



ГОСУДАРСТВЕННЫЙ ПРОЕКТИРОВАТЕЛЬСКИЙ
И НАУЧНО-ИССЛЕДОВАТЕЛЬСКИЙ ИНСТИТУТ
МОРСКОГО ТРАНСПОРТА
«СОЮЗМОРНИПРОЕКТ»
ОДЕССКИЙ ФИЛИАЛ

ЧЕРНОМОРНИПРОЕКТ

А Л Б О М
НЕСТАНДАРТИЗИРОВАННОГО ОБОРУДОВАНИЯ,
РЕКОМЕНДУЕМОГО ДЛЯ ПРИМЕНЕНИЯ
НА СУДОРЕМОНТНЫХ ЗАВОДАХ ММФ

РД 31.50.25-87

Одесса

1987

УТВЕРЖДАЮ

Главный инженер
Союзморниипроекта

Ю. А. Ильницкий

" ____ " _____ 1987г.

А Л Б О М
НЕСТАНДАРТИЗИРОВАННОГО ОБОРУДОВАНИЯ,
РЕКОМЕНДУЕМОГО ДЛЯ ПРИМЕНЕНИЯ
НА СУДОРЕМОНТНЫХ ЗАВОДАХ ММФ

РД ЗІ. **50.25-87**

СОГЛАСОВАНО

Главный инженер
В/О "Мортехсудоремпром"

А. Е. Берков

" ____ " _____ 1987г.

Главный инженер
Черноморниипроекта
Таран В. М. Таран

" ____ " _____ 1987г.

Зам. председателя
В/О "Морстройзагранпоставка"

М. Г. Тетенко

" ____ " _____ 1987г.

РАЗРАБОТАН: Государственным проектно-изыскательским и научно-исследовательским институтом морского транспорта "Союзморниипроект" – Одесский филиал Черноморниипроект

Главный инженер В.М.Таран

Начальник сектора стандартизации и метрологии И.С.Вуликман

Начальник отдела заводов Г.И.Желтов

Руководитель темы Э.Н.Мирошникова

СОГЛАСОВАН: В/О "Мортехсудоремпром"

Главный инженер А.Е.Берков

В/О "Морстройзагранпоставка"

Зам.председателя М.Г.Тетенко

УТВЕРЖДЕН: Союзморниипроект

Главный инженер Ю.А.Ильницкий

АЛЬБОМ НЕСТАНДАРТИЗИРОВАННОГО
ОБОРУДОВАНИЯ, РЕКОМЕНДУЕМОГО
ДЛЯ ПРИМЕНЕНИЯ НА СУДОРЕМОНТНЫХ
ЗАВОДАХ ММФ

РД ЗИ.50.25-87

Взамен РТМ ЗИ.6001-75,
РТМ ЗИ.020-70, РТМ ЗИ.022-75,
РТМ ЗИ.023-71, РТМ ЗИ.024-72,
РТМ ЗИ.055-73, РТМ ЗИ.064-74,
РТМ ЗИ.066-74, РТМ ЗИ.6002-75

Срок введения в действие
установлен с 01.01.88

Настоящий РД распространяется на нестандартизированное оборудование, используемое для оснащения основных технологических производств на судоремонтных предприятиях Министерства морского флота.

При выборе оборудования следует руководствоваться техническими характеристиками, приведенными на чертежах (Рис. 0.1.1 - 9.3).

0. ОБОРУДОВАНИЕ ДЛЯ ВЫПОЛНЕНИЯ ОБЩИХ РАБОТ ПО СУДНУ

О.И.И. Леса для подварки швов борта.

Леса предназначены для наплавки сварных швов по борту судна.

Конструкция и габаритные размеры лесов представлены на рис.О.И.И.

ТЕХНИЧЕСКАЯ ХАРАКТЕРИСТИКА

1. Грузоподъемность, кг	150
2. Габаритные размеры, мм	
длина	1600
ширина	1450
высота	3500
3. Масса, кг	109

Калькодержатель: 353902, г. Новороссийск, Восточная сторона, СРЗ.

Чертеж ДТ 177 СБ.

Дата выпуска - февраль 1975г.

Леса для подварки швов борта

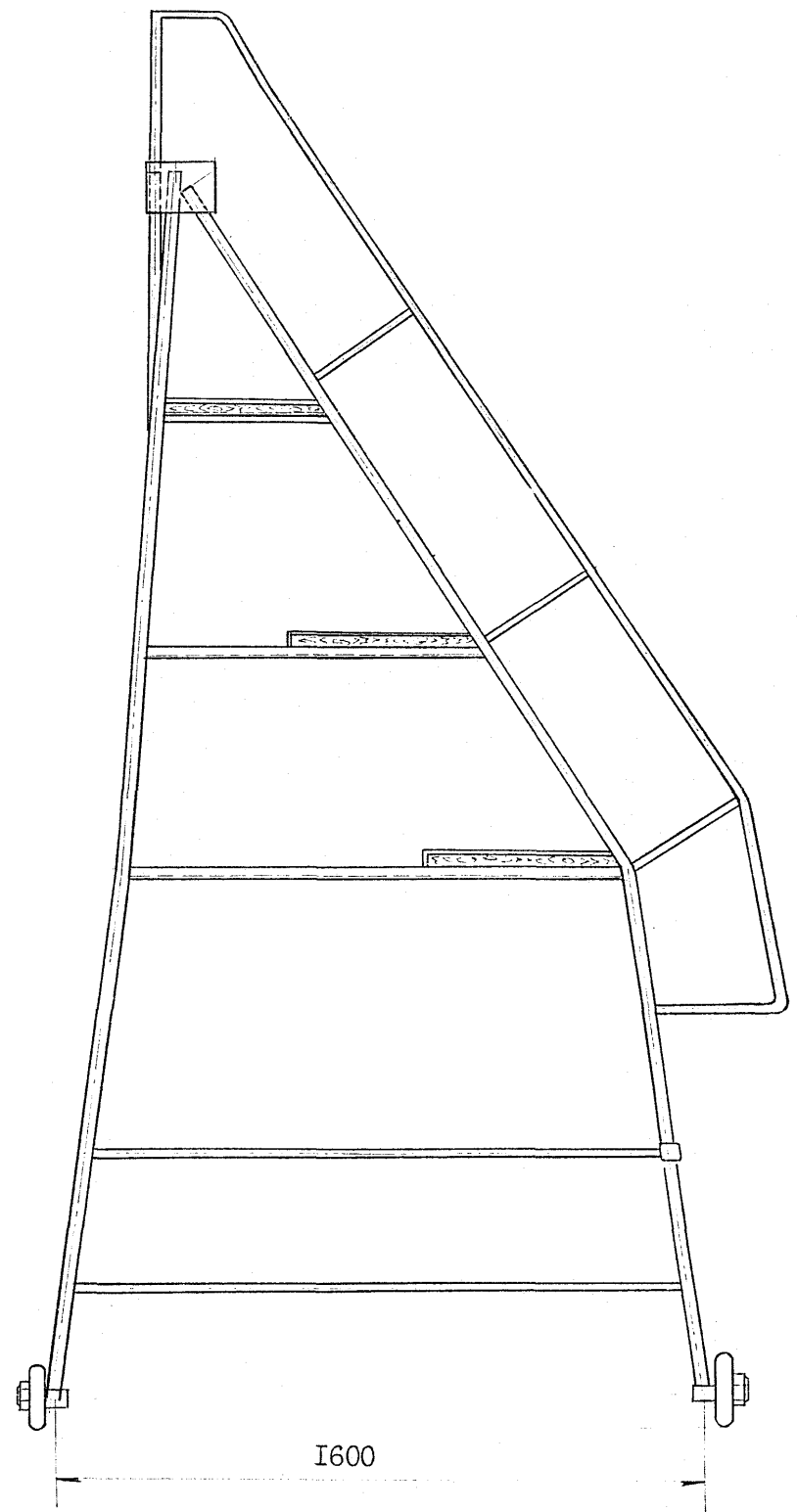
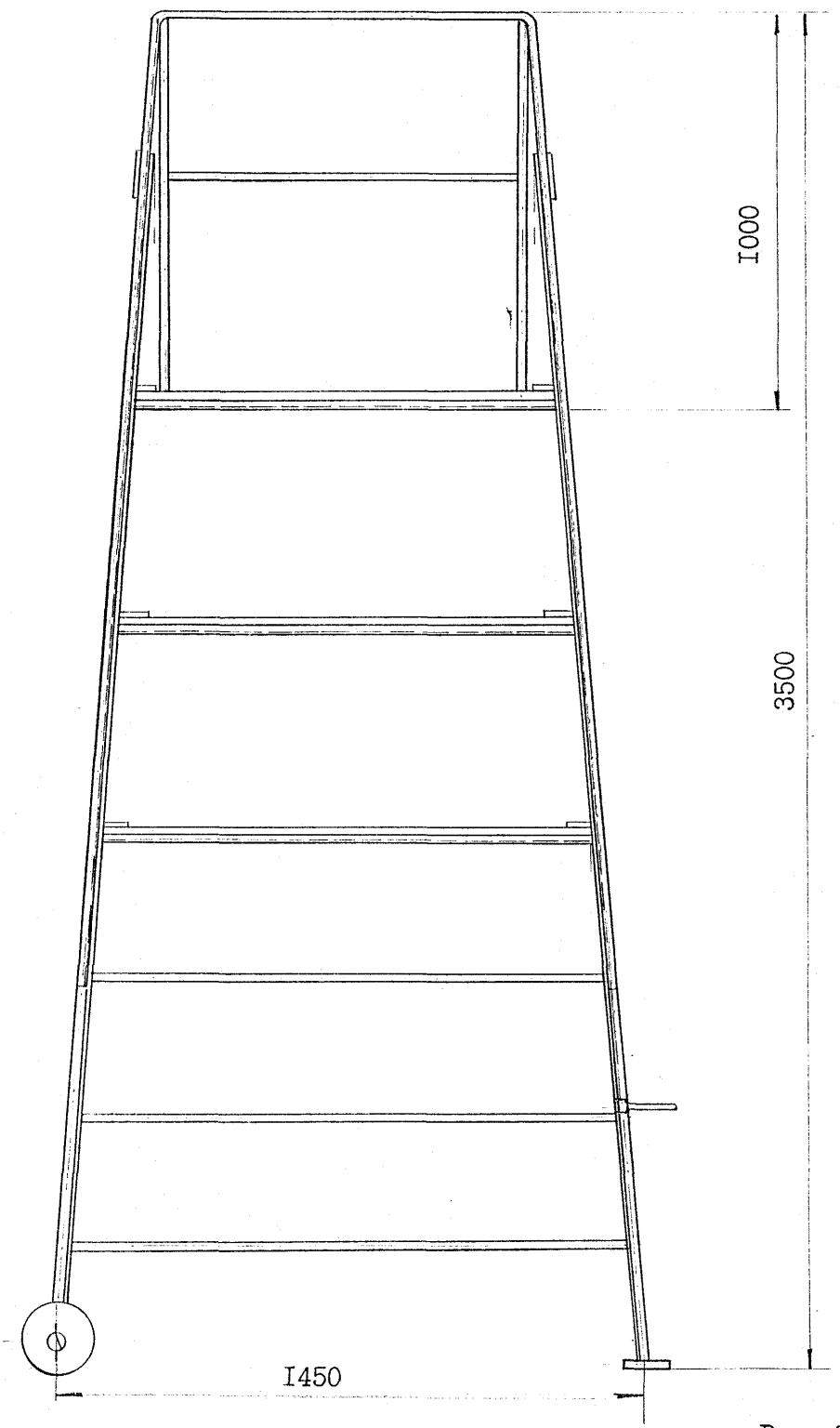


Рис. 0.1.1

0.1.2. Л Е С А

Леса предназначены для очистки и ремонта бортовых килей в доковых цехах.

Конструкция лесов и габаритные размеры представлены на рис. 0.1.2.

ТЕХНИЧЕСКАЯ ХАРАКТЕРИСТИКА

1. Габаритные размеры, мм	
длина	1450
ширина	1350
высота	1800
2. Масса, кг	58,5

Калькодержатель: 353902, г. Новороссийск, Восточная сторона, СРЗ.

Чертеж ДТ 189.000. Дата выпуска - июнь 1975г.

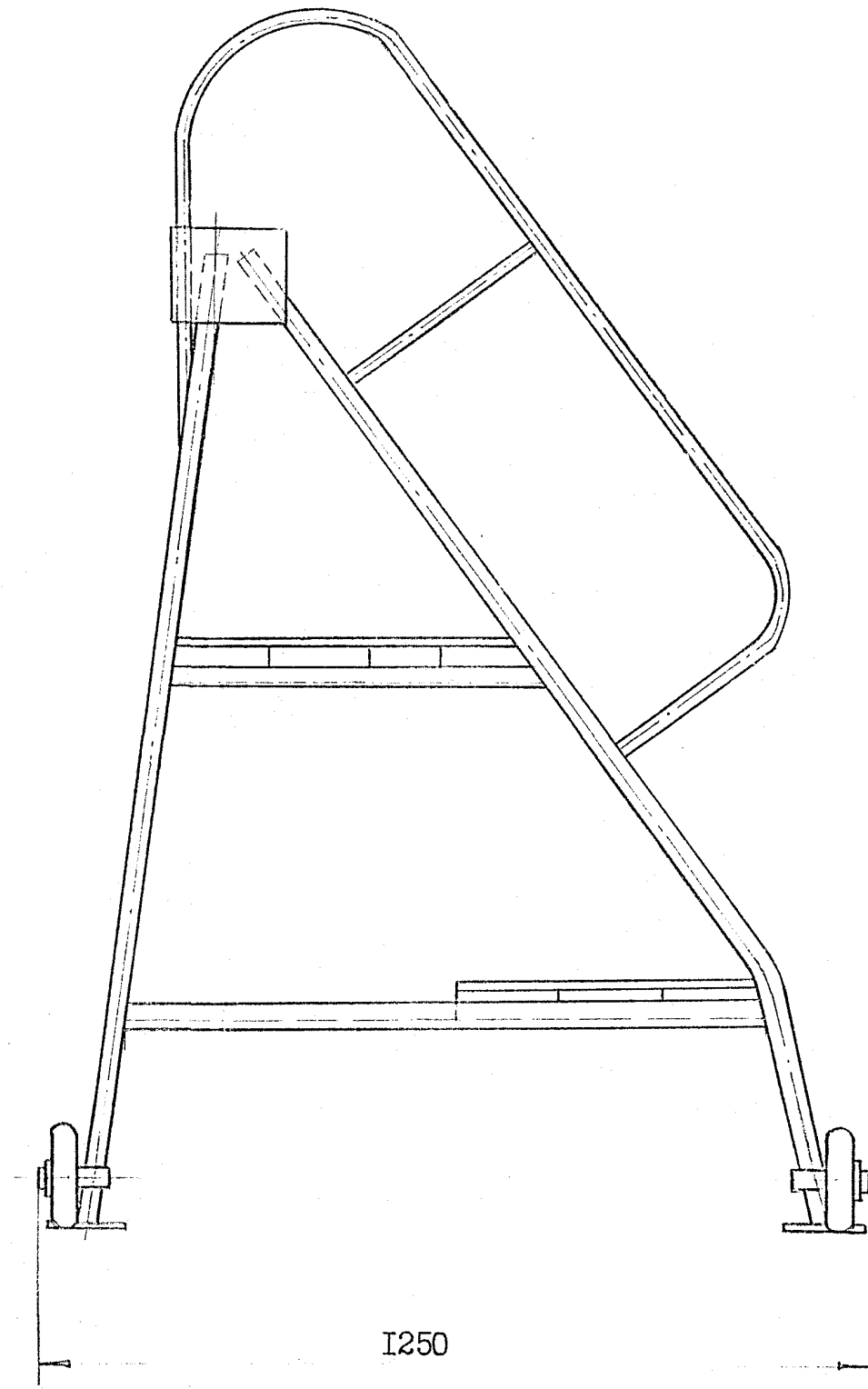
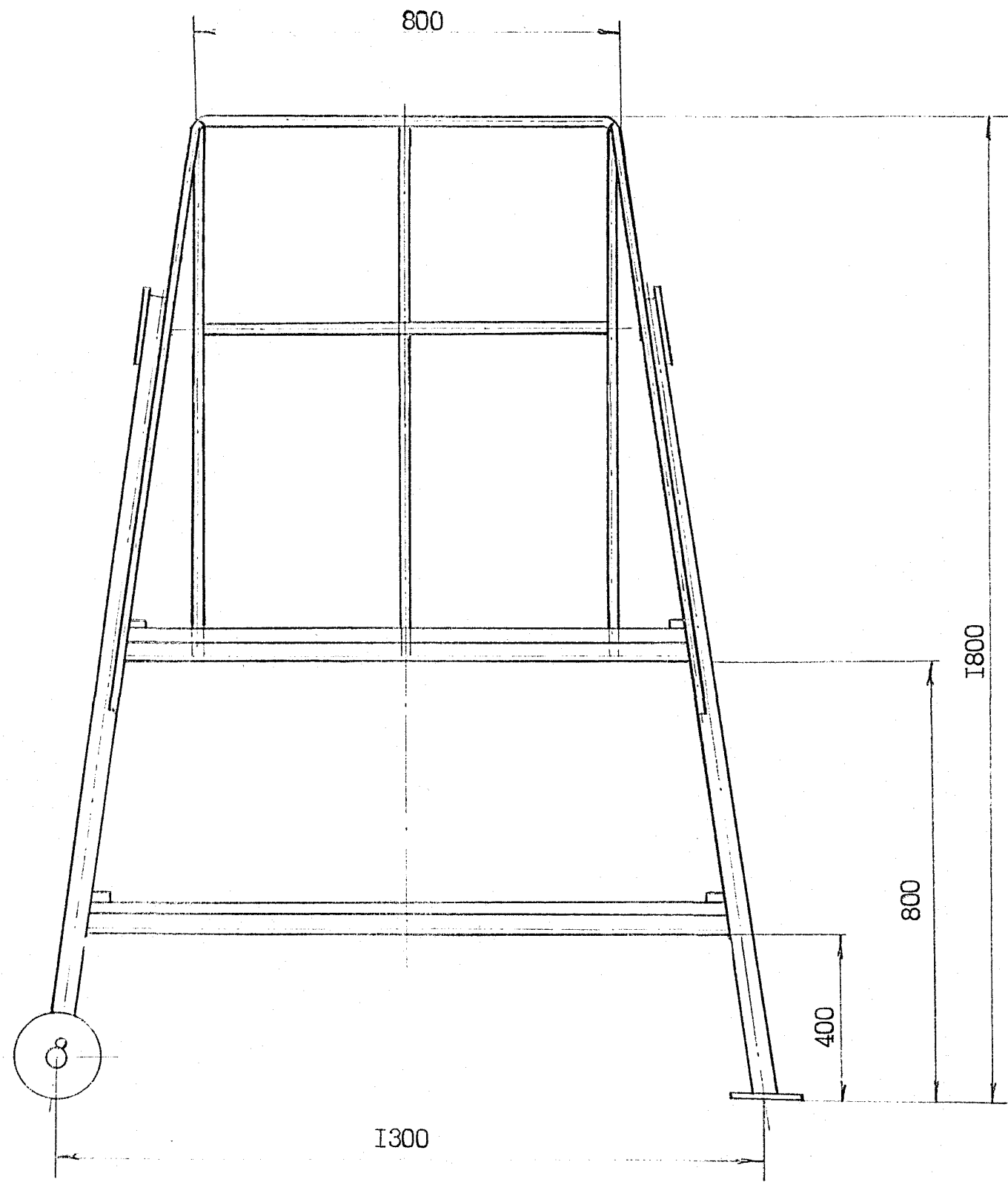


Рис. 0.1.2

ТЕХНИЧЕСКАЯ ХАРАКТЕРИСТИКА

Береговая энергетическая установка предназначена для обслуживания судов, находящихся в ремонте, и обеспечения их паром, пресной водой, воздухом и электроэнергией.

Колонка состоит из помещения, в котором расположены: механизм поворота, клапаны для подачи на суда воздуха, пресной воды, пара и приема конденсата и электрическая аппаратура управления; двух колонн, к которым шарнирно крепятся телескопические трапы.

На нижних площадках колонн установлены лебедки для подъема телескопических трапов.

Колонка устанавливается на кромке причальной стенки. Механизмы поворота крепятся своими нижними фланцами анкерными болтами к причалу. Сверху закреплены колонны, которые посредством механизмов поворота могут поворачиваться в горизонтальной плоскости относительно оси колонны на угол 90° .

Телескопический трап состоит из неподвижной и подвижной частей. Подвижная секция с помощью роликов, привода и винтовой передачи имеет возможность перемещаться относительно неподвижной секции. Для ограничения перемещения трапов и угла разворота установлены конечные выключатели. Подвижная часть трапа имеет изогнутый, огибающий ограждение судна конец, на котором шарнирно смонтирована тележка, опирающаяся своими катками на палубу судна.

Ступеньки трапа имеют профиль, позволяющий удобно пользоваться им при любом угле (от 0 до 45°) установки трапа.

Конструкция, расположение фундаментных болтов представлены на рис. 0.2.1.

1. Максимальная, равномерно распределенная по длине нагрузка на один телескопический трап, Н(кг)	$3 \cdot 10^4 (3 \cdot 10^3)$
2. Максимальный угол подъема, град.	70
3. Максимальный угол поворота, град.	90
4. Максимальный ход подвижной секции трапа, мм	2000
5. Привод механизма поворота:	
электродвигатель - МТ ОИИ-6	
мощность, кВт	1,4
частота вращения, об/с	14,7
редуктор РЧИ-120-1, передаточное число	39
6. Привод механизма подъема:	
лебедка электрическая грузовая - ПЭ69-6	
лебедка электрическая грузовая - ПЭ69-7	
7. Привод механизма выдвижения подвижной части трапа:	
мотор-редуктор МПО2-КЦ-45, 5-1, 5/31-А02-22-4	
8. Трубопроводы:	
пара - Ду50, давление, МПа(кгс/см ²)	0,6(6)
конденсата - Ду50, давление, МПа(кгс/см ²)	0,6(6)
пресной воды - Ду50, давление, МПа(кгс/см ²)	0,5(5)
воздуха - Ду50, давление, МПа(кгс/см ²)	0,8(8)
9. Габаритные размеры, мм	
минимальные	21100 x 4800 x 7000
максимальные	25100 x 4800 x 7000
10. Масса, кг	8000

Калькодержатель: 690600, ГСП, г. Владивосток, ул. Дзержинского, 40,
Дальморнинпроект.

Чертеж 2459-31681-1 СБ.

Дата выпуска - апрель 1976г.

Береговая энергетическая установка

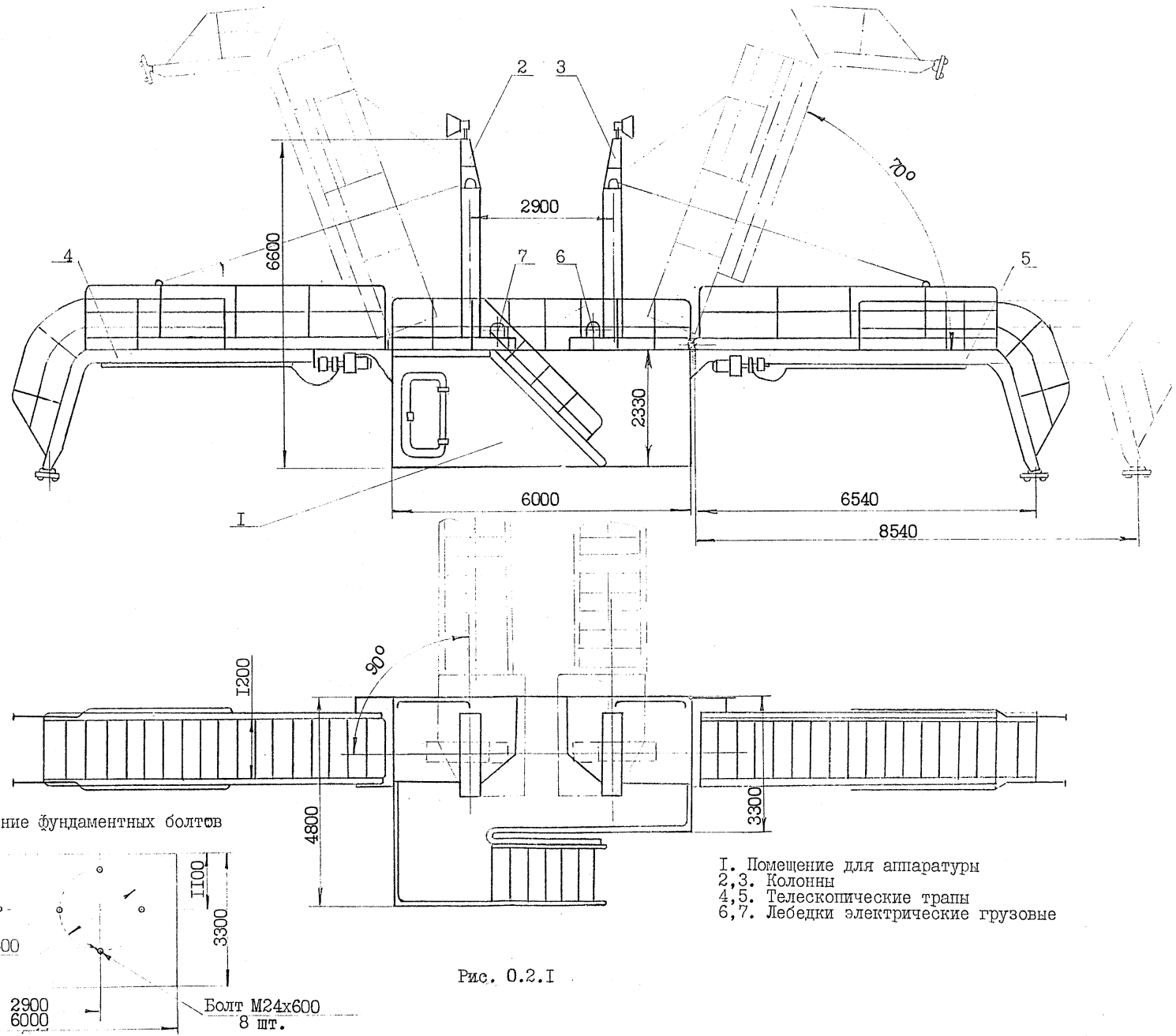


Рис. 0.2.1

Г. ОБОРУДОВАНИЕ ДЛЯ КОРПУСНО - СВАРОЧНЫХ РАБОТ

1.1.1. Стол для разметки листового материала

Стол предназначен для использования в заготовительных отделениях и представляет собой сварную конструкцию с деревянной столешницей.

Конструкция стола и габаритные размеры представлены на рис. 1.1.1.

ТЕХНИЧЕСКАЯ ХАРАКТЕРИСТИКА

1. Наибольшие размеры листового материала, мм6000x1800
2. Габаритные размеры, мм

длина	6450
ширина	1800
высота	850
3. Масса, кг 664

Калькодержатель: 270058, г. Одесса, пр. Шевченко, 12,
Черноморниипроект.

Чертеж Т0 1889 000 СБ. Дата выпуска - декабрь 1980г.

Стол для разметки листового материала

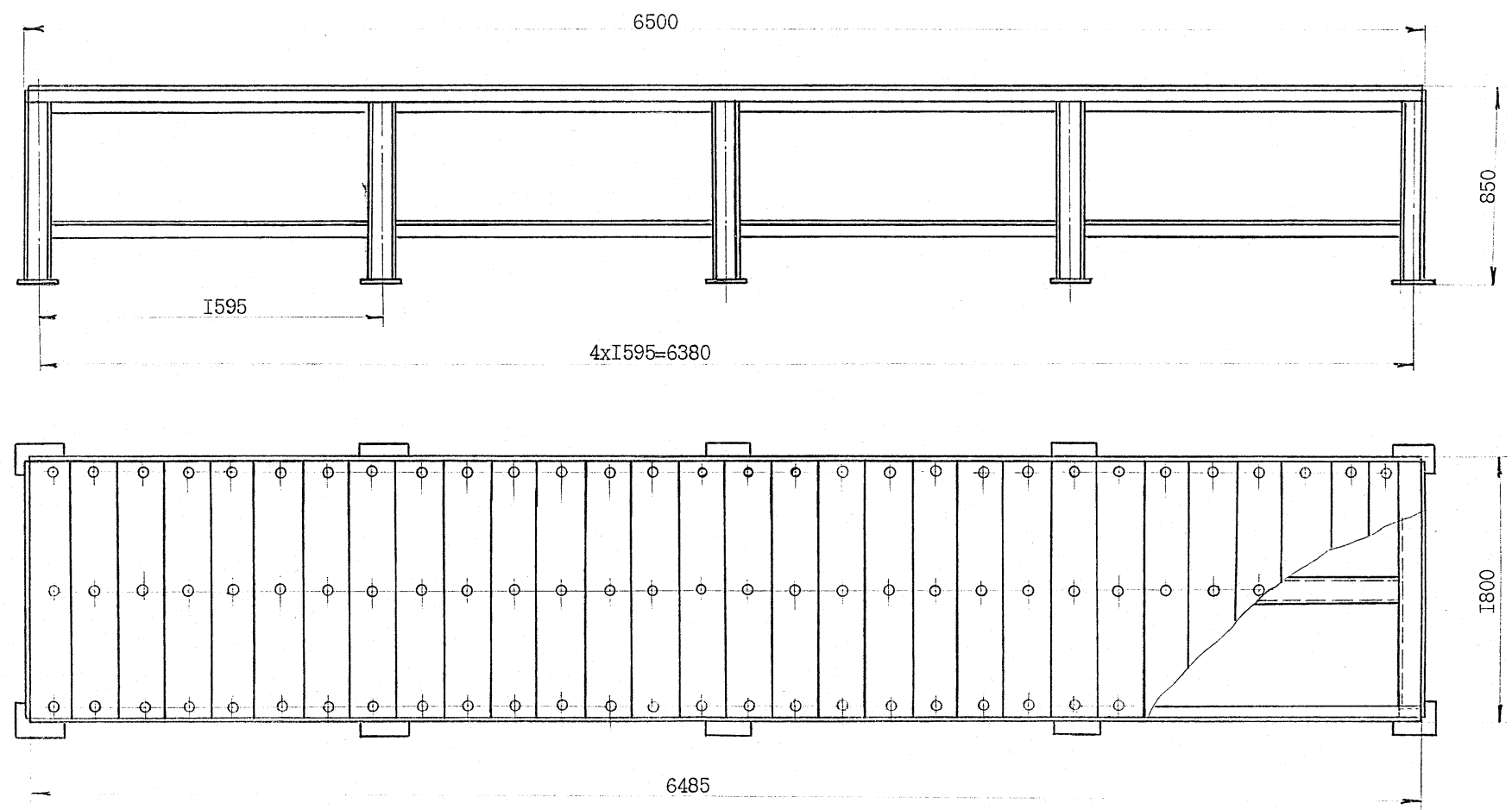


Рис. I.I.I

Пневмопресс предназначен для различных слесарных работ, связанных, например, с просечкой всевозможных отверстий в изделиях из листового материала. Усилие создается стандартным пневмоцилиндром типа 2011-200x100.

Пневмопресс состоит из следующих основных узлов: стойки, корпуса, основания, силовой головки, пневмоцилиндра, реечной передачи и набора приспособлений.

Через отверстия в стойке воздух по шлангам подается к пневмоцилиндру, который крепится к силовой головке. Перемещение силовой головки по высоте осуществляется с помощью реечной передачи, а по горизонтали - посредством винтовой передачи.

Конструкция пневмопресса, расположение фундаментных болтов и габаритный план представлены на рис. 1.1.2.

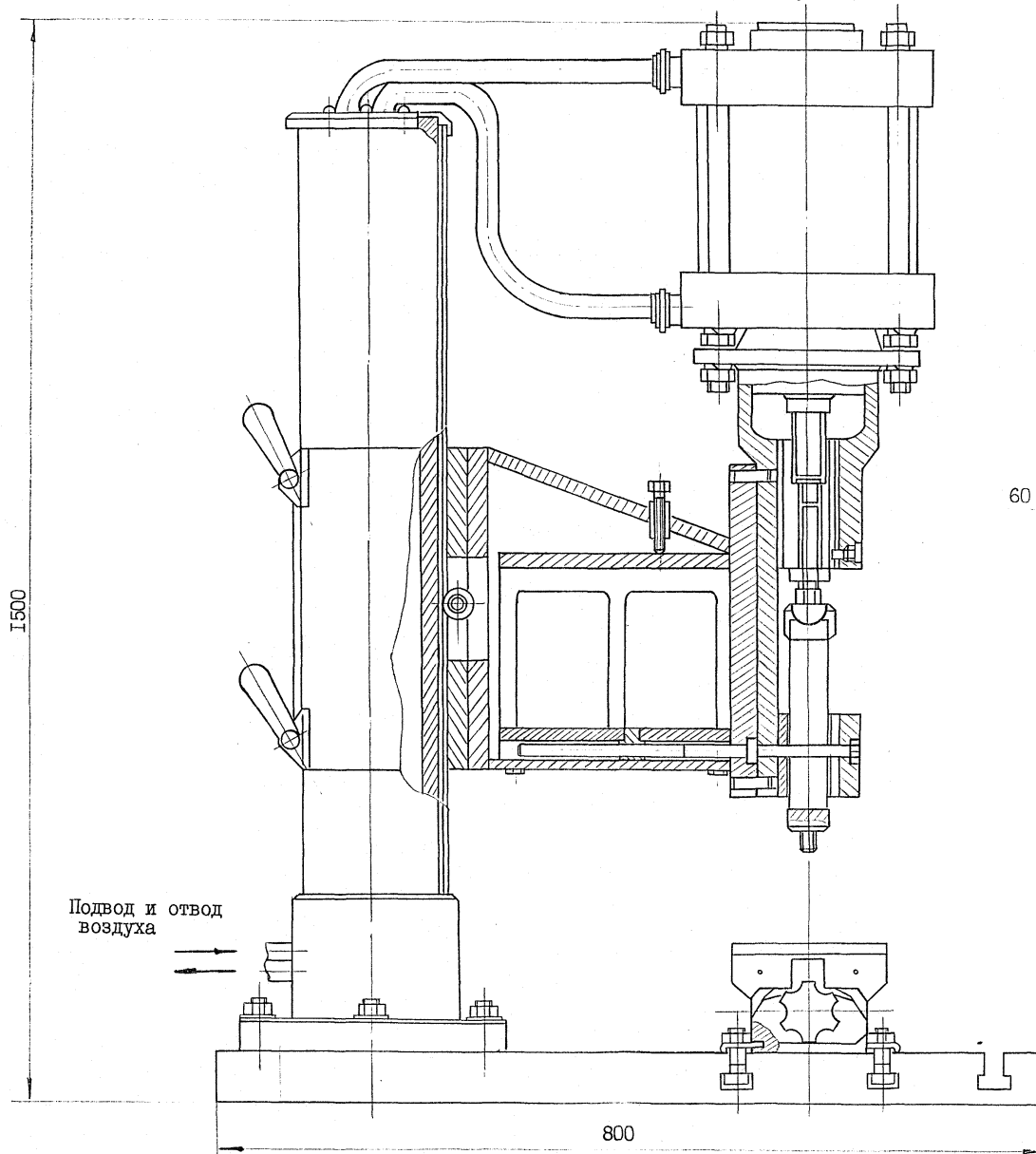
ТЕХНИЧЕСКАЯ ХАРАКТЕРИСТИКА

- | | |
|---|------------------------------|
| 1. Номинальное давление воздуха в системе,
МПа(кгс/см ²) | 0,6(6) |
| 2. Расход сжатого воздуха, м ³ /с | 0,02 |
| 3. Наибольшее усилие на штоке пневмоцилиндра,
Н(кг) | 3,1 · 10 ⁴ (3100) |
| 4. Ход поршня пневмоцилиндра, мм | 100 |
| 5. Габаритные размеры, мм | |
| длина | 800 |
| ширина | 450 |
| высота | 1500 |
| 6. Масса, кг | 350 |

Калькодержатель: 690600, ГСП, г. Владивосток, ул. Дзержинского, 40,
Дальморниипроект.

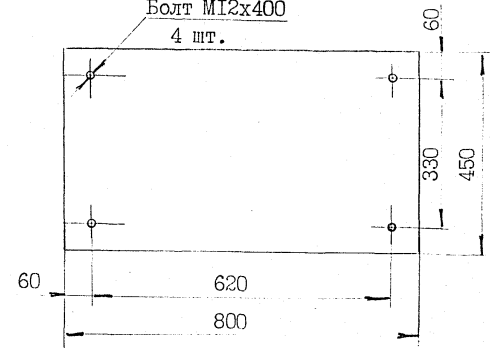
Чертеж 2177-31736-1 СБ.

Дата выпуска - декабрь 1977г.



Расположение фундаментных болтов

Болт М12х400
4 шт.



Габаритный план
М 1:100



Рис. 1.1.2

1.2.1. Стол для осмотра якорных цепей.

Стол предназначен для осмотра, дефектации и ремонта якорных цепей.

Стол представляет собой сварную конструкцию с настилом из стального листа. Для облегчения перемещения цепи с одного торца стола предусмотрен пандус и ролик. Стол устанавливается на фундаменты.

Конструкция стола, расположение фундаментных отверстий и габаритный план представлены на рис. 1.2.1.

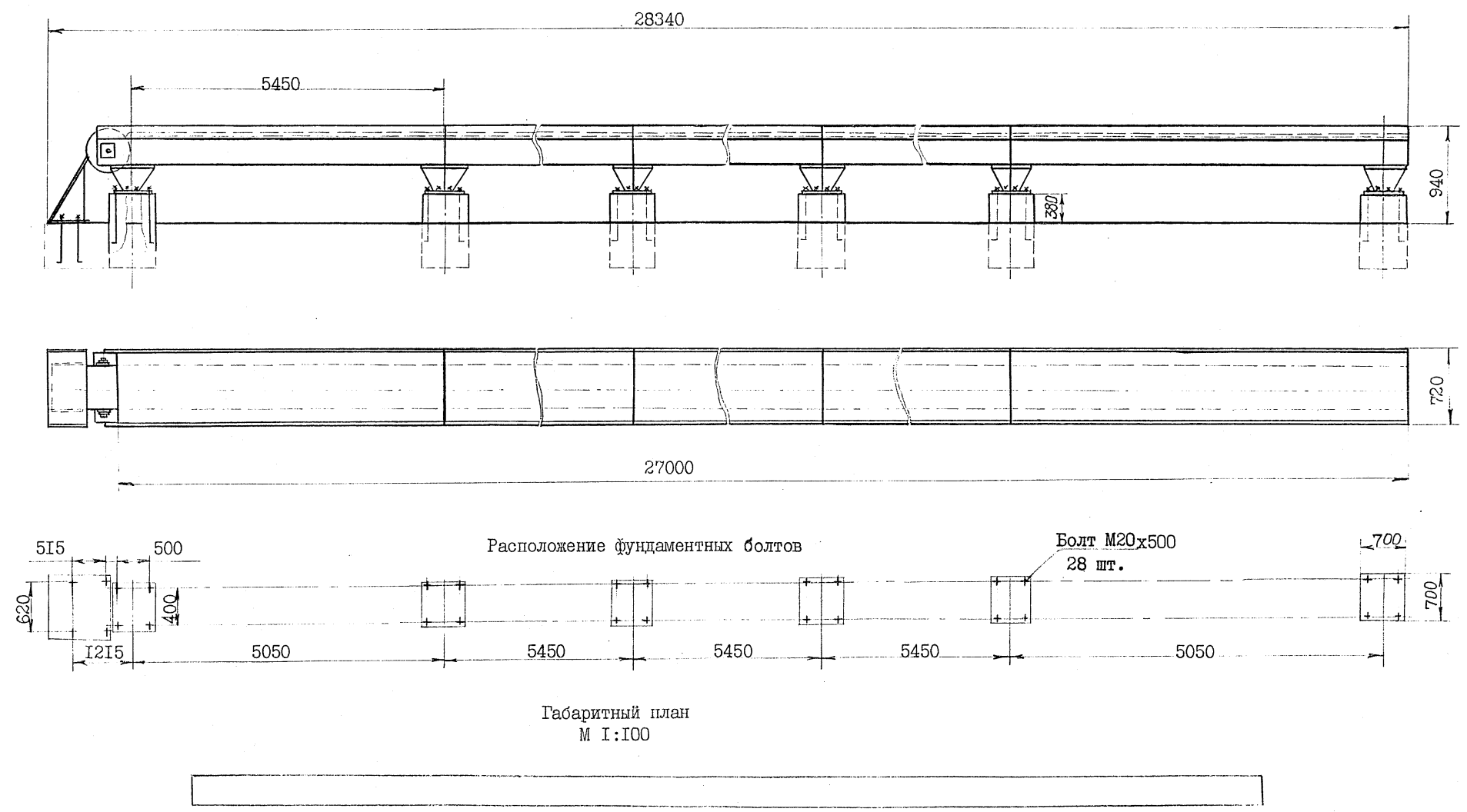
ТЕХНИЧЕСКАЯ ХАРАКТЕРИСТИКА

1. Калибры проверяемой цепи, мм	43 - 87
2. Длина смычки, м	27
3. Габаритные размеры, мм	
длина	28340
ширина	720
высота	940
4. Масса, кг	5840

Калькодержатель : 270058, г. Одесса, пр. Шевченко, 12,
Черноморниипроект.

Чертеж Т0 1582.000 СБ. Дата выпуска - сентябрь 1976г.

Стол для осмотра якорных цепей



Габаритный план
М 1:100

Рис. 1.2.1

1.2.2. Стол-пресс для натяжения якорных цепей

Стол-пресс предназначен для проверки шага звеньев якорных цепей под нагрузкой, равной 10% пробного усилия.

Основные узлы - станина, сварная металлоконструкция. На станине - две каретки, одна для калибра 46 - 77 мм, другая - для калибра 19 - 40 мм. С одной стороны станины находится пандус с направляющими роликами, с противоположной стороны - гидропривод и гидрооборудование.

Для проверки шага звеньев цепи на стол-пресс укладывается одна смывка.

Конструкция стола-пресса и расположение фундаментных отверстий представлены на рис. 1.2.2.

ТЕХНИЧЕСКАЯ ХАРАКТЕРИСТИКА

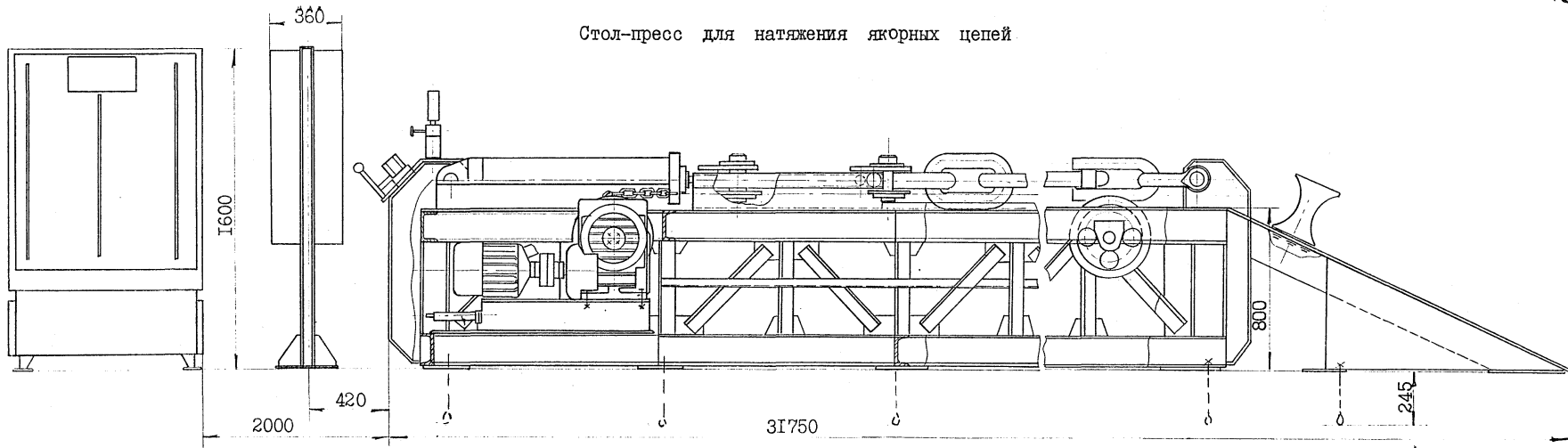
1. Калибры проверяемых цепей, мм	19 - 77
2. Максимальное усилие, развиваемое каждым гидроцилиндром, Н(кгс)	$2,5 \cdot 10^4$ (2500)
3. Количество гидроцилиндров, шт	2
4. Длина натягиваемой цепи, м	27
5. Скорость перемещения тяговой цепи, м/с	0,27
6. Мощность электродвигателя, кВт	3,0
частота вращения, об/с	17
7. Габаритные размеры, мм	
длина	31750
ширина	1300
высота	1050
8. Масса, кг	13500

Калькодержатель: 270058, г. Одесса, пр. Шевченко, 12,
Черноморниипроект.

Чертеж Т0 1569.000 СБ.

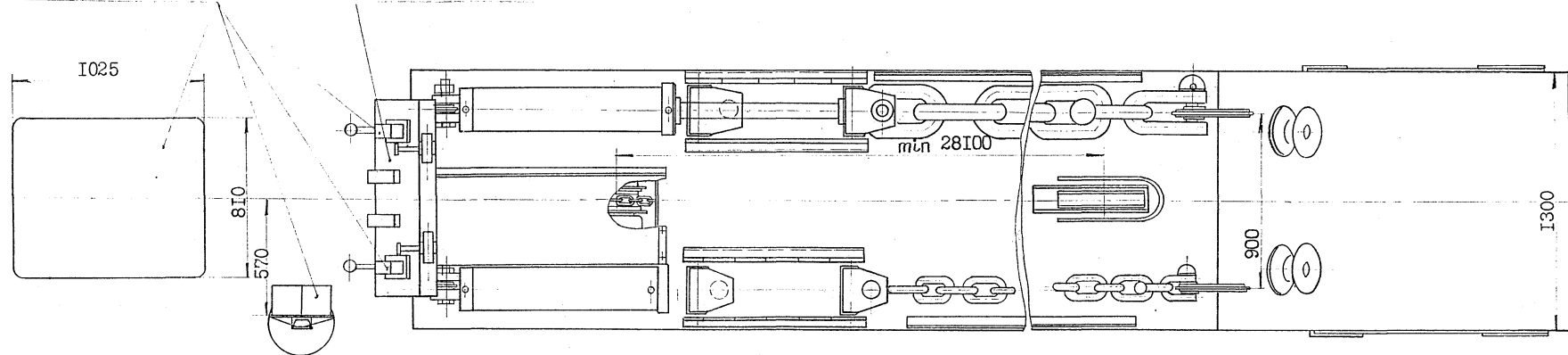
Дата выпуска - май 1976г.

Стол-пресс для натяжения якорных цепей



Гидрооборудование

Пульт управления



Подвод электроэнергии

Болт М16 х300
39 шт.

Расположение фундаментных болтов

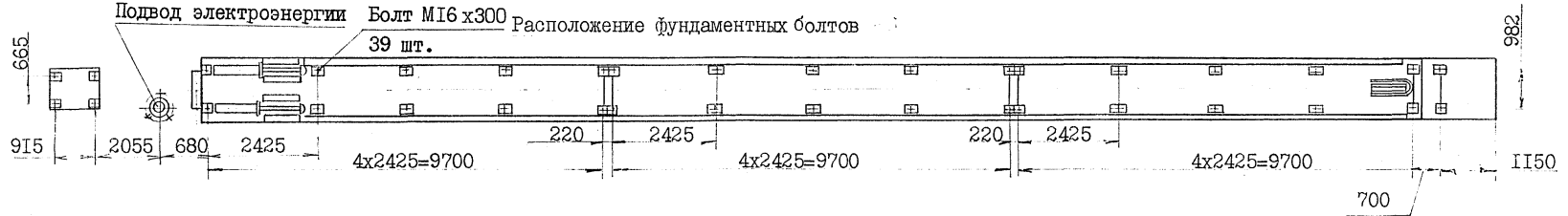


Рис. 1.2.2

1.2.3. Барабан для очистки якорных цепей калибром 19 - 46 мм

Барабан представляет собой сварную полую конструкцию, вращающуюся на цапфах вокруг горизонтальной оси. Привод расположен соосно с осью барабана.

В корпусе барабана имеется загрузочное отверстие, прикрываемое лючковым закрытием. Барабан и привод смонтированы на рамах. Крепление рам - на фундаменте с помощью фундаментных болтов. Загрузка цепей может осуществляться вручную или с помощью грузоподъемных средств.

Электропитание двигателя осуществляется от сети напряжением 220/380 В. Пускорегулирующая аппаратура расположена на панели управления и устанавливается по месту.

Конструкция барабана, расположение фундаментных болтов и габаритный план представлены на рис. 1.2.3.

ТЕХНИЧЕСКАЯ ХАРАКТЕРИСТИКА

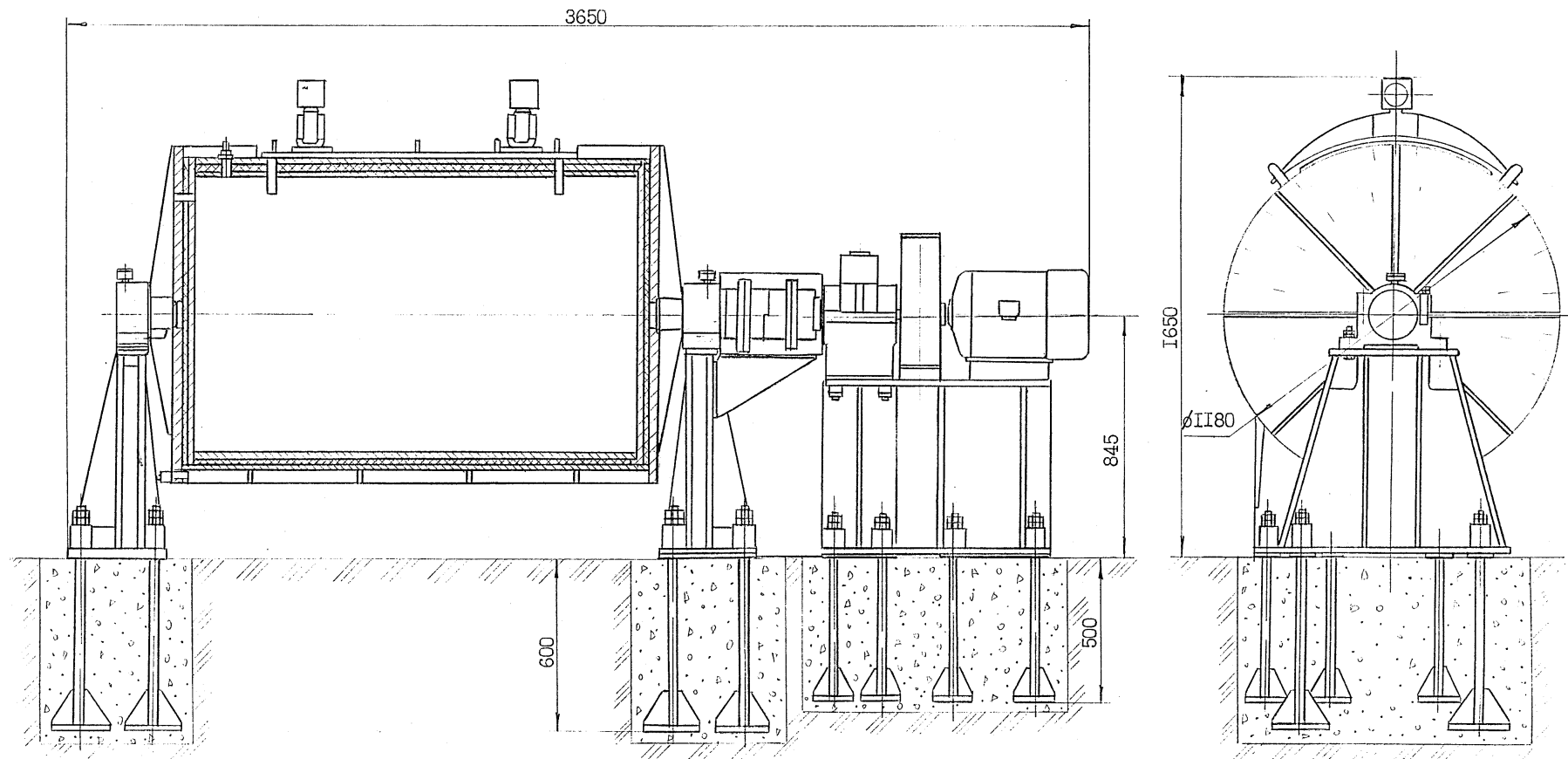
1. Объем барабана, м ³	1,2
2. Масса загрузки максимальная, т	1,5
3. Частота вращения барабана, об/с	0,5
4. Электродвигатель:	
мощность, кВт	5,5
частота вращения, об/с	16,7
5. Габариты загрузочного отверстия, мм	
длина	1000
ширина	475
6. Габаритные размеры установки, мм	
длина	3650
ширина	1180
высота	1650
7. Масса установки, кг	4450

Калькодержатель: 270058, г. Одесса, пр. Шевченко, 12, Черноморниипровет.

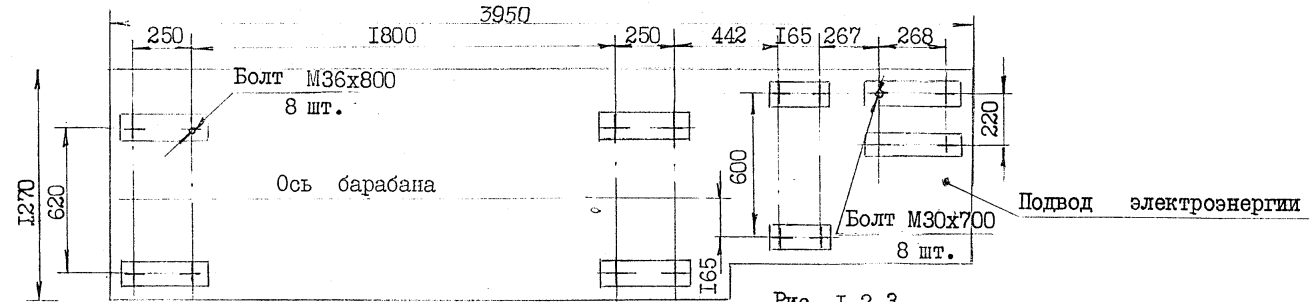
Чертеж ТО 1451.000 СБ.

Дата выпуска - июль 1975г.

Барaban для очистки якорных цепей калибром 19 - 46 мм



Расположение фундаментных болтов



Габаритный план
М 1:100

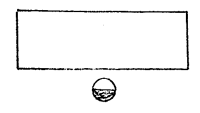


Рис. 1.2.3

1.2.4. Барабан направляющий

Назначение барабана – изменение направления якорной цепи. Барабан направляющий представляет собой собственно барабан диаметром 900 мм, вращающийся на оси основания. Основание устанавливается на плиту, которая болтами крепится к фундаменту.

Конструкция барабана, расположение фундаментных болтов и габаритный план представлены на рис. 1.2.4.

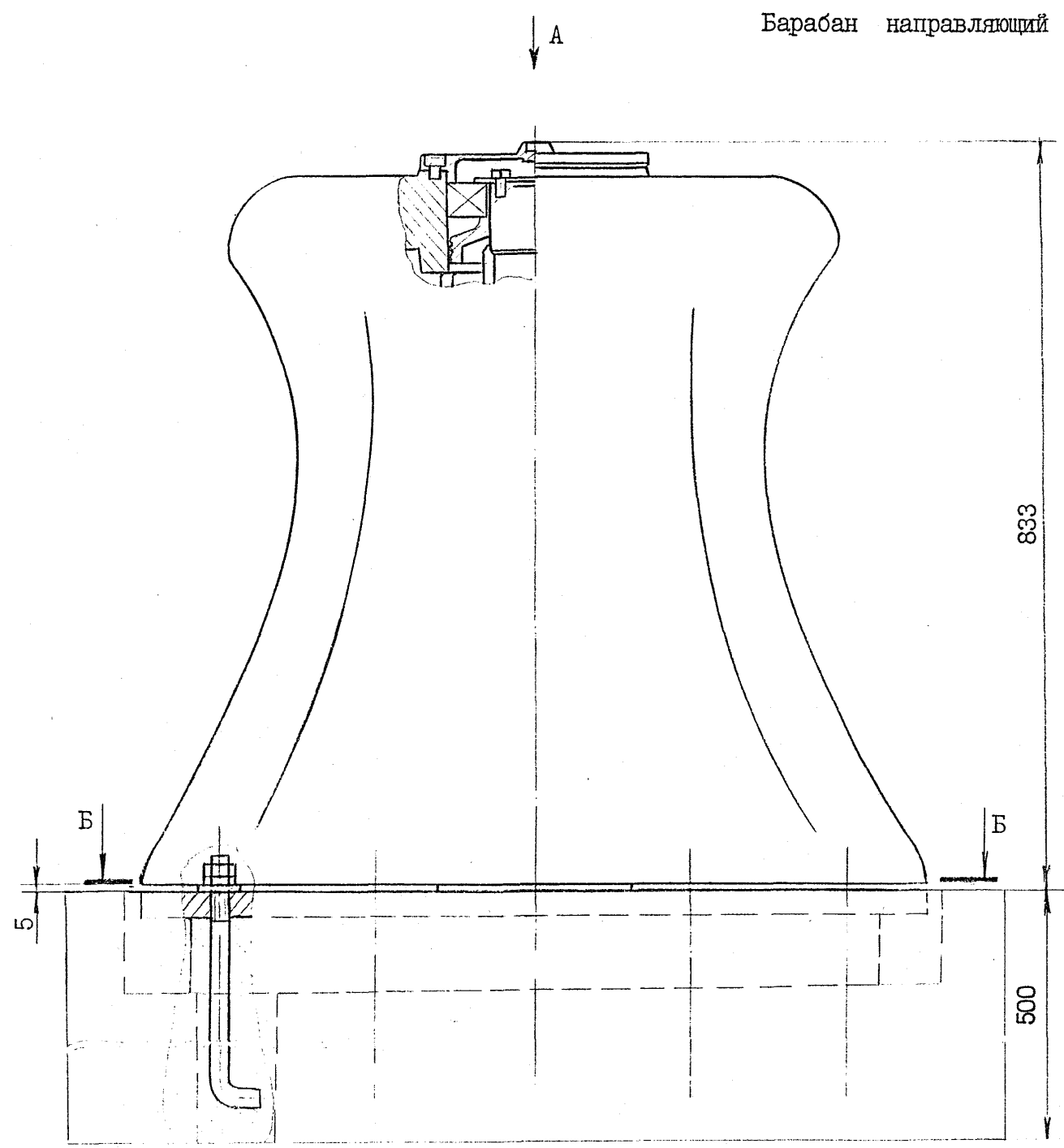
ТЕХНИЧЕСКАЯ ХАРАКТЕРИСТИКА

- | | |
|---|-------------------------|
| 1. Калибр цепи, мм | 40 – 77 |
| 2. Радиальное усилие на барабанае, Н(кгс) | $1,5 \cdot 10^4$ (1500) |
| 3. Габаритные размеры, мм | |
| длина | 900 |
| ширина | 900 |
| высота | 914 |
| 4. Масса, кг | 1290 |

Калькодержатель: 270058, г. Одесса, пр. Шевченко, 12,
Черноморниипроект.

Чертеж ТО 1432.000 СБ. Дата выпуска – март 1975г.

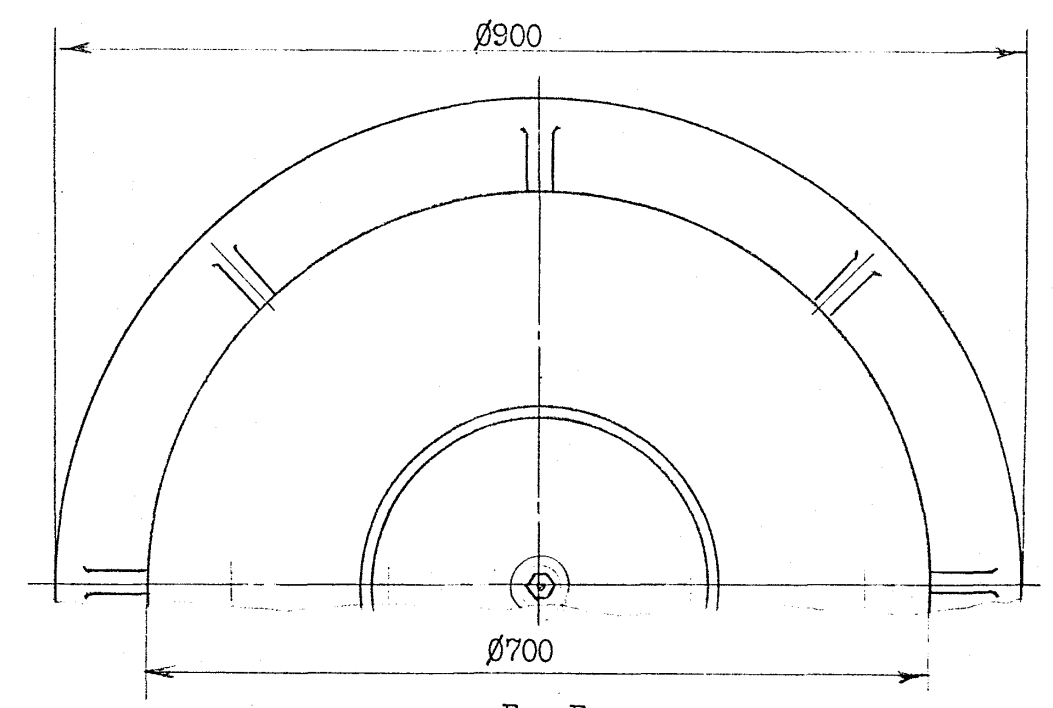
Барaban направляющий



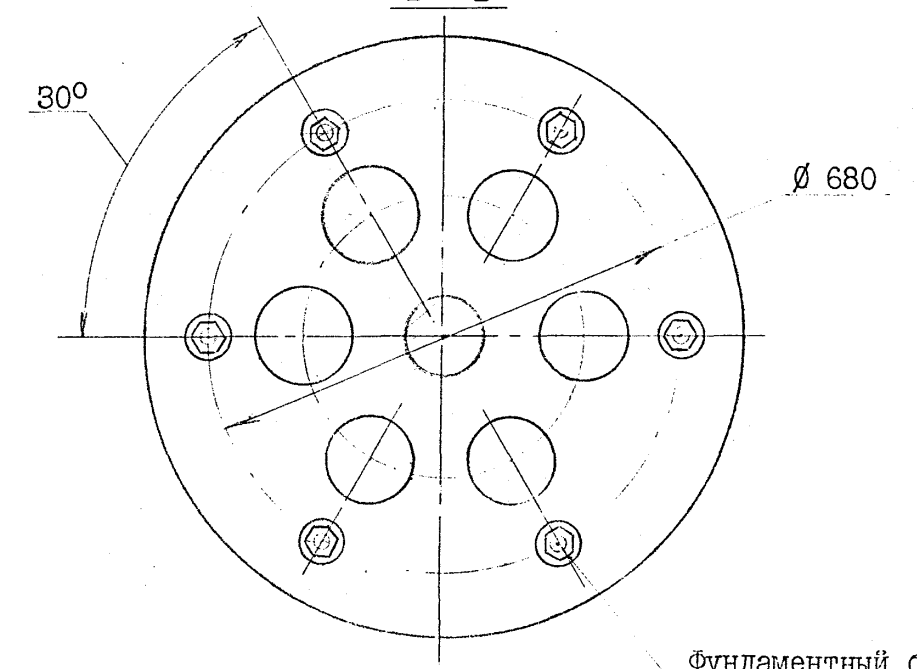
Габаритный план
М 1:100



Вид А



Б - Б



Фундаментный болт
М30x500 6 шт.

Рис. 1.2.4

1.2.5. Устройство для намотки цепей в пучок

Устройство обеспечивает намотку цепи в пучок для удобства транспортировки.

Устройство представляет собой поворотную платформу с электроприводом, на которой смонтирована крестовина для намотки цепи. Конструкция устройства позволяет эксплуатацию его на открытой площадке.

Электропитание осуществляется от сети напряжением 380/220 В.

Конструкция устройства, расположение фундаментных отверстий и габаритный план представлены на рис. 1.2.5.

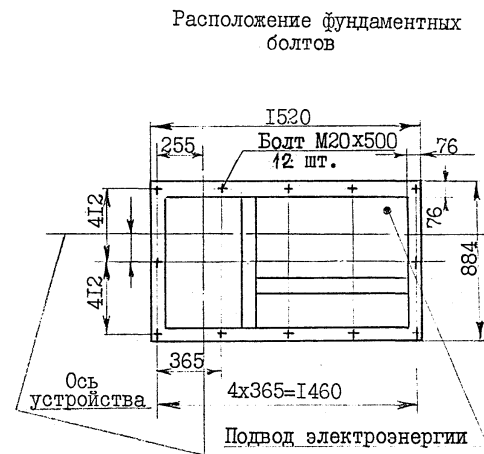
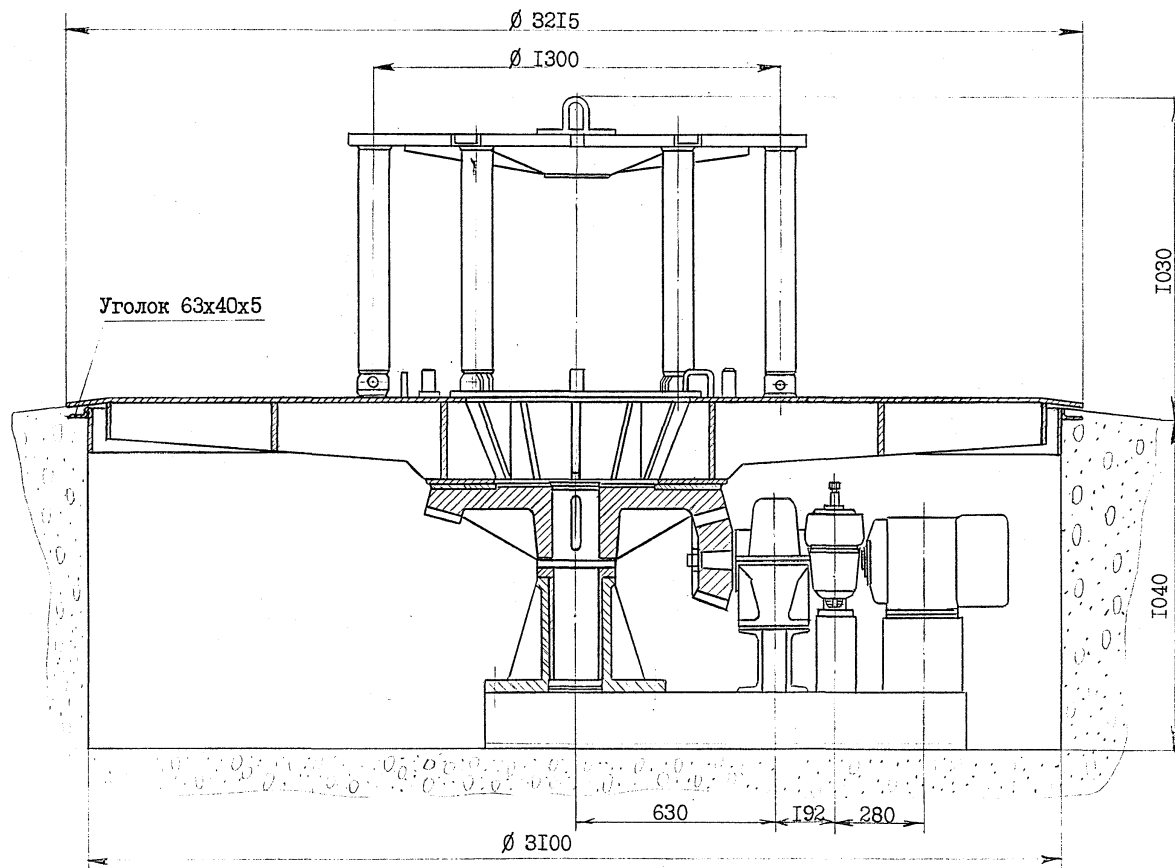
ТЕХНИЧЕСКАЯ ХАРАКТЕРИСТИКА

1. Калибр цепи, мм	до 87
2. Длина смычки, м	27
3. Масса смычки (калибр 87 мм), т	5
4. Мощность электродвигателя, кВт	4,0
частота вращения, об/с	12,5
5. Скорость наматывания цепи, м/с	0,25
6. Габаритные размеры, мм	
длина	3215
ширина	3215
высота	2070
7. Масса, кг	2610

Калькодержатель: 270058, г. Одесса, пр. Шевченко, 12,
Черноморниипроект.

Чертеж ТО 1612.00.000 СБ. Дата выпуска - декабрь 1976г.

Устройство для намотки цепей в пучок



Габаритный план
М 1:100

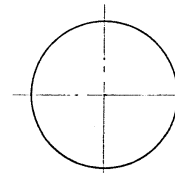


Рис. 1.2.5

1.2.6. Ванна для окраски (подогрева) якорных цепей

Ванна предназначена для окраски (подогрева) якорных цепей калибром 19 - 77 мм. Основные узлы: бак с двойными стенками, пространство между которыми заполнено теплоизоляционным материалом; перфорированный стакан для укладки цепей; крышка; пневмоцилиндр подъема и прижима крышки; трубопроводы подачи теплоносителя (подогреватели).

Окраска якорных цепей осуществляется кузбасшлаком, теплоноситель - перегретая вода; подогрев якорных цепей перед окраской осуществляется в воде, теплоноситель - пар.

Сжатый воздух, подаваемый в цилиндр, должен быть осушен и очищен не ниже 7 кл. загрязненности по ГОСТ 17433-80.

Конструкция ванны и габаритный план представлены на рис. 1.2.6 лист 1 и 2.

ТЕХНИЧЕСКАЯ ХАРАКТЕРИСТИКА

	Ванна для окраски якорных цепей	Ванна для подогрева якорных цепей
1. Рабочий объем ванны, м ³	I, I	I, I
2. Объем подогревающей воды (кузбасшлака), м ³	3,05	3,05
3. Температура подогревающей воды (кузбасшлака), °C	80	60
4. Теплоноситель	перегретая вода	пар
5. Температура теплоносителя, °C	115	115
6. Давление теплоносителя, МПа (кгс/см ²)	до 0,7(7)	до 0,7(7)
7. Расход пара на разогрев (при давлении 0,3 МПа), кг/ч	-	137
8. Время на разогрев (при давлении 0,3 МПа), ч	-	2,0
9. Расход пара на работу (при давлении 0,3 МПа), кг/ч	-	15,9
10. Наибольшее время нагрева цепи, мин	-	23
11. Температура подогретой цепи, °C	-	80
12. Наибольшая масса цепи, кг	3500	3500
13. Калибр цепи, мм	19 - 77	19 - 77
14. Габаритные размеры, мм		
длина	3490	
ширина	2500	
высота	2535	
15. Масса, кг	3064	

Калькодержатель: 270058, г. Одесса, пр. Шевченко, 12, Черноморниипроект.

Чертеж ТО 1469.00.000 СБ - Ванна для окраски якорных цепей.

Дата выпуска - июль 1975г.

Чертеж ТО 1459.00.000 СБ - Ванна для подогрева якорных цепей.

Дата выпуска - июль 1975г.

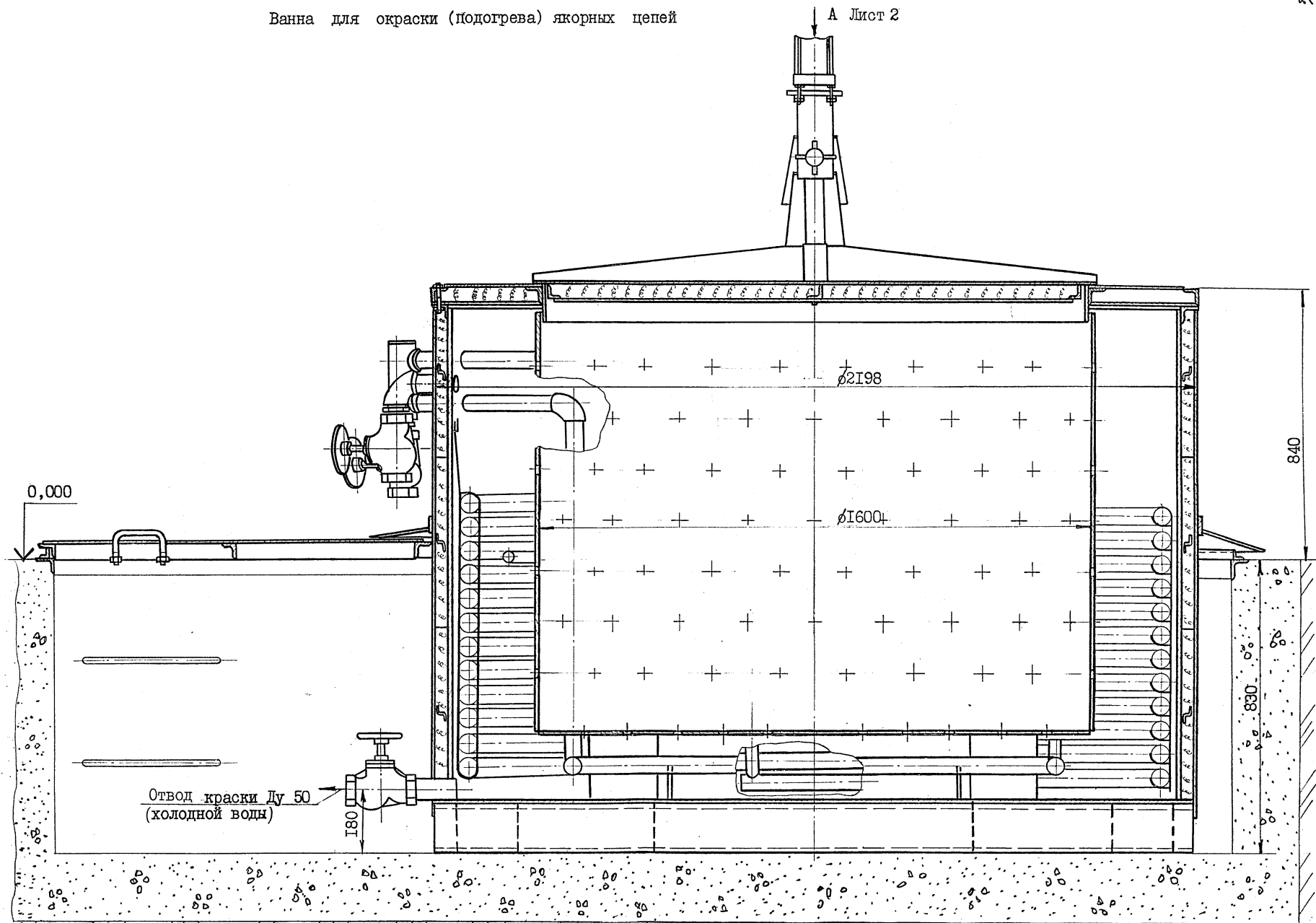


Рис. 1.2.6 лист I

Ванна для окраски (подогрева) якорных цепей.

ВИД А, лист I

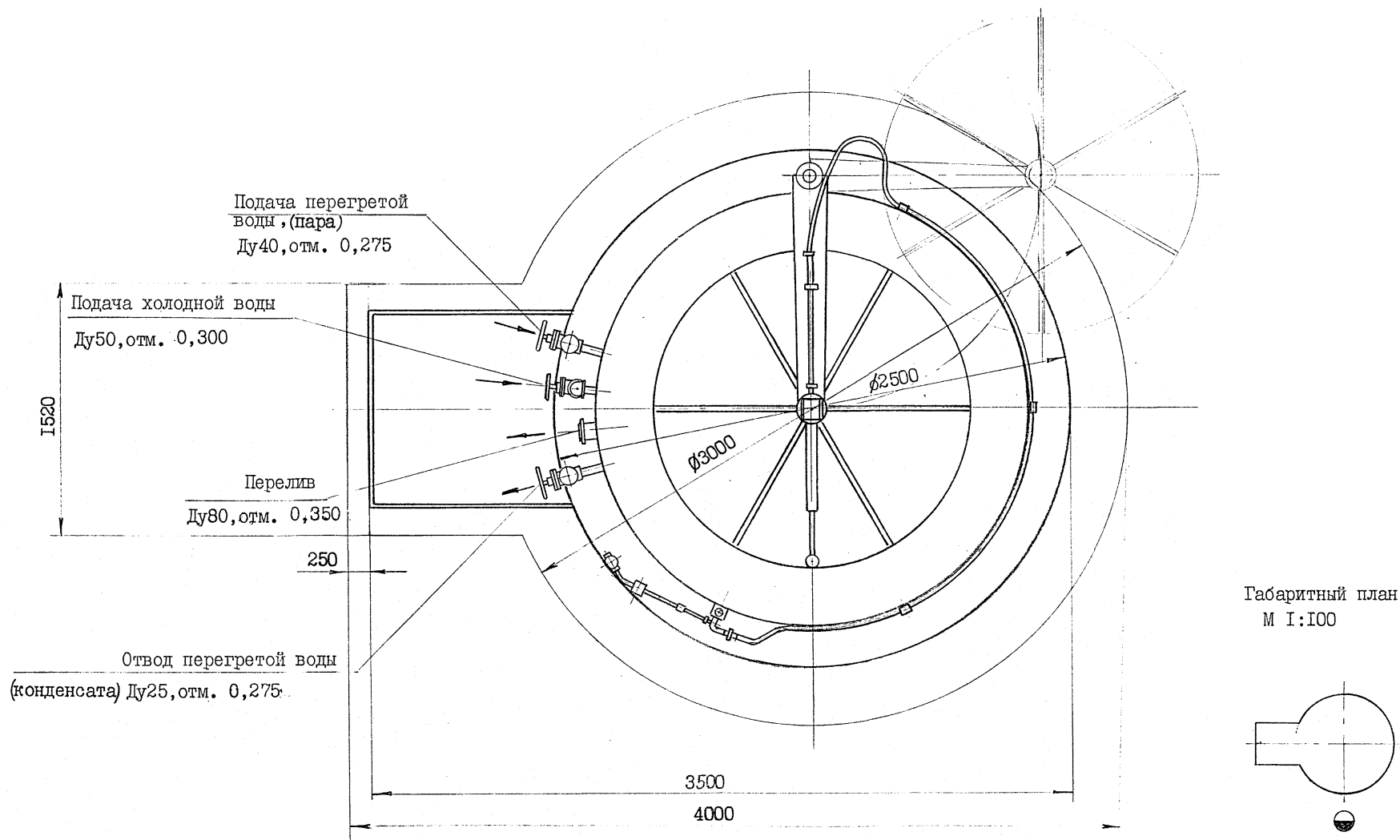


Рис. 1.2.6 лист 2

1.2.7. Стенд для сушки якорных цепей

Стенд предназначен для сушки якорных цепей после окраски кузбасшлаком.

Стенд представляет собой сварную конструкцию из рамы, решетки и, смонтированных под решеткой, емкостей для сбора стекающего кузбасшлака.

Стенд устанавливается на фундаменте.

Конструкция стенда, расположение фундаментных отверстий и габаритный план представлены на рис. 1.2.7.

ТЕХНИЧЕСКАЯ ХАРАКТЕРИСТИКА

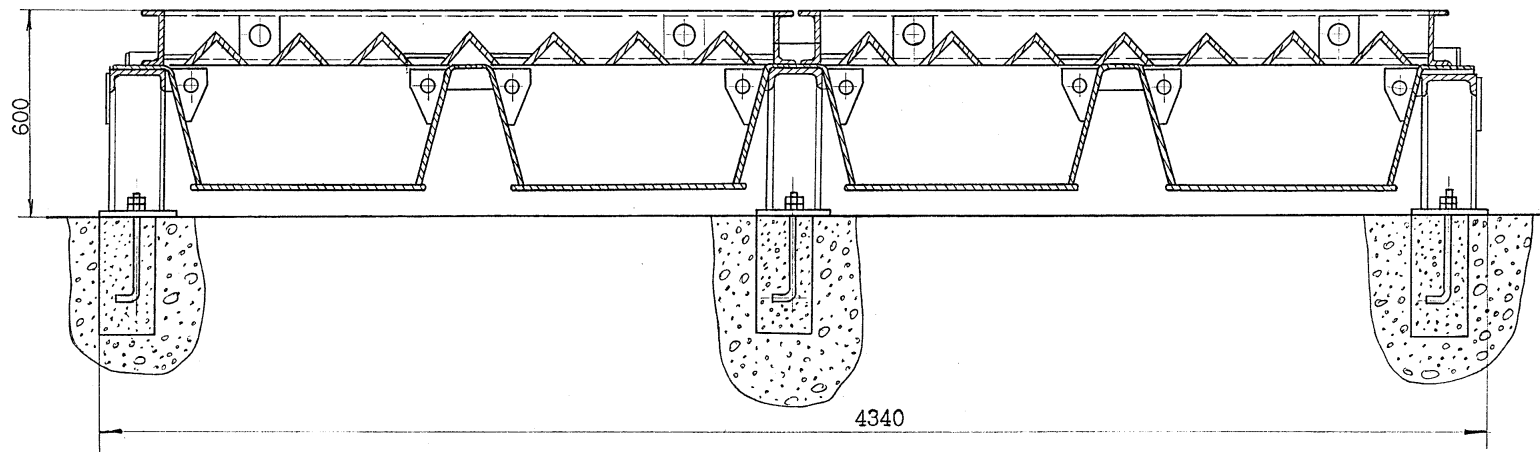
1. Допускаемая нагрузка на одну решетку, кН(тс)	60(6)
2. Количество емкостей для сбора кузбасшлака, шт ..	4
3. Габаритные размеры, мм	
длина	4340
ширина	2210
высота	600
4. Масса, кг	885

Калькодержатель: 270058, г. Одесса, пр. Шевченко, 12,
Черноморниипроект.

Чертеж ТО 1437.000 СБ.

Дата выпуска - май 1975г.

Стенд для сушки якорных цепей



Расположение фундаментных болтов

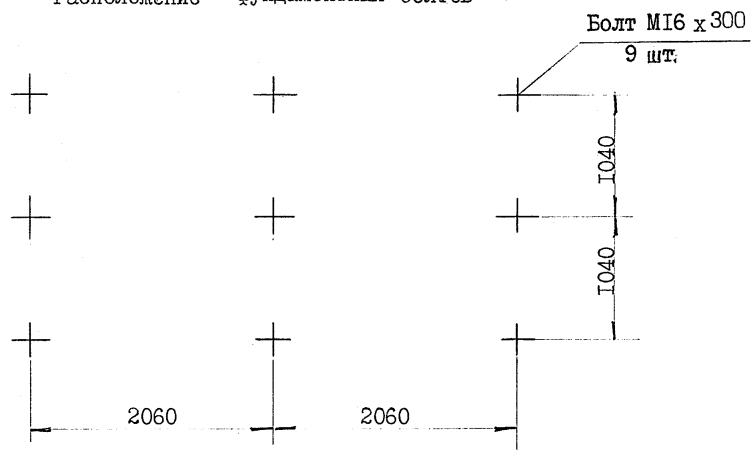
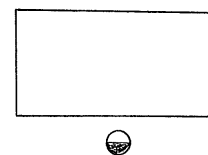
Габаритный план
М 1:100

Рис. 1.2.7

1.2.8. Устройство для подачи якорной цепи

Устройство предназначено для шаговой подачи звеньев цепи на ковочный пневматический молот на участках термической обработки якорных цепей. За каждую подачу цепь перемещается на величину длины звена по внутреннему размеру.

Основные узлы устройства: станина, две каретки (в зависимости от калибра цепи), кронштейны и гидрооборудование.

Станина - сварная конструкция из профильной стали, на которой смонтированы направляющие для каретки, кронштейны, по которым перемещается якорная цепь, кнопки управления подачи цепи и насосной станцией.

Каретка - сварная рама, на которой установлены катки, шарнирно соединенные со штоком гидроцилиндра перемещения каретки. Каретка снабжена сменными вилками (в зависимости от калибра цепи), служащими для захвата и перемещения звеньев цепи, лежащих на кронштейнах.

Кронштейны - полая сварная конструкция, имеют штуцера для подачи охлаждающей воды. В зависимости от калибра цепи изменяется положение кронштейнов по высоте и ширине паза.

Гидрооборудование - стандартная насосная станция, с распределительной и предохранительной арматурой и трубопроводами.

Конструкция устройства и схема расположения фундаментных болтов представлены на рис. 1.2.8.

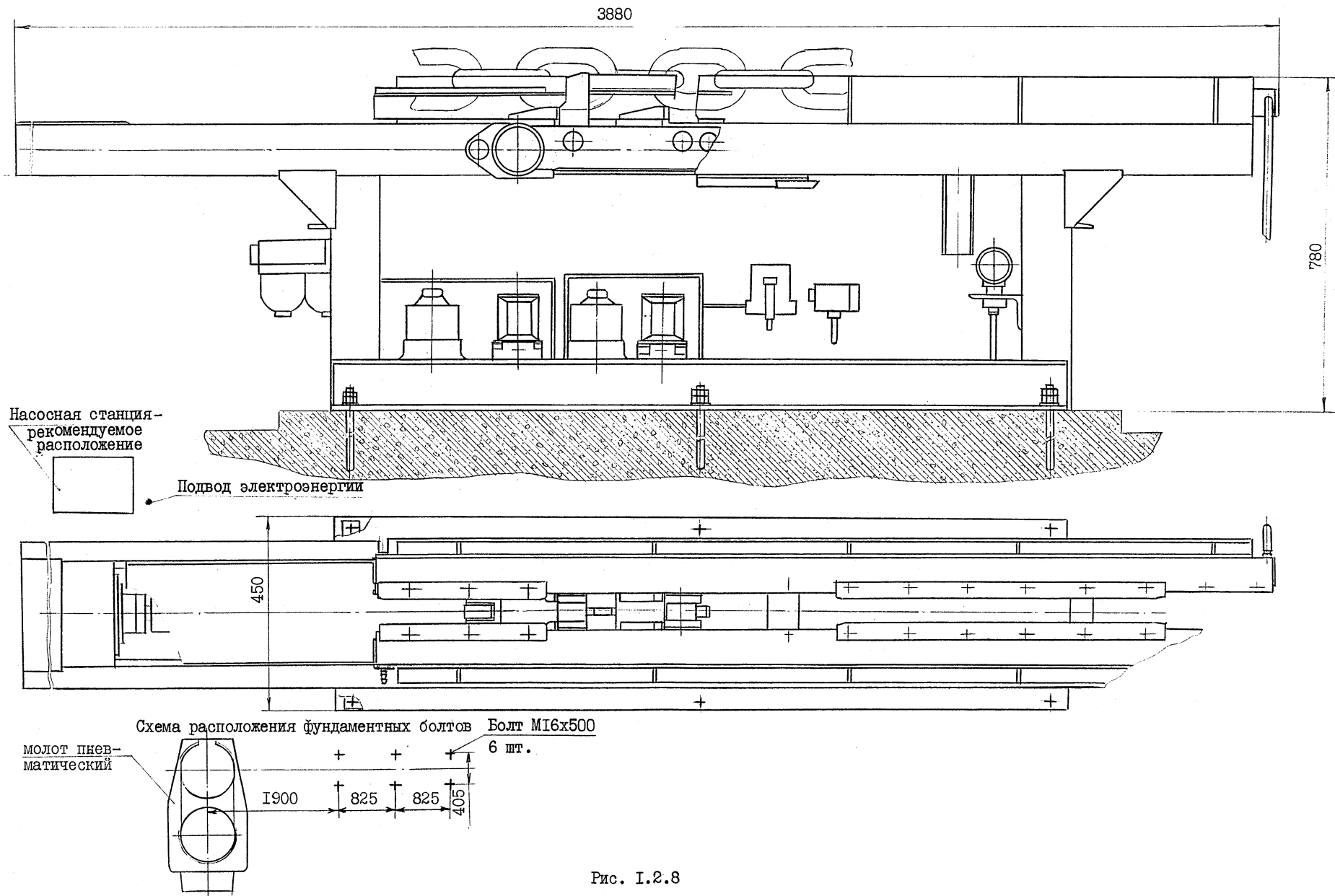
ТЕХНИЧЕСКАЯ ХАРАКТЕРИСТИКА

1. Калибр подаваемой цепи, мм	40, 43, 45, 49, 53, 57 и 77
2. Привод	гидравлический
3. Скорость перемещения штока, м/с	0,02 - 0,2
4. Усилие, развиваемое штоком, Н(кгс)	17800(1780)
5. Мощность электродвигателя насосной станции, кВт ..	2,2
6. Габаритные размеры, мм	
длина	3880
ширина	450
высота	780
7. Масса, кг	745

Калькодержатель: 270058, г. Одесса, пр. Шевченко, 12,
Черноморниипроект.

Чертеж Т0 1502.000 СБ. Дата выпуска - январь 1975г.

Устройство для подачи якорной цепи



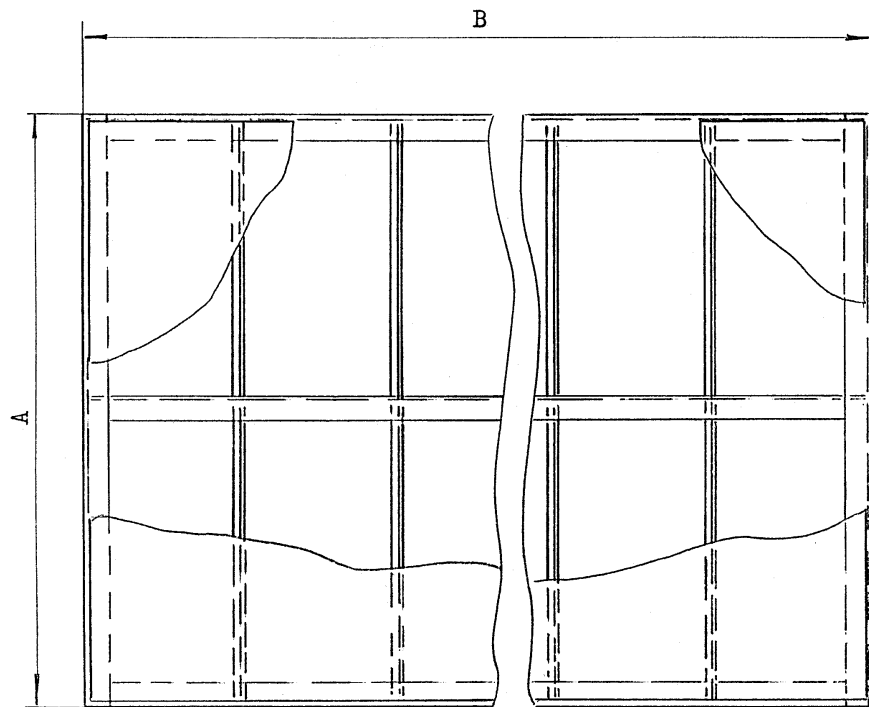
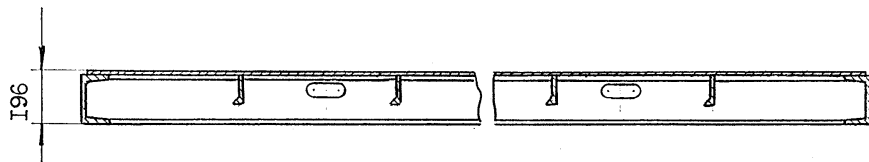
1.2.9. Стенды сварочно - сборочные

Стенды предназначены для сварочно-сборочных работ в корпусном цехе и на сварочных участках.

Конструкция металлическая сварная из профильного проката и листовой стали.

Большая площадь для сварочно-сборочных работ может быть получена стыковкой нескольких стенов как по ширине, так и по длине.

На рабочих поверхностях стенов при необходимости выполняются отверстия для технологической оснастки.



ТЕХНИЧЕСКАЯ ХАРАКТЕРИСТИКА

№ чертежа	Габаритные размеры, мм А x B	Масса, кг
Т0 1230.000СБ	2400 x 1200	540
Т0 1890.000СБ	2400 x 2400	930
Т0 1475.000СБ	3600 x 1200	746
Т0 1746.000СБ	3600 x 2400	1546
Т0 1229.000СБ	3600 x 3600	2260
Т0 1474.000СБ	4800 x 3600	3029
Т0 1874.000СБ	4800 x 4800	3988
Т0 1226.000СБ	5400 x 3600	3588

Кальнодержатель : 270058, г. Одесса, пр. Шевченко, 12, Черноморниипроект.

1.3.1. Установка дробеметно-дробеструйной очистки лужковых закрытий

34

Автоматизированная обработка загруженной в камеру крышки осуществляется дробеметно-дробеструйной установкой, совершающей возвратно-поступательное движение вдоль обрабатываемого изделия с одновременным смещением вниз в конце каждого хода платформ, несущих дробеметные аппараты.

Дробь поступает к дробеметным аппаратам по телескопическим дробепроводам из расходных бункеров, расположенных на траверсах портала, установки.

Отработанная дробь падает и проваливается через решетки в нижние бункера. Возврат дробы из нижних бункеров в расходные осуществляется через сепаратор дробы винтовым транспортером и элеватором в конце автоматизированного цикла обработки изделия, когда установка переместится под течку сепаратора.

Доочистка крышки со стороны набора производится с помощью дробеструйных аппаратов "Каскад", расположенных на платформах установки.

Конструкция камеры представлена на рис. 1.3.1.

ТЕХНИЧЕСКАЯ ХАРАКТЕРИСТИКА

1. Производительность очистки каждой стороны крышки в автоматическом режиме, м²/ч 95/150/290
2. Производительность доочистки двумя дробеструйными аппаратами "Каскад", м²/ч 6 - 10
3. Максимальные габариты обрабатываемых крышек, мм
длина 14000
ширина 5000
высота 700
4. Численность обслуживающего персонала, человек
при очистке в автоматическом режиме 1
при доочистке 1 - 2
5. Установленная мощность, кВт 130
6. Габаритные размеры камеры, мм
длина 22500
ширина 12500
высота 15500
7. Масса камеры, кг 92000

Калькодержатель: 690600, ГСП, г. Владивосток, ул. Дзержинского, 40,
Дальморниипроект.

Чертеж 2464-31782-1.

Дата выпуска - май 1979г.

Камера дробеметно-дробеструйной очистки крышек люковых закрытий

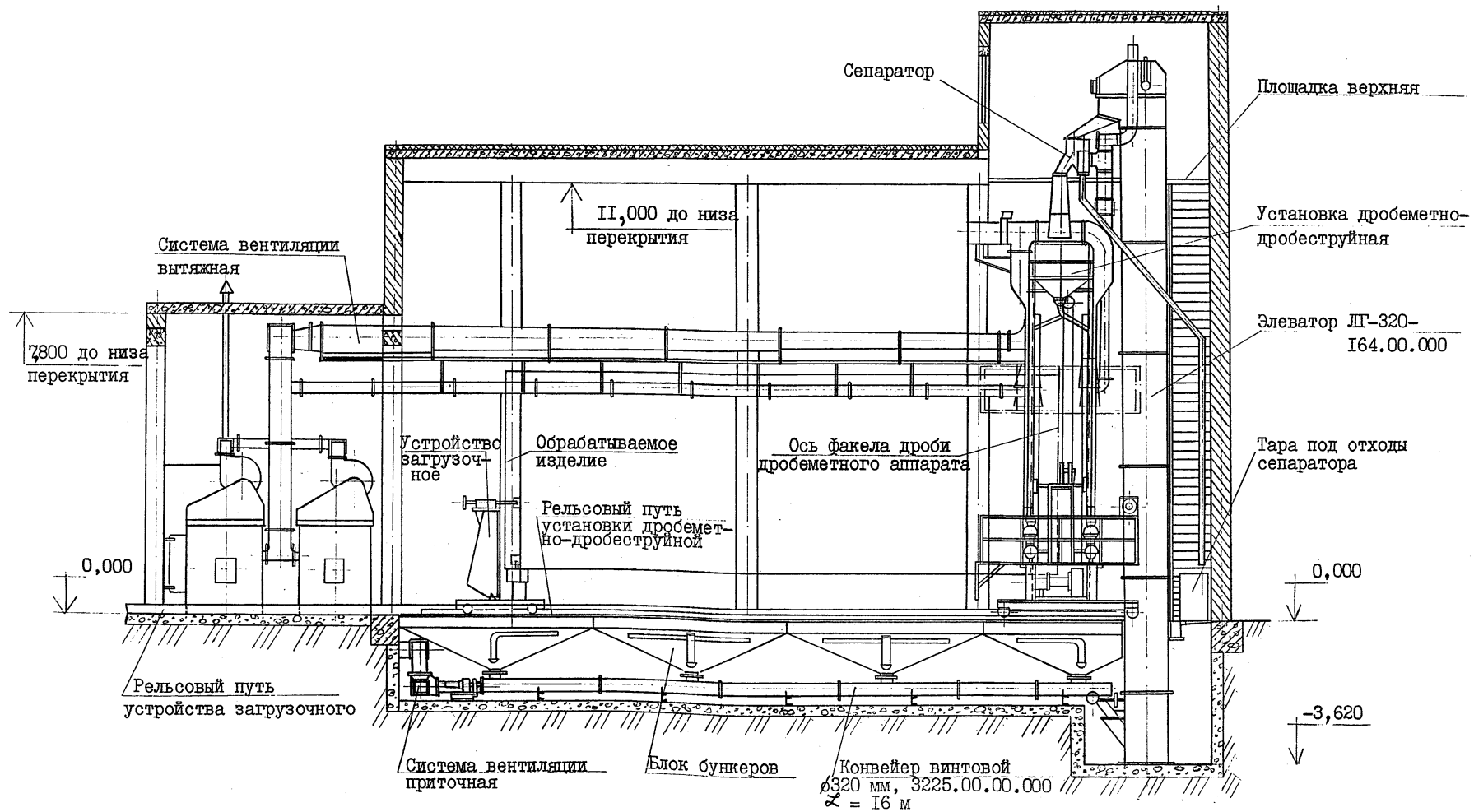


Рис. I.3.I

2. ОБОРУДОВАНИЕ ДЛЯ МЕХАНО – СБОРОЧНЫХ РАБОТ

2.1.1. Ванна для мойки деталей в каустическом растворе с подогревом

Ванна предназначена для мойки деталей в 7% растворе каустической соды подогретой до 70°C.

Ванна – металлическая, сварная, изолированная плитами из минеральной ваты, стоит на опорных изоляторах, имеет бортовые отсосы.

Детали, подлежащие мойке, укладываются в сетчатые корзины и, с помощью грузоподъемных средств, ставятся на решетку ванны.

Конструкция ванны и габаритный план представлены на рис. 2.1.1.

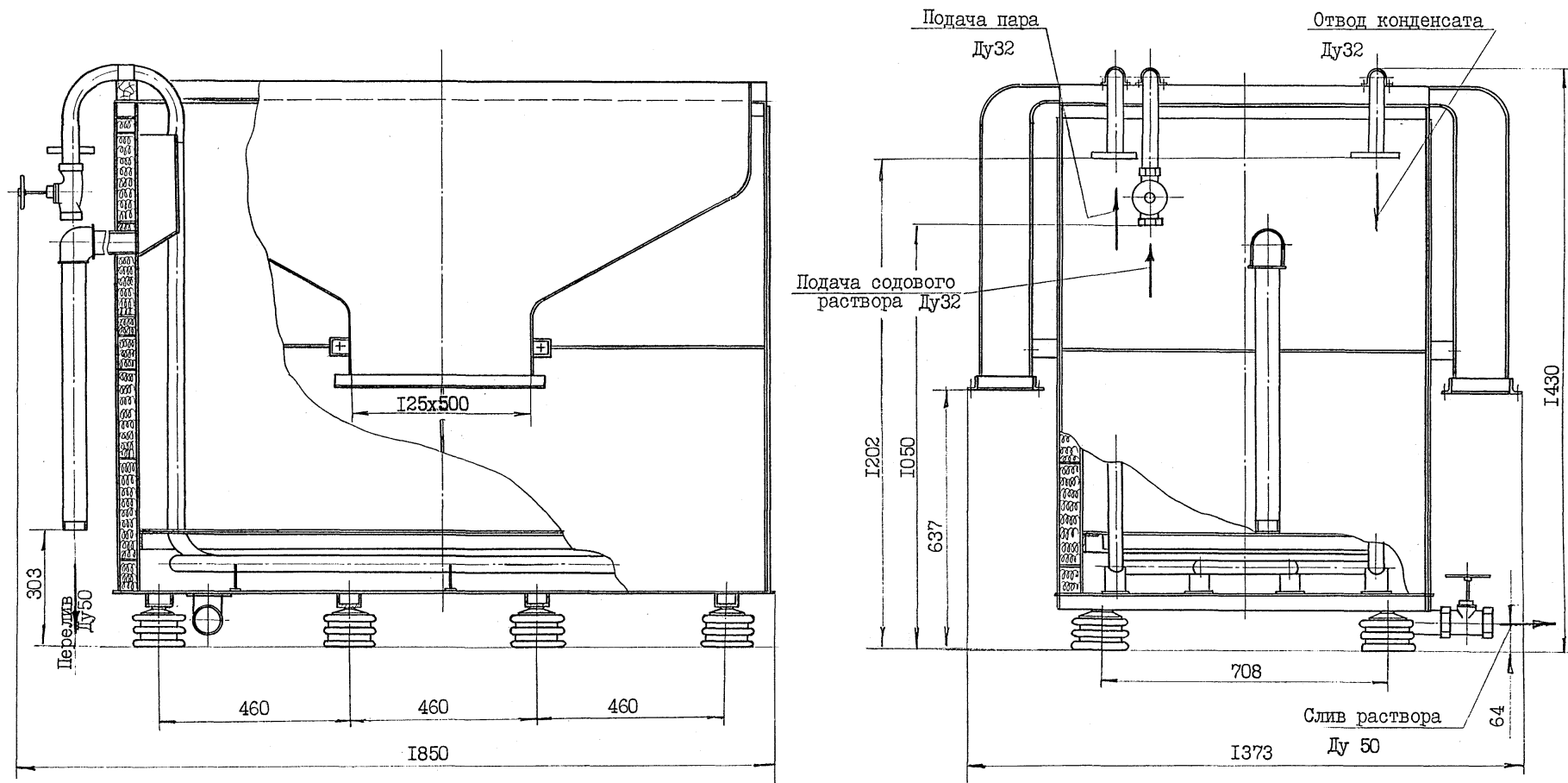
ТЕХНИЧЕСКАЯ ХАРАКТЕРИСТИКА

1. Емкость ванны, м ³	1,3
2. Температура содового раствора, °С	70
3. Поверхность нагрева, м ²	1,0
4. Расход пара на разогрев (при давлении 0,3 МПа), кг/ч	137
5. Время нагрева, ч	1,0
6. Расход пара на работу (при давлении 0,3 МПа), кг/ч	15,9
7. Объем отсасываемого воздуха, м ³ /с	0,6
8. Габаритные размеры, мм	
длина	1850
ширина	1373
высота	1430
9. Масса, кг	570

Калькодержатель: 270058, г. Одесса, пр. Шевченко, 12,
Черноморниипроект.

Чертеж ТО 1841.000 СБ. Дата выпуска – май 1980г.

Ванна для мойки деталей в каустическом растворе с подогревом



Габаритный план
М 1:100



Рис. 2.1.1

2.1.2. Ванна для опрессовки приборов

Ванна для опрессовки приборов представляет собой стол, поз.2, с вмонтированной ванной, поз.1.

Подвод сжатого газа (воздуха, аммиака или фреона) к испытываемому прибору производится по гибкому рукаву, поз.3, от коллектора, поз.4, который сообщается с внешними системами (баллонами) сжатого газа посредством трех вентилях, поз.5. Контроль давления газа в коллекторе производится с помощью манометра, поз.6.

Контроль герметичности испытываемого прибора осуществляется через смотровые стекла, вмонтированные в ванну.

С целью проверки приборов (например, полостей сильфонов), заполненных фреоном, ванна снабжена электронагревательным элементом, поз.7, и терморегулятором.

Предусмотрен вентиль, поз.8, для слива воды из ванны.

Конструкция ванны и габаритный план представлены на рис. 2.1.2.

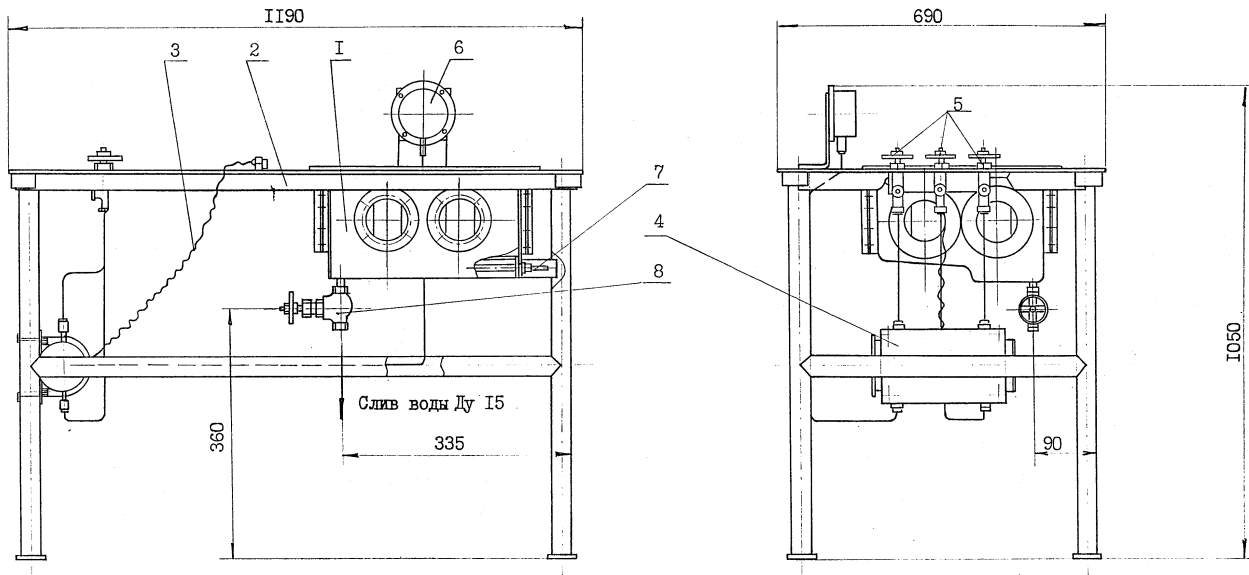
ТЕХНИЧЕСКАЯ ХАРАКТЕРИСТИКА

1. Максимальное давление опрессовки, МПа(кгс/см ²) 1,6(16)
2. Объем ванны, м ³ 0,03
3. Мощность электронагревателя, кВт 2,0
4. Габаритные размеры, мм	
длина 1190
ширина 690
высота 1050
5. Масса, кг 95

Калькодержатель: 690600, ГСП, г. Владивосток, ул. Дзержинского, 40,
Дальморниипроект.

Чертеж 2977-31870-I СБ. Дата выпуска - декабрь 1983г.

Ванна для прессовки приборов



Габаритный план
М 1:100



Рис. 2.1.2

2.2.1. Стенды сборочно - разборочные секционные

Стенды сборочно-разборочные первого типа используются в механосборочных цехах и на участках для сборки, разборки, дефектации механизмов и узлов, требующих нормальной точности при сборке и дефектации.

Конструкция стенда - сварная из двутаврового профиля, с пазами для крепления.

Высота установки над уровнем пола . 100 мм.

Устанавливается на бетонный фундамент с последующей подливкой цементным раствором с металлическим волосом.

Конструкция стендов сборочно-разборочных первого и второго типов представлена на рис. 2.2.1.

ТЕХНИЧЕСКАЯ ХАРАКТЕРИСТИКА

№ чертежа	Габаритные размеры стенда, мм (количество секций)	Допускаемая нагрузка, Н	Масса стенда, кг
ТО 1221.000СБ	2000 x 1600	20000	605
ТО 1195.000СБ	3150 x 2000	50000	1170
ТО 1196.000СБ	4000 x 3150	100000	2340

Стенды сборочно-разборочные второго типа используются в механосборочных цехах и на участках для сборки, разборки, дефектации механизмов и узлов, требующих высокой точности при сборке и дефектации, а также для их холодной обкатки.

Конструкция стенда - чугунная отливка с пазами для крепления, секционная.

Высота установки над уровнем пола 100 мм.

Устанавливается на бетонный фундамент с последующей подливкой цементным раствором.

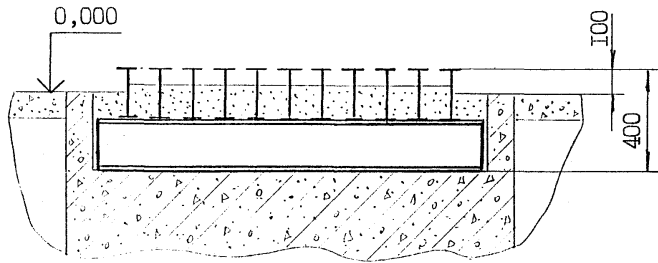
ТЕХНИЧЕСКАЯ ХАРАКТЕРИСТИКА

№ чертежа	Габаритные размеры стенда, мм (количество секций)	Допускаемая нагрузка, Н	Масса стенда, кг
ТО 1809.000СБ	1600 x 1000 (1 секция ТО 1792.003)	30000	1196
ТО 1810.000СБ	2000 x 1600 (2 секции ТО 1792.003)	50000	2392
ТО 1843.000СБ	3200 x 2000 (4 секции ТО 1792.003)	100000	4784
ТО 1792.000СБ	4000 x 3200 (8 секций ТО 1792.003)	200000	9600
ТО 1795.000СБ	6400 x 4000 (16 секций ТО 1792.003)	300000	19200

Калькодержатель: 270058, г. Одесса, пр. Шевченко, 12, Черноморниипроект.

Дата выпуска чертежей - стендов I типа - 1972 - 1973 гг.
стендов II типа - 1978 - 1980 гг.

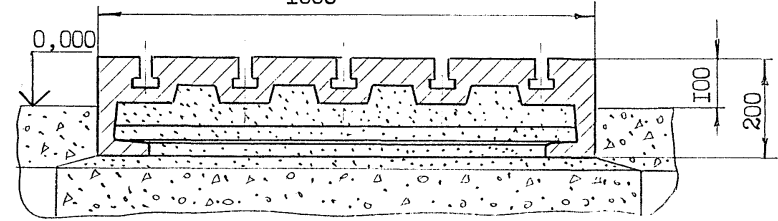
Тип I



Тип II

A - A

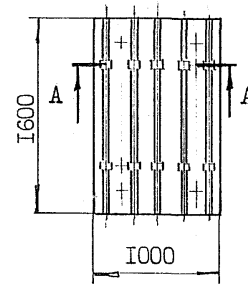
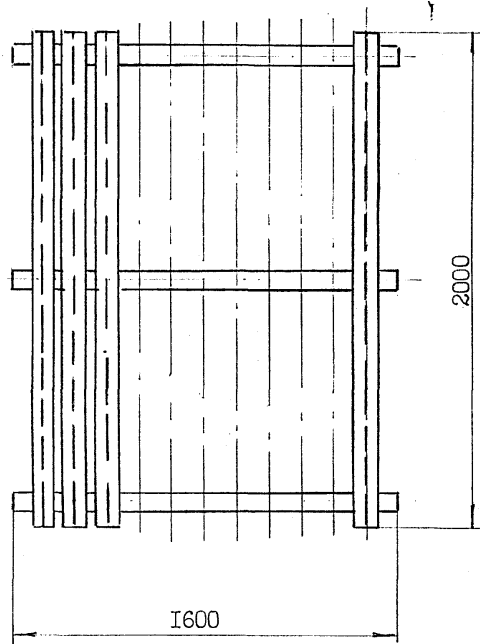
1000



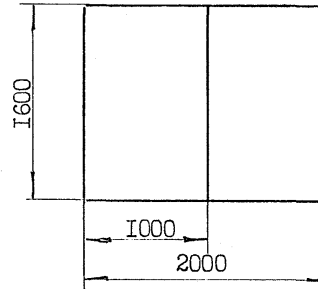
ТО 1809.000СБ

ТО 1810.000СБ

Расположение фундамента
одной секции стенда

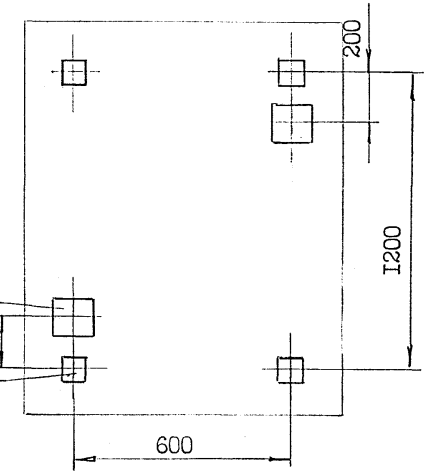


ТО 1843.000СБ

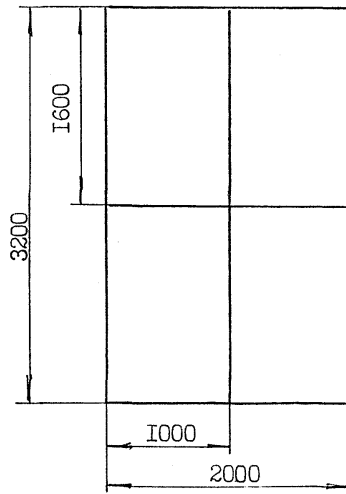


Анкерный колодец - 2шт.
150x150x600

Закладной элемент
4шт. 80x80x10



ТО 1795.000СБ



ТО 1107.000СБ

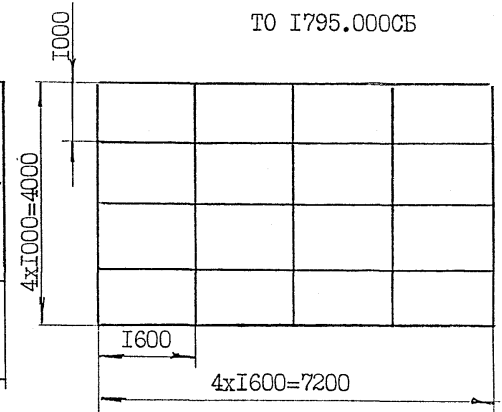
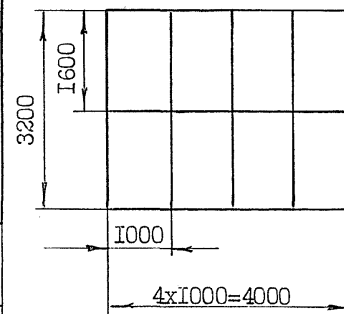


Рис. 2.2.1

2.2.2. Плиты правильно-гибочные, поперечные и разметочные секционные и подставки под них

Плиты правильно-гибочные предназначены для правильных и гибочных работ в корпусных, кузнечных и трубопроводных цехах.

Плита - чугунная отливка, устанавливается на:

металлических подставках в горячих цехах, не требующих звукоизоляции;

звукоизолирующем основании в корпусных и трубопроводных цехах.

При установке на металлические подставки плиты фиксировать.

Рекомендуемая высота установки плиты над уровнем пола от 400 до 800 мм.

Конструкция правильно-гибочных плит представлена на рис. 2.2.2 лист 1.

Плиты поперечные и разметочные секционные предназначены для поперечных и разметочных работ в механических цехах и слесарно-сборочных участках.

Плита - чугунная отливка, устанавливается на:

металлической подставке на регулируемых опорах, поставляемых заводом;

специальном железобетонном фундаменте на регулируемых домкратах.

Сосредоточенная нагрузка в любом месте рабочей поверхности плиты 25 кН.

Конструкция поперечных и разметочных плит представлена на рис. 2.2.2 лист 2.

ТЕХНИЧЕСКАЯ ХАРАКТЕРИСТИКА

№ чертежа	Наименование	Габариты плиты (секции), мм	Масса, кг	Дата выпуска
ТО I200.000 СБ	плита с подставкой	1600 x 1000 x 800	1656	УI.1978
ТО I742.000 СБ	то же	1600 x 1000 x 800	1545	УI.1978
ТО I743.000 СБ	"	2000 x 1600 x 800	2019	IX.1982
ТО II36.010 СБ	плита	1600 x 1000 x 130	1428	УI.1978
ТО I283.000 СБ	"	2000 x 1600 x 200	4992	IX.1973
ТО I222.000 СБ	"	3200 x 2000 x 200 (2 секции ТО I222.001)	8800	II.1973
ТО I234.000 СБ	"	4800 x 3000 x 200 (3 секции ТО I234.001)	24360	II.1973

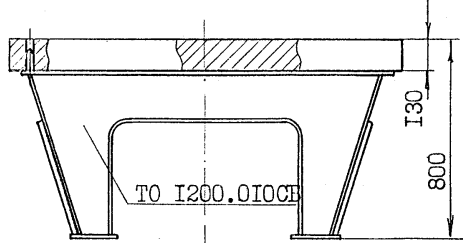
ТЕХНИЧЕСКАЯ ХАРАКТЕРИСТИКА

№ чертежа	Наименование	Габариты плиты (секции), мм	Масса, кг	Дата выпуска
ТО I098.001	плита	3000 x 1000 x 250	2300	XI.1971
ТО I099.000 СБ	"	3000 x 2000 x 250 (2 секции ТО I098.001)	4735	XI.1971
ТО I100.000 СБ	"	4000 x 3000 x 250 (4 секции ТО I098.001)	9470	XI.1971
ТО I098.000 СБ	"	6000 x 3000 x 250 (6 секций ТО I098.001)	14200	XI.1971
ТО I740.000 СБ	подставка под плиту 1600x1000	1550 x 950 x 530	88	IY.1984
ТО II70.000 СБ	подставка под плиту 2000x1600	1960 x 1600 x 530	172	II.1973

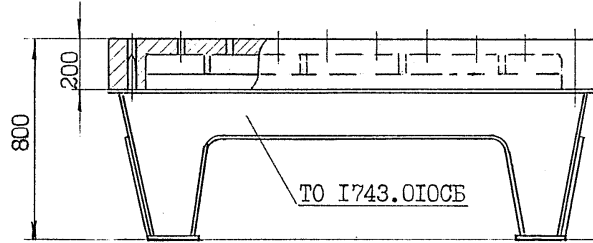
Калькодержатель: 270058, г. Одесса, пр. Шевченко, 12, Черноморниипроект

Плиты правильно-гибочные и подставки под них

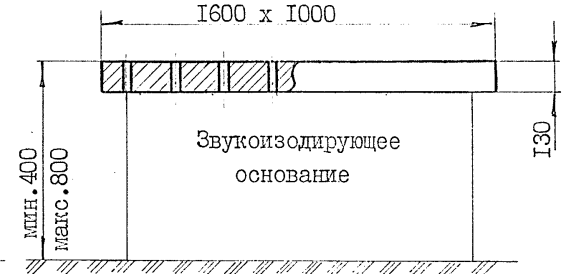
Плита с подставкой ТО I200.000СБ



Плита с подставкой ТО I743.000СБ



Плита ТО II36.010СБ

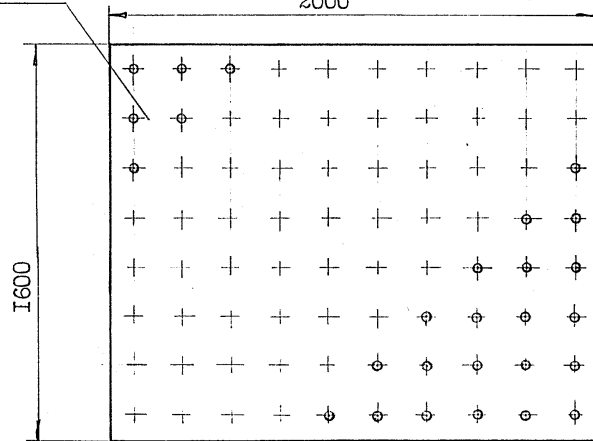
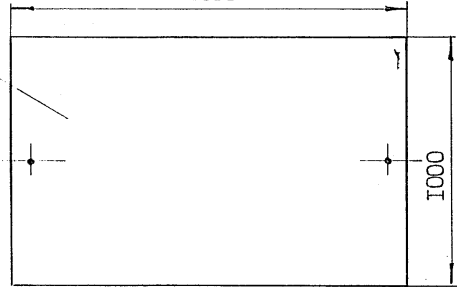


1600

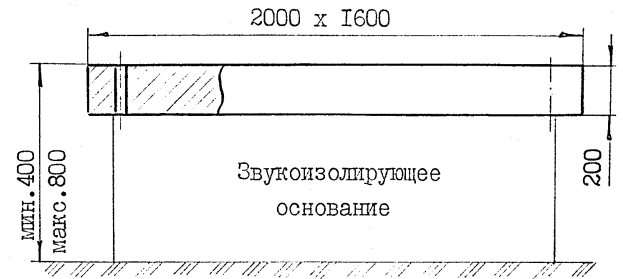
ТО I743.001

2000

ТО I200.001

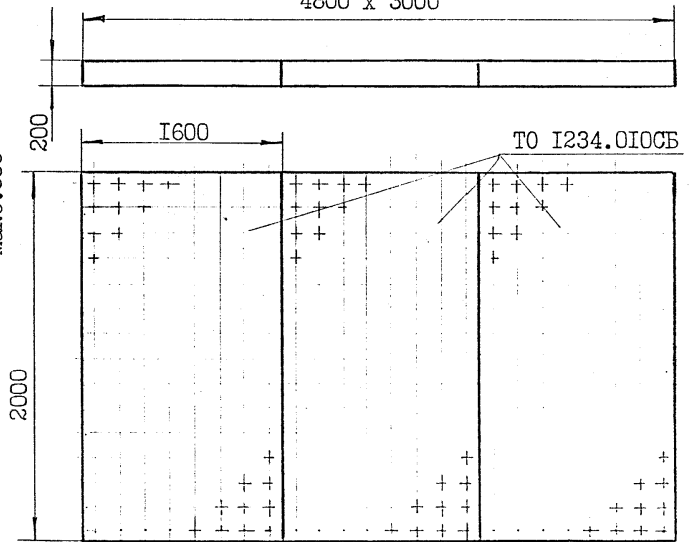


Плита ТО I283.000СБ



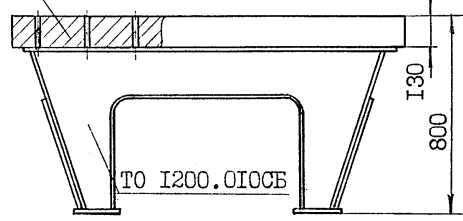
Плита ТО I234.000СБ

4800 x 3000

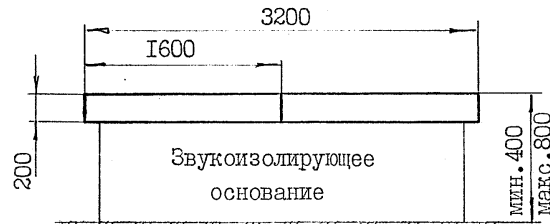


Плита с подставкой ТО I742.000СБ

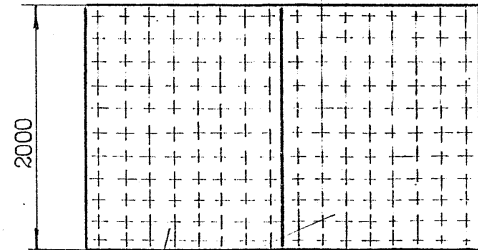
ТО II36.010СБ



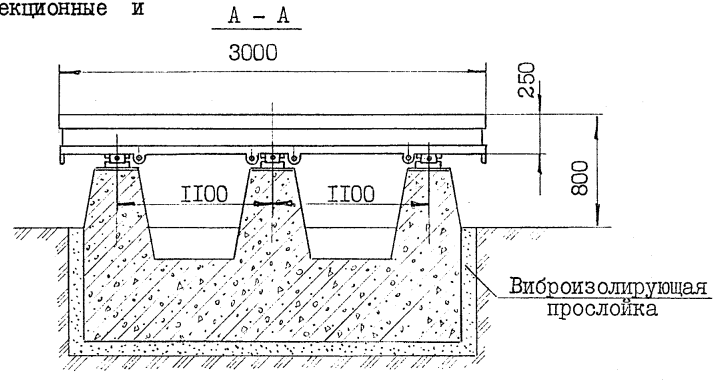
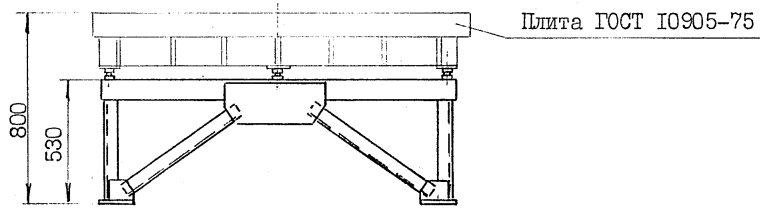
Плита ТО I222.000СБ



1600



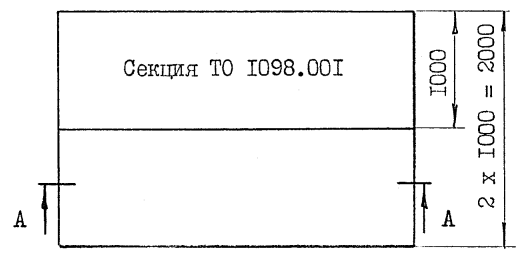
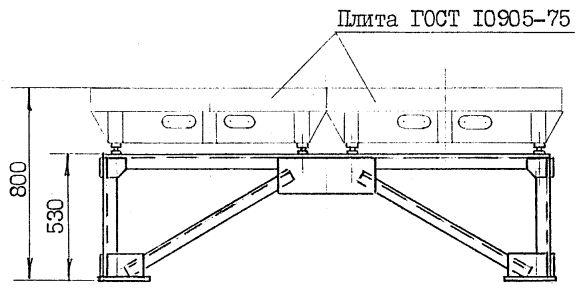
Плиты поверочные и разметочные секционные и подставки под них.



Плита 2-х секционная ТО 1099.000СБ

Плита 6-ти секционная ТО 1098.000СБ

Подставка ТО П170.000СБ



Плита 4-х секционная ТО 1100.000СБ

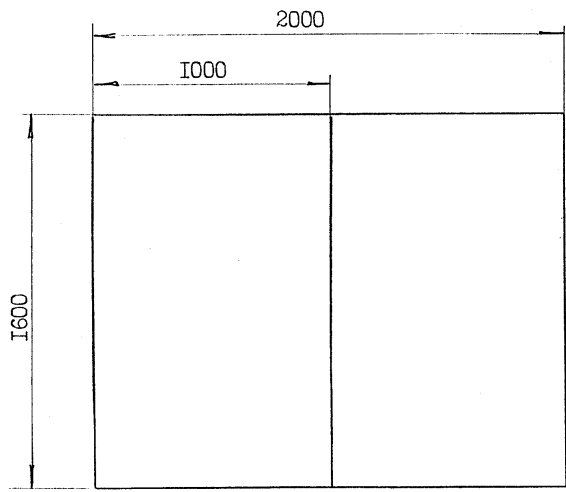
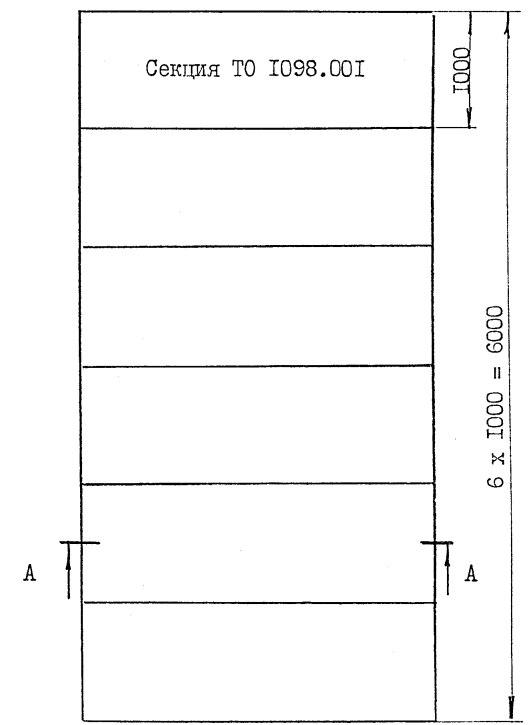
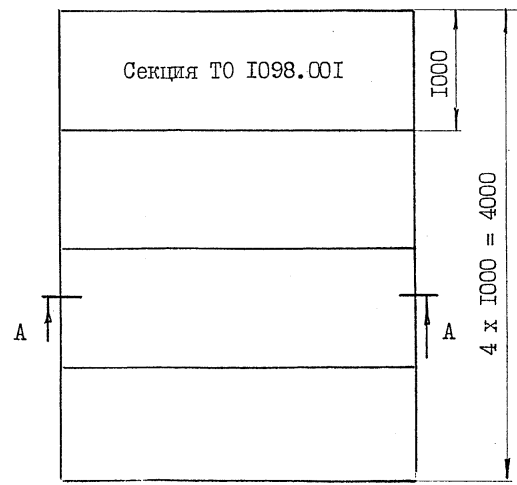


Рис.2.2.2 лист 2.

2.2.3. Стол для газовой резки

Стол для газовой резки представляет собой сварную конструкцию коробчатой формы. Под настилом предусмотрен бункер с патрубком для отсоса загрязненного воздуха и выкатные короба для сбора отходов.

Наличие пальцев на настиле позволяет поддерживать обрабатываемый материал над плоскостью стола, что предохраняет конструкцию от возможного повреждения.

Конструкция стола и габаритный план представлены на рис. 2.2.3.

ТЕХНИЧЕСКАЯ ХАРАКТЕРИСТИКА

1. Объем отсасываемого воздуха, м ³ /с.....	0,9
2. Габаритные размеры, мм	
длина	3070
ширина	2275
высота	1050
3. Масса, кг	552

Калькодержатель : 270058, г. Одесса, пр. Шевченко, 12, Черноморниипроект.

Чертеж Т0 1877.000 СБ.

Дата выпуска - декабрь 1980г.

Стол для газовой резки

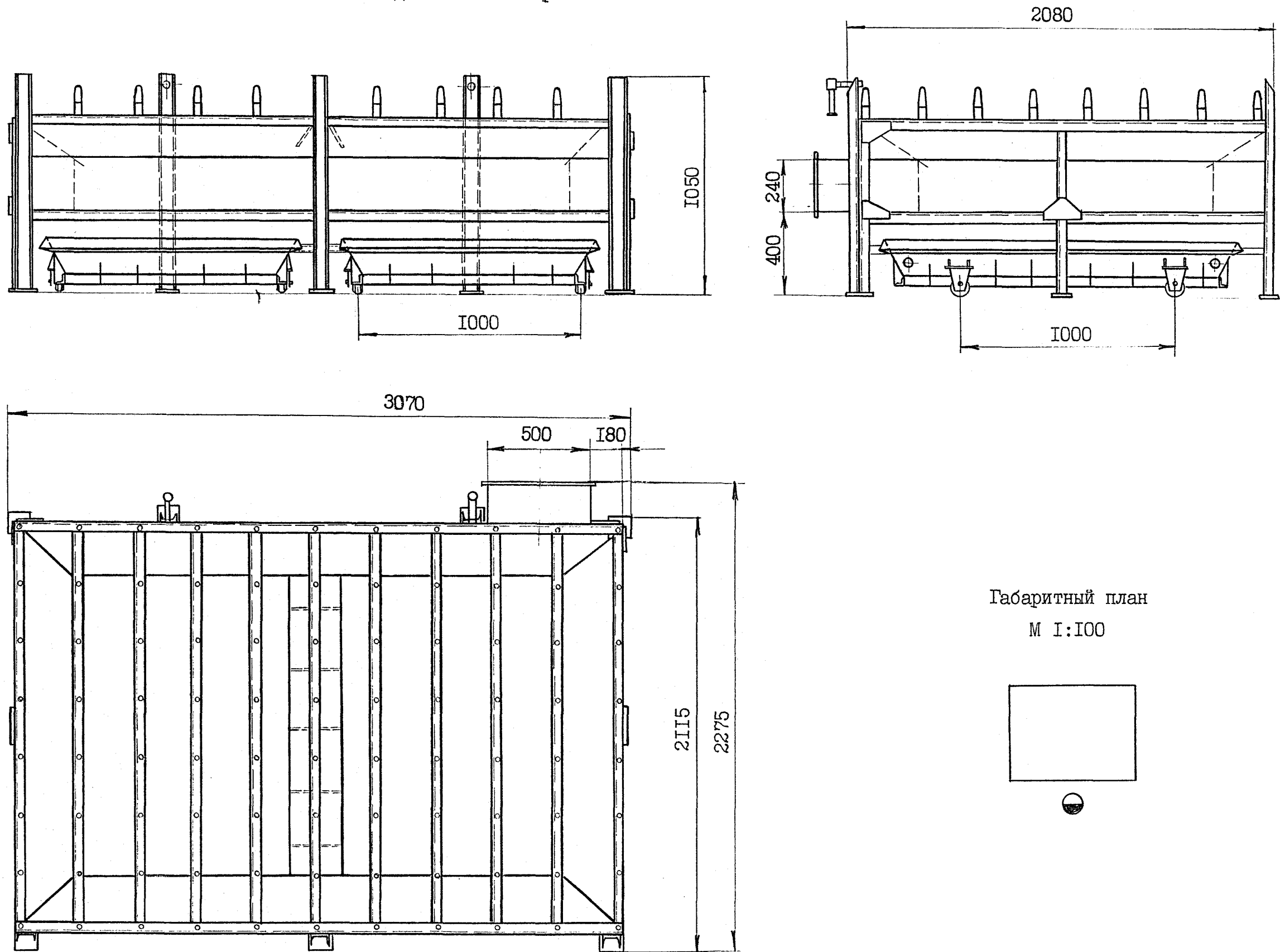


Рис. 2.2.3

2.3.1. Стенд для сборки верхнего картера двигателей типа "Д" и "Ч"

Стенд представляет собой конструкцию типа кантователя, что позволяет установить картер в удобное для работы положение.

Основные узлы: рама, поворотный стол и привод.

Поворот стола осуществляется от электродвигателя через редуктор, зубчатую передачу, вал и полумуфты.

Привод и стол смонтированы на раме, которая устанавливается на фундамент и крепится фундаментными болтами.

Поворотный стол выполнен в соответствии с верхним картером двигателя 2Д-6. Для двигателей других типов, стол необходимо выполнить в соответствии с их размерами.

Электропитание стенда осуществляется от сети напряжением 220/380 В.

Конструкция стенда, расположение фундаментных болтов и габаритный план представлены на рис. 2.3.1.

ТЕХНИЧЕСКАЯ ХАРАКТЕРИСТИКА

1. Максимальная масса устанавливаемого верхнего картера, кг 500
2. Частота вращения стола, об/с $8 \cdot 10^{-2}$
3. Мощность электродвигателя, кВт 1,1
частота вращения, об/с 17
4. Тормоз, тип ТКТ-100
5. Редуктор, тип 4-80-40-5I-I-2-U2
6. Габаритные размеры, мм
длина 2270
ширина 860
высота 1475
7. Масса, кг 512

Калькулятор: 270058, г. Одесса, пр. Шевченко, 12,
Черноморниипроект.

Чертеж Т0 2099.000 СБ.

Дата выпуска - август 1984г.

Стенд для сборки верхнего картера двигателей типа "Д" и "Ч"

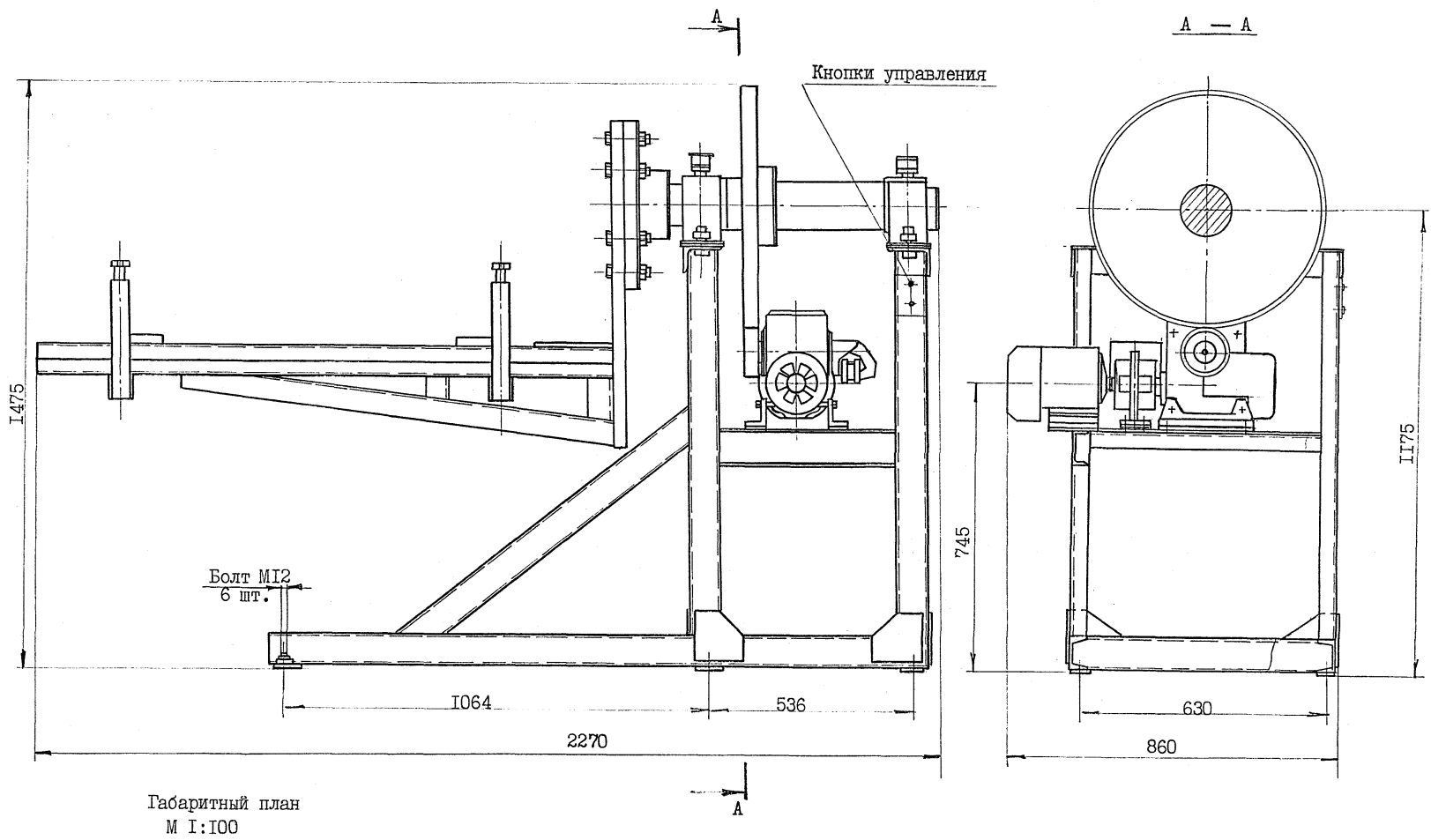


Рис. 2.3.1

2.3.2. Стенд для разборки и сборки головки блока и нижнего картера двигателей типа "Д" и "Ч"

Стенд представляет собой стол с поворотной рамой, на которую устанавливается головка блока или нижний картер двигателя. Поворот рамы осуществляется с помощью ручного привода. Возможность поворота позволяет осуществлять работы в удобном положении. Для сбора остатков предусмотрен поддон.

Размеры поворотной рамы выполнены для картера и головки блока двигателя 2Д-6.

Для двигателей других типов раму необходимо выполнить в соответствии с их размерами.

Конструкция стенда, расположение фундаментных отверстий и габаритный план представлены на рис. 2.3.2.

ТЕХНИЧЕСКАЯ ХАРАКТЕРИСТИКА

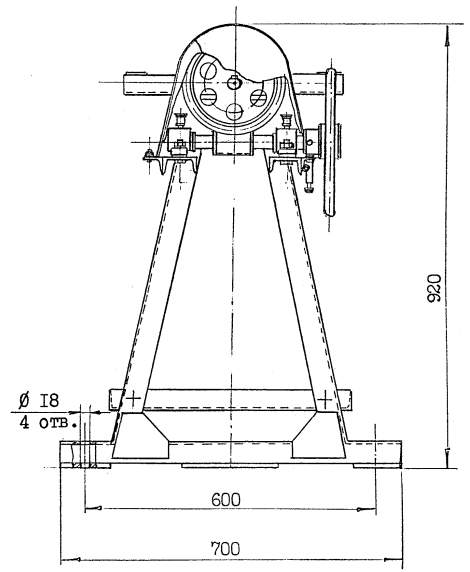
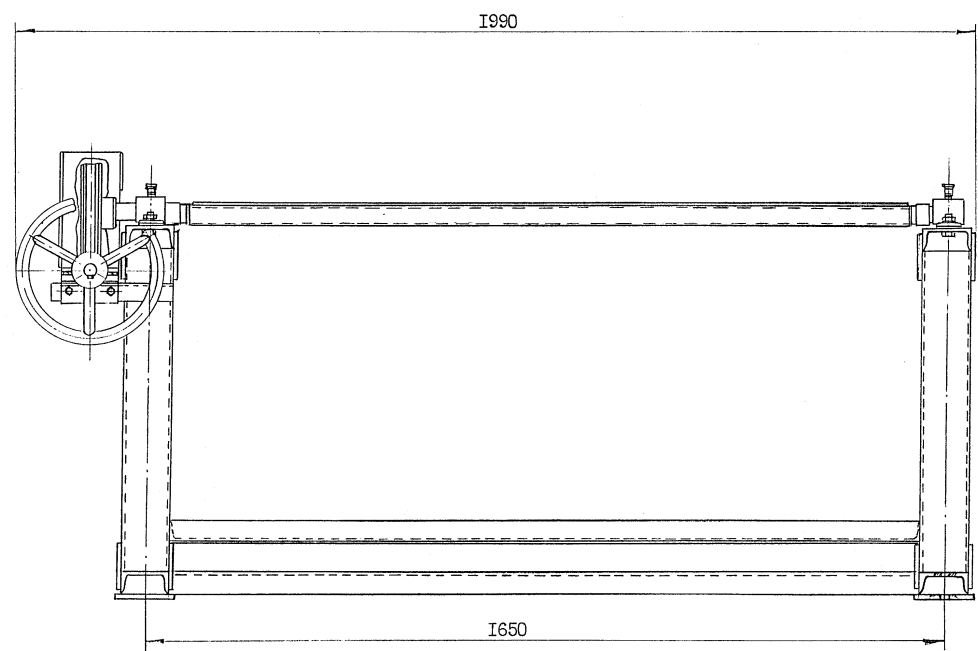
- | | |
|---|----------------|
| 1. Привод | ручной |
| 2. Максимальное усилие на маховике, Н(кгс)..... | 150(15) |
| 3. Габаритные размеры, мм | |
| длина | 1990 |
| ширина | 700 |
| высота | 920 |
| 4. Масса, кг | 149 |

Калькодержатель: 270058, г. Одесса, пр. Шевченко, 12, Черноморниипроект.

Чертеж ТО 2080.000 СБ.

Дата выпуска - июнь 1984г.

Стенд для разборки и сборки головки блока и нижнего картера двигателей типа "Д" и "Ч"



Габаритный план
М 1:100



Рис. 2.3.2

2.3.3. Стенд для ремонта шатунов массой до 3500 кг

Стенд состоит из следующих основных узлов: опор регулируемых и механизмов фиксации штока, встроенных в настил, закрывающий приямок.

Вертикальное перемещение опоры, обеспечивающее удобное по высоте положение ремонтируемой головки шатуна, осуществляется винтовой передачей с приводом от маховика.

Механизм фиксации предназначен для удержания штока от опрокидывания. Фиксация происходит путем зажима штока в колодках. Установка штоков на стенд осуществляется через проемы в настиле, закрываемые откидными крышками.

Конструкция и габаритный план представлены на рис.2.3.3.

ТЕХНИЧЕСКАЯ ХАРАКТЕРИСТИКА

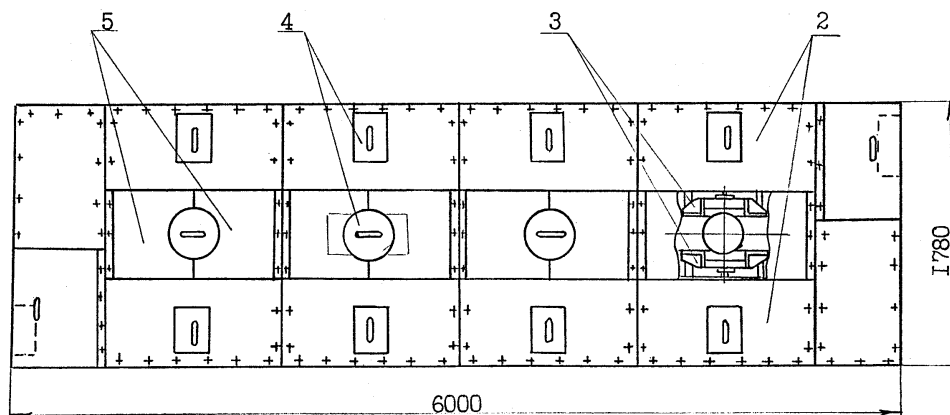
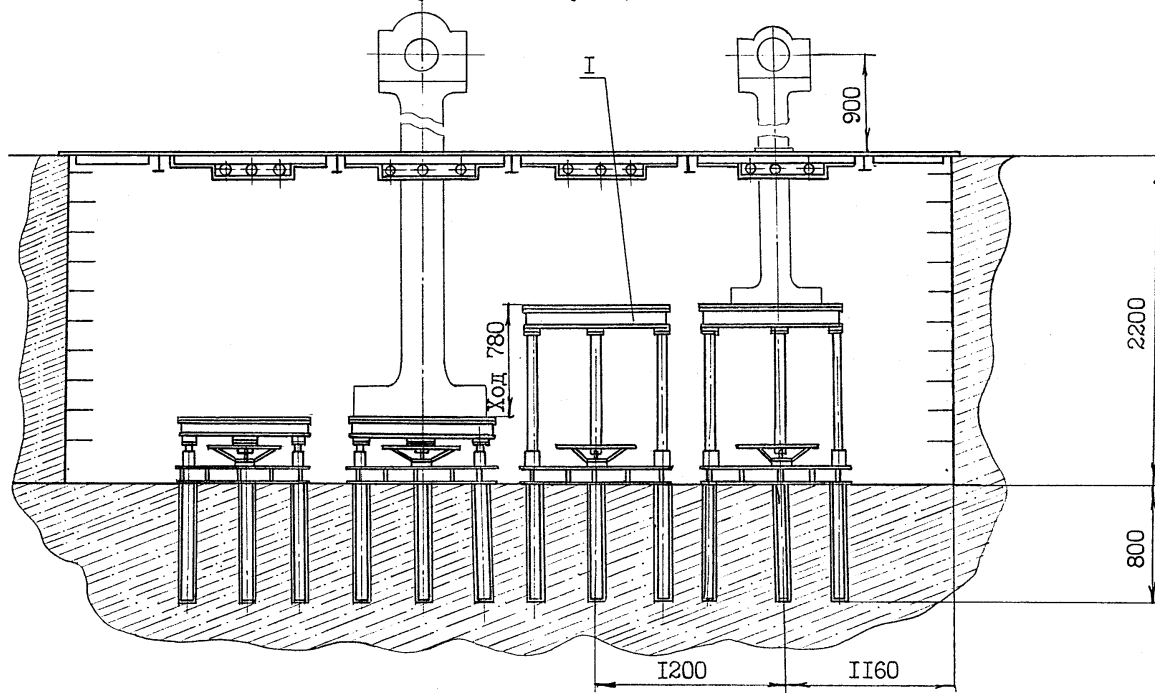
1. Масса ремонтируемого шатуна наибольшая, кг	3500
2. Высота шатуна, мм	
наибольшая	2780
наименьшая	1900
3. Усилие на маховике, Н(кг)	200(20)
4. Габаритные размеры стенда, мм	
длина	6000
ширина	1780
высота	2200
5. Масса стенда, кг	2430

Калькодержатель: 690600, ГСП, г. Владивосток, ул. Дзержинского, 40,
Дальморниипроект.

Чертеж 2819-3185I-1.

Дата выпуска - декабрь 1981г.

Стенд для ремонта шатунов, массой до 3500 кг



Габаритный план
М 1:100

1. Опора регулируемая
2. Механизм фиксации
3. Колодки прижимные
4. Крышки
5. Крышки откидные

Рис. 2.3.3

2.3.4. Стенд для ремонта шатунов, массой до 150 кг

Стенд для ремонта шатунов состоит из рамы, поз.1, и площадки поворотной, поз.2.

Площадка поворотная установлена на раме на двух разрезных подшипниках, поз.3. На площадке жестко закреплено зажимное устройство, состоящее из призм, поз.4,5, накладной скобы, поз.6 и винта прижимного, поз.7.

Позиционирование шатуна в процессе ремонта осуществляется посредством червячной пары – колеса, поз.8 и червяка, поз.9.

Предусмотрено дополнительное стопорение поворотной площадки от проворачивания посредством затяжки корпусов разрезных подшипников прижимными винтами, поз.10.

Конструкция стенда и габаритный план представлены на рис.2.3.4.

ТЕХНИЧЕСКАЯ ХАРАКТЕРИСТИКА

- 1. Масса ремонтируемых шатунов, наибольшая, кг 150
- 2. Диаметр штока шатуна, наибольший, мм 80
- 3. Габаритные размеры, мм
 - длина 900
 - ширина 650
 - высота 1140
- 4. Масса, кг 115

Калькодержатель :690600, ГСП, г. Владивосток, ул. Дзержинского, 40, Дальморниипроект.

Чертеж 2977-3187I-ICB. Дата выпуска - декабрь 1983г.

Стенд для ремонта шатунов, массой до 150 кг

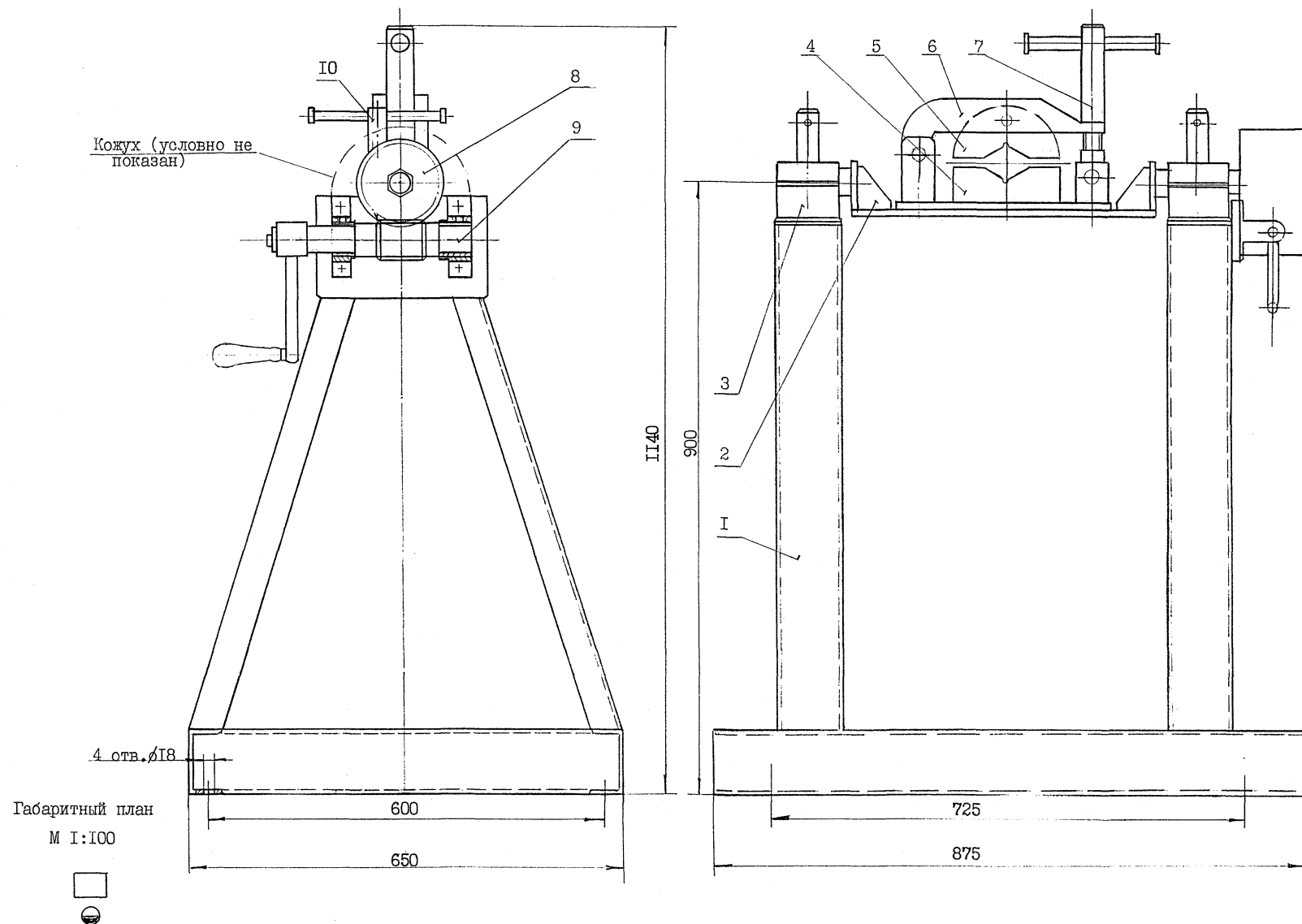


Рис. 2.3.4

2.3.5. Стенд для гидроиспытаний

Стенд для гидроиспытаний состоит из стенда, насоса пневмогидравлического и насоса гидравлического ручного, установленных на раме, бака для воды и системы трубопроводов.

Испытываемый узел или деталь ДВС (например, цилиндровая крышка или поршень) устанавливается на балки стенда и, при необходимости, крепится к ним.

Заполнение заглушенной испытываемой полости узла и детали производится через систему трубопроводов самотеком из бака, а испытательное давление создается пневмогидравлическим насосом, либо ручным насосом, когда требуется плавный подъем давления испытания.

Слив использованной воды производится в общецеховую канализацию.

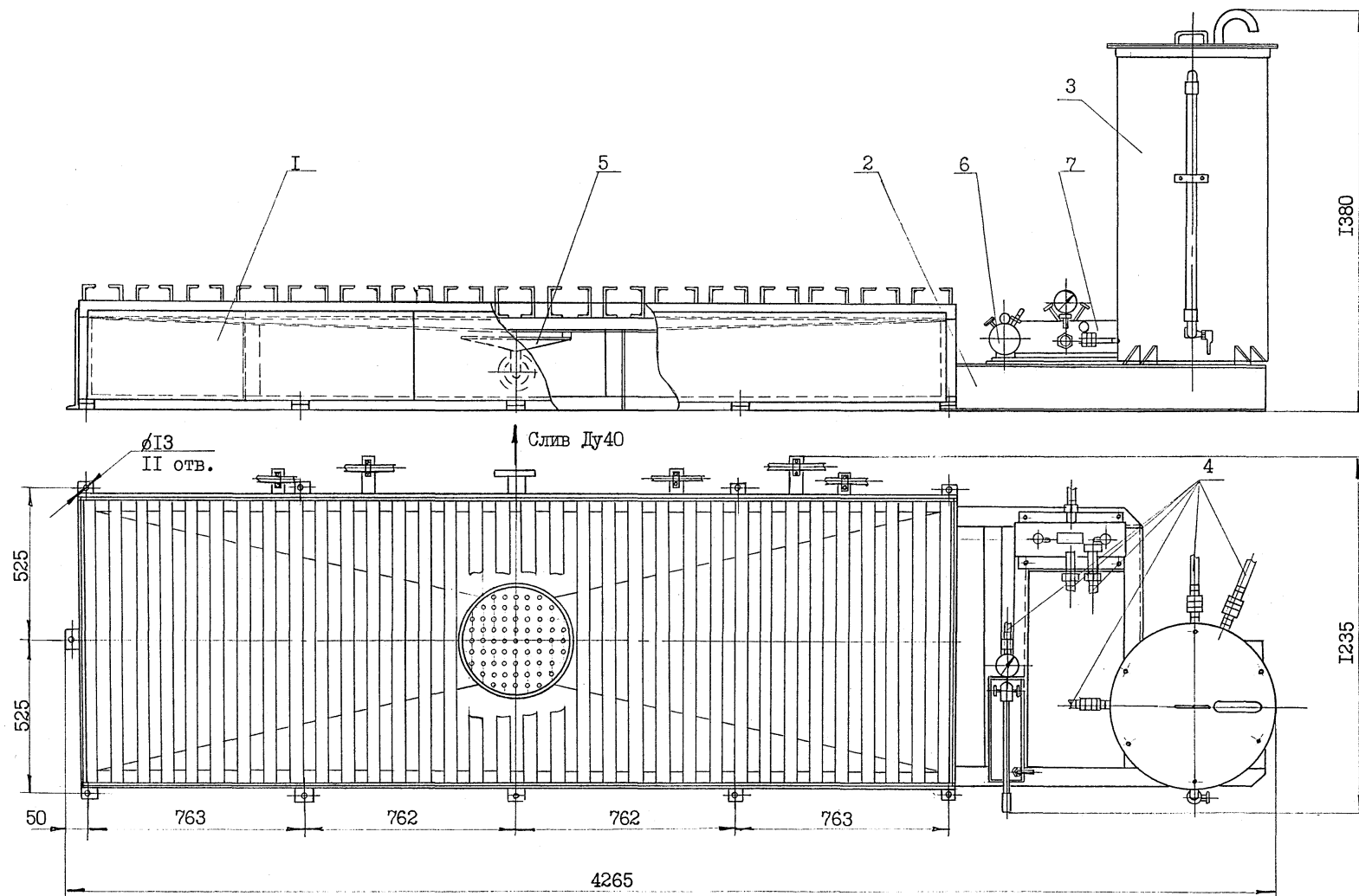
Конструкция стенда и габаритный план представлены на рис. 2.3.5.

ТЕХНИЧЕСКАЯ ХАРАКТЕРИСТИКА

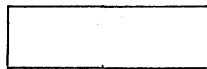
1. Наибольшее рабочее давление, МПа(кгс/см ²)	16(160)
2. Гидравлический насос с пневматическим приводом .. ПН-300	
наибольшее рабочее давление, МПа(кгс/см ²)	30(300)
подача насоса при давлении 16 МПа, не менее	
л/мин	3,0
3. Насос гидравлический ручной	
наибольшее рабочее давление, МПа(кгс/см ²)	32(320)
подача при ходе плунжера 25 мм, см ³	5,0
4. Объем бака, м ³	0,780
5. Габаритные размеры, мм	
длина	4265
ширина	1235
высота	1380
6. Масса, кг	760

Калькодержатель: 690, ГСП, г. Владивосток, ул. Дзержинского, 40,
Дальморниипроект.

Стенд для гидроиспытаний



Габаритный план
М 1:100



1. Стенд
2. Рама
3. Бак
4. Система трубопроводов

5. Трубопровод слива
6. Насос гидравлический ручной
7. Насос гидравлический с пневматическим приводом ПН-300

Рис. 2.3.5

2.4.1. Бак для щелочного раствора с пароподогревателем

Бак предназначен для приготовления и подогрева щелочного раствора, для промывки и химической очистки баллонов.

Конструкция состоит из металлического сварного каркаса с футеровкой из винилпласта и змеевика для подогрева раствора паром.

Бак стоит на полу цеха на ножках.

Конструкция и габаритный план представлены на рис.2.4 I.

ТЕХНИЧЕСКАЯ ХАРАКТЕРИСТИКА

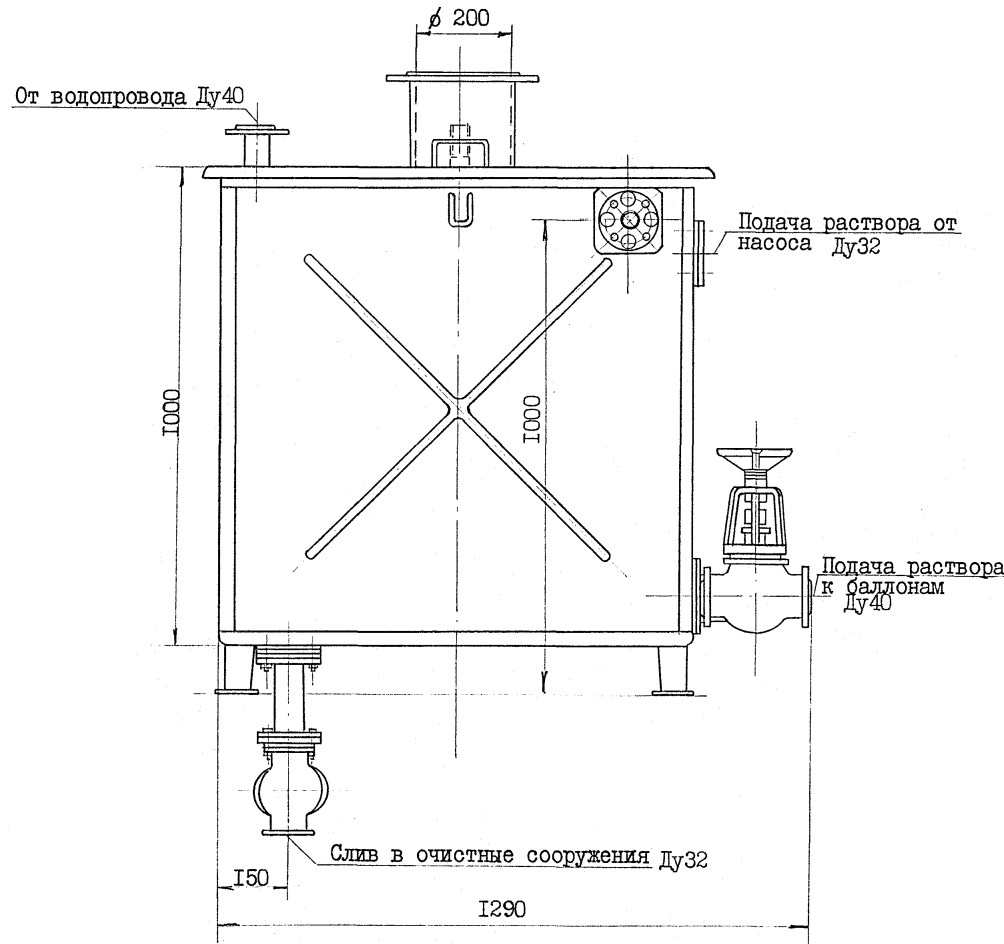
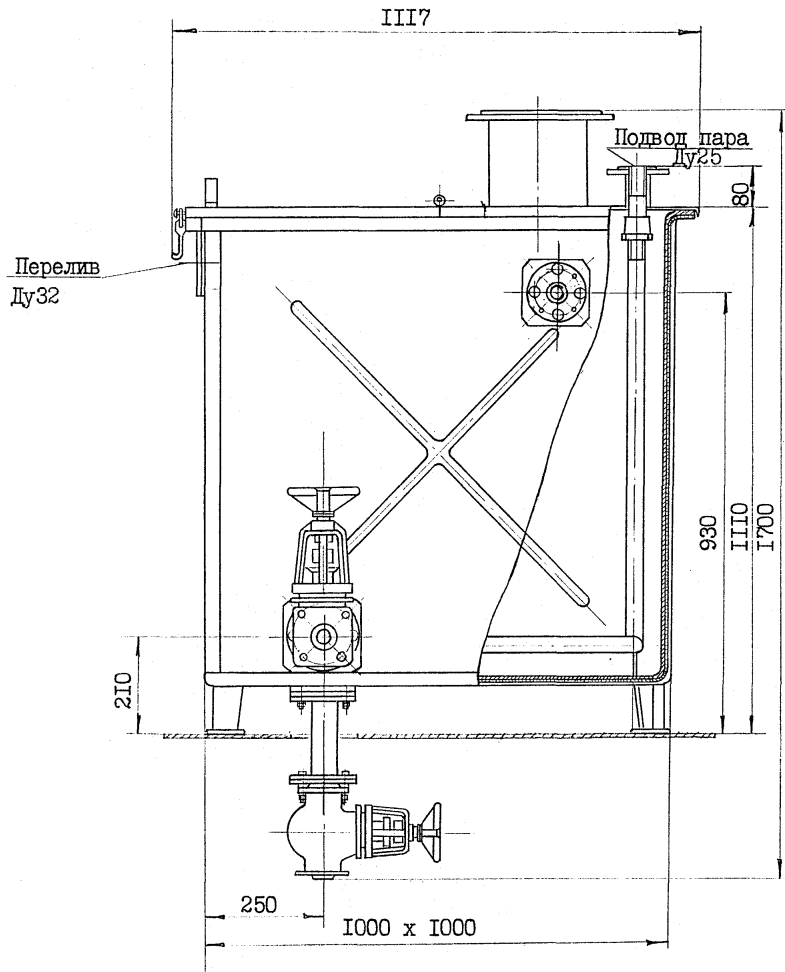
I. Объем бака, м ³	0,8
2. Рабочая жидкость	18% раствор щелочи
3. Теплоноситель	пар
4. Расход пара на разогрев, кг/с	$33 \cdot 10^{-3}$
5. Время подогрева, ч	2
6. Расход пара на работу, кг/с	$22 \cdot 10^{-3}$
7. Конечная температура раствора, °C	80
8. Давление пара, МПа(кгс/см ²)	0,5(5)
9. Объем отсасываемого воздуха, м ³ /с	0,4
Ю. Габаритные размеры, мм	
длина	I290
ширина	III7
высота	I700
II. Масса, кг	200

Калькодержатель:270058,г.Одесса, пр.Шевченко, I2, Черноморниипроект

Чертеж ТО I736.000.СБ

Дата выпуска - июль I978г.

Бак для щелочного раствора с пароподогревателем



Габаритный план
М1:100

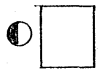


Рис. 2.4.1

2.4.2. Установка очистки баллонов

Установка очистки баллонов состоит из следующих основных узлов: камеры I, дробеструйных однокамерных аппаратов 2, системы отсоса дроби из камеры, сепарации дроби от пыли, подачи дроби в дробеструйные аппараты 3, устройства передвижения тележки 9.

Работа установки: поднимают крышку камеры I и подъемным краном устанавливают баллон 4 на опорные ролики камеры. Опорные ролики 5 устанавливают на заданный размер горловины. Подвижную раму 6 с тележкой регулируют посредством винтовой передачи 7 таким образом, чтобы распыливающее сопло для внутренней очистки установилось соосно горловине баллона. Передний конечный выключатель ограничивает перемещение тележки при очистке в зависимости от длины установленного баллона.

Включают привод вращения роликов 8 с установленным на них баллоном, систему отсоса и очистки дроби 3 и подают сжатый воздух в дробеструйные аппараты 2.

Включают привод перемещения тележки 9, с закрепленными на ней штангами. Распылительная головка для внутренней очистки закреплена на штанге, а для наружной очистки - на подвижной каретке 10 и устанавливается посредством двулучевого рычага каретки относительно баллона в зависимости от его диаметра.

Перемещение тележки ограничивается конечным выключателем, установленным на подвижной раме.

Полный цикл очистки баллона - один двойной ход тележки.

Система отсоса дроби и пыли из камеры включает в себя два циклона СИОТ № 5. Воздух отсасывается вентилятором ВВД № 8.

Конструкция установки и габаритный план представлены на рис. 2.4.2.

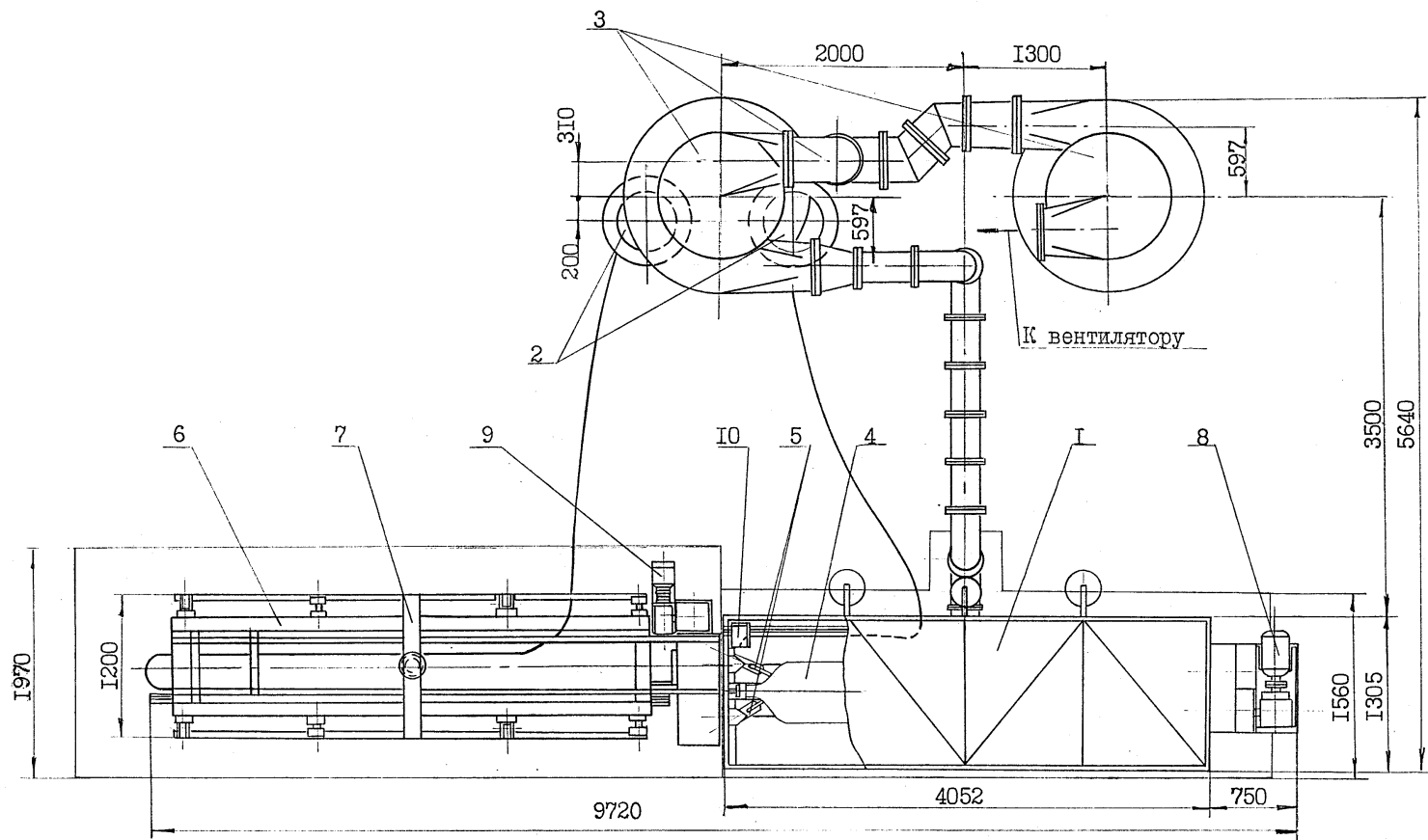
ТЕХНИЧЕСКАЯ ХАРАКТЕРИСТИКА

1. Диаметр обрабатываемого баллона, мм	325 - 520
2. Длина обрабатываемого баллона, мм	1040 - 3200
3. Наибольшая масса баллона, кг	1240
4. Время очистки одного баллона, ч	0,5
5. Расход дроби на очистку одного баллона, кг	1500
6. Установленная мощность, кВт	4,1
7. Рабочее давление сжатого воздуха, МПа(кгс/см ²)....	0,4-0,7(4-7)
8. Расход свободного воздуха, м ³ /с	0,7
9. Объем отсасываемого воздуха, м ³ /с	1,25-2,10
10. Габаритные размеры, мм	
длина	9720
ширина	5640
высота	6430

Калькодержатель: 690600, ГСП, г. Владивосток, ул. Дзержинского, 40, Дальморниипроект.

Чертеж 2110-31892-ИСБ. Дата выпуска - январь 1984г.

Установка очистки баллонов



Габаритный план
М1:100

А лист 2

1. Камера
2. Дробеструйные однокамерные аппараты
3. Система отсоса и подачи дроби
4. Очищаемый баллон
5. Упорные ролики
6. Подвижная рама
7. Винтовая передача
8. Привод вращения роликов
9. Привод перемещения тележки
10. Подвижная каретка

Рис. 2.4.2, лист I

Установка очистки баллонов

Вид А, лист I

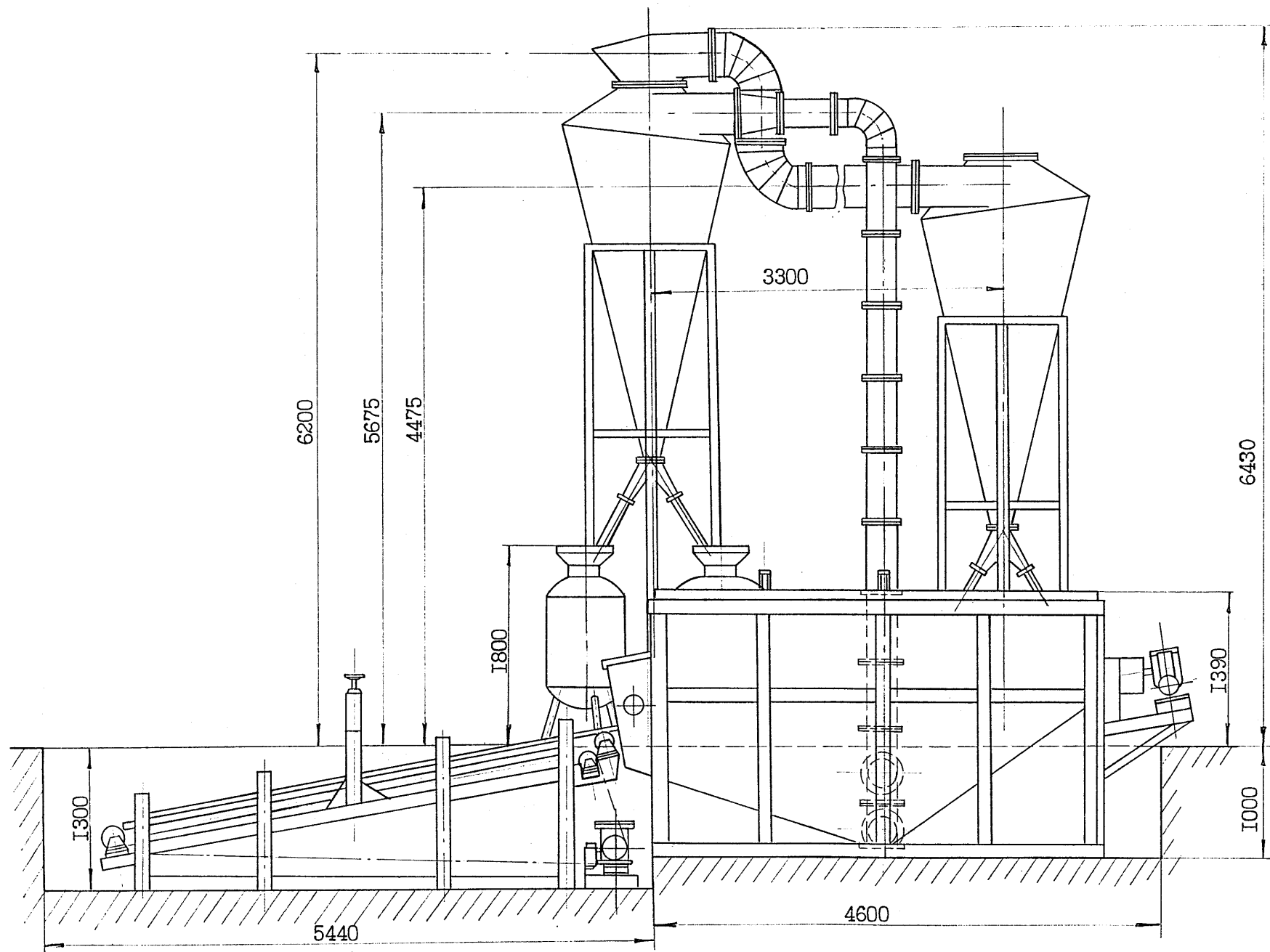


Рис.2.4.2, лист 2

2.5.1. Стенд для зарядки маслом холодильных систем

Стенд предназначен для зарядки маслом компрессоров холодильных агрегатов холодопроизводительностью от $21 \cdot 10^5$ до $23 \cdot 10^6$ Дж/ч.

Зарядка компрессоров осуществляется с помощью агрегата электронасосного Ш 0,4-25-0,22/25Б.

Стенд состоит из следующих основных узлов: корпуса, смонтированного на колесах, агрегата электронасосного, маслобачка, арматуры и трубопроводов, приборов автоматики.

Электрическая схема стенда обеспечивает различную продолжительность работы маслонасоса в зависимости от емкости масляной системы холодильного агрегата. В схему включены три реле времени, настроенные на различную выдержку.

Конструкция стенда представлена на рис. 2.5.1.

ТЕХНИЧЕСКАЯ ХАРАКТЕРИСТИКА

1. Подача электронасоса, м ³ /с	$6 \cdot 10^{-5}$
2. Давление нагнетания, МПа (кгс/см ²)	2,5(25)
3. Мощность электродвигателя, кВт	1,1
4. Частота вращения, об/с	24,1
5. Габаритные размеры, мм	
длина	765
ширина	610
высота	980
6. Масса стенда с наполненным маслобачком, кг	175

Калькодержатель: 690600, ГСП, г. Владивосток, ул. Дзержинского, 40,
Дальморниипроект.

Чертеж 2977-31867-1 СБ.

Дата выпуска - апрель 1982г.

Стенд для зарядки маслом холодильных систем

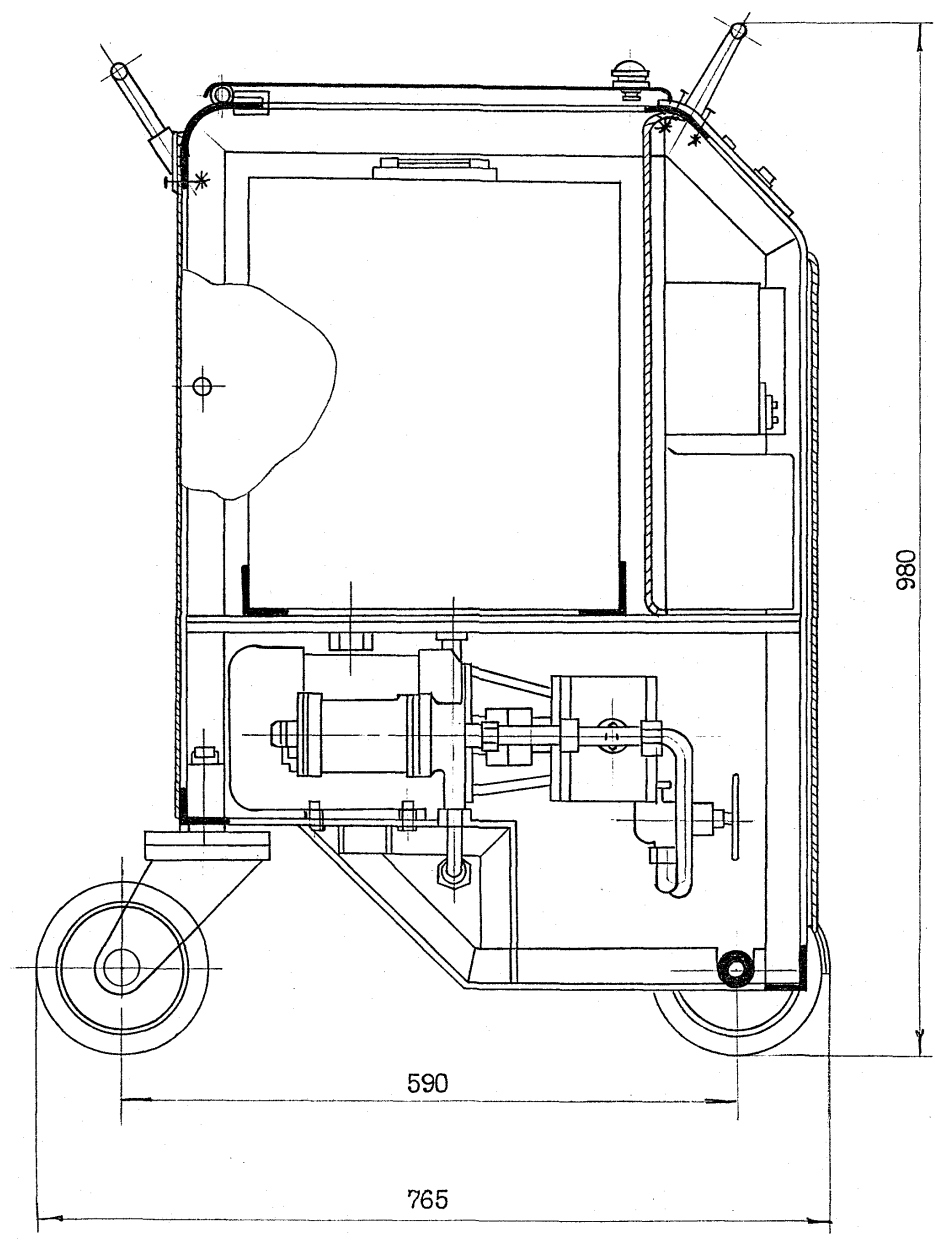


Рис. 2.5.1

2.6.1. Стенд для испытания водяных насосов

Стенд предназначен для обкатки и испытания на соответствие параметров и характеристик требованиям технической документации на судовые насосы.

На стенде практически могут испытываться любые насосы, встречающиеся в системах судов морского флота.

В состав стенда входят: платформа, два бака для воды, металлоконструкция для установки и крепления испытываемых насосов, кабель-мачта верхнего подвода питания к электроприводам насосов, вакуум-насос для определения давления всасывания насосов, система трубопроводов с арматурой (на рис. не показаны).

Контроль расходов (подач) осуществляется с помощью расходомеров типа "Сатурн".

Давления в напорных трубопроводах от испытываемых насосов регистрируются манометрами, установленными на манометровом щите.

Конструкция стенда и габаритный план представлены на рис. 2.6.1.

ТЕХНИЧЕСКАЯ ХАРАКТЕРИСТИКА

1. Производительность испытываемых насосов, наибольшая, м ³ /с	1,7
2. Объем бака, м ³	2,5
3. Состояние воды	холодная (температура до 30°С)
4. Избыточное давление в баках (при испытании насосов с подпором на всасывании), МПа (кгс/см ²)	0,2(2)
5. Давление всасывания испытываемых насосов, МПа	до 0,06
6. Количество одновременно испытываемых насосов, шт	
производительностью 0,8 - 1,7 м ³ /с	1
производительностью до 0,8 м ³ /с	2
7. Габаритные размеры, мм	
длина	4625
ширина	3000
высота	3685
8. Масса, кг	4950

Калькодержатель: 690600, ГСП, г. Владивосток, ул. Дзержинского, 40,
Дальморниипроект.

Чертеж 2177-31732-1 СБ.

Дата выпуска - август 1977г.

Стенд для испытания водяных насосов

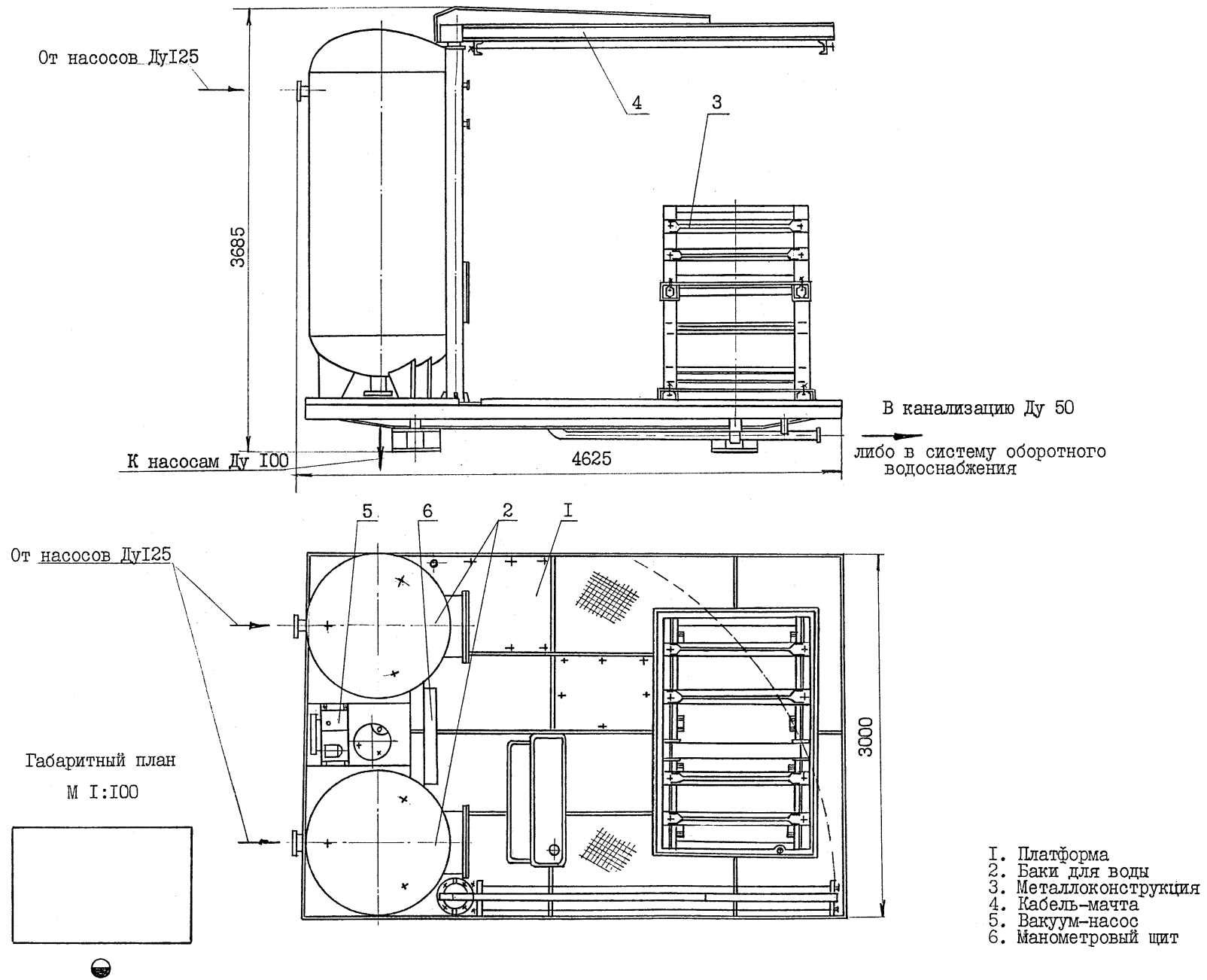


Рис. 2.6.1

2.6.2. Стенд для испытания масляных и топливных насосов

Стенд предназначен для обкатки и испытания на соответствие параметров и характеристик требованиям технической документации на судовые насосы.

В состав стенда входят: платформа, бак масла, бак топлива, металлоконструкция для установки и крепления испытываемых насосов, кабель-мачта верхнего подвода питания к электроприводам насосов, насосы шестеренные для перекачки утечек масла и топлива, вакуум-насос для определения давления всасывания испытываемых насосов, два бачка сбора утечек, система трубопроводов с арматурой (на рис. не показаны).

Контроль расходов (подач) осуществляется с помощью счетчиков типа "Норд".

Давление в напорных трубопроводах от испытываемых насосов регистрируется манометрами, установленными на манометровом щите.

Конструкция стенда и габаритный план представлены на рис.2.6.2.

ТЕХНИЧЕСКАЯ ХАРАКТЕРИСТИКА

1. Производительность испытываемых насосов, наибольшая, м ³ /с	
масляных	0,02
топливных	0,02
2. Объем бака (масляного, топливного), м ³	2,5
3. Избыточное давление в баках (при испытании насосов с попором на всасывании), МПа(кгс/см ²)	0,2(2)
4. Давление всасывания испытываемых насосов, МПа	до 0,06
5. Количество одновременно испытываемых насосов, шт	
масляных	I
топливных	I
6. Габаритные размеры, мм	
длина	4625
ширина	3000
высота	3685
7. Масса, кг	5980

Калькодержатель: 690600, ГСП, г. Владивосток, ул. Дзержинского, 40,
Дальморниипроект.

Чертеж 2Г77-3Г733-I СБ. Дата выпуска - август 1977 г.

Стенд для испытания масляных и топливных насосов

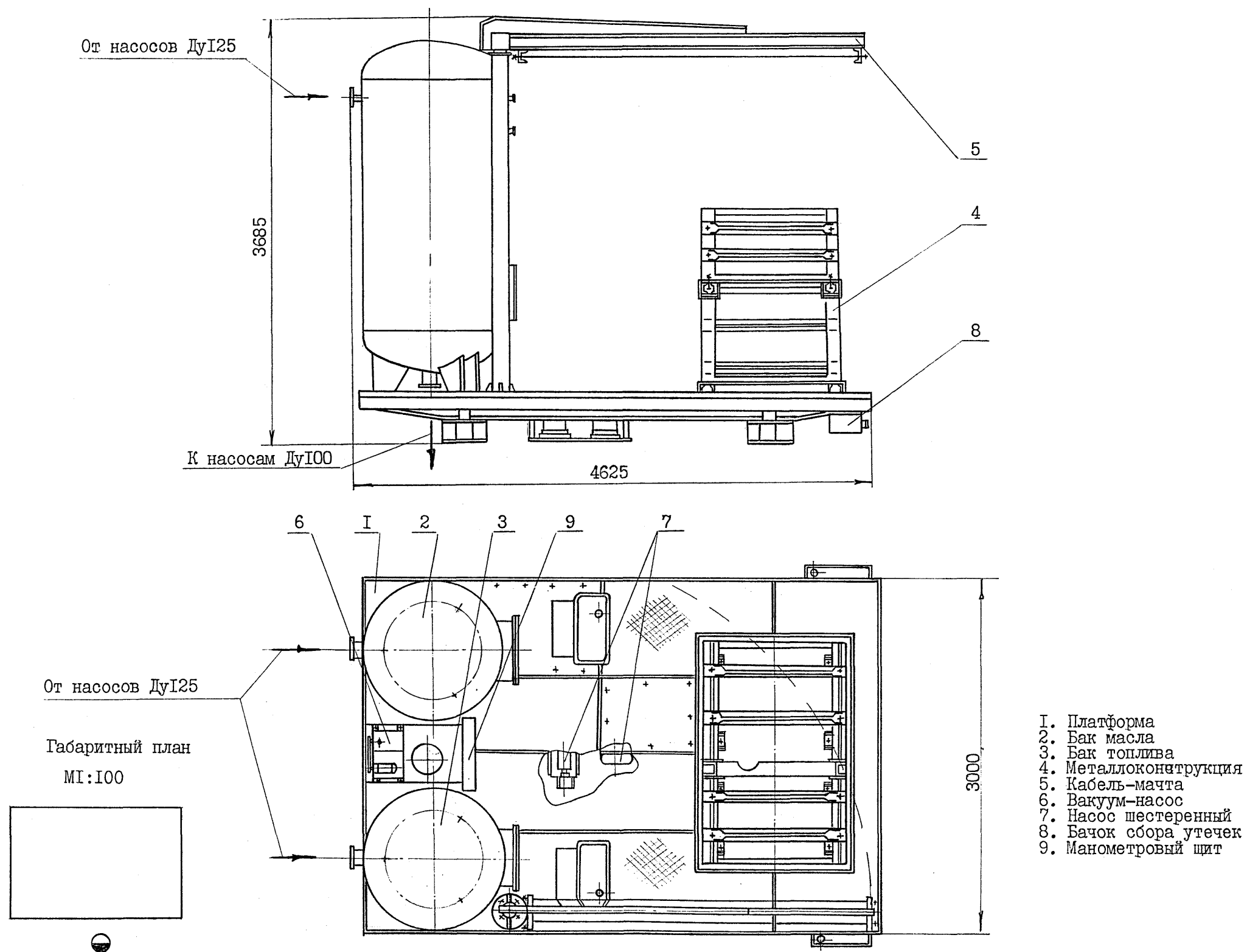


Рис. 2.6.2

3. ОБОРУДОВАНИЕ ДЛЯ ТРУБОПРОВОДНЫХ РАБОТ

3.1.1. Установка насосная для опрессовки трубопроводов на судах

Установка насосная предназначена для гидравлических испытаний трубопроводов на ремонтируемых судах.

Установка насосная состоит из корпуса коробчатой формы, внутри которого на тумбе установлен центробежный насос ЭПЖН-16. Насос оснащен гибкими шлангами для забора и нагнетания воды. Установка оснащена невозвратным клапаном на всасывании, краном с заливной воронкой на насосе, запорным и регулирующим клапанами на нагнетательной части трубопровода, снабжена пультом управления, на который вынесены кнопки для включения и выключения электродвигателя, маховик регулирующего клапана, два манометра для контроля давления, два сдвоенных клапана.

Конструкция установки и габаритный план представлены на рис. 3.1.1.

ТЕХНИЧЕСКАЯ ХАРАКТЕРИСТИКА

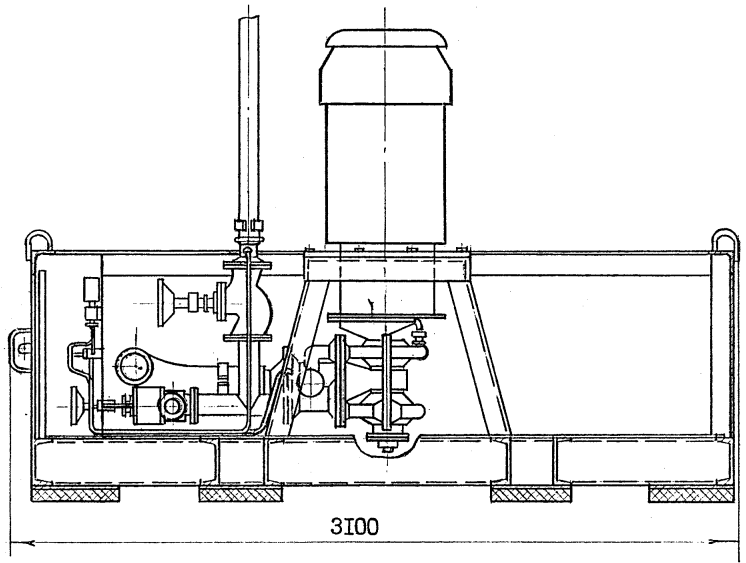
1. Производительность насоса, м ³	105/55
2. Создаваемое давление, МПа(кгс/см ²)	0,8/1,6 (8/16)
3. Мощность электродвигателя, кВт	55
4. Частота вращения, об/с	50
5. Габаритные размеры, мм	
длина	3000
ширина	1700
высота	1980
6. Масса, кг.	2500

Калькодержатель: 353902, г.Новороссийск, Восточная сторона, СРЗ

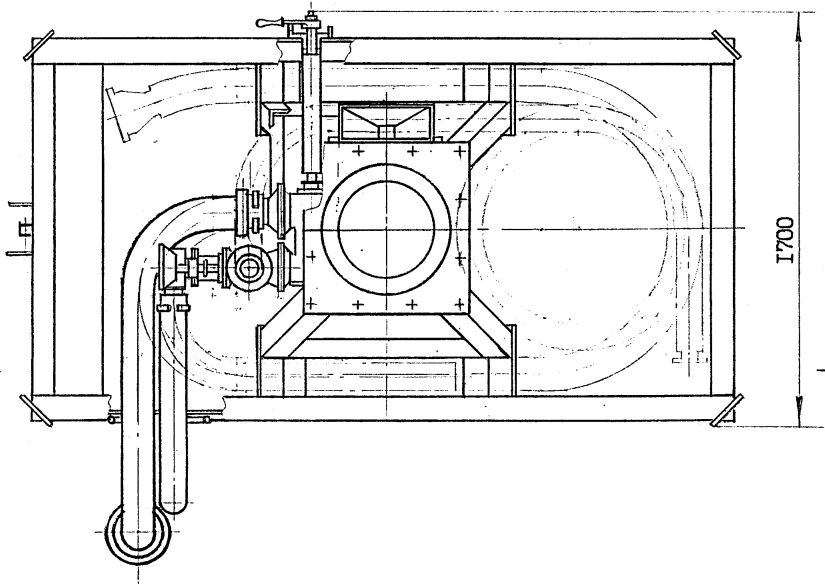
Чертеж I28.00.00.000 СБ. Дата выпуска - декабрь 1977г.

Установка насосная для опрессовки трубопроводов на судах

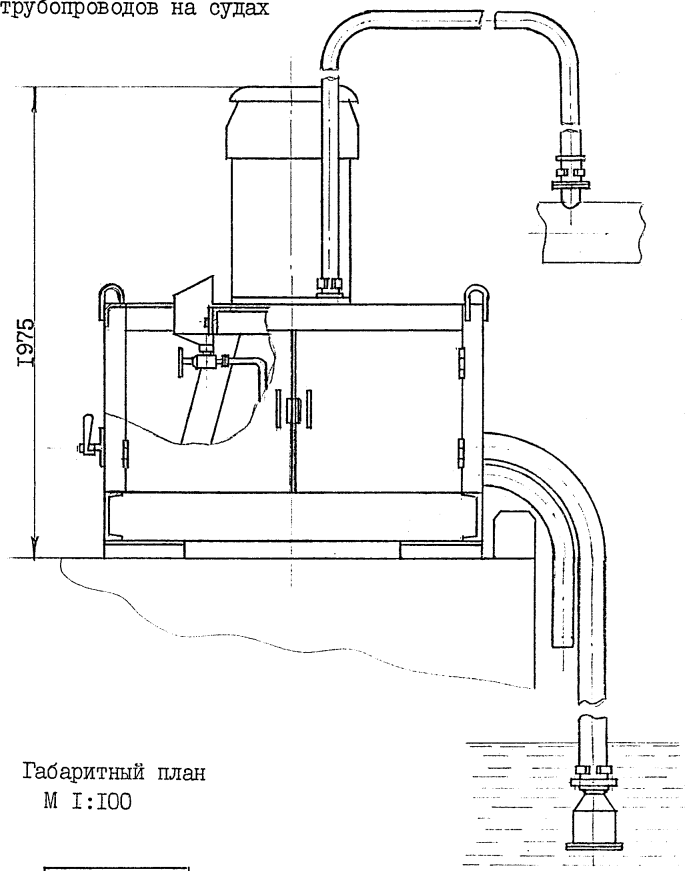
A - A



3100



1700



1975

Габаритный план
М 1:100

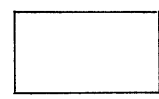


Рис. 3.1.1

3.1.2. Стенд для гидравлических испытаний труб и арматуры

Стенд представляет собой комплекс узлов, предназначенных для испытания: фланцевых труб Ду 20-100 и Ду 100-200 мм; труб со штуцерно-торцовыми соединениями Ду 6-32 мм; бесфланцевой арматуры Ду 6-50 мм и гидроагрегата для создания давления при испытании.

Рекомендуемый план расположения комплекса узлов и гидроагрегата представлен на рис. 3.1.2.

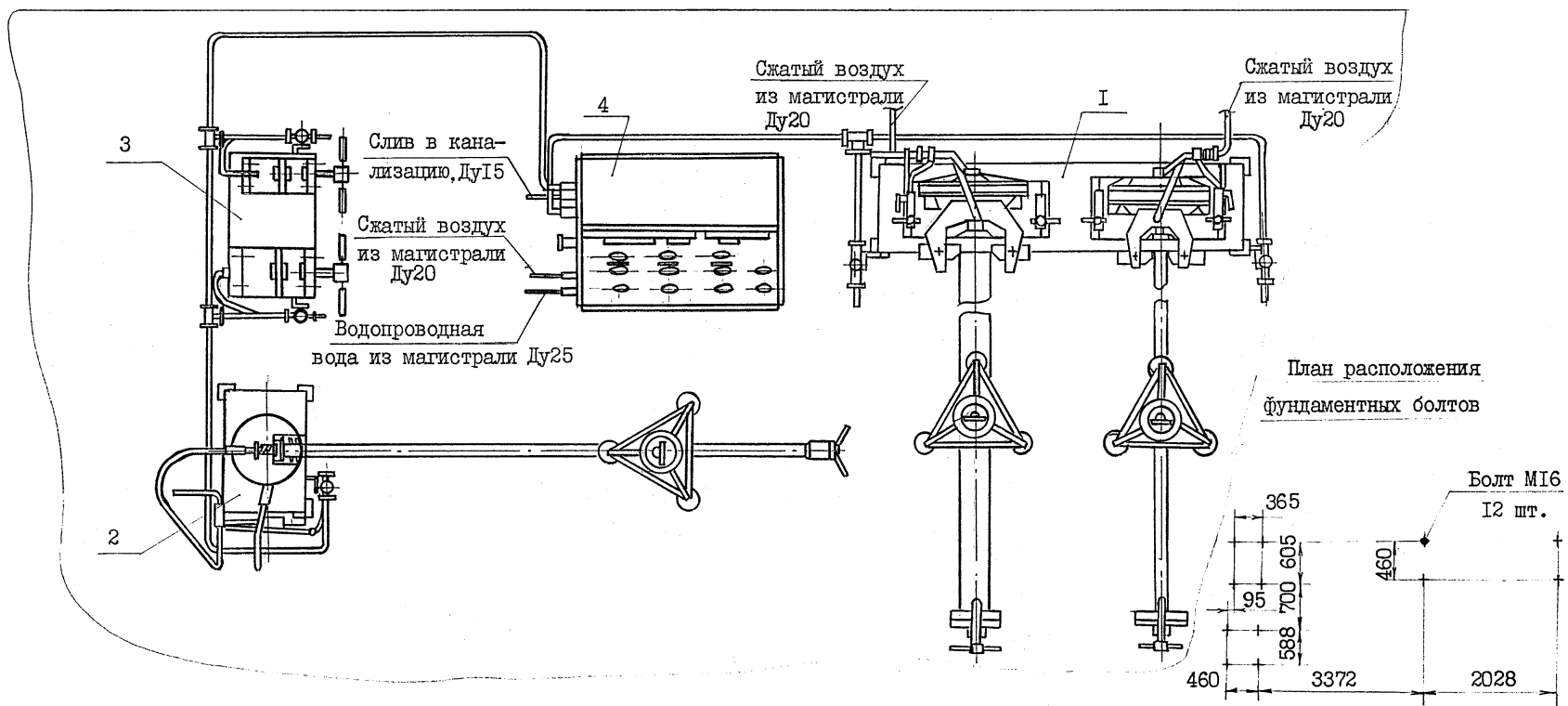
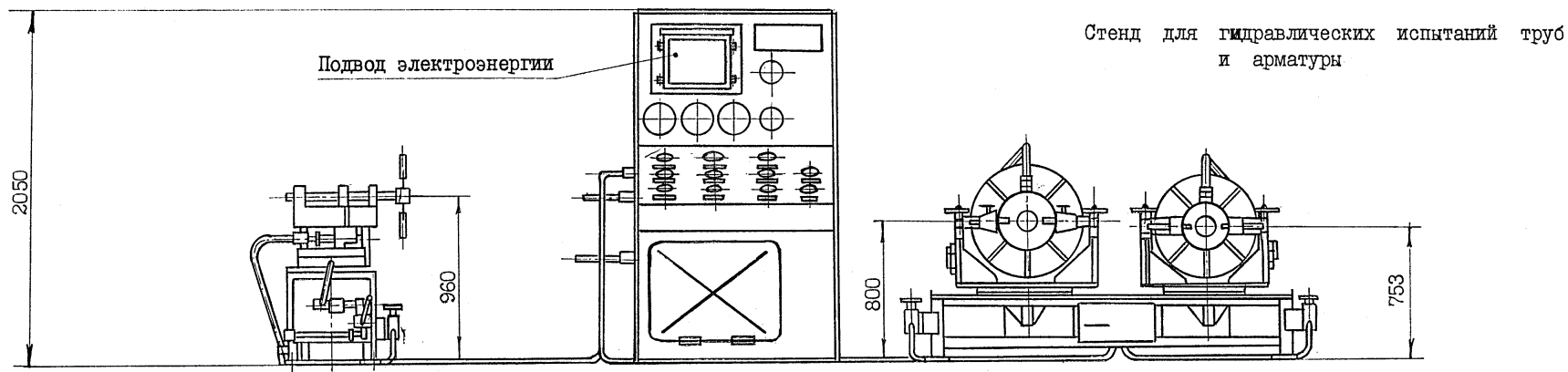
ТЕХНИЧЕСКАЯ ХАРАКТЕРИСТИКА

- I. Давление испытаний, МПа(кгс/см²):
- | | |
|--|---------|
| труб с приварными и свободными фланцами: | |
| Ду 20 - 100 | 10(100) |
| Ду 100- 200 | 5,5(55) |
| труб со штуцерно-торцовым соединением: | |
| Ду 6 - 32 | 20(200) |
| Ду 100-200 | 5,5(55) |
| арматуры бесфланцевой Ду 6 - 50 | 20(200) |
2. Давление воздуха в магистрали, необходимое для работы насоса гидроагрегата и зажимов головок, МПа(кгс/см²)..... 0,4-0,6(4-6)
3. Давление воды в магистрали, необходимое для работы стенда, МПа(кгс/см²) 0,15-0,2(1,5-2)
4. Максимальное давление, развиваемое насосом гидроагрегата, МПа(кгс/см²) 3(300)
5. Установленная мощность гидроагрегата, кВт 0,4
6. Габаритные размеры, мм
- | | |
|--------------|------|
| длина | 6375 |
| ширина | 4875 |
| высота | 2050 |
7. Масса, кг
- | | |
|-------|------|
| | 1340 |
|-------|------|

Калькодержатель: 270058, г. Одесса, пр. Шевченко, 12, Черноморниипроект.

Чертеж ТО 2010.000 СБ.

Дата выпуска - сентябрь 1983г.



1- устройство для испытания фланцевых труб Ду 20-100 и Ду 10-200; 2-устройство для испытания труб со штуцерно-торцевыми соединениями Ду 6-32; 3-устройство для испытаний бесфланцевой арматуры Ду 6-50; 4-гидроагрегат.

Рис. 3.1.2

3.1.3. Устройство для испытаний фланцевых труб Ду20-100 мм

24

Устройство предназначено для гидравлических испытаний фланцевых труб и представляет собой головку, смонтированную на столе с подставкой, к которой подводится сжатый воздух и вода.

Слив воды осуществляется через трап в цеховую канализацию.

Конструкция устройства и габаритный план показаны на рис. 3.1.3.

ТЕХНИЧЕСКАЯ ХАРАКТЕРИСТИКА

1. Условный диаметр труб, Ду, мм	
наименьший	20
наибольший	100
2. Диаметр фланца, мм	
наименьший	105
наибольший	205
3. Наибольшая толщина фланца, мм	35
4. Наибольшее гидравлическое давление, МПа(кгс/см ²)	
для диаметров труб:	
наименьшего	10(100)
наибольшего	4,5(45)
5. Ход штока, мм	30
6. Усилие прижима, кг	
при давлении воздуха, МПа(кгс/см ²):	
0,4(4)	6300
0,6(6)	9480
0,8(8)	12660
7. Расход воды, м ³ /ч	2,5
8. Расход воздуха, м ³ /ч	1,5
9. Давление воды и воздуха	как в магистрали
10. Габаритные размеры, мм	
длина	1060
ширина	590
высота	1043
11. Масса, кг	382

Калькодержатель :270058, г.Одесса, пр.Шевченко, 12, Черноморниипроект.

Чертеж ТО I775.000 СБ.

Дата выпуска - ноябрь 1978г.

Устройство для испытания фланцевых труб Ду 20 - 100 мм

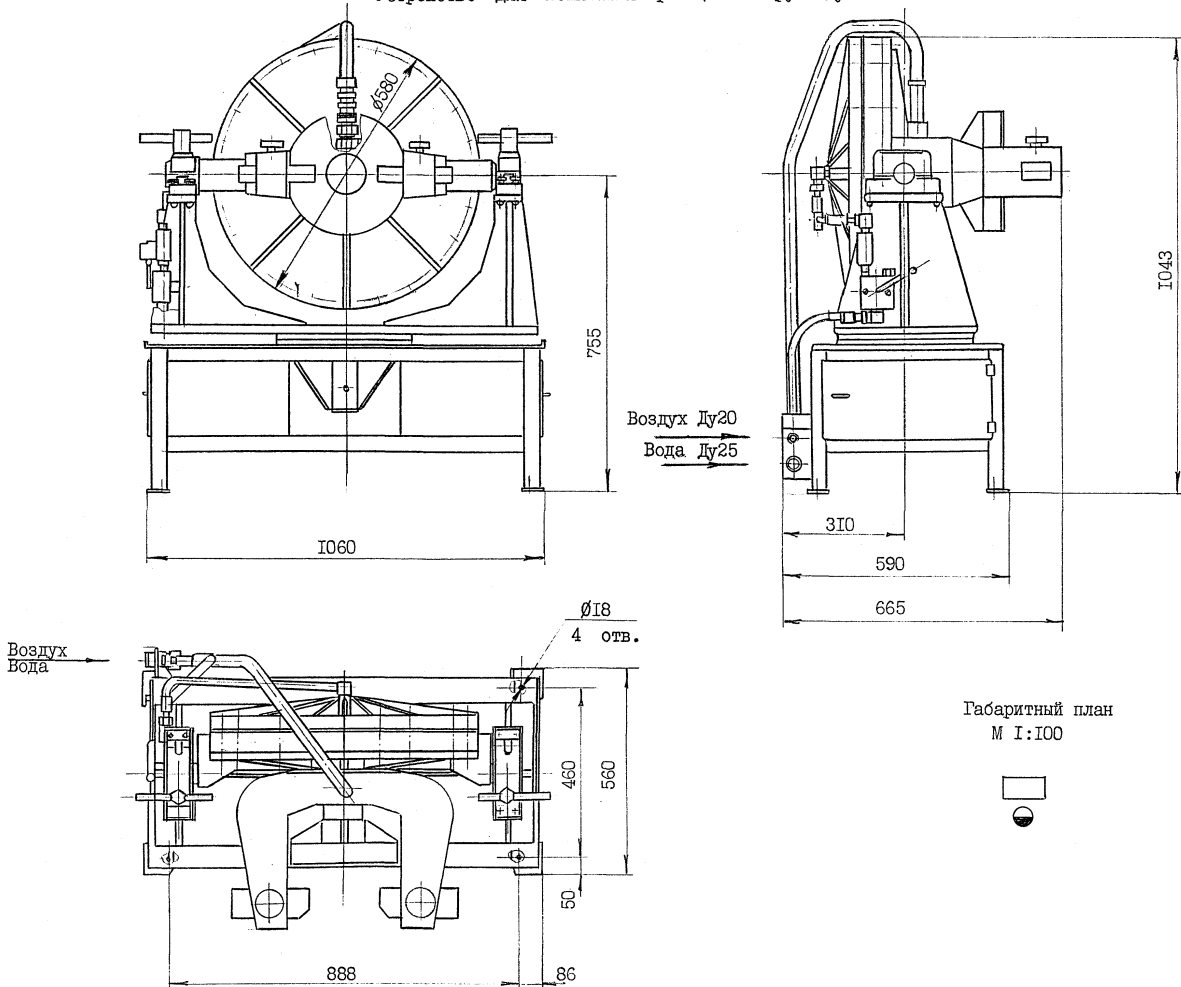


Рис. 3.1.3

3.1.4. Устройство для испытаний фланцевых труб Ду 250 - 400 мм

Устройство предназначено для гидравлических испытаний фланцевых труб и представляет собой головку, смонтированную на столе с подставкой, к которой подводится сжатый воздух и вода.

Слив воды осуществляется через трап в цеховую канализацию.

Конструкция устройства и габаритный план показаны на рис. 3.1.4.

ТЕХНИЧЕСКАЯ ХАРАКТЕРИСТИКА

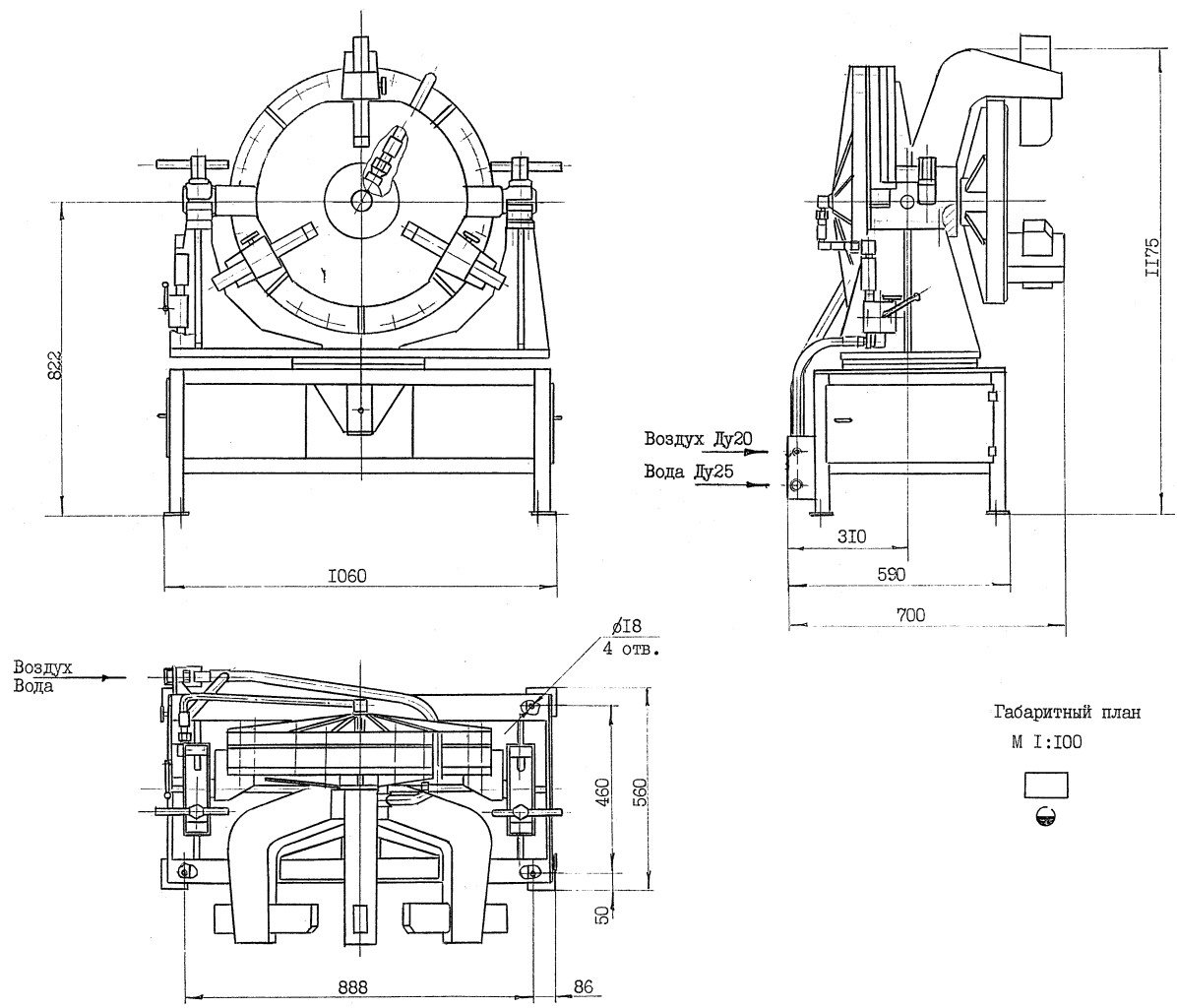
1. Условный диаметр труб, Ду, мм	
наименьший	250
наибольший	400
2. Диаметр фланца, мм	
наименьший	365
наибольший	530
3. Наибольшая толщина фланца, мм	35
4. Наибольшее гидравлическое давление для диаметров труб, МПа(кгс/см ²):	
наименьшего	1,2(12)
наибольшего	0,5(5)
5. Ход штока, мм	30
6. Усилие прижима, кг при давлении воздуха, МПа(кгс/см ²):	
0,4(4)	9430
0,6(6)	14180
0,8(8)	18930
7. Расход воды, м ³ /ч	2,5
8. Расход воздуха, м ³ /ч	1,5
9. Давление воды и воздуха	как в магистрали
10. Габаритные размеры, мм	
длина	1060
ширина	590
высота	1175
11. Масса, кг	720

Калькодержатель: 270058, г. Одесса, пр. Шевченко, 12, Черноморниипроект

Чертеж 1773.000 СБ.

Дата выпуска - ноябрь 1978г.

Устройство для испытаний фланцевых труб Ду 250 - 400 мм



Габаритный план
М 1:100



Рис. 3.1.4

3.1.5. Г и д р о а г р е г а т

Гидроагрегат – самостоятельное изделие и используется совместно со стендами для гидравлических испытаний труб и арматуры.

Гидроагрегат представляет собой каркас, в котором находится баллон для сжатого воздуха, насос гидравлический, вентили запорные и другая гидравлическая арматура.

На переднюю панель выведены концы с маховичками предохранительных гидроклапанов, вентиляей запорных и вентиля для манометра.

Под каждым выводом находится табличка, указывающая на его назначение.

Конструкция гидроагрегата и габаритный план представлены на рис. 3.1.5.

ТЕХНИЧЕСКАЯ ХАРАКТЕРИСТИКА

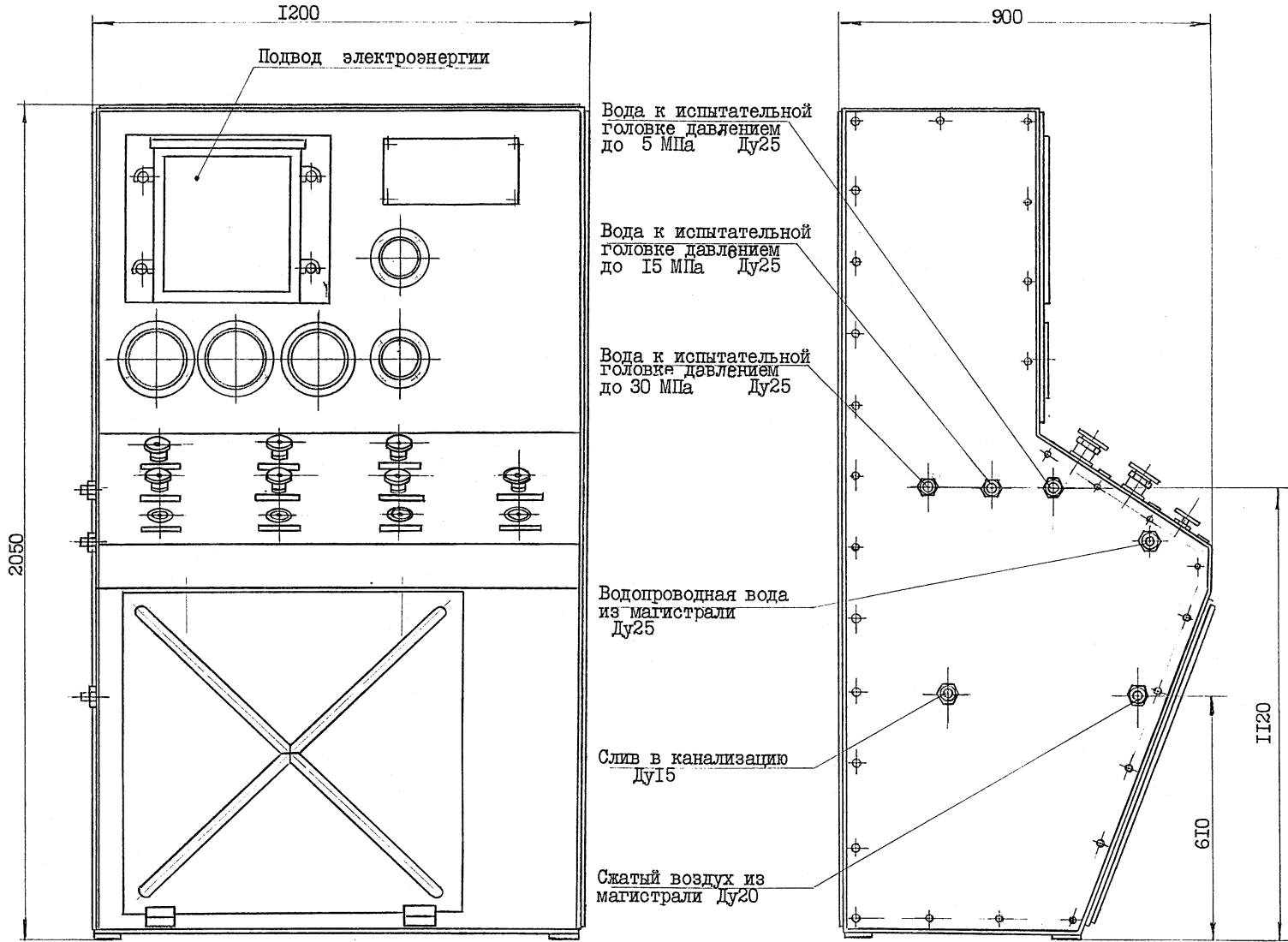
- | | |
|---|---------------------|
| 1. Наибольшее испытательное гидравлическое давление, МПа(кгс/см ²) | 30(300) |
| 2. Давление воды в магистрали, необходимое для работы, МПа(кгс/см ²) | 0,15-0,2
(1,5-2) |
| 3. Давление воздуха в магистрали, необходимое для работы, МПа(кгс/см ²) | 0,4-0,6
(4-6) |
| 4. Тип насоса | ПН 300/200 |
| 5. Установленная мощность насоса, кВт | 0,4 |
| 6. Габаритные размеры, мм | |
| длина | 1200 |
| ширина | 900 |
| высота | 2050 |
| 7. Масса, кг | 620 |

Калькодержатель: 270058, г. Одесса, пр. Шевченко, 12,
Черноморниипроект.

Чертеж Т0 1772.00.000 СБ.

Дата выпуска – декабрь 1978г.

Гидроагрегат



Габаритный план

М 1:100



Рис. 3.1.5

3.1.6. Станок двухпозиционный для притирки корпусов клинкетных задвижек

Станок предназначен для механизированной доводки уплотнительных полей с последующей промывкой водой и осушкой воздухом на подставке стола. Из корпуса клинкетной задвижки вода стекает в корыто станка и удаляется через спускное отверстие в канализацию.

Корпус клинкетной задвижки устанавливается на подставку, каждая опорная ступень которой соответствует определенному типоразмеру задвижки. Притирочная головка станка сообщает чугунному притиру сложное движение, складывающееся из движения вращения относительно оси притира и колебательного движения относительно притираемого корпуса задвижки.

Конструкция станка и габаритный план представлены на рис.3.1.6.

ТЕХНИЧЕСКАЯ ХАРАКТЕРИСТИКА

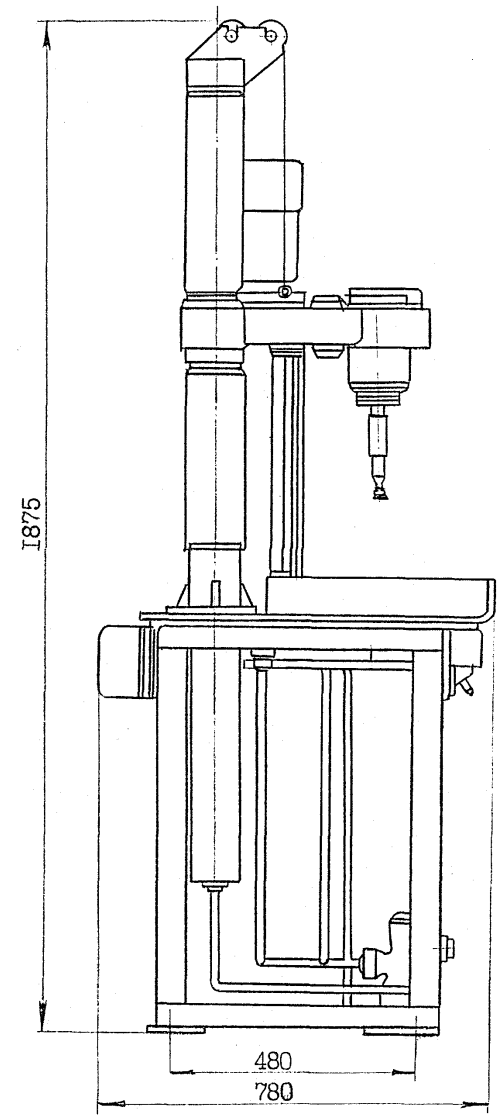
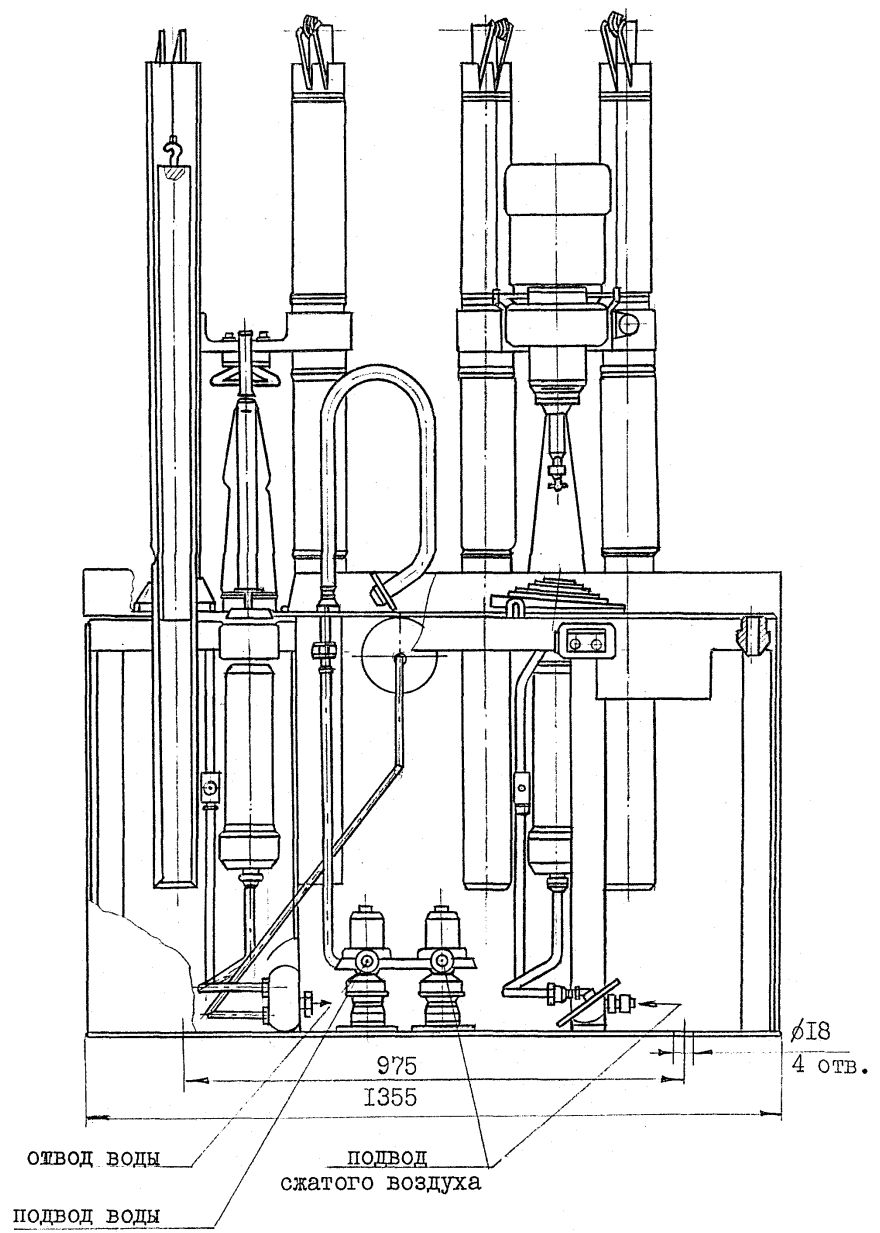
1. Предельные размеры корпусов клинкетных задвижек (условные проходы), мм	50 - 250
2. Частота вращения шпинделя притирочной головки, об/мин .	72 или 106
3. Число колебательных движений шпинделя в мин	272
4. Амплитуда колебательных движений, мм	4
5. Пределы регулирования усилия прижима притира, Н(кгс) ..	50-600 (5-60)
6. Максимальное вертикальное перемещение головки, мм	410
7. Мощность электродвигателя притирочной головки, кВт	0,6
8. Давление сжатого воздуха в сети, МПа(кгс/см ²)	0,5(5)
9. Давление воды	как в магистраль
10. Габаритные размеры, мм	
длина	1355
ширина	780
высота	1875
II. Масса, кг	284

Калькодержатель: 200017, г.Таллин, ул.Калинина, 103, ЦСТИС.

Чертеж Т23.11.000 СБ.

Дата выпуска - сентябрь 1976г.

Станок двухпозиционный для притирки корпусов клинкетных задвижек



Габаритный план
М 1:100

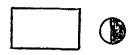


Рис.3.1.6

Стенд предназначен для гидравлического испытания фланцевой арматуры в сборе на плотность.

Стенд состоит из следующих основных узлов: основания, плиты поворотной, головки, раздвижной постели для установки испытываемой арматуры, нагнетательного и сливного трубопроводов.

Рабочая жидкость (вода) поступает из оборотного водоснабжения.

Необходимое давление устанавливается регулировочным клапаном, расположенным на линии нагнетания; контроль давления осуществляется манометром.

Стенд устанавливается на пол цеха без закрепления.

Конструкция стенда и габаритный план представлены на рис.3.1.7.

ТЕХНИЧЕСКАЯ ХАРАКТЕРИСТИКА

1. Условные проходы испытываемой фланцевой арматуры, мм 20 - 100
2. Максимальный наружный диаметр устанавливаемого фланца, мм 190
3. Максимально допустимое давление воды, подаваемой к стенду из системы оборотного водоснабжения, МПа(кгс/см²) 10(100)
4. Габаритные размеры, мм

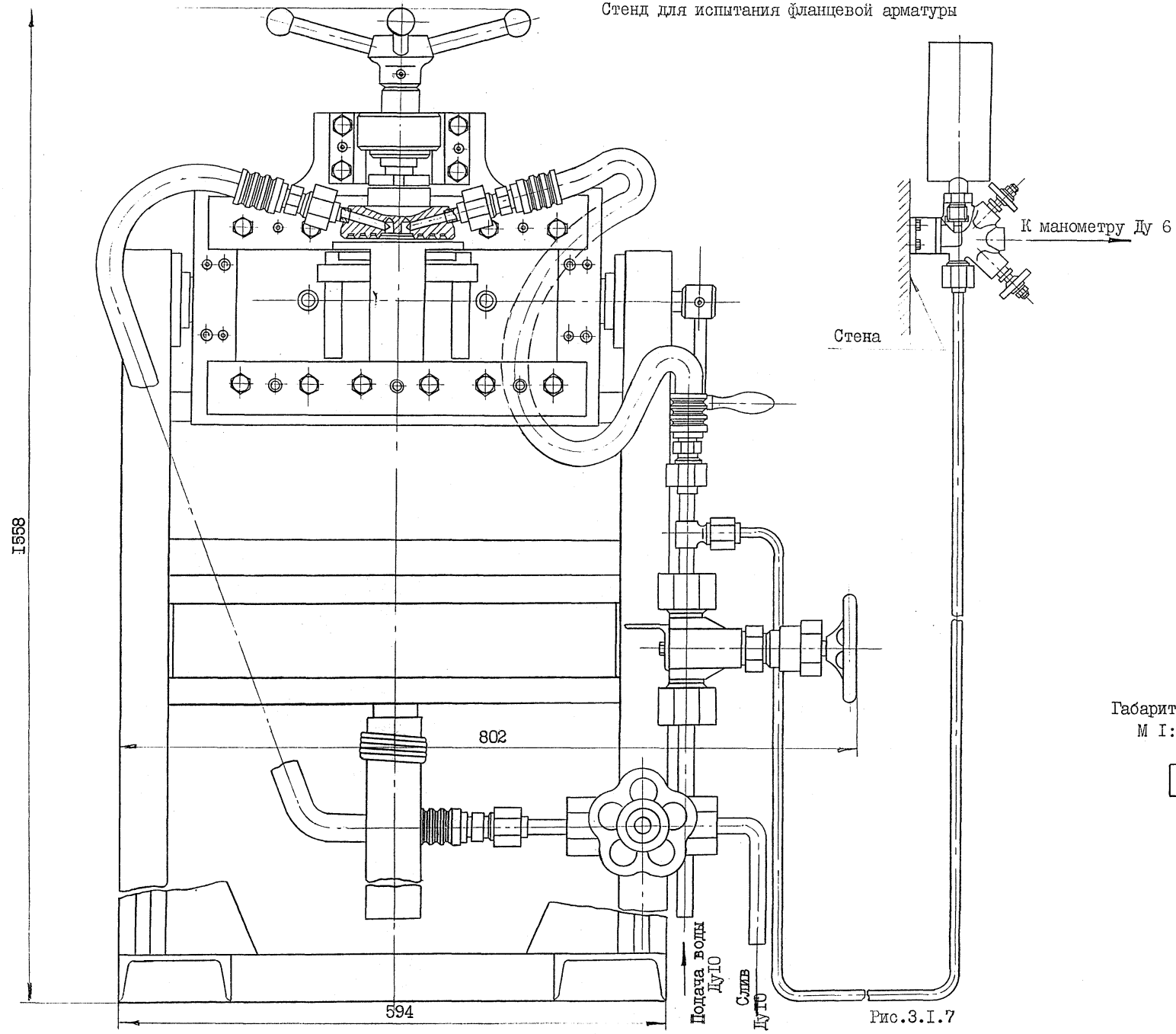
длина	900
ширина	802
высота	1558
5. Масса, кг 136

Калькодержатель: 200017, г.Таллин, ул.Калинина, 103, ЦКТИС.

Чертеж ТР231.2357.001 СБ.

Дата выпуска - декабрь 1977г.

Стенд для испытания фланцевой арматуры



Габаритный план
М 1:100



Рис.3.1.7

3.1.8. Стенд для испытания котельной арматуры

Стенд предназначен для испытания котельной арматуры и состоит из двух зажимных устройств I и 2, пульты управления 3, на котором расположены: пускатель ПМЕ 7, кнопка управления 8, выключатель автоматический 8; гидроаккумулятора 5, системы трубопроводов и контрольно-регулирующей арматуры.

Воздух и вода из сети подводятся к пневмогидравлическому насосу 6 через краны конусные.

Заполнение испытуемой арматуры водой производится из сети через клапаны, минуя насос.

Давление на испытание подается от пневмогидравлического насоса и контролируется манометрами с демпферами и гидроаккумулятором 5,

Регулировка давления производится клапаном путем дросселирования и сбросом воды на вход насоса.

Прижим арматуры производится на зажимных устройствах I и 2 в зависимости от условного прохода испытуемой арматуры.

Масло в зажимные цилиндры нагнетается шестеренчатым насосом 4, давление контролируется манометром с демфером, регулируется клапаном и рапределяется в цилиндры.

Стенд устанавливается на поддоне куда сливается вода после испытания. Поддон соединен трубопроводом с цеховой канализацией.

Установку и снятие арматуры массой более 16 кг производить с помощью грузоподъемных устройств.

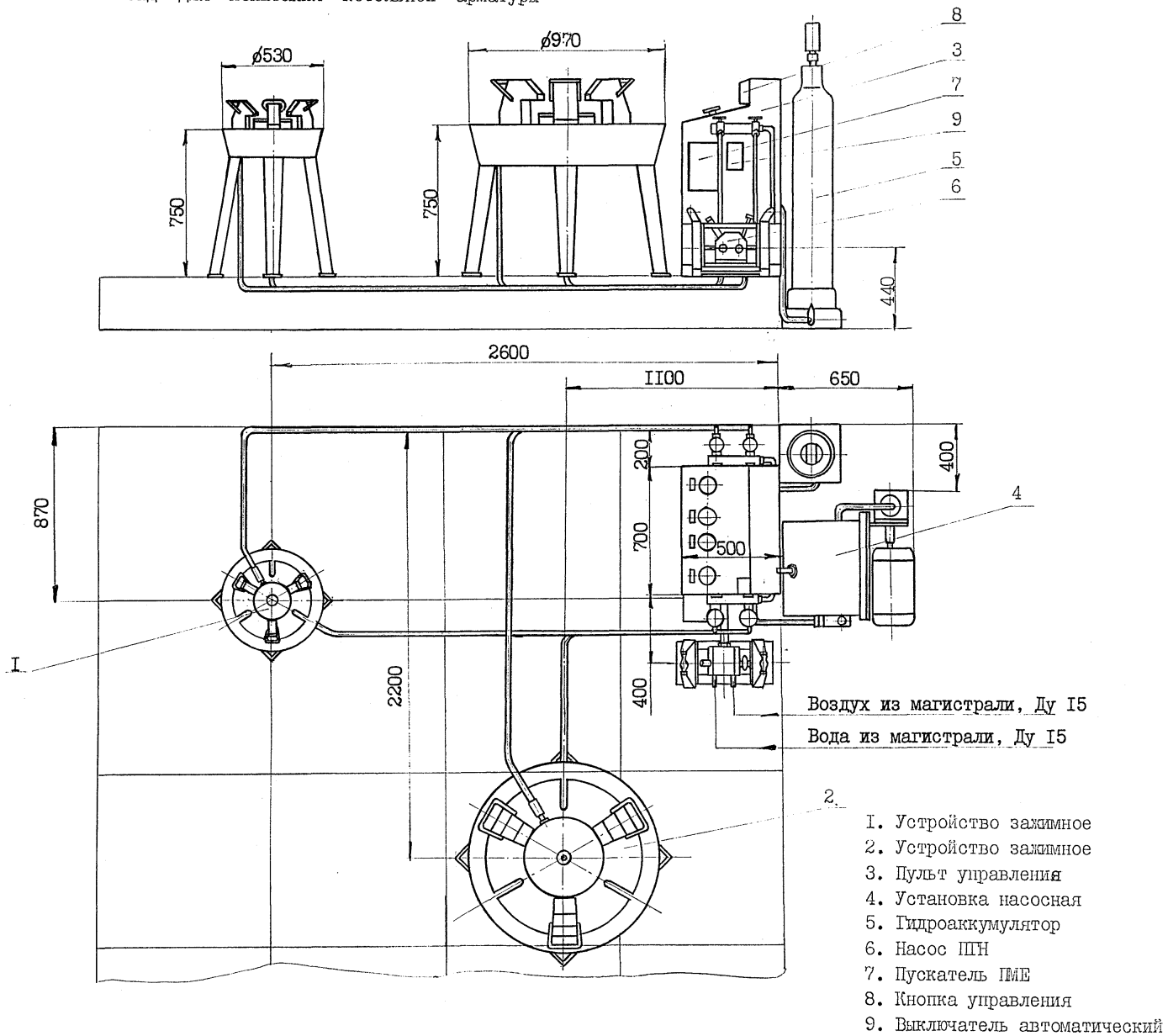
Конструкция стенда и габаритный план представлены на рис.3.1.8.

ТЕХНИЧЕСКАЯ ХАРАКТЕРИСТИКА

- 1. Испытуемые клинкетные задвижки, Ду 25 - 250
- 2. Максимальное гидравлическое давление, МПа(кгс/см²).. 10(100)
- 3. Зажимные устройства I II
- 4. Диаметр поршня прижима, мм 120 280
- 5. Усилие поршня, кН(кгс) 113(11300).... 615(61500)
- 6. Давление на прижим, МПа(кгс/см²)..... 10(100)
- 7. Марка масла индустриальное И-40А ГОСТ 20799-75
- 8. Емкость гидробака, л 80
- 9. Тип насоса ПН-200
- 10. Давление воды в магистрали, МПа(кгс/см²) 0,15(1,5)
- 11. Давление воздуха в магистрали, МПа(кгс/см²) 0,5(5)
- 12. Тип оаллона пневмогидроаккумулятора - баллон для кислорода 50-200П ГОСТ 949-73
- 13. Габаритные размеры, мм
 - длина 3550
 - ширина 2700
- 14. Масса, кг 400

Калькодержатель: 353, г.Новороссийск, Восточная сторона, СРЗ.

Чертеж ИМ 442 СБ. Дата выпуска - октябрь 1981г.



Габаритный план
 М 1:100

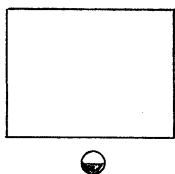


Рис. 3.1.8

3.2.1. Ручной пресс для изготовления прокладок.

Пресс предназначен для изготовления прокладок вручную.

Основные узлы: тумба, пресс с шестью пуансонами различного диаметра.

Пуансоны установлены в вертушку, что позволяет подвести пуансон нужного диаметра в рабочую зону.

При нажиме на шаровую ручку, происходит пробой пуансоном материала, из которого изготавливается прокладка.

Конструкция пресса показана на рис. 3.2.1.

ТЕХНИЧЕСКАЯ ХАРАКТЕРИСТИКА

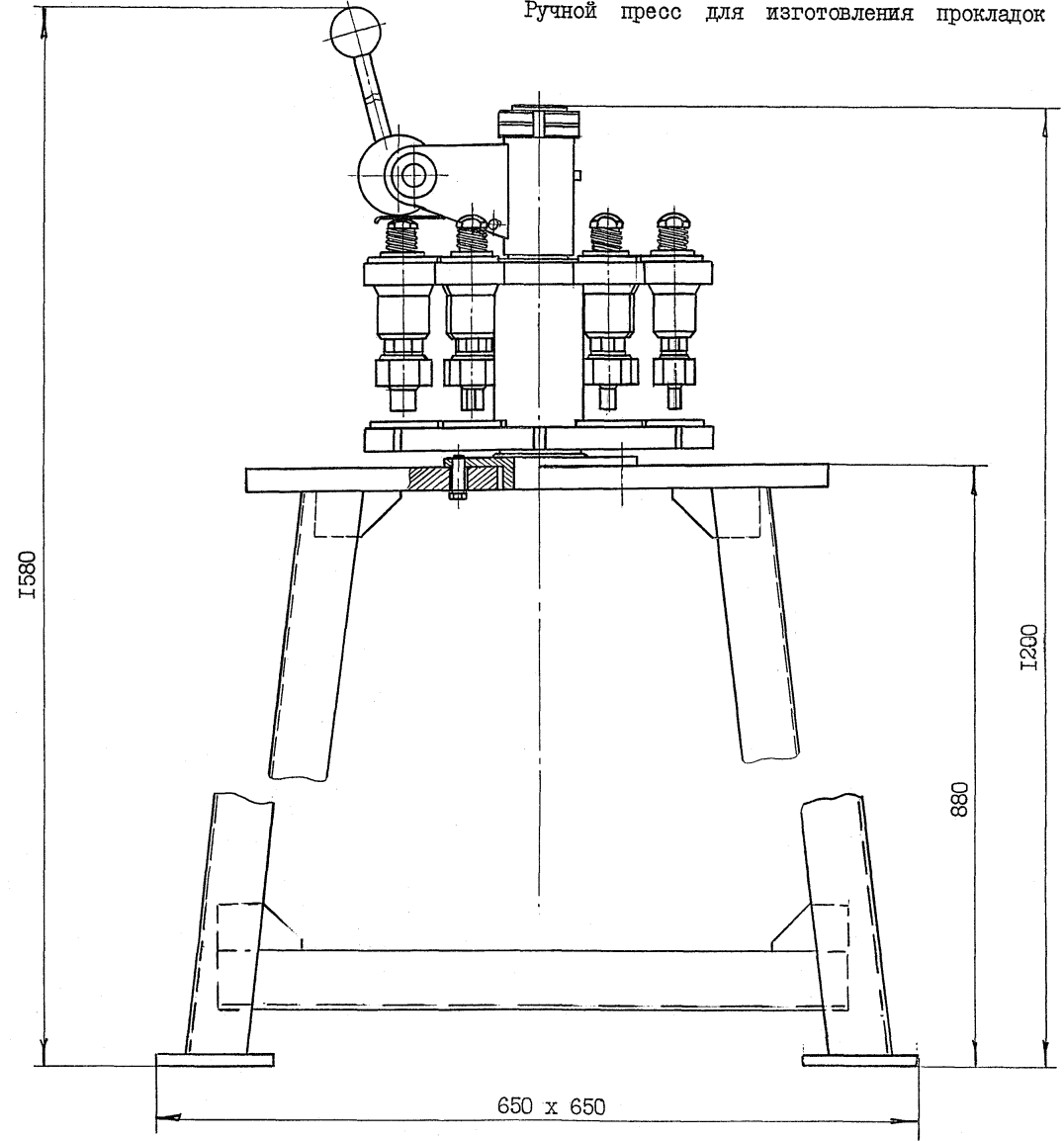
1. Диаметры пробиваемых отверстий, мм	8;10;12;16;20 и 24
2. Габаритные размеры, мм	
длина	650
ширина	650
высота	1580
3. Масса, кг	91

Калькодержатель: 270058, г. Одесса, пр. Шевченко, 12, Черноморниипроект.

Чертеж Т0 1840.000 СБ.

Дата выпуска – октябрь 1979г.

Ручной пресс для изготовления прокладок



Габаритный план
М 1:100



Рис. 3.2.1

Станок предназначен для сборки и разборки резьбовых соединений водогазопроводных труб (трубы и муфты, трубы и арматуры: крана, клапана проходного, обратного, предохранительного и т.д.) с условным проходом Ду 15 - 50 мм.

Применение станка механизует трудоемкую операцию сборки и разборки резьбовых соединений водогазопроводных труб, увеличивает производительность труда данной операции и создает большую экономию металла (за счет уменьшения отхода в металлолом).

Конструкция станка, основные узлы, габаритный план и расположение фундаментных отверстий представлены на рис. 3.3.1.

ТЕХНИЧЕСКАЯ ХАРАКТЕРИСТИКА

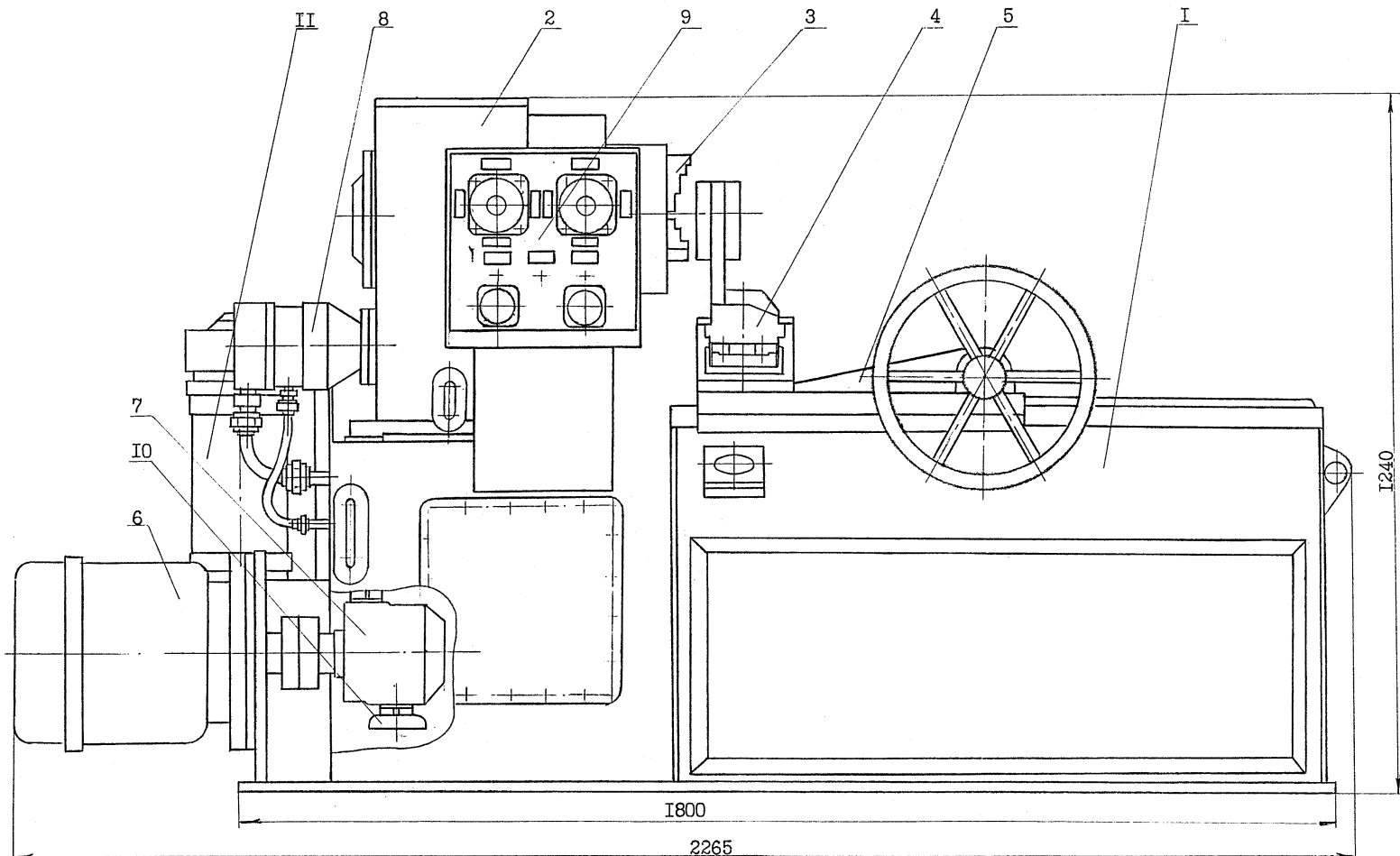
1. Условный проход водогазопроводных труб, Ду	15 - 50
2. Привод станка	электродвигатель 4A132M6УЗ ГОСТ 19523-81Е исполнение М300
напряжение, В	380
мощность, кВт	7,5
частота вращения, об/с	60
3. Насос пластинчатый	ПТ2-24АМ
давление нагнетания, МПа(кгс/см ²)	6,3(63)
давление на всасывании, МПа(кгс/см ²)	0,02(0,2)
номинальная производительность, л/с	0,8
4. Рабочее усилие зажима детали в тисках, кН(кгс)	
номинальное	25(2500)
максимально допустимое	30(3000)
5. Максимальное время для закрепления детали в патрон механическим способом, с	7
6. Номинальное давление в гидравлической системе, МПа	6
7. Масло в редукторе и гидросистеме: турбинное 22, вязкость 17-23 мм/с при температуре масла 10-50°С и окружающей среды 0-40°С.	
8. Габаритные размеры, мм	
длина	2265
ширина	865
высота	1240
9. Масса станка без масла, кг	1080

Калькодержатель: 200017, г.Таллин, ул.Калинина, 103, ЦКТИС

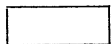
Чертеж Т231.2355.008 СБ.

Дата выпуска - сентябрь 1979г.

Станок для сборки и разборки водопроводных труб



Габаритный план
М 1:100



- 1. Корпус
- 2. Редуктор
- 3. Патрон с мех.зажимом
- 4. Тиски гидравлические
- 5. Каретка для крепления тисков
- 6. Электродвигатель
- 7. Насос пластинчатый ПП2-24АМ
- 8. Гидромотор аксиально-поршневой ПП5-24Н
- 9. Панель пульта управления
- 10. Патрубок приемный
- 11. Гидроаккумулятор

Расположение фундаментных отверстий
1800

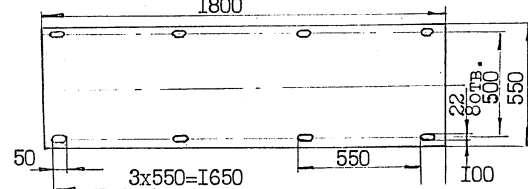


Рис. 3.3.1

3.3.2. Стенд для разборки и сборки клинкетных задвижек

Стенд предназначен для разборки и сборки клинкетных задвижек на участках ремонта трубопроводной арматуры.

Использование стенда позволяет устанавливать задвижку на удобной для работы высоте и разбирать (собрать) ее при помощи электро или пневмогайковерта, подвешенного на специальное поворотное приспособление стенда.

Стенд состоит из подъемного стола 2 с пневмотисками, колонками 5, подъемным винтом 4, приводимым в движение электродвигателем через клиноременную передачу и червячный редуктор, и приспособления для подвески гайковерта.

Подъемный стол с приводом и приспособление для подвески гайковерта смонтированы на плите основания, закрепленной на фундаменте. Подача сжатого воздуха от цеховой магистрали на пневмоцилиндр для открытия и закрытия губок пневмотисков осуществляется при помощи гибкого шланга и крана управления 3.

Кнопки управления 10 предназначены для подъема и опускания стола на любую высоту в пределах от 300 до 900 мм от уровня пола. Для автоматического отключения электродвигателя при крайних верхнем или нижнем положениях плиты предусмотрены конечные выключатели 9.

Электро или пневмогайковерт подвешивается на крюк приспособления для подвески гайковерта и уравнивается с помощью противовеса 8. Для ограничения подъема гайковерта в стойке приспособления предусмотрено несколько пар отверстий для болта 7, фиксирующего нижнее положение противовеса. Перестановкой этого болта достигается оптимальное верхнее положение гайковерта. Отвод гайковерта от клинкетной задвижки обеспечивает возможность поворота приспособления вокруг вертикальной оси, причем угол поворота ограничивается двумя упорами 11.

Клинкетная задвижка устанавливается на плиту стола и зажимается между сменной вставкой подвижной губки и сменной губкой, которая приводится в движение пневмоцилиндром.

Корпус задвижки зажимается в пневмотисках за периферию (окружность) присоединительных фланцев, что позволяет установить его под углом, удобным для разборки и сборки.

Плита подъемного стола крепится к направляющим колонкам, которые

при подъеме или опускании стола перемещаются в направляющих втулках и стаканах 6. Ротор электродвигателя, вращаясь по часовой стрелке или против нее, через клиноременную передачу сообщает вращательное движение червяку редуктора. Червячное колесо редуктора является одновременно гайкой для подъемного винта. Таким образом, стол поднимается или опускается, в зависимости от направления вращения ротора электродвигателя.

ТЕХНИЧЕСКАЯ ХАРАКТЕРИСТИКА

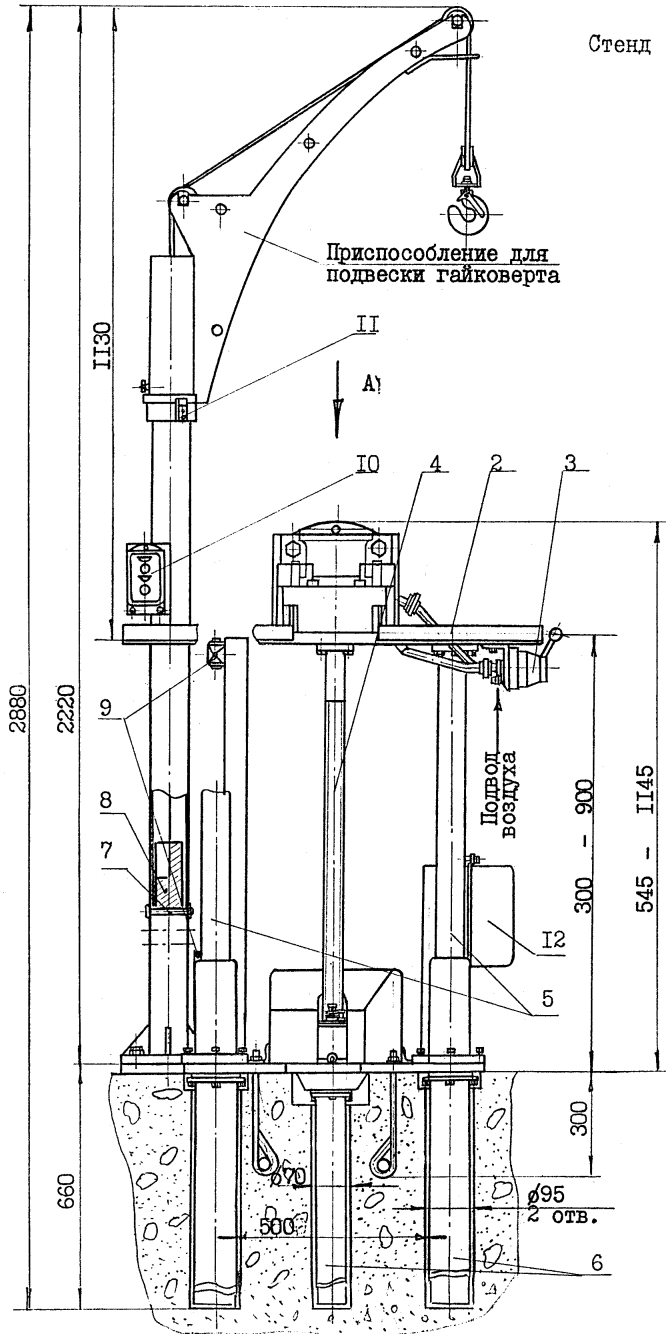
1. Условные проходы клинкетных задвижек, Ду 50-200
2. Вертикальное перемещение стола, мм 600
3. Давление воздуха в цеховой магистрали,
МПа (кгс/см²) 0,4-0,5 (4-5)
4. Расход сжатого воздуха, м³/с 0,01
5. Усилие зажима в пневмотисках, кН (тс) 14,7 (1,5)
6. Электродвигатель 4АА63В2У3
7. мощность, кВт 0,55
частота вращения, об/с 50
7. Габаритные размеры, мм
длина 970
ширина 770
высота 2200
8. Масса, кг 342

Калькодержатель: 200017, г. Таллин, ул. Калинина, 103, ЦКТИС

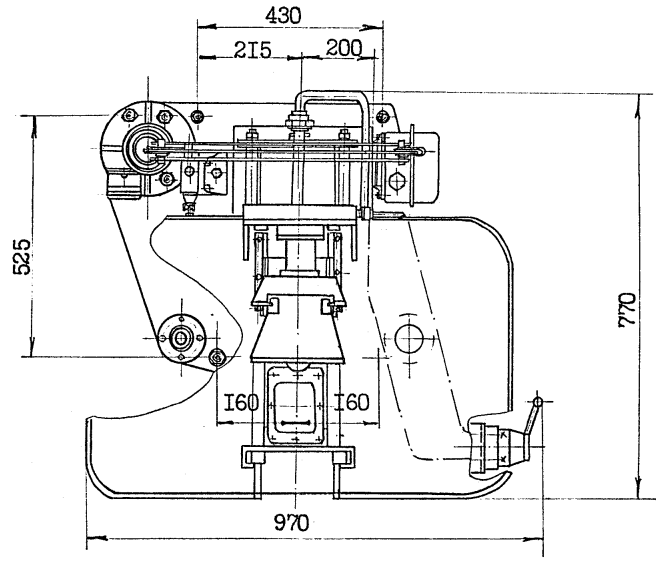
Чертеж Т 231.2355.010 В0.

Дата выпуска - сентябрь 1982г.

Стенд для разборки и сборки клинчатых задвижек



Вид А



Габаритный план
М 1 : 100



1. Приспособление для подвески гайковерта
2. Стол подъемный с пневматиками
3. Кран управления
4. Винт подъемный
5. Колонка
6. Стаканы
7. Болт
8. Противовес
9. Конечные выключатели
10. Кнопки управления
11. Упор
12. Магнитный пускатель

Рис. 3.3.2

3.3.3. Станок для снятия наработок

Станок предназначен для снятия наработок с деталей типа "фланец", на клиньях и клапанах судовой арматуры.

Основные узлы: станина, привод, стол.

Обрабатываемые детали устанавливаются на столе и закрепляются передвижной траверсой. Траверса перемещается по рейке с помощью узла перемещения, что позволяет обрабатывать детали различного диаметра. Редуктор привода передает вращательное движение столу с планшайбой. Процесс очистки происходит за счет трения обрабатываемой поверхности об планшайбу.

Для удаления запыленного воздуха, на столе предусмотрен вентиляционный отсос.

Конструкция станка и габаритный план показаны на рис. 3.3.3.

ТЕХНИЧЕСКАЯ ХАРАКТЕРИСТИКА

1. Максимальный размер обрабатываемой детали, мм	520
при снятом кожухе, мм	700
2. Частота вращения планшайбы, об/мин	72
3. Мощность электродвигателя, кВт	4,0
4. Объем отсасываемого воздуха, м ³ /ч	3000
4. Габаритные размеры, мм	
длина	1230
ширина	1188
высота	928
5. Масса, кг	870

Калькодержатель: 226015, г. Рига, ул. Галес, 2, СРЗ

Чертеж НТ-05-954СБ

Дата выпуска - апрель 1984г

Станок для снятия наработок

Габаритный план
М 1:100

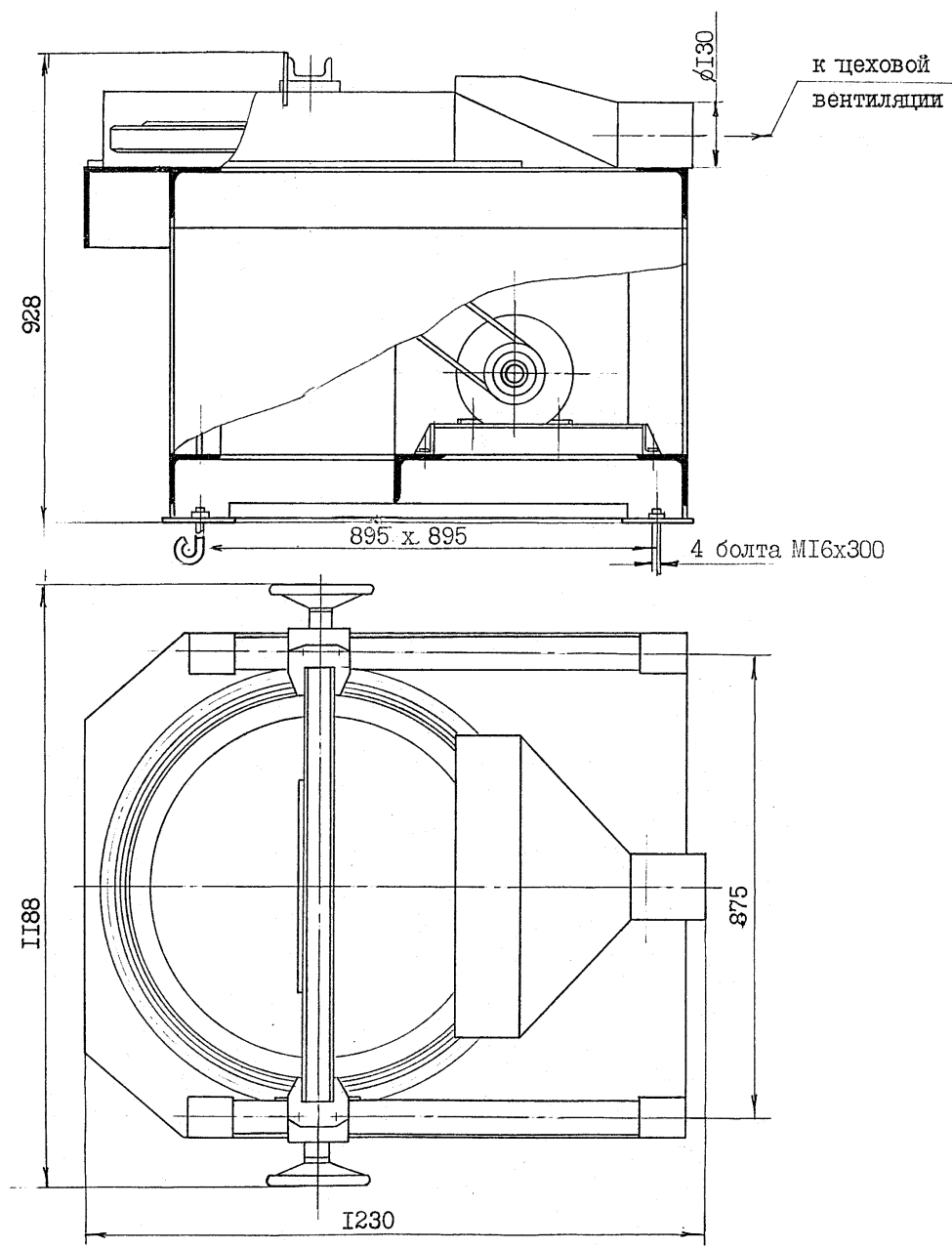
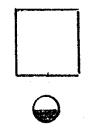


Рис. 3.3.3

4. ОБОРУДОВАНИЕ ДЛЯ ЭЛЕКТРОРЕМОНТНЫХ РАБОТ

4.1.1. Станок для изоляции лентой

Станок предназначен для намотки изоляционной ленты на катушки, секции обмоток электромашин и трансформаторов.

Основные узлы: стол, на котором смонтирована намоточная головка и привод.

От привода через фрикционные полумуфты, через ременную передачу вращательное движение передается намоточной головке, на которой установлена бабина с изоляционной ^{лентой} катушка.

После окончания намотки, с помощью педали и системы рычагов, происходит разъем полумуфт и прекращается передача вращения на намоточную головку.

Электропитание станка осуществляется от сети напряжением 220/380В.

Конструкция станка, расположение фундаментных болтов и габаритный план представлены на рис. 4.1.1.

ТЕХНИЧЕСКАЯ ХАРАКТЕРИСТИКА

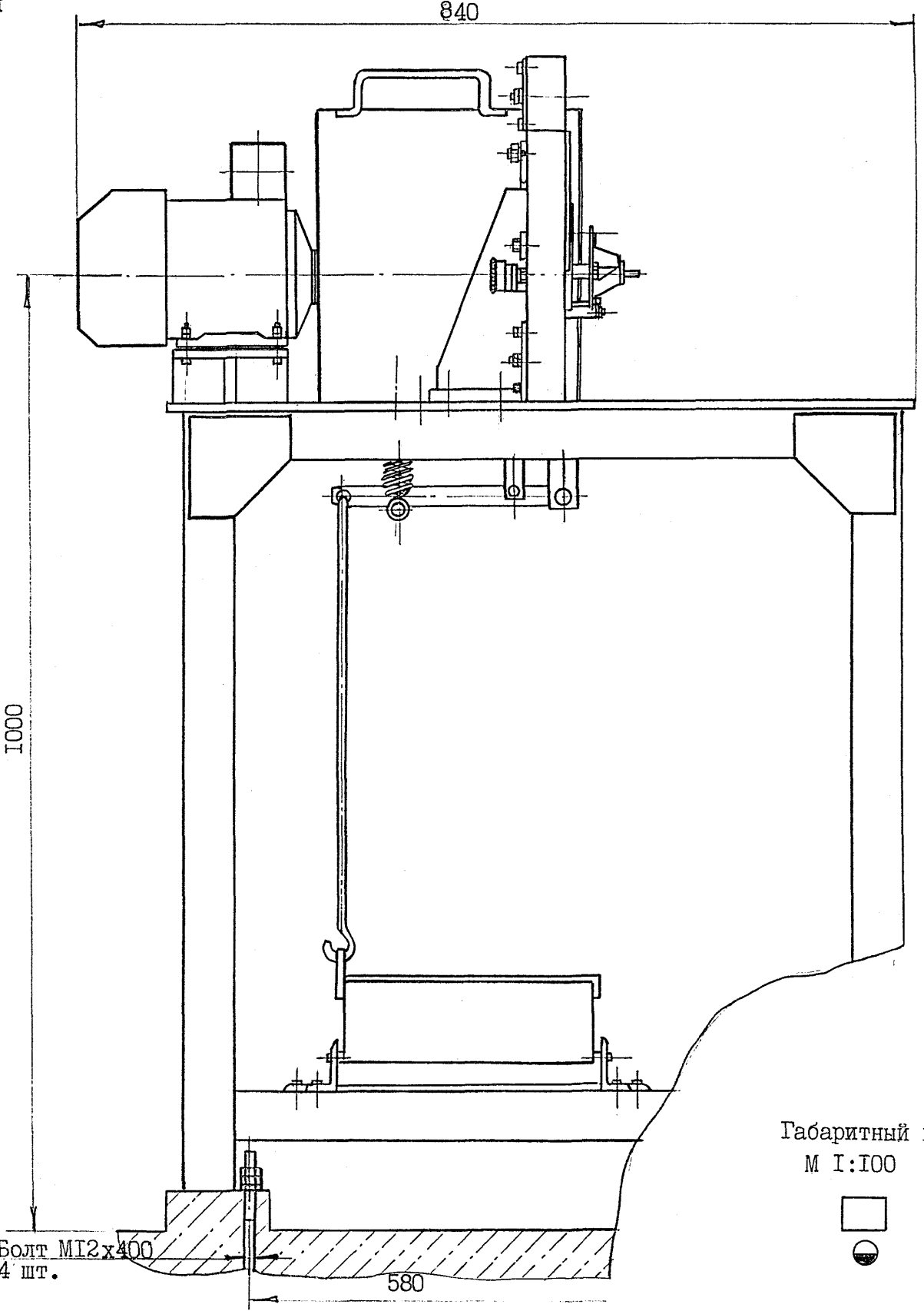
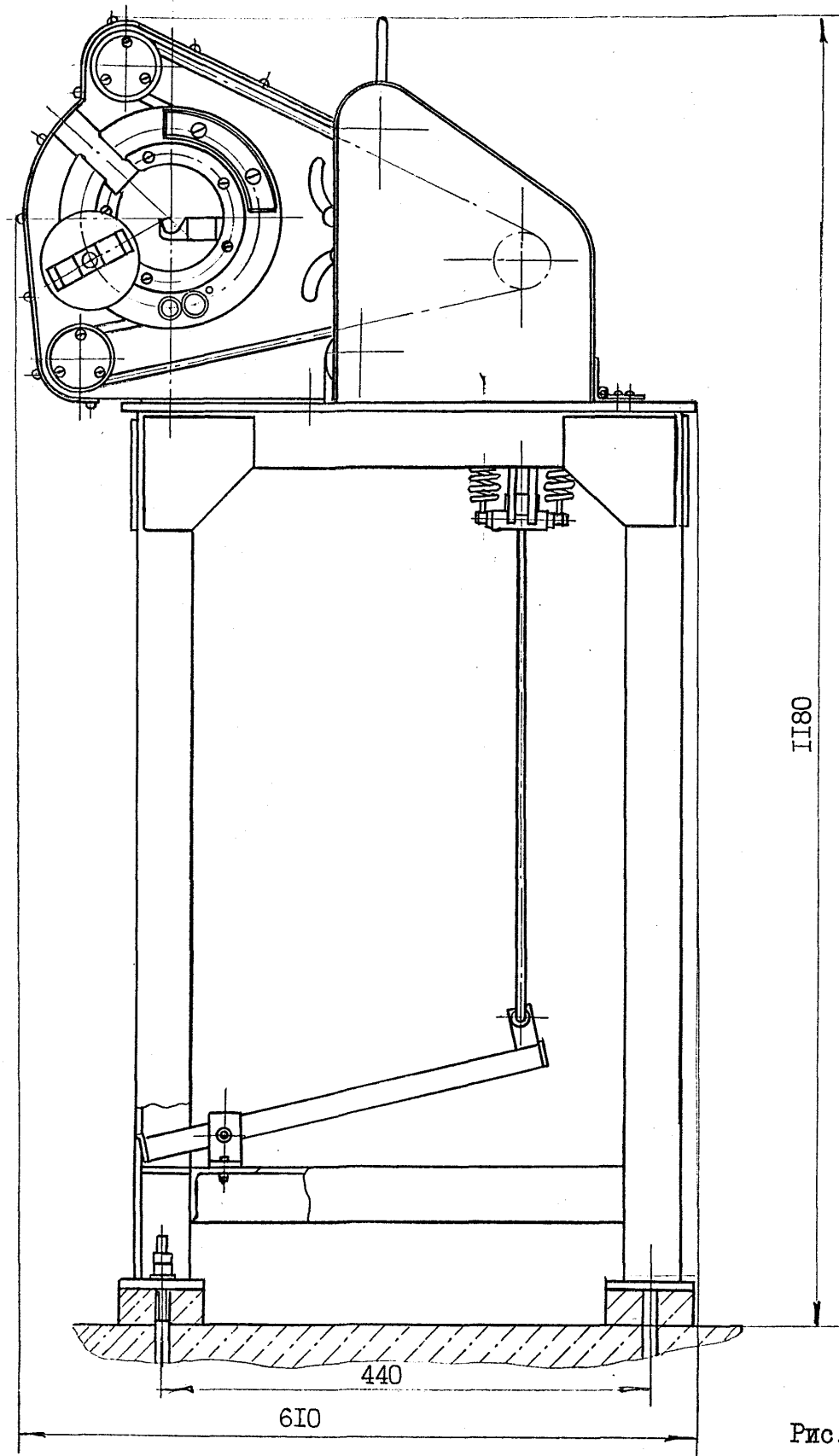
1. Наибольшая ширина устанавливаемой изоляционной ленты, мм	25
2. Привод станка	
тип электродвигателя.....	4A71B8V3
мощность, кВт	0,25
частота вращения, об/с	12,5
3. Частота вращения намоточной головки, об/с	3,3
4. Габаритные размеры, мм	
длина	840
ширина	610
высота	1180
5. Масса, кг	125

Калькодержатель: 270058, г. Одесса, пр. Шевченко, 12, Черноморниипроект.

Чертеж ТО 2100.00.000 СБ.

Дата выпуска - сентябрь 1984г.

Станок для изоляции лентой



Габаритный план
М 1:100

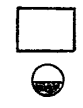


Рис. 4.1.1

4.1.2. Устройство передвижное для поддержки роторов и статоров

Устройство передвижное предназначено для поддержки роторов, статоров и других деталей ремонтируемых механизмов.

Устройство состоит из рамы-тележки, поворотного круга и подвижных стоек с роликовыми опорами.

Установка роторов производится на стойки, а статоров — на поворотный круг. Стопорение стоек в требуемом положении осуществляется винтовыми зажимами.

Конструкция установки показана на рис. 4.1.2.

ТЕХНИЧЕСКАЯ ХАРАКТЕРИСТИКА

1. Грузоподъемность устройства, кг	1000
2. Максимальный диаметр ротора, мм	500
3. Максимальная длина ротора, мм	1000
4. Габаритные размеры, мм	
длина	1360
ширина	880
высота	1200
5. Масса, кг	160

Калькулятор: 690600 ГСП, г. Владивосток, ул. Дзержинского, 40, Дальморниипроект.

Чертеж 2Г77-3Г644-Г СБ. Дата выпуска — февраль 1976г.

Устройство передвижное для поддержки роторов и статоров

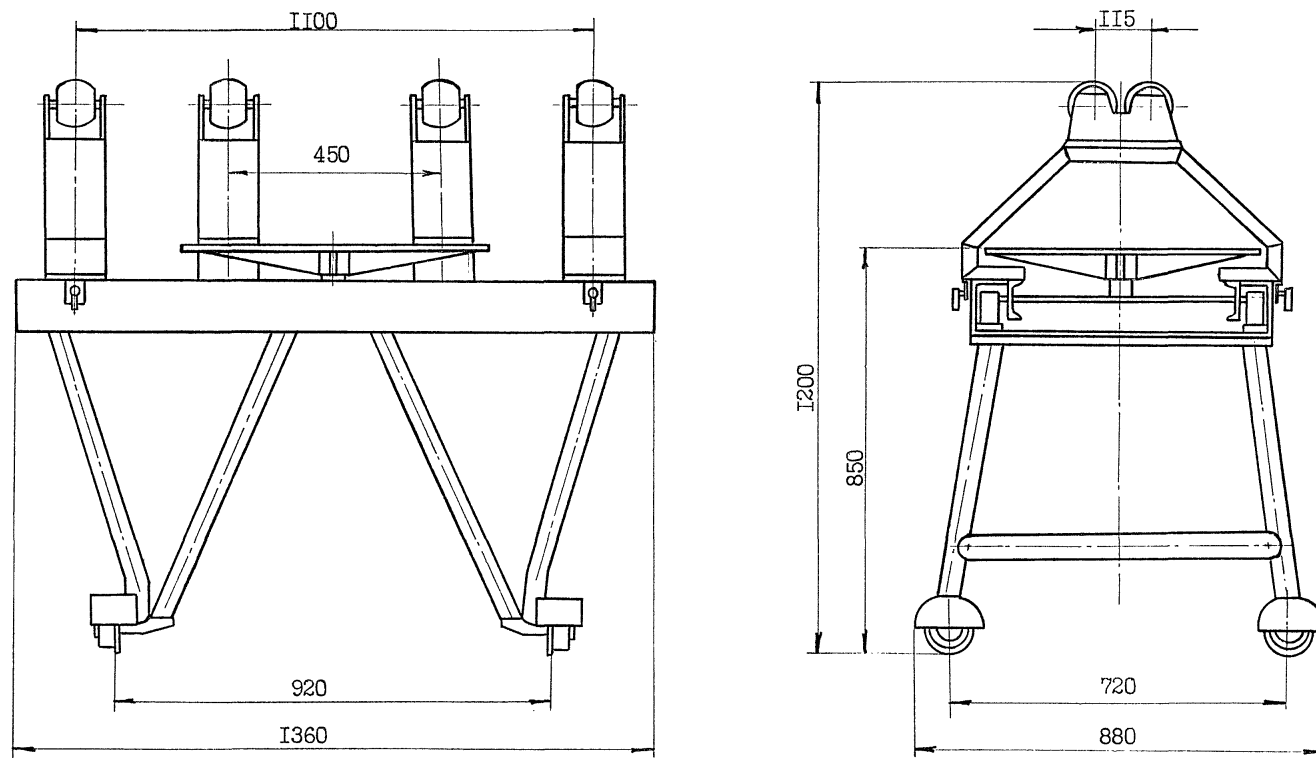


Рис. 4.1.2

4.1.3. Станок для продоразивания коллекторов

Станок предназначен для продоразивания коллекторов при ремонте роторов и устанавливается в ремонтных мастерских.

Основные узлы: станина, бабка левая (подвижная), бабка правая (неподвижная), узел направления фрезы, электропривод.

Наличие подвижной бабки и гибкой системы узла направления фрезы позволяет обрабатывать коллекторы максимальной длины - до 1500 мм.

Электропитание станка осуществляется от сети напряжением 380 В.

Конструкция станка, расположение фундаментных болтов и габаритный план представлены на рис. 4.1.3.

ТЕХНИЧЕСКАЯ ХАРАКТЕРИСТИКА

1. Наибольший диаметр обрабатываемого коллектора, мм	450
2. Наибольшая длина ротора обрабатываемого коллектора, мм	1500
3. Ширина обрабатываемого паза, мм	0,5-1
4. Глубина обрабатываемого паза, мм	1,0
5. Наибольшая длина обрабатываемого паза, мм	500
6. Диаметр фрезы, мм	25
7. Мощность электродвигателя, кВт	0,12
8. Усилие на рукоятке направления фрезы, Н	25
9. Габаритные размеры, мм	
длина	2350
ширина	555
высота	1635
10. Масса, кг	564

Калькодержатель: 270058, г. Одесса, пр. Шевченко, 12, Черноморниипроект.

Чертеж Т0 1814.000 СБ.

Дата выпуска - октябрь 1979г.

Станок для продоразивания коллекторов

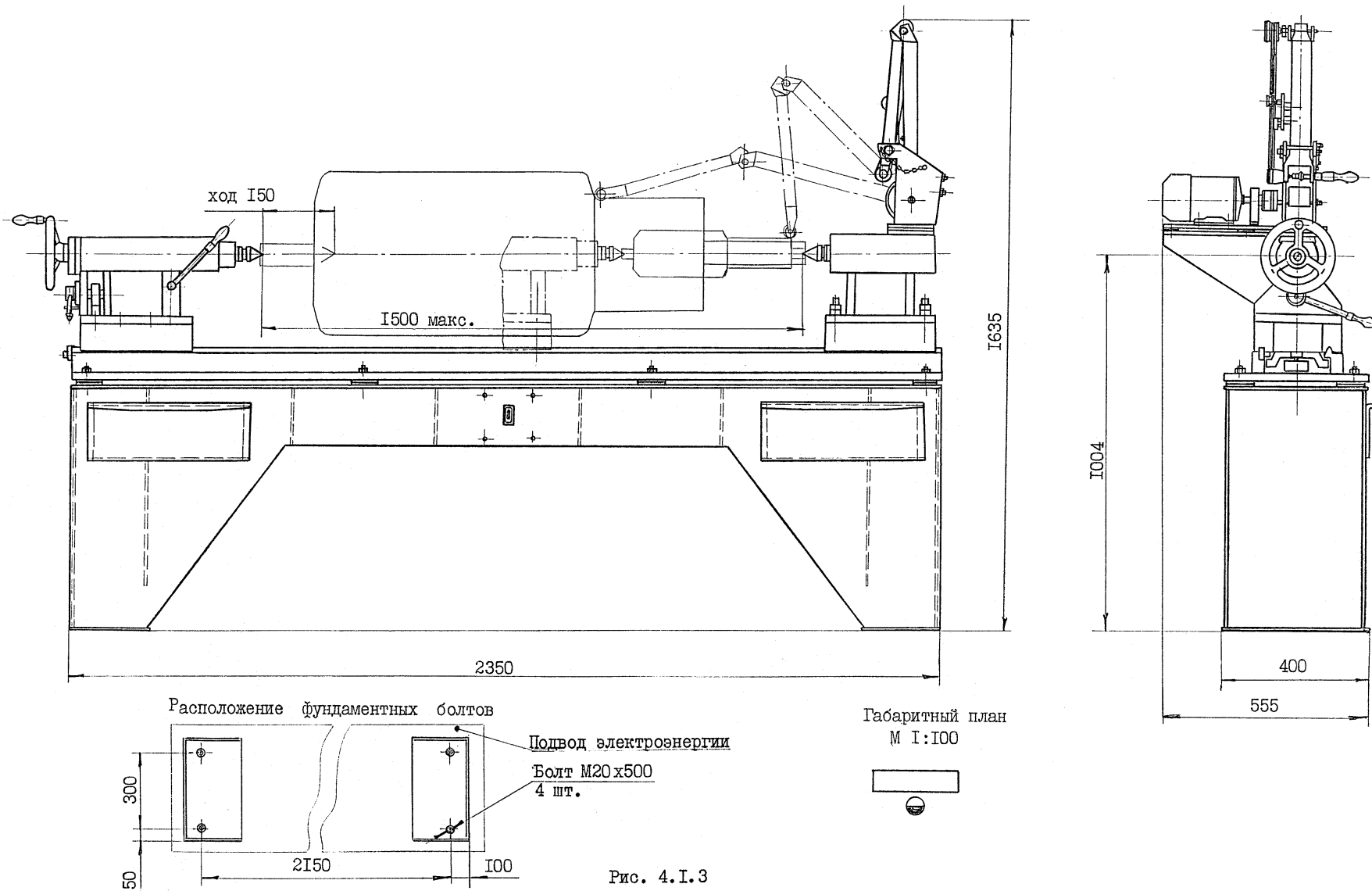


Рис. 4.1.3

4.1.4. Устройство для лужения

Устройство предназначено для лужения концов секций катушек, обмоток трансформаторов и электромашин.

Устройство представляет собой ванну с бортовым отсосом, в которой с помощью нагревателей происходит расплав олова.

Конструкции устройства и габаритный план представлены на рис. 4.1.4.

ТЕХНИЧЕСКАЯ ХАРАКТЕРИСТИКА

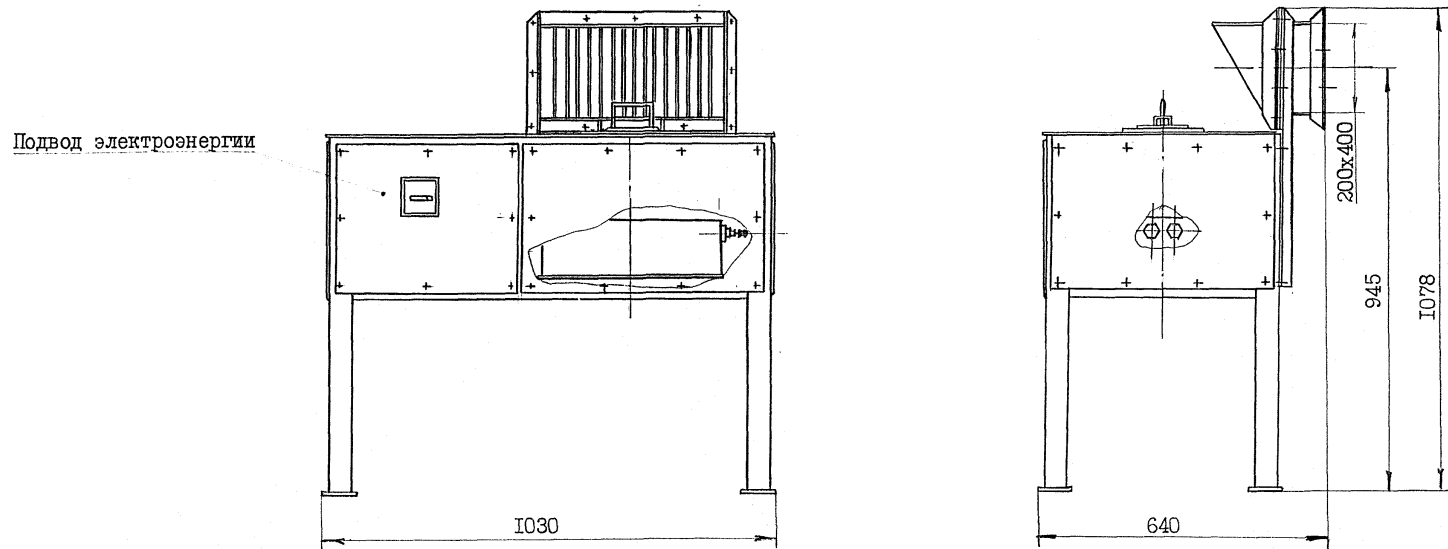
1. Нагреватель.....	ТЭН 280 Ж16/2 С220
2. Напряжение в сети, В	220
3. Мощность нагревателя, кВт	2
4. Время расплава олова, мин	30
5. Масса олова в тигле, кг	8
6. Объем отсасываемого воздуха, м ³ /с	0,52
7. Габаритные размеры, мм	
длина	1030
ширина	640
высота	1078
8. Масса, кг	105

Калькодержатель :270058, г.Одесса, пр.Шевченко, 12, Черноморниипроект.

Чертеж ТО 1974.000 СБ.

Дата выпуска - октябрь 1982г.

Устройство для лужения



Габаритный план

М 1:100



Рис. 4.1.4

4.1.5. Электротигель для плавки свинца и бондрата.

Электротигель предназначен для плавки свинца и других легкоплавких металлов и сплавов.

Основные узлы: тигель, два корпуса, смонтированные один в другой и разделенные между собой теплоизоляционным материалом, нагреватель типа ТЭНа.

Электротигель устанавливается в вытяжном шкафу, имеет ножки и не требует специального крепления.

Конструкция электротигля и габаритный план представлены на рис. 4.1.5.

ТЕХНИЧЕСКАЯ ХАРАКТЕРИСТИКА

1. Объем тигля, м ³	0,0017
2. Нагреватель	НВС - 5,1/4,0
3. Напряжение, В	220
4. Мощность, кВт	4,0
5. Максимальная температура нагрева, °С ...	400
6. Габаритные размеры, мм	
длина	525
ширина	418
высота	561
7. Масса, кг	32

Калькодержатель: 270058, г. Одесса, пр. Шевченко, 12,
Черноморниипроект.

Чертеж Т0 1716.000 СБ. Дата выпуска - апрель 1978г.

Электротигель для плавки свинца и бондрата

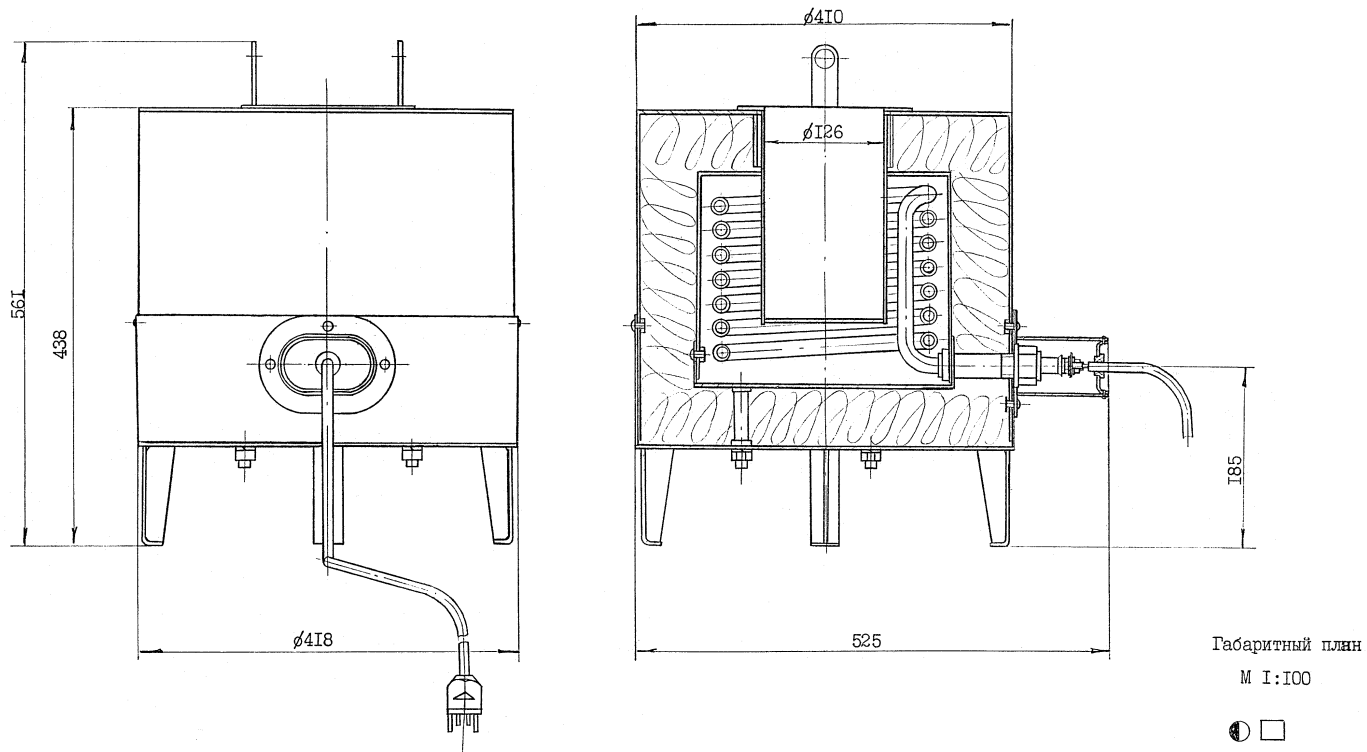


Рис. 4.1.5

4.2.1. Ванна пропиточная

Ванна предназначена для пропитки узлов электрических машин изоляционным лаком БТ-987, БТ-988 ГОСТ 6244-70 и представляет собой стальную сварную металлоконструкцию, установленную на фундаменте.

Узлы, подлежащие пропитке, загружаются в сетчатую корзину и, с помощью грузоподъемных средств, устанавливаются на дно ванны.

Конструкция ванны предусматривает плотное закрытие ванны и отсос вредных испарений лака.

Установка ванны, расположение фундаментных отверстий и габаритный план представлены на рис. 4.2.1.

ТЕХНИЧЕСКАЯ ХАРАКТЕРИСТИКА

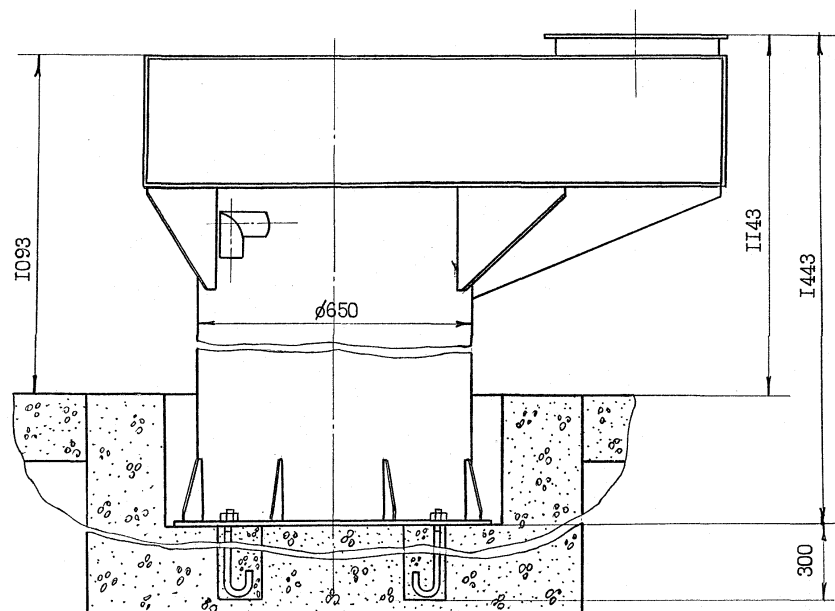
1. Объем ванны, м ³	0,350
2. Габаритные размеры, мм	
длина.....	1375
ширина.....	1064
высота.....	1443
3. Объем отсасываемого воздуха, м ³ ч.....	1800
4. Масса, кг.....	228

Калькодержатель: 270058, г.Одесса, пр.Шевченко, 12, Черноморниипроект.

Чертеж ТО 1288. 000 СБ

Дата выпуска -апрель 1982

Ванна пропиточная



Расположение фундаментных болтов

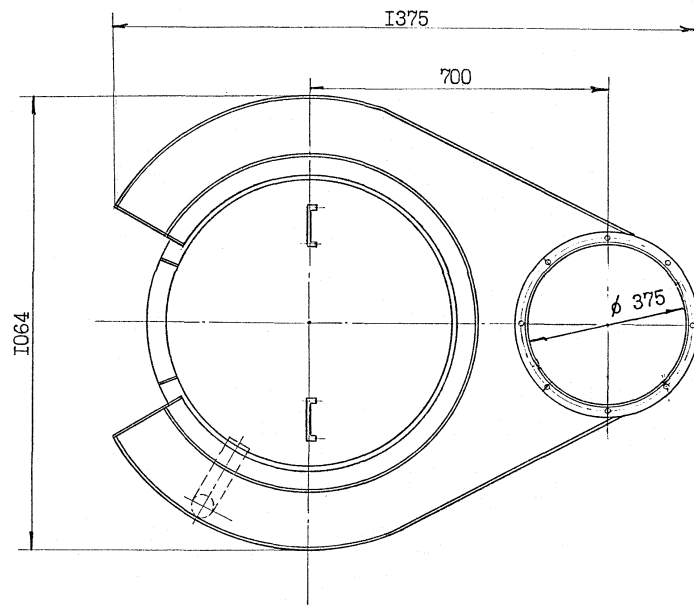
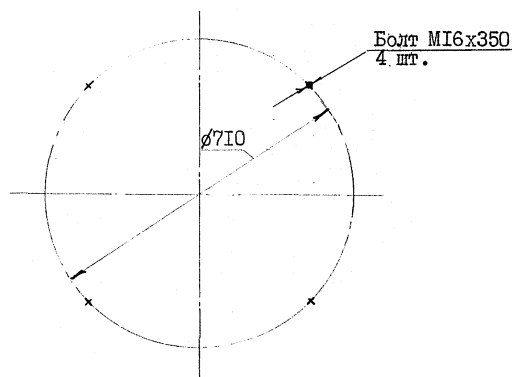
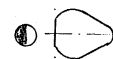
Габаритный план
М 1:100

Рис. 4.2.1

4.2.2. Электротигель для плавки мастики

Электротигель служит для плавки мастики и состоит из следующих основных узлов: нагревателя, корпуса и терморегулятора.

В качестве нагревателя применена алюминиевая отливка, в которую встроены стандартные трубчатые ТЭНы, что дало возможность:

применить ТЭНы с повышенной удельной мощностью (8 Вт/см^2) и тем самым уменьшить габариты электротигля; обеспечить одновременный контроль и поддержание температуры плавки мастики и температуры оболочки ТЭНов.

Электротигель устанавливается в вытяжном шкафу.

Конструкция электротигля и габаритный план представлены на рис. 4.2.2.

ТЕХНИЧЕСКАЯ ХАРАКТЕРИСТИКА

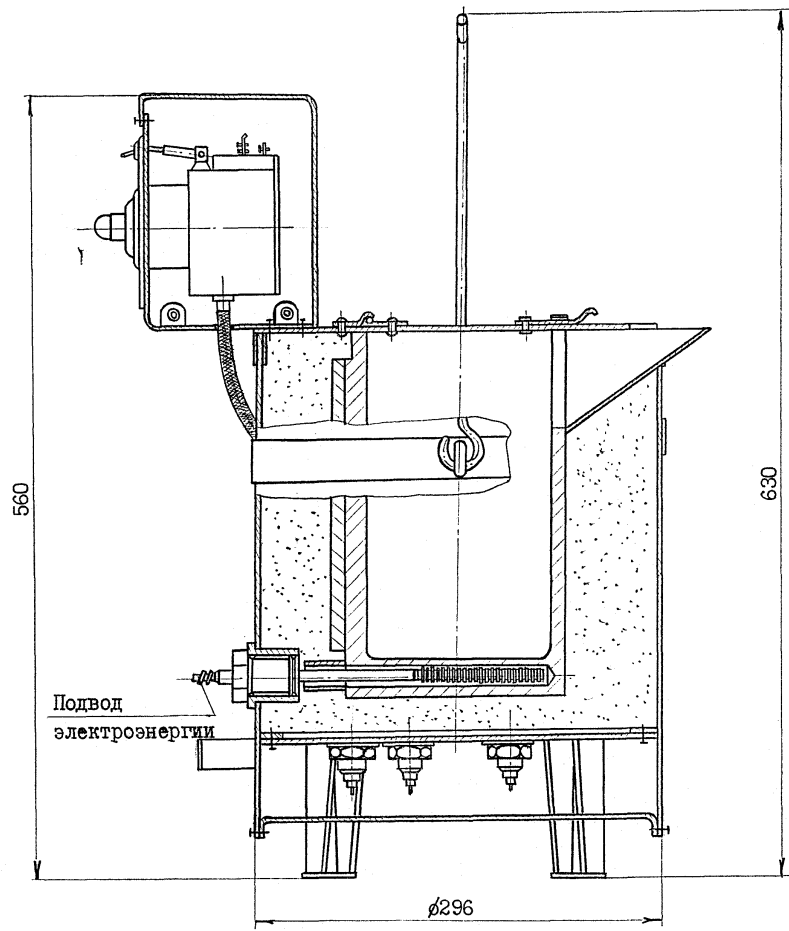
1. Установленная мощность ТЭНов, кВт	3,0
2. Номинальное напряжение ТЭНов, В	220
3. Емкость тигля, л	2,5
4. Тип терморегулятора	ТРЧ-К
пределы регулирования, °С	100-350
дифференциал, °С	2-25
5. Габаритные размеры, мм	
длина	450
ширина	296
высота	560
6. Масса, кг	29

Калькодержатель: 690600, ГСП, г. Владивосток, ул. Дзержинского, 40,
Дальмордизпроект.

Чертеж 2I77-3I757-ИСБ.

Дата выпуска - май 1978г.

Электротигель для плавки мастики



Габаритный план

M 1:100



Рис. 4.2.2

4.2.3. Камера окрасочная

Камера окрасочная предназначена для окраски электрических машин и других изделий методом пульверизации.

В качестве пульверизатора рекомендуется аппарат типа УБР.

Камера окрасочная состоит из камеры, гидрофильтра, бака, центробежного насоса марки 2КМ-6, питающего форсунки гидрофильтра и бачки камеры. Три бачка для омыwania водой стенок изнутри камеры навешены в верхней части камеры.

Гидрофильтр установлен на баке и соединен с камерой посредством патрубка.

Бак является емкостью, обеспечивающей питание форсунок гидроцилиндра и бачков камеры посредством насосного агрегата. Прием воды из бака к насосу осуществляется через гравийный фильтр, встроенный в бак.

Конструкция камеры показана на рис.4.2.3.

ТЕХНИЧЕСКАЯ ХАРАКТЕРИСТИКА

1. Тип насоса.....	2 КМ-6
2. Производительность, $\text{м}^3/\text{с}$	$5,5 \cdot 10^{-3}$
3. Объем отсасываемого воздуха, $\text{м}^3/\text{с}$	0,33
4. Напор, Па	$31 \cdot 10^4$
5. Электродвигатель	
мощность, кВт	4,0
Частота вращения, об/мин	2900
6. Рабочие габариты камеры, мм	
длина	3300
ширина	1800
высота	2750

Калькодержатель: 690600 ГСП, г. Владивосток, ул. Дзержинского, 40, Дальморниипроект.

Чертеж 2I77-3I667-I СБ. Дата выпуска - февраль 1976г.

Камера окрасочная

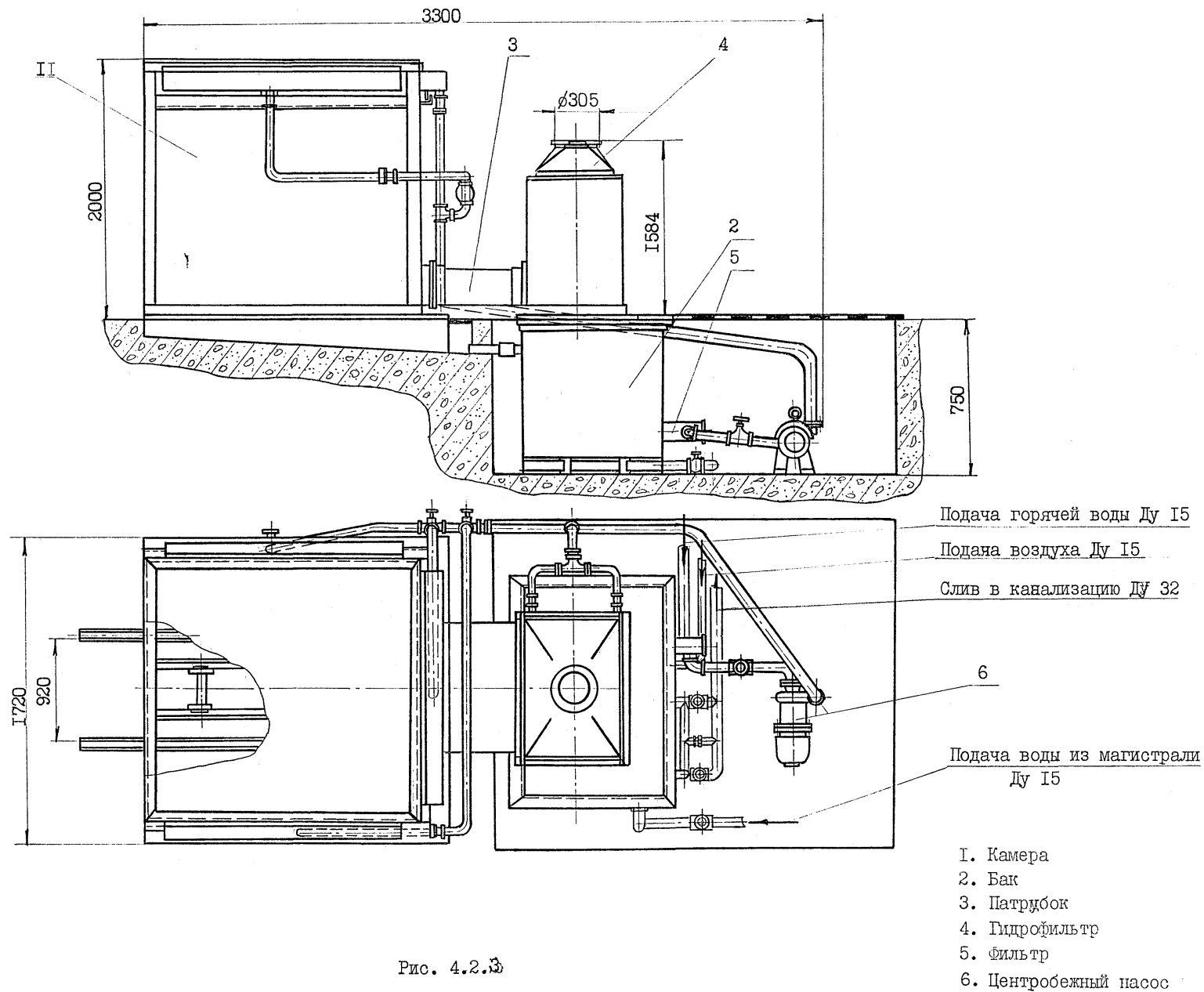


Рис. 4.2.3

4.3.1. Тележка для транспортировки и разлива серной кислоты

Тележка предназначена для транспортировки и разлива серной кислоты, находящейся в стеклянной бутылки по ГОСТ 14182-80 без оплетки.

Основные узлы тележки: рама, корзина и ручка.

Корзина, для установки бутылки, состоит из обечайки, соединенной со связями, расположение которых взаимно-перпендикулярно. Для устойчивости корзины предусмотрены хомуты. Для избежания раскола бутылки, обечайка и связи выполнены из водогазопроводных труб, с прокладками из резиновых трубок.

Корзина шарнирно монтируется на стойках рамы, что позволяет вращать бутылку вокруг горизонтальной оси в момент разлива.

Конструкция рамы и ее соединение с ручкой позволяет во время разлива получить устойчивое положение тележки. В рабочем положении (ручка опущена на пол) заднее колесо приподнимается и рама опирается на опоры и поворотное колесо.

Конструкция тележки показана на рис. 4.3.1.

ТЕХНИЧЕСКАЯ ХАРАКТЕРИСТИКА

1. Объем бутылки, м ³	0,02
2. Усилие при транспортировании по грунту, Н .	до 50
3. Габаритные размеры, мм	
длина	1350
ширина	640
высота	900
4. Масса, кг	22

Калькодержатель: 270058, г. Одесса, пр. Шевченко, 12,
Черноморниипроект.

Чертеж Т0 1729.000 СБ. Дата выпуска - август 1978г.

Тележка для транспортировки и разлива серной кислоты

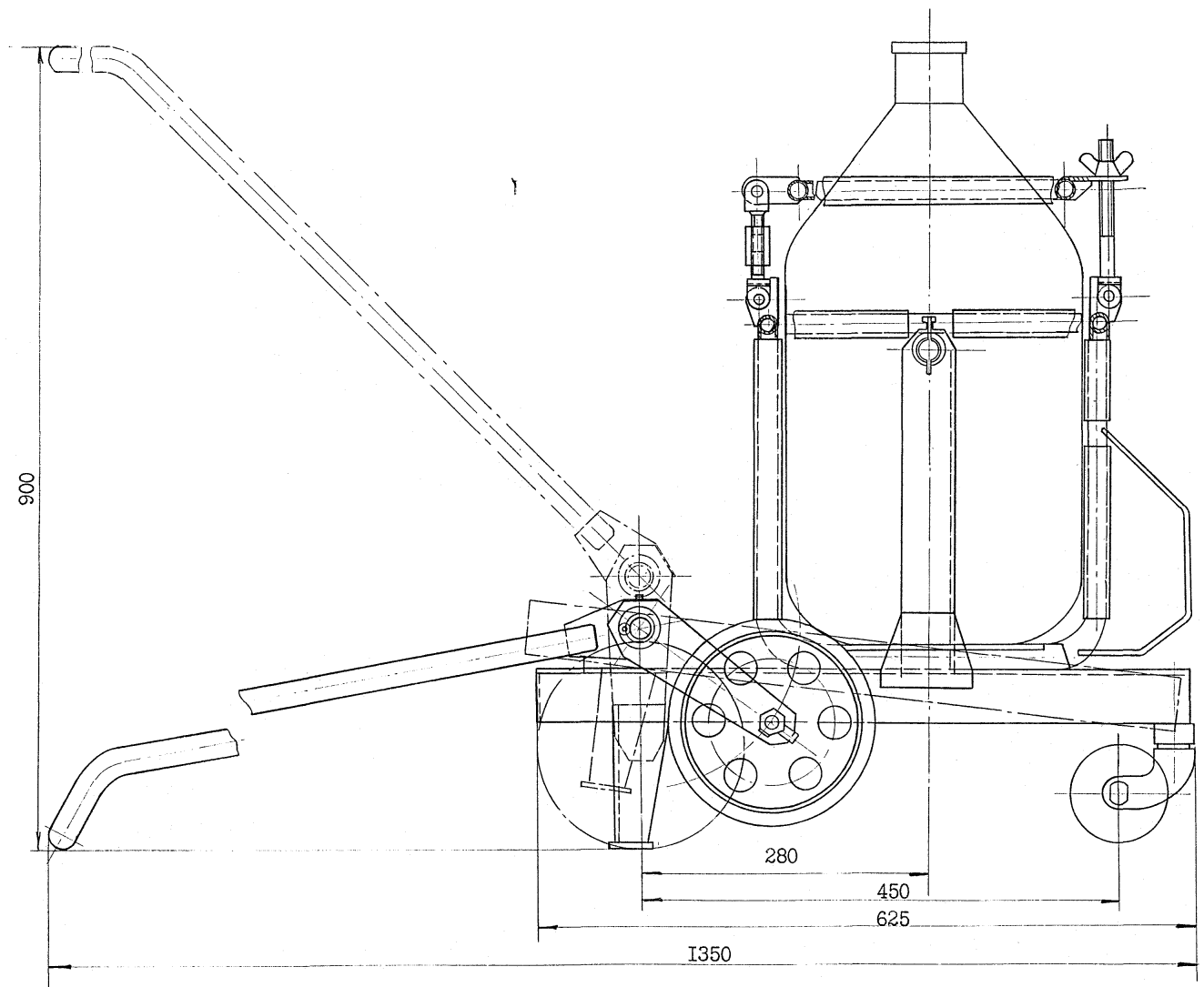


Рис. 4.3.1

4.4.1. Устанoвка для выпрессовки старых обoтoк электрических машин

ТЕХНИЧЕСКАЯ ХАРАКТЕРИСТИКА

Устанoвка для выпрессовки старых обoтoк электрических машин предназначена для удаления поврежденных обoтoк из пазов роторов и статоров в процессе их ремонта после обжига изоляции.

Конструкция и устройства установки позволяют удалять обoтoк электрических машин мощностью до 200 кВт.

Устанoвка выполнена в виде горизонтальной рамы, на которой смонтированы устройства, узлы и детали. В торцевой части установки симметрично ее оси смонтирована режущая головка, предназначенная для обрезки лобовой части обoтoк фрезой.

Привод фрезы осуществляется электродвигателем через специальный подшипниковый узел. Электродвигатель с фрезой, установленный на кронштейне, перемещается в пазах траверсы, чем достигается изменение радиуса вращения оси фрезы при обрезке обoтoк у роторов и статоров электрических машин различных габаритов. Вращение электродвигателя с фрезой вокруг горизонтальной оси осуществляется вручную через червячный редуктор типа РЧУ-80.

Подъем и опускание режущей головки производится также вручную через второй червячный редуктор типа РЧУ-80, закрепленный на колонне под режущую головку. Питание электродвигателя привода фрез обеспечивается через кольцевой токo-съемник, встроенный в подшипниковую опору вала траверсы.

В средней части рамы имеется стол плоскоотно-координатной системы для установки роторов и статоров и центровки их по оси режущей головки.

Крепление детали на столе с помощью грузовых пластинчатых цепей. Для фиксации детали, установленной и закрепленной на столе, в продольной плоскости установки служит универсальный упор.

Выпрессовка обoтoк производится тросом лебедки, пропущенным через один из двух блоков направляющих роликов (в зависимости от расположения очередной выпрессовываемой секции обoтoк).

Конструкция установки, план расположения отверстий под фундаментные болты и габаритный план представлены на рис.4.4.1.

I. Высота устанавливаемой детали, мм	
максимальная	800
минимальная	200
2. Максимальная масса устанавливаемой детали, кг	800
3. Установленная мощность, кВт	2,2
4. Лебедка, тип	ЛЭ50-1
тяговое усилие, кН(кгс)	15(1500)
скорость выбирания каната, м/мин	15
5. Габаритные размеры, мм	
длина	3200
ширина	1400
высота	1525
6. Масса, кг	980

Калькодержатель: 690600 ГСП, г. Владивосток, ул. Дзержинского, 40, Дальморниипроект.

Чертеж I356-3I563-I. Дата выпуска - январь I975г.

Установка для выпрессовки старых обмоток электрических машин

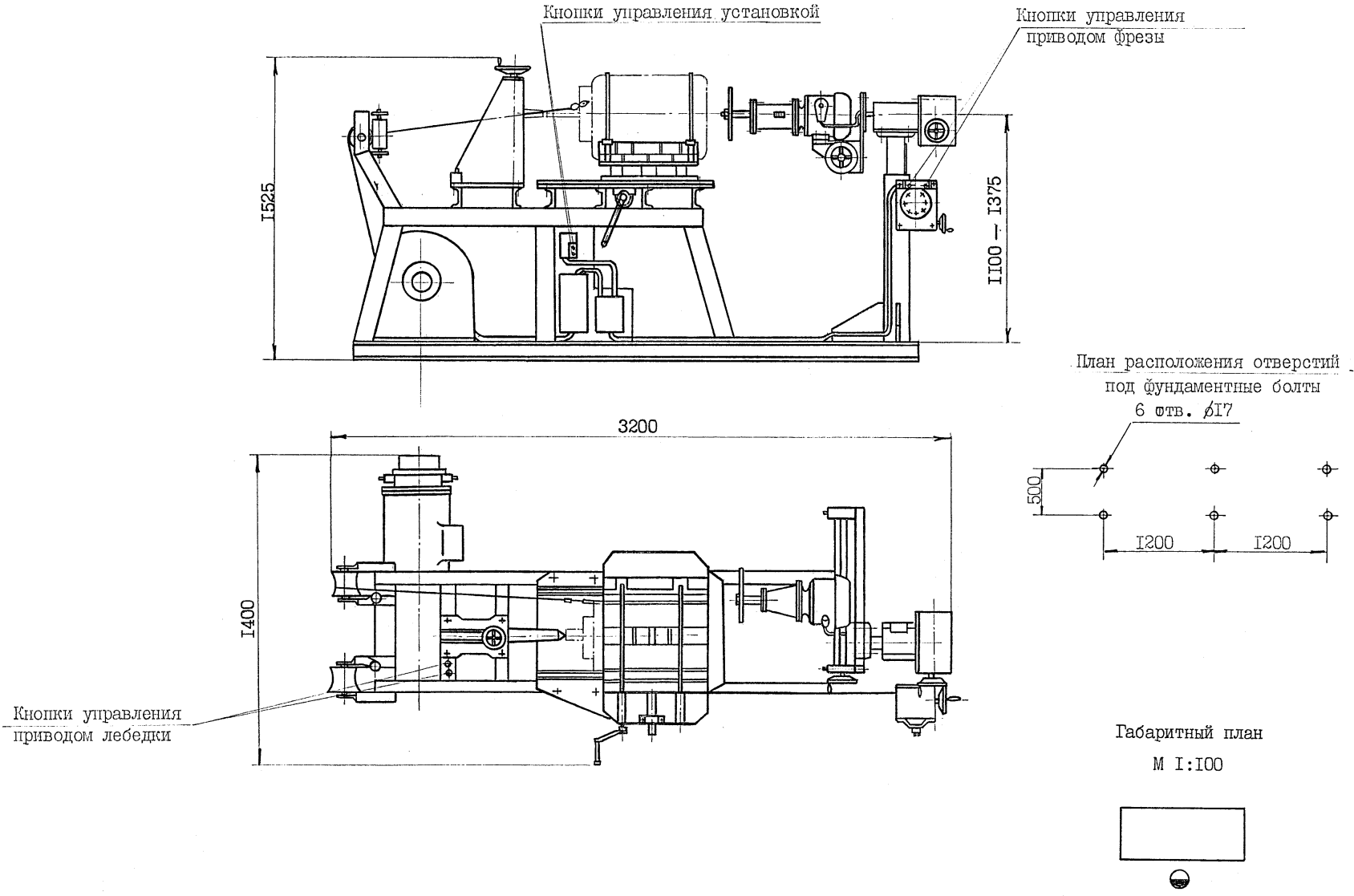


Рис. 4.4.1

Стенд предназначен для испытания электрических машин после ремонта. Стенд состоит из станины, стола подвижного, домкрата подъема стола, муфты соединения нагрузочного генератора и испытываемой электрической машины, и устройства замера крутящего момента испытываемой электрической машины.

Для установки испытываемой электрической машины и спаривания со стендовым генератором подвижный стол выполнен с продольными и поперечными направляющими.

Для фиксации подвижного стола в заданном положении вертикальные направляющие стола оснащены специальными стопорами.

Разработаны три типоразмера стенда для мощностей электрических машин: до 8 кВт, от 8 до 40 кВт, и от 40 до 100 кВт.

Конструкция стенда, расположение фундаментных болтов и габаритный план представлены на рис.4.5.1.

ТЕХНИЧЕСКАЯ ХАРАКТЕРИСТИКА

Стенда для испытания двигателя мощностью до 8 кВт

1. Габаритные размеры, мм

длина, L	1080
ширина	1175
высота	1230
l	170
l_1	290
L_1	500
B_1	260
B_2	350

2. Масса стенда, кг

353,5

3. Мощность стендовой машины, кВт

4,5

Стенда для испытания двигателей мощностью 80- 40 кВт

1. Габаритные размеры, мм

длина, L	1760
ширина	1175
высота	1230
l	325
l_1	500
L_1	760
B_1	260
B_2	350

2. Масса стенда, кг

536

3. Мощность стендовой машины, кВт

21,0

Стенда для испытания двигателей мощностью 40 - 100 кВт

1. Габаритные размеры, мм

длина, L	2245
ширина	1275
высота	1230
l	450
l_1	590
L_1	1065
B_1	460
B_2	550

2. Масса стенда, кг

840

3. Мощность стендовой машины, кВт

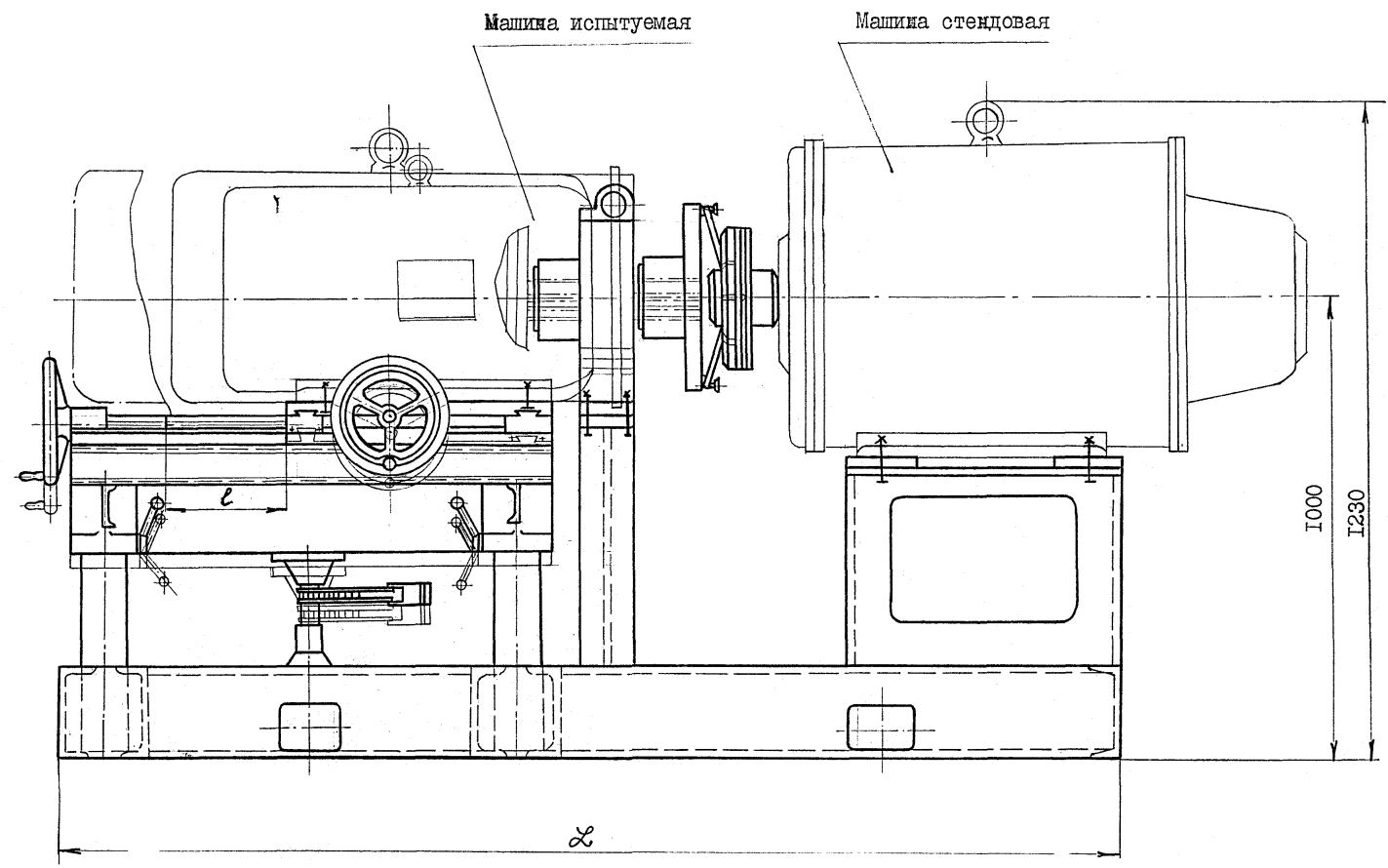
90,0

Калькодержатель: 690600, ГСП, г. Владивосток, ул. Дзержинского, 40,
Дальморнипроект.

Чертеж 2177-31678-1 СБ.

Дата. выпуска - январь 1980г.

Стенд для испытания электрических машин



Габаритный план
М 1:100

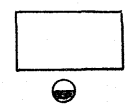
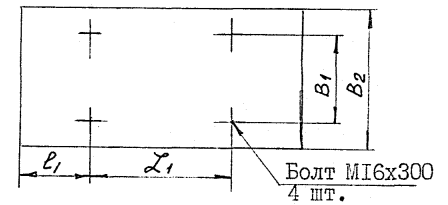


Рис. 4.5.1

Расположение фундаментных болтов



Стенд предназначен для испытания электроаппаратуры морского и общепромышленного исполнения постоянного и переменного тока автоматических выключателей, реле максимального тока, реле времени, реле напряжения.

Стенд состоит из следующих основных узлов: выпрямительного устройства, включающего в себя блок вентиляторов и выпрямительные блоки; пункта подключения установочных автоматов, пункта подключения с ошиновкой, трансформатора ТПТ 63/17 ПК, регулятора РНТТ-330-250 с системой охлаждения.

Регулятор устанавливается в удобном для обслуживания месте.

Расположение узлов стенда и габаритный план представлены на рис.4.5.2.

ТЕХНИЧЕСКАЯ ХАРАКТЕРИСТИКА

1. Диапазон регулирования напряжения постоянного тока, В ...24-530
2. Диапазон регулирования напряжения переменного тока, В ...24-600
3. Диапазон токов срабатывания испытываемых приборов, А ...10 - 10000
4. Номинальная мощность трансформатора, кВ.А63
напряжение, В380
5. Габаритные размеры (без учета установки регулятора РНТТ-330-250), РНТТ-330-250), мм
длина2000
ширина2645
высота2040
6. Габаритные размеры регулятора РНТТ-330-250, мм
длина1600
ширина600
высота950
7. Масса, кг ,900

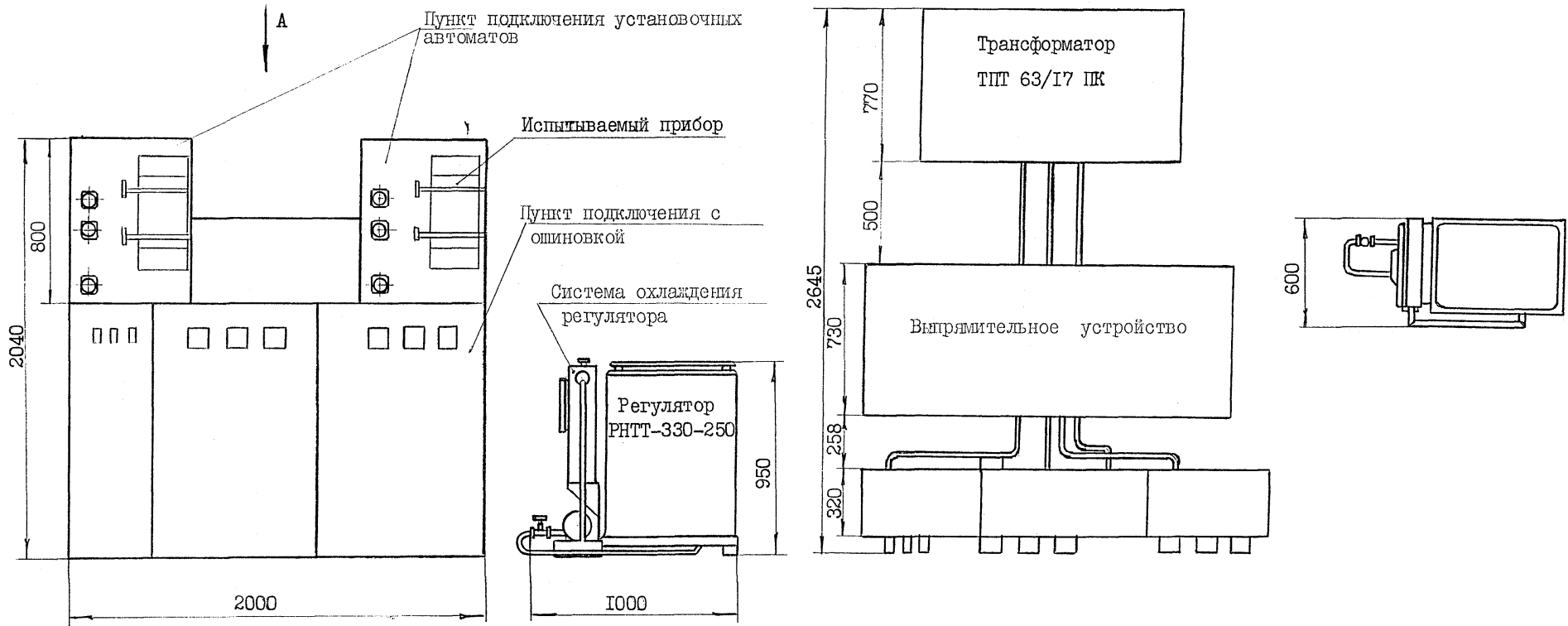
Калькодержатель: 690600, ГСП, г. Владивосток, ул. Дзержинского, 40,
Дальморниипроект.

Чертеж 2I77-3I679-I СБ.

Дата выпуска - февраль 1976г.

Стенд для испытания судовой электроаппаратуры

ВИД А



Габаритный план
М 1:100

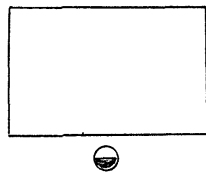


Рис. 4.5.2

5. ОБОРУДОВАНИЕ ДЛЯ ДЕРЕВООБДЕЛОЧНЫХ РАБОТ

5.1. Стол для раскроя

Стол представляет собой сварную конструкцию с деревянным настилом. Для хранения инструмента предусмотрен ящик.

Стол предназначен для раскроя парусины, брезента и других материалов.

Конструкция стола показана на рис. 5.1.

ТЕХНИЧЕСКАЯ ХАРАКТЕРИСТИКА

1. Габаритные размеры, мм

длина	6040
ширина	1904
высота	850

2. Масса, кг 303

Калькодержатель : 270058, г. Одесса, пр. Шевченко, 12,
Черноморниипроект.

Чертеж Т0.1628.000 СБ. Дата выпуска - январь 1977г.

Стол для раскроя

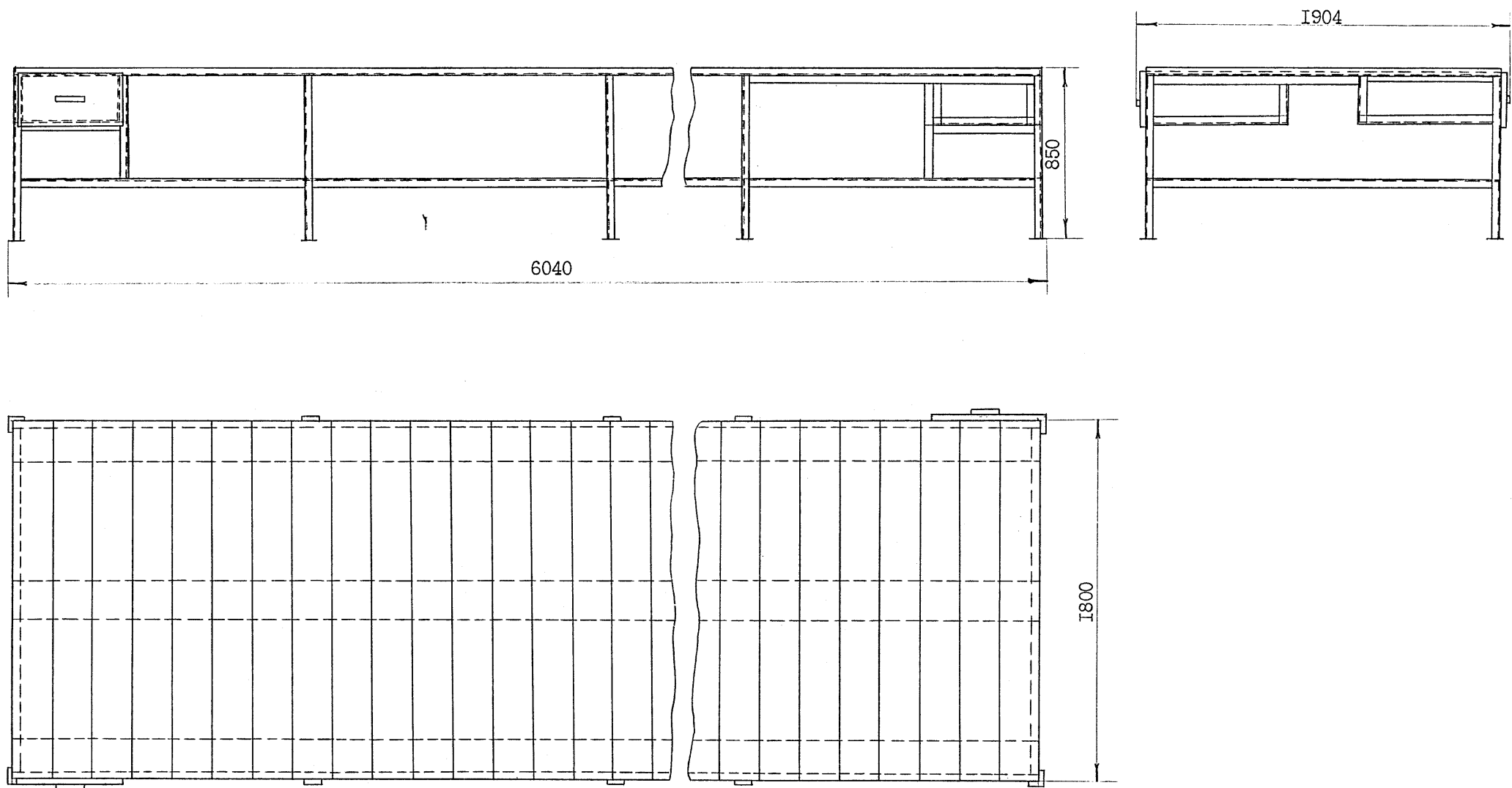


Рис. 5.1

5.2. Станок шлифовальный по дереву

Станок предназначен для шлифовки деталей из дерева и устанавливается в деревообделочном цехе.

Станок состоит из основных узлов: станины, в которой расположен привод; стола, который может наклоняться в пределах 60° , что расширяет возможности обработки деталей и диска, к которому крепится шлифовальное полотно.

Станок должен быть подключен к пылеотсасывающей сети.

Станок крепится к полу фундаментными болтами.

Конструкция станка и габаритный план представлены на рис. 5.2.

ТЕХНИЧЕСКАЯ ХАРАКТЕРИСТИКА

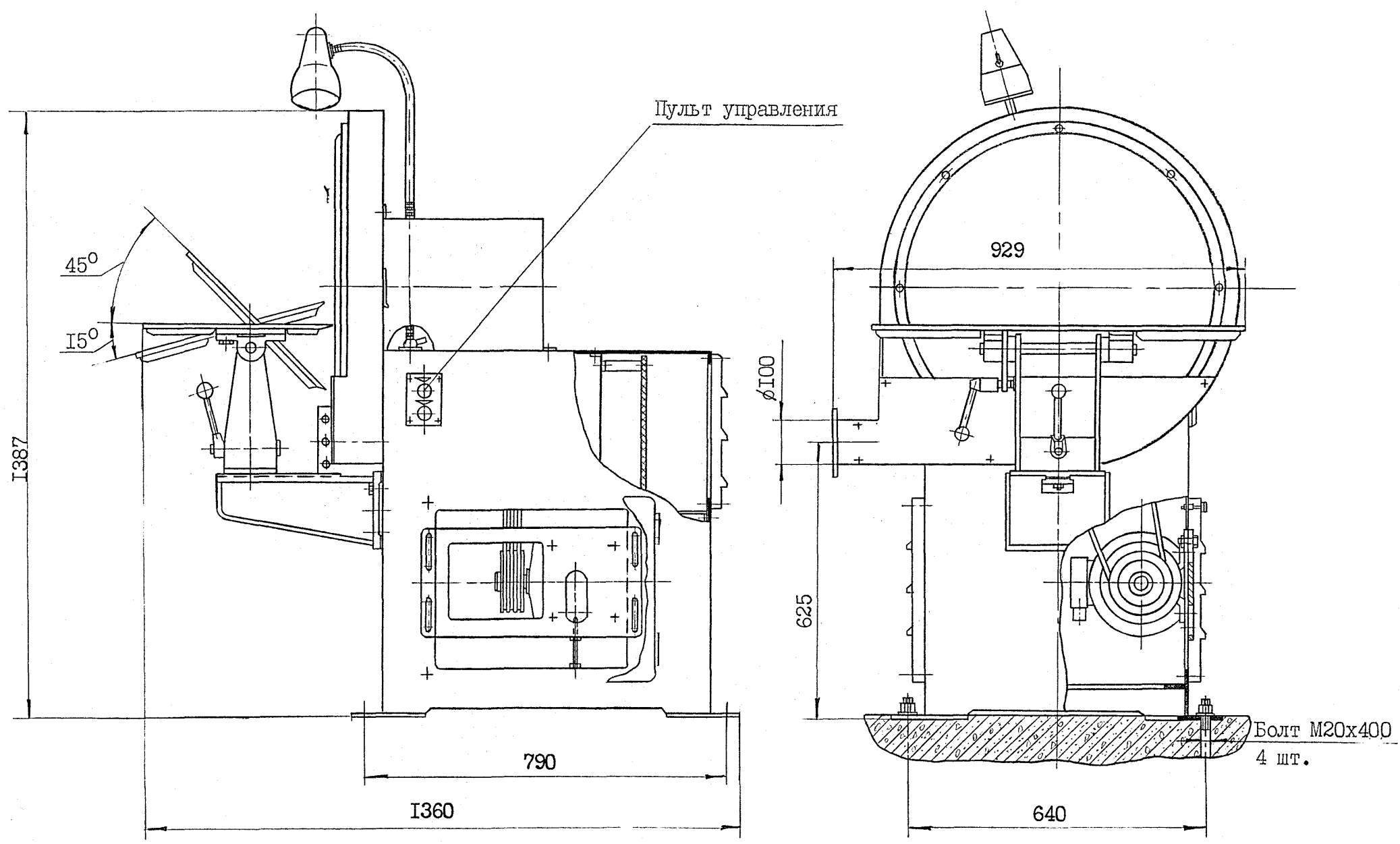
1. Диаметр шлифовального диска, мм	750
2. Частота вращения диска, об/мин	750
3. Размер рабочей поверхности стола, мм	850x440
4. Наибольший угол наклона стола, град.	
вверх	45
вниз	15
5. Электродвигатель шлифовального диска	
мощность, кВт	3,0
частота вращения, об/мин	1420
6. Объем отсасываемого воздуха, м ³ /ч	600
7. Габаритные размеры, мм	
длина	1360
ширина	929
высота	1387
8. Масса, кг	430

Калькодержатель: 682880, г. Советская Гавань-13, Хабаровского края, ул. Корабельная, 6, СРЗ.

Чертеж 716-131.011.

Дата выпуска - январь 1982г.

Станок шлифовальный по дереву



Габаритный план

М 1:100

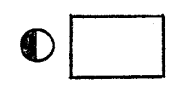


Рис. 5.2

6. ОБОРУДОВАНИЕ ДЛЯ ДОКОВЫХ РАБОТ

Стенд для статической балансировки гребных винтов диаметром до 5 м, массой до 10 т

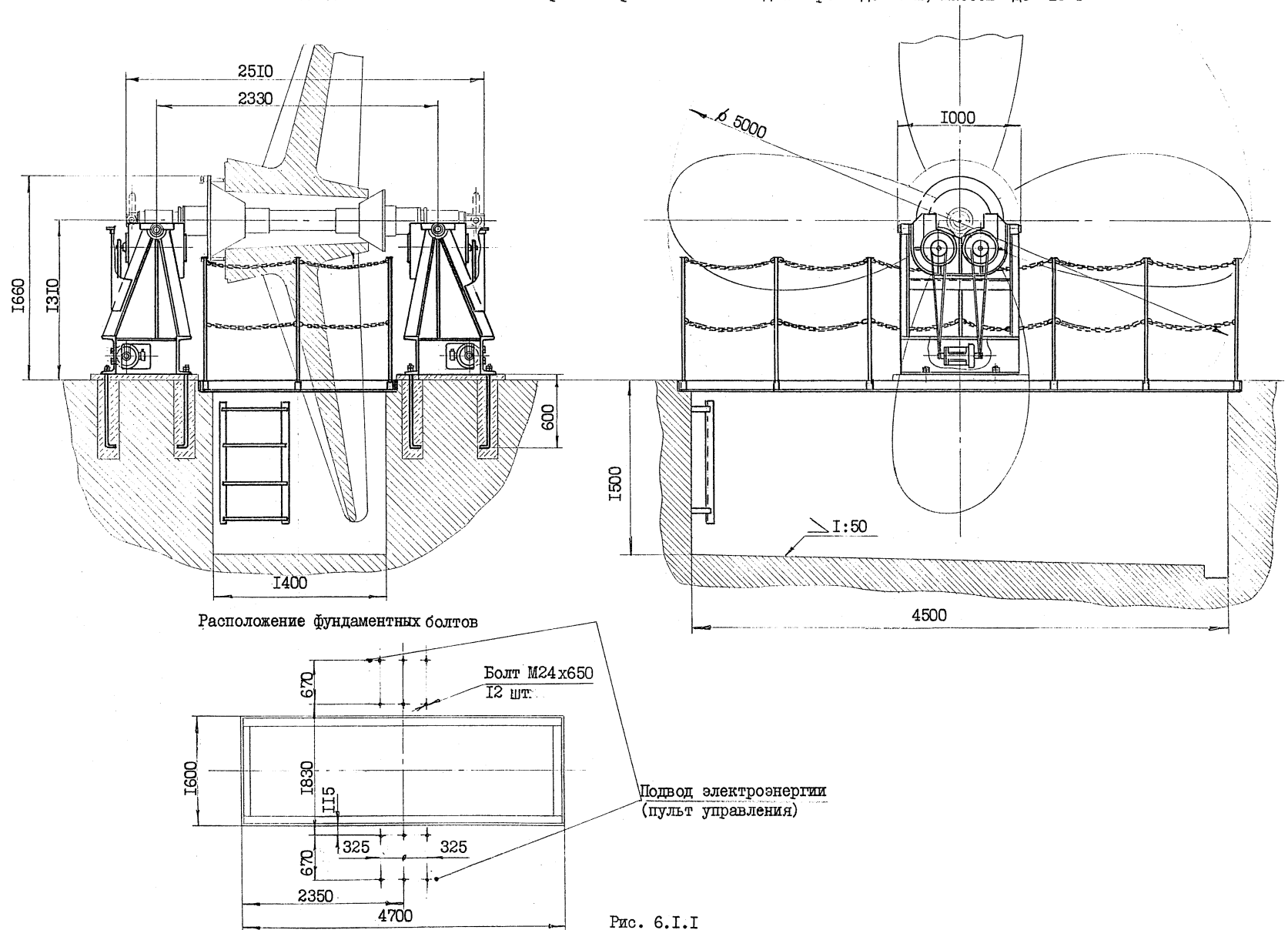


Рис. 6.1.1

6.1.2. Стенд для статической балансировки гребных винтов диаметром до 7 м, массой до 35 т.

Стенд предназначен для статической балансировки гребных винтов при выполнении судоремонтных работ с обеспечением точности, регламентированной ГОСТ 8054-81 и Правилами Регистра СССР.

Стенд представляет собой жесткую конструкцию, состоящую из двух сварных опор, которые крепятся к фундаменту болтами.

Стенд исключает необходимость проворачивания гребного винта вручную. Специальная конструкция опоры под вал-оправку предусматривает проворачивание винта с помощью электропривода.

Для возможности балансировки гребных винтов с различными длинами ступиц вал-оправка имеет специальные конуса, фиксирующие ступицу винта.

Стенд должен быть расположен в специализированном цехе или участке по ремонту гребных винтов, оборудованном специализированными приспособлениями и подъемно-транспортными устройствами, грузоподъемность которых не меньше суммарной массы гребного винта и вала-оправки.

Электрооборудование стенда осуществляется от сети напряжением 220/380 В.

Конструкция стенда и расположение фундаментных отверстий представлены на рис. 6.1.2.

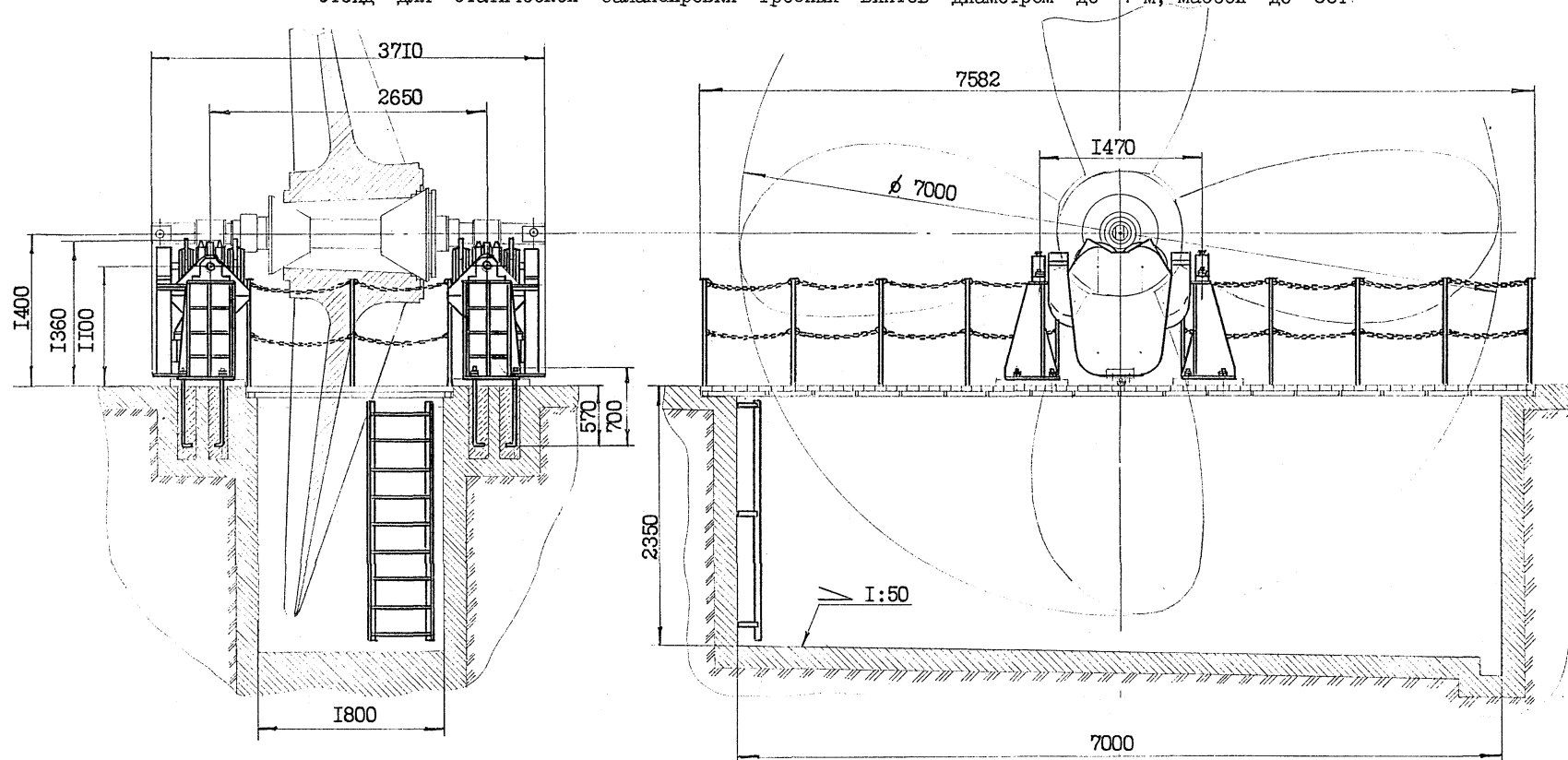
ТЕХНИЧЕСКАЯ ХАРАКТЕРИСТИКА

I. Тип	горизонтальный с электроприводом
2. Максимальный диаметр балансируемого винта, м	7,0
3. Максимальная масса балансируемого винта с оправкой и конусами, кг	40000
4. Минимальный диаметр балансируемого винта, м	5,0
5. Минимальная масса балансируемого винта с оправкой и конусами, кг	10000
6. Привод осей роликоопор	электромеханический
7. Количество приводных осей, шт	4
8. Мощность привода, кВт	1,5
9. Установленная мощность, кВт	6,0
..... частота вращения, об/с	12,5
10. Габаритные размеры стенда, мм	
..... длина	7582
..... ширина	3660
..... высота	1360
II. Масса, кг	3865

Калькодержатель: 270058, г. Одесса, пр. Шевченко, 12, Черноморниипроект,

Чертеж Т0 2061.00.000 СБ. дата выпуска - декабрь 1983г.

Стенд для статической балансировки гребных винтов диаметром до 7 м, массой до 35 т.



Расположение фундаментных болтов

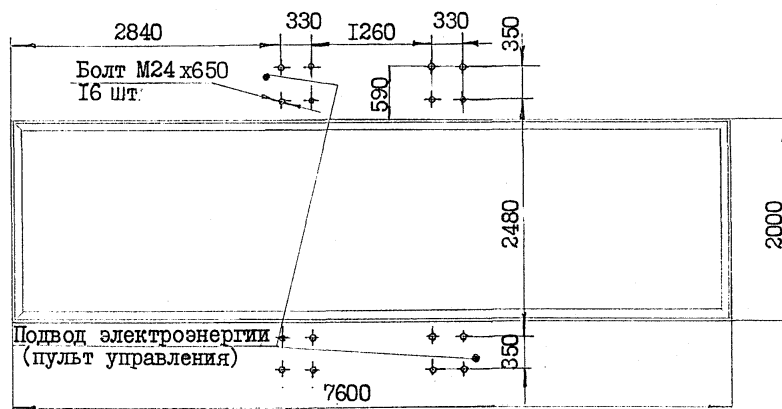
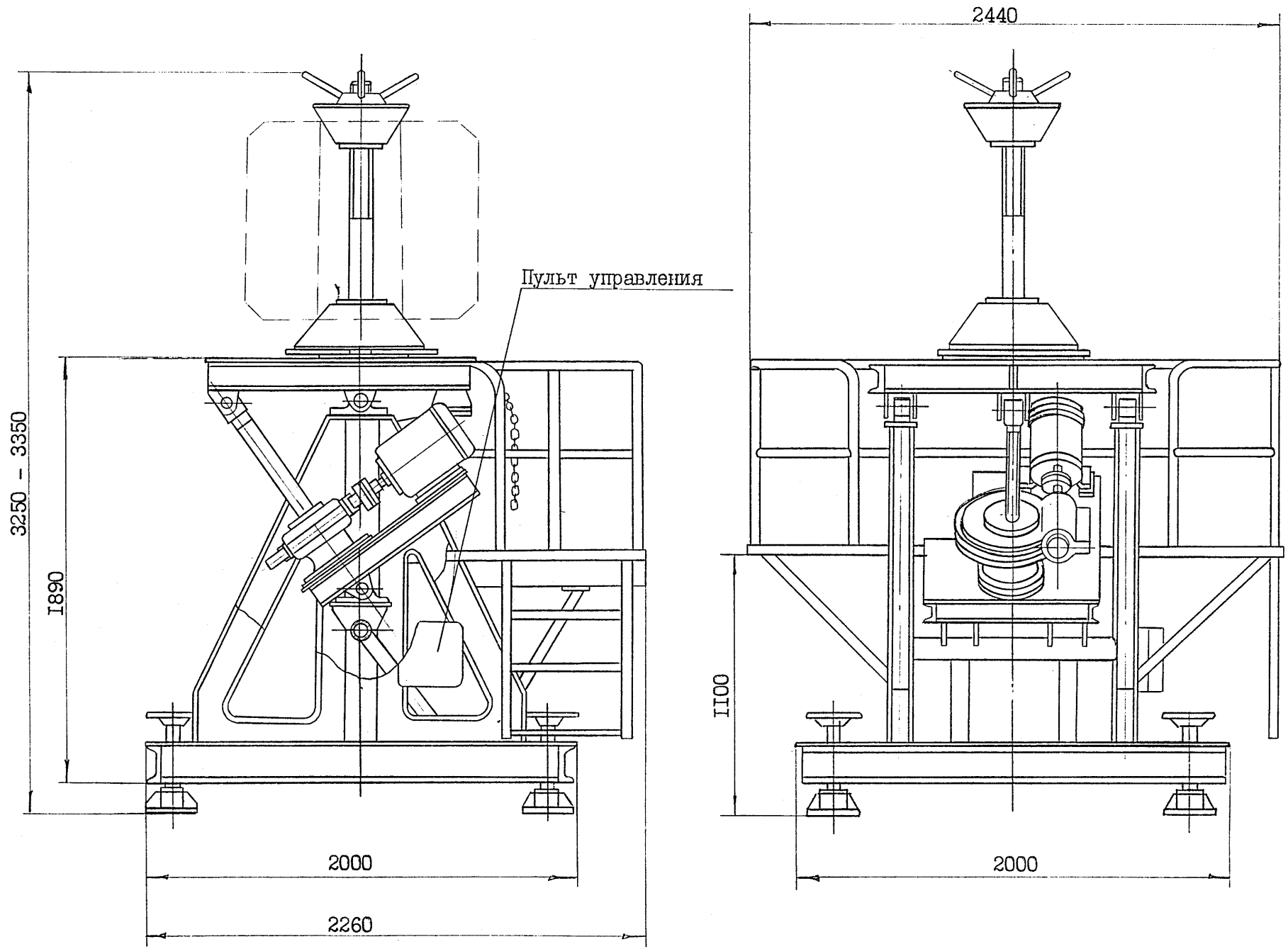


Рис. 6.1.2

Стенд-кантователь для ремонта винтов со съемными лопастями



Габаритный план
М 1:100

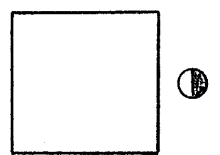


Рис. 6.1.3

6.1.4.Позиционер для гребных винтов диаметром до 4 м

ТЕХНИЧЕСКАЯ ХАРАКТЕРИСТИКА

Позиционер предназначен для кантовки гребных винтов с фиксированием винта в любом положении,обеспечивающим удобство проведения слесарных работ,монтажных работ (для винтов со сменными лопастями) и правки лопастей с помощью переносного устройства для правки лопастей.

Позиционер состоит из следующих основных узлов: балки 1, рамы 2, цевочного колеса 8, роликоопор 3, червячной глобоидной передачи 4, привода червячной глобоидной передачи 5 и привода цевочной передачи 6.

С помощью грузоподъемного средства ремонтируемый гребной винт,собранный на оправке,устанавливается на балке 1 и фиксируется. Вращение вокруг собственной оси осуществляется приводом глобоидной червячной передачи 5. Кантовка винта относительно позиционера осуществляется приводом цевочной передачи 6.

Подвод электроэнергии к приводу глобоидной червячной передачи 5 производится с помощью кольцевого токосъемника 7.

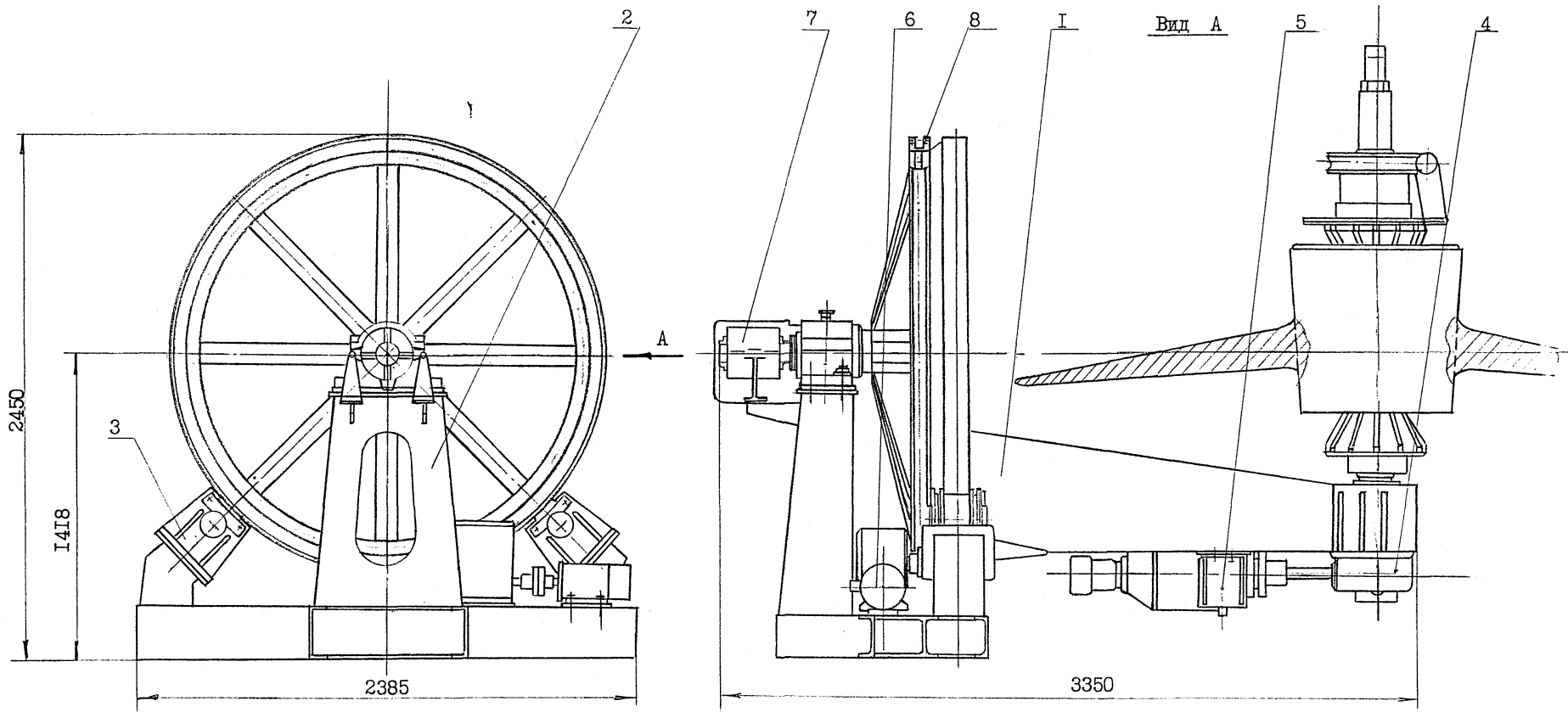
Конструкция позиционера и габаритный план представлены на рис. 6.1.4.

1. Наибольший диаметр гребных винтов, м	3,8
2. Наибольшая масса гребных винтов, кг	6000
3. Частота вращения гребного винта относительно оси позиционера, об/мин	1,1
4. Частота вращения гребного винта относительно собственной оси, об/мин	0,4
5. Угол поворота гребного винта относительно собственной оси и оси позиционера, град	360
6. Привод вращения гребного винта относительно собственной оси:	
Мотор-редуктор МПО2-15-81,5-3/18-A02-32-4	
Передаваемый крутящий момент, Нм	1545
Передаточное число	81,5
Мощность, кВт	3,0
Открытая червячная глобоидная передача	
Передаваемый крутящий момент, Нм	6200
Передаточное число	41
7. Привод вращения гребного винта относительно оси позиционера:	
Червячный редуктор Ч-125-80-2-1, с электродвигателем А02-32-4,	
Передаваемый крутящий момент, Нм	525
Передаточное число	84
Мощность, кВт	3,0
Цевочная передача	
Передаваемый крутящий момент, Нм	6000
Передаточное число	14,9
8. Габаритные размеры, мм	
длина	3350
ширина	2385
высота	2450
9. Масса, кг	5000

Калькодержатель:690600 ГСП,г.Владивосток,ул.Дзержинского,40, Дальморниипроект.

Чертеж 2819-31839-1 СБ. Дата выпуска - июнь 1981г.

Позиционер для гребных винтов диаметром до 4 м



Габаритный план
М 1:100

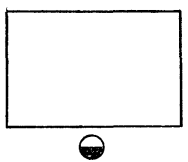


Рис. 6.1.4

6.1.5.Позиционер гребных винтов диаметром до 8 м

ТЕХНИЧЕСКАЯ ХАРАКТЕРИСТИКА

Позиционер состоит из корпуса 1, шарнирно соединенного со стойками 2 посредством осей 3 и подшипников скольжения 4; крышки 5, соединенной с корпусом болтами и оснащенной рычагами 6 для соединения с силовыми гидроцилиндрами; двух силовых гидроцилиндров 7, размещенных снизу позиционера в нише фундамента; гидромотора 8 марки МРФ-1000/250; гидростанции типа ЗБМЛГ 48-84 $\frac{8БГГ2-23}{4А 132-4}$ 2ГГ49-33, дополненной агрегатом насосным АНА 16-11-В; гидравлических приборов управления, трубопроводов.

Привязка гидростанции решается в каждом конкретном случае.

Гребной винт, закрепленный на валу-оправке, устанавливается грузо-подъемным средством в посадочное отверстие втулки.

Управление с пульта работой гидроцилиндров производится наклон (кантовка) гребного винта на требуемый угол в пределах от 0° до 90°.

Управлением с пульта работой гидромотора осуществляется вращение гребного винта в ту или иную сторону. Пульт устанавливается вне зоны расположения винта.

Оптимальное сочетание требуемой кантовки и поворота (вращения) лопасти гребного винта устанавливается опытным путем.

Для обеспечения монтажа и демонтажа съемных лопастей и для обеспечения удобства выполнения слесарных работ в посадочных гнездах ступицы гребного винта кантовка (наклон) гребного винта осуществляется на 90°.

Конструкция позиционера и габаритный план представлены на рис. 6.1.5 л.1 и 2.

1. Наибольший диаметр ремонтируемых винтов, м	8
2. Наибольшая масса ремонтируемых винтов, кг	36000
3. Количество гидроцилиндров кантовки, шт	2
4. Частота вращения гребного винта вокруг горизонтальной оси позиционера (скорость кантовки), об/мин	0,12
5. Наибольший крутящий момент на валу червячного колеса (положение винта - вертикальное, две лопасти сняты), Нм	$16 \cdot 10^4$
6. Привод червячного редуктора	гидромотор
7. Частота вращения гребного винта вокруг вертикальной оси позиционера, об/мин	0,03
8. Мощность электродвигателя насосного агрегата гидростанции, кВт	11,0
9. Давление масла номинальное/максимальное, МПа(кгс/см ²)	25/32 (250/320)
10. Габаритные размеры позиционера, мм	
длина	5000
ширина	2300
высота	700
11. Масса, кг	5000
Калькодержатель: 690600 ГСП, г. Владивосток, ул. Дзержинского, 40, Дальморниипроект.	
Чертеж 28Г9-3Г833-1 СБ. Дата выпуска - январь 1981г.	

Позиционер гребных винтов диаметром до 8 м

А лист 2

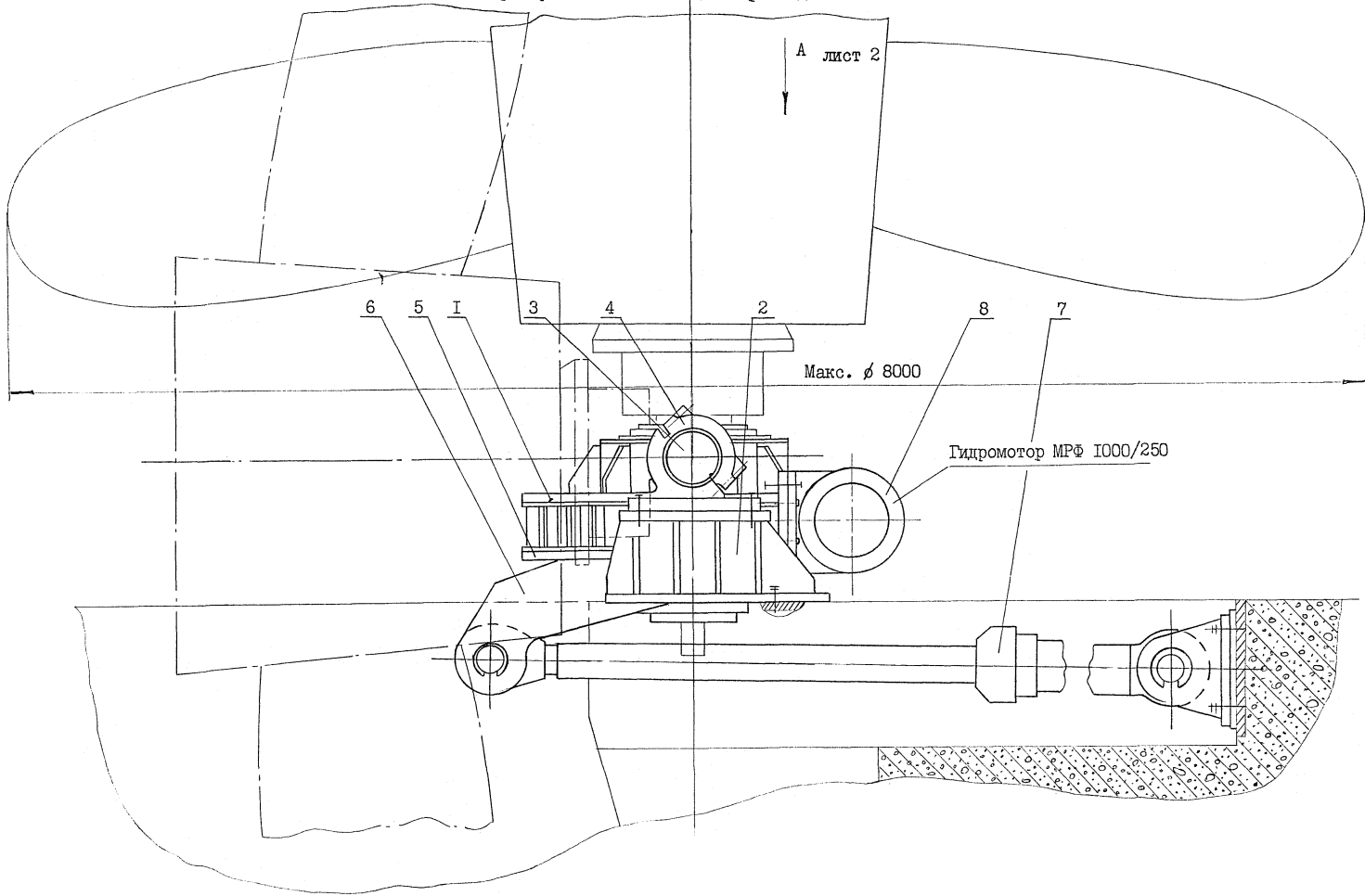
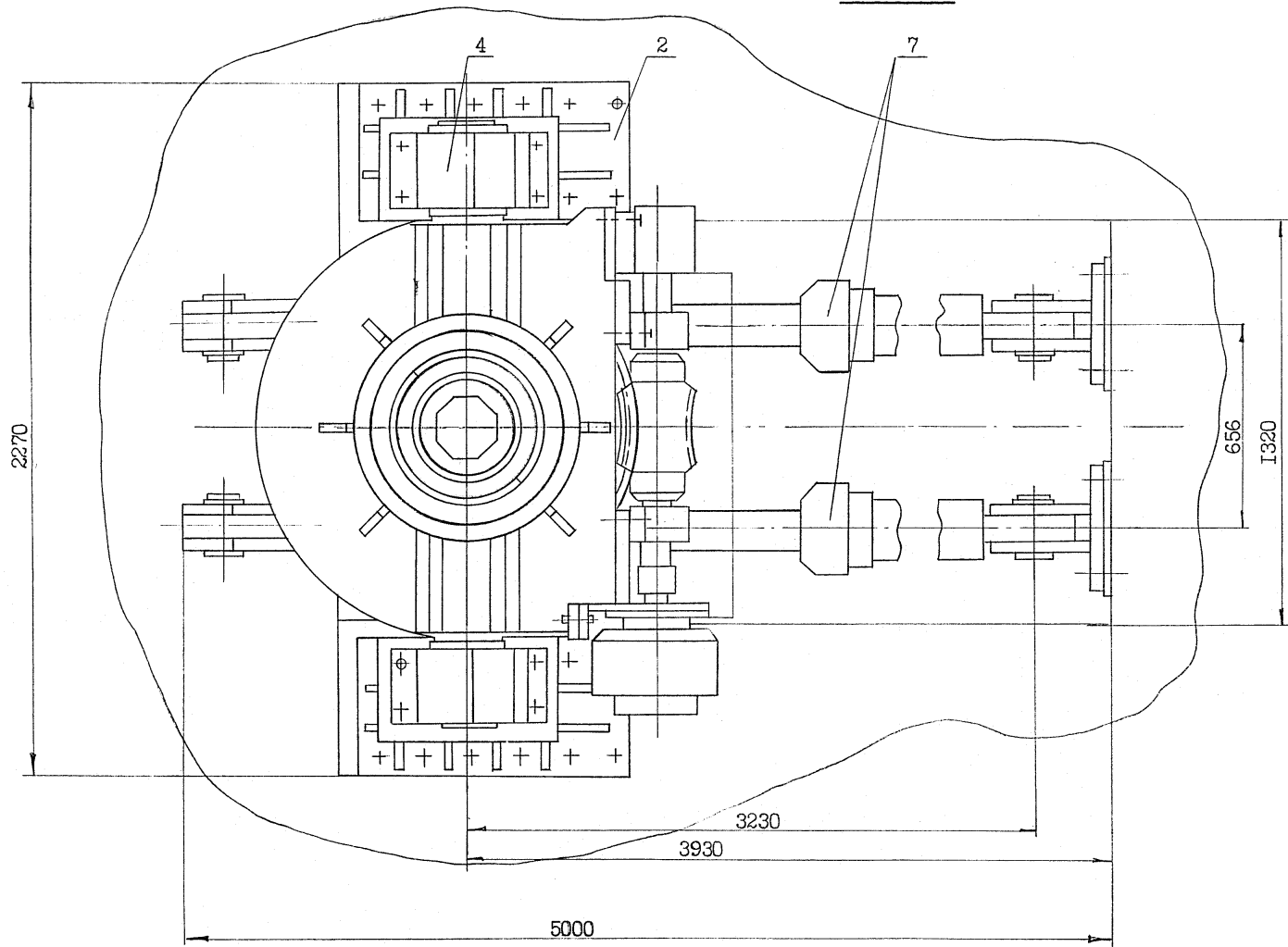


Рис.6.1.5 , лист I

Позиционер гребных винтов диаметром до 8 м

ВИД А лист I



Габаритный план

М 1:100

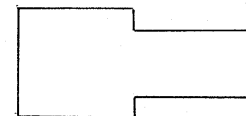


Рис. 6.1.5 , лист 2

6.1.6. Установка для пригонки ступиц гребных винтов диаметром до 6 м

Установка для пригонки ступиц гребных винтов состоит из следующих основных узлов: портала 1, стоек 2, поддерживающих площадку 3 с гидродомкратами 4, оголовка 5, траверсы 6 для подвески гребного вала 7, тележки 8 для гребного винта 9 и станции гидропривода 10.

Привод тележки осуществляется двумя лебедками 11.

С целью гарантированного съема гребного вала со ступицы гребного винта, в портал вмонтированы гидроцилиндры 12 фиксации штока, которые соединены с кольцевым прижимом 13.

С целью компенсации разницы в длинах гребных валов, последние подсоединяются к траверсе 6 посредством сменной тяги 14.

Центровка ступицы гребного винта относительно оси гребного вала осуществляется посредством подвижной в двух взаимно перпендикулярных направлениях платформы 15 тележки 8.

Лебедку 11, расположенную за пределами ангара, установить с учетом места размещения данной установки.

Конструкция установки представлена на рис.6.1.6.

ТЕХНИЧЕСКАЯ ХАРАКТЕРИСТИКА

1. Параметры пригоняемых гребных валов, наибольшие	
длина, м	11
диаметр, мм	700
масса, кг	18000
2. Параметры пригоняемых гребных винтов, наибольшие	
диаметр, м	6
высота ступицы, мм	1500
масса, кг	31000
3. Станция гидропривода	4Г48-96
4. Мощность электродвигателя насоса, кВт	4,0
5. Колея рельсового пути, мм	1310
рельсы	P43 ГОСТ 7173-54
6. Габаритные размеры, мм	
длина	12500
ширина	9200
высота	17200
7. Масса, кг	23000

Калькодержатель: 690600, ГСП, г. Владивосток, ул. Дзержинского, 40
Дальморниипроект

Чертеж 1594К1-31875-1 СБ.

Дата выпуска - декабрь 1983г.

Устройство предназначено для демонтажа и монтажа гребных валов через дейдвуд судов типа "Иван Франко", "Юрмала", "Юный партизан", "Пионер", "Магнитогорск", "Варнемонце".

Устройство обеспечит выемку валов в интервале высот подъема моста от 2600 до 4600 мм.

Устройство для демонтажа и монтажа гребных валов представляет собой сборную сварную конструкцию из рельсового пути, двух тележек с траверсами, моста с удлинителем, двух малых тележек и четырех захватов. Устройство регулируется по высоте вручную отжимными винтами с площадок.

Рельсовый путь располагается на стапель-палубе дока до постановки туда судна. После съемки пера руля и гребного винта на рельсовый путь устанавливаются тележки. На тележки устанавливается мост с двумя малыми тележками. Мост подкатывается под выступающий конец гребного вала. Закрепив переднюю малую тележку к мосту, поджимают верхнюю часть малой тележки к облицовке. Мост центрируют по осевой вала по струне при помощи упоров. Один конец полиспаста крепится за обух упора, а другой за штатный рым на торце гребного вала. Сбегающий конец полиспаста через канифас-блок выводится на шпиль правой башни дока. Трос, предохраняющий вал от самопроизвольного скольжения, крепится за рым на торце вала и через канифас-блок на шпиль левой башни дока. После этого тележки крепятся к рельсовому пути захватами.

По мере вывода вала используется задняя малая тележка. При полном выводе вала на тележках мост выкатывается из подзора судна. Вал снимается с моста. Выкатка и подкатка моста из подзора и в подзор судна производится шпильями через канифас-блоки. Трос шпильи крепится за обух тележки.

Заводка вала производится в обратном порядке: один конец полиспаста крепится за обух, а второй конец за штатный рым на торце вала. Сбегающий конец полиспаста выводится на шпиль правой башни.

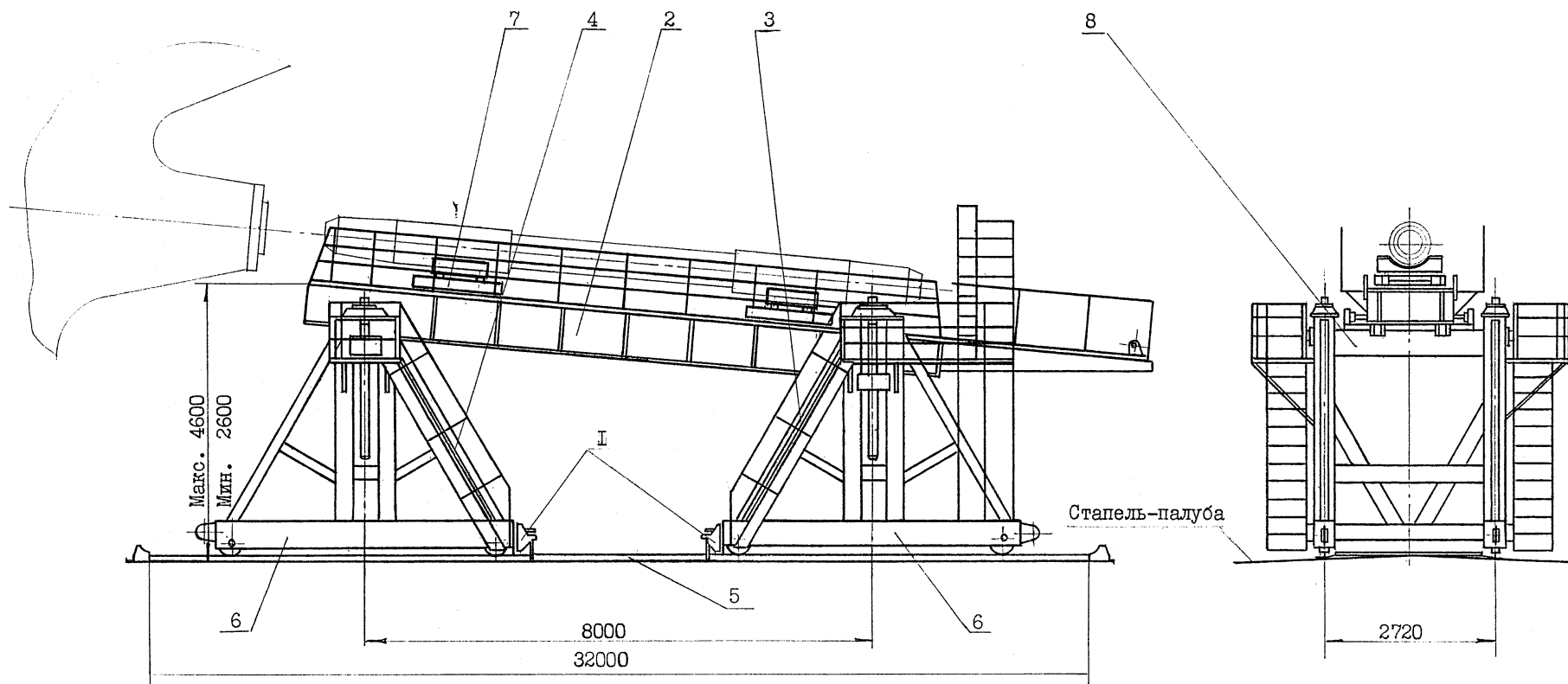
Конструкция устройства показана на рис. 6.2.1.

Калькодержатель: 226015, г. Рига, ул. Галес, 2, СРЗ.

Чертеж ИГ.-05-916 СБ.

Дата выпуска - август 1981г.

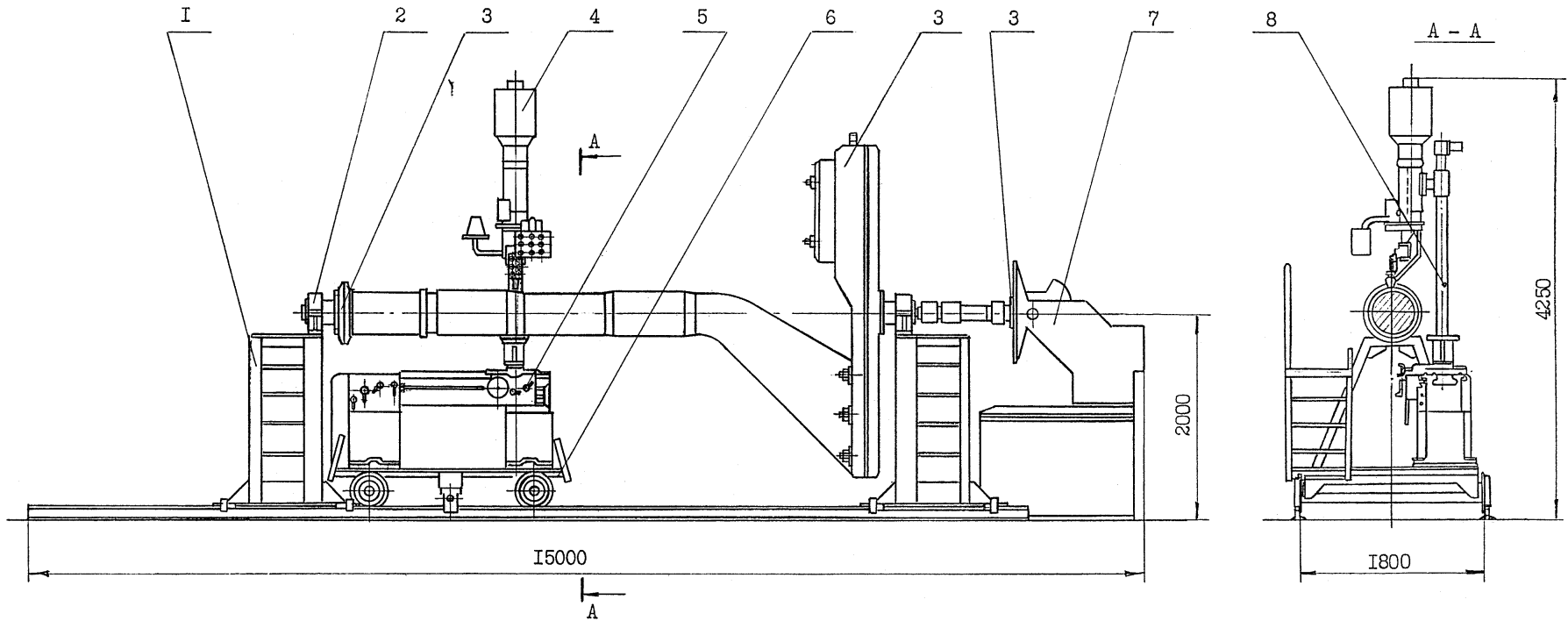
Устройство для демонтажа и монтажа гребных валов



- | | |
|--------------------------------|---------------------|
| 1. Захват | 6. Тёлежки |
| 2. Мост | 7. Телёжка малая |
| 3. Площадка к задней тележке | 8. Траверса |
| 4. Площадка к передней тележке | 9. Удлинитель моста |
| 5. Путь рельсовый | |

Рис.6.2.1

Стенд для наплавки валов и баллеров



- 1 - подставка передвижная
- 2 - хомут с корпусом подшипника
- 3 - фланец, крошштейн, фланец/сменные детали/
- 4 - сварочный автомат
- 5 - токарный станок
- 6 - передвижная платформа
- 7 - сварочный манипулятор
- 8 - подъемник вертикальный

Рис.6.2.2

Стенд для эпоксидного покрытия валов предназначен для нанесения ручным методом защитного покрытия из стеклопластика на участки валов между облицовками с целью защиты их от агрессивного действия морской воды.

Стенд состоит из следующих основных узлов: опоры ведущей I, опоры 2, вентиляционного устройства 4, электронагревателей 5, упоров 3 и намоточного устройства 6.

Для укладки и вращения вала в период нанесения защитного покрытия предназначены опоры. В процессе укладки вал самоустанавливается на роликах опор, после чего это положение фиксируется.

Опоры выполнены в виде балансирных роликов, что позволяет перекрыть весь диапазон диаметров укладываемых валов без регулирования расстояния между роликоопорами и соответственно между приводом и ведущей роликоопорой.

Электрической схемой предусмотрена работа привода в двух режимах: "толчковом", при котором вал проворачивается на технологически необходимый угол, и "длительном", при котором вал вращается в процессе прогрева его и полимеризации защитного покрытия.

Конструкция стенда и габаритный план представлены на рис. 6.2.3.

ТЕХНИЧЕСКАЯ ХАРАКТЕРИСТИКА

1. Диаметр обрабатываемого вала, мм	180-800
2. Масса обрабатываемого вала, наибольшая, кг	35000
3. Частота вращения роликов ведущей опоры, об/мин	8
4. Привод ведущей опоры:	
мотор-редуктор МПО2-18Ф-208-1, 5/6, 7-BA02-22-4	
мощность, кВт	1,5
5. Электронагреватели сушки	
тип	радиационный
количество, шт	3
температура на оболочке ТЭНов, наиб., °С	120
6. Способ предварительного прогрева валов	индукционный
7. Расход отсасываемого воздуха, м ³ /с	2
8. габаритный размеры, мм	
длина	13500
ширина	2190
высота	1870
9. Масса, кг	3970

Калькодержатель: 690600, ГСП, г. Владивосток, ул. Дзержинского, 40

Дальморниипроект

Чертеж 2819-31832-I СБ. Дата выпуска - апрель 1981г.

Стенд для эпоксидного покрытия валов

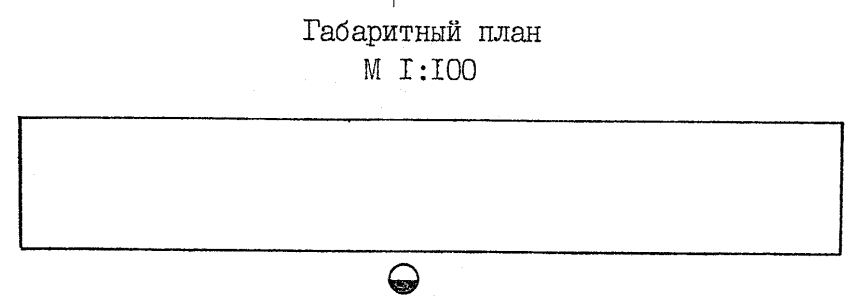
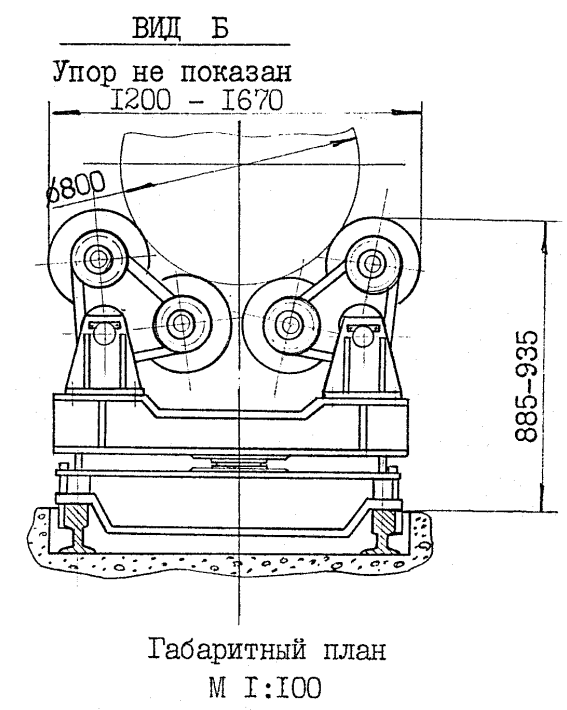
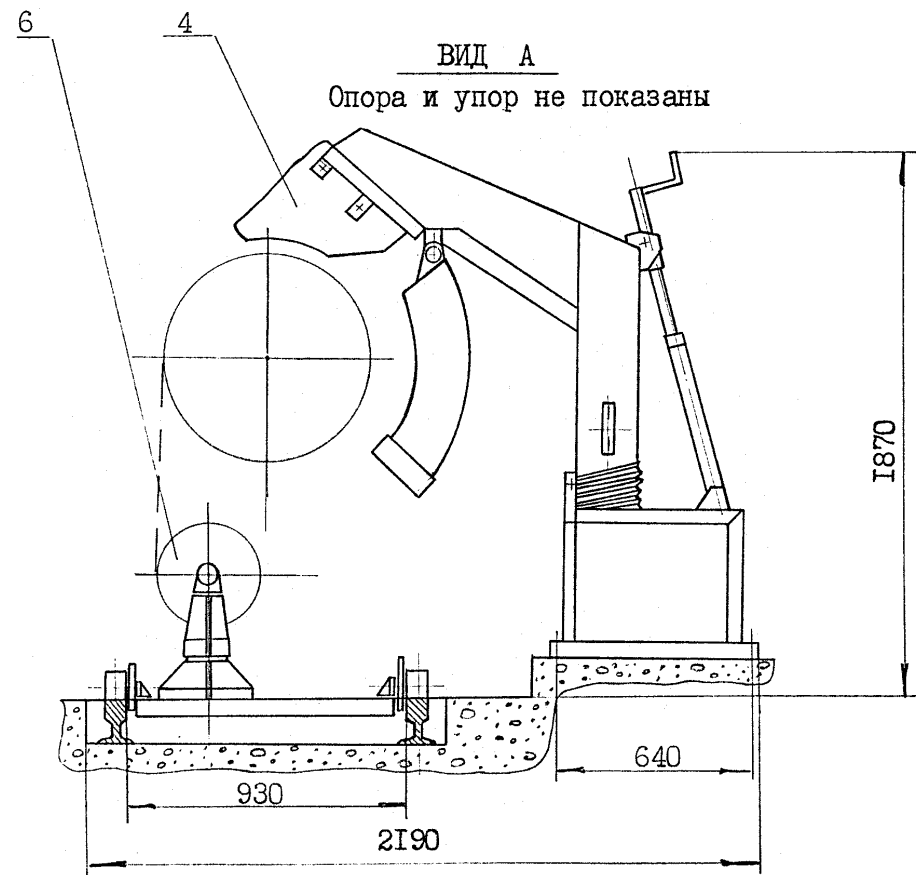
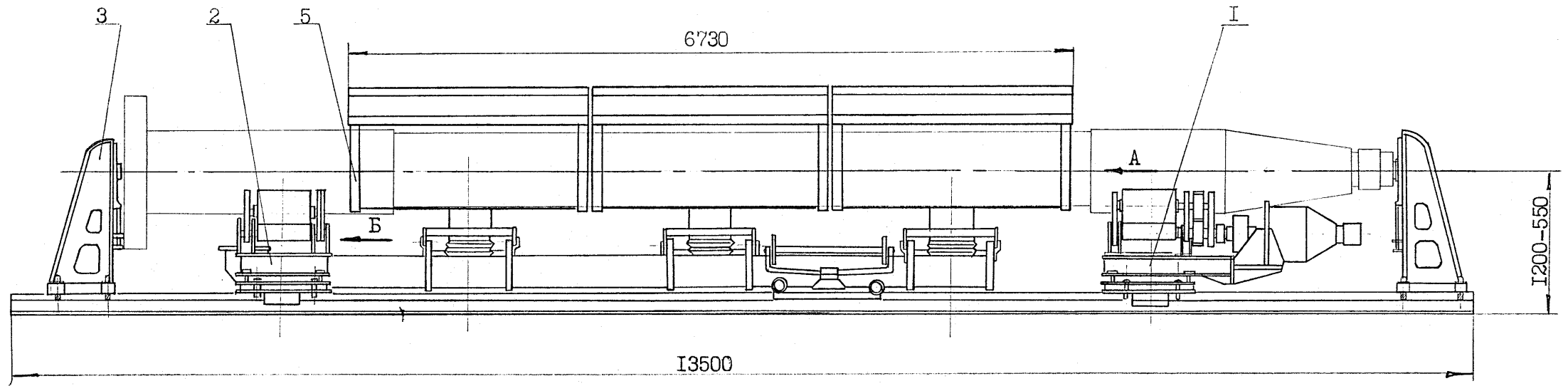


Рис.6.2.3

7. ОБОРУДОВАНИЕ ДЛЯ ВЫПОЛНЕНИЯ ЗАЩИТНЫХ ПОКРЫТИЙ И ПОВЕРХНОСТНОЙ ОБРАБОТКИ

7.1.1. Станок для центробежной заливки подшипников с максимальным диаметром вкладыша 500 мм.

ТЕХНИЧЕСКАЯ ХАРАКТЕРИСТИКА

Станок предназначен для центробежной заливки баббитом вкладышей подшипников диаметром от 150 до 500 мм и длиной до 750 мм.

Основные узлы станка: рама, бабка задняя, кожух, пневмоцилиндр, пульт управления, кронштейн, бабка передняя и коллектор.

Рама представляет собой сварную конструкцию, на ней монтируются узлы станка.

Передняя бабка крепится неподвижно. Ее вращающаяся часть посредством упругой втулочно-пальцевой муфты соединена с приводным электродвигателем.

Задняя бабка подвижная, установлена на направляющих и перемещается по ним с помощью пневмоцилиндра.

Кожух посредством катков опирается на специальные рельсы и передвигается вручную.

Пульт оснащен устройствами для управления пневмоцилиндром, подачи воды и воздуха к воздушно-водяному коллектору, а также устройствами для контроля и регулирования давления воздуха.

Удаление выделяемых вредностей осуществляется через вытяжной зонт, устанавливаемый над воронкой для заливки подшипников, в цеховую вытяжную вентиляцию.

Конструкция станка и расположение фундаментных болтов представлены на рис. 7.1.1.

- 1. Диаметр вкладышей, мм 150-500
- 2. Длина вкладыша, мм не более 700
- 3. Частота вращения, об/с 5; 6,6; 8,3; 10; 11,6; 13,3; 15
- 4. Мощность электродвигателя, кВт 6,5
- 5. Пневмоцилиндр
 - усилие тянущее, Н 15100
 - ход, мм 800
 - давление рабочее, МПа(кгс/см²) 0,63(6,3)
 - расход воздуха, м³/мин 0,1
- 6. Давление воды, МПа(кгс/см²) 0,2-0,4(2-4)
- 7. Расход воды, м³/ч 0,5
- 8. Габаритные размеры, мм
 - длина 3955
 - ширина 1300
 - высота 1665
- 9. Масса, кг 1150

Калькодержатель: 270058, г. Одесса, пр. Шевченко, 12, Черноморниипроект.

Чертеж ТО 2014.00.000 СБ. Дата выпуска - август 1983г.

Станок для центробежной заливки подшипников с максимальным диаметром вкладыша 500 мм

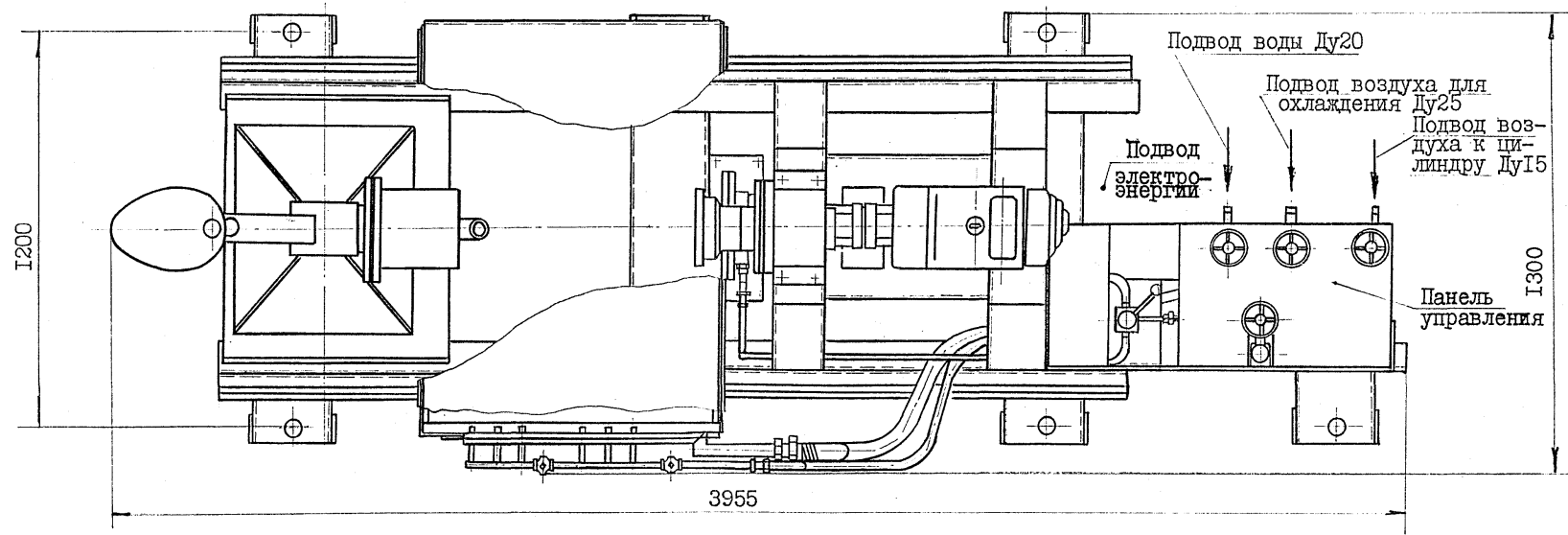
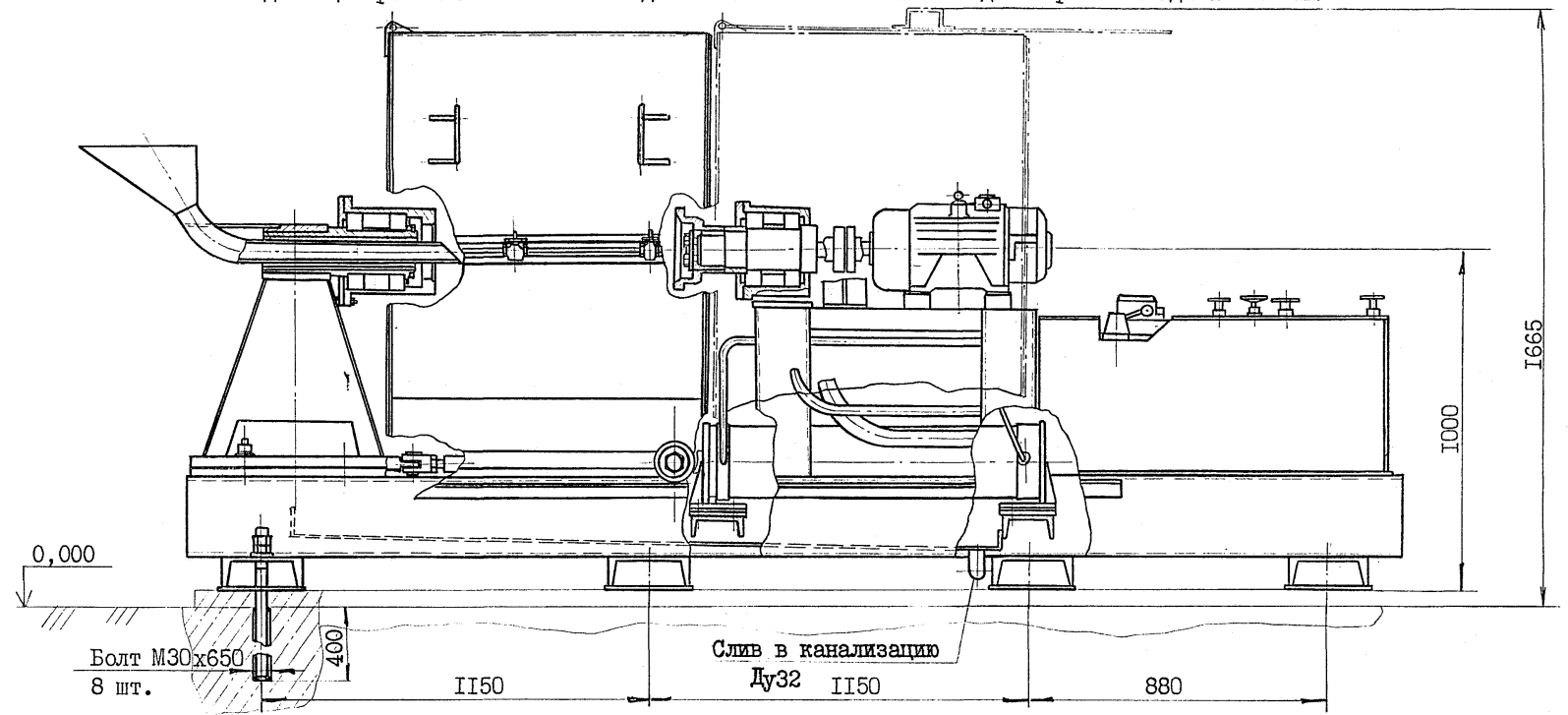


Рис. 7.1.1

7.1.2. Плита с подогревом

Плита используется при заливке подшипников баббитом стационарным способом.

Обогрев плиты производится паром, охлаждение - водой.

С этой целью в конструкции предусмотрены змеевики. Нагрев плиты необходимо осуществлять при установленных крышках. На период заливки подшипников на плите, крышку необходимо снять и установить в стеллаж.

Конструкция плиты показана на рис. 7.1.2.

ТЕХНИЧЕСКАЯ ХАРАКТЕРИСТИКА

1. Температура нагрева плиты, °С	120-150
2. Теплоноситель	пар
температура, °С	170
давление, МПа(кгс/см ²)	0,8(8)
3. Расход пара на разогрев, кг/с	28·10 ⁻³
4. Время подогрева, мин	25-40
5. Расход пара на работу, кг/с	11·10 ⁻³
6. Охлаждение	вода из магистрали
7. Расход воды, м ³ /ч	1,0
8. Габаритные размеры, мм	
длина	1760
ширина	1690
высота	350
9. Масса, кг	780

Калькодержатель: 270058, г. Одесса, пр. Шевченко, 12,
Черноморниипроект.

Чертеж ТО 1830.000 СБ. Дата выпуска - апрель 1980г.

Плита с подогревом

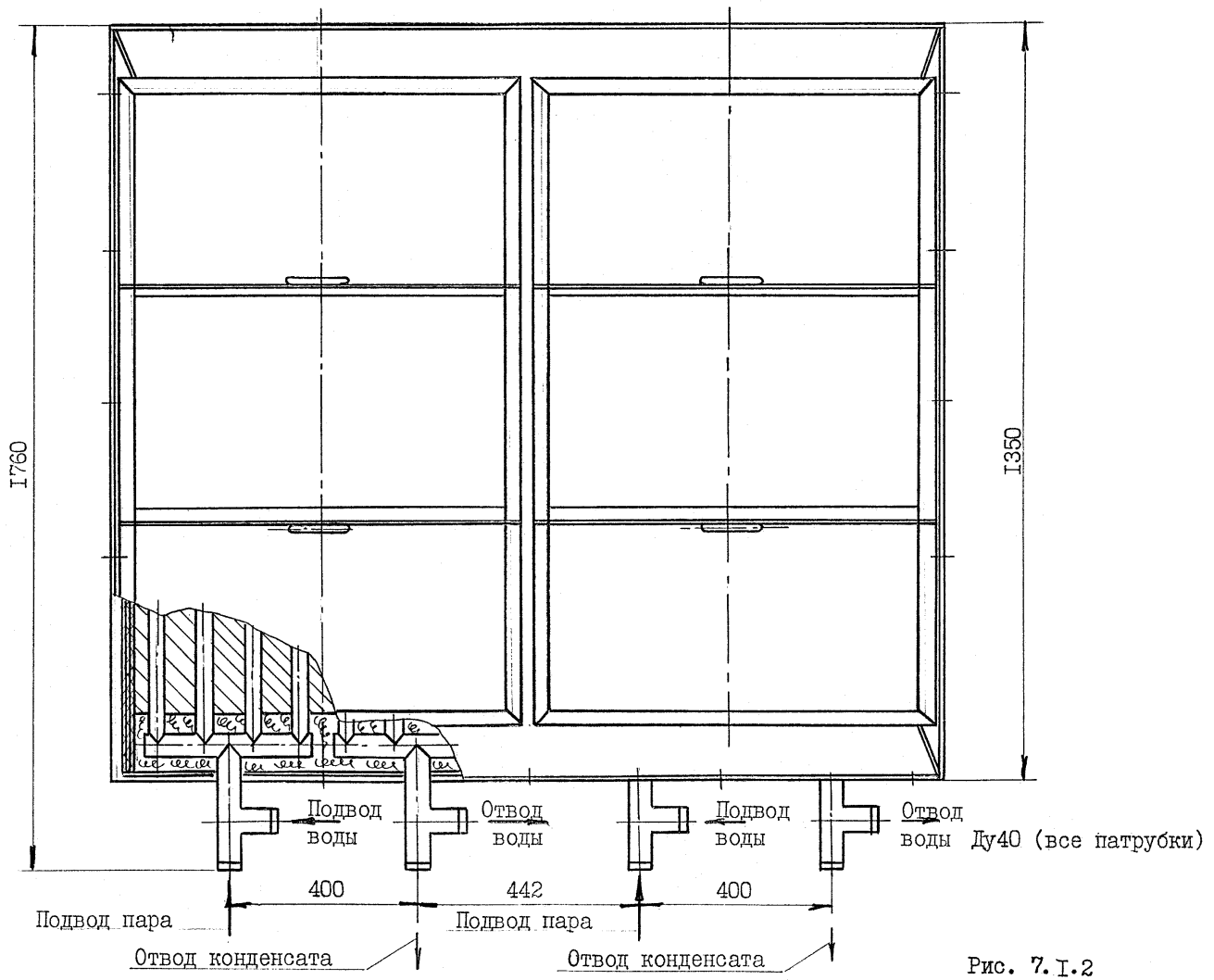
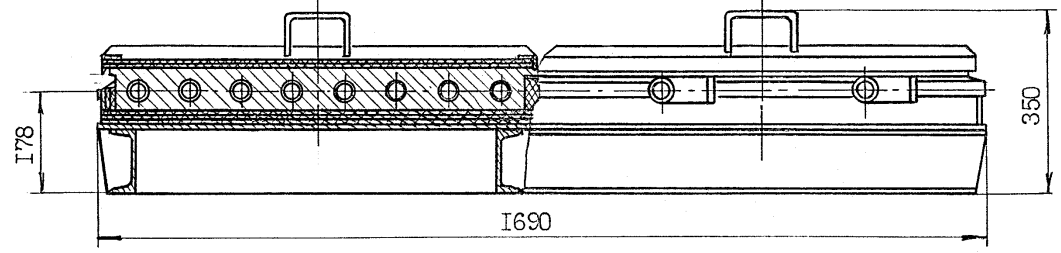


Рис. 7.1.2

Электротигель предназначен для плавки баббита и других легкоплавких металлов.

Электротигель состоит из следующих основных узлов: тигля 1, корпуса 2, установленного на опорах вращения станины 3, а также нагревателей (ТЭНов) 4 и термопары 5, встроенной в тигель.

Использование ТЭНов с повышенной удельной мощностью дало возможность:

обеспечить одновременный контроль и поддержание температуры плавки баббита и температуры оболочки ТЭНов посредством одного датчика температуры;

уменьшить габариты и массу тигля.

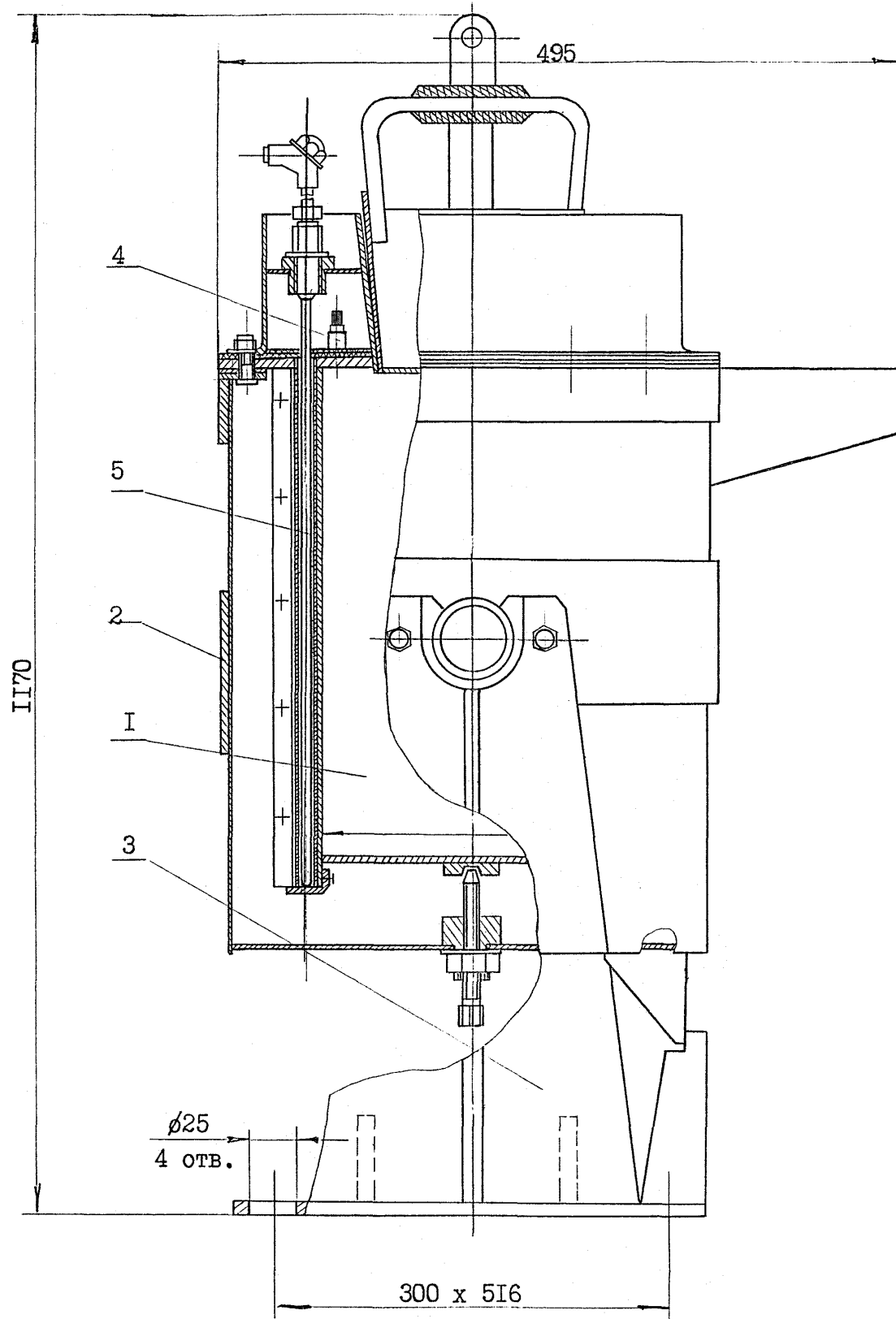
Удаление выделяемых вредных веществ осуществляется через вытяжной зонт, устанавливаемый над тиглем, в цеховую вытяжную вентиляцию.

Конструкция электротигля и габаритный план представлены на рис.7.1.3.

ТЕХНИЧЕСКАЯ ХАРАКТЕРИСТИКА

1. Установленная мощность ТЭНов, кВт	10
2. Номинальное напряжение ТЭНов, В	220
3. Температура плавки, °С	300 - 450
4. Поддержание заданной температуры -термостатическое регулирование	
5. Количество выдвляемого баббита, кг	
баббит Б-83	75
баббит БН	95
6. Габаритные размеры, мм	
длина	600
ширина	495
высота	1170
7. Масса, кг	100

Калькодержатель: 690600, ГСП, г. Владивосток, ул. Дзержинского, 40
Дальморнийпроект



Габаритный план
М 1:100



Рис.7.1.3

7.2.1. Ванна для холодной промывки деталей

Ванна предназначена для холодной промывки деталей после хромирования и представляет собой сварную металлоконструкцию, стоящую на опорных изоляторах.

Детали, подлежащие промывке, укладываются в сетчатые корзины, которые с помощью грузоподъемных средств устанавливаются на решетку ванны.

Интенсивность промывки усиливается барботированием.

Конструкция ванны и габаритный план представлены на рис. 7.2.1.

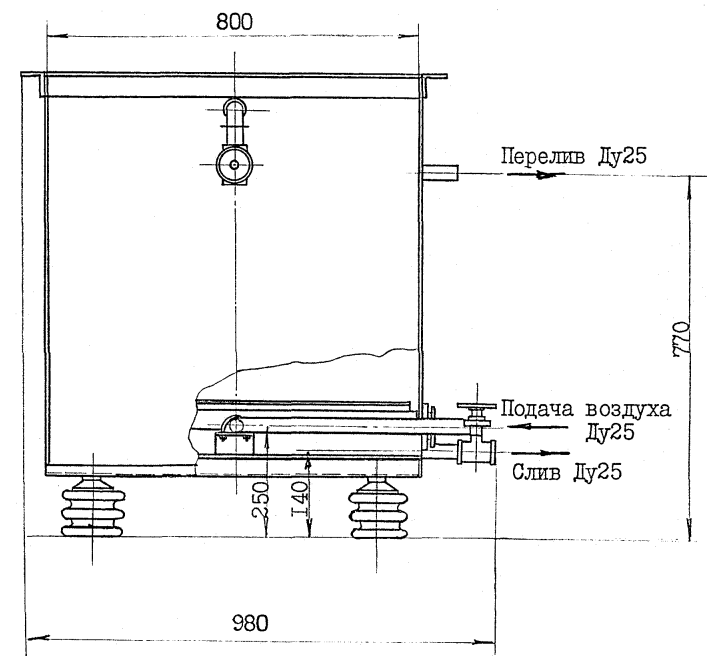
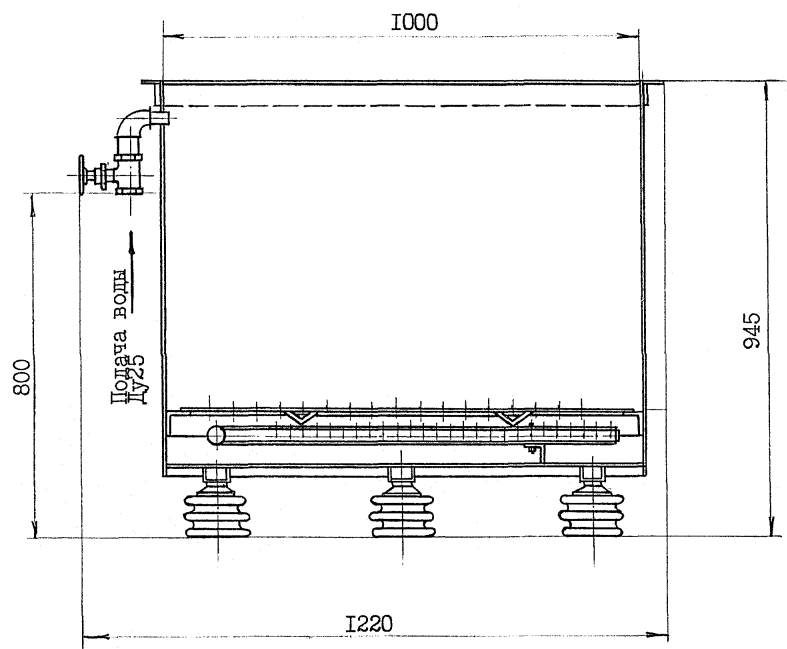
ТЕХНИЧЕСКАЯ ХАРАКТЕРИСТИКА

1. Объем ванны, м ³	0,48
2. Периодичность сброса отработанной воды	один раз в смену
3. Расход воздуха, м ³ /с	$14 \cdot 10^{-4}$
4. Габаритные размеры, мм	
длина	1220
ширина	980
высота	945
5. Масса, кг	196

Калькодержатель :270058, г. Одесса, пр. Шевченко, 12
Черноморниипроект.

Чертеж Т0 1875.000 СБ. Дата выпуска - ноябрь 1980г.

Ванна для холодной промывки деталей



Габаритный план
М1:100



Рис. 7.2.1

7.2.2. Ванна для горячей промывки деталей при меднении

Ванна предназначена для горячей промывки деталей после меднения, никелирования или цинкования.

Ванна представляет собой сварную металлоконструкцию с теплоизоляционными стенками. Для удаления вредных паров предусмотрены бортовые отсосы.

Подогрев воды осуществляется с помощью пара.

Мелкие детали в корзинах или отдельные крупные детали устанавливаются на решетчатое дно ванны. Ванна устанавливается на полу цеха на опорных изоляторах.

Интенсивность промывки усиливается барботированием.

Конструкция ванны и габаритный план представлены на рис. 7.2.2.

ТЕХНИЧЕСКАЯ ХАРАКТЕРИСТИКА

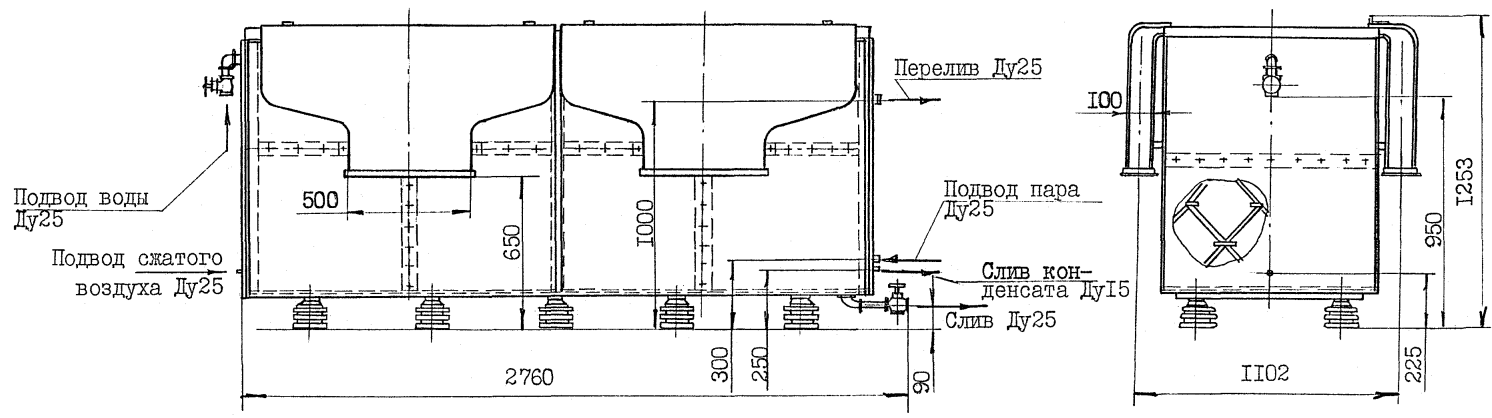
I. Объем ванны, м ³	2,2
2. Теплоноситель	пар
3. Поверхность нагрева, м ²	1,6
4. Расход пара на разогрев, кг/с	47·10 ⁻³
5. Время подогрева, ч	2,0
6. Расход пара на работу, кг/с	25·10 ⁻³
7. Конечная температура воды, °С	90
8. Давление пара, МПа(кгс/см ²)	0,5(5)
9. Объем отсасываемого воздуха, м ³ /ч	3000х2
10. Габаритные размеры, мм	
длина	2885
ширина	1250
высота	1253
II. Масса, кг	770

Калькодержатель: 270058, г. Одесса, пр. Шевченко, 12, Черноморниипроект.

Чертеж ТО 1892.000 СБ.

Дата выпуска - май 1981г.

Ванна для горячей промывки деталей при меднении



Габаритный план
M1:100

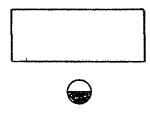


Рис. 7.2.2

7.2.3. Ванна для горячей промывки деталей при хромировании

Ванна предназначена для горячей промывки деталей после хромирования и представляет собой сварную конструкцию с теплоизолированными стенками.

Для удаления вредных паров с двух сторон ванны предусмотрены бортовые отсосы. Теплоноситель - пар. Змеевик расположен на дне ванны. Налив и слив воды осуществляется через предусмотренные патрубки.

Интенсивность промывки усиливается барботированием.

Конструкция ванны и габаритный план представлены на рис. 7.2.3.

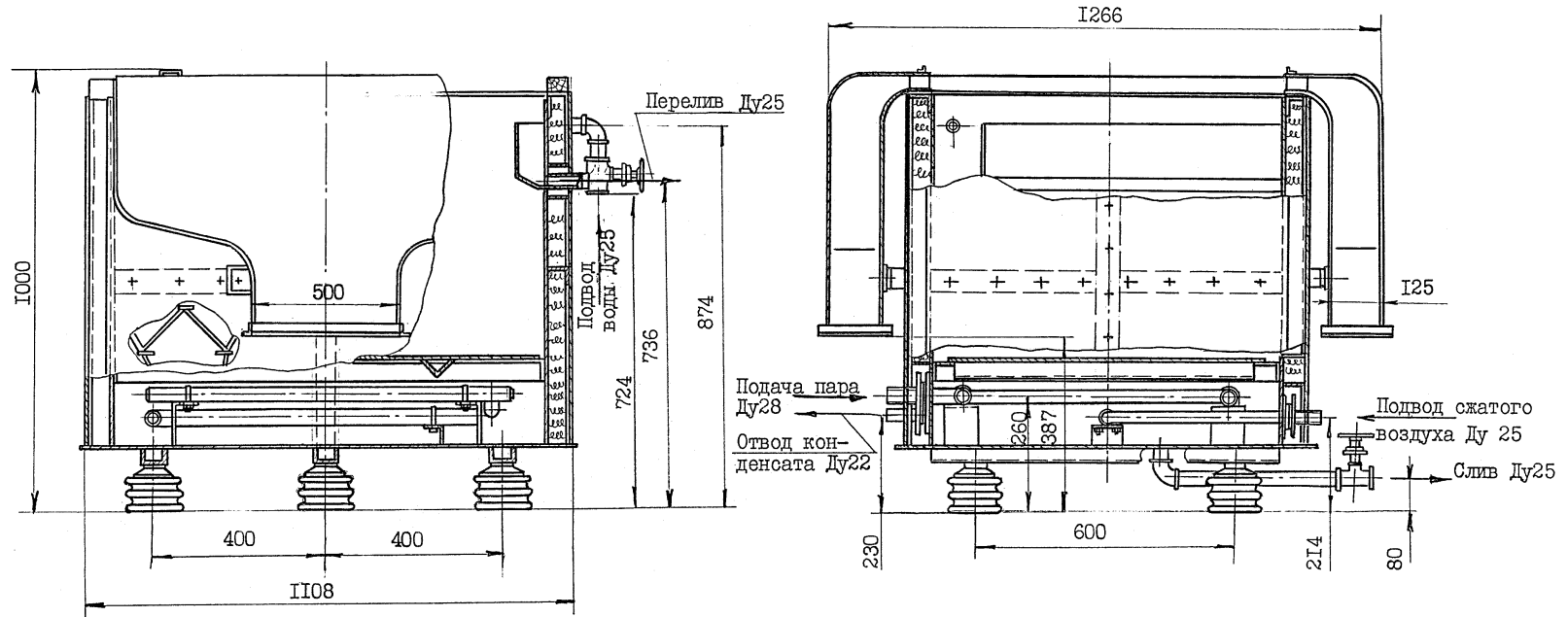
ТЕХНИЧЕСКАЯ ХАРАКТЕРИСТИКА

1. Объем ванны, м ³	0,48
2. Теплоноситель	пар
3. Поверхность нагрева, м ²	0,5
4. Расход пара на разогрев, кг/с	12·10 ⁻³
5. Время подогрева, ч	2,0
6. Расход пара на работу, кг/с	7,2·10 ⁻³
7. Конечная температура воды, °С	90
8. Объем отсасываемого воздуха, м ³ /с	0,8х2
9. Давление пара, МПа(кгс/см ²)	0,5(5)
10. Габаритные размеры, мм	
длина	1282
ширина	1316
высота	1010
11. Масса, кг	300

Калькодержатель :270058, г. Одесса, пр. Шевченко, 12,
Черноморниипроект.

Чертеж ТО 1876.000 СБ. Дата выпуска - декабрь 1980г.

Ванна для горячей промывки деталей при хромировании



Габаритный план

М1:100



Рис. 7.2.3

7.2.4. Ванна для оловянно-свинцового покрытия подшипников

Ванна предназначена для оловянно-свинцового покрытия подшипников в растворе электролита, либо декапирования поверхности баббитового слоя подшипника 5%-ным раствором борфтористоводородной кислоты.

Ванна стальная, сварная, футерованная винипластом, имеет бортовые отсосы и стоит на опорных изоляторах.

Подшипники, подлежащие покрытию, подвешиваются крючками на сменные штанги с помощью грузоподъемных средств.

Конструкция ванны и габаритный план представлены на рис. 7.2.4.

ТЕХНИЧЕСКАЯ ХАРАКТЕРИСТИКА

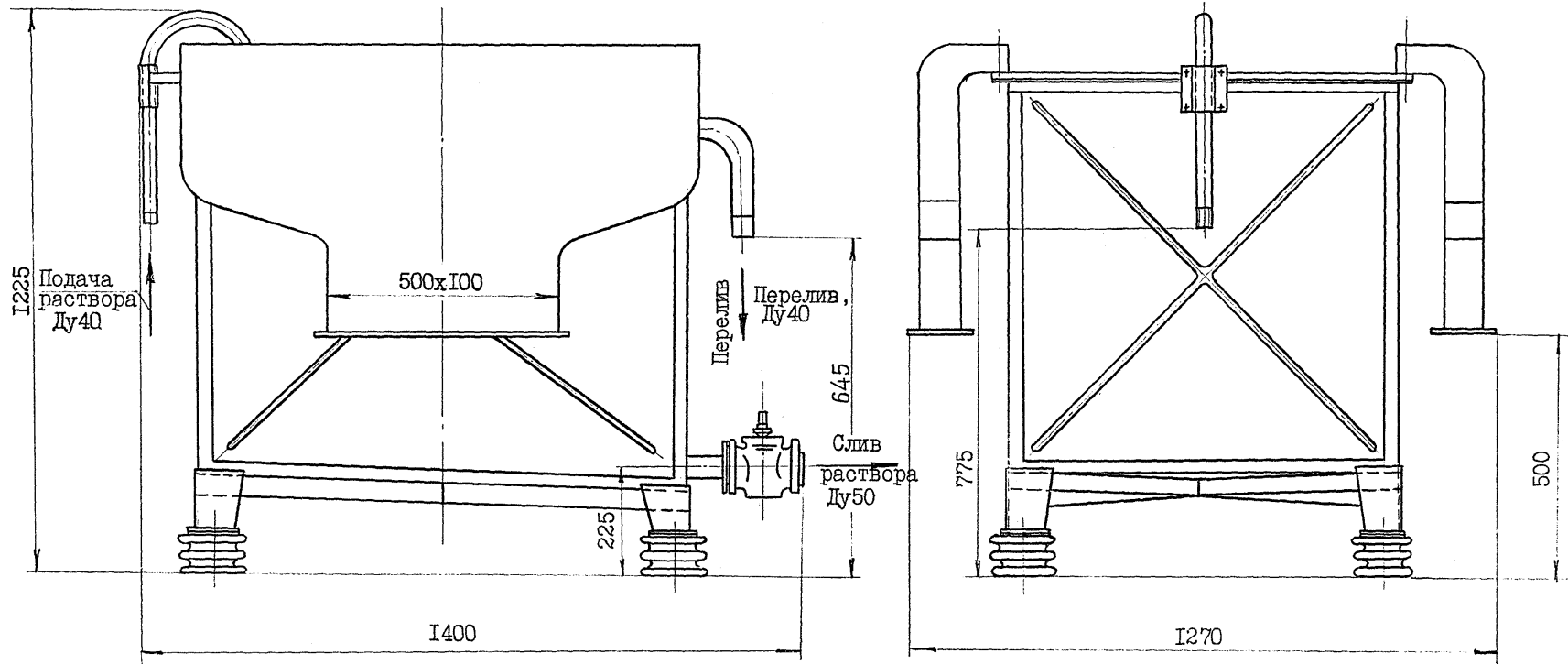
1. Объем ванны, м ³	0,65
2. Объем отсасываемого воздуха, м ³ /с	1,0
3. Габаритные размеры, мм	
длина	1400
ширина	1270
высота	1160
4. Масса, кг	120

Калькодержатель : 270058, г. Одесса, пр. Шевченко, 12,
Черноморниипроект.

Чертеж Т0 1842.000 СБ.

Дата выпуска - май 1980г.

Ванна для оловянно - свинцового покрытия подшипников



Габаритный план

M 1:100

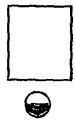


Рис. 7.2.4

7.2.5. Ванна для меднения и никелирования

Ванна предназначена для меднения и никелирования деталей в сернокислом электролите и представляет собой сварную металлоконструкцию футерованную винипластом и стоящую на опорных изоляторах.

Детали подвешиваются крючками на штанги, расположенные вдоль ванны в три ряда.

Конструкция ванны и габаритный план представлены на рис. 7.2.5.

ТЕХНИЧЕСКАЯ ХАРАКТЕРИСТИКА

1. Объем ванны, м ³	0,54
2. Температура электролита, °С	18-25
3. Объем отсасываемого воздуха, м ³ /с	1,0
4. Габаритные размеры, мм	
длина	1460
ширина	1040
высота	1145
5. Масса, кг	214

Калькодержатель: 270058, г. Одесса, пр. Шевченко, 12,
Черноморниипроект.

Чертеж ТО 1904.000 СБ.

Дата выпуска - апрель 1981г.

Ванна для меднения и никелирования

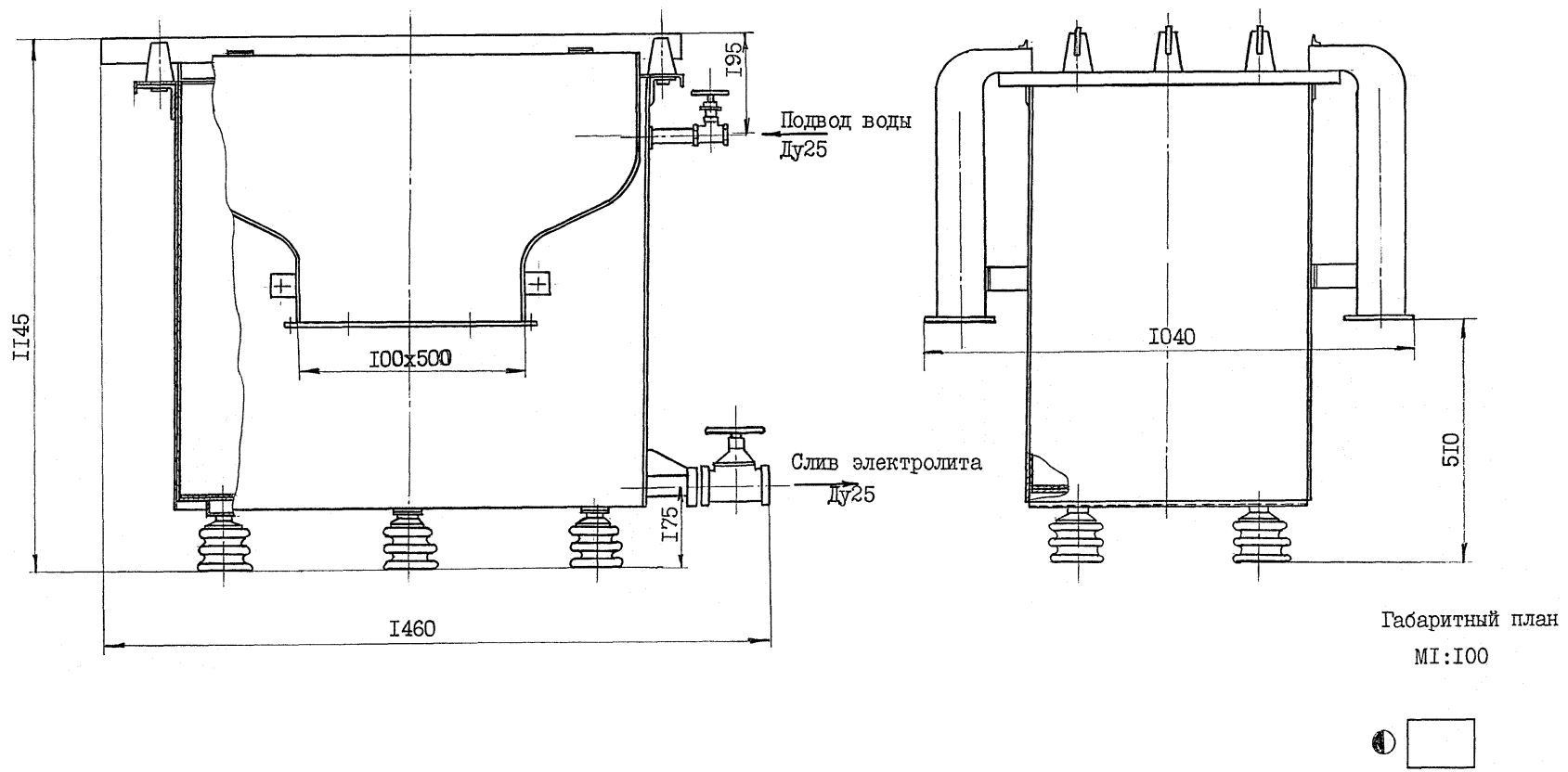


Рис. 7.2.5

7.2.6. Ванна для электролитического травления

Ванна предназначена для электролитического травления деталей и представляет собой сварную металлоконструкцию футерованную винилпластом и стоящую на опорных роликах.

Для процесса травления электролит подогревается паром, детали подвешиваются крючками на штанги, расположенные вдоль ванны в три ряда.

Конструкция ванны и габаритный план представлены на рис. 7.2.6.

ТЕХНИЧЕСКАЯ ХАРАКТЕРИСТИКА

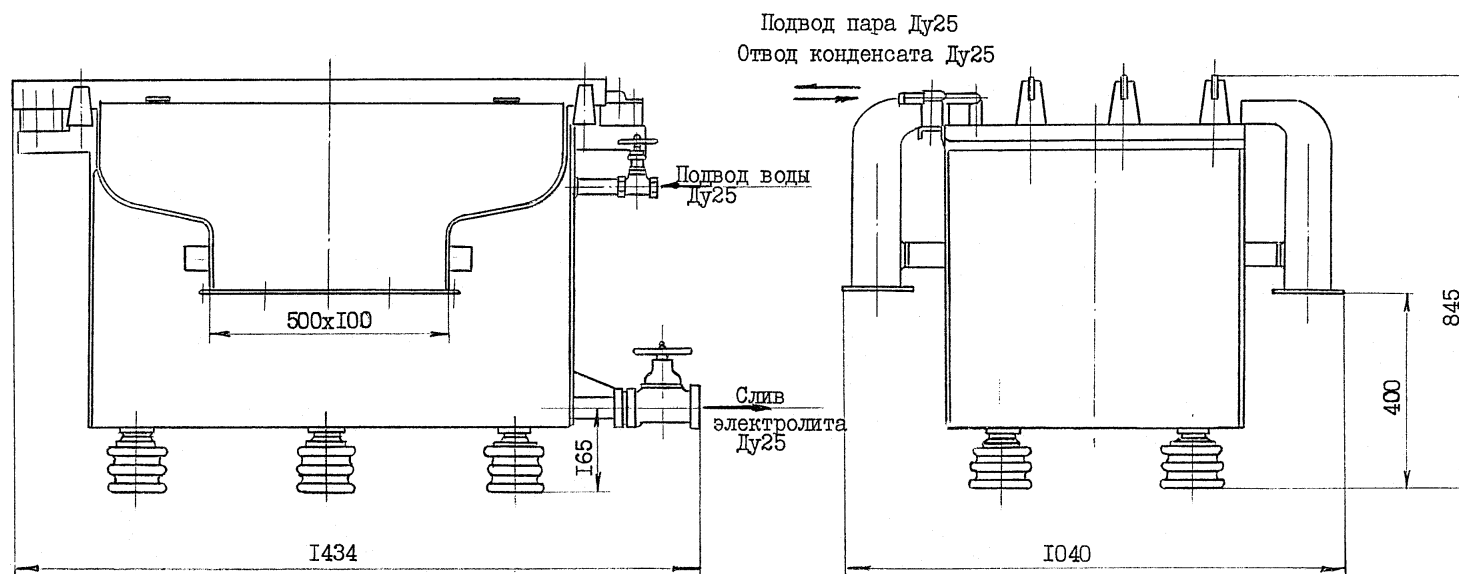
1. Объем ванны, м ³	0,36
2. Теплоноситель	пар
3. Поверхность нагрева электролита, м ²	0,4
4. Расход пара на разогрев, кг/с	11 · 10 ⁻³
5. Время подогрева, мин	60
6. Расход пара на работу, кг/с	1,6 · 10 ⁻³
7. Конечная температура электролита, °С	60
8. Давление пара, МПа (кгс/см ²)	0,5(5)
9. Объем отсасываемого воздуха, м ³ /с	1,11
10. Габаритные размеры, мм	
длина	1434
ширина	1040
высота	845
11. Масса, кг	220

Калькодержатель: 270058, г. Одесса, пр. Шевченко, 12,
Черноморниипроект.

Чертеж ТО 1886.000 СБ.

Дата выпуска - ноябрь 1980г.

Ванна для электролитического травления



Габаритный план

M1:100



Рис. 7.2.6

7.2.7. Ванна для электролитического обезжиривания

Ванна предназначена для электролитического обезжиривания деталей щелочным раствором перед покрытием и представляет собой сварную металлоконструкцию, изолированную теплоизоляционными плитами и установленную на опорных изоляторах.

Подогрев электролита осуществляется паром. Детали подвешиваются крючками на штанги, расположенные вдоль ванны в три ряда.

Конструкция ванны и габаритный план представлены на рис. 7.2.7.

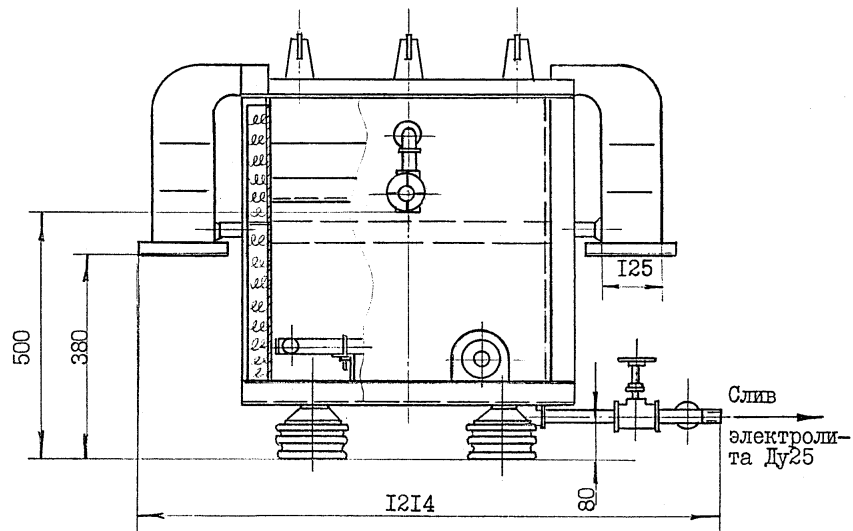
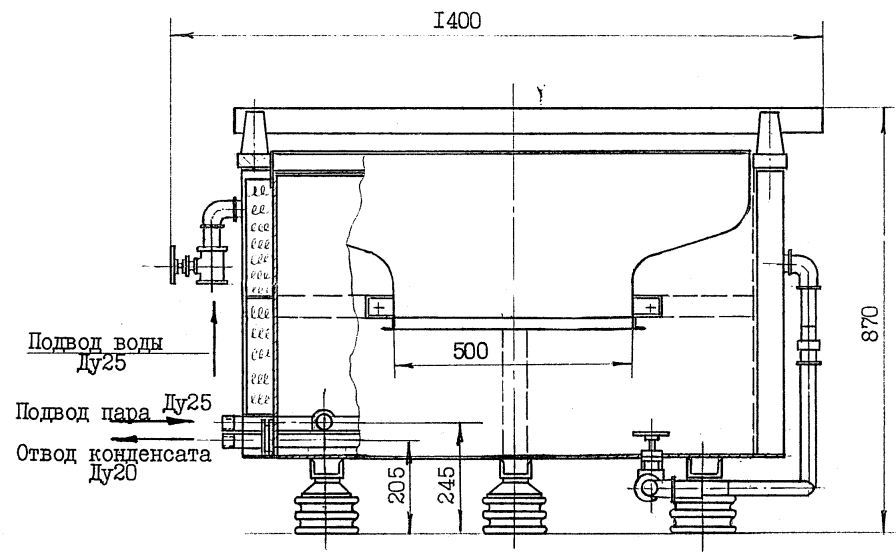
ТЕХНИЧЕСКАЯ ХАРАКТЕРИСТИКА

I. Объем ванны, м ³	0,36
2. Теплоноситель	пар
3. Поверхность нагрева, м ²	0,43
4. Расход пара на разогрев, кг/с	$8 \cdot 10^{-3}$
5. Время подогрева, ч	2,0
6. Расход пара на работу, кг/с	$4 \cdot 10^{-3}$
7. Конечная температура раствора, °С	80
8. Давление пара в системе, МПа(кгс/см ²)	0,5(5)
9. Объем отсасываемого воздуха, м ³ /с	I, I
10. Габаритные размеры, мм	
длина	I400
ширина	I2I4
высота	870
11. Масса, кг	235

Калькодержатель: 270058, г. Одесса, пр. Шевченко, I2, Черноморниипроект.

Чертеж ТО I897.000 СБ. Дата выпуска - май I98Iг.

Ванна для электролитического обезжиривания



Габаритный план
М1:100

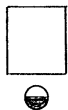


Рис. 7.2.7

8. ОБОРУДОВАНИЕ ДЛЯ ЗАГОТОВИТЕЛЬНЫХ И ВСПОМОГАТЕЛЬНЫХ РАБОТ

Бак двойной предназначен для закалки деталей и инструмента в воде и масле.

Бак представляет собой сварную металлоконструкцию, состоящую из двух отсеков. Каждый отсек (один для масла, другой для воды) имеет сетчатую корзину для деталей и инструмента, пароподогреватель и систему водяного охлаждения.

Загрузка деталей в корзину осуществляется вручную либо с помощью грузоподъемных средств.

Конструкция бака и габаритный план представлены на рис.

8.1.

ТЕХНИЧЕСКАЯ ХАРАКТЕРИСТИКА

1. Объем бака для воды и масла, м ³	0,2
2. Поверхность подогревателя воды и масла, м ²	0,2
3. Поверхность охладителя масла, м ²	0,6
4. Теплоноситель	пар
5. Температура подогрева, °С	до 35
6. Давление пара в системе, МПа(кгс/см ²)	0,3(3)
7. Расход пара на подогрев, кг/ч	
воды	14
масла	6,5
8. Продолжительность подогрева, ч	
воды	1,0
масла	1,0
9. Расход воды на охлаждение, м ³ /с	
воды	$5,5 \cdot 10^{-5}$
масла	$6,9 \cdot 10^{-5}$
10. Количество отсасываемых газов, м ³ /с	0,3
11. Допустимая нагрузка корзины, кг	15
12. Габаритные размеры, мм	
длина	1605
ширина	708
высота	1300
13. Масса (без воды и масла), кг	220

Калькодержатель: 270058, г. Одесса, пр. Шевченко, 12,
Черноморниипроект.

Чертеж ТО 1977.000 СБ. Дата выпуска - ноябрь 1982г.

Бак двойной для заправки

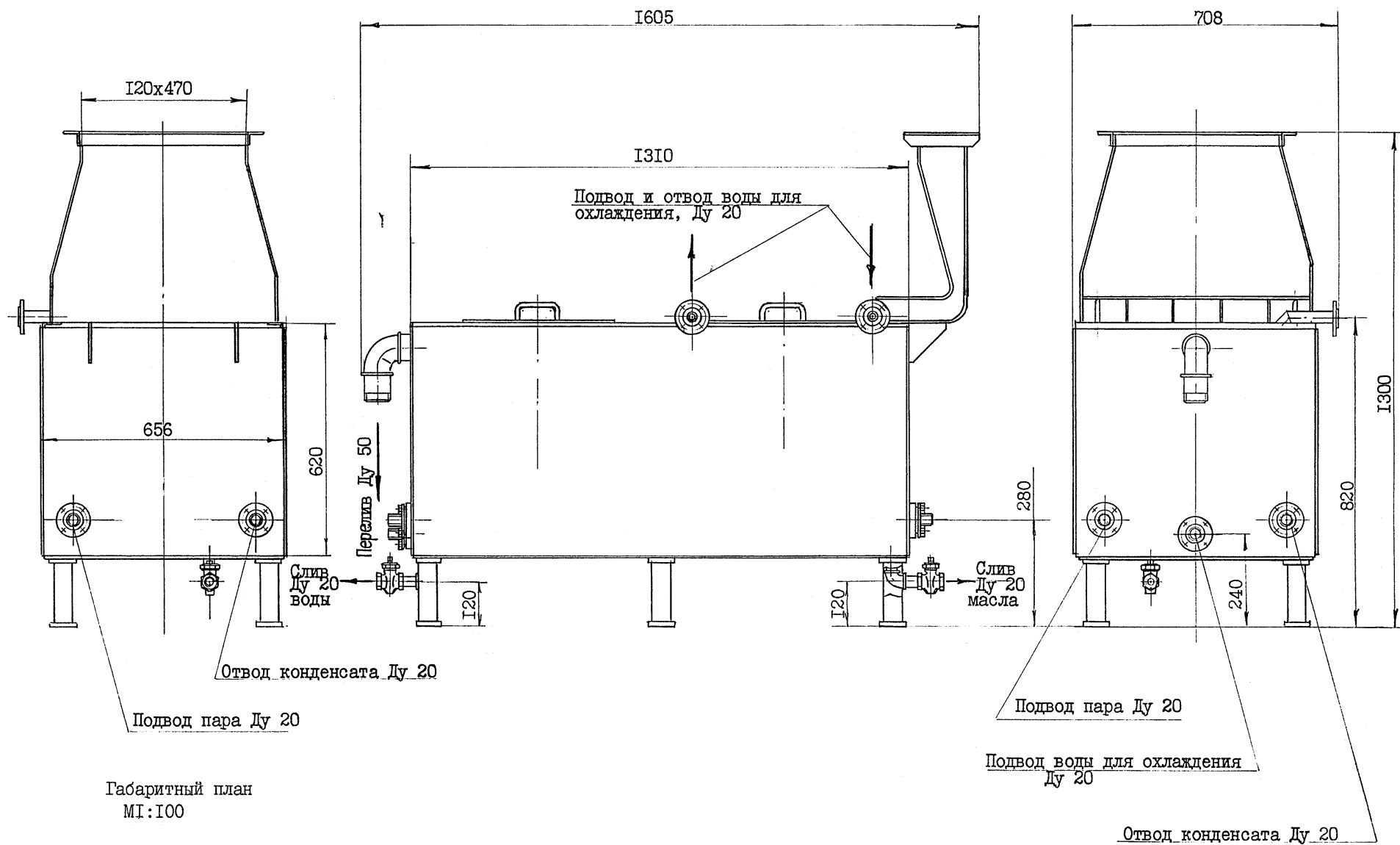


Рис. 8.1

8.2. Бак для кислотного раствора

Бак предназначен для приготовления и хранения раствора серной кислоты 5 - 10% - ной концентрации.

Бак - сварная металлоконструкция, футерованная винилпластом.

Контроль уровня раствора осуществляется с помощью поплавка по шкале.

Для удаления паров кислоты из бака, в крышке предусмотрен вентиляционный наконечник; для слива раствора, отбора проб и отвода раствора к потребителю предусмотрены патрубки.

Удаление вредных веществ должно осуществляться через панель равномерного всасывания.

Конструкция бака и габаритный план представлены на рис. 8.2.

ТЕХНИЧЕСКАЯ ХАРАКТЕРИСТИКА

1. Объем бака, м ³	1,5
2. Тип уровнемера	поплавокный
3. Цена деления шкалы, м ³	0,1
4. Габаритные размеры, мм	
длина	1750
ширина	1410
высота	2000
5. Масса, кг	500

Калькодержатель : 270058, г. Одесса, пр. Шевченко, 12,
Черноморниипроект.

Чертеж Т0 1845.000 СБ.

Дата выпуска - февраль 1980г.

Бак для кислотного раствора

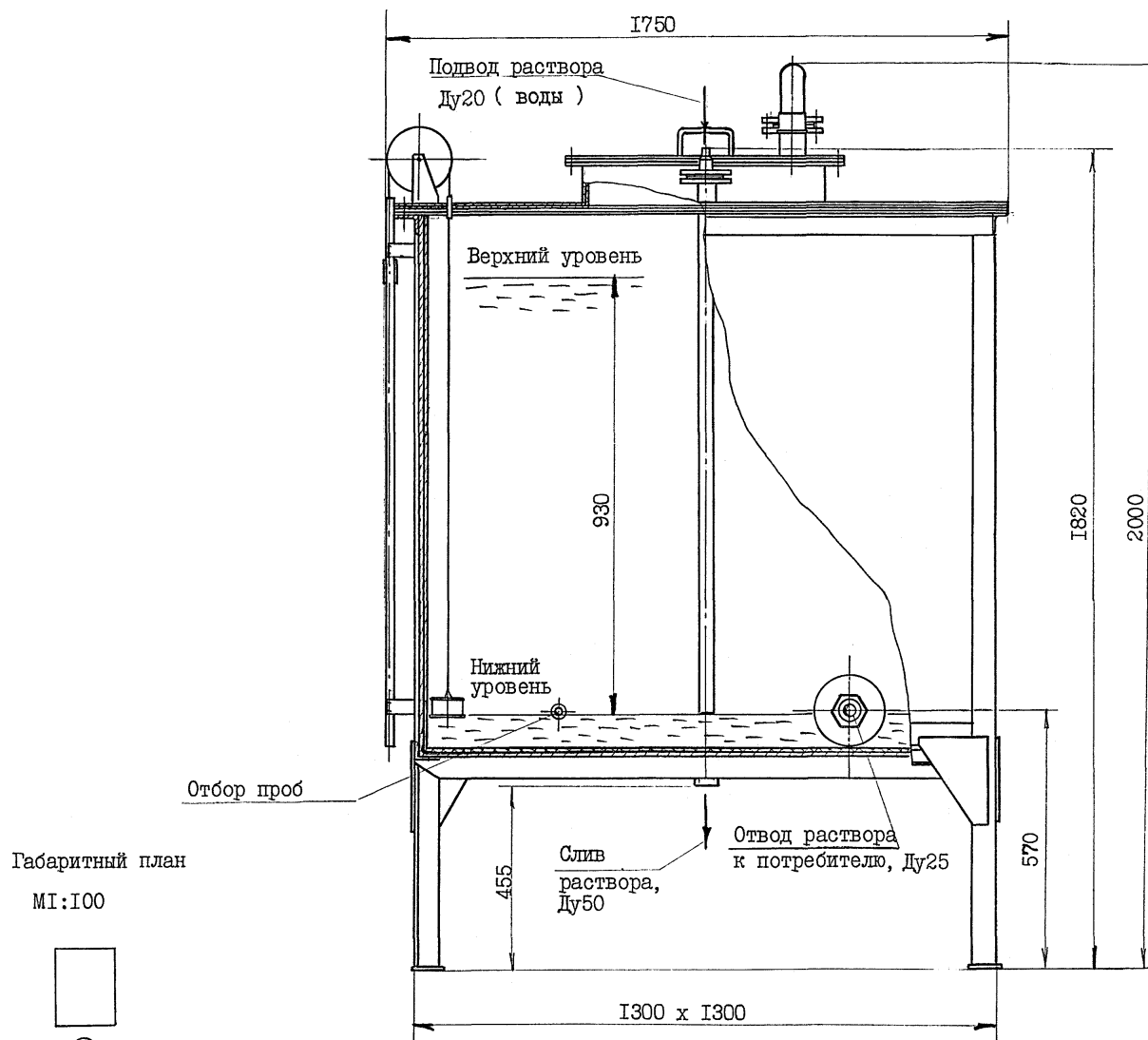


Рис. 8.2

8.3. Бак для раствора каустика

Бак предназначен для хранения раствора каустика 10–15% концентрации.

Бак представляет собой сварную герметичную металлоконструкцию, изолированную плитами из минеральной ваты.

Бак стоит на ножках, имеет горловину для выполнения ремонтных работ, вентиляционный клапан, змеевик для подогрева раствора и указатель уровня поплавкового типа.

Удаление вредных веществ должно осуществляться через панель равномерного всасывания.

Конструкция бака и габаритный план представлены на рис. 8.3.

ТЕХНИЧЕСКАЯ ХАРАКТЕРИСТИКА

1. Объем бака, м ³	1,5
2. Теплоноситель	пар
3. Расход пара на разогрев, кг/с	$38 \cdot 10^{-3}$
4. Время подогрева, мин	30
5. Расход пара на работу, кг/с	$4 \cdot 10^{-3}$
6. Конечная температура раствора, °С	60
7. Давление пара, МПа(кгс/см ²)	0,3(3)
8. Габаритные размеры, мм	
длина	2380
ширина	1415
высота	2050
9. Масса, кг	423

Калькодержатель: 270058, г. Одесса, пр. Шевченко, 12,
Черноморниипроект.

Чертеж ТО 1854.000 СБ.

Дата выпуска – май 1980г.

Бак для раствора каустика

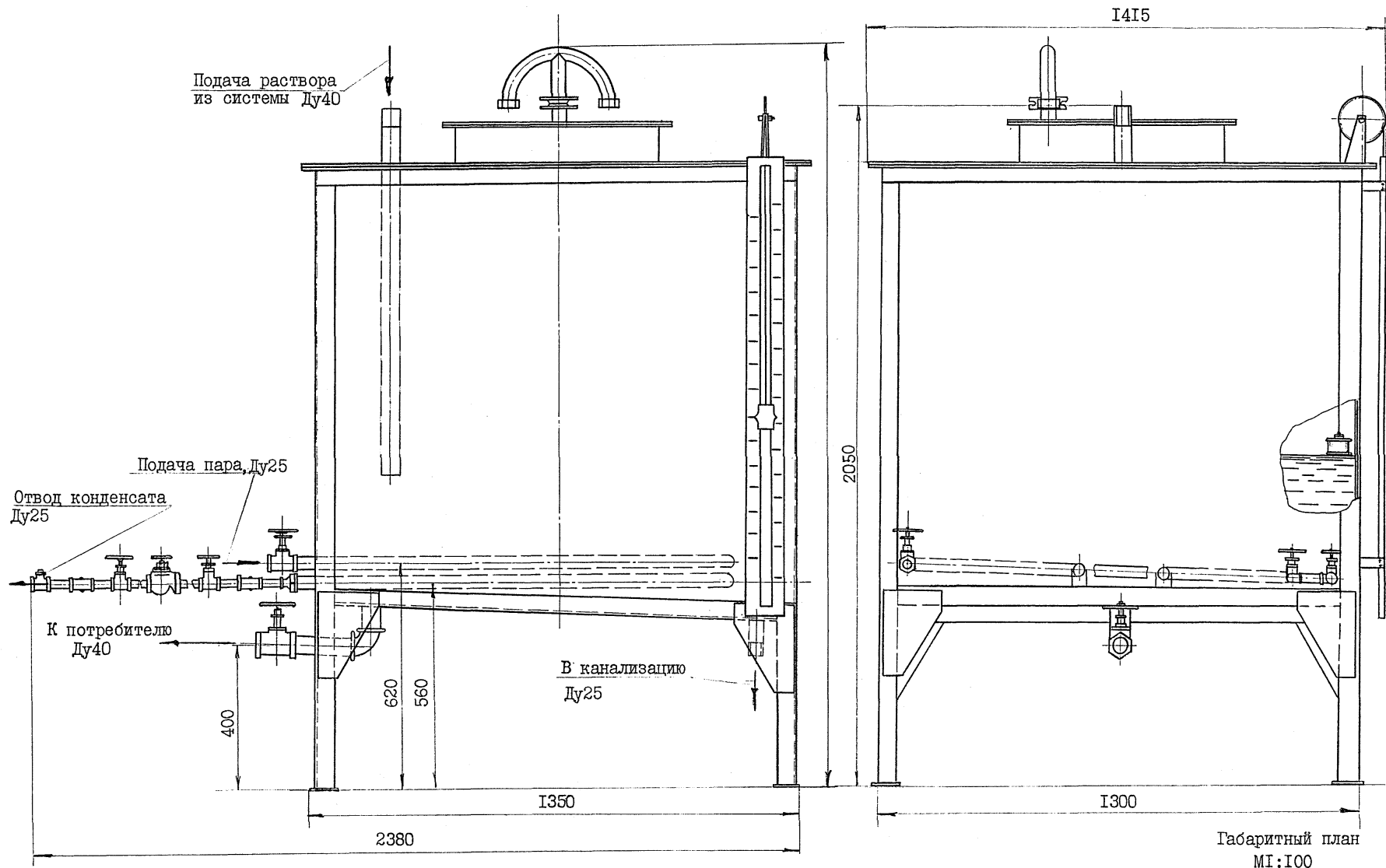
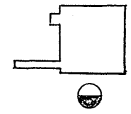


Рис. 8.3



8.4. Мешалка пневматическая переносная

Мешалка предназначена для перемешивания масел, красок и других химикатов, хранящихся в емкостях.

Использование в качестве привода пневматической сверлильной машины для вращения вала с крыльчаткой, позволяет осуществлять перемешивание материала непосредственно в емкости.

Основные узлы: корпус, крыльчатка, машина сверлильная, узлы крепления.

Подвод сжатого воздуха осуществляется с помощью гибкого шланга. Подача сжатого воздуха к приводу -- через ручной кран.

Конструкция мешалки показана на рис. 8.4.

ТЕХНИЧЕСКАЯ ХАРАКТЕРИСТИКА

1. Привод	машина сверлильная пневматическая ИП IOI4A.	
2. Мощность привода, кВт (лс)		1,8 (2,5)
3. Расход сжатого воздуха, м ³ /с		0,3
4. Габаритные размеры, мм		
длина		490
ширина		490
высота		780
5. Масса, кг		22,5

Калькодержатель: 270058, г. Одесса, пр. Шевченко, 12, Черноморниипроект

Чертеж ТО I648.000.СБ

Дата выпуска - апрель 1977г.

Мешалка пневматическая переносная

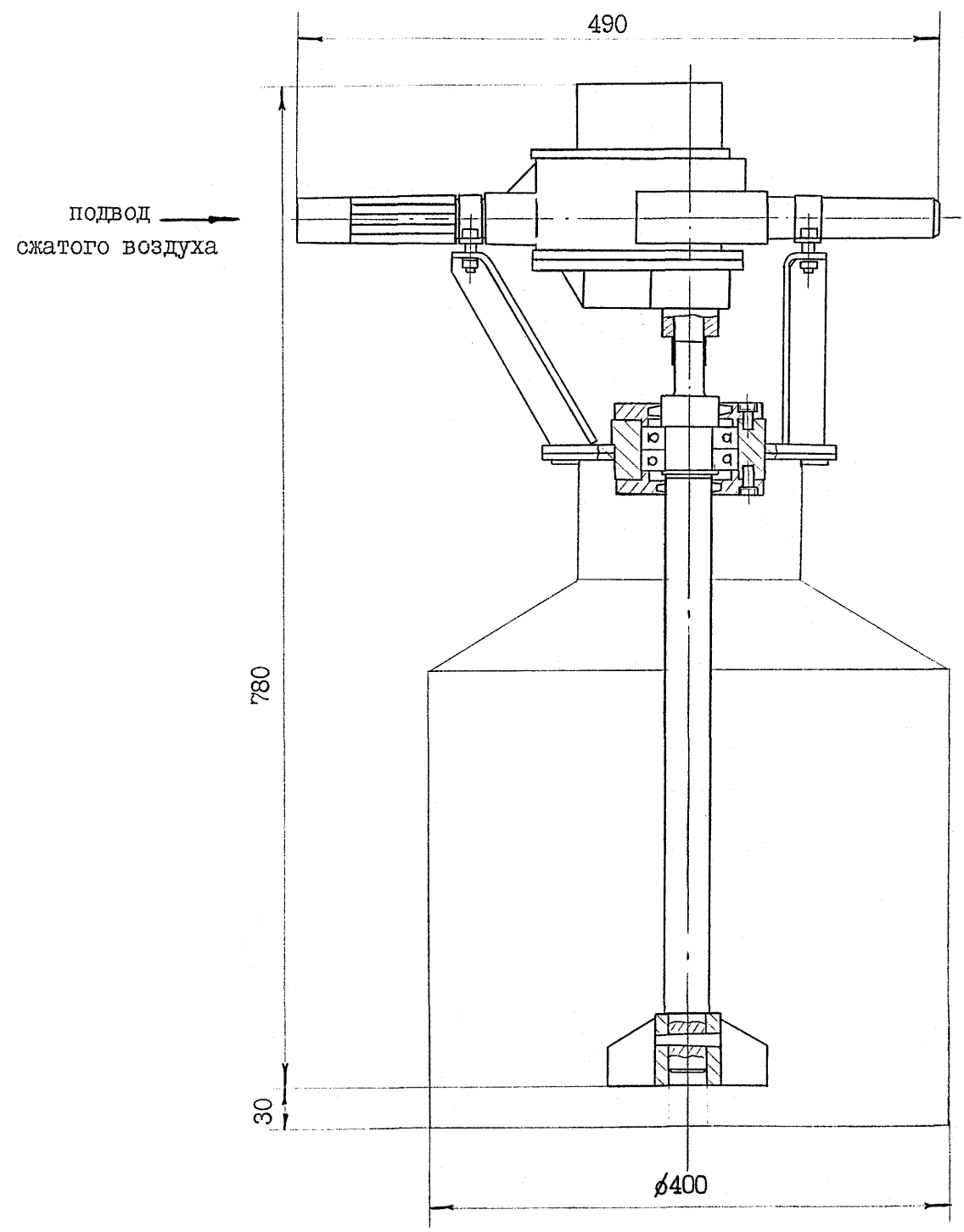


Рис. 8.4

8.5. Установка для перемешивания лакокрасочных материалов

Установка предназначена для перемешивания и перекачивания лакокрасочных материалов непосредственно в бочках и флягах.

Установка передвижная. Насосный агрегат и система трубопроводов смонтированы на тележке. Предусмотренные в системе трубопроводов трехходовые краны позволяют переключать установку на перемешивание материала в бочке или фляге, или перекачку в другую емкость.

Подвод электропитания к установке посредством кабеля. Питание от сети напряжением 220/380 В.

Оборудование должно быть во взрывобезопасном исполнении.

Конструкция установки представлена на рис. 8.5.

ТЕХНИЧЕСКАЯ ХАРАКТЕРИСТИКА

1. Номинальная производительность при перекачивании, м ³ /с	4·10 ⁻⁴
2. Мощность насоса, кВт	0,22
3. Габаритные размеры, мм	
длина	1220
ширина	710
высота	1375
4. Масса, кг	246

Калькодержатель: 270058, г. Одесса, пр. Шевченко, 12, Черноморниипроект

Чертеж Т0 1647.00.000 СБ. Дата выпуска - май 1977г.

Установка для перемешивания лакокрасочных материалов

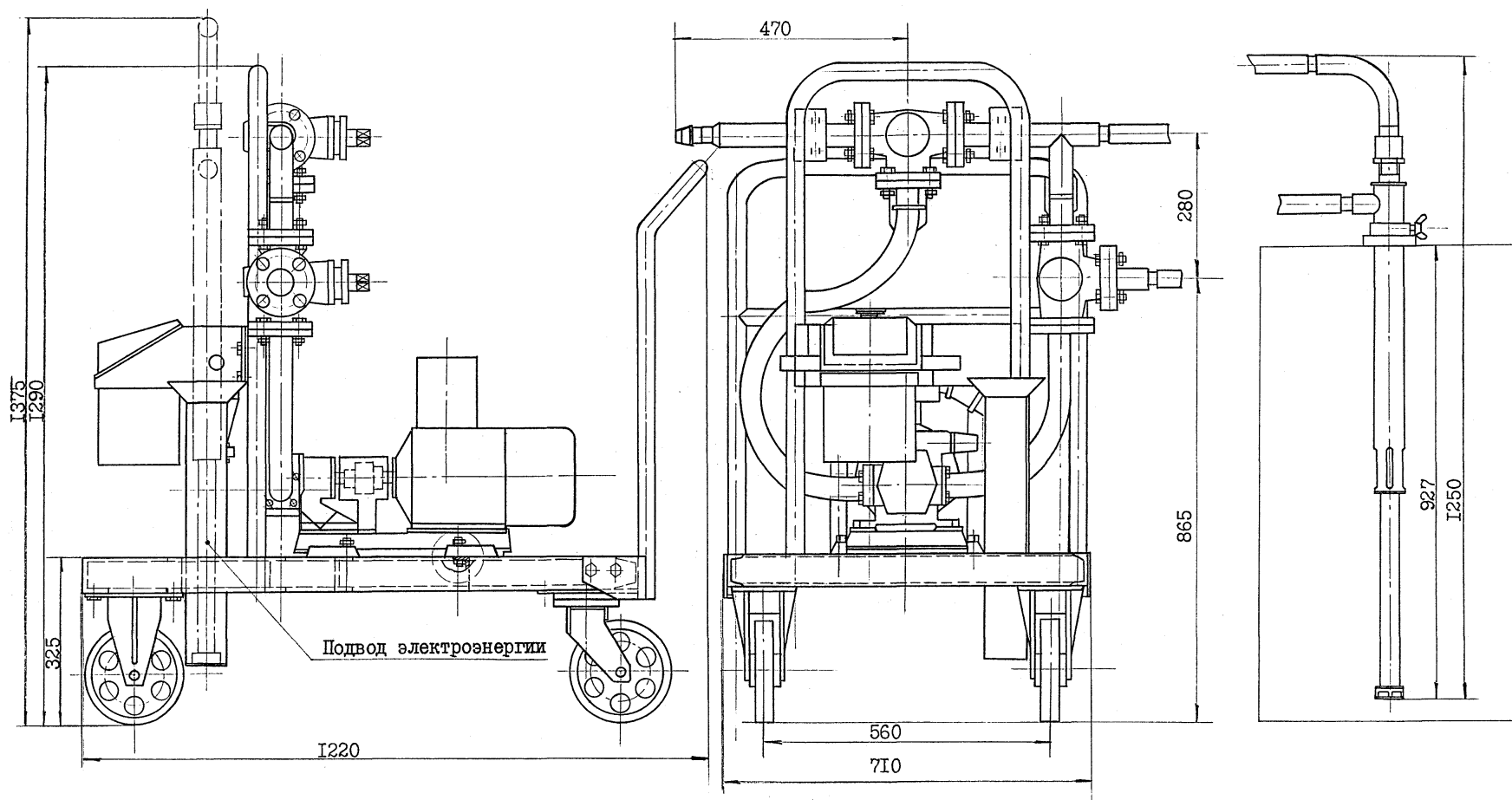


Рис. 8.5

8.6. Ванна для мойки деталей в каустическом растворе

Ванна для мойки деталей в каустическом растворе представляет собой сварную конструкцию в виде вытяжного шкафа.

Основные узлы: корпус ванны, шкафное укрытие.

Для наполнения ванны водой и слива загрязненного раствора предусмотрены патрубки.

Подогрев раствора осуществляется паром.

Конструкция ванны и габаритный план представлены на рис. 8.6.

ТЕХНИЧЕСКАЯ ХАРАКТЕРИСТИКА

1. Объем ванны, м ³	0,95
2. Наибольшая масса загружаемых деталей, кг	25
3. Теплоноситель	пар
4. Расход пара на разогрев, кг/с	$28 \cdot 10^{-3}$
5. Время подогрева, мин	30
6. Расход пара на работу, кг/с	$7,4 \cdot 10^{-3}$
7. Окончательная температура раствора, °С	60
8. Давление пара, МПа (кгс/см ²)	0,5(5)
9. Объем отсасываемого воздуха, м ³ /с	0,9
10. Габаритные размеры, мм	
длина	1934
ширина	9004
высота	2450
11. Масса, кг	290

Калькодержатель: 270058, г. Одесса, пр. Шевченко, 12, Черноморниипроект

Чертеж ТО 1881.000/СБ

Дата выпуска - декабрь 1980г.

Ванна для мойки деталей в каустическом растворе

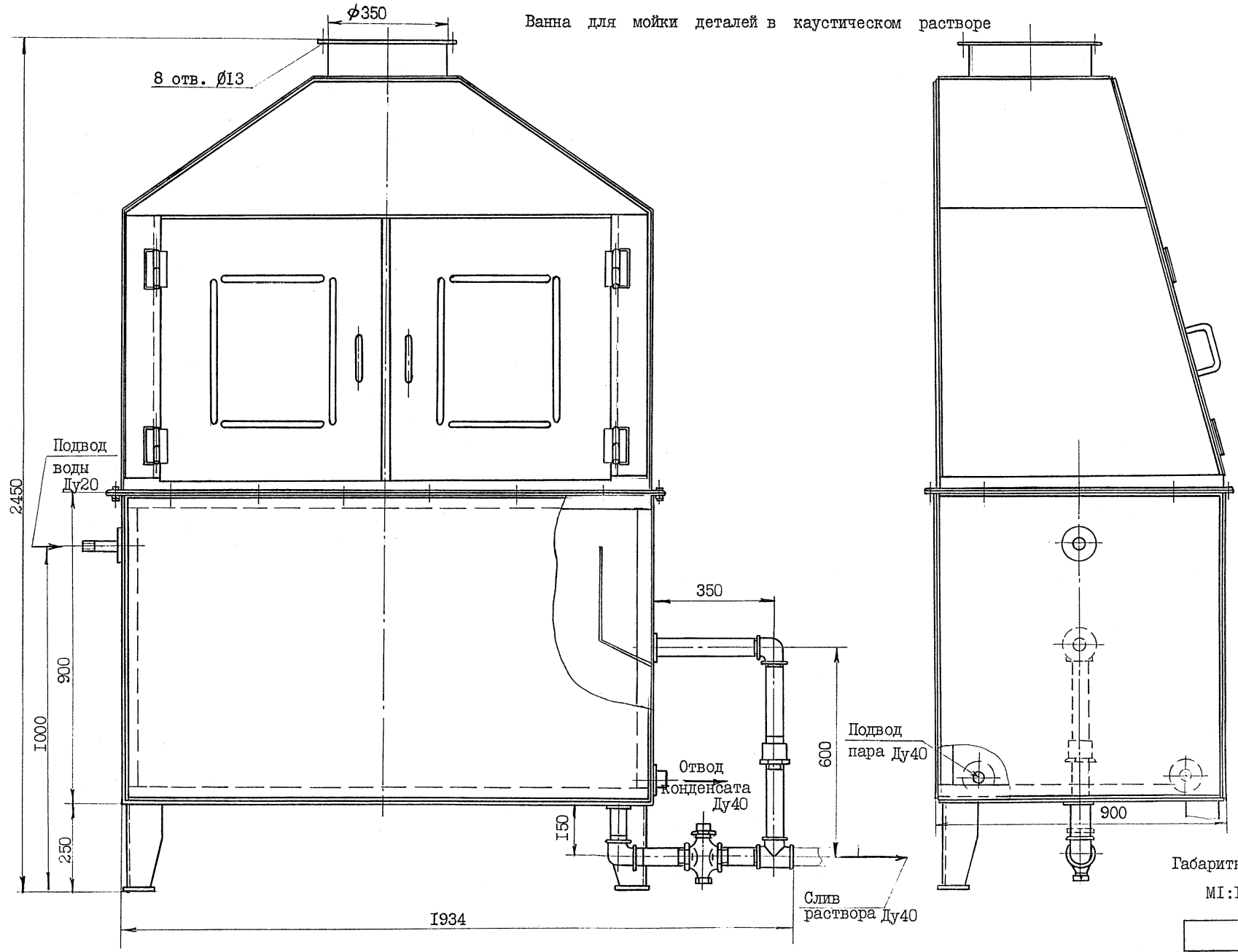


Рис. 8.6

8.7. Станок для заплетки стальных канатов

Станок может быть использован для выполнения трех технологических операций: заплетки, уплотнения и оплетки заплетенного участка. Продвигание прядей не механизировано.

Станок состоит из поворотного стола с приводом, траверсы, колонны на тумбе, лебедки и отклоняющего блока. В колонне расположен груз, уравнивающий массу траверсы и облегчающий ручное регулирование расстояния между зажимами.

Канат подается с бухты через отклоняющий блок, через тиски на траверсе на коуш, находящийся на направляющей привода. Устанавливается необходимое расстояние между зажимами.

При включении поворотного стола происходит раскручивание прядей. Заплетку производят вручную. При включении реверса — канат закручивается. Затем заплетенное место обжимают в калибровочных тисках (уплотняют) и оплетают мягкой проволокой с помощью каретки, расположенной на стойке поворотного стола. Перемещение каната на один шаг оплетки обеспечивается с помощью съемного приспособления.

Электропитание станка осуществляется от семи напряжением 380 В.

Конструкция станка, расположение фундаментных болтов и габаритный план представлены на рис. 8.7.

ТЕХНИЧЕСКАЯ ХАРАКТЕРИСТИКА

1. Диаметры заплетаемых канатов, мм	до 30
2. Количество тисков, шт	3
3. Ход траверсы, мм	850
4. Ход нижних тисков, мм	805
5. Электродвигатель, тип	4A100/8/4У3
мощность, кВт	1,4/2,4
частота вращения об/с	12,5/25
6. Редуктор, тип	4-100-50-5I-4-K-У3
передаточное число	50
7. Диаметры проволоки для оплетки, мм	I и 2
8. Габаритные размеры, мм	
длина	2240
ширина	1610
высота	4268
9. Масса, кг	1953

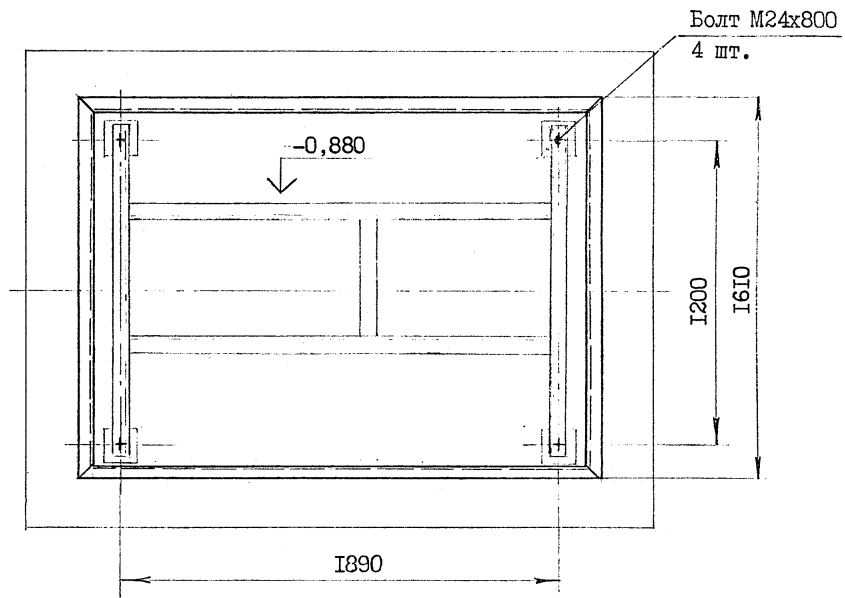
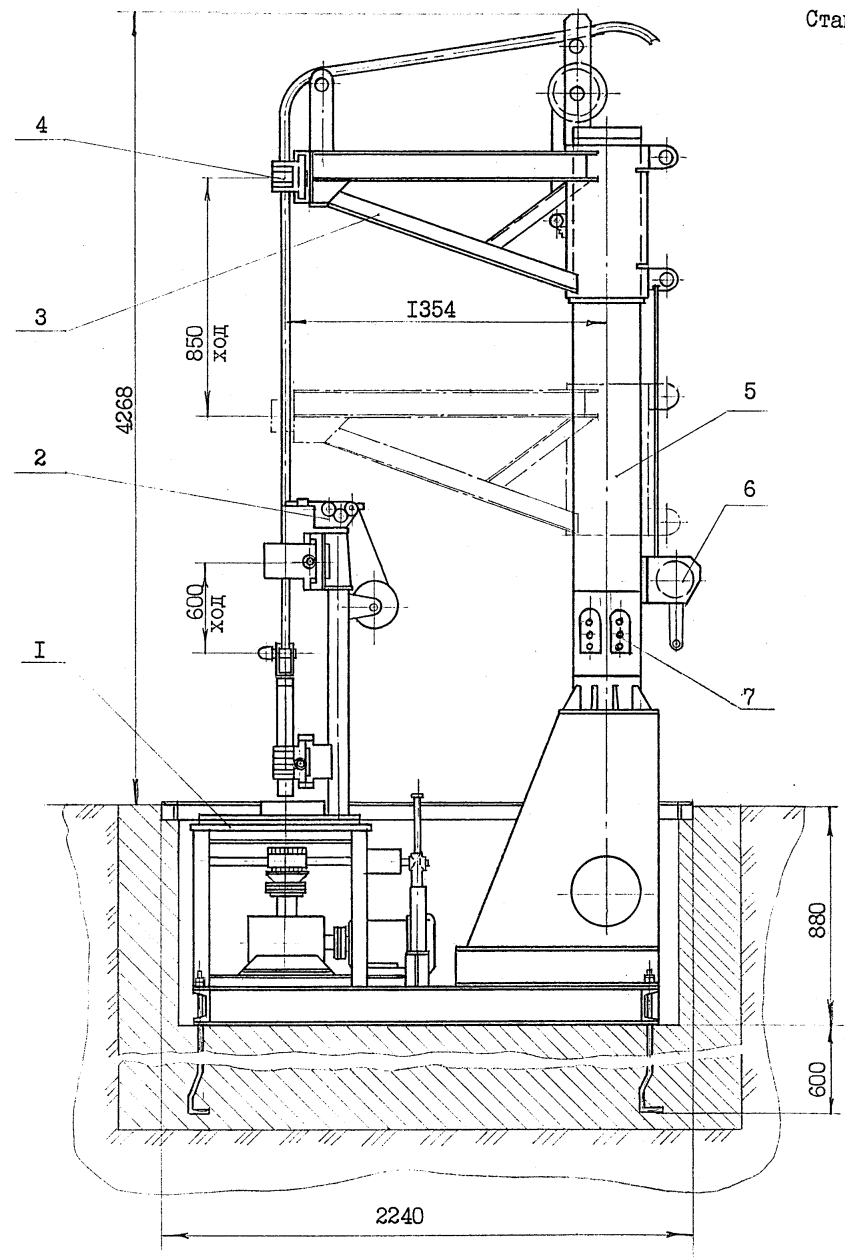
Калькодержатель: 270058, г. Одесса, пр. Шевченко, 12, Черноморниипроект.

Чертеж ТО 1983.00.000 СБ.

Дата выпуска — декабрь 1982г.

Станок для заделки стальных канатов

Расположение фундаментных болтов



- 1. Поворотный стол с приводом
- 2. Каретка
- 3. Траверса
- 4. Тиски
- 5. Колонна
- 6. Лебедка
- 7. Пост управления(подвод электроэнергии)

Габаритный план

М 1:100

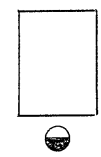


Рис. 8.7

8.8. Станок для резки тросов

Станок предназначен для резки стальных канатов диаметром 22 - 80 мм.

Основные узлы: рама, привод, качающаяся рама и кожух. Резка троса осуществляется диском, который подводится к месту реза вручную с помощью качающейся рамы. Передача вращения диску от электродвигателя осуществляется через ременную передачу.

На защитном кожухе предусмотрен кронштейн для укладки троса в рабочее положение. Для сбора стружки предусмотрен поддон.

Конструкция станка, расположения фундаментных болтов и габаритный план представлены на рис. 8.8.

ТЕХНИЧЕСКАЯ ХАРАКТЕРИСТИКА

1. Частота вращения режущего инструмента, об/с	56
2. Мощность электродвигателя, кВт	4
3. Габаритные размеры, мм	
длина	900
ширина	680
высота	1235
4. Масса, кг	353

Калькодержатель :270058, г.Одесса, пр.Шевченко, ГЗ, Черноморниипроект

Чертеж ТО 1261.000 СБ.

Дата выпуска - ноябрь 1983г.

Станок для резки тросов.

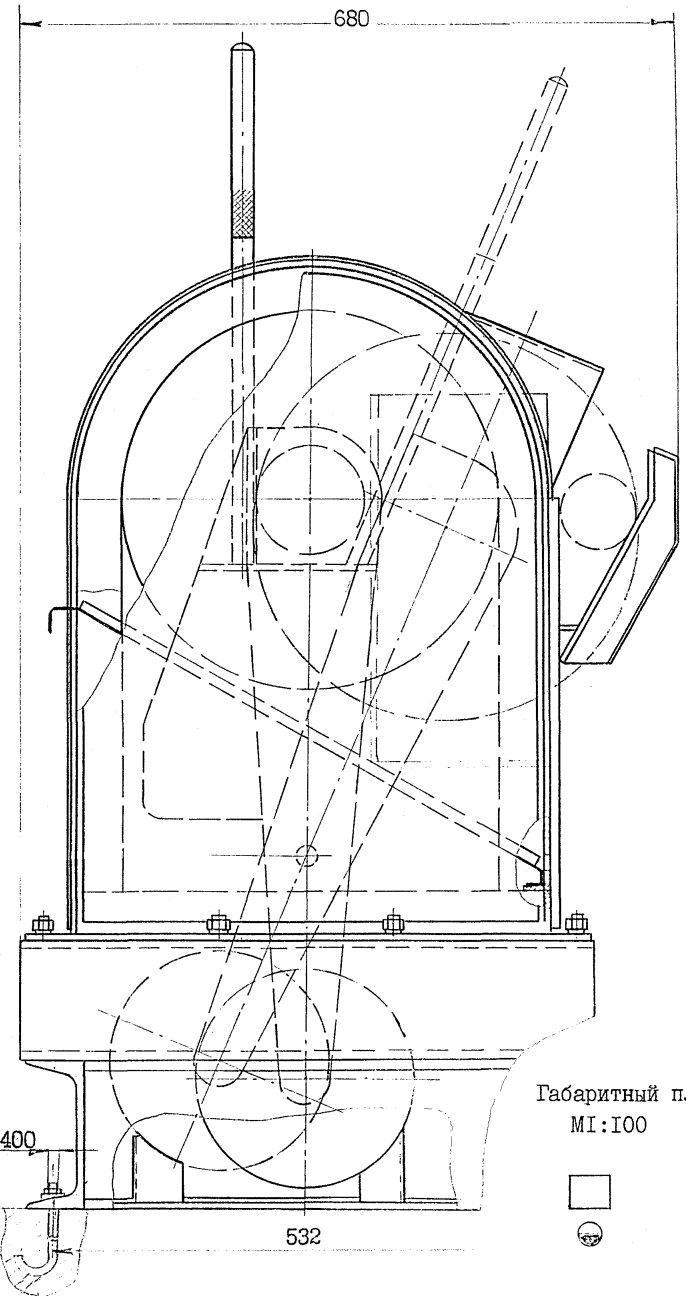
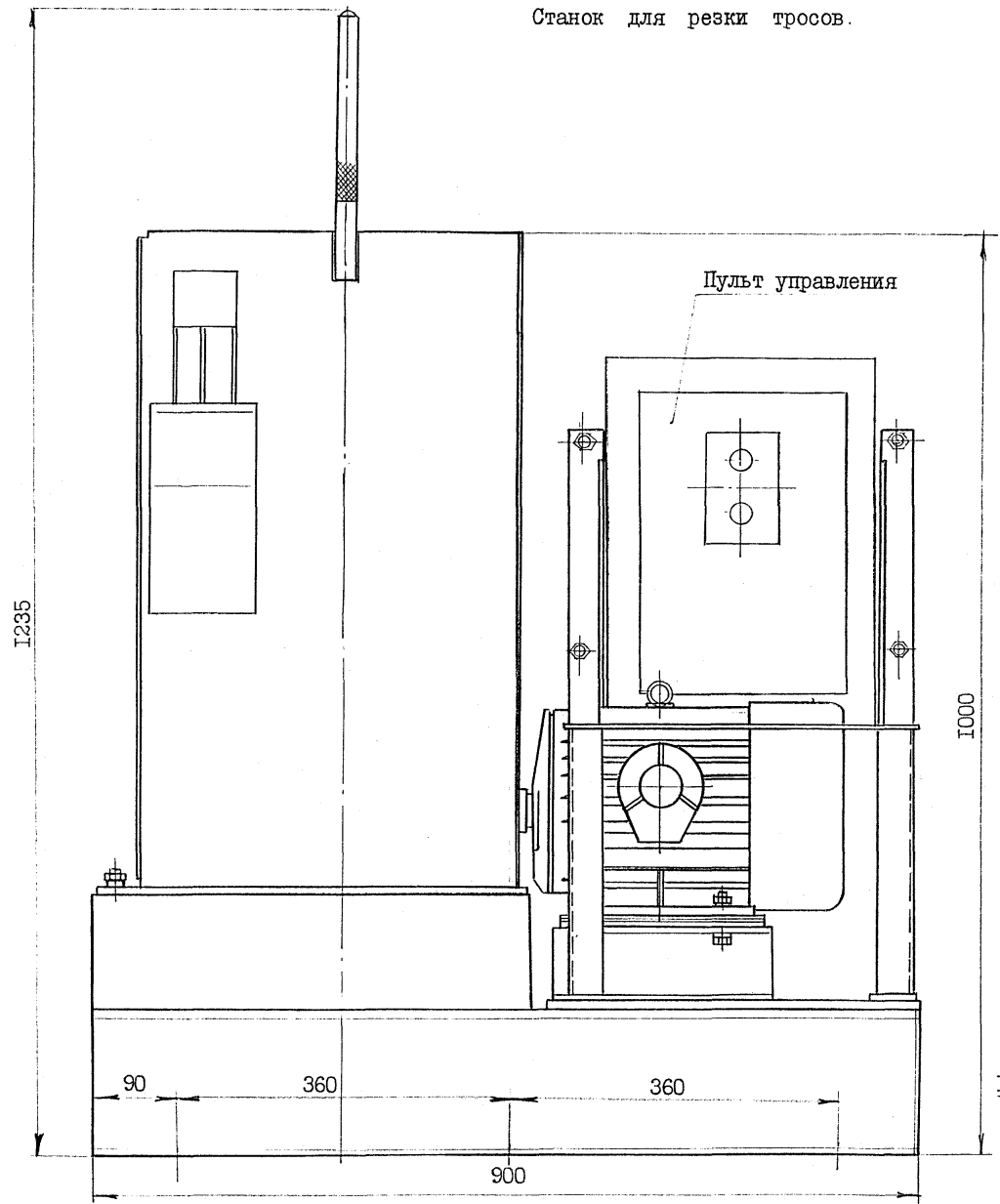


Рис. 8.8

8.9. Виброножницы

Виброножницы предназначены для различных работ, связанных с обрезкой неметаллических материалов толщиной до 3 мм. Перемещение ножа осуществляется электродвигателем посредством эксцентрикового привода.

Виброножницы состоят из следующих основных деталей: корпуса, неподвижного и подвижного ножей, направляющих вибратора и самого вибратора, эксцентрикового вала, эксцентриковой втулки, электродвигателя, подшипникового узла муфты кожуха. Кожух закрывает движущиеся части привода и придает изделию эстетический вид.

Передняя часть кожуха поднимается вверх на шарнире, чем осуществляется легкий доступ к эксцентриковому валу и регулировка эксцентриситета привода.

Конструкция виброножниц и габаритный план представлены на рис.8.9.

ТЕХНИЧЕСКАЯ ХАРАКТЕРИСТИКА

1. Толщина обрабатываемого материала, мм	3,0
2. Мощность электродвигателя, кВт	0,25
3. Частота вращения, об/мин	1500
4. Рабочий ход ножа, мм	0 - 6
5. Габаритные размеры, мм	
длина	580
ширина	300
высота	595
6. Масса, кг	82

Калькодержатель: 690600 ГСП, г. Владивосток, ул. Дзержинского, 40, Дальморниипроект.

Чертеж 2Г77-3Г740-1 СБ. Дата выпуска - декабрь 1977г.

Виброножницы

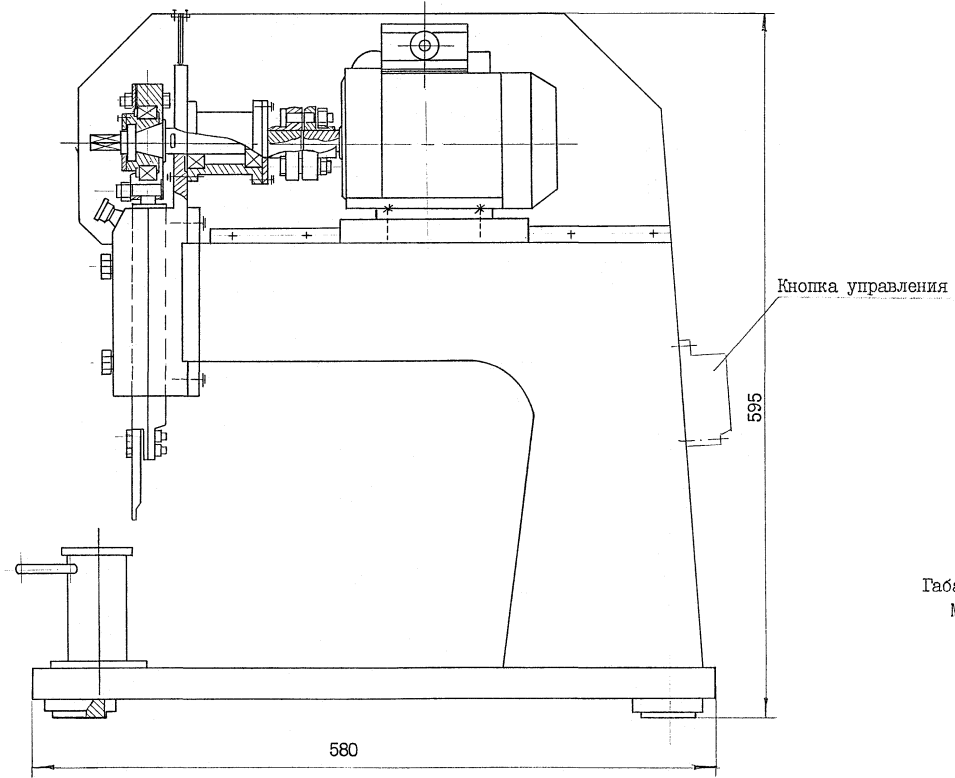


Рис. 8.9

9. ПОДЪЕМНО – ТРАНСПОРТНОЕ ОБОРУДОВАНИЕ

9.1. Питатель реверсивный

Питатель предназначен для приема и транспортировки холодной, сырой формовочной и стержневой смеси с насыпным весом $1,2 - 1,6 \text{ т/м}^3$.

Основные узлы: опора, конструкция которой может быть изменена в зависимости от конкретных условий, ленточный конвейер, рама которого установлена на опоре. Опора приваривается к закладным деталям при монтаже.

Питатель имеет два привода:

один для перемещения ленты (в одну или в другую сторону); второй для передвижения рамы питателя.

Такая конструкция позволяет осуществлять разгрузку материала в трех местах. Питание от сети напряжением 220/380 В.

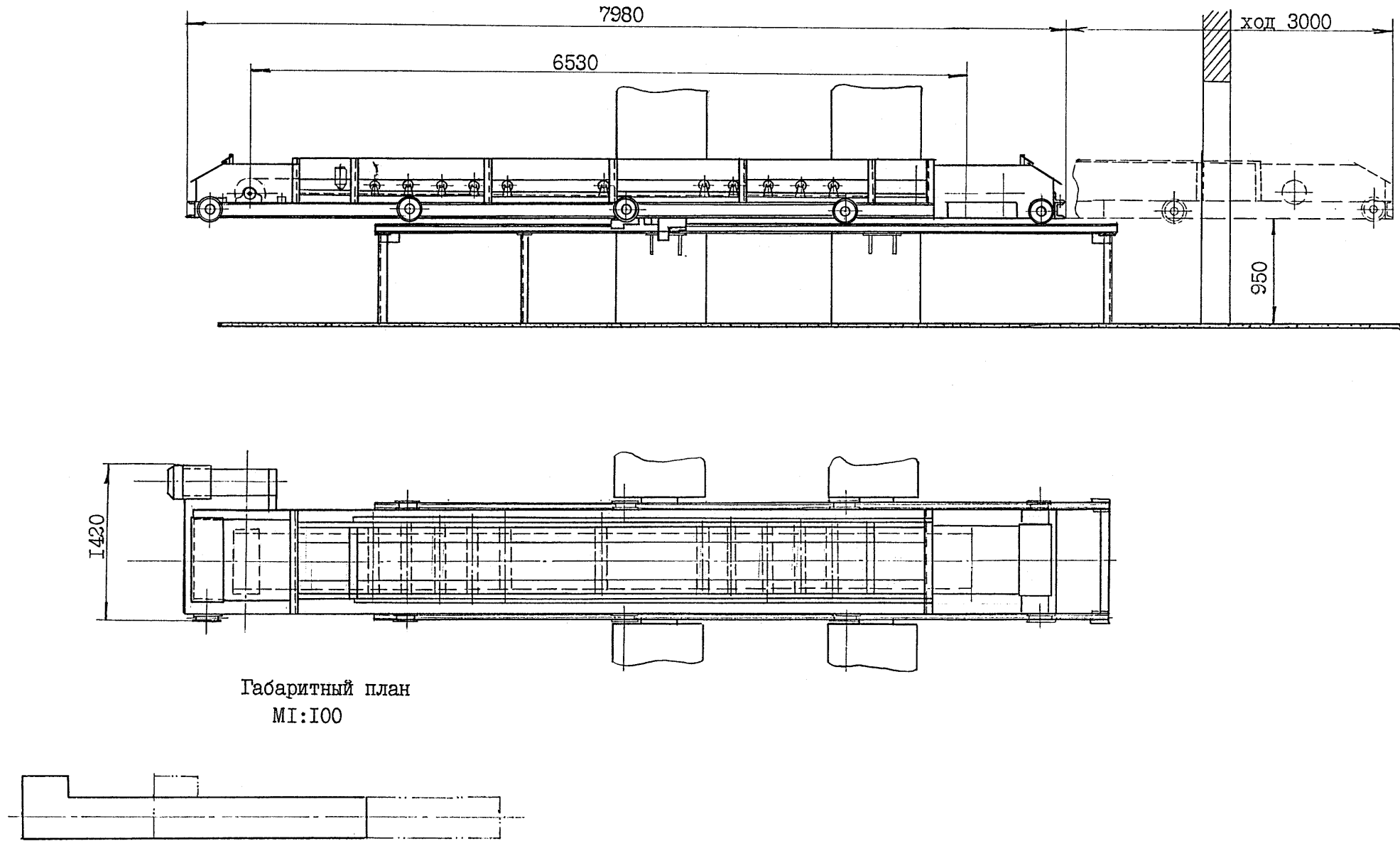
Конструкция питателя и габаритный план представлены на рис. 9.1.

ТЕХНИЧЕСКАЯ ХАРАКТЕРИСТИКА

1. Ширина ленты питателя, мм	650
2. Скорость движения ленты, м/с	1,0
3. Скорость передвижения питателя, м/с	0,1
4. Наибольший ход питателя, м	3,0
5. Производительность питателя, $\text{м}^3/\text{с}$	$13 \cdot 10^{-3}$
6. Мощность электродвигателя для перемещения ленты, кВт	5,6
7. Мощность электродвигателя для передвижения питателя, кВт	0,75
8. Частота вращения электродвигателей, об/с	12,5
9. Габаритные размеры, мм	
длина	8780
ширина	1420
высота	1495
10. Масса, кг	1850

Калькодержатель: 270058, г. Одесса, пр. Шевченко, 12, Черноморниипроект

Питатель реверсивный



Габаритный план
М1:100

Рис. 9.1

9.2. Кран поворотный свободстоящий, грузоподъемностью 2 т

Кран предназначен для подъема и перемещения грузов в помещении цеха в радиусе 6м.

Режим работы – средний.

Кран состоит из колонны, жестко установленной на фундаменте, консоли, механизма поворота консоли и электрической тали.

Управление поворотом консоли и передвижением электрической тали – с подвесного пульта.

Конструкция крана, расположение фундаментных болтов и закладных элементов под ограждение представлены на рис. 9.2.

ТЕХНИЧЕСКАЯ ХАРАКТЕРИСТИКА

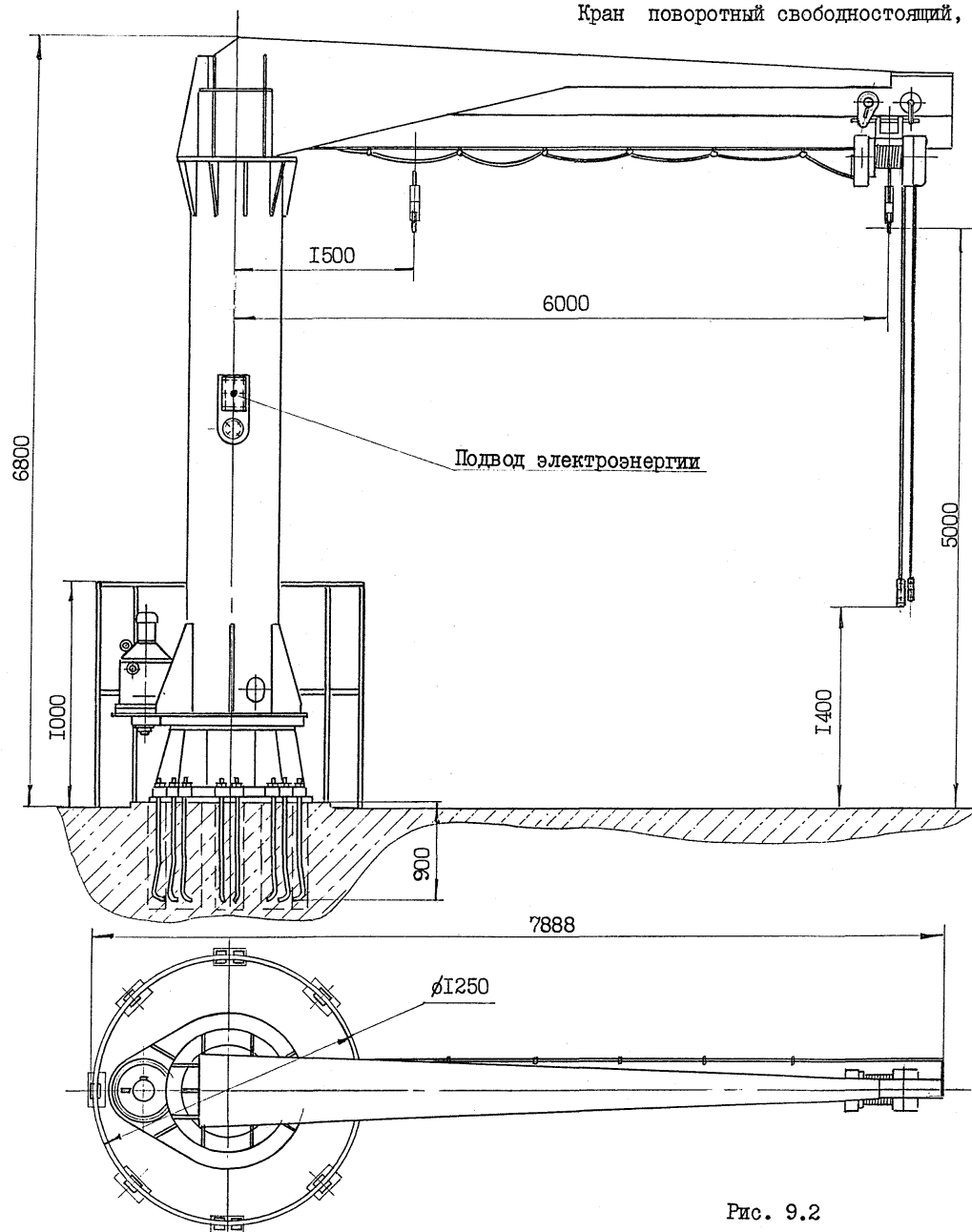
1. Грузоподъемность, т	2,0
2. Радиус поворота консоли, м	6,0
3. Высота подъема крюка над полом, м	5,0
4. Угол поворота консоли, град.(полноповоротный)	360
5. Мощность электродвигателя подъема груза, кВт ...	3,0
6. Мощность электродвигателя передвижения тали, кВт	0,4
7. Габаритные размеры, мм	
длина	7888
ширина	2500
высота	6800
8. Масса, кг	6180

Калькодержатель: 270058, г. Одесса, пр. Шевченко, 12,
Черноморнии проект.

Чертеж ТП 934.000 СБ.

Дата выпуска – ноябрь 1984г.

Кран поворотный свободностоящий, грузоподъемностью 2 т



Расположение фундаментных болтов и закладных элементов под ограждение

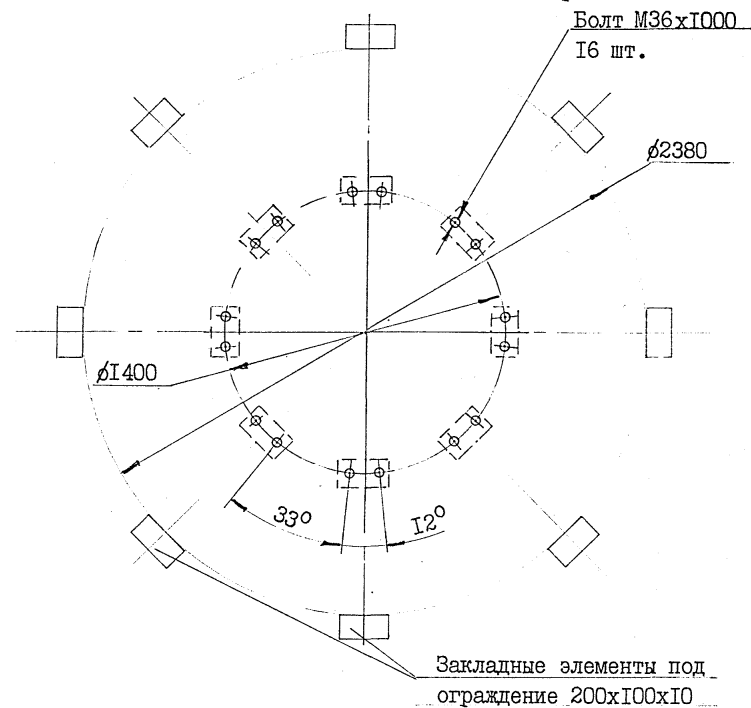


Рис. 9.2

9.3. Тележка самоходная, грузоподъемностью 3,2 т

Тележка предназначена для транспортирования поковок, литья, деталей, узлов, механизмов в цехах и на тыловых площадках. Тележка не предназначена для работы во взрывоопасной и пожароопасной средах.

Основные узлы тележки: рама, привод, кабельный барабан, натяжное устройство, два ведущих и два ведомых колеса.

Колеса приводятся в движение с помощью цепной передачи.

Усилие натяжения кабеля регулируется пружиной, включающей полумуфты. Кабель укладывается в канале.

Конструкция тележки показана на рис. 9.3.

ТЕХНИЧЕСКАЯ ХАРАКТЕРИСТИКА

1. Грузоподъемность, кг	3200
2. Ширина колеи, мм	1524
3. База колес, мм	2200
4. Скорость передвижения, м/мин	22
5. Движение тележки	реверсивное
6. Управление приводом тележки	дистанционное
7. Мощность электродвигателя, кВт	1,1
8. Длина перемещения тележки, м	26
9. Усилие натяжения кабеля, Н	80
10. Габаритные размеры, мм	
длина	3300
ширина	2000
высота	620
11. Масса, кг	1260

Калькодержатель: 270058, г. Одесса, пр. Шевченко, 12,
Черноморний проект.

Чертеж ТП 797.000 СБ. Дата выпуска - декабрь 1976г.

Тележка самоходная, грузоподъемностью 3,2 т

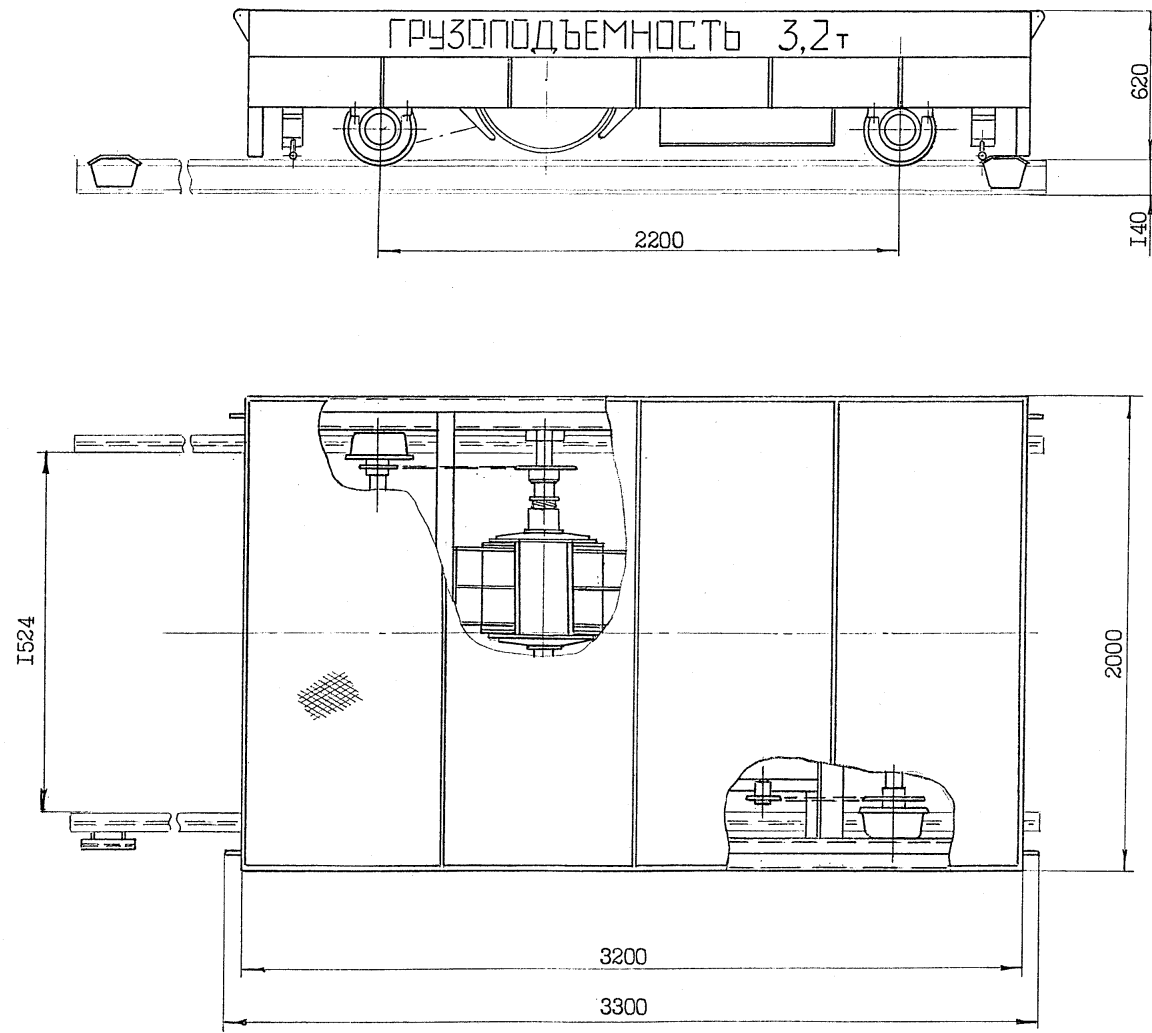


Рис. 9.3

Старший инженер



Л.Г.Чернецкая

Руководитель темы,
руководитель группы



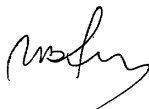
Э.Н.Мирошникова

/ Начальник отдела
заводов



Г.И.Желтов

Главный специалист,
начальник сектора
стандартизации и
метрологии



И.С.Вуликман

СО Д Е Р Ж А Н И Е

0.	Оборудование для выполнения общих работ по судну	
0.1.	Оборудование мест производства работ	
0.1.1.	Леса для подварки швов борта судна	<u>5</u>
0.1.2.	Л е с а	<u>7</u>
0.2.	Оборудование для подключения судна к инженерным сетям	
0.2.1.	Береговая энергетическая установка	<u>9</u>
I.	Оборудование для корпусно-сварочных работ	
I.1.	Оборудование для подготовительных работ	
I.1.1.	Стол для разметки листового материала	<u>12</u>
I.1.2.	Универсальный пневмопресс для слесарных работ	<u>14</u>
I.2.	Оборудование для ремонта якорных цепей	
I.2.1.	Стол для осмотра якорных цепей	<u>16</u>
I.2.2.	Стол-пресс для натяжения якорных цепей	<u>18</u>
I.2.3.	Барaban для очистки якорных цепей	<u>20</u>
I.2.4.	Барaban направляющий	<u>22</u>
I.2.5.	Устройство для намотки цепей в пучок	<u>24</u>
I.2.6.	Ванна для окраски(подогрева) якорных цепей	<u>26</u>
I.2.7.	Стенд для сушки якорных цепей	<u>29</u>
I.2.8.	Устройство для подачи якорной цепи	<u>31</u>
I.2.9.	Стенды сварочно-сборочные	<u>33</u>
I.3.	Оборудование для ремонта металлических закрытий грузовых люков	
I.3.1.	Камера дробеметной-дробеструйной очистки крышек люковых закрытий	<u>34</u>
2.	Оборудование для механо-сборочных работ	
2.1.	Оборудование для общеслесарных работ	
2.1.1.	Ванна для мойки деталей в каустическом растворе с подогревом	<u>37</u>
2.1.2.	Ванна для опрессовки приборов	<u>39</u>
2.2.	Оборудование для сборочно-разборочных работ	
2.2.1.	Стенды сборочно-разборочные сакционные	<u>41</u>
2.2.2.	Плиты правильно-гибочные, поверочные и разметочные секционные и подставки под них	<u>43</u>
2.2.3.	Стол для газовой резки	<u>46</u>

2.3.	Оборудование для ремонта ДВС	
2.3.1.	Стенд для сборки верхнего картера двигателей типа "Д" и "Ч"	<u>48</u>
2.3.2.	Стенд для разборки и сборки головки блока и нижнего картера двигателей типа "Д" и "Ч"	<u>50</u>
2.3.3.	Стенд для ремонта шатунов массой до 3500 кг	<u>52</u>
2.3.4.	Стенд для ремонта шатунов массой до 150 кг	<u>54</u>
2.3.5.	Стенд для гидроиспытаний	<u>56</u>
2.4.	Оборудование для ремонта баллонов	
2.4.1.	Бак для щелочного раствора с пароподогревом	<u>58</u>
2.4.2.	Установка для очистки баллонов	<u>60</u>
2.5.	Оборудование для ремонта холодильного оборудования	
2.5.1.	Стенд для зарядки маслом холодильных систем	<u>63</u>
2.6.	Оборудование для ремонта компрессоров, вентиляторов и насосов	
2.6.1.	Стенд для испытания водяных насосов	<u>65</u>
2.6.2.	Стенд для испытания масляных и топливных насосов	<u>67</u>
3.	Оборудование для трубопроводных работ	
3.1.	Оборудование для притирочных работ	
3.1.1.	Установка насосная для опрессовки трубопроводов на судах	<u>70</u>
3.1.2.	Стенд для гидравлических испытаний труб и арматуры	<u>72</u>
3.1.3.	Устройство для испытания фланцевых труб Ду 20-100 мм	<u>74</u>
3.1.4.	Устройство для испытания фланцевых труб Ду 250-400 мм	<u>76</u>
3.1.5.	Г и д р о а г р е г а т	<u>78</u>
3.1.6.	Станок двухпозиционный для притирки корпусов клинкетных задвижек	<u>80</u>
3.1.7.	Стенд для испытания фланцевой арматуры	<u>82</u>
3.1.8.	Стенд для испытания котельной арматуры	<u>84</u>
3.2.	Оборудование для изготовления нормализованных деталей	
3.2.1.	Ручной пресс для изготовления прокладок	<u>86</u>
3.3.	Оборудование для слесарно-сборочных и заготовительных работ	
3.3.1.	Станок для сборки и разборки водогазопроводных труб	<u>88</u>

3.3.2.	Стенд для разборки и сборки клинкетных задвижек	<u>90</u>
3.3.3.	Стенд для снятия наработок	<u>92</u>
4.	Оборудование для электроремонтных работ	
4.1.	Оборудование для сборочно-монтажных работ	
4.1.1.	Станок для изоляции лентой	<u>95</u>
4.1.2.	Устройство передвижное для поддержки роторов и статоров	<u>97</u>
4.1.3.	Станок для продоразживания коллекторов	<u>99</u>
4.1.4.	Устройство для лужения	<u>101</u>
4.1.5.	Электротигель для плавки свинца и бондрата	<u>103</u>
4.2.	Оборудование для пропитки, окраски и сушки	
4.2.1.	Ванна пропиточная	<u>105</u>
4.2.2.	Электротигель для плавки мастики	<u>107</u>
4.2.3.	Камера окрасочная	<u>109</u>
4.3.	Оборудование для ремонта аккумуляторов	
4.3.1.	Тележка для транспортировки и разлива серной кислоты	<u>111</u>
4.4.	Оборудование для разборки, дефектации, мойки	
4.4.1.	Установка для выпрессовки старых обмоток электрических машин	<u>113</u>
4.5.	Оборудование для испытания	
4.5.1.	Стенд для испытания электрических машин ...	<u>115</u>
4.5.2.	Стенд для испытания судовой электроаппаратуры	<u>117</u>
5.	Оборудование для деревообделочных работ	
5.1.	Стол для раскроя	<u>120</u>
5.2.	Станок шлифовальный по дереву	<u>122</u>
6.	Оборудование для доковых работ	
6.1.	Оборудование для ремонта гребных винтов	
6.1.1.	Стенд для статической балансировки гребных винтов диаметром до 5 метров, массой до 10 т	<u>125</u>
6.1.2.	Стенд для статической балансировки гребных винтов диаметром до 7 метров, массой до 35 т	<u>127</u>
6.1.3.	Стенд-кантователь для ремонта винтов со съёмными лопастями	<u>129</u>
6.1.4.	Позиционер для гребных винтов диаметром до 4 метров	<u>131</u>
6.1.5.	Позиционер гребных винтов диаметром до 8 метров	<u>133</u>
6.1.6.	Установка для пригонки ступиц гребных винтов диаметром до 6 метров	<u>136</u>

- 6.2. Оборудование для ремонта гребных валов
- 6.2.1. Устройство для демонтажа и монтажа гребных валов 138
- 6.2.2. Стенд для наплавки валов и баллеров 140
- 6.2.3. Стенд для эпоксидного покрытия валов 142
7. Оборудование для выполнения защитных покрытий и поверхностной обработки
- 7.1. Оборудование для заливочных работ
- 7.1.1. Станок для центробежной заливки подшипников с максимальным диаметром вкладыша 500 мм ... 145
- 7.1.2. Плита с подогревом 147
- 7.1.3. Электротигель для плавки баббита 149
- 7.2. Оборудование для выполнения защитных покрытий
- 7.2.1. Ванна для холодной промывки деталей 151
- 7.2.2. Ванна для горячей промывки деталей при меднении 153
- 7.2.3. Ванна для горячей промывки деталей при хромировании 155
- 7.2.4. Ванна для оловянно-свинцового покрытия подшипников 157
- 7.2.5. Ванна для меднения и никелирования 159
- 7.2.6. Ванна для электролитического травления 161
- 7.2.7. Ванна для электролитического обезжиривания 163
8. Оборудование для заготовительных и вспомогательных работ
- 8.1. Бак двоянный для закалки 166
- 8.2. Бак для кислотного раствора 168
- 8.3. Бак для раствора каустика 170
- 8.4. Мешалка пневматическая переносная 172
- 8.5. Установка для перемешивания лакокрасочных материалов 174
- 8.6. Ванна для мойки деталей в каустическом растворе ... 176
- 8.7. Станок для заплетки стальных канатов 178
- 8.8. Станок для резки тросов 180
- 8.9. В и б р о н о ж н и ц ы 182
9. Подъемно-транспортное оборудование
- 9.1. Питатель реверсивный 185
- 9.2. Кран поворотный, свободностоящий, грузоподъемностью 2 тонны 187
- 9.3. Тележка самоходная, грузоподъемностью 3,2 тонны 189