
ФЕДЕРАЛЬНОЕ АГЕНТСТВО
ПО ТЕХНИЧЕСКОМУ РЕГУЛИРОВАНИЮ И МЕТРОЛОГИИ



НАЦИОНАЛЬНЫЙ
СТАНДАРТ
РОССИЙСКОЙ
ФЕДЕРАЦИИ

ГОСТ Р МЭК
60095-4—
2010

БАТАРЕИ СТАРТЕРНЫЕ СВИНЦОВО-КИСЛОТНЫЕ

Часть 4

Размеры батарей для тяжелых грузовиков

IEC 60095-4:2008

Lead-acid starter batteries — Part 4: Dimensions of batteries for heavy vehicles
(IDT)

Издание официальное



Москва
Стандартинформ
2011

Предисловие

Цели и принципы стандартизации в Российской Федерации установлены Федеральным законом от 27 декабря 2002 г. № 184-ФЗ «О техническом регулировании», а правила применения национальных стандартов Российской Федерации — ГОСТ Р 1.0—2004 «Стандартизация в Российской Федерации. Основные положения»

Сведения о стандарте

1 ПОДГОТОВЛЕН Открытым акционерным обществом «Научно-исследовательский проектно-конструкторский и технологический институт стартерных аккумуляторов» (ОАО «НИИСТА») на основе собственного аутентичного перевода на русский язык международного стандарта, указанного в пункте 4

2 ВНЕСЕН Техническим комитетом по стандартизации ТК 044 «Аккумуляторы и батареи»

3 УТВЕРЖДЕН И ВВЕДЕН В ДЕЙСТВИЕ Приказом Федерального агентства по техническому регулированию и метрологии от 21 декабря 2010 г. № 852-ст

4 Настоящий стандарт идентичен международному стандарту МЭК 60095-4:2008 «Свинцово-кислотные стартерные батареи. Часть 4. Размеры батарей для тяжелых грузовиков» (IEC 60095-4:2008 «Lead-acid starter batteries — Part 4: Dimensions of batteries for heavy vehicles»).

При применении настоящего стандарта рекомендуется использовать вместо ссылочных международных стандартов соответствующие им национальные стандарты Российской Федерации, сведения о которых приведены в дополнительном приложении ДА

5 ВЗАМЕН ГОСТ Р МЭК 95-4—93

Информация об изменениях к настоящему стандарту публикуется в ежегодно издаваемом информационном указателе «Национальные стандарты», а текст изменений и поправок — в ежемесячно издаваемых информационных указателях «Национальные стандарты». В случае пересмотра (замены) или отмены настоящего стандарта соответствующее уведомление будет опубликовано в ежемесячно издаваемом информационном указателе «Национальные стандарты». Соответствующая информация, уведомление и тексты размещаются также в информационной системе общего пользования — на официальном сайте Федерального агентства по техническому регулированию и метрологии в сети Интернет

© Стандартиформ, 2011

Настоящий стандарт не может быть полностью или частично воспроизведен, тиражирован и распространен в качестве официального издания без разрешения Федерального агентства по техническому регулированию и метрологии

Содержание

1 Область применения	1
2 Нормативные ссылки	1
3 Термины и определения	1
4 Общие положения	2
4.1 Маркировка	2
4.2 Маркировка полярности	2
4.3 Маркировка материала из пластмассы	2
4.4 Размеры и конструкция	2
5 Европейские типы	3
5.1 Общие положения	3
5.2 Размеры	3
6 Североамериканские типы	5
6.1 Общие положения	5
6.2 Размеры	5
7 Восточноазиатские типы	8
7.1 Общие положения	8
7.2 Размеры	9
Приложение ДА (справочное) Сведения о соответствии ссылочных международных стандартов ссылочным национальным стандартам Российской Федерации (и действующим в этом качестве межгосударственным стандартам)	10
Библиография	11

БАТАРЕИ СТАРТЕРНЫЕ СВИНЦОВО-КИСЛОТНЫЕ

Часть 4

Размеры батарей для тяжелых грузовиков

Lead-acid starter batteries. Part 4. Dimensions of batteries for heavy vehicles

Дата введения — 2011—07—01

1 Область применения

Настоящий стандарт распространяется на свинцово-кислотные стартерные батареи (далее — батареи), используемые для пуска, освещения и систем зажигания тяжелых грузовых, коммерческих автомобилей, автобусов и сельскохозяйственных машин.

Стандарт устанавливает требования к основным размерам 12 предпочтительных типов батарей, применяемых в Европе (А, В, С и D2), Северной Америке (4D, 8D, 31T и 31A) и Восточной Азии (E41, F51, G51 и H52).

При разработке тяжелых мощных автомобилей рекомендуется использовать батареи по настоящему стандарту.

Другие типы батарей, не включенные в настоящий стандарт, могут быть применены по стандартам организаций.

2 Нормативные ссылки

В настоящем стандарте использованы нормативные ссылки на следующие стандарты. Для датированной ссылки применяют только приведенное издание. Для недатированных ссылок применяют последнее издание ссылочного стандарта (включая все изменения).

ИСО 1043-1 Пластмассы. Условные обозначения и аббревиатуры. Часть 1. Основные полимеры и их специальные характеристики (ISO 1043-1, Plastics — Symbols and abbreviated terms — Part 1: Basic polymers and their special characteristics)

ИСО 7000 Графические символы, наносимые на оборудование. Перечень и сводная таблица (ISO 7000, Graphical symbols for use on equipment — Index and synopsis)

МЭК 60050-482:2004 Международный электротехнический словарь. Часть 482. Первичные и вторичные аккумуляторные элементы и аккумуляторные батареи (IEC 60050-482:2004, International Electrotechnical Vocabulary — Part 482: Primary and secondary cells and batteries)

МЭК 60095-1 Батареи стартерные свинцово-кислотные. Часть 1. Общие требования и методы испытаний (IEC 60095-1, Lead-acid starter batteries — Part 1: General requirements and methods of test)

МЭК 60417 Графические обозначения, применяемые на оборудовании (IEC 60417, Graphical symbols for use on equipment)

3 Термины и определения

В настоящем стандарте применены термины по МЭК 60050-482.

4 Общие положения

4.1 Маркировка

Батареи должны быть маркированы в соответствии с МЭК 60095-1.

4.2 Маркировка полярности

На батарею должна быть нанесена маркировка полярности, по крайней мере на положительном выводе.

4.2.1 Маркировка положительного вывода

Маркировку выполняют символом «+», нанесенным сверху положительного вывода, а также на крышке рядом с положительным выводом.

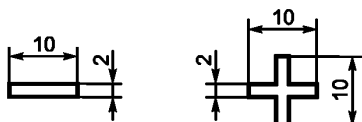
4.2.2 Маркировка отрицательного вывода

Маркировку выполняют символом «-» сверху отрицательного вывода, а также на крышке рядом с отрицательным выводом.

П р и м е ч а н и е — В качестве альтернативы словом «POS» или «NEG» допускается маркировать положительный и отрицательный выводы соответственно только для Северной Америки.

4.2.3 Исполнение и размеры маркировки

Символы, предназначенные для маркировки выводов, должны соответствовать символу МЭК 60417-5005 (2002-10) для положительной полярности и символу МЭК 60417-5006 (2002-10) для отрицательной полярности. Размеры символов представлены на рисунке 1.



Символы могут быть выпуклыми или углубленными на 0,3—0,5 мм

Рисунок 1 — Маркировка полярности

4.3 Маркировка материала из пластмассы

Батареи должны иметь маркировку для идентификации материала из пластмассы. Варианты схем маркировки и места их расположения устанавливают в соответствии с национальными стандартами. Однако все схемы идентификации материала из пластмассы помещают в выемке для установки батареи. Маркировка материала должна соответствовать ИСО 1043-1.

Обозначения «PP/PE» или «PP» используют в зависимости от материала пластмассы.

В некоторых случаях помещают также международный символ переработки материала ИСО 7000-1135, как показано на рисунке 2.



Рисунок 2 — Маркировка для полипропилена

Изготовитель должен давать разъяснения правил и целей маркировки.

Допускается использование цифрового кода 7 или 07 для «PP/PE» с добавлением «ДОПОЛНИТЕЛЬНЫЙ» для неизвестного материала.

4.4 Размеры и конструкция

Все размеры на рисунках указаны в миллиметрах. Детали конструкции, не обозначенные на общем виде, должны быть соответственно выделены. На рисунках конструкции крышек, ручек, ребер, бортиков, вентиляционных пробок и других позиций — рекомендуемые.

5 Европейские типы

5.1 Общие положения

Настоящие требования распространяются на четыре типа батарей для тяжелых грузовиков, применяемые в Европе (серия EU).

5.1.1 Крепление

Батареи должны обеспечивать крепление только по верхней части. Крепление должно быть расположено на уровне h_1 , обозначенном на рисунках 4 и 5. Конструкция должна позволять крепление рамкой шириной 20 мм по самой большой из четырех сторон крышки.

5.1.2 Расположение выводов, полярность

Конфигурация выводов и полярность должны соответствовать указанным на рисунках 4 и 5.

5.1.3 Размеры выводов

Размеры указаны на рисунке 3.

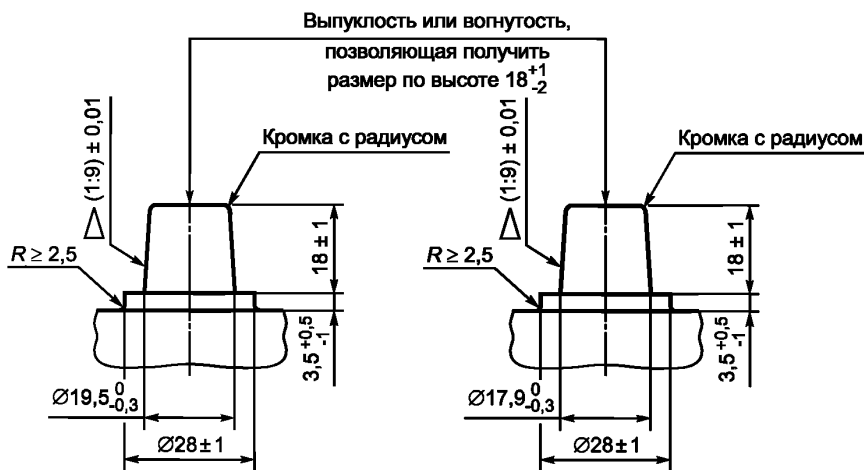


Рисунок 3 — Размеры положительного и отрицательного выводов

5.2 Размеры

Основные размеры батарей, показанные на рисунках 4 и 5, должны соответствовать таблице 1. Размеры выводов, указанные как базовые, являются рекомендуемыми, а не обязательными.

Т а б л и ц а 1 — Размеры батарей

Тип	Длина				Ширина			Высота	
	l	l_1	l_{2-2}^{+2}	l_{3-2}^{+2}	b	b_1	b_{2-1}^{+1}	h	h_1
D2	349_{-5}^{+0}	344_{-8}^{+0}	—	—	175_{-4}^{+0}	162_{-4}^{+0}	—	235_{-4}^{+0}	213_{-4}^{+0}
A	513_{-4}^{+0}	475_{-3}^{+0}	482	202	188_{-2}^{+2}	178_{-2}^{+0}	86	223_{\max}	195_{-3}^{+0}
B					222_{-2}^{+2}	210_{-2}^{+0}	102		
C					274_{-2}^{+2}	265_{-2}^{+0}	130		

Пр и м е ч а н и е — Символы длины, ширины и высоты относятся к рисункам 4 и 5.

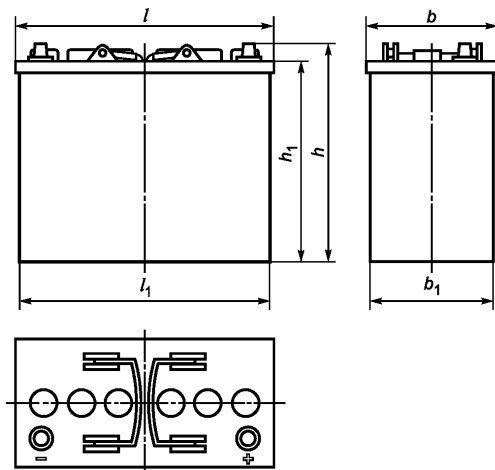


Рисунок 4 — Тип D2

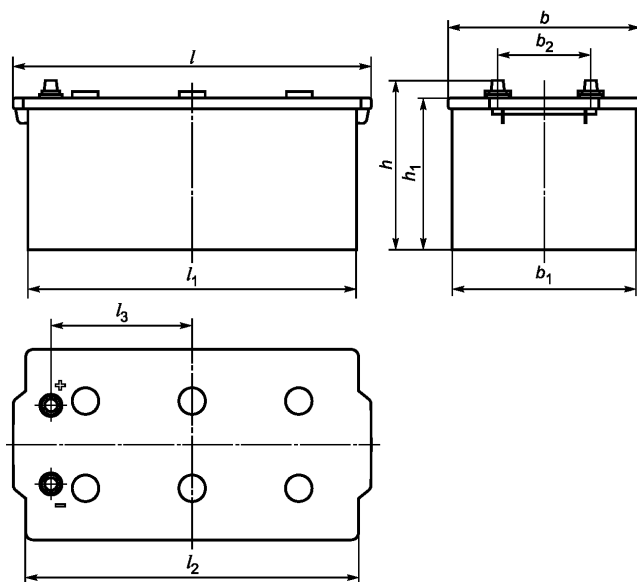


Рисунок 5 — Типы А, В, С

6 Североамериканские типы

6.1 Общие положения

Настоящие требования распространяются на четыре типа батарей для тяжелых грузовиков, применяемые в Северной Америке (серия AM).

6.1.1 Крепление

Батареи должны иметь приспособление для крепления их на грузовике, обеспечивающее соединение верхней части батареи с опорной платформой (например, металлическую рамку).

6.1.2 Расположение выводов, полярность

Батареи должны иметь расположение выводов и полярность, как показано на рисунках 6, 8, 9 и 11.

6.1.3 Размеры выводов

Размеры выводов показаны на рисунках 7 и 10.

6.2 Размеры

Основные размеры батарей, показанные на рисунках 6, 8, 9 и 11, должны соответствовать таблице 2.

Т а б л и ц а 2 — Размеры батарей

В миллиметрах

Тип	Длина	Ширина	Высота	
	l_{-4}^{+0}	b_{-4}^{+0}	h_{-4}^{+0}	h_{1-4}^{+0}
4D	527	222	230	250
8D		283		
31T	330	173	219	240
31A				

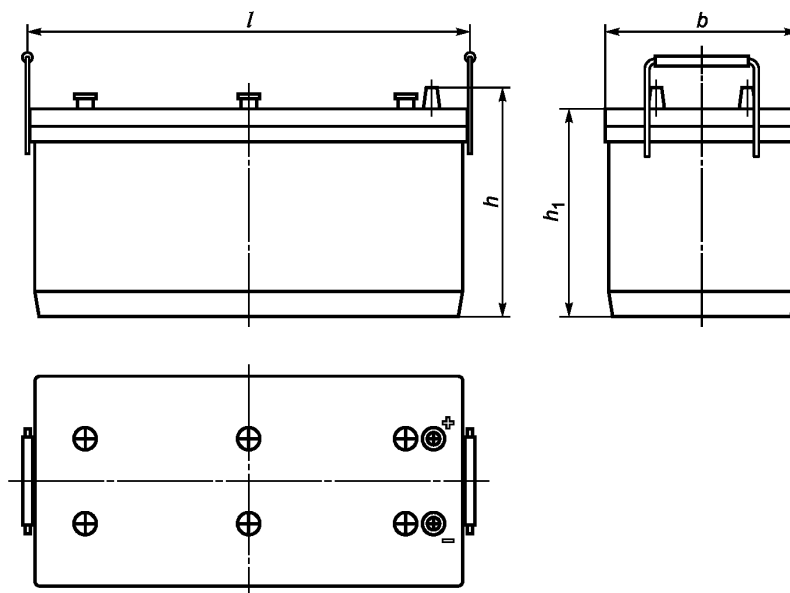
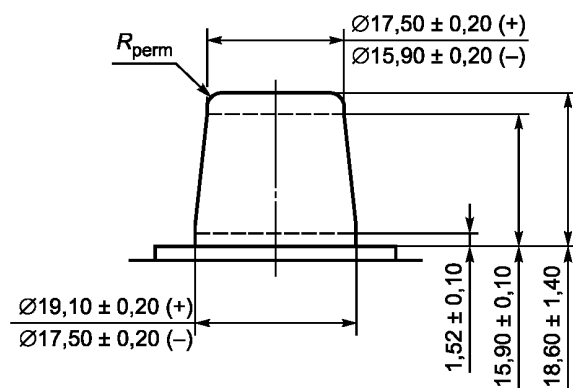


Рисунок 6 — Тип 4D



Размеры вывода по высоте при конусности 1:9

Рисунок 7 — Размеры конусного вывода

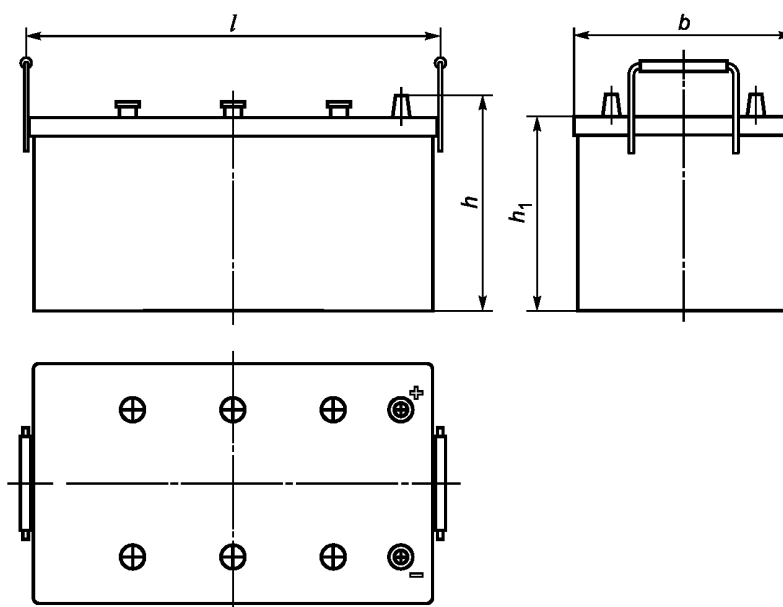


Рисунок 8 — Тип 8D

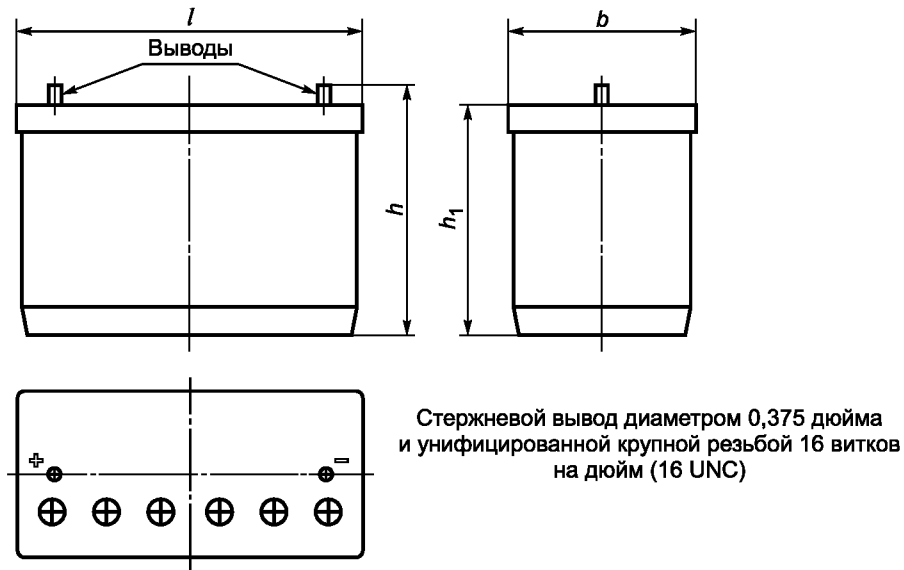
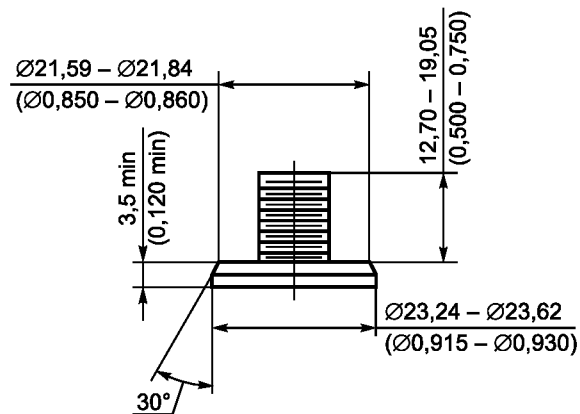
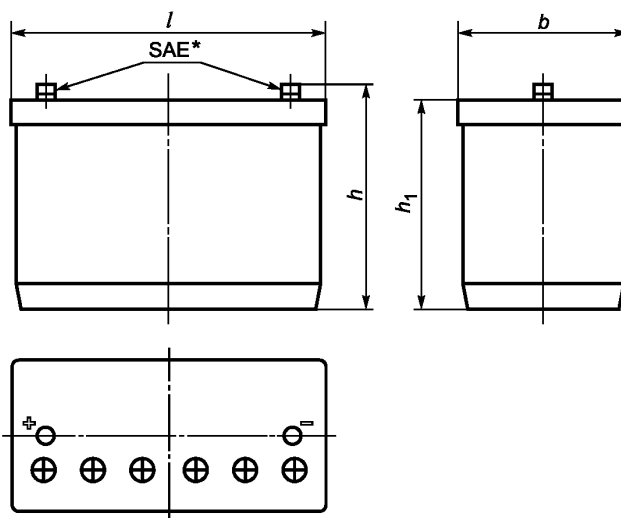


Рисунок 9 — Тип 31Т



П р и м е ч а н и е — Для обеспечения надежного соединения длина болта, толщина кабельного наконечника и вывода должны быть совместимыми, необходимо соблюдать указания изготовителя или поставщика батарей.

Рисунок 10 — Размеры болтового вывода



* Крепеж по стандарту SAE.

Рисунок 11 — Тип 31A

7 Восточноазиатские типы

7.1 Общие положения

Настоящие требования распространяются на четыре типа батарей для тяжелых грузовиков, применяемые в Восточной Азии (серия AS).

7.1.1 Крепление

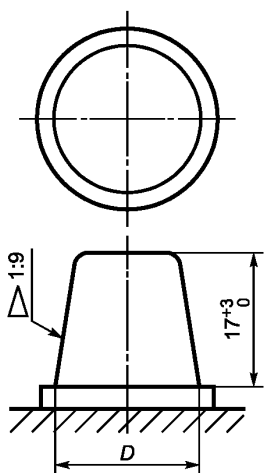
Батареи должны иметь приспособление для крепления их на грузовике, обеспечивающее соединение верхней части батареи с местом установки (например, металлическую рамку).

7.1.2 Расположение выводов, полярность

Расположение полярности для батарей типа E41 показано на рисунке 13, типов F51, G51 и H52 — на рисунке 14.

7.1.3 Размеры выводов

Размеры конусных выводов, показанные на рисунке 12, должны соответствовать таблице 3.



Т а б л и ц а 3 — Размеры конусного вывода

D, мм	
Положительный вывод	Отрицательный вывод
$19,5^{+0}_{-0,3}$	$17,9^{+0}_{-0,3}$

Рисунок 12 — Размеры конусного вывода

7.2 Размеры

Основные размеры батарей, показанные на рисунках 13 и 14, должны соответствовать таблице 4.

Т а б л и ц а 4 — Размеры батарей

В миллиметрах

Тип	Длина		Ширина		Высота	
	l_{-5}^{+0}	$l_{1 \max}$	b_{-5}^{+0}	$b_{1 \max}$	h_{1-7}^{+0}	h_{\max}
E41	410	394	176	173	213	234
F51	505	502	182	181		257
G51	508	505	222	221		257
H52	521	500	278	267	220	270

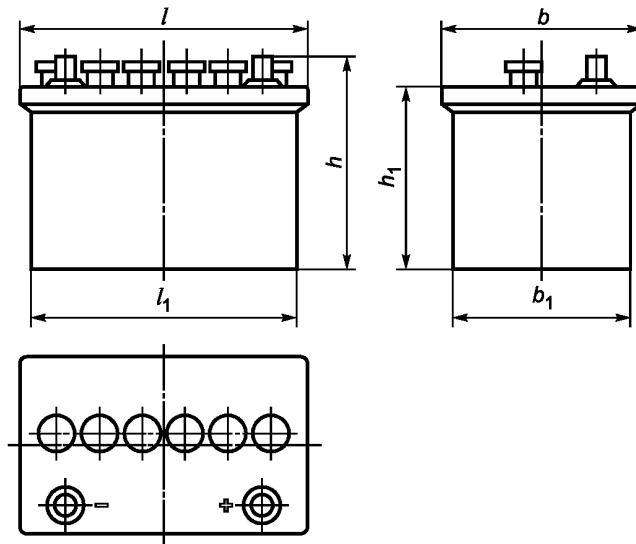


Рисунок 13 — Тип E41

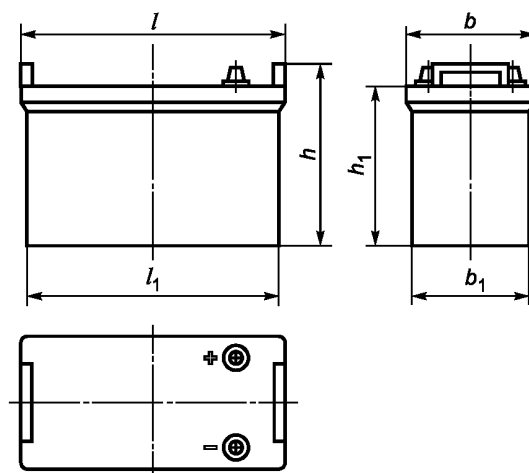


Рисунок 14 — Типы F51, G51 и H52

Приложение ДА
(справочное)

**Сведения о соответствии ссылочных международных стандартов
ссылочным национальным стандартам Российской Федерации
(и действующим в этом качестве межгосударственным стандартам)**

Т а б л и ц а ДА.1

Обозначение ссылочного международного стандарта	Степень соответствия	Обозначение и наименование соответствующего национального, межгосударственного стандарта
МЭК 60050-482:2004	—	*
МЭК 60095-1	MOD	ГОСТ Р 53165—2008 (МЭК 60095-1:2006) «Батареи аккумуляторные свинцовые стартерные для автотракторной техники. Общие технические условия»
МЭК 60417	MOD	ГОСТ 28312—89 (МЭК 417—73) «Аппаратура радиоэлектронная профессиональная. Условные графические обозначения»
ИСО 1043-1	—	*
ИСО 7000	—	*
<p>* Соответствующий национальный стандарт отсутствует. До его утверждения рекомендуется использовать перевод на русский язык данного международного стандарта. Перевод данного международного стандарта находится в Федеральном информационном фонде технических регламентов и стандартов.</p> <p>П р и м е ч а н и е — В настоящей таблице использовано следующее условное обозначение степени соответствия стандартов: - MOD — модифицированные стандарты.</p>		

Библиография

- МЭК 61429 Элементы вторичные и аккумуляторные батареи. Маркировка международным символом переработки ИСО 7000-1135
(IEC 61429) (Marking of secondary cells and batteries with the international recycling symbol ISO 7000-1135)

Ключевые слова: батареи свинцово-кислотные стартерные, размеры батарей

Редактор *П.М. Смирнов*
Технический редактор *Н.С. Гришанова*
Корректор *А.С. Черноусова*
Компьютерная верстка *В.И. Грищенко*

Сдано в набор 10.06.2011. Подписано в печать 07.07.2011. Формат 60x84¹/₈. Бумага офсетная. Гарнитура Ариал.
Печать офсетная. Усл. печ. л. 1,86. Уч.-изд. л. 1,00. Тираж 103 экз. Зак. 625.

ФГУП «СТАНДАРТИНФОРМ», 123995 Москва, Гранатный пер., 4.
www.gostinfo.ru info@gostinfo.ru
Набрано во ФГУП «СТАНДАРТИНФОРМ» на ПЭВМ
Отпечатано в филиале ФГУП «СТАНДАРТИНФОРМ» — тип. «Московский печатник», 105062 Москва, Лялин пер., 6