

ТИПОВОЙ ПРОЕКТ  
013-2-22. 06

КАРТОФЕЛЕХРАНИЛИЩЕ (С ОХЛАЖДЕНИЕМ)  
ИЗ ЛЕГКИХ МЕТАЛЛИЧЕСКИХ КОНСТРУКЦИЙ  
ВМЕСТИМОСТЬЮ 3000 ТОНН  
ЕДИНОВРЕМЕННОГО ХРАНЕНИЯ

АЛЬБОМ I V

СТРОИТЕЛЬНЫЕ ИЗДЕЛИЯ

ТИПОВОЙ ПРОЕКТ  
813-2-22.86

КАРТОФЕЛЕХРАНИЛИЩЕ (С ОХЛАЖДЕНИЕМ)  
ИЗ ЛЕГКИХ МЕТАЛЛИЧЕСКИХ КОНСТРУКЦИИ  
ВМЕСТИМОСТЬЮ 3000 ТОНН  
ЕДИНОВРЕМЕННОГО ХРАНЕНИЯ

АЛЬБОМ IV  
СОСТАВ ПРОЕКТА:

- |            |   |             |  |
|------------|---|-------------|--|
| Альбом I   | Общая пояснительная записка. Схема генплана. Технология производства. Холодоснабжение. Автоматизация технологических процессов. Электроснабжение, электроосвещение и силовое электрооборудование. Связь и сигнализация. | Альбом V    | Отопление и вентиляция. Кондиционирование воздуха. Внутренние водопровод и канализация.                            |
| Альбом II  | Архитектурные решения. Конструкции железобетонные   | Альбом VI   | Задание заводу-изготовителю нацщты управления.   |
| Альбом III | Конструкции металлические.  | Альбом VII  | Спецификация оборудования.   |
| Альбом IV  | Строительные изделия.   | Альбом VIII | Сметы.   |
|            |   | Альбом IX   | Ведомости потребности в материалах. Примененный типовой проект № 813-2-11.83 „Нестандартизированное оборудование“. |

РАЗРАБОТАН:

ПРОЕКТНЫМ ИНСТИТУТОМ №2 ГОССТРОЯ СССР  
ГЛАВНЫЙ ИНЖЕНЕР ИНСТИТУТА *В.П. Инохин* В.П. Инохин  
ГЛАВНЫЙ ИНЖЕНЕР ПРОЕКТА *О.С. Любавин* О.С. Любавин

УТВЕРЖДЕН:

МИНИСТЕРСТВОМ ПЛОДОВОЩНОГО ХОЗЯЙСТВА СССР  
ПРОТОКОЛ №2 от 27-09-85 ВВЕДЕН В ДЕЙСТВИЕ  
ГИПРОНИСЕЛЬПРОМ ПРИКАЗ № 133 от 14.11.85

Альбом IV

Типовой проект

Имя, фамилия, подпись и дата изменения

Формат	Обозначение	Наименование	Страница
А4	-КЖ.И.ТУ1	ТЕХНИЧЕСКИЕ УСЛОВИЯ НА ИЗГОТОВЛЕНИЕ ЖЕЛЕЗОБЕТОННЫХ КОНСТРУКЦИЙ.	2
А4	ТУ2	ТЕХНИЧЕСКИЕ УСЛОВИЯ НА ИЗГОТОВЛЕНИЕ АРМАТУРНЫХ ЗАКЛАДНЫХ И СОЕДИНИТЕЛЬНЫХ ИЗДЕЛИЙ.	3
А4	ТУ3	ТЕХНИЧЕСКИЕ УСЛОВИЯ НА ИЗГОТОВЛЕНИЕ ДЕРЕВЯННЫХ ИЗДЕЛИЙ	3
А4	-КЖ.И.1	ПЛИТА ПЕРЕКРЫТИЯ П1	4
А4	2	КОЛЬЦО СТЕНОВОЕ КЦ-20-9а	4
А4	3	РЕШЕТКА СТАЛЬНАЯ РС1	5
А4	4	ШИБЕР Ш1	5
А3	5	РАМА МЕТАЛЛИЧЕСКАЯ (РМ1, РМ2)	6
А3	6	ЩИТ МЕТАЛЛИЧЕСКИЙ (ЩИ1...ЩИ5)	7
А4	7	ИЗДЕЛИЕ ЗАКЛАДНОЕ МН1	8
А4	8	ИЗДЕЛИЕ ЗАКЛАДНОЕ МН2	8
А3	9	ИЗДЕЛИЕ ЗАКЛАДНОЕ МН3	9
А3	10	СЕТКА АРМАТУРНАЯ (С1, С2)	10
А3	11	СЕТКА АРМАТУРНАЯ (С3...С12)	11
А4	11СБ	СЕТКА АРМАТУРНАЯ (С3...С12). СБО- РОЧНЫЙ ЧЕРТЕЖ.	12
А4	1.1	СЕТКА АРМАТУРНАЯ С13.	12
А3	12	ЩИТ ДЕРЕВЯННЫЙ (ЩД1...ЩД4).	13
А4	13	ЩИТ ДЕРЕВЯННЫЙ ЩД5.	14
А4	14	ЩИТ ДЕРЕВЯННЫЙ ЩД6.	14

- Сборную железобетонную плиту перекрытия П1 изготавливать в соответствии с техническими требованиями по ГОСТ 13015.0-83, Конструкции и изделия бетонные и железобетонные сборные. Общие технические требования.
- Плиту перекрытия П1 изготавливать в опалубке плит перекрытия серии 3.006.1-2/82.
- Марка бетона по морозостойкости МР350.
- Материал арматурной стали класса АIII марка 35ГС по ГОСТ 380-71\* и ГОСТ 5781-82\*.

Имя, фамилия, подпись и дата изменения

И.И.О.А.	ЯРДНОВ	<i>[Signature]</i>
И.КОНТР.	ИВАНОВ	<i>[Signature]</i>
ГЛ.КОНСТ.	ИВАНОВ	<i>[Signature]</i>
ГЛ.СПЕЦ.	БАЯНОВ	<i>[Signature]</i>
ЭКСТР.	ПЯСЛОВ	<i>[Signature]</i>
СТ.ИЖ.	ПЯСКОВ	<i>[Signature]</i>
ИИЖ.	ПЯМЕНЦЕВ	<i>[Signature]</i>
ПРОВ.	ПЯСКОВ	<i>[Signature]</i>

813-2-22.86 -КЖ.И.ТУ1

ТЕХНИЧЕСКИЕ УСЛОВИЯ НА ИЗГОТОВЛЕНИЕ ЖЕЛЕЗОБЕТОННЫХ ИЗДЕЛИЙ.		
СТРАНИЦ	ЛИСТ	ЛИСТОВ
Р	1	3
ПРЕКТОРНЫЙ ИНСТИТУТ №2		

21146-04 3

КОПИРОВАЛ: Ж.Мещ.

ФОРМАТ А4

1. МАТЕРИАЛ ПРОКАТА ПРИВЕДЕН НА ЛИСТАХ ИЗДЕЛИЙ.
2. МАТЕРИАЛ АРМАТУРНОЙ СТАЛИ: ГОРЯЧЕКАТАННАЯ АРМАТУРНАЯ СТАЛЬ КЛАССА А1-МАРКА ВСт3 кп2 КЛАССА АШ-МАРКА 35ГС ПО ГОСТ 380-71\* И ГОСТ 5781-82.
3. АРМАТУРНЫЕ СЕТКИ ИЗГОТАВЛИВАТЬ ПРИ ПОМОЩИ КОНТАКТНОЙ ТОЧЕЧНОЙ СВАРКИ ПО ГОСТ 14098-68.
4. СВАРКУ ПРОИЗВОДИТЬ В СООТВЕТСТВИИ С ГОСТ 19292-73, ГОСТ 5264-80, СН 393-78, СН И ПБ.03.04-84. ДЮГОВУЮ ЭЛЕКТРОСВАРКУ ВЫПОЛНЯТЬ ЭЛЕКТРОДОМ ТИПА Э-42.
5. ЗАКЛАДНЫЕ И СОЕДИНИТЕЛЬНЫЕ ИЗДЕЛИЯ ЗАЩИТИТЬ ЦИНКОВЫМ ПОКРЫТИЕМ ТОЛЩИНОЙ 60 МКМ, АРМАТУРНЫЕ СЕТКИ С1...С12 ЗАЩИТИТЬ ЦИНКОВЫМ ПОКРЫТИЕМ ТОЛЩИНОЙ 120 МКМ, СОГЛАСНО УКАЗАНИЯМ СН И ПБ-28-73\* п. 3.20.

НАЧ.ОТД	ИВАНОВ	<i>[Signature]</i>
И.КОНТ	ИВАНОВ	<i>[Signature]</i>
П.КОНС	ИВАНОВ	<i>[Signature]</i>
П.СПЕЦ	БАРЯНОВ	<i>[Signature]</i>
РУК.ГР.	МЯСЛОВ	<i>[Signature]</i>
СТ.ИЖ	ПАУКОВ	<i>[Signature]</i>
ИИЖ.	ТРОМЕНЦЕВ	<i>[Signature]</i>
ПРОВЕР	ПАУКОВ	<i>[Signature]</i>

-КЖ.И. ТУ2

ТЕХНИЧЕСКИЕ УСЛОВИЯ  
НА ИЗГОТОВЛЕНИЕ АРМА-  
ТУРНЫХ, ЗАКЛАДНЫХ И  
СОЕДИНИТЕЛЬНЫХ ИЗДЕЛИЙ.

СТАНДА ЛИСТ ЛИСТОВ

Р 2 3

ПРОЕКТИНН ИИСТИТУТ №2

КОПИРОВАЯ: *Мелеш*

ФОРМАТ А4

1. ДЕРЕВЯННЫЕ ИЗДЕЛИЯ ИЗГОТАВЛИВАТЬ ИЗ СТРОГАНОЙ ДРЕВЕСИНЫ ХВОЙНЫХ ПОРОД, 2 СОРТА ПО ГОСТ 8486-66\* 24454-80 МАКСИМАЛЬНОЙ ВЛАЖНОСТИ 20% С Х=500 КГ/М<sup>3</sup>
2. БИОЗАЩИТУ ИЗДЕЛИЙ ПРОИЗВЕСТИ ПРЕПАРАТОМ ББ-11 ПО ГОСТ 23787.6-79 В СООТВЕТСТВИИ С ТРЕБОВАНИЯМИ РУКОВОДСТВА ПО ОБЕСПЕЧЕНИЮ ДОЛГОВЕЧНОСТИ ДЕРЕВЯННЫХ КЛЕЕННЫХ КОНСТРУКЦИЙ ПРИ ВОЗДЕЙСТВИИ НА НИХ МИКРОКЛИМАТА ЗДАНИЙ РАЗЛИЧНОГО НАЗНАЧЕНИЯ И АТМОСФЕРНЫХ ФАКТОРОВ "п.п. 3.46, 3.47, 3.48.М. СТРОИЗДАТ, 1981г.
3. ОГНЕЗАЩИТНУЮ ОБРАБОТКУ ИЗДЕЛИЙ ВЫПОЛНИТЬ ПУТЕМ ГЛУБОКОЙ ПРОПИТКИ АНТИПИРЕНАМИ ПО СН И ПБ-19-76 ч. III гл. 19.
4. ВСЕ СОЕДИНЕНИЯ ДЕРЕВЯННЫХ ИЗДЕЛИЙ-ГВОЗДЕВЫЕ.

Лив. № подл. Подпись и дата изменения

НАЧ.ОТД	ИВАНОВ	<i>[Signature]</i>
И.КОНТ	ИВАНОВ	<i>[Signature]</i>
П.КОНС	ИВАНОВ	<i>[Signature]</i>
П.СПЕЦ	БАРЯНОВ	<i>[Signature]</i>
РУК.ГР.	МЯСЛОВ	<i>[Signature]</i>
СТ.ИЖ	ПАУКОВ	<i>[Signature]</i>
ИИЖ.	ТРОМЕНЦЕВ	<i>[Signature]</i>
ПРОВЕР	ПАУКОВ	<i>[Signature]</i>

813-2-22.86

-КЖ.И. ТУ3

ТЕХНИЧЕСКИЕ УСЛОВИЯ  
НА ИЗГОТОВЛЕНИЕ  
ДЕРЕВЯННЫХ,  
КОНСТРУКЦИЙ.

СТАНДА ЛИСТ ЛИСТОВ

Р 3 3

ПРОЕКТИНН ИИСТИТУТ №2

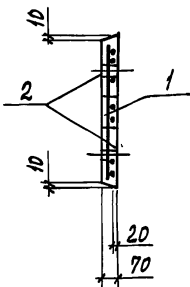
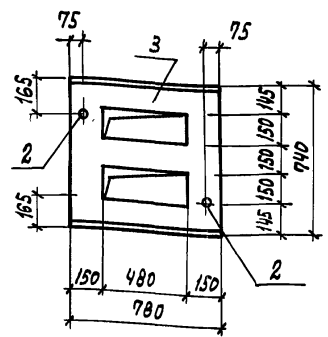
КОПИРОВАЯ: *Мелеш*

ФОРМАТ А4

21146-04 4

Альбом IV

Типовой проект



ФОРМАТ	ЗОНА	Поз.	ОБЗНАЧЕНИЕ	НАИМЕНОВАНИЕ	КОЛ.	ПРИМЕЧАНИЕ
А4				<u>ДОКУМЕНТАЦИЯ</u>		
			- К.Ж. И. ТУ1	ТЕХНИЧЕСКИЕ УСЛОВИЯ НА ИЗГОТОВЛЕНИЕ ЖЕЛЕЗОБЕТОННЫХ ИЗДЕЛИЙ		
				<u>СБОРОЧНЫЕ ЕДИНИЦЫ</u>		
А4	1		- К.Ж. И. 1.1	СЕТКА АРМАТУРНАЯ СВ	1	
				<u>ДЕТАЛИ</u>		
Б4	2		1,2	ТРУБА Ф45x2,5 ГОСТ 8732-78*	2	0,25 кг
				<u>МАТЕРИАЛ</u>		
		3		БЕТОН М200	0,03	м <sup>3</sup>

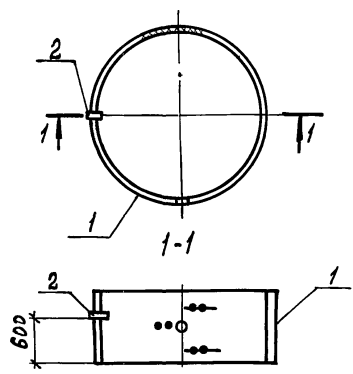
Ведомость расхода стали на элемент, кг

МАРКА ЭЛЕМЕНТА	ИЗДЕЛИЯ АРМАТУРЫ		ИЗДЕЛИЯ ЖЕЛЕЗОБЕТОНА		Итого
	АРМАТУРА КЛАССА А3		ПРОКАТ СТАЛЬН		
	ГОСТ 5781-82	ГОСТ 380-71*	ГОСТ 380-71*	ГОСТ 380-71*	
п1	5,52	5,52	0,5	0,5	0,5

НАЧ. ОТД.	АРОНОВ	<i>Арон</i>
Н. КОНСТ.	ИВАНОВ	<i>Иван</i>
ГЛ. СЛЕД.	ИВАНОВ	<i>Иван</i>
ГЛ. СЛЕД.	БАРАНОВ	<i>Баран</i>
РУК. ГР.	МАСЛОВ	<i>Масл</i>
СТ. ИНЖ.	ПАУКОВ	<i>Паук</i>
ИНЖ.	ТЮМЕНЦЕВА	<i>Тюмен</i>
ПРОВЕР.	ПАУКОВ	<i>Паук</i>

- К.Ж. И. 1		
ПЛИТА ПЕРЕКРЫТИЯ П1	СТАВКА	МАССА
	Р	80,0
	МАСШТАБ	1:20
	ЛИСТ	ЛИСТОВ 1
ПРОЕКТИНЬ ИНСТИТУТ К2		

КОПИРОВАЛ: ФОРМАТ А4



ФОРМАТ	ЗОНА	Поз.	ОБЗНАЧЕНИЕ	НАИМЕНОВАНИЕ	КОЛ.	ПРИМЕЧАНИЕ
А4				<u>ДОКУМЕНТАЦИЯ</u>		
				ТЕХНИЧЕСКИЕ УСЛОВИЯ НА ИЗГОТОВЛЕНИЕ ЖЕЛЕЗОБЕТОННЫХ ИЗДЕЛИЙ		
				<u>СБОРОЧНЫЕ ЕДИНИЦЫ</u>		
Б4	1		3.900-3 в.7 ч. I	КОЛЬЦО СТЕНОВОЕ КЦ-20-9	1	1470 кг
Б4	2		3.901-5	САЛЬНИК НАБИВНОЙ Ду100; В-200	1	6,2 кг

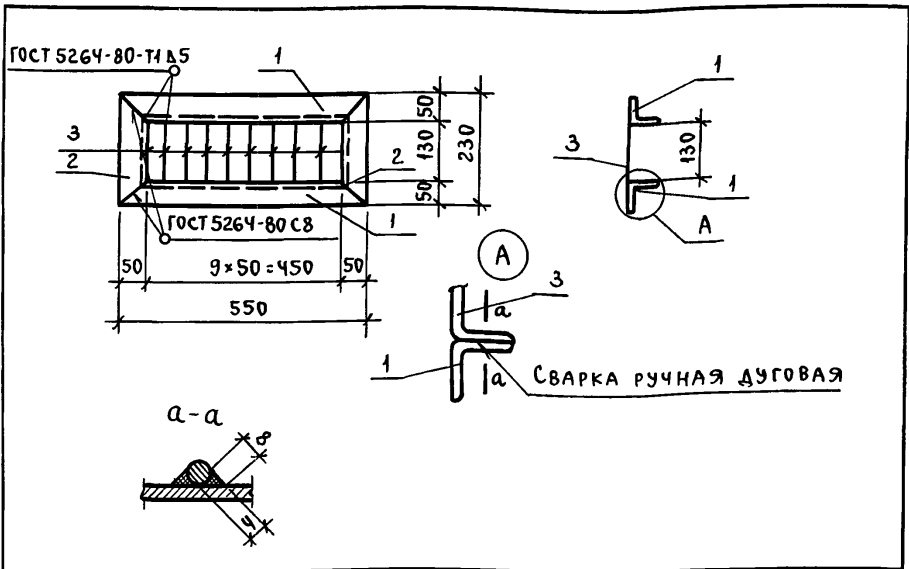
ОСТАЛЬНОЕ СМОТРИ СЕРИЮ 3.900-3 в.7 ч. I

Инв. № подл. Подпись и дата. Взам. инв. №

НАЧ. ОТД.	АРОНОВ	<i>Арон</i>
Н. КОНСТ.	ИВАНОВ	<i>Иван</i>
ГЛ. СЛЕД.	ИВАНОВ	<i>Иван</i>
ГЛ. СЛЕД.	БАРАНОВ	<i>Баран</i>
РУК. ГР.	МАСЛОВ	<i>Масл</i>
СТ. ИНЖ.	ПАУКОВ	<i>Паук</i>
ИНЖ.	ТЮМЕНЦЕВА	<i>Тюмен</i>
ПРОВЕР.	ПАУКОВ	<i>Паук</i>

813-2-22.86			- К.Ж. И. 2		
КОЛЬЦО СТЕНОВОЕ КЦ-20-9а	СТАВКА	МАССА			
	Р	1470,2	МАСШТАБ		
			1:20		
	ЛИСТ	ЛИСТОВ 1			
ПРОЕКТИНЬ ИНСТИТУТ К2					

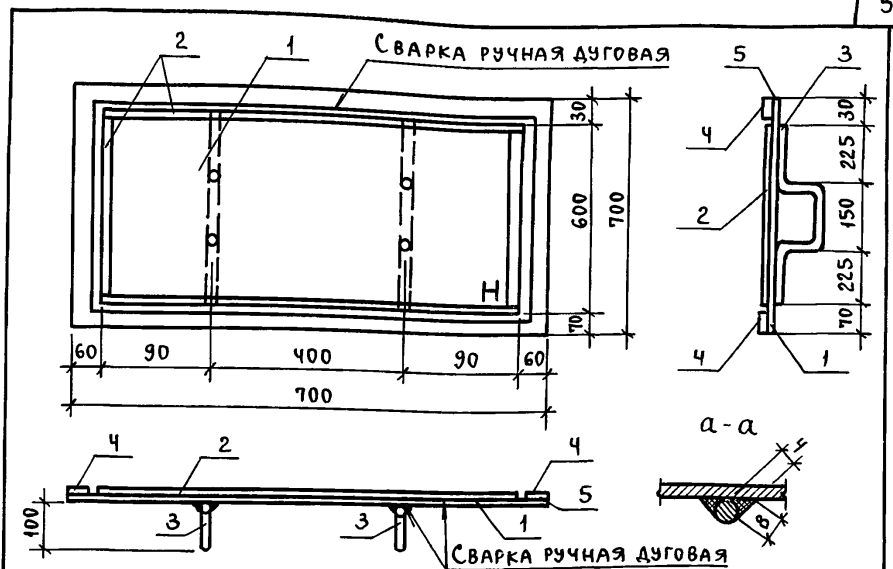
КОПИРОВАЛ: ГРАФСКАЯ 21146-04 5 ФОРМАТ А4



ФОРМАТ	ЗОНА	Поз.	ОБОЗНАЧЕНИЕ	НАИМЕНОВАНИЕ	КОЛ.	ПРИМЕЧАНИЕ
<u>ДОКУМЕНТАЦИЯ</u>						
А4			- КН. И. ТУ2	ТЕХНИЧЕСКИЕ УСЛОВИЯ НА ИЗГОТОВЛЕНИЕ АРМАТУРНЫХ, ЗАКЛАДНЫХ И СОЕДИНИТЕЛЬНЫХ ИЗДЕЛИЙ		
<u>ДЕТАЛИ</u>						
Б4	1		- КН. И. 3.1	Уголок 650*50*5 ГОСТ 8509-72* вст 3 кл 2 ГОСТ 535-79* ℓ=550	2	2,08 кг
Б4	2		3.2	ℓ=230	2	0,87 кг
Б4	3		3.3	6А1 ГОСТ 5781-82* ℓ=250	8	0,04 кг

Инв. и подл. подп. и дата взамен. л.	Нач. отд.	Аронов	Подп.		- КН. И. 3			
	Н. контр.	Иванов	"					
	Гл. конст.	Иванов	"					
	Гл. спец.	Баранов	"					
	Рук. гр.	Маслов	"					
	Ст. инж.	Пауков	"					
Инв. и подл. подп. и дата взамен. л.	Инж.	Тюменцева	"		РЕШЕТКА СТАЛЬНАЯ РС1	Стадия	Масса	Масштаб
	Пров.	Пауков	"			Р	6,22	1:10
						Лист	Листов	1
						ПРОЕКТНЫЙ ИНСТИТУТ №2		

Пров. Тюменцева 3.04.82 Коп. Цеш



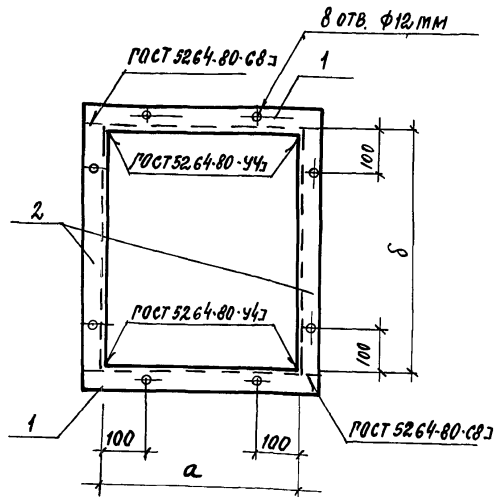
ФОРМАТ	ЗОНА	Поз.	ОБОЗНАЧЕНИЕ	НАИМЕНОВАНИЕ	КОЛ.	ПРИМЕЧАНИЕ
<u>ДОКУМЕНТАЦИЯ</u>						
А4			- КН. И. ТУ2	ТЕХНИЧЕСКИЕ УСЛОВИЯ НА ИЗГОТОВЛЕНИЕ АРМАТУРНЫХ ЗАКЛАДНЫХ И СОЕДИНИТЕЛЬНЫХ ИЗДЕЛИЙ		
<u>ДЕТАЛИ</u>						
Б4	1		- КН. И. 4.1	Лист 62 4x700 ГОСТ 19903-74* вст 3 кл 2 ГОСТ 4637-79 ℓ=700	1	15,39 кг
Б4	2		4.2	φ10А1 ГОСТ 5781-82* ℓ=2280	1	1,41 кг
Б4	3		4.3	ℓ=800	2	0,49 кг
<u>МАТЕРИАЛЫ</u>						
	4		4.4	ПРОКЛАДКА ИЗ ПЕНОРЕЗИНЫ ЧТ-В4 02202 ТУ 38.10616-84	2,8	п.м.
	5		4.5	КЛЕЙ НБ8-2 ТУ 38-30340-80	0,3	кг

Нач. отд.	Аронов	Подп.		813-2-22.86 - КН. И. 4				
Н. контр.	Иванов	"		ШИБЕР Ш1				
Гл. конст.	Иванов	"						
Гл. спец.	Баранов	"						
Рук. гр.	Маслов	"						
Ст. инж.	Пауков	"						
Инж.	Тюменцева	"						
Пров.	Пауков	"		Стадия	Масса	Масштаб		
				Р	18,1	1:10	Лист	Листов
							1	1
				ПРОЕКТНЫЙ ИНСТИТУТ №2				

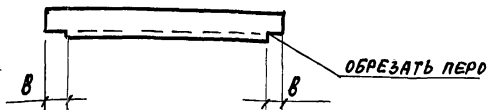
21146-04 6

Ансамбль IV

ТИПОВЫЙ ПРОЕКТ



Поз. 1



ОБОЗНАЧЕНИЕ	МАРКА	РАЗМЕРЫ, ММ			МАССА, КГ
		а	б	в	
-КЖ.И.5	PM1	805	1005	50	14.5
-01	PM2	505	1255	65	18.3

ФОРМАТ	ЗОНА	ПОС.	ОБОЗНАЧЕНИЕ	НАИМЕНОВАНИЕ	КОЛ.	ПРИМЕЧАНИЕ
				<u>ДОКУМЕНТАЦИЯ</u>		
А4			-КЖ.И.У2	ТЕХНИЧЕСКИЕ УСЛОВИЯ НА ПОДГОТОВЛЕНИЕ АРМАТУРНЫХ, ЗАКЛАДНЫХ И СОЕДИНИТЕЛЬНЫХ ДЕТАЛЕЙ		
				<u>ДЕТАЛИ</u>		
				-КЖ.И.5 (PM1)		
Б4	1		5.1	650x50x5 ГОСТ 8509-72 * Уголок ВСт3пш2 ГОСТ 535-79 А С-905	2	3.4 кг
Б4	2		5.2	С-1015	2	3.83 кг
				-КЖ.И.5-01 (PM2)		
Б4	1		5.3	Уголок 65x6x5 ГОСТ 8509-72 * ВСт3пш2 ГОСТ 535-79 А С-630	2	3.03 кг
Б4	2		5.4	С-1265	2	6.1 кг

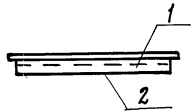
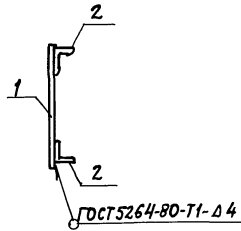
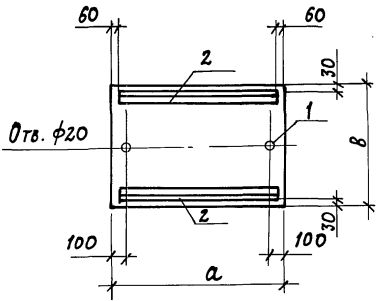
ИНВ. № ПОДАТЬСЯ И ДАТА

ВЗАМЕН ИНВ. №

НАЧ. ОТЗ.	АРОНОВ		813-2-22.86	-КЖ.И.5
Н. КОНТР.	ИВАНОВ			
ГЛА. КОНСТ.	ИВАНОВ		РАМА МЕТАЛЛИЧЕСКАЯ (PM1, PM2).	СТАДИЯ
ГЛА. СПЕЦ.	БАРАНОВ			
РУК. ГР.	МАСЛОВ		Р	СМ. ТАБЛ.
БГ. ИНЖ.	ПАУКОВ			
ИНЖ.	КОСОВ		ПРОЕКТИНЬ ИНСТИТУТ. № 2	
ПРОВЕР.	ПАУКОВ			

Альбом IV

Типовой проект



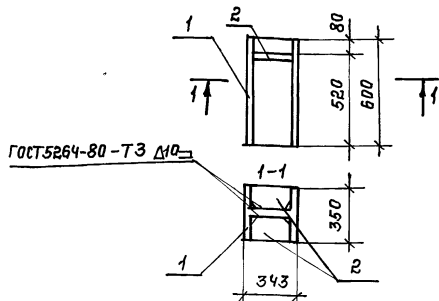
Обозначение	Марка	Размер мм		Масса кг
		а	в	
кж.и.б.	ЩМ1	700	500	21,82
-01	ЩМ2	700	450	20,07
-02	ЩМ3	700	400	18,32
-03	ЩМ4	610	400	15,9
-04	ЩМ5	530	340	12,1

Формат	Зона	Поз.	Обозначение	Наименование	Кол.	Примечание
<b>Документация</b>						
А4			- КЖ.И.ТУЗ	Технические условия на изготовление арматурных, закладных и соединительных изделий		
<b>Детали</b>						
<b>- КЖ.И.Б (ЩМ1)</b>						
Б4	1		6,1	Лист 60x40x700x500 в ст.3кп ГОСТ 8509-72*	1	17,5 кг
Б4	2		6,2	Уголок 650x50x5 ГОСТ 8509-72* в ст.3кп ГОСТ 535-79* П-580	2	2,16 кг
<b>- КЖ.И.Б-01 (ЩМ2)</b>						
Б4	1		6,3	Лист 60x40x700x450 в ст.3кп ГОСТ 8509-72*	1	15,75 кг
Б4	2		6,2	Уголок 650x50x5 ГОСТ 8509-72* в ст.3кп ГОСТ 535-79* П-580	2	2,16 кг
<b>- КЖ.И.Б-02 (ЩМ3)</b>						
Б4	1		6,4	Лист 60x40x700x400 в ст.3кп ГОСТ 8509-72*	1	14,0 кг
Б4	2		6,2	Уголок 650x50x5 ГОСТ 8509-72* в ст.3кп ГОСТ 535-79* П-580	2	2,16 кг
<b>- КЖ.И.Б-03 (ЩМ4)</b>						
Б4	1		6,5	Лист 60x40x610x400 в ст.3кп ГОСТ 8509-72*	1	12,2 кг
Б4	2		6,6	Уголок 650x50x5 ГОСТ 8509-72* в ст.3кп ГОСТ 535-79* П-490	2	1,85 кг
<b>- КЖ.И.Б-04 (ЩМ5)</b>						
Б4	1		6,7	Лист 60x40x530x340 в ст.3кп ГОСТ 8509-72*	1	9,0 кг
Б4	2		6,8	Уголок 650x50x5 ГОСТ 8509-72* в ст.3кп ГОСТ 535-79* П-410	2	1,55 кг

Инв. № подл. Подпись и дата

ИЗЧ. ОД.	АРОНОВ	МШ	813-2-22.86	- КЖ.И.Б
Н. КОНТР.	ИВАНОВ	МШ		
П. КОНСТ.	ИВАНОВ	МШ	ЩИТ МЕТАЛЛИЧЕСКИЙ (ЩМ1...ЩМ5).	СТАНДА
П. СПЕЦ.	БАРАНОВ	МШ		
Рук. гр.	МАСЛОВ	МШ	Р	МАССА
Ст. инж.	ПЯУКОВ	МШ		
Инженер	ЮМЕНЦЕВА	МШ	СМ.	МАСШТАБ
Провер	ПЯУКОВ	МШ		
			Лист	Листов 1
			Проектный институт №2	





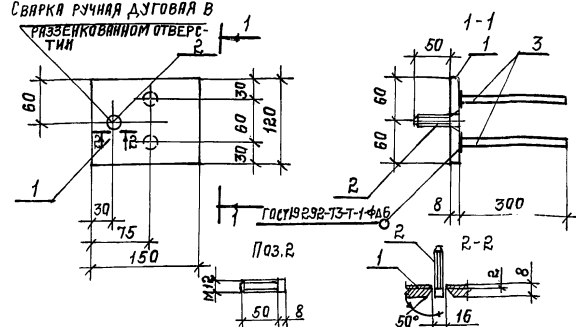
Формат	Зона	Поз.	Обозначение	Наименование	Кол.	Примечание
А4			-КЖ.И.Т.2	<u>Документация</u> Технические условия на изготовление арматурных закладных и соединительных изделий		
Б4	1		-КЖ.И.Т.1	<u>Детали</u> Два угла 35К1 ГОСТ 26020-83 ВСтЗСП ГОСТ 535-78* P-500	1	Б4,8 кг
Б4	2		Т.2	Полоса 610Х10 ГОСТ 103-76* P-313 ВСтЗКП2 ГОСТ 535-78*	2	4,2 кг

Имя, Инициалы, Подпись и Дата

И.А.Ч.О.А. Д.Я.Р.Н.О.В.						
И.К.О.Н.Т.Р. И.В.А.Н.О.В.						
Т.Л.К.О.Н.С.Т. И.В.А.Н.О.В.						
Т.Л.С.П.Е.Ц. Б.Я.Р.Я.Н.О.В.						
В.Е.Д.И.Н.А. Д.О.Б.Р.О.Х.О.В.						
Ч.Е.Р.Т.Е.Ж. И.М.Г.И.З.Н.О.В.А.						
П.Р.О.В.Е.Р. Д.О.Б.Р.О.Х.О.В.						
			-КЖ.И.Т.			
			Изделие закладное МН1.	Стандарт	Масса	Масштаб
				P	73,2	1:20
				Лист	Листов: 1	
				Проектный институт ПЗ		

Формат А4

Сварка ручная дуговая в раззенкованном отверстии



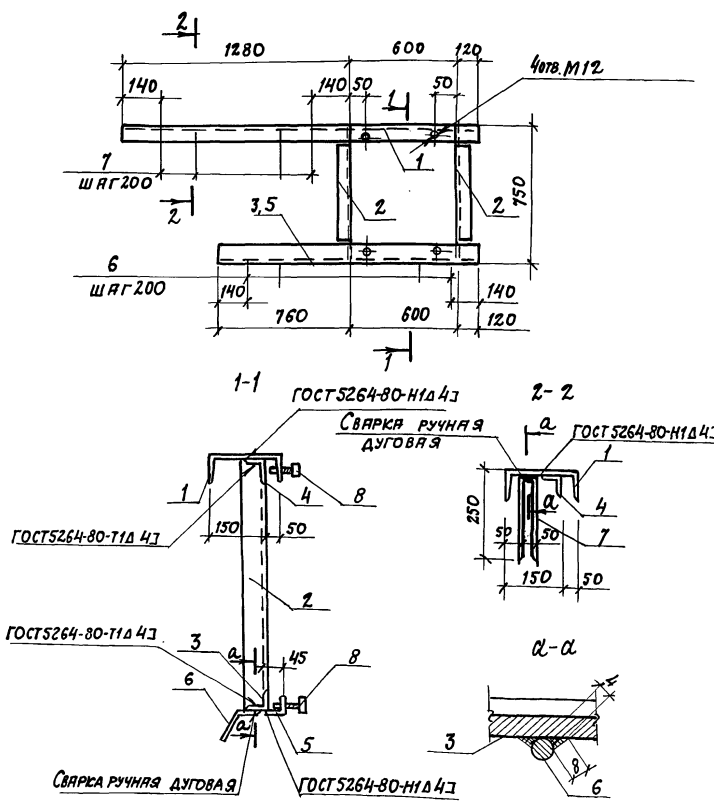
Формат	Зона	Поз.	Обозначение	Наименование	Кол.	Примечание
А4			-КЖ.И.Т.2	<u>Документация</u> Технические условия на изготовление арматурных закладных и соединительных изделий		
Б4	1		-КЖ.И. 8.1	<u>Детали</u> Полоса 610Х10 ГОСТ 103-76* P-150 ВСтЗКП2 ГОСТ 535-78*	1	1,13 кг
Б4	2		8.2	Фиг.1 ГОСТ 5781-82* P-58	1	0,05 кг
Б4	3		8.3	Фиг.2 ГОСТ 5781-82* P-300	2	0,27 кг

Имя, Инициалы, Подпись и Дата

И.А.Ч.О.А. Д.Я.Р.Н.О.В.						
И.К.О.Н.Т.Р. И.В.А.Н.О.В.						
Т.Л.К.О.Н.С.Т. И.В.А.Н.О.В.						
Т.Л.С.П.Е.Ц. Б.Я.Р.Я.Н.О.В.						
В.Е.Д.И.Н.А. Д.О.Б.Р.О.Х.О.В.						
Ч.Е.Р.Т.Е.Ж. И.М.Г.И.З.Н.О.В.А.						
П.Р.О.В.Е.Р. П.Я.З.К.О.В.						
			813-2-22.86	-КЖ.И.8		
			Изделие закладное МН2.	Стандарт	Масса	Масштаб
				P	1,72	1:20
				Лист	Листов: 1	
				Проектный институт ПЗ		

21146-04 9 Копировала: Меллер.

Формат А4



ФОРМАТ	ЗОНА	ПОВ.	ОБОЗНАЧЕНИЕ	НАИМЕНОВАНИЕ	КОЛ.	ПРИМЕЧАНИЕ
				<u>ДОКУМЕНТАЦИЯ</u>		
А4			- КЖ.И.Т.2	ТЕХНИЧЕСКИЕ УСЛОВИЯ НА ИЗГОТОВЛЕНИЕ АРМАТУРНЫХ, ЗАКЛАДНЫХ И СОЕДИНИТЕЛЬНЫХ ИЗДЕЛИЙ		
				<u>ДЕТАЛИ</u>		
Б4	1		- КЖ.И. 9.1	ШРЕМЕР 20ГОСТ 8240-72* Р=2000 8СТ3КП2ГОСТ 535-79*	1	36,8 кг
Б4	2		9.2	УГОЛОК 670Х70Х5ГОСТ 8509-72* Р=130 8СТ3КП2ГОСТ 535-79*	2	3,93 кг
Б4	3		9.3	В=1480	1	7,91 кг
Б4	4		9.4	В=1900	1	10,22 кг
Б4	5		9.5	УГОЛОК 670Х56Х5ГОСТ 8509-72* Р=1480 8СТ3КП2ГОСТ 535-79*	1	4,13 кг
Б4	6		9.6	8АШГОСТ 5781-82* Р=250	7	0,10 кг
Б4	7		9.7	В=550	6	0,22 кг
				<u>СТАНДАРТНЫЕ ИЗДЕЛИЯ</u>		
		8		БОЛТ М12Х80ГОСТ 7798-70*	4	0,09 кг

ИЗВ. ОТЗ.	АРОНОВ	Иванов
И. КОНТР.	ИВАНОВ	Иванов
ИЛ. СПЕЦ.	ИВАНОВ	Иванов
РУК. ГР.	БАРАНОВ	Иванов
СТ. ИНЖ.	МЯСЛОВ	Иванов
ЧЕРТЕЖ	ПЯУКОВ	Иванов
ПРОВЕР	МИГУНОВА	Иванов
	ПЯУКОВ	Иванов

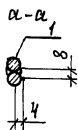
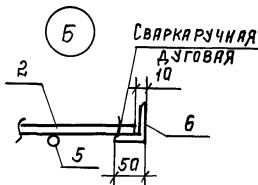
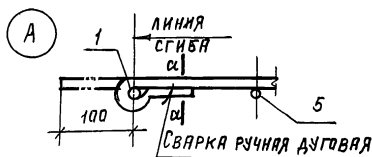
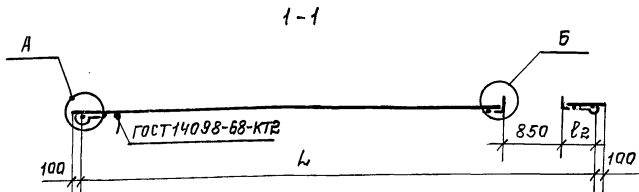
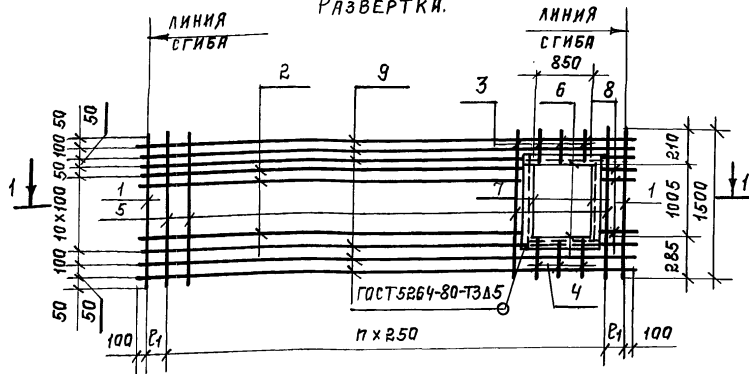
813-2-22.86	-КЖ.И. 9		
ИЗДЕЛИЕ ЗАКЛАДНОЕ МНЗ	СТАНДАРТ МАССА	МАССА	МАШТАБ
	Р	69,4	1:20
	ЛИСТ	ЛИСТОВ	
ПРОЕКТИНЬ ИНСТИТУТ ИЗ			

Альбом IV

Типовой проект

Имя, Инициалы, Подпись и Дата Взам. Инвар.

РАЗВЕРТКА.



ФОРМА	ЗОНА	ПОЗ.	ОБОЗНАЧЕНИЕ	НАИМЕНОВАНИЕ	КОЛ.	ПРИМЕЧАНИЕ
				<u>ДОКУМЕНТАЦИЯ</u>		
АЧ			-КЖ.И. ТУ2	ТЕХНИЧЕСКИЕ УСЛОВИЯ НА ИЗГОТОВЛЕНИЕ АРМАТУРНЫХ, ЗАКЛАДНЫХ И СОЕДИНИТЕЛЬНЫХ ИЗДЕЛИЙ		
				<u>ДЕТАЛИ</u>		
Б4	1		-КЖ.И. 10,1	8А ГОСТ 5781-82* R-1500	2	0,6 кг
Б4	2		10,2	R-4515	9	1,8 кг
Б4	3		10,3	4В ГОСТ 6727-80 R-200	3	0,04 кг
Б4	4		10,4	R-275	3	0,06 кг
Б4	5		10,5	R-1500	19	0,3 кг
Б4	6		10,6	650x50x5 ГОСТ 8509-73 R-850 УГОЛОК ВЛТЗ КПР ГОСТ 1357-13	2	3,6 кг
Б4	7		10,7	R-1005	2	3,77 кг
<u>ПЕРЕМЕННЫЕ ДАННЫЕ ДЛЯ ИСПОЛНЕНИЙ</u>						
<u>-КЖ.И.10 (С1)-</u>						
Б4	8		10,8	8А ГОСТ 5781-82* R-415	10	0,2 кг
Б4	9		10,9	R-5800	6	2,3 кг
<u>-КЖ.И.10-01 (С2)-</u>						
Б4	8		10,10	8А ГОСТ 5781-82* R-339	10	0,15 кг
Б4	9		10,11	R-5120	6	2,26 кг

ИЗДАТЕЛЬСТВО	ИРЛОВ	813-2-22.86	-КЖ.И.10
Н. КОНТ. ИВАНОВ			
Л. КОНС. ИВАНОВ			
Л. СПЕЦ. БАРАНОВ			
РУК. ГР. МАСЛОВ			
ИНЖЕН. КОСОВ			
ИНЖЕН. НАДРОПЦА			
ПРОВЕР. КОСОВ			
СЕТКА АРМАТУРНАЯ (С1, С2).		СТАНДА	МАССА
		Р	СМ. ТАБЛ.
		ЛИСТ	ЛИСТОВ 1
ПРОЕКТИНСТИТУТ ПЗ			

ОБОЗНАЧЕНИЕ	МАРКА	РАЗМЕРЫ В ММ.				МАССА КГ
		L	п	В1	В2	
КЖ.И.10	С1	5600	21	175	325	54,4
-01	С2	5520	21	135	245	53,7

Альбом IV

Типовой проект

Имя, № подл., Подпись и д.п.т.р. Контр. инв. №

Формат Зона	Поз.	Обозначение	Наименование	Кол.	Приме- чание
			<u>Документация</u>		
А4		- к.ж. и туз	Технические условия на изготовление арматур- ных закладных и соедини- тельных изделий		
		- к.ж. и. 11 с6	Сборочный чертеж	л. 1	
			<u>Детали</u>		
		- к.ж. и. 11 (с3)			
Б4	1	11,1	8А ГОСТ 5781-82* $\varnothing=6040$	12	2,4 кг
Б4	2	11,2	$\varnothing=1200$	2	0,47 кг
Б4	3	11,3	4В ГОСТ 6727-80 $\varnothing=1200$	23	0,12 кг
		- к.ж. и. 11-01 (с4)			
Б4	1	11,4	8А ГОСТ 5781-82* $\varnothing=6040$	16	1,34 кг
Б4	2	11,5	$\varnothing=1600$	2	0,36 кг
Б4	3	11,6	4В ГОСТ 6727-80 $\varnothing=1600$	23	0,16 кг
		- к.ж. и. 11-02 (с5)			
Б4	1	10,9	8А ГОСТ 5781-82* $\varnothing=5800$	12	2,3 кг
Б4	2	11,2	$\varnothing=1200$	2	0,47 кг
Б4	3	11,3	4В ГОСТ 6727-80 $\varnothing=1200$	22	0,12 кг
		- к.ж. и. 11-03 (с6)			
Б4	1	11,7	6А ГОСТ 5781-82* $\varnothing=5800$	16	1,3 кг
Б4	2	11,5	$\varnothing=1600$	2	0,36 кг
Б4	3	11,6	4В ГОСТ 6727-80 $\varnothing=1600$	22	0,16 кг
		- к.ж. и. 11-04 (с7)			
Б4	1	10,9	8А ГОСТ 5781-82* $\varnothing=5800$	9	2,3 кг
Б4	2	11,8	$\varnothing=900$	2	0,36
Б4	3	11,9	4В ГОСТ 6727-80 $\varnothing=900$	22	0,09 кг
		- к.ж. и. 11-05 (с8)			
Б4	1	10,11	8А ГОСТ 5781-82* $\varnothing=5720$	12	2,26 кг
Б4	2	11,2	$\varnothing=1200$	2	0,48 кг
Б4	3	11,3	4В ГОСТ 6727-80 $\varnothing=1200$	22	0,12 кг

Формат Зона	Поз.	Обозначение	Наименование	Кол.	Приме- чание
			- к.ж. и. 11-06 (с9)		
Б4	1	11,10	6А ГОСТ 5781-82* $\varnothing=5720$	16	1,27 кг
Б4	2	11,5	$\varnothing=1600$	2	0,36 кг
Б4	3	11,6	4В ГОСТ 6727-80 $\varnothing=1600$	22	0,16 кг
			- к.ж. и. 11-07 (с10)		
Б4	1	10,11	8А ГОСТ 5781-82* $\varnothing=5720$	9	2,26 кг
Б4	2	11,8	$\varnothing=900$	2	0,36 кг
Б4	3	11,9	4В ГОСТ 6727-80 $\varnothing=900$	22	0,09 кг
			- к.ж. и. 11-08 (с11)		
Б4	1	11,11	8А ГОСТ 5781-82* $\varnothing=5640$	12	1,23 кг
Б4	2	11,2	$\varnothing=1200$	2	0,48 кг
Б4	3	11,3	4В ГОСТ 6727-80 $\varnothing=1200$	21	0,12 кг
			- к.ж. и. 11-09 (с12)		
Б4	1	11,12	6А ГОСТ 5781-82* $\varnothing=5640$	16	1,26 кг
Б4	2	11,5	$\varnothing=1600$	2	0,36 кг
Б4	3	11,6	4В ГОСТ 6727-80 $\varnothing=1600$	21	0,16 кг

Имя, отд. Аронов  
Н. Контр. Иванов  
Л. Контр. Ивьянов  
Гл. спец. Бярянов  
Рук. гр. Мяслов  
Инжен. Косов  
Инжен. Андропова  
Провер. Косов

813-2-22.86

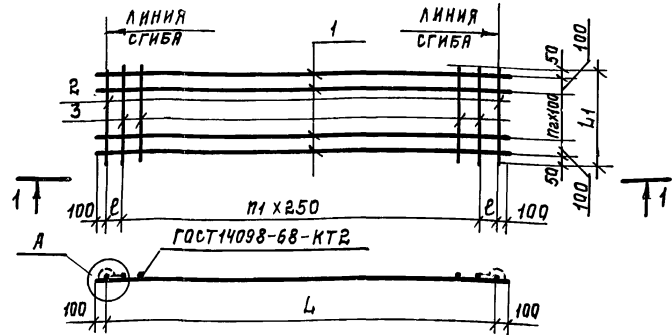
- к.ж. и. 11

Сетка арматурная  
(с3... с12)

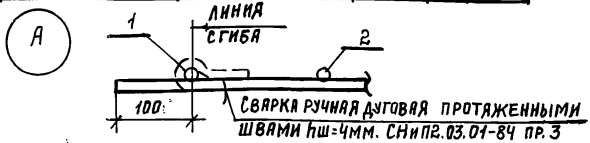
Страна	Лист	Листов
Р		7

ПРОЕКТИНЬ ИНСТИТУТ №2

Альбом IV  
Типовой проект



ОБОЗНАЧЕНИЕ	МАРКА	РАЗМЕРЫ В ММ.					Масса кг
		L	L1	п1	п2	ρ	
-КЖ.И.11	С3	5840	1200	22	9	170	32,5
-01	С4	5840	1600	22	13	170	25,9
-02	С5	5600	1200	21	9	175	31,2
-03	С6	5600	1600	21	13	175	25,1
-04	С7	5600	900	21	6	175	23,4
-05	С8	5520	1200	21	9	135	30,72
-06	С9	5520	1600	21	13	135	24,6
-07	С10	5520	900	21	6	135	23,1
-08	С11	5440	1200	20	9	220	30,3
-09	С12	5440	1600	20	13	220	24,3



Имя, Подпись и дата

И.Ч.ОТД.	И.ПРОВ.	<i>[Signature]</i>					
И.КОНТ.	И.ИВАНОВ	<i>[Signature]</i>					
ГЛ.КОНСТ.	И.ИВАНОВ	<i>[Signature]</i>					
ГЛ.СПЕЦ.	Б.БАРЯНОВ	<i>[Signature]</i>					
Р.Ж.ГР.	М.МАСЛОВ	<i>[Signature]</i>					
И.И.Ж.	К.КОСОВ	<i>[Signature]</i>					
И.И.Ж.	А.АНДРОПОВ	<i>[Signature]</i>					
ПРОВЕР.	К.КОСОВ	<i>[Signature]</i>					

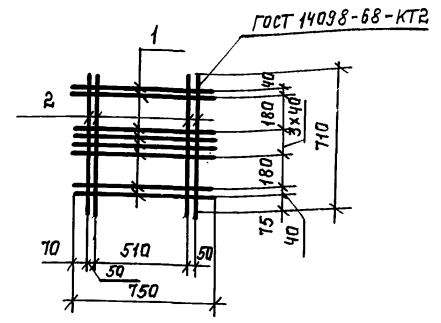
-КЖ.И.11 СБ

СЕТКА АРМАТУРНАЯ  
(С3... С12).  
СБОРОЧНЫЙ ЧЕРТЕЖ.

СТАНДА	МАССА	МАСШТАБ
Р	СМ.	
	ТАБЛ.	
ЛИСТ	ЛИСТОВ 1	

ПРОЕКТИЙНЫЙ ИНСТИТУТ ЛУЗ

КОПИРОВАЛ: Мелеш. ФОРМАТ А4



ФОРМАТ	ЗОНА	Поз.	ОБОЗНАЧЕНИЕ	НАИМЕНОВАНИЕ	КОЛ.	ПРИМЕЧАНИЕ
				<u>ДОКУМЕНТАЦИЯ</u>		
А4			-КЖ.И. ТУ2	ТЕХНИЧЕСКИЕ УСЛОВИЯ НА ИЗГОТОВЛЕНИЕ АРМАТУРНЫХ ЗАКЛАДНЫХ И СОЕДИНИТЕЛЬНЫХ ИЗДЕЛИЙ.		
				<u>ДЕТАЛИ</u>		
Б4	1		-КЖ.И.1.1.1	10А ГОСТ 5781-82* ρ=750	8	0,47 кг
Б4	2		1.1.2	ρ=710	4	0,44 кг

Имя, Подпись и дата

И.Ч.ОТД.	И.ПРОВ.	<i>[Signature]</i>					
И.КОНТ.	И.ИВАНОВ	<i>[Signature]</i>					
ГЛ.КОНСТ.	И.ИВАНОВ	<i>[Signature]</i>					
ГЛ.СПЕЦ.	Б.БАРЯНОВ	<i>[Signature]</i>					
Р.Ж.ГР.	М.МАСЛОВ	<i>[Signature]</i>					
СТ.И.И.Ж.	П.ПАУКОВ	<i>[Signature]</i>					
И.И.Ж.	К.КОСОВ	<i>[Signature]</i>					
ПРОВЕР.	П.ПАУКОВ	<i>[Signature]</i>					

813-2-22.86

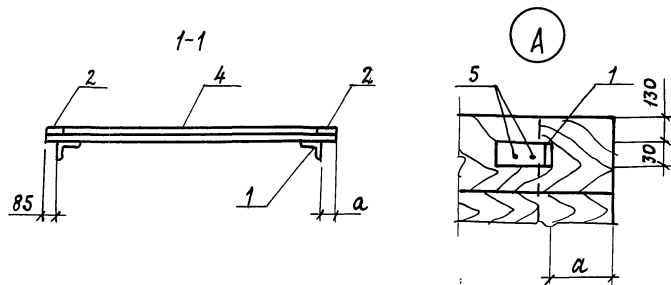
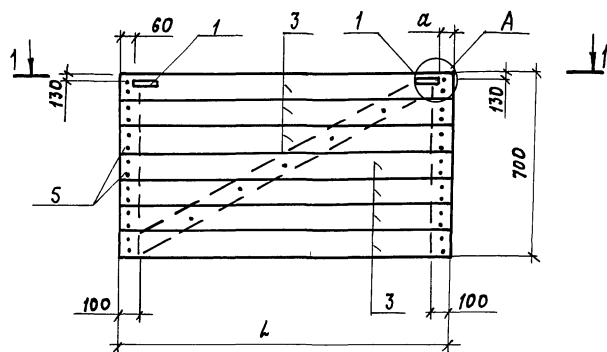
-КЖ.И.1.1.

СЕТКА АРМАТУРНАЯ  
С13.

СТАНДА	МАССА	МАСШТАБ
Р	5,52	1:20
ЛИСТ	ЛИСТОВ 1	

ПРОЕКТИЙНЫЙ ИНСТИТУТ ЛУЗ

21146-04 13 КОПИРОВАЛ: Мелеш. ФОРМАТ А4



ОБОЗНАЧЕНИЕ	МАРКА	l, мм	a, мм	МАССА, кг
-КЖ.И.12	ЩД1	930	60	15,0
-01	ЩД2	1190	60	17,6
-02	ЩД3	1220	350	18,1
-03	ЩД4	1480	350	21,2

ФОРМАТ	ЗОНА	ПОС.	ОБОЗНАЧЕНИЕ	НАИМЕНОВАНИЕ	КОЛ. НА ИСТОК			ПРИМЕЧАНИЕ
					КЖ.И.	01	02	
				<u>ДОКУМЕНТАЦИЯ</u>				
А4			-КЖ.И.ТУЗ	ТЕХНИЧЕСКИЕ УСЛОВИЯ НА ИЗГОТОВЛЕНИЕ ДЕРЕВЯННЫХ ИЗДЕЛИЙ				
				<u>СБОРОЧНЫЕ ЕДИНИЦЫ</u>				
	1		2.870-1 2-3. 050	ИЗДЕЛИЕ СОЕДИНИТЕЛЬНЫЕ	2	2	2	0,14 кг
				<u>ДЕТАЛИ</u>				
Б4	2		-КЖ.И.12.1	ДОСКА 32x100 ПСТ 24454-802-100	2	2	2	1,12 кг
Б4	3		12.2	В-930	7	-	-	1,49 кг
Б4	3		12.3	В-1190	-	7	-	1,90 кг
Б4	3		12.4	В-1220	-	7	-	1,95 кг
Б4	3		12.5	В-1480	-	-	7	2,37 кг
Б4	4		12.6	В-920	1	-	-	1,47 кг
Б4	4		12.7	В-1150	1	-	-	1,84 кг
Б4	4		12.8	В-1170	-	1	-	1,87 кг
Б4	4		12.9	В-1410	-	-	1	2,26 кг
				<u>СТАНДАРТНЫЕ ИЗДЕЛИЯ</u>				
	5			ПЛОЩАДЬ КЗХВОСТОГ 4028-63	37	37	37	37
					ЩД1	ЩД2	ЩД3	ЩД4

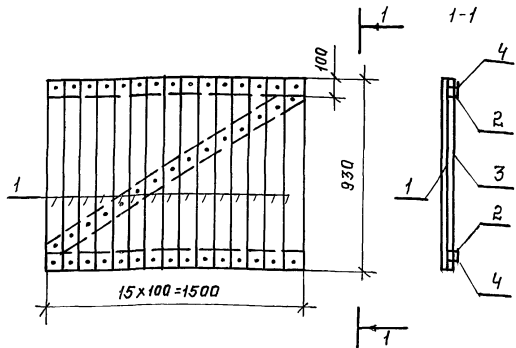
ИВ.ОТД. АРОНОВ  
И.КОНТ. ИВАНОВ  
Л.КОНСТ. ИВАНОВ  
П.СПЕЦ. БЯРЯНОВ  
РУК.ГР. МЯСЛОВ  
ИНЖ. КОСОВ  
ЧЕРТЕЖ. МИГУНОВА  
ПРОВЕР. КОСОВ

813-2-22.86 -КЖ.И.12

ЩИТ ДЕРЕВЯННЫЙ  
(ЩД1... ЩД4)

СТАДИИ	МАССА	МАССА ТЯБЛ.
Р	СМ. ТАБЛ.	
ЛИСТ	ЛИСТОВ 1	

ПРОЕКТИРНЫЙ ИНСТИТУТ №2



Формат	Зона	Поз.	Обозначение	Наименование	Кол	Примечание
				<u>Документация</u>		
А4			-КЖ.И. ТУЗ	Технические условия на изготовление ленне деревянных изделий		
				<u>Детали</u>		
Б4	1		-ЮК.И. 12,2	Доска 32x100 ГОСТ 24454-80 Е-930	13	1,49 кг
Б4	2		-ЮК.И. 13,1	Доска 25x100 ГОСТ 24454-80 Е-1500	2	1,86 кг
Б4	3		13,2	Е-1670	1	2,09 кг
				<u>Стандартные изделия</u>		
		4		Гвоздь Кзх50 ГОСТ 4028-63*	45	

Имя, № подл. Подпись и дата. ВЗРМ. ИВБ. №

И.О.Т.Д.	Аронов	<i>И.О.Т.Д.</i>			
И.КОНТР.	Иванов	<i>И.КОНТР.</i>			
ГЛ.КОНСТ.	Иванов	<i>ГЛ.КОНСТ.</i>			
ГЛ.СПЕЦ.	Баринов	<i>ГЛ.СПЕЦ.</i>			
Р.К.ГР.	Мяслов	<i>Р.К.ГР.</i>			
СТ.ИНЖ.	Пазков	<i>СТ.ИНЖ.</i>			
И.ИЖ.	Поменцева	<i>И.ИЖ.</i>			
ПРОВЕР.	Пазков	<i>ПРОВЕР.</i>			

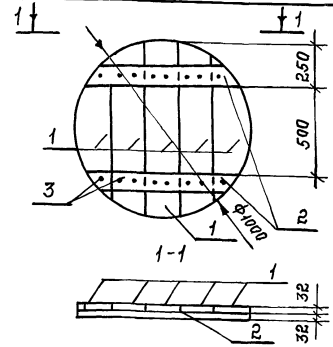
-КЖ.И. 13

ЩИТ ДЕРЕВЯННЫЙ  
Щ.Д.5.

СТАДИЯ	МАСШ	МАСШТАБ
Р	28,16	1:20
Лист	Листов: 1	

ПРОЕКТИН ИСТИТУТ Ц 2

ФОРМАТ А4



Доски поз.2 ОБРЕЗАТЬ ПО МЕСТУ.

Формат	Зона	Поз.	Обозначение	Наименование	Кол	Примечание
				<u>Документация</u>		
А4			-КЖ.И. ТУЗ	Технические условия на изготовление деревянных изделий		
				<u>Детали</u>		
Б4	1		-КЖ.И. 14.1	Доска 32x100 ГОСТ 24454-80 Е-1000	5	3,2 кг
Б4	2		14.2	Доска 32x100 ГОСТ 24454-80 Е-800	2	1,44 кг
				<u>Стандартные изделия</u>		
		3		Гвоздь Кзх50 ГОСТ 4028-63*	16	

Имя, № подл. Подпись и дата. ВЗРМ. ИВБ. №

И.О.Т.Д.	Аронов	<i>И.О.Т.Д.</i>			
И.КОНТР.	Иванов	<i>И.КОНТР.</i>			
ГЛ.КОНСТ.	Иванов	<i>ГЛ.КОНСТ.</i>			
ГЛ.СПЕЦ.	Баринов	<i>ГЛ.СПЕЦ.</i>			
Р.К.ГР.	Мяслов	<i>Р.К.ГР.</i>			
СТ.ИНЖ.	Пазков	<i>СТ.ИНЖ.</i>			
И.ИЖ.	Поменцева	<i>И.ИЖ.</i>			
ПРОВЕР.	Пазков	<i>ПРОВЕР.</i>			

813-2-22.86

-КЖ.И. 14

ЩИТ ДЕРЕВЯННЫЙ  
Щ.Д.6.

СТАДИЯ	МАСШ	МАСШТАБ
Р	19,0	1:20
Лист	Листов: 1	

ПРОЕКТИН ИСТИТУТ Ц 2

ФОРМАТ А4

21146-04 (15)

КОПАРОВА: Шелест.