
Некоммерческое партнерство «Инновации в электроэнергетике»



**СТАНДАРТ ОРГАНИЗАЦИИ
НП «ИНВЭЛ»**

**СТО 70238424.27.040.013-
2009**

**ТУРБИНА ПАРОВАЯ ПРИВОДНАЯ ОК–18ПУ
Технические условия на капитальный ремонт
Нормы и требования**

Дата введения – 2010-01-11

Издание официальное

Москва 2009

Предисловие

Цели и принципы стандартизации в Российской Федерации установлены Федеральным законом от 27 декабря 2002 г. № 184–ФЗ «О техническом регулировании», а правила разработки и применения стандартов организации – ГОСТ Р 1.4–2004 «Стандартизация в Российской Федерации. Стандарты организаций. Общие положения».

Сведения о стандарте

1 РАЗРАБОТАН Закрытым акционерным обществом «Центральное конструкторское бюро по модернизации и ремонту энергетического оборудования электростанций» (ЗАО «ЦКБ Энергоремонт»)

2 ВНЕСЕН Комиссией по техническому регулированию НП «ИНВЭЛ»

3 УТВЕРЖДЕН И ВВЕДЕН В ДЕЙСТВИЕ Приказом НП «ИНВЭЛ» от 18.12.2009 № 92

4 ВВЕДЕН ВПЕРВЫЕ

© НП «ИНВЭЛ», 2009

Настоящий стандарт не может быть полностью или частично воспроизведен, тиражирован и распространен в качестве официального издания без разрешения НП «ИНВЭЛ»

Содержание

| | |
|--|-----|
| 1 Область применения..... | 1 |
| 2 Нормативные ссылки..... | 2 |
| 3 Термины, определения, обозначения и сокращения..... | 7 |
| 4 Общие положения..... | 9 |
| 5 Общие технические сведения..... | 11 |
| 6 Общие технические требования..... | 15 |
| 7 Требования к составным частям..... | 24 |
| 7.1 Статор (карты 1–5)..... | 24 |
| 7.2 Требования к сборке статора турбины..... | 41 |
| 7.3 Ротор (карта 6)..... | 43 |
| 7.4 Подшипники (карты 7–12)..... | 49 |
| 7.5 Требования к сборке подшипников..... | 64 |
| 7.6 Требования к сборке цилиндра и подшипников турбины..... | 64 |
| 7.7 Редуктор (карты 13–15)..... | 73 |
| 7.8 Требования к сборке редуктора..... | 81 |
| 7.9 Муфты переходная и эластичная (карта 15)..... | 83 |
| 7.10 Требования к сборке муфт..... | 83 |
| 7.11 Валоповоротное устройство (карта 15)..... | 87 |
| 7.12 Требования к сборке валоповоротного устройства..... | 89 |
| 7.13 Детали зубчатых соединений (карта 15)..... | 91 |
| 7.14 Узлы регулирования (карты 16–22)..... | 97 |
| 7.15 Требования к сборке узлов регулирования..... | 116 |
| 7.16 Регулятор безопасности (карта 20)..... | 119 |
| 7.17 Требования к сборке регулятора безопасности..... | 125 |
| 7.18 Сервомотор (карта 18)..... | 126 |
| 7.19 Привод стопорного клапана (карта 21)..... | 128 |
| 7.20 Требования к сборке сервомотора и привода стопорного клапана..... | 134 |
| 7.21 Парораспределение (карты 22–27)..... | 134 |
| 7.22 Требования к сборке парораспределения и стопорного клапана..... | 152 |
| 8 Требования к сборке и отремонтированной турбине..... | 154 |
| 9 Испытания и показатели качества отремонтированной турбины..... | 156 |
| 10 Требования к обеспечению безопасности..... | 157 |
| 11 Оценка соответствия..... | 158 |
| Приложение А (обязательное) Разрешенные замены материалов..... | 160 |
| Приложение Б (рекомендуемое) Перечень средств измерительной техники, инструмента и приборов, упомянутых в стандарте..... | 168 |
| Библиография..... | 171 |

СТАНДАРТ ОРГАНИЗАЦИИ НП«ИНВЭЛ»

Турбина паровая приводная ОК–18ПУ Технические условия на капитальный ремонт Нормы и требования

Дата введения – 2010-01-11

1 Область применения

Настоящий стандарт организации:

– является нормативным документом, устанавливающим технические нормы и требования к ремонту турбины паровой приводной ОК–18ПУ, направленным на обеспечение промышленной безопасности тепловых электрических станций, повышения надежности эксплуатации и качества ремонта;

– устанавливает технические требования, объем и методы дефектации, способы ремонта, методы контроля и испытаний к составным частям и турбине в целом в процессе ремонта и после ремонта;

– устанавливает объемы, методы испытаний и сравнения показателей качества отремонтированной турбины с её нормативными и доремонтными значениями;

– распространяется на капитальный ремонт турбины паровой приводной ОК–18ПУ, кроме турбин, в части модернизированной системы автоматического

регулирования, переведенной на электрогидравлическую схему;

– предназначен для применения генерирующими компаниями, эксплуатирующими организациями на тепловых электростанциях, ремонтными и иными организациями, осуществляющими ремонтное обслуживание оборудования электростанций.

2 Нормативные ссылки

В настоящем стандарте использованы нормативные ссылки на следующие стандарты и другие нормативные документы:

Федеральный закон РФ от 27.12.2002 № 184–ФЗ «О техническом регулировании»

ГОСТ 10–88 Нутромеры микрометрические. Технические условия

ГОСТ 12.1.001–89 Система стандартов безопасности труда. Ультразвук. Общие требования безопасности

ГОСТ 12.1.005–88 Система стандартов безопасности труда. Общие санитарно–гигиенические требования к воздуху рабочей зоны

ГОСТ 12.4.009–83 Система стандартов безопасности труда. Пожарная техника для защиты объектов. Основные виды. Размещение и обслуживание

ГОСТ 27.002–89 Надежность в технике. Основные понятия. Термины и определения

ГОСТ 162–90 Штангенглубиномеры. Технические условия

ГОСТ 166–89 Штангенциркули. Технические условия

ГОСТ 380–2005 Сталь углеродистая обыкновенного качества. Марки

ГОСТ 427–75 Линейки измерительные металлические. Технические условия

ГОСТ 535–88 Прокат сортовой и фасонный из стали углеродистой обыкновенного качества. Общие технические условия

ГОСТ 577–68 Индикаторы часового типа с ценой деления 0,01 мм. Технические условия

ГОСТ 868–82 Нутромеры индикаторные с ценой деления 0,01 мм. Технические условия

ГОСТ 1050–88 Прокат сортовой, калиброванный, со специальной отделкой поверхности из углеродистой качественной конструкционной стали. Общие технические условия

ГОСТ 4543–71 Прокат из легированной конструкционной стали. Технические условия

ГОСТ 4380–93 Микрометры со вставками. Технические условия

ГОСТ 4596–75 Графит тигельный. Технические условия

ГОСТ 5378–88 Угломеры с нониусом. Технические условия

ГОСТ 5539–73 Глет свинцовый. Технические условия

ГОСТ 5631–79 Лак БТ–577 и краска БТ–177. Технические условия

ГОСТ 5632–72 Стали высоколегированные и сплавы коррозионно-стойкие, жаростойкие и жаропрочные. Марки

ГОСТ 6507–90 Микрометры. Технические условия

ГОСТ 6613–86 Сетки проволочные тканые с квадратными ячейками. Технические условия

ГОСТ 7470–92 Глубиномеры микрометрические. Технические условия

ГОСТ 7580–91 Кислота олеиновая техническая. Технические условия

ГОСТ 8026 – 92 Линейки поверочные. Технические условия

ГОСТ 9038–90 Меры длины концевые плоскопараллельные. Технические условия

ГОСТ 9378–93 Образцы шероховатости поверхности (сравнения). Общие технические условия

ГОСТ 9500–84 Динамометры образцовые переносные. Общие технические требования

ГОСТ 9972–74 Масла нефтяные турбинные с присадками. Технические условия

ГОСТ 10157–79 Аргон газообразный и жидкий. Технические условия

ГОСТ 10796–74 Резаки ручные воздушно–дуговые. Типы и основные параметры

ГОСТ 10905–86 Плиты поверочные и разметочные. Технические условия

ГОСТ 12503–75 Сталь. Методы ультразвукового контроля. Общие требования

ГОСТ 14068–79 Паста ВНИИ НП–232. Технические условия

ГОСТ 14782–86 Контроль неразрушающий. Соединения сварные. Методы ультразвуковые

ГОСТ 15467–79 Управлением качеством продукции. Основные понятия. Термины и определения

ГОСТ 16504 – 81 Система государственных испытаний продукции. Испытания и контроль качества продукции. Основные термины и определения

ГОСТ 17022–81 Графит. Типы, марки и общие технические требования

ГОСТ 17498–72 Мел. Виды, марки и основные технические требования

ГОСТ 17756–72 Пробки резьбовые со вставками с полным профилем резьбы диаметром от 1 до 100 мм. Конструкция и основные размеры

ГОСТ 18322 – 78 Система технического обслуживания и ремонта техники. Термины и определения

ГОСТ 18442–80 Контроль неразрушающий. Капиллярные методы. Общие требования

ГОСТ 18968–73 Прутки и полосы из коррозионно–стойкой и жаропрочной стали для лопаток паровых турбин. Технические условия

ГОСТ 19151–73 Сурик свинцовый. Технические условия

ГОСТ 20072–74 Сталь теплоустойчивая. Технические условия

ГОСТ 20415–82 Контроль неразрушающий. Методы акустические. Общие положения

ГОСТ 21105–87 Контроль неразрушающий. Магнитопорошковый метод

ГОСТ 23677–79 Твердомеры для металлов. Общие технические требования

ГОСТ 24285–80 Герметик марки УТ–34. Технические условия

ГОСТ 24297–87 Входной контроль продукции. Основные положения

ГОСТ 24643–81 Основные нормы взаимозаменяемости. Допуски формы и расположения поверхностей. Числовые значения

ГОСТ 25706–83 Лупы. Типы, основные параметры. Общие технические требования

ГОСТ Р 50831–95 Установки котельные. Тепломеханическое оборудование. Общие технические требования

ГОСТ Р 51105-97 Топлива для двигателей внутреннего сгорания. Неэтилированный бензин. Технические условия

ГОСТ Р 51692–2000 Олифы. Общие технические условия

ГОСТ Р 52781-2007 Круги шлифовальные и заточные. Технические условия

ПР 50.2.009-94 Государственная система обеспечения единства измерений. Порядок проведения испытаний и утверждения типа средств измерений

СТО 17330282.27.010.001–2008 Электроэнергетика. Термины и определения

СТО 17330282.27.100.005–2008 Основные элементы котлов, турбин и трубопроводов ТЭС. Контроль состояния металла. Нормы и требования

СТО утвержден Приказом ОАО РАО «ЕЭС России» №275 от 23.04.2007 Тепловые и гидравлические станции. Методики оценки качества ремонта энергетического оборудования

СТО 70238424.29.240.01.008-2009 Электрические сети. Ремонт и техническое обслуживание оборудования, зданий и сооружений. Организация производственных процессов. Нормы и требования

СТО 17330282.27.100.006–2008 Ремонт и техническое обслуживание оборудования, зданий и сооружений электрических станций и сетей. Условия выполнения работ подрядными организациями. Нормы и требования

СТО 17230282.27.010.002–2008 Оценка соответствия в электроэнергетике

Примечание – При пользовании настоящим стандартом целесообразно проверить действие ссылочных стандартов и классификаторов в информационной системе общего пользования – на официальном сайте национального органа Российской Федерации по стандартизации в сети Интернет или по ежегодно издаваемому информационному указателю «Национальные стандарты», который опубликован по состоянию на 1 января текущего года, и по соответству-

ющим ежемесячно издаваемым информационным указателям, опубликованным в текущем году. Если ссылочный документ заменен (изменен), то при пользовании настоящим стандартом следует руководствоваться замененным (измененным) документом. Если ссылочный документ отменен без замены, то положение, в котором дана ссылка на него, применяется в части, не затрагивающей эту ссылку.

3 Термины, определения, обозначения и сокращения

3.1 Термины и определения

В настоящем стандарте применены основные понятия по Федеральному закону РФ от 27.12.2002 № 184–ФЗ "О техническом регулировании" и термины по ГОСТ 15467, ГОСТ 16504, ГОСТ 18322, ГОСТ 27.002, СТО 17330282.27.010.001–2008, а также следующие термины с соответствующими определениями:

3.1.1 требование: Норма, правила, совокупность условий, установленных в документе (нормативной и технической документации, чертеже, стандарте), которым должны соответствовать изделие или процесс.

3.1.2 характеристика: Отличительное свойство. В данном контексте характеристики физические (механические, электрические, химические) и функциональные (производительность, мощность ...).

3.1.3 характеристика качества: Присущая характеристика продукции, процесса или системы, вытекающая из требований.

3.1.4 качество отремонтированного оборудования: Степень соответствия совокупности присущих оборудованию характеристик качества, полученных в результате выполнения его ремонта, требованиям, установленным в нормативной и технической документации.

3.1.5 качество ремонта оборудования: Степень выполнения требований, установленных в нормативной и технической документации, при реализации комплекса операций по восстановлению исправности или работоспособности оборудования или его составных частей.

3.1.6 оценка качества ремонта оборудования: Установление степени соответствия результатов, полученных при освидетельствовании, дефектации, контроле и испытаниях после устранения дефектов, характеристикам качества оборудования, установленным в нормативной и технической документации.

3.1.7 технические условия на капитальный ремонт: Нормативный документ, содержащий требования к дефектации изделия и его составных частей, способы ремонта для устранения дефектов, технические требования, значения показателей и нормы качества, которым должно удовлетворять изделие после капитального ремонта, требования к контролю и испытаниям оборудования в процессе ремонта и после ремонта.

3.2 Обозначения и сокращения

В настоящем стандарте применены следующие обозначения и сокращения:

Карта – карта дефектации и ремонта;

МПД – магнитопорошковая дефектоскопия;

НТД – нормативная и техническая документация;

РК – регулирующий клапан;

СК – стопорный клапан;

ТУ – технические условия;

УЗК – ультразвуковой контроль;

ЦД – цветная дефектоскопия (контроль качества поверхности металла красками или люминофорами) по ГОСТ 18442;

НВ – твёрдость по Бринеллю;

HRC – твердость по Роквеллу.

4 Общие положения

4.1 Подготовка паровой приводной турбины к ремонту, вывод в ремонт, производство ремонтных работ и приемка из ремонта должны производиться в соответствии с нормами и требованиями СТО 70238424.27.100.017–2009.

Требования к ремонтному персоналу, гарантиям производителя работ по ремонту установлены в СТО 17330282.27.100.006–2008.

4.2 Выполнение требований настоящего стандарта определяет оценку качества отремонтированной турбины. Порядок проведения оценки качества ремонта турбины устанавливается в соответствии с СТО, утвержденный Приказом ОАО РАО «ЕЭС России» №275 от 23.04.2007.

4.3 Требования настоящего стандарта могут быть использованы при среднем и текущем ремонтах турбины. При этом учитываются следующие особенности их применения:

- требования к составным частям и турбине в целом в процессе среднего или текущего ремонта применяются в соответствии с выполняемой номенклатурой и объемом ремонтных работ;

- требования к объемам и методам испытаний и сравнению показателей качества отремонтированной турбины с их нормативными и доремонтными значениями при среднем ремонте применяются в полном объеме;

– требования к объемам и методам испытаний и сравнению показателей качества отремонтированной турбины с их нормативными и доремонтными значениями при текущем ремонте применяются в объеме, определяемом техническим руководителем электростанции и достаточном для установления работоспособности турбины.

4.4 При расхождении требований настоящего стандарта с требованиями других НТД, выпущенных до утверждения настоящего стандарта, необходимо руководствоваться требованиями настоящего стандарта.

При внесении предприятием–изготовителем изменений в конструкторскую документацию на турбину и при выпуске нормативных документов органов государственного надзора, которые повлекут за собой изменение требований к отремонтированным составным частям и турбине в целом, следует руководствоваться вновь установленными требованиями вышеуказанных документов до внесения соответствующих изменений в настоящий стандарт.

4.5 Требования настоящего стандарта распространяются на капитальный ремонт турбины в течение полного срока службы, установленного в НТД на поставку турбины или в других нормативных документах. При продлении в установленном порядке продолжительности эксплуатации турбины сверх полного срока службы, требования настоящего стандарта применяются в разрешенный период эксплуатации с учетом требований и выводов, содержащихся в документах на продление продолжительности эксплуатации.

5 Общие технические сведения

5.1 Настоящий стандарт разработан на основе конструкторской документации, разработанной заводом–изготовителем – Открытым акционерным обществом «Калужский турбинный завод».

5.2 Турбина предназначена для привода питательного и предвключенного насосов тепловых энергетических блоков мощностью 500 МВт и 800 МВт. Она работает с переменной частотой вращения при переменных начальных параметрах пара, поступающего из нерегулируемого отбора главной турбины, обеспечивая при этом необходимую мощность на режимах:

– от 30 до 100 % по расходу питательной воды блока 800 МВт (при работе одновременно двух турбоприводов);

– от 37 до 100 % – по расходу питательной воды блока 500 МВт (при работе одновременно двух турбоприводов).

5.3 Турбина приводная ОК–18ПУ показана на рисунке 5.1.

Турбина активная восьмиступенчатая.

Ротор турбины – цельнокованый, гибкий. На валу между дисками ротора выполнены проточки под диафрагменные лабиринтовые уплотнения. На переднем конце вала ротора заодно с ним выполнено рабочее колесо масляного насоса–регулятора. Передний конец вала ротора соединен с шестерней редуктора при помощи переходной муфты. Задний конец вала ротора соединен с валом ротора питательного насоса при помощи эластичной (губчатой) муфты.

Передний опорно–упорный подшипник объединен с масляным центробежным насосом системы маслоснабжения, рабочее колесо которого одновременно является и гребнем упорного подшипника турбины.

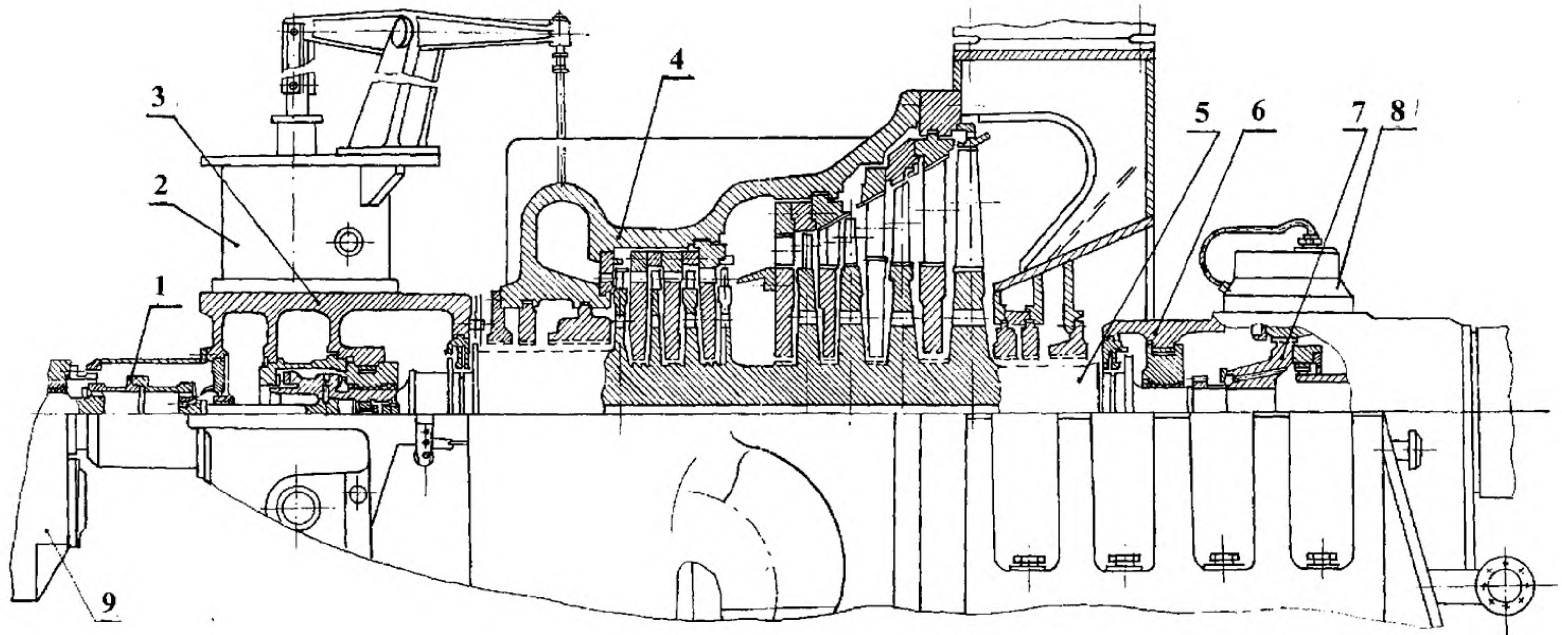
Корпус переднего подшипника опирается на фундаментную плиту и крепится к ней дистанционными болтами. На плите корпуса подшипника установлен редуктор. На крышке переднего подшипника установлен блок регулирования турбины.

Корпус заднего опорного подшипника сварной конструкции, приварен к выхлопной части корпуса турбины.

Сегмент сопел и блоки диафрагм стальные, сварной конструкции. Направляющие лопатки всех диафрагм и сегмента сопел изготовлены из нержавеющей стали.

5.4 Свежий пар из отбора главной турбины или постороннего источника поступает к стопорному клапану. От стопорного клапана пар двумя параллельными потоками направляется к двум регулирующим клапанам парораспределения. Через регулирующие клапаны парораспределения пар направляется в проточную часть турбины.

Турбина снабжена системой автоматического регулирования скорости вращения ротора, поддерживающей скорость вращения с неравномерностью 6 %. Система регулирования – однонасосная гидродинамическая с двукратным усилием регулирующих импульсов (проточное и отсечное).



1– муфта переходная; 2– блок регулирования; 3– подшипник передний; 4– статор; 5– ротор; 6– подшипник задний;
7– муфта эластичная; 8– валоповоротное устройство; 9– редуктор.

Рисунок 5.1 – Турбина паровая приводная ОК–18ПУ

5.5 Турбина снабжена двумя регуляторами безопасности (автоматами безопасности) для защиты от чрезмерного возрастания скорости вращения, которые воздействуют на два автоматических затвора, установленных на крышке переднего подшипника и на корпусе редуктора турбины. Число оборотов, при котором должен срабатывать автомат безопасности, находится в пределах от 5120 до 5200 мин⁻¹. Автоматический затвор, установленный на редукторе, имеет устройство для гидравлического опробования регулятора безопасности (автомата безопасности) без повышения скорости вращения.

При пуске турбины реле останова пускового масляного электронасоса автоматически отключает пусковой электронасос, когда давление в линии нагнетания масляного насоса–регулятора превысит давление, развиваемое пусковым насосом.

5.6 Техническая характеристика турбины при 100 % нагрузке насоса и при направлении вращения ротора турбины – по часовой стрелке, если смотреть со стороны редуктора на турбину, приведена в таблице 5.1.

Таблица 5.1

| Мощность блока, МВт | Номинальная мощность, МВт | Частота вращения, рад/с (мин ⁻¹) | Давление пара перед стопорным клапаном, МПа | Температура пара перед стопорным клапаном, °С | Противодавление в конденсате при номинальной температуре охлаждающей воды, МПа |
|---------------------|---------------------------|--|---|---|--|
| 500 | 10,30 | 479 (4600) | 0,96 | 378 | 0,0045 |
| 800 | 15,55 | 484 (4650) | 1,55 | 443 | 0,0060 |

6 Общие технические требования

6.1 Для ремонта составных частей турбины должны применяться материалы, указанные в рабочих чертежах или материалы–заменители, приведенные в таблице А.1 (приложение А).

Механические свойства материалов–заменителей, применяемых для ремонта, должны быть выше или соответствовать свойствам материалов, указанных в рабочих чертежах.

6.2 Соответствие материалов, применяемых для ремонта, а также материалов запасных частей, используемых для замены изношенных элементов составных частей, должно подтверждаться сертификатами соответствия заводов–поставщиков или результатами лабораторных испытаний.

6.3 Все материалы, применяемые при ремонте, должны пройти входной контроль по ГОСТ 24297.

6.4 Сварочные материалы, применяемые при ручной дуговой сварке и наплавке составных частей, должны соответствовать указанным в рабочих чертежах завода–изготовителя и РД 108.021.112 [1], при дуговой сварке в защитном газе применять аргон I и II сорта по ГОСТ 10157.

6.5 Уплотняющие прокладки (неметаллические и металлические), стопорные и пружинные шайбы, шплинты и стопорящая проволока повторному использованию не подлежат. При сборке следует устанавливать новые.

Медные уплотняющие прокладки перед установкой должны быть отожжены.

6.6 Определение, устранение дефектов корпусных деталей турбины заваркой, контроль качества заварок необходимо производить в соответствии с РД 108.021.112 [1].

Контроль качества сварных соединений составных частей турбины необходимо производить визуальным контролем с помощью лупы не менее семикратного увеличения по ГОСТ 25706 и измерением методами УЗК по ГОСТ 14782, МПД по ГОСТ 21105, а также методами согласно СТО 17330282.27.100.005–2008.

6.7 Дефектные участки швов и заваренных участков (с трещинами или другими дефектами) должны быть удалены до основного металла шлифовальными кругами по ГОСТ Р 52781, инжекторными или воздушно–дуговыми резаками по ГОСТ 10796 и быть зачищенными.

6.8 Места заварок не должны иметь:

- непроваров по линии соединения основного и наплавленного металла, шлаковых включений и пор;
- трещин в наплавленном слое и в основном металле около мест заварки;
- течей при необходимости соблюдения герметичности;
- увеличенной по сравнению с основным металлом твердости, препятствующей механической обработке.

Наплавленный слой должен быть зачищен заподлицо с основной поверхностью, параметр шероховатости поверхности зачищенного слоя – не более 3.2, для поверхностей с шероховатостью менее 3.2 – соответствовать этой шероховатости.

6.9 Выявление дефектов лопаток турбины необходимо производить визуальным контролем, зачисткой (полировкой) подозрительных мест для контроля травлением или ЦД, УЗК выходных кромок, вихретоковой дефектоскопией.

6.10 Дефектацию крепежных изделий и составных частей с резьбовыми поверхностями следует производить визуальным контролем с применением лупы не менее семикратного увеличения по ГОСТ 25706, проверкой навинчивания «от руки», измерением микрометрами по ГОСТ 4380, резьбовыми пробками по ГОСТ 17756, резьбовыми шаблонами. В сомнительных случаях следует произвести УЗК по ГОСТ 14782, ГОСТ 20415.

6.11 При повреждении резьбы составные части и крепежные изделия подлежат восстановлению или замене.

6.12 Поврежденная внутренняя резьба (трещины, срывы, вмятины глубиной более $\frac{1}{2}$ высоты профиля более чем на двух нитках) на корпусных деталях должны восстанавливаться срезанием старой и нарезанием новой резьбы другого диаметра согласно таблице 6.1 при условии обеспечения сборки и прочности соединения.

Таблица 6.1

| Резьба по чертежу | Резьба после восстановления |
|-------------------|-----------------------------|
| M16-7H | M20-7H |
| M20-7H | M24-7H |
| M24-7H | M27-7H |
| M27-7H | M30-7H |
| M30-7H | M32-7H |

6.13 Незначительные повреждения резьбы (задиры, вмятины) должны быть устранены опилованием или прогонкой резьбонарезным инструментом.

6.14 Гайки и болты, имеющие повреждения опорной поверхности и граней, должны быть восстановлены или заменены.

6.15 Ремонту не подлежат крепежные изделия с:

- трещинами;
- повреждениями резьбы (срывами или вмятинами глубиной более

½ высоты профиля резьбы) более чем на двух нитках;

– деформациями резьбовой части, препятствующими свободному завинчиванию;

– смятием граней головок болтов и гаек.

6.16 Повреждения ненарезанной части болтов должны устраняться опиливанием или проточкой. Допуск прямолинейности болтов (шпилек) горизонтального разъёма цилиндра турбины, стопорного и регулирующего клапанов 0,2 мм на 100,0 мм длины, для остальных болтов, винтов и шпилек – 0,5 мм на 100,0 мм длины.

6.17 На шестигранных головках болтов (гаек) повреждения необходимо устранять опиливанием или механической обработкой при условии, что уменьшение размера головок болтов (гаек) «под ключ» не превысит 0,5 мм или притупление одного из углов уменьшит соответствующую диагональ шестигранника не более чем на 0,3 мм на каждые 10,0 мм длины диагонали.

6.18 Дефекты опорных поверхностей гаек и головок болтов необходимо устранять опиливанием или механической обработкой, при этом высота головки болта или гайки должна быть не менее 0,9 номинальной, параметр шероховатости поверхности – не более указанной в рабочих чертежах завода-изготовителя.

6.19 После восстановления гайки должны навинчиваться на болты (шпильки) от руки. Нарезанный конец болта должен выступать над гайкой не менее чем на две нитки и не более чем на 10,0 мм. Гайки и головки болтов должны плотно прилегать всей поверхностью к деталям. Шпильки должны плотно заполнять отверстие и быть ввинченными до упора.

6.20 Величины крутящих моментов при затягивании крепёжных деталей должны быть в пределах, приведенных в таблице 6.2.

Для повторно используемых изделий момент затяжки следует увеличить на 10 %.

Таблица 6.2

| Обозначение резьбы | Крутящий момент, Н•м |
|--------------------|----------------------|
| M12 | 35 – 50 |
| M16 | 90 – 120 |
| M20 | 170 – 200 |
| M24 | 320–360 |
| M27 | 350 – 380 |
| M30 | 450–500 |
| M36 | 750–900 |
| M42 | 1800–2000 |
| M48 | 2000–2300 |
| M64 | 2300–2650 |

6.21 Дефектацию составных частей с зубчатыми элементами необходимо производить визуальным контролем, измерением, методами УЗК по ГОСТ 12503 и МПД по ГОСТ 21105; в собранном виде – проверкой зацепления «по краске», контрольным проворачиванием механизма с проверкой плавного вращения, определением усилия проворачивания на валу (на рукоятке маховика).

6.22 В зубчатых передачах механизма управления и редуктора допускаются:

- выкрашивания, сколы кромок зубьев, если они занимают не более 10 % периметра зуба;
- задиры, царапины, следы заедания, если они занимают не более 20 % рабочей поверхности зуба;
- уменьшение толщины зубьев вследствие изнашивания и последующей опилки не более 10 % размера по чертежу.

При обкатке зубьев с проверкой «по краске», пятно контакта должно быть на поверхности каждого зуба и занимать не менее 60 % по длине, и 45 % – по высоте зуба, и располагаться в средней части.

Не допускаются трещины, поломка зубьев.

Дефекты необходимо устранять опиливанием и зачисткой, обеспечив Параметр шероховатости – не более чем по чертежу.

Дефектные составные части подлежат замене.

6.23 Дефекты подшипников качения следует определять визуальным и измерительным контролем.

6.24 Замене подлежат подшипники качения, отработавшие свой ресурс (независимо от их технического состояния), а также при наличии:

- цветов побежалости, появляющихся вследствие перегрева;
- сколов, трещин, выкрашиваний металла поверхностей и тел качения;
- раковин на рабочих поверхностях;
- несмываемых следов коррозии;
- ослаблений заклепок, надломов сепаратора, забоин, препятствующих плавному вращению подшипников;
- отпечатков шариков или роликов на дорожках качения;
- остаточного магнетизма, определяемого при помощи ферромагнитного порошка (измельченной железной окалины Fe_3O_4 , просеянной через сито с полутомпаковой сеткой 009К по ГОСТ 6613);
- радиальных зазоров, превышающих допустимые для подшипников серий 207 – 6010.

6.25 Дефектацию пружин необходимо производить внешним осмотром, визуальным контролем с применением лупы ЛП–1–4^х по ГОСТ 25706, при необходимости – МПД по ГОСТ 21105.

6.26 Плоскостность опорной поверхности пружины необходимо проверять установкой на плите. Прогиб пружины, свободно устанавливаемой на плите, не допускается.

6.27 В витых цилиндрических пружинах допускается:

– отклонение от перпендикулярности образующей к опорной поверхности – 1,0 мм на 100,0 мм длины;

– отклонение от прямолинейности образующей – 1,0 мм на 100,0 мм свободной длины пружины;

– уменьшение свободной длины пружины вследствие остаточной деформации 2 % от минимального размера по чертежу;

– уменьшение диаметра прутка – не более 2 % номинального размера;

– неравномерность шага витков пружины – 10 %.

Не допускается остаточная деформация (для пружин регулятора безопасности и автоматического затвора).

Дефекты пружин устранять шлифованием, зачисткой.

Уменьшение свободной длины пружин привода стопорного клапана необходимо компенсировать в допускаемых пределах установкой дистанционного кольца.

Дефектные пружины подлежат замене.

6.28 Дефекты шпонок и шпоночных пазов (смятие кромок, увеличение ширины паза, трещины и др.) не допускаются.

6.29 Шпонки со смятыми гранями должны быть заменены на новые.

6.30 Изношенные кромки шпоночных пазов следует восстановить механической обработкой. Допускается также изготовление нового паза на расстоянии не менее 0,25 длины окружности от старого паза.

6.31 После восстановления шпоночного соединения предельные отклонения шпонок и пазов должны соответствовать требованиям конструкторской документации завода–изготовителя.

6.32 Дефекты на поверхностях под посадку (коррозионные раковины, вмятины, отслоения, задиры, риски и др.) должны быть устранены опиливанием или шлифованием.

6.33 Контроль допуска цилиндричности поверхности под посадку необходимо производить в соответствии с таблицей 6.3 в зависимости от отношения длины L поверхности под посадку к диаметру d этой же поверхности.

Допуск цилиндричности поверхности под посадку должен соответствовать требованиям ГОСТ 24643 и быть равным $1/2$ допуска диаметра этой же поверхности.

Таблица 6.3

| L/d | Количество сечений | Место сечения |
|-------------------------------|--------------------|---------------------|
| До 0,3 включительно | 1 | В центре |
| Свыше 0,3 до 1,0 включительно | 2 | По краям |
| Свыше 1,0 | 3 | В центре и по краям |

6.34 Сборку составных частей системы регулирования следует выполнить в соответствии с требованиями чертежей. Величины зазоров между золотниками и буксами системы регулирования и уменьшение свободной длины пружин, допускаемые настоящим стандартом, могут быть разрешены только при условии обеспечения всех рабочих характеристик при испытаниях системы регулирования на остановленной и работающей турбине, проведенных согласно паспорту завода–изготовителя.

6.35 Требуемые величины вибрации подшипников турбины должны быть обеспечены:

- балансировкой ротора на станке;
- балансировкой ротора в собственных подшипниках;
- центровкой роторов и сборкой муфты и подшипников.

6.36 Применяемые при ремонте измерительный инструмент, приборы оборудование для обработки и сборки должны обеспечивать точность, соответствующую указанной в рабочих чертежах и настоящем стандарте, правильность выявления дефектов и правильность результатов проведенных испытаний.

6.37 Перечень средств измерительной техники, инструмента и приборов, необходимых для контроля турбины, приведен в таблице Б.1 (приложение Б).

6.38 Разрешается замена контрольного инструмента и средств измерительной техники при условии обеспечения точности. Измерительный контроль должен производиться с точностью не ниже, указанной в рабочей конструкторской документации и данном стандарте. Нестандартные средства измерений должны быть аттестованы метрологической службой в соответствии с ПР 50.2.009.

6.39 Решения по восстановлению работоспособности составных частей, ремонт которых не предусмотрен в настоящем стандарте, должны приниматься после согласования с заводом–изготовителем.

6.40 Допускается применение других, не предусмотренных в настоящем стандарте, способов установления дефектов, освоенных ремонтными предприятиями, при условии обязательного выполнения требований настоящего стандарта к отремонтированной составной части.

7 Требования к составным частям

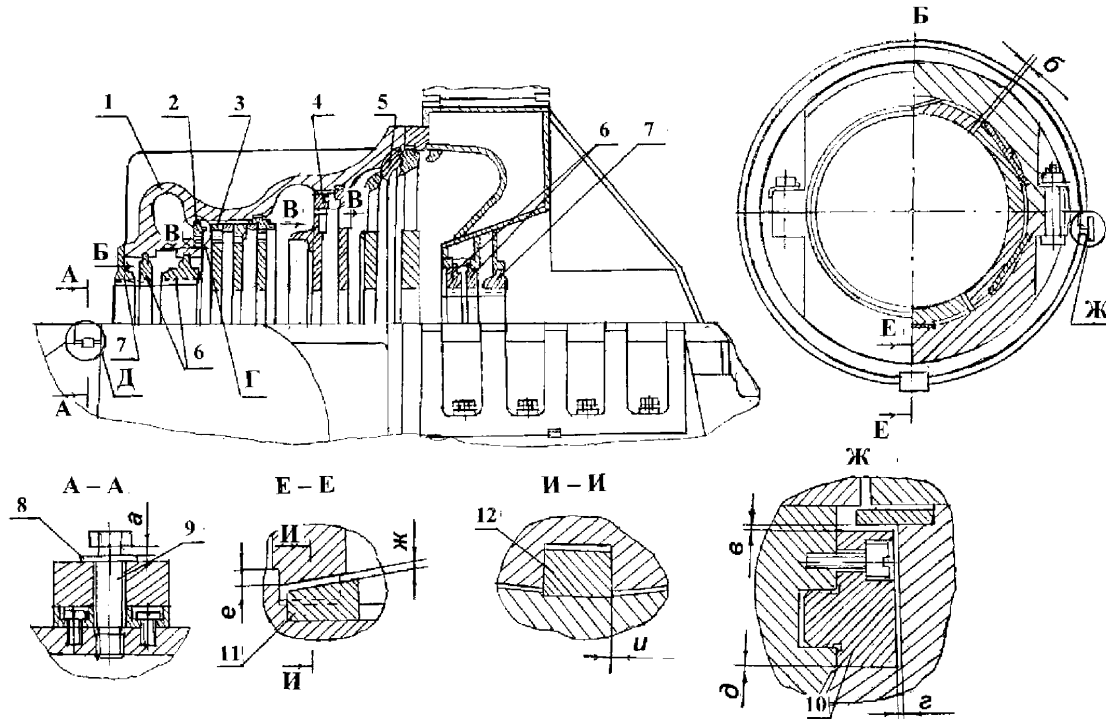
7.1 Статор (карты 1–5)

7.1.1 Статор турбины приведен на рисунке 7.1. Зазоры между составными частями статора приведены в таблице 7.1.

7.1.2 Дефектацию и ремонт составных частей статора турбины необходимо проводить в соответствии с картами дефектации и ремонта 1 – 5.

Таблица 7.1 – Зазоры между составными частями статора (рисунок 7.1)

| Зазор, мм | | По чертежу | Допустимый после ремонта |
|-----------|-----------------|-------------|-----------------------------|
| <i>a</i> | | 0,15–0,20 | 0,10–0,20 |
| <i>б</i> | | 0,10–0,25 | 0,10–0,25 |
| <i>в</i> | | 0,4–0,5 | 0,4–0,5 |
| <i>г</i> | | 2,0 | не менее 2,0 |
| <i>д</i> | суммарный зазор | 0,03 | 0,03 |
| <i>e</i> | | 2,5–3,0 | не менее 2,5 |
| <i>ж</i> | | 1,5 | не менее 1,5 |
| <i>и</i> | суммарный зазор | 0,0–0,3 | 0,0–0,3 |
| <i>м</i> | | 0,00–0,03 | 0,00–0,03 |
| <i>н</i> | | 2,0–2,5 | не менее 2,0 |
| <i>п</i> | | 2,0–2,5 | не менее 2,0 |
| <i>с</i> | суммарный зазор | 0,0–0,03 | 0,0–0,03 |
| <i>т</i> | | 0,03–0,07 | 0,03–0,07 |
| <i>у</i> | | 0,00–0,07 | 0,00–0,07 |
| <i>ф</i> | | 0,020–0,085 | 0,020–0,085 |
| <i>х</i> | | 0,00–0,20 | 0,00–0,20 |
| <i>ц</i> | | 0,03–0,10 | 0,03–0,12 |
| <i>ш</i> | | 0,20–0,34 | 0,20–0,34 |
| <i>щ</i> | | 2,5–2,6 | не менее 2,5 |
| <i>ю</i> | | 2,5–3,0 | не менее 2,5 |
| <i>я</i> | | 0,0–0,2 | 0,0–0,2 |



1 – корпус турбины; 2 – сопловый аппарат; 3, 4, 5 – блоки диафрагм;
 6, 7 – обоймы и корпуса уплотнений; 8 – шайба; 9 – болт;
 10, 11, 12, 13, 15, 16, 20 – шпонка; 14 – стопорная планка; 17 – пружина плоская; 18, 19 – кольца уплотнительные.
 Рисунок 7.1, лист 1 – Статор турбины (поз. 4 рисунка 5.1)

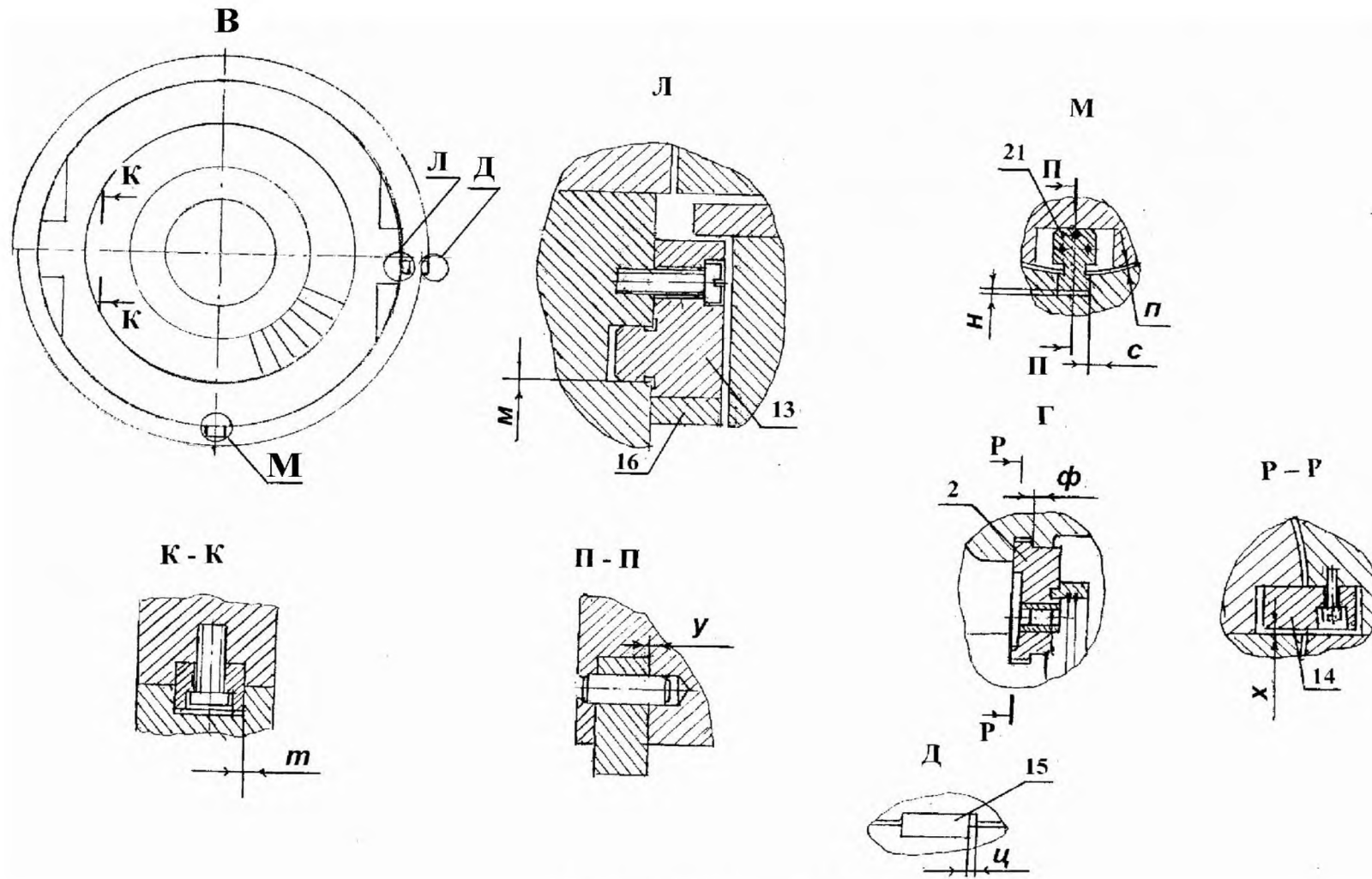
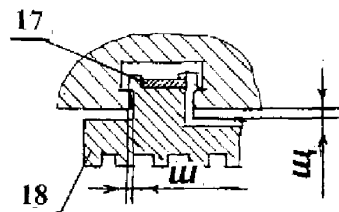


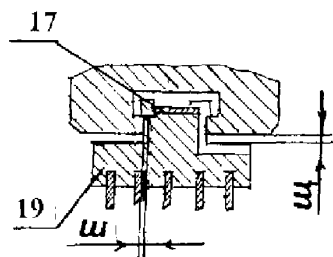
Рисунок 7.1, лист 2

Стопорение верхних половин колец уплотнений

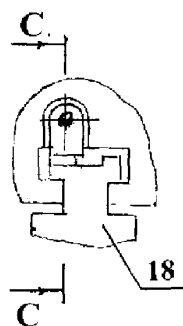
Концевые уплотнения



Диафрагменные уплотнения



Концевые уплотнения



Диафрагменные уплотнения

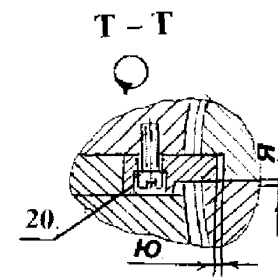
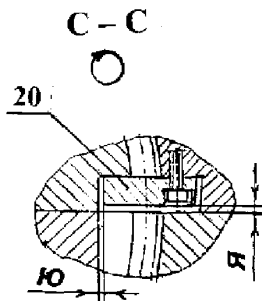
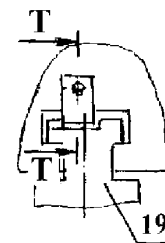


Рисунок 7.1, лист 3

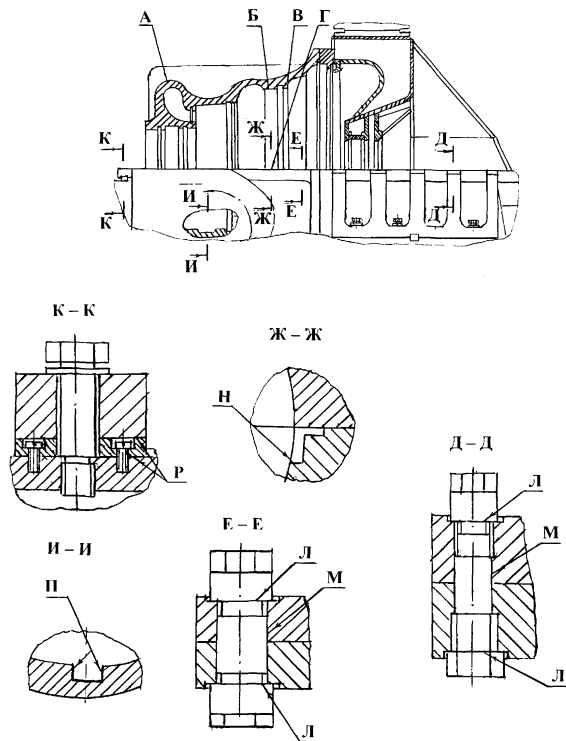
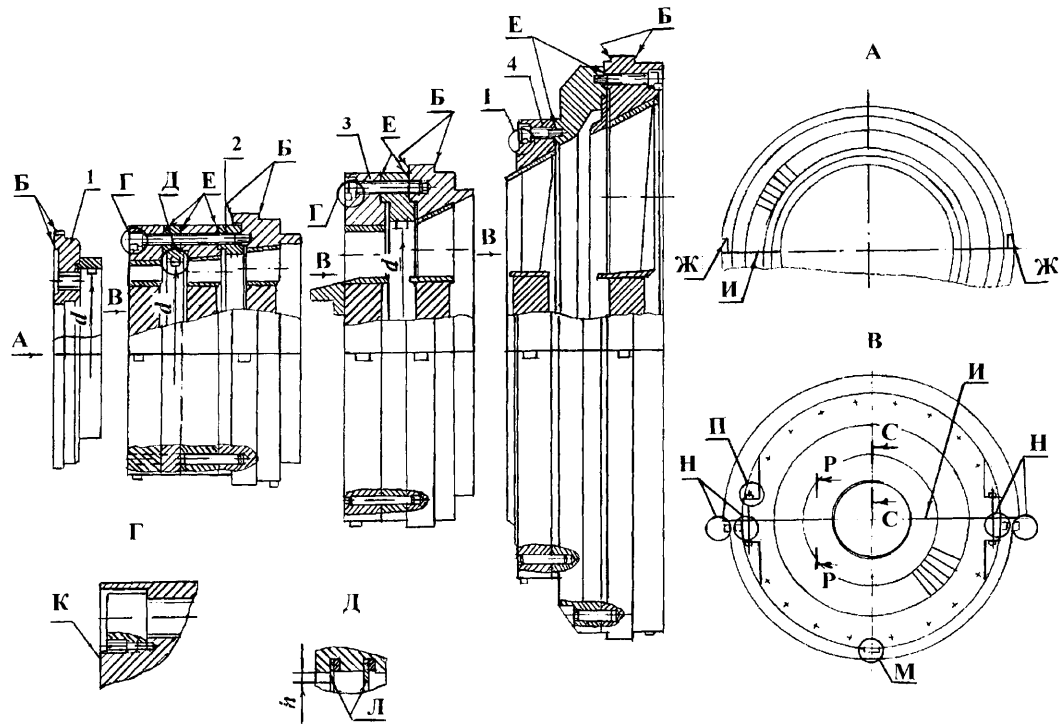


Рисунок 7.2 – Корпус турбины (поз. 1 рисунка 7.1)

| Карта дефектации и ремонта 1 | | | | | |
|-------------------------------|---|---|--|---|--|
| Корпус турбины – рисунок 7.2 | | | | | |
| Количество на изделие – 1 шт. | | | | | |
| Обозначение | Возможный дефект | Способ установления дефекта | Контрольный инструмент | Заключение и рекомендуемый способ ремонта | Технические требования после ремонта |
| А Б | Трещины, локальные раковины. | Визуальный контроль. МПД. | Лупа ЛП–1–4 ^х . Дефектоскоп ПМД–70. | 1. Выборка трещин глубиной до 10 % от толщины стенки без дальнейшей заварки. 2. Выборка трещин, раковин, с последующей заваркой и механической обработкой. | 1. Не допускаются трещины в наплавленном металле и околонаплавочных зонах. 2. Допускаются локальные раковины, пористость при отсутствии в них трещин. |
| В | Смещение в осевом направлении расточек верхней и нижней половин корпуса (со стороны прилегания блока диафрагм). | Визуальный контроль. Измерительный контроль. | Линейка ЛП–0–200. Щупы. Набор № 2 кл. 1. | Проточка со стороны прилегания блока диафрагм. | Допускается смещение расточек верхней и нижней половин корпуса не более 0,2 мм. |
| Г | Забойны, раковины. | Визуальный контроль. | Лупа ЛП–1–4 ^х . Образцы шероховатости 3,2–ШП. | Выборка дефектов с последующей заваркой, шабрением плоскости разъёма. | 1. В местах заварки непровары и подрезы не допускаются. 2. Параметр шероховатости поверхности не более 3,2. |
| Г | Неплотность прилегания фланцев разъёма. | Измерительный контроль. | Щупы. Набор № 2 кл. 1. Образцы шероховатости 3,2–ШП. | Шабрение. | 1. Щуп 0,03 мм в разъем проходить не должен (при установке 30 % крепежных изделий). 2. Параметр шероховатости поверхности не более 3,2. |

Окончание карты дефектации и ремонта 1

| Обозначение | Возможный дефект | Способ установления дефекта | Контрольный инструмент | Заключение и рекомендуемый способ ремонта | Технические требования после ремонта |
|-------------|--|-----------------------------|---|---|---|
| ЛР | Отклонение от плоскостности. | Измерительный контроль. | Поверочное кольцо. Щупы. Набор № 2 кл.1. | Шабрение. | 1. Допуск плоскостности 0,05 мм. 2. В собранном соединении верхней и нижней половин корпуса между поверхностью колпачковой гайки или болта и поверхностью Л щуп 0,05 мм проходить не должен. |
| М | Задиры. Износ. | Измерительный контроль. | Нутромер НИ 18-50. Образцы шероховатости 1,25-Р. | 1. Зачистка. 2. Развертывание отверстия под болт ремонтного размера с последующей пригонкой. | 1. Допускаются повреждения не более 15 % поверхности. 2. Зазор между поверхностью и болтом не более 0,04 мм 3. Параметр шероховатости поверхности не более 1,25. |
| Н | Износ. Отклонение от плоскостности. | Измерительный контроль. | Линейка поверочная ЛП 0-200. Щупы Набор № 2 кл.1. | Шабрение. | 1. Параметр шероховатости поверхности не более 2,5. 2. Допуск плоскостности 0,02 мм. |
| П | Износ. Отклонение от плоскостности. | Измерительный контроль. | Микрометр. МК 25-1 Меры длины плоскопараллельные Набор № 2. Образцы шероховатости 2,5-ФТ. | 1. Опилывание. 2. Шабрение. | 1. Параметр шероховатости поверхности не более 2,5. 2. Допуск плоскостности 0,02 мм. |



1—сегменты сопел; 2,3,4—блоки диафрагм.

Рисунок 7.3, лист 1 – Сегменты сопел, блоки диафрагм
(поз. 2, 3, 4, 5 рисунка 7.1)

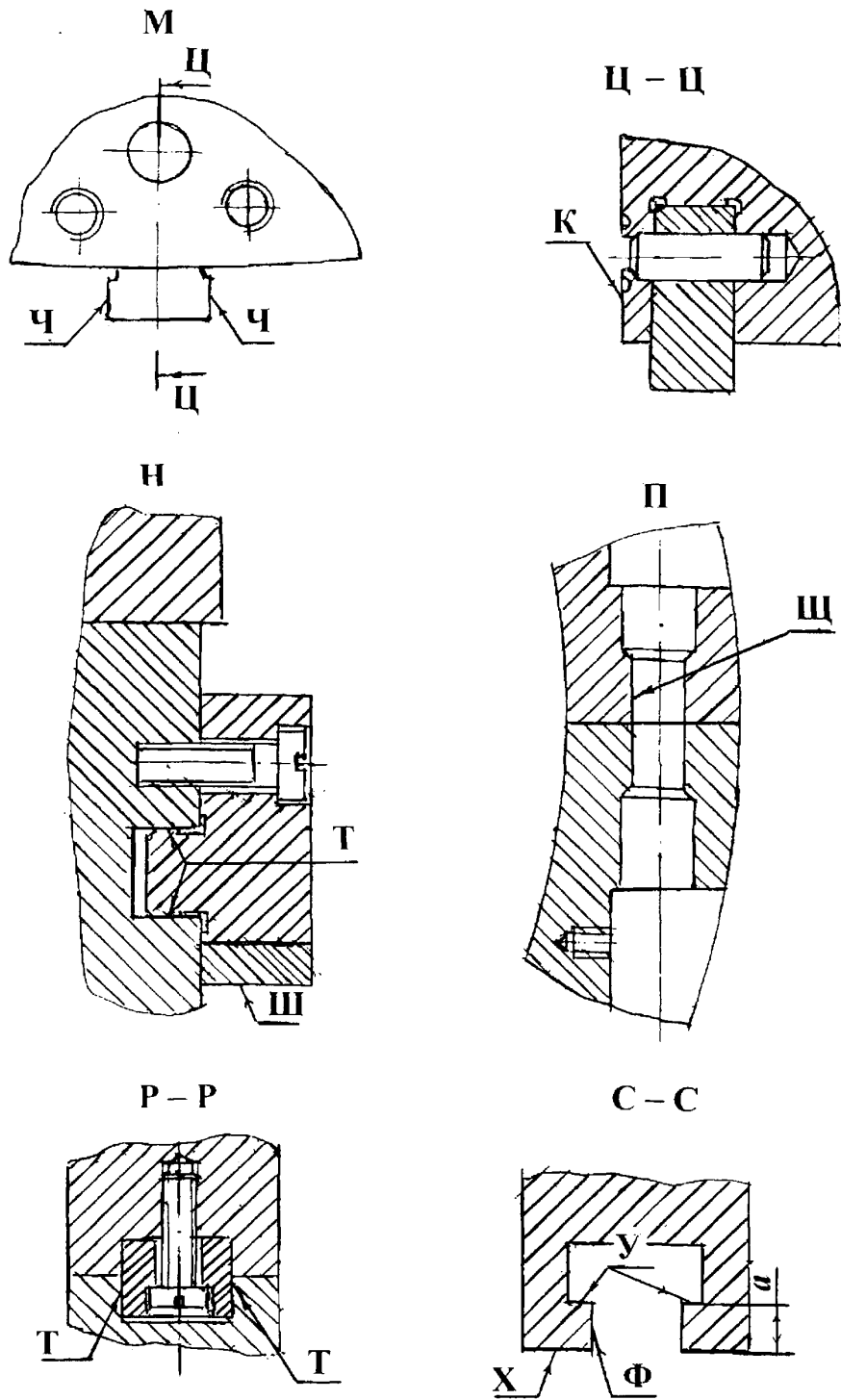


Рисунок 7.3, лист 2

| Карта дефектации и ремонта 2 | | | | | |
|--|--|--|--|--|---|
| Сегмент сопел – поз. 1, рисунок 7.3 Количество на изделие – 1 шт. Блоки диафрагм – поз. 2, поз. 3, поз. 4, рисунок 7.3 Количество на изделие – по 1 шт. | | | | | |
| Обозначение | Возможный дефект | Способ установления дефекта | Контрольный инструмент | Заключение и рекомендуемый способ ремонта | Технические требования после ремонта |
| – | Солевые отложения на направляющих лопатках. | Визуальный контроль. | Образцы шероховатости 2,5–Ф. | Снятие солевых отложений: – вручную; – гидравлической установкой высокого давления. | Параметр шероховатости поверхности не более 2,5. |
| – | Трещины в местах приварки тела и обода диафрагм, сегмента сопел к бандажам направляющей решетки. | Визуальный контроль. Токовихревая дефектоскопия. | Лупа ЛП–1–4 ^х . Дефектоскоп вихретоковый «Зонд ВД–96». | Выборка, заварка трещин с последующей зачисткой. | Трещины не допускаются. |
| – | Задиры, трещины, следы задеваний ротора на теле диафрагм и сегмента сопел. | Визуальный контроль. Измерительный контроль. ЦД. | Лупа ЛП–1–4 ^х . Твердомер ТБП 8...450НВ. | 1. Выборка трещин. 2. Зачистка. | Изменение твердости в зачищенных местах в сравнении с остальной поверхностью не допускается. |
| – | Трещины, вырывы на кромках направляющих лопаток Деформация лопаток. | Визуальный контроль. Токовихревая дефектоскопия. | Лупа ЛП–1–4 ^х . Дефектоскоп вихретоковый «Зонд ВД–96». | 1. Выборка трещин, опилование вырывов, правка, зачистка, последующий контроль травлением для выявления трещин (при наличии) длиной до 10 мм, вырывов, рванин размером не более 10×10 мм. 2. Замена. | 1. Количество выборок на ступени не более 15 шт. 2. Радиус скругления кромок в местах выборок должен быть 1,5–2,0 глубины дефекта. 3. Ослабление сечения направляющей лопатки после ремонта – не более 10%. |

Продолжение карты дефектации и ремонта 2

| Обозначение | Возможный дефект | Способ установления дефекта | Контрольный инструмент | Заключение и рекомендуемый способ ремонта | Технические требования после ремонта |
|------------------|--|---|--|---|---|
| Б Ж У Ф | Солевые отложения, коррозия. | Визуальный контроль. | Образцы шероховатости 3,2–Т. | 1. Снятие солевых отложений. 2. Зачистка. | Параметр шероховатости поверхности не более 3,2. |
| Е | Неплотность прилегания по торцам диафрагм и вставок. | Измерительный контроль. | Щупы Набор № 2 кл.1. Образцы шероховатости 2,5–Т. | 1. Проточка. 2. Шабрение. | 1. Щуп 0,06 мм в разъем диафрагм и вставок проходить не должен. 2. Параметр шероховатости поверхности не более 2,5. |
| И | Неплотность прилегания. | Измерительный контроль. | Щупы Набор № 2 кл.1. Образцы шероховатости 2,5–ШП. | Шабрение. | 1. Допустимый зазор по разьему тела сегмента сопел и блоков диафрагм до 0,1 мм. 2. Параметр шероховатости поверхности не более 2,5. |
| К | Ослабление стопорения штифтов. | Визуальный контроль. | – | Кернение (каждый штифт кернить в четырех точках). | – |
| Л | Ослабление посадки, износ уплотнительных колец. | Визуальный контроль. Измерительный контроль. | Штангенциркуль ШЦ–I–125–0,1–1. | 1. Чеканка. 2. Зачистка. 3. Замена. | 1. Допускаются местные повреждения уплотнительных колец, занимающие не более 10 % длины кольца по окружности. 2. Допустимые значения, мм: – диаметр d – не более чем (d+1,0); – размер h – не менее чем (h–0,5). |

Окончание карты дефектации и ремонта 2

| Обозначение | Возможный дефект | Способ установления дефекта | Контрольный инструмент | Заключение и рекомендуемый способ ремонта | Технические требования после ремонта |
|-------------|--|---|--|--|---|
| Т Ч | Износ. | Измерительный контроль. | Микрометр МК 75-1. Меры длины концевые 1-Н2. Индикатор ИЧ10Б кл.1. | 1. Опиливание. 2. Наплавка и механическая обработка упорной поверхности шпонки (при увеличении ширины паза больше допустимого). | Допустимые зазоры "м", "т" – см. таблицу 7.1. |
| У Х | Коробление. | Измерительный контроль. | Штангенциркуль ШЦ-I-125-0,1-1. | Проточка. | Уменьшение размера "а" более чем на 1,0 мм от размера по чертежу не допускается. |
| Ш | Неплотность прилегания к «колодцам» в корпусе турбины. | Контроль методом «по краске». | – | 1. Опиливание. 2. Шабрение. | Пятна краски должны распределяться равномерно и занимать не менее 75 % поверхности контакта. |
| Щ | Задиры, забоины. Износ. | Визуальный контроль. Измерительный контроль. | Нутромер НИ18-50-I. Образцы шероховатости 1,25—Р. | 1. Зачистка. 2. Развертывание отверстия под болт ремонтного размера с последующей пригонкой. | 1. Допускаются повреждения не более 25 % поверхности. 2. Параметр шероховатости поверхности не более 1,25. |

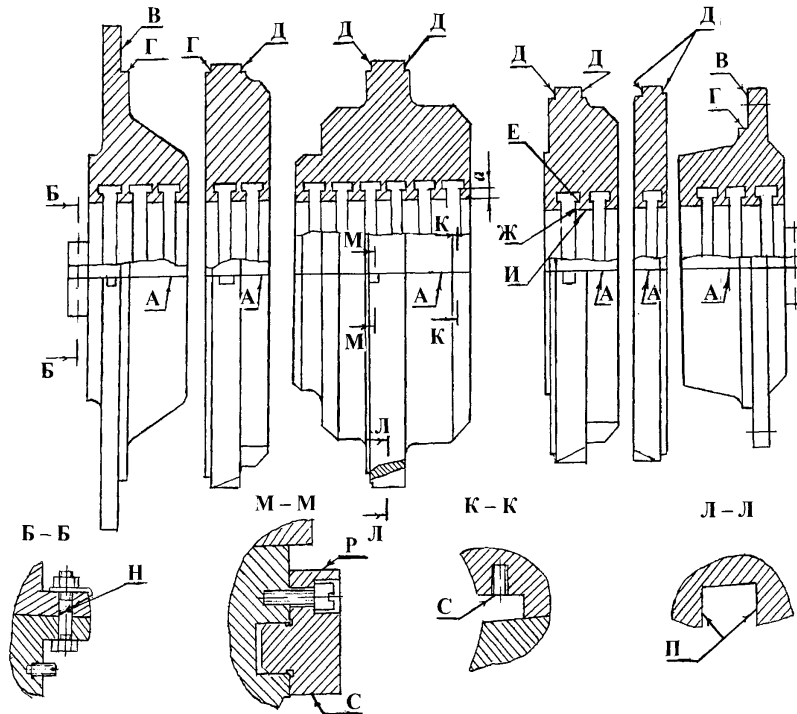
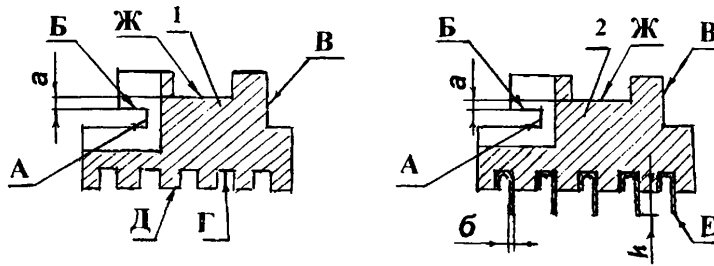


Рисунок 7.4 – Обоймы и корпуса уплотнений (поз. 6, поз. 7 рисунка 7.1)

| Карта дефектации и ремонта 3 | | | | | |
|---|--|---|---|--|---|
| Обоймы и корпуса уплотнений – рисунок 7.4 | | | | | |
| Количество на изделие – по 1 шт. | | | | | |
| Обозначение | Возможный дефект | Способ установления дефекта | Контрольный инструмент | Заключение и рекомендуемый способ ремонта | Технические требования после ремонта |
| А | Неплотность прилегания фланцев разъёма. | Измерительный контроль. | Щупы. Набор № 2 кл.1. | Шабрение. | При обтянутом разъёме щуп 0,05 мм в разъём проходить не должен. |
| В | Неплотность прилегания по торцам уплотнений и корпуса. | Измерительный контроль. | Щупы Набор № 2 кл.1. | 1. Проточка. 2. Шабрение. | В разъём уплотнений и корпуса щуп 0,05 мм проходить не должен. |
| Д Е Ж | Отложение солей, коррозия. | Визуальный контроль. | – | 1. Снятие солевых отложений: – вручную; – гидropескоструйной установкой. 2. Зачистка. | – |
| Е И | Коробление расточки. | Измерительный контроль. | Штангенциркуль ШЦ–I–125–0,1–1. | 1. Проточка поверхностей Е. 2. Термическая правка по технологии, согласованной с заводом–изготовителем. | Уменьшение размера а более чем на 1,0 мм от размера по чертежу не допускается. |
| Н | Задиры, забоины. Износ. | Визуальный контроль. Измерительный контроль. | Нутромер НИ 18–50–I. Образцы шероховатости 1,25–Р. | 1. Зачистка. 2. Развертывание отверстия под болт ремонтного размера с последующей пригонкой. | 1. Допускаются повреждения не более 15 % поверхности. 2. Параметр шероховатости поверхности не более 1,25. |
| П | Износ. | Измерительный контроль. | Микрометр МК 75–1. Нутромер НМ–75. | Опиливание (при увеличении ширины паза больше допустимого – наплавка и механическая обработка упорной поверхности шпонки). | Допустимый зазор "и" – см. таблицу 7.1. |

Окончание карты дефектации и ремонта 3

| Обозначение | Возможный дефект | Способ установления дефекта | Контрольный инструмент | Заключение и рекомендуемый способ ремонта | Технические требования после ремонта |
|-------------|---|-------------------------------|------------------------|---|--|
| РС | Неплотность прилегания к корпусу турбины. | Контроль методом «по краске». | – | 1. Опилывание. 2. Шабрение. | Пятна краски должны распределяться равномерно и занимать не менее 75 % поверхности контакта. |



1 – кольцо концевое уплотнения; 2 – кольцо диафрагменного уплотнения.
Рисунок 7.5 – Кольцо уплотнительное (поз. 18, поз. 19 рисунка 7.1)

| Карта дефектации и ремонта 4 | | | | | |
|---|--|---|--------------------------------|--|--|
| Кольцо уплотнительное – поз. 1, рисунок 7.5 | | | | | |
| Количество на изделие – 17 шт. | | | | | |
| Кольцо уплотнительное – поз. 2, рисунок 7.5 | | | | | |
| Количество на изделие – 7 шт. | | | | | |
| Обозначение | Возможный дефект | Способ установления дефекта | Контрольный инструмент | Заключение и рекомендуемый способ ремонта | Технические требования после ремонта |
| А Б В Г Д | Отложение солей, окалинообразование, коррозия. | Визуальный контроль. | Образцы шероховатости 2,5–Т. | Очистка. | Параметр шероховатости поверхности не более 2,5. |
| Е | Износ. Расслоение уплотнительных гребней. Окалинообразование. Коррозионная хрупкость. | Визуальный контроль. Измерительный контроль. | Штангенциркуль ШЦ-I-125-0,1-1. | 1. Проточка, заострение гребней. 2. Механическая обработка поверхности Б и торцов сегментов (при необходимости – последующая точечная наплавка поверхности Ж в местах контакта пружин). 3. Замена. | 1. Допускается уменьшение размера а после обработки поверхности Б не более 0,5 мм от размера по чертежу. 2. Допускается максимальная толщина уплотнительного гребня у вершины "б" не более 0,4 мм. 3. Допускается уменьшение размера уплотнительных гребней "h" не более 1 мм от чертежного размера. |
| Е | Ослабление посадки уплотнительных гребней. | Визуальный контроль. | – | Чеканка. | – |

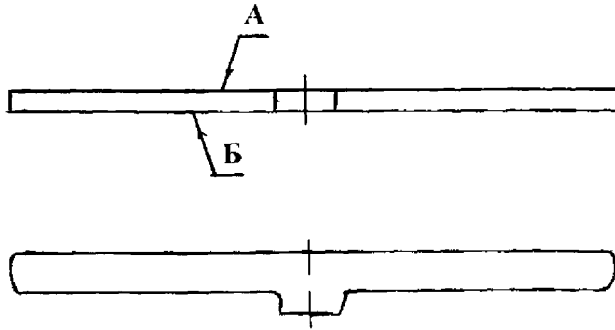


Рисунок 7.6– Пружина плоская (поз.17, рисунка 7.1)

| Карта дефектации и ремонта 5 | | | | | |
|---------------------------------|--------------------|-----------------------------|--|---|--|
| Пружина плоская – рисунок 7.6 | | | | | |
| Количество на изделие – 144 шт. | | | | | |
| Обозначение | Возможный дефект | Способ установления дефекта | Контрольный инструмент | Заключение и рекомендуемый способ ремонта | Технические требования после ремонта |
| – | Трещины. | Визуальный контроль. | Лупа ЛП-4 ^х . | Замена | – |
| А Б | Остаточный прогиб. | Измерительный контроль. | Плита 1–1–1000×630. Щупы. Наборы № 2, № 3, кл.1. Индикатор ИЧ 10Б кл.1. | Замена. | Допустимый остаточный прогиб пружины 0,5 мм. |

7.2 Требования к сборке статора турбины

7.2.1 Центровку сегмента сопел (поз. 2 рисунка 7.1, лист 1) и блоков диафрагм (поз. 3, 4, 5 рисунка 7.1, лист 1) следует производить после центровки ротора по расточкам корпуса турбины под обоймы уплотнений (поз. 6 рисунка 7.1, лист 1).

Допуск соосности сегмента сопел и блоков диафрагм относительно оси ротора 0,05 мм.

Перемещение обойм уплотнений (поз. 6, 7 рисунка 7.1, лист 1) для центровки в вертикальной плоскости следует производить наплавкой и механической обработкой шпонки (поз. 10 рисунка 7.1, лист 1).

Перемещение блоков диафрагм (поз. 3, 4, 5 рисунка 7.1, лист 1) для центровки в вертикальной плоскости следует производить изменением толщины механической обработкой деталей (поз. 16 рисунка 7.1, лист 2).

Перемещение блоков диафрагм и обойм уплотнений в горизонтальной плоскости следует производить наплавкой и механической обработкой шпонок (поз. 11, 14 рисунка 7.1, лист 2). Перемещение в горизонтальной плоскости до 1,0 мм допускается выполнять методом «перевалки» за счет механической обработки боковых опорных шпонок (поз. 10, 16 рисунка 7.1, лист 2).

Измерительный контроль необходимо производить индикатором ИЧ 10Б кл. 1 по ГОСТ 577 и щупами набор № 2, кл. 1.

7.2.2 Зазор "а" должен быть обеспечен заменой или обработкой шайбы (поз. 8 рисунка 7.1, лист 1), или обработкой торца головки болта (поз. 9, см. рисунка 7.1, лист 1).

Измерительный контроль необходимо производить щупами набор № 2, кл. 1.

7.2.3 Зазор "ц" следует обеспечить наплавкой и обработкой соответствующих поверхностей шпонки (поз. 15 рисунка 7.1, лист 2).

Измерительный контроль необходимо производить щупами набор № 2, кл. 1.

7.2.4 Зазор "*φ*" должен быть обеспечен наплавкой с последующей механической обработкой «зуба» соплового аппарата (поз. 2 рисунка 7.1, лист 2).

Измерительный контроль необходимо производить щупами набор № 2, кл. 1.

7.2.5 Зазор "*х*" необходимо обеспечить путем наплавки и механической обработки поверхности стопорной планки (поз. 14 рисунка 7.1, лист 2).

Измерительный контроль необходимо производить штангенциркулем ШЦ-I-125-0,1-1 по ГОСТ 166.

7.2.6 Зазоры "*я*", "*ю*" следует обеспечить за счет механической обработки или замены шпонки (поз. 20 рисунка 7.1, лист 3). Измерительный контроль – штангенциркуль ШЦ-I-125-0,1-1 по ГОСТ 166, щупы набор № 2, кл. 1.

7.2.7 Зазоры "*в*" и "*з*" следует обеспечивать наплавкой и механической обработкой шпонки (поз. 10, 13 рисунка 7.1). Измерение зазора "*з*" необходимо производить клиновым щупом, а зазора "*в*" – штангенглубиномером ШГ –250 по ГОСТ 162.

7.2.8 Зазоры "*е*", "*ж*" должны быть обеспечены наплавкой и механической обработкой соответствующих поверхностей шпонок (поз. 11 рисунка 7.1, лист 1) и обойм уплотнений (поз. 6 рисунка 7.1, лист 1).

Контроль зазоров производить методом «свинцовых оттисков», микрометром МК 25–1 по ГОСТ 6507.

7.2.9 Зазоры "*б*" следует обеспечивать механической обработкой торцов или заменой одного из сегментов уплотнительных колец (вид Б рисунка 7.1, лист 1; поз. 18, 19 рисунка 7.1, лист 3) концевых и диафрагменных уплотнений.

7.2.10 Зазоры "*н*" необходимо обеспечить наплавкой и механической обработкой соответствующих поверхностей шпонки (поз. 16 рисунка 7.1, лист 2) после центровки блока диафрагм относительно оси ротора.

Контроль зазоров производить методом «свинцовых оттисков», микрометром МК 25–1 по ГОСТ 6507.

7.2.11 Зазоры "и", "иц" необходимо обеспечить обработкой соответствующих поверхностей деталей (поз. 18, 19 рисунка 7.1, лист 3).

Измерительный контроль – штангенциркуль ШЦ–I–125–0,1–1 по ГОСТ 166 и щупы набор № 2, кл. 1.

7.3 Ротор (карта 6)

7.3.1 Ротор турбины показан на рисунке 7.7.

7.3.2 Дефектацию и ремонт ротора необходимо производить согласно карте 6.

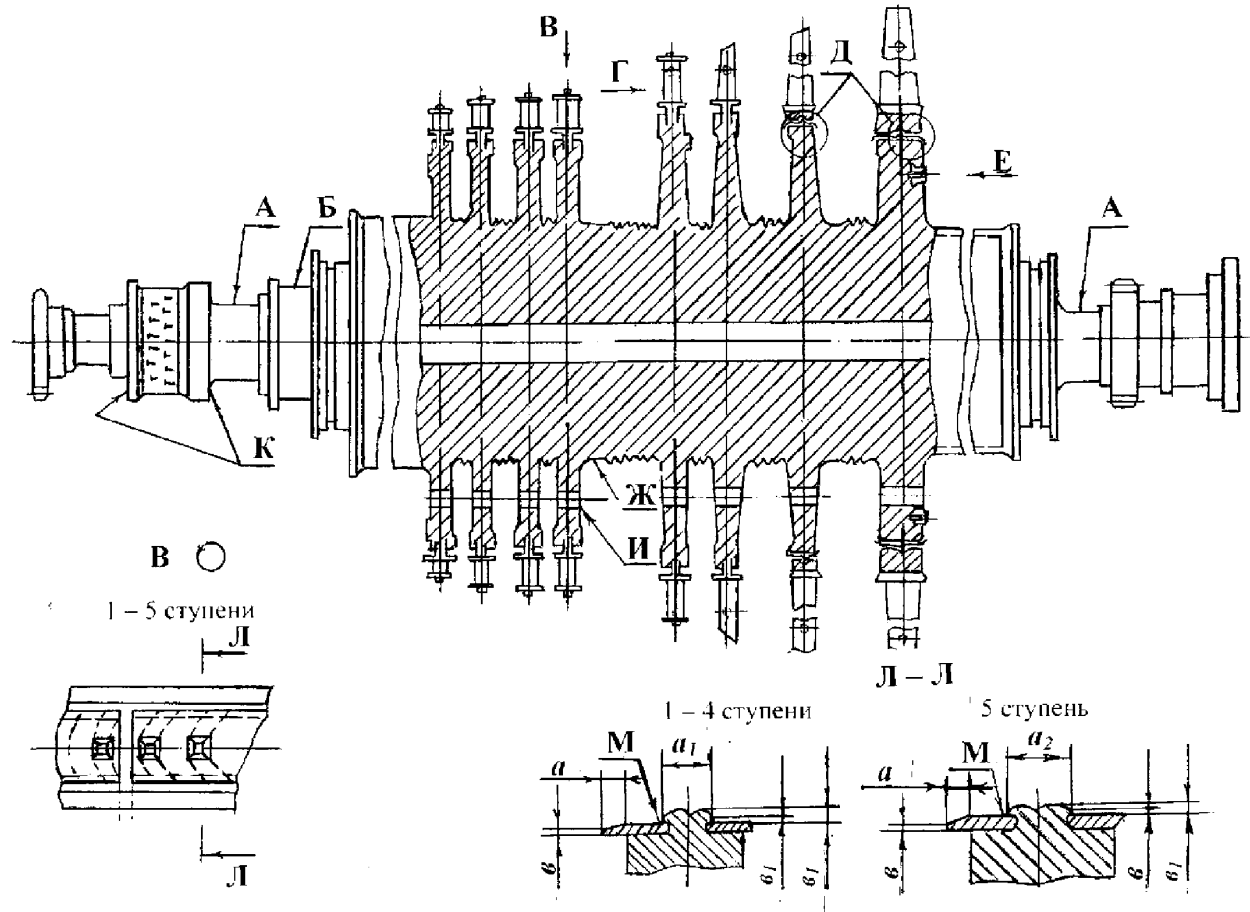
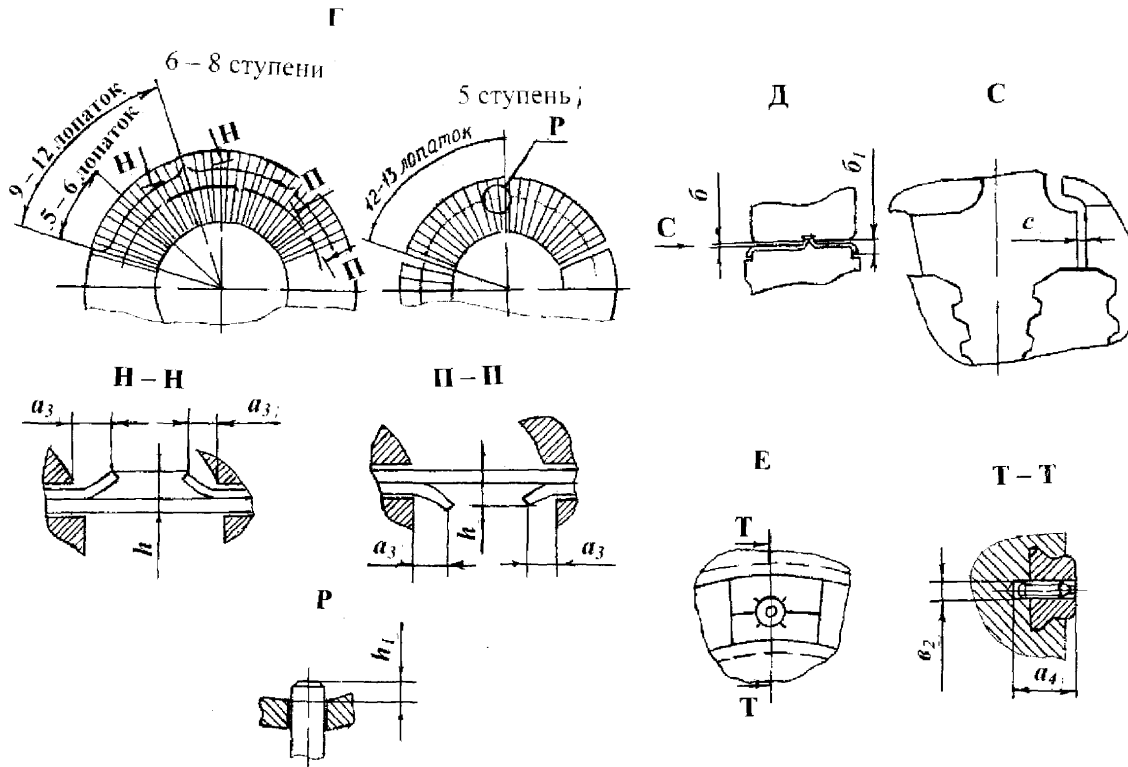


Рисунок 7.7, лист 1 – Ротор (поз.5 рисунка 5.1)



мм

| Размер | Значение |
|--------|--------------------------|
| a | 5,0 |
| a_1 | 9,0 |
| a_2 | 12,0 |
| a_3 | 10,0 _{-2,0} |
| a_4 | 15,0 |
| b | 0,05 _{-0,03} |
| b_1 | не менее 8,0 |
| v | 0,5 |
| v_1 | 1,5 |
| v_2 | $\varnothing 5^{+0,013}$ |
| c | до 0,3 |
| h | 9-11 |
| h_1 | 2,0 |

Рисунок 7.7, лист 2

| Карта дефектации и ремонта 6 | | | | | |
|-------------------------------|---|--|---|---|---|
| Ротор – рисунок 7.7 | | | | | |
| Количество на изделие – 1 шт. | | | | | |
| Обозначение | Возможный дефект | Способ установления дефекта | Контрольный инструмент | Заключение и рекомендуемый способ ремонта | Технические требования после ремонта |
| – | Ослабление посадки балансировочных грузов. | Визуальный контроль. | – | Чеканка, стопорение грузов. | См. рисунок 7.7. |
| – | Погнутость, коррозионная хрупкость уплотнительных усиков (гребней), завальцованных в ротор. | Визуальный контроль. Измерительный контроль. | Лупа ЛП–1–4 ^х . Штангенциркуль ШЦ–I–125–0,1–1. | 1. Выравнивание погнутых усиков (гребней). 2. Проточка. 3. Замена. | 1. Допустимые размеры – см. рисунок 7.7. 2. Допускается повреждение отдельного уплотнительного усика на длине 10 % от общей длины. Суммарное повреждение усиков (гребней) всего ротора не должно превышать 10 % от их общего числа, причем поврежденные участки не должны быть расположены друг против друга. |
| – | Солевые отложения на поверхности рабочих лопаток. | Визуальный контроль. | Образцы шероховатости 1,25–ФЦП. | 1. Снятие солевых отложений. 2. Зачистка. | Параметр шероховатости поверхности не более 1,25. |
| – | Трещины, вырывы на кромках лопаток. Деформация. | Визуальный контроль. Измерительный контроль. Вихретоковая дефектоскопия. | Лупа ЛП–1–4 ^х . Штангенциркуль ШЦ–I–125–0,1–1. Дефектоскоп вихретоковый «Зонд ВД–96». | 1. Выборка дефектов, опилование, полирование с последующим контролем полноты выборки дефектов. 2. Замена лопаток и бандажей. | 1. Кромки в местах выборки должны быть закруглены радиусом не менее 1,5 мм глубины разделки. 2. Допускается уменьшение сечения лопаток после выборки дефектов не более 5 %. |

Продолжение карты дефектации и ремонта 6

| Обозначение | Возможный дефект | Способ установления дефекта | Контрольный инструмент | Заключение и рекомендуемый способ ремонта | Технические требования после ремонта |
|-------------|---|---|---|---|---|
| – | Дисбаланс ротора. | Измерительный контроль. | Индикатор ИЧ10 кл.1. | Балансировка на низкочастотном балансировочном станке резонансного типа. | Допустимый дисбаланс 5 г на радиусе канавок для балансировочных грузов. |
| А | Износ. Риски, задиры. Отклонение от формы. | Визуальный контроль. Измерительный контроль. | Лупа ЛП–1–4 ^х . Микрометр МК 200–1. Индикатор ИЧ 10Б кл.1. Образцы шероховатости 0,63–ШЦ. | 1. Шлифование, притирка. 2. Проточка, притирка. | 1. Допуск круглости 0,02 мм. 2. Допуск цилиндричности 0,04 мм. 3. Допустимое уменьшение диаметра не более 5 % от размеров по чертежу. 4. Допускаются: – повреждения глубиной не более 0,5 мм на 10 % поверхности; – кольцевые риски глубиной до 0,2 мм по длине образующей – не более 5 %. 5. Параметр шероховатости поверхности не более 0,63. |
| Б Ж | Увеличенное радиальное биение (остаточный прогиб ротора). | Измерительный контроль. | Индикатор ИЧ 10Б кл.1. | 1. Балансировка ротора на балансировочном станке (стенде). 2. Правка ротора. 3. Замена. | 1. Допуск радиального биения ротора 0,05 мм. 2. Корректирующая масса должна компенсировать дисбаланс (обусловленный остаточным прогибом) участков ротора между плоскостями коррекции. |

Окончание карты дефектации и ремонта б

| Обозначение | Возможный дефект | Способ установления дефекта | Контрольный инструмент | Заключение и рекомендуемый способ ремонта | Технические требования после ремонта |
|-------------|--|---|---|---|---|
| И | Натиры, забоины на торцовых поверхностях дисков. | Визуальный контроль. Измерительный контроль. | Лупа ЛП-1-4 ^x . Твердомер ТБП 8...750 НВ. Дефектоскоп ультразвуковой. | Зачистка, последующая ЦД для выявления трещин. При аварийном повреждении ротора с задеванием в аксиальном направлении произвести оценку технического состояния с привлечением представителя завода-изготовителя. | В зачищенных местах трещины не допускаются. |
| К | Риски, задиры. Отклонение от плоскостности. Увеличенное торцовое биение. | Визуальный контроль. Измерительный контроль. | Лупа ЛП-1-4 ^x . Линейка поверочная ШЦ-0-630. Щупы, набор № 2 кл.1. Индикатор ИЧ 02 кл.1. Образцы шероховатости 0,63-ШЦВ. | 1. Шлифование, притирка. 2. Шабрение, притирка. 2. Проточка, притирка. | 1. Допуск плоскостности 0,02 мм. 2. Допуск биения 0,02 мм. 3. Параметр шероховатости не более 0,63. |
| М | Износ бандажей рабочих лопаток. Износ шипов. | Визуальный контроль. Измерительный контроль. | Лупа ЛП-1-4 ^x . Штангенциркуль ШЦ-1-125-0,1-1. | 1. Зачистка, последующая ЦД для выявления трещин. 2. Наплавка кромок шипов по согласованию с заводом – изготовителем. 3. Замена бандажей без замены лопаток по согласованию с заводом – изготовителем. 4. Замена лопаток и бандажей. | Уменьшения высоты шипа не более 20 % за счет коррозионного и эрозийного износа. Площадь повреждения ленточного бандажа должна быть не более 10 % от первоначального размера. |

7.4 Подшипники (карты 7–12)

7.4.1 Подшипник передний показан на рисунке 7.8, подшипник задний – на рисунке 7.9. Зазоры между составными частями подшипника переднего указаны в таблице 7.2, подшипника заднего – в таблице 7.3.

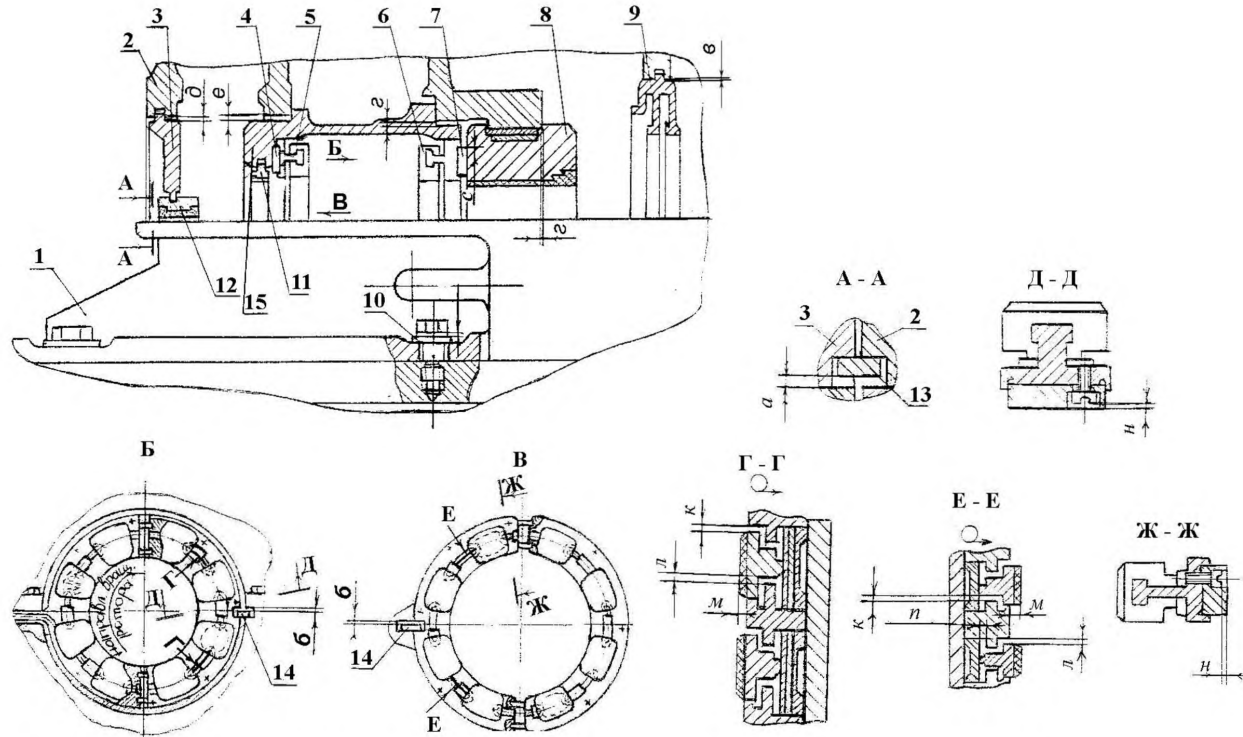
7.4.2 Дефектацию и ремонт подшипников необходимо производить согласно картам 7–12.

Таблица 7.2 – Зазоры в сопряжениях переднего подшипника (рисунок 7.8)

| Зазор, мм | <i>a</i> | <i>б</i> | <i>в</i> | <i>г</i> | <i>д</i> | <i>е</i> | <i>ж</i> | <i>к</i> | <i>л</i> | <i>м</i> | <i>н</i> | <i>п</i> | <i>с</i> |
|--------------------------|-----------|-----------|-----------|-----------|-----------|-----------|-----------|--------------|----------|--------------|--------------|-----------|-----------|
| по чертежу | До 0,20 | До 0,06 | До 0,10 | До 0,09 | До 0,14 | 0,03–0,16 | 0,05–0,10 | не менее 1,0 | 1,0–2,5 | не менее 4,0 | не менее 0,3 | 0,20–0,45 | 0,05–0,17 |
| допустимый после ремонта | 0,05–0,20 | 0,02–0,06 | 0,03–0,10 | 0,03–0,12 | 0,02–0,15 | 0,03–0,20 | 0,05–0,10 | не менее 1,0 | 1,0–2,5 | не менее 4,0 | не менее 0,3 | 0,20–0,45 | 0,05–0,17 |

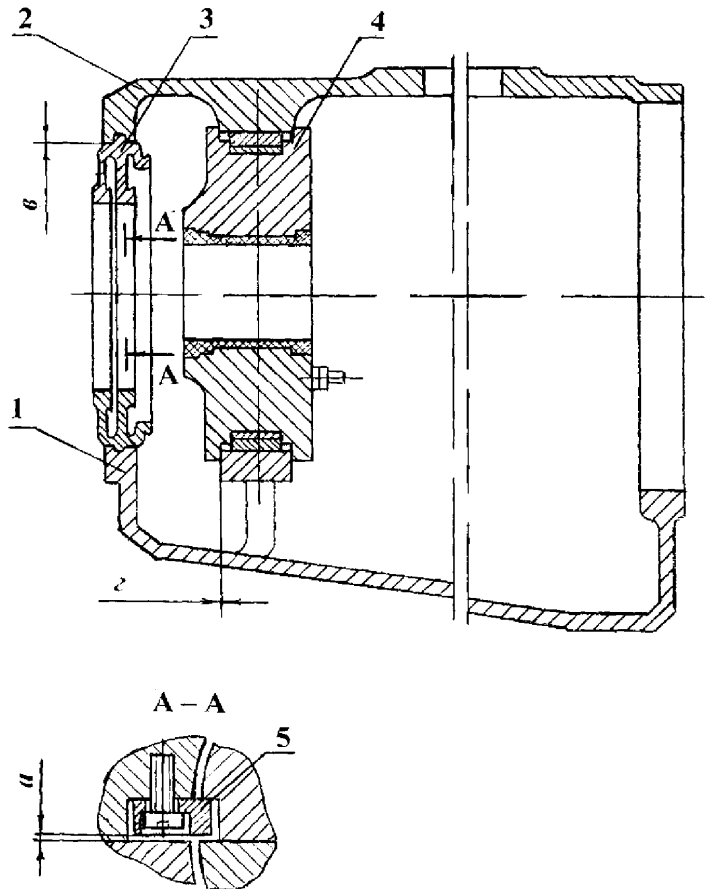
Таблица 7.3 – Зазоры в сопряжениях заднего подшипника (рисунок 7.9)

| Зазор, мм | <i>a</i> | <i>в</i> | <i>г</i> |
|--------------------------|-----------|-----------|-----------|
| по чертежу | До 0,20 | До 0,10 | До 0,09 |
| допустимый после ремонта | 0,05–0,50 | 0,03–0,10 | 0,05–0,15 |



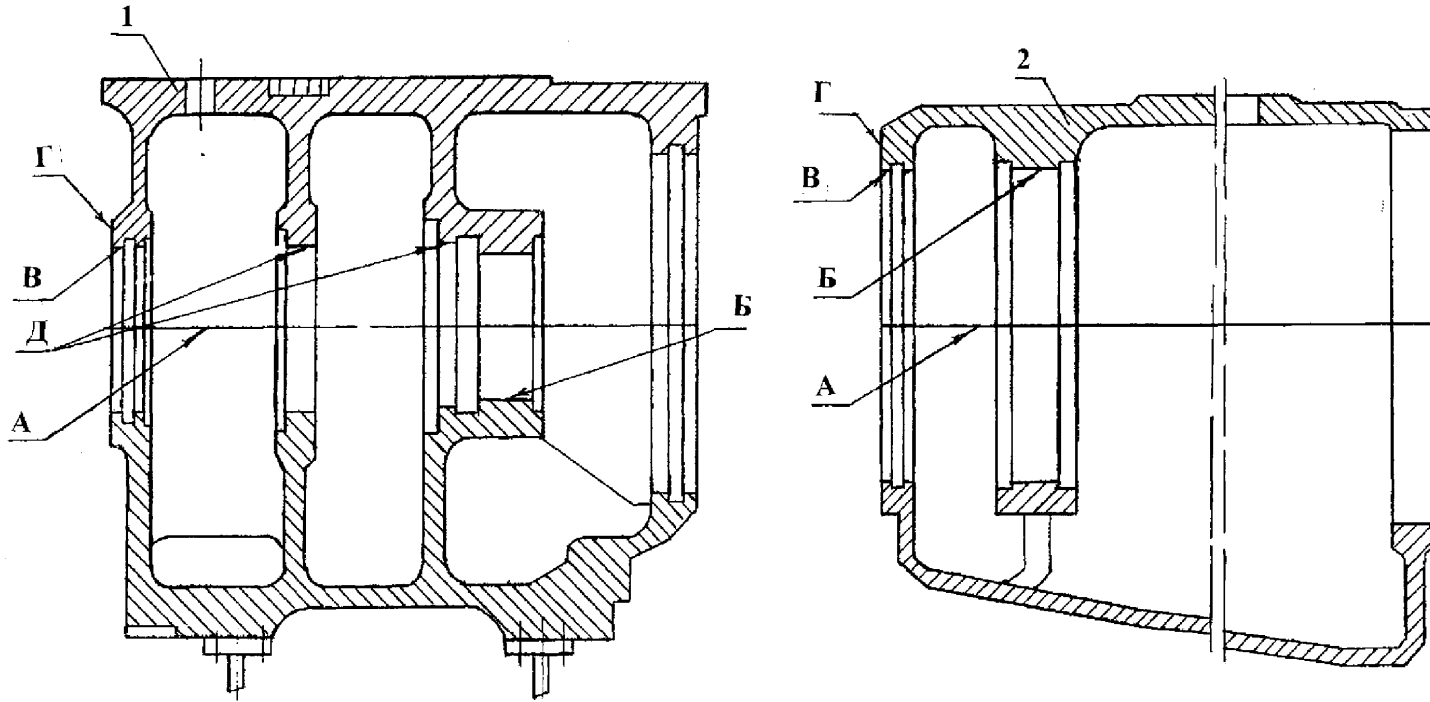
1 – корпус; 2 – крышка; 3, 9 – маслоотбойник; 4, 7 – прокладка дистанционная; 5, 6 – колодка упорная; 8 – вкладыш опорный; 10 – шайба; 11, 12 – кольцо уплотнительное; 13, 14 – шпонка; 15 – крышка.

Рисунок 7.8 – Подшипник передний (поз. 3 рисунка 5.1)



1 – корпус; 2 – крышка; 3 – маслоотбойник;
4 – вкладыш опорный; 5 – шпонка.

Рисунок 7.9 – Подшипник задний (поз. 6 рисунка 5.1)



1 – корпус и крышка подшипника переднего; 2 – корпус и крышка подшипника заднего.
 Рисунок 7.10 – Корпуса и крышки подшипников (поз. 1, 2 рисунка 7.8; поз. 1, рисунка 7.9)

| Карта дефектации и ремонта 7 | | | | | |
|---|--|---|--|---|--|
| Корпус и крышка переднего подшипника – поз. 1, рисунок 7.10 | | | | | |
| Количество на изделие – по 1 шт. | | | | | |
| Корпус и крышка заднего подшипника – поз. 2, рисунок 7.10 | | | | | |
| Количество на изделие – по 1 шт. | | | | | |
| Обозначение | Возможный дефект | Способ установления дефекта | Контрольный инструмент | Заключение и рекомендуемый способ ремонта | Технические требования после ремонта |
| – | Трещины, пористость, раковины на поверхностях корпуса и крышки подшипника. | Визуальный контроль. Визуальный контроль. Контроль методом «керосиновой пробы». | Лупа ЛПП–1–4 ^х . | Заварка. | 1. Отсутствие пятен выступания керосина после 24 часов испытания методом «керосиновой пробы». |
| – | Износ отверстий под контрольные штифты разъема. | Визуальный контроль. Измерительный контроль. | Лупа ЛПП–1–4 ^х . Нутромер НИ 18–50. | 1. Зачистка. 2. Развертывание отверстий под штифты ремонтного размера с последующей пригонкой. | Допускаются повреждения не более 15 % поверхности. |
| А | Неплотность прилегания. | Измерительный контроль. | Щупы. Набор № 2 кл.1. Образцы шероховатости 1,2–ШП. | Шабрение. | 1. Щуп 0,03 мм при собранном соединении в разъем проходить не должен. 2. Допускается «закусывание» щупа 0,05 мм на глубину не более 10–15 мм по наружному и внутреннему контурам разъема. 3. Параметр шероховатости поверхности не более 1,25. |

Окончание карты дефектации и ремонта 7

| Обозначение | Возможный дефект | Способ установления дефекта | Контрольный инструмент | Заключение и рекомендуемый способ ремонта | Технические требования после ремонта |
|-------------|--|--|--|---|--|
| Б В Д | Забойны, деформация в местах контакта с сопрягаемыми деталями. | Визуальный контроль. Измерительный контроль. Контроль методом «по краске». | Лупа ЛП-1-4 ^х Щупы. Набор № 2 кл. 1. Образцы шероховатости 2,5-Т. | 1. Шабрение. 2. Проточка. | 1. Параметр шероховатости поверхности – не более 2,5. 2. Щуп 0,03 мм в разъем опорных подушек с расточками корпуса и крышки проходить не должен. 3. Площадь прилегания опорной подушки вкладыша по поверхности Б – не менее 70%. |
| Г | Неплотность прилегания. | Измерительный контроль. | Щупы. Набор № 2 кл. 1. Образцы шероховатости 1,25-ШП. | Шабрение. | 1. Щуп 0,03 мм при собранном соединении в разъем проходить не должен. 2. Параметр шероховатости поверхности не более 1,25. |

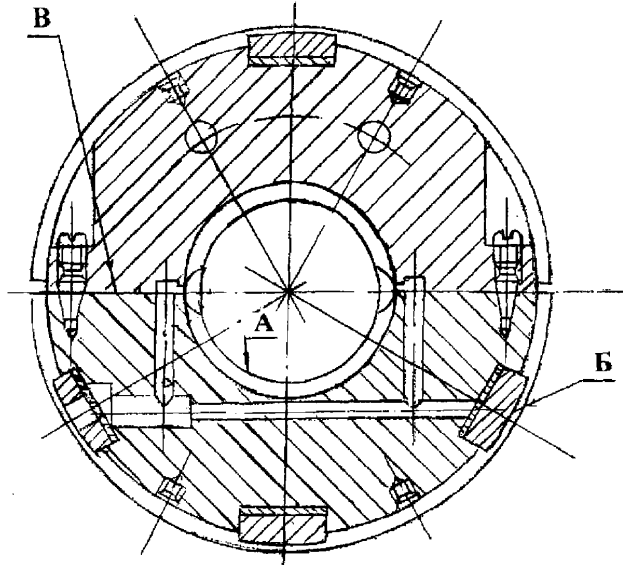


Рисунок 7.11 – Вкладыш опорный (поз. 8 рисунка 7.8; поз. 4 рисунка 7.9)

| Карта дефектации и ремонта 8 | | | | | |
|--------------------------------|---|---|---|---|---|
| Вкладыш опорный – рисунок 7.11 | | | | | |
| Количество на изделие – 2 шт. | | | | | |
| Обозначение | Возможный дефект | Способ установления дефекта | Контрольный инструмент | Заключение и рекомендуемый способ ремонта | Технические требования после ремонта |
| А | Полное или частичное выплавление баббита. | Визуальный контроль. УЗК. | – | 1. Перезаливка, расточка. 2. Замена. | Допуск на отслаивание баббита не более 10 %. |
| А | Раковины, пористость, выкрашивание. | Визуальный контроль. Измерительный контроль. | Лупа ЛП-1-4 ^х . Штангенциркуль ШЦ-I-125-0,1-1. Образцы шероховатости 1,25-ШП. | 1. Шабрение. 2. Выборка дефектов, наплавка с последующей механической обработкой, шабрением. | 1. Параметр шероховатости поверхности не более 1,25. 2. Минимальная толщина баббитового слоя 1,5 мм. 3. Максимальная толщина баббитового слоя 2,0 мм плюс 0,5% диаметра вала. |

Продолжение карты дефектации и ремонта 8

| Обозначение | Возможный дефект | Способ установления дефекта | Контрольный инструмент | Заключение и рекомендуемый способ ремонта | Технические требования после ремонта |
|-------------|--|--|---|---|---|
| А | Отслаивание баббита. | Визуальный контроль. Обстукивание. Контроль методом «керосиновой пробы». УЗК. | Лупа ЛП-1-4 ^х . Дефектоскоп ультразвуковой. Образцы шероховатости 1,25-ШП. | Перезаливка, расточка и повторное УЗК. | 1. Параметр шероховатости поверхности не более 1,25. 2. Минимальная толщина баббитового слоя 1,5 мм. 3. Максимальная толщина баббитового слоя 2,0 мм плюс 0,5% диаметра вала. |
| А | Увеличенный контакт шейки вала с баббитовой расточкой нижней половины вкладыша. Неравномерность по ширине контакта вдоль длины баббитовой расточки. | Визуальный контроль. Измерительный контроль. | Лупа ЛП-1-4 ^х . Штангенциркуль ШЦ-I-250-0,1. | Шабрение по калибру. | След работы шейки вала должен располагаться равномерно по всей длине вкладыша на дуге 30°. |
| А | Следы контакта ротора с баббитовой расточкой верхней половины вкладыша. | Визуальный контроль. Измерительный контроль. | Калибр. | Шабрение по калибру. | Следы контакта ротора с расточкой верхней половины вкладыша не допускаются. |
| Б | Неплотность в сопряжении с поверхностью расточки корпуса и крышки. | Измерительный контроль. Контроль методом «по краске». | Щупы Набор №2 кл. 1. Образцы шероховатости 1,25-ШП. | Шабрение. | 1. Параметр шероховатости поверхности не более 1,25. 2. Пятна краски должны располагаться равномерно и занимать не менее 75 % контролируемой поверхности. |

Окончание карты дефектации и ремонта 8

| Обозначение | Возможный дефект | Способ установления дефекта | Контрольный инструмент | Заключение и рекомендуемый способ ремонта | Технические требования после ремонта |
|-------------|-------------------------|-----------------------------|---|---|--|
| В | Неплотность прилегания. | Измерительный контроль. | Щупы. Набор № 2 кл. 1. Образцы шероховатости 1,25–ШП. | 1. Зачистка. 2. Шабрение. | 1. Параметр шероховатости поверхности не более 1,25. 2. Щуп 0,03 мм в разъем проходить не должен. |

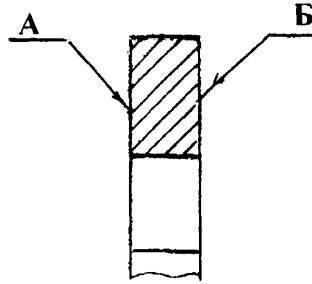


Рисунок 7.12 – Прокладка дистанционная (поз. 4, поз. 7 рисунка 7.8)

| Карта дефектации и ремонта 9 | | | | | |
|--|---|-----------------------------|--|---|---|
| Прокладка дистанционная – рисунок 7.12 | | | | | |
| Количество на изделие – 2 шт. | | | | | |
| Обозначение | Возможный дефект | Способ установления дефекта | Контрольный инструмент | Заключение и рекомендуемый способ ремонта | Технические требования после ремонта |
| – | Неравномерный износ полуколец по толщине. | Измерительный контроль. | Микрометр МК 25–1. | 1. Шабрение, шлифование. | Допустимая разность толщин полуколец 0,02 мм. |
| А Б | Износ. Отклонение от плоскостности. | Измерительный контроль. | Микрометр МК 25–1. Щупы Набор №2 кл.1. Плита 2–I–1000×630. Образцы шероховатости 1,25–IIIП. | 1. Шлифование, шабрение. 2. Замена. | 1. Параметр шероховатости поверхности – не более 1,25. 2. Допуск плоскостности 0,02 мм. 3. Допустимый износ не более 2% от номинальной толщины. |

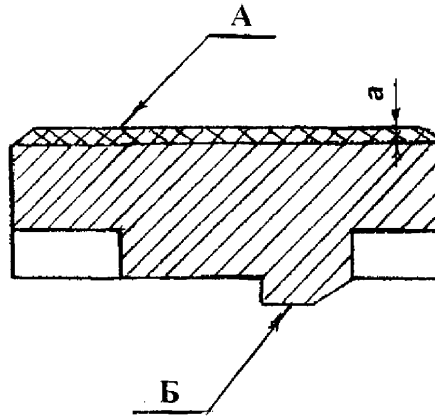


Рисунок 7.13 – Колодка упорная (поз. 5, поз. 6 рисунка 7.8)

| Карта дефектации и ремонта 10 | | | | | |
|--------------------------------|---|---|---|--|--|
| Колодка упорная – рисунок 7.13 | | | | | |
| Количество на изделие – 16 шт. | | | | | |
| Обозначение | Возможный дефект | Способ установления дефекта | Контрольный инструмент | Заключение и рекомендуемый способ ремонта | Технические требования после ремонта |
| А | Полное или частичное выплавление баббита. | Визуальный контроль. | – | 1. Перезаливка, проточка. 2. Замена. | – |
| А | Отслаивание баббита, забоины, раковины, пористость, выкрашивания. | Визуальный контроль. Контроль методом «керосиновой пробы». УЗК. | Лупа ЛП-1-4 ^х . Дефектоскоп ультразвуковой. Образцы шероховатости 1,25-ШП. | 1. Выборка дефектов, наплавка с последующей механической обработкой, шабрением (если места повреждения занимают площадь не более 10% баббитовой заливки и при отсутствии отставания баббита). 2. Перезаливка, проточка. 3. Замена. | 1. Допускаются вмятины от инородных включений размером 3×3 мм не более 6 шт. 2. Наибольший размер наплавленного участка 20×20 мм. 3. Параметр шероховатости поверхности не более 1,25. |

Окончание карты дефектации и ремонта 10

| Обозначение | Возможный дефект | Способ установления дефекта | Контрольный инструмент | Заключение и рекомендуемый способ ремонта | Технические требования после ремонта |
|-------------|--|---|--|---|---|
| А | Неравномерность площади натиров на выходной кромке колодок одного ряда. | Визуальный контроль. | Образцы шероховатости 1,25-Т. | Шабрение. | 1. Следы натиров баббитовой поверхности колодок одного ряда должны быть одинаковы на каждой колодке и занимать не более 20% поверхности со стороны выходной кромки. 2. Толщина баббитовой заливки "а" должна быть не менее 1,2 мм. 3. Параметр шероховатости поверхности не более 1,25. |
| Б | Смятие. Отклонение от параллельности. Неравномерный износ деталей пакета (колодка упорная, прокладка упругопластическая, прокладка дистанционная). | Измерительный контроль. Контроль методом «по краске». | Щупы Набор № 2 кл.1. Индикатор ИЧ10Б кл.1. Плита поверочная 2-І-1000×630. Образцы шероховатости 1,25-ШП. | Шабрение. | 1. Допустимая разность толщин деталей пакета – 0,02 мм. 2. Допуск параллельности относительно плоскости А – 0,02 мм. 3. Контакт поверхности с поверочной плитой должен быть полным, равномерным. 4. Параметр шероховатости поверхности – не более 1,25. |

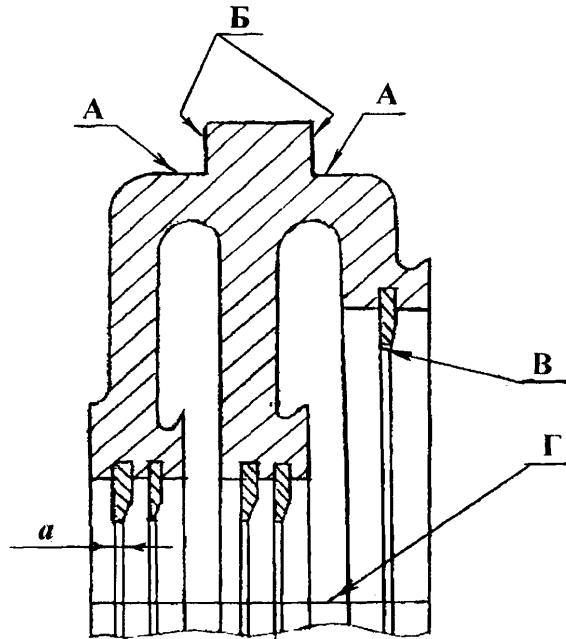


Рисунок 7.14 – Маслоотбойник (поз. 9 рисунка 7.8; поз. 3 рисунка 7.9)

| Карта дефектации и ремонта 11 | | | | | |
|-------------------------------|------------------------------------|---|--|---|--|
| Маслоотбойник – рисунок 7.14 | | | | | |
| Количество на изделие – 2шт. | | | | | |
| Обозначение | Возможный дефект | Способ установления дефекта | Контрольный инструмент | Заключение и рекомендуемый способ ремонта | Технические требования после ремонта |
| А Б | Задиры. Неплотность прилегания. | Визуальный контроль. Измерительный контроль. | Лупа ЛП–1–4 ^х . Щупы. Набор № 2 кл. 1. Образцы шероховатости. | 1. Опилывание. 2. Шабрение. | 1. Щуп 0,03 мм в местах контакта проходить не должен при собранном разьеме корпуса подшипника. 2. Параметр шероховатости поверхности не более 1,25. |
| В | Износ. | Визуальный контроль. Измерительный контроль. | Штангенциркуль ШЦ–I–125–0,1–1. ШЦ–II–320–0,1. | 1. Расточка, заострение. 2. Замена уплотнительных гребней. | Толщина "а" уплотнительных гребней у вершины должна быть не более 0,5 мм. |

Окончание карты дефектации и ремонта 11

| Обозначение | Возможный дефект | Способ установления дефекта | Контрольный инструмент | Заключение и рекомендуемый способ ремонта | Технические требования после ремонта |
|-------------|-------------------------|-----------------------------|---|---|--|
| Г | Неплотность прилегания. | Измерительный контроль. | Щупы Набор № 2 кл. 1. Образцы шероховатости. | Шабрение. | 1. Щуп 0,03 мм в разъем проходить не должен при собранном раземе корпуса подшипника. 2. Параметр шероховатости поверхности не более 1,25. |

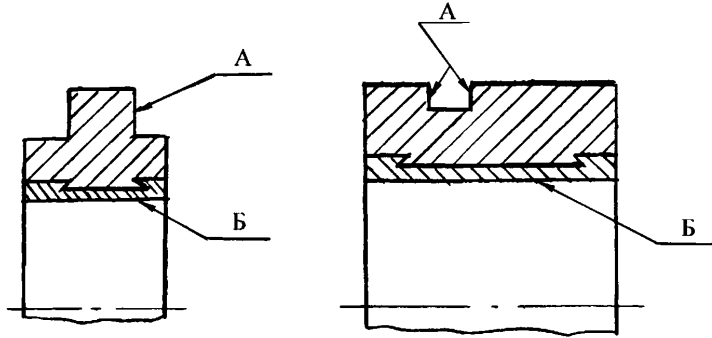


Рисунок 7.15 – Кольцо уплотнительное (поз. 11, 12 рисунка 7.8)

| Карта дефектации и ремонта 12 | | | | | |
|--------------------------------------|---|---|---|---|--|
| Кольцо уплотнительное – рисунок 7.15 | | | | | |
| Количество на изделие – по 1 шт. | | | | | |
| Обозначение | Возможный дефект | Способ установления дефекта | Контрольный инструмент | Заключение и рекомендуемый способ ремонта | Технические требования после ремонта |
| А | Отклонение от плоскостности. | Измерительный контроль. | Кольцо поверочное. Щупы. Набор № 2 кл.1. Образцы шероховатости 2,5–Т. | Шабрение. | 1. Допуск плоскостности 0,03 мм. 2. Параметр шероховатости поверхности не более 2,5. |
| Б | Полное или частичное выплавление баббита. | Визуальный контроль. | Образцы шероховатости 1,25–Т. | 1. Перезаливка, расточка. 2. Замена. | Параметр шероховатости поверхности не более 1,25. |
| Б | Отслаивание баббита, забоины, раковины, пористость, выкрашивания. | Визуальный контроль. Обстукивание. Контроль методом «керсиновой пробы». | Лупа ЛП–1–4 ^х . Образцы шероховатости 1,25–Т. | 1. Выборка дефектов, наплавка, расточка (если места повреждения занимают площадь не более 20% баббитовой заливки и при отсутствии отставания баббита). 2. Перезаливка, расточка. | 1. Допускаются вмятины от инородных включений размером 3×3 мм не более 2 шт. 2. Параметр шероховатости поверхности не более 1,25. |

7.5 Требования к сборке подшипников

7.5.1 Зазор "z" следует обеспечить за счет обработки соответствующих поверхностей вкладыша (поз. 8 рисунка 9; поз. 4 рисунка 7.9) или установки компенсирующей прокладки.

Измерительный контроль необходимо производить щупами набор № 2 кл.1.

7.5.2 Зазоры "в" и "д" следует обеспечить за счет обработки соответствующих поверхностей маслоотбойников (поз. 3, 9 рисунка 7.8; поз. 3 рисунка 7.9) или их замены.

Измерительный контроль необходимо производить щупами набор №2 кл.1.

7.5.3 Зазоры "а" и "б" следует обеспечить за счет обработки или замены деталей (поз. 13, 14 рисунка 7.8; поз. 5 рисунка 7.9). Измерительный контроль необходимо производить штангенглубиномером ШГ –160 по ГОСТ 162.

7.5.4 Зазоры "е" следует обеспечить за счет обработки детали (поз. 15 рисунка 7.8).

Контроль зазоров производить методом «свинцовых оттисков», микрометром МК 25–1 по ГОСТ 6507 и щупами набор № 2 кл.1.

7.5.5 Зазор "ж" необходимо обеспечить за счет пригонки шайбы (поз. 10 рисунка 7.8).

Измерительный контроль необходимо производить щупами набор № 2 кл.1.

7.6 Требования к сборке цилиндра и подшипников турбины

7.6.1 Цилиндр турбины и подшипники в сборе показаны на рисунке 7.16, зазоры между составными частями приведены в таблицах 7.4, 7.5.

Таблица 7.4 – Зазоры в цилиндре и подшипниках турбины (рисунка 7.16, лист 1)

| Место замера | Зазор, мм | По чертежу | Предельный после ремонта |
|--------------|-----------|------------|--------------------------|
| 1 ст. | <i>a</i> | 2,0–3,0 | 1,9–3,2 |
| 2 ст., 3 ст. | | 2,0–3,0 | 1,9–3,2 |
| 4 ст. | | 2,0–3,0 | 1,9–3,2 |
| 5 ст. | | 2,6–3,8 | 2,4–4,0 |
| 1 ст.–5 ст. | <i>b</i> | 0,50–1,10 | 0,50–1,50 |
| 6 ст. | | 2,0–3,0 | 2,0–3,4 |
| 7 ст. | | 4,0–5,0 | 4,0–5,4 |
| 8 ст. | | 6,0–7,0 | 6,0–7,4 |
| 1 ст. | <i>в</i> | 0,8–1,5 | 0,8–1,5 |
| 1 ст. | <i>г</i> | 4,0 | не менее 4,0 |
| 2 ст.–6 ст. | | 4,0–6,0 | не менее 4,0 |
| 7 ст. | | 8,0–10,0 | не менее 8,0 |
| 8 ст. | | 9,0–11,0 | не менее 9,0 |
| 1 ст. | <i>д</i> | 1,5–2,5 | 1,5–2,9 |
| 2 ст.–6 ст. | | 1,8–2,5 | 1,8–2,9 |
| 7 ст. | | 2,0–2,5 | 2,0–2,9 |
| 8 ст. | | 2,5–3,0 | 2,5–3,4 |

Таблица 7.5 – Зазоры в цилиндре и подшипниках турбины
(рисунок 7.16, лист 2)

| Места замера | | Зазор, мм | По чертежу | Допустимый после ремонта | |
|---------------------------|---------------------------|----------------------|-------------------|--------------------------|---------------|
| Подшипники | передний (узел К, Л–Л) | <i>жс</i> | 0,15–0,30 | 0,15–0,30 | |
| | | <i>е</i> | 0,15–0,30 | 0,15–0,30 | |
| | | <i>и</i> | 0,40–0,50 | 0,40–0,50 | |
| | | <i>л</i> | натяг 0,0–0,05 | натяг 0,02–0,05 | |
| | | <i>м</i> | 0,40–0,55 | 0,40–0,55 | |
| | | <i>п</i> | 5,0 | не менее 4,5 | |
| | | <i>р</i> | 0,25–0,33 | 0,25–0,33 | |
| | | <i>с</i> <i>т</i> | 0,11–0,15 | 0,11–0,15 | |
| | задний (узел Д, Л–Л) | <i>л</i> | натяг 0,0–0,03 | натяг 0,02–0,05 | |
| | | <i>м</i> | 0,40–0,55 | 0,40–0,55 | |
| | | <i>п</i> | 5,0 | не менее 4,5 | |
| | | <i>р</i> | 0,25–0,33 | 0,25–0,33 | |
| | | <i>с</i> <i>т</i> | 0,11–0,15 | 0,11–0,15 | |
| | | Уплотнения | концевые | передние (узел Е) | <i>ф</i> |
| <i>х</i> | 1,20–2,5 | | | | не менее 1,20 |
| <i>ц</i> | 2,10–3,40 | | | | не менее 2,10 |
| задние (узел И) | <i>ф</i> | | 0,30–0,65 | 0,30–0,65 | |
| | <i>х</i> | | 2,30–4,20 | не менее 2,30 | |
| | <i>ц</i> | | 3,40–5,30 | не менее 3,40 | |
| диафрагменные (узел Ж) | <i>ш</i> | | 0,35–0,45 | 0,35–0,45 | |
| | <i>ю</i> | | 3,20–4,60 | не менее 3,20 | |
| | <i>щ</i> | | 2,0–3,4 | не менее 2,0 | |

7.6.2 Зазоры "а", "з", "д" должны быть обеспечены:

- изменением толщин прокладок дистанционных (поз. 9, 12 рисунка 7.16, лист 2);
- протачиванием диафрагм по согласованию с заводом–изготовителем;
- протачиванием торца бандажей (поз. 1 рисунка 7.16, лист 1) не более чем на 0,5 мм от размеров по чертежу.

Измерительный контроль необходимо производить щупами набор № 2 кл.1, клиновым щупом.

7.6.3 Зазоры "б" должны быть обеспечены:

- протачиванием уплотнительных гребней (поз. 2 рисунка 7.16, лист 1) диафрагм первой – пятой ступеней или заменой, с последующим заострением (протачиванием) уплотнительных гребней;
- протачиванием «козырьков» диафрагм шестой–восьмой ступеней (поз. 4 рисунка 7.16, лист 1) не более чем на 0,5 мм от размеров по чертежу.

Измерительный контроль необходимо производить щупами набор № 2 кл.1, клиновым щупом.

7.6.4 Зазор "в" должен быть обеспечен протачиванием „козырька” соплового аппарата (поз. 3 рисунка 7.16, лист 1).

Измерительный контроль необходимо производить клиновым щупом.

7.6.5 Зазоры "е", "ж" должны быть обеспечены перезаливкой баббита с последующим растачиванием уплотнительных колец (поз. 7, 8 рисунка 7.16, лист 2) или их заменой.

Измерительный контроль необходимо производить нутромером индикаторным НИ 50–100 по ГОСТ 868 , нутромером микрометрическим НМ–600 по ГОСТ 10, микрометрами МК 75–1 и МК 175–1 по ГОСТ 6507.

7.6.6 Зазор "и" (разбег ротора в упорном подшипнике) должен быть обеспечен за счет изменения толщин прокладок дистанционных (поз. 9, 12 рисунка 7.16, лист. 2), количество прокладок – не более трех. При этом прилегание по краске рабочих поверхностей упорных подушек (поз. 10, 11 рисунка 7.16, лист 2) к рабочей поверхности упорного диска ротора и дистанционных колец к сопрягаемым поверхностям должно быть не меньше 75% поверхности.

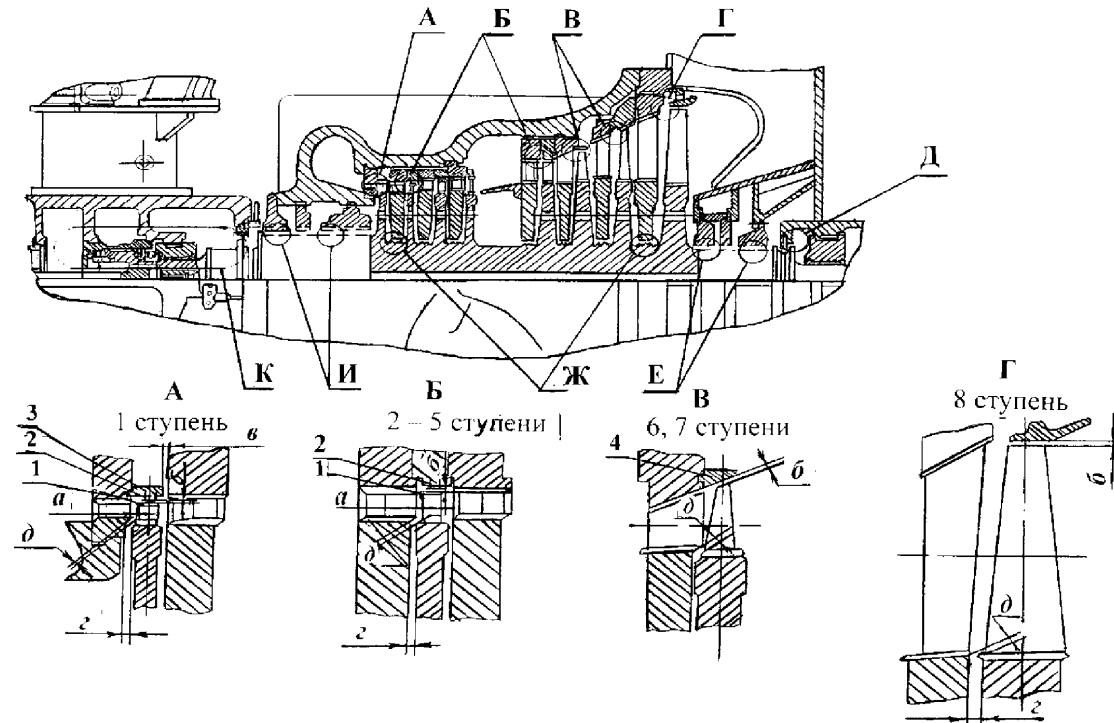
Измерительный контроль необходимо производить индикатором ИЧ 10Б кл.1 по ГОСТ 577 .

7.6.7 Натяги "л" должны быть обеспечены за счет изменения толщин прокладок под верхними опорными подушками (поз. 13 рисунка 7.16, лист 2). Прокладки из калиброванной стали по ГОСТ 535 должны быть толщиной не менее 0,1 мм.

Контроль необходимо производить методом «свинцовых оттисков», микрометром МК 25–1 по ГОСТ 6507.

7.6.8 Зазоры "м" должны быть обеспечены за счет замены колец маслоотбойников (поз. 14 рисунка 7.16, лист 2) с последующей проточкой на требуемый диаметр и заострением. Допускается обеспечение зазора "м" оттяжкой гребней колец (поз. 12 рисунка 7.16, лист 2).

Измерительный контроль необходимо производить щупами набор № 2 кл.1.



- 1 – бандаж; 2 – уплотнительные гребни диафрагм; 3 – сопловой аппарат; 4 – диафрагма; 5, 6, 7, 8 – уплотнительные кольца;
 9, 12 – прокладка дистанционная; 10, 11 – упорные подушки; 13 – опорная подушка; 14 – кольцо маслоотбойника;
 15 – маслоотбойник; 16 – уплотнительные усики.

Рисунок 7.16, лист 1 – Цилиндр и подшипники турбины

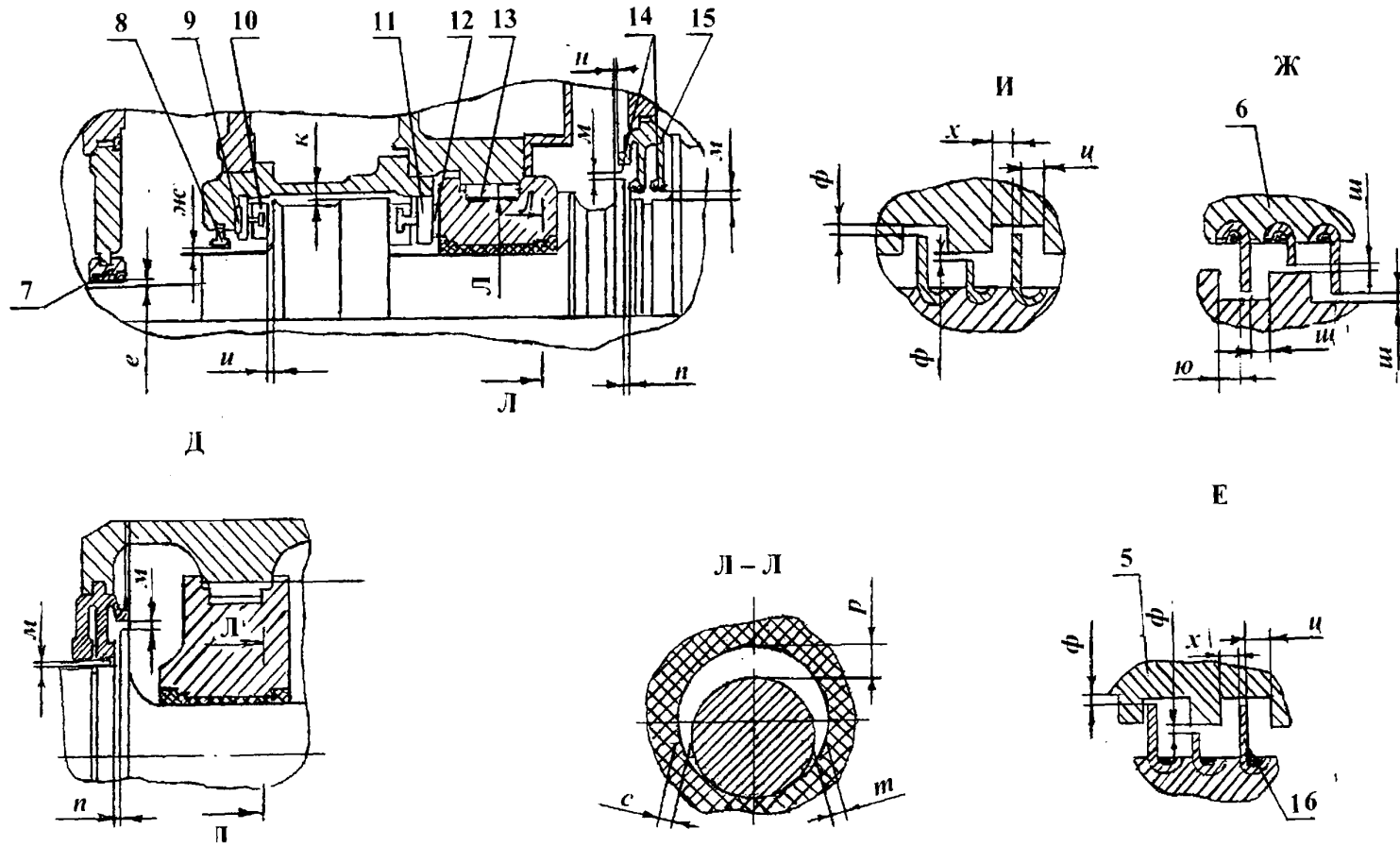


Рисунок 7.16, лист 2

7.6.9 Зазор "n" должен быть обеспечен:

– протачиванием торцов маслоотбойников (поз. 15 рисунка 7.16, лист 2) или их заменой;

– измерения указанных зазоров следует производить при положении ротора сдвинутого в упорном подшипнике до упора в сторону выхлопа.

Измерительный контроль необходимо производить клиновым щупом и штангенциркулем ШЦ-I-125-0,1-1 по ГОСТ 166 .

7.6.10 Зазор "p" должен быть обеспечен:

– шабрением горизонтального разъема вкладыша;

– перезаливкой верхней половины вкладыша с расточкой до получения требуемого зазора;

– заменой вкладыша.

Допустимая толщина баббитовой заливки не менее 1,5 мм и не более 2,5 мм.

Контроль необходимо производить методом «свинцовых оттисков» и микрометром МК 25-1 по ГОСТ 6507.

7.6.11 Зазоры "с", "т" должны быть обеспечены:

– шабрением по калибру нижней половины вкладыша;

– перезаливкой или наплавкой нижней половины вкладыша с последующим растачиванием и шабрением по калибру;

– заменой вкладыша.

Допустимая толщина баббитовой заливки не менее 1,5 мм и не более 2,5 мм.

Измерительный контроль необходимо производить щупами набор № 2 кл.1 на глубине 0,05 диаметра шейки ротора от горизонтального разъема.

7.6.12 Зазоры "ф", "и" должны быть обеспечены:

- обработкой опорной поверхности «запечиков» колец уплотнительных (поз. 5, 6 рисунка 7.16, лист 2) с последующим протачиванием и заострением гребней колец уплотнительных;
- заменой колец уплотнительных (поз. 5, 6 рисунка 7.16, лист 2) с протачиванием и зашлифовыванием заусенцев;
- заменой уплотнительных усиков (поз. 16 рисунка 7.16, лист 2) на роторе с последующим протачиванием и зашлифовыванием усиков.

Измерительный контроль необходимо производить щупами набор № 2 кл.1.

7.6.13 Зазоры "х", "ц", "цц", "ю" должны быть обеспечены за счет перемещения обойм переднего и заднего концевых уплотнений в осевом направлении, или установкой специальных уплотнительных колец (поз. 5 рисунка 7.16, лист 2). В отдельных случаях обеспечение указанных зазоров возможно перемещением ротора в осевом направлении в упорном подшипнике, обработкой колец (поз. 9, 12 рисунка 7.16, лист 2).

Измерительный контроль необходимо производить клиновым щупом.

7.6.14 При сборке сопрягаемые и посадочные поверхности корпуса цилиндра, обойм, диафрагм, сегментов уплотнительных колец, металлические и паронитовые прокладки, должны быть смазаны графитом кристаллическим литейным по ГОСТ 17022.

7.6.15 При сборке разъемы корпуса турбины должны быть смазаны мастикой, изготовленной на натуральной олифе по ГОСТ Р 51692 из составляющих:

- мел по ГОСТ 17498 – 12%;
- свинцовый сурик по ГОСТ 19151 – 21%;
- чешуйчатый графит по ГОСТ 4596 – 15%;

- свинцовый глет по ГОСТ 5539 – 45%;
- «крокус» по ОСТ 3–2499–74 – 17%.

Разъемы крышек подшипников, посадочные места маслоотбойников должны быть уплотнены специальными герметиками типа "Элесил" ("Эластосил").

7.6.16 Резьбовые поверхности находящиеся как снаружи так и внутри в паровом пространстве корпуса турбины, а также посадочную поверхность призонных болтов, установленных в зоне высоких температур, необходимо смазать смазкой ВНИИ НП–232 по ГОСТ 14068 или смазкой на основе гексагонального нитрида бора.

Посадочную поверхность призонных болтов, устанавливаемых снаружи в зоне температур, не превышающих 100 °С, необходимо смазать олеиновой кислотой по ГОСТ 7580.

7.6.17 При подготовке турбины к сборке все дренажи, выведенные из внутренних полостей корпуса турбины и клапанов, внутренние полости корпуса турбины, камер соплового аппарата и т. д. должны быть продуты сжатым воздухом. Давление сжатого воздуха должно быть не выше 0,6 МПа (6 кгс/см²).

Трубопроводы и камеры, не доступные визуальному контролю, дополнительно должны быть проверены зондом на предмет отсутствия металлических предметов, которые должны быть удалены электромагнитом грузоподъемностью до 0,03 Н (3 кгс).

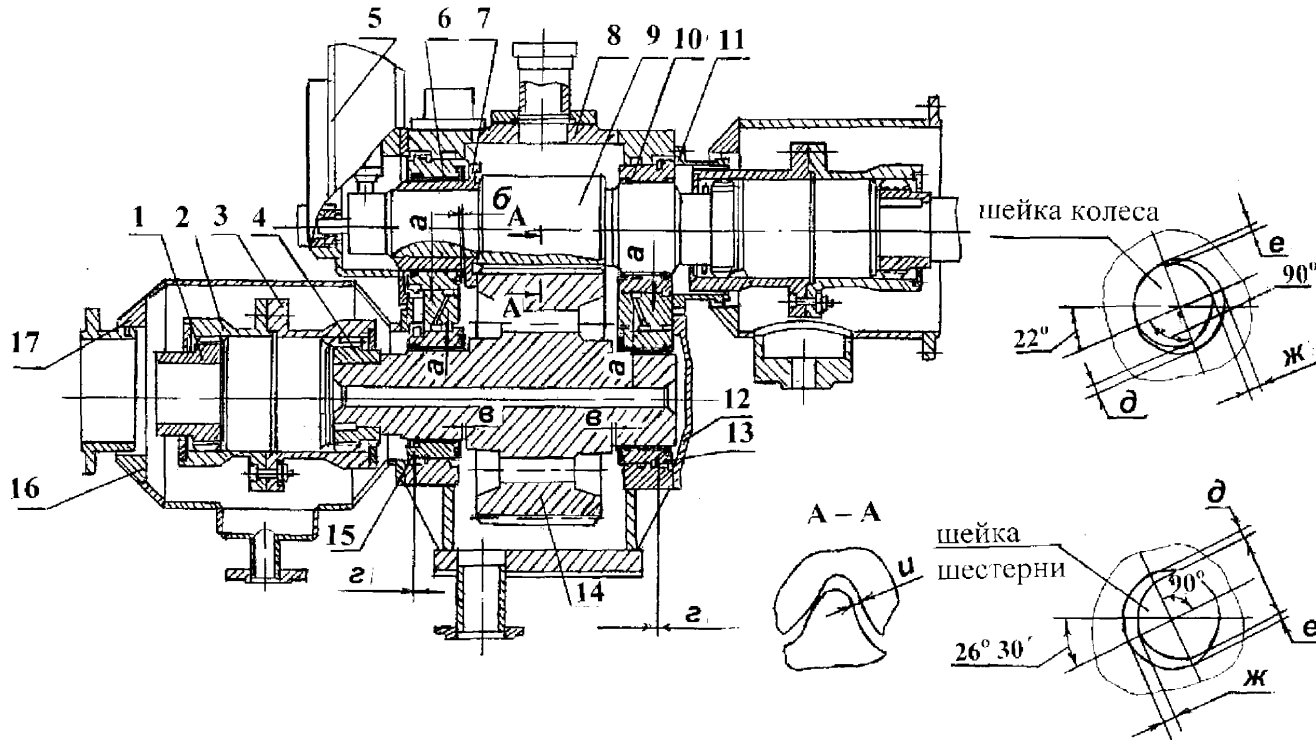
7.7 Редуктор (карты 13–15)

7.7.1 Редуктор приведен на рисунке 7.17. Зазоры между составными частями редуктора указаны в таблице 7.6.

7.7.2 Дефектацию и ремонт составных частей редуктора необходимо проводить согласно картам 13 – 15.

Таблица 7.6 – Зазоры между составными частями редуктора (рисунок 7.17)

| Зазор, мм | <i>a</i> | <i>б</i> | <i>в</i> | <i>з</i> | <i>д</i> | <i>е</i> | <i>ж</i> | <i>и</i> |
|--------------------------|----------|----------|-----------|-----------|-------------|----------|-----------|-----------|
| | | | | суммарный | | | | |
| по чертежу | До 0,015 | ≥ 1 | 0,35–1,10 | До 0,15 | 0,125–0,150 | | 0,25–0,30 | 0,23–0,47 |
| допустимый после ремонта | До 0,020 | ≥ 1 | 0,35–1,20 | До 0,15 | 0,120–0,150 | | 0,25–0,30 | 0,23–0,50 |



1, 2, 3, 4 – детали полумуфт; 5 – крышка; 6, 10, 13, 15 – вкладыш; 7 – шайба; 8 – корпус; 9 – шестерня;
11 – кольцо; 12 – крышка; 14 – колесо; 16, 17 – ограждение муфты.

Рисунок 7.17 – Редуктор Р1 (поз. 9 рисунка 5.1)

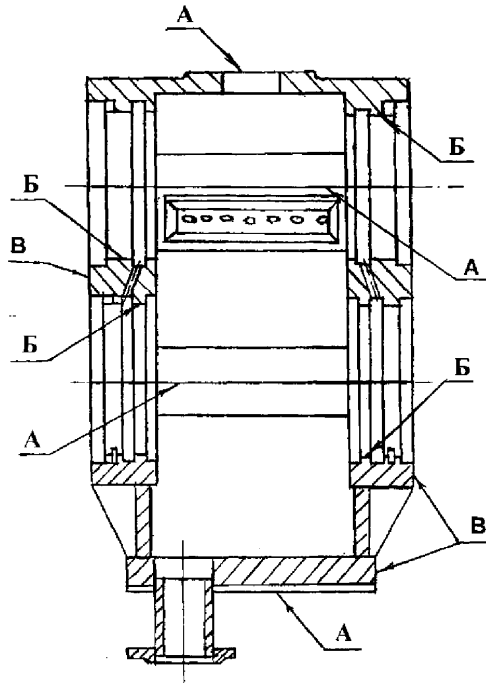


Рисунок 7.18 – Корпус редуктора (поз. 8 рисунка 7.17)

| Карта дефектации и ремонта 13 | | | | | |
|---------------------------------|--|---|---|--|--|
| Корпус редуктора – рисунок 7.18 | | | | | |
| Количество на изделие – 1 шт. | | | | | |
| Обозначение | Возможный дефект | Способ установления дефекта | Контрольный инструмент | Заключение и рекомендуемый способ ремонта | Технические требования после ремонта |
| – | Трещины, раковины, пористость на поверхностях корпуса редуктора. | Визуальный контроль. Контроль методом «керосиновой пробы». | Лупа ЛП–1–4 ^х . | Выборка дефектов, заварка, механическая обработка по согласованию с заводом-изготовителем. | Отсутствие пятен выступания керосина после 24 часов испытания методом «керосиновой пробы». |
| – | Износ пригнанной поверхности отверстий под контрольные штифты. | Визуальный контроль. Измерительный контроль. | Лупа ЛП–1–4 ^х . Нутромер НИ 10–18. | 1. Зачистка. 2. Развертывание отверстия под штифт ремонтного размера. | Допускаются повреждения, риски, забоины на 25 % пригнанной поверхности. |

Окончание карты дефектации и ремонта 13

| Обозначение | Возможный дефект | Способ установления дефекта | Контрольный инструмент | Заключение и рекомендуемый способ ремонта | Технические требования после ремонта |
|-------------|---|--|---|---|--|
| А В | Неплотность прилегания. | Измерительный контроль. Контроль методом «по краске». | Щупы. Набор № 2 кл. 1. Образцы шероховатости 2,5–ШП. | 1. Шабрение. 2. Проточка. | 1. В собранном соединении щуп 0,03 мм в разъем проходить не должен. 2. Допускается «закусывание» щупа 0,05 мм на глубине не более 10×15 мм. 3. Параметр шероховатости поверхности не более 2,5. |
| Б | Забойны, деформация в местах контакта с вкладышами. | Визуальный контроль. Измерительный контроль. Контроль методом «по краске». | Лупа ЛП–1–4 ^х . Щупы Набор № 2 кл. 1. Образцы шероховатости 2,5–Т. | 1. Шабрение. 2. Проточка. | 1. Щуп 0,03 мм в сопряжение с вкладышем проходить не должен. 2. Пятна краски должны располагаться равномерно и занимать не менее 60% контролируемой поверхности. 3. Параметр шероховатости поверхности не более 2,5. |

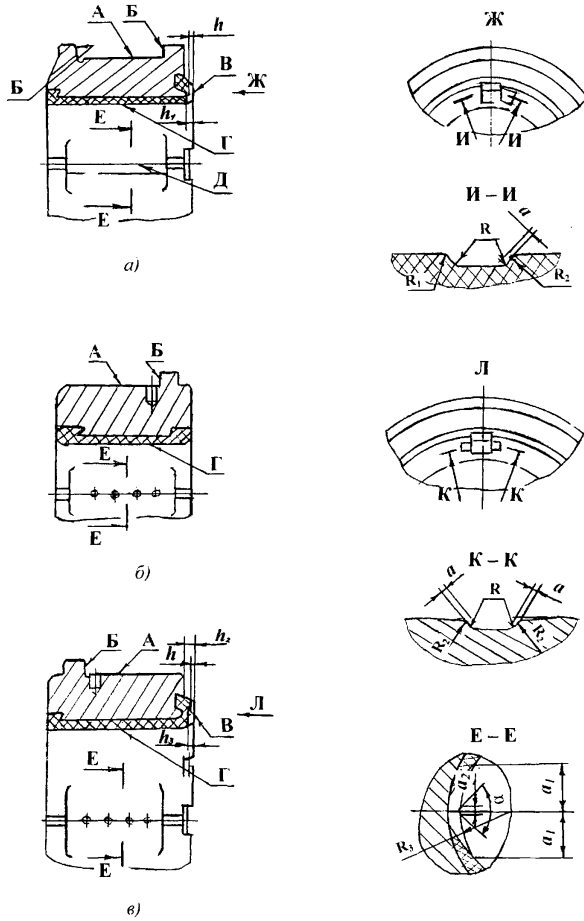


Рисунок 7.19 – Вкладыши редуктора (поз. 6, 10, 13, 15 рисунка 7.17)

Карта дефектации и ремонта 14

Вкладыши редуктора – рисунок 7.19, а

Количество на изделие – 2 шт.

Вкладыши редуктора – рисунки 7.19, б, в

Количество на изделие – по 1 шт.

| Обозначение | Возможный дефект | Способ установления дефекта | Контрольный инструмент | Заключение и рекомендуемый способ ремонта | Технические требования после ремонта |
|-------------|---|--|--|---|---|
| А | Неплотность в сопряжении с поверхностью расточки корпуса редуктора. | Измерительный контроль. Контроль методом «по краске». | Щупы Набор № 2 кл.1. Образцы шероховатости 2,5–Т. | 1. Зачистка. 2. Шабрение по следам краски. | 1. Пятна краски должны быть распределены равномерно и занимать не менее 60 % контролируемой поверхности. 2. Щуп 0,03 мм в сопряжение проходить не должен. 3. Параметр шероховатости поверхности не более 2,5. |
| Б | Износ. | Измерительный контроль. | Индикатор ИЧ 10Б кл.1. Образцы шероховатости 2,5–Т. | 1. Проточка. 2. Наплавка, проточка. 3. Замена. | Параметр шероховатости поверхности не более 2,5. |
| В Г | Полное или частичное выплавление баббита. | Визуальный контроль. | – | 1. Перезаливка, расточка. 2. Замена. | – |
| В Г | Отслаивание баббита. Раковины, пористость, выкрашивание. | Визуальный контроль. Обстукивание. Контроль методом «керосиновой пробы». УЗК. | Лупа ЛП–1–4 ^х . Дефектоскоп ультразвуковой. Образцы шероховатости 1,25–Т. | 1. Выборка дефектов, наплавка и шабрение по калибрам (при отсутствии отслаивания баббита; если места повреждений занимают площадь не более 10 % баббитовой заливки вкладыша). 2. Перезаливка и расточка. | 1. Допускаются вмятины от инородных включений размером 3×3 мм не более 2 шт. 2. Наибольший размер наплавленного участка 30×30 мм. 3. Параметр шероховатости поверхности не более 1,25. |

Окончание карты дефектации и ремонта 14

| Обозначение | Возможный дефект | Способ установления дефекта | Контрольный инструмент | Заключение и рекомендуемый способ ремонта | Технические требования после ремонта |
|-------------|---|---|---|---|---|
| В Г | Нарушение геометрии масляных скосов и карманов. | Измерительный контроль. | Шаблоны радиусные. Штангенциркуль ИЩ-1-125-0,1-1. | Наплавка, проточка. | Допустимые размеры: $a = 0,1$ мм; $a_1 = 26,0$ мм; $a_2 = 1,0$ мм; $h = 0,3$ мм; $h_1 = 2,5$ мм; $h_2 = 1,5$ мм; $h_3 = 1,6$ мм; $R = 0,5$ мм; $R_1 = 1,0$ мм; $R_2 = 2,0$ мм; $R_3 = 28,0$ мм; $\alpha = 90^\circ$. |
| Г | Увеличенный контакт с шейкой колеса (шестерни). | Визуальный контроль. Измерительный контроль. | Штангенциркуль ИЩ-1-125-0,1-1. | Шабрение по калибру. | След работы шейки колеса (шестерни) должен располагаться равномерно по всей длине вкладыша на дуге не более 30° . |
| Г | Отклонение от цилиндричности, круглости. | Измерительный контроль. | Нутромер НМ 600. | 1. Проточка. 2. Шабрение по калибру. | 1. Допуск круглости 0,02 мм. 2. Допуск цилиндричности 0,02 мм. |
| Д | Неплотность прилегания разъёма. | Измерительный контроль. | Щупы. Набор № 2 кл.1. Образцы шероховатости 2,5-ИЩ. | 1. Зачистка. 2. Шабрение. | 1. Щуп 0,03 мм в разъем проходить не должен. 2. Параметр шероховатости поверхности не более 2,5. |

7.8 Требования к сборке редуктора

7.8.1 Допуск параллельности осей колеса (поз. 14 рисунка 7.17) и шестерни (поз. 9 рисунка 7.17) – не более 0,05 мм на длине 1000 мм.

Контроль необходимо производить методом «свинцовых оттисков», микрометром МК 25–1 по ГОСТ 6507, с учетом «отката» шестерни, фиксируемого индикатором ИЧ 10Б кл.1 по ГОСТ 577.

7.8.2 Зазоры "д", "е", "ж" должны быть обеспечены:

- шабрением баббитовой поверхности;
- наплавкой баббитовой поверхности с последующей обработкой по калибру;
- перезаливкой или заменой вкладышей с последующей обработкой для обеспечения требуемых зазоров и прилегания шеек колеса и шестерни не более 90 % рабочей поверхности, ограниченной углом 30°.

Измерительный контроль необходимо производить микрометром МК 150–1 по ГОСТ 6507, нутромером НМ 600 по ГОСТ 10 и угломером УН по ГОСТ 5378.

7.8.3 Зазоры "в" должны быть обеспечены:

- шабрением или проточкой баббитовой поверхности вкладышей (поз. 13, 15 рисунка 7.17) с сохранением геометрии скосов и канавок;
- наплавкой с последующей проточкой баббитовой поверхности вкладышей (поз. 13, 15 рисунка 7.17);

Измерительный контроль необходимо производить индикатором ИЧ 10Б кл.1 по ГОСТ 577 и набором щупов № 2 кл.1.

7.8.4 Зазор "б" должен быть обеспечен:

- шабрением или проточкой баббитовой поверхности вкладыша (поз. 6 рисунка 7.17) с сохранением геометрии скосов и канавок;

– наплавкой с последующей проточкой баббитовой поверхности вкладыша (поз. 6 рисунка 7.17);

Прилегание упорной поверхности шайбы (поз. 7 рисунка 7.17) к упорному торцу вкладыша (поз. 6 рисунка 7.17), проверенное по краске, должно быть не менее 60 % упорных поверхностей вкладыша без учета скосов и канавок. Контакт шайбы (поз. 7 рисунка 7.17) с колесом (поз. 14 рисунка 7.17) должен быть не менее 90 % по высоте шайбы.

При измерении зазора "б" колесо (поз. 14 рисунка 7.17) и шайба (поз. 7 рисунка 7.17), прижатая к колесу, должны быть сдвинуты до упора в сторону насоса.

Измерительный контроль необходимо производить мерами длины плоско-параллельными по ГОСТ 9038 и шупами набор №2 кл. 1.

7.8.5 Суммарные зазоры "а" (рисунка 7.17) должны быть обеспечены за счет шабрения опорной поверхности вкладышей, шабрения разъемов корпуса редуктора, или заменой вкладышей. Прилегание вкладышей к расточкам корпуса должны быть обеспечено на 60% поверхности.

Контроль зазоров по вкладышам шестерни необходимо производить микрометром МК 200–1 по ГОСТ 6507, нутромером НМ 600 по ГОСТ 10, а по вкладышам колеса – методом «свинцовых оттисков», микрометром МК 25–1 по ГОСТ 6507.

7.8.6 Зазоры "и" (рисунок 7.17) должны быть обеспечены перезаливкой и эксцентричной расточкой вкладышей колеса или шестерни.

Контакт по зубьям, проверенный по краске с рабочей стороны, должен быть не менее 90 % по длине и не менее 60 % по высоте зуба.

Контроль зазоров необходимо производить методом «свинцовых оттисков», микрометром МК 25–1 по ГОСТ 6507.

7.8.7 Зазоры "е" (рисунок 7.17) должны быть обеспечены обработкой поверхностей разъема вкладышей или заменой вкладышей.

Измерительный контроль необходимо производить индикатором ИЧ 10Б кл.1 по ГОСТ 577.

7.8.8 При сборке редуктора фланцы сборочных единиц и деталей (поз. 5, 11, 12, 15, 16 рисунка 7.17) поставить на герметик по ГОСТ 24285. Разъем верхней и нижней половин корпуса уплотнить специальным герметиком.

7.9 Муфты переходная и эластичная (карта 15)

7.9.1 Муфта переходная приведена на рисунке 7.20, лист 1, зазоры между составными частями муфты приведены в таблице 7.7.

7.9.2 Дефектацию и ремонт деталей зубчатых соединений муфт необходимо производить согласно карте 15.

Таблица 7.7 – Зазоры между составными частями муфты переходной (рисунок 7.20, лист 1)

| Зазор, мм | <i>а</i> | <i>б</i> | <i>в</i> |
|--------------------------|-----------|-----------|----------|
| по чертежу | 0,23–0,47 | 0,06–0,15 | 4,5–5,5 |
| допустимый после ремонта | 0,2–0,5 | 0,06–0,18 | 4,5–6,0 |

7.9.3 Муфта эластичная приведена на рисунке 7.20, лист 2.

7.10 Требования к сборке муфт

7.10.1 Зазор "а" следует обеспечить заменой зубчатой пары. Сопряжение рабочих поверхностей зубьев необходимо проверять методом „по краске”. Контакт рабочих поверхностей с каждой стороны зубьев должен составлять:

- по высоте зуба не менее 60%;
- по длине зуба не менее 90%.

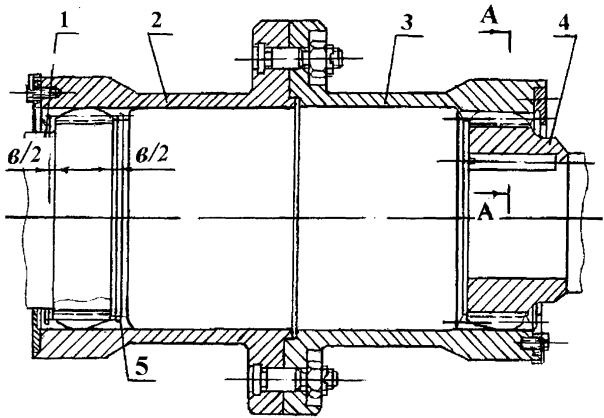
Требуемый контакт должен быть выдержан не менее чем на 80%.

Измерительный контроль необходимо производить щупами набор № 2 кл.1, индикатором ИЧ 10Б кл.1 по ГОСТ 577.

7.10.2 Зазор "б" следует обеспечить за счет обработки образующей зубьев деталей (поз. 1, 4 рисунка 7.20, лист 1) при уменьшенных зазорах, и заменой зубчатой пары при увеличенных зазорах.

Измерительный контроль необходимо производить щупами набор № 2 кл.1, индикатором ИЧ 10Б кл.1 по ГОСТ 577.

Муфта переходная



A - A

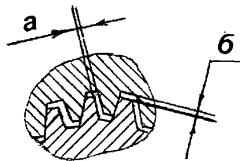
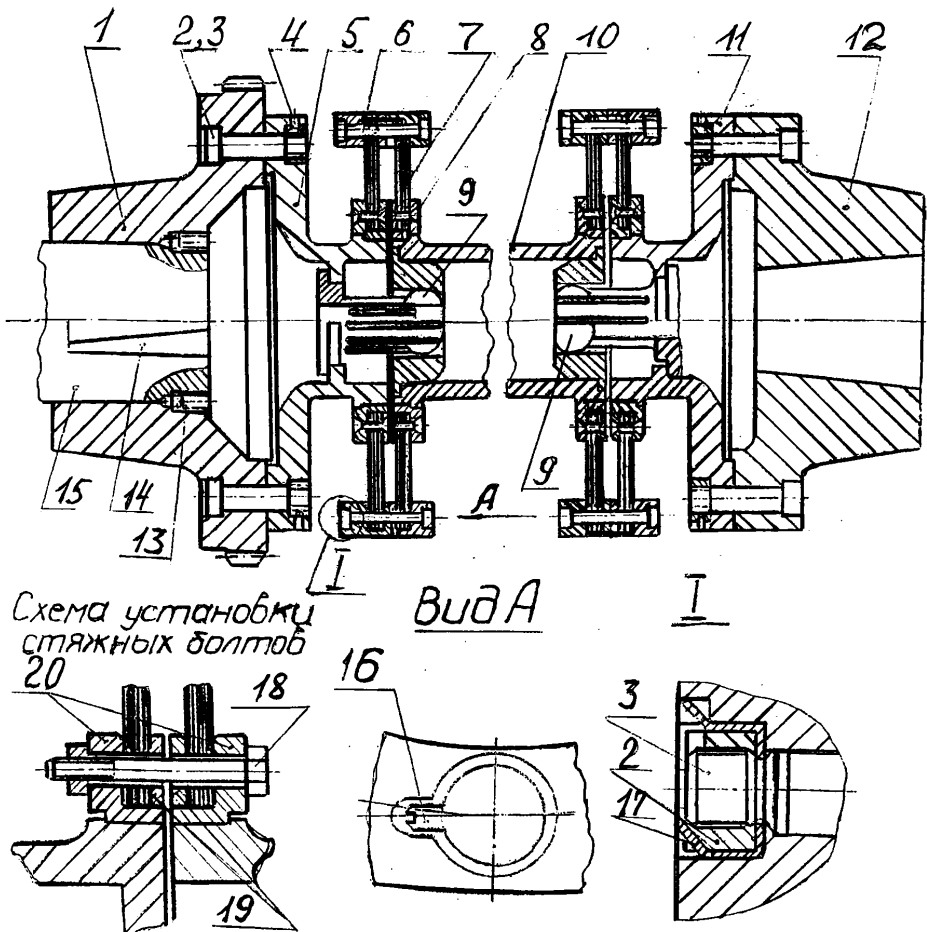


Рисунок 7.20, лист 1 – Муфты переходная и эластичная (поз. 1, 7 рисунка 5.1)

Муфта эластичная (черт. 136-Б-0089СБ)



- 1 – полумуфта турбины; 2 – гайка специальная; 3 – болт призонный специальный;
 4 – винт; 5 – полумуфта; 6 – болт призонный специальный; 7 – гибкий диск;
 8 – отверстия для стяжных болтов; 9 – демпфер; 10 – полумуфта промежуточная;
 11 – полумуфта; 12 – полумуфта насоса; 13 – винт; 14 – шпонка;
 15 – ротор турбины; 16 – винт; 17 – стакан стопорный; 18 – стяжной болт;
 19 – кольца; 20 – вставка

Рисунок 20, лист 2

7.10.3 Суммарный разбег "в" следует обеспечить за счет обработки деталей (поз. 1, 4 рисунка 7.20, лист 1), если он меньше требуемого, и заменой деталей (поз. 5 рисунка 7.20, лист 1) или деталей (поз. 1, 4 рисунка 7.20, лист 1) – если он больше требуемого.

Измерительный контроль необходимо производить индикатором ИЧ 10Б кл.1 по ГОСТ 577.

7.10.4 Муфты эластичные (рисунок 7.20, лист 2) подлежат заводскому ремонту с последующей балансировкой.

7.10.5 Для установки между роторами собранного соединения "полумуфта – промежуточная полумуфта – полумуфта" его необходимо сжать на 8 мм при помощи стяжных болтов.

Перед установкой соединения полумуфт следует обратить внимание на маркировку.

7.11 Валоповоротное устройство (карта 15)

7.11.1 Валоповоротное устройство показано на рисунке 7.21, зазоры между составными частями валоповоротного устройства приведены в таблице 7.8.

7.11.2 Дефектацию и ремонт деталей зубчатых зацеплений валоповоротного устройства производить согласно карте 15, рисунок 7.22.

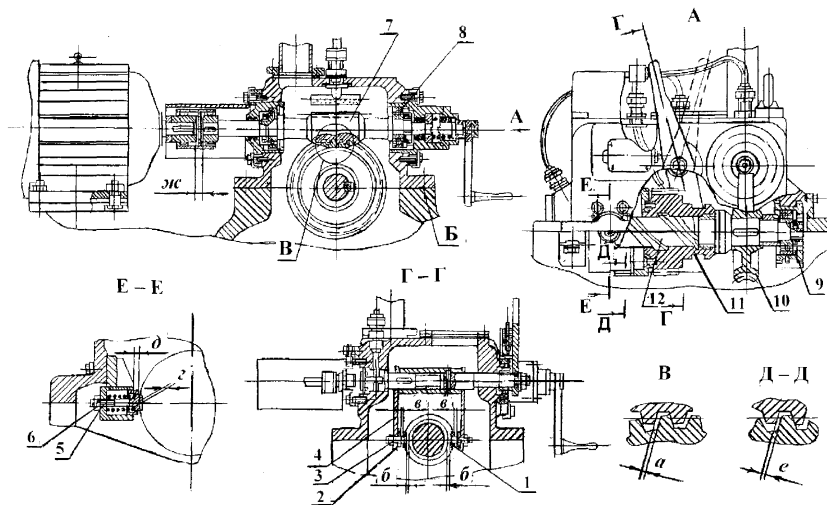


Рисунок 7.21 – Валоповертное устройство

Таблица 7.8 – Зазоры между составными частями валоповоротного устройства (рисунок 7.21)

| Зазор, мм | <i>a</i> | <i>б</i> | <i>в</i> | <i>г</i> | <i>д</i> | <i>е</i> | <i>жс</i> |
|--------------------------|----------|----------|----------|----------|----------|----------|-----------|
| по чертежу | 0,3–0,5 | 0,5–0,7 | 0,5–1,0 | 2,7–3,3 | 2,7–3,3 | 0,4–0,5 | 7,5–8,5 |
| допустимый после ремонта | 0,3–0,6 | 0,5–1,0 | 0,5–1,2 | 2,5–3,5 | 2,5–3,5 | 0,4–0,6 | 7,0–9,0 |

7.12 Требования к сборке валоповоротного устройства

7.12.1 Размер "*г*" должен быть выдержан выдержкой положения или заменой болта (поз. 5 рисунка 7.21) с последующей шплинтовкой гайки (поз. 6 рисунка 7.21). При этом размер "*д*" должен быть в пределах, указанных в таблице 7.8.

Измерительный контроль необходимо производить штангенциркулем ШЦ–1–125–0,1–1 по ГОСТ 166.

7.12.2 Зазор "*в*" должен быть обеспечен обработкой деталей (поз. 1, 2 рисунка 7.21).

Измерительный контроль необходимо производить щупами набор № 2 кл.1.

7.12.3 Зазор "*б*" должен быть обеспечен обработкой торцов деталей (поз. 1 рисунка 7.21) или установкой шайбы из калиброванной стали толщиной не менее 0,1 мм между торцами деталей поз. 1, 3.

Измерительный контроль необходимо производить щупами набор № 2 кл.1.

7.12.4 Зазор "*а*" должен быть обеспечен заменой червячной пары при увеличенном зазоре и шабрением червячной пары при уменьшенном зазоре.

Контакт рабочих поверхностей с каждой стороны зубьев червячной пары должен составлять:

- по высоте зуба не менее 60%;
- по длине зуба не менее 65%.

Требуемый контакт обеспечивается изменением толщины компенсатора (поз. 9 рисунка 7.21) червячного колеса или заменой червячной пары. Допускается на отдельных зубьях снижение площади контакта до 50% при условии, что контакт по двум соседним дефектным зубьям составляет не менее требуемого.

Измерительный контроль необходимо производить щупами набор № 2 кл.1.

7.12.5 Зазор "e" должен быть обеспечен:

- обработкой поверхности Б – при увеличенном зазоре;
- установкой прокладки в горизонтальный разъем по поверхности Б – при уменьшенном зазоре.

Контакт рабочих поверхностей зубьев должен составлять:

- по высоте зуба не менее 45%;
- по длине зуба не менее 60%.

Требуемый контакт обеспечивается центровкой зубчатого зацепления и шабрением колеса. Контроль зубчатого зацепления необходимо производить методом «по краске».

Допускается на отдельных зубьях снижение площади контакта до 35% при условии, что контакт по двум соседним дефектным зубьям составляет не менее требуемого.

Измерительный контроль необходимо производить набором щупов № 2 кл.1.

7.12.6 Допуск соосности осей ротора электродвигателя и червяка 0,05 мм. При этом необходимо выдержать зазор "ж" и между торцами валов.

Измерительный контроль необходимо производить щупами набор № 2 кл.1, штангенциркулем ШЦ–I–125–0,1–1 по ГОСТ 166, индикатором ИЧ 10Б кл.1 по ГОСТ 577.

7.12.7 Перед окончательной сборкой все детали должны быть очищены и продуты сжатым воздухом, сопрягающиеся посадочные поверхности (кроме плоскостей разъема) смазать чистым маслом турбинным по ГОСТ 9972. Плоскость разъемов перед сборкой уплотнить герметиком по ГОСТ 24285.

7.13 Детали зубчатых соединений (карта 15)

7.13.1 Детали зубчатых соединений редуктора, муфт, волоповоротного устройства показаны на рисунке 7.22.

7.13.2 Ремонт деталей зубчатых соединений необходимо производить согласно карте 15.

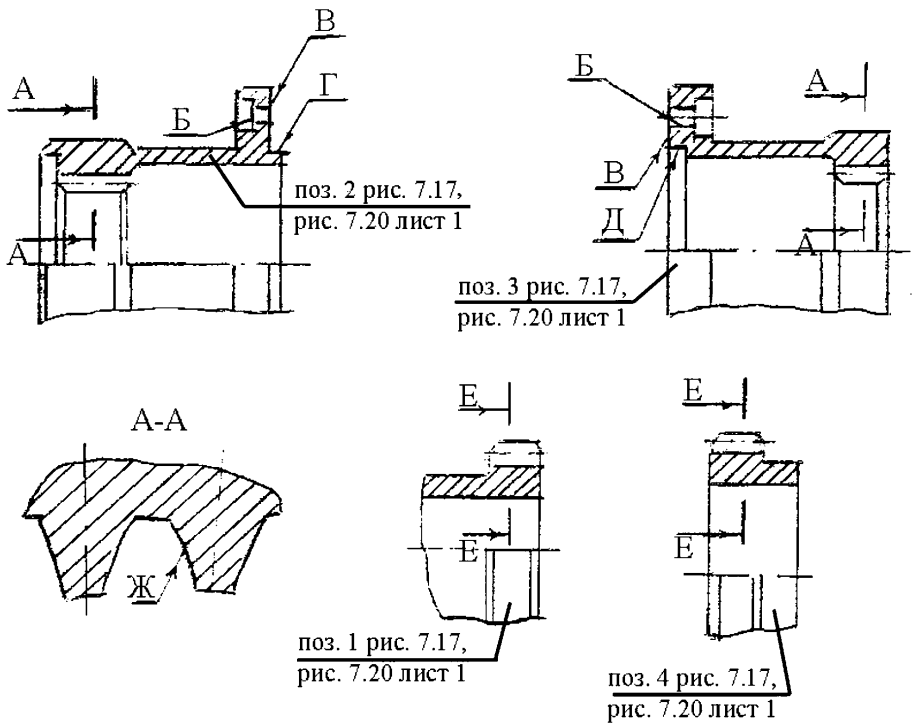


Рисунок 7.22, лист 1 – Детали зубчатых соединений

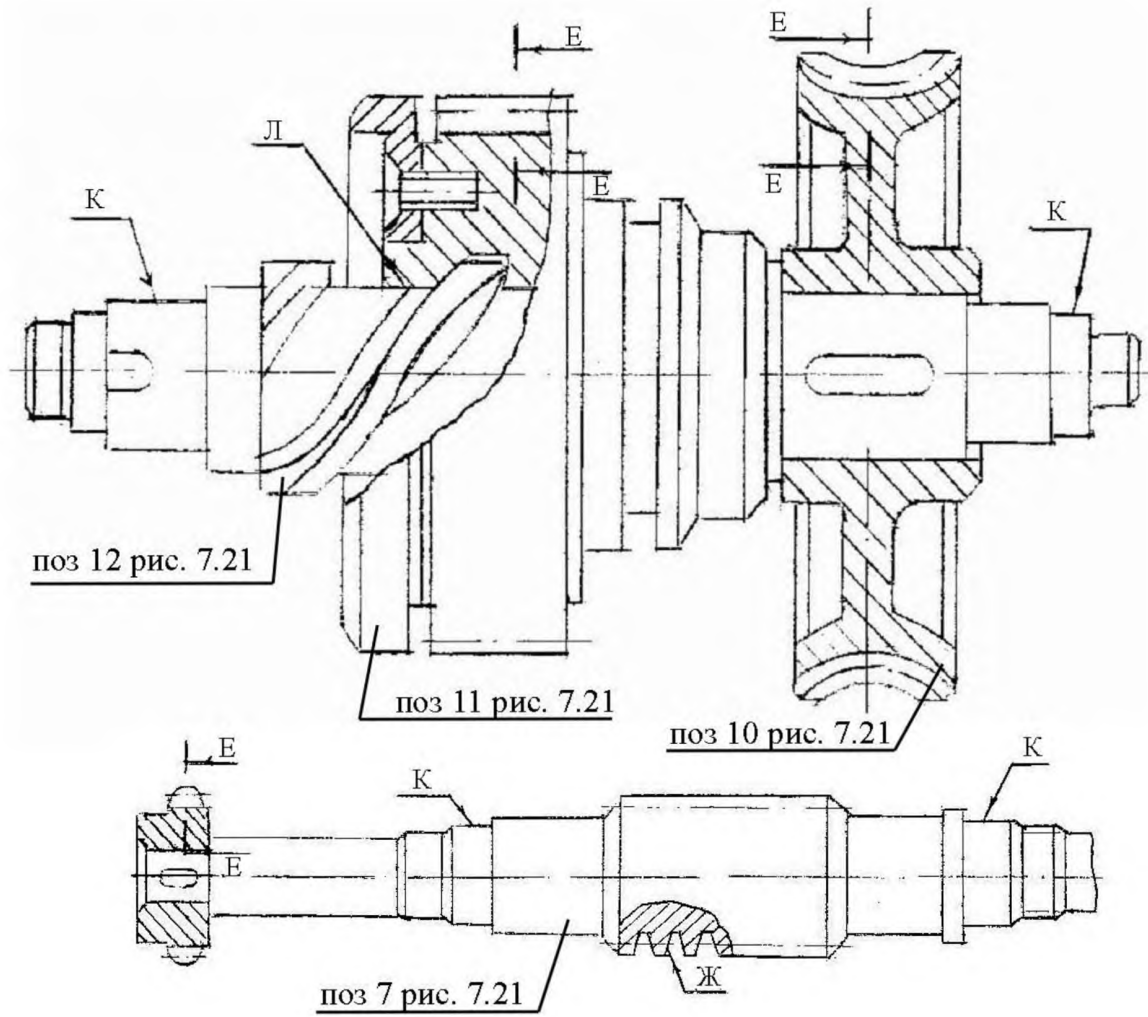


Рисунок 7.22, лист 2

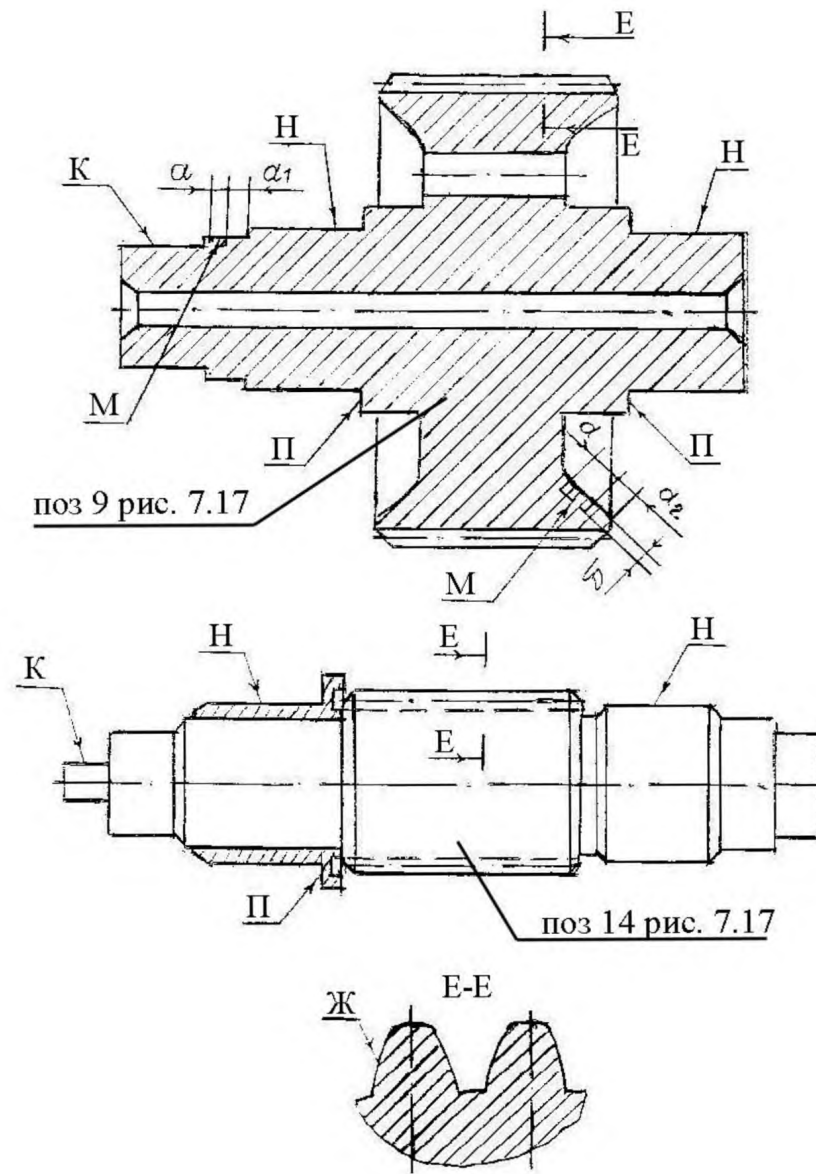


Рисунок 7.22, лист 3

| Карта дефектации и ремонта 15 | | | | | |
|---|---|------------------------------|---|---|--|
| Детали зубчатых соединений – рисунок 7.22 | | | | | |
| Количество на изделие – по 1шт. | | | | | |
| Обозначение | Возможный дефект | Способ установления дефекта | Контрольный инструмент | Заключение и рекомендуемый способ ремонта | Технические требования после ремонта |
| Б | Износ пригнанной поверхности отверстий под призонные болты. | Измерительный контроль. | Нутромер НИ 18–50. | 1. Зачистка. 2. Развертывание отверстия под болт ремонтного размера. | 1. Допускаются повреждения не более 20 % пригнанной поверхности отверстий. 2. Допустимый зазор между поверхностью отверстия и болтом до 0,03 мм. |
| В | Неплотность прилегания фланцев. | Измерительный контроль. | Щупы набор № 2 кл. 1. | Проточка, шабрение. | В собранный разъем щуп 0,03 мм проходить не должен. |
| Г Д | Износ. | Измерительный контроль. | Микрометры МК 75–1; МК 100–1. Нутромер НМ–175. | 1. Зачистка. 2. Замена. | – |
| Ж | Поломка, трещины. | Визуальный контроль. УЗК. | Лупа ЛП–1–4 ^х . Дефектоскоп ультразвуковой. | Замена. | – |
| Ж | Выкрашивание кромок. | Визуальный контроль. | Образцы шероховатости 1,25–ФП. | Зачистка, скругление мест выкрашивания. | 1. Кромки зубьев со стороны входа зацепления должны быть закруглены радиусом 0,5 мм; с нерабочей стороны должны иметь фаску 6×45°. 2. Параметр шероховатости поверхности не более 1,25. |

Продолжение карты дефектации и ремонта 15

| Обозначение | Возможный дефект | Способ установления дефекта | Контрольный инструмент | Заключение и рекомендуемый способ ремонта | Технические требования после ремонта |
|-------------|--|---|--|---|--|
| Ж | Царапины, следы заеданий, выкрашивания, контактная коррозия. | Визуальный контроль. | Лупа ЛП-1-4 ^х . | 1. Опиливание, зачистка. 2. Замена. | Допускаются следы дефектов на расстоянии более 30 мм от торца глубиной не более 0,3 мм, шириной не более 1,0 мм вдоль делительной окружности и длиной не более 10 мм по высоте зуба, занимающие не более 20% рабочей поверхности. |
| Ж | Уменьшение толщины зубьев. | Измерительный контроль. | Зубомер НЦ-1АВ. | Замена. | Допускается уменьшение толщины зубьев не более чем на 10 % от номинальной. |
| К | Износ. Риски, задиры. | Визуальный контроль. Измерительный контроль. | Лупа ЛП-1-4 ^х . Микрометры МК 25-1; МК 50-1; МК 75-1; МК 100-1. Образцы шероховатости 0,63-Т. | 1. Шлифование. 2. Замена. | 1. Допускаются повреждения глубиной до 0,2 мм на 10% поверхности. 2. Параметр шероховатости поверхности не более 0,63. |
| Л | Задиры на винтовых шлицах вала червячного колеса и шестерни. | Визуальный контроль. Контроль методом «по краске». | Лупа ЛП-1-4 ^х . Образцы шероховатости 1,25-ФЦ. | Зачистка, шабрение. | 1. Допускаются отдельные повреждения на рабочей поверхности шлицов, занимающие не более 20 % общей площади. 2. Контакт рабочей поверхности шлица вала и соответствующей поверхности шестерни – не менее 60 %. 3. Параметр шероховатости поверхности не более 1,25. |

Окончание карты дефектации и ремонта 15

| Обозначение | Возможный дефект | Способ установления дефекта | Контрольный инструмент | Заключение и рекомендуемый способ ремонта | Технические требования после ремонта |
|-------------|---|---|--|--|---|
| Н | Износ. Риски, задиры, изменение формы. | Визуальный контроль. Измерительный контроль. | Лупа ЛП-1-4 ^х . Микрометр МК 150-1. Индикатор ИЧ 10Б кл.1. Образцы шероховатости. | 1. Шлифование. 2. Проточка, шлифование. | 1. Допуск круглости 0,02 мм. 2. Допуск цилиндричности 0,04 мм. 3. Допустимое уменьшение диаметра не более 1 % от размеров по чертежу. 4. Допускаются кольцевые риски глубиной до 0,15 мм на длине не более 15% ширины опорной шейки. 5. Параметр шероховатости поверхности не более 0,63. |
| П | Риски, задиры, отклонение от плоскостности. Увеличенное торцовое биение. | Визуальный контроль. Измерительный контроль. | Лупа ЛП-1-4 ^х . Линейка поверочная ШД-630. Щупы Набор № 2 кл.1. Индикатор ИЧ 10Б кл.1. Образцы шероховатости 0,63-ТТ. | 1. Шабрение. 2. Проточка, притирка. | 1. Допуск плоскостности 0,02 мм. 2. Допустимое торцовое биение 0,02 мм. 3. Допускаются кольцевые риски глубиной до 0,1 мм, занимающие не более 10 % поверхности. 4. Параметр шероховатости поверхности не более 0,63. |
| – | Дисбаланс колеса редуктора. | Измерительный контроль. | Индикатор ИЧ 10Б кл.1. | Балансировка на станке. Металл снимать в местах М на расстоянии $a_1=15$ мм, $a_2=5$ мм, шириной до 25 мм, глубиной до $b = 2$ мм. | Допустимый дисбаланс 15 г·см. |

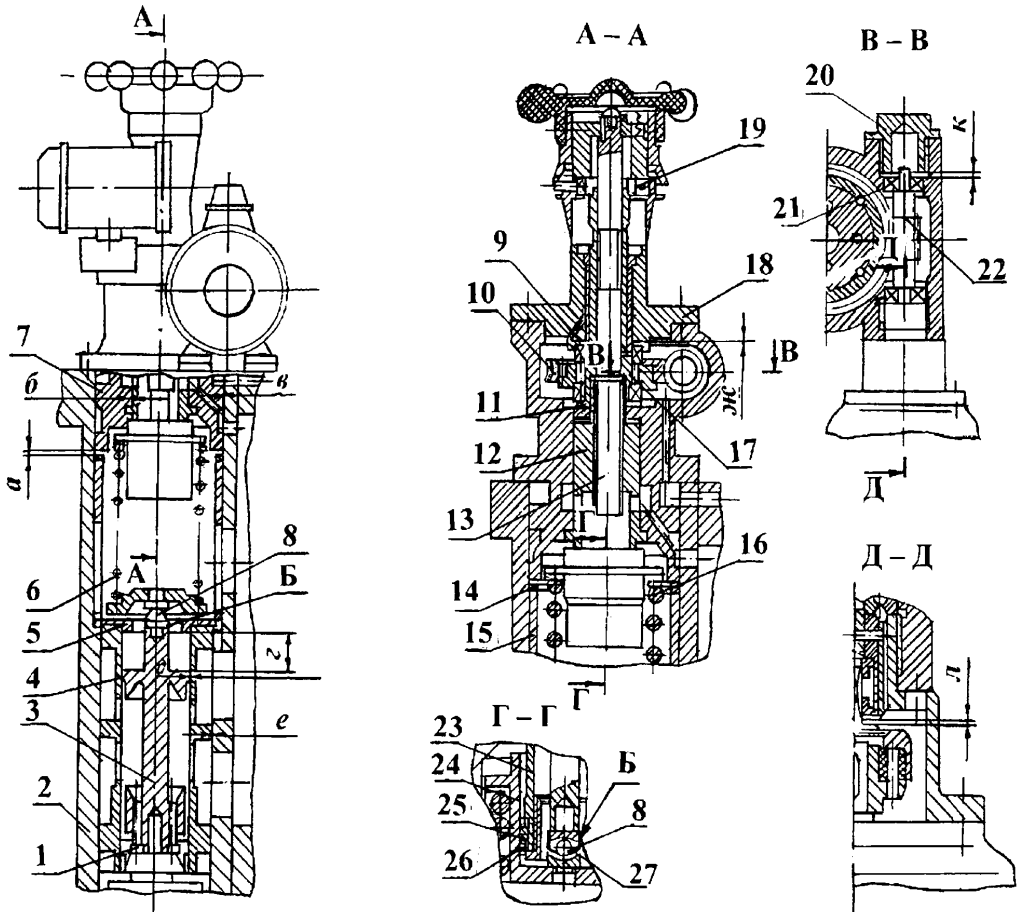
7.14 Узлы регулирования (карты 16–22)

7.14.1 Узлы регулирования показаны на рисунках 7.23 – 7.27, зазоры (натяги) в сопряжениях узлов регулирования приведены в таблицах 7.9– 7.13.

7.14.2 Дефектацию и ремонт составных частей и деталей узлов регулирования необходимо производить согласно 7.14.3–7.14.9 и картам 16–22.

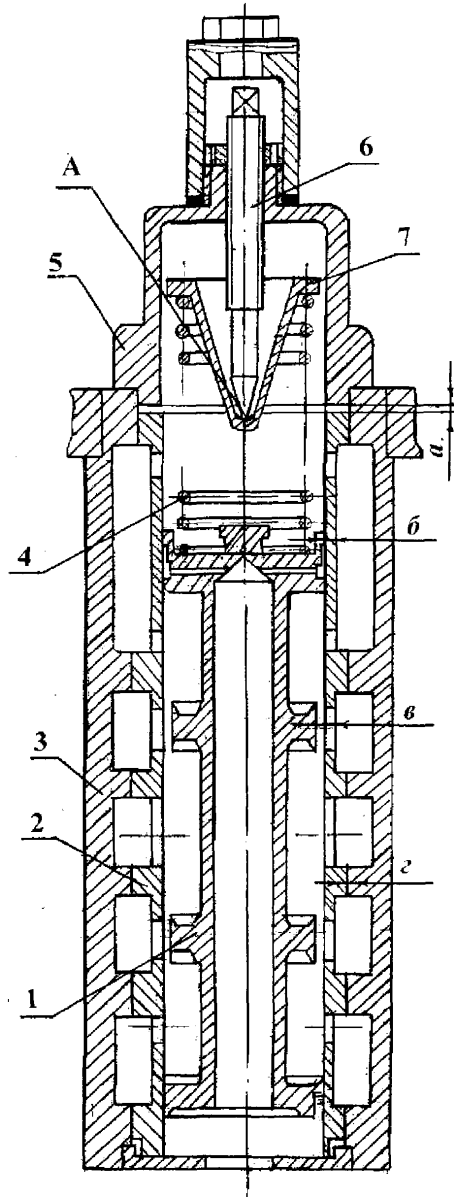
Таблица 7.9 – Зазоры (натяги) в сопряжениях трансформатора давления (рисунок 7.23)

| Зазор (+), натяг (-), мм | а | б | в | г | д | е | ж | к | л |
|----------------------------------|---------|-------------------|--------|--------------------|-------------------|--------|--------------------|-------|------|
| | | заданы на диаметр | | ход | заданы на диаметр | | осевой раз- бег | | |
| по чертежу | До 0,05 | -0,047 | +0,015 | От 21,5 до 22,5 | +0,050 | +0,015 | +0,05 | +0,05 | +0,5 |
| | | -0,003 | +0,073 | | +0,112 | +0,073 | +0,10 | +0,10 | +1,5 |
| допустимый после ре- монта | До 0,05 | -0,050 | +0,020 | От 21,5 до 22,5 | +0,050 | +0,020 | +0,05 | +0,05 | +0,5 |
| | | -0,010 | +0,080 | | +0,120 | +0,080 | +0,10 | +0,10 | +1,5 |



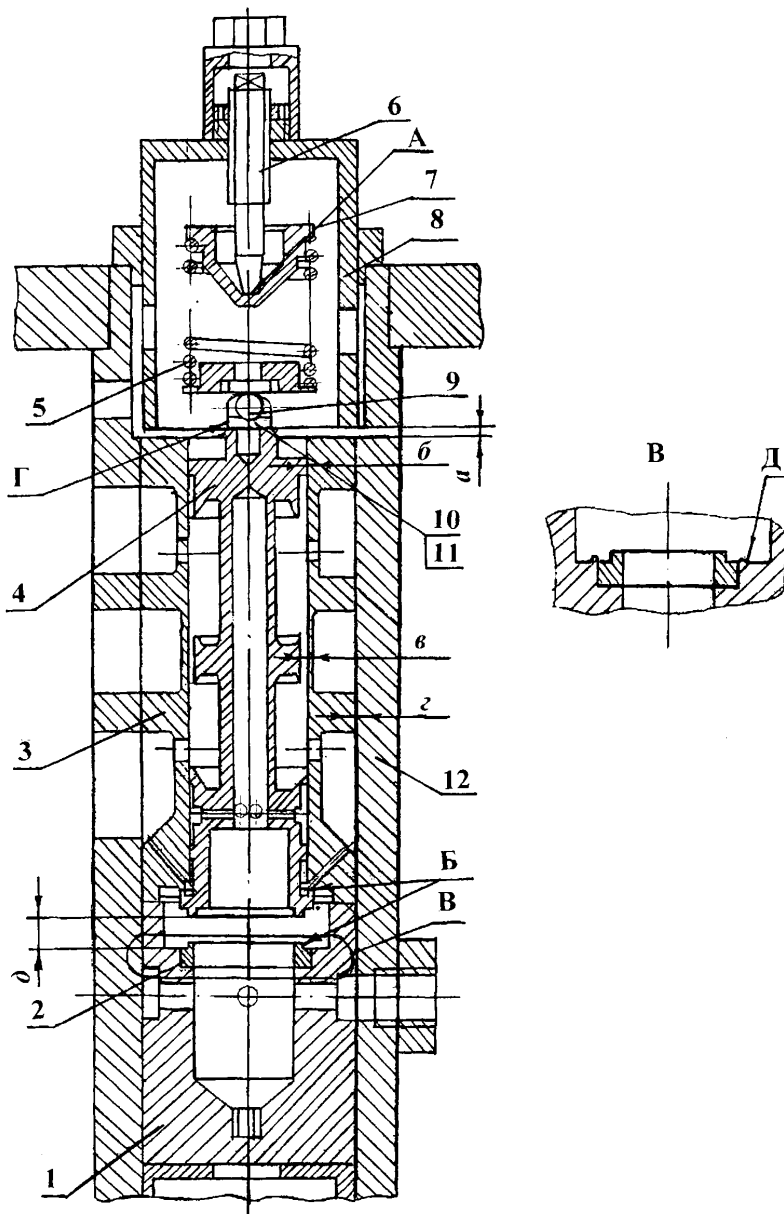
- 1 – пробка; 2 – корпус; 3 – золотник; 4 – втулка; 5, 16, 17 – упорное кольцо;
 6 – пружина; 7 – втулка; 8 – шарик; 9, 25, 26 – кольцо уплотнительное;
 10 – червячное колесо; 11 – упорное кольцо; 12, 15 – втулка; 13 – шпindelь;
 14 – кольцо; 18 – крышка; 19 – защелка; 20 – пробка; 21 – подшипник;
 22 – червяк; 23 – стакан; 24 – фланец нажимной; 27 – кожух; 28, 29

Рисунок 7.23 – Трансформатор давления



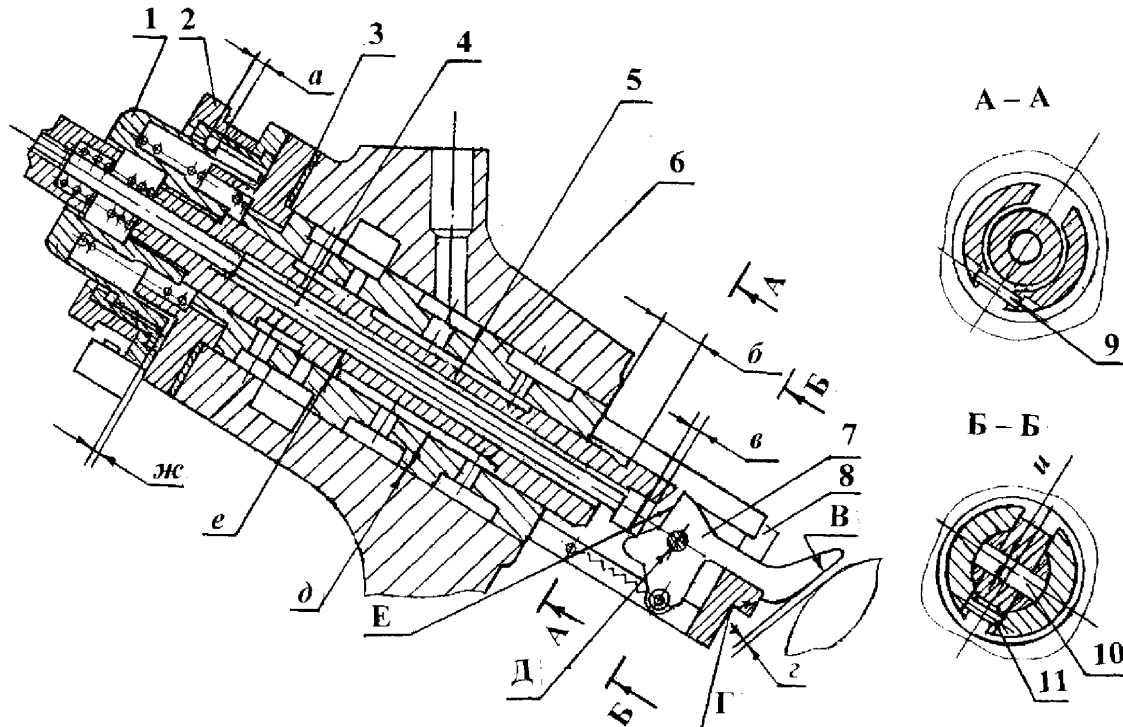
1 – золотник; 2 – втулка; 3 – корпус; 4 – пружина;
5 – крышка; 6 – регулировочный винт; 7 – тарелка.

Рисунок 7.24 – Золотник отсечной



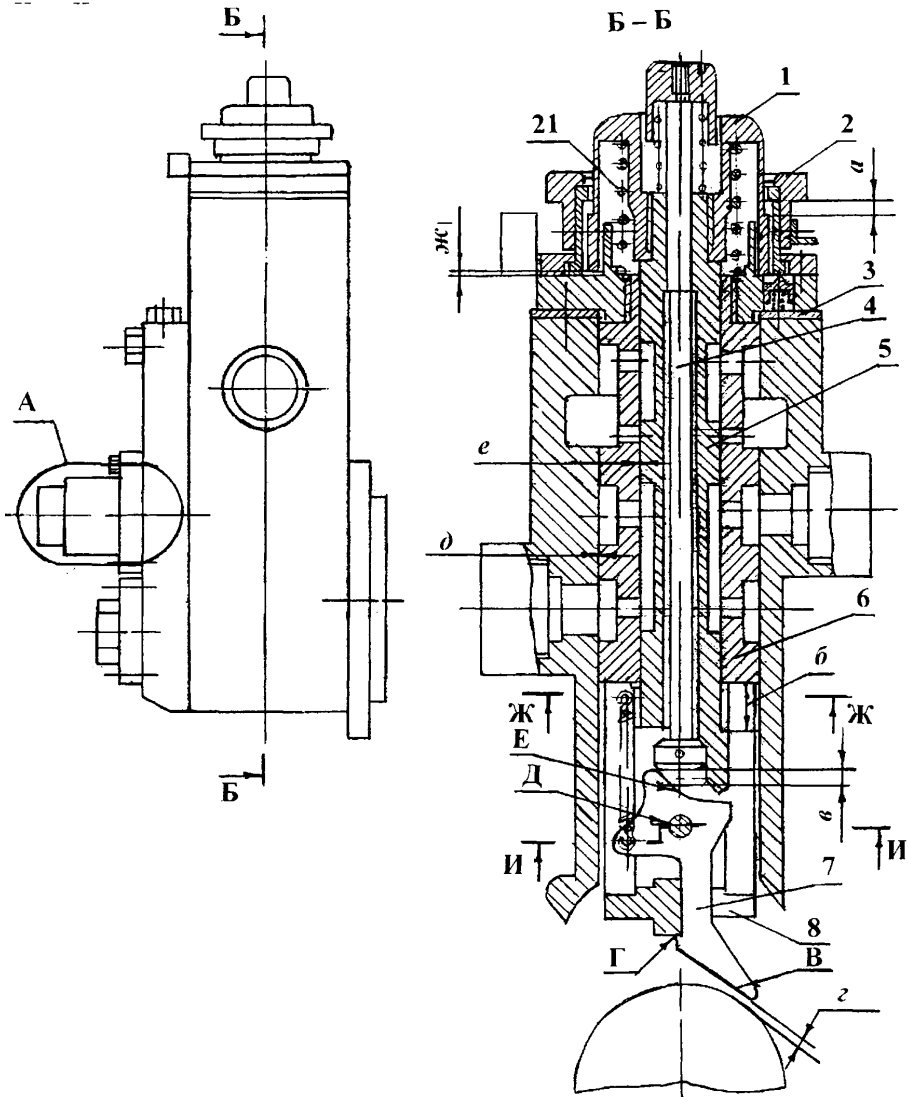
1 – пробка; 2 – седло; 3 – втулка; 4 – золотник; 5 – пружина;
 6 – винт регулировочный; 7 – тарелка; 8 – крышка; 9 – шарик;
 10, 11 – кожух; 12 – корпус.

Рисунок 7.25 – Реле закрытия клапанов



1, 8 – крышка; 2, 6 – втулка; 3 – кольцо; 4 – шток; 5 – золотник; 7 – рычаг; 9, 10, 11 – ось.

Рисунок 7.26 – Автоматический затвор (черт. 144-Б-017)



- 1 – крышка; 2, 6, 11 – втулка; 3, 12, 16 – кольцо; 4 – шток;
 5, 10 – золотник; 7 – рычаг; 8 – крышка; 9 – кнопка; 13 – сальник;
 14 – корпус; 15, 21 – пружина; 17 – пробка; 18, 19, 20 – ось.

Рисунок 7.27, лист 1 – Автоматический затвор с золотником гидрообробования
 (черт. 144-Б-075)

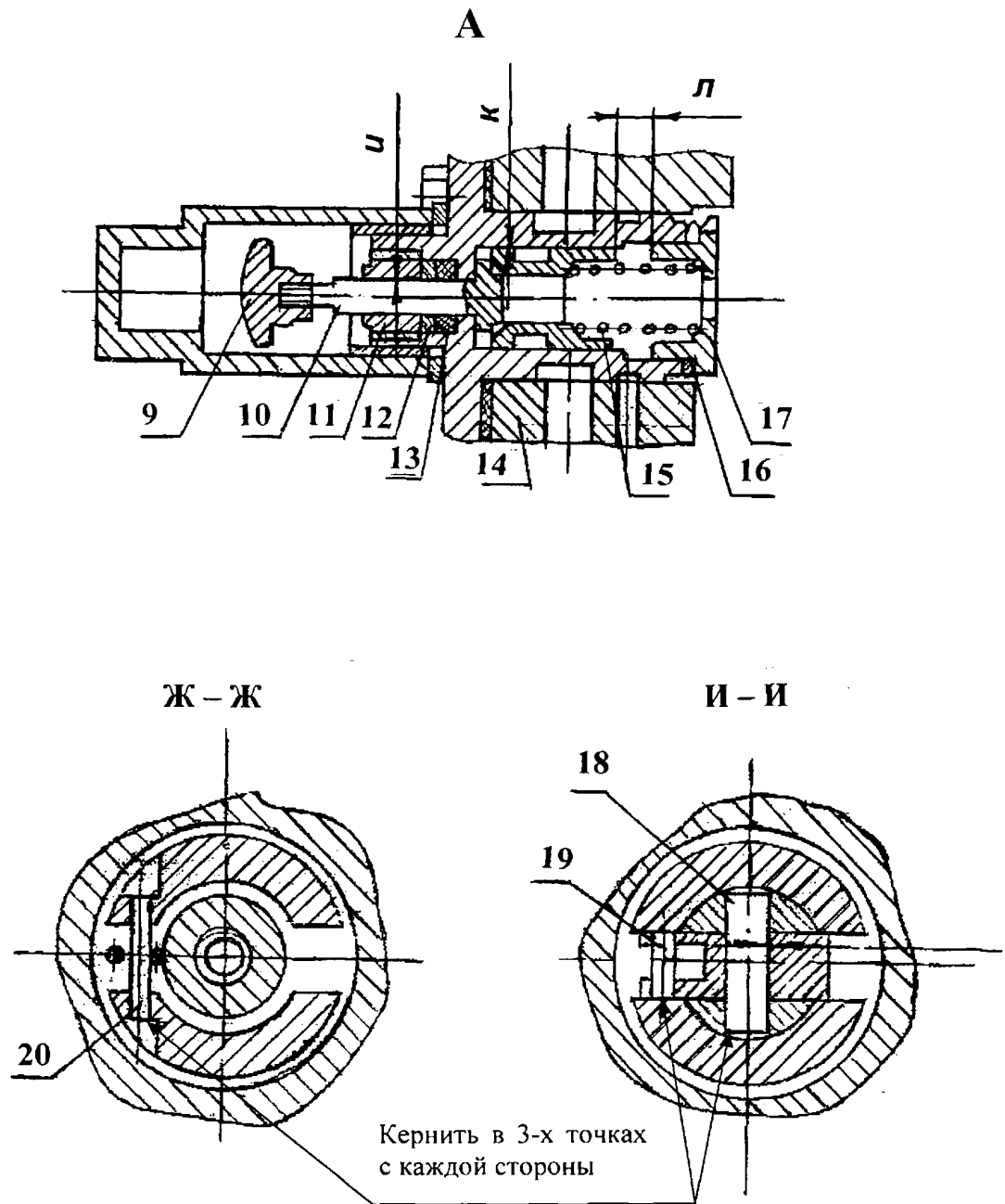


Рисунок 7.27, лист 2

Таблица 7.10 – Зазоры в сопряжениях золотника отсечного (рисунок 7.24)

| Зазор, мм | <i>a</i> | <i>б</i> | <i>в</i> | <i>г</i> |
|----------------------------------|----------|-------------------|---------------|-----------------|
| | | заданы на диаметр | | |
| по чертежу | До 0,05 | 0,03– 0,09 | 0,13– 0,19 | 0,015– 0,073 |
| допустимый после ре- монта | До 0,05 | 0,03– 0,11 | 0,13– 0,19 | 0,020– 0,080 |

Таблица 7.11 – Зазоры в сопряжениях реле закрытия клапанов (рисунок 7.25)

| Зазор, мм | <i>a</i> | <i>б</i> | <i>в</i> | <i>г</i> | <i>д</i> |
|-----------------------------|----------|-------------------|------------------|------------------|-----------|
| | | заданы на диаметр | | | |
| по чертежу | до 0,05 | 0,050 – 0,112 | 0,150 – 0,207 | 0,015 – 0,073 | 8,0 |
| допустимый после ремонта | до 0,05 | 0,050 – 0,130 | 0,150 – 0,210 | 0,020 – 0,080 | 7,5 – 8,5 |

Таблица 7.12 – Зазоры в сопряжениях автоматического затвора (рисунок 7.26)

| Зазор, мм | <i>a</i> | <i>б</i> | <i>в</i> | <i>г</i> | <i>д</i> | <i>е</i> | <i>ж</i> | <i>и</i> |
|----------------------------------|-------------|---------------|-------------|-------------|------------------------|-----------------|-------------|---------------------|
| | ход | ход | ход | | заданы на диа- метр | | | задан на диаметр |
| по чертежу | 6,0 | 18,0 | 3,0– 5,0 | 1,0– 1,5 | 0,012– 0,062 | 0,008– 0,045 | 0,1– 0,3 | 0,0094– 0,034 |
| допустимый после ре- монта | 6,0– 6,5 | 17,5– 18,5 | 3,0– 5,0 | 1,0– 1,5 | 0,010– 0,060 | 0,010– 0,050 | 0,1– 0,3 | 0,010– 0,030 |

Таблица 7.13 – Зазоры в сопряжениях автоматического затвора с золотником гидропробования (рисунок 7.26)

| Зазор, мм | а | б | в | г | д | е | ж | и | к | л | м |
|----------------------------------|-------------|---------------|-------------|-------------|-------------------|-----------------|-------------|-------------------|-----------------|--------------|------------------|
| | | | | | заданы на диаметр | | | заданы на диаметр | | | |
| по чертежу | 6,0 | 18,0 | 3,0– 5,0 | 1,0– 1,5 | 0,012– 0,062 | 0,008– 0,045 | 0,1– 0,3 | 0,013– 0,043 | 0,020– 0,063 | 10,0 | 0,0094– 0,034 |
| допустимый после ре- монта | 6,0– 6,5 | 17,5– 18,5 | 3,0– 5,0 | 1,0– 1,5 | 0,010– 0,060 | 0,010– 0,050 | 0,1– 0,3 | 0,020– 0,050 | 0,020– 0,070 | 9,5– 10,5 | 0,010– 0,030 |

7.14.3 Плотность прилегания фланцев крышек и корпусов узлов регулирования (рисунки 7.23 – 7.27) необходимо контролировать методом «по краске». Нарушение прилегания (контакт «по краске» – менее 80% площади по периметру контролируемой поверхности), риски, задиры, эрозионный износ на контактных поверхностях фланцев крышек и корпусов необходимо устранить зачисткой и шлифованием.

7.14.4 Эрозионный износ шарика (поз. 8 рисунка 7.23, поз. 9 рисунка 7.25), коррозия, раковины, задиры, забоины, износ на сопрягаемой поверхности качения – шарик и сопрягаемая поверхность должны быть зачищены, промыты 10%-ным раствором масла турбинного по ГОСТ 9972 в бензине по ГОСТ Р 51105 и притерты; параметр шероховатости поверхностей 0,16.

В собранном соединении в различных круговых положениях шарика щуп 0,05 мм в местах прилегания проходить не должен. При выпадании шарика из кожуха (поз. 27 рисунка 7.23, поз. 10 рисунка 7.25) – кожух необходимо заменить. После кернения поверхности Б кожуха (рисунок 7.23), поверхности Г кожуха (рисунок 7.25) – шарик должен свободно проворачиваться.

7.14.5 Задир, царапины, изношенные места контактных поверхностей А винта регулировочного (поз. 6 рисунков 7.24, 7.25) и тарелки (поз. 7 рисунков 7.24, 7.25) необходимо зачистить и отполировать, выдерживая параметр шероховатости поверхности не более 0,32.

7.14.6 Пробка (поз. 1 рисунка 7.23) должна быть утоплена в золотнике (поз. 3 рисунка 7.23) на глубину до 0,5 мм. При необходимости пробку затянуть и закернить не менее чем в двух точках.

7.14.7 Дефектацию и ремонт пружин (поз. 6 рисунка 7.23; поз. 4 рисунка 7.24; поз. 5 рисунка 7.25; поз. 12 рисунка 7.26; поз. 21 рисунка 7.27) необходимо производить в соответствии с 6.25, 6.26. Свободная длина пружины:

– $122,25^{+3,0}$ мм (поз. 6 рисунка 7.23);

– $172,50^{+4,5}$ мм (поз. 4 рисунка 7.24);

– $142,50^{+4,5}_{-1,5}$ мм (поз. 5 рисунка 7.25);

– $72,25^{+3,5}_{-1,0}$ мм (поз. 12 рисунка 7.26; поз. 21 рисунка 7.27).

7.14.8 Дефектацию и ремонт зубчатых соединений узлов регулирования необходимо производить согласно 6.20, 6.21.

7.14.9 Дефектацию и ремонт подшипников качения узлов регулирования необходимо производить согласно 6.22, 6.23.

7.14.10 Поверхности Б седла и золотника (поз. 2 и 4 рисунка 7.25) притереть.

7.14.11 Поверхность Д, удерживающая седло, (поз. 2 рисунка 7.25) подлежит чеканке кругом.

| Карта дефектации и ремонта 16 | | | | | |
|---|---|--|--|---|---|
| Рычаг автоматического затвора – поз. 7, рисунков 7.26, 7.27 | | | | | |
| Количество на изделие – по 1 шт. | | | | | |
| Обозначение | Возможный дефект | Способ установления дефекта | Контрольный инструмент | Заключение и рекомендуемый способ ремонта | Технические требования после ремонта |
| – | Трещины рычага автоматического затвора. | Визуальный контроль. УЗК. | Лупа ЛП–1–4 ^х . Дефектоскоп ультразвуковой. | Замена. | – |
| В Е | Задиры, механический износ контактных поверхностей. | Визуальный контроль. | Лупа ЛП–1–4 ^х . Образцы шероховатости 1,25–ШЦ. | 1. Зачистка, опиление (при наличии дефектов глубиной до 0,2 мм). 2. Замена, пригонка дистанционного кольца (поз. 3 рисунка 7.26, 7.27). 3. Замена рычага. | 1. Следы дефектов не допускаются. 2. Зазор "z" – см. таблицы 7.12, 7.13. 3. Параметр шероховатости поверхности не более 1,25. |
| Г | Задиры. Износ поверхности контакта рычага. Нарушение замыкания во взведенном положении. | Визуальный контроль. Проверка взаимодействия. | Лупа ЛП–1–4 ^х . | 1. Зачистка, опиление. 2. Замена рычага с последующей пригонкой контактных поверхностей рычага и крышки (поз. 8, рисунков 7.26, 7.27). | Следы дефектов не допускаются. |
| Д | Износ. Задиры, заусенцы. | Визуальный контроль. | Лупа ЛП–1–4 ^х . Нутромер НМ–75. | 1. Зачистка, полирование. 2. Замена пальца (поз. 10 рисунка 7.26; поз. 18 рисунка 7.27). 3. Замена рычага. | Допустимый зазор "и" см. таблицы 7.12, 7.13. |

Золотники

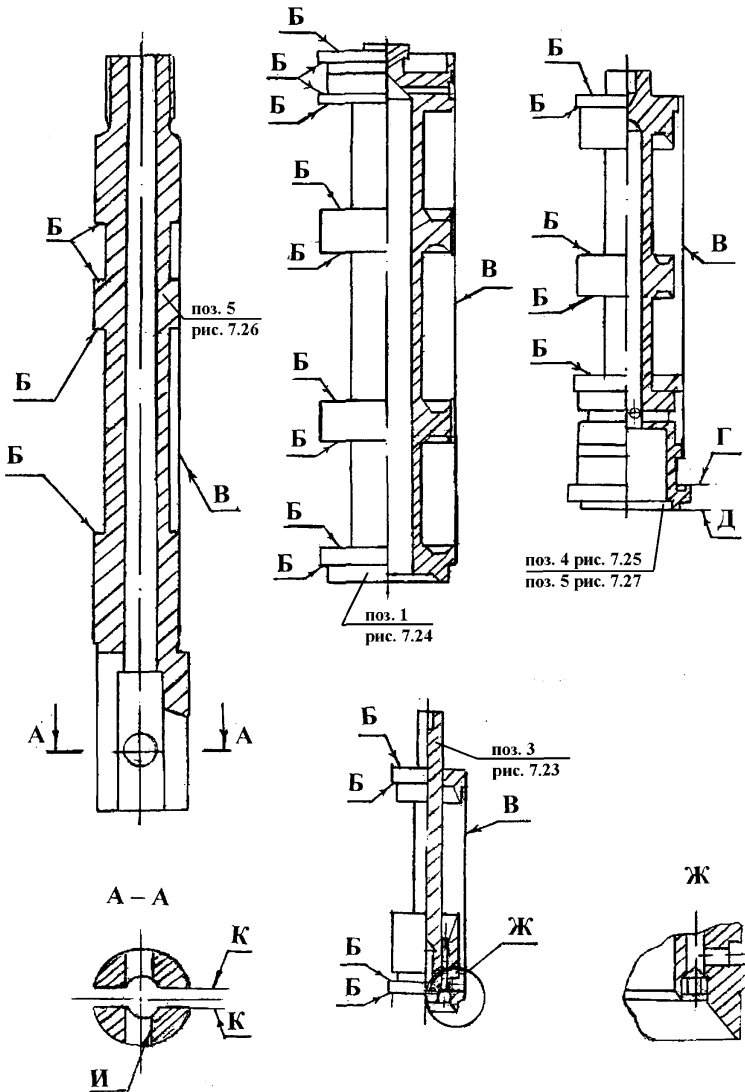


Рисунок 7.28, лист 1 – Золотники и втулки узлов регулирования

Втулки

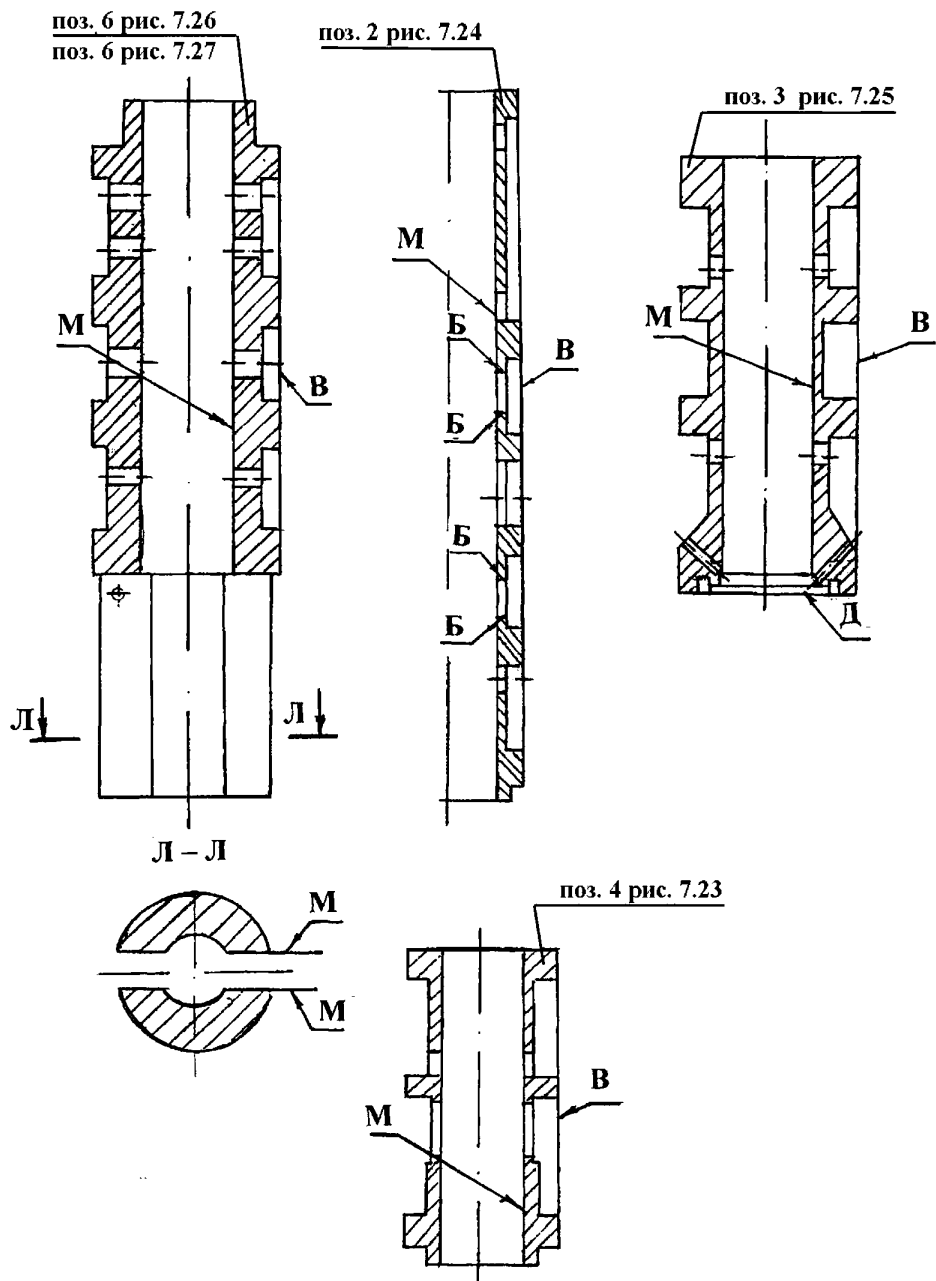


Рисунок 7.28, лист 2

| Карта дефектации и ремонта 17 | | | | | |
|---|---|---|---|--|--|
| Золотники и втулки узлов регулирования – рисунок 7.28 | | | | | |
| Количество на изделие – по 1шт. | | | | | |
| Обозначение | Возможный дефект | Способ установления дефекта | Контрольный инструмент | Заключение и рекомендуемый способ ремонта | Технические требования после ремонта |
| – | Тугое перемещение золотника во втулке. | Контрольная установка. | – | 1. Очистка, зачистка, шлифование, полирование. 2. Замена. | 1. Золотник, вставленный во втулку, должен опускаться под воздействием своего веса. 2. Допустимый зазор между золотником и втулкой см. таблицы 7.9 – 7.13. |
| Б | Износ, притупление отсечных кромок золотников и втулок. | Визуальный контроль. | Лупа ЛП–1–4 ^х . | Замена. | 1. Кромки должны быть острыми, без заусенцев. 2. Допустимое изменение размеров в пределах допуска зазоров – см. таблицы 7.9 – 7.13. |
| В И К М | Риски, задирь, износ рабочих поверхностей. | Визуальный контроль. Измерительный контроль. | Лупа ЛП–1–4 ^х . Микрометры МК 75–1; МК 100–1. Нутромеры НИ 18–50; НИ 50–100. Образцы шероховатости 0,63–ШЦ. | 1. Зачистка. 2. Шлифование, полирование. 3. Замена. | 1. Допускаются отдельные риски: – поперечные глубиной до 0,3 мм; – продольные глубиной до 0,1 мм – не более двух на каждой рабочей поверхности. 2. Допустимое изменение диаметров – в пределах допуска зазоров между золотником и втулкой, втулкой и корпусом см. таблицы 7.9 – 7.13. 3. Параметр шероховатости поверхности не более 0,63. |
| Г Д | Неплотность прилегания сопрягаемых поверхностей. | Визуальный контроль. Контроль методом «по краске». | Лупа ЛП–1–4 ^х . | 1. Зачистка. 2. Притирка по сопрягаемой поверхности. | Следы краски должны располагаться по всему периметру при различных круговых положениях золотника. |

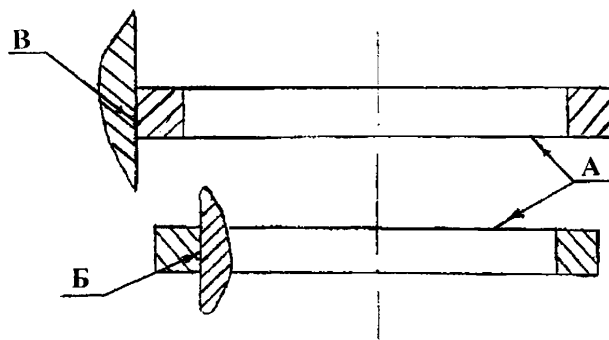


Рисунок 7.29 – Кольца уплотнительные
(поз. 25, 26 рисунка 7.23; поз. 5, 6, поз. 7 рисунка 7.33; поз. 15, 16 рисунка 7.35)

| Карта дефектации и ремонта 18 | | | | | |
|--------------------------------------|---|--|--|---|---|
| Кольцо уплотнительное – рисунок 7.29 | | | | | |
| Количество на изделие – по 1 шт. | | | | | |
| Обозначение | Возможный дефект | Способ установления дефекта | Контрольный инструмент | Заключение и рекомендуемый способ ремонта | Технические требования после ремонта |
| А | Деформация, отклонение от плоскостности. | Визуальный контроль Измерительный контроль. | Плита поверочная 2–1–1000×630. Щупы Набор №2 кл. 1. Микрометр МК 25–1. | 1. Опилывание, пригонка и притирка. 2. Замена. | 1. Следы краски должны располагаться по всему периметру. 2. Щуп 0,02 мм между кольцом и плитой проходить не должен (допускается прижатие силой до 49 Н (5 кгс)). |
| А Б В | Задиры, Царапины. Притупление и выкрашивание кромок. | Визуальный контроль. | Лупа ЛП–1–4 ^х . Образцы шероховатости 1,25–ШП 1,25–Т. | 1. Пригонка, притирка. 2. Замена кольца. | 1. Кромки должны быть острыми без заусенцев. 2. Параметр шероховатости поверхности не более 1,25. |

Окончание карты дефектации и ремонта 18

| Обозначение | Возможный дефект | Способ установления дефекта | Контрольный инструмент | Заключение и рекомендуемый способ ремонта | Технические требования после ремонта |
|-------------|---|--|------------------------|---|--|
| Б В | Нарушение прилегания к сопрягаемой поверхности. Остаточная деформация кольца. | Измерительный контроль. Контроль методом «по краске». | Щупы Набор №2 кл. 1. | 1. Опилывание. 2. Замена. | 1. При установке в различных круговых положениях щуп 0,05 мм в местах прилегания проходить не должен. 2. Допустимый зазор между кольцом и сопрягаемой поверхностью – см. таблицы 7.9, 7.16, 7.18. |

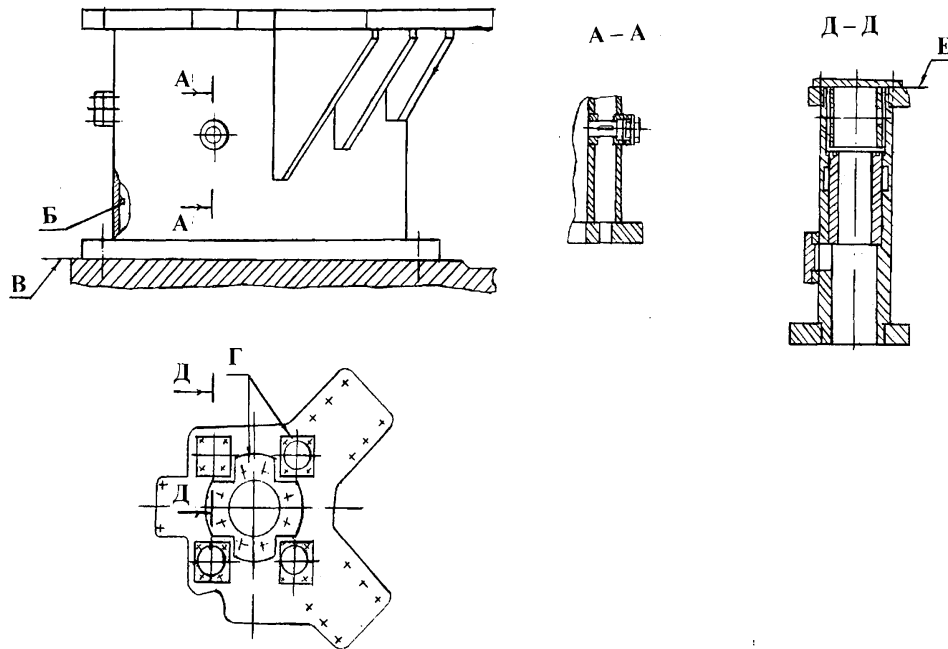


Рисунок 7.30 – Корпус блока регулирования

| Карта дефектации и ремонта 19 Корпус блока регулирования – рисунок 7.30 Количество на изделие – 1 шт. | | | | | |
|---|--|---|----------------------------|---|---|
| Обозначение | Возможный дефект | Способ установления дефекта | Контрольный инструмент | Заключение и рекомендуемый способ ремонта | Технические требования после ремонта |
| Б | Трещины, пористость, раковины. | Визуальный контроль. Контроль методом «керосиновой пробы». | Лупа ЛП-1-4 ^х . | 1. Шабрение. 2. Заварка трещин. | Отсутствие пятен выступания керосина после 24 часов испытания методом «керосиновой пробы». |
| В | Неплотность горизонтального разъёма. | Визуальный контроль. Измерительный контроль. | Щупы. Набор № 2 кл. 1. | Шабрение. | 1. Протекания масла не допускаются. 2. Щуп 0,03 мм при затянутых крепежных деталях в разъёме проходить не должен. |
| Г Е | Нарушение прилегания крышек, лючков, фланцев | Визуальный контроль Контроль методом «по краске» | – | Шабрение. | 1. Протекания масла не допускаются. 2. Следы краски должны располагаться равномерно по всему периметру и занимать не менее 80 % поверхности. 3. Допускаются концентрические риски, не выводящие жидкость в зону пониженного давления. |

7.15 Требования к сборке узлов регулирования

7.15.1 Зазор "д" (рисунок 7.23) обеспечить обработкой или заменой золотника поз. 3 и втулки поз. 4.

Зазоры "б", "в" (рисунок 7.24) обеспечить обработкой или заменой золотника поз. 1 и втулки поз. 2.

Зазоры "б", "з" (рисунок 7.25) обеспечить обработкой или заменой золотника поз. 4 и втулки поз. 3.

Зазоры "д", "е" (рисунки 7.26, 7.27) обеспечить обработкой или заменой золотника поз. 5 и втулки поз. 6.

Измерительный контроль необходимо производить нутромерами индикаторными НИ 18–50, НИ 50–100 по ГОСТ 868, микрометрами МК 50–1, МК 75–1, МК 100–1 по ГОСТ 6507.

7.15.2 Зазор "а" (рисунок 7.23) обеспечить за счет пригонки кольца дистанционного поз. 14.

Зазор "а" (рисунок 7.24) обеспечить за счет пригонки крышки поз. 5.

Зазор "а" (рисунок 7.25) обеспечить за счет пригонки крышки поз. 8.

Измерительный контроль необходимо производить методом «свинцовых оттисков» микрометром МК 25–1 по ГОСТ 6507, набором щупов № 2 кл.1.

7.15.3 Осевой разбег "к" (рисунок 7.23) червяка поз. 22 в подшипниках поз. 21 обеспечить пригонкой за счет припуска на торце пробки поз. 20, застопорить винтами.

Измерительный контроль необходимо производить методом «свинцовых оттисков» микрометром МК 25–1 по ГОСТ 6507, набором щупов № 2 кл.1.

7.15.4 Осевой разбег "ж" (рисунок 7.23) обеспечить при установке червячного колеса поз. 10 относительно червяка поз. 22 пригонкой дистанционных колец поз. 11, 25. Измерительный контроль необходимо производить методом

«свинцовых оттисков» микрометром МК 25–1 по ГОСТ 6507, набором щупов № 2 кл.1.

7.15.5 Ход шпинделя синхронизатора (поз. 13 рисунка 7.23) выдержать при работе от электродвигателя равным $28,0 \pm 0,5$ мм; при работе от руки равным $29 \pm 0,3$ мм.

В верхнем и нижнем положении шпинделя (поз. 13 рисунка 7.23) после срабатывания защелки (поз. 19 рисунка 7.23) между защелкой и соответствующим упором выдержать зазор от 0,3 мм до 0,5 мм.

Пригонку для верхнего положения шпинделя (поз. 13 рисунка 7.23) производить за счет дистанционного кольца (поз. 17 рисунка 7.23), а для нижнего – за счет припуска на торце крышки (поз. 18 рисунка 7.23).

Измерительный контроль необходимо производить глубиномером МГ–50–0,01 по ГОСТ 7470, линейкой поверочной ЛП 0–200 кл.0 по ГОСТ 8026.

7.15.6 Натяжение пружины (поз. 6 рисунка 7.23) обеспечить за счет дистанционного кольца (поз. 16 рисунка 7.23) при настройке блока регулирования при выполнении требований согласно 6.34.

7.15.7 Втулку (поз. 15 рисунка 7.23) установить в расточке корпуса (поз. 2 рисунка 7.23) так, чтобы одно окно на втулке совпадало с окном в корпусе блока регулирования (поз. 2 рисунка 7.23).

7.15.8 Ход "z" (рисунка 7.23) золотника поз. 3 обеспечить пригонкой упорного кольца поз. 5.

Измерительный контроль необходимо производить штангенглубиномером ШГ–160 по ГОСТ 162.

7.15.9 При нажатии маховика вниз до упора обеспечить дополнительный ход защелки (поз. 19 рисунка 7.23) не менее 0,5 мм. Измерительный контроль необходимо производить микрометром МК 75–1 по ГОСТ 6507.

7.15.10 Обеспечить усилие 50–100 Н на ободу маховика при свободном без заеданий проворачивании механизма управления. При необходимости произвести очистку, зачистку, опиловку или замену дефектных деталей.

Измерительный контроль необходимо производить динамометром ДОУ–3–И по ГОСТ 9500.

7.15.11 Зазор "ж" (рисунки 7.26, 7.27) обеспечить за счет пригонки торца крышки поз. 1.

Измерительный контроль необходимо производить набором шупов № 2 кл.1.

7.15.12 Ход "в" (рисунки 7.26, 7.27) штока поз. 4 обеспечить пригонкой поверхности Е упора рычага поз. 7 в золотник поз. 5.

Ход "а" (рисунки 7.26, 7.27) золотника поз. 5 при его срабатывании в положении «испытание» выдержать за счет подрезки выступа крышки поз. 1. При ходе золотника поз. 5, равном "а", сливные окна должны быть закрыты.

Измерительный контроль необходимо производить индикатором ИЧ 10Б кл.0 по ГОСТ 577.

7.15.13 При повороте маховика вправо (положение «работа») обеспечить ход золотника (поз. 5 рисунки 7.26, 7.27) равным "б" за счет подрезки торца золотника.

Измерительный контроль необходимо производить штангенциркулем ШЦ–I–125–0,1–1 по ГОСТ 166.

7.15.14 Рычаг (поз. 7 рисунки 7.26, 7.27) должен надежно замыкаться во взведенном положении золотника на уступе крышки поз. 8 за счет пригонки поверхности Г рычага поз. 7. Зазор не допускается.

При изнашивании сопрягаемых поверхностей Д оси (поз. 10 рисунка 7.26, поз. 18 рисунка 7.27) и рычага (поз. 7 рисунки 7.26, 7.27) зазор "и" восстановить заменой деталей.

7.15.15 Неподвижную установку осей (поз. 9, 10, 11, см. рисунок 7.26), (поз. 18, 19, 20 рисунка 7.27) обеспечить кернением в трех точках с каждой стороны в местах согласно рисункам.

7.15.16 Зазор "з" (рисунки 7.26, 7.27) между рычагом поз. 7 и валом регулятора безопасности обеспечить за счет замены или пригонки дистанционного кольца поз. 3.

Измерительный контроль необходимо производить щупами набор № 2 кл.1, № 3 кл.1.

7.15.17 Ход "л" (рисунок 7.27, таблица 7.13) золотника гидроопробывания поз. 10, выдержать за счет подрезки торца пробки поз. 17.

Измерительный контроль необходимо производить штангенциркулем ШЦ-I-125-0,1-1 по ГОСТ 166.

7.15.18 Сальник (поз. 13 рисунок 7.27), золотника гидроопробывания (поз. 10 рисунка 7.27), затянуть, обеспечив свободное перемещение золотника под действием пружины (поз. 15 рисунка 7.27), исключив возможность протекания масла.

7.15.19 После окончательной сборки автоматического затвора (рисунки 7.26, 7.27) проверить надежное срабатывание механизма от руки и автоматически.

7.16 Регулятор безопасности (карта 20)

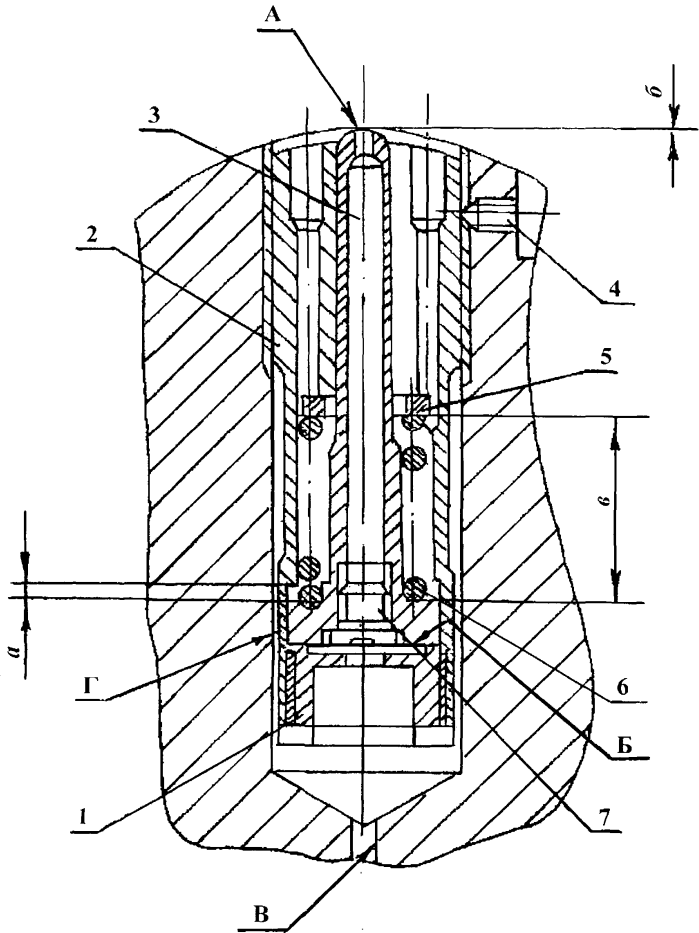
7.16.1 Регулятор безопасности показан на рисунках 7.31, 7.32.

7.16.2 Дефектацию и ремонт деталей регулятора безопасности необходимо производить согласно 7.16.3 – 7.16.7 и карте 20.

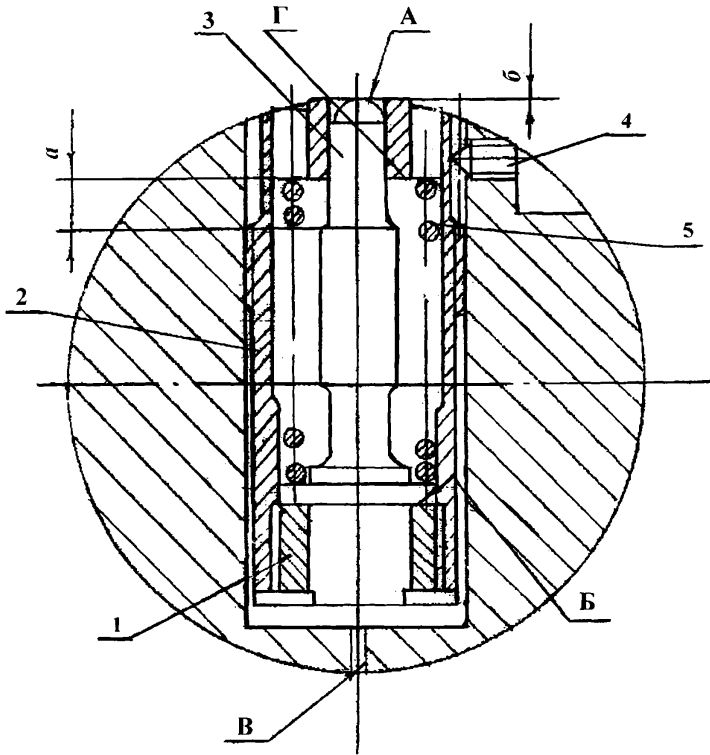
Таблица 7.14 – Размеры в регуляторе безопасности (рисунок 7.31)

| Размер, мм | <i>a</i> | <i>b</i> |
|------------|----------|----------|
| | ход | |
| по чертежу | 5,0 | ±0,7 |

| | | |
|-----------------------------|---------|-----------|
| допустимый после ремонта | 4,5–5,5 | $\pm 0,7$ |
|-----------------------------|---------|-----------|



1 – гайка; 2 – втулка; 3 – боек; 4, 7 – винт; 5 – кольцо; 6 – пружина.
Рисунок 7.31 – Регулятор безопасности (чертеж 144-С-240)



1 – гайка; 2 – втулка; 3 – боек; 4 – винт; 5 – пружина.

Рисунок 7.32 – Регулятор безопасности (чертеж 144-С-380)

Таблица 7.15 – Размеры в регуляторе безопасности (рисунок 7.32)

| Размер, мм | <i>a</i> | <i>б</i> |
|--------------------------|-------------|------------------------------------|
| | ход | выступание (+), утопание (-) бойка |
| по чертежу | 6,0 | ±0,7 |
| допустимый после ремонта | +5,5 – +6,5 | ±0,7 |

7.16.3 Дефектацию пружины (поз. 6 рисунка 7.31; поз. 5 рисунка 7.32) регулятора безопасности необходимо производить методами согласно 6.20 с примене-

нием лупы ЛП–1–4^х по ГОСТ 25706, дефектоскопа ультразвукового, штангенциркуля ШЦ–I–125–0,1–1 по ГОСТ 166.

Свободная длина пружины (поз. 6 рисунка 7.31) – $58,5^{+1,5}$ мм. Уменьшение свободной длины не допускается. Допуск перпендикулярности образующей и опорной плоскостей 0,5 мм на 100 мм длины.

Остальные требования – см. 6.25, 6.26.

7.16.4 Ослабление затяжки, нарушение стопорения винта (поз. 7 рисунка 7.31) должно быть устранено. Винт должен быть утоплен от 0 до 0,5 мм и закернен в шлиц.

7.16.5 Ослабление затяжки гаек (поз. 1 рисунки 7.31, 7.32), нарушение стопорения винтов (поз. 4 рисунков 7.31, 7.32) должно быть устранено. Детали должны быть затянуты и закернены.

7.16.6 Ход "а" (рисунки 7.31, 7.32) и выступание (утопание) "б" бойка поз. 3, измеряемые при контрольной сборке регулятора безопасности без пружины, должны соответствовать указанным в таблицах 7.14, 7.15. Нарушение величин "а" и "б" не допускается. Обеспечение размеров "а" и "б" необходимо производить подрезанием торца Б гайки (поз. 1 рисунков 7.31, 7.32) и торца Г втулки (поз. 2 рисунка 7.31), при необходимости заменой гайки.

7.16.7 Установочный размер "в" (рисунок 7.31) должен быть выдержан по паспорту регулятора. Уменьшение размера "в" компенсировать заменой кольца поз. 5.

| Карта дефектации и ремонта 20 | | | | | |
|---|--|--|--|---|--|
| Детали регулятора безопасности – рисунок 7.31, рисунок 7.32 | | | | | |
| Обозначение | Возможный дефект | Способ установления дефекта | Контрольный инструмент | Заключение и рекомендуемый способ ремонта | Технические требования после ремонта |
| – | Риски, задиры сопрягаемых поверхностей втулки и бойка. | Визуальный контроль. Контрольная сборка без пружины. | Лупа ЛП–1–4 ^х . | 1. Очистка, Зачистка. 2. Замена. | Допускаются защищенные места глубиной до 0,2 мм не более 5 % поверхности. При сборке без пружины боек должен опускаться под действием своего веса. |
| А | Риски, задиры, коррозионное и эрозийное изнашивание поверхности бойка. | Визуальный контроль. | Лупа ЛП–1–4 ^х . Образцы шероховатости 0,63–ШЦ. | 1. Очистка. 2. Зачистка дефектов глубиной до 0,1 мм. 3. Замена. | 1. Допускается уменьшение длины бойка до 0,1 мм. 2. Параметр шероховатости поверхности не более 0,63. |
| В | Засорение отверстия на валу регулятора безопасности. | Визуальный контроль. Контрольная установка проволоки. | Проволока $\varnothing 0,5^{+0,01}_{-0,02}$ мм. | Очистка проволокой. | 1. Диаметр отверстия $\varnothing 0,5^{+0,01}_{-0,02}$ мм. 2. Засорение отверстия, отложения на стенках не допускаются. |

7.17 Требования к сборке регулятора безопасности

7.17.1 Настройку регулятора безопасности (автомата безопасности) на срабатывание при числе оборотов, которое должно быть в пределах от 5120 до 5200 мин⁻¹, необходимо производить путем завинчивания или вывинчивания втулки бойка регулятора безопасности (поз. 2 рисунков 7.31, 7.32) с входящими деталями в радиальном сверлении вала. Измерение производить штатными приборами.

7.17.2 Поворот втулки (поз. 2 рисунков 7.31, 7.32) на один зуб фиксатора изменяет выбивающее число оборотов:

- регулятора (рисунок 7.31) на 30 мин⁻¹;
- регулятора (рисунок 7.32) на 50 мин⁻¹.

7.17.3 Размер "б" (рисунки 7.31, 7.32) выступания бойка поз. 3 отрегулировать пригонкой торца В гайки специальной поз. 1 или ее заменой.

7.7.17.4 После настройки произвести стопорение регулятора винтом (поз. 4 рисунков 7.31, 7.32) – винт затянуть до упора и закернить в шлиц.

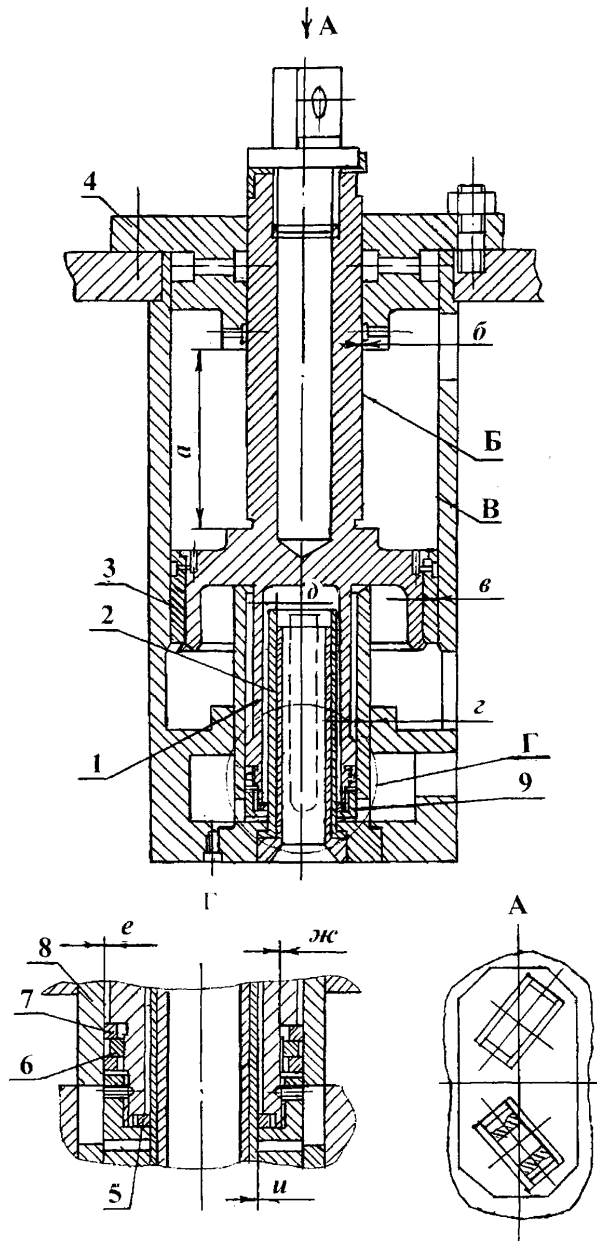
7.18 Сервомотор (карта 18)

7.18.1 Сервомотор показан на рисунке 7.33, зазоры (натяги) в сопряжениях сервомотора приведены в таблице 7.16.

7.18.2 Дефектацию и ремонт деталей сервомотора необходимо проводить согласно карте 21. Дефектацию и ремонт колец уплотнительных (поз. 5, 6, 7 рисунка 7.33) необходимо производить согласно карте 18.

Таблица 7.16 – Зазоры (натяги) в сопряжениях сервомотора (рисунок 7.33)

| Зазор(+), натяг(-), мм | <i>a</i> | <i>б</i> | <i>в</i> | <i>г</i> | <i>д</i> | <i>е</i> | <i>ж</i> | <i>и</i> |
|------------------------------|----------|------------------|------------------|------------------|------------------|------------------|------------------|------------------|
| | ход | на диаметр | | | | | | |
| по чертежу | 130,0 | +0,065 +0,135 | +0,120 +0,225 | +0,015 +0,073 | -0,008 +0,035 | +0,065 +0,135 | +0,040 +0,180 | +0,010 +0,054 |
| допустимый после ремонта | 130±0,5 | +0,070 +0,150 | +0,120 +0,250 | +0,090 | -0,010 +0,040 | +0,070 +0,150 | +0,200 | +0,080 |



1 – шток; 2 – трубка обратной связи; 3 – кольцо поршневое; 4 – крышка;
5, 6, 7 – кольцо уплотнительное; 8 – стакан; 9 – гайка нажимная.

Рисунок 7.33 – Сервомотор

7.19 Привод стопорного клапана (карта 21)

7.19.1 Привод стопорного клапана показан на рисунке 7.34, зазоры (натяги) в сопряжениях привода стопорного клапана приведены в таблице 7.17.

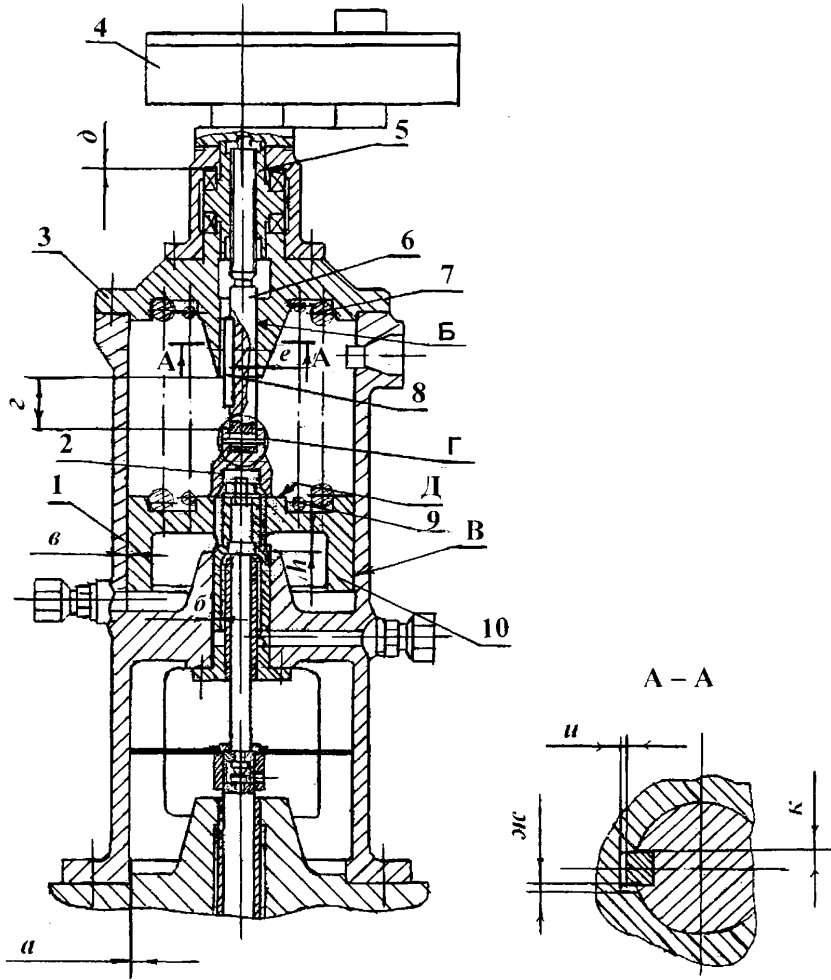
7.19.2 Дефектацию и ремонт деталей привода необходимо проводить согласно 7.19.3, 7.19.4 и карте 21.

Таблица 7.17 – Зазоры (натяги) в сопряжениях привода стопорного клапана (рисунок 7.34)

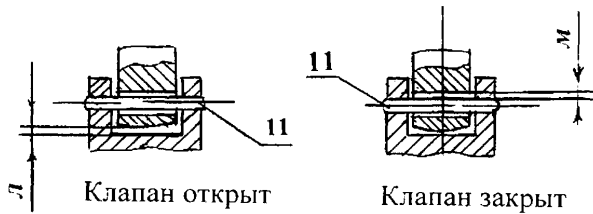
| Зазор(+), натяг(-), мм | <i>a</i> | <i>b</i> | <i>в</i> | <i>z</i> | <i>д</i> | <i>e</i> | <i>ж</i> | <i>и</i> | <i>к</i> | <i>л</i> | <i>м</i> | <i>h</i> |
|---|------------------|------------------|------------------|----------|-------------|------------------|--------------|--------------|---------------|------------------|-----------------|----------|
| | на диаметр | | | ход | | на диа- метр | | | | не ме- нее | не ме нее | ход |
| по чер- тежу | +0,070 +0,175 | +0,030 +0,090 | +0,140 +0,260 | 70±2 | до +0,05 | +0,025 +0,130 | +0,1 +0,2 | +0,2 +0,5 | -0,02 0,00 | +0,3 | +0,3 | 15 |
| допусти- мый по- сле ре- монта | +0,070 +0,200 | +0,030 +0,100 | +0,140 +0,260 | 70±2 | до +0,06 | +0,030 +0,150 | +0,1 +0,2 | +0,2 +0,5 | -0,02 0,00 | +0,3 | +0,3 | 15±0,5 |

7.19.3 Дефектацию и ремонт пружин (поз. 7, 9 рисунка 7.34) привода стопорного клапана необходимо производить согласно 6.24, 6.25. Свободная длина пружины поз. 7 – 288^{+4,5} мм; пружины поз. 9 – 273^{+4,5} мм. Остаточную деформацию пружины компенсировать установкой дистанционного кольца толщиной не более 6 мм. При испытании системы регулирования должны обеспечиваться характеристики привода стопорного клапана.

7.19.4 Дефектацию и ремонт зубчатой передачи редуктора (поз. 4 рисунка 7.34) необходимо проводить согласно 6.20, 6.21.



Г



1 – корпус; 2 – клапан; 3 – крышка; 4 – редуктор; 5 – гайка;
 6 – шток; 7, 9 – пружина; 8 – шпонка; 10 – поршень; 11 – штифт.

Рисунок 7.34 – Привод стопорного клапана

| Карта дефектации и ремонта 21 Детали сервомотора и привода стопорного клапана – рисунки 7.33, 7.34 | | | | | |
|---|---|---|--|--|---|
| Обозначение | Возможный дефект | Способ установления дефекта | Контрольный инструмент | Заключение и рекомендуемый способ ремонта | Технические требования после ремонта |
| – | Нарушение прилегания крышек, фланцев, забоины, риски, эрозионный износ. | Контроль прилегания методом «по краске». | – | Шабрение. | Прилегание по замкнутому периметру не менее 80 % общей площади. На фланцах допускаются концентрические риски, не выводящие жидкость в зону понижения давления. |
| Б | Риски, задиры, износ поверхности штока. | Визуальный контроль. Измерительный контроль. | Лупа ЛПП–1–4 ^х . Образцы шероховатости 0,63–ШТ. Микрометры МК 25–1; МК 50–1; МК 75–1; МК 100–1. | 1. Зачистка. 2. Проточка, шлифование. 3. Замена штока. | 1. Допуск круглости 0,05 мм. 2. Допуск прямолинейности 0,01 мм. 3. Допускаются зачищенные места глубиной до 0,1 мм занимающие не более 5 % поверхности. 4. Допустимые зазоры см. таблицы 7.16, 7.17. 5. Параметр шероховатости поверхности не более 0,63. |
| Б | Риски, задиры, износ поверхности крышки, сопряженной со штоком. | Визуальный контроль. | Лупа ЛПП–1–4 ^х . Образцы шероховатости 0,63–ШЦВ. | 1. Зачистка. 2. Шлифование. 3. Замена крышки. | 1. Допускаются зачищенные места глубиной до 0,2 мм, занимающие не более 5 % поверхности. 2. Параметр шероховатости поверхности не более 0,63. |

Продолжение карты дефектации и ремонта 21

| Обозначение | Возможный дефект | Способ установления дефекта | Контрольный инструмент | Заключение и рекомендуемый способ ремонта | Технические требования после ремонта |
|-------------|--|---|--|---|---|
| В | Риски, задиры, износ поверхности расточки корпуса. Отклонение от круглости, цилиндричности. | Визуальный контроль. Измерительный контроль. | Лупа ЛПП-1-4 ^х . Нутромер НМ 600. Образцы шероховатости 1,25-Т. | 1. Зачистка. 2. Расточка, шлифование. 3. Замена. | 1. Допускаются зачищенные места дефектов глубиной до 0,1 мм, занимающие не более 5 % поверхности. 2. Допуск круглости 0,05 мм. 3. Допуск цилиндричности 0,1 мм. 4. Диаметр расточки корпуса: сервомотора РК – 260 ^{+0,045} мм; привода СК – 285 ^{+0,050} мм. 5. Допустимые зазоры – см. таблицы 7.16, 7.17. 6. Параметр шероховатости поверхности не более 1,25. |
| В | Риски, задиры, износ поверхностей деталей, сопряженных с расточкой корпуса. | Визуальный контроль. | Лупа ЛПП-1-4 ^х . Образцы шероховатости 1,25-Т. | 1. Зачистка. 2. Шлифование, полирование. 3. Замена. | 1. Допускаются зачищенные места дефектов не более чем на 10% поверхности. 2. Параметр шероховатости поверхности не более 1,25. 3. Допустимые зазоры – см. таблицы 7.16, 7.17. |
| Д | Потеря плотности прилегания клапана к поршню. | Визуальный контроль. Контроль методом «по краске». | – | 1. Опиловка, зачистка. 2. Притирка по сопрягаемой поверхности. | Прилегание должно быть по всему периметру при различных круговых положениях клапана. |

Окончание карты дефектации и ремонта 21

| Обозначение | Возможный дефект | Способ устранения дефекта | Контрольный инструмент | Заключение и рекомендуемый способ ремонта | Технические требования после ремонта |
|-------------|--|--|--|---|--|
| – | Риски, задиры, износ рабочих поверхностей трубки обратной связи (поз.2 рисунка 7.33), стакана (поз.8, рисунка 7.33). | Визуальный контроль. Измерительный контроль. | Лупа ЛП–1–4 ^х . Образцы шероховатости 0,63–ШЦВ. Нутромер НИ 50–100. Микрометр МК 75–1. | 1. Зачистка. 2. Шлифование, полирование. 3. Расточка поверхности стакана; проточка поверхности трубки (с заменой уплотнительных колец). 4. Замена. | 1. Допускаются отдельные риски: – поперечные глубиной до 0,5 мм; – продольные глубиной 0,1 мм, не более двух на каждой рабочей поверхности. 2. Диаметр стакана 70 ^{+0,03} мм. 3. Зазоры – см. таблицу 7.16. 4. Параметр шероховатости поверхности не более 0,63. |
| – | Выкрашивание, смятие резьбы, уменьшение профиля резьбы гайки (поз.5 рисунка 7.34) и штока (поз.8, рисунка 7.34). | Визуальный контроль. Проверка профиля. Измерительный контроль. | Лупа ЛП–1–4 ^х . Шаблон резьбовой М60°. Микрометры МК 25–1; МК 50–1. Шупы. Набор № 2 кл.1 .. | Замена. | 1. Выкрашивание, смятие резьбы не допускаются. 2. Уменьшение толщины витка до 0,2 мм по среднему диаметру. |
| – | Нарушение прилегания резьбовых поверхностей гайки (поз.5 рисунка 7.34) штока (поз. 6 рисунка 7.34). | Визуальный контроль. Контроль методом «по краске». | – | Зачистка резьбовых поверхностей гайки и штока. | Прилегание должно составлять не менее 60 % поверхности и равномерно распределяться по виткам. |
| – | Риски, задиры, нарушение прилегания шпонки (поз. 6 рисунка 7.34). | Визуальный контроль. Контроль методом «по краске». Измерительный контроль. | Штангенциркуль ШЦ–I–125–0,1–1. Образцы шероховатости. | Зачистка, пригонка. | 1. Прилегание боковых поверхностей должно составлять не менее 80 % площади. 2. Зазоры – см. таблицу 7.17. 3. Параметр шероховатости поверхности не более 1,25. |

7.20 Требования к сборке сервомотора и привода стопорного клапана

7.20.1 Полный ход "а" (рисунок 7.33) поршня поз. 1 выдержать за счет припуска на крышке поз. 4.

Полный ход "з" (рисунок 7.34) клапана поз. 2 выдержать за счет припуска на крышке поз. 3.

Измерительный контроль необходимо производить штангенциркулем ШЦ–I–125–0,1–1 по ГОСТ 166 и штангенглубиномером ШГ –160 по ГОСТ 162.

7.20.2 Свободное поперечное перемещение уплотнительных колец (поз. 5, 6, 7 рисунка 7.33) обеспечить завинчиванием нажимной гайки (поз. 9 рисунка 7.33). Положение зафиксировать стопорным винтом.

7.20.3 Зазоры "л" и "м" (рисунок 7.34) обеспечить за счет замены или дополнительной обработки штифта поз. 11.

Измерительный контроль производить щупами набор № 2 кл.1.

7.20.4 Поршень сервомотора (поз. 3 рисунка 7.33) и поршень привода (поз. 10 рисунка 7.34) при контрольной сборке без пружины должны перемещаться плавно под действием собственного веса. При необходимости, плавность перемещения обеспечить за счет доводки трущихся частей.

7.21 Парораспределение (карты 22–27)

7.21.1 Регулирующие клапаны парораспределения с системой рычагов показаны на рисунке 7.35, стопорный клапан – на рисунке 7.36.

7.21.2 Дефектацию и ремонт деталей парораспределения необходимо проводить согласно картам 22 – 27. Дефектацию и ремонт колец уплотнительных (поз. 15, 16 рисунка 7.35) необходимо производить согласно карте 18.

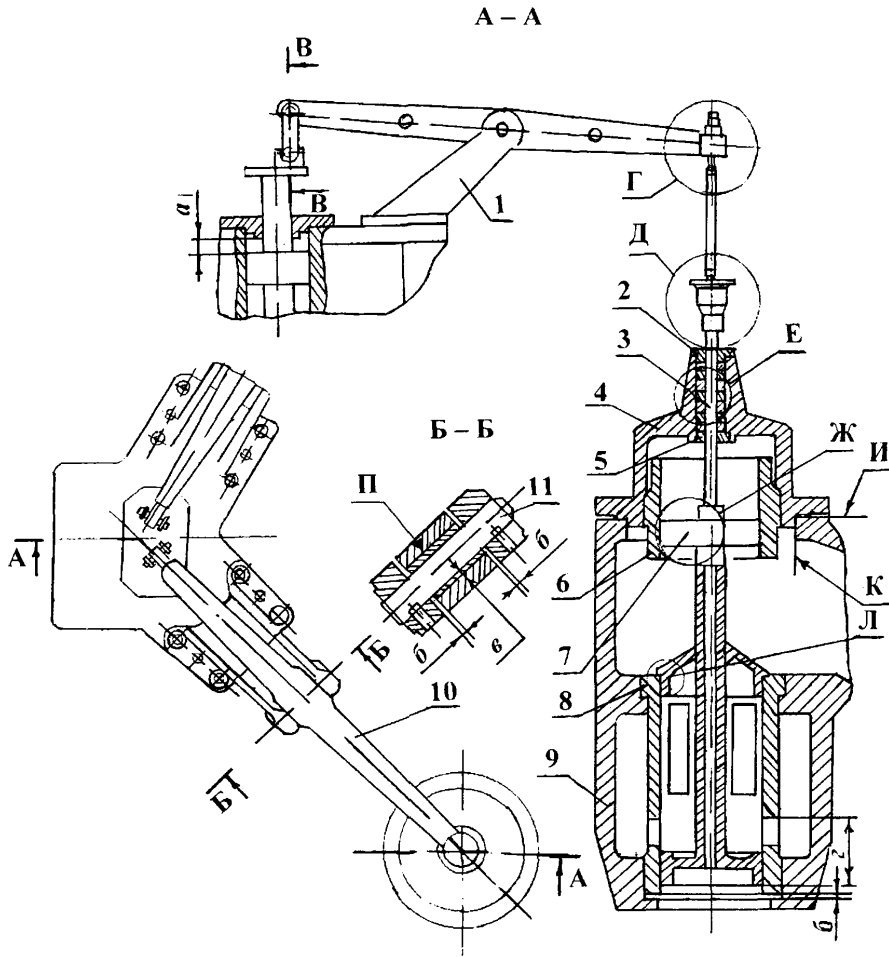
7.21.3 Зазоры (натяги) в сопряжениях парораспределения приведены в таблицах 7.18, 7.19.

Таблица 7.18 – Зазоры (натяги) в сопряжениях парораспределения (рисунок 7.35)

| Зазор (+), натяг(-), мм | <i>a</i> | <i>б</i> | <i>в</i> | <i>г</i> | <i>д</i> | <i>е</i> | <i>жс</i> | <i>и</i> |
|-----------------------------|---------------|----------------|------------------|----------------|------------------|------------------|------------------|--------------|
| | | | на диа- метр | ход | на диаметр | | | |
| по чертежу | +10,0 | +0,05 +0,20 | +0,025 +0,077 | 150,0 | +0,020 +0,063 | +0,075 +0,165 | +0,035 +0,115 | +0,2 +0,3 |
| допустимый после ремонта | +9,5 +10,5 | +0,25 | +0,030 +0,080 | 149,5 150,5 | +0,02 +0,07 | +0,07 +0,18 | +0,140 | +0,2 +0,3 |

Таблица 7.19 – Зазоры (натяги) в сопряжениях клапана стопорного (рисунок 7.36)

| Зазор (+), натяг(-), мм | <i>a</i> | <i>б</i> | <i>в</i> | <i>г</i> | <i>д</i> | <i>е</i> | <i>жс</i> |
|-----------------------------|------------------|------------------|------------------|------------------|------------------|------------------|------------------|
| | на диаметр | | | | | | |
| по чертежу | +0,075 +0,210 | -0,053 -0,005 | -0,170 -0,070 | -0,170 -0,070 | -0,047 -0,003 | +0,060 +0,175 | - |
| допустимый после ремонта | +0,080 +0,240 | -0,060 -0,010 | -0,170 -0,070 | -0,170 -0,070 | -0,050 -0,010 | +0,060 +0,200 | +0,030 +0,040 |



- 1 – кронштейн; 2 – фланец направляющий; 3 – шток; 4 – крышка; 5 – втулка;
 6 – стакан; 7 – клапан регулирующий; 8 – втулка; 9 – корпус; 10 – рычаг;
 11, 12 – ось; 13 – серьга; 14, 17 – подпятник; 15, 16 – кольцо уплотнительное;
 18 – тяга; 19 – кольцо поршневое.

Рисунок 7.35, лист 1 – Парораспределение

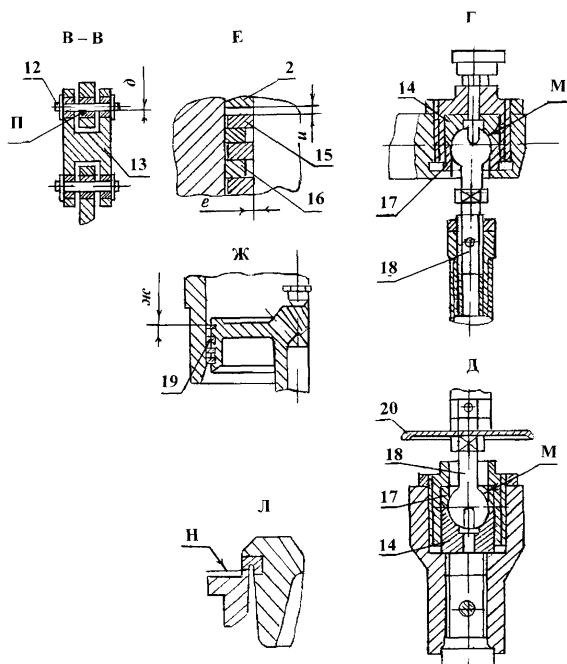
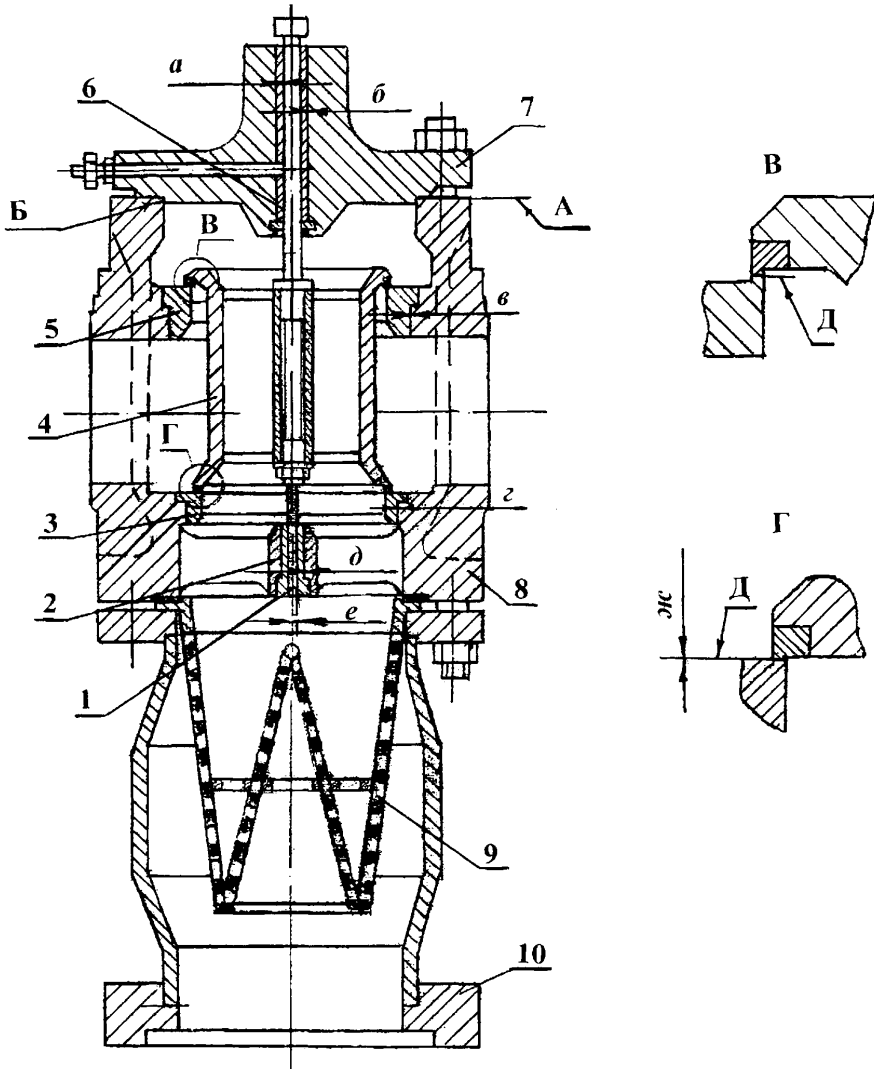


Рисунок 7.35, лист 2



1 – шток; 2, 6 – втулка; 3 – седло; 4 – клапан стопорный; 5 – седло; 7 – крышка; 8 – корпус клапана; 9 – сито паровое; 10 – корпус.

Рисунок 7.36 – Клапан стопорный

Карта дефектации и ремонта 22

Детали рычагов парораспределения – рисунок 7.35

Кронштейн – поз. 1; ось – поз. 12

Количество на изделие – по 4 шт.

Рычаг – поз. 10; ось – поз. 11; серьга – поз. 13; тяга – поз. 18

Количество на изделие – по 2 шт.

| Обозначение | Возможный дефект | Способ установления дефекта | Контрольный инструмент | Заключение и рекомендуемый способ ремонта | Технические требования после ремонта |
|-------------|--|--|---|---|---|
| – | Трещины рычага (поз.10), кронштейна (поз.1). | Визуальный контроль. УЗК. | Лупа ЛПП–1–4 ^х . Дефектоскоп ультразвуковой. | Замена. | – |
| М | Следы коррозии и эрозии на поверхностях шарового соединения. | Визуальный контроль. | Лупа ЛПП–1–4 ^х . Образцы шероховатости 0,63–ШП. | 1. Очистка, промывка. 2. Замена подпятников. 3. Замена тяг. | 1. Несмываемые следы коррозии и другие дефекты не допускаются. После очистки и промывки тяга шаровая верхняя (поз.18) должна свободно проворачиваться в подпятниках (поз.14, поз.17). 2. Параметр шероховатости поверхности не более 0,63. |
| П | Задиры, изнашивание поверхностей контакта рычага (поз.10), серьги (поз.13) с осями (поз.11, поз.12). | Визуальный контроль. Проверка взаимодействия. | Лупа ЛПП–1–4 ^х . Образцы шероховатости 0,63–Т. | 1. Зачистка, опиливание поверхностей. 2. Замена втулок рычага, серьги. | 1. Следы дефектов не допускаются. 2. Допустимые зазоры "б", "в", "д" см. таблицу 7.18. 3. Параметр шероховатости поверхности не более 0,63. |
| П | Задиры, заусенцы, изнашивание осей (поз. 11, поз. 12). | Визуальный контроль. | Лупа ЛПП–1–4 ^х . Образцы шероховатости 0,63–С. | 1. Зачистка, полирование. 2. Замена. | 1. Допустимые зазоры "б", "д" см. таблицу 7.18. 2. Параметр шероховатости поверхности не более 0,63. |

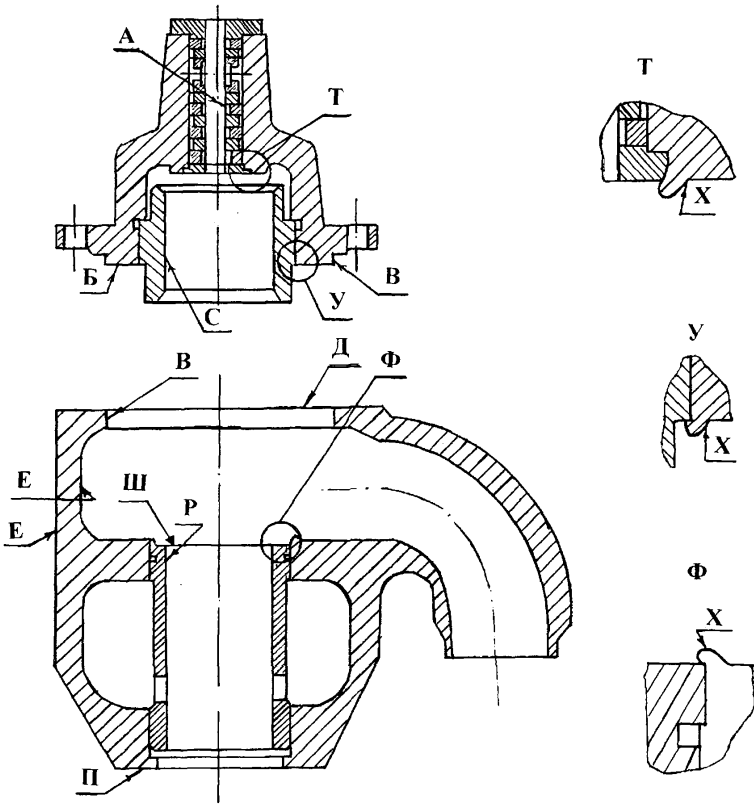


Рисунок 7.37 – Крышки и корпуса клапанов (поз. 4, 9 рисунка 7.35)

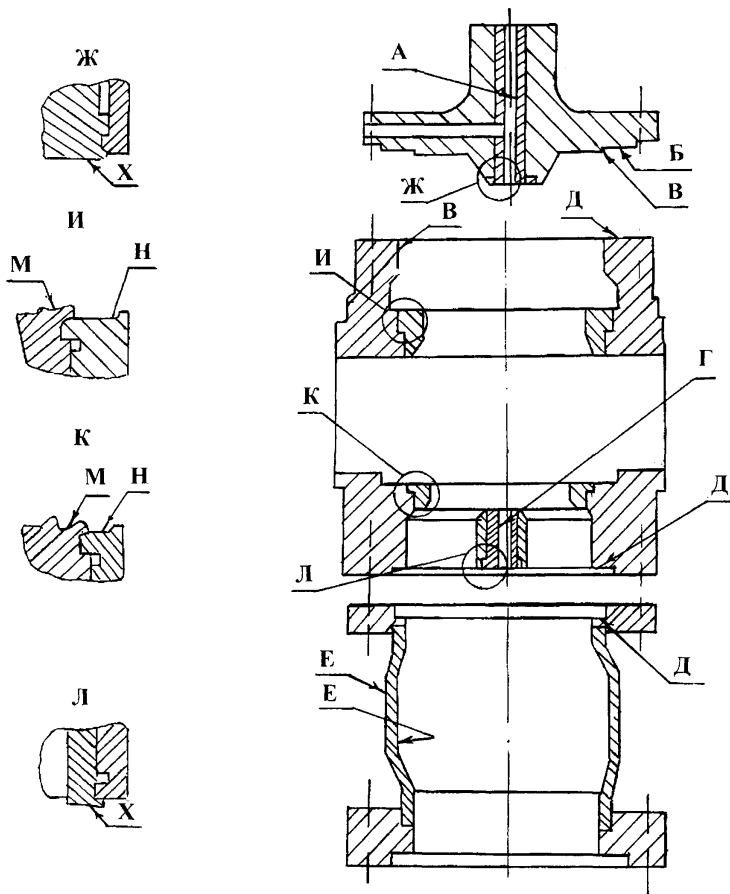


Рисунок 7.38 – Крышки и корпуса клапанов
(поз. 7, 8, 10 рисунка 7.36)

Карта дефектации и ремонта 23

Корпус и крышка стопорного клапана – рисунок 7.37

Количество на изделие – по 1 шт.

Корпус и крышка регулирующего клапана – рисунок 7.38

Количество на изделие – по 2 шт.

| Обозначение | Возможный дефект | Способ установления дефекта | Контрольный инструмент | Заключение и рекомендуемый способ ремонта | Технические требования после ремонта |
|-------------|--|--|--|--|--|
| А Г | Изменение внутреннего диаметра втулок и колец уплотнительных рисунки 7.37, 7.38. | Измерительный контроль. Проверка проходным калибром. | Калибр для проверки отверстий (диаметр калибра) $\varnothing d^{-0,03}_{-0,05}$ мм, где d – фактический диаметр контролируемого отверстия; длина калибра L = 400 мм. Нутромер НИ 18–50–1. | 1. Очистка, зачистка, обработка абразивом (при уменьшении диаметра). 2. Замена (при увеличении диаметра). | 1. Возможность установки проходного калибра. 2. Диаметр втулки: А – $25^{+0,045}$ мм; Г – $35^{+0,050}$ мм кольца уплотнительного А – $35^{+0,050}$ мм. Допускается увеличение диаметра А втулки на 0,2 мм от участка 100 мм от внутреннего торца. 3. Допустимые зазоры: "e" – см. таблицу 7.18; "a", "e" – см. таблицу 7.19. |
| Б | Риски, задиры Отклонение от плоскостности. | Визуальный контроль. Измерительный контроль. Контроль методом «по краске». | Линейка ШД–0–1000. Плита поверочная 2–1–630×400. Образцы шероховатости 2,5–ТТ. | 1. Зачистка, шабрение. 2. Наплавка по технологии, согласованной с заводом–изготовителем, проточка. | 1. При контроле «по краске» прилегание должно быть по всему периметру и занимать не менее 80 % поверхности. 2. Параметр шероховатости поверхности не более 2,5. |
| В | Заедание по посадочной поверхности крышки, корпуса. | Измерительный контроль. | Микрометр МК 500–1. Нутромер НМ 600. Образцы шероховатости 2,5–ТТ. | Зачистка, шлифование. | 1. Риски, задиры не допускаются. 2. Параметр шероховатости поверхности не более 2,5. |

Продолжение карты дефектации и ремонта 23

| Обозначение | Возможный дефект | Способ установления дефекта | Контрольный инструмент | Заключение и рекомендуемый способ ремонта | Технические требования после ремонта |
|-------------|--|--|--|---|--|
| Д П | Риски, задирры. Отклонение от плоскостности уплотняющих поверхностей корпуса. | Визуальный контроль. Контроль методом «по краске». Измерительный контроль. | Лупа ЛП-1-4 ^х . Линейка ШД-0-630. Плита поверочная 2-1-630×400. Образцы шероховатости 2,5-Г. | Зачистка, шабрение. | 1. При контроле «по краске» прилегание должно быть по всему периметру и занимать не менее 80 % поверхности. 2. Параметр шероховатости поверхности не более 2,5. |
| Е | Трещины на наружных и внутренних поверхностях корпуса клапана. | Визуальный контроль. Травление. МПД. | — | 1. Выборка, зачистка трещин глубиной до 15 % толщины стенки. 2. Выборка, заварка трещин по технологии, согласованной с заводом-изготовителем, последующая механическая обработка. | Трещины в наплавленном металле и в околонаплавочных зонах не допускаются. |
| Н | Риски, эрозийное изнашивание, смятие посадочной поверхности седла. | Визуальный контроль. Контроль методом «по краске». Измерительный контроль. | Лупа ЛП-1-4 ^х . Твердомер ТВ 8...2000HV. | 1. Пригонка, притирка (при наличии дефектов в пределах азотированного слоя). 2. Наплавка седла по технологии, согласованной с заводом-изготовителем, последующая механическая обработка. При наличии дефектов с разрушением азотированного слоя- замена седла. | 1. Дефекты поверхности, разрушение азотированного слоя не допускаются. 2. Прилегание по всей окружности не менее 90 % ширины пояска. 3. Твердость $Hv_{30} \geq 500$. |

Продолжение карты дефектации и ремонта 23

| Обозначение | Возможный дефект | Способ установления дефекта | Контрольный инструмент | Заключение и рекомендуемый способ ремонта | Технические требования после ремонта |
|-------------|--|--|--|---|--|
| – | Потеря плотности посадки седла, выпрессовка, нарушение стопорения. | Визуальный контроль. Обстукивание. Контроль методом «керосиновой пробы». | – | 1. Подчеканивание в местах М. 2. Замена. | 1. Отсутствие протекания керосина после двух часов испытания методом «керосиновой пробы». 2. Натяги a, z – см. таблицу 7.19. 3. Седло должно быть зачеканено в восьми местах, длиной от 15 до 20 мм. |
| Р | Риски, задир, следы износа на рабочей поверхности втулки. | Визуальный контроль. Измерительный контроль. | Лупа ЛПП–1–4 ^х . Нутромер НМ 600. Образцы шероховатости 1,25–Т. | 1. Зачистка. 2. Шлифование, полирование. 3. Замена. | 1. Допускаются отдельные риски: – поперечные глубиной до 0,2 мм; – продольные глубиной 0,1 мм, не более двух на каждой рабочей поверхности. 2. Диаметр втулки $300^{+0,100}$ мм. 3. Допуск круглости 0,05 мм. 4. Допуск цилиндричности 0,05 мм по всей длине. 5. Параметр шероховатости поверхности не более 1,25. |

Окончание карты дефектации и ремонта 23

| Обозначение | Возможный дефект | Способ установления дефекта | Контрольный инструмент | Заключение и рекомендуемый способ ремонта | Технические требования после ремонта |
|-------------|--|--|--|--|--|
| С | Риски, задиры, эрозионное изнашивание поверхности стакана. | Визуальный контроль. Измерительный контроль. | Лупа ЛПП-1-4 ^х . Нутромер НМ 600. Образцы шероховатости 1,25-Ш. | 1. Зачистка. 2. Расточка (с заменой или пригонкой поршневых колец), шлифование. 3. Замена. | 1. Допускаются защищенные места дефектов глубиной до 0,1 мм не более чем на 5 % поверхности. 2. Диаметр стакана $290^{+0,050}$ мм. Допустимое увеличение диаметра и расточки согласно размерам чертежа. 3. Допуск круглости 0,05 мм. 4. Параметр шероховатости поверхности не более 1,25. |
| — | Потеря плотности посадки, выпрессовка втулок. | Визуальный контроль. Обстукивание. Контроль методом «керосиновой пробы». | — | 1. Чеканка, кернение в местах Х. 2. Замена. | 1. Отсутствие протекания керосина после двух часов испытания методом «керосиновой пробы». 2. Натяги "б", "д" – см. таблицу 7.19 3. Втулки, стаканы должны быть зачеканены по кругу, закернены в четырех точках (см. рисунок 7.37). |
| Ш | Риски, эрозионное изнашивание, смятие посадочной поверхности втулки. | Визуальный контроль. Контроль методом «по краске». Измерительный контроль. | Лупа ЛПП-1-4 ^х . Образцы шероховатости 1,25-Т. | 1. Зачистка. 2. Пригонка, притирка. 3. Замена втулки. | 1. Прилегание по всей окружности не менее 90 % ширины пояска. 2. Параметр шероховатости поверхности не более 1,25. |

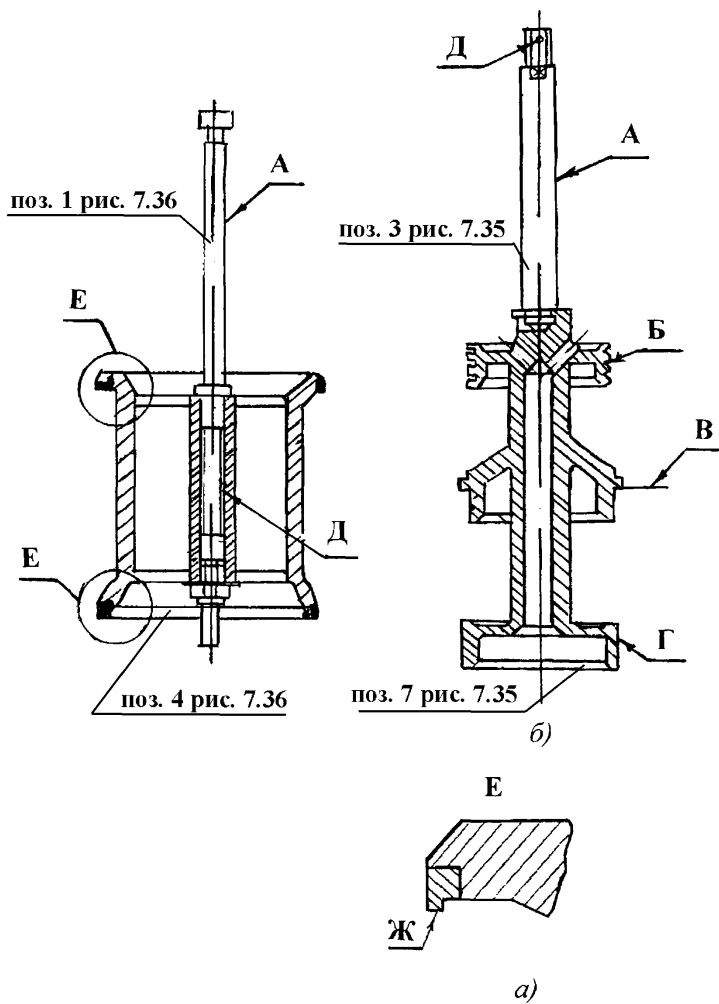


Рисунок 7.39 – Клапаны со штоками

Карта дефектации и ремонта 24

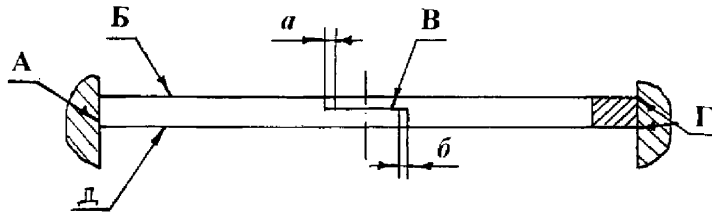
Клапан со штоком – рисунок 7.39, а
 Количество на изделие – по 1 шт.
 Клапан со штоком – рисунок 7.39, б
 Количество на изделие – по 2 шт.

| Обозначение | Возможный дефект | Способ установления дефекта | Контрольный инструмент | Заключение и рекомендуемый способ ремонта | Технические требования после ремонта |
|-------------|--|---|--|--|---|
| – | Трещины штока. | Визуальный контроль. МПД. | Лупа ЛПП–1–4 ^х . Дефектоскоп ПМД–70. | Замена. | – |
| – | Искривление штока. | Измерительный контроль. | Индикатор ИЧ 10Б кл.0. Линейка 500. Щупы. Набор № 2 кл.1. | Замена. | 1. Допуск радиального биения 0,1 мм. 2. Допуск прямолинейности 0,05 мм. |
| Б | Риски, задиры Износ поверхности поршня. | Визуальный контроль. Измерительный контроль. | Лупа ЛПП–1–4 ^х . Микрометр МК 300–1. Образцы шероховатости 1,25–ШП. | 1. Зачистка, шлифование мест дефектов. 2. Замена. | 1. Допускаются зачищенные места, занимающие не более 10 % поверхности. 2. Диаметр поршня 289 _{-0,030} мм. 3. Параметр шероховатости поверхности не более 1,25. |
| Ж | Риски, задиры, смятие посадочных поверхностей. | Визуальный контроль. Контроль методом «по краске». | Лупа ЛПП–1–4 ^х . | 1. Притирка. 2. Проточка, притирка (при наличии дефектов в пределах азотированного слоя). 3. Наплавка по технологии, согласованной с заводом–изготовителем, последующая механическая обработка (при наличии дефектов с разрушением азотированного слоя). | 1. Дефекты поверхности, разрушение азотированного слоя не допускаются. 2. Прилегание по всей окружности не менее 90 % ширины пояска. |

Окончание карты дефектации и ремонта 24

| Обо- | Возможный | Способ уста- | Контрольный | Заключение и ре- | Технические требо- |
|------|-----------|--------------|-------------|------------------|--------------------|
|------|-----------|--------------|-------------|------------------|--------------------|

| значение | дефект | новления де- фекта | инструмент | комендуемый способ ремонта | вания после ремон- та |
|----------|--|--|--|--|--|
| В | Риски, зади- ры, смятие посадочных поверхностей. | Визуальный контроль. Контроль ме- тодом «по краске». | Лупа ЛП-1-4 ^х . | 1. Опиливание, зачистка бруском. 2. Наплавка по технологии, со- гласованной с за- водом- изготовителем, последующая ме- ханическая обра- ботка. 3. Замена. | Прилегание по всей окружности не ме- нее 90 % ширины пояска. |
| Г | Риски, зади- ры, следы, из- нос поверхно- сти поршня. | Визуальный контроль. Измеритель- ный контроль. | Лупа ЛП-1-4 ^х . Микрометр МК 200-1. Образцы шеро- ховатости 1,25-ШЦ. | 1. Зачистка. 2. Шлифование, полирование. 3. Замена. | 1. Допускаются от- дельные риски: – поперечные глу- биной до 0,2 мм, – продольные глу- биной 0,1 мм, не более двух на рабо- чей поверхности. 2. Диаметр поршня 299 _{-0,020} мм. 3. Допуск круглости 0,05 мм. 4. Допуск цилин- дричности 0,05 мм. 5. Параметр шеро- ховатости поверх- ности не более 1,25. |
| Д | Выкрашива- ние, смятие резьбы, уменьшение профиля резь- бы штока. | Визуальный контроль. Измеритель- ный контроль. | Лупа ЛП-1-4 ^х . Микрометр МК 200-1. Шаблоны резь- бовые М60°. Щупы. Набор № 2 кл.1. | Замена. | 1. Выкрашивание, смятие резьбы не допускаются. 2. Допускается уменьшение толщи- ны витка до 0,2 мм по среднему диа- метру. |



Кольцо в свободном состоянии

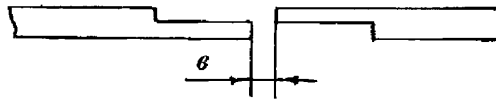


Рисунок 7.40– Кольцо поршневое (поз. 19 рисунка 7.35)

| Карта дефектации и ремонта 25 | | | | | |
|---------------------------------|---|--|---|--|--|
| Кольцо поршневое – рисунок 7.40 | | | | | |
| Количество на изделие – 8 шт. | | | | | |
| Обозначение | Возможный дефект | Способ установления дефекта | Контрольный инструмент | Заключение и рекомендуемый способ ремонта | Технические требования после ремонта |
| А | Износ. Деформация. Нарушение прилегания к поверхности расточки. | Измерительный контроль. Контрольная установка в расточке. | Щупы Набор № 2 кл.1. Образцы шероховатости 1,25–Т. | 1. Пригонка с проверкой «по краске». 2. Замена. | 1. Щуп 0,08 мм проходить не должен при контроле с обеих сторон. 2. Параметр шероховатости поверхности 1,25. |
| Б Д | Износ. | Измерительный контроль. | Щупы. Набор № 2 кл.1. | Замена. | Допустимый зазор "жс" – см. таблицу 7.18. |
| Б Д | Деформация, отклонение от плоскостности торцовых поверхностей. | Проверка по плите. | Плита поверочная 2–1–630×400. Щупы Набор № 2 кл.1. Образцы шероховатости 1,25–ШП. | 1. Пригонка и притирка с проверкой «по краске» 2. Замена. | 1. Щуп 0,03 мм по всему периметру проходить не должен (допускается прижатие силой до 49 Н (5 кгс)). 2. Параметр шероховатости поверхности 1,25. |

Окончание карты дефектации и ремонта 25

| Обозначение | Возможный дефект | Способ установления дефекта | Контрольный инструмент | Заключение и рекомендуемый способ ремонта | Технические требования после ремонта |
|-------------|---|-----------------------------|---|---|---|
| В | Нарушение взаимного прилегания концевых частей. | Измерительный контроль. | Щупы. Набор № 2 кл. 1. Образцы шероховатости 1,25-Ф. | Пригонка. | 1. Щуп 0,03 мм проходить не должен (допускается прижатие силой до 49 Н (5 кгс)). 2. Зазоры (см. рисунок 7.39), мм: a = от 0 до 3; b = от 0 до 3 c = от 1 до 9. 3. Параметр шероховатости поверхности 1,25. |
| Г | Задиры, забоины, выкрашивание кромок колец. | Визуальный контроль. | Лупа ЛП-1-4 ^x . | 1. Опилывание, зачистка. 2. Замена. | Допускается скругление кромок радиусом до 1,0 мм. |

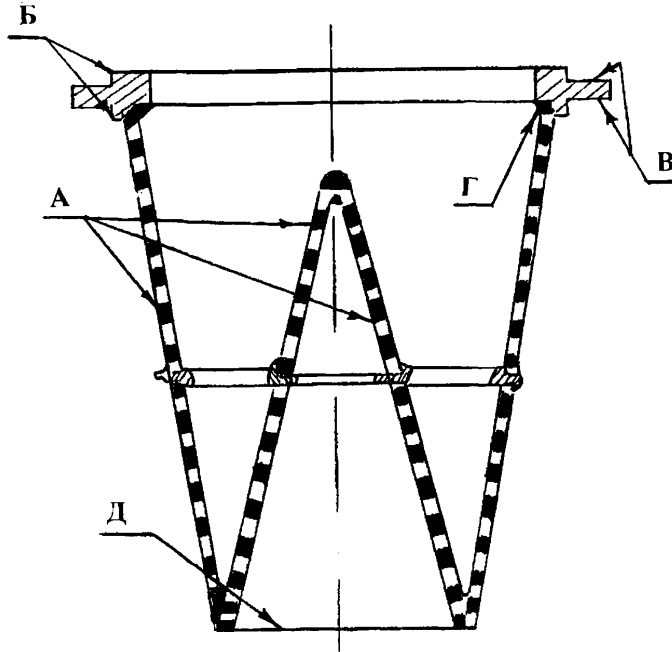


Рисунок 7.41– Сито паровое (поз. 9 рисунка 7.36)

| Карта дефектации и ремонта 26 | | | | | |
|-------------------------------|------------------------------------|------------------------------|--|--|---|
| Сито паровое – рисунок 7.41 | | | | | |
| Количество на изделие – 1 шт. | | | | | |
| Обозначение | Возможный дефект | Способ установления дефекта | Контрольный инструмент | Заключение и рекомендуемый способ ремонта | Технические требования после ремонта |
| А | Задиры, забоины. | Визуальный контроль. | – | Опиливание. Зачистка. | – |
| А | Трещины. | Визуальный контроль. УЗК. | Лупа ЛП–1–4 ^х . Дефектоскоп ультразвуковой. | 1. Выборка и заварка дефектных мест по технологии согласованной с заводом-изготовителем с последующим восстановлением отверстий. 2. Замена. | 1. Трещины не допускаются. 2. Поверхность сварных швов до 20% общей площади. |
| – | Засорение отверстий сита парового. | Визуальный контроль. | – | Очистка. | Засорение недопустимо. |

Окончание карты дефектации и ремонта 26

| Обозначение | Возможный дефект | Способ установления дефекта | Контрольный инструмент | Заключение и рекомендуемый способ ремонта | Технические требования после ремонта |
|-------------|--|---|------------------------------|---|--|
| Б | Деформация, изменение посадочного диаметра. | Измерительный контроль. Контрольная установка сита. | Образцы шероховатости 2,5–Т. | Проточка. | 1. Сито должно свободно устанавливаться в корпусе. 2. Допустимая величина снятия металла до 2,0 мм на сторону. 3. Параметр шероховатости поверхности не более 2,5. |
| В | Риски, задиры, отклонение от плоскостности уплотняющих поверхностей. | Контроль методом «по краске». | Образцы шероховатости 2,5–Т. | Зачистка, шабронные. | 1. Прилегание по периметру не менее 80 % поверхности. 2. Параметр шероховатости поверхности не более 2,5. |
| Г Д | Обрывы, рванины. | Визуальный контроль. | – | Приварка. | – |

7.22 Требования к сборке парораспределения и стопорного клапана

7.22.1 Произвести контрольную сборку регулирующего клапана (поз. 7 рисунка 7.35) в корпусе (поз. 9 рисунка 7.35) с установкой крышки (поз. 4 рисунка 7.35).

Клапан должен свободно перемещаться под действием собственного веса. При необходимости произвести обработку поверхности К и обеспечить концентричность установки крышки в корпусе регулированием двумя призонными болтами диаметром 20 мм.

7.22.2 Произвести контрольную сборку стопорного клапана (поз. 4 рисунка 7.36) в корпусе (поз. 8 рисунка 7.36) с установкой крышки (поз. 7 рисунка 7.36).

Клапан должен свободно перемещаться под действием собственного веса. При необходимости произвести обработку поверхности Б и обеспечить concentricity установки крышки в корпусе.

7.22.3 Зазор "и" обеспечить за счет пригонки направляющего фланца (поз. 13 рисунка 7.35).

Измерительный контроль необходимо производить методом «свинцовых оттисков» микрометром МК 25–1 по ГОСТ 6507 и набором щупов № 2 кл. 1.

7.22.4 Установить рычаги (поз. 10 рисунка 7.35), серьги (поз. 12 рисунка 7.35), тяги (поз. 10 рисунка 7.35). При закрытом клапане (поз. 9 рисунка 7.35) серьги и тяги должны находиться в вертикальном положении; при необходимости, изменить положение кронштейна (поз. 1 рисунка 7.35).

7.22.5 Рычаги (поз. 10 рисунка 7.35) при перемещении клапана (поз. 9 рисунка 7.35) должны свободно проворачиваться, без зазоров и заеданий. При необходимости произвести пригонку или замену осей (поз. 11, 12 рисунка 7.35), перемещение кронштейна (поз. 1 рисунка 7.35). Измерительный контроль необходимо производить нутромером индикаторным НИ 18–50 по ГОСТ 868, микрометрами МК 25–1, МК 50–1 по ГОСТ 6507.

7.22.6 Тяга (поз. 18 рисунка 7.35) должна проворачиваться свободно, при отсутствии зазора по разъему подпятников (поз. 14, 17 рисунка 7.35).

При необходимости произвести пригонку по разъему и по шаровой поверхности М подпятников.

7.22.7 Произвести контроль установочного размера "а" поршня сервомотора при полностью закрытых клапанах (поз. 9 рисунка 7.35). При необходимости размер "а" обеспечить изменением длины тяг (поз. 18 рисунка 7.35).

Измерительный контроль необходимо производить штангенглубиномером ШГ –160 по ГОСТ 162, линейкой измерительной 500 по ГОСТ 427.

7.22.8 При сборке клапана контролировать плотное прилегание по сопрягаемым поверхностям Н (рисунок 7.35), Д (рисунок 7.36) (см. зазор "ж", таблица 7.19) и по уплотнительным поверхностям корпуса и крышки И (рисунок 7.35), А (рисунок 7.36). При необходимости нарушение прилегания устранить опиливанием, зачисткой с последующей притиркой по сопрягаемой поверхности; нарушение прилегания корпуса и крышки и устранить шабрением уплотнительных поверхностей.

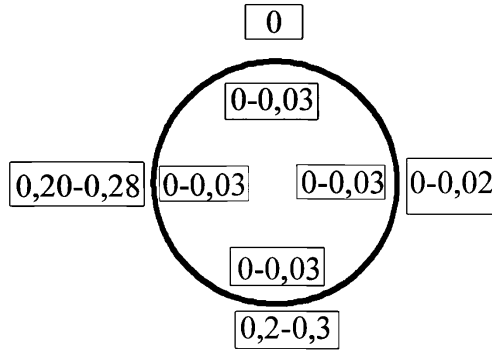
Контроль производить методом по краске (карандашу).

8 Требования к сборке и отремонтированной турбине

8.1 Внутренние полости цилиндров турбины, паропроводов, перепускных труб, клапанов, корпусов подшипников, маслопроводов, паропроводов, присоединяемых к цилиндру, не должны иметь посторонних предметов.

8.2 Центровку ротора турбины с шестерней редуктора считать удовлетворительной, если показания индикатора, снятые в четырех равномерно распределенных по окружности шестерни редуктора точках, соответствуют указанным на рисунке 8.1.

Измерения производить индикатором ИЧ 10Б кл.0.



Вид со стороны бустерного насоса. Скоба установлена на валу редуктора.

Рисунок 8.1 – Контроль центровки ротора турбины с шестерней редуктора

8.3 Величина вибрации подшипников не должна превышать норм, установленных заводом-изготовителем.

8.4 Протечки через фланцевые соединения разъемов цилиндра, клапанов парораспределения и соединения трубопроводов не допускаются.

8.5 Выброс пара через концевые уплотнения турбины на всех режимах работы не допускается.

8.6 Протечка масла через разъемы корпусов подшипников и маслоотбойники не допускается.

8.7 Технично-экономические показатели отремонтированной турбины должны быть не ниже показателей, указанных в ТУ на поставку турбины ОК-18ПУ.

8.8 После капитального ремонта собранная турбина должна соответствовать показателям качества, приведенным в таблице 9.1.

9 Испытания и показатели качества отремонтированной турбины

9.1 Качество ремонта турбины характеризует степень восстановления ее эксплуатационных свойств, включая надежность, экономичность и поддержание этих качеств в течение определенной наработки, и следовательно, оценка качества ремонта должна основываться на сравнительном сопоставлении показателей качества отремонтированного оборудования с нормативными значениями.

9.2 Изменяющиеся показатели качества определяются при проведении эксплуатационных испытаний турбины до и после ремонта, а полученные результаты представляют собой количественные показатели качества ремонта турбины.

9.3 Контрольные испытания турбины следует производить при сдаче в ремонт и приемке из ремонта.

9.4 После капитального ремонта на турбине необходимо произвести следующие испытания:

- по технико-экономическим показателям согласно ТУ на поставку турбины ОК-18ПУ;
- по вибрационному состоянию, согласно указаниям завода-изготовителя;
- системы регулирования и парораспределения согласно данным формуляра турбины.

9.5 Номенклатура показателей качества турбин, по которым производится сравнительное сопоставление показателей до и после ремонта, приведена в таблице 9.1.

Таблица 9.1 – Номенклатура показателей качества турбины до и после ремонта

| Показатели качества | Заводские, проектные или нормативные данные | Данные эксплуатационных испытаний, измерений | | Примечание |
|---|---|--|----------------------------|---------------------------------|
| | | до капитального ремонта | после капитального ремонта | |
| Мощность, МВт | | | | |
| Расход пара, т/ч | | | | |
| Давление пара перед стопорным клапаном, МПа | | | | |
| Температура пара, °С | | | | |
| Частота вращения, мин ⁻¹ | | | | |
| Коэффициент полезного действия (КПД), % | | | | |
| Расцентровка ротора турбины с шестерней редуктора | | | | |
| Вибрация блока подшипников | | | | |
| Герметичность фланцевых соединений | | | | Наличие протечек не допускается |
| Герметичность концевых уплотнений турбины | | | | Выброс пара не допускается |
| Герметичность подшипников и маслоотбойников | | | | Наличие протечек не допускается |

10 Требования к обеспечению безопасности

10.1 Требования безопасности должны соответствовать ГОСТ Р 50831 (раздел 3), техническим условиям на поставку турбины и СО 34.03.201 [2].

10.2 Уровень допустимых выбросов вредных веществ в атмосферу при проведении ремонтных работ должен соответствовать нормам согласно ГОСТ 17.2.3.02.

10.3 Воздух рабочей зоны должен соответствовать ГОСТ 12.1.005.

10.4 При проведении УЗК допустимые уровни ультразвука на рабочих местах и общие требования к ультразвуковым характеристикам оборудования, методы контроля и защиты от влияния ультразвука должны соответствовать требованиям ГОСТ 12.1.001.

10.5 Требования пожарной безопасности во время ремонта должны соответствовать ГОСТ 12.4.009.

11 Оценка соответствия

11.1 Оценка соответствия производится в соответствии с СТО 17230282.27.010.002–2008.

11.2 Оценка соответствия соблюдения технических требований, объёма и методов дефектации, способов ремонта, методов контроля и испытаний к составным частям и турбинам в целом, нормам и требованиям настоящего стандарта осуществляется в форме контроля в процессе ремонта и при приёмке в эксплуатацию.

11.3 В процессе ремонта производится контроль за выполнением требований настоящего стандарта к составным частям и турбине в целом при производстве ремонтных работ, выполнении технологических операций ремонта и пазловых испытаний.

При приёмке в эксплуатацию отремонтированных турбин следует производить контроль результатов приёмо–сдаточных испытаний, показателей качества, установленных оценок качества отремонтированных турбин и выполненных ремонтных работ.

11.4 Результаты оценки соответствия характеризуются оценками качества отремонтированной турбины и выполненных ремонтных работ.

11.5 Контроль соблюдения норм и требований настоящего стандарта осуществляют органы (департаменты, подразделения, службы), определяемые генерирующей компанией.

11.6 Контроль соблюдения норм и требований настоящего стандарта осуществляется по правилам и в порядке, установленном генерирующей компанией.

Приложение А
(обязательное)

Разрешенные замены материалов

Таблица А.1

| Наименование составной части | Обозначение чертежа составной части | Марка материала | |
|---|---|---------------------|----------------------|
| | | по чертежу | заменителя |
| Корпус турбины (передняя часть) | | | |
| Гайка колпачковая М42×3 | Г4-42Б37 | Сталь 20Х1М1Ф1ТР | Сталь 20Х12ВНМФ-Ш |
| Гайка колпачковая М48×3 | Г4-48Б37 | Сталь 30ХМА | Сталь 30ХМ |
| Гайка колпачковая М64×4 | Г4-64Б37 | Сталь 30ХМА | Сталь 30ХМ |
| Гайка М12 | Г2-12К37 | Сталь 30ХМА | Сталь 30ХМ |
| Гайка М16 | Г2-16К37 | Сталь 30ХМА | Сталь 30ХМ |
| Болт М16×45 | Б1-1645К37 | Сталь 30ХМА | Сталь 30ХМ |
| Болт М30×60 | Б1-30160К37 | Сталь 30ХМА | Сталь 30ХМ |
| Болт отжимной | 181-М-1191/3 | Сталь 30ХМА | Сталь 30ХМ |
| Винт М12×25 | В13-1225К37 | Сталь 30ХМА | Сталь 30ХМ |
| Винт М8×12 | В13-0812К37 | Сталь 30ХМА | Сталь 30ХМ |
| Шпилька М12×25 | Ш1-1225К37 | Сталь 30ХМА | Сталь 30ХМ |
| Шпилька М16×35 | Ш1-1635К37 | Сталь 30ХМА | Сталь 30ХМ |
| Шпилька М42×3×120 | Ш15-42120Б37 | Сталь 20Х1М1Ф1ТР | Сталь 20Х12ВНМФШ |
| Шпилька М48×3×145 | Ш15-48145Б37 | Сталь 30ХМА | Сталь 30ХМ |
| Шпилька М64×4×250 | Ш13-64250Б37 | Сталь 30ХМА | Сталь 30ХМ |
| Шпилька М64×4×340 | Ш13-64340Б37 | Сталь 30ХМА | Сталь 30ХМ |
| Планка стопорная | 182-М-409 | Сталь 30ХМА | Сталь 30ХМ |
| Планка стопорная | 120-М-326 | Сталь 12Х13-Ш | Сталь 20Х13 |
| Планка стопорная | 120-М-627 | Сталь 12Х13-Ш | Сталь 20Х13 |
| Пробка М39×2 | 01089-07К37 | Сталь 30ХМА | Сталь 30ХМ |
| Пробка М16×1,5 | 01088-06К37 | Сталь 30ХМА | Сталь 30ХМ |
| Прокладка Ø25×17×2,5 | 01070-05Б02 | Сталь 20 | Сталь 25 |
| Проволока Ø6 мм, L=160 мм | 120-0-166 | Сталь 20 | Ст. 5 |
| Корпус турбины (выхлопная часть) | | | |
| Рым-болт М16 | 01043К37 | Сталь 25 | Сталь 30 |
| Болт специальный | 181-М-1191/1 | Сталь 30ХМА | Сталь 30ХМ |
| Болт М12×30 | Б1-1230К37 | Сталь 30ХМА | Сталь 30ХМ |
| Болт М16×40 | Б-1640К37 | Сталь 30ХМА | Сталь 30ХМ |
| Болт М16×45 | Б-1645К37 | Сталь 30ХМА | Сталь 30ХМ |
| Болт М16×55 | Б-1655К37 | Сталь 30ХМА | Сталь 30ХМ |
| Болт М30×110 | Б-30110К37 | Сталь 30ХМА | Сталь 30ХМ |

Продолжение таблицы А.1

| Наименование составной части | Обозначение чертежа составной части | Марка материала | |
|----------------------------------|---|---------------------|---------------------|
| | | по чертежу | заменителя |
| Болт М12×30 | Б-36150К37 | Сталь 30ХМА | Сталь 30ХМ |
| Болт М36×150 | Б-36140К37 | Сталь 30ХМА | Сталь 30ХМ |
| Болт М36×140 | Б1-1230К37 | Сталь 30ХМА | Сталь 30ХМ |
| Винт М4×8 | В31-0408К37 | Сталь 30ХМА | Сталь 30ХМ |
| Винт М8×12 | В31-0812К37 | Сталь 30ХМА | Сталь 30ХМ |
| Винт М12×35 | В31-1225К37 | Сталь 30ХМА | Сталь 30ХМ |
| Винт М12×40 | В31-1240К37 | Сталь 30ХМА | Сталь 30ХМ |
| Гайка колпачковая М20 | ГГ-20К37 | Сталь 30ХМА | Сталь 30ХМ |
| Шпилька М20×45 | Ш1-2045К37 | Сталь 30ХМА | Сталь 30ХМ |
| Шпилька М36×90 | Ш1-3690К37 | Сталь 30ХМА | Сталь 30ХМ |
| Штифт конический 16×60 | П22-1660Б37 | Сталь 30ХМА | Сталь 30ХМ |
| Штифт цилиндрический 16×40 | П22-1660Б37 | Сталь 30ХМА | Сталь 30ХМ |
| Штифт цилиндрический 13Г×45 | П1-1345Б37 | Сталь 30ХМА | Сталь 30ХМ |
| Шайба 36 | ПШ-1-36К37 | Сталь 30ХМА | Сталь 30ХМ |
| Пробка М20×1,5 | 01028-02К37 | Сталь 30ХМА | Сталь 30ХМ |
| Прокладка 80×75 | 188-М-304 | Сталь 20 | Сталь 25 |
| Штифт конический 16Г×60 | П22-1660-Б37 | Сталь 30ХМА | Сталь 30ХМ |
| Полоса 28×7, S=1,0 мм | 124-0-110 | Сталь 10 | Сталь 20 |
| Планка стопорная | 188-М-036 | Сталь 30ХМА | Сталь 30ХМ |
| Планка стопорная | 182-М-173 | Сталь 25 | Сталь 30 |
| Гайка М16 | Г2-16 | Сталь 30ХМА | Сталь 30ХМ |
| Гайка М20 | Г2-20 | Сталь 30ХМА | Сталь 30ХМ |
| Гайка М36 | Г2-36 | Сталь 30ХМА | Сталь 30ХМ |
| Сегмент сопел | | | |
| Усик уплотнительный L=1435 мм | 12-М-109/47 | Сталь 08Х18Н10Т | Сталь 08Х18Н10Т |
| Диафрагмы | | | |
| Штифт цилиндрический 10Г×30 | П1-1030К37 | Сталь 20Х1М1Ф1ТР | Сталь 20Х12ВНМФШ |
| Штифт цилиндрический 20Г×80 | П1-2080К37 | Сталь 20Х1М1Ф1ТР | Сталь 20Х12ВНМФШ |
| Штифт цилиндрический 20Г×60 | П1-2060К37 | Сталь 20Х1М1Ф1ТР | Сталь 20Х12ВНМФШ |
| Штифт специальный | 181-М-4036/1 | Сталь 20Х1М1Ф1ТР | Сталь 20Х12ВНМФШ |
| Винт М6×12 | В13-0612К37 | Сталь 20Х1М1Ф1ТР | Сталь 20Х12ВНМФШ |
| Винт М6×16 | В13-0616К37 | Сталь 20Х1М1Ф1ТР | Сталь 20Х12ВНМФШ |
| Винт М8×12 | В13-0812К37 | Сталь 30ХМА | Сталь 30ХМ |
| Винт М8×25 | В13-0825К37 | Сталь 20Х1М1Ф1ТР | Сталь 20Х12ВНМФШ |

Продолжение таблицы А.1

| Наименование составной части | Обозначение чертежа составной части | Марка материала | |
|---|---|------------------------------------|------------------------------------|
| | | по чертежу | заменителя |
| Винт М10×25 | В12-1025К37 | Сталь 30ХМА | Сталь 30ХМ |
| Болт оттяжной | 181-С-146/1 | Сталь 30ХМА | Сталь 30ХМ |
| Болт оттяжной | 181-С-146/2 | Сталь 30ХМА | Сталь 30ХМ |
| Болт оттяжной | 181-С-146/3 | Сталь 30ХМА | Сталь 30ХМ |
| Болт призонный | 181-М-У/371 | Сталь 30ХМА | Сталь 30ХМ |
| Болт М16×55 | Б1-1655К37 | Сталь 30ХМА | Сталь 30ХМ |
| Гайка М20 | Г4-20К37 | Сталь 30ХМА | Сталь 30 |
| Гайка колпачковая М20 | Г4-20Б37 | Сталь 20Х1М1Ф1ТР | Сталь 20Х12ВНМФШ |
| Планка стопорная 14×16×20 | 127-0-045 | Сталь 12ХМ | Сталь 12Х13 |
| Планка | 182-М-602 | Сталь 35 | Стали: 30, 40 |
| Шпонка | 182-М-4071 | Сталь 30ХМА | Сталь 30ХМ |
| Шпонка | 182-М-561 | Сталь 30ХМА | Сталь 30ХМ |
| Шпонка специальная | 182-М-562 | Сталь 30ХМА | Сталь 30ХМ |
| Усик уплотнительный: L=1470 мм; L=1840 мм | 127-М-109/50 127-М-109/20 | Сталь 08Х18Н10Т Сталь 08Х18Н10Т | Сталь 08Х18Н10Т Сталь 08Х18Н10Т |
| Обоймы уплотнений | | | |
| Шайба стопорная 20 | ПШ8-20-Б18 | Сталь 08Х18Н10Т | Сталь 08Х18Н10Т |
| Шайба стопорная 24 | ПШ8-24-Б18 | Сталь 08Х18Н10Т | Сталь 08Х18Н10Т |
| Шпонка | 182-М-540 | Сталь 15ХМ | Сталь 30ХМ |
| Планка стопорная | 182-М-559 | Сталь 1Х13 | Сталь 20Х13 |
| Гайка М20 | Г2-20К37 | Сталь 30ХМА | Сталь 30ХМ |
| Гайка М24 | Г2-24К37 | Сталь 30ХМА | Сталь 30ХМ |
| Болт 20×90 | Б1-2090К37 | Сталь 20Х1М1Ф1ТР | Сталь 20Х12ВНМФШ |
| Болт М24×70 | Б1-2470К37 | Сталь 30ХМА | Сталь 30ХМ |
| Болт М24×110 | Б1-24110К37 | Сталь 30ХМА | Сталь 30ХМ |
| Винт М6×12 | В13-0612К37 | Сталь 30ХМА | Сталь 30ХМ |
| Винт М8×20 | В13-0820К37 | Сталь 30ХМА | Сталь 30ХМ |
| Винт М12×25 | В13-1225К37 | Сталь 30ХМА | Сталь 30ХМ |
| Винт М16×35 | В13-1635К37 | Сталь 30ХМА | Сталь 30ХМ |
| Кольцо уплотнительное | | | |
| Гайка специальная | 181-М-1036 | Сталь 30ХМА | Сталь 30ХМ |
| Штифт цилиндрический 5Г×12 | П1-05/12-Б37 | Сталь 30ХМА | Сталь 30ХМ |
| Штифт конический специ- альный | 181-М-1090 | Сталь 30ХМА | Сталь 30ХМ |
| Подшипник передний | | | |
| Винт М6×16 | В13-0616К37 | Сталь 30ХМА | Сталь 30ХМ |
| Винт М20×60 | В13-2060К37 | Сталь 30ХМА | Сталь 30ХМ |
| Болт М12×70 | Б2-1270К37 | Сталь 20Х1М1Ф1ТР | Сталь 20Х12ВНМФШ |
| Болт М16×50 | Б2-1650К37 | Сталь 30ХМА | Сталь 30ХМ |

Продолжение таблицы А.1

| Наименование составной части | Обозначение чертежа составной части | Марка материала | |
|------------------------------------|---|---------------------|-----------------------|
| | | по чертежу | заменителя |
| Болт М16×60 | Б2-1660К37 | Сталь 30ХМА | Сталь 30ХМ |
| Болт М24×100 | Б2-24100К37 | Сталь 30ХМА | Сталь 30ХМ |
| Гайка М8 | Г2-08К37 | Сталь 30ХМА | Сталь 30ХМ |
| Гайка М12 | Г2-12К37 | Сталь 30ХМА | Сталь 30ХМ |
| Гайка М16 | Г2-16К37 | Сталь 30ХМА | Сталь 30ХМ |
| Прокладка 34×25×2 | 01070-10Б63 | М3 | М5 |
| Прокладка 70×65 | 188-21-268 | Сталь 20 | Сталь 25 |
| Шпилька М24×65 | Ш1-2465К37 | Сталь 30ХМА | Сталь 30ХМ |
| Шпилька М12×45 | Ш1-1245К37 | Сталь 30ХМА | Сталь 30ХМ |
| Шпилька М8×20 | Ш1-0820К37 | Сталь 30ХМА | Сталь 30ХМ |
| Шайба стопорная 13 | ПШ-10-13Б18 | Сталь 08Х18Н10Т | Сталь 08Х18Н10Т |
| Шайба стопорная 12 | ПШ-9-12Б18 | Сталь 08Х18Н10Т | Сталь 08Х18Н10Т |
| Шайба стопорная 16 | ПШ-10-16Б18 | Сталь 08Х18Н10Т | Сталь 08Х18Н10Т |
| Штифт цилиндрический 5Г×12 | П1-0512Б37 | Сталь 30ХМА | Сталь 30ХМ |
| Штифт цилиндрический 5Г×16 | П1-0516Б37 | Сталь 30ХМА | Сталь 30ХМ |
| Подшипник задний | | | |
| Винт специальный | 181-М-122 | Сталь 30ХМА | Сталь 30ХМ |
| Винт М22×1,5 | 181-М-1175 | Сталь 30ХМА | Сталь 30ХМ |
| Винт М12×40 | В31-1240К37 | Сталь 30ХМА | Сталь 30ХМ |
| Шайба стопорная 13 | ПШ6-12Б18 | Сталь 08Х18Н10Т | Сталь 08Х18Н10Т |
| Штифт конический | П2-1660Б28 | Сталь 20Х12ВНМФШ | Стали: 30ХМА, 35ХМ |
| Планка стопорная | 188-М-036 | Сталь 30ХМА | Сталь 30ХМ |
| Прокладка 80×75 | 188-М-204 | Сталь 20 | Сталь 25 |
| Прокладка 80×75 | 188-М-206 | Сталь 20 | Сталь 25 |
| Рым-болт М16 | 01043 | Сталь 25 | Сталь 30 |
| Шайба 16 | ПШ1-16Б18 | Сталь 08Х18Н10Т | - |
| Гайка М16 | Г2-16К37 | Сталь 30ХМА | Сталь 30ХМ |
| Гайка М20 | Г2-20К37 | Сталь 30ХМА | Сталь 30ХМ |
| Гайка колпачковая М20 | ТГ-20К37 | Сталь 30ХМА | Сталь 30ХМ |
| Шпилька М20×45 | Ш1-2045К37 | Сталь 30ХМА | Сталь 30ХМ |
| Муфты зубчатые и переходные | | | |
| Штифт специальный | 181-М-3794 | Сталь 30ХМА | Сталь 30ХМ |
| Кольцо стопорное | 150-М-637 | Сталь 25 | Сталь 30 |
| Шайба стопорная | ПШ8-06Б18 | Сталь 08Х18Н10Т | Сталь 08Х18Н10Т |
| Шайба специальная | 181-М-3797 | Сталь 08Х18Н10Т | Сталь 08Х18Н10Т |
| Болт специальный | 181-М-3795 | Сталь 30ХМА | Сталь 30ХМ |
| Болт призонный специаль- ный | 181-С-151 | Сталь 30ХМА | Сталь 30ХМ |
| Болт М6×14 | Б1-0614К37 | Сталь 30ХМА | Сталь 30ХМ |
| Винт М10×20 | В17-1020К37 | Сталь 30ХМА | Сталь 30ХМ |
| Гайка М12 | Г16-12К37 | Сталь 30ХМА | Сталь 30ХМ |

Продолжение таблицы А.1

| Наименование составной части | Обозначение чертежа составной части | Марка материала | |
|----------------------------------|---|----------------------|---------------------|
| | | по чертежу | заменителя |
| Гайка специальная | 181-М-3796 | Сталь 30ХМА | Сталь 30ХМ |
| Редуктор | | | |
| Шпилька М16×35 | Ш1-1635К37 | Сталь 30ХМА | Сталь 30ХМ |
| Гайка М12 | Г2-12К37 | Сталь 30ХМА | Сталь 30ХМ |
| Гайка М16 | Г2-16К37 | Сталь 30ХМА | Сталь 30ХМ |
| Гайка М20 | Г2-20К37 | Сталь 30ХМА | Сталь 30ХМ |
| Пробка | 181-М-3980 | Сталь 30ХМА | Сталь 30ХМ |
| Болт М8×18 | Б1-0818К37 | Сталь 30ХМА | Сталь 30ХМ |
| Болт М6×22 | Б1-0622К37 | Сталь 30ХМА | Сталь 30ХМ |
| Болт М10×25 | Б1-1025К37 | Сталь 30ХМА | Сталь 30ХМ |
| Болт М12×30 | Б1-1230К37 | Сталь 30ХМА | Сталь 30ХМ |
| Болт М12×40 | Б1-1240К37 | Сталь 30ХМА | Сталь 30ХМ |
| Болт М12×45 | Б1-1245К37 | Сталь 30ХМА | Сталь 30ХМ |
| Болт М16×35 | Б1-1635К37 | Сталь 30ХМА | Сталь 30ХМ |
| Болт М20×80 | Б1-2080К37 | Сталь 30ХМА | Сталь 30ХМ |
| Винт М8×25 | В31-0825К37 | Сталь 30ХМА | Сталь 30ХМ |
| Винт М12 | 181-М-3978 | Сталь 30ХМА | Сталь 30ХМ |
| Винт М20×50 | В31-2050К37 | Сталь 30ХМА | Сталь 30ХМ |
| Штифт цилиндрический 8Г×16 | П1-0816Б37 | Сталь 30ХМА | Сталь 30ХМ |
| Штифт конический 8×30 | П2-0830Б37 | Сталь 30ХМА | Сталь 30ХМ |
| Валоповоротное устройство | | | |
| Болт М8×30 | Б1-0830К37 | Сталь 30ХМА | Сталь 30ХМ |
| Болт М16×40 | Б1-1640К37 | Сталь 30ХМА | Сталь 30ХМ |
| Диск тормозной | Г-303556 | Сталь 40 | Сталь 45 |
| Палец | Д-303572 | Сталь 40 | Сталь 45 |
| Болт специальный | Д-303574 | Сталь 40 | Сталь 45 |
| Гайка М33×1,5-40 | Н-0936-64 | Сталь 40 | Сталь 45 |
| Шпонка 6×6×22 | Н-0612-61 | Сталь 40 | Сталь 45 |
| Прокладка | Г-319943 | Ст. 3 | Ст. 5 |
| Рым-болт М16 | 01043 | Сталь 25 | Сталь 30 |
| Ротор | | | |
| Проволока демпферная | 135-М-0521 | Сталь 12Х13-Ш | Сталь 12Х13-Ш |
| Проволока демпферная | 135-М-0521-01 | Сталь 12Х13-Ш | Сталь 12Х13-Ш |
| Проволока демпферная | 135-М-0519 | Сталь 12Х13-Ш | Сталь 12Х13-Ш |
| Проволока демпферная | 135-М-0519-01 | Сталь 12Х13-Ш | Сталь 12Х13-Ш |
| Проволока демпферная | 135-М-364/1 | Сталь 20Х12ВНМФ-Ш | Сталь 20Х1М1Ф1ТР |
| Проволока демпферная | 135-М-364/2 | Сталь 20Х12ВНМФ-Ш | Сталь 20Х1М1Ф1ТР |
| Пластина стопорная | 135-М-370 | Сталь 12Х13 | Сталь 15ХМ |
| Пластина стопорная | 135-М-371 | Сталь 12Х13 | Сталь 15ХМ |
| Шпонка тангенциальная | 182-М-571 | Сталь 30ХМА | Сталь 30ХМ |
| Винт М6×16 | В15-0616К37 | Сталь 30ХМА | Сталь 30ХМ |

Продолжение таблицы А.1

| Наименование составной части | Обозначение чертежа составной части | Марка материала | |
|--|---|---------------------|---------------------|
| | | по чертежу | заменителя |
| Винт М8×12 | В15-0812К37 | Сталь 30ХМА | Сталь 30ХМ |
| Винт М12×25 | В15-1225К37 | Сталь 30ХМА | Сталь 30ХМ |
| Штифт специальный | 181-М-4009 | Сталь 20Х12ВНМФШ | Сталь 20Х1М1Ф1ТР |
| Штифт специальный | 181-М-4008 | Сталь 20Х12ВНМФШ | Сталь 20Х1М1Ф1ТР |
| Штифт специальный | 181-М-4007 | Сталь 20Х12ВНМФШ | Сталь 20Х1М1Ф1ТР |
| Штифт специальный | 181-М-4006 | Сталь 20Х12ВНМФШ | Сталь 20Х1М1Ф1ТР |
| Груз балансировочный | 135-М-239 | Сталь 12Х13-Ш | Сталь 15ХМ |
| Регулятор безопасности (черт. 144-С-24-0) | | | |
| Гайка специальная | 181-М-2413 | Сталь 25 | Сталь 30 |
| Пробка | 181-М-2412 | Сталь 25 | Сталь 30 |
| Винт М6×12 | В15-0612К37 | Сталь 30ХМА | Сталь 30ХМ |
| Регулятор безопасности (черт. 144-С-38-0) | | | |
| Винт М6×12 | В15-0612К37 | Сталь 30ХМА | Сталь 30ХМ |
| Пробка | 144-М-744 | Сталь 30ХМА | Сталь 30ХМ |
| Сервомотор регулирующих клапанов | | | |
| Шпилька М16×40 | Ш1-1640К36 | Сталь 35ХМ | Сталь 30ХМА |
| Гайка М16 | Г2-16К37 | Сталь 30ХМА | Сталь 30ХМ |
| Парораспределение | | | |
| Гайка М80×3 | 181-М-1724 | Сталь 25 | Сталь 30 |
| Гайка М33×2 | 181-М-1723 | Сталь 30ХМА | Сталь 30ХМ |
| Винт М12×30 | В17-1230К37 | Сталь 30ХМА | Сталь 30ХМ |
| Гайка М12 | Г2-12К37 | Сталь 30ХМА | Сталь 30ХМ |
| Ось 25×80 | 01079-08/9Б37 | Сталь 30ХМА | Сталь 30ХМ |
| Серьга | 112М-Б95 | Сталь 25 | Сталь 30 |
| Клапан | | | |
| Гайка М30 | Г2-30К37 | Сталь 30ХМА | Сталь 30ХМ |
| Гайка М30×1,5 | 181-М-1173 | Сталь 35ХМ | Сталь 30ХМА |
| Гайка М36 | Г2-36К37 | Сталь 30ХМА | Сталь 30ХМ |
| Шпилька М36×90 | Ш1-3690Б37 | Сталь 30ХМА | Сталь 30ХМ |
| Гайка М42 | Г2-42К37 | Сталь 30ХМА | Сталь 30ХМ |
| Шпилька М42×260 | Ш1-4226К82 | Сталь 20Х1М1Ф1ТР | Сталь 20Х12ВНМФШ |
| Гайка М48 | Г2-48К37 | Сталь 30ХМА | Сталь 30ХМ |
| Шпонка 10×8×105 | 182-М-300 | Сталь 35 | Сталь 40 |
| Шпилька М36×90 | Ш5-369Б37 | Сталь 30ХМА | Сталь 30ХМ |
| Шпилька М12×30 | Ш1-1230К36 | Сталь 35ХМ | Сталь 30ХМА |
| Гайка М12 | Г2-12К37 | Сталь 30ХМА | Сталь 30ХМ |
| Шпилька М16×35 | Ш1-1635К36 | Сталь 35ХМ | Сталь 30ХМА |
| Гайка М16 | Г2-16К37 | Сталь 30ХМА | Сталь 30ХМ |

Продолжение таблицы А.1

| Наименование составной части | Обозначение чертежа составной части | Марка материала | |
|---|---|-----------------|-------------|
| | | по чертежу | заменителя |
| Шпилька М24×55 | Ш1-245К36 | Сталь 35ХМ | Сталь 30ХМА |
| Гайка М24 | Г2-24К37 | Сталь 30ХМА | Сталь 30ХМ |
| Трансформатор давления | | | |
| Шпилька М12×30 | Ш2-1230К36 | Сталь 35ХМ | Сталь 30ХМА |
| Гайка М12 | Г2-12К37 | Сталь 30ХМА | Сталь 30ХМ |
| Винт М8×16 | В13-0816К37 | Сталь 35ХМ | Сталь 30ХМА |
| Винт М6×12 | 181-М-1186 | Сталь 35ХМ | Сталь 30ХМА |
| Золотник отсечной | | | |
| Гайка колпачковая М16 | ГТ-16К37 | Сталь 30ХМА | Сталь 30ХМ |
| Гайка М16 | Г2У-16К37 | Сталь 30ХМА | Сталь 30ХМ |
| Шпилька М16×50 | Ш1-1650К36 | Сталь 35ХМ | Сталь 30ХМА |
| Винт М6×12 | 181-М-1186 | Сталь 35ХМ | Сталь 30ХМА |
| Реле закрытия клапанов | | | |
| Гайка колпачковая М12 | ГТ-12К37 | Сталь 30ХМА | Сталь 30ХМ |
| Шпилька М12×30 | Ш1-1230К36 | Сталь 35ХМ | Сталь 30ХМА |
| Гайка М16 | Г2У-16К37 | Сталь 30ХМА | Сталь 30ХМ |
| Винт М6×12 | 181-М-1186 | Сталь 35ХМ | Сталь 30ХМА |
| Автоматический затвор | | | |
| Винт М8×16 | В13-0816К36 | Сталь 35ХМ | Сталь 30ХМА |
| Винт М6×12 | В11-0612К36 | Сталь 35ХМ | Сталь 30ХМА |
| Винт М5×12 | В12-0512К36 | Сталь 35ХМ | Сталь 30ХМА |
| Винт М5×16 | В12-0516К36 | Сталь 35ХМ | Сталь 30ХМА |
| Автоматический затвор с золотником гидропробования | | | |
| Винт М8×20 | В13-0820К37 | Сталь 30ХМА | Сталь 30ХМ |
| Болт М12×30 | Б1-1230К37 | Сталь 30ХМА | Сталь 30ХМ |
| Болт М10×30 | Б1-1030К37 | Сталь 30ХМА | Сталь 30ХМ |
| Болт М10×25 | Б1-1025К37 | Сталь 30ХМА | Сталь 30ХМ |
| Пробка М16×1,5 | 01090К37 | Сталь 30ХМА | Сталь 30ХМ |
| Блок регулирования | | | |
| Гайка колпачковая М12 | ГТ-12К37 | Сталь 30ХМА | Сталь 30ХМ |
| Шпилька М12×30 | Ш1-1230К36 | Сталь 35ХМ | Сталь 30ХМА |
| Пробка М39×2 | 01095К37 | Сталь 30ХМА | Сталь 30ХМ |
| Пробка М16×1,5 | 01090К37 | Сталь 30ХМА | Сталь 30ХМ |
| Болт М10×25 | Б1-1025К37 | Сталь 30ХМА | Сталь 30ХМ |
| Гайка М12 | Г2-12К37 | Сталь 30ХМА | Сталь 30ХМ |

Окончание таблицы А.1

| Наименование составной части | Обозначение чертежа составной части | Марка материала | |
|---------------------------------|---|--|-------------|
| | | по чертежу | заменителя |
| Шпилька М27×65 | Ш1-2765К36 | Сталь 35ХМ | Сталь 30ХМА |
| Гайка М27 | Г2-27К37 | Сталь 30ХМА | Сталь 30ХМ |
| Винт М16×50 | В31-1650К36 | Сталь 35ХМ | Сталь 30ХМА |
| Примечание – Стали по ГОСТ: | | | |
| | | Ст. 3, Ст. 5 | ГОСТ 380; |
| | | 10, 20, 25, 30, 35, 40 | ГОСТ 1050; |
| | | 30ХМА, 30ХМ, 35ХМ, 15ХМ | ГОСТ 4543; |
| | | 08Х18Н10Т, 12Х18Н10Т, 12Х13-Ш, 12Х13 | ГОСТ 5632; |
| | | 20Х12ВНМФШ | ГОСТ 18968; |
| | | 20Х1М1Ф1ТР | ГОСТ 20072. |

**Приложение Б
(рекомендуемое)**

Перечень средств измерительной техники, инструмента и приборов, упомянутых в стандарте

Таблица Б.1

| Название средства измерительной техники, инструмента и прибора | Нормативный документ | Диапазон измерительного контроля |
|--|----------------------|---|
| Нутромер НМ 75 | ГОСТ 10 | От 50 до 75 мм, цена деления 0,01 мм |
| Нутромер НМ 175 | ГОСТ 10 | От 75 до 600 мм, цена деления 0,01 мм |
| Нутромер НМ 600 | ГОСТ 10 | От 75 до 600 мм, цена деления 0,01 мм |
| Штангенглубиномер ШГ 160 | ГОСТ 162 | От 0 до 160 мм |
| Штангенглубиномер ШГ 250 | ГОСТ 162 | От 0 до 250 мм |
| Штангенциркуль ШЦ–I–125–0,1–1 | ГОСТ 166 | От 0 до 125 мм, цена деления 0,1 мм |
| Штангенциркуль ШЦ–II–320–0,1–1 | ГОСТ 166 | От 250 до 320 мм, цена деления 0,1 мм |
| Линейка измерительная 500 | ГОСТ 427 | От 0 до 500 мм, цена деления 1,0 мм |
| Индикатор ИЧ 10Б кл.0 | ГОСТ 577 | От 0 до 10 мм |
| Индикатор ИЧ 10Б кл.1 | ГОСТ 577 | От 0 до 10 мм |
| Нутромер НИ 18–50 | ГОСТ 868 | От 18 до 50 мм, цена деления 0,01 мм |
| Нутромер НИ 50–100 | ГОСТ 868 | От 50 до 100 мм, цена деления 0,01 мм |
| Угломер с нониусом УН | ГОСТ 5378 | |
| Микрометр МК 25–1 | ГОСТ 6507 | От 0 до 25 мм, цена деления 0,01 мм |
| Микрометр МК 50–1 | ГОСТ 6507 | От 25 до 50 мм, цена деления 0,01 мм |
| Микрометр МК 75–1 | ГОСТ 6507 | От 50 до 75 мм, цена деления 0,01 мм |
| Микрометр МК 100–1 | ГОСТ 6507 | От 75 до 100 мм, цена деления 0,01 мм |
| Микрометр МК 175–1 | ГОСТ 6507 | От 150 до 175 мм, цена деления 0,01 мм |
| Микрометр МК 200–1 | ГОСТ 6507 | От 175 до 200 мм, цена деления 0,01 мм |
| Микрометр МК 300–1 | ГОСТ 6507 | От 200 до 300 мм, цена деления 0,01 мм |
| Микрометр МК 500–1 | ГОСТ 6507 | От 400 до 500 мм, цена деления 0,01 мм |

Продолжение таблицы Б.1

| Название средства измерительной техники, инструмента и прибора | Нормативный документ | Диапазон измерительного контроля |
|---|-----------------------------|--|
| Глубиномер микрометрический МГ 25–50 | ГОСТ 7470 | От 25 до 50 мм |
| Линейка поверочная ЛП–0–200 | ГОСТ 8026 | Длина 200 мм, кл. точности 1 |
| Линейка поверочная ШД–0–630 | ГОСТ 8026 | Длина 630 мм, кл. точности 1 |
| Твердомер переносной типа ТБП | ГОСТ 23677 | 8 – 750 НВ |
| Твердомер переносной типа ТВ | ГОСТ 23677 | 8–2000HV |
| Образцы шероховатости | ГОСТ 9378 | – |
| Динамометр ДОУ | ГОСТ 9500 | 0,05–0,5 кН |
| Плита поверочная 1–1–1000×630 | ГОСТ 10905 | Размер 1000×630 мм |
| Плита поверочная 2–1–630×400 | ГОСТ 10905 | Размер 630×400 мм |
| Плита поверочная 2–1–1000×630 | ГОСТ 10905 | Размер 1000×630 мм |
| Меры длины концевые плоскопараллельные из твердого сплава. Набор № 2, кл. 1 | ГОСТ 9038 | – |
| Лупа ЛП–1–4 ^х | ГОСТ 25706 | Четырехкратное увеличение |
| Зубомер | ТУ 2–034–201 | |
| Шаблоны резбовые М60° | ТУ 2–034–228 | – |
| Шаблоны радиусные | ТУ 2–034–228 | – |
| Щупы. Набор № 1, кл. 1 Набор № 2, кл. 1 Набор № 3, кл. 1 | ТУ 2–034–0221197–011 | От 0 до 0,50 мм От 0,55 до 1,00 мм |
| Дефектоскоп ПМД–70 | ТУ 25–06.1604–79 | – |
| Дефектоскоп вихретоковый «Зонд ВД–96» | ТУ 4276–002–7961149 | – |
| Щуп клиновой с движком 1:20 | Черт. «КТЗ» КК 8436–9001 | – |
| Дефектоскоп ультразвуковой УД2–12 | ТУ25–7761.001–86 | Диапазон частот – 1,25– 10 МГц; диапазон регулирования скоростей – не хуже 2500 – 6500 м/с; диапазон измерения расстояний в направлении луча – не менее 250 мм |
| Кольцо поверочное | – | Аттестовано метрологической службой |
| Пруток стальной длиной 20 мм Ø0,5–0,01 мм –0,02 | – | Аттестовано метрологической службой |

Окончание таблицы Б.1

| Название средства измерительной техники, инструмента и прибора | Нормативный документ | Диапазон измерительного контроля |
|--|----------------------|-------------------------------------|
| Калибр стальной длиной 400 мм $\varnothing 25^{-0,04}$ -0,05 | – | Аттестовано метрологической службой |
| Калибр стальной длиной 400 мм $\varnothing 35^{-0,04}$ -0,05 | – | Аттестовано метрологической службой |

Библиография

[1] РД 108.021.112–88 Руководящие технические материалы по исправлению дефектов в литых корпусных деталях паровых турбин и арматуры методом заварки без термической обработки (утверждены Министерством транспортного, энергетического и тяжелого машиностроения СССР 28.12.87)

[2] СО 34.03.201–97 Правила техники безопасности при эксплуатации тепломеханического оборудования электростанций и тепловых сетей (утверждены ОАО РАО «ЕЭС России» 03.04.97)

УДК 621.165

ОКС

03.080.10

ОКП

03.120

27.060.30

Ключевые слова: технические условия, турбина паровая приводная, ремонт, качество ремонта, испытания

Руководитель организации – разработчика

ЗАО «ЦКБ Энергоремонт»

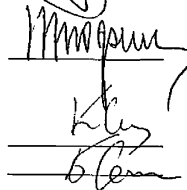
Генеральный директор



А.В. Гондарь

Руководитель разработки

Заместитель генерального директора

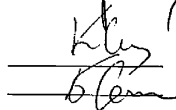


Ю.В. Трофимов

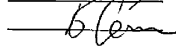
Исполнители

Главный специалист

Главный конструктор проекта



Ю.П. Косинов



Б.Е. Сегин