

МИНИСТЕРСТВО МОРСКОГО ФЛОТА

ЗАПАСНЫЕ ЧАСТИ СУДОВЫХ
ВСПОМОГАТЕЛЬНЫХ МЕХАНИЗМОВ
ИНОСТРАННОЙ ПОСТРОЙКИ
НАСОСЫ ЦЕНТРОБЕЖНЫЕ

Технические требования

РД 31.55.02.02 - 80

Ленинград

РАЗРАБОТАН Балтийским центральным проектно-конструкторским
биро с экспериментальным (опытным) производством

Главный инженер

Е.А.Маланюк

Начальник отдела запасных
частей и топливной аппаратуры

В.А.Леонтьев

Руководитель темы

В.М.Андреевский

Ответственный исполнитель

Л.Л.Астафьев

УТВЕРЖДЕН Управлением технической эксплуатации флота и
судоремонтных заводов ММФ

Главный инженер

В.П.Бабий

СОГЛАСОВАН Регистром СССР, письмо от 22.12.80 № СМ-6.9.5.2-18038р



**МИНИСТЕРСТВО
МОРСКОГО ФЛОТА
(МИНМОРФЛОТ)**

Руководителям предприятий
и организаций ММФ

103759 Москва, Жданова, 1/4

от 30.01.81г. № УТФ-4-21/177

на № _____

О введении в действие
РД 31.55.02.02-80

Управлением технической эксплуатации флота и судоремонтных заводов утвержден руководящий нормативный документ "Запасные части судовых вспомогательных механизмов иностранной постройки. Насосы центробежные. Технические требования" РД 31550202-80 взамен РТМ 31.043-73 со сроком введения в действие с 1 января 1982 года.

РД 31.55.02.02-80 устанавливает единые технические требования на изготовление запасных частей для судовых центробежных насосов иностранной постройки.

Предлагаю:

1. Директорам судоремонтных заводов, изготовляющих запасные части для центробежных насосов, а также руководителям предприятий и организаций, разрабатывающих документацию:

1.1 До 01.12.81

разработать план организационно-технических мероприятий, обеспечивающих внедрение РД 31.55.02.02-80

1.2 При разработке документации и изготовлении запасных частей для центробежных насосов иностранной постройки руководствоваться РД 31.55.02.02-80

2. Балтийскому ЦПКБ с экспериментальным (опытным) производством:

2.1 До 01.08.81

провести издание и рассылку РД 31550202-80 заинтересованным предприятиям и организациям ММФ.

2.2 Обеспечить контроль за выполнением настоящего директивного письма.

Главный инженер УТФ

В ЦПКБ .700-68.09.07.81.

Ю.П. Бабий

**ЗАПАСНЫЕ ЧАСТИ СУДОВЫХ
ВСПОМОГАТЕЛЬНЫХ
МЕХАНИЗМОВ
ИНОСТРАННОЙ ПОСТРОЙКИ
НАСОСЫ ЦЕНТРОБЕЖНЫЕ
Технические требования**

РД 31.55.02.02 - 80

**Взамен
РТМ 31.043 - 73**

Директивным письмом Управления технической эксплуатации флота и судоремонтных заводов ММФ от 30.01.81 № УТФ - 4 - 21/177 срок введения установлен

с 01.01.82

Настоящий руководящий нормативный документ (РД) распространяется на запасные части судовых автономных центробежных насосов иностранной постройки (типовые конструкции приведены в справочных приложениях I и 2), предназначенных для перекачивания некоррозионных нефтепродуктов, пресной и морской воды.

РД предназначен для руководства при разработке рабочих чертежей и другой технической документации на запасные части центробежных насосов, их изготовлении, испытании, приемке, маркировке, консервации, упаковке, транспортировании и хранении.

I. ТЕХНИЧЕСКИЕ ТРЕБОВАНИЯ

I.1. Материалы

I.1.1. При назначении марок материалов для изготовления деталей насосов следует руководствоваться табл. I.

Механические свойства и химический состав материалов должны соответствовать требованиям указанных нормативов.

Таблица I

Наименование деталей	Материал основной			Материал допустимый			Примечание
	наименование	марка	норматив	наименование	марка	норматив	
Корпусы и крышки корпусов, кондуктиски, диафрагмы	Бронза	Бр08Ц4	ГОСТ 613-79	Бронза	Бр03Ц7С5Н1	ГОСТ 613-79	} Вода морская } Вода пресная } Нефтепродукты
	"	Бр03Ц7С5Н1	ГОСТ 613-79	Латунь	ЛН80-3Л*	ГОСТ 17711-72	
	Сталь	25Л	ГОСТ 977-75	Чугун	СЧ 20	ГОСТ 1412-79	
Диски раздельные вакуум-насосов	Бронза	Бр08Ц4	ГОСТ 613-79	Бронза	Бр03Ц7С5Н1	ГОСТ 613-79	
	"			"	Бр09Мц2Л*	ГОСТ 493-79	
Аппараты направляющие (лопастные)	Бронза	Бр08Ц4	ГОСТ 613-79	Бронза	Бр03Ц7С5Н1	ГОСТ 613-79	
	"	Бр03Ц7С5Н1	ГОСТ 613-79	Латунь	ЛН80-3Л	ГОСТ 17711-72	
	Чугун	СЧ 25	ГОСТ 1412-79	Чугун	СЧ 20	ГОСТ 1412-79	
Корпусы и кронштейны подшипников	Чугун	СЧ 20	ГОСТ 1412-79	Чугун	СЧ 18	ГОСТ 1412-79	
Обоймы и стаканы подшипников качения	Сталь	35	ГОСТ 1050-74	Сталь	25	ГОСТ 1050-74	
	Чугун	СЧ 20	ГОСТ 1412-79	"	15	ГОСТ 1050-74	
				Чугун	СЧ 18	ГОСТ 1412-79	

Продолжение табл. I

Наименование деталей	Материал основной			Материал допустимый			Примечание
	наименование	марка	норматив	наименование	марка	норматив	
Станины, фонари	Чугун	СЧ 20	ГОСТ 1412-79	Чугун	СЧ 18	ГОСТ 1412-79	
	Сталь	ВСт3пс4 **	ГОСТ 380-71	Сталь	ВСт2пс4 **	ГОСТ 380-71	
Кольца фонарные	Бронза	Бр03Ц7С5Н1	ГОСТ 613-79	Бронза	Бр05Ц5С5	ГОСТ 613-79	
				Латунь	ЛН80-3Л	ГОСТ 17711-72	
				Бронза	БрАМц9-2	ГОСТ 18175-78	
	"	БрАЖ9-4	ГОСТ 18175-78				
Сталь	ВСт5пс2	ГОСТ 380-71	Чугун	СЧ 18	ГОСТ 1412-79	Нефтепродукты	
Грундбоксы	Бронза	Бр010Ц2	ГОСТ 613-79	Бронза	Бр03Ц7С5Н1	ГОСТ 613-79	Вода пресная Нефтепродукты
				"	БрАМц9-2	ГОСТ 18175-78	
				"	БрАЖ9-4	ГОСТ 18175-78	
				Чугун	СЧ 20	ГОСТ 1412-79	
Втулки нажимные (гайки накидные) сальников	Бронза	Бр03Ц7С5Н1	ГОСТ 613-79	Латунь	ЛН80-3Л	ГОСТ 17711-72	
				Бронза	БрА9Мц2Л	ГОСТ 493-79	
				Чугун	СЧ 18	ГОСТ 1412-79	
				Бронза	Бр08Ц4	ГОСТ 613-79	
Кольца уплотнительные и защитные рабочих колес	Бронза	Бр010Ц2	ГОСТ 613-79	"	Бр03Ц7С5Н1	ГОСТ 613-79	Вода пресная, нефтепродукты
				Латунь	ЛН80-3Л	ГОСТ 17711-72	

Продолжение табл. I

Наименование деталей	Материал основной			Материал допустимый			Примечание
	наименование	марка	норматив	наименование	марка	норматив	
Подшипники скольжения с заливкой: а) вкладыши	Сталь	20Л	ГОСТ 977-75	Сталь	25Л	ГОСТ 977-75	} Без контакта с водой
	"	10	ГОСТ 1050-74	"	ВСт6пс2	ГОСТ 380-71	
	Бронза	БрАМц9-2	ГОСТ18175-78	Чугун	СЧ 25	ГОСТ 1412-79	
б) сплав для заливки	Баббит	Б83	ГОСТ 1320-74	Латунь	ЛМц58-2	ГОСТ 15587-70	
	Бронза	Бр010Ф1	ГОСТ 613-79	Баббит	БН	ГОСТ 1320-74	
Подшипники скольжения цельнометаллические	"	Бр03Ц7С5Н1	ГОСТ 613-79	Бронза	Бр010Ц2	ГОСТ 613-69	} Вода горячая
	"		ГОСТ 613-79	"	Бр05Ц5С5	ГОСТ 613-79	
Валы	Сталь	12Х18Н9Т	ГОСТ 5632-72	Сталь	30Х13	ГОСТ 5632-72	} Нефте-продукты
	"	45	ГОСТ 1050-74	"	20Х13	ГОСТ 5632-72	
	"			"	35	ГОСТ 1050-74	
Колеса рабочие	Бронза	Бр010Ц2	ГОСТ 613-79	Сталь	ВСт6сп	ГОСТ 380-71	} Вода морская
				Бронза	Бр08Ц4	ГОСТ 613-79	
				"	Бр03Ц7С5Н1	ГОСТ 613-79	
				Латунь	ЛЖ60-3Л*	ГОСТ 17711-72	

Продолжение табл. I

Наименование деталей	Материал основной			Материал допустимый			Примечание	
	наименование	марка	норматив	наименование	марка	норматив		
Колеса рабочие	Бронза	Бр03Ц7С5Н1	ГОСТ 613-79	Бронза	Бр05Ц5С5	ГОСТ 613-79	} Вода пресная	
				Латунь	ЛН80-3Л	ГОСТ 17711-72		
	Сталь	30Л	ГОСТ 977-75	"	ЛМцЖ55-3-1	ГОСТ 17711-72		} Нефтепродукты
				Сталь	20Л	ГОСТ 977-75		
Колеса вакуумные	Бронза	Бр01012	ГОСТ 613-79	Чугун	СЧ 30	ГОСТ 1412-79		
				Бронза	Бр08Ц4	ГОСТ 613-79		
Втулки защитные: а) в сальниках с мягкой набивкой	Бронза	Бр08Ц4	ГОСТ 613-79	Бронза	Бр03Ц7С5Н1	ГОСТ 613-79	} Вода морская	
	"	БрА9Мц2Л	ГОСТ 493-79	"	БрА9Ж3Л	ГОСТ 493-79		
б) в подшипниках с баббитовой заливкой	Сталь	45	ГОСТ 1050-74	Чугун	СЧ 20	ГОСТ 1412-79		} Нефтепродукты
	"	30Х13	ГОСТ 5632-72	Сталь	35	ГОСТ 1050-74		
							Смазка перекачиваемой жидкостью	

Продолжение табл. I

Наименование деталей	Материал основной			Материал допустимый			Примечание
	наименование	марка	норматив	наименование	марка	норматив	
Втулки облицовочные	Бронза	Br3Ц7С5Н1	ГОСТ 613-79	Бронза	BrA9Mц2Л	ГОСТ 493-79	Вода пресная, нефтепродукты Нефтепродукты
				"	BrA9ЖЗЛ	ГОСТ 493-79	
				Чугун	СЧ 20	ГОСТ 1412-79	
Гайки рабочих колес консольных насосов	Бронза	Br08Ц4	ГОСТ 613-79	Бронза	Br03Ц7С5Н1	ГОСТ 613-79	Вода пресная Нефтепродукты
				"	BrAMц9-2	ГОСТ 18175-78	
				"	BrAJ9-4	ГОСТ 18175-78	
				Сталь	35	ГОСТ 1050-74	
				"	25	ГОСТ 1050-74	
Гайки установочные подшипников качения, соединительных муфт и др.	Бронза	BrAMц9-2	ГОСТ 18175-78	Бронза	BrAJ9-4	ГОСТ 18175-78	Вода пресная Без контакта с водой
				Латунь	ЛМцФ8-2	ГОСТ 15527-70	
	Сталь	45	ГОСТ 1050-74	Сталь	35	ГОСТ 1050-74	
				"	25	ГОСТ 1050-74	
Гребни упорные подшипников скольжения	Сталь	45	ГОСТ 1050-74 ГОСТ 4543-71	Сталь	35	ГОСТ 1050-74	
		40X					
Втулки закрепительные подшипников качения	Сталь	25	ГОСТ 1050-74	Сталь	15	ГОСТ 1050-74	

Продолжение табл. I

Наименование деталей	Материал основной			Материал допустимый			Примечание
	наименование	марка	норматив	наименование	марка	норматив	
Кольца упорные подшипников качения	Сталь	45	ГОСТ 1050-74	Сталь	35	ГОСТ 1050-74	
				"	25	ГОСТ 1050-74	
Муфты соединительные	Сталь	35	ГОСТ 1050-74	Сталь	25	ГОСТ 1050-74	
	Чугун	СЧ 25	ГОСТ 1412-79	Чугун	СЧ 20	ГОСТ 1412-79	
Грязеотражатели	Латунь	ЛК80-3Л	ГОСТ 17711-72	Бронза	БрА9Мц2Л	ГОСТ 493-79	Вода пресная, нефтепродукты
				"	БрА9ЖЗЛ	ГОСТ 493-79	
				Чугун	СЧ 18	ГОСТ 1412-79	
Отражатели лабиринтные	Бронза	БрАмц9-2	ГОСТ 18175-78	Бронза	БрАЖ9-4	ГОСТ 18175-78	Нефтепродукты
	Сталь	25	ГОСТ 1050-74	Сталь	ВСтЗпс2	ГОСТ 380-71	
Шайбы стопорные	Латунь	ЛК62-1	ГОСТ 15527-70	Латунь	ЛК59-1	ГОСТ 15527-70	
	Медь	МЗ	ГОСТ 857-78	Сталь	Ст3кп	ГОСТ 380-71	
				"	Ст2кп	ГОСТ 380-71	

* При установке протекторной защиты

** Для сварных конструкций

1.2. Термическая обработка

1.2.1. Отливки из чугуна после предварительной механической обработки должны подвергаться низкотемпературному отжигу для снятия внутренних (остаточных) напряжений и стабилизации размеров.

1.2.2. Отливки из стали следует подвергать термообработке в соответствии с рекомендациями ОН9-174-67.

1.2.3. Сварные узлы до окончательной обработки должны подвергаться низкотемпературному отжигу. Правку заготовок следует производить методом статического нагружения без применения местных ударов. После правки заготовки подвергаются дополнительному отпуску.

1.2.4. Вали и втулки защитные, изготавливаемые из стали ВСт6сп, 35, 45, 40Х, 20Х13 и 30Х13, должны быть подвергнуты объемной термообработке - закалке и отпуску (улучшение).

1.2.5. Детали, изготавливаемые из стали 12Х18Н9Т, следует подвергать аустенизации.

1.2.6. Твердости поверхностей деталей после термообработки должны соответствовать приведенным в табл.2.

Таблица 2

Поверхности деталей	Твердость, НRC
Шейки и цапфы валов, изготовленных из сталей 35, 45, 40Х и 30Х13:	
в местах посадок подшипников качения ;	25...35
работающие в подшипниках скольжения с баббитовой заливкой и в местах контакта с резиновыми армированными манжетами ;	30...40
работающие в подшипниках скольжения без баббитовой заливки и в местах контакта с войлочными кольцами и набивкой сальников	40...45

П р и м е ч а н и е. Для валов, изготовленных из стали 20Х13, твердость поверхности не должна быть ниже НRC 30.

1.3. Внешний вид деталей

1.3.1. Допускаемые без исправления дефекты на необрабатываемых поверхностях литых деталей не должны превышать норм, приведенных в табл.3.

Таблица 3

Наименование поверхностей	Вид, параметры и количество дефектов						
Наружные и внутренние поверхности деталей статора (не образующие проточных полостей)	<p>Спай глубиной до 0,2 толщины стенки и длиной не более 0,1 наибольшего размера поверхности, на которой он расположен:</p> <p>местные недоливы контуров ребер жесткости, составляющие до 0,2 размера сечения ребра, но не более 10мм;</p> <p>утяжины в углах ребер, местах переходов и узлах, не снижающие прочности и жесткости деталей;</p> <p>ужимины, по глубине не превышающие 0,2 толщины стенки и по площади не более 10% рассматриваемой поверхности;</p> <p>пригар высотой до 1 мм (в труднодоступных местах до 1,5 мм), не превышающий 35% рассматриваемой поверхности;</p> <p>раковины размером до 5 мм и глубиной не более 0,2 толщины стенки при расстоянии между ними не менее 10 мм.</p> <p>Общее количество раковин, в зависимости от площади поверхности отливок, не должно быть более:</p> <table data-bbox="498 1129 917 1246"> <tr> <td>на площади до 500 см²</td> <td>- 4;</td> </tr> <tr> <td>то же св. 500 до 1500 см²</td> <td>- 8;</td> </tr> <tr> <td>" " 1500 см²</td> <td>- 12.</td> </tr> </table>	на площади до 500 см ²	- 4;	то же св. 500 до 1500 см ²	- 8;	" " 1500 см ²	- 12.
на площади до 500 см ²	- 4;						
то же св. 500 до 1500 см ²	- 8;						
" " 1500 см ²	- 12.						

Продолжение табл.3

Наименование поверхностей	Вид, параметры и количество дефектов
Поверхности проточных полостей статора	<p>Плавные неровности не более 0,15 толщины стенки:</p> <p>отдельные раковины с наибольшим размером до 3 мм и глубиной до 2мм, количеством не более трех на поверхности 100см².</p>
Поверхности проточных полостей рабочих колес	<p>Не более одной раковины с наибольшим размером до 5 мм и глубиной не более 0,2 толщины диска на поверхности каждого проточного канала;</p> <p>плавные неровности глубиной не более 1,5 мм.</p>

1.3.2. При наличии раковин на одной из поверхностей отливок не допускаются раковины в тех же местах на противоположной стороне стенки.

1.3.3. Допускаемые дефекты на обработанных поверхностях деталей не должны превышать норм, приведенных в табл.4.

Таблица 4

Наименование поверхностей	Вид, параметры и количество дефектов
Поверхности деталей статора, сопрягаемые с набивкой сальников и войлочными кольцами	<p>До пяти отдельных раковин с наибольшим размером до 3 мм и глубиной до 0,35 толщины стенки на площади 50 см²;</p> <p>рыхлота и пористость на площади не более 35% всей рассматриваемой поверхности.</p>

Продолжение табл.4

Наименование поверхностей	Вид, параметры и количество дефектов
Поверхности гидравлических уплотнений (торцовые поверхности вакуумных колес, разделительных и разгрузочных дисков, контрдисков, рабочие поверхности уплотнительных и защитных колец рабочих колес)	<p>До пяти раковин с наибольшим размером до 2 мм (или одна раковина с наибольшим размером до 5 мм) глубиной не более 0,5 мм на рассматриваемой поверхности;</p> <p>пористость, пропитанная бакелитовым лаком.</p> <p>Размеры дефектов на уплотнительных и защитных кольцах не должны превышать 20% ширины рабочей поверхности.</p>
Посадочные поверхности неподвижных соединений	<p>До пяти отдельных раковин с наибольшим размером до 3 мм (или одна раковина с наибольшим размером до 8 мм) и глубиной не более 0,5 мм на площади 50 см²;</p> <p>рыхлота или пористость на площади не более 20% рассматриваемой поверхности;</p> <p>чернота на площади не более 0,25 длины поверхности.</p>
Поверхности плоских соединений с прокладками	<p>Отдельные раковины размером до 5 мм, но не более 0,35 ширины уплотняемой поверхности и глубиной не более 2 мм, общей площадью не более 10% всей уплотняемой поверхности при расстоянии между раковинами не менее 30 мм;</p> <p>чернота до 5% рассматриваемой поверхности, но не более 0,25 ширины уплотняемой поверхности и не ближе 0,25 ширины от края.</p>
Поверхности плоских негерметичных соединений (без прокладок)	<p>Сыпь и раковины размером до 5 мм и глубиной до 2 мм, но не более трех раковин на площади 50 см². Общая площадь дефектов не должна быть более 15% рассматриваемой поверхности.</p>

Продолжение табл. 4

Наименование поверхностей	Вид, параметры и количество дефектов
Поверхности отверстий под посадку подшипников	До трех раковин размером до 7 мм и глубиной не более 0,35 толщины стенки при расстоянии между ними не менее 20 мм и от края поверхности не менее 5 мм.
Наружные поверхности дисков рабочих колес	До пяти раковин с наибольшим размером до 3 мм и глубиной не более 0,35 толщины диска (но не более 1,5 мм) на площади 100 см ² .
Поверхности проходных отверстий под крепежные детали	Несквозные раковины длиной не более 0,2 длины отверстия и шириной не более 0,15 длины окружности на расстоянии не менее 5 мм от края отверстия. Общее количество раковин на все отверстия одного соединения: при числе отверстий не менее 6 - 2; при числе отверстий менее 6 - 1.
Поверхности метрических (с полями допусков 7H и 8g) и трубных резьб.	Раковины и выкрашивания, по глубине не выходящие за пределы среднего диаметра, размерами, не превышающими шага резьбы и 25% длины витка, на расстоянии не менее 7 мм от края резьбы.
Рабочие поверхности шпоночных пазов	Раковины размером и глубиной не более 2 мм, количеством не более двух на каждой поверхности.

1.4. Шероховатость поверхностей

1.4.1. Высотные параметры шероховатости поверхностей деталей в зависимости от их номинальных размеров, степени точности изготовления, формы и расположения должны назначаться в соответствии с требованиями ОСТ 5.0187-75.

1.4.2. Высотные параметры шероховатости типовых поверхностей функционального назначения рекомендуется назначать в соответствии с приведенными в табл. 5.

Таблица 5

Наименование поверхностей	Высотные параметры шероховатости, мкм по ГОСТ 2789-73	
	Ra	Rz
Отверстия проходные под крепежные детали. Отверстия для подвода смазки. Поверхности торцов смазочных колец подшипников скольжения. Разделка кромок под сварку.	-	80
Поверхности трубных резьб. Поверхности разъема негерметичных соединений. Механически обрабатываемые поверхности проточных каналов рабочих колес. Свободные поверхности валов и втулок, не омываемые перекачиваемой жидкостью.	-	40
Наружные диаметры и обрабатываемые боковые поверхности рабочих колес. Поверхности уплотняющих поясков рабочих колес. Торцовые поверхности буртиков отражателей смазки и канавок под них в корпусах и крышках. Поверхности жировых канавок в крышках и корпусах подшипников. Поверхности под заливку баббитом. Торцовые поверхности пружин и поверхностей деталей, сопрягаемые с ними.	-	20

Продолжение табл.5

Наименование поверхностей	Высотные параметры шероховатости, мкм по ГОСТ 2789-73	
	Ra	Rz
<p>Торцовые поверхности ступиц рабочих колес, облицовочных и защитных втулок, муфт и др., сопрягаемые со смежными деталями.</p> <p>Свободные поверхности облицовочных втулок, омываемые перекачиваемой жидкостью.</p> <p>Рабочие поверхности защитных бронзовых втулок в резиновых подшипниках.</p> <p>Поверхности под никелирование и матовое хромирование.</p> <p>Цилиндрические поверхности смазочных колец подшипников скольжения.</p>	2,5	-
<p>Свободные поверхности вала, омываемые перекачиваемой жидкостью.</p> <p>Поверхности разгрузочных дисков и контр-дисков, образующие дроссельный зазор.</p>	1,25	-
<p>Рабочие поверхности защитных стальных втулок и цапф валов в резиновых подшипниках.</p> <p>Торцы гребней упорных подшипников скольжения.</p> <p>Поверхности деталей, изготовленных из сталей 20Х13 и 30Х13, омываемых морской водой.</p>	0,63	-

1.5. Предельные отклонения размеров.

1.5.1. Допускаемые отклонения размеров необработываемых поверхностей литых деталей не должны превышать:

для отливок из чугуна - III кл. точности ГОСТ 1855-55;

для отливок из стали - III кл. точности ГОСТ 2009-55 ;
 для отливок из цветных сплавов - III кл. точности
 ОСТ 5.9502-55.

1.5.2. Предельные отклонения размеров механически обработанных поверхностей, не входящих в состав сопряжений и размерных цепей, не должны превышать:

$$\left. \begin{array}{l} \text{для отверстий} - H14 ; \\ \text{для валов} - h14 ; \\ \text{для остальных} - \pm \frac{IT14}{2} \end{array} \right\} \text{СТ СЭВ 144-75}$$

1.5.3. Предельные отклонения размеров деталей, получаемые в результате резки, сварки, гибки и подобных операций, не должны превышать:

$$\begin{array}{l} \text{для отверстий} - H16 ; \\ \text{для валов} - h16 . \end{array}$$

1.5.4. Предельные отклонения размеров резьб не должны превышать:

для метрических резьб-по ГОСТ 16093-70:
 поля допусков резьб с мелким шагом и резьб деталей ротора
 - на болтах - 6g; на гайках - 6H;
 поля допусков резьб с крупным шагом - на болтах - 8g; на
 гайках - 7H;

для трубных цилиндрических резьб - по ГОСТ 6357-73 -
 кл. точности В;

для трубной конической резьбы - по ГОСТ 6211-69.

1.5.5. Основные элементы деталей насосов рекомендуется изготавливать с отклонениями размеров, указанными в справочных приложениях 3-12 и рекомендуемом приложении 13.

1.6. Отклонения формы и расположения поверхностей,

1.6.1. Предельные отклонения формы и расположения поверхностей основных деталей насосов не должны превышать величин, приведенных в табл.6.

Таблица 6

Наименование деталей	Вид отклонения	Степень точности по СТ СЭВ 636-77, предельные отклонения
Корпуса аксиально-разъемных и консольных насосов	Несоосность центрирующих буртов (выточек), камер сальников, посадочных поверхностей под уплотнительные кольца рабочих колес относительно их общей оси	8
	Неперпендикулярность опорных (привалочных) поверхностей, сопрягаемых со смежными деталями, относительно общей оси центрирующих буртов (выточек)	8
	Непараллельность совместно сопрягаемых опорных (привалочных) поверхностей корпуса и крышки относительно общей оси центрирующих буртов (выточек)	7
	Неплоскостность совместно сопрягаемых опорных (привалочных) поверхностей корпуса и крышки	8
Секции и про- ставки секционных насосов	Несоосность центрирующих буртов (выточек), посадочных поверхностей под уплотнительные кольца рабочих колес и фундаменты относительно их общей оси	8
	Неперпендикулярность опорных (привалочных) поверхностей, сопрягаемых со смежными деталями, относительно общей оси центрирующих буртов (выточек)	8

Продолжение табл.6

Наименование деталей	Вид отклонения	Степень точности по СТ СЭВ 636-77, предельные отклонения
Кронштейны, фонари	Несоосность центрирующих буртов (выточек) относительно оси посадочных поверхностей под подшипники	8
	Неперпендикулярность опорных (привалочных) поверхностей, сопрягаемых со смежными деталями, относительно оси посадочных поверхностей под подшипники.	8
	Непараллельность (неперпендикулярность) опорной поверхности, сопрягаемой с фундаментом, относительно оси посадочных поверхностей под подшипники	9
	Неплоскостность опорной поверхности при номинальной длине большей стороны охватывающего лапы прямоугольника: св. 630 до 630 мм вкл. " 1000 " 1000 мм	II I2
	Отклонение номинального размера от опорной поверхности до общей оси посадочных поверхностей под подшипники: св. 100 до 100 мм вкл. " 160 " 160 мм " 250 " 250 мм " 630 " 630 мм	-0,5 мм -0,6 мм -0,8 мм -1,0 мм -1,5 мм
Стаканы подшипников качения	Некруглость посадочной поверхности под подшипники.	0,5 допуска на диаметр
	Радиальное биение посадочной поверхности под кронштейн (фонарь) относительно общей оси посадочных поверхностей под подшипники	6
	Торцовое биение присоединительной поверхности фланца относительно оси посадочной поверхности под кронштейн (фонарь)	7

Продолжение табл.6

Наименование деталей	Вид отклонения	Степень точности по СТ СЭВ 636-77, предельные отклонения
Крышки подшипников качения	Радиальное биение центрирующего бурта относительно оси проходного отверстия под вал	9
	Торцовое биение присоединительной поверхности фланца относительно оси центрирующего бурта	7
	Радиальное биение поверхностей канавок под буртики отражателей относительно оси проходного отверстия под вал	9
	Непараллельность торца упорного бурта, сопрягаемого с наружным кольцом подшипника, относительно присоединительной поверхности фланца	6
Подшипники скольжения с баббитовой заливкой	Радиальное биение рабочей поверхности относительно оси посадочной поверхности под корпус насоса, кронштейн и др.	6
	Торцовое биение рабочей поверхности упорного подшипника относительно оси посадочной поверхности под корпус насоса	7
	Неплоскостность рабочих поверхностей упорных подшипников	7
Грундбоксы и втулки подшипников	Радиальное биение посадочных поверхностей под корпус насоса (секция) относительно оси рабочей поверхности	7
Диски разделительные вакуум-насоса	Торцовое биение рабочих поверхностей относительно оси посадочной поверхности под корпус	8
Кольца уплотнительные рабочих колес	Радиальное биение посадочной поверхности под корпус (секция) относительно оси рабочей поверхности	6

Продолжение табл.6

Наименование деталей	Вид отклонения	Степень точности по СТ СЭВ 636-77, предельные отклонения
Колеса рабочие	<p>Радиальное биение рабочих поверхностей уплотнительных поясков относительно оси посадочной поверхности под вал</p> <p>Торцовое биение поверхностей ступицы, сопрягаемых со смежными деталями (втулками, гайками и др.) относительно оси посадочной поверхности под вал:</p> <p>для роторов с растянутыми валами;</p> <p>для роторов консольного типа</p>	<p>6</p> <p>8</p> <p>9</p>
Валы	<p>Радиальное биение относительно общей оси посадочных поверхностей под подшипники:</p> <p>посадочных поверхностей под рабочие и вакуумные колеса, соединительные муфты, защитные втулки (работающие в сальниках и подшипниках скольжения);</p> <p>посадочных поверхностей под защитные втулки, работающие в резиновых подшипниках</p> <p>Некруглость посадочных поверхностей под подшипники качения</p> <p>Некруглость поверхностей шеек сопрягаемых с мягкой набивкой сальников</p>	<p>6</p> <p>7</p> <p>0,5 допуска на диаметр</p> <p>6</p>
Колеса вакуумные	Торцовое биение рабочих поверхностей относительно оси посадочной поверхности под вал	8
Втулки защитные	<p>Радиальное биение наружной (рабочей) поверхности относительно оси посадочной поверхности под вал:</p> <p>для втулок, работающих в сальниках с мягкой набивкой и подшипниках скольжения;</p> <p>для втулок, работающих в резиновых подшипниках</p>	<p>6</p> <p>7</p>

Продолжение табл.6

Наименование деталей	Вид отклонения	Степень точности по СТ СЭВ 636-77, предельные отклонения
Втулки защитные	Торцовое биение поверхностей, сопрягаемых со смежными деталями, относительно оси посадочной поверхности под вал:	
	для роторов с растянутыми валами;	8
	для роторов консольного типа	9
	Некруглость поверхности, сопрягаемой с набивкой сальника	6
Втулки облицовочные	Торцовое биение поверхностей, сопрягаемых со смежными деталями, относительно оси посадочной поверхности под вал	8
Отражатели смазки	Радиальное биение наружной и внутренней поверхности бурта относительно оси посадочной поверхности под вал	9
Гребни упорные подшипников скольжения	Торцовое биение рабочих поверхностей относительно оси посадочной поверхности под вал	7
	Неплоскостность рабочей поверхности	7

1.6.2. Несимметричность расположения (смещение и перекос) шпоночного паза относительно оси детали не должна быть более указанной в табл.7

мм

Таблица 7

Номинальный размер сопряжения по ширине	Несимметричность
От 3 до 6 вкл.	0,01б
Св.6 " 10	0,020
" 10 " 18	0,02б
" 18 " 30	0,030

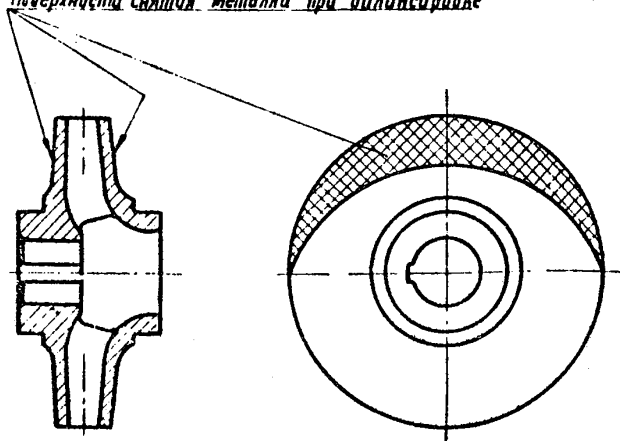
1.6.3. Отклонения от номинального расположения отверстий под крепежные детали не должны превышать значений, указанных в ГОСТ 14140-69.

1.7. Балансирование деталей роторов

1.7.1. Детали роторов (рабочие и вакуумные колеса, разгрузочные диски и соединительные муфты) должны подвергаться статическому балансированию.

1.7.2. При балансировании рабочих колес снятие металла с дисков допускается на глубину не более 0,3 толщины дисков у наружного диаметра на секторе с центральным углом не более 180° , как показано на черт.1.

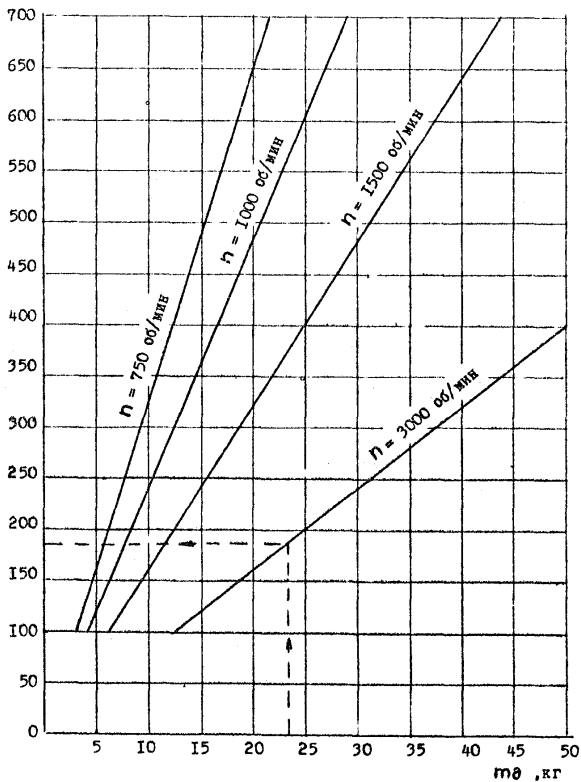
Поверхности снятия металла при балансировке



Черт. I.

1.7.3. Допускаемые значения дисбаланса деталей $\Delta\delta$ (гмм), в зависимости от частоты вращения n (об/мин) и массы $m\delta$ (кг), определяются по графику черт.2. Если величина дисбаланса получится менее 100 гмм, то следует принимать ее равной 100 гмм.

$\Delta\theta$, ГММ Статическая балансировка деталей роторов



Черт. 2

2. ПРАВИЛА ПРИЕМКИ И МЕТОДЫ ИСПЫТАНИЙ

2.1. Каждая деталь должна быть принята техническим контролем предприятия-изготовителя.

2.2. Проверка качества литых и кованных деталей должна производиться в соответствии с требованиями следующих нормативных документов:

ОСТ 5.9277-77 - для отливок из чугуна;

ОСТ 5.9209-75 - для отливок из цветных сплавов;

ОН 9-174-67 - для отливок из стали;

ОСТ 5.9125-73 - для поковок стальных.

2.3. Потребитель имеет право производить контроль качества поступающих к нему деталей.

Количество деталей, отбираемых от партии для контрольной проверки, устанавливается в заказе.

2.4. Детали насосов, работающие при избыточном давлении, должны быть подвергнуты гидравлическим испытаниям в соответствии с требованиями ГОСТ 22161-76.

3. МАРКИРОВКА, КОНСЕРВАЦИЯ, УПАКОВКА, ТРАНСПОРТИРОВАНИЕ И ХРАНЕНИЕ

3.1. На каждой детали, принятой техническим контролем, должны быть нанесены:

товарный знак и клеймо ОТК предприятия-изготовителя;
обозначение чертежа.

На деталях, обрабатываемых совместно, должна наноситься маркировка для их правильной взаимной ориентации при сборке.

3.2. Место, размеры и способ нанесения знаков маркировки устанавливаются предприятием-изготовителем с учетом обеспечения четкости и сохранности знаков в течение всего срока службы деталей.

Детали, на поверхностях которых невозможно нанести маркировку, допускается маркировать на подвешенных к ним бирках.

3.3. Необработываемые поверхности сварных и литых деталей следует покрывать грунтом ФЛ-03к по ГОСТ 9109-76.

3.4. Детали должны быть законсервированы. Срок действия консервации не менее 12 месяцев при хранении и транспортировании по категории С ОСТ 5.9583-75.

Методы и средства консервации, варианты барьерной упаковки и транспортной тары должны устанавливаться предприятием-изготовителем в соответствии с требованиями ОСТ 5.9583-75.

3.5. Сопроводительная документация (свидетельства о приемке, консервации и упаковке) должна быть завернута в парафинированную бумагу по ГОСТ 9569-79, помещена в чехол из полиэтиленовой пленки по ГОСТ 10354-73 и вложена в тару.

4. ГАРАНТИИ ИЗГОТОВИТЕЛЯ

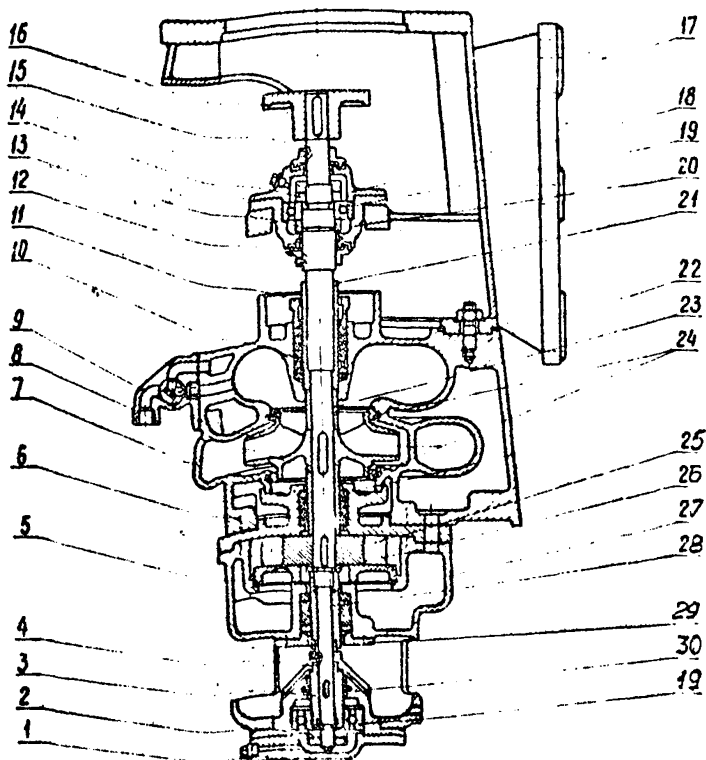
4.1. Изготовитель должен гарантировать соответствие деталей требованиям чертежей и настоящего РД.

4.2. Гарантийный срок устанавливается - 12 месяцев со дня ввода детали в эксплуатацию, но не более 18 месяцев со дня получения заказчиком при условии соблюдения правил транспортирования, хранения и эксплуатации.

Приложение I

Справочное

НАСОС ЦЕНТРОБЕЖНЫЙ АКСИАЛЬНО-РАЗЪЕМНЫЙ

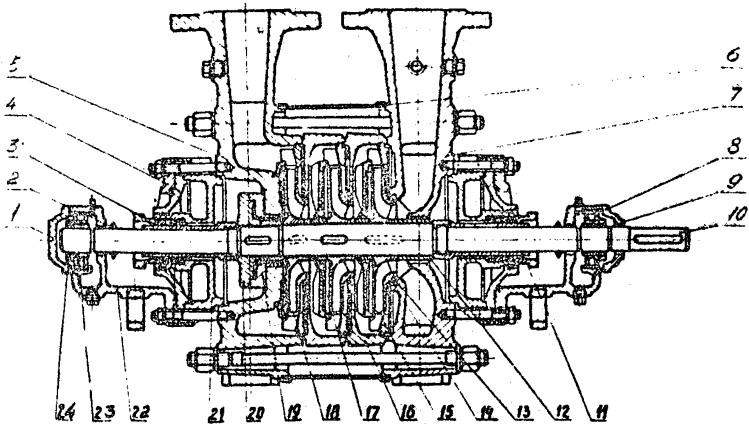


- 1. Крышка подшипника
- 2. Гайка
- 3. Втулка подшипника
- 4. Гризотрагатель
- 5. Диск разделительный
- 6. Крышка корпуса насоса
- 7. Проставка
- 8. Втулка защитная
- 9. Колесо рабочее
- 10. Кольцо гидрозатвора

- 11. Втулка нажимная
- 12. Отрагатель
- 13. Кольцо упорное
- 14. Гайка
- 15. Вал
- 16. Полушпунта
- 17. Кронштейн
- 18. Крышка подшипника
- 19. Крышка проходная
- 20. Подшипник
- 21. Корпус подшипника

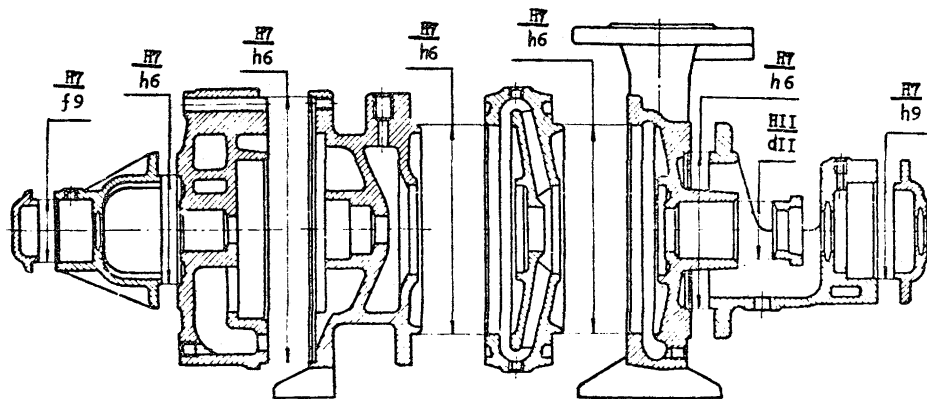
- 22. Втулка защитная
- 23. Корпус насоса
- 24. Втулка облицовочная
- 25. Кольцо уплотнительное
- 26. Колесо вакуумное
- 27. Кольцо монтажное
- 28. Корпус вакуум-насоса
- 29. Гайка защитная
- 30. Крышка сальника
- 31. Корпус подшипника

НАСОС ЦЕНТРОБЕЖНЫЙ СЕКЦИОННЫЙ



- | | |
|--------------------------------|----------------------------|
| 1. Крышка подшипника глухая | 13. Кольцо уплотнительное |
| 2. Грязеотрапатель | 14. Колесо рабочее |
| 3. Втулка нажимная | 15. Аппарат направляющий |
| 4. Крышка | 16. Секция |
| 5. Корпус нагнетательный | 17. Втулка облицовочная |
| 6. Кофух | 18. Втулка облицовочная |
| 7. Корпус всасывающий | 19. Контрдиск разгрузочный |
| 8. Подшипник | 20. Диск разгрузочный |
| 9. Крышка подшипника проходная | 21. Корпус сальника |
| 10. Вал | 22. Кронштейн подшипника |
| 11. Гайка защитная | 23. Втулка закрепительная |
| 12. Втулка облицовочная | 24. Гайка подшипника |

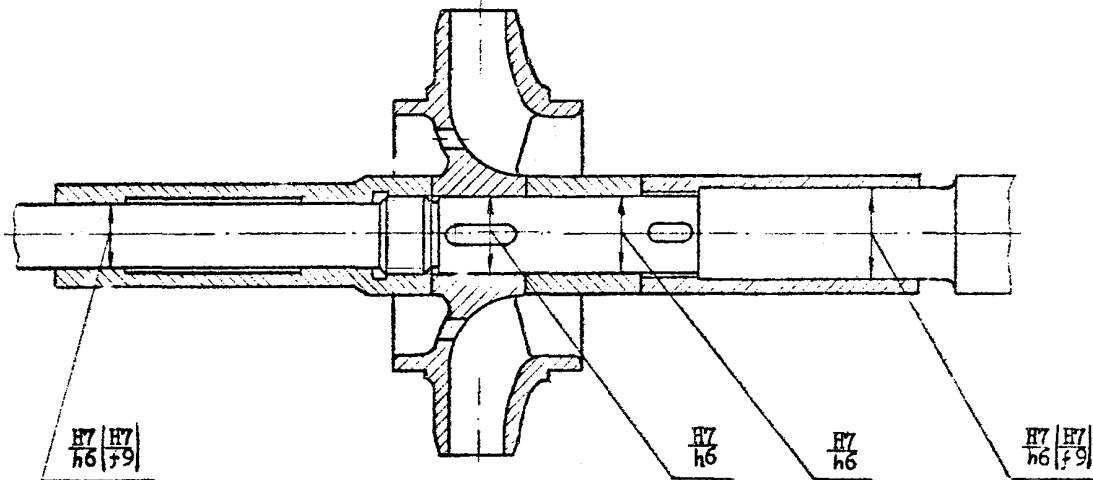
СТАТОР



Приложение 4

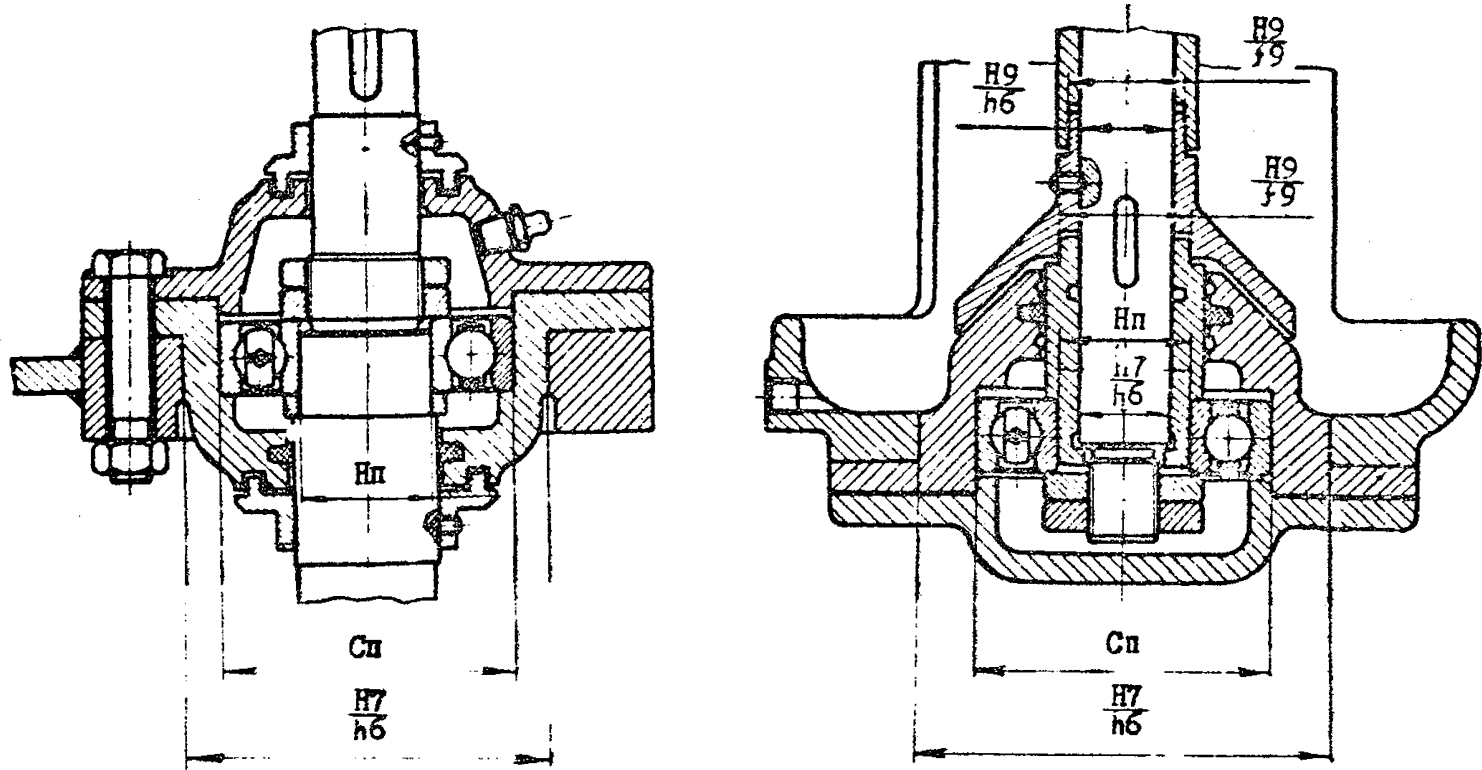
Справочное

ВАЛ, КОЛЕСО РАБОЧЕЕ, ВТУЛКИ ОБЛИЦОВочНЫЕ И ЗАЩИТНЫЕ



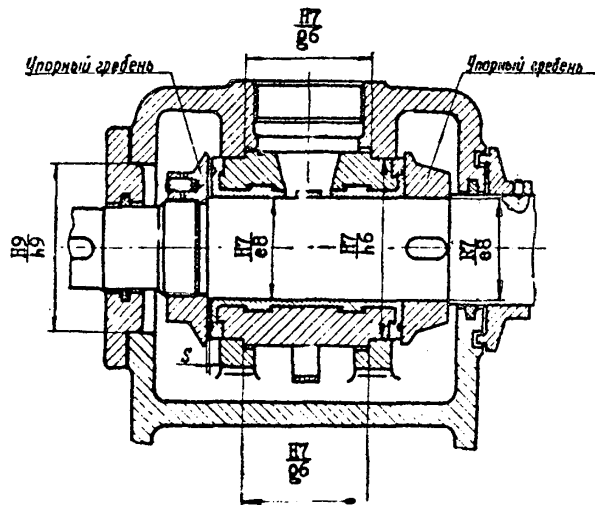
Примечание. Посадки в скобках применяются для втулок с отношением $l/d > 4$ (l — длина втулки; d — посадочный диаметр).

УЗЛЫ ПОДШИПНИКОВ КАЧЕНИЯ

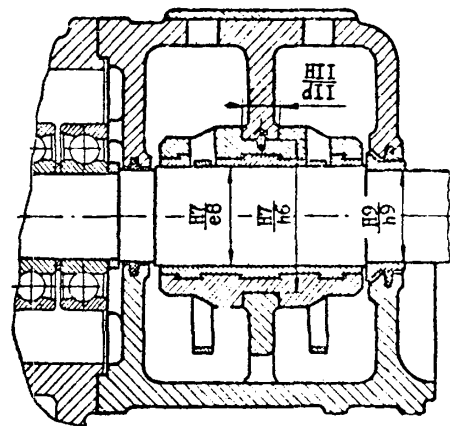


ПОДШИПНИКИ СКОЛЬЖЕНИЯ

I. Подшипники разъемные



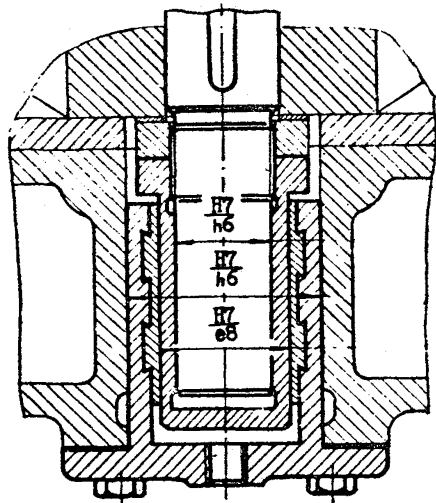
Черт. 1



Черт. 2

2. Подшипники неразъемные

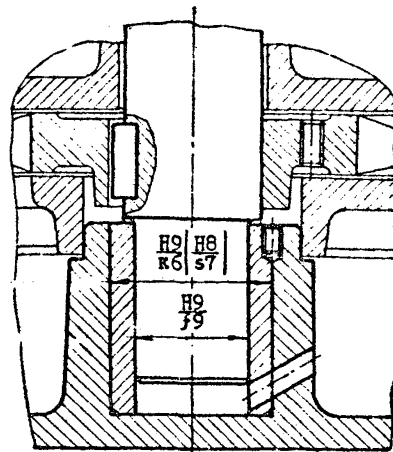
с заливкой баббитом



Черт. 3

Продолжение
приложения 6

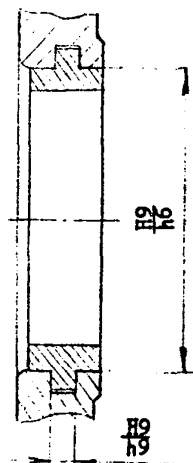
бронзовая втулка



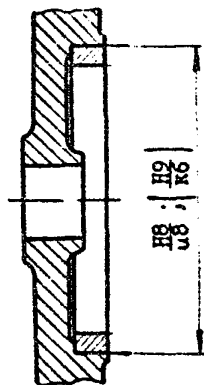
Примечание. Посадка в скобках применяется для втулок без дополнительного стопорения.

Черт. 4

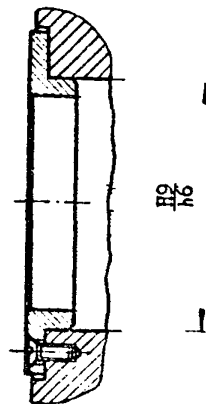
КОЛЬЦА УПЛОТНИТЕЛЬНЫЕ



Черт.1



Черт.2

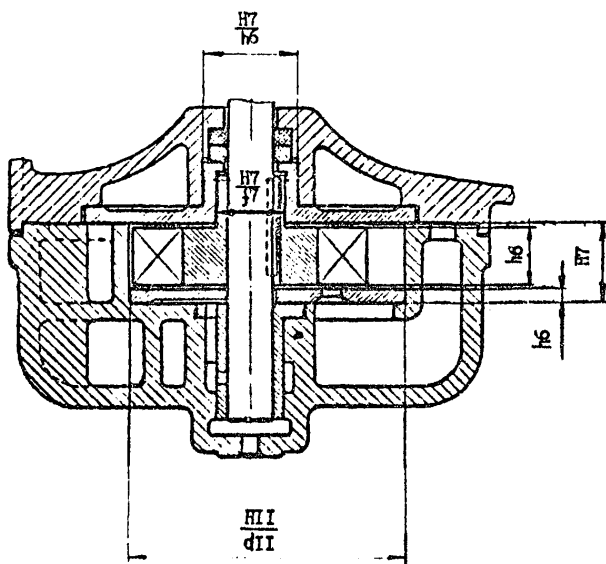


Черт.3

Примечание. Посадка в скобках применяется в случаях дополнительного стопорения колец.

ВАКУУМ - НАСОСЫ

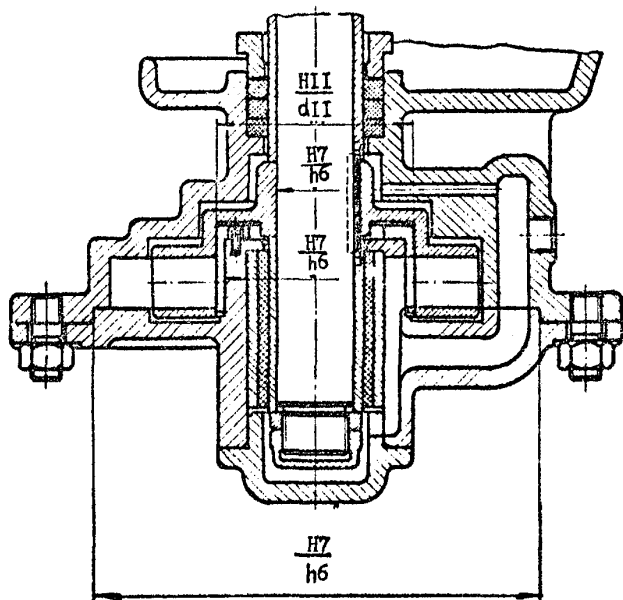
1. Насос с осевыми зазорами



Черт. 1

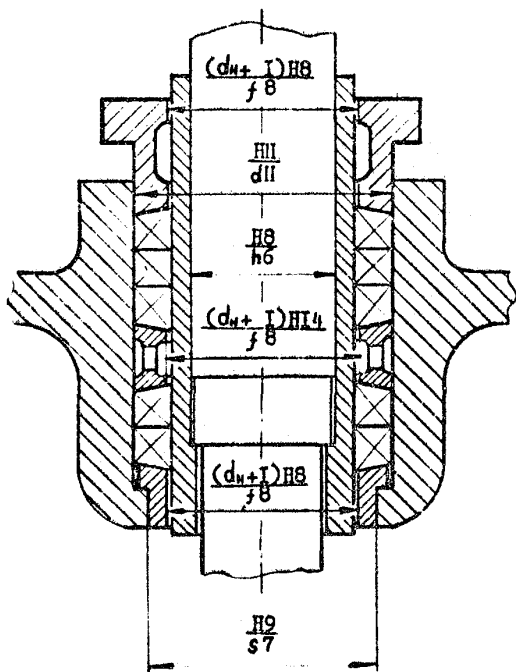
Продолжение
приложения 8

2. Насос с радиальными зазорами



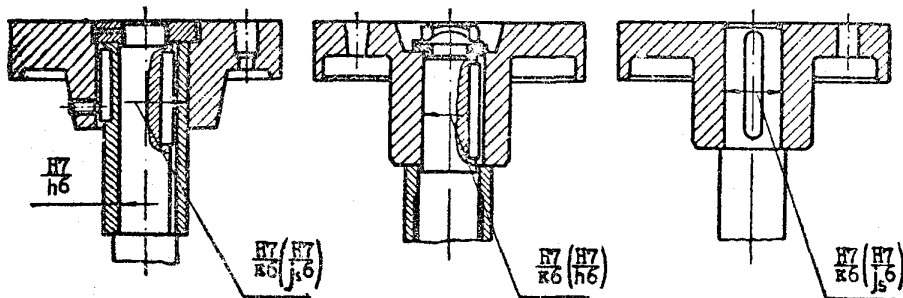
Черт.2

САЛЬНИК



d_H - номинальные диаметры элементов сопряжения

МУФТЫ СОЕДИНИТЕЛЬНЫЕ

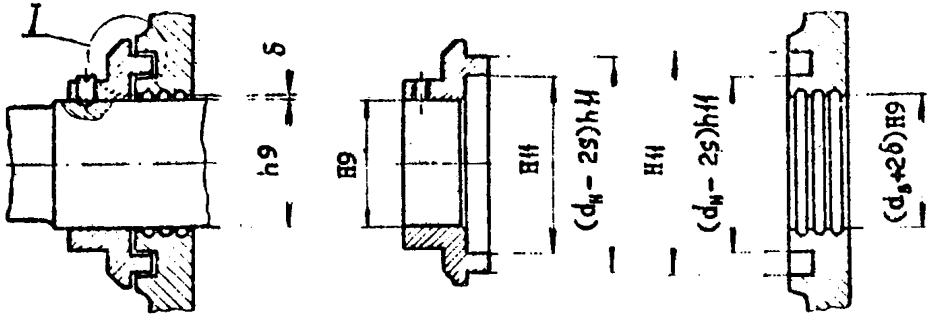


Примечание. Посадки в скобках применяются при длине посадочной поверхности ступицы муфты более 1,5 диаметра.

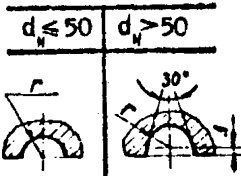
Приложение II

Справочное

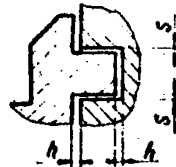
УПЛОТНЕНИЕ УЗЛОВ ПОДШИПНИКОВ КАЧЕНИЯ



Профиль канавок
мм



I
увеличено



d_n - номинальные диаметры элементов сопряжения

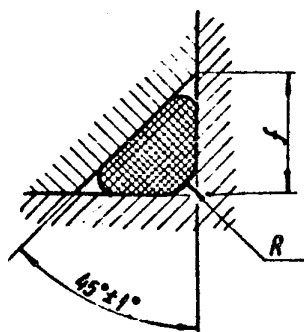
Размеры элементов узла в зависимости от диаметра вала
мм

d_n		δ	r	s	h
до	40	0,2	1,5	0,3	$1,5 \pm 0,5$
Св.	40	0,3	2,0	0,4	$2,0 \pm 0,5$
"	80	0,4	2,0	0,4	$2,0 \pm 0,5$
"	120	0,5	2,5	0,5	$2,5 \pm 0,5$

УПЛОТНЕНИЯ РЕЗИНОВЫЕ ГЕРМЕТИЧНЫХ СОЕДИНЕНИЙ

I. При использовании в качестве уплотняющего элемента резиновых шнуров (ГОСТ 6467-79) конфигурация и размеры канавок под них в деталях насосов должны выполняться в соответствии с черт. 1 и 2 и табл. 1 и 2.

а) угловые уплотнения

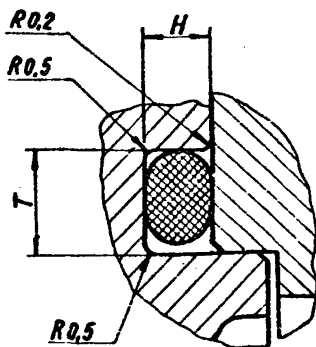


Черт.1

Таблица 1

мм		
Номинальный диаметр шнура	f	R
2,0	3,0 ± 0,1	1,0
2,5	4,0 ± 0,1	1,0
3,0	4,5 ± 0,1	1,5
4,0	6,0 ± 0,1	1,5
5,0	7,5 ± 0,1	2,0
6,0	9,0 ± 0,1	2,5
8,0	12,0 ± 0,1	3,0

б) фланцевые уплотнения



Черт.2

Таблица 2

мм		
Номинальный диаметр шнура	H	T
2,0	1,6 _{-0,1}	2,5
2,5	2,0 _{-0,1}	3,5
3,0	2,5 _{-0,1}	4,0
4,0	3,5 _{-0,1}	5,0
5,0	4,2 _{-0,1}	6,5
6,0	5,0 _{-0,1}	8,0
8,0	6,5 _{-0,1}	10,0

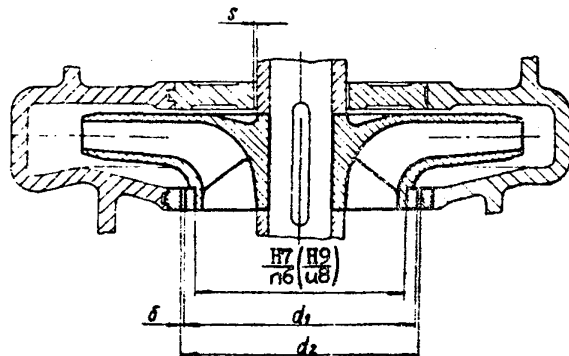
Продолжение
приложения 12

2. Размеры внутренних диаметров колец, изготовленных из шнуров, должны соответствовать приведенным в табл.3.

Таблица 3

мм				
Уплотняемые диаметры соединений (d)			Диаметры колец (внутренние)	Допускаемые отклонения
Св.	50 до	90 вкл.	$d = 1,5$	$\pm 0,8$
"	90 "	140	$d = 2,5$	$\pm 1,0$
"	140 "	180	$d = 3,5$	$\pm 1,2$
"	180 "	240	$d = 5,0$	$\pm 1,5$
"	240 "	340	$d = 6,0$	$\pm 2,5$
"	340		$d = 7,5$	$\pm 3,0$

УПЛОТНЕНИЕ РАБОЧИХ КОЛЕС



Примечания: 1. Посадка в скобках применяется для защитных колес без дополнительного стопорения.

2. Рекомендуется принимать $s < \delta$.

Номинальные диаметры элементов уплотнения (d_w)	d_1	d_2	
Св. 50 до 80	$d_H H9$	d_2	
" 80 " 120			$(d_H - 0,30)h6$
" 120 " 150			$(d_H - 0,35)h6$
" 150 " 180			$(d_H - 0,40)h6$
" 180 " 220			$(d_H - 0,45)h6$
" 220 " 260			$(d_H - 0,50)h6$
" 260 " 290			$(d_H - 0,55)h6$
" 290 " 320			$(d_H - 0,60)h6$
" 320 " 360			$(d_H - 0,65)h9$
" 360 " 430			$(d_H - 0,70)h9$
" 430 " 470			$(d_H - 0,75)h9$
" 470 " 500			$(d_H - 0,80)h9$
" 500 " 600			$(d_H - 0,90)h9$
" 600 " 700			$(d_H - 1,00)h9$
" 700 " 850			$(d_H - 1,10)h9$
" 850 " 1000			$(d_H - 1,30)h9$
" 1000 " 1200	$(d_H - 1,50)h9$		
" 1200 " 1400			

СОДЕРЖАНИЕ

	Стр.
1. Технические требования	3
2. Правила приемки и методы испытаний	26
3. Маркировка, консервация, упаковка, транспортирование и хранение	26
4. Гарантии изготовителя	27
Приложение 1. Насос центробежный аксиально- разъемный	28
Приложение 2. Насос центробежный секционный	29
Приложение 3. Статор	30
Приложение 4. Вал, колесо рабочее, втулки облицовоч- ные и защитные	31
Приложение 5. Узлы подшипников качения	32
Приложение 6. Подшипники скольжения	33
Приложение 7. Кольца уплотнительные	35
Приложение 8. Вакуум-насосы	36
Приложение 9. Сальник	38
Приложение 10. Муфты соединительные	39
Приложение 11. Уплотнение узлов подшипников качения ...	40
Приложение 12. Уплотнения резиновые герметичных соеди- нений	41
Приложение 13. Уплотнение рабочих колес	43

Лист регистрации изменений _____

Изм.	Номера листов (страниц)				Номер документа	Подпись	Дата	Срок введения изменения
	замененных	замененных	новых	аннулиро- ванных				