

**МИНИСТЕРСТВО ЛЕСНОЙ И ДЕРЕВООБРАБАТЫВАЮЩЕЙ
ПРОМЫШЛЕННОСТИ СССР
ВНПО «Союзнауچплитпром»
Всесоюзный научно-исследовательский институт
деревообрабатывающей промышленности
В Н И И д р е в**

ТИПОВЫЕ ПРОЕКТЫ
общих стандартов предприятия
по управлению качеством древесных плит,
стандартных деревянных домов и спичек

Балабаново
1978

Министерство лесной и деревообрабатывающей промышленности
СССР

ВНПО "Союзнаучплитпром"

Всесоюзный научно-исследовательский институт дере-
вообрабатывающей промышленности
ВНИИдрез

Утверждены Министерством
лесной и деревообрабаты-
вающей промышленности
СССР

13 декабря 1977 г.

ТИПОВЫЕ ПРОЕКТЫ
ОБЩИХ СТАНДАРТОВ ПРЕДПРИЯТИЯ ПО УПРАВЛЕНИЮ
КАЧЕСТВОМ ДРЕВЕСНЫХ ПЛИТ, СТАНДАРТНЫХ
ДЕРЕВЯННЫХ ДОМОВ И СПИЧЕК

Балабаново
1978

УДК 658.516:674+662.53

Типовые проекты общих стандартов предприятия разработаны Всесоюзным научно-исследовательским институтом лесной промышленности (ВНИИдрев).

Зам. директора по научной работе канд.техн.
наук В.В.ДАНИЛОВ

Зав.лабораторией стандартизации, научный руководитель -
канд.техн.наук В.В. КИСЛЫЙ

Зав. сектором управления качеством продукции, руководи-
тель темы - Т.С. СЛАСТЕНКО

© Всесоюзный научно-исследовательский институт лесной промышленности (ВНИИдрев), 1978 г.

МЕТОДИЧЕСКИЕ УКАЗАНИЯ

ПО ПРИМЕНЕНИЮ ТИПОВЫХ ПРОЕКТОВ СТАНДАРТОВ ПРЕДПРИЯТИЯ ПРИ РАЗРАБОТКЕ КОМПЛЕКСНОЙ СИСТЕМЫ УПРАВЛЕНИЯ КАЧЕСТВОМ ПРОДУКЦИИ

Суть десятой пятилетки выражена в краткой и всеобъемлющей формуле, выработанной партией, — это пятилетка качества и эффективности во имя дальнейшего роста экономики и народного благосостояния, что нашло свое полное и всестороннее отражение в "Основных направлениях развития народного хозяйства СССР на 1976–1980 годы". В частности, в них включено требование: "Решительно улучшить качество всех видов выпускаемой продукции, расширить ассортимент, увеличить производство новых видов изделий, отвечающих современным требованиям. Повысить удельный вес продукции высшей категории качества в общем объеме ее выпуска. Шире внедрить комплексные системы управления качеством продукции".

С целью оказания предприятиям конкретной научно-методической помощи в создании и внедрении комплексной системы управления качеством продукции на деревообрабатывающих предприятиях ВНИИдревом в 1976 г. разработаны "Рекомендации по разработке и внедрению системы управления качеством окон, дверей, стандартных домов на основе комплекса СТП" и "Рекомендации по разработке и внедрению системы управления качеством древесных плит на основе первоочередных типовых СТП". В "Рекомендациях" приведены типовые проекты первоочередных стандартов предприятий.

"Рекомендации" включают номенклатуру СТП, которая предусматривает охват всех функций производственного процесса. Согласно этой номенклатуре в 1977 г. институтом разработаны типовые проекты СТП (общие и специальные) второго этапа.

Комплекс общих СТП состоит из восьми стандартов. Комплексы специальных СТП — по управлению качеством спичек, стандартных домов и древесных плит содержат соответственно одиннадцать, семь и семь стандартов.

Приведенные в настоящих методических указаниях материалы дополняют "Рекомендации" в части уточнения порядка разработки комплексной системы управления качеством продукции (КС УКП).

Методические указания предназначены для специалистов предприятий, осуществляющих разработку и внедрение КС УКП.

1. Общие положения

1.1. Управление качеством продукции на уровне предприятия представляет собой систему, устанавливающую наиболее оперативное и действенное решение вопросов обеспечения и поддержания требуемого качества изготавливаемой продукции, а также повышения ее качества.

1.2. Основой системы управления качеством продукции на базе стандартизации является стандарт предприятия, представляющий собой нормативно-технический документ, который устанавливает комплекс норм, правил, требований ко всему производственному процессу.

1.3. Комплекс стандартов предприятия, необходимый для обеспечения функционирования системы, представляет собой нормативную базу комплексной системы управления качеством продукции. Комплекс СТП в сочетании с комплексом планов основных мероприятий по внедрению СТП представляет собой рабочий проект КС УКП.

1.4. Разработке рабочего проекта должны предшествовать:
разработка технического задания на КС УКП;
разработка технического проекта КС УКП.

1.5. Порядок разработки технического задания и технического и рабочего проектов КС УКП, их согласования, утверждения и регистрации должен соответствовать приведенному в Методических указаниях "Состав и содержание проекта КС УКП на различных этапах его разработки", разработанных ВНИИС Госстандарта СССР.

1.6. Комплексная система управления качеством продукции на основе типовых проектов стандартов предприятия может быть разработана в два-три этапа.

В техническом задании на разработку КС УКП должны быть указаны сроки разработки всей системы по этапам. Например, первый этап – разработка системы на основе первоочередных типовых проектов стандартов предприятия, практически охватывающих все основные функции системы управления качеством. Второй этап – детализации и глубины проработки системы – это разработка СТП, дополняющих нормативно-методическую основу системы по отдельным функциям.

2. Особенности разработки КС УКП на основе типовых проектов стандартов предприятия

2.1. Типовые проекты стандартов предприятия представляют собой нормативно-технические документы, устанавливающие комплексы норм, правил и требований КС УКП в целом или отдельных ее элементов, и в отличие от конкретных СТП имеют методическое и рекомендательное значение.

2.2. Порядок разработки, оформления и обращения стандартов предприятия установлен действующими НТД: ГОСТ 1,0-68, ГОСТ 1,4-68, ГОСТ 1,5-68, РДМУ 88-77, ГОСТ 1,13-75, ГОСТ 1,21-75 и РДИ 76-76.

2.3. Типовые проекты СТП в части оформления, построения и изложения разработаны в полном соответствии с требованиями действующих НТД, указанных в п.2.2.

2.4. Отличительная особенность разработки конкретных стандартов предприятия на основе типовых проектов СТП состоит в том, что при их разработке могут быть опущены разработка, согласование и утверждение технического задания, а в процессе разработки конкретизируются отдельные пункты.

2.5. Примерная схема разработки стандарта предприятия на основе типового проекта СТП приведена в "Рекомендациях по разработке и внедрению системы управления качеством древесных плит на основе первоочередных типовых СТП", а также в "Рекомендациях по разработке и внедрению системы управления качеством окон, дверей и стандартных домов на основе комплекса СТП".

2.6. В наименовании конкретного стандарта предприятия должен быть указан вид продукции (ДВП, ДСП, стандартные дома или спички), на которую распространяется СТП и соответственно группа СТП.

2.7. В типовых проектах СТП пункты, требующие уточнения при разработке конкретных СТП, отмечены звездочками (*). Уточнения к этим пунктам даны в пояснительных записках к каждому типовому проекту СТП.

3. Состав типовых проектов стандартов предприятия КС УКП (древесных плит, стандартных деревянных домов и спичек)

3.1. Комплексы типовых проектов стандартов предприятия (общих и специальных), составляющих нормативно-методическую основу комплексной системы управления качеством продукции (древесных плит, стандартных домов и спичек), сведены в сборники:

"Типовые проекты общих стандартов предприятия по управлению качеством древесных плит, стандартных деревянных домов и спичек" (8 стандартов);

"Типовые проекты специальных стандартов предприятия по управлению качеством древесных плит" (7 стандартов);

"Типовые проекты специальных стандартов предприятия по управлению качеством стандартных деревянных домов" (7 стандартов);

"Типовые проекты специальных стандартов предприятия по управлению качеством спичек" (II стандартов).

3.2. Номенклатура типовых проектов стандартов по КС УКП общих и специальных, учитывающих специфику производства древесноволокнистых и древесностружечных плит, приведена в табл. 3.1

3.3. Номенклатура типовых проектов стандартов по КС УКП общих и специальных, учитывающих специфику производства стандартных деревянных домов, приведена в табл. 3.2.

3.4. Номенклатура типовых проектов стандартов по КС УКП общих и специальных, учитывающих специфику производства спичек, приведена в табл. 3.3.

3.5. Первоочередные типовые проекты стандартов предприятия опубликованы в сборниках "Рекомендации по разработке и внедрению системы управления качеством окон, дверей и стандартных домов на основе комплекса СТП" и "Рекомендации по разработке и внедрению системы управления качеством древесных плит на основе первоочередных типовых СТП".

3.6. В табл. 3.1, 3.2 и 3.3 указываются сборники, в которых содержатся типовые проекты СТП.

Таблица 3.1

Номенклатура типовых проектов стандартов предприятия по управлению качеством древесных плит

Наименование типового проекта СТП	Сборник, в котором помещен типовой проект СТП
1	2
Система управления качеством древесных плит. Основные положения.	"Рекомендации по разработке и внедрению системы управления качеством древесных плит на основе первоочередных типовых СТП"
Система управления качеством древесных плит. метод оценки стабильности показателей качества	То же
Система управления качеством древесностружечных плит. Технологическая подготовка производства	"
Система управления качеством древесноволокнистых плит. Технологическая подготовка производства	"
Система управления качеством древесностружечных плит. Входной контроль качества сырья и материалов	"
Система управления качеством древесноволокнистых плит. Входной контроль качества сырья и материалов	"
Система управления качеством древесных плит. Оценка качества труда работников	"

Продолжение табл. 3.1

1	!	2
Комплексная система управления качеством продукции. Метрологическое обеспечение качества продукции. Основные положения	"Типовые проекты общих стандартов предприятия по управлению качеством древесных плит, стандартных деревянных домов и снгчек"	
Комплексная система управления качеством продукции. Подготовка к государственной аттестации		То же
Комплексная система управления качеством продукции. Порядок сбора и обработки информации о качестве продукции		"
Комплексная система управления качеством продукции. Методика анализа причин дефектов и брака		"
Комплексная система управления качеством продукции. Порядок планирования качества продукции		"
Комплексная система управления качеством продукции. Организация обучения и повышения квалификации кадров		"
Комплексная система управления качеством продукции. Планирование организации труда работников		"
Комплексная система управления качеством продукции. Методика оценки экономической эффективности		"
Комплексная система управления качеством древесных плит. Номенклатура и методы контроля показателей качества	"Типовые проекты специальных стандартов предприятия по управлению качеством древесных плит"	
Комплексная система управления качеством древесных плит. Статистическое регулирование технологического процесса		То же
Комплексная система управления качеством древесных плит. Обеспечение ритмичности производства		"
Комплексная система управления качеством древесностружечных плит. Порядок и методы проверки оборудования на точность		"

Продолжение табл. 3.1

1	2
Комплексная система управления качеством древесных плит. Порядок профилактического обслуживания оборудования	"Типовые проекты специальных стандартов предприятия по управлению качеством древесных плит"
Комплексная система управления качеством древесностружечных плит. Подготовка и порядок проведения капитального ремонта технологического оборудования и технологической оснастки	То же
Комплексная система управления качеством древесных плит. Организация внутризаводского транспорта и хранения	"

Таблица 3.2

Номенклатура типовых проектов стандартов предприятия по управлению качеством стандартных деревянных домов

Наименование типового проекта СТП	Сборник, в котором помещен типовой проект СТП
1	2
Система управления качеством окон, дверей и стандартных домов. Основные положения	"Рекомендации по разработке и внедрению системы управления качеством окон, дверей и стандартных домов на основе комплекса СТП"
Система управления качеством окон, дверей и стандартных домов. Входной контроль качества материалов и комплектующих изделий	То же
Система управления качеством окон, дверей и стандартных домов. Технологическая подготовка производства	"
Система управления качеством окон, дверей и стандартных домов. Статистическое регулирование технологического процесса	"
Система управления качеством окон, дверей и стандартных домов. Оценка качества труда работников	"

I	I'	2
Комплексная система управления качеством продукции. Метрологическое обеспечение качества продукции. Основные положения	"Типовые проекты общих стандартов предприятия по управлению качеством древесных плит, стандартных деревянных домов и спичек"	
Система управления качеством столярно-строительных изделий. Заводская аттестация качества деталей и сборочных единиц	"Комплекс типовых проектов стандартов предприятия по системе управления качеством столярно-строительных изделий"	
Комплексная система управления качеством продукции. Порядок сбора и обработки информации о качестве	"Типовые проекты общих стандартов предприятий по управлению качеством древесных плит, стандартных деревянных домов и спичек"	
Комплексная система управления качеством продукции. Методика анализа причин дефектов и брака	То же	
Комплексная система управления качеством продукции. Порядок планирования качества продукции	"	
Комплексная система управления качеством продукции. Организация обучения и повышения квалификации кадров	"	
Комплексная система управления качеством продукции. Планирование организации труда работников	"	
Комплексная система управления качеством продукции. Методика оценки экономической эффективности	"	
Система управления качеством стандартных деревянных домов. Номенклатура показателей качества и методы их оценки	"Типовые проекты специальных стандартов предприятия по управлению качеством стандартных деревянных домов"	
Система управления качеством стандартных деревянных домов. Порядок и методы проверки оборудования на точность	То же	

I	!	2
Система управления качеством стандартных деревянных домов. Организация внутривозовского транспорта и хранения заготовок, деталей и сборочных единиц		"Типовые проекты специальных стандартов предприятия по управлению качеством стандартных деревянных домов"
Система управления качеством стандартных деревянных домов. Обеспечение ритмичности производства. Общие положения		То же
Система управления качеством стандартных деревянных домов. Порядок постановки домов на производство на основе типовых проектов		"
Система управления качеством стандартных деревянных домов. Порядок профилактического обслуживания оборудования		"
Система управления качеством стандартных деревянных домов. Обеспечение комплектности продукции		"

Таблица 3.3

Номенклатура типовых проектов стандартов предприятия по управлению качеством спичек

наименование типового проекта СТП	!	Сборник, в котором помещен типовой проект СТП
1	!	2
Комплексная система управления качеством спичек. Основные положения		"Типовые проекты специальных стандартов предприятия по управлению качеством спичек"
Комплексная система управления качеством спичек. Номенклатура и методы контроля показателей качества		То же
Комплексная система управления качеством спичек. Входной контроль качества сырья и материалов		"

1	!	2
Комплексная система управления качеством спичек. Технологическая подготовка производства	"Типовые проекты специальных стандартов предприятия по управлению качеством спичек"	
Комплексная система управления качеством спичек. Статистическое регулирование технологического процесса	То же	
Комплексная система управления качеством спичек. Стабильность показателей качества	"	
Комплексная система управления качеством продукции. Метрологическое обеспечение качества продукции. Основные положения	"Типовые проекты общих стандартов предприятия по управлению качеством древесных плит, стандартных деревянных домов и спичек"	
Комплексная система управления качеством продукции. Подготовка к государственной аттестации	То же	
Комплексная система управления качеством продукции. Методика анализа причин дефектов и брака	"	
Комплексная система управления качеством продукции. Порядок сбора и обработки информации о качестве продукции	"	
Комплексная система управления качеством продукции. Порядок планирования качества продукции	"	
Комплексная система управления качеством спичек. Оценка качества труда работников	"Типовые проекты специальных стандартов предприятия по управлению качеством спичек"	
Комплексная система управления качеством спичек. Порядок и методы проверки оборудования на точность	То же	
Комплексная система управления качеством спичек. Профилактический ремонт оборудования	"	

I	2
Комплексная система управления качеством спичек. Организация внутризаводского транспорта и хранение продукции	"Типовые проекты специальных стандартов предприятия по управлению качеством спичек"
Комплексная система управления качеством продукции. Планирование организации труда работников	"Типовые проекты общих стандартов предприятия по управлению качеством древесных плит, стандартных деревянных домов и спичек"
Комплексная система управления качеством продукции. Организация обучения и повышения квалификации кадров	То же
Комплексная система управления качеством спичек. Обеспечение ритмичности производства	"Типовые проекты специальных стандартов предприятия по управлению качеством спичек"
Комплексная система управления качеством продукции. Методика оценки экономической эффективности	"Типовые проекты общих стандартов предприятия по управлению качеством древесных плит, стандартных деревянных домов и спичек"

Типовой проект

УТВЕРЖДАЮ:

Директор _____

_____ 197 г.

Группа _____

СТАНДАРТ ПРЕДПРИЯТИЯ

Комплексная система управления

качеством продукции

МЕТРОЛОГИЧЕСКОЕ ОБЕСПЕЧЕНИЕ

КАЧЕСТВА ПРОДУКЦИИ

Основные положения

СТП _____

Впервые

Приказом _____

(наименование предприятия)

от "____" _____ 197 г. № _____ срок введения установлен

с "____" _____ 197 г.

Настоящий стандарт устанавливает основные положения метрологического надзора за всеми средствами измерений (мерами и измерительными приборами, измерительными установками и нестандартными измерительными приборами), находящимися в эксплуатации на

(наименование предприятия)

Метрологический надзор включает комплекс правил, положений и требований технического, экономического и правового характера, определяющих организацию и порядок проведения работ по проверке и ремонту средств измерений.

Метрологический надзор осуществляется в целях:

обеспечения единства и достоверности измерений на предприятии;

систематического совершенствования парка средств измерений путем применения новой измерительной техники, отвечающей требованиям научно-технического прогресса;

содержания средств измерений в постоянной готовности к выполнению измерений;

применения средств измерений по назначению и правильной их эксплуатации.

Стандарт разработан на основе и в соответствии с ГОСТ 8.002-71, ГОСТ 8.054-73, ГОСТ 8.061-73.

I. ТЕРМИНОЛОГИЯ

Термин	!	Определение
1. Метрологическое обеспечение подготовки производства		Комплекс организационно-технических мероприятий, обеспечивающих определение с требуемой точностью характеристик изделий, технологических процессов и оборудования, необходимых в производстве изделий (ГОСТ 8.054-73)
2. Метрология		Наука об измерениях, методах и средствах обеспечения их единства и способах достижения требуемой точности (ГОСТ 16263-70)
3. Измерение		Нахождение значения физической величины опытным путем с помощью специальных технических средств (ГОСТ 16263-70)
4. Единство измерений		Состояние измерений, при котором их результаты выражены в узаконенных единицах и погрешности измерений известны с заданной вероятностью (ГОСТ 16263-70)
5. Результат измерения		Значение величины, найденного путем ее измерения (ГОСТ 16263-70)
6. Погрешность измерения		Отклонение результата измерения от истинного значения измеряемой величины (ГОСТ 16263-70)

Термин	Определение
7. Точность измерений	<p>Качество измерений, отражающее близость их результатов к истинному значению измеряемой величины (ГОСТ 16263-70)</p> <p>Примечание. Высокая точность измерений соответствует малым погрешностям всех видов, как систематических, так и случайных.</p>
8. Средство измерений	<p>Техническое средство, используемое при измерениях и имеющее нормированные метрологические свойства (ГОСТ 16263-70)</p>
9. Поверка средства измерений	<p>Определение метрологическим органом погрешностей средства измерений и установление его пригодности к применению (ГОСТ 16263-70)</p> <p>Примечание. В отдельных случаях при поверке вместо определения значений погрешностей проверяют, находятся ли они в допустимых пределах</p>
10. Поверочная схема	<p>Утвержденный в установленном порядке документ, устанавливающий средства, методы и точность передачи размера единицы от эталона или исходного образцового средства измерений рабочим средствам измерений (ГОСТ 16263-70)</p>
11. Государственная поверка средства измерений	<p>Поверка средства измерений, производимая органами Государственной метрологической службы (ГОСТ 16263-70)</p>
12. Ведомственная поверка средства измерений	<p>Поверка средства измерений, производимая ведомственными органами метрологической службы (ГОСТ 16263-70)</p>
13. Первичная поверка средства измерений	<p>Первая поверка средства измерений, производимая при выпуске его из производства или ремонта (ГОСТ 16263-70)</p>
14. Периодическая поверка средства измерений	<p>Поверка средства измерений, производимая при его эксплуатации и хранении через определенные промежутки времени (ГОСТ 16263-70)</p>
15. Внеочередная поверка средства измерений	<p>Поверка средства измерений, производимая до наступления срока его очередной периодической поверки (ГОСТ 16263-70)</p>

Термин	!	Определение
16. Поверительное клеймо		Знак, наносимый на средства измерений и удостоверяющий факт их поверки и признания годными к применению (ГОСТ 16263-70)
17. Компоратор		Установка для проверки электроизмерительных приборов переменного тока, основанная на термоэлектрическом методе, т.е. на сравнении теплового действия переменного и постоянного токов (ВНИИдрев)
18. Метрологическая аттестация средства измерений		Исследование средства измерений, выполняемое метрологическим органом для определения метрологических свойств этого средства измерений, и выдача документа с указанием полученных данных (ГОСТ 16263-70)

2. ОСНОВНЫЕ ПОЛОЖЕНИЯ

2.1. * Отдел главного метролога является самостоятельным техническим подразделением предприятия (см. приложение I)

2.2. В своей деятельности отдел главного метролога руководствуется:

положением о метрологической службе Министерства лесной и деревообрабатывающей промышленности СССР, утвержденным приказом министра от 18 августа 1972 г. № 260;

ГОСТ 8.002-71 "Государственная система обеспечения единства измерений. Организация и порядок проведения поверки, ревизии и экспертизы средств измерений";

ГОСТ 1.25-76 "Метрологическое обеспечение. Основные положения";

типовым положением "О метрологической службе промышленного министерства", утвержденным Госстандартом СССР 16 сентября 1971 г.;

типовым положением "О метрологической службе промышленного предприятия", утвержденным 26 декабря 1974 г.;

правилами и инструкциями Госстандарта СССР;
настоящим стандартом.

2.3. Отдел главного метролога осуществляет методическое руководство по содержанию всех образцовых и рабочих мер и измерительных приборов на предприятии и несет ответственность:

- за весь парк образцовых измерительных приборов;
- за организацию технически грамотной эксплуатации парка приборов на предприятии;
- за выполнение графиков ведомственной и государственной поверок;
- за ремонт парка нестандартных приборов и стендового оборудования

3. ЗАДАЧИ, ОБЯЗАННОСТИ И ПРАВА ОТДЕЛА ГЛАВНОГО МЕТРОЛОГА

3.1. Основные задачи отдела главного метролога.

3.1.1. Проведение организационно-технических мероприятий по внедрению наиболее прогрессивных средств измерения и изучение эксплуатационных качеств приборов.

3.1.2. Обеспечение постоянной готовности средств измерений к выполнению измерений с требуемой точностью.

3.1.3. Поддержание строгой метрологической дисциплины при подготовке, выполнении и обработке результатов измерений.

3.2. Основные обязанности отдела главного метролога.

3.2.1. Организация и своевременное проведение обязательной государственной и ведомственной поверок средств измерений согласно графику, утвержденному главным инженером (или начальником отдела управления качеством продукции) и согласованному с местной лабораторией госнадзора.

3.2.2. * Разработка поверочных схем и составление графиков государственной и ведомственной поверок средств измерений.

3.2.3. * Организация учета, проведение ремонта и контроль за состоянием средств измерений, контроль за испытательным оборудованием.

3.2.4. Контроль за соответствием применяемых средств и методов измерений требованиям точности, установленным стандартами, техническими условиями и технологическими инструкциями.

3.2.5. Контроль за правильностью монтажа измерительной техники.

3.2.6. Изучение потребностей предприятия в новых серийно выпускаемых средствах измерений, составление заявок и приобретение их.

3.2.7. * Участие в разработке и изготовлении измерительных приборов и составление технических заданий на проектирование измерительных средств, необходимых предприятию.

3.2.8. Участие в работах, проводимых технологическими службами по автоматизации производственных процессов на всех ее этапах: планирования, подготовки, монтажа, наладки, испытаний и дальнейшей эксплуатации применяемых при этом измерительных устройств.

3.2.9. Участие в выявлении причин брака и производственных потерь, явившихся следствием применения несовершенных или неверных средств измерений.

3.2.10. Участие в разработке и проведении мероприятий по устранению и предупреждению этих потерь.

3.2.11. Контроль за хранением средств измерений на предприятии.

3.2.12. Проведение работ по повышению квалификации работников метрологической службы, а также лиц, пользующихся измерительной техникой.

3.2.13. Отчетность перед вышестоящими органами и ЛПН.

3.3. Права отдела главного метролога.

3.3.1. * Проводить самостоятельно ведомственную поверку и ремонт измерительных приборов, находящихся в эксплуатации, согласно регистрационным удостоверениям, выданным органами государственного надзора за стандартами и измерительной техникой.

Примечание. Поверенные измерительные приборы подлежат клеймению.

3.3.2. Утверждать методики поверки нестандартизованных средств измерений ведомственного назначения.

4. ПОРЯДОК ПРОВЕДЕНИЯ ПОВЕРКИ СРЕДСТВ ИЗМЕРЕНИЙ

4.1. * Все средства измерений подлежат обязательной государственной (образцовые измерительные приборы) или ведомственной (рабочие измерительные приборы) поверке.

4.2. Поверка средств измерений должна проводиться в соответствии с требованиями государственных стандартов к методам и средствам поверки и требованиями к помещениям, указанным в приложении 2.

4.3. * Поверка рабочих средств измерений производится для установления пригодности их к применению путем сравнения с образцовыми.

4.4. Ведомственная поверка средств измерений разового выпуска, узкоотраслевого специального назначения должна проводиться по методическим указаниям, составленным разработчиком и утвержденным главным метрологом.

4.5. Результаты поверки должны оформляться в соответствии с требованиями ГОСТ 8.002-71 и методическими указаниями.

5. ПЕРИОДИЧНОСТЬ ПОВЕРКИ

5.1. * Периодичность поверки образцовых средств измерений устанавливается на основании требований, изложенных в ГОСТ 8.002-71 "Номенклатурный перечень рабочих средств измерений, подлежащих государственной поверке"

5.2. Периодичность поверки рабочих мер и измерительных приборов, находящихся в эксплуатации и на хранении, устанавливается календарными графиками.

5.3. Календарные графики поверки рабочих и образцовых приборов составляются отделом главного метролога, согласовываются с органами государственного надзора за стандартами и измерительной техникой и утверждаются руководством предприятия (главным инженером).

6. ПОВЕРОЧНЫЕ СХЕМЫ

6.1. * Поверочные схемы предприятия являются руководящим техническим материалом.

Схемы составляются отделом главного метролога в соответствии с ГОСТ 8.061-73 "Государственная система обеспечения единства измерений. Содержание и построение поверочных схем" и утверждаются главным инженером предприятия.

6.2. Поверочные схемы составляются только на те измерительные средства, которые подлежат поверке.

6.3. * Поверочная схема представляет исходный документ, устанавливающий метрологическое соподчинение эталонов, образцовых средств измерений и порядок передачи размера единицы образцовым и рабочим средствам измерений.

Порядок передачи, устанавливаемый поверочной схемой, должен быть метрологически и технико-экономически обоснован.

6.4. В поверочной схеме должна быть предусмотрена передача размера единицы только одной физической величины.

Допускается разделение поверочных схем на части, входящие в одну общую поверочную схему, или образование отдельных поверочных схем в случаях, когда поверочная схема охватывает широкий диапазон значений величины и при этом в отдельных частях диапазона применяются принципиально различные методы воспроизведения единицы измерений и передачи ее размера.

6.5. В поверочной схеме наряду с наименованием средств измерений должны быть указаны погрешности воспроизведения и передачи размера единицы каждому средству измерений, указанному в схеме.

6.6. * Методы поверки, указываемые на поверочных схемах, подразделяются на следующие виды:

непосредственное сличение средств измерений с образцовым средством измерений аналогичного вида;

сличение средств измерений с использованием компаратора;

поверка измерительного прибора по образцовой мере путем измерения им величины, воспроизводимой мерой;

прямое измерение образцовым измерительным прибором величины, воспроизводимой мерой, подвергаемой поверке;

косвенное измерение величины, воспроизводимой мерой или измеряемой прибором, подвергаемым поверке.

6.7. В поверочной схеме под полем образцовых средств измерений низшего разряда помещают поле рабочих средств измерений. Рабочие средства измерений по точности и диапазонам измерений подразделяют на группы, располагая группы в порядке убывающей точности так, чтобы наименования наиболее точных средств измерений находились в левой части поля.

Кроме наименований рабочих средств измерений, указывают диапазоны измерений и характеристики точности в виде класса точности, предела допускаемой погрешности (δ доп) или цены деления. Допускается указывать предельную погрешность поверки (δ пр) для средств измерений, по которым такие характеристики не установлены.

Пример поверочной схемы приведен в приложении 3.

6.8. Рабочие средства измерений группируются на поверочной схеме по признакам охватываемого диапазона значений, точности и методам поверки.

6.9. * Графическое изображение порядка передачи размеров единицы между отдельными элементами поверочных схем должно соответствовать одной из схем, показанных в приложении 4.

6.10. Значения и диапазоны значений величины, указанные на поверочной схеме, должны быть выражены в единицах Международной системы (СИ) либо кратных или дольных единицах их значений.

Для образцовых и рабочих средств измерений допускается дополнительно указывать значения, выраженные в единицах, предусмотренных действующими стандартами на эти средства измерений.

6.11. Точность эталонов и образцовых средств измерений, по которым производится поверка, а также методы поверки должны обеспечивать необходимую точность поверки средств измерений.

Если подвергаемые поверке средства измерений характеризуются пределами допускаемой погрешности, то предельные погрешности образцовых средств измерений, по которым осуществляется поверка, должны быть в 4-5 раз меньше этих пределов.

7. КЛЕЙМЕНИЕ ПРИБОРОВ

7.1. * Приборы, прошедшие государственную и ведомственную поверку, должны быть опечатаны клеймом.

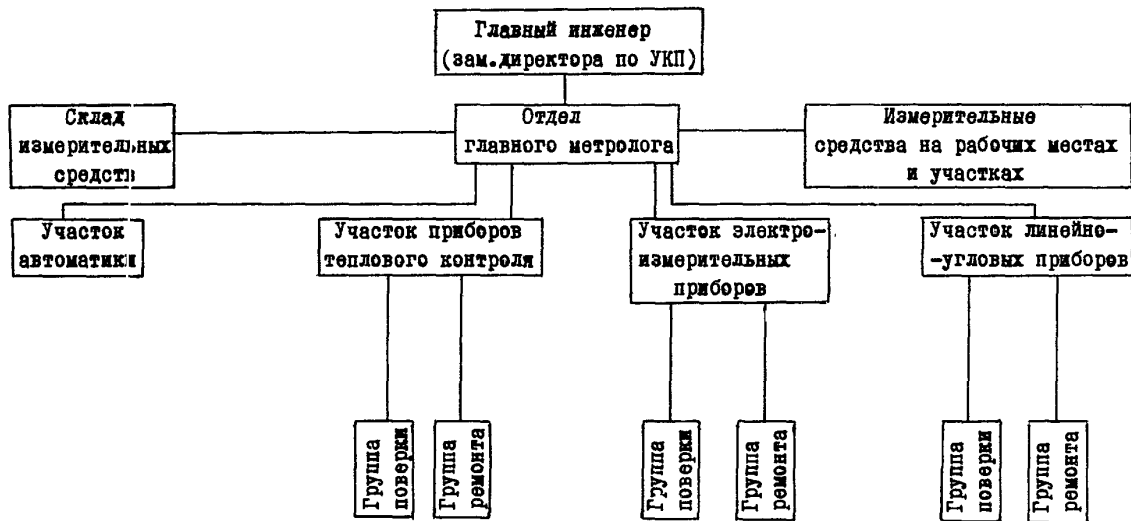
Зав.лабораторией стандартизации канд.техн.наук В.В. КИСЛЫЙ

Зав.сектором управления качеством продукции Т.С.СЛАСТЕНКО

Ст.научный сотрудник лаборатории стандартизации Н.И.ФОМОЧКИН

Инженер лаборатории стандартизации А.В.ВИДОНОВА

СТРУКТУРНАЯ СХЕМА МЕТРОЛОГИЧЕСКОЙ СЛУЖБЫ
ПРЕДПРИЯТИЯ
(отдел главного метролога)



**ТРЕБОВАНИЯ К ПОМЕЩЕНИЯМ ИЗМЕРИТЕЛЬНЫХ
ЛАБОРАТОРИЙ И ОКРУЖАЮЩЕЙ СРЕДЕ**

1. Измерительные лаборатории следует размещать в отдельном здании таким образом, чтобы колебания почвы и строения, вызываемые работой цехов и проезжающим транспортом, не влияли на результаты показаний измерительных приборов.

2. Помещения лаборатории должны быть сухими и чистыми, в них не должны попадаться абразивная пыль и пары агрессивных веществ, вредно действующие на средства измерений.

3. Помещения лаборатории должны иметь вытяжную вентиляцию и искусственное освещение, обеспечивающее равномерную освещенность интенсивностью не менее 150 лк. Источники освещения необходимо заключать в плафоны с матовыми и молочными стеклами. Наличие открытых источников освещения не допускается.

4. Общая производственная площадь помещений измерительных лабораторий устанавливается из расчета 3,5-4 м² на один стационарный измерительный прибор (установку) или одно рабочее место. На каждого работающего должно приходиться не менее 12-15 м³ объема производственного помещения.

К расчетной площади прибавляется площадь, занимаемая вспомогательным и хозяйственным оборудованием.

5. Высота помещений должна быть не менее 3-3,5 м. Стены помещений лаборатории следует окрашивать масляной краской матовых светлых тонов на 0,75 высоты. Верхнюю часть стен нужно окрашивать клеевой краской, потолок - белой масляной краской. Пол рекомендуется покрывать линолеумом.

6. Электропроводка должна быть внутренней. К рабочим местам может подводиться напряжение 6, 12, 36, 127, 220 в. Конструкции розеток должны исключать возможность ложного подключения или отличаться по цвету.

7. Помещение, предназначенное для приемки измерительных приборов на поверку, ремонт и выдачу их после поверки, обсекачивается стеллажами и столами для размещения принятых средств измерений.

8. Помещения с электрической измерительной аппаратурой следует располагать на удалении от источников, создающих сильные магнитные и высокочастотные поля.

9. Вход в аккумуляторные помещения должен осуществляться через непроизводственные помещения или тамбур лаборатории.

10. В аккумуляторных помещениях температура не должна резко колебаться и опускаться ниже $+10^{\circ}\text{C}$. Вентиляция аккумуляторного помещения должна обеспечивать шестикратный обмен воздуха.

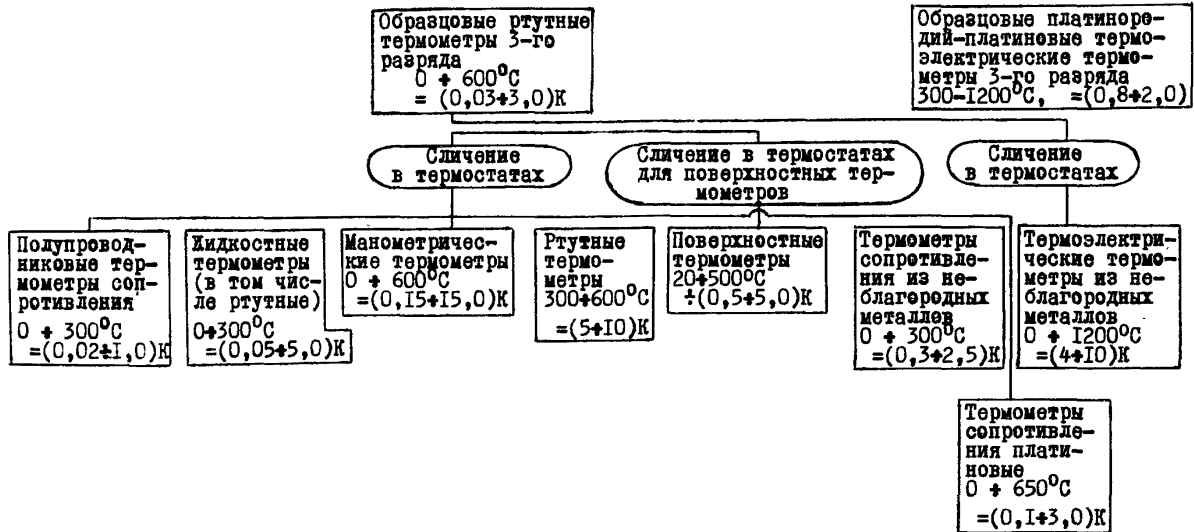
11. Осветительную арматуру в аккумуляторных помещениях выполняют взрывобезопасной. В помещении должно быть аварийное освещение.

12. В помещениях, в которых проверяются приборы давления, должно быть отведено место для проверки кислородных манометров, где нельзя производить никаких других работ.


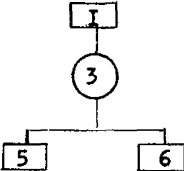
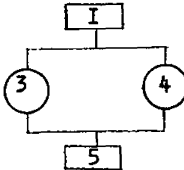
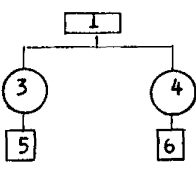
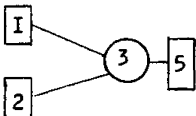
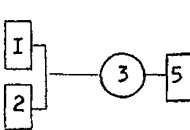
13. Анализ воздуха на содержание в нем паров ртути надо проводить не реже двух раз в год, в том числе в летнее время.

14. Легковоспламеняющиеся жидкости должны храниться в отдельном металлическом шкафу.

ПОВЕРОЧНАЯ СХЕМА ПРЕДПРИЯТИЯ ДЛЯ СРЕДСТВ
ИЗМЕРЕНИЙ ТЕМПЕРАТУРЫ



Примеры поверочных схем

Схемы	Порядок передачи размера единицы
	<p>Поверка средства измерений 5 осуществляется методом 3 по образцовому средству измерений I</p>
	<p>Поверка средства измерений 5 или 6 осуществляется методом 3 по образцовому средству измерений I</p>
	<p>Поверка средства измерений 5 осуществляется методом 3 или 4 по образцовому средству измерений I</p>
	<p>Поверка средства измерений 5 или 6 осуществляется по образцовому средству измерений I, причем при проверке средства измерений 5 используется метод 3, а при проверке средства измерений 6 - метод 4</p>
	<p>Поверка средства измерений 5 осуществляется методом 3 по образцовому средству измерений 2</p>
	<p>Поверка средства измерений 5 осуществляется методом 3 по образцовым средствам измерений I и 2, применяемым совместно (косвенные измерения)</p>

Условные обозначения

- I 2 - образцовые средства измерений;
- 3 4 - метод поверки;
- 5 6 - рабочие средства измерений.

ПОЯСНИТЕЛЬНАЯ ЗАПИСКА

К СТП "СИСТЕМА УПРАВЛЕНИЯ КАЧЕСТВОМ ПРОДУКЦИИ ИЗ ДРЕВЕСИНЫ И ДРЕВЕСНЫХ МАТЕРИАЛОВ. МЕТРОЛО- ГИЧЕСКОЕ ОБЕСПЕЧЕНИЕ КАЧЕСТВА ПРОДУКЦИИ. ОСНОВНЫЕ ПОЛОЖЕНИЯ"

П.2.1. При значительном объеме мер и измерительных приборов на предприятии создается отдел главного метролога. При небольшом парке измерительных приборов отдел главного метролога не создается, а назначается приказом ответственный за единство мер и измерений. Численность метрологической службы предприятий зависит от специфики и объема производства. Указанные рекомендации по определению численности метрологических служб являются официальными и приводятся в положениях о ведомственном надзоре за измерительной техникой соответствующих союзных министерств.

П.3.2.2. Графики составляют отдельно на средства измерений, подлежащие поверке местными органами Госстандарта СССР и поверке органами ведомственной метрологической службы в соответствии с регистрационным удостоверением. Графики выполняются в двух экземплярах форматом 297x412 мм.

Графики на поверку линейно-угловых, механических, тепло-технических, электрических, дозиметрических средств измерений составляют для каждого вида измерений на отдельном листе.

При составлении графиков приборы следует группировать по видам измерений.

П.3.2.3. Ремонтировать разрешается только те приборы, на ведомственную поверку которых выдано регистрационное удостоверение.

Остальные приборы после ремонта немедленно должны отправляться на поверку в органы Государственного надзора.

П.3.2.7. Отдел главного метролога обязан не только контролировать, но и участвовать в разработке и изготовлении измерительных средств и испытательных стендов, если они проектируются и изготавливаются силами предприятия.

Сюда же относятся рационализаторские предложения и заявки на изобретения, относящиеся к измерительным средствам.

П.3.3.1. Поверка измерительных устройств разрешена только органам метрологической службы при наличии:

соответствующих образцовых средств по видам (линейные, весовые, электроизмерительные и т.д.) и точности измерений;

Примечание. Погрешность образцового прибора должна быть в 4-5 раз меньше основной погрешности поверяемого прибора,

помещения для поверки рабочих и хранения образцовых средств измерений (приборов, стендов для поверок и испытаний) новых и отремонтированных приборов;

квалифицированных кадров.

- Примечания.
1. Квалификация приобретает на метрологических факультетах ВИСМа (Всероссийского института квалификации руководящих и инженерно-технических работников в области стандартизации, качества продукции, метрологии).
 2. Отдел главного метролога должен выполнять только те поверочные работы, на которые получено разрешение.
 3. Разрешение на выполнение работ (регистрационное удостоверение установленной формы) должно выдаваться местными государственными органами метрологической службы (лабораторией Государственного надзора).

П.4.3. Для поверки мер и измерительных приборов на предприятии необходимо иметь прежде всего образцовые меры и измерительные приборы, прошедшие государственную поверку и клеймение.

При выдаче регистрационного удостоверения местный орган Госстандарта СССР тщательно проверяет наличие необходимого образцового оборудования. Изменения в парке образцовых измерительных приборов для поверки рабочих могут быть разрешены предприятию только местным органом Госстандарта СССР.

Если предприятие проводит ремонт и поверку приборов, то оно должно иметь два комплекта приборов: один - для ремонта, другой - для поверки.

П.5.1. При определении периодичности поверки приборов должны быть учтены прежде всего точность измерений, достигаемая с помощью прибора, интенсивность работы прибора, частота режимов работы, условия, в которых работает прибор, квалификация специалистов, использующих прибор, и т.д.

Оспраделение межповерочных интервалов для мер и измерительных приборов является самым важным фактором при планировании поверочных работ на предприятии.

Эксплуатационные свойства приборов изучают путем систематического наблюдения за ними в процессе эксплуатации в течение одного года - для средств измерений, гарантийный срок работы которых менее года, и в течение гарантийного срока - для средств измерений, гарантийный срок работы которых более года.

Средства измерений для изучения эксплуатационных свойств группируются по типам, заводам-изготовителям, годам выпуска и условиям эксплуатации. Изучается возможно большее количество средств измерений каждого типа.

П.6.1. На приборы, подлежащие поверке на конкретном предприятии, должны быть составлены поверочные схемы. Текстовая часть к поверочной схеме должна состоять из вводной части и пояснений, помещенных ниже схемы.

Вводная часть устанавливает категорию или группу средств измерений, к которой относится поверочная схема, а также содержит указания о том, из каких частей она состоит.

Пояснения к поверочной схеме должны содержать необходимые сведения, которые не могут быть указаны непосредственно в графической части схемы: особенности методов воспроизведения единицы, состав и характеристики эталонов и образцовых средств измерений, место и условия их хранения и применения, принятые способы оценки и выражения погрешностей, указанных на поверочной схеме.

П.6.3. В поверочной схеме показана передача размера только одной физической величины. Включение в схему передачи размеров более одной величины допускается, если для воспроизведения этих единиц и передачи их размера служат одни и те же эталоны и образцовые средства измерений.

П.6.6. Конкретные методы поверки могут быть выбраны на самом предприятии в зависимости от парка образцовых приборов.

П.6.9. В конкретном СТП должны быть приведены в этом приложении поверочные схемы на поверяемые приборы.

П.7.1. Клейма бывают государственные и ведомственные.

Государственные клейма наносят на приборы после проверки их государственными поверителями, ведомственные – поверителями предприятий.

Ведомственные клейма бывают двух видов: резиновые диаметром 20 мм – для клеймения краской на лицевой стороне прибора (например, на стекле электроизмерительного прибора) и металлические диаметром 5 мм – для клеймения мастикой или сургучом (например, одного из разборочных винтов корпуса электроизмерительного прибора).

Типовой проект

УТВЕРЖДАЮ:

Директор _____

" " _____ 197 г.

СТАНДАРТ ПРЕДПРИЯТИЯ

Комплексная система управления
качеством продукции
ПОДГОТОВКА К ГОСУДАРСТВЕННОЙ
АТТЕСТАЦИИ

СТП
Впервые

Приказом _____
(наименование предприятия)
от " ____ " _____ 197 г. № ____ срок введения установлен
с " ____ " _____ 197 г.

Настоящий стандарт устанавливает порядок подготовки к
Государственной аттестации продукции (древесноволокнистых, дре-
весностружечных плит и спичек) на _____
(наименование предприятия)

I. ТЕРМИНОЛОГИЯ

Термин	!	Определение
I. Государственная аттестация качества продукции		Система оценки уровня качества продукции, проводимая с целью стимулирования повышения качества продукции отрасли путем установления отраслевых градаций уровня качества (ГОСТ 15467-70)

Термин	!	Определение
2. Уровень качества продукции		Относительная характеристика качества продукции, основанная на сравнении совокупности показателей ее качества с соответствующей совокупностью базовых показателей (ГОСТ 15467-70)
3. Продукция высшей категории качества		Продукция, которая по технико-экономическим показателям соответствует лучшим отечественным и мировым достижениям или превосходит их, имеет стабильные показатели качества, соответствует стандартам, учитывающим требования международных стандартов, обеспечивает экономическую эффективность и удовлетворяет потребностям народного хозяйства ("Основные положения о порядке аттестации продукции машиностроения и других отраслей промышленности". М., Изд-во стандартов, 1974)
4. Продукция первой категории качества		Продукция, которая по технико-экономическим показателям соответствует современным требованиям стандартов (технических условий) ("Основные положения о порядке аттестации продукции машиностроения и других отраслей промышленности". М. Изд-во стандартов, 1974.
5. Продукция второй категории качества		Продукция, которая по технико-экономическим показателям не соответствует современным требованиям, морально устарела и подлежит снятию с производства ("Основные положения о порядке аттестации продукции машиностроения и других отраслей промышленности" М. Изд-во стандартов, 1974.

2. ОБЩИЕ ПОЛОЖЕНИЯ

2.1. Государственная аттестация продукции производится с целью повышения ее качества.

2.2. Основными задачами аттестации являются:

- отнесение продукции к определенной категории качества;
- увеличение объемов производства продукции, соответствующей лучшим отечественным и мировым достижениям или превосходящей их;
- принятие решения об усовершенствовании технологии производства и ускорении модернизации оборудования;

планирование уровня качества продукции.

2.3. Аттестации подлежит вся продукция, серийно выпускаемая предприятиями.

2.4. Аттестации не подлежит продукция, изготавливаемая по одноразовым договорным заказам.

2.5. Государственная аттестация продукции проводится государственными аттестационными комиссиями по трем категориям качества: высшей, первой и второй.

2.6. Аттестация продукции производится по утвержденным и зарегистрированным в установленном порядке стандартам и техническим условиям.

2.7. Подготовка к переаттестации продукции в связи с истечением срока действия категории качества производится не менее, чем за шесть месяцев до истечения этого срока. Продукция, не прошедшая очередную переаттестацию к моменту истечения срока действия категории, учитывается как неаттестованная.

3. ПОРЯДОК ПОДГОТОВКИ ПРЕДПРИЯТИЯ К АТТЕСТАЦИИ

3.1. Подготовка к Государственной аттестации проводится предприятием-изготовителем в соответствии с планами проведения аттестации, составленными министерствами союзных республик, объединениями или комбинатами.

3.2. Для подготовки к аттестации на предприятии должна быть создана специальная комиссия. Председателем комиссии должен быть назначен главный инженер предприятия.

3.3. Комиссией должен быть подготовлен план организационно-технических мероприятий (СТП "СУКП. Планирование повышения качества продукции"), обеспечивающий прежде всего повышение уровня качества продукции и стабильность показателей качества.

3.4. В плане организационно-технических мероприятий должны быть указаны конкретные исполнители мероприятий и сроки их исполнения.

3.5. План мероприятий утверждается директором предприятия, а контроль за исполнением осуществляет главный инженер предприятия.

3.6. * План мероприятий при подготовке к аттестации или переаттестации продукции должен быть разработан за срок, необходимый для его реализации до работы Государственной аттестационной комиссии.

3.7. План мероприятий по повышению качества выпускаемой продукции должен включать мероприятия, направленные на:
улучшение входного контроля качества сырья и материалов;
совершенствование технологического процесса;
строгое соблюдение технологической дисциплины в соответствии с требованиями нормативно-технической документации (стандартов, технических условий, технологических режимов);

совершенствование имеющихся способов контроля и внедрения новых, начиная от контроля качества и условий хранения сырья и материалов и кончая погрузкой и упаковкой по требованию потребителей готовых плит и спичек;

обеспечение ритмичной работы предприятия путем своевременного снабжения качественным сырьем, материалами, запчастями при удовлетворительном состоянии технологического оборудования и технологической оснастки;

внедрение регулярных проверок оборудования на технологическую точность;

широкое использование передовых методов и приемов труда, научной организации труда, обеспечивающих высокое качество продукции, высокую производительность и безопасность труда;

внедрение комплексной системы управления качеством продукции (КС УКП) на основе стандартизации.

3.8. Ход выполнения плана мероприятий должен периодически контролироваться.

3.9. Одновременно с внедрением мероприятий должна подготавливаться документация на рекомендуемому в аттестации продукцию.

4. ПОРЯДОК ПОДГОТОВКИ И ОФОРМЛЕНИЯ ДОКУМЕНТАЦИИ

4.1. Важным этапом подготовки к аттестации является оформление документации на аттестуемую продукцию:

карты уровня качества продукции, согласованной с основным потребителем и базовой организацией по стандартизации;

выписок из лабораторных журналов значений показателей качества за последние четыре месяца, предшествующих аттестации (за каждый день, в каждой смене), а также результатов обработки физико-механических показателей методом вариационной статистики. При аттестации плит на высшую категорию качества анализируются данные испытаний за четыре месяца (март, июнь, сентябрь, декабрь) года, предшествующего аттестации;

плана организационно-технических мероприятий по обеспечению стабильности и повышению качества продукции;

справку о рекламациях по качеству продукции за предшествующие аттестации шесть месяцев;

актов проверок качества продукции органами Госстроя СССР, Госназдора и ведомственными комиссиями за год, предшествующий аттестации;

расчетов экономического эффекта, получаемого в народном хозяйстве от производства и потребления промышленной продукции, представляемой на аттестацию по высшей категории качества;

проекта решения Государственной аттестационной комиссии.

Все материалы должны быть напечатаны на белой бумаге.

4.2. Основным документом, необходимым для оценки качества ДВП, является карта уровня качества продукции, содержащая:

общие сведения о выпускаемой продукции и предприятии;

номенклатуру и нормативы показателей качества (заданный и фактический уровни);

выводы и предложения.

4.3. Основным документом, необходимым для оценки качества спичек и ДСП, является карта технического уровня и качества продукции, содержащая дополнительно:

сведения о патентной чистоте;
данные о планируемых показателях;
сведения об источниках информации.

4.4. Карты уровня должны быть оформлены в соответствии с требованиями, изложенными в ГОСТ 2.116-71, ГОСТ 2.105-68, ГОСТ 2.104-68 и методиках оценки уровня качества древесноволокнистых плит (облицованных и необлицованных) и спичек.

4.5. Одним из наиболее важных показателей качества продукции является стабильность. Стабильность показателей качества древесных плит определяется по результатам обработки значений ежедневных испытаний плит методом вариационной статистики в соответствии с методиками оценки технического уровня и качества древесностружечных и древесноволокнистых плит.

4.5.1. При большом количестве наблюдений (более 25) статистическую обработку ведут на основе вычислений способом сумм*.

При обработке определяют: среднее арифметическое M , среднее квадратическое отклонение S , вариационный коэффициент V , среднюю ошибку m и показатель точности ρ .

Из-за большого количества значений показателя качества плит (87 и больше в месяц) статистическую обработку ведут отдельно по месяцам, а затем находят среднеарифметическое значение за четыре месяца.

4.5.2. Порядок проведения статобработки единичных показателей качества (приложение I) показан на примере обработки ежедневных данных показателей "предел прочности при изгибе" для древесноволокнистых плит.

4.5.3. Расчет обобщенного комплексного показателя качества плит показан применительно к оценке технического уровня и качества древесностружечных плит (приложение 2).

4.6. Результаты обработки физико-механических показателей плит прилагаются к картам уровня при представлении их на согласование в базовую организацию по стандартизации.

4.7. Согласование карты уровня качества продукции с заказчиком (потребителем) должно быть произведено до согласования с базовой организацией по стандартизации.

* Н.И.Леонтьев "Техника статистических вычислений". М., "Лесная промышленность", 1966, с. 26-34.

4.8. Согласование с базовой организацией по стандартизации должно быть произведено до начала работы Государственной аттестационной комиссии.

4.9. При расчете экономической эффективности от производства и потребления продукции возможно руководствоваться положениями ГОСТ 20779-75 "Экономическая эффективность стандартизации. Методы определения. Основные положения" и ГОСТ 20780-75 "Методы определения фактической экономической эффективности действующих стандартов" или "Методикой расчета экономического эффекта", которая приведена в "Методике оценки технического уровня и качества древесностружечных плит" (приложение 3).

4.10. Все материалы для аттестации древесноволокнистых плит, рекомендуемых на высшую категорию качества, перед началом работы Государственной аттестационной комиссии должны быть представлены Госстроя СССР на экспертизу.

Карты уровня на древесностружечные плиты, рекомендуемые на высшую категорию качества, должны быть обязательно согласованы с Министерством внешней торговли.

4.11. После выполнения плана мероприятий по подготовке к аттестации продукции, согласования карт уровня и подготовки всей документации предприятие докладывает о готовности к приему Государственной аттестационной комиссии вышестоящей организации по подчиненности (при аттестации на первую и вторую категории качества) и в Техническое управление Минлеспрома СССР (при аттестации на Знак качества).

Зав.лабораторией стандартизации канд.техн.наук В.В.КИСЛЫЙ
Зав.сектором управления качеством продукции Т.С.СЛАСТЕНКО
Старший техник сектора управления качеством продукции
Н.А.НИКИФОРОВА

П Р И М Е Р

СТАТИСТИЧЕСКОЙ ОБРАБОТКИ ПОКАЗАТЕЛЯ
КАЧЕСТВА ПЛИТ "ПРЕДЕЛ ПРОЧНОСТИ ПРИ
ИЗГИБЕ"

Имеется 112 значений предела прочности ДВП при изгибе (табл. 1). Это количество необходимо распределить на ряд классов (групп), отличающихся друг от друга на одну и ту же величину K , называемую классовым промежутком.

Для разбивки на классы необходимо найти разницу между наибольшим и наименьшим значениями показателя прочности. В рассматриваемом примере $V_{max} = 503$, а $V_{min} = 369$.

$$\text{Разница} \quad V_{max} - V_{min} = 503 - 369 = 134.$$

После этого устанавливают, на какое число классов нужно разбить вариационный ряд. Наибольшее число классов 20-25. На практике считают, что число классов не должно быть менее 8-10.

Предположим, что вариационный ряд разбит на 12 классов. Разделив разницу между максимальным и минимальным значениями на число классов, определяют классовый промежуток

$$K = 134 : 12 = 11,16; \quad K = 11.$$

Верхние границы классов устанавливают последовательным вычитанием из максимальной величины классового промежутка столько раз, чтобы в конце концов получить возможность разнести все значения по классам (табл. 2).

Например, вычитая последовательно из максимального значения (503) классовый промежуток $K = 11$, получают верхние границы классов: 503, 492, 481, 470 и т.д. Минимальная разница между значениями 1, а верхняя граница второго класса равна 492, поэтому нижняя граница первого класса будет (492+1), второго (481+1) и т.д.

После того, как определили границы классов, необходимо разнести значения по классам.

В представленном примере первое значение равно 429, значит, оно входит в класс с границами от 437 до 427, и в графе "Пометки" (табл. 2) против этого класса ставят точку. Таким образом разносят все II2 вариантов.

Количество пометок в отдельных строчках указывает на число значений, включенных в каждый класс. Эти числа записывают в графу "Частоты", Сумма частот должна быть равна количеству значений.

После определения частот выбирают начало отсчета (табл. 3). Начало отсчета выбирают с таким расчетом, чтобы вверх и вниз от него было примерно равное количество частот. Это дает несколько меньшие цифры в последующих графах табл. 3 и тем облегчает вычисление. В данном примере за начало отсчета принят класс (437-427). По способу сумм можно вычислить необходимые вспомогательные суммы S_1 и S_2 и суммы квадратов центральных отклонений $\sum x^2$, а с помощью их - и другие статистические величины, причем за начало отсчетов C берут среднее значение класса, против которого стоят черточки. Вычисление итогов a_1, a_2, b_1, b_2 ведут в порядке, указанном стрелками в табл. 3.

Таблица I

Значения предела прочности ДВП
при изгибе (за сентябрь)

№ шп	!Значения предела прочности при изгибе, кгс/см ²	!	№ шп	!Значения предела прочности при изгибе, кгс/см ²	!	№ шп	!Значения предела прочности при изгибе, кгс/см ²	!	№ шп	!Значения предела прочности при изгибе, кгс/см ²
I	2	!	I	2	!	I	2	!	I	2
I	429		28	390		55	427		82	399
2	435		29	394		56	416		83	450
3	433		30	418		57	417		84	429
4	425		31	407		58	402		85	486
5	423		32	402		59	420		86	481

Продолжение табл. I

I	!	2	!	I	!	2	!	I	!	2				
6		418		33		416		60		439		87		430
7		446		34		435		61		450		88		420
8		438		35		423		62		491		89		399
9		409		36		418		63		451		90		430
10		405		37		435		64		454		91		455
11		369		38		477		65		477		92		445
12		435		39		476		66		429		93		403
13		477		40		444		67		454		94		404
14		476		41		439		68		423		95		405
15		444		42		432		69		472		96		414
16		441		43		427		70		473		97		432
17		414		44		383		71		439		98		454
18		446		45		379		72		379		99		420
19		439		46		390		73		492		100		426
20		398		47		412		74		445		101		404
21		439		48		405		75		503		102		419
22		439		49		412		76		486		103		435
23		433		50		418		77		499		104		432
24		427		51		425		78		487		105		451
25		452		52		444		79		471		106		414
26		424		53		439		80		496		107		417
27		383		54		451		81		402		108		382
		436				479				412				407

Таблица 2

Распределение значений по классам

№ класса	Границы классов	Пометки	Частоты
1	503 - 493	∴	3
2	492 - 482	∴	4
3	481 - 471	⊗	10
4	470 - 460		0

I	2	3	4
5	459 - 449	☒	10
6	448 - 438	☒	16
7	437 - 427	☒ ☐	19
8	426 - 416	☒ ☐	19
9	415 - 405	☒ :	12
10	404 - 394	☒	10
11	393 - 383	:	5
12	382 - 372	: :	3
13	371 - 361	.	1

112

Таблица 3

Вычисление вспомогательных итогов
 $\alpha_1, \alpha_2, b_1, b_2$ при
 обработке способом сумм

Границы классов	ρ	α_1	α_2
		114	155
503 - 493	3	3	3
492 - 482	4	7	10
481 - 471	10	17	27
470 - 460	0	17	44
459 - 449	10	27	71
448 - 438	16	43	-
437 - 427	19	-	-

I	!	2	!	3	!	4
426 - 416		I9	→	50		-
415 - 405		I2	→	31	→	64
404 - 394		I0	→	I9	→	33
393 - 383		5	→	9	→	I4
382 - 372		3	→	4	→	5
371 - 361		I	→	I	→	I
		n		b_1		b_2
		II2		II4		II7

Среднее значение класса определяют как полусумму его границ

$$C = \frac{437 + 427}{2} = 432.$$

Далее обработку ведут следующим образом:

$$S_1 = a_1 - b_1 = 114 - 114 = 0;$$

$$S_2 = a_1 + b_1 + 2(a_2 + b_2) = 114 + 114 + 2(155 + 117) = 772;$$

$$\sum x^2 = S_2 - \frac{S_1^2}{n} = 772 - \frac{0^2}{112} = 772.$$

Величины M и S должны быть вычислены по формулам с учетом классового промежутка

$$M = C + \frac{KS_1}{n};$$

$$M = 432 + \frac{110}{112} = 432 \text{ кгс/см}^2;$$

$$S = \pm K \sqrt{\frac{\sum x^2}{n-1}} = \pm 11 \sqrt{\frac{772}{112-1}} = \pm 28,6 \text{ кгс/см}^2$$

Вариационный коэффициент V определяют по формуле

$$V = \frac{100 S}{M} = \frac{100 \cdot 28,6}{432} = 6,6\%$$

Полученные данные M , S и V заносят в карту уровня

$$432 \pm 28,6.$$

П Р И М Е Р

**РАСЧЕТА ОБОБЩЕННОГО КОМПЛЕКСНОГО ПОКАЗАТЕЛЯ
ПРИ ОПРЕДЕЛЕНИИ ТЕХНИЧЕСКОГО УРОВНЯ И
КАЧЕСТВА ДРЕВЕСНОСТРУЖЕЧНЫХ ПЛИТ**

Исходные данные

Величины единичных показателей качества (средние арифметические значения показателей) приведены в таблице ("Методика оценки технического уровня и качества древесностружечных плит". Подрезково, 1977).

В примере аттестуются шлифованные древесностружечные плиты марки П-1 толщиной 16 мм.

Индекс показателя качества	Наименование показателей качества	Величина показателя качества	Величина предельных значений	Базовый показатель качества
1	Плотность, кг/м ³	714	810	735
2	Предел прочности при статическом изгибе, кгс/см ²	216	170	210
3	Предел прочности при растяжении перпендикулярно плоскости плиты, кгс/см ²	6,6	3,3	4,5
4	Шероховатость поверхности плиты	50(8)	65	50

Вычисление относительных показателей качества K_1

Относительный показатель качества по плотности

$$K_1 = \frac{P_1 - P_{1\text{нр}}}{P_{1\text{баз}} - P_{1\text{нр}}};$$

$$K_1 = \frac{741 - 810}{735 - 810} = 0,92.$$

2. Относительный показатель качества по пределу прочности при статическом изгибе

$$K_2 = \frac{P_2 - P_{2\text{ пр}}}{P_{2\text{ баз}} - P_{2\text{ пр}}},$$

где значения P_2 , $P_{2\text{ пр}}$, $P_{2\text{ баз}}$ определяются из таблиц.

$$K_2 = \frac{216 - 170}{210 - 170} = 1,15.$$

3. Относительный показатель качества по пределу прочности при растяжении перпендикулярно пласти плиты

$$K_3 = \frac{P_3 - P_{3\text{ пр}}}{P_{3\text{ баз}} - P_{3\text{ пр}}} = \frac{6,6 - 3,3}{4,5 - 3,3} = 2,75.$$

4. Относительный показатель качества по шероховатости поверхности пласти плиты

$$K_4 = \frac{P_4 - P_{4\text{ пр}}}{P_{4\text{ баз}} - P_{4\text{ пр}}} = \frac{50 - 65}{50 - 65} = 1,0.$$

3. Обобщенный комплексный показатель качества

$$K = \frac{1}{\frac{0,4}{K_1} + \frac{0,1}{K_2} + \frac{0,2}{K_3} + \frac{0,3}{K_4}},$$

где K_1 , K_2 , K_3 , K_4 вычислены выше

$$K = \frac{1}{\frac{0,4}{0,92} + \frac{0,1}{1,15} + \frac{0,2}{2,75} + \frac{0,3}{1,0}} = 1,118.$$

М Е Т О Д И К А
РАСЧЕТА ЭКОНОМИЧЕСКОГО ЭФФЕКТА

При определении экономической эффективности, достигнутой в результате повышения качества продукции, выполняются следующие расчеты.

1. Расчет общей экономической эффективности, определяемой как отношение прироста прибыли к приросту капитальных вложений, вызвавших этот прирост прибыли,

$$\mathcal{E} = \frac{(Ц_2 - C_2) - (Ц_1 - C_1)}{K_2 - K_1},$$

где $Ц_1, Ц_2$ - стоимость годового выпуска в оптовых ценах без налога с оборота продукции соответственно до и после аттестации, тыс.руб.;

C_1, C_2 - себестоимость годового выпуска продукции соответственно до и после аттестации, тыс.руб.;

K_1, K_2 - капитальные затраты предприятия соответственно до и после аттестации, тыс.руб.

2. Расчет экономического эффекта у потребителя в результате применения продукции повышенного качества за счет уменьшения потребления основных и вспомогательных материалов, энергоемкости воды и т.д.

Годовой экономический эффект потребителя аттестованной продукции может быть рассчитан по формуле

$$\mathcal{E} = (1 - П_g)(C_1 - C_2)B - П_\phi(\Phi_2 - \Phi_1),$$

где $П_g$ - доля прибыли, изымаемая у предприятия;

C_1, C_2 - себестоимость изготовления единицы продукции до и после применения аттестованной продукции, тыс.руб.;

B - годовой выпуск продукции, тыс.руб.;

$П_\phi$ - плата за фонды в доле от их стоимости;

Φ_1, Φ_2 - основные фонды предприятия-потребителя до и после применения продукции повышенного качества, тыс.руб.

3. При расчете экономической эффективности непосредственно для предприятия-изготовителя следует учитывать:

изменение себестоимости изготовления продукции повышенного качества;

изменение цен на продукцию вследствие повышения ее качества;

увеличение капитальных затрат, приведших к повышению качества продукции;

экономия основных и вспомогательных материалов;

уменьшение численности обслуживающего персонала и т.п.

Расчет экономического эффекта у изготовителя продукции повышенного качества выполняется по формуле

$$\mathcal{E} = (1 - \Pi_g) [B_2 (C_2 - C_1) - B_1 (C_1 - C_1)] - \Pi_{\varphi} (\varphi_{n_2} - \varphi_{n_1}),$$

где C_1, C_2 - оптовая цена (без налога с оборота) на продукцию соответственно до и после аттестации, тыс.руб.;

C_1, C_2 - себестоимость изготовления продукции соответственно до и после аттестации, тыс.руб.;

B_1, B_2 - годовой выпуск продукции соответственно до и после аттестации, тыс.руб.;

$\varphi_{n_1}, \varphi_{n_2}$ - размеры производственных фондов, тыс.руб.;

Π_g - доля прибыли, взимаемая у предприятия;

Π_{φ} - плата за фонды в доле от их стоимости.

В случае, если изготовление продукции не влечет за собой изменение цены, годовой экономический эффект следует исчислять, исходя из скорректированной себестоимости, изменение которой вызвано снижением расхода материалов, трудоемкости и т.п. по формуле

$$\mathcal{E} = (C_1 - C_2) B,$$

где B - годовой выпуск продукции.

При снижении расхода материалов экономический эффект

$$\mathcal{E} = B (M_1 - M_2).$$

При снижении трудоемкости (эффект выражается в количестве высвобождаемых работников)

$$\mathcal{E} = \frac{B (T_1 - T_2)}{\Phi},$$

где T_1, T_2 - нормы времени на технологические операции;

Φ - годовой фонд рабочего времени.

4. Итоговые данные о расчете экономической эффективности и стимулировании производства продукции высшей категории качества: величина народнохозяйственного экономического эффекта на единицу продукции, руб.;

оптовая цена, руб.;

временная поощрительная надбавка к оптовой цене, руб.;

рентабельность продукции, %:

фактическая (без надбавки);

ожидаемая (с надбавкой);

планируемый удельный вес продукции, аттестуемой государственным Знаком качества, в общем объеме производства, %:

1976 г. _____

1977 г. _____

1978 г. _____

1979 г. _____

1980 г. _____

ожидаемое дополнительное увеличение фондов экономического стимулирования (за счет надбавки к цене), руб.:

1976 г. _____

1977 г. _____

1978 г. _____

1979 г. _____

1980 г. _____

В том числе дополнительное увеличение фонда материального поощрения, руб.:

1976 г. _____

1977 г. _____

1978 г. _____

1979 г. _____

1980 г. _____

Примеры расчета

I. Экономическая эффективность, полученная в результате повышения качества продукции, определяется по формуле

$$\mathcal{J} = \frac{(\mathcal{U}_2 - C_2) - (\mathcal{U}_1 - C_1)}{K_2 - K_1} \text{ руб. на I руб. капитальных затрат}$$

Исходные данные:

годовой выпуск аттестованной продукции повышенного качества, тыс.м ³	40
себестоимость единицы продукции, руб.-коп.:	
до аттестации	76-00
после аттестации	78-00
себестоимость годового выпуска, тыс.руб.:	
до аттестации	3040
после аттестации	3120
стоимость годового выпуска продукции в оптовых ценах предприятия (без налога с оборота), тыс.руб.:	
до аттестации	4480
после аттестации (включая поощрительную надбавку)	4614
капитальные затраты до аттестации, тыс.руб.	15000
дополнительные капитальные затраты, необходимые для изготовления продукции повышенного качества, тыс. руб.	1000

$$\mathcal{J} = \frac{(4614 - 3120) - (4480 - 3040)}{16000 - 15000} = 0,054 \text{ тыс.руб. на I руб. капитальных затрат.}$$

2. Экономическая эффективность, полученная предприятием-изготовителем продукции, определяется по формуле

$$\mathcal{J} = (1 - P_g) [B_2 (\mathcal{U}_2 - C_2) - B_1 (\mathcal{U}_1 - C_1)] - P_\Phi (\Phi_{n_2} - \Phi_{n_1}) \text{ руб.}$$

Исходные данные:

оптовая цена предприятия без налога с оборота, руб.-коп.	112-00
оптовая цена предприятия на продукцию повышенного качества (с временной поощрительной надбавкой), руб.-коп.	115-36
себестоимость изготовления продукции до аттестации, руб.-коп.	76-00
себестоимость изготовления продукции повышенного качества, руб.-коп.	78-00
годовой выпуск продукции, тыс.м ³	40,0

основные фонды на изготовление продукции до аттестации, тыс.руб	15000
основные фонды на изготовление продукции повышенного качества, тыс.руб.	16000
доля прибыли, изымаемая у предприятия	0,33
доля оплаты за фонды от их стоимости	0,03

$$\begin{aligned} \mathcal{E} &= (1 - 0,33) 40(115,36 - 78,00) - 40(112,00 - 76,00) - \\ &- 0,03(13000 - 12000) = 6,4 \text{ тыс. руб.} \end{aligned}$$

ПОЯСНИТЕЛЬНАЯ ЗАПИСКА
К СТП "КОМПЛЕКСНАЯ СИСТЕМА УПРАВЛЕНИЯ КАЧЕСТВОМ
ПРОДУКЦИИ. ПОДГОТОВКА К ГОСУДАРСТВЕННОЙ
АТТЕСТАЦИИ"

П.3.6. Срок, необходимый для реализации плана организационно-технических мероприятий до работы Государственной аттестационной комиссии, устанавливается самим предприятием.

Типовой проект

УТВЕРЖДАЮ:

Директор _____

_____ 197 г.

Группа _____

СТАНДАРТ ПРЕДПРИЯТИЯ

Комплексная система управления
качеством продукции

СТП _____

МЕТОДИКА АНАЛИЗА ПРИЧИН ДЕФЕКТОВ
И БРАКА

Впервые

Приказом _____
(наименование предприятия)

от "___" _____ 197 г. № _____ срок введения установлен
с "___" _____ 197 г.

Настоящий стандарт устанавливает методы анализа причин дефектов и брака продукции (древесных плит, стандартных домов и спичек) применяемые на _____
(наименование предприятия)

I. ТЕРМИНОЛОГИЯ

Термин	!	Определение
I. Единица продукции		Отдельный экземпляр штучной продукции или определенное количество нештучной продукции, которое можно контролировать, анализировать, испытывать (ГОСТ 15895-70)

Термин	!	Определение
2. Брак		Дефектная единица продукции или совокупность таких единиц (ГОСТ 17102-71).
3. Дефект		Каждое отдельное несоответствие продукции требованиям, установленным нормативной документацией (ГОСТ 17102-71)
4. Простой дефект		Дефект, устранение которого возможно работниками цеха-изготовителя (ВНИИдрев)
5. Сложный дефект		Дефект, устранение которого возможно с привлечением других цехов или производственных участков (ВНИИдрев)

2. ОБЩИЕ ПОЛОЖЕНИЯ

2.1. Изготовление продукции должно производиться в соответствии с чертежами, утвержденными в установленном порядке, техническими условиями и другой действующей нормативно-технической документацией.

2.2. Оценка качества продукции должна производиться мастерами ОТК, работниками ЦЗД и исполнителями.

2.3. Возникающие в процессе производства виды дефектов и брака и частота их встречаемости должны быть отмечены в оперативных картах, журналах контроля и бланках-претензиях.

2.4. Обработка данных должна производиться по СТП "Система управления качеством продукции. Статистическое регулирование технологического процесса".

2.5. * Полученные за определенные периоды времени (день, декада, месяц и т.д.) данные по видам дефектов и брака должны анализироваться ОУК или другими подразделениями предприятия.

2.6. Анализ причин дефектов и брака представляет собой организованную производственную деятельность, направленную на достижение оптимальных условий производственного процесса в соответствии с установленными требованиями.

2.7. * На основании анализа причин дефектов и брака ОУК принимает конкретные решения, перечень которых приведен в СТП "Система управления качеством продукции. Организационно-структурное построение". В зависимости от степени их влияния на качество готовой продукции решения осуществляют конкретные службы предприятия.

2.8. Результаты анализа дефектов и брака необходимо доводить до непосредственных исполнителей.

3. МЕТОДЫ АНАЛИЗА ПРИЧИН ДЕФЕКТОВ И БРАКА

3.1. Анализ причин дефектов и брака должен осуществляться в следующей последовательности:

выявление дефектов и брака;

определение частоты встречаемости и степени влияния дефектов и брака на качество продукции;

выработка управляющих воздействий по предупреждению возникновения дефектов и брака.

3.2. Перечень видов дефектов и брака устанавливается на основе анализа данных оперативных карт, журналов контроля, отзывов потребителей, результатов инспекторских и ведомственных проверок, проверок оборудования на точность и другой информации.

3.3. * Факторы и условия, влияющие на качество продукции - технологического, технического, организационного и социально-экономического характера, могут определяться методом экспертного опроса специалистов предприятия.

3.4. Результаты экспертного опроса ОУК оформляет в виде таблицы (приложение 1).

3.5. По данным, полученным из указанных выше источников информации, работники ОТК заполняют карточки учета дефектов и брака, в которых приводится описание дефектов (брака) и указывается исполнитель, виновный в выпуске некачественной продукции (приложение 2).

3.6. * По карточкам учета дефектов и брака ОУК ежемесячно составляет сводные ведомости, анализирует причины возникновения дефектов и брака с помощью структурных схем (схем Исигавы) и столбиковых диаграмм (диаграмм Парето).

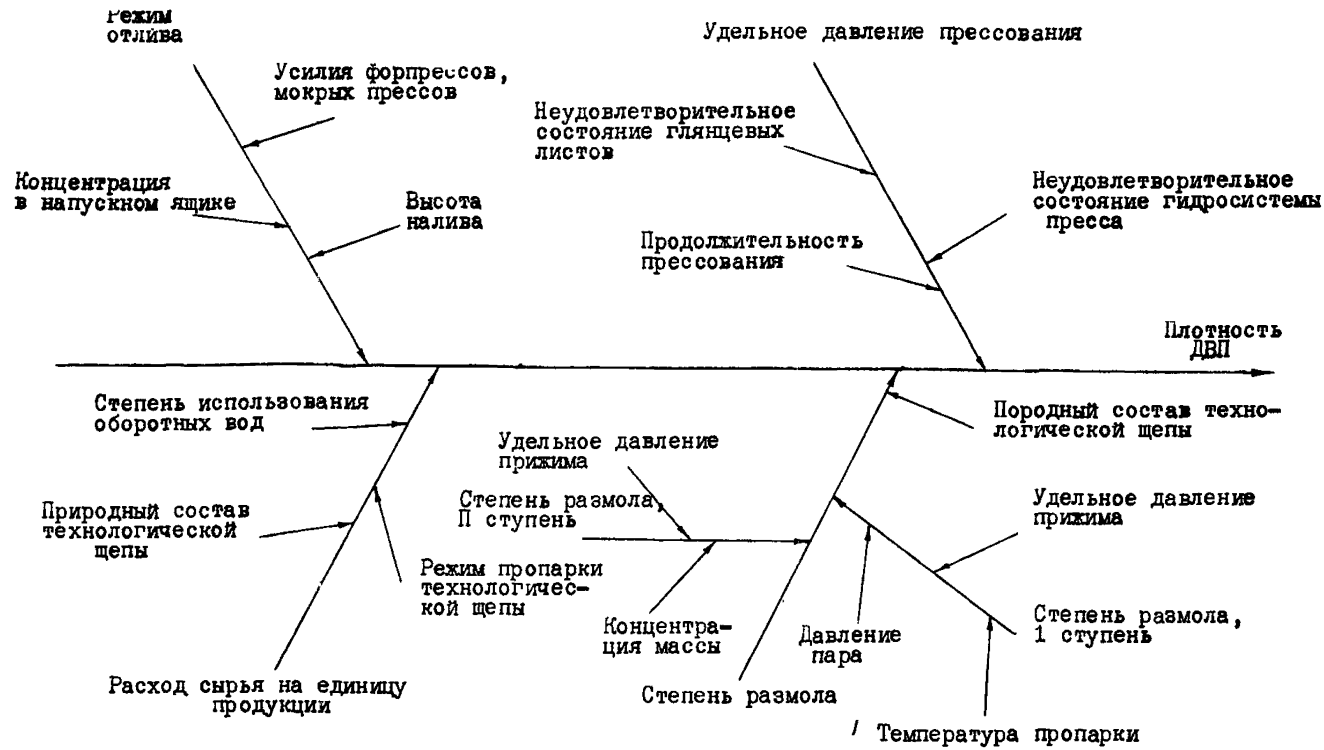


Рис.1. Структурная схема факторов, влияющих на плотность ДВП

3.7. * В настоящем СТП приведена структурная схема факторов, влияющих на плотность ДНП (рис. 1).

3.7.1. Большими (первого порядка) векторами на схеме изображены основные причины, влияющие на возникновение дефектов и брака. Векторами второго, третьего и т.д. порядка обозначены косвенные факторы.

3.8. * Степень влияния дефектов и брака на качество продукции должна определяться путем использования структурных схем, составленных по данным экспертного опроса.

3.8.1. В анализе степени влияния причин на качество продукции должны принимать участие ведущие специалисты предприятия. Специалист наносит на структурную схему (в таблицу) те данные и виды брака, которые, по его мнению, оказывают значительное влияние на качество продукции.

Векторы причин дефектов и брака или их порядковые номера обводят одним кружком.

Приемлемая точность результатов достигается в среднем за три тура. На основании окончательного решения виды дефектов и брака распределяются по степени их влияния на качество продукции.

3.9. * Для определения частоты встречаемости отдельных видов дефектов и брака и степени их влияния на качество продукции могут применяться столбиковые диаграммы. Пример их построения приведен на рис. 2.

3.9.1. На оси абсцисс указывают виды дефектов, располагая их в порядке убывания величины встречаемости, на оси ординат - количество дефектной продукции. По исходным данным строят столбиковую диаграмму распределения продукции по видам дефектов, а затем проводят ломаную кривую, обозначающую кумулятивную (суммарную) долю каждого вида дефекта в процентах.

Построение столбиковой диаграммы осуществляют технологи цехов совместно с ОУК.

3.10. Анализ причин возникновения простых видов дефектов и брака должен проводиться по данным оперативных карт и журналов контроля непосредственно в процессе производства продукции с целью немедленного устранения причин, вызывающих их появление.

3.11. Частоту встречаемости простых видов дефектов и брака анализирует технолог цеха с помощью столбиковых диаграмм.

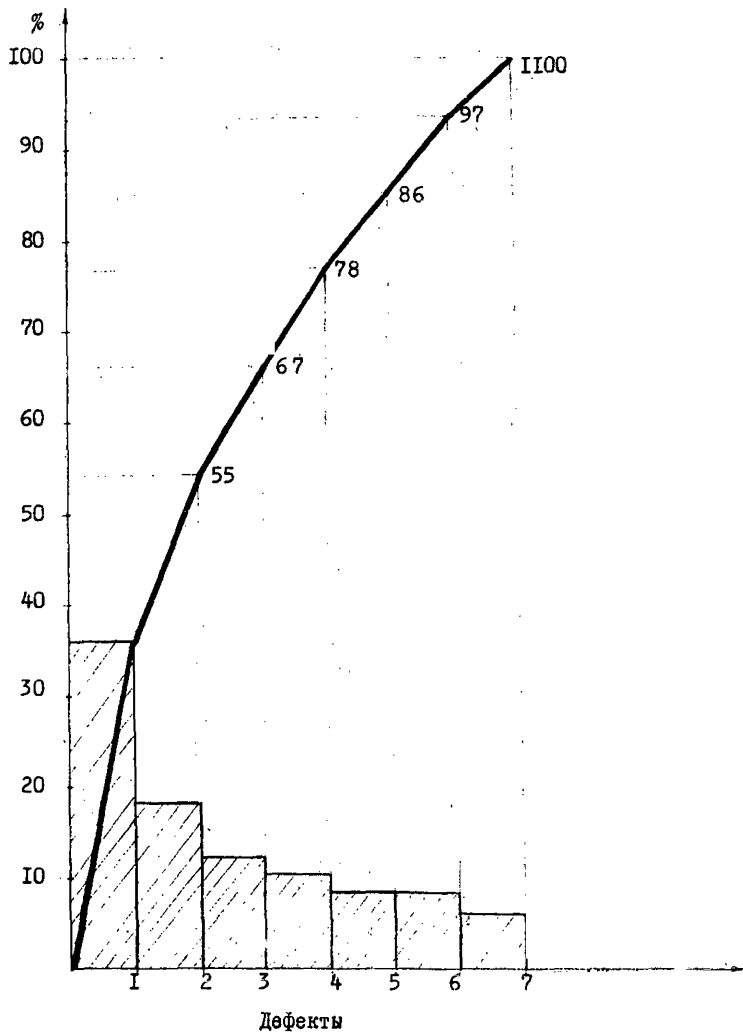


Рис. 2. Распределение ДВП с дефектами по характеру дефектов :
1 - пятна (капель); 2 - вмятины; 3 - неотпрессовка; 4 - пригары; 5 - светлые полосы; 6 - посторонние включения; 7 - царапины

3.12. Анализ причин возникновения сложных видов дефектов и брака проводит ОУК совместно с ОТГ по данным журналов контроля, бланков-претензий, актов-испытаний, рекламаций и других источников информации о качестве.

3.13. По результатам анализа качества продукции ОУК совместно с конкретными службами предприятия вырабатывает управляющие воздействия, направленные на устранение и предупреждение появления некачественной продукции.

Виды управляющих воздействий: приказ, распоряжение, оценка качества труда работников, технические совещания, наглядная информация и т.п.

3.14. В управляющих воздействиях должны быть изложены цели и сущность организационно-технических мер в отношении к группам дефектов и к отдельным дефектам и видам брака.

3.15. * Последовательность и сроки выполнения рекомендуемых мер согласовываются с исполнителями.

3.16. Управляющие воздействия по предупреждению или устранению сложных дефектов и видов брака утверждаются главным инженером предприятия или объединения, простых - администрацией цеха.

3.17. Результаты анализа причин дефектов и брака и принятые по ним решения ОУК и ОТГ записывает в журнал учета (приложение 3).

3.18. * Методы анализа причин дефектов и брака могут быть дополнены по мере разработки других конкретных СТП, охватывающих весь производственный процесс (все отделы, цеха и подразделения предприятия).

Зав.лабораторией стандартизации канд.техн.наук В.В.КИСЛЫЙ
Зав.сектором управления качеством продукции Т.С.СЛАСТЕНКО
Младший научный сотрудник сектора управления качеством
продукции В.И.КИРЬЕВА

Приложение I

Ф о р м а I

РЕЗУЛЬТАТЫ ЭКСПЕРТНОГО ОПРОСА СПЕЦИАЛИСТОВ

№ п/п	Наименование стадий производ- ственного процесса!	Наименование видов дефектов и брака	Причины возник- новения дефектов и брака
----------	---	---	--

КАРТОЧКА УЧЕТА ДЕФЕКТОВ И БРАКА

по _____
(наименование цеха)

1. Наименование продукции _____
2. Показатели качества _____
3. Пройденные операции _____
4. Последняя операция _____
5. Описание дефектов (брака) _____

6. Причины возникновения дефектов (брака) _____

7. Исполнитель, виновный в выпуске
некачественной продукции _____

Начальник ОТК _____ Начальник цеха _____

Исполнитель _____

Оборотная сторона

Подсчет стоимости брака

1. Основные материалы _____

2. Вспомогательные материалы _____

а) _____

б) _____

Итого: _____

Распоряжение

ЖУРНАЛ УЧЕТА ДЕФЕКТОВ (БРАКА)
(Пример заполнения)

Дата	Наименование дефектов (брака)	Причины возникновения дефекта (брака)	Степень влияния дефекта (брака) на качество продукции	Форма управляющих воздействий	Исполнители	Срок исполнения
20.05.78г.	Низкая прочность ДВП	Несоблюдение режима термообработки плит	Переход плит в более низкую марку (из Т-400 в Т-350)	Распоряжение начальника цеха о соблюдении технологического режима	Рабочие накалочной камеры	26.06.78г.

ПОЯСНИТЕЛЬНАЯ ЗАПИСКА

К СТП "СИСТЕМА УПРАВЛЕНИЯ КАЧЕСТВОМ ПРОДУКЦИИ. МЕТОДИКА АНАЛИЗА ПРИЧИН ДЕФЕКТОВ И БРАКА"

П.2.5. Периоды времени должны быть установлены в конкретном СТП.

П.2.7. Необходимо конкретизировать содержание этого пункта в части определения функций за исполнителями, подготавливающими решения. Например, решения по предупреждению простых видов дефектов принимаются администрацией цеха, ОТМ, ОТГ или ОТК, сложных видов - администрацией предприятия или ОУК.

П.3.3. В этом пункте следует конкретизировать, кем проводится экспертный опрос и кто оформляет результаты.

Обработка и анализ данных должны проводиться в соответствии с "Методикой экспертного опроса", разработанной ВНИИСом (М., изд-во стандартов, 1975).

П.3.6. Периодичность составления сводной ведомости должна быть уточнена с учетом конкретных условий предприятия.

П.3.7. В конкретных условиях схема может быть заменена, детализирована или дополнена конкретными видами дефектов и брака. Целесообразно в конкретном СТП привести пример по данным предприятия.

П.п. 3.8, 3.9. Допускается использование других методов анализа с описанием их применения.

П.3.15. В данном пункте необходимо конкретизировать, какие мероприятия с кем согласовываются, и установить последовательность согласования (если несколько отделов) и сроки согласования.

П.3.18. Этот пункт в конкретном СТП должен быть исключен. Вместо него могут быть приведены дополнительные формы и методы анализа причин дефектов и брака.

Типовой проект

УТВЕРЖДАЮ:

Директор _____

"____" _____ 197 г.

Группа _____

СТАНДАРТ ПРЕДПРИЯТИЯ

Комплексная система управления
качеством продукции

СТП _____

ПОРЯДОК СБОРА И ОБРАБОТКИ ИНФОР-
МАЦИИ О КАЧЕСТВЕ ПРОДУКЦИИ

Впервые

Приказом _____
(наименование предприятия)

от "____" _____ 197 г. № _____ срок введения установлен

с "____" _____ 197 г.

Настоящий стандарт устанавливает порядок сбора и обработки информации о качестве продукции на _____
(наименование предприятия)

1. ОБЩИЕ ПОЛОЖЕНИЯ

1.1. Информация о качестве продукции – это совокупность сведений о показателях качества продукции, а также об условиях и факторах, влияющих на их величину на всех стадиях производства.

1.2. Основной задачей сбора и обработки информации о качестве продукции является выработка управляющих воздействий с целью своевременного выявления и устранения причин возникновения дефектов и брака и обеспечения строгого соблюдения требований стандартов и другой технологической документации.

1.3. Информация о качестве продукции подразделяется на оперативную, информацию о качестве лучших отечественных и зарубежных образцов продукции, информацию от потребителей о качестве продукции.

1.4. Оперативная информация о качестве изготавливаемых деталей, сборочных единиц, полуфабрикатов и готовой продукции представляет собой сведения, систематически поступающие в ОУК или ОТК о практическом состоянии их качества в установленные периоды времени (смена, сутки, декады, месяц и др.).

1.5. * Сбор оперативной информации о качестве продукции осуществляется на каждой технологической операции рабочими, контролерами, мастерами. Контроль за сбором информации осуществляет отдел управления качеством продукции (ОУК).

1.6. Информация о качестве лучших отечественных и зарубежных образцов продукции представляет собой сведения, полученные в результате анализа действующих отечественных и зарубежных стандартов, а также на основе изучения соответствующей нормативно-технической документации на аналогичную продукцию.

1.7. Информация от потребителей о качестве продукции представляет собой сведения из рекламаций, отзывов и извещений. Эта информация накапливается в отделе технического контроля.

2. ПОРЯДОК СБОРА И ОБРАБОТКИ ОПЕРАТИВНОЙ ИНФОРМАЦИИ О КАЧЕСТВЕ ПРОДУКЦИИ

2.1. Сбор и обработка информации о качестве продукции осуществляется по следующим этапам:

сбор информации о фактических значениях планируемых показателей качества продукции;

сбор информации о фактических значениях показателей качества, установленных в действующих НТД, а также о факторах и условиях, вызывающих их отклонение;

передача информации;

обработка и анализ информации.

2.2. * Сбор информации о фактических значениях планируемых показателей качества продукции производит планово-экономический отдел совместно с отделом управления качеством продукции согласно СТП "Комплексная система управления качеством продукции. Порядок планирования качества продукции" и СТП "Комплексная система управления качеством продукции. Оценка качества труда работников".

2.3. Сбор информации о фактических значениях показателей качества осуществляют основные производственные рабочие, мастера, работники ОТК и ЦЗЛ путем заполнения оперативных карт и журналов контроля согласно СТП "Комплексная система управления качеством продукции. Статистическое регулирование технологического процесса".

2.3.1. Оперативные карты и журналы контроля должны ежедневно обрабатываться мастерами, контролерами ОТК или технологами цеха с целью определения статистических характеристик технологического процесса. В конце каждого месяца результаты обработки оперативных карт и журналов контроля должны быть оформлены актом и переданы начальнику цеха. Форма акта приведена в приложении 1.

Характеристика обозначений m , σ , K_{c_1} , M_{c_1} , K_{c_2} и M_{c_2} приведена в СТП "Комплексная система управления качеством продукции. Статистическое регулирование технологического процесса".

2.3.2. * Начальники цехов ежемесячно на основе информации о качестве, представленной мастерами и технологами цехов, составляют справку о качестве продукции и передают ее в ОУК. Форма справки приведена в приложении 2.

2.3.3. * Отдел управления качеством анализирует информацию, представленную начальниками цехов и служб, составляет сводную справку о качестве выпускаемой продукции и направляет ее главному инженеру. Форма справки приведена в приложении 3.

2.4. * Содержание информации и периодичность ее представления в ОУК приведена в приложении 4.

2.5. * Порядок прохождения информации о качестве продукции приведен на схеме информационных связей предприятия (приложение 5).

2.6. Анализ информации о качестве выпускаемой продукции производится согласно СТП "Комплексная система управления качеством продукции. Методика анализа причин дефектов и брака".

2.7. Информация, подлежащая учету и анализу в течение продолжительного периода (месяца, квартала, года), должна храниться в ОУК.

3. ПОРЯДОК СБОРА И ОБРАБОТКИ ИНФОРМАЦИИ О КАЧЕСТВЕ ЛУЧШИХ ОТЕЧЕСТВЕННЫХ И ЗАРУБЕЖНЫХ ОБРАЗЦОВ ПРОДУКЦИИ

3.1. Отдел стандартизации или ОУК для получения информации о качестве лучших отечественных и зарубежных образцов продукции должен систематически изучать действующие отечественные и зарубежные стандарты, соответствующую нормативно-техническую документацию, журналы и др.

Аналоги по отдельным показателям качества продукции предприятие может получить также в базовых организациях по стандартизации и ВИССе.

3.2. Отдел стандартизации должен периодически на Днях качества и на цеховых совещаниях информировать ИТР и основных рабочих о полученной информации.

3.3. Информация о качестве лучших отечественных и зарубежных образцов продукции должна накапливаться в отделе стандартизации.

4. ПОРЯДОК СБОРА И ОБРАБОТКИ ИНФОРМАЦИИ ОТ ПОТРЕБИТЕЛЕЙ О КАЧЕСТВЕ ПРОДУКЦИИ

4.1. Информация от потребителей поступает на предприятие в виде рекламаций, отзывов, извещений и т.п.

4.2. Работники ОУК совместно с ОТК рассматривают поступающую информацию и регистрирует сведения в специальном журнале (приложение 6).

Результаты рассмотрения рекламаций по мере их поступления оформляются актом, к которому при необходимости прилагаются протоколы лабораторных испытаний, замеров и т.п.

Замечания и предложения о качестве продукции, поступающие в виде отзывов и извещений, рассматриваются на совещании с учас-

тием главного инженера и учитываются при разработке мероприятий по повышению качества продукции.

4.3. Сведения о рекламациях в виде специальной справки ОУК ежемесячно (ежеквартально) направляет главному инженеру, начальникам цехов, отделов и служб предприятия. Форма справки приведена в приложении 7.

4.4. Годовой отчет о качестве реализованной продукции ОУК составляет в январе последующего отчетного года.

5. ИСПОЛЬЗОВАНИЕ ИНФОРМАЦИИ

5.1. * Главный инженер предприятия по результатам анализа, проведенного ОУК, совместно с ответственными работниками цехов, служб и отделов предприятия на еженедельных Днях качества сообщает решения и принятые меры по устранению выявленных недостатков в работе отдельных цехов и служб.

5.2. Накопленная информация используется также для следующих целей:

прогнозирования и планирования повышения качества продукции с учетом передовых достижений науки и техники;

разработки мероприятий, направленных на повышение качества продукции на предприятии;

аттестации качества продукции;

совершенствования методов управления качеством на предприятии и т.д.

Зав. лабораторией стандартизации канд.техн.наук В.В.КИСЛЫЙ
Зав. сектором управления качеством продукции Т.С.СЛАСТЕНКО
Инженер сектора управления качеством продукции В.И.КИРЯЕВА

Приложение I

А К Т

РЕЗУЛЬТАТОВ ОБРАБОТКИ СТАТИСТИЧЕСКОЙ
ИНФОРМАЦИИ О КАЧЕСТВЕ ПРОДУКЦИИ

Дата _____

Смена _____

Мастер смены _____

Мастер ОТК _____

Наименование операции	! Операция "потока" !					! Операция "ряда" !			
	!	!	!	!	!	!	!	!	!
I	!	2 !	3 !	4 !	5 !	6 !	7 !	8 !	9 !

Выводы и предложения

Начальник ОТК _____

Начальник цеха _____

С П Р А В К А
О КАЧЕСТВЕ ВЫПУСКАЕМОЙ ПРОДУКЦИИ

Наименование цеха _____

Начальник цеха _____

Дата _____

Наименование показателя	!	Фактически	!	По плану
----------------------------	---	------------	---	----------

Объем выпускаемой продук-
ции, м 2 /%

в том числе по категориям
качества:

высшей
первой
второй

Коэффициент стабильности
технологических операций

Количество претензий со
стороны других цехов

Уровень сдачи продукции
с первого предъявления, %

Средний коэффициент ка-
чества труда рабочих за
месяц

Начальник цеха _____

С П Р А В К А
О КАЧЕСТВЕ ПРОДУКЦИИ, ВЫПУСКАЕМОЙ
 на _____
 (наименование предприятия)

Наименование показателя	!	Фактически	!	По плану
----------------------------	---	------------	---	----------

Объем выпускаемой продукции, %
 (номенклатура продукции):

ДСП
 ДНП и т.д.

в том числе по категориям ка-
 чества:

высшей
 первой
 второй

Коэффициенты стабильности
 технологических процессов

Уровень сдачи продукции с
 первого предъявления, %

Средний коэффициент качества
 труда:

рабочих
 ИТР

Количество рекламаций, шт.

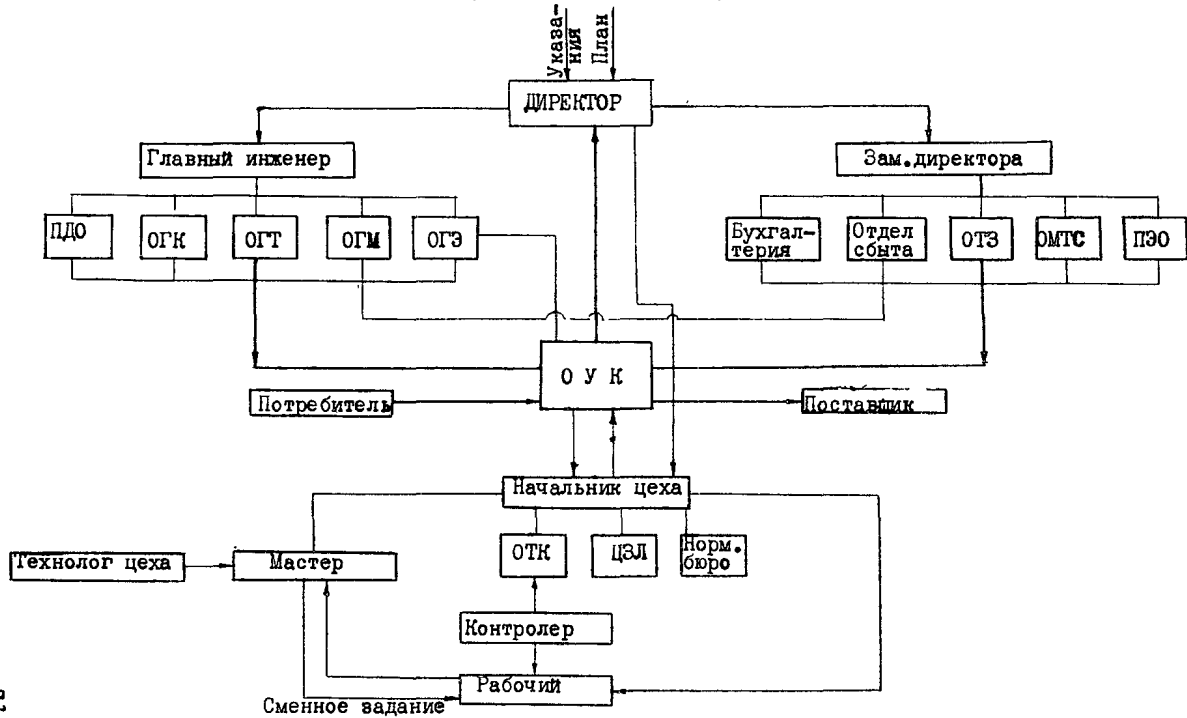
Начальник ОУК _____

**СОСТАВ ИНФОРМАЦИИ И ПЕРИОДИЧНОСТЬ
ПРЕДСТАВЛЕНИЯ ЕЕ В ОУК ОТДЕЛАМИ,
СЛУЖБАМИ И ЦЕХАМИ ПРЕДПРИЯТИЯ**

(Пример заполнения)

Наименование отделов, служб и цехов предприятия	Содержание информации	Вид информации	Сроки предъявления отчетных данных	Ответственные исполнители
ОИМ	Состояние оборудования	По СТП "СУКП. Порядок и методы поверки оборудования на точность"	До 5-го числа последующего месяца	
ОТК (ЦЗЛ)	Качество поступающих сырья и материалов	По СТП "СУКП. Входной контроль качества сырья и материала"	То же	

СХЕМА ИНФОРМАЦИОННЫХ СВЯЗЕЙ НА ПРЕДПРИЯТИИ



Приложение 6

ЖУРНАЛ РЕГИСТРАЦИИ РЕКЛАМАЦИЙ

Дата поступления рекламаций	Дата выпуска про-дукции	Наименование организаций, предъявившей рекламацию	Содержание рекламаций	Причины брака	Ответственный за устранение брака
1	2	3	4	5	6

Приложение 7

СПРАВКА О РЕКЛАМАЦИЯХ

Наличие рекламаций от потребителей, шт.	Количество актов, шт.	Отделы и службы, по вине которых допущен брак
1	2	3

Начальник ОТК _____

ПОЯСНИТЕЛЬНАЯ ЗАПИСКА

К СТП "КОМПЛЕКСНАЯ СИСТЕМА УПРАВЛЕНИЯ КАЧЕСТВОМ ПРОДУКЦИИ. ПОРЯДОК СБОРА И ОБРАБОТКИ ИНФОРМАЦИИ О КАЧЕСТВЕ ПРОДУКЦИИ"

Прежде чем приступить к разработке данного СТП, необходимо:

определить состав задач, решаемых в системе управления качеством на всех уровнях управления (рабочее место, производственный участок, цех, предприятие);

разработать и утвердить критерий системы (основной показатель, который характеризует качество продукции);

определить факторы и условия, влияющие на качество продукции на всех стадиях производства.

Пп. 1.5 и 2.2. Ответственные исполнители должны быть определены, исходя из структуры управления конкретным предприятием.

Пп. 2.3.2 и 2.3.3. Номенклатура показателей качества продукции должна быть уточнена и дополнена.

П. 2.4. Приложение 4 является примерным и должно быть разработано ОУК в период пробного внедрения СТП с учетом конкретных условий предприятия.

П. 2.5. Схема информационных связей на предприятии является примерной и должна быть уточнена с учетом конкретных производственных условий.

П. 5.1. Периодичность проведения Дня качества необходимо уточнить с учетом конкретных условий предприятия.

Типовой проект

УТВЕРЖДАЮ:

Директор _____

_____ " _____ 197 г.

Группа _____

СТАНДАРТ ПРЕДПРИЯТИЯ

Комплексная система управления
качеством продукции

СТП _____

ПОРЯДОК ПЛАНИРОВАНИЯ КАЧЕСТВА
ПРОДУКЦИИ

Впервые

Приказом _____
(наименование предприятия)

от " _____ " _____ 197 г. № _____ срок введения установлен

с " _____ " _____ 197 г.

Настоящий стандарт устанавливает порядок планирования качества продукции и предусматривает правила разработки организационных и технических мероприятий по обеспечению и повышению их качества на _____.
(наименование предприятия)

I. ТЕРМИНОЛОГИЯ

Термин	!	Определение
I. Планирование качества продукции	!	Установление обоснованных заданий на выпуск продукции определенных сортов и категорий качества, а также значений

Термин	Определение
2. Показатель качества продукции	параметров продукции и (или) показателей ее качества, которые должны быть достигнуты к заданному моменту или на заданный период времени, и разработка мероприятий по их обеспечению (ГОСТ 17341-71)
3. Уровень качества продукции	Количественная характеристика свойств продукции, входящих в состав ее качества, рассматриваемая применительно к определенным условиям ее создания и эксплуатации или потребления (ГОСТ 15467-70)
	Относительная характеристика качества продукции, основанная на сравнении совокупности показателей ее качества с соответствующей совокупностью базовых показателей (ГОСТ 15467-70)

2. ОБЩИЕ ПОЛОЖЕНИЯ

2.1. Повышение качества продукции имеет целью обеспечить наиболее полное соответствие свойств продукции потребностям народного хозяйства при увеличении экономической эффективности производства и потребления данной продукции.

2.2. Важнейшими задачами планирования работ по повышению качества продукции являются:

обеспечение строгого соблюдения требований нормативно-технической документации (стандартов и другой технической документации) и изготовление продукции требуемого уровня качества; своевременная замена или снятие с производства устаревшей продукции;

подготовка продукции к Государственной аттестации.

2.3. Планирование повышения качества является составной частью планов развития производства и включает:

перспективное планирование;
текущее планирование.

2.3.1. Перспективное планирование повышения качества отражается в "Пятилетнем плане развития предприятия", который наметает направление работ на длительный период на базе основных направлений развития отрасли и народного хозяйства СССР с учетом передовых достижений науки и техники.

2.4. Конкретизация и реализация заданий перспективного плана по повышению качества продукции отражаются в текущих (годовых) и оперативно-тематических планах.

2.5. * Годовые планы должны быть дополнены планами-графиками, содержащими конкретные мероприятия по повышению качества продукции, сроки их выполнения и указания об ответственных исполнителях. Примеры составления планов-графиков приведены в приложении I-3.

2.6. Оперативно-тематические планы должны быть направлены на ликвидацию значительных нарушений в технологическом процессе, оказывающих отрицательное влияние на качество заготовок, деталей, сборочных единиц, полуфабрикатов и в конечном счете готовой продукции, или на оперативное обеспечение новых требований к качеству выпускаемой продукции.

2.6.1. Оперативно-тематические планы разрабатываются в масштабах предприятия или цеха.

2.6.2. * Срок реализации оперативно-тематического плана - квартал.

3. ПОРЯДОК ОРГАНИЗАЦИИ ПЛАНИРОВАНИЯ КАЧЕСТВА ПРОДУКЦИИ

3.1. Перспективное планирование качества продукции должно быть отражено в следующих разделах "Пятилетнего плана развития предприятия":

"Освоение новых видов и повышение качества выпускаемой продукции";

"Внедрение прогрессивной технологии, механизации и автоматизации производства".

3.2. Текущее планирование качества продукции (на год) должно быть отражено в годовых планах по:

- повышению эффективности производства;
- совершенствованию и улучшению качества продукции;

внедрению прогрессивной технологии, механизации и автоматизации производства.

3.3. * Номенклатура планируемых показателей качества продукции, их значения должны быть определены на основе анализа: фактического качества продукции с учетом развития производства на перспективный период;

результатов оценки уровня качества продукции;

данных о рекламациях и видах брака, возникающих на отдельных участках;

результатов ведомственных и других проверок соответствия показателей качества выпускаемой продукции требованиям действующих нормативно-технических документов;

экономической эффективности наиболее перспективных направлений улучшения качества продукции.

3.4. * Основным объектом перспективного и текущего планирования качества продукции должны быть основные и дополнительные показатели ее качества, приведенные в табл. I, 2 и 3.

3.5. Рекламации должны учитываться ОТК. Сведения о рекламациях ОТК должен передавать в ОТЗ для использования их при оценке качества труда работников предприятия и расчете потерь по показателям трудоемкости и израсходованных материалов.

3.6. * Проекты пятилетнего и годового планов должны подготавливать отделы: управления качеством, технического контроля, главного технолога, а также метрологическая служба на основе данных планово-экономического отдела.

Таблица I

Планируемые показатели качества
древесных плит

Наименование показателей качества	! Величина показателей			! Год достижения планируемого показателя
	! фактическая	! по высшей категории	! планируемая	
I	2	3	4	5

Основные показатели (на уровне предприятия)

Объем товарной продукции, тыс.руб.

Продолжение табл. I

I	! 2	! 3	! 4	! 5
---	-----	-----	-----	-----

В том числе по категориям качества:

высшей
первой
второй

Количество плит по маркам, аттестованных по категориям качества, шт.:

высшей
первой
второй

Объем товарной продукции по маркам, %

Себестоимость, руб./1000м²

Рентабельность, %

Коэффициент ритмичности

Коэффициент стабильности технологического процесса

Коэффициент качества труда работников

Дополнительные показатели (на уровне цеха)

Предел прочности при изгибе, МПа

Водопоглощение за 24 ч, %

Водопоглощение за 2 ч, %

Набухание по толщине, %

Влажность, %

Плотность, кг/м³

Коэффициент теплопроводности, ккал/м.г.град

Внешний вид, балл

Оттенок поверхности плит

I	2	3	4	5
Пределные отклонения от номинальных размеров плит, мм:				
по длине				
по ширине				
по толщине				
Отклонение от прямоуглольности, мм				
Степень изменчивости, %:				
предела прочности при изгибе				
водопоглощения за 24 ч				
водопоглощения за 2 ч				
набухания по толщине				
плотности				
влажности				
Удельный расход сырья и материалов				

Таблица 2

Планируемые показатели качества стандартных деревянных домов

Наименование показателей качества	Величина показателей			Год достижения планируемого показателя
	фактическая	по высшей категории	планируемая	
I	2	3	4	5

Основные показатели (на уровне предприятия)

Объем товарной продукции, тыс.руб./%, по категориям качества:

- высшей
- первой
- второй

Продолжение табл. 2

I	!	2	!	3	!	4	!	5
Себестоимость, руб./м ² общей площади								
Трудоёмкость, чел.-дней на 1 м ² общей площади								
Удельный расход пиломате- риалов, м ³ /м ² общей площади								
Удельный расход эффектив- ных материалов (ГДВП, ДСП, фанеры, минераловатных плит), % от общей стоимости израсходованных материалов								
Процент сдачи продукции с первого предъявления								
Коэффициент стабильности технологического процесса								
Коэффициент качества труда:								
рабочих								
ИТР								
Коэффициент ритмичности								
<u>Дополнительные показатели (на уровне цеха)</u>								
Пределные отклонения от номинальных размеров, мм:								
деталей								
изделий								
Отклонения от прямоуголь- ности, мм								
Зазоры между досками обшивки изделий, мм								
Качество древесины, соот- ветствие ГОСТ 11047-72								
Антисептирование, %								
Внешний вид, балл								
Сохраняемость, балл								
Транспортабельность, балл								
Комплектность, %								

Планируемые показатели качества спичек

Наименование показателей качества	Величина показателя				! Год достижения планируемого показателя
	! фактическая	! по высшей категории	! по высшей категории	! планируемая	
I	2	3	4	5	

Основные показатели (на уровне предприятия)

Объем товарной продукции
тыс.руб., по категориям
качества:

высшей
первой
второй

Себестоимость, руб

Рентабельность, %

Коэффициент стабильности
технологического процесса

Коэффициент ритмичности

Коэффициент качества труда:

рабочих
ИТР

Дополнительные показатели (на уровне цеха)

Содержание годных спичек
в каждой партии по средней
величине, %

Содержание годных коробков
в каждой партии по средней
величине, %

Прочность посадки спичечной
головки, кгс

Прочность фосфорной массы
на каждой стороне коробки
по количеству зажиганий, %

Внешний вид, балл

3.7. Проекты оперативно-тематических планов должны быть составлены начальниками цехов.

3.8. * Проекты пятилетнего и годового планов должны быть согласованы с производственно-технологическим отделом, обсуждены на научно-техническом совете предприятия и утверждены главным инженером

3.9. * Проекты оперативно-тематических планов должны быть согласованы с отделами управления качеством продукции и технического контроля. В зависимости от вида влияния нарушений в технологическом процессе эти планы должны быть утверждены начальником ОТК или ОУК.

4. ПОРЯДОК ПЛАНИРОВАНИЯ ПОКАЗАТЕЛЕЙ КАЧЕСТВА

4.1. * Выбор показателей качества для планирования на уровне предприятия должен производить отдел управления качеством совместно с отделом технического контроля.

4.2 * Для обоснования выбора показателей ОУК и ОТК должны проводить обработку и анализ оперативной информации по предприятию и информации от потребителя.

4.3. * Сбор и обработку информации о качестве готовой продукции, полуфабрикатов, сборочных единиц, деталей и заготовок ОУК и ОТК должны осуществлять в соответствии с требованиями СТП "КС УКП. Порядок сбора и обработки информации о качестве продукции". Внедрение форм учета, контроля и отчетности должен производить ОУК.

4.4. * По результатам анализа информации ОУК и ОТК должны: ежемесячно информировать каждый производственный цех; накапливать информацию с целью установления среднестатистического уровня планируемых показателей качества за предстоящие 6 месяцев.

Среднестатистические значения показателей качества продукции должны сводиться в таблицу и по ним должен быть установлен уровень планируемых показателей на последующие 6 месяцев для конкретных служб и цехов предприятия.

4.5. Плановый отдел, используя данные ОУК и ОТК, доводит до каждого производственного цеха планируемые показатели качества продукции согласно номенклатуре, приведенной в табл. I, 2, 3.

4.6. Внутрицеховое планирование уровня показателей качества, организацию работ по их выполнению и составлению месячной отчетности осуществляют начальники цехов совместно с ОУК и ОТК.

4.7. * Учет показателей и необходимых данных по результатам обработки ведет ОУК и ОТК в специальных журналах по качеству.

5. ПОРЯДОК И ПРАВИЛА РАЗРАБОТКИ МЕРОПРИЯТИЙ ПО ПОВЫШЕНИЮ КАЧЕСТВА ПРОДУКЦИИ

5.1. * Разработка мероприятий по повышению качества продукции должна осуществляться всеми цехами и отделами: ПТО, ОИМ, ОУК, ОТК, ОИТ в соответствии с плановыми заданиями по выпуску продукции и технико-экономическими показателями качества продукции.

5.2. Планы мероприятий по повышению качества продукции утверждает главный инженер.

5.3. Контроль за выполнением мероприятий осуществляет ОУК и ОТК.

5.4. * Начальник цеха, главный механик, главный технолог, метролог, начальник смены информируют ОУК и ОТК о выполнении этих мероприятий в соответствии со сроками, установленными в планах мероприятий (приложение 4).

5.5. Изменение сроков выполнения или исключение мероприятий из планов может производиться только по распоряжению директора предприятия на основании обоснованной пояснительной записки начальника цеха или отдела.

6. ПОРЯДОК ОЦЕНКИ КАЧЕСТВА ПРОДУКЦИИ

6.1. Качество продукции, выпускаемой предприятием, оценивается в соответствии с частными методиками по оценке уровня качества продукции (древесных плит, спичек и домостроения).

Зав. лабораторией стандартизации канд.техн.наук В.В.КИСЛЫЙ
Зав. сектором управления качеством продукции Т.С.СЛАСТЕНКО
Младший научный сотрудник сектора управления качеством
В.А.ГОЛОВАНОВА

Приложение I

УТВЕРЖДАЮ:

Главный инженер _____

_____ 197 г.

ПЛАН-ГРАФИК
АТТЕСТАЦИИ ПРОДУКЦИИ

№ п/п	Вид аттестации и наименование продукции	Рекоменду- емая кате- гория ка- чества	График аттестации по кварталам года				Ответствен- ный за под- готовку ма- териалов
			I	II	III	IV	
I	Твердые плиты Т-400	I				ноябрь	Технолог цеха, мас- тер ОТК
2	Сверхтвердые плиты СТ-500	I				"	То же
3	Мягкие плиты М-12	I				август	"

Главный технолог _____

Начальник цеха _____

Приложение 2

УТВЕРЖДАЮ:

Главный инженер _____

" " _____ 197_ г.

ПЛАН-ГРАФИК

**ВНЕДРЕНИЯ НОВЫХ ГОСУДАРСТВЕННЫХ
СТАНДАРТОВ, ТЕХНИЧЕСКИХ УСЛОВИЙ
И СТАНДАРТОВ ПРЕДПРИЯТИЯ**

№ пп	Наименование стандарта	Срок выполнения	Ответственный за внедрение
1	СТП "Комплексная система управления качеством продукции. Основные положения"	III кв. 1978 г.	Гл. инженер, ОУК
2	СТП "Комплексная система управления качеством продукции. Статистическое регулирование технологического процесса"	IV кв. 1978 г.	Гл. технолог

Главный технолог _____

Начальник ОУК _____

Приложение 3

УТВЕРЖДАЮ:

Главный инженер _____

_____ " " _____ 197 г.

ПЛАН-ГРАФИК

ПРОВЕРКИ ОБОРУДОВАНИЯ, ТЕХОСНАСТКИ
НА ТЕХНОЛОГИЧЕСКУЮ ТОЧНОСТЬ

(Пример заполнения)

№ пп	Наименование оборудования	Тип, модель	Дата проведения проверки
1	Рубительная машина	КМ	20.09-10.10.78г.
2	Сортировочная машина	СШП-1	28.08-15.10.78г.
3	Соломкорубильный автомат	СНР-5	12.07-10.10.78г.
4	Спичечный автомат	"Фойт"	24.08-15.11.78г.

Главный механик _____

Главный технолог _____

Начальник ОТК _____

Приложение 4

УТВЕРЖДАЮ:

Главный инженер _____

" _____ " _____ 197 г.

М Е Р О П Р И Я Т И Я
ПО ДАЛЬНЕЙШЕМУ УЛУЧШЕНИЮ КАЧЕСТВА
ВЫПУСКАЕМОЙ ПРОДУКЦИИ

(Пример заполнения)

№ п/п	Наименование мероприятия	Срок внедрения	Ответственный за разработку меро- приятия и его внедрение
1	2	3	4
1	Улучшение входного контроля качества сырья и материалов	I кв.	Начальник ОТК, гл.технолог
2	Совершенствование технологического процесса	II кв.	Гл.технолог
3.	Соблюдение технологической дисциплины в соответствии с требованиями нормативно-технической документации (стандартов, технических условий, технологических режимов)	I кв.	ОИТ, начальник цеха
4	Совершенствование имеющихся способов контроля и внедрение новых методов контроля на всех стадиях технологического процесса	I кв.	Начальник ОТК
5	Обеспечение ритмичности работы предприятия путем своевременного снабжения качественными сырьем, материалами, запчастями при удовлетворительном состоянии технологического оборудования и технологической оснастки	II кв.	Гл.инженер

1	2	3	4
6	Внедрение регулярных проверок оборудования на технологическую точность		
7	Широкое использование передовых методов и приемов труда, научной организации труда, обеспечивающих высокое качество продукции, высокую производительность и безопасность труда	III кв.	Гл. инженер
8	Внедрение комплексной системы управления качеством продукции (КСУКП) на основе стандартизации	IV кв.	То же

Главный технолог _____

ПОЯСНИТЕЛЬНАЯ ЗАПИСКА

К СТП "КОМПЛЕКСНАЯ СИСТЕМА УПРАВЛЕНИЯ КАЧЕСТВОМ ПРОДУКЦИИ. ПОРЯДОК ПЛАНИРОВАНИЯ КАЧЕСТВА ПРОДУКЦИИ"

П. 2.5. Формы графиков и содержание мероприятий должны быть уточнены и дополнены с учетом специфических условий конкретного предприятия и вида выпускаемой продукции.

Ответственные исполнители могут быть конкретизированы с учетом структуры предприятия.

П. 2.6.2. Срок реализации оперативно-тематических планов должен быть уточнен на предприятии с учетом условий производства.

Пп. 3.3 и 3.4. Показатели повышения качества, которые отражены в планах развития производства, необходимо уточнить и дополнить в зависимости от вида выпускаемой продукции и особенности производства.

П. 3.6. Планирование продукции второй категории должно быть на определенный срок. В графе 6 должен быть указан срок снятия с производства или модернизации продукции.

Пп. 3.7 и 3.9. Порядок рассмотрения и утверждения проектов планов может быть уточнен.

Пп. 4.1, 4.2, 4.3, 4.7. Отделы и службы предприятия, ответственные за выбор показателей качества и обработку информации, должны быть уточнены с учетом структуры предприятия.

П. 4.4. Для конкретного предприятия могут быть уточнены периодичность обработки и анализа текущей информации, а также периодичность обработки статистической информации.

П. 5.1. Отделы и службы предприятия, ответственные за разработку планов мероприятий, могут быть уточнены в условиях конкретного предприятия.

П. 5.4. Приложение 4 может быть переработано в соответствии с плановым заданием по выпуску продукции и технико-экономическими показателями.

Типовой проект

УТВЕРЖДАЮ:

Директор _____

_____ 197 г.

Группа _____

СТАНДАРТ ПРЕДПРИЯТИЯ

Комплексная система управления
качеством продукции
ОРГАНИЗАЦИЯ ОБУЧЕНИЯ И ПОВЫШЕНИЯ
КВАЛИФИКАЦИИ КАДРОВ

СТП _____
Впервые

Приказом _____
(наименование предприятия)

от " ____ " _____ 197 г. № _____ срок введения установлен
с " ____ " _____ 197 г.

Настоящий стандарт устанавливает формы, методы и порядок
обучения и повышения квалификации кадров на _____
(наименование
предприятия) _____ .

I. ОСНОВНЫЕ ПОЛОЖЕНИЯ

I.1. Подготовка кадров на предприятии предусматривает проведение организационных, методических и других мероприятий, направленных на развитие и совершенствование технических знаний работников предприятия и создание условий для поддержания планового уровня качества выпускаемой продукции.

1.2. Обучение кадров на предприятии включает: подготовку новых рабочих соответствующей специальности, переподготовку работников, переводимых на другие работы, а также последовательное повышение квалификации рабочих.

1.3. * Подготовкой и повышением квалификации кадров на предприятии занимается отдел производственно-технического обучения, который подчиняется главному инженеру предприятия.

1.4. Отдел производственно-технического обучения в своей деятельности руководствуется:

законодательством СССР;

приказами и указаниями министерства (ведомства) и вышестоящей организации;

приказами и указаниями Государственного комитета Совета Министров СССР по профессионально-техническому образованию;

положением об отделе производственно-технического обучения кадров на предприятиях.

1.5. Отдел производственно-технического обучения выполняет следующие функции:

разрабатывает на основании расчетов планового и технологического отделов, отделов труда и заработной платы, заявок цехов и других подразделений предприятия и представляет на утверждение руководству годовые и перспективные планы подготовки, переподготовки и повышения квалификации кадров предприятия;

разрабатывает квартальные планы по цехам и отделам и контролирует их выполнение;

комплектует совместно с начальниками цехов, служб и отделов учебные группы по обучению кадров, подбирает преподавателей и инструкторов производственного обучения из состава ИТР и квалифицированных рабочих своего предприятия или другой организации и представляет их списки на утверждение руководству предприятия;

принимает меры по созданию и расширению учебно-материальной базы для теоретического и производственного обучения (учебно-технических кабинетов, классных комнат, учебных цехов, мастерских, полигонов и т.д.);

организует методическое руководство всеми видами подготовки и повышения квалификации кадров на предприятии;

организует разработку учебных программ в порядке, установленном типовым положением о подготовке и повышении квалификации рабочих на производстве; при этом необходимо учитывать вопросы по стандартизации и управлению качеством, приведенные в "Рекомендациях по разработке и внедрению системы управления качеством окон, дверей и стандартных домов на основе комплекса СТП", утвержденных Минлеспромом СССР 06.02.76 г.;

организует обмен опытом работы по подготовке, переподготовке и повышению квалификации кадров на производстве;

подготавливает и представляет на утверждение главному инженеру предприятия состав квалификационной комиссии, организует ее работу и принимает участие в проведении квалификационных экзаменов;

совместно с отделом кадров и общественными организациями предприятия привлекает работников, не имеющих профессиональной подготовки, в вечерние и заочные средние специальные учебные заведения, а имеющих соответствующую подготовку - в вечерние и заочные высшие учебные заведения, организует общественный контроль за результатами обучения.

2. ФОРМЫ И МЕТОДЫ ОБУЧЕНИЯ И ПОВЫШЕНИЯ КВАЛИФИКАЦИИ КАДРОВ

2.1. Подготовка новых рабочих.

2.1.1. Подготовка новых рабочих предусматривает обучение принятых на предприятие рабочих, не имеющих производственной специальности или меняющих свою специальность.

2.1.2. * Подготовка новых рабочих на предприятия проводится:

путем индивидуального и бригадного обучения непосредственно на производстве;

на организуемых для этой цели курсах;

в учебно-курсовых комбинатах и на учебных пунктах.

2.1.3. Обучение может быть с отрывом от производства и без отрыва от производства в вечерних (сменных) профессионально-технических училищах.

2.1.4. Для индивидуального обучения рабочего необходимо прикрепить к квалифицированному рабочему-специалисту, не освобожденному от основной работы.

2.1.5. * При бригадной форме обучения новых рабочих объединяют в учебные бригады. При составе бригады не менее 15 человек специалисты предприятия, выделенные для производственного обучения, могут быть освобождены от основной работы.

2.1.6. Курсы подготовки новых рабочих организуются с целью обучения сложным профессиям, овладение которыми связано с получением значительного объема специальных, общетехнических и экономических знаний и необходимостью создания отдельной учебной базы для производственного обучения. Обучение на курсах обязательно заканчивается производственной практикой.

2.1.7. * Учебно-курсовой комбинат является административно-хозяйственным и организационно-методическим объединением курсов подготовки новых рабочих, переподготовки и повышения производственной квалификации рабочих и работает под руководством отдела (бюро) производственно-технического обучения.

2.1.8. Сроки обучения зависят от сложности профессии, объема необходимых технических знаний и производственных навыков. Сроки обучения по профессиям определены Государственным комитетом Совета Министров СССР по профессионально-техническому образованию и приведены в Типовых положениях.

2.1.9. Программа индивидуального, бригадного и курсового обучения новых рабочих включает производственное обучение и обязательный курс специальных, общетехнических и экономических знаний.

2.1.10. * Последовательность, время и место проведения производственного обучения и теоретических занятий устанавливаются расписанием

2.1.11. * Производственное обучение работников предприятия может осуществляться на договорных условиях с другими организациями. Форма договора на производственное обучение рабочих приведена в приложении I.

2.2. Переподготовка рабочих.

2.2.1. Переподготовка предусматривает обучение новым профессиям рабочих, высвобождающихся на предприятии в связи с механизацией и автоматизацией производства, ростом производительности труда, завершением выполненных работ и по другим причинам.

2.2.2. Обучение может быть индивидуальным, бригадным и на курсах

2.2.3. Программа и сроки обучения устанавливаются с учетом фактического уровня профессиональных знаний и умения обучаемых

2.3. Повышение квалификации рабочих

2.3.1. Последовательное повышение квалификации рабочих преследует цель получения ими технических и экономических знаний, необходимых для овладения передовой техникой, организацией труда, высокопроизводительными методами выполнения сложных и ответственных работ по более высоким разрядам данной специальности

2.3.2. Для повышения квалификации кадров организуются:
производственно-технические курсы;
курсы обучения рабочих вторым и смежным профессиям;
курсы целевого назначения;
школы по изучению передовых методов труда;
школы мастеров.

2.3.3. Производственно-технические курсы создаются в целях:

повышения производственных навыков и технических знаний рабочего до уровня, необходимого для фактически выполняемых им работ;

повышения квалификации разряда с низшего до среднего уровня;

повышения квалификации рабочего со среднего до более высокого уровня в пределах данной профессии.

2.3.3.1. * При направлении рабочих на производственно-технические курсы учитывается уровень их общего и профессионального образования, продолжительность стажа работы по специальности на данном предприятии, творческая активность в области рационализации и изобретательства.

2.3.3.2. * Сроки обучения на производственно-технических курсах зависят от сложности осваиваемых работ и уровня образования обучаемых рабочих и устанавливаются в пределах до 6 месяцев - для обучающихся без отрыва от производства и до 3 месяцев - при освобождении рабочих от основной работы.

2.3.4. Обучение рабочих вторым и смежным профессиям проводится с целью расширения профессионального профиля рабочих, необходимого для улучшения организации труда рабочих и рационального использования оборудования.

2.3.4.1. Обучение на указанных курсах проводится по программам подготовки новых рабочих с сокращением в случае необходимости разделов теоретического курса.

2.3.4.2. Срок обучения рабочих вторым профессиям устанавливается до 3 месяцев. Обучаемые рабочие могут быть освобождены от основной работы на весь срок обучения.

2.3.5. Курсы целевого назначения организуются для изучения нового оборудования, изделий, материалов, новой технологии, средств механизации и автоматизации производственных процессов, вопросов экономики, качества продукции, научной организации труда и т.п.

2.3.5.1. Обучение на курсах целевого назначения включает теоретическое и производственное обучение.

2.3.5.2. * Сроки обучения устанавливаются администрацией предприятия или вышестоящей организацией.

2.3.5.3. * Программы курсов целевого назначения разрабатываются и утверждаются министерством или по его разрешению, предприятиями.

2.3.5.4. * Учебные группы для теоретического обучения необходимо комплектовать из рабочих одинаковых или родственных специальностей, одинаковой квалификации.

2.3.5.5. * Последовательность, место и время проведения производственного обучения и теоретических занятий устанавливаются расписанием.

2.3.6. Школы передовых методов труда создаются для массового освоения рабочими прогрессивных приемов и методов работы.

2.3.6.1. Школы комплектуются из рабочих одной специальности и по характеру комплектования могут быть цеховыми, заводскими, межзаводскими.

2.3.6.2. Для обучения рабочих наиболее рациональным методам труда привлекаются передовики производства, владеющие прогрессивными приемами работы.

2.3.6.3. Программы обучения разрабатываются на основе предварительного изучения и обобщения опыта передовых рабочих и включают в себя практические занятия, в процессе которых передовики производства обучают рабочих новым приемам и методам труда, а также консультации и сообщения, проводимые ИТР и другими специалистами.

2.3.7. * Школы мастеров создаются для квалифицированных рабочих с большим производственным стажем и мастеров производства, имеющих образование в объеме неполной средней школы, где они не только повышают производственную квалификацию, но и получают образование в объеме средней школы без отрыва от производства.

2.4. Повышение квалификации ИТР.

2.4.1. Повышение квалификации ИТР проводится с целью приобретения ими знаний, овладения техникой и технологией, современными методами организации труда и изучения вопросов стандартизации и управления качеством продукции.

2.4.2. * Повышение квалификации ИТР осуществляется путем обучения:

- в институтах повышения квалификации;
- на семинарах;
- школах повышения производственного опыта;
- на курсах.

2.4.3. Повышение квалификации по вопросам стандартизации и управления качеством продукции проводится на специальных курсах, которые создаются на предприятиях или ВИСМ Госстандарта СССР.

2.4.4. Программа повышения квалификации работников предприятия по вопросам управления качеством должна включать перечень вопросов, приведенных в "Рекомендациях по разработке и внедрению системы управления качеством окон, дверей и стандарт-

ных домов на основе комплекса СТП", утвержденных Минлеспромом СССР 6.02.76 г.

3. ПРАВИЛА ПРОВЕДЕНИЯ КВАЛИФИКАЦИОННЫХ ЭКЗАМЕНОВ

3.1. Все виды обучения, предусматриваемые на предприятии, обязательно заканчиваются квалификационными экзаменами.

3.2. Для проведения квалификационных экзаменов создается общезаводская квалификационная комиссия.

3.3. * Председателем общезаводской квалификационной комиссии назначается главный инженер предприятия, членами комиссии — начальник отдела по производственно-техническому обучению, начальник ОТиЗ, инженер по технике безопасности, руководители цехов, председатель фабрично-заводского местного комитета, член партбюро.

3.4. В тех случаях, когда рабочие подготавливаются для работы на объектах, поднадзорных специальным организациям и ведомствам (Госгортехнадзору, Министерству путей сообщения, Госсанинспекции, энергонадзору и т.д.), в состав квалификационной комиссии включаются представители этих организаций.

3.5. Квалификационные экзамены включают выполнение рабочими пробных производственных работ и проверку теоретических знаний путем устного опроса в пределах требований учебной программы.

3.6. Квалификационная комиссия определяет рабочему квалификационный разряд по специальности на основании заключения о квалификационной пробной работе, дневника производственного обучения, где отмечаются все производственные работы, выполненные в процессе обучения, журнала учета теоретических занятий, а также проверки технических знаний путем устного опроса экзаменуемого. Форма заключения о выполнении пробной работы приведена в приложении 2.

3.7. Результаты квалификационных испытаний заносятся в протокол с записью в нем экзаменационных оценок, показателей выполнения норм времени (выработки), результатов квалифика-

ционной пробы и заключения комиссии об уровне квалификации рабочего. Форма протокола заседания квалификационной комиссии приведена в приложении 3.

3.8. Протокол заседания квалификационной комиссии является документом, на основании которого рабочему присваивается тарифный разряд по специальности. Присвоенный рабочему разряд заносится в трудовую и расчетную книжки.

3.9. Рабочим, успешно сдавшим квалификационные экзамены, выдается свидетельство.

3.10. * Результаты квалификационных экзаменов ИТР заносятся в соответствующие свидетельства или дипломы.

Зав. лабораторией стандартизации канд.техн.наук В.В.КИСЛЫЙ

Зав. сектором управления качеством продукции Т.С.СЛАСТЕНКО

Старший научный сотрудник сектора управления качеством
В.А.БАРДОНОВ

Зав. лабораторией домостроения А.А.ПОДОБИН

Младший научный сотрудник лаборатории домостроения С.И.СТРЕЛКОВА

(наименование предприятия)

(вид обучения)

Д О Г О В О Р № _____

на производственное обучение рабочих

" _____ " _____ 197 г.

Мы, нижеподписавшиеся, начальник цеха _____

(фамилия и инициалы)

с одной стороны, и _____

(должность, место работы, ф.и.о.)

табелн. № _____ с другой, заключили договор о нижеследующем:

I. Тов. _____ обязуется:

(фамилия и инициалы)

I. Обучить в период с " _____ " _____ 19 г. по " _____ " _____ 19 г.

(вид и цель обучения)

(фамилия и инициалы обучаемых)

профессия

2. Подготовить обучаемых (ого) к сдаче производственной пробы (испытаний) по _____ разряду.

3. Обучение проводить по утвержденной программе.

4. Аккуратно вести учет обучения и по окончании его в _____ дневный срок сдать установленную отчетность.

II. Начальник цеха обязуется:

I. Обеспечить необходимые условия для успешного обучения рабочих.

2. По окончании обучения и выполнения обучаемыми квалификационной пробы, а также сдачи ими испытаний на установленный

соглашением разряд или достижения цели обучения обучавшему выплачивается _____ руб. из расчета _____

- Примечания. 1. В случае несдачи обучаемыми производственной пробы обучающий обязан без дополнительной оплаты продолжить обучение до сдачи учениками (ом) испытаний.
2. За обучение сверх установленного срока, а также за обучение, не давшее результатов, оплата не производится.

Начальник цеха _____ Инструктор _____

"СОГЛАСОВАНО"

Работник технического обучения _____

Один экземпляр договора получил

Инструктор _____

Отметка о выполнении договора

Обучение начато "___" _____ 197 г., окончено "___" _____ 197 г.

Протокол квалификационной комиссии № ___ от "___" _____ 197 г.

Подлежит к оплате _____ руб. из расчета _____

Начальник цеха _____

Работник технического обучения _____

ЗАКЛЮЧЕНИЕ
О ВЫПОЛНЕНИИ ПРОБНОЙ РАБОТЫ

Заключение составлено "___" _____ 197 г. о том, что обучающийся тов. _____ окончил обучение

_____ (вид обучения)

по профессии _____, выполнил пробную работу по _____ разряду _____

_____ (наименование работ и краткая характеристика их выполнения)

По норме времени на работу отведено _____ часов фактически выполнено за _____ часов.

Выполненная пробная работа соответствует требованиям _____ разряда профессии _____.

Начальник цеха _____

Мастер цеха _____

_____ (наименование предприятия)

УТВЕРЖДАЮ:

Главный инженер _____

ПРОТОКОЛ № _____
ЗАСЕДАНИЯ КВАЛИФИКАЦИОННОЙ КОМИССИИ _____
(цех)

от "____" _____ 197 г. по проведению квалификационного экзамена рабочих, окончивших

_____ (вид обучения)

Состав квалификационной комиссии:

Председатель _____
(ф.и.о., должность)

Члены комиссии: _____
(ф.и.о., должность)

Проведя проверку знаний обучающихся в объеме пройденного материала по теоретическому обучению и рассмотрев заключения о сдаче квалификационной пробы, квалификационная комиссия постановила присвоить нижеперечисленным рабочим следующую квалификацию:

№ пп	Фамилия, имя, отчество	Год рождения	Дата поступления на завод	Образование, предыдущая подготовка	Профессия и разряд до обучения	Заключение квалификационной комиссии	Решение квалификационной комиссии			
!	!	!	!	!	профес-! раз-! оценка ! оценка профес-! раз-	теорети-! качест-! сия ! сия ! сия ! сия	! ! ! ! ! ! ! !			
!	!	!	!	!	!	знаний ! ! ! ! ! ! ! !	!			
I	2	3	4	5	6	7	8	9	10	11

Особые замечания комиссии: _____

Председатель комиссии _____

Члены комиссии _____

Представитель профсоюзной организации _____

Представитель ОТО сектора _____

ПОЯСНИТЕЛЬНАЯ ЗАПИСКА

К СТП "КОМПЛЕКСНАЯ СИСТЕМА УПРАВЛЕНИЯ КАЧЕСТВОМ ПРОДУКЦИИ. ОРГАНИЗАЦИЯ ОБУЧЕНИЯ И ПОВЫШЕНИЯ КВАЛИФИКАЦИИ КАДРОВ"

П.1.3. На предприятиях, где структурой не предусмотрены соответствующие отделы, функции обучения и повышения квалификации кадров могут исполняться инженером по производственно-техническому обучению.

П.2.1.2. В конкретном стандарте предприятия формы подготовки новых рабочих должны быть уточнены.

П.2.1.5. Целесообразность количественного состава бригад и возможность освобождения от основной работы специалиста должна быть определена с учетом условий конкретного предприятия.

П.2.1.7. Необходимость создания учебно-курсового комбината устанавливается руководством предприятия в зависимости от численности работающих на предприятии.

П.2.4.2. Формы организации повышения квалификации ИТР могут быть учтены и дополнены.

П.3.3. Состав квалификационной комиссии может быть уточнен с учетом организационной структуры конкретного предприятия.

П.3.10. Результаты квалификационных экзаменов ИТР должны оформляться документами, соответствующими принятым формам повышения квалификации.

Пп. 2.1.10, 2.3.5.5. Расписание теоретических и производственных занятий составляется инструкторами производственного обучения совместно с отделом производственно-технического обучения.

Пп. 2.1.11, 2.3.3.2, 2.3.4.2. Являются справочными и должны быть опущены.

Пп. 2.2.3, 2.3.3.1. Практический уровень знаний работников устанавливается отделом кадров совместно с отделом производственного обучения.

П.2.3.5.2. Сроки обучения устанавливаются в зависимости от сложности изучаемых вопросов и не должны превышать 3 мес.

П.2.3.5.3. Программы курсов целевого назначения составляются министерством с учетом профиля приобретаемых профессий.

П.2.3.5.4. Учебные группы комплектуются отделом кадров совместно с администрацией цехов.

П.2.3.7. Является справочным. Школы мастеров создаются на комплексных предприятиях с численностью не менее 2000 человек.

Типовой проект

УТВЕРЖДАЮ:

Директор _____

" ____ " _____ 197 г.

Группа _____

СТАНДАРТ ПРЕДПРИЯТИЯ

Комплексная система управления
качеством продукции
ПЛАНИРОВАНИЕ ОРГАНИЗАЦИИ ТРУДА
РАБОТНИКОВ

СТП _____
Впервые

Приказом _____
(наименование предприятия)

от " ____ " _____ 197 г. № ____ срок введения установлен
с " ____ " _____ 197 г.

Настоящий стандарт определяет порядок планирования организации труда в процессе производства продукции (стандартных деревянных домов, спичек, плит) на _____
(наименование предприятия)

I. ТЕРМИНОЛОГИЯ

Термин	!	Определение
I. Организация труда (ОТ)		Система мероприятий, обеспечивающая рациональное использование рабочей силы, которая включает соответствующую расстановку людей в процессе производства, разделение и кооперацию, методы, нормирование и стимулирование труда, организацию рабочих мест, их обслуживание и необходимые условия труда (ГОСТ 19605-74)

Термин	!	Определение
2. Разделение труда		Разграничения деятельности людей в процессе совместного труда (ГОСТ 19605-74)
3. Кооперация труда		Совместное участие людей в одном или разных, но связанных между собой процессах труда (ГОСТ 19605-74)
4. Метод труда		Способ осуществления процессов труда, характеризующийся составом приемов, операций и определенной последовательностью их выполнения (ГОСТ 19605-74)
5. Организация рабочего места		Система мероприятий по оснащению рабочего места средствами и предметами труда и их размещению в определенном порядке (ГОСТ 19605-74)

2. ОБЩИЕ ПОЛОЖЕНИЯ

2.1. Планирование организации труда (ОТ) предусматривает разработку и внедрение планов совершенствования организации труда рабочих и ИТР на предприятии.

Работа проводится в следующих основных направлениях:

- совершенствование разделения и кооперации труда;
- совершенствование организации и обслуживания рабочих мест;
- совершенствование техники, технологии, методов и приемов труда;
- улучшение условий труда в дневное и ночное время;
- совершенствование нормирования и оплаты труда;
- дисциплина труда.

2.2. Совершенствование специализации и кооперации труда предусматривает рациональное использование кадров по времени, профессии, квалификации с учетом индивидуальных способностей работников и видов выполняемых работ. Специализация и кооперирование труда осуществляются по технологическому, квалификационному и функциональному признакам.

2.2.1. Планирование совершенствования специализации и кооперации труда осуществляют отдел главного технолога при участии планового и производственного отделов и отдел труда и заработной платы.

2.3. Задача организации рабочих мест включает общую и внутреннюю планировку рабочих мест.

2.3.1. Общая планировка - это пространственное расположение самого рабочего места, расположение в его пределах исполнителя, технологического и вспомогательного оборудования, производственной мебели, устройств для размещения инструмента, приспособлений, предметов труда, документации и т.д.

2.3.2. Внутренняя планировка определяется характером расположения на рабочем месте приспособлений, инструмента, сырья, материалов, готовой продукции и т.д.

2.3.3. Совершенствование планировки рабочих мест - один из факторов улучшения условий труда.

Основные элементы системы организации и обслуживания рабочих мест показаны на схеме 1.

2.3.4. При совершенствовании организации и обслуживания рабочих мест используются типовые проекты организации труда (см. приложение). Аналогичные типовые проекты должны быть разработаны для ДСП и ДВП.

2.4. Планирование совершенствования техники, технологии, приемов и методов труда предусматривает использование новейшей техники, технологии производства деталей и сборочных единиц, полуфабрикатов и готовой продукции, а также включает разработку и внедрение рациональных форм и методов труда, обеспечивающих повышение производительности труда и улучшение качества выпускаемых изделий.

2.4.1. Планирование совершенствования техники и технологии, а также совершенствование методов и приемов труда производится отделами главного технолога, главного конструктора и труда и заработной платы.

2.4.2. Рациональная организация рабочих движений приведена на схеме 2.

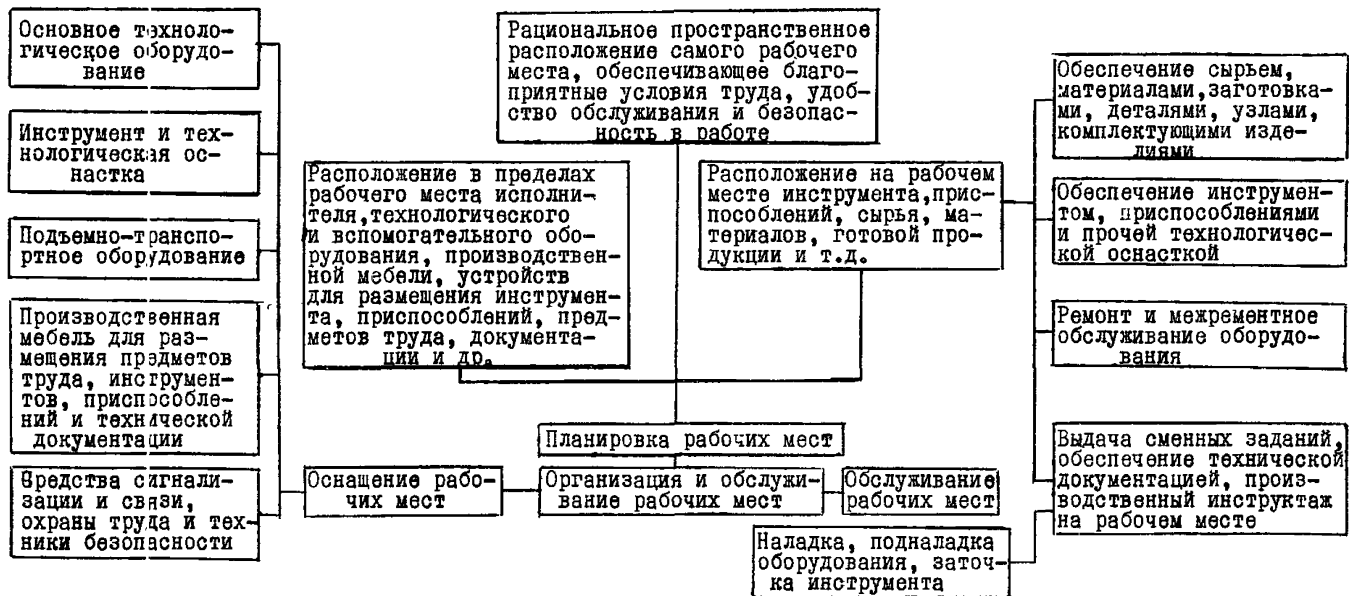


Схема I. Основные элементы системы организации и обслуживания рабочих мест

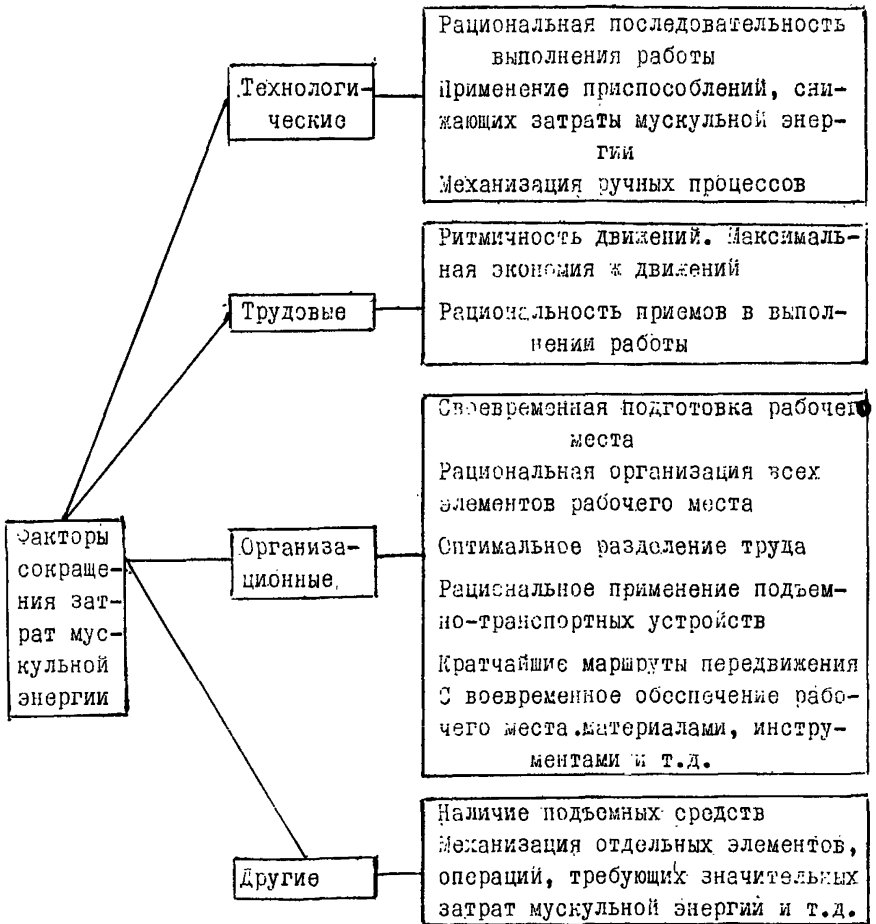


Схема 2. Рациональная организация рабочих движений

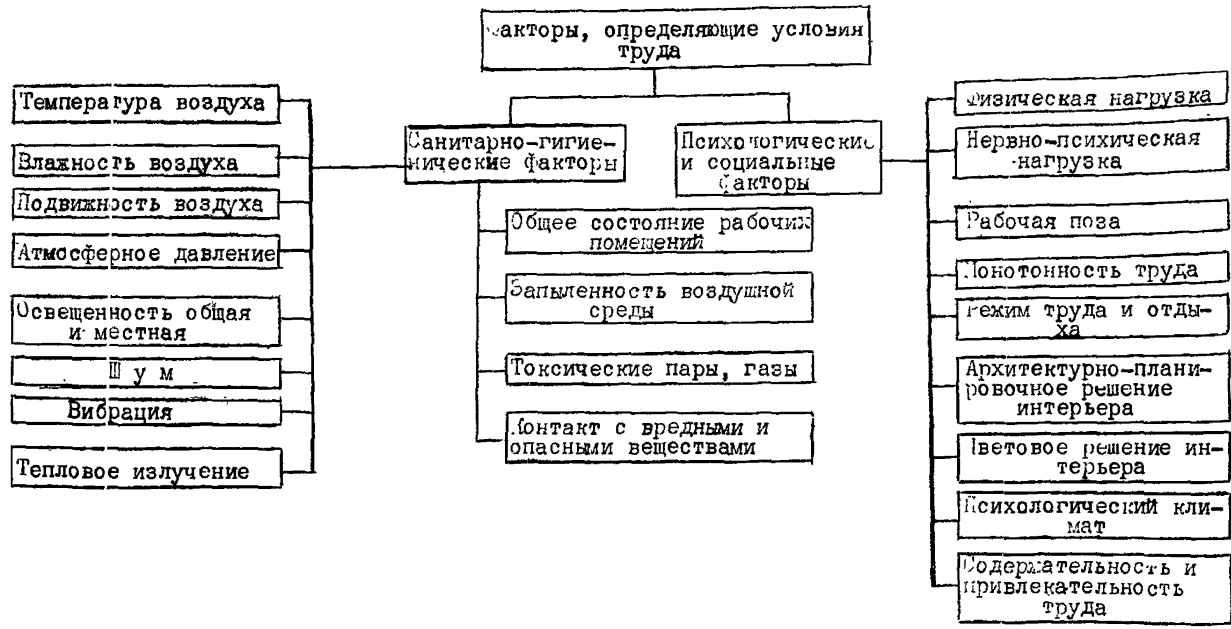


Схема 3. Классификация факторов, определяющих условия труда

2.5. Планирование и улучшения условий труда, совершенствования нормирования и оплаты труда и дисциплины труда осуществляется с целью обеспечения наибольшей эффективности труда, выбора рациональных режимов труда и отдыха работников с учетом требований техники безопасности и промсанитарии.

2.5.1. Условия труда – это та внешняя среда, в которой находится работник в процессе трудовой деятельности.

Совершенствование режима труда в ночную смену предусматривает изыскание путей более рационального использования рабочими межсменного времени для полноценного отдыха.

Необходимым условием снижения утомляемости и высокой работоспособности при работе ночью является полноценный сон в интервале между ночными сменами.

В целях противодействия утомляемости и сонливости целесообразно ввести производственную гимнастику.

Отделам техники безопасности и сменным мастерам следует усилить контроль за работой в период максимального утомления.

Необходимо обеспечить равномерную в течение всей ночной смены загрузженность работой.

Целесообразно ввести для работающих в ночную смену бесплатное снабжение кислородно-белковой смесью или тонизирующими напитками для восполнения энергетических затрат организма.

2.5.2. * Работы по планированию улучшения условий труда, совершенствованию нормирования и оплаты труда и дисциплины возлагаются на плановый отдел и отдел труда и заработной платы.

2.5.3. Классификация факторов, определяющих условия труда, приведена на схеме 3.

2.6. Разработка и внедрение планов организации труда осуществляется в четыре этапа (таблица).

№ этапа	Наименование этапа	Выполняемая работа
1	2	3
I	Анализ показателей, характеризующих состояние организации труда работников	Анализ технико-экономических показателей (производительности труда, использования производственных мощностей и основных фондов, состояния технологии произ-

I	2	!	3
			водства, качества продукции и т.д.) и состояния организации труда Определение узких мест, участков и основных направлений
II	Организация работ		Создание рабочих бригад Изучение методики проведения работ Составление плана работы и инструктаж рабочей бригады Сбор предложений по совершенствованию ОТ Анализ предложений по совершенствованию ОТ
III	Планирование ОТ		Разработка мероприятий по ОТ с учетом видов заболеваемости работников Разработка карты организации труда Расчет ожидаемой экономической эффективности Установление сроков внедрения с указанием конкретных исполнителей Утверждение плана Подготовка мероприятий к внедрению
4	Внедрение планов		Внедрение мероприятий Контроль за внедрением Расчет экономической эффективности от внедрения

2.7. * Планирование организации труда возлагается на отдел труда и заработной платы (ОТЗ) предприятия с выделением в его состав ответственного исполнителя по организации труда. Отдел труда и заработной платы определяет рабочие места, участки и цеха, по которым необходимо планировать организацию труда.

Работы по совершенствованию организации труда отдел труда и заработной платы осуществляет через различные функциональные службы предприятия и творческие бригады, методически направляя, координируя и контролируя их работу.

2.8. Творческие бригады формируются из передовых рабочих, мастеров, инженеров-технологов, конструкторов, механиков, представителей общественных организаций и работают под руководством начальников цехов или мастеров.

2.9. На втором этапе работ творческие бригады осуществляют сбор необходимых материалов путем наблюдений, фотографий, хронометража и экспериментов совместно с рабочими. Творческие бригады анализируют состояние организации труда, затем проводят обработку данных анализа, в результате чего определяются величины трудовых резервов на рабочем месте.

2.10. На третьем этапе планирования ОТ на основании данных анализа рассчитывается экономическая эффективность мероприятий, оформляется план ОТ.

Составленные планы ОТ согласовываются с рабочими и другими исполнителями и утверждаются главным инженером предприятия.

2.11. Четвертый этап - составление графиков внедрения и доведение заданий до исполнителей.

3. ПОРЯДОК ПЛАНИРОВАНИЯ ОРГАНИЗАЦИИ ТРУДА РАБОТНИКОВ

3.1. * План совершенствования ОТ составляется на уровне рабочего места, участка, цеха, предприятия. План составляют с учетом предложений начальников цехов, отделов и служб.

3.2. * В плане ОТ на рабочих местах предусматривается:
специализация рабочих мест;
оснащение и рациональная планировка рабочих мест;
применение рациональных методов и приемов труда;
улучшение качества подготовки и обеспечения правильной эксплуатации инструментов и другой технологической оснастки;
устранение брака и дефектов в работе;
улучшение санитарно-гигиенических условий труда и др.

3.3. * В плане ОТ на участках предусматриваются:
обеспечение взаимной увязки и синхронизации труда рабочих на отдельных рабочих местах;
улучшение расположения технологического оборудования и транспортных средств на участке;

улучшение организации обслуживания рабочих мест и др.

3.4. * В планы ОТ на уровне цехов и предприятий включаются мероприятия по механизации и автоматизации трудоемких и тяжелых работ;

согласование во времени труда рабочих различных подразделений и служб предприятия в целях обеспечения равномерности и ритмичности производства;

внедрение новой техники и технологии;

улучшение работ межцехового транспорта;

ведение рациональных режимов труда и отдыха на производстве;

совершенствование нормирования и оплаты труда и др.

3.5. * Мероприятия по совершенствованию ОТ на различных уровнях производства, разработанные ответственными исполнителями (мастерами, начальниками цехов, руководителями служб, предприятий) в соответствии с п.2.3.4, передаются в отдел труда и зарплаты для составления сводного плана для представления главному инженеру на рассмотрение и директору на утверждение.

3.6. Контроль за внедрением мероприятий по совершенствованию ОТ осуществляет главный инженер через начальников цехов и отделов.

3.7. * По результатам внедрения мероприятий по совершенствованию ОТ отдел труда и зарплаты составляет годовой отчет по установленной форме с представлением вышестоящей организации.

4. ПЛАНИРОВАНИЕ ОРГАНИЗАЦИИ ТРУДА РАБОТНИКОВ РАЗЛИЧНЫХ КАТЕГОРИЙ

4.1. Организация труда основных рабочих

4.1.1. От организации рабочего места зависят результаты работы участка, цеха и предприятия в целом.

4.1.2. Рабочее место – это ограниченная зона производственной площади, предназначенная для выполнения определенных операций производственного процесса одним работником или группой работников, оснащенная необходимыми материально-техническими средствами труда.

4.1.3. При планировании организации труда должна быть учтена совокупность следующих функционально взаимосвязанных элементов:

основное производственное технологическое оборудование, которое должно соответствовать выполняемым на рабочем месте технологическим процессам и содержанию труда рабочего (станки, машины, агрегаты и т.д.);

вспомогательное нестандартное и подъемно-транспортное оборудование, необходимое для облегчения и ускорения выполняемых вспомогательных операций (транспортёры, рольганги, автопогрузчики и др.);

технологическая оснастка (технологические приспособления, контрольный и рабочий инструмент);

организационная оснастка (тумбочки для инструмента, стеллажи, подставки для чтения чертежей и т.д.);

обслуживание рабочего места, т.е. полное и своевременное обеспечение материалами, полуфабрикатами, заготовками, инструментом.

4.1.4. При правильном планировании организации труда необходимо, чтобы на каждом рабочем месте были созданы такие производственные условия, при которых трудовые движения и приемы рабочего были бы наиболее продуктивными и наименее утомительными.

4.1.5. * Высококвалифицированным рабочим ведущих профессий рекомендуется выдавать комплекты инструмента для мелкого ремонта оборудования.

4.1.6. Требования к способам выполнения трудовых приемов рабочими.

4.1.6.1. Рациональная рабочая поза:

устойчивое положение ног;

минимальные наклон и поворот корпуса и головы;

положение рук, обеспечивающее минимальное напряжение;

местонахождение рабочего у станка, обеспечивающее минимальное количество передвижений, оптимально короткие движения, безопасность работы.

4.1.6.2. Рациональный способ держать рукоятки станка, инструмент, детали, заготовки:

расположение пальцев, обеспечивающее равномерное распределение усилий, быстроту схватывания и перехватов;

положение кисти, обеспечивающее минимальное напряжение.

4.1.6.3. Рациональные движения:

прочность движений;

простота движений;

отсутствие лишних, ошибочных движений;

отсутствие пауз, остановок, торможений, резких изменений направления движений;

соразмерные нагрузки рук, использование ног;

ритмичность повторяемых движений;

сосредоточение и распределение внимания.

4.2. Организация труда вспомогательных рабочих

4.2.1. Рабочее место вспомогательного рабочего должно быть обеспечено технологической и организационной оснасткой.

Технологическая оснастка – это инструменты, приспособления.

Организационная оснастка – это устройства для хранения и размещения технологической оснастки (верстаки, инструментальные тумбочки, шкафы и т.д.), размещения предметов труда (стеллажи), создания удобной рабочей позы и безопасных условий труда (стулья, подставки и т.д.), межоперационный транспорт, местное освещение, средства для поддержания чистоты и порядка.

На рабочих местах вспомогательных рабочих должны быть верстаки, стеллажи, переносные ящики с набором необходимых инструментов, щит с электроизмерительными приборами, запасные части. Вспомогательные рабочие должны быть обеспечены набором технических паспортов, принципиальными электрическими схемами обслуживаемого оборудования, перечнями возможных неисправностей, а также инструкциями по проведению профилактического осмотра оборудования.

4.2.2. Рабочее место слесаря-ремонтника, слесаря-сантехника, электросварщика ручной сварки, электромонтера по ремонту и обслуживанию электрооборудования и слесаря КИП представляет собой часть производственной площади цеха, предназначенную для выполнения определенной работы одним рабочим (простое рабочее место) или бригадой (сложное рабочее место) и оснащенную всеми необходимыми средствами производства для выполнения заданной работы.

4.2.3. Рабочее место смазчика представляет собой часть производственной площади, где должны быть бачки для солидола, рабочий стол, шкаф для одежды, ветоши, инструментов, ведра, бидона, лейки, ручного насоса, набор щупов для определения уровня масла в станках, ручная тележка для перевозки масла. Работники транспортной службы осуществляют доставку масла и солидола на транспортные средства. Перевозку смазочного материала в цехе производит смазчик.

Регламент периодической смазки оборудования берется со специальных графиков.

4.2.4. Рабочее место пилоточей должно быть оборудовано верстаком, стеллажом для хранения запасных пил, заточными станками и приспособлениями. На рабочем месте пилоточей должны быть набор инструмента для индивидуального пользования, мерительная линейка, штангенциркуль, микрометр, шаблон, угольники, разводомеры, защитные средства (очки, предохранительные кожанки и т.д.).

4.2.5. Рабочее место лаборантов по физико-механическим испытаниям должно быть оборудовано столом, лабораторными весами, машиной для испытаний плит на изгиб, толщиномером, прибором "дефибратор-секунда", ванной для гидрофобных плит, сушильным шкафом, трехситочным ситом для рассортировки щепы по фракциям, мерной кружкой, ведерком, ковшиком для взятия проб массы, лабораторным столом для образцов, влагомером, вискозиметром и др.

4.2.6. Рабочее место контролера должно находиться в середине цеха. На каждого контролера должно приходиться не менее 4,5 м² производственной площади.

Рабочее место контролера нельзя располагать вблизи участков с вредными условиями труда.

На рабочем месте контролера должны быть стол, стулья, шкаф для хранения инструмента, осветительные устройства, комплект средств измерений, приспособлений и эталонов.

В производстве древесноволокнистых и древесностружечных плит рабочее место контролера может быть в лаборатории.

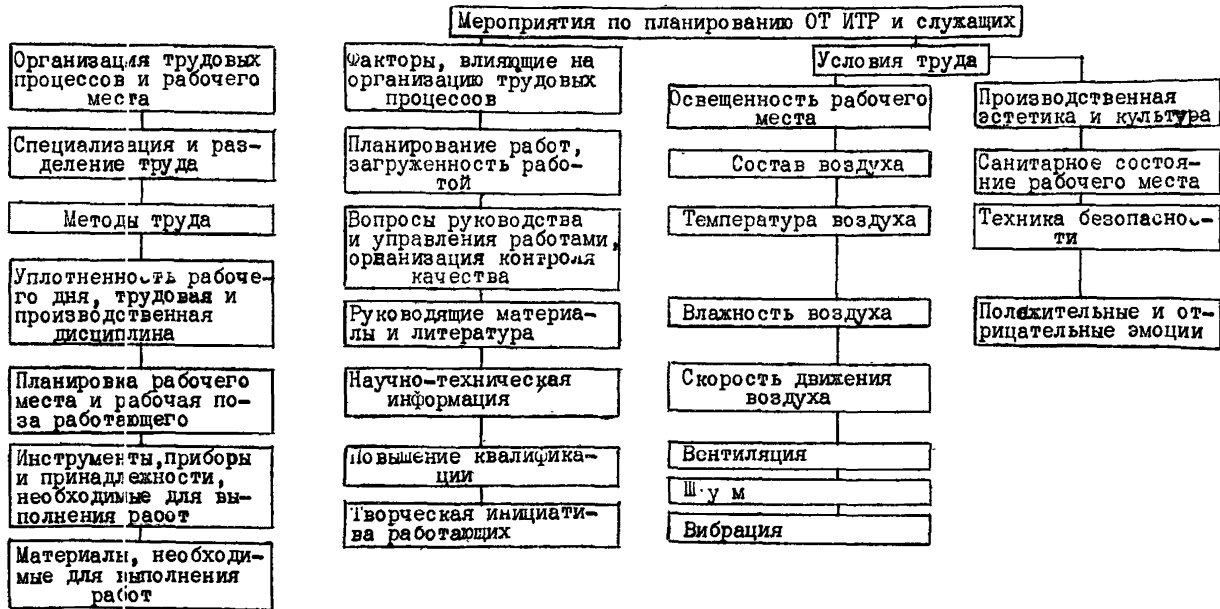


Схема 4. Основные направления планирования организации труда ИТР и служащих на рабочих местах

4.3. Организация труда ИТР и служащих

4.3.1. Специфика труда инженерно-технических работников и служащих определяется спецификой выполняемых ими функций

4.3.2. Инженерно-технический труд - это труд, связанный с подготовкой и обеспечением производства (руководители, главные специалисты, инженеры, техники, экономисты).

4.3.3. Труд служащих заключается в обработке первичной информации, ее передаче, подготовке и оформлении различных документов, необходимых руководителям и специалистам (учетчикам, секретарям, машинисткам и др.) для осуществления функций управления.

4.3.4. Основные направления планирования организации труда ИТР и служащих на рабочих местах приведены на схеме 4.

Зав. лабораторией стандартизации канд.техн.наук В.В.КИСЛЫЙ
Зав.сектором управления качеством продукции Т.С.СЛАСТЕНКО
Инженер сектора управления качеством продукции Т.А.АЛЕКСАНДРОВА

ПЕРЕЧЕНЬ ТИПОВЫХ ПРОЕКТОВ
ОРГАНИЗАЦИИ ТРУДА

1. "Типовые проекты организации труда рабочих мест станочников станков ЦПА-2, ЦДК-4, ТС". Балабаново, ВНИИдрев, 1971.
2. "Типовые проекты организации рабочих мест станочников строгальных (фуговальных и четырехсторонних продольно-фрезерных) станков. Балабаново, ВНИИдрев, 1975.
3. "Типовой проект организации труда рабочих на автоматических и полуавтоматических линиях в цехах столярно-строительных изделий". Балабаново, ВНИИдрев, 1975.
4. "Типовой проект организации труда на участке резки шипов в цехах столярно-строительных изделий". Балабаново, ВНИИдрев, 1975.
5. "Типовой проект организации труда рабочих в цехах столярно-строительных изделий на участке отделки". Балабаново, ВНИИдрев, 1976.
6. "Типовой проект организации труда рабочих на участках ремонта и обработки мест под приборы в цехах столярно-строительных изделий", Балабаново, ВНИИдрев, 1975.
7. "Типовой проект организации труда наладчика деревообрабатывающего оборудования в цехах столярно-строительных изделий". Балабаново, ВНИИдрев, 1971.
8. "Типовой проект организации труда водителя аккумуляторного погрузчика в цехах столярно-строительных изделий". Балабаново, ВНИИдрев, 1975.
9. "Типовой проект организации труда электромонтера по обслуживанию электрооборудования в цехах столярно-строительных изделий". Балабаново, ВНИИдрев, 1975.
10. "Типовой проект организации рабочих мест на участке подготовки инструмента в деревообрабатывающих цехах". Балабаново, ВНИИдрев, 1975.
11. "Типовой проект организации труда контролера деревообрабатывающего производства в цехах столярно-строительных изделий". Балабаново, ВНИИдрев, 1976.

12. "Типовые проекты организации рабочих мест начальника цеха домостроения и мастера участка домостроения". Балабаново, ВНИИдрев, 1973.

13. "Типовой проект организации труда рабочих на участке подготовки сырья спичечного производства". Балабаново, ВНИИдрев, 1976.

ПОЯСНИТЕЛЬНАЯ ЗАПИСКА

К СТП "КОМПЛЕКСНАЯ СИСТЕМА УПРАВЛЕНИЯ КАЧЕСТВОМ ПРОДУКЦИИ. ПЛАНИРОВАНИЕ ОРГАНИЗАЦИИ ТРУДА РАБОТНИКОВ"

П.2.5.2. Отделы и службы предприятия, ответственные за планирование условий труда, совершенствование нормирования и оплаты труда, могут быть уточнены с учетом организационной структуры конкретного предприятия.

П.2.7. Состав исполнителей планирования ОТ по численности и квалификации может быть уточнен с учетом организационной структуры конкретного предприятия.

П.3.1. Первоочередными объектами работы по совершенствованию ОТ могут быть узкие рабочие места, участки и цеха.

П.п. 3.2, 3.3, 3.4. Планы ОТ на всех уровнях управления предприятием должны составляться с учетом выявленных мест производства.

На тех предприятиях, где производственные условия не позволяют внедрить весь типовой проект, рекомендуется внедрить отдельные его разделы.

П.3.5. Порядок рассмотрения плана мероприятий по совершенствованию ОТ должен быть установлен с учетом условий конкретного предприятия.

П.3.7. Формы отчетности по проведению мероприятий по совершенствованию ОТ на предприятии устанавливаются вышестоящей организацией.

П.4.1.5. Если на предприятии будет принято решение выдавать комплекты инструмента рабочим ведущих профессий, то должна быть применена редакция этого пункта как обязательная, если нет - то пункт должен быть исключен.

Типовой проект

УТВЕРЖДАЮ:

Директор _____

"___" _____ 197 г.

Группа _____

СТАНДАРТ ПРЕДПРИЯТИЯ

Комплексная система управления
качеством продукции

МЕТОДИКА ОЦЕНКИ ЭКОНОМИЧЕСКОЙ
ЭФФЕКТИВНОСТИ

СТП _____

Впервые

Приказом _____
(наименование предприятия)

от "___" _____ 197 г. № _____ срок введения установлен
с "___" _____ 197 г.

Настоящий стандарт устанавливает методы определения экономической эффективности от внедрения стандартов предприятия по управлению качеством продукции на _____
(наименование предприятия)

I. ТЕРМИНЫ И ОПРЕДЕЛЕНИЯ

Термин	!	Определение
I. Экономический эффект стандартизации		Выраженная в денежной или натуральной форме экономия живого и овеществленного труда в общественном производстве в результате внедрения стандарта с учетом необходимых для этого затрат (ГОСТ 20779-75)

Термин	!	Определение
2. Экономическая эффективность		Отношение экономического эффекта к затратам (ГОСТ 20779-75)
3. Себестоимость промышленной продукции		Выраженные в денежной форме затраты предприятий на изготовление и реализацию промышленной продукции ("Справочник экономиста деревообрабатывающей промышленности". М., "Лесная промышленность", 1974)
4. Риск потребителя		Вероятность приемки партии продукции, обладающей браковочным уровнем качества (ГОСТ 15895-70)
5. Браковочный уровень качества		Уровень входного качества, которому по плану контроля соответствует относительно низкая вероятность приемки негодной партии продукции (ГОСТ 15895-70)

2. ОБЩИЕ ПОЛОЖЕНИЯ

2.1. Техничко-экономический эффект от внедрения системы управления качеством продукции на основе стандартизации представляет собой выраженную в денежной или натуральной форме экономию живого и овеществленного труда на создание продукции с учетом необходимых для этого затрат.

2.2. Техничко-экономический эффект от внедрения системы управления качеством определяется на всех стадиях создания и потребления продукции: проектировании, изготовлении, обращении, эксплуатации. Настоящий стандарт устанавливает методы определения экономического эффекта от внедрения системы управления качеством продукции на стадии изготовления.

2.3. Экономический эффект может быть выражен в натуральной форме в случае снижения трудоемкости, экономии материалов, уменьшения потребности в оборудовании и площадях, сокращения длительности циклов изготовления и т.п.. если затраты измерены в тех же единицах, что и экономия. В остальных случаях экономический эффект должен быть выражен в денежной форме.

2.4. Экономический эффект от повышения качества продукции за счет внедрения системы управления качеством может быть получен на основе:

применения обоснованных планов выборочного контроля качества сырья, материалов (древесные плиты, спички и стандартные деревянные дома) и комплектующих изделий (стандартные деревянные дома);

использования планов контроля и регулирования технологического оборудования, составленных на основе данных статистического регулирования технологических процессов;

рациональной технологической подготовки производства для выпуска продукции требуемого уровня качества;

совершенствования методов проверки оборудования на точность и стандартизации (на уровне СТП) всех видов осмотров и ремонтов оборудования;

действия четкой системы сбора и анализа информации о качестве продукции и проведения практических работ по обеспечению и поддержанию высокого стабильного качества продукции;

действия системы материального и морального стимулирования качества труда работников;

использования типовых стандартов предприятия, разработанных ВНИИдревом и позволяющих сократить трудозатраты работников предприятия, занятых разработкой конкретных СТП.

2.5. Экономический эффект от внедрения системы управления качеством продукции может быть получен предприятием-изготовителем и предприятием-потребителем продукции.

Экономия у предприятия-изготовителя обуславливается сокращением и устранением внутрипроизводственных потерь и включает экономию от уменьшения суммы штрафов за поставки некачественной продукции и т.п. по п. 2.3.

Экономия у предприятия-потребителя обуславливается более высокими показателями прочности и долговечности, а также включает экономию от сокращения ремонтов и снятия с производства продукции низкого качества.

2.6. Оценке экономической эффективности системы управления качеством продукции должен предшествовать анализ показателей себестоимости производства продукции, позволяющий определить результаты внедрения и функционирования системы (см. приложение I).

Анализ должен проводиться по группам показателей, регламентируемых конкретными стандартами предприятия. Например, по входному контролю качества сырья, материалов и комплектующих изделий устанавливается процент приемки некачественной продукции при существующем методе приемки или риск потребителя при выборочном контроле, по статистическому регулированию технологического процесса – точность выполнения технологических операций до внедрения СТП и т.д.

В период подготовки комбината к внедрению системы управления качеством продукции ОУК совместно с ПЭО, ОТГ и ОТиЗ проводит анализ показателей качества выпускаемой продукции (процент сдачи продукции с первого предъявления, ритмичность производства, виды дефектов и брака, точность и стабильность технологических процессов и т.д.) и составляет расчет предполагаемого экономического эффекта от внедрения системы управления качеством продукции.

2.7. Расчет экономической эффективности от внедрения системы управления качеством продукции производится путем сравнения соответствующих показателей текущего и предшествующего периодов и осуществляется в следующем порядке:

- устанавливается базовый период времени, относительно которого определяется эффект (например, год);
- определяются исходные данные показателя и методы их расчета;
- определяются величины затрат на внедрение и функционирование системы;

- определяется экономический эффект функционирования системы.

2.8. Пример расчета экономического эффекта от внедрения системы управления качеством продукции (древесноволокнистых плит, древесностружечных плит и спичек) приведен в приложении 2.

3. ПОКАЗАТЕЛИ, ИСПОЛЗУЕМЫЕ ДЛЯ РАСЧЕТА ЭКОНОМИЧЕСКОГО ЭФФЕКТА

3.1. Основой объективной оценки экономического эффекта функционирования системы управления качеством продукции являются экономические показатели себестоимости производства продукции и технические показатели, регламентированные СТП.

3.2. Техничко-экономические показатели, характеризующие результаты повышения качества продукции, подразделяют на основные и вспомогательные.

3.2.1. К основным показателям относятся:

коэффициент стабильности технологического процесса, характеризующий точность изготовления продукции во времени;

величина риска потребителя (предприятия) при приемке сырья, материалов и комплектующих изделий (возможность приемки при существующих методах контроля бракованных сырья, материалов и комплектующих изделий);

величина затрат на технологическую подготовку производства; объем забракованной продукции, указанный в рекламациях от потребителей;

возвраты продукции исполнителям службой контроля;

потери от брака в процессе изготовления;

отпускная цена продукции и др.

3.2.2. В соответствии с этими показателями устанавливается группа показателей, характеризующих различные стороны экономической эффективности системы управления качеством и учитывающих как фактический эффект, так и предотвращенные затраты: экономии от сокращения рекламаций внешних потребителей; от уменьшения возвратов продукции от цехов-потребителей; от снижения риска предприятия при приемке сырья и материалов; от сокращения брака на стадии изготовления за счет повышения коэффициента стабильности технологических операций на основе использования планов контроля оборудования; от повышения отпускной цены за счет повышения качества продукции до высшей категории и т.д.

3.2.3. К дополнительным показателям, которые учитывают специфические условия производства и функционирования системы, относятся:

невыполнение плановых мероприятий по повышению качества; несвоевременное проведение установки и ремонта оборудования;

несвоевременная проверка измерительного и режущего инструмента и т.д.

Учет дополнительных показателей способствует более полной оценке экономической эффективности функционирования на предприятии системы, но для использования этих показателей необходим их систематический и строгий учет, а также стоимостное выражение каждого нарушения.

3.3. При расчете экономического эффекта от внедрения системы необходимо учитывать затраты на ее разработку и внедрение.

3.3.1. Затраты на разработку и внедрение системы подразделяются на одновременные и дополнительные, которые характеризуются соответствующими показателями.

3.3.2. К показателям, характеризующим одновременные затраты, относятся:

капитальные затраты на приобретение оборудования и увеличение производственных площадей;

затраты на разработку СТП по системе управления качеством и их внедрение;

расходы на изготовление форм, бланков, журналов, необходимых для функционирования системы, и др.

3.3.3. К показателям, характеризующим дополнительные затраты, относятся:

изменение расхода фонда заработной платы при создании на предприятии отдела управления качеством или аналогичной службы;

средства из фонда заработной платы и фонда материального поощрения, направляемые на премирование работников предприятия за повышение качества продукции, и др.

4. РАСЧЕТ ЭКОНОМИЧЕСКОГО ЭФФЕКТА

4.1. Общая величина экономического эффекта за установленный период времени функционирования системы управления качеством продукции определяется как алгебраическая сумма экономических эффектов по установленным в пп. 3.2, 3.2.1, 3.2.2, 3.2.3, 3.3, 3.3.1, 3.3.2 и 3.3.3 показателям

$$\begin{aligned} \mathcal{E} = & \mathcal{E}_{в.р} + \mathcal{E}_{в.ц} + \mathcal{E}_p + \mathcal{E}_{ст} + \mathcal{E}_{м.п} + \mathcal{E}_{н.б} + \mathcal{E}_ц + \mathcal{E}_с + \mathcal{E}_{ц.о} + \\ & + \mathcal{E}_{н.ц} = [E_n (K_{e.з} + K_{e.г}) + N], \end{aligned} \quad (1)$$

- где $\mathcal{E}_{\text{в.р}}$ - экономический эффект от сокращения рекламаций от внешних потребителей, руб.;
- $\mathcal{E}_{\text{в.ц}}$ - экономический эффект, полученный в результате сокращения возвратов продукции исполнителям работниками ОТК или сокращения возвратов продукции из смежных цехов на доработку, руб.;
- $\mathcal{E}_{\text{р}}$ - экономия от снижения затрат на приобретение некондиционных сырья, материалов и комплектующих изделий за счет снижения риска предприятия при приемке материалов, руб.;
- $\mathcal{E}_{\text{ст}}$ - экономия от уменьшения брака на технологических операциях за счет повышения коэффициента стабильности работы оборудования, руб.;
- $\mathcal{E}_{\text{т.п}}$ - экономия от сокращения затрат на технологическую подготовку производства, руб.;
- $\mathcal{E}_{\text{л.с}}$ - экономия от снижения потерь за счет уменьшения брака на всех стадиях производственного процесса, руб.;
- $\mathcal{E}_{\text{ц}}$ - экономия от повышения отпускной цены на продукцию высшей категории качества, руб.;
- $\mathcal{E}_{\text{с}}$ - экономия от сокращения трудозатрат на разработку конкретных стандартов предприятия на основе типовых СТП, разработанных ВНИИДревом, руб.;
- $\mathcal{E}_{\text{у.о}}$ - экономия от сокращения сроков установки и ремонта оборудования, руб.;
- $\mathcal{E}_{\text{л.и}}$ - экономия от сокращения затрат на проверку измерительного и режущего инструмента, руб.;
- $E_{\text{н}}$ - нормативный коэффициент сравнительной эффективности капитальных вложений ($E_{\text{н}} = 0,15$);
- $K_{\text{в.з}}$ - основные единовременные капитальные затраты на внедрение системы, руб.;
- $K_{\text{в.д}}$ - дополнительные единовременные капитальные затраты, связанные с внедрением системы в i -м году рассматриваемого периода t , руб.;
- N - текущие затраты, связанные с обеспечением устойчивого функционирования системы по всем элементам затрат, руб.

Примечание. Формула (I) составлена с учетом требований ГОСТ 19539-74 "Экономическая эффективность стандартизации. Методы определения затрат на разработку стандартов", ГОСТ 20779-75 "Экономическая эффективность стандартизации. Методы определения. Основные положения", "Методика определения экономической эффективности повышения качества промышленной продукции" (М., АН СССР, 1967), ГОСТ 20780-75 "Экономическая эффективность стандартизации. Методы определения фактической экономической эффективности действующих стандартов".

4.1.1. Экономический эффект от сокращения рекламаций от внешних потребителей определяется по формуле

$$Э_{8,p} = (Э_{1mp,u} - Э_{2mp,u}) + (Э_{1m} - Э_{2m}) + (Э_{1zg} - Э_{2zg}), \quad (2)$$

где $Э_{1mp,u}, Э_{2mp,u}$ — стоимость потерь труда изготовителей соответственно в предыдущем и расчетном периодах, руб.;

$Э_{1m}, Э_{2m}$ — стоимость потерь материалов на продукцию соответственно в предыдущем и расчетном периодах, руб.;

$Э_{1zg}, Э_{2zg}$ — затраты на оформление документации по рекламациям соответственно в предыдущем и расчетном периодах, руб.

4.1.2. Экономический эффект, полученный в результате сокращения возвратов продукции работниками ОТК исполнителям и возвратов продукции из смежных цехов, определяется по формуле

$$Э_{8,u} = (Э_{1mp,p} + Э_{2mp,p}) + (Э_{1к.о} + Э_{2к.о}) + (Э_{1m} - Э_{2m}) + (Э_{1g} - Э_{2g}), \quad (3)$$

где $Э_{1mp,p}, Э_{2mp,p}$ — стоимость труда работников на доработку соответственно в предыдущем и расчетном периодах, руб.;

$Э_{1к.о}, Э_{2к.о}$ — стоимость потерь труда на повторные контрольные операции соответственно в предыдущем и расчетном периодах, руб.;

$Э_{1m}, Э_{2m}$ — затраты на межцеховые перевозки в связи с возвратами соответственно в предыдущем и расчетном периодах, руб.;

$Э_{1g}, Э_{2g}$ — затраты на оформление документации при повторном предъявлении соответственно в предыдущем и расчетном периодах, руб.

4.1.3. Экономия от снижения затрат на приобретение некондиционного сырья, материалов и комплектующих изделий за счет снижения риска предприятия при приемке этих материалов на основе использования их обоснованных планов выборочного контроля определяется по формуле

$$Z_p = Z_{g.m}(q_1 - q_2) + Z_{c.m}(q_3 - q_4) + Z_u(q_5 - q_6), \quad (4)$$

- где $Z_{g.m}$ - стоимость древесины и древесных материалов, использованных в производстве продукции за расчетный период, руб.;
- $Z_{c.m}$ - стоимость синтетических материалов (клеевых, отделочных, израсходованных в производстве продукции за расчетный период, руб.;
- Z_u - стоимость материалов (не учтенных в $Z_{g.m}$ и $Z_{c.m}$), израсходованных в производстве продукции за расчетный период, руб.;
- q_1, q_2 - величина риска предприятия принять древесину и древесные материалы с уровнем качества ниже установленного нормативно-техническими документами (НТД) соответственно в предыдущем и расчетном периодах, %;
- q_3, q_4 - величина риска предприятия принять клеевые и отделочные материалы с уровнем качества ниже установленного НТД соответственно в предыдущем и расчетном периодах, %;
- q_5, q_6 - величина риска при принятии материалов (не учтенные в $Z_{g.m}$ и $Z_{c.m}$) с уровнем качества ниже установленного НТД соответственно в предыдущем и расчетном периодах, %.

4.1.4. Экономический эффект от сокращения брака на технологических операциях за счет повышения стабильности работы оборудования, достигнутой при использовании статистического регулирования технологического процесса, определяется по формуле

$$Z_{ст} = (Z'_{т.р.} - Z''_{т.р.}) + (Z_{1м} - Z_{2м}) - Z_0, \quad (5)$$

- где $Z'_{т.р.}, Z''_{т.р.}$ - стоимость труда работников, затраченного на изготовление некондиционных полуфабрикатов соответственно в предыдущем и расчетном периодах, руб.;
- $Z_{1м}, Z_{2м}$ - стоимость материалов, израсходованных на изготовление некондиционных полуфабрикатов соответственно в предыдущем и расчетном периодах, руб.;

\mathcal{I}_0 - стоимость деловых отходов, полученных из некондиционных полуфабрикатов и готовой продукции, руб.

4.1.5. Экономия от сокращения затрат на технологическую подготовку производства на выпуск продукции требуемого уровня качества, осуществленную в соответствии с требованиями комплекса стандартов предприятия по ТПП, определяется по формуле

$$\mathcal{I}_{т.л.} = (\mathcal{I}_{1тр.р.о} - \mathcal{I}_{2тр.р.о}) + (\mathcal{I}_{1тр.р.г} - \mathcal{I}_{2тр.р.г}), \quad (6)$$

где $\mathcal{I}_{1тр.р.о}, \mathcal{I}_{2тр.р.о}$ - стоимость труда работников, затраченного на подготовку технологического оборудования к выпуску продукции повышенного качества соответственно в предыдущем и расчетном периодах, руб.;

$\mathcal{I}_{1тр.р.г}, \mathcal{I}_{2тр.р.г}$ - стоимость труда работников, затраченного на подготовку технологической документации соответственно в предыдущем и расчетном периодах, руб.

4.1.6. Экономический эффект от снижения потерь за счет уменьшения брака на всех стадиях производственного процесса определяется по формуле

$$\mathcal{I}_{н.б.} = (\mathcal{I}_{1тр.р}'' - \mathcal{I}_{2тр.р}'') + (\mathcal{I}_{1м} - \mathcal{I}_{2м}) + (\mathcal{I}_{3тр.р} - \mathcal{I}_{4тр.р}), \quad (7)$$

где $\mathcal{I}_{1тр.р}'', \mathcal{I}_{2тр.р}''$ - стоимость труда работников, затраченного на изготовление продукции, переведенной в брак на стадиях транспортирования и хранения соответственно в предыдущем и расчетном периодах, руб.;

$\mathcal{I}_{1м}, \mathcal{I}_{2м}$ - стоимость материалов, израсходованных на изготовление продукции, переведенной в брак на стадиях транспортирования и хранения соответственно в предыдущем и расчетном периодах, руб.;

$\mathcal{E}_{3тр.р}, \mathcal{E}_{4тр.р}$

- стоимость труда работников, затраченного на ремонт и восстановление качества продукции соответственно в предыдущем и расчетном периодах, руб.

4.1.7. Экономический эффект от повышения отпускной цены на продукцию высшей категории качества определяется по формуле

$$\mathcal{E}_4 = A (u_1 - u_2), \quad (8)$$

где A - объем выпуска продукции высшей категории качества, м²;
 u_1, u_2 - отпускная цена продукции соответственно в предыдущем и расчетном периодах, руб.

4.1.8. Экономический эффект от сокращения трудозатрат на разработку конкретных стандартов предприятия на основе типовых СТП, разработанных ВНИИдревом, определяется по формуле

$$\mathcal{E}_c = (\mathcal{E}_{м.с} - \mathcal{E}_{к.с}) n, \quad (9)$$

где $\mathcal{E}_{м.с}$ - стоимость разработки одного типового СТП, руб. ;
 $\mathcal{E}_{к.с}$ - стоимость разработки одного конкретного СТП работниками предприятия на основе типового стандарта, разработанного ВНИИдревом, руб. ;
 n - количество конкретных стандартов предприятия, разработанных в расчетный период на основе или в развитие типового СТП.

$$\mathcal{E}_{м.с} = C_p \kappa t, \quad (10)$$

где C_p - средняя месячная заработная плата одного сотрудника института с учетом накладных расходов, руб. ;
 κ - число сотрудников, занятых разработкой типового СТП;

t - срок разработки одного типового стандарта предприятия, мес.

Примечание. По данным ВНИИдрева, стоимость разработки одного типового стандарта предприятия составляет 2,5 тыс.руб.

$$Э_{к.с} = C_p \cdot k_1 \cdot t_1, \quad (II)$$

где C_p - средняя месячная заработная плата одного работника предприятия, занятого разработкой конкретного стандарта предприятия на основе типового, руб.;

k_1 - число работников предприятия, занятых разработкой конкретного СТП;

t_1 - срок разработки конкретного СТП на основе типового СТП, мес.

Примечание. По опыту ряда деревообрабатывающих предприятий, стоимость разработки конкретного стандарта предприятия на основе типового составляет 15-25% от стоимости разработки типового стандарта.

4.1.9. Экономический эффект от сокращения сроков замены (установки) и ремонта оборудования за счет своевременного и качественного выполнения профилактических работ определяется по формуле

$$Э_{у.о} = (Э_{1тр.р}''' - Э_{2тр.р}''') + (Э_{1пр.} - Э_{2пр.}), \quad (I2)$$

где $Э_{1тр.р}'''$, $Э_{2тр.р}'''$ - стоимость труда работников, затраченного на замену (установку) и ремонт оборудования соответственно в предыдущем и расчетном периодах, руб.;

$Э_{1пр.}$, $Э_{2пр.}$ - стоимость дополнительно выпущенной продукции за счет сокращения времени простоев оборудования соответственно в предыдущем и расчетном периодах, руб.

4.1.10. Экономический эффект от сокращения затрат на поверку измерительного и режущего инструмента определяется по формуле

$$\mathcal{E}_{н.и.} = (\mathcal{E}_{1тр,р}''' - \mathcal{E}_{2тр,р}''') + (\mathcal{E}_{1ин} - \mathcal{E}_{2ин}), \quad (13)$$

где $\mathcal{E}_{1тр,р}'''$, $\mathcal{E}_{2тр,р}'''$ - стоимость труда работников, затраченного на поверку и подготовку инструмента к работе соответственно в предыдущем и расчетном периодах, руб.;

$\mathcal{E}_{1ин}$, $\mathcal{E}_{2ин}$ - стоимость расхода инструмента соответственно в предыдущем и расчетном периодах, руб.

4.2. Основные единовременные капитальные затраты на внедрение системы определяются по формуле

$$K_{е.з} = K_1 + K_2 + K_3 + K_4, \quad (14)$$

где K_1 - затраты на разработку нормативно-технической документации по системе управления качеством продукции (СТП, инструкции и т.п.), руб.;

K_2 - затраты на техническое обеспечение системы (приобретение, доставка и монтаж дополнительного оборудования, средств контроля, учета и оргтехники), руб.;

K_3 - затраты на организационное обеспечение системы (обучение и переподготовка кадров, организация соответствующей системы контроля и регулирования технологического процесса и т.д.), руб.;

K_4 - затраты на информационное обеспечение системы (определение потоков и объема информации, создание необходимой системы учета и отчетности и т.д.), руб.

4.3. Дополнительные единовременные капитальные затраты на внедрение системы определяются по формуле

$$K_{е.д} = K_1' + \sum_{i=1}^t K_i, \quad (15)$$

где K_1' - затраты на отработку системы и ее внедрение на планируемый период, руб.;

$\sum_{l=1}^t K_l$ - сумма затрат на совершенствование системы в расчетный период t , руб.

4.4. Текущие затраты на обеспечение функционирования системы определяются по формуле

$$N = K_1'' + K_2'' + K_3'', \quad (16)$$

где K_1'' - затраты на амортизацию дополнительно вводимых оборудования и технических средств, руб.;

K_2'' - затраты на текущий ремонт и межремонтное обслуживание дополнительно вводимых технических средств, руб.;

K_3'' - управленческие расходы, связанные с функционированием системы управления качеством продукции, руб.

4.5. Все приведенные формулы для определения величины экономического эффекта, в которых устанавливается изменение трудозатрат и материальных ресурсов при внедрении системы, основываются на действующих на предприятиях нормативах трудозатрат, тарифных сетках, используемых в системах премирования работников, нормах расхода сырья и материалов, действующих ценах на материалы и готовую продукцию.

4.6. В основу расчета экономического эффекта от внедрения системы управления качеством продукции должны быть положены фактические результаты работы предприятия по внедрению системы через определенный промежуток ее функционирования на предприятии.

4.7. На стадии разработки системы управления качеством продукции отделу управления качеством продукции совместно с ОТК, ОИТ и ОИМ необходимо провести тщательный анализ производства с целью количественной оценки всех показателей работы

предприятия, указанных в пп. 3.2, 3.2.1, 3.2.2, 3.2.3.

4.8. Оценку экономического эффекта от повышения качества продукции осуществляет ОУК совместно с ОТК и ПЭО. Все подразделения предприятия представляют необходимые данные для расчета в соответствии с требованиями СТП "Система управления качеством продукции. Порядок сбора и обработки информации о качестве продукции".

4.9. Премирование работников предприятия за разработку и внедрение системы управления качеством продукции осуществляется с учетом величины экономического эффекта и при условии включения работы в план создания новой техники. Сумма премии определяется согласно Постановлению Совета Министров СССР от 27 августа 1971 г. № 604 "О повышении взаимной экономической заинтересованности предприятий и организаций в передаче своих научно-технических достижений и в использовании заимствованного передового опыта".

Зав. лабораторией стандартизации канд.техн.наук В.В.КИСЛЫЙ
Зав. сектором управления качеством продукции Т.С.ЕЛАСТЕНКО
Старший научный сотрудник лаборатории стандартизации
В.А.БАРДОНОВ

ПРИМЕРНАЯ СХЕМА

ВЛИЯНИЯ ОТДЕЛЬНЫХ СТАНДАРТОВ ПРЕДПРИЯТИЯ ПО КС УКП
ПО СТАТЬЯМ КАЛЬКУЛЯЦИИ СЕБЕСТОИМОСТИ ПРОДУКЦИИ

Наименование стандарта предприятия	Статьи калькуляции себестоимости								
	Сырье, материалы и комплектующие изделия	основная заработная плата	расходы на подготовку и освоение производства	расходы на содержание и эксплуатацию оборудования	потери от брака	цеховые расходы	общезаводские расходы	внепроизводственные расходы	
I	2	3	4	5	6	7	8	9	
"КС УКП. Основные положения"		+	+	+	+	+	+	+	
"КС УКП. Входной контроль качества сырья и материалов"	+								
"КС УКП. Технологическая подготовка производства"				+					
"КС УКП. Порядок и методы проверки оборудования на точность"					+	+			

I	!	2	!	3	!	4	!	5	!	6	!	7	!	8	!	9
---	---	---	---	---	---	---	---	---	---	---	---	---	---	---	---	---

"КС УКП. Статистическое регулирование технологического процесса"

"КС УКП. Организация внутри-заводского транспорта и хранения продукции"

"КС УКП. Оценка качества труда работников"

**ПРИМЕР РАСЧЕТА ЭКОНОМИЧЕСКОГО ЭФФЕКТА ОТ
ВНЕДРЕНИЯ СИСТЕМЫ УПРАВЛЕНИЯ КАЧЕСТВОМ
ПРОДУКЦИИ**

1. Экономический эффект от внедрения системы управления качеством продукции может быть определен как эффект, полученный от внедрения отдельных стандартов предприятия, оказывающих влияние на изменение статей калькуляции себестоимости.

2. На комбинате определяют комплекс таких стандартов и проводят расчет экономического эффекта от их внедрения.

3. Остальные стандарты предприятия, включенные в систему, являются руководящими материалами и способствуют эффективному внедрению основополагающих стандартов.

4. По опыту внедрения системы управления качеством продукции рядом деревообрабатывающих предприятий, экономический эффект получен в основном при внедрении следующих СТП:

- "КС УКП. Основные положения";
- "КС УКП. Входной контроль качества сырья и материалов";
- "КС УКП. Технологическая подготовка производства";
- "КС УКП. Статистическое регулирование технологического процесса";
- "КС УКП. Порядок и методы проверки оборудования на точность";
- "КС УКП. Организация внутривзаводского транспорта и хранения продукции" и др.

5. Расчет экономического эффекта от внедрения СТП "КС УКП. Входной контроль качества сырья и материалов" производится по формуле (4)

$$Э_p = Э_{д.м} (q_1 - q_2) + Э_{с.м} (q_3 - q_4) + Э_{и} (q_5 - q_6),$$

где $\mathcal{E}_{д.м} = 3$ млн.руб., $\mathcal{E}_{с.м} = 0,1$ млн.руб.,

$\mathcal{E}_{и} = 0,05$ млн.руб., $q_1 = 12\%$, $q_2 = 6\%$, $q_3 = 6\%$,

$q_4 = 4\%$, $q_5 = 10\%$, $q_6 = 5\%$ принимают по фактическим данным работы предприятия за предшествующий и отчетный годы.

$\mathcal{E}_p = 3$ млн. $(0,12 - 0,06) + 0,1$ млн. $(0,06 - 0,04) + 0,05$ млн. $(0,1$ млн. $- 0,05$ млн. $= 184,5$ тыс.руб.

Экономический эффект от внедрения этого стандарта будет получен за счет сокращения расходов на приобретение некондиционного сырья, материалов и комплектующих изделий по статье калькуляции себестоимости "Сырье, материалы и комплектующие изделия".

6. Экономический эффект от внедрения СТП "КС УКП. Технологическая подготовка производства" может быть определен по формуле (6)

$$\mathcal{E}_{т.п} = (\mathcal{E}_{1тр.р.о} - \mathcal{E}_{2тр.р.о}) + (\mathcal{E}_{1тр.р.д} - \mathcal{E}_{2тр.р.д}),$$

где $\mathcal{E}_{1тр.р.о} = 40$ тыс.руб., $\mathcal{E}_{2тр.р.о} = 30$ тыс.руб.,

$\mathcal{E}_{1тр.р.д} = 25$ тыс.руб., $\mathcal{E}_{2тр.р.д} = 20$ тыс.руб.

принимаются по отчетным данным предприятия

$$\mathcal{E}_{т.п} = (40 \text{ тыс.} - 30 \text{ тыс.}) + (25 \text{ тыс.} - 20 \text{ тыс.}) = 15 \text{ тыс.руб.}$$

Экономия будет получена за счет сокращения расходов по содержанию и эксплуатации оборудования.

7. Экономический эффект от сокращения брака на технологических операциях за счет повышения точности и стабильности работы оборудования, достигнутый при внедрении СТП "КС УКП. Статистическое регулирование технологического процесса" и СТП "КС УКП. Порядок и методы проверки оборудования на точность" может быть рассчитан по формуле (5)

$$\vartheta_{\text{ст}} = (\vartheta'_{1\text{тр.р}} - \vartheta'_{2\text{тр.р}}) + (\vartheta_{1\text{м}} - \vartheta_{2\text{м}}) - \vartheta_0,$$

где $\vartheta'_{1\text{тр.р}} = 1,3$ тыс.руб., $\vartheta'_{2\text{тр.р}} = 0,5$ тыс.руб., $\vartheta_{1\text{м}} = 15$ тыс.руб.,
 $\vartheta_{2\text{м}} = 3$ тыс.руб., $\vartheta_0 = 2,8$ тыс.руб.

$$\begin{aligned} \vartheta_{\text{ст}} &= (1,3 \text{ тыс.} - 0,5 \text{ тыс.}) + (15 \text{ тыс.} - 3 \text{ тыс.}) - 2,8 \text{ тыс.} = \\ &= 10 \text{ тыс.руб.} \end{aligned}$$

8. Экономический эффект от сокращения потерь от брака на стадиях транспортирования и хранения продукции, полученный за счет внедрения СТП "КС УКП. Организация внутривзаводского транспорта и хранения продукции", может быть рассчитан по формуле (7)

$$\vartheta_{\text{п.б}} = (\vartheta''_{1\text{тр.р}} - \vartheta''_{2\text{тр.р}}) + (\vartheta_{1\text{м}} - \vartheta_{2\text{м}}) + (\vartheta_{3\text{тр.р}} - \vartheta_{4\text{тр.р}}),$$

где $\vartheta''_{1\text{тр.р}} = 0,8$ тыс.руб.; $\vartheta''_{2\text{тр.р}} = 0,2$ тыс.руб.;
 $\vartheta_{1\text{м}} = 6$ тыс.руб.; $\vartheta_{2\text{м}} = 2$ тыс.руб.; $\vartheta_{3\text{тр.р}} = 4$ тыс.руб.;
 $\vartheta_{4\text{тр.р}} = 0,1$ тыс.руб.

$$\begin{aligned} \vartheta_{\text{п.б}} &= (0,8 \text{ тыс.} - 0,2 \text{ тыс.}) + (6 \text{ тыс.} - 2 \text{ тыс.}) + (0,4 \text{ тыс.} - \\ &- 0,1 \text{ тыс.}) = 4,9 \text{ тыс.руб.} \end{aligned}$$

9. Экономия от сокращения трудовых затрат на разработку конкретных стандартов предприятия на основе типовых СТП, разработанных ВНИИДревом, можно определить по формуле (9)

$$\vartheta_{\text{с}} = (\vartheta_{\text{т.с}} - \vartheta_{\text{к.с}})n,$$

где $\vartheta_{\text{т.с}} = 2,5$ тыс.руб.; $\vartheta_{\text{к.с}} = 0,5$ тыс.руб.;
 $n = 15$ (принимают по данным ВНИИДрева и предприятий).

$$\vartheta_{\text{с}} = (2,5 \text{ тыс.} - 0,5 \text{ тыс.}) \cdot 15 = 30 \text{ тыс.руб.}$$

10. Суммарные затраты на разработку и внедрение системы определяют по формулам (14), (15), (16)

$$K = K_{e.з} + K_{e.д} + \mathcal{N},$$

где $K_{e.з} = 125$ тыс.руб.; $K_{e.д} = 5$ тыс.руб., $\mathcal{N} = 12$ тыс.руб.

$$K = 125 \text{ тыс.} + 5 \text{ тыс.} + 12 \text{ тыс.} = 142 \text{ тыс.руб.}$$

II. Годовой экономический эффект от внедрения системы определяют по формуле (I) с учетом имеющихся данных

$$\mathcal{E} = \mathcal{E}_p + \mathcal{E}_{т.п} + \mathcal{E}_{ст} + \mathcal{E}_{п.б} + \mathcal{E}_c - KE_n;$$

$$\begin{aligned} \mathcal{E} &= 184,5 \text{ тыс.} + 15 \text{ тыс.} + 10 \text{ тыс.} + 49 \text{ тыс.} + 30 \text{ тыс.} - \\ &- 142 \text{ тыс.} \cdot 0,15 = 222,1 \text{ тыс.руб.} \end{aligned}$$

СОДЕРЖАНИЕ

	Стр.
Методические указания по применению типовых проектов стандартов предприятия при разработке комплексной системы управления качеством продукции	3
1. Общие положения	4
2. Особенности разработки КС УКП на основе типовых проектов стандартов предприятия	5
3. Состав типовых проектов стандартов предприятия КС УКП (древесных плит, стандартных деревянных домов и спичек)	6
СТП "Комплексная система управления качеством продукции. Метрологическое обеспечение качества продукции. Основные положения"	14
СТП "Комплексная система управления качеством продукции. Подготовка к Государственной аттестации"	33
СТП "Комплексная система управления качеством продукции. Методика анализа причин дефектов и брака"	52
СТП "Комплексная система управления качеством продукции. Порядок сбора и обработки информации о качестве продукции"	64
СТП "Комплексная система управления качеством продукции. Порядок планирования качества продукции"	76
СТП "Комплексная система управления качеством продукции. Организация обучения и повышения квалификации кадров"	93
СТП "Комплексная система управления качеством продукции. Планирование организации труда работников" ...	109
СТП "Комплексная система управления качеством продукции. методика оценки экономической эффективности"...	127

Редактор - Новикова Ю.М.
Корректор - Горбатова М.К.

Подписано к печати 13.7.78 г.	Объем 9,25 печ.л.
Тираж 1500	Цена 90 коп. Заказ 2740

Типография ХОЗУ Минлеспрора СССР