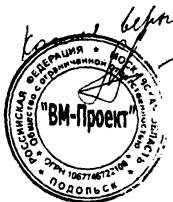
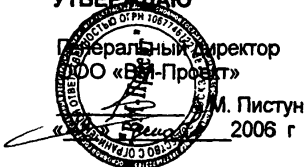


ОБЩЕСТВО С ОГРАНИЧЕННОЙ ОТВЕТСТВЕННОСТЬЮ  
ВМ - ПРОЕКТ

ОКП 224610



УТВЕРЖДАЮ



Генеральный директор  
ООО «ВМ-Проект»

М. Пистун  
2006 г

**СКАЛЬНЫЙ ЛИСТ ПОЛИМЕРНЫЙ**  
для защиты изолированной поверхности трубопроводов

Технические условия

ТУ 2246-004-56755147-2006

(Вводятся впервые). Дата ввода 01.12.2007г.

Держатель подлинника: ООО «ВМ-Проект»

**СОГЛАСОВАНО**

Член Правления,  
Начальник Департамента по  
транспортировке, хранению и использованию  
ОАО «Газпром»



« 3 » октября 2007 г.

Член Правления,  
Начальник Департамента  
инвестиций и строительства  
ОАО «Газпром»

Я.Я. Голко

« 19 » сентября 2007 г.

Член Правления,  
Начальник Департамента  
стратегического развития  
ОАО «Газпром»

В.В. Русакова

« 26 » октября 2007 г.

**РАЗРАБОТАНО**

Технический директор  
ООО «ВМ-Проект»

Ю.Н. Тюняев

Генеральный директор  
ЗАО «Газстроймашина»

Ю.А. Маянц  
« 11 » октября 2006 г.

Директор ЗАЦ «Оргремдигаз»  
ДОО «Оргэнергогаз»

И.И. Велиюлин  
« \_\_\_\_\_ » \_\_\_\_\_ 2007 г

Москва 2007 г.

Подп. и дата	
Инд. № дубл	
Взам. инв. №	
Подп. и дата	
Инд. № подл	

**СКАЛЬНЫЙ ЛИСТ ПОЛИМЕРНЫЙ  
ДЛЯ ЗАЩИТЫ ИЗОЛИРОВАННОЙ ПОВЕРХНОСТИ  
ТРУБОПРОВОДОВ ДИАМЕТРОМ ДО 1420 мм**

**Технические условия**

**ТУ 2246 – 004 – 56755147 - 2006**

№№ № техн	Подпись и дата
Взам инв №	
№№ № дубл	
Подпись и дата	



2007г.

Область применения

Настоящие технические условия распространяются на скальный лист полимерный (далее СЛП), изготовленный из полотна нетканого синтетического и полимерного ламинирующего листа, предназначенный для защиты изолированной поверхности трубопроводов диаметром до 1420мм от механических повреждений при их прокладке в скальных и многолетнемерзлых (вечномерзлых) грунтах, включая, когда грунт обратной засыпки содержит включения дресвы, гальки, гравия, щебня и более крупных твердых включений, а также на защитные коврики из СЛП под железобетонные утяжелители типа УБО, УБК-М всех модификаций во всех макроклиматических районах категории УХЛ1 по ГОСТ 15150 - 69 при температуре окружающего воздуха от минус 60°С до плюс 50°С.

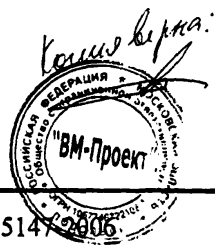
Примеры обозначения скального листа полимерного:

«Скальный лист полимерный СЛП-1420Δ ТУ 2246-004-56755147-2006», где буква С - скальный, Л - лист, П - полимерный, 1420 - диаметр трубопровода в мм, Δ - варианты исполнения: О - обычный, У - усиленный;

ЗК-СЛП-УБО-1420 ТУ 2246-004-56755147-2006, где ЗК- защитный коврик, СЛП- скальный лист полимерный, УБО- утяжелитель сборный железобетонный охватывающего типа, 1420- диаметр трубопровода в мм;

ЗК-СЛП-УБКМ-1420 ТУ 2246-004-56755147-2006, где ЗК- защитный коврик, СЛП- скальный лист полимерный, УБКМ- утяжелитель железобетонный кляновидного типа, 1420- диаметр трубопровода в мм.

Конструкция скального листа полимерного защищена патентом РФ № 51702. Изготовление и использование возможно при наличии лицензионного договора с патентообладателем.



ТУ 2246-004-56755147

Из	Лист	№ докум.	Подр.	Дата
Разраб.		Калугин		
Пров.		Маянц		
Н.контр.				
Утв.		Пустов		

СКАЛЬНЫЙ ЛИСТ  
ПОЛИМЕРНЫЙ  
СЛП

Лит	Лист	Листов
	2	24

ООО «ВМ-Проект»  
ЗАО «Газстройшина»

ГОСТ 15150-69

# 1 Технические требования

1.1 Скальные листы полимерные (СЛП) и защитные коврики из скальных листов полимерных (ЗК - СЛП) должны изготавливаться в соответствии с требованиями настоящих Технических условий по Технологической инструкции, утверждённой в установленном порядке.

1.2 СЛП и ЗК-СЛП представляют собой конструкцию, изготовленную методом одностороннего ламинирования нетканого синтетического материала, далее НСМ, полиэтиленом или иным замещающим полимерным материалом, позволяющим надежно скрепить слои полимеров (нетканых и сплошных).

1.3 Основные параметры и характеристики скальных листов полимерных и защитных ковриков приведены в таблицах 1-4.

Способы установки СЛП и ЗК-СЛП на трубопроводе приведены на рис. 1-3 приложения 3

Основные параметры СЛП при поставке в рулонах

Таблица 1

Марка скального листа	Диаметр трубопровода, мм	Длина L, мм не менее	Ширина В, мм (вдоль трубопровода) не менее	Толщина, мм не более	Кол-во листов в комплекте	Масса, кг (комплекта, исп. «О»)	Масса, кг (комплекта, исп. «У»)
СЛП-1420	1420	4550	2400	5	1	24,1±2,6	34,3±2,6
СЛП-1220	1220	3930	2400	5	1	20,9±2,2	29,7±2,2
СЛП-1020	1020	3300	2400	5	1	17,7±1,7	25,1±1,7
СЛП-820	820	2670	2400	5	1	14,2±1,6	20,1±1,6
СЛП-720	720	2350	2400	5	1	12,5±1,4	17,7±1,4
СЛП-630	630	2070	2400	5	1	11,0±1,2	15,6±1,2
СЛП-530	530	1760	2400	5	1	9,3±1,0	13,3±1,0
СЛП-426	426	1430	2400	5	1	7,5±0,9	10,7±0,9
СЛП-337	337	1150	2400	5	1	6,1±0,7	8,6±0,7
СЛП-325	325	1120	2400	5	1	5,9±0,6	8,5±0,6
СЛП-273	273	950	2400	5	1	5,0±0,5	7,2±0,5
СЛП-219	219	780	2400	5	1	4,1±0,4	5,8±0,4

При поставке на поддонах для диаметров труб 720-1420 мм комплект состоит из 2-х листов:

Марка скального листа	Диаметр трубопровода, мм	Длина L, мм не менее	Ширина В, мм (вдоль трубопровода) не менее	Толщина, мм не более	Кол-во листов в комплекте	Масса, кг (комплекта, исп. «О»)	Масса, кг (комплекта, исп. «У»)
СЛП-1420	1420	2300	2400	5	2	24,3±2,7	34,6±2,7
СЛП-1220	1220	2000	2400	5	2	21,2±2,3	30,1±2,3
СЛП-1020	1020	1680	2400	5	2	17,8±1,9	25,3±1,9
СЛП-820	820	1350	2400	5	2	14,3±1,5	20,4±1,5
СЛП-720	720	1200	2400	5	2	12,7±1,4	18,1±1,4

Для обычного исполнения толщина ламинирующего слоя из полиэтилена 2±0,2мм, для усиленного толщина 3±0,2мм.

ТУ 2246-004-56755147-2006

Лист

3

Изм Лист № докум. Подп. Дата

Подпись и дата

Инд № докум

Взам инд №

Подпись и дата

Инд № подл

**Примечание.** Допускается по требованию заказчика изготовление СЛП и ЗК-СЛП любых других типоразмеров, а также скальной ленты полимерной шириной 0,2... 0,6м любой длины, которая необходима для защиты криволинейных участков трубопроводов.

Основные параметры защитных ковриков для утяжелителей УБО и УБО - М

Таблица 2

Обозначение	Диаметр балластируемого трубопровода, мм	Параметры ЗК - СЛП					
		Длина L, мм не менее	Ширина В, мм (вдоль трубопровода) не менее	Толщина, мм не более	Кол-во листов в комплекте	Масса, кг (комплекта, исп. «О»),	Масса, кг (комплекта, исп. «У»),
ЗК-СЛП-УБО-1420, ЗК-СЛП-УБО-М-1420	1420	3600	1600	5	1	11,5±0,5	17,3±0,5
ЗК-СЛП-УБО-1220, ЗК-СЛП-УБО-М-1220	1220	3200	1800	5	1	11,5±0,5	17,3±0,5
ЗК-СЛП-УБО-1020, ЗК-СЛП-УБО-М-1020	1020	2400	1900	5	1	9,1±0,5	13,7±0,5
ЗК-СЛП-УБО-М-820	820	2400	1900	5	1	9,1±0,5	13,7±0,5
ЗК-СЛП-УБО-М-720	720	2000	1900	5	1	7,6±0,5	11,4±0,5
ЗК-СЛП-УБО-530, ЗК-СЛП-УБО-М-530	530	1400	1200	5	1	3,4±0,5	5,0±0,5

Основные параметры защитных ковриков для утяжелителей УБКМ

Таблица 3

Обозначение	Диаметр трубопровода, мм	Параметры ЗК-СЛП					
		Длина L, мм не менее	Ширина В, мм (вдоль трубопровода) не менее	Толщина, мм не более	Кол-во листов в комплекте, шт.	Масса, кг (комплекта, исп. «О»)	Масса, кг (комплекта, исп. «У»)
ЗК-СЛП-УБКМ-1420	1420	2400	1400	5	1	7,4± 0,8	10,6± 0,8
ЗК-СЛП-УБКМ-1220	1220	2400	1300	5	1	6,9± 0,8	9,8± 0,8
ЗК-СЛП-УБКМ-1020	1020	2400	1300	5	1	6,9± 0,8	9,8± 0,8
ЗК-СЛП-УБКМ-820	820	2100	1300	5	1	6,1± 0,6	8,6± 0,7
ЗК-СЛП-УБКМ-720	720	1800	1300	5	1	5,2± 0,6	7,4± 0,5
ЗК-СЛП-УБКМ-630	630	1500	1300	5	1	4,3± 0,5	6,2 ±0,5
ЗК-СЛП-УБКМ-530	530	1200	1300	5	1	3,4 ±0,4	4,8± 0,5
ЗК-СЛП-УБКМ-426	426	1100	1300	5	1	3,2± 0,4	4,5± 0,4
ЗК-СЛП-УБКМ-377	377	1000	1300	5	1	2,9± 0,4	4,1 ±0,4
ЗК-СЛП-УБКМ-325	325	800	1300	5	1	2,3± 0,4	3,3± 0,4

Для обычного исполнения толщина ламинирующего слоя из полиэтилена  $2 \pm 0,2$  мм, для усиленного толщина  $3 \pm 0,2$  мм.

ТУ 2246-004-56755147-2006

Лист

Изм Лист № докум. Подп. Дата

4

Подпись и дата

Инд № докум

Разреш инд №

Подпись и дата

Инд № подл

№ п/п	Наименование показателя	Единица измерения	Величина показателя		Метод контроля и виды испытаний	
			Обычное исполнение «О»	Исполнение усиленный «У»		
1.	Удельная масса в зависимости от вариантов исполнения	кг/м <sup>2</sup>	2,19±10%	3,11±10%	ГОСТ 2678	П, С, К, ПС
2.	Толщина полимерного ламинирующего слоя	мм	2,0±0,2	3,0±0,2	ГОСТ 12023	П, С, К, ПС
3.	Сопrotивление удару 1 слой скального листа при t = 20°C - до пробоя изоляционного слоя покрытия трубопровода; - до пробоя скального листа	Дж	≥75 ≥50	≥152 ≥120	ГОСТ 51164 (прил. А)	П, С, К П, С, К, ПС
4.	Разрывная нагрузка полимерного ламинирующего слоя, при t = 20 ± 2°C, не менее	Па	85 · 10 <sup>5</sup>		ГОСТ 11262	П, С, К
5.	Относительное удлинение при разрыве, при 20 ± 2°C, не менее	%	50		ГОСТ 11262	П, С, К
6.	Сопrotивление вдавливанию при температуре 20 ± 2°C, не более	мм	0,5		ГОСТ 51164 (прил. Е)	П, С, К
7.	Стойкость к истиранию (по плоскости листа) острыми фракциями скального или мерзлого грунта, при усилии прижатия 0,3 кгс/см <sup>2</sup> при t=20±2°C - количество циклов перемещения - снижение разрывной нагрузки (Δδ)	цикл %	850 Не более 15	1050 Не более 15	Программа испытаний	П, С, К
8.	Температура хрупкости, не выше	°C	- 60		ГОСТ 16783	П, С, К
9.	Гибкость при t = -60°C	-	Отсутствие трещин и отслоений		ГОСТ 2678	П, С, К
10.	Продавливаемость острыми фракциями скального и мерзлого грунта при статическом давлении по нормали и плоскости листа 0,85 кг на см <sup>2</sup> . То же при сдвигающих перемещениях с амплитудой 150 мм 300 циклов	-	Отсутствие сквозных повреждений  Отсутствие повреждений		Программа испытаний	Н

**Виды испытаний:** П- периодические, К – квалификационные, С – сертификационные, ПС – прямо-сдаточные (приемочные), Н- натурные.

Подпись и дата  
Инд № док  
Взам инд №  
Подпись и дата  
Инд № подл

1.4 Цвет листов должен быть черным.

1.5 Внешний вид СЛП и ЗК-СЛП должен отвечать следующим требованиям. Ламинированный слой и слой НСМ должны иметь ровные, одноцветные поверхности без трещин, проколов, разрывов, наплывов. Допускаются равномерно распределенные по площади вкрапления размером не более 2,0мм в количестве не более 70-ти шт. на 1м<sup>2</sup> поверхности.

1.6 Кромки листов должны быть ровными и не должны иметь отслоений и прядей. Допускается относительное смещение слоев ламината и НСМ не более ± 30мм на кромке длиной 4500мм.

1.7 Допускается сплошность ламинирования - не менее 90% от площади листа с размером единичного пятна не более 50мм

1.8 Маркировка и упаковка СЛП и ЗК-СЛП должны быть выполнены качественно и надежно.

1.9 Установленный срок службы СЛП и ЗК - СЛП не менее срока службы действующего трубопровода.

## 2. Требования к материалам и покупным изделиям

2.1. Для изготовления СЛП и ЗК-СЛП применяются следующие материалы:

- полотно нетканое синтетическое:

Наименование параметра, ед. измерения	Условия испытания	Величина показателя	Метод испытания
Ширина полотна, мм	ГОСТ 10681	2400±50	
Длина полотна в рулоне, м		100±5	
Толщина полотна, мм	При давлении 5кПа	4,0±0,5	ГОСТ 12023
Поверхностная плотность, г/кв.м	ГОСТ 10681	350±50	ГОСТ 15902.1
Разрывная нагрузка, кгс/5см не менее			
- продольная	ГОСТ 13587	100	ГОСТ 15902.3
- поперечная		80	
Относительное удлинение при разрыве, % не менее/ не более	ГОСТ 10681		ГОСТ 15902.3
- продольное		80/100	
- поперечное		100/130	

- полиэтилен высокого давления по ГОСТ 16337 - 77.

2.2 Требования к этим материалам и покупным изделиям должны соответствовать требованиям НТД.

## 3 Комплектность поставки

- скальный лист полимерный (СЛП);
- паспорт;
- инструкция по применению.

## 4 Упаковка, маркировка, транспортировка и хранение

4.1 СЛП и ЗК-СЛП поставляются с нанесенными торговыми марками в рулонах или на поддонах, в упакованном светостойком виде с увязкой металлическими (полиэфирными) лентами согласно схеме упаковки, указанной в приложении 1.

На верхнем листе упаковки СЛП или ЗК-СЛП, на поддоне или рулоне №1, крепится клейкой лентой упакованные в водостойкий конверт: паспорт, сертификат поставляемой продукции, инструкция по применению и упаковочный лист, выполненный в соответствии с приложением 2.

4.2 На упаковочном листе указывают:

- наименование предприятия-изготовителя, его логотипа или торговой марки;
- наименование продукции;

ТУ 2246-004-56755147-2006

Лист

6

Изм Лист № докум. Подп. Дата

- размеры, мм;
- номер партии;
- количество, шт.;
- масса нетто, кг;
- дата изготовления;
- штамп ОТК.

Размеры букв по высоте должны быть не менее 7мм, а цифровые значения – большего размера.

4.3 Основные параметры упаковки СЛП на поддонах указаны в таблице 5.

Основные параметры упаковок

Таблица 5

Марка СЛП	Количество листов в комплекте	Габаритные размеры, мм		
		длина	ширина	высота
СЛП-1420	2	2350	2400	От 1000 до 1400
СЛП-1220	2	2040		
СЛП-1020	2	1725		
СЛП-820	2	1400		
СЛП-720	2	1250		
СЛП-630	1	2170		
СЛП-530	1	1810		
СЛП-426	1	1480		
СЛП-337	1	1200		
СЛП-325	1	1170		
СЛП-273	1	1000		
СЛП-219	1	830		

Погрешность приведенных значений составляет  $\pm 0,6\%$ .

4.4 СЛП и ЗК-СЛП в упакованном виде транспортируются всеми видами крытого транспорта в соответствии с правилами перевозки грузов, действующими на данный вид транспорта.

При транспортировании морским путем пачки СЛП и ЗК-СЛП должны быть дополнительно упакованы в полиэтиленовую пленку, а чехол должен быть выполнен в соответствии с условиями маршрута перевозки.

4.5 СЛП и ЗК-СЛП хранят на открытом воздухе, под навесом и в помещениях на расстоянии не менее 1м от нагревательных приборов.

Условия хранения 5 (ОЖ4) по ГОСТ 15150 - 69 с температурой окружающего воздуха от минус 50°С до плюс 50°С (значение температуры принимают минус 60°С для изделий исполнения УХЛ категорий 1).

4.6 При упаковке СЛП и ЗК-СЛП на поддонах допускается штабелирование до 2-х ярусов с обязательным перекрытием упаковок в системе 2D.

4.7 При рулонной упаковке хранение и транспортировка осуществляется в вертикальном положении.

4.8 При хранении СЛП и ЗК-СЛП на закрытых складах необходимо обеспечить вентиляцию и соблюдение соответствующих правил противопожарной безопасности.

Подпись и дата
Инд. № докум.
Изм. инд. №
Подпись и дата
Инд. № лист

ТУ 2246-004-56755147-2006

Лист

7

Изм Лист № докум. Подп. Дата



## 5 Требования безопасности и охраны окружающей среды

5.1 Работа с СЛП и ЗК-СЛП в пределах температур от минус 60°C до плюс 50°C не требует особых мер безопасности.

5.2 При нагревании в процессе выполнения Технологического регламента (горячее пресование полиэтиленового листа, ламинирования, горячая сварка) выделяются формальдегид, ацетальдегид, окись углерода, органические кислоты, аэрозоль полиэтилена. При этом в цехах должны быть соблюдены требования пожарной безопасности и санитарно-гигиенические требования к воздуху в районе рабочей зоны (ГОСТ 12.1.004 ССБТ, ГОСТ 12.1.005 ССБТ; ГОСТ 12.1.014; ГОСТ 12.1.016).

5.3 Лица, работающие на предприятиях или в цехах и изготавливающие продукцию, должны быть обеспечены средствами индивидуальной защиты в соответствии с требованиями ГОСТ 12.4.011 ССБТ и ГОСТ 12.4.034 (ЕН 133-90) ССБТ.

5.4 Компоненты и сами СЛП относятся к сгораемым материалам, не взрывоопасны (ГОСТ 12.1.044). Помещения по производству СЛП по степени опасности относятся к категории В-3 и к классу П-2.

5.5 Огнетушители составы: двуокись углерода, пена, огнетушащие порошки, распыленная вода со смачиванием, кошма.

5.6 Тушение производить в противогазах марки Б или в кислородно-изолирующих противогазах по ГОСТ 12.4.011 и в огнезащитных костюмах.

5.7 Относительная влажность воздуха в рабочих помещениях должна соответствовать ГОСТ 12.1.005.

5.8 В остальном должны соблюдаться общие правила техники безопасности для работы на производствах переработки полимеров в изделия.

5.9 Отходы СЛП и ЗК-СЛП должны перерабатываться или направляться на регенерацию на соответствующие предприятия.

5.10 В случае использования порошкового полиэтилена необходимо обеспечить безопасное хранение и его использование согласно ГОСТ 16337-77.

5.11 В соответствии с правилами защиты от статического электричества оборудование и места хранения материалов и изделий должны быть заземлены.

5.12 Контроль выполнения санитарных норм и правил осуществляется предприятием изготовителем по программе производственного контроля в соответствии с требованиями СП 1.1.1058-01, СП 1.1.2193-07.

## 6 Правила приёмки

6.1 Отгружаемые потребителям СЛП и ЗК-СЛП (далее по тексту СЛП и ЗК) должны пройти приемно-сдаточные испытания и быть приняты ОТК предприятия - изготовителя. Испытания проводятся в производственных условиях на территории предприятия-изготовителя.

Периодические, квалификационные, сертификационные испытания проводятся в испытательных лабораториях.

Натурные испытания проводятся в трассовых условиях на строительных объектах.

6.2 СЛП и ЗК принимаются партиями.

6.2.1 В состав партии должны входить листы одного типоразмера (одной марки), изготовленные по одной и той же рецептуре, технологии и с применением одних и тех же исходных (сырьевых) компонентов.

6.2.2 Размер партии должен соответствовать объему заказа.

6.3 Для проведения всех видов испытаний от партии, методом случайной выборки, отбирают 3% СЛП или ЗК, но не менее 3 листов.

6.4 Приемно-сдаточные испытания проводят по показателям оценки внешнего вида, результатам определения соответствия геометрических размеров и массы СЛП и ЗК требованиям таблиц 1-3 и по результатам физико-механических испытаний по таблице 4.

Подпись и дата
Ид № докум
Взам инд №
Подпись и дата
Ид № подл

Изм	Лист	№ докум.	Подп.	Дата
-----	------	----------	-------	------

ТУ 2246-004-56755147-2006

Лист

8

6.4.1 Контроль качества на соответствие требованиям по внешнему виду, геометрических размеров и массы осуществляется на всех отобранных от партии листах.

Число образцов для проведения испытаний следующие:

- удельная масса  $1\text{м}^2$  – по 3 обр./лист с размерами 150x150 мм;
- сопротивление удару – по 3 обр./лист с размерами 150x150 мм;
- толщина полимерного ламинирующего слоя – по 3 обр./лист с размерами 150x150 мм.

6.5 Предприятие-изготовитель сопровождает каждую партию СЛП и ЗК: инструкцией по применению, паспортом и сертификатом, в котором указывает:

- наименование предприятия-изготовителя, его товарный знак и адрес;
- наименование и марку материала;
- номер настоящих ТУ;
- дату изготовления;
- количество СЛП или ЗК в партии, шт. и массу, кг;
- номер партии;
- дату отгрузки;
- заказчик и объект;
- штамп и подпись контролера ОТК.

6.6 Потребитель имеет право производить контрольную выборочную проверку соответствия СЛП и ЗК требованиям настоящих ТУ, применяя для этой цели указанный порядок отбора образцов и методы их контроля.

6.7 Если при приемо-сдаточных испытаниях или контрольной проверке партии СЛП или ЗК получен неудовлетворительный результат, хотя бы по одному показателю, производят повторные испытания по этому показателю на удвоенном числе образцов, отобранных от той же партии.

Результаты повторных испытаний считаются окончательными.

При неудовлетворительных результатах повторных испытаний предъявленная партия СЛП приемке не подлежит.

6.8 Периодические испытания проводятся 1 (один) раз в год в объеме требований настоящих Технических условий.

6.8.1 Последовательность испытаний, количество и размеры образцов:

- проверка технической документации;
- внешний осмотр и проверка комплектности (все отобранные листы);
- определение геометрических размеров и массы (все отобранные листы);
- определение удельной массы (по 3-и образца/листа, 150×150 мм, каждого исполнения);
- определение толщины полимерного ламинирующего слоя (по 3-и обр./листа, 150×150 мм, каждого исполнения);
- определение сопротивления удару (по 3-и обр./листа, 150×150 мм, каждого исполнения);
- определение разрывной нагрузки (по 3-и обр./листа, 150×150 мм, каждого исполнения);
- определение относительного удлинения при разрыве (по 3-и обр./листа, 150×150 мм, каждого исполнения);
- определение сопротивления вдавливанию (по 3-и обр./листа, 150×150 мм, каждого исполнения);
- определение стойкости к истиранию (по 3-и обр./листа, 300×70 мм, каждого исполнения);
- определение температуры хрупкости (по 3-и обр./листа, 150×150 мм, каждого исполнения);
- определение гибкости (по 3-и обр./листа, 700×20 мм, каждого исполнения);
- проверка соответствия применяемых материалов;
- проверка соответствия маркировки и упаковки;

Листы и дата	
№№ № обр/л	
Вариант №№	
Листы и дата	
№№ № проб	

Изм	Лист	№ докум.	Подп.	Дата
-----	------	----------	-------	------

ТУ 2246-004-56755147-2006

Лист  
9

- проверка соответствия требованиям безопасности;

6.9 Квалификационные испытания проводятся в объеме периодических испытаний при замене хотя бы одного из сырьевых компонентов или при изменении технологических режимов изготовления СЛП. Состав сырьевых компонентов, рецептура и параметры технологического режима должны быть внесены Технологическую инструкцию производства СЛП.

6.10 Сертификационные испытания проводятся в объеме периодических испытаний для получения или продления сертификата соответствия на выпускаемую продукцию.

6.11 Натурные испытания проводятся в трассовых условиях на строительном объекте для определения степени удобства эксплуатации СЛП на строительстве трубопроводов и соответствия СЛП требованиям технологии строительства трубопроводов.

## 7 Методы контроля

7.1 Общие требования.

7.1.1 Отбор СЛП или ЗК для проведения всех видов испытаний должен производиться при наличии результатов входного и межоперационного контроля используемых материалов, изделий и технологического передела согласно Технологической инструкции на производство данной продукции.

7.1.2 Отобранные для испытаний СЛП или ЗК должны быть выдержаны не менее 10ч. при температуре воздуха  $(20 \pm 2)^\circ\text{C}$  и при такой температуре должна быть выполнена основная часть контрольных измерений. На отдельные виды испытаний температура образцов указывается дополнительно.

7.1.3 Относительная влажность основы СЛП и ЗК из НСМ перед проведением испытаний не должна превышать 20%.

7.1.4 Проверяется наличие и качество технической документации на СЛП: технические условия на изготовление, паспорт и инструкция по применению.

7.1.5 Все СЛП подвергаются внешнему осмотру. Проверяется соответствие образцов требованиям ТУ 2246-004-56755147-2006.

7.2 Определение геометрических размеров и массы.

Для определения длины и ширины СЛП применяют металлический измерительный инструмент: рулетки измерительные 5 или 10 м по ГОСТ 7502. Размеры определяются с точностью до 1 мм.

Рулетку прикладывают с 2-х сторон листа на расстоянии не менее 100-150 мм от кромок и по середине листа, обеспечивая прижим измерительного инструмента к поверхности.

Линейные размеры СЛП определяют как среднее арифметическое результатов трех измерений.

Измерения производят не менее чем на 3-х листах из партии.

Для определения толщины СЛП применяют толщиномеры, например, типа ТМ10-60М, ТН10 или их аналог по ГОСТ 11358 или штангенциркуль (0-150) по ГОСТ 166. Площадь измерительной поверхности должна быть не менее  $500 \text{ мм}^2$ , согласно ГОСТ 12023-2003.

Толщину СЛП можно определять на образцах, вырезанных для проведения других измерений.

Масса СЛП определяется как среднее арифметическое результатов 3-х взвешиваний на весах электронных П-300ВДА8 или их аналоге по ГОСТ 23676.

7.3 Определение удельной массы производится по ГОСТ 2678-94 как среднее арифметическое значение 3-х измерений.

7.4 Определение толщины полимерного ламинирующего слоя производится по ГОСТ 12023-2003.

Для определения толщины применяют толщиномер или штангенциркуль, указанные в п.7.2. Измерения производят не менее чем в 3-х местах и вычисляют среднее значение толщины.

Листья и дата
№№ № д/л
Взвешивание №
Листья и дата
№№ № подл

Изм	Лист	№ докум.	Подп.	Дата	ТУ 2246-004-56755147-2006	Лист 10

### 7.5 Определение сопротивления удару.

7.5.1 Определение сопротивления удару одного слоя скального листа до пробоя изоляционного слоя покрытия трубопровода проводится на приспособлении согласно приложения 4 или на аналогичном приспособлении. Допускается использовать вырезанный образец изолированного трубопровода габаритами (150 x 150) мм. Образец вырезается удалённым от торца заводского покрытия не менее чем на 100 мм.

7.5.1.1 При помощи толщиномера ТМ10-60М по ГОСТ 11358-89, или аналогичного, измерить толщину изоляционного слоя покрытия трубопровода на образце, не менее чем в трех точках и вычислить среднее значение толщины.

7.5.1.2 Проверить изоляцию трубопровода на вырезанном образце дефектоскопом «Крона-2ИМ», или аналогичным, при напряжении 6кВ на 1 мм толщины изоляции.

7.5.1.3 Закрепить образец скального листа полимерного размером 150 x 150 мм, на вырезанном образце изолированного трубопровода.

7.5.1.4 Установить в приспособление образец для испытания и выставить его винтами (8) по уровню (см. приложение 4).

7.5.1.5 Свободно падающий груз поднять на высоту (Н) см, определяемую по формуле:

$$H = \frac{U}{P},$$

где  $U$  – прочность покрытия при ударе, Дж, согласно п.3 таблицы 4;

$P$  – вес груза, равный 3 кгс.

7.5.1.6 Сбросить груз на поверхность испытуемого образца.

7.5.1.7 Снять образец скального листа полимерного с вырезанного образца изолированного трубопровода и проверить изоляцию в месте испытания дефектоскопом «Крона-2ИМ», или аналогичным, при напряжении 6кВ на 1 мм толщины изоляции.

7.5.1.8 Сопротивление удару скального листа полимерного считается прошедшим испытание, если после испытания диэлектрическая сплошность изоляции трубопровода не нарушена.

7.5.2 Определение сопротивления удару одного слоя скального листа полимерного до пробоя, определяется на приспособлении согласно приложения 5 или на аналогичном приспособлении.

7.5.2.1 Установить на металлическую подложку образец скального листа полимерного размером 150 x 150 мм.

7.5.2.2 При помощи толщиномера ТМ10-60М, или аналогичного, измерить суммарную толщину металлической пластины и образца скального листа полимерного.

7.5.2.3 Проверить диэлектрическую сплошность образца СЛП дефектоскопом «Крона-2ИМ», или аналогичным, при напряжении 6 кВ на 1 мм толщины полимерного слоя.

7.5.2.4 Выставить приспособление винтами (11) по уровню (см. приложение 5).

7.5.2.5 Установить образец СЛП вместе с пластиной в приспособление.

7.5.2.6 Свободно падающий груз поднять на высоту (Н+b-2,5) см, определяемую по формуле:

$$H = \frac{U}{P}.$$

где  $U$  – прочность покрытия при ударе, Дж, согласно п.3 таблицы 4;

$P$  – вес груза, равный 3 кгс;

$b$  – суммарная толщина металлической пластины и скального листа.

Учитываем, что суммарная высота пластины (5) и втулки (6) равна 2,5 см (см. приложение 5).

7.5.2.7 Сбросить груз на поверхность образца СЛП.

7.5.2.8 Повторно проверить диэлектрическую сплошность скального листа полимерного дефектоскопом «Крона-2ИМ», или аналогичным при напряжении 6 кВ на 1 мм толщины полимерного слоя.

Подпись и дата	
Инд. № арм.	
Взам. инд. №	
Подпись и дата	
Инд. № подл.	

Изм.	Лист	№ докум.	Подп.	Дата
------	------	----------	-------	------

ТУ 2246-004-56755147-2006

7.5.2.9 Сопротивление удару скального листа полимерного считается прошедшим испытание, если после испытания диэлектрическая сплошность не нарушена.

7.6 Разрывная нагрузка полимерного ламинирующего слоя определяется по ГОСТ 11262.

7.7 Относительное удлинение при разрыве полимерного ламинирующего слоя определяется по ГОСТ 11262.

7.8 Определение сопротивления вдавливанию определяется на приспособлении согласно приложения 6 или на аналогичном приспособлении.

7.8.1 Образцы испытывать не ранее чем через 16 часов после изготовления.

7.8.2 Установить образец на металлическую подложку и выдержать при температуре  $(20 \pm 2)^\circ\text{C}$  в течение не менее 60-ти мин.

7.8.3 Установить образец габаритами 150 x 150 мм с металлической подложкой на основание (6) приспособления (см. приложение 6).

7.8.4 На образец установить стержень (1) с прутком диаметром 1,8 мм (см. приложение 6)

7.8.5 Через 5 секунд на индикаторе выставить нулевое значение.

7.8.6 Добавить груз (2) массой 2250 г (см. приложение 6).

7.8.7 Через 24 часа снять со шкалы индикатора показания глубины вдавливания с точностью до 0,01 мм.

7.8.8 Испытания проводить в трёх точках образца, расстояние между которыми должно быть не менее 30 мм.

7.8.9 Расчёт значения сопротивления вдавливанию ( $P_{cp}$ ) мм, для каждого образца проводят по формуле:

$$P_{cp} = \frac{1}{n} \sum_{i=1}^n P_i$$

где  $P_i$  – значение сопротивления вдавливанию для  $i$ -ой точки, мм;

$n$  – количество испытанных точек.

7.8.10 Сопротивление вдавливанию оценивают как удовлетворительное, если:

$$P_{cp} \leq P_n$$

где  $P_n$  – нормируемое значение сопротивления вдавливанию согласно п.6 табл.4.

7.8.11 Если  $P_{cp} > P_n$ , испытания проводят на удвоенном количестве образцов. Результаты повторных испытаний считают окончательными.

7.9 Стойкость к истиранию проводится на оборудовании согласно приложения 7.

7.9.1 Закрепить образец СЛП (300x70 мм), полимерным ламинирующим слоем наружу, на опоре (2) прижимами (3) и произвести регулировку прижима, как показано в приложении 7.

7.9.2 Установить грузы, обеспечивая усилие прижатия  $q=0,3\text{кгс/см}^2$ .

$$G = S \cdot q$$

где  $G$  – общий вес грузов ( $G = 50 \times 0,3 = 15\text{ кгс}$ );

$S$  – площадь истирания (паспортные данные приспособления для истирания);

$q$  – усилие прижатия.

7.9.3 Провести 850 циклов перемещения для СЛП исполнения «О» и 1050 циклов для СЛП исполнения «У».

7.9.4 Испытать образец на разрывную нагрузку согласно ГОСТ 11262.

7.9.5 Образец считается годным, если снижение разрывной нагрузки ( $\Delta\delta$ ) по сравнению с образцом по п.7.6 настоящей программы испытания будет не более 15%.

$$\Delta\delta = \frac{\delta - \delta_1}{\delta} 100\%$$

Подпись и дата
Инд. № образ.
Взвешивание №
Подпись и дата
Инд. № подл.

Изм.	Лист	№ докум.	Подп.	Дата
------	------	----------	-------	------

ТУ 2246-004-56755147-2006

Лист

12

где  $\delta$  – разрывная нагрузка по п.6.6 настоящей программы испытания;  
 $\delta_1$  – разрывная нагрузка образца, испытанного на истирание.

7.10 Температура хрупкости определяется по ГОСТ 16783-71.

7.11 Гибкость определяется по ГОСТ 2678-94.

7.12 Продавливаемость острыми фракциями скального и мёрзлого грунта

7.12.1 Испытания СЛП проводить в соответствии с ТУ 2246-004-56755147-2006 и инструкцией по применению СЛП на строительном объекте.

7.12.2 Монтаж СЛП на трубопровод (футеровка) осуществляется в соответствии с инструкцией по применению скального листа полимерного.

7.12.3 На отведённом участке разработать траншею длиной не менее 45 метров, профиль траншеи должен соответствовать требованиям СНиП III – 42 – 80\*.

7.12.4 Трубопровод длиной 30 – 35 метров уложить на лежки вдоль траншеи. Осуществить осмотр трубопровода на предмет отсутствия повреждения изоляции.

7.12.5 Обернуть трубу скальным листом полимерным в соответствии с инструкцией по применению. При этом СЛП не должен быть пережат крепёжными элементами.

7.12.6 Скальный лист полимерный оборачивается на трубопровод ламинирующим слоем наружу с нахлёстом не менее 50 мм.

7.12.7 Трубопровод, футерованный скальным листом полимерным, устанавливают в траншею и засыпают грунтом согласно СНиП III – 42 – 80\*. Концы трубы длиной не менее одного метра оставить не засыпанными.

7.12.8 Последовательно воздействуя на не засыпанные концы трубы осуществить воз-  
 равратно поступательные движения трубы с амплитудой 150 мм в количестве 300 циклов.

7.12.9 Соблюдая меры предосторожности раскопать трубу, очистив скальный лист полимерный от грунта и осмотреть на предмет повреждений.

7.12.10 Снять СЛП с трубы и осуществить тщательный визуальный контроль изоляционного покрытия трубы, обращая особое внимание на участки трубы, где скальный лист полимерный имеет повреждения.

7.12.11 При обнаружении участков имеющих малейшие следы воздействия грунта на изоляцию трубы осуществить инструментальный контроль по проверке сплошности изоляции или пробоя изоляции на данном участке дефектоскопом «Крона-2ИМ» или его аналогом.

7.12.12 Производится фотографирование СЛП. Должны быть следующие виды СЛП каждой модификации:

- общий вид СЛП;
- общий вид СЛП при работе в производственных условиях.

7.12.13 Удобство применения СЛП определяется по простоте и трудоёмкости укладки и обвязки СЛП на трубопроводе.

7.12.14 Оценивается безопасность работы с СЛП. При этом проверяется:

- сложность и трудоёмкость укладки СЛП на трубопровод;
- надёжность закрепления СЛП проволочными скрутками или стяжными (упаковочными) лентами с трубопроводом;
- достаточность указаний и чёткости изложения материала в инструкции по применению.

7.12.15 Соответствие СЛП требованиям технологии строительства трубопровода устанавливается наблюдениями членов комиссии. Обязательной проверке подлежат данные, характеризующие правильность выбора габаритов СЛП, удобство его применения.

Подпись и дата	
Инд. № докум.	
Взам. инд. №	
Подпись и дата	
Инд. № подл.	

					ТУ 2246-004-56755147-2006		Лист
Изм	Лист	№ докум.	Подп.	Дата			13

7.13 Определение цвета листов производится визуально.  
Цвет должен соответствовать требованиям п.1.4 настоящих ТУ.

7.14 Определение внешнего вида производится визуально.  
Внешний вид СЛП и ЗК должен удовлетворять требованиям п.п. 1.5 – 1.7 настоящих ТУ.

7.8 Определение качества маркировки и упаковки СЛП и ЗК производится визуально.  
Маркировка и упаковка должны быть выполнены качественно, надежно и в полном объеме в соответствии с требованиями раздела 4 настоящих ТУ.

## 8 Рекомендации по применению

8.1 СЛП и ЗК-СЛП предназначены для использования в качестве:

8.1.1 – защиты изолированной поверхности трубопроводов при их засыпке скальными и мерзлыми грунтами (рис. 1 приложение 3);

8.1.2 - защиты наружной изоляции труб и трубных секций при их перевозке, складировании и монтаже;

8.1.3 - футеровки трубопроводов при их бестраншейной прокладке в защитных трубных кожухах;

8.1.4 - футеровки трубопроводов, прокладываемых через водные преграды траншейным способом методом сплава или протаскивания;

8.1.5 - защиты изолированной поверхности трубопроводов при использовании УБО, УБО-М и УБКМ (рис. 2, 3 приложение 3).

8.2 Укладку (футеровку) СЛП на трубопровод рекомендуется производить согласно Инструкции по применению. Для трубопроводов диаметром до 800мм рекомендуется использовать проволоку  $\varnothing 4$ мм., а свыше 800мм использовать проволоку  $\varnothing 5$ мм (допускается использование упаковочной ленты).

Во всех перечисленных случаях футеровка осуществляется ламинирующим слоем наружу.

8.3 В случаях образования дна траншей в скальных и мерзлых грунтах взрывными методами зафутерованный СЛП трубопровод должен быть уложен на дно траншеи, подсыпанное на толщину не менее 10см галечником, гравием и измельченным мерзлым грунтом с размером фракции не более 2-х см.

Уложенный на подсыпку трубопровод может быть присыпан скальным или мерзлым грунтом с размерами фракций не более 10см до уровня выше его верхней образующей на 30см. Присыпку необходимо выполнить одноковшовым экскаватором, соблюдая минимальную высоту выгрузки грунта присыпки из ковша и обеспечивая симметричную сыпку грунта по откосу предыдущей сыпки.

Дальнейшую засыпку трубопровода можно производить бульдозером с соблюдением предыдущего условия по исключению свободного падения грунта.

8.4 СЛП и ЗК относятся к легко обрабатываемым материалам. Эффективнее всего СЛП и ЗК режутся пильными дисками по дереву для угловых шлифмашин. При необходимости СЛП и ЗК могут быть сварены между собой путем поверхностного расплавления и сдавливания (прессования) стыка.

Изд № докум	Подпись и дата
Изд № докум	Подпись и дата
Изд № докум	Подпись и дата
Изд № докум	Подпись и дата

Изм	Лист	№ докум.	Подп.	Дата	ТУ 2246-004-56755147-2006	Лист
						14

## 9 Гарантии изготовителя

9.1 Изготовитель гарантирует соответствие поставляемых скальных листов полимерных и защитных ковриков требованиям настоящих ТУ при соблюдении потребителем правил их транспортирования, хранения и применения.

9.2 Гарантийный срок хранения скальных листов полимерных и защитных ковриков - 12 месяцев с момента их изготовления.

9.3 Установленный срок службы СЛП и ЗК- СЛП не менее срока службы действующего трубопровода.

## 10 Перечень оборудования для испытаний

1. Гигрометр ВИТ-1 или ВИТ-2 или их аналог по ТУ завода-изготовителя.
2. Рулетка металлическая длиной 5 или 10 метров по ГОСТ 7502-89.
3. Толщиномер ТМ10-60М по ГОСТ 11358-89 или его аналог.
4. Весы электронные П-300 ВДА8 ГОСТ 23676 или их аналог.
5. Испытательный брус по ГОСТ 2678-94.
6. Приспособление для определения сопротивления удару.
7. Приспособление для определения сопротивления вдавливанию.
8. Стенд для проверки на истирание.
9. Дефектоскоп «Крона-ЗИМ» или его аналог по ТУ завода- изготовителя.
10. Машина разрывная ИР-5047-50-11 или её аналог.
11. Система температурных испытаний СТИ-1М.
12. Оборудование для определения разрывной нагрузки и относительного удлинения при разрыве.

## 11 Перечень нормативно- технических и ссылочных документов

1. ГОСТ 12.1.004 Пожарная безопасность. Общие требования
2. ГОСТ 12.1.005 Общие санитарно-гигиенические требования к воздуху рабочей зоны.
3. ГОСТ 12.1.014 Воздух рабочей зоны. Метод измерения концентрации вредных веществ индикаторными трубками.
4. ГОСТ 12.1.016 Воздух рабочей зоны. Требования к методикам измерения концентрации вредных веществ.
5. ГОСТ 12.1.044 Пожаровзрывоопасность веществ и материалов. Номенклатура показателей и методы их определения.
6. ГОСТ 12.4.011 Средства защиты работающих. Общие требования и
7. ГОСТ 12.4.034 (ЕН 133-90) ССБТ- Средства индивидуальной защиты органов дыхания. Классификация и маркировка классификация.
8. ГОСТ 166 Штангенциркули. Технические условия

ТУ 2246-004-56755147-2006

Лист

15

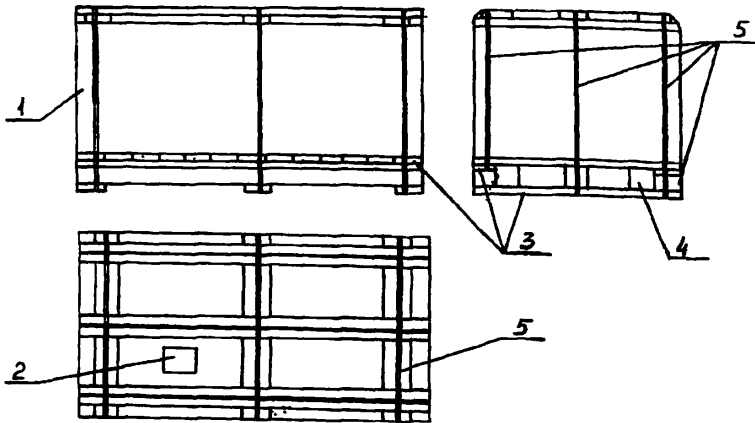
Изм	Лист	№ докум.	Подп.	Дата
-----	------	----------	-------	------



9. ГОСТ 427 Линейки измерительные металлические. Технические условия.
10. ГОСТ 2678 Материалы рулонные кровельные и гидроизоляционные. Методы испытаний.
11. ГОСТ 7502 Рулетки измерительные металлические. Технические условия.
12. ГОСТ 11358 Толщиномеры и стенкоммеры индикаторные с ценой деления 0,01 и 0,1мм. Технические условия.
13. ГОСТ 12023-2003. Материалы текстильные и изделия из них. Методы измерения толщин.
14. ГОСТ 14192 Маркировка грузов.
15. ГОСТ 15150 Машины, приборы и другие технические изделия. Исполнения для различных климатических районов. Категории, условия эксплуатации, хранения и транспортирования в части воздействия климатических факторов внешней среды.
16. ГОСТ 16337 Полиэтилен высокого давления.
17. ГОСТ 16783 Пластмассы. Методы определения температуры хрупкости при сдавливании образца, сложенного петлей.
18. ГОСТ 23676 Весы для статического взвешивания.
19. ГОСТ 51164 Трубопроводы стальные магистральные. Общие требования к защите от коррозии.
20. СП 1.1.1058-01 Санитарные правила.
21. СП 1.1.2193-07 Санитарные правила.
22. СЛП 142.00.000 ПС Скальный лист полимерный. Паспорт.
23. СЛП 142.00.001 ПС Скальная лента полимерная. Паспорт.
24. СЛП 142.00.000 ИП Скальный лист полимерный. Инструкция по применению.
25. СЛП 142.00.001 ИП Скальная лента полимерная. Инструкция по применению.
26. ТИ 7.5- 01- 2007 Производство скального листа полимерного. Технологическая инструкция.

Подпись и дата	
Инд. № докум.	
Взам. инд. №	
Подпись и дата	
Инд. № подл.	

Схема упаковки СЛП на поддонах



1- СЛП, упакованное в пленку; 2- упаковочный лист; 3- доска; 4- брус; 5- упаковочная лента

Приложение 2

ООО „ВМ-ПРОЕКТ„

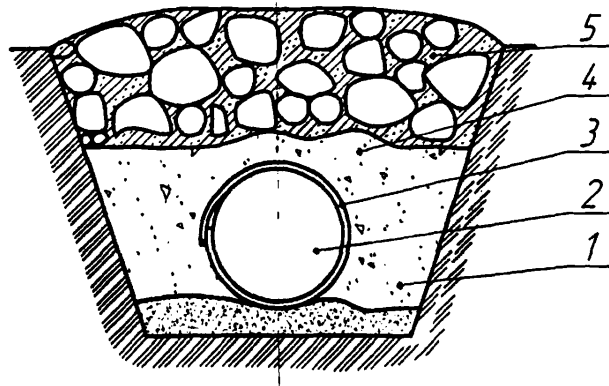
Упаковочный лист

Наименование .....  
 Размеры, мм .....  
 Номер партии .....  
 Количество, шт. ....  
 Масса нетто, кг .....  
 Дата изготовления .....  
 ОТК .....

№№ подл.	Пайкась и дата	Взам и№№ №	И№№ № дфдл	Пайкась и дата
----------	----------------	------------	------------	----------------

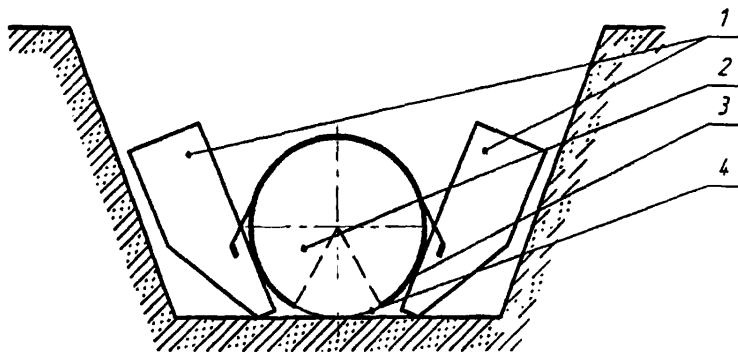
Изм	Лист	№ докум.	Подп.	Дата
-----	------	----------	-------	------

ТУ 2246-004-56755147-2006



1-подсыпка под трубопровод, 2-трубопровод, 3-СЛП, закрепляемый на трубопроводе, 4-присыпка трубопровода скальным или мерзлым грунтом с размером фракций не более 1 см. , 5-скальный грунт.

**Рисунок 1 - Трубопровод футерованный СЛП**



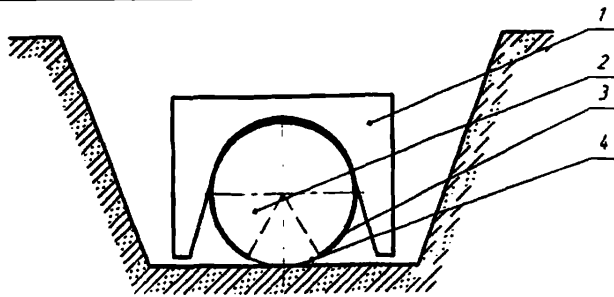
1 - утяжелитель типа УБО или УБО-М; 2 - трубопровод; 3 - защитный коврик; 4 - стяжная лента

**Рисунок 2 – Схема использования защитного коврика при балластировке пригрузами типа УБО и УБО-М**

Подпись и дата
№№ № д/пр
Вхот №№ №
Подпись и дата
№№ № подл

Изм	Лист	№ докум.	Подп.	Дата
-----	------	----------	-------	------

ТУ 2246-004-56755147-2006



1 - утяжелитель типа УБКМ; 2 – трубопровод; 3 – защитный коврик; 4 – стяжная лента

**Рисунок 3– Схема использования защитного коврика при балластировке пригрузом УБКМ**

Изд. №	Подпись и дата	Взам. инв. №	Инд. № дубл.	Подпись и дата

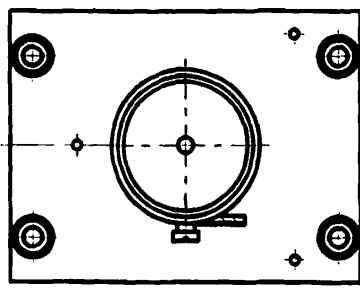
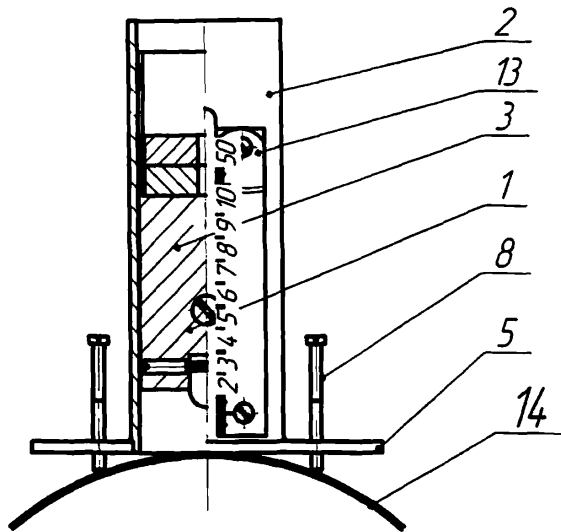
Изм.	Лист	№ докум.	Подп.	Дата

ТУ 2246-004-56755147-2006

Лист

19

Общий вид приспособления для определения сопротивления удару СЛП до пробоя изоляционного слоя покрытия трубопровода.



- |                 |                                                                   |
|-----------------|-------------------------------------------------------------------|
| 1. Груз         | 8. Винт М5                                                        |
| 2. Направляющая | 13. Линейка                                                       |
| 3. Утяжелитель  | 14. Образец СЛП с вырезанным образцом изолированного трубопровода |
| 5. Пластина     |                                                                   |

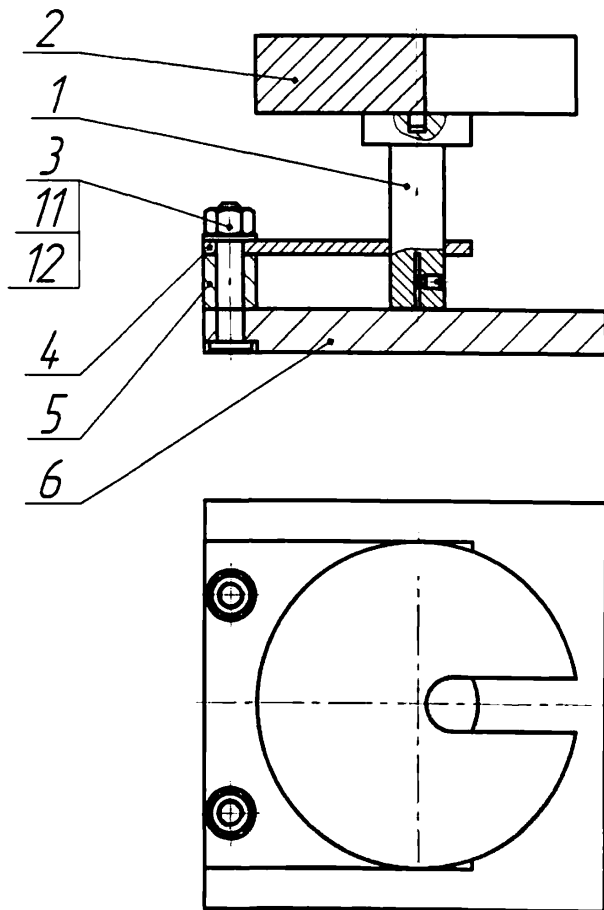
Изд. № подл.	Подпись и дата	Взам. инв. №	Инд. № докум.	Подпись и дата

Изм.	Лист	№ докум.	Подп.	Дата

ТУ 2246-004-56755147-2006



Общий вид приспособления для определения сопротивления вдавливанию



- |             |               |
|-------------|---------------|
| 1. Стержень | 5. Втулка     |
| 2. Груз     | 6. Основание  |
| 3. Ось      | 11. Гайка М10 |
| 4. Пластина | 12. Шайба 10  |

Изд. № разл.	Подпись и дата
Взам. инв. №	Инд. № докум.
Подпись и дата	Подпись и дата

Изм.	Лист	№ докум.	Подп.	Дата

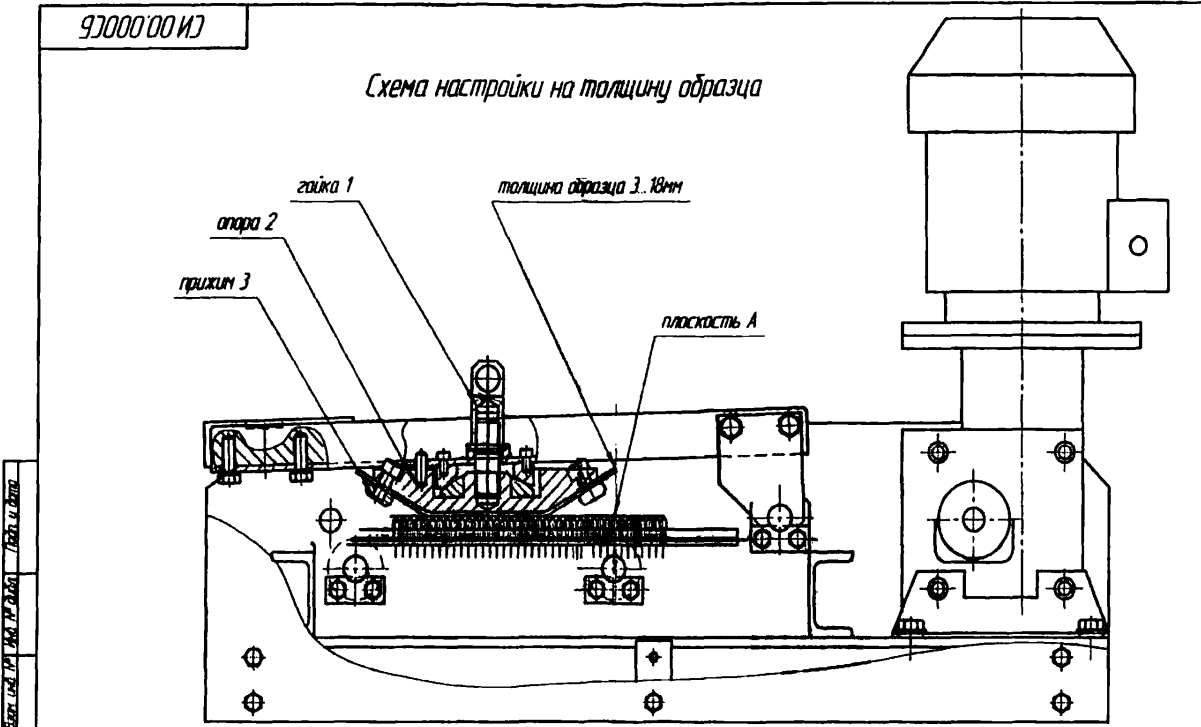
ТУ 2246-004-56755147-2006

Инд № подл	Подпись и дата	Взам инд №	Инд № дубл	Подпись и дата

Изм	Лист	№ докум.	Подп.	Дата

ТУ 2246-004-56755147-2006

Лист	23
------	----



1. Образец закрепить на опоре 2 с помощью прижима 3
2. Ослабить гайку 1 и опустить опору 2 с образцом на плоскость штырей "А".
3. Выставить опору 2 на плоскости штырей без перекоса, и зафиксировать это положение затяжкой гайки 1.

Изм	Лист	№ докум.	Подп.	Дата	СИ.00.000СБ	Лист
						2

Контракт

Фигур. А3

Стенд для проверки на истирание

Приложение 7



