

---

ФЕДЕРАЛЬНОЕ АГЕНТСТВО  
ПО ТЕХНИЧЕСКОМУ РЕГУЛИРОВАНИЮ И МЕТРОЛОГИИ

---



НАЦИОНАЛЬНЫЙ  
СТАНДАРТ  
РОССИЙСКОЙ  
ФЕДЕРАЦИИ

ГОСТ Р  
52664—  
2010

---

# ШПУНТ ТРУБЧАТЫЙ СВАРНОЙ

## Технические условия

Издание официальное



Москва  
Стандартинформ  
2019

## Предисловие

1 РАЗРАБОТАН Открытым акционерным обществом «Научно-исследовательский институт транспортного строительства» (ОАО «ЦНИИС»), Федеральным государственным унитарным предприятием «Центр методологии нормирования и стандартизации в строительстве» (ФГУП «ЦНС»), Открытым акционерным обществом «Трест ЗАПСИБГИДРОСТРОЙ»

2 ВНЕСЕН Техническим комитетом по стандартизации ТК 465 «Строительство»

3 УТВЕРЖДЕН И ВВЕДЕН В ДЕЙСТВИЕ Приказом Федерального агентства по техническому регулированию и метрологии от 23 декабря 2010 г. № 1058-ст

4 ВЗАМЕН ГОСТ 52664—2006

5 В настоящем стандарте использованы патенты Российской Федерации № 2010085 и № 2081238 на изобретения «Шпунтовая стенка» и № 37113 и № 76928 на полезную модель, патентообладатель Гончаров В.В.

6 ПЕРЕИЗДАНИЕ. Октябрь 2019 г.

*Правила применения настоящего стандарта установлены в статье 26 Федерального закона от 29 июня 2015 г. № 162-ФЗ «О стандартизации в Российской Федерации». Информация об изменениях к настоящему стандарту публикуется в ежегодном (по состоянию на 1 января текущего года) информационном указателе «Национальные стандарты», а официальный текст изменений и поправок — в ежемесячном информационном указателе «Национальные стандарты». В случае пересмотра (замены) или отмены настоящего стандарта соответствующее уведомление будет опубликовано в ближайшем выпуске ежемесячного информационного указателя «Национальные стандарты». Соответствующая информация, уведомление и тексты размещаются также в информационной системе общего пользования — на официальном сайте Федерального агентства по техническому регулированию и метрологии в сети Интернет ([www.gost.ru](http://www.gost.ru))*

© Стандартиформ, оформление, 2011, 2019

Настоящий стандарт не может быть полностью или частично воспроизведен, тиражирован и распространен в качестве официального издания без разрешения Федерального агентства по техническому регулированию и метрологии

**Содержание**

1 Область применения . . . . .	1
2 Нормативные ссылки . . . . .	1
3 Термины и определения . . . . .	3
4 Сортамент . . . . .	3
5 Технические требования . . . . .	7
6 Правила приемки . . . . .	9
7 Методы контроля . . . . .	9
8 Транспортирование и хранение . . . . .	12
Библиография . . . . .	13

---

**ШПУНТ ТРУБЧАТЫЙ СВАРНОЙ****Технические условия**

Welded pipe sheet piles. Specifications

Дата введения — 2011—09—01

**1 Область применения**

Настоящий стандарт распространяется на шпунт трубчатый сварной (ШТС), предназначенный для применения в гидротехническом, транспортном и промышленно-гражданском строительстве в конструкциях шпунтовых стен капитальных и временных сооружений, возводимых во всех климатических районах строительства [1].

**2 Нормативные ссылки**

В настоящем стандарте использованы нормативные ссылки на следующие стандарты:

- ГОСТ 380 Сталь углеродистая обыкновенного качества. Марки
- ГОСТ 427 Линейки измерительные металлические. Технические условия
- ГОСТ 1050 Прокат сортовой, калиброванный, со специальной отделкой поверхности из углеродистой качественной конструкционной стали. Общие технические условия
- ГОСТ 1497 Металлы. Методы испытаний на растяжение
- ГОСТ 2246 Проволока стальная сварочная. Технические условия
- ГОСТ 3242 Соединения сварные. Методы контроля качества
- ГОСТ 5264 Ручная дуговая сварка. Соединения сварные. Основные типы, конструктивные элементы и размеры
- ГОСТ 6507 Микрометры. Технические условия
- ГОСТ 6996 Сварные соединения. Методы определения механических свойств
- ГОСТ 7502 Рулетки измерительные металлические. Технические условия
- ГОСТ 7512 Контроль неразрушающий. Соединения сварные. Радиографический метод
- ГОСТ 7565 Чугун, сталь и сплавы. Метод отбора проб для определения химического состава
- ГОСТ 8050 Двуокись углерода газообразная и жидкая. Технические условия
- ГОСТ 8713 Сварка под флюсом. Соединения сварные. Основные типы, конструктивные элементы и размеры
- ГОСТ 8732 Трубы стальные бесшовные горячедеформированные. Сортамент
- ГОСТ 9454 Металлы. Метод испытания на ударный изгиб при пониженных, комнатной и повышенных температурах
- ГОСТ 9466 Электроды покрытые металлические для ручной дуговой сварки сталей и наплавки. Классификация и общие технические условия
- ГОСТ 9467 Электроды покрытые металлические для ручной дуговой сварки конструкционных и теплоустойчивых сталей. Типы
- ГОСТ 10157 Аргон газообразный и жидкий. Технические условия
- ГОСТ 10704 Трубы стальные электросварные прямошовные. Сортамент
- ГОСТ 10705 Трубы стальные и электросварные. Технические условия
- ГОСТ 10706 Трубы стальные электросварные прямошовные. Технические требования

ГОСТ 11358 Толщиномеры и стенкомеры индикаторные с ценой деления 0,01 и 0,1 мм. Технические условия

ГОСТ 12344 Стали легированные и высоколегированные. Методы определения углерода

ГОСТ 12345 Стали легированные и высоколегированные. Методы определения серы

ГОСТ 12346 Стали легированные и высоколегированные. Методы определения кремния

ГОСТ 12347 Стали легированные и высоколегированные. Методы определения фосфора

ГОСТ 12348 Стали легированные и высоколегированные. Методы определения марганца

ГОСТ 12349 Стали легированные и высоколегированные. Методы определения вольфрама

ГОСТ 12350 Стали легированные и высоколегированные. Методы определения хрома

ГОСТ 12351 Стали легированные и высоколегированные. Методы определения ванадия

ГОСТ 12352 Стали легированные и высоколегированные. Методы определения никеля

ГОСТ 12354 Стали легированные и высоколегированные. Методы определения молибдена

ГОСТ 12355 Стали легированные и высоколегированные. Методы определения меди

ГОСТ 12356 Стали легированные и высоколегированные. Методы определения титана

ГОСТ 12357 Стали легированные и высоколегированные. Методы определения алюминия

ГОСТ 12358 Стали легированные и высоколегированные. Методы определения мышьяка

ГОСТ 12359 Стали легированные и высоколегированные. Методы определения азота

ГОСТ 12360 Стали легированные и высоколегированные. Методы определения бора

ГОСТ 12361 Стали легированные и высоколегированные. Методы определения ниобия

ГОСТ 12362 Стали легированные и высоколегированные. Методы определения микропримесей

сурьмы, свинца, олова, цинка и кадмия

ГОСТ 14771 Дуговая сварка в защитном газе. Соединения сварные. Основные типы, конструктивные элементы и размеры

ГОСТ 14782 Контроль неразрушающий. Соединения сварные. Методы ультразвуковые<sup>1)</sup>

ГОСТ 15150 Машины, приборы и другие технические изделия. Исполнения для различных климатических районов. Категории, условия эксплуатации, хранения и транспортирования в части воздействия климатических факторов внешней среды

ГОСТ 17745 Стали и сплавы. Методы определения газов

ГОСТ 18895 Сталь. Метод фотоэлектрического спектрального анализа

ГОСТ 19281 Прокат из стали повышенной прочности. Общие технические условия

ГОСТ 20295 Трубы стальные сварные для магистральных газонефтепроводов. Технические условия

ГОСТ 22536.0 Сталь углеродистая и чугун нелегированный. Общие требования к методам анализа

ГОСТ 23118 Конструкции стальные строительные. Общие технические условия

ГОСТ 28033 Сталь. Метод рентгенофлуоресцентного анализа

ГОСТ 30432 Трубы металлические. Методы отбора проб, заготовок и образцов для механических и технологических испытаний

ГОСТ Р ИСО 2859-1 Статистические методы. Процедуры выборочного контроля по альтернативному признаку. Часть 1. Планы выборочного контроля последовательных партий на основе приемлемого уровня качества

ГОСТ Р ИСО 10543 Трубы стальные напорные бесшовные и сварные горячехотянутые. Метод ультразвуковой толщинометрии<sup>2)</sup>

ГОСТ Р 52222 Флюсы сварочные плавные для автоматической сварки. Технические условия

Примечание — При пользовании настоящим стандартом целесообразно проверить действие ссылочных стандартов в информационной системе общего пользования — на официальном сайте Федерального агентства по техническому регулированию и метрологии в сети Интернет или по ежегодному информационному указателю «Национальные стандарты», который опубликован по состоянию на 1 января текущего года, и по выпускам ежемесячного информационного указателя «Национальные стандарты» за текущий год. Если заменен ссылочный стандарт, на который дана недатированная ссылка, то рекомендуется использовать действующую версию этого стандарта с учетом всех внесенных в данную версию изменений. Если заменен ссылочный стандарт, на который дана датированная ссылка, то рекомендуется использовать версию этого стандарта с указанным выше годом утверждения (принятия). Если после утверждения настоящего стандарта в ссылочный стандарт, на который дана датированная ссылка, внесено изменение, затрагивающее положение, на которое дана ссылка, то это положение рекомендуется применять без учета данного изменения. Если ссылочный стандарт отменен без замены, то положение, в котором дана ссылка на него, рекомендуется применять в части, не затрагивающей эту ссылку.

<sup>1)</sup> Действует ГОСТ Р 55724—2013.

<sup>2)</sup> Заменен на ГОСТ Р ИСО 10893-12—2014.

### 3 Термины и определения

В настоящем стандарте применены следующие термины с соответствующими определениями:

3.1 **шпунтовая стена:** Несущая конструкция в форме вертикальной или наклонной стены, возводимой (набираемой) из монтажных элементов — шпунтовых свай, нижней частью погружаемых в грунт и соединяемых между собой продольными замками. Шпунтовая стена воспринимает в основном горизонтальные нагрузки и прежде всего давление находящегося за ней грунта.

3.2 **шпунтовый профиль:** Шпунтовая свая определенной формы поперечного сечения.

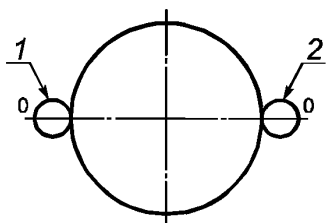
3.3 **шпунт:** Совокупность шпунтовых профилей (шпунтовых свай).

3.4 **замок:** Фасонный продольный край шпунтовой сваи, который может быть введен в зацепление с замком смежной шпунтовой сваи, образуя их грунтонепроницаемое замковое соединение в шпунтовой стене, обладающее несущей способностью на разрыв и изгиб.

### 4 Сортамент

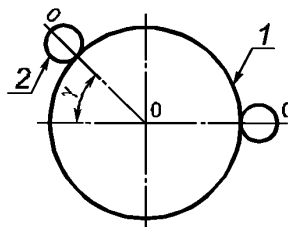
4.1 Профили ШТС изготавливают из стальных электросварных прямошовных труб по ГОСТ 10704, ГОСТ 10705, ГОСТ 10706 или бесшовных горячекатаных труб по ГОСТ 8732, к которым сварными соединениями крепят два замка, располагаемых в диаметральной плоскости в соответствии с рисунком 1.

По требованию потребителя изготавливают угловые профили ШТС, в которых замки располагают в двух радиальных плоскостях под требуемым потребителю углом в соответствии с рисунком 2.



1 — труба; 2 — замок; 0—0 — ось шпунтовой стены

Рисунок 1 — Положение замков на шпунтовом профиле



0—0—0 — ось шпунтовой стены;  $\gamma$  — угол поворота оси стены

Рисунок 2 — Положение замков на угловом шпунтовом профиле

4.2 Для изготовления профилей ШТС следует применять трубы, размеры и характеристики поперечного сечения которых соответствуют указанным в таблице 1.

Таблица 1 — Характеристики труб для изготовления профилей ШТС

Размеры трубы			Масса 1 м трубы, кг	Справочные значения величин		
Наружный диаметр $D$ , мм	Толщина стенки $T$ , мм	Площадь поперечного сечения $A$ , см <sup>2</sup>		Для оси 0—0		Расчетный периметр, см
				$J_0$ , см <sup>4</sup>	$W_0$ , см <sup>3</sup>	
426	10	130,7	102,6	28300	1330	261
	11	143,4	112,6	30900	1450	261
	12	156,1	122,5	33500	1570	260
530	10	163,4	128,3	55200	2080	327
	11	179,4	140,8	60400	2280	326
	12	195,3	153,3	65500	2470	325
630	10	194,8	152,9	93600	2970	390
	11	213,9	167,9	102500	3250	389
	12	233,0	182,9	111300	3530	388

## ГОСТ Р 52664—2010

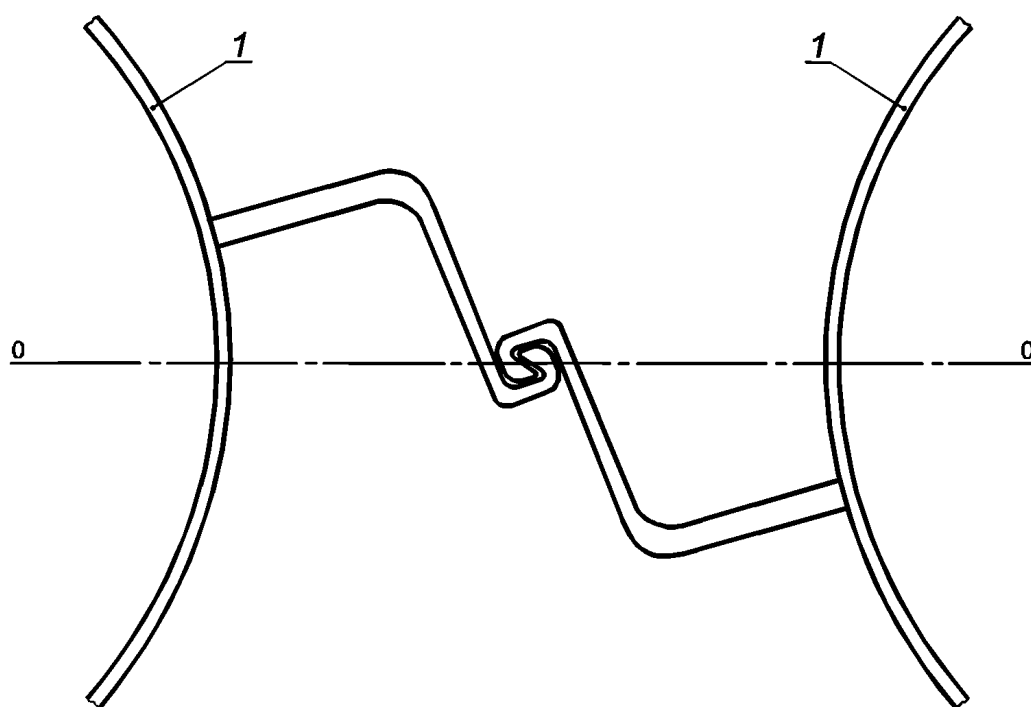
Окончание таблицы 1

Размеры трубы			Масса 1 м трубы, кг	Справочные значения величин		
Наружный диаметр $D$ , мм	Толщина стенки $T$ , мм	Площадь поперечного сечения $A$ , см <sup>2</sup>		Для оси 0—0		Расчетный периметр, см
				$J_0$ , см <sup>4</sup>	$W_0$ , см <sup>3</sup>	
720	10	223,1	175,1	140600	3910	446
	11	245,0	192,3	154000	4280	445
	12	266,9	209,5	167300	4650	445
	13	288,7	226,6	80500	5010	444
820	10	254,5	199,8	208700	5090	509
	11	279,6	219,5	228800	5580	508
	12	304,6	239,1	248600	600	508
	13	329,6	258,7	268400	6550	507
920	10	285,9	224,4	296000	6430	572
	11	314,1	246,6	324500	7050	571
	12	342,3	268,7	352800	7670	570
	13	370,4	290,8	381000	8280	570
	14	398,5	312,8	409000	8890	569
1020	10	317,3	249,1	404600	7930	635
	11	348,7	273,7	443800	8700	634
	12	380,0	298,3	482700	9460	633
	13	411,3	322,8	521400	10220	633
	14	442,5	347,3	559800	10980	632
1120	11	383,2	300,8	589200	10520	697
	12	417,7	327,9	641100	11450	696
	13	452,1	354,9	692600	12370	696
	14	486,4	381,9	743900	13280	695
1220	12	455,4	357,5	830800	13620	759
	13	492,9	386,9	897800	14720	758
	14	530,4	416,4	964500	15810	758
	16	605,2	475,1	1096800	17980	756
1420	12	530,8	416,7	1314800	18520	885
	13	574,6	451,1	1421400	20020	884
	14	618,4	485,4	1527400	21510	883
	16	705,7	554,0	1738300	24480	882

4.3 Замки профилей ШТС выполняют из:

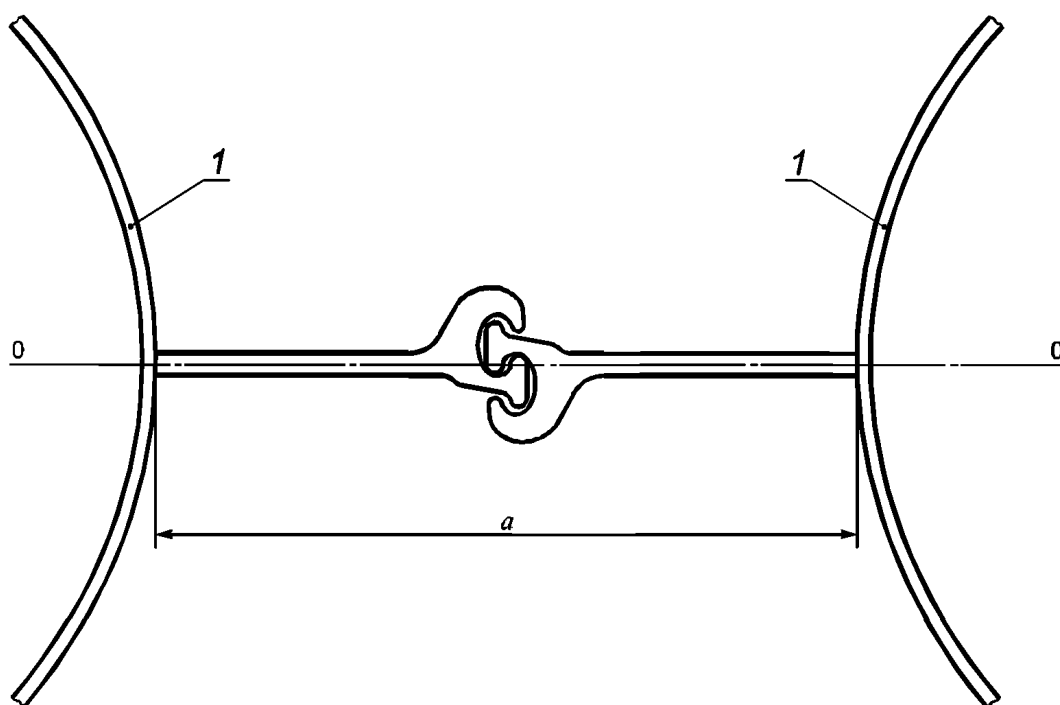
- стальных фасонных профилей;
- раскря горячекатаного стального шпунта;
- различных видов стального проката в виде составных конструкций.

Примеры конструкций замков, используемых для изготовления профилей ШТС, приведены на рисунках 3—5. Усилие на разрыв замков профилей ШТС должно быть не менее 1500 кН/п. м. (150 тс/п. м.).



1 — труба; 0—0 — ось шпунтовой стены

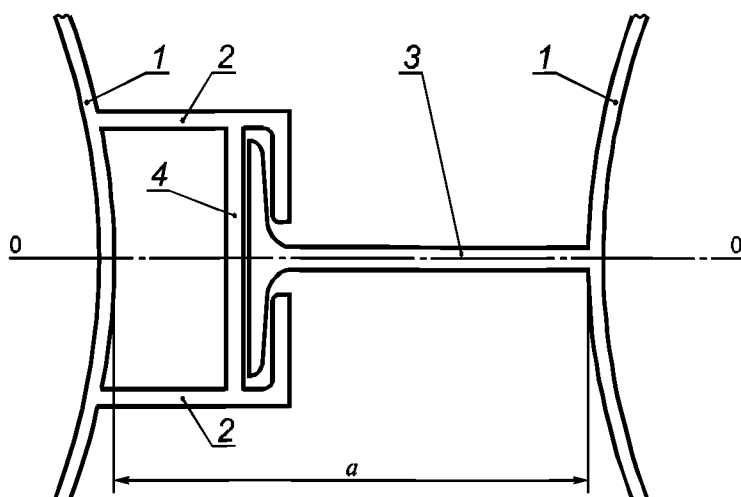
Рисунок 3 — Замковое соединение из раскроя шпунта корытного профиля



1 — труба; 0—0 — ось шпунтовой стены;  $a$  — расстояние между трубами в свету

Рисунок 4 — Замковое соединение из раскроя плоского шпунта





1 — труба; 2 — уголок; 3 — полупрофиль двутавра; 4 — диафрагма; 0—0 — ось шпунтовой стены;  
 а — расстояние между трубами в свету

Рисунок 5 — Замковое соединение из уголков и тавра

4.4 Момент сопротивления шпунтовой стены  $W_{ст}$  в расчете на 1 м (1000 мм) длины стены,  $см^3/м$ , определяют с использованием данных таблицы 1 по формуле

$$W_{ст} = \frac{1000}{D+a} W_0, \quad (1)$$

где  $D$  — диаметр трубы, мм;

$a$  — расстояние между трубами в свету, мм (см. рисунки 3—5);

$W_0$  — момент сопротивления трубы,  $см^3$ .

4.5 Отклонения размеров и формы шпунтовых профилей от номинальных значений не должны превышать предельных отклонений, указанных в таблице 2.

Таблица 2 — Предельные отклонения размеров и формы шпунтовых профилей от номинальных значений

Наименование показателя	Предельное отклонение, мм
Наружный диаметр трубы $D$ : - до 1020 мм - св. 1020 мм	$\pm 2,5$ $\pm 4,0$
Ширина профиля по замкам	$\pm 10$
Длина профиля $L$	$\pm 50$
Овальность торца трубы	$0,01 D$
Смещение кромок в стыках В том числе на контактирующих в зацеплении поверхностях замков	$0,2 t$ , но не более 2 1
Усиление шва и остатки грата в стыках на контактирующих в зацеплении поверхностях замков	0
Перекося плоскости торца профиля	$0,005 D$
Стрела кривизны профиля	$0,002 L$
Смещение замков по отношению к их номинальному положению на торцах профиля	$0,04 D$
Перекося замков по длине профиля	$0,002 L$
Примечание — $t$ — толщина трубы.	

4.6 Профили ШТС изготавливают мерной длиной от 6 до 24 м.

По согласованию между потребителем и изготовителем допускается изготовление шпунтовых свай с замками длиной менее длины трубы.

4.7 Пример условного обозначения шпунта трубчатого сварного из трубы диаметром 720 мм, с толщиной стенки 10 мм и замковым соединением, выполненным из раскроя шпунта Ларсен 4:

*ШТС — 720×10 — Л4 ГОСТ Р 52664—2010*

## 5 Технические требования

5.1 ШТС должен изготавливаться в соответствии с требованиями настоящего стандарта по технологическому регламенту, утвержденному в установленном порядке.

5.2 Основные элементы ШТС — горячекатаные или сварные прямошовные трубы — должны быть изготовлены из конструкционных низколегированных сталей марок 09Г2С, 17Г1С (17Г1СУ), 09ГСФ по ГОСТ 19281, класса прочности К52 (С-345); 10Г2ФБЮ класса прочности К60 (С-540) по ГОСТ 19281.

5.3 Для листовых, профильных и трубчатых элементов замковых соединений применяют сталь марки 09Г2С по ГОСТ 19281. Допускается применять прокат из малоуглеродистых сталей обыкновенного качества марок СтЗсп5, СтЗГсп5 по ГОСТ 380 и стали конструкционной качественной марок 20сп, пс, 20Асп по ГОСТ 1050. Класс прочности С245.

5.4 Прокат из стали любых марок и классов прочности, приведенных в 5.2 и 5.3, должен поставляться с гарантией свариваемости.

5.5 Качество поставляемого на предприятие-изготовитель стального проката должно удостоверяться сертификатами или паспортами предприятий-поставщиков. Применение проката без сертификатов (паспортов) не допускается.

В случаях, если в сертификатах отдельные данные отсутствуют, предприятие — изготовитель шпунтовых профилей должно провести необходимые лабораторные испытания в соответствии с требованиями, установленными в нормативных документах. Если результаты испытаний соответствуют требованиям нормативных документов, материал может быть использован для изготовления конструкций. Акты испытаний прилагают к сертификатам.

5.6 Допускается использовать для изготовления ШТС трубы по ГОСТ 10704, или ГОСТ 20295, или ГОСТ 8732, бывшие ранее в употреблении.

Входной контроль труб, бывших ранее в употреблении, проводят в соответствии с 6.3 и 7.1.

5.7 Предельно допустимые значения поверхностных дефектов труб, бывших ранее в употреблении, не должны превышать значений, указанных в таблице 3.

Т а б л и ц а 3 — Предельно допустимые значения поверхностных дефектов труб, бывших ранее в употреблении

Вид дефекта	Предельно допустимое значение	
	Занимаемая площадь поверхности	Средняя остаточная толщина стенки $t_{ост}$
Равномерная коррозия металла	100 %	0,95 $t$
Местные дефекты (язвенная коррозия, рябизна, риски, участки зачистки и т. п.)	0,5 %	0,93 $t$
Примечание — $t$ — номинальная толщина стенки трубы; $t_{ост}$ — средняя остаточная толщина стенки трубы, определяемая в соответствии с 7.1.1.		

5.8 Допускается использовать трубы и прокат для замков со сварными стыковыми соединениями звеньев — поперечными стыками. Число поперечных стыков в трубе шпунтовой сваи не должно превышать:

- одного — при длине профиля менее 12 м;
- двух — при длине профиля от 12 до 24 м.

Минимальное расстояние от торца трубы до ближайшего к нему стыка — 1 м. Расстояние между стыками трубы должно быть не менее 3 м.

5.9 Сварные соединения следует выполнять автоматической или полуавтоматической сваркой под флюсом и в среде защитных газов. Допускается ручная электродуговая сварка.

5.10 Применяемые при изготовлении профилей ШТС виды и технология сварки должны обеспечивать временное сопротивление металла сварных соединений не ниже его нормативного значения для основного металла и значения ударной вязкости и относительного удлинения, установленных в зависимости от климатической зоны [2].

Механические свойства сварных соединений должны соответствовать требованиям ГОСТ 23118.

5.11 Сварные швы профилей ШТС в соединениях труб с замками должны быть сплошными по длине.

5.12 Стыковые сварные соединения элементов шпунтовых профилей должны быть со сплошным проплавлением, обеспечивать равнопрочность с основным сечением металла и выполняться в соответствии с требованиями ГОСТ 3242, ГОСТ 5264, ГОСТ 6996, ГОСТ 8713, ГОСТ 14771, ГОСТ 14782.

5.13 Качество сварочных материалов должно удостоверяться сертификатами предприятий-поставщиков и соответствовать требованиям ГОСТ 2246, ГОСТ 8050, ГОСТ 9466, ГОСТ 9467, ГОСТ 10157, ГОСТ Р 52222.

5.14 Сварочные материалы для автоматической, полуавтоматической и ручной сварки при заводском изготовлении шпунтовых профилей следует применять с учетом класса прочности стали, типа сварного соединения, способа сварки и исполнения конструкции (обычного или северного).

5.15 Предельные отклонения размера катетов сварных угловых швов от номинального значения должны соответствовать таблице 4.

Таблица 4 — Предельные отклонения размера катетов сварных угловых швов от номинального значения

Номинальный размер катета углового шва в тавровых, угловых и нахлесточных соединениях, мм	Предельные отклонения катетов, мм, при способе сварки		
	Автоматическая и полуавтоматическая под флюсом	Автоматическая и полуавтоматическая в защитных газах	Ручная покрытыми электродами
До 5 включ.	+ 1	+ 1; – 0,5	+ 1; – 0,5
Св. 5 до 8 включ.	+ 2	+ 2; – 1	+ 2; – 1
Св. 8 до 12 включ.	+ 2,5	+ 2,5; – 1,5	+ 2,5; – 1,5
Допускается вогнутость углового шва	До 30 % значения катета, но не более 3 мм		
Допускается выпуклость углового шва	До 15 % значения катета, но не более 2 мм		

5.16 По требованию потребителя на шпунтовые профили наносят защитное лакокрасочное покрытие, характеристики и технология нанесения которого определяются потребителем по согласованию с изготовителем.

### 5.17 Комплектность

5.17.1 В комплект поставки ШТС входят:

- рядовые и угловые шпунтовые сваи одного типоразмера;
- документ о качестве.

Необходимое число угловых шпунтовых свай и расположение их замков должны быть указаны потребителем в заказе.

5.17.2 Шпунтовые профили поставляются партиями. Партией считают профили, отгруженные на неделимую единицу транспортных средств (баржу, сцеп платформ, тягач с прицепом и т. д.).

Документом о качестве сопровождается каждая партия шпунтовых профилей.

5.17.3 Документ о качестве должен содержать:

- наименование предприятия-изготовителя и его товарный знак;
- наименование предприятия-потребителя;
- номер заказа или контракта;
- дату выписки документа о качестве;
- обозначение настоящего стандарта;
- условное обозначение шпунта;
- информацию о химическом составе и механических свойствах стали (по данным предприятия-поставщика или по результатам испытаний образцов стали);
- длину и массу одного шпунтового профиля;
- общее число и массу поставленных шпунтовых профилей;
- штамп службы технического контроля.

К документу о качестве прилагают:

- ведомость документов о качестве материалов, примененных для изготовления шпунта;
- опись дипломов (удостоверений) о квалификации газорезчиков и сварщиков, изготовивших шпунт;
- ведомость результатов контроля качества сварных соединений.

5.17.4 Массу поставленного шпунта определяют по номинальным размерам с учетом наплавленного металла сварных швов. По согласованию с потребителем допускается поставка профилей по фактической массе.

### 5.18 Маркировка

5.18.1 Маркировку наносят ударным клеймом или несмываемой краской на каждую шпунтовую сваю на расстоянии не более 1 м от ее торцов.

5.18.2 Маркировка должна содержать:

- товарный знак предприятия-изготовителя;
- условное обозначение профиля шпунта;
- номер партии и порядковый номер шпунтовой сваи в ней;
- длину шпунта, мм;
- клеймо ОТК предприятия-изготовителя.

## 6 Правила приемки

6.1 Шпунтовые профили принимают поштучно на основании документированных результатов входного и операционного контроля, проводимого в процессе изготовления профилей.

6.2 При входном контроле поступающие на предприятие-изготовитель от поставщиков металлопрокат, сварочные и лакокрасочные материалы должны быть проверены по количеству, комплектности и соответствию нормативным документам, договорам о поставке.

6.3 Входной контроль труб, бывших ранее в употреблении, следует проводить на партии труб одного диаметра и толщины стенки, сформированной из труб, бывших ранее в употреблении на одном объекте. Число труб в партии должно быть не более 100 шт. Наружная поверхность труб должна быть предварительно очищена от защитного покрытия механическим способом.

6.3.1 Качество поверхности очищенных труб, площадь распространения поверхностных дефектов устанавливают сплошным визуальным-измерительным контролем всей партии.

6.3.2 Остаточную толщину металла определяют по результатам выборочного контроля. Размер выборки — 10 % числа труб в партии, но не менее пяти штук.

6.3.3 Вычисления среднего значения остаточной толщины металла проводят статистическими методами в соответствии с ГОСТ Р ИСО 2859-1.

6.3.4 Механические свойства основного металла и сварного соединения определяют по результатам выборочного контроля. Объем выборки — две трубы от партии.

6.4 Операционный контроль на соответствие требованиям технологических инструкций, разработанных на предприятии с учетом специфики используемого оборудования и контрольно-измерительных приборов, проводят на всех этапах подготовки и выполнения работ.

6.5 Приемка ШТС должна осуществляться на стенде, обеспечивающем условия для осмотра и проведения контрольных измерений и проверок. В качестве такого стенда допускается использовать стенд для изготовления шпунта.

6.6 Приемно-сдаточный контроль ШТС включает в себя:

- сплошной визуальном-измерительный контроль размеров и формы шпунтового профиля;
- внешний осмотр с контролем размеров и формы сварных швов в объеме 100 %;
- ультразвуковой по ГОСТ 14782 или радиографический по ГОСТ 7512 контроль в объеме 100 % сварных швов.

## 7 Методы контроля

### 7.1 Входной контроль труб, бывших ранее в употреблении

7.1.1 Измерения остаточной толщины стенки труб проводят:

- микрометром по ГОСТ 6507;

- толщиномером по ГОСТ 11358;
- ультразвуковым толщиномером по ГОСТ Р ИСО 10543.

7.1.2 Контроль размеров выявленных поверхностных дефектов труб и методы их удаления — по технической документации изготовителя.

7.1.3 Для проверки качества металла партии труб отбирают заготовки, пробы и образцы для механических и технологических испытаний согласно ГОСТ 30432.

От каждой трубы, отобранной для контроля механических свойств основного металла и сварного соединения, отрезают:

- пробу основного металла для изготовления одного образца для испытаний на растяжение и трех образцов — на ударный изгиб для каждой температуры испытаний;
- пробу основного металла для изготовления двух образцов для испытания по определению доли вязкой составляющей в изломе;
- пробу сварного соединения для изготовления по одному образцу для испытаний на растяжение и изгиб, трех образцов — на ударный изгиб для каждой зоны сварного соединения и температуры испытания.

7.1.4 Испытание на растяжение основного металла труб проводят на поперечных относительно оси трубы пропорциональных плоских образцах типа II по ГОСТ 1497. Допускается проведение испытаний на растяжение на пропорциональных цилиндрических образцах типа III по ГОСТ 1497.

7.1.5 Испытания на ударный изгиб основного металла труб проводят на образцах по ГОСТ 9454, вырезанных перпендикулярно к оси трубы. Испытания проводят в зависимости от толщины стенки на образцах типов 1 и 11, или 2 и 12, или 3 и 13.

Ударную вязкость определяют как среднеарифметическое значение по результатам трех образцов, на одном образце допускается снижение значения ударной вязкости от установленных норм на  $9,8 \text{ Дж/см}^2$  ( $1,0 \text{ кгс} \cdot \text{м/см}^2$ ).

7.1.6 Испытание на растяжение сварного соединения труб проводят по ГОСТ 6996 на плоских поперечных образцах типа XII или XIII со снятым усилием наружного и внутреннего швов или грата механическим способом до уровня основного металла.

7.1.7 Испытание на ударный изгиб сварного соединения труб проводят на образцах типов VII и X для толщин стенки до 12 мм труб и на образцах типов VI и IX — для толщин стенки 12 мм и более по ГОСТ 6996.

7.1.8 Химический состав стали труб указывают на основании данных сертификата о качестве изготовителя труб. При отсутствии этих данных изготовитель шпунта определяет химический состав стали по ГОСТ 22536.0, ГОСТ 12344 — ГОСТ 12352, ГОСТ 12354 — ГОСТ 12362, ГОСТ 17745, ГОСТ 18895, ГОСТ 28033.

Пробы для определения химического состава стали отбирают по ГОСТ 7565 от одного из templeтов основного металла.

## 7.2 Приемочный контроль

7.2.1 Для контрольных измерений при приемке ШТС следует применять:

- при измерении длины шпунтовых свай и смещения замков в поперечном сечении — измерительную металлическую рулетку по ГОСТ 7502;
- при измерении диаметра труб, размеров поперечного сечения замков, смещения кромок в стыках, положения плоскостей торцов, стрелы кривизны шпунтовых свай — металлические шаблоны, измерительные линейки по ГОСТ 427 и приспособления для проведения измерений.

Допускается для контроля геометрических параметров ШТС применять другие средства измерения, в том числе изготовленные по документации изготовителя, допустимая погрешность (или точность) которых не ниже погрешности, рекомендуемой НД.

Все средства измерений, используемые для контроля размеров ШТС, должны быть проверены и иметь действующие свидетельства или клейма.

7.2.2 Размеры поперечного сечения труб контролируют у их торцов.

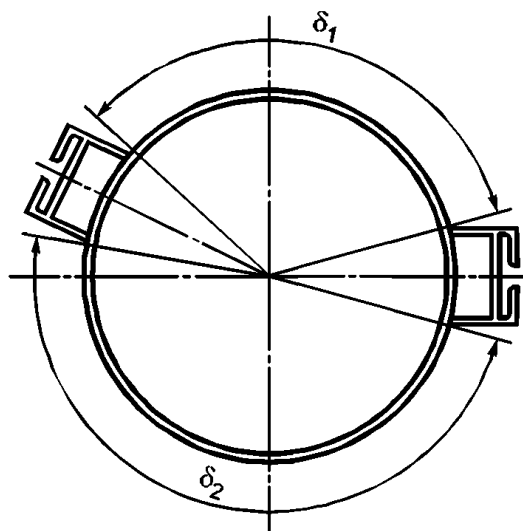
Показатель овальности определяют по результатам двух измерений диаметра на каждом из торцов: диаметра, имеющего наибольшее значение, и диаметра, перпендикулярного к наибольшему. За показатель овальности принимают разность большего и меньшего значений диаметра.

7.2.3 Размеры поперечного сечения замков контролируют по всей длине шпунтовой сваи с помощью шаблонов.

7.2.4 Положение плоскостей торцов трубы контролируют шаблонами — угольником и линейкой.

7.2.5 Смещение замков по отношению к их номинальному положению на торцах профиля контролируют измерением расстояния между замками, проводимым по внешней поверхности трубы в соответствии со схемой рисунка 6. Смещение замка от его проектного положения вычисляют по формуле

$$\frac{\delta_2 - \delta_1}{2}. \quad (2)$$

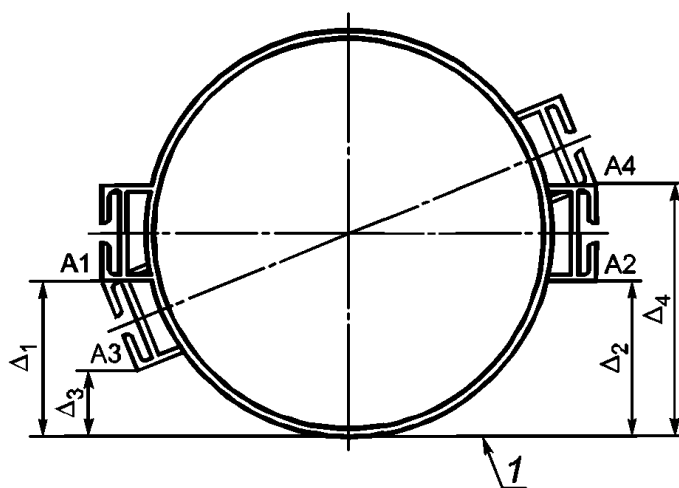


$\delta_1$  и  $\delta_2$  — расстояние между контрольными точками замков, измеряемое по поверхности трубы

Рисунок 6 — Схема контроля смещения замковых элементов в поперечном сечении профиля

7.2.6 Для контроля кривизны шпунт должен быть расположен на ровной горизонтальной площадке, а замки — в горизонтальной плоскости. Кривизну ШТС контролируют в горизонтальной плоскости — измерением стрелы кривизны по кромке замкового соединения, в вертикальной плоскости — по нижней образующей линии поверхности трубы.

7.2.7 Перекос (скручивание) замков по длине шпунтовой сваи контролируют по двум верхним точкам замков на двух торцах в соответствии со схемой, представленной на рисунке 7. Перекос замков вычисляют как разность значений  $\Delta_1 - \Delta_3$  или  $\Delta_4 - \Delta_2$ .



1 — горизонтальная поверхность площадки контроля;

$\Delta_1 - \Delta_4$  — измеряемые соответственно у торца 1 и торца 2 расстояния до площадки контроля;

A1, A2 — точки одного торца;

A1, A3 — точки одного замкового элемента;

A3, A4 — точки другого торца;

A2, A4 — точки другого замкового элемента

Рисунок 7 — Схема контроля перекоса замковых элементов

7.2.8 Марка, химический состав и механические свойства стали труб и стального проката замков должны быть удостоверены документом о качестве продукции предприятий-поставщиков.

7.2.9 Контроль качества сварных соединений следует проводить в соответствии с [3]. Для контроля геометрии угловых сварных швов используют радиусные шаблоны и штангенциркули.

## **8 Транспортирование и хранение**

8.1 Шпунтовые профили перевозят транспортом всех видов в соответствии с правилами, действующими на транспорте конкретного вида.

8.2 Шпунтовые профили следует хранить в штабелях не более чем в три ряда по высоте при диаметре труб не более 630 мм включительно и не более чем в два ряда — при диаметре труб свыше 630 мм.

8.3 Транспортирование и хранение шпунтовых профилей в части воздействия климатических факторов внешней среды — по условиям ГОСТ 15150. Допускается хранение шпунтовых профилей на открытой площадке.

8.4 При хранении, погрузке, транспортировании и разгрузке шпунтовых профилей должны применяться прокладки и строповочные устройства, обеспечивающие сохранность формы шпунтовых профилей.

### Библиография

- [1] СНиП 23-01—99 Строительная климатология
- [2] СНиП II-23—81 Стальные конструкции. Нормы проектирования
- [3] СП 53-101—98 Изготовление и контроль качества стальных строительных конструкций



Ключевые слова: шпунт трубчатый сварной, шпунтовый профиль, стальные трубы, стыковые сварные соединения

---

Редактор *Ю.А. Расторгуева*  
Технические редакторы *В.Н. Прусакова, И.Е. Черепкова*  
Корректор *Е.Р. Ароян*  
Компьютерная верстка *А.В. Софейчук*

Сдано в набор 24.10.2019. Подписано в печать 09.12.2019. Формат 60 × 84<sup>1</sup>/<sub>8</sub>. Гарнитура Ариал.  
Усл. печ. л. 2,33. Уч.-изд. л. 1,40.

Подготовлено на основе электронной версии, предоставленной разработчиком стандарта

---

ИД «Юриспруденция», 115419, Москва, ул. Орджоникидзе, 11.  
[www.jurisizdat.ru](http://www.jurisizdat.ru) [y-book@mail.ru](mailto:y-book@mail.ru)

Создано в единичном исполнении во ФГУП «СТАНДАРТИНФОРМ»  
для комплектования Федерального информационного фонда стандартов,  
117418 Москва, Нахимовский пр-т, д. 31, к. 2.  
[www.gostinfo.ru](http://www.gostinfo.ru) [info@gostinfo.ru](mailto:info@gostinfo.ru)

Изменение № 1 ГОСТ Р 52664—2010 Шпунт трубчатый сварной. Технические условия

Утверждено и введено в действие Приказом Федерального агентства по техническому регулированию и метрологии от 23.06.2020 № 283-ст

Дата введения — 2020—10—01

Раздел 1. Заменить ссылку «[1]» на «в соответствии с СП 131.13330».

Раздел 2 изложить в новой редакции:

## «2 Нормативные ссылки

В настоящем стандарте использованы нормативные ссылки на следующие документы:

- ГОСТ 380 Сталь углеродистая обыкновенного качества. Марки
- ГОСТ 427 Линейки измерительные металлические. Технические условия
- ГОСТ 1050Metalлопродукция из нелегированных конструкционных качественных и специальных сталей. Общие технические условия
- ГОСТ 1497 (ИСО 6892—84) Металлы. Методы испытаний на растяжение
- ГОСТ 2246 Проволока стальная сварочная. Технические условия
- ГОСТ 3242 Соединения сварные. Методы контроля качества
- ГОСТ 5264 Ручная дуговая сварка. Соединения сварные. Основные типы, конструктивные элементы и размеры
- ГОСТ 6507 Микрометры. Технические условия
- ГОСТ 6996 (ИСО 4136—89, ИСО 5173—81, ИСО 5177—81) Сварные соединения. Методы определения механических свойств
- ГОСТ 7502 Рулетки измерительные металлические. Технические условия
- ГОСТ 7512 Контроль неразрушающий. Соединения сварные. Радиографический метод
- ГОСТ 7565 (ИСО 377-2—89) Чугун, сталь и сплавы. Метод отбора проб для определения химического состава
- ГОСТ 8050 Двуокись углерода газообразная и жидкая. Технические условия
- ГОСТ 8696 Трубы стальные электросварные со спиральным швом общего назначения. Технические условия
- ГОСТ 8713 Сварка под флюсом. Соединения сварные. Основные типы, конструктивные элементы и размеры
- ГОСТ 8731 Трубы стальные бесшовные горячедеформированные. Технические требования
- ГОСТ 8732 Трубы стальные бесшовные горячедеформированные. Сортамент
- ГОСТ 9454 Металлы. Метод испытания на ударный изгиб при пониженных, комнатной и повышенных температурах
- ГОСТ 9466 Электроды покрытые металлические для ручной дуговой сварки сталей и наплавки. Классификация и общие технические условия
- ГОСТ 9467 Электроды покрытые металлические для ручной дуговой сварки конструкционных и теплоустойчивых сталей. Типы
- ГОСТ 10157 Аргон газообразный и жидкий. Технические условия
- ГОСТ 10692 Трубы стальные, чугунные и соединительные детали к ним. Приемка, маркировка, упаковка, транспортирование и хранение
- ГОСТ 10704 Трубы стальные электросварные прямошовные. Сортамент
- ГОСТ 10705 Трубы стальные электросварные. Технические условия
- ГОСТ 10706 Трубы стальные электросварные прямошовные. Технические требования
- ГОСТ 11358 Толщиномеры и стенкомеры индикаторные с ценой деления 0,01 и 0,1 мм. Технические условия
- ГОСТ 14771 Дуговая сварка в защитном газе. Соединения сварные. Основные типы, конструктивные элементы и размеры
- ГОСТ 15150 Машины, приборы и другие технические изделия. Исполнения для различных климатических районов. Категории, условия эксплуатации, хранения и транспортирования в части воздействия климатических факторов внешней среды
- ГОСТ 19281 Прокат повышенной прочности. Общие технические условия

ГОСТ 20295 Трубы стальные сварные для магистральных газонефтепроводов. Технические условия

ГОСТ 23118 Конструкции стальные строительные. Общие технические условия

ГОСТ 27772 Прокат для строительных стальных конструкций. Общие технические условия

ГОСТ 30432 Трубы металлические. Методы отбора проб, заготовок и образцов для механических и технологических испытаний

ГОСТ 32528 Трубы стальные бесшовные горячедеформированные. Технические условия

ГОСТ 33228 Трубы стальные сварные общего назначения. Технические условия

ГОСТ ISO 10893-12 Трубы стальные бесшовные и сварные. Часть 12. Ультразвуковой метод автоматизированного контроля толщины стенки по всей окружности

ГОСТ Р 52222 Флюсы сварочные плавные для автоматической сварки. Технические условия

ГОСТ Р 54864 Трубы стальные бесшовные горячедеформированные для сварных стальных строительных конструкций. Технические условия

ГОСТ Р 55724 Контроль неразрушающий. Соединения сварные. Методы ультразвуковые

ГОСТ Р 58064 Трубы стальные сварные для строительных конструкций. Технические условия

ГОСТ Р ИСО 2859-1 Статистические методы. Процедуры выборочного контроля по альтернативному признаку. Часть 1. Планы выборочного контроля последовательных партий на основе приемлемого уровня качества

СП 16.13330 «СНиП II-23-81\* Стальные конструкции»

СП 131.13330 «СНиП 23-01-99\* Строительная климатология»

**П р и м е ч а н и е** — При пользовании настоящим стандартом целесообразно проверить действие ссылочных стандартов в информационной системе общего пользования — на официальном сайте Федерального агентства по техническому регулированию и метрологии в сети Интернет или по ежегодному информационному указателю «Национальные стандарты», который опубликован по состоянию на 1 января текущего года, и по выпускам ежемесячного информационного указателя «Национальные стандарты» за текущий год. Если заменен ссылочный стандарт, на который дана недатированная ссылка, то рекомендуется использовать действующую версию этого стандарта с учетом всех внесенных в данную версию изменений. Если заменен ссылочный стандарт, на который дана датированная ссылка, то рекомендуется использовать версию этого стандарта с указанным выше годом утверждения (принятия). Если после утверждения настоящего стандарта в ссылочный стандарт, на который дана датированная ссылка, внесено изменение, затрагивающее положение, на которое дана ссылка, то это положение рекомендуется применять без учета данного изменения. Если ссылочный стандарт отменен без замены, то положение, в котором дана ссылка на него, рекомендуется применять в части, не затрагивающей эту ссылку. Сведения о действии сводов правил целесообразно проверить в Федеральном информационном фонде технических регламентов и стандартов».

Пункт 4.1. Первый абзац изложить в новой редакции:

«4.1 Профили ШТС изготавливают из стальных сварных прямошовных и спирально-шовных труб по ГОСТ 8696, ГОСТ 10704, ГОСТ 10705, ГОСТ 10706, ГОСТ 20295, ГОСТ 33228, ГОСТ Р 58064 и бесшовных горячедеформированных труб по ГОСТ 8731, ГОСТ 8732, ГОСТ 32528, ГОСТ Р 54864, к которым сварными соединениями крепят два замка, располагаемых в диаметральной плоскости в соответствии с рисунком 1».

Пункт 4.3. Второй абзац. Заменить слова: «должно быть не менее 1500 кН/пог.м. (150 тс/пог.м.)» на «должно составлять не менее 2550 кН/пог.м (255 тс/пог.м)».

Пункт 4.6 изложить в новой редакции:

«4.6 Профили ШТС изготавливают мерной длиной от 6 до 72 м.

По согласованию между заказчиком и изготовителем допускается изготовление шпунтовых свай с замками длиной менее длины трубы».

Пункт 5.2. Исключить слово: «прямошовные»; заменить марку стали: «09ГСФ» на «09ГСФЮ».

Пункт 5.3. Заменить слова: «и стали конструкционной качественной марок 20сп, пс, 20Асп по ГОСТ 1050» на «и стали конструкционной качественной марки 20пс по ГОСТ 1050».

Пункт 5.6 изложить в новой редакции:

«5.6 Не допускается использовать для изготовления ШТС трубы, бывшие ранее в употреблении».

Пункт 5.7 исключить.

Таблицу 3 исключить.

Пункт 5.8 изложить в новой редакции:

«5.8 Допускается при изготовлении ШТС использовать трубы и замковые соединения со сварными стыковыми соединениями звеньев — поперечными стыками. Число поперечных стыков в трубе шпунтовой сваи ШТС не должно превышать:

- одного — при длине профиля до 6 м включительно;
- трех — при длине профиля до 12 м включительно;
- пяти — при длине профиля до 24 м включительно;
- десяти — при длине профиля до 48 м включительно;
- пятнадцати — при длине профиля до 72 м включительно.

Расстояние от торца трубы до ближайшего к нему стыка — не менее 1 м. Расстояние между стыками трубы — не менее 3 м».

Пункт 5.10. Заменить ссылку: «[2]» на «в соответствии с СП 16.13330».

Пункт 5.12. Заменить ссылку: «ГОСТ 14782» на «ГОСТ Р 55724».

Пункт 6.3 исключить.

Пункт 6.6. Третье перечисление изложить в новой редакции:

«- ультразвуковой контроль по ГОСТ Р 55724 или радиографический контроль по ГОСТ 7512, который следует выполнять в объеме 5 % — при ручной или механизированной сварке и 2 % — при автоматической сварке»;

дополнить абзацами:

«Места контроля должны быть указаны в рабочей документации.

При систематическом выявлении в сварных соединениях ШТС методами неразрушающего контроля недопустимых дефектов необходимо выполнять контроль всех сварных соединений ШТС в объеме 100 %».

Подраздел 7.1. Наименование изложить в новой редакции:

**«7.1 Входной контроль»**

Пункт 7.1.1. Исключить слово: «остаточной»;

третье перечисление. Заменить ссылку: «ГОСТ Р ИСО 10543» на «ГОСТ ISO 10893-12».

Пункты 7.1.3, 7.1.4 изложить в новой редакции:

«7.1.3 Для проверки качества металла партии труб отбирают заготовки, пробы и образцы для механических и технологических испытаний согласно ГОСТ 30432.

От каждой трубы, отобранной для контроля механических свойств основного металла и сварного соединения, отрезают:

- пробу основного металла для изготовления двух образцов для испытаний на растяжение и шести образцов — на ударный изгиб и для определения доли вязкой составляющей в изломе;

- пробу сварного соединения для изготовления по одному образцу для испытаний на растяжение и изгиб, трех образцов — на ударный изгиб для каждой зоны сварного соединения и температуры испытания.

7.1.4 Испытания на растяжение основного металла труб наружным диаметром 426 мм и более проводят по ГОСТ 1497 на поперечных плоских образцах типа I или II или поперечных цилиндрических образцах типа III».

Пункт 7.1.8. Первый абзац изложить в новой редакции:

«7.1.8 Химический состав стали труб указывают на основании данных сертификата о качестве изготовителя трубы. При отсутствии этих данных изготовитель шпунта определяет химический состав стали по ГОСТ 27772 для сварных труб и ГОСТ Р 54864 для бесшовных труб. В химическом составе сварных труб классов прочности С390 и С440 массовая доля молибдена должна быть не более 0,3 %.

Для изделий из сварных труб классов прочности сталей С235—С590 допускаются отклонения от норм массовых долей элементов, приведенных в ГОСТ 27772, а для изделий из бесшовных труб классов прочности сталей С235—С440 допускаются отклонения от норм массовых долей элементов, приведенных в ГОСТ Р 54864. Допускается массовые доли редкоземельных элементов, кальция и азота не определять».

Подраздел 7.1 дополнить пунктом 7.1.9:

«7.1.9 Класс прочности стали определяют по результатам химического анализа и данным о механических свойствах, полученным при испытаниях на растяжение, в том числе по минимальному значению предела текучести по ГОСТ Р 54864 и ГОСТ Р 58064».

Пункт 7.2.1. Третий абзац. Заменить слово: «проверены» на «поверены».

Пункт 7.2.9. Заменить ссылку [3] на [1].

Подраздел 7.2 дополнить пунктом 7.2.10:

«7.2.10 На наружную поверхность каждой трубы ШТС должна быть нанесена маркировка водостойкой краской или клеймением, содержащая:

- товарный знак или наименование изготовителя;

- обозначение настоящего стандарта;
- класс прочности;
- категорию;
- размеры (номинальный диаметр, толщина стенки);
- фактическую длину трубы в метрах, с точностью до одного знака после запятой;
- две последние цифры года изготовления трубы ШТС.

Маркировку следует наносить с двух сторон трубы на расстоянии не менее 100 мм, но не более 500 мм от торца.

Прочие требования к маркировке и упаковке — по ГОСТ 10692. Маркировка, выполненная клеем, должна быть подчеркнута черной или светлой краской».

Элемент «Библиография» изложить в новой редакции:

#### **«Библиография**

[1] СП 53-101-98 Изготовление и контроль качества стальных строительных конструкций».

(ИУС № 8 2020 г.)