

---

ФЕДЕРАЛЬНОЕ АГЕНТСТВО  
ПО ТЕХНИЧЕСКОМУ РЕГУЛИРОВАНИЮ И МЕТРОЛОГИИ

---



НАЦИОНАЛЬНЫЙ  
СТАНДАРТ  
РОССИЙСКОЙ  
ФЕДЕРАЦИИ

ГОСТ Р  
54300—  
2011

---

**ИЗДЕЛИЯ ОГНЕУПОРНЫЕ  
ДЛЯ КЛАДКИ ВОЗДУХОНАГРЕВАТЕЛЕЙ  
И ВОЗДУХОПРОВОДОВ ГОРЯЧЕГО ДУТЬЯ  
ДОМЕННЫХ ПЕЧЕЙ**

**Технические условия**

Издание официальное



Москва  
Стандартинформ  
2011

## Предисловие

Цели и принципы стандартизации в Российской Федерации установлены Федеральным законом от 27 декабря 2002 г. № 184-ФЗ «О техническом регулировании», а правила применения национальных стандартов Российской Федерации — ГОСТ Р 1.0—2004 «Стандартизация в Российской Федерации. Основные положения»

### Сведения о стандарте

1 РАЗРАБОТАН Обществом с ограниченной ответственностью «Научно-технический центр «Огнеупоры» (ООО «НТЦ «Огнеупоры»)

2 ВНЕСЕН Техническим комитетом по стандартизации ТК 9 «Огнеупоры»

3 УТВЕРЖДЕН И ВВЕДЕН В ДЕЙСТВИЕ Приказом Федерального агентства по техническому регулированию и метрологии от 21 января 2011 г. № 1-ст

4 ВВЕДЕН ВПЕРВЫЕ

*Информация об изменениях к настоящему стандарту публикуется в ежегодно издаваемом информационном указателе «Национальные стандарты», а текст изменений и поправок — в ежемесячно издаваемых информационных указателях «Национальные стандарты». В случае пересмотра (замены) или отмены настоящего стандарта соответствующее уведомление будет опубликовано в ежемесячно издаваемом информационном указателе «Национальные стандарты». Соответствующая информация, уведомление и тексты размещаются также в информационной системе общего пользования — на официальном сайте Федерального агентства по техническому регулированию и метрологии в сети Интернет*

© Стандартиформ, 2011

Настоящий стандарт не может быть полностью или частично воспроизведен, тиражирован и распространен в качестве официального издания без разрешения Федерального агентства по техническому регулированию и метрологии

**ИЗДЕЛИЯ ОГНЕУПОРНЫЕ ДЛЯ КЛАДКИ ВОЗДУХОНАГРЕВАТЕЛЕЙ  
И ВОЗДУХОПРОВОДОВ ГОРЯЧЕГО ДУТЯ ДОМЕННЫХ ПЕЧЕЙ****Технические условия**

Refractory products for laying of stoves and hot blast mains of blast furnaces.  
Specifications

Дата введения — 2011—07—01

**1 Область применения**

Настоящий стандарт распространяется на огнеупорные изделия для кладки воздухонагревателей, воздухопроводов горячего дутья и фурменных зон доменных печей (далее — изделия).

**2 Нормативные ссылки**

В настоящем стандарте использованы нормативные ссылки на следующие стандарты:

ГОСТ Р 51262.2—99 Изделия огнеупорные клиновые общего назначения. Форма и размеры

ГОСТ Р 53065.2—2008 Изделия огнеупорные с общей пористостью менее 45 %. Метод определения предела прочности при сжатии при комнатной температуре. Часть 2. Испытание с прокладками

ГОСТ Р 53788—2010 Огнеупоры и огнеупорное сырье. Методы определения огнеупорности

ГОСТ 12.1.005—88 Система стандартов безопасности труда. Общие санитарно-гигиенические требования к воздуху рабочей зоны

ГОСТ 12.3.009—76 Система стандартов безопасности труда. Работы погрузочно-разгрузочные. Общие требования безопасности

ГОСТ 17.0.0.01—76 Система стандартов в области охраны природы и улучшения использования природных ресурсов. Основные положения

ГОСТ 17.2.3.02—78 Охрана природы. Атмосфера. Правила установления допустимых выбросов вредных веществ промышленными предприятиями

ГОСТ 162—90 Штангенглубиномеры. Технические условия

ГОСТ 164—90 Штангенрейсмасы. Технические условия

ГОСТ 2211—65 (ИСО 5018—83) Огнеупоры и огнеупорное сырье. Метод определения плотности

ГОСТ 2409—95 (ИСО 5017—88) Огнеупоры. Метод определения кажущейся плотности, открытой и общей пористости, водопоглощения

ГОСТ 2642.0—86 Огнеупоры и огнеупорное сырье. Общие требования к методам анализа

ГОСТ 2642.3—97 Огнеупоры и огнеупорное сырье. Методы определения оксида кремния (IV)

ГОСТ 2642.4—97 Огнеупоры и огнеупорное сырье. Методы определения оксида алюминия

ГОСТ 2642.5—97 Огнеупоры и огнеупорное сырье. Метод определения оксида железа (III)

ГОСТ 2642.10—86 Огнеупоры и огнеупорное сырье. Метод определения пятиоксида фосфора

ГОСТ 4070—2000 (ИСО 1893—89) Огнеупоры. Метод определения температуры деформации под нагрузкой

ГОСТ 5402.1—2000 (ИСО 2478—87) Изделия огнеупорные с общей пористостью менее 45 %. Метод определения остаточных изменений размеров при нагреве

ГОСТ 7875.0—94 Изделия огнеупорные. Общие требования к методам определения термической стойкости

## ГОСТ Р 54300—2011

ГОСТ 7875.1—94 Изделия огнеупорные. Метод определения термической стойкости на кирпичах  
ГОСТ 8179—98 (ИСО 5022—79) Изделия огнеупорные. Отбор образцов и приемочные испытания  
ГОСТ 24717—2004 Огнеупоры и огнеупорное сырье. Маркировка, упаковка, транспортирование и хранение

ГОСТ 28833—90 Дефекты огнеупорных изделий. Термины и определения

ГОСТ 28874—2004 Огнеупоры. Классификация

ГОСТ 30762—2001 Изделия огнеупорные. Методы измерений геометрических размеров, дефектов формы и поверхностей

**П р и м е ч а н и е** — При пользовании настоящим стандартом целесообразно проверить действие ссылочных стандартов в информационной системе общего пользования — на официальном сайте Федерального агентства по техническому регулированию и метрологии в сети Интернет или по ежегодно издаваемому информационному указателю «Национальные стандарты», который опубликован по состоянию на 1 января текущего года, и по соответствующим ежемесячно издаваемым информационным указателям, опубликованным в текущем году. Если ссылочный стандарт заменен (изменен), то при пользовании настоящим стандартом следует руководствоваться заменяющим (измененным) стандартом. Если ссылочный стандарт отменен без замены, то положение, в котором дана ссылка на него, применяется в части, не затрагивающей эту ссылку.

### 3 Термины и определения

В настоящем стандарте применены термины по ГОСТ Р 51262.2, ГОСТ 28833, ГОСТ 28874.

### 4 Марки

4.1 Изделия подразделяют на марки, указанные в таблице 1.

Т а б л и ц а 1 — Характеристика марок изделий

Марка	Характеристика	Применение
ДВ	Динасовые изделия для воздухонагревателей (воздухопроводов)	В кладке насадки, стен, купола, верха камеры горения, штуцеров и воздухопроводов горячего дутья при температуре не выше: 1100 °С и нагрузке не более 2 Н/мм <sup>2</sup> , 1500 °С и нагрузке не более 0,5 Н/мм <sup>2</sup> , 1550 °С и нагрузке не более 0,2 Н/мм <sup>2</sup>
ШВ-28	Шамотные изделия для воздухонагревателей с массовой долей Al <sub>2</sub> O <sub>3</sub> не менее 28 %	В кладке насадки и стен при температуре не выше 700 °С и нагрузке не более 2 Н/мм <sup>2</sup>
ШВУ-28	Шамотные изделия для воздухонагревателей упрочненные с массовой долей Al <sub>2</sub> O <sub>3</sub> не менее 28 %	
ШВ-37	Шамотные изделия для воздухонагревателей (воздухопроводов) с массовой долей Al <sub>2</sub> O <sub>3</sub> не менее 37 %	В кладке насадки и стен, штуцеров и воздухопроводов при температуре не выше: 700 °С и нагрузке не более 3 Н/мм <sup>2</sup> , 900 °С и нагрузке не более 1 Н/мм <sup>2</sup>
ШВ-42	Шамотные изделия для воздухонагревателей (воздухопроводов) с массовой долей Al <sub>2</sub> O <sub>3</sub> не менее 42 %	В кладке насадки при температуре не выше: 900 °С и нагрузке не более 1,5 Н/мм <sup>2</sup> , 1200 °С и нагрузке не более 0,5 Н/мм <sup>2</sup> .
ШВУ-42	Шамотные изделия для воздухонагревателей (воздухопроводов) упрочненные с массовой долей Al <sub>2</sub> O <sub>3</sub> не менее 42 %	В кладке стен, штуцеров и воздухопроводов горячего дутья при температуре не выше 1300 °С и нагрузке не более 0,2 Н/мм <sup>2</sup>
МКРВ-50	Муллитокремнеземистые изделия для воздухонагревателей (воздухопроводов) с массовой долей Al <sub>2</sub> O <sub>3</sub> не менее 50 %	В кладке насадки и камеры горения при температуре не выше: 1200 °С и нагрузке не более 0,5 Н/мм <sup>2</sup> , 1350 °С и нагрузке не более 0,1 Н/мм <sup>2</sup> . В кладке стен, штуцеров и воздухопроводов горячего дутья при температуре не выше 1350 °С и нагрузке не более 0,2 Н/мм <sup>2</sup>

Окончание таблицы 1

Марка	Характеристика	Применение
МКРФВ-52	Мультикремнеземистые изделия на фосфатной связке для воздухонагревателей с массовой долей $Al_2O_3$ не менее 52 %	Для кладки форкамер бесшахтных воздухонагревателей при температуре не выше 1450 °С
МКВ-72	Мультикорундовые изделия для воздухонагревателей (воздухопроводов) с массовой долей $Al_2O_3$ свыше 72 %	В кладке насадки при температуре от 1100 °С до 1200 °С и нагрузке не более 0,6 Н/мм <sup>2</sup> .
МКВУ-72	Мультикорундовые изделия для воздухонагревателей (воздухопроводов) упрочненные с массовой долей $Al_2O_3$ свыше 72 %	В кладке стен, купола, камеры горения и тракта горячего дутья при 1450 °С и нагрузке не более 0,3 Н/мм <sup>2</sup>
МКФВ-80	Мультикорундовые изделия на фосфатной связке для воздухонагревателей с массовой долей $Al_2O_3$ не менее 80 %	Для кладки воздухонагревателей горячего дутья доменных печей при температуре не выше 1650 °С

Примечание — Нагрузка определяется массой вышележащего изделия.

## 5 Форма и размеры изделий

5.1 Форма и размеры изделий для воздухонагревателей доменных печей должны соответствовать указанным на рисунках 1—11 и в таблицах 2—6, для воздухопроводов горячего дутья, штуцеров воздухонагревателей и фурменной зоны доменных печей — на рисунках 12, 13 и в таблицах 7, 8.

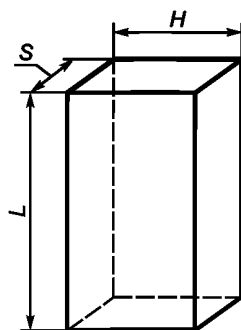


Рисунок 1 — Прямоугольное изделие (стенное и насадочное)

Таблица 2

В миллиметрах

Номер изделия	L	H	S	Номер изделия	L	H	S
1	230	150	75	6	450	100	100
2	345	150	75	75	230	130	40
3	450	150	75	76	170	150	50
4	230	150	100	77	230	170	50
5	345	150	100	78	230	150	50

Примечание — Изделия номеров 75—78 — насадочные.

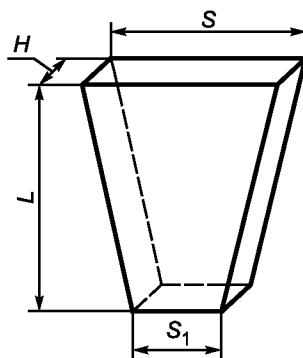


Рисунок 2 — Трапецидальный двусторонний клин (стенное изделие)

Т а б л и ц а 3

В миллиметрах

Номер изделия	$L$	$S$	$S_1$	$H$
7	230	150	135	75
8	230	150	120	75
9	345	150	125	75
10	345	150	110	75
11	450	150	115	75
12	230	150	135	100
13	230	150	125	100
14	345	150	120	100
15	345	150	110	100
16	450	150	115	100

Примечание — Допускается по согласию сторон изготавливать алюмосиликатные изделия номеров 7—11 размером  $H$ , равным 100 мм.

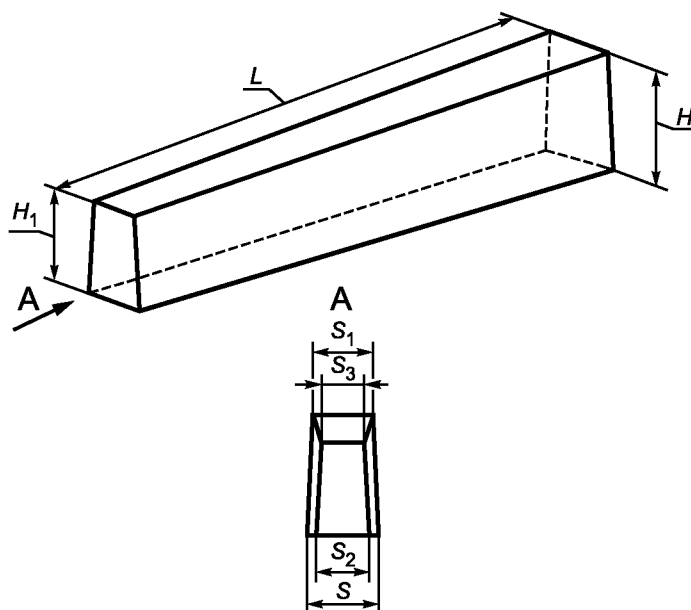


Рисунок 3 — Клиновое изделие (купольное)

Т а б л и ц а 4

В миллиметрах

Номер изделия	$L$	$H$	$H_1$	$s$	$s_1$	$s_2$	$s_3$
17	450	150	117	84	84	65	65
18	450	150	117	84	74	65	57
19	450	150	117	84	64	65	49
20	450	150	125	84	84	70	70
21	450	150	125	84	79	70	66
22	450	150	125	84	74	70	62
23	450	150	125	84	69	70	58
24	450	150	125	84	64	70	53
25	450	150	129	84	84	73	73
26	450	150	129	84	79	73	69
27	450	150	129	84	74	73	64
28	450	150	129	84	69	73	60
29	450	150	129	84	64	73	56
30	450	150	133	84	84	75	75
31	450	150	133	84	80	75	71
32	450	150	133	84	74	75	66
33	450	150	133	84	70	75	63
34	450	150	133	84	64	75	57
35	450	150	136	84	84	76	76
36	450	150	136	84	80	76	72
37	450	150	136	84	74	76	67
38	450	150	136	84	70	76	63
39	450	150	136	84	64	76	58
40	450	150	140	84	84	76	76
41	450	150	140	84	84	79	79
42	450	150	140	84	74	79	70
43	450	150	140	84	64	79	60
44	450	150	150	84	84	68	68
45	450	150	150	84	74	68	58
46	450	150	150	84	84	70	70
47	450	150	150	84	74	70	60
48	450	150	150	84	84	79	79
49	450	150	150	84	74	79	69
50	450	150	150	84	84	77	77
51	450	150	150	84	74	77	67
52	450	150	150	84	84	75	75
53	450	150	150	84	74	75	65
54	450	150	150	84	84	73	73
55	450	150	150	84	74	73	63
56	450	150	150	110	110	103	103
57	450	150	150	110	100	103	93
58	450	150	140	110	110	103	103
59	450	150	140	110	100	103	94
60	450	150	140	110	90	103	84

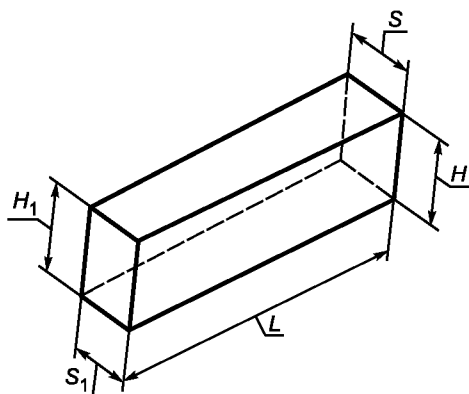


Рисунок 4 — Клиновое изделие (опорное)

Таблица 5

В миллиметрах

Номер изделия	$L$	$S$	$S_1$	$H$	$H_1$
61	450	100	90	129	136
62	450	100	90	147	150
63	450	84	76	143	136

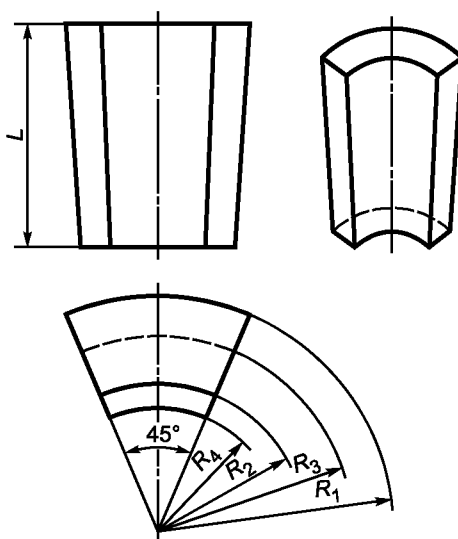


Рисунок 5 — Фасонное изделие (для лаза купола)

Таблица 6

В миллиметрах

Номер изделия	$L$	$R_1$	$R_2$	$R_3$	$R_4$
64	450	480	300	400	252
65	450	480	300	412	252
66	450	480	300	425	252
67	450	480	300	429	252
68	450	480	300	433	253
69	450	450	300	420	280
70	450	450	300	390	260



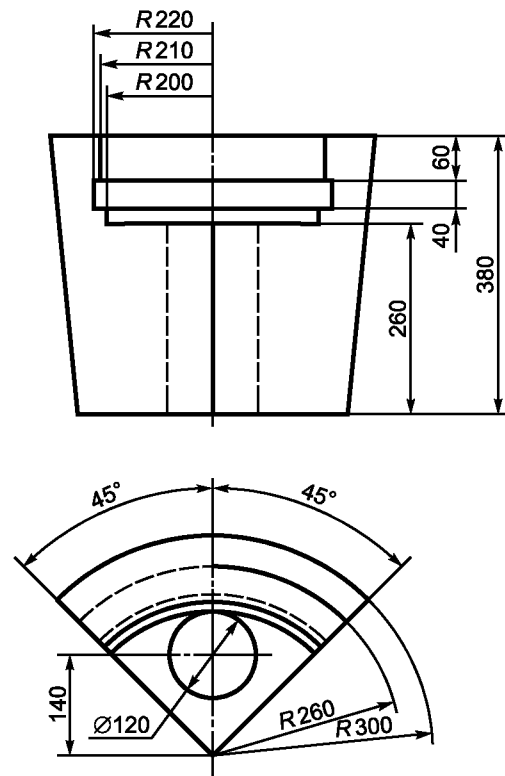


Рисунок 6 — Фасонное изделие номер 71 (для пробки купола)

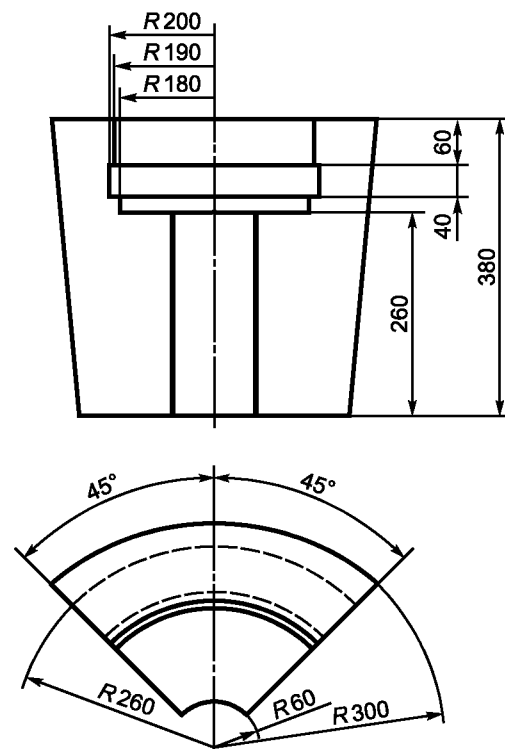


Рисунок 7 — Фасонное изделие номер 72 (для пробки купола)

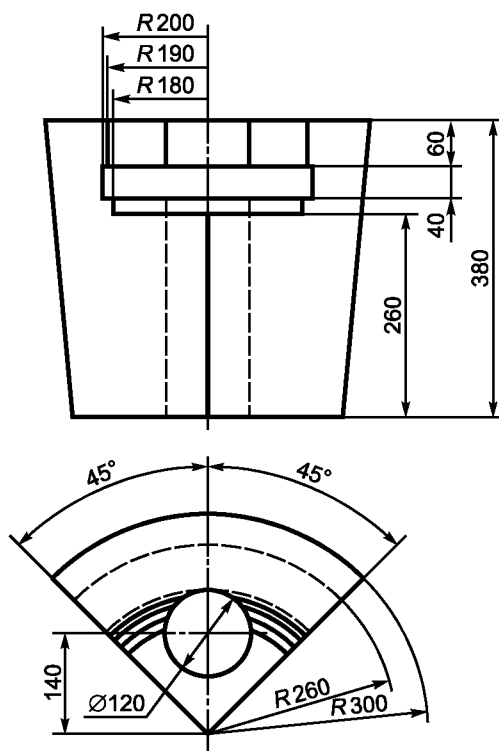


Рисунок 8 — Фасонное изделие номер 73 (для пробки купола)

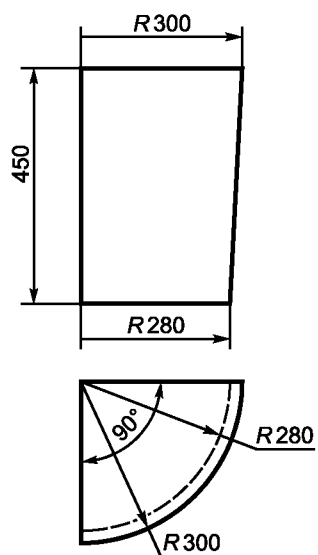


Рисунок 9 — Фасонное изделие номер 74 (для пробки купола)

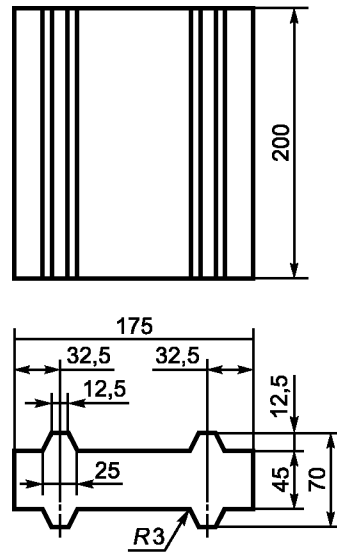
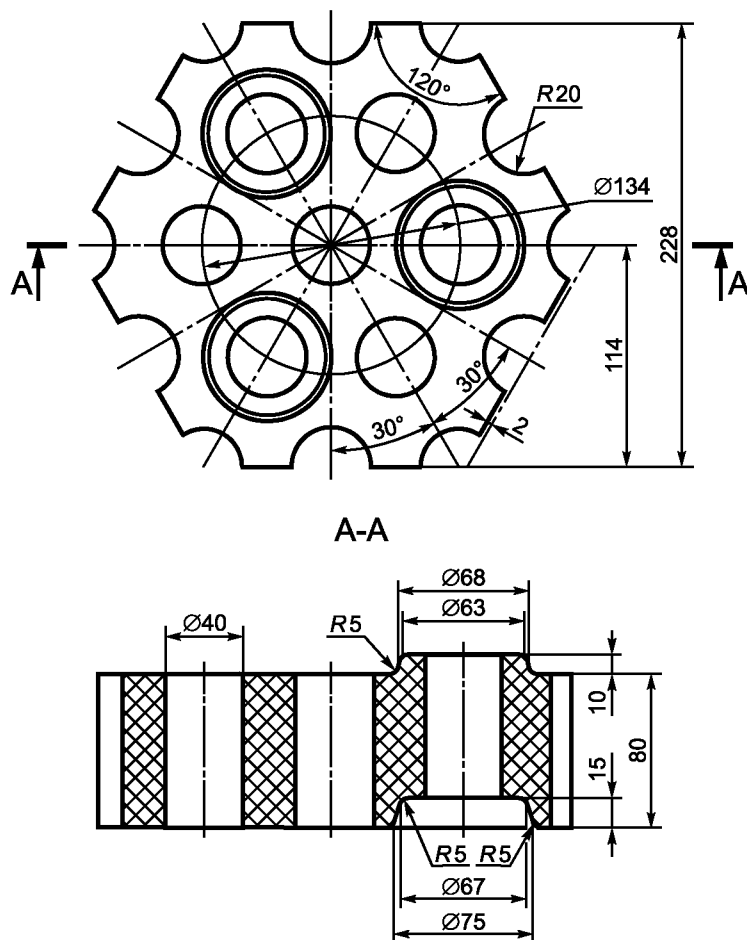


Рисунок 10 — Фасонное изделие номер 79 (насадочное)



П р и м е ч а н и е — Допускается по соглашению сторон изготавливать изделия толщиной 120, 160 мм и более.

Рисунок 11 — Фасонное изделие номер 80 (насадочное шестигранное)

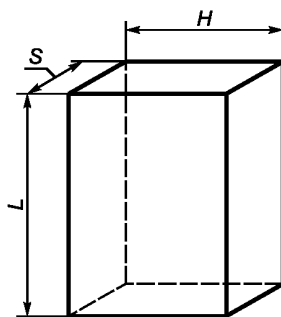


Рисунок 12 — Прямоугольное изделие

Таблица 7

В миллиметрах

Номер изделия	$L$	$H$	$S$
81	230	65	65
82	230	85	65
83	230	113	65
84	250	123	65

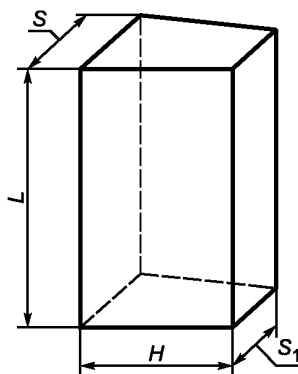


Рисунок 13 — Ребровый двусторонний клин

Таблица 8

В миллиметрах

Номер изделия	$L$	$H$	$S$	$S_1$	Номер изделия	$L$	$H$	$S$	$S_1$
85	230	65	65	45	96	250	160	75	70
86	230	85	65	45	97	250	160	75	65
87	230	113	65	55	98	250	160	75	60
88	230	113	65	45	99	250	180	75	55
89	250	123	65	55	100	250	180	75	60
90	250	120	75	70	101	250	180	75	65
91	250	120	75	65	102	250	180	75	70
92	250	120	75	60	103	250	200	75	55
93	250	140	75	70	104	250	200	75	60
94	250	140	75	65	105	250	200	75	65
95	250	140	75	60	106	250	200	75	70

**5.1.1 Изделия для воздухонагревателей доменных печей**

Изделия, применяемые для кладки воздухонагревателей доменных печей, в зависимости от мест кладки и формы подразделяют на:

- стеновые (прямоугольные и клиновые);
- купольные (фасонные, в т.ч. клиновые);
- опорные (клиновые);
- насадочные (прямоугольные и фасонные).

**5.1.2 Изделия для воздухопроводов горячего дутья, штуцеров воздухонагревателей и фурменных зон доменных печей**

Изделия, применяемые для кладки воздухопроводов горячего дутья, штуцеров воздухонагревателей и фурменных зон доменных печей, в зависимости от формы подразделяют на прямоугольные и клиновые.

5.2 Допускается по соглашению сторон изготавливать изделия других форм и размеров по чертежам заказчика с указанием предельных отклонений размеров и мест кладки в доменной печи.

5.3 Расчетные объем и масса изделий приведены в приложении А.

Расчетная масса изделий не является браковочным признаком.

5.4 Предельные отклонения размеров изделий должны соответствовать указанным в таблицах 9 и 10.

Т а б л и ц а 9

В миллиметрах

Размеры	Предельное отклонение размеров изделия номеров	
	1—74, 81—106	75—79
Длина: до 230 включ. св. 230 » 350 » » 350 » 450 »	± 2 ± 3 ± 4	–2 — —
Ширина	± 2	–2
Толщина	± 1	± 1
П р и м е ч а н и е — По соглашению сторон устанавливают одностороннее предельное отклонение по толщине изделий номеров 7—16, 81—106 в партии (со знаком плюс или минус).		

Т а б л и ц а 10

В миллиметрах

Размеры	Предельное отклонение размеров насадочного шестигранного изделия номер 80
Расстояние между параллельными гранями	–2
Толщина	± 2
Диаметр отверстий	± 2
П р и м е ч а н и я 1 Расстояние между параллельными гранями соответствует размеру по верхней плоскости прессования изделия. 2 Предельное отклонение по толщине изделий в партии должно быть односторонним (со знаком плюс или минус).	

**6 Технические требования**

6.1 Изделия по физико-химическим показателям должны соответствовать требованиям, указанным в таблицах 11 и 12.

## ГОСТ Р 54300—2011

Т а б л и ц а 11 — Физико-химические показатели динасовых и шамотных изделий

Наименование показателя	Значение показателя для марки					
	ДВ	ШВ-28	ШВУ-28	ШВ-37	ШВ-42	ШВУ-42
1 Массовая доля, %: SiO <sub>2</sub> , св. Al <sub>2</sub> O <sub>3</sub> , не менее Fe <sub>2</sub> O <sub>3</sub> , не более	93 — 2,0	— 28 —	— 28 —	— 37 —	— 42 1,7	— 42 1,7
2 Огнеупорность, °С, не ниже	1690	1670	1670	1730	1750	1750
3 Открытая пористость, %, не более, для изделий: - насадочных - стеновых, купольных, для воздухопроводов, штуцеров, фурменных зон	22 24	25 27	24 25	23 25	14—20 14—20	14—20 14—20
4 Плотность, г/см <sup>3</sup> , не более	2,37	—	—	—	—	—
5 Предел прочности при сжатии, Н/мм <sup>2</sup> , не менее, для изделий: - насадочных - стеновых, купольных, для воздухопроводов, штуцеров, фурменных зон	30 27,5	15 15	20 20	20 20	40 30	40 40
6 Остаточные изменения размеров, %, не более, при температуре, °С: 1350 1450	— +0,4	-0,5 —	-0,5 —	-0,2 —	— -0,4	— -0,4
7 Температура начала размягчения, °С, не ниже	1620	1270	1270	1330	1500	1500

Т а б л и ц а 12 — Физико-химические показатели муллитокремнеземистых и муллитокорундовых изделий

Наименование показателя	Значение показателя для марки				
	МКРВ-50	МКРФВ-52	МКВ-72	МКВУ-72	МКФВ-80
1 Массовая доля, %: Al <sub>2</sub> O <sub>3</sub> Fe <sub>2</sub> O <sub>3</sub> , не более P <sub>2</sub> O <sub>5</sub>	Не менее 50 1,4 —	Не менее 52 — Не менее 1,5	Св. 72 1,2 —	Св. 72 1,2 —	Не менее 80 1,0 Не более 2,5
2 Открытая пористость, %, не более, для изделий: - насадочных - стеновых, купольных, для воздухопроводов, штуцеров, фурменных зон	21 23	— 22 (25)	21 24	21 24	— 23 (25)
3 Предел прочности при сжатии, Н/мм <sup>2</sup> , не менее, для изделий: - насадочных - стеновых, купольных, для воздухопроводов, штуцеров, фурменных зон	40 30	— 40 (30)	50 30	50 40	— 40 (30)

## Окончание таблицы 12

Наименование показателя	Значение показателя для марки				
	МКРВ-50	МКРФВ-52	МКВ-72	МКВУ-72	МКФВ-80
4 Остаточные изменения размеров, %, не более, при температуре, °С:					
1350	—	—	—	—	—
1450	—	-0,4	—	—	—
1500	-0,4	—	—	—	-0,8
1600	—	—	-0,8	-0,8	—
5 Температура начала размягчения, °С, не ниже	1540	1400	1550	1550	1620
6 Термическая стойкость, число теплосмен, не менее	—	35	—	—	20
П р и м е ч а н и е — Значения показателей, заключенные в круглые скобки, соответствуют изделиям, изготовленным способом виброформования.					

6.2 Изделия по показателям внешнего вида должны соответствовать требованиям, указанным в таблице 13.

Т а б л и ц а 13 — Показатели внешнего вида изделий

В миллиметрах

Наименование показателя	Значение показателя
1 Кривизна изделий, не более:	
- для воздухопровода, штуцера, фурменной зоны	1
- для воздухонагревателя:	
купольные, насадочные	2
стеновые, опорные размером:	
до 250 включ.	1
св. 250 » 350 »	2
» 350 » 450 »	3
2 Отбитость углов и ребер глубиной, не более, для изделий:	
- воздухопровода, штуцера, фурменной зоны и воздухонагревателя (насадочные)	5
- воздухонагревателя (стеновые, опорные, купольные)	8
3 Выплавки диаметром, не более	5
4 Посечки шириной св. 0,3 до 0,5 включ. длиной, не более	50
5 Трещины	Не допускаются
П р и м е ч а н и е — По соглашению сторон устанавливают кривизну купольных изделий в партии менее 1 мм или от 1 до 2 мм включ.	

6.3 Изделия в изломе (разрезе) должны иметь однородное строение. Не допускается наличие трещин, пустот, выкрошенности зерен.

6.3.1 Цвет изделия не является браковочным признаком.

6.4 Маркировка изделий — по ГОСТ 24717 с дополнением по 6.4.1—6.4.3.

6.4.1 При маркировке шестигранных насадочных изделий на одну из боковых граней наносят полосу водостойкой краской:

- красного цвета (при предельном отклонении по толщине изделия со знаком минус);

- синего цвета (при предельном отклонении по толщине изделия со знаком плюс).

6.4.2 Стеновые изделия для воздухонагревателей, изделия для воздухопровода, сформированные в партии в соответствии с примечанием к таблице 9, маркируют по 6.4.1.

6.4.3 Допускается маркировать изделия наклеиванием на поверхность изделия этикетки с маркировочными знаками.

6.5 Упаковка изделий — по ГОСТ 24717 с дополнением по 6.5.1.

6.5.1 По соглашению сторон допускаются другие материалы и способы упаковывания, обеспечивающие сохранность изделий при транспортировании и хранении.

## 7 Требования безопасности и охраны окружающей среды

7.1 Изделия являются пожаро- и взрывобезопасными.

7.2 Изделия не являются радиоактивными. Максимальное значение эффективной удельной активности природных радионуклидов в изделиях не превышает 740 Бк/кг по санитарным правилам [1].

7.3 При транспортировании, хранении и применении изделия не выделяют вредных и токсичных веществ. По степени воздействия на организм человека пыль алюмосиликатных изделий относится к четвертому классу опасности (ПДК — 6 мг/м<sup>3</sup>), а динасовые — к третьему классу опасности (ПДК — 1 мг/м<sup>3</sup>) по ГОСТ 12.1.005 и гигиеническим нормативам [2].

7.4 При погрузочно-разгрузочных работах следует соблюдать общие требования безопасности по ГОСТ 12.3.009.

7.5 При применении изделий должны соблюдаться требования стандартов по охране окружающей среды — ГОСТ 17.0.0.01, ГОСТ 17.2.3.02.

## 8 Правила приемки

8.1 Правила приемки изделий — по ГОСТ 8179 с дополнениями по 8.2—8.6.

8.2 Изделия поставляют партиями. Каждая партия должна состоять из изделий одной марки и одного назначения.

Масса партии изделий не должна превышать 225 т, а для изделий марок МКРФВ-52 и МКФВ-80 — 70 т.

8.3 При приемке изделий применяют план контроля номер 2, а для изделий марок МКРФВ-52 и МКФВ-80 — план контроля номер 3.

8.4 При проверке соответствия качества изделий требованиям настоящего стандарта категория и периодичность проведения испытаний должны соответствовать требованиям таблицы 14.

Т а б л и ц а 14

Наименование показателя	Периодичность проведения испытаний	Категория испытаний
1 Показатели внешнего вида, размеры изделий	От каждой партии	Приемо-сдаточные
2 Строение в изломе (разрезе)	От каждой партии	
3 Массовая доля (SiO <sub>2</sub> , Al <sub>2</sub> O <sub>3</sub> , Fe <sub>2</sub> O <sub>3</sub> , P <sub>2</sub> O <sub>5</sub> ): - марок МКРФВ-52 и МКФВ-80 - остальных марок	От каждой партии От каждой третьей партии	
4 Открытая пористость	От каждой партии	
5 Плотность	От каждой партии	
6 Предел прочности при сжатии изделий: - фасонных номер 80 - остальных номеров	От каждой третьей партии От каждой партии	
7 Остаточные изменения размеров при нагреве	От каждой третьей партии	
8 Температура начала размягчения	От каждой третьей партии	
9 Термическая стойкость	От каждой партии	
10 Огнеупорность	В соответствии с примечанием 1	
<p><b>П р и м е ч а н и я</b></p> <p>1 Периодические испытания проводят при изменении технологии и применяемого сырья, но не реже одного раза в полугодие.</p> <p>2 Очередным периодическим испытаниям подвергают партию, прошедшую приемо-сдаточные испытания. При этом образцы для проведения периодических и приемо-сдаточных испытаний берут из одной выборки.</p> <p>3 При несоответствии партии по результатам периодических испытаний последующие партии подвергают контролю по всем показателям качества, установленным в нормативном документе. После получения положительных результатов на трех последовательно принятых партиях периодические испытания проводят в установленном порядке.</p>		



8.5 При проверке размеров изделия радиусы закругления  $R 3$  (рисунок 10),  $R 5$  и  $R 20$  (рисунок 11), углы (рисунки 5—9, 11) и радиусы (рисунки 5—9) контролю не подлежат, их точность обеспечивается пресс-оснасткой и технологией производства.

8.6 Для купольных изделий номеров 17—60 в документе о качестве дополнительно указывают значение кривизны, установленной по соглашению сторон.

## 9 Методы контроля

9.1 Массовую долю  $\text{SiO}_2$ ,  $\text{Al}_2\text{O}_3$ ,  $\text{Fe}_2\text{O}_3$ ,  $\text{P}_2\text{O}_5$  определяют по ГОСТ 2642.0, ГОСТ 2642.3, ГОСТ 2642.4, ГОСТ 2642.5, ГОСТ 2642.10.

Допускается применение других аттестованных методов анализа, обеспечивающих требуемую точность определения.

При возникновении разногласий арбитражными являются методы по ГОСТ 2642.0, ГОСТ 2642.3 — ГОСТ 2642.5, ГОСТ 2642.10.

9.2 Огнеупорность изделий определяют по ГОСТ Р 53788.

9.3 Открытую пористость изделий определяют по ГОСТ 2409.

**П р и м е ч а н и е** — Для клиновых изделий образцы для проведения испытаний по 9.3—9.8 вырезают (отсекают) со стороны наименьшей грани изделия.

9.4 Плотность изделий определяют по ГОСТ 2211.

9.5 Предел прочности при сжатии изделий определяют по ГОСТ Р 53065.2 с дополнением по 9.5.1.

9.5.1 Для насадочных шестигранных изделий предел прочности при сжатии определяют на образцах:

- в форме цилиндра диаметром 80 мм и высотой 65 мм со сквозным отверстием из изделий толщиной 80 мм;

- в форме цилиндра диаметром 80 мм и высотой 80 мм со сквозным отверстием из изделий толщиной 120, 160 мм и более.

Допускается изготавливать образцы в форме куба с длиной ребра 60 мм со сквозным отверстием.

Допускаемое отклонение всех размеров образцов —  $\pm 2$  мм.

9.5.2 Образец для испытания вырезают или высверливают из центра изделия с одним отверстием по центру.

9.5.3 Площадь поперечного сечения образца в форме цилиндра  $S$ , мм<sup>2</sup>, вычисляют по следующей формуле

$$S = \frac{\pi D^2}{4} - \frac{\pi d^2}{4}, \quad (1)$$

где  $D$  — наружный диаметр образца, мм;

$d$  — диаметр отверстия образца, мм.

9.5.3.1 Площадь поперечного сечения образца в форме куба  $S$ , мм<sup>2</sup>, вычисляют по следующей формуле

$$S = l^2 - \frac{\pi d^2}{4}, \quad (2)$$

где  $l$  — длина ребра нагружаемого основания образца, мм;

$d$  — диаметр отверстия образца, мм.

9.6 Остаточное изменение размеров изделий при нагреве определяют по ГОСТ 5402.1.

9.7 Температуру начала размягчения изделий определяют по ГОСТ 4070 с дополнениями по 9.7.1—9.7.2.

9.7.1 Для насадочных шестигранных изделий температуру начала размягчения определяют на образцах в форме цилиндра высотой  $(42 \pm 1)$  мм и диаметром  $(30 \pm 1)$  мм. Образцы для испытания вырезают из периферийной части шестигранного насадочного изделия. Из насадочных изделий толщиной 40 мм вырезают образцы со стороны ребра (по ширине) высотой  $(50 \pm 1)$  мм и диаметром  $(36 \pm 1)$  мм.

9.7.2 Температуру начала размягчения изделий по чертежам заказчика, из которых невозможно изготовить образцы в соответствии с ГОСТ 4070 и 9.7.1, не определяют.

9.8 Термическую стойкость изделий определяют по ГОСТ 7875.0, ГОСТ 7875.1 с дополнением по 9.8.1.

9.8.1 Термическую стойкость клиновых изделий размером  $L$  менее 230 мм и изделий по чертежам заказчика, из которых невозможно изготовить образцы в соответствии с ГОСТ 7875.1, не определяют.

9.9 Размеры изделий, кривизну, длину и ширину посечки (трещины), глубину отбитости углов и ребер измеряют по ГОСТ 30762 с дополнениями по 9.9.1—9.9.7.

9.9.1 Измерение геометрических размеров изделий выполняют с использованием средств измерений и вспомогательных устройств по ГОСТ 30762 (раздел 4), а также штангенглубиномером по ГОСТ 162, штангенрейсмасом по ГОСТ 164.

Выбор средств измерений зависит от требуемой точности результатов измерений.

9.9.2 Геометрические размеры прямоугольных и клиновых изделий измеряют два раза: по одному измерению на двух параллельных поверхностях ориентировочно посередине каждой поверхности с отклонением  $\pm 10$  мм от продольной или поперечной осевой линии или ориентировочно на расстоянии около 10 мм от соответствующих ребер.

Измерение геометрического размера, совпадающего с направлением прессования, рекомендуется выполнять более двух раз.

9.9.3 Внутренние или наружные диаметры изделий измеряют на торцовых поверхностях или в местах, указанных на чертеже, в двух взаимно перпендикулярных направлениях по двум точкам на окружности (внешней кромке контролируемой торцовой поверхности), максимально удаленным друг от друга.

9.9.4 Диаметр выплавки и углубления от выкрошенных зерен измеряют металлической линейкой или приспособлением для контроля глубины и диаметров поверхностных дефектов по ГОСТ 30762 в месте его максимального размера.

9.9.5 Высоту изделий измеряют один раз одним из следующих способов:

- измерительную металлическую линейку вводят в канал изделия и проводят отсчет высоты по шкале с использованием вспомогательных устройств, например нижней грани поверочной стальной линейки, которую устанавливают на верхнюю торцовую поверхность изделия с противоположной стороны измерительной металлической линейки;

- штангенглубиномер вводят в канал изделия, прижимают рамку к верхней торцовой поверхности, опускают измерительную штангу до соприкосновения с плитой и проводят отсчет;

- изделие устанавливают на основание штангенрейсмаса, опускают рамку до соприкосновения измерительной ножки с верхней торцовой поверхностью изделия и проводят отсчет.

9.9.5.1 Высоту шестигранных насадочных изделий измеряют по центральной отверстию.

9.9.6 Высоту буртика и глубину паза изделия измеряют два раза по обе стороны от оси симметрии измерительной металлической линейкой и вспомогательными устройствами по ГОСТ 30762, раздел 4.

Допускается проводить измерения по ГОСТ 30762, используя приспособления для контроля глубины и диаметров поверхностных дефектов.

9.9.7 Кривизну измеряют с использованием клина (при норме по кривизне 1,0 мм и более), щупа (при норме по кривизне менее 1,0 мм).

Допускается использовать калиброванный щуп-шаблон шириной 10 мм и толщиной, превышающей норму на 0,10 мм.

Изделие посередине слегка прижимают к поверочной плите и клин или щуп (щуп-шаблон) вводят без усилия в зазор между плитой и изделием путем скольжения по плите вдоль всей длины изделия. Выполняют одно измерение на контролируемой поверхности.

При использовании поверочной стальной линейки ее устанавливают на измеряемую поверхность изделия ребром по диагонали измеряемой поверхности, слегка прижимают посередине и клин или щуп (щуп-шаблон) вводят без усилия в зазор между изделием и линейкой путем скольжения по изделию вдоль всей длины линейки. Длина поверочной стальной линейки должна превышать длину диагонали изделия. Выполняют не менее двух измерений при различных положениях линейки на поверхности изделия, в том числе по диагоналям изделия.

Размер максимального зазора между изделием и плитой или поверочной стальной линейкой измеряют по показанию клина относительно грани изделия, перпендикулярной к плите или вертикальной грани линейки, если используют щуп (щуп-шаблон), то он не должен входить в зазор.

9.10 Строение в изломе (разрезе), маркировку и упаковку изделий оценивают визуально. Поверхность излома (разреза) получают приложением ударной нагрузки или резкой.

## **10 Транспортирование и хранение**

10.1 Транспортирование и хранение — по ГОСТ 24717.

10.2 Срок хранения изделий не ограничен.

## **11 Гарантии изготовителя**

11.1 Готовые изделия должны быть приняты отделом технического контроля предприятия-изготовителя.

11.2 Изготовитель гарантирует соответствие выпускаемых изделий требованиям настоящего стандарта при соблюдении правил транспортирования и хранения.

**Приложение А**  
**(справочное)**

**Расчетные объем, масса и средняя кажущаяся плотность изделий**

А.1 Расчетные объем, масса и средняя кажущаяся плотность изделий приведены в таблице А.1.

Т а б л и ц а А.1

Номер изделия	Объем, см <sup>3</sup>	Масса, кг, для марки							
		ДВ	ШВ-28, ШВУ-28	ШВ-37	ШВ-42, ШВУ-42	МКРВ-50	МКРФВ-52	МКВ-72, МКВУ-72	МКФВ-80
		Средняя кажущаяся плотность, г/см <sup>3</sup>							
		1,90	2,00	2,10	2,30	2,40	2,30	2,70	2,70
1	2590	4,9	5,2	5,4	5,9	6,2	—	7,0	—
2	3880	7,4	7,7	8,1	8,9	9,3	8,9	10,5	10,5
3	5060	9,6	10,1	10,6	11,6	12,1	11,6	13,7	13,7
4	3450	6,6	—	—	—	—	—	—	—
5	5175	9,8	—	—	—	—	—	—	—
6	6750	12,8	—	—	—	—	—	—	—
7	2460	4,7	4,9	5,2	5,7	5,9	—	6,6	—
8	2330	4,4	4,7	4,9	5,4	5,6	—	6,3	—
9	3560	6,8	7,1	7,5	8,2	8,5	—	9,6	—
10	3360	6,4	6,7	7,1	7,7	8,1	7,7	9,1	9,1
11	4470	8,5	8,9	9,4	10,3	10,7	10,3	12,1	12,1
12	3280	6,2	—	—	—	—	—	—	—
13	3160	6,0	—	—	—	—	—	—	—
14	4660	8,9	—	—	—	—	—	—	—
15	4480	8,5	—	—	—	—	—	—	—
16	5960	11,3	—	—	—	—	—	—	—
17	4480	8,5	—	—	—	—	—	12,1	—
18	4190	8,0	—	—	—	—	—	11,3	—
19	3900	7,4	—	—	—	—	—	10,5	—
20	4760	9,1	—	—	—	—	—	12,9	—
21	4630	8,8	—	—	—	—	—	12,5	—
22	4490	8,5	—	—	—	—	—	12,1	—
23	4330	8,2	—	—	—	—	—	11,7	—
24	4190	8,0	—	—	—	—	—	11,3	—
25	4930	9,4	—	—	—	—	11,3	13,3	13,3
26	4770	9,1	—	—	—	—	—	12,9	—
27	4630	8,8	—	—	—	—	10,6	12,5	12,5
28	4470	8,5	—	—	—	—	—	12,1	—
29	4330	8,2	—	—	—	—	10,0	11,7	11,7
30	5060	9,6	—	—	—	—	—	13,7	—

Продолжение таблицы А.1

Номер изделия	Объем, см <sup>3</sup>	Масса, кг, для марки							
		ДВ	ШВ-28, ШВУ-28	ШВ-37	ШВ-42, ШВУ-42	МКРВ-50	МКРФВ-52	МКВ-72, МКВУ-72	МКФВ-80
		Средняя кажущаяся плотность, г/см <sup>3</sup>							
		1,90	2,00	2,10	2,30	2,40	2,30	2,70	2,70
31	4960	9,4	—	—	—	—	—	13,4	—
32	4760	9,0	—	—	—	—	—	12,9	—
33	4660	8,9	—	—	—	—	—	12,6	—
34	4460	8,5	—	—	—	—	—	12,0	—
35	5150	9,8	—	—	—	—	—	13,9	—
36	5020	9,5	—	—	—	—	—	13,6	—
37	4840	9,2	—	—	—	—	—	13,1	—
38	4710	8,9	—	—	—	—	—	12,7	—
39	4540	8,6	—	—	—	—	—	12,3	—
40	5260	10,0	—	—	—	—	—	14,2	—
41	5320	10,1	—	—	—	—	—	14,4	—
42	5000	9,5	—	—	—	—	—	13,5	—
43	4700	8,9	—	—	—	—	—	12,7	—
44	5130	9,7	—	—	—	—	—	13,9	—
45	4800	9,1	—	—	—	—	—	13,0	—
46	5200	9,9	—	—	—	—	—	14,0	—
47	4890	9,3	—	—	—	—	—	13,2	—
48	5500	10,5	—	—	—	—	—	14,9	—
49	5180	9,8	—	—	—	—	—	14,0	—
50	5430	10,3	—	—	—	—	—	14,7	—
51	5110	9,7	—	—	—	—	—	13,8	—
52	5370	10,2	—	—	—	—	—	14,5	—
53	5050	9,6	—	—	—	—	—	13,6	—
54	5300	10,1	—	—	—	—	—	14,3	—
55	4980	9,5	—	—	—	—	—	13,4	—
56	7190	13,7	—	—	—	—	—	19,4	—
57	6850	13,0	—	—	—	—	—	18,5	—
58	6950	13,2	—	—	—	—	—	18,8	—
59	6630	12,6	—	—	—	—	—	17,6	—
60	6320	12,0	—	—	—	—	—	17,1	—
61	5660	10,8	—	—	—	—	—	15,3	—
62	6350	12,1	—	—	—	—	—	17,1	—
63	5025	9,5	—	—	—	—	—	13,6	—
64	20700	39,3	—	—	—	—	47,6	55,8	55,9
65	21710	41,2	—	—	—	—	—	58,6	—
66	22720	43,2	—	—	—	—	—	61,3	—
67	23030	43,8	—	—	—	—	—	62,2	—

## ГОСТ Р 54300—2011

Окончание таблицы А.1

Номер изделия	Объем, см <sup>3</sup>	Масса, кг, для марки							
		ДВ	ШВ-28, ШВУ-28	ШВ-37	ШВ-42, ШВУ-42	МКРВ-50	МКРФВ-52	МКВ-72, МКВУ-72	МКФВ-80
		Средняя кажущаяся плотность, г/см <sup>3</sup>							
		1,90	2,00	2,10	2,30	2,40	2,30	2,70	2,70
68	23300	44,3	—	—	—	—	—	63,0	—
69	18700	35,5	—	—	—	—	—	50,5	—
70	17300	32,9	—	—	—	—	—	46,7	—
71	19370	36,8	—	—	—	—	—	52,3	—
72	20040	38,1	—	—	—	—	—	54,1	—
73	17050	32,4	—	—	—	—	—	46,0	—
74	29700	56,4	—	—	—	—	—	80,2	—
75	1200	2,3	2,4	2,5	2,8	2,9	—	3,2	—
76	1275	2,4	2,5	2,7	2,9	3,1	—	3,4	—
77	1950	3,7	3,9	4,1	4,5	4,7	—	5,3	—
78	1725	3,3	3,5	3,6	4,0	4,1	—	4,7	—
79	1775	3,4	3,6	3,7	4,1	4,3	—	4,8	—
80	2450	4,7	4,9	5,1	5,6	5,9	—	6,6	—
81	970	1,8	—	2,0	2,2	2,3	—	2,6	—
82	1270	2,4	—	2,7	2,9	3,0	2,9	3,4	3,4
83	1680	3,2	—	3,5	3,9	4,0	—	4,5	—
84	1990	3,8	—	4,2	4,6	4,8	—	5,4	—
85	820	1,6	—	1,7	1,9	2,0	—	2,2	—
86	1070	2,0	—	2,2	2,5	2,6	2,5	2,9	2,9
87	1560	3,0	—	3,3	3,6	3,7	3,6	4,2	4,2
88	1430	2,7	—	3,0	3,3	3,4	—	3,9	—
89	1845	3,5	—	3,9	4,2	4,4	—	5,0	—
90	2175	4,1	—	—	—	—	—	5,9	—
91	2100	4,0	—	—	—	—	—	5,7	—
92	2025	3,8	—	—	—	—	—	5,5	—
93	2540	4,8	—	—	—	—	—	6,9	—
94	2450	4,7	—	—	—	—	—	6,6	—
95	2365	4,5	—	—	—	—	—	6,4	—
96	2900	5,5	—	—	—	—	—	7,8	—
97	2800	5,3	—	—	—	—	—	7,6	—
98	2700	5,1	—	—	—	—	—	7,3	—
99	2925	5,6	—	—	—	—	—	7,9	—
100	3035	5,8	—	—	—	—	—	8,2	—
101	3150	6,0	—	—	—	—	—	8,5	—
102	3260	6,2	—	—	—	—	—	8,8	—
103	3250	6,2	—	—	—	—	—	8,8	—
104	3375	6,4	—	—	—	—	—	9,1	—
105	3500	6,7	—	—	—	—	—	9,5	—
106	3625	6,9	—	—	—	—	—	9,8	—

### Библиография

- |   |   |
|---|---|
| [1] Санитарные правила<br>СП 2.6.1.798—99         | Обращение с минеральным сырьем и материалами с повышенным содержанием природных радионуклидов |
| [2] Гигиенические нормативы<br>ГН 2.2.5.1313—2003 | Гигиенические нормативы. ПДК вредных веществ в воздухе рабочей зоны                           |

УДК 66.762.81:006.354

ОКС 81.080

И22

ОКП 15 3400  
15 6400

Ключевые слова: огнеупорные изделия, алюмосиликатные изделия, диносовые изделия, воздухонагреватель, воздухопровод, стеновые, купольные, опорные, насадочные изделия

---

Редактор *Л.И. Нахимова*  
Технический редактор *В.Н. Прусакова*  
Корректор *М.В. Бучная*  
Компьютерная верстка *И.А. Налейкиной*

Сдано в набор 11.04.2011. Подписано в печать 05.05.2011. Формат 60 × 84  $\frac{1}{8}$ . Бумага офсетная. Гарнитура Ариал.  
Печать офсетная. Усл. печ. л. 2,79. Уч.-изд. л. 2,40. Тираж 114 экз. Зак. 333.

---

ФГУП «СТАНДАРТИНФОРМ», 123995 Москва, Гранатный пер., 4.  
[www.gostinfo.ru](http://www.gostinfo.ru) [info@gostinfo.ru](mailto:info@gostinfo.ru)

Набрано во ФГУП «СТАНДАРТИНФОРМ» на ПЭВМ.

Отпечатано в филиале ФГУП «СТАНДАРТИНФОРМ» — тип. «Московский печатник», 105062 Москва, Лялин пер., 6.