

---

ФЕДЕРАЛЬНОЕ АГЕНТСТВО  
ПО ТЕХНИЧЕСКОМУ РЕГУЛИРОВАНИЮ И МЕТРОЛОГИИ

---



НАЦИОНАЛЬНЫЙ  
СТАНДАРТ  
РОССИЙСКОЙ  
ФЕДЕРАЦИИ

ГОСТ Р МЭК  
60297-3-104—  
2009

---

Конструкции несущие базовые  
радиоэлектронных средств

**РАЗМЕРЫ БЛОЧНЫХ КАРКАСОВ  
И ВСТАВНЫХ БЛОКОВ, ЗАВИСЯЩИЕ  
ОТ СЕРИИ ПРИМЕНЯЕМЫХ РАЗЪЕМОВ**

**Размеры конструкций серии 482,6 мм (19 дюймов)**

IEC 60297-3-104:2006

Mechanical structures for electronic equipment — Dimensions of mechanical structures of the 482,6 mm (19 in) series — Part 3-104: Connector dependent interface dimensions of subracks and plug-in units (IDT)

Издание официальное



Москва  
Стандартинформ  
2012

## Предисловие

Цели и принципы стандартизации в Российской Федерации установлены Федеральным законом от 27 декабря 2002 г. № 184-ФЗ «О техническом регулировании», а правила применения национальных стандартов Российской Федерации — ГОСТ Р 1.0—2004 «Стандартизация в Российской Федерации. Основные положения»

### Сведения о стандарте

1 ПОДГОТОВЛЕН Закрытым акционерным обществом «Авангард-ТехСт» (ЗАО «Авангард-ТехСт») на основе выполненного российской комиссией экспертов МЭК/ТК 48D аутентичного перевода на русский язык стандарта, указанного в пункте 4

2 ВНЕСЕН Техническим комитетом по стандартизации ТК 420 «Базовые несущие конструкции, печатные платы, сборка и монтаж электронных модулей», Подкомитетом ПК-1 «Базовые несущие конструкции радиоэлектронных средств (РЭС)»

3 УТВЕРЖДЕН И ВВЕДЕН В ДЕЙСТВИЕ Приказом Федерального агентства по техническому регулированию и метрологии от 10 декабря 2009 г. № 686-ст

4 Настоящий стандарт идентичен международному стандарту МЭК 60297-3-104:2006 «Механические конструкции для электронного оборудования. Размеры механических конструкций серии 482,6 мм (19 дюймов). Часть 3-104. Размеры блочных каркасов и вставных блоков, зависящие от серии применяемых разъемов» (IEC 60297-3-104:2006 «Mechanical structures for electronic equipment — Dimensions of mechanical structures of the 482,6 mm (19 in) series — Part 3-104: Connector dependent interface dimensions of subracks and plug-in units»).

Наименование настоящего стандарта изменено относительно наименования указанного международного стандарта для приведения в соответствие с ГОСТ Р 1.5—2004\* (пункт 3.5).

При применении настоящего стандарта рекомендуется использовать вместо ссылочных международных стандартов соответствующие им национальные стандарты Российской Федерации, сведения о которых приведены в дополнительном приложении ДА

5 ВВЕДЕН ВПЕРВЫЕ

6 ПЕРЕИЗДАНИЕ. Февраль 2012 г.

*Информация об изменениях к настоящему стандарту публикуется в ежегодно издаваемом информационном указателе «Национальные стандарты», а текст изменений и поправок — в ежемесячно издаваемом информационном указателе «Национальные стандарты». В случае пересмотра (замены) или отмены настоящего стандарта соответствующее уведомление будет опубликовано в ежемесячно издаваемом информационном указателе «Национальные стандарты». Соответствующая информация, уведомление и тексты размещаются также в информационной системе общего пользования — на официальном сайте Федерального агентства по техническому регулированию и метрологии в сети Интернет*

---

\* В части разд. 8 и приложений Ж, И, К заменен на ГОСТ Р 1.7—2008.

Настоящий стандарт не может быть полностью или частично воспроизведен, тиражирован и распространен в качестве официального издания без разрешения Федерального агентства по техническому регулированию и метрологии

## Содержание

Введение . . . . .	IV
1 Область применения . . . . .	1
2 Нормативные ссылки . . . . .	1
3 Термины и определения . . . . .	2
4 Общая компоновка . . . . .	2
5 Размеры по глубине . . . . .	2
6 Размеры по глубине вставных блоков, устанавливаемых спереди . . . . .	4
7 Размеры по глубине вставных блоков в виде печатной платы, устанавливаемых сзади в блочные каркасы типа А. . . . .	5
8 Размеры по глубине вставных блоков, устанавливаемых сзади в блочные каркасы типа В. . . . .	6
9 Размеры по глубине вставных блоков, устанавливаемых сзади в блочные каркасы типа А, при одновременном применении разъемов различных серий . . . . .	7
10 Размеры по глубине вставных блоков, устанавливаемых сзади в блочные каркасы типа В, при одновременном применении разъемов различных серий . . . . .	8
11 Размеры объединительной платы . . . . .	9
11.1 Размеры объединительной платы по высоте и ширине при применении разъемов серий МЭК 60603-2 и МЭК 61076-4-113. . . . .	9
11.2 Размеры объединительной платы по высоте и ширине при применении разъемов серии МЭК 61076-4-101. . . . .	10
11.3 Габаритные размеры объединительной платы . . . . .	11
11.4 Размеры по высоте . . . . .	11
Приложение ДА (справочное) Сведения о соответствии ссылочных международных стандартов ссылочным национальным стандартам Российской Федерации. . . . .	12

## Введение

Настоящий стандарт подготовлен на основе международного стандарта МЭК 60297-3-104, разработанного Подкомитетом МЭК/ПК 48D «Механические конструкции для электронного оборудования» Технического комитета по стандартизации МЭК/ТК 48 «Электромеханические компоненты и механические конструкции для электронного оборудования».

Текст настоящего стандарта основан на следующих документах:

FDIS	Отчет о голосовании
48 D/337/FDIS	48D/341/RVD

Серия стандартов МЭК 60297-3 под общим наименованием «Механические конструкции для электронного оборудования. Размеры механических конструкций серии 482,6 мм (19 дюймов)» состоит из следующих частей:

- часть 3-101. Блочные каркасы и связанные с ними вставные блоки;
- часть 3-102. Рукоятка инжектора/экстрактора;
- часть 3-103. Система ключей и ловитель для установки;
- часть 3-104. Размеры блочных каркасов и вставных блоков, зависящие от серии применяемых разъемов.

*Дополнительная информация, необходимая для применения настоящего стандарта на территории Российской Федерации, приведена в тексте стандарта в виде сносок, выделенных курсивом.*

## Конструкции несущие базовые радиоэлектронных средств

РАЗМЕРЫ БЛОЧНЫХ КАРКАСОВ И ВСТАВНЫХ БЛОКОВ, ЗАВИСЯЩИЕ ОТ СЕРИИ  
ПРИМЕНЯЕМЫХ РАЗЪЕМОВ

## Размеры конструкций серии 482,6 мм (19 дюймов)

Mechanical structures for electronic equipment. Connector dependent interface dimensions of subracks and plug-in units.  
Dimensions of mechanical structures of the 482,6 mm (19 in) series

Дата введения — 2010—12—01

## 1 Область применения<sup>1)</sup>

Настоящий стандарт устанавливает зависящие от серии применяемых разъемов размеры блочных каркасов и вставных блоков, соответствующих МЭК 60297-3-101. В настоящем стандарте рассмотрены разъемы серий МЭК 60603-2, МЭК 61076-4-101 и МЭК 61076-4-113. В отличие от стандартов, относящихся к разъемам и определяющих только размеры разъемов, настоящий стандарт вводит соответствующие размеры блочных каркасов и вставных блоков в зависимости от серий применяемых разъемов. Настоящий стандарт представляет собой руководство по определению размеров блочных каркасов и вставных блоков при применении разъемов других серий посредством установления соотношения между монтажными шагами блочного каркаса и положением вставных блоков в виде печатной и объединительной плат.

## 2 Нормативные ссылки

Приведенные ниже нормативные документы обязательны при применении настоящего стандарта. Для датированных ссылок применяют только указанные издания. Для недатированных ссылок применяют последнее издание нормативного документа (включая поправки).

МЭК 60297-3-101:2004 Механические конструкции для электронного оборудования. Размеры механических конструкций серии 482,6 мм (19 дюймов). Часть 3-101. Блочные каркасы и связанные с ними вставные блоки (*IEC 60297-3-101, Mechanical structures for electronic equipment — Dimensions of mechanical structures of the 482, 6 mm (19 in) series — Part 3-101: Subracks and associated plug-in units*)

МЭК 60603-2:1995 Разъемы для печатных плат на частоты до 3 МГц. Часть 2. Частные технические условия на соединители оцененного качества, состоящие из двух частей, с общими монтажными характеристиками, предназначенные для применения с печатными платами, имеющими шаг координатной сетки 2,54 мм (0,1 дюйма) (*IEC 60603-2:1995, Connectors for frequencies below 3 MHz for use with printed boards — Part 2: Detail specification for two-part connectors with assessed quality, for printed boards, for basic grid of 2,54 mm (0,1 in) with common mounting features*)

МЭК 60917-1:1998 Модульный принцип построения механических конструкций для базовых несущих конструкций для электронного оборудования. Часть 1. Общий стандарт (*IEC 60917-1, Modular order for the development of mechanical structures for electronic equipment practices — Part 1: Generic standard*)

МЭК 61076-4-101:2001 Разъемы для электронного оборудования. Часть 4-101. Разъемы установленного качества для печатных плат. Частный стандарт на модули разъемов, состоящих из двух час-

<sup>1)</sup> Внесено редакционное изменение текста по отношению к тексту примененного стандарта МЭК для приведения в соответствие с терминологией, принятой в Российской Федерации.

тей, с координатной сеткой шагом 2,0 мм для печатных и объединительных плат в соответствии с МЭК 60917 (IEC 61076-4-101:2001, *Connectors for electronic equipment — Part 4-101: Printed board connectors with assessed quality — Detail specification for two-part connector modules, having a basic grid of 2,0 mm for printed boards and backplanes in accordance with IEC 60917*)

МЭК 61076-4-113:2002 Разъемы для электронного оборудования. Разъемы для печатных плат. Часть 4-113. Частный стандарт на разъемы для печатных и объединительных плат, состоящие из двух частей, имеющие распайку в виде шины в 5 рядов по координатной сетке 2,54 мм (IEC 61076-4-113:2002, *Connectors for electronic equipment — Printed board connectors — Part 4-113: Detail specification for two-part connectors having 5 rows with a grid of 2,54 mm for printed boards and backplanes in bus applications*)

### 3 Термины и определения

В настоящем стандарте применены термины с соответствующими определениями из МЭК 60917-1<sup>1)</sup>.

### 4 Общая компоновка

Типовой блочный каркас с возможностью установки передних и задних вставных блоков в виде печатных плат показан на рисунке 1.

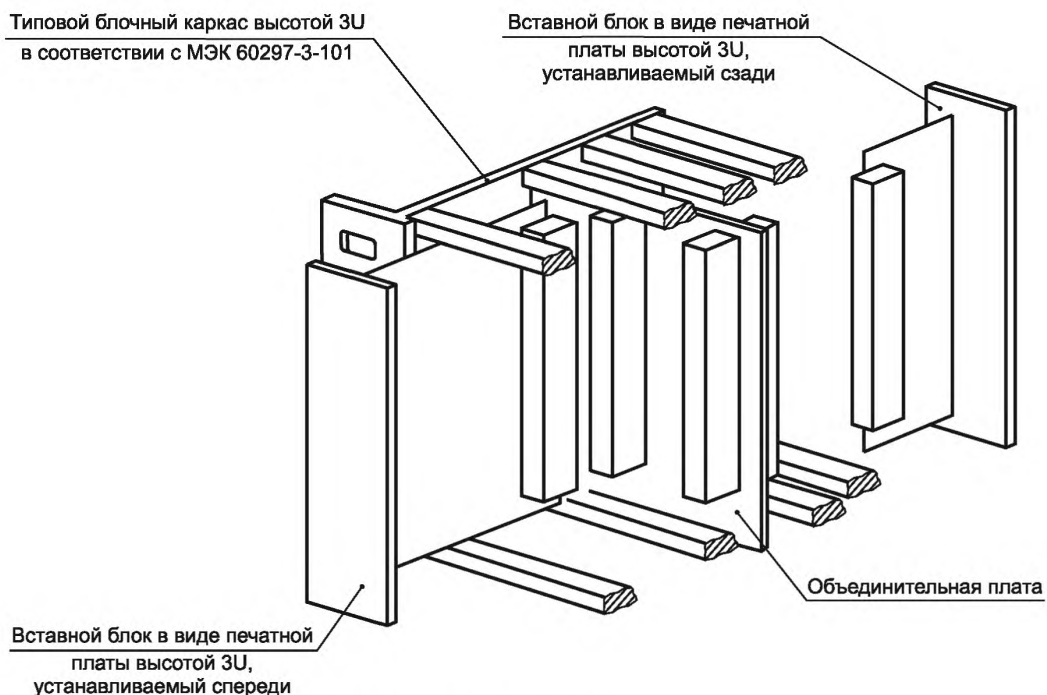


Рисунок 1 — Общая компоновка

### 5 Размеры по глубине

На рисунке 2 представлены размеры по глубине для типового блочного каркаса высотой 3U в соответствии с МЭК 60297-3-101. Обозначения на рисунке относятся к таблицам на рисунках 3, 4, 5, 6 и 7. Все размеры в миллиметрах.

<sup>1)</sup> В Российской Федерации термины и определения в данной области установлены в ГОСТ Р 51676—2000 «Конструкции несущие базовые радиоэлектронных средств. Термины и определения» и ГОСТ Р 52003—2003 «Уровни разукрупнения радиоэлектронных средств. Термины и определения».

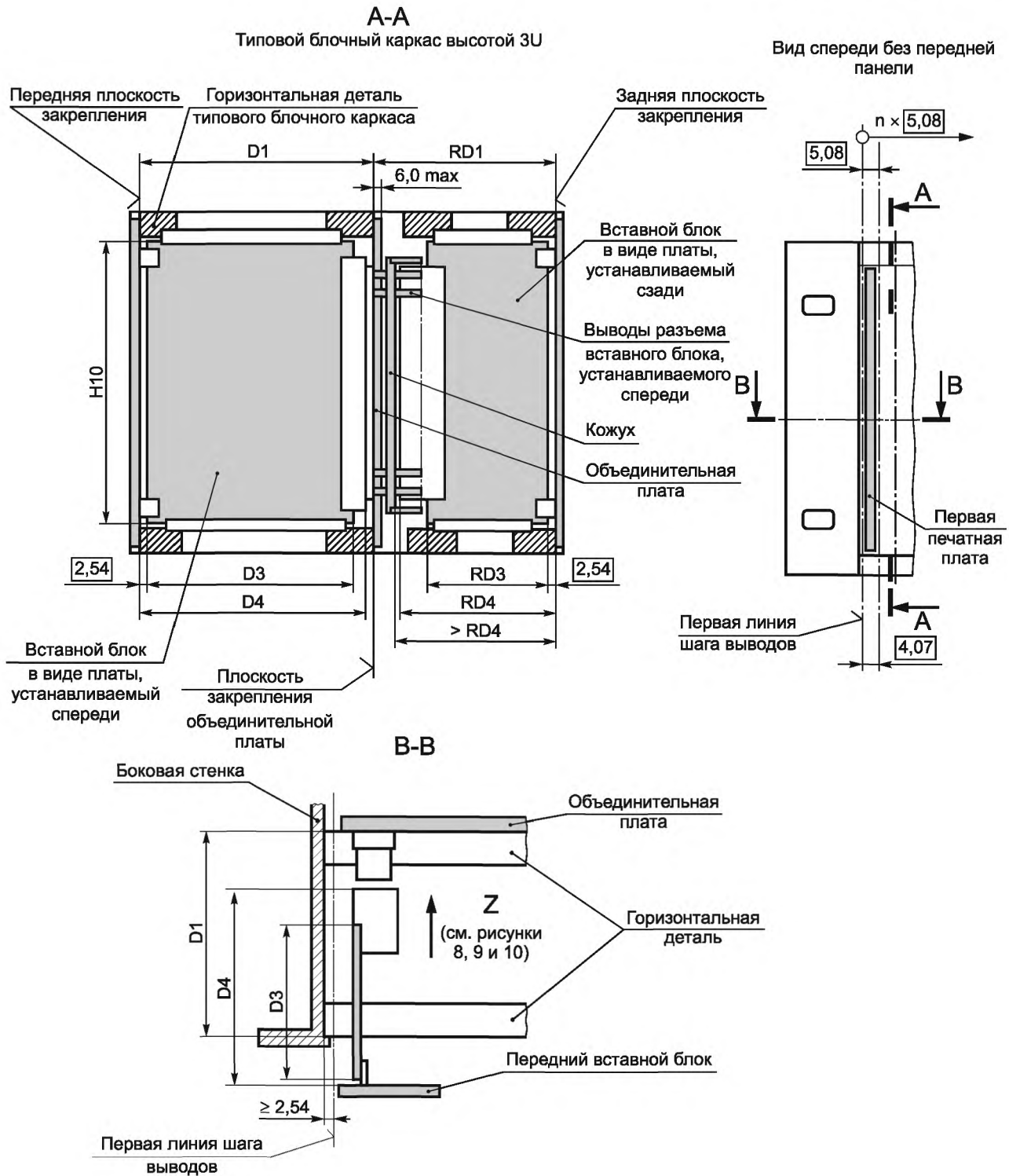
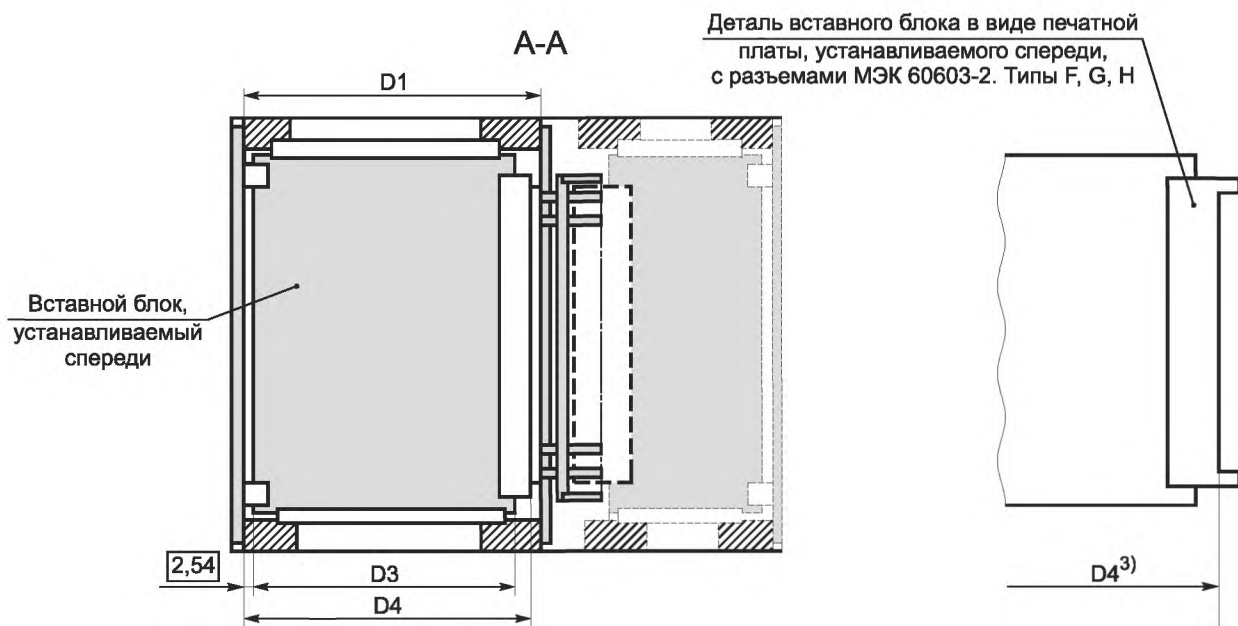


Рисунок 2 — Типовой блочный каркас высотой 3U. Размеры по глубине

## 6 Размеры по глубине вставных блоков, устанавливаемых спереди

На рисунке 3 представлены размеры по глубине вставных блоков в виде печатной платы типа А или В в соответствии с МЭК 60297-3-101, устанавливаемых спереди, при применении разъемов серии МЭК 60603-2, МЭК 61076-4-113 или МЭК 61076-4-101.

Примечание — У блочных каркасов типов А и В размеры для монтажа спереди совпадают. Блочные каркасы различаются размерами по глубине для монтажа сзади и разъемов, указанных в разделе 7 и далее.



Размеры в миллиметрах

$D1 \pm 0,5^{1)}$	75,60	95,60	115,60	135,60	155,60	<b>175,60</b>	<b>235,60</b>	295,60
$D_{0,3}^0$	60,00	80,00	100,00	120,00	140,00	<b>160,00</b>	<b>220,00</b>	280,00
$D4 \pm 0,4^{2)}$	69,93	89,93	109,93	129,93	149,93	<b>169,93</b>	<b>229,93</b>	289,93
$D4 \pm 0,4^{3)}$	71,93	91,93	111,93	131,93	151,93	<b>171,93</b>	<b>231,93</b>	291,93
$D4 \pm 0,4^{4)}$	71,74	91,74	111,74	131,74	151,74	<b>171,74</b>	<b>231,74</b>	291,74

Примечание — Предпочтительные размеры выделены полужирным шрифтом.

1) Размер D1 используют в качестве справочного, см. МЭК 60297-3-101.

2) Размер по глубине с разъемом серий МЭК 60603-2, типы В, С, D, и МЭК 61076-4-113.

3) Размер по глубине с разъемом серии МЭК 60603-2, типы F, G, H.

4) Размер по глубине с разъемом серии МЭК 61076-4-101.

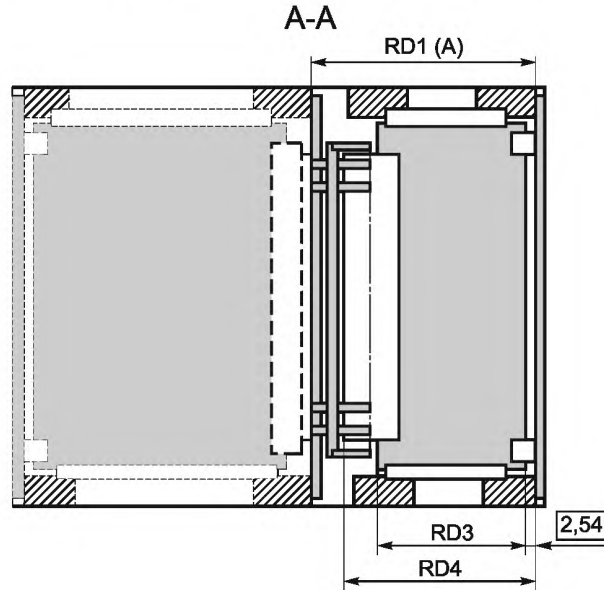
Рисунок 3 — Размеры по глубине вставных блоков в виде печатной платы, устанавливаемых спереди



## 7 Размеры по глубине вставных блоков в виде печатной платы, устанавливаемых сзади в блочные каркасы типа А

На рисунке 4 представлены размеры по глубине вставных блоков в виде печатной платы, устанавливаемых сзади в блочные каркасы типа А в соответствии с МЭК 60297-3-101, при применении разъемов серии МЭК 60603-2 или МЭК 61076-4-113. Все размеры в миллиметрах.

П р и м е ч а н и е — Блочные каркасы типа А или В различаются размерами RD1.



Размеры в миллиметрах

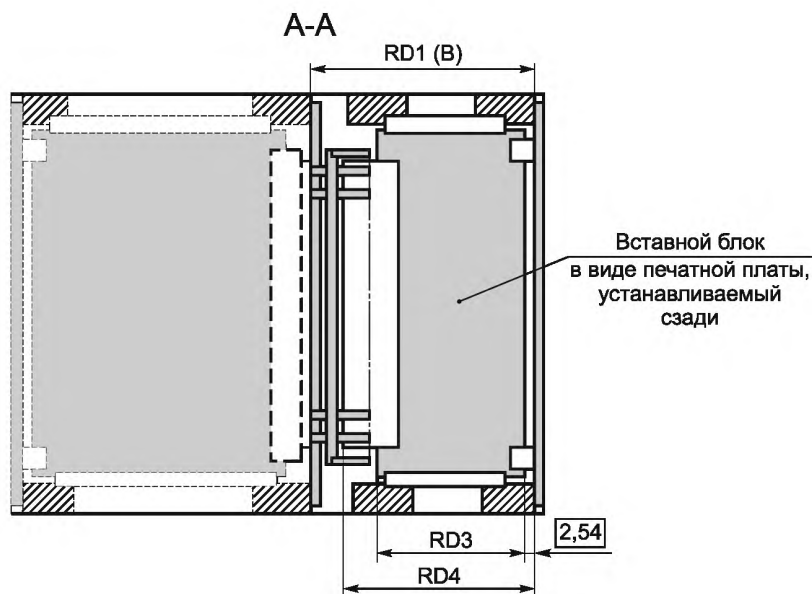
$RD1(A) \pm 0,25^1)$	82,48	102,48	122,48	142,48	162,48	182,48
$RD3_{-0,3}^0$	60,00	80,00	100,00	120,00	140,00	160,00
$RD4 \pm 0,4^2)$	69,88	89,88	109,88	129,88	149,88	169,88
$RD4 \pm 0,4^3)$	72,38	92,38	112,38	132,38	152,38	172,38
<p>1) Размер RD1 используют в качестве справочного, см. МЭК 60297-3-101.            2) Размер по глубине с разъемом серии МЭК 60603-2 (инверсный).            3) Размер по глубине с разъемом серии МЭК 61076-4-113 (инверсный).</p>						

Рисунок 4 — Размеры по глубине вставных блоков в виде печатной платы, устанавливаемых сзади в блочные каркасы типа А

## 8 Размеры по глубине вставных блоков, устанавливаемых сзади в блочные каркасы типа В

На рисунке 5 представлены размеры по глубине вставных блоков в виде печатной платы, устанавливаемых сзади в блочные каркасы типа В в соответствии с МЭК 60297-3-101, при применении разъемов серии МЭК 61076-4-101.

Примечание — Блочные каркасы типа А или В различаются размерами RD1.



Размеры в миллиметрах

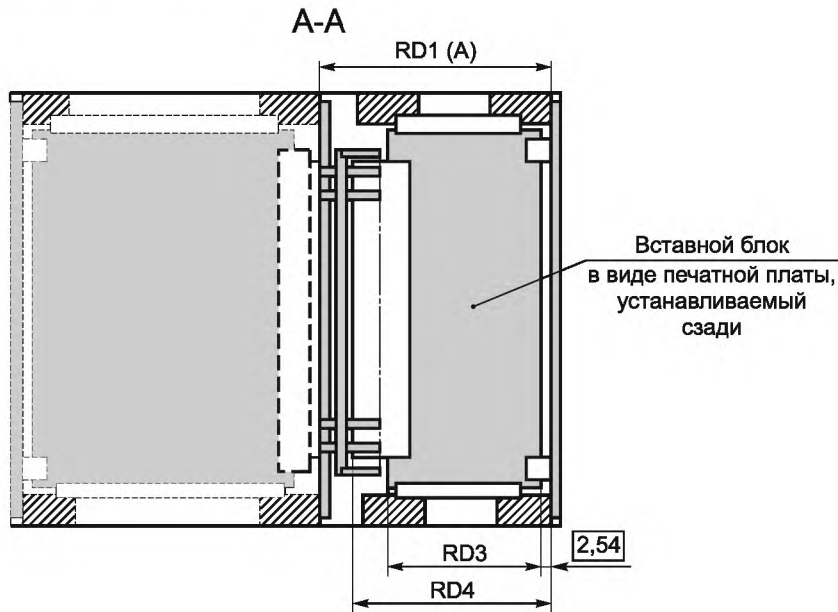
$RD1(B) \pm 0,25^{1)}$	80,00	100,00	120,00	140,00	160,00	180,00
$RD3_{-0,3}^0$	60,00	80,00	100,00	120,00	140,00	160,00
$RD4 \pm 0,4^{2)}$	71,74	91,74	111,74	131,74	151,74	171,74
<p><sup>1)</sup> Размер RD1 используют в качестве справочного, см. МЭК 60297-3-101.  <sup>2)</sup> Размер по глубине с разъемом серии МЭК 61076-4-101.</p>						

Рисунок 5 — Размеры по глубине вставных блоков в виде печатной платы, устанавливаемых сзади в блочные каркасы типа В

## 9 Размеры по глубине вставных блоков, устанавливаемых сзади в блочные каркасы типа А, при одновременном применении разъемов различных серий

На рисунке 6 представлены размеры по глубине вставных блоков в виде печатной платы для блочных каркасов типа А согласно МЭК 60297-3-101 при применении разъемов серий МЭК 61076-4-101, МЭК 60603-2 и МЭК 61076-4-113. Все размеры в миллиметрах.

**Примечание** — При одновременном применении разъемов вышеуказанных серий в блочных каркасах типа А требуются вставные блоки в виде печатной платы различных размеров по глубине RD3. На рисунке представлен способ установки разъемов различных серий для общепринятой глубины RD1 блочного каркаса путем изменения глубины печатной платы заднего вставного блока.



Размеры в миллиметрах

RD1(A) ± 0,25 <sup>1)</sup>	82,48	102,48	122,48	142,48	162,48	182,48
RD3 <sup>0</sup> <sub>-0,3</sub> <sup>2)</sup>	60,00	80,00	100,00	120,00	140,00	160,00
RD3 <sup>0</sup> <sub>-0,3</sub> <sup>3)</sup>	62,48	82,48	102,48	122,48	142,48	162,48
RD4 ± 0,4 <sup>4)</sup>	69,88	89,88	109,88	129,88	149,88	169,88
RD4 ± 0,4 <sup>5)</sup>	72,38	92,38	112,38	132,38	152,38	172,38
RD4 ± 0,4 <sup>6)</sup>	74,22	94,22	114,22	134,22	154,22	174,22

1) Размер RD1 используют в качестве справочного, см. МЭК 60297-3-101.

2) Размер по глубине с разъемом серий МЭК 60603-2 (инверсный), МЭК 61076-4-113 (инверсный).

3) Размер по глубине с разъемом серии МЭК 61076-4-101.

4) Размер по глубине с разъемом серии МЭК 60603-2 (инверсный).

5) Размер по глубине с разъемом серии МЭК 61076-4-113 (инверсный).

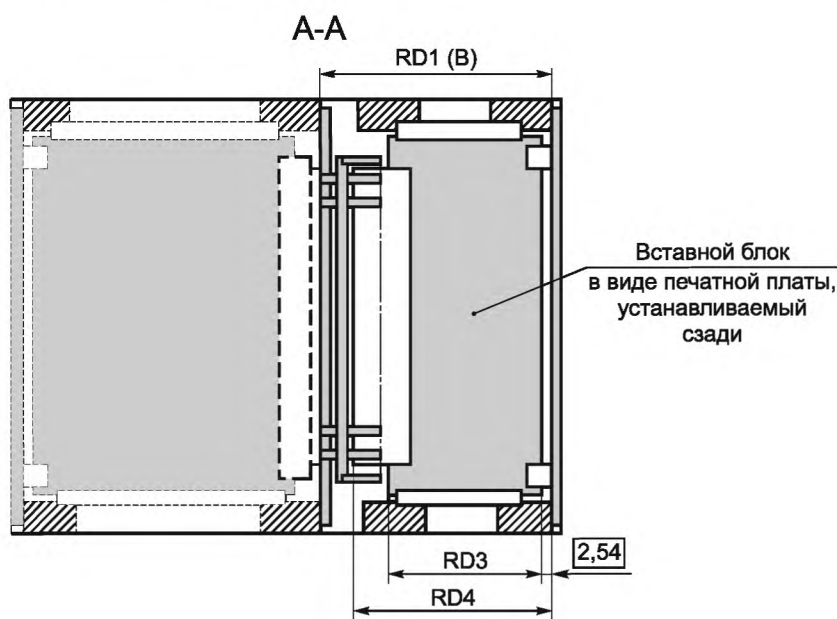
6) Размер по глубине с разъемом серии МЭК 61076-4-101.

Рисунок 6 — Размеры по глубине вставных блоков в виде печатной платы, устанавливаемых в блочные каркасы типа А, при одновременном применении разъемов различных серий

## 10 Размеры по глубине вставных блоков, устанавливаемых сзади в блочные каркасы типа В, при одновременном применении разъемов различных серий

На рисунке 7 представлены размеры по глубине вставных блоков в виде печатной платы для блочных каркасов типа В согласно МЭК 60297-3-101 при применении разъемов серий МЭК 61076-4-101, МЭК 60603-2 и МЭК 61076-4-113. Все размеры в миллиметрах.

П р и м е ч а н и е — При одновременном применении разъемов вышеуказанных серий в блочных каркасах типа А требуются вставные блоки в виде печатной платы различных размеров по глубине RD3. На рисунке представлен способ установки разъемов различных серий для общепринятой глубины RD1 блочного каркаса путем изменения глубины печатной платы заднего вставного блока.



Размеры в миллиметрах

RD1(B) ± 0,25 <sup>1)</sup>	80,00	100,00	120,00	140,00	160,00	180,00
RD3 <sup>0</sup> <sub>-0,3</sub> <sup>2)</sup>	57,52	77,52	97,52	117,52	137,52	157,52
RD3 <sup>0</sup> <sub>-0,3</sub> <sup>3)</sup>	60,00	80,00	100,00	120,00	140,00	160,00
RD4 ± 0,4 <sup>4)</sup>	67,40	87,40	107,40	127,40	147,40	167,40
RD4 ± 0,4 <sup>5)</sup>	69,90	89,90	109,90	129,90	149,90	169,90
RD4 ± 0,4 <sup>6)</sup>	71,74	91,74	111,74	131,74	151,74	171,74

1) Размер RD1 используют в качестве справочного, см. МЭК 60297-3-101.  
 2) Размер по глубине с разъемом серий МЭК 60603-2 (инверсный), МЭК 61076-4-113 (инверсный).  
 3) Размер по глубине с разъемом серии МЭК 61076-4-101.  
 4) Размер по глубине с разъемом серии МЭК 60603-2 (инверсный).  
 5) Размер по глубине с разъемом серии МЭК 61076-4-113 (инверсный).  
 6) Размер по глубине с разъемом серии МЭК 61076-4-101.

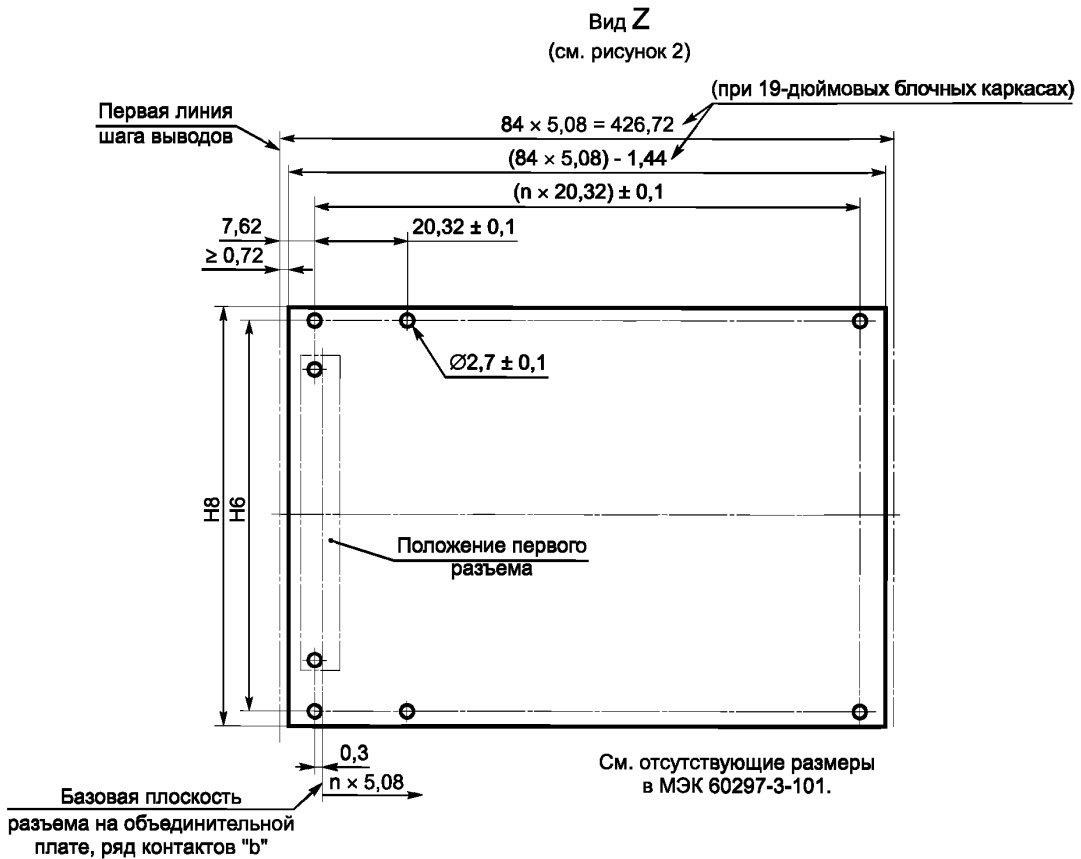
Рисунок 7 — Размеры по глубине вставных блоков в виде печатной платы, устанавливаемых в блочные каркасы типа В, при одновременном применении разъемов различных серий

## 11 Размеры объединительной платы

### 11.1 Размеры объединительной платы по высоте и ширине при применении разъемов серий МЭК 60603-2 и МЭК 61076-4-113

На рисунке 8 представлены размеры объединительной платы по высоте и ширине и показано положение первого разъема при применении разъемов серий МЭК 60603-2 и МЭК 61076-4-113. Таблица 1 относится к рисункам 8, 9 и 10.

Размеры в миллиметрах



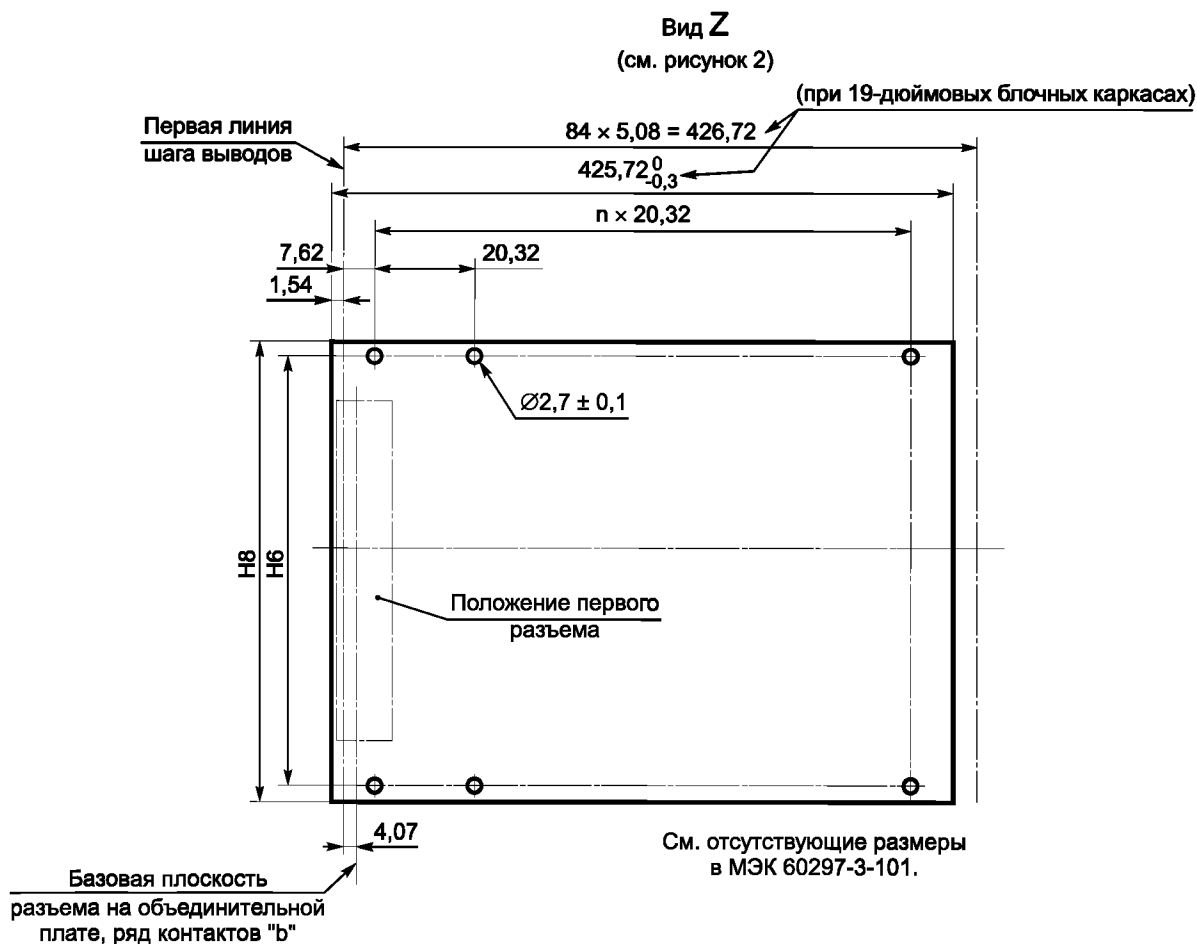
См. таблицу 1.

Рисунок 8 — Размеры объединительной платы при применении разъемов серий МЭК 60603-2 и МЭК 61076-4-113

11.2 Размеры объединительной платы по высоте и ширине при применении разъемов серии МЭК 61076-4-101

На рисунке 9 представлены размеры объединительной платы по высоте и ширине и показано положение первого разъема при применении разъемов серии МЭК 61076-4-101.

Размеры в миллиметрах



Примечание — Левая грань объединительной платы выходит за пределы первой пунктирной линии из-за ширины разъема. Правая грань должна быть наравне с установленными объединительными платами.

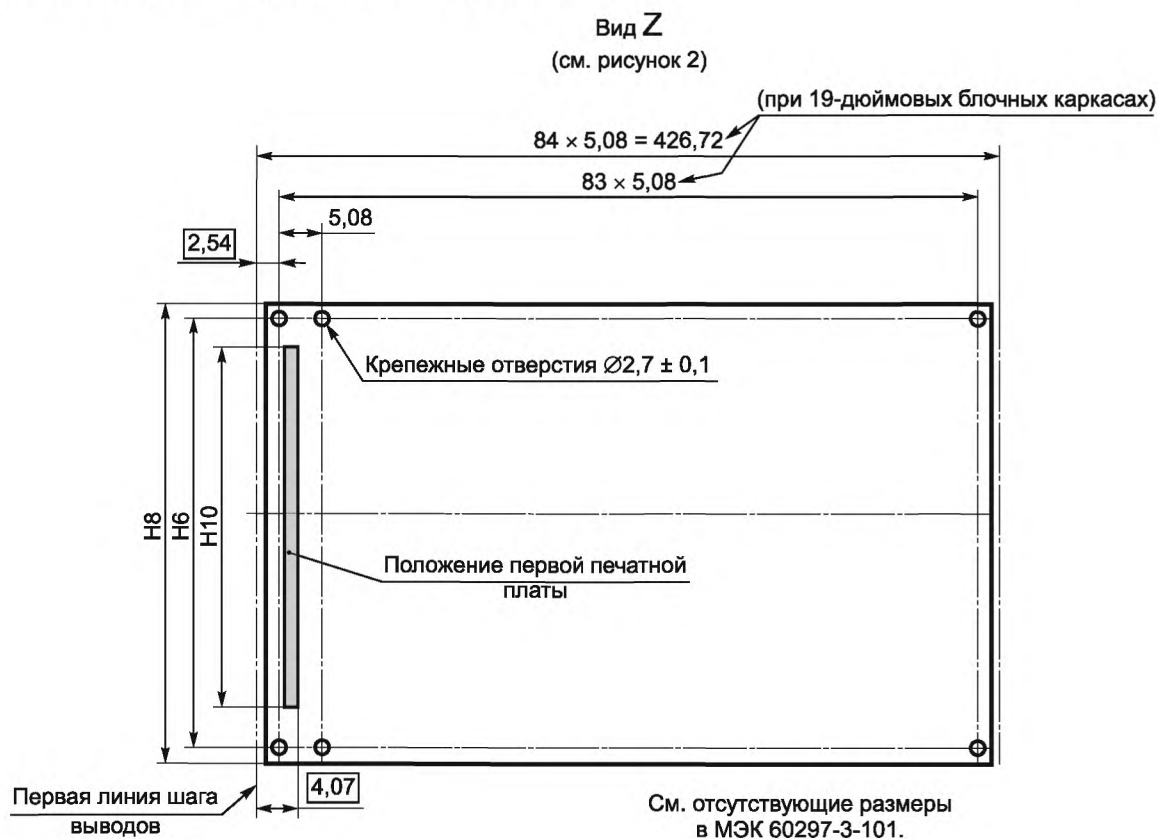
См. таблицу 1.

Рисунок 9 — Размеры объединительной платы при применении разъемов серии МЭК 61076-4-101

### 11.3 Габаритные размеры объединительной платы

На рисунке 10 представлены габаритные размеры объединительной платы по высоте и ширине и показано положение первого разъема при применении разъемов серии МЭК 61076-4-101. Все размеры в миллиметрах.

Примечание — Размеры, приведенные на рисунке 10, используют, если в блочных каркасах серии МЭК 60297-3-101 применены разъемы любой другой серии.



См. таблицу 1.

Рисунок 10 — Габаритные размеры объединительной платы

### 11.4 Размеры по высоте

Размеры по высоте приведены в таблице 1.

Т а б л и ц а 1 — Размеры по высоте

Размеры в миллиметрах

Единицы измерения высоты	3U	6U	9U
$H6 \pm 0,2$	122,50	255,85	389,20
$H8 \pm 0,15$	128,55	261,90	395,25
$H10_{-0,3}^0$	100,00	233,35	366,70
где H6 — расстояние между крепежными отверстиями объединительных плат; H8 — высота объединительных плат; H10 — высота печатных плат.			
Примечание — См. отсутствующие размеры и другие единицы высоты в МЭК 60297-3-101.			

Приложение ДА  
(справочное)

## Сведения о соответствии ссылочных международных стандартов ссылочным национальным стандартам Российской Федерации

Т а б л и ц а ДА.1

Обозначение ссылочного международного стандарта	Степень соответствия	Обозначение и наименование соответствующего национального стандарта
МЭК 60297-3-101:2004	IDT	ГОСТ Р МЭК 60297-3-101—2006 «Конструкции несущие базовые радиоэлектронных средств. Блочные каркасы и связанные с ними вставные блоки. Размеры конструкций серии 482,6 мм (19 дюймов)»
МЭК 60603-2:1995	—	*
МЭК 60917-1:1998	—	*
МЭК 61076-4-101:2001	—	*
МЭК 61076-4-113:2002	—	*
<p>* Соответствующий национальный стандарт отсутствует. До его утверждения рекомендуется использовать перевод на русский язык данного международного стандарта. Перевод данного международного стандарта находится в Федеральном информационном фонде технических регламентов и стандартов.</p> <p>П р и м е ч а н и е — В настоящей таблице использовано следующее условное обозначение степени соответствия стандарта: - IDT — идентичный стандарт.</p>		

УДК 621.396:69:006.354

ОКС 31.240

Э02

ОКСТУ 6703

Ключевые слова: радиоэлектронные средства, базовые несущие конструкции, блочные каркасы, вставные блоки, размеры конструкций серии 482,6 мм (19 дюймов)

Редактор *Л.В. Афанасенко*  
Технический редактор *В.Н. Прусакова*  
Корректор *В.И. Варенцова*  
Компьютерная верстка *А.Н. Золотаревой*

Подписано в печать 12.04.2012. Формат 60 × 84  $\frac{1}{8}$ . Гарнитура Ариал.  
Усл. печ. л. 1,86. Уч.-изд. л. 1,40. Тираж 30 экз. Зак. 311.

ФГУП «СТАНДАРТИНФОРМ», 123995 Москва, Гранатный пер., 4.  
www.gostinfo.ru info@gostinfo.ru  
Набрано во ФГУП «СТАНДАРТИНФОРМ» на ПЭВМ.  
Отпечатано в филиале ФГУП «СТАНДАРТИНФОРМ» — тип. «Московский печатник», 105062 Москва, Лялин пер., 6.