

**ТИПОВОЙ ПРОЕКТ**

**901-6-96.88**

**ГРАДИРНЯ ЗАВОДСКОГО ИЗГОТОВЛЕНИЯ  
ПЛЕНОЧНАЯ С ВЕНТИЛЯТОРОМ ЗВГ 25М**

**АЛЬБОМ I**

- |    |                            |
|----|----------------------------|
| ПЗ | Пояснительная записка      |
| НВ | Технологические решения    |
| ЭМ | Электротехнические решения |

# ТИПОВОЙ ПРОЕКТ

9 0 1 - 6 - 9 6 . 8 8

## ГРАДИРНЯ ЗАВОДСКОГО ИЗГОТОВЛЕНИЯ ПЛЕНОЧНАЯ С ВЕНТИЛЯТОРОМ ЗВГ 25 М

Состав проекта:

Альбом I ПЗ Пояснительная записка  
ИВ Технологические решения  
ЭМ Электротехнические решения  
Альбом II ВГ Конструкторская документация

### Альбом I

Разработан проектными институтами:  
"Союзводоканалпроект"  
"Б.О. ЦНИИПроектСтальконструкция"

Утвержден Главпроектом Госстроя СССР  
Протокол № 41 от 08.06. 1988 г.  
Введен в действие  
В/О Союзводоканалпроект  
Приказ № 292 от 13.09. 1988 г.

Главный инженер института *Уруф* А.Н. Михайлов  
Руководитель бригады *Мент* В.И. Никитина

## Содержание альбома

Марка листа	Наименование	№№ страниц
	Титульный лист	
	Содержание альбома	2
ПЗ	Пояснительная записка	3-20
НВ-1	Общие данные	21
НВ-2	Схема установки градирен на кровле здания	22
НВ-3	Общий вид градирни	23
НВ-4	План градирни на отм. 4.990. План поддона. Разрезы	24
НВ-5	План расстановки блоков пленочного оросителя и водораспределительной системы.	25
НВ-6	План раскладки водочлвитель ВР Разрезы.	26
ЭМ-1	Общие данные. Схема принципиальная однолинейная сети 380/220В	27
ЭМ-2	Схема принципиальная управления вентиляторами (начало)	28
ЭМ-3	Схема принципиальная управления вентиляторами (продолжение)	29
ЭМ-4	Схема принципиальная управления вентиляторами (окончание) Схема принципиальная общих цепей управления	30
ЭМ-5	Кабельный журнал	31
ЭМ-6	Расположение электрооборудования и прокладка кабелей. Электроосвещение.	32
НВ.СО	Спецификация оборудования	33
ЭМ.СО	Спецификация оборудования	34,35

Альбом 1

### I. Общие положения

1.1. Типовой проект „Градириня заводского изготовления пленочная с вентилятором ЗВГ25М“, разработан по плану типового проектирования Госстроя СССР на 1988 год раздел 7 „Санитарно-технические системы и сооружения“ п. Т7.5.1.

1.2 Проект, разработан государственными проектными и научно-исследовательским институтами:

- а) Связводоканал проект-технологические и электротехнические решения;
- б) Белорусское отделение ЦНИИПроектстальконструкция-конструкции металлические;
- в) ВНИИ Водгеео – научно-технические рекомендации.

1.3 Градириня разработана отдельностоящей в комплектно-блочном исполнении, является изделием полной заводской готовности, обеспечивающим индустриализацию строительного процесса.

1.4 Для обеспечения возможности транспортировки блоков градирини железнодорожным транспортом их габариты выдержаны в соответствии с требованиями ГОСТ 9238-83 „Габариты приближения строений и подвижного состава железных дорог колеи 1520 (1524) мм“.

1.5 Технические решения, принятые в проекте, соответствуют новейшим достижениям науки и техники и обладают потенциальной чистотой в отношении СССР по состоянию на 25.05.88 года

1.6 По степени пожарной опасности градириня отнесена к категории Д. Степень огнестойкости градирини – II-V в соответствии с таблицей №41 СНиП 2.04.02-84.

1.7 Градириня разработана для условий строительства в соответствии с инструкцией по типовому проектированию СН 227-82 п.2,3.

Принятые расчетные условия:

- градириня устанавливается на зданиях с плоской кровлей высотой до 20м;
- нормативная снеговая нагрузка для III географического района (100 кг/м<sup>2</sup>);
- скоростной напор ветра для III географического района (38 кг/м<sup>2</sup>);
- расчетная температура наружного воздуха – минус 30°С;
- обратная вода не должна обладать повышенной агрессивностью по отношению к конструкциям градирини;
- наличие взвешенных веществ в оборотной воде не более 120 мг/л;

Циб. №, подл. Подпись и дата Взам. инв. №

				Привязан				
Инв. №:				901-6-96.88	-ПЗ			
Ван. инж.	Жиров	Мельников		Градириня заводского изготовления пленочная с вентилятором ЗВГ25М	Стадия	Лист	Листов	
Нач. отд.	Трубинов	Велицкий			Р.п	1	18	
Норм. к.	Ступова	Сидорова			Пояснительная записка (начало)			
Рук. бр.	Никитина	Жилин						
Ст. инж.	Троценко	Васильев						
Инж.	Суровцева	Суров						
					СВЯЗВОДОКАНАЛПРОЕКТ			

Альбом I

- класс здания - II (коэффициент надежности по назначению  $f_n = 0,95$ ).

1.8. Типовой проект разработан для строительства на территории СССР в сейсмичных районах.

1.9 Градирня предназначена для охлаждающих систем оборотного водоснабжения различных отраслей промышленности с расходом от 200 до 1300 м<sup>3</sup>/ч с перепадом температуры нагретой и охлажденной воды в диапазоне от 5° до 15°С при глубине охлаждения воды  $t_2 - t_1 = 4 \div 5^\circ\text{C}$  (разность между температурой охлажденной воды и расчетной температурой наружного воздуха по влажному термометру).

1.10. Температура воды, поступающей на градирню не должна превышать 55°С, не содержать самовозгорающихся примесей, масел, нефтепродуктов и загрязнений, вызывающих трудноудаляемые отложения.

1.11. При наличии в оборотной воде примесей, агрессивных по отношению к конструкциям и оборудованию градирни, следует предусматривать обработку воды с целью исключения повышенной агрессивности.

1.12. Монтаж и сварка металлических конструкций выполняются в соответствии с требованиями СНиП III-18-75 "Металлические конструкции. Правила производства и приемки работ" и указаниями содержащимися в проекте.

1.13. Типовой проект разработан в соответствии с действующими строительными нормами и правилами проектирования, обеспечивающими взрывопожарную и пожарную безопасность при правильной эксплуатации сооружения.

1.14. При выполнении монтажной сварки для крепления патрубков вентилятора к конфузному покрытию градирни необходимо исключить попадание искр во внутрь градирни на элементы водоуловителя из полимерных материалов.

Для этого необходимо предусмотреть защитный экран из негорючих материалов. Сварку производить в соответствии с требованиями СНиП II-23-81.

## 2. Технологическая часть.

2.1. В проекте разработана градирня пленочного типа, отдельностоящая, с размерами в плане 4x4м, высотой каркаса 4,22м.

На каркас градирни устанавливается вентилятор новой модификации - ЗВГ25М.

Для установки градирни на кровлю предусмотрена опорная конструкция.

Инв. № проекта | Подпись и дата | Взам. инв. №

				901-6-96.88-ПЗ	
				Градирня заводского изготовления пленочная с вентилятором ЗВГ25М.	
				Пояснительная записка (продолжение).	
Приказан		Нач. отд. Трубицкий		Стадия	
		Норм. к. Стулова		лист	
		Рук. в.р. Никитина		лист	
		Ст. инж. Троценко		лист	
Инв. №		Инжен. Суровцева		лист	
				СОЮЗВОДОКАНАЛПРОЕКТ	

2.2. Градирня выполнена в комплектно-блочном исполнении из условия изготовления всех конструкций заводским способом и их монтажа на строительной площадке отдельными готовыми блоками.

2.3. Блоки запроектированы в транспортных габаритах, позволяющих перевозить их автомобильным и железнодорожным транспортом.

2.4. Монтаж блоков на объектах строительства производится на болтах без применения сварочных работ.

2.5. Блоки градирни состоят из несущих конструкций и технологического оборудования полной заводской готовности.

2.6. Наибольшая масса блока 2,3 тонны.

2.7. В комплект заводской поставки входит покупное изделие - вентилятор ЗВГ25М в составе: ступица с лопатками, патрубок и электродвигатель

Техническая характеристика вентилятора ЗВГ25М:

- производительность, $\text{м}^3/\text{ч}$	156000
- статический напор, $\text{кгс}/\text{м}^2$	14
- число лопаток, шт	6
- угол наклона лопаток, град.	19°30'
- диаметр рабочего колеса, мм	2500
- тип электродвигателя	ВЯСО 10-19-16
- мощность установочная, кВт	11
- напряжение, В	380

- частота тока, Гц 50

- масса вентиляторной установки в полном комплекте, кг 846

2.8. Для условий транспортировки на заводе-изготовителе блоки градирни раскрепляются временными связями.

2.9. Водочловительные решетки, устанавливаемые с целью уменьшения выноса воды из градирни, приняты жалюзийного типа из плоских полиэтиленовых листов низкого давления высокой плотности по ТУ 6-05-1313-75.

2.10. Водораспределительная система запроектирована из стальных труб на гидравлическую нагрузку  $200 \text{ м}^3/\text{час}$  оборотной воды.

Разбрызгивание воды производится тангенциальными соплами с факелом, направленным вниз.

2.11. Пленочный ороситель выполняется из пластмассовых блоков высотой 500мм, собираемых из гофрированных листов с поперечной и продольной волной.

Блоки оросителя в градирне устанавливаются в два яруса.

Нижний ярус устанавливается на

901-6-96.88

-ПЗ

Привязан				Градирня заводского изготовления пленочная с вентилятором ЗВГ25М			Стадия	Лист	Листов
Нач. отд.	Трубиной	В.В.	В.В.	изготовления пленочная	р.п.	3			
Норм. к.	Ступова	Смирн		с вентилятором ЗВГ25М					
Рук. в.	Никитки	Жид		Поясительная					
Ст. инж.	Троценко	Вид		Записка (продолжение)					
Инв. №	Инжен.	Суровцев	Сур						

Альбом I

блочную клетку из труб.

В зимнее время часть воды может подаваться через эти трубопроводы в поддон градирни, минуя водораспределительную систему.

2.12 Поддон градирни состоит из двух секций, оборудованных отводящими и переливными трубопроводами.

2.14 Для внутреннего осмотра градирни в каждом блоке на уровне оросителя запроектированы люки размером 1000 x 900 мм.

3. Металлические конструкции

3.1 Металлические конструкции градирни заводского изготовления разработаны на стадии конструкторской документации (альбом II).

3.2 Условия изготовления и монтажа конструкций изложены в разделе I.

3.3 Металлоконструкции градирни запроектированы в соответствии с требованиями СНиП II-23-81, СНиП 2.01.07-85, СНиП 2.03.11-85.

3.4 Градирня выполнена из укрупненных блоков, состоящих из металлоконструкций каркаса и технологического оборудования (ороситель, водолуловитель и водораспределительная система).

3.5 Устойчивость каркаса градирни в обоих направлениях обеспечивается жесткими диска-

ми, образованными обшивкой градирни, днищем водосборного поддона и конфузорного покрытия.

3.6 Установка градирни предусматривается на плоскую кровлю здания на постаменте, состоящим из 4х наклонных ферм высотой 1,0 м.

Нагрузки на градирню приведены на листе ПЗ-5.

3.7 Установка постаментов градирни на кровлю запроектирована в 2х вариантах:

- на сборные железобетонные плиты;
- на закладные детали в монолитном покрытии.

3.8 Нагрузки от опор постаментов приведены на листе ПЗ-6.

3.9 Соединение двух блоков градирни двух поддонов и наклонных ферм осуществляется на болтах нормальной точности на паронитовых или морозостойчивых резиновых прокладках толщиной 2 мм.

Все болты М20, М12, М10 класса точности 5, 8 по ГОСТ 7798-70\* с дополнительными испытаниями по п.1 табл. 10 ГОСТ 1759-70с клеймом, маркировкой и покрытием.

Инд. № подл. Подпись и дата Взам. инв. №

				901-6-96.88			- ПЗ			
Привязки				Нач. авт.	Метс	Инж.	Градирня заводского изготовления пленочная с вентилятором ЗВГЭСМ	Стадия	Лист	Листов
				Гл. инж. пр.	Осиловский	С.В.	Пояснительная записка (продолжение)	р.п.	4	
				Норм. к.	Малышев	И.С.		СНОВЗВОДОМАНАПРОЕКТ		
				Рук. бр.	Малышев	И.С.				
				Инв. №	Инжен	Михалевич				

# Нагрузки на градирию

Альбом I

№-№	Элементы конструкций			Наименование нагрузок	Единицы измерения	Нормат. нагрузки	Кэфф. перегрузки	Расчетная нагрузка	Примечания
	Наименование	Отметка	Пролет						
				Постоянные нагрузки					
1	Конфузорное покрытие	4.820		Металлоконструкции	кг/м <sup>3</sup>	50	1,05 × 0,95	50	
2	Балочная клетка	1.200		Металлоконструкции опорной системы пролет	—	10	1,05 × 0,95	10	
3	Ферма постоянного	3.050		Металлоконструкции	кг/м.м	51	1,05 × 0,95	51	
4	Стойки			Обшивка из листа t 4 с ребрами	кг/м <sup>2</sup>	35	1,05 × 0,95	35	
5	Бассейн	1.000		Металлоконструкции поддона	—	40	1,05 × 0,95	40	
				Временные длительные нагрузки					
6	Технологическая площадка	3.050		Водоуловительные решетки	кг/м <sup>2</sup>	7	1,1 × 1,2 × 0,95	9,0	К водонас. = 1,1
7	—	3.050		Водораспределительная система с водой	—	38	1,2 × 0,95	43,3	
8	Балочная клетка	1.200		Пленочный ороситель из полимерных материалов	—	80	1,2 × 1,1 × 0,95	100,3	К водонасыщ. = 1,1
9	Бассейн	0.000		Вода в поддонах градири.	—	350	1 × 0,95	332,5	
10	Конфузорное покрытие	4.820		Вентилятор ЗВГ 25	кг	1030	1,05 × 1,2 × 0,95	1232,3	К динамич. = 1,2
				Кратковременные					
11	Обшивка			Скоростной напор ветра (III ветровой р-он)	кг/м <sup>2</sup>	38	1,4 × 0,95	50	
12	Конфузорное покрытие	4.820		Нагрузка от снега (III снеговой р-он)	—	100	1,4 × 0,95	133	
13	Балочная клетка	1.200		Обледенение оросителя	—	143	1,4 × 0,95	190	
14	—			Вода в трубах для обверевки оросителя	—	30	1 × 0,95	28,5	
				Особые					
15	Конфузорное покрытие	4.820		Отрыв лопасти вентилятора	кг	800	1,5 × 0,95	988	

901-6-96.88 - ПЗ

Привязан						Градирия заводского изготовления пленочная с вентиляторами ЗВГ 25М			Стадия	Лист	Листов
			Нач. отд.	Место	Имя				Р.п.	5	
			Инж. пр.	Осипова Кид	Сид						
			Н. контр.	Малашевич	Мал						
			Рук. пр.	Малашевич	Мал						
Инв. №:			Инженер	Михалевич	Мих						

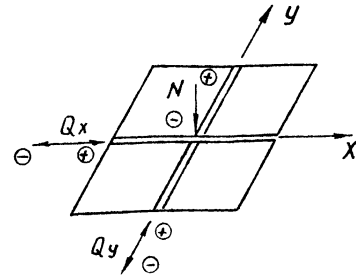
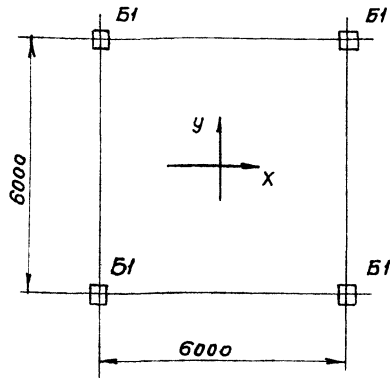
Пояснительная записка (продолжение)  
ИНИИпроектстальконструкция им. Мельникова  
Белорусское отделение.

Инв. № подл. Подпись и дата Вклад. инв. №



Схема опор постаментов градирни

Б1



Нагрузки на опоры постаментов (N и Q в тс)										
Опоры	Условная отн. верха плиты покрытия	Пост. нагр.	Врем. для нагр.	Кратковременные			Особые			
				Ветер			Снег	Отрыв лопасти		
				N	Q <sub>x</sub>	Q <sub>y</sub>	N	N	Q <sub>x</sub>	Q <sub>y</sub>
Б1	-1,300	-1,75	-2,4	±0,64	±0,52	±0,52	-1,3	±0,5	±0,25	±0,25

Привязки		
Инв. №:		

1. В нагрузку от снега включена нагрузка от обледенения оросителя.
2. Q<sub>x</sub> и Q<sub>y</sub> действуют не одновременно.
3. В случае установки на кровле 2<sup>х</sup> и более рядом стоящих градирен вертикальные и горизонтальные нагрузки на опоры удваиваются.

901-6-96.88			-ПЗ			
Нач. отд.	Метс	Ищ	Градирня заводского изготовления пленочная с вентилятором ЗВГЗМ	Стадия	Лист	Листов
П. инж. на	Остоловский	Соболев		р.п.	6	
И. контр.	Малашевич	Мяс		Проектная записка (продолжение)	ЦНИИпроектстальконструкция им Мельникова	
Рук. гр.	Малашевич	Мяс			Белорусское отделение	
Инжен.	Михалевич	Ильин				

Альбом I

Использование крепежных изделий без клейма и маркировки, в том числе второго сорта по характеристике Минчермета СССР, а также изготовленных из автоматных сталей, не допускается.

3.10 Градирия оборудована лестницей стремянкой и площадкой для обслуживания вентилятора.

3.11 В проекте применено конфузорное покрытие (авторское свидетельство № 815242), позволяющее повысить производительность градирни и снизить материалоемкость.

3.12 На заводе-изготовителе необходимо производить контрольную сборку градирни и постаментов.

### 4. Электрооборудование и автоматизация.

4.1 Электротехническая часть проекта градирен разрабатывается организацией, проектирующей насосную станцию обратного водоснабжения, так как меняющиеся требования к электроснабжению и типы аппаратуры не позволяют применять типовые проекты без их переработки.

4.2 В данном проекте даны рекомендации для решения электротехнической части проекта при возможной установке в обратной системе от 1 до 6 т градирен.

4.3 В градирне заводского изготовления установлен вентилятор ЗВГ 25М с электродвигателем ВАСО 10-19-16; 11 кВт; 380 В; 50 Гц; 365 об/мин; 28А; cos φ - 0,6.

Категория бесперебойности электроснабжения определяется технологическим процессом объекта, где будет установлена градирня.

В качестве пусковой аппаратуры для двигателя могут быть приняты блоки Б 5430 - 3574Б, напряжение цепи управления ~ 220В.

В приведенной схеме управления вентиляторами предусмотрены режимы работы:

а) автоматический - в зависимости от температуры охлажденной воды;

б) дистанционный - со щита управления насосной станции обратного водоснабжения;

в) местный - в ремонтно-наладочный период с поста управления ПКУ 15-21.131-54 У2, расположенного на площадке градирни.

4.4 Безопасность при проведении ремонтных работ обеспечивается фиксацией кнопки „Стоп“ в отключенном положении.

4.5 Для предотвращения обмерзания окон градирни в схеме должен быть предусмотрен

Инв. № табл. Подпись и дата

				901 - 6 - 96.88 ПЗ					
Привязан:									
				Нач. отд.	И.И.Жуков	Градирня заводского изготовления	Стадия	Лист	Листов
				Норм. конст.	Гладянова	пленачная с вентилятором ЗВГ 25М	Р.П	7	
				И. спец.	Савинова	Пояснительная записка (продолжение).	СОЮЗВОДОКАНАЛПРОЕКТ		
				Рук. бр. ц.	Радвишин				
Инв. №				Ижмен.	Козлов				

Альбом I

реверс вентилятора, который может быть выполнен дистанционно со щита управления или поста местного управления.

4.6 Блоки силовые и реле устанавливаются на силовом щите насосной станции.

Ключи дистанционного управления, выбора режимов работы и сигнальные лампы устанавливаются так же на щите управления насосной станции.

4.7 Каждый вентилятор может работать как в базовом режиме, т.е. постоянно, так и в автоматическом.

- 4.8 Рекомендуемый режим работы для:
- 1<sup>ой</sup> секционной - автоматически;
  - 2<sup>ой</sup> секционной - 1 постоянно и 1 автоматически;
  - 3<sup>ей</sup> секционной - 1 постоянно и 2 автоматически;
  - 4<sup>ой</sup> секционной - 2 постоянно и 2 автоматически;
  - 5<sup>ой</sup> секционной - 3 постоянно и 2 автоматически;
  - 6<sup>ой</sup> секционной - 4 постоянно и 2 автоматически.

4.9 Автоматическая работа вентиляторов обеспечивает постоянную температуру охлажденной воды. При этом, при повышении температуры охлажденной воды по датчику электроконтактного термометра включается вентилятор первой дополнительной градирни или группы градирен. Затем, если температура воды продолжает расти, термометр, настроенный на большую температуру, подклю-

чает вторую дополнительную градирню или группу градирен. При понижении температуры воды до установленного значения вентиляторы градирен поочередно отключаются.

4.10 Для градирен рекомендуется только ремонтное освещение от пониженного трансформатора напряжением 12В.

Щитсельные розетки должны быть выполнены в пылебрызгонепроницаемом исполнении.

4.11 В качестве нулевых защитных проводников могут быть использованы нулевые жилы или алюминиевые оболочки кабелей, идущих к электродвигателям вентиляторов.

4.12 Молниезащита должна решаться в соответствии с СН 305-77 и в зависимости от местности и высоты окружающих сооружений.

4.13 Подробнее электротехническую часть аналогичных по мощности вентиляторов градирен см. типовые проекты №№ 901-6-85, 86, 901-6-86, 85, 901-6-87, 86, 901-6-88, 86.

Шдв. № пойдл. Подпись и дата

				901-6-96.88		- ПЗ		
Привязан				Нач. отв.	Иижиков	Градирня заводского изготовления пленочная с вентилятором ЗВГ 25М		
				Норм. к.	Позднякова	Стдия	Лист	Листов
				Ин. спец.	Саранова	р.п.	8	
				Рук. Бр.	Радюшкин	Пояснительная записка (продолжение)		
Инв. №:				Инжен.	Козлов	СОНЗВОДОМАШИНАПРОЕКТ		

Альбом I

### 5. Рекомендации по организации строительства.

5.1 Градирня в комплектно - блочном исполнении изготавливается на заводе-изготовителе.

Доставка к месту монтажа осуществляется железнодорожным и автомобильным транспортом

5.2 На строительной площадке при помощи монтажного крана ДЭК-50 производится сборка блоков градирни (см. л. ПЗ-10)

Максимальная масса блока 2.3т.

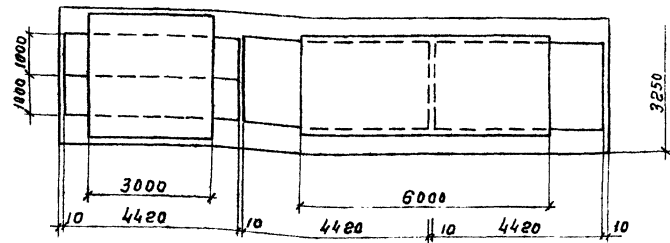
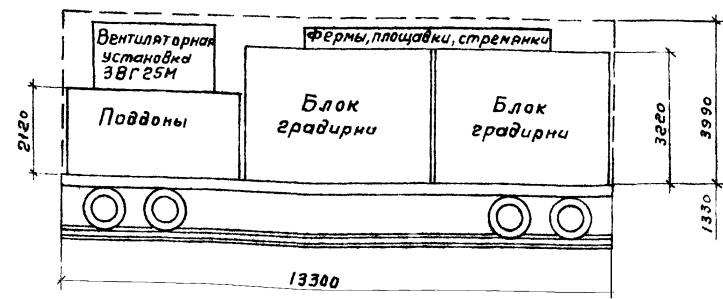
Монтажная сборка ступицы, лопаток, электродвигателя, патрубка вентилятора осуществляется на строительной площадке и поднимается наверх краном для установки на градирню.

5.3 Продолжительность монтажа одной градирни составляет 5 дней.

5.4 Сметные нормы на монтаж включают в себя затраты времени на пусконаладочные работы.

5.5 Энерго снабжение на период монтажной сборки градирни осуществляется от существующих сетей.

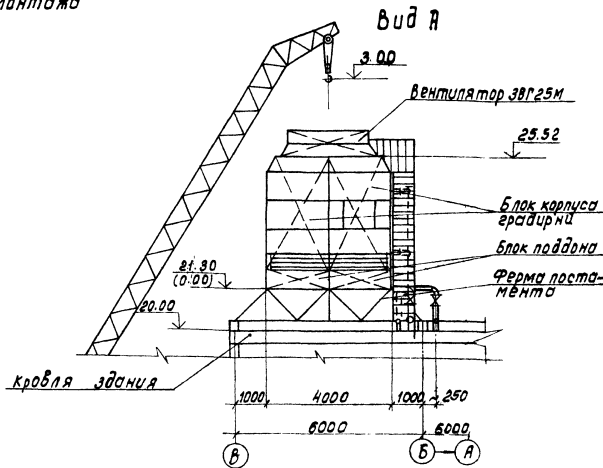
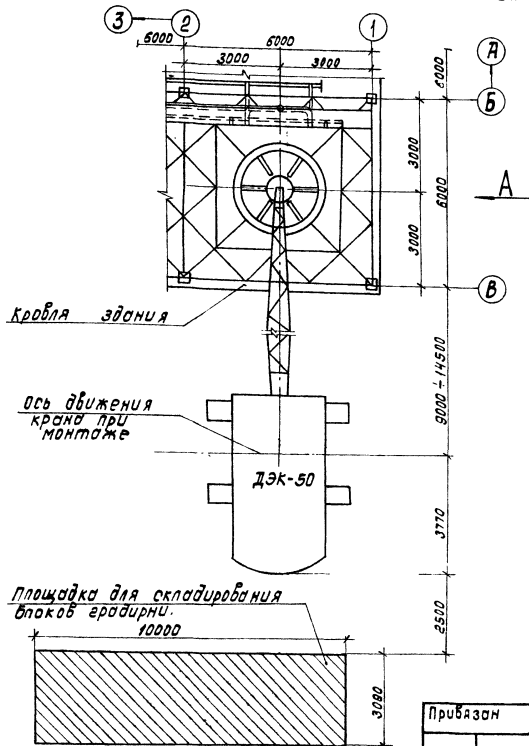
### Схема расположения блоков на железнодорожной платформе



Инв. № акта Подписи дата  
Взам. инв. №

		901-6-96.88		-ПЗ	
Привязан	Нач. отд. Варламова	Градирня заводского изготовления пленочная с вентилятором ЗВГ25М	Страница	Лист	Листов
	И. контр. Чермошанцев		Р.П.	9	
	Вед. инж. Чермошанцев		Пояснительная записка (продолжение)		
	Инжен. Вородина		СОИЗВОДОКАНАЛПРОЕКТ		
Инв. №					

Схема монтажа



При монтажной сборке обеспечить герметичность соединения блоков между собой и примыкание патрубка вентилятора к конфузорному покрытию.

901-6-96.88 -ПЗ

Привязан	Нач. отв. Варламова	Градирня заводского изготовления пленочная с вентилятором ЗВГ25М	Стальная лист	Листов
	Н. контр. Чернышова		Р.п.	10
	Р.п.л. Стрыженко		Пояснительная записка (продолжение)	
	Зед. имж. Чернышова		СОНАЗВОДАКНАЯПРОЕКТ	
ЦНБ №	Инжен. Боробина			

## 6. Мероприятия по технике безопасности

- 6.1 Корпус электродвигателя вентилятора должен быть надежно заземлен.
- 6.2 Перед каждым пуском вентилятора необходимо убедиться, что внутри градирни нет посторонних предметов, неукрепленных деталей.
- 6.3 При ремонтных работах категорически запрещается вставлять на водоуловительные решетки.
- 6.4 Площадка для обслуживания градирни должна быть ограждена.
- 6.5 При монтаже градирни к работе с грузоподъемными механизмами допускаются только специально обученные рабочие и только после инструктажа ответственного за безопасное перемещение грузов.

## 7. Указания по привязке проекта.

- 7.1 Привязка типового проекта градирни осуществляется на основании технико-экономических обоснований по выбору типа и размера градирни.
- 7.2 При привязке проекта следует пользоваться „Руководством по проектированию

градирен” распространяемым центральным институтом типового проектирования.

В руководстве содержатся основные сведения по выбору расчетных параметров атмосферного воздуха, указания по выбору типов градирен, режимов их работы и методика теплотехнических расчетов.

В теплотехническом расчете градирен по данному проекту значение коэффициентов и показателя степени принимать соответственно:

$$A=1.0; m=0.609; \varphi_{\text{орос}}^{\text{сух}} = 12, 18; K_{\text{ор}} = 0.12; 10^{-3}; \text{кв.м} = 4.7.$$

7.3 Количество градирен для систем оборотного водоснабжения определяется на основании теплотехнического расчета, исходя из количества охлаждаемой воды, перепада температур в системе между нагретой и охлажденной водой и расчетных метеорологических параметров атмосферного воздуха в районе строительства.

7.4 При привязке проекта на кровле здания необходимо предусматривать свободные

901-6-96.88

-ПЗ

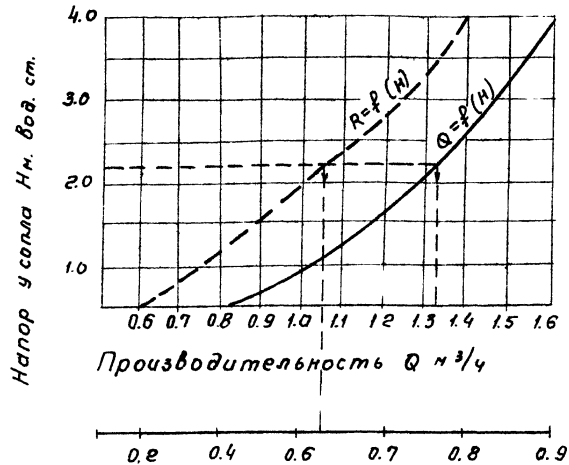
Привязан

Нач. отд.	Трубинов	В.И. Гусев	Градирня заводского изготовления пленочная с вентилятором ЗВГ25М	Стадия	Лист	Листов
Норм. к.	Ступова	С.И.		Р.П.	11	
Рук. Вр.	Никитина	Л.И.	Пояснительная записка (продолжение)	СозвездокняПРОЕКТ		
Ст. инж.	Троценко	И.И.				
Инжен.	Суровцева	С.И.				
Инв. №						

проходы шириной 0,7÷1,0 м вокруг гравирни.  
 7.5 При привязке проекта гравирни надлежит выполнить подсоединение водораспределительных систем к водоподводящему стояку с установкой отключающих задвижек.

Пропускная способность системы проверяется по производительности сопел по графику.

Гидравлическая характеристика тангенциального сопла  $dy 20 \times 12$  мм



Радиус факела разбрызгивания  $R_m$  на расстоянии  $l$  м от выходного отверстия.

Расчетное давление у сопел, для создания устойчивого факела разбрызгивания, должно приниматься от 2,0 до 3,5 м.

7.6 Для районов строительства гравирен с низкими температурами воздуха, для поддержания необходимого температурного режима, следует предусматривать сброс нагретой воды без разбрызгивания в поддоны гравирни.

С этой целью на стояке на отн. 1.145 следует предусмотреть трубы с задвижками (см. л. НВ-2)

Выбор варианта установки постаментов гравирни на кровлю решается при привязке проекта.

7.7 Энергоснабжение вентиляторных гравирен, в части выбора источника питания, категории надежности осуществляется при привязке проекта в комплексе для всех сооружений оборотного цикла и обуславливается требованиями обслуживаемых производственных установок.

7.8 Управление двигателями вентиляторов рекомендуется предусматривать из помещения насосной станции.

			901-6-96.88	-ПЗ
Привязан			Гравирня заводского изготовления пленочная с вентилятором ЗВГ 25М	Ставка
Нач. отд.	Трубинов	Р. Мухомов	Пояснительная записка (продолжение)	Лист
Норм. к.	Студлова	С. Мухомов		12
Рук. бр.	Нивеликина	А. Мухомов		Листов
Ст. инж.	Троиченко	С. Мухомов		
Инж. п.	Суровцева	С. Мухомов	СОЮЗВОДКАНАЛПРОЕКТ	

Инв. №, Подпись и дата, Взам. инв. №

Альбом I

со щита общего для всех сооружений оборотного цикла.

Режимы управления вентиляторами уточняются при привязке проекта.

7.9 При привязке проекта электрической части следует выполнить следующее:

- откорректировать принципиальную схему управления вентиляторами в зависимости от принятого количества вентиляторов и выпуска типов аппаратуры на момент привязки проекта;
- включить в схему сети 380/220 в насосной станции оборотного водоснабжения вентиляторы градирен, а в схемы предупредительной и аварийной сигнализации сигналы неисправности градирни;
- предусмотреть расположение электроаппаратуры, относящейся к градирне, на щитах управления насосной станцией;
- предусмотреть установку электромагнитных термометров на трубопроводах подачи охлажденной воды на производство, а также приборов измерения расхода;
- установить посты местного управления у вентиляторов и розетки ремонтного освещения;
- выполнить раскладку кабелей на градирне и от градирни до насосной станции оборотного водоснабжения, зануление и молниезащиту.

8. Указания по эксплуатации вентиляторных градирен

8.1 При эксплуатации градирни необходимо:  
 - металлоконструкции градирни систематически осматривать и при необходимости восстанавливать их антикоррозионное покрытие;  
 - следить за герметизацией соединений блоков градирни между собой.

8.2 Водоразбрызгивающие сопла должны находиться в рабочем состоянии и обеспечивать расчетный факел разбрызгивания воды.

Необходимо систематически осуществлять осмотр системы и прочистить засорившиеся сопла.

8.3 Наличие посторонних предметов на водоуловительных решетках не допускается.

8.4 Следить за работой вентиляторной установки не допуская ее разбалансировки.

8.5 Пуск в работу и эксплуатацию вентилятора необходимо осуществлять в соответствии с указаниями паспорта завода-изготовителя вентиляторного оборудования.

Инв. № Подпись и дата Взам. инв. №

Привязан

Нач. отд.	Трубинов	Иванов
Норм. к.	Ступова	Смирнов
Рук. бр.	Никитина	Железняков
Ст. инж.	Троценко	Васильев
Инжен.	Суровцева	Суров

901-6-96.88		- ПЗ	
Градирня заводского изготовления пленочная в вентилятором ЗВГ 25И			
Копия	Лист	Листов	
Р.П.	13		
Пояснительная записка (продолжение)			
САОЗВОДКАНАПРОЕКТ			



8.6. Зазор между лопастями вентилятора и обечайкой должен равномерно выдерживаться по всей окружности - 10 мм

8.7. Каждую смену необходимо проверять равномерность шума, создаваемого вентилятором

В случае завывания, ударов лопастей по патрубку, дребезжания и повышенной вибрации, вентилятор остановить для устранения причин неисправности.

8.8. Систематически проверять крепёж электродвигателя к опоре, лопаток вентилятора к ступице, патрубка к покрытию.

8.9. Систематически проводить технические осмотры, осуществлять профилактический ремонт и при необходимости своевременно восстанавливать антикоррозийное покрытие конструкции.

8.10. Монтаж, демонтаж, обслуживание вентилятора на градирне при ремонтах производить с помощью передвижных кранов.

8.11. Ремонтные работы следует производить в холодные периоды года или в часы суток с пониженной температурой воздуха.

8.12. В холодные периоды года рекомендуется выключать вентилятор

на градирне из работы для охлаждения воды с естественной циркуляцией воздуха.

8.13. В зимнее время температуру охлажденной воды следует поддерживать не ниже 15°C.

8.14. Для устранения наледей в воздухо-входных окнах возможно применение реверсивной работы вентилятора.

8.15. Режим работы вентилятора отрабатывается в процессе эксплуатации в зависимости от климата и условий производства.

				901-6-96.88		- ПЗ	
Привязан							
Инт. № подл.	Подпись и дата	Взак. инв. №		Нач. отд.	Трибников	Инж. п. р.	
				Норм. н.	Ступова	Инж. п. р.	
				Рук. бр.	Нижина	Инж. п. р.	
				Ст. инж.	Троценко	Инж. п. р.	
Инт. №				Инжен.	Суровцева	Инж. п. р.	
				Градирня заводского изготовления пленочная вентиляторной ЗВГЗН		Студия	Лист
				Пояснительная записка (продолжение)		р. п.	14
						СОЮЗВОДОКНАПРОЕКТ	

## Расчет стоимости градирни

Сметная документация составлена в объеме и по формам, предусмотренным инструкцией к типовому проектированию для промышленного строительства СН 227-82. Основными нормативными документами при составлении смет являются:

преискурнты, введенные в действие И. I. 1982 г., ценники на монтаж изделия 1982 г., ценники средних районных сметных цен на материалы, изделия и конструкции.

Сметная документация разработана применительно к I территориальному району.

Накладные расходы на металлоконструкции - 8.6%

Плановые накопления - 8%

### Локальная смета № 1

к типовому проекту градирни заводского изготовления пленочные с вентиляторами ЗВГ 25  
на приобретение и монтаж оборудования

Основныи: чертежи Н В  
Составлена в ценах 1984 г.

Сметная стоимость	9.03 тыс. руб.
в том числе:	
а) оборудования	8.31 тыс. руб.
б) монтажных работ	0.72 тыс. руб.
корректирующая условно-чистая прибыль	
показатели по смете	
стоимость на:	
расчетную единицу	
1 м <sup>2</sup> площади орошения	564.34 руб.

№ п/п	Шифр и номера позиций пр/скур. ценника и др.	наименование и характеристика оборудования и монтажных работ	Ед. изм.	К-во	Масса брутто нетто	Стоимость единицы в руб.				Общая стоимость в руб.				
						Обор.	Монтажные работы	Обор.	Монтажные работы					
						Всего в том числе:				Всего в том числе:				
						основ. экслп. зараб. машин		основ. экслп. зараб. машин						
						платы в т. ч. зараб. плата		платы в т. ч. зараб. плата						
1	2	3	4	5	6	7	8	9	10	11	12	13	14	15

1.	23-08	I. Оборудование. Вентилятор ЗВГ 25 мс эл. двигателем ВЯСО-Ю -19- -16	шт. I	0.846	0.846	I340	107	92.6	12.3	1340	107	93	12/5	5.06

901-6-96.88 - ПЗ

Привязан	И. КОТЛЯРКИНИН	И. КОТЛЯРКИНИН	И. КОТЛЯРКИНИН	И. КОТЛЯРКИНИН	И. КОТЛЯРКИНИН	И. КОТЛЯРКИНИН	И. КОТЛЯРКИНИН	И. КОТЛЯРКИНИН	И. КОТЛЯРКИНИН	И. КОТЛЯРКИНИН	И. КОТЛЯРКИНИН	И. КОТЛЯРКИНИН	И. КОТЛЯРКИНИН	И. КОТЛЯРКИНИН
	И. КОТЛЯРКИНИН	И. КОТЛЯРКИНИН	И. КОТЛЯРКИНИН	И. КОТЛЯРКИНИН	И. КОТЛЯРКИНИН	И. КОТЛЯРКИНИН	И. КОТЛЯРКИНИН	И. КОТЛЯРКИНИН	И. КОТЛЯРКИНИН	И. КОТЛЯРКИНИН	И. КОТЛЯРКИНИН	И. КОТЛЯРКИНИН	И. КОТЛЯРКИНИН	И. КОТЛЯРКИНИН
Инд. №	И. КОТЛЯРКИНИН	И. КОТЛЯРКИНИН	И. КОТЛЯРКИНИН	И. КОТЛЯРКИНИН	И. КОТЛЯРКИНИН	И. КОТЛЯРКИНИН	И. КОТЛЯРКИНИН	И. КОТЛЯРКИНИН	И. КОТЛЯРКИНИН	И. КОТЛЯРКИНИН	И. КОТЛЯРКИНИН	И. КОТЛЯРКИНИН	И. КОТЛЯРКИНИН	И. КОТЛЯРКИНИН

Градирня заводского изготовления пленочная с вентилятором ЗВГ 25 м.  
По яснительная записка (продолжение)  
СОВЗВОДОК ЯН АЯ ПРОЕКТ

Имб. № подл.	Подпись и дата	Взам. имб. №

1	2	3	4	5	6	7	8	9	10	11	12	13	14	15
2	23-03-11 п. 04-001 18-1-7	Блок градирни	шт	2	2.3	4.6	1010 за тн	81.3	48.9	$\frac{13.7}{5.73}$	4646	163	82	27/11
3	23-03-11 п. 02-001 18-1-4	Поддон	шт	2	0.81	1.62	880	28.1	16.2	$\frac{5.06}{2.31}$	1426	56	32	10/5
4	Прим.1	Стоимость электро-энергии	кВт/час	185	—	—	—	0.03	—	—	—	6	—	—
5	01-22 п. 304-16 9-69 10-1	Ферма	шт	4	0.185	0.74	284 за тн	27	10.3	$\frac{10.8}{3.93}$	210	20	8	8/3
6	01-22 п. 312-7 9-234 38-6	Ограждение	тн	0.08	—	—	309	64.1	50.1	$\frac{3.2}{0.96}$	25	5	4	—
7	01-22 п. 312-5 9-47 7-2	Площадка	тн	0.16	—	—	303	46.8	19	$\frac{17.6}{5.43}$	48	7	3	3/1
8	01-22 п. 315-11 9-153 24-4	Кронштейн, детали крепления	тн	0.12	—	—	330	27.1	14.8	$\frac{4.98}{1.52}$	40	3	2	1
9	01-22 п. 315-12 9-57 8-7	Опора	тн	0.49	—	—	266	89.7	21.9	$\frac{45}{14.2}$	130	44	11	22/7
10	01-22 п. 312-2 9-123 17-6	Стрелочка	шт	1	0.14	0.14	360 за тн	38.7	34.3	1/0.3	50	5	5	—
11	Общ.ч. стр. 15	Подъем на высоту	тн	8.80	—	—	—	5.1	4.9	$\frac{0.2}{0.08}$	—	45	43	2/1

Итого: 7915 461 283 85/33  
 Транспорт 3% 237  
 Заготовительно-складские расходы 1,2% 98

				901-6-96.88		ПЗ		
Прибязан				Градирня заводского изготовления плечочная с вентиляторами ЗВГ 25М		Статус	Лист	Листов
				Пояскительная записка (продолжение)		Р.П	16	
Имб. №		Имжжк.	Тодоян	Нач. отд. Варламова	Норм. к. Княгинина	СОЮЗВОДОКАНАЛПРОЕКТ		

1	2	3	4	5	6	7	8	9	10	11	12	13	14	15	
Комплектация 0,7%												58	—	—	—
Итого:												8308	461	283	85/33
Накладные расходы 80%												—	200	—	—
Накладные расходы 8,6% по п.п. 5-10.												—	7	—	—
Итого:												—	668	—	—
Плановые накопления 8%												—	53	—	—
Итого:												8308	721	283	85/33

Ведомость потребности в производственных ресурсах

Наименование	Единица измерения	Стоимость
Технологическое оборудование		
Затраты труда	чел. - ч.	505
Заработная плата	руб.	283
Строительные машины	руб.	85

901-6-96.88				- ПЗ				
Привязан				Градирия заводского изготовления плечовая с вентилятором ЗВГ 25Н		Статус	Лист	Листов
Инв. №				Пояснительная записка.		Р.п.	17	
Нач. отв. В. В. Гаврилова				С. С. С. С. С.		СОИЗВВОДОМАШИНАПРОЕКТ		
Норм. к. К. И. С. И. М. О.								
Руч. в.р. К. И. В. Е. Ч. И. Ц. И. А.								
Инжен. Завали								

Технико-экономические показатели.

Альбом I

№ п.п.	Наименование показателей	Един. изм.	Показатели		Экономия(%) Перерасход(%)
			Аналог (т.п. 901-6-60)	Новый проект	
1	2	3	4	5	6
1	Производительность				
	- часовая	м <sup>3</sup> /ч	200	200	
	- суточная	м <sup>3</sup> /сут	4800	4800	
	- годовая	тыс. м <sup>3</sup>	1680	1680	
2	Численность работающих	чел.	0.36	0.36	
3	Сметная стоимость общая	тыс.руб.	10.63	9.03	+ 1.60
	в том числе:				
	- строительно-монтажных работ	"	9.29	0.72	+ 8.57
	- общая на расчетную единицу	руб.	664.37	564.37	+ 100
4	Годовые эксплуатационные расходы	тыс.руб.	7.61	7.27	+ 0.34
5	Себестоимость 1м <sup>3</sup> воды	коп.	0.46	0.43	+ 0.02
6	Приведенные затраты	тыс.руб.	9.2	8.6	+ 0.60
	- на расчетную единицу	руб.	575.0	537.5	+ 37.5
7	Строительный объем сооружения	м <sup>3</sup>	144	116	+ 28
8	Площадь застройки	м <sup>2</sup>	36	36	
9	Трудозатраты труда по монтажу градирни	чел.дн.	148	74	+ 74
	- на расчетную единицу	"	9.25	4.63	+ 4.62
10	Площадь орошения	м <sup>2</sup>	16	16	

1	2	3	4	5	6
11	Расход основных стройматериалов:				
	- металла (сталь, приважен. к марке С38/23)	т	7.12	6.75	+ 0.37
	- на расчетную единицу	т	0.445	0.422	
	- полиэтилен	т	0.91	0.7	+ 0.21
12	Расход электроэнергии				
	- потребная электрическая мощность	кВт	11	11	
	- годовой расход активной электроэнергии (включая мощность насосов для подачи нагретой воды)	тыс.кВт.ч	367.9	358	+ 9.9

Показатели базового проекта аналога т.п. 901-6-60 к сопоставимым условиям.  
За расчетную единицу принят 1м<sup>2</sup> площади орошения.

Инв. № подл. Подпись и дата. Взам. инв. №.

901-6-96.88 -ПЗ

Привязан	Нач. отд. Трубиников	Инж. (ис.)	Градирня заводского изготовления пленочная с вентилятором 38Г25М	Старый	Лист	Листов
	Норм. к. Стулова	Стулова		рп	18	
	Рук. бр. Никитина	Никитина	Пояснительная записка (окончание)	СОЮЗВОДОКАНАЛПРОЕКТ		
	Ст. инж. Троценко	Троценко				
Инв. №	Инж. Суворово	Суворово				

Льбом I

Ведомость основных комплектов

Обозначение	Наименование	Примечание
НВ	Технологические решения	Создана - на проект
ЭМ	Электротехнические решения	"

Ведомость ссылочных и прилагаемых документов

Обозначение	Наименование	Примечание
	<u>Ссылаемые документы</u>	
ТУ 26-02-917-81	Вентилятор ЗВГ 25М для градирен	
	<u>Прилагаемые документы</u>	
901-6-96.88	Конструкторская документация	Льбом II ВГ
ВР 2500.00.00.000		
901-6-96.88-НВ.СД	Спецификация оборудования.	

Ведомость чертежей основного комплекта марки НВ

Лист	Наименование	Примечание
1.	Общие данные	
2.	Схема установки градирен на кровле здания	
3.	Общий вид градирни	
4.	План градирни на отм. 4.990. План поддона. Разрезы.	
5.	План расстановки блоков пленочного оросителя и водораспределительной системы.	
6.	План раскладки водолюбительных решеток. Разрезы.	

- За относительную отметку 0.000 принят верх постаментов градирни, соответствующий абсолютной отметке , определяемой при привязке проекта.
- Данный комплект см. совместно с чертежами ВР 2500.00.00.000 Льбом II.

Льбом II  
Лист  
Вентилятор

Типовой проект разработан в соответствии с действующими нормами и правилами и предусматривает мероприятия, обеспечивающие взрывопожарную и пожарную безопасность при правильной эксплуатации сооружения.

Руководитель бригады *Линь* (Никитина В.И.)

Привязан:

Льбом II

901-6-96.88 НВ

Исполнители: *Королева*, *Королева*, *Королева*, *Королева*

Нач. отд. *Труфанов*  
 М. контр. *Стелова*  
 Рук. бр. *Никитина*  
 Ст. инж. *Королева*  
 Инжен. *Суровцева*

Прорабна заводского изготовления пленочная с вентилятором ЗВГ 25М

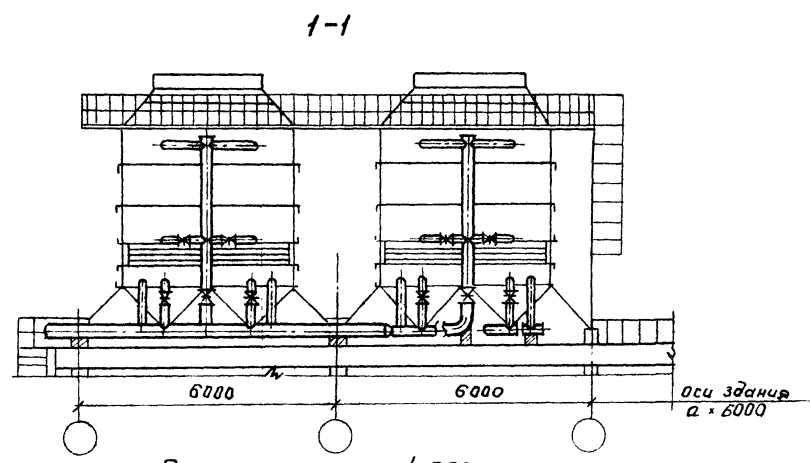
Стация	Лист	Листов
Р.П	1	6

Общие данные

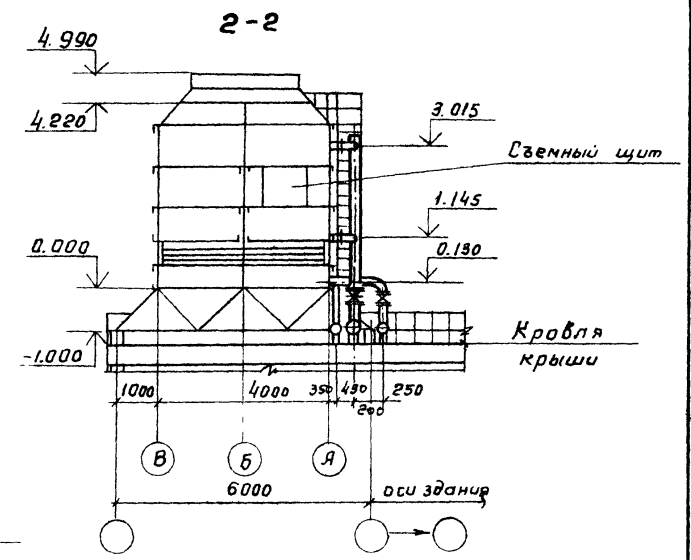
СОЗДАЮЩИЙ ПРОЕКТ

Кон. Листов

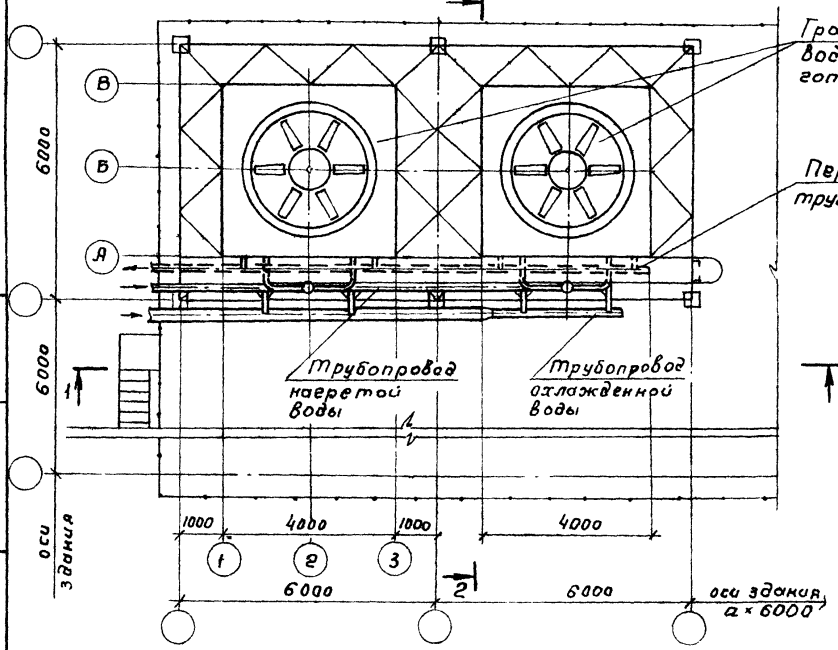
Альбом I



План на отм. 4.990



1.  $a=1 \div 6$  количество грядки заводского изготовления, решаемое при привязке проекта.



Грядки заводского изготовления

Переливной трубопровод

Трубопровод нагретой воды

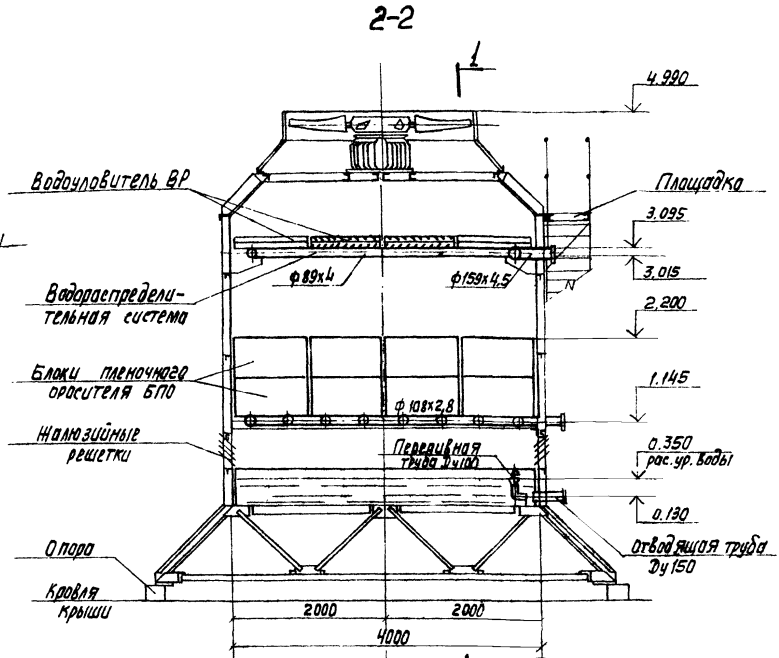
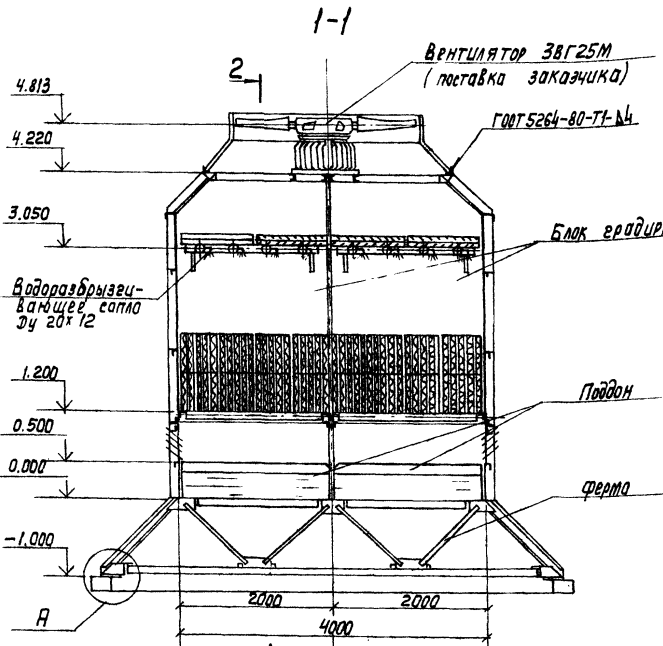
Трубопровод охлажденной воды

Привязан	
ИВ. №:	

901-6-96.88			-НБ	
Нач. отд. Трубинов			Грядки заводского изготовления пленочная с вентилятором ЗВГ25М	
Норм. к. Стялова			Схема установки грядки на крыше здания.	
Рук. в.р. Никитина			Статус Лист Листов	
Ст. инж. Троицко			р.п. 2	
Ст. инж. Коропова			СОЮЗВОДОКАНАЛПРОЕКТ	

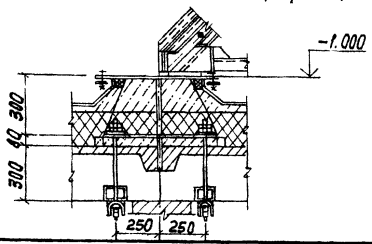
ИВ. №: 100/1000, Подпись и дата: 10.05.88, Инв. №: 100/1000

Альбом I



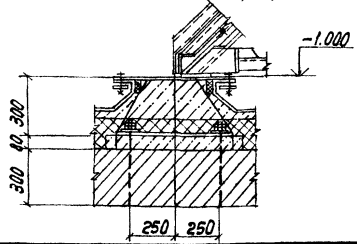
А М 1:20

(Установка градирни на сборные железобетонные плиты перекрытия)



А М 1:20

(Установка градирни на монолитное железобетонное перекрытие)



Подорожно узлы установки градирни см. Альбом II черт. 2500.00.00.000

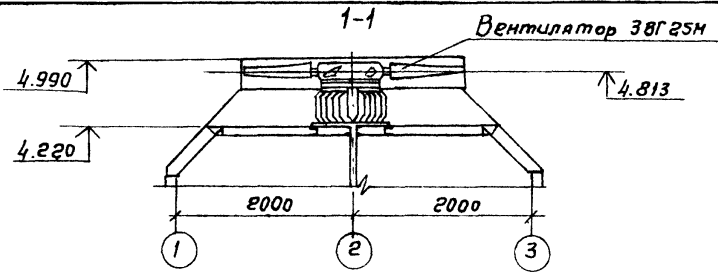
Привязан			
Инд. №			

901-6-96.88 -НВ

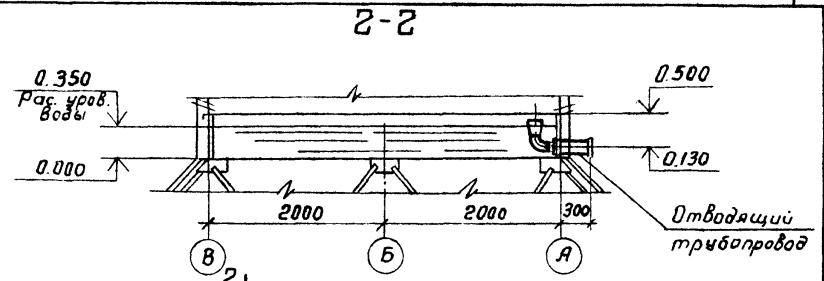
Изд. отд.	Тришников	В.И.	Градирня заводского изготовления с вентилятором ЗВГ 25М	Старая	Лет	Летов
Изд. К.	Стеклова	В.И.		Р.П.	3	
Руч. др.	Никитина	В.И.		Общий вид градирни		
Ст. инж.	Троценко	В.И.		Манганные узлы		
Инж.	Сурацева	В.И.		СОЮЗВВОДКАНАЛПРОЕКТ		



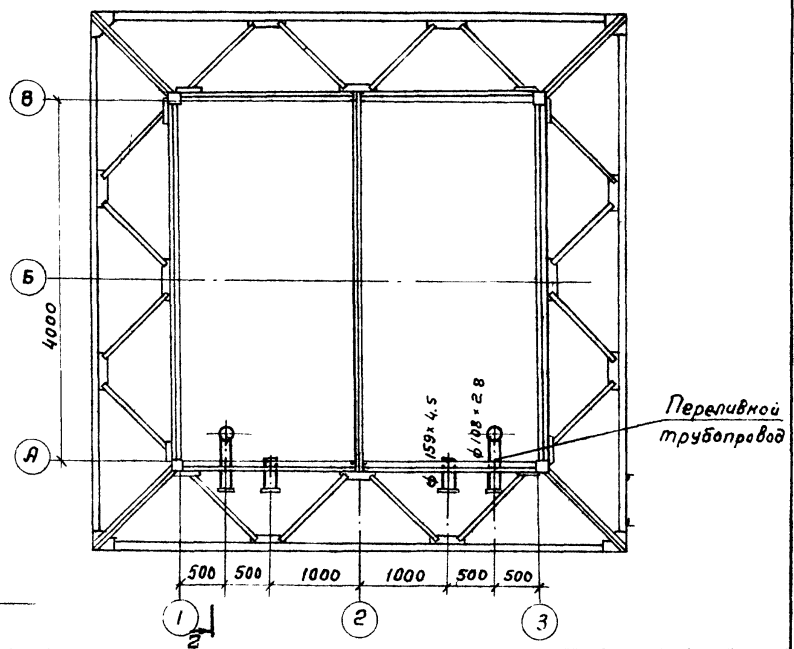
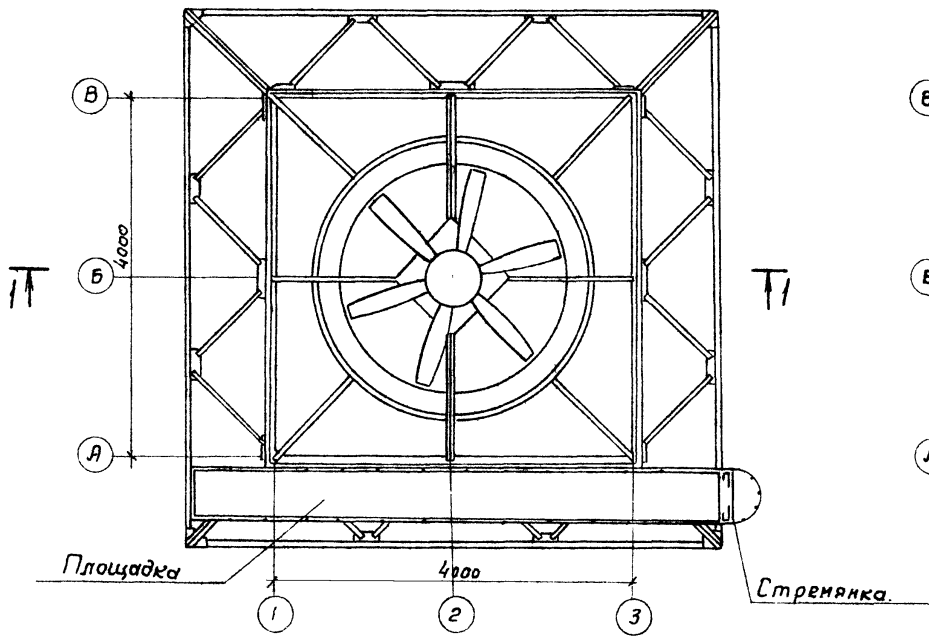
Альбом I



План на отм. 4.990



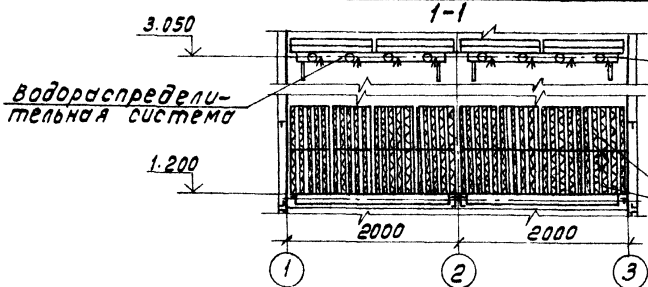
План на отм. 0.500



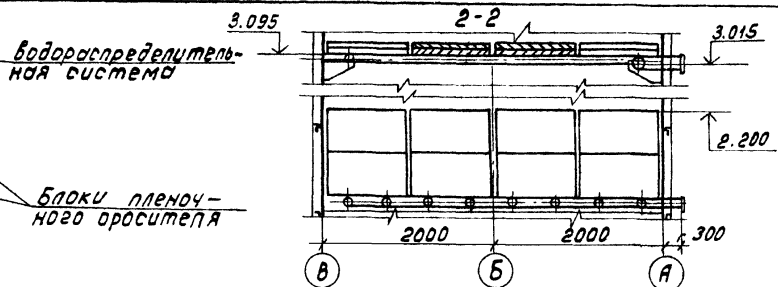
Шиф. к. подл. Подпись и дата Взагл. инж. Л.

				901-6-96.88 - НВ		
Привязан				Градирня заводского изготовления пленочная с вентилятором ЗВГ 25Н		
Нач. отв. Трубинов				Стдия		
Норм. к. Стилова				Р.п.		
Рук. бр. Никитина				Лист		
Ст. инж. Троценко				4		
Инж. Суровцев				СООБЗВОДМАНАПРОЕКТ		
Шиф. к.				План градирни на отм. 4.990. План под- дана. Разрезы		

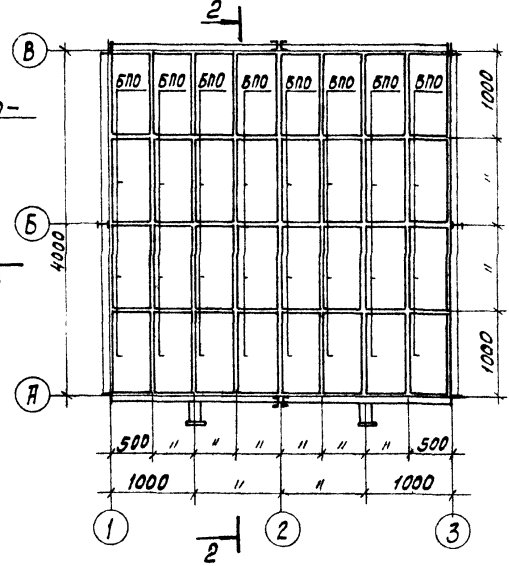
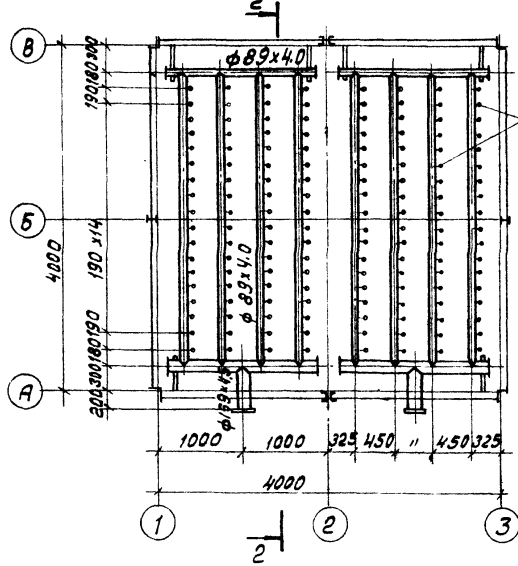
Льбом I



План на отм. 3.050



План на отм. 1.200

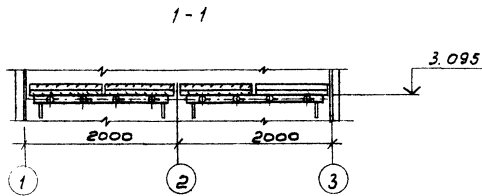


Уч. № покл. Подпись и дата Взам. Инв. №

901-6-96.88 -НВ

Привязан	Нач. отд. Губинков <i>В.В. Губинков</i>	Градуирня заводского изготовления пленочная с вентилятором ЗВГ25М.	Студия	Лист	Листов
	Норм. к. Стулбев <i>С.И. Стулбев</i>	Плнн расстановки блоков пленочного оросителя и водораспределительной системы	Р.П	5	
	Рук. б.р. Никитина <i>Л.С. Никитина</i>				
	Ст. инж. Троценко <i>В.И. Троценко</i>				
Уч. №	Инжен. Сырдыбаев <i>С.И. Сырдыбаев</i>		СМЗВОДОКНАПРОЕКТ		

А.Л.Б.О.М.И



План на отм. 3,104

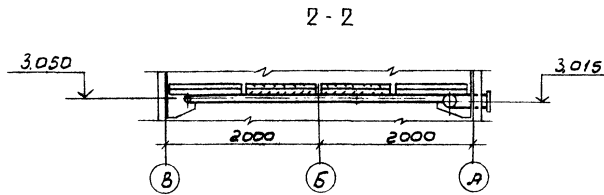
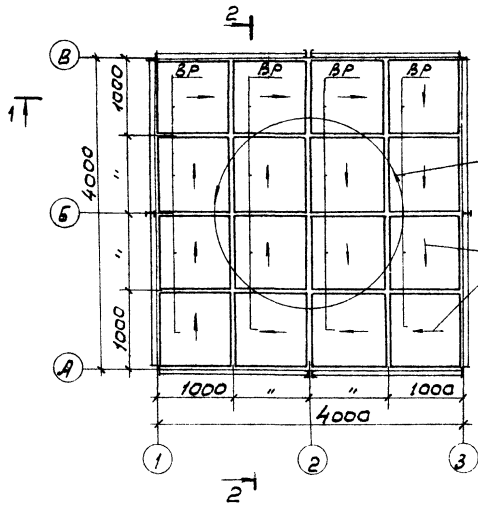
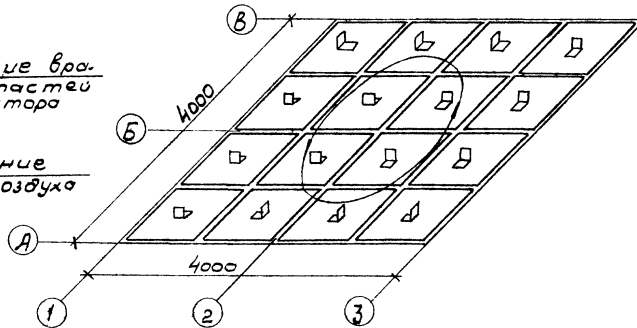


Схема раскладки водоуловителя ВР



↑  
Направление вращения лопастей вентилятора

↑  
Направление выхода воздуха



Инв.м. подл. Подп. ч. 00 по 130м.инв.м.

				901-6-96.88 НВ		
Привязан				Градуирка заводского изготовления лямочная с вентилятором ЗВГЗМ		
				Стация	Лист	Листов
				р.п.	6	
Инв.м.				Создатель: КаналПроект		

Альбом I

Ведомость чертежей основного комплекта ЭМ

Лист	НА ИМЕНОВАНИЕ	ПРИМЕЧАНИЕ
1	Общие данные. Схема принципиальная однопроводная сети 380/220 В.	
2	Схема принципиальная управления вентиляторами (начало).	
3	Схема принципиальная управления вентиляторами (продолжение)	
4	Схема принципиальная управления вентиляторами (окончание). Схема принципиальная общих цепей управления.	
5	Кабельный журнал	
6	Расположение электрооборудования и прокладка кабелей. Электроосвещение.	

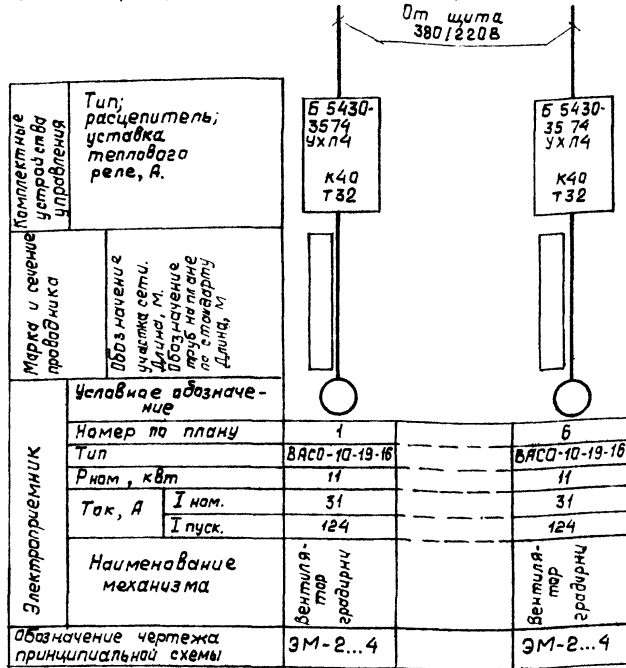
Ведомость ссылочных и прилагаемых документов

Прилагаемые документы.	
901-6-96.88 ЭМ.СО	Спецификация оборудования

Типовой проект разработан в соответствии с действующими нормами и правилами и предусматривает мероприятия, обеспечивающие взрывную, взрывопожарную и пожарную безопасность при правильной эксплуатации сооружения.

Руководитель бригады *Иван* /Икутина/

Схема принципиальная сети 380/220 В



Привязан	
Циф. №	901-6-96.88 ЭМ
Нач. отз. и контр.	Чижиков <i>Иван</i> Лазырев <i>Иван</i>
Рук. бр. и сп.	Радашкин <i>Иван</i> Козлов <i>Иван</i>
Градусная заводского изготовления пленочная с вентилятором 3БГ25М	Стадия Лист Листов Р 1 6
Общие данные. Схема принципиальная однопроводная сети 380/220В	СОЮЗВОДКАНАЛПРОЕКТ

Циф. № табл. Подпись и дата. Взам. инв. №

## Перечень элементов

Альбом I

Прозв. обозн.	Наименование	кол.	Примечание
<b>У механизма</b>			
1	Двигатель ВАСО-10-19-1Б, ТУ16-510.365-77	1	~380В, 1кВт, 31А
± 1-А2	Пост ПКУ 15 - 21.131 - 54У3	1	
3В1	Кнопка №1: КЕ011 исп. 4, 4, "Вперед"	1	
3В2	№2: КЕ011 исп. 4, 4, "Назад"	1	
3В3	№3: КМЕ 6101, К, "Стоп"	1	
ТУ16 - 526.333. - 83.			
Щит <span style="border: 1px solid black; padding: 2px 10px;"> </span> Щ.			
± 1-А1	Блок управления Б5430-3574УХЛ4.	1	
ОЛХ. 084.214-86			
QF1	Выключатель I <sub>p</sub> -50А	1	
КМ1, КМ2	Пускатель	2	
КК1	Реле I <sub>н.з</sub> -32А	1	
КТ1	Реле РКВ 11-33-222УХЛ4, И-220В, Б.В.О...30г.	1	1/2 I.p.MГH, 1/2 I.p.Б.Б
КСУ	Реле РП21-001УХЛ4, И-220В	1	1п
SF	Выключатель А 63М-У3, I <sub>p</sub> -4А, I <sub>отс.</sub> -5I <sub>p</sub>	1	
КТ2	Реле РКВ 11-33-122УХЛ4, Б.В.О.30С.И-220В	1	1/2 I.p.MГH, 1/2 I.p.Б.Б
КС1, КС2	Реле <span style="border: 1px solid black; padding: 2px 10px;"> </span>	2	Реле КЗ только для градирни с 3-мя и более вентиляторами.
ЗА1	Переключатель УЛ5312-Ф105У3, рук. обол.	1	
ЗА2	Переключатель УЛ5313-А54У3, рук. реб.	1	

Перечень элементов составлен для одного вентилятора и для общих целей вентиляторов.

привязан

Нач. отд.	Чижиков
И. контр.	Позднякова
Гл. спец.	Сафарова
Рук. бр.	Радошкин
И. инж.	Козлов

Градирня заводского изготовления пленочная с вентилятором 3В125М.

Схема принципиальная управления вентиляторами (начало).

Стация	Лист	Листов
Р	2	
СМЗЭВД ДОКЛАД ПРОЕКТ		

ЗА3	Переключатель УЛ5311-С23У3, рук. обол.	1	
НЛ1	Арматура АС12011У2, И-220В, цвет красный	1	
НЛ2	Арматура АС12013У2, И-220В, цвет зеленый	1	
Машзал насосной станции оборот. водоснаб.			
ВТ1, ВТ2	Термометр ТКП-100 эк. 0-50°С	4	Термометры втз, вт4 только для градирни.
ВТ3, ВТ4			С 3-мя и более вентиляторами.

Избиратель управления СА1

ИИ сек-ции	УЛ5312 - Ф105							
	ИИ конт.	Полож. янно		Полож. инт.		Полож. инт.		ИИ нде
		-90°	-45°	0	+45°			
И	п	п	п	п	п	п	п	п
II	1	2	×					×
III	3	4		×				×
IV	5	6			×			×
V	7	8				×		×

Ключ управления СА2

ИИ сек-ции	ИИ конт.	УЛ5313 - А541							
		Откл.		0		+		Вкл.	
		-45°	0°	+45°					
И	п	п	п	п	п	п	п	п	
II	1	2						×	
III	3	4						×	
IV	5	6						×	
V	7	8						×	
VI	9	10						×	
VII	11	12						×	

Ключ режима СА3

ИИ сек-ции	ИИ конт.	УЛ5311 - С23			
		Назад		Ал-ред.	
		-45°	0	+45°	
И	п	п	п	п	п
II	3	4	×		

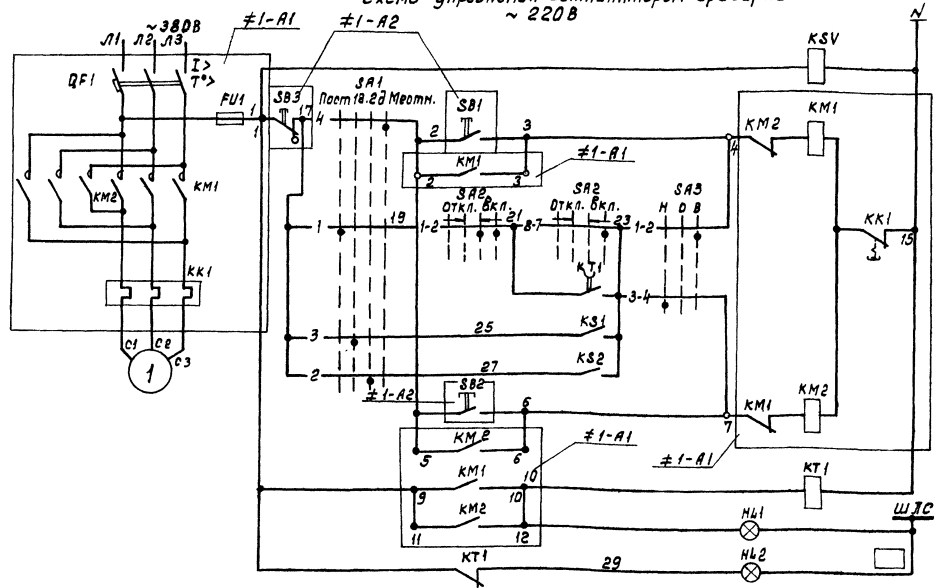
Для градирни с вентилятором.		Тип реле КС1, КС2	кол. кон-тактов.
1-М	РНУ2-36400У3	4	
2	РНУ2-36400У3	4	
3	РНУ2М-36600У3	6	
4	РНУ2М-36600У3	6	
5	РНУ2М-36800У3	8	
6	РНУ2М-36800У3	8	

901-6-96.88 -3М

И. инж. М. Позднякова, П. Сафарова, В. Радошкин, И. Козлов

Схема управления вентилятором градирни ~ 220В

Алюбом. I



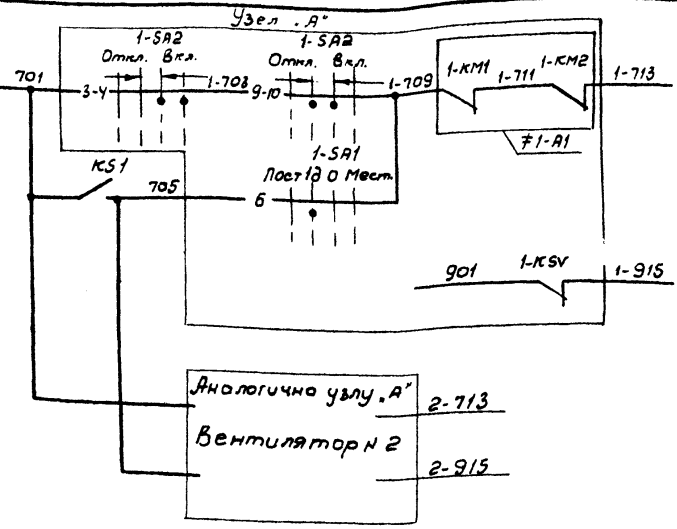
Цели управления пускателем	Контроль напряжения.
	Местное при вращении вентилятора вперед.
	Дистанционное
Цели управления пускателем	Автоматическое
	Местное при вращении вентилятора назад
Сигнализация	Реле-повторитель пускателя
	Вентилятор "включен"
	Вентилятор "отключен"

Схема дана для одного вентилятора, для других - аналогична. Подчеркнуты номера клемм блока управления Б 5430.

901-6-96.88 - 3М

Привязан	Нач. отд. Чижиков Н. контр. Дроздов Гл. спец. Сафонов	Градирня заводского изготовления с вентилятором 380 В 5 М	стадия	лист	лист в
Инв. №	Рук. др. Родиошкин Инж. Казлов	Схема принципиальная управления вентилятором. (продолжение)	Р	3	
			СНЗВОДКА ИЯПРОЕКТ		

УИВ-12 тав. Подписки в ота Южм. УИВ-12



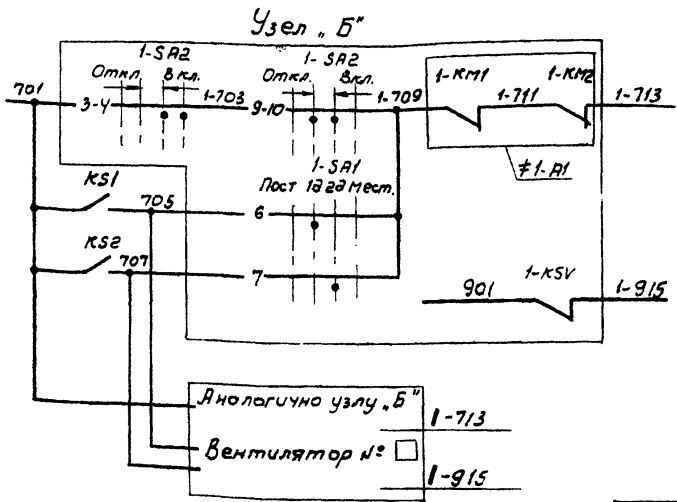
В схеме сигнализации насосной станции обратного водоснабжения нет напряжения в цепи вентилятора.

Аварийное отключение вентилятора.

Вентилятор №1

Аналогично вентилятору №1

Вентилятор №2



В схеме сигнализации насосной станции обратного водоснабжения нет напряжения в цепи вентилятора.

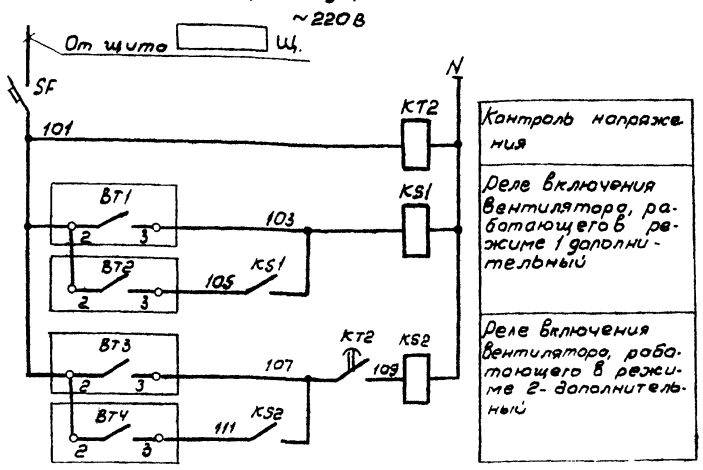
Аварийное отключение вентилятора.

Вентилятор №1

Аналогично вентилятору №1

Вентилятор №1

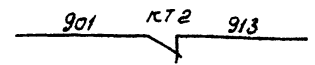
Схема общих цепей управления вентиляторами.



Контроль напряжения

Реле включения вентилятора, работающего в режиме 1-дополнительный

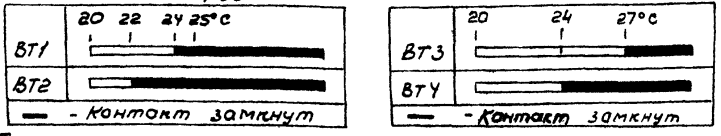
Реле включения вентилятора, работающего в режиме 2-дополнительный



Нет напряжения в схеме общих цепей управления.

В схему предупредительной сигнализации насосной станции обратного водоснабжения.

Диаграммы замыкания контактов электроконтактных термометров



Термометры BT3 и BT4 предназначены для градуировки 3-мя и более вентиляторами. Уставки термометров уточнить в процессе эксплуатации.

901-6-96.88 ЭМ

Привязан:	Ночной	Чижиков	Градуировка заводского изготовления	Стандия	Лист	Листов
	Клонта	Поздичкова	Леняная с вентилятором 3 BT 25M.	Р	4	
	Л. спец.	Сафьянова	Схема принципиальная управления вентиляторами (окончание)	СООЗВОДИТЕЛЬ ПРОЕКТА		
	Рук. бр.	Роджикун	Схема принципиальная общих цепей управления.			
Ц.И.В. N	Инж.	Козлов				

Узел „Б“ принимается для градуировки 3-мя и более вентиляторами. Вместо знака „1“ ставится номер соответствующего привода.

Ц.И.В. N 1001/1002/1003/1004/1005/1006/1007/1008/1009/1010/1011/1012/1013/1014/1015/1016/1017/1018/1019/1020/1021/1022/1023/1024/1025/1026/1027/1028/1029/1030/1031/1032/1033/1034/1035/1036/1037/1038/1039/1040/1041/1042/1043/1044/1045/1046/1047/1048/1049/1050/1051/1052/1053/1054/1055/1056/1057/1058/1059/1060/1061/1062/1063/1064/1065/1066/1067/1068/1069/1070/1071/1072/1073/1074/1075/1076/1077/1078/1079/1080/1081/1082/1083/1084/1085/1086/1087/1088/1089/1090/1091/1092/1093/1094/1095/1096/1097/1098/1099/1100/1101/1102/1103/1104/1105/1106/1107/1108/1109/1110/1111/1112/1113/1114/1115/1116/1117/1118/1119/1120/1121/1122/1123/1124/1125/1126/1127/1128/1129/1130/1131/1132/1133/1134/1135/1136/1137/1138/1139/1140/1141/1142/1143/1144/1145/1146/1147/1148/1149/1150/1151/1152/1153/1154/1155/1156/1157/1158/1159/1160/1161/1162/1163/1164/1165/1166/1167/1168/1169/1170/1171/1172/1173/1174/1175/1176/1177/1178/1179/1180/1181/1182/1183/1184/1185/1186/1187/1188/1189/1190/1191/1192/1193/1194/1195/1196/1197/1198/1199/1200/1201/1202/1203/1204/1205/1206/1207/1208/1209/1210/1211/1212/1213/1214/1215/1216/1217/1218/1219/1220/1221/1222/1223/1224/1225/1226/1227/1228/1229/1230/1231/1232/1233/1234/1235/1236/1237/1238/1239/1240/1241/1242/1243/1244/1245/1246/1247/1248/1249/1250/1251/1252/1253/1254/1255/1256/1257/1258/1259/1260/1261/1262/1263/1264/1265/1266/1267/1268/1269/1270/1271/1272/1273/1274/1275/1276/1277/1278/1279/1280/1281/1282/1283/1284/1285/1286/1287/1288/1289/1290/1291/1292/1293/1294/1295/1296/1297/1298/1299/1300/1301/1302/1303/1304/1305/1306/1307/1308/1309/1310/1311/1312/1313/1314/1315/1316/1317/1318/1319/1320/1321/1322/1323/1324/1325/1326/1327/1328/1329/1330/1331/1332/1333/1334/1335/1336/1337/1338/1339/1340/1341/1342/1343/1344/1345/1346/1347/1348/1349/1350/1351/1352/1353/1354/1355/1356/1357/1358/1359/1360/1361/1362/1363/1364/1365/1366/1367/1368/1369/1370/1371/1372/1373/1374/1375/1376/1377/1378/1379/1380/1381/1382/1383/1384/1385/1386/1387/1388/1389/1390/1391/1392/1393/1394/1395/1396/1397/1398/1399/1400/1401/1402/1403/1404/1405/1406/1407/1408/1409/1410/1411/1412/1413/1414/1415/1416/1417/1418/1419/1420/1421/1422/1423/1424/1425/1426/1427/1428/1429/1430/1431/1432/1433/1434/1435/1436/1437/1438/1439/1440/1441/1442/1443/1444/1445/1446/1447/1448/1449/1450/1451/1452/1453/1454/1455/1456/1457/1458/1459/1460/1461/1462/1463/1464/1465/1466/1467/1468/1469/1470/1471/1472/1473/1474/1475/1476/1477/1478/1479/1480/1481/1482/1483/1484/1485/1486/1487/1488/1489/1490/1491/1492/1493/1494/1495/1496/1497/1498/1499/1500/1501/1502/1503/1504/1505/1506/1507/1508/1509/1510/1511/1512/1513/1514/1515/1516/1517/1518/1519/1520/1521/1522/1523/1524/1525/1526/1527/1528/1529/1530/1531/1532/1533/1534/1535/1536/1537/1538/1539/1540/1541/1542/1543/1544/1545/1546/1547/1548/1549/1550/1551/1552/1553/1554/1555/1556/1557/1558/1559/1560/1561/1562/1563/1564/1565/1566/1567/1568/1569/1570/1571/1572/1573/1574/1575/1576/1577/1578/1579/1580/1581/1582/1583/1584/1585/1586/1587/1588/1589/1590/1591/1592/1593/1594/1595/1596/1597/1598/1599/1600/1601/1602/1603/1604/1605/1606/1607/1608/1609/1610/1611/1612/1613/1614/1615/1616/1617/1618/1619/1620/1621/1622/1623/1624/1625/1626/1627/1628/1629/1630/1631/1632/1633/1634/1635/1636/1637/1638/1639/1640/1641/1642/1643/1644/1645/1646/1647/1648/1649/1650/1651/1652/1653/1654/1655/1656/1657/1658/1659/1660/1661/1662/1663/1664/1665/1666/1667/1668/1669/1670/1671/1672/1673/1674/1675/1676/1677/1678/1679/1680/1681/1682/1683/1684/1685/1686/1687/1688/1689/1690/1691/1692/1693/1694/1695/1696/1697/1698/1699/1700/1701/1702/1703/1704/1705/1706/1707/1708/1709/1710/1711/1712/1713/1714/1715/1716/1717/1718/1719/1720/1721/1722/1723/1724/1725/1726/1727/1728/1729/1730/1731/1732/1733/1734/1735/1736/1737/1738/1739/1740/1741/1742/1743/1744/1745/1746/1747/1748/1749/1750/1751/1752/1753/1754/1755/1756/1757/1758/1759/1760/1761/1762/1763/1764/1765/1766/1767/1768/1769/1770/1771/1772/1773/1774/1775/1776/1777/1778/1779/1780/1781/1782/1783/1784/1785/1786/1787/1788/1789/1790/1791/1792/1793/1794/1795/1796/1797/1798/1799/1800/1801/1802/1803/1804/1805/1806/1807/1808/1809/1810/1811/1812/1813/1814/1815/1816/1817/1818/1819/1820/1821/1822/1823/1824/1825/1826/1827/1828/1829/1830/1831/1832/1833/1834/1835/1836/1837/1838/1839/1840/1841/1842/1843/1844/1845/1846/1847/1848/1849/1850/1851/1852/1853/1854/1855/1856/1857/1858/1859/1860/1861/1862/1863/1864/1865/1866/1867/1868/1869/1870/1871/1872/1873/1874/1875/1876/1877/1878/1879/1880/1881/1882/1883/1884/1885/1886/1887/1888/1889/1890/1891/1892/1893/1894/1895/1896/1897/1898/1899/1900/1901/1902/1903/1904/1905/1906/1907/1908/1909/1910/1911/1912/1913/1914/1915/1916/1917/1918/1919/1920/1921/1922/1923/1924/1925/1926/1927/1928/1929/1930/1931/1932/1933/1934/1935/1936/1937/1938/1939/1940/1941/1942/1943/1944/1945/1946/1947/1948/1949/1950/1951/1952/1953/1954/1955/1956/1957/1958/1959/1960/1961/1962/1963/1964/1965/1966/1967/1968/1969/1970/1971/1972/1973/1974/1975/1976/1977/1978/1979/1980/1981/1982/1983/1984/1985/1986/1987/1988/1989/1990/1991/1992/1993/1994/1995/1996/1997/1998/1999/2000

Листам I

Обозначение кабеля	Трасса		Проход через				Кабель					
	Начало	Конец	Трубу			Протяж. м	по проекту			проложен		
			Обозначение	Диаметр по стандарту	Длина м		Марка	Количество кабелей, число и сечение жил, напряжение	Длина, м	Марка	Количество кабелей, число и сечение жил, напряжение	Длина, м
1	2	3	4	5	6	7	8	9	10	11	12	13
Н1-1		Двигатель 1										
К1-2		Пост 1-8В					АК ВВ1	1(7×2,5)				

Инв. № подл. Подпись и дата Изм. №

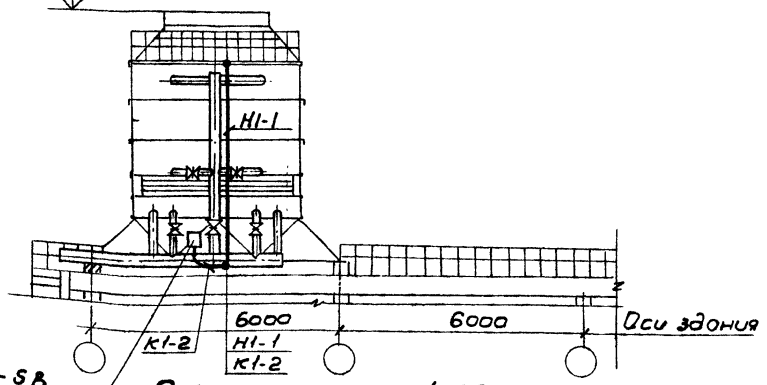
Сводка кабелей и проводов, длина в м				
Число и сечение жил, напряжение.	Марка			

901-6-96.88-3М

Привязан:	Нач. отд. Чижигов	Гладирня зчвовского изготов- ления плечомая свентиль-	Стация	лист	листов
	Н.контр. Позднова	тором 38Г 25 М	Р	5	
	Рук. бр. Радошкин	Кабельный журнал			
	Инж. Казлов				
Инв. №					СОЮЗВОДОКАНА ЛПРОЕКТ

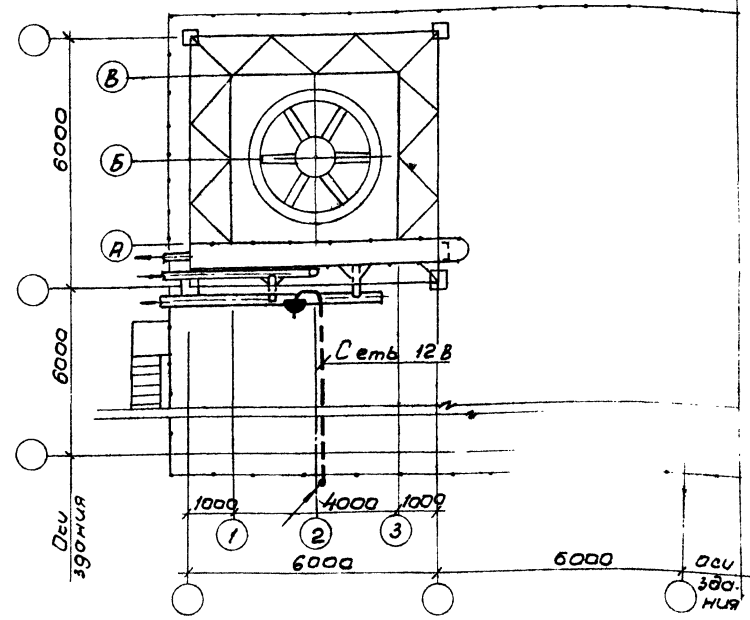


Расположение электрооборудования и прокладка кабелей.  
1-1



1-5В  
ПКУ 15-21.131-5443  
План на отм. 4.990

Электроосвещение.  
План на отм. 4.900



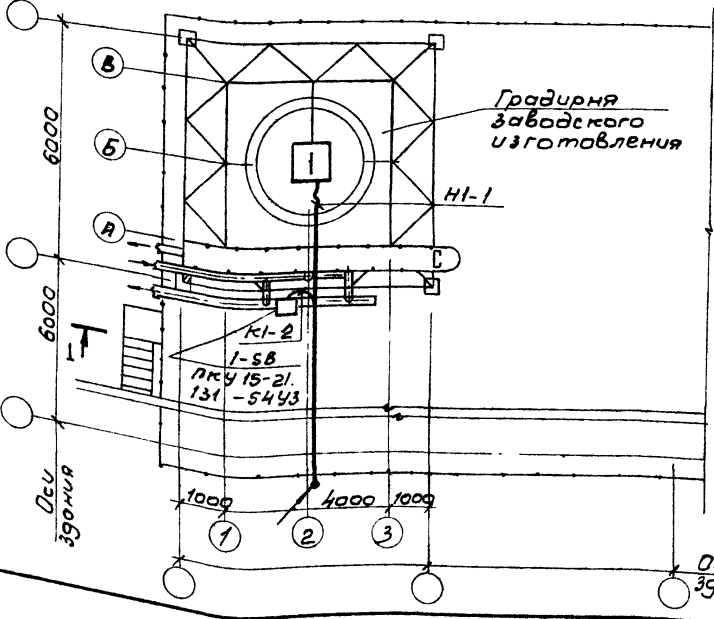
1. Кабели прокладываются в стальные тонкостенные трубы.
2. а = 1/6 количество градирен, решаемое при привязке проекта
3. Платы управления установить на высоте 1300 мм.
4. Кабельный журнал - лист ЭМ-5
5. количество постов ПКУ 15 соответ- ствует количеству градирен.
6. Розетка ремонтного освещения запитывается от сети 12 В.

Привязок:


И.В.Н

Албом I

Инв. лист / Подп. и дата / Взам. инв. / Руч. бр. / Изм. инв.



TI

Оси здания 0-6000

901-6-96.88 ЭМ

Нач. отд.	Чижиков				
Н. контр.	Лазянкова				
Руч. бр.	Радюшкин				
Руч. бр.	Дворников				
Инж.	Козлов				

Градирня заводского изготовления пленочная с вентилятором ЗВГ 25М	Стация	Лист	Листов
	Р	6	

Расположение электрооборудования и прокладка кабелей электроосвещение

СОИЗВОДКАНАЛПРОЕКТ

Листом I

Позиция	Наименование и техническая характеристика оборудования и материалов Завод - изготовитель (для импортного оборудования - страна, фирма)	Тип, марка оборудования. Обозначение документа и № опрощенного листа	Единица измерения		Код завода - изготовителя.	Код оборудования, изготовителя	Цена единицы тыс. руб.	Кол-во	Масса единицы оборудования кг
			Наименование	Код					
1	2	3	4	5	6	7	8	9	10
	<u>Оборудование поставляемое заказчиком.</u>								
1.	Грабдирня заводского изготовления пленочная с вентилятором ЗВР25М в том числе:	ВР 2500.00	компл.					1	4659.5
	1.1 Блок грабдирки	ВР2500.01.00.000	шт.	796				2	2300
	1.2 Поддон	ВР2500.03.00.000	шт.	796				2	810
	1.3 Ферма	ВР2500р5.00.000	шт.	796				4	202
	1.4 Ограждение	ВР2500.06.00.000	шт.	796				2	10
	1.5 Ограждение	ВР2500.07.00.000	шт.	796				1	55.5
	1.6 Площадка	ВР2500.08.00.000	шт.	796				1	156.5
	1.7 Кронштейн	ВР2500р9.00.000	шт.	796				2	10.5
	1.8 Опора	ВР2500.10.00.000	шт.	796				4	123
	1.9 Стремянка	ВР2500.11.00.000	шт.	796				1	146
2.	Вентилятор для грабдирен с электродвигателями типа ВЯСО 10-19-16. Яшкбадский завод нефтяного машиностроения им. 50-летия СССР.	3 ВР 25 М	шт.	796	3689200024			1	846

Изм. № 1 к проекту. Подп. и дата: 20.08.88 г.

Изм. №				

привязан

Нач. отд.	Трубицкий	Винниченко	
Н. контр.	Ступава	Велик	
Р.к. в.р.	Никитина	Хорова	
Ст. инж.	Траченко	Велик	
Ст. инж.	Коропов	Степанов	

901-6 - 96.88 НВ.СО

Грабдирня заводского изготовления пленочная с вентилятором ЗВР25М

Спецификация оборудования

Стадия: лист 1

Составляющая проекта

Альбом I

Позиция	Наименование и техническая характеристика оборудования и материалов, завод-изготовитель (для импортного оборудования страна, фирма)	Тип, марка оборудования. Обозначение документа и № опросного листа	Единица измерения		Код завода изготовителя	Код оборудования, материала	Цена единицы тыс. руб.	Количество	Масса единицы оборудования кг
			Наименование	Код					
1	2	3	4	5	6	7	8	9	10
1.	Оборудование и материалы, поставляемые заказчиком								
1.1	Оборудование и изделия, распределяемые по линии комплектующих организаций.								
1.1.1.	Пост управления	ПК У 15 -	шт	796		342845			
	Кнопка №1, КЕО 11, исп. 4, Ч, "Вперед"	21.131-54У3							
	Кнопка №2, КЕО 11, исп. 4, Ч, "Назад"	ТУ 16-526							
	Кнопка №3, КМЕ 6101, К, "Стоп"	333-83							
1.2	КАБЕЛЬНЫЕ ИЗДЕЛИЯ								
1.2.1	КАБЕЛЬ контрольный с алюминиевыми жилами, без защитного покрова 7 x 2.5	АКВВГ ГОСТ 1508-	км	008		356344			
		- 78 Е							

№ в. № табл. Подпись и дата

Инв. №				

Привязан:

Нач. отд.	Чижигов	<i>[Signature]</i>
Н. контр.	Позднякова	<i>[Signature]</i>
Рук. бр.	Радюшкин	<i>[Signature]</i>
Инж.	Козлов	<i>[Signature]</i>

901-6-96.88 ЭМ.СО

Спецификация оборудования

Стадия	Лист	Листов
Р	1	2
СОЮЗВОДОКНАЛПРОЕКТ		

Альбом I

Позиция	Наименование и техническая характеристика оборудования и материалов Завод-изготовитель (для импортного оборудования страна, фирма).	Тип, марка оборудования Обозначение документа и № опросного листа	Единица измерения		Код завода-изготовителя	Код оборудования, материала	Цена единицы тыс. руб.	Количество	Масса единицы оборудования
			Наименование	Код					
1	2	3	4	5	6	7	8	9	10
2.	Оборудование и материалы, поставляемые подрядчиком								
2.1	Электроустановочные устройства.								
2.1.1	Розетка штепсельная двухполюсная 10А, 42В для открытой установки.	РШ-Ц-2-0- - 1Р43 - - 01-10/42 ГОСТ 7396- - 85	шт.	796		346442			

№№, №, дата, под. лист и дата, вкл. н. №, №

Привязан			

№№, №