

ТИПОВЫЕ МАТЕРИАЛЫ ДЛЯ ПРОЕКТИРОВАНИЯ

904-02-25.86

АВТОМАТИЗАЦИЯ ЦЕНТРАЛЬНЫХ КОНДИЦИОНЕРОВ

ТИПА КТЦ2-125-КТЦ2-250

АЛЬБОМ 4

СХЕМЫ УПРАВЛЕНИЯ ПРИНЦИПИАЛЬНЫЕ
НИЗКОВОЛЬТНЫЕ КОМПЛЕКТНЫЕ УСТРОЙСТВА

Л. 2-66

ИФ ЦУПТ ЛИН. №3489/4
ИФ ЦУПТ ЛИН. № 3899/4

ЦЕНТРАЛЬНЫЙ ИНСТИТУТ ТИПОВОГО ПРОЕКТИРОВАНИЯ
ГОССТРОЯ СССР
КИЕВСКИЙ ФИЛИАЛ
г. Киев-57 ул. Эжена Потье № 12

^{72/27}
Заказ № 6015 Инв. № 9459/У Тираж 650
Сдано в печать 23.07 198 7 Цена 2.66

ТИПОВЫЕ МАТЕРИАЛЫ ДЛЯ ПРОЕКТИРОВАНИЯ

904-02-25.86

АВТОМАТИЗАЦИЯ ЦЕНТРАЛЬНЫХ КОНДИЦИОНЕРОВ

ТИПА КТЦ2-125 ÷ КТЦ2-250

АЛЬБОМ 4

СХЕМЫ УПРАВЛЕНИЯ ПРИНЦИПИАЛЬНЫЕ
НИЗКОВОЛЬТНЫЕ КОМПЛЕКТНЫЕ УСТРОЙСТВА

СОСТАВ ПРОЕКТНЫХ РЕШЕНИЙ:

- | | |
|----------|--|
| Альбом 1 | Общая пояснительная записка |
| Альбом 2 | Схемы функциональные и принципиальные нестандартизированные конструкции |
| Альбом 3 | Цитаты автоматизации |
| Альбом 4 | Схемы управления принципиальные низковольтные комплектные устройства |

РАЗРАБОТАНЫ

ГОСУДАРСТВЕННЫМ ПРОЕКТНЫМ ИНСТИТУТОМ

ХАРЬКОВСКИЙ САНТЕХПРОЕКТ

ГЛАВНЫЙ ИНЖЕНЕР ИНСТИТУТА *Шибил* — В. А. СЛЮСАРЕВ

ГЛАВНЫЙ ИНЖЕНЕР ПРОЕКТА *Левонтин* Л. И. ЛЕВОНТИН

УТВЕРЖДЕНЫ

И ВВЕДЕНЫ В ДЕЙСТВИЕ

ГЛАВСТРОЙПРОЕКТОМ ГОССТРОЯ СССР

ПРОТОКОЛ № 45 ОТ 25 ИЮЛЯ 1986 Г.

КФ ЦИТП ИИВ. № 9459/4

| Обозначение | Наименование | Страницы |
|--------------------|--|----------|
| ТМП904-02-25.86-Э | Содержание альбома 4 | |
| ТМП904-02-25.86-Э1 | Схема принципиальная унифицированная управления электроприводами | л.л. 1-6 |
| Э2 | Релейный щит (вариант1) Технические данные аппаратаб. | |
| Э3 | Релейный щит (вариант1) Чертеж общего вида. | |
| Э4 | Релейный щит (вариант1) Таблица перечня надписей. | |
| Э5 | Релейный щит (вариант1) Схема электрическая соединений. | л.л. 1-3 |
| Э6 | Релейный щит (вариант2) Технические данные аппаратаб. | |
| Э7 | Релейный щит (вариант2) Чертеж общего вида | |
| Э8 | Релейный щит (вариант2) Таблица перечня надписей. | |
| Э9 | Релейный щит (вариант2) Схема электрическая соединений. | л.л. 1-3 |
| Э10 | Панель П1. Технические данные аппаратаб. | |
| Э11 | Панель П1. Чертеж общего вида. | |
| Э12 | Панель П2 (П14) технические данные аппаратаб. | |
| Э13 | Панель П2 (П14) Чертеж общего вида. | |
| Э14 | Панель П3 (П8, П10) Технические данные аппаратаб. | |
| Э15 | Панель П3 (П8, П10) Чертеж общего вида. | |
| Э16 | Панель П4 (П16) технические данные аппаратаб. | |
| Э17 | Панель П4 (П16) Чертеж общего вида. | |
| Э18 | Панель П5 (П6, П15) Технические данные аппаратаб. | |
| Э19 | Панель П5 (П6, П15) Чертеж общего вида. | |

| Обозначение | Наименование | Страницы |
|---------------------|--|----------|
| ТМП904-02-25.86-Э20 | Панель П7 (П9) Технические данные аппаратаб. | |
| Э21 | Панель П7 (П9) Чертеж общего вида. | |
| Э22 | Панель П8. Технические данные аппаратаб. | |
| Э23 | Панель П8. Чертеж общего вида. | |
| Э24 | Панель П12. Технические данные аппаратаб. | |
| Э25 | Панель П12. Чертеж общего вида. | |
| Э26 | Панель П13. Технические данные аппаратаб. | |
| Э27 | Панель П13. Чертеж общего вида. | |
| Э28 | Панель П1 (П2) Схема электрическая соединений. | |
| Э29 | Панель П3 (П4) Схема электрическая соединений. | |
| Э30 | Панель П5 (П6) Схема электрическая соединений. | |
| Э31 | Панель П7 (П8) Схема электрическая соединений. | |
| Э32 | Панель П9 (П10, П11, П15, П16) Схема электрическая соединений. | |
| Э33 | Панель П11. Схема электрическая соединений. | |
| Э34 | Панель П12. Схема электрическая соединений. | |
| Э35 | Панель П13 (П14) Схема электрическая соединений. | |

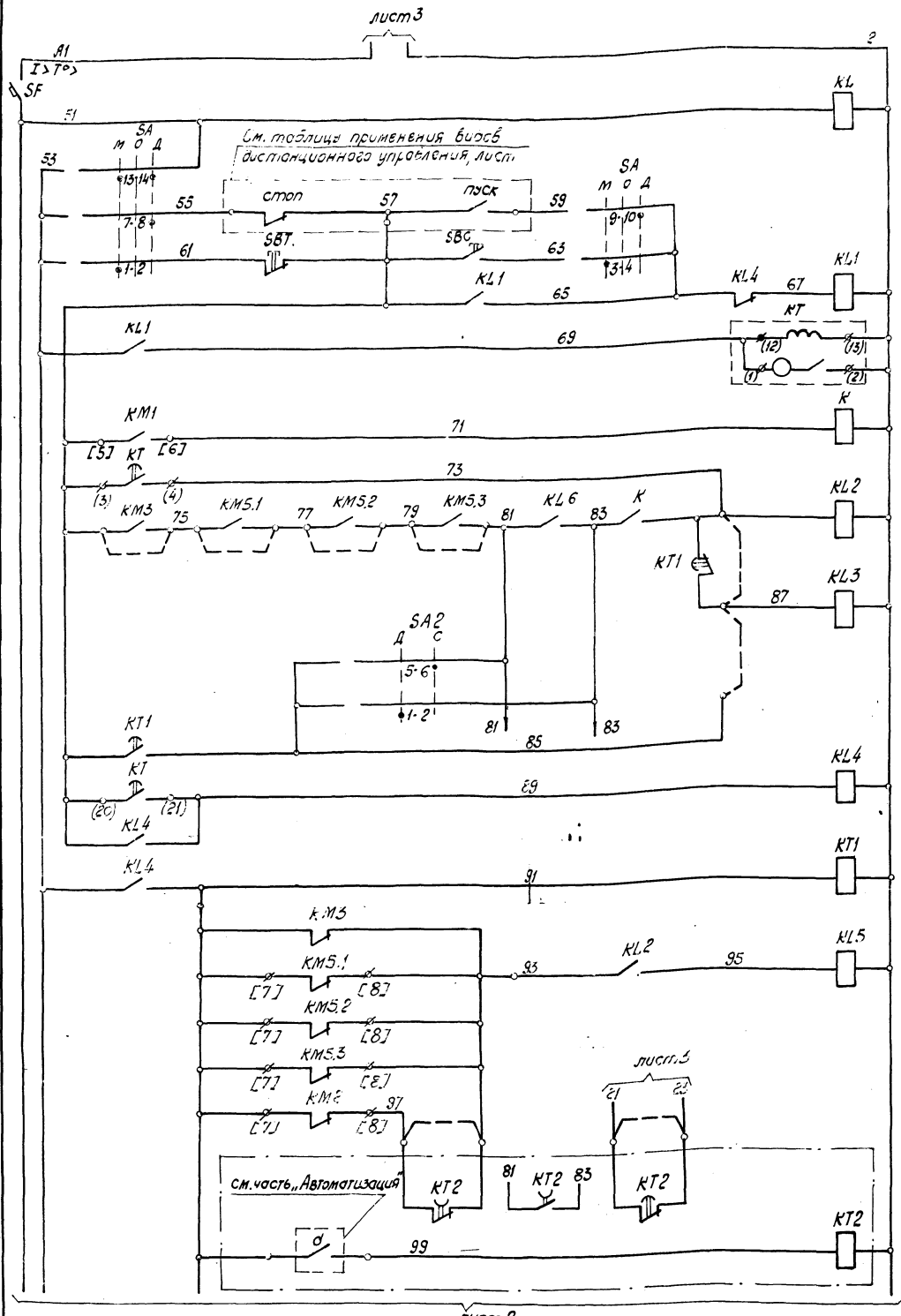
Шифр: 110404 / Проект: 110404 / Взам. инв. №

Типовые проектные решения разработаны в соответствии с действующими нормами и правилами и предусматривают мероприятия, обеспечивающие взрывную, взрыва-пожарную и пожарную безопасность при эксплуатации.

Главный инженер проекта ШИМ Л.И. Лебантин /

9459/4

| | | | | | | | | | |
|--------------------------------------|--------------|---------------|------------|------------|-----------------------|--|---------------|-------------|--------------|
| Нач. отд. М.И. Спец. Рук. гр. Ш.Н.К. | Е.И. Шушенин | Л.И. Лебантин | М.И. Спец. | В.И. Ветер | ТМП 904-02-25.86 Э | Методаттестация центральных кондиционеров типа КТ42-125-КТ42-250 | Статус | Исст. | Листов |
| | | | | | | | Р | 1 | 1 |
| | | | | | Содержание альбома 4. | | Госстрой СССР | Харьковский | Сантехпроект |



| | | |
|----|---|-------------------------------------|
| 1 | Питание ~220В и автоматический выключатель | Р 5E, 55 |
| 2 | Реле контроля напряжения и ключ режима работы | |
| 3 | дистанционное управление | |
| 4 | местное управление | |
| 5 | Реле промежуточное | 3 5, 6, 22, 23, 47 P 42 |
| 6 | Реле времени | 3 8, 12, 65, 74 (81) 86, 91 P |
| 7 | Реле-повторитель пуска приточного вентилятора | 3 9, 27, 43, 46, 48 P 28, 51 |
| 8 | Приточный вентилятор | 3 16, 25, 43, 60, 65, 69 P |
| 9 | фильтр | |
| 10 | Вытяжные вентиляторы, регулирующая дроссель вентилятора | 3 74, 81, 86, 91 P |
| 11 | Ключ выбора режима блокировки насоса | |
| 12 | Реле памяти выполнения программы пуска | 3 13, 14, 51, 55, 66, 73 P 5, 49 |
| 13 | | |
| 14 | Реле времени: блокировки контроля | 3 11, 49 P 10 |
| 15 | Реле сигнализации об аварийном отключении | 3 24, 50, 54 P 25, 46 |
| 16 | отключения приводов, несомкнувшимся на обрывное | |
| 17 | отключение | |
| 18 | | |
| 19 | | |
| 20 | Узел автоматического управления насосом камеры орошения | 3 20 P 20, 20 |
| 21 | | |

лист 2

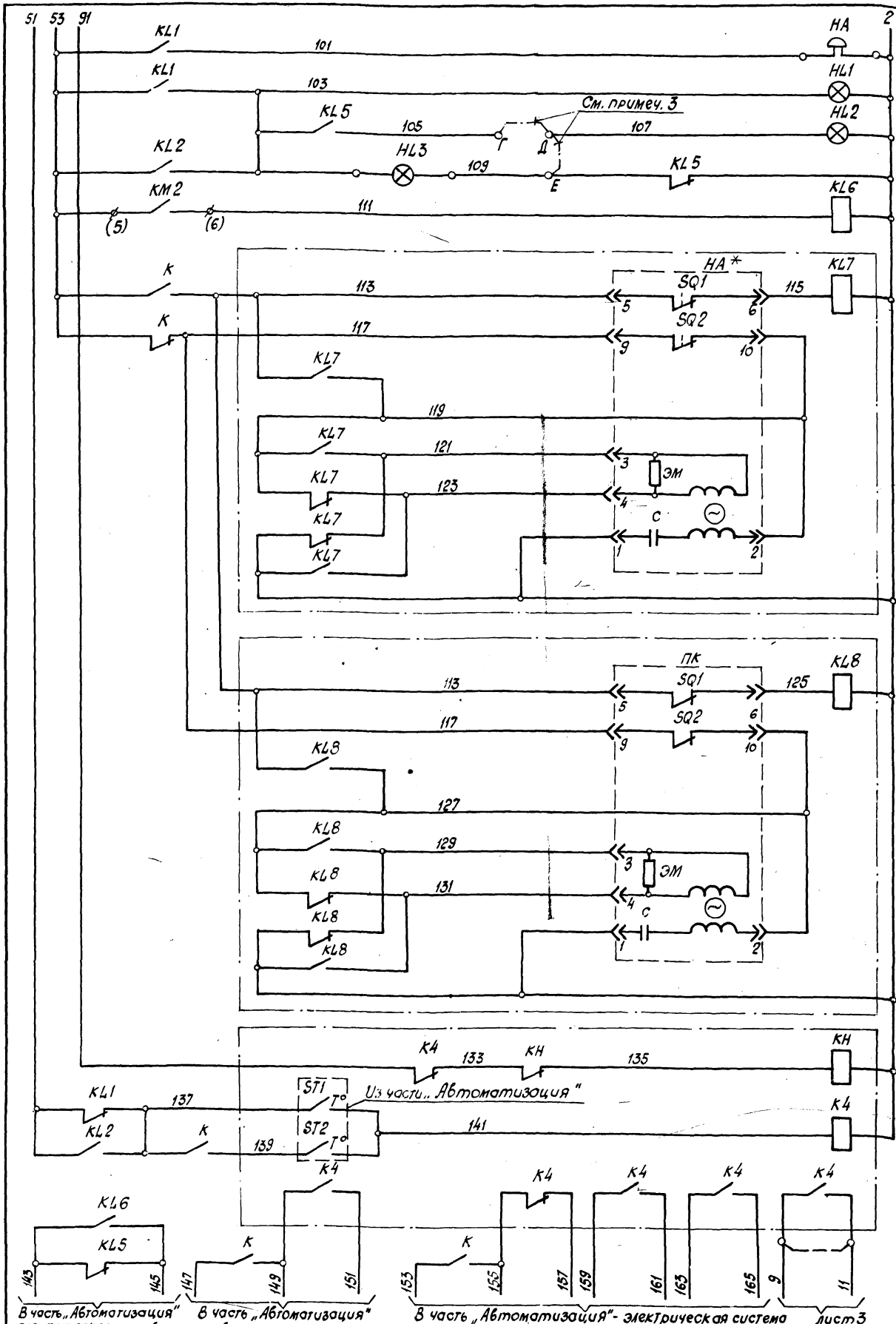
1. Данная схема применена для установок кондиционирования
2. Цели, показанные штриховыми линиями, считать не подключенными.
3. Для установок не имеющих одиночного поста управления, перемычка установлена между клеммами Г-Д для установок управляемых одиночного поста, перемычка установлена между клеммами Д-Е.
4. Типы и технические характеристики силовой аппаратуры управления приведены на чертежах силовых панелей.

Условные обозначения.

- - клемма щита управления, используемая для унификации технических решений.
- ⊗ - клемма блока управления (на силовых панелях).
- [7] - маркировка клеммы блока управления.
- ⊗ - клемма реле времени КТ.
- (6) - маркировка клеммы реле времени КТ.

| | |
|----------------------|---|
| Нов. отобр. вывешен | ТМП 904-02-25.86-Э1 |
| Д. спец. Костомаров | Автоматизация центральных кондиционеров типа КТ4-2-125-КТ4-2-250. |
| Кол. др. Володарский | Содет. Лист 1/6 |
| Ст. инж. Халецкий | Р 1 6 |
| Инж. Протасевич | Схема принципиальная унифицированная управления электроприводами. |
| | г. Харьков ССР. ХАРЬКОВСКИЙ САНТЕХПРОЕКТ |

3
9459/4



| | |
|---|-------|
| З | 9, 45 |
| Р | |

| | |
|---|------------|
| З | 29, 30, 33 |
| Р | 31, 32 |

| | |
|---|------------|
| З | 36, 37, 40 |
| Р | 38, 39 |

| | |
|---|----|
| З | 41 |
| Р | |

| | |
|---|------------|
| З | 44, 44, 44 |
| Р | 44 |

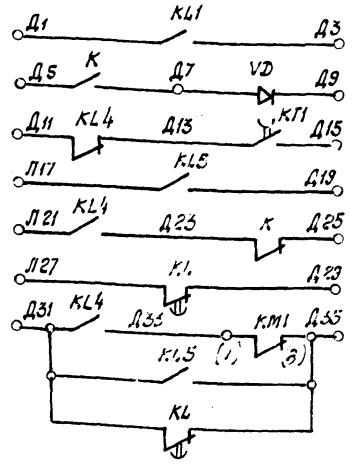
| | | | |
|----|--|--------------------|---------------------------|
| 22 | Преобразователь сигнала у агрегата | Система "включена" | местная сигнализация |
| 23 | Система "включена" | | |
| 24 | Частичная авария | | |
| 25 | Сигнализация на одиночном посту | | |
| 26 | Реле-повторитель извещения насоса | | |
| 27 | Узел исполнительного механизма направляющего аппарата приточного вентилятора | | |
| 28 | | | |
| 29 | | | |
| 30 | | | |
| 31 | | | |
| 32 | | | |
| 33 | | | |
| 34 | Узел исполнительного механизма приёмного клапана | | |
| 35 | | | |
| 36 | | | |
| 37 | | | |
| 38 | | | |
| 39 | | | |
| 40 | | | |
| 41 | Сигнальное реле | | Узел защиты от замерзания |
| 42 | Реле | | |
| 43 | защиты | | |
| 44 | | | |
| 45 | | | |
| 46 | | | |

В часть "Автоматизация" электрической и пневматической системы

В часть "Автоматизация" пневматической системы

В часть "Автоматизация" - электрическая система лист 3

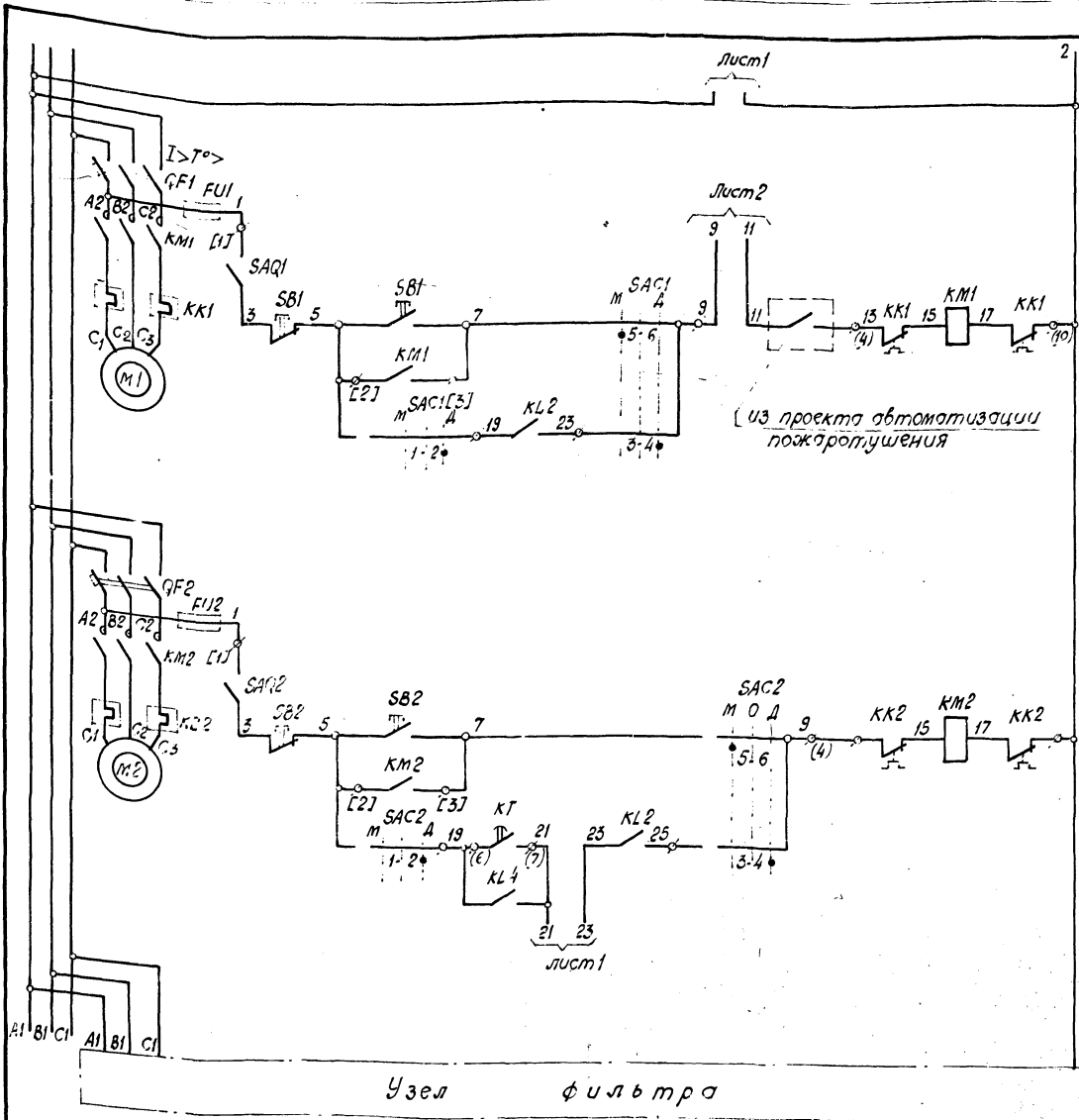
* - при наличии второго исполнительного механизма направляющего аппарата приточного вентилятора узел повторяется.



| | | |
|----|--|------------------------------------|
| 47 | Команда "включить" | В схему дистанционной сигнализации |
| 48 | Система работает | |
| 49 | Команда "отключить" | |
| 50 | "Частичная авария" | |
| 51 | Система не включилась и аварийное отключение | |
| 52 | Нет питания | |
| 53 | Звуковой аварийный сигнал | |
| 54 | | |
| 55 | | |

| | | | |
|---|-----------------------|---------------------|----------------------------|
| Испол. отд. В.И. Шенко | Л. спец. Красотевский | Рук. гр. Золотников | Ст. инж. Халецкая |
| ТМД 904-02-25.86-Э1 | | | |
| Автоматизация центральных кондиционеров типа КТЦ 2-125 ÷ КТЦ 2-250. | | | |
| | | | Страницы Лист 2 / Листов 6 |
| | | | Р 2 6 |
| Госстрой СССР ХАРЬКОВСКИЙ БАНТЕХПРОЕКТ | | | |

4
9459/4

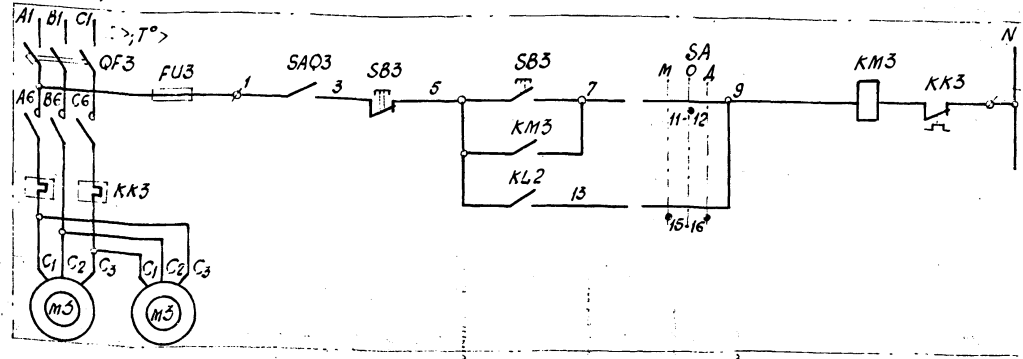


З 7.59
Р

З 64
Р 19

| | | |
|----|---|-----------------------|
| 56 | Автоматический выключатель | Приточный вентилятор |
| 57 | Местное управление | |
| 58 | Дистанционное управление (сблокированное) | |
| 59 | Автоматический выключатель | Насос камеры орошения |
| 60 | Местное управление | |
| 61 | Дистанционное управление (сблокированное) | |
| 62 | Дистанционное управление | |

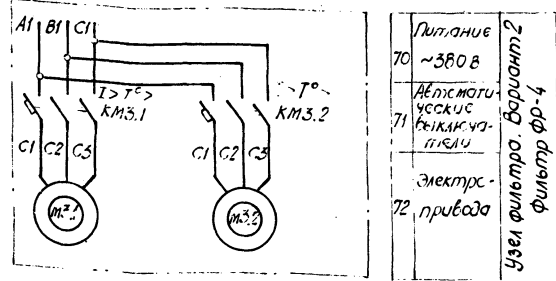
Вариант 1



З 9.68
Р 15

| | | |
|----|---|--------------------------|
| 67 | Автоматический выключатель | Вариант 1. Узел фильтра. |
| 68 | Местное управление | |
| 69 | Дистанционное управление (сблокированное) | Узел фильтра. Вариант 2. |

Вариант 2



Питание 70 ~380 В
71 Автоматический выключатель
72 Электр. привод
Узел фильтра. Вариант 2
Узел фильтра. Вариант 4

Симв. и код. Подпись дата 16.03.08

5
9459/4

| | | | | | | | | |
|-------------------|----------------------|-------------------|-------------------|-----------------------|---------------------|---|--|----------|
| Нач. ст. В. Шенко | Л. спец. Крестовский | Рук. гр. В. Шенко | Ст. инж. Калецкая | Н. конст. Крестовский | ТМР 904-02-25.86-Э1 | Автоматизация центральных кондиционеров типа КТ42-125 - КТ42-230. | Лист 3 | Листов 6 |
| | | | | | | Схема принципиальная электрическая управления электродвигат. | ИСПОЛНИТЕЛЬ: ГИСТРОИ ББФ, ХАРЬКОВСКИЙ САНТЕХПРОЕКТ | |

SA

| Уп 5314 - С 186 | | | | | | | | |
|-------------------|----------------|----|--------------------|---|------------|---|------|---|
| Номер секции | Номер контакто | | Положение рукоятки | | | | | |
| | Л | П | -45° | | 0° | | +45° | |
| I | 1 | 2 | X | X | | | | |
| II | 3 | 4 | X | X | | | | |
| III | 5 | 6 | X | X | | | | |
| IV | 7 | 8 | | | | | X | X |
| V | 9 | 10 | | | | | X | X |
| VI | 11 | 12 | | | X | X | | |
| VII | 13 | 14 | X | X | | | X | X |
| VIII | 15 | 16 | X | X | | | X | X |
| Надпись в розетке | М | | О | | Д | | | |
| | Мест.ное | | Опроб.ное | | Дистан.ное | | | |

SAC5.1; SAC5.2; SAC5.3

| Уп 5313 - Ж70 | | | | | | | | |
|-------------------|----------------|----|--------------------|---|------------|---|------|---|
| Номер секции | Номер контакто | | Положение рукоятки | | | | | |
| | Л | П | -45° | | 0° | | +45° | |
| I | 1 | 2 | X | X | | | | |
| II | 3 | 4 | X | X | | | | |
| III | 5 | 6 | X | X | | | | |
| IV | 7 | 8 | | | | | X | X |
| V | 9 | 10 | | | | | X | X |
| VI | 11 | 12 | | | X | X | | |
| Надпись в розетке | М | | М | | Д | | | |
| | Мест.ное | | Мест.ное | | Дистан.ное | | | |

SAC1, SAC2, SAC4

| ПК43-16с-2001У2 | | | |
|----------------------|--------------------|------------|------|
| Соединение контактов | Положение рукоятки | | |
| | -45° | 0° | +45° |
| 1-2 | | | X |
| 3-4 | | | X |
| 5-6 | X | | |
| 7-8 | X | | |
| Надпись в розетке | М | Д | |
| | Мест.ное | Дистан.ное | |

SA 2

| Уп 5312 - И43 | | | | | |
|-------------------|----------------|---|--------------------|------|---|
| Номер секции | Номер контакто | | Положение рукоятки | | |
| | Л | П | 0° | +45° | |
| I | 1 | 2 | X | X | |
| II | 3 | 4 | X | X | |
| III | 5 | 6 | | | X |
| IV | 7 | 8 | | | X |
| Надпись в розетке | Д | | С | | |
| | Дистан.ное | | Служб.робан. | | |

Диаграмма работы контактов программного реле КТ (BC-10).

| Циклы и время контактов | 30" | 1' | 1'30" | 2' | 2'30" | 3'30" | При отсутствии предварительного прогрева При наличии, предварительного прогрева | Выполнение |
|-------------------------|-------------|-------|-------|-------|-------|-------|--|------------|
| | 3' | 3'30" | 4' | 4'30" | 5' | 6' | | |
| 3-4 | [Bar chart] | | | | | | Предварительный прерыв каало обвера(предварительный сигнал) | Выполнение |
| 6-7 | [Bar chart] | | | | | | Насос камеры орошения | |
| 9-10 | [Bar chart] | | | | | | Вытяжной вентилятор №1 (рециркуляционный вентилятор) | |
| 14-15 | [Bar chart] | | | | | | Вытяжной вентилятор №2 | |
| 17-18 | [Bar chart] | | | | | | Проверка нормального включения Установки | |
| 20-21 | [Bar chart] | | | | | | | |

Диаграмма работы конечных выключателей исполнительного механизма - НА и ПК

| МЭО | | | |
|-----------------------|--------------------|-------------|---------|
| Обозначение контактов | Ход выходного вала | | |
| | Открыть | Рабочий ход | Закрыть |
| 301 | [Bar chart] | | |
| 302 | [Bar chart] | | |

Контакт замкнут

Контакт разомкнут

Таблица применения видов дистанционного управления

| Вид дистанционного управления | Расшифровка условного обозначения контактов, показанных на схеме | | Обозначение установок кондиционирования |
|--|--|---------------------|---|
| | пуск | стоп | |
| 1 по телемеханической системе с дистанционного пункта по тнвопробной системе | отключено выключено | отключено выключено | |
| | включено включено | включено включено | |
| 2 с одиночного поста управления | включено | включено | |
| | отключено | отключено | |

Пояснение работы контактов, принимаемых из части „Автоматизация“

- d — контакт разомкнут при благосодержании воздуха перед воздухоохладителем ниже, чем заданное благосодержание приточного воздуха.
- $ST_1 T^\circ$ — контакт разомкнут при температуре воздуха перед калорифером 1 подогрева ниже, 3°C.
- $ST_2 T^\circ$ — контакт разомкнут при температуре обратного теплоносителя ниже допустимой ($\approx 20^\circ \div 30^\circ C$).

7
94-59/4

| | | |
|---|----------------|--|
| Исполнитель | Красношвейский | ТМП 904-02-25.86-31 |
| Дир. зр. | Зотовичев | Автоматизация центральных кондиционеров типа КТЦ 2-125 - КТЦ 2-250 |
| Ст. инж. | Халецкая | Станция Дист. Упроб. |
| И.контр. | Красношвейский | Р 5 6 |
| Схема принципиальная унифицированная управления электроприводами. | | госетрой сср харьковский лантехпроект |

Инж. Красшвейский

| Позиционное обозначение | Наименование | Кол. | Примечание |
|-------------------------|---|------|------------|
| | Узел приемного клапана | | |
| KL8 | Реле промежуточное Тип ПЭ-37-62. ~220В, 6з и 2р контакты | | |
| | 2. Силовые панели | | |
| QF1, QF2 | Выключатель автоматический | 2 | |
| FU1, FU2 | Предохранитель | 2 | |
| KM1, KM2 | Пускатель | 2 | |
| SAC1, SAC2 | Универсальный переключатель Тип ПКУЗ-16СУ2 сх. 2001 | 2 | |
| | Рециркуляционный вентилятор | | |
| QF4 | Выключатель автоматический | 1 | |
| FU4 | Предохранитель | 1 | |
| KM4 | Пускатель | 1 | |
| SAC4 | Универсальный переключатель Тип ПКУЗ-16СУ2 сх. 2001 | 1 | |
| | Вытяжные вентиляторы | | |
| QF5 | Выключатель автоматический | 3 | |
| FU5 | Предохранитель | 3 | |
| KM5 | Пускатель | 3 | |
| SAC5 | Универсальный переключатель Тип УП-5313-ЖТ0 | 3 | |
| | 3. По месту | | |
| HA | Звонок. Тип ЗВП-220 ~220В | 1 | |
| SB1, SB2 | Пост управления. Тип ПKE-222-2У3 | 2 | |
| SAQ1, SAQ2 | Выключатель пакетный Тип ПБ2-10 | 2 | |
| | Рециркуляционный вентилятор | | |
| SB4 | Пост управления. Тип ПKE-222-2У3 | 1 | |
| SAQ4 | Выключатель пакетный Тип ПБ2-10 | 1 | |
| | Вытяжные вентиляторы | | |
| SB5 | Пост управления. Тип ПKE-222-2У3 | | |
| SAQ5 | Выключатель пакетный Тип ПБ2-10 | | |
| | Узел фильтра. Вариант 1. Фильтр ФС-2 | | |
| SB3 | Пост управления. Тип ПKE-222-2У3 | 1 | |
| SAQ3 | Выключатель пакетный. Тип. ПБ2-10 | 1 | |
| | Узел фильтра. Вариант 2. Фильтр ФР-4 | | |
| QF3, QF3.1 | Выключатель автоматический Тип АП50-3МТ. Т.н.р.: 1,6А | 2 | |
| | Узел направляющего аппарата приточного вентилятора | | |
| HA | Исполнительный механизм. Тип МЭ0-40/63-0,25 | 1 | |
| | Узел приемного клапана. Вариант 1. Для КТЦ 2-125, 160 | | |
| PK | Исполнительный механизм Тип МЭ0-40/63-0,25 | 1 | |
| | Узел приемного клапана. Вариант 2. Для КТЦ 2-200, 250 | | |
| | Исполнительный механизм. Тип МЭ0-40/63-0,25 | 1 | |

| Позиционное обозначение | Наименование | Кол. | Примечание |
|-------------------------|---|------|--------------------------------------|
| | 1. Релейный щит. | | |
| SA | Универсальный переключатель Тип УП 5314-С186 | 1 | |
| SA 2 | Универсальный переключатель Тип УП 5312-У43 | 1 | |
| SBC | Кнопка управления | | |
| SBT | Тип KE-011. исп.: 3 | 1 | |
| SF | Выключатель автоматический Тип А63-М Т.н.р.: 2,5А | 1 | |
| | Томс = 1,3 Тнр | | |
| KL | Реле промежуточное Тип РП-256 ~220В | 1 | |
| KL1, K | Реле промежуточное | | |
| KL2, KL3 | Тип ПЭ-37-62У3 ~220В | | |
| ЖЛ6 | 6з и 2р контакты | 7 | |
| KT | Реле времени программное тип ВС-10-68 ~220В | 1 | |
| KT1 | Реле времени пневматическое Тип РВП-72-3323-00У4, ~220, 50Гц | 1 | |
| VD | Дисд. Тип Д 2265. 400В | 1 | |
| HL1 | Арматура сигнальная. Тип АС 12011 ~220В | 1 | Комплектно с лампой и сопротивлением |
| HL2 | Арматура сигнальная Тип АС 12014 ~220В | 1 | Комплектно с лампой и сопротивлением |
| | Узел фильтра. Вариант 1. Фильтр ФС-2 | | |
| QF3 | Выключатель автоматический Тип АП-50ЗМТ Т.н.р.: 10А | 1 | |
| | Томс = 3,5 Тнр | | |
| FU3 | Держатель предохранителя Тип ДВП4-3В. Вставка Тип ВПЗБ-1 1А | 1 | |
| KM3 | Пускатель магнитный Тип ПМ1/210025 с ПКЛ 1104, кат.-220В | 1 | |
| | Узел автоматического управления насосом камеры орошения | | |
| KT2 | Реле времени пневматическое Тип РВП-72-3323-00У4 220 50Гц | 1 | |
| | Узел защиты от замерзания | | |
| K4 | Реле промежуточное Тип ПЭ-37-62У3 ~220В 6з и 2р конт. | 1 | |
| KN | Реле сигнальное. Тип РЧ-1-11У3 ~220В, 50Гц, 1/2 и 1р контакты | 1 | |
| | Узел направляющего аппарата приточного вентилятора | | |
| KL7 | Реле промежуточное Тип ПЭ-37-62У3-220В, 6з и 2р контакты | 1 | |

Имеются в наличии

8
9459/4

| | | | | | | | | |
|-------------------------|------|---|--------|------|--------|---|---|---|
| Нач. отд. Емтущенко | | <p>ТМР 904-02-25.86-Э1</p> <p>Автоматизация центральных кондиционеров типа КТЦ 2-125 - КТЦ 2-250.</p> <p>Схема принципиальная универсальной управления электроприводами.</p> | | | | | | |
| Гл. спец. Крашенинников | | | | | | | | |
| Рук. зв. Богомолов | | | | | | | | |
| Ст. инж. Халецкая | | | | | | | | |
| Н.контр. Крашенинников | | <table border="1"> <tr> <td>Студия</td> <td>Лист</td> <td>Листов</td> </tr> <tr> <td>Р</td> <td>6</td> <td>6</td> </tr> </table> <p>Получено в ЦСР ХАРЬКОВСКИЙ САИТЕЛПРОЕКТ</p> | Студия | Лист | Листов | Р | 6 | 6 |
| Студия | Лист | Листов | | | | | | |
| Р | 6 | 6 | | | | | | |

| Формат | Зона | Поз. | Обозначение | Наименование | Кол. | Примеч. |
|--------|------|------|-------------|--------------------------------|------|---------|
| | | | | Документация | | |
| | | | | Чертеж общего вида | | |
| | | | | Схема электрическая соединений | | |
| | | | | Таблица перечня подписей | | |
| | | | | Сборочные единицы | | |
| | | | | Н1 01 | | |
| | 01 | | | Выключатель А63МУЗ | | |
| | | | | U-220В, Jp25А, отс 1,3 Jp | 01 | SF |
| | 02 | | | Выключатель АП50Б-ЗМУ | | |
| | | | | Jp 10А отс. 3,5 Jp | 01 | GF3 |
| | 03 | | | Пускатель ПММ-1210025 ПММ-1104 | | |
| | | | | РТЛ100704 (РТЛ100804) | 01 | КМ3 |
| | 04 | | | Реле РП256 U~220В | 01 | KL |

| | | | | | | |
|-----------|------------|--|--|---|--|--------|
| Нач. отд. | Евтушенко | | | | | |
| П. спец. | Кривошеина | | | | | |
| П. спец. | Имбрасова | | | | | |
| Рук. гр. | Стукачева | | | | | |
| Инж. | Котречко | | | | | |
| И. контр. | Стукачева | | | | | |
| | | | | ТМП 904-02-25.86-Э2 | | |
| | | | | Автоматизация центральных кондиционеров типа КТЦ2-125÷КТЦ2-250. | | |
| | | | | Стадия | Лист | Листов |
| | | | | Р | 1 | 2 |
| | | | | Релейный щит (вариант 1) | Госстрой СССР Харьковский Сантехпроект | |
| | | | | Технические данные аппарата. | | |

| Формат | Зона | Поз. | Обозначение | Наименование | Кол. | Примеч. |
|--------|------|------|---|------------------------------|------|------------|
| | | 05 | | Реле РП37-6203 U~220В | 07 | К, KL7=KL6 |
| | | 06 | | Реле вс-10-68 U~220В | 01 | KT |
| | | 07 | | Реле РВП-72-3325-00УА U~220В | 01 | KT1 |
| | | 08 | | Предохранитель | | |
| | | | | ДВП4-36 Упл ва 1А | 01 | FU3 |
| | | 09 | | Диод Д226Б 400В | 01 | УД |
| | | 10 | Узел управления насосом камеры орошения | Реле РВП7-3325-00УА U~220В | 01 | KT2 |
| | | 11 | Узел защиты от замерзания | Реле РП37-62У3, U~220В | 01 | |
| | | 12 | Узел направляющего аппарата | Реле РП37-62У3, U~220В | 01 | KL7 |
| | | 13 | Узел приемных клапанов | Реле РП37-62У3, U~220В | 01 | KL4 |
| | | | | НС1 01 | | |
| | | 14 | | Переключатель | | |
| | | | | УП5314-С186рук. обал | 01 | SA |
| | | 15 | | Переключатель | | |
| | | | | УП5312-У43, рукоб. об. | 01 | SA2 |
| | | 16 | | Кнопка КЕ-0Н исп. 4 | 01 | SBС |
| | | 17 | | Кнопка КЕ-0Н исп. 5 | 01 | SBТ |
| | | 18 | | Арматура АС-120Н | | |
| | | | | U~220В | 01 | HL1 |
| | | 19 | | Арматура АС-120Н4 | | |
| | | | | U~220В | 01 | HL2 |
| | | 20 | Узел защиты от замерзания | Реле РУ-1.НУ К13,1Р | 01 | KL4 |

| | | | | | | |
|--|--|--|--|---------------------|--------|--|
| | | | | Блок зажимов | | |
| | | | | Б324-4П25-6/8У3-10 | 19 | |
| | | | | ТМП 904-02-25.86-Э2 | Лист 2 | |

| Панель | Строка | Надпись | Поз. обозначен. | Место подписи | Текст | Кол. | Вид шрифта | заглав. ка |
|--------|--------|---------|-----------------|---------------|------------------------|------|------------|------------|
| | 1 | SF | табличка | | Цепи управления | 1 | | |
| | 2 | GF3 | ----- | | Фильтр | 1 | | |
| | 3 | | ----- | | Релейный щит | 1 | | |
| | 4 | HL2 | ----- | | Частичная авария | 1 | | |
| | 5 | HL1 | ----- | | Система включена | 1 | | |
| | 6 | KN | ----- | | Защита от замерзания | 1 | | |
| | 7 | SA | ----- | | Выбор режима работы | 1 | | |
| | 8 | SA | на ключе | | местн-Д-дист | 1 | | |
| | 9 | SA2 | табличка | | Выбор режима блокиров. | | | |
| | | | ----- | | ки насоса | 1 | | |
| | 10 | SA2 | на ключе | | Деблок-сблок | 1 | | |
| | 11 | SBC | табличка | | Пуск | 1 | | |
| | 12 | SBT | ----- | | Стоп | 1 | | |
| | | | ----- | | КМ3 | 1 | | |
| | | | ----- | | KT | 1 | | |
| | | | ----- | | FU3 | 1 | | |
| | | | ----- | | К | 1 | | |

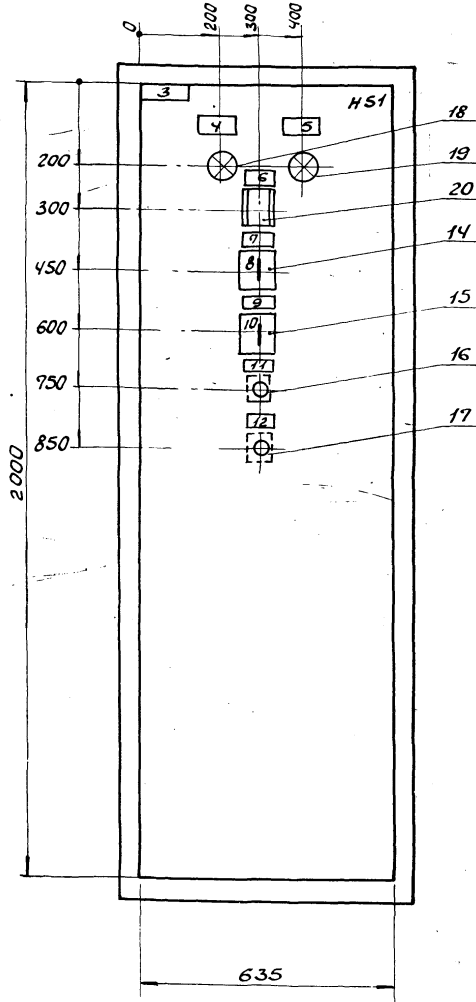
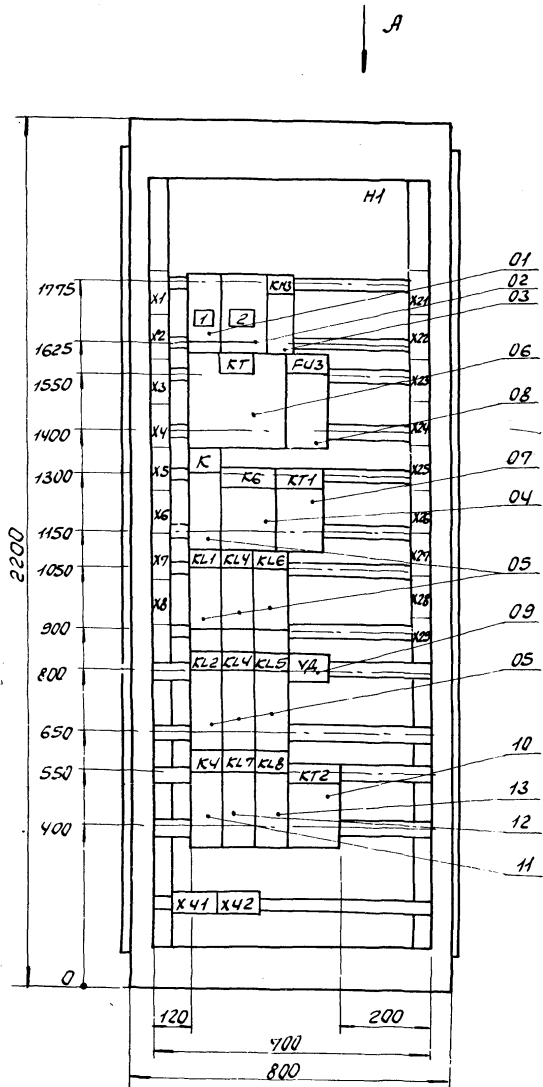
| | | | | | | |
|-----------|------------|--|--|---|--|--------|
| Нач. отд. | Евтушенко | | | | | |
| П. спец. | Кривошеина | | | | | |
| П. спец. | Имбрасова | | | | | |
| Рук. гр. | Стукачева | | | | | |
| Инж. | Котречко | | | | | |
| И. контр. | Стукачева | | | | | |
| | | | | ТМП 904-02-25.86-Э4 | | |
| | | | | Автоматизация центральных кондиционеров типа КТЦ2-125÷КТЦ2-250. | | |
| | | | | Стадия | Лист | Листов |
| | | | | Р | 1 | 2 |
| | | | | Релейный щит (вариант 1) | Госстрой СССР Харьковский Сантехпроект | |
| | | | | Таблица перечня подписей. | | |

| Панель | Строка | Надпись | Поз. обозначен. | Место подписи | Текст | Кол. | Вид шрифта | заглав. ка |
|--------|--------|---------|-----------------|---------------|-------|------|------------|------------|
| | | | | табличка | KL | 1 | | |
| | | | | ----- | KT1 | 1 | | |
| | | | | ----- | KL1 | 1 | | |
| | | | | ----- | KL4 | 1 | | |
| | | | | ----- | KL6 | 1 | | |
| | | | | ----- | KL2 | 1 | | |
| | | | | ----- | KL3 | 1 | | |
| | | | | ----- | KL5 | 1 | | |
| | | | | ----- | VA | 1 | | |
| | | | | ----- | K4 | 1 | | |
| | | | | ----- | KL7 | 1 | | |
| | | | | ----- | KL8 | 1 | | |
| | | | | ----- | KT2 | 1 | | |

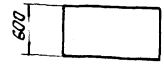
| | | | | | | |
|--|--|--|--|---------------------|--------|--|
| | | | | 9459/4 | | |
| | | | | ТМП 904-02-25.86-Э4 | Лист 2 | |

Вид спереди
Двери не показаны

Двери шкафа
Вид спереди



Вид А
М1:50

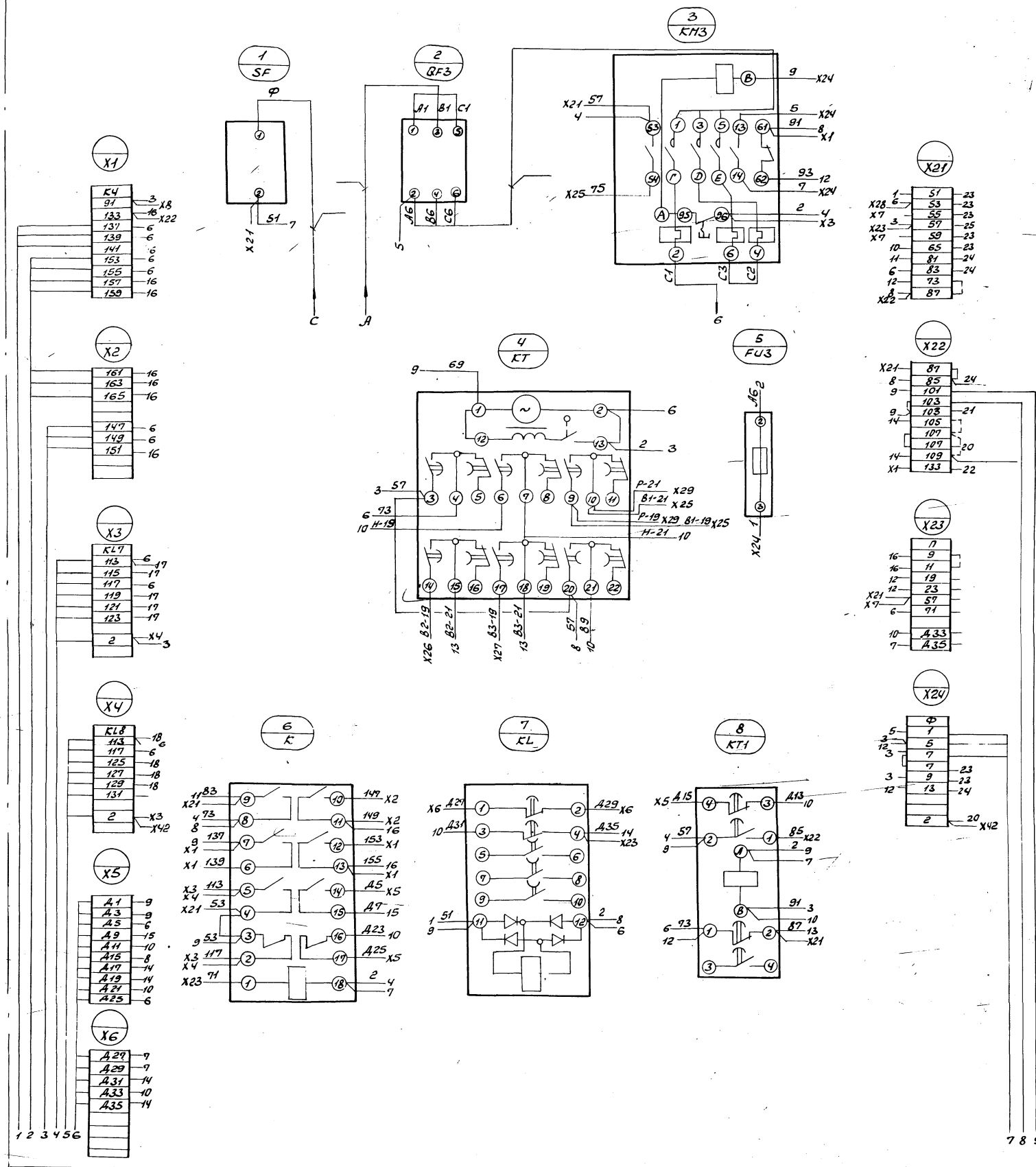


Ш.Б. № 1000. Изданы в 1980 г. в 1-м издании.

10
9459/4

| | | | | | | | |
|-----------|------------|--|--|-----------------------------|------|--------|--|
| Нач. отд. | Евгеньев | | ТМП 904-02-25.86-ЭЗ Автоматизация центральных кондиционеров типа КТЦ-125 ± КТЦ-250 | Стр. | Лист | Листов | |
| Гл. спец. | Кривошеина | | | Р | 1 | 1 | |
| Гл. спец. | Андреева | | | Релейный щит (Вариант 1) | | | Госстрой СССР Харьковский Сантехпроект |
| Рис. ер. | Степанова | | | Чертеж общего вида | | | |
| Инж. | Ветер | | | | | | |
| Н.контр. | Степанова | | | | | | |

Вид сверху

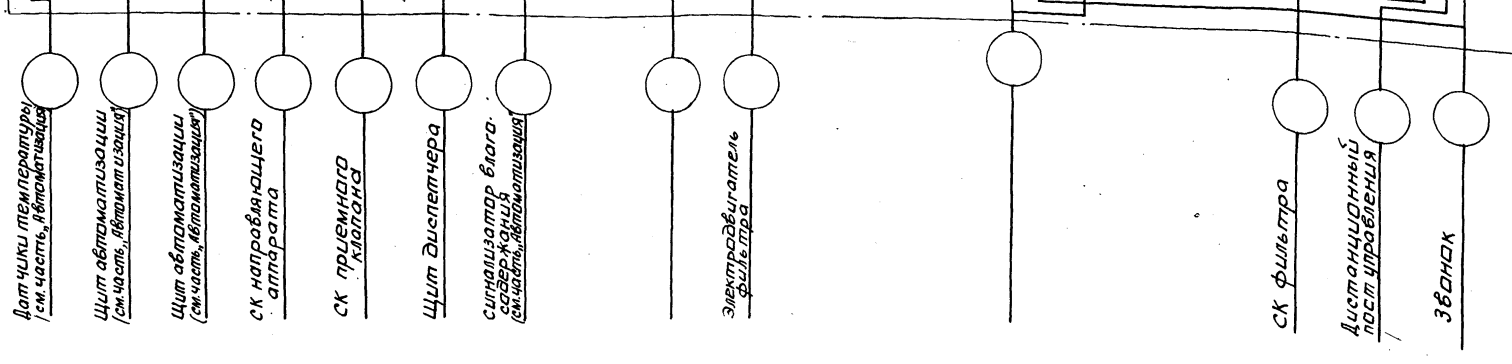
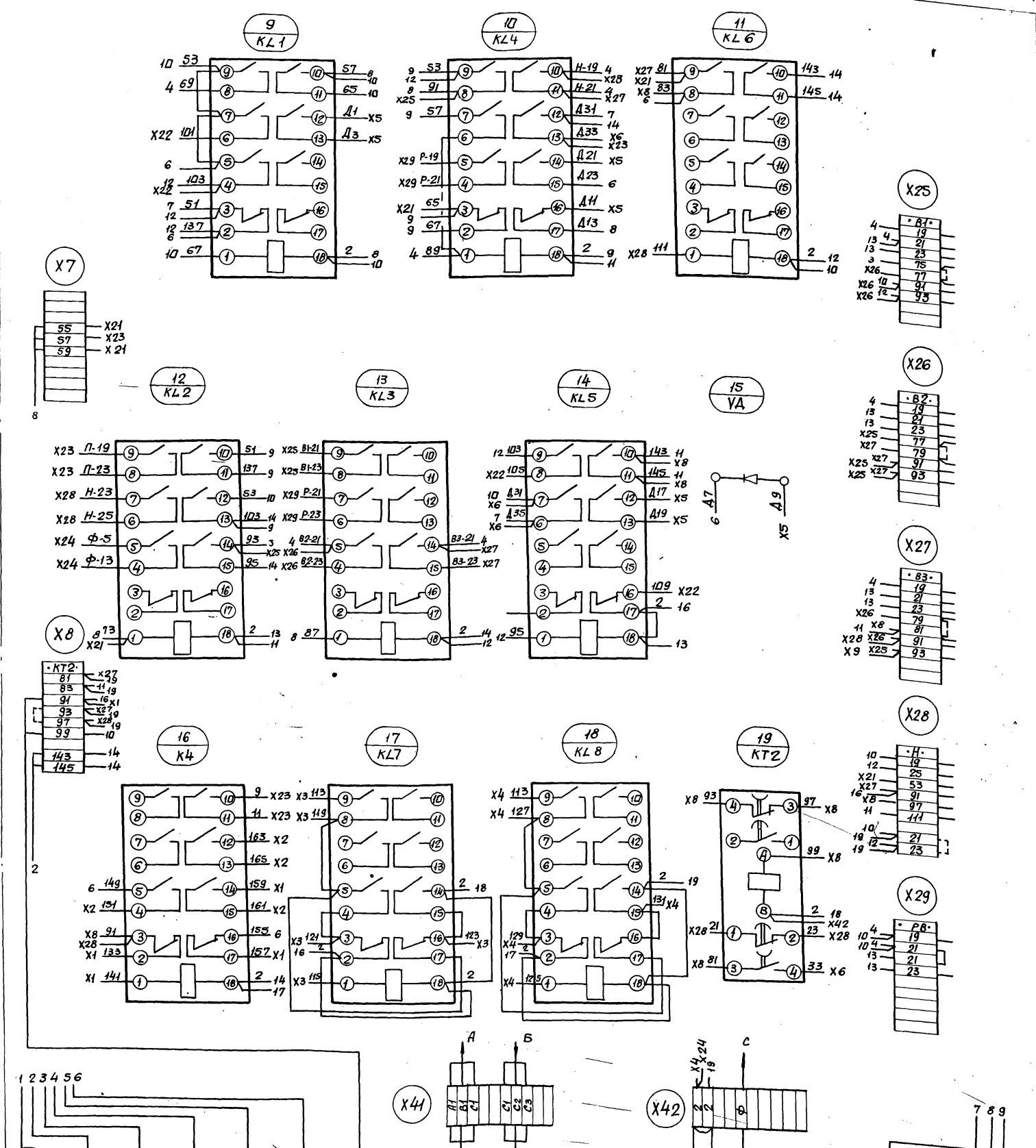


7 8 9

И.Б. Шваб. Изданы в 1980 г. в 1-м издании.

11
9459/4

| | | | | | | |
|--|------------|--|---|------|---|---|
| Имя отч. | Евтушенко | | ТМП 904-02-25.86-Э5 Автоматизация центральных кондиционеров типа КТ42-125 ± КТ42-250 | Лист | 1 | 3 |
| Гл. спец. | Кривошеина | | | Лист | 1 | 3 |
| Тех. спец. | Андросова | | | Лист | 1 | 3 |
| Рис. ер. | Сыкачев | | | Лист | 1 | 3 |
| Инж. | Ветер | | | Лист | 1 | 3 |
| И. контр. | Сыкачев | | Лист | 1 | 3 | |
| Релейный щит (вариант) Схема электрической соединений | | | Госстрой СССР Харьковский Сантехпроект | | | |



1 Датчики температуры / см. часть, автоматизация

2 Шит автоматизации / см. часть, автоматизация

3 Шит автоматизации / см. часть, автоматизация

4 СК направляющего аппарата

5 СК приемного клапана

6 Шит дилетчера

7 сигнализатор благо-свержения / см. часть, автоматизация

8 Электродвигатель фильтра

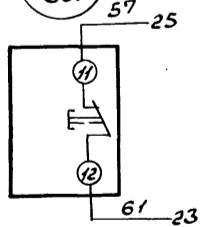
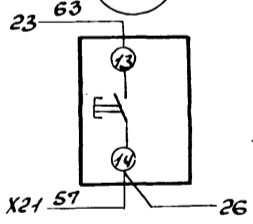
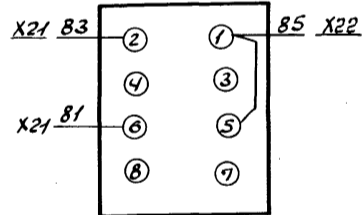
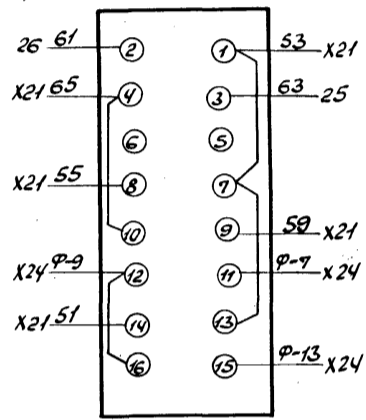
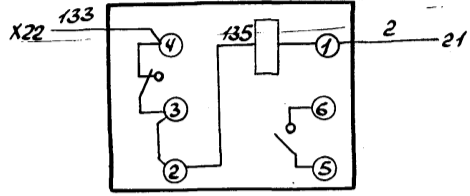
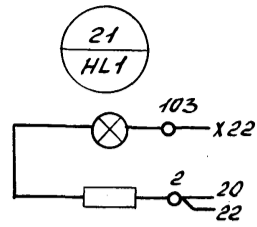
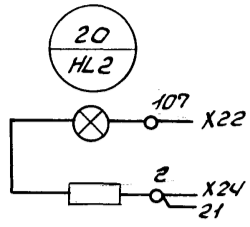
9 СК фильтра

10 дистанционный пост управления

11 360НОК

Шит. Исполн. Подп. и дата. Взам. инв. №

Правая дверь шкафа (вид со стороны монтажа)



Шифр № табл. Подпись и дата

13
9459/4

| Формат | Зона | Лист | Обозначение | Наименование | кол. | Примеч. |
|--------|------|------|-------------|--------------------------------|------|------------|
| | | | | <u>Документация</u> | | |
| | | | | Чертеж общего вида | | |
| | | | | Схема электрическая соединений | | |
| | | | | Таблица перечня подписей | | |
| | | | | <u>Сборочные единицы</u> | | |
| | | | | Н1 01 | | |
| | 01 | | | Выключатель АБЗМУЗ | | |
| | | | | U~220В, Зр 2,5А, атс 1,37р | 01 | SF |
| | 02 | | | Реле РП-256 U~220В | 01 | KL |
| | 03 | | | Реле ПЭ 37-62 УЗ U~220В | 07 | К, КЛ1-КЛ6 |
| | 04 | | | Реле ВС-10-68 U~220В | 01 | КТ |
| | 05 | | | Реле РВП-72-3323-004У U~220В | 01 | КТ1 |
| | 06 | | | Диод Д 226Б-400В | 01 | УД |

| Формат | Зона | Лист | Обозначение | Наименование | кол. | Примеч. |
|--------|------|------|-------------|---|------------------------------|---------|
| | | | | Узел управления насосом камеры сгорания | Реле РВП-72-3323-004У U~220В | 01 КТ2 |
| | | | | Узел защиты от замерзания | Реле ПЭ 37-62 УЗ U~220В | 01 К4 |
| | | | | Узел направляющего аппарата | Реле ПЭ 37-62 УЗ U~220В | 01 КЛ7 |
| | | | | Узел приемыш клапанов | Реле ПЭ 37-62 УЗ U~220В | 01 КЛ8 |
| | | | | Н51 | 01 | |
| | | | | Переключатель | | |
| | | | | УП5314-С186 рук. обал | 01 | SA |
| | | | | Переключатель | | |
| | | | | УП5312-У43 рук. обал | 01 | SA2 |
| | | | | Кнопка КЕ-011 исп. 4 | 01 | SBC |
| | | | | Кнопка КЕ-011 исп. 5 | 01 | SBT |
| | | | | Арматура АС-120Н | | |
| | | | | U~220В | 01 | НЛ1 |
| | | | | Арматура АС-12014 | | |
| | | | | U~220В | 01 | НЛ2 |
| | | | | Узел защиты от замерзания | Реле РУ-1-НУЗ К13,1Р | 01 КН |
| | | | | Блок зажимов | | |
| | | | | Б324-4П25-В/УЗ-10 | 17 | |

Шифр, подпись и дата в соответствии с ИБ.М.

| | | | | |
|-----------|--------------|--|--|--|
| Нач. отд. | Евгеньченко | | | ТМП 904-02-25.86-ЭБ Автоматизация центральных кондиционеров типа КТ42-125-КТ42-250 |
| Л. спец. | Красильников | | | |
| Л. спец. | Андреева | | | |
| Рук. гр. | Стякочева | | | |
| Инж. | Ветер | | | |
| И. контр. | Стякочева | | | Стадия: Лист: Листов: Р 1 2 Госстрой СССР Харьковский Сантехпроект |

Шифр, подпись и дата в соответствии с ИБ.М.

| | | | | | |
|--|--|--|--|----------------------------|--------|
| | | | | ТМП 904-02-25.86-ЭБ | Лист 2 |
|--|--|--|--|----------------------------|--------|

| Лист | Строчка | Надпись | Поз. обозначен. | Место подписи | Текст | кол. | Вид шрифта | Заготов.-ко |
|------|---------|---------|-----------------|---------------|--------------------------------|------|------------|-------------|
| | 1 | SF | табличка | | Цепи управления | 1 | | |
| | 2 | | " | | Релейный щит | 1 | | |
| | 3 | НЛ1 | " | | Частичная авария | 1 | | |
| | 4 | НЛ2 | " | | Система включена | 1 | | |
| | 5 | КН | " | | Защита от замерзания | 1 | | |
| | 6 | SA | " | | Выбор режима работы | 1 | | |
| | 7 | SA | на ключе | | местн. - 0-дист | 1 | | |
| | 8 | SA2 | табличка | | Выбор режима блокировки насоса | 1 | | |
| | 9 | SA2 | на ключе | | Деблок-сблок | 1 | | |
| | 10 | SBC | табличка | | Пуск | 1 | | |
| | 11 | SBT | " | | Стоп | 1 | | |
| | | | " | | КТ | 1 | | |
| | | | " | | К | 1 | | |
| | | | " | | К4 | 1 | | |
| | | | " | | КТ1 | 1 | | |
| | | | " | | КЛ1 | 1 | | |
| | | | " | | КЛ4 | 1 | | |

| Лист | Строчка | Надпись | Поз. обозначен. | Место подписи | Текст | кол. | Вид шрифта | Заготов.-ко |
|------|---------|---------|-----------------|---------------|-------|------|------------|-------------|
| | | | табличка | | КЛ6 | 1 | | |
| | | | " | | КЛ2 | 1 | | |
| | | | " | | КЛ3 | 1 | | |
| | | | " | | КЛ5 | 1 | | |
| | | | " | | УД | 1 | | |
| | | | " | | К4 | 1 | | |
| | | | " | | КЛ7 | 1 | | |
| | | | " | | КЛ8 | 1 | | |
| | | | " | | КТ2 | 1 | | |

Шифр, подпись и дата в соответствии с ИБ.М.

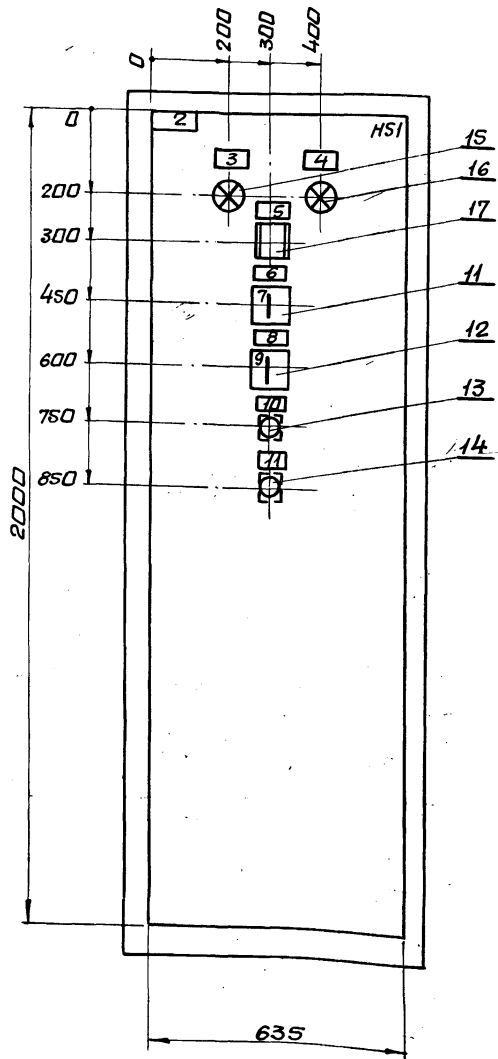
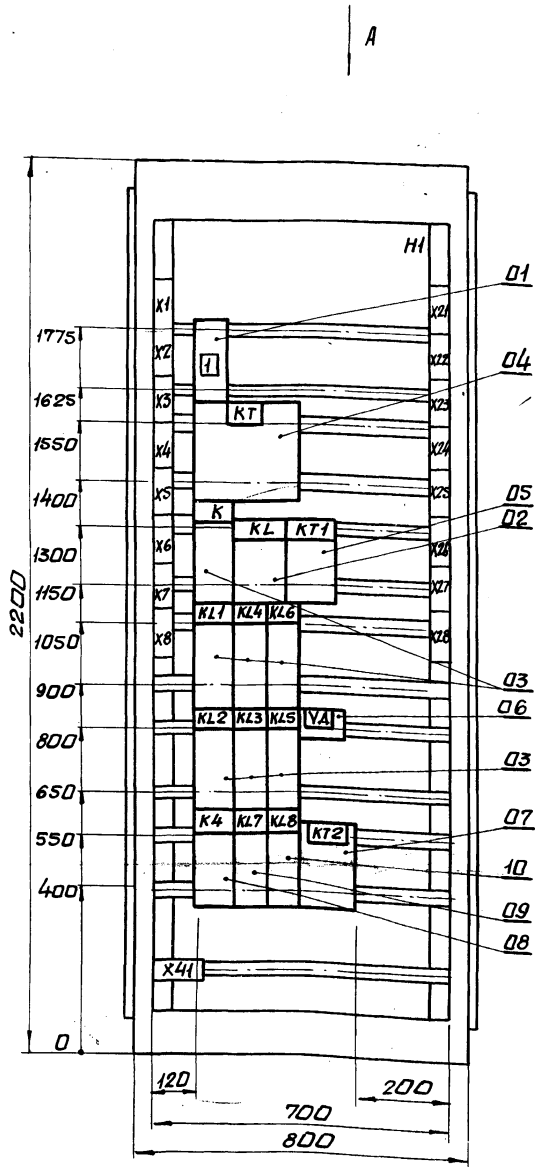
| | | | | |
|-----------|--------------|--|--|--|
| Нач. отд. | Евгеньченко | | | ТМП 904-02-25.86-ЭБ Автоматизация центральных кондиционеров типа КТ42-125-КТ42-250 |
| Л. спец. | Красильников | | | |
| Л. спец. | Андреева | | | |
| Рук. гр. | Стякочева | | | |
| Инж. | Ветер | | | |
| И. контр. | Стякочева | | | Стадия: Лист: Листов: Р 1 2 Госстрой СССР Харьковский Сантехпроект |

Шифр, подпись и дата в соответствии с ИБ.М.

| | | | | | |
|--|--|--|--|----------------------------|--------|
| | | | | ТМП 904-02-25.86-ЭБ | Лист 2 |
|--|--|--|--|----------------------------|--------|

Вид спереди
Двери не показаны

Двери шкафа
Вид спереди



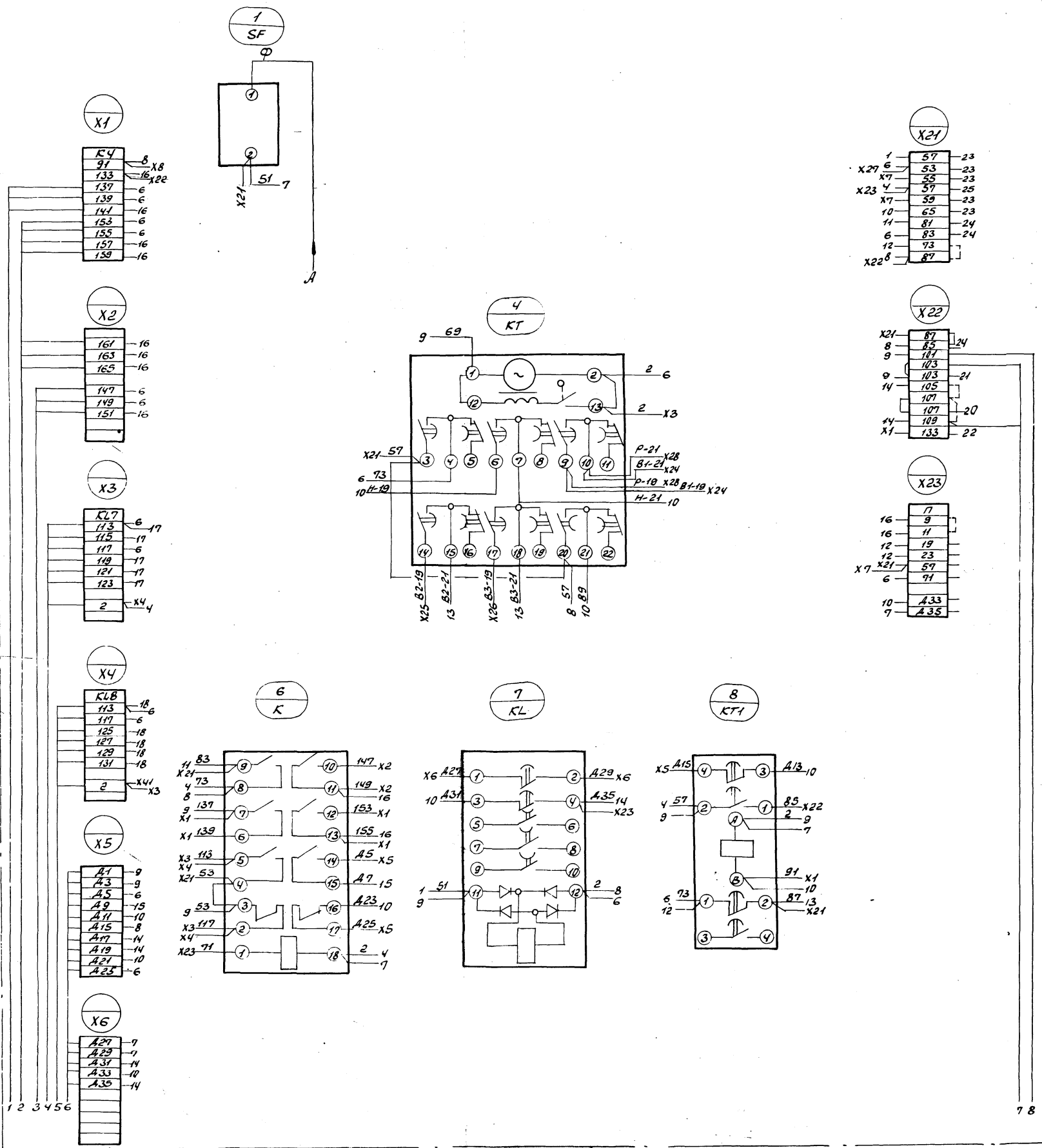
Вид А
М 1:50

Цифровой Подразделитель Взам.Ш.№4

15
9459/4

| | | | | | |
|---------------------|---------------------|---|--|---|---|
| Нач. отд. Ебтушенко | Гл. спец. Крашневой | <p style="text-align: center;">ТМП 904-02-25.86-37</p> <p>Автоматизация центральных кондиционер- роб типа КТЦ2-125 ÷ КТЦ2-250.</p> | Страница Лист Листов | | |
| Гл. спец. Амбросова | Руч. гр. Стукачёва | | Р | 1 | 1 |
| Цнж. Ветер | Н. контр. Стукачёва | | Релейный щит (вариант 2) Чертеж общего вида. | | |
| | | | Госстрпроект СССР Харьковский сантехпроект | | |

Вид спереди

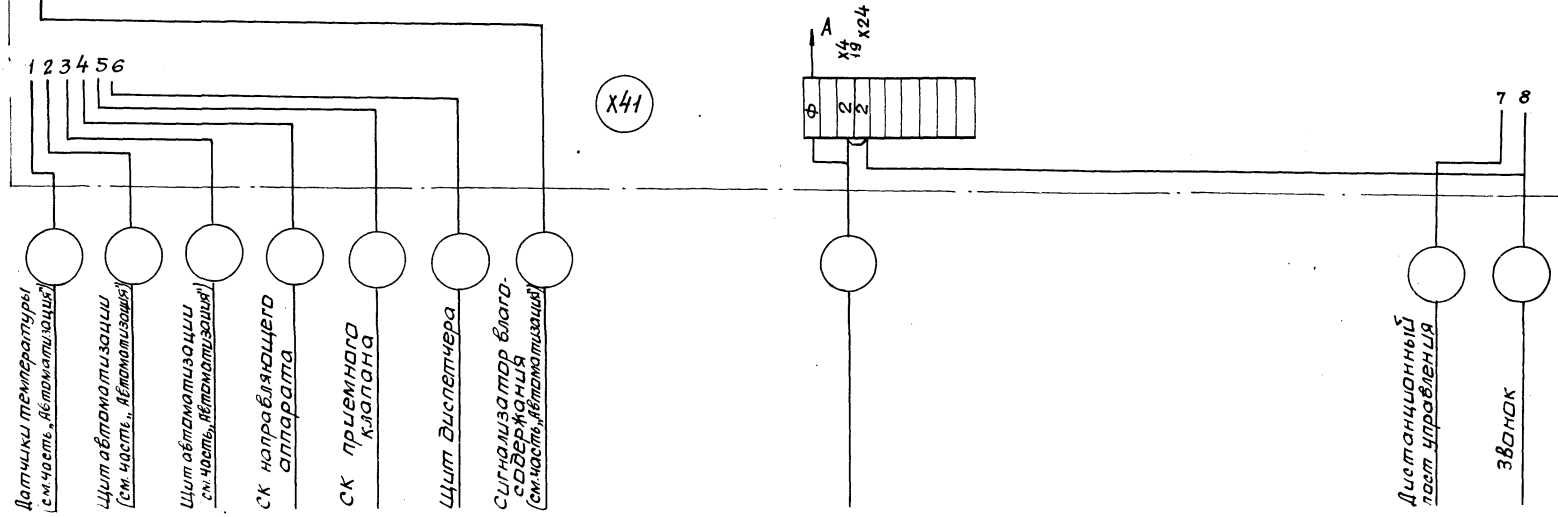
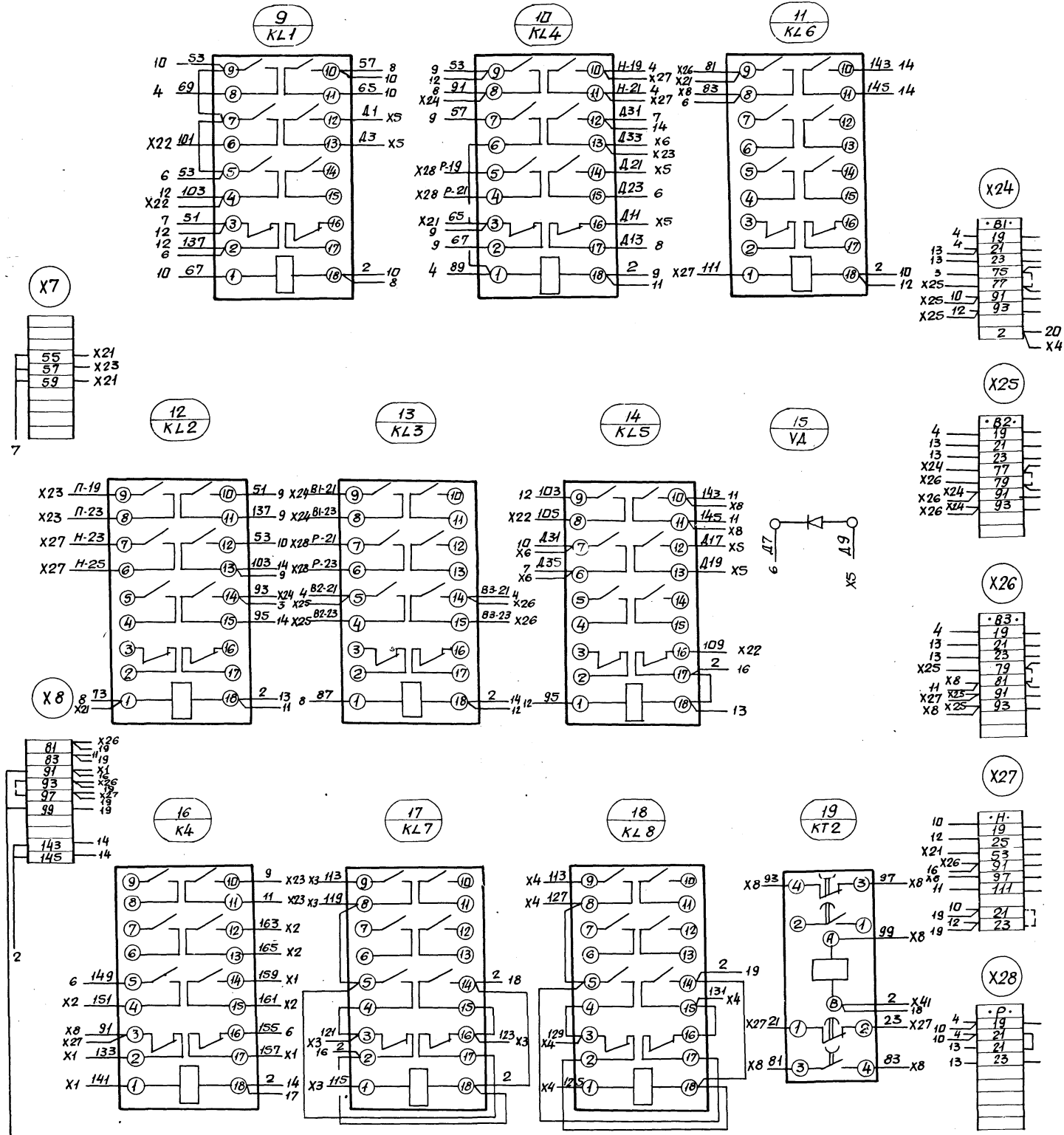


Шифр изделия, Подпись и дата

16
9459/4

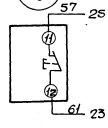
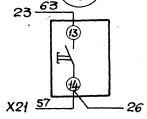
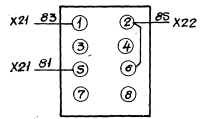
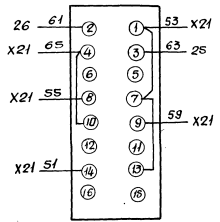
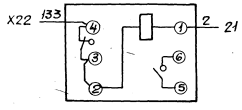
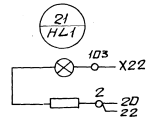
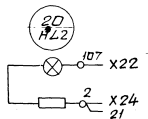
| | | | | | |
|-----------|------------|--|--|---|---|
| Нач. отд. | Евтушенко | | ТМП 904-02-25.86-39 | | |
| Л.сп.сч. | Краснощева | | Автоматизация центральных кондиционеров типа КТЦ 2-125 = КТЦ 2-250 | | |
| Л.сп.вс. | Андрасова | | | | |
| Рук. гр. | Стикачева | | | | |
| И.н.с. | Ветер | | | | |
| И.контр. | Сычкова | | | | |
| | | | Р | 1 | 3 |
| | | | РЕЛЕВНЫЙ ЦИФР (Вариант 2) СХЕМА ЭЛЕКТРИЧЕСКАЯ СОЕДИНЕНИЙ. | | |
| | | | Госстрой СССР Харьковской Сантехпроект | | |

Продолжение вида сверху



Шкала 17/18/19/20/21/22/23/24/25/26/27/28/29/30/31/32/33/34/35/36/37/38/39/40/41/42/43/44/45/46/47/48/49/50/51/52/53/54/55/56/57/58/59/60/61/62/63/64/65/66/67/68/69/70/71/72/73/74/75/76/77/78/79/80/81/82/83/84/85/86/87/88/89/90/91/92/93/94/95/96/97/98/99/100/101/102/103/104/105/106/107/108/109/110/111/112/113/114/115/116/117/118/119/120/121/122/123/124/125/126/127/128/129/130/131/132/133/134/135/136/137/138/139/140/141/142/143/144/145/146/147/148/149/150/151/152/153/154/155/156/157/158/159/160/161/162/163/164/165/166/167/168/169/170/171/172/173/174/175/176/177/178/179/180/181/182/183/184/185/186/187/188/189/190/191/192/193/194/195/196/197/198/199/200/201/202/203/204/205/206/207/208/209/210/211/212/213/214/215/216/217/218/219/220/221/222/223/224/225/226/227/228/229/230/231/232/233/234/235/236/237/238/239/240/241/242/243/244/245/246/247/248/249/250/251/252/253/254/255/256/257/258/259/260/261/262/263/264/265/266/267/268/269/270/271/272/273/274/275/276/277/278/279/280/281/282/283/284/285/286/287/288/289/290/291/292/293/294/295/296/297/298/299/300/301/302/303/304/305/306/307/308/309/310/311/312/313/314/315/316/317/318/319/320/321/322/323/324/325/326/327/328/329/330/331/332/333/334/335/336/337/338/339/340/341/342/343/344/345/346/347/348/349/350/351/352/353/354/355/356/357/358/359/360/361/362/363/364/365/366/367/368/369/370/371/372/373/374/375/376/377/378/379/380/381/382/383/384/385/386/387/388/389/390/391/392/393/394/395/396/397/398/399/400/401/402/403/404/405/406/407/408/409/410/411/412/413/414/415/416/417/418/419/420/421/422/423/424/425/426/427/428/429/430/431/432/433/434/435/436/437/438/439/440/441/442/443/444/445/446/447/448/449/450/451/452/453/454/455/456/457/458/459/460/461/462/463/464/465/466/467/468/469/470/471/472/473/474/475/476/477/478/479/480/481/482/483/484/485/486/487/488/489/490/491/492/493/494/495/496/497/498/499/500/501/502/503/504/505/506/507/508/509/510/511/512/513/514/515/516/517/518/519/520/521/522/523/524/525/526/527/528/529/530/531/532/533/534/535/536/537/538/539/540/541/542/543/544/545/546/547/548/549/550/551/552/553/554/555/556/557/558/559/560/561/562/563/564/565/566/567/568/569/570/571/572/573/574/575/576/577/578/579/580/581/582/583/584/585/586/587/588/589/590/591/592/593/594/595/596/597/598/599/600/601/602/603/604/605/606/607/608/609/610/611/612/613/614/615/616/617/618/619/620/621/622/623/624/625/626/627/628/629/630/631/632/633/634/635/636/637/638/639/640/641/642/643/644/645/646/647/648/649/650/651/652/653/654/655/656/657/658/659/660/661/662/663/664/665/666/667/668/669/670/671/672/673/674/675/676/677/678/679/680/681/682/683/684/685/686/687/688/689/690/691/692/693/694/695/696/697/698/699/700/701/702/703/704/705/706/707/708/709/710/711/712/713/714/715/716/717/718/719/720/721/722/723/724/725/726/727/728/729/730/731/732/733/734/735/736/737/738/739/740/741/742/743/744/745/746/747/748/749/750/751/752/753/754/755/756/757/758/759/760/761/762/763/764/765/766/767/768/769/770/771/772/773/774/775/776/777/778/779/780/781/782/783/784/785/786/787/788/789/790/791/792/793/794/795/796/797/798/799/800/801/802/803/804/805/806/807/808/809/810/811/812/813/814/815/816/817/818/819/820/821/822/823/824/825/826/827/828/829/830/831/832/833/834/835/836/837/838/839/840/841/842/843/844/845/846/847/848/849/850/851/852/853/854/855/856/857/858/859/860/861/862/863/864/865/866/867/868/869/870/871/872/873/874/875/876/877/878/879/880/881/882/883/884/885/886/887/888/889/890/891/892/893/894/895/896/897/898/899/900/901/902/903/904/905/906/907/908/909/910/911/912/913/914/915/916/917/918/919/920/921/922/923/924/925/926/927/928/929/930/931/932/933/934/935/936/937/938/939/940/941/942/943/944/945/946/947/948/949/950/951/952/953/954/955/956/957/958/959/960/961/962/963/964/965/966/967/968/969/970/971/972/973/974/975/976/977/978/979/980/981/982/983/984/985/986/987/988/989/990/991/992/993/994/995/996/997/998/999/1000

Правая дверь шкафа (вид со стороны монтажа)



Учебно-методический кабинет № 3

| Формат | 30 мм | Лист | Обозначение | Наименование | Кол. | Примеч. |
|--------|-------|------|-------------|--------------------------------|------|------------------------------|
| | | | | <u>Документация</u> | | |
| 12 | | | | Чертеж общего вида | | |
| 22 | | | | Схема электрическая соединений | | |
| | | | | <u>Сборочные единицы</u> | | |
| | 01 | | | Б045130-3974Б | 01 | |
| | 02 | | | Б045130-3 □ 74Б | 01 | |
| | | | | Н1 01 | | |
| | 03 | | | Переключатель | | <input type="checkbox"/> SAC |
| | | | | ПКУЗ-16СУ2 сх. 2001 | 02 | <input type="checkbox"/> SAC |
| | | | | Рук. фляжск. | | |

| Формат | 30 мм | Лист | Обозначение | Наименование | Кол. | Примеч. |
|--------|-------|------|-------------|--------------------|------|---------|
| | | | | Блок зажимов | | |
| | | | | Б324-4П25-В/В43-10 | 02 | |

Шифр, дата, наименование и дата

| | | | | | |
|----------|------------|--|--|--|--|
| Исполн. | Евгеньев | | | | |
| Л.спец. | Коростелев | | | | |
| Л.спец. | Индросов | | | | |
| Рук.гр. | Сукочев | | | | |
| Инж. | Ветер | | | | |
| И.контр. | Сукочев | | | | |

ТМП 904-02-25.86-Э10

Автоматизация центральных кондиционеров типа КТ42-125 + КТ42-250

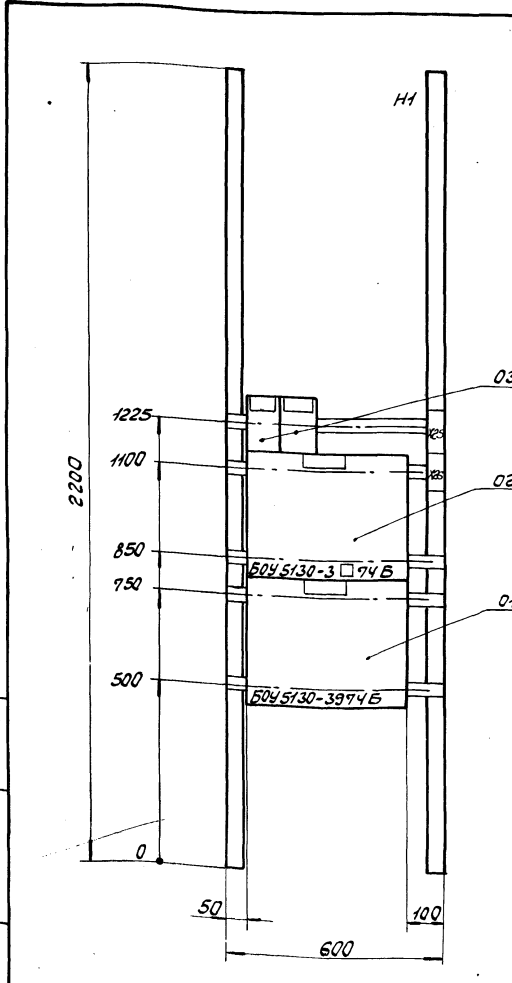
| | | |
|----------|------|--------|
| Стандарт | Лист | Листов |
| | Р | 1 2 |

Панель П1
Технические данные аппаратов

Госстрой СССР
Харьковский сантехпроект

Шифр, дата, наименование и дата

ТМП 904-02-25.86-Э10 Лист 2



Шифр, дата, наименование и дата

Таблица применения

| П1 | |
|---|--|
| Мощность электродвигателя приточного вентилятора кВт. поз. 01 | Мощность электродвигателя насоса камеры проветривания кВт. поз. 02 |
| 45 | 9,5 |
| | 11 |
| | 15 |
| | 18,5 |
| | 22 |
| | 30 |

9459/4 19

| | | | | | |
|----------|------------|--|--|--|--|
| Исполн. | Евгеньев | | | | |
| Л.спец. | Коростелев | | | | |
| Л.спец. | Индросов | | | | |
| Рук.гр. | Сукочев | | | | |
| Инж. | Ветер | | | | |
| И.контр. | Сукочев | | | | |

ТМП 904-02-25.86-Э10

Автоматизация центральных кондиционеров типа КТ42-125 + КТ42-250

| | | |
|----------|------|--------|
| Стандарт | Лист | Листов |
| | Р | 1 1 |

Панель П1
Чертеж общего вида

Госстрой СССР
Харьковский сантехпроект

| Вариант | Зона | Поз. | Обозначение | Наименование | Кол. | Примеч. |
|---------|------|------|-------------|--------------------------------|------|------------------------------|
| | | | | Документация | | |
| 12 | | | | Чертеж общего вида | | |
| 22 | | | | Схема электрическая соединений | | |
| | | | | Оборачивные единицы | | |
| | 01 | | | Б045130-4074Б | 01 | |
| | 02 | | | Б045130-3□74Б | 01 | |
| | | | | Н1 | 01 | |
| | 03 | | | Переключатель | | <input type="checkbox"/> SAC |
| | | | | ПКУЗ-16СУ2 СХ.2001 | 02 | <input type="checkbox"/> SAC |

| Вариант | Зона | Поз. | Обозначение | Наименование | Кол. | Примеч. |
|---------|------|------|-------------|--------------------|------|---------|
| | | | | Руч. флажок | | |
| | | | | Блок ЗЭЖИМОВ | 02 | |
| | | | | Б324-4П25-В/ВУЗ-10 | | |

Ш.Б.Н.Лод. Издается и дается взамен Ш.Б.Н.

| | | | | |
|----------------------|------|--|--|--|
| Исполн. Е.И.Шенякина | | | | |
| Гл.спец. Крайневой | | | | |
| Гл.спец. Андреева | | | | |
| Рис.ер. Стукачева | В.И. | | | |
| Инж. Ветер | В.И. | | | |
| И.контр. Стукачева | В.И. | | | |

ТМП 904-02-25.86-Э12

Автоматизация центральных кондиционеров типа КТЦ2-125 ± КТЦ2-250

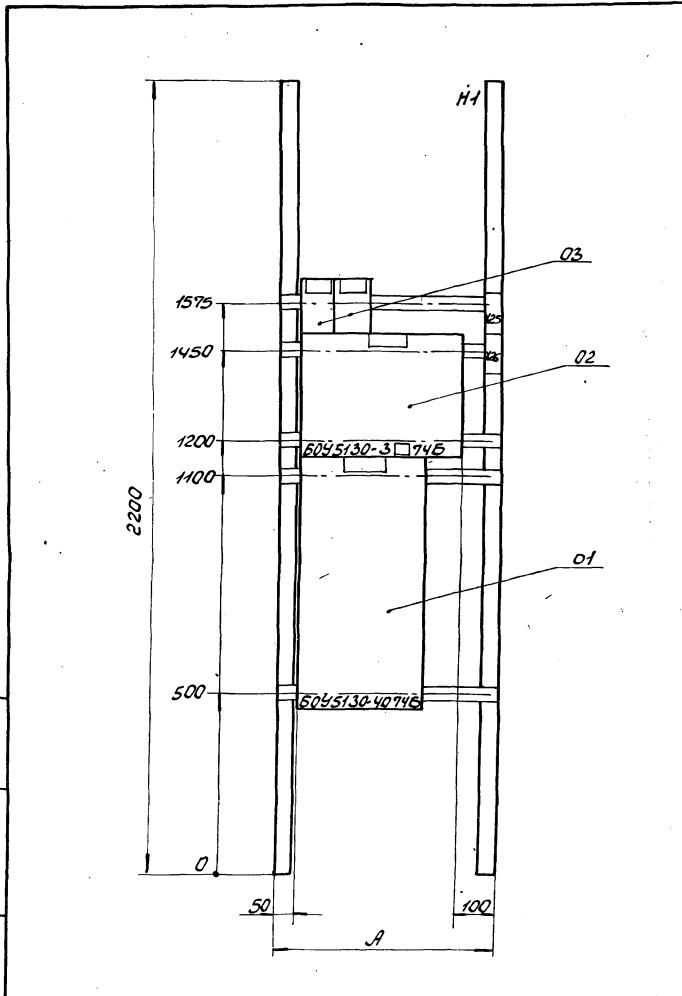
| | | |
|------|------|--------|
| Стр. | Лист | Листов |
| Р | 1 | 2 |

Панель П2 (П14)
Технические данные аппаратов

Госстрой СССР
Харьковский
Сантехпроект

Ш.Б.Н.Лод. Издается и дается взамен Ш.Б.Н.

| | |
|-----------------------------|-----------|
| ТМП 904-02-25.86-Э12 | Лист 2 |
|-----------------------------|-----------|



Ш.Б.Н.Лод. Издается и дается взамен Ш.Б.Н.

Таблица применения

| П2 | | | П14 | | |
|---|---|--------------------|--|---|--------------------|
| Мощность приточного вентилятора кВт, поз.01 | Мощность насоса камеры орошения кВт, поз.02 | Ширина панели Л мм | Мощность рециркуляционного вентилятора кВт, поз.01 | Мощность насоса камеры орошения кВт, поз.02 | Ширина панели Л мм |
| 55 | 7,5 | 500 | 55 | 7,5 | 500 |
| | 11 | | | 11 | |
| | 15 | | | 15 | |
| | 18,5 | | | 18,5 | |
| 600 | 22 | 600 | 600 | 22 | 600 |
| | 30 | | | 30 | |
| | 37 | | | 37 | |
| | 45 | | | 45 | |

9459/4.80

| | | | | |
|----------------------|------|--|--|--|
| Исполн. Е.И.Шенякина | | | | |
| Гл.спец. Крайневой | | | | |
| Гл.спец. Андреева | | | | |
| Рис.ер. Стукачева | В.И. | | | |
| Инж. Ветер | В.И. | | | |
| И.контр. Стукачева | В.И. | | | |

ТМП 904-02-25.86-Э13

Автоматизация центральных кондиционеров типа КТЦ2-125 ± КТЦ2-250

| | | |
|------|------|--------|
| Стр. | Лист | Листов |
| Р | 1 | 1 |

Панель П2 (П14)
Чертеж общего вида

Госстрой СССР
Харьковский
Сантехпроект

| Формат | Зона | Поз. | Обозначение | Наименование | Кол. | Примеч. |
|--------|------|------|-------------|------------------------------------|------|---------|
| | | | | Документация | | |
| 12 | | | | Чертеж общего вида | | |
| 22 | | | | Схема электрическая соединений | | |
| | | | | Сборочные единицы | | |
| | 01 | | | Б0У5130-4274 | 01 | |
| | | | | Н1 | 01 | |
| | 02 | | | Переключатель ПКУЗ-16СУ2сх 2001 | 01 | □ SAC |
| | | | | рук. флажк. | | |

| Формат | Зона | Поз. | Обозначение | Наименование | Кол. | Примеч. |
|--------|------|------|-------------|--------------------|------|---------|
| | | | | Блок зажимов | | |
| | | | | Б324-4П25-8/ВУЗ-10 | 01 | |

Инф. табл. Подп. и дата Взам. инв. №

Инф. табл. Подп. и дата Взам. инв. №

| | | | |
|-----------------------|--|------|--|
| Нач. п.т.д. Батушенко | ТМП 904-02-25.86-Э14 | | |
| П. спец. Андреева | Автоматизация центральных кондиционеро- ров типа КТЦ2-125-КТЦ2-250. | | |
| Рук. гр. Стукачева | Стадия | Лист | Листов |
| Инж. Ветер | Р | 1 | 2 |
| Н. кантр. Стукачева | Панель ПЗ (П8, П10) технические данные аппаратов. | | Госстрой СССР Харьковский Сантехпроект |

| | | | |
|----------------------|--|--|------|
| ТМП 904-02-25.86-Э14 | | | Лист |
| | | | 2 |

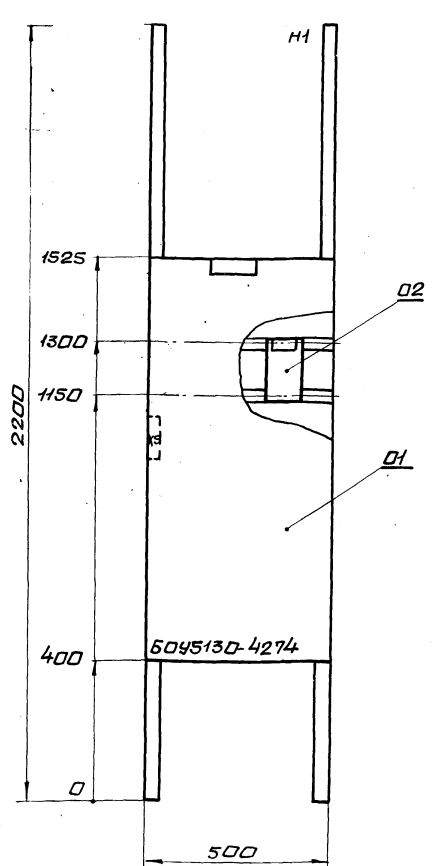


Таблица применения

| ПЗ | П8 | П10 |
|-------------------------------------|-------------------------------------|--|
| Мощность приточного вентилятора кВт | Мощность насоса камеры орошения кВт | Мощность рециркуляционного вентилятора кВт |
| 75 | 75 | 75 |
| 110 | | 90 |
| | | 110 |

Инф. табл. Подп. и дата Взам. инв. №

| | | | |
|-----------------------|--|------|--|
| Нач. п.т.д. Батушенко | ТМП 904-02-25.86-Э15 | | |
| П. спец. Андреева | Автоматизация центральных кондиционеро- ров типа КТЦ2-125-КТЦ2-250. | | |
| Рук. гр. Стукачева | Стадия | Лист | Листов |
| Инж. Ветер | Р | 1 | 1 |
| Н. кантр. Стукачева | Панель ПЗ (П8, П10) Чертеж общего вида. | | Госстрой СССР Харьковский Сантехпроект |

9459/4 21

| Формат | Экз. | Лист | Обозначение | Наименование | Кол. | Примеч. |
|--------|------|------|-------------|-----------------------------------|------|---------|
| | | | | Документация | | |
| 12 | | | | Чертеж общего вида | | |
| 22 | | | | Схема электрическая соединений | | |
| | | | | сборочные единицы | | |
| | | 01 | | 60У5130-4 □ 74 | 01 | |
| | | | | Н1 | 01 | |
| | | 02 | | Переключатель | | |
| | | | | пк уз-16 с уз сх. 2001 | 01 | □ SAC |
| | | | | рук. флажк. | | |

| | | | | |
|----------------|-------------|--|--|---|
| И. о. п. т. д. | Евтушенко | | | ТМП 904-02-25.86-Э16 |
| П. спец. | Корошевский | | | |
| П. спец. | Имбрасова | | | Автоматизация центральных кондиционеров типа КЦ2-125-КЦ2-250. |
| Рук. гр. | Ступачева | | | |
| Инж. | Ветер | | | Таблица |
| И. контр. | Ступачева | | | |
| | | | | Р |
| | | | | 1 |
| | | | | 2 |
| | | | | Панель П4 (П16) технические данные аппаратов. |
| | | | | Госстрой ссср Харьковский сантехпроект |

| Формат | Экз. | Лист | Обозначение | Наименование | Кол. | Примеч. |
|--------|------|------|-------------|-------------------|------|---------|
| | | | | Блок зажимов | 01 | |
| | | | | БЗ24-4П25-8/УЗ-10 | | |

| | | | | |
|----------------|-------------|--|--|---|
| И. о. п. т. д. | Евтушенко | | | ТМП 904-02-25.86-Э16 |
| П. спец. | Корошевский | | | |
| П. спец. | Имбрасова | | | Автоматизация центральных кондиционеров типа КЦ2-125-КЦ2-250. |
| Рук. гр. | Ступачева | | | |
| Инж. | Ветер | | | Таблица |
| И. контр. | Ступачева | | | |
| | | | | Р |
| | | | | 1 |
| | | | | 2 |
| | | | | Панель П4 (П16) технические данные аппаратов. |
| | | | | Госстрой ссср Харьковский сантехпроект |

ТМП 904-02-25.86-Э16 Лист 2

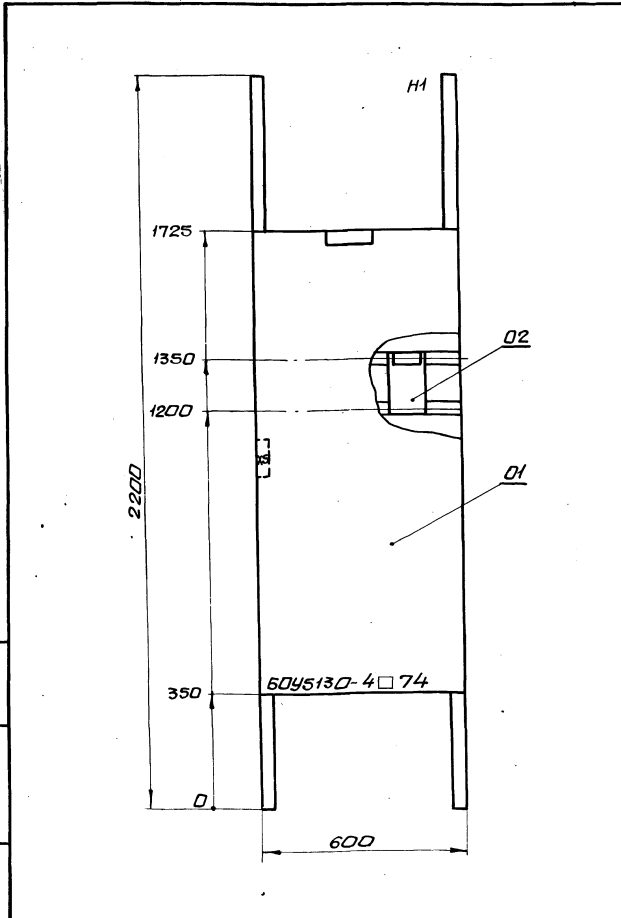


Таблица применения

| П4 | П16 |
|--|---|
| Мощность приточного вентилятора кВт | Мощность рециркуляционного вентилятора кВт |
| 132 | 132 |
| 160 | |
| 200 | |

| | | | | |
|----------------|-------------|--|--|---|
| И. о. п. т. д. | Евтушенко | | | ТМП 904-02-25.86-Э17 |
| П. спец. | Корошевский | | | |
| П. спец. | Имбрасова | | | Автоматизация центральных кондиционеров типа КЦ2-125-КЦ2-250. |
| Рук. гр. | Ступачева | | | |
| Инж. | Ветер | | | Таблица |
| И. контр. | Ступачева | | | |
| | | | | Р |
| | | | | 1 |
| | | | | 1 |
| | | | | Панель П4 (П16) Чертеж общего вида. |
| | | | | Госстрой ссср Харьковский сантехпроект |

9459/4
82

И. о. п. т. д. Евтушенко

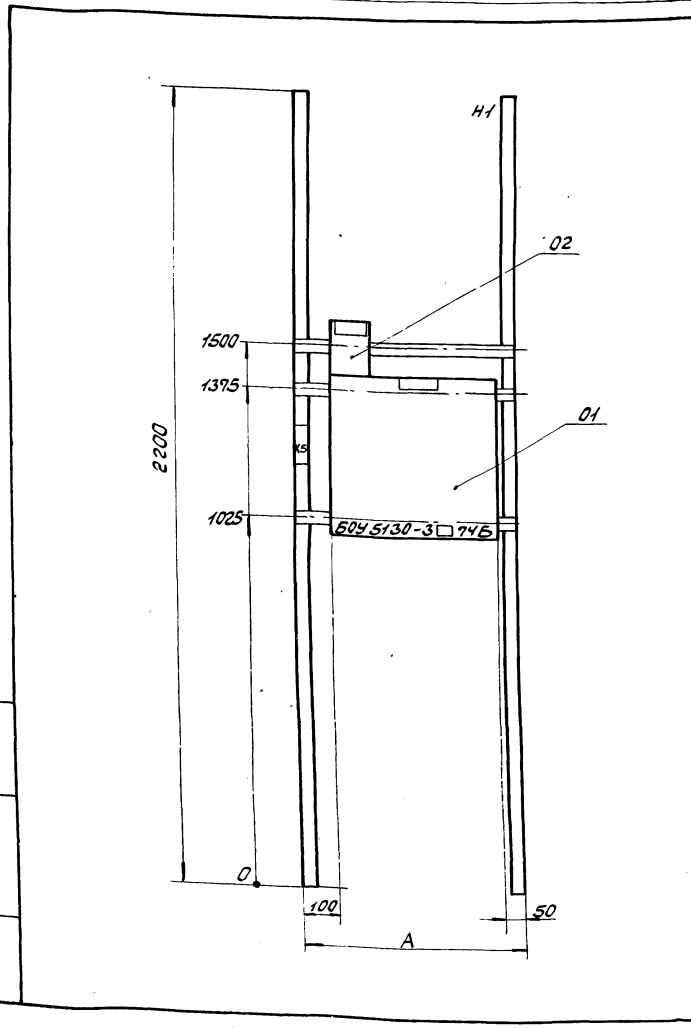
И. о. п. т. д. Евтушенко

| Контр. | Зона | №з/ч | Обозначение | Наименование | Кол. | Примеч. |
|--------|------|------|-------------|--|------|---------|
| | | | | <u>Документация</u> | | |
| 12 | | | | Чертеж общего вида | | |
| 22 | | | | Схема электрическая соединений | | |
| | | | | <u>Сборочные единицы</u> | | |
| | 01 | | | Б045130-3 □ 74Б | 01 | |
| | | | | Н1 01 | | |
| | 02 | | | Переключатель ПКУЗ-16С42 сх. 2001 Рук. флажок. | 01 | □ SAC |

| | | | | | | | | |
|----------------------|--------------------|--------------------|------------|----------------------|--|---|--------|----------|
| Исполн. О.Д. Евщенко | Л.спец. Крашневой | Рук. гр. Стукочева | Инж. Ветер | ТМП 904-02-25.86-Э18 | Автоматизация центральных кондиционеров типа КЦУ-125 ÷ КЦУ-250 | Стр. 1 | Лист 2 | Листов 2 |
| Л.спец. Андреева | Рук. гр. Стукочева | Инж. Ветер | | | | | | |
| И.контр. Стукочева | | | | Панель П5 (П6, П15) | Технические данные | аппаратов | | |
| | | | | | | Госстрой СССР Харьковский Сантехпроект. | | |

| Контр. | Зона | №з/ч | Обозначение | Наименование | Кол. | Примеч. |
|--------|------|------|-------------|---------------------------------|------|---------|
| | | | | Блок зажимов БЗЗУ-4ПЭС-В/ВУЗ-10 | 01 | |

| | | | | | |
|----------------------|--------------------|--------------------|------------|----------------------|--------|
| Исполн. О.Д. Евщенко | Л.спец. Крашневой | Рук. гр. Стукочева | Инж. Ветер | ТМП 904-02-25.86-Э18 | Лист 2 |
| Л.спец. Андреева | Рук. гр. Стукочева | Инж. Ветер | | | |
| И.контр. Стукочева | | | | | |



| | | | | | | | | |
|----------------------|--------------------|--------------------|------------|----------------------|--|---|--------|----------|
| Исполн. О.Д. Евщенко | Л.спец. Крашневой | Рук. гр. Стукочева | Инж. Ветер | ТМП 904-02-25.86-Э19 | Автоматизация центральных кондиционеров типа КЦУ-125 ÷ КЦУ-250 | Стр. 1 | Лист 1 | Листов 1 |
| Л.спец. Андреева | Рук. гр. Стукочева | Инж. Ветер | | | | | | |
| И.контр. Стукочева | | | | Панель П5 (П6, П15) | Чертеж общего вида | Госстрой СССР Харьковский Сантехпроект. | | |

Таблица применения

| П5 | | П6 | | П15 | |
|--------------------------------------|--------------------|--------------------------------------|--------------------|---|--------------------|
| Мощность насоса камеры орошения кВт. | Ширина панели А мм | Мощность насоса камеры орошения кВт. | Ширина панели А мм | Мощность рециркуляционного вентилятора кВт. | Ширина панели А мм |
| 7,5 | 500 | 30 | 600 | 30 | 600 |
| 11 | | 37 | | 37 | |
| 18,5 | | 45 | | 45 | |
| 22 | | | | | |

9459/4
23

| № п/п | Обозначение | Наименование | КСА | Примеч. |
|-------|-------------|--|-----|------------------------------|
| | | <u>Документация</u> | | |
| 12 | | Чертеж общего вида | | |
| 22 | | Схема электрической соединений | | |
| | | <u>Сборочные единицы</u> | | |
| 01 | | Б0У5130-40 74Б | 01 | |
| | | Н1 | 01 | |
| 02 | | Переключатель ПКУЗ-16СУ2 ст. 2001 рук. флажок. | 01 | <input type="checkbox"/> SAC |

| № п/п | Обозначение | Наименование | КСА | Примеч. |
|-------|-------------|---|-----|---------|
| | | Блок задвигов БЗ 24-4П25-В/ВУЗ-10 01 | | |

Шифр подл. Подпись и дата Взам. инв. №

| | | | | |
|-------------------------|--|--|--|--|
| И.О.Д.О.Д. Ебтшменко | | | | |
| Г.Л.С.П.И. Крашенивский | | | | |
| Г.Л.С.П.И. Андреев | | | | |
| Р.К.З.Р. Стукачева | | | | |
| И.И.С. Ветер | | | | |
| И.К.О.Н.Т.Р. Стукачева | | | | |

ТМП 904-02-25.86-920

Автоматизация центральных кондиционеров
типа КТ42-125-КТ42-250

| | | |
|------|------|--------|
| Стр. | Лист | Листов |
| Р | 1 | 2 |

Панель П7 (П9)
Технические данные
аппаратов

Госстрой СССР
Харьковский
Сантехпроект

Шифр подл. Подпись и дата Взам. инв. №

| | |
|-----------------------------|-----------|
| ТМП 904-02-25.86-920 | Лист 2 |
|-----------------------------|-----------|

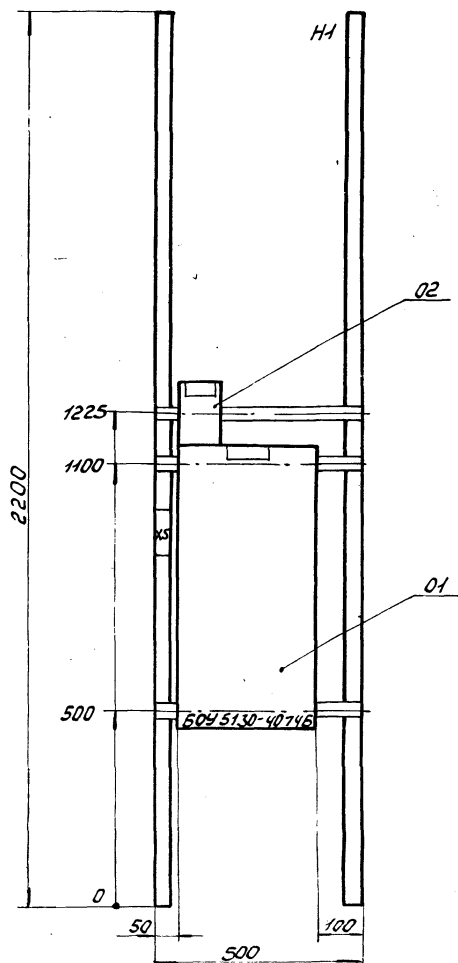


Таблица
применения

| П7 | П9 |
|-------------------------------------|--|
| Мощность насоса камеры орошения кВт | Мощность рециркуляционного вентилятора кВт |
| 55 | 55 |

Шифр подл. Подпись и дата Взам. инв. №

| | | | | |
|-------------------------|--|--|--|--|
| И.О.Д.О.Д. Ебтшменко | | | | |
| Г.Л.С.П.И. Крашенивский | | | | |
| Г.Л.С.П.И. Андреев | | | | |
| Р.К.З.Р. Стукачева | | | | |
| И.И.С. Ветер | | | | |
| И.К.О.Н.Т.Р. Стукачева | | | | |

ТМП 904-02-25.86-921

Автоматизация центральных кондиционеров типа КТ42-125-КТ42-250

| | | |
|------|------|--------|
| Стр. | Лист | Листов |
| Р | 1 | 1 |

Панель П7 (П9)
Чертеж общего вида

Госстрой СССР
Харьковский
Сантехпроект

9459/4
24

| Формат | Зона | Лист | Обозначение | Наименование | Кол. | Примеч. |
|--------|------|------|-------------|--------------------------------|------|---------|
| | | | | <u>Документация</u> | | |
| 12 | | | | Чертеж общего вида | | |
| 22 | | | | Схема электрическая соединений | | |
| | | | | <u>Оборудование</u> | | |
| | | 01 | | Б045130-3974Б | 01 | |
| | | 02 | | Б045130-3 □ 74Б | 01 | |
| | | 03 | | Б045130-3 □ 74Б | 01 | |

| Формат | Зона | Лист | Обозначение | Наименование | Кол. | Примеч. |
|--------|------|------|-------------|---|------|------------|
| | | | | Н1 01 | | |
| | | 04 | | Переключатель ПКУЗ-16СУ2 сх. 2001 рчк. флажк. | 03 | □ SAC, □ S |
| | | | | Блок зажимов БЗ24-4125-В/ВУЗ-10 | 03 | □ SAC |

| | | | | | | |
|---|----------------------|--|------------------------------|--|--|-------|
| Инв. № табл. Подпись и дата в соответствии с ИС 1 | Нач. ОТД. Евстигнеев | | ТПМ 904-02-25.86-Э22 | Автоматизация центральных кондиционеров типа КТ42-125 ± КТ42-250 | Страниц Листов | Р 1 2 |
| | Гл. спец. Крашinsky | | | | | |
| | Гл. спец. Андреев | | | | | |
| | Рук. зр. Стяжачева | | | | | |
| | Инж. Ветер | | | | | |
| Н. контр. Стяжачева | | | Панель П-11 | | Госстрой СССР Харьковский сантехпроект | |
| | | | Технические данные аппаратов | | | |

| | | | | | | |
|---|-----------------------------|--|--|--|------|---|
| Инв. № табл. Подпись и дата в соответствии с ИС 1 | ТПМ 904-02-25.86-Э22 | | | | Лист | 2 |
| | | | | | | |

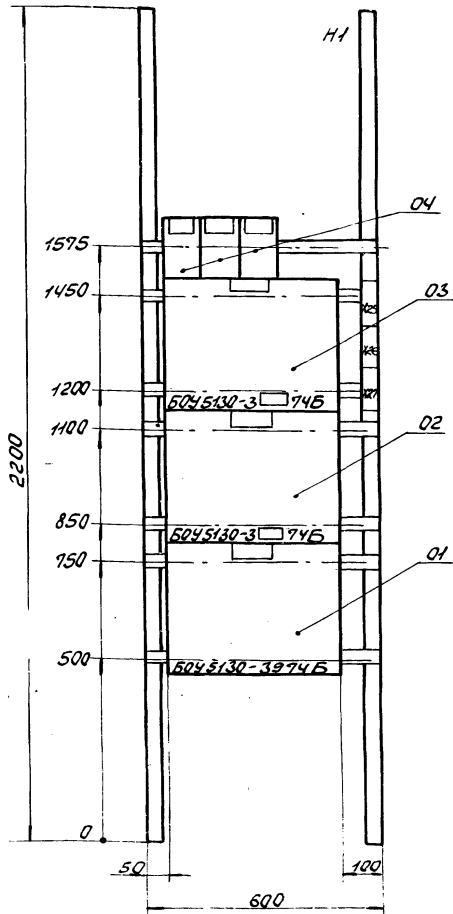


Таблица применения

| П-11 | | |
|--|--|---|
| Мощность приточного вентилятора кВт, поз. 01 | Мощность насоса камеры орошения кВт, поз. 03 | Мощность рециркуляционного вентилятора кВт, поз. 02 |
| 45 | 7,5 | 18,5 |
| | 11 | |
| | 15 | 22 |
| | 18,5 | |
| | 22 | |
| | 30 | 30 |

| | | | | | | |
|---|----------------------|--|-----------------------------|--|--|-------|
| Инв. № табл. Подпись и дата в соответствии с ИС 1 | Нач. ОТД. Евстигнеев | | ТПМ 904-02-25.86-Э23 | Автоматизация центральных кондиционеров типа КТ42-125 ± КТ42-250 | Страниц Листов | Р 1 1 |
| | Гл. спец. Крашinsky | | | | | |
| | Гл. спец. Андреев | | | | | |
| | Рук. зр. Стяжачева | | | | | |
| | Инж. Ветер | | | | | |
| Н. контр. Стяжачева | | | Панель П-11 | | Госстрой СССР Харьковский сантехпроект | |
| | | | Чертеж общего вида | | | |

9459/4 85

| Формат | Зона | Поз. | Обозначение | Наименование Документация | Кол. | Примеч. |
|--------|------|------|-------------|-------------------------------------|------|------------------------------|
| | | | | Чертеж общего вида | | |
| 12 | | | | Схема электриче- ская соединений | | |
| 22 | | | | | | |
| | | | | Сборочные единицы | | |
| | | 01 | | 60У5130-40746 | 01 | |
| | | 02 | | 60У5130-3 □ 746 | 01 | |
| | | 03 | | 60У5130-3 □ 746 | 01 | |
| | | | | Н1 01 | | |
| | | 04 | | Переключатель | | <input type="checkbox"/> SAC |
| | | | | ПКУЗ-16 СУ2 сх. 2001 | 03 | <input type="checkbox"/> SAC |
| | | | | рук. флажк. | | <input type="checkbox"/> SAC |

| Формат | Зона | Поз. | Обозначение | Наименование | Кол. | Примеч. |
|--------|------|------|-------------|---------------------|------|---------|
| | | | | Блок зажимов | 03 | |
| | | | | БЗ24-4 П25-В/ВУЗ-10 | | |

Линейная таблица Взам. Линейн.

Линейная таблица Взам. Линейн.

И.контр. Стукачева

Нач. отд. Вентиляция
П. спец. Крашinsky
П. спец. Импробва
Рук. гр. Стукачева
Инж. Ветер

ТМП 904-02-25.86-Э24

Автоматизация центральных кондиционеро
в типа КТЦ-125 + КТЦ-250.

Станд. Листы 6

| | | |
|---|---|---|
| Р | 1 | 2 |
|---|---|---|

Панель П12
Технические данные
аппаратов.

Госстрой СССР
Харьковский
сантехпроект

ТМП 904-02-25.86-Э24

Лист 2

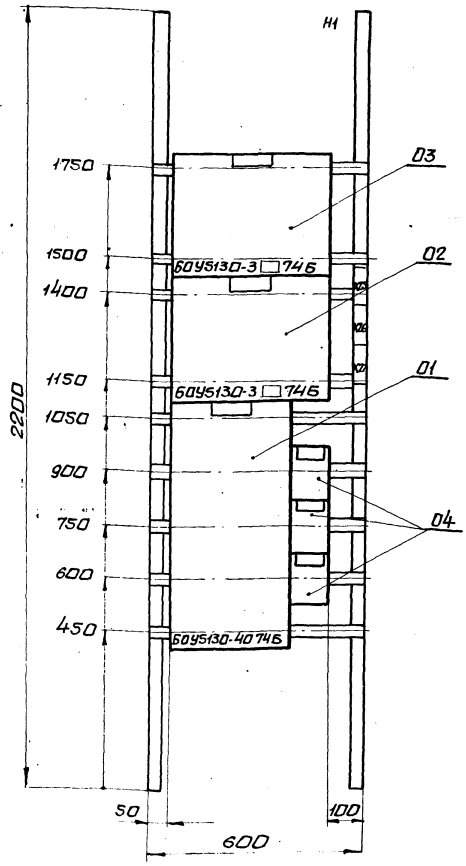


Таблица применения

| П12 | | |
|--|---|---|
| Мощность приточного вентилято- ра кВт поз.01 | Мощность насоса камеры дрожения кВт. поз.03 | Мощность рециркуля- ционного вентилятора кВт поз.02 |
| 55 | 7,5 | 18,5 |
| | 11 | |
| | 15 | 22 |
| | 18,5 | |
| | 22 | 30 |
| | 30 | |
| 45 | 45 | |

Линейная таблица Взам. Линейн.

И.контр. Стукачева

Нач. отд. Вентиляция
П. спец. Крашinsky
П. спец. Импробва
Рук. гр. Стукачева
Инж. Ветер

ТМП 904-02-25.86-Э25

Автоматизация центральных кондицио-
неров типа КТЦ-125 + КТЦ-250.

Станд. Листы 6

| | | |
|---|---|---|
| Р | 1 | 1 |
|---|---|---|

Панель П12.
Чертеж общего вида.

Госстрой СССР
Харьковский
сантехпроект

9459/4 26

| Этаж | Зона | Лист | Обозначение | Наименование | кол. | Примеч. |
|------|------|------|-------------|---------------------------|------|---------|
| | | | | Документация | | |
| 12 | | | | Чертеж общего вида | | |
| 22 | | | | Схема электрической связи | | |
| | | | | Сборочные единицы | | |
| | | 01 | | Б045130-3 □ 74Б | 01 | |
| | | 02 | | Б045130-3 □ 74Б | 01 | |
| | | | | Н1 | 01 | |
| | | 03 | | Переключатель | | □ СК |
| | | | | ПКУЗ-16СУ2 сх. 2001 | 02 | □ СК |
| | | | | рук. флажок | | |

| Этаж | Зона | Лист | Обозначение | Наименование | кол. | Примеч. |
|------|------|------|-------------|--------------------|------|---------|
| | | | | Блок зажимов | | |
| | | | | Б324-4П25-В/ВУЗ-10 | 02 | |

Име. № подл. Подпись и дата

| | | | | | | | | | | | | |
|------------------------------|--------------------|--------------------|-------------------|------------|--|--|--|--|--------|--|---|--|
| Исполн. Ефименко | Л. спец. Крашinsky | Л. спец. Андросова | Рук. гр. Стыкачев | Инж. Ветер | | | | | | | | |
| ТМП 904-02-25.86-Э26 | | | | | | Автоматизация центральных кондиционеров типа КТЦ2-125-КТЦ2-250 | | | | | | |
| Н. контр. Стыкачев | | | | | | Таблица лист | | | Листов | | | |
| | | | | | | Р | | | 1 | | 2 | |
| Панель П13 | | | | | | Госстрой СССР Харьковский Сантехпроект | | | | | | |
| Технические данные аппаратов | | | | | | | | | | | | |

Име. № подл. Подпись и дата

| | | | | | | | | | | | | |
|----------------------|--|--|--|--|--|------|--|--|--|--|---|--|
| ТМП 904-02-25.86-Э26 | | | | | | Лист | | | | | 2 | |
|----------------------|--|--|--|--|--|------|--|--|--|--|---|--|

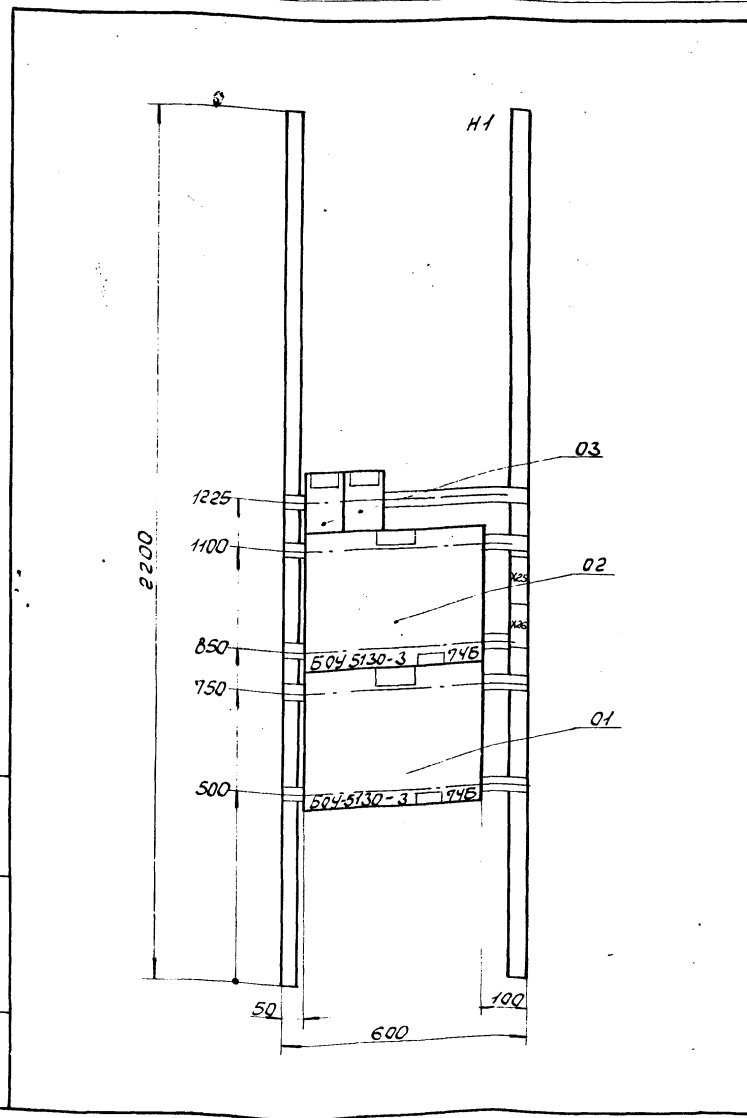


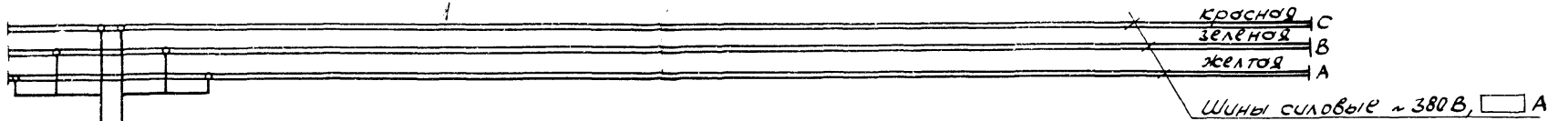
Таблица применения П13

| Мощность насоса камеры орошения квт. поз.02 | Мощность рециркуляционного вентилятора квт. поз.01 |
|---|--|
| 7,5 | 18,5 |
| 11 | 22 |
| 15 | 30 |
| 18,5 | 37 |
| 22 | 45 |
| 30 | |
| 45 | |

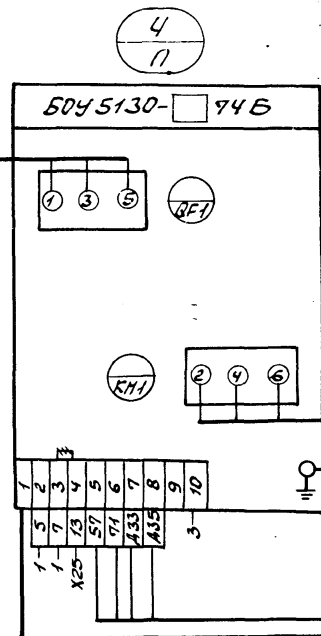
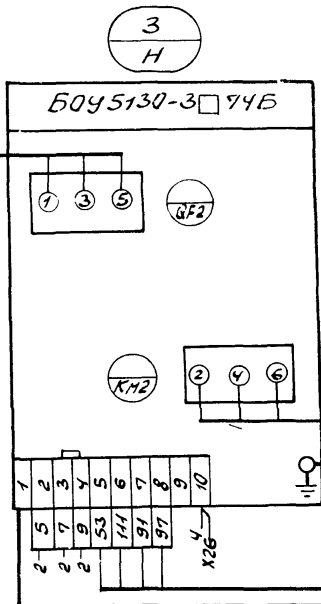
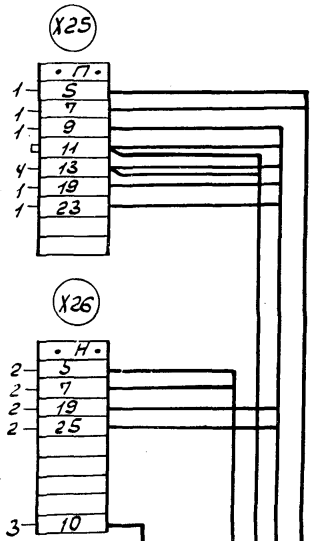
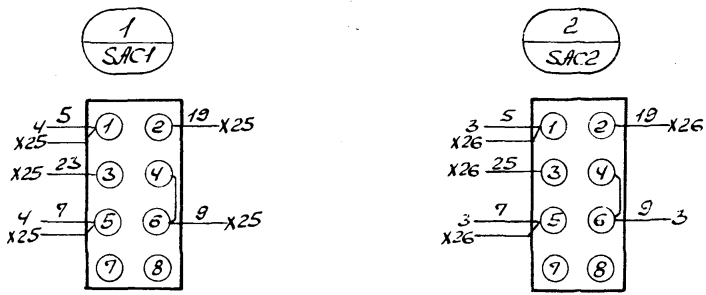
Име. № подл. Подпись и дата

| | | | | | | | | | | | | |
|----------------------|--------------------|--------------------|-------------------|------------|--|--|--|--|--------|--|---|--|
| Исполн. Ефименко | Л. спец. Крашinsky | Л. спец. Андросова | Рук. гр. Стыкачев | Инж. Ветер | | | | | | | | |
| ТМП 904-02-25.86-Э27 | | | | | | Автоматизация центральных кондиционеров типа КТЦ2-125-КТЦ2-250 | | | | | | |
| Н. контр. Стыкачев | | | | | | Таблица лист | | | Листов | | | |
| | | | | | | Р | | | 1 | | 1 | |
| Панель П13 | | | | | | Госстрой СССР Харьковский Сантехпроект | | | | | | |
| Чертеж общего вида | | | | | | | | | | | | |

9459/4
27



Вид спереди



Черная
шина нулевая

Электрооборудование мех.

Электрооборудование мех.

Соединительная коробка

Из проекта автоматизации лабораторий

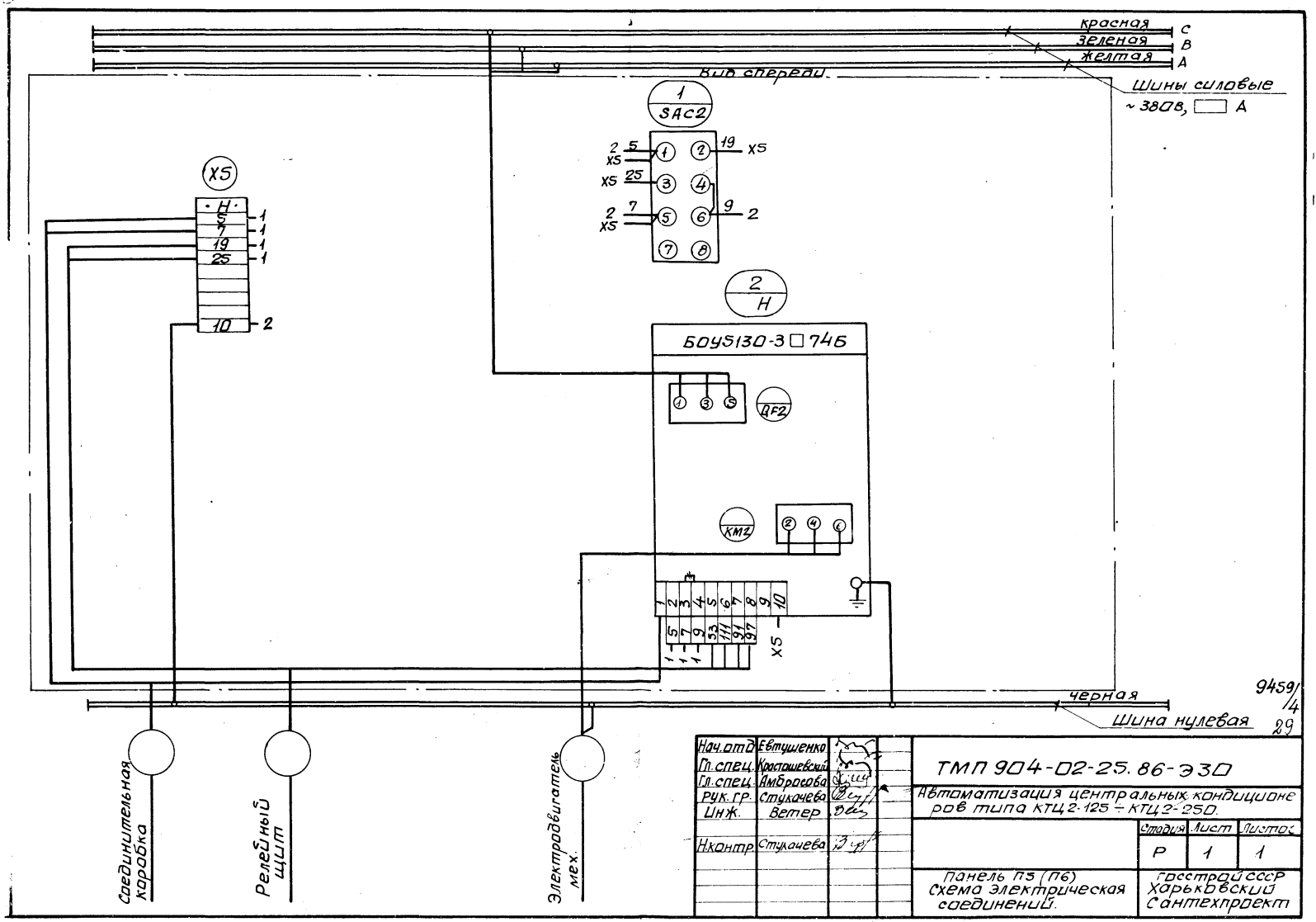
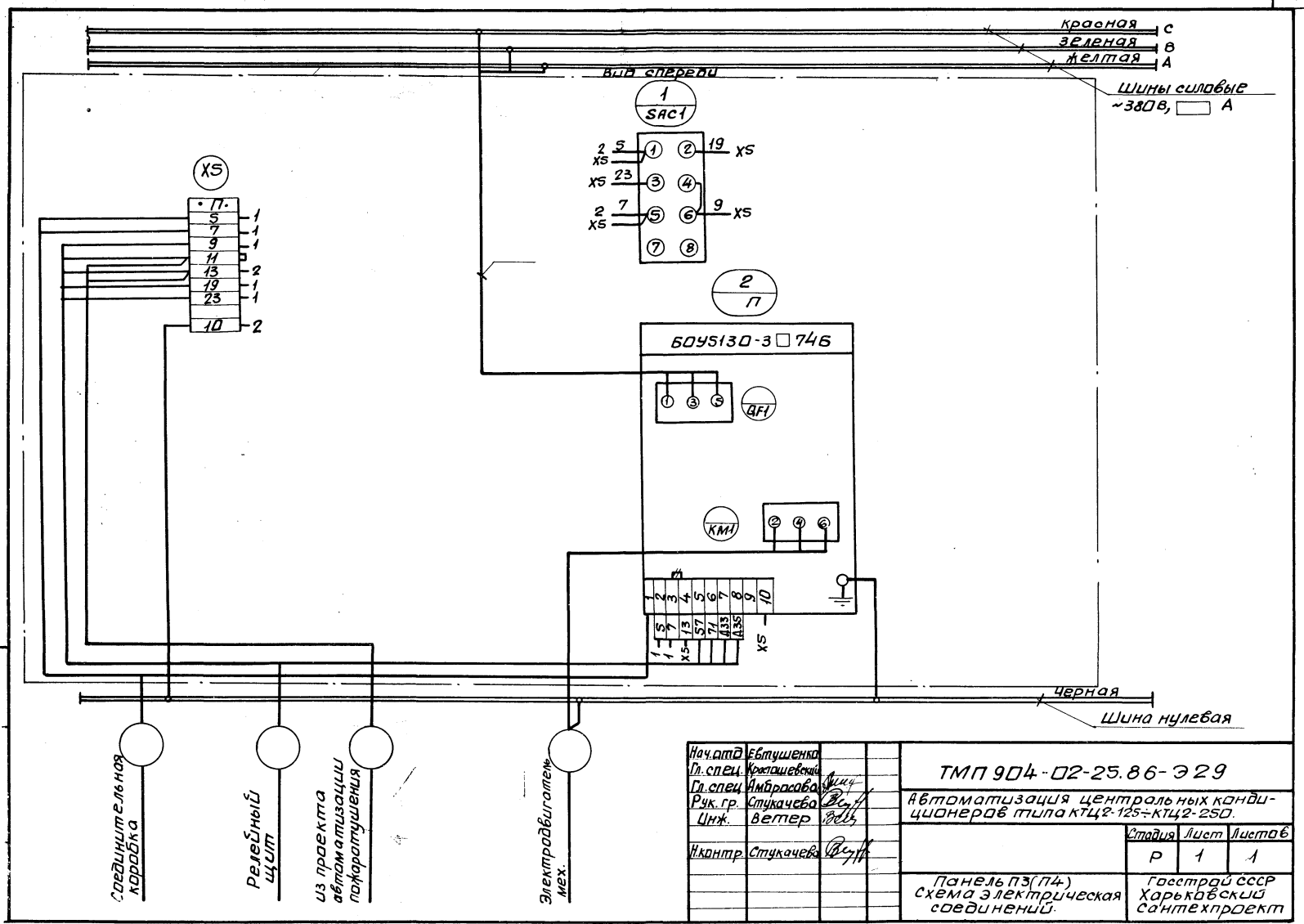
Релейный щит

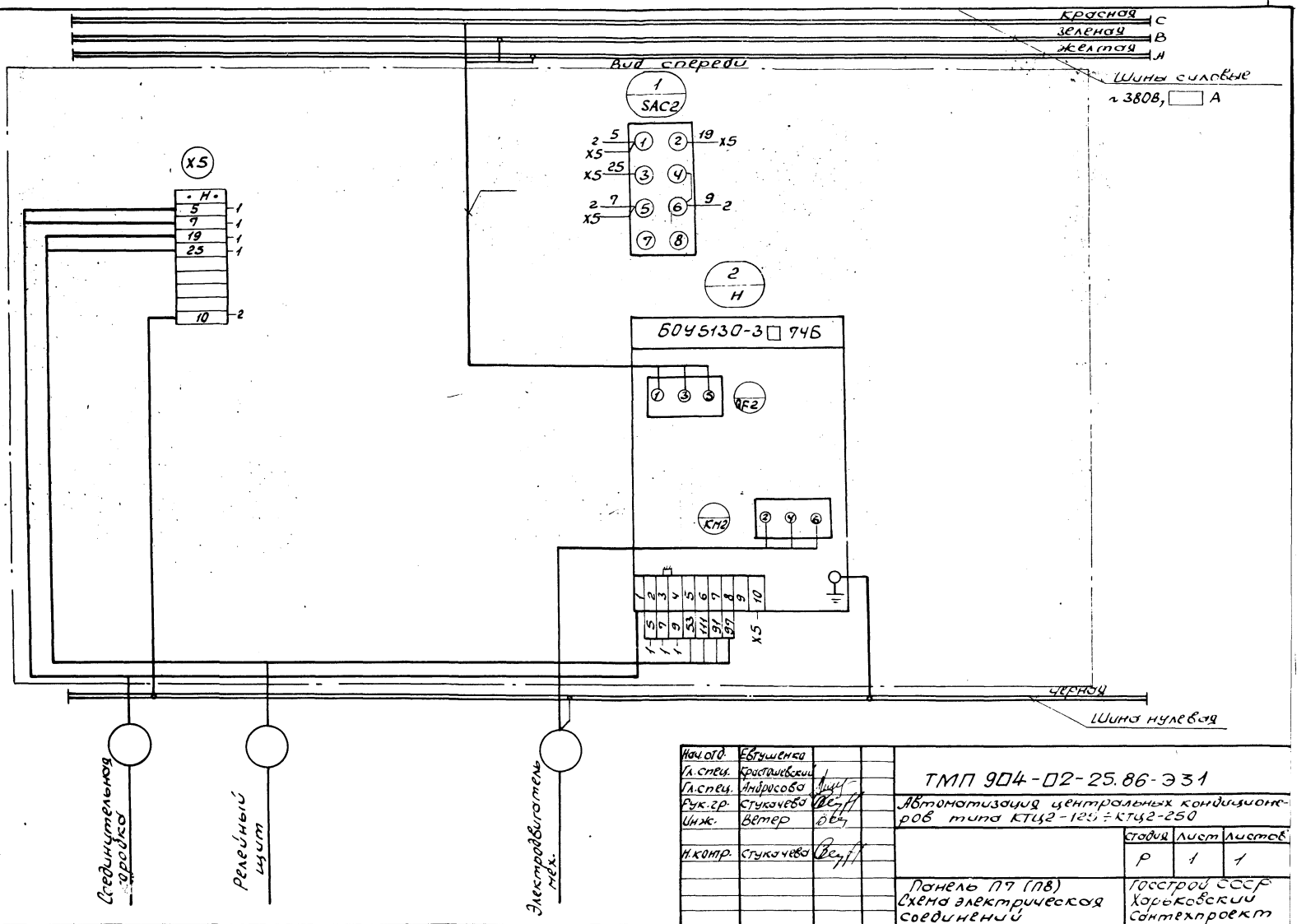
Соединительная коробка

28
9459/4

Шифр № докум. и дата вступления в силу

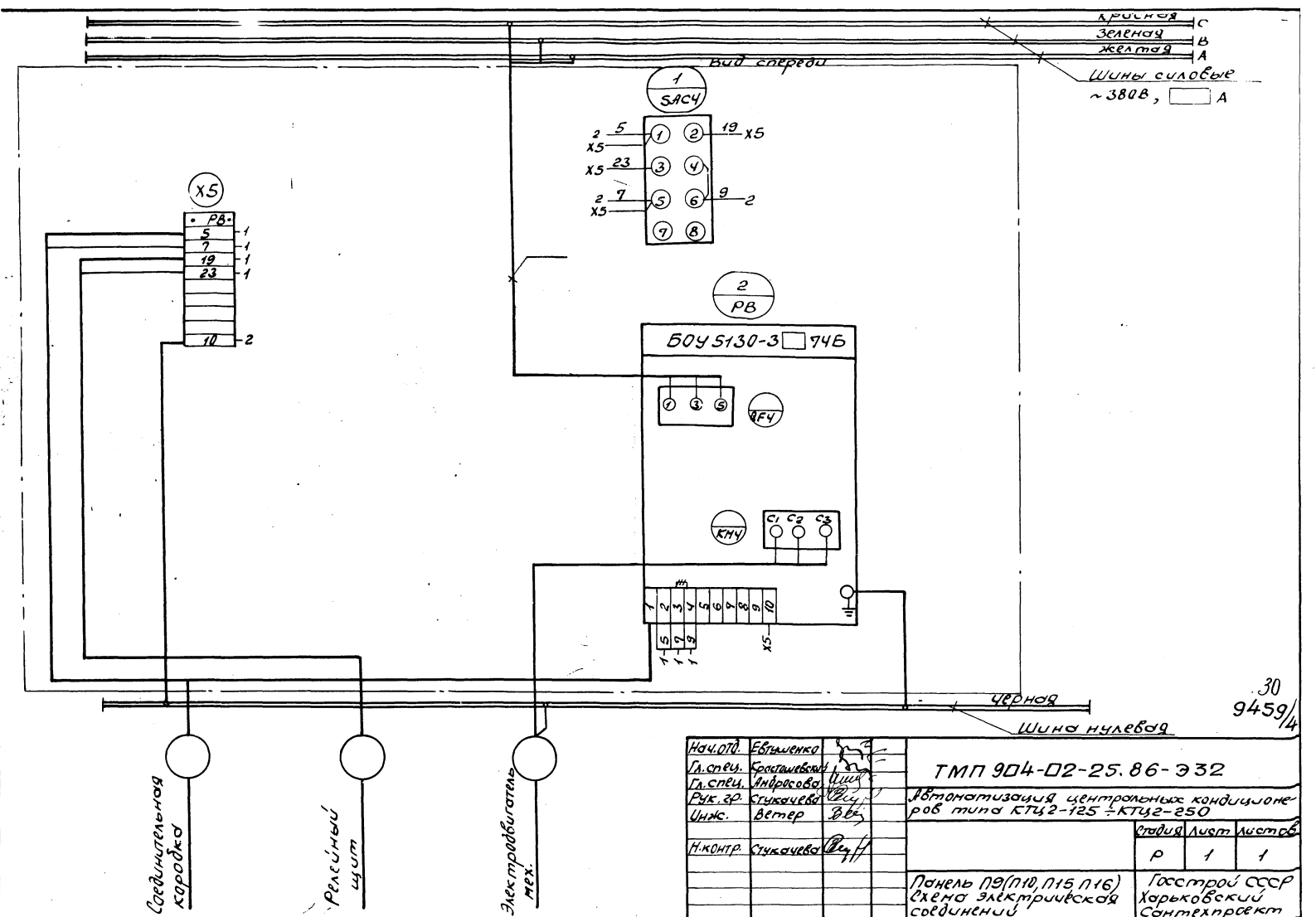
| | | | | | |
|-----------|-----------|--|--|------|--------------------------|
| Исх. отд. | Евтушенко | | ТМП 904-02-25.86-Э28 | | |
| Гл. спец. | Кротова | | Автоматизация центральных кондиционеров типа КТЦ2-125 - КТЦ2-250 | | |
| Гл. спец. | Андреева | | | | |
| Рук. гр. | Сухачева | | | | |
| Инж. | Ветер | | | | |
| Н.контр. | Сухачева | | | | |
| | | | Стр. | Лист | Листов |
| | | | Р | 1 | 1 |
| | | | Панель П1 (П2) | | Госстрой СССР |
| | | | Схема электрическая соединений | | Харьковский Сантехпроект |





| | | | | | | | | | |
|----------|--------------|--|--|--|--|--|--|--|--|
| Исполн. | Евтушенко | | | | | | | | |
| Л.спец. | Красильников | | | | | | | | |
| Л.спец. | Ильинская | | | | | | | | |
| Рук.гр. | Стужачева | | | | | | | | |
| Инж. | Ветер | | | | | | | | |
| Н.контр. | Стужачева | | | | | | | | |

| | | | |
|--|------|--------|---------------|
| ТМП 904-02-25.86-331 | | | |
| Автоматизация центральных кондиционеров типа КТЦ2-125 ÷ КТЦ2-250 | | | |
| Страниц | Лист | Листов | |
| Р | 1 | 1 | |
| Панель П9 (П8) | | | Госстрой СССР |
| Схема электрической | | | Харьковский |
| соединений | | | Сантехпроект |



| | | | | | | | | | |
|----------|--------------|--|--|--|--|--|--|--|--|
| Исполн. | Евтушенко | | | | | | | | |
| Л.спец. | Красильников | | | | | | | | |
| Л.спец. | Ильинская | | | | | | | | |
| Рук.гр. | Стужачева | | | | | | | | |
| Инж. | Ветер | | | | | | | | |
| Н.контр. | Стужачева | | | | | | | | |

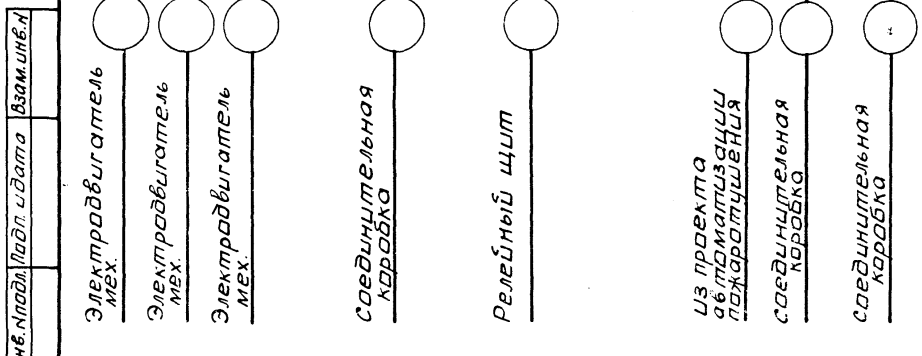
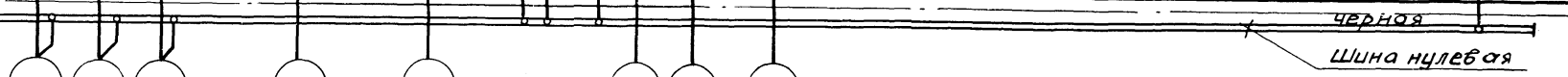
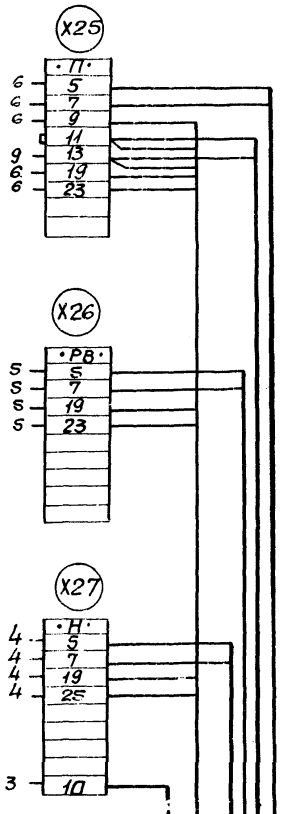
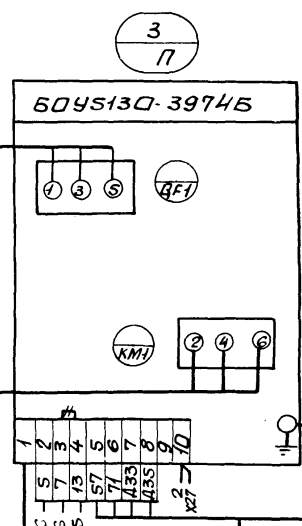
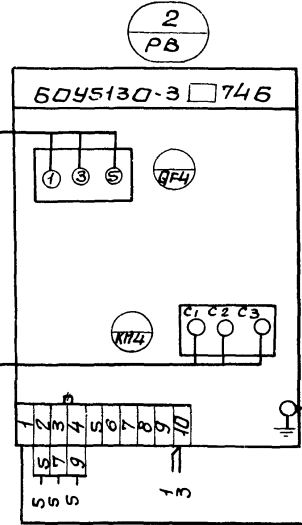
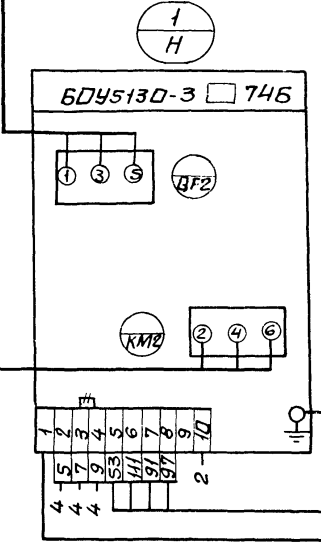
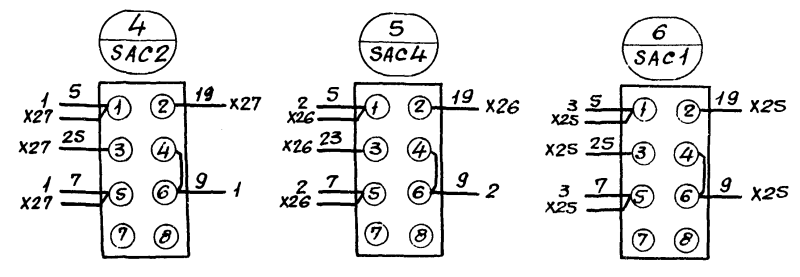
| | | | |
|--|------|--------|---------------|
| ТМП 904-02-25.86-332 | | | |
| Автоматизация центральных кондиционеров типа КТЦ2-125 ÷ КТЦ2-250 | | | |
| Страниц | Лист | Листов | |
| Р | 1 | 1 | |
| Панель П9 (П10, П15 П16) | | | Госстрой СССР |
| Схема электрической | | | Харьковский |
| соединений | | | Сантехпроект |

30
9459/4

КРАСНАЯ С
ЗЕЛЕНАЯ В
ЖЕЛТАЯ А

ШИНЫ СИЛОВОЙ 380В, А

Вид спереди

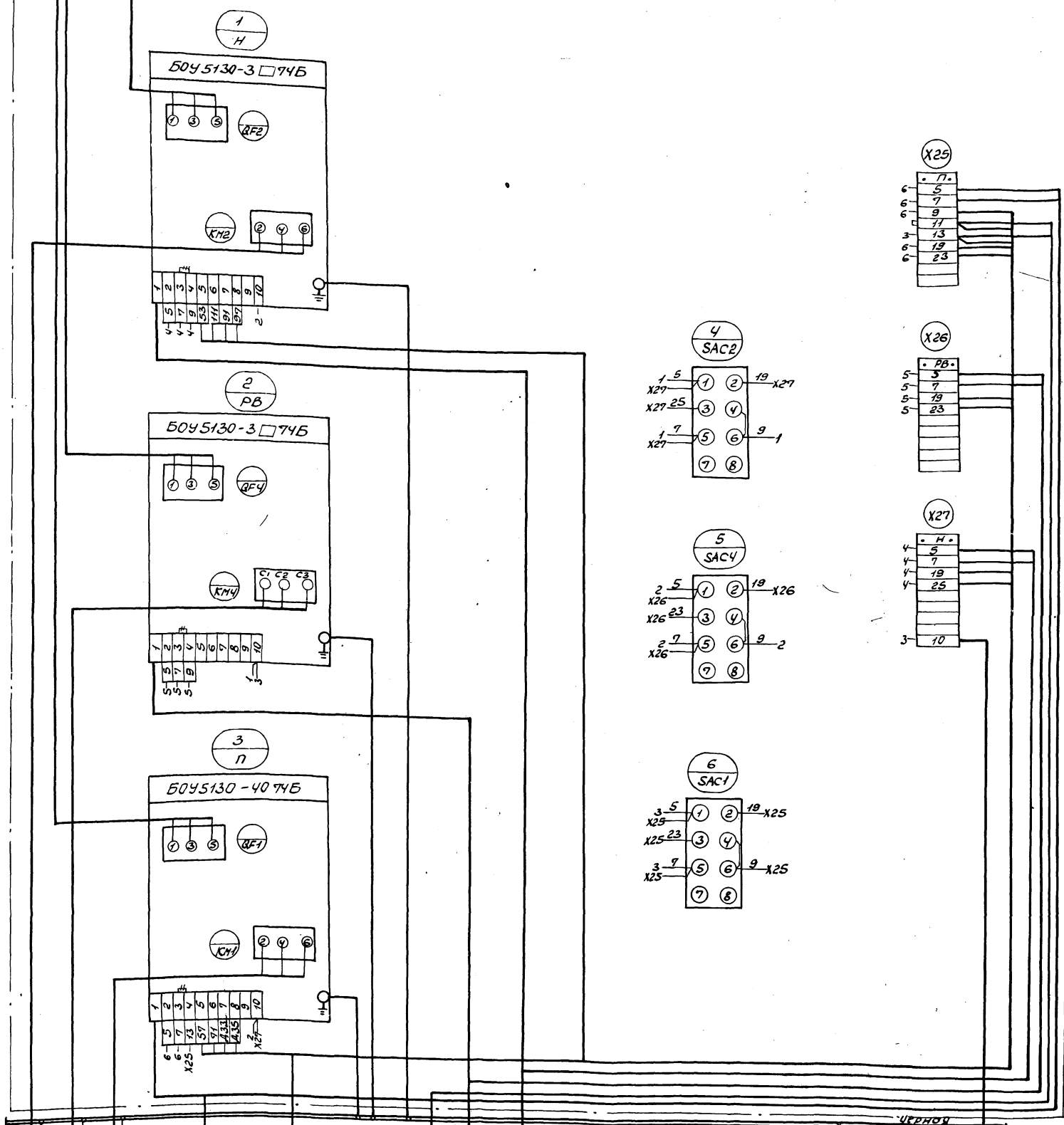


31
9459/4

| | | | | | | | | | | |
|-----------------------------|---------------|-----------------------|-----------------------|---------------------|-------------------|------------|--------------------|---|--|-----------------------|
| Исполн. Младш. Подп. и дата | Взам. инж. Н. | Исполн. Е. В. Шушенко | Гл. спец. Крайшевский | Ил. спец. Амброзова | Руч. гр. Стукачев | Инж. Ветер | И. контр. Стукачев | ТМП 904-02-25.86-333 | Автоматизация центральных кондиционеров типа КТЦ2-125-КТЦ2-250 | Студия Иуст Луст Луст |
| | | | | | | | | Панель И. Схема электрическая соединений. | Госстрой СССР Харьковскит Сантехпроект | Р 1 1 |

Вид спереди

Шины силовые ~380В,
С
В
А



- Электродвигатель мех.
- Электродвигатель мех.
- Электродвигатель мех.
- Соединительная коробка
- Релейный щит
- Из проекта автоматизации разбрызгивания
- Соединительная коробка
- Соединительная коробка

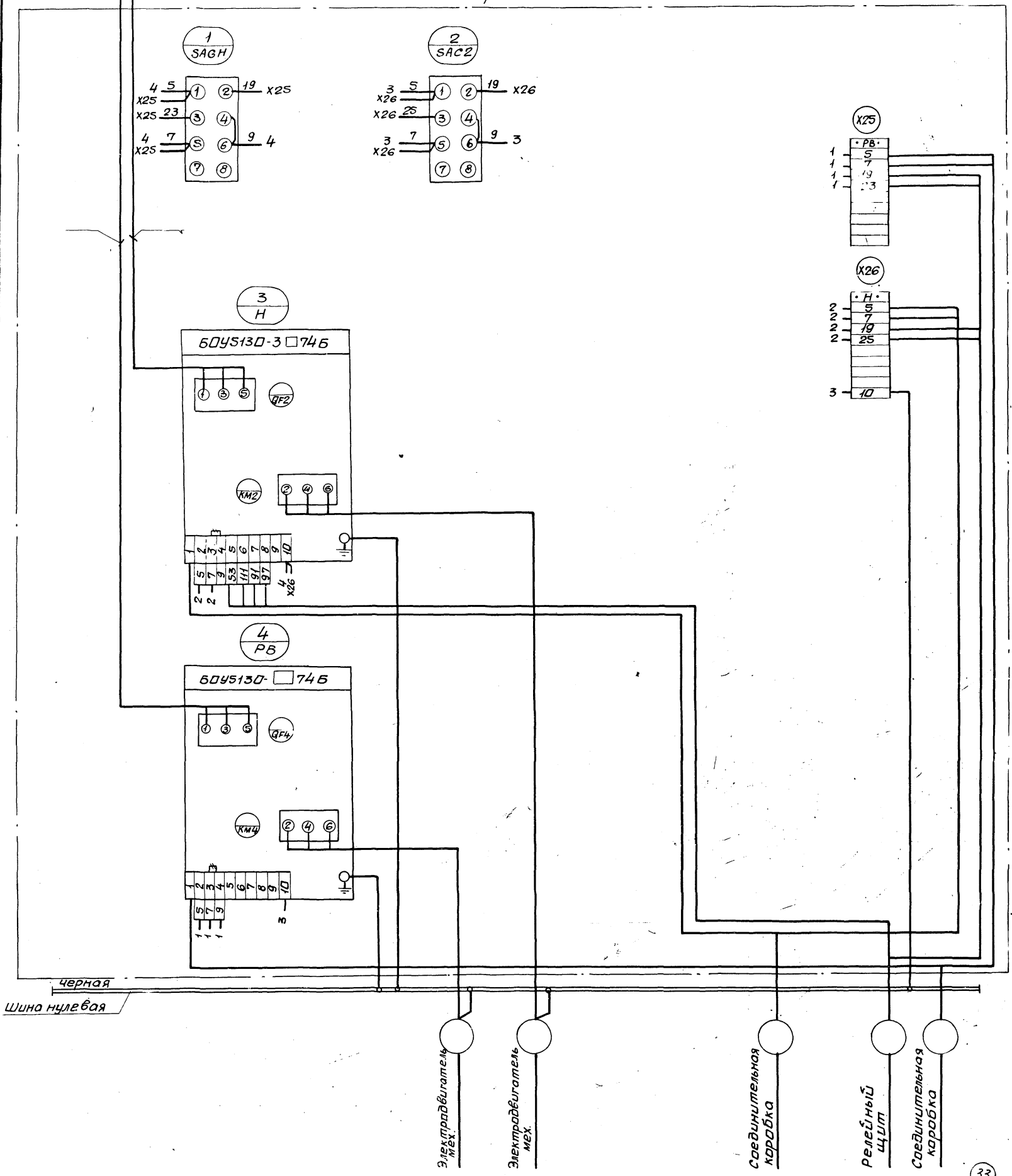
Шина нулевая

32
9459/4

| | | | | |
|--|--------------|---|--|---|
| Исполн. | В.И.Шенко | ТМП 904-02-25.86-334 | Лист | 1 |
| Провер. | К.С.Иванов | Автоматизация центральных кондиционеров типа КТ32-125+КЦБ-250 | Листов | 1 |
| Исполн. | А.И.Харьков | | | |
| Провер. | С.И.Степанов | | | |
| Исполн. | В.И.Ветер | | | |
| И.контр. | С.И.Степанов | | | |
| Панель 12 Схема электрическая соединения | | | Госстрой СССР Харьковский Сантехпроект | |

красная С
 зеленая В
 желтая А
 Шины силовые ~ 380В, □ А

Вид спереди



Шин. завод / Подп. Лидата / Валентин

33
 9459/4

| | | | | |
|--|--------------|--|--|------|
| Нач. отд. | Евтушенко | | | |
| Гл. спец. | Крипачевский | | | |
| Рук. гр. | Стучачева | | | |
| Инж. | ветер | | | |
| И.контр. | Стучачева | | | |
| ТМП 904-02-25.86-335 | | | | |
| Автоматизация центральных кондиционе- ров типа КТЦ2-125+КТЦ2-250. | | | | |
| | | | стадия | лист |
| | | | Р | 1 |
| | | | 1 | |
| Панель П13 (П14) схема электрическая соединений. | | | Госстрой ссер харьковский сантехпроект | |