

ТИПОВОЙ ПРОЕКТ

902-199.85

КАНАЛИЗАЦИОННАЯ НАСОСНАЯ СТАНЦИЯ
ПРОИЗВОДИТЕЛЬНОСТЬЮ 400-2000м³/ч, НАПОРОМ 30-40 м
С МЕХАНИЗИРОВАННЫМИ РЕШЕТКАМИ ПРИ ГЛУБИНЕ
ЗАЛОЖЕНИЯ ПОДВОДЯЩЕГО КОЛЛЕКТОРА 4,0 м
(СБОРНО-МОНОЛИТНЫЙ ВАРИАНТ)

АЛЬБОМ IV

Надземная часть изделия.

20229-04
цзчч 1-33

						ПРОИЗВЕДЕН	
УМБ 47							

Госстрой СССР

ТБИЛИССКИЙ ФИЛИАЛ
ЦИТП

Типовой проект /с/с/

№ 002-1-99-85а.4

Заказ № 1834

Цена 1 руб 33

Тираж 453

Дата мф XII 1984

ТИПОВОЙ ПРОЕКТ

9С2-І-99.85

КАНАЛИЗАЦИОННАЯ НАСОСНАЯ СТАНЦИЯ ПРОИЗВОДИТЕЛЬНОСТЬЮ 400-2000 м³/ч, НАПОРОМ 30-40 м
С МЕХАНИЗИРОВАННЫМИ РЕШЕТКАМИ ПРИ ГЛУБИНЕ ЗАЛОЖЕНИЯ ПОДВОДЯЩЕГО КОЛЛЕКТОРА 4,0 м
(СБОРНО-МОНОЛИТНЫЙ ВАРИАНТ)

СОСТАВ ПРОЕКТА:

АЛЬБОМ І	ПОЯСНИТЕЛЬНАЯ ЗАПИСКА
АЛЬБОМ ІІ	ТЕХНОЛОГИЧЕСКИЕ РЕШЕНИЯ. ВНУТРЕННИЙ ВОДОПРОВОД И КАНАЛИЗАЦИЯ. ОТОПЛЕНИЕ И ВЕНТИЛЯЦИЯ
АЛЬБОМ ІІІ	АРХИТЕКТУРНО-СТРОИТЕЛЬНЫЕ РЕШЕНИЯ. НАДЗЕМНАЯ ЧАСТЬ. ОБЩИЕ ЧЕРТЕЖИ, УЗЛЫ И ДЕТАЛИ
АЛЬБОМ ІV	НАДЗЕМНАЯ ЧАСТЬ. ИЗДЕЛИЯ
АЛЬБОМ V	СТРОИТЕЛЬНЫЕ РЕШЕНИЯ. ПОДЗЕМНАЯ ЧАСТЬ
АЛЬБОМ VI	ПОДЗЕМНАЯ ЧАСТЬ. ИЗДЕЛИЯ
АЛЬБОМ VII	СИЛОВОЕ ЭЛЕКТРООБОРУДОВАНИЕ. ТЕХНОЛОГИЧЕСКИЙ КОНТРОЛЬ
АЛЬБОМ VIII	СПЕЦИФИКАЦИИ ОБОРУДОВАНИЯ
АЛЬБОМ IX	ВЕДОМОСТИ ПОТРЕБНОСТИ В МАТЕРИАЛАХ
АЛЬБОМ X	СМЕТЫ. ОБЩАЯ ЧАСТЬ
АЛЬБОМ XI	СМЕТЫ. ПОДЗЕМНАЯ ЧАСТЬ

ПРИМЕНЕННЫЕ ТИПОВЫЕ МАТЕРИАЛЫ:

ТИПОВОЙ ПРОЕКТ
407-3-41/75

ТРАНСФОРМАТОРНАЯ ПОДСТАНЦИЯ С ОДНИМ КАБЕЛЬНЫМ ВВОДОМ 6-10 кВ
НА ОДИН ТРАНСФОРМАТОР МОЩНОСТЫ ДО 400 кВА. ТИП К-71-400 мЗ

РАСПРОСТРАНТЕЛЬ
СВЕРДЛОВСКИЙ ОБЛАСТНОЙ ЦЕНТР

АЛЬБОМ IV

РАЗРАБОТАН ПРОЕКТНЫМ ИНСТИТУТОМ
"ХАРЬКОВСКИЙ ВОДОКАНАЛПРОЕКТ"

УТВЕРЖДЕН ГОССТРОЕМ СССР
ПРОТОКОЛ № 44-23 ОТ 21.06.1985 г.
ВВЕДЕН В ДЕЙСТВИЕ В/О "СОЗВОДОКАНАЛНИИПРОЕКТ"
ПРИКАЗ № 239 ОТ 18.09.1985г

ГЛАВНЫЙ ИНЖЕНЕР ИНСТИТУТА

Г.А.БОНДАРЕНКО

ГЛАВНЫЙ ИНЖЕНЕР ПРОЕКТА

В.С.ЛЕНК

				Привязан	

Изм. Б

№ п/п	Обозначение	Наименование	стр.	Примечание
Я3	902-1-99.85 -кж-ДО	Опись документов	2	
Я3	-ТО	Техническое описание	3	
Я3	-ПВ	Плита 3ПГ 12-5ПГ ^{100 ян. 500п-А}	4	
Я3	-П19	Плита 3ПГ 12-4ПГ ^{100 ян. 500п-А}	4	
Я3	-ПВ СБ	Плита 3ПГ 12-5ПГ ^{100 ян. 500п-А}	5	Сборочный чертёж
Я3	-П19 СБ	Плита 3ПГ 12-4ПГ ^{100 ян. 500п-А}	6	Сборочный чертёж
Я3	-В.ис	Ведомость расхода стали	7	
Я3	-2.ПР	Перемышка 2ПР 72-20.38.22у	8	
Я3	-П1	Плита П1	9	
Я3	-П2	Плиты П2, П2	10	
Я3	-П3	Плиты П3, П4	11	
Я3	-П4	Плита П4	12	
Я3	-П5	Плиты П5, П6, П7	13	
Я3	-П9	Плиты П (- П9, П10)	14	
Я3	-П8	Плита П8	15	
Я4	-П13	Перемышки П(П3-П7)	16	
Я4	-РКМ-010	Каркас плоский КР(КР1, КР2)	17	
Я4	-РКМ-010 СБ	Каркас плоский КР(КР1, КР2). Сборочный чертёж	17	
Я4	-РКМ-020	Каркас плоский КР(КР5-КР8)	18	
Я4	-РКМ-020 СБ	Каркас плоский КР(КР5-КР8). Сборочный чертёж	18	
Я4	-РКМ-030	Каркас плоский КР(КР9-КР10)	19	
Я4	-РКМ-040	Каркас плоский КР(КР11, КР12)	19	
Я4	-РКМ-050	Каркас плоский КР(КР13-КР15)	20	
Я4	-РКМ-050 СБ	Каркас плоский КР(КР13-КР15). Сборочный чертёж	20	
Я4	-РКМ-060	Каркас плоский КР16	21	
Я4	-РКМ-070	Каркас плоский КР17	21	
Я4	-РКМ-080	Каркас плоский КР18	22	
Я4	-С11	Сетка арматурная С11	В	

№ п/п	Обозначение	Наименование	стр.	Примечание
Я4	902-1-99.85-2ПР-010	Изделие закладное МН6	22	
Я4	-УМ1-010	Каркас плоский КР19	23	
Я4	-ОПМ1-010	Сетка арматурная С11	23	
Я4	-КТП-010	Каркас плоский КР20	24	
Я4	-КТП-020	Каркас плоский КР21	24	
Я4	-РКМ1-090	Сетка арматурная С1	25	
Я4	-РКМ1-100	Сетка арматурная С8	25	
Я4	-РКМ1-110	Сетка арматурная (С2-С7, С9-С10)	26	
Я4	-РКМ1-110	Сетка арматурная (С2-С7, С9-С10). Сборочный чертёж	26	
Я4	-УМ1-020	Каркас плоский КР22	27	
Я4	-ФОНЭ010	Изделие закладное МН3	27	
Я4	-РКМ1-120	Изделие закладное МН1	28	
Я4	-РКМ1-120 СБ	Изделие закладное МН1. Сборочный чертёж	28	
Я4	-РКМ1-130	Изделие закладное МН2	29	
Я4	-РКМ1-130 СБ	Изделие закладное МН2. Сборочный чертёж	29	
Я3	-РМТ1	Решетка РМТ (РМТ1, РМТ2)	30	
Я4	-КЖИ-П19-П10	Каркас пространственный КЖИ	31	
Я4	-П19-110	Каркас плоский КР23	31	
Я3	Ф66-НУ	Балка фундаментная Ф66-НУ	32	
Я4	-КП3	Каркас пространственный КП3	33	
Я4	-КР5	Каркас плоский КР5	33	

Приблизно
Иль-Жэ
Ищ. орг. Шелко
И. контр. Сокольская
П. спец. Власенко
Рук. гр. Мазалева
Вещ. инж. Синарал
Ст. инж. Волынская
Ищ.ж. Лыгин

ТП 902-1-99.85 -КЖИ-ДО

Опись документов

Старший Инженер	Лист	Итого листов
Специалист по проектированию	1	1
Проверен		
Водоканалпроект		

Техническое описание

1. Плоские арматурные изделия следует изготавливать при помощи контактной точечной сварки по ГОСТ 4098-68. Сварку сеток и каркасов производить во всех точках пересечения стержней.

2. Качество арматурных изделий должно удовлетворять требованиям ГОСТ 10922-75.

3. Размеры сеток и каркасов даны по осям и торцам стержней.

4. Сварку закладных изделий производить в соответствии с ГОСТ 19292-73 „Соединения сварных элементов закладных деталей сборных железобетонных конструкций“ и СН 393-78.

 Инв. № по плану
 Порядк. № в алф. Взам. инв. №

Прибязан

Инв. №

ТП 902-1-99.85 -КЖИ-ТО

**Техническое
описание**

Стация	Лист	Листов
Р	1	2

Настоящий сбор
составляющих и
Сарыевский
Водоканалпроект

ТП 902-1-99.85 -КЖИ-ТО

20729-04 4

Формат А4

Формат А4

5. Сварку табуретных соединений крепких стержней с листовым прокатом закладных изделий выполнять под слоем флюса.

 Инв. № по плану
 Порядк. № в алф. Взам. инв. №

Прибязан

Инв. №

ТП 902-1-99.85 -КЖИ-ТО

2

Формат А4

Анб. 0011V

Типовой проект 902-1-99.85

Формат	Этаж	Пол.	Обозначение	Наименование	Кол.	Примечание
				<u>Документация</u>		
А3			902-1-99.85 - КЖЦ-П18 СБ	Оборочный чертеж		
А3			- ВМЦ	Верхность раскрыта стали		
				Оборочные единицы		
				<u>плита</u>		
	1		1.465.1-10/82.2-03	ЭПГ12-5АТ-VI-100 ЯН-500П	1	
				Каркасы пространственные		
	2		1.465.1-3/80.4-1000-01	КП2	1	
	3		1.465.1-3/80.4-1000-02	КП3	1	
	4		1.465.1-3/80.4-0050-02	Каркас плоский КР25	4	взлетн КРВ
	5		1.465.1-3/80.4-0260	Цирлие закладные МН12	8	
				<u>Материалы</u>		
	6			Бетон марки М400	0,68	м ³

Остаток см. плиту ППГ12-5АТ-VI по серии 1.465.1-3/80
Вып. 1

Привязан

Шифр №

ТП902-1-99.85 - КЖЦ-П18

Плита П18

(ЭПГ12-5АТ-VI-100 ЯН-500П-А)

Страна Аустр
Аустр
Составил автор
Спроектировал
Сделано
Водоканалпроект

Формат А4

4

Формат	Этаж	Пол.	Обозначение	Наименование	Кол.	Примечание
				<u>Документация</u>		
А3			902-1-99.85 - КЖЦ-П19 СБ	Оборочный чертеж		
А3			- ВМЦ	Верхность раскрыта стали		
				Оборочные единицы		
				<u>плита</u>		
	1		1.465.1-10/82.2-03	ЭПГ12-4АТ-VI-100 ЯН-500П-А	1	
				Каркасы пространственные		
	2		1.465.1-3/80.4-1000	КП1	1	
	3		1.465.1-3/80.4-0050-02	Каркас плоский КР25	2	взлетн КРВ
	4		1.465.1-3/80.4-0260	Цирлие закладные МН12	8	
А1	5		902-1-99.85 - КЖЦ-КП1А-100	Каркас пространственный КП1А	1	
	6		1.400-15.8/10-01	Цирлие закладные МН12	2	
				<u>Материалы</u>		
	7			Бетон марки М400	0,68	м ³

Остаток см. плиту ППГ12-4АТ-VI по серии 1.465.1-3/80.
Вып. 1

Привязан

Шифр №

ТП902-1-99.85 - КЖЦ-П19

Плита П19

(ЭПГ12-4АТ-VI-100 ЯН-500П-А)

Страна Аустр
Аустр
Составил автор
Спроектировал
Сделано
Водоканалпроект

Капи Кушевца

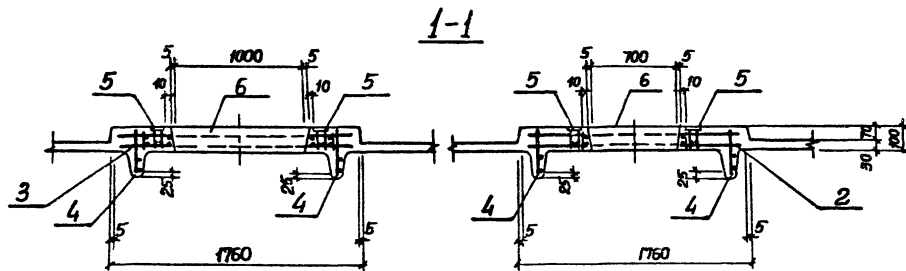
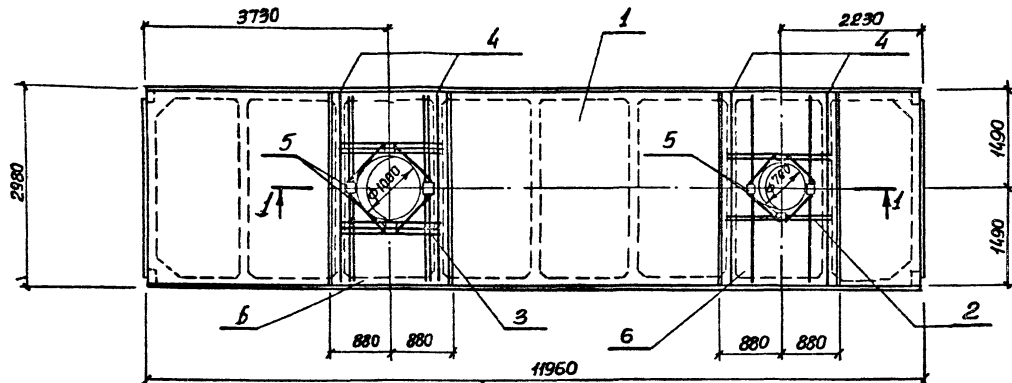
Формат А4

20729-04

5

Шифр №

Шифр №



Шифр, код, наименование и дата выдачи

Обозначение	Марка	Цветная марка
902-1-99.85 - КЖИ-П1В	ЗПГБ-51 ПГ-00 ПН-300П-А	П1В

Привязан

Шифр			

Материал	Швеллер	17
И. марка	ГОСТ 8239	
Листов	Влагостойкая	3
Р.ж. ер.	Алюминий	3
Вед. инж.	Однородная	1/35
И. инж.	Лыткин	1/35

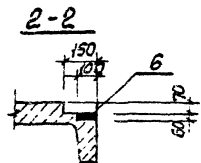
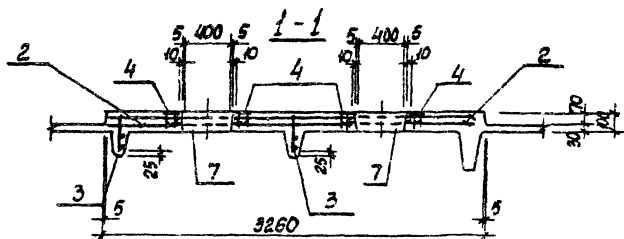
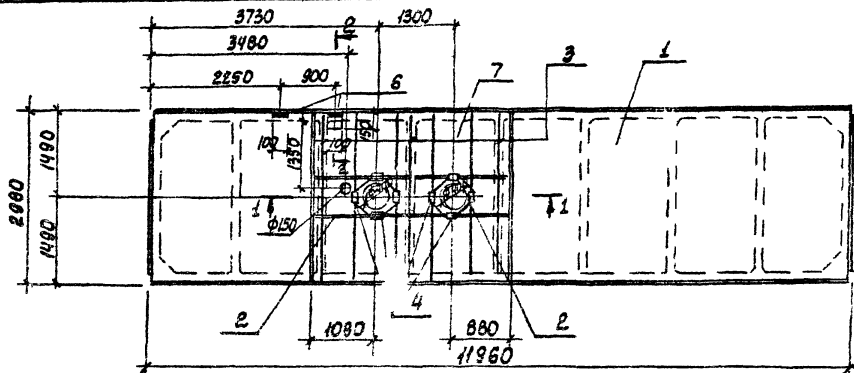
ТП 902-1-99.85 - КЖИ-П1В СБ

П1В
Плита (ЗПГ-12-5 ПГ-100 ПН-300П-А)
Сборочный чертеж

Сталь	Номер	Масштаб
р	-	1:50

Лист 1 из 1
Госстрой СССР
Докладная проектная
Харьковский
Ворожильный проект

Типовой проект 902-1-99.85 Ванная IV



Обозначение	Марка	Условная марка
902-1-99.85-КЖЛ-П19	ЭПТЭ-ЧИ-УТ-ЮРАН-500П-А	П19

Грибы:ан

Лист №

Имя	Шейка	4
И.Кочет	И.С.С.С.С.	И.С.С.С.
Г.А.С.С.	И.С.С.С.	И.С.С.С.
Р.К.Г.	И.С.С.С.	И.С.С.С.
А.С.С.С.	И.С.С.С.	И.С.С.С.
И.С.С.С.	И.С.С.С.	И.С.С.С.

ТП902-1-99.85 -КЖЛ-П19 СБ

Плита П19
ЭПТЭ-ЧИ-УТ-ЮРАН-500П-А,
Оборочный чертеж

Страна: Марка: Численность:

Р - 150

Лист Листов: 7

Госстрой СССР

Сибирский институт

Сибирский

Водоканалпроект

20729-04 7

Кон. Рунцова

Формат А3

Альбом №

Тилевой проект 902-1-99.85

Ведомость расхода стали на дополнительные изделия, кг.

Марка элемента	Изделия арматурные						Изделия закладные						Общий расход
	Арматура класса						Арматура класса			Прокат марки			
	Вр-I			А-III			А-III			ВСтЗ Кп2			
	ГОСТ 5781-80			ГОСТ 5781-82			ГОСТ 5781-82			ГОСТ 103-76			
φ5	Итого	φ10	φ12	φ16	Итого	φ10	φ8	Итого	φ6	Итого	φ8	φ4	
ЭПГ12-5м7-РКМ-300м	2,5	2,5	7,2	76,3	38,1	121,6	124,1	2,6	2,6	4,8	4,8	7,4	131,5
ЭПГ2-М-17-ФХМ-300м	1,3	1,3	3,6	56,0	19,0	78,6	7,9	2,6	6,4	3,0	6,4	8,4	88,3

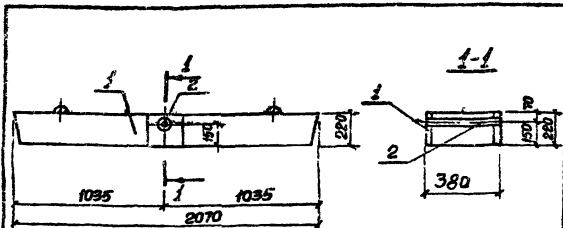
Пробы		№ в/г	Шейко	1	ТП 902-1-99.85 —КЖИ-ВМС 1
		И.КОНТ.	Сокольская	2	
		Л.спец	Власенко	3	
		Рук. зр	Мизалова	4	
		вед. инж.	Омарал	5	
Инв. №		И.КЖ.	Льткин	195	Ведомость расхода стали

Листов	Листов
Р	1
Госстрой СССР Сибирский проект Забайкальский Водоканалпроект	

20729-04

8

Форм



Формат Зона	Лист	Обозначение	Наименование	Кол.	Приме- чание
			<u>Документация</u>		
A4		902-1-99.85 -КЖИ-ТО	Техническое описание		
			<u>Сборочные единицы</u>		
	1	1.138.10 Бит.2	Перемычка 2ПР72-20.38.224	1	
A4	2	902-1-99.85-КЖИ-ЭЛ-ЭЛ	Цепелие закладное мнб	1	

Обозначение	Марка	Классифи- кация
902-1-99.85 - КЖИ-2ПР-ПР72-20.38.224А	2ПР	

Имя, И.Ф.И., Подпись и дата	Взлам инв. №
Начальн Шейко И	
Н.КОНДР Сидальская С	
П.С.ЕЩА Власенко В	
Рук.пр. Мазурова В	
Ст.инж. Болоткина В	
Инж. Мельникова В	

ТП 902-1-99.85 -КЖИ-2ПР

Перемычка
2ПР72-20.38.224А

Страна	Масса	Масштаб
Р	-	-
Лист	Листов	1

Госстрой СССР
Специальный институт
автомобильной
дорожной проектной

Формат А4



Формат Зона	Лист	Обозначение	Наименование	Кол.	Приме- чание
			<u>Документация</u>		
A4		902-1-99.85 -КЖИ-ТО	Техническое описание		
			<u>Астарты</u>		
			001	0.950	3 0,14 кг
A4	2	-01		0.330	7 0,05 кг

Имя, И.Ф.И., Подпись и дата	Взлам инв. №
Начальн Шейко И	
Н.КОНДР Сидальская С	
П.С.ЕЩА Власенко В	
Рук.пр. Мазурова В	
Ст.инж. Болоткина В	
Инж. Мельникова В	

ТП 902-1-99.85 -КЖИ-С11

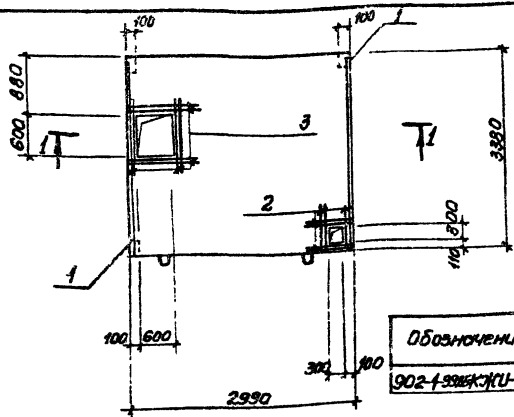
Сетка арматурная
С11

Страна	Масса	Масштаб
Р	0,77	-
Лист	Листов	1

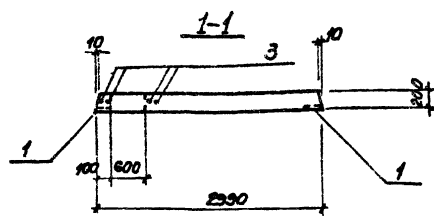
Госстрой СССР
Специальный институт
автомобильной
дорожной проектной

20729-04 3 Формат А4

Туполобов проект 902-1-99.85 Альбом IV



Обозначение	Марка	Условная марка
902-1-99.85КЖИ-П1	П26-3А	П1



Кол-во	Марка	Обозначение	Наименование	Кол.	Примечание
<u>Документация</u>					
1		902-1-99.85-КЖИ-ТО	Техническое описание сборочные единицы		
		3.006.1-2/82 Вып. 1-2	Плита П26-3	1	
1		1.400-15, Б.1 540-02	Изделия закладные	4	
<u>Детали</u>					
57	2	902-1-99.85КЖИ-П1-001	Ф16А-III, ГОСТ 5781-82	8	1,42 кг
57	3	-002	Ф18А-III, ГОСТ 5781-82	8	2,6 кг

Остальное см. плиты П26-3 по серии 3.006.1-2/82 Вып. 1-2

Ведомость расхода стали на дополнительные закладные изделия

Марка элемента	Арматурные изделия			Закладные изделия				Объем, расход	
	Арматура класса А-III			Арматура класса А-III		Прокат марки В ст 3КП2			
	ГОСТ 5781-82	φ16	φ18	φ8	Углов	150x5	Углов		
П1	152	27,2	42,4	42,4	0,8	0,8	1,6	1,6	44,8

Имя	Подпись	Дата

ТП 902-1-99.85 КЖИ-П1

Плита П1

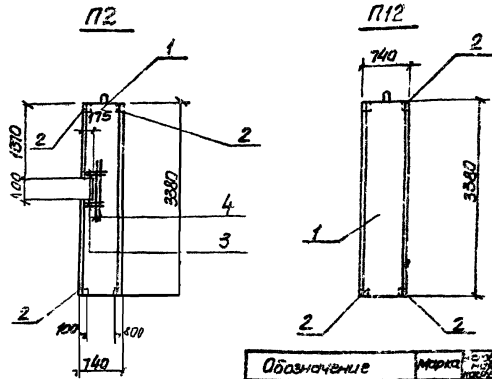
Сталь	Марка	Объем
Р	—	1:50

Лист 1 из 1
Исполнитель: Туполобов
Проверил: (подпись)
Инженер: (подпись)
Водоканал проект

Спецификация плит П2, П12

Альбом

Типовой проект 902-1-99.85



Обозначение	Марка	С-С
П1902-1-99.85-КЖ-П2	В20-Б	П2
-С1	В20-Б	П12

Кол-во	Марка	Обозначение	Наименование	Кол	Примечание
<u>Документация</u>					
1		902-1-99.85 - КЖ-ТО	Техническое описание		
<u>Сборочные единицы</u>					
1		3.006-1-2/82 Вып. 1-2	Плита П28г-3	1	
2		1.400-15, В. § 540-02	Изделие закладное МЖБ	4	
<u>Переменные данные для исполнения:</u>					
902-1-99.85-КЖ/П20					
<u>Детали</u>					
3		902-1-99.85-КЖ-П200/1	Г/СГ ГОСТ 5781-82 В50	4	1.1х2
4		-01	С-1200	2	2.1х2

Остальное см. плиты П28г-3 по серии 3.006.1-2/82 Вып. 1-2.

Ведомость расхода стали на дополнительные закладные изделия

Марка элемента	Арматурные изделия		Закладные изделия				
	Арматура класса А-III		Арматура класса А-III		проект		
	ГОСТ 5761-82		ГОСТ 5781-82		ВСТ кл 2		
	φ и L	Итого	φ и L	Итого	L5781	L5781	
П2			0.8	0.8	1.6	1.6	2.4
П12	8.6	8.6	0.8	0.8	1.6	1.6	11.0

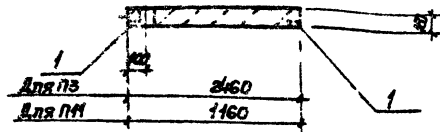
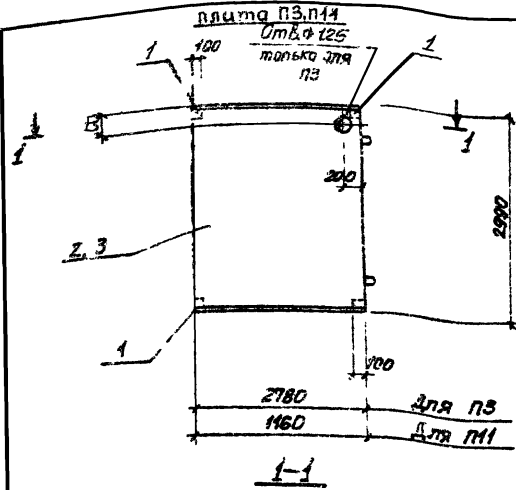
Прибыль		
Итого	П1902-1-99.85 - КЖ/П-12	
Плиты П2, П12		
Марка	Масса	Количество
С	--	1:50
П2	Масса	1
П12	Масса	1
Водосток/проект		

2075-04 11

Лист 1 из 1 (общее количество листов)

Арх.Бом. IV

Типовой проект 902-1-99.85



Ведомость расхода стали на дополнительные закладные изделия, кг

Марка элемента	Закладные изделия					Общий расход
	Арматура класса А-III		Прокат марки В СтЗ КЛ2			
	ГОСТ 5781-82		ГОСТ 8509-72*			
	Ф8	Утого	LS, GMS	Утого	Утого	
ПЗ	0,8	0,8	1,6	1,6	2,4	
ПМ	0,8	0,8	1,6	1,6	2,4	

Спецификация плит ПЗ, ПМ

Кол-во	Знач.	Поз.	Обозначение	Наименование	Кат.	Примечание
				Документация		
1/1			902-1-99.85 -КЖИ-ТО	Техническое описание		
				Сборочные единицы		
1			1.440-15.В.1.540-02	Изделие закладное МНС41	4	
				Переменные данные для исполнения:		
				902-1-99.85-КЖИ-ПЗ		
				Сборочные единицы		
2			3.006.12/02 Вит.1-2	Плита ПЗ-3	1	
				Пл.902.1-99.85-КЖИ-ПМ		
				Сборочные единицы		
3			3.006.12/02 Вит.1-2	Плита ПЗ-15	1	

Обозначение	Марка	Условная марка
902-1-99.85-КЖИ-ПЗ	ПЗ-3А	ПЗ
-01	ПЗ-15А	ПМ

Прибыло	
Шифр	
Нач.та	Итого
и.контр.	Сл.машин.
Пл.спец.	Висценко
Рук.ар.	Мазуров
Ст.инж.	Беломонок
Инж.	Рыков
	Вид

ТП 902-1-99.85-КЖИ-ПЗ

Плита
ПЗ, ПМ

Страна: Москва / Москомгоспланинформ

Р - 1:50

Лист 1 из 1

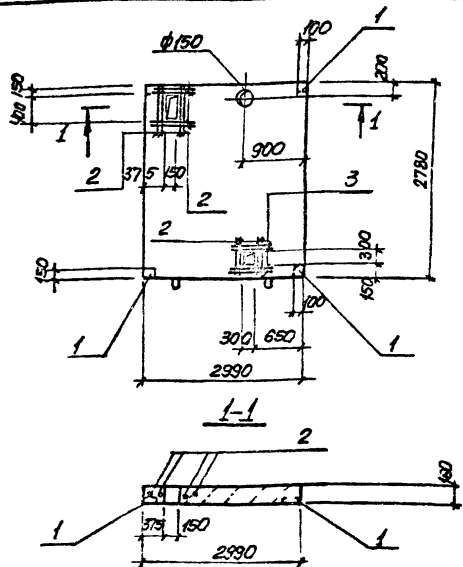
Исполнен в ССР

Исполнен в ЦО

Исполнен в ЦО

Исполнен в ЦО

Типовой проект 902-1-99.85 Дильбом IV



Колонт. табл.	Конт. табл.	Поз.	Обозначение	Наименование	конт.	Примечание
				<u>Документация</u>		
14			902-1-99.85 - КЖИ-ТО	Техническое описание		
				<u>Сборочные единицы</u>		
			З.006.т2/82, Вып.1-2	Плита П23-3	1	
	1		1 400-15 в.1 Б40-02	Изделие закладное МБ4	4	
				<u>Детали</u>		
54	2		902-1-99.85 КЖИ-П4-001	Ф124-III ГОСТ 5781-82-400	12	0.98кг
54	3		-01	Г-1300	4	1.15кг

Остальное см. плиту П23-3 по серии З.006.т-2/82, Вып.1-2

Ведомость расхода стали на дополнительные изделия, кг

Марка элемента	Ямачные изделия		Закладные изделия		Общий расход
	Ямачный класс	Ямачный класс	Ямачный класс	Прокат марки	
	ГОСТ 5781-82	ГОСТ 5781-82	ГОСТ 5781-82	ГОСТ 8509-72*	
П4	Ф12	Итого	Ф8	Итого	Итого
	16.4	16.4	0.8	0.8	1.6
			150x5		
					1.6 18.8

Обозначение	Марка	Условн. марки
902-1-99.85-КЖИ-П4	П23-86	П4

Привязки

Иные

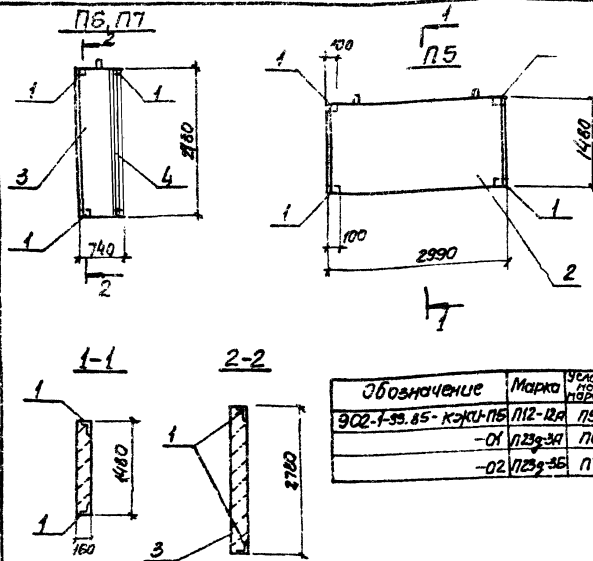
Конт. табл. Шедко 4
 И. Контр. Волынская 5
 Пл. спец. Зав. сенар 6
 Инж. эр. Лазарев 7
 Инж. Лазарев 8
 Ст. инж. Волынский 9
 Инж. Рукас 10

Плиту П4

7П 902-1-99.85 - КЖИ-П4

Статус	Проверено	Проектирован
Р	-	1:30

Лист 1 из 1
 Проектировщик: [подпись]
 Инженер-проектировщик: [подпись]
 Водоканалпроект

Типовой проект 902-1-99.85
 Яльзым IV


Спецификация плит П5, П6, П7

Кол-во	Обозначение	Наименование	Код	Примечание
		Документация		
2	902-1-99.85 - КЖУ-ТО	Техническое описание		
		Сборочные единицы		
		Изделие закладное		
1	1.400-15, В.1 540-02	Мн541	4	
	Переменные данные для исполнения			
		902-1-99.85 - КЖУ-П5		
		Сборочные единицы		
2	3.006+2/82, Вып. 1-2	Плита П12-12	1	
		902-1-99.85 - КЖУ-П5-01		
		Сборочные единицы		
3	3.006+2/82, Вып. 1-2	Плита П23г-3	1	
4	1.400-15 В.1 550-06	Изделие закладное Мн555	2.7	м
		902-1-99.85 - КЖУ-П5-02		
		Сборочные единицы		
3	3.006+2/82, Вып. 1-2	Плита П23г-3	1	

Ведомость расхода стали на элемент, кг

Марка элемента	Закладные изделия							Общий расход
	Арматура класса А-I		Арматура класса А-III		Прокат марки В ст3 кл2			
	ГОСТ 5781-82		ГОСТ 5781-82		ГОСТ 8509-72*			
	Ф6	Утого	Ф8	Утого	Л50х5	Л63х5	Утого	
П5, П7	0.8	0.8	1.6	0.8	1.6	1.6	1.6	2.4
П6	0.5	0.5	1.6	1.6	1.6	12.0	13.6	15.7

Прибыль		
Убыль		
Материал	Швеллер	С
К.Р.М.Т.	СКОЛЬСКАЯ	С
Л.А.С.П.	ВЛОСКО	С
Р.Ж.З.Р.	МОЗГОЛО	С
В.В.Ш.К.	ОДНОРАЛ	С
С.Т.Ш.К.	КОМАТИНЕР	С
И.Н.З.С.	БЕЛЕУБА	С

ТП 902-1-99.85 - КЖУ-П5

 Плита
 П5, П6, П7

Стая	Масса	Количество
Р	-	1:60
Мет. изделия		
Госстрой СССР		
СНБ-Беларусь/Минск		
Институт Проектирования		
Водохозяйств. проект		

№ п/п	Обозначение	Наименование	Кол. на один этаж	Примечание
04	902-1-99.85-кжкп-10	Докиментация		
		Технический паспорт		
		- проект		
		Сборочный чертеж		
1	3.006.1-2.кж. 1-2	Плита П219-5	1	
		Плита П99-15	1	
2	1.400-15. В.1.510-02.	Узелные выемные МН-541	4	

ТН 902-1-99.85 -кжкп-10
Плиты
п (п9, п10)
Ф8, п10, 15, 20

Мет. сп.	Швелл	Угол	Ст. ст.	С. ст.	П. ст.	Л. ст.	К. ст.	Р. ст.

Мет. сп.	Швелл	Угол	Ст. ст.	С. ст.	П. ст.	Л. ст.	К. ст.	Р. ст.

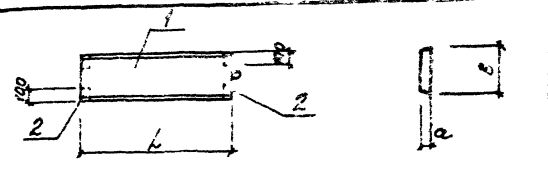
ТН 902-1-99.85 -кжкп-10 СБ

Плиты
п (п9 п10).
Сборочный чертеж

Лист	Листов
1	1

20729-01 15

Формат А4

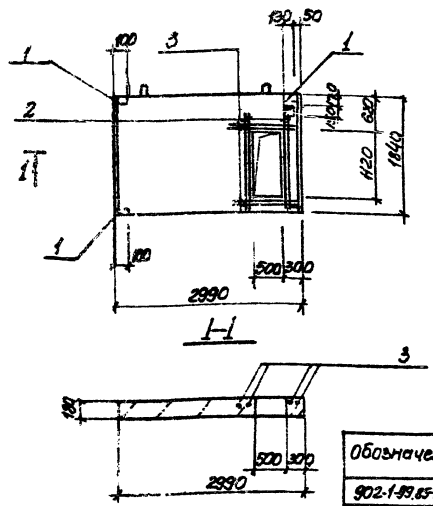


Обозначение	Марка	Исполн. марка	L, мм	B, мм	E, мм
902-1-99.85-кжкп-10	п9	п10	2460	160	740
-01 п9-15	п10	п10	150	120	740

Ведомость расхода стали на дополнительные закладные изделия кэ

Марка элемента	Закладные изделия		Общий расход	
	Арматура класса А-III	Прокат марки В Ст3 кп2		
	ГОСТ 5781-82	ГОСТ 8509-72		
п9, п10	Ф8	Угелю	1.6	2.4
	0.8	2.8	1.6	1.6
		1.6	1.6	2.4

Технический проект 902-1-99.85 Альбом IV



T1

Обозначение	Марка	Условная марка
902-1-99.85-КЖУ-П8	П16-15А	П8

Код	Знач.	Поз.	Обозначение	Наименование	кол.	Примечание
				<u>Документация</u>		
902-1-99.85			-КЖУ-ТД	Техническое описание		
				<u>Сборочные единицы</u>		
			3.006.1-2/82, Вып. 1-2	Плита П16-15	1	
1			1.400-15, б.1 540-02	Узелные вкладыши ММ541	4	
				<u>Детали</u>		
64	2		902-1-99.85-КЖУ-П8-001	Ф.20А-III ГОСТ 5781-82 С-1800	4	4,5 кг
64	3		-002	Ф.12А-III ГОСТ 5781-82 С-1000	4	0,89 кг

Остальное см. плиту П16-15 по серии 3.006.1-2/82, Вып. 1-2.

Марка элемента	Арматурные элементы		Вкладыш				Общий расход	
	Арматура класса		Прокат марки					
	А-III		Всг 3 кл 2					
	ГОСТ 5781-82		ГОСТ 8509-72*					
	φ20	φ12	Утого	φ8	Утого	ЛБЖ	Утого	
П8	18,0	3,6	21,6	0,8	0,8	1,6	1,6	24,0

ТЛ 902-1-99.85 -КЖУ-П8		
Плита П8		
Марка	Норматив	Условная
Р	—	1:50
Лист 1 из 1		
ГОСТ 8013-82		
Производство и испытание		
защитной пленкой		
Водостойкий проект		

Прибыль		
Нач. отд.	Шейко	М.
Н. контр.	Савиловская	С.
Н. слес.	Власенко	С.
Н. к. р.	Михайлов	С.
Ст. инж.	Борисенко	С.
Инж.	Рыкас	С.

ИМБ-7*

28723-04 16

Шиб.Э.Иловай Подпись и печать исполнителя

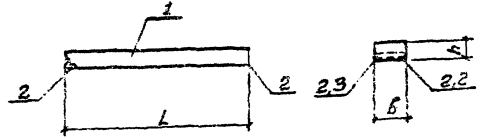
Типовой проект 902-1-99.85 Альбом IV

Обозначение	Наименование	Кол. на стеллаж 902-1- "КЖИ-85"	Примечание
902-1-99.85 - КЖИ-10	Документация	101 102 103 104	
	Техническое описание		
	Сборочные единицы		
1.1.138-10, Вып. 6	Перемишка 210x215 10x10	1	
1.1.138-10, Вып. 6	Перемишка 200x24 5x19	1	
1.1.138-10, Вып. 5	Перемишка 100x24 12 16	1	
1.1.138-10, Вып. 5	Перемишка 100x24 12 16	1	
1.1.138-10, Вып. 5	Перемишка 100x24 25 19	1	
2.1.400-15, В.1 560-02	Защелки закладные М15x4	4	
3.1.400-15, В.1 550-06	Узелки закладные М15x5	4	

ТП 902-1-99.85 - КЖИ-П13

Привязки	Перемишки		Узелки закладные
	П (П13-П17)	П	
Мач. отк. Шейко			
Н. контр. Давыденко			
Л. спец. Власенко			
Рук. эр. Мазалоба			
Без шим. Омарал			
Ст. шим. Валогичев			
Шим. эр. Рукис			

Формат А4



Обозначение	Марка	Высоты мм	L	B	H	Масса, кг
902-1-99.85-КЖИ-П13	П13	2720	570	190	660	
-01	П14	2460	570	190	595	
-02	П15	2480	120	190	170	
-03	П16	2460	120	190	140	
-04	П17	2460	250	190	290	

Ведомость расхода стали на дополнительные закладные изделия, кг

Марка элемента	Закладные изделия					Общий расход
	Арматура класса А-1 А-III		Прокат марки В ст.3 кп2		Общий	
	ГОСТ 5781-32	ГОСТ 8509-72	ГОСТ 5781-32	ГОСТ 8509-72		
П13, П14, П17	0,8	0,8	1,6		1,6	2,4
П15, П16	0,02	0,04	0,06	0,6	0,6	0,66

Шиб.Э.Иловай Подпись и печать исполнителя

Мач. отк. Шейко	Б
Н. контр. Давыденко	Б
Л. спец. Власенко	Б
Рук. эр. Мазалоба	Б
Без шим. Омарал	Б
Ст. шим. Валогичев	Б
Шим. эр. Рукис	Б

ТП 902-1-99.85 - КЖИ-П13 СБ

Перемишки
П (П13-П17)
сборочные единицы

Старый лист	Масса	Новый лист
Р	см. табл.	—
Лист	Листов	1

Госстрой СССР
Сибирский филиал
Саркытский проект
Водоканалпроект

Формат листа: **Лист 17**

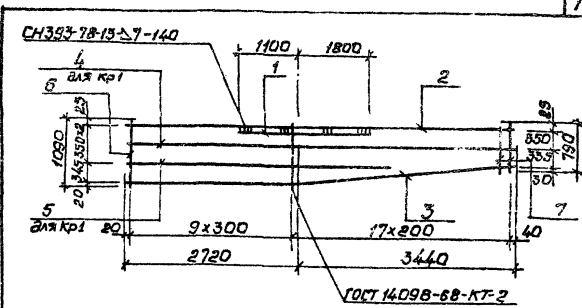
Формат	Лист	Обозначение	Наименование	Код. Наименование	Примечание
А4	1	902-1-99.85-КЖУ-ПКМ1-010	Документация	902-1-99.85-КЖУ-ПКМ1-010	НДС
А4	2	- 01	Сборочный чертеж	- 01	Масса кг
Б4	1	- 01	Техническое описание	- 01	
Б4	2	- 01	Детали	- 01	
Б4	3	- 012	Ф 208 - листы ст. 20	1	14,0
Б4	4	- 013	Ф 158 - листы ст. 20	1	29,8
Б4	5	- 01	Ф 108 - листы ст. 20	1	9,9
Б4	6	- 014	Ф 68 - листы ст. 20	1	3,8
Б4	7	- 01	Ф 40 - листы ст. 20	10	2,6
			Ф 20 - листы ст. 20	10	0,58
			Ф 10 - листы ст. 20	17	0,53

Привязан	УШ	УШ	УШ	УШ	УШ	УШ	УШ	УШ	УШ	УШ

ТП 902-1-99.85-КЖУ-ПКМ1-010
Каркас плоский
 КР (КР1, КР2)

Привязан	УШ	УШ	УШ	УШ	УШ	УШ	УШ	УШ	УШ	УШ

Обозначение	Марка	Масса, кг
902-1-99.85-КЖУ-ПКМ1-010	КР1	76,8
- 01	КР2	70,4



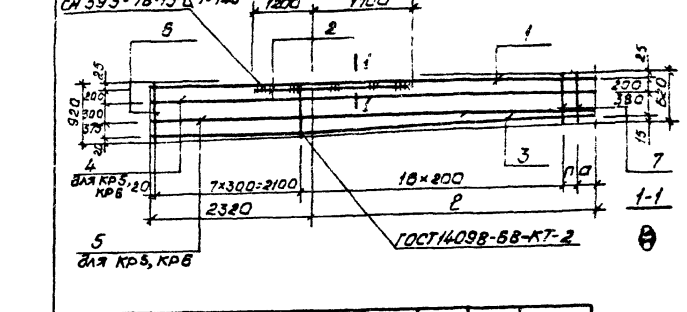
Типовой проект 902-1-99.85 Амблам IV

ЦНБ № 104	Проект № 104	Всего листов 14
Лист	№	Наименование

Обозначение	Наименование	- 01	02	03	Примерные значения
902-1-99.85-КЖУ-ПКм1-020СБ	Документация	×	×	×	Масса, кг
-70	Сборочный чертеж	×	×	×	
	Техническое описание	×	×	×	
	Детали				
01	Ф 284-Ш 10215781-82 Р-5920	1	1	1	28,8
01	Р-5420	1	1	1	31,0
02	Р-2900	1	1	1	14,0
022	Ф 164-Ш 10215781-82 Р-5940	1	1	1	9,4
01	Р-6440	1	1	1	10,2
023	Ф 104-Ш 10215781-82 Р-5920	1			3,7
01	Р-6420	1			4,0
02	Р-5000	1			3,1
022-03	Ф 164-Ш 10215781-82 Р-6420	1			10,0
024	Ф 104-Ш 10215781-82 Р-920	8	8	8	0,57
01	Р-770	17	17	17	0,5

Привязан	ЦНБ №	Листов	Масса
Каркас	ПК (КР5-КР8)	1	0,5

Привязан	ЦНБ №	Листов	Масса
Каркас	ПК (КР5-КР8)	1	0,5

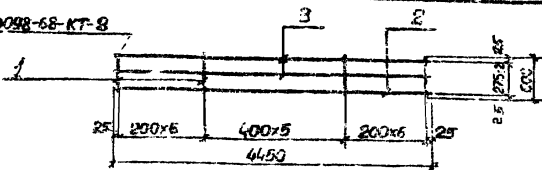


Обозначение	Марка	Р	П	С	Масса, кг
902-1-99.85-КЖУ-ПКм1-020	КР5	3600	100	500	71,9
-01	КР8	4100	100	1000	82,3
-02	КР7	3600	100	500	65,1
-03	КР8	4100	100	1000	68,3

Привязан	ЦНБ №	Листов	Масса
Каркас	ПК (КР5-КР8)	1	0,5

Типовой проект 902-1-99.85-КЖУ-ПКм1-020СБ	
Каркас	ПК (КР5-КР8)
Сборочный чертеж	
Лист	Листов 1

ГОСТ 14098-68-КР-3



Формат Зона Лист	Наименование	Наименование	Кол.	Примечание
1/4	902-I-99 85 -КЖИ-ТО	Документация		Масса, кг
		Техническое описание		
		Детали		
5/4	1	-РКМ-I-031	φ8A I ГОСТ 5781-82, l-500	18 0,24
5/4	3	-С32	φ10A I ГОСТ 5781-82 l-4450	2 8,7
Переменные данные для исполнений:				
902-I -КЖИ-РКМ-I-030				
		Детали		
5/4	2	-039	φ20A II ГОСТ 5781-82, l-4450	1 11,0
902-I -КЖИ-РКМ-I-031				
		Детали		
5/4	2	-034	φ18A III ГОСТ 5781-82, l-4430	1 8,9

Обозначение	Марка	Масса, кг
902-I-99-КЖИ-РКМ-I-030	КР9	20,7
-01	КР10	18,9

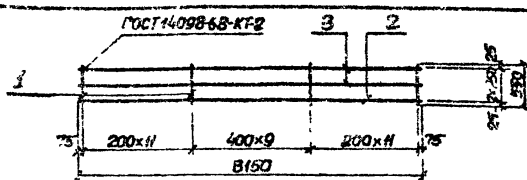
ТП 902-I-99.85 -КЖИ-РКМ-I-030

Каркас плоский
КР (КР9, КР10)

Стация	Масса	Масштаб
Р	См. табл.	—
Лист	Листов 1	

Гостстрой ССР
Совхозоблканмашпроект
Старобобский
Водоканалпроект

ГОСТ 14098-68-КР-2



Формат Зона Лист	Обозначение	Наименование	Кол.	Примечание
1/4	902-I-99.85 -КЖИ-ТО	Документация		Масса, кг
		Техническое описание		
		Детали		
5/4	1	-РКМ-I-041	φ8A I ГОСТ 5781-82, l-550	32 0,22
5/4	3	-042	φ10A I ГОСТ 5781-82 l-8150	2 5,02
Переменные данные для исполнений:				
902-I-99-КЖИ-РКМ-I-040				
		Детали		
5/4	2	-043	φ20A II ГОСТ 5781-82, l-8150	1 20,1
902-99-КЖИ-РКМ-I-040-01				
		Детали		
5/4	2	-044	φ18A III ГОСТ 5781-82, l-8150	1 16,3

Обозначение	Марка	Масса, кг
902-I-99-КЖИ-РКМ-I-040	КР11	37,2
-01	КР12	33,4

ТП 902-I-99.85 -КЖИ-РКМ-I-040

Каркас плоский
КР (КР11, КР12)

Стация	Масса	Масштаб
Р	См. табл.	—
Лист	Листов 1	

Гостстрой ССР
Совхозоблканмашпроект
Старобобский
Водоканалпроект

Исполн.	Провер.	Сектор	Дата
Мен. отд.	Шейко	6/8	
Н.контр.	Сокальская	6/8	
Л.спец.	Бласенко	6/8	
Рук. эк.	Мазалова	6/8	
Вед. инж.	Овчаров	6/8	
Ст. инж.	Болотинская	6/8	
Инж.	Ноборовская	6/8	

Исполн.	Провер.	Сектор	Дата
Мен. отд.	Шейко	6/8	
Н.контр.	Сокальская	6/8	
Л.спец.	Бласенко	6/8	
Рук. эк.	Мазалова	6/8	
Вед. инж.	Овчаров	6/8	
Ст. инж.	Болотинская	6/8	
Инж.	Ноборовская	6/8	

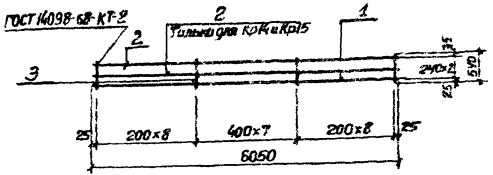
Типовой проект 902-1-99.85 Льядом IV

Ш.б. М.ш.ш.ш.	Порядок и дата изменения	Обозначение	Наименование		Кол. на черт. 902-1-99.85-ЛДЖ-РКМ-050		Примечание
			ДокUMENTАЦИЯ	Сборочный чертеж	- 01	- 02	
ИЗМ.1		902-1-99.85-КЭЖ-РКМ-050 СБ	Техническое описание	Детали	1	1	180
ИЗМ.2		- 7D					7,3
ИЗМ.3		- РКМ-051		Р.2.2Р. И ГОСТ 5781.82. В.6050	1	1	5,7
ИЗМ.4		- 052		Ф.4Ф. И ГОСТ 5781.82. В.6050	1	1	0,4
ИЗМ.5		- 053		Ф.10Ф. И ГОСТ 5781.82. В.6050	1	1	
ИЗМ.6		- 01		В.510	24	24	

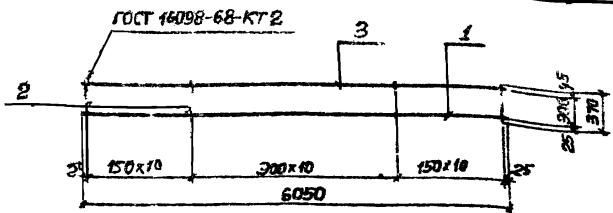
ТП 902-1-99.85 - КЭЖ-РКМ-050				
ИЗМ.	ИЗМ. №	ИЗМ. ПОЯСНЕНИЕ	КОЛ. ЛИСТОВ	ИЗМ. КОЛ. ЛИСТОВ
ИЗМ.1	1	КАРКАС ПЛОСКИЙ КР (КР13 - КР15)	1	1

Изм. №	Изм. №	Изм. №	Изм. №

ТП 902-1-99.85-КЭЖ-РКМ-050 СБ			
Каркас плоский КР (КР13 - КР15) Сборочный чертеж			
Лист	Листов	Стр.	Стр.
1	1	1	1



Обозначение	Марка	Масса, кг
902-1-99.85-КЭЖ-РКМ-050	КР13	31,3
-01	КР14	35,0
-02	КР15	24,3



Формат	Этаж	Лист	Обозначение	Наименование	Кол.	Примечание
				<u>Документация</u>		
А4			902-1-99.85 - КЖИ-ТО	Техническое описание		Масса, кг
				<u>Детали</u>		
Б4	1		-РКМ1 -061	Ф14А-II ГОСТ 5781-82, l-6050	1	7,3
Б4	2		-062	Ф8А I ГОСТ 5781-82, l-370	31	0,10
Б4	3		-063	Ф10А I ГОСТ 5781-82, l-6050	1	3,7

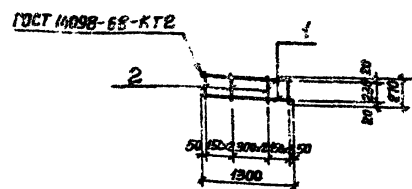
Инв. экз.	Дрибляан
Нач. отд.	Шейко
Н. контр.	Соколовская
Л. спец.	Власенко
Рук. зр.	Мазалова
Ст. инж.	Воплинская
Инж.	Новгородова

ТП 902-1-99.85 - КЖИ-РКМ1-060

Каркас плоский КР16

Старая	Масса	Масштаб
Р	14,1	-
Лист	Листов	1

Госстрой СССР
Соглавоконтпроект
Сарыновский
Водоканалпроект



Формат	Этаж	Лист	Обозначение	Наименование	Кол.	Примечание
				<u>Документация</u>		
А4			902-1-99.85 - КЖИ-ТО	Техническое описание		Масса, кг
				<u>Детали</u>		
Б4	1		-РКМ1 -071	Ф16А-II ГОСТ 5781-82, l-1300	2	2,1
Б4	2		-072	Ф8А I ГОСТ 5781-82, l-270	7	0,1

Инв. экз.	Дрибляан
Нач. отд.	Шейко
Н. контр.	Соколовская
Л. спец.	Власенко
Рук. зр.	Мазалова
Ст. инж.	Воплинская
Инж.	Новгородова

ТП 902-1-99.85 - КЖИ-РКМ1-070

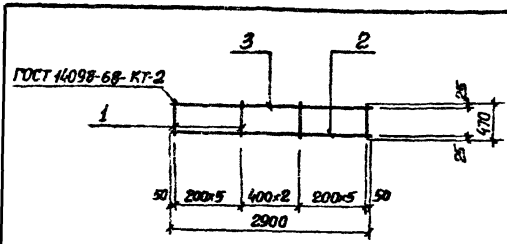
Каркас плоский КР17

Старая	Масса	Масштаб
Р	4,9	-
Лист	Листов	1

Госстрой СССР
Соглавоконтпроект
Сарыновский
Водоканалпроект

Листом IV

Типовой проект 902-1-99.85



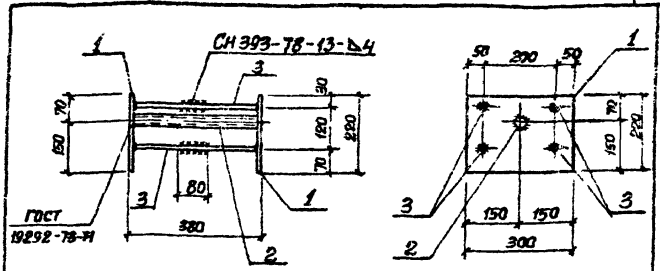
Формат	Зона	Лист	Обозначение	Наименование	Кол	Примечание
				<u>Документация</u>		Масса, кг
И			902-1-99.85 -КЖИ-ТО	Техническое описание		
				<u>Детали</u>		
Б4	1		-РКМ1-081	Ф8А-I ГОСТ 5781-82 L-470	8	0,2
Б4	2		-082	Ф10А-II ГОСТ 5781-82 L-2900	1	1,8
Б4	3		-083	Ф8А-III ГОСТ 5781-82 L-2900	1	1,1

Имя, Ф.И.О.	Подпись	Дата	Прибыли	
			№	Время

ТП902-1-99.85-КЖИ-РКМ1-080

Каркас плоский КР18			Сталь	Масса	Масса
	Р	5,5		-	
	Лист	Листов	Лист	Листов	Лист
	1	1	1	1	1
Водоканалпроект			Водоканалпроект		

Формат А4



Формат	Зона	Лист	Обозначение	Наименование	Кол	Примечание
				<u>Документация</u>		Масса, кг
И			902-1-99.85 -КЖИ-ТО	Техническое описание		
				<u>Детали</u>		
Б4	1		-ПР2-011	Лопатка Б-2 Øx300 ГОСТ 82-70 ^а Ст. В ст. п. 6-1 ГУ М-302-80 L-220	8	4,14
Б4	2		-012	Труба 20 ГОСТ 3262-75 L-364	1	0,69
Б4	3		-013	Ф10А-I ГОСТ 5781-82 L-290	8	0,16

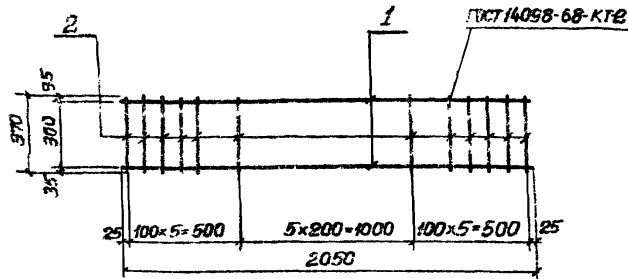
Имя, Ф.И.О.	Подпись	Дата	Прибыли	
			№	Время

ТП902-1-99.85-КЖИ-2ПР-010

Узел закладной ИИБ			Сталь	Масса	Масса
	Р	5,95		-	
	Лист	Листов	Лист	Листов	Лист
	1	1	1	1	1
Водоканалпроект			Водоканалпроект		

20729-04 23

Формат А4



Формат	Зона	Лист	Обозначение	Наименование	Кол.	Примечание
				<u>Документация</u>		
А4			902-1-99.85 - КЖИ-ГО	Техническое описание		
				<u>Детали</u>		
Б4	1		- Ум1-ОН	ФБА III ГОСТ 5781-82 L-2050	2	3,24 кг
Б4	2		- О12	ФВА I ГОСТ 5781-82 L-370	16	0,15 кг

Имя, Фамилия, Подпись и дата	Взят с листа
Нач. отд. Н. Кондр.	Шейко
Инж. З.	Власенко
Инж. М. С.	Мазалова
Инж. В. С.	Болотинская
Инж. И. Р.	Мирская

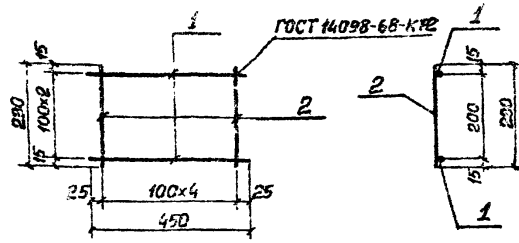
ТП 902-1-99 85 - КЖИ-Ум1-О10

Каркас плоский КР19.

Старая	Масса	Масштаб
Р	8,9	1:50

Лист Листов 1

Госстрой СССР
Специальный проект
Харьковский
Водоканалпроект



Формат	Зона	Лист	Обозначение	Наименование	Кол.	Примечание
				<u>Документация</u>		
А4			902-1-99 85 - КЖИ-ГО	Техническое описание		
				<u>Детали</u>		
Б4	1		- ОПМ1-ОН	ФБА III ГОСТ 5781-82 L-450	3	0,4 кг
Б4	2		- О1	L-230	5	0,21 кг

Имя, Фамилия, Подпись и дата	Взят с листа
Нач. отд. Н. Кондр.	Шейко
Инж. М. С.	Власенко
Инж. Р. С.	Мазалова
Инж. В. С.	Болотинская
Инж. И. Р.	Мирская

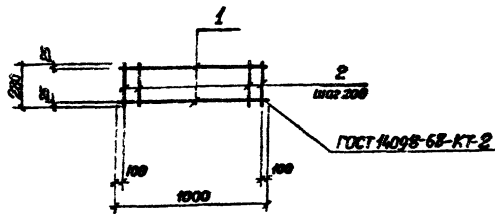
ТП 902-1-99 85 - КЖИ-ОПМ1-О10

Сетка арматурная СН

Старая	Масса	Масштаб
Р	2,3	—

Лист Листов 1

Госстрой СССР
Специальный проект
Харьковский
Водоканалпроект



Формат	Этаж	Лист	Обозначение	Наименование	Кол.	Примечание
				<u>Документация</u>		
А4			902-1-99.85 -КЖИ-ГО	Техническое описание		
				<u>Детали</u>		
Б4	1		-КТП-011	ФЛАН-III ГОСТ 5781-82, L-1000	2	0,62кг
Б4	2		-012	ФЛАН-III ГОСТ 5781-82, L-280	15	0,06кг

Привязка	
Лист №	
Листов в сумме	
Лист №	
Листов в сумме	

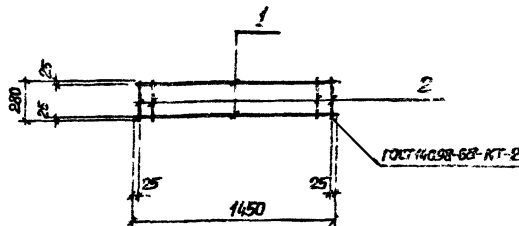
ТП 902-1-99.85 - КЖИ-КТП-010

Каркас плоский
КР 20

Стандарт	Масса	Масштаб
Р	1,64	-

Лист Листов 1
Госстрой СССР
Инженер-проектировщик
Харьковский
Водоканальный проект

Формат А4



Формат	Этаж	Лист	Обозначение	Наименование	Кол.	Примечание
				<u>Документация</u>		
А4			902-1-99.85 -КЖИ-ГО	Техническое описание		
				<u>Детали</u>		
Б4	1		-КТП-021	ФЛАН-III ГОСТ 5781-82, L-1450	2	0,89кг
Б4	2		-022	ФЛАН-III ГОСТ 5781-82, L-280	8	0,06кг

Привязка	
Лист №	
Листов в сумме	
Лист №	
Листов в сумме	

ТП 902-1-99.85 - КЖИ-КТП-020

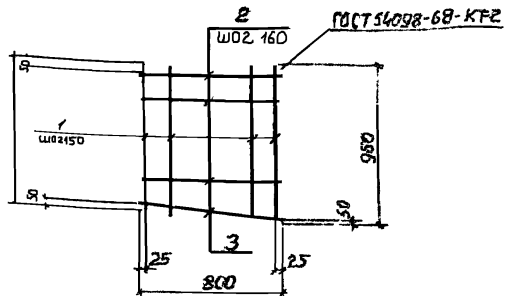
Каркас плоский
КР 21

Стандарт	Масса	Масштаб
Р	2,26	-

Лист Листов 1
Госстрой СССР
Инженер-проектировщик
Харьковский
Водоканальный проект

20723-01 25

Формат А4



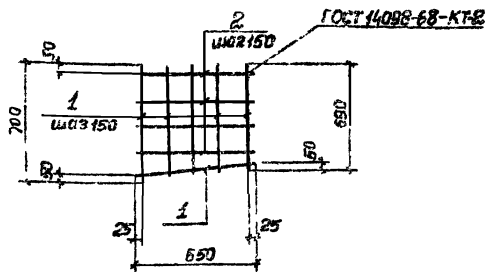
Обозначение	Наименование	Кол.	Примечание
<u>Документация</u>			
А4	902-1-99.85 - КЖИ-ТО		Техническое описание
<u>Детали</u>			
Б4	1 - РКМ-1-091	6	ФЮМ ГОСТ 5781-82, \varnothing 665
Б4	2 - 01	5	\varnothing - 800
Б4	3 - 02	1	\varnothing - 820

Исполнитель	Проверено и дана	Время 09.85
Нач. отд. И. контр. Гл. спец. Вед. цех. Ст. цех. Инж.	Щеико Сокольская Власенко Мазалоба Ожарал Болотинская Новгородова	

ТП 902-1-99.85 - КЖИ-РКМ-090

Сетка арматурная С1

Страна	Масса	Исполнитель
Р	6,86	-
Лист	Листов	1



Обозначение	Наименование	Кол.	Примечание
<u>Документация</u>			
А4	902-1-99.85 - КЖИ-ТО		Техническое описание
<u>Детали</u>			
Б4	1 - РКМ-101	6	ФЮМ ГОСТ 5781-82, \varnothing 665
Б4	2 - 01	4	\varnothing - 650

Исполнитель	Проверено и дана	Время 09.85
Нач. отд. И. контр. Гл. спец. Вед. цех. Ст. цех. Инж.	Щеико Сокольская Власенко Мазалоба Ожарал Болотинская Новгородова	

ТП 902-1-99.85 - КЖИ-РКМ-100

Сетка арматурная С8

Страна	Масса	Исполнитель
Р	4,86	-
Лист	Листов	1

Код на исполн	Наименование	Кол. на исполн							Примечание
		01	02	03	04	05	06	07	
94	902-1-99.85 - 194-10								
95	902-1-99.85 - РКМ-1006								
96	902-1-99.85 - РКМ-111-01								
97	902-1-99.85 - 08								
98	902-1-99.85 - 08								
99	902-1-99.85 - 04								
01	902-1-99.85 - 05								
02	902-1-99.85 - 06								
03	902-1-99.85 - 07								
04	902-1-99.85 - 08								

ТТ 902-1-99.85 - КЖЦ-РКМ-10

Сетка арматурная С (С2-С7, С9-С10)

Строчка	Лист	Листов
Р	1	1

Росстроял СССР
Вневедомственный проект
Водоканалпроект

И.к.отг. Шедко
И.контр. Сокольская
Тл.спец. Владсенька
Рук.зр. Мазалова
Вед.инж. Ордорал
Ст.инж. Болотинская
Инж. Новгородская

Формат А4

Шкала повор. | Повернуть и датать | Вести инв. №

Код на исполн	Наименование	Кол. на исполн							Примечание
01	02	03	04	05	06	07			
94	902-1-99.85 - 194-10								
95	902-1-99.85 - РКМ-1006								
96	902-1-99.85 - РКМ-111-01								
97	902-1-99.85 - 08								
98	902-1-99.85 - 08								
99	902-1-99.85 - 04								
01	902-1-99.85 - 05								
02	902-1-99.85 - 06								
03	902-1-99.85 - 07								
04	902-1-99.85 - 08								

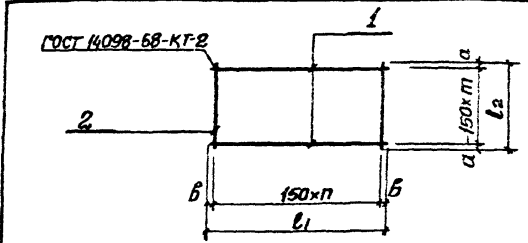
ТТ 902-1-99.85 - КЖЦ-РКМ-10 СБ

Сетка арматурная С (С2-С7, С9-С10). Сборочный чертеж

Строчка	Масса	Масштаб
Р	СМ. табл.	-

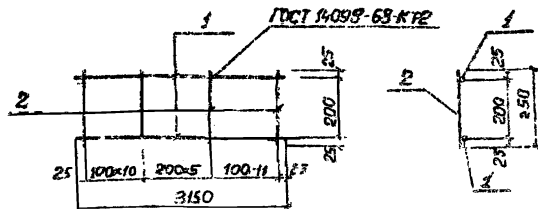
Лист 1 | Листов 1

Росстроял СССР
Совхозводоканалпроект
Карагандинский
Водоканалпроект



Обозначение	Марка	l1	l2	a	b	n	m	Масса кг
902-1-99.85 КЖЦ-РКМ-10	С2	1000	350	25	50	6	2	4,8
-01	С3	1000	800	25	50	6	5	7,2
-02	С4	1000	500	25	50	6	3	5,4
-03	С5	880	500	25	55	5	3	4,2
-04	С6	900	800	25	75	5	5	6,0
-05	С7	900	500	25	75	5	3	4,2
-06	С9	650	500	25	25	4	3	3,2
-07	С10	500	350	25	25	3	2	1,8

Титловый проект 902-1-99.65 Ал-Бом IV



№ п/п	Вид	Мат	Обозначение	Наименование	Мат	Приме-чание
<u>Документация</u>						
14			902-1-99.85 -КЖИ-70	Техническое описание		
<u>Металл</u>						
54	1		-УМ1-021	Ф16хIII ГОСТ 5181-82, L=3150	2	4,97 кг
54	2		-022	Ф8х-I ГОСТ 5181-82, L=250	27	0,98 кг

№ п/п	Имя	Подпись	
		Дата	Подпись
	Лобьявин		
	Лобьявин		
	Лобьявин		
	Лобьявин		
	Лобьявин		
	Лобьявин		
	Лобьявин		
	Лобьявин		

ТТ 902-1-99.85 -КЖИ-УМ1-020

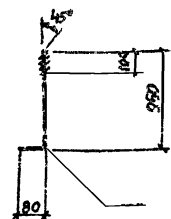
Каркас плоский КРЕ2

Страна	Масса	Единица
Р	2,1	шт

Лист	Листов
1	1

Составитель: *Лобьявин*
 Самоподпись: *Лобьявин*
 Проект: *Лобьявин*
 Проверка: *Лобьявин*
 Б.О.Бороздина/ПРОЕКТ

Формат А4



№ п/п	Имя	Подпись	
		Дата	Подпись
	Григорьев		
	Григорьев		
	Григорьев		
	Григорьев		
	Григорьев		
	Григорьев		
	Григорьев		
	Григорьев		

ТТ 902-1-99.85 -КЖИ-Фом3-010

Узелок закладной МН3

Страна	Масса	Единица
Р	2,1	шт

Лист	Листов
1	1

Составитель: *Григорьев*
 Самоподпись: *Григорьев*
 Проект: *Григорьев*
 Проверка: *Григорьев*
 Б.О.Бороздина/ПРОЕКТ

20725-04 28

Формат А4

Листам IV

Титулов проект 902-1-99.85

Форм. №	Знач.	Лист	Обозначение	Наименование	Кол.	Процентное
				<u>Документация</u>		
ИИ			902-1-99.85 - КЖЦ-Т	Техническое описание		
ИИ			РКМ1-120 СБ	Сборочный чертеж		
				<u>Детали</u>		
Б4	1		-121	Полоса Б2-12х300 ГОСТ 82-70* ВСтЗпс6-1314-1-3023-801	2	5,9 кг
Б4	2		-122	Фланц ГОСТ 5781-82 л-420	16	0,37 кг
Б4	3		-123	Труба 20х2,8 ГОСТ 326275* л-530	1	3,88 кг
Б4	4		-124	Полоса Б2-10х50 ГОСТ 103-76 ВСтЗпс2 ГОСТ 535-75*	16	0,2 кг

Приблиз	

Шифр лист. Подпись и дата

ИИ отг. Шейко ✓
 ИИ контр. Савельева ✓
 Пл. спец. Власенко ✓
 Рук. пр. Мазалова ✓
 Тех. экз. Однорал ✓
 Ст. тех. Волынская ✓
 Инж. Иосифовичева ✓

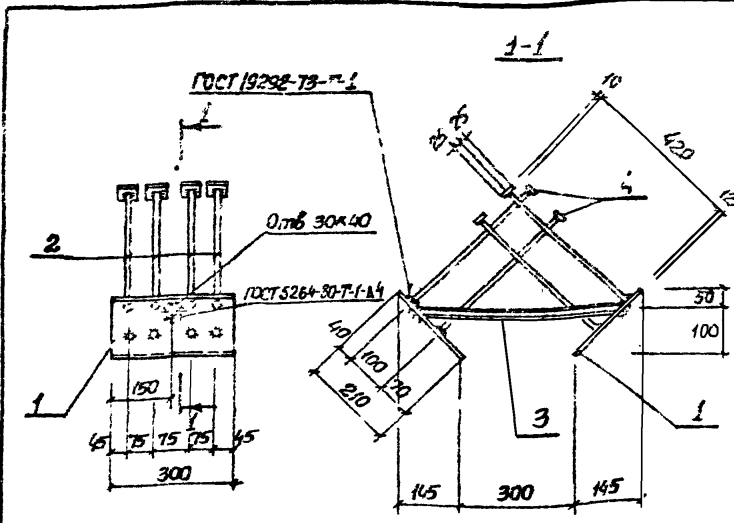
ТП902-1-99.85-КЖЦ-РКМ1-120

Изделие закладное
МН1

Старш. Лист Листов
Р 1 1

Место разработки
Создано в ЦНД ИИ
Дирковский
Водоканалпроект

Формат А4



Приблиз	

ИИ отг. Шейко ✓
 ИИ контр. Савельева ✓
 Пл. спец. Власенко ✓
 Рук. пр. Мазалова ✓
 Тех. экз. Однорал ✓
 Ст. тех. Волынская ✓
 Инж. Иосифовичева ✓

ТП902-1-99.85-КЖЦ-РКМ1-120 СБ

Изделие закладное
МН1.
Сборочный чертеж

Стадия Масса (кг) Масса (кг)

Р 21,8 -

Лист 1 Листов 1

Место разработки
Создано в ЦНД ИИ
Дирковский
Водоканалпроект

Формат А4

20729-04 29

Т.ч. лобой проект 902-1-99.85 Либром IV

Вариант Этап Лист	Обозначение	Наименование	Кол	Приме- чание
		Документация		
И4	902-1-99.85 -КЖИ-ТО	Техническое описание		
И4	-РКМ1-130.85	Сборочный чертеж		
		Детали		
Б4	1	-131 Полоса 6-2-10-300 ГОСТ 8270* Ст3сп5-1704-19023-80		
		l=250	1	5,9 кг
Б4	2	-132 Ф16А-III ГОСТ 5781-82, l=250	4	0,4 кг
Ч	3	-133 Ф12А-III ГОСТ 5781-82, l=70	8	0,15 кг
Б4	4	-134 Труба 20x29 ГОСТ 3262-75*		
		l=250	1	0,48 кг

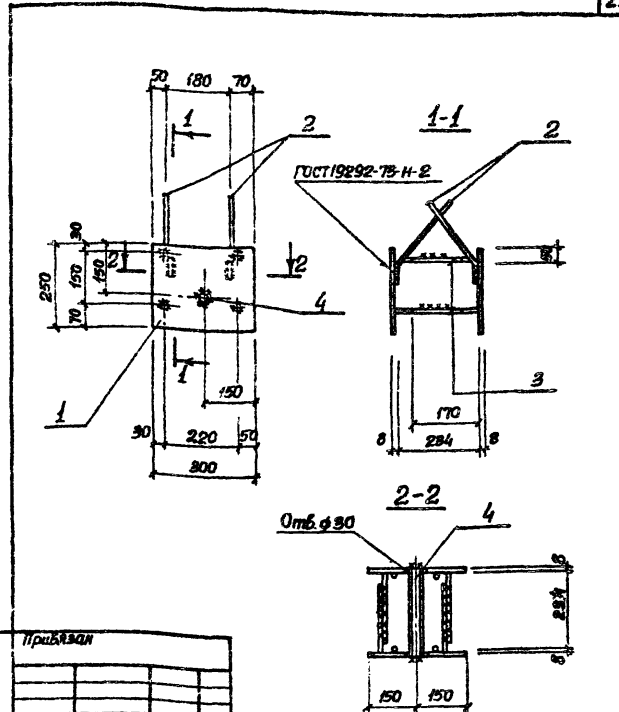
Привязан	
Ш.б. №	
Исполн.	Шебко
Н.контр.	Сокольская
И.спец.	Власенко
Рук.гр.	Мазалоба
Вед.уч.	Одояров
Ст.инж.	Балашинская
Инж.	Новгородская

ТП 902-1-99.85 -КЖИ-РКМ1-130

Изделие закладное
МН2

Старший лист	Листов
Р	1
Госстрой СССР Самарская инж.проект. Сарыевский Водоканалпроект.	

Формат И4



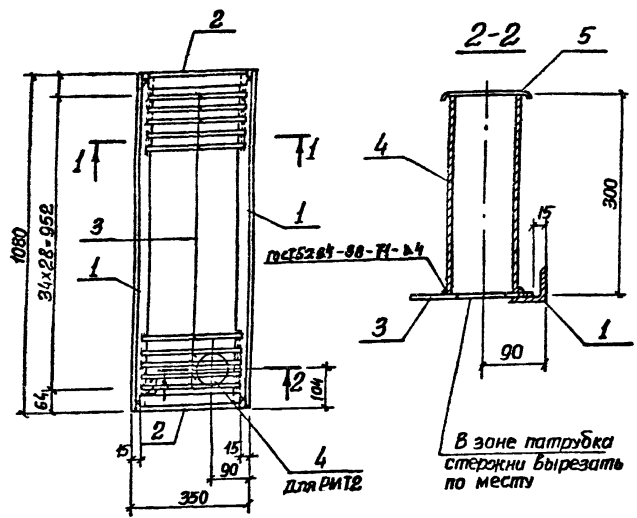
Привязан	
Ш.б. №	
Исполн.	
Н.контр.	
И.спец.	
Рук.гр.	
Вед.уч.	
Ст.инж.	
Инж.	

ТП 902-1-99.85 -КЖИ-РКМ1-130 СБ

Изделие закладное
МН2.
Сборочный чертеж

Категория	Масштаб	Лист	Листов
Р	1:100	9,2	1:100
Госстрой СССР Самарская инж.проект. Сарыевский Водоканалпроект.			

Типовой проект 902-1-99.85 Альбом N



В зоне патрубка стержни вырезать по месту

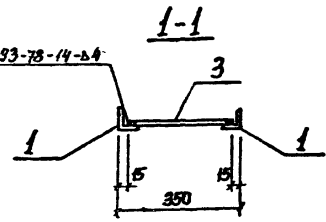
МСЗ261-98-П-24

Для РМТ2

Ведомость деталей

№з	Эскиз
5	

СН 393-78-14-24



Формы	Зона	Пояс	Обозначение	Наименование	Кол.	Примечание
				Документация		
			902-1-99.85 -КЖИ-ТО	Техническое описание		
				Детали		
БЧ	1		-РМТ-001	Узелок 50x50x5 ГОСТ 8309-72* ВстЗКП2 ГОСТ 535-79*	2	4,1кг
БЧ	2		-01	Узелок 50x50x5 ГОСТ 8309-72* ВстЗКП2 ГОСТ 535-79*	2	1,2кг
БЧ	3		-002	Ф8x1 ГОСТ 5781-82, l=320	35	0,1кг
			Переменные данные для исполнения:			
			902-1-99.85 -КЖИ-АЛЖИ			
				Детали		
БЧ	4		-003	Труба 90x4 ГОСТ 3262-75, l=300	1	2,5кг
БЧ	5		-004	Лист 45 ГОСТ 19903-74* ВстЗКП2-ТТУ 14-1-3023-80	1	0,1кг

Обозначение	Условная марка	Масса кг
902-1-99.85 -КЖИ-РМТ1	РМТ1	14,1
-01	РМТ2	16,7

ТП 902-1-99.85-КЖИ-РМТ1

Решетка РМТ (РМТ1, РМТ2)

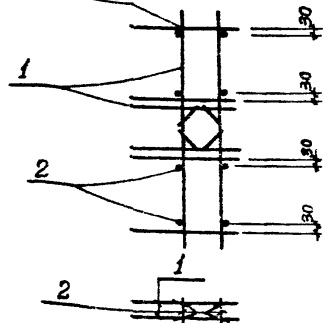
Прибытия	Имя отч.	Шейка	И.контр.	Смолянская	Гл. спец.	Власенко	Рук. гр.	Мазурова	Ст. инж.	Боголюбов	Инж.	Львин

Ступня	Масса	Материал
Р	СМ-табл	-
Лист	Лист 3	1
*оставлен ССР		
Самоводский/Иркутск		
Харьковский		
Водоканал/Алсект		

20729-04 31

Формат А3

ГОСТ 14098-68-КТ-2

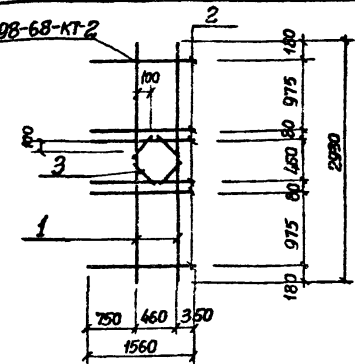


Формат	Зона	Лист	Обозначение	Наименование	Кол.	Примечание
А4			<u>Документация</u>			
			902-1-99.85	-КЖИ-ТО	Техническое описание	
А4		1	<u>Сборочные единицы</u>			
			-119-10	Каркас плоский КР23	2	
Б4		2	<u>Детали</u>			
			-101	φ12А-III ГОСТ 5781-82 l=75	8	0,07кг

Привязан					
Имб.ж:					
И.контр.	И.спец.	Дир.гр.	Без.инж.	Ст.инж.	
Соколовская	Власенко	Мазалова	Возжаков	Болотинский	Г.В.

ТП 902-1-99.85 -КЖИ-119-100		
Каркас пространственный КП1А		
Старая	Масса	Масштаб
Р	29,7	-
Лист	Листов 1	
Торговый отдел СозодорожНИИпроект Харьковский Водоканалпроект		

ГОСТ 14098-68-КТ-2



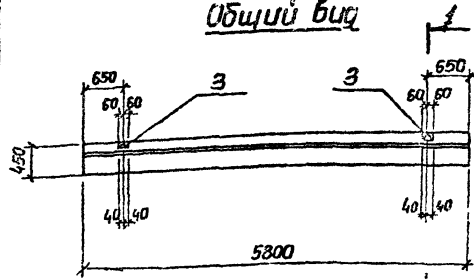
Формат	Зона	Лист	Обозначение	Наименование	Кол.	Примечание
А4			<u>Документация</u>			
			902-1-99.85	-КЖИ-ТО	Техническое описание	
Б4		1	<u>Детали</u>			
			-119-111	φ12А-III ГОСТ 5781-82 l=2930	2	2,6 кг
Б4		2	<u>Детали</u>			
			-112	l=1560	6	1,4 кг
Б4		3	<u>Детали</u>			
			-113	l=320	4	0,3 кг

Привязан					
Имб.ж:					
И.контр.	И.спец.	Дир.гр.	Без.инж.	Ст.инж.	
Соколовская	Власенко	Мазалова	Возжаков	Болотинский	Г.В.

ТП 902-1-99.85 -КЖИ-119-110		
Каркас плоский КР23		
Старая	Масса	Масштаб
Р	14,6	-
Лист	Листов 1	
Торговый отдел СозодорожНИИпроект Харьковский Водоканалпроект		

Альбом IV
Типовой проект 902-1-99.85

Общий вид



1-1

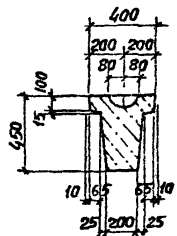
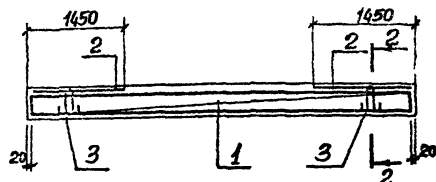
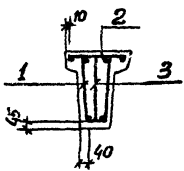


Схема армирования



2-2



Колонт	Этаж	План	Обозначение	Наименование	Кол.	Примечание
				Сборочные единицы		
14	1		902-1-99.85 - КЖ-КПЗ	Каркас пространственный КПЗ	1	
14	2		1.415-1 Вып.1	Каркас плоский К2	2	
	3		1.400-9 Вып.1	Петля УПТ-7	2	
				Материалы		
				Бетон марки М300	0,7	м ³
				Мрз 100, В4		

Фундаментную балку ФБ6-11у выполнить в опалубочной форме ФБ6-11 со всеми требованиями серии 1.415-1 вып.1

Ведомость расхода стали на один элемент, кг

Марка элемента	Изделия арматурные						Изделия закладные			Общий расход	
	Арматура класса						Арматура класса				
	А-I			А-III			А-I				
	ГОСТ 5781-82						ГОСТ 5781-82				
	φ6	φ8	φ10	ш20	ш20	ш20	φ14	ш20			
Ф56-11у	5,4	14,0	7,1	26,5	55,9	55,9	82,4	2,8	2,8	2,8	85,2

Приблизно

ИМБ 2/1	
---------	--

ТТ 902-1-99.85 - КЖ-ФБ6-11у		
Вид	Масса	Масштаб
Р	1,76 т	1:25
Лист -	Листов 1	
Госстрой СССР Специальный проект Савельевский Водоканалпроект		

20129-04 33

Формат А3

Шифр докум. (погрядь и группа) Вып. шифр

