

ПРАВИЛА
КЛАССИФИКАЦИИ И ПОСТРОЙКИ
СУДОВ ВНУТРЕННЕГО ПЛАВАНИЯ
(для Европейских внутренних водных путей)

НД N 2-020101-059



Санкт-Петербург
2010

ЛИСТ УЧЕТА ЦИРКУЛЯРНЫХ ПИСЕМ, ИЗМЕНЯЮЩИХ / ДОПОЛНЯЮЩИХ НОРМАТИВНЫЙ ДОКУМЕНТ

НД N 2-020101-059

Правила классификации и постройки судов внутреннего плавания

(для Европейских внутренних водных путей) (издания 2010 г.)

(номер и название нормативного документа)

| № п/п | Номер циркулярного письма, дата утверждения | Перечень измененных и дополненных пунктов |
|-------|---|---|
| 1. | 002-4.1-458ц от 11.02.10 | Часть I: 2.1.4, 3.4.1. |
| 2. | 010-2.ГрМ-460ц от 12.02.10 | Часть IV: 4.1.3, 4.3.2, 4.3.3, 4.3.4. |
| 3. | 007-2.2-463ц от 11.03.10 | Часть III: 1.2.5, 2.1.1, 2.9.8 - 2.9.10, 3.1.16, 3.2.1, 3.2.1.1 - 3.2.1.6, 3.2.2.1 - 3.2.2.3, 3.2.2.5.1, 3.2.2.6, 10.3.7, 10.4.2.5, 10.4.6. Часть VI: 2.1.1, 2.1.2. Часть VII: 5.1.7, 11.1.9, 11.1.10. Часть IX: 19.1.3.1.1. Часть XI: 3.4.6. Часть XIII: 2.7.2.1, 3.4.1, 6.2.1, 6.3.5, 6.3.6, 6.3.8, 6.3.10. |
| 4. | 007-2.2-507ц от 29.12.2010 | Часть I: 1.1.2, 1.2.3.4, 1.2.3.5, 2.2.8, 2.5.2. Часть II: 3.1.1.1, 3.1.2.1.2, 3.1.2.2.1, 3.1.2.2.7, 3.1.2.2.9 - 3.1.2.2.11, 3.1.2.3 - 3.1.2.5, 3.7.2, 3.7.5, Приложение. Часть III: 2.1.1, 2.4.10, 2.9.1, 2.9.10, 5.4.1.2, 5.4.2, 5.4.2.1, 5.4.2.1.1 - 5.4.2.1.3, 5.4.2.4 - 5.4.2.6, 5.4.3.1, 8.8, 9.2.7, 9.4.5 - 9.4.12, 9.5.10, 10.11. Часть IV: 3.10, 3.10.2 - 3.10.6. Часть V: 3.3.1.1, 3.3.1.5, 3.3.6.6.9, 4.2.9, 4.2.11, 4.5.1 - 4.5.3, 4.5.5, 4.5.27.5, 4.6.2.2, 4.6.2.6, 4.6.6.1, 4.7.1.1 - 4.7.1.4, 4.7.5, 4.7.6, 4.7.7, 5.7, 5.10, 5.11, 5.15. Часть VI: 2.1.1, 2.1.3, 2.5.2, Приложения 1 и 2, 3.2.9, 4.1.3. Часть VII: 6.11.8, 6.11.9, 7.4, 9.2.5, 10.1.13, 12.7.1, 12.8.7, 19.1.1. Часть VIII: 2.1.4, 2.1.5, 6.1.8. Часть IX: 6.3, 6.3.7 - 6.3.11, 6.6.1, 7.4, 7.6, 7.7, 19.1.3.1.2, 19.1.3.4.1. Часть X: 2.6.1, 2.7.4, таблица 2.11.9. Часть XIII: 2.1.1, 2.2.1.6, 2.2.1.7, 2.3.2.5.1, 2.3.2.5.4, 2.7.2.1, 2.12.2.1, 2.12.2.2, 2.12.2.4, 2.12.2.6, 3.2.1.2, 3.5.2, 4.3.1.1, 4.3.4.1, 5.1.2, 6.2.1, 6.6.1. |

**ЛИСТ УЧЕТА ЦИРКУЛЯРНЫХ ПИСЕМ, ИЗМЕНЯЮЩИХ / ДОПОЛНЯЮЩИХ
НОРМАТИВНЫЙ ДОКУМЕНТ**

НД N 2-020101-059

**Правила классификации и постройки судов внутреннего плавания
(для Европейских внутренних водных путей) (издания 2010 г.)**(номер и название нормативного документа)

| № п/п | Номер циркулярного письма, дата утверждения | Перечень измененных и дополненных пунктов |
|----------|--|---|
| 4. | 007-2.2-507ц от 29.12.2010 | Часть XIV: 1.2.1, 2.3.10, 2.3.11, 2.4.1, 2.4.2, 2.4.3. |

Правила классификации и постройки судов внутреннего плавания (для Европейских внутренних водных путей) Российского морского регистра судоходства утверждены в соответствии с действующим положением и вступают в силу с 1 января 2010 г.

Настоящее издание Правил подготовлено на основе Правил классификации и постройки судов внутреннего плавания (для Дунайского бассейна) издания 2001 г., Бюллетеня изменений и дополнений к ним издания 2007 г., содержащего требования к судам внутреннего плавания, перевозящим опасные грузы по европейским внутренним водным путям, а также изменений и дополнений, подготовленных непосредственно к моменту переиздания и учитывающих применимые для целей классификации положения Директивы Европейского Парламента и Совета 2006/87/ЕС от 12 декабря 2006 года, предусматривающей технические требования к судам внутреннего плавания, эксплуатирующимся на европейских внутренних водных путях, и Резолюции №61 Европейской экономической комиссии ООН (ЕЭК ООН) «Рекомендации, касающиеся согласованных на европейском уровне технических предписаний, применимых к судам внутреннего плавания».

Требования, изложенные в Правилах, в полной мере применяются к судам, судовым механизмам, устройствам, оборудованию и материалам, документация на которые представляется на рассмотрение Российскому морскому регистру судоходства после вступления в силу Правил.

Раздел 3 части I «Классификация» в полной мере применяется также к судам в эксплуатации. В остальном к судам в эксплуатации Правила применяются в той мере, в какой это целесообразно и возможно, а также в случаях специально оговоренных в Правилах.

СОДЕРЖАНИЕ

| ЧАСТЬ I. КЛАССИФИКАЦИЯ | |
|---|-----|
| 1 Общие положения | 12 |
| 1.1 Определения | 12 |
| 1.2 Пояснения | 14 |
| 1.3 Область распространения | 15 |
| 2 Класс судна | 15 |
| 2.1 Общие положения | 15 |
| 2.2 Символ класса судна | 16 |
| 2.3 Дополнительные характеристики | 17 |
| 2.4 Изменение знаков символа класса | 17 |
| 2.5 Судовые документы Регистра | 18 |
| 3 Классификационные освидетельствования судов и плавучих сооружений в эксплуатации | 18 |
| 3.1 Первоначальное освидетельствование для присвоения класса | 18 |
| 3.2 Периодические освидетельствования | 18 |
| 3.3 Внеочередные освидетельствования | 26 |
| 3.4 Отсрочка периодических освидетельствований | 26 |
| 3.5 Классификация судов с классом другого классификационного органа и судов без класса | 26 |
| 3.6 Отсчет сроков периодических освидетельствований | 27 |
| 3.7 Восстановление класса | 27 |
| 4 Техническая документация судна | 28 |
| 4.1 Документация технического проекта для судна в постройке | 28 |
| 4.2 Техническая документация для восстанавливаемых и переоборудуемых судов | 31 |
| 4.3 Рабочая документация для судна в постройке | 31 |
| Приложение. Европейские внутренние водные пути | 33 |
| ЧАСТЬ II. КОРПУС | |
| 1 Принципы проектирования | 40 |
| 1.1 Общие положения | 40 |
| 1.2 Материалы | 44 |
| 1.3 Общие требования к конструкции корпуса судна | 44 |
| 1.4 Сварные детали и соединения | 47 |
| 2 Определение размеров и конструкции связей корпуса | 53 |
| 2.1 Наружная обшивка | 53 |
| 2.2 Днищевой набор на судах без двойного дна и в местах, где второе дно отсутствует | 55 |
| 2.3 Бортовой набор | 58 |
| 2.4 Палубы | 62 |
| 2.5 Палубный набор | 63 |
| 2.6 Комингсы палубных вырезов | 66 |
| 2.7 Переборки | 67 |
| 2.8 Цистерны | 70 |
| 2.9 Конструкция двойного дна и двойного борта в районе грузового трюма | 70 |
| 2.10 Кили, штевни, кронштейны | 73 |
| 2.11 Фундаменты под механизмы и котлы | 75 |
| 2.12 Надстройки и рубки | 76 |
| 2.13 Фальшборт | 77 |
| 3 Дополнительные требования к конструкциям специализированных судов | 78 |
| 3.1 Наливные суда | 78 |
| 3.2 Толкачи и толкаемые баржи, лихтеры | 83 |
| 3.3 Суда, перевозящие груз на палубе (суда-площадки) | 84 |
| 3.4 Суда с широким раскрытием палубы | 86 |
| 3.5 Суда для перевозки контейнеров в трюме | 86 |
| 3.6 Усиление судов для плавания в битом льду | 89 |
| 3.7 Суда сухогрузные для перевозки опасных грузов | 89 |
| Приложение. Контроль непроницаемости корпуса | 90 |
| ЧАСТЬ III. УСТРОЙСТВА, ОБОРУДОВАНИЕ И СНАБЖЕНИЕ | |
| 1 Общие положения | 94 |
| 1.1 Область распространения | 94 |
| 1.2 Определения и пояснения | 94 |
| 1.3 Объем технического наблюдения | 95 |
| 1.4 Общие требования | 97 |
| 1.5 Возникающие и допускаемые напряжения | 97 |
| 2 Рулевое устройство | 98 |
| 2.1 Общие положения | 98 |
| 2.2 Исходные расчетные параметры | 98 |
| 2.3 Перо руля | 98 |
| 2.4 Баллер руля и поворотной насадки | 99 |
| 2.5 Соединение баллера с рулем или поворотной насадкой | 101 |
| 2.6 Штыри руля и поворотной насадки | 102 |
| 2.7 Подшипники баллера | 103 |
| 2.8 Направляющие поворотные насадки | 103 |
| 2.9 Приводы рулевых устройств | 104 |
| 2.10 Ограничители перекладки руля или насадки | 105 |
| 3 Якорное устройство | 106 |
| 3.1 Общие положения | 106 |
| 3.2 Снабжение судов якорями, якорными цепями и тросами | 106 |
| 3.3 Устройства для размещения и крепления якорей, якорных цепей и тросов | 109 |
| 3.4 Якорные механизмы | 109 |
| 3.5 Испытания якорных цепей | 110 |
| 4 Швартовное устройство | 110 |
| 4.1 Общие положения | 110 |

| | | | | | |
|-----------|---|-----|--|---|-----|
| 4.2 | Характеристика снабжения | 110 | 10.10 | Мачты, рангоут и такелаж парусных пассажирских судов | 133 |
| 4.3 | Швартовные тросы | 110 | 11 | Аварийное снабжение | 137 |
| 4.4 | Швартовное оборудование и механизмы | 111 | 12 | Сигнальные средства | 137 |
| 5 | Устройства для буксировки и толкания | 112 | 12.1 | Общие положения | 137 |
| 5.1 | Общие положения | 112 | 12.2 | Снабжение судов сигнальными сред- ствами. | 137 |
| 5.2 | Оборудование буксиров | 112 | 12.3 | Конструкция сигнальных средств | 138 |
| 5.3 | Оборудование буксируемых несамоходных судов. | 113 | 12.4 | Установка сигнальных средств на судах | 139 |
| 5.4 | Устройства для сцепления толкаемых барж между собой, с толкачами и грузовыми судами-толкачами | 114 | 13 | Дополнительные требования к судам, перевозящим опасные грузы. | 140 |
| 5.5 | Устройства для буксировки на самоходных судах. | 117 | 13.1 | Сухогрузные суда | 140 |
| 6 | Устройство вертикального перемещения рулевых рубок | 117 | 13.2 | Наливные суда типа G | 140 |
| 6.1 | Общие положения | 117 | 13.3 | Наливные суда типа C | 141 |
| 6.2 | Требования к конструкции устройства | 117 | 13.4 | Наливные суда типа N | 142 |
| 6.3 | Требования к приводу устройства перемещения. | 117 | П р и л о ж е н и е . Испытания спасательных средств при установке на судне | | 142 |
| 7 | Грузоподъемное устройство. | 118 | ЧАСТЬ IV. ОСТОЙЧИВОСТЬ, ДЕЛЕНИЕ НА ОТСЕКИ И НАДВОДНЫЙ БОРТ | | |
| 7.1 | Общие положения | 118 | 1 | Общие положения | 144 |
| 8 | Спасательные средства | 118 | 1.1 | Область распространения | 144 |
| 8.1 | Общие положения | 118 | 1.2 | Определения и пояснения | 144 |
| 8.2 | Нормы снабжения судов спасательными средствами | 119 | 1.3 | Объем технического наблюдения | 145 |
| 8.3 | Размещение спасательных средств на судне | 119 | 1.4 | Общие технические требования | 145 |
| 8.4 | Требования к спасательным средствам и спусковым устройствам | 121 | 1.5 | Опыт кренования | 147 |
| 8.5 | Снабжение судов судовыми шлюпками. | 124 | 1.6 | Условия достаточной остойчивости | 148 |
| 8.6 | Снабжение высокоскоростных судов спасательными средствами | 124 | 2 | Общие требования к остойчивости | 148 |
| 8.7 | Расписание по тревогам, инструкции и руководства на случай аварии | 124 | 2.1 | Критерий погоды | 148 |
| 9 | Закрытия отверстий в корпусе, надстройках и рубках. | 125 | 2.2 | Расчет кренящего момента от давления ветра | 148 |
| 9.1 | Общие положения | 125 | 2.3 | Предельно допустимый момент при проверке остойчивости по критерию погоды | 148 |
| 9.2 | Бортовые иллюминаторы, окна и палубные иллюминаторы | 125 | 2.4 | Метацентрическая высота | 151 |
| 9.3 | Крышки горловин, наружные двери, сходные, световые и вентиляционные люки | 126 | 3 | Дополнительные требования к остойчивости | 152 |
| 9.4 | Закрытия грузовых трюмов, приспособ- ленных для перевозки жидких грузов наливом | 126 | 3.1 | Пассажирские суда | 152 |
| 9.5 | Закрытия грузовых люков сухогрузных трюмов. | 127 | 3.2 | Суда служебно-разъездные и непассажир- ские, перевозящие организованные группы рабочих и служебных лиц. | 155 |
| 9.6 | Устройство и закрытия отверстий в пере- борках деления судна на отсеки | 127 | 3.3 | Грузовые суда | 156 |
| 10 | Различные устройства и оборудование | 129 | 3.4 | Буксирные суда | 160 |
| 10.1 | Общие положения | 129 | 3.5 | Толкачи | 160 |
| 10.2 | Расположение жилых, служебных и общественных помещений | 129 | 3.6 | Суда технического флота | 161 |
| 10.3 | Выходы, проходы и трапы | 129 | 3.7 | Плавающие краны | 161 |
| 10.4 | Двери | 131 | 3.8 | Пассажирские парусные суда | 162 |
| 10.5 | Леерное ограждение | 131 | 3.9 | Плавающие средства. | 162 |
| 10.6 | Оборудование сухогрузных трюмов | 131 | 3.10 | Плаваемость судов, длина которых превышает 110 м | 164 |
| 10.7 | Элементы подъемного устройства судовых барж | 132 | 3.11 | Высокоскоростные суда | 164 |
| 10.8 | Обеспечение обзора | 132 | 3.12 | Требования к судам, находящимся в эксплуатации | 164 |
| 10.9 | Специальные требования к высоко- скоростным судам | 132 | 4 | Расстояние безопасности, надводный борт и марки осадок | 164 |
| | | | 4.1 | Расстояние безопасности | 164 |
| | | | 4.2 | Надводный борт. | 164 |
| | | | 4.3 | Минимальный надводный борт | 165 |

| | | |
|-----|---|-----|
| 4.4 | Марки осадок | 165 |
| 4.5 | Максимальная грузовая осадка судов, корпуса которых не всегда закрыты от непогоды и брызг | 166 |
| 4.6 | Шкалы осадок | 166 |

ЧАСТЬ V. ПРОТИВОПОЖАРНАЯ ЗАЩИТА

| | | |
|---|---|------------|
| 1 | Общие положения | 167 |
| 1.1 | Область распространения | 167 |
| 1.2 | Определения и пояснения | 167 |
| 1.3 | Объем технического наблюдения | 169 |
| 1.4 | Чертежи и схемы | 169 |
| 2 | Конструктивная противопожарная защита | 170 |
| 2.1 | Общие положения | 170 |
| 2.2 | Требования к материалам | 170 |
| 2.3 | Переборки, проходы, двери, трапы и мероприятия, ограничивающие тягу | 170 |
| 2.4 | Кладовые легковоспламеняющихся материалов | 171 |
| 2.5 | Помещения для проведения электросварочных работ и помещения для хранения баллонов | 172 |
| 2.6 | Пассажирские суда | 172 |
| 2.7 | Нефтеналивные суда | 174 |
| 2.8 | Нефтеналивные суда (>60 °С) | 175 |
| 3 | Требования пожаробезопасности к оборудованию и системам бытового и общесудового назначения | 176 |
| 3.1 | Оборудование камбузов | 176 |
| 3.2 | Отопление | 176 |
| 3.3 | Судовые бытовые установки, работающие на сжиженном газе | 177 |
| 3.4 | Освещение | 179 |
| 4 | Противопожарное оборудование и системы | 180 |
| 4.1 | Общие положения | 180 |
| 4.2 | Станции пожаротушения | 180 |
| 4.3 | Водопожарная система | 182 |
| 4.4 | Система пенотушения | 185 |
| 4.5 | Системы газового пожаротушения | 187 |
| 4.6 | Спринклерная система | 189 |
| 4.7 | Системы пожаротушения для судов, перевозящих опасные грузы | 191 |
| 5 | Системы пожарной сигнализации | 193 |
| 6 | Противопожарное снабжение | 194 |
| 7 | Противопожарная защита судов длиной менее 25 м | 197 |
| 7.1 | Общие положения | 197 |
| 7.2 | Конструктивная противопожарная защита | 197 |
| 7.3 | Средства пожаротушения | 198 |
| 7.4 | Противопожарное снабжение | 198 |
| Приложение. Таблица норм оборудования и снабжения средствами пожаротушения судов внутреннего плавания | | 198 |

ЧАСТЬ VI. МЕХАНИЧЕСКИЕ УСТАНОВКИ

| | | |
|----------|--|------------|
| 1 | Общие положения | 199 |
| 1.1 | Область распространения | 199 |
| 1.2 | Определения и пояснения | 199 |
| 1.3 | Объем технического наблюдения | 201 |
| 2 | Общие требования | 202 |
| 2.1 | Мощность главных механизмов | 202 |
| 2.2 | Условия окружающей среды | 202 |
| 2.3 | Материалы и сварка | 203 |
| 2.4 | Контрольно-измерительные приборы | 203 |
| 2.5 | Вибрация и шум | 203 |
| 2.6 | Запасные части | 203 |
| 3 | Устройства и посты управления. Средства связи | 204 |
| 3.1 | Устройства управления | 204 |
| 3.2 | Посты управления | 204 |
| 3.3 | Средства связи | 205 |
| 4 | Машинные помещения, расположение механизмов и оборудования | 206 |
| 4.1 | Общие положения | 206 |
| 4.2 | Расположение механизмов и оборудования | 206 |
| 4.3 | Расположение топливных цистерн | 207 |
| 4.4 | Установка механизмов и оборудования | 207 |
| 4.5 | Выходные пути из машинных помещений | 208 |
| 4.6 | Изоляция нагреваемых поверхностей | 209 |
| 5 | Валопрыводы | 209 |
| 5.1 | Общие положения | 209 |
| 5.2 | Конструкция и размеры валов | 209 |
| 5.3 | Соединение валов | 211 |
| 5.4 | Бесшпоночные соединения гребного винта и муфт валопрывода | 211 |
| 5.5 | Подшипники валов | 213 |
| 5.6 | Тормозные устройства | 213 |
| 5.7 | Гидравлические испытания | 213 |
| 6 | Движители | 214 |
| 6.1 | Общие положения | 214 |
| 6.2 | Толщина лопасти | 214 |
| 6.3 | Ступица и детали крепления лопастей | 215 |
| 6.4 | Балансировка винтов | 216 |
| 6.5 | Винты регулируемого шага | 216 |
| 6.6 | Гидравлические испытания | 216 |
| 7 | Средства активного управления судами | 216 |
| 7.1 | Общие положения | 216 |
| 8 | Крутильные колебания | 217 |
| 8.1 | Общие положения | 217 |
| 8.2 | Допускаемые напряжения для коленчатых валов | 217 |
| 8.3 | Допускаемые напряжения для промежуточных, упорных, гребных валов и валов генераторов | 218 |
| 8.4 | Допускаемый момент в редукторе | 218 |
| 8.5 | Допускаемые момент и температура упругих муфт | 219 |
| 8.6 | Прочие элементы установки | 219 |
| 8.7 | Измерения крутильных колебаний | 219 |
| 8.8 | Запретные зоны частот вращения | 219 |

| | |
|---|-----|
| ЧАСТЬ VII. СИСТЕМЫ И ТРУБОПРОВОДЫ | |
| 1 Общие положения | 221 |
| 1.1 Область распространения | 221 |
| 1.2 Определения | 221 |
| 1.3 Объем технического наблюдения | 221 |
| 1.4 Защита и изоляция трубопроводов | 222 |
| 1.5 Сварка и неразрушающие методы контроля сварных соединений | 223 |
| 1.6 Механизмы, оборудование и устройства автоматизации | 223 |
| 2 Металлические трубопроводы | 223 |
| 2.1 Материал, изготовление и применение | 223 |
| 2.2 Радиусы погибов труб, термическая обработка после гибки | 225 |
| 2.3 Толщина стенок труб | 225 |
| 2.4 Типы соединений | 227 |
| 3 Трубопроводы из пластмасс | 230 |
| 3.1 Термины и определения | 230 |
| 3.2 Область распространения. Общие положения | 230 |
| 3.3 Требования к трубопроводам в зависимости от их назначения и расположения | 230 |
| 3.4 Требования к монтажу | 230 |
| 3.5 Соединения пластмассовых труб | 232 |
| 3.6 Прокладка пластмассовых трубо- проводов | 232 |
| 3.7 Контроль при монтаже | 233 |
| 3.8 Испытания трубопроводов после монтажа на судне | 233 |
| 4 Арматура | 233 |
| 4.1 Конструкция, маркировка, расположение и установка арматуры | 233 |
| 4.2 Фильтры | 234 |
| 4.3 Кингстонные и ледовые ящики. Донная и бортовая арматура. Отверстия в наружной обшивке | 234 |
| 5 Прокладка трубопроводов | 236 |
| 5.1 Прокладка трубопроводов через водонепро- ницаемые и огнестойкие конструкции | 236 |
| 5.2 Прокладка трубопроводов в цистернах | 236 |
| 5.3 Прокладка трубопроводов в грузовых трюмах и других помещениях | 236 |
| 5.4 Прокладка трубопроводов в охлаждаемых помещениях | 237 |
| 5.5 Прокладка трубопроводов вблизи электро- и радиооборудования | 237 |
| 5.6 Прокладка трубопроводов в безвахтенных машинных помещениях | 237 |
| 5.7 Прокладка трубопроводов на судах катамаранного типа | 238 |
| 6 Осушительная система | 238 |
| 6.1 Насосы | 238 |
| 6.2 Диаметры трубопроводов | 239 |
| 6.3 Прокладка трубопроводов | 239 |
| 6.4 Осушение машинных помещений | 240 |
| 6.5 Осушение туннелей | 241 |
| 6.6 Осушение грузовых помещений | 241 |
| 6.7 Осушение помещений нефтеналивных судов | 241 |
| 6.8 Осушение охлаждаемых помещений | 241 |
| 6.9 Осушение коффердамов | 242 |
| 6.10 Осушение пиков и других помещений | 242 |
| 6.11 Осушение грузовых помещений, предназ- наченных для перевозки опасных грузов | 242 |
| 7 Балластная, креновая и дифференциальная системы | 243 |
| 7.1 Насосы | 243 |
| 7.2 Диаметры трубопроводов | 243 |
| 7.3 Прокладка трубопроводов | 243 |
| 8 Система жидких грузов нефтеналивных судов. Система сбора нефти нефтесборных судов | 244 |
| 8.1 Насосы и их приводы | 244 |
| 8.2 Прокладка трубопроводов | 244 |
| 8.3 Обогрев грузовых танков | 245 |
| 8.4 Система сбора нефти нефтесборных судов | 245 |
| 8.5 Носовые и кормовые устройства для погрузки и выгрузки на нефтеналивных судах | 246 |
| 8.6 Системы инертного газа для сухогрузных и наливных судов, перевозящих опасные грузы | 246 |
| 9 Система воздушных, газоотводных, пере- ливных и измерительных трубопроводов | 247 |
| 9.1 Воздушные трубы | 247 |
| 9.2 Газоотводная система нефтеналивных и комбинированных судов | 248 |
| 9.3 Система выдачи паров груза | 249 |
| 9.4 Переливные трубы | 250 |
| 9.5 Переливные цистерны | 250 |
| 9.6 Измерительные устройства | 250 |
| 9.7 Продувка и вентиляция помещений в грузовой зоне | 251 |
| 10 Газовыпускная система | 252 |
| 10.1 Газовыпускные трубопроводы | 252 |
| 10.2 Глушители и искрогасители | 253 |
| 11 Система вентиляции | 253 |
| 11.1 Вентиляционные каналы и головки, приемные отверстия | 253 |
| 11.2 Вентиляция камбузов | 254 |
| 11.3 Требования к вентиляции нефтеналивных и комбинированных судов | 254 |
| 11.4 Вентиляция машинных помещений и тушелей | 255 |
| 11.5 Вентиляция помещений специальной кате- гории и грузовых помещений, предназна- ченных для перевозки автотранспорта с топли- вом в баках, а также закрытых помещений на накатных судах | 256 |
| 11.6 Вентиляция грузовых помещений, приспособленных для перевозки опасных грузов | 256 |
| 11.7 Вентиляция охлаждаемых помещений | 257 |
| 11.8 Вентиляция станций пенотушения и объемного тушения | 257 |
| 11.9 Вентиляция аккумуляторных помещений и ящиков | 257 |
| 11.10 Вентиляция помещений нефтесборных судов | 257 |

| | | | |
|--|-----|---|-----|
| 11.11 Вентиляция помещений, предназначенных для установки оборудования системы инертного газа | 258 | 18.10 Изоляция | 273 |
| 12 Топливная система | 258 | 18.11 Подогрев жидких грузов. | 273 |
| 12.1 Насосы. | 258 | 18.12 Испытание трубопроводов систем с органическим теплоносителем. | 274 |
| 12.2 Прокладка трубопроводов | 258 | 19 Бытовые системы и установки | 274 |
| 12.3 Устройства для подогрева топлива | 259 | 19.1 Установки сжиженного газа для бытовых нужд | 274 |
| 12.4 Устройства для удаления воды из топливных цистерн | 260 | 19.2 Калориферные установки | 275 |
| 12.5 Устройства для сбора утечек топлива. | 260 | 20 Испытания | 275 |
| 12.6 Наполнение цистерн запаса топлива | 260 | 20.1 Гидравлические испытания арматуры | 275 |
| 12.7 Топливные цистерны. | 260 | 20.2 Гидравлические испытания трубопроводов | 275 |
| 12.8 Подвод топлива к двигателям внутреннего сгорания | 261 | 20.3 Испытания пластмассовых труб | 276 |
| 12.9 Подвод топлива к котлам. | 261 | | |
| 12.10 Применение сырой нефти и остатков нефтяного груза в качестве топлива для котлов на нефтеналивных судах | 261 | | |
| 12.11 Применение природного газа в качестве топлива в двухтопливных двигателях внутреннего сгорания | 264 | | |
| 13 Система смазочного масла | 265 | | |
| 13.1 Масляные насосы двигателей внутреннего сгорания, передач и муфт | 265 | | |
| 13.2 Подвод смазочного масла к двигателям внутреннего сгорания и передачам | 266 | | |
| 13.3 Масляные цистерны | 266 | | |
| 13.4 Устройства для сбора утечек смазочного масла | 266 | | |
| 14 Система водяного охлаждения | 267 | | |
| 14.1 Насосы. | 267 | | |
| 14.2 Прокладка трубопроводов | 267 | | |
| 14.3 Фильтры охлаждающей воды. | 267 | | |
| 14.4 Охлаждение двигателей внутреннего сгорания | 267 | | |
| 14.5 Килевые системы охлаждения | 267 | | |
| 15 Система сжатого воздуха | 268 | | |
| 15.1 Число воздухохранителей и запас пускового воздуха | 268 | | |
| 15.2 Компрессоры. | 269 | | |
| 15.3 Прокладка трубопроводов | 269 | | |
| 16 Система питательной воды | 270 | | |
| 16.1 Насосы. | 270 | | |
| 16.2 Прокладка трубопроводов | 270 | | |
| 16.3 Цистерны | 270 | | |
| 17 Паропроводы и трубопроводы продувания | 271 | | |
| 17.1 Прокладка трубопроводов | 271 | | |
| 17.2 Продувание паропроводов | 271 | | |
| 18 Системы с органическими теплоносителями | 271 | | |
| 18.1 Определения и пояснения | 271 | | |
| 18.2 Требования к теплоносителю. | 272 | | |
| 18.3 Насосы. | 272 | | |
| 18.4 Расширительная цистерна | 272 | | |
| 18.5 Цистерна запаса и сливная цистерна | 272 | | |
| 18.6 Трубопроводы и арматура | 272 | | |
| 18.7 Воздушные трубы | 273 | | |
| 18.8 Устройства для сбора утечек органического теплоносителя | 273 | | |
| 18.9 Котлы на органических теплоносителях | 273 | | |
| | | ЧАСТЬ VIII. МЕХАНИЗМЫ | |
| | | 1 Общие положения | 277 |
| | | 1.1 Область распространения | 277 |
| | | 1.2 Объем технического наблюдения | 277 |
| | | 1.3 Испытания гидравлические | 281 |
| | | 1.4 Испытания в действии. | 282 |
| | | 1.5 Общие технические требования | 282 |
| | | 1.5 Материалы и сварка. | 283 |
| | | 2 Двигатели внутреннего сгорания | 284 |
| | | 2.1 Общие положения | 284 |
| | | 3 Двухтопливные двигатели внутреннего сгорания | 284 |
| | | 3.1 Общие положения | 284 |
| | | 3.2 Условия работы ДТД на топливе двух видов | 284 |
| | | 3.3 Защита картеров. | 284 |
| | | 3.4 Защита подпоршневых пространств крейцкопфных ДТД | 284 |
| | | 3.5 Впускная и газовыпускная системы | 284 |
| | | 3.6 Трубопроводы пускового воздуха | 285 |
| | | 3.7 Контроль сгорания | 285 |
| | | 3.8 Подвод газового топлива | 285 |
| | | 3.9 Отключение подачи газового топлива | 285 |
| | | 4 Передачи, разобщительные и упругие муфты | 286 |
| | | 4.1 Общие положения | 286 |
| | | 4.2 Зубчатые передачи. | 286 |
| | | 4.3 Упругие и разобщительные муфты | 286 |
| | | 4.4 Валоповоротное устройство | 287 |
| | | 5 Вспомогательные механизмы | 287 |
| | | 5.1 Компрессоры воздушные | 287 |
| | | 5.2 Насосы | 289 |
| | | 5.3 Вентиляторы, воздуходвигатели и турбонагнетатели | 289 |
| | | 5.4 Сепараторы центробежные | 290 |
| | | 6 Палубные механизмы | 291 |
| | | 6.1 Общие положения | 291 |
| | | 6.2 Рулевые приводы | 291 |
| | | 6.3 Якорные механизмы. | 293 |
| | | 6.4 Швартовные механизмы | 294 |
| | | 6.5 Буксирные лебедки | 295 |
| | | 6.6 Сцепные лебедки | 295 |
| | | 7 Приводы гидравлические | 296 |
| | | 7.1 Общие положения | 296 |

| | | | | | |
|---|--|------------|-----------|--|------------|
| 7.2 | Проверка прочности | 296 | 5.8 | Электрические приводы вентиляторов | 322 |
| 7.3 | Предохранительные и другие устройства | 296 | 5.9 | Электрические приводы шлюпочных лебедок | 323 |
| 8 | Устройство для подъема рулевой рубки | 297 | 5.10 | Электрический привод подъема рулевой рубки | 323 |
| 8.1 | Требования к конструкции | 297 | 5.11 | Электрические приводы водонепроницаемых и противопожарных дверей | 323 |
| ЧАСТЬ IX. ЭЛЕКТРИЧЕСКОЕ ОБОРУДОВАНИЕ | | | | | |
| 1 | Общие положения | 298 | 6 | Освещение | 323 |
| 1.1 | Область распространения | 298 | 6.1 | Общие положения | 323 |
| 1.2 | Определения и пояснения | 298 | 6.2 | Питание электрических цепей основного освещения | 324 |
| 1.3 | Объем технического наблюдения | 299 | 6.3 | Аварийное освещение | 324 |
| 1.4 | Техническая документация | 300 | 6.4 | Выключатели в цепях освещения | 324 |
| 2 | Общие требования | 300 | 6.5 | Штепсельные розетки | 325 |
| 2.1 | Условия работы | 300 | 6.6 | Освещенность | 325 |
| 2.2 | Электромагнитная совместимость | 301 | 6.7 | Сигнально-отличительные фонари | 325 |
| 2.3 | Материалы | 303 | 7 | Внутренняя связь и сигнализация | 327 |
| 2.4 | Конструктивные требования и степень защиты электрического оборудования | 304 | 7.1 | Машинные электрические телеграфы | 327 |
| 2.5 | Защитные заземления нетоковедущих металлических частей | 306 | 7.2 | Служебная внутренняя связь | 327 |
| 2.6 | Молниезащита | 307 | 7.3 | Аварийная сигнализация | 327 |
| 2.7 | Размещение электрического оборудования | 308 | 7.4 | Сигнализация обнаружения пожара | 328 |
| 2.8 | Специальные электрические помещения | 308 | 7.5 | Сигнализация предупреждения о пуске системы объемного пожаротушения | 329 |
| 2.9 | Электрическое оборудование взрывозащищенного исполнения | 309 | 8 | Защитные устройства | 330 |
| 3 | Основной источник электрической энергии | 310 | 8.1 | Общие положения | 330 |
| 3.1 | Состав и мощность основного источника электрической энергии | 310 | 8.2 | Защита генераторов | 330 |
| 3.2 | Электрические агрегаты | 311 | 8.3 | Защита электрических двигателей | 331 |
| 3.3 | Число и мощность трансформаторов | 312 | 8.4 | Защита рулевых устройств | 331 |
| 3.4 | Питание от внешнего источника электрической энергии | 312 | 8.5 | Защита трансформаторов | 332 |
| 3.5 | Передача электрической энергии на плавучие средства или берег | 312 | 8.6 | Защита аккумуляторов | 332 |
| 3.6 | Системы соединений агрегатов источника электрической энергии | 313 | 8.7 | Защита контрольных ламп, вольтметров, конденсаторов и катушек напряжения | 332 |
| 4 | Распределение электрической энергии | 313 | 8.8 | Защита силовых полупроводниковых устройств | 333 |
| 4.1 | Системы распределения | 313 | 9 | Аварийные электрические установки | 333 |
| 4.2 | Допустимые напряжения | 313 | 9.1 | Общие положения | 333 |
| 4.3 | Питание ответственных устройств | 313 | 9.2 | Помещения аварийных источников электрической энергии | 333 |
| 4.4 | Питание электрических (электронных) систем автоматизации | 314 | 9.3 | Аварийные источники на грузовых судах | 334 |
| 4.5 | Питание объединенных пультов управления судном | 315 | 9.4 | Распределение электрической энергии от аварийных источников | 335 |
| 4.6 | Распределительные устройства | 315 | 9.5 | Пусковые устройства аварийных дизель-генераторов | 335 |
| 5 | Электрические приводы судовых механизмов и устройств | 320 | 10 | Электрические машины | 336 |
| 5.1 | Общие положения | 320 | 10.1 | Общие положения | 336 |
| 5.2 | Блокировка работы механизмов | 320 | 10.2 | Контактные кольца, коллекторы и щетки | 336 |
| 5.3 | Отключающие устройства безопасности | 320 | 10.3 | Подшипники | 337 |
| 5.4 | Коммугационная и пускорегулирующая аппаратура | 320 | 10.4 | Датчики температуры | 337 |
| 5.5 | Электрические приводы и управление рулевых устройств | 321 | 10.5 | Перегрузка | 337 |
| 5.6 | Электрические приводы якорных и швартовых механизмов | 322 | 10.6 | Генераторы переменного тока | 337 |
| 5.7 | Электрические приводы насосов | 322 | 10.7 | Генераторы постоянного тока | 338 |
| | | | 10.8 | Электромагнитные тормоза | 338 |
| | | | 11 | Трансформаторы | 339 |
| | | | 11.1 | Общие положения | 339 |
| | | | 11.2 | Перегрузка, изменение напряжения и параллельная работа | 339 |
| | | | 12 | Силовые полупроводниковые устройства | 339 |
| | | | 12.1 | Общие положения | 339 |

| | | | | | |
|----------|--|------------|----------|--|------------|
| 4.2 | Антенна УКВ-радиостанции | 380 | 4.10 | Электронная картографическая навига- ционно-информационная система (ЭНИКС) | 412 |
| 4.3 | Вводы и проводка антенн внутри помещений. | 380 | 4.11 | Система управления курсом судна | 416 |
| 4.4 | Заземление | 380 | | | |
| 5 | Эксплуатационно-технические требования, предъявляемые к радиооборудованию | 381 | | | |
| 5.1 | Общие положения | 381 | | | |
| 5.2 | Требования, предъявляемые к оборудова- нию средств радиосвязи | 385 | | | |
| 6 | Средства радиосвязи | 387 | | | |
| 6.1 | УКВ-радиостанция | 387 | | | |
| 6.2 | Носимая УКВ-радиостанция | 389 | | | |
| 6.3 | Носимая радиостанция дециметровых волн для служебной внутренней связи. | 390 | | | |
| 6.4 | Командное трансляционное устройство | 390 | | | |
| 6.5 | Радиостанция декаметрового диапазона волн | 390 | | | |
| | Приложение | 391 | | | |
| | ЧАСТЬ XII. НАВИГАЦИОННОЕ ОБОРУДОВАНИЕ | | | | |
| 1 | Общие положения. | 392 | | | |
| 1.1 | Область распространения | 392 | | | |
| 1.2 | Определения и пояснения | 392 | | | |
| 1.3 | Объем технического наблюдения | 393 | | | |
| 2 | Комплектация судов навигационным оборудованием | 394 | | | |
| 2.1 | Состав навигационного оборудования | 394 | | | |
| 2.2 | Источники питания | 394 | | | |
| 2.3 | Запасные части и снабжение | 395 | | | |
| 3 | Установка и размещение навигационного оборудования | 395 | | | |
| 3.1 | Общие положения | 395 | | | |
| 3.2 | Магнитные компасы | 397 | | | |
| 3.3 | Гирскопический компас | 398 | | | |
| 3.4 | Эхолоты | 398 | | | |
| 3.5 | Радиолокационная станция | 399 | | | |
| 3.6 | Измеритель скорости поворота | 399 | | | |
| 3.7 | Объединенный пульт управления судном | 399 | | | |
| 3.8 | Интегрированная навигационная система | 400 | | | |
| 3.9 | Система единого времени | 400 | | | |
| 3.10 | Электронная картографическая навига- ционно-информационная система | 400 | | | |
| 3.11 | Система управления курсом судна | 400 | | | |
| 3.12 | Прочее навигационное оборудование | 400 | | | |
| 3.13 | Монтаж кабельной сети | 401 | | | |
| 4 | Эксплуатационно-технические требования, предъявляемые к навигационному обору- дованию | 401 | | | |
| 4.1 | Общие положения | 401 | | | |
| 4.2 | Магнитный компас | 403 | | | |
| 4.3 | Гирскопический компас | 405 | | | |
| 4.4 | Эхолоты | 405 | | | |
| 4.5 | Радиолокационные станции | 406 | | | |
| 4.6 | Измеритель скорости поворота | 409 | | | |
| 4.7 | Объединенные пульта управления судном | 409 | | | |
| 4.8 | Интегрированная навигационная система | 411 | | | |
| 4.9 | Система единого времени | 412 | | | |
| | | | | ЧАСТЬ XIII. СРЕДСТВА ПО ПРЕДОТВРАЩЕНИЮ ЗАГРЯЗНЕНИЯ С СУДОВ | |
| | | | 1 | Общие положения | 419 |
| | | | 1.1 | Область распространения | 419 |
| | | | 1.2 | Определения и пояснения | 419 |
| | | | 1.3 | Объем технического наблюдения | 419 |
| | | | 2 | Конструкция, оборудование и устройства судов по предотвращению загрязнения нефтью | 420 |
| | | | 2.1 | Определения и пояснения | 420 |
| | | | 2.2 | Общие требования. | 421 |
| | | | 2.3 | Требования к нефтеналивным судам. | 422 |
| | | | 2.4 | Требования к сборным танкам. | 422 |
| | | | 2.5 | Танки для сбора нефтесодержащих ляльных вод | 423 |
| | | | 2.6 | Танки для сбора нефтяных остатков | 423 |
| | | | 2.7 | Системы перекачки, сдачи и сброса нефтесодержащих смесей | 424 |
| | | | 2.8 | Другие средства для удаления нефтяных остатков | 425 |
| | | | 2.9 | Сепараторы на 15 млн ⁻¹ | 425 |
| | | | 2.10 | Сигнализатор на 15 млн ⁻¹ | 426 |
| | | | 2.11 | Устройство автоматического прекращения сброса. | 427 |
| | | | 2.12 | Защита топливных танков судов | 427 |
| | | | 3 | Оборудование и устройства судов по предотвращению загрязнения сточными водами | 429 |
| | | | 3.1 | Определения и пояснения | 429 |
| | | | 3.2 | Общие требования. | 429 |
| | | | 3.3 | Сборные цистерны | 429 |
| | | | 3.4 | Оборудование для удаления сточных и хозяйственно-бытовых вод | 430 |
| | | | 3.5 | Установки для обработки сточных вод. | 430 |
| | | | 4 | Оборудование и устройства судов по предотвращению загрязнения мусором. | 431 |
| | | | 4.1 | Общие положения | 431 |
| | | | 4.2 | Определения и пояснения | 431 |
| | | | 4.3 | Оборудование и устройства для сбора, хранения и переработки мусора | 431 |
| | | | 5 | Конструкция, оборудование и устройства судов по предотвращению загрязнения при перевозке вредных жидких веществ наливом | 433 |
| | | | 5.1 | Общие положения | 433 |
| | | | 6 | Оборудование и устройства судов по предотвращению загрязнения атмосферы | 433 |
| | | | 6.1 | Общие положения | 433 |
| | | | 6.2 | Определения и пояснения | 433 |
| | | | 6.3 | Уровни выбросов с отработавшими газами двигателей внутреннего сгорания | 434 |

| | | | | |
|---|---|------------|-----|--|
| 6.4 | Предотвращение использования озоноразрушающих веществ | 434 | | |
| 6.5 | Содержание серы в судовом топливе | 435 | | |
| 6.6 | Летучие органические соединения | 435 | | |
| 6.7 | Сжигание на судне | 435 | | |
| ЧАСТЬ XIV. ТРЕБОВАНИЯ К СУДАМ, ПЕРЕВОЗЯЩИМ ОПАСНЫЕ ГРУЗЫ | | | | |
| 1 | Общие положения | 436 | | |
| 1.1 | Область распространения | 436 | | |
| 1.2 | Определения и пояснения | 436 | | |
| 1.3 | Объем технического наблюдения | 437 | | |
| 2 | Требования к конструкции, оборудованию и снабжению судов, перевозящих опасные грузы | 438 | | |
| 2.1 | Требования к сухогрузным судам, перевозящим опасные грузы в упаковке и навалом и не отвечающим требованиям разд. 7 части VI «Противопожарная защита» Правил классификации и постройки морских судов | 438 | 2.2 | Требования к сухогрузным судам, перевозящим опасные грузы в упаковке и навалом и отвечающим требованиям разд. 7 части VI «Противопожарная защита» Правил классификации и постройки морских судов |
| | | | | 439 |
| | | | 2.3 | Требования к наливным судам типа G |
| | | | | 439 |
| | | | 2.4 | Требования к наливным судам типа C |
| | | | | 442 |
| | | | 2.5 | Требования к наливным судам типа N |
| | | | | 443 |
| | | | 2.6 | Требования к снабжению судов |
| | | | | 443 |
| | | | 2.7 | Требования к судам, находящимся в эксплуатации |
| | | | | 443 |

ЧАСТЬ I. КЛАССИФИКАЦИЯ

1 ОБЩИЕ ПОЛОЖЕНИЯ

1.1 ОПРЕДЕЛЕНИЯ

1.1.1 Определения, относящиеся к общей терминологии, применяемой в нормативных документах Российского морского регистра судоходства¹, приведены в части I «Классификация» Правил классификации и постройки морских судов и в части I «Общие положения по техническому наблюдению» Правил технического наблюдения за постройкой судов и изготовлением материалов и изделий для судов.

В настоящих Правилах классификации и постройки судов внутреннего плавания (для Европейских внутренних водных путей)² применяются следующие определения, если иное не оговорено специально в отдельных частях Правил.

1.1.2 Типы судов.

Баржа — самоходная буксируемая или толкаемая баржа.

Буксир — судно, специально построенное для выполнения буксировочных операций.

Буксир-толкач — судно, предназначенное как для буксировки самоходных или самоходных судов, так и для толкания самоходных судов.

Буксируемая баржа — баржа, построенная для эксплуатации методом буксировки, не имеющая собственной тяги или имеющая тягу только для выполнения ограниченных маневров.

Высокоскоростное судно — моторное судно, способное развить скорость свыше 40 км/ч по отношению к поверхности стоячей воды.

Грузовое судно — судно, предназначенное для перевозки грузов (сухогрузное, наливное, комбинированное, рефрижераторное и т. п.).

Грузовое судно-толкач — судно, предназначенное как для перевозки различных грузов, кроме жидких грузов наливом, так и для вождения специально оборудованных самоходных судов методом толкания.

Комбинированное судно — судно, предназначенное для перевозки сырой нефти и нефтепродуктов наливом, а также насыпных грузов (нефтерудовоз, нефтенавалочное и т. п.).

Наливное судно — судно, предназначенное для перевозки жидких грузов наливом, включая следующие типы (см. рис. 1.1.2):

тип **N** — наливное судно, предназначенное для перевозки жидкостей;

тип **C** — наливное судно, предназначенное для перевозки жидкостей и являющееся гладкопалубным судном с двойным корпусом, т. е. междубортовыми и междудонными пространствами, но без тронка. Грузовые танки могут быть образованы внутренними стенками корпуса судна или могут устанавливаться в трюмных помещениях как вкладные танки;

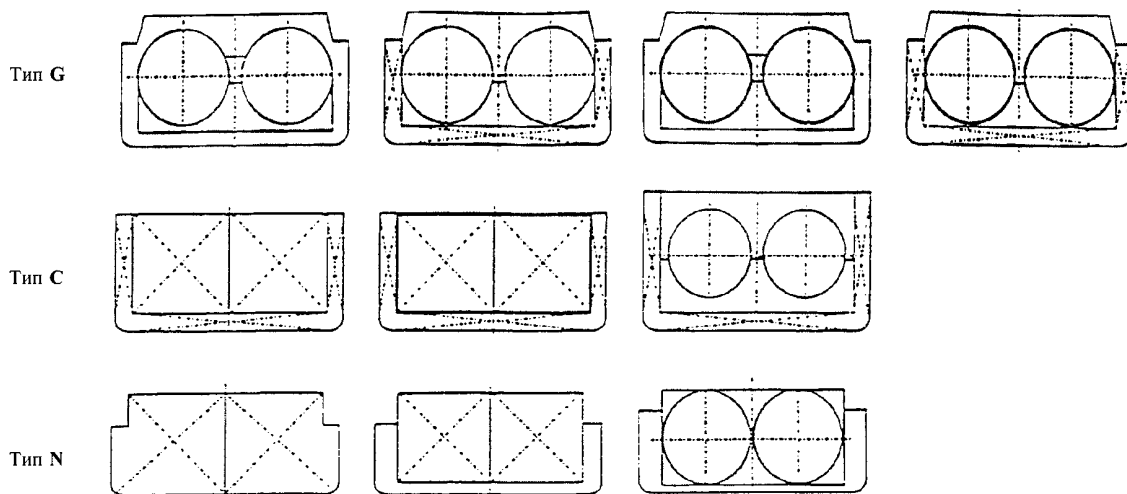


Рис. 1.1.2

¹ В дальнейшем — Регистр.

² В дальнейшем — Правила.

тип **G** — наливное судно, предназначенное для перевозки газов под давлением или в охлажденном жидком состоянии.

Пассажирское каютное судно — пассажирское судно с каютами для пассажиров на всю ночь.

Пассажирское парусное судно — пассажирское судно, построенное и оснащенное также с целью идти под парусами.

Пассажирское судно — судно, построенное и оборудованное для перевозки более 12 пассажиров.

Плавучая установка — плавучее сооружение, не предназначенное для движения, такое как плавательный бассейн, док, дебаркадер или лодочная станция.

Плавучее средство — плавучее сооружение, имеющее механические устройства, такие как краны, земснаряды, копры или подъемники.

Плавучий объект — плот или другая конструкция, объект или сборка, способные плавать, не являющиеся судном, плавучим средством или плавучей установкой.

Проголочное судно — судно иное, нежели пассажирское судно, предназначенное для спорта и развлечений.

Судно внутреннего плавания — судно, предназначенное исключительно или преимущественно для плавания на внутренних водных путях.

Судно для однодневных экскурсий — пассажирское судно без кают на всю ночь для пассажиров.

Судно для рабочих участков — судно, построенное и оборудованное для использования на рабочих участках, такое как дноуглубительная землечерпалка, грунтовая шаланда, понтонная баржа, понтон или блокоукладчик.

Судно, перевозящее закрепленные контейнеры — судно, на котором все перевозимые контейнеры закреплены и которое оснащено оборудованием, необходимым для закрепления контейнеров в соответствии с требованиями Администрации.

Судно-площадка — судно, не имеющее надстроек на палубе надводного борта.

Судовая баржа (лихтер) — толкаемая баржа (лихтер), построенная для перевозки на борту морских судов и для плавания на внутренних водных путях.

Судовая шлюпка — шлюпка, используемая для перевозки людей или грузов в спасательных целях, а также для выполнения рабочих обязанностей.

Сухогрузное судно — судно, предназначенное для перевозки различных грузов

(генеральных, леса, контейнеров, грузов насыпью и т. п.), кроме жидких грузов наливом.

Толкаемая баржа — баржа, построенная или специально переоборудованная для толкания, не имеющая собственной тяги или имеющая тягу только для выполнения ограниченных маневров при нахождении вне толкаемого состава судов.

Толкач — судно, специально построенное для толкания состава судов.

1.1.3 Соединение судов.

Буксируемый состав — состав из одного или более судов, плавучих установок или плавучих объектов, буксируемый одним или несколькими самоходными судами, являющимися частью состава.

Жестко счланный состав — толкаемый состав или счланный состав.

Соединение — способ комплектации состава судов.

Состав судов — жестко счланный или буксируемый состав судов.

Счланный состав — соединение, состоящее из счланных борт о борт судов, ни одно из которых не расположено впереди судна, обеспечивающего движение соединения.

Толкаемый состав — жесткое соединение судов, из которых, по крайней мере, одно судно располагается впереди судна или двух судов, обеспечивающих тягу для движения состава и именуемых толкачами; состав, образованный из толкача и толкаемого судна, соединение которых допускает управляемый изгиб состава, также рассматривается как жесткий.

1.1.4 Другие определения.

Администрация — администрация страны, в которой судно зарегистрировано, или компетентный орган, выдающий судовое свидетельство.

Администрация бассейна — национальная или международная организация, имеющая компетенцию определять правила для водных путей, находящихся в определенной географической области.

Лица с ограниченной подвижностью — лица, испытывающие определенные проблемы при пользовании общественным транспортом, такие, как пожилые люди, лица, страдающие физическими недостатками, лица с недостаточной функцией органов чувств (зрение и т. д.), лица на инвалидных колясках, беременные женщины и лица, сопровождающие маленьких детей.

Новое судно — судно, киль которого заложен или которое находится в подобной стадии постройки на дату или после даты вступления в силу настоящих Правил.

Признанное классификационное общество — классификационное общество, которое было признано в соответствии с крите-

риями и процедурами, указанными в приложении VII Директивы Европейского парламента и Совета 2006/87/ЕС от 12 декабря 2006 г.

Судовой персонал — все работники на пассажирском судне, не являющиеся членами экипажа.

Судовое свидетельство — свидетельство, которое выдается компетентными органами на суда внутреннего плавания, отвечающие техническим требованиям, установленным Директивой Европейского парламента и Совета 2006/87/ЕС от 12 декабря 2006 г.

Существующее судно — судно, имеющее действующее Классификационное свидетельство Регистра на день, предшествующий вступлению в силу настоящих Правил.

1.2 ПОЯСНЕНИЯ

1.2.1 В настоящих Правилах под классификацией следует понимать разработку, публикацию и применение правил, постоянное выполнение которых наряду с должным уходом за судном со стороны судовладельца или оператора обеспечит:

.1 конструктивную прочность и целостность корпуса и его частей, включая конструктивную противопожарную защиту;

.2 достаточный запас плавучести и остойчивость судна во всех предусмотренных случаях загрузки и распределения груза по длине судна;

.3 безопасную и надежную работу его пропульсивной установки, систем и устройств управления судном, других систем, вспомогательных механизмов, устройств, оборудования и снабжения, включая противопожарное;

и тем самым позволит безопасно эксплуатировать судно в соответствии с его назначением.

1.2.2 Правила состоят из следующих частей:

I «Классификация»;

II «Корпус»;

III «Устройства, оборудование и снабжение. Сигнальные средства»;

IV «Остойчивость, деление на отсеки и надводный борт»;

V «Противопожарная защита»;

VI «Механические установки»;

VII «Системы и трубопроводы»;

VIII «Механизмы»;

IX «Электрическое оборудование»;

X «Автоматизация»;

XI «Радиооборудование»;

XII «Навигационное оборудование»;

XIII «Средства предотвращения загрязнения с судов»;

XIV «Требования к судам, перевозящим опасные грузы».

1.2.3 На суда внутреннего плавания в отношении их классификации Регистром распространяются также:

.1 требования Правил классификации и постройки морских судов:

часть I «Классификация», разд. 4 «Классификация холодильных установок»;

часть VIII «Системы и трубопроводы», 9.14 «Контроль состава атмосферы в грузовой зоне»;

часть X «Котлы, теплообменные аппараты и сосуды под давлением»;

часть XII «Холодильные установки»;

часть XIII «Материаль»;

часть XIV «Сварка»;

часть XVI «Конструкция и прочность судов и шлюпок из стеклопластика»;

.2 требования Правил классификации и постройки газозовозов:

часть IV «Грузовые емкости», разд. 11 «Изготовление и испытание»;

часть V «Противопожарная защита», 3.5 «Система инертных газов»;

часть VI «Системы и трубопроводы», разд. 3 «Грузовая система», разд. 4 «Регулирование давления и температуры груза», разд. 5 «Газоотводная система»;

часть VIII «Контрольно-измерительные устройства»;

.3 требования Правил классификации и постройки химозовозов:

часть VI «Системы и трубопроводы», разд. 1 «Грузовая система», разд. 2 «Регулирование температуры груза», разд. 4 «Газоотводная система грузовых емкостей»;

часть VIII «Измерительные устройства»;

.4 на высокоскоростные суда внутреннего плавания распространяются применимые требования Правил классификации и постройки высокоскоростных судов, а на прогулочные суда внутреннего плавания — применимые требования Правил классификации и постройки малых прогулочных судов.

см.циркуляр

см.циркуляр

1.2.4 В Правилах учтены применимые для целей классификации положения Директивы Европейского парламента и Совета 2006/87/ЕС от 12 декабря 2006 г., устанавливающей технические требования к судам внутреннего плавания, и Резолюции Европейской экономической комиссии ООН № 61 «Рекомендации, касающиеся согласованных на европейском уровне технических предписаний, применимых к судам внутреннего плавания».

1.3 ОБЛАСТЬ РАСПРОСТРАНЕНИЯ

1.3.1 Требования Правил распространяются на:

1 пассажирские (в том числе парусные) и наливные суда, суда, предназначенные для перевозки горючих и других опасных грузов, буксиры, толкачи, грузовые суда-толкачи и буксиры-толкачи, независимо от мощности главных двигателей и от валовой вместимости;

2 самоходные суда, не указанные в 1.3.1.1, с мощностью главных двигателей 55 кВт и более;

3 суда, не указанные в 1.3.1.1 и 1.3.1.2, валовой вместимостью 80 и более, либо на которых установлены механизмы и оборудование с суммарной мощностью первичных двигателей 100 кВт и более;

4 материалы и изделия, изготовление которых должно осуществляться под техническим наблюдением

Регистра (перечни материалов и изделий приводятся в соответствующих частях Правил).

1.3.2 Правила могут применяться с согласия Регистра для классификации судов, не перечисленных в 1.3.1.

1.3.3 Правилами определяются требования, при выполнении которых судну (или холодильной установке судна) может быть присвоен класс Регистра.

1.3.4 Подтверждение соответствия требованиям Правил является прерогативой Регистра и осуществляется в соответствии с установленным Регистром порядком.

Любые утверждения о соответствии объекта технического наблюдения требованиям Правил, сделанные или документально оформленные иной, чем Регистр, организацией и не имеющие должным образом оформленного подтверждения Регистра, не могут служить подтверждением такого соответствия.

2 КЛАСС СУДНА

2.1 ОБЩИЕ ПОЛОЖЕНИЯ

2.1.1 Присвоение судну класса Регистра означает соответствие конструкции судна применимым требованиям Правил, а его технического состояния — условиям эксплуатации судна, и принятие судна под техническое наблюдение Регистра на установленный период, с проведением всех видов освидетельствований в соответствии с разд. 3.

2.1.2 Регистр может присвоить класс судну по результатам технического наблюдения за его постройкой, а также присвоить или возобновить класс судну, находящемуся в эксплуатации.

2.1.3 Возобновление класса судна означает подтверждение Регистром соответствия конструкции судна и его технического состояния условиям, на которых был ранее присвоен класс, и продление технического наблюдения Регистра на установленный Правилами период.

2.1.4 Класс судну присваивается или возобновляется Регистром, как правило, на шестилетний период для самоходных судов и на восьмилетний период для несамоходных судов с условием проведения в течение указанных периодов промежуточных освидетельствований для подтверждения класса, объем и периодичность которых приведены в разд. 3.

В обоснованных случаях Регистр может присвоить или возобновить класс на меньший срок.

2.1.5 Наличие у судна действующего класса Регистра означает, что судно находится под предусмотренным Правилами техническим наблюдением Регистра за его техническим состоянием и пол-

ностью или в степени, признанной Регистром за достаточную, отвечает тем требованиям Правил, которые на него распространяются в соответствии с назначением, условиями эксплуатации и символом класса судна.

Наличие у судна действующего класса удостоверяется наличием на судне действующего Классификационного свидетельства.

2.1.6 Классификационное свидетельство теряет силу, и действие класса судна приостанавливается Регистром в случаях:

1 непредъявления судна в целом или отдельных его элементов к назначенному периодическому или внеочередному освидетельствованию в предписанный срок;

2 после аварийного случая (судно должно быть предъявлено к внеочередному освидетельствованию в порту, где произошел аварийный случай, либо в первом порту захода, если аварийный случай произошел по пути следования);

3 введения не одобренных Регистром конструктивных изменений и/или изменений в снабжении судна в сторону уменьшения от предписанного Правилами;

4 выполнения ремонта элементов судна без одобрения и/или без освидетельствования Регистром;

5 эксплуатации судна с осадкой, превышающей регламентированную Регистром, а также эксплуатации судна в условиях, не соответствующих присвоенному классу или установленным при этом Регистром ограничениям, включая неправильную загрузку судна в процессе погрузо-разгрузочных операций и в рейсе;

.6 несвоевременного выполнения предписанных конкретных требований, являвшихся при предыдущем освидетельствовании судна условием присвоения или сохранения класса Регистра;

.7 приостановления по инициативе или по вине судовладельца процесса проводимого Регистром освидетельствования судна;

.8 вывода судна из эксплуатации на продолжительный (более трех месяцев) период для выполнения выставленных Регистром требований (кроме случая нахождения судна в ремонте для этих целей).

О приостановлении действия класса судна и прекращении действия Классификационного свидетельства судовладелец специально извещается Регистром.

Действие класса судна может быть приостановлено на срок не более шести месяцев.

2.1.7 Приостановленный (см. 2.1.6) класс судна может быть восстановлен при удовлетворительных результатах соответствующего периодического или внеочередного освидетельствования, проведенного Регистром при предъявлении судна.

На период от приостановления действия класса до его восстановления судно считается утратившим класс Регистра.

2.1.8 Класс судна снимается Регистром в следующих случаях:

.1 по окончании максимально установленного срока приостановления класса;

.2 когда восстановление класса, приостановленного, как указано в 2.1.6, представляется Регистру и/или судовладельцу невозможным;

.3 когда судовладелец переводит судно в класс другого классификационного органа;

.4 по желанию судовладельца.

Снятие класса судна означает прекращение технического наблюдения Регистра за судном и прекращение действия Классификационного свидетельства. Снятый класс может быть переназначен при удовлетворительных результатах первоначального освидетельствования, объем которого устанавливается в зависимости от возраста судна, его технического состояния и срока вывода из эксплуатации.

2.1.9 Класс судна аннулируется в связи с гибелью судна или его списанием.

2.2 СИМВОЛ КЛАССА СУДНА

Присваиваемый Регистром судну или плавучему сооружению класс состоит из основного символа и дополнительных знаков и словесных характеристик, определяющих конструкцию и назначение судна или плавучего сооружения.

2.2.1 Основной символ класса состоит из знаков: **KM⊕IN KM★IN (KM)★IN** — для самоходных судов и плавучих сооружений;

KE⊕IN KE★IN (KE)★IN — для несамоходных судов и плавучих сооружений с суммарной мощностью первичных двигателей 100кВт и более, подлежащих техническому наблюдению Регистра;

K⊕IN K★IN (K)★IN — для прочих несамоходных судов и плавучих сооружений.

2.2.2 В зависимости от того, по каким правилам и под техническим наблюдением какого классификационного органа построено судно или плавучее сооружение, основной символ класса устанавливается следующим образом:

.1 судам и плавучим сооружениям, построенным по Правилам и под техническим наблюдением Регистра, присваивается класс с основным символом: **KM⊕IN, KE⊕IN, K⊕IN** (см. 2.2.1);

.2 судам и плавучим сооружениям, которые полностью (либо их корпус, или механическая установка, механизмы, оборудование) построены и/или изготовлены по правилам и под техническим наблюдением другого признанного Регистром классификационного органа, при их классификации присваивается класс с основным символом: **KM★IN, KE★IN, K★IN** (см. 2.2.1);

.3 судам и плавучим сооружениям, которые полностью (либо их корпус, или механическая установка, механизмы, оборудование) построены и/или изготовлены без технического наблюдения признанного Регистром классификационного органа или вообще без технического наблюдения какого-либо классификационного органа, при их классификации Регистром присваивается класс с основным символом: **(KM)★IN, (KE)★IN, (K)★IN** (см. 2.2.1).

2.2.3 Знак категорий ледовых усилений.

2.2.3.1 Если судно имеет ледовые усиления, отвечающие требованиям соответствующих частей Правил, к основному символу класса добавляется знак **Ice**.

2.2.3.2 Необходимость наличия у судна ледовых усилений определяется судовладельцем в зависимости от предполагаемых условий эксплуатации судна.

2.2.4 Знаки деления на отсеки.

Если судно остается на плаву в удовлетворительном состоянии равновесия при затоплении одного или двух отсеков и при этом отвечает соответствующим требованиям части IV «Остойчивость, деление на отсеки и надводный борт», то к основному символу класса добавляется знак **1** или **2**.

2.2.5 Знаки ограничения района плавания.

2.2.5.1 С точки зрения классификации Правилами предусмотрена эксплуатация судов с классом Регистра на Европейских внутренних водных путях в **Зонах 1, 2, 3 и 4**, установленных Директивой

Европейского парламента и Совета 2006/87/ЕС от 12 декабря 2006 г., (за исключением внутренних водных путей Великобритании и Северной Ирландии), а также Резолюцией Европейской экономической комиссии ООН №61 «Рекомендации, касающиеся согласованных на европейском уровне технических предписаний, применимых к судам внутреннего плавания» (за исключением внутренних водных путей Российской Федерации) (см. Приложение).

При этом характеристикой указанных зон для Правил является высота волны 5%-ной обеспеченности, составляющая:

- для **Зоны 1** — 2,0 м;
- для **Зоны 2** — 1,2 м;
- для **Зоны 3** — 0,6 м;
- для **Зоны 4** — 0,3 м.

2.2.5.2 С учетом указанного в 2.2.5.1, в зависимости от характеристик волнения, для которого было построено судно в соответствии с требованиями Правил, к основному символу класса добавляется один из следующих знаков ограничения района плавания:

- Zone 1** — для судов, эксплуатирующихся в районах с высотой волны 5%-ной обеспеченности 2,0 м;
- Zone 2** — для судов, эксплуатирующихся в районах с высотой волны 5%-ной обеспеченности 1,2 м;
- Zone 3** — для судов, эксплуатирующихся в районах с высотой волны 5%-ной обеспеченности 0,6 м;
- Zone 4** — для судов, эксплуатирующихся в районах с высотой волны 5%-ной обеспеченности 0,3 м.

2.2.6 Знак автоматизации.

Судам, отвечающим требованиям части X «Автоматизация», к основному символу класса добавляется знак **AUT**.

2.2.7 Знак судна, предназначенного для перевозки охлажденных грузов.

Транспортным судам, предназначенным для перевозки охлажденных грузов в специально оборудованных грузовых помещениях и/или в термоизолированных контейнерах, к основному символу класса добавляется знак **REF** или (**REF**).

При этом такие суда со знаком **REF** в символе класса должны иметь классифицируемую Регистром холодильную установку, отвечающую применимым требованиям части XII «Холодильные установки» Правил классификации и постройки морских судов. Знак (**REF**) добавляется к основному символу класса судов, использующих судовую неклассифицируемую холодильную установку, отвечающую применимым требованиям части XII «Холодильные установки» Правил классификации и постройки морских судов.

2.2.8 Словесная характеристика в символе класса.

Судам, отвечающим определенному объему требований Правил, учитывающих конструктивные особенности судна и условия его эксплуатации, к

основному символу класса добавляется соответствующая словесная характеристика.

Правила содержат определенные требования, выполнение которых дает возможность введения в символ класса следующих словесных характеристик:

- Bulk carrier** — навалочное
 - Cargo push-ship** — грузовое судно-толкач
 - Floating crane** — плавкран
 - Oil/bulk carrier** — нефтенавалочное
 - Oil tanker** — нефтеналивное
 - Passenger ship** — пассажирское
 - Pusher** — толкач
 - Push-tug** — буксир-толкач
 - Tug** — буксир
- и так далее.

Если объем требований Правил, которому отвечает судно, позволяет, в символе класса судна могут быть указаны две и более словесных характеристик (например, **Cargo push-ship**), либо словесная характеристика может быть приведена в виде сложносокращенного слова (**Oil/bulk carrier** и т. п.).

Если нефтеналивное судно отвечает требованиям Правил, предъявляемым к судам, перевозящим нефтепродукты с температурой вспышки выше 60 °С, эта температура обязательно указывается в словесной характеристике (например, **Oil tanker (>60 °C)** и т. п.).

2.3 ДОПОЛНИТЕЛЬНЫЕ ХАРАКТЕРИСТИКИ

2.3.1 При выполнении определенных требований Правил, обусловленных конструктивными особенностями либо эксплуатационными качествами судна, выполнение которых не отражается в знаках и в словесной характеристике символа класса, подтверждение соответствия судна таким требованиям удостоверяется записью в разделе «прочие характеристики» Классификационного свидетельства, указывающей на то, что, например: судно в целом либо отдельные его грузовые помещения приспособлены для перевозки опасных грузов классов ..., или судно приспособлено для перевозки груза в контейнерах международного образца на палубе и/или в определенных трюмах, или судно пригодно для использования в водах, покрытых нефтью, и т. п.

2.4 ИЗМЕНЕНИЕ ЗНАКОВ СИМВОЛА КЛАССА

2.4.1 Регистр может исключить или изменить в символе класса соответствующий знак при

изменении или нарушении условий, послуживших основанием для введения данного знака в символ класса.

2.5 СУДОВЫЕ ДОКУМЕНТЫ РЕГИСТРА

2.5.1 Наличие у судна класса Регистра подтверждается оформлением и выдачей на судно Классификационного свидетельства установленной формы.

2.5.2 Любые другие судовые документы, выдаваемые на судно Регистром по поручению Администрации флага судна, оформляются на

условиях и по форме, оговариваемых указанным поручением.

2.5.3 Кроме указанного в 2.5.1 Классификационного свидетельства на судно передаются следующие разработанные проектантом или судовладельцем и одобренные Регистром документы:

.1 Информация об аварийной посадке и остойчивости;

.2 Инструкция по загрузке судна;

.3 План аварийной, противопожарной и экологической безопасности.

Требования по содержанию перечисленных в настоящем пункте документов указаны в соответствующих частях Правил.

3 КЛАССИФИКАЦИОННЫЕ ОСВИДЕТЕЛЬСТВОВАНИЯ СУДОВ И ПЛАВУЧИХ СООРУЖЕНИЙ В ЭКСПЛУАТАЦИИ

3.1 ПЕРВОНАЧАЛЬНОЕ ОСВИДЕТЕЛЬСТВОВАНИЕ ДЛЯ ПРИСВОЕНИЯ КЛАССА

3.1.1 Первоначальное освидетельствование для присвоения класса имеет целью установить возможность присвоения класса судну, впервые предъявленному к классификации Регистру.

Объем освидетельствования каждый раз устанавливается Регистром на основе табл. 3.2.3 для соответствующего очередного освидетельствования для возобновления класса в зависимости от возраста судна и с учетом технического состояния корпуса, механизмов и устройств (см. также 3.5).

3.2 ПЕРИОДИЧЕСКИЕ ОСВИДЕТЕЛЬСТВОВАНИЯ

3.2.1 Очередное освидетельствование для возобновления класса проводится по истечении срока, на который был присвоен судну класс (см. 2.1.4), и имеет целью удостовериться в том, что техническое состояние судна отвечает требованиям Правил.

По заявке судовладельца отдельные объекты технического наблюдения судна могут освидетельствоваться в объеме очередного освидетельствования при достижении ими наработки, установленной инструкциями завода-изготовителя или по достоверным результатам опыта эксплуатации. При очередном освидетельствовании судна в целом такие объекты могут подвергаться освидетельствованию в объеме ежегодного.

3.2.2 В промежутках между очередными (первоначальным и очередным) проводятся промежуточные освидетельствования, которые имеют цель установить, что судно в достаточной

степени отвечает условиям сохранения класса, а также проверить работу механизмов, устройств и оборудования, на которые распространяются требования Правил.

Промежуточные освидетельствования пассажирских судов, судов, эксплуатирующихся во льдах, нефтеналивных судов, судов, занятых перевозкой опасных грузов, судов с динамическими принципами поддержания и на воздушной подушке проводятся через каждые 12 месяцев, освидетельствования остальных судов — через каждые 24 месяца, считая от очередного или первоначального освидетельствования (см. также 3.2.3).

3.2.3 Освидетельствования для подтверждения класса проводятся в сроки, указанные в 3.2.2, в течение трех месяцев до или после наступления каждого из указанных сроков, но без влияния на сроки последующих очередных освидетельствований.

3.2.4 Объем периодических освидетельствований приведен в табл. 3.2.3. Объем отдельных осмотров, измерений, испытаний и т. п. устанавливает инспектор Регистра в зависимости от действующих инструкций и конкретных условий.

Объем периодических освидетельствований для судов, указанных в 2.2.2.2 и 2.2.2.3, должен быть не менее указанного в табл. 3.2.3. Если необходимо, инспектор Регистра может потребовать увеличения объема освидетельствований этих судов.

Четвертое и последующие очередные освидетельствования корпуса судна выполняются в объеме, регламентированном для третьего очередного освидетельствования. При этом объем осмотров, замеров остаточных толщин и испытаний на непроницаемость устанавливается инспектором с учетом проведенных ранее ремонтов и замен конструкций корпуса.

Таблица 3.2.3

ОБЪЕМ ПЕРИОДИЧЕСКИХ ОСВИДЕТЕЛЬСТВОВАНИЙ СУДОВ

Условные обозначения:

- О — осмотр с обеспечением, при необходимости, доступа, вскрытия или демонтажа отдельных узлов;
- С — наружный осмотр;
- М — замеры износов, зазоров, сопротивления изоляции и т. п.;
- Н — испытания давлением (гидравлическое, пневматическое);
- Р — проверка в действии механизмов, оборудования и устройств, их наружный осмотр;
- Е — проверка наличия действующих документов и/или клейм о проверке контрольно-измерительных приборов соответствующими компетентными органами, если они подлежат таковой.

| № п/п | Объект освидетельствования | Периодические освидетельствования | | | |
|----------|--|--|------------------------|------------------------------------|------------------------------------|
| | | Промежуточные для подтверждения класса (см. 3.2.2) | I очередное | II очередное | III очередное |
| 1 | 2 | 3 | 4 | 5 | 6 |
| 1 | Корпус | | | | |
| 1.1 | Подводная часть корпуса (с наружной стороны) ¹ | | | | |
| 1.1.1 | Киль, форштевень, ахтерштевень, кронштейны гребных валов, рулей | С | О | О | О |
| 1.1.2 | Наружная обшивка | С | О | ОМ ² | ОМ ² |
| 1.1.3 | Кингстонные ящики, приварные патрубки под кингстон | С | О | ОМ ³ | ОМ ³ |
| 1.2 | Надводная часть корпуса (с наружной стороны) | | | | |
| 1.2.1 | Форштевень, ахтерштевень | С | О | О | О |
| 1.2.2 | Наружная обшивка | С | О | ОМ ² | ОМ ² |
| 1.2.3 | Настил верхней палубы | С | О | ОМ ² | ОМ ² |
| 1.2.4 | Надстройка и рубки, машинные шахты (обшивка палубы, переборки), комингсы люков и вентиляторов | С | О | О | О |
| 1.2.5 | Фундаменты палубных механизмов | С | О | О | О |
| 1.2.6 | Фальшборт и леерное ограждение | С | О | О | О |
| 1.3 | Помещения внутри корпуса ⁴ | С | С | С | С |
| 1.3.1 | Носовая и кормовая оконечности | | О | О | О |
| 1.3.2 | Цистерны, являющиеся частью корпуса (включая цистерны в двойном дне), вместе с воздушными и измерительными трубами: .1 пресной воды, балластные, сточные .2 топливные, масляные | | О ОН ⁶ | ОН ⁵ ОН ⁶ | ОН ⁵ ОН ⁶ |
| 1.3.3 | Грузовые трюмы: .1 для сухих грузов .2 грузовые танки вместе с воздушными и измерительными трубами | С | О ОН | О ОН | О ОН |
| 1.3.4 | Машинные помещения: .1 помещения главных и вспомогательных механизмов, котельных отделений, шахты этих помещений .2 фундаменты главных и вспомогательных механизмов, котлов | С | О О | О О | О О |
| 1.3.5 | Другие помещения корпуса и надстроек | | О | О | О |
| 1.3.6 | Грузовая марка | С | С | С | С |
| 2 | Устройства, оборудование и снабжение | | | | |
| 2.1 | Закрытия люков, горловин, наружные двери, иллюминаторы, двери водонепроницаемых переборок | С | ОН ⁷ | ОН ⁷ | ОН ⁷ |
| 2.2 | Рулевое устройство | | | | |
| 2.2.1 | Перо руля, поворотная насадка, гелмпортовая труба | С | О ⁸ | О ⁸ | О ⁸ |
| 2.2.2 | Баллер руля, штыри, подшипники, детали соединений | СМ ⁹ | ОМ ⁹ | ОМ ⁹ | ОМ ⁹ |
| 2.2.3 | Основной и запасной рулевые приводы с системой и постами управления и указателями положения пера руля, ограничитель поворота руля | Р | О | О | О |
| 2.3 | Якорное устройство | Р | Р | Р | Р |
| 2.3.1 | Якоря и клюзы | С | О | О | О |
| 2.3.2 | Цепи и тросы | С | ОМ | ОМ | ОМ |
| 2.3.3 | Стопоры и устройства для отдачи цепи | Р | ОР | ОР | ОР |
| 2.4 | Швартовное устройство | | О | О | О |
| 2.5 | Устройство для буксировки и толкания: .1 гак с креплением и оснасткой ¹⁰ .2 бугель ¹⁰ .3 кнехты и тросы .4 упоры для толкания .5 счалное устройство | О С С | ОР О О О О | ОР О О О О | ОР О О О О |

Продолжение табл. 3.2.3

| 1 | 2 | 3 | 4 | 5 | 6 |
|--------|---|-----------------|-------------------------|-------------------------|------------------------------------|
| 2.6 | Спасательные средства | | | | |
| 2.6.1 | Спусковые устройства ¹¹ | P | OP | OP | OP |
| 2.6.2 | Спасательные шлюпки ¹¹ | P | OP | OP | OP |
| 2.6.3 | Жесткие спасательные плоты и плавучие приборы ¹¹ | O | O | O | O |
| 2.6.4 | Надувные спасательные плоты и жилеты ¹² | CE | CE | CE | CE |
| 2.6.5 | Спасательные круги и жилеты | C ¹² | C ^{12,13} | CE ^{12,13} | CE ^{12,13} |
| 2.7 | Сигнальные средства | | | | |
| 2.7.1 | Сигнально-отличительные фонари | P | OP | OP | OP |
| 2.7.2 | Звуковые сигнальные средства | P | P | P | P |
| 2.8 | Навигационное оборудование | P | OP | OP | OP |
| 3 | Противопожарная защита | | | | |
| 3.1 | Конструктивная противопожарная защита | | | | |
| 3.1.1 | Огнестойкие и огнезадерживающие конструкции и закрытия отверстий в них | C | C | C | C |
| 3.1.2 | Закрытие наружных отверстий (вентиляционных каналов, световых люков МКО и др.) | P | P | P | P |
| 3.2 | Системы пожаротушения | | | | |
| 3.2.1 | Водопожарная, водяных завес, водяного орошения, водораспыления, пенотушения, ¹⁴ спринклерная | OPH | P | OPH | OP |
| 3.2.2 | Углекислотного, тушения инертными газами | PEH | PE | OPEH ⁴⁹ | PE |
| 3.3 | Система пожарной сигнализации ⁵⁰ | P | P | P | P |
| 3.4 | Противопожарное снабжение ¹⁵ | PE | PE | PE | PE |
| 3.5 | Бытовые установки сжиженного газа ¹⁶ | E | EH | EH | EH |
| 3.6 | Контрольно-измерительные приборы | E | E | E | E |
| 4 | Механические установки | | | | |
| 4.1 | Главный двигатель внутреннего сгорания ¹⁷ | P | P | P | P |
| 4.1.1 | Остов: .1 фундаментная рама, картер, стойки, блоки, анкерные связи, крышки цилиндров, шпильки крепления цилиндрических крышек .2 цилиндрические втулки ¹⁸ | | O OM | O OM | O OM |
| 4.1.2 | Поршневая группа: .1 поршни, поршневые пальцы, шатуны .2 головные и мотылевые подшипники и их болты ¹⁹ | | OM OM ²⁰ | OM OM ²⁰ | OM OM ²⁰ |
| 4.1.3 | Коленчатый вал: .1 рамовые и мотылевые шейки .2 рамовые подшипники и их шпильки .3 раскеп .4 просадка вала (для двигателей, коленчатый вал которых уложен на вкладыши, залитые баббитом) | M | OM O M M | OM O M M | OM O M M |
| 4.1.4 | Распределительное устройство (механизмы привода клапанов, всасывающие, выхлопные и пусковые клапаны) | | O | O | O |
| 4.1.5 | Предохранительные клапаны (цилиндрических крышек, топливных насосов, картерных люков) | | p ²¹ | p ²¹ | p ²¹ |
| 4.1.6 | Смазочные устройства (лубрикаторы и т. п.) | | P | P | P |
| 4.1.7 | Передачи и разобщительные муфты: .1 корпуса, фундаментные болты и клинья .2 валы и подшипники .3 зубчатые колеса и шестерни (зацепления) .4 детали сцепления .5 положение валов — зазоры в упорных и опорных подшипниках | | O OM OM M M | O OM OM M M | O OM OM M M |
| 4.1.8 | Маневровые и пусковые устройства, устройства дистанционного управления | P | OP | OP | OP |
| 4.1.9 | Регулятор частоты вращения и предельный выключатель | p ²² | p ²² | p ²² | p ²² |
| 4.1.10 | Вспомогательные механизмы, приводимые от главного двигателя ²³ : .1 насосы: охлаждающей воды, смазочного масла, осушительные и топливо-подкачивающие .2 компрессоры: .2.1 воздухоохладители компрессора .2.2 предохранительные клапаны .2.3 продувочные насосы, турбоагнетатели | | OP OP P OP | OP OP P OP | OP OPH ²⁴ P OP |
| 4.1.11 | Валоповоротные устройства | | OP | OP | OP |
| 4.2 | Вспомогательные двигатели внутреннего сгорания: .1 цилиндры, поршни с шатунами и их подшипниками, коленчатые валы и рамовые подшипники, крышки и клапаны .2 регулятор частоты вращения и предельный выключатель | P P | P OM | P OM | P OM |
| 4.3 | Контрольно-измерительные приборы | E | E | E | E |

Продолжение табл. 3.2.3

| 1 | 2 | 3 | 4 | 5 | 6 |
|---------------|---|---------------------------------|---------------------------------|---------------------------------|---------------------------------|
| 4.4 | Валопровод и движитель ²³ | | | | |
| 4.4.1 | Упорный вал: | | | | |
| | .1 рабочие шейки, упорные гребни и фланцевые соединения | | OM | OM | OM |
| | .2 опорные и упорные подшипники | | O | O | O |
| | .3 фундаментные болты и клинья упорного подшипника | | O | O | O |
| | .4 осевой зазор ²⁵ | M | M | M | M |
| | .5 центровка валов ²⁶ | | | | |
| 4.4.2 | Промежуточные валы: | | | | |
| | .1 рабочие шейки, опорные подшипники, фланцевые и муфтовые соединения | | OM | OM | OM |
| | .2 фундаментные болты и клинья подшипников | | O | O | O |
| | .3 центровка валопровода ²⁶ | | | | |
| 4.4.3 | Гребной вал ²⁷ : | O ²⁸ P ²³ | O ²⁸ P ²³ | O ²⁸ P ²³ | O ²⁸ P ²³ |
| | .1 рабочие шейки | M ²⁸ | M ²⁸ | M ²⁸ | M ²⁸ |
| | .2 конус под гребной винт ²⁹ | O | O | O | O |
| | .3 зазор дейдвудных и кронштейновых подшипников ³⁰ | M | M | M | M |
| | .4 опорные подшипники | O ²⁸ | O ²⁸ | O ²⁸ | O ²⁸ |
| | .5 дейдвудная труба | O ³¹ | O ³¹ | O ³¹ | O ³¹ |
| | .6 уплотнение гребного вала ²⁴ | OH | OH | OH | OH |
| | .7 фланцевые и муфтовые соединения | O ²⁸ | O | O | O |
| 4.4.4 | Гребной винт ³² : | | OH | OH | OH |
| | .1 статическая балансировка ³³ | | | | |
| | .2 посадка на валу (пригонка ³⁴) | | | | |
| | .3 детали гребных винтов регулируемого шага, крыльчатых движителей и колонок движительных | | | | |
| | .4 крепление винта (контрольная тяга и стопорение) ²⁸ | | | | |
| 4.4.5 | Системы управления ВРШ | P | ORH | ORH | ORH |
| 4.5 | Вспомогательные механизмы | | | | |
| 4.5.1 | Насосы (циркуляционные, котельные, осушительные, охлаждающей воды, питательные, балластные, пожарные, топливные, смазочного масла), генераторы и насосы системы гидроприводов | P | OMP | OMP | OMP |
| 4.5.2 | Сепараторы центробежные топлива и масла ³⁵ | P | OP | OP | OP |
| 4.5.3 | Компрессоры: | P | P | P | P |
| | .1 цилиндры, коленчатый вал и рамовые подшипники, цилиндры крышки и клапаны | | OM | OM | OM |
| | .2 воздухоохладители | | | | H ²⁴ |
| | .3 предохранительные клапаны | P | P | P | P |
| 4.5.4 | Вентиляторы взрывоопасных помещений | P | OP | OP | OP |
| 4.5.5 | Рулевая машина | P | OMP | OMP | OMP |
| 4.5.6 | Якорные механизмы | P | OMP | OMP | OMP |
| 4.5.7 | Швартовные механизмы | C | P | P | P |
| 4.5.8 | Шлюпочные лебедки | P | OMP | OMP | OMP |
| 4.5.9 | Буксирная лебедка с оборудованием (на буксирных судах) | | OMP | OMP | OMP |
| 4.5.10 | Механизмы счальных устройств | | OMP | OMP | OMP |
| 4.5.11 | Телеграфы механические | P | P | P | P |
| 4.5.12 | Контрольно-измерительные приборы | E | E | E | E |
| 5 | Котлы, теплообменные аппараты и сосуды под давлением | | | | |
| 5.1 | Котлы: | | | | |
| 5.1.1 | Газотрубные ^{36,37,38} | P | OMP | OMPH | OMP |
| 5.1.2 | Газоводотрубные ^{36,37,38} | P | OMP | OMPH | OMP |
| 5.1.3 | Водотрубные ^{36,37,39} | P | OP | ORH | OP |
| 5.1.4 | Утилизационные ^{36,37} | P | OP | ORH | OP |
| 5.1.5 | С органическими теплоносителями | | ORH | ORH | ORH |
| 5.1.6 | Арматура котлов | P | OP | ONP | OP |
| 5.1.7 | Предохранительные клапаны | P | OP | ONP | OP |
| 5.1.8 | Контрольно-измерительные приборы | E | E | E | E |
| 5.2 | Теплообменные аппараты и сосуды под давлением | | | | |
| 5.2.1 | Теплообменные аппараты и их арматура: | P | ORH ⁴⁰ | ONP | ORH ⁴⁰ |
| | .1 предохранительные клапаны | P | P | P | P |
| 5.2.2 | Воздухоохладители и другие сосуды под давлением и их арматура: | P | ORH ⁴⁰ | ONP | ORH ⁴⁰ |
| | .1 предохранительные клапаны | P | P | P | P |
| 5.2.3 | Контрольно-измерительные приборы | E | E | E | E |
| 6 | Автоматизация^{41,42,43} | | | | |
| 6.1 | Системы (совместно с АПС и защитой) | | | | |
| 6.1.1 | Централизованного автоматического контроля механической установки | P | OP | OP | OP |
| 6.1.2 | ДАУ, ДУ главными двигателями и ВРШ | P | OMP | OMP | OMP |

Продолжение табл. 3.2.3

| 1 | 2 | 3 | 4 | 5 | 6 |
|--------|--|----|------------------|-------------------|------------------|
| 6.1.3 | Автоматического и автоматизированного управления электростанцией | P | OMP | OMP | OMP |
| 6.1.4 | Автоматического управления паровыми котлами | P | OMP | OMP | OMP |
| 6.1.5 | Регулирования температуры масла, охлаждающей среды и топлива (вязкости топлива), а также автоматической очистки фильтров | P | OMP | OMP | OMP |
| 6.1.6 | Автоматизации компрессоров | P | OMP | OMP | OMP |
| 6.1.7 | Автоматизации топливных и масляных сепараторов | P | OMP | OMP | OMP |
| 6.1.8 | Автоматизированного управления клапанами и устройствами общесудовых систем | P | OMP | OMP | OMP |
| 7 | Системы и трубопроводы | | | | |
| 7.1 | Арматура донная, бортовая и расположенная на водоне-проницаемых переборках | | | | |
| 7.1.1 | Арматура, расположенная ниже ватерлинии ⁴⁴ | OP | OP | ONP | ONP |
| 7.1.2 | Арматура, расположенная выше ватерлинии | P | OP | ONP | ONP |
| 7.1.3 | Арматура с дистанционным приводом | P | PO | PO | PO |
| 7.1.4 | Огнепреградительная и пламяперекрывающая арматура на газоотводных трубах | C | O | O | O |
| 7.1.5 | Высокоскоростные устройства газоотводных труб нефтеналивных, комбинированных и др. судов | C | O | O | O |
| 7.1.6 | Приварные патрубки донно-бортовой арматуры | O | OM | ONM | ONM |
| 7.2 | Системы и трубопроводы | | | | |
| 7.2.1 | Водяные системы: | | | | |
| | .1 осушительная, балластная, охлаждающей и питательной воды | P | OP | OP | OPM |
| | .2 трубопроводы, проходящие через топливные цистерны и танки жидкого груза без туннелей ⁴⁵ | | OH | OH | OH |
| | .3 шпигаты, пересекающие борта, палубы и переборки | | O | O | O |
| 7.2.2 | Система жидкого и газообразного топлива: | | | | |
| | .1 трубопроводы газообразного топлива | P | OP | OP | OP |
| | .2 автоматически и дистанционно-управляемые клапаны | P | OPH | OPH | OPH |
| | .3 трубопроводы жидкого топлива, дистанционно-управляемые клапаны | P | OP | OP | OP |
| | .4 вкладки топливные цистерны | C | O | OH ⁴⁶ | OP |
| 7.2.3 | Система жидкого груза нефтеналивных судов ⁴⁷ | C | O | O | O |
| 7.2.4 | Система сжатого воздуха | P | OP | OPH | OP |
| 7.2.5 | Система смазочного масла: | | | | |
| | .1 трубопроводы | P | OP | OP | OP |
| | .2 вкладки цистерны | C | O | OH ⁴⁶ | OP |
| 7.2.6 | Паровые системы: | | | | |
| | .1 свежего пара котельного давления и продувания котлов | P | OP | OPH ⁴⁶ | OP |
| | .2 свежего пара редуцированного давления | | OP | OP | OP |
| 7.2.7 | Воздушные, газоотводные, переливные и измерительные трубы | C | O | O | O |
| 7.2.8 | Газоотводные системы нефтеналивных судов | C | OP | OP | OP |
| 7.2.9 | Система вентиляции: | | | | |
| | .1 вентиляционные каналы, пересекающие водонепроницаемые и противопожарные перекрытия | P | O ^{48P} | O ^{48P} | O ^{48P} |
| | .2 система вентиляции взрывоопасных помещений | P | O ^{48P} | O ^{48P} | O ^{48P} |
| | .3 система вытяжной вентиляции каналов прокладки трубопроводов газообразного топлива | P | OP | OP | OP |
| 7.2.10 | Система гидравлического привода | P | OP | OP | OP |
| 7.2.11 | Контрольно-измерительные приборы | E | E | E | E |
| 8 | Электрическое оборудование | | | | |
| 8.1 | Силовое и осветительное оборудование ⁵¹ | | | | |
| 8.1.1 | Электрические гребные установки: | | | | |
| | .1 главные генераторы, возбуждающие агрегаты, гребные электродвигатели и электромагнитные муфты | P | OMP | OMP | OMP |
| | .2 распределительные устройства | OP | OEMP | OEMP | OEMP |
| | .3 пульты управления и контроля | P | OEMP | OEMP | OEMP |
| 8.1.2 | Источники электроэнергии питания судовой сети (главные и аварийные) | P | OMP | OMP | OMP |
| 8.1.3 | Устройства преобразования электроэнергии, предназначенные для питания устройств ответственного назначения | P | OMP | OMP | OMP |
| 8.1.4 | Распределительные устройства: | | | | |
| | .1 главные и аварийные распределительные щиты | OP | OEMP | OEMP | OEMP |
| | .2 распределительные щиты сигнально-отличительных фонарей | OP | OEMP | OEMP | OEMP |
| | .3 секционные и групповые распределительные щиты | O | OMP | OMP | OMP |
| 8.1.5 | Кабельная сеть: | | | | |
| | .1 кабели и провода | M | OM | OM | OM |
| | .2 защита кабелей (дополнительная), проход кабелей через водонепроницаемые и противопожарные палубы и переборки | | O | O | O |

Продолжение табл. 3.2.3

| 1 | 2 | 3 | 4 | 5 | 6 |
|-------|--|----------------------|------------------------|--|--|
| 8.1.6 | Электроприводы устройств ответственного назначения, а также их контрольная, пусковая и регулирующая аппаратура: .1 насосы, перечисленные в 4.5.1, компрессоры, якорное устройство .2 рулевое устройство .3 швартовные механизмы .4 буксирная лебедка | P OP | OMP OMP OP OP | OMP OMP OP OP | OMP OMP OP OP |
| 8.1.7 | Освещение: .1 помещений и пространств, важных для обеспечения безопасности и движения судна и нахождения на нем людей .2 остальных помещений .3 сигнально-отличительные фонари, аварийное освещение | P OP | OP OP OP | OP OP OP | OP OP OP |
| 8.1.8 | Электрические нагревательные приборы, обеспечивающие работу механических установок и электрические отопи-тельные приборы | P | P | P | P |
| 8.1.9 | Электрические кабели и электрооборудование во взрывоопасных зонах | OM | OM | OM | OM |
| 8.2 | Сигнальные устройства и защита внутренней связи | | | | |
| 8.2.1 | Электрический машинный телеграф, электрическая сигнализация ответственного назначения, служебная телефонная связь | P | OP | OP | OP |
| 8.2.2 | Вентиляция для помещений баллонов CO ₂ , помещений, защищаемых CO ₂ , и аккумуляторных | P | OP | OP | OP |
| 8.2.3 | Молниезащитное устройство, заземления | C | O | O | O |
| 9 | Неклассифицируемые холодильные установки | | | | |
| 9.1 | Холодильная установка в целом ⁵² | P | P | P | P |
| 9.2 | Компрессоры: .1 предохранительные клапаны .2 картер, корпус | P P ⁵³ | P P ⁵³ | P P ⁵³ OH ⁵² | P P ⁵³ OH ⁵² |
| 9.3 | Теплообменные и другие аппараты и сосуды под давлением холодильного агента: .1 предохранительные клапаны | P P ⁵³ | P P ⁵³ | OH ⁵¹ P ⁵³ | OH ⁵¹ P ⁵³ |
| 9.4 | Арматура и трубопроводы: .1 холодильного агента .2 донная и бортовая арматура (см. 7.1.1, табл. 3.2.3) | P | OP | OPH ⁵² | OPH ⁵² |
| 9.5 | Система водяных завес и орошения в помещении холодильных машин | P | OP | OP | OP |
| 9.6 | Морозильные и охлаждающие аппараты | P | P | PH ⁵⁴ | PH ⁵⁴ |
| 9.7 | Вентиляция помещения холодильных машин и помещения для хранения запасов хладагента и технологического оборудования | P | OP | OP | OP |
| 9.8 | Контрольно-измерительные приборы | E | E | E | E |
| 9.9 | Приборы защитной автоматики компрессоров | P | P | P | P |
| 10 | Оборудование и устройства по предотвращению загрязнения нефтью | | | | |
| 10.1 | Сборные танки | | OMH | OMH | OMH |
| 10.2 | Сепаратор на 15 млн ⁻¹ | P ⁵⁵ | OMHP ⁵⁵ | OMHP ⁵⁵ | OMHP ⁵⁵ |
| 10.3 | Предохранительные клапаны | P | OP | OP | OP |
| 10.4 | Сигнализатор на 15 млн ⁻¹ | MP | EMP | EMP | EMP |
| 10.5 | Системы перекачки, сбора и сдачи нефтесодержащих льяльных вод и нефтяных остатков | P | ONP | ONP | ONP |
| 10.6 | Контрольно-измерительные приборы | E | E | E | E |
| 11 | Оборудование и устройства по предотвращению загрязнения сточными водами | | | | |
| 11.1 | Установки для обработки сточных вод | | OMHP ⁵⁶ | OMHP ⁵⁶ | OMHP ⁵⁶ |
| 11.2 | Сборные цистерны | | OMH | OMH | OMH |
| 11.3 | Системы сбора, хранения и сдачи сточных вод | | ONP | ONP | ONP |
| 11.4 | Контрольно-измерительные приборы | | E | E | E |
| 12 | Оборудование и устройства по предотвращению загрязнения мусором | | | | |
| 12.1 | Установки для сжигания мусора (инсинераторы) | P | OMP | OMP | OMP |
| 12.2 | Устройства для сбора мусора | C | C | C | C |
| 12.3 | Контрольно-измерительные приборы | E | E | E | E |
| 13 | Оборудование и устройства по предотвращению загрязнения атмосферы | | | | |
| 13.1 | Двигатели, на которые распространяются положения 6.3 части XIII «Средства по предотвращению загрязнения с судов» | O | OM | OM | OM |
| 13.2 | Системы очистки выхлопных газов для уменьшения уровней выбросов | P | OMP | OMP | OMP |
| 13.3 | Система сбора паров летучих органических соединений | P | OP | OP | OP |
| 13.4 | Инсинераторы | P | OMP | OMP | OMP |
| 13.5 | Контрольно-измерительные приборы | E | E | E | E |

Продолжение табл. 3.2.3

Примечания:

¹ К освидетельствованию подводной части корпуса предъявляются: суда, эксплуатирующиеся во льдах, суда с динамическим принципом поддержания и суда на воздушной подушке — ежегодно; самоходные суда — при каждом очередном освидетельствовании и один раз в срок ± 9 месяцев от середины периода между очередными освидетельствованиями, за исключением первого периода после постройки судна;

несамоходные нефтеналивные суда — при каждом очередном освидетельствовании, начиная со второго;

прочие несамоходные суда — при каждом очередном освидетельствовании, начиная с третьего.

² М — замеры остаточных толщин, начиная со второго очередного освидетельствования, комингсов, листов наружной обшивки и верхней палубы для районов грузовых танков нефтеналивных судов, а также листов наружной обшивки, комингсов, настилов палуб, платформ, второго дна с набором, имеющих мастичные, деревянные и т. п. покрытия, для всех судов и, начиная с третьего очередного, для районов, не указанных выше, должны проводиться при всех очередных освидетельствованиях судов в объеме, определенном инспектором в зависимости от технического состояния объекта. Замеры остаточных толщин приварных патрубков, начиная со второго очередного освидетельствования, — при каждом доковании.

³ М — замеры остаточных толщин, начиная со второго очередного освидетельствования, в объеме, определенном инспектором в зависимости от технического состояния объекта.

⁴ Проводится освидетельствование изнутри помещений наружной обшивки, настилов палуб, платформ и второго дна, днищего, бортового и подпалубного наборов, пиллерсов, водонепроницаемых переборок и выгородок, шахт и туннелей. Замеры остаточных толщин указанных связей проводятся согласно примечанию 2.

⁵ Допускается испытание на плаву при условии проведения освидетельствования изнутри также на плаву.

⁶ Допускается испытание на плаву топливом или маслом.

⁷ Испытание в зависимости от типа закрытия.

⁸ Если по результатам осмотра будет установлен значительный износ, должны быть проведены замеры остаточных толщин листов.

⁹ Замеры (зазоров в подшипниках и просадки руля) проводятся при каждом доковом освидетельствовании судна.

¹⁰ Только на буксирах и буксирах-толкачах.

¹¹ При определении технического состояния в отношении сохранности прочности и водонепроницаемости по усмотрению инспектора могут потребоваться испытания пробной нагрузкой спусковых устройств и шлюпок или проверка водонепроницаемости шлюпок, их воздушных ящиков или отсеков жестких спасательных плотов и плавучих приборов.

Такие испытания и проверка обязательны при очередных освидетельствованиях судов для шлюпок, жестких плотов, плавучих приборов и спусковых устройств, имеющих возраст 12 лет и более.

¹² Проверка документации о проведении периодических освидетельствований и испытаний на станции обслуживания НСС и соответствующего клеймения жилетов и пломбирования плотов.

¹³ Проверка сохранения размеров, качества наполнителя, испытание на плавучесть и прочность.

¹⁴ Проверка наличия необходимого количества огнетушащего вещества, клеймения баллонов и резервуаров компетентным органом, документов, подтверждающих пригодность огнетушащего вещества к использованию (для пенообразователя — через три года, начиная с даты изготовления, и в последующем — через каждый год).

¹⁵ Проверка в действии мотопомп и переносных пенных комплектов. Проверка наличия документа, выданного компетентным органом, подтверждающего регламентированные характеристики огнетушителей, дыхательных аппаратов, газоанализаторов. Огнетушители должны освидетельствоваться не реже одного раза в два года.

¹⁶ Освидетельствование и испытание бытовых установок сжиженного газа проводится специалистами судовладельца. Бытовые установки перед вводом в эксплуатацию после каждой модернизации или ремонта и при каждом возобновлении Свидетельства на установку должны быть приняты комиссией по освидетельствованию или специалистом, уполномоченным судовладельцем. Максимальный срок действия вышеуказанного Свидетельства составляет три года.

¹⁷ При очередном освидетельствовании проверка в действии проводится на ходовых испытаниях. При освидетельствовании для подтверждения класса проверяется готовность к действию, исправность маневровых и пусковых устройств, устройств дистанционного управления, а также навешенных и приводных механизмов; вывод механизмов на режим по оборотам, нагрузке или другим параметрам в этом случае может не проводиться.

¹⁸ Цилиндровые втулки должны быть проверены магнитным дефектоскопом или другим одобренным методом на наличие трещин в районе верхнего посадочного бурта и в районе выпускных окон.

¹⁹ Шагунные болты четырех- и двухтактных двигателей двойного действия, отработавшие 20000 часов, а также в сомнительных случаях должны быть проверены магнитным дефектоскопом или другим одобренным методом на наличие усталостных трещин.

²⁰ При очередном освидетельствовании должен проводиться замер длины болтов шагунных подшипников.

²¹ Проверка регулировки.

²² Проверка в действии только у главных механизмов, работающих на винт через разобщительное устройство или на ВРШ.

²³ Проверка в действии проводится при проверке в действии главного механизма.

²⁴ Н — через 12 лет.

²⁵ М — 1 раз в 2 года.

²⁶ М — проверка осевого зазора в упорном подшипнике должна проводиться при каждом промежуточном освидетельствовании с докованием и очередном освидетельствовании.

²⁷ Интервал между полными освидетельствованиями должен составлять три года для судов с одновальной установкой и четыре года для судов с многовальной установкой, однако, он может быть увеличен до пяти лет для одобренных Регистром конструкций (кроме судов, выполняющих ледокольные работы).

Для валов с масляной смазкой, дейдвудные уплотнения которых могут быть заменены новыми без снятия гребного винта, вместо полного освидетельствования при каждом втором освидетельствовании с шестилетним (максимум) интервалом может проводиться модифицированное (сокращенное) освидетельствование при условии, что зазоры в кормовом подшипнике находятся в норме, и масляные уплотнения доказали свою эффективность.

Для валов с масляной смазкой, к которым применимо модифицированное освидетельствование, по просьбе судовладельца интервал между полными освидетельствованиями может быть увеличен при условии выполнения частичного освидетельствования, однако, этот интервал не должен превышать 1,5 предписанных интервала.

Для валов с масляной смазкой, к которым применимо модифицированное освидетельствование, интервал между полными освидетельствованиями может быть увеличен:

до 9 лет при условии проведения частичного освидетельствования;

до 12 лет, а в обоснованных случаях до 15 лет, при условии проведения частичных освидетельствований и введения системы контроля состояния гребного вала, применение которой удостоверяется отметкой в Классификационном свидетельстве.

²⁸ После снятия гребного винта и выемки вала из дейдвудной трубы.

Окончание табл. 3.2.3

| |
|--|
| <p>²⁹ Конус гребного вала под гребной винт и полумуфту должен быть проверен магнитным дефектоскопом на наличие трещин.</p> <p>³⁰ Также во время каждого докования.</p> <p>³¹ О — также при каждой выемке вала.</p> <p>³² О — при освидетельствовании гребного вала; С — при каждом доковании. Проверка затяжки и стопорения при каждом демонтаже. При каждом доковании — проверка винта на наличие трещин одобренным методом.</p> <p>³³ М — при каждом ремонте винта.</p> <p>³⁴ О — при каждом демонтаже.</p> <p>³⁵ О — магнитная дефектоскопия на наличие трещин (для сепараторов, изготовленных без технического наблюдения Регистра, — ежегодно).</p> <p>³⁶ О — интервал между внутренними освидетельствованиями до второго очередного должен составлять 3 года (± 6 месяцев); М — только жаровые трубы.</p> <p>³⁷ Н — котлы, недоступные для внутреннего освидетельствования, подвергаются гидравлическому испытанию при каждом очередном освидетельствовании судна.</p> <p>³⁸ Освидетельствование инсинераторов проводится согласно табл. 2.2.1, части I «Положения по техническому наблюдению» Руководства по применению положений Международной конвенции МАРПОЛ 73/78.</p> <p>³⁹ Главные водотрубные котлы, установленные на судне в количестве двух и более, подлежат внутреннему освидетельствованию при каждом втором ежегодном освидетельствовании.</p> <p>⁴⁰ Н — только для аппаратов и сосудов, недоступных для внутреннего освидетельствования, и сосудов, заполненных выпускными газами.</p> <p>⁴¹ Допускается проводить освидетельствование в объеме специальной программы, предназначенной для данного проекта судов и одобренной Регистром.</p> <p>⁴² Перечисленное оборудование автоматизации подлежит освидетельствованию, если его применение определяется необходимостью повышения надежности в связи с особенностями конкретного проекта судна (например, системы регулирования, АПС и защиты для паровых водотрубных котлов, для быстроходных двигателей, обслуживание которых возможно только дистанционным способом, дистанционно-автоматическое управление балластными, грузовыми и другими системами в связи с расположением их арматуры в тоннелях и т. п.).</p> <p>⁴³ Очередные и ежегодные освидетельствования оборудования автоматизации проводятся одновременно с освидетельствованием механизмов в сроки, указанные в данной таблице.</p> <p>⁴⁴ Н — при каждом очередном освидетельствовании, начиная со второго; О — при каждом доковании с демонтажем кингстонов и запорной арматуры.</p> <p>⁴⁵ Н — через 2 года при наличии разъемных соединений труб внутри цистерн.</p> <p>⁴⁶ Н — через 12 лет.</p> <p>⁴⁷ Перед освидетельствованием грузовые системы должны быть дегазированы. При необходимости по требованию инспектора должны быть проведены замеры остаточной толщины трубопровода, а также гидравлические испытания.</p> <p>⁴⁸ Только для нефтеналивных, нефтесборных и комбинированных судов, газозовов и химовозов.</p> <p>⁴⁹ Гидравлическим испытаниям подвергается не менее 10 % всех баллонов CO_2 высокого давления.</p> <p>⁵⁰ Проверка наличия выданного компетентным органом документа, подтверждающего регламентированные характеристики датчиков пожарной сигнализации, или судового акта их проверки при помощи специальных устройств. Установки предупредительной сигнализации углекислотной системы должны проверяться не реже одного раза в два года.</p> <p>⁵¹ Во время освидетельствования для подтверждения класса проводятся замеры сопротивления изоляции электросети и электрических механизмов и устройств ответственного назначения. Во время очередных освидетельствований проводятся замеры сопротивления изоляции всех электросетей и всех стационарно установленных электрических механизмов и устройств.</p> <p>⁵² Испытание на плотность давлением газа после каждой разборки и повторной сборки установки.</p> <p>⁵³ Р — проверка регулировки.</p> <p>⁵⁴ Н — пневматические испытания при каждом очередном освидетельствовании судна, начиная со второго после постройки.</p> <p>⁵⁵ При ежегодных освидетельствованиях предоставляются результаты анализа проб, проведенного признанной лабораторией. При первоначальном и очередных освидетельствованиях отбор проб проводится в присутствии инспектора Регистра с последующим предоставлением результатов анализа проб, проведенного признанной лабораторией.</p> <p>⁵⁶ Представляется заключение органов государственного санитарного надзора о соответствии установок санитарным нормативам и требованиям.</p> |
|--|

3.2.5 При очередном освидетельствовании судна могут не проводиться те виды освидетельствований объектов (включая освидетельствование в доке), которые были проведены в необходимом объеме не более, чем за 6 месяцев до данного освидетельствования.

Такие объекты должны подвергаться освидетельствованиям в объеме, необходимом для подтверждения класса.

3.3 ВНЕОЧЕРЕДНЫЕ ОСВИДЕТЕЛЬСТВОВАНИЯ

3.3.1 Внеочередные освидетельствования судна или отдельных его механизмов, установок, оборудования или снабжения проводятся при предъявлении к освидетельствованию во всех других случаях, кроме периодических освидетельствований.

Объем освидетельствований и порядок их проведения определяет Регистр в зависимости от назначения освидетельствования, возраста и технического состояния судна.

3.3.2 Освидетельствованию после аварии должно быть подвергнуто судно при повреждении его корпуса, механизмов, устройств, установок, оборудования или снабжения, подпадающих под требования Правил и подлежащих техническому наблюдению Регистра, а также при посадке на мель, которая дает основание предполагать указанные выше повреждения. Освидетельствование должно быть проведено в порту, в котором судно находится, или в первом порту, в который оно зайдет после аварийного случая или посадки на мель. Это освидетельствование имеет целью выявить повреждения, согласовать объем работ по устранению последствий аварийного случая и определить возможность и условия сохранения класса судна.

О каждом аварийном случае судов из стеклопластика, связанной с повреждением корпуса, должно быть сообщено Регистру.

3.3.3 Внеочередные освидетельствования проводятся по заявке судовладельца или страховщика в объеме, необходимом для выполнения их заявки.

3.4 ОТСРОЧКА ПЕРИОДИЧЕСКИХ ОСВИДЕТЕЛЬСТВОВАНИЙ

3.4.1 В обоснованных случаях по просьбе судовладельца Регистр может отсрочить очередное освидетельствование судна для возобновления класса на период не более 6 месяцев для самоходных судов и не более 12 месяцев для несамоходных судов при

условии предъявления судна к внеочередному освидетельствованию, объем которого устанавливается на основе объема освидетельствования для подтверждения класса. В обоснованных случаях при очередном освидетельствовании Регистр может отсрочить отдельные виды освидетельствований объектов на период не более 12 месяцев при условии предъявления этих объектов к внеочередному освидетельствованию, объем которого устанавливается на основе объема освидетельствования для подтверждения класса.

3.4.2 Срок внутренних освидетельствований котлов может быть продлен в обоснованных случаях на 3 месяца.

Гидравлические испытания котлов, а также внутренние освидетельствования и гидравлические испытания теплообменных аппаратов и сосудов под давлением, предусмотренные при очередном освидетельствовании судна, могут быть отсрочены на период до 12 месяцев при условии, что котлы будут предъявлены к внутреннему освидетельствованию, а теплообменные аппараты и сосуды под давлением — к наружному осмотру.

3.5 КЛАССИФИКАЦИЯ СУДОВ С КЛАССОМ ДРУГОГО КЛАССИФИКАЦИОННОГО ОРГАНА И СУДОВ БЕЗ КЛАССА

3.5.1 Регистр может классифицировать судно, которое не классифицировалось раньше, или класс которого, присвоенный другим классификационным органом, утратил силу, при условии предъявления этого судна к первоначальному освидетельствованию для присвоения класса.

3.5.2 Судно, которое имеет действующий класс другого классификационного органа, может быть классифицировано Регистром при условии предъявления этого судна к первоначальному освидетельствованию в объеме освидетельствования для подтверждения класса. При положительных результатах освидетельствования Регистр может присвоить судну класс на период действия имеющегося на судне Классификационного свидетельства.

3.5.3 При классификации Регистром судна, имеющего класс другого классификационного органа, или судна, класс которого, присвоенный другим классификационным органом, утратил силу, необходимо предъявить следующую документацию:

.1 последнее Классификационное свидетельство и, при необходимости, Свидетельство о годности к плаванию (судовое удостоверение);

.2 акты освидетельствований инспекторов предыдущей классификационной организации за

период от последнего очередного освидетельствования для возобновления класса;

- .3 подробные описания (спецификации);
- .4 чертеж общего расположения;
- .5 чертеж мидель-шпангоута или характерные конструктивные поперечные сечения;
- .6 конструктивный продольный разрез;
- .7 растяжку наружной обшивки;
- .8 чертежи палуб и водонепроницаемых переборок;
- .9 чертежи форштевня и ахтерштевня, руля и баллера;
- .10 Информацию об остойчивости (для судов, где такая информация требуется);
- .11 чертежи противопожарных конструкций, систем и оборудования;
- .12 чертеж общего расположения механизмов, котлов и оборудования в машинных и котельных помещениях и в помещениях аварийных источников энергии (с указанием выходных путей);
- .13 чертеж валопровода и дейдвудного устройства;
- .14 схемы трубопроводов (включая измерительные, воздушные и переливные);
- .15 принципиальные схемы электрических сетей, а также главных и аварийных распределительных щитов.

Если судовладелец не может предъявить некоторые из перечисленных выше документов, он должен обеспечить получение Регистром всей необходимой информации при первоначальном освидетельствовании для присвоения класса.

3.5.4 При предъявлении к классификации Регистру судна в эксплуатации, ранее не имевшего класса, следует представить техническую документацию в объеме, в каждом случае согласованном с Регистром.

3.6 ОТСЧЕТ СРОКОВ ПЕРИОДИЧЕСКИХ ОСВИДЕТЕЛЬСТВОВАНИЙ

3.6.1 Отсчет сроков периодических освидетельствований судна, классифицированного Регистром, производится от даты выдачи Классификационного свидетельства. Если при постройке судна его спуск на воду произошел более чем за год до окончания первоначального освидетельствования, судно должно быть предъявлено для осмотра подводной части корпуса, или срок следующего очередного освидетельствования будет назначен от даты спуска судна на воду.

3.6.2 Отсчет сроков периодических освидетельствований судов в эксплуатации производится от даты окончания очередного освидетельствования для возобновления класса, которой считается дата выдачи Классификационного свидетельства.

3.6.3 Отсчет сроков периодических освидетельствований судна, которое имело действующий класс другого классификационного органа и классифицировано Регистром во время освидетельствования для подтверждения класса, производится со дня выдачи Классификационного свидетельства органом, классифицировавшим это судно.

3.6.4 Отсчет сроков периодических освидетельствований судна, которое прежде не классифицировалось, производится со дня присвоения ему класса.

3.7 ВОССТАНОВЛЕНИЕ КЛАССА

3.7.1 Каждое судно, Классификационное свидетельство которого утратило силу, по просьбе судовладельца может быть подвергнуто внеочередному освидетельствованию для восстановления класса.

Объем освидетельствования в каждом случае устанавливается Регистром.

4 ТЕХНИЧЕСКАЯ ДОКУМЕНТАЦИЯ СУДНА

4.1 ДОКУМЕНТАЦИЯ ТЕХНИЧЕСКОГО ПРОЕКТА ДЛЯ СУДНА В ПОСТРОЙКЕ

4.1.1 Общие положения.

До начала постройки судна на рассмотрение Регистру должна быть представлена проектная техническая документация, позволяющая убедиться, что требования Правил применительно к данному судну выполнены.

Представляемая на рассмотрение документация должна представляться, как правило, в трех экземплярах и быть укомплектована согласно приведенным в 4.1.2 — 4.1.13 перечням, с учетом особенностей типа судна.

4.1.2 Материалы общего характера представляются в следующем объеме:

- .1 спецификация общесудовая;
- .2 чертежи общего расположения;
- .3 перечень комплектующего оборудования и материалов с указанием основных технических данных, предприятия-изготовителя и наличия одобрения Регистром или иным признанным органом.

4.1.3 Документация по корпусу:

- .1 определение размеров связей конструкций корпуса, в том числе расчеты общей и местной прочности, если они требуются Правилами;
- .2 мидель-шпангоут с характерными конструктивными сечениями и основными узлами набора, на котором должны быть указаны размеры всех основных связей корпуса, включая надстройки и рубки, их материал с указанием категорий и марок стали, расстояния между основными связями набора, главные размерения судна и их соотношения;
- .3 конструктивный продольный разрез;
- .4 конструкция палуб и платформ;
- .5 конструкция днища и двойного дна;
- .6 растяжка наружной обшивки;
- .7 продольные и поперечные переборки;
- .8 набор кормовой части и ахтерштевень;
- .9 набор носовой части, форштевень и упоры для толкания;
- .10 кронштейны и выкружки гребных валов, неподвижные направляющие насадки;
- .11 чертежи фундаментов главных механизмов;
- .12 цистерны вне двойного дна, являющиеся частью корпуса, с указанием высоты переливных и воздушных труб;
- .13 схема разбивки корпуса на секции с краткой технологией сборки и сварки корпуса;
- .14 таблица сварки корпуса, содержащая следующие сведения:

.14.1 наименование соединяемых элементов и их толщина;

.14.2 форма или условные обозначения подготовки кромок;

.14.3 марки и категории основного металла;

.14.4 марки и категории сварочных материалов;

.14.5 способ сварки и положение шва в пространстве.

Если перечисленные в 4.1.3.14.1 — 4.1.3.14.5 сведения приведены в полном объеме на чертежах корпуса судна, таблицу сварки допускается не представлять;

.15 схема испытаний непроницаемости корпуса с таблицей напоров.

4.1.4 Документация по устройствам, оборудованию, снабжению и сигнальным средствам:

.1 схема расположения отверстий в корпусе, надстройках и рубках с указанием высоты комингсов и типа закрытий отверстий;

.2 расчет закрытий отверстий;

.3 общее расположение рулевого, якорного, швартовного, буксирного, счалочного и мачтового устройств с основными данными по оборудованию устройств;

.4 расчеты рулевого, якорного, швартовного, буксирного и счалочного устройств;

.5 общее расположение спасательных устройств и средств с указанием основных данных по оборудованию;

.6 общее расположение сигнальных средств с указанием их характеристик.

4.1.5 Документация по остойчивости, делению на отсеки и надводному борту:

.1 теоретический чертеж;

.2 гидростатические кривые;

.3 расчеты и кривые плеч остойчивости формы (пантокарены) с эскизами учитываемых объемов корпуса;

.4 расчетные материалы, связанные с проверкой остойчивости судна по Правилам: весовые таблицы для различных случаев загрузки судна с указанием распределения груза, топлива, запасов воды и жидкого балласта по цистернам, расчеты парусности, крена от скопления пассажиров, поправок на влияние свободных поверхностей жидких грузов, углов заливания и т. п.; схема расположения палубных грузов;

.5 сводная таблица результатов проверки остойчивости для различных случаев загрузки и диаграммы статической и динамической остойчивости;

.6 расчет надводного борта и схема расположения грузовой марки;

.7 расчет непотопляемости и проверка аварийной остойчивости при затоплении отсеков (для судов, непотопляемость которых обеспечивается).

4.1.6 Документация по противопожарной защите:

.1 расположение стальных и огнезадерживающих конструкций с указанием дверей, закрытий, проходов, каналов и т. п. в этих конструкциях, путей эвакуации и аварийных выходов;

.2 принципиальные схемы противопожарных систем, расположенных на судне станций пожаротушения и пожарных постов;

.3 схемы пожарной сигнализации;

.4 расчеты противопожарных систем;

.5 подробное описание противопожарной защиты судна, с указанием примененных на судне теплоизоляционных, отделочных, конструкционных материалов, мест, где они установлены, и степени их горючести, расчет количества горючих материалов на 1 м² площади пола типовых помещений;

.6 принципиальные схемы и расположение бытовых установок сжиженного газа;

.7 ведомость противопожарного снабжения.

4.1.7 Документация по механическим установкам:

.1 общее расположение механизмов, котлов и оборудования в машинных и котельных помещениях и помещениях аварийных источников энергии с указанием путей выхода;

.2 схемы и описание дистанционного управления главными механизмами со сведениями об оборудовании дистанционных постов управления органами управления, приборами индикации и сигнализации, средствами связи и другими устройствами;

.3 общий вид валопровода;

.4 дейдвудная труба и детали дейдвудного устройства, включая уплотнения;

.5 гребные, промежуточные и упорные валы;

.6 опорные, упорные подшипники, их крепление;

.7 детали соединения валов и соединительные муфты;

.8 расчеты прочности валопровода;

.9 расчет валопровода на крутильные колебания в системе для главных установок с ДВС мощностью более 75 кВт, для установок с электрическим приводом необходимость расчета крутильных колебаний является в каждом случае предметом специального рассмотрения Регистром;

.10 чертеж гребного винта фиксированного шага;

.11 расчет прочности лопасти гребного винта;

.12 чертежи деталей ВРШ и схемы систем ВРШ, включая схемы систем изменения и управления шагом ВРШ и их описание;

.13 расчет прочности лопасти гребного винта и деталей механизма изменения шага ВРШ;

.14 документы по средствам активного управления судном (САУС):

.14.1 чертежи общего вида с необходимыми разрезами и узлами соединений;

.14.2 чертежи и расчеты гребного винта, валов, муфт, зубчатых колес и шестерен движительных колонок, водометов и подруливающих устройств;

.14.3 чертежи подшипников и уплотнений;

.14.4 схемы систем охлаждения, смазки, гидравлики разворота колонок (лопастей ВРШ);

.14.5 документация по системам контроля, управления, защиты.

4.1.8 Документация по системам и трубопроводам:

.1 схемы осушительной и балластной систем;

.2 схемы систем сточных, фановых и шпигатных труб с указанием водонепроницаемых переборок, палубы надводного борта и расстояний от отливных забортных отверстий до этой палубы;

.3 схема системы приема и перекачки топлива;

.4 схема измерительных, воздушных и переливных труб с указанием диаметров наполнительных труб;

.5 схемы грузовой, зачистной и газоотводной систем на нефтеналивных судах;

.6 схема системы питательной воды и продувания котлов;

.7 схема систем паропроводов и подогрева топлива, воды, масла и жидкого груза;

.8 схемы топливной и масляной систем;

.9 схема систем охлаждения главных и вспомогательных механизмов;

.10 схема системы сжатого воздуха;

.11 схема газовыпускных труб;

.12 схема вентиляции жилых, служебных, грузовых и машинных помещений с нанесением водонепроницаемых и противопожарных переборок, расположением противопожарных заслонок, закрытий вентиляционных каналов и отверстий;

.13 схема системы гидравлических приводов;

.14 схема систем с органическим теплоносителем;

.15 чертеж размещения и узлов крепления донной и бортовой арматуры, кингстонных и ледовых ящиков;

.16 расчеты систем.

4.1.9 Документация по электрическому оборудованию:

.1 принципиальные схемы генерирования и распределения электроэнергии от основных и аварийных источников: силовых сетей, освещения и сигнально-отличительных фонарей;

.2 принципиальные схемы и общий вид главных и аварийных распределительных щитов, пультов управления и других распределительных щитов нетипового исполнения;

.3 результаты расчета необходимой мощности судовой электростанции для обеспечения всех режимов работы, обоснование выбора числа и мощности генераторов, а также расчет мощности аварийных источников электрической энергии;

.4 результаты расчета сечений кабелей с указанием их типов, токов и защиты;

.5 принципиальные или развернутые схемы главного тока, возбуждения, управления, контроля, сигнализации, защиты и блокировки гребной электрической установки;

.6 результаты расчета необходимой мощности генераторов гребной установки для обеспечения работы во всех режимах;

.7 результаты расчета токов короткого замыкания;

.8 результаты расчета провалов напряжения при включении потребителя, имеющего наибольшую пусковую мощность;

.9 результаты расчета освещенности помещений и пространств;

.10 принципиальные схемы внешних соединений приборов управления судном, телефонной связи, авральной и пожарной сигнализации;

.11 принципиальные схемы электропривода рулевого устройства, электрических систем дистанционного управления электроприводом руля, защиты и сигнализации;

.12 принципиальные схемы электроприводов якорного и швартовного механизмов, электрических систем, дистанционного управления, защиты и сигнализации;

.13 общее расположение электрооборудования ответственного назначения и электрогребной установки;

.14 схемы систем смазки электрических машин и систем воздушного охлаждения главных электрических машин.

4.1.10 Документация по автоматизации:

.1 перечень систем, устройств и элементов автоматизации, их техническое описание с указанием назначения и принципа действия, сведения об одобрении Регистром;

.2 принципиальные и функциональные схемы, схемы питания, перечень контролируемых параметров систем АПС;

.3 техническая документация по ДАУ главными двигателями и ВРШ: функциональные и принципиальные схемы, схемы питания, защиты, сигнализации и индикации параметров главных двигателей и ВРШ;

.4 функциональные и принципиальные схемы автоматизации систем главных двигателей (систем охлаждения, смазки, топливopодготовки и т. п.) с указанием контрольно-измерительных приборов, схемы питания, защиты, сигнализации и индикации параметров;

.5 техническая документация по автоматизации вспомогательных двигателей и электростанции: функциональные и принципиальные схемы с указанием контрольно-измерительных приборов, схемы питания, защиты, сигнализации и индикации параметров вспомогательных двигателей и генераторов;

.6 техническая документация по автоматизации котельной установки: функциональные и принципиальные схемы с указанием контрольно-измерительных приборов, схемы питания, защиты, сигнализации и индикации параметров котельной установки;

.7 функциональные и принципиальные схемы автоматизации компрессоров пускового воздуха, схемы защиты, сигнализации и индикации;

.8 функциональные и принципиальные схемы автоматизации и дистанционного управления осушительной и балластной системами, схемы питания, сигнализации и индикации;

.9 функциональные и принципиальные схемы систем дистанционного измерения уровня;

.10 чертежи лицевых панелей пультов и щитов систем управления и сигнализации в ЦПУ и на ходовом мостике.

4.1.11 Документация по радиооборудованию:

.1 схема соединений радиоаппаратуры и коммутации антенн;

.2 чертежи (не менее чем в двух проекциях) размещения радиоаппаратуры и источников питания, а также приборов отопления, вентиляции, связи, сигнализации и освещения во всех помещениях, предназначенных для установки радиооборудования;

.3 чертежи (план и боковой вид) расположения антенных устройств с указанием помещений, предназначенных для установки радиооборудования;

.4 чертежи и схемы по радиооборудованию спасательных шлюпок, если таковые предусмотрены;

.5 расчет дальности действия УКВ-радиостанций;

.6 расчет емкости резервного источника электрической энергии (аккумуляторов) для питания радиоустановок;

.7 ведомость установленного на судне радиооборудования с указанием его технических характеристик и сведений об одобрении радиооборудования Регистром или иным уполномоченным органом;

.8 описания, принципиальные схемы, чертежи, фотографии и протоколы испытаний радиооборудования, не имеющего одобрения Регистра.

4.1.12 Документация по навигационному оборудованию:

.1 схема соединений электронавигационных приборов;

.2 чертежи расположения навигационной аппаратуры и источников питания, а также приборов отопления, вентиляции, связи, сигнализации и

освещения в помещениях, предназначенных для установки навигационного оборудования;

.3 ведомость установленного на судне навигационного оборудования с указанием его технических характеристик и сведений об одобрении этого оборудования Регистром или иным уполномоченным органом.

4.1.13 Документация по средствам предотвращения загрязнения с судов:

.1 пояснительная записка о выполнении требований части XIII «Средства предотвращения загрязнения с судов» (если в Спецификации проекта отсутствуют необходимые сведения);

.2 схема расположения оборудования и устройств по предотвращению загрязнения с судов;

.3 расчет необходимой вместимости сборных танков нефтяных остатков, нефтесодержащих льяльных, сточных и хозяйственно-бытовых вод, устройств для сбора и хранения мусора и схема размещения на судне;

.4 схемы трубопроводов систем сбора, обработки, хранения и сдачи нефтесодержащих льяльных вод, нефтяных остатков, сточных и хозяйственно-бытовых вод;

.5 схема трубопроводов сбора, накопления и сдачи нефтесодержащих смесей из грузового района нефтеналивных судов.

4.1.14 Документация о пригодности судна для перевозки опасных грузов:

.1 проектное обоснование, подтверждающее соответствие конструкции, оборудования и снабжения судна и его грузовых помещений и/или открытой палубы требованиям перевозки опасных грузов по Европейским внутренним водным путям;

.2 документы согласно 1.3.3 части XIV «Требования к судам, перевозящим опасные грузы».

4.2 ТЕХНИЧЕСКАЯ ДОКУМЕНТАЦИЯ ДЛЯ ВОССТАНАВЛИВАЕМЫХ И ПЕРЕОБОРУДУЕМЫХ СУДОВ

4.2.1 При восстановлении или переоборудовании классифицируемого (или классифицированного) Регистром судна следует представить на рассмотрение и одобрение техническую документацию по тем частям корпуса, механизмов, устройств или оборудования, которые подлежат переоборудованию или восстановлению, а при необходимости — откорректированные общие материалы и документы по остойчивости, надводному борту и делению на отсеки (аварийной остойчивости).

4.2.2 При установке на судне в эксплуатации новых механизмов или устройств, существенно отличающихся от первоначальных, и на которые распространяются требования Правил, необходимо

предъявить Регистру на рассмотрение и одобрение дополнительную техническую документацию новых установок, связанных с этими механизмами или устройствами, в объеме, требуемом для судна в постройке (см. 4.1).

4.3 РАБОЧАЯ ДОКУМЕНТАЦИЯ ДЛЯ СУДНА В ПОСТРОЙКЕ

4.3.1 Материалы общего характера:

.1 ведомости (перечни) спасательного, противопожарного и другого снабжения, регламентируемого Правилами, с указанием основных технических характеристик и мест его расположения на судне;

.2 программы швартовных и ходовых испытаний.

4.3.2 Документация по корпусу:

.1 форштевень и ахтерштевень;

.2 секции и узлы основного корпуса, надстроек и рубок, в том числе, палуб, поперечных и продольных переборок, бортов, днища, двойного дна (с указанием горловин и вырезов), цистерн вне двойного дна, являющихся частью корпуса, и т. д.;

.3 машинно-котельные шахты, комингсы и другие ограждения отверстий в корпусе, надстройках и рубках судна, шахта запасного выхода;

.4 кронштейны и выкружки гребных валов, неподвижные направляющие насадки;

.5 фундаменты под главные механизмы, котлы и подшипники валопровода, фундаменты под вспомогательные механизмы, оборудование и устройства, подлежащие техническому наблюдению Регистра;

.6 фальшборт;

.7 схема испытания корпуса на водонепроницаемость;

.8 схема контроля сварных швов корпуса и надстроек.

4.3.3 Документация по устройствам и оборудованию:

.1 общие виды, узлы и детали закрытий отверстий в корпусе, надстройках и рубках;

.2 общие виды, узлы и детали рулевого, якорного, спасательного, буксирного, счалочного, мачтового устройств, леерных ограждений, оборудования трюмов.

4.3.4 Документация по противопожарной защите:

.1 узлы и детали противопожарных конструкций, документы об удовлетворительном проведении предписываемых огневых испытаний;

.2 конструкция и расчеты отдельных узлов и оборудования систем пожаротушения и сигнализации.

4.3.5 Документация по системам и трубопроводам:

.1 чертежи судовых систем:

.1.1 осушительной;

.1.2 балластной;
 .1.3 воздушных, измерительных, переливных труб;

.1.4 дистанционного замера уровня в топливных цистернах;

.1.5 вентиляции жилых, служебных, грузовых и машинных помещений с конструкцией заслонок и устройств для перекрытия вентиляционных и других отверстий, необходимых для обеспечения противопожарной безопасности судна;

.1.6 газоотводных труб с конструкцией огнепреградителей и дыхательных клапанов;

.1.7 сточной, фановой и шпигатов;

.1.8 грузовой и зачистной;

.1.9 подогрева жидкого груза;

.1.10 приема и перекачки топлива;

.1.11 гидравлических приводов;

.2 чертежи трубопроводов силовой установки:

.2.1 свежего и отработавшего пара, продувания, паропроводов и конструктивных узлов и соединений нагревательных элементов для подогрева топлива, воды, масла;

.2.2 питательной воды и продувания котлов;

.2.3 топливного и масляного;

.2.4 охлаждения;

.2.5 газовыхлопного с дымоходами;

.2.6 сжатого воздуха;

.3 чертежи размещения и узлов крепления донной и бортовой арматуры;

.4 конструктивные узлы проходов трубопроводов через водонепроницаемые и противопожарные переборки, палубы.

4.3.6 Документация по механическим и котельным установкам:

.1 чертежи установки и крепления главных и вспомогательных механизмов и паровых котлов;

.2 оборудование топливных и масляных цистерн;

.3 чертежи глушителей и искрогасителей выхлопных и дымовых труб.

4.3.7 Документация по валопроводу и дейдвудному устройству:

.1 чертежи упорных, промежуточных и гребных валов;

.2 чертежи опорных, упорных подшипников и их крепления;

.3 чертежи соединительных муфт;

.4 дейдвудная труба и детали дейдвудного устройства (втулки, подшипники, уплотнения).

4.3.8 Документация по движителям:

.1 чертеж гребного винта фиксированного шага с деталями крепления съемных лопастей (для винтов со съемными лопастями);

.2 чертежи гребного винта регулируемого шага:

.2.1 ступица в сборе;

.2.2 лопасть;

.2.3 гребной вал и крепление его к ступице;

.2.4 бруска маслоотвода в сборе;

.2.5 механизм изменения шага (в сборе);

.2.6 вал механизма изменения шага;

.3 чертежи по средствам активного управления судном (САУС):

.3.1 документация согласно 4.3.7, 4.3.8.1, 4.3.8.2 (что применимо);

.3.2 дополнительные к 4.3.8.3.1 чертежи по усмотрению Регистра в зависимости от особенностей конструкции САУС.

4.3.9 Документация по электрооборудованию:

.1 конструктивные сборочные чертежи (только для нетиповых изделий) главного и аварийного распределительных щитов судовой электростанции; щитов и пультов электрогребной установки; постов и пультов управления; распределительных силовых и осветительных щитов;

.2 схемы нетиповых электроприводов судовых механизмов ответственного назначения;

.3 схемы внешних соединений и чертежи установки устройств для измерения неэлектрических величин (измерители уровня давления, температуры и т. п.);

.4 чертежи и схемы заземления электрооборудования, молниезащитных устройств, защиты от электрических помех;

.5 чертежи размещения электрооборудования и прокладки кабелей;

.6 ведомость запасных частей.

4.3.10 Документация по радиооборудованию:

.1 монтажная схема соединений радиоаппаратуры с указанием марок и сечений жил кабелей, а также средств защиты от радиопомех;

.2 схемы питания радиооборудования от судовых источников электроэнергии и средства электрической защиты;

.3 чертежи прокладки кабельных трасс и их проходов через водонепроницаемые, газонепроницаемые, противопожарные палубы и переборки;

.4 чертеж размещения и крепления радиоаппаратуры и источников питания;

.5 чертеж узлов крепления антенных устройств и конструкций антенных вводов и их ограждений;

.6 конструктивный чертеж заземляющих устройств.

4.3.11 Документация по навигационному оборудованию:

.1 монтажная схема соединений навигационных приборов с указанием марок и сечений жил кабелей, а также средств защиты от радиопомех;

.2 схема питания навигационных приборов от судовых источников электроэнергии и средства электрической защиты;

.3 чертеж размещения и крепления навигационных приборов и источников питания;

.4 чертежи прокладки кабельных трасс и их проходов через водонепроницаемые, газонепроницаемые и противопожарные переборки и палубы;

.5 конструктивный чертеж заземляющих устройств.

4.3.12 Документация по автоматизации:

.1 установочные и конструктивные чертежи блоков систем и устройств автоматизации, датчиков, сигнализаторов, приборов, а также щитов и пультов управления и контроля.

4.3.13 Документация по средствам предотвращения загрязнения с судов:

.1 чертежи систем сбора, обработки, хранения и сдачи нефтесодержащих льяльных вод, нефтяных остатков, сточных и хозяйственно-бытовых вод;

.2 чертеж системы сбора, накопления и сдачи нефтесодержащих смесей из грузового района нефтеналивных судов;

.3 чертеж крепления устройств для сбора и хранения мусора к судовым конструкциям.

ПРИЛОЖЕНИЕ (справочное)

ЕВРОПЕЙСКИЕ ВНУТРЕННИЕ ВОДНЫЕ ПУТИ

Список географического распределения внутренних водных путей на Зоны 1, 2, 3 и 4.

Зона 1

Федеративная Республика Германия:

| | |
|--|--|
| Ems ¹ | От линии, связывающей бывший маяк Greetsiel и западный пирс у входа в порт Eemshaven, в сторону моря до 53°30' северной широты и 6°45' восточной долготы, т. е. в сторону к морю от места разгрузки сухогрузных судов на Alte Ems ² |
| <p>Примечания:</p> <p>¹ Географические названия приводятся в соответствии с оригиналом — см. Приложение I к Директиве Европейского парламента и Совета 2006/87/ЕС от 12 декабря 2006 г., устанавливающей технические требования к судам внутреннего плавания, и Добавление I к Резолюции Европейской экономической комиссии ООН №61 «Рекомендации, касающиеся согласованных на европейском уровне технических предписаний, применимых к судам внутреннего плавания».</p> <p>² В отношении судов, чей порт приписки находится в другом государстве, необходимо принимать во внимание статью 32 Договора о районе Ems-Dollart от 8 апреля 1960 г. (BGBl, 1963 II, стр. 602).</p> | |

Республика Польша:

Часть бухты Pomorska к югу от линии, соединяющей мыс NordPerd на острове Rugen и маяк Niechorze.
Часть залива Gdańsk к югу от линии, соединяющей маяк Hel и буй на входе в порт Baltijsk.

Украина:

Dniprobuskiy Liman (Днепровско-Бугский лиман): до порта Очаков.

Pivdenny Buh (Южный Буг): ниже Николаевского морского порта.

Kakhovske Reservoir (Каховское водохранилище): от плотины Каховской ГЭС до пристани Бельнякая (180 км).

Kremenchuzke Reservoir (Кременчугское водохранилище): от плотины Кременчугской ГЭС до села Топиловка (70 км).

Зона 2

Чешская Республика:

Dam Lake Lipno (водохранилище Lipno)

Федеративная Республика Германия:

| | |
|--------------------------------|---|
| Ems | От линии, пересекающей Ems рядом с входом в гавань Papenburg между насосной станцией в Diemen и началом дамбы в Halte, до линии, соединяющей бывший маяк Greetsiel и западный пирс у входа в гавань Eemshaven |
| Jade | Внутри от линии, связывающей верхний маяк в Schillig и шпиль церкви в Langwarden |
| Weser | От северо-западного края железнодорожного моста в Bremen до линии, связывающей купола церкви в Langwarden и Cappel, включая боковые рукава Westergate, Rekumer Loch, Rechter Nebenarm и Schweiburg |
| Elbe | От нижней границы порта Hamburg до линии, связывающей маяк в Döse и западный край дамбы Friedrichskoog (Dicksand), включая Nebelbe и притоки Este, Lühe, Schwinge, Oste, Pinnau, Krückau и Stör (в каждом случае от устья до плотины) |
| Meldorfer Bucht | Внутри от линии, связывающей западный край дамбы Friedrichskoog (Dicksand) и западную оконечность пирса Büsum |
| Eider | От канала Gieselau до плотины Eider |
| Flensburger Förde | Внутри от линии, соединяющей маяк Kegnas и Birknack |
| Schlei | Внутри от линии, соединяющей оконечности пирса Schleimünde |
| Eckernförder Bucht | Внутри от линии, соединяющей Boknis-Eck и северо-восточную точку побережья поблизости от Dänisch Nienhof |
| Kieler Förde | Внутри от линии, соединяющей маяк Bülk и военно-морской мемориал Laboe |
| Nord-Ostsee-Kanal (Kiel Canal) | Внутри от линии, соединяющей оконечности пирса в Brunsbüttel, до линии, связывающей маяки у входа в Kiel-Holtenu, включая Obereidersee Enge, Audorfer See, Borgstedter See и Enge, Schirmauer See, Flemhuder See и канал Achterwehrer |
| Trave | От северо-западного края железнодорожного подъемного моста и северного края Holstenbrücke (Stadttrave) в Lübeck до линии, соединяющей южные внутренние и северные внешние оконечности пирса в Travemünde, включая Pötenitzer Wiek, Dassower See и Altarmen на острове Teerhof |
| Leda | От входа во внешнюю гавань морского шлюза Leer до устья |
| Hunte | От гавани Oldenburg и от отметки 140 м вниз по течению от Amalienbrücke в Oldenburg до устья |
| Lesum | От железнодорожного моста Bremen-Burg до устья |
| Este | От нижнего бьефа шлюза Buxtehude до плотины на Este |
| Lühe | От нижнего бьефа шлюза Au-Mühle в Horneburg до плотины на Lühe |
| Schwinge | От шлюза Salztor в Stade до плотины на Schwinge |
| Oste | От северо-восточного края дамбы мельницы в Bremervörde до плотины Oste |
| Pinnau | От юго-западного края железнодорожного моста в Pinneberg до плотины Pinnau |
| Krückau | От юго-западного края моста, ведущего к/от Wedenkamp в Elshorn, до плотины Krückau |

| | |
|--|--|
| Stör | От водомерного поста в Rensing до плотины Stör |
| Freiburger Hafenpriel | От восточного края шлюза в Freiburg an der Elbe до устья |
| Wismarbucht, Kirchsee, Breitling, Salzhaff и портовая зона Wismar | Плоскость, ограниченная со стороны моря линией, соединяющей Hoher Wieschendorf Huk и маяк Timmendorf, и линией, соединяющей маяк Gollwitz на острове Poel и южную точку на полуострове Wustrow |
| Warnow, включая Breitling и боковые рукава | Вниз по течению от Mühlendamm от северной точки Geinitzbrücke в Rostock в направлении моря до линии, соединяющей северные точки западных и восточных пирсов в Warnemünde |
| Водная поверхность между материком и островами Darss и Zingst и островами Hiddensee и Rügen (включая портовую зону Stralsund) | Плоскость, ограниченная со стороны моря, между: полуостровом Zingst и островом Bock: на широте 54°26'42" N островами Bock и Hiddensee: до линии, соединяющей северную точку острова Bock и южную точку острова Hiddensee островом Hiddensee и островом Rügen (Bug): до линии, соединяющей юго-восточную точку Neubessin с Buger Haken |
| Greifswalder Bodden и портовая зона Greifswald, включая Ryck | Плоскость, обозначенная со стороны моря линией, соединяющей восточную точку Thiessower Haken (Südperd) с восточной точкой острова Ruden и далее с северной точкой острова Usedom (54°10'37" N, 13°47'51" E) |
| Водная поверхность между материком и о-вом Usedom (Pennestrom, включая портовую зону Wolgast и Achterwasser и Stettiner Haff) | Плоскость, обозначенная с востока границей с Республикой Польша в Stettiner Haff |
| Примечание. В отношении судов, чей порт приписки находится в другом государстве, необходимо принимать во внимание статью 32 Договора о районе Ems-Dollart от 8 апреля 1960 г. (BGBl, 1963 II, стр. 602). | |

Французская Республика:

| | |
|-------------------|--|
| Dordogne | Вниз по течению от каменного моста в Libourne |
| Garonne и Gironde | Вниз по течению от каменного моста в Bordeaux |
| Loire | Вниз по течению от моста Haudaudine на рукаве реки Madeleine и вниз по течению от моста Pirmil на рукаве реки Pirmil |
| Rhône | Вниз по течению от моста Trinquetaille в Arles и далее по направлению Marseille |
| Seine | Вниз по течению от моста Jeanne-d'Arc в Rouen |

Республика Венгрия:

Озеро Balaton

Королевство Нидерланды:

Dollard

Eems

Waddenzee: включая соединения с Северным морем

Ijsselmeer: включая Markermeer и IJmeer, но исключая Gouwzee

Nieuwe Waterweg и Scheur

Calland Kanaal к западу от порта Benelux

Hollands Diep

Breeddiep, Beerkanaal и близлежащие порты

Haringvliet и Vuile Gat: включая водные пути между Goeree-Overflakkee, содной стороны, и Voorne-Putten и Hoeksche Waard — с другой

Hellegat

Volkerak

Krammer

Grevelingenmeer и Brouwershavensche Gat: включая все водные пути между Schouwen-Duiveland и Goeree-Overflakkee

Keten, Mastgat, Zijpe, Krabbenkreek, восточный Scheldt и Roompot: включая водные пути между Walcheren, Noord-Beveland и Zuid-Beveland, с одной стороны, и Schouwen-Duiveland и Tholen – с другой, но исключая канал Scheldt-Rhine

Scheldt и западный Scheldt и устье: включая водные пути между Zeeland Flanders, с одной стороны, и Walcheren и Zuid-Beveland, с другой стороны, но исключая канал Scheldt-Rhine

Республика Польша:

Лагуна Szczecin

Лагуна Kamień

Лагуна Wisła

Залив Puck

Водоохранилище Wloclawski

Озеро Śniardwy

Озеро Niegocin

Озеро Mamry

Республика Молдова:

Dubossarskoe Reservoir (Дубоссарское водохранилище)

Koshteshtskoe Reservoir (Костештское водохранилище)

Украина:

Река Dnipro: ниже порта Киев (за исключением районов, отнесенных к Зоне 1) и участок от пристани Теремцы до плотины Киевской ГЭС

Река Pripyat: ниже по течению от верфи Выдоумка

Река Pivdenny Buh: от села Терноватое до Николаевского морского порта

Dnistrovskiy Liman (Днестровский лиман)

Dnistrovske Reservoir (Днестровское водохранилище): от плотины до села Днестровка (60 км)

Kakhovske Reservoir (Каховское водохранилище): выше пристани Беленькая (180 км)

Dniprovske Reservoir (Днепровское водохранилище)

Kremenchuzke Reservoir (Кременчугское водохранилище): выше села Топиловка (70 км)

Dniprodzerzhynske Reservoir (Днепродзержинское водохранилище)

Kanivske Reservoir (Каневское водохранилище): от плотины Каневской ГЭС до пристани Ново-Украинка

Kyivske Reservoir (Киевское водохранилище): от плотины Киевской ГЭС до пристани Теремцы на Днепре и до пристани Выдумка на Припяти

Pechenezke Reservoir (Печенежское водохранилище)

Lrasnooskolske Reservoir (Краснооскольское водохранилище)

Burshtynske Reservoir (Бурштынское водохранилище)

Svitiaz Lake (озеро Свитязь)

Зона 3

Королевство Бельгия:

Maritime Scheldt (вниз по течению от якорной стоянки в Антверпене)

Чешская Республика:

Labe: от шлюза Ústí nad Labem-Střekov до шлюза Lovosice

Плотинные озера: Baška, Brněnská (Kniničky), Horka (Stráž pod Ralskem), Hracholusky, Jesenice, Nechanice, Olešná, Orlik, Pastviny, Plumov, Rozkoš, Seč, Skalka, Slapy, Těrlícko, Žermanice

Озеро Máchovo

Водоохранилище Velké Žernoseky

Озера: Oleksovice, Svět, Velké Dářko

Выработанные карьеры, заполненные водой: Dolní Benešov, Ostrožná Nová Ves и Tovačov

Федеративная Республика Германия:

| | |
|--------|---|
| Danube | От Kelheim (2 412,72 км) до германско-австрийской границы |
| Rhine | От германско-швейцарской до германско-нидерландской границы |
| Elbe | От устья канала Elbe-Seiten до нижней границы порта Hamburg |
| Müritz | |

Французская Республика:

Rhine

Венгерская Республика:

Danube: от 1812 км до 1433 км

Danube Moson: от 14 км до 0 км

Danube Szentendre: от 32 км до 0 км

Danube Ráckeve: от 58 км до 0 км

River Tisza: от 685 км до 160 км

River Dráva: от 198 км до 70 км

River Bodrog: от 51 км до 0 км

River Kettős-Körös: от 23 км до 0 км

River Harnas-Körös: от 91 км до 0 км

Channel Sió: от 23 км до 0 км

Озеро Velence

Озеро Fertő

Королевство Нидерланды:

Rhine

Sneekermeer, Koevordermeer, Heegermeer, Fluessen, Slotermeer, Tjeukemeer, Beulakkerwijde, Belterwijde, Ramsdiep, Ketelmeer, Zwartemeer, Veluwemeer, Eemmeer, Alkmaardermeer, Gouwzee, Buiten IJ afgesloten IJ Nordzeekanaal, порт IJmuiden, портовая зона Роттердам, Nieuwe Maas, Noord, Oude Maas, Beneden Merwede, Nieuwe Merwede, Dordsche Kil, Boven Merwede, Waal, Bijlandsch Canal, Boven Rijn, Pannersdensch Canal, Geldersche Ijssel, Neder Rijn, Lek, Amsterdam-Rhine-Canal, Veerse Meer, Schelde-Rhine-Canal до устья в Volkerak, Amer, Bergsche Maas, река Meuse вниз по течению от Venlo, Gooimeer, Europort, Calandkanaal (к востоку от порта Benelux), Hartelkanaal

Австрийская Республика:

Danube: от границы с Германией до границы со Словакией

Inn: от устья до Passau-Ingling ГЭС

Traun: от устья до 1,80 км

Enns: от устья до 2,70 км

March: до 6,00 км

Республика Польша:

Река Biebrza от устья канала Augustowski до дельты реки Narwia

Река Brda от места впадения в канал Bydgoski в Bygoszcz до дельты реки Wisła

Река Bug от дельты реки Muchawiec до дельты реки Narwia

Озеро Dabie до границы с водами внутреннего моря

Канал Augustowski от места впадения в реку Biebrza до государственной границы, включая озера, расположенные вдоль маршрута протекания канала

Канал Bartnicki от озера Ruda Woda до озера Bartężek, включая озеро Bartężek

Канал Bydgoski

Канал Elbląski от озера Druzno до озера Jeziorak и озера Szeląg Wielki, включая эти озера и озера, расположенные вдоль маршрута протекания канала, с отклонением в сторону Zalewo от озера Jeziorak до озера Ewingi включительно

Канал Gliwicki включая канал Kędzierzyński

Канал Jagielloński от места впадения в реки Elbląg до реки Nogat

Канал Łączański

Канал Ślesiański и озера, расположенные вдоль маршрута протекания канала и озера Gopło

Канал Żerański

Река Martwa Wisła от реки Wisła в Przegalina до границы с водами внутреннего моря

Река Narew от дельты реки Biebrza до дельты реки Wisła, включая озеро Zegrzyński

Река Nogat от реки Wisła до устья лагуны Wisła

Река Noteć (вверх по течению) от озера Gopło до места впадения в канал Gómonotecki и канал Gómonotecki и река Noteć (вниз по течению) от места впадения в канал Bydgoski до дельты реки Wisła

Река Nysa Łużycka от Gubin до дельты реки Odra

Река Odra от города Racibórz до места впадения в реку Eastern Odra, которая впадает в реку Regalica от Klucz-Ustovo Piercing, включая данную реку и ее боковые рукава до озера Dąbie, а также отклонение в сторону реки Odra от шлюза Opatowice до шлюза в городе Wrocław

Река Western Odra от плотины в Widuchowa (704,1 км от реки Odra) до границы с водами внутреннего моря, включая боковые рукава, а также Klucz-Ustovo Piercing, соединяющий реку Eastern Odra с рекой Western Odra

Река Parnica и Parnicki Piercing от реки Western Odra до границы с водами внутреннего моря

Река Pisa от озера Roś до устья реки Narew

Река Szkarawa от реки Wisła до устья Lagoon of Wisła

Река Warta от озера Ślesiańskie до устья реки Odra

Система Wielkie Jeziora Mazurskie, включающая озера, связанные с реками и каналами, образующими основную трассу от озера Roś (включительно) в Pisz до канала Węgorzewski (включая данный канал) в Węgorzewo, включая озера Seksty, Mikołajskie, Talty, Tałtowisko, Kotek, Szymon, Szymoneckie, Jagodne, Boczne, Taty, Kisajno, Dargin, Łabap, Kirsajty и Święcajty, включая канал Giżycki и канал Niegociński и канал Piękna Góra и в направлении озера Ryńskie (включительно) в Ryn до озера Nidzkie (до 3 км, образующим границу с природным заповедником "Озеро Nidzkie"), включая озера Bełdany, Guzianka Mała и Guzianka Wielka.

Река Wisła от устья реки Przemsza до места впадения в канал Łączański, а также от устья данного канала в Skawina до устья реки Wisła до Гданского залива, исключая озеро Włocławski

Словацкая Республика:

Река Danube: от Devín (1880,26 км) до словацко-венгерской границы

Беларусь:

Река Днепр: от устья реки Лещ до пристани Любеч

Река Неман: от города Мосты до границы с Литвой

Река Припять: от шлюза Стахово до границы с Украиной

Река Zapadnaya Dvina: от устья реки Усвяч до города В. Двинск

Река Sozh: от деревни Гроново до устья

Река Berezina: от города Борисов до устья

Канал Dneprovsko-Bugskiy: от города Брест до шлюза Стахово

Канал Mikashevicheskij: от города Микашевичи до реки Припять

Болгария:

Река Danube

Республика Молдова:

Река Dnestr

Река Prut: от Костештской ГЭС до устья

Румыния:

Река Danube

Сербия:

Река Danube

Украина:

Река Dnipro: выше пристани Теремцы и участок от порта Киева до плотины Киевской ГЭС и рукав Старый Днепр (за озером Хортица)

Река Pripyat: от устья до границы с Беларусью

Река Desna и другие притоки Днепра

Река Pivdenny Buh: выше села Терноватое

Река Dniester: выше села Днестровка

Река Danube

Ladyzhynske Reservoir (Ладыжинское водохранилище)

Dniistrovske Reservoir (Днестровское водохранилище): от села Днестровка (60 км от плотины) до села Вильховцы (190 км от плотины)

Другие водные пути, не отнесенные к Зонам 1 и 2

Хорватия:

Река Danube

Швейцария:

Река Rhine: от Rheinsfelden до Niffer (Kembs)

Зона 4**Королевство Бельгия:**

Вся бельгийская сеть, за исключением водных путей Зоны 3

Чешская Республика:

Все прочие водные пути, не включенные в Зоны 1, 2 и 3

Федеративная Республика Германия:

Все внутренние водные пути, иные чем те, которые включены в Зоны 1, 2 и 3

Французская Республика:

Вся французская сеть, за исключением водных путей Зон 1, 2 и 3

Итальянская Республика:

Все национальные судоходные водные пути

Республика Литва:

Вся литовская сеть

Великое Герцогство Люксембург:

Moselle

Венгерская Республика:

Все прочие водные пути, не включенные в Зоны 2 и 3

Королевство Нидерланды:

Все прочие реки, каналы и внутренние морские воды, не включенные в Зоны 1, 2 и 3

Австрийская Республика:

Thaya: до Bernhardsthal

March: выше 6 км

Польская Республика:

Все прочие водные пути, не включенные в Зоны 1, 2 и 3

Словацкая Республика:

Все прочие водные пути, не включенные в Зону 3

ЧАСТЬ II. КОРПУС

1 ПРИНЦИПЫ ПРОЕКТИРОВАНИЯ

1.1 ОБЩИЕ ПОЛОЖЕНИЯ

1.1.1 Определения и пояснения.

Определения и пояснения, относящиеся к общей терминологии Правил, приведены в части I «Классификация».

В настоящей части приняты следующие определения.

1.1.1.1 Главные размерения, осадка.

Ватерлиния грузовая — ватерлиния, находящаяся в плоскости разрешенной максимальной осадки при положении судна без крена и дифферента.

Высота борта судна D — расстояние по вертикали, измеренное на миделе, от верхней кромки горизонтального киля или от точки притыкания внутренней поверхности наружной обшивки к брусковому килю до верхней кромки бимса верхней палубы у борта. На судах, имеющих закругленное соединение верхней палубы с бортом, высота борта измеряется до точки пересечения продолженных теоретических линий верхней палубы и борта, как если бы это соединение было угловым.

Длина судна L — расстояние, измеренное в плоскости грузовой ватерлинии между точками пересечения ее носовой и кормовой частей с диаметральной плоскостью.

При необычной форме носовой или кормовой оконечности судна длина L является предметом специального рассмотрения Регистром.

Осадка судна d — расстояние по вертикали, измеренное на миделе, от верхней кромки горизонтального киля или от точки притыкания внутренней поверхности наружной обшивки к брусковому килю до грузовой ватерлинии.

Ширина судна B — наибольшая ширина судна, измеренная на миделе, между наружными кромками шпангоутов.

Ширина судна по ватерлинии B_{WL} — ширина судна, измеренная на миделе между наружными кромками шпангоутов на уровне наибольшей разрешенной осадки.

1.1.1.2 Палубы.

Нижние палубы — палубы, расположенные ниже верхней палубы.

Палуба верхняя — самая верхняя непрерывная по всей длине судна палуба.

Палуба надстройки — палуба, ограничивающая ярус надстройки сверху.

Палуба расчетная — палуба, составляющая верхний пояс поперечного сечения корпуса судна. Такой палубой может быть самая верхняя непрерывная палуба корпуса судна или палуба прочной средней надстройки.

Палуба рубки — палуба, ограничивающая ярус рубки сверху.

Платформа — нижняя палуба, простирающаяся лишь на части длины или ширины судна.

1.1.1.3 Сооружения.

Надстройка — закрытое палубой сооружение на верхней палубе, простирающееся от борта до борта или отстоящее от любого из бортов судна на расстояние не более 4 % ширины судна B .

Рубка — закрытое палубой сооружение на верхней палубе или на палубе надстройки, отстоящее хотя бы от одного из бортов на расстояние более 4 % ширины судна.

1.1.1.4 Участки длины и помещения судна.

Безопасная зона — пространство внутри корпуса, ограниченное поверхностью, расположенной на расстоянии $1/5B_{WL}$ от внутренней поверхности наружной обшивки под прямым углом к диаметральной плоскости на уровне наибольшей разрешенной осадки.

Вкладной грузовой танк — стационарно установленная на судне грузовая емкость, не являющаяся частью конструкции судна.

Встроенный грузовой танк — стационарно установленная на судне грузовая емкость, являющаяся частью конструкции судна.

Грузовое насосное отделение — служебное помещение, в котором установлены грузовые насосы и зачистные насосы, а также их эксплуатационное оборудование.

Грузовое пространство — пространство наливного судна между двумя вертикальными плоскостями, перпендикулярными диаметральной плоскости судна, в котором находятся грузовые емкости, трюмные помещения, коффердамы, междубортовые пространства и междудонные пространства; эти плоскости очень часто совпадают с переборками коффердамов или с концевыми переборками грузовых емкостей. Линия их пересечения с палубой называется палубной границей подпалубного грузового пространства. На судне с тронком или судне с вкладными грузовыми танками палуба совпадает с палубой грузовых танков.

Грузовой танк — установленная на наливном судне цистерна (емкость), стенки которой либо образованы самим корпусом судна, либо не являются частью корпуса, и которая предназначена для перевозки грузов наливом.

Коффердам — поперечный отсек, который ограничен водонепроницаемыми переборками и доступен для осмотра. Коффердам прилегает к грузовым емкостям по всей площади их концевых переборок. Переборка коффердама, не прилегающая к грузовому пространству, тянется от одного борта судна к другому и от дна к палубе в плоскости одного шпангоута.

Машинное отделение в корме означает, что середина длины машинного отделения находится за пределами $0,3L$ в корму от миделя.

Мидель — поперечное сечение корпуса, проходящее через середину длины L .

Носовой и кормовой перпендикуляры — вертикальные линии в диаметральной плоскости, ограничивающие с носа и кормы длину L .

Оконечности — участки длины судна по $0,15L$ от носового и кормового перпендикуляров.

Переходные участки — участки длины судна между средней частью судна и оконечностями.

Пики судна — крайние отсеки судна — форпик и ахтерпик, отделенные от остальных отсеков судна водонепроницаемыми переборками.

Служебное помещение — помещение, доступное во время эксплуатации судна и не являющееся ни частью жилых помещений, ни частью грузовых танков, за исключением форпика и ахтерпика, при условии, что в этих последних помещениях не установлено машинное оборудование.

Средняя часть длины судна — участок длины судна в районе миделя, равный $0,5L$ (по $0,25L$ в нос и в корму от миделя), если в тексте нет особых указаний.

Трюм — ограниченная поперечными переборками часть судна с люковыми закрытиями или без них, предназначенная для перевозки грузов в упаковках или навалом. Верхней границей трюма является верхний край комингса люка. Груз, выходящий за уровень комингса люка, считается уложенным на палубе.

Трюмные помещения — замкнутая часть наливного судна, ограниченная поперечными водонепроницаемыми переборками и предназначенная исключительно для перевозки грузовых танков, стенки которых не являются частью корпуса судна.

Цистерна высокого давления — цистерна, спроектированная и утвержденная в расчете на рабочее давление в 400 кПа.

1.1.1.5 Характеристики набора и конструкций корпуса судна.

Листовые элементы — участки обшивки или настила, ограниченные подкрепляющим

набором. К листовым элементам относятся участки настилов палуб, платформ, двойного дна и участков обшивки днища, борта, переборок, а также стенок балок рамного набора.

Набор корпуса — балки основного и рамного набора, которые подкрепляют листовые конструкции. Балки рамного набора являются также опорами для балок основного набора. К балкам основного набора относятся продольные балки по палубам, бортам, продольным переборкам, настилу двойного дна и днищу, стойки и горизонтальные балки переборок, бортовые и днищевые шпангоуты, бимсы, балки бракетных флоров и т. п. К балкам рамного набора относятся рамные бимсы, карлингсы, рамные шпангоуты, бортовые стрингеры, флоры, днищевые стрингеры, вертикальный киль, рамные стойки и горизонтальные рамы переборок и т. п.

Непроницаемая конструкция — конструкция, не пропускающая воду или другие жидкости.

Основные шпангоуты — вертикальные связи бортового набора, установленные в плоскости флоров или скуловых бракет на расстоянии одной шпации друг от друга.

Промежуточные шпангоуты — дополнительные шпангоуты, установленные между основными.

Шпация a — расстояние между балками основного набора, м.

Шпация рамного набора a_p — расстояние между соседними (смежными) рамными балками, м.

Размеры балок основного и рамного набора определяются требуемым моментом сопротивления, моментом инерции, площадью поперечного сечения стенки, толщиной стенки и свободного пояска, а также его шириной.

Геометрические характеристики поперечного сечения балок, если нет особых указаний, определяются с учетом присоединенного пояска.

Если балка устанавливается не перпендикулярно к присоединенному пояску, момент сопротивления должен быть увеличен пропорционально $1/\cos\alpha$, где α — угол между плоскостью стенки балки и перпендикуляром к обшивке (настилу) в рассматриваемом поперечном сечении балки, град). При $\alpha \leq 15^\circ$ увеличение момента сопротивления, как правило, не требуется.

Округление требуемых размеров связей, кроме толщины, должно проводиться, как правило, в сторону увеличения. Требуемая Правилами толщина листов должна округляться до ближайших 0,5 или целого числа миллиметров.

Величины минусовых допусков по толщине применяемого листового материала должны соответствовать 3.2.7 части XIII «Материалы» Правил классификации и постройки морских судов.

Длина пролета балки основного и рамного набора l измеряется вдоль свободного пояска балки как расстояние между ее опорными сечениями. Если не оговорено особо, при установке концевых книц опорные сечения принимаются по середине стороны кницы. При этом положение опорного сечения выбирается таким образом, чтобы высота концевой кницы не превышала высоты стенки рассматриваемой балки (рис. 1.1.1.5) Для криволинейной балки длина пролета принимается равной длине хорды, соединяющей ее опорные сечения.

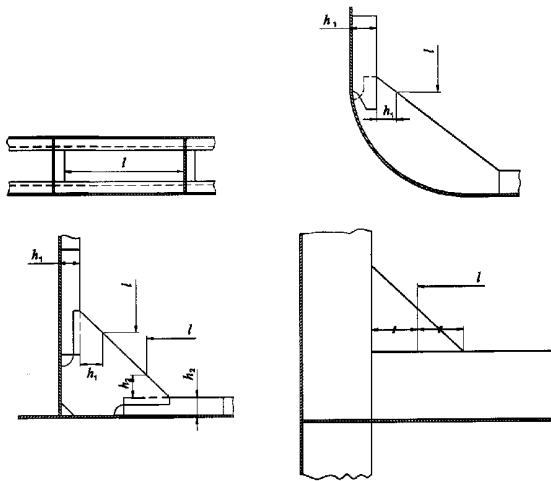


Рис. 1.1.1.5

Толщина присоединенного пояска принимается равной его средней толщине в рассматриваемом сечении балки набора.

Ширина присоединенного пояска балок основного набора a_n , м, определяется по формулам:

$$a_n = l/6; \quad (1.1.1.5-1)$$

$$a_n = 0,5(a_1 + a_2),$$

где a_1, a_2 — расстояние от рассматриваемой балки набора до ближайших балок того же направления, расположенных по обе стороны от рассматриваемой балки, м;

в зависимости от того, что меньше.

Ширина присоединенного пояска балок рамного набора c_n , м, определяется по формуле

$$c_n = kc, \quad (1.1.1.5-2)$$

где

$$c = 0,5(c_1 + c_2), \quad (1.1.1.5-3)$$

где c_1, c_2 — расстояние от рассматриваемой рамной балки до ближайших рамных балок того же направления, расположенных по обе стороны от рассматриваемой балки, м;

k — коэффициент, определяемый по табл. 1.1.1.5 в зависимости от величины c , приведенного пролета $l_{пр}$ и числа балок n , поддерживаемых рассматриваемой рамной балкой.

Таблица 1.1.1.5

| Число балок n | n при $l_{пр}/c$ | | | | | | |
|-----------------|--------------------|------|------|------|------|------|-----------|
| | 1 | 2 | 3 | 4 | 5 | 6 | 7 и более |
| ≥ 6 | 0,38 | 0,62 | 0,79 | 0,88 | 0,94 | 0,98 | 1 |
| ≤ 3 | 0,21 | 0,4 | 0,53 | 0,64 | 0,72 | 0,78 | 0,8 |

Примечание. Для промежуточных значений $l_{пр}/c$ и n коэффициент k определяется линейной интерполяцией.

Для рамных балок длина приведенного пролета определяется по следующим формулам:

для балок свободно опертых по концам

$$l_{пр} = l; \quad (1.1.1.5-4)$$

для жестко заделанных балок

$$l_{пр} = 0,6l. \quad (1.1.1.5-5)$$

Условия опирания концов балок набора (жесткая заделка, свободная опора) определяются, исходя из общих инженерных принципов с учетом реального конструктивного исполнения (наличие книц, приварка стенок, поясков и т. п.), и характеризуются наличием или отсутствием изгибающего момента в опорном сечении балки.

Ширина присоединенного пояска комингсов грузовых люков принимается равной 1/12 их пролета, но не более половины расстояния между грузовым люком и бортом для продольного комингса и половины расстояния между грузовым люком и поперечной переборкой (или ближайшим к грузовому люку бимсом) для поперечного сечения грузового люка.

Ширина присоединенного пояска рамных балок, расположенных перпендикулярно к направлению гофров, должна приниматься равной $15s$ и $20s$ для коробчатых и волнистых гофров соответственно (s — толщина гофрированных листов обшивки или настила, мм) или $0,1c$ (c определяется по формуле (1.1.1.5-3)), мм, в зависимости от того, что меньше.

Если по ширине присоединенного пояска рамных балок установлены параллельные им балки основного набора, при определении момента сопротивления и момента инерции рамных балок должны учитываться полные площади поперечных сечений указанных балок основного набора.

Определение момента сопротивления и момента инерции поперечного сечения рамных балок является предметом специального рассмотрения Регистром, если площадь присоединенного пояска меньше площади свободного пояска. Указанное распространяется на рамные балки гофрированных конструкций.

1.1.2 Область распространения.

1.1.2.1 Требования настоящей части распространяются на стальные суда внутреннего плавания сварной конструкции следующих назначений:

- .1 самоходные и несамоходные сухогрузные суда (буксируемые и толкаемые);
- .2 самоходные и несамоходные наливные суда (буксируемые и толкаемые);
- .3 водоизмещающие пассажирские суда;
- .4 буксиры и толкачи;
- .5 грузовые суда-толкачи;
- .6 суда технического флота всех типов.

На самоходных сухогрузных и наливных судах (в том числе и комбинированных) предполагается расположение машинного отделения в корме, а на прочих судах — в средней части судна.

1.1.2.2 Для грузовых судов длиной более 80 м, пассажирских судов длиной более 60 м, буксиров мощностью более 1200 кВт, толкачей мощностью более 2200 кВт и судов технического флота длиной более 60 м, а также для перечисленных или других типов судов с отношением главных размерений $L/D > 32$ или $L/B > 10$ должен быть выполнен проверочный расчет элементов корпуса, назначенных согласно настоящей части Правил. Проверка прочности должна быть проведена по методике, согласованной с Регистром.

1.1.2.3 При необходимости получить оптимальную конструкцию корпуса судов допускается уменьшать толщины и размеры связей по согласованию с Регистром. Для такого судна, независимо от его главных размерений и назначения, выполнение расчета прочности обязательно. Проверка прочности должна быть проведена по методике, согласованной с Регистром.

1.1.2.4 Размеры связей продольного и поперечного набора, обшивки днища и настилов палуб сухогрузных и наливных судов определяются в Правилах в зависимости от последовательности загрузки судна.

1.1.2.4.1 Учтены следующие последовательности загрузки сухогрузных судов:

.1 загрузка судна за один проход от одной оконечности судна до другой на полную грузоподъемность таким образом, что количество погружаемого груза всегда соответствует длине заполняемого трюма. Указанная последовательность загрузки в дальнейшем обозначается «А»;

.2 загрузка судна за два прохода от одной оконечности судна до другой и обратно на полную грузоподъемность таким образом, что за первый проход загружается примерно половина груза, а при втором проходе оставшее количество. Указанная последовательность загрузки обозначается в дальнейшем «В».

Приведенные в последующих разделах требования, в которых специально не указана последовательность загрузки, соответствуют способу «А».

Принято, что на самоходных судах погрузка начинается с кормы, выгрузка — с носа. На

несамоходных судах загрузка может производиться в произвольном направлении.

1.1.2.4.2 На несамоходных судах, загрузка которых осуществляется в три или более проходов, или же равномерно по всей площади трюмов, по согласованию с Регистром может быть допущено уменьшение размеров элементов корпуса.

1.1.2.4.3 Укладка грузов на сухогрузных судах может быть реализована в виде сплошного штабеля, отдельных «горок» или отдельных партий. В тех случаях, когда местная нагрузка трюма от отдельных «горок» или отдельных партий груза превышает более чем на 33 % нагрузку от груза, равномерно распределенного по всей поверхности трюма, Регистру должны быть предоставлены расчеты общей и местной прочности корпуса судна. Проверка прочности должна быть проведена по методике, согласованной с Регистром.

1.1.2.5 Для обеспечения прочности судна в эксплуатации каждое сухогрузное и наливное судно должно быть снабжено одобренной Регистром Инструкцией по загрузке, регламентирующей порядок выполнения погрузо-разгрузочных операций, включая:

.1 варианты загрузки судна, при которых допускается его эксплуатация, включая частичную загрузку;

.2 типовые последовательности загрузки от начала загрузки до приема полного груза в один, два и более проходов;

.3 условия постановки судна под загрузку (масса и размещение балласта, возможность одновременного проведения грузовых и балластных операций);

.4 допустимую неравномерность загрузки как по длине, так и по ширине судна;

.5 рекомендуемые способы укладки, размещения и крепления груза, методы контроля за размещением и количеством груза, в том числе смешаемых навалочных грузов и зерна;

.6 прямые указания на возможность применения грейферов, бульдозеров и иных средств механизации грузовых операций, если таковая возможность была учтена при проектировании корпуса судна;

.7 порядок загрузки, допустимая производительность грузовых систем, допустимые перепады уровня груза в смежных танках, методы контроля уровня груза и т. п. дополнительно должны быть указаны для наливных судов.

1.1.3 Объем технического наблюдения.

1.1.3.1 Техническому наблюдению Регистра подлежат все конструкции, регламентируемые настоящей частью. С этой целью должен быть обеспечен доступ для их освидетельствования.

1.1.3.2 Конструкции, регламентируемые настоящей частью, в процессе изготовления, подлежат техническому наблюдению в отношении

выполнения требований частей XIII «Материалы» и XIV «Сварка» Правил классификации и постройки морских судов и соответствия одобренной технической документации, указанной в части I «Классификация» Правил.

1.1.3.3 Испытания непроницаемости корпусов судов должны проводиться по нормативам, указанным в Приложении 1 части II «Корпус» Правил классификации и постройки морских судов.

1.2 МАТЕРИАЛЫ

1.2.1 Изложенные в настоящей части требования по определению размеров элементов корпуса действительны при применении углеродистой стали с пределом текучести 235 МПа, удовлетворяющей требованиям части XIII «Материалы» Правил классификации и постройки морских судов.

Применение сталей категории А допускается для всех элементов конструкции корпуса.

1.2.2 При изготовлении элементов из стали повышенной прочности, момент сопротивления балок может быть уменьшен умножением его на коэффициент η , принимаемый согласно табл. 1.2.2.

Таблица 1.2.2

| | | | | |
|----------|-----|------|------|------|
| R_{eH} | 235 | 315 | 355 | 390 |
| η | 1,0 | 0,78 | 0,72 | 0,68 |

1.3 ОБЩИЕ ТРЕБОВАНИЯ К КОНСТРУКЦИИ КОРПУСА СУДНА

1.3.1 Общие требования.

1.3.1.1 Все изменения формы или сечений любых связей в сварных конструкциях корпуса должны выполняться с плавными переходами. Все вырезы должны иметь скругленные углы и гладко обработанные кромки.

1.3.1.2 По длине корпуса должно предусматриваться плавное изменение размеров профилей и толщины листов продольных связей.

Изменение системы набора и толщины листов расчетной палубы, днища, а также бортов и продольных переборок не должно выполняться в районах изменения прочностных свойств стали.

1.3.1.3 Переход к меньшей высоте стенок балок следует производить на длине, равной не менее удвоенной разницы высот стенок; полки балок должны плавно переходить одна в другую.

1.3.1.4 Необходимо обеспечивать непрерывность возможно большего числа основных продольных

связей, а в районах их окончания предусматривать плавное изменение сечений наряду с другими мерами, способствующими уменьшению концентрации напряжений.

1.3.1.5 Разница толщин у стыкуемых листов не должна превышать 0,3 толщины более толстого листа или 3 мм, в зависимости от того, что меньше. При большей разнице кромка более толстого листа должна быть срезана. «Ласка» должна быть выполнена на длине не меньше 5-кратной разницы толщины листов $5\Delta s$, или в соответствии с признанными Регистром стандартами.

1.3.1.6 Отдельные элементы набора должны быть расположены в одной плоскости таким образом, чтобы они образовывали рамы, например, карлингс — рамная стойка переборки — днищевой стрингер; палубная продольная балка — стойка переборки — днищевая продольная балка; флор — шпангоут — бимс и т. п.

1.3.1.7 Под районами интенсивной вибрации в настоящей части принимаются:

.1 кормовая оконечность судна:

по длине — до сечения, отстоящего в нос от кормовой кромки ступицы гребного винта на расстояние не менее трех диаметров последнего — для одновинтовых судов и четырех диаметров винта для двух- и трехвинтовых судов, однако, не менее чем до переборки ахтерпика;

по высоте — до ближайшей сверху непрерывной палубы;

.2 машинное отделение:

по длине — между переборками отсека;

по высоте — до ближайшей сверху непрерывной палубы;

.3 места установки неуравновешенных (несбалансированных) механизмов.

1.3.1.8 В непроницаемых конструкциях, а также в конструкциях, расположенных в районе интенсивной вибрации, должны быть предусмотрены ребра жесткости и иные конструктивные элементы, предотвращающие образование жестких точек в обшивке (настиле) у кромок поясков балок и концов книц.

1.3.1.9 Длина неподкрепленного участка листа настила, или обшивки, т. е. зазор между концом балки, подкрепляющей этот лист, и ближайшей к нему перпендикулярной стенкой, должен быть не более $4s$ или 60 мм, в зависимости от того, что меньше (s — толщина листа, мм). Требования к длине неподкрепленного участка листа днищевой обшивки и настила палубы при продольной системе набора изложены в 2.2.3.9 и 2.5.3.3.

1.3.1.10 В местах окончания фальшборта, скуловых килей и деталей, привариваемых к корпусу, а также, как правило, полос ватервейса высота их должна постепенно уменьшаться на длине

не менее 1,5 высоты этих связей. Концы фальшборта должны плавно сходиться на нет. Указанное рекомендуется также для концов участка ватервейса.

1.3.2 Закрепление ребер жесткости и балок к опорам.

1.3.2.1 При проходе непрерывного ребра жесткости через вырез в опорном листе стенку ребра жесткости следует приваривать к кромке выреза непосредственно или через соединительный элемент — кницу, планку и т. п. (см. рис. 1.3.2.1). Конструктивные элементы вырезов, заделок и сварных швов должны соответствовать признанным Регистром стандартам, однако при этом минимальная длина сварного шва в месте приварки ребра жесткости к кромке выреза должна быть не менее 0,5 высоты непрерывного ребра жесткости.

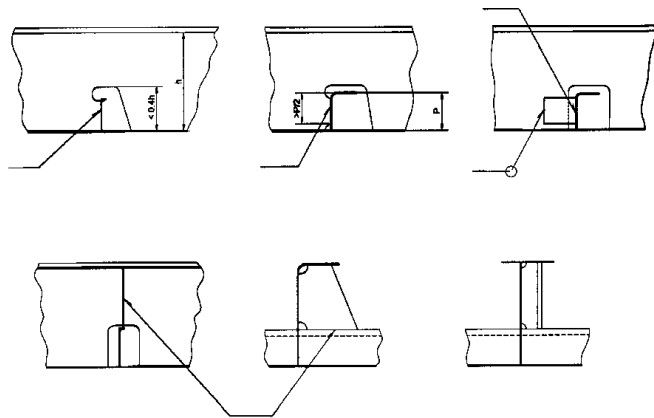


Рис. 1.3.2.1

1.3.2.2 Концы ребер жесткости, не закрепленные кницами, должны быть скошены под углом 30° (см. рис. 1.4.4.1).

1.3.2.3 Закрепление концов продольных балок в местах их окончания на поперечных связях обязательно для любых конструкций.

1.3.2.4 При закреплении разрезных продольных балок на поперечных связях при помощи книц рекомендуется концы стенок закрепляемых продольных балок выполнить согласно рис. 1.3.2.4 или

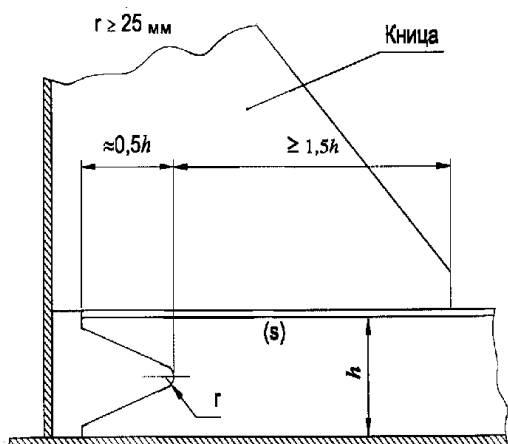


Рис. 1.3.2.4

аналогичному узлу. При этом расстояние между крайней кромкой выреза r и концом кницы должно быть не менее чем 1,5 высоты балки.

1.3.3 Окончание рамных продольных балок корпуса.

1.3.3.1 В местах окончания рамных продольных балок днища, бортов и палубы (карлингсы, днищевые стрингеры, бортовые стрингеры и т. п.) высота их должна плавно уменьшаться на длине, равной полутора высотам стенки балки, а их концы должны крепиться к поперечным балкам. При окончании их на поперечной переборке они должны продолжаться за переборку в виде книц (бракет) на протяжении не менее одной шпации.

1.3.3.2 В одном поперечном сечении корпуса может одновременно заканчиваться не более 1/3 продольных днищевых или палубных балок. Переход от продольной системы набора к поперечной должен быть постепенным на протяжении не менее 3 шпаций.

1.3.3.3 Продольные балки не должны заканчиваться в местах больших вырезов в корпусе и в зонах концентрации напряжений; они должны продолжаться за эти зоны на расстояние не менее 3 шпаций.

1.3.3.4 В местах окончания балок их пояски и/или стенки следует срезать «на ус» в зависимости от конструкции узла.

1.3.4 Соединение балок набора.

1.3.4.1 Соединение балок набора, как правило, должно выполняться встык.

1.3.4.2 По согласованию с Регистром допускается соединение внахлестку, за исключением районов интенсивной вибрации, соединений балок рамного набора и районов, подверженных сосредоточенным нагрузкам.

1.3.4.3 Кницы должны изготавливаться из материала, имеющего, как правило, такой же предел текучести, как и материал соединяемых балок набора.

1.3.4.4 Соединение балок набора, стенки которых расположены в одной плоскости (бимс со шпангоутом, шпангоут с флором и т. п.), должно производиться при помощи книц. Пояски книц не должны привариваться к пояскам балок набора.

1.3.4.5 Размеры книц определяются высотой меньшего профиля; при соединении элементов набора кницы должны перекрывать набор на протяжении не менее двух высот меньшего профиля; при соединении элементов рамного набора — не менее одной высоты меньшего профиля.

1.3.4.6 Толщина книц должна быть не меньше толщины более тонкой стенки из соединяемых балок, или же должна составлять 2,5 % длины рабочей кромки для плоских книц и 2 % — для книц с фланцем, в зависимости от того, что больше.

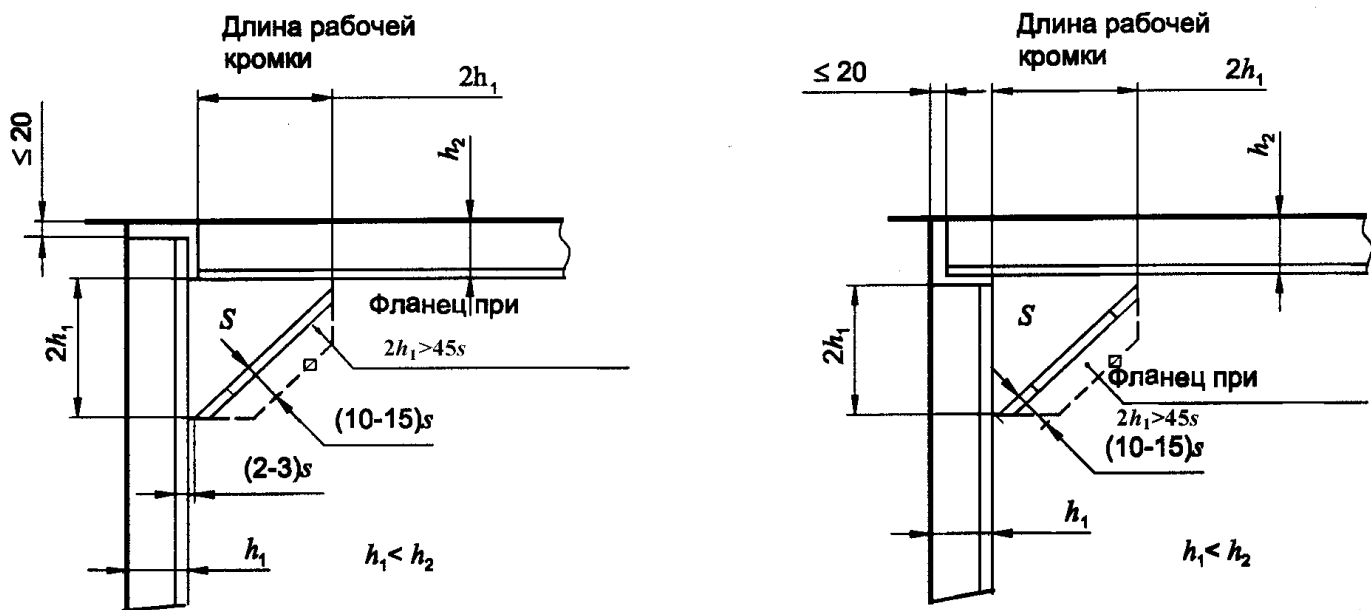


Рис. 1.3.4.7

1.3.4.7 Свободная кромка кницы, длина которой более 45 толщин кницы, должна иметь фланец. Ширина фланца должна быть не менее $10s$ и не более $15s$ (s — толщина кницы). Фланец кницы не следует доводить до фланцев (поясков) соединяемых ребер жесткости (зазор $2...3s$) и приваривать к ним (см. рис. 1.3.4.7).

1.3.5 Конструкция балок набора.

1.3.5.1 Стенка балки рамного набора должна быть подкреплена приваренным свободным пояском или отогнутым фланцем. Толщина приваренного пояса должна быть не менее толщины стенки балки и не должна превышать утроенной толщины стенки балки. Ширина отогнутого фланца не должна превышать 12 толщин стенки балки, а ширина приваренного симметричного пояса — 24 толщин пояса.

1.3.5.2 Размеры балок, моменты сопротивления и моменты инерции регламентируются в соответствующих главах Правил. При этом следует соблюдать следующие указания:

1 высота стенки балки h должна быть не менее $1/30$ ее пролета;

2 толщина стенки балки s должна быть не менее $h/100 + 2$, мм.

Рекомендуется, чтобы толщина стенки балки не превышала толщину листа обшивки или настила, который балка поддерживает.

1.3.5.3 Стенки рамного набора при отношении высоты стенки к ее толщине больше 80, а также стенки высотой более 500 мм, ослабленные вырезами, должны быть подкреплены ребрами жесткости. Вертикальные ребра жесткости должны устанавливаться не далее, чем в плоскости каждой второй балки, опирающейся на подкрепляемую

рамную связь, и, в любом случае, расстояние между ними не должно превышать высоты стенки рамной связи.

Ребра жесткости, параллельные свободному пояску рамы, должны устанавливаться на расстоянии друг от друга, свободного пояса рамы или настила (обшивки), не превышающем 65 толщин стенки рамы.

1.3.5.4 Момент инерции вертикальных подкрепляющих ребер жесткости J , см^4 , должен быть не менее определенного по формуле

$$J = \gamma a s^3 10^{-3}, \quad (1.3.5.4)$$

где s — толщина стенки балки, мм;
 a — расстояние между ребрами жесткости, см;
 γ — коэффициент, определяемый по табл. 1.3.5.4 в зависимости от отношения высоты стенки рамной балки h к расстоянию между ребрами жесткости.

Таблица 1.3.5.4

| h/a | 1,0 и менее | 1,2 | 1,4 | 1,6 | 1,8 | 2,0 | 3,0 | 4,0 |
|----------|-------------|-----|-----|-----|-----|-----|-----|------|
| γ | 0,3 | 0,6 | 1,3 | 2,0 | 2,9 | 4,0 | 8,3 | 17,6 |

Примечание. Промежуточные значения определяются линейной интерполяцией.

1.3.5.5 Момент инерции J , см^4 , ребер жесткости, параллельных свободному пояску рамы, должен быть не менее определенного по формуле

$$J = 2,0 f l^2, \quad (1.3.5.5)$$

где f — площадь поперечного сечения ребра жесткости с присоединенным пояском, см^2 ;
 l — пролет ребра жесткости, м.

1.3.5.6 Если балки считаются свободно опертыми на концах, или если они находятся под действием

только незначительного опорного момента (например, флор, соединенный с бортовым шпангоутом), то свободный поясok или фланец могут не доводиться до конца и не привариваться. Расстояние между пояском или фланцем и присоединяемым элементом должен быть равен двухкратной толщине фланца или пояска.

Если балка считается закрепленной на концах (например, флор, соединенный с рамным шпангоутом), то поясok или фланец должны быть приварены по всей ширине к пояску или фланцу присоединяемого элемента. Пояски или фланцы таких балок не должны привариваться к вертикальным листам опор, а должны заканчиваться на расстоянии, равном примерно их двухкратной толщине, и быть скошены под углом, близким к 30° .

1.3.5.7 Кницы (бракетy), подкрепляющие рамную балку, должны устанавливаться по стенке балки с одной стороны на расстоянии, не превышающем 3,0 м.

Толщина подкрепляющих книц должна приниматься не менее требуемой для стенки рамной балки. Кницы должны доводиться до свободного пояска рамной балки. Стенка кницы должна привариваться к свободному пояску рамной балки.

Ширина подкрепляющих книц, измеренная у основания, должна быть не менее $1/2$ их высоты, а в месте приварки их к пояску — на 10 мм меньше ширины поддерживаемой части пояска.

1.3.5.8 Связи, примыкающие с обеих сторон к переборкам и т. п., должны находиться в одной плоскости. Величина несовпадения плоскостей разрезаемой связи не должна превышать $1/2$ ее толщины.

1.3.6 Вырезы в корпусных конструкциях.

1.3.6.1 Все вырезы в продольных связях корпуса судна рекомендуется располагать большей стороной вдоль судна.

1.3.6.2 Все углы любого прямоугольного выреза в продольных связях должны быть закруглены по радиусу, составляющему не менее 0,1 ширины выреза.

1.3.6.3 Вырезы (если их несколько) в наружной обшивке и переборках следует располагать таким образом, чтобы они не вызывали значительного ослабления поперечного сечения корпуса. Перерезаемые вырезами продольные связи набора должны быть компенсированы соответствующим образом.

1.3.6.4 В стенках днищевых стрингеров и проницаемых сплошных флоров допускается выполнять облегчающие или проходные вырезы без компенсации сечений если:

1 высота выреза составляет не более 0,5 высоты связи, а ось выреза расположена посередине высоты связи;

2 длина выреза составляет не более двухкратной высоты;

3 расстояние между двумя смежными вырезами не менее длины наименьшего из обоих вырезом;

4 углы вырезом скруглены соответствующим образом.

Если высота вырезом в стенке набора превышает 0,5 ее высоты, то стенку набора следует подкрепить.

1.3.6.5 Не разрешается делать вырезы в стенке балки непосредственно под концами книц, закрепляющих балку, а также вблизи опор. Кромка выреза должна находиться на расстоянии не менее $1/2$ высоты балки от конца кницы. Расстояние от кромок любых вырезом во флорах и рамных связях до кромок вырезом, служащих для прохода продольных балок набора, должно быть не менее высоты этих балок.

1.3.6.6 Высота голубниц в наборе не должна превышать $1/5$ высоты балки, но не более 90 мм. Длина голубниц принимается равной 15 толщинам обшивки, примыкающей к набору, но не более 150 мм. При увеличении размеров голубниц участки набора, ослабленные вырезами, должны быть подкреплены.

1.3.6.7 В палубном стрингере, ширстреке, комингсах грузовых люков, по возможности, следует избегать отверстий, а также приваривать какие-либо детали к свободным кромкам ширстрекы и пояскам непрерывных комингсов.

1.4 СВАРНЫЕ ДЕТАЛИ И СОЕДИНЕНИЯ

1.4.1 Расположение сварных швов.

1.4.1.1 Сварные швы должны располагаться в наименее напряженных сечениях конструкции, как можно дальше от мест резкого изменения сечения связей, вырезом и мест, деформированных в холодном состоянии.

1.4.1.2 Следует избегать скученности сварных швов, пересечений их под острым углом, а также близкого расположения параллельных стыковых швов или угловых швов со стыковыми. Расстояние между параллельными сварными швами, независимо от их направления, должно быть не менее:

200 мм — между параллельными стыковыми швами;

75 мм — между параллельными угловыми и стыковыми швами;

50 мм — между параллельными угловыми и стыковыми швами на длине не более 2 м.

По согласованию с Регистром допускается уменьшение расстояния между сварными швами.

Угол между двумя стыковыми швами должен быть не менее 60° (рис. 1.4.1.2).

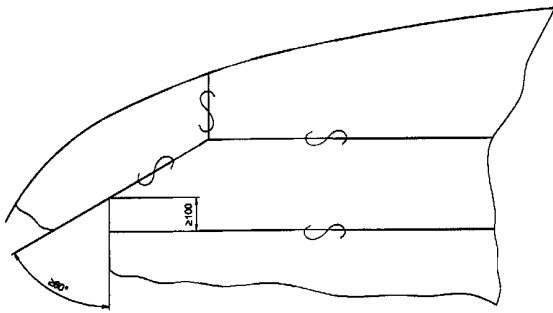


Рис. 1.4.1.2

Монтажные стыки (пазы) листов обшивки и настилов должны располагаться от параллельных им переборок, палуб, настила двойного дна и рамных связей на расстоянии не менее 200 мм.

В монтажных стыках сварных балок набора стык стенки балки должен располагаться на расстоянии не менее 150 мм от стыка пояска той же балки.

По согласованию с Регистром допускается совмещение стыков стенки и пояска в следующих случаях:

.1 при обеспечении полного провара в соединении стенки с пояском на участке не менее 100 мм в каждую сторону от стыка и неразрушающем контроле стыка каждой третьей балки;

.2 при перекрытии элементами набора (кницами, бракетами и т. п., установленными в плоскости стенки) на протяжении не менее ширины пояска в каждую сторону от стыка.

1.4.1.3 Сварные соединения не должны предусматриваться в пределах мест, подвергнутых холодной гибке внутренним радиусом менее 3 толщин листа. Расстояние от сварного шва до начала такого изгиба должно быть не менее 3 толщин листа. Сварка в этих местах допускается по согласованию с Регистром.

1.4.1.4 При пересечении стыковых швов с угловыми в последних, непосредственно над местами пересечений, должны быть предусмотрены вырезы.

1.4.1.5 В зоне местных концентраций напряжений необходимо устанавливать утолщенные листы, без применения накладных листов. При невозможности отказа от накладных листов следует произвести обварку их по всему контуру, а при большой поверхности — закрепить эти листы электрозаклепками с шагом, не превышающим 30 толщин накладного листа.

1.4.2 Сварные детали.

1.4.2.1 Кромки книц, поясков и стенок балок должны быть обварены вокруг и не иметь кратеров. Указанное относится также к вырезам водо-/воздухопротоков, прохода балок и сварных швов.

1.4.2.2 Соединения поясков комингса и концевых люковых бимсов, а также пересекающихся балок, воспринимающих динамически переменную нагрузку, должны быть выполнены с плавными переходами (рис. 1.4.2.2).

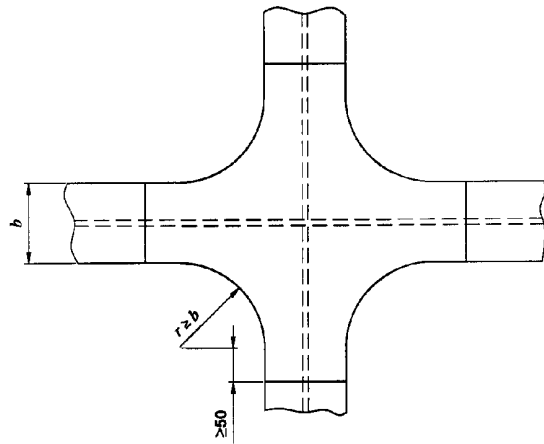


Рис. 1.4.2.2

1.4.2.3 Пояски книц и бракет, устанавливаемые для подкрепления рамных балок (в том числе, продольных фундаментных балок), не должны привариваться к пояскам последних.

1.4.2.4 Пояски продольных фундаментных балок не рекомендуется приваривать к обшивке поперечных переборок или к настилу двойного дна.

1.4.2.5 В узлах прохода балок через пронцаемые конструкции приварка поясков балок к кромкам вырезов не допускается.

1.4.2.6 Для образования голубниц (протоков) у поперечных непроницаемых конструкций (переборок, флоров) продольные балки днища и палубы допускается не доводить до стенок этих конструкций. Расстояние между торцом балки и стенкой конструкции не должно превышать 20 мм.

1.4.3 Угловые швы.

1.4.3.1 Угловые швы корпусных конструкций должны выполняться непрерывным или прерывистым швом в соответствии с табл. 1.4.3.2.

1.4.3.2 Расчетная толщина угловых швов a , мм, при ручной и полуавтоматической сварке должна быть не менее:

для одностороннего шва

$$a = 2,0\alpha st/l; \quad (1.4.3.2-1)$$

для двустороннего шва

$$a = \alpha st/l, \quad (1.4.3.2-2)$$

где α — коэффициент прочности сварного шва, принимаемый по табл. 1.4.3.2; для конструкций в районе грузовых танков наливных судов значения коэффициента α , приведенные в табл. 1.4.3.2, должны быть увеличены на 0,05;

s — меньшая из толщин соединяемых элементов, мм;
 t — шаг шва, мм;
 l — длина шва, мм.

При непрерывной сварке t/l в формулах (1.4.3.2-1) и (1.4.3.2-2) принимается равным 1.

Таблица 1.4.3.2

| № п/п | Наименование соединения | Коэффициент прочности сварного шва | Допускаются: | | |
|----------|---|------------------------------------|------------------------|-------------------------------|-------------------------------|
| | | | Шахматный и цепной швы | Односторонние непрерывные швы | Односторонние прерывистые швы |
| 1 | Форштевень и ахтерштевень, кронштейны гребного вала, брусковый киль | | | | |
| 1.1 | Отдельные части между собой и с обшивкой | 0,40 | | | |
| 2 | Днищевой набор | | | | |
| 2.1 | Стенки днищевых стрингеров и сплошных флоров к листам наружной обшивки, листам настила двойного дна и верхним свободным поясам стрингеров и флоров | 0,20 | × | | |
| 2.2 | Стенки днищевых стрингеров и сплошных флоров к листам наружной обшивки и свободным поясам в районе фундаментов двигателей внутреннего сгорания | 0,30 | | | |
| 2.3 | Сплошные флоры к днищевым стрингерам | 0,35 | | | |
| 2.4 | Стенки сплошных флоров к скуловым поясам | 0,40 | | | |
| 2.5 | Непроницаемые флоры и днищевые стрингеры к наружной обшивке и настилу двойного дна | 0,35 | | | |
| 2.6 | Днищевые стрингеры к переборкам | 0,40 | | | |
| 2.7 | Бортовые и днищевые шпангоуты к наружной обшивке и настилу двойного дна | 0,15 | × | × | × |
| 2.8 | Продольные днищевые балки к наружной обшивке и настилу двойного дна | 0,15 | × | × | × |
| 2.9 | Настил двойного дна к наружной обшивке и настилу двойного борта | 0,40 | | | |
| 3 | Бортовой набор | | | | |
| 3.1 | Стенки рамных шпангоутов и бортовых стрингеров к наружной обшивке и их свободным поясам | 0,20 | × | | |
| 3.2 | Рамные шпангоуты и бортовые стрингеры между собой и к переборкам | 0,40 | | | |
| 3.3 | Шпангоуты к наружной обшивке и их свободным поясам в районе 0,20 длины судна от перпендикуляров, а также в балластных и нефтяных цистернах и в машинном помещении | 0,20 | × | | |
| 3.4 | То же в остальных районах | 0,15 | × | × | × |
| 3.5 | Бортовые продольные балки к листам наружной обшивки | 0,15 | × | × | × |
| 4 | Палубный набор | | | | |
| 4.1 | Рамные бимсы и карлингсы к палубному настилу и поясам | 0,20 | × | | |
| 4.2 | Рамные бимсы к листам бортовой обшивки и карлингсам | 0,40 | | | |
| 4.3 | Карлингсы к переборкам | 0,40 | | | |
| 4.4 | Концевые люковые бимсы к палубному настилу, к их поясам и наружной обшивке | 0,35 | | | |
| 4.5 | Бимсы и продольные подпалубные балки к палубному настилу | 0,15 | × | × | × |
| 4.6 | Бимсы и продольные подпалубные балки к палубному настилу на грузовых судах, перевозящих груз на палубе и на баржах-площадках | 0,20 | × ¹ | | |
| 4.7 | Комингсы грузовых люков к палубе и комингсы вентиляторов к палубе | 0,35 | | | |
| 4.8 | Пиллерсы к палубе и настилу двойного дна, кницы пиллерсов к пиллерсам, палубам, второму дну и прочим связям | 0,40 | | | |
| 4.9 | Палубные стрингеры расчетных палуб к наружной обшивке | 0,50 | | | |
| 4.10 | Палубные стрингеры прочих палуб и платформ к наружной обшивке | 0,40 | | | |
| 4.11 | Стенки и переборки надстроек к палубе | 0,40 | | | |
| 5 | Переборки | | | | |
| 5.1 | Вертикальные и горизонтальные рамы к листам переборок и их поясам | 0,20 | × | | |
| 5.2 | Вертикальные и горизонтальные рамы между собой и к поясам днищевого, бортового и палубного наборов | 0,20 | | | |
| 5.3 | Стойки и горизонтальные ребра переборок к листам переборок и их поясам | 0,15 | × | × | × |

Продолжение табл. 1.4.3.2

| № п/п | Наименование соединения | Коэффициент прочности сварного шва | Допускаются: | | |
|----------|---|------------------------------------|------------------------|-------------------------------|-------------------------------|
| | | | Шахматный и цепной швы | Односторонние непрерывные швы | Односторонние прерывистые швы |
| 5.4 | Форпиковая и ахтерпиковая переборки водяных и нефтяных цистерн к наружной обшивке и палубе | 0,40 | | | |
| 5.5 | Прочие водонепроницаемые переборки к наружной обшивке или к настилу двойного дна и к палубе | 0,35 | | | |
| 5.6 | Продольные переборки к поперечным переборкам | 0,40 | | | |
| 6 | Фундаменты | | | | |
| 6.1 | Листы, бракеты и кницы фундаментов под двигатели внутреннего сгорания между собой, к наружной обшивке, к настилу двойного дна и к пояскам | 0,40 | | | |
| 6.2 | Листы балок остальных машинных и котельных фундаментов к наружной обшивке, настилу двойного дна и к пояскам | 0,30 | | | |
| 6.3 | Бракетки и кницы машинных и котельных фундаментов к балкам | 0,40 | | | |
| 6.4 | То же к пояскам | 0,30 | | | |
| 6.5 | Верхние опорные листы (пояски) к стенкам фундаментов, бракеткам и кницам | 0,50 | | | |

¹ Только для судов, не перевозящих трейлеры или колесную технику.

Толщина углового шва (его расчетная высота) должна составлять:
при ручной сварке

$$a_{\text{руч}} = a; \quad (1.4.3.2-3)$$

при полуавтоматической или автоматической сварке для первого прохода

$$a_{\text{ас}} \leq 1,4a, \quad (1.4.3.2-4)$$

где a — высота равнобедренного треугольника, вписанного в сечение валика (рис. 1.4.3.2).

Соотношение между катетом углового шва и высотой равнобедренного треугольника, вписанного в сечение валика (см. рис. 1.4.3.2), должно приниматься равным $k=1,4a$ или $a=0,7k$.

При замене предусмотренной ручной сварки полуавтоматической или автоматической, толщина или катет шва (в зависимости от того, что принято в основу расчета) могут быть уменьшены, но не более чем на 30 % для однослойных швов. Для многослойных швов величина указанного уменьшения подлежит особому рассмотрению Регистром.

Толщина углового шва должна быть не менее:

| s , мм | a , мм |
|----------|--------------|
| 4 | 2,5 |
| 10 | 3,0 |
| 15 | 3,5 |
| >15 | $0,2s + 0,5$ |

1.4.3.3 Односторонние прерывистые угловые швы допускается выполнять до толщины соединяемой детали 5 мм.

1.4.3.4 У прерывистых угловых швов длина l углового шва должна быть не менее 50 мм, шаг шва t должен быть не более 150 мм. Толщина углового, прерывистого шва должна быть не более 0,6-кратной толщины листа (до толщины листа 6 мм — 0,7-кратной толщины листа).

1.4.3.5 Для сварки связей нефтеналивных судов допускается применять только двойные непрерывные угловые швы и гребенчатые швы.

1.4.3.6 В тавровых соединениях корпусных конструкций, подверженных действию значитель-

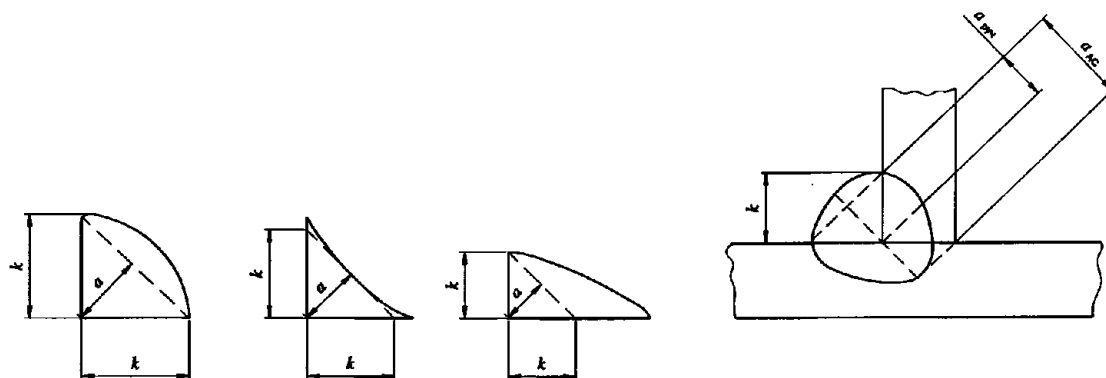


Рис. 1.4.3.2

ных ударных и переменных нагрузок (фундаменты под двигатели внутреннего сгорания и т. д.), кромки примыкающих стенок толщиной более 8 мм должны иметь двусторонний или односторонний скос, а сварные швы должны иметь в сечении вогнутую форму с плавным переходом к поверхности свариваемых листов (см. рис. 1.4.3.6).

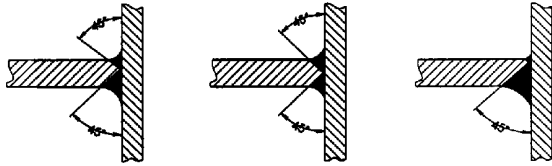


Рис. 1.4.3.6

1.4.4 Приварка деталей.

1.4.4.1 Стенки и пояски свободных концов стоек переборок и других балок, т.е. концов, не закрепленных кницами или не приваренных к поперечной балке, должны привариваться двойным непрерывным угловым швом с коэффициентом прочности сварного шва $\alpha = 0,4$ (см. рис. 1.4.4.1).

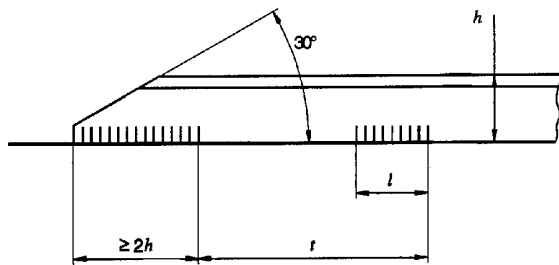


Рис. 1.4.4.1

1.4.4.2 Стенки, на кромках которых выполнены вырезы длиной более 20 мм, должны быть приварены двусторонним швом по обе стороны от выреза на длине, равной длине примененного прерывистого шва (см. рис. 1.4.4.2).

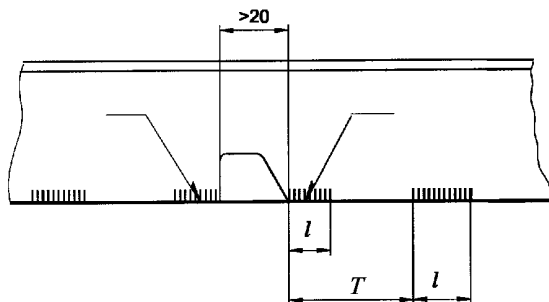


Рис. 1.4.4.2

1.4.4.3 Кницы должны привариваться к набору, обшивке и переборкам двойным непрерывным

угловым швом с коэффициентом прочности сварного шва $\alpha = 0,4$.

1.4.4.4 На тех участках балки, на которых устанавливаются кницы, сварные швы приварки стенки балки к пояску, а также к присоединяемому листу, должны соответствовать размерам шва (длина, катет), соединяющего кницу и балку.

1.4.5 Сварка внахлестку.

1.4.5.1 Сварные соединения, выполненные внахлестку, допускается использовать для корпусных конструкций судов, указанных в 1.1.2.1, за исключением:

- 1 корпусных конструкций танков и цистерн, предназначенных для перевозки или хранения опасных жидкостей и газов;
- 2 бортовых, днищевых и палубных перекрытий машинного отделения;
- 3 корпусных конструкций в районе главных двигателей;
- 4 днищевых перекрытий в районе опор гребного вала;
- 5 конструкций днища в районе гребных винтов;
- 6 конструкций кормы в районе движительно-рулевых колонок;
- 7 корпусных конструкций в районе фундаментов вспомогательных двигателей (агрегатов) на несамоходных судах;
- 8 корпусных конструкций судов технического флота под технологическим оборудованием;
- 9 рамных связей, за исключением сварки внахлестку для соединения концов холостых шпангоутов одинарного борта с концами бимсов и флоров (см. 2.3.3), соединения элементов бракетных флоров двойного дна и шпангоутных рам двойного борта (см. рис. 2.10.3), а также соединения элементов шпангоутных рам судов-площадок (см. 3.3.2.1, а также требования 1.3.1.7);

10 продольных рамных связей и продольных переборок в районе упоров толкачей и толкаемых судов;

11 районов, воспринимающих значительные сосредоточенные нагрузки;

12 элементов корпусных конструкций, находящихся под действием значительных усилий (на пределе допустимых напряжений), а также связей, у которых в процессе эксплуатации может создаваться перегрузка.

1.4.5.2 При размещении сварных швов, выполненных внахлестку, должны выполняться требования 1.4.1.1 и 1.4.1.2.

1.4.5.3 Перекрой деталей при соединении внахлестку должен быть не менее b , мм, определяемого по формуле

$$b = 1,5s + 20, \tag{1.4.5.3}$$

где s — меньшая из толщин соединяемых деталей, мм.

1.4.5.4 Соединения корпусных конструкций внахлестку должны быть выполнены непрерывным по периметру угловым швом с обеих сторон таким образом, чтобы они образовали замкнутые контуры. Коэффициент прочности сварного углового шва должен составлять 0,4.

1.4.5.5 Стыки и пазы наружной обшивки, обшивки внутреннего дна и внутренних бортов допускается соединять сваркой на накладной планке, толщина которой должна быть не менее толщины более толстого из соединяемых листов обшивки, причем планка должна располагаться на внутренней стороне обшивки. Кромки листов обшивки при этом должны быть расположены, по мере возможности, в одной линии (см. рис. 1.4.5.5). Расстояние между кромками листов должно быть не менее $3s_1$, где s_1 — большая из толщин свариваемых деталей.

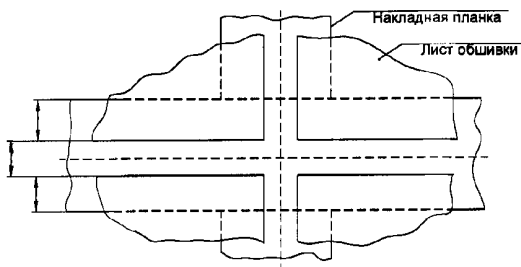


Рис. 1.4.5.5

1.4.5.6 Накладная планка, указанная в 1.4.5.5, для стыков обшивки должна быть соединена с листом поперечной переборки или поперечной рамы, для пазов обшивки должна быть соединена с листом внутреннего дна, бортового стрингера или платформы. Допускается использование прокатных профилей в качестве накладной планки обшивки (см. рис. 1.4.5.6).

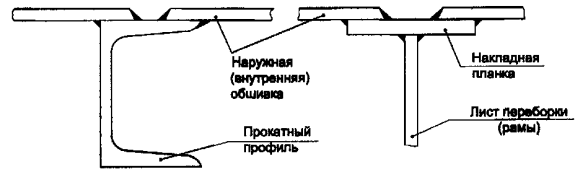


Рис. 1.4.5.6

Соединение стенки рамного набора или листа переборки с накладной планкой наружной или внутренней обшивки должно располагаться между двумя внутренними швами соединений на планке.

1.4.5.7 Выполнение скулового соединения листов днищевой и бортовой обшивки внахлестку на профиле из угольника допускается только по согласованию с Регистром.

1.4.5.8 Не допускается выполнять стыки листов стенок и полок рамного набора на расстоянии менее чем 150 мм от соответствующих кромок листов обшивки соединенных сваркой внахлестку (см. рис. 1.4.5.8).

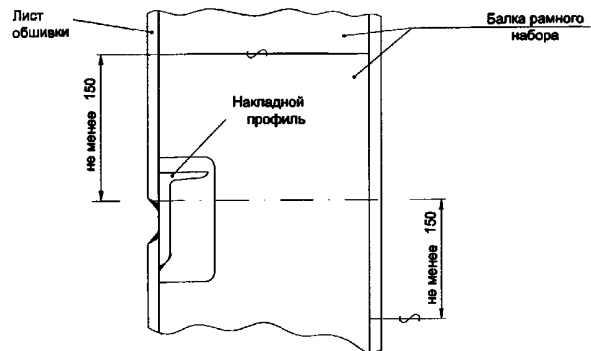


Рис. 1.4.5.8

2 ОПРЕДЕЛЕНИЕ РАЗМЕРОВ И КОНСТРУКЦИИ СВЯЗЕЙ КОРПУСА

2.1 НАРУЖНАЯ ОБШИВКА

2.1.1 Обшивка днища.

2.1.1.1 При поперечной системе набора днища толщина листов днищевой обшивки s , мм, должна быть не менее определенной по формулам:

.1 на грузовых несамоходных судах

$$s = 1,55ka\sqrt{L}, \quad (2.1.1.1.1)$$

где $k = 1$ — по всей длине судна при последовательности загрузки «В» и для оконечностей судна при последовательности загрузки «А»;

$k = (0,35 + s_b)$, но не менее 1, при последовательности загрузки «А» для средней части судна;

s_b — коэффициент общей полноты;

a — расстояние между флорами, но не менее 0,5 м;

.2 на грузовых самоходных судах в пределах $0,5L$ средней части судна

$$s = 1,55ka\sqrt{L} + 0,5, \quad (2.1.1.1.2)$$

где k, s_b, a — см. формулу (2.1.1.1.1).

Вне указанного района, в направлении к оконечностям судна толщина листов может постепенно уменьшаться по 1 мм до толщины s , мм, определяемой по формуле (2.1.1.1.1);

.3 на пассажирских судах в пределах $0,5L$ средней части судна

$$s = 0,6 a\sqrt{(mc_b^3 - n)(2,1 - 1,3l_n/L)\sqrt{1,7 - 3,5l_m/L} + 0,015L}, \quad (2.1.1.1.3)$$

где c_b — коэффициент общей полноты, но не менее 0,60;

l_n — длина первого яруса надстройки, м;

l_m — длина машинного отделения, м;

m, n — величины, принимаемые по табл. 2.4.1.1;

.4 на буксирах в пределах $0,5L$ средней части судна

$$s = 1,2a\sqrt{(N/169)L[m(c_b - 0,15)^3 - n](1,7 - 2,34l_m/L)} + 0,015L, \quad (2.1.1.1.4)$$

где l_m — длина машинного отделения, м;

m, n — величины, принимаемые по табл. 2.4.1.1;

N — суммарная спецификационная мощность главных двигателей, кВт;

.5 на толкачах по всей длине судна

$$s = 1,3a\sqrt{2L[(c_b - 0,15)^3 - n](1,7 - 1,4l_m/L)} + 0,015L, \quad (2.1.1.1.5)$$

где l_m — длина машинного отделения, м;

m, n — величины, принимаемые по табл. 2.4.1.1;

.6 на судах технического флота в пределах $0,5L$ средней части судна

$$s = 1,2a\sqrt{(N/132)(L + 4)(0,28 + 0,8c_b)(1,7 - 1,75l'_m/L)} + 0,015L, \quad (2.1.1.1.6)$$

где l'_m — длина машинного отделения, включая участки палубы, на которых расположены механизмы технологического оборудования, но не более $0,6L$, м;

N — суммарная спецификационная мощность главных двигателей, кВт;

.7 кроме того, принятая толщина листов днищевой обшивки в средней части судна должна быть не менее определенной по формулам:

для буксиров и судов технического флота

$$s = 1,7a\sqrt{L} + 0,5; \quad (2.1.1.1.7-1)$$

для пассажирских судов

$$s = 3,25 + 0,025L, \quad (2.1.1.1.7-2)$$

где a — шпация флоров или днищевых продольных балок, но не менее 0,5 м.

2.1.1.2 На пассажирских судах, буксирах и судах технического флота вне средней части, в направлении к оконечностям судна, толщина листов обшивки днища, определенная согласно 2.1.1.1, может постепенно уменьшаться до толщины, мм, равной

$$s_0 = 5,5a\sqrt{d} + 0,6. \quad (2.1.1.2)$$

Если толщина $s_0 > s$, определенной согласно 2.1.1.1, толщина всех листов по всей длине судна должна быть равна толщине s_0 , но не менее 3 мм, на нефтеналивных судах — не менее 5 мм.

2.1.1.3 Если по днищу установлены днищевые стрингеры, выполненные согласно 2.2.4.5, толщина s , определенная по указанным в 2.1.1.1 формулам, может быть уменьшена на 6 % при трех днищевых стрингерах и на 3 % для каждого последующего днищевого стрингера.

2.1.1.4 При продольной системе набора днища толщина листов днищевой обшивки, определенная согласно 2.1.1.1, может быть уменьшена на 30 %. При этом в формулах значение величины a принимается равным шпации продольных днищевых балок.

2.1.1.5 На всех типах судов и при любой системе набора толщина днищевой обшивки не должна быть менее s_0 , определенной согласно 2.1.1.2, но в любом случае не менее 3 мм.

2.1.2 Местное утолщение обшивки днища.

2.1.2.1 Толщина днищевой обшивки грузовых судов, за исключением толкаемых барж, по длине, равной расстоянию от форштевня до переборки форпика +1 м, должна быть увеличена не менее чем

на 1 мм по сравнению с толщиной, требуемой в 2.1.1.1 и 2.1.1.3 или 2.1.1.4.

Если перед грузовым трюмом имеется подпалубное жилое помещение, то в любом случае утолщенная обшивка должна простираться до кормовой переборки носового жилого помещения.

2.1.2.2 Толщина s , мм, листов днищевой обшивки, соединяемых с фундаментами под главные двигатели, должна быть не менее определенной по формуле

$$s = 0,8\sqrt{L}(1+16,3N_1/nL), \quad (2.1.2.2)$$

где N_1 — спецификационная мощность одного главного двигателя, кВт;
 n — число оборотов главных двигателей, об/мин,

но не менее толщины смежных листов.

2.1.2.3 Килевой пояс.

Если на судах с килеватостью не установлен брусковый киль, они должны иметь килевой пояс днищевой обшивки. Ширина килевого пояса должна быть не менее $0,1B$. Толщина килевого пояса должна быть увеличена на 2 мм по сравнению с толщиной, требуемой для днищевой обшивки в соответствии с 2.1.1.

2.1.3 Скуловые листы.

2.1.3.1 Толщина скуловых листов s , мм, грузовых судов должна быть не менее определенной по формуле

$$s = 1,15\sqrt{L}, \quad (2.1.3.1)$$

но не менее толщины смежных листов днищевой или бортовой обшивки, в зависимости от того, что больше.

2.1.3.2 Толщина скуловых листов на судах, не указанных в 2.1.3.1, должна быть не менее чем на 1 мм больше толщины примыкающих листов днищевой или бортовой обшивки, в зависимости от того, что больше.

2.1.3.3 За пределом цилиндрической вставки корпуса судна толщина скуловых листов может быть уменьшена до фактически принятой толщины днищевых листов.

2.1.3.4 Обе кромки скулового пояса должны переходить за пределы закругления не менее чем на 100 мм. В любом случае, верхняя кромка скулового пояса должна быть на 60 мм выше верхней кромки флоров.

2.1.4 Обшивка бортов.

2.1.4.1 Толщина обшивки борта s , мм, грузовых судов должна быть не менее определенной по формуле

$$s = 1,55a\sqrt{L} \geq 6,0 \text{ мм}, \quad (2.1.4.1)$$

но не больше толщины обшивки днища в соответствующем месте.

На судах других типов толщина бортовой обшивки должна быть равна толщине днищевой обшивки в соответствующем месте.

В районе якорных клюзов толщина обшивки борта должна быть увеличена на 50 %.

2.1.4.2 Ширстрек.

Ширина ширстрека в средней части судна или в пределах грузовых трюмов грузовых судов должна быть не менее определенной по формуле

$$b_{ш} = 0,1D. \quad (2.1.4.2-1)$$

Толщина ширстрека s должна быть не менее определенной по формуле

$$s = 2,8a\sqrt{L} \geq 12,0 \text{ мм}. \quad (2.1.4.2-2)$$

Толщина ширстрека в средней части судна должна быть не менее толщины прилегающих листов обшивки борта или палубного стрингера, в зависимости от того, что больше.

За указанными пределами толщина ширстрека может постепенно уменьшаться до толщины бортовой обшивки.

2.1.4.3 Не допускаются вырезы в верхней кромке ширстрека, а также в наружной обшивке борта, если расстояние от верхней точки выреза до расчетной палубы менее половины высоты выреза. Иные случаи являются предметом специального рассмотрения Регистром.

Углы прямоугольных вырезов в наружной обшивке борта должны быть скруглены радиусом не менее $0,1$ высоты или ширины выреза, в зависимости от того, что меньше, но не менее 50 мм.

Во всех случаях, когда при наличии вырезов можно ожидать значительного ослабления общей или местной прочности, в районе вырезов должны быть предусмотрены подкрепления.

Подкрепления в форме утолщенных сварных листов обязательны для вырезов, расположенных в пределах района, отстоящего от миделя на $0,35L$, у которых отстояние от верхней точки выреза до расчетной палубы менее высоты выреза. Минимальная ширина утолщенного сварного листа, измеренная от верхней или нижней точки выреза, должна составлять $0,25$ высоты или длины выреза, в зависимости от того, что меньше; общая ширина, измеренная вне выреза должна быть более минимальной не менее чем на $0,25$ высоты или длины выреза в зависимости от того, что меньше. Минимальное отстояние от конца утолщенного сварного листа до ближайшей к нему точки выреза, измеренное вдоль судна, должно составлять $0,35$ высоты или длины выреза, в зависимости от того, что меньше. Углы утолщенного сварного листа должны быть скруглены. Толщина утолщенного сварного листа должны быть не менее $1,5$ толщин наружной обшивки борта в районе выреза. Допускается установка утолщенного сварного листа по всему периметру вырезов.

2.2 ДНИЩЕВОЙ НАБОР НА СУДАХ БЕЗ ДВОЙНОГО ДНА И В МЕСТАХ, ГДЕ ВТОРОЕ ДНО ОТСУТСТВУЕТ

2.2.1 Сплошные флоры.

2.2.1.1 При поперечной системе набора днища сплошные флоры должны устанавливаться в соответствии с расположением шпангоутов (согласно 2.3.1.1), т. е. на каждом шпангоуте в машинно-котельном отделении и в пиках, а также в трюмах судов, предназначенных для перевозки руды и тяжелых грузов. В остальных помещениях сплошные флоры должны устанавливаться, по крайней мере, на каждом четвертом шпангоуте. Между сплошными флорами должны быть установлены днищевые шпангоуты в соответствии с 2.2.2.

2.2.1.2 При продольной системе набора днища сплошные флоры должны устанавливаться в соответствии с расположением шпангоутов согласно 2.3.1, по крайней мере, на каждом четвертом шпангоуте; при этом расстояние между сплошными флорами или от поперечной переборки до флора должно быть не более 2,4 м.

2.2.1.3 Момент сопротивления сплошных флоров в грузовом трюме W , см³, при последовательности загрузки «А» должен быть не менее определенного по формуле

$$W = 4,4ka_1B_1^2(d + 0,6), \quad (2.2.1.3)$$

где a_1 — расстояние между сплошными флорами, м;
 B_1 — пролет сплошного флора, измеренный между его опорами, но не менее $0,5B$, м.
 Опорами сплошного флора считаются борта корпуса судна, продольные переборки, а также внутренние борта, если они выполнены в соответствии с 2.9.9;
 k — коэффициент, равный:
 1,2 — при продольной системе набора днища и бортов;
 1,6 — при поперечной или продольной системе набора днища и поперечной системе бортового набора;
 1,75 — при поперечной системе набора днища и продольной системе бортового набора;
 2,0 — при продольной системе набора днища и бортов на судах, предназначенных для перевозки руды и тяжелых грузов;
 3,0 — при поперечной или продольной системе набора днища и поперечной или продольной системе бортового набора на судах, предназначенных для перевозки руды и тяжелых грузов.

При последовательности загрузки «В» величина W , полученная по формуле (2.2.1.3), может быть уменьшена на 20 %.

2.2.1.4 Момент инерции сплошных флоров в грузовом трюме I_p , см⁴, при продольной системе набора днища должен быть не менее определенного по формуле

$$I_p = 0,145I_v n(B_1/a_1)^3, \quad (2.2.1.4)$$

где I_v — момент инерции продольной балки днища с присоединенным пояском, см²;
 n — число продольных балок днища, пересекающих пролет B_1 ;
 a_1, B_1 — см. 2.2.1.3.

2.2.1.5 При наличии днищевых стрингеров выполненных в соответствии с 2.2.4.5, момент сопротивления сплошных флоров в грузовом трюме, требуемый в 2.2.1.3, может быть уменьшен умножением его на коэффициент k_1 , определяемый по формуле

$$k_1 = k_0[1 + 0,25(I_p/I_n - 0,83)], \quad (2.2.1.5)$$

где I_p — момент инерции флора, см⁴;
 I_n — момент инерции днищевого стрингера, см⁴;
 k_0 — коэффициент, определенный по рис. 2.2.1.5 в зависимости от l/B_1 ;
 l — пролет днищевого стрингера, измеренный между переборками, м;
 B_1 — см. 2.2.1.3.

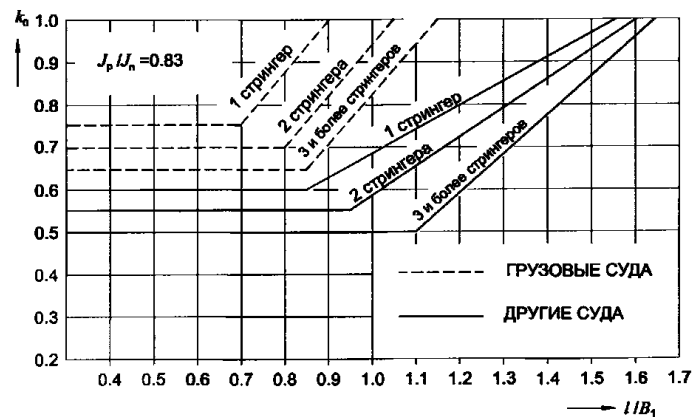


Рис. 2.2.1.5

2.2.1.6 У судов, имеющих килеватость днища, высота флора в грузовом трюме должна быть увеличена в диаметральной плоскости судна на 1/3 высоты килеватости, измеренной у борта судна. У бортов высота стенки флора должна быть не менее двойной высоты бортового шпангоута.

2.2.1.7 На судах с широким раскрытием палубы сплошные флоры в грузовом трюме должны быть усиленной конструкции (см. 3.4.3).

2.2.1.8 Момент сопротивления сплошных флоров в машинном отделении W , см³, должен быть не менее определенного по формуле

$$W = 6,5 a(d + 0,6)B^2 + 20. \quad (2.2.1.8)$$

Флоры должны быть выполнены из сварных тавровых профилей. Высота флора в месте выреза под двигатель должна быть как можно больше; момент сопротивления флора в этом сечении должен составлять не менее 75 % величины, требуемой по формуле (2.2.1.8). Поясок флора должен быть подкреплён кницами, установленными по углам выреза (см. рис. 2.2.1.8).

2.2.1.9 В том случае, если по всей длине машинного отделения расположены днищевые стрингеры в количестве четырех и более, служащие фундаментами главным двигателям с упругой укладкой, допускается момент сопротивления флоров, полученный по формуле (2.2.1.8), снизить

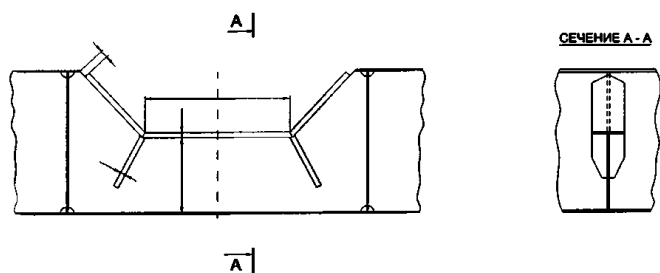


Рис. 2.2.1.8

на 20 % в случае, если соотношение длины к ширине машинного отделения составляет один и менее.

2.2.1.10 Толщина стенок флоров в форпике и ахтерпике должна быть $0,8\sqrt{L}$, но не менее 4 мм. Момент сопротивления этих флоров должен быть не менее определенного для флоров грузовых трюмов по формуле (2.2.1.3), с использованием $k = 1,6$.

В ахтерпиках самоходных судов с острыми обводами кормы флоры должны быть, по возможности, выведены вверх дейдвудной трубы.

2.2.1.11 Для судов, эксплуатирующихся в Зоне 3, выполнение требования 2.2.1.10, по согласованию с Регистром не является обязательным; при этом сплошные флоры в пиках могут иметь такие же размеры, как и сплошные флоры в средней части судна.

2.2.1.12 Момент сопротивления сплошных флоров в жилых помещениях, в кладовых и в других помещениях, не указанных в 2.2.1.3, 2.2.1.8 и 2.2.1.10, W , см^3 , должен быть не менее определенного по формуле

$$W = k k_1 a_1 (d + 0,6) B_1^2, \quad (2.2.1.12)$$

где $k = 4,5$ — при продольной системе набора днища;
 $k = 6,0$ — при поперечной системе набора днища;
 k_1 — см. 2.2.1.5;
 a_1, B_1 — см. 2.2.1.3.

2.2.1.13 Флоры, соединяемые с рамными шпангоутами, расположенными согласно 2.3.6.1, должны быть выполнены из сварного таврового профиля. Площадь поперечного сечения их свободного пояска должна быть в этом случае не меньше двукратной площади поперечного сечения пояска сплошного флора. Усиление сплошных флоров, соединенных с рамными шпангоутами, имеющими пролет 2 м и менее, не требуется.

2.2.2 Днищевые шпангоуты.

2.2.2.1 Момент сопротивления днищевых шпангоутов W , см^3 , расположенных между сплошными флорами, должен быть не менее определенного по формуле

$$W = 7,1 a (d + 0,6) b^2, \quad (2.2.2.1)$$

где b — пролет днищевого шпангоута, измеренного между опорами, но не менее $B/4$, м. Опорами днищевого шпангоута считаются борта корпуса судна, продольные переборки, внутренние борта, пиллерсы и сплошные днищевые стрингеры.

2.2.2.2 Момент инерции днищевых шпангоутов I , см^4 , должен быть не менее определенного по формуле

$$I = 3 \left(2 - \frac{d - a_1}{a} \right) (s/a) B_1^4, \quad (2.2.2.2)$$

где b — см. (2.2.2.1);
 s — толщина обшивки днища, см.

2.2.2.3 На судах прямоугольной понтонной формы в пределах форпика между сплошными флорами должны быть установлены промежуточные днищевые шпангоуты с моментом сопротивления, равным 60 % момента сопротивления бортовых шпангоутов согласно 2.3.2, но не менее 6 см^3 .

2.2.3 Продольные балки днища.

2.2.3.1 Продольную систему набора днища рекомендуется применять во всех отсеках судна, за исключением машинного отделения и ахтерпика самоходных судов. Шпация продольных балок днища не должна превышать 0,60 м.

2.2.3.2 Если судно имеет скулу с радиусом закругления более 500 мм и бортовой набор выполнен по продольной системе, то, по крайней мере, одна продольная балка должна быть расположена в районе закругления скулы.

2.2.3.3 На сухогрузных судах, за исключением указанных в 2.2.3.5, момент сопротивления W , см^3 , продольных балок днища, воспринимающих нагрузку от груза, должен быть не менее определенного по формулам:

при последовательности загрузки «А»

$$W = 1,8 a (D + d + L/40) l^2; \quad (2.2.3.3-1)$$

при последовательности загрузки «В»

$$W = 1,3 a (D + d + L/30) l^2; \quad (2.2.3.3-2)$$

где a — расстояние между продольными балками днища, м;
 l — пролет продольных балок, включая крепления их концов, м. Опорами продольных балок считаются поперечные переборки и сплошные флоры.

2.2.3.4 На сухогрузных судах момент сопротивления продольных балок днища, не имеющих нагрузки от груза, должен быть не менее определенного по формуле

$$W = 5,2 a (d + L/80) l^2, \quad (2.2.3.4)$$

где l — пролет продольных балок, включая крепления их концов, м. Опорами продольных балок считаются поперечные переборки и сплошные флоры.

2.2.3.5 На грузовых судах, предназначенных для перевозки руды или других тяжелых грузов, момент сопротивления продольных балок днища W , см^3 , воспринимающих нагрузку от груза, должен быть не менее определенного по формулам:

при последовательности загрузки «А»

$$W = 3 a (D + d + L/70) l^2; \quad (2.2.3.5-1)$$

при последовательности загрузки «В»

$$W = 2,1a(D + d + L/50)l^2; \quad (2.2.3.5-2)$$

где l — пролет продольных балок, включая крепления их концов, м.

2.2.3.6 На судах, не указанных выше, момент сопротивления продольных балок днища W , см³, должен быть не менее определенного по формуле

$$W = 5,2a(D + 0,6 + L/200)l^2; \quad (2.2.3.6)$$

где l — пролет продольных балок, включая крепления их концов, м.

2.2.3.7 Гибкость днищевой продольной балки должна отвечать условию

$$\lambda = 100l/\sqrt{I_v/F_c} \leq 100, \quad (2.2.3.7)$$

где F_c — площадь поперечного сечения продольной балки с присоединенным пояском, см²;
 I_v — момент инерции продольной балки, см⁴;
 l — пролет продольных балок, включая крепления их концов, м.

2.2.3.8 Продольные балки днища должны проходить непрерывно от одной поперечной переборки до другой. Соединение их со сплошными флорами должно быть выполнено в соответствии с 1.3.2.1.

2.2.3.9 Продольные балки днища, прерванные у поперечных водонепроницаемых переборок, должны быть присоединены к переборке при помощи вертикальных книц, размеры которых определяются согласно 1.3.4.

Отстояние концов продольных балок от листа обшивки переборки должно быть не более 20 мм (см. рис. 2.2.3.9).

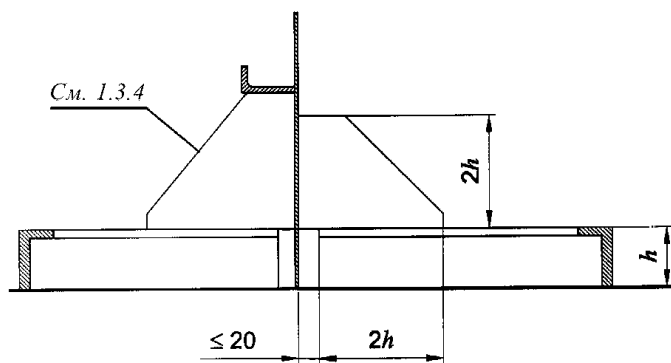


Рис. 2.2.3.9

2.2.3.10 Продольные балки днища большой высоты могут не присоединяться к переборке вертикальными кницами в том случае, если их фланец (поясок) проходит через переборку или крепится к переборке горизонтальными кницами, ширина которых равна двукратной ширине фланца (пояска), а стенка приваривается к переборке в соответствии с требованием 2.1 табл. 1.4.3.2.

2.2.4 Днищевые стрингеры и вертикальный киль.

2.2.4.1 На всех самоходных грузовых судах, на несамоходных грузовых судах при последовательности загрузки «А», независимо от системы набора днища и на всех судах с набором днища из чередующихся сплошных флоров и днищевых шпангоутов должны быть установлены днищевые стрингеры в таком количестве, чтобы расстояние между ними, а также отстояние их от бортов не превышало 2,5 м. На участках, где указанные суда имеют килеватость днища, один из днищевых стрингеров должен быть расположен в диаметральной плоскости судна.

2.2.4.2 На судах, не указанных в 2.2.4.1, имеющих ширину B менее 6 м или килеватость днища, независимо от системы набора днища, достаточно установить только вертикальный киль в диаметральной плоскости судна.

2.2.4.3 Вертикальный киль должен идти вдоль судна от форштевня до ахтерштевня, на судах понтонной формы — до концевых транцев. В машинном отделении вертикальный киль допускается не устанавливать, если продольные балки фундамента под двигатели в пределах машинного отделения непрерывны, и концевые части вертикального киля протянуты в машинное отделение не менее чем на 2 шпации.

2.2.4.4 Если в диаметральной плоскости судна не устанавливается вертикальный киль, то в пределах форпика и ахтерпика установка такого вертикального киля необходима, за исключением судов понтонной формы.

2.2.4.5 В пределах грузовых трюмов высота и толщина стенки вертикального киля должна быть не менее требуемых высоты и толщины стенок сплошных флоров, а площадь поперечного сечения со свободным пояском — не менее указанной в табл. 2.2.4.5.

Таблица 2.2.4.5

| Ширина судна, м | Площадь поперечного сечения днищевых стрингера (вертикального киля), см ² |
|-----------------|--|
| более 2,5 до 6 | 6,0 |
| от 6 до 9 | 9,0 |
| от 9 до 12 | 11,0 |
| от 12 до 15 | 13,5 |

Стенка вертикального киля может быть непрерывной или прерываться между флорами. В обоих случаях поясок должен быть непрерывным между переборками.

В пределах остальных отсеков судна выполнение вертикального киля аналогично вышеуказанному, однако, при этом непрерывный верхний поясок должен иметь площадь поперечного сечения,

равную площади поперечного сечения фланца или пояска сплошных флоров.

2.2.4.6 Днищевые стрингеры должны иметь такие же размеры, как и сплошные флоры, за исключением судов с последовательностью загрузки «А», на которых днищевые стрингеры должны быть выполнены аналогично вертикальному килю в соответствии с 2.2.4.5. Поясок (фланец) днищевого стрингера может быть приварен к свободным пояскам флоров таврового профиля (см. рис. 2.2.4.6-1). Приварка пояска (фланца) днищевого стрингера к фланцам флоров не допускается при использовании узла применительно к рис. 2.2.4.6-2, при этом поясок днищевого стрингера должен быть непрерывным.

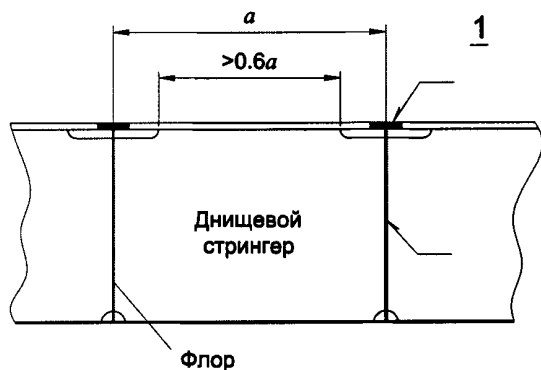


Рис. 2.2.4.6-1

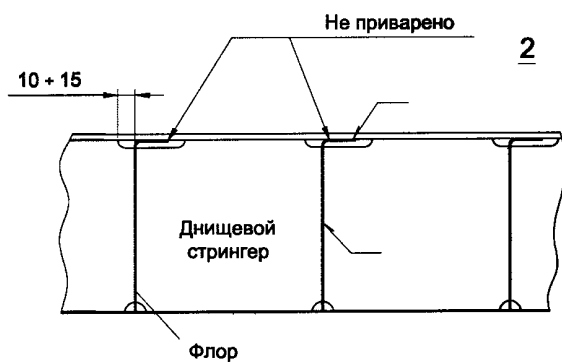


Рис. 2.2.4.6-2

2.2.4.7 В местах окончания днищевых стрингеров на поперечных переборках за переборками должны быть установлены кницы протяженностью не менее двух шпаций.

2.2.4.8 На поперечных переборках торцы днищевых стрингеров должны быть приварены по всему контуру. Для крепления днищевых стрингеров к переборкам рекомендуется применять горизонтальные кницы, устанавливаемые с обеих сторон свободного пояска, размер стороны которых вдоль переборки должен быть равен ширине пояска, а размер стороны вдоль днищевого стрингера — двукратной ширине пояска.

2.3 БОРТОВОЙ НАБОР

2.3.1 Расположение балок бортового набора, шпация.

2.3.1.1 При поперечной системе бортового набора шпация должна быть не более 0,6 м. Для небольших судов с толщиной наружной обшивки 4 мм и менее, а также для судов технического флота рекомендуется принимать шпацию не более 0,5 м.

2.3.1.2 При продольной системе бортового набора расстояние между продольными балками не должно превышать 0,60 м, а расстояние между рамными шпангоутами должно быть не более 2,4 м. Продольная система бортового набора может применяться во всех отсеках судна.

2.3.2 Шпангоуты.

2.3.2.1 Момент сопротивления шпангоутов W , см^3 , должен быть определен по формуле

$$W = 3,8aDl^2 + 2, \quad (2.3.2.1)$$

где l — расстояние, измеренное по борту, между верхней кромкой флора и нижней кромкой бимса, м.

При установке одного бортового стрингера согласно 2.3.7.4 величина момента сопротивления W может быть понижена на 35 %, однако, она должна быть, не менее 10 см^3 , а у пассажирских судов — не менее 6 см^3 .

2.3.2.2 На пассажирских судах, судах технического флота, момент сопротивления, определенный по формуле (2.3.2.1), может быть уменьшен на 25 %, однако, он не должен быть меньше 6 см^3 .

2.3.2.3 Момент сопротивления шпангоутов, устанавливаемых в районе топливных или балластных цистерн, должен быть увеличен на 10 % по сравнению с моментом, требуемым согласно 2.3.2.1; при этом он должен быть не менее момента сопротивления стойки переборки цистерны, требуемого согласно 2.8.3.

2.3.2.4 Момент сопротивления шпангоутов, к которым крепятся рамные бимсы при продольной системе набора палубы и поперечной системе набора бортов и днища, должен быть увеличен на 100 % по сравнению с величиной, предписываемой в 2.3.2.1.

2.3.2.5 Для судов с широким раскрытием палубы шпангоуты должны быть усиленной конструкции (см. 3.4).

2.3.3 Присоединение шпангоутов.

2.3.3.1 Соединение концов шпангоутов с флорами должно производиться как указано на рис. 2.3.3.1 или другим равноценным способом. При соединении внахлестку требуется обварка по всему контуру.

Соединение концов шпангоутов с бимсами должно выполняться при помощи книц, размеры которых должны соответствовать требованиям 1.3.4.

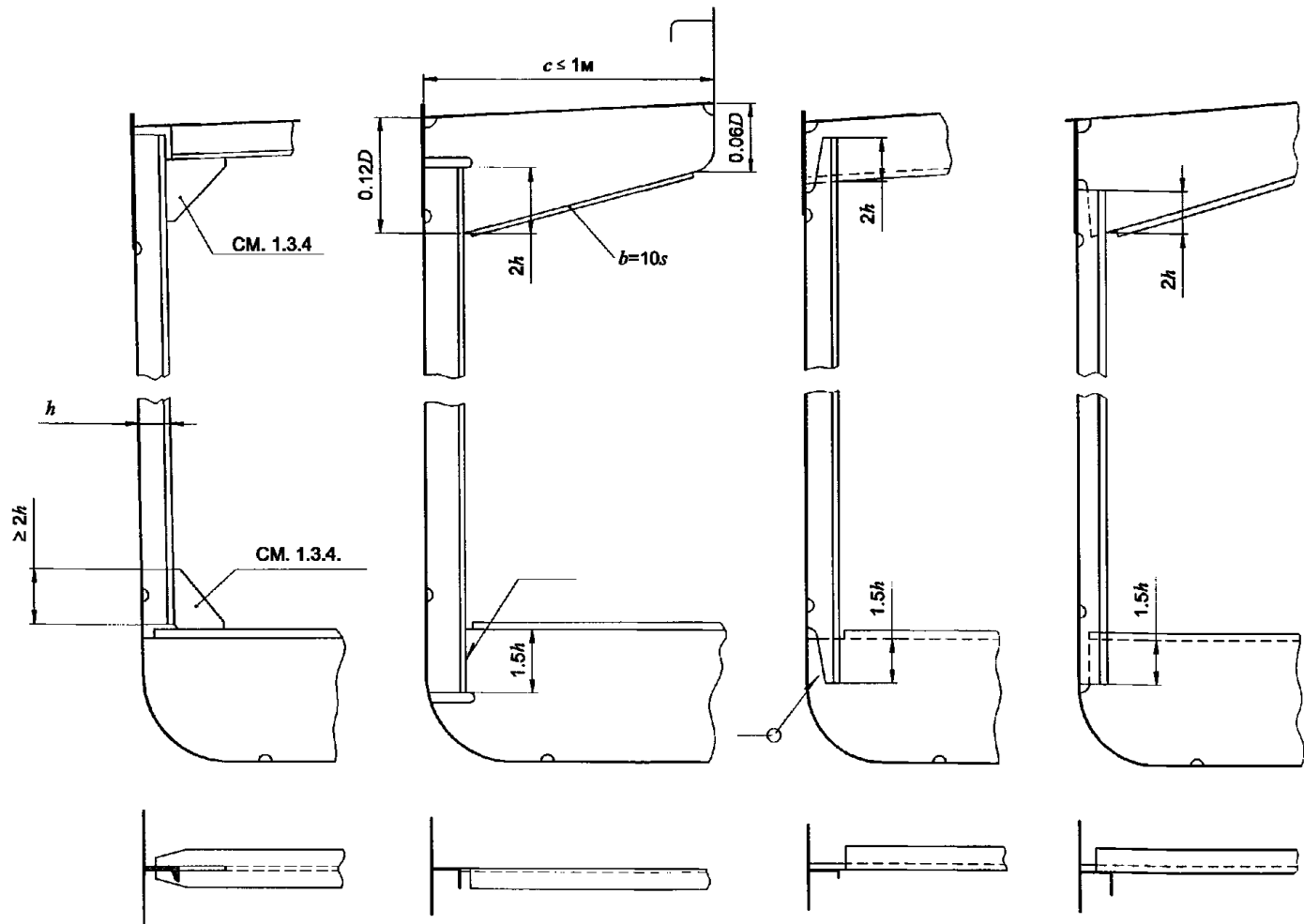


Рис. 2.3.3.1

2.3.3.2 Соединение шпангоутов с крайними продольными балками днища и палубы при продольной системе набора днища и палубы и при поперечной системе бортового набора должно выполняться при помощи книц согласно рис. 2.3.3.2.

Размер стороны скуловой кницы должен быть равен высоте сплошного флора, а толщина — равна толщине стенки флора.

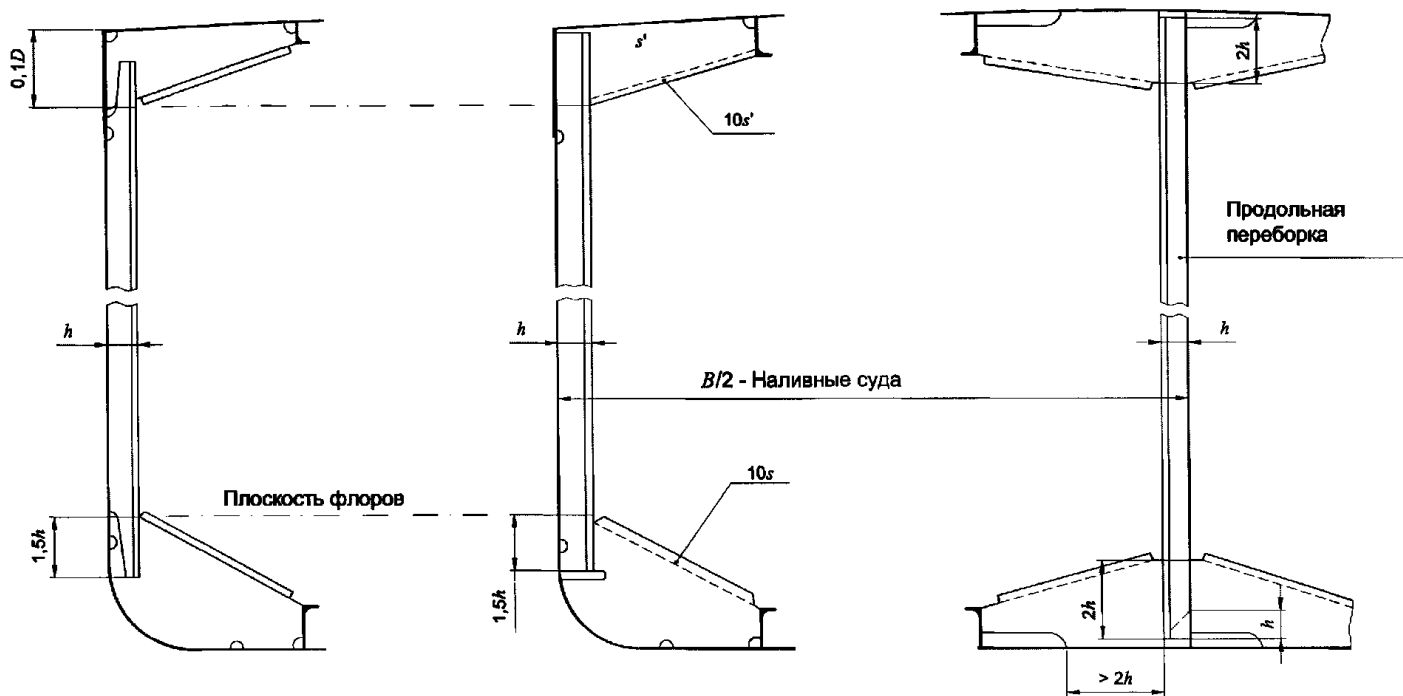


Рис. 2.3.3.2

2.3.4 Промежуточные шпангоуты в носовой части судна.

2.3.4.1 В носовой части судна на расстоянии, равном ширине судна B от носового перпендикуляра, нормальная шпация должна быть уменьшена до половины посредством установки промежуточных шпангоутов.

Момент сопротивления промежуточных шпангоутов должен составлять 60 % момента сопротивления шпангоутов, предписываемого в 2.3.2. В любом случае, он должен быть не менее 6 см^3 .

2.3.4.2 При плоском днище в носовой части судна промежуточные шпангоуты устанавливаются только по бортам, в их плоскости флоры могут не устанавливаться. Однако, при наличии килеватости днища в носовой части судна промежуточные шпангоуты должны быть протянуты до диаметральной плоскости судна.

2.3.4.3 На судах прямоугольной понтонной формы применение бортовых промежуточных шпангоутов не обязательно; днищевые шпангоуты принимаются согласно 2.2.2.2.

2.3.4.4 Концы промежуточных шпангоутов допускается выполнять со скосом кромок согласно указаниям 1.3.2.2 и приваркой, требуемой согласно 1.4.4.

2.3.5 Продольные бортовые балки.

2.3.5.1 Момент сопротивления продольных бортовых балок W , см^3 , должен быть не менее определенного по формуле

$$W = 5,3a(d + 0,6)l^2, \quad (2.3.5.1)$$

где l — пролет бортовой продольной балки, измеренный между ее опорами, м. Опорами бортовой продольной балки считаются рамные шпангоуты и поперечные переборки.

У всех судов момент сопротивления продольных бортовых балок должен быть не менее 10 см^3 , а у пассажирских судов — не менее 6 см^3 .

2.3.5.2 На пассажирских судах, судах технического флота, момент сопротивления, предписываемый в 2.3.5.1, может быть уменьшен на 15 %, однако, он не должен быть меньше указанного выше минимального значения.

2.3.5.3 На судах с продольной системой набора днища или палубы размеры крайней бортовой продольной балки у днища или у палубы должны быть равны размерам днищевых или палубных продольных балок.

2.3.5.4 Бортовые продольные балки должны быть неразрезными от переборки до переборки. Соединение их с рамными шпангоутами должно быть выполнено в соответствии с требованиями 1.3.2.

Балки должны присоединяться к переборке посредством книц, размеры которых должны соответствовать 1.3.4. Расстояние от концов бортовых продольных балок до обшивки переборки должно быть не более 20 мм.

Для переборок со стойками, продольные балки закрепляются на них согласно рис. 2.2.3.9.

2.3.6 Рамные шпангоуты.

2.3.6.1 При поперечной системе бортового набора минимальное количество рамных шпангоутов во всех отсеках вне машинного отделения определяется по табл. 2.3.6.1 в зависимости от расстояния между поперечными водонепроницаемыми переборками.

Таблица 2.3.6.1

| Расстояние между переборками | Количество рамных шпангоутов |
|------------------------------|--|
| От 6 до 10 м вкл. | 1 |
| от 10 до 15 м | 2 |
| от 15 до 20 м | 3 |
| от 20 м | На расстоянии не более 5 м друг от друга |

2.3.6.2 В машинных отделениях расстояние между рамными шпангоутами или отстояние их от поперечных переборок не должно превышать 2 м. Расположение их должно быть таким, чтобы они находились в местах окончания фундаментов под главные двигатели.

2.3.6.3 При поперечной системе бортового набора с чередующимися рамными и обычными шпангоутами и одним бортовым стрингером расстояние между рамными шпангоутами не должно превышать величины, указанной в таблице 2.3.6.1.

2.3.6.4 Размеры рамных шпангоутов во всех отсеках судна кроме машинного отделения определяются следующим образом:

1 при применении поперечной системы набора по днищу и по бортам, продольной системы набора по днищу и по бортам, продольной системы набора по днищу и поперечной по бортам момент сопротивления рамных шпангоутов должен быть равным моменту сопротивления сплошных флоров согласно 2.2.1.3, 2.2.1.10 или 2.2.1.12, если расстояние между рамными шпангоутами составляет 5 м. Если расстояние между рамными шпангоутами менее 2 м, момент сопротивления должен быть не менее 50 % этого значения. При расстоянии между рамными шпангоутами в пределах от 2 м до 5 м моменты сопротивлений определяются линейной интерполяцией между этими значениями;

2 при применении поперечной системы набора по днищу и продольной по бортам момент сопротивления рамных шпангоутов W , см^3 , должен быть не менее определенного по формуле

$$W = W_{\phi}(a_p/a_{p\max} + a'_p/a'_p), \quad (2.3.6.4-1)$$

где W_{ϕ} — момент сопротивления флоров согласно 2.2.1.3, см^3 ;
 a_p — принятое расстояние между рамными шпангоутами, м;
 a'_p — расстояние между рамными шпангоутами при поперечной системе бортового набора, рассчитанное по табл. 2.3.6.1, м;

$$a_{p\max} = 0,5a(B/D)^2 + 5,6/D^2. \quad (2.3.6.4-2)$$

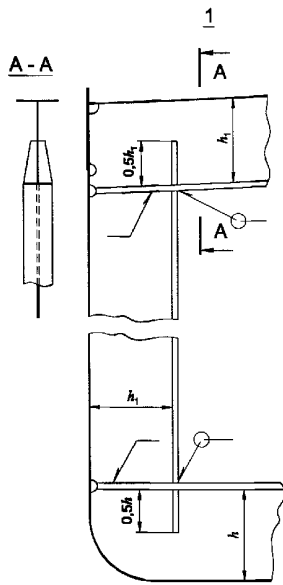


Рис. 2.3.6-1

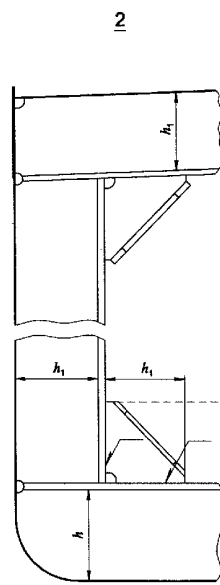


Рис.2.3.6-2

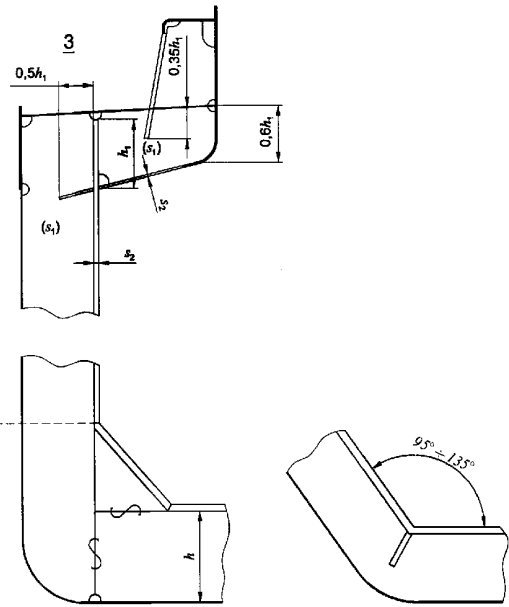


Рис. 2.3.6-3

2.3.6.5 Момент сопротивления рамных шпангоутов в машинном отделении W_p , см³, должен быть не менее определенного по формуле

$$W_p = (a_p/a)W(1+0,82\sqrt{N/n}), \quad (2.3.6.5)$$

где W — момент сопротивления шпангоутов, определенный по формуле (2.3.2.1), см³;
 N — спецификационная мощность одного главного двигателя, кВт;
 n — число оборотов главного двигателя, об/мин.

2.3.6.6 Рамные шпангоуты рекомендуется выполнять из сварного таврового профиля; их соединение со сплошными флорами и рамными бимсами должно быть выполнено согласно рис. 2.3.6-1 — 2.3.6-3 или другим равноценным способом. По согласованию с Регистром допускается замена свободных поясков рамных шпангоутов отогнутыми фланцами.

2.3.6.7 У судов с широким раскрытием палубы рамные шпангоуты должны быть усиленной конструкции (см. 3.4).

2.3.7 Бортовые стрингеры.

2.3.7.1 Если высота борта, измеренная на расстоянии $0,05L$ от носового перпендикуляра, более 2,5 м (до 4 м включительно), то в носу судна должен быть установлен бортовой стрингер на высоте примерно $0,6D$ от днища, а при высоте борта более 4 м необходимо устанавливать два бортовых стрингера.

У судов прямобортной понтонной формы бортовые стрингеры, предписываемые выше, могут не устанавливаться.

Бортовые стрингеры должны быть установлены от форштевня до места, в котором судно имеет полную ширину, однако, они должны быть

расположены в пределах всего подпалубного носового жилого пространства.

Момент сопротивления бортового стрингера должен быть не менее 5-кратного момента сопротивления бортовых шпангоутов в носовой оконечности судна, предписываемого 2.3.2.

2.3.7.2 Если высота борта в машинном отделении превышает 2 м, то примерно на половине высоты борта должен быть установлен бортовой стрингер. Его размеры должны быть равны размерам рамных шпангоутов в машинном отделении.

Бортовой стрингер должен продолжаться за носовую и кормовую переборки машинного отделения переходными кницами на протяжении не менее двух шпаций.

2.3.7.3 Топливные цистерны, простирающиеся от днища до палубы и ограниченные бортом судна, длина которых превышает одну шпацию, должны иметь посередине высоты бортовой стрингер, момент сопротивления W , см³, которого должен быть не менее определенного по формуле

$$W = 5zhl^2, \quad (2.3.7.3)$$

где z — высота топливной цистерны, м;
 h — возвышение конца воздушной трубы над бортовым стрингером, м;
 l — длина топливной цистерны (расстояние между поперечными переборками), м.

2.3.7.4 При наборе бортов из чередующихся обычных шпангоутов с моментом сопротивления, уменьшенным на 35 % согласно 2.3.2.1, и рамных шпангоутов при одном бортовом стрингере, момент инерции I_n , см⁴, этого стрингера должен быть не менее определенного по формуле

$$I_n = 1,45I_m(d/a)(a_p/D)^4, \quad (2.3.7.4)$$

где I_m — момент инерции обычного шпангоута, соответствующий моменту сопротивления, требуемому согласно 2.3.2.1, но без уменьшения на 35 %, см⁴.
Расстояние между рамными шпангоутами a_p должно быть не более указанного в табл. 2.3.6.1.

2.3.7.5 Бортовой стрингер в носовой оконечности, требуемый согласно 2.3.7.1, должен быть присоединен к каждому второму шпангоуту вертикальной кницей.

2.3.7.6 Если привальный брус приваривается к бортовой обшивке ниже ширстрека, требуемая высота которого определяется согласно 2.1.4.2, то в плоскости одной из стенок привального бруса, с внутренней стороны бортовой обшивки, должен быть установлен интеркостельный бортовой стрингер, привариваемый к каждому шпангоуту.

2.4 ПАЛУБЫ

2.4.1 Настил расчетной палубы.

2.4.1.1 При поперечной системе набора толщина настила расчетной палубы s , мм, должна быть не менее определенной по формулам:

.1 на грузовых судах в пределах $0,5L$ средней части судна или в пределах грузовых трюмов

$$s = 3k\sqrt{L} \sqrt[3]{(a^2 d/D)(1 - l_r/L)(2,34c_b^4 - 1)}, \quad (2.4.1.1.1)$$

где $k = 1$ — при последовательности загрузки «В»;
 $k = 1,34\sqrt[3]{1,41 - c_b}$ — при последовательности загрузки «А»;
 l_r — общая длина грузового трюма, м;
 c_b — коэффициент общей полноты, но не менее 0,8;

.2 на пассажирских судах в пределах $0,5L$ средней части судна

$$s = 2\sqrt[3]{L + (N - 588)/20} \times \sqrt[3]{a^2(m c_b^3 - n)(2,1 - 1,3l_n/L)(1,7 - 3,5l_m/L) + \Delta s}, \quad (2.4.1.1.2)$$

где m, n — величины, принимаемые по табл. 2.4.1.1;
 c_b — коэффициент общей полноты;
 l_n — длина первого яруса надстройки, м;
 l_m — длина машинного отделения, м;
 N — суммарная спецификационная мощность главных двигателей, кВт;
 $\Delta s = 0$ — для судов, эксплуатирующихся в Зонах 3 — 4, мм;
 $\Delta s = 0,02L$ — для судов, эксплуатирующихся в Зонах 1 — 2, мм.;

.3 на буксирах в пределах $0,5L$ в средней части судна

$$s = 1,8\sqrt[3]{L + 6} \sqrt[3]{a^2[m(c_b - 0,15)^3 - n](1,7 - 2,34l_m/L) + \Delta s}, \quad (2.4.1.1.3)$$

где c_b — коэффициент общей полноты, но не менее 0,6;
 m, n — величины, принимаемые по табл. 2.4.1.1;
 l_m — длина машинного отделения, м;
 $\Delta s = 0$ — для судов, эксплуатирующихся в Зонах 3 — 4, мм;
 $\Delta s = 0,02L$ — для судов, эксплуатирующихся в Зонах 1 — 2, мм;

.4 на толкачах по всей длине судна

$$s = 2,0\sqrt[3]{L} \sqrt[3]{a^2[m(s_b - 0,15)^3 - n](1,7 - 1,4l_m/L) + \Delta s}, \quad (2.4.1.1.4)$$

где c_b — коэффициент общей полноты, но не менее 0,6;
 m, n — величины, принимаемые по табл. 2.4.1.1;
 l_m — длина машинного отделения, м;
 $\Delta s = 0,5$ — для судов, эксплуатирующихся в Зонах 3 — 4, мм;
 $\Delta s = 0,02(L + 30)$ — для судов, эксплуатирующихся в Зонах 1 — 2, мм;

.5 на судах технического флота в пределах $0,5L$ средней части судна

$$s = 2,3\sqrt[3]{L + 4} \sqrt[3]{a^2(0,28 + 0,8c_b)(1,7 - 1,75l_m/L) + \Delta s}, \quad (2.4.1.1.5)$$

где l_m — длина машинного отделения, м;
 $\Delta s = 0,5$ — для судов, эксплуатирующихся в Зонах 3 — 4, мм;
 $\Delta s = 0,02(L + 30)$ — для судов, эксплуатирующихся в Зонах 1 — 2, мм.

2.4.1.2 При продольной системе набора палубы толщины настила, определенные по формулам, приведенным в 2.4.1.1, могут быть уменьшены на 35 %. При этом в формулах для a принимается величина шпации подпалубных продольных балок.

2.4.1.3 Толщина настила палубы s при любой системе набора в пределах средней части судна должна быть, однако, не менее определенной по формуле

$$s = k\sqrt{L}, \text{ мм}, \quad (2.4.1.3-1)$$

где $k = 0,7$ — для грузовых судов, буксиров и судов технического флота;
 $k = 0,6$ — для пассажирских судов,

но не менее 3 мм, а для нефтеналивных судов не менее 5 мм.

Таблица 2.4.1.1

| Длина L | Суммарная мощность P главных двигателей, кВт | | | | | | | | | | | | | |
|--------------|--|------|------|--------|------|--------|------|--------|------|--------|------|--------|--------------|--------|
| | 220 и менее | | 330 | | 440 | | 590 | | 740 | | 880 | | 1100 и более | |
| | m | n | m | n | m | n | m | n | m | n | m | n | m | n |
| до 20 м | 5,20 | 0,13 | 2,73 | -0,41 | 2,35 | -0,30 | 2,20 | -0,32 | 2,20 | -0,32 | 2,20 | -0,52 | 2,20 | -0,52 |
| 30 м | 5,35 | 0,16 | 3,34 | -0,28 | 2,80 | -0,40 | 2,54 | -0,451 | 2,34 | -0,431 | 2,54 | -0,431 | 2,30 | -0,451 |
| 40 м | 5,90 | 0,27 | 4,67 | +0,01 | 3,81 | -0,178 | 3,28 | -0,291 | 3,03 | -0,335 | 2,76 | -0,415 | 2,45 | -0,450 |
| 50 м | 7,30 | 0,58 | 5,63 | +0,223 | 4,77 | -0,03 | 3,81 | -0,178 | 3,48 | -0,23 | 3,00 | -0,352 | 2,50 | -0,440 |
| 60 м | 8,87 | 0,92 | 7,00 | +0,31 | 6,02 | -0,00 | 4,21 | -0,09 | 3,75 | -0,19 | 3,21 | -0,308 | 2,55 | -0,413 |

Толщина настила палубы s толкачей по всей длине палубы должна быть не менее определенной по формуле

$$s = 0,7\sqrt{L+30}, \text{ мм.} \quad (2.4.1.3-2)$$

2.4.1.4 Если имеются палубные вырезы шириной более $0,2B$, то толщина настила палубы, определенная согласно 2.4.1.1 и 2.4.1.2, должна быть увеличена в районе вырезов пропорционально величине

$$\sqrt[3]{0,8B/(B-C)}, \quad (2.4.1.4)$$

где C — ширина палубного выреза, м.

Увеличение толщины листов можно заменить установкой продольных подкреплений или комингсов, длина которых должна быть не менее трехкратной длины выреза или $2D$, в зависимости от того, что меньше.

2.4.1.5 Толщина настила палубы, требуемая для средней части судна, в направлении к оконечностям судна может плавно уменьшаться до минимальной толщины, требуемой согласно 2.4.1.3.

2.4.1.6 При установке на судне надстройки, участвующей в общем продольном изгибе корпуса судна, конструкция которой отвечает требованиям 2.12, толщина настила расчетной палубы принимается согласно 2.4.1.3.

2.4.2 Палубный стрингер расчетной палубы.

2.4.2.1 Ширина палубного стрингера B , мм, по всей длине судна, кроме его пиков, должна быть не менее определенной по формуле

$$b = 300 + 5L. \quad (2.4.2.1-1)$$

Толщина палубного стрингера s , мм, в средней части судна в пределах $0,7L$ на грузовых судах, $1,0L$ на толкачах и $0,5L$ на остальных судах должна быть не менее определенной по формуле

$$s = k\sqrt{L}, \quad (2.4.2.1-2)$$

где $k = 1$ — для грузовых судов и судов технического флота;
 $k = 0,8$ — для пассажирских судов, буксиров и толкачей.

В оконечностях судна толщина палубного стрингера может быть уменьшена на 20 %, за исключением толкачей.

Толщина палубного стрингера должна быть не менее толщины палубного настила, определенного согласно 2.4.1.

2.4.2.2 Ширина палубного стрингера в пределах кормовой надстройки на самоходных судах и около носовой надстройки самоходных и несамоходных судов может быть уменьшена на 30 %. На грузовых самоходных судах не следует уменьшать ширину палубного стрингера в пределах кормовой надстройки. Во всех случаях и по всей длине судна ширина палубного стрингера должна быть достаточной для того, чтобы обеспечить ширину свободного прохода 400 мм.

2.4.2.3 В углах вырезов кормовой оконечности крайнего грузового люка и/или передней стенки утопленной кормовой надстройки должен быть расположен утолщенный лист настила палубы. Носовая и кормовая кромки утолщенного листа должны находиться на расстоянии не менее 2,5 шпации от углов выреза. По сравнению с толщиной настила палубы утолщенный лист должен иметь толщину, увеличенную на 40 % для судов с последовательностью загрузки «А», на 25 % для судов с последовательностью загрузки «В».

2.4.3 Вырезы в палубах.

2.4.3.1 Если в палубном стрингере имеются вырезы диаметром более 0,15 его ширины, то потерянная площадь сечения должна быть компенсирована утолщением листа палубного стрингера.

Диаметр круглых вырезов в палубном стрингере ни в коем случае не должен быть больше половины ширины палубного стрингера.

2.4.3.2 Вырезы в настиле палубы, имеющие длину более $6A$ и ширину более $0,8B$, находящиеся в средней части судна и перед кормовым машинным отделением, должны иметь углы, закругленные по радиусу не менее 0,1 ширины выреза; вырезы, находящиеся в остальной зоне палубы, — 0,05 его ширины. Остальные вырезы должны быть закруглены по радиусу, равному не менее пятикратной толщины настила палубы.

2.5 ПАЛУБНЫЙ НАБОР

2.5.1 Расположение балок палубного набора.

2.5.1.1 При поперечной системе набора палубы рамные бимсы или бимсы должны быть расположены в плоскостях поперечного бортового набора (шпангоутов). Установка бимсов не требуется только в плоскостях промежуточных шпангоутов носовой части судна.

2.5.1.2 При продольной системе набора палубы расстояние между подпалубными продольными балками не должно превышать 0,60 м, а расстояние между рамными бимсами — 2,4 м. Продольная система набора палубы может применяться во всех отсеках судна.

2.5.2 Бимсы.

2.5.2.1 Момент сопротивления бимсов W , см³, должен быть не менее определенного по формуле

$$W = 0,6apl^2, \quad (2.5.2.1-1)$$

где l — пролет бимса, включая концевые кницы, м.

Опорами бимса считаются борта судна, продольные переборки, внутренние борта, карлингсы, выполненные в соответствии с 2.5.5, и пиллерсы — в соответствии с 2.5.6. Опорой бимса считается также комингс, выполненный в соответствии с 2.6.1. В качестве l , не должно приниматься значение меньше

$$l_{min} = B/6 + 1. \quad (2.5.2.1-2)$$

Для судов шириной $3,0 < B \leq 4,5$ м, пролет бимса должен быть принят без учета карлингсов как опор.

p — палубная нагрузка, принимаемая равной:

для палуб грузовых судов $p = 7$ кПа;

для расчетных палуб других типов судов $p = 5$ кПа;

для закрытых жилых палуб не являющихся расчетными $p = 3,5$ кПа;

для палуб надстроек, недоступных для пассажиров $p = 2,0$ кПа.

2.5.2.2 На грузовых самоходных судах с отношением мощности N , кВт, к грузоподъемности, т, более 0,44, момент сопротивления бимсов, лежащих в корму от кормовой переборки грузового трюма, должен быть увеличен на 30 % по сравнению с величиной, предписываемой в 2.5.2.1.

2.5.2.3 Крепление концов бимсов.

Крепление бимсов к шпангоутам, вертикальным стойкам продольных переборок, стойкам переборок надстроек и к карлингсам должно осуществляться с помощью книц, выполненных в соответствии с 1.3.4.

Непрерывные бимсы, проходящие через стенки карлингсов или иных связей, должны быть соединены с ними в соответствии с 1.3.2.1.

2.5.2.4 Бимсы в сечении шпангоута.

На сухогрузных судах соединение шпангоутов с подпалубной частью комингса грузового люка в пределах длины грузового трюма, если расстояние между бортом судна и комингсом не превышает 1 м, должно выполняться бимсами толщиной не менее $s = 0,75\sqrt{L}$, м, высотой у шпангоутов $h = 0,12D$, м, а у комингса $h = 0,06D$, м, ширина фланца не менее 10 толщин бимса (см. рис. 2.3.3.1).

Если указанное выше расстояние превышает 1 м, то соединение бимсов со шпангоутами допускается выполнить при помощи книц.

2.5.3 Продольные подпалубные балки.

2.5.3.1 Момент сопротивления продольных подпалубных балок W , см³, должен быть не менее определенного по формулам:

для грузовых судов в пределах длины грузовых трюмов

при последовательности загрузки «А»

$$W = a(p + L/10)l^2; \quad (2.5.3.1-1)$$

при последовательности загрузки «В»

$$W = a(p + L/14)l^2; \quad (2.5.3.1-2)$$

для других типов судов в средней части судна

$$W = a(p + L/20)l^2; \quad (2.5.3.1-3)$$

где a — расстояние между продольными подпалубными балками, м;

p — палубная нагрузка согласно 2.5.2.1, кПа;

l — пролет продольной подпалубной балки, включая ее концевые заделки, м. Опорами продольных подпалубных балок считаются поперечные переборки и рамные бимсы.

Для продольных подпалубных балок, установленных вне пределов грузового трюма, значение

момента сопротивления может определяться без учета влияния длины судна.

Гибкость продольных подпалубных балок должна удовлетворять условию

$$\lambda = 100l / \sqrt{I_v f_c} \leq 70, \quad (2.5.3.1-4)$$

где f_c — площадь поперечного сечения продольных подпалубных балок с учетом присоединенного пояска, см²;

I_v — момент инерции балок с присоединенным пояском, см⁴. Площадь присоединенного пояска $f_n = as$.

2.5.3.2 Продольные подпалубные балки должны проходить непрерывно от одной поперечной переборки до другой. Соединение их с рамными бимсами должно быть выполнено в соответствии с 1.3.2.1.

2.5.3.3 Концы продольных подпалубных балок, прерванных у поперечных водонепроницаемых переборок, должны соединяться с переборкой или с ее вертикальными стойками при помощи книц. Размеры книц определяются согласно 1.3.4.

Расстояние от концов продольных балок до листа обшивки переборки должно быть не более 20 мм.

Для переборок с горизонтальным набором продольные балки закрепляются согласно рис. 2.2.3.9.

2.5.4 Рамные бимсы.

2.5.4.1 Рамные бимсы должны быть расположены в плоскостях рамных шпангоутов, выполненных в соответствии с 2.3.6, и в плоскостях поперечных комингсов грузовых люков, шахт машинного отделения и других больших палубных вырезов, если в месте выреза не установлено равноценное палубное подкрепление.

2.5.4.2 При поперечной системе набора палубы момент сопротивления рамных бимсов должен быть равен моменту сопротивления рамных шпангоутов, к которым они прикрепляются.

Для подбора рамных бимсов, присоединяемых к рамным шпангоутам, усиленным в соответствии с 3.4.1, усиление можно не принимать в расчет.

2.5.4.3 При продольной системе набора палубы в пределах длины грузового трюма для грузовых судов и средней части иных типов судов момент сопротивления рамных бимсов W , см³, должен быть не менее определенного по формуле

$$W = 0,8a_p(p + L/40)l^2, \quad (2.5.4.3)$$

где a_p — рамная шпация, м;

p — палубная нагрузка в соответствии с 2.5.2.1, кПа;

l — пролет рамного бимса, м.

Для рамных бимсов, установленных вне указанных пределов длин, значение момента сопротивления может определяться без учета влияния длины судна.

2.5.4.4 Рамные бимсы должны иметь такую же конструкцию, как и рамные шпангоуты, к которым они присоединяются. При применении продольной

системы набора рамные бимсы должны быть выполнены из таврового профиля.

2.5.4.5 Соединение рамного бимса с рамным шпангоутом должно выполняться в соответствии с рис. 2.3.6-1 — 2.3.6-3.

2.5.5 Карлингсы.

2.5.5.1 Карлингсы должны быть установлены в тех местах, где длина пролета бимсов превышает $0,5B$; при этом рекомендуется, чтобы они устанавливались в плоскости днищевых стрингеров, с которыми связываются посредством пиллерсов.

Для судов шириной $B < 3$ м не требуется устанавливать карлингсы. У судов с $3,0 \leq B \leq 4,5$ м должен быть установлен карлингс в диаметральной плоскости судна.

Карлингсы должны быть протянуты к оконечностям судна настолько, насколько это практически возможно.

2.5.5.2 Момент сопротивления карлингсов W , см^3 , должен быть не менее определенного по формуле

$$W = kpb l^2, \quad (2.5.5.2)$$

- где p — палубная нагрузка в соответствии с 2.5.2.1, кПа;
 b — ширина, измеренная между серединами неподкрепленных площадей палубы по обе стороны карлингса, м;
 l — пролет карлингса, м. Опорами карлингсов считаются поперечные переборки и рамные бимсы, если они в месте пересечения подкреплены пиллерсами;
 $k = 0,66$ — для карлингсов, концы которых заделаны кницами, или непрерывных, по крайней мере, на протяжении двух шпаций за опорой;
 $k = 0,74$ — для карлингсов без заделки концов кницами или без продолжения их на две шпации за опоры.

Для судов шириной $3,0 \leq B \leq 4,5$ м момент сопротивления карлингсов должен быть не менее момента сопротивления бимсов.

2.5.5.3 Если карлингс имеет несколько пролетов с разным сечением, то переход от большего значения к меньшему должен быть выполнен плавно на протяжении $1/4$ длины меньшего пролета.

2.5.5.4 Кницы, служащие для заделки концов карлингсов, должны иметь длину свободной кромки, равную высоте карлингса, толщину, равную толщине стенки, и поясok с размерами, равными размерам пояса карлингса.

2.5.5.5 Карлингс должен быть присоединен, по крайней мере, к каждому четвертому бимсу одной вертикальной кницей; в месте установки пиллерса карлингс должен быть присоединен к соответствующему бимсу двумя вертикальными кницами, как это указано на рис. 2.5.5.5.

2.5.6 Пиллерсы.

2.5.6.1 Пиллерсы должны устанавливаться в тех местах, где большие местные нагрузки не могут быть восприняты переборками или карлингсами, и там, где необходимо уменьшить пролет днищевых и палубных балок.

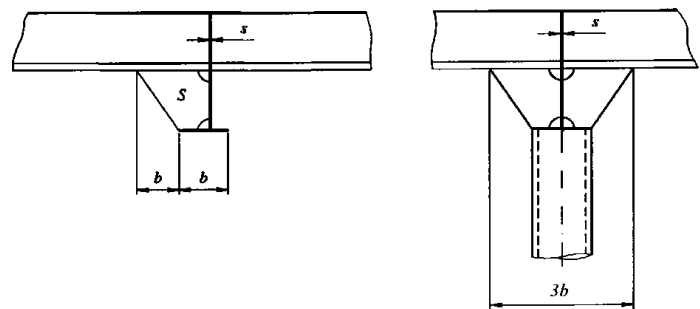


Рис. 2.5.5.5

2.5.6.2 Пиллерсы в надстройке по возможности должны быть расположены непосредственно над пиллерсом в корпусе судна. Если такое расположение невозможно, то между верхними и нижними пиллерсами должен быть установлен рамный бимс или карлингс.

Пиллерсы в корпусе судна должны опираться на днищевой набор. В случае, если пиллерс устанавливается между флорами, необходимо между соседними флорами поместить дополнительную балку или бракету. При больших опорных усилиях под пиллерсом должен быть установлен продольный стрингер, посредством которого опорное усилие распределяется между несколькими флорами.

В случае, если пиллерс опирается на сплошной флор или днищевой стрингер в пролете, их стенки подкрепляются в соответствии с рис. 2.5.6.2.

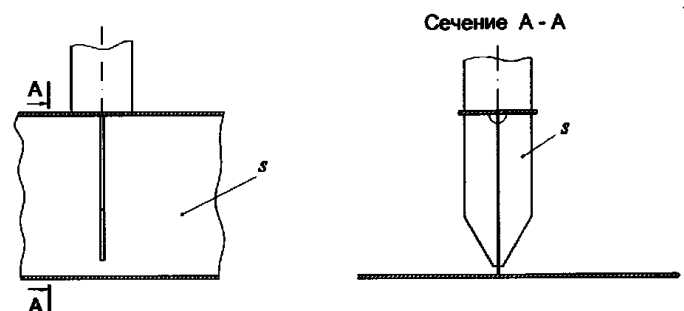


Рис. 2.5.6.2

2.5.6.3 Площадь поперечного сечения пиллерса f , см^2 , должна быть не менее определенной по формуле

$$f = N + \sqrt{1,28 \cdot 10^{-3} + 1,35 N l_1^2}, \quad (2.5.6.3-1)$$

- где l_1 — длина пиллерса, включая конечное крепление, м;
 N — нагрузка на пиллерс, кН, определяемая по формуле

$$N = blp + \sum_i (blp)_i + q, \quad (2.5.6.3-2)$$

- где l — средняя длина площади палубы, поддерживаемой пиллерсом (расстояние между соседними пиллерсами по длине судна), м;
 b — средняя ширина площади палубы, поддерживаемой пиллерсом (расстояние между соседними пиллерсами по ширине судна), м;
 p — палубная нагрузка согласно 2.5.2.1, кПа;
 q — нагрузка от массы устройств, механизмов и т.п., действующая на рассматриваемый пиллерс, увеличенная на 25 %, кН;
 $\sum_i (blp)_i$ — сумма нагрузок от расположенных выше пиллерсов, действующая на рассматриваемый пиллерс, кН.

2.5.6.4 Наружный диаметр d_2 , мм, трубчатых пиллерсов должен быть не менее определенного по формуле

$$d_2 = \sqrt{4,6N + \sqrt{21N^2 + 9Nd_1^2 + d_1^4 + 2,18Nl_1^2/10^4}}, \quad (2.5.6.4-1)$$

где N, l_1 — см. 2.5.6.3;

d_1 — внутренний диаметр трубчатого пиллерса, мм;
в первом приближении можно принять
 $d_1 = 1,55d - 15$ мм,

где d — диаметр сплошного пиллерса круглого сечения, определяемый согласно 2.5.6.3, мм.

Пиллерсы составных сечений и из профилей должны иметь площадь поперечного сечения и гибкость эквивалентные площади поперечного сечения и гибкости трубчатых пиллерсов. Гибкость пиллерса определяется по формуле

$$\lambda = l_1 / \sqrt{If}, \quad (2.5.6.4-2)$$

где l_1 — длина пиллерса, см;

I — наименьший момент инерции поперечного сечения, см⁴;

f — площадь поперечного сечения, см².

2.5.6.5 Пустотелые пиллерсы, для которых может приниматься во внимание повреждение их при погрузке и выгрузке груза, должны иметь толщину стенки не менее 5 мм.

В грузовых танках и в топливных цистернах не должны устанавливаться пустотелые пиллерсы.

2.6 КОМИНГСЫ ПАЛУБНЫХ ВЫРЕЗОВ

2.6.1 Вырезы для грузовых люков должны быть ограждены по контуру комингсами. Конструктивное оформление комингса должно обеспечивать защиту внутренней кромки палубного выреза от повреждения погрузочными устройствами.

Высота комингса, как правило, должна быть не более 90 толщин стенки комингса. При большей высоте комингса на середине высоты стенки комингса должно быть установлено горизонтальное ребро жесткости, толщина и ширина которого должны приниматься равными толщине и ширине вертикальных стоек на середине их высоты, определяемых согласно 2.6.2.3.

2.6.2 Продольные комингсы.

2.6.2.1 Продольные комингсы, ограничивающие палубные вырезы или грузовые люки, могут быть выполнены:

непрерывными, длиной не менее $4D$, подкрепленными согласно 2.6.2.2 и 2.6.2.3, участвующими в общем продольном изгибе корпуса судна;

короткими, длиной менее $4D$, не участвующими в общем продольном изгибе корпуса судна и

обеспечивающими только безопасность людей. Эти комингсы состоят из листа и подкрепления его верхней кромки.

2.6.2.2 Лист стенки продольного непрерывного комингса должен иметь толщину, равную толщине смежного палубного стрингера согласно 2.4.2. Полка верхней кромки комингса, выполненная из профиля, соответствующего принятой конструкции для укладки крышек люков или для передвижения их, должна иметь площадь поперечного сечения f , см², не менее определенной по формуле

$$f = sh_0/20, \quad (2.6.2.2-1)$$

где s — толщина стенки комингса, мм;

h_0 — высота комингса, см, измеренная от палубы до нижней поверхности горизонтального ребра жесткости, но не более 60 см.

Момент сопротивления поперечного сечения полки комингса относительно вертикальной оси W , см³, с учетом присоединенного пояска шириной, равной $25s$, должен быть не менее

$$W = 2s^2, \quad (2.6.2.2-2)$$

где s — толщина стенки комингса, мм.

Полка комингса должна быть установлена ближе к верхней кромке стенки комингса и приварена к ней непрерывным двухсторонним швом.

Рекомендуется избегать вырезов в стенке комингсов. В случае, если вырезы необходимы, они должны иметь скругленные кромки. В сечении с вырезом уменьшение площади должно компенсироваться увеличением толщины стенки комингса или иным конструктивным решением.

2.6.2.3 Комингс должен быть подкреплен вертикальными стойками, приваренными двухсторонним швом к полке и стенке комингса, а также к палубе в местах расположения бимсов. Расстояние между этими стойками не должно превышать 4 шпации, а высота их на половине высоты комингса должна быть не менее определенной по формуле

$$h = 10s + 80, \text{ мм}, \quad (2.6.2.3)$$

где s — толщина комингса, мм.

2.6.2.4 Продольные комингсы длиной менее $4D$, не участвующие в общей продольной прочности судна, должны иметь момент сопротивления относительно горизонтальной оси W , см³, не менее определенного по формуле

$$W = kp l^2 (B + b), \quad (2.6.2.4)$$

где $k = 0,19$ при подкреплении углов люка пиллерсами;

$k = 0,14$ — при соединении продольных комингсов с поперечными комингсами, проходящими по всей ширине выреза без подкрепления пиллерсами;

p — средняя нагрузка на палубу и крышки люков, но не менее 4 кПа;

l, b — длина и ширина люка, м.

Если продольные комингсы длиной менее $4D$ продолжены в виде карлингсов до поперечных переборок, и поперечные комингсы прикреплены к ним без применения пиллерсов, то $k = 0,19$, а l принимается равным расстоянию между поперечными переборками.

Толщина листов стенок комингсов длиной менее $4D$ должна быть равна толщине настила палубы.

2.6.3 Поперечные комингсы.

2.6.3.1 Толщина листов стенок поперечных комингсов должна быть равна толщине листов стенок продольных комингсов, к которым они присоединяются.

Если поперечные комингсы присоединяются без применения пиллерсов к продольным комингсам, обеспечивающим общую продольную прочность судна, то они должны иметь момент сопротивления относительно горизонтальной оси W , см^3 , не менее определенного по формуле

$$W = 0,2pbl(3B - 2b^2/B), \quad (2.6.3.1)$$

где p , b , l — см. 2.6.2.4.

2.6.3.2 Верхняя кромка комингсов грузовых люков должна быть подкреплена горизонтальной полосой, связанной с палубой и листом комингса посредством вертикальных стоек, расположенных на расстоянии не более 2,4 м друг от друга, или иным равноценным способом. Ширина поперечного сечения стоек должна быть не менее $1/6$ высоты комингса над палубой, а толщина должна быть равна толщине листа комингса.

2.7 ПЕРЕБОРКИ

2.7.1 Расположение переборок.

2.7.1.1 Расположение форпиковой (гаранной) переборки должно отвечать следующим требованиям:

1 на всех судах должна быть установлена форпиковая переборка, простирающаяся от днища судна до верхней палубы или, в случае отсутствия палубы, до верхней кромки борта.

Расстояние от форпиковой переборки до носового перпендикуляра, м, должно быть не менее $0,04L$ и не более $0,04L+2$;

2 форпиковая переборка должна быть установлена таким образом и на таком расстоянии от носа, чтобы обеспечивалась посадка загрузленного судна с расстоянием безопасности 100 мм при поступлении воды в водонепроницаемый отсек, расположенный в нос от форпиковой переборки (определение «Расстояние безопасности» см. 1.2.1 части IV «Остойчивость, деление на отсеки и надводный борт»);

3 требование 2.7.1.1.2 может не учитываться, если форпиковая переборка установлена на расстоянии $0,04L+2$ м от носового перпендикуляра на уровне наибольшей разрешенной осадки.

Расстояние от форпиковой переборки до носового перпендикуляра может быть уменьшено до $0,03L$, в случае, если требование 2.7.1.1.2 выполняется, исходя из предположения, что отсек, расположенный в нос от форпиковой переборки, и смежные с ним отсеки заполнены водой.

2.7.1.2 На всех судах длиной 15 м или более должна быть установлена ахтерпиковая поперечная переборка, простирающаяся от днища судна до верхней палубы или, в случае отсутствия палубы, до верхней кромки борта.

Расстояние от ахтерпиковой переборки до кормового перпендикуляра должно быть не менее $0,04L$, но не менее 1,4 м.

2.7.1.3 На самоходных судах и на несамоходных судах с машинным оборудованием в корпусе судна, машинное отделение должно быть ограничено водонепроницаемыми переборками. Если машинное отделение расположено в корме, то кормовая водонепроницаемая переборка, предписываемая в 2.7.1.2, может считаться кормовой ограничивающей переборкой машинного отделения.

Жилые помещения, палуба которых находится под уровнем грузовой ватерлинии, должны быть ограничены водонепроницаемыми переборками.

Должны быть установлены водонепроницаемые переборки по концам грузовых отсеков.

Жилые помещения должны быть отделены от машинных отделений, котлов и трюмов газонепроницаемыми переборками и иметь непосредственный доступ с палубы. В случае отсутствия указанного доступа, должен быть оборудован аварийный выход, ведущий непосредственно на палубу.

2.7.1.4 На сухогрузных судах общее минимальное число непроницаемых поперечных переборок, включая форпиковую и ахтерпиковую, должно быть при длине судна:

- от 20 до 60 м — 3;
- от 61 до 80 м — 4;
- от 81 до 100 м — 5;
- 101 м и более — 6.

2.7.1.5 Все поперечные непроницаемые переборки должны идти от днища до палубы надводного борта.

2.7.1.6 Устройство дверей и лазов в переборках форпика и ахтерпика не допускается. Если в прочих поперечных непроницаемых переборках устанавливаются двери и лазы, то они должны быть непроницаемыми и закрывающимися с обеих сторон.

2.7.1.7 Все трубы, кабели, движущиеся части для штуртросной и валиковой проводок, проходящие через непроницаемые переборки, следует проклады-

вать в переборочных стаканах с применением сальников или других соединений, конструкция которых обеспечивает непроницаемость переборок.

2.7.1.8 На судах с двойным дном и двойными бортами поперечные переборки в пределах грузового трюма допускаются не устанавливаться.

В этом случае непроницаемые переборки следует устанавливать в междубортовом пространстве, но не реже, чем через 20 м. Толщина непроницаемых переборок должна быть равна толщине сплошных флоров, а их набор должен отвечать требованиям 2.7.3.

2.7.1.9 На пассажирских судах количество и расположение переборок должны быть выбраны таким образом, чтобы в случае повреждения судно оставалось на плаву согласно 3.1.14 части IV «Остойчивость, деление на отсеки и надводный борт». Переборки должны быть водонепроницаемыми и доводиться до палубы переборок. В случае отсутствия палубы переборок, переборки должны превышать предельную линию погружения не менее чем на 200 мм.

В переборках, отделяющих машинное отделение от пассажирских помещений и жилых помещений для экипажа и обслуживающего персонала, устройство дверей не допускается.

Устройство отверстий, вырезов и дверей в форпиковой переборке пассажирских судов не допускается.

На поперечных переборках допускаются выступы/уступы при условии, что все части выступов/уступов находятся в безопасной зоне.

Количество отверстий в переборках должно быть минимальным при соблюдении условий нормальной эксплуатации судна.

2.7.2 Листы обшивки переборок.

2.7.2.1 Толщина листов обшивки переборок s , мм, должна быть не менее определенной по формуле

$$s = 0,9az + k, \quad (2.7.2.1)$$

где a — шпация стоек переборки, м;
 z — высота, измеренная в диаметральной плоскости судна от нижней кромки рассматриваемого листа переборки до верхней палубы, а у грузовых судов — до верхней кромки комингса люка, но не менее 1 м;
 $k = 3,5$ — для форпиковой переборки;
 $k = 2,8$ — для остальных водонепроницаемых переборок.

2.7.2.2 На грузовых судах толщина пояса обшивки переборки, примыкающего к днищевой обшивке, должна быть увеличена на 1 мм по сравнению с требуемой в 2.7.2.1.

Ширина пояса должна превышать верхнюю кромку набора днища не менее чем на 100 мм.

2.7.2.3 В машинном отделении пояс обшивки переборки, примыкающий к днищу, к которому крепятся фундаменты под главные двигатели, должен иметь высоту не менее $0,1B$, при этом

верхняя кромка пояса должна отстоять от уровня фундамента под двигатели не менее чем на 100 мм по вертикали.

Толщина листов этого пояса s_m , мм, должна быть не менее определенной по формуле

$$s_m = s(1 + 20,4N/Ln), \quad (2.7.2.3)$$

где s — толщина листов обшивки переборки машинного отделения согласно 2.7.2.1;
 N — спецификационная мощность одного главного двигателя;
 n — число оборотов главного двигателя, об/мин.

2.7.2.4 Толщина листа горизонтального участка уступа обшивки переборки (платформы) должна быть на 1 мм больше толщины листа, определенной согласно 2.7.2.1 при высоте, измеренной до уровня уступа обшивки переборки (платформы).

2.7.3 Стойки переборок.

2.7.3.1 Расстояние между стойками переборки не должно превышать 0,5 м для форпиковой переборки и 0,6 м для остальных переборок. При продольной системе набора днища или палубы вертикальные стойки переборки следует располагать в плоскостях продольных днищевых или подпалубных балок.

2.7.3.2 Момент сопротивления стоек переборки W , см³, с концами, обрезанными «на ус», должен быть не менее определенного по формуле

$$W = kaza l^2 + 3, \quad (2.7.3.2)$$

где k — коэффициент, равный:
 5 — для форпиковых переборок;
 4 — для водонепроницаемых переборок грузовых отсеков;
 3 — для переборок грузовых трюмов;
 z — для вертикальной стойки переборки: высота, измеренная от середины длины стойки до верхней палубы, а у грузовых судов — до верхней кромки комингса люка, м;
 для горизонтальной балки переборки: высота, измеренная от балки до верхней палубы, а у грузовых судов — до верхней кромки комингса люка, м;
 l — наибольший пролет стойки между опорами, м;
 a — шпация стоек переборки, м.

При кничном закреплении концов стоек переборки величина момента сопротивления стоек, определенная по формуле (2.7.3.2), может быть уменьшена на 25 %.

2.7.3.3 Момент сопротивления ребер жесткости горизонтального участка уступа переборки (платформы) должен быть увеличен на 35 % по сравнению с требуемым в 2.7.3.2. Он должен отвечать, по крайней мере, требованиям к палубному набору, изложенным в 2.5.

2.7.3.4 Момент сопротивления стоек переборок, расположенных в плоскости днищевых стрингеров и карлингсов, а также над балками фундаментов под главные двигатели, должен быть увеличен на 100 % по сравнению с требуемым в 2.7.3.2.

2.7.3.5 Свободные концы стоек при обрезке «на ус» должны отстоять от настила днища и палубы не более чем на 20 мм; при этом они должны быть скошены и приварены в соответствии с требованиями 1.3.2.2 и 1.4.4.1.

При поперечной системе набора палубы и днища в случае кничного соединения концов стоек переборок со связями днищевого и палубного наборов размер вертикальной стороны кницы должен быть равен двукратной высоте профиля стойки, а горизонтальный размер стороны кницы должен быть такой, чтобы она доходила до соседнего бимса или флора, как это указано на рис. 2.7.3.5-1.

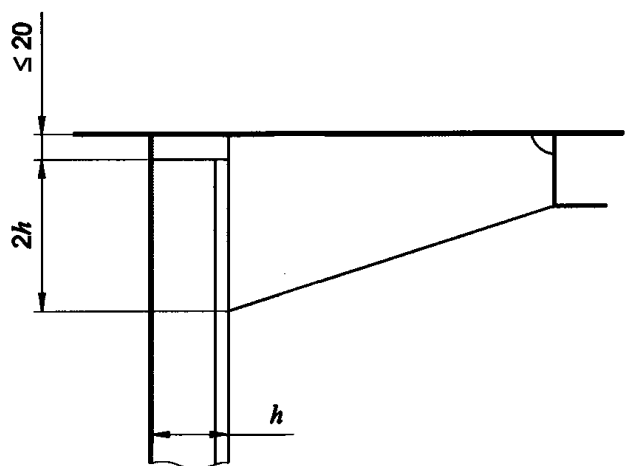


Рис. 2.7.3.5-1

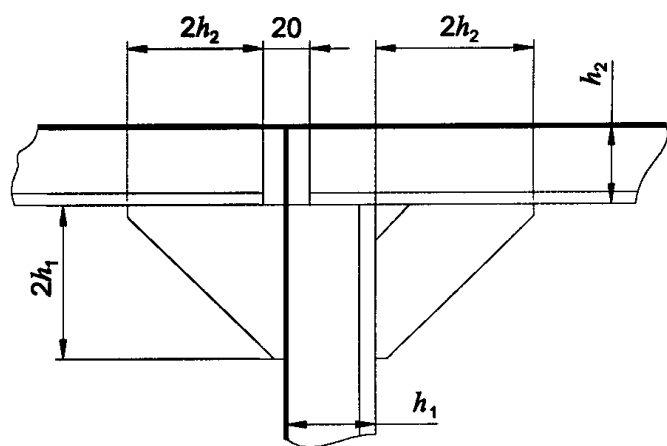


Рис. 2.7.3.5-2

При продольной системе набора палубы и днища кницы должны быть выполнены так, как это указано на рис. 2.7.3.5-2.

2.7.4 Верхняя балка переборки.

Если верхняя кромка переборки не соединяется с палубным настилом, она должна быть подкреплена горизонтальной балкой, момент сопротивления

которой W , см^3 , относительно вертикальной оси должен быть не менее определенного по формуле

$$W = 2h^2l^2, \tag{2.7.4}$$

где h — высота переборки в диаметральной плоскости судна, м;
 l — пролет горизонтальной балки, включая концевые кницы, м.

Способ крепления концов балки должен обеспечивать жесткую заделку концов.

Конструкции, к которым крепится верхняя балка переборки (например, комингс люка), должны быть подкреплены надлежащим образом.

2.7.5 Гофрированные переборки.

2.7.5.1 Толщина листа обшивки переборки определяется согласно 2.7.2, при этом в качестве шапации стоек a принимается большее из значений b и f , указанных на рис. 2.7.5.1.

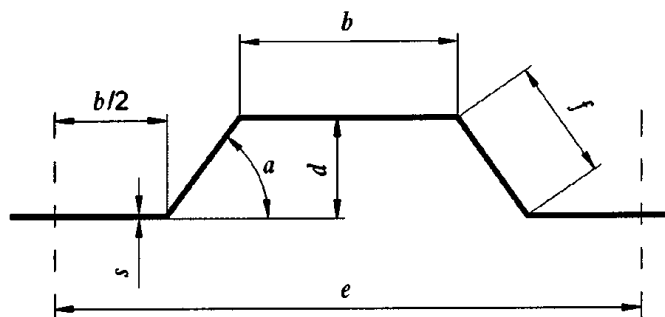


Рис. 2.7.5.1

2.7.5.2 Необходимый момент сопротивления коробчатого гофра W , см^3 , (см. рис. 2.7.5.1) должен быть не менее определенного по формуле

$$W = kezl^2(b/80s)^2, \tag{2.7.5.2-1}$$

где k — коэффициент, равный:
 15 — для форпиковой и ахтерпиковой переборок;
 12 — для водонепроницаемых переборок;
 9 — для переборок грузовых трюмов;
 z — высота в м, измеренная от середины высоты l до палубы переборок, а у грузовых судов — до верхней кромки комингса люков, но не менее 1 м;
 e, b, s — см. рис. 2.7.5.1, см;
 l — высота переборки, м.

При расчетах по формуле (2.7.5.2-1) отношение b/s не должно приниматься более 46, а угол α не должен быть менее 45° .

Эффективный момент сопротивления гофра коробчатой формы W , см^3 , (рис. 2.7.5.1) определяется по формуле

$$W = sd(b + f/3), \tag{2.7.5.2-2}$$

где s, d, b, f — см. рис. 2.7.5.1, см.

Для других форм гофров должна быть обеспечена равнопрочность с гофраами, изображенными на рис. 2.7.5.1.

2.8 ЦИСТЕРНЫ

2.8.1 Отсеки, простирающиеся от борта до борта и предназначенные для жидких грузов, должны быть разделены на отдельные цистерны, по крайней мере, одной продольной непроницаемой переборкой, устанавливаемой в диаметральной плоскости судна.

Прочность водонепроницаемых переборок, требуемых в 2.7.1 и ограничивающих цистерны, должна удовлетворять требованиям 2.7.

2.8.2 Толщина обшивки вертикальных переборок цистерн s , мм, должна быть не менее определенной по формуле

$$s = 4,3a\sqrt{z} + 1, \quad (2.8.2)$$

где a — шпация стоек, м;
 z — высота, измеренная от верхней кромки переборки до конца воздушной трубы, м, но не менее 1 м,

но не менее 4 мм.

Толщина листов настилов палуб (платформ), ограничивающих цистерны, должна быть увеличена на 1 мм по сравнению с величиной, определяемой по формуле (2.8.2) при высоте h , измеренной от уровня горизонтальной переборки (платформы) до конца воздушной трубы.

2.8.3 Момент сопротивления стоек вертикальных переборок цистерн W , см³, в том числе и вкладных, должен быть не менее определенного по формуле

$$W = kaz'l^2 + m, \quad (2.8.3)$$

где $k = 4,0$ — при креплении концов стоек кницами;
 $k = 5,6$ — при креплении концов стоек без книц;
 a — шпация стоек, м;
 z' — высота, измеренная от половины пролета стойки до конца сливной трубы, м, но не менее 1 м;
 l — пролет стойки, включая концевые крепления, м;
 $m = 3$ — для цистерн, указанных в 2.8.1;
 $m = 2$ — для вкладных цистерн.

2.8.4 Размеры карлингсов, расположенных под палубой, образующей верх цистерны, определяются согласно требованиям 2.5.5.2, где за нагрузку палубы p принимается высота z , указанная в 2.8.1.2, но не менее 1 м.

2.8.5 Набор палубы, ограничивающей цистерну, должен определяться согласно требованиям 2.5, причем за нагрузку палубы p принимается высота воздушной трубы над палубой цистерны, м, но не менее 1 м.

2.8.6 О шпангоутах корпуса судна, устанавливаемых в районе топливных или водяных цистерн, см. 2.3.2.3.

2.8.7 О бортовых стрингерах в топливных цистернах см. 2.3.7.3.

2.8.8 Кницы, закрепляющие концы стоек, должны отвечать требованиям 1.3.4. При этом они должны доходить до ближайшего бимса, флора, шпангоута или до другой поперечной балки.

2.8.9 Набор внутри цистерн должен привариваться к листам обшивки переборок двусторонним непрерывным швом, или должен применяться гребенчатый набор.

2.9 КОНСТРУКЦИЯ ДВОЙНОГО ДНА И ДВОЙНОГО БОРТА В РАЙОНЕ ГРУЗОВОГО ТРЮМА

2.9.1 Двойное дно.

2.9.1.1 Если предусматривается двойное дно, то оно должно быть выполнено как водонепроницаемая часть корпуса судна.

2.9.1.2 При любой конструкции второго дна должна быть обеспечена возможность контроля наличия воды в двойном дне и откачки ее, включая состояние загрузки судна при полном использовании грузоподъемности.

2.9.1.3 Высота междудонного пространства должна быть не менее 650 мм. По согласованию с Регистром может быть допущено уменьшение высоты двойного дна.

2.9.1.4 Если высота двойного дна не позволяет производить сварку настила изнутри, на согласование Регистру должны быть представлены технология сварки снаружи и расчеты местной прочности конструкций двойного дна. Условия включения листов настила второго дна, приваренных таким образом, в качестве присоединенного пояса в сечения балок двойного дна должны быть согласованы с Регистром.

2.9.1.5 За пределами двойного дна листы настила второго дна должны быть продолжены за переборки при помощи горизонтальных книц, установленных на каждом днищевом стрингере, длина которых должна быть не менее $0,1B$ и ширина на переборке — $0,05B$, или же иным равноценным способом.

2.9.1.6 Присоединение бортовых шпангоутов к настилу второго дна должно выполняться при помощи книц.

2.9.2 Настил второго дна.

Толщина настила второго дна s , мм, должна быть не менее определенной по формуле

$$s = (L/20 + 2) \frac{a}{0,5}. \quad (2.9.2)$$

Если предусматривается работа грейферами или другими механизированными средствами погрузки груза, то эта толщина должна быть увеличена, по крайней мере на 3 мм.

2.9.3 Сплошные флоры.

2.9.3.1 Расстояния между сплошными флорами указаны в 2.2.1.1, 2.2.1.2. При поперечной системе набора между сплошными флорами, расположенными не на каждой шпации, должны быть установлены бракетные флоры.

2.9.3.2 На судах с двойным бортом сплошные флоры в междубортовом пространстве являются

продолжением сплошных флоров двойного дна и могут быть переменной высоты, уменьшающейся к борту. Высота флора у наружного борта должна быть не менее радиуса закругления скулы.

2.9.3.3 Стенка сплошного флора в отсеке двойного дна, не используемом как цистерна, должна иметь толщину s , мм, не менее определенной по формуле

$$s = 0,60\sqrt{L}. \quad (2.9.3.3)$$

2.9.3.4 Стенка сплошного флора в отсеке двойного дна, используемом как цистерна для приема балласта или запасов топлива, должна иметь толщину s , мм, не менее определенной по формуле

$$s = 0,60\sqrt{L} + 0,5. \quad (2.9.3.4)$$

2.9.3.5 Стенка сплошного флора в отсеке двойного дна под грузовыми трюмами при погрузке-выгрузке грейферами должна иметь толщину s , мм, не менее определенной по формуле

$$s = 0,60\sqrt{L} + 2,5. \quad (2.9.3.5)$$

но не более 8 мм.

2.9.3.6 Момент сопротивления поперечного сечения сплошного флора должен удовлетворять требованиям 2.2.1.3, 2.2.1.5, 2.2.1.7, 2.2.1.8, 2.2.1.12.

Исполнение приварки листа второго дна, если он учитывается в моменте сопротивления сплошного флора, должно выполняться в соответствии с табл. 1.4.3.2 (номер соединения 2.1 и 2.5), в случае приварки иным способом это должно быть предметом специального рассмотрения Регистром.

2.9.4 Бракетные флоры.

2.9.4.1 Концы верхних и нижних балок бракетных флоров должны перекрывать бракетки на длине не менее удвоенной высоты профиля соответствующей балки (рис. 2.9.4.1).

2.9.4.2 Толщина бракет должна быть не менее толщины сплошных флоров, принятой в данном районе.

При высоте двойного дна 800 мм и более свободные кромки бракет должны иметь отогнутые

фланцы или приваренные пояски шириной, равной 10 толщинам, но не более 90 мм.

2.9.4.3 Ширина бракет по обеим сторонам вертикального кия и у скулы должна быть не менее половины высоты междудонного пространства. Ширина бракетки у днищевоего стрингера должна быть не менее 0,3 высоты междудонного пространства.

2.9.4.4 Момент сопротивления нижних балок бракетного флора, см^3 , должен быть не менее определенного по формуле (2.2.2.1).

2.9.4.5 Момент сопротивления верхних балок бракетных флоров, см^3 , должен быть не менее определенного по формуле (2.9.6.2), где $k = 7,1$, l — пролет балки, измеренной между опорами, но не менее $B/4$, м. Опорами считаются борта корпуса судна, продольные переборки, внутренние борта, пиллерсы и сплошные днищевые стрингеры.

Для судов, на которых предусматривается выполнение грузовых операций грейферами, W определяется по формуле (2.9.6.6), где l — пролет верхней балки бракетного флора, м; a — расстояние между флорами, м.

2.9.4.6 Если между бракетами устанавливаются распорки (промежуточные подкрепляющие стойки), делящие расстояние между бракетами пополам, моменты сопротивления верхних и нижних балок могут быть уменьшены на 40 %.

Площадь поперечного сечения распорки должна быть не менее площади сечения меньшей из балок флора.

При установке промежуточных распорок бракетки у днищевых стрингеров могут быть заменены стойками, имеющими профиль верхней балки и установленными с одной стороны стрингера.

Установка распорок при грузовых операциях, выполняемых грейфером, не допускается.

2.9.5 Вертикальный киль и днищевые стрингеры.

2.9.5.1 Стенка вертикального кия, расположенного в диаметральной плоскости судна, должна иметь толщину s , мм, не менее определенной по формуле

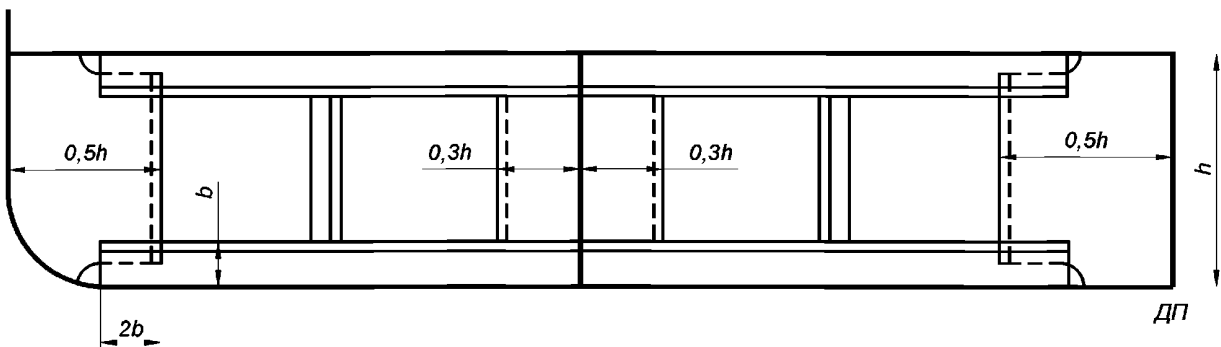


Рис. 2.9.4.1

$$s = 0,8\sqrt{L}. \quad (2.9.5.1)$$

Толщина днищевых стрингеров должна быть равна толщине сплошных флоров.

2.9.5.2 При продольной системе набора двойного дна по обеим сторонам вертикального киля на расстоянии, не превышающем двух шпаций, должны устанавливаться бракетки, каждая из которых должна быть доведена до ближайшей продольной балки или дополнительного стрингера и приварена к ним. Толщина бракетки должна быть равна толщине флоров. Свободные кромки бракетки должны быть снабжены фланцем или пояском.

2.9.5.3 Расстояние между вертикальным килем и днищевым стрингером и продольной переборкой или бортом не должно превышать 3,0 м.

Стрингеры должны быть протянуты по возможности дальше в нос и корму.

2.9.5.4 В районе машинного отделения расположение днищевых стрингеров должно быть согласовано с расположением фундаментов под механизмы таким образом, чтобы по крайней мере одна из продольных балок фундамента была совмещена в одной плоскости с днищевым стрингером. В плоскости второй продольной балки фундамента в этом случае должен быть предусмотрен дополнительный стрингер.

При невозможности совмещения стрингеров с продольными балками фундамента под каждой из продольных балок должны быть поставлены дополнительные стрингеры.

По согласованию с Регистром вместо дополнительных стрингеров могут быть допущены полустрингеры, приваренные только к настилу второго дна и к флорам.

2.9.6 Продольные балки днища и второго дна.

2.9.6.1 Продольные балки днища должны удовлетворять требованиям 2.2.3.

2.9.6.2 Продольные балки второго дна должны иметь момент сопротивления W , см³, не менее определенного по формуле

$$W = kaDl^2, \quad (2.9.6.2)$$

где $k = 7,1$ — для балок, не имеющих распорки по середине пролета между сплошными флорами;
 $k = 4,25$ — то же, при применении распорок;
 l — пролет балки, измеренный между сплошными флорами (без учета бракетки), м.

2.9.6.3 Площадь сечения распорки, если она будет установлена между продольными балками днища и второго дна, должны быть не менее площади сечения меньшей из соединяемых балок.

2.9.6.4 Продольные балки днища и второго дна на пронизываемых флорах не разрезаются.

2.9.6.5 На непроницаемых флорах продольные балки могут разрезаться. В этом случае балки

должны крепиться к флорам бракетами шириной, равной 2,5 высоты днищевых балок.

Могут быть также применены другие способы крепления, одобренные Регистром.

2.9.6.6 Для судов, на которых предусматривается выполнение грузовых операций грейферами, момент сопротивления верхних балок бракетных флоров и продольных балок второго дна, см³, должен быть не менее определенного по формуле

$$W = 90al, \quad (2.9.6.6)$$

где a — расстояние между продольными балками, м;
 l — наибольшее расстояние между флорами, м.

Для крана с грейфером грузоподъемностью 20 т величина, полученная в (2.9.6.6), должна быть увеличена на 50 %.

2.9.7 Цистерны в двойном дне.

При устройстве цистерн в двойном дне должны быть выполнены следующие дополнительные требования:

1 толщина настила второго дна над цистерной должна отвечать требованиям 2.8.2 для настила палуб (платформ), ограничивающих цистерны;

2 толщина флора или днищевого стрингера, являющихся стенками, ограничивающими цистерну, должна быть не менее указанной в 2.8.2 для вертикальных переборок, ограничивающих цистерны.

2.9.8 Сточные колодцы и кингстонные ящики.

Открытые сточные колодцы в двойном дне должны иметь глубину не больше половины высоты двойного дна.

Толщина флоров, стрингеров и настила второго дна, являющихся стенками кингстонных ящиков и сточных колодцев, должны быть на 2 мм больше требуемых по 2.9.3.4, 2.9.2 и удовлетворять требованиям 2.9.7.

2.9.9 Двойной борт.

2.9.9.1 Ширина двойного борта должна быть не менее 600 мм.

2.9.9.2 Момент сопротивления рамных шпангоутов определяется для всего поперечного сечения двойного борта с зачислением присоединенного пояса наружной и внутренней обшивки.

Момент сопротивления рамных шпангоутов должен удовлетворять требованиям 2.3.6.4, 2.3.6.5, 2.3.6.7.

2.9.9.3 Момент сопротивления отдельных стоек W , см³, (как наружного, так и внутреннего борта) образующих рамный шпангоут, должен быть не менее определенного по формуле

$$W = 3,8a_p D l^2, \quad (2.9.9.3)$$

где l — расстояние, измеренное по борту, между верхней кромкой флора и нижней кромкой бимса, м;
 a_p — расстояние между рамными шпангоутами, м.

2.9.9.4 Стойки должны быть перевязаны распоркой, устанавливаемой в середине пролета или иным равноценным способом.

Площадь поперечного сечения распорки f , см², должна быть не менее определенной по формуле

$$f = 1,4a_p D l^2, \quad (2.9.9.4)$$

2.9.9.5 Размеры поперечного сечения шпангоутов определяются согласно требованиям 2.3.2.

2.9.9.6 Размеры поперечного сечения продольных бортовых балок определяются согласно требованиям 2.3.5.

2.9.9.7 Размеры стоек внутреннего борта определяются согласно требованиям 2.7.3 (если междубортовое пространство является сухим отсеком) или 2.8.3 (для цистерн).

2.9.9.8 Толщина обшивки внутреннего борта должна быть равна толщине листов настила второго дна, требуемой по формуле (2.9.2).

Для междубортового пространства, используемого в качестве цистерн, толщина обшивки внутреннего борта должна удовлетворять требованиям 2.8.2.

2.9.9.9 Высота бимса в двойных бортах должна быть не менее $0,12D$, толщина — не менее $0,75\sqrt{L}$.

2.9.9.10 Для пассажирских судов длиной более 110 м должно быть выполнено, по крайней мере, одно из следующих требований:

1 судно должно иметь двойные борта шириной не менее 800 мм;

2 отсеки на судне должны быть расположены таким образом, чтобы при затоплении любых двух смежных водонепроницаемых отсеков, судно не погрузилось ниже предельной линии погружения, при этом остаточное расстояние безопасности должно быть не менее 100 мм (согласно части IV «Остойчивость, деление на отсеки и надводный борт»).

2.10 КИЛИ, ШТЕВНИ, КРОНШТЕЙНЫ

2.10.1 Брусовый киль.

На самоходных судах брусовый киль сплошного прямоугольного сечения должен иметь размеры сечения не менее определенных по формулам:

высота, мм

$$h = 100 + L; \quad (2.10.1-1)$$

толщина, мм

$$s = 12 + 0,4L. \quad (2.10.1-2)$$

На несамоходных судах площадь поперечного сечения брусового киля может быть уменьшена на 10 %.

На пассажирских судах, судах технического флота площадь поперечного сечения брусового киля может быть уменьшена на 20 %.

2.10.2 Форштевень из проката.

2.10.2.1 На самоходных судах брусовый форштевень сплошного прямоугольного сечения должен иметь размеры сечения не менее определенных по формулам:

высота, мм

$$h = 1,0L + 70; \quad (2.10.2.1-1)$$

толщина, мм

$$s = 0,40L + 1. \quad (2.10.2.1-2)$$

На толкачах и буксирах-толкачах высота h и толщина s должны быть увеличены на 25 %.

На несамоходных судах площадь поперечного сечения форштевня может быть уменьшена на 10 %.

2.10.2.2 Форштевни иного полного сечения (например, круглого), а также литые форштевни должны быть равнопрочны по величине брусовому форштевню.

Литой форштевень должен быть несложной формы и иметь, насколько возможно, большие литейные радиусы.

2.10.3 Форштевень из гнутого листа или из угольника.

2.10.3.1 Толщина листа s , мм, или полки угольника, применяемых для изготовления форштевня, должна быть не менее определенной по формуле

$$s = 1,25\sqrt{L + 2(v - 10)}, \quad (2.10.3.1)$$

где v — эксплуатационная скорость судна, км/час, но не менее 11 км/час. Для стоечных судов значение выражения $2(v - 10)$ принимается равным нулю.

На толкачах и буксирах-толкачах полученная по формуле (2.10.3.1) толщина листа или полки угольника должна быть увеличена на 40 %; при этом она должна быть не менее 8 мм.

На пассажирских судах и судах технического флота эта толщина может быть уменьшена на 15 %.

На несамоходных судах площадь поперечного сечения форштевня может быть уменьшена на 10 %.

2.10.3.2 Ширина полки угольника должна быть не менее 9-кратной толщины, требуемой по формуле (2.10.3.1).

Лист форштевня должен быть протянут за начало закругления штевня не менее чем на 100 мм (см. рис. 2.10.3).

Сечение форштевня должно быть постоянным до грузовой ватерлинии, после чего оно может постепенно уменьшаться.

2.10.3.3 Форштевень, изготовленный из листовой стали или угольника, должен быть подкреплен бракетами, установленными на расстоянии не более 500 мм и выступающими за пределы форштевня не

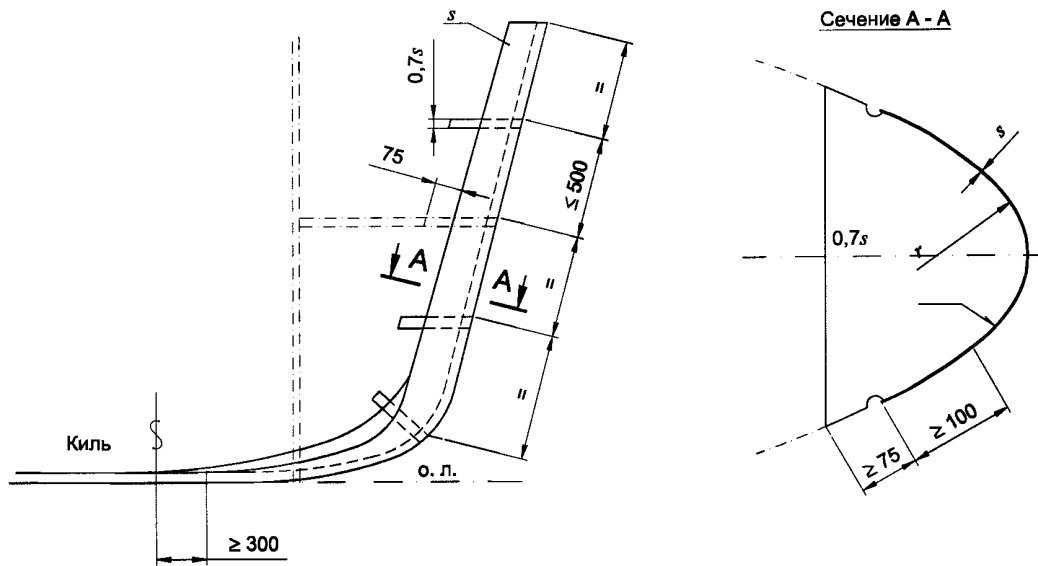


Рис. 2.10.3

менее чем на 75 мм. Толщина бракет должна быть не менее 0,7 толщины листа форштевня. Бракеты рекомендуется доводить до ближайшего шпангоута.

2.10.3.4 Соединение форштевня с килем должно находиться, по крайней мере, на расстоянии 0,3 м в корму от начала подъема контура форштевня (см. рис. 2.10.3).

2.10.4 Брусковый ахтерштевень.

2.10.4.1 Ахтерштевень одновинтового судна.

Старпост ахтерштевня из брусковой стали должен иметь размеры сечения не менее определенных по формулам:

высота, мм

$$h = 1,25L + 85; \quad (2.10.4.1-1)$$

толщина, мм

$$s = (0,40L + 10)(1 + N/883). \quad (2.10.4.1-2)$$

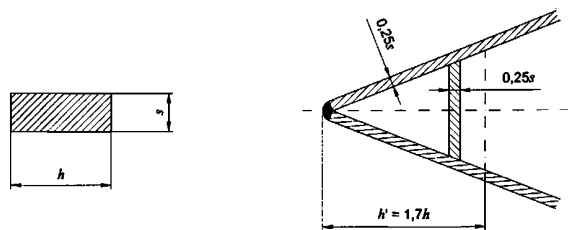


Рис. 2.10.4

Если пятка штевня не служит опорой руля, а предназначена только для защиты гребного винта, толщина старпоста s , мм, может быть уменьшена до значения

$$s = (0,40L + 10)(1 + N/1324), \quad (2.10.4.1-3)$$

где N — суммарная спецификационная мощность главных двигателей, кВт.

2.10.4.2 Ахтерштевни двухвинтовых и несамходных судов.

Размеры поперечного сечения ахтерштевня прямоугольного сечения, который не служит опорой руля, должны быть равны размерам поперечного сечения брускового киля несамходных судов.

Если пятка ахтерштевня служит опорой руля, то высоту сечения ахтерштевня необходимо увеличить на 10 %.

2.10.5 Прочность старпоста из гнутого листа должна быть такой, чтобы момент сопротивления его поперечного сечения относительно продольной оси был не менее 1,5-кратного соответствующего значения момента сопротивления брускового ахтерштевня сплошного прямоугольного сечения.

Расчетная длина поперечного сечения составного ахтерштевня h' должна приниматься не более $1,7h$ (см. рис. 2.10.4).

Толщина листов должна составлять не менее 25 % толщины брускового ахтерштевня, требуемой согласно 2.10.4.1.

Прочность ахтерштевня литой конструкции должна быть не менее прочности брускового ахтерштевня сплошного прямоугольного сечения, указанного в 2.10.4.

2.10.6 Старпост должен быть прикреплен к поперечной полупереборке, доходящей до ближайшей палубы, или к рамному флору, соединенному с рамным бимсом посредством пиллерсов.

Толщина листов полупереборки или флора должна составлять не менее 20 % толщины листов штевня. Ширина горизонтального фланца по верхней кромке флора должна приниматься равной 10-кратной толщине листа. Полупереборка может иметь облегчающие вырезы, служащие лазами в пространстве ахтерпика.

2.10.7 Составные части ахтерштевня.

2.10.7.1 Толщина стенки яблока старнпоста (в рассверленном состоянии) должна составлять не менее 60 % толщины старнпоста, требуемой согласно 2.10.4.1, или 35 % диаметра гребного вала, смотря по тому, что больше.

2.10.7.2 Рудерпост должен иметь такие же размеры поперечного сечения, как и старнпост, выполненный в соответствии с требованиями 2.10.4 и 2.10.5.

2.10.7.3 Пятка ахтерштевня, имеющего рудерпост, служащая опорой руля, при прямоугольном поперечном сечении должна иметь размеры не менее определенных по формулам:

высота, мм

$$h = 1,65L + 75; \tag{2.10.7.3-1}$$

толщина, мм

$$s = 0,70L + 18. \tag{2.10.7.3-2}$$

2.10.7.4 Если ахтерштевень не имеет рудерпоста, то момент сопротивления поперечного сечения пятки W , см³, относительно вертикальной оси должен быть не менее определенного по формуле

$$W = 0,75Av^2l, \tag{2.10.7.4}$$

где A — площадь пера руля, м²;
 v — максимальная скорость судна, км/ч;
 l — расстояние рассматриваемого поперечного сечения от оси вращения руля, м.

Переход от пятки к ахтерштевню должен быть плавным.

Если пятка не служит опорой руля, а предназначена только для защиты винта, она может иметь размеры брускового кия; при этом высота ее должна быть равна высоте кия.

Если пятка штевня имеет сечение отличное от прямоугольного, то моменты сопротивления принятого поперечного сечения пятки относительно горизонтальной и вертикальной нейтральных осей должны быть равны соответствующим моментам сопротивления прямоугольного поперечного сечения.

Для соединения ахтерштевня с горизонтальным килем нижняя часть ахтерштевня должна быть протянута в нос от старнпоста не менее чем на две шпации при сохранении поперечного сечения ахтерштевня.

2.10.8 Кронштейны гребных валов.

2.10.8.1 Кронштейны гребных валов могут выполняться одно- или двулапными. Лапы двулапых

кронштейнов по возможности должны быть расположены под углом по отношению к друг другу, который отличается от угла между лопастями гребного винта. Для гребных винтов с тремя или пятью лопастями рекомендуется угол 90°. Для гребных винтов с четырьмя лопастями угол должен составлять 70° или 110°. Оси лап должны по возможности пересекаться на оси гребного вала.

2.10.8.2 Размеры лап и ступицы определяются в зависимости от диаметра гребного вала d и должны быть равны или превосходить величины, указанные в табл. 2.10.8.2.

Таблица 2.10.8.2

| Наименование размеров | Двулапый кронштейн | | Однолапый кронштейн |
|------------------------|---------------------|-------------------|---------------------|
| | Под углом 70...110° | Под углом 180° | |
| Толщина лапы | 0,45d | 0,55d | 0,75d |
| Площадь сечения лапы | 0,5d ² | 1,1d ² | 1,5d ² |
| Длина ступицы | 3,0d | 3,0d | 3,0d |
| Толщина стенки ступицы | 0,35d | 0,35d | 0,40d |

2.10.8.3 Лапы должны проходить через наружную обшивку корпуса и тщательно крепиться посредством сварки к флорам или к рамным шпангоутам. Площадь поперечного сечения сварных швов должна быть не менее двукратной площади поперечного сечения лапы.

Для наружной обшивки в пределах кронштейна должны быть использованы листы, утолщенные на 50 % по сравнению с листами обшивки в оконечности судна; ширина листа должна приниматься равной примерно $2d$, а длина его должна превышать размеры лапы кронштейна на величину диаметра гребного вала d . Допускается применение дублирующих листов.

2.10.8.4 Сварные кронштейны гребного вала должны быть эквиваленты по прочности литым.

2.11 ФУНДАМЕНТЫ ПОД МЕХАНИЗМЫ И КОТЛЫ

2.11.1 Фундаменты под главные двигатели.

2.11.1.1 Продольные балки фундамента должны быть непрерывными по всей длине машинного отделения и должны быть прикреплены к его поперечным переборкам. Если они не присоединены к днищевому стрингеру, они должны быть продолжены в виде книц за переборки машинного отделения на расстояние не менее двух шпаций.

Высота продольных фундаментных балок зависит от расположения двигателя, однако, она должна быть не менее высот флоров машинного отделения. Толщина балок должна быть на 1 мм больше толщины флоров.

Размеры поясков продольных балок, на которые устанавливается двигатель, должны соответствовать опорным поверхностям двигателя; при этом площадь поперечного сечения пояска должна быть не менее двухкратной площади сечения пояска флоров машинного отделения.

2.11.1.2 Поперечные балки должны отвечать требованиям, предъявляемым к флорам машинного отделения (см. также 2.2.1.8).

2.11.2 Фундаменты под вспомогательные и другие механизмы.

2.11.2.1 Толщина стенок продольных балок фундамента должна равняться толщине флоров, а площадь сечения опорных поясков балок фундамента должна быть на 50 % больше площади сечения поясков флоров.

2.11.2.2 Переход от полной высоты фундаментов к высоте набора корпуса должен выполняться плавно. Для обеспечения плавного перехода допускается использование книц.

2.12 НАДСТРОЙКИ И РУБКИ

2.12.1 Настил палубы.

2.12.1.1 Толщина настила палубы s , мм, одноярусной надстройки и первого яруса многоярусных надстроек должна быть не менее определенной по приведенным ниже формулам:

.1 у всех надстроек судов длиной $L \leq 25$ м и надстроек, не учитываемых в расчетах продольной прочности корпуса судна, при длине судна свыше 25 м

$$s = (L/50 + 2)a/0,6, \quad (2.12.1.1-1)$$

но не менее 2,5 мм;

.2 у надстроек, учитываемых в расчетах продольной прочности корпуса судна, и у всех уступов главной палубы судов длиной свыше 25 м

$$s_n = sD/(D_n + D), \quad (2.12.1.1-2)$$

где s — толщина листов настила расчетной палубы согласно 2.4.1;

D_n — высота надстройки над палубой, м,

но не менее толщины s , определенной согласно формуле (2.12.1.1-1).

Учет надстройки в расчетах продольной прочности корпуса судна, определяется следующим: длина надстройки должна быть не менее $6D_n$, но не менее $0,5L$;

надстройка должна быть расположена в средней части судна;

концевые переборки надстроек должны располагаться в одной плоскости с поперечными переборками корпуса или возможно ближе к ним;

внутри надстроек должны быть предусмотрены рамные шпангоуты или рамные стойки, переборки или полупереборки, установленные в плоскости рамных связей и переборок нижележащих конструкций корпуса. Рамные стойки концевых переборок должны располагаться в одной плоскости с рамными стойками переборок корпуса.

2.12.1.2 Толщина настила палубы s , мм, второго и всех остальных ярусов надстроек, а также всех ярусов палубных рубок должна быть не менее определенной по формуле

$$s = (L/80 + 2)a/0,6, \quad (2.12.1.2)$$

но не менее 2,0 мм.

2.12.2 На судах длиной 25 м и более ярусы надстроек и рубок длиной $\geq 0,5L$, не учитываемые в расчетах продольной прочности судна, не должны быть жестко соединены с корпусом судна, или их палуба должна быть разбита на короткие участки с применением зазоров или расширительных и скользящих соединений. Длина таких участков должна быть не более $5D_n$.

2.12.3 Включение второго и последующих ярусов в расчет продольной прочности корпуса судна должно быть предметом специального рассмотрения Регистром.

2.12.4 Наружные стенки.

2.12.4.1 Толщина листов обшивки наружных стенок надстроек s , мм, учитываемая в расчетах продольной прочности корпуса у судов длиной свыше 25 м, не должна быть менее определяемой по формуле

$$s = (L/40 + 2,5)a/0,6, \quad (2.12.4.1)$$

но не менее 3 мм и не более толщины настила палубы, требуемой согласно 2.12.1.1-2.

Листы обшивки наружных стенок надстройки в районе вырезов для иллюминаторов должны быть подкреплены ребрами жесткости, устанавливаемыми над вырезами и под ними, с площадью поперечного сечения, равной площади поперечного сечения вырезанной части.

У надстроек шириной менее B , толщина листов пояса, присоединяемого к верхней палубе, должна быть не менее 4 мм.

2.12.4.2 У всех остальных надстроек и рубок, не упомянутых в 2.12.4.1, толщина листов обшивки наружных стенок должна быть равна толщине палубы надстройки или рубки, требуемой в 2.12.1.1.1 и 2.12.1.2.

Толщина листов пояса, присоединяемого к верхней палубе, должна быть не менее 3 мм.

2.12.5 Набор палубы надстроек и рубок должен отвечать требованиям 2.5. При этом, если надстройка не учитывается в расчете продольной прочности судна, в приведенных в настоящей главе формулах

для продольных балок не следует учитывать слагаемые, содержащие длину судна L .

2.12.6 Стойки и рамные стойки стенок надстроек должны быть расположены в плоскостях соответствующего набора корпуса судна. Расстояние между стойками не должно превышать 0,6 м. Момент сопротивления вертикальных стоек стенок (шпангоуты надстройки) одноярусной надстройки, первого яруса многоярусных надстроек и уступов главной палубы должен составлять 80 % момента бортовых шпангоутов корпуса, а у остальных надстроек и рубок — 60 % момента бортовых шпангоутов, однако, он не должен быть менее 6 см³. Если в наборе стенок отсутствуют рамные шпангоуты, указанные в 2.12.7, момент сопротивления, по крайней мере, каждой восьмой стойки должен быть увеличен на 100 %.

2.12.7 Момент сопротивления W , см³, рамных шпангоутов и рамных бимсов надстроек учитываемых в расчетах продольной прочности судна, должен быть не менее определенного по формуле

$$W_n = WD/(D_n + D), \quad (2.12.7)$$

где W — момент сопротивления рамных шпангоутов и бимсов корпуса судна, см³;
 D_n — высота надстройки над палубой, м.

2.12.8 На судах длиной более 25 м обшивка продольных стенок надстроек, совпадающих с бортами судна, должна быть продолжена за концевую переборку и плавно сведена к ширстреку на длине не менее высоты надстройки.

Толщина листов нижнего пояса обшивки бортовых стенок надстройки, выступающих за ее концы, должна быть увеличена на 10 % на длине, равной 1,5-кратной высоте надстройки.

Толщина ширстрека и палубного стрингера перед носовой и за кормовой переборками надстроек

должна быть увеличена на 10 % на длине, равной 2,5-кратной шпации.

2.12.9 Конструкции бака и юта рассматриваются как надстройки.

2.13 ФАЛЬШБОРТ

2.13.1 Концевые части открытых палуб рекомендуется защищать фальшбортом высотой согласно определенной 10.5.1 части III «Устройства, оборудование и снабжение».

2.13.2 Конструкция фальшборта.

Толщина листа фальшборта должна быть равна толщине листов бортовых стенок надстроек, определенной 2.12.4.1, причем за a следует принимать расстояние между стойками, подкрепляющими фальшборт.

Расстояние между стойками, подкрепляющими фальшборт, должно быть не более 1,2 м.

Ширина нижнего конца стойки должна составлять не менее 1/3 высоты фальшборта.

Стойки должны располагаться в плоскости бимсов или книц верхней палубы.

Верхняя кромка фальшборта должна иметь планширь из полосовой или профильной стали, момент сопротивления W , см³, которого относительно вертикальной оси должен быть не менее определенного по формуле

$$W = 5a/0,6, \quad (2.13.2)$$

где a — расстояние между стойками фальшборта, м.

Если к фальшборту крепятся детали судового оборудования (клюзы и киповые планки), то стойки фальшборта должны быть подкреплены соответствующим образом.

3 ДОПОЛНИТЕЛЬНЫЕ ТРЕБОВАНИЯ К КОНСТРУКЦИЯМ СПЕЦИАЛИЗИРОВАННЫХ СУДОВ

3.1 НАЛИВНЫЕ СУДА

3.1.1 Область распространения.

3.1.1.1 Требования настоящей главы распространяются на наливные суда, предназначенные для перевозки сырой нефти и нефтепродуктов, а также иных опасных грузов, допущенных для перевозки на наливных судах типа **N** и типа **C**.

Конструкция корпуса наливных судов, предназначенных для перевозки иных жидкостей, а также наливных судов типа **G**, является предметом специального рассмотрения Регистром.

Требования к конструкции грузовых цистерн высокого давления является предметом специального рассмотрения Регистром. Прочность конструкций грузовых цистерн высокого давления должна быть проверена на рабочее давление 400 кПа по одобренной Регистром методике.

3.1.1.2 На конструктивные элементы корпуса судна, не оговоренные в настоящей главе, распространяются требования разд. 1, 2 и 3.2 для грузовых судов при последовательности загрузки «А», принятом в настоящей части.

3.1.1.3 Наливные суда по конструкции корпуса могут быть трех основных типов:

наливное судно без двойного дна и двойного борта, у которого днище, борт, палуба и переборки образуют грузовые танки;

наливное судно с сухими или балластными отсеками в двойных бортах и двойном дне;

наливное судно с вкладными, независимыми от корпуса судна несъемными грузовыми танками.

3.1.1.4 В настоящей главе изложены требования к однопалубному наливному судну, у которого днище (второе дно), борта (вторые борта), палуба и переборки образуют грузовые танки.

Конструкция корпуса наливных судов с вкладными цистернами должна соответствовать требованиям разд. 2. Требования 3.1 распространяются на наливные суда с вкладными цистернами в объеме, согласованном с Регистром.

Для наливных судов, предназначенных для перевозки наливом опасных грузов по реке Дунай, конструкция корпуса должна удовлетворять требованиям Правил перевозки опасных грузов по Дунаю («ВОПОГ-Д»).

Для наливных судов, предназначенных для перевозки наливом опасных грузов помимо реки Дунай на других реках Европы, конструкция корпуса должна удовлетворять требованиям правил перевозки опасных грузов, распространяющихся на внутренние

водные пути западной Европы, в частности по реке Рейн («Правила ADNR»).

3.1.2 Общие требования.

3.1.2.1 Разделение грузового пространства на танки.

3.1.2.1.1 На наливных судах шириной от 6 до 12 м, а также на судах, у которых длина грузового пространства, включая длины носового и кормового коффердамов, превышает $0,7L$, в диаметральной плоскости судна должна быть установлена по всей длине грузового пространства продольная водонепроницаемая переборка.

На наливных судах шириной более 12 м в пределах грузового пространства должны быть установлены две продольные переборки, расстояние между которыми должно быть не более $0,6B$.

По согласованию с Регистром допускается не устанавливать продольные переборки или уменьшить их число, если расчетом будет доказана достаточность продольной и поперечной прочности корпуса судна, а также его остойчивость, включая аварийную, при любых возможных в эксплуатации вариантах размещения наливного груза.

3.1.2.1.2 Грузовое пространство наливных судов должно быть разделено на независимые грузовые танки поперечными водонепроницаемыми переборками, простирающимися от борта до борта в одной плоскости, перпендикулярной диаметральной плоскости.

Количество поперечных переборок следует устанавливать исходя из следующих условий:

объем каждого из танков должен быть не более предписываемого табл. 3.1.2.1.2;

Таблица 3.1.2.1.2

| $L \cdot B \cdot D, \text{ м}^3$ | Максимально допустимый объем грузового танка, м^3 |
|----------------------------------|--|
| до 600 | $L \cdot B \cdot D \cdot 0,3$ |
| 600 — 3750 | $180 + (L \cdot B \cdot D - 600) \cdot 0,0635$ |
| > 3750 | 380 |

расстояние между поперечными переборками (за исключением вкладных цистерн цилиндрической формы) должно быть не более $0,2L$, м, или 10 м, в зависимости от того, что больше.

Для судов с тронком величина D должна быть заменена на D' , где

$$D' = D + (h_t \cdot b_t / B \cdot l_t / L), \quad (3.1.2.1.2)$$

где h_t — высота тронка, м, (расстояние между верхней кромкой тронка и главной палубой, измеренное по борту тронка при $L/2$);

b_t — ширина тронка, м;

l_t — длина тронка, м.

см.циркуляр

см.циркуляр

Для вкладных грузовых цистерн цилиндрической формы отношение расстояния между поперечными переборками к диаметру цистерны не должно превышать 7.

3.1.2.2 Коффердамы, трюмные помещения, междудонные и междубортовые пространства.

3.1.2.2.1 Грузовые танки должны быть отделены от машинного отделения, жилых помещений, котельного отделения и пиков судна коффердами протяженностью не менее 600 мм.

Для наливного судна типа N коффердам может быть использован как служебное помещение, если оно ограничено со всех сторон водонепроницаемыми переборками, доходящими до днищевой обшивки. Вход в него должен быть предусмотрен только с палубы.

3.1.2.2.2 На наливных судах, предназначенных для перевозок нефтепродуктов с температурой вспышки 60 °С и ниже, грузовые танки и насосное отделение, если оно находится под палубой, должны быть отделены от всех жилых и служебных помещений коффердами той же длины. Коффердамы не должны быть использованы для каких-либо целей.

3.1.2.2.3 Вкладные грузовые танки должны отстоять от концевых переборок трюмного помещения на расстояние не менее 500 мм, либо концевые переборки должны быть типа «А-60».

3.1.2.2.4 Цистерны высокого давления должны отстоять от концевых переборок трюмного помещения на расстояние не менее 200 мм.

3.1.2.2.5 Трюмные помещения, в которых установлены вкладные цистерны, и коффердамы наливных судов, не должны быть использованы для приема водяного балласта.

3.1.2.2.6 Междубортовые пространства и междудонные пространства могут заполняться водяным балластом при условии, что грузовые танки выгружены.

Если грузовые танки не выгружены, междубортовые пространства и междудонные пространства могут заполняться водяным балластом при условии, что состояние нагрузки учтено в Инструкции по загрузке, проверена остойчивость судна в таком состоянии нагрузки и балластные цистерны заполняются не более чем на 90 % их полного объема.

3.1.2.2.7 Междудонное пространство может быть использовано для размещения цистерн запаса топлива при условии, что его высота составляет не менее 600 мм.

3.1.2.2.8 Для наливного судна типа С с встроенными грузовыми танками ширина междубортового пространства должна быть не менее 1,0 м.

Допускается уменьшение этого расстояния до 800 мм при условии, что будут выполнены

следующие усиления корпуса (по отношению к указанному в соответствующих разделах):

.1 толщина палубного стрингера должна быть увеличена на 25 %;

.2 толщины наружной обшивки борта должна быть увеличена на 15 %;

.3 при продольной системе набора борта должны быть установлены продольные бортовые балки со шпацией не более 500 мм с высотой не менее 150 мм и площадью поперечного сечения свободного пояса не менее 7 см²;

.4 при поперечной системе набора борта должны быть установлены бортовые стрингеры с расстояниями между ними не более 800 мм с высотой, превышающей высоту шпангоутов на величину не менее 150 мм и площадью поперечного сечения свободного пояса не менее 7 см². Бортовые стрингеры должны быть приварены к шпангоутам;

.5 бортовые стрингеры и бортовые продольные балки должны поддерживаться диафрагмами, отстоящими друг от друга не более чем на 1,80 м.

3.1.2.2.9 Для наливного судна типа С с вкладными грузовыми танками ширина междубортового пространства должна быть не менее 800 мм.

3.1.2.2.10 Для наливного судна типа С с встроенными грузовыми танками средняя высота междудонного пространства должна составлять 700 мм, но не менее 600 мм. Высота междудонного пространства в районе приемных колодцев грузовых насосов может быть уменьшена до 500 мм.

3.1.2.2.11 Для наливного судна типа С с вкладными грузовыми танками высота междудонного пространства должна быть не менее 600 мм.

3.1.2.3 Надстройки и рубки.

3.1.2.3.1 Надстройки, в которых находятся жилые помещения для экипажа и камбузы, не должны быть расположены над грузовыми танками и вертикальными коффердами.

Окна рулевой рубки, расположенные на высоте не менее 1 м над палубой рубки, могут иметь наклон в сторону носовой части.

3.1.2.3.2 Окна и иллюминаторы в наружных конструкциях надстроек и рубок, обращенных в сторону грузовых танков должны быть глухого (неоткрывающегося) типа.

3.1.2.3.3 Надстройки должны быть стальными.

3.1.2.4 Расширительные шахты.

Каждый грузовой танк должен быть оборудован расширительной шахтой. Объем одной расширительной шахты должен составлять не менее 0,5 % полного объема грузового танка. Высота комингса расширительной шахты над палубой должна быть не менее 300 мм, а его толщина должна быть равна толщине настила палубы, но не менее 5,5 мм.

Допускается не оборудовать грузовые танки расширительными шахтами, если в Инструкции по

см.циркуляр

см.циркуляр

см.циркуляр

см.циркуляр

загрузке судна будет указан объем и соответствующая ему величина пустоты (расстояния от палубы, ограничивающей танк сверху и уровнем груза) незаполняемого пространства, необходимый для компенсации температурного расширения наливного груза в рейсе в зависимости от плотности груза и разницы температур.

3.1.3 Конструкция корпуса в пределах грузовых танков.

3.1.3.1 Сплошные флоры.

3.1.3.1.1 Сплошные флоры должны быть установлены на каждом шпангоуте при поперечной системе набора и не более чем на каждом четвертом шпангоуте при продольной системе набора.

3.1.3.1.2 Момент сопротивления флоров W , см³, должен быть не менее определенного по формуле

$$W = k a_1 B_1^2 (D + h), \quad (3.1.3.1.2)$$

где k — коэффициент, равный:
 5,0 — при поперечной или продольной системе набора днища и поперечной системе бортового набора;
 3,7 — при продольной системе набора днища и борта;
 a_1 — расстояние между сплошными флорами, м;
 $B_1 = 1,0B$ — без продольных переборок, м;
 $B_1 = 0,5B$ — при одной продольной переборке, м;
 $B_1 = 0,4B$ — при двух продольных переборках, м;
 $h = h_t + h_{pnt} + 0,5$ — дополнительный расчетный напор, м;
 h_t — высота тронка, м, (расстояние между верхней кромкой тронка и главной палубой);
 h_{pnt} — высота расширительной шахты в ДП (расстояние между верхней кромкой расширительной шахты и верхней кромкой танка), м;
 h_k — напор, м, который соответствует давлению, на которое отрегулирован предохранительный клапан, если он установлен; для всех типов наливных судов $h_{pnt} + 0,5$ не должно приниматься менее h_k ; для наливных судов типа N $h_{pnt} + 0,5$ не должно приниматься менее 1,0 м; для наливных судов типа С $h_{pnt} + 0,5$ не должно приниматься менее 1,5 м.

3.1.3.1.3 Стенки флоров не должны разрезаться на продольной переборке.

Если стенки флоров не проходят через продольную переборку, то они должны быть присоединены к ней при помощи книц, длина свободной кромки которых на флоре должна быть равна 1,5-кратной высоте флора, а на переборке — высоте флора. Толщина книц должна быть на 2 мм больше толщины стенки флора. Отстояние концов флоров от переборки должно быть не более 40 мм.

3.1.3.1.4 При одинарном днище и при продольной системе набора днища в случае, если пролет флора превышает 4,5 м, посередине пролета флора, с обеих сторон, должны быть установлены кницы, соединяемые с продольной днищевой балкой (см. рис. 3.1.3.1.4).

Кницы могут быть заменены сплошным днищевым стрингером.

3.1.3.1.5 При одинарном днище по согласованию с Регистром сплошные флоры могут быть установ-

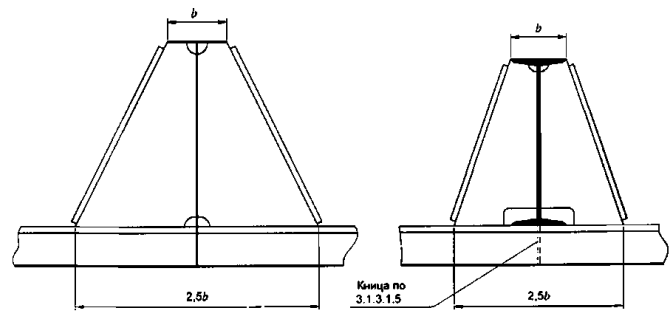


Рис. 3.1.3.1.4

лены по верхним кромкам днищевых продольных балок, см. рис. 3.1.3.1.5.

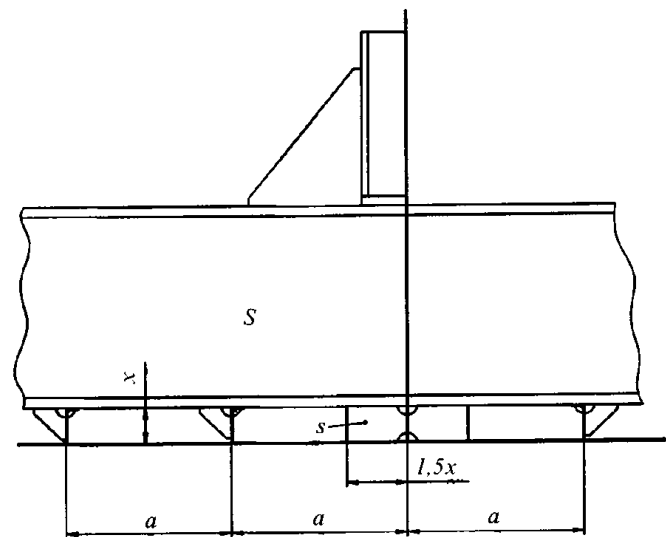


Рис. 3.1.3.1.5

В этом случае флоры должны быть выполнены так, чтобы их верхний и нижний пояски были одинаковыми. При этом требуемое в 3.1.3.1.2 значение момента сопротивления флоров действительно только для профиля без присоединенного пояска. При применении для днищевых продольных балок полосульбовых 3.1.3.1.5 профилей соединение с флором должно быть усилено с помощью книц согласно рис. 3.1.3.1.5.

3.1.3.1.6 Толщина стенок сплошного флора должна удовлетворять требованиям 2.9.3.3 и 2.9.3.4.

3.1.3.2 Продольные днищевые балки и продольные балки второго дна.

Момент сопротивления продольных днищевых балок (при одинарном днище) и продольных балок второго дна W , см³, должен быть не менее определенного по формуле

$$W = 4a(D + h + L/50)l^2, \quad (3.1.3.2)$$

где a, l — см. 2.2.3.3;
 h — см. 3.1.3.1.2.

При наличии двойного дна продольные днищевые балки и продольные балки второго дна должны также удовлетворять требованиям 2.9.6.

3.1.3.3 Вертикальный киль и днищевые стрингеры.

3.1.3.3.1 При одинарном днище вертикальный киль и днищевые стрингеры должны быть установлены в соответствии с требованиями 2.2.4; при этом расстояние между ними или между днищевым стрингером и продольной переборкой или бортом может быть увеличено до 3 м. Размеры днищевых стрингеров должны отвечать требованиям 2.2.4.5.

При наличии двойного дна вертикальный киль и днищевые стрингеры должны удовлетворять требованиям 2.9.5.

3.1.3.3.2 При продольной системе набора днища отсутствие днищевых стрингеров является предметом специального рассмотрения Регистра.

3.1.3.4 Продольные переборки, заканчивающиеся на концевых поперечных переборках грузового танка, должны быть продолжены brackets, плавно переходящими в пределах коффердама в продольные связи. Размеры brackets принимаются в соответствии с рис. 3.1.3.4.

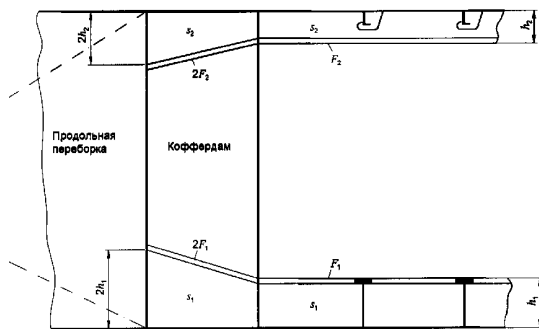


Рис. 3.1.3.4

3.1.3.5 Шпангоуты и вертикальные стойки второго борта.

3.1.3.5.1 Момент сопротивления шпангоутов наружного борта (при отсутствии второго борта) и вертикальных стоек второго борта W , см³, должен быть не менее определенного по формуле

$$W = 2,5a(D + 2h)D^2 + 5, \quad (3.1.3.5.1)$$

где h — см. 3.1.3.1.2.

При подкреплении шпангоута бортовым стрингером момент сопротивления, полученный по формуле (3.1.3.5.1), может быть уменьшен на 30 %.

3.1.3.5.2 Соединение шпангоутов с флорами и бимсами осуществляется только кницами, отвечающими требованиям 1.3.4.

Соединение шпангоутов с продольными балками днища и палубы — см. 2.3.3.2. Соединения не должны быть выполнены внахлестку.

3.1.3.5.3 При наличии второго борта размеры поперечных сечений шпангоутов и вертикальных стоек второго борта должны удовлетворять требованиям 2.10.

3.1.3.6 При отсутствии второго дна и при продольной системе набора днища и палубы, рамные шпангоуты должны иметь размеры, равные: у нижнего конца — размерам сплошного флора, а у верхнего конца — размерам рамного бимса. Соединение элементов рамного поперечного набора должно быть выполнено, как указано на рис. 2.3.6.

3.1.3.7 Продольные бортовые балки и продольные балки второго борта.

3.1.3.7.1 Момент сопротивления продольных бортовых балок (в отсутствие второго борта) и продольных балок второго борта W , см³, должен быть не менее определенного по формуле

$$W = 6,3a(D + h)l^2, \quad (3.1.3.7.1)$$

где h — см. 3.1.3.1.2;
 l — см. 2.3.5.1.

3.1.3.7.2 При продольной системе набора борта и палубы между верхней бортовой продольной балкой и первой у борта палубной продольной балкой должны быть установлены вертикальные кницы с фланцем на расстоянии не более 1 м.

Толщина книц s должна быть равна толщине бортовой обшивки, а ширина фланца — $10s$. Кницы должны быть приварены к балкам, а также к палубному настилу и к бортовой обшивке (см. рис. 3.1.3.7.2).

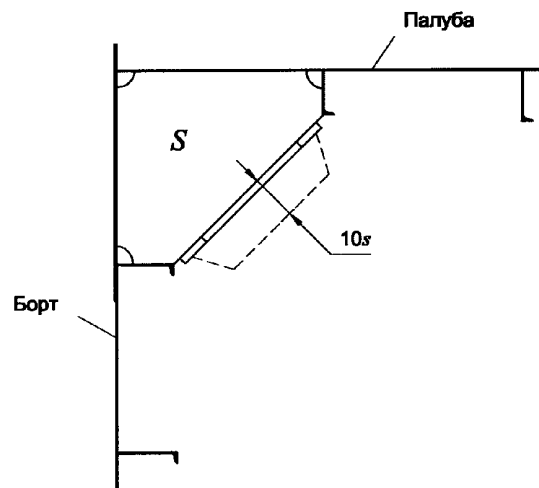


Рис. 3.1.3.7.2

3.1.3.7.3 При наличии второго борта размеры поперечных сечений продольных бортовых балок и продольных балок второго борта должны удовлетворять требованиям 2.10.

3.1.3.8 Бимсы и рамные бимсы в грузовых танках.

3.1.3.8.1 Момент сопротивления бимсов и рамных бимсов W , см³, должен быть не менее определенного по формуле

$$W = ka_1hl^2, \quad (3.1.3.8.1)$$

где k — коэффициент, равный:
 6 — для бимсов при поперечной система набора палубы;
 5,3 — для рамных бимсов при продольной системе набора палубы и поперечной системе бортового набора;
 4,5 — для рамных бимсов при продольной системе набора палубы и борта;
 a_1 — расстояние между бимсами или между рамными бимсами, м;
 h — см. 3.1.3.1.2;
 l — для бимсов — см. 2.5.2.1;
 $l = B_1$ — для рамных бимсов (см. 3.1.3.1.2).

3.1.3.8.2 Соединение бимсов со шпангоутами и с вертикальными стойками продольной переборки должно быть выполнено с помощью книц, удовлетворяющих требованиям 1.3.4. Если бимсы разрезаются на переборке, то с обеих сторон переборки должны быть установлены кницы. Толщина книц должна быть на 2 мм больше толщины обшивки продольной переборки согласно 3.1.3.13.2, а отстояние концов бимсов от переборки должно быть не более 25 мм.

Если стенки рамных бимсов не проходят через продольную переборку, то они должны быть присоединены к ней при помощи книц, длина свободной кромки которых на рамном бимсе должна быть равна 1,5-кратной высоте бимса, а на переборке — высоте бимса. Толщина книц должна быть на 2 мм больше толщины стенки бимса. Отстояние концов рамного бимса от переборки должно быть не более 40 мм.

3.1.3.9 Продольные палубные балки в грузовых танках.

Момент сопротивления продольных палубных балок W , см³, должен быть не менее определенного по формуле

$$W = 4a(h + L/50)l^2, \quad (3.1.3.9)$$

где l — пролет палубных балок, м, включая крепление их концов, но не менее 2 м;
 h — см. 3.1.3.1.2;
 a — шпация палубных балок, м.

3.1.3.10 Карлингсы в грузовых танках.

3.1.3.10.1 Число карлингсов при поперечной системе набора палубы выбирается из условия, чтобы пролет бимсов не превышал 3,0 м. Карлингсы должны быть установлены в продолжении продольных переборок грузового трюма и протянуты как можно дальше к оконечностям судна.

3.1.3.10.2 Момент сопротивления карлингсов W , см³, должен быть не менее определенного по формуле

$$W = khbl^2 + 35, \quad (3.1.3.10.2)$$

где k , b , l — см. 2.5.5.2;
 h — см. 3.1.3.1.2.

3.1.3.10.3 При продольной системе набора палубы отсутствие карлингсов является предметом специального рассмотрения Регистром.

3.1.3.11 В пределах коффердамов переход от продольной переборки к карлингсу должен быть выполнен при помощи кницы. Размеры кницы принимаются в соответствии с рис. 3.1.3.4.

3.1.3.12 Пиллерсы в грузовых танках.

Площадь поперечного сечения пиллерса f , см², и (3.1.3.12-1) (3.1.3.12-2) его минимальный момент инерции I , см⁴, должны быть не менее определенных по формулам:

$$f = 2,2hbl, \quad (3.1.3.12-1)$$

$$I = 2,4hbll_1^2, \quad (3.1.3.12-2)$$

где b , l , l_1 — см. 2.5.6;
 h — см. 3.1.3.1.2.

3.1.3.13 Обшивка переборок грузовых танков.

3.1.3.13.1 Толщина обшивки поперечных переборок грузовых танков определяется по формуле 2.7.2.1 при величине z , измеренной от нижней кромки переборки до верхней кромки расширительной шахты плюс 0,5 м, но не менее 1 м (для наливных судов типа **N**) и 1,5 м (для наливных судов типа **C**) над палубой, но не менее напора, который соответствует давлению, на которое отрегулирован предохранительный клапан, если он установлен, и при $k = 2$. В любом случае толщина обшивки переборки должна быть не менее 5 мм.

3.1.3.13.2 Толщина обшивки продольной переборки и продольной переборки второго борта в пределах средней части судна должна быть на 0,5 мм больше толщины обшивки поперечных переборок, требуемой согласно 3.1.3.13.1. Вне указанного района она должна быть равна толщине обшивки поперечных переборок.

3.1.3.13.3 Толщина обшивки переборок коффердама, не контактирующих с грузовыми танками, определяется по формуле 2.8.2 при величине h , измеряемой до конца воздушной трубы, но не менее 1,5 м над палубой. Указанная толщина должна быть не менее 5 мм.

3.1.3.14 Набор переборок грузовых танков и коффердамов.

3.1.3.14.1 Момент сопротивления стоек переборок грузовых танков и коффердамов W , см³, должен быть не менее определенного по формуле

$$W = ka(l + 2h)l^2, \quad (3.1.3.14.1)$$

где k — коэффициент, равный:
 3,0 — при бесконечном креплении концов стоек;
 2,0 — при закреплении верхнего и нижнего концов стоек с помощью книц;
 2,1 — при закреплении верхнего и нижнего концов стоек с помощью книц у продольных переборок;
 l — пролет стойки (включая концевые кницы, если они предусмотрены), м;
 h — см. 3.1.3.1.2.

3.1.3.14.2 Момент сопротивления горизонтальных ребер жесткости продольных переборок W , см³, должен быть не менее определенного по формуле

$$W = 4a(D + h + 0,01L)l^2, \quad (3.1.3.14.2)$$

где l — пролет ребра, измеренный между его опорами, м;
 h — см. 3.1.3.1.2.

3.1.3.14.3 При продольной системе набора сечения рамных стоек продольных переборок должны быть у нижнего конца такими же, как и у сплошных флоров, а у верхнего конца — как у рамных бимсов. Сечение стойки должно изменяться плавно от одного конца до другого.

3.1.3.15 Гофрированные переборки должны удовлетворять требованиям 2.7.5, где h заменяется его значением согласно 3.1.3.1.2, а коэффициент c принимается равным 15.

3.1.3.16 Вырезы в стенках набора.

В стенках флоров и днищевых стрингеров должны быть предусмотрены вырезы (голубницы) для водо-нефтепротока, а в стенках бимсов и карлингсов — для прохождения газов.

При гребенчатом наборе устройство голубниц не является обязательным.

3.2 ТОЛКАЧИ И ТОЛКАЕМЫЕ БАРЖИ, ЛИХТЕРЫ

Кроме требований, изложенных в разд. 1 и 2, толкачи и толкаемые баржи должны отвечать дополнительным требованиям, изложенным ниже.

3.2.1 Толкачи.

3.2.1.1 В плоскости упоров должны быть установлены продольные переборки, рамы или фермы, прочно связанные с корпусом судна и доведенные до переборки форпика.

В продолжении этих переборок или ферм должны находиться сплошные карлингсы и днищевые стрингеры, размеры которых должны отвечать требованиям 2.5.5 и 2.2.4.5.

3.2.1.2 Палубный стрингер должен быть доведен до транцевой носовой переборки.

3.2.1.3 Толщина листов обшивки транцевой носовой переборки и листов упоров должна быть увеличена по согласованию с Регистром, при этом она не должна приниматься менее толщины настила палубы в носовой оконечности.

3.2.1.4 Если в плоскости упоров установлены рамы или фермы, то форпиковая переборка должна быть подкреплена в плоскости этого набора рамными стойками, размеры которых должны быть не менее размеров карлингсов, к которым они крепятся.

3.2.1.5 На форпиковой переборке в плоскости бортовых стрингеров должны быть установлены шельфы, связанные со стрингером кницами.

Размеры шельфа должны быть равны размерам стрингера согласно 2.3.7.1.

3.2.1.6 В пределах форпика сварка продольных рамных связей должна быть выполнена непрерывными двусторонними швами.

3.2.2 Толкаемые баржи.

3.2.2.1 Для восприятия усилия от упоров толкачей или других сцепных устройств корпус должен быть подкреплён следующим образом:

1 в плоскости упоров или других сцепных устройств должны быть установлены карлингсы и бортовые стрингеры, которые должны быть доведены, по крайней мере, до переборок ахтерпика и форпика. Момент сопротивления бортовых стрингеров должен быть не менее момента сопротивления сплошных флоров в средней части судна.

Высота карлингсов должна быть не менее $0,1l$ (l — высота транца);

2 в плоскости упоров или в плоскости, в которой упоры толкачей могут прилегать к транцевым переборкам, последние должны быть подкреплены бракетами таврового профиля высотой, равной высоте прилегающего карлингса.

Бракетки должны быть соединены с карлингсами и бортовыми стрингерами;

3 в плоскости бортовых стрингеров и карлингсов переборки ахтерпика и форпика должны быть подкреплены стойками, размеры которых должны быть равны размерам карлингсов.

3.2.2.2 Независимо от системы набора должна быть выдержана следующая минимальная толщина s , мм, (для обшивки днища принимается большая из полученных ниже величин):

$$\text{палубный стрингер } s = 0,07L + 4; \quad (3.2.2.2-1)$$

$$\text{обшивка днища } s = 0,055L + 3; \quad (3.2.2.2-2)$$

$$\text{обшивка днища } s = 5,5a\sqrt{L+0,6}; \quad (3.2.2.2-3)$$

$$\text{обшивка днища } s = 10a; \quad (3.2.2.2-4)$$

$$\text{обшивка борта } s = 1,55a\sqrt{L}. \quad (3.2.2.2-5)$$

Толщина бортовой обшивки в оконечностях на протяжении не менее ширины судна должна быть равна толщине обшивки в средней части судна.

Толщина настила палубы толкаемых барж s , мм, в оконечностях должна быть не менее определенной по формуле

$$s = (0,05L + 3)(a/0,5). \quad (3.2.2.2-6)$$

3.2.2.3 В носовой и кормовой оконечностях толкаемых барж поперек судна должен быть расположен лист по палубе от верхней кромки транцевой переборки, толщина которого s , мм, должна быть не менее определенной по формуле

$$s = 0,07L + 4. \quad (3.2.2.3-1)$$

Ширина b , мм, этого листа должна быть не менее определенной по формуле

$$b = 5L + 300. \quad (3.2.2.3-2)$$

3.2.2.4 Транцевые переборки.

3.2.2.4.1 У барж, не имеющих упоров, ширстрек должен быть доведен до транцевых переборок и проходить по их верхней кромке. Проходящая под ним обшивка транцевой переборки должна быть на 2 мм толще бортовой обшивки в средней части судна.

3.2.2.4.2 У барж, имеющих упоры, толщина обшивки транцевой переборки s , мм, должна быть не менее определенной по формуле

$$s = 0,07L + 6. \quad (3.2.2.4.2)$$

3.2.2.5 В плоскости бортовых стрингеров на транцевой переборке должны быть установлены шельфы, которые должны быть соединены с бортовыми стрингерами. Размеры этих шельфов должны быть равны размерам бортовых стрингеров согласно 2.3.7.1.

3.2.2.6 Момент сопротивления стоек транцевой переборки должен быть на 50 % больше определенного по формуле (2.3.2.1), причем, в качестве l принимается высота транца.

Концы шпангоутов должны быть соединены кницами с соседними ребрами жесткости или с балками.

3.2.2.7 Упоры должны быть надежно соединены с корпусом. Рекомендуется делать упоры в форме коробки. Толщина фронтального листа упора s , мм, должна быть не менее определенной по формуле

$$s = 0,10L + 8. \quad (3.2.2.7-1)$$

Толщина бортовой обшивки упора s , мм, должна быть не менее определенной по формуле

$$s = 0,08L + 5. \quad (3.2.2.7-2)$$

3.2.2.8 В пределах пиков сварка продольных рамных связей должна быть выполнена непрерывным двухсторонним швом.

3.2.2.9 Количество днищевых стрингеров у толкаемых барж с двойным дном может быть уменьшено, по сравнению с 2.2.4.1, до трех (два бортовых и один средний).

3.2.3 Лихтеры.

Для лихтеров, длина которых не превышает 40 м, поперечные водонепроницаемые переборки согласно 2.7.1.1 и 2.7.1.2 могут не устанавливаться в случае, если передняя стенка лихтера способна выдерживать нагрузку, в 2,5 раза превышающую нагрузку, предусмотренную для форпиковой (таранной) переборки судна с такой же осадкой.

3.3 СУДА, ПЕРЕВОЗЯЩИЕ ГРУЗ НА ПАЛУБЕ (СУДА-ПЛОЩАДКИ)

3.3.1 Область распространения.

Требования настоящей главы распространяются на сухогрузные суда, перевозящие груз на палубе (суда-площадки), главные размерения которых не требуют проверки прочности в соответствии с 1.1.2.2 и 1.1.2.4.

3.3.2 Общие положения.

3.3.2.1 В диаметральной плоскости судов, перевозящих груз на палубе, должна быть установлена продольная переборка. По согласованию с Регистром продольная переборка может быть заменена раскосной фермой, эквивалентной по жесткости. У судов с последовательностью загрузки «В», допускается применение также конструкций с пиллерсами.

3.3.2.2 Днищевой набор должен быть эффективно соединен с палубным набором, при этом у судов с последовательностью загрузки «А», — с помощью раскосной фермы, а у судов с последовательностью загрузки «В», — с помощью пиллерсов. В случае применения пиллерсов при расчете флоров в формулу (3.3.3.2) в качестве B_1 подставляется ширина судна B .

3.3.2.3 При продольной системе набора днища и палубы фермы следует располагать в плоскостях всех поперечных рамных связей корпуса (см. рис. 3.3.2.3-1), а при поперечной системе набора днища и палубы — в плоскостях всех продольных основных балок палубы и днища (см. рис. 3.3.2.3-2).

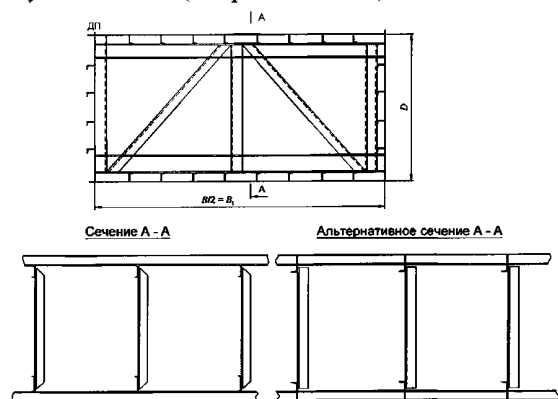


Рис. 3.3.2.3-1

3.3.3 Элементы корпуса.

3.3.3.1 На элементы корпуса, не оговоренные в настоящей главе, распространяются требования разд. 1, 2 и 3.2.

3.3.3.2 Сплошные флоры и днищевые стрингеры.

3.3.3.2.1 Момент сопротивления сплошных флоров W , см³, должен быть не менее определенного по формуле

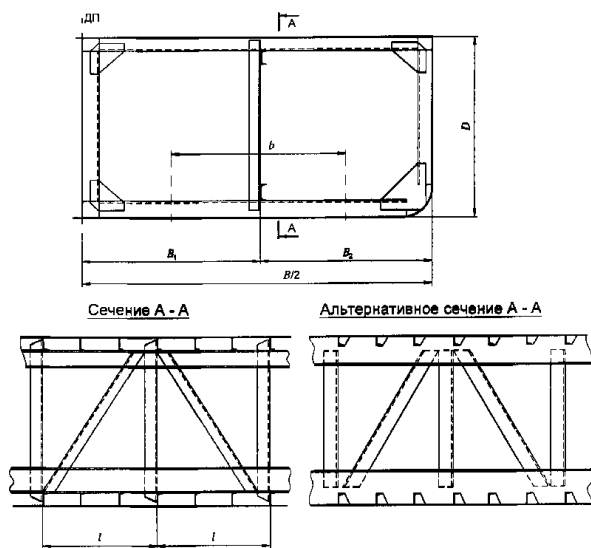


Рис. 3.3.2.3-2

$$W = k k_1 a_1 (d + 0,6) B_1^2, \quad (3.3.3.2)$$

где $k = 4,5$ — при продольной системе набора днища;
 $k = 6,0$ — при поперечной системе набора днища;
 K_1 — см. 2.2.1.5, при отсутствии днищевых стрингеров $k_1=1$;
 a_1 — см. 2.2.1.3;
 d — осадка судна, м;
 B_1 — пролет сплошного флора, м, измеренный между его опорами, но не менее высоты борта D .
 Опорами сплошных флоров считаются борта судна, продольные переборки и продольные раскосные фермы.

3.3.3.2.2 Если состоящие из симметричных профилей сплошные флоры устанавливаются по верхним кромкам днищевых продольных балок, то соединения между указанными балками и сплошными флорами должны соответствовать 3.1.3.1.4 и 3.1.3.1.5.

3.3.3.2.3 Момент сопротивления днищевому стрингера W , см³, должен быть не менее определенного по формуле

$$W = 6b(d + 0,6)l^2, \quad (3.3.3.2.3)$$

где b — ширина, измеренная до середины неподкрепленных площадей днища по обе стороны днищевых стрингера, м; (рис. 3.3.2.3-2);
 l — пролет днищевых стрингера, м. Опорами днищевых стрингера считаются поперечные переборки и узлы ферм.

Момент сопротивления днищевому стрингера не должен быть меньше, чем момент сопротивления флора.

3.3.3.3 Палуба.

3.3.3.3.1 Палубный набор.

Конструктивные элементы палубного набора должны быть определены согласно требованиям 2.5, при этом в соответствующие формулы для определения момента сопротивления W балок палубного набора подставляется эффективная нагрузка p , кПа, равная

$$p = 10\gamma h, \quad (3.3.3.3.1)$$

где γ — плотность палубного груза, т/м³;
 h — средняя высота груза над палубой, м,
 но не более 30 кПа.

Если эффективная палубная нагрузка превышает 30 кПа, необходимо представить Регистру на одобрение расчет прочности палубного набора.

3.3.3.3.2 Настил палубы.

Толщина настила s_2 , мм, в районе грузовой палубы должна быть не менее определенной по формуле

$$s_2 = (s + \sqrt{s^2 + 4s_1^2})/2, \quad (3.3.3.3.2)$$

где s — толщина настила палубы, определяемая согласно 2.4.1. При наличии карлингсов согласно 2.4.1 толщина s , определенная по формуле (2.4.1.1-1), может быть уменьшена на 6 % при трех карлингсах и на 3 % для каждого последующего карлингса;
 $s_1 = 1,7a\sqrt{p}$, мм;
 a — расстояние между элементами набора палубы, м;
 p — нагрузка согласно 3.3.3.3.1, кПа.

Для палуб без деревянного покрытия, если предусматривается работа грейферами или другими механизированными средствами загрузки (разгрузки), эта толщина должна быть увеличена, по крайней мере, на 3 мм.

3.3.3.4 Конструкции с раскосными фермами.

3.3.3.4.1 Конструкции, состоящие из палубной и днищевой балки, пиллерсов и диагональных раскосов, должны устанавливаться в поперечном направлении при продольной системе набора корпуса (см. рис. 3.3.2.3-1) и в продольном направлении при поперечной системе набора корпуса (см. рис. 3.3.2.3-2).

3.3.3.4.2 Размерения палубных и днищевых балок конструкций с раскосными фермами (флоры и бимсы, или днищевые стрингеры и карлингсы) определяются согласно 2.2.1, 2.2.4, 2.5.4, 2.5.5. Размеры пиллерсов определяются согласно требованиям 2.5.6.

Размеры раскосов определяются согласно требованиям 2.5.6, в зависимости от расчетной нагрузки N_p и приведенной длины $l_{пр}$.

Расчетная нагрузка N_p , кН, вычисляется по формуле

$$N_p = N/2k \cos \alpha, \quad (3.3.3.4.2-1)$$

где N — расчетная нагрузка на пиллерсе, определяемая по формуле (2.5.6.3-2);
 α — угол между продольными осями пиллерса и раскоса;
 k — коэффициент, равный:
 1 — для конструкций, выполняемых согласно рис. 3.3.3.4.2(а) и (б);
 2 — для конструкции, выполняемой согласно рис. 3.3.3.4.2(в).

Приведенная длина раскоса $l_{пр}$, м, вычисляется по формуле

$$l_{пр} = k_1 l_p, \quad (3.3.3.4.2-2)$$

где l_p — полная длина раскоса, м;
 k_1 — коэффициент, равный:
 1 — для конструкций, указанных на рис. 3.3.3.4.2(а) и (б);
 0,6 — для конструкции, указанной на рис. 3.3.3.4.2(в).

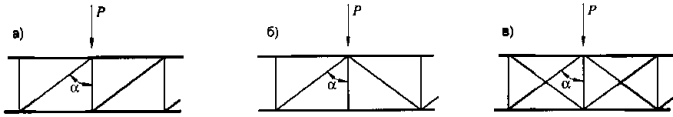


Рис. 3.3.3.4.2

3.4 СУДА С ШИРОКИМ РАСКРЫТИЕМ ПАЛУБЫ

3.4.1 Общие положения.

3.4.1.1 Суда с широким раскрытием палубы — суда, имеющие ширину люковых вырезов $\geq 0,7$ ширины судна.

3.4.1.2 Для сухогрузных судов номинальная ширина палубного стрингера c_0 , мм, определяется по формуле

$$c_0 = 0,66dl^2 \sqrt{kd/Dfy}, \quad (3.4.1.2)$$

где l — длина самого длинного грузового трюма судна между поперечными переборками, м;
 k — коэффициент равный:
 1 — для судов с одним непрерывным трюмом;
 2,2 — для судов с двумя трюмами примерно одинаковой длины;
 2,4 — для судов с тремя трюмами, средний из которых значительно короче смежных;
 f — принятое сечение ширстрека, см^2 , или сечение листа комингса люка над палубой на высоте, равной 50-кратной толщине комингса, а при наличии двойных бортов — до уровня той же высоты ниже палубы, включая сечение всех его продольных ребер жесткости над палубой. В расчет принимается большая из указанных величин;
 u — допускаемое смещение поясков комингса в горизонтальной плоскости, которое, как правило, должно быть не более:
 1,5 см — для судов с передвижными крышками люков;
 2 см — для судов с щитовыми или другими съемными крышками;
 3 см — для судов без крышек (открытых) длиной до 40 м;
 4 см — для судов без крышек (открытых) длиной более 40 м.

Независимо от рода закрытия или длины судна, прогиб комингса должен быть не более $1/800$ длины самого длинного грузового трюма $u \leq 1/800$.

3.4.1.3 Толщина палубного стрингера s_c , мм, должна быть не менее определенной по формуле

$$s_c = (10/c_0)(40Bc - 1,8F_k - 0,90F_{PB}), \quad (3.4.1.3)$$

где s_0 — номинальная ширина палубного стрингера, определенная согласно 3.4.1.2, см;
 s — толщина палубного настила, определяемая согласно 2.4.1.1, см;
 F_k — площадь поперечного сечения комингса над палубой, включая площадь его продольных ребер жесткости, см^2 ;
 F_{PB} — сумма площадей поперечного сечения комингсов под палубой, площадей продольных подпалубных балок и площадей сечения ширстрека, превышающих требуемые в соответствии с 2.1.4.2, см^2 .

В любом случае толщина палубного стрингера должна быть не менее толщины палубного стрингера расчетной палубы, требуемой в соответствии с 2.4.2.

3.4.1.4 Если на грузовых судах с широким раскрытием палубы с одинарным или двойным бортом принятая ширина палубного стрингера c_1 меньше номинальной ширины c_0 , определенной в соответствии с 3.4.1.2, набор корпуса должен быть усилен согласно 3.4.2, 3.4.3 и 3.4.4.

3.4.1.5 Если длина одного из трюмов грузовых судов с широким раскрытием палубы превышает $0,5L$, рекомендуется устройство двойного борта, выполненного в соответствии с 2.9.11.

3.4.2 Бортовой набор.

3.4.2.1 Момент сопротивления рамных шпангоутов, определенный согласно 2.3.6.4, должен быть увеличен умножением на отношение c_0/c_1 .

3.4.2.2 Моменты сопротивления холостых шпангоутов и продольных бортовых балок, определенные в соответствии с 2.3.2 и 2.3.5, должны быть увеличены пропорционально величине $\sqrt{c_0/c_1}$.

3.4.3 Днищевой набор.

3.4.3.1 Момент сопротивления усиленных флоров, к которым присоединены рамные шпангоуты, усиленные согласно 3.4.2.1, определяемый в соответствии с 2.2.1.3 и 2.2.1.13, должен быть увеличен умножением на отношение c_0/c_1 .

3.4.3.2 Момент сопротивления сплошных флоров, к которым присоединены холостые шпангоуты, определяемый в соответствии с 2.2.1.3, должен быть увеличен пропорционально величине $\sqrt{c_0/c_1}$.

3.4.3.3 Днищевые стрингеры, расположенные у бортов судна, должны быть выполнены сплошными также и на судах, на которые не распространяется требование 2.2.4.

3.4.4 Палубный стрингер судов с широким раскрытием палубы.

3.4.4.1 Если из-за конструктивных и эксплуатационных особенностей судна номинальная ширина палубного стрингера c_0 не может быть обеспечена, толщина палубного стрингера, определенного согласно 3.4.1.3, должна быть увеличена умножением на отношение c_0/c_1 .

3.4.4.2 Если ширина палубного стрингера больше, то прочность конструкции корпуса не должна быть понижена.

3.5 СУДА ДЛЯ ПЕРЕВОЗКИ КОНТЕЙНЕРОВ В ТРЮМЕ

3.5.1 Область распространения.

3.5.1.1 Требования настоящей главы распространяются на сухогрузные суда, предназначенные для специализированной перевозки контейнеров в трюмах, а также на суда для

перевозки генерального груза, у которых предполагается эпизодическая перевозка контейнеров.

3.5.1.2 Требования распространяются на продольную укладку контейнеров, соответственно в 2, 3 и 4 ряда по ширине и не более чем в 5 ярусов по высоте соответственно.

3.5.1.3 Конструкция судов-площадок, предназначенных для перевозки контейнеров, является предметом специального рассмотрения Регистром.

3.5.1.4 Суда для генерального груза с настилом двойного дна толщиной 9 мм и более могут быть допущены для перевозки одного ряда контейнеров по высоте. Если угловой фитинг контейнера не попадает на основную несущую связь (сплошной флор или стрингер), конструкция днища должна быть подкреплена: например, под продольными стенками контейнера должны быть установлены деревянные бруски, обеспечивающие равномерное восприятие нагрузки от контейнера и разнесение этой нагрузки на рамные связи днища.

3.5.2 Общие положения.

3.5.2.1 Дополнительные требования касаются только набора днища. Элементы днища судна также должны отвечать требованиям разд. 2 и 3.2.2.

3.5.2.2 Система набора днища может быть поперечной или продольной, но в любом случае под фитингами контейнеров должны устанавливаться сплошные стрингеры (рис. 3.5.2.2-1, 3.5.2.2-2).

Передача нагрузки от фитингов на стрингеры должна осуществляться листом $12 \times 430 \times 460$ мм или контейнерным гнездом, сваренным в настил двойного дна (рис. 3.5.2.2-3).

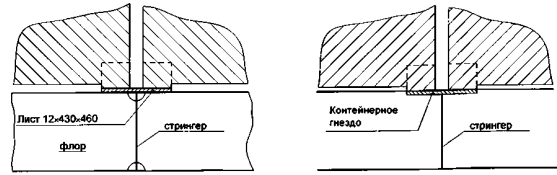


Рис. 3.5.2.2-3

3.5.2.3 В случае, когда стрингер расположен под одним рядом фитингов, под соседний ряд следует установить полустрингер длиной не менее двух шпаций (рис. 3.5.2.3). При такой конструкции усиленный лист не требуется в случае, когда толщина настила двойного дна не менее 9 мм. Иные конструкции подкрепления фитингов допускаются по согласованию с Регистром.

3.5.2.4 При отсутствии усиленных листов или контейнерных гнезд требуется обозначение мест укладки контейнеров.

3.5.2.5 Усиленные листы в соответствии с 3.5.2.2 должны устанавливаться в местах пересечения

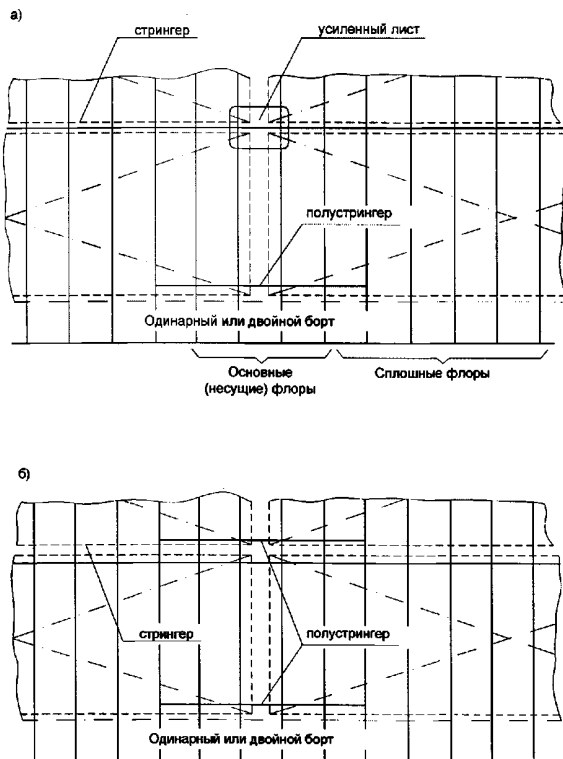


Рис. 3.5.2.2-1 Поперечная система набора

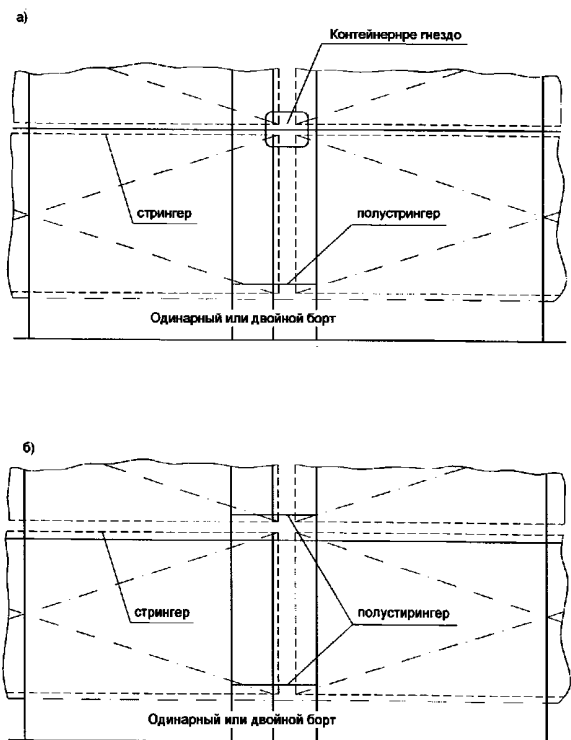


Рис. 3.5.2.2-2 Продольная система набора

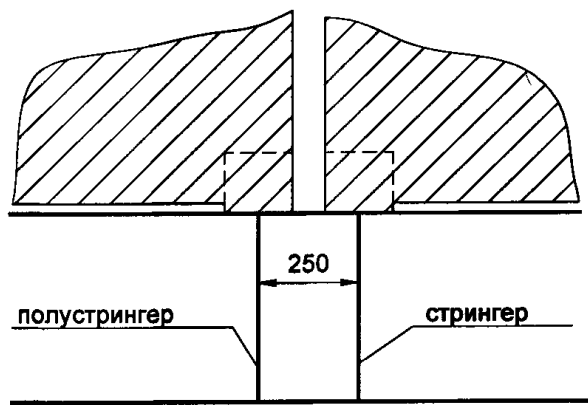


Рис. 3.5.2.3

стрингеров и основных флоров или должны быть доведены до соседних двух флоров (рис. 3.5.2.2-1(a)).

3.5.2.6 Вырезы в стенках флоров, стрингеров и полустрингеров в районе усиленного листа настила двойного дна, не допускаются.

3.5.2.7 Порядок погрузки (выгрузки) контейнеров должен быть регламентирован (последовательно или в произвольном порядке).

3.5.2.8 Регистр также может потребовать дополнительные расчеты прочности и устойчивости элементов конструкции днища.

3.5.2.9 Допускается определение размеров конструктивных элементов днища расчетом по одобренной Регистром методике.

3.5.3 Конструкция днища.

3.5.3.1 Момент сопротивления флоров W_1 , см^3 , воспринимающих нагрузку от контейнеров, должен быть не менее определенного по формуле

$$W_1 = 7,7 M_c (1/z) - 5,7 M_w a_c, \quad (3.5.3.1-1)$$

где $M_c = 0,25 P_c n [m(B - 7,32) + 9,76]$, кНм, (3.5.3.1-2)

где P_c — расчетный вес одного контейнера, кН;
 n — число рядов контейнеров по высоте трюма;
 m — число рядов контейнеров по ширине трюма;
 z — число сплошных флоров, воспринимающих нагрузку от смежных контейнеров, принимается равным не более действительного числа флоров, расположенных в районе с протяженностью b_s , согласно табл. 3.5.3.1 и рис. 3.5.3.1;
 a_s — расстояние между флорами, воспринимающими нагрузку от контейнеров, м;
 b_s — расчетная длина участка днища (вдоль судна) под контейнерами, которая должна приниматься не более указанной в табл. 3.5.3.1;

Таблица 3.5.3.1

| Число контейнеров по ширине судна | | $m = 2$ | $m = 3$ | $m = 4$ |
|-----------------------------------|---------------------|-------------|-------------|-------------|
| b_s , м | для 20' контейнеров | $\leq 3,95$ | $\leq 5,15$ | $\leq 5,70$ |
| | для 40' контейнеров | $\leq 5,30$ | $\leq 8,30$ | $\leq 9,90$ |

$$M_w = 1,22 B^2 (d_c^{min} + 0,6) \quad (3.5.3.1-3)$$

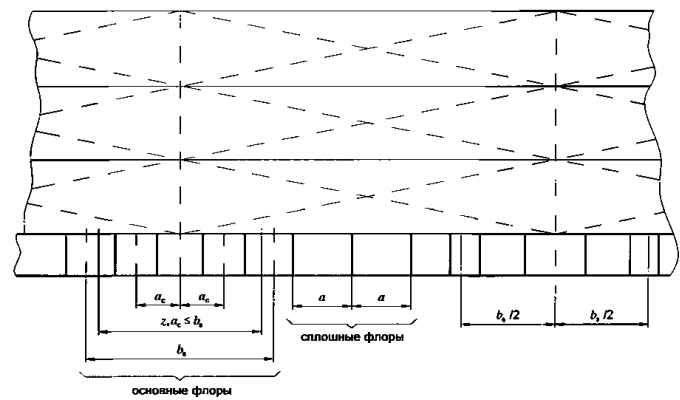


Рис. 3.5.3.1

где d_c^{min} — минимальная осадка судна в начале загрузки, которая не должна приниматься более $0,6d_c$ и не менее $0,6$ м;

d_c — осадка судна при его загрузке контейнерами, м.

3.5.3.2 При произвольном порядке погрузки-выгрузки контейнеров (см. 3.5.2.7) момент сопротивления W_2 , см^3 , каждого флора в трюме также должен быть не менее величины W_1 (определяемой согласно 3.5.3.1) и определяется по формуле

$$W_2 = 6,95 B_1^2 a (d_c + 0,6), \quad (3.5.3.2)$$

где a — фактическая шпация флоров, м;

B_1 — см. 2.2.1.3.

3.5.3.3 Момент сопротивления флоров, находящихся вне диапазона длины (z , a_c) (не поддерживающих контейнеры), определяется согласно 2.2.1.3, учитывая усиление согласно 3.4.3.

3.5.3.4 Площадь стенки сплошного флора (нетто) f_1 , см^2 , между бортом (или продольной переборкой) и ближайшим стрингером должна быть не менее определенной по формуле

$$f_1 = 0,06 P_c n m / z - 0,74 B a_c (d_c^{min} - 0,6). \quad (3.5.3.4-1)$$

На следующих участках между стрингерами $f_{1(i)}$, см^2 , уменьшается по схеме

$$f_{1(i)} = f_{1(i-1)} - \Delta f_1, \quad (3.5.3.4-2)$$

при переходе через каждый непрерывный стрингер в сторону ДП, но не более чем до $1/2f$, где Δf_1 , см^2 определяется по формуле

$$\Delta f_1 = 0,03 P_c n / z. \quad (3.5.3.4-3)$$

3.5.3.5 При произвольном порядке загрузки контейнеров площадь стенки флора (нетто), между бортом (или продольной переборкой) и ближайшим стрингером f_1 , см^2 , должна быть не менее определенной по формуле

$$f_1 = 0,446 B a (d_c + 0,6). \quad (3.5.3.5-1)$$

На следующих участках между стрингерами f_1 уменьшается по схеме $f^{(v)}$, см^2

$$f^{(y)} = 2f_1 Y/B, \quad (3.5.3.5-2)$$

где Y — расстояние рассматриваемого сечения по ДП, м, но не более чем до f_1 .

3.5.3.6 Площадь стенки (нетто) каждого стрингера и вертикального килля f_2 , см², должна быть не менее определенной по формуле

$$f_s = 0,06P_c n. \quad (3.5.3.6-1)$$

С удалением от угла контейнера эта площадь может уменьшаться на величину Δf_2 , см²

$$\Delta f_2 = 2f_2 a/b_s, \quad (3.5.3.6-2)$$

при переходе через каждый сплошной флор, но не более чем до $1/2f_2$.

3.6 УСИЛЕНИЕ СУДОВ ДЛЯ ПЛАВАНИЯ В БИТОМ ЛЬДУ

3.6.1 Общие положения.

Суда, имеющие ледовые усиления в соответствии с требованиями настоящей главы, получают в символе класса знак Ice. Суда усиливаются для плавания в битом льду только по требованию судовладельца.

3.6.2 Ледовые усиления набора и обшивки.

3.6.2.1 Форштевень.

3.6.2.1.1 Размеры брускового форштевня, предписываемые в 2.10.2.1 должны быть увеличены на 25 %.

Форштевни сплошного поперечного сечения, отличного от прямоугольного, должны иметь такой же момент сопротивления относительно вертикальной оси диаметральной плоскости судна, как и форштевни с сечением, требуемым согласно 2.10.2.1 и увеличенным на 25 %.

3.6.2.1.2 Толщина листового форштевня из угольника, определенная согласно формуле (2.10.3.1), должна быть увеличена на 30 %.

3.6.2.2 Днищевой набор.

3.6.2.2.1 Днищевой набор в носовой оконечности судна должен быть выполнен по поперечной системе набора.

3.6.2.2.2 Толщина сплошных флоров в носовой оконечности судна, требуемая согласно 2.2.1.10, должна быть увеличена на 15 %.

3.6.2.3 Бортовой набор.

3.6.2.3.1 Промежуточные шпангоуты должны быть установлены в носовой части судна, вплоть до цилиндрической вставки корпуса; у толкаемых барж промежуточные шпангоуты должны устанавливаться до пятого шпангоута от начала цилиндрической вставки корпуса судна.

3.6.2.3.2 Моменты сопротивления шпангоутов и промежуточных шпангоутов на участке, указанном в

3.6.2.3.1, должны быть увеличены на 20 % по сравнению с моментами сопротивления, требуемыми согласно 2.3.2 и 2.3.4.

3.6.2.3.3 Бортовые стрингеры должны быть установлены в таком количестве, чтобы расстояние между ними, а также от них до верхней кромки флоров и палубы не превышало 0,8 м.

Момент сопротивления этих стрингеров и их конструкция должны соответствовать требованиям, изложенным в 2.3.7.

3.6.2.4 Наружная обшивка.

Пояс бортовой обшивки в носовой части судна перед началом цилиндрической вставки корпуса на длине, равной не менее ширины судна B , должен иметь толщину, увеличенную на 25 % по сравнению с толщиной, требуемой согласно 2.4.2.3. Пояс бортовой обшивки на остальной длине судна должен иметь толщину, увеличенную на 15 % по сравнению с толщиной, требуемой согласно 2.4.2.3.

Верхняя кромка ледового пояса должна проходить на 500 мм выше грузовой ватерлинии, а нижняя кромка — на 500 мм ниже ватерлинии судна порожнем.

Если в указанном выше районе находится участок днищевой наружной обшивки, отстоящий от балластной ватерлинии менее чем на 500 мм, то толщина днищевой наружной обшивки в этом районе должна быть не менее толщины ледового пояса.

3.6.2.5 Бортовой набор и наружная обшивка понтонов и толкачей должны быть подкреплены на участке $0,2L$ от кормы судна в соответствии с 3.6.2.3 и 3.6.2.4.

3.7 СУДА СУХОГРУЗНЫЕ ДЛЯ ПЕРЕВОЗКИ ОПАСНЫХ ГРУЗОВ

3.7.1 Требования настоящей главы распространяются на сухогрузные суда для перевозки опасных грузов.

3.7.2 Сухогрузные суда для перевозки опасных грузов должны иметь двойное дно и двойной борт в районе грузовых трюмов. см.циркуляр

3.7.3 Требования настоящей главы не отменяют требований разд. 1, 2 и 3.2 — 3.6, если последние применимы.

3.7.4 Грузовой трюм должен быть отделен от цистерн запаса топлива коффердамом протяженностью не менее 500 мм.

3.7.5 Высота междудонного пространства должна быть не менее 500 мм. см.циркуляр

Высота междудонного пространства под осушительным колодцем может быть уменьшена до 400 мм при условии, что объем осушительного колодца составляет не более 0,03 м³.

При размещении цистерн запаса топлива в двойном дне высота междудонного пространства должна быть не менее 600 мм.

3.7.6 Ширина двойного борта должна быть не менее 800 мм.

По согласованию с Регистром может быть допущено уменьшение ширины до 600 мм при условии выполнения усиления бортового набора согласно 3.7.6.1 или 3.7.6.2, а также 3.7.6.3, 3.7.6.4.

3.7.6.1 При продольной системе набора двойного борта расстояние между шпангоутами не должно превышать 600 мм. Продольные балки должны поддерживаться диафрагмами согласно 3.7.7, отстоящими друг от друга не более чем на 1,8 м.

3.7.6.2 При поперечной системе набора двойного борта допускаются два альтернативных варианта усиления:

.1 установка не менее двух продольных бортовых стрингеров. При этом расстояние между ними и между самым верхним бортовым стрингером и палубным стрингером не должно превышать 800 м.

Толщина стенки бортового стрингера должна быть не меньше толщины стенки рамного шпангоута, площадь поперечного сечения свободного пояска должна быть не менее 15 см².

Бортовые стрингеры должны поддерживаться диафрагмами согласно 3.7.7, отстоящими друг от друга не более чем на 3,6 м.

Шпангоуты наружного борта и вертикальные стойки переборки второго борта должны быть

соединены в нижней части междубортового пространства при помощи brackets высотой не менее 900 мм и толщиной, равной толщине обшивки днища;

.2 установка диафрагм согласно 3.7.7 на каждой шпации.

3.7.6.3 Палубный стрингер должен поддерживаться при помощи поперечных переборок, отстоящих друг от друга не более чем на 32 м.

По согласованию с Регистром может быть использовано иное конструктивное решение, обеспечивающее поперечную прочность конструкции судна.

3.7.7 Диафрагма является вертикальной листовой конструкцией, занимающей зону по ширине от наружного борта до продольной переборки второго борта и по высоте от палубного стрингера до обшивки днища или флора.

Толщина стенки диафрагмы 5, мм, должна быть не менее определенной по формуле

$$s = 0,78\sqrt{L}. \quad (3.7.7)$$

Суммарная ширина вырезов в одном сечении диафрагмы не должна превышать 0,6 ширины двойного борта.

ПРИЛОЖЕНИЕ см.циркуляр

КОНТРОЛЬ НЕПРОНИЦАЕМОСТИ КОРПУСА

При постройке каждого судна корпус должен указанными приведенной таблицы и методикой, быть испытан на непроницаемость в соответствии с одобренной Регистром.

Таблица

| № п/п | Части корпуса | Методы и нормы испытаний | Примечание |
|-------|---|---|---|
| 1 | Форпик и ахтерпик: .1 используемые в качестве водяных отсеков .2 не предназначенные для заполнения водой | Наливом воды с напором до верха воздушной трубы ¹ Наливом воды с напором до наивысшей точки палубы, расположенной выше уровня грузовой ватерлинии и поливанием струей воды под напором выше этого уровня ¹ | Ахтерпик должен испытываться с установленными дейдвудной трубой и гелмпортом Если комингсы люков форпика или ахтерпика, не предназначенных для заполнения водой, имеют высоту менее 0,3 м, то налив воды должен производиться до уровня верхней кромки комингса люка |
| 2 | Междудонные отсеки (в том числе туннельный киль) .1 предназначенные для жидкостей .2 не предназначенные для жидкостей | Наливом воды с напором до высоты 2,50 м над настилом двойного дна или до верха воздушной трубы (по большему напору) ¹ Наливом воды на высоту 0,50 м выше уровня грузовой ватерлинии ¹ | |
| 3 | Отсеки двойного борта: .1 предназначенные для жидкостей | Наливом воды с напором до верха воздушной трубы, но не ниже палубы переборок ¹ | |

Продолжение табл.

| № п/п | Части корпуса | Методы и нормы испытаний | Примечание |
|-------|---|--|--|
| 4 | <p>.2 не предназначенные для жидкостей</p> <p>Грузовые трюмы сухогрузных судов, машинно-котельные и моторные отделения:</p> <p>.1 для судов с двойным дном</p> <p>.2 для судов без двойного дна</p> | <p>Для судов с двойным дном — поливанием струей воды под напором выше уровня двойного дна².</p> <p>Для судов без двойного дна: — наливом воды на высоту флоров, но не менее 0,35 м от наружной обшивки у киля; — поливанием струей воды под напором выше этого уровня²</p> <p>Поливанием струей воды под напором по всей поверхности выше уровня двойного дна²</p> <p>Наливом воды на высоту флоров, но не менее 0,35 м от наружной обшивки днища у киля и поливанием струей воды под напором выше этого уровня²</p> | |
| 5 | Отсеки в междупалубном пространстве | Поливанием струей воды под напором ² | |
| 6 | Цистерны, расположенные вне двойного дна, в том числе для жидких нефтепродуктов судового топливного запаса, циркуляционные и расходные (на сухогрузных и промысловых судах), для хранения растительного масла, китового жира и других жидких грузов | Наливом воды с напором до верха воздушной трубы, но не ниже палубы переборок и не ниже 2,5 м от верха цистерны ¹ | Для цистерн, воздушные трубы из которых сведены в сборный коллектор, напор воды при испытаниях принимается до верха сборного коллектора, но не менее 2,5 м от верха цистерны |
| 7 | <p>Грузовые отсеки наливного судна</p> <p>.1 Грузовые отсеки наливного судна типа N</p> <p>.2 Грузовые отсеки наливного судна типа С</p> | <p>Наливом воды с напором до высоты 0,5 м от верха расширительной шахты, но не менее чем до высоты 1 м от наивысшей точки палубы грузового танка¹, но не менее напора, который соответствует давлению, на которое отрегулирован предохранительный клапан, если он установлен</p> <p>Наливом воды с напором до высоты 1,5 м от наивысшей точки палубы грузового танка¹, но не менее напора, который соответствует давлению, на которое отрегулирован предохранительный клапан, если он установлен</p> | <p>Если конструкции отсеков (трюмов) не выдерживают заданного напора воды, такие отсеки испытываются в два этапа:</p> <p>I — на стапеле наливом воды до уровня, на 0,5 м превышающего осадку судна после спуска, а выше этого уровня — поливанием струей воды под напором;</p> <p>II — на плаву наливом воды под напором до высоты 0,5 м от верха расширительной шахты, но не менее чем до 1 м от наивысшей точки палубы грузового танка, но не менее напора, который соответствует давлению, на которое отрегулирован предохранительный клапан, если он установлен</p> <p>Если конструкции отсеков (трюмов) не выдерживают заданного напора воды, такие отсеки испытываются в два этапа:</p> <p>I — на стапеле наливом воды до уровня, на 0,5 м превышающего осадку судна после спуска, а выше этого уровня — поливанием струей воды под напором;</p> <p>II — на плаву наливом воды под напором до 1,5 м от наивысшей точки палубы грузового танка, но не менее напора, который соответствует давлению, на которое отрегулирован предохранительный клапан, если он установлен</p> |
| 8 | Ковфердамы | Наливом воды до верха воздушной трубы ¹ , но не менее чем до высоты 1,5 м от наивысшей точки палубы | |
| 9 | Кингстонные и ледовые ящики, ящики забортной воды | Наливом воды с напором до уровня 1,25 высоты борта судна, но не менее давления в системе продувания | При испытании ледовых ящиков (при обогреве их паром) испытательный напор воды во всех случаях должен быть не меньше расчетного давления в системе обогрева. |

Продолжение табл.

| № п/п | Части корпуса | Методы и нормы испытаний | Примечание |
|-------|---|--|---|
| 10 | Туннель гребного вала, выгородки и шахты запасного выхода, а также непроницаемые шахты (включая шахты МКО, кожухи котельных дымоходов и дымовых труб), вентиляционные каналы, расположенные внутри корпуса, надстроек и рубок | Поливанием струей воды под напором ² | При испытании забортных ящиков при отсутствии систем продувания напор воды должен быть на 0,35 м выше крышки ящика Если туннель гребного вала или шахты проходит через отсеки, испытываемые наливом воды под напором или наддувом воздуха, то соответствующие районы коридора и шахт испытываются при испытании отсека. Так же испытываются вентиляционные каналы, если согласно технической документации не предусмотрено иное |
| 11 | Цепные ящики: .1 расположенные в корму от таранной переборки .2 расположенные в нос от таранной переборки | Поливанием струей воды под напором ² Поливанием струей воды под напором ² | Конструкции (или части их) цепного ящика, расположенные в нос от таранной переборки, которые подвергались давлению воды при испытании наливом форпика, могут не испытываться повторно поливанием струей воды под напором |
| 12 | Отсеки в подзоре кормы | Наливом воды на высоту, соответствующую ватерлинии в полном грузу, выше этого уровня — поливанием струей воды под напором ² | |
| 13 | Надстройки и рубки (включая открытые части машинно-котельных шахт и кожухов дымовых труб) | Поливанием струей воды под напором ² | |
| 14 | Открытые части палуб (в том числе палуб надстроек и рубок) | Поливанием струей воды под напором ² | Части открытых палуб в районе грузовых танков наливных судов испытываются совместно с испытанием соответствующих отсеков (см. п. 7 настоящей таблицы) |
| 15 | Комингсы люков и вентиляционных труб, расположенных на открытых частях верхней палубы, а также палуб надстроек и рубок | Поливанием струей воды под напором ² | Комингсы высотой до 100 мм могут испытываться смачиванием керосином |
| 16 | Устройства для закрывания отверстий в непроницаемых частях корпуса: двери в переборках деления судна на отсеки; двери по наружным стенкам надстроек и рубок; лацпорты; крышки световых и сходных люков; иллюминаторы в верхних палубах и бортах основного корпуса, в палубах и наружных переборках надстроек и рубок; крышки горловин в непроницаемых палубах, платформах и переборках; наружные бортовые части мусороудалителей; металлические закрытия грузовых люков | Поливанием рассеянной струей воды | Устройства для закрывания отверстий в непроницаемых корпусных конструкциях, расположенных внутри корпуса, надстроек и рубок, могут испытываться обдувом струей сжатого воздуха. Устройства для закрывания отверстий (крышки горловин, люков, клинкеты и т. п.), а также воздушные, мерительные и другие трубы, устанавливаемые в междудонных и других отсеках, испытываемых наливом воды под напором, должны испытываться одновременно с испытанием этих отсеков. При отдельном испытании они должны быть испытаны наливом воды с напором, соответствующим испытательному напору данного отсека. Двери, устанавливаемые в переборках деления судна на отсеки, следует испытывать давлением столба воды высотой до палубы переборки, но не менее 5 м вод. ст., до или после установки двери на место |

Окончание табл.

| № п/п | Части корпуса | Методы и нормы испытаний | Примечание |
|---|---|---|---|
| 17 | Якорные клюзы и цепные трубы | Поливанием струей воды под напором ² | Вкладные цистерны должны испытываться дважды: до и после их установки на судне с присоединенными к ним трубопроводами |
| 18 | Рули пустотелые (обтекаемые), направляющие пустотелые насадки и крыльевые устройства пустотелые | Наливом воды с напором над верхней кромкой руля (насадки), равный 1 м | |
| 19 | Вкладные цистерны водяные, топливные и масляные | Наливом воды с напором до верха воздушной или переливной трубы. Для топливных и масляных цистерн напор должен быть не менее 0,85 м, считая от верхней точки цистерны ¹ | |
| 20 | Фекальные цистерны | Наливом воды с напором, равным 1,5 давления столба воды от дна цистерны до нижнего прибора ¹ | |
| 21 | Отсеки подруливающего устройства, воздушные ящики, отсеки плавучести, шахты лага, эхолота | Наливом воды на высоту 0,50 м от выше уровня грузовой ватерлинии ¹ | |
| ¹ По согласованию с Регистром испытания наливом воды могут быть заменены испытанием наддувом воздуха с избыточным давлением 30 кПа. ² Для сварных соединений, за исключением соединений внахлестку, испытания поливанием струей воды под напором могут быть заменены испытанием смачиванием керосином. | | | |

1 ОБЩИЕ ПОЛОЖЕНИЯ

1.1 ОБЛАСТЬ РАСПРОСТРАНЕНИЯ

1.1.1 Требования настоящей части распространяются на устройства, оборудование и снабжение судов внутреннего плавания, эксплуатирующихся в **Зонах 1 — 4**, за исключением судов на подводных крыльях, воздушной подушке и глиссеров.

Характеристики зон указаны в 2.2.5.1 части I «Классификация».

1.2 ОПРЕДЕЛЕНИЯ И ПОЯСНЕНИЯ

Определения и пояснения, относящиеся к общей терминологии Правил, приведены в части I «Классификация» Правил классификации и постройки морских судов.

В настоящей части приняты следующие определения.

1.2.1 Главные размерения судна.

Высота борта D , м — расстояние по вертикали, измеренное на миделе, от верхней кромки горизонтального киля или от точки притыкания внутренней поверхности наружной обшивки к брусковому килю до точки пересечения нижней кромки палубного стрингера и внутренней кромки ширстрека или до точки пересечения их продолженных теоретических линий при скругленном ширстреке.

Длина судна L , м — расстояние, измеренное на уровне грузовой ватерлинии между точками пересечения ее носовой и кормовой частей с диаметральной плоскостью.

При необычной форме носовой или кормовой оконечности судна длина L является предметом специального рассмотрения Регистром.

Осадка судна d , м — расстояние по вертикали, измеренное между самой нижней точкой корпуса, без учета киля и других постоянных подкреплений, и линией максимальной осадки.

Ширина судна B , м — наибольшая ширина, измеренная на миделе, между наружными кромками шпангоутов.

1.2.2 Надстройки, рубки и отдельные зоны.

Закрытая надстройка — водонепроницаемая непрерывная конструкция, образуемая расположенными на палубе прочными переборками, соединение которых с палубой является прочным и водонепроницаемым.

Зоны эвакуации — часть мест сбора на судне, из которых может осуществляться эвакуация людей.

Коридор — площадь, предназначенная для нормального перемещения людей и грузов.

Места сбора — пространства на судне, которые специально защищены и в которых люди собираются в случае опасности.

Надстройка — закрытое палубой сооружение на палубе надводного борта, простирающееся от борта до борта или отстоящее от любого из бортов на расстояние не более 0,04 ширины судна B .

Пост управления — рулевая рубка, помещение, в котором находится аварийный источник электроэнергии или его часть, либо центр управления, где постоянно находится судовой персонал или члены экипажа для контроля дистанционного управления судового оборудования.

Рубка — закрытое палубой сооружение на палубе надводного борта или на палубе надстройки, отстоящее от любого из бортов на расстояние более 0,04 ширины судна B .

Рубки могут располагаться одним или несколькими ярусами.

1.2.3 Непроницаемость.

Брызгонепроницаемость — термин, относящийся к закрытиям отверстий в надводной части корпуса и означающий, что в любых погодных условиях, встречающихся в назначенном районе, вода внутрь корпуса через эти отверстия проникает только в небольших количествах. Испытание проводится поливанием всей поверхности закрытия рассеянной струей воды под напором не менее 100 кПа с расстояния не более 3 м в течение 10 мин. Поступление воды через эти закрытия при испытаниях не допускается.

Водонепроницаемость — термин, относящийся к закрытиям отверстий в надводной части корпуса и означающий, что при воздействии в течение 1 мин давления жидкости, соответствующего водяному столбу высотой 10 м, или струи воды под давлением не менее 100 кПа (1 бар) в течение 10 мин на всю поверхность закрытия с расстояния не более 3 м, вода через эти отверстия не проникает.

Газонепроницаемость — термин, относящийся к элементам конструкции корпуса, оборудованным таким образом, чтобы предотвратить проникновение газа или паров.

Непроницаемость при непогоде — термин, относящийся к закрытиям отверстий в надводной части корпуса и означающий, что в

любых погодных условиях, встречающихся в назначенном районе, вода внутрь корпуса через эти отверстия не проникает.

1.2.4 Палубы.

Палуба надводного борта — расчетная водонепроницаемая палуба, до которой доходят водонепроницаемые переборки. Такая палуба может иметь уступ.

У судов с палубой, имеющей уступ, самая нижняя часть палубы и ее условное продолжение, параллельное верхней части палубы, считается палубой надводного борта.

1.2.5 Рулевое устройство и привод.

Вспомогательный рулевой привод — оборудование, не являющееся какой-либо частью главного рулевого привода, необходимое для управления судном в случае выхода из строя главного рулевого привода, за исключением румпеля, сектора или других элементов, предназначенных для той же цели.

Гидравлический привод с ручным управлением — устройство, в котором исполнительный привод рулевой машины приводится в действие только ручным штурвалом (штурвальным насосом).

Главный рулевой привод — механизмы, исполнительные приводы перекладки руля или поворотной насадки, силовые агрегаты рулевого привода (если последние имеются), а также вспомогательное оборудование и средства приложения крутящего момента к баллеру (например, румпель или сектор), необходимые для перекладки руля или поворотной насадки с целью управления судном в нормальных условиях эксплуатации.

Источник энергии — устройство, подающее энергию, вырабатываемую судовой электростанцией, аккумуляторными батареями или двигателем внутреннего сгорания, к системе управления рулевым приводом.

Рулевая машина — часть рулевого устройства, приводящая руль в движение.

Рулевое устройство — совокупность оборудования, необходимого для управления судном и обеспечения его маневренности.

Руль — руль или рули вместе с баллером, включая сектор руля и элементы, связывающие его с рулевой машиной.

Ручной привод — система рулевого управления, в которой вращение штурвала приводит в движение руль посредством механической или гидравлической передачи без дополнительного источника энергии.

Силовой агрегат рулевого привода:

при электрическом рулевом приводе — электродвигатель с относящимся к нему электрооборудованием;

при электрогидравлическом рулевом приводе — электродвигатель с относящимся к нему электрооборудованием и соединенным с ним насосом;

при ином гидравлическом рулевом приводе — приводной механизм и соединенный с ним насос.

Система управления рулевым приводом — устройство, посредством которого команды передаются с ходового мостика к силовым агрегатам рулевого привода. Системы управления рулевым приводом включают датчики, приемники, гидравлические насосы системы управления и относящиеся к ним двигатели, органы управления электрикой и гидравликой, трубопроводы и кабели.

Устройство управления рулевой машиной — система рулевого управления, привод и источник энергии.

1.2.6 Спасательные средства.

Индивидуальные спасательные средства — спасательные жилеты и круги, предназначенные для удержания на поверхности воды человека, оказавшегося за бортом.

Коллективные спасательные средства — спасательные и судовые шлюпки, спасательные плоты и спасательные плавучие приборы, предназначенные для спасения пассажиров и экипажа судна.

Спасательные плавучие приборы — средства, предназначенные для удержания на поверхности воды нескольких человек, оказавшихся за бортом.

Спасательный плот — плот, предназначенный для спасения терпящих бедствие людей за счет поддержания их вне воды.

Спасательная шлюпка — шлюпка, предназначенная для спасения терпящих бедствие людей.

Судовая шлюпка — шлюпка многоцелевого назначения, в том числе используемая для перевозки людей или грузов, а также в спасательных целях.

1.3 ОБЪЕМ ТЕХНИЧЕСКОГО НАБЛЮДЕНИЯ

1.3.1 Техническому наблюдению Регистра подлежат при изготовлении следующие изделия, входящие в состав судовых устройств, оборудования и снабжения:

1.3.1.1 Рулевое устройство:

- .1 баллеры;
- .2 перо руля и поворотные насадки;
- .3 съемные рудерпосты;
- .4 штыри рулей и поворотных насадок;
- .5 детали соединений баллеров, баллера с пером руля или поворотной насадкой (болты, муфты, шпонки).

1.3.1.2 Якорное устройство:

- .1 якоря;
- .2 якорные цепи калибром 6 мм и более и тросы.

1.3.1.3 Швартовное устройство:

- .1 швартовные тросы.

1.3.1.4 Устройство для буксировки и толкания:

- .1 тросы;
- .2 буксирные гаки с тяговым усилием 10 кН и более;
- .3 счалные устройства толкачей, барж и составов.

1.3.1.5 Устройство вертикального перемещения рулевых рубок:

- .1 подъемный механизм;
- .2 устройство аварийного опускания.

1.3.1.6 Спасательные средства и спусковые устройства:

- .1 спасательные круги и жилеты;
- .2 спасательные плоты;
- .3 спасательные шлюпки;
- .4 спасательные плавучие приборы;
- .5 шлюпбалки и шлюпочные лебедки.

1.3.1.7 Сигнальные средства:

- .1 сигнально-отличительные и сигнально-проблесковые фонари;
- .2 сигнальные фигуры;
- .3 звуковые сигнальные средства.

1.3.2 Техническое наблюдение Регистра за изготовлением следующих изделий, входящих в состав судовых устройств, оборудования и снабжения, ограничивается только рассмотрением соответствующей технической документации.

1.3.2.1 Рулевое устройство:

- .1 втулки штырей;
- .2 подшипники баллеров.

1.3.2.2 Якорное устройство:

- .1 якорные клюзы;
- .2 устройство для крепления якорей по-походному.

1.3.2.3 Швартовное устройство:

- .1 швартовные кнехты, утки, киповые планки, клюзы, роульсы и стопоры.

1.3.2.4 Устройства для буксировки и толкания:

- .1 битенги, кнехты, киповые планки, клюзы и стопоры;
- .2 детали крепления буксирных гаков к корпусу судна;
- .3 буксирные дуги.

1.3.2.5 Закрытия отверстий в корпусе, надстройках и рубках:

- .1 бортовые и палубные иллюминаторы;
- .2 световые люки, палубные закрытия и наружные двери;
- .3 двери в водонепроницаемых переборках.

1.3.2.6 Различные устройства и оборудование:

- .1 внутренние и наружные трапы;

- .2 леерное ограждение.

1.3.2.7 Аварийное снабжение.

1.3.3 На все изделия, указанные в 1.3.1 и 1.3.2, Регистру должны быть представлены:

- .1 сборочный чертеж, а для электротехнических средств, кроме того, принципиальные схемы;
- .2 расчеты;
- .3 чертежи узлов и деталей, если они изготавливаются не по стандартам и техническим условиям, одобренным Регистром;
- .4 техническое описание (спецификация) и другая необходимая документация на спасательные средства и устройства;
- .5 технические условия или задание;
- .6 программы испытаний;
- .7 перечень запасных частей для сигнальных средств.

1.3.4 Детали устройств, оборудования и снабжения, указанные в табл. 1.3.4, а также материалы для изготовления спасательных средств подлежат контролю со стороны Регистра в отношении выполнения требований части XIII «Материалы» и части XIV «Сварка» Правил классификации и постройки морских судов, а также части VIII «Механизмы» Правил.

Таблица 1.3.4

| № п/п | Наименование | Стальные заготовки | Объем испытаний |
|-------|--|--------------------|-----------------|
| 1 | Баллеры рулей, включая их фланцы и муфты | Поковки | 3.7 |
| | | Отливки | 3.8 |
| 2 | Съемные рудерпосты, включая их фланцы | Поковки | 3.7 |
| | | Отливки | 3.8 |
| 3 | Детали пера руля | Поковки | 3.7 |
| | | Отливки | 3.8 |
| | | Листовой прокат | 3.2 |
| 4 | Штыри рулей | Поковки | 3.7 |
| | | Отливки | 3.8 |
| 5 | Крепежные детали (болты, гайки) | Прокат | 3.2 |
| 6 | Буксирные гаки с деталями их крепления к корпусу судна | Поковки | 3.7 |
| | | Листовой прокат | 3.2 |
| 7 | Якоря | Поковки | 3.7 |
| | | Отливки | 3.8 |
| | | Листовой прокат | 3.2 |
| 8 | Якорные цепи | Прокат | 3.6 |
| | | Отливки | 3.8 |

Примечания: 1. Применение для указанных заготовок других материалов является в каждом случае предметом специального рассмотрения Регистром.
2. Стальные поковки могут быть заменены круглым стальным прокатом диаметром до 150 мм.
3. Объем испытаний указан согласно разд. 3 части XIII «Материалы» Правил классификации и постройки морских судов.

1.3.5 Признание сигнальных средств, изготовленных не под техническим наблюдением Регистра, производится на основе рассмотрения технической документации (спецификации, схем, актов испыта-

ний и т. п.) и испытаний, проведенных в соответствии с требованиями разд. 12. В отдельных случаях вместо проведения испытаний Регистр может ограничиться рассмотрением актов испытаний, подтверждающих выполнение требований указанного раздела.

1.3.6 В процессе постройки судна техническому наблюдению Регистра подлежат следующие устройства, оборудование и снабжение:

- .1 рулевое устройство;
- .2 якорное устройство;
- .3 швартовное устройство;
- .4 устройства для буксировки и толкания;
- .5 устройство вертикального перемещения рулевых рубок;
- .6 спасательные средства и спусковые устройства;
- .7 закрытия отверстий в корпусе, надстройках и рубках;
- .8 различные устройства и оборудование помещений;
- .9 аварийное снабжение;
- .10 сигнальные средства.

1.3.7 После того, как спасательные средства и спусковые устройства будут установлены на судно, должно быть обеспечено, чтобы такие спасательные средства и спусковые устройства успешно прошли испытания, предписанные Приложением 1.

1.4 ОБЩИЕ ТРЕБОВАНИЯ

1.4.1 Ледовые усиления, предусмотренные в настоящей части Правил, регламентированы применительно к категории **Ice**.

1.4.2 На судах, перевозящих наливом воспламеняющиеся жидкости с температурой вспышки 55° и ниже (см. 1.2 части V «Противопожарная защита»), установка любых палубных механизмов непосредственно на палубе, являющейся верхом грузовых и топливных отсеков, не допускается.

В этом случае механизмы должны устанавливаться на специальные фундаменты, конструкция которых обеспечивает беспрепятственную циркуляцию воздуха под механизмами.

1.5 ВОЗНИКАЮЩИЕ И ДОПУСКАЕМЫЕ НАПРЯЖЕНИЯ

1.5.1 Там, где в тексте настоящей части упоминаются возникающие напряжения, под ними понимаются приведенные напряжения $\sigma_{пр}$, МПа, вычисляемые по формуле

$$\sigma_{пр} = \sqrt{\sigma^2 + 3\tau^2}, \quad (1.5.1)$$

где σ — нормальные напряжения в рассматриваемом сечении, МПа;
 τ — касательные напряжения в рассматриваемом сечении, МПа.

По этим приведенным напряжениям должна проводиться проверка условий прочности.

1.5.2 Допускаемые напряжения, с которыми сравниваются приведенные напряжения при проверке условий прочности, регламентированы настоящей частью в долях от предела текучести применяемого материала. При этом, если особо не оговорено, величина предела текучести должна приниматься не более 0,7 предела прочности того же материала.

2 РУЛЕВОЕ УСТРОЙСТВО

2.1 ОБЩИЕ ПОЛОЖЕНИЯ

2.1.1 Каждое судно, за исключением толкаемых судовых барж, плавучих сооружений и стоечных судов, постоянно эксплуатирующихся у берегов либо на мертвых якорях, должно иметь надежное рулевое устройство, обеспечивающее его поворотливость, маневренность и устойчивость на курсе.

Кроме того, рулевые устройства судов, предназначенных для толкания, должны быстро и легко осуществлять значительные изменения курса толкаемого состава, а также быстро и легко повернуть состав, следующий вниз по течению, вверх по течению.

Рулевое устройство должно быть спроектировано таким образом, чтобы его работа была обеспечена при длительном крене до 15°, угле дифферента до 5° и температуре окружающего воздуха от -20 °С до +40 °С.

2.1.2 Требования настоящего раздела распространяются только на рулевые устройства, которые имеют обычные обтекаемые или плоские рули, или направляющие поворотные насадки без стабилизаторов.

Рулевые устройства с необычными рулями, а также устройства с поворотными насадками и стабилизаторами, крыльчатые движители и другие устройства являются в каждом случае предметом специального рассмотрения Регистром.

2.1.3 Соединения баллера и пера руля (поворотной насадки), не приведенные в настоящем разделе, являются предметом специального рассмотрения Регистром.

2.1.4 Отдельные узлы и детали, входящие в состав рулевого устройства, а также различные части механизмов, не оговоренные в настоящем разделе, должны соответствовать стандартам, признанным Регистром, и требованиям части VIII «Механизмы».

2.1.5 Средства активного управления судами (САУС).

2.1.5.1 Определения и пояснения, а также требования к конструкции и проектированию САУС, исключая отдельные поворотные насадки и рулевую часть активных рулей, изложены в разд. 7 части VI «Механические установки».

2.1.5.2 САУС могут быть как дополняющими регламентируемый минимум средств согласно 2.1.1, так и основными средствами управления судном.

2.1.5.3 С учетом назначения, особенностей судна и предполагаемых режимов эксплуатации по

согласованию с Регистром может быть допущено, чтобы регламентируемая управляемость судна на малых ходах обеспечивалась совместным действием средств, указанных в 2.1.1, и САУС.

В случае, если САУС являются основными средствами управления судном, регламентируемая 2.9.6 управляемость должна быть обеспечена на тех режимах хода судна, для которых они предназначены.

2.2 ИСХОДНЫЕ РАСЧЕТНЫЕ ПАРАМЕТРЫ

2.2.1 Исходные расчетные параметры, установленные в настоящем разделе, действительны только для выбора конструктивных элементов обычных рулей и поворотных насадок и не могут быть использованы для определения выходных характеристик рулевых приводов.

Методы установления этих характеристик Регистром не регламентируются, а соответствующие расчеты согласованию с ним не подлежат. Указанные характеристики приводов Регистр проверяет только во время ходовых испытаний судна на предмет их соответствия требованиям 2.9.

2.3 ПЕРО РУЛЯ

2.3.1 Толщина обшивки пера руля обтекаемой формы s , мм, должна определяться по формуле

$$s = mk \sqrt{(1,18v^2 + 245d)/R_{ен}}, \quad (2.3.1-1)$$

где m — расстояние между горизонтальными ребрами жесткости или вертикальными диафрагмами, в зависимости от того, что меньше, м;

k — коэффициент, приведенный в табл. 2.3.1;

v — скорость судна согласно 2.4.1;

d — минимальная осадка судна, м;

$R_{ен}$ — верхний предел текучести применяемого материала, МПа.

Таблица 2.3.1

| n/m | 1 | 1,2 | 1,6 | 2 | 3 |
|-------|-----|-----|-----|-----|-----|
| k | 5,5 | 6,2 | 6,8 | 7,0 | 7,1 |

Примечание. n — расстояние между горизонтальными ребрами жесткости или вертикальными диафрагмами, в зависимости от того, что больше, м.
Для промежуточных значений n/m значение коэффициента k определяется линейной интерполяцией.

В любом случае, толщина обшивки пера руля s , мм, должна быть не менее определенной по формуле

$$s = 0,6\sqrt{L}, \quad (2.3.1-2)$$

где L — длина судна, м,

но не менее 3 мм.

2.3.2 У рулей обтекаемой формы толщина торцевых листов, замыкающих перо руля в верхней и нижней частях, должна быть не менее 1,4 толщины обшивки пера руля согласно 2.3.1.

2.3.3 Обшивка пера руля должна быть подкреплена изнутри горизонтальными ребрами и вертикальными диафрагмами, толщина которых должна быть не менее толщины обшивки пера руля согласно 2.3.1.

В горизонтальных ребрах и вертикальных диафрагмах должно иметься достаточное число вырезов для беспрепятственного стока воды, попавшей в полость пера руля, а в торцевых листах должны быть устроены спускные пробки из нержавеющей материала.

Задняя кромка пера руля должна быть жестко закреплена надлежащим образом.

2.3.4 Обшивка, ребра и диафрагмы должны быть соединены между собой сваркой угловым или пробочным швом на остающейся подкладке с удлиненными прорезями, шириной не менее двух толщин обшивки пера руля и длиной не менее 50 мм. Расстояние между прорезями должно быть не более 150 мм. Толщина углового и пробочного шва должна быть не более 0,6 толщины обшивки. Концы прорези должны иметь, как правило, форму полукруга. Сплошная заварка прорези не допускается.

2.3.5 Если соединения пера руля с баллером осуществляется горизонтальными фланцами, то, помимо всех прочих соединений фланца с пером руля, под передней и задней кромками фланца должно быть установлено по одной вертикальной диафрагме. Передняя диафрагма должна доходить, по крайней мере, до половины высоты пера руля, а задняя — проходить по всей высоте пера.

Толщина каждой диафрагмы должна быть не менее двукратной толщины обшивки пера руля согласно 2.3.1.

2.3.6 Толщина обшивки плоского руля s , мм, должна определяться по формуле

$$s = 1,25\sqrt{L}, \quad (2.3.6)$$

где L — длина судна, м,

но не менее 5,5 мм.

2.3.7 У плоских рулей момент сопротивления W , см³, каждого горизонтального ребра без присоединенного пояска непосредственно у оси вращения, должен быть не менее определенного по формуле

$$W = 94,2tl_1^2v^2/R_{eH}, \quad (2.3.7)$$

где t — расстояние между ребрами руля, м;

l_1 — расстояние от выходной кромки пера руля до оси вращения, м;

v — максимальная скорость судна согласно 2.4.1;

R_{eH} — верхний предел текучести применяемого материала, МПа.

Для рулей барж указанный выше момент сопротивления может быть уменьшен на 20 %.

У выходной кромки пера руля толщина горизонтальных ребер может быть равномерно уменьшена наполовину.

2.3.8 На судах, имеющих в символе класса знак ледового усиления **Ice**, толщина обшивки пера руля, определенная согласно 2.3.1 или 2.3.6, а также момент сопротивления подкрепляющих горизонтальных ребер, определенный согласно 2.3.7, должны быть увеличены на 10 %.

2.3.9 Для буксиров и толкачей толщина обшивки пера руля, определенная согласно 2.3.1 или 2.3.6 и увеличенная согласно 2.3.8, должна быть дополнительно увеличена на 10 %, а момент сопротивления подкрепляющих ребер, определенный согласно 2.3.7, должен быть дополнительно увеличен на 20 %.

2.3.10 Для рулей, не расположенных за гребным винтом, а также для рулей барж толщина обшивки, определенная согласно 2.3.1 или 2.3.6, может быть уменьшена на 10 %.

2.3.11 Размещение рулей над основной плоскостью судна должно быть таким, чтобы исключалось их повреждение от ударов о дно реки, если судно эксплуатируется с дифферентом на корму.

2.4 БАЛЛЕР РУЛЯ И ПОВОРОТНОЙ НАСАДКИ

2.4.1 Диаметр головы баллера d_0 , см, должен быть не менее определенного по формуле

$$d_0 = 8,65 \sqrt[3]{Ar_1v^2/R_{eH}}, \quad (2.4.1-1)$$

где A — площадь пера руля (насадки), м²; при этом для поворотных насадок величина A должна приниматься не менее 1,35 площади боковой проекции;

r_1 — отстояние центра тяжести площади пера руля (насадки) от оси вращения, м; при этом r_1 должно быть не менее 1/3 среднего расстояния между осью вращения и задней кромкой пера руля (насадки) (см. рис. 2.4.1);

R_{eH} — верхний предел текучести материала баллера руля, МПа;

v — максимальная скорость судна на переднем ходу, км/час, но не менее определенной по формуле

$$v = 10 \sqrt[3]{P/\Delta^{2/3}}, \quad (2.4.1-2)$$

где P — общая мощность на гребных валах при расчетной мощности главных двигателей, кВт;

Δ — водоизмещение судна при осадке по грузовую ватерлинию, м³.

Для толкачей следует принимать сумму водоизмещений толкача и самых больших баржи или состава, предназначенных для толкания.

Для самоходных судов скорость должна приниматься не менее 8 км/ч.

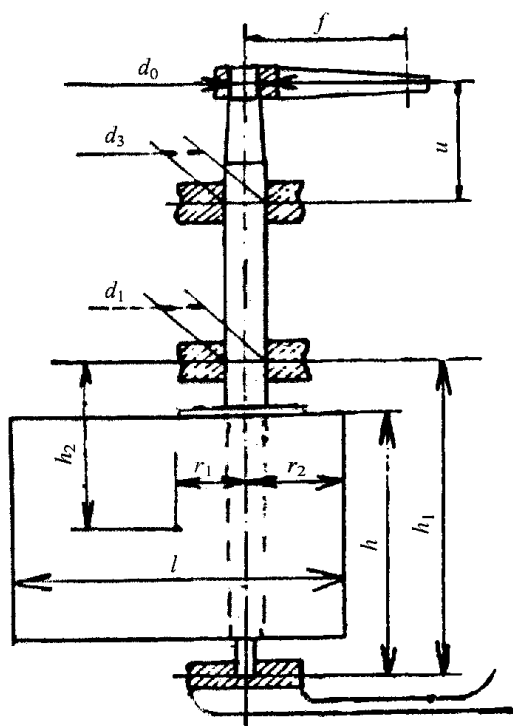


Рис. 2.4.1

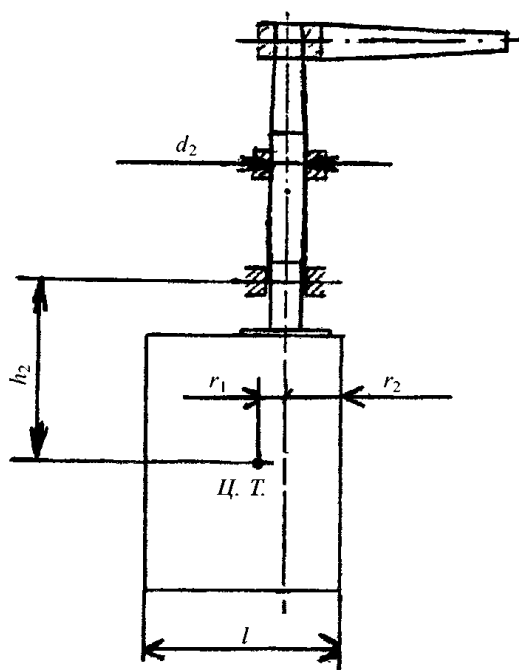


Рис. 2.4.3

Для рулей, расположенных за гребным винтом, диаметр d_0 должен быть увеличен согласно 2.4.4.

Диаметр головы баллера руля, определенный по формуле (2.4.1-1) и увеличенный согласно 2.4.4, должен приниматься для определения размеров деталей рулевого привода согласно 6.2 части VIII «Механизмы».

2.4.2 Диаметр баллера руля (насадки) с опорой в подошве ахтерштевня d_1 , см, на уровне нижнего подшипника должен быть не менее определенного по формуле

$$d_1 = 0,58d_0 \sqrt[3]{c_1/r_1}, \quad (2.4.2-1)$$

где d_0, r_1 — см. 2.4.1;

$$c_1 = \sqrt{c_2^2 h^2 + 48r_1^2}; \quad (2.4.2-2)$$

$$c_2 = 2 - (h/h_1)^2, \quad (2.4.2-3)$$

где h — расстояние от середины подшипника баллера или штыря руля (насадки) в ахтерштевне до верхней кромки пера руля (насадки), м (см. рис. 2.4.1);

h_1 — расстояние от середины подшипника баллера или штыря в ахтерштевне до середины нижнего подшипника баллера над пером руля (насадкой), м (см. рис. 2.4.1).

2.4.3 Диаметр баллера подвешенного балансирующего руля (подвешенной насадки) d_2 , см, должен быть не менее определенного по формуле

$$d_2 = d_0 \sqrt[3]{c_3/r_1}, \quad (2.4.3-1)$$

где d_0, r_1 — см. 2.4.1;

$$c_3 = \sqrt{1,33h_2^2 + r_1^2}, \quad (2.4.3-2)$$

где h_2 — расстояние от центра тяжести площади пера руля (боковой проекции насадки) до середины нижнего подшипника баллера, м (см. рис. 2.4.3).

2.4.4 Диаметр баллера руля, расположенного за гребным винтом, должен быть увеличен по сравнению с расчетным на величину в %, определенную по формуле

$$24(R/(1-r_2))^3(1-2r_2/l), \quad (2.4.4)$$

где R — радиус гребного винта, но не более $(l-r_2)$, м;

r — средняя ширина пера руля, м (см. рис. 2.4.1);

r_2 — расстояние от оси вращения до передней кромки пера руля на уровне центра тяжести его площади, м (см. рис. 2.4.1).

2.4.5 Диаметр баллера руля, расположенного за насадкой гребного винта, должен быть дополнительно увеличен на 10 % сверх увеличения согласно 2.4.4.

2.4.6 У судов со знаком ледового усиления $I_{се}$ в символе класса диаметр баллера руля должен быть увеличен на 10 % независимо от увеличений согласно 2.4.4 и 2.4.5.

2.4.7 У многовинтовых судов (с двумя и более винтами) допускается уменьшение диаметра баллера всех рулей на 5 %.

2.4.8 Диаметр баллера d_3 , см, в районе верхнего подшипника, расположенного ниже румпеля или сектора рулевой машины должен быть не менее определенного по формуле

$$d_3 = d_0 \sqrt{c_4}, \quad (2.4.8-1)$$

где d_0 — диаметр головы баллера согласно 2.4.1 с учетом увеличений согласно 2.4.4 и 2.4.5;

$$c_4 = 1,15 \sqrt{(u/f)^2 + 0,75}, \quad (2.4.8-2)$$

где f — радиус румпеля, см (см. рис. 2.4.1);

u — расстояние от середины верхнего подшипника баллера до середины румпеля или сектора рулевой машины, см (см. рис. 2.4.1).

Кроме того диаметр баллера руля d_3 , см, должен быть проверен на воздействие наибольшего усилия и наибольшего момента, которые вызываются рулевым приводом при заклинивании рулей (насадок), по формуле

$$d_3 = 22 \sqrt[3]{M_2 c_4 / R_{ен}}, \quad (2.4.8-3)$$

где M_2 — максимальный крутящий момент, развиваемый рулевым приводом при заклинивании рулей, кН/м.

При наличии устройств, не допускающих такого перераспределения нагрузки рулевого привода, при котором усилие на баллере отдельного руля превышает номинальный крутящий момент, проверка по формуле (2.4.8-3) может не выполняться.

Диаметр баллера руля d_3 на участке V от верхнего подшипника до нижней кромки румпеля или сектора может постепенно уменьшаться до диаметра d_0 .

От верхнего подшипника баллера диаметр d_3 может постепенно уменьшаться до диаметра нижнего подшипника, расположенного непосредственно под ним, если расстояние между этими подшипниками больше расстояния u .

Если расстояние между этими подшипниками меньше расстояния u , то уменьшение диаметра d_3 должно производиться таким образом, чтобы величина диаметра d_1 или d_2 , включая соответствующие увеличения, была достигнута только на расстоянии, равном величине u .

2.4.9 Диаметр баллера руля d_1 и d_2 с учетом соответствующих увеличений может постепенно уменьшаться на участке над нижним подшипником, расположенном над пером руля. Это уменьшение следует производить от нижнего подшипника до верхнего конца баллера руля следующим образом:

1 при руле с опорой в ахтерштевне диаметр d_1 может постепенно уменьшаться по всему участку между подшипником гелмпорта и нижней кромкой верхнего подшипника, но не менее чем до d_0 с учетом усиления;

2 при подвесном руле диаметр d_2 должен сохраняться на участке, равном 0,2 расстояния от середины подшипника гелмпорта до середины подшипника, расположенного под ним, и, начиная с этого места, может уменьшаться до d_0 с учетом увеличений на уровне нижней кромки верхнего подшипника.

Если баллер доводится до нижней кромки пера руля, то диаметр нижнего конца баллера может уменьшаться:

до $0,6 d_1$ — у руля с опорой на ахтерштевне;

до $0,4 d_2$ — у подвесного руля.

Переход баллера от диаметра к диаметру должен осуществляться равномерно с возможно большими радиусами закруглений.

Переход баллера во фланец соединения с пером руля должен осуществляться с радиусом закругления не менее 0,12 диаметра баллера у фланца.

2.5 СОЕДИНЕНИЕ БАЛЛЕРА С ПЕРОМ РУЛЯ ИЛИ ПОВОРОТНОЙ НАСАДКОЙ

2.5.1 Если соединение баллера с пером руля (насадкой) осуществляется горизонтальными фланцами, диаметр соединительных болтов d_4 , см, должен быть не менее определенного по формуле

$$d_4 = 0,61 d \sqrt{1/z}, \quad (2.5.1)$$

где d — диаметр баллера руля согласно 2.4.2 или 2.4.3, с учетом соответствующих увеличений;
 z — число соединительных болтов.

Расстояние от оси любого болта до центра системы болтов должно быть не менее $0,7d$.

Для подвесных рулей (насадок) расстояние от оси любого болта до центра системы болтов должно быть не менее 0,6 диаметра баллера в районе подшипника, расположенного над пером руля.

2.5.2 Все болты должны быть призонными, за исключением случаев установки шпонки, когда достаточно иметь только два призонных болта. Гайки должны иметь нормальные размеры и быть надежно застопорены.

2.5.3 Толщина соединительных фланцев должна быть не менее диаметра соединительных болтов d_4 . Расстояние между осью соединительного болта и наружной кромкой фланца должно быть не менее $1,2d_4$.

Соединительные фланцы поворотных насадок должны быть сварены в корпус насадки.

2.5.4 Если соединение баллера с пером руля конусное со шпонкой, то длина конической части баллера l (см. рис. 2.5.4), которой он закреплен в перо руля (насадки), должна быть не менее 1,5 диаметра баллера d , а конусность по диаметру — от 1:10 до 1:12.

Коническая часть баллера должна переходить в цилиндрическую без уступа.

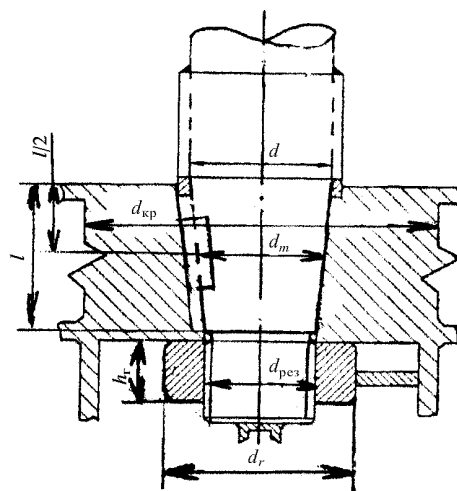


Рис. 2.5.4

Вдоль образующей конуса должна быть установлена шпонка.

Площадь рабочего сечения шпонки (произведение длины шпонки на ширину) A_F , см², должна быть не менее определенной по формуле

$$A_F = \frac{16M_k}{d_m R_{eH1}} 10^3, \quad (2.5.4-1)$$

где M_k — расчетный крутящий момент, действующий на конусное соединение, кН/м;

d_m — диаметр конической части баллера на середине длины шпонки, мм;

R_{eH1} — предел текучести материала шпонки, МПа. Расчетный крутящий момент M_k должен приниматься не менее определенного по формуле

$$M_k = 0,02664d^3\eta, \quad (2.5.4-2)$$

где d — диаметр баллера согласно 2.4.2 или 2.4.3 с учетом соответствующих увеличений, мм;

η — коэффициент использования механических свойств материала, принимаемый равным

$$\begin{aligned} \eta &= (R_{eH}/235)^{0,75} \text{ для } R_{eH} > 235 \text{ МПа;} \\ \eta &= (R_{eH}/235) \text{ для } R_{eH} \leq 235 \text{ МПа,} \end{aligned} \quad (2.5.4-3)$$

где R_{eH} — верхний предел текучести материала баллера, МПа.

Высота шпонки должна быть не менее половины ее ширины. Шпоночный паз баллера не должен выходить за пределы конусного соединения.

2.5.5 Площадь поперечного сечения шпонки конического соединения a_k , см², должна быть не менее определенной по формуле

$$a_k = \frac{5M_k}{d_m R_{eH2}} 10^3, \quad (2.5.5)$$

где M_k и d_m — см. 2.5.4;

R_{eH2} — предел текучести материала баллера, шпонки или кронштейна (ступицы) в районе конического соединения, в зависимости от того, что меньше.

2.5.6 Наружный диаметр кронштейна (ступицы) руля (насадки) в районе конического соединения должен быть не менее 1,7 диаметра конусного соединения в его средней части.

2.5.7 Наружный диаметр $d_{рез}$ нарезанной части конуса баллера должен быть не менее 0,9 наименьшего диаметра конуса. Резьба должна быть мелкой.

2.5.8 Наружный диаметр d_r и высота гайки h_r должны быть не менее 1,5 и 0,8 наружного диаметра нарезанной части конуса соответственно.

Для предотвращения самоотдачи гайка должна быть надежно застопорена.

2.5.9 Если баллер изготовлен не из цельной заготовки, его части должны быть соединены не менее чем 8 болтами.

Суммарная площадь поперечного сечения болтов должна быть не менее $0,44d^2$, где d — диаметр баллера в месте соединения.

Толщина каждого фланца соединительной муфты должна быть не менее 0,3 диаметра баллера в месте его соединения.

Оси отверстий под болты муфт должны отстоять от наружных кромок фланцев на расстояние не менее чем 1,2 диаметра болта.

Для разгрузки болтов должна предусматриваться шпонка.

2.6 ШТЫРИ РУЛЯ И ПОВОРОТНОЙ НАСАДКИ

2.6.1 Диаметр штырей d_5 , см, без облицовки и штырей с облицовкой, но до ее напрессовки, должен быть не менее определенного по формуле

$$d_5 = 8,54\sqrt{R_x/R_{eH}} + 2,5, \quad (2.6.1-1)$$

где R_x — опорная реакция, определяемая в зависимости от типа руля (насадки) распределением расчетной нагрузки R на перо руля (насадку) на каждую опору в соответствии с положением центра тяжести пера руля (насадки) по отношению к каждой опоре, кН;

R_{eH} — предел текучести материала штырей, МПа.

Расчетная нагрузка R , кН, на перо руля должна приниматься не менее определенной по формуле

$$R = 0,039Av^2, \quad (2.6.1-2)$$

где A и v — см. 2.4.1; при этом для рулей, расположенных за гребными винтами, скорость судна должна приниматься увеличенной на 30 %.

Расчетная нагрузка на поворотную насадку определяется согласно 2.8.1.

2.6.2 Длина конической части штыря, которой он закрепляется в кронштейне (ступице) руля или пятке ахтерштевня, должна быть не менее диаметра штыря, определенного по формуле (2.6.1-1). Причем конусность по диаметру должна составлять от 1:10 до 1:12.

Коническая часть штыря должна переходить в цилиндрическую без уступа. Длина рабочей цилиндрической части штыря должна быть не менее диаметра штыря с облицовкой и не более 1,3 этого диаметра.

2.6.3 Для судов, имеющих в символе класса знак ледового усиления **Ice**, диаметр штырей должен быть увеличен дополнительно на 10 %.

Для буксиров и толкачей диаметр штырей должен быть дополнительно увеличен на 10 %.

2.6.4 Наружный диаметр нарезанной части конуса штыря должен быть не менее 0,8 наименьшего диаметра конуса. Резьба должна быть мелкой.

2.6.5 Наружный диаметр и высота гайки должны быть не менее 1,5 и 0,6 наружного диаметра нарезанной части конуса соответственно.

Для предотвращения самоотдачи гайка должна быть надежно застопорена.

2.6.6 Толщина материала кронштейна (ступицы) руля и пятки ахтерштевня, а также сварных втулок поворотных насадок за пределами отверстия должна быть не менее 0,35 диаметра штыря без облицовки.

2.6.7 Выбранные размеры штырей должны быть проверены по удельному давлению p , МПа, определяемому по формуле

$$p = 10R_x/dh_b, \quad (2.6.7)$$

где R_x — опорная реакция согласно 2.6.1;
 d — диаметр штыря, включая его облицовку, если она имеется, но без увеличений согласно 2.6.3;
 h_b — высота втулки штыря, см.

Это удельное давление не должно превышать значений, приведенных в табл. 2.6.7.

Применение для трущихся пар материалов, отличных от указанных в табл. 2.6.7 является предметом специального рассмотрения Регистром на основании удовлетворительных результатов испытаний.

Таблица 2.6.7

| Материал трущейся пары | Удельное давление p , МПа при смазке | |
|---|--|-------------------------------------|
| | водой | маслом |
| Нержавеющая сталь или бронза по бакауту | 2,4 | — |
| Нержавеющая и износостойкая сталь по синтетическому материалу ¹ незначительной твердости | 2,5 | — |
| Сталь по баббиту | — | 4,4 |
| Нержавеющая и износостойкая сталь по синтетическому материалу ¹ с $HR \geq 80^2$ | 5,5 ² | По особому согласованию с Регистром |
| Нержавеющая и износостойкая сталь по бронзе или наоборот | 6,9 | По особому согласованию с Регистром |
| Сталь по стали ³ | 7,0 ³ | — |
| Нержавеющая и износостойкая сталь по графиту — бронзовому материалу горячей прессовки | 7,0 | — |

Примечания: 1. Синтетические материалы должны быть одобренного типа.
 2. Испытания на твердость должны проводиться при температуре 23 °С и влажности 50 % в соответствии с признанным стандартом.
 3. Удельное давление p , превышающее 5,5 МПа, может допускаться в соответствии с данными изготовителя и результатами испытаний, но в любом случае не более 10 МПа.
 4. Нержавеющая и износостойкая стали в одобренной комбинации с облицовкой баллера. Удельное давление p , большее чем 7,0 МПа, должно быть подтверждено испытаниями.

2.7 ПОДШИПНИКИ БАЛЛЕРА

2.7.1 Высота втулки подшипника должна быть не менее величины наружного диаметра подшипника и не более 1,2 этого диаметра.

2.7.2 Для опорных подшипников баллера, воспринимающих поперечную нагрузку, остаются справедливыми требования 2.6.7 для штырей.

2.7.3 Для восприятия массы руля или поворотной насадки и баллера должен быть установлен

упорный подшипник. Корпус судна в месте установки подшипника должен быть надежно подкреплён.

Должны быть приняты меры против аксиального смещения пера руля или поворотной насадки и баллера вверх более чем на величину, допускаемую конструкцией рулевого привода; для устройств с поворотными насадками, кроме того, должны быть приняты меры по обеспечению гарантированного зазора между лопастями гребного винта и внутренней поверхностью насадки в условиях эксплуатации.

2.7.4 В случае установки подвесных рулей нижний подшипник следует надежно подкрепить в корпусе судна в продольном и поперечном направлениях.

2.7.5 В месте прохода баллера через верхнюю часть гельмпортной трубы в ней должен быть установлен сальник, предотвращающий попадание воды в корпус судна. Сальник должен быть расположен в месте, всегда доступном для осмотра и обслуживания.

Если гельмпортная труба выведена выше линии надводного борта, сальник можно не устанавливать.

2.8 НАПРАВЛЯЮЩИЕ ПОВОРОТНЫЕ НАСАДКИ

2.8.1 Расчетная нагрузка F_n , кН/м², действующая на поворотную насадку, должна приниматься не менее определенной по формуле

$$F_n = cF_{n0}, \quad (2.8.1-1)$$

$$\text{где } F_{n0} = \epsilon N/A_b, \text{ кН/м}^2, \quad (2.8.1-2)$$

где N — максимальная мощность на гребном валу, кВт;

A_b — площадь диска гребного винта, м²;

ϵ — коэффициент, определяемый по формуле:

$$\epsilon = 0,21 - 2/10^{-4} N/A_b \text{ но не менее } 0,1; \quad (2.8.1-3)$$

c — коэффициент, равный:

1,0 в зоне 2 (зона гребного винта);

0,5 в зонах 1 и 3;

0,35 в зоне 4 (см. рис. 2.8.1).

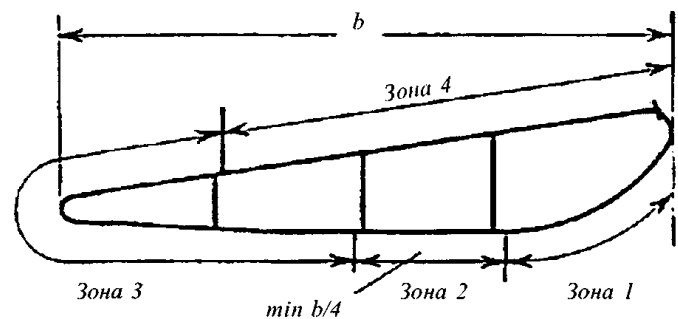


Рис. 2.8.1

2.8.2 Площадь диска гребного винта, м², должна быть не менее определенной по формуле

$$A_b = \pi D^2/4, \quad (2.8.2)$$

где D — диаметр гребного винта, м.

2.8.3 Толщина обшивки поворотной насадки t , мм, должна приниматься не менее определенной по формуле

$$t = 5a\sqrt{F_n} + 1,0, \quad (2.8.3)$$

где a — расстояние между поперечными кольцевыми диафрагмами, м,

но не менее $t_{\min} = 7,5$ мм.

В случае применения нержавеющей или плакированной стали толщина t в зоне 2 (зона гребного винта) может быть уменьшена по согласованию с Регистром.

2.8.4 Наружная и внутренняя обшивки насадки должны быть подкреплены изнутри поперечными и продольными диафрагмами.

В зоне 2 (зона гребного винта) внутренней обшивки насадки должны быть установлены, по крайней мере, две непрерывные поперечные кольцевые диафрагмы.

Толщина диафрагм должна быть не менее толщины обшивки насадки в пределах зоны 3, но не менее 7,5 мм.

2.8.5 Момент сопротивления W , см³, поперечного сечения насадки, изображенного на рис. 2.8.1, относительно его нейтральной оси должен быть не менее определенного по формуле

$$W = 0,35d_{\text{вн}}b^2, \quad (2.8.5)$$

где $d_{\text{вн}}$ — внутренний диаметр насадки, м;
 v — скорость судна согласно 2.4.1, км/ч;
 b — длина насадки, м.

2.8.6 В поперечных и продольных диафрагмах насадки должно иметься достаточное количество вырезов для беспрепятственного стока воды, попавшей в полость насадки, а в нижней и верхней частях наружной обшивки должны быть устроены спускные пробки из нержавеющей стали.

2.8.7 Поперечные и продольные диафрагмы должны привариваться к внутренней обшивке насадки непрерывным угловым швом.

Сварка пробочным швом согласно 2.3.4 допускается только для наружной обшивки насадки.

2.9 ПРИВОДЫ РУЛЕВЫХ УСТРОЙСТВ

2.9.1 Каждое судно должно быть оснащено главным и вспомогательными рулевыми приводами, за исключением случаев, оговоренных в 2.9.2.

Главный и вспомогательный рулевые приводы должны действовать независимо друг от друга. Однако, эти два привода могут иметь общие конструктивные элементы, в частности, румпель, сектор, редуктор, цилиндрический блок.

2.9.2 Вспомогательный рулевой привод не требуется на судах:

1 с главным ручным рулевым приводом;

2 с несколькими рулями, приводимыми в действие раздельно управляемыми рулевыми машинами;

3 с одной электрогидравлической рулевой машиной при наличии двух независимых силовых агрегатов.

2.9.3 Рулевой привод может быть ручным, если диаметр головы баллера d_0 , определяемый согласно 2.4.1, не превышает 150 мм.

В рулевых устройствах с многоперьевыми рулями и общим рулевым приводом указанный диаметр должен определяться по формуле

$$d_0 = \sqrt[3]{d_{01}^3 + d_{02}^3 + \dots + d_{0n}^3}, \quad (2.9.3)$$

где n — количество рулей.

2.9.4 Гидравлический рулевой привод с ручным управлением должен рассматриваться как единственный рулевой привод, не требующий наличия вспомогательного привода, при условии, что размеры, конструкция и размещение трубопроводов исключает возможность их механического повреждения или повреждения вследствие пожара.

2.9.5 Если рулевое устройство оборудовано ручным приводом, то каждый полный поворот штурвала должен соответствовать перекладке руля на угол не менее чем 3°.

Усилие для поворота штурвала не должно превышать 160 Н.

2.9.6 Рулевой привод, действующий от источника энергии, должен обеспечивать перекладку руля или насадки со средней угловой скоростью не менее 4° в секунду при перекладке на угол не менее чем 30° на каждый борт от диаметральной плоскости судна при максимальной скорости переднего хода и полностью погруженном руле или полностью погруженной насадке.

Учитывая условия плавания по определенным водным путям, Регистр может допустить меньшую угловую скорость перекладки руля, при условии, что она будет не менее 2,5° в секунду.

Кроме того, главный механический привод должен обеспечивать перекладку рулей с борта на борт на полном заднем ходу судна.

2.9.7 Вспомогательный рулевой привод должен обеспечивать перекладку руля или насадки на угол с 20° одного борта до 20° другого борта не более чем за 60 с при полностью погруженном руле или полностью погруженной насадке и скорости переднего хода, равной половине наибольшей скорости судна.

2.9.8 Если вспомогательный рулевой привод является ручным гидравлическим, то в случае отключения или выхода из строя главного меха-

см.циркуляр

см.циркуляр

нического привода он должен включаться автоматически или должна обеспечиваться возможность его немедленного включения с поста управления. По согласованию с Регистром допускается превышение усилия в 160 Н, необходимого для поворота штурвала ручного привода.

2.9.9 Если вспомогательный рулевой привод не включается автоматически при выходе из строя главного привода, должна обеспечиваться возможность немедленного и простого включения его вручную в любом положении руля. Для этого должно требоваться не более двух операций, которые может выполнить один человек.

2.9.10 Время переключения главного рулевого привода на вспомогательный привод не должно превышать 5 с.

2.9.11 На пультах управления должна предусматриваться световая сигнализация, указывающая на работу рулевого привода и обеспечивающая возможность определения какой из приводов включен.

При неисправности в работе рулевых приводов на пост управления должны подаваться визуальный и звуковой сигналы согласно 5.5.7 части IX «Электрическое оборудование».

2.9.12 В рулевой рубке и на всех постах управления должен быть расположен указатель положения пера руля (насадки).

Указатель положения пера руля должен быть расположен и на рулевой машине.

2.10 ОГРАНИЧИТЕЛИ ПЕРЕКЛАДКИ РУЛЯ ИЛИ НАСАДКИ

2.10.1 Рулевое устройство должно иметь ограничители перекладки руля или насадки, допускающие их перекладку на каждый борт только до угла β^0 , который должен отвечать условию

.1 для ручного привода

$$(\alpha^0+1) \leq \beta^0 \leq (\alpha^0+1,5); \quad (2.10.1-1)$$

.2 для механического привода

$$(\alpha^0+2) \leq \beta^0 \leq (\alpha^0+3), \quad (2.10.1-2)$$

где α^0 — максимальный угол перекладки руля, на который настроена рулевая машина.

2.10.2 Все детали системы ограничения, включая и те, которые являются одновременно деталями рулевого устройства, должны быть рассчитаны на усилия, соответствующие предельному крутящему моменту $M_{кр}$ в Н/см, не менее определенного по формуле

$$M_{кр} = 11,54 d_0^3 R_{eH}, \quad (2.10.2)$$

где d_0 — диаметр головы баллера согласно 2.4.1, см;

R_{eH} — верхний предел текучести материала баллера, МПа.

При этом напряжения в этих деталях не должны превышать 0,95 верхнего предела текучести их материала.

см.циркуляр

3 ЯКОРНОЕ УСТРОЙСТВО

3.1 ОБЩИЕ ПОЛОЖЕНИЯ

3.1.1 Требования настоящего раздела распространяются на якорные устройства самоходных и несамоходных судов, а также на толкаемые составы.

3.1.2 Каждое судно, за исключением случаев, указанных в 3.1.3, должно быть оборудовано постоянно готовым к применению якорным устройством, обеспечивающим его надежную стоянку на якоре.

3.1.3 Стоечные суда, постоянно эксплуатирующиеся у берега, а также толкаемые суда, совершающие рейсы на коротких линиях, по согласованию с Регистром могут не иметь якорного устройства при условии обеспечения безопасности их стоянки другими средствами, признанными Регистром достаточными.

Если по местным условиям плавания по определенным водным путям возникает необходимость якорного снабжения, оно должно выбираться как для несамоходных судов.

3.1.4 Самоходные суда технического флота в отношении якорного снабжения приравниваются к грузовым самоходным судам.

3.1.5 Снабжение якорным устройством судовых барж, плавучих сооружений специального назначения, несамоходных судов технического флота, судов необычной конструкции, а также обычных судов, предназначенных исключительно для работы в особых условиях, в каждом конкретном случае является предметом специального рассмотрения Регистром.

3.1.6 Если на судне кроме якорного устройства или снабжения, предусмотренных в 3.1.2, 3.1.4 и 3.1.5, имеется дополнительное якорное устройство или снабжение (авантовые и папильонажные якоря, мертвые якоря плавучих доков и т. д.), такое якорное устройство или снабжение рассматриваются как специальные и надзору Регистра не подлежат.

3.1.7 Требования настоящего раздела регламентированы для якорей нормальной держащей силы (Холла или четырехлапые якоря). Применение якорей других типов является в каждом случае предметом специального рассмотрения Регистром.

3.1.8 Для признания якоря якорем повышенной держащей силы необходимо провести сравнительные испытания этого якоря и якоря Холла в паре на разных грунтах. При этом держащая сила якоря должна быть, по меньшей мере, вдвое больше, чем у якоря Холла той же массы.

Объем и порядок проведения сравнительных испытаний в каждом случае является предметом специального рассмотрения Регистром.

3.1.9 Следует принимать конструктивные меры, предотвращающие повреждение других судов якорями, размещенными в клюзах.

3.1.10 Размеры и конструкция цепных ящиков должны обеспечивать беспрепятственное размещение всей якорной цепи при ее самоукладке.

Необходимо предусмотреть систему осушения цепных ящиков согласно 6.10.5, части VII «Системы и трубопроводы».

3.1.11 Все детали якорного устройства должны соответствовать стандартам, согласованным с Регистром.

3.1.12 Посты управления якорными механизмами должны быть расположены таким образом, чтобы при разрыве цепи или троса не возникала опасность для персонала обслуживающей команды, и была хорошо видна якорная цепь, проходящая по звездочке.

3.1.13 Рабочие места, с которых выполняется операция постановки на якорь, должны иметь нескользкое покрытие.

3.1.14 Отверстия якорных клюзов на открытых палубах должны быть снабжены крышками.

3.1.15 Применение чугунных якорей не допускается. см.циркуляр

3.2 СНАБЖЕНИЕ СУДОВ ЯКОРЯМИ, ЯКОРНЫМИ ЦЕПЯМИ И ТРОСАМИ

3.2.1 Якоря пассажирских и грузовых самоходных судов. см.циркуляр

3.2.1.1 Самоходные грузовые суда (сухогрузные суда и танкеры) должны оснащаться носовыми якорями, общая масса которых M_A , кг, должна быть не менее определенной по формуле см.циркуляр

$$M_A = cBT\sqrt{L/(8B)}, \quad (3.2.1.1)$$

где c — эмпирический коэффициент;

L — наибольшая длина судна, м;

B — наибольшая ширина судна, м;

T — максимально допустимая осадка, м.

Величина эмпирического коэффициента c определяется согласно значениям, указанным в табл. 3.2.1.1.

Таблица 3.2.1.1

| Грузоподъемность судна, т | Коэффициент c |
|-----------------------------|-----------------|
| до 400 включительно | 45 |
| от 400 до 650 включительно | 55 |
| от 650 до 1000 включительно | 65 |
| свыше 1000 | 70 |

Пассажирские суда должны оснащаться носовыми якорями, суммарная масса которых в кг должна рассчитываться по формуле (3.2.1.1) и табл. 3.2.1.1, при этом вместо грузоподъемности необходимо применять водоизмещение судна в м³.

3.2.1.2 Общая масса M_A для носовых якорей согласно 3.2.1.1 может быть распределена между одним или двумя носовыми якорями. Если судно оборудуется только одним носовым якорем и якорный клюз расположен в диаметральной плоскости судна, общая масса M_A может быть уменьшена на 15 %.

Если предусматривается два носовых якоря, общая масса якорей должна быть равномерно распределена на оба якоря, при этом, масса более легкого якоря должна быть не менее 45 % общей массы якорей.

3.2.1.3 При применении якорей повышенной держашей силы согласно 3.1.8 общая масса M_A согласно 3.2.1.1 может быть уменьшена на 25 % с учетом уменьшения согласно 3.2.1.2.

3.2.1.4 Пассажирские и самоходные грузовые суда должны оснащаться кормовыми якорями, общая масса которых должна составлять следующую долю в % от наибольшей массы M_A согласно 3.2.1.1:

- .1 25 %, если длина судна не превышает 86 м;
- .2 50 %, если длина судна превышает 86 м.

Кормовые якоря не требуются на судах, для которых вычисленная масса кормового якоря составляет менее 150 кг.

3.2.1.5 Для пассажирских и самоходных грузовых судов длиной более 86 м общая масса кормовых якорей согласно 3.2.1.4 может быть распределена между одним или двумя якорями.

Если предусматривается два кормовых якоря, масса якорей должна равномерно распределяться на два якоря, при этом масса более легкого якоря должна составлять не менее 45 % общей массы якорей.

3.2.2 Якоря других судов.

3.2.2.1 Якорное снабжение судов, кроме указанных в 3.2.1.1, назначается в зависимости от характеристики снабжения N_A , м², определяемой по формуле

$$N_A = L(B+D) + A, \tag{3.2.2.1-1}$$

где L , B , D — главные размерения судна согласно 1.2.1, м;
 A — поправка на надстройки и рубки, м², определяемая по формуле

$$A = k \sum lh, \tag{3.2.2.1-2}$$

где l и h — длина и средняя высота отдельных надстроек и рубок, м.

В расчет величины A должны входить все надстройки и палубные рубки, имеющие ширину большую чем $B/4$.

Коэффициент k принимается равным:

- $k = 1$ для судов, у которых суммарная длина надстроек и рубок, расположенных на всех палубах, превышает половину длины судна L ;

$k = 0,5$ для судов, у которых указанная суммарная длина находится в пределах от $0,25L$ до $0,5L$.
 При указанной суммарной длине менее $0,25L$ поправка A не вводится в формулу.

Таблица 3.2.2.1

| Характеристика снабжения N_A | Количество якорей | Общая масса носовых якорей, кг |
|--------------------------------|-------------------|--------------------------------|
| до 35 | 1 | 35 |
| 36 — 65 | 1 | 50 |
| 66 — 85 | 1 | 75 |
| 86 — 107 | 1 | 100 |
| 108 — 131 | 2 | 150 |
| 132 — 156 | 2 | 200 |
| 157 — 185 | 2 | 250 |
| 186 — 236 | 2 | 300 |
| 237 — 294 | 2 | 350 |
| 295 — 356 | 2 | 400 |
| 357 — 417 | 2 | 450 |
| 418 — 525 | 2 | 500 |
| 526 — 669 | 2 | 600 |
| 670 — 840 | 2 | 700 |
| 841 — 1010 | 2 | 800 |
| 1011 — 1200 | 2 | 900 |
| 1201 — 1250 | 2 | 1000 |
| 1251 — 2080 | 2 | 1250 |
| 2081 — 2675 | 2 | 1500 |
| 2676 — 3310 | 2 | 1750 |
| 3311 — 3990 | 2 | 2000 |
| 3391 — 4200 | 2 | 2250 |
| 4201 — 5839 | 2 | 2500 |
| 5840 — 8050 | 2 | 3000 |
| 8051 — 11200 | 2 | 3500 |

3.2.2.2 Для несамоходных судов, предназначенных для перевозки определенного палубного груза, величина $\sum lh$ вычисляется как произведение длины боковой проекции уложенного на палубе груза вместе с ограничивающими груз щитами на его среднюю высоту.

Коэффициент k принимается равным:

- .1 $k = 0,5$ для барж, перевозящих только сыпучие грузы;
- .2 $k = 1$ для барж, перевозящих другие палубные грузы.

3.2.2.3 На судах технического флота башни, черпаковые рамы, лотки и стрелы в походном положении учитываются в характеристике снабжения как рубки, площадь боковой поверхности которых определяется по габаритному контуру.

3.2.2.4 Выбор якорного снабжения толкаемых составов проводится по максимальному значению характеристики снабжения, определяемому для различных вариантов формирования составов.

3.2.2.5 Для судов, эксплуатирующихся в Зоне 2, количество и масса носовых якорей определяется по таблице 3.2.2.1 в зависимости от характеристики снабжения, умножая при этом табличную массу якорей на коэффициент k или k_1 , принимаемые равными

- .1 $k = 0,9$ — для самоходных и несамоходных судов при скорости течения до 6 км/ч;

см.циркуляр

см.циркуляр

.2 $k = 1,0$ — то же при скорости течения от 6 км/час до 9 км/ч;

.3 $k = 1,2$ — то же при скорости течения свыше 9 км/ч;

.4 $k_1 = 1,08$ — для буксиров и толкачей.

Для судов, эксплуатирующихся в **Зоне 3** и **Зоне 4**, имеющих характеристику снабжения менее 325, масса якорей определяется умножением табличной массы якорей судов, эксплуатирующихся в **Зоне 2** (с учетом соответствующих коэффициентов k и k_1), на коэффициент $k_2 = 0,8$.

Если скорость течения в **Зоне 3** и **Зоне 4** меньше 3,5 км/ч, то по согласованию с Регистром коэффициент k_2 может быть принят равным 0,6 для всех характеристик снабжения.

Во всех остальных случаях, не оговоренных выше, суда, эксплуатирующихся в **Зоне 3** и **Зоне 4**, должны снабжаться якорями как суда, эксплуатирующиеся в **Зоне 2**.

3.2.2.6 При определении массы каждого из двух устанавливаемых якорей общая табличная масса должна равномерно распределяться на два якоря, при этом масса более легкого якоря должна составлять не менее 40 % от общей массы якорей.

3.2.2.7 На толкачах по согласованию с Регистром носовое якорное устройство может не устанавливаться.

3.2.2.8 На секциях и судовых баржах, эксплуатируемых в толкаемых составах, носовое якорное устройство обязательно только для головной секции или баржи; при этом должно учитываться требование 3.2.2.4.

3.2.2.9 Общая масса носовых якорей двух и более счаленных головных секций толкаемого состава может быть распределена между ними.

3.2.2.10 На самоходных судах, на которых согласно таблице 3.2.2.1 должно быть предусмотрено два якоря, по согласованию с Регистром допускается устанавливать только один якорь, при этом, на буксируемых судах масса такого якоря должна составлять не менее 75 % общей табличной массы, а на толкаемых баржах — не менее 100 %.

3.2.2.11 Толкачи и буксиры-толкачи должны быть снабжены кормовыми якорями, количество и масса которых назначаются по таблице 3.2.2.1 в зависимости от характеристики снабжения, определенной с учетом требования 3.2.2.4, умножая при этом табличную массу якорей на коэффициент $k_3 = 0,75k_1$, где k_1 принимается согласно 3.2.2.5.

Полученная общая масса якорей должна быть не менее указанной в табл. 3.2.2.11.

Для буксиров-толкачей мощностью до 295 кВт по согласованию с Регистром масса кормового якоря может быть уменьшена, а при мощности 110 кВт и менее, длине судна 20 м и менее кормовые якоря могут не устанавливаться.

Таблица 3.2.2.11

| Мощность, кВт | Общая масса кормовых якорей, кг |
|---------------|---------------------------------|
| 295 | 600 |
| 440 | 800 |
| 735 | 1000 |
| 1105 | 1250 |
| 1620 | 1500 |
| 2355 | 1750 |
| 3680 | 2000 |

Примечание. Промежуточные значения определяются линейной интерполяцией с округлением до ближайшей стандартной массы якоря.

3.2.2.12 При применении якорей повышенной держащей силы общая масса носовых якорей согласно табл. 3.2.2.1 может быть уменьшена на 25 % с учетом 3.2.2.5, 3.2.2.10 и 3.2.2.11.

3.2.2.13 Не требуется установка кормовых якорей на толкаемых баржах и на судах, для которых вычисленная масса кормового якоря составляет менее 150 кг.

Установка кормового якорного устройства на других самоходных и несамоходных судах является в каждом конкретном случае предметом специального рассмотрения Регистром.

3.2.3 Якорные цепи и тросы.

3.2.3.1 Выбор якорных цепей проводится по табл. 3.2.3.1.

Таблица 3.2.3.1

| Масса якоря, кг | Минимальное разрывное усилие якорной цепи, кН | Калибр якорной цепи, мм | | | |
|-----------------|---|------------------------------|--------------|-------------|-------------|
| | | Без распорок категории 1 и 2 | С распорками | | |
| | | | Категории 1 | Категории 2 | Категории 3 |
| 35 | 12 | 6 | — | — | — |
| 50 | 17 | 7 | — | — | — |
| 70 | 24 | 9 | — | — | — |
| 100 | 34 | 10 | — | — | — |
| 150 | 51 | 12 | 11 | — | — |
| 200 | 69 | 14 | 14 | 11 | — |
| 250 | 86 | 16 | 16 | 12,5 | — |
| 300 | 103 | 17 | 16 | 14 | 11 |
| 350 | 121 | 18 | 17,5 | 16 | 12,5 |
| 400 | 137 | 20 | 19 | 16 | 14 |
| 450 | 155 | 21 | 20,5 | 17,5 | 14 |
| 500 | 172 | 22 | 20,5 | 17,5 | 16 |
| 600 | 206 | 24 | 24 | 19 | 16 |
| 700 | 240 | 26 | 26 | 20,5 | 17,5 |
| 800 | 275 | 28 | 26 | 22 | 19 |
| 900 | 309 | 29 | 28 | 24 | 20,5 |
| 1000 | 343 | 31 | 30 | 26 | 20,5 |
| 1250 | 430 | 34 | 34 | 28 | 24 |
| 1500 | 515 | 38 | 36 | 30 | 26 |
| 1750 | 601 | 41 | 40 | 34 | 30 |
| 2000 | 686 | 43 | 42 | 36 | 30 |

Примечания: 1. Калибры, указанные в таблице, определены для якорных цепей категории 1, 2 и 3 согласно 7.1 части XIII «Материалы» Правил классификации и постройки морских судов.
2. Разрывное усилие подрывной цепи (или троса) не должно быть менее 0,3 разрывного усилия якорной цепи.

3.2.3.2 При применении якорей повышенной держащей силы выбор якорных цепей, тросов и других элементов якорного устройства должен проводиться по установленной для данного судна массе соответствующего якоря нормальной держащей силы.

3.2.3.3 Начиная с калибра 11 мм и более рекомендуется применять якорные цепи с распорками.

3.2.3.4 Длина каждой цепи носовых якорей судов должна соответствовать значениям, приведенным в табл. 3.2.3.4.

Таблица 3.2.3.4

| Длина судна L , м | Длина цепи, м |
|---------------------|-----------------------------|
| до 30 | ≥ 40 |
| от 30 до 50 | $\geq L + 10$ |
| более 50 | ≥ 60 , но не более 100 |

3.2.3.5 Длина цепей кормовых якорей грузовых самоходных судов должна составлять не менее 40 м. Однако, длина каждой цепи кормовых якорей самоходных грузовых судов, которые должны становиться на стоянку носом вниз по течению, должна быть не менее 60 м.

Длина каждой кормовой якорной цепи других судов должна быть не менее 75 % длины носовой якорной цепи, за исключением кормовых якорных цепей толкачей и буксиров-толкачей, длина которых должна быть не менее длины носовой якорной цепи, определенной для толкаемого состава.

3.2.3.6 Соединения якоря с якорной цепью должны выдерживать нагрузку на 20 % больше разрывного усилия соответствующей якорной цепи.

3.2.3.7 Допускается применение тросов вместо якорных цепей, при этом разрывное усилие троса должно быть такое же, как у соответствующей якорной цепи.

Длина якорного троса должна быть на 20 % больше, чем длина соответствующей якорной цепи.

3.3 УСТРОЙСТВА ДЛЯ РАЗМЕЩЕНИЯ И КРЕПЛЕНИЯ ЯКОРЕЙ, ЯКОРНЫХ ЦЕПЕЙ И ТРОСОВ

3.3.1 Все суда должны оборудоваться устройствами для размещения якорей, такими как клюзы, а также стопорами для удержания судна на якоря и устройствами для крепления якорей по-походному. Стопоры для удержания судна на якоря должны иметь прочность, равную прочности якорных цепей, и могут использоваться для крепления якорей по-походному. Стопоры должны быть устроены таким образом, чтобы обеспечивалась легкая и безопасная отдача и крепление цепи и якоря.

3.3.2 Каждая якорная цепь или якорный трос должны прочно крепиться своим коренным концом к

усиленной части цепного ящика или набора корпуса и иметь устройство для отдачи коренного конца.

По согласованию с Регистром устройство для отдачи коренного конца якорной цепи или троса можно не предусматривать.

Если устройство для отдачи коренного конца якорной цепи или троса не предусмотрено, то якорная цепь или трос должны прочно крепиться к судну посредством якорной скобы или подобного приспособления.

3.3.3 Прочность деталей устройств крепления якорей при стоянке судна на якоря якорных цепей и тросов и их крепления к корпусу судна должна быть такой, чтобы они могли выдерживать усилие, по меньшей мере, равное разрывному усилию цепей или тросов, для которых они предусмотрены.

Детали устройства для крепления и отдачи коренного конца якорной цепи или троса должны выдерживать расчетную нагрузку, равную 0,6 разрывного усилия цепи или троса, для которых они предусмотрены. При этом напряжения в деталях устройства не должны превышать 0,95 верхнего предела текучести их материала.

3.3.4 Якорные клюзы и их размещение на судне должны отвечать следующим требованиям:

1 обеспечивать свободное втягивание веретена якоря в клюз, а при травлении якорной цепи — свободное вываливание якоря под действием собственного веса.

Внутренний диаметр трубы клюза должен быть не менее 10 калибров якорной цепи, а толщина стенки клюза должна быть не менее 0,4 калибра цепи;

2 обеспечивать минимальный излом якорной цепи при ее проходе через клюз.

3.3.5 Цепные ящики должны иметь вместимость, достаточную для беспрепятственного размещения всей якорной цепи.

3.4 ЯКОРНЫЕ МЕХАНИЗМЫ

3.4.1 Для отдачи и подъема якорей массой более 50 кг на палубе каждого судна должны быть установлены палубные механизмы; при этом должны учитываться требования 1.4.2.

Допускается установка ручных якорных механизмов, за исключением толкачей, буксиров — толкачей и грузовых судов — толкачей, которые должны иметь механические лебедки для работы с кормовыми якорями.

По согласованию с Регистром допускается использование для работы с якорями других палубных механизмов.

Требования к конструкции и мощности якорных механизмов приведены в 6.3 части VIII «Механизмы».

3.4.2 Якорные механизмы с ручным приводом должны быть установлены таким образом, чтобы рукоятки в их самом нижнем положении находились на высоте не менее чем 500 мм над палубой, а в их самом верхнем положении — не более чем 1200 мм над палубой.

3.5 ИСПЫТАНИЯ ЯКОРНЫХ ЦЕПЕЙ

3.5.1 Испытание якорных цепей с распорками проводится согласно табл. 7.14.1.2-1 части XIII «Материалы» Правил классификации и постройки морских судов, а испытание якорных цепей без распорок — согласно табл. 3.5.1.

Таблица 3.5.1

| Калибр цепи, мм | Испытательная нагрузка цепей без распорок, кН | | Калибр цепи, мм | Испытательная нагрузка цепей без распорок, кН | |
|-----------------|---|-----------|-----------------|---|-----------|
| | Категория 1 и 2 | | | Категория 1 и 2 | |
| | Пробная | Разрывная | | Пробная | Разрывная |
| 6 | 9 | 13 | 25 | 162 | 231 |
| 7 | 13 | 18 | 26 | 175 | 250 |
| 8 | 17 | 24 | 27 | 189 | 269 |
| 9 | 21 | 30 | 28 | 203 | 289 |
| 10 | 26 | 37 | 29 | 218 | 310 |
| 11 | 31 | 45 | 30 | 233 | 332 |
| 12 | 37 | 53 | 31 | 249 | 355 |
| 13 | 44 | 62 | 32 | 265 | 378 |
| 14 | 51 | 72 | 33 | 282 | 402 |
| 15 | 58 | 83 | 34 | 300 | 427 |
| 16 | 66 | 95 | 35 | 318 | 452 |
| 17 | 75 | 107 | 36 | 336 | 478 |
| 18 | 84 | 120 | 37 | 356 | 505 |
| 19 | 94 | 133 | 38 | 374 | 533 |
| 20 | 104 | 148 | 39 | 394 | 561 |
| 21 | 114 | 163 | 40 | 415 | 591 |
| 22 | 125 | 179 | 41 | 436 | 621 |
| 23 | 137 | 195 | 42 | 458 | 652 |
| 24 | 149 | 213 | 43 | 480 | 683 |

4 ШВАРТОВНОЕ УСТРОЙСТВО

4.1 ОБЩИЕ ПОЛОЖЕНИЯ

4.1.1 На каждом судне должно иметься швартовное устройство, обеспечивающее подтягивание судна к береговым или плавучим причальным сооружениям и надежное крепление его к ним.

4.2 ХАРАКТЕРИСТИКА СНАБЖЕНИЯ

4.2.1 Характеристика снабжения n_s вычисляется согласно 3.2.2.1.

4.3 ШВАРТОВНЫЕ ТРОСЫ

4.3.1 Количество швартовных тросов на судне должно быть не менее трех. Не требуется третьего троса на судах длиной L менее 20 м.

По желанию судовладельцев швартовные тросы судовых барж могут храниться на баржевозе, буксире или толкаче и не входить в состав снабжения судовой баржи.

4.3.2 Минимальная длина l , м каждого швартовного троса должна быть следующей:

.1 для первого троса $l = L + 20$, где L — длина судна, м, но не более 100;

.2 для второго троса — две трети длины первого каната;

.3 для третьего троса — одна треть длины первого каната.

4.3.3 Разрывное усилие в целом F_T , кН, стального швартовного троса должно быть не менее определенное по формуле

$$F_T = 0,15N_A + 25, \quad (4.3.3)$$

где N_A — характеристика снабжения согласно 4.2.

Однако, нет необходимости иметь швартовные тросы с разрывным усилием F_T более 320 кН.

4.3.4 Вместо стальных тросов могут использоваться тросы из растительного или синтетического волокна, при этом тросы из синтетического волокна должны иметь такое же разрывное усилие, как и стальные тросы, а тросы из растительного волокна — на 20 % больше, чем разрывное усилие стального троса.

4.3.5 На судах, перевозящих воспламеняющие жидкости с температурой вспышки 55° и ниже, операции со стальными тросами допускаются только на палубах надстроек, не являющихся верхом грузовых наливных отсеков, если по этим палубам не проходят трубопроводы приема и выдачи топлива, и не ближе 3 м от наливных отсеков.

4.3.6 Стальные тросы должны иметь не менее 144 проволок и 7 органических сердечников (гибкая конструкция $6 \times 24 + 7$ органических сердечников).

Проволоки тросов должны иметь цинковое покрытие в соответствии с признанными стандартами.

По согласованию с Регистром могут быть допущены тросы иной конструкции, обеспечивающие эквивалентные вышеуказанным тросам свойства.

4.3.7 Требования по изготовлению и испытанию тросов изложены в 3.15 части XIII «Материалы» Правил классификации и постройки морских судов.

4.4 ШВАРТОВНОЕ ОБОРУДОВАНИЕ И МЕХАНИЗМЫ

4.4.1 Количество и расположение швартовных кнехтов, клюзов, киповых планок и другого швартовного оборудования принимается исходя из конструктивных особенностей, размеров, назначения и общего расположения судна.

4.4.2 Наружный диаметр тумбы кнехта должен быть не менее 10 диаметров стального троса и не менее 5,5 диаметров троса из синтетического волокна, а также не менее одной длины окружности растительного троса, для которых предназначен кнехт.

Расстояние между осями тумб кнехтов должно быть не менее 25 диаметров стального троса или трех окружностей растительного троса.

4.4.3 Кнехты могут быть стальными или чугунными. Для малых судов, имеющих в снабжении только растительные тросы или тросы из синтетического материала, допускается изготовление кнехтов из легких сплавов. По способу изготовления кнехты могут быть сварными или литыми.

Допускается использовать для швартовки верхние фитинги подъемных стоек судовых барж при условии, что верхние фитинги имеют должным образом оформленную оконечность, предотвращающую соскальзывание троса, и отвечают требованиям 4.4.2.

4.4.4 Кнехты должны устанавливаться на фундаментах, укрепляемых на палубе, либо проходить через палубу и крепиться к набору корпуса судна. Не допускается установка врезных кнехтов непосредственно на палубах, являющихся верхом отсеков для перевозки или хранения воспламеняющихся жидкостей с температурой вспышки 55° и ниже.

Кнехты, швартовные клюзы, киповые планки и другое швартовное оборудование, а также их фундаменты должны быть рассчитаны так, чтобы при действии на них усилия, равного разрывному усилию швартовного троса в целом, для которого они предназначены, напряжения в деталях оборудования не превышали 0,95 верхнего предела текучести их материала.

При применении серого чугуна коэффициент запаса прочности должен быть не менее двух.

4.4.5 Швартовное оборудование следует располагать на палубе таким образом, чтобы к нему был обеспечен свободный доступ при проведении операций и чтобы оно было защищено от движущихся частей палубных механизмов и других устройств; при этом должны быть учтены требования 1.4.2.

Рабочие места вокруг швартовного оборудования должны иметь нескользкое покрытие.

4.4.6 Посты управления швартовными механизмами должны быть расположены таким образом, чтобы при разрыве троса исключалась опасность для персонала обслуживающих команд.

4.4.7 При выполнении швартовных операций вручную взаимное расположение и высота установки киповых планок, швартовных клюзов и кнехтов должны обеспечивать безопасное наложение тросов, включая укладку и нормальное положение тросов на кнехтах без образования наложения слоев на слои.

Взаимное расположение кнехтов, клюзов и киповых планок должно быть таким, чтобы угол

наклона троса, идущего от кнехтов к клюзам и киповым планкам, к горизонтали не превышал 20°.

4.4.8 Расположение швартовного оборудования должно обеспечивать нахождение троса под прямым углом к оси вращения швартовных механизмов.

4.4.9 В отношении положения рукояток механизмов с ручным приводом должно выполняться требование 3.4.2.

4.4.10 Выбор количества и типа швартовных механизмов производится по усмотрению судовладельца и проектанта при условии, что их номинальное тяговое усилие не будет превышать 1/3 разрывного усилия швартовного троса в целом, принятого в снабжении судна, и выполнения требований 6.4 части VIII «Механизмы».

5 УСТРОЙСТВА ДЛЯ БУКСИРОВКИ И ТОЛКАНИЯ

5.1 ОБЩИЕ ПОЛОЖЕНИЯ

5.1.1 Каждое самоходное и несамоходное судно должно иметь устройство, позволяющее при необходимости взять судно на буксир.

Расположение буксирного устройства не должно влиять на безопасность судна, судового экипажа или груза.

5.1.2 Суда, к символу класса которых добавляются словесные характеристики, должны отвечать следующим требованиям настоящего раздела:

1 суда со словесной характеристикой **Tug** — требованиям 5.2;

2 суда со словесной характеристикой **Pusher** — требованиям 5.4;

3 суда со словесной характеристикой **Push-tug** — требованиям 5.2 и 5.4;

4 суда со словесной характеристикой **Cargo push-ship** — требованиям 5.4.

5.1.3 Буксирные устройства самоходных судов, не указанных в 5.1.2., должны отвечать требованиям 5.5.

5.1.4 Посты управления буксирными механизмами должны быть расположены таким образом, чтобы они находились вне зоны опасности, создаваемой буксирными тросом и гаком, и чтобы, по возможности, с них было хорошо видно буксирное оборудование.

5.1.5 Все суда, предназначенные для толкания (толкачи, буксиры-толкачи и грузовые суда-толкачи) должны быть оборудованы:

1 не менее чем двумя специальными лебедками, отвечающими требованиям 6.6 части VIII «Механизмы», или эквивалентными счальными устройствами, конструкция которых обеспечивала бы необходимую степень свободы относительных перемещений судов при килевой и бортовой качках;

2 надлежащее толкающее устройство в носу, сконструированное и оборудованное таким образом, чтобы с момента начала выполнения действий по счаливанию позволить:

толкачу занять установленное положение по отношению к толкаемым баржам;

обслуживающему персоналу легко и безопасно выполнять действия по счаливанию судна и толкаемых барж.

Расположение счальных устройств не должно мешать обслуживанию других палубных механизмов.

5.2 ОБОРУДОВАНИЕ БУКСИРОВ

5.2.1 Буксиры должны иметь устройство, представляющее комплекс оборудования и механизмов, обеспечивающих выполнение буксировочных операций в различных условиях эксплуатации и в соответствии с водными путями, на которых разрешается их эксплуатация.

Количество и тип оборудования и механизмов буксирного устройства, а также расположение их на судне устанавливаются судовладельцем и проектантом с учетом размерений и назначения буксира, однако на буксирах, не оборудованных крыльчатыми движителями с циклоидальным движением лопастей или аналогичными движительными установками, оборудование и механизмы буксирного устройства должны устанавливаться перед плоскостью гребных винтов.

5.2.2 Применение чугуна для изготовления буксирного оборудования, подвергающегося воздействию натяжения буксирного троса, растяжению или изгибу, не допускается.

5.2.3 Требования 4.4.2 — 4.4.4, предписанные для швартовных клюзов и кнехтов, распространяются и на буксирные клюзы и кнехты.

5.2.4 Буксирные тросы.

5.2.4.1 Снабжение буксиров тросами должно проводиться в зависимости от номинальной тяги на гаке F при скорости буксировки $v = 0$.

Номинальная тяга на гаке F , кН, должна приниматься не менее определенной по формулам:

1 для судов без направляющей насадки гребного винта

$$F = 0,16P_e; \quad (5.2.4.1-1)$$

.2 для судов, снабженных фиксированной или поворотной направляющей насадкой

$$F = 0,2P_e, \quad (5.2.4.1-2)$$

где P_e — суммарная мощность буксира на гребных валах, кВт.

Если во время швартовных и ходовых испытаний буксира замеренная номинальная тяга на гаке F превысит расчетную или принятую по прототипу, то Регистр может потребовать усиления элементов буксирного устройства или ввести ограничение мощности при буксировке.

5.2.4.2 Разрывное усилие в целом каждого стального буксирного троса должно быть не менее $3F$, где F определяется согласно 5.2.4.1.

5.2.4.3 Буксирные тросы должны быть стальными. Применение для буксировки тросов из синтетического волокна допускается только по особому согласованию с Регистром.

Во всем остальном стальные буксирные тросы должны отвечать требованиям, изложенным в 4.3.6.

5.2.4.4 Длина буксирного троса может приниматься на основании опыта эксплуатации в зависимости от мощности буксира, размеров и в соответствии с водными путями, на которых допускается его эксплуатация, но не менее 60 м и не более 200 м.

5.2.5 Буксирные гаки.

5.2.5.1 Буксирные гаки должны быть откидными и иметь устройство аварийной отдачи буксирного троса, надежно срабатывающее в диапазоне нагрузок на гак от нуля до разрывного усилия в целом буксирного троса и при любом практически возможном отклонении его от диаметральной плоскости.

Устройство аварийной отдачи должно управляться как с места у гака, так и из рулевой рубки.

Это требование не распространяется на запасные гаки.

5.2.5.2 Все несущие элементы буксирного гака и детали его крепления к корпусу судна должны быть рассчитаны на восприятие разрывного усилия в целом буксирного троса, на котором производится буксировка. При этом напряжения в этих элементах и деталях не должны превышать 0,95 верхнего предела текучести их материала.

5.2.5.3 Каждый буксирный гак должен иметь амортизатор, предельная нагрузка амортизирующего действия которого должна быть не менее 1,2 номинальной тяги на гаке F .

По согласованию с Регистром буксирные гаки буксиров мощностью 75 кВт и более могут не иметь амортизаторов.

5.2.5.4 Крюки буксирных гаков должны быть цельнокованными или изготовленными из цельной заготовки проката. Относительное удлинение

материала крюков должно быть не менее 18 % на пятикратном образце.

5.2.5.5 Крюк буксирного гака следует рассчитывать с учетом его кривизны. Если расчет ведется без учета его кривизны, допускаемые напряжения в опасном сечении должны быть уменьшены на 35 %.

5.2.5.6 Буксирные гаки до установки на судно должны подвергаться испытанию пробной нагрузкой, равной удвоенной номинальной тяге на гаке F при скорости буксировки $v = 0$.

5.2.5.7 Крепление буксирного гака к судовым конструкциям должно быть таким, чтобы на любых практически возможных углах буксировки гак воспринимал лишь усилия, действующие в его вертикальной плоскости симметрии.

5.2.5.8 По длине судна буксирный гак должен располагаться на расстоянии не менее $0,3L$ от оси баллера руля.

В отдельных случаях по согласованию с Регистром допускается уменьшение этого расстояния.

5.2.6 Буксирные лебедки.

Требования к конструкции буксирных лебедок изложены в 6.5 части VIII «Механизмы».

5.3 ОБОРУДОВАНИЕ БУКСИРУЕМЫХ НЕСАМОХОДНЫХ СУДОВ

5.3.1 Буксирное устройство буксируемых несамостоятельных судов, как правило, должно состоять из буксирных кнехтов или битингов, клюзов, киповых планок и уток.

По усмотрению судовладельца могут быть использованы буксирные гаки, крепящиеся к буксирным кнехтам.

Для счаливания буксируемых судов при формировании состава допускается использовать швартовные кнехты.

Допускается использовать для буксировочных операций верхние фитинги подъемных стоек судовых барж при условии, что верхние фитинги имеют должным образом оформленную оконечность, предотвращающую соскальзывание троса, и отвечают требованиям 4.4.2.

5.3.2 Количество и расположение буксирного оборудования принимается исходя из конструктивных особенностей, размеров и общего расположения судна.

5.3.3 На буксирное оборудование несамостоятельных судов, предназначенных для буксировки на тросе, распространяются требования 4.4.2 — 4.4.4, для швартовных клюзов и кнехтов, 5.2.5 для буксирных гаков (при условии их установки) и 5.2.4.3, 5.2.4.4 для буксирных тросов.

Диаметр основания утки, на котором удерживается трос, должен быть не менее 8 диаметров счального троса.

5.3.4 Снабжение буксирными тросами буксируемых несамоходных судов должно проводиться согласно табл. 5.3.4 в зависимости от характеристики снабжения, вычисляемой согласно 3.2.2.1.

Таблица 5.3.4

| Характеристика снабжения N_A | Разрывное усилие в целом стального каната, кН |
|--------------------------------|---|
| 100 | 49 |
| 200 | 81 |
| 300 | 108 |
| 400 | 133 |
| 500 | 157 |
| 600 | 180 |
| 700 | 204 |
| 800 | 226 |
| 900 | 245 |
| 1000 | 263 |
| 1100 | 277 |
| 1200 | 290 |
| 1300 | 299 |
| 1400 | 308 |
| 1500 | 316 |
| 1600 | 322 |
| 1700 | 327 |
| 1800 | 331 |
| 1900 | 335 |
| 2000 | 338 |

Примечание. Для промежуточных значений характеристик снабжения величина разрывного усилия определяется линейной интерполяцией.

Для растительных буксирных тросов величина разрывного усилия, указанная в табл. 5.3.4, должна быть увеличена на 20 %.

5.3.5 Разрывное усилие F_p , кН, буксирного троса, необходимое для определения элементов буксирного устройства, должно быть не менее определенного по формуле

$$F_p = n(0,25N_A + 35), \quad (5.3.5)$$

где n — число барж, буксируемых в кильватерном составе;
 N_A — характеристика снабжения согласно 3.2.2.1.

5.4 УСТРОЙСТВА ДЛЯ СЦЕПЛЕНИЯ ТОЛКАЕМЫХ БАРЖ МЕЖДУ СОБОЙ, С ТОЛКАЧАМИ И ГРУЗОВЫМИ СУДАМИ-ТОЛКАЧАМИ

5.4.1 Общие положения.

5.4.1.1 Данные требования распространяются на торцевые счальные устройства с продольными гибкими связями и продольными жесткими соединениями.

Счальные устройства судов, соединенных между собой в составе активными шарнирами, бортовыми сцепами и другими, не указанными выше устройст-

вами, является предметом специального рассмотрения Регистром.

5.4.1.2 Любое счальное устройство должно обеспечивать жесткое соединение судов в составе и предотвращать в предписанных условиях эксплуатации продольное и поперечное смещение судов относительно друг друга таким образом, чтобы эту группу судов можно было рассматривать в качестве одной «судоходной единицы».

В случаях, когда составы включают толкач и одну толкаемую баржу, счальные устройства могут допускать управляемое изгибание состава.

5.4.1.3 Толкачи, грузовые суда-толкачи и баржи в толкаемом составе, перед которыми расположены другие баржи, должны иметь в носовой части счальное устройство шириной не менее 2/3 наибольшей ширины судна.

Толкаемые баржи должны иметь в кормовой части счальное устройство шириной не менее 2/3 наибольшей ширины судов.

5.4.1.4 Должна быть обеспечена возможность счаливания судна как с груженными, так и с порожними баржами.

5.4.1.5 Элементы счального устройства не должны выступать за габаритную ширину судна.

5.4.1.6 Обслуживание счальных устройств и их элементов должно быть легким и безопасным, с тем чтобы можно было обеспечить быстрое счаливание судов, не подвергая при этом опасности обслуживающий персонал.

Суда должны счаливаться так, чтобы обеспечить быстрый и безопасный переход обслуживающего персонала с одного судна на другое.

5.4.1.7 Счальное устройство и его соединительные элементы должны выдерживать действие сил, возникающих при эксплуатации в предусмотренном районе плавания, для которого предназначено судно, и передавать их на прочные связи корпуса судна.

5.4.1.8 Должно быть предусмотрено достаточное количество узлов сцепления.

5.4.2 Силы сцепления и размеры элементов счального устройства.

5.4.2.1 Размеры продольных гибких связей счальных устройств, указанных в 5.4.1.1, для составов и групп судов должны рассчитываться с учетом достаточного запаса прочности и действующих сил сцепления в кН (см. рис. 5.4.2), рассчитанным по следующим формулам:

.1 узел сцепления расположен между толкачом и баржами или другими судами

$$F_{SB} = C_P P_B (L_S / B_S) 10^{-3}; \quad (5.4.2.1-1)$$

.2 узел сцепления расположен между грузовым судном-толкачом и толкаемым судном

$$F_{SF} = C_{PB} P_B (L_S / H_k) 10^{-3}; \quad (5.4.2.1-2)$$

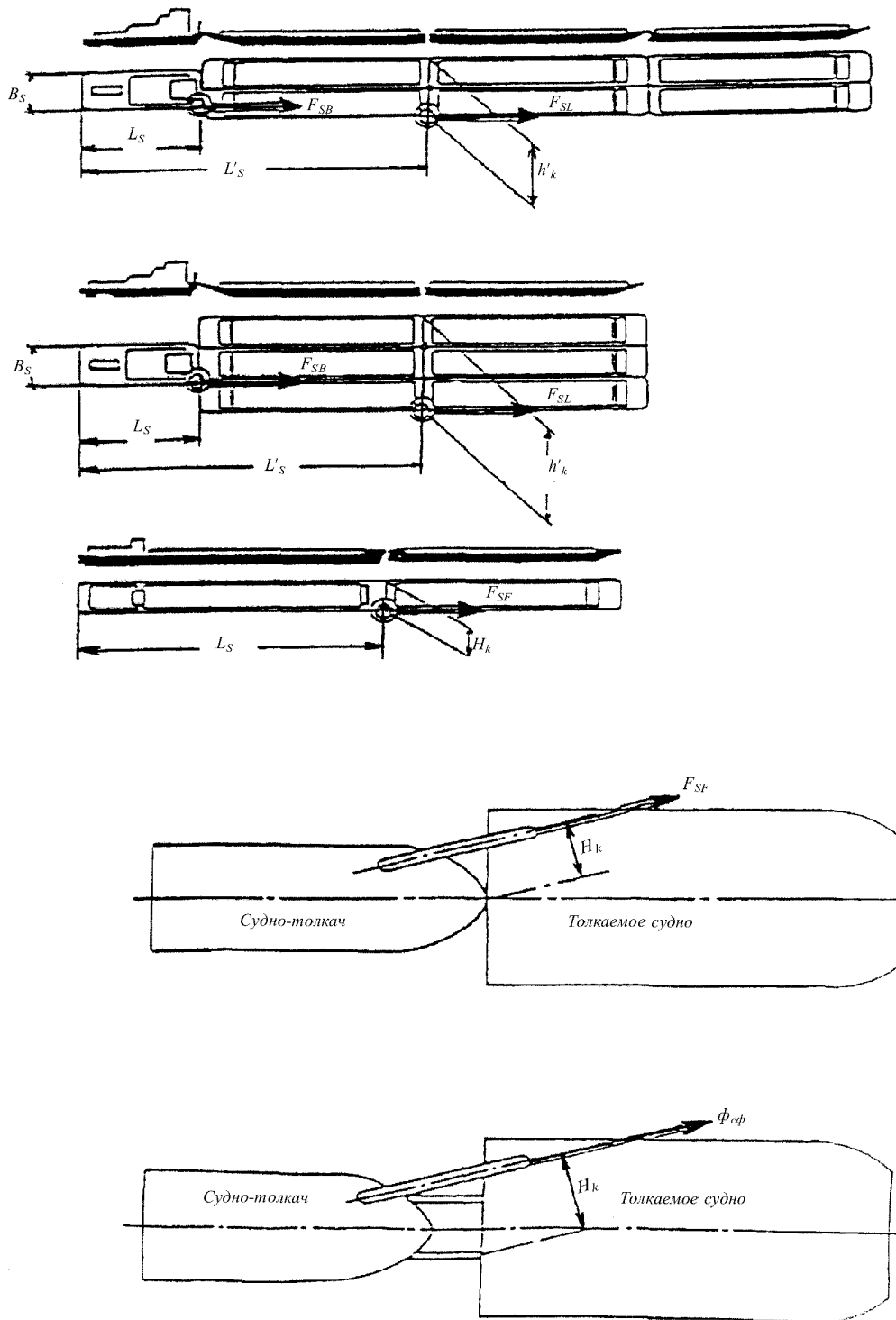


Рис. 5.4.2

3 узел сцепления расположен между толкаемыми судами

$$F_{SL} = C_{PB} P_B (L'_S / H'_k) 10^{-3}, \quad (5.4.2.1-3)$$

где F_{SB} , F_{SF} , F_{SL} — сила сцепления продольной связи;

$C_{PB} = 130 — 270$ — эмпирический коэффициент, определяемый по согласованию с Регистром в зависимости от района плавания и условий эксплуатации;

$C_{PB} = 60 — 80$ — эмпирический коэффициент, определяемый по согласованию с Регистром в зависимости от района плавания и условий эксплуатации;

P_B — мощность силовых установок, кВт;

L_S — расстояние между кормой толкача и узлом сцепления, м;

L'_S — расстояние между кормой толкача и узлом сцепления, расположенным между первым толкаемым судном и сцепленными судами, расположенными непосредственно перед ним, м;

H_k , H'_k — плечо рычага продольной связи, м;

B_S — ширина толкача, м.

5.4.2.2 В качестве основы для определения размеров других продольных связей в узлах сцепления между толкаемыми судами используется сила сцепления, рассчитываемая согласно формуле (5.4.2.1-3).

5.4.2.3 Для продольного сцепления отдельных судов должно быть предусмотрено, как минимум, два узла сцепления.

Размеры каждого узла сцепления должны быть такими, чтобы он мог выдерживать силы сцепления, рассчитанные согласно формулам (5.4.2.1-1), (5.4.2.1-2) и (5.4.2.1-3).

В случае использования жесткого соединения допускается использование одного узла сцепления при условии, что он обеспечивает надежное соединение между судами.

5.4.2.4 Усилие в каждом из тросов, используемых для счаливания судов, должно определяться на основе схемы расположения троса в счале.

Каждый используемый трос должен накладываться на кнехты или аналогичное оборудование не более чем тремя шлагами и иметь возможность выбираться при различных способах предполагаемого использования.

5.4.2.5 В случае использования толкача, предназначенного для толкания нескольких барж, в составе с одной толкаемой баржей расчетная сила сцепления должна определяться по формуле (5.4.2.1-2).

5.4.2.6 Допускается использование швартовых кнехтов и другого аналогичного оборудования для сцепки судов, при условии, что они выдерживают силы сцепления, которые могут на них действовать, а их количество достаточно для беспрепятственного проведения нормальных швартовых операций.

5.4.2.7 Если толкаемые баржи предназначены, кроме эпизодической, и для регулярной буксировки на тросе, их буксирное устройство должно отвечать требованиям 5.3.

5.4.3 Специальные требования к счальным устройствам для изгибаемых составов.

5.4.3.1 Счальное устройство для изгибаемых составов должно обеспечивать возможность жесткого соединения судов. Проверка соблюдения минимальных требований к навигационным показателям и маневренности состава осуществляется посредством испытаний с использованием жесткого соединения.

5.4.3.2 Счальное устройство для изгибаемых составов должно быть оборудовано приводом, обеспечивающим гибкое соединение. Привод счального устройства должен также позволять составу безопасно возвращаться из изогнутого состояния в исходное.

5.4.3.3 При использовании в счальном устройстве механического привода (в том числе гидравлического или электрического) должен быть предусмотрен независимый второй привод или источник питания.

5.4.3.4 Если основной привод гидравлический, а второй — с ручным гидравлическим приводом, то каждый привод должен работать независимо от другого.

Если основной и второй приводы являются гидравлическими, то для каждого из этих приводов должен быть предусмотрен насос с независимым источником питания.

Трубопроводы, клапаны, органы управления и т. п. каждого из двух приводов должны, как правило, быть независимыми. Однако, эти два привода могут иметь общие конструктивные элементы, например цилиндрический блок.

5.4.3.5 Если основной и второй приводы электрические, то их системы питания и управления должны быть независимыми. Каждый из этих двух приводов должен иметь свой электродвигатель.

5.4.3.6 Если питание электродвигателя или насоса второго привода счального устройства обеспечивается вспомогательным двигателем, и если для вывода его на рабочий режим требуется более 5 с, то работа второго электродвигателя или второго насоса на время вывода на рабочий режим вспомогательного двигателя должна обеспечиваться буферным устройством.

5.4.3.7 Должна быть обеспечена возможность контроля за счальным устройством для изгибаемых составов и управления им из рулевой рубки, по крайней мере, для операции по изгибанию/спрямлению состава.

На пультах управления должна предусматриваться световая сигнализация, указывающая на работу привода сцепного устройства и обеспечи-

см.циркуляр

см.циркуляр

вающая возможность определения, какой из приводов включен.

При случайном отключении или выходе из строя механического привода на пост управления должны подаваться визуальные и звуковые сигналы.

5.5 УСТРОЙСТВА ДЛЯ БУКСИРОВКИ НА САМОХОДНЫХ СУДАХ

5.5.1 Самоходные суда, оборудованные устройством для регулярной буксировки других судов,

должны снабжаться буксирным тросом длиной не менее 100 м и с разрывным усилием, в кН, не менее чем 1/4 общей мощности, в кВт, силовой установки судна. Во всем остальном устройство для регулярной буксировки должно отвечать требованиям 5.2.

5.5.2 Суда, предназначенные для выполнения вспомогательных буксировок других судов, могут оборудоваться только кнехтами.

5.5.3 Оборудование самоходных судов упрощенным буксирным устройством, предназначенным для случаев аварийной буксировки, должно быть согласовано с Регистром.

6 УСТРОЙСТВО ВЕРТИКАЛЬНОГО ПЕРЕМЕЩЕНИЯ РУЛЕВЫХ РУБОК

6.1 ОБЩИЕ ПОЛОЖЕНИЯ

6.1.1 Перемещающаяся по высоте рулевая рубка должна позволять эффективно управлять судами.

6.1.2 Перемещающаяся по высоте рулевая рубка и устройство для ее подъема должны быть сконструированы таким образом, чтобы была обеспечена надлежащая безопасность находящихся на борту людей.

6.1.3 Подъем и опускание не должны препятствовать операциям, осуществляемым из рулевой рубки.

6.2 ТРЕБОВАНИЯ К КОНСТРУКЦИИ УСТРОЙСТВА

6.2.1 Подъемный механизм устройства должен быть рассчитан на подъем нагрузки, равной, как минимум, 1,5-кратной массе полностью оборудованной рулевой рубки с полным количеством обслуживающего персонала.

6.2.2 Подъемный механизм рулевой рубки должен работать надежно и без заклинивания при всех возможных случаях ассиметричной нагрузки, а также при всех углах крена и дифферента, которые могут возникать в ходе нормальной эксплуатации судна.

6.2.3 Должна быть обеспечена визуальная сигнализация нижнего и верхнего конечных положений рулевой рубки.

6.2.4 Любая операция по опусканию рулевой рубки должна сопровождаться автоматическим включением отчетливо слышимого сигнала.

Данное требование не применяется, если надлежащими приспособлениями, предусмотренными конструкцией устройства, исключается опасность телесных повреждений экипажа в результате опускания рулевой рубки.

6.3 ТРЕБОВАНИЯ К ПРИВОДУ УСТРОЙСТВА ПЕРЕМЕЩЕНИЯ

6.3.1 Устройство для подъема и опускания рулевой рубки должно иметь механический привод, способный работать во всех условиях эксплуатации судна.

6.3.2 Рулевая рубка должна иметь устройство аварийного опускания, действующее независимо от механического привода.

Аварийное опускание должно осуществляться под действием собственного веса рулевой рубки, быть плавным и контролируемым.

6.3.3 Для судов, эксплуатирующихся в **Зоне 1** и **Зоне 2**, подъемный механизм должен обеспечивать возможность остановки и фиксации рулевой рубки в любом положении, при этом должна обеспечиваться возможность безопасно покинуть рулевую рубку во всех ее положениях.

При всех эксплуатационных условиях, включая полное прекращение подачи энергии, должна быть обеспечена возможность немедленного разблокирования фиксирующих устройств.

6.3.4 В конечных положениях должно быть предусмотрено автоматическое отключение подъемного механизма.

6.3.5 Опускание рулевой рубки должно осуществляться при всех условиях одним человеком.

Управление аварийным опусканием должно осуществляться как из рулевой рубки, так и с пульта управления, расположенного за ее пределами.

Скорость аварийного опускания рулевой рубки не должна быть меньше скорости опускания с помощью главного привода.

6.3.6 Применение самотормозящегося механизма в подъемном механизме не допускается.

7 ГРУЗОПОДЪЕМНОЕ УСТРОЙСТВО

7.1 ОБЩИЕ ПОЛОЖЕНИЯ

7.1.1 Грузоподъемное устройство судов внутреннего плавания должно отвечать требованиям

Правил по грузоподъемным устройствам морских судов.

8 СПАСАТЕЛЬНЫЕ СРЕДСТВА

8.1 ОБЩИЕ ПОЛОЖЕНИЯ

8.1.1 Требования настоящего раздела распространяются на спасательные средства и спусковые устройства судов внутреннего плавания, находящиеся под техническим наблюдением Регистра.

8.1.2 Спасательные средства и спусковые устройства, а также предметы снабжения и оборудования спасательных средств и устройств должны быть надежными при их эксплуатации в диапазоне температур окружающей среды от $-30\text{ }^{\circ}\text{C}$ до $+50\text{ }^{\circ}\text{C}$ и изготовлены из надлежащего материала, стойкого к воздействию нефти и нефтепродуктов.

8.1.3 Коллективные спасательные средства должны:

.1 иметь надпись, указывающую способ использования и количество людей, для размещения которых они рассчитаны;

.2 принимать и сохранять устойчивую посадку, когда за них держатся в воде указанное число людей, для размещения которых они рассчитаны;

.3 быстро и безопасно спускаться на воду одним человеком с места их размещения на борту.

8.1.4 Надувные спасательные средства должны эксплуатироваться в соответствии с инструкциями изготовителя.

8.1.5 Места размещения коллективных спасательных средств, их спусковые устройства, а также поверхность воды в районе спуска должны иметь достаточное освещение.

8.1.6 Кроме требований, особо оговоренных в настоящей части, спасательные средства должны отвечать требованиям 6.1.1 части II «Спасательные средства» Правил по оборудованию морских судов.

8.1.7 Для всех лиц, находящихся на борту пассажирского судна, должны быть предусмотрены места сбора, которые должны отвечать следующим требованиям:

.1 располагаться вблизи мест посадки и обеспечивать легкий доступ всех пассажиров к местам посадки в коллективные спасательные средства, за исключением случаев, когда места сбора и посадки объединены;

.2 общая площадь мест сбора, A_S , m^2 , должна быть не меньше величины, рассчитанной по следующим формулам:

для судов, совершающих дневные рейсы

$$A_S = 0,35F_{\max}; \quad (8.1.7.2-1)$$

для каютных судов

$$A_S = 0,45F_{\max}, \quad (8.1.7.2-2)$$

где F_{\max} — максимальное количество людей на борту;

.3 площадь каждого отдельного места сбора должна быть не менее 10 m^2 ;

.4 места сбора должны располагаться выше предельной ватерлинии;

.5 из мест сбора и зон эвакуации должен быть обеспечен безопасный доступ к спасательным средствам на любом борту судна;

.6 места сбора и зоны эвакуации должны быть отмечены соответствующим образом на плане безопасности и указаны на судне;

.7 если в помещении, в котором определены места сбора, установлена передвижная мебель, то она должна быть закреплена от скольжения;

.8 если в помещении, в котором определены места сбора, установлены стационарные сиденья или скамьи, то при расчете общей площади мест сбора согласно 8.1.7.2 соответствующее им число людей может не приниматься в расчет. Однако число людей, для которых учтены стационарные сиденья или скамьи, не должно превышать количества людей, на которое рассчитаны места сбора в данном помещении;

.9 должны быть выполнены требования 8.1.7.7 и 8.1.7.8 для открытых участков палуб, на которых определены места сбора;

.10 если судно снабжено коллективными спасательными средствами, то количество людей, на которое они рассчитаны, может не учитываться при расчете общей площади мест сбора согласно 8.1.7.2;

.11 при применении отступлений от требований 8.1.7.8 — 8.1.7.10 общая площадь мест сбора

согласно 8.1.7.2 должна быть достаточной для размещения, по крайней мере, 50 % пассажиров.

8.2 НОРМЫ СНАБЖЕНИЯ СУДОВ СПАСАТЕЛЬНЫМИ СРЕДСТВАМИ

8.2.1 Самоходные и несамоходные суда, эксплуатирующиеся в Зоне 1.

8.2.1.1 Самоходные суда, эксплуатирующиеся в Зоне 1, должны иметь:

.1 на каждом борту одну или несколько спасательных шлюпок общей вместимостью, достаточной для размещения общего числа находящихся на судне людей; или

одну или несколько спасательных шлюпок, которые могут быть спущены на воду с любого борта, вместимостью, достаточной для размещения всех, находящихся на судне людей; или

судовую шлюпку, а также один или более спасательных плотов на каждом борту судна вместимостью достаточной для размещения общего числа находящихся на судне людей;

.2 один или несколько спасательных плотов вместимостью, достаточной для размещения половины от общего числа находящихся на судне людей;

.3 спасательные жилеты для каждого находящегося на судне человека;

.4 по меньшей мере четыре спасательных круга.

8.2.1.2 По согласованию с Регистром самоходные суда могут не снабжаться спасательными плотами, если они оборудуются спасательными шлюпками на каждом борту согласно 8.2.1.1.1.

8.2.1.3 Пассажирские суда дополнительно к спасательным жилетам, указанным в 8.2.1.1.3, должны дополнительно снабжаться спасательными жилетами для вахтенного персонала, а также обслуживающего персонала, ответственного за принятие мер согласно расписанию по обеспечению безопасности, и детей в количестве равном 10 % от общего числа пассажиров.

8.2.1.4 Пассажирские суда дополнительно к спасательным кругам, указанным 8.2.1.1.4, должны быть снабжены двумя спасательными кругами, установленными на каждом борту на расстоянии не более 20 м друг от друга на всех незакрытых участках палуб, предназначенных для пассажиров.

8.2.1.5 Пассажирские суда должны быть снабжены специальными спасательными средствами для безопасной высадки людей на мелководье, на берег или на другое судно.

8.2.1.6 По согласованию с Регистром для пассажирских судов, имеющих одно- или двухотсечную непотопляемость, а также двойные дно и борта, общая вместимость коллективных спасательных средств, указанная в 8.2.1.1, может быть уменьшена.

8.2.1.7 Несамоходные грузовые суда и несамоходные суда технического флота должны снабжаться спасательными средствами согласно 8.2.1.1 и 8.2.1.2, если они эксплуатируются с постоянным экипажем.

Суда, эксплуатирующиеся без экипажа, спасательных средств могут не иметь.

8.2.2 Самоходные суда, эксплуатирующиеся в Зонах 2 — 4.

8.2.2.1 Нормы снабжения индивидуальными спасательными средствами самоходных пассажирских судов и паромов должны приниматься согласно табл. 8.2.2.1-1.

Нормы снабжения индивидуальными и коллективными спасательными средствами других типов судов должны приниматься согласно табл. 8.2.2.1-2.

Таблица 8.2.2.1-1

| Тип судна | Длина судна, м | Количество людей, обеспечиваемых спасательными средствами | Спасательные круги ¹ | Спасательные жилеты |
|----------------------------|----------------|---|---------------------------------|--|
| Пассажирские суда и паромы | менее 35 | менее 300 | 4 | На 100 % находящихся на судне людей +10 % для детей. Это количество может быть уменьшено на 50 %, если обеспечена одноотсечная непотопляемость |
| | 35 — 50 | 301 — 600 | 6 | |
| | более 50 | 601 — 900 | 8 | |
| | | 901 — 1200 | 10 | |
| | | более 1200 | 12 | |

Примечания. 1. Количество спасательных кругов принимается равным большей из величин, определенных в зависимости от длины судна или числа людей на борту.
2. Суда-толкачи и буксиры должны быть дополнительно снабжены одним спасательным кругом.
На стоечных судах, используемых как плавучие гостиницы и общежития, следует предусмотреть, по крайней мере, по одному спасательному кругу у каждого входа и на каждой тентовой палубе.
3. Для стоечных судов это требование распространяется только на команду, занимающуюся перегонкой судна.

Таблица 8.2.2.1-2

| Тип судна | Длина судна, м | Спасательные круги ² | Спасательные жилеты ³ | Спасательные средства коллективного пользования |
|--|----------------|---------------------------------|-------------------------------------|---|
| Грузовые суда, суда-толкачи, буксиры, суда технического флота, грузовые паромы | 75 и менее | 2 | На 100 % находящихся на судне людей | На 25 % находящихся на судне людей, но не менее одной спасательной шлюпки. Если команда состоит из трех и менее человек, шлюпка не требуется. |
| | более 75 | 3 | | |

Примечания. 1. Количество спасательных кругов принимается равным большей из величин, определенных в зависимости от длины судна или числа людей на борту.
2. Суда-толкачи и буксиры должны быть дополнительно снабжены одним спасательным кругом.
На стоечных судах, используемых как плавучие гостиницы и общежития, следует предусмотреть, по крайней мере, по одному спасательному кругу у каждого входа и на каждой тентовой палубе.
3. Для стоечных судов это требование распространяется только на команду, занимающуюся перегонкой судна.

8.2.2.2 Пассажирские суда и паромы длиной менее 25 м кроме спасательных средств, указанных в 8.2.2.1, должны снабжаться коллективными спасательными средствами общей вместимостью, достаточной для размещения 25 % находящихся на судне людей, но не менее одного спасательного плота.

8.2.2.3 Пассажирские суда и паромы длиной более 25 м кроме спасательных средств, указанных в 8.2.2.1, должны снабжаться коллективными спасательными средствами общей вместимостью, достаточной для размещения 25 % находящихся на судне людей, но не менее одной спасательной шлюпки.

8.2.2.4 Коллективными спасательными средствами, указанными в 8.2.2.1 — 8.2.2.3, считаются спасательные шлюпки, судовые шлюпки, спасательные плоты (жесткие и надувные) и спасательные плавучие приборы.

В качестве спасательных плавучих приборов допускается использовать легкие плотки, скамейки, столы и другие плавучие приборы, предназначенные для поддержания людей на поверхности воды и отвечающие требованиям 8.4.3.

В зависимости от условий эксплуатации судна в качестве спасательных шлюпок по согласованию с Регистром могут быть использованы служебные (рабочие) жесткие и надувные шлюпки.

8.2.2.5 По согласованию с Регистром суда всех типов, включая пассажирские, могут оснащаться только спасательными кругами согласно 8.2.2.1 в случае дневной эксплуатации на фарватере с глубиной, не превышающей высоту борта судна (включая надстройку), но не более 1,8 м, или на фарватере, на котором расстояние до берега в любом месте не превышает 250 м.

Ширина фарватера может быть увеличена до 500 м, если на таком фарватере полностью исключена или маловероятна возможность столкновения с другими судами длиной более 15 м (например, в результате движения судов по расписанию или их эксплуатация осуществляется одним предприятием и т. п.).

8.2.2.6 По согласованию с Регистром для пассажирских судов, имеющих одно- или двухотсечную непотопляемость, а также двойные дно и борта, общая вместимость коллективных спасательных средств, указанная в 8.2.2.2 и 8.2.2.3, может быть уменьшена.

8.2.3 Несамостоятельные суда, эксплуатирующиеся в Зонах 2 — 4.

8.2.3.1 Несамостоятельные грузовые суда и самостоятельные суда технического флота должны снабжаться спасательными средствами, как самостоятельные грузовые суда и суда технического флота, если они эксплуатируются с постоянным экипажем.

Суда, эксплуатируемые без экипажа, спасательных средств могут не иметь.

8.2.3.2 Несамостоятельные паромы должны снабжаться спасательными средствами, как пассажирские суда.

Если обеспечена непотопляемость самостоятельных паромов при полной нагрузке и затоплении одного отсека, они могут снабжаться только спасательными кругами согласно табл. 8.2.2.1-1.

8.2.4 Стоечные суда.

8.2.4.1 Стоечные суда, эксплуатируемые у берега (дебаркадеры, брандвахты, причальные понтоны и т. п.), длиной менее 30 м должны снабжаться двумя спасательными кругами на каждой палубе, а при длине более 30 м — четырьмя спасательными кругами на каждой палубе.

8.2.4.2 Стоечные суда, эксплуатируемые на рейде, должны снабжаться спасательными средствами, как самостоятельные суда, указанные в 8.2.3.1.

8.3 РАЗМЕЩЕНИЕ СПАСАТЕЛЬНЫХ СРЕДСТВ НА СУДНЕ

8.3.1 Все коллективные спасательные средства, по мере возможности, должны быть равномерно распределены по обоим бортам судна. Все коллективные спасательные средства должны быть размещены таким образом, чтобы для их спуска требовалось как можно меньше времени.

8.3.2 Размещение спасательных плавучих приборов.

8.3.2.1 Спасательные плавучие приборы должны устанавливаться на открытых палубах в легкодоступных местах. Конструкция крепления спасательных плавучих приборов должна обеспечивать их всплытие при затоплении судна.

8.3.2.2 Плотки могут укладываться один на другой при условии, что они будут закреплены так, чтобы не смещались при качке судна.

8.3.3 Размещение спасательных кругов и жилетов.

8.3.3.1 Спасательные круги должны быть равномерно размещены по обоим бортам судна в легкодоступных местах. Не допускается такое крепление кругов, которое не обеспечивает всплытие их при затоплении судна. По крайней мере, один спасательный круг, снабженный самозажигающимся огнем, должен располагаться вблизи рулевой рубки.

8.3.3.2 Спасательные жилеты должны быть размещены в легкодоступных местах. В каждом месте хранения должно быть размещено не более 20 жилетов.

В местах хранения жилетов должно быть предусмотрено нанесение четких условных обозначений или надписи «Спасательные жилеты».

8.4 ТРЕБОВАНИЯ К СПАСАТЕЛЬНЫМ СРЕДСТВАМ И СПУСКОВЫМ УСТРОЙСТВАМ

8.4.1 Общие положения.

Материалы, применяемые для изготовления спасательных средств и спусковых устройств, должны отвечать требованиям части XIII «Материалы» Правил классификации и постройки морских судов.

Конструкция и прочность корпусов спасательных шлюпок из стеклопластика должны отвечать требованиям части XVI «Конструкция и прочность корпусов судов и шлюпок из стеклопластика» Правил классификации и постройки морских судов.

8.4.2 Спасательные и судовые шлюпки.

8.4.2.1 Длина спасательных шлюпок должна быть не менее 4 м для судов, эксплуатирующихся в Зоне 2 и 3,5 м — для судов, эксплуатирующихся в Зонах 3 — 4. Все спасательные шлюпки должны иметь надлежащую конструкцию, а также такие форму и соотношение размерений, чтобы при загрузке полным количеством людей и комплектом снабжения они имели достаточные остойчивость и надводный борт.

8.4.2.2 Все спасательные шлюпки должны иметь прочность, достаточную для безопасного спуска на воду с полным количеством людей и комплектом снабжения.

После снятия с подвешенной на гаках спасательной шлюпки полной нагрузки, увеличенной на 25 %, она не должна иметь остаточных деформаций.

8.4.2.3 Спасательная шлюпка с полным количеством людей и комплектом снабжения, заполненная водой по верхнюю кромку планширя, должна сохранять достаточную плавучесть и остойчивость.

8.4.2.4 Плавучесть спасательной шлюпки должна обеспечиваться воздушными водонепроницаемыми отсеками в корпусе спасательной шлюпки или некорродирующим материалом эквивалентной плавучести, стойким к воздействию нефтепродуктов.

Как правило, длина воздушных водонепроницаемых ящиков должна быть не более 600 мм. Однако, если по конструктивным соображениям требуются воздушные ящики больших размеров, допускается увеличить их длину до 1200 мм, устанавливая при этом поперечные водонепроницаемые диафрагмы и продольные ребра жесткости.

8.4.2.5 Для обеспечения остойчивости спасательной шлюпки в аварийном состоянии, указанном в 8.4.2.3, воздушные ящики должны быть расположены вдоль бортов. В случае невозможности выполнения этого требования допускается установка их в носу, в корме и в средней части спасательной шлюпки под банками.

Средства плавучести не должны располагаться в днищевой части.

Расположение средств плавучести должно обеспечивать их защиту от возможных повреждений, легкую замену и исключить возможность их смещения.

8.4.2.6 Все спасательные шлюпки должны иметь места для сидения, по меньшей мере, для трех человек.

8.4.2.7 Остойчивость спасательной шлюпки должна быть достаточной при размещении максимально разрешенного количества людей. Остойчивость считается достаточной, если остается надводный борт не менее 100 мм, когда половина максимально разрешенного количества людей сидят на одном борту шлюпки.

8.4.2.8 Количество людей, разрешенное для размещения в спасательной шлюпке, определяется по валовому объему, устанавливаемому признанными методами, не менее 0,225 м³ на одного человека. При этом ширина сидения должна приниматься не менее 450 мм на одного человека.

Окончательная вместимость спасательной шлюпки устанавливается путем испытания на удобство размещения взрослых людей, которые, сидя в спасательных жилетах, не должны мешать гребле и управлению спасательной шлюпкой.

8.4.2.9 Спасательные шлюпки должны снабжаться в соответствии с табл. 8.4.2.9.

Таблица 8.4.2.9

| № п/п | Предметы снабжения спасательной шлюпки | Единица измерения | Количество |
|-------|--|-------------------|----------------|
| 1 | Весла | Комплект | 1 ¹ |
| 2 | Уключины со штертом | Комплект | 1 ¹ |
| 3 | Отпорный крюк длиной, равной длине весла | Штук | 1 |
| 4 | Руль с принадлежностями и сорлинем | Штук | 1 ² |
| 5 | Черпак | Штук | 1 |
| 6 | Фалинь тросовый или цепной длиной 15 м | Штук | 1 |
| 7 | Чехлы на спасательные шлюпки, расположенные на судне | Штук | 1 |
| 8 | Спасательные леера на бортах шлюпки с поплавками на каждом (в виде петли) провисе или плавучие с провисами | Штук | 1 ³ |
| 9 | Пробки спускных отверстий со штертами | Штук | 2 |
| 10 | Фонарь электрический | Штук | 1 |
| 11 | Огнетушитель ⁴ | Штук | 1 |
| 12 | Аптечка первой помощи в водонепроницаемой упаковке | Штук | 1 |

Примечания: 1. Состав комплекта (число гребных и рулевых весел) устанавливается в зависимости от типа спасательной шлюпки.

2. Необходимость руля определяется типом спасательной шлюпки.

3. Только для спасательных шлюпок с высотой борта не более 0,7 м.

4. Требуется только для спасательных шлюпок с двигателем.

8.4.2.10 Все предметы снабжения спасательной шлюпки, кроме отпорного крюка, должны быть закреплены в спасательной шлюпке на штатных местах.

8.4.2.11 Поверхность ширстрека на ширине 150 мм и планширя должна быть окрашена в насыщенный оранжевый цвет.

8.4.2.12 На ширстреке спасательной шлюпки у форштевня с обоих бортов должны быть нанесены несмываемой краской или другим равноценным способом:

.1 название и порт приписки судна, которому принадлежит спасательная шлюпка;

.2 количество людей, для размещения которого допускается спасательная шлюпка.

8.4.2.13 Спасательная шлюпка с двигателем должна быть оборудована двигателем внутреннего сгорания, имеющим реверс-редуктор или другое устройство, обеспечивающее задний ход.

8.4.2.14 Двигатель спасательной шлюпки должен запускаться вручную в течение 2 мин в любых условиях, возможных при эксплуатации судна. Усилие на рукоятке пускового устройства двигателя не должно превышать 160 Н на одного человека.

Допускается применение дополнительных устройств и приспособлений для облегчения запуска двигателя.

8.4.2.15 Мощность двигателя должна быть такой, чтобы обеспечивалась скорость спасательной шлюпки с полным снабжением и количеством людей не менее 11 км/ч и не более 15 км/ч на переднем ходу и спокойной воде.

Запас топлива должен быть достаточным для работы двигателя не менее двух часов в ходовом режиме. Для хранения топлива на спасательной шлюпке должны быть предусмотрены несъемные баки для стационарного двигателя или переносные — для подвесного двигателя.

8.4.2.16 Двигатель и относящиеся к нему оборудование должны быть защищены так, чтобы обеспечивалась бесперебойная работа двигателя при затоплении спасательной шлюпки до оси коленчатого вала.

8.4.2.17 Фундаменты двигателя и реверс-редуктора должны быть достаточно прочными и устойчивыми к вибрации.

8.4.2.18 В спасательной шлюпке с двигателем должна быть инструкция по запуску двигателя.

8.4.2.19 По бортам спасательной шлюпки с двигателем вблизи кормы должны быть предусмотрены приспособления для буксировки спасательных плотов.

8.4.2.20 В дополнение к снабжению согласно 8.4.2.9 на спасательной шлюпке должен быть установлен фонарь с белым огнем, видимый вокруг по всему горизонту на 360°. Основные характеристики фонаря и его размещение на шлюпке должны отвечать требованиям Европейских правил судоходства по внутренним водным путям (ЕПСВВП) или Основным положениям о плавании по Дунаю (ОППД).

8.4.2.21 Судовые шлюпки должны отвечать следующим требованиям:

.1 легко управляться и обладать маневренностью, при этом обладать устойчивостью на курсе и не отклоняться от него в значительной степени под воздействием ветра, течения и волн;

.2 иметь места для сидения согласно 8.4.2.6;

.3 обладать достаточной прочностью;

.4 иметь объемное водоизмещение, составляющее не менее 1,5 м³ или равное произведению величин $L_C B_C H_C$, где L_C — длина шлюпки, м, B_C — ширина шлюпки, м, H_C — высота борта шлюпки, м, составляющему, по меньшей мере, 2,7 м³;

.5 иметь надводный борт высотой не менее 250 мм при размещении на ней трех человек, массой 75 кг каждый;

.6 обладать достаточной остойчивостью. Остойчивость считается достаточной, если высота надводного борта составляет не менее 100 мм, когда два человека массой 75 кг находятся на одном борту шлюпки в максимальной близости от планширя;

.7 обладать плавучестью Q , Н, при полном затоплении шлюпки без людей не менее величины, определенной по формуле

$$Q = 300(L_C B_C H_C), \quad (8.4.2.21.7)$$

где L_C , B_C , H_C — см. 8.4.2.21.4;

.8 безопасно спускаться на воду одним человеком, при этом, если для спуска шлюпки на воду используется устройство с электрическим приводом, то его конструкция должна обеспечивать быстрый и безопасный спуск шлюпки при потере электропитания;

.9 иметь снабжение, состоящее, по крайней мере, из следующих предметов:

одного комплекта весел;

одного фалиня;

одного черпака;

.10 оборудоваться двигателем и прожектором, если используются на пассажирских судах.

8.4.2.22 Надувные судовые шлюпки допускаются к эксплуатации при условии, что они:

.1 отвечают требованиям 8.4.2.21;

.2 имеют главную пневматическую камеру плавучести, разделенную на несколько (по меньшей мере два) отсеков;

.3 постоянно находятся в исправном состоянии.

8.4.2.23 Судовая шлюпка может использоваться в качестве спасательной шлюпки при условии выполнения требований 8.1, 8.2.1, 8.4.2, а также требованиям 8.4.2.22 и 8.4.2.23.

Кроме того, судовые шлюпки, используемые в качестве спасательных шлюпок, должны отвечать следующим требованиям:

.1 иметь места для сидения шириной не менее 450 мм на одного человека, при этом, максимально

разрешенное для размещения на шлюпке количество людей n не должно превышать величины, определенной по формуле

$$n = 3(L_C B_C H_C), \quad (8.4.2.23.1)$$

где L_C , B_C , H_C — см. 8.4.2.21.4;

.2 обладать остойчивостью согласно 8.4.2.7;

.3 быть оборудованы прочно закрепленным по периметру спасательным леером, за который могут держаться находящиеся в воде люди.

8.4.2.24 Надувная судовая шлюпка может использоваться в качестве спасательной шлюпки при условии выполнения требований 8.4.2.23, а также должна:

.1 принимать и сохранять устойчивую посадку с разрешенным для размещения на ней числом людей даже при заполнении половины отсеков плавучести;

.2 надуваться при спуске на воду автоматически или вручную.

8.4.3 Спасательные плавучие приборы, спасательные плоты, спасательные круги и жилеты.

8.4.3.1 Подъемная сила спасательного плавучего прибора должна быть достаточной для поддержания расчетного количества людей, находящихся в воде и держащихся за него.

8.4.3.2 Количество людей n , поддерживаемых спасательным прибором, следует принимать по наименьшему значению, определенному по формулам:

$$n = P_n / 0,3; \quad (8.4.3.2-1)$$

$$n = Q / 142, \quad (8.4.3.2-2)$$

где P_n — периметр спасательного плавучего прибора, м;

0,3 — допускаемая длина на одного человека по периметру спасательного плавучего прибора, м;

Q — подъемная сила спасательного плавучего прибора, Н;

142 — подъемная сила спасательного плавучего прибора, приходящаяся на одного человека, Н.

8.4.3.3 Прочность спасательного плавучего прибора должна быть такой, чтобы при сбрасывании его в воду с высоты 18 м не было повреждений, влияющих на его эксплуатацию.

8.4.3.4 Спасательный плавучий прибор должен быть остойчивым независимо от того, какой стороной вверх он будет плавать.

8.4.3.5 Плавучесть спасательного плавучего прибора должна обеспечиваться воздушными ящиками или другими равноценными плавучими средствами.

Спасательный плавучий прибор должен поддерживать в пресной воде в течение 24 ч металлический груз массой 7,5 кг.

8.4.3.6 По периметру спасательного плавучего прибора должен быть закреплен плавучий или снабженный поплавками спасательный леер с

провисами, число которых должно соответствовать количеству поддерживаемых спасательным плавучим прибором людей.

8.4.3.7 Спасательный плавучий прибор должен быть окрашен в насыщенный оранжевый цвет. На видном месте спасательного плавучего прибора должна быть нанесена надпись «Спасательный плавучий прибор» и указаны расчетное количество людей и название судна.

Спасательный плавучий прибор должен быть снабжен световозвращающим материалом в тех местах, где это будет способствовать его обнаружению со всех сторон, площадью не менее 100 см².

8.4.3.8 Каждый спасательный плавучий прибор должен быть снабжен фалинем длиной не менее 18 м и диаметром не менее 8 мм. Фалинь должен крепиться к спасательному плавучему прибору таким образом, чтобы спасательный плавучий прибор можно было буксировать. Спасательный плавучий прибор должен иметь устройство для закрепления фалиня другого спасательного прибора.

8.4.3.9 Каждый из предписанных спасательных кругов должна быть снабжен плавучим спасательным линем длиной не менее 30 м и диаметром 8 — 11 мм.

Если судно совершает ночные рейсы, половина из предписанных спасательных кругов должна быть снабжена самозажигающимися огнями. Спасательные круги, снабженные самозажигающимися огнями, не должны снабжаться спасательными линиями.

8.4.3.10 Вместимость спасательных плотов должна быть не менее 4 и не более 20 чел., при этом спасательные плоты должны обеспечивать плавучесть в пресной воде не менее 750 Н на человека.

8.4.3.11 Спасательные плоты, спасательные круги и жилеты должны отвечать соответствующим требованиям разд. 6 части II «Спасательные средства» Правил по оборудованию морских судов, кроме особо оговоренных в настоящей части.

Отступления от этих требований являются предметом специального рассмотрения Регистром.

8.4.4 Спускные устройства.

8.4.4.1 Для спуска и подъема спасательных шлюпок должны быть предусмотрены шлюп-балки.

В случае невозможности выполнения этого требования по согласованию с Регистром могут быть допущены другие, эквивалентные им устройства, или буксировка шлюпки за судном.

8.4.4.2 Прочность шлюпбалок, лопарей, блоков и других деталей шлюпочного устройства должна быть достаточной для безопасного спуска шлюпки на воду с полным количеством людей и полным снабжением.

Кроме того, при расчете прочности деталей шлюпочного устройства должен учитываться крен судна на любой борт не менее 10°.

Лопари талей должны иметь длину, достаточную для достижения шлюпкой воды при крене судна

порожнем на любой борт не менее чем на 10°. При этом на барабане шлюпочной лебедки должно оставаться не менее трех шлагов троса.

8.4.4.3 Шлюпочные лебедки с приводом от источника энергии, а также с приводом от других палубных механизмов должны иметь эффективный ручной привод.

8.4.4.4 Конструктивные размеры несущих элементов спусковых устройств должны выбираться таким образом, чтобы при рабочей нагрузке обеспечивался запас прочности не менее указанного в табл. 8.4.4.4.

Таблица 8.4.4.4

| № п/п | Наименование элементов спускового устройства | Минимальный запас прочности | |
|-------|---|-----------------------------|----------------------------------|
| | | Величина | Относительно |
| 1 | Несущие элементы спускового устройства, включая их фундаменты | 2,5 | предела текучести |
| 2 | Блоки, скобы, вертлюги и т. п. | 5 | предела прочности |
| 3 | Звенья цепи | 4 | разрывной нагрузки |
| 4 | Стальные тросы | 5 | разрывной нагрузки троса в целом |
| 5 | Растительные и синтетические ¹ тросы | 7 | разрывной нагрузки троса в целом |

Примечание. Тросы из синтетического волокна должны применяться по согласованию с Регистром.

8.4.4.5 Время спуска шлюпки на воду не должно превышать 5 мин, включая время на подготовку к спуску и вываливание шлюпки за борт. В норму времени не входит время, необходимое на посадку людей в шлюпку.

8.5 СНАБЖЕНИЕ СУДОВ СУДОВЫМИ ШЛЮПКАМИ

8.5.1 Судовыми шлюпками, отвечающими требованиям 8.4.2.21 и 8.4.2.22, должны снабжаться следующие суда:

.1 самоходные и несамоходные грузовые суда, буксируемые с экипажем, грузоподъемностью более 150 т;

.2 буксиры и буксиры-толкачи водоизмещением более 150 м³;

.3 суда технического флота (плавучие краны, дноуглубительные снаряды и т. д.);

.4 пассажирские суда.

8.5.2 Регистр может освободить пассажирские суда, имеющие длину не более 25 м и перевозящие не более 250 пассажиров, от снабжения судовыми шлюпками при условии, что они оборудованы

надлежащей установкой (в том числе передвижной), позволяющей надежно и без риска поднимать людей из воды и отвечающей следующим требованиям:

.1 установка должна управляться одним человеком;

.2 к установке должен быть обеспечен доступ с обоих бортов;

.3 установка должна располагаться вне опасной зоны;

.4 между судоводителем и лицом, управляющим установкой, должна иметься надежная связь.

8.5.3 Регистр может освободить пассажирские суда, имеющие длину не более 45 м и перевозящие не более 600 пассажиров, от снабжения судовыми шлюпками при условии, что они оборудованы установкой согласно 8.5.2 и имеют:

.1 винтовой, циклоидный или водометный движитель в качестве основной движительной установки; или

.2 главную движительную установку, состоящую из двух движителей; или

.3 главную движительную установку и носовое подруливающее устройство.

8.6 СНАБЖЕНИЕ ВЫСОКОСКОРОСТНЫХ СУДОВ СПАСАТЕЛЬНЫМИ СРЕДСТВАМИ

8.6.1 Высокоскоростные суда должны снабжаться спасательными кругами и жилетами согласно 3.2 — 3.6 части XVI «Спасательные средства» Правил классификации и постройки высокоскоростных судов.

8.7 РАСПИСАНИЕ ПО ТРЕВОГАМ, ИНСТРУКЦИИ И РУКОВОДСТВА НА СЛУЧАЙ АВАРИИ

8.7.1 На пассажирских судах должно иметься расписание по тревогам, в котором указываются обязанности экипажа и персонала в соответствии с судовой ролью при эвакуации людей в случае аварии или обнаружения человека за бортом.

8.7.2 Расписание по тревогам также должно включать план обеспечения безопасности, в котором необходимо четко обозначить следующее:

.1 зоны, предназначенные для использования лицами с ограниченной способностью к передвижению;

.2 пути эвакуации, аварийные выходы и места сбора и посадки;

.3 расположение коллективных спасательных средств и судовых шлюпок;

.4 расположение индивидуальных спасательных средств;

.5 расположение аптечки первой помощи.

8.7.3 На пассажирских высокоскоростных судах в общественных помещениях, а также на видном месте у мест сбора и в непосредственной близости от места для сиденья каждого пассажира должны быть вывешены схемы, рисунки и инструкции, в которых пассажиры информировались бы относительно:

- .1 мест сбора;
- .2 путей эвакуации;

.3 основных действий, которые они должны выполнять в случае аварии;

.4 расположения спасательных средств;

.5 способа надевания спасательного жилета.

8.7.4 В каждой столовой, кают-компании и комнате отдыха экипажа должно иметься руководство по оставлению судна.

см.циркуляр

9 ЗАКРЫТИЯ ОТВЕРСТИЙ В КОРПУСЕ, НАДСТРОЙКАХ И РУБКАХ

9.1 ОБЩИЕ ПОЛОЖЕНИЯ

9.1.1 Требования настоящего раздела распространяются на суда внутреннего плавания, включая судовые баржи, которым назначен минимальный надводный борт в соответствии с требованиями 4.6 части IV «Остойчивость, деление на отсеки и надводный борт». При этом ставится условие, что судовые баржи (лихтера) транспортируются под палубой лихтеровоза и эксплуатируются как самостоятельно плавающие объекты только в установленных районах плавания.

Отступление от этих требований могут быть допущены для тех судов, которым назначен надводный борт больше минимального, при условии, что предусмотренные меры безопасности удовлетворяют Регистр.

9.1.2 Закрытия отверстий в корпусе, надстройках и рубках должны отвечать требованиям 2.6.5 части V «Противопожарная защита».

9.2 БОРТОВЫЕ ИЛЛЮМИНАТОРЫ, ОКНА И ПАЛУБНЫЕ ИЛЛЮМИНАТОРЫ

9.2.1 Число иллюминаторов в наружной обшивке корпуса ниже палубы надводного борта должно быть минимальным.

Иллюминаторы могут быть крупными и прямоугольными.

Машинные и котельные отделения не должны иметь иллюминаторов в наружной обшивке.

9.2.2 На судах, эксплуатирующихся в **Зоне 1**, бортовые иллюминаторы, расположенные ниже палубы надводного борта, а также окна надстроек, рубок и тамбуров сходных трапов, расположенных на палубе надводного борта, должны быть водонепроницаемыми. Кроме того, бортовые иллюминаторы, расположенные ниже палубы надводного

борта, должны быть оборудованы постоянно навешенными штормовыми крышками.

На судах, эксплуатирующихся в **Зонах 2 — 4**, окна надстроек, рубок и тамбуров сходных трапов, расположенных на палубе надводного борта, могут быть непроницаемыми при непогоде.

Расстояние между нижней кромкой бортового иллюминатора в корпусе судна, и плоскостью максимальной осадки должно быть не менее 300 мм для судов, эксплуатирующихся в **Зоне 1**, и не менее 100 мм — для судов, эксплуатирующихся в **Зонах 2 — 4**.

9.2.3 Стекла окон надстроек и рубок должны быть закаленными или многослойными. Стекло всех иллюминаторов, расположенных ниже палубы надводного борта, должно быть закаленное и иметь толщину не менее 8 мм при диаметре в свету 300 мм.

9.2.4 В зависимости от района плавания, типа и формы иллюминатора могут быть допущены ослабления требований, которые являются предметом специального рассмотрения Регистром.

9.2.5 Если на судах, эксплуатирующихся в **Зоне 2**, внутри надстроек или рубок имеются открытые безкомингсные сходы в помещения, расположенные под палубой надводного борта, то окна в бортовой обшивке первого яруса надстроек и в лобовых переборках надстроек или рубок должны быть брызгонепроницаемого исполнения, а стекло должно быть бесколочным, толщиной не менее 6 мм.

9.2.6 Для естественного освещения помещений, расположенных под палубой надводного борта, где установка бортовых иллюминаторов невозможна, могут устанавливаться палубные иллюминаторы водонепроницаемого исполнения, изготовленные из кускового или призмного стекла, смонтированного в металлическую раму.

9.2.7 На пассажирских судах водонепроницаемые окна могут устанавливаться в бортовой обшивке ниже предельной линии погружения при условии, что они не могут быть открыты и являются достаточно прочными.

см.циркуляр

9.3 КРЫШКИ ГОРЛОВИН, НАРУЖНЫЕ ДВЕРИ, СХОДНЫЕ, СВЕТОВЫЕ И ВЕТИЛЯЦИОННЫЕ ЛЮКИ

9.3.1 Крышки горловин цистерн и коффердамов, установленных на палубе надводного борта, должны изготавливаться из стали или другого одобренного Регистром материала.

Толщина крышек должна быть не менее толщины листов обшивки, на которой они устанавливаются. Крышки должны надежно крепиться к комингсу или раме болтами или шпильками с гайками.

Крышки в задренном состоянии должны быть непроницаемыми под внутренним напором, соответствующим испытательному напору для рассматриваемого отсека или цистерны. Непроницаемость должна обеспечиваться прокладками, стойкими к среде той жидкости, которая перевозится в цистернах.

9.3.2 Все наружные двери закрытых надстроек и рубок, тамбуров сходных трапов и крышки люков, расположенных на палубе надводного борта, должны быть брызгонепроницаемого исполнения для судов, эксплуатирующихся в **Зонах 2 — 4**, и водонепроницаемого исполнения для судов, эксплуатирующихся в **Зоне 1**.

9.3.3 Высота комингсов сходных и световых люков, тамбуров сходных трапов и отверстий для доступа в надстройки и рубки должна быть не менее 150 мм для судов, эксплуатирующихся в **Зонах 2 — 4**, и не менее 300 мм для судов, эксплуатирующихся в **Зоне 1**.

Допускается уменьшение высоты комингсов при условии выполнения требований 4.4.3 части IV «Остойчивость, деление на отсеки и надводный борт».

Внутренние двери надстроек и рубок комингсов могут не иметь.

9.3.4 На судах, эксплуатирующихся в **Зоне 1** и **Зоне 2**, наружные двери первого яруса надстроек и рубок должны иметь конструкцию равнопрочную переборкам, на которых они устанавливаются.

9.3.5 По согласованию с Регистром, в зависимости от района плавания и назначения судна, допускается изготовление наружных дверей надстроек и рубок из дерева или других материалов.

9.3.6 Наружные отверстия в палубах, предназначенные для установки сходных трапов в подпалубные помещения, должны быть защищены крышками, постоянно навешенными на комингсы и изготовленными из стали или другого материала, одобренного Регистром.

Толщина полотнища металлической крышки должна равняться 0,01 расстояния между ребрами жесткости, подкрепляющими полотнище, но не менее 3 мм.

9.3.7 Отверстия в палубах, предназначенные для вентиляции и освещения камбузов, машинных, санитарно-гигиенических и т. п. помещений должны быть защищены световыми и вентиляцион-

ными люками, имеющими прочную и водонепроницаемую конструкцию.

На судах, эксплуатирующихся в **Зонах 2 — 4**, отверстия световых люков могут иметь брызгонепроницаемые закрытия в том случае, если самая нижняя кромка этих отверстий располагается на высоте, превышающей расстояние безопасности согласно 4.5.1 части IV «Остойчивость, деление на отсеки и надводный борт».

Водонепроницаемость и брызгонепроницаемость должны быть обеспечены с помощью резиновых или других подходящих прокладок.

9.3.8 Стекла крышек световых люков должны быть закаленными и иметь толщину не менее 6 мм при диаметре в свету 450 мм.

Для меньших диаметров в свету допускается уменьшение толщины стекла, но не менее чем до 3 мм.

Стекла крышек световых люков машинных отделений должны обязательно армироваться металлической сеткой, при этом толщина их может быть принятой равной 5 мм, а требования к их закалке не предъявляются.

Допускается устанавливать стекла, армированные металлической сеткой, на крышки световых люков других помещений.

9.3.9 Стекла должны надежно крепиться к крышкам рамкой и иметь по контуру водонепроницаемые прокладки из резины или другого подходящего материала.

9.3.10 Крышки световых и вентиляционных люков должны иметь устройства для задривания. Если эти люки используются также как аварийные выходы, устройства для задривания должны управляться с обеих сторон крышки.

9.3.11 Вентиляционные головки на открытых частях палубы надводного борта должны иметь прочный стальной комингс высотой не менее требуемой для комингсов люков.

Вентиляционные головки на судах, эксплуатирующихся в **Зоне 1**, должны иметь водонепроницаемые закрытия.

9.3.12 Крышки лазов, расположенные на вертикальных переборках цистерн, должны быть снабжены захватами при снятии их вручную.

9.3.13 Усилие, необходимое для поднятия крышек лазов или сходных люков снизу, а также для открытия дверей, не должно превышать 160 Н.

9.4 ЗАКРЫТИЯ ГРУЗОВЫХ ТРЮМОВ, ПРИСПОСОБЛЕННЫХ ДЛЯ ПЕРЕВОЗКИ ЖИДКИХ ГРУЗОВ НАЛИВОМ

9.4.1 Закрытия грузовых трюмов приспособленных для перевозки жидких грузов наливом должны быть водонепроницаемыми.

Непроницаемость должна быть обеспечена резиновой или другой подходящей прокладкой, стойкой к среде перевозимой жидкости.

9.4.2 Закрытия грузовых трюмов должны изготавливаться из стали или другого одобренного Регистром материала.

9.4.3 Толщина полотна стальных крышек должна быть не менее толщины настила палубы, на которую они устанавливаются, но не менее 6 мм.

Для закрытий из легких сплавов толщина полотна должна быть увеличена на 20 %.

Полотно крышек должно быть подкреплено ребрами жесткости.

9.4.4 В крышке грузовых трюмов может быть установлено смотровое окно диаметром в свету 150 мм, закрываемое крышкой аналогичной конструкции, или другое смотровое средство, одобренное Регистром.

9.5 ЗАКРЫТИЯ ГРУЗОВЫХ ЛЮКОВ СУХОГРУЗНЫХ ТРЮМОВ

9.5.1 Грузовые люки сухогрузных трюмов, расположенные на открытых участках палубы надводного борта, должны иметь водонепроницаемые закрытия для судов, эксплуатирующихся в **Зоне 1**, и брызгонепроницаемые закрытия для судов, эксплуатирующихся в **Зонах 2 — 4**.

Высота комингса грузовых люков должна быть не менее 300 мм для судов, эксплуатирующихся в **Зоне 1**, и не менее 150 мм для судов, эксплуатирующихся в **Зонах 2 — 4**.

9.5.2 Толщина настила стальных люковых крышек, не имеющих промежуточных опор и опирающихся только на продольные комингсы люков, должна быть не менее 3 мм.

При нанесении защитного антикоррозийного слоя длительного действия (например, слоя цинка) допускается уменьшение расчетной толщины настила крышки.

9.5.3 Момент сопротивления W , см³, поперечного сечения крышки в ее средней части должен быть не менее определенного по формуле

$$W = 1,3pb^2l^2. \quad (9.5.3-1)$$

Момент инерции J , см⁴, поперечного сечения крышки в ее средней части должен быть не менее, чем определенный по формуле

$$J = 1,5pb^3l^3, \quad (9.5.3-2)$$

где p — расчетная нагрузка на крышку, включая собственную массу, но не менее 1,5 кПа;

b — ширина крышки, м;

l — длина крышки между опорами, м.

В исключительных случаях, например при ограничении района плавания, по согласованию с Регистром допускается уменьшение нагрузки p .

9.5.4 Толщина настила люковых крышек из оцинкованной гофрированной жести, не имеющих промежуточных опор и опирающихся только на продольные комингсы люков, должна быть не менее 1,5 мм. В остальном они должны отвечать требованиям 9.5.3.

9.5.5 Момент сопротивления W , см³, крышек из легких сплавов, не имеющих промежуточных опор и опирающихся только на продольные комингсы люков, должен рассчитываться по формуле (9.5.3-1) с учетом коэффициента увеличения $k = 1,5$.

Момент инерции J , см⁴, этих крышек должен быть не менее определенного по формуле

$$J = 4,1pb^3l^3, \quad (9.5.5)$$

где p , b , l — см. 9.5.3.

9.5.6 Толщина продольных шпунтин и поперечных соединительных досок деревянных крышек должна быть не менее 30 мм. Поперечные доски должны быть шириной 120 мм и располагаться на расстоянии 1,5 м друг от друга.

Древесина, используемая для люковых крышек должна быть хорошего качества, сухая, без дефектов и гнилостных включений, такого типа и сорта, которые хорошо зарекомендовали себя для этой цели.

9.5.7 Перед установкой шпунтины и доски должны быть пропитаны консервантом, защищающим их от гниения.

9.5.8 Крышки люков должны быть закреплены таким образом, чтобы исключались их случайное смещение и поднятие ветром, погрузочным, швартовным, буксирным и т. п. оборудованием.

9.5.9 Люковые закрытия судовых барж, на которых перевозятся контейнеры, а также которые транспортируются на открытых палубах лихтеровозов в районах 1 и 2 согласно 7.1.4 части III «Устройства, оборудование и снабжение» Правил классификации и постройки морских судов, должны отвечать требованиям 7.10 указанной части.

9.6 УСТРОЙСТВО И ЗАКРЫТИЯ ОТВЕРСТИЙ В ПЕРЕБОРКАХ ДЕЛЕНИЯ СУДНА НА ОТСЕКИ

9.6.1 Требования настоящей главы, кроме особо оговоренных случаев, распространяются на пассажирские суда, к которым предъявляются требования 3.1.14 части IV «Остойчивость, деление на отсеки и надводный борт».

Для других судов требования настоящей главы распространяются на переборки, указанные в 2.7.1 части II «Корпус». Для этих судов требования настоящей главы могут быть ослаблены. При этом степень ослабления является в каждом случае предметом специального рассмотрения Регистром.

см.циркуляр

см.циркуляр

9.6.2 Количество и размеры отверстий в водонепроницаемых переборках должно быть сведено к минимуму, допускаемому конструкцией судна и условиями его нормальной эксплуатации.

Запрещается установка дверей и горловин в таранной переборке ниже палубы водонепроницаемых переборок и в переборках, отделяющих машинные помещения от пассажирских помещений и помещений для размещения и обслуживания экипажа.

9.6.3 Если через водонепроницаемые переборки проходят трубопроводы и электрические кабели, должны учитываться требования 5.1 части VII «Системы и трубопроводы» и 16.8.6.1 части IX «Электрическое оборудование».

9.6.4 Горловины, устанавливаемые в водонепроницаемых переборках, должны отвечать требованиям 9.3.1.

9.6.5 Двери водонепроницаемых переборок должны оборудоваться устройством закрытия, которое должно обеспечивать их водонепроницаемость. Двери должны быть скользящего типа с горизонтальным или вертикальным движением. Применение дверей навесного типа является предметом специального рассмотрения Регистром.

Двери должны выдерживать напор воды высотой, измеренной от нижней кромки выреза двери до нижней кромки настила палубы переборок в диаметральной плоскости. Ширина дверей в свету не должна превышать 1,2 м.

9.6.6 Двери в водонепроницаемых переборках, остающиеся долгое время открытыми, должны быть сконструированы таким образом, чтобы можно было закрывать и открывать их на месте с обеих сторон переборки, а также из легкодоступного места выше палубы переборок.

Все двери должны оборудоваться указателями открытия и закрытия, позволяющими проверить с каждого поста управления открыта дверь или закрыта.

Необходимо, чтобы после закрытия двери с помощью дистанционного управления, обеспечивалась возможность надежного открывания и закрытия двери с местного поста управления.

Время закрытия двери должно быть не менее 30 и не более 60 с.

Во время закрытия у двери должна действовать автоматическая звуковая сигнализация.

Должна быть обеспечена возможность функционирования устройств открытия и закрытия, а также системы сигнализации независимо от основной судовой электросети.

На посту в рулевой рубке должны находиться индикаторы открытого и закрытого положения дверей водонепроницаемых переборок.

9.6.7 Двери (в том числе и навесные) в водонепроницаемых переборках, открываемые и закрываемые вручную, и не имеющие дистанционного управления, допускаются лишь в местах, недоступных для пассажиров. Они должны быть постоянно закрыты и могут открываться лишь на время прохода. Их быстрое и надежное задривание должно обеспечиваться надлежащими устройствами, при этом усилие на маховике, рукоятке или другом приспособлении должно быть не более 160 Н.

На обеих сторонах таких дверей должна быть предусмотрена надпись «Дверь должна немедленно закрываться после каждого прохода».

9.6.8 Несмотря на требования 9.6.7 пассажирские суда длиной менее 45 м могут иметь в местах, предназначенных для пассажиров, дверь в водонепроницаемой переборке, управляемую вручную и не имеющую дистанционного управления, если:

- .1 судно имеет только одну палубу;
- .2 к этой двери имеется непосредственный доступ с палубы, и она удалена от выхода на палубу не более чем на 10 м;
- .3 высота комингса двери не менее 300 мм и каждый из отсеков, разделяемых дверью, оснащен системой сигнализации уровня трюмной воды; на пассажирских парусных судах в помещениях для пассажиров высота комингса может быть уменьшена до 200 мм.

9.6.9 Расстояние от наружной обшивки до дверей переборок и устройств для их открытия и закрытия должно составлять не менее 1/5 ширины судна, при этом расстояние должно измеряться перпендикулярно диаметральной плоскости судна на уровне максимальной осадки.

9.6.10 На борту судна должна находиться инструкция, предписывающая, что в случае аварии все имеющиеся отверстия и двери в водонепроницаемых переборках должны быть немедленно закрыты.

10 РАЗЛИЧНЫЕ УСТРОЙСТВА И ОБОРУДОВАНИЕ

10.1 ОБЩИЕ ПОЛОЖЕНИЯ

10.1.1 Требования настоящего раздела относятся к расположению и оборудованию жилых и служебных помещений для экипажа и пассажиров, к выходам, трапам, проходам, леерным ограждениям, к оборудованию грузовых трюмов, к элементам подъемного устройства барж, а также обеспечению обзора из рулевой рубки.

10.2 РАСПОЛОЖЕНИЕ ЖИЛЫХ, СЛУЖЕБНЫХ И ОБЩЕСТВЕННЫХ ПОМЕЩЕНИЙ

10.2.1 Жилые и общественные помещения не допускается располагать:

.1 в форпике и ахтерпике;

.2 в помещениях, имеющих непосредственный выход через двери или лазы в помещения, где установлены механизмы, котлы, насосы, сосуды под давлением с воспламеняющимися газами или в кладовые для горючих материалов;

.3 в помещениях, имеющих общие переборки с цистернами, предназначенными для жидкого топлива или смазочного масла.

10.2.2 Расположение жилых помещений рядом с машинными помещениями может быть допущено при обеспечении полной газонепроницаемости переборок.

Жилые помещения должны быть отделены от трюмов водонепроницаемыми переборками, доходящими до палубы.

10.2.3 Расположение жилых и служебных помещений на судах, предназначенных для перевозки воспламеняющихся жидкостей должно отвечать требованиям 2.7 и 2.8 части V «Противопожарная защита».

10.2.4 При расположении жилых помещений на обносах судна они должны отстоять от края обносов не менее чем на 300 мм.

10.3 ВЫХОДЫ, ПРОХОДЫ И ТРАПЫ

10.3.1 Все помещения, предназначенные для размещения экипажа и пассажиров, должны иметь не менее двух выходов, которые должны быть, насколько это возможно, удалены друг от друга и служить путями эвакуации. Один из выходов может быть использован как аварийный выход.

Данное требование не распространяется на помещения, имеющие выход непосредственно на палубу или в коридор, имеющий два выхода, расположенных как можно дальше друг от друга и ведущих на левый и правый борт.

Аварийный выход, в качестве которого могут быть использованы иллюминаторы и окна, должен иметь размер в свету не менее 0,6 × 0,6 м или минимальный диаметр в свету 0,7 м, и обеспечивать доступ к трапам.

На пассажирских судах пути эвакуации не должны проходить через машинные помещения или камбузы, за исключением судов длиной менее 25 м, на которых один путь эвакуации может проходить через камбуз.

Требования к выходам машинных помещений изложены в 4.5 части VI «Механические установки».

10.3.2 На судах, совершающих дневные рейсы, один из двух выходов из помещений и группы помещений, предназначенных для размещения 30 и более пассажиров или оборудованных спальными местами для 12 и более пассажиров, может быть заменен двумя аварийными выходами.

10.3.3 Если помещения для пассажиров расположены ниже палубы переборок, одним из выходов может служить дверь в водонепроницаемой переборке, ведущая в смежный отсек, из которого существует выход непосредственно на верхнюю палубу. Второй выход должен вести непосредственно на палубу переборок или, если он используется в качестве аварийного выхода согласно 10.3.2, на открытую палубу.

Данное требование не относится к каютам для экипажа и пассажиров.

10.3.4 На пассажирских судах пути эвакуации и аварийные выходы должны быть четко обозначены. Маркировка путей эвакуации и аварийных выходов должна подсвечиваться от аварийного источника питания.

10.3.5 Ширина в свету выходов помещений или группы помещений, проходов и коридоров должна быть не менее 0,8 м, а высота в свету — не менее 2 м для пассажирских судов и 1,9 м для остальных судов, включая высоту комингсов.

Ширина выходов пассажирских кают, кают для экипажа и других небольших помещений должна быть не менее 0,7 м.

10.3.6 Суммарная ширина всех выходов помещений или группы помещений, предназначенных для более чем 80 пассажиров, а также ширина коридоров и проходов, ведущих в помещения, предназначенные

для более чем 80 пассажиров, должна быть не менее 0,01 м на одного пассажира.

При определении суммарной ширины выходов по числу пассажиров, ширина каждого выхода должна быть не менее 0,005 м на одного пассажира.

10.3.7 На пассажирских судах ширина в свету выходов помещений, предназначенных для использования людьми с ограниченной способностью для перемещения, должна быть не менее 0,9 м. Ширина выходов, используемых для посадки и высадки людей с ограниченной способностью к передвижению, должна быть не менее 1,5 м.

10.3.8 Если на пассажирских судах для доступа в часть судна или помещения, предназначенные для пассажиров, служит только один коридор или трап, их ширина в свету должна быть не менее 1 м.

Однако на пассажирских парусных судах длиной менее 25 м допускается иметь ширину в свету проходов, коридоров между помещениями и трапов 0,6 м.

10.3.9 Дополнительно к требованиям 10.3.5 и 10.3.8 коридоры на пассажирских судах должны отвечать следующим требованиям:

.1 они должны вести только на открытые палубы или к трапам;

.2 ширина в свету коридоров, используемых людьми с ограниченной способностью к передвижению, должна быть не менее 1,3 м; коридоры шириной более 1,5 м должны быть оборудованы поручнем с обеих сторон;

.3 длина тупиковых окончаний коридоров должна быть не более 2 м;

.4 коридоры не должны оборудоваться трапами или ступеньками.

10.3.10 Ширина в свету проходов и трапов, ведущих к спасательным средствам должна быть не менее 0,8 м.

10.3.11 Для экипажа ширина в свету проходов вдоль борта, а также проходов и трапов, ведущих к рабочим местам должна быть не менее 0,6 м.

Ширина прохода в свету может быть уменьшена до 0,5 м для судов шириной менее 8 м, а также для отдельных мест установки оборудования, необходимого для эксплуатации судна. В местах установки кнехтов и киповых планок допускается иметь ширину прохода 0,4 м.

10.3.12 Ширина в свету трапов, ведущих в помещения для пассажиров, должна быть не менее 0,8 м или, если они ведут в коридоры или помещения, предназначенные для использования более 80 пассажирами, не менее 0,01 м на одного пассажира.

Ширина в свету трапов, используемых людьми с ограниченной способностью к передвижению должна быть не менее 0,9 м. Такие трапы не должны располагаться поперек судна.

10.3.13 Трапы на пассажирских судах ниже палубы переборок должны быть расположены от обшивки на расстоянии не менее 1/5 ширины судна, измеренной перпендикулярно к диаметральной плоскости судна на уровне наибольшей осадки. Это требование не обязательно, если в том же помещении имеется, по крайней мере, один трап на каждом борту.

10.3.14 Все межпалубные наклонные трапы должны быть рамной конструкции и изготовлены из стали или другого равноценного материала, одобренного Регистром (см. 1.2 части V «Противопожарная защита»).

10.3.15 Если доступ в жилые, служебные и общественные помещения не находится на одном уровне с ними и разница в уровнях составляет более 300 мм, должен быть установлен трап.

Конструкция наклонных, вертикальных и скоб-трапов должна:

.1 обеспечивать расстояние между двумя ступеньками не более 0,3 м;

.2 обеспечивать глубину ступенек не менее 150 мм;

.3 обеспечивать ширину вертикального трапа не менее 0,3 м;

.4 исключить скольжение по ступенькам.

Трапы, имеющие более трех ступенек должны иметь поручни по обеим сторонам.

10.3.16 У каждого наклонного трапа перед входом и на выходе должна быть предусмотрена свободная площадка шириной не менее ширины трапа и длиной не менее 0,8 м.

10.3.17 Угол наклона трапов, предназначенных для пассажиров на всех судах, а также трапов для экипажа на судах длиной более 25 м, должен быть не более 55° и не более 65° — для экипажа на судах длиной менее 25 м.

Угол наклона трапов, предназначенных для людей с ограниченной способностью к передвижению должен быть не более 38°.

10.3.18 Грузовые трюмы, форпик, ахтерпик, шахты и т. п. должны быть оборудованы, по меньшей мере, одним вертикальным трапом или скоб-трапом.

Грузовые трюмы можно не оборудовать стационарными средствами доступа, если на судне предусмотрены, по крайней мере, два переносных трапа шириной не менее 0,4 м в верхней части и 0,5 м у основания. Длина переносного трапа должна быть такой, чтобы не менее 3 ступенек возвышались над комингсом трюма при угле наклона трапа 60°.

Конструкция переносного трапа должна исключать возможность его опрокидывания или соскальзывания.

10.3.19 Суда должны быть снабжены трап-сходнями шириной не менее 0,4 м и длиной 4 м, которые с двух сторон должны быть оборудованы

поручнями. На боковые стороны трап-сходни должны быть нанесены полосы яркого цвета.

По согласованию с Регистром на малых судах допускается применение трап-сходен длиной менее 4 м.

10.3.20 Специальные требования к расположению выгородок трапов и защите путей эвакуации изложены в 2.3 части V «Противопожарная защита».

10.3.21 Самоходные суда, эксплуатирующиеся в Зоне 1, должны быть оборудованы лоцманским трапом.

10.4 ДВЕРИ

10.4.1 Двери должны иметь замки и быть сконструированы таким образом, чтобы их можно было закрывать и открывать с обеих сторон. Не допускается случайное захлопывание дверей. Двери саун не должны иметь запорных устройств.

10.4.2 Двери должны открываться следующим образом:

.1 двери жилых и служебных помещений, выходящие в коридор — внутрь помещений;

.2 двери общественных помещений — наружу или в обе стороны;

.3 наружные двери в концевых переборках надстроек и во внешних поперечных переборках — наружу в направлении ближайшего борта;

.4 наружные двери во внешних продольных переборках — наружу в направлении в нос.

10.4.3 Не допускается применение раздвижных дверей у выходов и путей эвакуации.

10.4.4 Двери жилых помещений должны иметь в нижней половине выбивные филенки размером 0,4 × 0,5 м. У дверей пассажирских помещений эти филенки должны иметь надпись «Аварийный выход — выбить в аварийном случае».

Устройство выбивных филенок не требуется, если в помещении предусмотрены створчатые иллюминаторы диаметром в свету 400 мм или рубочные окна с меньшей стороной в свету не менее 400 мм, через которые люди могут попасть в коридор или на открытую палубу.

10.4.5 Стекланные двери, установленные в местах прохода и путей эвакуации, должны быть изготовлены из закаленного или многослойного стекла. Двери в местах прохода и путей эвакуации могут быть изготовлены из синтетического материала, безопасного в противопожарном отношении и отвечающего требованиям разд. 2 части V «Противопожарная защита».

10.5 ЛЕЕРНОЕ ОГРАЖДЕНИЕ

10.5.1 Открытые участки палубы у борта и площадки надстроек и рубок в районах, доступных

для экипажа, а также рабочие зоны, расположенные на высоте 1 м и более, должны быть обнесены леерным ограждением или фальшбортом высотой не менее 0,9 м, за исключением судов без экипажа и районов грузовых трюмов, в которых комингс грузового трюма оборудован поручнем, расположенным на высоте не менее 0,9 м от палубы.

На пассажирских судах открытые участки палуб, предназначенных для пассажиров, должны быть обнесены леерным ограждением или фальшбортом высотой не менее 1 м. Высота леерного ограждения или фальшборта на участках палуб, предназначенных для использования лицами с ограниченной способностью для передвижения, должна быть не менее 1,1 м.

10.5.2 При наличии на судне фальшборта он должен отвечать требованиям 2.13 части II «Корпус».

10.5.3 Расстояние между леерными стойками не должно превышать 1,5 м.

10.5.4 Просвет под самым нижним леером ограждения должен быть не более 230 мм. Расстояние между другими леерами должно быть не более 380 мм.

Леерное ограждение палуб, на которые имеют доступ пассажиры, должно иметь защитные сетки. Сторона ячейки сеток должна быть не более 100 мм.

10.5.5 Со стороны воды на палубах, не имеющих леерного ограждения или фальшборта, верхняя кромка ширстрека должна возвышаться над палубой не менее чем на 50 мм. Если ширстрек не выступает над палубой, должен быть предусмотрен шкафутный брус или ватервейс высотой не менее 50 мм.

10.5.6 В местах, где леерное ограждение или фальшборт прерывается (район палубных механизмов и т. п.), должны быть предусмотрены съемные цепные леера.

10.5.7 На пассажирских парусных судах в местах, где необходимо работать с парусами, допускается установка съемного или заваливающегося леерного ограждения.

10.6 ОБОРУДОВАНИЕ СУХОГРУЗНЫХ ТРЮМОВ

10.6.1 На судах с одинарным днищем поверх днищевого набора грузовых трюмов должен быть уложен сплошной деревянный настил (слань), доходящий до бортов судна.

На судах с двойным дном деревянный настил может не устанавливаться. В случае установки такого он должен укладываться на бруски толщиной не менее 20 мм, расположенные по линии флоров, или на металлический настил второго дна, покрытый мастикой, одобренной Регистром.

10.6.2 Настил может состоять из отдельных щитов или досок, причем в обоих случаях

см. циркуляр

см. циркуляр

необходимо предусмотреть возможность его легкой разборки.

Толщина соснового деревянного настила должна быть не менее 50 мм.

10.6.3 Если предусматривается разгрузка трюмов грейферами или другими механизированными приспособлениями, толщину деревянного настила под просветами грузовых люков следует удвоить.

10.6.4 В трюмах, предназначенных для перевозки генеральных грузов, набор бортов должен быть защищен деревянными рыбинсами толщиной не менее 25 мм и шириной не менее 100 мм. Рыбинсы должны крепиться к бортовому набору таким образом, чтобы их можно было легко снимать и заменять.

10.6.5 Деревянный настил и бортовая зашивка трюмов, предназначенных для перевозки насыпных и навалочных грузов, должны быть установлены таким образом, чтобы исключалась возможность засорения сточных колодцев, льял и приемных патрубков осушительной системы.

10.7 ЭЛЕМЕНТЫ ПОДЪЕМНОГО УСТРОЙСТВА СУДОВЫХ БАРЖ

10.7.1 Элементы подъемного устройства судовых барж, поднимаемых на борт баржевоза посредством крана (проушины, обухи, рымы, захваты и т. п.), должны быть рассчитаны на воздействие усилий, возникающих в них при подъеме равномерно загруженной спецификационным грузом судовой баржи за две точки, расположенные по диагонали. При действии указанных усилий напряжения в элементах подъемного устройства не должны превышать 0,7 верхнего предела текучести их материала.

10.8 ОБЕСПЕЧЕНИЕ ОБЗОРА

10.8.1 С поста управления судном в рулевой рубке должен обеспечиваться достаточно беспрепятственный обзор во всех направлениях.

Достаточно беспрепятственный обзор считается обеспеченным, если соблюдены следующие условия:

.1 обзор с рабочего места рулевого должен представлять сектор горизонта не менее, чем 240° , причем, по меньшей мере, 140° сектора должно находиться непосредственно перед рабочим местом рулевого. Если, несмотря на обеспечение указанного поля зрения, беспрепятственный обзор в направлении кормы судна не обеспечивается в достаточной степени, Регистр может потребовать применения других мер, в частности, установку оптических или электронных устройств;

.2 непосредственно перед рабочим местом рулевого не должно располагаться оконных рам, мат и т. п.;

.3 на толкачах и самоходных судах-толкачах должен быть обеспечен беспрепятственный обзор сцепных устройств с поста управления в рулевой рубке;

.4 должен быть обеспечен ясный обзор через передние окна рубки при любых погодных условиях (дождь, снег, мороз и т. п.).

10.8.2 Обзор поверхности воды с поста управления судном не должен быть затенен на расстоянии более 250 м от носа незагруженного судна, при этом использование оптических или электронных устройств (например, перископа или телевизионной системы, работающей по замкнутому каналу) для сокращения теневой зоны не учитывается.

10.8.3 При выполнении требований 10.8.1.1 необходимо принимать во внимание, что глаза рулевого должны быть расположены на высоте 1650 мм от палубы в посту управления.

10.8.4 Расположение верхнего края обзорных окон рулевой рубки должно обеспечить беспрепятственный обзор на угол не менее 10° над линией горизонта на уровне глаз рулевого, расположенной на высоте 1800 мм от палубы в посту управления.

10.8.5 Во избежание возникновения отблесков передние стекла рулевой рубки должны быть наклонены вперед под углом не менее 10° и не более 25° от вертикальной плоскости.

10.9 СПЕЦИАЛЬНЫЕ ТРЕБОВАНИЯ К ВЫСОКОСКОРОСТНЫМ СУДАМ

10.9.1 Места для сидения и ремни безопасности.

10.9.1.1 Места для сидения должны быть предусмотрены для максимально допустимого числа людей, которые могут находиться на судне. Конструкция мест для сидения должна соответствовать требованиям 7.5 части III «Устройства, оборудование и снабжение» Правил классификации и постройки высокоскоростных судов.

10.9.1.2 Оборудование мест для сидения ремнями безопасности должно соответствовать требованиям 7.6 части III «Устройства, оборудование и снабжение» Правил классификации и постройки высокоскоростных судов.

Оборудовать места для сидения ремнями безопасности не обязательно, если Регистру будет доказано, что они не требуются.

10.9.2 Выходы и проходы.

10.9.2.1 Должен быть обеспечен удобный, безопасный и быстрый проход с поста управления в общественные, служебные и жилые помещения.

10.9.2.2 Пути эвакуации, ведущие к аварийным выходам должны иметь постоянную и хорошо видимую маркировку.

10.9.2.3 Все скрытые выходы должны быть надлежащим образом обозначены. Средства управления дверями должны быть хорошо видимы как снаружи, так и изнутри.

10.9.2.4 Около выхода должно быть предусмотрено достаточное место для одного члена экипажа.

10.9.3 Обеспечение обзора.

10.9.3.1 В отличие от требований 10.8.1 допускается общий сектор затенения в пределах от направления прямо по носу до 22,5° позади траверза каждого борта, который не должен превышать 20°. Если общий сектор затенения будет разбит на несколько отдельных секторов, каждый такой сектор не должен превышать 5°, а сектор беспрепятственного обзора между двумя теневыми секторами должен быть не менее 10°.

10.9.3.2 В отличие от требований 10.8.2 независимо от загрузки обзор поверхности воды с поста управления судном в положении сидя не должен быть затенен на расстоянии, равном длине судна по носу судна.

10.10 МАЧТЫ, РАНГОУТ И ТАКЕЛАЖ ПАРУСНЫХ ПАССАЖИРСКИХ СУДОВ

10.10.1 Общие положения.

10.10.1.1 Мачты, рангоут и такелаж должны изготавливаться из высококачественного материала.

10.10.1.2 Части такелажа должны быть расставлены таким образом, чтобы предотвратить недопустимый износ от трения.

10.10.1.3 Древесина для мачт и рангоута:

- .1 не должна иметь скопления сучков;
- .2 не должна иметь заболони в пределах требуемых размеров;
- .3 должна быть, насколько это возможно, прямослойной и содержать как можно меньше косослойных структур.

10.10.1.4 Если выбранная порода древесины является смолистой сосной или оregonской сосной (лжетсуга тисолистая) с уровнем качества «чистая и лучше» диаметры, указанные в 10.10.2 — 10.10.7 могут быть уменьшены на 5 %.

10.10.1.5 Если для мачт и рангоута используется материал иной чем древесина, или используется особый вид такелажа, такая конструкция должна обеспечивать эквивалентный уровень безопасности при размерах и показателях прочности, указанных в данной главе.

В качестве доказательства Регистру должны быть представлены:

- .1 выполненные расчеты прочности; или

- .2 подтверждение достаточной прочности, выданное признанной организацией; или

- .3 обоснование выбора размеров, основанное на методиках, изложенных в признанных нормативных системах (например, Middendorf, Kusk-Jensen).

10.10.1.6 Если древесина, используемая для мачт, стеньги, ноков рей, гиков и бушпритов не имеет круглую форму в поперечном сечении, такая древесина должна иметь равноценную прочность.

10.10.1.7 Табернакли, основания мачты, крепления на палубе, настилах пола, носу и корме должны быть такой конструкции, чтобы они могли воспринимать действующую на них нагрузку или передавать ее на другие элементы конструкций, связанных с ними.

10.10.1.8 Для соединения стальных канатов в составе стоячего или бегучего такелажа должны применяться сращивание с помощью сплеснивания, а также применения компрессионных или уплотнительных втулок. Места сплеснивания должны быть оклетневаны, а концы заделаны.

10.10.1.9 Оганы стальных канатов стоячего и бегучего такелажа должны быть заделаны на коуш.

10.10.2 Мачты.

10.10.2.1 Основные размеры деревянных мачт должны определяться согласно табл. 10.10.2.1.

Таблица 10.10.2.1

| Длина мачты (расстояние от салинга до палубы), м | Диаметр мачты у палубы, см | Диаметр мачты у салинга, см | Диаметр мачты у эзельгофта, см |
|--|----------------------------|-----------------------------|--------------------------------|
| 10 | 20 | 17 | 15 |
| 11 | 22 | 17 | 15 |
| 12 | 24 | 19 | 17 |
| 13 | 26 | 21 | 18 |
| 14 | 28 | 23 | 19 |
| 15 | 30 | 25 | 21 |
| 16 | 32 | 26 | 22 |
| 17 | 34 | 28 | 23 |
| 18 | 36 | 29 | 24 |
| 19 | 39 | 31 | 25 |
| 20 | 41 | 33 | 26 |
| 21 | 43 | 34 | 28 |
| 22 | 44 | 35 | 29 |
| 23 | 46 | 37 | 30 |
| 24 | 49 | 39 | 32 |
| 25 | 51 | 41 | 33 |

Промежуточные значения определяются интерполяцией.

10.10.2.2 Если мачта имеет две рей, диаметры, указанные в 10.10.2.1, должны быть увеличены не менее, чем на 10 %.

10.10.2.3 Если мачта проходит через палубу, диаметр нижней части мачты у парусной доски (основании мачты) должен быть не менее 75 % диаметра на уровне палубы.

10.10.2.4 Если мачта имеет более двух рей, диаметры, указанные в 10.10.2.1, должны быть увеличены не менее, чем 15 %.

10.10.2.5 Оборудование мачт, мачтовые бугеля, салинги и эзелгофты должны быть достаточно точно изготовлены согласно требуемым размерам и надежно закреплены.

10.10.3 Стеньга.

10.10.3.1 Основные размеры деревянной стеньги должны определяться согласно табл. 10.10.3.1.

Таблица 10.10.3.1

| Общая длина стеньги без топа мачты, м | Диаметр стеньги в нижней части, см | Диаметр половины длины стеньги, см | Диаметр стеньги на уровне крепления топа мачты, см |
|---------------------------------------|------------------------------------|------------------------------------|--|
| 4 | 8 | 7 | 6 |
| 5 | 10 | 9 | 7 |
| 6 | 13 | 11 | 8 |
| 7 | 14 | 13 | 10 |
| 8 | 16 | 15 | 11 |
| 9 | 18 | 16 | 13 |
| 10 | 20 | 18 | 15 |
| 11 | 23 | 20 | 16 |
| 12 | 25 | 22 | 17 |
| 13 | 26 | 24 | 18 |
| 14 | 28 | 25 | 20 |
| 15 | 31 | 27 | 21 |

Промежуточные значения определяются интерполяцией.

10.10.3.2 Если на стеньге крепятся прямые паруса, размеры указанные в 10.10.3.1, должны быть увеличены на 10 %.

10.10.3.3 Стеньга должна перекрывать мачту на длине, не менее чем в 10 раз большей диаметра нижней части стеньги.

10.10.4 Бушприт.

10.10.4.1 Основные размеры деревянного бушприта должны определяться согласно табл. 10.10.4.1.

Таблица 10.10.4.1

| Общая длина бушприта, м | Диаметр задней части, см | Диаметр половины длины, см |
|-------------------------|--------------------------|----------------------------|
| 4 | 14,5 | 12,5 |
| 5 | 18 | 16 |
| 6 | 22 | 19 |
| 7 | 25 | 23 |
| 8 | 29 | 25 |
| 9 | 32 | 29 |
| 10 | 36 | 32 |
| 11 | 39 | 35 |
| 12 | 43 | 39 |

Промежуточные значения определяются интерполяцией.

10.10.4.2 Задняя часть бушприта, расположенная внутри корпуса судна, должна иметь длину, не менее чем в 4 раза большую диаметра этой части бушприта.

10.10.4.3 Диаметр передней части бушприта должен составлять не менее 60 % от диаметра задней части бушприта.

10.10.5 Утлегары.

10.10.5.1 Основные размеры деревянных утлегарей должны определяться согласно табл. 10.10.5.1.

Таблица 10.10.5.1

| Общая длина утлегаря, м | 2 | 3 | 4 | 5 | 6 | 7 | 8 | 9 | 10 |
|-------------------------------|---|----|----|----|----|----|----|----|----|
| Диаметр задней части утлегаря | 7 | 10 | 14 | 17 | 21 | 24 | 28 | 31 | 35 |

Промежуточные значения определяются интерполяцией.

10.10.5.2 Диаметр передней части утлегаря должен составлять не менее 60 % диаметра его задней части.

10.10.6 Грот-гики.

10.10.6.1 Основные размеры деревянных грот-гиков должны определяться согласно табл. 10.10.6.1.

Таблица 10.10.6.1

| Общая длина грот-гика, м | 5 | 6 | 7 | 8 | 9 | 10 | 11 | 12 | 13 | 14 | 15 | 16 |
|--------------------------|----|----|----|----|----|----|----|----|----|----|----|----|
| Диаметр грот-гика, см | 14 | 15 | 16 | 17 | 18 | 20 | 21 | 23 | 24 | 25 | 26 | 27 |

Промежуточные значения определяются интерполяцией.

10.10.6.2 Диаметр грот-гика у оси шарнира должен быть не менее 72 % диаметра, указанного в 10.10.6.1.

10.10.6.3 Диаметр грот-гика у шкотового угла паруса должен быть не менее 85 % диаметра, указанного в 10.10.6.1.

10.10.6.4 Если угол между грот-гиком и задним шкотом составляет менее 65°, грот-шкот прикреплен к краю нока, или точка крепления шкота не находится на одном уровне со шкотовым углом паруса, Регистр может потребовать увеличение диаметра, указанного в 10.10.6.1. Обоснование отступления должно быть представлено Регистру.

10.10.6.5 Если площадь парусов меньше 50 м², указанные в 10.10.6.1 диаметры могут быть уменьшены.

10.10.7 Гафели.

10.10.7.1 Основные размеры деревянных гафелей должны определяться согласно табл. 10.10.7.1.

Таблица 10.10.7.1

| Общая длина гафеля, м | 4 | 5 | 6 | 7 | 8 | 9 | 10 |
|-----------------------|----|----|----|----|----|----|----|
| Диаметр гафеля, см | 10 | 12 | 14 | 16 | 17 | 18 | 20 |

Промежуточные значения определяются интерполяцией.

10.10.7.2 Незакрепленная длина гафеля не должна превышать 72 % его общей длины.

10.10.7.3 Разрывное усилие фала должно быть, по крайней мере, в 1,2 раза больше разрывного усилия дирик-фала.

10.10.7.4 Верхний угол фала не должен превышать 600. Отступление от этого требования является в каждом случае предметом специального рассмотрения Регистром.

10.10.7.5 Если площадь парусов менее 50 м², Регистр может допустить уменьшение размеров, указанных в 10.10.7.1.

10.10.8 Стоячий такелаж.

10.10.8.1 Минимальные требования к форштагам и вантам указаны в табл. 10.10.8.1.

Таблица 10.10.8.1

| | | | | | | | | |
|--|-----|-----|-----|-----|-----|-----|-----|-----|
| Длина мачты от топа или салинга до палубы, м | 11 | 12 | 13 | 14 | 15 | 16 | 17 | 18 |
| Разрывное усилие фок-штага, кН | 160 | 172 | 185 | 200 | 220 | 244 | 269 | 294 |
| Разрывное усилие ванты, кН | 355 | 415 | 450 | 485 | 525 | 540 | 630 | 720 |
| Количество вант на сторону, шт. | 3 | 3 | 3 | 3 | 3 | 3 | 4 | 4 |

Промежуточные значения определяются интерполированием.

10.10.8.2 Ахтерштаги, кливер-штаги и ванты бушприта:

.1 требования к ахтерштагам, кливер-штагам и вантам бушприта указаны в табл. 10.10.8.2.1;

Таблица 10.10.8.2.1

| | | | |
|--|------|---------|------|
| Длина мачты от топа или салинга до палубы, м | < 13 | 13 — 18 | > 18 |
| Разрывное усилие ахтерштага, кН | 89 | 119 | 159 |
| Длина стеньги, м | < 6 | 6 — 8 | > 8 |
| Разрывное усилие кливер-штага, кН | 58 | 89 | 119 |
| Длина утлегаря, м | < 5 | 5 — 7 | > 7 |
| Разрывное усилие ванты бушприта, кН | 58 | 89 | 119 |

.2 для стоячего такелажа предпочтительно использовать стальные канаты конструкции 6 × 7 FE и классом прочности — 1550 МПа. Во всем остальном стальные канаты должны соответствовать требованиям 3.15 части XIII «Материалы» Правил классификации и постройки морских судов.

В качестве альтернативы могут быть использованы стальные канаты конструкции 6 × 36 SE или

6 × 19 FE того же класса прочности, при этом требуемое разрывное усилие каната, указанное в 10.10.8.2.1, должно быть увеличено на 10 %. Допускается также использование стальных канатов других конструкций, если при этом обеспечиваются равноценные свойства;

.3 если используется жесткий такелаж, требуемое разрывное усилие должно быть увеличено на 30 %;

.4 для такелажа должны применяться вилки, скобы, коуши, рымы, талрепы, штыри и т. п. одобренного типа. Указанные изделия должны быть приспособлены для надежного закрепления;

.5 разрывное усилие ватерштагов должно, по крайней мере, в 1,2 раза превышать разрывное усилие соответствующего кливер-штага;

.6 для судов с водоизмещением менее 30 м² Регистр допускает уменьшение разрывного усилия канатов для стоячего такелажа согласно табл. 10.10.8.2.6.

Таблица 10.10.8.2.6

| | |
|--|---------------|
| Водоизмещение судна, разделенное на части количеством мачт, м ³ | Уменьшение, % |
| Более 20 и до 30 | 20 |
| от 10 до 20 | 35 |
| Менее 10 | 60 |

10.10.9 Бегучий такелаж.

10.10.9.1 Минимальная прочность и диаметр бегучего такелажа в зависимости от площади парусов должны определяться согласно табл. 10.10.9.1.

10.10.9.2 Для бегучего такелажа должны использоваться растительные, синтетические или стальные канаты.

Если используются канаты иные, чем указаны в 10.10.9.1, их прочность должна быть эквивалентной.

Не допускается применение синтетических канатов, изготовленных из полиэтиленового волокна.

Синтетические и растительные канаты должны соответствовать требованиям 6.6 части XIII «Материалы» Правил классификации и постройки морских судов.

10.10.9.3 Прочность бегучего такелажа, образующего часть устройства обтяжки, должна соответствовать прочности штагов или вант, указанной в 10.10.8.

10.10.10 Оснастка и части такелажа.

10.10.10.1 Если для такелажа используются стальные, растительные или синтетические канаты, диаметр шкива для канатов (измеренный между серединами канатов) должен выбираться согласно табл. 10.10.10.1.

Таблица 10.10.9.1

| Вид бегучего такелажа | Материал каната | Площадь парусов, м ² | Минимальное разрывное усилие, кН | Диаметр каната, мм |
|-----------------------------------|---|--|----------------------------------|--------------------|
| Стаксельные фалы | Стальные канаты | До 35 | 20 | 6 |
| | | > 35 | 38 | 8 |
| | Синтетическое волокно (полипропилен — РР) | Диаметр каната не менее 14 мм и один канатный шкив на каждые 25 м ² парусов или их часть | | |
| Гафельные фалы Топсельные фалы | Стальные канаты | До 50 | 20 | 6 |
| | | > 50 — 80 | 30 | 8 |
| | | > 80 — 120 | 60 | 10 |
| | | > 120 — 160 | 80 | 12 |
| | Волокно РР | Диаметр каната не менее 18 мм и один канатный шкив на каждые 30 м ² или их часть | | |
| Стаксельные шкоты | Волокно РР | До 40 | 14 | |
| | | > 40 | 18 | |
| | Для парусов площадью более 30 м ² шкоты должны принимать форму талей или должны управляться лебедкой | | | |
| Гафельные/ топсельные шкоты | Стальные канаты | < 100 | 60 | 10 |
| | | 100 — 150 | 85 | 12 |
| | | > 150 | 116 | 14 |
| | | При топсельных шкотах, необходимы эластичные связывающие элементы (передние бакштаги) | | |
| | Волокно (РР) | Диаметр каната не менее 18 мм и не менее трех канатных шкивов. Если площадь парусов превышает 60 м ² , один канатный шкив должен быть предусмотрен на 20 м ² парусов | | |

Таблица 10.10.10.1

| Диаметр стального каната, мм | 6 | 7 | 8 | 9 | 10 | 11 | 12 |
|---|-----|-----|-----|-----|-----|-----|-----|
| Диаметр растительного или синтетического каната, мм | 16 | 18 | 20 | 22 | 24 | 26 | 28 |
| Диаметр шкива, мм | 100 | 110 | 120 | 130 | 145 | 155 | 165 |

Промежуточные значения определяются интерполяцией.

10.10.10.2 Диаметр шкива для стального каната может равняться 6 диаметрам каната, если стальной канат постоянно не перекидывается через шкив.

10.10.10.3 Предел прочности оснастки (вилки, скобы, коуши, круглые рымы, талрепы, штыри и т. п.) должен быть совместим с разрывным усилием бегучего и стоячего такелажа, крепящегося к нему.

10.10.10.4 Крепления штагов и вант-футоксов должны воспринимать нагрузки, которые на них воздействуют.

10.10.10.5 К каждому обуху может быть прикреплен только один штаг или одна ванта.

10.10.10.6 Блоки фалов и топенантов должны безопасно крепиться к мачтам, при этом соответ-

ствующие анапуть-блоки, используемые для этих целей должны быть в годном состоянии.

10.10.10.7 Крепления рым-болтов, кофель-нагелей, кофель-планок и т. п. оснастки для такелажа должны выдерживать нагрузки, которые они воспринимают.

10.10.11 Паруса.

10.10.11.1 Паруса должны убираться просто, быстро и безопасно.

10.10.11.2 Площадь парусов должна соответствовать типу судна и его водоизмещению.

10.10.12 Иное снаряжение.

10.10.12.1 Парусные суда, оборудованные бушпритом или утлегарем, должны иметь страховочную кливер-сеть и достаточное количество соответствующих крепежных и натяжных устройств.

10.10.12.2 Снаряжение, указанное в 10.10.12.1, не требуется, если бушприт или утлегарь оборудованы леером для рук и опорным канатом для ног, соответствующих размеров, обеспечивающие безопасное страховочное снаряжение на борту судна.

10.10.12.3 Для работы с такелажем парусные суда должны быть снабжены боцманской люлькой.

11 АВАРИЙНОЕ СНАБЖЕНИЕ

11.1 Все суда с экипажем, кроме толкаемых барж, должны оснащаться, по крайней мере, аварийным снабжением по нормам, приведенным в табл. 11.1.

Таблица 11.1

| № п/п | Наименование | Количество предметов в зависимости от длины судна, м | | | Примечание |
|-------|---|--|---------|----------|---|
| | | 71 — 140 | 30 — 70 | Менее 30 | |
| 1 | Пластырь мягкий облегченный 3,0 × 3,0 м, шт. | 1 | 1 | — | По нормам табл. 9.5.1 части III «Устройства, оборудование и снабжение» Правил классификации и постройки морских судов |
| 2 | Пластырь шпигованный 2,0 × 2,0 м, шт. | — | — | 1 | |
| 3 | Оборудование пластыря, комплект | 1 | 1 | 1 | |
| 4 | Цемент быстротвердеющий марки не ниже 400, кг | 200 | 100 | 50 | |
| 5 | Песок строительный, кг | 200 | 100 | 50 | |
| 6 | Стекло жидкое (ускоритель затвердевания бетона), кг | 10 | 5 | 2,5 | |

Примечание. Оборудование пластыря и требования к нему согласно разделу 9, части III «Устройства, оборудование и снабжение» Правил классификации и постройки морских судов.

11.2 На несамоходных судах без экипажа аварийное снабжение допускается не предусматривать.

11.3 Для размещения аварийного снабжения должен быть предусмотрен аварийный пост, расположенный выше палубы надводного борта.

На судах длиной менее 40 м допускается расположение аварийного поста ниже палубы переборок при условии обеспечения свободного доступа к этому посту.

Аварийным постом может быть специальное помещение, ящик или место, специально отведенное на палубе или в помещении.

На судах длиной менее 20 м допускается расположение аварийного снабжения на нескольких постах.

11.4 Ширина свободного прохода перед аварийным постом должна быть не менее 0,8 м, а на судах длиной менее 30 м — не менее 0,6 м.

12 СИГНАЛЬНЫЕ СРЕДСТВА

12.1 ОБЩИЕ ПОЛОЖЕНИЯ

12.1.1 Настоящий раздел устанавливает основные требования, которым должны отвечать судовые сигнальные средства. Количество этих средств, основные характеристики и их размещение на судах внутреннего плавания должны соответствовать, в зависимости от района плавания, Европейским правилам судоходства по внутренним водным путям (ЕПСВВП) или Основным положениям о плавании по Дунаю (ОПД).

12.2 СНАБЖЕНИЕ СУДОВ СИГНАЛЬНЫМИ СРЕДСТВАМИ

12.2.1 На судах внутреннего плавания должны применяться электрические сигнально-отличительные фонари. На судах, не имеющих собственных источников электрической энергии, допускается применение фонарей, работающих на осветитель-

ном керосине или на иных источниках белого света, одобренного Регистром типа.

12.2.2 При использовании электрических сигнально-отличительных фонарей должно быть предусмотрено переключение их на аварийный источник тока в соответствии с 9.3.1.2 и 6.7.1.2 части IX «Электрическое оборудование».

На тех судах, где устройства аварийного источника тока не требуются, должен быть предусмотрен запасной комплект масляных фонарей согласно 3.3.1.

12.2.3 Применяемые на судах звуковые сигнальные средства должны обеспечивать безотказное действие, требуемую силу звука, а также продолжительность и чистоту звучания.

12.2.4 Каждое судно должно быть снабжено следующими запасными частями и материалами для фонарей:

.1 по одному светофильтру на каждый цветной фонарь;

.2 по одной электролампе на каждый электрический фонарь;

.3 по одному ламповому стеклу на каждый пиронафтовый фонарь;

.4 одним фитилем для каждого масляного фонаря.

Для фонарей иных, чем электрические или масляные, состав запасных частей определяется Регистром в каждом случае отдельно.

12.3 КОНСТРУКЦИЯ СИГНАЛЬНЫХ СРЕДСТВ

12.3.1 Сигнально-отличительные фонари.

12.3.1.1 Если в настоящей главе не оговорено иное, огни сигнальных фонарей должны излучать постоянный и ровный свет.

12.3.1.2 Во избежание переменной дальности видимости огней сигнальных фонарей при качке (мигание огня) должны быть обеспечены углы видимости по вертикали не менее 5° в обе стороны от горизонтальной плоскости, проходящей через центр источника света.

12.3.1.3 Все судовые сигнально-отличительные фонари должны безотказно работать в условиях, указанных в 2.1 части IX «Электрическое оборудование».

12.3.1.4 Сигнально-отличительные фонари должны изготавливаться из устойчивых к коррозии материалов или иметь надежное антикоррозийное покрытие.

12.3.1.5 Конструкция электрических фонарей должна обеспечивать защитное исполнение IP56. При этом фонари должны иметь устройство для естественного стока конденсата наружу.

12.3.1.6 Масляные сигнально-отличительные фонари должны иметь брызгозащищенную конструкцию, исключающую попадание водяных брызг непосредственно на ламповое стекло или горелку.

Конструкция фонаря должна обеспечивать естественный сток воды, хорошую вентиляцию, нормальное горение лампы независимо от состояния погоды и температуры наружного воздуха.

12.3.1.7 Вентиляция фонарей должна осуществляться при помощи вентиляционных отверстий и каналов, количество, форма и расположение которых должны быть такими, чтобы лампа не дымила и не гасла от порывов ветра скоростью 30 м/с и от качки судна.

12.3.1.8 Конструкция корпуса фонарей должна обеспечивать быструю замену электрических или масляных ламп. Конструкция масляных фонарей должна быть такой, чтобы в них можно было вставлять лампу с поставленным ламповым стеклом.

12.3.1.9 Лампы в электрических фонарях должны устанавливаться вертикально. При этом должно исключаться самоотвинчивание лампы или само-раскручивание патрона.

12.3.1.10 Конструкция масляных фонарей должна обеспечивать надежную фиксацию резервуара в корпусе фонаря, а также невозможность установки в фонаре лампы другого назначения.

12.3.1.11 Вместимость резервуара лампы масляного фонаря должна быть рассчитана на горение лампы не менее 16 ч.

12.3.1.12 Фитили в трубках горелок должны быть установлены достаточно плотно для обеспечения равномерного подъема фитиля и нормального подсоса горючего без уменьшения светового окна фонаря.

12.3.1.13 В качестве горючего для масляных фонарей допускается применение осветительного керосина, имеющего температуру вспышки не ниже 40°C .

12.3.1.14 Внутренние поверхности сигнально-отличительных фонарей должны покрываться защитным слоем, стойким по отношению к воздействию температуры и влаги, не влияющим на световые характеристики фонарей.

12.3.1.15 В сигнально-отличительных фонарях с цветными огнями могут применяться стекла или светофильтры, окрашенные по всему сечению или по наружному слою.

Применение цветных линз является в каждом случае предметом специального рассмотрения Регистром.

Внутренние и наружные поверхности линз и гладких стекол должны быть гладкими, а стекло не должно иметь инородных включений, пузырей и забоин, ухудшающих характеристики фонаря.

Внутренние и наружные поверхности светофильтров должны быть лишены забоин и вмятин, по крайней мере, в степени, определяемой в согласованных с Регистром национальных стандартах или одобренных им технических условиях. Стекла светофильтров не должны иметь пузырей, инородных включений и свищей.

12.3.1.16 Светофильтры могут изготавливаться из пластмасс при условии, что все их показатели во всех случаях будут иметь значения не ниже, чем у светофильтров из стекла.

12.3.1.17 Съемные светофильтры сигнально-отличительных фонарей должны иметь по всему периметру металлическое армирование или другую равноценную защиту от сколов и механических повреждений, возможных при эксплуатации и хранении. Светофильтры бортовых отличительных фонарей должны иметь такую конструкцию, чтобы исключалась установка красного светофильтра в фонарь правого борта и зеленого светофильтра в фонарь левого борта.

12.3.1.18 Отражатели (рефлекторы), применяемые в сигнально-отличительных фонарях, должны иметь сферическую форму и полированную поверхность.

Рефлектор должен устанавливаться в фонаре таким образом, чтобы центр его кривизны совпадал с оптическим центром линзы. Коэффициент отражения должен составлять не менее 50 %.

12.3.1.19 Фонари с цветными огнями следует окрашивать в цвет, соответствующий цвету фонаря.

12.3.1.20 Каждый фонарь должен быть маркирован в соответствии с национальным стандартом, согласованным с Регистром.

12.3.1.21 Переносные фонари должны иметь ручки для переноса и подъема.

Если предусматривается подъем фонарей один под другим, фонари должны иметь внизу вторую ручку.

12.3.1.22 Конструкция сигнально-отличительных фонарей, иных, чем электрические или масляные, должна рассматриваться Регистром в каждом конкретном случае.

12.3.2 Сигнально-проблесковые фонари.

12.3.2.1 Фонарь-вспышка должен быть электрическим, иметь соответствующие линзы и обеспечивать подачу одиночных или групповых вспышек в соответствии с Европейскими правилами судоходства по внутренним водным путям (ЕПСВВП) или Основными положениями о плавании по Дунаю (ОППД).

Для управления вспышками этих фонарей рекомендуется применять автоматы.

12.3.2.2 Фонарь, сопровождающий звуковые сигналы, должен быть электрическим и обеспечивать подачу светового сигнала одновременно с действием звукового сигнала.

12.3.3 Сигнальные фигуры.

Сигнальные фигуры должны иметь соответствующие устройства для крепления их к фалам, на которых они поднимаются, и для соединения с другими фигурами.

Фигуры складного типа должны иметь устройства, удерживающие их во время поднятия в раскрытом положении и предотвращающие самопроизвольное складывание этих фигур.

Устройства, соединяющие фигуры между собой (кроме конусов), должны обеспечивать сохранение установленных между ними расстояний.

12.3.4 Звуковые сигнальные средства.

12.3.4.1 Для подачи во время тумана сигналов свистком рекомендуется предусмотреть специальные автоматы, обеспечивающие регулирование подачи сигналов по времени, а также возможность подачи сигналов вручную с автоматическим отключением автомата в момент ручной подачи сигнала.

12.3.4.2 Колокол должен обладать громким и чистым звуком и быть изготовлен из материала, не требующего антикоррозийной защиты. Окраска колокола не допускается.

Колокол, предназначенный для толкачей и для всех остальных судов длиной 40 м и более, должен

иметь диаметр наружной части раструба не менее 300 мм. Колокол для судов длиной менее 40 м, за исключением толкачей, должен иметь диаметр наружной части раструба не менее 200 мм. Масса языка колокола должна быть не менее 3 % массы колокола.

12.4 УСТАНОВКА СИГНАЛЬНЫХ СРЕДСТВ НА СУДАХ

12.4.1 Сигнально-отличительные фонари.

12.4.1.1 Сигнально-отличительные фонари должны устанавливаться на штатных местах стационарно, либо должны быть подъемными с помощью специальных устройств на бегучем такелаже.

12.4.1.2 Размещение всех сигнально-отличительных фонарей должно обеспечивать их беспрепятственную видимость во всех секторах освещения, установленных в Европейских правилах судоходства по внутренним водным путям (ЕПСВВП) или Основных положениях о плавании по Дунаю (ОППД).

12.4.1.3 На всех штатных местах установки сигнально-отличительных фонарей должны быть предусмотрены специальные приспособления, обеспечивающие быструю и правильную установку и крепление фонарей.

12.4.1.4 Точность установки фонарей секторных огней следует проверять положением их относительно линии диаметральной плоскости судна.

Горизонтальность установки фонарей должна проверяться относительно состояния судна при полной загрузке.

12.4.1.5 Все топовые фонари должны иметь снизу ограждающие щитки, предотвращающие ослепление людей на мостике и палубе.

Ограждающие щитки должны быть окрашены в матовый черный цвет.

12.4.1.6 Бортовые отличительные фонари должны быть установлены на одинаковой высоте симметрично относительно диаметральной плоскости судна и расположены на одной линии, перпендикулярной к этой плоскости.

12.4.1.7 Бортовые фонари со стороны, обращенной к диаметральной плоскости судна, должны быть ограждены фонарными щитами с двумя поперечными ширмами (передней и задней), установленными перпендикулярно к щиту.

Щиты должны быть такой длины, чтобы расстояние от наружной кромки линзы или гладкого стекла фонаря до задней кромки передней поперечной ширмы было не менее 0,9 м.

Передняя поперечная ширма должна быть такой ширины, чтобы линия, соединяющая ее наружную

кромку с внутренней кромкой нити накала или горелки фонаря, была параллельной диаметральной плоскости судна.

Задняя поперечная ширма должна быть такой ширины, чтобы закрывала полностью фонарь с кормы, но не мешала видеть огонь на 22,5° позади траверза судна.

Высота щита и ширм должна быть не менее высоты корпуса фонаря. Внутренние поверхности фонарных щитов должны быть матовыми и окрашенными в черный цвет.

12.4.2 Сигнальные фигуры.

Размещение сигнальных фигур должно соответствовать требованиям Европейских правил судоходства по внутренним водным путям (ЕПСВВП) или Основных положений о плавании по Дунаю (ОППД).

12.4.3 Звуковые сигнальные средства.

12.4.3.1 Свистки или тифоны должны устанавливаться на возможно большей высоте над верхней палубой и не менее чем на 0,5 м выше надстроек и других конструкций на этой палубе, которые могли

бы мешать распространению звука; при этом раструбы их должны быть направлены прямо по ходу судна.

12.4.3.2 Кнопки для управления свистком или тифоном должны размещаться на постах управления судном.

12.4.3.3 Колокол должен устанавливаться стационарно на открытом месте бака.

12.4.4 Хранение запасных и переносных сигнальных средств на судах.

12.4.4.1 Сигнальные средства, не устанавливаемые стационарно, и запасные фонари должны храниться на судах в специальных легкодоступных кладовых, рундуках или шкафах, которые рекомендуется располагать вблизи рулевой рубки.

12.4.4.2 Масляные фонари должны храниться готовыми к действию в фонарных, оборудованных металлическими стеллажами и устройствами для надежного крепления фонарей, или в ящиках из негорючих материалов, специально предусмотренных для хранения фонарей.

13 ДОПОЛНИТЕЛЬНЫЕ ТРЕБОВАНИЯ К СУДАМ, ПЕРЕВОЗЯЩИМ ОПАСНЫЕ ГРУЗЫ

13.1 СУХОГРУЗНЫЕ СУДА

13.1.1 Жилые и служебные помещения.

13.1.1.1 Жилые помещения должны быть отделены от трюмов металлическими переборками без отверстий.

13.1.1.2 Отверстия в жилых помещениях и рулевой рубке, расположенные напротив трюмов, должны быть оборудованы герметичными закрывающими устройствами.

13.1.1.3 Входы и отверстия машинных отделений и служебных помещений не должны находиться напротив защищенной зоны.

13.1.1.4 Помещения, входы и выходы которых частично или полностью погружены в воду в аварийном состоянии, должны иметь запасный выход на уровне не менее 0,1 м выше аварийной ватерлинии. Это предписание не применяется к форпику и ахтерпику.

13.2 НАЛИВНЫЕ СУДА ТИПА G

13.2.1 В пределах грузового пространства разрешается использовать следующие изготовленные из дерева, алюминиевых сплавов или пластмасс изделия:

сходные и наружные трапы;
мачты и рангоут.

В пределах грузового пространства разрешается использовать изготовленные из пластмасс или резины уплотнения (например, для крышек люков их п.).

13.2.2 Судовые шлюпки разрешается изготавливать из пластмасс только в том случае, если материал является медленно распространяющим пламя.

13.2.3 Нижняя кромка дверных проемов в боковой стенке надстроек и комингсы входных люков подпалубных помещений должны находиться на высоте не менее 0,5 м над уровнем палубы.

Это требование может не выполняться при условии, что стенка надстроек, обращенная в сторону грузового пространства, тянется от одного борта к другому и имеет двери, высота комингсов которых составляет не менее 0,5 м над уровнем палубы. Высота этой стенки должна быть не менее 2,0 м. В этом случае нижние кромки дверных проемов в боковой стенке надстроек, а также комингсы входных люков, расположенных позади этой стенки, должны находиться на высоте не менее 0,1 м над уровнем палубы. Однако комингсы дверей и входных люков машинного отделения должны всегда находиться на высоте не менее 0,5 м.

13.2.4 Фальшборты, ограждения для ног и т. д. должны иметь достаточно большие отверстия, расположенные непосредственно над палубой.

13.2.5 Переборки, ограничивающие трюмные помещения, должны быть водонепроницаемыми. В грузовых танках, а также в переборках, ограничивающих грузовое пространство, не должно быть отверстий или проходов, расположенных под палубой. В переборке между машинным отделением и служебными помещениями в пределах грузового пространства или между машинным отделением и трюмным помещением могут иметься проходы при условии, что они соответствуют требованиям 2.3.22 части XIV «Требования к судам, перевозящим опасные грузы».

13.2.6 В пределах подпалубного грузового пространства может быть оборудовано служебное помещение при условии, что переборка, ограничивающая это служебное помещение, доходит в вертикальной плоскости до дна, а переборка, не обращенная в сторону грузового пространства, тянется от борта до борта в плоскости одной шпангоутной рамы. Вход в это служебное помещение должен быть предусмотрен только с палубы.

Это служебное помещение должно быть водонепроницаемым, за исключением его входных люков и вентиляционных впускных отверстий.

13.2.7 Если служебные помещения расположены в пределах подпалубного грузового пространства, они должны быть устроены таким образом, чтобы они были легко доступны и чтобы лица, облаченные в защитную одежду и пользующиеся дыхательным аппаратом, могли в условиях безопасности эксплуатировать размещенное в них оборудование. Они должны быть спроектированы таким образом, чтобы можно было беспрепятственно эвакуировать из них персонал, получивший травмы или потерявший сознание, в случае необходимости — при помощи стационарного оборудования.

13.2.8 Трюмные и другие доступные помещения в пределах грузового пространства должны быть устроены таким образом, чтобы обеспечивалась их надлежащая и полная очистка и осмотр. Размеры отверстий, за исключением отверстий в междубортовых и междудонных пространствах, не имеющих стенки, прилегающей к грузовым танкам, должны позволять человеку, оснащеному дыхательным аппаратом, беспрепятственно проникать в помещение или покидать его. Минимальная площадь поперечного сечения отверстий должна составлять $0,36 \text{ м}^2$, длина одной стороны — не менее 0,50 м. Отверстия должны быть спроектированы таким образом, чтобы можно было беспрепятственно эвакуировать со дна этих помещений персонал, получивший травмы или потерявший сознание, в случае необходимости — при помощи стационарного оборудования. В этих помещениях расстояние между усиливающими элементами не должно быть менее

0,50 м. В междудонном пространстве это расстояние может быть уменьшено до 0,45 м. В грузовых танках могут иметься круглые отверстия с минимальным диаметром 0,68 м.

13.2.9 Жилые помещения и рулевая рубка должны быть расположены за пределами грузового пространства, т. е. перед вертикальной плоскостью носовой границы подпалубного грузового пространства или за вертикальной плоскостью его кормовой границы. Окна рулевой рубки, расположенные на высоте не менее 1,0 м над настилом рулевой рубки, могут иметь наклон в сторону носовой части.

13.2.10 Входы в помещения и отверстия надстроек не должны быть обращены к грузовому пространству. Петли дверей, открывающихся наружу и не установленных в нишах, глубина которых равна по меньшей мере ширине двери, должны находиться со стороны грузового пространства.

13.2.11 Входы со стороны палубы и отверстия помещений, выходящие на открытую палубу, должны закрываться. У входа в эти помещения должны быть вывешены таблички со следующим указанием:

«ВО ВРЕМЯ ЗАГРУЗКИ, РАЗГРУЗКИ ИЛИ ДЕГАЗАЦИИ НЕ ОТКРЫВАТЬ БЕЗ РАЗРЕШЕНИЯ СУДОВОДИТЕЛЯ. ЗАКРЫВАТЬ НЕМЕДЛЕННО».

13.2.12 Входы и открывающиеся окна надстроек и жилых помещений, а также другие отверстия этих помещений должны находиться на расстоянии не менее 2,0 м от грузового пространства. Двери и окна рулевой рубки не должны находиться в радиусе 2,0 м от грузового пространства, за исключением случаев, когда между рулевой рубкой и жилыми помещениями нет прямого сообщения.

13.2.13 Помещения, входы и выходы которых частично или полностью погружены в воду в аварийном состоянии, должны иметь запасный выход, расположенный на высоте не менее 0,1 м от аварийной ватерлинии. Это предписание не применяется к форпику и ахтерпику.

13.3 НАЛИВНЫЕ СУДА ТИПА С

13.3.1 Требования, изложенные в 13.2.1 — 13.2.4 и 13.2.8 — 13.2.13, применяются и к наливным судам типа С.

13.3.2 Переборки, ограничивающие грузовые танки, коффердамы и трюмные помещения, должны быть водонепроницаемыми. В грузовых танках и переборках, ограничивающих грузовое пространство, не должно быть отверстий или проходов, расположенных под палубой.

В переборке между машинным отделением и коффердамом или служебным помещением в

пределах грузового пространства или между машинным отделением и трюмным помещением могут иметься проходы при условии, что они соответствуют требованиям 2.3.22 части XIV «Требования к судам, перевозящим опасные грузы».

В переборке между грузовым танком и подпалубным грузовым насосным отделением могут быть сделаны проходы при условии, что разгрузочные трубопроводы снабжены запорными устройствами в грузовом танке, из которого они выходят.

13.3.3 Коффердам, центральная часть коффердама или иное пространство, расположенное под палубой в пределах грузового пространства, может быть оборудовано как служебное помещение, если переборки, ограничивающие это служебное помещение, доходят в вертикальной плоскости до дна. Вход в это служебное помещение должен быть предусмотрен только с палубы. Это служебное помещение должно быть водонепроницаемым, за исключением его входных люков и вентиляционных впускных отверстий.

13.4 НАЛИВНЫЕ СУДА ТИПА N

13.4.1 Требования, изложенные в 13.2.1, 13.2.2 и 13.2.8 — 13.2.12, применяются и к наливным судам

типа N. Требования 13.2.3 и 13.2.4 также применяются к наливным судам типа N, за исключением судов открытого типа.

13.4.2 Должен быть предусмотрен доступ в машинное отделение с палубы; входы не должны быть обращены к грузовому пространству. В случае если входные двери не оборудованы в нише, глубина которой, по меньшей мере, равна ширине двери, дверные петли должны находиться со стороны грузового пространства.

13.4.3 Коффердамы или отсеки коффердамов, примыкающие к служебному помещению, оборудованному в соответствии с требованиями 13.3.3, должны быть доступны через входной люк. В случае если коффердам сообщается с междудонным пространством, достаточно, чтобы он был доступен из этого пространства. В отношении отверстий на палубе, ведущих в междудонные пространства, действуют положения 12.2.4. В этом случае должна быть предусмотрена возможность контроля, позволяющего убедиться, находясь на палубе, в том, что коффердам пуст.

13.4.4 Входной люк и вентиляционные выпускные отверстия должны быть расположены на расстоянии не менее 0,5 м над уровнем палубы.

ПРИЛОЖЕНИЕ

ИСПЫТАНИЯ СПАСАТЕЛЬНЫХ СРЕДСТВ ПРИ УСТАНОВКЕ НА СУДНЕ

1 СПУСКОВЫЕ УСТРОЙСТВА

1.1 После установки на судне каждое спусковое устройство должно быть испытано при спуске и подъеме спасательной шлюпки. При этом нагрузку следует принимать в соответствии с 8.4.2.2.

1.2 При испытании спускового устройства необходимо проверить:

1 литые части рамы и стрелы методом простукивания, чтобы убедиться в их прочности и отсутствии трещин;

2 надежность срабатывания ручного тормоза лебедки во время спуска шлюпки. Торможение должно быть плавным, но эффективным;

3 плавность движения катков по направляющим скатывающихся стрел шлюпбалок и шлюпок;

4 прохождение лопарей по шкивам и направляющим роликам, а также в местах, закрытых кожухами;

5 равномерность наматывания каната на барабан лебедки;

6 необходимую длину лопарей для спуска шлюпки каждого борта до уровня самой низкой ватерлинии судна в балласте при крене 10° на любой борт;

7 канатоемкость барабана лебедки (достаточное возвышение реборды барабана по торцам над верхним слоем полностью уложенного каната);

8 работа ручного привода лебедок шлюпбалок, винтового привода заваливающихся шлюпбалок;

9 время спуска шлюпки.

1.3 Проверку заваливания стрел шлюпбалок следует проводить многократным, не менее трех

раз, вываливанием и заваливанием стрел шлюпбалок, спуском и подъемом шлюпки с равномерно распределенным грузом, равным массе полного комплекта снабжения и спусковой команды.

При этом, проверке подлежит:

.1 достаточность массы нагруженной шлюпки для преодоления сопротивления трения лопарей, блоков, лебедок и связанных с ними механизмов;

.2 плавность перемещения стрел шлюпбалок;

.3 плавность движения катков по направляющим скатывающихся шлюпбалок;

.4 усилие на рукоятке ручного привода, которое должно быть не более 157 Н;

.5 автоматическое отключение (блокировка) питания электрического привода при включении ручного привода с надетой рукояткой;

.6 наличие и регулировка конечных выключателей.

2 СПАСАТЕЛЬНЫЕ ШЛЮПКИ

2.1 Спасательные шлюпки с механическим приводом, а также моторные шлюпки должны быть испытаны на ходу с целью проверки в действии привода, двигателя, всех систем и фонарей по своему назначению.

ЧАСТЬ IV. ОСТОЙЧИВОСТЬ, ДЕЛЕНИЕ НА ОТСЕКИ И НАДВОДНЫЙ БОРТ

1 ОБЩИЕ ПОЛОЖЕНИЯ

1.1 ОБЛАСТЬ РАСПРОСТРАНЕНИЯ

1.1.1 Требования настоящей части распространяются на суда, подлежащие техническому наблюдению Регистра в соответствии с требованиями части I «Классификация» и плавающие в водоизмещающем состоянии.

К глиссерам, судам на воздушной подушке и подводных крыльях, катамаранам и плавучим докам требования настоящей части применяются в той мере, в какой это целесообразно и осуществимо.

Допуск судов к эксплуатации в бассейнах, не соответствующих условиям для районов плавания, принятым в Правилах, является предметом специального рассмотрения Регистром.

1.1.2 Требования настоящей части распространяются на суда в эксплуатации в той мере, в какой это целесообразно и осуществимо, однако они обязательны для судов, подвергающихся переоборудованию или капитальному ремонту, если в результате этого ухудшается их остойчивость или изменяется высота надводного борта.

1.1.3 Регистр может предъявить дополнительные требования и допустить целесообразные отступления от Правил, оправданные особенностями конструкции судна или условиями его эксплуатации.

1.2 ОПРЕДЕЛЕНИЯ И ПОЯСНЕНИЯ

1.2.1 Определения и пояснения, относящиеся к общей терминологии Правил, приведены в части I «Классификация».

В настоящей части приняты следующие определения.

Давление ветра — условное расчетное давление ветра.

Запасы — топливо, пресная вода, провизия, масло, расходный материал и т. п.

Инструкция по кренованию — инструкция по определению водоизмещения и положения центра тяжести судна из опыта.

Критерий погоды — отношение предельно допустимого момента к кренящему моменту от давления ветра.

Критический угол — предельно допустимый угол крена, который принимается равным наименьшему из углов, соответствующих углу

заливания, углу входа кромки палубы надводного борта в воду, либо углу, при котором середина скулы выходит из воды.

Моменты кренящие — условные расчетные значения статически и динамически приложенных кренящих моментов, соответствующие расчетной схеме их действия на судно.

Моменты предельно допустимые — расчетные значения моментов, предельно допустимых из условия обеспечения требуемых показателей остойчивости судна при его статических или динамических наклонениях.

Надводный борт (f) — расстояние между плоскостью максимальной осадки и параллельной плоскостью, проходящей через самую низкую точку палубы у борта, или при отсутствии палубы — через самую низкую точку верхней кромки обшивки корпуса борта судна.

Остаточное расстояние безопасности — вертикальное расстояние, остающееся в случае крена судна между уровнем воды и самой низкой точкой погруженного борта, ниже которого судно уже не является водонепроницаемым.

Остаточный надводный борт — вертикальное расстояние, остающееся в случае крена судна между уровнем воды и самой низкой точкой погруженного борта, или при отсутствии палубы — самой низкой точкой верхней поверхности неподвижного борта судна.

Отверстия, считающиеся открытыми — отверстия в главной палубе или в бортах корпуса, а также в палубах, бортах и переборках надстроек и рубок, не имеющие для закрывания специальных устройств, непроницаемость при воздействии воды и волнения, прочность и надежность которых удовлетворяют требованиям разд. 9 части III «Устройства, оборудование и снабжение».

Плечо парусности — возвышение центра парусности (центра тяжести площади парусности) над плоскостью действующей ватерлинии.

Плоскость максимальной осадки — плоскость воды, соответствующая максимальной осадке, по которую судно допускается плавать.

Площадь парусности — площадь проекции надводной части судна на диаметрально плоскость в прямом его положении.

Поправка на свободные поверхности — поправка к значению начальной

метацентрической высоты, учитывающая снижение остойчивости судна под влиянием свободных поверхностей жидких грузов.

Предельная линия погружения — непрерывная воображаемая линия, расположенная на обшивке судна на расстоянии не менее 10 см ниже палубы переборок и не менее на 10 см ниже самой низкой точки водонепроницаемой обшивки судна. При отсутствии палубы переборок используется линия, которая на 10 см ниже самой низкой точки водонепроницаемой обшивки судна.

Предельно допустимый угол крена — угол крена, превышение которого настоящими Правилами не допускается.

Расстояние безопасности — расстояние между плоскостью максимальной осадки и параллельной плоскостью, проходящей через самую низкую точку, выше которой судно не может считаться водонепроницаемым.

Судно порожнем — полностью готовое судно без груза, запасов и жидкого балласта.

Угол заливания — угол крена, определяемый без учета свободного дифферента, при котором происходит заливание водой внутренних помещений судна через отверстия, считающиеся открытыми.

Все створчатые (открывающиеся) иллюминаторы считаются открытыми.

Угол опрокидывания — определенный без учета свободного дифферента угол крена, при достижении которого под действием приложенного кренящего момента судно опрокидывается.

Центр парусности — центр тяжести площади парусности.

1.3 ОБЪЕМ ТЕХНИЧЕСКОГО НАБЛЮДЕНИЯ

1.3.1 Для каждого судна, на которое распространяются требования настоящей части, Регистр осуществляет:

.1 до постройки судна:

рассмотрение и одобрение технической документации, относящейся к остойчивости, делению на отсеки и назначению надводного борта судна;

.2 во время постройки и испытания судна:

техническое наблюдение за проведением опыта кренования;

рассмотрение и одобрение Информации об остойчивости и Схемы по борьбе за живучесть;

.3 в процессе эксплуатации — проведение освидетельствований:

для выявления изменений в нагрузке судна порожнем в процессе эксплуатации, ремонта и модернизации судна с целью заключения о

дальнейшей пригодности Информации об остойчивости;

чтобы удостовериться в том, что в корпусе, надстройках и рубках судна не было произведено изменений, влияющих на расчет надводного борта и положение грузовых марок, и что устройства для закрывания отверстий содержатся в надлежащем состоянии.

1.4 ОБЩИЕ ТЕХНИЧЕСКИЕ ТРЕБОВАНИЯ

1.4.1 Расчеты должны выполняться общепринятыми в теории корабля методами. В случае применения вычислительных машин методика расчета и программа вычислений должны быть одобрены Регистром.

1.4.2 Масштаб теоретического чертежа должен быть не менее 1:100; при этом наибольшая ордината должна быть не меньше 100 мм. Масштаб теоретического корпуса должен быть таким, чтобы ширина корпуса выражалась отрезком не менее 300 мм.

1.4.3 Схема непроницаемых отсеков должна содержать данные, необходимые для расчета положения центров тяжести отдельных цистерн, заполненных жидкими грузами, и поправок на влияние свободных поверхностей жидких грузов на остойчивость.

1.4.4 На планах палуб для пассажирских судов должна быть указана площадь палубы, по которой могут передвигаться пассажиры, и показано максимально возможное скопление людей на свободных площадях палубы при переходе пассажиров на один борт судна.

1.4.5 Расчет парусности.

1.4.5.1 В площадь парусности должны быть зачтены проекции всех сплошных стенок и поверхностей корпуса, надстроек и рубок судна на диаметральную плоскость; проекции мачт, вентиляторов, шлюпок, палубных механизмов, всех тентов, которые могут оказаться натянутыми при штормовой погоде, а также проекции боковых поверхностей палубных грузов.

Парусность несплошных поверхностей лееров, рангоута (кроме мачт) и такелажа и парусность разных мелких предметов рекомендуется учитывать путем увеличения вычисленной для минимальной осадки суммарной площади парусности сплошных поверхностей на 5 % и статического момента этой площади на 10 %.

1.4.5.2 Указанные в 1.4.5.1 приближенные приемы учета парусности несплошных поверхностей и мелких предметов не являются обязательными. При необходимости эти части парусности могут быть определены более детально. В этом

случае при вычислении парусности несплошных поверхностей, как то: рангоута и такелажа судов, лееров, крановых ферм решетчатого типа и т. п. — засчитываемые габаритные площади должны умножаться на коэффициенты заполнения, принимаемые равными:

- 0,6 — для лееров, затянутых сеткой;
- 0,2 — для лееров, не затянутых сеткой;
- 0,5 — для кранов решетчатого типа;
- 0,6 — для рангоута и такелажа.

Коэффициенты обтекания проекций надводной части корпуса, рубок и надстроек, а также упомянутых выше несплошных поверхностей следует принимать равными 1,0. Проекции конструкций круглого сечения, отдельно расположенных на палубе, следует принимать с коэффициентом обтекания 0,6.

1.4.5.3 Плечо парусности z_n должно определяться как расстояние, м, между центром парусности и плоскостью действующей ватерлинии в прямом положении судна на спокойной воде. Положение центра парусности должно определяться способом, обычно применяемым для нахождения координат центра тяжести плоской фигуры.

1.4.6 Диаграммы остойчивости должны быть построены с учетом влияния свободных поверхностей жидких грузов.

Поправка к метацентрической высоте на влияние свободных поверхностей расходуемых жидких грузов вычисляется при заполнении цистерн на 50 % объема в прямом положении судна, независимо от заполнения, принятого в расчете весовой нагрузки.

Цистерна, заполненная жидким грузом более чем на 95 % объема, считается полностью заполненной.

Обычные остатки жидких грузов в опорожненных цистернах (высотой до 50 мм) в расчетах остойчивости не учитываются.

Если судно предназначено для перевозки различных видов жидких грузов, то в расчет принимается самое неблагоприятное их сочетание.

1.4.7 Состояние нагрузки.

1.4.7.1 Проверка остойчивости должна быть произведена в диапазоне осадок по грузовую марку во всех вариантах нагрузки, указанных для судов различных типов в разд. 3.

1.4.7.2 Для судов тех типов, для которых в разд. 3 специальные указания отсутствуют, в число вариантов нагрузки, подлежащих проверке, должны быть включены следующие:

- .1 судно с полным грузом и с полными запасами;
- .2 судно без груза с 10 % запасов.

1.4.7.3 Если в процессе нормальной эксплуатации судна предусматриваются худшие в смысле остойчивости варианты нагрузки по сравнению с перечисленными в 1.4.7.2 либо указанные в разд. 3,

то для них также должна быть проверена остойчивость.

1.4.7.4 Вес находящегося на судне твердого балласта должен включаться в состав нагрузки «судно порожнем».

При любых состояниях нагрузки включение жидкого балласта в ее состав подлежит согласованию с Регистром.

1.4.8 Для всех рассматриваемых вариантов нагрузки должны быть построены диаграммы остойчивости, рассчитанные с учетом поправки на влияние свободных поверхностей жидких грузов.

1.4.9 Должны быть составлены сводные таблицы результатов расчета водоизмещения, положения центра тяжести, начальной остойчивости и дифферента, а также сводные таблицы результатов проверки остойчивости на соответствие требованиям настоящей части.

1.4.10 Требования к Информации об остойчивости.

1.4.10.1 Для обеспечения остойчивости судна в эксплуатации на каждое судно должна быть выдана одобренная Регистром Информация об остойчивости, содержащая следующие материалы:

.1 основные характеристики судна и данные об остойчивости для типовых предусмотренных заранее вариантов нагрузки;

.2 эксплуатационные ограничения, ограничения по погоде и т. п., необходимые для обеспечения безопасности судна против опрокидывания и заливания;

.3 указания, вспомогательные графики, таблицы и другие данные для оценки остойчивости при возможных в эксплуатации, но не предусмотренных заранее вариантах нагрузки;

.4 рекомендации о мероприятиях, улучшающих остойчивость судна, включая данные по цистернам, которые могут быть заполнены балластной водой.

Соответствие требованиям настоящей части не освобождает капитана от ответственности за остойчивость судна при эксплуатации;

.5 краткий перечень требований к остойчивости и диаграмму предельных возвышений центра тяжести судна (предельных моментов или минимальных метацентрических высот), построенных с учетом обеспечения требований настоящей части;

.6 указание капитану о том, что палубный груз, включая контейнеры, должен быть надежно закреплен во избежание его смещения при накренении судна вследствие динамического действия ветра. Контейнерный груз считается закрепленным, если каждый контейнер прочно прикреплен к корпусу судна при помощи направляющих или закрепляющих устройств и его положение не может изменяться при плавании судна.

1.4.10.2 Информация об остойчивости на судно, на которое в соответствии с настоящей частью

распространяются требования к делению на отсеки, должна дополнительно включать следующие данные:

.1 сведения, необходимые для поддержания остойчивости неповрежденного судна, достаточной для того, чтобы оно могло, в соответствии с требованиями настоящей части Правил, выдержать самое опасное расчетное повреждение; инструктивные данные по загрузке и балластировке судна с рекомендациями по целесообразному в отношении принятого деления на отсеки распределению грузов, запасов и балласта, одновременно удовлетворяющему условиям дифферента, остойчивости и прочности судна в целом; краткий перечень требований к аварийной посадке и остойчивости судна;

.2 диаграмму предельных возвышений центра тяжести судна (предельных моментов или минимальных метацентрических высот), построенных с учетом обеспечения требований к делению на отсеки;

.3 сводку результатов расчетов затоплений, при этом для худших случаев затопления судна должны быть приведены характеристики диаграммы статической остойчивости;

.4 сведения по конструктивному обеспечению деления судна на отсеки, использованию устройств для закрытия отверстий, устройств для перетока воды и аварийных средств, а также вытекающие из особенностей данного судна возможные последствия затопления, рекомендуемые и запрещенные действия экипажа при эксплуатации и авариях судна, связанных с затоплением.

1.4.10.3 Информация об остойчивости должна составляться на основании расчетов остойчивости, выполненных в соответствии с настоящими Правилами, по материалам опытного кренования судна.

Для судов серийной постройки Информация об остойчивости составляется на основании кренования первого судна каждой группы, состоящей из пяти судов. Информация об остойчивости, составленная для первого судна одной группы, может быть использована для судов другой группы, если результаты кренования сравниваемых судов удовлетворяют следующим условиям:

.1 различие в водоизмещении судна порожнем не превышает 2 %, возвышение центра тяжести — 4 см;

.2 в наихудших в отношении остойчивости случаях нагрузки, пересчитанных на основании кренования судна, выполняются требования настоящей части.

1.4.10.4 Информация об остойчивости для плавучих кранов должна содержать данные об остойчивости при различных вылетах стрелы и грузах различного веса на гаке.

1.4.11 Суда, на которые в соответствии с настоящей частью Правил распространяются требо-

вания к делению на отсеки, должны снабжаться одобренной Регистром схемой по борьбе за живучесть.

Схема по борьбе за живучесть должна быть разработана в масштабе, приемлемом для работы, но не менее чем 1:200. На пассажирских судах схема должна постоянно висеть на ходовом мостике. На грузовых судах схема должна постоянно висеть или находиться под рукой на ходовом мостике. Схема, содержащая продольный разрез, планы палуб, двойного дна и поперечные сечения должна включать:

границы водонепроницаемых отсеков и цистерн; балластную, осушительную, перепускную (спускную) системы, а также устройства для выравнивания крена, вызванного затоплением;

расположение отверстий в водонепроницаемых отсеках и средств их закрытия с указанием расположения органов управления этими средствами, средств индикации и сигнализации;

расположение дверей в наружной обшивке корпуса с указанием средств индикации, наблюдения и систем определения протечек;

расположение непроницаемых при воздействии моря закрытий над палубой переборок и на самой низкой непроницаемой при воздействии моря палубе с указанием средств индикации, если они применимы;

расположение осушительных и балластных насосов, их постов управления и клапанов.

1.4.12 При пользовании таблицами, приведенными в настоящих Правилах, промежуточные значения определяемых величин находятся линейной интерполяцией.

1.5 ОПЫТ КРЕНОВАНИЯ

1.5.1 Регистру должны быть предоставлены Протокол опыта кренования, расчеты, связанные с обработкой результатов опыта, а также Расчет водоизмещения судна порожнем и координат его центра тяжести.

1.5.2 Опыту кренования с последующим расчетом положения центра тяжести судна и его остойчивости должны подвергаться следующие суда из указанных в 1.4.10.5:

.1 суда серийной постройки — первое, шестое, одиннадцатое и т. д., то есть каждое пятое судно из серии судов, строящихся на каждом заводе;

.2 каждое новое судно несерийной постройки;

.3 каждое судно после восстановительного ремонта, большого ремонта, переоборудования или модернизации, укладки твердого балласта;

.4 суда, остойчивость которых неизвестна или вызывает сомнение.

1.5.3 Если результаты кренования судна серийной постройки показали, что его водоизмещение порожнем изменилось по сравнению с первым судном серии более чем на 2 %, а возвышение центра тяжести — более чем на 4 см, такое судно считается первым в отношении остойчивости судном новой серии, и порядок кренования последующих судов должен удовлетворять требованиям 1.5.2.1.

1.5.4 Если судно в результате восстановительного ремонта, переоборудования и т. п. подверглось конструктивным изменениям, в результате которых, по данным расчетов, водоизмещение судна порожнем изменилось менее чем на 2 %, а положение центра тяжести — менее чем на 4 см и конструктивные изменения не вызвали нарушений требований настоящей части, проведение кренования такого судна не требуется.

1.5.5 По согласованию с Регистром опыт кренования можно не проводить на судах, для которых расчетным путем можно показать, что судно имеет достаточный запас остойчивости.

Водоизмещение порожнем и расположение центра тяжести судна порожнем, предназначенного для перевозки опасных грузов, должны определяться с помощью опыта кренования или посредством подробных расчетов масс и моментов. В последнем случае водоизмещение порожнем должно быть проверено с помощью опыта взвешивания, по

результатам которого допускается разница между расчетными данными и данными опыта взвешивания не более ± 5 %. Если при проведении опыта кренования плавучего средства невозможно достичь необходимых углов крена, или проведение опыта кренования вызывает неоправданные технические затруднения, то он может быть заменен вычислением центра тяжести и водоизмещения плавучего средства. В последнем случае водоизмещение порожнем должно быть проверено с помощью опыта взвешивания, по результатам которого допускается разница между расчетными данными и данными опыта взвешивания не более ± 5 %.

1.5.6 Кренование судна должно производиться при состоянии нагрузки, близком к водоизмещению порожнем.

1.5.7 Подготовку проведения и обработку результатов опыта кренования рекомендуется производить в соответствии с Инструкцией по кренованию.

1.6 УСЛОВИЯ ДОСТАТОЧНОЙ ОСТОЙЧИВОСТИ

1.6.1 При наихудшем в отношении остойчивости варианте нагрузки остойчивость судна должна удовлетворять требованиям разд. 2 и дополнительным требованиям разд. 3.

2 ОБЩИЕ ТРЕБОВАНИЯ К ОСТОЙЧИВОСТИ

2.1 КРИТЕРИЙ ПОГОДЫ

2.1.1 Судно удовлетворяет критерию погоды, если при самом неблагоприятном состоянии нагрузки допустимый момент при динамических наклонениях судна равен или больше кренящего момента от динамического давления ветра, т. е. если соблюдено условие

$$M_{perm} \geq M_{wd}, \quad (2.1.1)$$

где M_{perm} — допустимый момент при динамических наклонениях судна, соответствующих критическому углу или углу опрокидывания, если последний меньше;

M_{wd} — кренящий момент от динамического давления ветра, определяемый согласно 2.2.

2.2 РАСЧЕТ КРЕНЯЩЕГО МОМЕНТА ОТ ДАВЛЕНИЯ ВЕТРА

2.2.1 Кренящий момент M_{wd} , кНм, от динамического давления ветра принимается равным

$$M_{wd} = 0,001 P_{wd} A_w l_w, \quad (2.2.1)$$

где P_{wd} — расчетное давление ветра, Па;

l_w — расстояние между центром парусности и плоскостью ватерлинии в прямом положении судна на спокойной воде, м.

2.2.2 Расчетное давление ветра принимается по табл. 2.2.2 в зависимости от зоны плавания судна и возвышения центра парусности.

Таблица 2.2.2

| l_w , м | 1 | 2 | 3 | 4 | 5 | 6 |
|------------------|-----|-----|-----|-----|-----|-----|
| Зоны 1, 2 | 232 | 279 | 318 | 345 | 369 | 388 |
| Зона 3 | 178 | 217 | 247 | 269 | 286 | 302 |

2.3 ПРЕДЕЛЬНО ДОПУСТИМЫЙ МОМЕНТ ПРИ ПРОВЕРКЕ ОСТОЙЧИВОСТИ ПО КРИТЕРИЮ ПОГОДЫ

2.3.1 Значение кренящего момента, допускаемого по настоящим Правилам, определяется значением

предельно допустимого угла крена. В качестве предельно допустимого угла крена θ_{perm} при динамическом воздействии кренящего момента от ветра принимается угол опрокидывания θ_c или критический угол θ_f , смотря по тому, какой из этих углов меньше.

2.3.2 Для судов, эксплуатирующихся в Зонах 2 и 3, определение допустимого момента M_{perm} , соответствующего критическому углу или углу опрокидывания, может быть произведено по диаграммам статической или динамической остойчивости в соответствии со схемами, приведенными на рис. 2.3.2-1 и 2.3.2-2.

Для определения предельно допустимого момента M_{perm1} , соответствующего углу опрокидывания θ_c , из начала координат диаграммы остойчивости (точка О на рис. 2.3.2-1) проводится касательная ОК к кривой плеч динамической остойчивости l_d . Абсцисса точки касания К определяет в данном случае величину угла опрокидывания θ_c . Далее по оси абсцисс откладывается отрезок ОВ, равный 1 рад ($57,3^\circ$). Из точки В восстанавливается перпендикуляр ВЕ до пересечения с касательной ОК в точке Е. Отрезок ВЕ дает числовое значение плеча l_{perm1} искомого предельно допустимого момента, соответствующего углу опрокидывания судна. В этом случае для определения предельно допустимого момента M_{perm1} , кН·м, необходимо значение плеча l_{perm1} , м, умножить на водоизмещение судна Δ , кН, при осадке, для которой построена диаграмма остойчивости, то есть

$$M_{perm1} = \Delta l_{perm1} \quad (2.3.2-1)$$

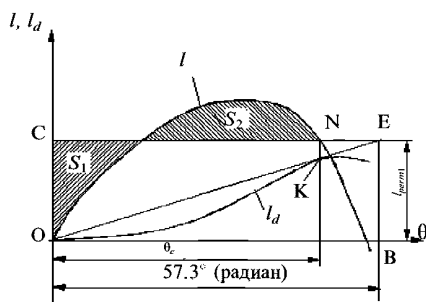


Рис. 2.3.2-1

Для определения предельно допустимого момента M_{perm2} , соответствующего углу заливания θ_f , на оси абсцисс диаграммы откладывается значение этого угла (рис. 2.3.2-2) и из полученной точки восстанавливается перпендикуляр до пересечения с кривой плеч l_d в точке К.

Дальнейшие построения по диаграмме производятся так же, как в предыдущем случае, с той разницей, что вместо касательной к диаграмме проводится секущая ОК до пересечения в точке Е с перпендикуляром ВЕ, который должен быть

восстановлен к отрезку ОВ, равному 1 рад ($57,3^\circ$). Отрезок ВЕ в этой случае дает числовое значение плеча l_{perm2} искомого предельно допустимого момента, соответствующего углу заливания судна.

Предельно допустимый момент M_{perm2} , кН·м, получается в результате умножения плеча l_{perm2} , м, на водоизмещение судна, кН, то есть

$$M_{perm2} = \Delta l_{perm2} \quad (2.3.2-2)$$

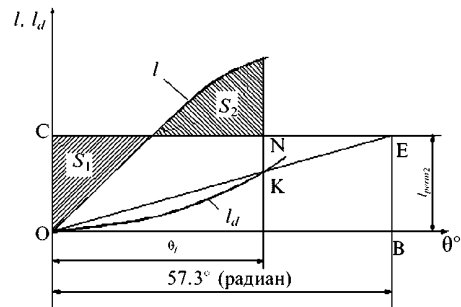


Рис. 2.3.2-2

Предельно допустимый момент M_{perm1} или M_{perm2} по диаграмме статической остойчивости определяется в результате построений, указанных на рис. 2.3.2-1 и 2.3.2-2. На диаграмме статической остойчивости подбирается прямая С, параллельная оси абсцисс, таким образом, чтобы заштрихованные площади S_1 и S_2 были равны.

Отрезок ОС на оси ординат диаграммы, приведенной на рис. 2.3.2-1, дает числовое значение плеча l_{perm1} предельно допустимого момента, соответствующего углу опрокидывания судна, а значение этого момента M_{perm1} , кН·м, вычисляется по формуле (2.3.2-1). Аналогично отрезок ОС (см. рис. 2.3.2-2) дает числовое значение плеча l_{perm1} предельно допустимого момента для угла заливания судна, а значение момента M_{perm2} , кН·м, вычисляется по формуле (2.3.2-2).

2.3.3 Допустимый кренящий момент M_{perm} для судов, предназначенных для плавания в Зоне 1, определяется при помощи диаграмм статической или динамической остойчивости, представленных на рис. 2.3.3-1(a) — 2.3.3-2(б) с учетом бортовой качки судна, вычисляемой согласно 2.3.4.

Рис. 2.3.3-1(a) и 2.3.3-1(б) представляют собой диаграммы статической остойчивости, построенные с учетом амплитуды бортовой качки θ_m следующим образом:

кривые дополняются кривой статической остойчивости в области отрицательных величин углов крена до абсциссы θ_m (OD); на диаграмме статической остойчивости для определения допустимого кренящего момента площадь под кривой до угла θ_{perm} (PRN) должна равняться площади над кривой (PCD); на диаграмме рис. 2.3.3-1(a) пред-

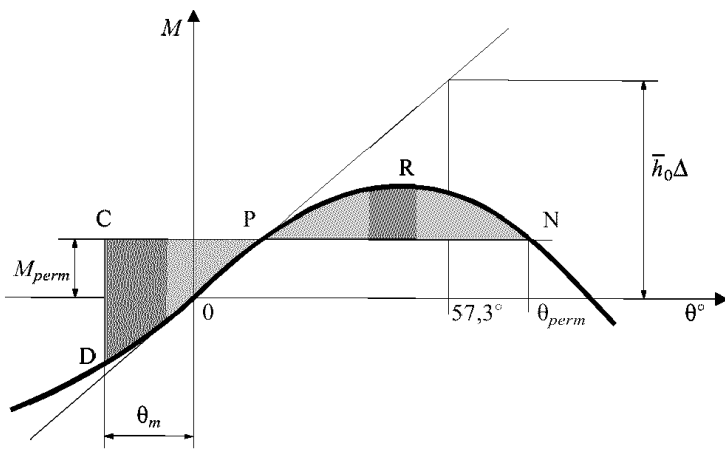


Рис. 2.3.3-1(а)

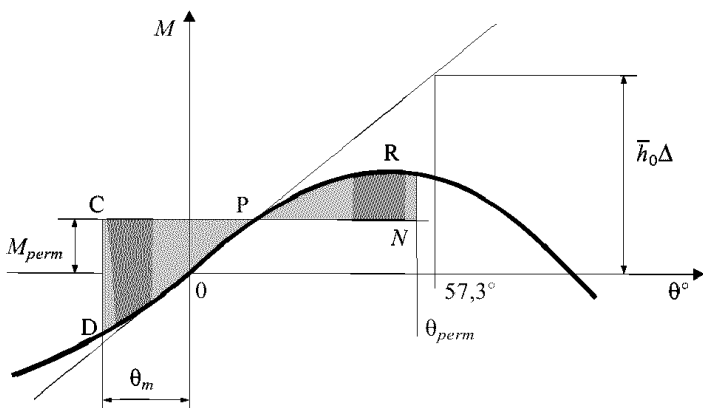


Рис. 2.3.3-1(б)

ставлен случай, когда угол θ_{perm} равен углу опрокидывания, а на диаграмме рис. 2.3.3-1(б) — случай, когда угол θ_{perm} равен допустимому углу крена.

Рис. 2.3.3-2(а) и 2.3.3-2(б) представляют собой диаграммы динамической остойчивости, построенные с учетом амплитуды бортовой качки θ_m следующим образом:

кривые дополняются кривой динамической остойчивости в области отрицательных величин углов наклона до абсциссы θ_m ; через новую исходную точку O' проводится касательная к кривой динамической остойчивости для определения допустимого кренящего момента (рис. 2.3.3-2(а)) или проводится прямая через точку пересечения кривой динамической остойчивости с вертикальной прямой, проведенной из вершины допустимого угла крена θ_{perm} ; отрезок при угле 1 рад дает величину допустимого кренящего момента.

В качестве допустимого угла принимается угол крена, при достижении которого начинается заливание водой внутренних помещений судна через открытые отверстия в бортовой обшивке или на палубе. Этот угол не должен превышать угла входа в воду верхней кромки продольного комингса люка грузового помещения или же верхней кромки расширительных шахт наливных судов.

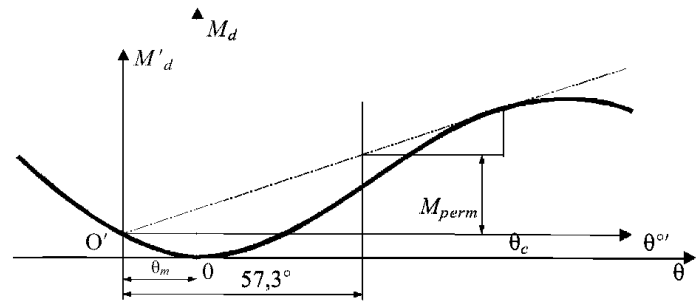


Рис. 2.3.3-2(а)

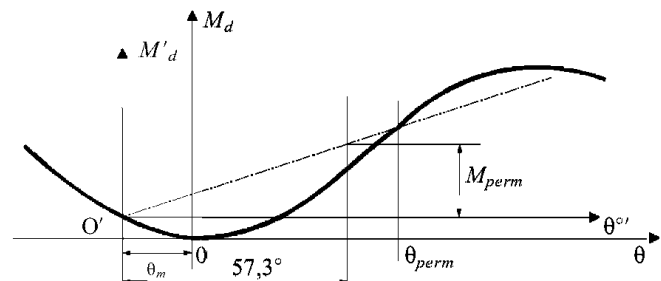


Рис. 2.3.3-2(б)

2.3.4 Расчет амплитуды бортовой качки судна.

2.3.4.1 Величина амплитуды бортовой качки θ_m судна с плоским днищем, радиус закругления скулы которого составляет $0,05B$ или более, определяется из табл. 2.3.4.1 в зависимости от величины m , 1/с, рассчитанной по формуле

$$m = 0,66 \cdot k \cdot m_1 \cdot m_2, \quad (2.3.4.1)$$

где k — коэффициент, учитывающий влияние скуловых килей и/или брускового киля, и определяется в соответствии с 2.3.4.5; значение k принимается равным 1, если кили отсутствуют;

m_1 и m_2 — коэффициенты, определяемые согласно 2.3.4.2 и 2.3.4.3.

Таблица 2.3.4.1

| m , 1/с | 0,40 | 0,60 | 0,80 | 1,00 | 1,20 | 1,40 | 1,60 или более |
|-------------------|------|------|------|------|------|------|----------------|
| θ_m , град | 9 | 10 | 13 | 17 | 20 | 23 | 24 |

2.3.4.2 Коэффициент m_1 рассчитывается по формуле

$$m_1 = \frac{m_0}{\sqrt{h_0}}, \quad (2.3.4.2-1)$$

где h_0 — начальная метацентрическая высота без учета поправки на влияние свободной поверхности жидких грузов;

m_0 — величина, принимаемая по табл. 2.3.4.2 в зависимости от параметра n_1 , определяемого по формуле

$$n_1 = \frac{B_{wl} h_0}{z_g^3 \sqrt{h_0}}, \quad (2.3.4.2-2)$$

где B_{wl} — ширина корпуса судна, измеренная на уровне действующей ватерлинии;

z_g — отстояние центра тяжести судна от основной плоскости, м;

Δ — водоизмещение судна, т.

Таблица 2.3.4.2

| | | | | | | | | | | |
|-------|---------------|------|------|------|------|------|------|------|------|---------------|
| n_1 | 0,1 или менее | 0,15 | 0,25 | 0,50 | 0,75 | 1,00 | 1,50 | 2,00 | 2,50 | 3,0 или более |
| m_o | 0,42 | 0,52 | 0,78 | 1,38 | 1,94 | 2,40 | 3,00 | 3,00 | 3,50 | 3,60 |

2.3.4.3 Коэффициент m_2 принимается по табл. 2.3.4.3 в зависимости от отношения B/d .

Таблица 2.3.4.3

| | | | | | | | | | | |
|-------|---------------|-----|------|------|------|------|------|------|------|----------------|
| B/d | 2,5 или менее | 3,0 | 3,5 | 4,0 | 5,0 | 6,0 | 7,0 | 8,0 | 9,0 | 10,0 или более |
| m_2 | 1,0 | 0,9 | 0,81 | 0,78 | 0,81 | 0,87 | 0,92 | 0,96 | 0,99 | 1,0 |

2.3.4.4 В случае, если радиус закругления скулы меньше $0,05B$, величина амплитуды бортовой качки, определенная в соответствии с 2.3.4.1, может быть уменьшена до величины θ , град, определяемой по формуле

$$\theta = \theta_m \left(0,75 + \frac{5r}{B_{wl}} \right), \quad (2.3.4.4)$$

где r — радиус закругления скулы, м.

2.3.4.5 Для судов, оборудованных скуловыми килями или брусковым килем, коэффициент k определяется по табл. 2.3.4.5-1 в зависимости от параметра q , определяемого по формуле

$$q = r\alpha \sqrt{B_{wl}}, \quad (2.3.4.5)$$

где α — коэффициент полноты площади ватерлинии;
 r — множитель, определяемый по формуле

$$r = (r_1 + r_2)r_3,$$

где r_1, r_2, r_3 — коэффициенты, которые выбираются по табл. 2.3.4.5-2 — 2.3.4.5-4 (где S_k — суммарная площадь скуловых килей или площадь боковой проекции брускового киля, м²; δ — коэффициент общей полноты; d — средняя осадка судна по действующую ватерлинию, м).

Таблица 2.3.4.5-1

| | | | | | | | | | |
|-----|-----|------|------|------|------|------|------|------|------------|
| q | 0 | 1,0 | 2,0 | 3,0 | 4,0 | 5,0 | 6,0 | 7,0 | $\geq 8,0$ |
| k | 1,0 | 0,95 | 0,85 | 0,77 | 0,72 | 0,68 | 0,65 | 0,63 | 0,62 |

Таблица 2.3.4.5-2

| | | | | | | | | |
|-------------------------|------|------|------|------|------|------|------|------------|
| $100S_k/L_{wl}B_{wb}$ % | 0,70 | 1,0 | 1,50 | 2,0 | 2,50 | 3,0 | 3,50 | $\geq 4,0$ |
| r_1 | 0,14 | 0,24 | 0,44 | 0,68 | 0,94 | 1,20 | 1,48 | 1,66 |

Таблица 2.3.4.5-3

| | | | | | | | | | |
|----------|-------------|------|------|------|------|------|------|------|-------------|
| δ | $\leq 0,45$ | 0,50 | 0,55 | 0,60 | 0,65 | 0,70 | 0,75 | 0,80 | $\geq 0,85$ |
| r_2 | 0 | 0,06 | 0,18 | 0,35 | 0,51 | 0,65 | 0,71 | 0,68 | 0,64 |

Таблица 2.3.4.5-4

| | | | | | | | | | |
|------------|-------------|------|------|------|-----|------|------|------|-------------|
| B_{wl}/d | $\leq 2,50$ | 3,0 | 4,0 | 5,0 | 6,0 | 7,0 | 8,0 | 9,0 | $\geq 10,0$ |
| r_3 | 1,40 | 1,48 | 1,58 | 1,83 | 2,0 | 2,13 | 2,34 | 2,50 | 2,60 |

2.3.5 Для прямобортных судов расчеты по диаграмме остойчивости могут не требоваться, если кренящий момент от действия ветра (см. 2.2) не превышает предельно допустимого момента, кН·м, определенного по формуле

$$M_{perm} = 0,0856\Delta h\theta_{perm}, \quad (2.3.3)$$

где Δ — водоизмещение судна при осадке по действующую ватерлинию, кН;

h — метацентрическая высота, вычисляемая с учетом поправки на влияние жидких грузов, м;

θ_{perm} — предельно допустимый угол при динамических наклонениях, град., который принимается равным наименьшему из углов, соответствующих углам: заливания, входу кромки палубы или обносов в воду, оголения середины скулы, град.

2.4 МЕТАЦЕНТРИЧЕСКАЯ ВЫСОТА

2.4.1 Исправленная начальная метацентрическая высота всех судов при всех вариантах нагрузки, включая любые стадии погрузки, разгрузки и конечное груженое состояние, за исключением «судна порожнем», должна быть не менее 0,2 м.

Метацентрическая высота менее 0,2 м, а также отрицательная начальная метацентрическая высота для варианта нагрузки «судно порожнем» является предметом специального рассмотрения Регистром.

3 ДОПОЛНИТЕЛЬНЫЕ ТРЕБОВАНИЯ К ОСТОЙЧИВОСТИ

3.1 ПАССАЖИРСКИЕ СУДА

3.1.1 Проверка остойчивости пассажирских судов по критерию погоды, указанному в 2.1, должна быть выполнена при следующих состояниях нагрузки судна:

- 1** с полным грузом, 100 % пассажиров, 98 % запасов топлива и пресной воды, 10 % сточных вод;
- 2** с полным грузом, 100 % пассажиров, 50 % запасов топлива и пресной воды, 50 % сточных вод;
- 3** с полным грузом, 100 % пассажиров, 10 % запасов топлива и пресной воды, 98 % сточных вод;
- 4** без груза, 100 % пассажиров, 10 % запасов топлива и пресной воды; 98 % сточных вод;
- 5** без груза и пассажиров, 10 % запасов топлива и пресной воды; без сточных вод.

При проверке остойчивости судна по критерию погоды считается, что все классные пассажиры находятся в своих помещениях, палубные пассажиры — на своих палубах, а размещение грузов в грузовых трюмах и на палубах соответствует нормальным условиям эксплуатации данного судна.

Для всех стандартных условий загрузки судна балластные цистерны считаются либо пустыми, либо полными в соответствии с нормальными эксплуатационными условиями.

В качестве предварительного условия замены балласта на ходу судна должно быть подтверждено выполнение требования 2.4 для следующих условий нагрузки:

100 % пассажиров, 50 % запасов топлива и пресной воды, 50 % сточных вод; все остальные цистерны с жидкостями (включая балластные цистерны), считаются заполненными на 50 %.

Если это условие не может быть выполнено, в Классификационное свидетельство должна быть внесена соответствующая запись о том, что на выход судна в рейс балластные цистерны могут быть только пустыми либо запрессованными, причем во время рейса условия балластировки не могут быть изменены.

Для состояний нагрузки, указанных в 3.1.1.1, 3.1.1.2 и 3.1.1.3, остойчивость судна должна удовлетворять дополнительным требованиям 3.1.2 — 3.1.7. Остаточный надводный борт, измеренный по наружной обшивке, во всех случаях должен быть не менее 200 мм.

Проверка остойчивости судна согласно дополнительным требованиям выполняется также при неполном числе пассажиров, если такое состояние нагрузки может казаться менее благоприятным, чем наихудшее из перечисленных.

3.1.2 Максимальное плечо l_{\max} диаграммы статической остойчивости должно быть не менее 0,20 м при угле крена $\theta_{\max} \geq 15^\circ$. Однако, при угле заливания $\theta_f < \theta_{\max}$ плечо диаграммы статической остойчивости при угле θ_f должно быть также не менее 0,20 м.

Угол заливания θ_f должен быть не менее 15° .

3.1.3 Площадь A под положительной частью диаграммы статической остойчивости в зависимости от положения θ_f и θ_{\max} должна быть равна, по меньшей мере, следующим величинам:

| | | A |
|--|-------------------------------|---|
| $\theta_{\max} = 15^\circ$ | | 0,07 м·рад до угла $\theta = 15^\circ$ |
| $15^\circ < \theta_{\max} < 30^\circ$ | $\theta_{\max} \leq \theta_f$ | $0,055 + 0,001(30^\circ - \theta_{\max})$ м·рад до угла θ_{\max} |
| $15^\circ < \theta_f < 30^\circ$ | $\theta_{\max} > \theta_f$ | $0,055 + 0,001(30^\circ - \theta_f)$ м·рад до угла θ_f |
| $\theta_{\max} \geq 30^\circ$ и $\theta_f \geq 30^\circ$ | | 0,055 м·рад до угла $\theta = 30^\circ$ |

3.1.4 При действии кренящего момента от скопления пассажиров и воздействия ветра в соответствии с 3.1.8 и 3.1.10 и действии кренящего момента от скопления пассажиров и установившейся циркуляции в соответствии с 3.1.8 и 3.1.11 угол крена не должен превышать 12° .

3.1.5 При скоплении пассажиров судна у одного борта во время эволюционного периода циркуляции при действии динамического кренящего момента в соответствии с 3.1.12 крен не должен превышать угла входа палубы в воду (без учета входа обносов в воду), или угла входа ватерлинии, проходящей на расстоянии 75 мм ниже кромки открывающихся иллюминаторов или других считающихся открытыми отверстий в борту судна, в зависимости от того, какой из этих углов меньше.

3.1.6 Остаточный надводный борт при действии кренящего момента от скопления пассажиров, воздействия ветра и циркуляции в соответствии с пунктами 3.1.8, 3.1.10 и 3.1.11 должен быть не менее 200 мм.

3.1.7 Остаточное расстояние безопасности для судов с иллюминаторами или другими отверстиями в корпусе ниже палубы переборок, не являющимися водонепроницаемыми, при действии всех трех кренящих моментов, указанных в 3.1.6, должно составлять, по меньшей мере, 100 мм.

3.1.8 Кренящий момент M_{h1} , кНм, от скопления пассажиров у одного борта рассчитывается по формуле

$$M_{h1} = gPy = g \sum P_i y_i, \quad (3.1.8)$$

где P — общая масса людей на борту, т, вычисленная путем сложения максимально разрешенного числа пассажиров и наибольшего количества персонала

на борту судна, а также членов экипажа в нормальных эксплуатационных условиях, принимая среднюю массу одного человека равной 0,075 т;
 y — отстояние центра тяжести общей массы людей P от диаметральной плоскости, м;
 g — ускорение свободного падения ($g = 9,81$ м/с²);
 P_i — масса людей, приходящаяся на площадь A_i , т,

$$P_i = n_i 0,075 A_i,$$

где A_i — площадь, занимаемая людьми, м²;
 n_i — количество человек на квадратный метр площади;
 $n_i = 4$ для свободных участков палуб с незакрепленной мебелью; для участков палуб с жестко прикрепленной мебелью, например, скамейками, n_i рассчитывается исходя из того, что на одного пассажира отводится сидячее место размером 0,45 (по ширине) на 0,75 м (в глубину);
 $n_i = 6$ на судах, совершающих рейсы менее 24 ч, а также при использовании судов для массовых перевозок пассажиров;
 y_i — отстояние центра площади A_i от диаметральной плоскости, м.

3.1.9 Расчеты момента M_{h1} должны проводиться применительно к скоплению людей как у левого, так и у правого борта.

Распределение людей должно соответствовать наиболее неблагоприятному случаю с точки зрения устойчивости. При расчете кренящего момента от скопления пассажиров каюты считаются незанятыми.

Площади наружных проходов, расположенных около фальшборта или леерного ограждения, рассчитываются с коэффициентом 0,75 при ширине от 0,7 до 1,0 м и с коэффициентом 0,5 — при ширине 0,7 м и менее.

Площади проходов между диванами (скамейками, креслами), где могут скапливаться пассажиры дополнительно к сидящим на своих местах, рассчитываются с коэффициентом 0,5.

Для расчета различных условий загрузки центр тяжести одного человека принимается расположенным на высоте 1 м над самой низкой точкой палубы при 1/2 длины по ватерлинии без учета седловатости палубы, а масса одного человека принимается равной 0,075 т.

Подробный расчет палубных площадей, занимаемых людьми, может не проводиться при использовании следующих величин:

$P = 1,1F_{\max}0,075$ для судов, совершающих дневные рейсы;
 $1,5F_{\max}0,075$ для каютных судов,

где F_{\max} — максимально разрешенное количество пассажиров на борту;

$$y = B/2, \text{ м.}$$

3.1.10 Момент от статического действия ветра M_{wst} , кНм, рассчитывается по формуле

$$M_{wst} = p_w A_w (l_w + d/2), \quad (3.1.10)$$

где p_w — удельное ветровое давление, равное 0,25 кН/м²;
 A_w — боковая проекция судна над плоскостью осадки для рассматриваемых условий загрузки, м²;
 l_w — расстояние от центра парусности боковой проекции A_w над плоскостью осадки для рассматриваемых условий загрузки, м.

3.1.11 Кренящий момент M_{cf} , кНм, от действия центробежной силы, действующей на судно во время установившейся циркуляции судна, рассчитывается по формуле

$$M_{cf} = c_{cf} C_B v^2 \Delta / L_{WL} (z_g - d/2), \quad (3.1.11)$$

где c_{cf} — коэффициент, равный 0,45;
 C_B — коэффициент полноты водоизмещения (если он неизвестен, то принимается равным 1,0);
 Δ — водоизмещение, т;
 v — скорость полного хода судна на прямом курсе, м/с;
 z_g — расстояние от центра тяжести до основной плоскости, м.

Для пассажирских судов с движительным комплексом в виде винторулевых колонок, водометных движителей или крыльчатых движителей M_{cf} определяется по результатам натурных или модельных испытаний, либо путем соответствующих расчетов по методике, одобренной Регистром.

3.1.12 Динамически приложенный кренящий момент M_{cfd} , кНм, действующий на судно в эволюционный период циркуляции, рассчитывается по формуле

$$M_{cfd} = c_{cfd} v^2 \Delta / L_{WL} (z_g - a_d d), \quad (3.1.12)$$

где c_{cfd} — коэффициент, равный 0,284;
 Δ — водоизмещение судна, т;
 a_d — коэффициент, учитывающий смещение на циркуляции центра бокового давления по высоте и определяемый по табл. 3.1.12 в зависимости от отношения B_{wl}/d .

Таблица 3.1.12

| | | | | | | | | | |
|------------|-------------|------|-------|-------|-------|-------|-------|-------|-------------|
| B_{wl}/d | $\leq 2,50$ | 3,0 | 4,0 | 5,0 | 6,0 | 7,0 | 8,0 | 9,0 | $\geq 10,0$ |
| a_d | 0,73 | 0,50 | -0,27 | -1,27 | -2,33 | -3,38 | -4,45 | -5,40 | -6,00 |

Формула (3.1.12) действительна для водоизмещающих однокорпусных судов с относительной скоростью $Fr = v/\sqrt{Lg} \leq 0,36$. В остальных случаях устойчивость судна в эволюционном периоде циркуляции является предметом специального рассмотрения Регистром.

3.1.13 Допускаемый угол крена в соответствии с 3.1.5 определяется по диаграмме статической устойчивости в результате построений, приведенных на рис. 3.1.13, где начало координат условно перенесено в точку O' на кривой l , соответствующую статическому углу крена от скопления пассажиров у одного борта θ_{h1} , возникающему при приложении статического момента M_{h1} , вычисленного согласно 3.1.8.

3.1.14 Деление на отсеки пассажирских судов.

При применении настоящего пункта следующие термины означают:

палуба переборок — самая верхняя палуба, до которой доводятся поперечные водонепроницаемые переборки и от которой измеряется надводный борт;

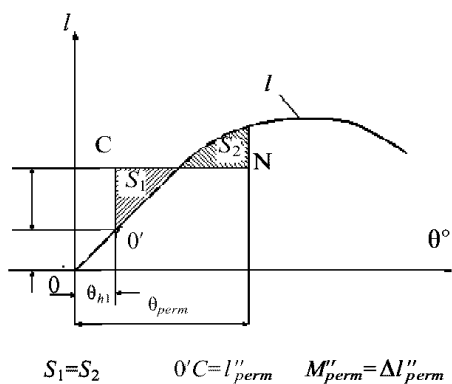


Рис. 3.1.13

длина L — наибольшая длина корпуса судна, м, исключая руль и бушприт;

длина по ватерлинии L_{WL} — длина судна, м, измеренная на уровне плоскости максимальной осадки;

ширина B — наибольшая ширина корпуса, м, измеренная до внешних кромок наружной обшивки корпуса (исключая гребные колеса, привальные бруссы и т. п.).

3.1.14.1 Остойчивость поврежденного судна подтверждается посредством выполнения расчетов, основанных на использовании метода постоянного водоизмещения. Все расчеты должны выполняться с учетом изменения осадки и сопутствующего дифферента.

3.1.14.2 Для всех типовых случаев нагрузки, указанных в 3.1.1, должно быть показано, что поврежденное судно остается на плаву. Кроме того, остойчивость поврежденного судна должна быть проверена для конечной стадии затопления и трех промежуточных стадий затопления (25 %, 50 % и 75 % заполнения в конечной стадии).

3.1.14.3 Пассажирские суда должны быть способны выдерживать затопление при расположении повреждения как между двумя соседними водонепроницаемыми переборками (1-отсечный стандарт непотопляемости), так и в любом месте по длине судна (2-отсечный стандарт непотопляемости).

3.1.14.4 При выполнении расчетов аварийной посадки и остойчивости необходимо рассматривать размеры повреждения согласно табл. 3.1.14.4.

3.1.14.5 Для целей проверки 1-отсечного стандарта непотопляемости водонепроницаемые переборки считаются неповрежденными, если расстояние между двумя соседними водонепроницаемыми переборками превышает протяженность зоны повреждения по длине. Продольные переборки, установленные на расстоянии, меньшем, чем $B/3$, измеренном от наружной обшивки перпендикулярно диаметральной плоскости судна на уровне, соответствующем наибольшей осадке, в расчетах не учитываются.

Таблица 3.1.14.4

| | 1-отсечный стандарт непотопляемости | 2-отсечный стандарт непотопляемости |
|------------------------------------|---|-------------------------------------|
| Повреждения борта | | |
| Протяженность по длине l , м | $1,20 + 0,07L_{WL}$ | |
| Глубина проникновения b , м | $B/5$ | 0,59 |
| Протяженность по вертикали h , м | от основной плоскости неограниченно вверх | |
| Повреждения днища | | |
| Протяженность по длине l , м | $1,20 + 0,07L_{WL}$ | |
| Ширина пробоины b , м | $B/5$ | |
| Глубина проникновения h , м | 0,59; трубопроводы, расположенные вне зоны повреждения, считаются неповрежденными | |

3.1.14.6 Для целей проверки 2-отсечного стандарта непотопляемости любая переборка внутри зоны повреждения считается поврежденной. Т. е. положение переборок должно быть выбрано таким образом, чтобы пассажирское судно осталось на плаву после затопления двух или более смежных водонепроницаемых отсеков по длине.

3.1.14.7 Самая нижняя точка каждого отверстия, не являющегося водонепроницаемым (например, дверь, иллюминатор, лаз, люк и т. п.), в конечной стадии затопления должна находиться на расстоянии по меньшей мере 0,10 м над ватерлинией поврежденного судна. В конечной стадии затопления палуба переборок не должна быть погружена в воду.

3.1.14.8 Коэффициент проницаемости принимается равным 0,95. Если расчетами показано, что в каком-либо отсеке средняя проницаемость составляет менее 95 %, то вместо этой величины может использоваться значение, полученное расчетным путем.

Значения коэффициента проницаемости должны быть не менее следующих:

- помещения для пассажиров и экипажа — 0,95;
- машинное и котельное отделения — 0,85;
- багажные отделения и кладовые — 0,75;

междудонное пространство, топливные цистерны, балластные и прочие цистерны — 0 или 0,95 (в зависимости от того, что приводит к более тяжелым последствиям).

3.1.14.9 Расчет влияния свободных поверхностей в промежуточных стадиях затопления должен быть основан на общей площади поверхности поврежденных отсеков.

3.1.14.10 Если повреждение меньших размеров, чем указаны выше, приводит к более тяжелым последствиям с точки зрения аварийной посадки и

стойчивости, то оно должно быть рассмотрено при выполнении расчетов аварийной посадки и устойчивости.

3.1.14.11 Во всех промежуточных стадиях затопления, указанных в 3.1.14.2, должны выполняться следующие критерии:

1 угол крена φ в состоянии равновесия на рассматриваемой промежуточной стадии затопления не должен превышать 15° ;

2 в состоянии равновесия на рассматриваемой промежуточной стадии затопления должно быть обеспечено максимальное значение плеча диаграммы статической устойчивости $GZ \geq 0,02$ м в диапазоне от угла крена до угла погружения в воду первого незащищенного отверстия или достижения угла крена φ , равного 25° ;

3 отверстия, не имеющие водонепроницаемых закрытий, не должны погружаться в воду при значениях крена, меньших и соответствующих положению равновесия в рассматриваемой промежуточной стадии затопления.

3.1.14.12 В конечной стадии затопления должны выполняться следующие критерии, с учетом кренящего момента от скопления пассажиров, определенного в соответствии с 3.1.8:

1 угол крена φ_E не должен превышать 10° ;

2 в состоянии равновесия площадь диаграммы статической устойчивости с положительными плечами A должна быть не менее $0,0065$ м·рад в диапазоне от угла крена до угла погружения в воду первого незащищенного отверстия или достижения угла крена φ_m , равного 25° , при этом максимальное значение плеча диаграммы статической устойчивости GZ_R в указанном диапазоне не должно быть менее $0,05$ м;

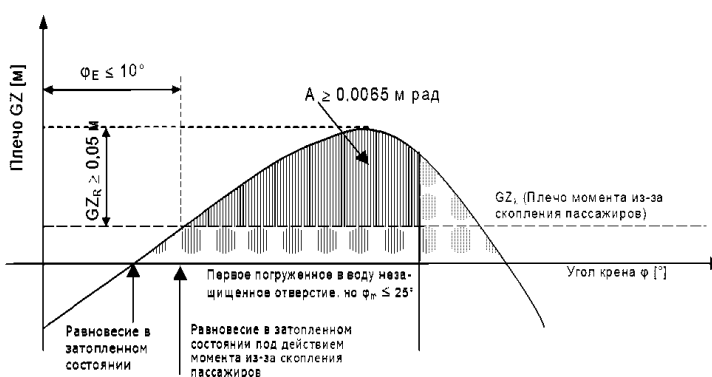


Рис. 3.1.14.12

3 отверстия, не имеющие водонепроницаемых закрытий, не должны погружаться в воду до достижения положения равновесия, иначе помещения, сообщающиеся с поврежденным помещением через эти отверстия, при расчете аварийной посадки и устойчивости считаются затопленными.

3.1.14.13 Если предусмотрены устройства спрямления для уменьшения крена от несимметричного затопления, они должны отвечать следующим требованиям:

1 устройства спрямления и средства управления ими должны быть одобрены Регистром;

2 средства управления должны быть автоматически действующими;

3 устройства спрямления не должны быть оснащены запорными устройствами;

4 время спрямления не должно превышать 15 мин.

3.1.14.14 Пассажирское судно должно быть оборудовано одобренной Регистром системой сигнализации уровня воды в каждом водонепроницаемом помещении.

3.1.15 Отступления для отдельных пассажирских судов.

3.1.15.1 В качестве альтернативы выполнения требований 3.1.14 для оценки аварийной посадки и устойчивости пассажирских судов длиной L менее 25 м, перевозящих не более 50 пассажиров, могут быть использованы следующие критерии:

1 при симметричном затоплении судно не должно погружаться глубже предельной линии затопления;

2 метацентрическая высота GM_R должна составлять не менее $0,10$ м.

3.1.15.2 Требуемая остаточная плавучесть должна обеспечиваться путем правильного выбора материала, используемого для изготовления корпуса, или за счет применения высококачественных поплавков, прочно прикрепленных к корпусу. Для судов длиной L более 15 м остаточная плавучесть может быть обеспечена путем использования комбинации поплавков и деления судна на отсеки в соответствии с 1-отсечным стандартом непотопляемости.

3.1.15.3 Пассажирские суда длиной не более 45 м, перевозящие не более 250 пассажиров, могут не соответствовать 2-отсечному стандарту непотопляемости.

3.2 СУДА СЛУЖЕБНО-РАЗЪЕЗДНЫЕ И НЕПАССАЖИРСКИЕ, ПЕРЕВОЗЯЩИЕ ОРГАНИЗОВАННЫЕ ГРУППЫ РАБОЧИХ И СЛУЖЕБНЫХ ЛИЦ

3.2.1 Остойчивость служебно-разъездных и непассажирских судов, перевозящих организованные группы рабочих и служебных лиц, должна удовлетворять требованиям, предъявляемым к устойчивости пассажирских судов.

При проверке согласно 3.1.4 — 3.1.6 устойчивости судов этого типа на циркуляции допускается, если пассажиров менее 12, делать предположение о том, что все пассажиры находятся на отведенных для

них местах (сидениях). Это режимное требование должно быть специально оговорено в Информации об остойчивости.

3.2.2 В Информации об остойчивости должно быть указание о недопустимости совмещения перевозки рабочих и служебных лиц с выполнением буксировочных и технологических работ.

3.3 ГРУЗОВЫЕ СУДА

3.3.1 Проверка остойчивости сухогрузных судов должна производиться по критерию погоды, приведенному в 2.1, при нагрузке согласно 1.4.7.2 и 1.4.7.3. Размещение груза должно соответствовать нормальным условиям эксплуатации судна. При этом перевозка незакрепленного палубного груза, включая контейнеры, запрещается, о чем в Классификационное свидетельство вносится соответствующая запись.

Остойчивость наливных судов проверяется дополнительно при 50 %-ном заполнении грузовых танков.

3.3.2 Для всех грузовых судов с центром парусности, расположенным выше 2 м над действующей ватерлинией, должна быть проверена остойчивость при воздействии ветра, способного вызвать продолжительное наклонение судна. Остойчивость судна в этом случае должна удовлетворять условию

$$M_{perm} \geq M_{wst}, \quad (3.3.2)$$

где M_{wst} — ветровой кренящий момент, определяемый по формуле (3.1.10), но при этом удельное ветровое давление p_w принимается равным 0,15 кН/м² для зоны 3 и 0,25 кН/м² для Зон 1 и 2;

M_{perm} — допускаемый момент при статических наклонениях судна — момент, отвечающий углу крена, составляющему 80 % от критического угла.

3.3.3 Для всех судов, у которых соотношение между суммарной мощностью главных механизмов N_e и максимально допустимым водоизмещением Δ составляет $N_e/\Delta > 0,75$ кВт/т, должна быть проверена остойчивость на циркуляции согласно 3.1.11. При этом угол крена не должен превышать 80 % значения критического угла.

3.3.4 Наливные суда типа С и N, предназначенные для перевозки опасных грузов и имеющие грузовые танки шириной более 0,70В, дополнительно должны удовлетворять следующим требованиям к остойчивости.

3.3.4.1 В области положительной части диаграммы статической остойчивости до погружения в воду первого отверстия, считающегося открытым, должно существовать плечо диаграммы статической остойчивости величиной не менее 0,1 м.

3.3.4.2 Площадь под положительной частью диаграммы статической остойчивости до угла входа в

воду первого отверстия, считающегося открытым, либо до угла крена 27°, в зависимости от того, какой из этих углов меньше, должна быть не менее 0,024 м-рад.

Условия 3.3.4.1 и 3.3.4.2 должны выполняться с учетом влияния всех свободных поверхностей в танках судна на всех стадиях загрузки и разгрузки.

3.3.5 Для судов, перевозящих незакрепленные контейнеры, остойчивость должна удовлетворять следующим условиям:

1 метацентрическая высота h с учетом поправки на влияние свободных поверхностей должна составлять не менее 1,0 м;

2 при воздействии центробежной силы, возникающей во время циркуляции судна, давления ветра и при наличии свободных поверхностей в отсеках, занятых жидкостью, угол крена не должен превышать 5°, а кромка палубы не должна погружаться в воду;

3 плечо кренящего момента h_{cf} , м, образующегося под воздействием центробежной силы во время циркуляции судна, определяется по формуле

$$h_{cf} = C_{cf} \frac{v^2}{L_{wt}} (z_g - d'/2), \quad (3.3.5.3)$$

где $C_{cf} = 0,04$, с²/м;
 v — максимальная скорость судна по отношению к воде, м/с;
 z_g — высота центра тяжести груженого судна над основной плоскостью, м;
 d' — осадка загруженного по грузовую марку судна на миделе, м;

4 плечо кренящего момента h_{wst} , м, возникающего от статического действия ветра, определяется по формуле

$$h_{wst} = C_w \frac{A_w}{\Delta} (l_w - d'/2), \quad (3.3.5.4)$$

где $C_w = 0,025$, т/м²;
 Δ — водоизмещение загруженного по грузовую марку судна, т;
 l_w — возвышение центра парусности A_w над плоскостью ватерлинии, м;
 d' — осадка загруженного по грузовую марку судна на миделе, м;

5 плечо кренящего момента h_{fs} , м, возникающего при наличии свободных поверхностей, занятых дождевой водой и подсланевыми водами, находящимися в трюме или в междудонном пространстве, определяется по формуле

$$h_{fs} = \frac{C_{sf}}{\Delta} \Sigma (bl(b - 0,55\sqrt{b})), \quad (3.3.5.5)$$

где $C_{fs} = 0,015$, т/м²;
 b — ширина трюма или рассматриваемой секции трюма, м;
 l — длина трюма или рассматриваемой секции трюма, м;

6 при любом случае нагрузки судна величина запасов принимается равной половине объема запасов топлива и пресной воды;

.7 величина z_g с учетом поправки на свободные поверхности не превышает величину z_{gmax} , рассчитанную для всего диапазона возможных осадок при эксплуатации по формулам (3.3.5.7-1), (3.3.5.7-2), и выбранную такой, где z_{gmax} оказалась наименьшей

$$z_{gmax} = \frac{z_M + \frac{B_{WL}}{2F} \left(C'_{cf} \frac{d_a}{2} - h_{wst} - h_{fs} \right)}{\frac{B_f}{2F} C'_{cf} + 1}; \quad (3.3.5.7-1)$$

$$z_{gmax} = z_M - 1,0, \quad (3.3.5.7-2)$$

где для отношения $B_{WL}/2F$ должна использоваться величина не менее 11,5 ($11,5 = 1/\text{tg}5^\circ$);

$$C'_{cf} = 0,04v^2/L_{wl};$$

z_{gmax} — максимальная допустимая высота центра тяжести судна над основной плоскостью, м;

z_M — высота поперечного метacentра над основной плоскостью, определяемая по формулам (3.3.5.8-1) или (3.3.5.8-2), м;

F — фактический надводный борт на 1/2 длины судна L , м;

v — максимальная скорость судна, м/с;

d_a — средняя осадка, м;

h_{wst} — плечо кренящего момента, возникающего от статического действия бокового ветра, определенное по формуле (3.3.5.4), м;

h_{fs} — сумма плеч кренящего момента, возникающего при наличии свободных поверхностей в цистернах, определенная по формуле (3.3.5.5), м;

.8 при отсутствии гидростатических характеристик судна величина z_M , м, может определяться по следующим приближенным формулам:

для судов типа «понтон»

$$z_M = \frac{d_a B_{wl}^2}{(12,5 - d_a/H)} + d_a/2; \quad (3.3.5.8-1)$$

для судов с другими обводами корпуса

$$z_M = \frac{d_a B_{wl}^2}{(12,7 - 1,2d_a/H)} + d_a/2. \quad (3.3.5.8-2)$$

3.3.6 Для судов, перевозящих закрепленные контейнеры, остойчивость должна удовлетворять следующим условиям:

.1 метацентрическая высота h с учетом поправки на влияние свободных поверхностей должна составлять не менее 0,50 м;

.2 при воздействии центробежной силы, возникающей во время циркуляции судна, давления ветра и при наличии свободных поверхностей в отсеках, занятых жидкостью, никакие отверстия в корпусе судна не должны погружаться в воду; плечо суммарного кренящего момента, возникающего под воздействием центробежной силы во время циркуляции судна, давления ветра и при наличии свободных поверхностей, занятых жидкостью, определяется по формулам, указанным в 3.3.5.3 — 3.3.5.5;

.3 при любом случае нагрузки величина запасов принимается равной половине объема запасов топлива и пресной воды;

.4 величина z_g с учетом поправки на свободные поверхности не превышает величину z_{gmax} ,

рассчитанную для всего диапазона возможных осадок при эксплуатации по формулам (3.3.6.4.-1) и (3.3.6.4.-2) и выбранную такой, где z_{gmax} оказалась наименьшей

$$z_{gmax} = \frac{z_M - \frac{I-i}{2V} \left(1 - 1,5 \frac{F}{F'} \right) + 0,75 \frac{B_{wl}}{F'} \left(C'_{cf} \frac{d_a}{2} - h_{wst} - h_{fs} \right)}{0,75 \frac{B_{wl}}{F'} C'_{cf} + 1}; \quad (3.3.6.4.-1)$$

$$z_{gmax} = z_M - 0,50, \quad (3.3.6.4.-2)$$

где для отношения B_{wl}/F' используется величина не менее 6,60;

для выражения $[(I-i)/2V] \cdot (1 - 1,5F/F')$ используется величина не менее 0,0;

I — поперечный момент инерции площади ватерлинии при d_a , м⁴;

i — поперечный момент инерции площади ватерлинии, параллельной основной плоскости, на высоте $d_a + 2/3F'$, м⁴;

V — водоизмещение судна при d_a , м³;

F' — идеальный надводный борт $F' = H' - d_a$, м, или $F' = (aB_{wl})/2b$, м, что меньше;

a — вертикальное расстояние между нижним краем отверстия, соответствующего минимальному углу заливания, и ватерлинией судна в вертикальном положении, м;

b — расстояние от того же отверстия до диаметральной плоскости судна, м;

H' — идеальная высота борта $H' = H + q/(0,9LB_{wl})$, м;

q — сумма объемов, м³, палубных рубок, люков, палубных ящиков и других надстроек высотой до максимального уровня 1,0 м над высотой борта H или до самого низкого отверстия в учитываемом объеме, что ниже. Части объемов, расположенные в диапазоне $0,05L$ от крайних точек корпуса судна не должны учитываться.

При отсутствии гидростатических характеристик судна величина I , м⁴, может определяться по следующим приближенным формулам:

для судов типа «понтон»

$$I = \frac{B_{wl}^2 V}{(12,5 - d_a/H) d_a};$$

для судов с другими обводами корпуса

$$I = \frac{B_{wl}^2 V}{(12,7 - 1,2d_a/H) d_a}.$$

3.3.7 Все суда должны быть оборудованы одобренной Регистром системой сигнализации уровня воды в льяльных колодцах каждого водонепроницаемого трюма.

3.3.8 Деление на отсеки грузовых судов, предназначенных для перевозки опасных грузов.

3.3.8.1 Посадка и остойчивость неповрежденного судна во всех эксплуатационных случаях нагрузки, соответствующих назначению судна, должна быть достаточной для того, чтобы были выполнены требования к аварийной посадке и остойчивости поврежденного судна.

3.3.8.2 Расчеты, подтверждающие выполнение требований к аварийной посадке и остойчивости,

должны быть произведены для такого числа наихудших в отношении посадки и остойчивости эксплуатационных случаев нагрузки (в границах эксплуатационных осадок судна), такого расположения и размеров повреждения, определенных в 3.3.8.4, 3.3.8.5, 3.3.8.8, чтобы на основании этих расчетов можно было иметь уверенность, что во всех остальных случаях состояние поврежденного судна в отношении аварийной остойчивости, остаточного надводного борта, отстояния аварийной ватерлинии до отверстий, через которые возможно распространение воды по судну, и углов крена будет лучше.

3.3.8.3 Расчеты, подтверждающие выполнение требований к аварийной посадке и остойчивости, должны быть произведены, как для конечной стадии затопления, так и для критических промежуточных стадий затопления.

3.3.8.4 За исключением особо оговоренных случаев, при выполнении расчетов аварийной посадки и остойчивости должны быть приняты следующие размеры повреждений:

1 повреждение борта:

протяженность по длине — $0,10L$, но не менее 5,00 м;

протяженность по ширине — 0,59 м;

протяженность по вертикали — от основной линии неограниченно вверх;

2 повреждения днища:

протяженность по длине — $0,10L$, но не менее 5,00 м;

протяженность по ширине — 3,00 м;

протяженность по вертикали, измеренная в диаметральной плоскости от теоретических обводов корпуса, 0,49 м, исключая сточный колодец.

3.3.8.5 Требования к посадке и остойчивости поврежденного судна должны выполняться при следующем расположении бортовых и днищевых повреждений:

повреждение борта — в любом месте по длине судна, за исключением машинного отделения. Такое машинное отделение рассматривается как отдельный затапливаемый отсек. Все переборки в пределах зоны повреждения считаются поврежденными;

повреждение днища — в любом месте днища.

3.3.8.6 В расчетах аварийной посадки и остойчивости коэффициент проницаемости затопленного помещения должен приниматься равным 0,95. Если для какого-либо отсека средний коэффициент проницаемости по результатам специального расчета составляет менее 0,95, то он может использоваться в расчетах аварийной посадки и остойчивости. Специальный расчет проницаемости должен представляться на одобрение Регистру. Однако коэффициент проницаемости не должен приниматься меньшим, чем следующие минимальные значения:

для машинного отделения — 0,85;

для жилых помещений — 0,95;

для междудонных пространств, топливных цистерн, балластных цистерн и т. п. — 0 или 0,95 (в зависимости от того, что приводит к более тяжелым последствиям).

3.3.8.7 Требования к элементам посадки и остойчивости поврежденного судна.

3.3.5.7.1 Начальная метацентрическая высота судна в конечной стадии затопления для ненакрененного положения, определенная методом постоянного водоизмещения, должна иметь положительное значение.

3.3.8.7.2 Угол крена в конечной стадии затопления не должен превышать 12° .

3.3.8.7.3 Диаграмма статической остойчивости поврежденного судна (рис. 3.3.8.7.3) должна иметь достаточную протяженность участка с положительными плечами в диапазоне углов крена от 0 до 27° (с учетом угла заливания). При этом значение максимального плеча диаграммы должно быть не менее 0,05 м, площадь участка диаграммы с положительными плечами в пределах указанной протяженности должна быть не менее 0,0065 м·рад. В качестве угла заливания следует принимать угол входа в воду отверстий, считающихся открытыми, через которые вода может распространяться в неповрежденные отсеки.

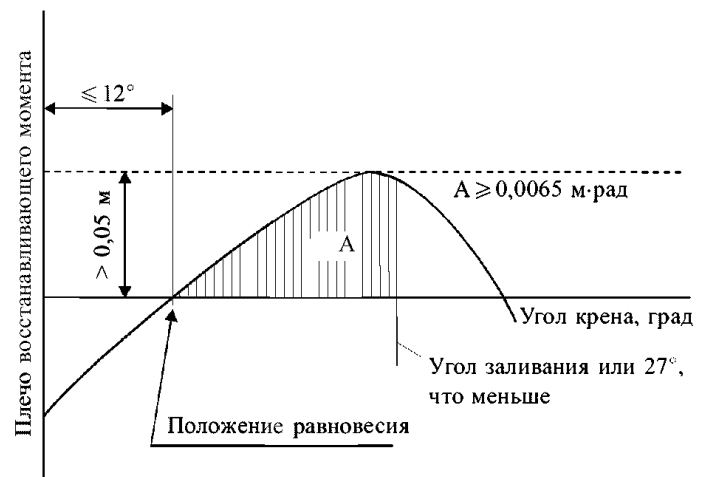


Рис. 3.3.8.7.3

3.3.8.7.4 В случаях, когда для уменьшения крена при несимметричном затоплении предусмотрены средства перетока, время спрямления не должно превышать 15 мин.

3.3.8.7.5 В промежуточных стадиях затопления максимальное плечо диаграммы статической остойчивости должно быть не менее 0,05 м, а протяженность ее положительной части — не менее 7° .

3.3.8.7.6 Аварийная ватерлиния до, в процессе и после спрямления должна проходить, по крайней мере, на 0,10 м ниже отверстий, закрываемых с

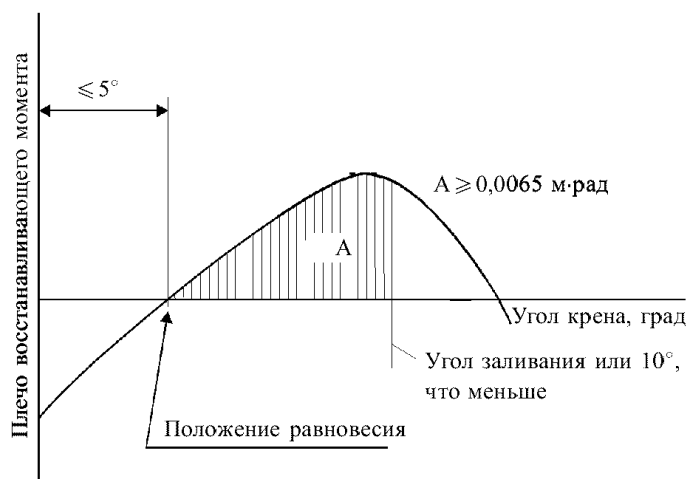
помощью непроницаемых при воздействии моря закрытий, через которые вода может распространяться в неповрежденные отсеки (например, двери, окна, входные люки).

3.3.8.8 Дополнительные требования к посадке и остойчивости поврежденного судна.

3.3.8.8.1 Судна внутреннего плавания, перевозящие не закрепленные контейнеры.

3.3.8.8.1.1 Угол крена в конечной стадии затопления не должен превышать 5° .

3.3.8.8.1.2 Диаграмма статической остойчивости поврежденного судна (рис. 3.3.8.8.1.2) должна иметь достаточную протяженность участка с положительными плечами в диапазоне углов крена от 0 до 10° (с учетом угла заливания). При этом площадь участка диаграммы с положительными плечами в пределах указанной протяженности должна быть не менее $0,0065$ м·рад. В качестве угла заливания следует принимать угол входа в воду отверстий, считающихся открытыми, через которые вода может распространяться в неповрежденные отсеки.



3.3.8.8.1.2

3.3.8.8.2 Наливные суда типа С, С и N.

При выполнении расчетов аварийной посадки и остойчивости должны быть приняты следующие размеры повреждений:

.1 повреждение борта:

протяженность по длине — $0,10L$, но не менее $5,00$ м;

протяженность по ширине — $0,79$ м;

протяженность по вертикали — от основной линии неограниченно вверх;

.2 повреждения днища:

протяженность по длине — $0,10L$, но не менее $5,00$ м;

протяженность по ширине — $3,00$ м;

протяженность по вертикали, измеренная в диаметральной плоскости от теоретических обводов корпуса, $0,59$ м, исключая сточный колодец.

3.3.9 Деление на отсеки судов, длина которых превышает 110 м.

3.3.9.1 Требования настоящего пункта применяются к судам, длина которых превышает 110 м, за исключением пассажирских судов.

3.3.9.2 Расчеты, подтверждающие выполнение требований к аварийной посадке и остойчивости должны быть выполнены для наихудших в отношении посадки и остойчивости эксплуатационных случаев нагрузки.

3.3.9.3 Плавуемость судна после повреждения должна быть проверена в предположении его полной загрузки.

3.3.9.4 Проверка аварийной посадки и остойчивости судна должна быть выполнена как для промежуточных стадий затопления, так и для конечной стадии затопления. Оценка остойчивости в промежуточных стадиях затопления является предметом специального рассмотрения Регистром.

3.3.9.5 Размеры повреждения:

.1 повреждения борта:

протяженность по длине, м — $0,10L$;

глубина пробоины — $0,59$ м;

протяженность по вертикали — от основной линии неограниченно вверх;

.2 повреждения днища:

протяженность по длине, м — $0,10L$;

ширина пробоины — $3,00$ м;

глубина по вертикали — $0,39$ м от основной линии, сточный колодец может не учитываться.

3.3.9.6 Требования к посадке и остойчивости судна в случае повреждения борта должны выполняться при расположении повреждения в любом месте по длине судна, за исключением машинного отделения. Такое машинное отделение рассматривается как отдельный затопляемый отсек.

3.3.9.7 Требования к посадке и остойчивости судна в случае повреждения днища должны выполняться при расположении повреждения в любом месте днищевой части судна.

3.3.9.8 Коэффициент проницаемости принимается равным $0,95$. Если расчетами показано, что в каком-либо отсеке средняя проницаемость составляет менее 95% , то вместо этой величины может использоваться значение, полученное расчетным путем. Однако значения коэффициента проницаемости должны быть не менее следующих:

машинное и котельное отделения — $0,85$;

междудонное пространство, топливные цистерны, балластные и прочие цистерны — 0 или $0,95$ (в зависимости от того, что приводит к более тяжелым последствиям).

3.3.9.9 Самая нижняя точка каждого отверстия, не имеющего водонепроницаемого закрытия (например, дверь, иллюминатор, люк, лаз и т. п.), в конечной стадии затопления должна находиться не ниже чем 100 мм над аварийной ватерлинией.

3.3.9.10 В конечной стадии затопления угол крена не должен превышать 5° .

3.3.9.11 Остойчивость поврежденного судна должна соответствовать требованиям 3.3.8.7.1 и 3.3.8.7.3.

3.3.9.12 Если предусмотрены устройства спрямления для уменьшения крена от несимметричного затопления, то время спрямления не должно превышать 15 мин. Остойчивость в промежуточных стадиях спрямления должна соответствовать 3.3.8.7.6. Самая нижняя точка каждого отверстия, не имеющего водонепроницаемого закрытия (например, дверь, иллюминатор, люк, лаз и т. п.), в процессе спрямления должна находиться не ниже чем 100 мм над аварийной ватерлинией.

3.3.9.13 Максимальная осадка судна назначается на основании выполнения требований пунктов 3.3.9.2 и 3.3.9.3.

3.3.10 Деление на отсеки судов, находящихся в эксплуатации.

3.3.10.1 Существующие суда должны отвечать требованиям 3.1.14, 3.1.15 и 3.3.9 не позднее даты первого возобновляющего освидетельствования после 1 января 2045 г.

Существующие наливные суда типа **N** должны отвечать требованиям 3.3.9 не позднее даты первого возобновляющего освидетельствования после 1 января 2038 г.

3.3.10.2 В случае если существующее судно подвергается переоборудованию, или часть его конструкций (или оборудования) заменяется новыми, то такие переоборудованные и новые части (или районы) существующего судна должны отвечать требованиям 3.1.14, 3.1.15 и 3.3.9. Если судовые конструкции и оборудование заменяются на конструкции такого же типа, что и до переоборудования, и оборудование, использующее такие же технологии, как и до переоборудования, то выполнение требований 3.1.14, 3.1.15 и 3.3.9 для таких конструкций и оборудования не требуется.

3.4 БУКСИРНЫЕ СУДА

3.4.1 Проверка остойчивости буксирных судов должна производиться по критерию погоды, указанному в 2.1, и по дополнительным требованиям 3.4.2 — 3.4.5 при вариантах нагрузки, перечисленных в 1.4.7.2 и 1.4.7.3.

Остойчивость судов других типов, имеющих буксирное устройство, должна проверяться на случай воздействия буксирного троса согласно требованиям 3.4.2 — 3.4.5 для варианта нагрузки, при котором производится буксировка.

3.4.2 Остойчивость всех буксирных судов считается достаточной, если соблюдено условие

$$M_{\text{доп}} \geq M_v + M_t \quad (3.4.2)$$

где $M_{\text{доп}}$ — предельно допустимый кренящий момент, определяемый в соответствии с 2.3.2, кН·м;

M_v — кренящий момент от действия ветра на буксир, определяемый в соответствии с 2.2.1, кН·м;

M_t — кренящий момент от действия боковой составляющей тягового усилия, определяемый в соответствии с 3.4.3, кН·м.

3.4.3 Кренящий момент M_t определяется по формуле

$$M_t = 1,1T(z_t - d), \quad (3.4.3)$$

где T — максимальное тяговое усилие, определяемое на швартовых испытаниях, кН;

z_t — возвышение точки приложения тягового усилия над основной плоскостью, м.

В тех случаях, когда значение T неизвестно, по согласованию с Регистром в расчетах могут применяться следующие значения:

при $\Delta \leq 30$ т:

$T = 0,13N_e$ — для буксиров без насадки;

$T = 0,20N_e$ — для буксиров с насадкой,

при $\Delta > 30$ т:

$T = 0,16N_e$ — для буксиров без насадки;

$T = 0,20N_e$ — для буксиров с насадкой,

где N_e — суммарная мощность главных механизмов, кВт.

3.4.4 При проверке остойчивости по 3.4.2 угол заливания определяется в предположении, что все створчатые иллюминаторы и все двери и сходные люки, ведущие в помещения, расположенные ниже открытой палубы, считаются открытыми независимо от их конструкции.

3.4.5 Остойчивость буксира должна удовлетворять также следующему дополнительному требованию:

угол крена от совместного действия кренящих моментов от давления ветра (2.2.1) и от действия центробежной силы на циркуляции (3.1.11) не должен превышать угла заливания, или угла, при котором кромка палубы надводного борта входит в воду или же середина скулы выходит из воды, смотря по тому, что меньше. В любом случае этот угол не должен превышать 15° .

3.4.6 В Информации об остойчивости необходимо указать скорость течения, при превышении которой маневрирование судна без отдачи буксирного троса около неподвижно стоящей баржи представляет опасность.

3.5 ТОЛКАЧИ

3.5.1 Остойчивость толкачей должна удовлетворять требованиям 3.3.

3.6 СУДА ТЕХНИЧЕСКОГО ФЛОТА

3.6.1 Проверка остойчивости судов технического флота (землесосов, многочерпаковых земснарядов и других) по критерию погоды (см. 2.1) должна производиться при следующих вариантах нагрузки:

- .1 судно с полными запасами,
- .2 судно с 10 % запасов.

3.7 ПЛАВУЧИЕ КРАНЫ

3.7.1 Остойчивость плавучих кранов проверяется по критерию погоды при наиболее неблагоприятном рабочем состоянии с 10 % запасов. Должно быть выполнено условие

$$M_v \leq M_{perm}, \quad (3.7.1)$$

где M_v — кренящий момент от воздействия ветра (см. 3.7.2);
 M_{perm} — предельно допустимый момент, определяемый с учетом начального крена от груза на гаке в соответствии с 3.7.3.

Плавучие полноповоротные краны, кроме удовлетворения указанному выше требованию, при всех возможных вылетах стрелы с грузом на гаке должны иметь угол статического крена не более 3° .

3.7.2 Кренящий момент от воздействия ветра при проверке остойчивости плавучих кранов в рабочем состоянии, то есть с грузом на гаке, определяется согласно 2.2. Расчетное давление для кранов всех типов принимается равным 400 Па независимо от возвышения центра парусности над ватерлинией.

Расчетной площадью парусности плавучего крана со сплошными стенками является площадь, ограниченная контуром крана; для решетчатых конструкций — та же площадь за вычетом проемов между стержнями.

Расчетной площадью парусности крана, имеющего несколько сплошных или решетчатых балок одинаковой высоты, расположенных одна за другой, являются следующие площади:

.1 при расстоянии между балками, меньшем высоты передней балки, — площадь передней балки (рис. 3.7.2.1);

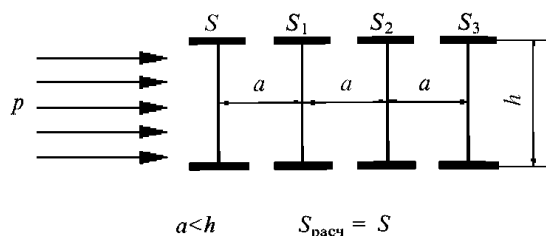


Рис. 3.7.2.1

.2 при расстоянии между балками, равном или большем высоты балки, но меньшем удвоенной ее высоты, — площадь передней балки (полностью) плюс 50 % площади каждой балки (рис. 3.7.2.2);

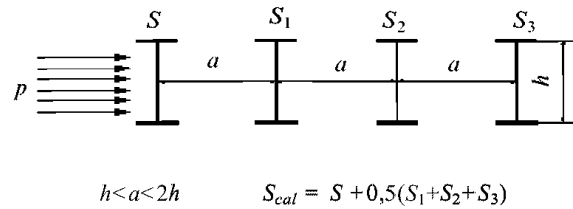


Рис. 3.7.2.2

.3 при расстоянии между балками, равном удвоенной высоте балки или большем ее, — площадь всех балок полностью (рис. 3.7.2.3).

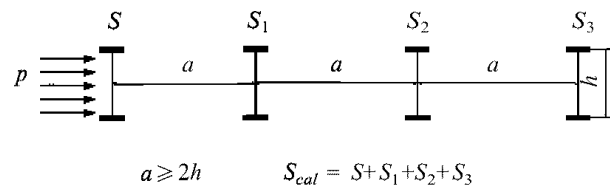


Рис. 3.7.2.3

Части задних балок, не перекрывающиеся передней балкой, следует засчитывать полностью.

Проверка остойчивости плавучих кранов с поворотной стрелой производится при положении стрелы на борт в плоскости шпангоута; при этом действие кренящего момента от давления ветра принимается в ту же сторону, что и действие кренящего момента от развернутой стрелы и груза на гаке.

3.7.3 При проверке остойчивости плавучих кранов в случае действия ветра при начальном статическом крене от развернутой стрелы с грузом на гаке предельно допустимый момент M_{perm} , в кН·м, определяется по формуле

$$M_{perm} = 0,086 \Delta h (\theta'_{perm} - \theta_{h1}), \quad (3.7.3)$$

где θ'_{perm} — предельно допустимый угол согласно 3.1.5, град.;
 h — метацентрическая высота с учетом поправки на влияние свободных поверхностей жидкостей, м;
 Δ — водоизмещение, кН;
 θ_{h1} — угол начального статического крена от развернутой стрелы с грузом на гаке.

Значение предельно допустимого угла θ_{perm} , определяемого как меньшее значение углов, указанных в 1.2.13 и в 1.2.14, в этом случае не должно превышать 6° .

3.8 ПАССАЖИРСКИЕ ПАРУСНЫЕ СУДА

Проверка остойчивости пассажирских парусных судов должна проводиться с учетом следующих требований.

3.8.1 Для вычисления кренящего момента согласно 3.1.10 при определении центра тяжести судна необходимо учитывать убранные паруса.

3.8.2 При вариантах нагрузки, перечисленных в 3.1.1.1, и использовании стандартного набора парусов, кренящий ветровой момент не должен быть настолько высоким, чтобы угол крена превышал 20°. При этом:

.1 в вычислениях применяется постоянное ветровое давление, равное 0,07 кН/м²;

.2 остаточное расстояние безопасности должно быть не менее 100 мм;

.3 остаточный надводный борт не должен быть отрицательным.

3.8.3 Плечо статической остойчивости должно:

.1 достигать максимального значения при угле крена 25° или более;

.2 равняться не менее 0,20 м при угле крена 30° или более;

.3 положительным при угле крена до 60°.

3.8.4 Площадь под положительной частью диаграммы статической остойчивости должна быть не менее чем 0,055 м·рад до угла крена 30° и не менее чем 0,09 м·рад до угла крена 40° или до угла, при котором считающееся открытым отверстие входит в воду, в зависимости от того что меньше. Дополнительно, площадь не должна быть менее 0,03 м·рад между углами крена от 30° до 40°, или до угла, при котором считающееся открытым отверстие входит в воду, в зависимости от того что меньше.

3.9 ПЛАВУЧИЕ СРЕДСТВА

3.9.1 Должно быть подтверждено, что при учете нагрузки, используемой при эксплуатации рабочего оборудования и во время нахождения в пути, остаточный надводный борт и расстояние безопасности будут достаточными. С этой целью сумма углов дифферента и крена не должна превышать 10°, а днище должно оставаться под водой.

3.9.2 Подтверждение остойчивости должно включать следующие данные и документы:

.1 чертежи плавучего средства и рабочего оборудования, выполненные в масштабе, а также подробные данные, необходимые для проверки остойчивости (данные по цистернам, отверстиям, обеспечивающих доступ внутрь судна, и др.);

.2 гидростатические таблицы или кривые;

.3 диаграммы статической остойчивости;

.4 описание эксплуатационных условий вместе с соответствующими данными по водоизмещению и центру тяжести плавучего средства, включая его незагруженное состояние и расположение оборудования при транспортировке;

.5 расчеты кренящего, дифферентующего и восстанавливающего моментов с указанием углов дифферента, крена, остаточного надводного борта и остаточного расстояния безопасности;

.6 результаты вычислений с определением ограничений при работе и по максимальной загрузке.

3.9.3 При проверке остойчивости предполагается следующая нагрузка:

.1 плотность грунта при использовании землечерпалок:

песок и гравий — 1,5 т/м³;

сильно намокший песок — 2,0 т/м³;

земля (в среднем) — 1,8 т/м³;

смесь песка и воды в каналах — 1,3 т/м³;

.2 при использовании грейферной землечерпалки величины, указанные в пункте 3.9.3.1, должны быть увеличены на 15 %;

.3 при использовании гидравлических землечерпалок должна учитываться их максимальная грузоподъемность.

3.9.4 При проверке остойчивости должны учитываться следующие особенности эксплуатации плавучего средства:

.1 специфика груза;

.2 асимметричность конструкции;

.3 давление ветра;

.4 возможность поворота во время движения самоходного плавучего средства;

.5 бокового течения, если необходимо;

.6 распределение баласта и провизии;

.7 наличие груза, в том числе палубного;

.8 наличие свободных поверхностей жидкостей в отсеках;

.9 возникновение инерционных сил;

.10 наличие другого механического оборудования.

Факторы, которые могут действовать одновременно, должны быть суммированы.

3.9.5 Момент, кН·м, обусловленный давлением ветра, должен вычисляться в соответствии с формулой

$$M_w = c_w p_w A_w (l_w + d/2), \quad (3.9.5)$$

где c_w — коэффициент сопротивления, зависящий от формы. Для несущих конструкций $c_w = 1,2$; для корпуса плавсредства $c_w = 1,6$. Обе величины учитывают порывы ветра.

Вся площадь внутри контурной линии несущей конструкции принимается в качестве поверхности, на которую воздействует ветер.

p_w — удельное давление ветра; принимается равным 0,25 кН/м²;

A_w — площадь боковой проекции судна над плоскостью максимальной осадки, м²;

l_w — расстояние от центра тяжести площади боковой проекции A_w над плоскостью максимальной осадки, м.

3.9.6 Кренящий момент от действия центробежной силы, действующей на плавучее средство во время циркуляции, должен определяться по формуле (3.1.11).

3.9.7 Момент, обусловленный течением, указанным в 3.9.4.5, должен учитываться только для плавучего средства, стоящего во время работы на якоре или на бочке поперек течения.

3.9.8 В расчете момента от свободных поверхностей жидкого балласта и жидких грузов, определенных в 3.9.4.8, должна быть определена наименее благоприятная с точки зрения устойчивости степень заполнения цистерн.

3.9.9 Должен быть учтен момент от сил инерции, указанный в 3.9.4.9, если вероятно влияние на устойчивость передвижения грузов и работающих устройств.

3.9.10 Восстанавливающий момент для плавучего средства с вертикальными бортами может быть рассчитан по формуле

$$M_R = 10Dh \sin \theta, \quad (3.9.10)$$

где h — метацентрическая высота, м;
 θ — угол крена, град.

Формула (3.9.10) применяется до меньшего из углов: 10° или угол входа палубы в воду, или угол оголения скулы. Формула может применяться для плавучих средств с развалом бортов до углов крена 5° . Если особенности обводов плавучего средства не допускают этого упрощения, необходимо использовать диаграмму устойчивости.

3.9.11 Устойчивость плавучего средства с уменьшенным остаточным надводным бортом в соответствии с 3.9.11.7 должна быть проверена на соответствие следующим условиям:

1 метацентрическая высота с учетом поправок на влияние свободной поверхности жидких грузов должна быть не менее 0,15 м;

2 для углов крена в диапазоне от 0 до 30° плечо диаграммы статической устойчивости, в м, должно быть не менее величины, определенной по формуле

$$l = 0,30 - 0,28\theta_n, \quad (3.9.11.2)$$

где θ_n — угол крена, рад, выше которого плечо устойчивости диаграммы принимает отрицательное значение (закат диаграммы статической устойчивости). В формуле (3.9.11.2) он не может быть менее 20° ($0,35$ рад) и не более 30° ($0,52$ рад);

3 суммарные углы крена и дифферента не превышают 10° ;

4 остаточное расстояние безопасности соответствует значению, определенному в 3.9.10.8;

5 остаточный надводный борт не менее 0,05 м;

6 при углах крена между 0 и 30° остаточное плечо l_R , м, должно быть не менее определенного по формуле:

$$l_R = 0,20 - 0,23\theta_n, \quad (3.9.11.6)$$

где θ_n — угол заката диаграммы статической устойчивости; он не должен использоваться в формуле (3.9.11.6) при значениях более 30° ($0,52$ рад).

Остаточное плечо l_R определяется как максимальная разница в интервале 0° — 30° между кривыми восстанавливающих и кренящих плеч. Если отверстия, ведущие внутрь плавучего средства, достигают воды при угле крена, меньшем, чем соответствующий максимальной разнице между кривыми восстанавливающих и кренящих плеч, плечо l_R , соответствующее меньшему углу, должно приниматься в расчет;

7 для целей 3.9.11 остаточный надводный борт означает кратчайшее вертикальное расстояние между водной поверхностью и верхней поверхностью палубы у ее кромки с учетом дифферента и крена, возникающих в результате действия моментов, указанных в 3.9.4 — 3.9.10.

Остаточный надводный борт является достаточным согласно 3.9.1, если он составляет по крайней мере 300 мм. Остаточный надводный борт может быть снижен при условии выполнения требований 3.9.11.1 — 3.9.11.6;

8 для целей 3.9.11 остаточное расстояние безопасности означает наименьшее вертикальное расстояние между водной поверхностью и самой низкой частью плавучего средства, выше которой оно перестает быть водонепроницаемым, с учетом дифферента и крена, возникающих в результате действия моментов, указанных в 3.9.4 — 3.9.10.

Остаточное расстояние безопасности является достаточным согласно 3.9.1, если расстояние до любых отверстий непроницаемых при воздействии моря не менее 300 мм. В случае если отверстия не являются непроницаемыми при воздействии моря, остаточное расстояние безопасности должно быть не менее 400 мм.

3.9.12 Плавучие средства могут быть освобождены от требований 3.9.1 — 3.9.11 в случае, если:

1 установленные на них работающие устройства никаким образом не могут влиять на крен или дифферент;

2 может быть исключено любое изменение центра тяжести плавучего средства;

3 расстояние безопасности при максимальной нагрузке не менее 0,30 м, а надводный борт равен или превышает 0,15 м;

4 расстояние безопасности равно или более 0,50 м при наличии отверстий, не являющихся непроницаемыми при воздействии моря.

см.циркуляр

3.10 ПЛАВУЧЕСТЬ СУДОВ, ДЛИНА КОТОРЫХ ПРЕВЫШАЕТ 110 М

3.10.1 Для судов, за исключением пассажирских, длиной более 110 м, которые могут быть разъединены в случае возникновения аварии, должно быть продемонстрировано расчетом, что отделившиеся части судна остаются на плаву после разъединения, с указанием посадки и характеристик остойчивости отдельных частей, а также указанием величины нагрузки, выше которой плавучесть двух частей не может быть обеспечена.

см.циркуляр

3.11 ВЫСОКОСКОРОСТНЫЕ СУДА

3.11.1 Характеристики плавучести, остойчивости и деления на отсеки должны соответствовать применимым требованиям Правил классификации и постройки высокоскоростных судов.

3.12 ТРЕБОВАНИЯ К СУДАМ, НАХОДЯЩИМСЯ В ЭКСПЛУАТАЦИИ

3.12.1 Характеристики остойчивости пассажирского судна, находящегося в эксплуатации, должны соответствовать требованиям 3.1 не позднее даты первого возобновляющего освидетельствования после 1 января 2045 г.

3.12.2 Пассажирское судно, находящееся в эксплуатации, должно быть оборудовано системой сигнализации уровня воды в каждом водонепроницаемом помещении не позднее даты первого возобновляющего освидетельствования после 1 января 2010 г.

3.12.3 Судно, на которое распространяются требования настоящих Правил, и находящееся в эксплуатации, должно быть оборудовано системой сигнализации уровня воды в льяльных колодцах каждого водонепроницаемого трюма не позднее даты первого возобновляющего освидетельствования после 1 января 2010 г.

4 РАССТОЯНИЕ БЕЗОПАСНОСТИ, НАДВОДНЫЙ БОРТ И МАРКИ ОСАДОК

4.1 РАССТОЯНИЕ БЕЗОПАСНОСТИ

4.1.1 Расстояние безопасности должно быть не менее 300 мм.

4.1.2 Для судов, отверстия которых не могут быть закрыты брызгонепроницаемыми и способными выдержать шторм закрытиями, и для судов, плавающих с открытыми трюмами, расстояние безопасности должно быть увеличено таким образом, чтобы каждое из этих отверстий отстояло от ватерлинии максимальной осадки не менее, чем на 500 мм.

4.2 НАДВОДНЫЙ БОРТ

4.2.1 Надводный борт судов с непрерывной палубой без седловатости и надстроек должен быть 150 мм.

4.2.2 Надводный борт судов с седловатостью и надстройками, мм, должен быть определен расчетом по формуле

$$F = 150(1 - \alpha) - \frac{\beta_v Se_v + \beta_a Se_a}{15}, \quad (4.2.2)$$

где α — поправочный коэффициент, учитывающий все включающие надстройки;

β_v — поправочный коэффициент на наличие носовой седловатости, обусловленной наличием надстройки в носовой четверти длины L судна;

β_a — поправочный коэффициент на наличие кормовой седловатости, обусловленной наличием надстройки в кормовой четверти длины L судна;

Se_v — носовая седловатость, мм;

Se_a — кормовая седловатость, мм;

4.2.3 Коэффициент рассчитывается по формуле

$$\alpha = \frac{\sum le_a + \sum le_m + \sum le_v}{L}, \quad (4.2.3-1)$$

где le_m — эффективная длина, м, надстройки, расположенной в средней части, соответствующей половине длины судна L ;

le_v — эффективная длина, м, надстройки в носовой четверти длины судна L ;

le_a — эффективная длина, м, надстройки в кормовой четверти длины судна L .

Эффективная длина надстройки рассчитывается по следующим формулам:

$$le_m = 1(2,5b/B - 1,5) \frac{h}{0,36}; \quad (4.2.3-2)$$

$$le_v, le_a = 1(2,5b/B_1 - 1,5) \frac{h}{0,36}, \quad (4.2.3-3)$$

где l — эффективная длина включаемых надстроек, м;

b — ширина включаемых надстроек, м;

B_1 — ширина судна, м, на уровне палубы по наружной стороне вертикальных бортовых листов посередине длины включаемой надстройки;

h — высота, м, включаемой надстройки. Однако, при наличии люков, h получается уменьшением наполовину расстояния безопасности, определенного в 4.1, за счет высоты комингсов. В любом случае значение h не может быть взято менее 0,36 м.

Если b/B или b/B_1 менее 0,6, значение в скобках должно быть равно нулю, то есть эффективная длина надстройки l_e равна нулю.

4.2.4 Коэффициенты β_v и β_a рассчитываются по следующим формулам:

$$\beta_v = 1 - \frac{3le_v}{L}; \quad (4.2.4-1)$$

$$\beta_a = 1 - \frac{3le_a}{L}. \quad (4.2.4-2)$$

4.2.5 Эффективные кормовая/носовая седловатости Se_v/Se_a рассчитываются по следующим формулам:

$$Se_v = S_v p; \quad (4.2.5-1)$$

$$Se_a = S_a p, \quad (4.2.5-2)$$

где S_v — действительная седловатость в носу, мм; однако S_v не может быть взята более 1000 мм;
 S_a — действительная седловатость в корме, мм; однако S_a не может быть взята более 500 мм;
 p — коэффициент, рассчитываемый по формуле

$$p = 4X/L; \quad (4.2.5-3)$$

X — абсцисса, измеренная от конца до точки, где седловатость равна $0,25S_v/S_a$ соответственно (см. рис. 4.2.5).

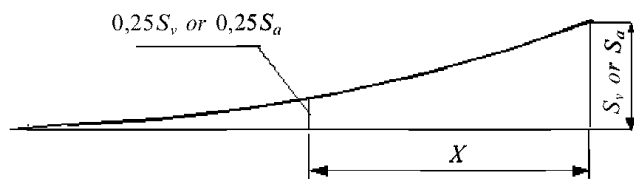


Рис. 4.2.5

Однако коэффициент p не может быть взят больше 1.

4.2.6 Если $\beta_a Se_a$ больше, чем $\beta_v Se_v$, значение $\beta_v Se_v$ должно быть взято равным $\beta_a Se_a$.

4.3 МИНИМАЛЬНЫЙ НАДВОДНЫЙ БОРТ

4.3.1 Уменьшенный в соответствии с 4.2 минимальный надводный борт не должен быть менее 0 мм.

4.4 МАРКИ ОСАДОК

4.4.1 Освидетельствование и нанесение марок осадок согласно положениям настоящих Правил осуществляется Регистром на судах, плавающих под флагом Российской Федерации, а также на судах, имеющих класс Регистра и плавающих под иностранным флагом, если Регистру дано

соответствующее поручение от Администрации флага.

4.4.2 Плоскость максимальной осадки должна быть установлена таким образом, чтобы одновременно удовлетворялись требования к надводному борту и расстоянию безопасности. Однако по причинам безопасности Регистр может установить большие значения для расстояния безопасности и надводного борта.

4.4.3 Плоскость максимальной осадки должна быть обозначена отчетливо видимыми несмываемыми марками осадок.

4.4.4 Марка осадки представляет собой прямоугольник 300 мм длиной и 40 мм высотой, нижняя кромка которого горизонтальна и совпадает с плоскостью максимальной назначенной осадки. Любые другие марки осадок должны включать этот прямоугольник.

4.4.5 Суда должны иметь не менее трех пар марок осадок, из которых одна пара должна быть расположена посередине, а две других, соответственно, на расстоянии от носа и кормы, приблизительно равном одной шестой длины.

4.4.5.1 Для судов длиной менее 40 м достаточно иметь две пары марок на расстояниях от носа и кормы, соответственно, равных одной четверти длины.

4.4.5.2 Для судов, не предназначенных для перевозки товаров, достаточно иметь пару марок, расположенных приблизительно посередине судна.

4.4.6 Марки или знаки, теряющие силу вследствие освидетельствования, должны быть убраны или обозначены как не имеющие силы на основании освидетельствования, проведенного Регистром. Снятая марка может быть установлена вновь только на основании освидетельствования, проведенного Регистром.

4.4.7 Для судов, удовлетворяющих требованиям Конвенции об обмере судов внутреннего плавания, 1966 г., марки обмера должны заменить марки осадок; это должно быть указано в Свидетельстве о годности к плаванию.

4.4.8 В отношении судов, эксплуатирующихся в зонах внутренних водных путей иных, чем **Зона 3 (Зоны 1, 2 и 4)**, пары марок осадок, расположенные на расстояниях от носа и кормы и указанные в 4.4.5, дополняются вертикальной линией, к которой одна или, в случае нескольких зон, несколько дополнительных линий осадок длиной 150 мм наносятся по направлению к носу, в отношении марки осадки **Зоны 3**.

Ширина данных вертикальной и горизонтальной линий должна составлять 30 мм. Дополнительно к марке осадок в направлении к носу судна, указываются номера соответствующих зон в цифрах, размером 60 × 40 мм (см. рис. 4.4.8).

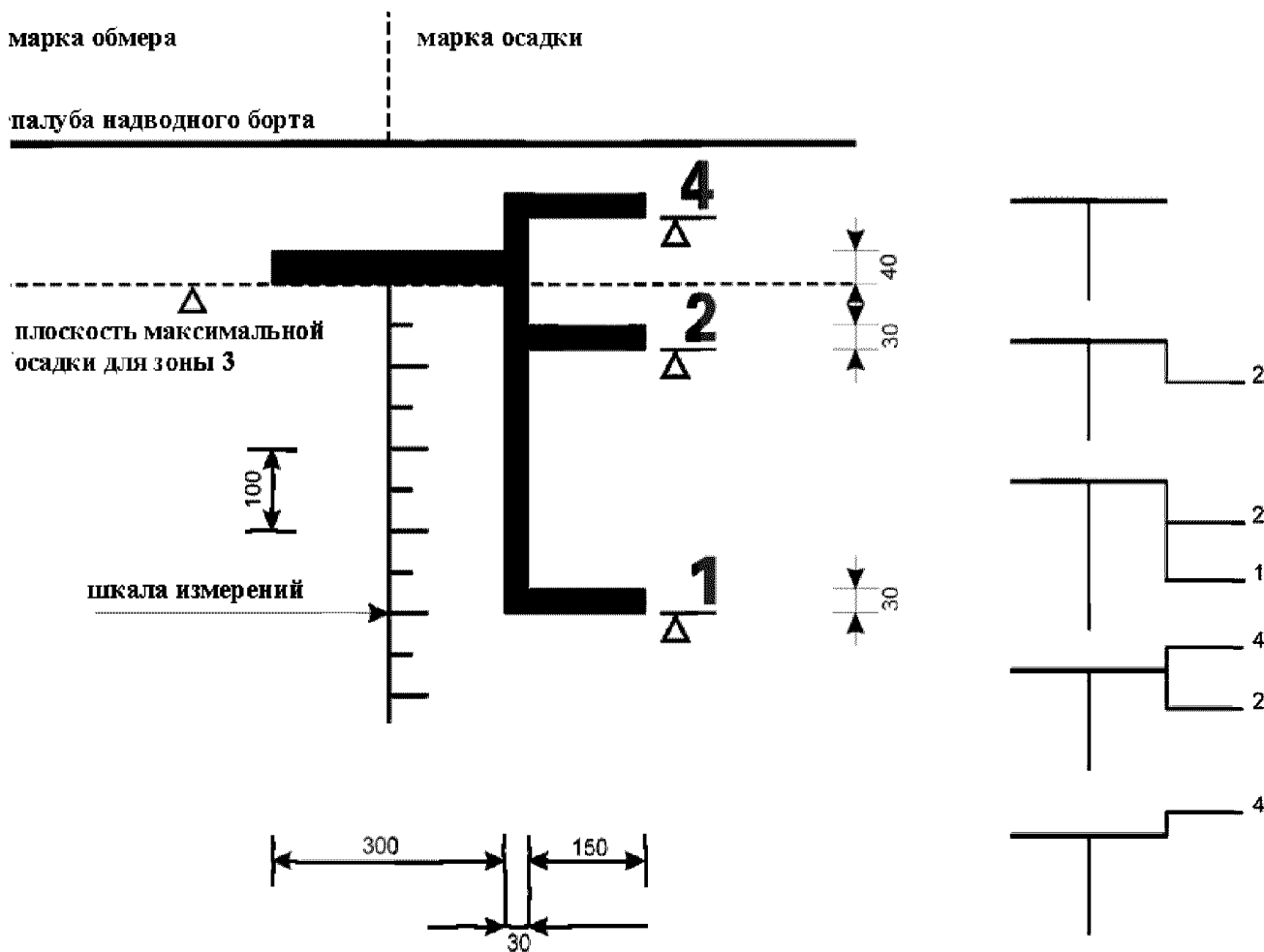


Рис. 4.4.8

4.5 МАКСИМАЛЬНАЯ ГРУЗОВАЯ ОСАДКА СУДОВ, КОРПУСА КОТОРЫХ НЕ ВСЕГДА ЗАКРЫТЫ ОТ НЕПОГОДЫ И БРЫЗГ

4.5.1 Если ватерлиния максимальной осадки судна установлена с условием, что трюмы могут быть закрыты так, что обеспечивается их брызго-непроницаемость и непроницаемость при непогоде, и если расстояние между ватерлинией максимальной осадки и верхней кромкой комингсов меньше 500 мм, должна быть установлена максимальная осадка при плавании с открытыми трюмами.

Следующие положения должны быть занесены в Свидетельство о годности к плаванию:

«При полностью или частично открытых люках судно может загружаться только до осадки намм ниже грузовой марки для Зоны 3».

4.6 ШКАЛЫ ОСАДОК

4.6.1 На судах, осадка которых превышает 1 м, должны быть нанесены шкалы осадок на каждом

борту в районе кормы; могут быть нанесены дополнительные шкалы осадок.

4.6.2 Начальные значения каждой шкалы осадок должны быть на вертикали в промежутке между действующей ватерлинией и ватерлинией максимальной осадки, измеряемой от нижней точки корпуса или килля, если такой существует. Вертикальное расстояние выше начальной точки должно быть градуировано в дециметрах. Такая градуировка должна быть на каждой шкале, от минимальной осадки до ватерлинии, лежащей на 100 мм выше максимальной осадки, нанесенная кернением или гравировкой. Шкалы должны быть покрашены контрастным цветом и хорошо различаться. Эта градуировка должна иметь, по крайней мере, 5 цифр на 5 дециметрах около шкалы сверху деления.

4.6.3 Две кормовые шкалы, нанесенные в соответствии с положениями Конвенции об измерении судов внутреннего плавания, 1966 г., могут быть заменены шкалами осадок при условии, что они включают шкалу, которая отвечает дополнительным требованиям в отношении цифр, обозначающих осадку.

ЧАСТЬ V. ПРОТИВОПОЖАРНАЯ ЗАЩИТА

1 ОБЩИЕ ПОЛОЖЕНИЯ

1.1 ОБЛАСТЬ РАСПРОСТРАНЕНИЯ

1.1.1 Требования настоящей части распространяются на конструктивные элементы судовой противопожарной защиты, системы пожаротушения и пожарной сигнализации, противопожарное оборудование и снабжение.

1.1.2 Противопожарное оборудование, электрическое оборудование, механизмы, системы и трубопроводы, конструктивные элементы судна и т. п. должны удовлетворять требованиям настоящей части, а также требованиям соответствующих частей Правил.

1.2 ОПРЕДЕЛЕНИЯ И ПОЯСНЕНИЯ

1.2.1 Определения и пояснения, относящиеся к общей терминологии Правил, приведены в части I «Классификация».

В настоящей части приняты следующие определения.

Вертикальные пожарные зоны — объемы, на которые разделен корпус судна, надстройки и рубки поперечными огнестойкими или огнезадерживающими конструкциями.

Горючая среда — воспламеняющиеся жидкости, воспламеняющиеся сжатые, сжиженные и растворенные под давлением газы, воспламеняющиеся твердые горючие материалы и вещества, в том числе грузы, топливо, отделка, оборудование, изоляция, мебель.

Горючие материалы — материалы, которые при нагревании до 750 °С горят или выделяют горючие газы в количестве, достаточном для их воспламенения¹.

Грузовая зона — часть судна, в которой находятся грузовые танки, сливные цистерны и насосные (компрессорные) помещения; коффердамы, балластные танки и пустые пространства, примыкающие к грузовым танкам, а также участки палубы по всей длине и ширине судна

над упомянутыми помещениями; закрытые или полузакрытые помещения, через которые проходят трубопроводы грузовой системы; помещения для хранения грузовых рукавов (шлангов), пространства на расстоянии менее 3 м в любом направлении от места выхода газов из вентиляционных и газоотводных труб грузовых трюмов.

Жидкости легковоспламеняющиеся — жидкости, смеси жидкостей или жидкости, содержащие твердые вещества в растворе или суспензии (краски, политуры, лаки и т. д.), которые выделяют пары, воспламеняющиеся в закрытом сосуде при температуре 60 °С и ниже.

Жилые помещения — каюты для экипажа и пассажиров, салоны, канцелярии, санитарно-гигиенические помещения, парикмахерские, одиночные помещения для обслуживания, коридоры, вестибюли и тамбуры, примыкающие к этим помещениям.

Защита конструктивная противопожарная — комплекс пассивных средств конструктивной противопожарной защиты, направленных на:

предотвращение опасности возникновения пожара;

ограничение распространения огня и дыма по судну;

создание условий для безопасной эвакуации людей из судовых помещений и с судна;

а также для тушения пожара.

Защищенная зона — находящееся над палубой пространство, ограниченное:

в вертикальном направлении — горизонтальной плоскостью, расположенной на высоте 3 м над палубой;

в продольном направлении — вертикальными плоскостями, проходящими на расстоянии 5 м от груза, который надлежит предохранять;

в поперечном направлении — вертикальными плоскостями, являющимися продолжением обшивки корпуса судна.

Материал, равноценный стали — негорючий материал, который благодаря своим свойствам или покрывающей его изоляции, обладает конструктивными свойствами и огнестойкостью, равноценными стали, к концу соответствующего огневого воздействия при стандартном испытании на огнестойкость.

¹ Характеристики горючести, воспламеняемости и распространения пламени по поверхности материалов определяются в соответствии с методиками, одобренными Регистром.

Материалы, обладающие характеристиками стойкости к воспламенению и распространению пламени по поверхности — негорючие или горючие материалы, сопротивляющиеся поджиганию и распространению пламени по поверхности¹.

Места сбора — специально защищенные пространства судна, предназначенные для сбора пассажиров в случае опасности.

Негорючие материалы — материалы, которые при нагревании до 750 °С не горят и не выделяют горючие газы в количестве, достаточном для их самовоспламенения¹.

Огнезадерживающие конструкции или конструкции типа «В» — конструкции, образованные переборками, палубами, подволоками и зашивками и которые должны быть:

.1 целиком изготовлены из негорючих материалов.

Допускается применение горючей облицовки, имеющей характеристики медленного распространения пламени, и объемом, не превышающим объема, занимаемого облицовкой толщиной 2,5 мм по всей площади переборок и подволоков;

.2 изготовлены так, чтобы они сохраняли непроницаемость для пламени в течение 30 мин стандартного испытания огнестойкости;

.3 снабжены изоляцией такой толщины, чтобы средняя температура поверхности на стороне, противоположной огневому воздействию, не повышалась более, чем на 140 °С по сравнению с первоначальной и в любой точке, включая любое соединение, не повышалась более, чем на 225 °С по сравнению с первоначальной при воздействии пламени с любой стороны. В зависимости от времени, в течение которого обеспечивается соблюдение вышеуказанного перепада температур в процессе стандартного испытания огнестойкости, конструкциям присваиваются следующие обозначения: «В-15» — при 15 мин; «В-0» — при 0 мин.

Огнестойкие конструкции или конструкции типа «А» — конструкции, образованные переборками или палубами, которые должны:

.1 быть изготовлены из стали или другого равноценного материала,

.2 быть достаточно жесткими,

.3 быть изготовлены так, чтобы предотвращать прохождение дыма и пламени до конца одночасового стандартного испытания на огнестойкость;

.4 обеспечивать на стороне, противоположной температурному воздействию, возрастание средней

температуры конструкции не более, чем на 140 °С и в любой отдельной точке не более, чем на 180 °С от первоначальной в течение 60, 30, 15, 0 мин в зависимости от чего конструкциям присваиваются следующие обозначения: «А-60», «А-30», «А-15», «А-0» соответственно.

Помещение защищаемое — помещение, оборудованное одной из систем пожаротушения или автоматической сигнализацией обнаружения пожара.

Помещения смежные — помещения, отделенные друг от друга переборкой, палубой или другой подобной постоянно разделяющей их конструкцией без вырезов или с постоянно закрытыми вырезами, при этом отсеки и помещения, соприкасающиеся друг с другом углами, смежными не считаются.

Помещения, отделенные друг от друга съемными конструкциями или имеющие незакрывающиеся вырезы в разделяющей их переборке или палубе, рассматриваются как одно общее помещение.

Пост пожарный (ПП) — место, где сосредоточены пусковые устройства противопожарных систем, предметы противопожарного снабжения или извещатели пожарной сигнализации.

Пост пожарный центральный (ЦПП) — помещение или часть помещения, где сосредоточены станции сигнализации обнаружения пожара и дистанционные пусковые устройства противопожарных систем (если они предусмотрены), расположенные на мостике или в других постах управления, имеющих непосредственную связь с мостиком и круглосуточную вахту на ходу судна.

Посты управления — помещения, в которых расположены главные навигационные приборы и оборудование для управления судном, судовые радиоустановки и радиотрансляционные узлы, центральные пожарные посты, станции пожаротушения, аккумуляторные и агрегатные для радиостанций или аварийного освещения, а также помещения для аварийных источников энергии.

Салоны — общественные помещения, имеющие площадь палубы 50 м² и более.

Системы пожаротушения стационарные — системы, предназначенные для подачи огнетушащего вещества к защищаемым помещениям или непосредственно в них и конструктивно связанные с корпусом судна.

Снабжение противопожарное — переносные активные средства борьбы с пожаром (аппараты, инвентарь и расходные материалы), предназначенные непосредственно для тушения пожара, а также для обеспечения действий экипажа и работоспособности систем пожаротушения при тушении.

¹ См. сноску на стр. 167.

Стандартное испытание на огнестойкость — такое испытание, при котором образец переборки (палубы), имеющий площадь нагрева не менее 4,65 м² и конструкцию, как можно более точно соответствующую запроектированной, подвергается нагреву в испытательной печи до следующих температур, отсчитываемых от начальной:

| | |
|--------------------------------|------------|
| к концу первых 5 мин нагрева — | до 556 °С, |
| 10 мин | 659 °С, |
| 15 мин | 718 °С, |
| 30 мин | 821 °С, |
| 60 мин | 925 °С. |

Температура вспышки — наименьшая температура, при которой пары воспламеняющейся жидкости образуют с окружающим воздухом смесь, способную воспламениться при поднесении к ней открытого пламени. Температура вспышки воспламеняющихся жидкостей определяется в закрытом сосуде прибором одобренной конструкции.

Трудновоспламеняющийся материал — материал, который в процессе испытаний не выделяет горючих газов в количестве, достаточном для поддержания пламенного горения продолжительностью более 10 с.

Тушение объемное — заполнение защищаемого помещения средой, не поддерживающей горения.

Тушение поверхностное — охлаждение или смачивание горящих поверхностей, либо ограничение доступа к ним кислорода.

Хозяйственные помещения — помещения для приготовления пищи, культурно-бытовые помещения, судовые мастерские и подобные им помещения, оборудование которых работает на твердом, жидком, газообразном топливе и от судовой электросети, провизионные кладовые, кладовые различных судовых запасов, а также примыкающие к этим помещениям коридоры.

1.3 ОБЪЕМ ТЕХНИЧЕСКОГО НАБЛЮДЕНИЯ

1.3.1 Общие положения, относящиеся к порядку классификации, технического наблюдения за постройкой судна, классификационных освидетельствований, а также объем технической документации, предъявляемой на рассмотрение и одобрение Регистру, изложены в Общих положениях о классификационной и иной деятельности в части I «Классификация».

1.3.2 Техническому наблюдению со стороны Регистра подлежат конструктивная противопожарная защита; материалы, применяемые для изоляции и внутренней отделки помещений в отношении их пожароопасных свойств; системы пожаротушения, пожарной сигнализации, системы сжиженного газа, а также противопожарное снабжение в объеме требований, регламентируемых настоящей частью.

1.3.3 Для одобрения вновь применяемых активных средств борьбы с пожарами и пассивных средств конструктивной противопожарной защиты Регистру должны быть представлены документы о допуске признанными Администрацией компетентными организациями, протоколы испытаний и другая техническая информация, подтверждающая выполнение требований настоящей части.

1.4 ЧЕРТЕЖИ И СХЕМЫ

1.4.1 На каждом самоходном судне длиной 25 м и более в ЦПП или рулевой рубке и на видных местах в коридорах и вестибюлях должны быть вывешены планы общего расположения судна, на которых, в соответствии с настоящей частью, должны быть ясно показаны для каждой палубы:

- .1 размещение постов управления;
- .2 размещение защищаемых помещений;
- .3 расположение огнезадерживающих и огнестойких конструкций, включая двери;
- .4 расположение пожарных кранов;
- .5 расположение противопожарного снабжения;
- .6 расположение извещателей системы пожарной сигнализации;
- .7 средства доступа в различные отсеки, на палубы и т. п. с указанием путей эвакуации, коридоров и дверей;
- .8 на пассажирских судах — схема системы вентиляции судна с указанием расположения противопожарных заслонок и вентиляторов, обслуживающих каждую зону.

1.4.2 Сведения на планах должны быть приведены на государственном и английском языках, при этом обозначения элементов должны соответствовать международным стандартам, принятым Администрацией.

1.4.3 Все изменения в противопожарной защите судна должны немедленно вноситься в документы, указанные в 1.4.1.

2 КОНСТРУКТИВНАЯ ПРОТИВОПОЖАРНАЯ ЗАЩИТА

2.1 ОБЩИЕ ПОЛОЖЕНИЯ

2.1.1 Требования 2.2 — 2.5 являются общими требованиями, относящимися к конструктивной противопожарной защите судов внутреннего плавания.

Дополнительные требования, предъявляемые к отдельным типам судов, изложены в 2.6 — 2.8.

2.2 ТРЕБОВАНИЯ К МАТЕРИАЛАМ

2.2.1 Материалы, применяемые для изготовления деталей, конструкций в машинных и котельных помещениях, должны быть негорючими.

2.2.2 Изоляция судовых помещений должна быть:

.1 для бортов, палуб, переборок, выгородок и других перекрытий выполнена из негорючих материалов. В обоснованных случаях могут быть применены горючие материалы, имеющие характеристики медленного распространения пламени;

.2 в машинных и котельных отделениях тепловая и противозвучная изоляция бортов, переборок, палуб и шахт выполнена из негорючих материалов. Поверхность любой изоляции в этих помещениях должна быть непроницаемой для топлива, масла и их паров.

2.2.3 В постах управления, жилых и хозяйственных помещениях, включая ведущие в них коридоры и выгородки трапов, стационарные палубные покрытия, толщиной 5 мм и более должны быть трудновоспламеняющимися. Наружные поверхности переборок и подволоков, а также поверхности в скрытых или недоступных пространствах (за панелями, зашивками и т. п.) в этих помещениях должны быть выполнены из материалов, имеющих характеристики медленного распространения пламени. При пожаре вышеуказанные материалы не должны выделять токсичные и взрывоопасные газы.

2.2.4 Изоляция проходов и трапов, служащих в качестве спасательных, должна быть негорючей. Зашивки переборок и палуб в этих местах должны иметь характеристики медленного распространения пламени.

2.2.5 Облицовку и зашивку наружных поверхностей в жилых и хозяйственных помещениях, а также облицовку мебели допускается выполнять из горючих материалов, толщиной не более 2 мм, если

указанные помещения не являются смежными с машинными. Данная норма может быть увеличена по согласованию с Регистром при условии применения материалов, имеющих характеристики медленного распространения пламени.

2.2.6 Количество горючих материалов, применяемых для изготовления внутренних переборок, обрешетников, изоляции, зашивки, декоративной отделки, мебели и прочего оборудования постов управления, жилых и хозяйственных помещений в случаях, когда настоящей частью применение таких материалов не запрещается, должно быть не более 45 кг на 1 м² площади палубы этих помещений. В зависимости от типа и назначения судна Регистр может пересмотреть указанную норму.

2.2.7 Для внутренней отделки судна не должны применяться лаки, краски и подобные отделочные покрытия на нитроцеллюлозной или другой воспламеняющейся основе. Указанные покрытия не должны выделять чрезмерного количества дыма и токсичных веществ, что определяется по методике, принятой Администрацией.

2.2.8 Для изготовления ковров и подобных покрытий, занавесей, штор, чехлов и обивки для мебели следует применять материалы, способные противостоять распространению пламени.

На каютных судах рекомендуется применять нелегковоспламеняющиеся постельные принадлежности.

2.2.9 Все емкости для отходов должны быть изготовлены из негорючих материалов и не иметь отверстий в стенках и днищах.

2.3 ПЕРЕБОРКИ, ПРОХОДЫ, ДВЕРИ, ТРАПЫ И МЕРОПРИЯТИЯ, ОГРАНИЧИВАЮЩИЕ ТЯГУ

2.3.1 Конструктивные переборки и палубы, отделяющие посты управления; машинные, котельные помещения и их шахты; камбузы от смежных помещений должны быть выполнены из стали или из равноценного материала.

2.3.2 Если для изготовления надстроек и рубок применяются алюминиевые сплавы или дерево, должно быть выполнено требование 2.3.1.

2.3.3 Оборудование выходов из помещений, трапы, двери и спасательные лазы-иллюминаторы должны быть выполнены в соответствии с требованиями части III «Устройства, оборудование и снабжение» Правил классификации и постройки морских судов.

2.3.4 Из каждого машинного, котельного помещения площадью более 35 м², а также из коридора гребных валов должно быть предусмотрено два выхода, одним из которых может быть аварийный выход. Оба выхода должны быть расположены на максимальном расстоянии друг от друга и оборудованы стальными, жестко закрепленными трапами, обеспечивающими выход на открытую палубу или коридор, имеющий сообщение с открытой палубой. Жилые и спальные помещения должны иметь как минимум два выхода, за исключением помещений, имеющих непосредственный выход на открытую палубу или в коридор, служащий путем эвакуации, при условии, что этот коридор имеет два удаленных друг от друга выхода на левый и правый борт.

В случае если аварийный выход включает в себя световой люк, он должен иметь размер стороны не менее 0,5 м, площадь — не менее 0,36 м² и возможность открытия изнутри.

2.3.5 Расположение наклонных и вертикальных трапов в помещениях, предназначенных для экипажа, а также во всех других, в которых обычно работает экипаж, должно обеспечивать быстрый выход на открытую палубу.

2.3.6 Все внутренние и внешние трапы должны быть изготовлены из негорючих материалов. При этом внутренние трапы и ограждающие их конструкции, находящиеся ниже открытой палубы, должны быть изготовлены из стали или равноценного материала.

2.3.7 Шахты лифтов и подъемников должны быть образованы огнестойкими конструкциями, препятствующими проникновению дыма и пламени из одного межпалубного помещения в другое.

2.3.8 Воздушные пространства за обшивкой выгородок трапов, шахт и т. п. в вертикальном направлении, а также отверстия в палубах для прохода труб и кабелей должны быть плотно заделаны у каждой палубы негорючим материалом.

2.4 КЛАДОВЫЕ ЛЕГКОВОСПЛАМЕНЯЮЩИХСЯ МАТЕРИАЛОВ

2.4.1 Кладовые для хранения легковоспламеняющихся материалов и взрывчатых веществ, как правило, не должны размещаться в одной надстройке или рубке с жилыми помещениями. В особых случаях, по согласованию с Регистром, такое размещение допускается, при условии не смежности их с жилыми, машинными помещениями, хранилищами топлива и смазочных масел.

2.4.2 Переборки и палубы кладовых должны быть выполнены из стали или равноценного материала.

При изготовлении корпуса, надстроек и рубок из других материалов, кроме стали, конструкция переборок и палуб кладовых должна быть не ниже типа «В-15».

2.4.3 Кладовые для хранения легковоспламеняющихся материалов и взрывчатых веществ должны удовлетворять следующим требованиям:

.1 кладовые должны иметь отдельные выходы на открытую палубу, либо в коридор или тамбур, имеющий прямое сообщение с открытой палубой;

.2 оборудование кладовых должно быть выполнено из негорючих материалов;

.3 в помещениях кладовых должна обеспечиваться естественная приточно-вытяжная вентиляция. Выходные отверстия вентиляционных труб должны быть оборудованы пламяпрерывающей арматурой;

.4 внутри кладовых воспламеняющиеся жидкости, входящие в состав судового снабжения, с температурой вспышки паров ниже 43 °С, должны храниться в специальных металлических цистернах с выведенными наружу воздушными трубами, снабженными пламяпрерывающей арматурой;

.5 общая вместимость цистерн воспламеняющихся жидкостей на судне не должна превышать 150 л;

.6 двери кладовых должны открываться в сторону открытой палубы и иметь надпись: «Огнеопасно!».

2.4.4 При невозможности устройства отдельной кладовой для хранения воспламеняющихся жидкостей допускается их хранение в стальных шкафах или ящиках, отвечающих следующим требованиям:

.1 шкафы или ящики должны быть с плотно закрывающимися дверками или крышками с замками и вентиляционными патрубками, снабженными пламяпрерывающей арматурой;

.2 шкафы или ящики не должны примыкать к жилым помещениям;

.3 дверки или крышки в месте соприкосновения с корпусом шкафа должны быть облицованы материалами, исключающими искрообразование;

.4 при установке шкафов или ящиков из горючих материалов на палубе должна быть предусмотрена ее изоляция по габаритам шкафа или ящика из стали по слою асбеста, толщиной не менее 5 мм. Вместо изоляции палубы допускается установка шкафов или ящиков на ножках высотой не менее 50 мм;

.5 внутри шкафов или ящиков воспламеняющиеся жидкости допускается хранить в плотно закрываемых канистрах;

.6 стальные канистры должны быть закреплены в гнездах, облицованных негорючим материалом, исключающим искрообразование;

.7 вместимость отдельных канистр для воспламеняющихся жидкостей не должна превышать 20 л.

Общая вместимость канистр для воспламеняющихся жидкостей, допускаемых к хранению на судне, не должна превышать 40 л;

.8 применение канистр из синтетических материалов не допускается;

.9 на наружной стенке шкафа должна быть нанесена надпись «Огнеопасно! Не курить!».

2.4.5 Расходные запасы ветоши (обтирки) допускается хранить в машинных помещениях в отдельных стальных закрывающихся ящиках без технологических отверстий. Исползованную обтирку следует хранить в кладовых вне машинных помещений.

2.5 ПОМЕЩЕНИЯ ДЛЯ ПРОВЕДЕНИЯ ЭЛЕКТРОСВАРОЧНЫХ РАБОТ И ПОМЕЩЕНИЯ ДЛЯ ХРАНЕНИЯ БАЛЛОНОВ

2.5.1 Помещения для хранения кислородных и ацетиленовых баллонов должны располагаться на расстоянии не менее 2 м от жилых помещений и постов управления и не менее 4 м от помещений, в которых находятся легковоспламеняющиеся вещества, топливо, или установлено ответственное судовое оборудование.

2.5.2 Помещение для хранения ацетиленовых баллонов должно быть независимым от помещения для хранения кислородных баллонов.

2.5.3 Помещения для хранения баллонов должны быть отделены от смежных помещений конструкциями типа «А-60» и иметь вход непосредственно с открытой палубы.

2.5.4 Двери помещений должны открываться наружу, иметь замки и предупредительные надписи.

2.5.5 Места для хранения кислородных и ацетиленовых баллонов должны быть оборудованы с учетом следующих требований:

.1 кислородные и ацетиленовые баллоны должны храниться на открытых палубах в вертикальном положении в специальных закрытых помещениях, имеющих естественную вентиляцию;

.2 места хранения баллонов должны быть оборудованы стойками с гнездами, снабженными хомутами или другими устройствами, обеспечивающими надежное крепление и быстрое освобождение баллонов;

.3 места хранения баллонов на открытой палубе должны быть оборудованы с таким расчетом, чтобы исключалась возможность случайного механического повреждения баллонов и доступ посторонних лиц.

.4 баллоны должны быть защищены от прямого попадания солнечных лучей;

.5 на ограждении площадки с баллонами должны находиться предупредительные таблички: «Взрывоопасно!» и «Не курить!».

.6 не допускается крепление баллонов к переборкам жилых помещений;

.7 не допускается размещение в помещениях для хранения баллонов постороннего оборудования и прокладка через них кабелей и трубопроводов;

.8 не допускается хранение баллонов в помещениях для проведения электросварочных работ.

2.5.6 Помещения для производства электросварочных работ на судах должны быть устроены с учетом следующего:

.1 помещения должны быть отделены от смежных помещений конструкциями типа «А-60» и оборудованы принудительной вентиляцией;

.2 иметь выход на открытую палубу;

.3 дверь должна иметь замок.

2.6 ПАССАЖИРСКИЕ СУДА

2.6.1 Требования настоящей главы дополняют требования 2.1 — 2.5. Характеристики противопожарных свойств материалов и конструкций, применяемых на пассажирских судах, должны определяться в соответствии с Международным кодексом по применению процедур огневых испытаний (Резолюция MSC.61(67)).

2.6.2 На пассажирских судах, оборудованных в основном спальными каютами, корпус, надстройки и рубки должны быть разделены на главные вертикальные зоны поперечными огнестойкими переборками, с учетом следующих требований:

.1 переборки должны простираться от борта до борта по всей ширине корпуса, надстройки и рубки, а также по высоте от днища до верхней палубы пассажирской надстройки или рубки;

.2 переборка может быть выполнена с уступом, причем тип конструкции участка, образующего уступ, должен быть не ниже типа основной конструкции;

.3 расстояние между переборками (длина каждой зоны) не должно превышать 40 м, либо площадь палубы между переборками не должна быть более 800 м²;

.4 на пассажирских судах длиной 65 м и более тип переборок, разделяющих противопожарные зоны, должен быть не ниже «А-30». По согласованию с Регистром, в зависимости от конструктивных особенностей судна, количества горючих материалов и имеющихся активных средств пожаротушения, могут быть допущены другие конструкции, но не ниже типа «В-15».

2.6.3 Каюты должны отделяться друг от друга и от соединяющих их коридоров переборками и дверями огнезадерживающей конструкции. Если помещения кают оборудованы спринклерной системой, данное требование не является обязательным.

2.6.4 Внутри корпуса и надстроек пассажирских судов конструктивные элементы, разделяющие помещения, должны быть выполнены в соответствии с таблицами 2.6.4-1 и 2.6.4-2.

2.6.5 Двери в огнестойких переборках, указанных в 2.6.2, должны быть самозакрывающегося типа и быть равноценными по огнестойкости самой переборке.

Дверь должна иметь указатель положений «открыто — закрыто».

2.6.6 Конструкция огнезадерживающих самозакрывающихся дверей, которые при нормальных условиях эксплуатации открыты, должна предусматривать возможность их закрывания и открывания из центрального поста управления с постоянной вахтой, а также отдельно на месте их установки с обеих сторон переборки.

2.6.7 Прочие отверстия в огнезадерживающей переборке, должны быть заделаны негорючим материалом и уплотнены таким образом, чтобы не была нарушена ее огнестойкость.

2.6.8 Трапы, включая ступеньки, должны иметь несущую конструкцию из стали или другого

равноценного материала. Ступеньки трапов должны быть трудновоспламеняемыми.

2.6.9 Трапы и шахты лифтов, проходящие не более чем через одну палубу, могут быть выгорожены только на одном уровне противопожарными конструкциями в соответствии с 2.6.4.

Трапы, расположенные в салонах, могут не выгораживаться, если они полностью находятся внутри данного помещения, при этом:

.1 салон расположен не более, чем на двух палубах; либо

.2 на всех палубах помещения установлена спринклерная система в соответствии с 4.6; помещение оборудовано системой дымоудаления, и на всех уровнях обеспечен доступ к трапу.

2.6.10 Если трапы проходят более чем через одну палубу и имеется не менее двух выходов на открытую палубу на каждом уровне жилых помещений, трапы могут быть защищены огнезадерживающими конструкциями типа «В-0».

2.6.11 При установке соответствующей спринклерной системы пожаротушения нет необходимости выгораживать служебные трапы,

Таблица 2.6.4-1

Для судов, не оборудованных спринклерной системой согласно 4.6

| Помещения | Посты управления | Межпалубные сообщения | Места сбора | Салоны | Машинные отделения | Камбузы | Кладовые |
|-----------------------|------------------|-----------------------|-----------------------|------------------------|-----------------------|---------|------------------------|
| Посты управления | — | A-0 | A-0/B-15 ¹ | A-30 | A-60 | A-60 | A-60 |
| Межпалубные сообщения | — | — | A-0 | A-30 | A-60 | A-60 | A-60 |
| Места сбора | — | — | — | A-30/B-15 ¹ | A-60 | A-60 | A-60 |
| Салоны | — | — | — | B-15 | A-60 | A-60 | A-60 |
| Машинные отделения | — | — | — | — | A-60/A-0 ³ | A-60 | A-60 |
| Камбузы | — | — | — | — | — | A-0 | A-60/B-15 ⁴ |
| Кладовые | — | — | — | — | — | — | — |

¹ Указанное в числителе — для мест сбора внутри судна, в знаменателе — для мест сбора на открытых пространствах.
² «В-0» — для помещений оборудованных спринклерной системой; «В-15» — для конструкций между помещениями, не оборудованными спринклерной системой, и переборок, разделяющих вертикальные противопожарные зоны, согласно 2.6.2.
³ «А-60» — для конструкций, отделяющих помещения, где расположены резервный пропульсивный комплекс либо аварийный дизель-генератор; «А-0» — для прочих конструкций.
⁴ «В-15» — для конструкций, отделяющих камбузы от охлаждаемых кладовых; «А-60» — для прочих конструкций.

Таблица 2.6.4-2

Для судов, оборудованных спринклерной системой согласно 4.6

| Помещения | Посты управления | Межпалубные сообщения | Места сбора | Салоны | Машинные отделения | Камбузы | Кладовые |
|-----------------------|------------------|-----------------------|-----------------------|------------------------|-----------------------|---------|----------|
| Посты управления | — | A-0 | A-0/B-15 ¹ | A-0 | A-60 | A-60 | A-30 |
| Межпалубные сообщения | — | — | A-0 | A-0 | A-60 | A-30 | A-0 |
| Места сбора | — | — | — | A-30/B-15 ¹ | A-60 | A-60 | A-60 |
| Салоны | — | — | — | B-0/B-15 ² | A-60 | A-30 | A-0 |
| Машинные отделения | — | — | — | — | A-60/A-0 ³ | A-60 | A-60 |
| Камбузы | — | — | — | — | — | — | B-15 |
| Кладовые | — | — | — | — | — | — | — |

¹ Указанное в числителе — для мест сбора внутри судна, в знаменателе — для мест сбора на открытых пространствах.
² «В-0» — для помещений оборудованных спринклерной системой; «В-15» — для конструкций между помещениями, не оборудованными спринклерной системой, и переборок, разделяющих вертикальные противопожарные зоны, согласно 2.6.2.
³ «А-60» — для конструкций, отделяющих помещения, где расположены резервный пропульсивный комплекс либо аварийный дизель-генератор; «А-0» — для прочих конструкций.
⁴ «В-15» — для конструкций, отделяющих камбузы от охлаждаемых кладовых; «А-60» — для прочих конструкций.

служащие только для связи между палубами и к которым не предъявляется требование о наличии выхода на открытую палубу.

2.6.12 Для изготовления обрешетки, настила внутренних палуб, зашивки и изоляции бортов, переборок и подволоков, а также для изготовления мебели, не должны применяться горючие материалы, имеющие характеристики быстрого распространения пламени. Если в вышеуказанных случаях неизбежно применение дерева, оно должно быть подвергнуто огнезащитной пропитке (за исключением древесины, идущей на отделку и изготовление предметов оборудования пищеблоков и продовольственных кладовых, саун, а также мебели, изготавливаемой из твердых пород дерева).

2.6.13 Воздушные пространства за подволоками, панелями или зашивкой должны быть разделены плотно пригнанными заделками из негорючих материалов, предотвращающими тягу и размещенными друг от друга на расстоянии не более 10 м.

2.6.14 Краски, лаки, палубные покрытия и прочие отделочные материалы, применяемые на открытых поверхностях в судовых помещениях, за исключением машинного отделения и кладовых, должны обладать характеристиками медленного распространения пламени по поверхности.

Вертикально подвешенные тканевые изделия и пленки, мягкая мебель, постельные принадлежности, применяемые в каютах и общественных помещениях, должны обладать стойкостью к воспламенению и распространению пламени.

Вышеуказанные материалы при горении не должны выделять чрезмерного количества дыма и токсичных веществ.

При наличии в помещениях соответствующей спринклерной системы требования данного пункта не являются обязательными, что является предметом специального рассмотрения Регистром.

2.6.15 В салонах и местах сбора пассажиров, не оборудованных спринклерной системой в соответствии с 4.6, покрытия и облицовки стен, включая их составные части, а также мебель, должны быть изготовлены из негорючих материалов.

2.7 НЕФТЕНАЛИВНЫЕ СУДА

2.7.1 Требования настоящей главы дополняют требования 2.1 — 2.5.

2.7.2 Иллюминаторы и окна в наружных конструкциях надстроек и рубок, обращенных в сторону грузовой зоны, а также в примыкающих к ним бортовых конструкциях на расстоянии не менее 3 м, должны быть глухого (не открывающегося) типа. Устройство дверей в указанных зонах не допускается.

Данное требование не распространяется на посты управления грузовыми операциями, непосредственно не сообщающимися с жилыми и хозяйственными помещениями, и рулевую рубку.

2.7.3 Грузовые танки должны отделяться от машинных помещений коффердамами.

Длина коффердамов должна быть равна шпации, но не менее 0,5 м. Перепускные клинкеты в переборках коффердамов не допускаются.

При наличии насосного отделения, смежного с машинным помещением, коффердам не требуется.

2.7.4 На верхней палубе на расстоянии около 2 м от надстройки, в которой расположены жилые и хозяйственные помещения, должен быть установлен простирающийся от борта до борта сплошной комингс, высотой не менее 150 мм.

2.7.5 Насосные помещения должны быть отделены от машинных помещений и коффердамов газонепроницаемыми переборками. Из помещений должны быть предусмотрены самостоятельные герметично закрываемые выходы на открытую палубу.

Непосредственное сообщение насосных отделений с машинными помещениями не допускается.

2.7.6 Насосные отделения и установленные в них грузовые насосы должны быть оборудованы устройствами для сбора и удаления утечек груза.

2.7.7 Жилые помещения должны быть расположены в надстройках кормовой части судна, изготовленных из стали или другого равноценного материала.

2.7.8 Жилые помещения должны иметь два выхода на палубу надстройки, устроенные в противоположных бортовых стенках надстройки. В отдельных случаях, по согласованию с Регистром, допускается располагать один из выходов в кормовой части палубы надстройки.

2.7.9 Камбуз должен быть расположен в кормовой части надстройки или рубки позади жилых помещений.

2.7.10 При необходимости подогрева груза в машинном помещении или в особом отсеке, доступном с палубы или из машинного помещения, допускается устанавливать котлы, работающие на жидком топливе с температурой вспышки выше 55 °С.

2.7.11 Для двигателей и котлов отопительных приборов, камбузных плит, и иного подобного оборудования не допускается использование угля и топлива с температурой вспышки паров ниже 60 °С.

2.7.12 В надстройке нефтеналивных судов должно быть предусмотрено помещение для курения, отвечающее следующим требованиям:

- .1 оборудование и зашивка должны быть выполнены из негорючих материалов;
- .2 выход должен быть в коридор;
- .3 иллюминаторы должны быть глухого (не открывающегося) типа;

.4 помещение должно быть оборудовано вытяжной вентиляцией.

2.7.13 В грузовых наливных отсеках, коффердамах, насосных помещениях, в грузовой зоне и других местах, где возможно скопление взрывоопасных паров, применение дерева, алюминиевых красок и других горючих материалов не допускается.

2.7.14 Помещение для производства электросварочных работ должно удовлетворять требованиям 2.5.6, а также следующим:

.1 должно располагаться в корму от грузовых танков, отстойных танков и ограждающих их коффердамов;

.2 не должно располагаться в машинных помещениях категории А; а также на расстоянии менее 5 м от помещений, предназначенных для хранения и перевозки взрыво- и пожароопасных материалов;

.3 расстояние от помещения до газоотводных отверстий грузовых отсеков и отстойных танков должно быть не менее 9 м;

.4 должно быть оборудовано искусственной вентиляцией, обеспечивающей не менее 20 воздухообменов в час;

.5 источник сварочного тока должен иметь блокировки, исключающие возможность его включения в работы при открытой входной двери и при неработающей искусственной вентиляции;

.6 у входной двери должно быть установлено световое табло «Не входить! Сварка!».

2.7.15 Горловины, лючки из грузовых танков не должны выходить в закрытые и полужакрытые пространства.

2.7.16 На смотровых лючках необходимо наличие двойного слоя пламяпрерывающей сетки.

2.8 НЕФТЕНАЛИВНЫЕ СУДА (> 60 °С)

2.8.1 Требования настоящей главы дополняют требования 2.1 — 2.5.

2.8.2 Грузовые танки не должны быть смежными с жилыми помещениями.

2.8.3 В носовой переборке надстроек и рубок не должны устраиваться двери, ведущие в жилые помещения.

2.8.4 На верхней палубе на расстоянии около 2 м от надстройки, в которой расположены жилые и хозяйственные помещения, должен быть установлен простирающийся от борта до борта сплошной комингс, высотой не менее 150 мм.

2.8.5 Машинные помещения должны располагаться в кормовой части судна вне грузовой зоны.

3 ТРЕБОВАНИЯ ПОЖАРОБЕЗОПАСНОСТИ К ОБОРУДОВАНИЮ И СИСТЕМАМ БЫТОВОГО И ОБЩЕСУДОВОГО НАЗНАЧЕНИЯ

3.1 ОБОРУДОВАНИЕ КАМБУЗОВ

3.1.1 Камбузы не должны располагаться в помещениях, смежных с кладовыми для хранения легковоспламеняющихся и горючих материалов и с помещениями для хранения топлива и смазочного масла, за исключением распределительных постов, в которых установлены баллоны бытовых установок сжиженного газа.

3.1.2 Переборки и палубы камбузов должны быть огнестойкими.

3.1.3 Конструкции из горючих материалов, окружающие камбузные плиты, должны быть покрыты тепловой изоляцией из негорючего материала, обшиты стальными листами, которые должны выходить за габаритные размеры плиты не менее чем на 500 мм.

3.1.4 Из каждого камбуза, обслуживающего более 50 человек, должно быть предусмотрено не менее двух выходов, за исключением камбузов с оборудованием, работающим на электричестве или паре, которые могут иметь один выход.

3.1.5 Плиты камбузов могут быть электрические, газовые, а также работающие на жидком или твердом топливе. Температура вспышки паров жидкого топлива для камбузов должна быть не ниже 60 °С.

На камбузных плитах, работающих на жидком или твердом топливе, должен быть металлический кожух с футеровкой из огнеупорного кирпича и устройство для очистки сажи.

3.1.6 Под форсунками плит, работающих на жидком топливе, должны быть установлены поддоны для сбора утечек топлива с высотой ограждающих буртиков не менее 75 мм, выступающие за габариты форсунки не менее чем на 100 мм.

3.1.7 Оборудование расходных топливных цистерн и топливного трубопровода должно быть выполнено в соответствии с требованиями части VII «Системы и трубопроводы».

3.1.8 Расходные топливные цистерны не должны устанавливаться в помещении камбуза. По согласованию с Регистром может быть допущена установка в помещении камбуза расходной топливной цистерны в наиболее удаленном месте от плиты и дверей, на расстоянии не менее 1 м от них.

Расположение цистерны с топливом над плитой не допускается.

Вместимость расходной топливной цистерны, устанавливаемой в помещении камбуза, должна быть не более чем на суточную потребность, не превышая при этом 50 л.

3.1.9 Запорный клапан на расходном трубопроводе должен, помимо непосредственного, иметь дистанционное управление из всегда доступного места вне камбуза.

3.1.10 Дымовые трубы камбузных плит, проходящие внутри помещений судна должны быть покрыты негорючей тепловой изоляцией такой толщины, чтобы наружная поверхность изоляции не нагревалась до температуры выше 60 °С.

3.2 ОТОПЛЕНИЕ

3.2.1 Для отопления судовых помещений применяется оборудование, работающее на твердом, жидком, газообразном топливе и от электросети.

3.2.2 По согласованию с Регистром, применение для центрального отопления судовых помещений оборудования на твердом топливе допускается на судах, не занимающихся перевозкой легковоспламеняющихся жидкостей.

3.2.3 Применение местного печного отопления, работающего на твердом топливе, не допускается для помещений пассажирских и нефтеналивных судов, на буксирах и толкачах, обслуживающих нефтеналивные суда, а также на судах, предназначенных для перевозки легковоспламеняющихся грузов.

В обоснованных случаях может быть допущено печное отопление судовых помещений на нефтеналивных баржах.

3.2.4 Все грелки должны проектироваться и устанавливаться таким образом, чтобы опасность пожара была сведена к минимуму.

3.2.5 Грелки должны быть защищены кожухами. При этом температура на поверхности кожухов не должна превышать 60 °С.

3.2.6 Электрическое отопление должно отвечать требованиям 15.2 части IX «Электрическое оборудование».

3.2.7 В местах прохода трубопроводов парового отопления через деревянные переборки или переборки, облицованные горючим материалом, должны быть предусмотрены противопожарные заделки не менее 50 мм на сторону, облицованные стальными листами по слою асбеста толщиной 2 мм.

Для труб водяного отопления заделка должна быть не менее 25 мм на сторону. При этом асбестовой изоляции не требуется.

3.2.8 При установке и размещении отопительных приборов и печей должны быть выполнены следующие требования.

3.2.8.1 Установка отопительного оборудования, работающего на твердом топливе, не допускается в помещениях, где имеются канистры с топливом или оборудование, работающее на жидком топливе.

3.2.8.2 Не допускается установка в судовых помещениях металлических отопительных печей без кирпичной футеровки или водяной рубашки.

3.2.8.3 Грелки водяного отопления должны устанавливаться таким образом, чтобы расстояние от ребер грелок до горючих конструкций было не менее 25 мм.

3.2.8.4 Грелки парового отопления и электрические отопительные приборы должны устанавливаться на расстоянии не менее 50 мм от бортов и переборок.

3.2.8.5 Участки борта или переборки, обшитые деревом, фанерой или другим горючим материалом и расположенные против нагревательных элементов, должны быть защищены тепловой изоляцией из негорючего материала. Если такая тепловая изоляция отсутствует, нагревательные элементы должны отстоять от горючей зашивки не менее чем на 150 мм.

3.2.8.6 В направлении теплоизлучения электрические отопительные приборы должны отстоять от горючих конструкций не менее чем на 1 м.

3.2.8.7 Печи для отопления должны находиться от горючих конструкций на расстоянии не менее 500 мм. Если эти конструкции защищены тепловой изоляцией из негорючего материала, это расстояние должно быть не менее 250 мм. Оно может быть уменьшено, если между горючей конструкцией и ее тепловой изоляцией возможна свободная циркуляция воздуха.

Минимальное расстояние не регламентируется в том случае, если участки конструкций, примыкающие к печам, изготовлены полностью из негорючих материалов.

3.2.8.8 Расстояние от топочной дверки до горючей переборки должно быть не менее 1,25 м. Если переборка выполнена из негорючего материала или изолирована стальными листами по слою асбеста толщиной 5 мм, это расстояние может быть уменьшено до 1 м.

3.2.8.9 Перед топочными и поддувальными дверками печей должны быть предусмотрены стальные листы.

3.2.8.10 Печи должны быть надежно закреплены для предотвращения смещения их при качке судна.

3.2.8.11 Вспомогательные и отопительные котлы должны быть расположены так, чтобы остальное оборудование не подвергалось опасности даже в случае их перегрева. Не следует устанавливать их вблизи топливных цистерн, цистерн смазочного масла, а также трюмных переборок.

3.2.8.12 На нефтеналивных судах, предназначенных для перевозки нефтепродуктов с температурой

вспышки выше 55 °С установка отопительных приборов, работающих на жидком топливе с температурой вспышки выше 55 °С, допускается в рулевой рубке, расположенной вне пределов грузовой зоны.

3.3 СУДОВЫЕ БЫТОВЫЕ УСТАНОВКИ, РАБОТАЮЩИЕ НА СЖИЖЕННОМ ГАЗЕ

3.3.1 Общие положения.

3.3.1.1 Требования настоящей главы применяются к стационарным установкам, состоящим, в общем виде, из одного или нескольких сосудов для газа, одного или нескольких регуляторов давления, распределительной сети и потребляющих газ приборов. см.циркуляр

3.3.1.2 На судах должны использоваться установки одобренного типа, соответствующие требованиям части VII «Системы и трубопроводы» и изготовленные в соответствии с предписаниями Администрации.

Установки, не являющиеся стационарными, могут использоваться только в том случае, если они отвечают особым требованиям, предписанным Администрацией.

3.3.1.3 На судах допускается применение топливного углеводородного сжиженного газа, соответствующего требованиям действующих национальных стандартов.

3.3.1.4 Установки, работающие на сжиженном газе, допускается использовать в жилых помещениях и рубке только для бытовых целей: приготовления пищи и в водоподогревателях, потребляющих не более 1,5 кг сжиженного газа в час.

Применение сжиженного газа в иных целях является предметом специального рассмотрения Регистром.

3.3.1.5 Бытовыми установками, работающими на сжиженном газе, допускается оборудовать все суда, за исключением маломерных судов с бензиновыми двигателями, предназначенных для перевозки пассажиров. см.циркуляр

Применение установок, работающих на сжиженном газе, на нефтеналивных судах в каждом случае является предметом специального рассмотрения Регистром.

3.3.1.6 Не допускается расположение элементов установок, работающих на сжиженном газе, в машинном помещении.

3.3.1.7 На борту наливных судов, подпадающих под предписания Правил перевозки опасных грузов по внутренним водным путям (ВОПОГ), элементы установок, работающих на сжиженном газе, не допускается располагать в пределах грузовых помещений.

3.3.1.8 На судне может быть установлено несколько отдельных установок, работающих на сжиженном газе.

Обслуживание одной установкой газовых приборов, разделенных грузовой зоной или встроеной цистерной, не допускается.

3.3.1.9 Отверстия в палубе, расположенные на расстоянии менее 3 м от дверей или других типов закрытий помещений или пространств, в которых расположены элементы бытовых установок, работающих на сжиженном газе, должны иметь комингсы не менее 150 мм.

3.3.1.10 Все оборудование судовых бытовых установок, работающих на сжиженном газе, включая газопроводы, должно иметь надежное крепление.

3.3.2 Сосуды сжиженного газа.

К установке на судно допускаются только баллоны, соответствующие национальным стандартам, с массой наполнения от 5 до 35 кг.

В особых случаях Регистр может допустить баллоны с большей массой наполнения.

3.3.3 Распределительный пост.

3.3.3.1 Распределительный пост должен размещаться на открытой палубе в специальном шкафу или в выгородке палубной надстройки или рубки, при условии, что она является по отношению к ним газонепроницаемой и имеет открытия только снаружи.

3.3.3.2 Расположение поста на палубе должно обеспечивать минимальную длину газопроводов распределительной сети до потребителей и беспрепятственное свободное перемещение людей по палубе судна.

3.3.3.3 Конструкция распределительного поста должна удовлетворять 2.4.1 и, кроме того, следующим требованиям:

.1 должен быть предусмотрен непосредственный выход на открытую палубу;

.2 в необходимых случаях должны быть предусмотрены конструктивные меры для того, чтобы температура внутри помещения не превышала 50 °С;

.3 в необходимых случаях должны быть предусмотрены конструктивные меры для того, чтобы температура баллонов, находящихся в посту, не превышала 40 °С;

.4 не должно предусматриваться искусственное освещение; в исключительных случаях, если освещение необходимо, оно должно быть электрическим, лампами одобренного типа во взрывозащищенном исполнении; при этом выключатель следует устанавливать с внешней стороны поста;

.5 при утечке газа не должно возникать опасности проникновения его во внутренние помещения судна или соприкосновения с возможными источниками воспламенения. В случае необходимости с этой целью должна быть установлена специальная вытяжная труба;

.6 на двери должна быть надпись или установленное Администрацией условное обозначение, предупреждающее об опасности взрыва и запрещающее применение открытого огня и курение;

.7 у входа в распределительный пост должен быть установлен порошковый или углекислотный огнетушитель;

.8 баллоны сжиженного газа должны устанавливаться вертикально, клапанами вверх в специальных гнездах из материалов, исключающих искрообразование, и крепиться к стенам поста быстроразъемными приспособлениями;

.9 не допускается размещение в распределительном посту оборудования, не имеющего к нему отношения.

3.3.3.4 Шкаф для хранения баллонов, кроме указанных в 3.3.3.1 и 3.3.3.2, должен отвечать следующим требованиям:

.1 шкаф не должен располагаться у обшивки носового или кормового фальшборта;

.2 шкаф должен быть изготовлен из огнестойких материалов и обеспечивать достаточную вентиляцию через отверстия в верхней и нижней части.

3.3.3.5 К каждой установке может быть одновременно подключено до четырех баллонов, соединенных с помощью автоматического или неавтоматического переключателя. При этом на борту должно находиться не более шести сосудов на одну установку, включая резервные.

На пассажирских судах, имеющих кухни и столовые для пассажиров, к каждой установке может подключаться до шести работающих баллонов, соединенных с помощью автоматического или неавтоматического переключателя. На борту этих судов количество сосудов на одну установку, включая резервные, не должно превышать девяти.

3.3.4 Хранение запасных и незаполненных баллонов.

Запасные и опорожненные баллоны, которые не находятся в распределительном посту, следует хранить вне жилых помещений в стальном шкафу или в закрытых выгородках, удовлетворяющих требованиям 3.3.3.

3.3.5 Распределительная сеть.

Трубопроводы сжиженного газа и их арматура должны соответствовать части VII «Системы и трубопроводы».

3.3.6 Потребители газа и помещения для их установки.

3.3.6.1 Все потребители газа, устанавливаемые на судне, должны иметь одобрение компетентного органа, признанного Администрацией.

3.3.6.2 На борту наливных судов и судов, подпадающих под предписания ВОПОГ, приборы, работающие на газе, должны иметь отличительную маркировку в соответствии с предписаниями Администрации.

3.3.6.3 Потребители газа должны быть снабжены устройствами, эффективно препятствующими утечке газа в случае потухания горелки и пускового факела. Для водоподогревателей данное устройство должно иметь контрольное пламя.

Отсутствие такого устройства может быть допущено по согласованию с Регистром для приборов, установленных в помещениях выше верхней палубы и эксплуатируемых только в присутствии обслуживающего персонала.

3.3.6.4 Отопительное оборудование и водонагреватели должны быть оборудованы дымоходами для отвода продуктов сгорания за пределы помещения, отвечающими требованиям 19.2.4 части VII «Системы и трубопроводы».

3.3.6.5 Размещение потребляющего газ оборудования в рулевой рубке допускается только в случае отсутствия каналов, создающих возможность проникновения газа во внутренние помещения судна.

На борту наливных судов, подпадающих под предписания ВОПОГ, вышеуказанное размещение не допускается.

3.3.6.6 Помещения, в которых установлены потребители газа, должны быть оборудованы в соответствии с 3.1, а также должны удовлетворять следующим требованиям:

.1 располагаться не ниже верхней палубы и иметь вентиляцию, обеспечивающую эффективное удаление продуктов сгорания и воздухообмен;

.2 иметь выход на открытую палубу и открывающийся иллюминатор (окно). Допускается не предусматривать в камбузе открывающийся иллюминатор (окно), если есть выход из данного помещения в нежилое или коридор с открывающимся иллюминатором или дверью, ведущей на открытую палубу;

.3 если помещение хотя бы частично находится ниже верхней палубы, оно должно быть оборудовано искусственной вентиляцией, а над газовой плитой должен быть установлен вытяжной колпак;

.4 в нижней части помещения водоподогревателей должна быть предусмотрена вентиляционная решетка с площадью поперечного сечения не менее 0,02 м² на каждый водоподогреватель;

.5 переборки и палубы должны быть непроницаемыми; комингсы дверных вырезов должны быть высотой не менее 150 мм. Установка трапов и лифтов из них в нижерасположенные помещения не допускается;

.6 высота помещения должна быть не менее 2,2 м. При устройстве вытяжного зонта, выходящего за габаритные размеры плиты, высота помещений может быть уменьшена до 1,9 м;

.7 у входа в помещение потребителей газа должен быть установлен порошковый или углекислотный огнетушитель;

.8 на видном месте на борту должна быть укреплена табличка с инструкцией по эксплуатации установок и технике безопасности.

3.3.6.7 Расстояние от газовых приборов до переборок должно быть не менее 75 мм.

см.циркуляр

3.4 ОСВЕЩЕНИЕ

3.4.1 Освещение на судах должно быть электрическим и соответствовать требованиям части IX «Электрическое оборудование».

3.4.2 Применение на несамоходных судах других способов освещения является предметом специального рассмотрения Регистром.

4 ПРОТИВОПОЖАРНОЕ ОБОРУДОВАНИЕ И СИСТЕМЫ

4.1 ОБЩИЕ ПОЛОЖЕНИЯ

4.1.1 Требования настоящего раздела распространяются на системы пожаротушения, предназначенные для противопожарной защиты судна.

Если на судне предусматривается применение дополнительных систем пожаротушения, сверх требуемых настоящим разделом, (например, тушения инертными газами), они также должны отвечать изложенным ниже требованиям в объеме, в каждом случае согласованном с Регистром.

4.1.2 Противопожарные системы, оборудование и снабжение конструктивно должны быть выполнены таким образом, чтобы во всех случаях эксплуатации была обеспечена их надежность и готовность к немедленному использованию.

4.1.3 Конструкция всех систем пожаротушения должна предусматривать возможность периодической проверки их в действии.

4.1.4 При изготовлении систем пожаротушения должны быть выполнены требования части VII «Системы и трубопроводы».

4.1.5 Материалы для изготовления оборудования систем пожаротушения должны быть негорючими и стойкими к действию огнетушащего вещества и окружающей среды.

4.1.6 Трубопроводы систем пожаротушения не допускается прокладывать через хранилища топлива, смазочного масла, охлаждаемые помещения на всех судах и через насосные отделения нефтеналивных судов.

4.1.7 Судовые помещения в зависимости от их назначения должны быть защищены системами пожаротушения в соответствии с табл. 4.1.7.

Регистр может рассмотреть применение других эквивалентных систем.

4.1.8 В системах пожаротушения должны применяться огнетушащие вещества, допущенные компетентными органами, признанными Администрацией.

Не допускается применение огнетушащих веществ, которые сами по себе или в предполагаемых условиях применения выделяют токсичные газы в опасном для человека количестве.

4.1.9 Огнетушащее вещество систем объемного тушения в каждое защищаемое помещение должно поступать по отдельному трубопроводу с установкой на нем запорной арматуры в помещении станции пожаротушения.

Допускается один распределительный трубопровод на группу одноименных небольших по объему помещений.

Данное требование не распространяется на системы пенотушения нефтеналивных судов.

4.1.10 Прокладка трубопроводов систем газового пожаротушения через жилые и служебные помещения, за исключением коридоров может быть допущена только в том случае, если трубопроводы на всем протяжении внутри этих помещений выполнены без разъемных соединений и испытаны на прочность давлением, требуемым для гидравлического испытания коллекторов на станциях пожаротушения.

При прокладке этих трубопроводов через коридоры жилых и служебных помещений могут применяться разъемные соединения; при этом количество их должно быть сведено к минимуму.

4.1.11 Система пуска должна обеспечивать регламентированный запуск системы пожаротушения в любых условиях эксплуатации судна.

Не допускается автоматический пуск огнетушащего вещества, кроме указанного в 4.6.1.2.

4.1.12 Управление пусковой арматурой должно осуществляться маховиками или рычагами, имеющими жесткое соединение со штоками или валиками. Конструкция пусковых рукояток систем пенотушения и объемного тушения должна предусматривать возможность пломбировки. Вне зависимости от наличия дистанционного пуска, должно быть предусмотрено местное управление вручную непосредственно из станции пожаротушения, а насосом — с места его установки.

4.1.13 Буксиры и толкачи, предназначенные для работы с судами, перевозящими горючие вещества и воспламеняющиеся жидкости, должны быть оборудованы системой пенотушения, обеспечивающей тушение пожара на обслуживаемых судах. Состав и параметры системы (в том числе количество и тип пенообразователя) устанавливается проектантом по согласованию с заказчиком.

4.1.14 На несамоходных судах, эксплуатирующихся без команд, средства пожаротушения не требуются.

4.2 СТАНЦИИ ПОЖАРОТУШЕНИЯ

4.2.1 Оборудование всех систем пожаротушения, за исключением водопожарной, следует размещать вне защищаемых помещений в станциях пожаротушения.

4.2.2 Все станции пожаротушения, за исключением предназначенных для машинных помещений,

Таблица 4.1.7

| Наименование помещения | Системы пожаротушения ¹ | | | |
|--|------------------------------------|----------------|---------------------------|------------------------|
| | водопожарная | пенотушения | спринклерная ⁵ | газового пожаротушения |
| 1. Посты управления | 0 | — | 0 ⁶ | — |
| 2. Жилые помещения | 0 | — | 0 | — |
| 3. Хозяйственные помещения ² : | | | | |
| .1 кладовые для хранения сжатых и сжиженных газов, легковоспламеняющихся жидкостей, горючих материалов и веществ | 0 | + ³ | + | + |
| .2 камбузы, буфетные, помещения для кипятильников, киноаппаратные, кладовые для хранения прочих опасных грузов, судовые мастерские | 0 | — | 0 | — |
| 4. Грузовые помещения: | | | | |
| .1 танки для воспламеняющихся жидкостей, грузовые палубы судов для перевозки воспламеняющихся жидкостей в таре или автотранспорта с топливом в баках | 0 | 0 | — | — |
| .2 закрытые помещения для легковоспламеняющихся веществ и материалов, автотранспорта с топливом в баках | 0 | + | — | + |
| .3 для перевозки прочих опасных сухих грузов | 0 | — | — | — |
| 5. Машинные помещения: | | | | |
| .1 для главных, вспомогательных и аварийных двигателей и котлов на жидком топливе, помещения пожарных насосов | 0 | + ⁴ | — | + |
| .2 для генераторов и аварийных источников энергии, главных и аварийных распределительных щитов, электродвигателей (в том числе гребных) и систем вентиляции этого оборудования | — | — | — | 0 |
| .3 для вспомогательных механизмов и оборудования, не работающих на жидком топливе | 0 | — | — | — |
| 6. Цистерны основного запаса, расходные, сточные, отстойные, топлива и масла, сбора подсланевых вод и др. коффердамы | 0 | + ³ | — | + |
| 7. Грузовые насосные отделения нефтеналивных судов | 0 | + | — | + |

¹ В таблице приняты следующие обозначения:
«0» — помещения должны быть защищены указанными системами;
«+» — помещения должны быть защищены одной из указанных систем;
«—» — защита указанными системами не требуется.
² Помещения необходимо оборудовать стационарными системами пожаротушения, если вместимость их превышает 3 м³.
³ При защите указанных помещений вместо стационарной системы пенотушения может быть допущено пенотушение с помощью переносных пенных стволов или пеногенераторов.
⁴ Следует применять систему тушения пеной кратностью 1000:1.
⁵ Необходимость установки системы определяет заказчик.
⁶ Автоматической спринклерной системой оборудуется помещение рулевой рубки.

должны быть размещены на открытых палубах или непосредственно под ними и иметь независимый вход с открытой палубы. При этом размещение станций пожаротушения для машинных помещений без устройства непосредственного выхода на открытую палубу допустимо лишь при наличии дистанционного пуска огнетушащего вещества из рулевой рубки или другого помещения, имеющего непосредственный выход на открытую палубу.

4.2.3 Станции должны располагаться в корму от таранной переборки, а на нефтеналивных судах — за пределами грузовой зоны.

4.2.4 Станции должны размещаться в газо-непроницаемых выгородках и отделяться от защищаемых помещений огнестойкими конструкциями.

4.2.5 Помещение станции должно иметь теплоизоляцию и отопление, обеспечивающие работоспособность расположенного в ней оборудования, при этом температура воздуха в нем не должна превышать 40 °С.

4.2.6 Для контроля за температурой воздуха в помещении станции должен быть установлен термометр, показания которого видимы как внутри станции, так и снаружи через иллюминатор.

4.2.7 Освещение станции должно быть естественным и электрическим с питанием от основной сети и от аварийного источника.

4.2.8 Входные двери должны открываться наружу и быть постоянно закрыты на замок, имеющий 2 ключа, один из которых должен храниться в закрытом ящике с застекленной стенкой вблизи замка, а другой — в рулевой рубке.

4.2.9 В помещении станции на видном месте вблизи пусковых устройств должна быть вывешена схема системы пожаротушения с указанием пусковых устройств и охраняемых помещений, а также инструкция по вводу системы в действие, ее обслуживанию и действиям экипажа, связанным с пуском системы, на языках, установленных Администрацией.

В случае если пусковые устройства находятся вне станции пожаротушения, они должны быть

см.циркуляр

обозначены специальной табличкой, содержащей символ и надпись, выполненную красными буквами на белом фоне, указывающую на наличие установки пожаротушения. Табличка должна располагаться на видном месте и иметь размер боковой стороны не менее 10 см. Рядом с пусковым устройством должна быть вывешена инструкция, как указано выше.

4.2.10 Клапаны и устройства в станции должны иметь таблички, указывающие на их назначение, и указатели положений «открыто — закрыто».

см.циркуляр

4.3 ВОДОПОЖАРНАЯ СИСТЕМА

4.3.1 Число и подача пожарных насосов.

4.3.1.1 Самоходные и несамоходные суда, на которых установлены самостоятельные стационарные источники энергии мощностью 110 кВт и более, должны быть оборудованы водопожарной системой с насосами, имеющими механический привод, количество которых должно соответствовать нормам, приведенным в таблице Приложения.

По согласованию с Регистром стационарная водопожарная система может не устанавливаться на судах с экипажем менее 3 чел.

4.3.1.2 Для целей противопожарной защиты, наряду со специальными пожарными насосами, могут использоваться санитарные, балластные осушительные и другие насосы с подачей и напором не менее расчетных значений для пожарных насосов.

4.3.1.3 Пожарные насосы должны обеспечивать подачу эффективной струи воды в каждую часть судна.

Подача должна определяться расчетом из условия одновременного обеспечения 15 % общего числа всех установленных на судне пожарных кранов, но не менее трех, а для судов с главными двигателями, мощностью до 220 кВт включительно — не менее двух при подаче струй самыми большими sprays, применяемыми на судне.

Минимальная подача пожарного насоса должна составлять 20 м³/ч.

4.3.1.4 Если на судне предусматриваются системы пожаротушения, потребляющие воду от пожарных насосов (системы пенотушения, водораспыления, водяного орошения и т. п.), то насос должен обеспечивать подачу водопожарной системой воды в любую часть судна и параллельную работу одной из вышеуказанных систем, потребляющей наибольшее количество воды.

4.3.1.5 Напор в системе должен быть достаточным для обеспечения одновременной работы систем, указанных в 4.3.1.4., при этом давление у пожарных кранов должно быть не менее 0,3 МПа.

4.3.2 Требования к пожарным насосам.

4.3.2.1 На всех самоходных судах пожарные насосы должны приводиться в действие от независимого механического привода. При этом применение ременной передачи от привода к насосу не допускается.

В отдельных случаях Регистр может допустить применение пожарных насосов с приводом от главного двигателя при условии, что конструкция комплекса позволяет работать пожарному насосу на стоянке судна и обеспечивает отключение насоса при его движении.

По согласованию с Регистром может быть допущена клинременная передача от главного двигателя к насосу, обеспечивающая передачу крутящего момента также при разрыве одного из ремней.

4.3.2.2 Приводы пожарных насосов должны иметь достаточные источники питания для обеспечения работы насосов в любых условиях эксплуатации судна, в том числе и при стоянке.

4.3.2.3 Стационарные пожарные насосы могут использоваться для других судовых надобностей при условии, что на судне предусмотрено не менее двух насосов с независимым приводом, один из которых находится в постоянной готовности к немедленному пуску по прямому назначению. Если на судне предусмотрен один пожарный насос, допускается его использование для других судовых надобностей только с кратковременным потреблением воды (например, для обмыва палубы, клюзов и т. п.).

4.3.2.4 Насосы и трубопроводы, предназначенные для пожаротушения, не допускается использовать для перекачивания нефтепродуктов, масла или других воспламеняющихся жидкостей, а также в качестве балластных насосов для цистерн, попеременно заполняемых топливом и балластом.

4.3.2.5 Насосы, которые могут создать в пожарном трубопроводе давление выше допустимого, должны быть снабжены перепускными клапанами для отвода воды из напорного трубопровода в приемный, а также манометрами, установленными на напорном трубопроводе до разобшительных клапанов.

Перепускные клапаны должны быть отрегулированы на давление, превышающее рабочее давление в пожарном трубопроводе не более чем на 10 %.

4.3.2.6 Стационарные пожарные насосы и соответствующие им кингстоны должны быть установлены ниже ватерлинии судна порожнем.

По согласованию с Регистром насос может быть установлен выше ватерлинии, если при этом предусмотрены надежные самовсасывающие устройства.

Должна быть предусмотрена возможность приема воды пожарными насосами от двух кингстонов, расположенных на разных бортах судна.

4.3.2.7 На пассажирских судах аварийный пожарный насос должен быть установлен вне машинного помещения. При этом должны быть выполнены следующие требования:

1 в качестве привода насоса должен использоваться двигатель с воспламенением от сжатия или электрический двигатель, получающий питание от аварийного дизель-генератора. Если привод осуществляется от двигателя внутреннего сгорания, в помещении насоса должна быть предусмотрена расходная топливная цистерна, с запасом топлива достаточным для работы насоса в течение не менее 3 ч;

2 подача насоса должна отвечать требованиям 4.3.1.3 и 4.3.1.4 и обеспечивать одновременную подачу не менее двух струй в любую часть судна из двух различных мест подключения. При этом эффективная длина струи на каждый пожарный ствол должна составлять не менее 12 м при давлении на стволе 0,3 МПа. Минимальная подача аварийного насоса должна составлять — 20 м³/ч;

3 насос должен быть подключен к водопожарной магистрали судна;

4 насос, отходящая от него водопожарная магистраль, источники энергии для его привода, приемные кингстоны должны быть расположены таким образом, чтобы они не вышли из строя при пожаре в помещении главного пожарного насоса;

5 насос должен располагаться в корму от таранной переборки и находиться в помещении, имеющем отдельный вход, независимый от помещения главного пожарного насоса.

4.3.3 Трубопроводы.

4.3.3.1 Диаметр магистральных трубопроводов водопожарной системы и отростков от них должен быть таким, чтобы скорость движения воды в трубопроводах ни на одном из участков не превышала 4 м/с.

4.3.3.2 Участки магистральных трубопроводов водопожарной системы, проходящие через неотапливаемые помещения и расположенные на открытых палубах, должны иметь запорную арматуру для отключения их от трубопроводов, проходящих через отапливаемые помещения, а также приспособлены для спуска воды.

4.3.3.3 У каждого пожарного насоса на приемном и напорном трубопроводах должны быть установлены запорные клапаны. На приемных трубопроводах допускается установка клинкетов.

На напорных трубопроводах центробежных насосов должны быть предусмотрены невозвратно-запорные клапаны. При наличии двух и более центробежных насосов клапаны невозвратно-запорного типа должны быть предусмотрены на напорных трубах каждого из них.

4.3.3.4 Трубопроводы водопожарной системы должны быть изготовлены из стальных бесшовных

труб с антикоррозионным покрытием с внутренней и внешней сторон.

4.3.3.5 Арматура должна быть изготовлена из стали, бронзы, меди или, по согласованию с Регистром, из других материалов.

4.3.3.6 На пассажирских судах длиной 50 м и более пожарный трубопровод должен отвечать следующим требованиям:

1 быть выполненным по кольцевой схеме;

2 иметь не менее двух поперечных перемычек с разобщительными клапанами на каждой из них и на бортовых ветвях трубопровода;

3 на самой верхней палубе должна обеспечиваться струя длиной не менее 6 м.

4.3.4 Пожарные краны.

4.3.4.1 Каждый пожарный кран должен быть оборудован запорным клапаном и стандартной соединительной головкой быстросмыкающегося типа. Краны, установленные на открытых палубах, должны также быть снабжены быстросмыкающейся головкой-заглушкой.

4.3.4.2 Пожарные краны должны быть расположены на судне таким образом, чтобы была обеспечена одновременная подача двух струй воды в любое место судна стандартными рукавами, длиной не более 20 м.

4.3.4.3 Пожарные краны следует располагать: на открытых палубах — в районе выхода из надстроек и шахт, а также у грузовых люков; внутри помещений — в коридорах и вестибюлях, в машинно-котельных помещениях;

после пожарного насоса — на напорном трубопроводе непосредственно между запорным (невозвратно-запорным) клапаном и насосом.

Пожарные краны следует устанавливать на расстоянии не более 1,35 м от палуб или настилов.

На каждой палубе, а также в протяженных внутренних помещениях и коридорах пожарные краны должны быть удалены один от другого не более чем на 20 м.

4.3.4.4 На пожарном трубопроводе на судах длиной 50 м и более с линейной магистралью в легкодоступных местах должны быть установлены разобщительные клапаны не реже, чем через 30 м.

На нефтеналивных судах длиной более 50 м на трубопроводе водопожарной системы через каждые 20 м на открытой палубе должны быть предусмотрены запорные клапаны. Между двумя соседними запорными клапанами должны быть установлены сдвоенные пожарные краны.

4.3.4.5 На судах, перевозящих палубные грузы, пожарные краны должны быть расположены в легкодоступных местах и защищены от возможного повреждения их грузом.

4.3.4.6 В машинных и котельных отделениях должно предусматриваться не менее двух пожарных

кранов, расположенных у противоположных бортов; при этом на судах с двигателями, мощностью до 736 кВт в качестве одного из них допускается использовать кран, установленный непосредственно у пожарного насоса (между насосом и запорным клапаном).

В машинных отделениях судов с двигателями мощностью менее 220 кВт при наличии крана непосредственно у пожарного насоса другие краны могут не устанавливаться.

4.3.4.7 Буксиры, ледоколы и плавучие доки должны быть оборудованы коллекторами с быстросмыкающимися гайками, устанавливаемыми на открытых палубах и предназначенными для подачи воды на другие суда.

4.3.4.8 Все пожарные краны должны быть окрашены в красный цвет и пронумерованы.

4.3.5 Пожарные рукава и стволы.

4.3.5.1 На судах должны применяться пожарные рукава, допущенные к применению компетентными органами, признанными Администрацией.

4.3.5.2 Пожарные рукава должны удовлетворять следующим требованиям:

1 иметь длину 10 — 20 м для кранов, установленных на открытых палубах, и не менее 10 м — для кранов, установленных в судовых помещениях;

2 быть изготовленными из одобренных износостойких материалов, не поддающихся разрушению микроорганизмами (гниению);

3 иметь диаметр рукавов и присоединительной арматуры, соответствующий присоединяемым к ним стандартным ручным стволам.

4.3.5.3 Количество пожарных рукавов должно быть равно количеству кранов, установленных на судне.

4.3.5.4 Каждый пожарный рукав в собранном виде с пожарным стволом должен размещаться в непосредственной близости к крану, для которого он предназначен, на рукавных катушках или кассетах. На открытых палубах рукава следует хранить в вентилируемых шкафах, имеющих соответствующую маркировку.

4.3.5.5 Стволы должны быть комбинированного типа, обеспечивающие получение как компактной, так и распыленной струи.

4.3.5.6 Стандартные диаметры насадок должны приниматься равными 12; 14; 16; 19 мм или близким к этим размерам, обеспечивающим максимальный расход воды через две струи от насоса наименьшей подачи.

При этом на открытых палубах судов грузоподъемностью 1000 т и более, на пассажирских судах длиной 50 м и более, судах технического флота и плавучих доках диаметр насадок должен быть не менее 16 мм. На буксирах и толкачах, имеющих главные двигатели суммарной мощностью менее

900 кВт, допускается применение на открытых палубах ручных пожарных стволов с диаметром насадки 12 мм, если работа системы пенотушения на этих судах обеспечивается пожарным насосом.

На маломерных судах допускается применение стандартных насадок диаметром менее 12 мм.

4.3.6 Испытания водопожарных систем на прочность и плотность.

Водопожарные системы должны быть испытаны на прочность в цехе и на плотность после монтажа на судне в соответствии с нормами, указанными в табл. 4.3.6.

Таблица 4.3.6

| Узлы, подвергающиеся испытаниям | Пробное гидравлическое давление, МПа | |
|--|--------------------------------------|--------------------|
| | в цехе | на судне |
| Трубопроводы от кинг-стенов до насосов | — | 2 |
| Трубопроводы от насосов до кранов | 1,5 p ¹ | в действии |
| Арматура | 1,5 p , но не менее 0,2 МПа | в сборе с системой |
| Примечание. p — рабочее давление в системе. | | |
| ¹ Если испытание проводится после монтажа на судне указанным давлением, испытание можно не проводить. | | |

4.3.7 Дополнительные требования к водопожарной системе на судах, перевозящих опасные грузы.

4.3.7.1 Систему должны питать два независимых пожарных или балластных насоса, один из которых должен быть готовым к использованию в любое время. Эти насосы, а также их приводы и электрооборудование не должны устанавливаться в одном и том же помещении.

4.3.7.2 Система должна иметь водяную магистраль с по меньшей мере тремя пожарным кранами, расположенными в защищенной зоне над палубой, для которых должны быть предусмотрены соответствующие пожарные рукава и стволы. По меньшей мере две струи воды, поступающие не из одного и того же пожарного крана, должны одновременно достигать любой точки палубы в пределах защищенной зоны. В водопожарной магистрали должен быть установлен невозвратный пружинный клапан для предотвращения проникновения газов из грузового пространства в жилые и служебные помещения.

4.3.7.3 Производительность насосов, питающих систему, должна быть достаточной для того, чтобы при одновременной подаче двух распыленных струй воды из любой точки на борту судна струя воды покрывала расстояние по меньшей мере равное ширине корпуса судна.

4.4 СИСТЕМА ПЕНОТУШЕНИЯ

4.4.1 Система пенотушения должна быть способна вырабатывать в качестве огнетушащего вещества воздушно-механическую пену в зависимости от кратности пенообразования:

- низкой кратности — около 10:1;
- средней кратности — между 50:1 и 150:1;
- высокой кратности — около 1000:1.

4.4.2 Должны применяться пенообразователи одобренного Регистром типа.

4.4.3 Производительность системы пенотушения и количество пенообразователя должны рассчитываться в зависимости от кратности пенообразования,

интенсивности подачи раствора и продолжительности работы системы, указанных в табл. 4.4.3.

4.4.4 В системе тушения пеной низкой кратности, как правило применяется пена, кратностью не более чем 12:1. Если фактическая кратность превышает вышеуказанную, в качестве расчетной принимается кратность 12:1. Если фактическая кратность меньшая, чем 12:1, количество пенообразователя должно быть пропорционально увеличено.

4.4.5 Цистерны для пенообразователя должны быть оборудованы устройствами для наполнения и спуска жидкости, устройством для контроля уровня жидкости и горловиной для очистки и осмотра. Вместимость цистерн должна быть достаточной для хранения всего запаса пенообразователя.

Если при работе системы в цистернах не должно создаваться избыточное давление, между такими цистернами и магистральным трубопроводом следует предусмотреть невозвратные клапаны.

4.4.6 Если на судах, предназначенных для эксплуатации с выходом в бассейны с соленой водой, в системе с высокократной пеной применен пенообразователь, работающий на пресной воде, то на станции пенотушения в цистерне должен быть предусмотрен запас воды не менее, чем для однократного заполнения пеной защищаемого помещения. Остальная вода может подаваться из судовых запасов.

4.4.7 Смесители для получения водного раствора пенообразователя необходимой концентрации, пеногенераторы и воздушно-пенные стволы должны быть одобренного Регистром типа. Расчетный расход пенообразователя через смеситель должен быть достаточным для обеспечения действия одновременно работающих стволов и/или пеногенераторов.

4.4.8 Станция пенотушения должна находиться вне грузовой зоны, вблизи жилых помещений и быть легкодоступной.

4.4.9 На трубопроводе питания системы водой внутри станции должен быть установлен манометр.

4.4.10 Пена должна подаваться с помощью ручных воздушно-пенных стволов, переносных пеногенераторов и лафетных стволов.

4.4.11 Воздушно-пенный ствол, применяемый в судовых помещениях должен обеспечивать подачу пены не менее 2 м³/мин.

4.4.12 Переносной генератор воздушно-механической пены средней кратности должен удовлетворять следующим требованиям:

.1 расчетный расход по раствору пенообразователя при давлении перед пеногенератором около 0,6 МПа должен быть не менее 360 л/мин.;

.2 дальность подачи пенной струи не менее 8 м.

4.4.13 По особому согласованию с Регистром допускается применение на судне общей палубной магистрали для систем пенотушения и водопожарной.

Таблица 4.4.3

| Наименование помещений | Интенсивность подачи раствора, л/мин × м ² , при кратности пенообразователя | | | Расчетное время непрерывной работы, мин |
|--|--|------------------|------------------|---|
| | 10:1 | 100:1 | 1000:1 | |
| Грузовые танки для воспламеняющихся жидкостей с температурой вспышки паров 60 °С и ниже и палубы этих танков | (6; 0,6; 3) ¹ | 6 ³ | — | 30 ² |
| Грузовые танки для воспламеняющихся жидкостей с температурой вспышки паров выше 60 °С и топливные цистерны | 6 ³ | 4,5 ³ | — | 20 |
| Трюмы для сухих грузов | — | 4,0 ³ | — | 45 |
| Машинные и другие помещения, оборудование которых работает на жидком топливе | — | 4,5 ³ | — | 20 |
| | | | 1,0 ³ | Продолжительность работы должна быть достаточной для обеспечения пятикратного заполнения объема защищаемого помещения |
| Кладовые для хранения воспламеняющихся жидкостей, материалов и веществ, сжиженных и сжатых газов | — | 4,5 ³ | — | |

¹ Интенсивность подачи раствора выбирается такой, при которой обеспечивается наибольшая производительность системы, и должна быть не менее следующих значений:

6 л/мин на 1 м² площади горизонтального сечения танка, имеющего наибольшую площадь;

0,6 л/мин на 1 м² палубы грузовых танков, определяемой как произведение максимальной ширины судна на длину палубы, занимаемой танками;

3 л/мин. На 1 м² площади, защищаемой лафетным стволом наибольшей производительности и полностью расположенной в нос от него, но не менее 1250 л/мин.

² На нефтеналивных судах, оборудованных системой инертного газа, расчетное время работы системы должно быть не менее 20 мин.

³ За расчетную следует принимать площадь горизонтального сечения наибольшего защищаемого помещения.

4.4.14 Стационарная система пенотушения для сухогрузных судов должна удовлетворять следующим требованиям:

.1 перед выходом магистрального трубопровода системы на открытую палубу должен быть предусмотрен запорный клапан;

.2 на магистральном трубопроводе с каждого борта должны быть предусмотрены клапанные коробки с пожарными кранами. Расстояние между коробками с каждого борта должно быть не более 40 м. Число пожарных кранов в каждой коробке должно быть равным 50 % расчетного числа пеногенераторов.

4.4.15 Если судно оборудовано системой тушения пеной низкой и/или средней кратности, должны быть предусмотрены отрезки от трубопровода раствора к месту входов в машинные помещения с верхней палубы, а также к району приема жидкого топлива на судно. На этих отрезках должно быть установлено по два крана для подсоединения к ним пожарных рукавов с воздушно-пенными стволами или пеногенераторами.

4.4.16 Система тушения пеной высокой кратности должна отвечать следующим требованиям:

.1 пеногенератор должен быть одобренной Регистром конструкции, обеспечивающей получение высокократной воздушно-механической пены из водного раствора пенообразователя;

.2 площадь сечения пеноводов должна быть не менее площади сечения выходных отверстий пеногенераторов. Пеноводы должны быть проложены так, чтобы потери напора в них были минимальными, а расположение выходных отверстий должно быть таким, чтобы ничто не препятствовало свободному поступлению пены в защищаемое помещение;

.3 выходное отверстие пеногенератора или пеновода в месте выхода его за пределы станции должно быть оборудовано закрывающим устройством. Это устройство должно открываться автоматически одновременно с пуском системы. Должны быть предусмотрены ручное управление устройством и указатели положения «открыто — закрыто»;

.4 должно быть предусмотрено переключающее устройство для выпуска пены на открытую палубу при испытании системы. Устройство должно быть опломбировано в положении, обеспечивающем поступление пены в защищаемое помещение;

.5 оборудование, обеспечивающее работу пеногенераторов, должно получать питание от основного и аварийного источников энергии;

.6 помещения, защищаемые системой тушения пеной высокой кратности должны иметь отверстия для выхода воздуха, удовлетворяющие требованиям части III «Устройства, оборудование и снабжение» и части VII «Системы и трубопроводы».

4.4.17 На нефтеналивных судах должна быть оборудована палубная система пенотушения, отвечающая следующим требованиям:

.1 обеспечивать подачу пены на всю площадь палубы грузовых танков, а также в любой грузовой танк, палуба которого была вскрыта;

.2 подача пены должна осуществляться лафетными стволами и переносными устройствами (воздушно-пенными стволами или пеногенераторами).

Лафетные стволы должны быть установлены на судах, валовой вместимостью более 2000. Прочие суда могут оборудоваться только переносными пеногенераторами или ручными воздушно-пенными стволами, обеспечивающими подачу раствора пенообразователя с интенсивностью не менее 25 % указанной в сноске 1 табл. 4.4.3;

.3 лафетный ствол должен отвечать следующим требованиям:

обеспечивать подачу раствора пенообразователя с интенсивностью не менее 3 л/мин на 1 м² площади палубы, защищаемой этим стволом и целиком расположенной в нос от него, но не менее 1250 л/мин;

обеспечивать возможность попеременной подачи воды и пены посредством переключающего устройства или запорных клапанов со взаимной блокировкой, для чего к стволу должны быть подведены отрезки от трубопроводов водо- и пенотушения;

расстояние от лафетного ствола до самой отдаленной границы защищаемой площади, расположенной в нос от него, должно быть не более 75 % длины струи лафетного ствола при безветрии;

.4 в легкодоступных местах на палубе грузовых танков на магистральном трубопроводе пенотушения через каждые 30 м должны быть установлены отсечные клинкетты или клапаны. Каждый клапан должен быть снабжен табличкой с указанием, что в обычных условиях эксплуатации он должен быть постоянно открыт;

.5 перед каждым отсечным клапаном на расстоянии, обеспечивающем выполнение требования 4.3.4.2, на магистральном трубопроводе должен быть установлен сдвоенный пожарный кран для подсоединения рукавов с воздушно-пенными стволами. Отрезки к лафетным стволам от магистральных трубопроводов систем водопожарной и пенотушения должны располагаться также до отсечных клапанов;

.6 на станции пенотушения перед выходом магистрального трубопровода за ее пределы должно быть установлено запорное устройство. Перед запорным устройством должны быть предусмотрены отрезки к лафетным стволам, которые должны быть установлены по левому и правому борту у носовой переборки юта или жилых

помещений, обращенных в сторону грузовой палубы и по сдвоенному пожарному крану для подсоединения пожарных рукавов с воздушно-пенными стволами.

При использовании пены средней кратности, вместо сдвоенных пожарных кранов, указанных в 4.4.17.5 и 4.4.17.6, должны устанавливаться клапанные коробки с числом пожарных кранов, равным 50 % расчетного числа пеногенераторов.

4.5 СИСТЕМЫ ГАЗОВОГО ПОЖАРОТУШЕНИЯ

4.5.1 Для защиты машинных, котельных помещений, а также помещений, в которых располагаются насосы, перекачивающие нефтепродукты и прочие воспламеняющиеся жидкости, применяются системы объемного пожаротушения с использованием в качестве огнетушащего вещества углекислого газа, галлона HFC 227ea и газа IG-541 (52 % азота; 40 % аргона, 8 % углекислого газа).

Применение данных систем в прочих помещениях, а также использование в них других огнетушащих веществ подлежит согласованию с Регистром.

4.5.2 Количество углекислого газа, кг, должно быть определено по формуле

$$G = 1,79V\phi, \quad (4.5.2)$$

где V — расчетный объем защищаемого помещения, м³;
 ϕ — коэффициент, равный:
 0,3 — для сухогрузных трюмов и прочих помещений, за исключением указанных ниже;
 0,35 — для машинных помещений, расчетный объем которых определен с учетом полного объема шахт;
 0,4 — для машинных помещений, расчетный объем которых определен без учета объема шахт, с уровня, на котором площадь горизонтального сечения шахт равна 40 % площади машинного помещения или меньше ее;
 0,45 — для помещений, в которых перевозятся автомобили с топливом в баках.

Для машинных помещений берется тот коэффициент ϕ , при котором получается большее значение G .

На судах валовой вместимостью менее 2000, за исключением пассажирских, коэффициенты 0,35 и 0,4 допускается уменьшать до 0,3 и 0,35 соответственно.

4.5.3 Ввод 85 % расчетного количества углекислого газа должен быть обеспечен в течение не более:

.1 2 мин для машинных помещений, помещений аварийных дизель-генераторов и пожарных насосов и других помещений, где применяется жидкое топливо или другие воспламеняющиеся жидкости;

.2 10 мин для помещений, в которых не перевозятся и не применяются жидкое топливо или другие воспламеняющиеся жидкости.

4.5.4 Для хранения огнетушащего вещества должны применяться баллоны и резервуары одобренного типа.

4.5.5 Если система предназначена для защиты нескольких помещений, минимальный запас огнетушащего вещества должен соответствовать количеству, необходимому для тушения пожара в наибольшем из них. При этом количество углекислого газа должно определяться из расчета 40 % от объема защищаемого помещения. Число баллонов для хранения сжиженного углекислого газа определяется в зависимости от степени наполнения (количество углекислого газа на 1 л вместимости), которая должна быть:

не более 0,675 кг/л при расчетном давлении углекислого газа в баллоне 12,5 МПа и более;

не более 0,75 кг/л при расчетном давлении углекислого газа в баллоне 15 МПа и более. При заполнении баллонов допускается отклонение не более чем $\pm 0,5$ кг от расчетного количества углекислого газа на баллон.

В случае, предусмотренном в 4.5.26, степень наполнения должна быть уменьшена на 0,075 кг/л по сравнению с указанными выше предельными значениями.

4.5.6 Баллоны с углекислым газом должны размещаться вне защищаемых помещений в станциях пожаротушения, газонепроницаемых выгородках или шкафах, имеющих на двери соответствующую маркировку.

Оборудование станций углекислотного пожаротушения должно отвечать требованиям 4.2 и следующим дополнительным требованиям:

.1 баллоны должны быть установлены в вертикальном положении рядами на прокладках, которые могут быть из дерева;

.2 баллоны должны быть надежно закреплены, доступны для осмотра и определения количества углекислого газа;

.3 на станции углекислотного пожаротушения должно быть устройство для взвешивания баллонов или замера уровня жидкости в них;

.4 каждый баллон должен быть помечен порядковым номером;

.5 пусковые баллоны должны располагаться в станции пожаротушения и иметь особую окраску;

.6 двери станций должны иметь соответствующую маркировку.

4.5.7 Клапаны баллонов системы углекислотного пожаротушения должны удовлетворять следующим требованиям:

.1 иметь предохранительные устройства. Разрыв предохранительных мембран должен происходить при повышении давления в баллоне до значения $(1,3 \pm 0,1)P$ МПа, где P — расчетное давление в баллоне. Для клапанов с прорезными мембранами, оборудованными дополнительно предохранительными мембранами, давление разрыва прорезных мембран должно быть больше верхнего предельного

см.циркуляр

см.циркуляр

значения разрыва предохранительных мембран не менее чем на 1 МПа. Должно быть предусмотрено контрольное приспособление, указывающее на срабатывание предохранительного устройства;

2 устройство для открывания клапана должно быть рычажного типа и обеспечивать полное открывание клапана поворотом рычага на угол не более 90°. Устройство должно допускать возможность индивидуального или группового открывания клапанов;

3 иметь трубки с косым срезом, не доходящие до днища баллонов на 5 — 15 мм. Диаметр прохода указанных трубок, а также трубок, соединяющих клапаны баллонов с коллектором, должен быть не менее 10 мм;

4 если клапаны пусковых баллонов отличаются по конструкции от клапанов остальных баллонов, они должны быть обозначены краской другого цвета и иметь на корпусе маркировку «пусковой».

4.5.8 Отвод газа от предохранительных устройств клапанов должен осуществляться за пределы станции в атмосферу по отдельному трубопроводу, имеющему на выходном отростке звуковое сигнальное устройство, или в распределительный коллектор, на котором должны быть предусмотрены:

два трубопровода, один из которых с запорным клапаном и открытым концом, а другой — с предохранительной мембраной;

сигнальное устройство о наличии давления в коллекторе, выведенное в помещение с постоянной вахтой. В этом случае контрольное приспособление, указывающее на срабатывание предохранительного устройства, для клапанов не требуется.

4.5.9 Труба, соединяющая баллон с коллектором, должна быть цельнотянутой красномедной. Допускается применение специальных гибких рукавов из одобренных материалов.

На трубопроводе должен быть установлен невозвратный клапан. Дренажное устройство коллекторов должно обеспечивать их полное осушение.

4.5.10 На коллекторе станции углекислотного пожаротушения должен быть установлен манометр со шкалой, превышающей давление гидравлического испытания баллонов не менее, чем на 1 МПа. Цена деления шкалы манометра должна быть не более 0,5 МПа.

4.5.11 Материалы, применяемые для уплотнений арматуры и гибких рукавов, должны сохранять работоспособность при температурах до —60 °С.

4.5.12 Суммарная площадь проходных сечений коллекторов, а также площадь проходного сечения распределительного коллектора должны быть не более суммы проходных сечений клапанов баллонов, одновременно открываемых для наибольшего по объему защищаемого помещения

(для системы высокого давления), или не более площади сечения выпускного клапана резервуара (для системы низкого давления).

4.5.13 Площадь проходных сечений распределительных трубопроводов для отдельных защищаемых помещений должна быть не более суммарной площади проходных сечений клапанов баллонов, одновременно открываемых для данного помещения. При этом суммарная площадь проходных сечений отводящих трубопроводов должна быть не больше площади проходного сечения подводящего трубопровода.

4.5.14 Трубопроводы к отдельным заполняемым газом помещениям должны быть снабжены каждым запорным органом.

4.5.15 Углекислый газ должен поступать в защищаемые помещения через сопла, расположенные в верхней части этих помещений. При этом должно быть обеспечено равномерное распределение его по объему помещения.

Если настил сланей машинных помещений расположен на высоте более 1 м от днища (второго дна), часть сопел (около 15 %) должна быть расположена в верхней части пространства под настилом.

4.5.16 Суммарная площадь выпускных отверстий сопел данного помещения должна быть не более 85 % суммарной площади проходного сечения распределительного трубопровода.

4.5.17 В глушителях, утилизационных котлах и дымоходах вместо сопел допускаются перфорированные трубы. Сумма площадей перфораций трубы должна быть на 10 % меньше площади ее сечения.

4.5.18 Для помещений, перечисленных в 4.5.3.1, рекомендуется предусматривать дистанционный пуск из ЦПП или с места вблизи входа в них. Пусковые устройства должны быть установлены так, чтобы их включение было возможно при пожаре в защищаемом помещении.

4.5.19 Автоматический пуск огнетушащего вещества не допускается.

4.5.20 Пусковые устройства системы на станции пожаротушения должны обеспечивать одновременное открывание клапанов баллонов, предназначенных для указанных помещений.

4.5.21 В пост дистанционного пуска системы должен поступать сигнал о поступлении огнетушащего вещества в защищаемое помещение. В зависимости от места расположения поста это может осуществляться при помощи специального сигнализирующего устройства, необходимость наличия которого является в каждом случае предметом специального рассмотрения Регистром.

4.5.22 На трубопроводах, подающих углекислый газ от пусковых баллонов в сервомоторы, должны быть предусмотрены запорные клапаны, сблокиро-

ванные с устройством открывания пусковых баллонов.

4.5.23 Стационарные системы газового пожаротушения должны быть оснащены предупредительной сигнализацией о пуске газа, сигналы которой должны быть отчетливо слышны в помещениях, где в условиях нормальной эксплуатации постоянно или периодически могут находиться люди, а также в помещениях, эвакуация из которых осуществляется через заполняемые газом помещения.

Сигнал должен подаваться не менее чем 20 с до подачи газа, быть отчетливо слышимым в рабочих условиях с наибольшим эксплуатационным шумом, в том числе при закрытых дверях в помещения, покидаемые при пуске системы.

4.5.24 В помещениях, защищаемых системой углекислотного пожаротушения, должно быть предусмотрено закрытие всех отверстий, через которые может поступать воздух и выходить огнетушащее вещество. Средства управления закрытием отверстий должны размещаться за пределами обслуживаемых помещений или в месте, где они не будут отрезаны в случае пожара.

4.5.25 Рядом с каждым входом и выходом в помещение, в которое может подаваться огнетушащее вещество, должна быть помещена табличка установленного образца с описанием сигнала и действий при его подаче на языках, установленных Администрацией.

4.5.26 В обоснованных случаях допускается оборудовать местные станции для отдельных защищаемых помещений с числом баллонов не более пяти (не более 125 кг углекислого газа).

Баллоны для защиты картеров, глушителей двигателей внутреннего сгорания, дымоходов и других замкнутых объемов допускается устанавливать внутри машинных помещений.

4.5.27 Системы пожаротушения с использованием галлона HFC 227ea должны соответствовать применимым требованиям настоящей главы и следующим дополнительным требованиям:

.1 в случае необходимости защиты нескольких помещений различного объема, каждое из них должно быть оборудовано отдельной системой пожаротушения;

.2 минимальный запас огнетушащего вещества должен определяться из расчета подачи газа в количестве 8 % от объема защищаемого помещения в течение не более 10 с;

.3 степень заполнения баллонов не должна превышать 1,15 кг/л. При этом удельный вес HFC 227ea в нормальных условиях принимается 0,1374 м³/кг;

.4 каждый баллон с газом должен быть снабжен манометром и датчиком давления, обеспечивающим подачу в помещении рулевой рубки, либо в другом установленном месте звукового и оптического

сигнала при несанкционированной утечке газавытеснителя;

.5 каждый баллон с газом, установленный в защищаемом помещении, должен быть снабжен предохранительным клапаном, при срабатывании которого выпуск огнетушащего вещества осуществляется в защищаемое помещение;

.6 применение алюминия для изготовления системы пожаротушения не допускается.

4.5.28 Системы пожаротушения с использованием IG-541 должны соответствовать применимым требованиям настоящей главы, включая 4.5.27.1 и 4.5.27.5.

Минимальный запас огнетушащего вещества должен определяться из расчета подачи газа в количестве от 44 до 50 % от объема защищаемого помещения в течение не более 120 с.

4.6 СПРИНКЛЕРНАЯ СИСТЕМА

4.6.1 Общие положения.

4.6.1.1 Трубы системы должны быть постоянно заполнены водой, за исключением небольших секций, расположенных на открытых частях палуб или в неотопливаемых помещениях, которые могут не заполняться по согласованию с Регистром. Любые части системы, которые могут подвергаться воздействию низких температур, должны быть соответствующим образом защищены от замерзания.

4.6.1.2 Спринклерная система должна автоматически включаться при повышении температуры в защищаемом помещении до значений, указанных в 4.6.4.2.

4.6.1.3 Водопитающие устройства спринклерной системы должны быть оборудованы пневмогидравлической цистерной, контрольно-сигнальными клапанами, автоматически включающимся насосом и воздушным компрессором с баллоном, обеспечивающим поддержание рабочего давления в системе и немедленную подачу воды к вскрывающимся спринклерам.

4.6.1.4 Воздушный баллон, компрессор, насос и трубопроводы спринклерной системы, за исключением трубопровода, соединяющего спринклерную систему с водопожарной, должны быть независимы от других систем.

4.6.1.5 Спринклерный насос и пневмогидравлическая цистерна должны быть размещены вне защищаемых помещений.

Станции пожаротушения либо места с постоянной вахтой должны быть оборудованы манометром, указывающим давление в системе.

4.6.1.6 Спринклерные системы, расчетные параметры которых отличаются от приведенных в

настоящей главе, в каждом случае являются предметом специального рассмотрения Регистром, на основе «Пересмотренного руководства по одобрению спринклерных систем, равноценных предусмотренным правилом II-2/12 Конвенции СОЛАС, принятого Резолюцией ИМО А.800(19).

4.6.2 Насосы спринклерных систем.

4.6.2.1 Насос должен автоматически включаться при падении давления в системе и обеспечивать подачу воды до того, как будет израсходован весь запас воды в пневмогидравлической цистерне. Должны быть предусмотрены средства проверки автоматического включения насоса.

4.6.2.2 Насос и система трубопроводов должны обеспечивать поддержание рабочего давления спринклера на уровне наиболее высоко расположенного спринклера с таким расчетом, чтобы обеспечить расход воды, достаточный для одновременного покрытия площади не менее 75 м² при норме, указанной в 4.6.4.1.

4.6.2.3 На напорной стороне насоса должен быть установлен контрольный клапан с отливной трубой с открытым концом, площадь которого соответствует объемной подаче насоса при давлении, согласно 4.6.2.2.

4.6.2.4 Насос должен иметь кингстон, расположенный, как правило, в помещении насоса, запорный орган которого должен фиксироваться в открытом положении. На всасывании забортной воды должен быть предусмотрен сетчатый фильтр с размером ячейки, обеспечивающим работоспособность спринклеров.

4.6.2.5 Должно быть предусмотрено соединение главного питающего трубопровода с магистралью водопожарной системы судна. На соединительном трубопроводе должен быть установлен запираемый на замок невозвратно-запорный клапан.

4.6.2.6 Насос и контрольно-сигнальные устройства должны приводиться в действие не менее чем от двух независимых источников энергии, каждый из которых обеспечивает их работу.

Одним из источников энергоснабжения может быть двигатель внутреннего сгорания, расположенный так, чтобы пожар в защищаемом помещении не влиял на подачу воздуха к нему.

Если привод насоса электрический, он должен отвечать требованиям части IX «Электрическое оборудование».

4.6.3 Пневмогидравлическая цистерна.

4.6.3.1 Пневмогидравлическая цистерна должна быть оборудована следующими приборами и устройствами:

- .1 автоматического поддержания давления;
- .2 контроля уровня воды и работы сигнализации, выведенной к месту постоянной вахты и предупреждающей о снижении уровня воды и давления в цистерне ниже нормального;

.3 не отключаемым предохранительным клапаном, подсоединенным к водяной полости цистерны;

.4 манометром.

4.6.3.2 В пневмогидравлической цистерне должен находиться постоянный запас пресной воды, по объему равный подаче спринклерного насоса в минуту.

Вместимость цистерны должна составлять не менее удвоенного запаса, указанного выше.

На цистерне должно быть предусмотрено соединение для пополнения запаса пресной воды в системе.

4.6.3.3 В цистерне должно поддерживаться такое давление воздуха, чтобы после расходования полного запаса пресной воды давление в ней было не менее рабочего давления спринклера плюс гидростатическое давление от днища цистерны до наиболее высоко расположенного спринклера.

Должны предусматриваться устройства для пополнения запаса сжатого воздуха.

4.6.3.4 Пневмогидравлическая цистерна должна устанавливаться в отопляемом помещении.

4.6.3.5 Конструкция пневмогидравлической цистерны должна отвечать требованиям части X «Котлы, теплообменные аппараты и сосуды под давлением» Правил классификации и постройки морских судов.

4.6.4 Спринклеры.

4.6.4.1 Спринклеры должны устанавливаться в верхней части защищаемого помещения и располагаться на таком расстоянии друг от друга, при котором обеспечивается средний расход воды не менее 5 л/мин на 1 м² площади защищаемого помещения.

Указанная норма может быть пересмотрена Регистром в зависимости от конструктивных особенностей защищаемого помещения.

4.6.4.2 Спринклеры в жилых и служебных помещениях должны срабатывать в интервале температур 68 — 79 °С.

На пассажирских судах распылительные насадки должны срабатывать при температуре, не превышающей 70 °С.

В сушильных и камбузных помещениях температура срабатывания может быть увеличена до уровня, превышающего температуру у подволока не более чем на 30 °С.

4.6.4.3 Спринклеры должны быть изготовлены из коррозионно-стойкого материала. Спринклеры из оцинкованной стали не допускаются.

4.6.5 Контрольно-сигнальное устройство.

4.6.5.1 Контрольно-сигнальное устройство должно устанавливаться на питающем трубопроводе каждой секции спринклерной системы и обеспечивать:

- .1 подачу воды от источников водопитания при вскрытии любого из спринклеров, установленных в секции;

см.циркуляр

см.циркуляр

.2 подачу светового и звукового сигналов тревоги при вскрытии любого спринклера в секции. Сигнал должен одновременно подаваться непосредственно у места установки контрольно-сигнального клапана, в ЦПП и в машинном отделении в месте несения постоянной вахты и должен указывать секцию, в которой произошло вскрытие спринклера. Система сигнализации должна указывать также на возникновение неисправности в самой системе;

.3 возможность проверки работы системы через специальный пробный клапан, площадью сечения, равной площади сечения спринклера. Пробный клапан должен располагаться около запорного клапана каждой секции.

4.6.5.2 На контрольно-сигнальном клапане должен быть предусмотрен манометр.

4.6.5.3 Контрольно-сигнальное устройство должно устанавливаться за пределами защищаемых помещений в специальных металлических выгородках или шкафах.

Места установки контрольно-сигнальных устройств должны быть легкодоступны, освещены и закрыты остекленной дверцей, позволяющей вести наблюдение за состоянием всех частей контрольно-сигнальных устройств и особенно за показаниями манометров.

4.6.5.4 У каждого контрольно-сигнального устройства должны быть вывешены перечень или схема с указанием защищаемых помещений и расположения секции по отношению к другим секциям, а также инструкции по проверке и техническому обслуживанию системы.

4.6.5.5 Одно из контрольно-сигнальных устройств должно иметь переключатели, позволяющие проверить срабатывание сигнала тревоги и действие индикаторов каждой секции спринклеров.

4.6.6 Трубопроводы.

4.6.6.1 Спринклерные системы должны быть разделены на секции. Каждая секция должна обслуживать только одну главную противопожарную зону или водонепроницаемый отсек и не более двух палуб. В одной секции допускается установка не более 200 спринклеров.

4.6.6.2 Диаметры трубопроводов спринклерной системы должны обеспечивать работу спринклеров при давлении и расходе воды, указанных в 4.6.4.1 и 4.6.2.2. Размеры трубопроводов должны также соответствовать требованиям части VII «Системы и трубопроводы».

4.6.6.3 Трубопроводы должны быть выполнены из коррозионностойких материалов.

4.6.6.4 Для каждой секции должны быть предусмотрены устройства для продувки трубопроводов сжатым воздухом и промывки пресной водой.

4.6.6.5 Должна быть предусмотрена возможность отсоединения каждой секции с помощью только

одного запорного клапана, после которого должен быть установлен манометр.

4.6.6.6 Запорный клапан должен устанавливаться до контрольно-сигнального устройства и находиться вместе с ним в выгородках, указанных в 4.6.5.3.

Запорный клапан каждой секции должен быть легкодоступным, а его местоположение должно быть четко и постоянно обозначено.

Должны быть приняты меры, не позволяющие неуполномоченным лицам управлять запорными клапанами.

4.6.6.7 На приемных трубах насосов, питающих спринклерную систему, должны быть установлены фильтры, исключаящие засорение системы и спринклеров.

4.6.6.8 При плавании в морских районах на трубопроводах спринклерной системы должны быть установлены невозвратно-запорные клапаны, исключаящие попадание забортной воды в пневмогидравлическую цистерну и утечку воды из цистерны и системы.

4.6.6.9 Запорные клапаны, расположенные между напорным патрубком насоса и контрольно-сигнальными устройствами, должны фиксироваться в открытом положении.

4.6.6.10 Для обеспечения системы водой с берега должны быть предусмотрены соединения, расположенные в удобных местах на левом и правом борту судна. Должны быть предусмотрены меры, препятствующие несанкционированному открыванию клапанов соединительных трубопроводов.

4.7 СИСТЕМЫ ПОЖАРОТУШЕНИЯ ДЛЯ СУДОВ, ПЕРЕВОЗЯЩИХ ОПАСНЫЕ ГРУЗЫ

4.7.1 В машинных отделениях, котельных и насосных отделениях и любых помещениях, содержащих основное оборудование (распределительные щиты, компрессоры и т. д.) системы охлаждения, допускаются только те стационарные системы, в которых используются следующие огнетушащие вещества:

.1 CO₂ (диоксид углерода);

.2 HFC-227ea (гептафторпропан);

.3 IG-541 (52 % азота, 40 % аргона, 8 % диоксида углерода).

Другие огнетушащие вещества допускаются только по согласованию с Регистром.

4.7.2 Огнетушащее вещество должно подаваться и распространяться в защищаемом помещении через стационарную систему трубопроводов. Трубопроводы, проложенные внутри защищаемого помещения, а также их арматура должны быть изготовлены из стали. Это требование не применяется к соединительной арматуре резервуаров и компенсаторов

см.циркуляр

см.циркуляр

при условии, что используемые материалы обладают равноценными огнестойкими свойствами. Трубопроводы должны быть защищены против коррозии как снаружи, так и изнутри.

4.7.3 Устройства пуска системы должны отвечать следующим требованиям:

.1 использование систем пожаротушения с автоматическим пуском не допускается;

.2 должна быть предусмотрена возможность пуска системы из надлежащего места, расположенного за пределами защищаемого помещения;

.3 устройства пуска должны быть расположены таким образом, чтобы их можно было привести в действие в случае пожара и чтобы была по возможности сведена к минимуму опасность повреждения этих устройств в случае пожара или взрыва в защищаемом помещении.

Немеханические устройства пуска должны питаться от двух независимых источников энергии. Эти источники энергии должны быть расположены за пределами защищаемого помещения. Проводка системы управления, расположенная в защищаемом помещении, должна быть выполнена таким образом, чтобы в случае пожара она оставалась в рабочем состоянии в течение не менее 30 мин. Электрические устройства считаются удовлетворяющими этому требованию, если соответствуют стандарту МЭК 60331-21:1999.

Если расположение устройств пуска не позволяет видеть их, то на объект, препятствующий их видимости, должен быть нанесен знак «Система пожаротушения» с размерами стороны не менее 10 см, а также следующая надпись, выполненная красными буквами на белом фоне: «Система пожаротушения»;

.4 если система пожаротушения предназначена для защиты нескольких помещений, она должна быть снабжена отдельным и четко маркированным устройством пуска для каждого помещения;

.5 вблизи каждого устройства пуска на видном месте должна быть вывешена инструкция по эксплуатации с нестираемым текстом. Эта инструкция должна быть составлена на языке, понятном членам экипажа судна, и, если этот язык не является английским, немецким или французским, то на английском, немецком или французском языке. Она в частности должна содержать информацию, касающуюся следующего:

пуска системы пожаротушения;

необходимости удостовериться в том, что все лица покинули защищаемое помещение;

действий экипажа при пуске системы;

действий экипажа в случае несрабатывания системы пожаротушения;

.6 в инструкции по эксплуатации должно быть указано, что перед включением системы пожаро-

тушения двигателя внутреннего сгорания, установленные в помещении и забирающие воздух из защищаемого помещения, должны быть отключены.

4.7.4 В дополнение к требованиям 4.5 система углекислотного пожаротушения должна отвечать следующим требованиям:

.1 баллоны с углекислым газом должны быть установлены в помещении или шкафу, отделенном от других помещений газонепроницаемой переборкой. Двери этих помещений или шкафов должны открываться наружу, запираются на ключ и иметь с наружной стороны знак «Предупреждение: общая опасность» высотой не менее 5 см, а также надпись «CO₂» того же цвета и тех же размеров;

.2 шкафы или помещения для хранения баллонов с углекислым газом, расположенные под палубой, должны быть доступны только снаружи. Эти помещения должны быть оборудованы системой искусственной вентиляции с вытяжными головками и должны быть полностью независимыми от других находящихся на борту систем вентиляции;

.3 открытие клапанов баллонов и управление клапаном подачи углекислого газа в защищаемое помещение должны осуществляться как две отдельные операции;

.4 надлежащий период времени, упомянутый в 5.17.2, должен составлять не менее 20 с.

4.7.5 Системы пожаротушения, использующие HFC-227ea (гептафторпропан), должны отвечать следующим требованиям: см. циркуляр

.1 при наличии нескольких помещений, имеющих различный общий объем, каждое помещение должно оборудоваться собственной системой пожаротушения;

.2 каждый резервуар с HFC-227ea, расположенный в защищаемом помещении, должен быть оборудован устройством, предотвращающим образование избыточного давления. Это устройство должно безопасным образом обеспечивать выпуск содержимого резервуара в защищаемом помещении в случае, если указанный резервуар подвергся воздействию огня, в то время как система пожаротушения не приведена в действие;

.3 каждый резервуар должен быть оборудован устройством, позволяющим контролировать давление газа;

.4 степень наполнения резервуаров не должна превышать 1,15 кг/л. За удельный объем HFC-227ea не под давлением принимается величина, равная 0,1374 м³/кг;

.5 концентрация HFC-227ea в защищаемом помещении должна достигать по меньшей мере 8 % общего объема данного помещения. Выпуск этого количества должен производиться за время не более 10 с;

.6 резервуары с HFC-227ea должны быть оборудованы устройством контроля давления,

подающим визуально-звуковой аварийный сигнал в рулевой рубке в случае чрезмерной потери вытесняющего газа. При отсутствии рулевой рубки этот аварийный сигнал должен подаваться снаружи защищаемого помещения;

.7 после выпуска концентрация HFC-227ea в защищаемом помещении не должна превышать 10,5 % по объему;

.8 в системе не должны использоваться детали из алюминия.

4.7.6 Системы пожаротушения, использующие IG-541, должны отвечать следующим требованиям:

.1 при наличии нескольких помещений, имеющих различный общий объем, каждое помещение должно оборудоваться собственной системой пожаротушения;

.2 каждый резервуар с IG-541, расположенный в защищаемом помещении, должен быть оборудован

устройством, предотвращающим образование избыточного давления. Это устройство должно безопасным образом обеспечивать выпуск содержимого резервуара в защищаемом помещении в случае, если указанный резервуар подвергся воздействию огня, в то время как система пожаротушения не приведена в действие;

.3 каждый резервуар должен быть оборудован устройством, позволяющим контролировать содержимое;

.4 давление наполнения резервуаров не должно превышать 200 кгс/см² при температуре +15 °С;

.5 концентрация IG-541 в защищаемом помещении должна достигать по меньшей мере 44 %, но не более 50 % общего объема данного помещения. Выпуск этого количества должен производиться за время не более 120 с.

см.циркуляр

см.циркуляр

5 СИСТЕМЫ ПОЖАРНОЙ СИГНАЛИЗАЦИИ

5.1 В зависимости от типа и конструктивных особенностей судна судовые помещения должны быть оборудованы следующими системами пожарной сигнализации:

.1 автоматической сигнализацией обнаружения пожара,

.2 ручной пожаро-извещательной сигнализацией,

.3 сигнализацией предупреждения о пуске систем пожаротушения.

5.2 Система пожарной сигнализации должна быть одобренного типа.

5.3 Все электрическое оборудование, приборы и электрическая сеть систем должны удовлетворять требованиям части IX «Электрическое оборудование».

5.4 Автоматической сигнализацией обнаружения пожара должны быть оборудованы следующие суда:
пассажирские;
грузовые валовой вместимостью 500 и более;
суда, на которых в машинных помещениях категории А отсутствует постоянная вахта.

5.5 Ручная пожаро-извещательная сигнализация должна быть предусмотрена:

на пассажирских судах;

на танкерах, предназначенных для перевозки нефтепродуктов с температурой вспышки ниже 60 °С;
на судах с двумя и более палубами.

5.6 Сигнализацией предупреждения о пуске систем пожаротушения оборудуются помещения, защищаемые этими системами, в которых в условиях нормальной эксплуатации постоянно или периодически могут находиться люди, в связи с выполнением служебных обязанностей.

5.7 Суда, оборудованные сигнализацией обнаружения пожара, должны иметь центральные пожарные посты, расположенные в рулевой рубке, в которых должны быть сосредоточены приемные станции сигнализации обнаружения пожара в защищаемых помещениях и включатели сигнализации оповещения экипажа и пассажиров о возникшем пожаре.

5.8 На пассажирских судах, которые имеют двери в огнестойких переборках с дистанционно управляемыми приводами закрытия, в рулевой рубке должна быть предусмотрена сигнализация о закрытии этих дверей.

5.9 Автоматической системой обнаружения пожара должны быть оборудованы следующие помещения:

все помещения постоянного нахождения пассажиров и экипажа;

грузовые помещения;

кладовые легковоспламеняющихся материалов;

камбузы;

машинные и котельные отделения судов с автоматизированным управлением машинной установкой при отсутствии в них постоянной вахты, при наличии знака автоматизации в символе класса (см. 1.1.1 части X «Автоматизация»).

5.10 Каждый луч с извещателями системы автоматической сигнализации обнаружения пожара не должен обслуживать более одной противопожарной зоны и более двух палуб, расположенных друг над другом.

5.11 В системе должны применяться датчики одобренного типа, которые устанавливаются в верхней части каждого защищаемого помещения,

см.циркуляр

см.циркуляр

см.циркуляр

ограниченного переборками и палубами, с таким расчетом, чтобы срабатывание датчика происходило независимо от того, в какой части помещения возник пожар. При площади помещения менее 25 м² может быть установлен один датчик. При большей площади — два и более, в зависимости от характеристик датчика, конфигурации и размеров помещения.

5.12 На пассажирских судах извещатели ручной пожарной сигнализации должны быть установлены в пределах каждой главной вертикальной зоны не менее одного с каждого борта на каждой палубе с таким расчетом, чтобы расстояние между соседними извещателями было не более 10 м.

При этом извещатели должны быть установлены в следующих помещениях:

в коридорах, вестибюлях, лифтах;

столовых, салонах площадью более 50 м²;

в машинных помещениях, камбузах и других подобных пожароопасных помещениях.

5.13 Извещатели должны располагаться в легкодоступных и хорошо видных местах, быть окрашены в красный цвет и защищены от случайного приведения в действие.

5.14 В качестве сигнализации оповещения экипажа, пассажиров и специального персонала о начавшемся пожаре следует использовать авральную сигнализацию, требования к которой изложены в 7.3 части IX «Электрическое оборудование».

5.15 На стоянке сигнал об обнаружении пожара должен дублироваться звуковым сигналом в месте постоянной вахты.

5.16 При выходе из строя основной системы энергоснабжения система пожарной сигнализации должна автоматически подключаться к аварийному источнику энергии через отдельный фидер.

5.17 Предупредительная сигнализация.

5.17.1 Стационарные системы пожаротушения должны быть оснащены визуально-звуковой предупредительной сигнализацией.

5.17.2 Предупредительная сигнализация должна автоматически срабатывать при первом пуске системы пожаротушения. Предупредительная сигнализация должна функционировать в течение надлежащего периода времени до начала подачи огнетушащего вещества и не должна отключаться (см. также 4.7.4.4).

5.17.3 Предупредительные сигналы должны быть хорошо видны в защищаемых помещениях и местах входа в них и должны быть четко слышны в условиях эксплуатации, характеризующихся максимально возможным уровнем шума. Они должны явно отличаться от всех других звуковых и визуальных сигналов, подаваемых в защищаемом помещении.

5.17.4 Звуковые предупредительные сигналы должны быть также четко слышны в смежных помещениях при закрытых дверях и в условиях эксплуатации, характеризующихся максимально возможным уровнем шума.

5.17.5 Если предупредительная сигнализация не имеет собственной защиты от короткого замыкания, разрыва кабелей и падения напряжения, ее функционирование должно контролироваться.

5.17.6 У входа в любое помещение, в которое может проникнуть огнетушащее вещество, на видном месте должен быть вывешен щит со следующей надписью, выполненной красными буквами на белом фоне: «Осторожно, система пожаротушения! Немедленно покинуть это помещение при сигнале... (описание сигнала)!».

6 ПРОТИВОПОЖАРНОЕ СНАБЖЕНИЕ

6.1 Все предметы противопожарного снабжения должны быть легкодоступны и поддерживаться в состоянии постоянной готовности к применению.

6.2 К использованию допускаются пожарные рукава, стволы, огнетушители и комплекты снаряжения пожарных одобренного типа.

6.3 На судах должны применяться переносные огнетушители стандартного типа, удовлетворяющие следующим основным требованиям:

.1 емкость переносных огнетушителей должна составлять:

жидкостных — от 9 до 13,5 л;

в порошковых огнетушителях масса огнетушащего вещества должна быть не менее 5 кг;

в углекислотных огнетушителях должно находиться не менее 3 кг углекислоты. В помещениях площадью менее 45 м² следует применять огнетушитель меньшей емкости из расчета не более 1 кг углекислоты на 15 м² площади палубы.

По согласованию с Регистром, в зависимости от типа и назначения судна, а также размеров защищаемых помещений, могут быть применены огнетушители с иными характеристиками;

.2 огнетушащий состав, используемый в огнетушителях, не должен сам по себе или в предполагаемых условиях применения выделять токсичные газы в опасных для человеческого организма количествах.

Использование углекислотных огнетушителей в жилых помещениях не допускается. В прочих помещениях судна оно должно осуществляться в соответствии с предписаниями Администрации и подлежит особому согласованию с Регистром.

.3 огнетушители должны иметь предохранительные устройства, предупреждающие разрыв его корпуса при недопустимом повышении давления;

.4 масса заряженного огнетушителя не должна превышать 23 кг;

.5 на каждом переносном огнетушителе должен быть отчетливо показан способ применения.

6.4 Снабжение судовых помещений переносными огнетушителями должно осуществляться в соответствии с табл. 6.4.

6.5 Размещение переносных огнетушителей должно удовлетворять следующим требованиям:

.1 огнетушители должны размещаться в местах, защищенных от прямого воздействия солнечных лучей и атмосферных осадков, не выше 1,5 м от

палуб или настила помещений до ручек огнетушителей и не ближе 1,5 м от отопительных приборов или других источников тепла;

.2 огнетушители должны быть установлены в специальных держателях-кронштейнах, обеспечивающих надежное крепление и быстрое снятие;

.3 в помещениях, в которых согласно табл. 6.4 устанавливается несколько огнетушителей, часть их должна быть расположена вблизи входов, а остальные — в местах наиболее вероятного возникновения пожара внутри помещения;

.4 если в помещении устанавливается только один огнетушитель, он должен быть установлен у входа в это помещение.

6.6 Металлические ящики с песком или пропитанными содой древесными опилками должны удовлетворять следующим требованиям:

.1 вместимость ящиков должна быть не менее 100 л;

Таблица 6.4

| № п/п | Помещения | Тип огнетушителя | Количество огнетушителей на каждое помещение |
|-------|---|------------------------------|--|
| 1 | Посты управления | пенный или порошковый | 1 ² |
| 2 | С электро- и радиооборудованием | углекислотный или порошковый | 1 |
| 3 | Машинные помещения с главными или вспомогательными двигателями, работающими на жидком топливе | пенный или порошковый | 1 шт. на суда мощностью до 110 кВт, 2 шт. на судах до 750 кВт. на судах свыше 750 кВт 1 шт. дополнительно на каждые 750 кВт ² |
| 4 | Котельные с главными или вспомогательными котлами, работающими на жидком топливе | пенный или порошковый | по 1 шт. на каждый котел ² |
| 5 | Камбузы с оборудованием, работающем на жидком топливе | пенный или порошковый | 1 ³ |
| 6 | Камбузы с оборудованием, работающем на электричестве или газе | углекислотный или порошковый | 1 ³ |
| 7 | Кладовые легковоспламеняющихся и горючих материалов | пенный или порошковый | 1 ³ |
| 8 | С электрогенераторами суммарной мощностью более 200 кВт | углекислотный или порошковый | 1 шт. дополнительно к снабжению соответствующего помещения |
| 9 | С электрическими распределительными щитами | углекислотный или порошковый | 2 шт. При размещении распределительного щита в МО дополнительно 1 шт. к снабжению МО |
| 10 | Грузовые, насосные помещения и станции раздачи топлива | пенный или порошковый | 1 |
| 11 | Жилые и служебные | пенный или порошковый | 2 ^{1, 2} |
| 12 | Изолированные, отопляемые или охлаждаемые с оборудованием, работающим на твердом, жидком топливе или сжиженном газе | пенный или порошковый | 1 ² |
| 13 | Закрытые палубы | пенный или порошковый | 1 шт. на каждые 20 м коридоров |
| 14 | Открытые палубы на пассажирских судах | пенный или порошковый | по 1 шт. на каждой палубе длиной до 20 м; по 2 шт. на каждой палубе более 20 м |
| 15 | Открытые палубы на остальных судах, кроме наливных | пенный или порошковый | по 1 шт. для судов длиной до 20 м; по 2 шт. для судов длиной более 20 м |
| 16 | Открытые палубы наливных судов | пенный или порошковый | 4 шт. в зоне коффердамов носовой и кормовой части |
| 17 | Открытые палубы судов, предназначенных для перевозки опасных грузов | пенный или порошковый | по 1 шт. дополнительно к указанному в п. 15 в носовой и кормовой части открытой палубы |

¹ На пассажирских судах следует предусматривать дополнительно к указанному по одному огнетушителю на каждые 120 м² брутто площади пола общественных помещений (столовых, салонов и т. п.) и на каждую группу из 10 кают.

² Один из огнетушителей должен быть порошкового типа, содержащим не менее 6 кг порошка, пригодного для тушения пожаров твердых, жидких и газообразных веществ, а также электрооборудования с напряжением до 1000 В, либо иного типа, эквивалентный вышеуказанному, в соответствии со стандартом EN 3:1996.

³ На пассажирских судах должен быть предусмотрен дополнительно один переносной порошковый огнетушитель.

.2 каждый ящик должен иметь совковую лопату и легко открывающуюся крышку, а также устройство для удержания крышки в открытом положении.

6.7 Металлические ящики с песком необходимо устанавливать в котельных помещениях со стороны фронта котлов, в районе малярной кладовой, а также у мест приема и раздачи топлива.

В машинных и насосных помещениях установка ящиков с песком не допускается. В этих помещениях должны применяться ящики с пропитанными содой древесными опилками.

6.8 Вместо одного ящика с песком или опилками может быть допущена установка одного переносного пенного или порошкового огнетушителя.

6.9 Покрывала для тушения пламени должны удовлетворять следующим требованиям:

.1 быть достаточно плотными и прочными;

.2 быть изготовлены, как правило, из негорючего материала (может быть применен чистый плотный войлок без начеса);

.3 иметь площадь не менее 3 м² и форму, близкую к квадрату или кругу.

6.10 Покрывала должны храниться в специальных легко открывающихся футлярах или шкафчиках.

6.11 Покрывалами для тушения пламени должны снабжаться помещения, где используется жидкое топливо.

На пассажирских судах покрывалами дополнительно должны быть снабжены камбузы, а также парикмахерские и прочие помещения, в которых хранятся легковоспламеняющиеся жидкости.

6.12 Комплекты пожарного инструмента должны удовлетворять следующим требованиям:

.1 комплект должен включать: топор пожарный, лом пожарный и багор пожарный (по 1 шт. каждого);

.2 комплекты должны быть размещены и укреплены на штатных металлических щитах, размещенных в легкодоступных местах. Устройство крепления должно обеспечивать возможность быстрого снятия инструмента;

.3 щиты и инструмент должны быть окрашены в красный цвет.

6.13 Пожарные ведра должны быть снабжены пеньковыми штертами достаточной длины и храниться на открытых палубах в деревянных суппортах. Ведра должны быть окрашены в красный цвет и иметь маркировку противопожарного снабжения, принятую Администрацией.

6.14 Комплект снаряжения для пожарных должен иметь одобрение компетентного органа, признанного Администрацией и включать в себя:

.1 пожарный шлем, обеспечивающий эффективную защиту от удара;

.2 защитную одежду из материала, способного защитить кожу от тепла, излучаемого при пожаре, ожогов и ошпаривания; наружная поверхность должна быть водостойкой;

.3 ботинки и перчатки, изготовленные из неэлектропроводного материала;

.4 переносной аккумуляторный фонарь безопасной конструкции, рассчитанный на горение в течение не менее 3 ч;

.5 пожарный топор с ручкой из дерева твердых пород. Если для ручки применен другой материал, она должна быть покрыта неэлектропроводной изоляцией;

.6 автономный дыхательный аппарат, работающий на сжатом воздухе, баллоны которого должны содержать не менее 1200 л воздуха или другой автономный дыхательный аппарат, способный действовать в течение не менее 30 мин;

.7 предохранительный трос, предусмотренный для каждого дыхательного аппарата, длиной около 30 м, который должен прикрепляться непосредственно к аппарату или специальному поясу крюком-защелкой так, чтобы предотвратить отсоединение аппарата.

6.15 Комплекты снаряжения для пожарных должны храниться готовыми к применению в легкодоступных местах, наиболее удаленных одно от другого.

6.16 Если средства противопожарной защиты хранятся в специальных шкафах или нишах, закрывающие места хранения щит или дверь должны быть окрашены в красный цвет и иметь соответствующую маркировку.

6.17 На судах, предназначенных для перевозки нефтепродуктов с температурой вспышки ниже 60 °С, а также на буксирах, работающих с такими судами, должны быть два газоанализатора паров воспламеняющихся жидкостей и газов.

6.18 Каютные пассажирские суда должны быть укомплектованы аварийными дыхательными устройствами одобренного типа в количестве не менее 4 штук.

6.19 Комплектация судов внутреннего плавания предметами противопожарного снабжения должна осуществляться в соответствии с нормами, приведенными в Приложении.

7 ПРОТИВОПОЖАРНАЯ ЗАЩИТА СУДОВ ДЛИНОЙ МЕНЕЕ 25 М

7.1 ОБЩИЕ ПОЛОЖЕНИЯ

7.1.1 Требования настоящего раздела распространяются на средства конструктивной противопожарной защиты и активные средства борьбы с пожаром на судах менее 25 м.

7.1.2 На суда, длиной менее 25 м распространяются требования, изложенные в разд. 1 — 6 настоящей части, насколько это целесообразно и практически выполнимо.

7.2 КОНСТРУКТИВНАЯ ПРОТИВОПОЖАРНАЯ ЗАЩИТА

7.2.1 На деревянных и композитных судах дерево для внутренних переборок, выгородок, палуб допускается использовать без огнезащитной пропитки, за исключением деревянных конструкций в помещении, где установлены двигатели внутреннего сгорания.

Подволоки, борта и переборки в машинных помещениях должны быть покрыты слоем негорючей изоляции и обшиты стальными листами с соблюдением требования 2.3.2.

7.2.2 На открытых беспалубных судах двигатели должны быть покрыты съемными кожухами из негорючего материала.

7.2.3 Если камбузная плита, работающая на жидком или твердом топливе, устанавливается на деревянной палубе или настиле, должно быть выполнено требование 3.1.3, но при этом изолированная площадь может выходить за пределы плиты на 250 мм.

7.2.4 Расстояние от камбузной плиты до конструкций из горючих материалов, защищенных негорючей теплоизоляцией, может быть сокращено до 150 мм. При этом толщина изоляции должна быть не менее 25 мм.

7.2.5 Газовый прибор и баллон вместимостью до 20 л могут быть расположены в одном помещении; при этом допускается соединять их с помощью специального гибкого рукава из одобренных материалов.

7.2.6 В местах прохода дымовых труб через деревянные палубы и переборки должна быть предусмотрена противопожарная разделка, размером не менее 150 мм на сторону. Примыкающие к разделке деревянные конструкции должны быть изолированы кровельной сталью по слою асбеста, толщиной не менее 10 мм.

7.2.7 Для наполнения топливных танков на палубу должны быть выведены патрубки, предотвращающие попадание топлива внутрь корпуса. Пробки патрубков должны быть выполнены из металла, исключающего искрообразование, либо из негорючего материала, стойкого к воздействию топлива и не поглощающего его.

7.2.8 На судах с непрерывной палубой топливный бак должен быть расположен в отсеке (выгородке), изолированном от помещения двигателя, оборудованном естественной вентиляцией для удаления паров топлива.

7.2.9 На беспалубных судах без отдельного помещения для главных двигателей топливные танки должны быть размещены на расстоянии не менее 800 мм от двигателя и газовыпускных трубопроводов. В этом случае топливные танки должны быть выгорожены съемными щитами. Вентиляция пространства в районе топливных танков, оборудование трубопроводов и установка поддонов должны быть выполнены как для случая с расположением танков в отдельных отсеках.

7.2.10 Палуба, расположенная над топливным отсеком, должна иметь негорючую изоляцию.

7.2.11 Воздушные трубы, выходящие из топливного бака и отсека, должны быть отдельными. Выходные отверстия их должны быть возможно дальше удалены одно от другого и снабжены эжекторными головками с пламяпрерывающей арматурой. Высота воздушной трубы из бензобака должна быть такой, чтобы при качке из нее не выливался бензин.

7.2.12 Указатель уровня топлива в баке должен быть взрывобезопасного исполнения.

7.2.13 Соединения бензинового трубопровода должны быть выполнены без прокладок. Бензиновый трубопровод должен проходить в легкодоступных местах и быть защищенным от повреждений.

7.2.14 При установке двигателей в закрытых помещениях приемное отверстие всасывающей трубы карбюраторов должно быть расположено на высоте не менее 300 мм над крышками цилиндров и снабжено пламяпрерывающей сеткой. При отсутствии всасывающих труб на входе воздуха в карбюратор должна быть установлена пламяпрерывающая арматура.

7.2.15 На съемных кожухах двигателей должны быть установлены вентиляционные трубы диаметром не менее 80 мм, одна из которых должна не доходить до днища корпуса судна на 70 мм, а другая — заканчиваться у крышки кожуха.

7.2.16 Всасывающие трубы карбюраторов должны быть выведены за пределы съемных кожухов и возвышаться над ними не менее чем на 500 мм. На концах всасывающих труб должны быть установлены головки с пламяпрерывающей арматурой.

7.2.17 Все узлы топливной системы необходимо размещать на противоположной выпускному коллектору стороне двигателя.

7.3 СРЕДСТВА ПОЖАРОТУШЕНИЯ

7.3.1 В помещениях с двигателями внутреннего сгорания достаточно иметь один пожарный кран, установленный непосредственно у пожарного насоса.

7.3.2 На судах, за исключением пассажирских, буксиров-толкачей и нефтеналивных, вода может подаваться одной струей.

7.3.3 На судах, оборудованных системой пенотушения, допускается подача пенообразователя во всасывающую полость пожарного насоса.

7.3.4 Для пожарного насоса допускается предусматривать прием воды от одного кингстона.

7.3.5 Трубопровод системы водотушения может быть изготовлен из труб без антикоррозионного покрытия.

7.3.6 На судах длиной менее 12 м вместо стационарных систем пожаротушения допускается один пенный или порошковый огнетушитель, отвечающий требованиям 6.3.

7.4 ПРОТИВОПОЖАРНОЕ СНАБЖЕНИЕ

7.4.1 Оборудование судов длиной до 25 м противопожарным снабжением должно осуществляться в соответствии с нормами, указанными в табл. 6.4 и Приложении. При этом допускается применять:

.1 порошковые и углекислотные огнетушители с массой заряда не менее 1,4 кг; пенные — вместимостью не менее 3,5 л;

.2 ящик с песком или пропитанными опилками, вместимостью не менее 0,05 м³, вместо которого может быть предусмотрен дополнительный огнетушитель;

.3 покрывала размерами 1,0 × 1,5 м.

7.4.2 Длина пожарных рукавов должна быть не менее 10 м.

7.4.3 Ручные пожарные стволы допускается применять с насадкой диаметром 12 мм.

ПРИЛОЖЕНИЕ

ТАБЛИЦА НОРМ ОБОРУДОВАНИЯ И СНАБЖЕНИЯ СРЕДСТВАМИ ПОЖАРОТУШЕНИЯ СУДОВ ВНУТРЕННЕГО ПЛАВАНИЯ

| № п/п | Тип судна | Механические пожарные насосы (шт) | | Покрывала для тушения пламени (шт) | Инструмент пожарный (комп) | Ведро пожарное (шт) | Снаряжение пожарных (комп) |
|--|--|-----------------------------------|-----------|------------------------------------|----------------------------|---------------------|----------------------------|
| | | основной | аварийный | | | | |
| I | Пассажирские суда | | | | | | |
| 1 | длиной до 30 м | 1 | 1 | 1 ⁴ | 1 | 2 | 2 |
| 2 | 30 — 65 м | 1 | 1 | 1 ⁴ | 2 | 8 | 2 |
| 3 | 65 — 100 м | 1 | 1 | 2 ⁴ | 4 | 12 | 2 |
| 4 | более 100 м | 2 | 1 | 3 ⁴ | 6 | 15 | 3 |
| II | Наливные суда для перевозки автотранспорта с топливом в баках и легковоспламеняющихся жидкостей в таре | | | | | | |
| 5 | длиной до 30 м | 1 | — | 2 | 1 | 2 | — |
| 6 | 30 — 65 м | 1 | — | 3 | 1 | 4 | 2 |
| 7 | 65 — 100 м | 1 | — | 4 | 2 | 4 | 2 |
| 8 | более 100 м | 1 | 1 | 4 | 2 | 4 | 3 |
| III | Прочие суда | | | | | | |
| 9 | длиной до 30 м | 1 ² | — | 1 | 1 ³ | 2 | — |
| 10 | 30 — 65 м | 1 | — | 1 | 1 | 4 | — |
| 11 | 65 — 100 м | 1 | — | 2 | 2 | 8 | 1 ¹ |
| 12 | более 100 м | 1 | — | 2 | 2 | 8 | 1 ¹ |
| ¹ Для судов с каютами для пассажиров или судов с двумя и более палубами. ² На судах с двигателями мощностью до 110 кВт может быть установлена мотопомпа (см. 7.1.2) либо применено другое средство тушения по согласованию с Регистром. ³ На разъездных судах с двигателем мощностью 165 кВт комплект пожарного инструмента можно не предусматривать. ⁴ См. 6.11. | | | | | | | |

ЧАСТЬ VI. МЕХАНИЧЕСКИЕ УСТАНОВКИ

1 ОБЩИЕ ПОЛОЖЕНИЯ

1.1 ОБЛАСТЬ РАСПРОСТРАНЕНИЯ

1.1.1 Требования настоящей части распространяются на судовые механические установки, оборудование машинных помещений, валопроводы, движители и средства активного управления судами (САУС).

1.1.2 Требования настоящей части составлены, исходя из условия, что температура вспышки топлива (см. 1.2 части V «Противопожарная защита»), используемого для двигателей и котлов не ниже 55 °С, а для аварийных дизель-генераторов — не ниже 43 °С.

1.1.3 Бензиновые двигатели допускается применять:

на катерах и спасательных шлюпках;

для привода переносных пожарных и осушительных насосов (за исключением нефтеналивных судов и судов, перевозящих легковоспламеняющиеся жидкости).

1.1.4 На суда внутреннего плавания в отношении классификации их механических установок Регистром распространяются требования части VII «Механические установки» Правил классификации и постройки морских судов в той мере, в которой они применимы к судам внутреннего плавания.

1.2 ОПРЕДЕЛЕНИЯ И ПОЯСНЕНИЯ

1.2.1 Определения и пояснения, относящиеся к общей терминологии Правил, приведены в части I «Классификация».

В настоящей части приняты следующие определения, которые также действительны для части VII «Системы и трубопроводы» и части VIII «Механизмы».

Вспомогательное средство активного управления судном — движительно-рулевое устройство, обеспечивающее движение судна и его управляемость на малых ходах или управляемость судном без хода при наличии основных средств движения и управления судном и используемое либо совместно с последними, либо при неработающих основных средствах движения и управления.

Вспомогательные механизмы — механизмы, обеспечивающие работу главных механизмов, снабжение судна электроэнергией и другими

видами энергии, а также функционирование систем и устройств, подлежащих освидетельствованию Регистром.

К вспомогательным механизмам ответственного назначения относятся:

генераторный агрегат, служащий основным источником электроэнергии;

источник снабжения паром;

конденсатный насос и устройства, служащие для поддержания вакуума в конденсаторах;

устройства механической подачи воздуха к котлам;

воздушный компрессор с воздушным баллоном, предназначенные для пуска или управления,

а также механизмы, обеспечивающие работу или функционирование:

систем питательной воды котлов;

топливных систем котлов или двигателей;

устройств подачи воды под давлением;

гидравлических, пневматических или электрических систем управления главными механизмами, включая гребные винты регулируемого шага.

Выход — отверстие в переборке или палубе, снабженное закрытием и предназначенное для прохода людей.

Выходной путь — путь, ведущий от самого нижнего уровня настила машинного помещения к выходу из этого помещения.

Главное машинное отделение — помещение, в котором установлены двигатели, обеспечивающие движение.

Главное средство активного управления судном — движительно-рулевое устройство, обеспечивающее движение судна и его управляемость на всех ходовых режимах, а также управляемость судном без хода (при отсутствии продольной составляющей упора или тяги движителей).

Главные механизмы — механизмы в составе пропульсивной установки.

Дистанционное управление — дистанционное изменение частоты вращения, направления вращения, а также дистанционный пуск и остановка механизмов.

Машинное отделение — помещение, в котором установлены вспомогательные двигатели внутреннего сгорания.

Машинные помещения — все машинные помещения категории А и все другие помещения, содержащие главные механизмы, валопроводы,

котлы, установки жидкого топлива, паровые машины, двигатели внутреннего сгорания, электрогенераторы и другие основные электрические механизмы, станции приема топлива, установки вентиляции и кондиционирования воздуха, холодильные установки, рулевые машины, оборудование успокоителей качки и другие подобные помещения, а также шахты этих помещений.

Машинные помещения категории А — помещения и ведущие в них шахты, в которых расположены:

двигатели внутреннего сгорания, используемые как главные механизмы; или

двигатели внутреннего сгорания, используемые для других целей, если их суммарная мощность составляет не менее 375 кВт;

котлы, работающие на жидком топливе, или установки жидкого топлива.

Местный пост управления — пост, оборудованный органами управления, контрольно-измерительными приборами и, если необходимо, средствами связи, предназначенными для управления, и расположенный вблизи механизма или непосредственно на нем.

Напряжения от крутильных колебаний — напряжения от переменного момента, наложенного на средний момент.

Нерабочее состояние судна (равно, как и обесточивание) — состояние, при котором главные механизмы и котлы, а также обслуживающие их вспомогательные механизмы и оборудование, не работают из-за отсутствия энергии. Кроме этого, отсутствует энергия для ввода в действие главных механизмов. Одновременно предполагается, что имеются исправные основной источник электроэнергии и другие вспомогательные механизмы ответственного назначения.

Оборудование — различного рода фильтры, теплообменные аппараты, цистерны и другие устройства, служащие для обеспечения нормальной работы механической установки.

Общий пост управления — пост, предназначенный для одновременного управления двумя или несколькими главными механизмами, оборудованный контрольно-измерительными приборами, приборами аварийно-предупредительной сигнализации и средствами связи.

Пост управления грузовыми операциями (ПУГО) — помещение или его часть, в котором расположены средства управления, контроля и сигнализации, связанные с выполнением грузовых операций, а на наливных судах, кроме того, — средства контроля и сигнализации параметров груза, балласта, атмосферы грузовых и балластных танков и грузовых насосных отделений, а также сброса нефтесодержащих и промывочных вод.

Пропульсивная установка — комплекс механизмов и устройств, предназначенный для выработки, преобразования и передачи энергии, обеспечивающей движение судна на всех спецификационных режимах хода, и состоящий из движителей, валопроводов, главных судовых передач и главных двигателей.

Расчетная мощность — максимальная, не ограниченная по времени мощность, принимаемая в расчетах, регламентируемых Правилами, и указываемая в документах, выдаваемых Регистром.

Расчетная частота вращения — частота вращения, соответствующая расчетной мощности.

Система мониторинга технического состояния — совокупность средств контроля и исполнителей, взаимодействующих с объектом контроля по требованиям, установленным соответствующей документацией. Система мониторинга технического состояния обеспечивает определение вида технического состояния объекта и систематическое наблюдение (слежение) за его изменением на основе измерения значений контролируемых (диагностических) параметров и сравнения этих значений с установленными нормами (см. также разд. 11 части VII «Механические установки» Правил классификации и постройки морских судов).

Средства активного управления судами (САУС) — специальные движительно-рулевые устройства и их любое сочетание либо между собой, либо с главными движителями, способные создавать упор или тягу, направленные как под фиксированным углом к диаметральной плоскости судна, так и под изменяющимся углом, либо на всех ходовых режимах, либо на части режимов, включая малые хода, а также при отсутствии хода.

Под САУС понимаются: поворотные винторулевые колонки (ВРК), включая откидные и выдвижные ВРК, движительные комплексы активных рулей, крыльчатые движители, водометы, движители в поперечном канале и другие устройства подобного назначения.

Установки жидкого топлива — любое оборудование, используемое для подготовки и подачи жидкого топлива (подогретого или неподогретого) в котел, генератор инертного газа или двигатель (включая газовые турбины) и включающее топливные насосы, сепараторы, фильтры и подогреватели с давлением более 0,18 МПа.

Топливоперекачивающие насосы не являются установками для жидкого топлива.

Центральный пост управления (ЦПУ) — помещение, в котором расположены органы дистанционного управления главными и

вспомогательными механизмами, ВРШ, главными и вспомогательными САУС, контрольно-измерительные приборы, приборы аварийно-предупредительной сигнализации и средства связи.

1.3 ОБЪЕМ ТЕХНИЧЕСКОГО НАБЛЮДЕНИЯ

1.3.1 Общие положения, относящиеся к порядку классификации, технического наблюдения за постройкой судов и освидетельствований, а также требования к технической документации, предъявляемой на рассмотрение и одобрение Регистру, изложены в Общих положениях о классификационной и иной деятельности, в части II «Техническая документация» Правил технического

наблюдения за постройкой судов и изготовлением материалов и изделий для судов, в части I «Классификация» настоящих Правил.

1.3.2 Техническому наблюдению Регистра, включая одобрение технической документации в соответствии с 4.1.7 части I «Классификация» подлежат следующие детали и изделия:

.1 валопроводы в сборе, включая гребные валы с облицовками и гидроизоляцией, подшипники опорные, упорные и дейдвудные в сборе, муфты соединительные, уплотнения дейдвудных устройств;

.2 движители, в том числе крыльчатые и водометные, движительно-рулевые колонки, подруливающие устройства и движительные комплексы активных рулей, механизмы изменения шага ВРШ, буксы масловода и системы управления движителями;

.3 детали, указанные в табл. 1.3.2.3.

Таблица 1.3.2.3

Детали, подлежащие надзору

| № п/п | Наименование | Материалы | Глава части XIII «Материалы» Правил классификации и постройки морских судов |
|----------|--|---|---|
| 1 | Валопроводы | | |
| 1.1 | Валы промежуточные, упорные, гребные | Сталь ковкая | 3.7 |
| 1.2 | Облицовки гребных валов | Сплав медный Сталь коррозионно-стойкая | 4.1 По согласованию с Регистром |
| 1.3 | Полумуфты соединительные | Сталь ковкая Сталь литая | 3.7 3.8 |
| 1.4 | Болты соединительные | Сталь ковкая | 3.7 |
| 1.5 | Трубы дейдвудные | Сталь катаная Сталь литая Сталь ковкая Чугун | 3.2 3.8 3.7 3.9 |
| 1.6 | Втулки подшипников дейдвудные и кронштейнов | Сталь литая Сплав медный Сталь ковкая Чугун | 3.8 4.2 3.7 3.9, 3.10 |
| 1.7 | Набор и заливка дейдвудных подшипников | Материалы неметаллические Сплавы металлические | По согласованию с Регистром |
| 1.8 | Корпуса упорных подшипников | Сталь катаная Сталь литая Чугун | 3.2 3.8 3.9 |
| 2 | Движители | | |
| 2.1 | Винты цельнолитые | Сталь литая Сплав медный | 3.12 4.2 |
| 2.2 | Винты сборные | | |
| 2.2.1 | Лопасты | Сталь литая | 3.12 |
| 2.2.2 | Ступицы | Сплав медный | 4.2 |
| 2.2.3 | Болты (шпильки) крепления лопастей, обтекателей и уплотнений | Сплав медный Сталь ковкая | 4.1 3.7 |
| 2.3 | Обтекатели | Сталь литая Сплав медный | 3.12 4.1, 4.2 |

Примечания: 1. Выбор материала производится в соответствии с 2.3.
2. Гребные, упорные и промежуточные валы, лопасти винтов при изготовлении должны подвергаться неразрушающему контролю. Методы, объем и нормы этого контроля подлежат согласованию с Регистром.
3. Номенклатура и материал деталей ВРШ (шайбы пальцевые, ползуны, штанги, гидроцилиндры и др.), а также средств активного управления судами являются в каждом случае предметом специального рассмотрения Регистром.

1.3.3 Техническому наблюдению Регистра подлежит монтаж механического оборудования машинных помещений, а также испытания следующих составных частей механической установки:

- .1** главных механизмов, их редукторов и муфт;
- .2** котлов, теплообменных аппаратов и сосудов под давлением;
- .3** вспомогательных механизмов;

.4 систем управления, контроля и сигнализации механической установки;

.5 валопроводов и движителей;

.6 средств активного управления судами.

1.3.4 Механическая установка после монтажа на судне механизмов, оборудования, систем и трубопроводов должна быть испытана в действии под нагрузкой по одобренной Регистром программе.

2 ОБЩИЕ ТРЕБОВАНИЯ

2.1 МОЩНОСТЬ ГЛАВНЫХ МЕХАНИЗМОВ

см.циркуляр
см.циркуляр

2.1.1 Мощность главных механизмов должна обеспечивать скорость судна в грузу (или судна-толкача с груженым составом) не менее 12 км/ч при движении на тихой воде и не менее 6 км/ч при движении против течения реки с учетом предполагаемого района эксплуатации судна.

см.циркуляр

2.1.2 Механическая установка судна должна обеспечивать возможность работы на задний ход для необходимой маневренности судна при всех нормальных условиях эксплуатации. Под «нормальными» здесь и далее понимаются спецификационные (неаварийные) режимы работы механической установки и судна (с учетом 2.2).

см.циркуляр

2.1.3 Механическая установка должна обеспечивать при установившемся свободном заднем ходе судна не менее 70 % расчетной частоты вращения механизмов переднего хода в течение не менее 30 мин.

Мощность заднего хода должна быть достаточной для торможения судна, идущего полным передним ходом, в пределах приемлемого расстояния, что должно быть подтверждено во время испытаний. Под приемлемым расстоянием понимается согласованная между проектантом и заказчиком длина выбега судна, определяемая его назначением, конструкцией и условиями эксплуатации.

2.1.4 В механических установках с реверсивными передачами или ВРШ, а также в гребных электрических установках работа на задний ход не должна приводить к перегрузке главных механизмов сверх допустимых значений.

2.1.5 Механическая установка с одним главным двигателем внутреннего сгорания в случае выхода из строя одного турбоагнетателя (см. 2.5.1 части VIII «Механизмы») должна обеспечивать скорость судна, при которой сохраняется управляемость судном.

2.1.6 В обоснованных случаях минимальные значения мощности могут быть снижены. Эти

случаи являются предметом специального рассмотрения Регистром.

2.1.7 Для судов катамаранного типа выход из строя механической установки одного из корпусов судна не должен служить причиной выхода из строя механической установки другого корпуса.

2.1.8 На пассажирских судах в дополнение к основной пропульсивной установке суда должны быть оборудованы независимым двигательным движительным комплексом, достаточным для удержания судна на курсе в случае выхода из строя основной пропульсивной установки.

Второй независимый двигательно-движительный комплекс должен быть расположен в отдельном машинном отделении.

Если оба машинных отделения имеют общие перегородки, то последние должны иметь конструкцию в соответствии с разд. 2 части V «Противопожарная защита».

2.2 УСЛОВИЯ ОКРУЖАЮЩЕЙ СРЕДЫ

2.2.1 Установленные на судне механизмы, оборудование и системы должны сохранять работоспособность при всех нормальных условиях эксплуатации судна, а также при длительном крене судна до 10° включительно на любой борт и/или длительном дифференте до 5° включительно на нос или корму (без учета строительного дифферента), если в других частях Правил не указано иное.

2.2.2 При расчете механической установки и вспомогательного оборудования в общем случае принимаются значения:

температуры забортной воды — + 20 °С;

температуры воздуха в машинном отделении — + 40 °С.

По согласованию с Регистром в отдельных случаях могут устанавливаться другие значения температуры.

2.3 МАТЕРИАЛЫ И СВАРКА

2.3.1 Материалы, предназначенные для изготовления деталей валопроводов и движителей, должны отвечать требованиям соответствующих глав части XIII «Материалы» Правил классификации и постройки морских судов, указанных в колонке 4 табл. 1.3.2.3 настоящей части. Материалы деталей валопроводов, указанных в порядковом номере 1.7 табл. 1.3.2.3, выбираются по стандартам. Материалы деталей, указанные в 1.2 — 1.6, 1.8, 2.2.3 и 2.3 табл. 1.3.2.3, могут быть также выбраны по стандартам. В этом случае применение материалов подлежит согласованию с Регистром при рассмотрении технической документации.

Материалы деталей (полуфабрикатов), указанных в порядковых номерах 1.1, 2.1, 2.2.1 и 2.2.2 табл. 1.3.2.3, подлежат техническому наблюдению Регистра при изготовлении; техническое наблюдение за материалами для других деталей, перечисленных в указанной таблице, может быть потребовано по усмотрению Регистра.

2.3.2 Промежуточные, упорные и гребные валы должны изготавливаться, как правило, из стали с временным сопротивлением R_m от 400 до 800 МПа.

2.3.3 Механические свойства и химический состав материалов, применяемых для гребных винтов, должны отвечать требованиям 3.12 и 4.2 части XIII «Материалы» Правил классификации и постройки морских судов.

2.3.4 При применении для валопроводов и движителей легированной стали, в том числе коррозионно-стойкой или высокопрочной, Регистру должны быть представлены данные по химическому составу, механическим и специальным свойствам, подтверждающие возможность ее применения по назначению.

2.3.5 Промежуточные, упорные и гребные валы, а также соединительные болты (шпильки) могут быть изготовлены из катаной стали в соответствии с 3.7.1.3 части XIII «Материалы» Правил классификации и постройки морских судов.

2.3.6 Детали крепления и стопорения лопастей, обтекателей, дейдвудных труб, втулок дейдвудных подшипников и уплотнений должны изготавливаться из коррозионно-стойких материалов.

2.3.7 Применение для изготовления валов и деталей валопровода иных материалов, чем указано в 2.3.2, 2.3.4 — 2.3.6, является предметом специального рассмотрения Регистром.

2.3.8 Для деталей, указанных в 1.2, 1.6, 2.1, 2.2.1 и 2.3 табл. 1.3.2.3, по согласованию с Регистром

допускается применение пластмасс и других неметаллических материалов.

2.3.9 Сварка и неразрушающий контроль сварных соединений должны выполняться в соответствии с требованиями части XIV «Сварка» Правил классификации и постройки морских судов.

2.4 КОНТРОЛЬНО-ИЗМЕРИТЕЛЬНЫЕ ПРИБОРЫ

2.4.1 Контрольно-измерительные приборы, за исключением жидкостных термометров, должны быть проверены компетентными органами.

Манометры, установленные на котлах, теплообменных аппаратах, сосудах под давлением и холодильных установках, должны удовлетворять, соответственно, требованиям 3.3.5 и 6.3.9 части X «Котлы, теплообменные аппараты и сосуды под давлением» и 7.1 части XII «Холодильные установки» Правил классификации и постройки морских судов.

2.4.2 Точность измерения тахометров должна быть не ниже $\pm 2,5$ %. При наличии запретных зон частот вращения точность измерения должна быть не ниже $\pm 2,0$ %, а запретные зоны должны быть отмечены хорошо видимой краской на шкалах тахометров или другим способом.

2.5 ВИБРАЦИЯ И ШУМ

2.5.1 Там, где это необходимо, должны быть приняты надлежащие меры, чтобы шум и вибрация, создаваемые механизмами и оборудованием, не оказывали опасного воздействия на людей и не препятствовали нормальной эксплуатации судна.

2.5.2 При нормальном режиме работы двигателей уровень шума, производимого судном на ходу, на расстоянии 25 м от судна не должен превышать 75 дБ(А). см.циркуляр

2.6 ЗАПАСНЫЕ ЧАСТИ

2.6.1 Номенклатура и количество запасных частей, инструмента, контрольно-измерительных приборов и материалов для обслуживания и ремонта механического оборудования не регламентируются.

см.циркуляр

3 УСТРОЙСТВА И ПОСТЫ УПРАВЛЕНИЯ. СРЕДСТВА СВЯЗИ

3.1 УСТРОЙСТВА УПРАВЛЕНИЯ

3.1.1 Главные и вспомогательные механизмы, необходимые для обеспечения движения, управления и безопасности судна, должны быть оборудованы эффективными средствами, обеспечивающими их работу и управление. Все системы управления, необходимые для обеспечения движения и управления судном, а также его безопасности, должны быть независимыми или устроены так, чтобы отказ одной системы не ухудшал работу другой.

3.1.2 Конструкция и расположение пусковых и реверсивных устройств должны обеспечивать возможность пуска и реверсирования каждого механизма одним человеком. При этом усилие на рукоятке не должно превышать 160 Н.

3.1.3 Продолжительность реверсирования (период от момента перекладки органа управления до начала работы движителя с противоположным по направлению упором) в зависимости от скорости судна не должна превышать:

- 25 с на полном ходу;
- 15 с на малом ходу.

3.1.4 Направление перемещения рычагов и маховиков управления должно обозначаться стрелками и соответствующими надписями.

3.1.5 Перемещение рычагов управления главными механизмами в направлении от себя или вправо, или вращение штурвала по часовой стрелке, в постах управления на ходовом мостике должны соответствовать движению судна в направлении переднего хода.

Указанное перемещение органов управления в постах с обзором только в корму судна должно соответствовать движению судна в направлении заднего хода.

3.1.6 Конструкция устройств управления должна исключать возможность самопроизвольного изменения заданного им положения.

3.1.7 Устройства управления главными механизмами должны блокироваться таким образом, чтобы исключалась возможность пуска этих механизмов при включенных валоповоротных устройствах.

3.1.8 В случае, если кроме механического пуска предусматривается ручной привод механизмов, ручной привод должен автоматически отключаться при включении механического привода и иметь блокировку против включения при работающем механизме.

3.1.9 Рекомендуются блокировка машинного телеграфа с пусковыми и реверсивными устройствами, исключающая возможность работы механизма в направлении, отличном от заданного.

3.10.10 Конструкция системы дистанционного управления главными механизмами при управлении с ходового мостика должна предусматривать подачу аварийно-предупредительного сигнала в случае выхода ее из строя. При этом для судов-толкачей подача АПС должна быть предусмотрена на ходовом мостике (в рулевой рубке), в машинном отделении и в жилых помещениях машинной команды (см. также 3.10.11). До перехода на местное управление должны сохраняться заданные частота вращения и направление упора гребного винта, если это возможно. В частности, потеря питания (электроэнергии, воздуха, гидроэнергии) не должна вести к значительному изменению мощности главных механизмов или направления вращения движителей.

3.10.11 Наличие дистанционного управления главными механизмами с ходового мостика является обязательным для судна-толкача, за исключением работающих только на рейде или в порту.

3.2 ПОСТЫ УПРАВЛЕНИЯ

3.2.1 Посты управления главными механизмами и движителями на ходовом мостике, а также ЦПУ при любом виде дистанционного управления должны быть оборудованы:

.1 устройствами для управления главными механизмами и движителями. Для установок с ВРШ, крыльчатými и подобными им движителями в постах управления на ходовом мостике допускается предусматривать устройство для управления только движителями. В этом случае сигнализация низкого давления пускового воздуха в соответствии с 3.2.1.10 может не предусматриваться;

.2 указателями частоты и направления вращения гребного вала, если установлен винт фиксированного шага, частоты вращения гребного вала и положения лопастей, если установлен винт регулируемого шага, частоты вращения главных механизмов при наличии разоблицительной муфты;

.3 индикацией, указывающей на готовность к работе главных механизмов и систем дистанционного управления;

.4 индикацией, указывающей, с какого поста ведется управление;

.5 средствами связи в соответствии с 3.3;

.6 устройством для экстренной остановки главных механизмов, независимым от системы управления.

Если для отключения главных механизмов от движителей применяются разоблицительные муфты, то

в постах управления на ходовом мостике допускается предусматривать экстренное отключение только муфт;

.7 устройством принудительного отключения автоматической защиты по всем параметрам, за исключением тех, превышение которых может привести к серьезному повреждению, полному выходу из строя или взрыву;

.8 индикацией об отключении защиты, сигнализацией срабатывания защиты и сигнализацией срабатывания устройства экстренной остановки;

.9 сигнализацией минимального давления в гидросистеме ВРШ, сигнализацией о перегрузке главных механизмов, работающих на ВРШ, если не выполнена рекомендация 6.5.3;

.10 сигнализацией низкого давления пускового воздуха, настроенной на давление, обеспечивающее трехкратный запуск подготовленных к действию реверсивных главных двигателей.

.11 устройством дистанционного отключения подачи топлива к каждому двигателю для многомашинных установок в случае, когда топливо ко всем двигателям установки подается от одного общего источника подачи.

3.2.2 Посты управления на крыльях ходового мостика должны комплектоваться приборами водозащитного исполнения и иметь регулируемую подсветку. Посты управления на крыльях ходового мостика могут не отвечать требованиям 3.2.1.3, 3.2.1.5, 3.2.1.7-3.2.1.10.

3.2.3 Конструкция устройств для экстренной остановки главных механизмов и принудительного отключения защиты должна исключать случайное их включение.

3.2.4 В установках, состоящих из нескольких главных механизмов, работающих на один валопровод, должен быть предусмотрен общий пост управления.

3.2.5 При дистанционном управлении должны быть предусмотрены местные посты управления механизмами и движителями. Пост управления главного двигателя должен оборудоваться контрольно-измерительными приборами в соответствии с требованиями 2.12.1 части VIII «Механизмы».

При дистанционном управлении с помощью механических связей по согласованию с Регистром местные посты могут не предусматриваться.

3.2.6 Дистанционное управление главными механизмами и движителями должно осуществляться только с одного поста управления. Переключение управления между ходовым мостиком и машинным отделением должно быть возможным только из машинного отделения или из ЦПУ.

Устройства переключения должны быть выполнены таким образом, чтобы исключалось значительное изменение упора гребных винтов.

3.2.7 Дистанционное управление главными механизмами из рулевой рубки должно осуществляться одним органом управления для каждого движителя. При этом должно выполняться требование 8.8.8.

В установках с ВРШ может применяться система с двумя элементами управления.

3.2.8 Режимы работы главных механизмов, задаваемые из рулевой рубки, должны индцироваться в ЦПУ (при его наличии на судне) и на местных постах управления главными механизмами.

см.циркуляр

3.3 СРЕДСТВА СВЯЗИ

3.3.1 Должно быть предусмотрено, по меньшей мере, два независимых средства связи для передачи команд с ходового мостика в машинное помещение или пост управления, откуда обычно осуществляется управление частотой вращения и направлением упора гребных винтов.

Одним из этих средств должен быть машинный телеграф, обеспечивающий визуальную индикацию команд и ответов, как в машинных помещениях, так и на ходовом мостике, и оборудованный звуковым сигналом, хорошо слышимым в любом месте машинного помещения при работающих механизмах и по тону звука, отличающимся от других сигналов в данном машинном помещении.

Должны быть предусмотрены надлежащие средства связи с ходового мостика и из машинного помещения с любым другим местом, из которого может осуществляться управление частотой вращения или направлением упора гребных винтов.

Допускается установка одного переговорного устройства на два поста управления, расположенных близко друг к другу.

3.3.2 Должна быть предусмотрена двусторонняя связь между машинным отделением, помещениями вспомогательных механизмов и котельным помещением.

3.3.3 При установке переговорных аппаратов должны быть приняты меры по обеспечению хорошей слышимости при работающих механизмах.

3.3.4 Для судов катамаранного типа, помимо связи местных постов управления с общим постом в рулевой рубке и ЦПУ, должна быть обеспечена звуковая связь местных постов каждого корпуса между собой.

4 МАШИННЫЕ ПОМЕЩЕНИЯ, РАСПОЛОЖЕНИЕ МЕХАНИЗМОВ И ОБОРУДОВАНИЯ

4.1 ОБЩИЕ ПОЛОЖЕНИЯ

4.1.1 Вентиляция машинных помещений должна отвечать требованиям 11.4 части VII «Системы и трубопроводы».

4.1.2 Рекомендуется оборудование машинных и рабочих помещений средствами отопления.

4.2 РАСПОЛОЖЕНИЕ МЕХАНИЗМОВ И ОБОРУДОВАНИЯ

4.2.1 Расположение механизмов, котлов, оборудования, трубопроводов и арматуры должно обеспечивать свободный доступ к ним для легкости и безопасности управления, обслуживания и аварийного ремонта; при этом должны быть также выполнены требования, изложенные в 4.5.1.

4.2.2 Котлы должны размещаться так, чтобы расстояние между котлами и топливными цистернами было достаточным для свободной циркуляции воздуха, необходимого для поддержания температуры топлива в цистернах ниже его температуры вспышки, кроме случаев, указанных в 12.3.8 части VII Системы и трубопроводы».

4.2.3 Вспомогательные котлы, устанавливаемые в одном помещении с ДВС, должны быть в районе топочного устройства ограждены металлической выгородкой, или должны быть приняты другие меры для предохранения оборудования этого помещения от воздействия пламени в случае его выброса из топочного устройства.

4.2.4 Вспомогательные котлы, работающие на жидком топливе, расположенные на платформах или промежуточных палубах не в водонепроницаемых выгородках, должны ограждаться нефтенепроницаемыми комингсами высотой не менее 200 мм.

4.2.5 Двигатели, предназначенные для привода насосов и вентиляторов помещений грузовых насосов на нефтеналивных и комбинированных судах для перевозки нефтепродуктов с температурой вспышки 60 °С и ниже, а также на нефтесборных судах, должны устанавливаться в оборудованных искусственной вентиляцией помещениях, не имеющих выходов в помещения грузовых насосов.

Двигатели, предназначенные для привода погружных насосов, допускается устанавливать на открытой палубе при условии, что их исполнение и размещение соответствуют требованиям 19.2.4.1.4 и 19.2.4.9 части IX «Электрическое оборудование».

Паровые двигатели, рабочая температура которых не превышает 220 °С, и гидравлические двигатели могут устанавливаться в помещениях грузовых насосов.

Приводные валы насосов и вентиляторов в местах прохода через переборки или палубы должны снабжаться газонепроницаемыми уплотнительными сальниками, имеющими эффективную смазку, подводимую извне насосного помещения. Насколько это практически осуществимо, конструкция сальника должна исключать возможность его перегрева.

Детали сальника, которые могут соприкасаться в случаях расцентровки приводного вала или повреждения подшипников, должны быть изготовлены из материалов, исключающих возможность искрообразования.

Если в сальниках применяются сальфоны, они должны быть испытаны пробным давлением.

Грузовые, балластные и зачистные насосы, установленные в грузовых насосных отделениях и имеющие приводной вал, проходящий через переборки насосного отделения, должны быть оборудованы датчиками температуры сальников валов, подшипников и корпусов насосов.

Сигналы аварийно-предупредительной сигнализации должны выводиться на пост управления грузовыми операциями или пост управления насосами.

4.2.6 На судах, перевозящих опасные грузы, главные и вспомогательные ДВС должны размещаться за пределами грузового пространства. Двери и другие отверстия машинных отделений должны находиться на расстоянии не менее 2 м от грузовой зоны.

4.2.7 Компрессоры воздуха должны устанавливаться в таких местах, где всасываемый воздух минимально загрязнен парами горючих жидкостей.

4.2.8 Установки жидкого топлива (см. 1.2), а также гидравлические установки, содержащие горючие жидкости с рабочим давлением больше 1,5 МПа и не являющиеся элементами главных и вспомогательных механизмов, котлов и т. п., должны быть размещены в отдельных помещениях с samozакрывающимися стальными дверями.

Если размещение таких установок в отдельных помещениях практически невозможно, должны быть приняты меры по экранированию их основных элементов и сбору протечек.

4.2.9 Требования по размещению аварийных дизель-генераторов изложены в 9.2 части IX «Электрическое оборудование».

см.циркуляр

см.циркуляр

4.2.10 На нефтесборных судах ДВС, котлы и оборудование, в котором имеются источники воспламенения, а также воздухозаборные устройства для них должны устанавливаться в безопасных помещениях или пространствах (см. 19.2 части IX «Электрическое оборудование»).

4.2.11 На нефтеналивных судах входные двери, воздухозаборники и отверстия, ведущие в жилые и служебные помещения, посты управления и машинные помещения, не должны быть обращены в сторону грузовой зоны. Они должны располагаться на поперечной переборке, не обращенной в сторону грузовой зоны или на бортовой стороне надстройки или рубки на расстоянии, равном, по меньшей мере, 4 % длины судна, но не менее 3 м от конца поперечной переборки надстройки или рубки, обращенной в сторону грузовой зоны.

4.3 РАСПОЛОЖЕНИЕ ТОПЛИВНЫХ ЦИСТЕРН

4.3.1 Топливные цистерны, как правило, должны составлять часть корпусных конструкций судна и должны располагаться за пределами машинных помещений категории А. Если топливные цистерны, за исключением цистерн двойного дна, в силу необходимости размещаются рядом или внутри машинных помещений категории А, их поверхности в машинных помещениях должны быть минимальными и предпочтительно должны иметь общую границу с цистернами двойного дна. Если цистерны располагаются внутри машинных помещений категории А, то в них не должно содержаться топливо с температурой вспышки ниже 55 °С. Как правило, необходимо избегать применения вкладных топливных цистерн.

Расходные топливные цистерны должны отвечать требованиям 12.8.1 части VII «Системы и трубопроводы».

4.3.2 Если применение вкладных топливных цистерн допущено Регистром, они должны устанавливаться на непроницаемых для топлива поддонах, а на пассажирских судах и судах специального назначения, на борту которых имеется более 50 чел. специального персонала, кроме того, вне машинных помещений категории А.

4.3.3 Цистерны с нефтепродуктами могут располагаться над двигателями, котлами, турбинами или оборудованием при температуре поверхностей под изоляцией свыше 220 °С только в том случае, если под этими цистернами находятся поддоны соответствующих размеров, и если цистерны защищены от теплового воздействия.

4.4 УСТАНОВКА МЕХАНИЗМОВ И ОБОРУДОВАНИЯ

4.4.1 Механизмы и оборудование, входящие в состав механической установки, должны устанавливаться и закрепляться на прочных и жестких фундаментах. Конструкция фундаментов должна соответствовать требованиям, изложенным в 2.11 части II «Корпус».

4.4.2 Котлы должны устанавливаться на фундаментах так, чтобы их сварные соединения не располагались на опорах.

4.4.3 Для предохранения котлов от смещений должны быть предусмотрены соответствующие упоры и штормовые крепления; при этом должна быть предусмотрена возможность тепловых удлинений корпуса котла.

4.4.4 Главные механизмы, их передачи, упорные подшипники валопроводов должны полностью или частично крепиться к судовым фундаментам плотно пригнанными болтами. Вместо таких болтов могут применяться специальные упоры. Там, где это необходимо, плотно пригнанные болты должны применяться для крепления вспомогательных механизмов к фундаментам.

4.4.5 Болты, крепящие главные и вспомогательные механизмы, подшипники валопровода к судовым фундаментам, концевые гайки валов, а также болты, соединяющие части валопровода, должны быть надежно застопорены для предотвращения самопроизвольного ослабления.

4.4.6 При необходимости установки механизмов на амортизаторах конструкция последних должна быть одобрена Регистром.

Амортизирующие крепления механизмов и оборудования должны:

сохранять виброизолирующие свойства при работе амортизированных механизмов и оборудования в условиях окружающей среды в соответствии с требованием 2.3.1;

быть стойкими к воздействию агрессивных сред, температур и различных излучений;

иметь податливую заземляющую перемычку достаточной длины для предотвращения помех радиоприему и выполнения требований техники безопасности;

исключать создание помех работе другого оборудования, устройств и систем.

4.4.7 Установка механизмов на пластмассовых подкладках является в каждом случае предметом специального рассмотрения Регистром. Полимерные материалы, применяемые для подкладок, должны отвечать требованиям 6.5 части XIII «Материалы» Правил классификации и постройки морских судов.

см. циркуляр

см. циркуляр

см. циркуляр

4.4.8 Механизмы для привода генераторов должны устанавливаться на общих фундаментах с генераторами.

4.5 ВЫХОДНЫЕ ПУТИ ИЗ МАШИННЫХ ПОМЕЩЕНИЙ

4.5.1 Главные и вспомогательные механизмы должны размещаться в машинных помещениях таким образом, чтобы из их постов управления и мест обслуживания были обеспечены свободные проходы к выходным путям. Ширина проходов по всей длине должна быть не менее 600 мм.

На судах валовой вместимостью менее 1000 ширина проходов может быть уменьшена до 500 мм.

Ширина проходов вдоль распределительных щитов должна соответствовать требованиям, изложенным в 4.6.7 части IX «Электрическое оборудование» Правил.

4.5.2 Ширина трапов на выходных путях и ширина дверей в выходах должны быть не менее 600 мм. На судах валовой вместимостью менее 1000 ширина трапов может быть уменьшена до 500 мм.

4.5.3 Каждое машинное помещение категории А, туннели валопроводов и трубопроводов должны иметь не менее двух выходных путей, через которые обеспечивается выход на палубы к спасательным шлюпкам и плотам.

Каждый из двух выходных путей должен состоять из стальных трапов, разнесенных как можно дальше друг от друга, ведущих к дверям выхода из этих помещений.

Защита этих трапов от огня должна соответствовать требованиям части V «Противопожарная защита».

Один из выходных путей может вести через стальную управляемую с обеих сторон дверь, расположенную в нижней части помещения на достаточном удалении от другого трапа и обеспечивающую доступ к безопасному пути эвакуации из нижней части помещения на открытую палубу.

Выходы из туннелей, предназначенных для валопроводов и трубопроводов, должны быть заключены в водонепроницаемые шахты, выведенные выше предельной линии погружения. Один из этих выходов может вести в машинные помещения.

На нефтеналивных и комбинированных судах один из выходных путей из туннелей трубопроводов, расположенных под грузовыми танками, может вести в помещение грузовых насосов. Выход в машинные помещения не допускается.

Двери из туннелей валопроводов и трубопроводов, ведущие в машинные помещения и помещения грузовых насосов, должны соответ-

ствовать требованиям 9.6 части III «Устройства, оборудование и снабжение».

Лифты не должны рассматриваться как выходные пути.

4.5.4 Второго выходного пути не требуется:

из машинных помещений площадью не более 35 м², если имеющийся выход ведет не в смежное машинное или жилое помещение;

если расстояние от любой точки, в которой производятся обслуживающие операции, до выхода или трапа, ведущего на открытую палубу, не более 5 м, и огнетушитель расположен в точке обслуживания.

4.5.5 Машинные помещения, не указанные в 4.5.3, а также помещения инсинераторов могут иметь один выходной путь.

Мастерские, помещения установок жидкого топлива, котлов для испытания топливной аппаратуры и прочие, выгороженные внутри машинных помещений, могут иметь выходы в эти помещения.

ЦПУ и помещение ГРЩ, выгороженные внутри машинного отделения кроме входов в машинное отделение должны иметь независимый выходной путь согласно 4.5.7. При небольших размерах машинного отделения (не более 35 м²) или близкого расположения выходов из этих помещений по отношению к выходу из машинного отделения (не более 5 м) по согласованию с Регистром независимый выходной путь из ЦПУ может не предусматриваться.

4.5.6 Если два смежных машинных помещения сообщаются при помощи дверей и каждое из этих помещений имеет только по одному выходному пути через шахту, то эти пути должны быть расположены по противоположным бортам.

4.5.7 Выходы из помещений грузовых насосов должны вести непосредственно на открытую палубу. Выходы в другие машинные помещения не допускаются.

4.5.8 Выходы из машинных помещений должны вести в такие места, из которых имеются свободные пути на шлюпочную (посадочную) палубу.

4.5.9 На судах, перевозящих опасные грузы, должен быть предусмотрен выход из машинного отделения на открытую палубу. Выходы не должны быть обращены в сторону грузовой зоны. В случае если двери выходов не оборудованы в нише глубиной не менее ширины двери, дверные петли должны находиться со стороны грузовой зоны.

4.5.10 Все двери, а также крышки сходных и световых люков, через которые возможен выход из машинных помещений, должны открываться и закрываться как изнутри, так и снаружи. На крышках сходных и световых люков должна быть четкая надпись, запрещающая укладывание на них каких-либо предметов.

Крышки световых люков, не предназначенных для выхода, должны иметь, по крайней мере, устройства для закрывания их снаружи.

Двери и крышки люков помещений грузовых насосов на нефтеналивных судах должны открываться и закрываться как изнутри, так и снаружи, а конструкция их должна исключать возможность искрообразования.

4.6 ИЗОЛЯЦИЯ НАГРЕВАЮЩИХСЯ ПОВЕРХНОСТЕЙ

4.6.1 В целях пожарной безопасности нагревающиеся свыше температуры 220 °С поверхности механизмов, оборудования и трубопроводов должны быть изолированы. В местах возможного контакта (в

нормальных эксплуатационных условиях) людей с изолированным объектом температура поверхности изоляции не должна превышать 60 °С, а на рабочих местах — 45 °С. Должны быть приняты меры для предотвращения разрушения изоляции от вибрации и механических повреждений.

4.6.2 Изоляционные материалы и покрытие изоляции должны соответствовать требованиям 2.2 части V «Противопожарная защита».

4.6.3 На судах, перевозящих опасные грузы, температура поверхности наружных компонентов двигателей, используемых во время погрузки и разгрузки, а также их воздухозаборных и выхлопных трубопроводов не должна превышать допустимых значений, установленных с учетом температурного класса перевозимого вещества.

5 ВАЛОПРОВОДЫ

5.1 ОБЩИЕ ПОЛОЖЕНИЯ

5.1.1 Минимальные диаметры валов без учета припуска на последующую проточку валов в период эксплуатации определяются формулами, приведенными в настоящем разделе. При этом предполагается, что дополнительные напряжения от крутильных колебаний не будут превышать допускаемых требованиями разд. 8.

5.1.2 На судах, где нет препятствий свободному выходу гребного вала из дейдвудного устройства, должны быть предусмотрены устройства, исключаяющие выход гребного вала при его поломке из сальника, или приняты меры, предотвращающие затопление машинного отделения в случае потери гребного вала.

5.2 КОНСТРУКЦИЯ И РАЗМЕРЫ ВАЛОВ

5.2.1 Расчетный диаметр промежуточного вала, мм, должен быть не менее определяемого по формуле

$$d_{\text{пр}} = 0,95F \sqrt[3]{P/n}, \quad (5.2.1)$$

где F — коэффициент, принимаемый в зависимости от типа механической установки:
 95 — для механических установок с роторными главными механизмами или с ДВС, оборудованными гидравлическими или электромагнитными муфтами;
 100 — для других типов механических установок с ДВС;
 P — расчетная мощность на промежуточном валу, кВт;
 n — расчетная частота вращения промежуточного вала, об/мин.

5.2.2 Диаметр упорного вала выносного подшипника скольжения на расстоянии одного диаметра упорного вала в обе стороны от гребня вала, а для подшипников качения — в пределах корпуса подшипника, должен быть не менее 1,05 диаметра промежуточного вала, определенного по формулам (5.2.1), (5.2.4). Вне указанных расстояний диаметр вала может быть постепенно уменьшен до диаметра промежуточного вала.

5.2.3 Расчетный диаметр гребного вала, мм, должен быть не менее определяемого по формуле

$$d_{\text{гр}} = 95k \sqrt[3]{P/n}, \quad (5.2.3)$$

где k — коэффициент, принимаемый в зависимости от конструкции вала:
 для участка вала от большого основания конуса или наружного фланца гребного вала до носовой кромки ближайшего к движителю подшипника (но во всех случаях не менее $2,5d_{\text{гр}}$):
 1,22 — если применяется бесшпоночное соединение гребного вала с валом или при соединении вала с валом с фланцем, откованным заодно с валом;
 1,26 — если соединение гребного вала с валом осуществляется с помощью шпонки (шпонок);
 для участка вала от носовой кромки ближайшего к движителю подшипника до носового торца носового уплотнения дейдвудной трубы (для всех типов исполнения):
 $k = 1,15$.

Остальные обозначения приведены в 5.2.1.

На участке вала в нос от носового торца носового дейдвудного уплотнения (сальника) диаметр вала может быть постепенно уменьшен до фактического диаметра промежуточного вала.

При применении поверхностного упрочнения диаметры гребных валов по согласованию с Регистром могут быть уменьшены.

5.2.4 Диаметр вала, изготовленного из стали с временным сопротивлением более 400 МПа, может быть определен по формуле

$$d_m = d \sqrt[3]{560/(R_{mv} + 160)}, \quad (5.2.4)$$

где d_m — уменьшенный диаметр вала, мм;
 d — расчетный диаметр вала, мм;
 R_{mv} — временное сопротивление материала вала.

Во всех случаях временное сопротивление в формуле должно приниматься не более 800 МПа для промежуточного и упорного вала и не более 600 МПа — для гребного вала.

5.2.5 Диаметры валов судов с ледовым усилением должны превышать расчетные значения на 5 %. Диаметры гребных валов, мм, в районе кормовых подшипников должны, кроме того, удовлетворять следующему условию:

$$d_n \geq a \sqrt[3]{bs^2 R_{ml}/R_{eH}}, \quad (5.2.5)$$

где a — коэффициент, равный:
 10,8 — при диаметре ступицы винта, равном или меньше 0,25D;
 11,5 — при диаметре ступицы винта больше 0,25D (D — диаметр гребного винта);
 b — ширина спрямленного цилиндрического сечения лопасти на радиусе 0,25R для цельнолитых винтов и 0,35R — для ВРШ, м;
 s — наибольшая фактическая толщина спрямленного цилиндрического сечения лопасти на радиусах, как указано для b , мм;
 R_{ml} — временное сопротивление материала лопасти, МПа;
 R_{eH} — предел текучести материала гребного вала, МПа.

5.2.6 Если в валу выполнено осевое отверстие, его диаметр не должен превышать 0,4 расчетного диаметра вала.

При необходимости диаметр осевого отверстия может быть увеличен до определяемого по формуле

$$d_c \leq (d_a^4 - 0,97d^3 d_a)^{1/4}, \quad (5.2.6)$$

где d_c — диаметр осевого отверстия;
 d_a — фактический диаметр вала;
 d — расчетный диаметр вала без осевого отверстия.

5.2.7 Если на валу выполнено радиальное или поперечное отверстие, то диаметр вала должен быть увеличен на отрезке длины не менее семи диаметров отверстия. Отверстие должно находиться в середине утолщенной части вала, а его диаметр не должен превышать 0,3 расчетного диаметра вала. Во всех случаях, независимо от диаметра отверстия, диаметр вала должен быть увеличен не менее чем на 0,1 расчетного диаметра. Кромки отверстия должны быть закруглены радиусом не менее 0,35 диаметра отверстия, а его поверхность должна быть гладкой.

5.2.8 Диаметр вала, в котором выполнен продольный вырез, должен быть увеличен не менее чем на 0,2 расчетного диаметра вала. При этом длина выреза должна быть не более 1,4 а ширина — не более 0,2 расчетного диаметра вала.

Утолщенная часть вала должна быть такой длины, чтобы с каждой стороны она выступала за пределы выреза на расстояние не менее 0,25 расчетного диаметра вала. Переход с одного диаметра на другой должен быть плавным. Концы выреза должны быть закруглены радиусом, равным половине ширины выреза, а кромки — радиусом не менее 0,35 ширины выреза; поверхности выреза должны быть гладкими.

5.2.9 Диаметр вала, имеющего шпоночный паз, должен быть увеличен не менее чем на 0,1 расчетного диаметра вала. Для участков вала на расстоянии не менее 0,2 расчетного диаметра вала от шпоночного паза увеличение диаметра не обязательно.

Если шпоночный паз выполнен на наружном конце гребного вала, увеличение диаметра гребного вала не обязательно.

5.2.10 Толщина соединительных фланцев промежуточного и упорного валов, а также внутреннего конца гребного вала должна быть не менее 0,2 требуемого диаметра промежуточного вала или не менее диаметра болта, определенного по формуле (5.3.2), для материала, из которого изготавливается вал, в зависимости от того, что больше.

Толщина соединительного фланца наружного конца гребного вала под головками болтов должна быть не менее 0,25 требуемого диаметра вала в районе фланца.

5.2.11 Радиус закругления у основания наружного фланца гребного вала должен быть не менее 0,125, а для остальных фланцев валов — не менее 0,08 требуемого диаметра вала в районе фланца. Закругление может быть выполнено переменным радиусом. При этом коэффициент концентрации напряжений должен быть не более, чем при постоянном радиусе закругления.

Закругление должно быть гладким. Подрезка закруглений под головки и гайки соединительных болтов не допускается.

5.2.12 Радиус закругления между боковыми стенками и дном шпоночного паза должен быть не менее 0,0125 диаметра вала, но не менее 1 мм.

5.2.13 Конус гребного вала под гребной винт при применении шпонки должен выполняться с конусностью не более 1:12, а при бесшпоночном соединении — согласно 5.4.1.

5.2.14 Шпоночные пазы на конусах валов со стороны большого основания конуса должны быть лыжеобразными, а на конусах валов под гребной винт должны иметь дополнительную ложкообразную разделку.

Расстояние от большого основания конуса до ложкообразного окончания шпоночного паза для наружного конца гребного вала диаметром больше 100 мм должно быть не менее 0,2 требуемого диаметра вала при отношении глубины шпоночного

паза к диаметру вала меньше 0,1 и не менее 0,5 требуемого диаметра вала при отношении глубины шпоночного паза к диаметру вала больше 0,1.

Лыжеобразное окончание шпоночного паза на конусах валов под соединительные муфты не должно выходить за пределы большого основания конуса.

Если шпонка крепится в шпоночном пазу винтами, то первый винт от большого основания конуса вала должен размещаться на расстоянии не менее 1/3 длины конуса вала. Глубина отверстий не должна быть больше диаметра винта. Кромки отверстий должны быть закруглены. Если в конструкции вала предусмотрены глухие осевые отверстия, то кромки отверстия и конец сверления должны быть также закруглены. Радиус закругления должен быть не менее указанного в 5.2.12.

5.2.15 Толщина бронзовой облицовки вала s , мм, должна быть не менее определяемой по формуле

$$s = 0,03d_r' + 7,5, \quad (5.2.17)$$

где d_r' — диаметр гребного вала под облицовкой, мм.

Толщина облицовки между подшипниками может быть уменьшена до $0,75s$.

5.2.16 Рекомендуются применение сплошных облицовок.

Облицовки, состоящие из отдельных частей, должны соединяться при помощи сварки или иным одобренным Регистром способом. Стыки сварных швов рекомендуется располагать вне рабочих мест облицовки. При несплошных облицовках участок вала между облицовками должен быть защищен от воздействия воды одобренным Регистром способом.

5.2.17 Во избежание попадания воды на конус гребного вала должны быть предусмотрены уплотнения.

Должна быть конструктивно обеспечена возможность гидравлического испытания указанного уплотнения.

5.2.18 Облицовки должны быть насажены на вал с натягом. Применение штифтов и других деталей для крепления облицовок на валу не допускается.

5.3 СОЕДИНЕНИЕ ВАЛОВ

5.3.1 Соединение фланцев валов должно выполняться плотно пригнанными болтами.

Возможность применения фланцевых соединений без плотно пригнанных болтов является в каждом случае предметом специального рассмотрения Регистром.

5.3.2 Диаметр болтов соединительных фланцев, мм, должен быть не менее определяемого по формуле

$$d_6 = 0,65\sqrt{d_{пр}^3(R_{мв} + 160)/iDR_{мб}}, \quad (5.3.2)$$

где $d_{пр}$ — диаметр промежуточного вала, определенный по формуле (5.2.1) с учетом ледового усиления, предусмотренного в 5.2.5, мм.

Если диаметр вала увеличен из-за крутильных колебаний, то в качестве $d_{пр}$ должен приниматься увеличенный диаметр промежуточного вала;

$R_{мв}$ — временное сопротивление материала вала, МПа;

$R_{мб}$ — временное сопротивление материала болта, МПа, которые принимаются в пределах

$R_{мв} \leq R_{мб} \leq 1,7R_{мв}$, но не более 1000 МПа;

i — число болтов в соединении;

D — диаметр центральной окружности соединительных болтов, мм.

Диаметр болтов, крепящих винт к фланцу гребного вала, является в каждом случае предметом специального рассмотрения Регистром.

5.4 БЕСШПОНОЧНЫЕ СОЕДИНЕНИЯ ГРЕБНОГО ВИНТА И МУФТ ВАЛОПРОВОДА

5.4.1 Концы валов при бесшпоночной посадке гребных винтов и муфт должны выполняться с конусностью не более 1:15. Если конусность не превышает 1:50, соединения валов с муфтами допускается выполнять без концевой гайки или другого крепления муфты.

Стопорные устройства концевых гаек должны быть закреплены на валах.

5.4.2 Бесшпоночное соединение гребного винта с гребным валом, как правило, должно выполняться без применения промежуточной втулки между ступицей и валом.

Конструкции с применением промежуточной втулки являются в каждом случае предметом специального рассмотрения Регистром.

5.4.3 При монтаже бесшпоночного соединения осевое перемещение ступицы по отношению к валу или промежуточной втулке с момента получения металлического контакта на конусной поверхности после устранения зазора определяется по формуле

$$\Delta h = \left[\frac{80B}{hz} \sqrt{(1910PL^3/nD_w)^2 + T^2} + D_w(\alpha_y - \alpha_w)(t_e - t_m)/z \right] k, \quad (5.4.3)$$

где Δh — осевое перемещение ступицы при монтаже, см;

B — коэффициент материала и формы соединения, МПа⁻¹, определяемый по формуле

$$B = \frac{1}{E_y} [(y^2 + 1)/(y^2 - 1) + \nu_y] + \frac{1}{E_w} [(1 + w^2)/(1 - w^2) - \nu_w]$$

Для соединений со стальным валом без осевого сверления коэффициент B можно принимать по табл. 5.4.3-1 с применением линейной интерполяции;

E_y, E_w — модули упругости при растяжении материала ступицы и вала, МПа;

ν_y — коэффициент Пуассона для материала ступицы;

ν_w — коэффициент Пуассона для материала вала; для стали $\nu_w = 0,3$;

y — средний коэффициент внешнего диаметра ступицы;

w — средний коэффициент диаметра отверстия на валу;

D_w — средний внешний диаметр вала в месте контакта со ступицей или промежуточной втулкой (см. рис. 5.4.3);

без промежуточной втулки:

$$D_{w1} = D_{y1}; \quad D_{w2} = D_{y2}; \quad D_{w3} = D_{y3};$$

$$D_w = D_y;$$

с промежуточной втулкой:

$$D_{w1} \neq D_{y1}; \quad D_{w2} \neq D_{y2}; \quad D_{w3} \neq D_{y3};$$

$$D_w \neq D_y;$$

$$y = (D_{z1} + D_{z2} + D_{z3}) / (D_{y1} + D_{y2} + D_{y3}) \quad \text{— для ступицы};$$

$$w = (D_{o1} + D_{o2} + D_{o3}) / (D_{w1} + D_{w2} + D_{w3}) \quad \text{— для вала};$$

$$D_w = (D_{w1} + D_{w2} + D_{w3}) / 3;$$

$$D_y = (D_{y1} + D_{y2} + D_{y3}) / 3;$$

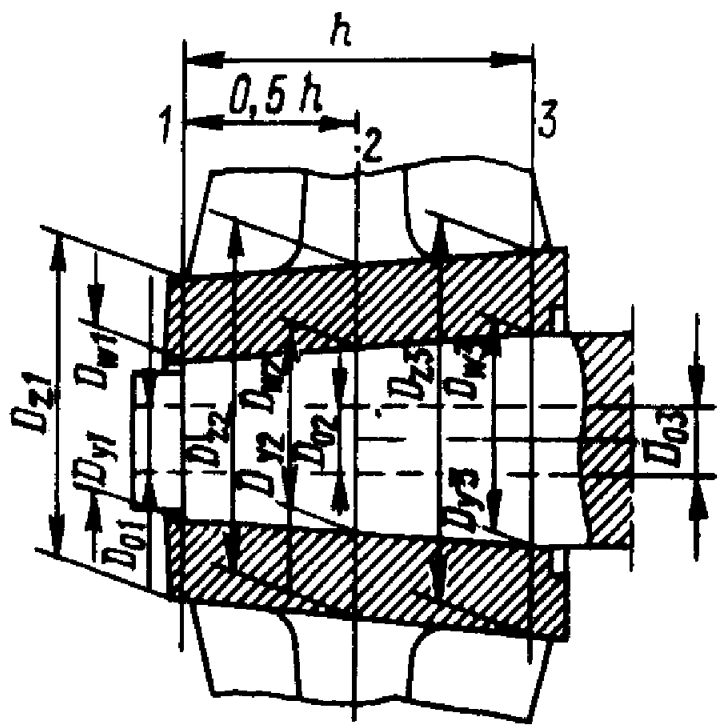


Рис. 5.4.3

- где D_y — средний внутренний диаметр ступицы в месте контакта с валом или промежуточной втулкой, см;
 h — рабочая (контактная) длина конуса вала или промежуточной втулки со ступицей, см;
 z — конусность ступицы;
 P — мощность, передаваемая соединением, кВт;
 n — частота вращения соединения, об/мин;
 L — коэффициент, равный 1,05 для соединения винта с валом судов с ледовым усилением; в остальных случаях $L = 1$;
 T — упор гребного винта при ходе вперед, кН;
 α_y, α_w — коэффициенты теплового линейного расширения материала ступицы и вала, $1/^\circ\text{C}$;
 t_e, t_m — температуры соединения в условиях эксплуатации и при монтаже, $^\circ\text{C}$;
 $k = 1$ — для соединений без промежуточной втулки;
 $k = 1,1$ — для соединений с промежуточной втулкой.

Для судов с ледовым усилением величину Δh следует принимать как большую из рассчитанных для предельных температур в условиях эксплуатации, т.е. для $t_e = 35^\circ\text{C}$ при $L = 1$; $t_e = 0^\circ\text{C}$ при $L > 1$. Для остальных судов расчет следует выполнять однократно для самой высокой температуры в условиях эксплуатации, т.е. для $t_e = 35^\circ\text{C}$ при $L = 1$.

5.4.4 Натяг при монтаже стальных муфт и валов с цилиндрическими сопрягаемыми поверхностями определяется по формуле

$$\Delta D = \frac{80B}{h} \sqrt{(1910PL^3/nD_w)^2 + T^2}, \quad (5.4.4)$$

- где ΔD — натяг на диаметре D_w , см;
 остальные обозначения приведены в 5.4.3.

5.4.5 Для ступиц и полумуфт при бесшпоночном их соединении с валами следует руководствоваться зависимостью

$$\frac{A}{B} [C/D_y + (\alpha_y - \alpha_w)t_m] \leq 0,75 R_{eH}, \quad (5.4.5)$$

- где A — коэффициент формы ступицы,
 $A = \frac{1}{y^2 - 1} \sqrt{1 + 3y^4}$.

Коэффициент A определяется по табл. 5.4.5 линейной интерполяцией;

Таблица 5.4.3

Коэффициент $B \times 10^5 \text{ МПа}^{-1}$, для соединений со стальным валом $w = 0$,
 $E_w = 2,059 \times 10^5 \text{ МПа}$, $\nu_w = 0,3$

| Коэф- фициент y | Ступица из медных сплавов $\nu_y = 0,34$ при E_y , МПа | | | | | | | Стальная ступица $\nu_y = 0,3$ при $E_y = 2,059 \times 10^5$ МПа |
|-------------------------|--|---------------------|---------------------|---------------------|---------------------|---------------------|---------------------|--|
| | $0,98 \times 10^5$ | $1,078 \times 10^5$ | $1,176 \times 10^5$ | $1,274 \times 10^5$ | $1,373 \times 10^5$ | $1,471 \times 10^5$ | $1,569 \times 10^5$ | |
| 1,2 | 6,34 | 5,79 | 5,34 | 4,96 | 4,63 | 4,34 | 4,09 | 3,18 |
| 1,3 | 4,66 | 4,26 | 3,95 | 3,66 | 3,43 | 3,22 | 3,04 | 2,38 |
| 1,4 | 3,83 | 3,52 | 3,25 | 3,03 | 2,83 | 2,67 | 2,52 | 1,98 |
| 1,5 | 3,33 | 3,07 | 2,83 | 2,64 | 2,48 | 2,34 | 2,21 | 1,74 |
| 1,6 | 3,01 | 2,77 | 2,57 | 2,40 | 2,24 | 2,12 | 2,01 | 1,59 |
| 1,7 | 2,78 | 2,48 | 2,38 | 2,22 | 2,09 | 1,97 | 1,87 | 1,49 |
| 1,8 | 2,62 | 2,38 | 2,23 | 2,09 | 1,97 | 1,86 | 1,76 | 1,41 |
| 1,9 | 2,49 | 2,29 | 2,13 | 1,99 | 1,88 | 1,77 | 1,68 | 1,35 |
| 2,0 | 2,39 | 2,20 | 2,05 | 1,92 | 1,80 | 1,70 | 1,62 | 1,29 |
| 2,1 | 2,30 | 2,13 | 1,98 | 1,86 | 1,74 | 1,65 | 1,57 | 1,25 |
| 2,2 | 2,23 | 2,06 | 1,92 | 1,79 | 1,69 | 1,60 | 1,53 | 1,22 |
| 2,3 | 2,18 | 2,01 | 1,88 | 1,75 | 1,65 | 1,57 | 1,49 | 1,19 |
| 2,4 | 2,13 | 1,97 | 1,84 | 1,72 | 1,62 | 1,54 | 1,46 | 1,17 |

- $C = \Delta h_r z$ — для соединений с коническими сопрягаемыми поверхностями;
- $C = \Delta D_r$ — для соединений с цилиндрическими сопрягаемыми поверхностями;
- Δh_R — фактическое перемещение при монтаже ступицы при температуре t_m , см, $\Delta h_r \geq \Delta h$;
- ΔD_r — фактический натяг при монтаже соединения с цилиндрическими сопрягаемыми поверхностями, см, $\Delta D_r \geq \Delta D$;
- R_{eH} — предел текучести материала ступицы, МПа; остальные обозначения приведены в 5.4.3.

Таблица 5.4.5

Коэффициент А

| у | А | у | А |
|-----|------|-----|------|
| 1,2 | 6,11 | 1,9 | 2,42 |
| 1,3 | 4,48 | 2,0 | 2,33 |
| 1,4 | 3,69 | 2,1 | 2,26 |
| 1,5 | 3,22 | 2,2 | 2,20 |
| 1,6 | 2,92 | 2,3 | 2,15 |
| 1,7 | 2,70 | 2,4 | 2,11 |
| 1,8 | 2,54 | | |

5.5 ПОДШИПНИКИ ВАЛОВ

5.5.1 Длина ближайшего к движителю подшипника должна приниматься по табл. 5.5.1.

Таблица 5.5.1

Относительная длина подшипника

| Материал подшипника | l/d^1 |
|---|----------------|
| Белый металл | 2 ² |
| Бакаут | 4 |
| Резина и другие, одобренные Регистром, синтетические материалы при водяной смазке | 4 ³ |

¹ l — длина подшипника; d — расчетный диаметр вала в районе подшипника.

² Длина подшипника может быть уменьшена, если давление на подшипник не превышает 0,8 МПа. В этом случае за нагрузку следует принимать массу гребного вала и винта, полагая, что она действует только на кормовой подшипник. Во всех случаях длина подшипника не должна быть меньше 1,5 фактического диаметра вала в районе подшипника.

³ Длина подшипника может быть уменьшена до двух расчетных диаметров вала в районе кормового подшипника при условии положительных результатов эксплуатационной проверки.

5.5.2 Охлаждение дейдвудных подшипников водой должно быть принудительным (см. 14.1 части VII «Системы и трубопроводы»).

Система подачи воды должна быть оборудована указателем потока воды и сигнализацией по минимальному потоку.

При открытой системе смазки дейдвудных подшипников забортной водой на судах, работающих на мелководье, или специализированных судах, таких как землечерпалки, землесосы и т.п., рекомендуется устанавливать в системе прокачки дейдвудного подшипника устройство эффективной

очистки забортной воды (фильтры, фильтр-гидроциклон и др.) или устанавливать дейдвудные подшипники с уловителями грязи с последующей промывкой.

Клапан, отсекающий подачу воды на дейдвудные подшипники, должен устанавливаться на дейдвудной трубе или переборке ахтерпика.

5.5.3 Дейдвудные подшипники, работающие на масляной смазке, должны иметь принудительное охлаждение масла, кроме случаев, когда ахтерпик постоянно заполнен водой.

Должен быть предусмотрен контроль температуры масла или вкладыша подшипника.

5.5.4 При масляной смазке дейдвудных подшипников масляные цистерны должны оборудоваться указателями уровня и сигнализацией нижнего уровня.

5.5.5 Расстояние между серединами соседних подшипников валопровода при отсутствии в пролете сосредоточенных масс должно удовлетворять условию

$$5,5\sqrt{d} \leq l \leq \lambda\sqrt{d}, \tag{5.5.5}$$

- где
- l — расстояние между подшипниками, м;
 - d — диаметр вала между подшипниками, м;
 - λ — коэффициент, принимаемый:
 - 14 — при $n \leq 500$ об/мин,
 - $300/\sqrt{n}$ — при $n > 500$ об/мин (n — расчетная частота вращения вала, об/мин).

5.6 ТОРМОЗНЫЕ УСТРОЙСТВА

5.6.1 В составе валопровода должно быть предусмотрено тормозное устройство. В качестве такого устройства могут быть тормоз, стопорное или валоповоротное устройства, предотвращающие вращение валопровода в случае выхода из строя его главного двигателя.

5.7 ГИДРАВЛИЧЕСКИЕ ИСПЫТАНИЯ

5.7.1 Облицовки гребных валов и литые дейдвудные трубы после завершения механической обработки должны быть испытаны давлением 0,2 МПа. Сварные и ковано-сварные трубы могут не подвергаться гидравлическим испытаниям при условии проведения неразрушающего контроля 100 % сварных швов.

5.7.2 Уплотнения дейдвудной трубы после монтажа должны быть испытаны на плотность давлением, равным высоте столба жидкости в напорных цистернах при рабочем уровне. Испытание, как правило, должно проводиться при проворачивании гребного вала.

6 ДВИЖИТЕЛИ

6.1 ОБЩИЕ ПОЛОЖЕНИЯ

6.1.1 Требования настоящего раздела распространяются на металлические гребные винты фиксированного шага цельнолитые и со съемными лопастями, а также на винты регулируемого шага.

6.1.2 Конструкция и размеры винтов главных средств активного управления судами должны соответствовать требованиям настоящего раздела.

Конструкции крыльчатых и водометных движителей являются в каждом случае предметом специального рассмотрения Регистром.

Объем требований к конструкции и размерам винтов вспомогательных САУС может быть уменьшен по согласованию с Регистром.

6.2 ТОЛЩИНА ЛОПАСТИ

6.2.1 Толщина лопасти гребного винта проверяется в расчетном корневом сечении и в сечении на радиусе $r = 0,6R$, где R — радиус винта. Расчетное корневое сечение принимается:

для цельнолитых винтов — на радиусе $0,2R$, если радиус ступицы меньше $0,2R$, и на радиусе $0,25R$, если радиус ступицы больше или равен $0,2R$;

для винтов со съемными лопастями — на радиусе $0,3R$, при этом значения коэффициентов A и C принимаются для $r = 0,25R$;

для ВРШ — на радиусе $0,35R$.

Примечание. Толщина лопасти в расчетном сечении определяется без учета галтелей.

Наибольшая толщина s спрямленного цилиндрического сечения лопасти цельнолитых, сборных винтов и ВРШ, мм, должна быть не менее определяемой по формуле

$$s = 9,8[A\sqrt{0,14kP/zb\sigma n} + c \frac{m}{\sigma} (Dn/300)^2], \quad (6.2.1)$$

где A — коэффициент, определяемый по номограмме на рис. 6.2.1 в зависимости от относительного радиуса r/R расчетного сечения и шагового отношения H/D на этом радиусе (для ВРШ принимается шаговое отношение, соответствующее основному проектному режиму);

k — коэффициент, определяемый по табл. 6.2.1-1;

P — мощность на гребном валу при расчетной мощности главных механизмов, кВт;

z — число лопастей винта;

b — ширина спрямленного цилиндрического сечения лопасти на расчетном радиусе, м;

$\sigma = 0,6R_{mл} + 175$ МПа, но не более 570 МПа для стали и не более 610 МПа для медных сплавов; 290 МПа для чугуна;

$R_{mл}$ — временное сопротивление материала лопасти, МПа;

n — частота вращения винта при расчетной мощности, об/мин;

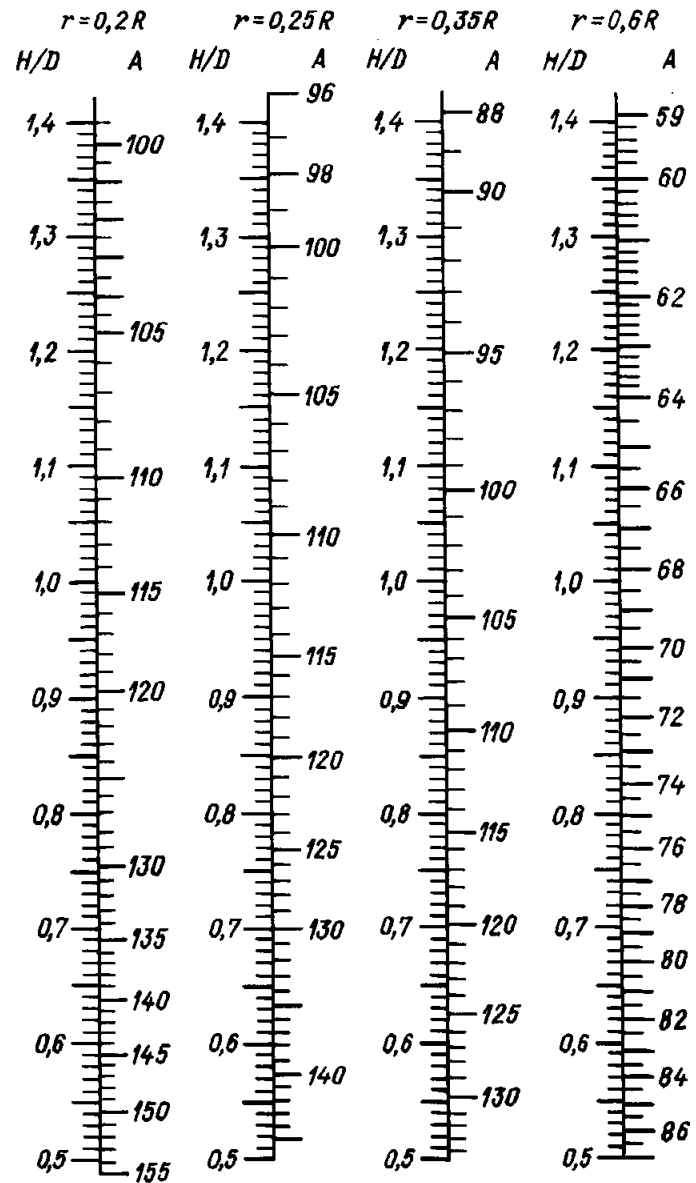


Рис. 6.2.1

Таблица 6.2.1-1

Коэффициент k

| Материал | Механические установки судов | |
|-------------------------------|------------------------------|---------------------|
| | без ледового усиления | с ледовым усилением |
| Специальная латунь или бронза | 7,8 | 8,5 |
| Литая сталь | 8,6 | 9,4 |
| Чугун | 8,8 | — |

Примечания:

- Если на судне установлены поршневые двигатели с числом цилиндров менее четырех, значения коэффициента k должны быть увеличены на 7 %.
- Для поршневых установок, оборудованных гидравлическими или электромагнитными муфтами, допускается уменьшение значений коэффициента k на 5 %.
- Для двухвинтовых судов без ледового усиления значения коэффициента k могут быть уменьшены на 7 %.

c — коэффициент центробежных напряжений, определяемый по табл. 6.2.1-2;

m — уклон лопасти, мм;

D — диаметр винта, м.

Таблица 6.2.1-2

| Коэффициент c | |
|-----------------|------|
| r/R | c |
| 0,20 | 0,50 |
| 0,25 | 0,45 |
| 0,35 | 0,30 |
| 0,60 | 0 |

Отверстия для деталей крепления съемных лопастей гребных винтов и лопастей ВРШ не должны уменьшать расчетное корневое сечение лопасти.

6.2.2 Толщина концевых кромок лопастей на радиусе $D/2$ должна быть не менее:

$0,0035D$ — для механических установок судов без ледового усиления;

$0,005D$ — для механических установок судов с ледовым усилением.

6.2.3 Толщина лопасти, определенная согласно 6.2.1 и 6.2.2, в обоснованных случаях (например, при применении специального профиля лопасти) может быть уменьшена при условии представления Регистру подробных расчетов прочности.

6.2.4 Толщина лопасти с несимметричным контуром нормальной проекции и большой откидкой ($\theta > 25^\circ$) проверяется в соответствии с требованиями 6.2.1. Дополнительно толщина лопасти на радиусе $0,6R$ на расстоянии $0,8$ ширины сечения b от входной кромки должна быть не менее определяемой по формуле

$$s_k = 0,4s(1 + 0,064\sqrt{\theta - 25}), \quad (6.2.4)$$

где s — определяется на радиусе $0,6r$ по формуле (6.2.1);
 θ — угол, град, равный наибольшему из углов θ_1 или θ_2 (см. рис. 6.2.4).

Если плавность профиля сечения лопасти на радиусе $0,6R$ при обязательном удовлетворении требований к минимальной толщине вблизи задней кромки (на $0,8b$) не обеспечивается, увеличивается толщина S на радиусе $0,6R$.

6.2.5 Нагруженные детали механизма поворота лопастей должны остаться без повреждений при поломке лопасти от удара плашмя.

6.3 СТУПИЦА И ДЕТАЛИ КРЕПЛЕНИЯ ЛОПАСТИ

6.3.1 Радиусы галтелей перехода лопасти в ступицу должны составлять по всасывающей стороне не менее $0,04D$, а по нагнетательной стороне — не менее $0,03D$.

При отсутствии уклона лопасти радиус галтелей по обеим сторонам должен быть не менее $0,03D$.

Допускается плавный переход лопасти в ступицу переменным радиусом.

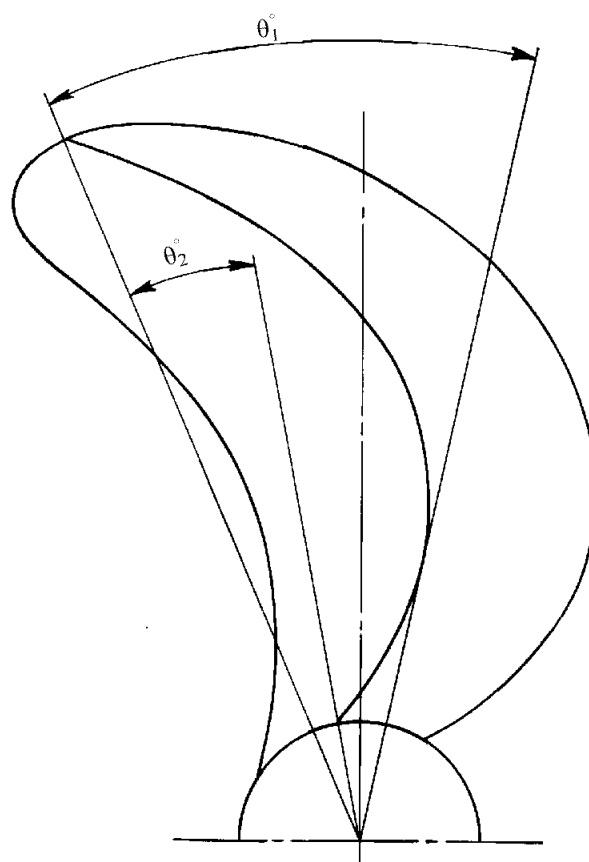


Рис. 6.2.4:

θ_1° — угол между радиусом, проведенным через середину концевое сечения лопасти, и радиусом, касательным к средней линии;
 θ_2° — угол между радиусами, проведенными через середину концевое и корневого сечений лопасти.

6.3.2 В ступице гребного винта должны быть выполнены отверстия для заполнения свободных полостей между ступицей и конусом вала инертной, в отношении коррозионного воздействия, массой; заполнению такой массой подлежит также полость под обтекателем.

6.3.3 Диаметр болтов (шпилек), крепящих лопасти к ступице винта, или внутренний диаметр резьбы этих болтов (шпилек), в зависимости от того, что меньше, должен быть не менее определяемого по формуле

$$D_{ш} = ks\sqrt{bR_{мл}/dR_{мб}}, \quad (6.3.3)$$

где $k = 0,33$ — при трех шпильках со стороны нагнетательной поверхности;
 $0,30$ — при четырех шпильках со стороны нагнетательной поверхности;
 $0,28$ — при пяти шпильках со стороны нагнетательной поверхности;
 s — наибольшая фактическая толщина лопасти в расчетном корневом сечении (см. 6.2.1), мм;
 b — ширина спрямленного цилиндрического сечения лопасти в расчетном корневом сечении, м;
 $R_{мл}$ — временное сопротивление материала лопастей, МПа;
 $R_{мб}$ — временное сопротивление материала болтов (шпилек), МПа;
 d — диаметр окружности расположения центров шпилек; при расположении шпилек не по окружности $d = 0,85l$ (l — расстояние между наиболее удаленными шпильками), м.

6.4 БАЛАНСИРОВКА ВИНТОВ

6.4.1 Окончательно обработанный винт должен быть статически отбалансирован.

Степень балансировки должна быть проверена контрольным грузом, при подвешении которого на конец каждой горизонтально расположенной лопасти винт должен начать вращение. Масса контрольного груза должна быть не больше определяемой по формуле

$$m \leq km_v/R, \quad (6.4.1)$$

где m — масса контрольного груза, кг;
 m_v — масса винта, т;
 R — радиус винта, м;
 $k = 0,75$ при $n \leq 200$;
 $0,5$ при $200 < n \leq 500$;
 $0,25$ при $n > 500$;
 n — расчетная частота вращения винта, об/мин.

6.5 ВИНТЫ РЕГУЛИРУЕМОГО ШАГА

6.5.1 Силовая система гидравлики ВРШ должна оборудоваться двумя насосами с одинаковой подачей — основным и резервным, — один из которых может быть приводным от главных механизмов. Приводной насос должен обеспечивать перекачку лопастей на всех режимах работы главных механизмов.

При числе насосов более двух их подача должна выбираться из условия, что при выходе из строя любого насоса суммарная подача оставшихся насосов должна обеспечивать время перекачки лопастей не более указанного в 6.5.5.

На судах, имеющих два ВРШ, может быть предусмотрен один независимый резервный насос для обоих винтов.

На судах с главными механизмами общей номинальной мощностью менее 220 кВт в качестве резервного насоса может применяться ручной насос или ручной привод для поворота лопастей.

6.5.2 Механизм изменения шага должен быть выполнен таким образом, чтобы при выходе из строя

силовой системы гидравлики имелась возможность установки лопастей в положение переднего хода.

6.5.3 На судах с ВРШ, на которых по условиям эксплуатации возможна перегрузка главного двигателя, рекомендуется применять устройства, автоматически предохраняющие главный двигатель от перегрузки.

6.5.4 Силовая система гидравлики должна выполняться согласно требованиям, указанным в разд. 7 части VIII «Механизмы», а трубопроводы этой системы должны испытываться согласно указаниям разд. 20 части VII «Системы и трубопроводы».

6.5.5 Время перекачки лопастей ВРШ с положения полного переднего хода на положение полного заднего хода при неработающих главных механизмах не должно превышать 20 с для винтов диаметром до 2 м включительно и 30 с для винтов диаметром свыше 2 м.

6.5.6 В гравитационных системах смазки ВРШ напорные цистерны должны располагаться выше самой высокой грузовой ватерлинии и должны оборудоваться указателями уровня и сигнализацией нижнего уровня.

6.6 ГИДРАВЛИЧЕСКИЕ ИСПЫТАНИЯ

6.6.1 Уплотнения конуса и кожуха фланца гребного вала после установки винта должны быть испытаны давлением не менее 0,2 МПа. Если указанные уплотнения находятся под давлением масла из дейдвудной трубы или ступицы винта, они должны быть испытаны вместе с дейдвудными уплотнениями или ступицей гребного винта.

6.6.2 Ступица ВРШ после сборки лопастей должна испытываться внутренним давлением, равным высоте столба рабочего уровня масла в напорной цистерне, или давлением, создаваемым насосом, действующим в системе смазки ступицы.

Как правило, испытание должно производиться при перекачке лопастей.

7 СРЕДСТВА АКТИВНОГО УПРАВЛЕНИЯ СУДАМИ

7.1 ОБЩИЕ ПОЛОЖЕНИЯ

7.1.1 Требования настоящего раздела относятся к САУС, как они определены в 1.2.

Требования к поворотным насадкам и рулевой части активных рулей изложены в разд. 2 части III «Устройства, оборудование и снабжение».

7.1.2 Требования к конструкции САУС приведены в разд. 7 части VII «Механические установки» Правил классификации и постройки морских судов.

8 КРУТИЛЬНЫЕ КОЛЕБАНИЯ

8.1 ОБЩИЕ ПОЛОЖЕНИЯ

8.1.1 Требования настоящего раздела распространяются на механические установки с главными двигателями мощностью не менее 75 кВт в случае применения ДВС и не менее 110 кВт в случае применения электропривода, а также на дизель-генераторы и вспомогательные механизмы с ДВС мощностью не менее 110 кВт.

8.1.2 Расчеты крутильных колебаний должны выполняться как для основного варианта работы установки, так и для следующих возможных в эксплуатации вариантов и режимов:

.1 максимального отбора мощности и холостого хода (при нулевом положении лопастей) в установках с ВРШ и крыльчатými движителями;

.2 раздельной и параллельной работы главных двигателей на общий редуктор;

.3 включения реверс-редукторных передач;

.4 включения дополнительных приемников мощности, если их моменты инерции соизмеримы с моментами инерции рабочего цилиндра;

.5 с одним неработающим цилиндром для установок с упругими муфтами и редукторами; при этом за неработающий должен приниматься цилиндр, отключение которого оказывает наибольшее влияние на увеличение напряжений и переменных моментов.

Представление расчета не требуется, если документально подтверждено, что установка полностью аналогична одобренной ранее, или имеющиеся в ней отличия моментов инерции масс или податливости соединений не превышают 10 % и 5 %, соответственно.

8.1.3 Расчет крутильных колебаний должен содержать:

.1 подробные данные всех элементов установки: технические характеристики двигателя, движителя, демпфера, упругой муфты, редуктора, генератора и т. п.;

частоты вращения, соответствующие основным спецификационным режимам длительной работы на частичных нагрузках (средний, малый, самый малый ход, режим буксировки, режим нулевой скорости для установок с ВРШ, режимы главного дизель-генератора и т. п.);

схемы всех возможных вариантов работы установки;

исходные данные расчетной крутильной схемы установки;

.2 таблицы частот свободных колебаний всех форм, имеющих резонансы до 12-го порядка включительно в диапазоне частот вращения $(0 - 1,2)n_p$, с

относительными амплитудами колебаний масс и моментов, а также с масштабами напряжений (моментов) для всех участков системы;

.3 для каждого из порядков всех рассчитываемых форм колебаний:

значения резонансных амплитуд колебаний первой массы системы;

значения резонансных напряжений (моментов) во всех элементах системы (валах, редукторах, муфтах, генераторах, прессовых или прессовошпоночных соединениях и т. п.), а также температуры в резиновых элементах упругих муфт и их сопоставление с соответствующими допускаемыми значениями;

.4 значения суммарных напряжений (моментов) при необходимости учета одновременного действия возмущающих моментов нескольких порядков и их сопоставление с соответствующими допускаемыми значениями;

.5 графики напряжений (моментов) в основных участках системы с нанесенными на них допускаемыми для длительной работы и быстрого прохода значениями и запретными зонами, если они назначаются;

.6 выводы по результатам расчета.

8.2 ДОПУСКАЕМЫЕ НАПРЯЖЕНИЯ ДЛЯ КОЛЕНЧАТЫХ ВАЛОВ

8.2.1 В зонах частот вращения $(0,9 - 1,05)n_p$ для коленчатых валов главных двигателей и коленчатых валов двигателей, работающих на генераторы и другие вспомогательные механизмы ответственного назначения, суммарные напряжения от крутильных колебаний при длительной работе не должны превышать величины, определяемой по формулам:

при расчете коленчатого вала в соответствии с требованиями разд. 2 части VIII «Механизмы»:

$$\tau_1 = \pm \tau_N ; \quad (8.2.1-1)$$

при расчете коленчатого вала другим методом:

$$\tau_1 = \pm 0,76[(R_m + 160)/18]C_d ; \quad (8.2.1-2)$$

в зоне частот вращения ниже $0,9n_p$:

$$\tau_1 = \pm \tau_N [3 - 2(n/n_p)^2] / 1,38 ; \quad (8.2.1-3)$$

или

$$\tau_1 = \pm 0,55[(R_m + 160)/18]C_d [3 - 2(n/n_p)^2] , \quad (8.2.1-4)$$

где τ_1 — допускаемые напряжения, МПа;
 τ_N — максимальное переменное напряжение кручения, определенное при расчете коленчатого вала по

формуле (2.4.5.1) части VIII «Механизмы», для наибольшего значения W_p ;

R_m — временное сопротивление материала вала, МПа. При применении материала с временным сопротивлением более 800 МПа в расчетах следует принимать $R_m = 800$ МПа;

n — исследуемая частота вращения, об/мин. Для буксиров, рыболовных траулеров и других судов, у которых главные двигатели длительно эксплуатируются с максимальным крутящим моментом при частотах ниже расчетных во всем рабочем диапазоне, следует принимать $n = n_p$ и пользоваться формулами (8.2.1-1) и (8.2.1-2). Для главных дизель-генераторов судов с электродвижением в качестве n следует принимать поочередно все спецификационные режимы n_p и в каждом из диапазонов $(0,9 - 1,05)n_p$ для частичных нагрузок пользоваться формулами (8.2.1-3) и (8.2.1-4);

n_p — расчетная частота вращения, об/мин;

$C_d = 0,35 + 0,93d^{-0,2}$ — масштабный коэффициент;

d — диаметр вала, мм.

8.2.2 Суммарные напряжения от крутильных колебаний в зонах частот вращения, запретных для длительной работы, но через которые допускается быстрое прохождение, не должны превышать величины, определяемой по формулам:

для коленчатых валов главных двигателей

$$\tau_2 = 2\tau_1; \quad (8.2.2-1)$$

для коленчатых валов двигателей, работающих на генератор и другие вспомогательные механизмы ответственного назначения

$$\tau_2 = 5\tau_1, \quad (8.2.2-2)$$

где τ_2 — допускаемые напряжения для быстрого прохода, МПа;

τ_1 — допускаемые напряжения, определенные по одной из формул (8.2.1-1) — (8.2.1-4).

8.3 ДОПУСКАЕМЫЕ НАПРЯЖЕНИЯ ДЛЯ ПРОМЕЖУТОЧНЫХ, УПОРНЫХ, ГРЕБНЫХ ВАЛОВ И ВАЛОВ ГЕНЕРАТОРОВ

8.3.1 Суммарные напряжения от крутильных колебаний при длительной работе не должны превышать величины, определяемой по формулам:

в зоне частот вращения $(0,9 - 1,05)n_p$:

$$\tau_1 = \pm 1,38[(R_m + 160)/18]C_k C_d; \quad (8.3.1-1)$$

в зоне частот вращения ниже $0,9n_p$:

$$\tau_1 = \pm [(R_m + 160)/18]C_k C_d [3 - 2(n/n_p)^2], \quad (8.3.1-2)$$

где R_m — временное сопротивление материала вала, МПа. При применении материала промежуточного и упорного валов с временным сопротивлением более 800 МПа и гребного вала — более 600 МПа в расчетах следует принимать $R_m = 800$ МПа и $R_m = 600$ МПа, соответственно;

C_k — коэффициент, определяемый по табл. 8.3.1;

C_d — см. 8.2.1.

8.3.2 Суммарные напряжения от крутильных колебаний в зонах частот вращения, запретных для

Таблица 8.3.1

Коэффициент C_k

| Конструктивный тип валов | | C_k |
|--|--|--------------------------|
| Промежуточный вал, упорный вал выносного упорного подшипника вне района качения или гребня подшипника скольжения, вал генератора | с цельнокованными фланцами или при бесшпоночном соединении | 1,0 |
| | с радиальным или поперечным отверстием (см. 5.2.7) | 0,70 |
| | со шпоночным пазом (см. 5.2.9) | 0,60 |
| | с продольным вырезом длиной $L \leq 1,4d$, шириной $b \leq 0,2d$, где d — расчетный диаметр вала, мм (см. 5.2.8) | $0,70 - 0,25 \times L/d$ |
| Упорный вал в районе гребня или упорного подшипника качения (см. 5.2.2) | | 0,85 |
| Гребной вал | носовые участки ($k=1,15$; см. 5.2.3) | 0,72 |
| | участки в районе кормового дейдвудного подшипника и гребного винта ($k=1,22$; $k=1,26$; см. 5.2.3) | 0,55 |

длительной работы, но через которые допускается быстрое прохождение, не должны превышать:

для промежуточных, упорных и гребных валов, валов валогенераторов

$$\tau_2 = 1,7\tau_1/C_k^{0,5}; \quad (8.3.2)$$

для валов генераторов, приводимых вспомогательными двигателями, — величины, определяемой по формуле (8.2.2-2).

8.4 ДОПУСКАЕМЫЙ МОМЕНТ В РЕДУКТОРЕ

8.4.1 Переменный момент в любой ступени редуктора при длительной работе и быстром проходе не должен превышать допускаемых значений, установленных изготовителем для указанных режимов.

8.4.2 При отсутствии указанных в 8.4.1 данных переменный момент в любой ступени редуктора при длительной работе должен удовлетворять следующим условиям:

в зоне частот вращения

$$M_{\text{пер}} \leq 0,3M_{\text{ном}}; \quad (8.4.2-1)$$

в зоне частот вращения ниже $0,9n_p$ допускаемый переменный момент является в каждом случае предметом специального рассмотрения Регистром, но в любом случае

$$M_{\text{пер}} \leq 1,3M_{\text{ном}} - M, \quad (8.4.2-2)$$

где $M_{ном}$ — средний крутящий момент в рассматриваемой ступени на номинальной частоте вращения, Н·м;
 M — средний крутящий момент на рассматриваемой частоте вращения, Н·м.

При быстром проходе значение переменного момента является в каждом случае предметом специального рассмотрения Регистром.

8.5 ДОПУСКАЕМЫЕ МОМЕНТ И ТЕМПЕРАТУРА УПРУГИХ МУФТ

8.5.1 Переменный момент в муфте, соответствующие ему напряжения или температура в материале упругого элемента, обусловленные крутильными колебаниями, при длительной работе и при быстром проходе не должны превышать допускаемых значений, установленных изготовителем для указанных режимов.

8.5.2 При отсутствии указанных в 8.5.1 данных допускаемые для длительной работы и быстрого прохода моменты, напряжения или температуры должны определяться по методикам, одобренным Регистром.

8.6 ПРОЧИЕ ЭЛЕМЕНТЫ УСТАНОВКИ

8.6.1 Для прессовых соединений гребного винта с валом и соединительных муфт валопровода суммарный момент (средний крутящий момент в сумме с переменным) при длительной работе не должен превышать момента трения в соединениях.

8.6.2 Для роторов генераторов при отсутствии допускаемых значений, установленных изготовителем, переменный момент не должен превышать при длительной работе двукратного, при быстром проходе — шестикратного номинального момента генератора.

8.6.3 Должны соблюдаться сроки выполнения мероприятий по техническому обслуживанию демпферов крутильных колебаний, указанные изготовителем, или эффективность работы демпферов должна подтверждаться другим способом в указанные сроки.

8.7 ИЗМЕРЕНИЯ КРУТИЛЬНЫХ КОЛЕБАНИЙ

8.7.1 Результаты расчета крутильных колебаний для установок с главными механизмами должны быть подтверждены измерениями. Измерения должны производиться для всех вариантов и режимов работы установки, для которых согласно 8.1.2, выполнены расчеты.

Регистр, в обоснованных случаях, может потребовать выполнить замеры крутильных колебаний для вспомогательных дизель-генераторов и вспомогательных механизмов ответственного назначения с приводом от ДВС.

8.7.2 Результаты измерений на головном судне (агрегате) серии распространяются на все суда (агрегаты) этой серии, не имеющие отличий в системе двигатель — валопровод — движитель (приводной механизм).

8.7.3 Полученные при измерениях резонансные (свободные) частоты колебаний не должны отличаться от расчетных более чем на 5 %. В противном случае расчет должен быть подвергнут соответствующей корректировке.

8.7.4 Определение напряжений по данным измерений должно производиться по наибольшему амплитудам колебаний или напряжений соответствующей части торсиограммы или осциллограммы.

При оценке суммарных напряжений от нескольких порядков колебаний необходимо производить гармонический анализ зарегистрированных параметров.

8.8 ЗАПРЕТНЫЕ ЗОНЫ ЧАСТОТ ВРАЩЕНИЯ

8.8.1 Если напряжения в валах, моменты в каких-либо элементах установки или температура резиновых элементов упругих муфт, обусловленные крутильными колебаниями, превышают соответствующие допускаемые величины для длительной работы, определенные в соответствии с 8.2.1, 8.3.1, 8.4 — 8.6 назначается запретная зона частот вращения.

8.8.2 Запретные зоны не допускаются для частот вращения:

$n \geq 0,9n_p$ — для главных двигателей;

$n = (0,9 - 1,05)n_p$ — для дизель-генераторов и других дизельных вспомогательных установок ответственного назначения. Для главных дизель-генераторов судов с электродвижением в качестве n_p следует принимать поочередно все фиксированные частоты вращения, соответствующие спецификационным режимам частичных нагрузок.

8.8.3 Установка демпфера или антивибратора допускается в том случае, если другими способами снизить напряжения (моменты) от крутильных колебаний не удастся, и они превышают допускаемые в 8.2 — 8.6:

для длительной работы — в диапазоне частот вращения, где запретная зона недопустима или нежелательна;

для быстрого прохода — в любой точке диапазона частот вращения $(0 - 1,2)n_p$.

8.8.4 Демпфер или антивибратор должен обеспечивать снижение напряжений (моментов) на резонансах, на которые он настроен, не менее чем до 85 % соответствующих допускаемых значений.

8.8.5 Использование демпферов или антивибраторов для исключения запретных зон в диапазоне частот вращения главного двигателя $(0,9 - 1,05)n_p$ и дизель-генераторов является предметом специального рассмотрения Регистром в каждом случае.

8.8.6 Запретная зона определяется диапазоном частот вращения, в котором напряжения (моменты, температура) превышают допускаемые, увеличенным в обе стороны на $0,02n_{рез}$.

В расчете границы запретной зоны могут определяться по формуле

$$16n_{рез}/(18 - n_{рез}/n_p) \leq n \leq (18 - n_{рез}/n_p)n_{рез}/16, \quad (8.8.6)$$

где $n_{рез}$ — резонансная частота вращения, об/мин.

8.8.7 Запретные зоны должны быть отмечены на тахометре в соответствии с 2.4.2.

Сведения о наличии запретных зон и их границах должны быть приведены на информационных табличках, установленных на всех постах, с которых может управляться установка.

8.8.8 При дистанционном управлении главными механизмами из рулевой рубки должно быть предусмотрено средство, предотвращающее длительную работу в запретных зонах частот вращения механизмов.

ЧАСТЬ VII. СИСТЕМЫ И ТРУБОПРОВОДЫ

1 ОБЩИЕ ПОЛОЖЕНИЯ

1.1 ОБЛАСТЬ РАСПРОСТРАНЕНИЯ

1.1.1 Требования настоящей части распространяются на следующие системы и трубопроводы, применяемые на судах:

- .1 осушительные и сточные;
- .2 балластные, креновые и дифферентные;
- .3 грузовые;
- .4 сжиженных газов;
- .5 с токсичными средами;
- .6 паропроводы и продувания котлов;
- .7 питательные и конденсатные;
- .8 жидкого топлива;
- .9 смазочного масла;
- .10 охлаждающей воды;
- .11 сжатого воздуха;
- .12 воздушные, газоотводные, переливные, измерительные;
- .13 газовыпускные;
- .14 вентиляционные;
- .15 открытые паропроводы от предохранительных клапанов;
- .16 мойки и зачистки танков;
- .17 гидравлических приводов;
- .18 с органическими теплоносителями.

Специальные требования к системам, не указанным выше, приведены в соответствующих частях Правил.

Системы и трубопроводы стоечных судов должны соответствовать требованиям настоящей части в той мере, насколько они применимы и достаточны, если ниже не оговорено иное.

1.1.2 Топливо, применяемое на судах, должно соответствовать требованиям 1.1.2 части VI «Механические установки».

1.1.3 Механизмы и другие элементы систем, указанные в 1.1.1, должны сохранять работоспособность в условиях окружающей среды, приведенных в 2.2 части VI «Механические установки».

1.1.4 Насосы, вентиляторы, компрессоры и их электроприводы, применяемые в системах, которые регламентируются требованиями настоящей части, должны отвечать требованиям части VIII «Механизмы» и части IX «Электрическое оборудование».

1.2 ОПРЕДЕЛЕНИЯ

1.2.1 В настоящей части приняты следующие определения.

Арматура — запорные, регулирующие и предохранительные устройства, предназначенные для управления движением, распределения и регулирования расхода и других параметров перемещаемой среды путем полного или частичного открытия или закрытия проходного сечения.

Огнестойкость трубопровода — способность трубопровода сохранять прочностные и функциональные характеристики в течение установленного времени при воздействии пламени.

Система — совокупность трубопроводов, механизмов, аппаратов, приборов, устройств и емкостей, предназначенных для выполнения определенных функций по обеспечению эксплуатации судна.

Трубопровод — совокупность труб, арматуры, фасонных частей, соединений труб, любых внутренних и наружных облицовок, покрытий изоляции, деталей крепления и защиты труб от повреждений, предназначенных для транспортировки жидких, газообразных и многофазных средств, а также передачи давления и звуковых волн.

Трубопровод ответственного назначения — трубопровод, повреждение которого может привести к разливу горючей среды в машинных помещениях, затоплению, утечке токсичных сред, отказу системы, обеспечивающей работу главных и вспомогательных двигателей, потере хода или управления.

Фасонные части трубопроводов — колена, тройники, переборочные и палубные стаканы и другие детали трубопроводов, предназначенные для разветвлений линий трубопроводов, изменения направления движения транспортируемой среды и обеспечения непроницаемости корпусных конструкций.

1.3 ОБЪЕМ ТЕХНИЧЕСКОГО НАБЛЮДЕНИЯ

1.3.1 Общие положения, относящиеся к порядку классификации, технического наблюдения за постройкой судов и освидетельствований, а также требования к технической документации, предъявляемой на рассмотрение Регистру, изложены в Общих положениях о классификационной и иной деятельности, в части II «Техническая документация» Правил технического наблюдения за постройкой судов и изготовлением материалов и изделий для

судов и в части I «Классификация» настоящих Правил.

1.3.2 По виду проводимой среды и ее параметрам трубопроводы подразделяются на три класса в соответствии с рис. 1.3.2 и табл. 1.3.2. В зависимости от класса трубопровода определяются виды испытаний, типы соединений, режимы сварки и термообработки.

1.3.3 Трубы, арматура трубопроводов классов I и II, донная и бортовая, дистанционно-управляемая, газоотводная, закрытия воздушных труб, гибкие соединения (включая компенсаторы), а также арматура, устанавливаемая на форпиковой переборке, подлежат техническому наблюдению Регистра в процессе их изготовления.

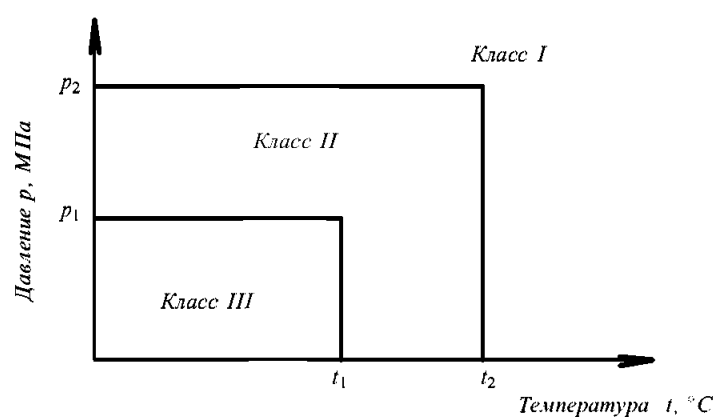


Рис. 1.3.2

1.4 ЗАЩИТА И ИЗОЛЯЦИЯ ТРУБОПРОВОДОВ

1.4.1 Изоляция трубопроводов.

Изоляция трубопроводов должна соответствовать требованиям 4.6 части VI «Механические установки».

1.4.2 Защита от коррозии.

1.4.2.1 Стальные трубы заборной воды, а также воздушные, измерительные и переливные трубы водяных и балластно-топливных цистерн, газоотводные трубы грузовых цистерн и воздушные трубы коффердамов нефтеналивных судов после гибки и сварки должны быть защищены от коррозии способом, одобренным Регистром.

В качестве такой защиты может применяться цинковое покрытие. При этом цинковое покрытие труб должно наноситься горячим способом после окончания гибки труб и производства всех сварочных работ. Минимальная толщина слоя цинкового покрытия должна быть не менее 50 мкм. В зависимости от назначения трубопроводов Регистр может потребовать увеличения толщины покрытия. Допускаются алюминиевые покрытия трубопроводов в балластных танках, в грузовых инертизируемых танках, а также в опасных зонах на открытой палубе, при условии защиты от случайных ударов. Применение цинкового покрытия труб не освобождает от мер по защите трубопроводов от контактной коррозии.

Таблица 1.3.2

| Проводимая среда | Класс I ($p > p_2$ или $t > t_2$) | Класс II | Класс III ($p < p_1$ или $t < t_1$) |
|--|--|---|--|
| Токсичные или агрессивные коррозионные среды | Без специальных мер предосторожности | При наличии специальных мер предосторожности ^{1,2} | — |
| Воспламеняющиеся среды, подогретые до температуры выше температуры вспышки или с температурой вспышки ниже 60 °C ³ , сжиженные газы | Без специальных мер предосторожности | При наличии специальных мер предосторожности ¹ | — |
| Пар ⁴ | $p > 1,6$ или $t > 300$ | Любое сочетание давления/температуры, кроме значений, указанных для классов I и III | $p \leq 0,7$ и $t \leq 170$ |
| Органические теплоносители ⁴ | $p > 1,6$ или $t > 300$ | Любое сочетание давления/температуры, кроме значений, указанных для классов I и III | $p \leq 0,7$ и $t \leq 150$ |
| Топливо, смазочное масло, масло для гидравлических систем ⁴ | $p > 1,6$ или $t > 300$ | Любое сочетание давления/температуры, кроме значений, указанных для классов I и III | $p \leq 0,7$ и $t \leq 60$ |
| Прочие среды ^{4,5,6} | $p > 4$ или $t > 300$ | Любое сочетание давления/температуры, кроме значений, указанных для классов I и III | $p \leq 1,6$ и $t \leq 200$ |

¹ Меры предосторожности, направленные на уменьшение возможных утечек и ограничение последствий утечек путем надлежащей прокладки трубопроводов, использования специальных каналов, защитных кожухов, экранирования и т.п., являются в каждом случае предметом специального рассмотрения Регистром.
² Класс II не применяется для токсичных сред.
³ Грузовые трубопроводы имеют класс III.
⁴ p — расчетное давление, МПа; t — расчетная температура, °C (см. 2.3.1).
⁵ Включая воду, воздух, газы, невоспламеняющиеся гидравлические жидкости.
⁶ Безнапорные трубопроводы (сточные, переливные, воздушные, газовыпускные и отводные от предохранительных клапанов) независимо от температуры имеют класс III.

1.4.2.2 Если применяется донная и бортовая арматура из цветных сплавов, должна быть предусмотрена защита наружной обшивки судна и всех элементов системы, находящихся в соприкосновении с этой арматурой, от контактной коррозии. Протекторная защита от контактной коррозии приемных и отливных приварных патрубков с арматурой должна быть выполнена с использованием стандартных кольцевых концевых или кольцевых межфланцевых протекторов, устанавливаемых на фланцах патрубков. Допускается применение электроизолирующих соединений сопрягаемых элементов, выполненным по одобренным стандартам, при этом донно-бортовая арматура должна иметь изоляцию с обеих сторон с обязательным замером сопротивления изоляции соединения после монтажа.

1.4.2.3 При соединении стальных трубопроводов забортной воды с арматурой, корпусами насосов, агрегатов и теплообменников из цветных сплавов должны быть приняты меры по защите от контактной коррозии.

1.4.3 Защита от избыточного давления.

1.4.3.1 Трубопроводы, в которых может возникнуть давление, превышающее расчетное, должны быть оборудованы предохранительными устройствами, которые должны исключать повышение давления в трубопроводах выше расчетного.

Отвод топлива от предохранительных клапанов насосов, перекачивающих воспламеняющиеся жидкости должен направляться во всасывающую полость насоса или всасывающий трубопровод. Указанное требование не распространяется на центробежные насосы.

1.4.3.2 Если на трубопроводе предусматривается редукционный клапан, за ним должен устанавливаться манометр и предохранительный клапан. Допускается устройство байпаса редукционного клапана.

1.5 СВАРКА И НЕРАЗРУШАЮЩИЕ МЕТОДЫ КОНТРОЛЯ СВАРНЫХ СОЕДИНЕНИЙ

1.5.1 Сварка и неразрушающие методы контроля сварных соединений трубопроводов должны выполняться в соответствии с требованиями части XIV «Сварка» Правил классификации и постройки морских судов.

1.6 МЕХАНИЗМЫ, ОБОРУДОВАНИЕ И УСТРОЙСТВА АВТОМАТИЗАЦИИ

1.6.1 Насосы, вентиляторы, компрессоры и их электроприводы, применяемые в системах, которые регламентируются настоящей частью, должны соответствовать требованиям части VIII «Механизмы» и части IX «Электрическое оборудование».

1.6.2 Устройства автоматизации систем должны соответствовать требованиям части X «Автоматизация».

1.6.3 Теплообменные аппараты и сосуды под давлением, применяемые в системах, должны соответствовать требованиям части X «Котлы, теплообменные аппараты и сосуды под давлением» Правил классификации и постройки морских судов.

2 МЕТАЛЛИЧЕСКИЕ ТРУБОПРОВОДЫ

2.1 МАТЕРИАЛ, ИЗГОТОВЛЕНИЕ И ПРИМЕНЕНИЕ

2.1.1 Материалы, применяемые для труб и арматуры, и их испытание должны соответствовать требованиям части XIII «Материалы» Правил классификации и постройки морских судов.

Материалы труб, арматуры и приводов, работающих в агрессивных коррозионных средах, являются в каждом случае предметом специального рассмотрения Регистром. Топливные трубопроводы должны быть выполнены из стали или другого материала, удовлетворяющего требованиям Регистра в отношении прочности и огнестойкости.

Эти требования распространяются на масляные трубопроводы, проводящие другие воспламеняющиеся нефтепродукты, включая гидравлические и

термальные жидкости, если они расположены в помещениях, имеющие источники воспламенения.

2.1.2 Трубы и арматура из углеродистой и углеродисто-марганцевой стали, как правило, должны применяться для сред с температурой не выше 400 °С, низколегированной — не выше 500 °С.

Применение этих сталей для сред с температурой выше указанной может быть допущено при условии, что их механические свойства и предел длительной прочности отвечают действующим стандартам и гарантируются изготовителем стали при данной повышенной температуре.

Трубы и арматура для сред с температурой выше 500 °С должны изготавливаться из легированной стали. Это требование не распространяется на газовыпускные трубопроводы.

2.1.3 Трубы из меди и медных сплавов должны быть бесшовными или другого типа, одобренного Регистром.

Медные трубы для трубопроводов классов I и II должны быть бесшовными.

Трубы и арматура из меди и медных сплавов, как правило, должны применяться для сред с температурой не более 200 °С, а медно-никелевых сплавов — для сред с температурой не более 300 °С (см. табл. 2.3.5.3). Бронзовая арматура может быть допущена для сред с температурой до 260 °С.

2.1.4 Трубы и арматура из чугуна с шаровидным графитом могут допускаться для трубопроводов осушительных, балластных и жидких грузов, проходящих внутри двойного дна или грузовых танков.

Применение этих труб и арматуры в других местах, а также применение их в трубопроводах классов II и III иного назначения является в каждом случае предметом специального рассмотрения Регистром.

Арматура из чугуна с шаровидным графитом может быть допущена для сред с температурой не более 350 °С.

Бортовая арматура и бортовые патрубки, донная арматура, а также арматура, указанная в 4.3.2 и арматура, устанавливаемая на таранной переборке, топливных и масляных цистернах, может быть допущена из чугуна с шаровидным графитом, имеющего полностью ферритную структуру согласно табл. 3.9.3.1 части XIII «Материалы» Правил классификации и постройки морских судов.

2.1.5 Трубы из серого чугуна могут применяться в грузовых трубопроводах, проходящих внутри грузовых танков и отстойных цистерн.

Трубы и арматура из серого чугуна могут применяться также для грузовых трубопроводов с давлением до 1,6 МПа, проходящих на открытой палубе, за исключением концевых участков трубопровода и их арматуры, присоединяемых к погрузочно-разгрузочным шлангам.

Применение труб и арматуры из серого чугуна для трубопроводов класса или другого назначения является в каждом случае предметом специального рассмотрения Регистром. Однако серый чугун не должен применяться:

.1 для труб и арматуры с температурой среды выше 200 °С;

.2 для труб и арматуры, подвергаемых гидравлическим ударам, чрезмерным деформациям и вибрациям;

.3 для труб, непосредственно связанных с наружной обшивкой;

.4 для арматуры, устанавливаемой на наружной обшивке корпуса судна и таранной переборке;

.5 для арматуры, устанавливаемой непосредственно на топливных и масляных цистернах,

находящихся под гидростатическим напором, если она не ограждена от механических повреждений способом, одобренным Регистром;

.6 для арматуры систем с термальными жидкостями.

2.1.6 Применение труб и других элементов систем из алюминиевых сплавов в системах, перечисленных в 1.1.1, является в каждом случае предметом специального рассмотрения Регистром.

2.1.7 Применение труб из пластмасс должно выполняться согласно табл. 3.3.1.2.

2.1.8 Гибкие соединения (шланги).

2.1.8.1 Тип и конструкция гибких соединений, применяемых в системах, перечисленных в 1.1.1, должны быть одобрены Регистром (см. 2.5 части VIII «Системы и трубопроводы» Правил классификации и постройки морских судов). Материал гибких соединений должен быть выбран с учетом применяемых проводимых сред, давлений, температур и окружающих условий. Разрывное давление гибких соединений (кроме систем вентиляции) должно превышать расчетное давление не менее чем в 4 раза.

2.1.8.2 В трубопроводах, проводящих топливо, масло и другие воспламеняющиеся жидкости, а также связанных с приводом водонепроницаемых дверей или отверстиями в наружной обшивке, могут применяться только огнестойкие гибкие соединения, выполненные в виде готовых вставок с концевыми деталями (фланцами или штуцерами), применение стальных хомутов не допускается. При расположении таких гибких соединений в машинных помещениях категории А следует предусмотреть возможность их отключения в случае повреждения. Отключающие клапаны должны располагаться в легкодоступных местах в непосредственной близости от соединений таким образом, чтобы их замена могла быть выполнена без остановки других механизмов.

2.1.8.3 Под огнестойким понимается такое соединение, которое, будучи присоединенным к трубопроводу, в котором циркулирует вода с температурой не ниже 80 °С при максимальном рабочем давлении, выдерживает нагрев огнем в течение 30 мин при температуре 800 °С и сохраняет непроницаемость во время и после испытаний пробным давлением. Альтернативой этому испытанию являются огневые испытания, указанные выше, с давлением циркулирующей воды, равным 0,5 МПа, с последующим гидравлическим испытанием на двойное расчетное давление.

2.1.8.4 Когда гибкое соединение изготовлено из стали или другого равноценного материала, удовлетворяющего требованиям Регистра в отношении огнестойкости, испытание на огнестойкость не требуется.

2.1.9 Пробки и резьбовая часть палубных втулок измерительных труб на открытых палубах должны быть из бронзы или латуни. Применение других

материалов является в каждом случае предметом специального рассмотрения Регистром.

2.1.10 Самозапорная арматура измерительных труб междудонных топливных цистерн должна быть коррозионно-стойкой и исключать искрообразование.

2.1.11 Смотровые стекла на топливных и масляных трубопроводах должны быть жаростойкими.

2.2 РАДИУСЫ ПОГИБОВ ТРУБ, ТЕРМИЧЕСКАЯ ОБРАБОТКА ПОСЛЕ ГИБКИ

2.2.1 Радиусы погибов труб.

Внутренний радиус погиба стальных и медных труб, работающих под давлением более 0,49 МПа или с температурой среды, превышающей 60 °С, а также радиус погиба труб, компенсирующих тепловые расширения, должен быть не менее 2,5*d* (*d* — наружный диаметр трубы).

Внутренний радиус погибов трубопроводов продувания котлов должен быть не менее 3,5*d*₁ (*d*₁ — внутренний диаметр трубы).

По согласованию с Регистром может быть допущена технология гибки с меньшим радиусом при условии, что в процессе гибки не происходит утонения стенки трубы.

2.2.2 Горячая гибка стальных труб, как правило, должна производиться при температуре 1000 — 850 °С с возможным снижением этой температуры в процессе гибки до 750 °С.

Для труб, гибка которых производится при температурном режиме, указанном выше, применяется следующее:

1 для труб из углеродистой, углеродисто-марганцевой и углеродисто-молибденовой стали термообработка после гибки не требуется;

2 трубы из хромомолибденовой стали 1Cr — 0,5Mo с толщиной стенки более 8 мм должны подвергаться термообработке со снятием напряжений при температуре 620 — 680 °С.

3 трубы из хромомолибденовой стали 2,25Cr — 1Mo и из хромомолибденованадиевой стали 0,5Cr — 0,5Mo — 0,25V любой толщины должны подвергаться термообработке со снятием напряжений при температуре 650 — 720 °С, кроме труб с толщиной стенки ≤ 8 мм, диаметром ≤ 100 мм и с максимальной рабочей температурой до 450 °С, для которых термообработка может не производиться.

2.2.3 Если горячая гибка производится при температурах, находящихся за пределами, указанными в 2.2.2, трубы после гибки должны подвергаться термообработке в соответствии с табл. 2.2.3.

2.2.4 После холодной гибки с радиусом 4*d* и менее, как правило, трубы должны подвергаться полной термообработке в соответствии с табл. 2.2.3. Однако во всех случаях термообработке со снятием

Таблица 2.2.3

| Сталь | Термообработка и температура, °С |
|--|--|
| Углеродистая и углеродисто-марганцевая | Нормализация, 880 — 940 |
| Углеродисто-молибденовая 0,3Mo | Нормализация, 900 — 940 |
| Хромомолибденовая 1Cr — 0,5Mo | Нормализация, 900 — 960 Отпуск, 640 — 720 |
| Хромомолибденовая 2,25Cr — 1Mo | Нормализация, 900 — 960 Отпуск, 650 — 780 |
| Хромомолибденованадиевая 0,5Cr — 0,5Mo — 0,25V | Нормализация, 930 — 980 Отпуск, 670 — 720 |

напряжений должны подвергаться углеродисто-молибденовые 0,3Mo трубы с толщиной стенки ≥ 15 мм при 580 — 640 °С, хромомолибденовые 1Cr — 0,5Mo трубы с толщиной стенки ≥ 8 мм при 620 — 680 °С, а хромомолибденовые 2,25Cr — 1Mo и хромомолибденованадиевые 0,5Cr — 0,5Mo — 0,25V трубы с толщиной стенки ≥ 8 мм, диаметром ≥ 100 мм и рабочей температурой выше 450 °С должны подвергаться термообработке со снятием напряжений при 650 — 720 °С.

2.2.5 Трубы из меди и медных сплавов, за исключением труб контрольно-измерительных приборов, должны быть подвергнуты отжигу до гидравлического испытания.

2.2.6 Предварительный нагрев перед сваркой и термическая обработка после сварки должны производиться в соответствии с требованиями 2.5.5, 2.5.6 и 2.5.7 части XIV «Сварка» Правил классификации и постройки морских судов.

2.3 ТОЛЩИНА СТенок ТРУБ

2.3.1 Толщина стенок металлических труб (кроме чугунных), работающих под внутренним давлением, должна быть не менее определяемой по следующей формуле (см. также 2.3.8):

$$S = \frac{S_0 + b + c}{1 - (a/100)}, \tag{2.3.1-1}$$

$$\text{где } S_0 = \frac{dp}{2\sigma\phi + p}; \tag{2.3.1-2}$$

- S₀ — теоретическая толщина стенки, мм;
- d — наружный диаметр трубы, мм;
- p — расчетное давление, определяемое согласно 2.3.2, МПа;
- φ — коэффициент прочности, принимаемый согласно 2.3.3;
- b — прибавка, учитывающая фактическое утонение трубы при гибке, принимаемая согласно 2.3.4, мм;
- σ — допускаемое нормальное напряжение, определяемое согласно 2.3.5 — 2.3.7, МПа;
- c — прибавка на коррозию, принимаемая по табл. 2.3.1-1 для стальных труб и табл. 2.3.1-2 для труб из цветных металлов, мм;

a — минусовый производственный допуск на толщину стенки трубы, %, (если используются трубы без минусового допуска, $a = 0$).

Таблица 2.3.1-1
Прибавка c на коррозию для стальных труб

| Рабочая среда, назначение трубопровода | c , мм |
|--|----------|
| Перегретый пар | 0,3 |
| Насыщенный пар | 0,8 |
| Змеевики для подогрева воды и нефтепродуктов в цистернах и грузовых танках | 2,0 |
| Питательная вода в открытых системах | 1,5 |
| То же, в закрытых системах | 0,5 |
| Продувание котлов | 1,5 |
| Сжатый воздух | 1,0 |
| Гидросистемы (масляные) | 0,3 |
| Смазочное масло | 0,3 |
| Топливо | 1,0 |
| Грузовые трубопроводы | 2,0 |
| Сжиженный газ | 0,3 |
| Трубопроводы холодильного агента | 0,3 |
| Пресная вода | 0,8 |
| Забортная вода | 3,0 |

Примечания: 1. Если трубы имеют надежную защиту, то, по усмотрению Регистра, прибавка на коррозию может быть уменьшена на величину до 50 %.
2. Если применяются трубы из специальных стальных сплавов с достаточной коррозионной стойкостью, прибавка на коррозию может быть уменьшена до нуля.
3. Для труб, проходящих в цистернах и на открытых палубах, табличные значения должны быть увеличены на прибавку от влияния наружной среды, которая принимается для соответствующей среды по данной таблице.

Таблица 2.3.1-2
Прибавка c на коррозию для труб из цветных металлов и сплавов

| Материал труб | c , мм |
|---|----------|
| Медь, латунь, медно-оловянистые и подобные сплавы, за исключением содержащих свинец | 0,8 |
| Медно-никелевые сплавы (с содержанием никеля ≥ 10 %) | 0,5 |

Примечание. Если применяются трубы из специальных сплавов с достаточной коррозионной стойкостью, прибавка на коррозию может быть уменьшена до нуля.

2.3.2 Расчетное давление, по которому производятся расчеты на прочность трубопроводов, должно приниматься равным наибольшему давлению открытия предохранительных клапанов системы. Трубопроводы и элементы систем трубопроводов, которые не защищены предохранительным клапаном или могут быть отключены от своего предохранительного клапана, должны быть рассчитаны на максимально возможный напор на выходе присоединенных насосов.

Для трубопроводов, содержащих топливо, нагретое до температуры выше 60 °С, расчетное давление должно приниматься не менее $1,4$ МПа.

Для трубопроводов рулевого привода расчетное давление принимается в соответствии с 6.2.4 части VIII «Механизмы».

В особых случаях, не предусмотренных Правилами, расчетное давление подлежит специальному рассмотрению Регистром.

2.3.3 Коэффициент прочности в расчетах на прочность принимается равным единице для бесшовных труб и одобренных сварных труб, признанных эквивалентными бесшовными.

Для других сварных труб значение коэффициента прочности является в каждом случае предметом специального рассмотрения Регистром.

2.3.4 Прибавка, учитывающая фактическое утонение трубы при гибке, должна назначаться таким образом, чтобы напряжения в изогнутой части трубы от внутреннего давления не превышали допускаемых.

Если значения фактических утонений при гибке отсутствуют, прибавка, мм, может быть определена по формуле

$$b = 0,4S_0 \frac{d}{R}, \quad (2.3.4)$$

где R — средний радиус погиба трубы, мм.

2.3.5 В расчетах на прочность допускаемые напряжения для труб принимаются с учетом следующих свойств материала и условий работы:

$R_{m/20}$ — временного сопротивления при комнатной температуре, МПа;

$R_{eL/t}$ — минимального предела текучести при расчетной температуре, МПа;

$R_{0,2/t}$ — условного предела текучести при расчетной температуре, МПа;

$R_{m/t}^{100\ 000}$ — предела длительной прочности за $100\ 000$ ч при расчетной температуре, МПа;

$R_{p1/t}^{100\ 000}$ — 1 %-ого предела ползучести за $100\ 000$ ч при расчетной температуре, МПа.

За расчетную температуру t для определения допускаемых напряжений принимается максимальная температура среды внутри труб. В особых случаях расчетная температура является предметом специального рассмотрения Регистром.

2.3.5.1 Для труб из углеродистой или легированной стали допускаемые напряжения принимаются равными наименьшему значению из следующих:

$$R_{m/20}/2,7; R_{eL/t}/1,8 \text{ ИЛИ } R_{0,2/t}/1,8; R_{m/t}^{100\ 000}/1,8;$$

$$R_{p1/t}^{100\ 000}/1,0.$$

Возможность снижения запаса прочности является в каждом случае предметом специального рассмотрения Регистром.

Если расчетная температура не входит в область ползучести материала, допускаемые напряжения по пределу ползучести можно не рассматривать.

2.3.5.2 Допускаемые напряжения для труб из высоколегированных сталей являются в каждом случае предметом специального рассмотрения Регистром.

2.3.5.3 Для труб из меди и медных сплавов допускаемые напряжения определяются по табл. 2.3.5.3.

2.3.6 Паропроводы с наружным диаметром 80 мм и более для перегретого пара с температурой 350 °С и выше должны рассчитываться на прочность от усилий, вызываемых тепловыми расширениями, а фланцевые соединения — на прочность и плотность.

Расчет паропровода на прочность от усилий, вызываемых тепловыми расширениями, должен соответствовать требованиям 18.3 части VIII «Системы и трубопроводы» Правил классификации и постройки морских судов.

2.3.7 Толщина стенок труб из чугуна являются в каждом случае предметом специального рассмотрения Регистром.

2.3.8 Толщина стенок труб из стали, меди и медных сплавов в любых случаях должны приниматься не менее указанных в табл. 2.3.8.

2.4 ТИПЫ СОЕДИНЕНИЙ

2.4.1 Допускается использование сварных, фланцевых, резьбовых и механических соединений, выполненных в соответствии со стандартами, одобренными Регистром.

2.4.2 Сварные соединения.

2.4.2.1 Сварные стыковые соединения с полным проваром и специальными мерами по обеспечению качества корня шва, например, выполненные с использованием двустороннего шва, подкладного кольца или другими эквивалентными мерами, допускается для трубопроводов всех классов и диаметров.

Сварные стыковые соединения с полным проваром без специальных мер по обеспечению качества корня шва допускаются для трубопроводов II и III классов без ограничения диаметров.

2.4.2.2 Сварные муфтовые и раструбные соединения могут применяться для трубопроводов III класса независимо от диаметра трубопровода.

В отдельных случаях такие соединения могут использоваться для трубопроводов I и II классов наружным диаметром до 60,3 мм, за исключением трубопроводов, содержащих токсичные среды и условий эксплуатации при повышенных усталостных нагрузках, усиленной коррозии или эрозии.

2.4.3 Фланцевые соединения.

2.4.3.1 Размеры и форма фланцев и соединительных болтов должны отвечать согласованным Регистром стандартам.

Используемые уплотнения должны быть совместимы с проводимой средой при расчетных давлении и температуре. Для нестандартных соединений прочные размеры фланцев и соединительных болтов являются, в каждом случае, предметом специального рассмотрения Регистром.

2.4.3.2 Соединения фланцев и труб должны выполняться в соответствии с рис. 2.4.3.2.

Другие типы соединений фланцев и труб могут быть допущены Регистром после специального рассмотрения.

2.4.3.3 Выбор типа соединения фланцев и труб в зависимости от класса трубопровода должен выполняться в соответствии с табл. 2.4.3.3.

2.4.4 Резьбовые соединения.

2.4.4.1 Неуплотняемые резьбовые муфтовые соединения с трапецеидальной резьбой могут применяться в трубопроводах I класса наружным диаметром до 33,7 мм и II класса наружным диаметром до 60,3 мм, за исключением систем, содержащих токсичные и воспламеняющиеся среды и условий эксплуатации при повышенных усталостных нагрузках, усиленной коррозии или эрозии.

Таблица 2.3.5.3

Допускаемые напряжения $\sigma_{доп}$ для труб из меди и медных сплавов

| Материал труб | Термическая обработка | Временное сопротивление, МПа | $\sigma_{доп}$, МПа, при температуре среды, °С | | | | | | | | | | |
|------------------------------------|-----------------------|------------------------------|---|----|-----|-----|-----|-----|-----|-----|-----|-----|-----|
| | | | 50 | 75 | 100 | 125 | 150 | 175 | 200 | 225 | 250 | 275 | 300 |
| Медь | Отжиг | 220 | 41 | 41 | 40 | 40 | 34 | 27 | 19 | — | — | — | — |
| Алюминиевая бронза | То же | 320 | 78 | 78 | 78 | 78 | 78 | 51 | 25 | — | — | — | — |
| Медно-никелевый сплав 95/5 и 90/10 | » | 270 | 69 | 69 | 68 | 66 | 64 | 62 | 59 | 56 | 52 | 48 | 44 |
| Медно-никелевый сплав 70/30 | » | 360 | 81 | 79 | 77 | 76 | 74 | 72 | 70 | 68 | 66 | 64 | 62 |

Примечания: 1. Промежуточные значения определяются интерполяцией.
2. Для материалов, не указанных в таблице, допускаемые напряжения являются в каждом случае предметом специального рассмотрения Регистром.

Таблица 2.3.8

Минимальная толщина стенки труб, мм

| Наружный диаметр, мм | Трубы | | | | | | | | |
|---------------------------------|--|--|--|---|---|--|--------|-------------------|-----|
| | Стальные | | | | | | Медные | Из медных сплавов | |
| | Трубопроводы систем, за исключением указанных в графах 3 — 8 | Воздушные, переливные, измерительные трубы цистерн | Трубопроводы заборной воды (осушительные, балластные, водотушения, охлаждения и т. п.) | Трубопроводы, проходящие через цистерны (см. 7.3.4) | Змеевики для обогрева нефтепродуктов, зачищенных и грузовых трубопроводов | Трубопроводы систем углекислотного пожаротушения | | | |
| От баллона до пусковых клапанов | | | | | | От пусковых клапанов до выпускных сопел | | | |
| 10 | 1,6 | — | — | — | — | — | — | 1,0 | 0,8 |
| 16,0 | 1,8 | — | — | — | — | — | — | 1,2 | 1,0 |
| 20,0 | 2,0 | — | — | — | — | — | — | 1,2 | 1,0 |
| 25,0 | 2,0 | — | 2,5 | — | — | 3,2 | 2,6 | 1,5 | 1,2 |
| 38,0 | 2,0 | 2,5 | 2,5 | 6,3 | 3,0 | 4,0 | 3,2 | 1,5 | 1,2 |
| 45,0 | 2,0 | 2,5 | 3,0 | 6,3 | 4,0 | 4,0 | 3,2 | 1,5 | 1,2 |
| 57,0 | 2,3 | 2,5 | 3,0 | 6,3 | 4,5 | 4,5 | 3,6 | 2,0 | 1,5 |
| 76,0 | 2,6 | 3,2 | 3,5 | 6,3 | 5,0 | 5,0 | 3,6 | 2,0 | 1,5 |
| 89,0 | 2,9 | 3,2 | 3,5 | 7,1 | 5,0 | 5,6 | 4,0 | 2,5 | 2,0 |
| 108,0 | 2,9 | 4,0 | 4,0 | 7,1 | 5,0 | 7,1 | 4,5 | 2,5 | 2,0 |
| 133,0 | 3,6 | 4,0 | 4,0 | 8,0 | 5,6 | 8,0 | 5,0 | 3,0 | 2,5 |
| 159,0 | 4,0 | 4,5 | 4,5 | 8,8 | 6,0 | 8,8 | 5,6 | 3,0 | 2,5 |
| 219,0 | 4,5 | 5,0 | 5,0 | 8,8 | 7,0 | — | — | 3,5 | 3,0 |
| 273,0 | 5,0 | 6,0 | 6,0 | 8,8 | 8,0 | — | — | — | — |
| 325,0 | 5,6 | 6,3 | 6,3 | — | 9,0 | — | — | — | — |
| 370,0 | 5,6 | 6,3 | 6,3 | — | 10,0 | — | — | — | — |

Примечания: 1. Указанные в таблице толщины и диаметры труб могут по согласованию с Регистром приниматься по ближайшим размерам национальных или международных стандартов.
2. Указанные в таблице значения не требуют увеличения толщины на минусовой допуск при изготовлении и на утонение при гибке трубы.
3. Таблица не распространяется на трубы из нержавеющей стали, минимальные толщины которых являются предметом специального рассмотрения Регистром.
4. Для больших, чем указаны в таблице, диаметров труб минимальные толщины являются в каждом случае предметом специального рассмотрения Регистром.
5. Если трубы снабжены надежной защитой, то по усмотрению Регистра толщины стенок труб, указанных в графах 3, 4 и 5 могут быть уменьшены на величину не более 1 мм.
6. Указанные в графах 3 и 5 толщины для измерительных труб относятся к участкам труб, расположенных вне цистерн, для которых эти трубы предназначены.
7. Для труб с резьбовыми соединениями толщина стенки указана для минимальной толщины в нарезной части трубы.
8. Указанные в графах 7 и 8 толщины справедливы для труб, оцинкованных изнутри.
9. Таблица не распространяется на трубы для газовыпускных систем.
10. Для углекислотной системы низкого давления толщина стенок труб от резервуара до выпускных сопел должна приниматься по графе 8.

2.4.4.2 Применение резьбовых соединений в системах углекислотного пожаротушения допускается только внутри защищаемых помещений и в помещении углекислотных баллонов.

2.4.5 Механические соединения.

2.4.5.1 Под механическими соединениями понимаются соединения трубопроводов отличные от сварных, фланцевых или резьбовых соединений, описанных в 2.4.2 — 2.4.4.

Настоящие требования применимы как к различного рода штуцерным и ниппельным соединениям, обеспечивающим жесткую фиксацию концов труб, так и к муфтовым соединениям, допускающим их смещение в осевом и/или радиальном направлениях.

Используемые механические соединения должны быть одобренного Регистром типа.

2.4.5.2 Конструкция механических соединений должна исключать возможность их самопроизвольного раскрытия под воздействием вибрации трубопровода, колебаний давления и температуры, а также других воздействий, связанных с условиями эксплуатации на борту судна.

2.4.5.3 Если применение соединения приводит к утонению стенки трубы, это должно учитываться при определении допустимой толщины ее стенки как для резьбовых соединений (см. примечание 7 к табл. 2.3.8).

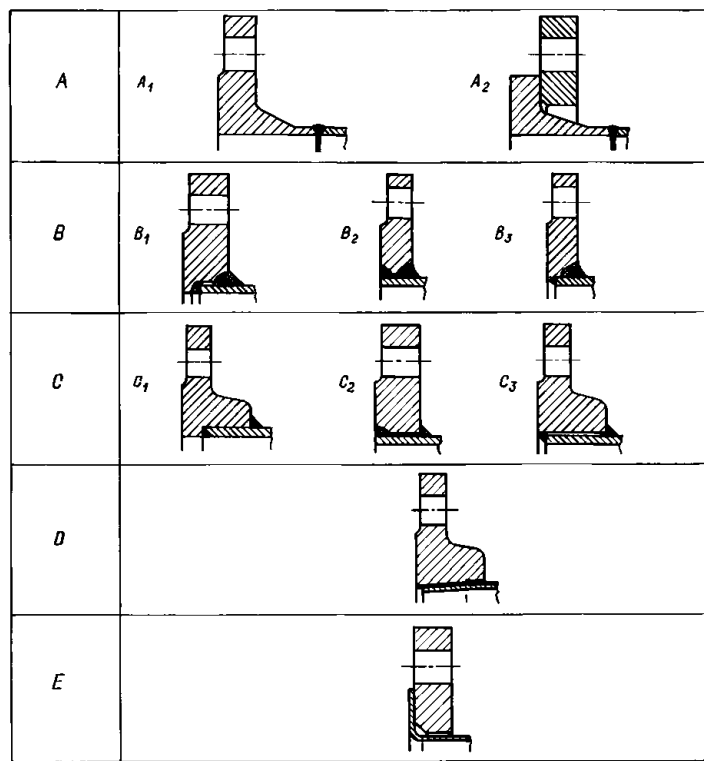


Рис. 2.4.3.2:
в конусном резьбовом соединении типа D
наружный диаметр резьбы на трубе не должен быть меньше
наружного диаметра трубы. При необходимости следует
произвести развальцовку трубы после установки фланца

Таблица 2.4.3.3

| Класс трубопровода | Токсичные, коррозионно-активные и горючие среды, сжиженный газ ³ | Топливо, смазочное масло, горючее гидравлическое масло | Пар | Прочие среды ¹ |
|--------------------|---|--|-------------------------|--|
| | | | | |
| I | A, B ⁵ | A, B | A, B ^{2,5} | A, B |
| II | A, B, C | A, B, C | A, B, C, D ⁴ | A, B, C, D ⁴ , E ^{4,6} |
| III | — | A, B, C | A, B, C, D | A, B, C, D, E ⁶ |

¹ Включая воду, воздух, газы, негорючее гидравлическое масло.
² Только тип A при расчетной температуре более 400 °С.
³ Только тип A при расчетном давлении более 1 МПа.
⁴ Типы C₃, D и E (см. рис. 2.4.3.2) не должны применяться при расчетной температуре более 250 °С.
⁵ Тип B — для трубопроводов с наружным диаметром 154,4 мм и менее.
⁶ Тип E — технология отбортовки должна быть одобрена Регистром.

2.4.5.4 Материалы механических соединений должны быть совместимы с материалами труб и стойкими к проводимым средам.

2.4.5.5 Механические соединения должны выдерживать давление, превышающее расчетное не менее чем в 4 раза.

При расчетном давлении 20 МПа и более, значение испытательного давления по согласованию с Регистром может быть снижено.

2.4.5.6 Как правило, механические соединения, предназначенные для использования в системах, проводящих воспламеняющиеся среды и системах ответственного назначения, должны быть огнестойкими.

2.4.5.7 Использование механических соединений для непосредственного подключения к бортовым отверстиям или танкам с горючими жидкостями не допускается.

2.4.5.8 Механические соединения, используемые на всасывающих участках трубопроводов, должны быть работоспособны в условиях разряжения.

2.4.5.9 Количество механических соединений должно быть минимальным. Их монтаж должен выполняться в соответствии с требованиями изготовителя.

2.4.5.10 Возможность применения механических соединений внутри грузовых трюмов, танков и в других труднодоступных местах является, в каждом случае, предметом специального рассмотрения Регистром.

Применение механических соединений внутри танков допускается, если в танках и трубопроводах содержатся однородные среды.

2.4.5.11 Применение механических соединений в зависимости от класса трубопроводов должно выполняться в соответствии с табл. 2.4.5.11.

Таблица 2.4.5.11

| Типы соединений | Класс трубопроводов | | |
|--|--|--|-------------|
| | I | II | III |
| Штуцерные и ниппельные: припайные и приварные с врезающимся кольцом с развальцовкой трубы | + ¹ + ¹ + ² | + ¹ + ¹ + ¹ | + + + |
| Муфтовые | — | + | + |

Обозначения: + применение допускается;
 — применение не допускается.
¹ Для труб с наружным диаметром до 60,3 мм.
² Для труб с наружным диаметром до 33,7 мм.

2.4.5.12 Механические соединения должны быть испытаны по программе, одобренной Регистром. Как минимум, такие испытания должны включать следующие проверки: пробным давлением $p_{пр} = 4p$, на вибрацию, на огнестойкость, удерживающим усилием в осевом направлении, работоспособности в условиях разряжения.

Регистром могут быть назначены дополнительные проверки с учетом особенностей конструкции и назначения трубопровода.

2.4.5.13 Применение соединений трубопроводов, не указанных в настоящей главе, является в каждом случае предметом специального рассмотрения Регистром.

3 ТРУБОПРОВОДЫ ИЗ ПЛАСТМАСС

3.1 ТЕРМИНЫ И ОПРЕДЕЛЕНИЯ

3.1.1 Пластмассы — термопластические (термопласты) и терморезистивные (реактопласты) материалы с армированием и без него, такие как поливинилхлорид (PVC) и армированная волокном пластмасса (FRP).

3.2 ОБЛАСТЬ РАСПРОСТРАНЕНИЯ. ОБЩИЕ ПОЛОЖЕНИЯ

3.2.1 Требования настоящего раздела распространяются на все трубопроводы, изготовленные из пластмасс.

3.2.2 Требования не распространяются на гибкие неметаллические соединения, резиновые шланги, а также механические соединения, применяемые в системах с металлическими трубами.

3.2.3 Общие требования к трубам и фасонным элементам из пластмасс изложены в 6.8 части XIII «Материалы» Правил классификации и постройки морских судов.

3.3 ТРЕБОВАНИЯ К ТРУБОПРОВОДАМ В ЗАВИСИМОСТИ ОТ ИХ НАЗНАЧЕНИЯ И РАСПОЛОЖЕНИЯ

3.3.1 Огнестойкость.

3.3.1.1 Трубы и фасонные элементы, от целостности которых существенно зависит безопасность судна, должны удовлетворять требованиям огнестойкости.

3.3.1.2 В зависимости от свойств трубопроводов сохранять свою целостность при испытании на огнестойкость по методике, изложенной в приложении 1 и 2 к резолюции ИМО А.753(18), установлены три уровня огнестойкости:

У1 — для трубопроводов, выдержавших испытания на огнестойкость в сухом состоянии в течение 1 ч;

У2 — для трубопроводов, выдержавших испытания на огнестойкость в сухом состоянии в течение 30 мин;

У3 — для трубопроводов, выдержавших испытания на огнестойкость в заполненном состоянии в течение 30 мин.

Область применения трубопроводов из пластмасс в зависимости от уровня огнестойкости, месторасположения и проводимых сред приведена в табл. 3.3.1.2.

3.3.2 Распространение пламени, огнезащитные покрытия.

3.3.2.1 Все трубы, кроме расположенных на открытых палубах, в танках, коффердамах, туннелях трубопроводов и т. п., должны иметь характеристику медленного распространения пламени по поверхности, не превышающую средних значений, регламентированных резолюцией ИМО А.653(16), и определенную по методике, приведенной в приложении 3 к резолюции, с учетом изменений, обусловленных криволинейной поверхностью труб, или по другим одобренным Регистром стандартам.

3.3.2.2 Если для обеспечения требуемого уровня огнестойкости применяются огнезащитные покрытия, они должны отвечать требованиям 6.8 части XIII «Материалы» Правил классификации и постройки морских судов.

3.3.2.3 Нанесение огнезащитных покрытий в местах соединений должно производиться после проведения гидравлических испытаний системы в соответствии с рекомендациями изготовителя труб по методике, одобренной Регистром в каждом случае.

3.3.2.4 Огнезащитные покрытия должны применяться в соответствии с одобренными рекомендациями изготовителя.

3.4 ТРЕБОВАНИЯ К МОНТАЖУ

3.4.1 Опоры.

3.4.1.1 Выбор опор и расстояния между ними должен определяться в зависимости от допускаемых напряжений и максимально допустимого прогиба труб.

Расстояния между опорами не должны превышать расстояний, рекомендованных изготовителем.

При выборе опор и расстояний между ними должны учитываться размеры труб, механические и физические свойства материала труб, масса труб и находящейся в них жидкости, наружное давление, рабочая температура, влияние теплового расширения; нагрузки внешних сил, осевые силы, гидравлические удары, вибрация, которые могут возникнуть в системе. Должно быть учтено возможное совместное действие вышеназванных нагрузок.

3.4.1.2 Нагрузка от веса трубы должна быть равномерно распределена по всей несущей поверхности опоры. Необходимо принять меры по сведению к минимуму износа труб в местах их контакта с опорами.

Таблица 3.3.1.2

Область применения пластмассовых трубопроводов

| № п/п | Проводимая среда | Расположение | | | | | | | | | | | |
|---------------------------|---|--|------------------|------------------|------------------|------------------|------------------|-----------------|----------------|-----------------|-----------------|------------------|-----------------|
| | | Системы трубопроводов | A | B | C | D | E | F | G | H | I | J | K |
| 1 | Жидкие грузы с температурой вспышки ≤60 °С | Грузовая | — | — | У1 | — | — | О | — | О ¹⁰ | О | — | У1 ² |
| | | Мойки танков сырой нефтью | — | — | У1 | — | — | О | — | О ¹⁰ | О | — | У1 ² |
| | | Газоотводная | — | — | — | — | — | О | — | О ¹⁰ | О | — | + |
| 2 | Инертный газ | Трубопровод от гидрозатвора | — | — | О ¹ | — | — | О ¹ | О ¹ | О ¹ | О ¹ | — | О |
| | | Трубопровод от очистителя | О ¹ | О ¹ | — | — | — | — | — | О ¹ | О ¹ | — | О |
| | | Главная магистраль | О | О | У1 | — | — | — | — | — | О | — | У1 ⁶ |
| | | Распределительные трубопроводы | — | — | У1 | — | — | О | — | — | О | — | У1 ² |
| 3 | Воспламеняющиеся жидкости с температурой вспышки >60 °С | Грузовая | + | + | У1 | + | + | — ³ | О | О ¹⁰ | О | — | У1 |
| | | Топливная | + | + | У1 | + | + | — ³ | О | О | О | У1 | У1 |
| | | Масляная | + | + | У1 | + | + | — | — | — | О | У1 | У1 |
| | | Гидравлические | + | + | У1 | + | + | О | О | О | О | У1 | У1 |
| 4 | Забортная вода | Осушительная | У1 ⁷ | У1 ⁷ | У1 | + | + | — | О | О | О | — | У1 |
| | | Дренажные трубопроводы внутренних помещений | У1 ⁴ | У1 ⁴ | — | У1 ⁴ | О | — | О | О | О | О | О |
| | | Санитарные стоки (внутренние) | О | О | — | О | О | — | О | О | О | О | О |
| | | Дренаж с открытых палуб | О ^{1,8} | О ^{1,8} | О ^{1,8} | О ^{1,8} | О ^{1,8} | О | О | О | О | О ^{1,8} | О |
| | | Водопожарная и водораспыления | У1 | У1 | У1 | + | — | — | — | О | О | + | У1 |
| | | Пенотушения | У1 | У1 | У1 | + | — | — | — | О | О | У1 | У1 |
| | | Спринклерная | У1 | У1 | У3 | + | — | — | — | О | О | У3 | У3 |
| | | Балластная | У3 | У3 | У3 | У3 | + | О ¹⁰ | О | О | О | У2 | У2 |
| | | Системы охлаждения ответственного назначения | У3 | У3 | — | — | — | — | — | О | О | — | У2 |
| | | Системы охлаждения неответственного назначения | О | О | О | О | О | — | О | О | О | О | О |
| Мойки танков сырой нефтью | — | — | У3 | — | — | О | — | О | О | — | У3 ² | | |
| 5 | Пресная вода | Системы охлаждения ответственного назначения | У3 | У3 | — | — | — | — | О | О | О | У3 | У3 |
| | | Система возврата конденсата | У3 | У3 | У3 | О | О | — | — | — | О | О | О |
| | | Системы охлаждения неответственного назначения | О | О | О | О | О | — | О | О | О | О | О |
| 6 | Прочие среды | Воздушных, измерительных и переливных труб: водяных танков и сухих отсеков | О | О | О | О | О | О ¹⁰ | О | О | О | О | О |
| | | Воспламеняющихся жидкостей, T _{всп} > 60 °С | + | + | + | + | + | + ³ | О | О ¹⁰ | О | + | + |
| | | Системы управления пневматические | У1 ⁵ | У1 ⁵ | У1 ⁵ | У1 ⁵ | У1 ⁵ | — | О | О | О | У1 ⁵ | У1 ⁵ |
| | | Воздушные для хозяйственных нужд | О | О | О | О | О | — | О | О | О | О | О |
| | | Рассольные | О | О | — | О | О | — | — | — | О | О | О |
| Пара низкого давления | У2 | У2 | О ⁹ | О ⁹ | О ⁹ | О | О | О | О | О | О ⁹ | О ⁹ | |

Обозначения:

- А — машинные помещения категории А;
- В — прочие машинные помещения;
- С — отделения грузовых насосов, включая входы и шахты;
- Д — грузовые помещения накатных судов;
- Е — грузовые помещения сухих грузов и шахты;
- Ф — грузовые танки и шахты;
- Г — топливные танки и шахты;
- Н — балластные танки и шахты;
- И — коффердамы, сухие отсеки и пр.;
- Ж — жилые, служебные помещения и посты управления;
- К — открытые палубы;
- У1 — испытание на огнестойкость в сухом состоянии в течение 60 мин;
- У2 — испытание на огнестойкость в сухом состоянии в течение 30 мин;
- У3 — испытание на огнестойкость в заполненном состоянии в течение 30 мин;
- О — испытание на огнестойкость не требуется;
- — не применяется;
- + — только металлические материалы с точкой плавления выше 925 °С.

Продолжение табл. 3.3.1.2

| |
|---|
| <p>¹ Со стороны борта должны быть предусмотрены клапаны с дистанционным управлением извне помещения.</p> <p>² Для грузовых танков должны быть предусмотрены дистанционно закрывающиеся клапаны.</p> <p>³ Если грузовые танки содержат воспламеняющиеся жидкости с температурой вспышки >60 °С, «О» может использоваться вместо «—» или «+».</p> <p>⁴ Для осушительных трубопроводов, обслуживающих только данное помещение, «О» может использоваться вместо «У1».</p> <p>⁵ Когда не предусмотрены функции управления, «О» может использоваться вместо «У1».</p> <p>⁶ Для трубопровода между машинным помещением и палубным гидравлическим затвором «О» может использоваться вместо «У1».</p> <p>⁷ Для пассажирских судов вместо «У1» должен использоваться «+».</p> <p>⁸ Шпигаты открытых палуб в положениях 1 и 2 согласно правилу 13 Международной конвенции о грузовой марке 1966 г. должны быть «+», если они не снабжены соответствующими средствами закрытия.</p> <p>⁹ Для нужд ответственного назначения, таких как обогрев топливных танков и судовой тифон, «+» должен использоваться вместо «О».</p> <p>¹⁰ Для танкеров, где требуется выполнение пункта 3(f) правила 13F Приложения I к Конвенции МАРПОЛ 73/78, «—» должно использоваться вместо «О».</p> |
|---|

3.4.1.3 Компоненты системы, имеющие значительную массу, такие как клапаны, компенсаторы и пр., должны иметь отдельные опоры.

3.4.2 Компенсация тепловых расширений.

3.4.2.1 При монтаже пластмассовых трубопроводов должен предусматриваться компенсационный допуск на относительное смещение между трубопроводами и стальными конструкциями с учетом разницы в коэффициентах теплового расширения и деформации корпуса судна.

3.4.2.2 При расчете тепловых расширений необходимо учитывать рабочую температуру системы и температуру, при которой производится монтаж.

3.4.3 Внешние нагрузки.

3.4.3.1 При прокладке трубопровода, там, где это необходимо, должны учитываться периодически действующие сосредоточенные нагрузки. Как минимум, должна учитываться сила, создаваемая нагрузкой одного человека массой 100 кг в середине пролета любой трубы с наружным диаметром более 100 мм.

3.4.3.2 Для обеспечения надлежащей жесткости трубопроводов, включая трубопроводы с открытыми концами, Регистр может потребовать увеличения толщин стенок по сравнению с толщинами, определенными, исходя из условия обеспечения прочности.

3.4.3.3 При необходимости трубы должны быть защищены от механических повреждений.

3.4.4 Монтаж электропроводных труб.

3.4.4.1 В системах перекачки жидкостей, имеющих удельную электропроводность менее 1000 пикосименсов на метр (ПСм/м), таких как очищенные нефтепродукты, дистилляты, должны применяться электропроводные трубы.

3.4.4.2 Независимо от перекачиваемых жидкостей, пластмассовые трубы, проходящие через взрывоопасные зоны, должны быть электропроводными.

Сопротивление в любой точке системы трубопроводов относительно земли должно быть не более 10⁶ Ом. Предпочтительно, чтобы трубы и

фасонные элементы, имеющие электропроводящие слои, имели одинаковую проводимость.

Такие трубы должны быть в достаточной степени защищены от повреждения электрическими разрядами, вызванными разностью проводимости электропроводящих слоев.

3.4.4.3 По окончании монтажа должно быть проверено заземление. Провода заземления должны быть доступны для осмотра.

3.5 СОЕДИНЕНИЯ ПЛАСТМАССОВЫХ ТРУБ

3.5.1 Прочность соединений.

3.5.1.1 Прочность соединений должна быть не меньше прочности трубопровода, в котором они установлены.

3.5.1.2 Трубопроводы могут соединяться с использованием клеевых, сварных, фланцевых и других соединений.

3.5.1.3 Клеи, используемые для сборки трубопроводов, должны обеспечивать плотность стыков во всем диапазоне возможных давлений и температур.

3.5.1.4 Затяжка соединений должна производиться в соответствии с инструкцией изготовителя.

3.5.2 Испытания качества соединений.

3.5.2.1 Для проведения контроля качества соединений труб необходимо в соответствии с принятой технологией подготовить контрольные узлы, которые должны включать, как минимум, по одному стыку трубы с трубой и трубы с фасонным элементом.

3.5.2.2 После затвердевания стыка, контрольное соединение должно быть испытано гидравлическим давлением, в 2,5 раза превышающим расчетное, в течение не менее 1 ч. При этом протечек и разрушений стыка не допускается. Испытания должны быть организованы таким образом, чтобы стыки нагружались как в продольном, так и в поперечном направлениях.

3.5.2.3 При выборе труб для контрольного образца следует руководствоваться следующим:

если наибольший наружный диаметр стыковочного узла менее 200 мм, в контрольный узел должна входить труба максимального диаметра;

если наружный диаметр стыковочного узла составляет более 200 мм, наружный диаметр контрольного стыковочного узла должен быть 200 мм или составлять 25 % наибольшего диаметра сочленения, в зависимости от того, что больше.

3.6 ПРОКЛАДКА ПЛАСТМАССОВЫХ ТРУБОПРОВОДОВ

3.6.1 При прокладке пластмассовых трубопроводов через водонепроницаемые и огнестойкие палубы и переборки типов А или В должны быть выполнены требования 5.1.

3.7 КОНТРОЛЬ ПРИ МОНТАЖЕ

3.7.1 Работы по монтажу должны производиться в соответствии с рекомендациями изготовителя.

3.7.2 До начала работ должна быть разработана и одобрена технология соединений (стыков) труб.

3.7.3 Одобрению технологии должны предшествовать освидетельствования и испытания, изложенные в настоящем разделе.

3.7.4 Персонал, выполняющий работы, должен иметь необходимую квалификацию и аттестацию

3.7.5 В технологии соединения стыков должно быть отражено следующее: применяемые материалы, используемый инструмент и оснастка, требования по подготовке стыков, температурный режим, требования по размерам и допускам, а также критерии приемки после завершения работ и испытания.

3.7.6 Любые изменения в технологии, приводящие к изменению физических и механических свойств стыка, требуют ее повторного рассмотрения и переодобрения.

3.8 ИСПЫТАНИЯ ТРУБОПРОВОДОВ ПОСЛЕ МОНТАЖА НА СУДНЕ

3.8.1 Система трубопроводов ответственного назначения после монтажа должна быть испытана гидравлическим давлением, превышающим расчетное давление в системе не менее чем в 1,5 раза.

3.8.2 Система трубопроводов неответственного назначения может быть испытана на плотность рабочим давлением.

3.8.3 Для электропроводящих труб должно быть проверено наличие заземления и проведена выборочная проверка сопротивления на заземление.

4 АРМАТУРА

4.1 КОНСТРУКЦИЯ, МАРКИРОВКА, РАСПОЛОЖЕНИЕ И УСТАНОВКА АРМАТУРЫ

4.1.1 Конструкция.

4.1.1.1 Крышки клапанов диаметром прохода более 32 мм должны крепиться к корпусам болтами или шпильками.

Клапаны диаметром прохода до 32 мм включительно могут иметь крышки с резьбовым креплением при наличии на этих крышках надежных стопоров.

Гайка пробки крана должна быть предохранена от отвинчивания при управлении краном.

4.1.1.2 Дистанционно управляемая арматура, за исключением упомянутой в 4.1.1.4, должна иметь местное управление, действие которого должно быть независимым от дистанционного привода.

Кроме того, если клапаны согласно требованиям настоящих Правил имеют дистанционное управление, ручное управление ими не должно выводить из строя систему дистанционного управления.

Если клапаны имеют дистанционное управление, их конструкция должна быть такой, чтобы при

выходе из строя системы дистанционного управления клапаны оставались в положении, не приводящем судно в опасное состояние, или самостоятельно возвращались в такое положение.

4.1.1.3 Сжатый воздух не должен применяться в качестве источника энергии в системах дистанционного управления клапанами, расположенными внутри грузовых танков.

4.1.1.4 При применении гидравлической системы дистанционного управления клапанами, расположенными внутри грузовых танков, должно быть предусмотрено второе средство управления с помощью ручного насоса, подключаемого в соответствующем месте к гидравлической системе управления каждого клапана или непосредственно к отдельному трубопроводу исполнительного механизма.

4.1.1.5 Расходная цистерна для обслуживания гидравлической системы дистанционного управления клапанами, расположенными внутри грузовых танков, должна находиться выше верхнего уровня грузовых цистерн, насколько это практически

возможно, и все трубопроводы гидравлической системы должны входить в грузовые цистерны через их верхнюю часть.

Кроме того, расходная цистерна должна быть снабжена воздушной трубой, оборудованной пламепрерывающей арматурой и выведенной в безопасное место на открытой палубе.

Эта цистерна должна быть снабжена звуковой и световой сигнализацией низшего уровня жидкости в цистерне.

4.1.2 Маркировка арматуры.

4.1.2.1 Запорная арматура должна снабжаться хорошо видимой прикрепленной планкой с четкой надписью, указывающей ее назначение.

4.1.2.2 Дистанционно управляемая арматура в постах управления должна иметь прикрепленные отличительные планки, определяющие ее назначение, а также указатель положений «открыто» и «закрыто».

Если дистанционное управление предназначено только для закрывания арматуры, установка указателей необязательна.

4.1.3 Расположение и установка арматуры.

4.1.3.1 Арматура, устанавливаемая на водонепроницаемых переборках, должна крепиться к приваряемым на шпильках или устанавливаться на переборочных стаканах.

Отверстия под крепежные шпильки в приваряемых не должны быть сквозными.

4.1.3.2 Клапанные коробки и клапаны с ручным управлением должны быть расположены в таких местах, которые в нормальных условиях эксплуатации всегда доступны.

Приводы управления клапанами топливной системы, если эти клапаны расположены в машинном отделении, должны выводиться выше настила.

4.1.3.3 Контрольно-измерительные приборы в топливных системах и системах смазки должны оборудоваться клапанами или кранами с целью отсечки этих приборов от трубопроводов. Чувствительные элементы термометров должны устанавливаться в плотных втулках.

4.2 ФИЛЬТРЫ

4.2.1 Конструкция фильтров, требующих технического обслуживания, должна обеспечивать легкость их очистки.

4.2.2 Фильтры должны оборудоваться устройством, позволяющим убедиться в отсутствии давления перед их вскрытием.

Трубки от таких устройств должны выводиться в поддон таким образом, чтобы предотвращалось разбрызгивание.

4.2.3 Фильтры, входящие в системы с горючей рабочей средой, рекомендуется оборудовать блокировкой, не позволяющей производить их вскрытие при наличии в них давления, а также исключая возможность подвода в них рабочей среды во вскрытом состоянии.

4.2.4 Расположение фильтров должно обеспечивать легкий доступ для обслуживания.

Фильтры, входящие в системы с горючей рабочей средой, должны устанавливаться на безопасном расстоянии от возможных источников воспламенения.

4.3 КИНГСТОННЫЕ И ЛЕДОВЫЕ ЯЩИКИ. ДОННАЯ И БОРТОВАЯ АРМАТУРА. ОТВЕРСТИЯ В НАРУЖНОЙ ОБШИВКЕ

4.3.1 Кингстонные и ледовые ящики.

4.3.1.1 На судах с ледовыми усилениями и ледоколах один из кингстонных ящиков должен быть ледовым. Конструкция ледовых ящиков должна обеспечивать эффективное отделение льда и удаление воздуха для обеспечения надежной работы системы забортной воды.

Приемная арматура забортной воды должна размещаться непосредственно на кингстонных или ледовых ящиках.

4.3.1.2 На ледоколах и судах с ледовыми усилениями кингстонные и ледовые ящики, а также бортовая арматура, устанавливаемая выше грузовой ватерлинии, должны оборудоваться обогревом. Для этой цели следует предусматривать:

рециркуляцию охлаждающей воды (для ледовых и кингстонных ящиков);

подвод греющей среды через невозвратно запорный клапан (для бортовой арматуры). Конструкция устройства обогрева должна исключать повреждение бортовой арматуры и наружной обшивки корпуса судна в случае размораживания.

По согласованию с Регистром могут применяться другие методы обогрева бортовой арматуры.

Для ледового ящика трубы рециркуляции охлаждающей воды должны подводиться в верхнюю и нижнюю части ящика, при этом общая площадь сечения этих труб должна быть не менее сечения отливной магистрали охлаждающей воды. Для кингстонных ящиков диаметр трубы рециркуляции охлаждающей воды должен быть не менее 0,85 диаметра отливной магистрали.

4.3.1.3 Должна быть предусмотрена возможность доступа внутрь ящиков через съемные решетки или горловины. Если горловина предусмотрена на ледовых ящиках, она должна размещаться выше самой высокой ватерлинии.

4.3.2 Отверстия в наружной обшивке. Донная и бортовая арматура.

4.3.2.1 Число отверстий в наружной обшивке должно быть минимальным. Отливные трубопроводы должны, по возможности, присоединяться к общим отверстиям.

4.3.2.2 Расположение приемных и отливных отверстий в наружной обшивке судна должно исключать возможность:

приема сточных вод, золы и других нечистот насосами забортной воды;

попадания сточных и отливных вод в помещения судна через иллюминаторы, а также в спасательные шлюпки и плоты при их спуске на воду.

Если невозможно выполнить это требование, отливные отверстия должны быть снабжены устройствами, предотвращающими попадание отливных вод в помещения судна, в спасательные шлюпки и плоты.

4.3.2.3 Отверстия в наружной обшивке кингстонных и ледовых ящиков должны оборудоваться защитными решетками. Вместо решеток допускается выполнять отверстия или щели в корпусе судна. Суммарная площадь отверстий или щелей должна быть не менее 2,5-кратной площади сечения установленной приемной арматуры забортной воды. Диаметр отверстий и ширина щели в решетках или наружной обшивке должна быть около 20 мм. Решетки кингстонных ящиков должны быть оборудованы устройством для их продувания паром или сжатым воздухом. Для ледовых ящиков продувание может не предусматриваться.

На трубопроводах продувания должны предусматриваться невозвратно-запорные клапаны. Давление пара или сжатого воздуха в системе продувания не должны превышать 0,3 МПа.

4.3.2.4 Забортные приемные и отливные отверстия систем и трубопроводов главных и вспомогательных механизмов, расположенные в машинных помещениях, должны быть снабжены легкодоступными клапанами и клинкетам с местным управлением. Приводы управления должны иметь индикатор, показывающий, открыт или закрыт клапан.

Отливные бортовые клапаны должны быть невозвратно-запорного типа. По согласованию с Регистром такой клапан может быть заменен невозвратным клапаном или петлей трубопровода, поднятого выше самой высокой грузовой ватерлинией.

4.3.2.5 Приводы управления приемной донной, а также бортовой арматуры должны располагаться в легкодоступных местах и снабжаться устройством, показывающим, открыт или закрыт клапан.

На пассажирских судах эти приводы должны располагаться выше настила машинного отделения.

4.3.2.6 В машинных помещениях без постоянной вахты органы управления клапанами приемных и отливных отверстий систем забортной воды, расположенных ниже ватерлинии, а также эжекторной системы осушения, должны располагаться так, чтобы было достаточно времени для доступа и приведения их в действие при поступлении воды в помещения.

Если уровень, до которого может быть затоплено помещение в условиях нахождения судна в полном грузу, будет выше расположения органов управления, должна быть предусмотрена возможность приведения их в действие с мест, находящихся выше этого уровня.

4.3.2.7 Донная и бортовая арматура должна устанавливаться на приварышах.

Допускается установка арматуры на приварных патрубках при условии, что они будут прямыми, будут обладать надлежащей жесткостью, иметь минимальную длину и защиту от контактной коррозии. Патрубки должны быть расположены в доступном месте для выполнения обслуживания и производства замеров толщин стенок в условиях эксплуатации. Применение фланцевых соединений типов *D* и *E* (см. 2.4.3.2) не допускается. Исполнение соединений должно быть представлено Регистру для одобрения.

Толщина стенки патрубка должна быть не менее минимальной толщины наружной обшивки корпуса в оконечностях судна, однако не требуется, чтобы она была более 8 мм.

Отверстия в приварышах под крепежные шпильки не должны быть сквозными.

4.3.2.8 Никакие детали донно-бортовой арматуры, устанавливаемой ниже палубы переборки, а также их уплотняющие прокладки не должны изготавливаться из материалов, легко разрушающихся при пожаре.

4.3.2.9 Штоки и запорные детали донной и бортовой арматуры должны изготавливаться из коррозионно-стойких материалов.

4.3.2.10 Отверстия в наружной обшивке от мусоропроводов из помещений, расположенных ниже палубы надводного борта, должны быть обеспечены закрытиями, предотвращающими проникновение воды внутрь судна. Средства закрытия должны отвечать требованиям 3.2.11.1 Правил о грузовой марке морских судов.

5 ПРОКЛАДКА ТРУБОПРОВОДОВ

5.1 ПРОКЛАДКА ТРУБОПРОВОДОВ ЧЕРЕЗ ВОДОНЕПРОНИЦАЕМЫЕ И ОГНЕСТОЙКИЕ КОНСТРУКЦИИ

5.1.1 Число проходов трубопроводов через водонепроницаемые переборки должно быть минимальным.

5.1.2 Через таранную переборку ниже палубы переборок может проходить только один трубопровод для операций с жидкостью, находящейся в форпике.

Если форпик разделен продольной переборкой на два водонепроницаемых отсека, то в каждом из них можно установить по одному приемному отростку трубопровода.

На каждом трубопроводе междудонного пространства, проходящем через таранную переборку, должен устанавливаться запорный клапан непосредственно на таранной переборке со стороны форпика, управляемый из легкодоступного места с палубы переборок.

На трубопроводах, проходящих через таранную переборку выше палубы переборок или палубы надводного борта, запорный клапан может не устанавливаться.

5.1.3 Прокладка трубопроводов через водонепроницаемые переборки, палубы и другие водонепроницаемые конструкции должна выполняться с применением стаканов, приварышей или иных соединений, обеспечивающих непроницаемость конструкции.

Отверстия под крепежные шпильки не должны проходить через водонепроницаемые конструкции, а должны заканчиваться в наварыше.

Не допускается применять прокладки из свинца или из материалов, легко разрушающихся при пожаре.

Стаканы, привариваемые к водонепроницаемым палубам и переборкам, в зависимости от диаметра должны иметь толщину стенки как минимум на 1,5 мм больше толщины присоединяемой трубы.

5.1.4 При проходе труб из пластмасс через водонепроницаемые переборки и палубы, ограничивающие водонепроницаемые отсеки, в местах прохода этих труб должны устанавливаться клапаны с приводом, выведенным выше палубы переборок.

Клапаны должны быть из стали или другого, равноценного по огнестойкости материала.

Это требование не распространяется на трубы балластной системы, прокладываемые внутри междудонного пространства.

5.1.5 При проходе трубопроводов через огнестойкие конструкции должны быть выполнены требования части V «Противопожарная защита».

5.1.6 В местах прохода труб из пластмасс через переборку главной противопожарной вертикальной зоны должны устанавливаться переборочные стальные стаканы необходимой длины и клапаны с приводами для закрытия с обеих сторон переборок. Клапаны должны быть из стали или из другого, равноценного по огнестойкости материала.

см.циркуляр

5.2 ПРОКЛАДКА ТРУБОПРОВОДОВ В ЦИСТЕРНАХ

5.2.1 Прокладка трубопроводов питьевой и котельной воды через цистерны топлива и масла, а также прокладка топливных и масляных трубопроводов через цистерны питьевой и котельной воды допускается только в нефтенепроницаемых туннелях, являющихся конструктивной частью цистерн.

Бестуннельная прокладка трубопроводов забортной воды и масла, а также воздушных, переливных и измерительных труб через цистерны топлива допускается при условии применения бесшовных труб, не имеющих разъемных соединений внутри этих цистерн; если разъемных соединений избежать нельзя, они должны быть фланцевыми с нефтестойкими прокладками.

5.2.2 При бестуннельной прокладке трубопроводов через цистерны, если необходима компенсация тепловых расширений, должны предусматриваться изгибы самих труб в пределах цистерн.

При прокладке трубопроводов в туннелях компенсаторы рекомендуется располагать вне туннеля.

5.2.3 Прокладка трубопроводов на нефтеналивных судах должна соответствовать требованиям 8.2.

5.3 ПРОКЛАДКА ТРУБОПРОВОДОВ В ГРУЗОВЫХ ТРЮМАХ И ДРУГИХ ПОМЕЩЕНИЯХ

5.3.1 Крепления трубопроводов должно осуществляться таким образом, чтобы оно не являлось причиной возникновения в них чрезмерных напряжений от тепловых расширений и деформации корпуса, а также вибрации.

5.3.2 Трубопроводы, проходящие в грузовых трюмах, цепных ящиках и других помещениях, в которых они могут подвергаться механическим

повреждениям, должны быть соответствующим образом защищены.

5.3.3 Прокладка топливных, паровых и водяных трубопроводов, а также напорных трубопроводов гидравлических приводов, за исключением осушительных, в сухогрузных трюмах, как правило, не допускается.

В особых случаях, которые являются предметом специального рассмотрения Регистром, прокладка этих трубопроводов может быть допущена в туннелях при условии применения труб с утолщенными стенками и защиты их стальными кожухами прочной конструкции.

5.3.4 Паропроводы не должны прокладываться в малярных и других помещениях, предназначенных для перевозки и хранения легковоспламеняющихся материалов.

5.3.5 В местах прохода горячих трубопроводов через переборки, выполненные из горючих материалов, должны быть предусмотрены конструктивные меры, предотвращающие воздействие повышенной температуры на эти переборки.

5.3.6 Топливные трубопроводы не должны прокладываться через жилые и служебные помещения, а также под зашивкой. Исключение составляют топливный трубопровод аварийного дизель-генератора и трубопроводы приема топлива, которые допускается прокладывать через санитарные помещения при использовании труб толщиной не менее 5 мм и отсутствии разъемных соединений.

5.3.7 Трубопроводы, проводящие горячие среды и имеющие большую протяженность вдоль судна, должны оборудоваться компенсаторами или иметь достаточное количество погибов, обеспечивающих самокомпенсацию трубопровода.

Радиусы погибов должны соответствовать требованиям 2.2.1.

5.3.8 Трубопроводы систем и вентиляционные каналы в необходимых случаях должны иметь устройства для спуска или продувания рабочей среды или влаги.

Должны быть предусмотрены конструктивные меры, предотвращающие разрушающее воздействие продуктов продувки на конструкции корпуса и оборудования.

5.3.9 Прокладка трубопроводов систем пожаротушения должна отвечать требованиям разд. 4 части V «Противопожарная защита».

5.3.10 Прокладка трубопроводов холодильных агентов I и II групп через жилые и служебные помещения должна осуществляться в соответствии с 6.2.8 части XII «Холодильные установки» Правил классификации и постройки морских судов.

5.4 ПРОКЛАДКА ТРУБОПРОВОДОВ В ОХЛАЖДАЕМЫХ ПОМЕЩЕНИЯХ

5.4.1 Через охлаждаемые помещения не рекомендуется прокладывать трубопроводы, не предназначенные для обслуживания этих помещений. Если прокладка таких трубопроводов является необходимой, они должны быть изолированы. Это требование относится в равной мере к воздушным и измерительным трубам. В этих помещениях трубопроводы не должны иметь участки, в которых может собираться и замерзать вода.

5.5 ПРОКЛАДКА ТРУБОПРОВОДОВ В БЛИЗИ ЭЛЕКТРО- И РАДИООБОРУДОВАНИЯ

5.5.1 Над и за главными и аварийными распределительными щитами, а также пультами управления ответственными устройствами и механизмами прокладка трубопроводов, находящихся под давлением, не допускается.

С лицевой и боковой сторон этих распределительных щитов и пультов управления такие трубопроводы могут прокладываться на расстоянии не менее 500 мм при условии, что при расстоянии до 1500 мм от щитов и пультов управления на всем протяжении от них они не будут иметь разъемных соединений, или на фланцевых соединениях будут установлены оградительные кожухи.

5.5.2 Прокладка трубопроводов через специальные электрические помещения (см. часть IX «Электрическое оборудование»), а также через аккумуляторные не допускается, за исключением трубопроводов объемного тушения и трубопровода сжатого воздуха, а также трубопроводов, обслуживающих установленное в этих помещениях электрическое оборудование.

5.6 ПРОКЛАДКА ТРУБОПРОВОДОВ В БЕЗВАХТЕННЫХ МАШИННЫХ ПОМЕЩЕНИЯХ

5.6.1 Соединения трубопроводов класса и, проводящих топливо и масло, должны быть сварными. Допускается применение разъемных соединений, однако их число должно быть минимальным; при этом в местах, где они установлены, при необходимости, должны быть предусмотрены защитные кожухи.

5.7 ПРОКЛАДКА ТРУБОПРОВОДОВ НА СУДАХ КАТАМАРАННОГО ТИПА

5.7.1 Трубопроводы, соединяющие одноименные системы каждого из корпусов судна, при прокладке по общей верхней палубе должны быть в надле-

жащих местах снабжены компенсаторами и защищены от повреждений.

Повреждение этих трубопроводов не должно приводить к нарушению работы систем, которые они соединяют.

6 ОСУШИТЕЛЬНАЯ СИСТЕМА

6.1 НАСОСЫ

6.1.1 На каждом самоходном судне с главными двигателями общей мощностью 220 кВт и более должно быть не менее двух осушительных насосов с механическим приводом, из которых один насос должен быть стационарным и включенным в осушительную систему.

В качестве осушительных могут применяться независимые балластные (за исключением насосов системы изолированного балласта), санитарные или насосы общесудового назначения с достаточной подачей. В качестве одного из осушительных насосов может быть использован насос, приводимый в действие главным механизмом, водоструйный или пароструйный эжектор, если паровой котел находится постоянно в действии.

Если в качестве осушительных насосов применяются пожарные насосы, должно быть выполнено требование 4.3.2.3 части V «Противопожарная защита».

6.1.2 На каждом самоходном судне с главными двигателями общей мощностью менее 220 кВт должно быть не менее двух осушительных средств, одним из которых может быть стационарный насос с механическим приводом или эжектор, а другим — ручной насос с подачей не менее указанной в табл. 6.1.4. Применение переносного насоса с механическим приводом вместо стационарного — предмет специального рассмотрения Регистра.

На судах длиной менее 25 м, не имеющих водопожарной системы, допускается установка одного ручного осушительного насоса. При этом осушение отсеков допускается осуществлять с помощью гибкого шланга.

6.1.3 Несамостоятельные суда и стоечные суда, оборудованные источниками энергии или получающие электроэнергию с берега, оснащаются средствами осушения так же, как самоходные суда с главными двигателями мощностью менее 220 кВт.

Суда, не имеющие главных котлов, работающих на жидком топливе, за исключением нефтеналивных барж, могут иметь в качестве средств осушения переносные насосы. Ручной насос должен иметь подачу не менее 3,5 м³/ч.

На несамостоятельных судах, эксплуатируемых без экипажа, осушение может производиться средствами буксира-толкача или рейдового судна.

6.1.4 Для осушения несамостоятельных судов с экипажем, не имеющих механизмов с механическим приводом, достаточно установить один или несколько ручных насосов поршневого типа суммарной подачей не менее указанной в табл. 6.1.4.

Таблица 6.1.4

| 0,8 LBD^1 , м ³ | Суммарная подача насосов, м ³ /ч |
|------------------------------|---|
| До 50 | 4 |
| 50 — 200 | 6 |
| Более 200 | 8 |

¹ Определения L , B , D (длины, ширины и высоты борта, м) указаны в части II «Корпус». При этом D измеряется в каждом конкретном случае до палубы переборок.

6.1.5 Осушительные центробежные насосы должны быть самовсасывающими, или система должна оборудоваться воздухоудалительным устройством.

Рекомендуется установка одного из насосов поршневого типа.

6.1.6 Каждый осушительный насос, требуемый в 6.1.1 и 6.1.2, должен иметь подачу, определяемую из условий, что расчетная скорость воды в приемной осушительной магистрали, диаметр которой вычислен по формулам, указанным в 6.2.1 и 6.2.2 с учетом 6.2.5, в нормальных эксплуатационных условиях должна быть не менее 2 м/с.

Подача осушительного насоса Q , м³/ч, должна быть не менее определенной по формуле

$$Q = 6 \times 10^{-3} \times d^2, \quad (6.1.6)$$

где d — внутренний диаметр магистрали, определенной согласно 6.2.1.

Один из осушительных насосов может быть заменен двумя насосами, общая подача которых должна быть не менее указанной.

6.1.7 На судах катамаранного типа каждый корпус должен быть оборудован автономной осушительной системой, соответствующей требованиям настоящей главы.

6.2 ДИАМЕТРЫ ТРУБОПРОВОДОВ

6.2.1 Внутренний диаметр d_1 , в мм, осушительной магистрали и приемных отролков, непосредственно присоединяемых к насосу, за исключением случая, указанного в 6.2.3, должен определяться по формуле

$$d_1 = 1,5 \sqrt{L(B + D)} + 25. \quad (6.2.1-1)$$

Для судов технического флота, имеющих грунтовой трюм, внутренний диаметр осушительной магистрали и приемных отролков, непосредственно присоединяемых к насосу, может определяться по формуле

$$d_1 = 1,5 \sqrt{L(B + D) - l_1(b + D)} + 25, \quad (6.2.1-2)$$

где l_1 — длина грунтового трюма, м;
 b — средняя ширина грунтового трюма, м;
 L, B, D — см. 6.1.4.

6.2.2 Внутренний диаметр d_0 , в мм, приемных отролков, присоединяемых к магистрали, а также диаметр приемного трубопровода ручного насоса должны определяться по формуле:

$$d_0 = 2,0 \sqrt{l(B + D)} + 25, \quad (6.2.2)$$

где l — длина осушаемого отсека, измеренная по его днису, м;
 B, D — см. 6.1.4, при этом для судов катамаранного типа за ширину B принимается ширина одного корпуса.

6.2.3 Внутренний диаметр магистрали и приемных отролков, определяемых по формулам (6.2.1-1) или (6.2.1-2) и (6.2.2), должен быть не менее 40 мм. На судах длиной менее 10 м допускается уменьшение этой величины до 20 мм. Внутренний диаметр магистрали и приемных отролков, непосредственно присоединяемых к насосу, во всех случаях должен быть не менее диаметра патрубка осушительного насоса.

6.2.4 Площадь сечения трубопровода, соединяющего распределительную приемную коробку с осушительной магистралью, должна быть не менее суммарной площади сечения двух наибольших отролков, присоединяемых к этой коробке, но не более площади сечения магистрального трубопровода.

6.2.5 На нефтеналивных и других судах, на которых осушительные насосы предназначены для осушения только машинного отделения, площадь сечения осушительной магистрали должна быть не менее удвоенной площади сечения отролка, определяемого по формуле (6.2.2).

6.2.6 Диаметр отролка для аварийного осушения машинного отделения должен быть не менее приемного патрубка насоса.

6.3 ПРОКЛАДКА ТРУБОПРОВОДОВ

6.3.1 Расположение осушительных трубопроводов, а также их приемных отролков должно быть таким, чтобы обеспечивалась возможность осушения любого водонепроницаемого отсека любым из насосов, требуемых 6.1.1 и 6.1.2. Это требование не относится к помещениям аммиачных холодильных машин, пикам, насосным помещениям и коффердамам нефтеналивных судов, осушаемых отдельными насосами, а также к цистернам, предназначенным только для хранения жидкостей.

Осушение помещений, не подключенных к осушительной системе, должно осуществляться отводом в осушаемые помещения или ручными насосами, при этом должны быть выполнены также требования 6.10.2.

6.3.2 Система должна быть устроена так, чтобы исключалась возможность поступления забортной воды внутрь судна, а также воды из одного водонепроницаемого отсека в другой в случае разрыва трубы или иного ее повреждения в любом другом отсеке вследствие столкновения или посадки на мель. Для этого приемные клапаны открытых концов осушительных трубопроводов, присоединяемых непосредственно к коробкам, должны быть невозвратного типа. Если имеется только одна общая система трубопроводов для всех насосов, то должна быть предусмотрена возможность управления необходимыми клапанами, обслуживающими приемные патрубки, с мест, расположенных выше палубы переборок. Допускаются также другие эквивалентные устройства.

6.3.3 Расположение трубопроводов должно быть таким, чтобы обеспечивалась возможность осушения машинных отделений через приемные отролки, непосредственно присоединенные к насосу, при одновременном осушении остальных отсеков другими насосами.

6.3.4 Расположение осушительных трубопроводов должно обеспечивать возможность работы одного из насосов в случаях, когда остальные насосы неработоспособны или используются для других целей.

6.3.5 Если для осушения предусматривается одна магистраль от насоса, расположенного в машинно-котельном отделении, в нос и корму, то управление невозвратно-запорными клапанами, установленными на отролках, идущих в осушаемые отсеки, должно производиться с палубы надводного борта.

6.3.6 Осушительные трубопроводы, как правило, должны прокладываться вне междудонного пространства. При необходимости прокладки этих трубопроводов через хранилища топлива, масла,

котельной и питьевой воды они должны удовлетворять требованиям 5.2. Если трубопровод прокладывается в междудонном пространстве, на приемных отроствах в каждом непроницаемом отсеке должны устанавливаться невозвратные клапаны.

6.3.7 На каждом самоходном судне с главными двигателями общей мощностью 220 кВт и более рекомендуется предусматривать, помимо приемных отроствах, требуемых в 6.3.3, аварийное осушение машинных отделений. Для этого наибольший по подаче насос охлаждающей воды должен иметь непосредственные приемные отроства с невозвратно-запорными клапанами, расположенные на уровне, обеспечивающем осушение машинного отделения. Диаметр отроства должен равняться диаметру приемного патрубка насоса.

Если упомянутые выше насосы непригодны для присоединения отроства для аварийного осушения машинного отделения, то такой отроства должен быть предусмотрен у наибольшего по подаче насоса с механическим приводом, не предназначенного для осушения. Подача насоса должна превышать требуемую в 6.1.6 на величину, признанную Регистром достаточной.

Диаметр отроства должен быть не менее диаметра приемного патрубка насоса.

Приводные штоки невозвратно-запорных клапанов, устанавливаемых на приемных отроствах, должны быть выведены на достаточную высоту над настилом машинного отделения и иметь надпись: «Только для аварийного осушения».

Использование пожарных насосов для аварийного осушения машинных отделений должно выполняться согласно части V «Противопожарная защита».

6.3.8 На судах, на которых разрешается применение переносных осушительных средств или осушение с буксира-толкала, осушение отсеков может производиться через палубные горловины с помощью гибкого шланга, если под горловиной исключено нахождение груза, или через постоянные приемные стояки, заканчивающиеся палубной втулкой и патрубком, к которым подсоединяется шланг.

6.3.9 Должны применяться устройства для очистки от нефтепродуктов откачиваемой за борт воды. Установка и работа устройств для очистки воды не должны препятствовать нормальной работе осушительной и балластной систем.

6.3.10 Расположение и количество приемных отроствах должны выбираться в зависимости от формы и размеров отсеков. В каждом осушаемом отсеке должно быть установлено не менее двух приемных отроствах системы осушения. В коротких и узких отсеках может предусматриваться один приемный отроства, если он обеспечивает надежное осушение отсека.

Приемные отроствах осушения должны быть расположены в каждом отсеке таким образом, чтобы они обеспечивали полное осушение отсека при крене до 5° на любой борт.

6.3.11 В водонепроницаемых отсеках приемные отроствах осушения должны устанавливаться с обоих бортов отсека. В отсеках с подъемом днища более 5° и в оконечностях судна приемные отроствах должны располагаться вблизи диаметральной плоскости.

6.3.12 По длине судна приемные отроствах осушительной системы должны быть расположены следующим образом:

на судах, плавающих без дифферента, — у кормовых переборок носовых отсеков и у носовых переборок кормовых отсеков;

на судах, плавающих с дифферентом на корму, — у кормовых переборок отсеков.

6.4 ОСУШЕНИЕ МАШИННЫХ ПОМЕЩЕНИЙ

6.4.1 Расположение и число приемников системы осушения в машинно-котельных отделениях должны приниматься согласно 6.3.9 — 6.3.12, при этом, один из приемников следует присоединять непосредственно к независимому осушительному насосу. На пассажирских судах каждый из независимых осушительных насосов, расположенных в машинных помещениях, должен иметь два приемных отроствах, расположенных по бортам этих помещений.

6.4.2 На приемных отроствах осушения машинных отделений и туннелей должны устанавливаться легкодоступные грязевые коробки. Трубы между грязевыми коробками и льялами должны быть по возможности прямыми. На нижних концах этих труб не должны устанавливаться приемники с сетками. Грязевые коробки должны иметь легкооткрываемые крышки. Суммарная площадь сечения отверстий грязевой коробки должна быть не менее двукратной площади проходного сечения данного отроствах.

На судах длиной менее 25 м вместо грязевых коробках могут применяться приемники с сетками в тех случаях, когда к ним имеется доступ для очистки.

6.4.3 На отроствах для аварийного осушения не должны устанавливаться приемные сетки и фильтры.

6.4.4 Машинные отделения с двойным дном должны оборудоваться сточными колодцами вместимостью не менее 0,2 м³.

6.4.5 На судах с электрической гребной установкой должно быть предусмотрено осушение колодцев под гребными электрическими двигателями, а также автоматическое сигнализирующее устройство, срабатывающее, когда вода в этих колодцах превысит допустимый уровень.

Рекомендуется предусматривать автоматическое осушение колодцев.

6.4.6 Помещение аммиачных холодильных машин должно иметь автономную систему осушения. Если предусмотрено орошение этого помещения, то подача осушительного насоса должна быть не менее расхода воды на орошение. Отливной трубопровод осушительной системы должен быть выведен непосредственно за борт.

Помещение хладоновых холодильных машин может осушаться общесудовой системой осушения.

6.5 ОСУШЕНИЕ ТУННЕЛЕЙ

6.5.1 Каждый туннель валопровода и посещаемый туннель трубопроводов должны осушаться отроостком, расположенным в кормовой части туннеля.

В необходимых случаях дополнительные осушительные отроостки следует предусматривать в носовой части туннеля. Отроостки для осушения туннеля валопровода должны выполняться в соответствии с требованиями 6.4.2.

6.6 ОСУШЕНИЕ ГРУЗОВЫХ ПОМЕЩЕНИЙ

6.6.1 В каждом грузовом помещении с двойным дном, образующим бортовые льяла, должно устанавливаться с каждого борта, как минимум, по одному приемному отроостку в кормовой части трюма.

6.6.2 При длине трюма более 35 м следует устанавливать приемные отроостки в носовой и кормовой частях этого трюма. В узких оконечностях грузовых помещений может быть допущена установка одного приемного отроостка.

6.6.3 В льяла грузового помещения могут быть отведены сточные трубы из сообщающихся с ним помещений данного отсека, расположенных ниже палубы переборок.

Отвод сточных вод в льяла грузовых помещений из помещений, расположенных в других водонепроницаемых отсеках ниже палубы переборок, не допускается.

6.6.4 В грузовых помещениях, имеющих над льялами или колодцами деревянный настил или съемные крышки, должен предусматриваться свободный сток воды в льяла или колодцы.

6.6.5 Приемные осушительные отроостки должны снабжаться приемными коробками или сетками с отверстиями диаметром 8 — 10 мм. Суммарная площадь сечения отверстий должна быть не менее

удвоенной площади проходного сечения данного отроостка.

Коробки и сетки должны быть съемными или должна обеспечиваться их очистка без разборки приемного отроостка. Коробки должны быть защищены от коррозии.

6.7 ОСУШЕНИЕ ПОМЕЩЕНИЙ НЕФТЕНАЛИВНЫХ СУДОВ

6.7.1 Грузовые насосные помещения на нефтеналивных судах должны осушаться отдельными насосами или эжекторами, расположенными в самих насосных помещениях. Допускается использование зачистного насоса при условии установки невозвратно-запорных клапанов на открытых концах приемных отроостков и запорного клапана на трубопроводе, соединяющем клапанную коробку осушения с зачистным насосом.

Насосные помещения нефтеналивных судов валовой вместимостью до 500 могут осушаться ручными насосами.

Конструкция насосов должна в максимальной степени исключать возможность искрообразования.

Расположение приводов насосов должно соответствовать требованиям части VI «Механические установки».

Грузовые насосные помещения должны оборудоваться световой и звуковой системой сигнализации по высокому уровню в сточных колодцах, выведенной в пост управления грузовыми операциями и ходовой мостик.

6.7.2 Для осушения носовых отсеков нефтеналивных судов должен быть установлен отдельный насос или эжектор, который может быть использован также для заполнения и опорожнения цистерн, предназначенных исключительно для балластной воды.

6.8 ОСУШЕНИЕ ОХЛАЖДАЕМЫХ ПОМЕЩЕНИЙ

6.8.1 Должно быть предусмотрено осушение всех помещений, поддонов, желобов и других мест, где возможно скопление воды.

6.8.2 Вывод сточных труб из неохлаждаемых отсеков в льяла охлаждаемых помещений не допускается.

6.8.3 Каждый сточный трубопровод из охлаждаемых помещений должен снабжаться гидравлическим затвором или равноценным ему устройством. Высота жидкости в гидравлическом затворе должна обеспечивать безотказность его работы в любых условиях эксплуатации.

Гидравлические затворы должны помещаться вне изоляции в доступном месте. При отводе сточных труб из твиндеков и трюмов в общий колодец на концах сточных труб из трюмов должны устанавливаться невозвратные клапаны.

6.8.4 На сточных трубах из охлаждаемых помещений не должны устанавливаться запорные клапаны.

6.9 ОСУШЕНИЕ КОФФЕРДАМОВ

6.9.1 Коффердамы, заполняемые водой, должны оборудоваться устройствами для осушения. Расположение приемных отростков должно соответствовать требованиям 6.6. На нефтеналивных и комбинированных судах коффердамы, заполняемые водой и граничащие с грузовыми и отстойными цистернами, должны осушаться автономными средствами.

6.10 ОСУШЕНИЕ ПИКОВ И ДРУГИХ ПОМЕЩЕНИЙ

6.10.1 Пики, которые не используются в качестве балластных или других цистерн, могут иметь автономное осушение ручными насосами или водяными эжекторами. Насосы должны быть расположены выше палубы надводного борта.

6.10.2 Осушение помещений рулевых машин и других отсеков, расположенных над ахтерпиком, может осуществляться ручными насосами или водяными эжекторами, а также при помощи сточных труб, выведенных в льяла туннеля валопровода или машинного отделения. Сточные трубы должны снабжаться легкодоступными самозапорными клапанами и диаметр их должен быть не менее 39 мм.

Осушение указанных помещений при помощи сточных труб на пассажирских судах не допускается.

6.10.3 Осушение ахтерпика может производиться через сточную трубу в льяла или сточные колодцы смежного отсека. На сточной трубе должен быть самозапорный клапан, установленный на переборке ахтерпика со стороны смежного отсека.

6.10.4 Осушение пиков на стоечных судах и самоходных судах длиной менее 25 м может

осуществляться путем перепуска воды из этих отсеков в смежные при условии, что управление клинкетами, установленными на переборках пиков, будет производиться с палубы.

6.10.5 Осушение цепных ящиков и шкиперских кладовых может осуществляться ручными насосами, водяными эжекторами или другими средствами.

6.11 ОСУШЕНИЕ ГРУЗОВЫХ ПОМЕЩЕНИЙ, ПРЕДНАЗНАЧЕННЫХ ДЛЯ ПЕРЕВОЗКИ ОПАСНЫХ ГРУЗОВ

6.11.1 Закрытые грузовые помещения, предназначенные для перевозки легковоспламеняющихся жидкостей с температурой вспышки менее 23 °С или токсичных жидкостей, должны быть оборудованы автономной стационарной системой осушения, расположенной вне машинного помещения.

6.11.2 Внутренний диаметр осушительной магистрали и приемных отростков, непосредственно присоединенных к насосу, должен определяться по формуле (6.2.1-1).

6.11.3 Регистром может быть допущено использование для осушения таких помещений общесудовой системы осушения, если будут предусмотрены конструктивные меры, исключаящие непреднамеренную перекачку воспламеняющихся или токсичных жидкостей через трубопроводы и насосы машинного отделения.

6.11.4 Производительность автономной системы осушения, соединенной с общесудовой системой, должна быть не менее 10 м³/ч при обслуживании одного помещения и не менее 25 м³/ч при обслуживании двух и более помещений.

6.11.5 Грузовые помещения могут осушаться самотеком за борт или закрытый сточный танк, расположенный вне машинного отделения.

6.11.6 Допускается осушение грузовых помещений в сточные колодцы помещений, расположенных ниже, если эти помещения отвечают требованиям, предъявляемым к таким же грузовым помещениям.

6.11.7 Контейнерные суда открытого типа должны оборудоваться автономной стационарной системой осушения трюмов, расположенной вне машинного помещения.

7 БАЛЛАСТНАЯ, КРЕНОВАЯ И ДИФФЕРЕНТНАЯ СИСТЕМЫ

7.1 НАСОСЫ

7.1.1 Балластная система должна обслуживаться, по крайней мере, одним насосом. Подачу балластного насоса рекомендуется определять, исходя из условия обеспечения скорости воды не менее 2 м/с при диаметре приемного трубопровода, вычисленном по формуле (7.2.1) для наибольшей балластной цистерны.

Каждый корпус судна катамаранного типа должен быть оборудован автономной балластной системой.

7.1.2 В качестве балластных насосов могут быть использованы насосы общесудового назначения достаточной подачи, в том числе осушительный, пожарный или резервный насос охлаждающей воды (см. 7.1.3).

Применение пожарных насосов допускается при условии выполнения требования 4.3.2 части V «Противопожарная защита».

7.1.3 Если топливные цистерны систематически используются в качестве балластных цистерн, то применение резервного насоса в качестве балластного, так же как балластного насоса в качестве резервного охлаждающего или пожарного насоса, не допускается.

7.1.4 Насосы, применяемые для откачки балластной воды из цистерн двойного дна, должны быть самовсасывающими.

7.2 ДИАМЕТРЫ ТРУБОПРОВОДОВ

7.2.1 Внутренний диаметр отрезков балластных трубопроводов d_B , в мм, для отдельных цистерн должен определяться по формуле

$$d_B = 16\sqrt[3]{v}, \quad (7.2.1)$$

где v — вместимость балластной цистерны, м³.

Диаметр может приниматься по ближайшему стандартному размеру.

7.2.2 Диаметр балластной магистрали должен быть не менее наибольшего диаметра приемного отрезка, определяемого по формуле (7.2.1).

7.3 ПРОКЛАДКА ТРУБОПРОВОДОВ

7.3.1 Расположение приемных отрезков должно быть таким, чтобы обеспечивалась откачка воды из любой балластной цистерны, когда судно находится в прямом положении или имеет крен 5°.

7.3.2 На ледаколах и судах с ледовыми усилениями форпик, ахтерпик и бортовые цистерны в составе корпуса, предназначенные для воды и расположенные выше ватерлинии, а также в районе грузовых трюмов, должны оборудоваться обогревом. Рекомендуется обогрев междудонных балластных цистерн, расположенных в районе грузовых трюмов.

7.3.3 Приемные и отливные трубопроводы цистерн изолированного балласта не должны присоединяться к кингстонным ящикам и другим трубопроводам, обслуживающим грузовые танки.

7.3.4 Балластные, измерительные и вентиляционные трубопроводы танков изолированного балласта не должны проходить через грузовые танки. Грузовые и другие трубопроводы, предназначенные для обслуживания грузовых и отстойных танков (см. определения части V «Противопожарная защита»), не должны прокладываться через танки изолированного балласта. Отступление от этого требования может быть допущено для коротких трубопроводов при условии, что они будут цельно-сварными или эквивалентной конструкции с утолщенными фланцевыми соединениями, число которых должно быть сведено к минимуму. Компенсация тепловых расширений должна осуществляться погибами самих труб. Радиусы погибов должны соответствовать требованиям 2.2.1. Толщина стенки таких труб должна соответствовать графе 5 табл. 2.3.8.

8 СИСТЕМА ЖИДКИХ ГРУЗОВ НЕФТЕНАЛИВНЫХ СУДОВ. СИСТЕМА СБОРА НЕФТИ НЕФТЕСБОРНЫХ СУДОВ

8.1 НАСОСЫ И ИХ ПРИВОДЫ

8.1.1 Грузовые и зачистные насосы должны использоваться только по прямому назначению, за исключением случаев, указанных в 6.7.1. Эти насосы не должны сообщаться с другими, не грузовыми танками.

Грузовые и зачистные насосы должны размещаться в отдельном помещении или быть погружными.

8.1.2 Расположение приводных двигателей грузовых и зачистных насосов должно соответствовать требованиям части VI «Механические установки».

8.1.3 Конструкция насосов, арматуры и их приводов в максимальной степени должна быть исключать возможность искрообразования. Должны быть приняты меры по ограничению времени работы погружных грузовых насосов в режиме нулевой подачи.

8.1.4 Должны предусматриваться устройства для остановки каждого грузового и зачистного насоса с верхней площадки насосного помещения, находящейся на уровне главной палубы или из легкодоступного места на палубе.

При наличии центрального поста управления грузовыми операциями устройства остановки насосов должны быть предусмотрены и в посту управления грузовыми операциями.

Устройства для остановки насосов с электроприводом должны отвечать требованиям части IX «Электрическое оборудование».

8.1.5 Манометры на напорных магистральных грузовых и зачистных трубопроводах должны устанавливаться у насосов, а также на верхней площадке насосного помещения или в центральном посту управления грузовыми операциями.

8.2 ПРОКЛАДКА ТРУБОПРОВОДОВ

8.2.1 Концы наполнительных труб грузовых танков должны быть доведены, насколько возможно, на самое близкое расстояние до днища танков, но не менее 1/4 внутреннего диаметра трубы.

Грузовые трубопроводы не должны проходить через цистерны, не предназначенные для хранения груза, и не должны соединяться с другими цистернами или трубопроводами, в том числе с топливными трубопроводами силовой установки.

Коллекторы не должны иметь никаких соединений с грузовыми танками. Установка перепускных клапанов в коллекторах не допускается.

Трубопроводы систем, в которых имеется опасность смешения разных сортов грузов или обводнения его, должны иметь двойную запорную арматуру.

8.2.2 Дистанционно управляемая арматура должна соответствовать требованиям п. 4.1.1.2 — 4.1.1.5.

Валиковые приборы для управления клапанами, расположенными внутри цистерн, должны выводиться на открытую палубу через сальники, которые должны быть газонепроницаемыми. Замена уплотнения сальников должна производиться с открытой палубы. Приводы должны быть оборудованы устройствами, указывающими, открыт или закрыт клапан.

Конструкция приводов должна исключать места скопления в них остатков жидкого груза.

8.2.3 Температура пара или греющей среды (в закрытых пространствах) внутри грузовой зоны не должна превышать 220 °С.

8.2.4 Фланцы и крепеж на трубопроводах, предназначенных для присоединения шлангов с берега, должны выполняться из материалов, исключающих возможность искрообразования.

8.2.5 Трубопроводы на палубе и в грузовых танках должны быть надежно закреплены и снабжены компенсаторами.

8.2.6 Все участки грузового трубопровода, соединенные между собой фланцами, должны иметь надежное электрическое соединение, и по крайней мере в одном месте должно быть выполнено электрическое соединение с корпусом судна.

8.2.7 Дистанционно управляемые клапаны, установленные между грузовыми магистральями и насосами, должны иметь также ручное управление.

Трущиеся части приводов, проходящие внутри грузовых танков и коффердамов, а также на грузовой палубе, должны исключать возможность искрообразования.

8.2.8 Отстойные танки на нефтеналивных судах, как правило, должны обслуживаться независимой системой. Если такая система не предусматривается, все приемные и наполнительные трубопроводы отстойных танков должны быть оборудованы перекидными фланцами-заглушками или другими блокировочными устройствами.

8.2.9 На комбинированных судах должны быть предусмотрены надежные средства для отсечки трубопровода отстойного танка от насосного помещения.

В качестве средства отключения должен служить клапан с установленными за ним перекидным

фланцем с заглушкой или съемный патрубок с соответствующими глухими фланцами. Это средство должно располагаться вблизи отстойных танков, но если это окажется нецелесообразным или практически неосуществимым, оно может быть расположено в насосном отделении непосредственно за тем местом, где трубопровод проходит через переборку.

Для перекачки остатков отстойных танков на открытую палубу, когда судно занято перевозкой сухих грузов, на комбинированных судах должна предусматриваться стационарная система. Эта система, как правило, не должна соединяться с другими системами. Соединение системы перекачки остатков отстойных танков с другими системами при помощи съемных патрубков является в каждом случае предметом специального рассмотрения Регистром.

Коллектор для перекачки остатков отстойных танков, устанавливаемый на открытой палубе, должен снабжаться запорным клапаном и глухим фланцем.

8.2.10 Если на комбинированных судах предусмотрены бортовые грузовые танки, подпалубные грузовые трубопроводы должны быть установлены внутри этих танков. Однако Регистр может разрешить размещение грузовых трубопроводов в специальных каналах, которые должны надлежащим образом очищаться и вентилироваться согласно требованиям Регистра.

Если бортовые грузовые танки не предусмотрены, подпалубные грузовые трубопроводы должны размещаться в специальных каналах.

8.2.11 В целях предотвращения распространения огня на груз не должны применяться материалы для арматуры, грузовых трубопроводов и газоотводных устройств, легко теряющие свои свойства при нагреве.

8.3 ОБОГРЕВ ГРУЗОВЫХ ТАНКОВ

8.3.1 В качестве греющей среды для обогрева грузовых танков допускается применение пара, горячей воды или органических теплоносителей.

Применение других теплоносителей является в каждом случае предметом специального рассмотрения Регистром.

8.3.2 Перед каждым паровым змеевиком обогрева должен устанавливаться невозвратно-запорный клапан, а перед запорной арматурой на выходе — контрольное устройство для проверки качества конденсата.

8.3.3 Возврат конденсата из системы обогрева должен выполняться через контрольную цистерну.

Воздушные трубки контрольных цистерн конденсата греющего пара от грузовых танков, содержащих груз с температурой вспышки ниже 60 °С, должны оборудоваться пламепрерывающими устройствами и выводиться в безопасное место.

8.3.4 Использование систем с органическим теплоносителем для обогрева танков должно выполняться с учетом требований 18.11.

8.3.5 Максимальная температура подогрева должна быть ниже температуры вспышки перевозимого груза, с температурой вспышки > 60 °С, как минимум на 15 °С.

8.3.6 Система обогрева должна быть оборудована средствами регулирования температуры груза в танках, должен обеспечиваться контроль текущей температуры в танках, а также световая и звуковая сигнализация о превышении максимально допустимой температуры груза, или падение потока при прокачке через подогреватели груза.

8.3.7 Температура пара в системе обогрева грузовых насосных отделений не должна превышать 220 °С.

8.4 СИСТЕМА СБОРА НЕФТИ НЕФТЕСБОРНЫХ СУДОВ

8.4.1 Система и устройства для сбора и перекачки нефти должны размещаться вне машинных и жилых помещений.

8.4.2 Система должна обеспечивать сбор и перекачку собранной нефти.

8.4.3 В случае, когда на судах многоцелевого назначения стационарная система сбора нефти не совместима с грузом штатной грузовой системы, должны предусматриваться соответствующие разобщающие устройства.

8.4.4 Если судно снабжается переносными нефтесборным оборудованием, то для подсоединения отливных рукавов нефтесборного оборудования на верхней палубе должно быть предусмотрено не более двух приемных патрубков, соединенных трубопроводами со всеми танками для сбора нефти.

Расположение приемных патрубков на верхней палубе должно обеспечивать возможность одновременного подключения двух нефтесборных систем, установленных по разным бортам нефтесборного судна.

Трубопроводы, соединяющие приемные патрубки с танками, не должны прокладываться через жилые помещения и помещения, расположенные на уровне открытой палубы.

Прокладка трубопроводов через закрытые взрывобезопасные помещения является в каждом случае предметом специального рассмотрения Регистром.

8.5 НОСОВЫЕ И КОРМОВЫЕ УСТРОЙСТВА ДЛЯ ПОГРУЗКИ И ВЫГРУЗКИ НА НЕФТЕНАЛИВНЫХ СУДАХ

8.5.1 Грузовой трубопровод, используемый для проведения грузовых операций с носовой или кормовой частью нефтеналивного судна, должен устанавливаться стационарно. При необходимости присоединительные устройства этих трубопроводов могут быть съемными.

8.5.2 Трубопроводы носовой и кормовой погрузки и выгрузки должны прокладываться вне жилых и служебных помещений, а также вне машинных помещений, расположенных в районе жилых помещений или постов управления.

8.5.3 Соединения грузовых трубопроводов, используемых для грузовых операций с носа или кормы, должны быть сварными. При необходимости могут быть использованы компенсаторы. Трубопроводы, расположенные в пределах грузовой зоны, могут иметь разъемные соединения.

Для соединения трубопроводов с клапанами могут применяться фланцевые соединения, указанные в 2.4. Такие грузовые трубопроводы должны быть замаркированы. Должна быть предусмотрена возможность их отключения либо двумя клапанами, расположенными в грузовой зоне и имеющими устройства для их опломбирования в закрытом положении (с возможностью проверки эффективности их закрытия), либо одним клапаном, применяемым совместно с другим закрывающим устройством, обеспечивающим надежное разобщение трубопроводов, как, например, съемный патрубок.

8.5.4 Участок трубопровода, используемый для подсоединения с берегом, должен оборудоваться отсечным клапаном и глухим фланцем, а также снабжаться поддоном. При использовании специальной соединительной муфты глухой фланец может не предусматриваться.

8.5.5 На грузовом трубопроводе должны предусматриваться устройства для слива остатков

груза. Грузовой трубопровод, расположенный вне грузовой зоны, должен оборудоваться устройствами для удаления груза и заполнения этого трубопровода инертным газом. Между грузовым трубопроводом и системой инертных газов должно предусматриваться устройство для их разобщения.

8.6 СИСТЕМЫ ИНЕРТНОГО ГАЗА ДЛЯ СУХОГРУЗНЫХ И НАЛИВНЫХ СУДОВ, ПЕРЕВОЗЯЩИХ ОПАСНЫЕ ГРУЗЫ

8.6.1 Система инертного газа должна быть в состоянии поддерживать постоянное минимальное давление 7 кПа (0,07 бар) в помещениях и пространствах, в которых должна быть создана инертная атмосфера. Кроме того, работа установки для закачивания инертного газа не должна приводить к увеличению давления в грузовом танке свыше давления, на которое отрегулирован клапан повышенного давления. Давление, на которое отрегулирован вакуумный клапан, должно составлять 3,5 кПа.

8.6.2 Достаточное количество инертного газа, необходимое для погрузки или разгрузки, должно перевозиться или производиться на борту судна, если его невозможно получить с берега. Кроме того, на борту судна должно иметься достаточное количество инертного газа для восполнения его потерь во время перевозки.

8.6.3 Помещения, в которых должна быть создана инертная атмосфера, должны быть оборудованы штуцерами для подачи инертного газа и контрольными устройствами, обеспечивающими постоянный контроль наличия надлежащей атмосферы.

8.6.4 Когда давление или концентрация инертного газа в газовой фазе опускается ниже заданного значения, контрольное устройство должно подавать в рулевую рубку визуальный и звуковой сигнал. Когда в рулевой рубке никого нет, сигнал тревоги должен, кроме того, восприниматься в месте, где присутствует один из членов экипажа.

9 СИСТЕМА ВОЗДУШНЫХ, ГАЗОТВОДНЫХ, ПЕРЕЛИВНЫХ И ИЗМЕРИТЕЛЬНЫХ ТРУБОПРОВОДОВ

9.1 ВОЗДУШНЫЕ ТРУБЫ

9.1.1 Каждая цистерна, предназначенная для хранения жидкости (за исключением грузовых танков Цудов, указанных в 9.2), каждый заполняемый коффердам, а также ледовые и кингстонные ящики должны быть оборудованы воздушными трубами, предназначенными для сообщения с атмосферой и отвечающими требованиям настоящей главы.

Воздушные трубы ледовых и кингстонных ящиков должны оборудоваться запорными клапанами, установленными непосредственно на ящиках.

Воздушные трубы цистерн второго дна и цистерн, стенками которых является наружная обшивка корпуса, а также ледовых и кингстонных ящиков должны быть выведены выше палубы переборок.

9.1.2 Воздушные трубы цистерн должны быть выведены из верхней ее части, как правило, из места, наиболее удаленного от наполнительного трубопровода. Число и расположение труб должны выбираться в зависимости от формы и размера цистерны и исключать образование воздушных мешков.

Если воздушные трубы топливных цистерн используются в качестве переливных (воздушно-переливные трубы), должны быть выполнены требования 9.4.

9.1.3 Цистерны, простирающиеся от борта до борта, должны оборудоваться воздушными трубами у обоих бортов. Воздушные трубы не должны использоваться в качестве наполнительных, за исключением случаев, когда цистерна оборудована более чем одной воздушной трубой.

Объединение воздушных труб цистерн с неоднородными жидкостями не допускается.

9.1.4 Высота воздушных труб, измеряемая от палубы до уровня жидкости в трубе при ее заполнении, должна составлять не менее 250 мм. Воздушные трубы должны располагаться в местах, где исключается возможность их повреждения во время грузовых операций.

9.1.5 Выходной конец каждой воздушной трубы должен выполняться в виде колена, обращенного отверстием вниз, или иметь другую конструкцию, согласованную с Регистром.

9.1.6 На нефтеналивных судах открытые концы воздушных труб коффердамов, топливных и масляных цистерн, примыкающих непосредственно к грузовым и отстойным танкам, должны выводиться на открытую палубу в места, где выходящие из

указанных цистерн пары не представляют пожарной опасности, и должны быть защищены пламепрерывающей арматурой одобренного Регистром типа. Проходное сечение этой арматуры должно быть не менее площади воздушных труб.

9.1.7 Воздушные трубы вкладных масляных цистерн, не оборудованных подогревом, могут выводиться в помещения, в которых установлены цистерны; при этом в случае переполнения цистерн должна исключаться возможность попадания масла на электрическое оборудование и нагретые поверхности.

9.1.8 Выходные концы воздушных труб, расположенных на открытых палубах рекомендуется оборудовать постоянно прикрепленными автоматически действующими закрытиями, обеспечивающими свободный проход воздуха и жидкости и исключая возможность проникновения воды в цистерны.

9.1.9 Суммарная площадь сечения воздушных труб цистерн, наполнение которых производится гравитационным способом, должна быть не менее суммарной площади сечения наполнительных труб этой цистерны.

9.1.10 Суммарная площадь сечения воздушных труб цистерны, заполняемой судовыми или береговыми насосами, должна составлять не менее 1,25 площади сечения наполнительного трубопровода цистерны.

Площадь сечения общей воздушной трубы от нескольких цистерн должна составлять не менее 1,25 площади общего наполнительного трубопровода этих цистерн; при этом должны быть выполнены требования 9.4.3.

9.1.11 Если цистерна, заполняемая судовыми или береговыми насосами, оборудована переливной трубой, суммарная площадь сечения воздушных труб цистерны должна быть не менее 1/3 площади сечения наполнительного трубопровода.

При объединении воздушных труб от нескольких цистерн, оборудованных переливными трубами, площадь сечения общей воздушной трубы должна быть не менее 1/3 площади сечения общей наполнительной трубы этих цистерн; при этом должны быть выполнены требования 9.4.3.

9.1.12 Несмотря на требования 9.1.11, внутренний диаметр воздушной трубы во всех случаях должен быть не менее 40 мм для водяных цистерн и 50 мм для других.

9.1.13 Расположение воздушных труб должно исключать возможность образования гидравлических затворов в трубах.

9.1.14 Воздушные трубы топливных и масляных цистерн в районе жилых и охлаждаемых помещений не должны иметь разъемных соединений.

9.1.15 Выходные концы воздушных труб должны снабжаться планками с отличительной надписью.

9.1.16 Воздушные трубы картеров двигателей внутреннего сгорания должны соответствовать требованиям 2.3.4 части VIII «Механизмы» Правил.

9.1.17 Воздушные трубы всех топливных цистерн должны выходить на открытую палубу на высоте 0,50 м. Их отверстия и отверстия переливных труб, выходящие на палубу, должны быть снабжены защитным устройством в виде проволочной сетки или перфорированной пластины.

9.2 ГАЗООТВОДНАЯ СИСТЕМА НЕФТЕНАЛИВНЫХ И КОМБИНИРОВАННЫХ СУДОВ

9.2.1 Каждый грузовой танк должен иметь газоотводную трубу, предназначенную для поддержания в танках безопасного давления и газообмена в процессе приема, выдачи и транспортировки жидкого груза.

Газоотводные трубы должны присоединяться к самой верхней части этого танка и не должны соединяться с трубопроводами других систем, за исключением системы сдачи паров груза.

Конструкция газоотводных труб должна предусматривать возможность измерения давления в грузовых танках и перепада давления на огнепреградителях.

9.2.2 Газоотводные трубы могут быть объединены в одну или несколько магистральных труб. Объединение труб допускается только от грузовых танков с однородным грузом.

Внутренний диаметр отдельных газоотводных труб должен быть не менее 80 мм, а сборных трубопроводов — не менее 100 мм.

Площадь сечения газоотводных труб должна быть не менее 1,25 сечения наполнительного трубопровода танков. Площадь сечения магистральной газоотводной трубы от нескольких танков должна составлять не менее 1,25 площади сечения общего наполнительного трубопровода этих танков.

9.2.3 Выходные концы газоотводных труб, сообщающихся с атмосферой, должны быть оборудованы пламепрерывающей арматурой, одобренного Регистром типа. Площадь проходного сечения этой арматуры должна быть не менее площади сечения газоотводной трубы.

Если газоотводные трубы объединены в общую магистраль, то на трубы, идущих от каждого танка, должны устанавливаться огнепреградители, одобренные Регистром типа. Огнепреградители должны располагаться в местах, исключаящих

возможность попадания в них жидкого груза при любых условиях плавания судна, включая качку.

Огнепреградители должны быть изготовлены из материала, стойкого к коррозии. Конструкция огнепреградителей должна обеспечивать возможность их замены или разборки без демонтажа газоотводных труб.

9.2.4 Газоотводные трубы из грузовых танков должны выводиться на открытую палубу с учетом выполнения следующих требований:

.1 на судах, предназначенных для перевозки нефтепродуктов с температурой вспышки паров ниже 45 °С, выходные отверстия труб должны располагаться над главной палубой на высоте не менее 1/3 ширины судна; при этом высота их может не превышать 5 м, но должна быть не менее 3 м;

.2 на судах, предназначенных для перевозки нефтепродуктов с температурой вспышки паров от 45 до 60 °С, выходные отверстия должны располагаться над главной палубой на высоте не менее 2,4 м;

.3 на судах, предназначенных для перевозки нефтепродуктов с температурой вспышки паров 60 °С и выше, выходные отверстия должны располагаться над палубой на высоте не менее 600 мм.

Выходные отверстия газоотводных труб должны отстоять от рубок, надстроек, мест забора воздуха на максимально возможном расстоянии, но не менее 3 м для случаев, указанных в 9.2.4.1 и 9.2.4.2 и не менее 1 м для случая 9.2.4.3.

9.2.5 Дыхательные клапаны на газоотводных трубах должны быть сконструированы и установлены таким образом, чтобы давление в грузовых танках не превышало 20 кПа, если танки не были специально рассчитаны на более высокое давление, и не снижалось более чем на 2 кПа ниже атмосферного. см. циркуляр

9.2.6 Газоотводная труба при наличии дыхательного клапана должна иметь байпасную перемычку с запорной арматурой или должны быть приняты другие конструктивные меры, чтобы во время грузовых операций грузовые танки не подвергались повышенному давлению или в них не создавался вакуум.

9.2.7 Газоотводные системы кипящих нефтепродуктов, давление паров которых по Рейду выше атмосферного, подлежат специальному рассмотрению Регистром.

9.2.8 На комбинированных судах должны быть предусмотрены устройства в виде передвижных заглушек для изолирования отстойных танков от грузовых.

Каждое закрытое помещение, смежное с грузовыми и отстойными танками, должно быть приспособлено для искусственной вентиляции, которая может осуществляться переносными вентиляторами.

9.3 СИСТЕМА ВЫДАЧИ ПАРОВ ГРУЗА

9.3.1 Требования настоящей главы распространяются на системы выдачи паров груза нефтеналивных судов и химовозов, оборудованных указанными системами по желанию судовладельца.

9.3.2 Система выдачи паров груза должна быть устроена таким образом, чтобы она не могла препятствовать нормальной работе газоотводной системы.

9.3.3 Система выдачи паров груза должна проектироваться исходя из максимальной производительности погрузки. При этом падение давления в трубопроводе выдачи паров груза, полученное путем гидравлического расчета, не должно превышать 80 % давления открытия любого из разгрузочных клапанов газоотводной системы.

9.3.4 На судне должна постоянно находиться одобренная Регистром инструкция, по которой можно определить допустимую скорость погрузки различных грузов с учетом выполнения требований 9.3.2 и 9.3.3.

9.3.5 Пары несовместимых грузов не должны смешиваться при прохождении системы сбора и выдачи паров.

9.3.6 Если распределительный трубопровод инертного газа используется для сбора паров груза, то должны быть предусмотрены меры для изоляции труб с инертным газом от системы выдачи паров груза.

9.3.7 Должны быть предусмотрены средства для удаления жидкого конденсата, который может накапливаться в системе.

9.3.8 Трубопроводы системы должны быть электрически непрерывны и надежно заземлены.

9.3.9 Манифольды выдачи паров груза должны быть оборудованы датчиком давления и сигнализацией, подающей аварийно-предупредительный сигнал по высокому уровню (при давлении не выше самого низкого давления, при котором срабатывает высокоскоростное газоотводное устройство) и по низкому уровню (при наиболее близком к атмосферному срабатыванию вакуумного клапана).

9.3.10 В районе соединительных патрубков манифольда выдачи паров должен быть установлен легко доступный запорный клапан с ручным управлением.

9.3.11 Шланги, используемые в системе сдачи паров, должны отвечать требованиям 6.1.12 части VIII «Системы и трубопроводы» Правил классификации и постройки морских судов.

9.3.12 Для предотвращения неправильного подсоединения трубопровода выдачи паров с трубопроводом для жидкого груза берегового терминала необходимо на подсоединительных фланцах отвода паров установить штифты диаметром 12,7 мм и длиной не менее 25,4 мм в самой верхней точке на линии соединительных болтов, как это показано на рис. 9.3.12-1. Маркировка манифольда выдачи паров должна соответствовать рис. 9.3.12-2.

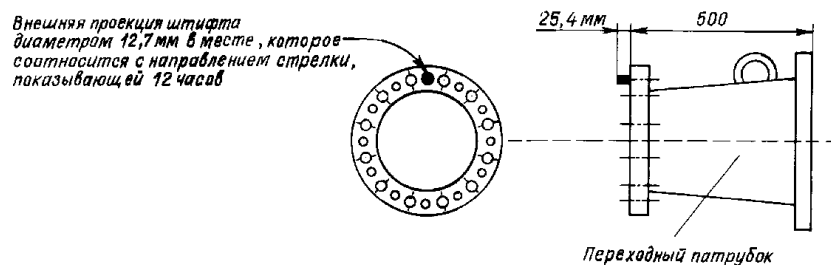


Рис. 9.3.12-1

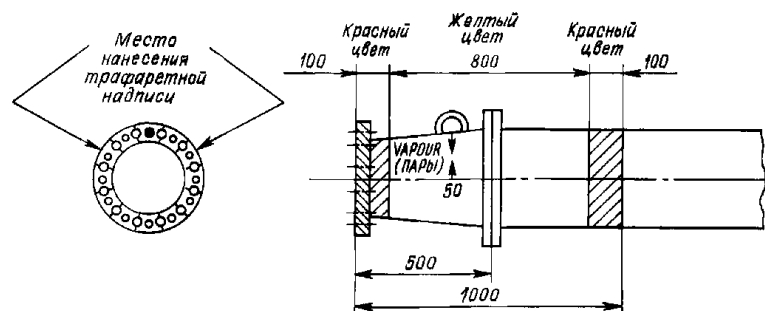


Рис. 9.3.12-2

9.4 ПЕРЕЛИВНЫЕ ТРУБЫ

9.4.1 Топливные цистерны должны оборудоваться переливными трубами, направляющими топливо в переливную цистерну или в цистерну запаса, вместимость которой должна быть не менее вместимости переливной цистерны в соответствии с 9.5.1, оборудованной согласно 9.5.2.

Переливные трубы могут не устанавливаться, если устройство топливной системы исключает возможность перелива топлива за борт при приеме и перекачке топлива.

9.4.2 Площадь сечения переливных труб должна быть такой, как это указано для воздушных труб в 9.1.9 — 9.1.12.

Регистр может потребовать увеличения площади сечения переливных труб цистерн тяжелого топлива в случаях, когда существует реальная возможность застывания топлива в этих трубопроводах.

9.4.3 Объединение переливных труб из нескольких цистерн, встроенных в корпус и расположенных в разных водонепроницаемых отсеках, в общий коллектор или трубу должно выполняться выше самой высокой аварийной ватерлинии на судах, получающих в символе класса знак деления на отсеки, и выше самой высокой грузовой ватерлинии — на прочих судах.

9.4.4 Воздушные трубы, которые одновременно являются и переливными, не должны присоединяться к воздушной трубе переливной цистерны. В этом случае переливные трубы или общая переливная труба должны присоединяться непосредственно к цистерне.

9.4.5 Если цистерна попеременно служит для перевозки топлива, балластной воды, а также жидкого или сухого груза, при общей системе переливных труб должны быть устроены таким образом, чтобы исключалась возможность перелива жидкости из одной цистерны в другую, а также попадание паров жидкости из других цистерн в цистерну с сухим грузом. В этих случаях по согласованию с Регистром на переливных трубах допускается установка запорных клапанов при условии, что эти трубы не будут использоваться в качестве воздушных.

9.4.6 Переливные трубы расходных и отстойных топливных и масляных цистерн должны проводиться в цистерны, расположенные ниже указанных цистерн.

9.4.7 На вертикальных участках переливных труб в хорошо видимом и легкодоступном месте должно устанавливаться смотровое стекло или устройство, сигнализирующее о переливе топлива (см. также 9.5.2).

9.4.8 Внутренний диаметр переливных труб должен быть не менее 50 мм.

9.4.9 Переливные трубы должны доводиться до днища переливных цистерн с минимальным зазором. При этом площадь проходного сечения зазора должна быть не менее площади сечения переливной трубы.

9.5 ПЕРЕЛИВНЫЕ ЦИСТЕРНЫ

9.5.1 Вместимость переливной топливной цистерны должна быть не менее 10-минутной максимально допустимой пропускной способности системы приема и перекачки топлива.

9.5.2 Переливная цистерна должна быть оборудована световой и звуковой сигнализацией, срабатывающей при заполнении ее объема на 75 %.

9.6 ИЗМЕРИТЕЛЬНЫЕ УСТРОЙСТВА

9.6.1 Каждая цистерна, предназначенная для хранения жидкости, коффердамы и сухие отсеки, имеющие осушение; а также люла и колодцы, не имеющие свободного доступа, должны оборудоваться измерительными трубами, для измерения уровня, как правило, выводимыми на открытые палубы. Для цистерн допускается применение других измерительных устройств одобренной Регистром конструкции.

Вывод измерительных труб вкладных цистерн на открытую палубу не является обязательным.

Выходные концы измерительных труб топливных и масляных цистерн не должны выводиться в помещения, где может возникнуть опасность воспламенения утечек из измерительных труб. Запрещается выводить измерительные трубы топливных цистерн в жилые и служебные помещения.

9.6.2 Допускаются другие средства замера уровня жидкого топлива при условии, что они защищены кожухом из стали или другого материала, стойкого в пожарном отношении. Кроме того, на пассажирских судах для таких средств не допускается делать отверстия ниже верхней плоскости цистерн, а их повреждение и перелив не должны приводить к утечке топлива.

Указатели уровня жидкости топливных и масляных цистерн, снабженные прозрачными вставками, должны быть защищены от повреждений.

Прозрачные вставки топливных и масляных цистерн должны быть выполнены из плоского стекла или небьющегося пластмасс, не теряющих прозрачности при воздействии на них топлива.

Между указателем и цистерной внизу должен устанавливаться самозапорный кран. Такой кран

должен устанавливаться сверху указателя, если последний соединен с цистерной ниже максимально возможного уровня в цистерне.

Для масляных цистерн вместимостью менее 500 литров установка самозапорных кранов не обязательна.

9.6.3 Если двойное дно образует бортовые льяла, или судно имеет плоское днище, то измерительные трубы должны устанавливаться на каждом борту. Эти трубы должны быть выведены выше палубы переборок в места, всегда доступные для замера. Измерительные трубы должны быть по возможности прямыми и не препятствовать замеру футштоком.

9.6.4 На грузовых судах измерительные трубы междудонных цистерн для топлива и масла допускается выводить над настилом машинного помещения или в туннели валопровода при условии, что такие трубы должны оборудоваться самозапорными клапанами, а высота их должна быть не менее 0,5 м от уровня настила. Ниже самозапорных клапанов должны устанавливаться пробные краны самозапорного типа. Для вкладных цистерн допускаются короткие измерительные трубы без дополнительных средств закрытия, при условии оборудования цистерн переливными трубами отвечающими требованиям 9.4.7. Указанные трубы не должны использоваться в качестве воздушных. Прокладка измерительных труб выше указанных цистерн через грузовые танки должна соответствовать требованиям 7.3.4.

9.6.5 Измерительные трубы междудонных водяных цистерн допускается выводить в расположенные над ними помещения ниже палубы переборок, к которым имеется постоянный доступ. Такие трубы не должны оборудоваться самозапорными кранами.

9.6.6 Под открытыми концами измерительных труб должны предусматриваться приварные накладные планки или другое усиление, предохраняющее обшивку (днище) от повреждения футштоком.

При закрытых нижних концах измерительных труб, имеющих вырезы, подобное усиление должно быть предусмотрено в заглушке трубы.

9.6.7 Внутренний диаметр измерительных труб должен быть не менее 25 мм. Внутренний диаметр труб, проходящий через охлаждаемые помещения, в которых возможно понижение температуры до 0 °С и ниже, и измерительных труб танков для сбора нефти нефтесборных судов и труб цистерн, оборудованных системой обогрева должен быть не менее 50 мм.

9.6.8 Выходные концы измерительных труб должны снабжаться планками с отличительной надписью.

9.6.9 Каждое нефтеналивное судно, оборудованное стационарной системой инертных газов, должно быть снабжено закрытой системой замера уровня жидкости в грузовых и отстойных танках.

Футштоки, предназначенные для грузовых отсеков нефтеналивных судов с температурой вспышки паров ниже 60 °С, должны быть изготовлены из материала, исключающего искрообразование.

9.6.10 На нефтеналивных судах рекомендуется каждый грузовой танк оборудовать системой предотвращения перелива, которая должна отвечать следующим требованиям:

.1 быть независимой от измерительной системы грузовых танков;

.2 подавать световой и звуковой сигнал при достижении предельного уровня в танках судовому оператору и в ПУГО (при его наличии);

.3 подавать сигнал при обесточивании системы или датчиков уровня;

.4 иметь возможность проверки цепи сигнализации перед началом грузовых операций;

.5 подавать условный сигнал для последовательного отключения береговых насосов или клапанов, или того и другого и клапанов на судне. Сигналы, насосы и клапаны должны отключаться судовыми операторами. Применение судовых автоматически закрывающихся клапанов допускается только при наличии разрешения и по согласованию с Администрацией порта.

9.6.11 Концы измерительных труб, выведенных на открытые палубы, должны снабжаться плотными пробками, соответствующими требованиям 2.1.9.

Применение закрытий иных типов является в каждом случае предметом специального рассмотрения Регистром.

Если измерительные трубы возвышаются над открытыми палубами, они должны располагаться в местах, исключающих возможность их повреждения, или иметь соответствующие ограждения.

9.7 ПРОДУВКА И ВЕНТИЛЯЦИЯ ПОМЕЩЕНИЙ В ГРУЗОВОЙ ЗОНЕ

9.7.1 Каждый грузовой танк должен иметь два отверстия, размеры и расположение которых обеспечивают возможность эффективной вентиляции в любой точке помещения. При отсутствии отверстий должна быть предусмотрена возможность заполнения трюмных помещений инертным газом или сухим воздухом.

9.7.2 Междубортовые и междудонные пространства, расположенные в пределах грузового пространства и не предназначенные для приема водяного балласта, а также коффердамы, расположенные между машинными отделениями и насосными отделениями (если таковые имеются), должны быть снабжены системами вентиляции.

9.7.3 Каждое служебное помещение в пределах подпалубного грузового пространства должно быть

снабжено системой механической вентиляции, имеющей производительность, обеспечивающую по меньшей мере 20-кратный воздухообмен в час, исходя из всего объема помещения.

Вытяжные отверстия должны находиться на расстоянии не более 50 мм от пола служебного помещения. Подача воздуха должна осуществляться через воздуховод, расположенный в верхней части служебного помещения. Воздухоприемные отверстия должны размещаться на высоте не менее 2,00 м над уровнем палубы, на расстоянии не менее 2,00 м от отверстий грузовых танков и 6,00 м от выпускных отверстий предохранительных клапанов.

Выдвижные трубы, если в них есть необходимость, могут быть шарнирного типа.

9.7.4 Вентиляторы, используемые для дегазации грузовых танков и служебных помещений подпалубного грузового пространства должны быть

сконструированы таким образом, чтобы при касании лопастями кожуха вентилятора не могло происходить искрообразования или накопления электростатического заряда.

9.7.5 У вентиляционных впускных отверстий должны быть вывешены таблички с указанием условий, при которых эти отверстия должны быть закрыты. Все вентиляционные впускные отверстия жилых и служебных помещений, выходящие наружу, должны быть снабжены противопожарными заслонками. Эти вентиляционные впускные отверстия должны размещаться на расстоянии не менее 2,00 м от грузового пространства.

Вентиляционные впускные отверстия служебных помещений, расположенных в пределах подпалубного пространства, могут размещаться в пределах такого пространства.

10 ГАЗОВЫПУСКНАЯ СИСТЕМА

10.1 ГАЗОВЫПУСКНЫЕ ТРУБОПРОВОДЫ

10.1.1 Газовыпускные трубопроводы должны выводиться, как правило, на открытые палубы.

10.1.2 Вывод газовыпускных труб через бортовую обшивку в атмосферу не допускается. Вывод газовыпускных труб через обшивку в корме допускается. При этом должны предусматриваться устройства, предотвращающие возможность попадания забортной воды в двигатель.

10.1.3 На нефтеналивных и нефтесборных судах, судах, приспособленных для перевозки взрыво- и пожароопасных грузов (см. часть V «Противопожарная защита»), и на судах, обслуживающих или буксирующих эти суда, дымоходы котлов, главных и вспомогательных двигателей, инсинераторов должны быть оборудованы искрогасителями или искроуловителями одобренного Регистром конструкции.

10.1.4 Газовыпускные трубопроводы должны прокладываться на расстоянии не менее 450 мм от топливных цистерн.

10.1.5 Каждый главный двигатель должен иметь отдельный газовыпускной трубопровод. В необходимых случаях могут быть допущены отступления, которые являются предметом специального рассмотрения Регистром.

Газовыпускные трубопроводы вспомогательных двигателей могут объединяться в общий газовыпускной трубопровод при условии, что общий газовыпускной трубопровод должен иметь надежно действующие устройства, предотвращающие

поступление газов из общего трубопровода в трубопроводы неработающих двигателей и повреждение любого двигателя при его пуске.

10.1.6 В утилизационных и комбинированных котлах, которые по своей конструкции не могут находиться без воды при обогреве их выхлопными газами, должны предусматриваться обводные трубопроводы с перепускными заслонками, отключающими котлы от выхлопных газов.

10.1.7 Газовыпускные трубопроводы котлов, инсинераторов и двигателей внутреннего сгорания должны быть теплоизолированы изолирующим материалом, двойными стенками или экраном.

В случае использования для теплоизоляции изолирующего материала должны быть выполнены требования части V «Противопожарная защита».

Применение двойных стенок или экранов не требуется только в таких местах, где полностью исключается попадание на них топлива и масла в случае протечек.

10.1.8 При объединении дымоходов главных и вспомогательных котлов допускается установка дымовых заслонок, оборудованных устройством для крепления их в открытом состоянии. Для осмотра и очистки дымоходов и воздухопроводов котла в необходимых местах должны предусматриваться лазы и скоб-трапы.

10.1.9 На нефтесборных судах выходные отверстия газовыпускных трубопроводов главных и вспомогательных двигателей, дымоходов котлов, инсинераторов и другого оборудования, в котором имеются источники воспламенения, а также отвер-

стия вентиляции картеров двигателей внутреннего сгорания должны располагаться по крайней мере на 6 м выше самой высокой ватерлинии, но в любом случае они должны располагаться за пределами опасных зон, указанных в части IX «Электрическое оборудование».

10.1.10 Газовыпускные трубопроводы дизель-генераторов с дистанционным и автоматическим запуском должны оборудоваться неотключаемыми дренажными устройствами, предотвращающими попадание воды в двигатель. Устройства должны располагаться в легкодоступных для обслуживания местах и иметь возможность для их очистки. Внутренний диаметр спускных труб этих устройств должен быть не менее 25 мм.

10.1.11 Газовыпускные трубы двигателей, котлов и инсинераторов должны снабжаться тепловыми компенсаторами. Там, где возможно, газовыпускные трубопроводы должны иметь лочки для очистки и в необходимых случаях спускные краны.

10.1.12 Газовыпускные трубопроводы котлов и двигателей внутреннего сгорания должны быть теплоизолированы с помощью изолирующего материала, двойных стенок или экрана.

Газовыпускные трубопроводы, проходящие через жилые помещения или рулевую рубку, должны быть выгорожены внутри этих помещений газонепроницаемым защитным кожухом. Пространство между газовыпускными трубами и защитным кожухом должно сообщаться с открытой атмосферой.

см.циркуляр

10.2 ГЛУШИТЕЛИ И ИСКРОГАСИТЕЛИ

10.2.1 Глушители и искрогасители должны быть расположены таким образом, чтобы обеспечивалась возможность их очистки. Для этой цели они должны оборудоваться лочками, спускными кранами или пробками.

10.2.2 При установке утилизационных котлов и искрогасителей мокрого типа должны предусматриваться устройства, предотвращающие возможное попадание воды в двигатель. Спускные трубы этих устройств должны направляться в льяла машинного отделения и иметь гидравлические затворы.

11 СИСТЕМА ВЕНТИЛЯЦИИ

11.1 ВЕНТИЛЯЦИОННЫЕ КАНАЛЫ И ГОЛОВКИ, ПРИЕМНЫЕ ОТВЕРСТИЯ

11.1.1 Прокладка вентиляционных каналов через водонепроницаемые переборки ниже палубы переборок, как правило, не допускается. Если избежать прокладки вентиляционных каналов через водонепроницаемые переборки ниже палубы переборок технически невозможно, в местах прохода следует предусмотреть средства закрытия, обеспечивающие водонепроницаемость, равнопрочность местным конструкциям судна и имеющие привод для закрытия из места, расположенного выше палубы переборок. Если вентиляционные каналы проходят более чем через одну водонепроницаемую переборку, средства закрытия таких отверстий должны иметь привод от источника энергии и возможность закрытия из центрального поста управления, расположенного выше палубы переборок.

11.1.2 Шахты и вертикальные вентиляционные каналы, проходящие через водонепроницаемые палубы, в пределах одного водонепроницаемого отсека ниже палубы переборок должны быть водонепроницаемыми и равнопрочными местным конструкциям корпуса судна.

11.1.3 Вентиляционные каналы, проходящие через главные огнезадерживающие переборки,

должны иметь стальные противопожарные заслонки, установленные, как правило, на переборках и снабжаемые местными приводами, действующими с обеих сторон переборок.

Места установки заслонок и приводы управления ими должны быть легкодоступными и окрашены красной краской. Должны быть предусмотрены устройства, показывающие, открыта или закрыта заслонка.

Если заслонка устанавливается не на переборке, то канал между переборкой и заслонкой должен иметь изоляцию, равноценную огнестойкости переборки.

11.1.4 Вентиляционные каналы, предназначенные для удаления взрыво- и пожароопасных паров и газов, должны быть газонепроницаемыми и не должны соединяться с каналами других помещений.

Закрытия этих каналов должны быть выполнены таким образом, чтобы исключалась возможность искрообразования. Наружные отверстия каналов, за исключением указанных в 11.9.3 должны иметь пламепрерывающую арматуру.

11.1.5 Вентиляционные каналы, ведущие к грузовым, машинным и другим помещениям, оборудованным средствами объемного пожаротушения, должны иметь закрытия.

11.1.6 Вентиляционные каналы должны быть изолированы в местах возможного отпотевания, а

на участках, где возможно скопление воды, должны снабжаться спускными пробками.

Приемные и вытяжные отверстия систем вентиляции должны иметь приводы для их закрытия из мест, расположенных вне этих помещений.

11.1.7 Вентиляционные головки приточной вентиляции, а также приемные отверстия системы вентиляции должны располагаться в таких частях судна, где вероятность забора воздуха, загрязненного газами, парами нефтепродуктов и т. п., была бы сведена к минимуму, и исключалась бы возможность попадания забортной воды в вентиляционные каналы.

На ледоколах и судах с ледовыми усилениями каналы приема воздуха должны быть защищены от попадания в них снега. Рекомендуется воздухозаборные устройства размещать с обоих бортов и оборудовать обогревом.

11.1.8 Должна быть предусмотрена возможность закрытия главных приемных и выпускных отверстий всех систем вентиляции помещений.

11.2 ВЕНТИЛЯЦИЯ КАМБУЗОВ

11.2.1 Системы вентиляции камбузов, как правило, не должны соединяться с системами вентиляции, обслуживающими другие помещения.

Каналы вытяжной вентиляции от камбузных плит должны выполняться из стали, если они проходят через жилые помещения или помещения, в которых имеются горючие материалы.

Каждый такой канал должен снабжаться:

легкоснимаемой коробкой, предназначенной для сбора жира;

пожарной задвижкой, расположенной в нижнем конце канала.

11.3 ТРЕБОВАНИЯ К ВЕНТИЛЯЦИИ НЕФТЕНАЛИВНЫХ И КОМБИНИРОВАННЫХ СУДОВ

11.3.1 Приемные отверстия вентиляции жилых и служебных помещений, а также постов управления должны располагаться на поперечной концевой переборке надстроек или рубок, не обращенной в сторону грузовых цистерн, или на бортовой стороне надстройки или рубки на расстоянии, равном по меньшей мере 4 % длины судна, но не менее 3 м от конца надстройки или рубки, обращенного в сторону грузовых цистерн. Это расстояние, однако, может не превышать 5 м.

Приемные и выходные отверстия вентиляционных каналов машинных помещений должны располагаться как можно дальше в корму судна.

Особое внимание следует обратить на размещение этих отверстий на нефтеналивных судах, приспособленных для погрузки и выгрузки с кормы.

11.3.2 Помещение грузовых насосов нефтеналивных судов должны быть оборудованы искусственной вытяжной вентиляцией, отдельной для каждого из этих помещений, обеспечивающей по крайней мере 20-кратный обмен воздуха в час, исходя из объема порожнего помещения, а также препятствовать скоплению паров в помещении. Приточная вентиляция этих помещений может быть естественной. Блокировка между устройствами пуска электродвигателей грузовых насосов и электродвигателей приводов вентиляторов должна отвечать требованиям 19.2.4.11 части IX «Электрическое оборудование».

11.3.3 Приемные отверстия вытяжных каналов должны располагаться таким образом, чтобы обеспечивалось удаление воздуха из-под настила. При этом днищевой набор, а также настил и площадки насосного помещения не должны препятствовать свободному поступлению воздуха к местам расположения приемных отверстий.

Эти каналы вне помещения насосов должны быть газонепроницаемыми и, как правило, не должны соединяться с вентиляционными каналами других помещений.

Должна быть предусмотрена также аварийная вентиляция помещения насосов на случай затопления приемных отверстий, расположенных под настилом. Для этой цели на вытяжном канале на высоте около 2 м от нижних решеток должно быть предусмотрено приемное отверстие, оборудованное заслонкой, которая должна управляться с главной палубы и с нижних решеток помещения. Заслонка может не устанавливаться, если сечение приемных отверстий будут выбраны таким образом, чтобы через нижние приемные отверстия обеспечивался не менее чем 20-кратный обмен воздуха в час и через верхнее отверстие — по крайней мере 15-кратный обмен воздуха в час при затоплении нижних приемных отверстий.

Если система вентиляции помещения насосов используется для вентиляции грузового трубопровода и через него — грузовых танков, то в местах присоединения вентиляционного канала к грузовому трубопроводу должна быть установлена запорная арматура.

11.3.4 Конструкция вентиляторов помещений грузовых насосов должна соответствовать требованиям 5.3 части VIII «Механизмы», а расположение их приводных двигателей — требованиям 4.2.5 части VI «Механические установки».

11.3.5 Наружные отверстия вытяжных каналов вентиляции помещений грузовых насосов должны отстоять не менее чем на 2 м от любого отверстия, идущего внутрь судна в места, в которых может

содержаться источник воспламенения паров нефтепродуктов, и должны располагаться по отношению к приемным отверстиям приточных каналов вентиляции так, чтобы исключалась возможность загрязнения приточного воздуха.

Наружные отверстия вытяжных вентиляционных каналов должны быть снабжены пламе-прерывающей арматурой.

Приемные отверстия приточной вентиляции должны отстоять не менее, чем на 2,4 м от грузовой палубы и не менее, чем на 5 м от любых отверстий грузовых цистерн и выходных отверстий дыхательных клапанов, а от выходных концов газоотводных труб при свободном выходе смесей паров и от выходных концов газоотводных труб, снабженных высокоскоростными устройствами, — не менее, чем на 10 м.

11.3.6 На комбинированных судах все грузовые помещения и все закрытые пространства смежные с грузовыми помещениями, должны быть приспособлены к искусственной вентиляции. Эта вентиляция может осуществляться переносными вентиляторами.

11.4 ВЕНТИЛЯЦИЯ МАШИННЫХ ПОМЕЩЕНИЙ И ТУННЕЛЕЙ

11.4.1 Вентиляция машинных помещений категории А должна обеспечивать во всех условиях эксплуатации, включая штормовые условия, достаточный приток воздуха, необходимый для работы с полной мощностью механизмов и котлов, а также для безопасности и удобства обслуживающего персонала.

Вентиляция должна обеспечивать удаление газов тяжелее воздуха из нижних районов этих помещений, с мест под настилом, с мест, в которых находится оборудование топливной системы, отстойные и расходные цистерны.

Вентиляция других машинных помещений должна быть определена в соответствии с их назначением.

Требования к вентиляции машинных помещений холодильных машин изложены в 3.1.6 и 3.1.7 части XII «Холодильные установки» Правил классификации и постройки морских судов.

11.4.2 Туннели валопроводов должны иметь вентиляцию. Туннели трубопроводов, прокладываемые в междудонном пространстве, должны быть оборудованы искусственной вытяжной вентиляцией.

11.4.3 Помещение аварийного дизель-генератора с автоматическим пуском должно быть оборудовано автоматическим устройством, обеспечивающим достаточный приток воздуха для работы дизель-генератора с полной нагрузкой во всех условиях эксплуатации при закрытом помещении.

11.4.4 Помещения, указанные в 4.2.7 части VI «Механические установки», должны быть оборудованы независимой искусственной вытяжной вентиляцией или вентиляционным устройством, которое может быть изолировано от вентиляции машинного помещения. Конструкция вентиляторов должна отвечать требованиям 5.3 части VIII «Механизмы».

11.4.5 На судах, предназначенных для перевозки опасных грузов, впускные вентиляционные отверстия машинных отделений и воздухозаборники двигателей, если воздухозабор не производится непосредственно из машинных отделений, должны находиться на расстоянии не менее 2 м от защищенной зоны (см. 1.2 части XIV «Требования к судам, перевозящим опасные грузы»).

11.4.6 На судах, предназначенных для перевозки опасных грузов в упаковке на сухогрузных судах и наливом на наливных судах и газовозах (см. 1.2 части XIV «Требования к судам, перевозящим опасные грузы») к вентиляции машинных помещений предъявляются дополнительные требования.

11.4.6.1 Забор воздуха, необходимого для двигателей внутреннего сгорания, обеспечивающих движение судна, не должен производиться из помещений защищенных стационарными системами пожаротушения. Это предписание не является обязательным, если на судне имеются два главных машинных отделения, не зависящих друг от друга и разделенных газонепроницаемой переборкой, или если, помимо главного машинного отделения, имеется отдельное машинное отделение, в котором установлено носовое подруливающее устройство, способное самостоятельно обеспечивать движение в случае пожара в главном машинном отделении.

11.4.6.2 Любая система механической вентиляции в защищаемом помещении должна автоматически отключаться при включении системы пожаротушения.

11.4.6.3 Все отверстия в защищаемом помещении, через которые может проникать воздух или произойти выпуск газа, должны быть снабжены устройствами, позволяющими быстро закрыть эти отверстия. Положение, при котором эти устройства открыты и закрыты, должно быть четко видно.

11.4.6.4 Воздух, выпускаемый через клапаны повышенного давления, которыми оборудованы резервуары со сжатым воздухом, установленные в машинных отделениях, должен отводиться в атмосферу.

11.4.6.5 Избыточное давление или разрежение, возникающие в результате рассеяния огнетушащего вещества, не должны вызывать повреждения конструктивных элементов защищенного помещения. Должна быть обеспечена возможность безопасного уравнивания давлений.

11.4.6.6 В защищенных помещениях должна быть предусмотрена возможность удаления огнету-

шащего вещества. Если для этой цели установлены соответствующие всасывающие устройства, должна быть исключена возможность их срабатывания в процессе тушения пожара.

11.4.6.7 Требования 11.4.6 не являются обязательными для судов, указанных в 2.2 части XIV «Требования к судам, перевозящим опасные грузы».

11.4.7 Вентиляция закрытого машинного отделения должна быть устроена таким образом, чтобы при температуре окружающей среды 20 °С средняя температура в машинном отделении не превышала 40 °С.

11.5 ВЕНТИЛЯЦИЯ ПОМЕЩЕНИЙ СПЕЦИАЛЬНОЙ КАТЕГОРИИ И ГРУЗОВЫХ ПОМЕЩЕНИЙ, ПРЕДНАЗНАЧЕННЫХ ДЛЯ ПЕРЕВОЗКИ АВТОТРАНСПОРТА С ТОПЛИВОМ В БАКАХ, А ТАКЖЕ ЗАКРЫТЫХ ПОМЕЩЕНИЙ НА НАКАТНЫХ СУДАХ

11.5.1 Эти помещения должны быть оборудованы системой искусственной вентиляции, не зависимой от других систем вентиляции.

Если отдельные помещения имеют эффективные закрытия, каналы вентиляции должны быть отдельными для каждого из них. Вентиляторы должны управляться вне обслуживаемых помещений и обеспечивать, по крайней мере, следующую кратность вентиляции:

.1 10 воздухообменов в час:

в грузовых помещениях для перевозки автотранспорта с топливом в баках — на пассажирских судах с числом пассажиров более 36 чел.;

в помещениях специальной категории — на всех пассажирских судах;

в закрытых грузовых помещениях с горизонтальным способом погрузки с электрооборудованием, отвечающим требованиям 19.3.4 части IX «Электрическое оборудование» — на всех судах;

.2 6 воздухообменов в час на всех прочих судах.

11.5.2 Вентиляция должна обеспечивать равномерный воздухообмен и отсутствие застойных зон.

11.5.3 Система должна оборудоваться приборами, контролирующими подачу и работу вентиляторов. Приборы должны устанавливаться в рулевой рубке.

Взамен указанных приборов могут быть предусмотрены следующие меры:

.1 световая сигнализация о работе каждого вентилятора;

.2 блокировка, согласно которой пуск электродвигателя вентилятора возможен только при открытой крышке вентиляционного канала;

.3 звуковая сигнализация о самопроизвольной остановке электродвигателя вентилятора.

11.5.4 Конструкция вентиляторов должна соответствовать требованиям 5.3 части VIII «Механизмы».

11.5.5 Должны быть предусмотрены устройства для надежного закрытия системы вентиляции при пожаре с учетом погодных условий.

11.5.6 Вентиляционные каналы и их закрытия должны изготавливаться из стали.

11.6 ВЕНТИЛЯЦИЯ ГРУЗОВЫХ ПОМЕЩЕНИЙ ПРИСПОСОБЛЕННЫХ ДЛЯ ПЕРЕВОЗКИ ОПАСНЫХ ГРУЗОВ

11.6.1 Каждый грузовой трюм должен вентилироваться при помощи двух независимых друг от друга вытяжных вентиляторов, имеющих производительность, обеспечивающую по меньшей мере пятикратный по отношению к объему порожнего трюма воздухообмен в час. Отверстия вытяжных трубопроводов должны быть расположены в противоположных концах трюма и отстоять от днища не менее чем на 50 мм. Отвод газов и паров через вытяжные трубопроводы должен также обеспечиваться при перевозке навалом/насыпью.

На судах, перевозящих только вещества, уложенные в контейнеры, вентиляторы не требуются. Если вытяжные трубопроводы являются съемными, они должны быть пригодными для монтажа с вентилятором и для прочного закрепления. Должна обеспечиваться защита от непогоды и водяных брызг. Во время вентилирования должно обеспечиваться поступление воздуха. Приточная вентиляция может быть естественной.

11.6.2 Вентиляционная система трюма должна быть сконструирована таким образом, чтобы исключалась возможность проникновения опасных газов в жилые помещения, рулевую рубку или машинное отделение.

11.6.3 Вентиляция должна обеспечивать равномерный воздухообмен в грузовом помещении и отсутствие застойных зон.

Система вентиляции должна обеспечивать удаление паров опасных грузов из верхней или нижней части грузового помещения в зависимости от плотности паров груза относительно воздуха.

11.6.4 Конструкция вентиляторов должна соответствовать требованиям 5.3 части VIII «Механизмы».

Электродвигатели вентиляторов должны быть взрывозащищенного исполнения. Размещение их в потоке вытяжных газов не рекомендуется.

Приемные и выходные вентиляционные отверстия должны быть ограждены сеткой.

11.6.5 Вентиляционные головки вытяжной вентиляции грузовых помещений, приспособленных для перевозки опасных грузов, должны быть расположены так, чтобы выходящие из них пары или газы не попадали в другие помещения.

11.7 ВЕНТИЛЯЦИЯ ОХЛАЖДАЕМЫХ ПОМЕЩЕНИЙ

11.7.1 Требования к вентиляции охлаждаемых помещений приведены в 3.3.5 — 3.3.8 части XII «Холодильные установки» Правил классификации и постройки морских судов.

11.8 ВЕНТИЛЯЦИЯ СТАНЦИЙ ПЕНОТУШЕНИЯ И ОБЪЕМНОГО ТУШЕНИЯ

11.8.1 Станция пенотушения и объемного тушения должны быть оборудованы эффективной вентиляцией.

Станции тушения углекислым газом должны быть оборудованы независимой системой вытяжной и приточной вентиляции. Приемные отверстия вытяжных каналов должны располагаться в нижних зонах помещений станций.

11.8.2 Станции системы высокократного пенотушения должны быть оборудованы устройством, обеспечивающим поступление воздуха в количестве, достаточном для работы пеногенераторов.

11.9 ВЕНТИЛЯЦИЯ АККУМУЛЯТОРНЫХ ПОМЕЩЕНИЙ И ЯЩИКОВ

11.9.1 Система вентиляции аккумуляторных помещений и ящиков должна быть независимой и обеспечивать удаление воздуха из верхней зоны вентилируемых помещений.

Каналы вытяжной вентиляции должны быть газонепроницаемыми.

11.9.2 Приточный воздух должен подводиться в нижнюю зону вентилируемого помещения.

11.9.3 Наружные концы каналов должны выполняться таким образом, чтобы исключалась возможность попадания в них морской воды, атмосферных осадков и твердых тел.

Пламепрерывающая арматура не должна устанавливаться.

Отверстия вытяжных вентиляционных каналов должны выводиться в места, где выходящие газы не представляют пожарной опасности.

11.9.4 Вентиляция аккумуляторных ящиков зарядной мощностью батарей, не превышающей $2,0 \cdot 10^2$ Вт, может осуществляться через отверстия в нижней и верхней частях ящика, обеспечивающей удаление газов.

11.9.5 Расход воздуха Q , в $\text{м}^3/\text{с}$, при вентиляции аккумуляторного помещения или ящика должен быть не менее определяемого по формуле

$$Q = 3,06/10^{-5} I n, \quad (11.9.5)$$

где I — максимальный зарядный ток во время выделения газов, но менее 0,25 максимального тока зарядного устройства, А;
 n — число элементов батареи.

11.9.6 Сечение канала F , в м^2 , естественной вытяжной вентиляции аккумуляторных помещений и ящиков должно быть не менее определяемой по формуле:

$$F = 1,04 Q, \quad (11.9.6)$$

где Q — расход воздуха, определенный по формуле (11.9.5),

но не менее $0,004 \text{ м}^2$.

11.9.7 Естественная вентиляция помещений может применяться, если:

.1 необходимый расход воздуха, вычисленный по формуле (11.9.5), составляет менее $2,36/10^{-2} \text{ м}^3/\text{с}$;

.2 угол отклонения вентиляционного канала от вертикали составляет 45° ;

.3 число колен канала не больше двух;

.4 длина вентиляционного канала не превышает 5 м;

.5 действие вентиляции не зависит от направления ветра;

.6 сечение вентиляционного канала принимается не менее определенного по формуле (11.9.6).

11.9.8 Если расход воздуха, вычисленный по формуле (11.9.5), составляет $2,36 \cdot 10^{-2} \text{ м}^3/\text{с}$ и более, аккумуляторное помещение должно оборудоваться системой искусственной вытяжной вентиляции.

11.9.9 Внутренние поверхности вытяжных каналов и вентиляторов должны быть защищены от действия электролита.

11.9.10 Двигатели вентиляторов не должны размещаться в потоке вытяжных газов.

Конструкция вентиляторов должна соответствовать требованиям 5.3 части VIII «Механизмы».

11.10 ВЕНТИЛЯЦИЯ ПОМЕЩЕНИЙ НЕФТЕСБОРНЫХ СУДОВ

11.10.1 Системы вентиляции, обслуживающие взрывоопасные и безопасные помещения, должны быть независимыми друг от друга. Помещения зон разной классификации, указанных в части IX «Электрическое оборудование», должны обслуживаться отдельными системами.

11.10.2 Безопасное помещение и воздушные шлюзы должны оборудоваться искусственной приточной вентиляцией, обеспечивающей избыточное давление в них по сравнению с давлением в смежных взрывоопасных помещениях.

11.10.3 Должно предусматриваться автоматическое включение вентиляторов и сигнализации по падению избыточного давления в безопасных

помещениях и воздушных шлюзах. Взамен указанного могут быть предусмотрены:

.1 световая сигнализация о работе каждого вентилятора;

.2 блокировка, обеспечивающая возможность пуска электродвигателя вентилятора только при открытой крышке вентиляционного канала;

.3 звуковая сигнализация о самопроизвольной остановке электродвигателя вентилятора.

11.10.4 Приемные отверстия каналов приточной вентиляции должны располагаться вне взрывоопасных пространств на открытых палубах.

11.10.5 Отверстия вытяжных каналов должны располагаться вне взрывоопасных пространств на открытой палубе.

11.10.6 Взрывоопасные помещения, расположенные в зоне 1, должны оборудоваться искусственной вытяжной вентиляцией кратностью не менее 20 воздухообменов в час. Допускается применение систем вентиляции кратностью 10 воздухообменов в час при условии оборудования ее автоматическим переключением вентиляторов на кратность 20 воздухообменов в час при достижении в воздушной среде помещения концентрации газа (20+10 %) от нижнего предела взрываемости. Взрывоопасные помещения зоны 2 должны оборудоваться вентиляцией кратностью не менее 10 воздухообменов в час.

11.10.7 Каналы вытяжной вентиляции взрывоопасных помещений должны быть газонепроницаемыми, иметь достаточную жесткость и не должны проходить через безопасные помещения

(кроме случаев, когда каналы вентиляции проходят через безопасные помещения в газонепроницаемом туннеле).

11.10.8 Системы вентиляции помещений и воздушных шлюзов должны оборудоваться приборами, контролирующими работу вентиляторов и других устройств, указанных в 11.10.3 и 11.10.6.

11.11 ВЕНТИЛЯЦИЯ ПОМЕЩЕНИЙ, ПРЕДНАЗНАЧЕННЫХ ДЛЯ УСТАНОВКИ ОБОРУДОВАНИЯ СИСТЕМЫ ИНЕРТНОГО ГАЗА

11.11.1 Для помещений, предназначенных для установки оборудования системы инертного газа грузовых цистерн, включая генераторы, скрубберы, вентиляторы, а также их арматуру, должна предусматриваться искусственная вытяжная вентиляция, обеспечивающая не менее чем 6-кратный обмен воздуха в час по объему порожнего помещения.

Приточная вентиляция может быть естественной.

При установке указанного выше оборудования в машинных помещениях должны выполняться требования 11.4.

11.11.2 Для вентиляции помещений, указанных в 11.11.1 на судах, в танках которых могут перевозиться ядовитые грузы, дополнительно к требованиям 11.11.1 должна предусматриваться искусственная приточная вентиляция, кратность обмена которой должна быть не менее указанной в 11.11.1.

12 ТОПЛИВНАЯ СИСТЕМА

12.1 НАСОСЫ

12.1.1 Для перекачки топлива должно быть предусмотрен топливперекачивающий насос с механическим приводом и резервный насос, который может быть ручным.

В качестве резервного насоса может быть использован любой пригодный для этой цели насос, в том числе насос сепаратора топлива.

На судах с суточным расходом топлива менее 1 т допускается устанавливать один ручной насос.

12.1.2 Если топливные цистерны, в том числе диптанки, систематически используются в качестве балластных цистерн, должны быть предусмотрены надежные устройства, отключающие балластную систему от этих цистерн при нахождении в них топлива, а также топливную систему при нахождении в них балласта.

Кроме того, должны быть выполнены требования части XIII «Средства по предотвращению загрязнения с судов».

12.1.3 Топливперекачивающие насосы, а также насосы сепараторов кроме местного управления должны иметь средства для их остановки из всегда доступных мест вне помещений, в которых они установлены.

12.1.4 С нагнетательной и приемной сторон топливных насосов необходимо устанавливать запорные клапаны.

12.2 ПРОКЛАДКА ТРУБОПРОВОДОВ

12.2.1 Топливные трубопроводы, как правило, должны быть отделены от трубопроводов других систем. При замещении топливных цистерн

балластом должны быть выполнены требования 12.1.2.

12.2.2 Трубопроводы, предназначенные для перекачки топлива, нагретого до температуры, превышающей 60 °С, должны располагаться в хорошо видимых и доступных местах; при этом число разъемных соединений должно быть сведено к минимуму.

12.2.3 Топливные трубопроводы не должны прокладываться над двигателями внутреннего сгорания, турбинами, газовыпускными трубопроводами, паропроводами (за исключением паропроводов для подогретого топлива), паровыми котлами и их дымоходами. В исключительных случаях допускается прокладка топливных трубопроводов над указанными выше оборудованием при условии, что в этих районах трубопроводы не будут иметь разъемных соединений, или они должны быть экранированы, и в соответствующих местах установлены поддоны, предотвращающие попадание топлива на указанное оборудование или другие источники воспламенения.

12.2.4 Приемные трубопроводы топлива от цистерн вместимостью более 500 л, а также трубопроводы, предназначенные для выравнивания уровня жидкости в цистернах, если такие цистерны расположены вне междудонного пространства, должны быть снабжены запорными клапанами, установленными непосредственно на цистернах, с дистанционными закрытиями из всегда доступных мест, расположенных вне того помещения, в котором находятся цистерны. Дистанционный привод запорного клапана на расходной топливной цистерне аварийного дизель-генератора должен располагаться в отдельном месте от привода других цистерн.

Если топливные цистерны расположены выше второго дна и примыкают к туннелям валопроводов или трубопроводов, а также к другим подобным помещениям, то клапаны на этих цистернах могут быть с местным управлением, но на трубопроводе должен быть предусмотрен дополнительно клапан в доступном месте вне указанных помещений. Если такой дополнительный клапан устанавливается в машинном помещении, должна быть предусмотрена возможность его дистанционного закрытия вне этого помещения.

На расходных цистернах рекомендуются клапаны быстрозапорного типа.

12.3 УСТРОЙСТВА ДЛЯ ПОДОГРЕВА ТОПЛИВА

12.3.1 Для подогретого жидкого топлива могут применяться теплоносители, перечисленные в 8.3.1.

При применении электронагревательных устройств для подогрева топлива должны быть выполнены требования 15.3 части IX «Электрическое оборудование».

12.3.2 Змеевики подогрева и элементы подогрева электронагревателей должны располагаться в наиболее низких частях цистерн.

12.3.3 Концы приемных топливных труб в расходных и отстойных цистернах должны располагаться над змеевиками подогрева и элементами электронагревателей так, чтобы змеевики и элементы не оголялись. Требование не распространяется на зачистные трубы.

12.3.4 При использовании паровых подогревателей топлива и масла или подогревателей с другой греющей средой, исключая случаи, когда температура подогреваемой среды не достигает температуры воспламенения, система должна быть оборудована сигнализацией по высокой температуре или падению потока в дополнение к системе температурного контроля.

12.3.5 Максимальная температура подогретого топлива в цистернах запаса должна быть на 15 °С ниже температуры вспышки топлива.

Для контроля за температурой подогреваемого топлива в необходимых местах должны быть установлены термометры.

12.3.6 Конденсат греющего пара должен проходить через смотровое устройство, позволяющее контролировать его чистоту.

12.3.7 Давление пара, применяемого для подогрева топлива, не должно превышать 0,5 МПа.

12.3.8 Допускается подогрев топлива в расходных, отстойных и других цистернах систем подачи топлива к двигателям и котлам до температуры, превышающей уровень, указанный в 12.3.5, при следующих условиях:

1 длина воздушных труб этих цистерн или применение охлаждающих устройств позволит снизить температуру выходящих паров ниже 60 °С, или выходные концы воздушных труб должны отстоять на расстоянии, в радиусе не менее, чем 3 м от источника воспламенения;

2 электрическое оборудование не должно располагаться в паровом пространстве топливных цистерн, если оно не искробезопасного исполнения;

3 будет исключена возможность проникновения паров из верхней части цистерны и воздушного трубопровода в машинные помещения;

4 закрытые пространства не будут располагаться непосредственно выше этих топливных цистерн, за исключением хорошо вентилируемых коффердамов;

5 концы воздушных труб будут оборудованы пламепрерывающими сетками.

12.4 УСТРОЙСТВА ДЛЯ УДАЛЕНИЯ ВОДЫ ИЗ ТОПЛИВНЫХ ЦИСТЕРН

12.4.1 Для удаления воды из расходных и отстойных цистерн должны предусматриваться клапаны самозапорного типа и трубопроводы к сточным цистернам.

На сточных трубопроводах должны устанавливаться смотровые стекла. При наличии поддонов вместо стекол допускается применение открытых воронок.

12.5 УСТРОЙСТВА ДЛЯ СБОРА УТЕЧЕК ТОПЛИВА

12.5.1 Цистерны, насосы, фильтры и другое оборудование в местах возможной утечки топлива должны снабжаться поддонами.

12.5.2 Сточные трубы от поддонов должны быть отведены в сточные цистерны.

Отвод сточных труб в льяла и переливные цистерны не допускается.

12.5.3 Внутренний диаметр сточных труб должен быть не менее 15 мм.

12.5.4 Сточные трубы должны доводиться до днища цистерны с зазором, размер которого должен быть не менее 1/4 внутреннего диаметра трубы. При расположении сточной цистерны в междудонном пространстве должны быть приняты конструктивные меры, предотвращающие поступление воды в машинные помещения через открытые концы сточных труб в случае повреждения наружной обшивки.

Должна быть предусмотрена предупредительная сигнализация по верхнему предельному уровню в сточных цистернах.

12.5.5 Если сточная цистерна является общей для сточных труб от поддонов, расположенных в разных водонепроницаемых отсеках, то должны быть предусмотрены конструктивные меры, предотвращающие перелив воды из одного затопленного отсека в другой через открытые концы сточных труб.

12.6 НАПОЛНЕНИЕ ЦИСТЕРН ЗАПАСА ТОПЛИВА

12.6.1 Прием жидкого топлива на судно должен производиться через постоянный трубопровод, снабженный арматурой, обеспечивающей подачу топлива во все цистерны основного запаса.

Приемные трубопроводы топлива на суда катамаранного типа должны позволять заполнение топливных цистерн любого корпуса судна, а также перекачку топлива из цистерн одного корпуса в цистерны другого.

Трубопровод наполнения топлива должен доводиться до днища цистерны с зазором, размер которого должен быть не менее 1/4 внутреннего диаметра трубы.

12.6.2 На пассажирских судах для приема топлива должны предусматриваться специальные приемные станции, отдельные от других помещений и оборудованные сточными трубами, идущими в сточные топливные цистерны.

12.6.3 Наполнительные трубопроводы цистерн, расположенных выше двойного дна, должны присоединяться к верхним частям цистерн.

Если это осуществить нельзя, наполнительные трубы должны иметь невозвратные клапаны, устанавливаемые непосредственно на цистернах.

Когда наполнительная труба используется в качестве приемной, вместо невозвратного клапана следует устанавливать запорный клапан с дистанционным закрытием, выведенным в доступное место за пределами помещения, в котором находится цистерна.

12.7 ТОПЛИВНЫЕ ЦИСТЕРНЫ

12.7.1 Конструктивные элементы топливных цистерн должны соответствовать требованиям части II «Корпус». см. циркуляр

12.7.2 Расположение топливных цистерн в машинных помещениях должно соответствовать требованиям 4.3 части VI «Механические установки».

12.7.3 Топливные цистерны, расположенные на открытых палубах и надстройках, а также в других местах, подверженных влиянию атмосферы, должны быть защищены от воздействия солнечных лучей.

12.7.4 На судах из стеклопластика топливные цистерны не должны непосредственно примыкать к жилым помещениям. Воздушное пространство между топливной цистерной и жилым помещением должно эффективно вентилироваться.

Как правило, топливные цистерны не должны располагаться в машинных отделениях. При размещении их в машинном отделении они должны быть выполнены из стали или равноценного материала (см. 1.2 части V «Противопожарная защита»).

12.7.5 Топливные цистерны должны быть отделены от цистерны котельной воды и растительного масла коффердамами, конструктивные элементы которых должны соответствовать требованиям части II «Корпус».

12.7.6 Топливные цистерны не должны устанавливаться перед таранной переборкой.

12.7.7 Расходные топливные цистерны, предназначенные для непосредственного питания главных

двигателей в машинных помещениях без постоянной вахты, должны иметь устройство, подающее световой и звуковой сигнал в рулевую рубку по минимальному уровню топлива в цистернах, или автоматическое наполнение расходной топливной цистерны.

12.7.8 Междудонные пространства, расположенные в пределах трюмных пространств, предназначенных для перевозки опасных грузов, могут быть приспособлены для использования в качестве топливных цистерн при условии, что их глубина составляет не менее 0,60 м. Трубопроводы, связанные с этими топливными цистернами, и их отверстия не должны находиться в трюме.

12.8 ПОДВОД ТОПЛИВА К ДВИГАТЕЛЯМ ВНУТРЕННЕГО СГОРАНИЯ

12.8.1 Оборудование топливной системы должно обеспечивать подвод топлива, надлежащим образом подготовленного и очищенного в степени, требуемой для данного двигателя.

12.8.2 Топливные фильтры, устанавливаемые на трубопроводах подвода топлива к двигателям, должны обеспечивать их очистку без прекращения работы двигателя. Конструкция фильтров должна отвечать требованиям 4.2.

12.8.3 Для удаления паровоздушных включений из трубопроводов подачи подогретого тяжелого топлива к насосам высокого давления должны быть установлены деаэрационные устройства.

12.8.4 При работе главных двигателей на разных сортах топлива должны быть приняты меры, исключаящие смешивание разных сортов топлива и поступление к вспомогательным двигателям и другим потребителям непригодного для их работы топлива.

12.8.5 Подвод топлива к дизель-генераторам, предназначенным для использования в качестве аварийных, должен осуществляться от автономной расходной цистерны, расположенной в помещении аварийного дизель-генератора. Не допускается расходование топлива из этой цистерны другими потребителями. Объем цистерны должен обеспечивать работу аварийного дизель-генератора в течение времени, указанного в 9.3.1 части IX «Электрическое оборудование».

12.8.6 Трубопровод подачи топлива к дизель-генераторам должен быть отдельным, с самостоятельными фильтрами и запорной арматурой.

12.8.7 Топливная система должна быть оборудована контрольно-измерительными приборами в соответствии с 2.12 части VIII «Механизмы». Смотровые стекла на трубопроводах должны быть жаростойкими.

12.8.8 Элементы топливной системы и соединения в топливных трубопроводах должны применяться с учетом максимального пикового давления, которое ожидается в процессе эксплуатации, включая пульсирующее давление и гидравлические удары, производимые топливными насосами и передаваемые в приемный трубопровод топлива и трубопровод сбора протечек.

12.9 ПОДВОД ТОПЛИВА К КОТЛАМ

12.9.1 Насосы, обслуживающие систему подачи топлива к котлам, не должны использоваться для других целей.

12.9.2 На трубопроводе, подающем топливо к форсункам каждого котла, следует устанавливать быстрозапорный клапан с местным ручным управлением.

Это требование относится к котлам с ручным розжигом, а также к котлам с гравитационной системой подачи топлива к форсункам.

При установке автоматизированного вспомогательного котла быстрозапорный клапан не требуется.

12.9.3 При гравитационной системе подачи топлива к котлам на трубопроводе, подающем топливо к форсункам, должны предусматриваться фильтры.

12.9.4 Топочные устройства котлов должны соответствовать требованиям разд. 5 части X «Котлы, теплообменные аппараты и сосуды под давлением» Правил классификации и постройки морских судов.

12.9.5 На трубопроводах, подающих топливо к форсункам, в соответствующих местах следует предусматривать термометры и манометры.

12.10 ПРИМЕНЕНИЕ СЫРОЙ НЕФТИ И ОСТАТКОВ НЕФТЯНОГО ГРУЗА В КАЧЕСТВЕ ТОПЛИВА ДЛЯ КОТЛОВ НА НЕФТЕНАЛИВНЫХ СУДАХ

12.10.1 На нефтеналивных судах в качестве топлива для главных и вспомогательных котлов может использоваться сырая нефть или остатки груза в соответствии с требованиями, изложенными в настоящей главе.

Для этого должны быть представлены Регистру на одобрение чертежи общего расположения установки со схемой трубопроводов и предохранительных устройств.

12.10.2 Прием сырой нефти или остатков груза должен производиться из грузовых и отстойных специальных танков, установленных в районе

грузовых танков. Они должны отделяться от газобезопасных районов коффердамами с газонепроницаемыми переборками.

12.10.3 Должна быть доказана пригодность конструкции котлов и форсунок для работы на сырой нефти.

Наружный кожух котлов должен быть газонепроницаемым по отношению к машинному отделению.

Сами котлы должны быть испытаны на газонепроницаемость до ввода их в эксплуатацию.

Вся система насосов, фильтров, сепараторов и подогревателей, если таковые имеются, должна быть установлена в грузовом насосном помещении или в каком-либо другом помещении, которое считается опасным и отделяется от машинно-котельного отделения газонепроницаемыми переборками.

Если предусматривается подогрев сырой нефти с помощью пара или горячей воды, отводные трубы греющих змеевиков должны быть выведены в отдельную контрольную цистерну, установленную вместе с упомянутым выше оборудованием.

Эта контрольная цистерна должна быть снабжена воздушной трубой, выведенной на открытую палубу в безопасное место в соответствии с требованиями 9.2.4.1, предъявляемыми к нефтеналивным судам. Выходное отверстие воздушной трубы должно быть оборудовано легкоъемной пламепрерывающей арматурой.

12.10.4 Расположение приводных двигателей насосов, сепараторов и т.д. должно соответствовать требованиям, изложенным в 4.2.5 части VI «Механические установки».

12.10.5 Насосы должны быть оборудованы предохранительными клапанами с отводом нефти во всасывающую полость насоса или всасывающую часть трубопровода. Должна быть предусмотрена возможность дистанционной остановки насоса с поста, расположенного вблизи фронта котлов из ЦПУ, а также извне машинного отделения.

12.10.6 При необходимости подогрева сырой нефти или остатков груза их температура должна автоматически регулироваться; при этом должен быть установлен сигнализатор превышения температуры.

12.10.7 Толщины стенок трубопровода сырой нефти или остатков груза, а также сточных труб от поддонов, указанных в 12.10.9, должны соответствовать значениям приведенным в графе 4 табл. 2.3.8.

Число соединений этих труб должно быть минимальным.

Соединения труб должны быть фланцевого типа и отвечать требованиям табл. 2.4.3.3 для трубопроводов класса I.

Указанные выше трубопроводы по всей их длине в районе машинного и котельного помещений

должны быть проложены в металлическом канале, который должен быть газонепроницаемым и должен плотно присоединяться к переборке насосного отделения и далее к упомянутому выше поддону.

Такой канал с проходящим внутри трубопроводом должен иметь подъем в сторону котла, чтобы при падении давления подачи топлива или его утечке топливо самотеком возвращалось в насосное отделение.

Кроме того, канал должен быть установлен от внутренней обшивки борта на расстоянии не менее 20 % ширины судна в районе мидель-шпангоута.

Канал должен иметь газонепроницаемые смотровые устройства с газонепроницаемыми крышками в районе соединений труб, расположенных внутри канала, а также автоматически закрывающееся устройство осушения, расположенное в насосном помещении и установленное так, чтобы при возможной протечке сырая нефть направлялась в насосное помещение.

Сточная цистерна, указанная в 12.10.2, должна быть снабжена указателем уровня с соответствующей сигнализацией о появлении протечек.

Кроме того, в самой верхней части этого канала должна быть установлена воздушная труба, выведенная на открытую палубу в безопасное место в соответствии с требованиями 9.2.4.1, предъявляемыми к нефтеналивным судам. Выходное отверстие воздушной трубы должно быть оборудовано легкоъемной пламепрерывающей арматурой.

Канал должен быть постоянно подключен к системе инертного газа или системе пара с тем, чтобы была обеспечена возможность:

ввода инертного газа или пара в случае пожара или утечки;

продувки канала до начала работы в случае утечки топлива.

12.10.8 Трубопроводы подачи и возврата нефти в районе переборки, к которой присоединяется канал, упомянутый в 12.10.7, должны быть оборудованы со стороны насосного отделения запорными клапанами с дистанционным управлением с поста вблизи фронта котлов или ЦПУ.

Эти клапаны должны быть заблокированы с вытяжными вентиляторами канала, упомянутыми в 12.10.10, для обеспечения работы вентиляторов в период подачи сырой нефти.

12.10.9 Котлы должны быть снабжены поддонами или сточными желобами высотой не менее 200 мм, расположенными таким образом, чтобы в них собирались все возможные утечки топлива от форсунок, клапанов и соединений.

Поддоны и сточные желоба должны быть оборудованы в верхней части легкоъемной пламепрерывающей арматурой.

Трубы подачи и возврата топлива должны проходить через поддон или сточный желоб с

непроницаемым уплотнением и затем присоединяться к топливным коллекторам.

На трубопроводе к каждому коллектору должен быть установлен быстрозапорный контрольный клапан.

Поддон или сточный желоб должен быть оборудован сточной трубой для отвода топлива в сточную цистерну в насосном помещении. Эта цистерна должна снабжаться воздушной трубой, выведенной на открытую палубу в безопасное место. Выходное отверстие воздушной трубы должно быть оборудовано легкоъемной пламепрерывающей арматурой.

Упомянутая выше сточная труба должна иметь устройство, исключающее возврат газа в котельное или машинное помещение.

12.10.10 Котлы должны быть снабжены соответствующим кожухом, установленным таким образом, чтобы он в максимальной степени заключал в себя форсунки, клапаны и топливные трубы, не препятствуя при этом подводу воздуха к соплам форсунки.

В случае необходимости кожух должен иметь устройства для осмотра и доступа к топливным трубам и клапанам, расположенным за ним.

Кожух должен иметь канал, выведенный в безопасное место на открытую палубу и снабженный легкоъемной пламепрерывающей арматурой.

Должно быть предусмотрено не менее двух вытяжных вентиляторов с механическим приводом, имеющих искробезопасные крылатки и предназначенных для поддержания внутри кожуха более низкого давления, чем в котельном помещении.

Указанные вытяжные вентиляторы должны быть оборудованы автоматическим устройством, обеспечивающим включение другого вентилятора на случай остановки или выхода из строя работающего.

Двигатели вытяжных вентиляторов должны размещаться вне канала, а для валов должно быть предусмотрено газонепроницаемое уплотнение.

Электрооборудование, устанавливаемое в газоопасных районах или районах, которые могут стать опасными (например, внутри кожуха или канала для трубопроводов сырой нефти), должно быть взрывозащищенного исполнения и признано соответствующим компетентным органом.

12.10.11 Должна быть предусмотрена, кроме того, возможность подачи к котлам и возврата от них котельного топлива, в связи с чем в котельном помещении должно быть установлено оборудование в соответствии с требованиями 12.9 настоящей части и разд. 5 части X «Котлы, теплообменные аппараты и сосуды под давлением» Правил классификации и постройки морских судов.

Подача котельного топлива к форсункам и возврат от них должны осуществляться с помощью механического блокирующего устройства, автоматически исключающего подачу котельного топлива при работе на сырой нефти и наоборот.

12.10.12 Помещения, в которых находятся котлы, должны быть оборудованы механической вентиляцией, спроектированной таким образом, чтобы избежать образования застойных зон. Вентиляция должна быть особенно эффективна в районе установки электрооборудования, механизмов и других устройств, которые могут быть источником искробразования. Эта вентиляция должна быть отделена от вентиляции других помещений и должна соответствовать требованиям разд. 11.

12.10.13 Должно быть предусмотрено устройство обнаружения утечек, снабженное датчиками, установленными в канале, упомянутом в 12.10.7, на кожухе закрытия фронта котлов, в струе от вытяжных вентиляторов и во всех зонах, имеющих возможное снижение эффективности вентиляции.

Вблизи фронта котлов и в ЦПУ должны быть установлены световые предупредительные устройства. Должны быть предусмотрены также звуковые сигналы в машинном отделении и ЦПУ.

12.10.14 Должны быть предусмотрены средства для автоматической продувки котла перед его розжигом.

12.10.15 Независимо от стационарной противопожарной системы, требуемой в соответствии с Правилами для машинных помещений, должна быть предусмотрена дополнительная противопожарная установка, обеспечивающая возможность непосредственной подачи одобренного огнегасительного состава к фронту котлов и на поддон, указанных в 12.10.9.

Подача огнегасительного состава должна автоматически вызывать остановку вытяжных вентиляторов кожуха котла (см. также 12.10.8).

12.10.16 В хорошо видимом месте вблизи фронта котлов должна быть установлена предупредительная табличка, на которой должно быть указано, что при наличии взрывоопасных смесей, о чем подается сигнал, упомянутый в 12.10.13, обслуживающий персонал должен немедленно отключить дистанционно управляемые клапаны, установленные в насосном помещении на трубопроводах подачи и возврата сырой нефти, остановить соответствующие насосы, подать инертный газ в канал, упомянутый в 12.10.7, и переключить котлы на работу на обычном мазуте.

12.10.17 Регистр оставляет за собой право потребовать установку запальной форсунки в дополнение к обычному управлению горением.

**12.11 ПРИМЕНЕНИЕ ПРИРОДНОГО ГАЗА
В КАЧЕСТВЕ ТОПЛИВА
В ДВУХТОПЛИВНЫХ ДВИГАТЕЛЯХ
ВНУТРЕННЕГО СГОРАНИЯ**

12.11.1 Трубопроводы газового топлива не должны прокладываться через посты управления, жилые и служебные помещения. Прокладка трубопроводов газового топлива через другие помещения допускается при выполнении требований 12.11.2 или 12.11.3.

12.11.2 Трубопровод представляет собой трубопроводную систему с двойными стенками, содержащую газовое топливо во внутренней трубе. При этом должны выполняться следующие условия:

.1 пространство между стенками должно быть заполнено инертным газом под давлением, превышающим давление топлива;

.2 давление инертного газа должно постоянно контролироваться системой сигнализации;

.3 при срабатывании системы сигнализации автоматические клапаны, указанные в 12.11.5 и главный газовый клапан, указанный в 12.11.6 должны автоматически закрываться прежде чем давление инертного газа понизится ниже давления газового топлива, а клапан вентиляции, указанный в 12.11.5 должен автоматически открываться;

.4 система должна быть устроена так, чтобы внутренняя часть трубопровода подачи газового топлива между главным газовым клапаном и двигателем автоматически продувалась инертным газом, когда главный газовый клапан закрыт.

12.11.3 Трубопроводы газового топлива должны быть установлены в трубе или канале с искусственной вытяжной вентиляцией пространства между ними, производительность которой должна определяться из расчета скорости потока газового топлива, конструкции и расположению защитных труб или каналов и обеспечивать не менее 30 воздухообменов в час.

При этом должны выполняться следующие условия:

.1 давление в пространстве между наружной и внутренней стенками трубопроводов или каналов должно поддерживаться ниже атмосферного;

.2 должно быть предусмотрено устройство обнаружения утечек газа и прекращение его подачи в машинное помещение;

.3 электродвигатели должны быть взрывозащищенного исполнения и размещаться вне труб или каналов;

.4 если требуемый поток воздуха не поддерживается системой вентиляции, то главный газовый клапан, указанный в 12.11.6 должен автоматически закрываться. Вентиляция должна действовать всегда, когда по трубопроводу подается газ;

.5 воздухозаборники системы вентиляции должны быть оборудованы невозвратными устройствами. Указанные требования не являются обязательными, если в воздухозаборниках установлены датчики обнаружения газа;

.6 должна быть предусмотрена инертнизация и дегазация той части системы трубопроводов газового топлива, которая расположена в машинном помещении.

12.11.4 Для машинных помещений категории А, в которых используется газовое топливо кроме требований 12.11.2 или 12.11.3 должны выполняться дополнительные требования к вентиляции:

.1 машинные помещения должны оборудоваться системой вентиляции исключаящей наличие застойных зон. Вентиляция должна быть особо эффективной в районе установки электрооборудования, механизмов или других возможных источников искрообразования. Система вентиляции должна быть отделена от вентиляции других помещений;

.2 машинные помещения должны оборудоваться эффективной системой обнаружения газа в местах его возможного скопления и утечек. При достижении концентрации газа 30 % нижнего предела воспламеняемости должна срабатывать световая и звуковая сигнализация, а при достижении концентрации 60 % нижнего предела воспламеняемости подача газового топлива в машинное помещение должна прекращаться.

12.11.5 Система подачи газового топлива должна оборудоваться тремя автоматическими клапанами. Два из них должны устанавливаться последовательно в системе подвода газового топлива к двигателю. Третий клапан (вентиляции) устанавливается для отвода газа из части трубы, расположенной между двумя последовательно установленными автоматическими клапанами в безопасное место на открытой палубе. Система должна быть устроена так, чтобы при отклонении давления в трубопроводе подачи газового топлива от установленных значений, потере энергии для привода клапанов, нарушения условий, указанных в 12.11.2 и 12.11.3, остановке двигателя по какой-либо причине, автоматически закрывались два последовательно расположенных клапана и автоматически открывался третий клапан (вентиляции). В качестве альтернативы один из двух последовательно установленных клапанов и клапан вентиляции могут быть объединены в одном корпусе при условии выполнения ими функций, указанных выше. Все три клапана должны иметь ручное управление.

12.11.6 Главный газовый клапан должен устанавливаться вне машинного помещения и иметь дистанционный привод для его закрытия из машинного помещения. Он должен автоматически закрываться при:

наличии утечки газового топлива;
нарушении условий указанных в 12.11.2 и 12.11.3;

срабатывании датчика концентрации масляного тумана в картере двигателя или системы контроля температуры подшипников двигателя.

Рекомендуется, чтобы главный газовый клапан автоматически закрывался при срабатывании заблокированных газовых клапанов (см. табл. 3.7.1 части VIII «Механизмы»).

12.11.7 Газопроводы должны иметь достаточную конструктивную прочность с учетом напряжений, вызванных весом трубопровода, внутренним давлением, нагрузками, вызванными изгибами корпуса судна, и ускорениями.

12.11.8 Конструкция защитных труб или каналов системы вентиляции, указанных в 12.11.2 и 12.11.3, должна иметь прочность, достаточную для того, чтобы выдерживать быстрое нарастание давления в случае разрыва газопровода. Число разъемных соединений в защитных трубах или каналах должно быть минимальным.

12.11.9 Соединения газопроводов должны быть, как правило, стыковые сварные с полным проваром и

специальными мерами по обеспечению качества корня шва и полностью радиографированы.

Все стыковые сварные соединения после сварки должны подвергаться термической обработке в зависимости от материала.

Применение других соединений является в каждом случае предметом специального рассмотрения Регистром.

12.11.10 Установка для подачи газового топлива и емкости для его хранения должны отвечать следующим требованиям:

.1 конструкция, система управления и безопасности газовых компрессоров, сосудов под давлением и теплообменных аппаратов, входящих в состав системы подачи газового топлива, — требованиям соответствующих частей Правил;

.2 при проектировании, расчетах следует принимать во внимание возможность усталостного разрушения газопроводов от вибрации, а также от пульсации давления при подаче газового топлива компрессорами.

12.11.11 Подвод газового топлива к двухтопливным двигателям должен отвечать требованиям разд. 3 части VIII «Механизмы».

13 СИСТЕМА СМАЗОЧНОГО МАСЛА

13.1 МАСЛЯНЫЕ НАСОСЫ ДВИГАТЕЛЕЙ ВНУТРЕННЕГО СГОРАНИЯ, ПЕРЕДАЧ И МУФТ

13.1.1 При одном главном двигателе должно быть не менее двух насосов циркуляционной смазки равной подачи — основного и резервного, один из которых может иметь привод от двигателя.

13.1.2 При наличии двух и более главных двигателей, достаточно предусмотреть по одному масляному насосу для каждого двигателя.

Объединение систем смазочного масла главных двигателей является в каждом случае предметом специального рассмотрения Регистром.

13.1.3 На грузовых судах валовой вместимостью менее 500 независимо от числа главных двигателей резервные насосы могут не устанавливаться.

Это исключение не распространяется на следующие суда:

- на буксиры с одним главным двигателем;
- на пассажирские суда с одним главным двигателем.

13.1.4 В установках со знаком автоматизации в символе класса должны предусматриваться отдельные резервные насосы смазки, подача которых должна быть не менее подачи основных насосов.

13.1.5 В системе смазочного масла турбоагрегатов главных двигателей с автономным

электроприводным насосом следует предусматривать установку резервного насоса равной подачей и гравитационную цистерну масла вместимостью, достаточной для смазки турбоагрегатов в течение свободного выбега при внезапной остановке масляного насоса.

Должна предусматриваться сигнализация по допускаемому низшему уровню в цистерне и автоматический пуск резервного насоса при остановке работающего.

Следует предусматривать средства контроля за протоком масла в подшипниках турбоагрегатов.

13.1.6 Насосы смазочного масла главных зубчатых передач, а также насосы для наполнения главных гидромуфт должны соответствовать требованиям 13.1.1 — 13.1.4 для главных двигателей.

13.1.7 Каждый вспомогательный двигатель, а также двигатель аварийного дизель-генератора (см. 2.2.4 части VIII «Механизмы») должен иметь независимую систему смазочного масла.

Объединение систем для вспомогательных двигателей является в каждом случае предметом специального рассмотрения Регистром.

13.1.8 Если масляный насос не оборудован предохранительным или перепускным клапаном, установка такого клапана должна предусматриваться на напорном трубопроводе.

13.2 ПОДВОД СМАЗОЧНОГО МАСЛА К ДВИГАТЕЛЯМ ВНУТРЕННЕГО СГОРАНИЯ И ПЕРЕДАЧАМ

13.2.1 Конструкция сточно-циркуляционной цистерны смазки и рабочий уровень масла в ней, а также расположение всасывающих патрубков насосов должны быть такими, чтобы исключался срыв подачи масла при максимально возможных, для данного типа судна, динамических и статических углах крена и дифферента. Сливные трубы двух и более двигателей не должны соединяться между собой.

13.2.2 Трубопроводы системы смазочного масла не должны соединяться с трубопроводами другого назначения, за исключением присоединения к сепараторам, которые могут использоваться для сепарирования топлива при наличии надежных устройств, предотвращающих смешение топлива и масла и различных сортов масла.

13.2.3 В системе циркуляционной смазки должна быть предусмотрена эффективная очистка масла; при этом должны быть установлены:

.1 на всасывающем трубопроводе насоса зубчатых передач, как правило, — магнитный фильтр;

.2 на всасывающем трубопроводе насоса — один фильтр грубой очистки (сетка); на нагнетательном трубопроводе насоса главного двигателя — два параллельных фильтра, или один сдвоенный переключаемый фильтр, или один самоочищающийся фильтр.

13.2.4 Пропускная способность каждого масляного фильтра должна превышать на 10 % наибольшую подачу насоса.

13.2.5 Система смазочного масла должна снабжаться контрольно-измерительными приборами, в соответствии с табл. 2.10.5 части X «Автоматизация».

Манометр, показывающий давление масла за маслоохладителем, должен быть вынесен на пост управления.

13.2.6 Концы сливных труб из картера двигателя в циркуляционно-сточную цистерну должны быть в ней расположены таким образом, чтобы во время работы двигателя они были постоянно погружены в масло.

13.3 МАСЛЯНЫЕ ЦИСТЕРНЫ

13.3.1 Масляные цистерны должны быть отделены от цистерн котельной воды и растительного масла коффердамами, конструктивные элементы которых должны соответствовать требованиям части II «Корпус».

13.3.2 Приемные трубопроводы от цистерн, расположенных вне двойного дна, должны быть снабжены запорными клапанами, установленными непосредственно на цистернах.

Такие клапаны, установленные на цистернах вместимостью более 500 л, которые в нормальных условиях эксплуатации находятся в открытом состоянии, за исключением цистерн в системах гравитационной смазки, должны иметь дистанционное закрытие с постоянно доступных мест, расположенных вне того помещения, в котором находится цистерна.

13.3.3 Устройство подогрева масла должно отвечать требованиям 12.3.

13.3.4 Для масляных цистерн, расположенных в машинных помещениях категории А (см. 1.2 части VI «Механические установки») и, насколько это осуществимо, в других машинных помещениях, должны быть выполнены требования 9.6, 12.5.1 настоящей части и 4.3.3 и 4.3.4 части VI «Механические установки» в отношении размещения масляных цистерн над нагретыми поверхностями машин и механизмов.

13.3.5 Масляные цистерны не должны устанавливаться перед таранной переборкой.

13.4 УСТРОЙСТВА ДЛЯ СБОРА УТЕЧЕК СМАЗОЧНОГО МАСЛА

13.4.1 На устройства для сбора утечек смазочного масла в машинных помещениях категории А распространяются требования 12.5.

14 СИСТЕМА ВОДЯНОГО ОХЛАЖДЕНИЯ

14.1 НАСОСЫ

14.1.1 Система водяного охлаждения главных и вспомогательных двигателей должна быть двухконтурной; при этом должна быть обеспечена возможность непосредственного охлаждения двигателя забортной водой.

14.1.2 В каждом контуре допускается охлаждение нескольких двигателей производить одним насосом с независимым приводом. В этом случае подача насоса должна быть достаточной для одновременного охлаждения всех двигателей при работе их на максимальной нагрузке. На охлаждающем трубопроводе перед каждым двигателем должен быть предусмотрен клапан для регулирования количества охлаждающей воды.

14.1.3 В качестве резервных охлаждающих насосов могут применяться балластные, осушительные или другие насосы общесудового назначения, используемые только для чистой воды. Применение для этой цели пожарных насосов допускается при условии выполнения требования 4.3.2 части V «Противопожарная защита».

14.1.4 В независимой системе охлаждения и смазки дейдвудных подшипников забортной воды должен быть предусмотрен резервный насос с подачей не менее подачи основного насоса. В качестве резервного насоса может быть использован любой насос забортной воды общесудового назначения.

14.2 ПРОКЛАДКА ТРУБОПРОВОДОВ

14.2.1 Система охлаждающей воды должна обслуживаться не менее чем двумя приемниками, соединенными между собой. На грузовых судах с одним главным двигателем мощностью менее 220 кВт допускается один приемник; при этом должны быть предусмотрены два параллельно соединенных фильтра.

14.2.2 Требования к обогреву кингстонных ящиков судов с ледовым усилением изложены в 4.3.1.2.

14.3 ФИЛЬТРЫ ОХЛАЖДАЮЩЕЙ ВОДЫ

14.3.1 На приемных магистралях охлаждающей забортной воды главных и вспомогательных двигателей внутреннего сгорания следует устанавли-

вать фильтры. Фильтры должны оборудоваться устройством, позволяющим убедиться перед их вскрытием в отсутствии давления. Должна предусматриваться возможность очистки фильтров без прекращения работы охлаждающих насосов.

14.4 ОХЛАЖДЕНИЕ ДВИГАТЕЛЕЙ ВНУТРЕННЕГО СГОРАНИЯ

14.4.1 В двухконтурной системе охлаждения двигателя должна быть предусмотрена расширительная цистерна, уровень воды в которой должен быть выше максимального уровня воды в двигателе. Расширительная цистерна должна присоединяться к приемным трубопроводам насосов и может быть общей в системе охлаждения нескольких двигателей.

Цистерна должна быть оборудована устройством контроля уровня жидкости.

В системе охлаждения двигателей расположение отливного трубопровода забортной воды должно обеспечивать заполнение водой самых высоких охлаждаемых полостей двигателей, водо- и маслоохладителей, а также исключать образование застойных зон.

14.4.2 Система охлаждения должна быть оборудована термометрами и устройством для регулирования температуры охлаждающей воды. Рекомендуется оборудовать систему охлаждения предупредительной сигнализацией предельной температуры охлаждающей воды.

14.4.3 Система охлаждения двигателя, предназначенного для использования в качестве аварийного, должна соответствовать требованиям 2.2.4 части VIII «Механизмы».

14.4.4 На судах с ледовым усилением рекомендуется предусматривать устройства для подогрева двигателей перед пуском. Прогрев должен осуществляться подогретой охлаждающей водой, прогрев двигателей паром не допускается.

14.5 КИЛЕВЫЕ СИСТЕМЫ ОХЛАЖДЕНИЯ

14.5.1 Килевые системы охлаждения двигателей внутреннего сгорания допускается применять при:

.1 для судов, имеющих один главный двигатель, должно быть предусмотрено не менее двух забортных охладителей, один из которых является резервным. Система должна быть оборудована не

менее двумя насосами, один из которых является резервным;

.2 для судов, имеющих два и более главных двигателя, резервный охладитель и насос может не устанавливаться;

.3 каждый охладитель должен быть оборудован устройством для отвода воздуха;

.4 на трубопроводах подвода и отвода охлаждающей среды к охладителям должны устанавливаться запорные клапаны, отвечающие требованиям 4.3.2;

.5 должны быть предусмотрены устройства для спуска охлаждающей среды из охладителей.

15 СИСТЕМА СЖАТОГО ВОЗДУХА

15.1 ЧИСЛО ВОЗДУХОХРАНИТЕЛЕЙ И ЗАПАС ПУСКОВОГО ВОЗДУХА

15.1.1 Система сжатого воздуха главных двигателей должна обеспечивать одновременный пуск и реверсирование всех главных двигателей, а пусковые устройства должны отвечать требованиям 2.9 части VIII «Механизмы».

15.1.2 Запас сжатого воздуха для пуска главных двигателей и работы систем управления двигателями должен храниться не менее чем в двух воздухохранителях или двух группах воздухохранителей, установленных так, чтобы пользование ими могло быть независимым; при этом в каждом из этих двух воздухохранителей или в каждой группе воздухохранителей должен храниться запас сжатого воздуха в количестве не менее половины требуемого в 15.1.3 и 15.1.4 (см. также 15.1.6)

15.1.3 Запас сжатого воздуха во всех воздухохранителях, предназначенный для пуска и реверсирования главных двигателей, должен обеспечивать не менее 12 пусков попеременно на передний и задний ход каждого двигателя, подготовленного к действию, но не работающего, а также действие систем управления двигателем.

15.1.4 Общий запас сжатого воздуха для пуска главных двигателей, соединенных с винтом регулируемого шага или с другими механизмами, обеспечивающими возможность пуска двигателя без нагрузки, должен быть достаточным для выполнения не менее чем шести пусков каждого двигателя, подготовленного к действию, но не работающего, а при наличии более двух двигателей — не менее трех пусков каждого двигателя. При этом должна обеспечиваться также работа систем управления двигателем.

15.1.5 Для пуска вспомогательных двигателей должен быть предусмотрен по крайней мере один воздухохранитель вместимостью, достаточной для выполнения шести пусков подготовленного к действию одного двигателя наибольшей мощности.

По согласованию с Регистром такой воздухохранитель может не устанавливаться.

В этом случае должна предусматриваться возможность пуска вспомогательных двигателей от

одного воздухохранителя или одной группы воздухохранителей главных двигателей.

15.1.6 Допускается использование запаса пускового воздуха из одного воздухохранителя или одной группы воздухохранителей главных двигателей, указанных в 15.1.2, для работы тифона и на хозяйственные нужды. Это допускается при условии увеличения вместимости воздухохранителя на величину, предусмотренную ниже для специального воздухохранителя тифона или при наличии автоматической подкачки воздухохранителя или сигнализации, включающихся при падении давления в воздухохранителе не более чем на 0,49 МПа ниже рабочего.

При установке специального воздухохранителя для тифона его вместимость должна определяться из условия непрерывного действия тифона в течение 2 мин; при этом часовая подача компрессора должна быть не менее требуемой для непрерывного действия тифона в течение 8 мин.

Если устанавливается воздухохранитель, предназначенный для действия тифона и использования его для других потребителей, вместимость его должна быть увеличена по сравнению с расчетной для тифона; при этом должна быть предусмотрена автоматическая подкачка воздухохранителя или сигнализация, включающиеся, когда в воздухохранителе содержится требуемый только для тифона запас воздуха.

15.1.7 Воздухохранители вспомогательных двигателей, указанные в 15.1.5, допускается пополнять воздухом из воздухохранителей главных двигателей, указанных в 15.1.6; при этом должна исключаться возможность перепуска воздуха в обратном направлении.

15.1.8 Пусковые устройства аварийного дизель-генератора должны отвечать требованиям 9.5.2 части IX «Электрическое оборудование».

При применении системы сжатого воздуха в качестве одного из средств пуска аварийного дизель-генератора заполнение воздухохранителя может быть произведено от пусковых воздухохранителей главных и вспомогательных двигателей через невозвратный клапан, установленный внутри

помещения аварийного двигателя, или от электрокомпрессора, питаемого от аварийного распределительного щита.

15.1.9 Воздухохранители должны быть оборудованы устройством для полного удаления из них влаги.

15.2 КОМПРЕССОРЫ

15.2.1 Число основных компрессоров на судах должно быть не менее двух. Общая подача основных компрессоров должна быть достаточной для заполнения в течение 1 ч воздухохранителей для пуска главных двигателей, начиная от атмосферного давления и до рабочего давления, необходимого для выполнения числа пусков и маневров, указанных в 15.1.3 и 15.1.4. Один из основных компрессоров может быть навешенным. Подача отдельных основных компрессоров должна быть приблизительно одинаковой. Подача компрессоров с независимым приводом должна быть не менее 50 % требуемой подачи всех основных компрессоров, но не менее расхода воздуха на тифон в соответствии с 15.1.6.

15.2.2 На скоростных судах с реверсивными главными двигателями допускается установка одного компрессора с независимым приводом, а с нереверсивными главными двигателями — одного навешенного компрессора, если предусмотрена возможность заполнения воздухохранителей береговыми средствами. Подача компрессоров должна соответствовать требованиям 15.2.1.

15.2.3 На судах, главные и вспомогательные двигатели которых пускают сжатым воздухом, должно быть предусмотрено устройство, обеспечивающее возможность пуска основных пусковых компрессоров в течение не более 1 ч. Для этой цели может применяться ручной компрессор или дизель-генератор с ручным пуском двигателя, заполняющие отдельный воздухохранитель вместимостью, достаточной для трехкратного пуска одного дизель-генераторов или одного из основных компрессоров, если он приводится в действие двигателем внутреннего сгорания.

Отдельный воздухохранитель может не устанавливаться, если дизель-компрессор или ручной компрессор может заполнить в указанный период времени наименьший из воздухохранителей, предусмотренных в 15.1.5.

При возможности питания от аварийного дизель-генератора электродвигателя компрессора, который может заполнить один из указанных в настоящем пункте воздухохранителей, установка такого устройства может не предусматриваться.

Указанное требование не распространяется на грузовые суда валовой вместимостью менее 500.

15.3 ПРОКЛАДКА ТРУБОПРОВОДОВ

15.3.1 Нагнетательные трубопроводы от компрессоров пускового воздуха должны идти непосредственно к воздушным баллонам, а трубопроводы пускового воздуха от воздушных баллонов к главным и вспомогательным двигателям должны быть проложены независимо от нагнетательных трубопроводов компрессора.

15.3.2 Каждый из пусковых воздухохранителей, указанных в 15.1, должен иметь возможность заполнения от каждого основного компрессора, предусмотренного в 15.2. Об условиях перепуска воздуха — см. 15.1.7.

15.3.3 На трубопроводе после каждого компрессора должны быть установлены невозвратнозапорные клапаны.

На трубопроводе, подающем воздух к каждому двигателю, перед его пусковым клапаном должен быть установлен невозвратный клапан.

Если в конструкции двигателя предусматриваются устройства, предотвращающие распространения взрыва, установка такого клапана необязательна (см. 2.9.1 и 2.9.2 части VIII «Механизмы»).

15.3.4 Температура воздуха или сжатых газов, поступающих в воздухохранитель, не должна превышать 90 °С. В необходимых случаях должны быть предусмотрены соответствующие охладители.

Трубопроводы сжатого газа из газоотборочных устройств не должны прокладываться под настилом машинного отделения.

15.3.5 Трубопроводы должны прокладываться по возможности прямолинейно с небольшим уклоном для спуска воды.

Трубопроводы не должны иметь уклона в направлении главного пускового клапана двигателя.

15.3.6 На трубопроводах между компрессорами и воздухохранителями должны быть предусмотрены устройства для удаления воды и масла, если они отсутствуют на самих компрессорах.

15.3.7 Если от предохранительных клапанов или легкоплавких пробок, установленных на воздухохранителях, сжатый воздух выводится вне машинных помещений, площадь поперечного сечения трубопроводов должна быть не менее площади двукратного сечения предохранительных клапанов или легкоплавких пробок; на трубопроводах должны быть предусмотрены устройства для удаления воды.

15.3.8 Пневматические звуковые приборы авральной сигнализации, предусмотренной в 7.3 части IX «Электрическое оборудование», должны быть подключены к баллонам пускового воздуха через отдельные трубопроводы.

16 СИСТЕМА ПИТАТЕЛЬНОЙ ВОДЫ

16.1 НАСОСЫ

16.1.1 Каждый главный котел и вспомогательный котел ответственного назначения или группа котлов должны иметь не менее двух питательных насосов с независимым механическим приводом.

Для питания вспомогательных котлов неответственного назначения, а также утилизационных котлов, конструкция которых позволяет им находиться без воды при обогреве выхлопными газами, достаточно предусматривать один питательный насос.

Для котлов с ручным регулированием питания подача каждого насоса должна быть не менее 1,5 расчетной производительности котлов, а для котлов с автоматическим регулированием — не менее 1,15 их расчетной производительности.

При числе питательных насосов более двух подача насосов должна выбираться из условия, что при выходе из строя любого насоса суммарная подача оставшихся насосов будет не менее указанной выше подачи одного насоса.

Подача каждого питательного насоса прямого котла должна быть не менее его расчетной паропроизводительности.

16.1.2 Питательные насосы с паровым приводом должны иметь отдельный трубопровод свежего пара, к которому должен подводиться пар от всех обслуживаемых ими котлов.

16.1.3 Главные и вспомогательные котлы ответственного назначения с принудительной циркуляцией должны обслуживаться не менее чем двумя циркуляционными насосами, один из которых является резервным.

16.2 ПРОКЛАДКА ТРУБОПРОВОДОВ

16.2.1 При открытой системе питания питательные насосы должны иметь возможность приема воды из теплого ящика и из запасных цистерн питательной воды.

16.2.2 Система питания каждого главного котла и вспомогательного котла ответственного назначения должна быть выполнена таким образом, чтобы обеспечивалась возможность питания котла или группы котлов каждым из питательных насосов через два независимых друг от друга питательных трубопровода — главного и вспомогательного.

Для вспомогательных котлов неответственного назначения достаточно иметь один трубопровод питательной воды.

16.2.3 Должны быть приняты конструктивные меры, исключающие попадание масла и нефтепродуктов в систему питательной воды.

16.3 ЦИСТЕРНЫ

16.3.1 Цистерны котельной воды должны быть отделены от цистерн жидкого топлива, смазочного и растительного масла коффердамами, конструктивные элементы которых должны соответствовать требованиям части II «Корпус».

17 ПАРОПРОВОДЫ И ТРУБОПРОВОДЫ ПРОДУВАНИЯ

17.1 ПРОКЛАДКА ТРУБОПРОВОДОВ

17.1.1 При двух и более котлах, соединенных между собой, на паропроводе каждого котла до соединения с общей магистралью должны быть установлены невозвратные клапаны.

Эти клапаны могут не устанавливаться, если стопорные клапаны, установленные на котлах, невозвратно-запорного типа.

17.1.2 Клапаны нижнего и верхнего продувания двух и более котлов могут иметь общий отводящий трубопровод при условии установки на трубопроводе продувания каждого котла до соединения с общим трубопроводом невозвратно-запорного клапана.

17.1.3 Механизмы, связанные с паропроводами, должны быть разгружены от напряжений, вызываемых тепловыми расширениями трубопровода, за счет самокомпенсации (изгиба трубопровода) или путем установки в соответствующих местах компенсаторов.

17.1.4 На паропроводах, подводящих пар к механизмам и устройствам, рассчитанным на давление меньше котельного, должны быть установлены редуцирующие клапаны и выполнены требования 1.4.3.

17.1.5 Если предусматривается система трубопроводов пропаривания топливных цистерн и танков для жидкого груза, должны устанавливаться невозвратно-запорные клапаны у каждой цистерны, а на магистрали — запорный клапан, расположенный в легкодоступном месте за пределами цистерн.

17.1.6 Паропроводы в машинных и котельных помещениях должны прокладываться по возмож-

ности в верхних частях этих помещений в местах, доступных для наблюдения и обслуживания.

Прокладка паропроводов под настилом машинных и котельных помещений, за исключением трубопроводов обогрева и продувания котлов, не допускается.

Паропроводы не должны прокладываться вблизи топливных цистерн.

Прокладка паропроводов с температурой пара выше 220 °С в грузовых насосных отделениях нефтеналивных судов не допускается.

17.1.7 При прокладке паропроводов должно соблюдаться минимальное расстояние от изоляции трубопроводов:

- до корпусных конструкций — 50 мм;
- до кабельных трасс — 150 мм;
- до цистерн жидкого топлива — 450 мм;
- до электрооборудования — 500 мм.

При этом должно выполняться требование 5.5.

17.2 ПРОДУВАНИЕ ПАРОПРОВОДОВ

17.2.1 На паропроводах свежего пара для предохранения механизмов от гидравлических ударов следует предусматривать устройства для отвода конденсата.

17.2.2 Открытые концы труб продувания паропроводов должны выводиться ниже настила машинного и котельного отделений (см. также 5.3.8).

18 СИСТЕМЫ С ОРГАНИЧЕСКИМИ ТЕПЛОНОСИТЕЛЯМИ

18.1 ОПРЕДЕЛЕНИЯ И ПОЯСНЕНИЯ

18.1.1 Котел на органическом теплоносителе — теплообменный аппарат, предназначенный для подогрева органического теплоносителя до требуемой температуры за счет использования энергии сжигаемого в нем топлива, выпускных газов двигателя, или электроэнергии.

Подогреватель органического теплоносителя — теплообменный аппарат, предназначенный для подогрева органического

теплоносителя паром, водой или органическим теплоносителем другого контура.

Рабочее давление в системе с органическим теплоносителем — самое высокое давление, которое может иметь место в процессе работы системы в любой ее части.

Система с органическим теплоносителем — система, в которой органический теплоноситель циркулирует в жидкой фазе.

Температура теплоносителя — температура, измеренная в центре поперечного сечения трубопровода.

18.2 ТРЕБОВАНИЯ К ТЕПЛОНОСИТЕЛЮ

18.2.1 Теплоноситель может быть использован в диапазоне рабочих температур, устанавливаемых изготовителем. При этом максимальная рабочая температура теплоносителя должна быть не менее, чем на 50 °С ниже температуры начала кипения при атмосферном давлении.

18.2.2 В подогревателях органического теплоносителя температура греющей среды должна быть ниже температуры начала кипения подогреваемого теплоносителя.

18.3 НАСОСЫ

18.3.1 Для обеспечения циркуляции теплоносителя в системе должен предусматриваться насос. В контурах циркуляции котлов, а также потребителей ответственного назначения должно предусматриваться резервирование циркуляционных насосов.

18.3.2 На стороне выхода теплоносителя из насосов должны устанавливаться манометры.

18.3.3 Насосы циркуляции теплоносителя должны быть оборудованы отключающими устройствами, соответствующими требованиям 5.7.1 части IX «Электрическое оборудование».

18.4 РАСШИРИТЕЛЬНАЯ ЦИСТЕРНА

18.4.1 В системах с органическими теплоносителями должна предусматриваться расширительная цистерна, размещаемая, как правило, в наиболее высокой точке системы.

18.4.2 Расширительная цистерна должна оборудоваться указателем уровня, соответствующим требованиям 9.6.

Указатель уровня должен иметь отметку нижнего допустимого уровня жидкости.

18.4.3 В открытой системе расширительная цистерна должна оборудоваться воздушной трубой, а также переливной трубой, ведущей в сливную цистерну, а при ее отсутствии — в цистерну запаса.

18.4.4 Должна предусматриваться сигнализация нижнего и верхнего уровня жидкости в цистерне. При падении уровня теплоносителя ниже допустимого, подогрев его в котлах должен автоматически прекращаться, циркуляционные насосы останавливаться.

18.4.5 В закрытых системах расширительная цистерна должна оборудоваться манометром и предохранительным клапаном. Отводная труба

предохранительного клапана должна соединяться со сливной цистерной или цистерной запаса.

Должна быть предусмотрена возможность работы закрытой системы в режиме открытой системы.

18.4.6 Расширительные цистерны, имеющие тепловую изоляцию, должны оборудоваться термометрами для контроля температуры теплоносителя.

18.4.7 Вместимость расширительной цистерны в пределах видимости указателя уровня, измеряемая от отметки нижнего допустимого уровня до среза переливной трубы, должна быть достаточна для приема прироста объема теплоносителя во всей системе при изменении температуры его в процессе работы.

18.4.8 Расширительная цистерна должна быть оборудована клапаном для аварийного слива теплоносителя, имеющим как местное, так и дистанционное управление извне помещения, в котором она установлена.

18.5 ЦИСТЕРНА ЗАПАСА И СЛИВНАЯ ЦИСТЕРНА

18.5.1 Система должна оборудоваться цистерной запаса и сливной цистерной.

Вместимость цистерны запаса должна быть не менее 40 % вместимости системы. В зависимости от назначения системы и района плавания судна допускается меньшая величина вместимости цистерны запаса.

18.5.2 Вместимость сливной цистерны должна быть достаточна для слива теплоносителя из наибольшей отключаемой секции системы. Для аварийного слива органического теплоносителя из котлов (см. 3.5.5 части X «Котлы, теплообменные аппараты и сосуды под давлением» Правил классификации и постройки морских судов) вместимость цистерны должна быть достаточной для слива в нее теплоносителя из всей системы.

18.5.3 Допускается применение единой цистерны для хранения запаса теплоносителя и слива его из системы. В случае применения такой цистерны, ее вместимость кроме хранения запаса должна быть достаточна для слива теплоносителя. Расположение цистерны запаса в этом случае должно обеспечивать возможность слива в нее всего теплоносителя.

18.6 ТРУБОПРОВОДЫ И АРМАТУРА

18.6.1 Прокладка трубопроводов с органическими теплоносителями должна соответствовать требованиям разд. 5 и 12.2.

18.6.2 В системе должна применяться арматура сальфонного типа. Применение сальниковой арматуры является предметом специального рассмотрения Регистром.

18.6.3 В элементах системы, находящихся в контакте с теплоносителем, не допускается применение меди и ее сплавов.

18.6.4 Уплотнения и прокладки должны быть из материалов, стойких по отношению к органическим теплоносителям.

18.6.5 Для трубопроводов органического теплоносителя не должны применяться резьбовые соединения.

18.6.6 Толщина стенки стальных труб должна соответствовать требованиям 2.3.1. При этом расчетное давление должно приниматься не менее 1,4 МПа.

18.6.7 Схемой установки с органическим теплоносителем должны предусматриваться заполнение системы, пополнение расширительной цистерны, а также перекачка теплоносителя.

18.6.8 В каждом независимом контуре циркуляции должна быть предусмотрена возможность отбора пробы теплоносителя.

18.6.9 Система должна быть спроектирована таким образом, чтобы не допускать ухудшения качества теплоносителя вследствие местного перегрева или контакта с воздухом.

18.6.10 В системе должно быть предусмотрено эффективное устройство для улавливания и отвода выделяющихся паров и газов. Работа этого устройства не должна приводить к циркуляции и нагреву теплоносителя в расширительной цистерне выше 50 °С.

18.6.11 В системе должна быть предусмотрена возможность ручного управления с местного поста по крайней мере расхода и температуры теплоносителя.

18.6.12 На видном месте в непосредственной близости от циркуляционных насосов должна предусматриваться фирменная табличка с указанием основных данных по системе:

- изготовитель;
- год установки;
- максимальная проектная рабочая температура теплоносителя;
- вместимость системы;
- максимально допустимое рабочее давление.

18.7 ВОЗДУШНЫЕ ТРУБЫ

18.7.1 Воздушные трубы цистерн с органическими теплоносителями должны соответствовать требованиям 9.1.

18.8 УСТРОЙСТВА ДЛЯ СБОРА УТЕЧЕК ОРГАНИЧЕСКОГО ТЕПЛОНОСИТЕЛЯ

18.8.1 Устройства для сбора утечек органического теплоносителя должны соответствовать требованиям 12.5.

18.8.2 В утилизационных котлах или газовых пускных трубопроводах перед ними должны предусматриваться устройства, предотвращающие попадание в двигатель теплоносителя в случае протечек, а также воды, используемой для тушения пожара или мытья котла со стороны газов.

18.9 КОТЛЫ НА ОРГАНИЧЕСКИХ ТЕПЛОНОСИТЕЛЯХ

18.9.1 На котлы и подогреватели с органическими теплоносителями распространяются требования 3.5 части X «Котлы, теплообменные аппараты и сосуды под давлением» Правил классификации и постройки морских судов.

18.10 ИЗОЛЯЦИЯ

18.10.1 Изоляция трубопроводов и оборудования системы должна соответствовать требованиям 4.6 части VI «Механические установки».

18.11 ПОДОГРЕВ ЖИДКИХ ГРУЗОВ

18.11.1 Если теплоноситель используется для подогрева жидких грузов или других жидких продуктов, то подогретый теплоноситель должен быть совместимым с подогреваемыми продуктами при контакте с ними в результате протечек змеевиков или трубок подогревателя. Применение теплоносителя, который может вступить в опасную реакцию с нагреваемым продуктом, не допускается.

18.11.2 Использование систем с органическими теплоносителями для подогрева жидких грузов, имеющих температуру вспышки ниже 60 °С, допускается только при наличии автономной промежуточной системы, расположенной в пределах грузовой зоны. Автономная промежуточная система, однако, может не предусматриваться при выполнении следующих условий:

система выполняется таким образом, что при отключенном циркуляционном насосе избыточное давление в змеевиках было по крайней мере на 0,03 МПа выше статического напора груза при отключенном циркуляционном насосе;

в расширительной цистерне системы с органическим теплоносителем предусмотрены средства для обнаружения воспламеняющихся паров груза;

клапаны отдельных змеевиков обогрева снабжены стопорными устройствами, обеспечивающими постоянное нахождение змеевиков под действием указанного статического давления.

18.12 ИСПЫТАНИЕ ТРУБОПРОВОДОВ СИСТЕМ С ОРГАНИЧЕСКИМ ТЕПЛОНОСИТЕЛЕМ

18.12.1 Трубы трубопроводов систем с органическим теплоносителем должны испытываться согласно 20.2 аналогично топливным трубопроводам.

19 БЫТОВЫЕ СИСТЕМЫ И УСТАНОВКИ

19.1 УСТАНОВКИ СЖИЖЕННОГО ГАЗА ДЛЯ БЫТОВЫХ НУЖД

19.1.1 В одном распределительном посту допускается устанавливать:

.1 один баллон, подключаемый к сети; при этом для присоединения редукционного клапана, расположенного на головке баллона, к трубопроводу сжиженного газа может применяться резиноканевый рукав с металлическими хомутами, обеспечивающими герметичность и надежность крепления;

.2 два баллона, один из которых подключается к сети, а другой является резервным; допускается подключение обоих баллонов к коллектору распределительной сети; при этом между каждым баллоном и коллектором должен устанавливаться запорный клапан или кран, а в посту должна иметься надпись, запрещающая одновременное использование обоих баллонов;

.3 две группы баллонов, каждая из которых состоит из двух или трех баллонов; в этом случае одна группа баллонов подключается к коллектору распределительной сети трубками из красной меди, с учетом выполнения требований 19.1.1.2, а другая группа считается резервной; при этом может быть предусмотрен только один редукционный клапан, установленный на коллекторе;

.4 устанавливаемые на судне баллоны должны иметь клейма компетентных органов, а также данные о дате гидравлических испытаний пробным давлением и роде наполняемого газа.

19.1.2 Трубопроводы сжиженного газа и их арматура.

19.1.2.1 Трубопроводы сжиженного газа должны выполняться из бесшовных стальных или медных труб внутренним диаметром не менее 6 мм.

19.1.2.2 Толщина стенок трубопроводов должна соответствовать требованиям граф 2 или 8 табл. 2.3.8 части VII «Системы и трубопроводы».

19.1.2.3 Соединения трубопроводов должны быть сварными. Резьбовые или фланцевые соединения допускаются только в местах присоединения контрольно-измерительных приборов, потребителей газа и арматуры.

19.1.2.4 У выхода за пределы распределительного поста до мест на трубопроводе должен быть установлен запорный кран или клапан, управляемый извне помещения. Если такое исполнение невозможно, то с наружной стороны поста у выхода трубопровода на нем должен устанавливаться второй запорный кран или клапан.

19.1.2.5 Трубопроводы от распределительного поста до мест потребления газа должны быть проложены по открытой палубе и защищены от механических повреждений.

Не допускается прокладка трубопроводов сжиженного газа через жилые, служебные и машинные помещения.

19.1.2.6 Если на судне предусматривается установка нескольких потребителей газа, то на каждом ответвлении от общего трубопровода к потребителю должна быть установлена запорная арматура.

19.1.2.7 Редукционные клапаны, устанавливаемые в системе, должны обеспечивать эффективное давление газа, подводимого к потребителям, не более 0,005 МПа.

В случае применения двухступенчатых редукционных клапанов промежуточное давление должно быть не более 0,25 МПа.

Редукционный клапан или первая степень снижения давления при двухступенчатых редукционных клапанах должны быть установлены в распределительном посту установки; при этом клапан должен быть установлен на участке трубопровода от баллона до запорного клапана и крепиться к переборкам поста.

19.1.2.8 Краны на трубопроводе должны быть расположены в легкодоступных местах.

Пробка крана должна иметь ограничитель, допускающий поворот ее на 90°, и указатель положений «открыто» и «закрыто».

19.1.2.9 Вся арматура должна быть изготовлена из бронзы, латуни или из другого коррозионно-стойкого материала.

19.1.3 Испытание установки сжиженного газа.

19.1.3.1 Трубопроводы сжиженного газа от баллонов до редукционных клапанов должны испытываться:

в цехе — гидравлическим давлением 2,5 МПа; на судне — воздухом давлением 1,7 МПа.

Трубопроводы сжиженного газа от редукционных клапанов до потребителей газа должны испытываться на судне после монтажа на плотность воздухом с избыточным давлением 0,02 МПа.

19.1.3.2 Вся установка сжиженного газа после монтажа ее на судне должна быть проверена на плотность при действии нормального рабочего давления в системе. Проверка производится с помощью мыльного раствора; при этом не должно наблюдаться утечки газа.

19.1.3.3 Должна быть проверена нормальная работа потребителей газа, включая автоматическое приспособление для прекращения подвода газа к потребителю.

19.2 КАЛОРИФЕРНЫЕ УСТАНОВКИ

19.2.1 Калориферная установка — установка для нагрева воздуха, в которой воздух нагревается, проходя через камеру сгорания калорифера.

19.2.2. Помещения, в которых расположены калориферы, считаются машинными помещениями категории А, забор обогреваемого воздуха должен производиться извне машинных помещений. Воздухозаборные устройства калориферов, расположенные на открытых частях палубы, должны быть защищены от попадания брызг и атмосферных осадков.

19.2.3 Теплообменные аппараты камер сгорания калориферов должны быть герметичны и испытаны давлением не менее 0,1 МПа.

19.2.4 Вентиляционные каналы горячего воздуха и трубопроводы отвода продуктов сгорания должны быть изготовлены из стали или равноценного по огнестойкости материала. На трубопроводах отвода продуктов сгорания не должно быть запорной арматуры.

19.2.5 Подвод воздуха для горения должен осуществляться автономной воздуходувкой. Перед включением форсунки калорифера топочная камера должна вентилироваться с помощью воздуходувки не менее 5 с.

19.2.6 Трубопроводы подвода топлива к калориферам должны отвечать требованиям разд. 12. Возможность попадания топлива на трубопроводы горячего воздуха и уходящих газов должна быть исключена.

19.2.7 Подача топлива к калориферу должна автоматически прекращаться при:

- обрыве факела;
- прекращении или недостаточности напора воздуха для горения;
- превышении температуры нагреваемого воздуха выше заданного значения;
- потери электропитания.

После срабатывания защиты приведение в действие калорифера должно быть возможно только с местного поста управления.

19.2.8 Должна предусматриваться возможность выключения подачи топлива, воздуходувок нагреваемого воздуха и воздуха для горения из двух мест, одно из которых расположено вне машинного помещения.

20 ИСПЫТАНИЯ

20.1 ГИДРАВЛИЧЕСКИЕ ИСПЫТАНИЯ АРМАТУРЫ

20.1.1 Арматура, предназначенная для расчетного давления более 0,1 МПа, должна быть подвергнута гидравлическим испытаниям пробным давлением в соответствии с 1.3.1 части VIII «Механизмы».

20.1.2 Арматура, предназначенная для расчетного давления 0,1 МПа и менее, а также для работы в условиях вакуума, должна быть испытана давлением не менее 0,2 МПа.

20.1.3 Клапаны, краны и другая арматура, предназначенная для установки на наружной обшивке корпуса судна ниже грузовой ватерлинии, на кингстонных и ледовых ящиках, должны испытываться гидравлическим давлением не менее 0,3 МПа.

20.1.4 Арматура в сборе должна быть подвергнута гидравлическому испытанию на герметичность закрытия давлением, равным расчетному давлению.

20.2 ГИДРАВЛИЧЕСКИЕ ИСПЫТАНИЯ ТРУБОПРОВОДОВ

20.2.1 Трубы трубопроводов классов I и II, а также все паровые, питательные, сжатого воздуха и топливные трубопроводы с расчетным давлением более 0,35 МПа, независимо от класса после изготовления и окончательной обработки до изоляции и нанесения покрытий в присутствии инспектора Регистра должны быть подвергнуты гидравлическим испытаниям следующим пробным давлением:

$$p_{пр} = 1,5p, \quad (20.2.1-1)$$

где p — расчетное давление (см. 2.3.1), МПа.

Пробное давление, в МПа, при испытании стальных труб для расчетных температур выше 300 °С должно определяться по следующей формуле, однако не требуется, чтобы оно превышало $2p$:

$$p_{пр} = 1,5 \frac{\sigma_{100}}{\sigma_t} p, \quad (20.2.1-2)$$

где σ_{100} — допускаемое напряжение при 100 °С;
 σ_t — допускаемое напряжение при расчетной температуре.

Если при гидравлическом испытании возникнут чрезмерные напряжения, пробное давление, определенное по формуле (20.2.1-2), может быть уменьшено по согласованию с Регистром до $1,5p$.

В любом случае возникающие при гидравлическом испытании напряжения не должны превышать 0,9 предела текучести материала при температуре испытания.

20.2.2 Испытания пробным давлением труб небольших диаметров (менее 15 мм) любого класса могут не производиться по усмотрению Регистра с учетом назначения труб.

20.2.3 Все трубопроводы после сборки их на судне должны быть испытаны в присутствии инспектора Регистра на герметичность в рабочих условиях, за исключением:

.1 змеевиков подогрева и трубопроводов жидкого или газообразного топлива, которые должны быть испытаны давлением $1,5p$, но не менее 0,4 МПа, а для

трубопроводов, содержащих топливо, нагретое выше 60 °С, — не менее 2,1 МПа;

.2 трубопроводов сжиженного газа, которые должны быть проверены на утечку (воздухом, галлоидами и т. п.) давлением, устанавливаемым в зависимости от применяемого метода контроля.

20.2.4 Когда по техническим причинам невозможно выполнить гидравлические испытания полностью всего трубопровода, на одобрение Регистру должны быть представлены предложения по испытанию отдельных участков, особенно концевых монтажных соединений.

20.2.5 В том случае, когда гидравлические испытания трубопровода в сборе выполняются на судне, испытания на герметичность и прочность могут быть совмещены.

20.3 ИСПЫТАНИЯ ПЛАСТМАССОВЫХ ТРУБ

20.3.1 Испытания пластмассовых труб должны выполняться с учетом требований, изложенных в 6.8 части XIII «Материалы» Правил классификации и постройки морских судов, а при необходимости подтверждения огнестойкости и проверке скорости распространения пламени — с учетом 3.3.1 и 3.3.2.1 настоящей части.

20.3.2 Испытания качества соединений должны выполняться с учетом требований 3.5.2, а испытания трубопроводов после монтажа на судне — с учетом требований 3.8.

ЧАСТЬ VIII. МЕХАНИЗМЫ

1 ОБЩИЕ ПОЛОЖЕНИЯ

1.1 ОБЛАСТЬ РАСПРОСТРАНЕНИЯ

1.1.1 Требования настоящей части распространяются на следующие двигатели и механизмы:

- .1 двигатели внутреннего сгорания, главные;
- .2 передачи и муфты;
- .3 двигатели приводные для источников электроэнергии или вспомогательных и палубных механизмов, агрегаты в сборе;
- .4 насосы, входящие в состав систем, регламентируемых частью V «Противопожарная защита» и частью VII «Системы и трубопроводы», за исключением насосов с ручным приводом;
- .5 компрессоры воздушные с механическим приводом;
- .6 турбонагнетатели двигателей внутреннего сгорания;
- .7 вентиляторы, входящие в состав систем, регламентируемых частью VII «Системы и трубопроводы»;
- .8 приводы рулевые;
- .9 механизмы якорные;
- .10 лебедки буксирные;
- .11 механизмы швартовные и сцепные;
- .12 приводы гидравлические;
- .13 сепараторы центробежные.

1.1.2 На суда внутреннего плавания в отношении классификации их механических установок Регистром распространяются требования части IX «Механизмы» Правил классификации и постройки морских судов в той мере, в которой они применимы к судам внутреннего плавания.

1.2 ОБЪЕМ ТЕХНИЧЕСКОГО НАБЛЮДЕНИЯ

1.2.1 Условия, определяющие порядок технического наблюдения Регистра за изготовлением механизмов и оборудования, а также порядок рассмотрения и одобрения технической документации, изложены в Общих положениях о классификационной и иной деятельности и части II «Техническая документация» Правил технического наблюдения за постройкой судов и изготовлением материалов и изделий для судов.

1.2.2 Техническому наблюдению Регистра за изготовлением подлежат двигатели и механизмы, перечисленные в 1.1.1.

1.2.3 До начала изготовления механизмов на рассмотрение Регистру должна быть представлена следующая техническая документация:

- .1 по двигателям внутреннего сгорания:
 - .1.1 описание (с основными сведениями) двигателя или технические условия;
 - .1.2 чертежи общих видов с продольными и поперечными разрезами двигателя;
 - .1.3 чертежи фундаментной рамы, стоек, станины, картера, блока цилиндров и других деталей литой или сварной конструкции с указанием сварных узлов и технических требований по сварке;
 - .1.4 чертежи коленчатого вала в сборе и узлов с деталями;
 - .1.5 спецификация материалов основных деталей со сведениями о числовых значениях пробных давлений (там, где они требуются);
 - .1.6 схемы основных трубопроводов и систем в пределах двигателя:
 - пускового воздуха;
 - топливной системы;
 - системы смазки;
 - системы охлаждения;
 - систем управления, регулирования и защиты;
 - изоляции и зашивки газовыхлопных трубопроводов;
 - .1.7 чертежи топливных трубопроводов высокого давления и их защиты в случае повреждения;
 - .1.8 чертежи предохранительных клапанов картера и ресивера продувочного воздуха и их расположения;
 - .1.9 расчеты на прочность деталей двигателя, регламентируемые Правилами;
 - .1.10 программы испытаний головных и серийных двигателей;
 - .1.11 руководство по эксплуатации и обслуживанию двигателя;
- .2 по всем другим механизмам, регламентируемым настоящей частью, кроме двигателей внутреннего сгорания:
 - .2.1 описание (с основными сведениями) механизма или технические условия;
 - .2.2 чертежи общих видов механизмов с продольными и поперечными разрезами;
 - .2.3 чертежи фундаментных рам, картеров, станин, корпусов, крышек и других деталей литой или сварной конструкции с указанием сварных узлов и технических требований по сварке;
 - .2.4 чертежи коленчатых, упорных, грузовых и других валов, а также их приводов (передач);

.2.5 чертежи шестерен и колес зубчатых передач и их валов;

.2.6 чертежи ведущих и ведомых элементов гидропередач, разобщительных и упругих муфт;

.2.7 чертежи топливных трубопроводов высокого давления и их защиты в случае повреждения;

.2.8 чертежи изоляции и зашивки газовыпускных трубопроводов в пределах механизма;

.2.9 схемы основных трубопроводов и систем топлива, смазки, охлаждения, газовыпускных, продувания, воздушных, управления, регулирования, сигнализации, защиты и т. п. в пределах механизма;

.2.10 схемы гидравлических трубопроводов механизмов с гидроприводами;

.2.11 расчеты на прочность деталей механизмов, регламентируемые Правилами;

.2.12 перечень основных деталей механизма со спецификацией материалов и со сведениями о числовых значениях пробных давлений (там, где они требуются);

.2.13 руководство по эксплуатации и обслуживанию механизма;

.2.14 программа испытаний головных и серийных образцов механизмов.

1.2.4 Чертежи деталей механизмов, перечисленных в табл. 1.2.4, но не упомянутых в 1.2.3, подлежат согласованию с Регистром.

В процессе изготовления все эти детали подлежат техническому наблюдению Регистра на

Таблица 1.2.4

| № п/п | Наименование | Материал | Глава части XIII «Материалы» Правил классификации и постройки морских судов |
|-------------|---|--|---|
| 1 | 2 | 3 | 4 |
| 1 | Двигатели внутреннего сгорания | | |
| 1.1 | Рама фундаментная, картер, стойка, корпус упорного подшипника, встроенного в двигатель, крышки рамовых подшипников подвесных коленчатых валов | Чугун Сталь литая Сталь ковкая Сталь катаная Сплав алюминиевый | 3.9, 3.10 3.8 3.7 3.2 5.2 |
| 1.2 | Блок цилиндров. Крышки цилиндров, корпуса клапанов | Чугун Сталь литая Сталь ковкая | 3.9, 3.10 3.8 3.7 |
| 1.3 | Втулки цилиндров и их детали | Чугун Сталь литая | 3.9, 3.10 3.8 |
| 1.4 | Поршень | Чугун Сталь литая Сталь ковкая Сплав алюминиевый | 3.9, 3.10 3.8 3.7 5.2 |
| 1.5 | Шток, крейцкопфы, пальцы головных соединений | Сталь ковкая | 3.7 |
| 1.6 | Шатун с крышками шатунного подшипника | Сталь ковкая | 3.7 |
| 1.7 | Коленчатый вал, вал упорный встроенного упорного подшипника | Сталь ковкая Сталь литая Чугун | 3.7 3.8 3.9 |
| 1.8 | Съемные муфты коленчатого вала | Сталь ковкая Сталь литая | 3.7 3.8 |
| 1.9 | Болты и шпильки крейцкопфов, рамовых и шатунных подшипников, цилиндрических крышек | Сталь ковкая | 3.7 |
| 1.10 | Анкерные связи | Сталь ковкая | 3.7 |
| 1.11 | Клапаны впускные и выпускные | Сталь ковкая | 3.7 |
| 1.12 | Болты соединительных секций коленчатых валов | Сталь ковкая | 3.7 |
| 1.13 | Вал, ротор турбоагрегата, включая лопатки | Сталь ковкая | 3.7 |
| 1.14 | Распределительный вал, шестерни привода распределительного вала | Сталь ковкая | 3.7 |
| 1.15 | Регуляторы частоты вращения, предельные выключатели | — | — |
| 1.16 | Предохранительные клапаны картера (для двигателя с диаметром цилиндра более 200 мм) | — | — |

Продолжение табл. 1.2.4

| № п/п | Наименование | Материал | Глава части XIII «Материалы» Правил классификации и постройки морских судов |
|-------|--|---|---|
| 1 | 2 | 3 | 4 |
| 1.17 | Противовесы, если они не изготовлены заодно с коленчатым валом | Сталь ковкая Сталь литая Чугун | 3.7 3.8 3.9 |
| 1.18 | Подшипники рамовые, шатунные, крейцкопфные | — | — |
| 1.19 | Топливные насосы высокого давления | — | — |
| 1.20 | Форсунки | — | — |
| 1.21 | Топливные трубки высокого давления | Сталь катаная | 3.4 |
| 2 | Передачи, упругие и разобщительные муфты | | 3.7 |
| 2.1 | Корпус | Сталь ковкая Сталь катаная Сталь литая Чугун Сплав алюминиевый | 3.2 3.8 3.9, 3.10 5.2 3.7 |
| 2.2 | Валы | Сталь ковкая | 3.7 |
| 2.3 | Шестерни, колеса, ободы зубчатых колес | Сталь ковкая Сталь литая | 3.8 |
| 2.4 | Детали муфт, передающие крутящий момент: .1 жесткие детали .2 упругие детали | Сталь катаная Сталь ковкая Сталь литая Чугун Сплав алюминиевый Резина, синтетический материал Сталь пружинная | 3.2 3.7 3.8 3.9 5.1, 5.2 — — |
| 2.5 | Болты соединительные | Сталь ковкая | 3.7 |
| 3 | Компрессоры и насосы поршневые | | |
| 3.1 | Вал коленчатый | Сталь ковкая Сталь литая Чугун | 3.7 3.8 3.9 |
| 3.2 | Шток поршневой | Сталь ковкая | 3.7 |
| 3.3 | Шатун | Сталь ковкая Чугун Сплав алюминиевый | 3.7 3.9 5.2 |
| 3.4 | Поршень | Чугун Сталь литая Сталь ковкая Сплав алюминиевый Сплав медный | 3.9, 3.10 3.8 3.7 5.2 4.1 |
| 3.5 | Блок цилиндров, крышки цилиндров | Чугун Сталь литая | 3.9, 3.10 3.8 |
| 3.6 | Втулка цилиндровая | Чугун | 3.9, 3.10 |
| 4 | Насосы центробежные, вентиляторы и воздухонагнетатели | | |
| 4.1 | Вал | Сталь катаная | 3.2 |
| 4.2 | Рабочее колесо, крылатка | Сталь ковкая Сталь литая Сплав медный Сплав алюминиевый | 3.7 3.8 4.1 5.2 |
| 4.3 | Корпус | Чугун Сталь литая Сталь катаная Сплав медный Сплав алюминиевый | 3.9, 3.10 3.8 3.2 4.1 5.2 |

Окончание табл. 1.2.4

| № п/п | Наименование | Материал | Глава части XIII «Материалы» Правил классификации и постройки морских судов |
|---|--|--|---|
| 1 | 2 | 3 | 4 |
| 5 | Рулевые приводы | | |
| 5.1 | Румпель главного и вспомогательного приводов | Сталь ковкая Сталь литая | 3.7 3.8 |
| 5.2 | Сектор рулевой | Сталь литая | 3.8 |
| 5.3 | Ползун (ядро баллера) | Сталь ковкая | 3.7 |
| 5.4 | Поршни со штоком | Сталь ковкая | 3.7 |
| 5.5 | Цилиндры | Чугун | 3.9, 3.10 |
| 5.6 | Вал приводной | Сталь ковкая | 3.7 |
| 5.7 | Шестерни, зубчатые колеса, зубчатые венцы | Сталь ковкая Сталь литая Чугун | 3.7 3.8 3.9 |
| 6 | Брашпили, швартовные, сцепные и буксирные лебедки | | |
| 6.1 | Валы приводные, промежуточные, грузовые | Сталь ковкая | 3.7 |
| 6.2 | Шестерни, зубчатые колеса, зубчатые венцы | Сталь ковкая Сталь литая Чугун | 3.9 |
| 6.3 | Звездочки | Сталь литая Чугун | 3.8 3.9, 3.10 |
| 6.4 | Муфты включения кулачковые | Сталь ковкая Сталь литая | 3.7 3.8 |
| 6.5 | Ленты тормозов | Сталь катаная | 3.2 |
| 7 | Приводы гидравлические, насосы винтовые, шестеренчатые, ротационные | | |
| 7.1 | Вал, винт, ротор | Сталь ковкая Сталь литая Сплав медный | 3.7 3.8 4.1 |
| 7.2 | Шток | Сталь ковкая Сплав медный | 3.7 4.1 |
| 7.3 | Поршень | Сталь ковкая Сталь литая | 3.7 3.8 |
| 7.4 | Корпус, цилиндр, обойма винтового насоса | Сталь литая Чугун Сплав медный | 3.8 3.9, 3.10 4.1 |
| 7.5 | Шестерни | Сталь ковкая Сталь литая Чугун Сплав медный | 3.7 3.8 3.9, 3.10 4.1 |
| 8 | Сепараторы центробежные топлива и масла | | |
| 8.1 | Вал барабана | Сталь ковкая | 3.7 |
| 8.2 | Корпус барабана, тарелки барабана | Сталь ковкая | 3.7 |
| 8.3 | Шестерни приводные | Сталь ковкая Сплав медный | 3.7 4.1 |
| Примечание. Выбор материалов производится в соответствии с 1.6. | | | |

соответствие их согласованной технической документации и требованиям части XIII «Материалы» и

части XIV «Сварка» Правил классификации и постройки морских судов.

Таблица 1.3.3

| Деталь | Пробное давление ¹ |
|---|---|
| Крышка цилиндра, полость охлаждения ² Втулка цилиндра по всей длине полости охлаждения Головка поршня, полость охлаждения после сборки со штоком, если последний создает уплотнение | 0,7 МПа |
| Цилиндровый блок, полость охлаждения Выхлопной клапан (корпус), полость охлаждения Турбонагнетатель, полость охлаждения Выхлопной трубопровод, полость охлаждения Охладители (с обеих сторон) ³ Насосы, навешенные на двигатель, масляные, водяные, топливо-подкачивающие, осушительные — рабочие полости Компрессоры, навешенные на двигатель, включая цилиндры, крышки и воздухоохладители: сторона воды | 0,4 МПа, но не менее 1,5 <i>p</i> |
| сторона воздуха Корпуса топливных насосов высокого давления (сторона нагнетания), форсунки и топливные трубки Цилиндр продувочного насоса Насосы и трубопроводы системы гидравлики, цилиндры гидропривода клапанов | 1,5 <i>p</i> 1,5 <i>p</i> или <i>p</i> + 30 МПа в зависимости от того, что меньше 0,4 МПа 1,5 <i>p</i> |
| ¹ Для отдельных типов двигателей по согласованию с Регистром указанные выше нормы могут быть изменены. ² Для стальных кованных крышек гидравлические испытания могут быть заменены освидетельствованием с применением методов неразрушающего контроля и представлением подробных данных по толщинам и размерам. ³ Воздухоохладители турбонагнетателей подлежат гидравлическому испытанию только со стороны воды. | |

1.4 ИСПЫТАНИЯ В ДЕЙСТВИИ

1.4.1 Каждый механизм после окончания сборки, регулировки и обкатки до установки на судно должен быть испытан на стенде под нагрузкой по программе, одобренной Регистром.

В отдельных случаях по согласованию с Регистром испытания на стенде могут быть заменены испытаниями на судне.

1.5 ОБЩИЕ ТЕХНИЧЕСКИЕ ТРЕБОВАНИЯ

1.5.1 Механизмы, перечисленные в 1.1.1, должны сохранять работоспособность в условиях окружающей среды, указанных в 2.2 части VI «Механические установки».

1.5.2 Конструкция главных механизмов, предназначенных для использования на судах с одновальными установками, как правило, должна предусматривать возможность их работы в аварийных режимах на сниженной мощности при выходе из строя деталей, замена которых в судовых условиях невозможна или связана с длительной затратой времени.

1.5.3 Стальные кованные, литые и сварные, а также чугунные детали механизмов при изготовлении должны подвергаться термической обработке в соответствии с требованиями 3.7.4, 3.8.4, 3.9.4, 3.10.4

части XIII «Материалы» и 2.1.16 части XIV «Сварка» Правил классификации и постройки морских судов.

1.5.4 Крепежные детали движущихся частей механизмов и устройств, а также крепежные детали, находящиеся в труднодоступных местах, должны иметь приспособления или соответствующую конструкцию, не допускающие самопроизвольного их ослабления и отдачи.

1.5.5 Нагретые поверхности механизмов и оборудования должны быть изолированы в соответствии с 4.6.1 части VI «Механические установки».

1.5.6 Детали механизмов, соприкасающиеся со средой, вызывающей коррозию, должны быть изготовлены из антикоррозионного материала или иметь стойкие против коррозии покрытия.

В охлаждающих полостях механизмов и охладителей, в которых предполагается циркуляция морской воды, должны быть установлены протекторы.

1.5.7 Системы дистанционного автоматизированного управления, в том числе аварийно-предупредительной сигнализации и защиты, должны соответствовать требованиям части XV «Автоматизация» Правил классификации и постройки морских судов.

1.5.8 Системы и трубопроводы двигателей и механизмов должны соответствовать требованиям части VII «Системы и трубопроводы».

1.5.9 Электрооборудование двигателей и механизмов должно соответствовать требованиям части IX «Электрическое оборудование».

1.5.10 Пропульсивная установка.

1.5.10.1 Должна быть обеспечена возможность безопасного и быстрого запуска, остановки или реверсирования пропульсивной установки.

1.5.10.2 Пропульсивная установка должна быть оснащена приборами сигнализации по следующим предельным величинам:

.1 температура охлаждающей воды главного двигателя;

.2 давление смазочного масла в двигателях и передаточных механизмах;

.3 давление масла и воздуха в устройствах реверсирования главных механизмов.

1.5.10.3 При оснащении судна одним главным двигателем должна быть исключена возможность автоматической остановки этого двигателя, за исключением случая превышения частоты вращения коленчатого вала выше допустимой.

1.5.10.4 При оснащении судна одним главным двигателем данный двигатель может быть оснащен автоматическим устройством для снижения частоты вращения вала двигателя, только в том случае, если такое устройство подает визуальный и звуковой сигнал из рулевой рубки, а также предусмотрена возможность его отключения с рулевого поста.

1.5.10.5 Подшипники механизмов должны быть спроектированы таким образом, чтобы при их смазке исключалась возможность разбрызгивания водозагрязняющих веществ за пределы корпуса механизмов.

1.6 МАТЕРИАЛЫ И СВАРКА

1.6.1 Материалы, предназначенные для изготовления деталей механизмов, должны удовлетворять требованиям соответствующих глав части XIII «Материалы» Правил классификации и постройки морских судов, указанных в порядковых номерах

1.13, 2.4, 2.5, 4.3, 5.3 — 5.5, 6.3 — 6.5, 7.1 — 7.5, 8.1 — 8.3 табл. 1.2.4 настоящей части, могут быть выбраны также по стандартам. Применение материалов в этом случае подлежит согласованию с Регистром при рассмотрении технической документации.

1.6.2 Материалы деталей, перечисленных в порядковых номерах 2.2, 2.3, 2.4.1, 3.1, 5.1, 5.6, 6.1 табл. 1.2.4 подлежат техническому наблюдению Регистра при изготовлении.

Материалы деталей двигателей внутреннего сгорания подлежат техническому наблюдению Регистра в соответствии с табл. 1.6.2.

Таблица 1.6.2

| № п/п | Диаметр цилиндра, мм | Порядковый номер детали по табл. 1.2.4 |
|-------|----------------------------|---|
| 1 | До 300 включительно | 1.1, 1.5, 1.6, 1.7, 1.9 |
| 2 | От 301 до 400 включительно | 1.1, 1.2, 1.3, 1.5, 1.6, 1.8, 1.9, 1.11, 1.13 |
| 3 | Более 400 | Все детали от 1.1 до 1.13 |

По усмотрению Регистра может быть установлено техническое наблюдение за изготовлением труб и арматуры систем, работающих под давлением и входящих в состав двигателя.

1.6.3 При применении для деталей механизмов легированной, в том числе жаропрочной, жаростойкой и высокопрочной стали или легированного чугуна Регистру должны быть представлены данные по химическому составу, механическим и специальным свойствам, подтверждающие возможность применения по назначению.

1.6.4 Чугун с шаровидным графитом допускается применять до рабочей температуры 300 °С, серый чугун — до 250 °С.

1.6.5 При изготовлении деталей механизмов с применением сварки должны выполняться требования части XIV «Сварка» Правил классификации и постройки морских судов.

2 ДВИГАТЕЛИ ВНУТРЕННЕГО СГОРАНИЯ

2.1 ОБЩИЕ ПОЛОЖЕНИЯ

2.1.1 Требования настоящего раздела распространяются на все двигатели внутреннего сгорания мощностью 55 кВт и более.

Распространение этих требований на двигатели внутреннего сгорания мощностью менее 55 кВт в каждом случае является предметом специального рассмотрения Регистром.

Требования к двухтопливным двигателям внутреннего сгорания указаны в разд. 3.

2.1.2 Конструкция двигателей внутреннего сгорания должна соответствовать требованиям разд. 2 части IX «Механизмы» Правил классификации и постройки морских судов.

2.1.3 Могут применяться только двигатели внутреннего сгорания, работающие на топливе с температурой вспышки более 55 °С.

см.циркуляр

3 ДВУХТОПЛИВНЫЕ ДВИГАТЕЛИ ВНУТРЕННЕГО СГОРАНИЯ

3.1 ОБЩИЕ ПОЛОЖЕНИЯ

3.1.1 Требования настоящего раздела применимы к двухтопливным двигателям внутреннего сгорания (ДТД) с воспламенением от сжатия, работающим на жидком топливе и природном газе (метане).

3.2 УСЛОВИЯ РАБОТЫ ДТД НА ТОПЛИВЕ ДВУХ ВИДОВ

3.2.1 ДТД при работе на топливе двух видов должны оборудоваться устройствами подачи запального топлива с последующей подачей газового. При этом должен быть обеспечен возможно быстрый переход с газового топлива на жидкое.

3.2.2 Пуск ДТД осуществляется только на жидком топливе.

3.2.3 При работе ДТД на переменных режимах, маневрировании судна, швартовных операциях должно использоваться только жидкое топливо.

3.2.4 При внезапном прекращении подачи газового топлива ДТД должен продолжить работу на жидком топливе без остановки.

3.2.5 ДТД должны быть снабжены датчиками защиты, исключающими одновременную подачу газового топлива и полную подачу жидкого.

3.3 ЗАЩИТА КАРТЕРОВ

3.3.1 Картеры ДТД должны быть оборудованы предохранительными клапанами в районе каждого кривошипа коленчатого вала. Конструкция и давление срабатывания предохранительных клапанов должны определяться с учетом возможного

взрыва накопившихся в картер утечек газового топлива.

3.3.2 Если в качестве ДТД применяется тронковый двигатель, картер должен быть защищен следующим образом:

.1 должна быть предусмотрена вентиляция картеров, препятствующая накоплению утечек газового топлива. При этом концы воздушных труб должны быть выведены в безопасное место и оборудованы огнепреградителями;

.2 должны быть установлены датчики обнаружения утечек газового топлива или другое эквивалентное оборудование. Рекомендуется установка устройства автоматического впуска инертного газа;

.3 должна быть предусмотрена установка датчика концентрации масляного тумана в картере.

3.3.3 Если в качестве ДТД применяется крейцкопфный двигатель, картер двигателя должен быть оборудован датчиком концентрации масляного тумана или системой контроля температуры подшипников двигателя.

3.4 ЗАЩИТА ПОДПОРШНЕВЫХ ПРОСТРАНСТВ КРЕЙЦКОПФНЫХ ДТД

3.4.1 Подпоршневые пространства должны оборудоваться датчиками обнаружения утечек газового топлива или другими равноценными устройствами.

3.5 ВПУСКНАЯ И ГАЗОВЫПУСКНАЯ СИСТЕМЫ

3.5.1 Впускные трубопроводы и ресиверы наддувочного воздуха, а также газовыпускные коллекторы должны быть оборудованы предохрани-

тельными клапанами или другими защитными устройствами.

3.5.2 Газовыпускные трубопроводы от ДТД не должны объединяться с газовыпускными трубопроводами от других двигателей, паровых котлов и инсинераторов.

3.6 ТРУБОПРОВОДЫ ПУСКОВОГО ВОЗДУХА

3.6.1 Патрубки трубопровода пускового воздуха, идущие к каждому цилиндру, должны быть оборудованы в соответствии с требованиями 2.9.2.

3.7 КОНТРОЛЬ СГОРАНИЯ

3.7.1 Объем контроля должен быть установлен и представлен на одобрение с учетом анализа характера отказов и их последствий для всех элементов ДТД, влияющих на процесс сгорания.

Минимальный объем контроля, вид автоматической защиты и АПС приведены в табл. 3.7.1.

3.8 ПОДВОД ГАЗОВОГО ТОПЛИВА

3.8.1 На входе в коллектор подачи газового топлива к цилиндрам ДТД должен устанавливаться огнепреградитель.

3.8.2 Должно быть предусмотрено устройство для ручного отключения подачи газового топлива к ДТД с местного поста управления.

3.8.3 Трубопроводы подачи газового топлива должны соответствовать требованиям разд. 13 части VII «Системы и трубопроводы».

3.9 ОТКЛЮЧЕНИЕ ПОДАЧИ ГАЗОВОГО ТОПЛИВА

3.9.1 Отключение подачи газового топлива к ДТД автоматическим закрытием клапанов на двигателе должно выполняться в случае, если ДТД остановился по любой неизвестной причине, или в случаях, указанных в 3.3.2.2, 3.3.2.3, 3.3.3, 3.4.1, 3.7.1 настоящей части, а также в 12.11.2.3 или 12.11.3.2 части VII «Системы и трубопроводы».

3.9.2 Рекомендуются, чтобы главный отсечной газовой клапан подвода газового топлива к коллектору закрывался автоматически при неисправности клапанов подачи газового топлива в камеры сгорания ДТД (см. 3.7.1 настоящей части, а также 12.11.6 части VII «Системы и трубопроводы»).

3.9.3 Подача газового топлива к ДТД должна автоматически прекращаться при достижении в машинном помещении концентрации газа 60 % нижнего предела воспламеняемости. При этом должны выполняться требования 3.2.4.

Таблица 3.7.1

| № п/п | Контролируемый параметр или деталь ДТД | Место замера или условия контроля | Предельные значения параметров (АПС) или признаки неисправности | Автоматическое закрытие клапанов подачи газового топлива | Индикация в ЦПУ |
|-------|---|--|---|--|--------------------------|
| 1 | Газовые клапаны и форсунки запального топлива | Каждый цилиндр | Заклинивание газового клапана в открытом состоянии | × | Постоянная |
| 2 | Температура выпускных газов | На выходе из каждого цилиндра Отклонение от среднего значения | Пропуски воспламенения Макс. | × | Постоянная |
| 3 | Давление сгорания | В каждом цилиндре Отклонение от среднего значения | Макс. Макс. | × | Постоянная Постоянная |
| 4 | Давление подачи газового топлива | На входе в двигатель | Мин. | × | Постоянная |

Примечание. При работе на газовом топливе в случае неисправности клапанов подачи газового топлива в камеры сгорания ДТД следует предусмотреть автоматическое закрытие главного (пилотного) отсечного клапана подачи газового топлива в ДТД.

4 ПЕРЕДАЧИ, РАЗОБЩИТЕЛЬНЫЕ И УПРУГИЕ МУФТЫ

4.1 ОБЩИЕ ПОЛОЖЕНИЯ

4.1.1 Реверсивно-редукторные зубчатые передачи, предназначенные для использования в главном приводе, должны также отвечать требованиям 2.1 части VI «Механические установки».

4.1.2 Детали с окружной скоростью от 5 до 20 м/с должны подвергаться статической, а с окружной скоростью 20 м/с и более — динамической балансировке. Точность динамической балансировки должна определяться по формулам:

$$v = 2400/n \text{ для } v > 300 \text{ м/с;} \quad (4.1.2-1)$$

$$v = 63000/n \text{ для } v = 20 \text{ м/с,} \quad (4.1.2-1)$$

где v — расстояние между центром тяжести и геометрической осью вращения детали, мкм;
 n — частота вращения, мин⁻¹;
 v — окружная скорость, м/с.

Для промежуточных значений окружной скорости в пределах от 20 до 300 м/с величина v определяется интерполяцией.

Жесткие части соединительных муфт должны балансироваться совместно с деталями, с которыми они жестко соединены.

4.1.3 Конструкция главных передач должна обеспечивать доступ ко всем подшипникам.

На корпусах передач должно быть достаточное число горловин с легкоъемными крышками для возможности внутреннего осмотра.

Расположение горловин должно обеспечивать возможность осмотра зубьев по всей длине и подшипников, находящихся внутри передачи.

Применение настоящего требования к планетарным передачам является в каждом случае предметом специального рассмотрения Регистром.

4.1.4 Корпуса передач должны быть оборудованы вентиляционными устройствами.

Вентиляционные трубы у передач объемом 0,5 м³ и более должны выводиться на открытую палубу или в места, из которых обеспечена вытяжка.

Концы вентиляционных труб должны быть оборудованы пламепрерывающей арматурой и устроены так, чтобы исключалась возможность попадания воды внутрь передачи.

4.1.5 Если главный упорный подшипник помещен в корпусе передачи, то нижняя часть корпуса должна иметь надлежащие подкрепления.

4.2 ЗУБЧАТЫЕ ПЕРЕДАЧИ

4.2.1 Должны быть выполнены требования 4.2 части IX «Механизмы» Правил классификации и постройки морских судов. При этом для судов с ледовым усилением коэффициент, учитывающий категорию ледового усиления судна, принимается $K'_A = 1$.

4.2.2 Валы зубчатых передач должны изготавливаться из стали с пределом прочности не менее 440 МПа. Общий предел прочности материала валов передач должен быть не менее предела прочности материала промежуточных валов валопровода.

4.3 УПРУГИЕ И РАЗОБЩИТЕЛЬНЫЕ МУФТЫ

4.3.1 Общие положения.

4.3.1.1 Требования настоящей главы распространяются на упругие и разобщиательные муфты главных и вспомогательных механизмов. На разобщиательные электромагнитные и гидравлические муфты эти требования распространяются в той мере, в какой они применимы.

4.3.1.2 Материалы жестких деталей муфт валопроводов должны отвечать требованиям 1.3 части VI «Механические установки».

4.3.1.3 Соединительные фланцы и соединительные болты должны соответствовать требованиям 5.2 и 5.3, а муфты с бесшпоночной посадкой на валах — требованиям 5.4 части VI «Механические установки».

4.3.1.4 Конструкция муфт валопроводов судов с одним главным двигателем в случае выхода из строя муфт должна предусматривать возможность поддержания ходового режима судна со скоростью, обеспечивающей управляемость судном.

4.3.2 Упругие муфты.

4.3.2.1 Если требование 4.3.1.4 не обеспечивается, то предельный статический момент материала упругих элементов из резины или подобного синтетического материала, работающих на срез или растяжение, должен быть не менее восьмикратного крутящего момента муфты.

4.3.2.2 При расчете упругих муфт главных механизмов и дизель-генераторных агрегатов должны быть приняты во внимание дополнительные нагрузки, вызванные крутильными колебаниями (см. разд. 8 части VI «Механические установки»).

4.3.2.3 Упругие муфты дизель-генераторных агрегатов должны выдерживать моменты, возникающие при коротком замыкании. При отсутствии таких данных максимальный крутящий момент должен быть не менее 4,5 номинального крутящего момента муфты.

4.3.2.4 Должна быть обеспечена возможность полностью нагружать упругие элементы из резины или подобного синтетического материала муфт главных механических установок и дизель-генераторных агрегатов в диапазоне температур от 5 до 60 °С.

4.3.3 Разобщительные муфты.

4.3.3.1 Разобщительные муфты главных механизмов должны иметь устройства, предотвращающие длительное скольжение.

4.3.3.2 Должна быть обеспечена возможность управления разобщительными муфтами главных механизмов с постов управления главными механизмами.

Непосредственно на самих разобщительных муфтах должно быть предусмотрено устройство резервного (аварийного) управления.

4.3.3.3 При работе двух или более двигателей на один гребной вал через разобщительные муфты устройство управления ими должно исключать возможность их одновременного включения при работе двигателей в различных направлениях вращения.

4.4 ВАЛОПОВОРОТНОЕ УСТРОЙСТВО

4.4.1 Валоповоротное устройство с механическим приводом должно иметь блокировку, исключающую возможность включения передач и муфт при включенном валоповоротном устройстве (см. также 3.1.7 части VI «Механические установки» и 2.11.1.4).

5 ВСПОМОГАТЕЛЬНЫЕ МЕХАНИЗМЫ

5.1 КОМПРЕССОРЫ ВОЗДУШНЫЕ

5.1.1 Общие положения.

5.1.1.1 Приемные патрубки компрессоров должны быть снабжены фильтрами.

5.1.1.2 Компрессоры должны быть спроектированы таким образом, чтобы температура воздуха на выходе из воздухоохладителя была не более 90 °С, и оборудованы сигнальным устройством или АПС, срабатывающими при превышении температуры.

5.1.1.3 Охлаждающие полости компрессоров должны быть оборудованы спускными устройствами.

5.1.2 Предохранительные устройства.

5.1.2.1 На каждой ступени компрессора или непосредственно после нее должен быть установлен предохранительный клапан, не допускающий повышения давления в ступени более 1,1 расчетного при закрытом клапане на нагнетательном трубопроводе.

Конструкция клапана должна исключать возможность его регулирования или отключения после установки на компрессор.

5.1.2.2 Картеры компрессоров объемом более 0,5 м³ должны быть оборудованы предохранительными клапанами, которые должны соответствовать требованиям 2.3.5 настоящей части.

5.1.2.3 Корпуса охладителей должны быть снабжены предохранительными устройствами, обеспечивающими свободный выход воздуха в случае разрыва трубок.

5.1.3 Коленчатый вал.

5.1.3.1 Изложенный в 5.1.3.3 и 5.1.3.4 способ проверочного расчета распространяется на стальные коленчатые валы судовых воздушных компрессоров с рядным, V- и W-образным расположением цилиндров, с одно- и многоступенчатым сжатием.

Чугунные коленчатые валы, а также отступления от размеров стальных коленчатых валов, рассчитанных по формулам (5.1.3.3) и (5.1.3.4), могут быть допущены по согласованию с Регистром при условии представления обосновывающих расчетов или экспериментальных данных.

5.1.3.2 Коленчатые валы должны изготавливаться из стали с временным сопротивлением от 410 до 780 МПа.

Применение стали с временным сопротивлением выше 780 МПа является в каждом случае предметом специального рассмотрения Регистром.

Чугунные коленчатые валы должны изготавливаться из чугуна с шаровидным графитом, имеющего ферритно-перлитную структуру согласно табл. 3.9.3.1 части XIII «Материалы» Правил классификации и постройки морских судов.

5.1.3.3 Диаметр шеек коленчатого вала d_k , в мм, компрессора должен быть не менее определяемого по формуле

$$d_k = 0,25k' \sqrt[3]{D_p^2 p_k \sqrt{0,3L_p^2 f + (s\varphi_1)^2}}, \quad (5.1.3.3)$$

где D_p — расчетный диаметр цилиндра, мм; при многоступенчатом сжатии $D_p = D_{ii}$;

$D_{\text{ц}}$ — диаметр цилиндра, мм; при двух- и многоступенчатом сжатии в отдельных цилиндрах $D_{\text{р}}=D_{\text{в}}$;

$D_{\text{в}}$ — диаметр цилиндра высокого давления, мм; при двухступенчатом сжатии в одноступенчатом поршне $d_{\text{р}}=1,4 d_{\text{в}}$; при двухступенчатом сжатии в одном дифференциальном поршне

$$D_{\text{р}} = \sqrt{D_{\text{ц}}^2 - D_{\text{в}}^2};$$

$D_{\text{н}}$ — диаметр цилиндра низкого давления, мм;

$p_{\text{к}}$ — давление нагнетания цилиндра высокого давления для воздушных компрессоров, МПа; для компрессоров холодильных машин значение $p_{\text{к}}$ должно приниматься по 2.2.2 части XII «Холодильные установки» Правил классификации и постройки морских судов;

$L_{\text{р}}$ — расчетное расстояние между рамовыми подшипниками, мм;

$L_{\text{р}}=L'$ — при расположении одного кривошипа между двумя рамовыми подшипниками;

$L_{\text{р}}=1,1L'$ — при размещении двух смещенных кривошипов между двумя рамовыми подшипниками;

L' — фактическое расстояние между серединами рамовых подшипников, мм;

s — ход поршня, мм;

k', f, φ_1 — коэффициенты, принимаемые по табл. 5.1.3.3-1, 5.1.3.3-2 и 5.1.3.3-3.

Таблица 5.1.3.3-1

Значения коэффициента k'

| Временное сопротивление R_m , МПа | 390 | 490 | 590 | 690 | 780 | 900 |
|-------------------------------------|------|------|------|------|-----|------|
| k' | 1,43 | 1,35 | 1,28 | 1,23 | 1,2 | 1,18 |

Таблица 5.1.3.3-2

Значения коэффициента f

| Угол между осями цилиндров | 0° (рядный) | 45° | 60° | 90° |
|----------------------------|-------------|-----|------|------|
| f_1 | 1,0 | 2,9 | 1,96 | 1,21 |

Таблица 5.1.3.3-3

Значения коэффициента φ_1

| Число цилиндров | 1 | 2 | 4 | 6 | 8 |
|-----------------|-----|-----|-----|-----|-----|
| φ_1 | 1,0 | 1,1 | 1,2 | 1,3 | 1,4 |

5.1.3.4 Толщина щеки вала $h_{\text{к}}$, мм, должна быть не менее определяемой по формуле

$$h_{\text{к}} = 0,105k_1 D_{\text{р}} \sqrt{(\psi_1 \psi_2 + 0,4)p_{\text{к}} c_1 f_1 / b}, \quad (5.1.3.4)$$

где $k_1 = a \sqrt[3]{R_m / (2R_m - 430)}$;

R_m — временное сопротивление, МПа; при использовании материала с временным сопротивлением более 780 МПа для расчета следует принимать $R_m = 780$ МПа;

$a = 0,9$ — для валов с азотированием всей поверхности либо подвергнутых другому виду упрочнения, одобренному Регистром;

$a = 0,95$ — для валов кованных в штампах или в направлении волокон;

$a = 1$ — для валов, не подвергнутых упрочнению;

k_1, ψ_1, ψ_2 — коэффициенты, принимаемые по табл. 5.1.3.4-1 и 5.1.3.4-2;

$p_{\text{к}}$ — давление нагнетания, принимаемое согласно 5.1.3.3;

c_1 — расстояние от середины рамового подшипника до средней плоскости щеки; при смещенных кривошипах, расположенных между двумя рамовыми подшипниками, принимается расстояние до средней плоскости щеки, наиболее удаленной от опоры, мм;

b — ширина щеки, мм;

f_1 — коэффициент, принимаемый по табл. 5.1.3.4-3.

Таблица 5.1.3.4-1

Значения коэффициента ψ_1

| r/h | ε/h | | | | | | |
|-------|-----------------|-----|------|------|------|------|------|
| | 0 | 0,2 | 0,4 | 0,6 | 0,8 | 1,0 | 1,2 |
| 0,07 | 4,5 | 4,5 | 4,28 | 4,10 | 3,70 | 3,30 | 2,75 |
| 0,10 | 3,5 | 3,5 | 3,34 | 3,18 | 2,88 | 2,57 | 2,18 |
| 0,15 | 2,9 | 2,9 | 2,82 | 2,65 | 2,40 | 2,07 | 1,83 |
| 0,20 | 2,5 | 2,5 | 2,41 | 2,32 | 2,06 | 1,79 | 1,61 |
| 0,25 | 2,3 | 2,3 | 2,20 | 2,10 | 1,90 | 1,7 | 1,4 |

Примечание. r — радиус галтели, мм; ε — абсолютная величина перекрытия, мм; (см. рис. 5.1.3.4); для коленчатых валов, имеющих расстояние x между мотылевой и рамовой шейками, для коэффициента ψ_1 должны приниматься значения действующие при соотношении $\varepsilon/h = 0$.

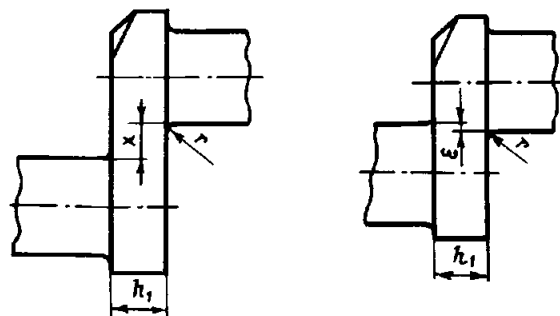


Рис. 5.1.3.4

Таблица 5.1.3.4-2

Значения коэффициента ψ_2

| b/d | 1,2 | 1,4 | 1,5 | 1,8 | 2,0 | 2,2 |
|----------|------|------|-----|------|------|------|
| ψ_2 | 0,92 | 0,95 | 1,0 | 1,08 | 1,15 | 1,27 |

Таблица 5.1.3.4-3

Значения коэффициента f_1

| Угол между осями цилиндров | 0° (рядный) | 45° | 60° | 90° |
|----------------------------|-------------|-----|-----|-----|
| f_1 | 1,0 | 1,7 | 1,4 | 1,1 |

Промежуточные значения коэффициентов, приведенных в таблицах, определяются линейной интерполяцией.

5.1.3.5 При проектировании и изготовлении валов должны выполняться требования 2.4.12 — 2.4.13.

5.1.4 Контрольно-измерительные приборы.

5.1.4.1 За каждой ступенью компрессора должен быть установлен манометр.

5.1.4.2 На напорном патрубке непосредственно за компрессором должна быть предусмотрена возможность замера температуры воздуха.

5.1.4.3 Оборудование навешенных компрессоров контрольно-измерительными приборами является в каждом случае предметом специального рассмотрения Регистром.

5.2 НАСОСЫ

5.2.1 Общие положения.

5.2.1.1 Должны быть предусмотрены меры против попадания перекачиваемой жидкости в подшипники. Исключение допускается для насосов, у которых перекачиваемая жидкость используется для смазки подшипника.

5.2.1.2 Сальники насосов, расположенные на стороне всасывания, рекомендуется оборудовать гидравлическими затворами.

5.2.2 Предохранительные устройства.

5.2.2.1 Если конструкция насоса не исключает возможность повышения давления выше расчетного, должен быть предусмотрен предохранительный клапан на корпусе насоса или на трубопроводе до первого запорного клапана.

5.2.2.2 У насосов, предназначенных для перекачки горючих жидкостей, перепуск жидкости от предохранительных клапанов должен осуществляться во всасывающую полость насоса или всасывающую часть трубопровода.

5.2.2.3 Должны быть предусмотрены меры, исключающие возникновение гидравлических ударов; применение в этих целях перепускных клапанов не рекомендуется.

5.2.3 Проверка прочности.

5.2.3.1 Критическая частота вращения ротора насоса должна быть не менее 1,3 расчетной.

5.2.3.2 Детали насоса должны быть проверены на прочность при действии в них усилий, соответствующих расчетным параметрам насоса. При этом приведенные напряжения в деталях не должны превышать 0,4 предела текучести материала детали.

5.2.4 Самовсасывающие насосы.

5.2.4.1 Насосы, снабженные самовсасывающими устройствами, должны обеспечивать работу в условиях «сухого всасывания» и, как правило, иметь устройства, включающие работы самовсасывающего устройства на загрязненной воде.

5.2.4.2 У самовсасывающих насосов должно быть предусмотрено место для подключения мановакуумметра.

5.2.5 Навешенные насосы.

5.2.5.1 Все насосы, навешенные на двигатель, должны быть сконструированы так, чтобы обеспечивалась подача к двигателю на всех режимах работы двигателя.

5.2.6 Дополнительные требования для насосов, перекачивающих горючие жидкости.

5.2.6.1 Уплотнения вала должны быть такими, чтобы появившиеся утечки не вызывали образования паров и газов в таком количестве, чтобы могла образоваться воспламеняющаяся смесь воздуха и газа.

5.2.6.2 Должна быть исключена возможность возникновения чрезмерного нагрева и воспламенения в уплотнениях вращающихся деталей из-за энергии трения.

5.2.6.3 При применении в конструкции насоса материалов с низкой электрической проводимостью (пластмассы, резина и т. п.), должны быть приняты меры для снятия с них электростатических зарядов путем включения в такие материалы проводящих присадок или применением устройств снятия зарядов и отвода их на корпус.

5.2.7 Дополнительные требования для грузовых, зачистных и балластных насосов нефтеналивных судов.

Корпуса насосов, установленных в помещении грузовых насосов согласно требованиям 4.2.5 части VI «Механические установки», должны быть снабжены датчиками температуры.

5.3 ВЕНТИЛЯТОРЫ, ВОЗДУХОНАГНЕТАТЕЛИ И ТУРБОНАГНЕТАТЕЛИ

5.3.1 Общие положения.

5.3.1.1 Требования настоящей главы должны выполняться при проектировании и изготовлении вентиляторов, предназначенных для комплектации систем, регламентируемых частью VII «Системы и трубопроводы», а также воздухонагнетателей котлов и турбонагнетателей двигателей внутреннего сгорания.

5.3.1.2 Роторы вентиляторов и воздухонагнетателей совместно с соединительными муфтами, а также роторы турбонагнетателей в сборе должны быть отбалансированы в соответствии с 4.1.2.

5.3.1.3 Всасывающие патрубки вентиляторов, воздухонагнетателей и турбонагнетателей должны быть защищены от попадания в них посторонних предметов.

5.3.1.4 Система смазки подшипников турбонагнетателей должна исключать возможность попадания масла в наддувочный воздух.

5.3.2 Проверка прочности.

Рабочие колеса турбин и нагнетателей должны быть рассчитаны так, чтобы при частоте вращения, равной 1,3 расчетной, приведенные напряжения в любом сечении были не более 0,95 предела текучести материала детали.

Рабочие колеса турбин и нагнетателей должны быть также проверены на прочность испытанием в течение не менее 3 мин при частоте вращения, равной 1,2 расчетной.

Такая проверка головного образца рабочих колес турбин и нагнетателей является обязательной.

Серийные образцы могут не подвергаться этой проверке в том случае, если предусмотрен контроль каждой поковки рабочего колеса одним из одобренных методов неразрушающего контроля.

5.3.3 Дополнительные требования для вентиляторов помещений грузовых насосов нефтеналивных судов.

5.3.3.1 Воздушный зазор между крылаткой и корпусом вентилятора должен быть не менее 0,1 диаметра шейки вала крылатки в районе подшипника, но во всех случаях не менее 2 мм (при этом его можно не делать более 13 мм).

5.3.3.2 Для предотвращения попадания в корпус вентилятора посторонних предметов на входе и выходе вентиляционных каналов должны устанавливаться защитные сетки с квадратными ячейками с размером стороны не более 13 мм.

5.3.3.3 Для предотвращения накопления электрических зарядов во вращающихся деталях и корпусе они должны изготавливаться из материалов, не вызывающих возникновения зарядов статического электричества. Кроме того, установка вентиляторов на судне должна предусматривать их надежное заземление на корпус судна в соответствии с требованиями части IX «Электрическое оборудование».

5.3.3.4 Крылатка и корпус (в районе возможного соприкосновения с крылаткой) должны изготавливаться из материалов, которые при взаимодействии не образуют искр.

Не образующими искр признаются следующие сочетания материалов крылаток и корпусов:

.1 из немагнитических материалов, обладающих антистатическими свойствами;

.2 из сплавов на нежелезной основе;

.3 из нержавеющей аустенитной стали;

.4 крылатка изготовлена из алюминиевого или магниевого сплава, а корпус из чугуна или стали (включая нержавеющую аустенитную сталь), если внутри корпуса в районе крылатки установлено кольцо соответствующей толщины, изготовленное из сплавов на нежелезной основе;

.5 любое сочетание чугунных и стальных крылаток и корпусов (в том числе, когда крылатка или корпус изготовлены из нержавеющей аустенитной стали) при условии, что зазор между ними будет составлять не менее 13 мм.

5.3.3.5 Другие сочетания материалов крылаток и корпусов, не предусмотренные в 5.3.3.4, также могут быть допущены, если проведением соответствующих испытаний будет доказано, что они не образуют искр.

5.3.3.6 Не допускается применение следующих сочетаний материалов крылаток и корпусов:

.1 крылатки изготовлены из алюминиевых или магниевых сплавов, а корпуса из сплавов на железной основе;

.2 крылатки изготовлены из сплавов на железной основе, а корпуса из алюминиевых или магниевых сплавов;

.3 крылатки и корпуса изготовлены из сплавов на железной основе при зазоре между ними менее 13 мм.

5.4 СЕПАРАТОРЫ ЦЕНТРОБЕЖНЫЕ

5.4.1 Общие положения.

5.4.1.1. Конструкция сепараторов должна исключать утечку нефтепродуктов и их паров при любых режимах сепарации.

5.4.1.2 Барабаны сепараторов должны быть динамически отбалансированы. Положение съемных деталей должно быть замаркировано. Конструкция тарелкодержателя и барабана должна исключать возможность их неправильной сборки.

5.4.1.3 Системы «ротор — статор» должны быть рассчитаны так, чтобы зоны критической частоты вращения превышали рабочую частоту вращения как в порожнем, так и в заполненном состоянии.

Наличие зоны критической частоты вращения ниже расчетной может быть допущено только при условии представления доказательств длительной надежной работы сепаратора.

5.4.1.4 Конструкция муфт включения должна исключать возможность искрообразования, недопустимого нагрева на всех режимах работы сепаратора.

5.4.2 Проверка прочности.

5.4.2.1 Вращающиеся детали сепаратора должны быть также проверены на прочность при действии в них усилий при частоте вращения, превышающей расчетную не менее чем на 30 %; при этом суммарные напряжения в них не должны превышать 0,95 предела текучести материала деталей.

5.4.2.2. Головной образец сепаратора на стенде завода-изготовителя должен быть подвергнут опытной проверке на прочность вращающихся частей испытанием его при частоте вращения, превышающей расчетную частоту не менее чем на 30 %.

5.4.3 Контрольно-измерительные приборы и защита.

5.4.3.1 Должно быть предусмотрено устройство контроля за процессом сепарации.

5.4.3.2 Рекомендуется сепараторы снабжать устройством, автоматически отключающим привод и останавливающим сепаратор при возникновении недопустимой вибрации агрегата.

6 ПАЛУБНЫЕ МЕХАНИЗМЫ

6.1 ОБЩИЕ ПОЛОЖЕНИЯ

6.1.1 Механизмы, предназначенные для установки на открытой палубе, должны быть рассчитаны исходя из условия их эксплуатации при температуре наружного воздуха от -20 до $+40$ °С.

В особых случаях по согласованию с Регистром могут быть установлены другие пределы температуры.

6.1.2 Тормозные накладки и их крепления должны быть стойкими к воздействию воды и нефтепродуктов. Тормозные накладки должны быть термостойкими до 250 °С. Допустимая термостойкость соединений между тормозной накладкой и опорным каркасом должны быть выше нагрева в соединении на всех возможных режимах работы механизма.

6.1.3 Механизмы, имеющие механический и ручной приводы, должны быть оборудованы блокирующим устройством, исключающим возможность одновременной работы обоих приводов.

6.1.4 Устройства управления палубными механизмами должны быть выполнены таким образом, чтобы выключение производилось вращением маховика вправо или движением рычага к себе, а спуск — вращением маховика влево или движением рычага от себя. Стопорение тормозов должно производиться вращением маховиков вправо, а растормаживание — вращением влево.

6.1.5 Ручные усилия, необходимые для перемещения рычагов и маховиков управления, должны приниматься возможно меньшими, в зависимости от частоты пользования органами управления.

Для кратковременно используемых устройств управления может быть допущено ручное усилие не более 160 Н и ножное — не более 300 Н. Максимальное разовое усилие, прилагаемое в вертикальном направлении и рукояткам рычагов (например, расцепляющее устройство), допускается до 750 Н на одного работающего.

6.1.6 Крепление концов троса к барабану должно быть надежной конструкции. Барабаны должны иметь реборды, возвышающиеся над верхним рабочим слоем навивки троса не менее чем на $2,5$ диаметра троса и не менее чем на $1,5$ диаметра троса над последним слоем полностью навитого троса.

При сматывании троса на барабане должно оставаться не менее трех предохранительных витков троса.

6.1.7 Лебедки должны развивать необходимое номинальное тяговое усилие на среднем слое

навивки троса на барабане. Указанный в соответствующих главах запас прочности по отношению к номинальному тяговому усилию должен быть обеспечен при нагрузке на среднем слое навивки троса на барабане. Однако при неблагоприятных случаях нагрузки запас прочности должен составлять не менее 2.

6.1.8 Лебедки с ручным приводом, за исключением спешных, должны развивать номинальное тяговое усилие в тросе под действием ручного усилия, равного 160 Н на каждую рукоятку привода, а при 5-кратном ручном усилии — не более 85 % разрывного усилия троса на самом нижнем слое навивки троса на барабане.

см.циркуляр

6.2 РУЛЕВЫЕ ПРИВОДЫ

6.2.1 Мощность привода.

6.2.1.1 Рулевые приводы должны обеспечивать непрерывную работу при постоянном крене судна до 15° и дифференте до 5° и температуре окружающего воздуха от -20 до $+50$ °С. Двигатели рулевых приводов должны допускать их перегрузку по моменту, равному $1,5$ расчетного крутящего момента, в течение 1 мин.

Электрические двигатели рулевых приводов должны отвечать требованиям части IX «Электрическое оборудование».

6.2.1.2 Мощность рулевого привода должна быть достаточной для перекладки руля (поворотной насадки) в соответствии с требованиями 2.9.6 и 2.9.7 части III «Устройства, оборудование и снабжение».

6.2.1.3 Рулевые приводы должны обеспечивать непрерывную работу в наиболее тяжелых условиях эксплуатации. Двигатели рулевых приводов должны допускать их перегрузку по моменту не менее $1,5$ номинального момента в течение 1 мин. Электрические двигатели рулевых приводов должны удовлетворять требованиям 5.5 части IX «Электрическое оборудование».

6.2.2 Ручные и запасные приводы.

6.2.2.1 Основной ручной рулевой привод должен быть самотормозящейся конструкции или иметь нормально замкнутый тормоз. Запасной ручной рулевой привод должен быть самотормозящейся конструкции или иметь стопорное устройство при условии, что будет обеспечено надежное управление им с поста управления.

6.2.2.2 Основной ручной рулевой привод должен отвечать требованиям 5.2.1.1 при работе одного

человека с усилием на рукоятках штурвала не более 40 Н при числе оборотов не более 25 за одну полную перекладку руля с борта на борт.

6.2.2.3 Запасной ручной рулевой привод должен отвечать требованиям 5.2.1.2 при работе с усилием на рукоятках штурвала не более 40 Н на каждого работающего.

6.2.2.4 Запасной рулевой привод должен быть независимым от основного привода и, по возможности, воздействовать непосредственно на баллер руля. Конструкция привода должна быть такой, чтобы переход с основного рулевого привода на запасной мог осуществляться с поста управления за время не более 5 с.

6.2.2.5 Штурвал управления ручным приводом не должен приводиться в действие механическим приводом.

6.2.2.6 Независимо от положения руля при автоматическом переключении на ручное управление не должно происходить самопроизвольного обратного вращения штурвала ручного привода.

6.2.3 Механические рулевые приводы с дистанционным управлением.

6.2.3.1 Цепи, штуртросы и оцинкованные стальные тросы рулевого управления должны иметь устройства для выбирания слабины. Кроме этого, в проводку штуртросов каждого борта должны быть включены пружинные буферы. Передаточные детали рулевого управления должны соответствовать признанным Регистром стандартам.

6.2.3.2 Аксиометры и их передачи, шарниры и муфты должны быть сконструированы и установлены таким образом, чтобы при деформации корпуса судна, вследствие смещения груза или волнения, была исключена возможность заедания рулевого управления или повреждения передаточных деталей.

6.2.4 Защита от перегрузки и обратного вращения.

6.2.4.1 Рулевые приводы должны иметь защиту от перегрузки деталей узлов привода при возникновении на баллере момента, равного 1,5 расчетного крутящего момента.

6.2.4.2 Для гидравлических рулевых машин в качестве защитных устройств от перегрузки допускается использовать предохранительные клапаны, если их давление срабатывания обеспечивает выполнение этого требования и не превышает давления, равного 1,5 номинального рабочего.

6.2.4.3 Для ручного рулевого привода вместо защиты от перегрузки достаточно иметь буферные пружины.

Если ручной рулевой привод является запасным рулевым приводом, защита от перегрузки не требуется.

6.2.4.4 Насосы гидравлических рулевых машин должны иметь защитные устройства против

вращения отключенного насоса в обратном направлении или автоматическое срабатывающее устройство, запирающее поток жидкости через отключенный насос.

6.2.4.5 Рулевой привод должен быть сконструирован таким образом, чтобы никакие внешние воздействия на руль не влияли на работоспособность рулевой машины и ее привода. Должна исключаться возможность самопроизвольной перекладки руля.

6.2.5 Тормозное устройство.

6.2.5.1 Рулевое устройство должно быть оборудовано тормозом или иным приспособлением, обеспечивающим удержание руля на месте в любом положении при действии со стороны руля расчетного крутящего момента без учета коэффициента полезного действия подшипников баллера руля.

6.2.5.2 У гидравлических рулевых приводов, детали механизма которых могут стопориться перекрытием клапанов маслопроводов, специальное тормозное устройство можно не предусматривать.

6.2.6 Конечные выключатели и указатели положения руля.

6.2.6.1 Каждый рулевой привод, действующий от источника энергии, должен иметь устройство, прекращающее его действие прежде, чем руль дойдет до упора в ограничители поворота руля, предусмотренные в 2.10.1 части III «Устройства, оборудование и снабжение».

6.2.6.2 Рулевые механизмы должны быть снабжены дистанционными указателями положения руля. На секторе рулевого привода, на параллелях гидравлической рулевой машины или на детали, жестко связанной с баллером, должна иметься маркировка для определения действительного положения руля с ценой деления не более 1°.

6.2.7 Проверка прочности.

6.2.7.1 Детали основного и запасного рулевых приводов, находящиеся в потоке силовых линий, должны быть проверены на прочность при действии на них усилий, соответствующих расчетному крутящему моменту. При этом приведенные напряжения в деталях не должны превышать 0,4 предела текучести материала детали.

6.2.7.2 Напряжения в деталях, общих для основного и запасного рулевых приводов (румпель, сектор, редуктор и т. п.), не должны превышать 80 % напряжений, допускаемых согласно 6.2.7.1.

6.2.7.3 Прочность деталей рулевых приводов, не защищенных от перегрузки предохранительными устройствами, предусмотренными в 6.2.4, должна быть не менее прочности баллера руля.

6.2.8 Соединение с баллером руля.

6.2.8.1 Соединение рулевой машины или передачи с деталями, прочно соединенными с баллером руля, должно исключать возможность поломки

рулевого привода при осевом смещении баллера на 0,1 диаметра баллера руля.

6.2.8.2 Способ соединения ступицы румпеля или сектора с баллером руля является предметом специального рассмотрения Регистром.

Высота ступиц, свободно насаженных секторов и вспомогательных румпелей должна быть не менее 0,8 диаметра головы баллера руля.

Наружный диаметр ступицы должен быть не менее 1,6 диаметра головы баллера.

6.2.8.3 Разъемные ступицы должны крепиться с каждой стороны не менее чем двумя болтами и иметь две шпонки, размещаемые под углом 90° к плоскости разъема.

6.2.9 Дополнительные требования.

Гидравлические рулевые машины должны удовлетворять требованиям разд. 7 настоящей части и части III «Устройства, оборудование и снабжение».

6.2.10 Устройство управления рулевой машиной.

6.2.10.1 Если рулевое устройство оснащено механическим приводом, то в случае повреждения или неисправности устройства управления рулевой машиной должна быть обеспечена возможность приведения в действие в течение 5 с запасного автономного привода или включения ручного привода.

6.2.10.2 Если второй автономный привод или ручной привод не приводятся в действие автоматически, должна быть предусмотрена возможность немедленного осуществления этого действия посредством одной простой и быстрой операции рулевого.

6.2.10.3 Второй автономный привод или ручной привод должны обеспечивать маневренность судна в соответствии с 2.9.7 части III «Устройства, оборудование и снабжение».

6.3 ЯКОРНЫЕ МЕХАНИЗМЫ

6.3.1 Привод.

6.3.1.1 Мощность привода якорного механизма должна обеспечивать подтягивание судна к якорю, отрыв и подъем любого из якорей со скоростью не менее 0,12 м/с при номинальном тяговом усилии на звездочке F , в Н, определяемом по формуле

$$F = 22,6md^2, \quad (6.3.1.1)$$

где m — коэффициент прочности, принимаемый равным:
1 — для обыкновенных цепей с распорками,
0,9 — для цепей без распорок;
 d — калибр цепи, мм.

6.3.1.2 Привод должен обеспечивать выбирание якорной цепи со скоростью и тяговым усилием,

указанными в 6.3.1.1, в течение не менее 30 мин без перерыва, а также спуск одного якоря на условную глубину якорной стоянки, равную $1/3$ длины якорной цепи, определенной согласно части III «Устройства, оборудование и снабжение».

6.3.1.3 При подходе якоря к клюзу привод должен обеспечивать скорость выбирания цепи не более 0,12 м/с.

6.3.1.4 Пусковой момент привода якорного механизма должен создавать тяговое усилие на звездочке при неподвижной якорной цепи не менее $2F$.

6.3.1.5 Привод якорного механизма должен обеспечивать одновременный подъем двух якорей с условной глубины якорной стоянки.

6.3.1.6 Усилие на рукоятке резервного ручного привода должно быть не более 160 Н на одного человека при обеспечении 0,6 номинального тягового усилия.

При использовании качковых приводов усилие на одного работающего должно быть не более 200 Н.

6.3.1.7 Якорные механизмы, оборудованные механическим приводом с номинальным тяговым усилием до 17000 Н, должны иметь дополнительный ручной привод.

6.3.1.8 Ручной привод якорного механизма может быть допущен в качестве главного привода при массе якоря до 50 кг. При этом привод должен иметь червячную передачу и быть самотормозящимся.

6.3.2 Тормоза и муфты.

6.3.2.1 Якорные механизмы должны быть оборудованы разобщительными муфтами, установленными между звездочкой и ее приводным валом.

Якорные механизмы должны иметь тормоза. Якорные механизмы с электрическим или дизельным приводом должны иметь автоматические тормоза, установленные на валу привода и включающиеся при отключении или выходе привода из строя.

При наличии самотормозящейся передачи установка автоматического тормоза не требуется.

6.3.2.2 Автоматический тормоз должен обеспечивать тормозной момент, соответствующий усилию в цепи на звездочке не менее $2F$.

6.3.2.3 Каждая цепная звездочка должна иметь тормоз, тормозной момент которого при отключенной от привода звездочке должен обеспечивать удержание якорной цепи без проскальзывания тормоза при действии в цепи усилия, равного:

0,45 разрывной нагрузки цепи при наличии в составе якорного устройства стопора якорной цепи, предназначенного для стоянки судна на якорю;

0,8 разрывной нагрузки цепи при отсутствии стопора, указанного выше.

Усилие на рукоятке привода тормоза должно быть не более 750 Н.

6.3.3 Цепные звездочки.

6.3.3.1 Цепные звездочки должны иметь не менее пяти кулачков. Для звездочек с горизонтальным расположением оси угол охвата цепью должен быть не менее 115° , а с вертикальным расположением оси — не менее 150° .

6.3.3.2 Цепные звездочки должны обеспечивать проход соединительных звеньев в горизонтальном и вертикальном положениях.

Цепные звездочки вертикальных якорных лебедок должны обеспечивать проход соединительных звеньев в вертикальном положении.

6.3.4 Защита от перегрузки.

6.3.4.1 Если привод механизма может развивать момент, создающий усилие на звездочке более 0,6 пробной нагрузки якорной цепи или вызывающий в деталях якорного механизма напряжения, превышающие 0,95 предела текучести, должна быть предусмотрена защита от превышения указанной нагрузки, установленная между приводом и механизмом.

6.3.5 Проверка прочности.

6.3.5.1 Детали якорного механизма, находящиеся под нагрузкой, должны быть проверены на прочность при действии усилий, соответствующих максимальному моменту привода или моменту, соответствующему предельной уставке защиты. При этом приведенные напряжения в деталях не должны превышать 0,95 предела текучести материала детали. При действии номинального тягового усилия напряжения должны быть не более 0,4 предела текучести материала.

6.3.5.2 Детали якорного механизма, находящиеся при заторможенной звездочке под нагрузкой, должны быть проверены на прочность при действии разрывной нагрузки цепи. При этом напряжения не должны превышать 0,95 предела текучести материала.

6.3.6 Дополнительные требования.

6.3.6.1 Якорные механизмы для швартовых операций, помимо требований настоящей главы, должны удовлетворять требованиям 6.4.

6.3.6.2 Якорные механизмы с гидравлическими приводами должны удовлетворять требованиям разд. 7.

6.4 ШВАРТОВНЫЕ МЕХАНИЗМЫ

6.4.1 Привод.

6.4.1.1 Приводы швартовых механизмов должны обеспечивать непрерывное выбирание швартового троса при номинальном тяговом усилии и с номинальной скоростью в течение не менее 30 мин. Скорость выбирания швартовых

тросов, как правило, не должна превышать 0,3 м/с при номинальном тяговом усилии. Кроме того, должна быть обеспечена возможность выбирания троса со скоростью не более 0,15 м/с.

6.4.1.2 Привод швартового механизма должен быть способен развивать в тросе усилие не менее двукратного номинального тягового усилия в течение 15 с.

6.4.2 Защита от перегрузки.

Если максимальный момент привода может привести к нагрузке деталей большей, чем указано в 6.4.4, должна быть предусмотрена защита от перегрузки.

6.4.3 Тормоза.

6.4.3.1 Швартовый механизм должен быть оборудован автоматическим тормозом. Тормоз должен выдерживать 1,5-кратное номинальное тяговое усилие, действующее на швартовый барабан.

6.4.3.2 Автоматическая швартовая лебедка должна быть оборудована установленным на барабане тормозом, выдерживающим разрывную нагрузку троса.

6.4.4 Проверка прочности.

Детали швартового механизма, находящиеся в потоке силовых линий привода, должны быть проверены на прочность при действии усилий, соответствующих максимальному моменту привода или моменту, соответствующему предельной уставке защиты. При этом приведенные напряжения не должны превышать 0,95 предела текучести материала.

При действии номинального тягового усилия напряжения должны быть не более 0,4 предела текучести материала.

6.4.5 Автоматические швартовые механизмы.

6.4.5.1 Автоматические швартовые механизмы должны иметь ручное управления для работы в неавтоматическом режиме.

6.4.5.2 Автоматические швартовые механизмы должны быть оборудованы:

звуковой предупредительной сигнализацией, срабатывающей при достижении допускаемой длины вытравленного троса,

указателями фактической величины тягового усилия, действующего в тросе при работе в автоматическом режиме.

6.4.5.3 Детали автоматического швартового механизма, находящиеся при заторможенном барабане в потоке силовых линий, введенном тяговым усилием троса в швартовый механизм, должны быть проверены на прочность при действии разрывной нагрузки троса. При этом напряжения не должны превышать 0,95 предела текучести материала.

6.5 БУКСИРНЫЕ ЛЕБЕДКИ

6.5.1 Устройства для регулировки натяжения буксирного троса.

6.5.1.1 При применении автоматических устройств для регулировки натяжения буксирного троса должна быть обеспечена возможность контроля величины тягового усилия, действующего в данный момент. Указатели должны быть установлены около лебедки и на мостике.

6.5.1.2 Должна быть предусмотрена звуковая предупредительная сигнализация, срабатывающая при максимальной допускаемой длине вытравленного троса.

6.5.1.3 При аварии должна иметься возможность стравливания буксирного троса, отключения тросового барабана или свободная отдача троса с местного и с дистанционного постов управления.

6.5.2 Тормоза.

Буксирные лебедки должны иметь тормоз с держащей способностью меньшей разрывного усилия буксирного троса.

6.5.3 Проверка прочности.

6.5.3.1 Детали буксирной лебедки, находящиеся в потоке силовых линий привода, должны быть проверены на прочность при действии усилий, соответствующих максимальному моменту привода. При этом напряжения в деталях не должны превышать 0,95 предела текучести материала. При действии номинального тягового усилия троса на средний слой навивки троса на барабане напряжения в деталях не должны превышать 0,4 предела текучести материала детали.

6.5.3.2 При заторможенном тросовом барабане детали буксирной лебедки, находящиеся в потоке силовых линий, вносимых в лебедку тяговым усилием троса, должны быть проверены на прочность при действии на наружный слой навивки усилия, равного разрывному усилию буксирного троса. При этом напряжения в деталях не должны превышать 0,95 предела текучести материала детали.

6.6 СЦЕПНЫЕ ЛЕБЕДКИ

6.6.1 Приводы.

6.6.1.1 Приводы сцепных лебедок должны быть такими, чтобы скорость выбирания не превышала 0,15 м/с.

6.6.1.2 Приводы сцепных лебедок должны создавать усилие предварительного натяжения троса, равное не менее 0,2 разрывного усилия троса в целом. Ручное усилие, необходимое для создания усилия предварительного натяжения троса, должно быть не более 750 Н.

6.6.2 Защита от перегрузки.

Если приводной двигатель сцепной лебедки может создавать усилия предварительного натяжения троса более 0,5 разрывного усилия троса, должна быть предусмотрена защита от перегрузки.

6.6.3 Блокирующие устройства и тормоза.

Сцепные лебедки должны иметь блокирующие устройства и тормоза, отвечающие следующим требованиям:

1 блокирующие устройства должны быть с геометрическим замыканием;

2 при натягивании троса блокирующее устройство должно работать автоматически;

3 блокирующие устройства должны иметь возможность разобщения при достижении усилия, равного разрывному усилию троса;

4 сцепные лебедки должны иметь тормоза, предотвращающие неконтролируемое разматывание сцепного троса при разобщении блокирующего устройства.

6.6.4 Расчет прочности.

6.6.4.1 Детали сцепных лебедок, находящиеся в силовом потоке привода, должны быть рассчитаны на прочность при действии усилий, указанных в 6.6.2; при этом приведенные напряжения не должны превышать 0,95 предела текучести материала. При действии усилий, равных предварительному натяжению троса применительно к среднему слою навивки на барабане, приведенные напряжения не должны превышать 0,4 предела текучести материала.

6.6.4.2 Детали сцепных лебедок, подверженные нагрузкам при действии блокирующего устройства вследствие тягового усилия сцепного троса, следует рассчитывать на разрывное усилие троса в целом применительно к первому слою троса, навитого на барабан лебедки. При этом приведенные напряжения не должны превышать 0,95 предела текучести материала.

6.6.5 Дополнительные требования.

Конструкция крепления тросовых концов на барабанах должна быть надежной и исключать возможность заклинивания троса между ребордой барабана и станиной лебедки.

7 ПРИВОДЫ ГИДРАВЛИЧЕСКИЕ

7.1 ОБЩИЕ ПОЛОЖЕНИЯ

7.1.1 К гидравлическому приводу рулевого устройства не должны быть подсоединены другие устройства-потребители. При наличии двух независимых рулевых приводов такое подсоединение к одному из них возможно в случае, если потребитель соединен с обратной линией и может быть отключен от рулевого привода посредством разъединительного устройства.

7.1.2 При наличии двух гидравлических приводов для каждого из них требуется отдельный гидравлический бак. При этом допускается использование двойных гидробаков. Гидробаки должны быть оснащены системой предупреждения, которая отслеживает любое понижение уровня масла ниже минимально необходимого для надежного функционирования системы.

7.1.3 Система маневрирования может не иметь дублирования, если есть ручной привод или вручную управляемый из рулевой рубки гидравлический привод.

7.1.4 Размеры, конструкция и расположение трубопроводов должны в максимально возможной степени исключать их повреждения, как механические, так и от огня.

7.1.5 Отдельный трубопровод для запасного гидравлического привода может не требоваться, если независимое действие двух приводов гарантировано, и если трубопроводы рассчитаны на давление, в 1,5 раза превышающее максимальное эксплуатационное давление.

7.1.6 Гибкие трубопроводы допустимы только там, где их использование необходимо, чтобы уменьшить вибрацию или обеспечить свободу перемещения составных частей. Они должны быть спроектированы на давление, не меньшее чем максимальное эксплуатационное давление.

7.1.7 Гидравлические системы основных рулевых приводов и запасных рулевых приводов независимо друг от друга должны быть снабжены насосом и приводом. Если второй насос имеет привод от вспомогательного двигателя, который не находится постоянно в действии, то привод насоса во время пуска вспомогательного двигателя должен обеспечиваться буферной системой.

7.1.8 Системы основного рулевого привода и системы запасного рулевого привода могут иметь общие детали, в основном, цилиндры, при условии, что они могут действовать независимо друг от друга.

7.2 ПРОВЕРКА ПРОЧНОСТИ

7.2.1 Детали гидравлических механизмов, находящиеся в потоке силовых линий, должны быть проверены на прочность при действии усилий, соответствующих рабочему давлению; при этом приведенные напряжения в деталях не должны превышать 0,4 предела текучести материала детали.

7.2.2 Для случаев, предусмотренных в 6.2.4.1, 6.3.5.1 и 6.4.4, должна быть произведена проверка прочности деталей при действии усилий, соответствующих давлению открытия предохранительных клапанов; при этом напряжения в деталях не должны превышать 0,95 предела текучести материала детали.

7.2.3 Трубопроводы и арматура гидравлических систем должны удовлетворять требованиям 1.3 и 1.4 части VII «Системы и трубопроводы».

7.3 ПРЕДОХРАНИТЕЛЬНЫЕ И ДРУГИЕ УСТРОЙСТВА

7.3.1 Гидравлические механизмы должны быть защищены предохранительными клапанами, давление срабатывания которых должно быть не более 1,1 максимального номинального давления, кроме случаев, предусмотренных в 6.2.4.1, 6.3.5.1 и 6.4.4.

7.3.2 Рабочая жидкость от предохранительного клапана должна отводиться во всасывающий трубопровод или масляную цистерну.

7.3.3 Должны быть предусмотрены устройства для полного удаления воздуха при заполнении механизма и трубопроводов рабочей жидкостью, а также для пополнения ее утечек и спуска.

7.3.4 В гидравлических системах должны быть предусмотрены фильтры необходимой пропускной способности и чистоты фильтрации рабочей жидкости. У постоянно действующих гидравлических систем, обеспечивающих безопасное движение судна (гидравлические рулевые машины, гидравлические муфты и т. п.), должна быть предусмотрена очистка фильтров без прекращения циркуляции рабочей жидкости.

7.3.5 В системах гидропривода рулевого устройства должна предусматриваться стационарная цистерна для хранения рабочей жидкости вместимостью, достаточной для заполнения не менее одной силовой системы, включая уравнительную цистерну. Эта стационарная цистерна должна иметь указатель

уровня жидкости и соединяться трубопроводами с гидроприводом, чтобы его гидравлические системы могли заполняться непосредственно из румпельного отделения.

Каждая уравнивательная цистерна должна оборудоваться сигнализацией о минимальном уровне жидкости.

7.3.6 Трубы для гидравлических систем рулевых приводов должны соответствовать требованиям части VII «Системы и трубопроводы», предъявляемым к трубопроводам класса 1.

Требования к гибким соединениям, применяемым в этих системах, изложены в 2.1.8 части VIII «Системы и трубопроводы» Правил классификации и постройки морских судов.

8 УСТРОЙСТВО ДЛЯ ПОДЪЕМА РУЛЕВОЙ РУБКИ

8.1 ТРЕБОВАНИЯ К КОНСТРУКЦИИ

8.1.1 Если конструкция судна предполагает установку подъемной рулевой рубки, то спуск рулевой рубки должен осуществляться при помощи механического привода или под действием собственной массы.

В случае применения механического привода аварийный спуск рулевой рубки должен осуществляться под действием собственной массы рубки.

8.1.2 Подъем или спуск не должен препятствовать операциям, выполняемым из рулевой рубки.

8.1.3 Устройство подъема и спуска должно обеспечивать остановку и удержание рулевой рубки в любом заданном положении.

8.1.4 В концевых положениях должно быть предусмотрено автоматическое отключение подъемного механизма.

8.1.5 Подъемный механизм должен обеспечивать постепенное замедление движения рубки при подходе к концевым положениям или должны быть предусмотрены буферные устройства.

8.1.6 Спуск рулевой рубки должен обеспечиваться одним человеком как из рубки, так и с поста вне ее.

8.1.7 Применение самотормозящегося подъемного механизма не допускается.

ЧАСТЬ IX. ЭЛЕКТРИЧЕСКОЕ ОБОРУДОВАНИЕ

1 ОБЩИЕ ПОЛОЖЕНИЯ

1.1 ОБЛАСТЬ РАСПРОСТРАНЕНИЯ

1.1.1 Требования настоящей части распространяются на электрические установки судов внутреннего плавания, подлежащих освидетельствованию Регистра, а также на отдельные виды электрического оборудования в соответствии с 1.3.

1.1.2 Электрическое оборудование, не указанное в 1.3, должно быть спроектировано и изготовлено в соответствии с национальными стандартами таким образом, чтобы его неисправность не приводила к возникновению пожара или к поражению людей электрическим током.

1.1.3 Для плавучих сооружений и судов, электрическое оборудование которых получает питание от постороннего источника энергии (т. е. источника, расположенного вне этих сооружений и судов), а также для судов (кроме пассажирских), у которых установленная мощность генератора не превышает 6,3 кВт (кВА), а напряжение бортовой сети не превышает безопасное напряжение, по согласованию с Регистром могут быть допущены отклонения от требований настоящей части.

1.2 ОПРЕДЕЛЕНИЯ И ПОЯСНЕНИЯ

1.2.1 Определения и пояснения, относящиеся к общей терминологии Правил, приведены в части I «Классификация».

В настоящей части приняты следующие определения.

Аварийный источник электрической энергии — источник электрической энергии, предназначенный для питания необходимых судовых потребителей при исчезновении напряжения на главном распределительном щите.

Аварийное освещение — освещение помещений и пространств судна светильниками, получающими питание от аварийного или аварийного переходного источника электрической энергии.

Аварийный переходный источник электрической энергии — источник электрической энергии, предназначенный для питания необходимых потребителей с момента исчезновения напряжения на шинах ГРЩ до начала работы аварийного дизель-генератора.

Безопасное напряжение — напряжение, не представляющее опасности для персонала. Это

условие считается выполненным, если обмотки трансформаторов, преобразователей и других устройств для понижения напряжения являются электрически раздельными и пониженное напряжение этих устройств или источников электрической энергии не превышает:

50 В — между полюсами при постоянном токе;

50 В — между фазами или между фазами и корпусом судна при переменном токе.

Валогенераторы — генераторы, приводимые в действие от главных механизмов и питающие судовую электрическую сеть или отдельные потребители.

Заземление — электрическое соединение заземляемой части электрического оборудования с корпусом судна.

Зона защиты молниезащитного устройства — область, внутри которой пространство судна защищено от прямых ударов молнии.

Корпус судна — все металлические части судна, имеющие надежное электрическое соединение с наружной металлической обшивкой. Для судов с токонепроводящим корпусом — специальный медный лист площадью не менее 0,5 м² и толщиной не менее 2 мм, прикрепленный к наружной обшивке корпуса на уровне ниже ватерлинии при наименьшей осадке и используемый для всех устройств, имеющих на судне.

Молниеуловитель — верхняя часть молниеотводного устройства, предназначенная для непосредственного восприятия атмосферных разрядов.

Неответственные устройства — устройства, временное отключение которых не ухудшает безопасность плавания судна, безопасность находящихся на судне людей и сохранность груза.

Основной источник электрической энергии — источник электрической энергии, предназначенный для питания всех электрических устройств и систем, необходимых для поддержания нормального эксплуатационного состояния судна и нормальных условий обитаемости на нем, без использования при этом аварийного источника электрической энергии.

Ответственные устройства — устройства, нормальная работа которых обеспечивает безопасность плавания судна, безопасность находящихся на судне людей и сохранность груза; к таким устройствам относятся устройства, перечисленные в 1.3.2.1.

Отводящий провод — провод, электрически соединяющий молниеуловитель с заземлением.

Специальные электрические помещения — помещения или места, предназначенные исключительно для электрического оборудования и доступные только для обслуживающего персонала.

Трудновоспламеняющийся электроизоляционный материал — материал, выдерживающий испытания, требуемые в Руководстве по техническому надзору за постройкой судов и изготовлением материалов и изделий.

Электрическая установка малой мощности — электрическая установка судна с суммарной мощностью источников электрической энергии до 50 кВт (кВА).

1.3 ОБЪЕМ ТЕХНИЧЕСКОГО НАБЛЮДЕНИЯ

1.3.1 Общие положения.

Общие положения, относящиеся к порядку классификации, технического наблюдения за постройкой судна и за изготовлением оборудования, освидетельствований, а также требования к технической документации, изложены в Общих положениях о классификационной и иной деятельности и части II «Техническая документация» Правил технического наблюдения за постройкой судов и изготовлением материалов и изделий для судов.

1.3.2 Техническое наблюдение за электрическим оборудованием судна.

1.3.2.1 Техническому наблюдению на судне подлежат следующие виды оборудования, систем и устройств:

- .1 гребная электрическая установка;
- .2 источники электрической энергии — основные и аварийные;
- .3 силовые и осветительные трансформаторы и преобразователи электрической энергии, применяемые в оборудовании, системах и устройствах, перечисленных в 1.3.2.1;
- .4 распределительные устройства и пульты управления и контроля;
- .5 электрические приводы механизмов, обслуживающих работу главных механизмов, рулевых устройств, винтов регулируемого шага, якорных и швартовых механизмов, буксирных лебедок, механизмов спусковых устройств шлюпок и плотов, компрессоров пускового воздуха и воздуха для звуковых сигналов, осушительных и балластных насосов, грузовых насосов на нефтеналивных судах, насосов и компрессоров систем пожаротушения, механизмов водонепроницаемых и противопожар-

ных дверей, вентиляторов машинных и аккумуляторных помещений, коффердамов, грузовых трюмов и камбуза;

.6 основное освещение помещений и мест расположения ответственных устройств, путей эвакуации и аварийное освещение;

.7 сигнально-отличительные и сигнально-проблесковые фонари;

.8 электрические машинные телеграфы;

.9 служебная телефонная связь;

.10 авральная сигнализация;

.11 системы сигнализации обнаружения пожара и предупреждения о пуске средств объемного пожаротушения;

.12 сигнализация водонепроницаемых и противопожарных дверей;

.13 электрическое оборудование во взрывоопасных помещениях и пространствах;

.14 кабельная сеть;

.15 устройства заземления на нефтеналивных судах;

.16 молниезащитные устройства;

.17 электрические приводы классифицируемых холодильных установок;

.18 электрические подогреватели топлива и масла;

.19 стационарные нагревательные и отопительные приборы;

.20 другие, не перечисленные выше механизмы и устройства, — по требованию Регистра.

1.3.2.2 Электрическое оборудование хозяйственного, бытового и технологического назначения подлежит техническому наблюдению на судне только в отношении:

- .1 влияния работы этого оборудования на качество электрической энергии судовой электростанции;
- .2 выбора типов и сечения кабелей и проводов, а также способов прокладки кабелей;
- .3 сопротивления изоляции, заземления и устройств защиты.

1.3.3 Техническое наблюдение за изготовлением электрического оборудования.

1.3.3.1 Техническому наблюдению при изготовлении подлежат следующие виды электрического оборудования, предназначенного для установок и систем, перечисленных в 1.3.2.1:

- .1 электрические агрегаты;
- .2 электрические машины;
- .3 трансформаторы;
- .4 распределительные щиты;
- .5 пульты управления и контроля;
- .6 электрические муфты и тормоза;
- .7 пусковая, защитная, регулировочная и коммутационная аппаратура;
- .8 аппараты и устройства внутренней связи и сигнализации;

.9 силовые статические преобразователи, полупроводниковые установки;

.10 подогреватели топлива и масла;

.11 аккумуляторы;

.12 кабели и провода;

.13 стационарные электрические измерительные приборы;

.14 электрические приборы и устройства для измерения неэлектрических величин;

.15 нагревательные и отопительные приборы;

.16 установочная арматура;

.17 стационарные светильники;

.18 приборы управления и контроля;

.19 другие, не перечисленные выше виды электрического оборудования, — по требованию Регистра.

1.3.3.2 Электрическое оборудование взрывозащищенного исполнения должно подвергаться техническому наблюдению в отношении его взрывозащищенности со стороны специальной организации, документы которой признаются Регистром, независимо от того, подвергается или нет данное оборудование техническому наблюдению, вытекающему из требований 1.3.3.1.

1.3.3.3 Объем испытаний электрического оборудования после изготовления является предметом специального рассмотрения Регистром, а требования по испытаниям изложены в Правилах технического наблюдения за постройкой судов и изготовлением материалов и изделий для судов.

1.4 ТЕХНИЧЕСКАЯ ДОКУМЕНТАЦИЯ

1.4.1 Общие принципы, касающиеся порядка рассмотрения и одобрения технической документа-

ции, изложены в части II «Техническая документация» Правил технического наблюдения за постройкой судов и изготовлением материалов и изделий для судов. Объем технической документации по электрическому оборудованию, предъявляемый на рассмотрение Регистру по судну в целом, приведен в части I «Классификация».

1.4.2 До начала технического наблюдения за изготовлением электрического оборудования на рассмотрение Регистру должна быть представлена следующая документация:

.1 описание принципа действия и основные характеристики;

.2 спецификация (перечень изделий), в которой указаны все использованные элементы, приборы и материалы с их техническими характеристиками;

.3 чертеж общего вида с разрезами;

.4 принципиальная схема;

.5 программа испытаний;

.6 результаты расчета вала ротора (якоря); чертежи узлов крепления полюсов, активного железа, коллектора и т.д., а также мест сварных соединений конструкции с валом — для электрических машин с номинальным током более 1000 А;

.7 расчет шин на электродинамическую и термическую стойкость к действию тока короткого замыкания — для распределительных щитов, если номинальный ток отдельно работающих генераторов или сумма токов параллельно работающих генераторов превышает 1000 А;

.8 данные динамической или статической помехоустойчивости или указание способа испытания электромагнитной совместимости;

.9 указание конкретных мер подавления помех.

При необходимости Регистру может потребовать дополнительную техническую документацию, а также данные о надежности.

2 ОБЩИЕ ТРЕБОВАНИЯ

2.1 УСЛОВИЯ РАБОТЫ

2.1.1 Влияние климатических условий.

2.1.1.1 В качестве номинальных рабочих

температур окружающего воздуха и охлаждающей воды для электрического оборудования должны применяться указанные в табл. 2.1.1.1.

Таблица 2.1.1.1

| № п/п | Место расположения оборудования | Температура, °С | |
|-------|---|----------------------|------------------|
| | | охлаждающего воздуха | охлаждающей воды |
| 1 | Машинные и котельные помещения, камбузы | От — 10 до + 40 | + 25 |
| 2 | Открытые палубы | От — 20 до + 40 | — |
| 3 | Другие помещения и пространства | От — 10 до + 40 | — |

Примечание. Электронные элементы и устройства, предназначенные для вмонтирования в распределительные щиты, пульты или кожухи, должны надежно работать при температуре окружающей среды до 55 °С.

Температура до 70 °С не должна вызывать повреждений элементов, устройств и систем.

2.1.1.2 Электрическое оборудование должно надежно работать при следующих условиях:

относительной влажности воздуха 80 ± 3 % при температуре $+40 \pm 2$ °С;

относительной влажности воздуха 92 ± 3 % при температуре $+25 \pm 2$ °С.

2.1.2 Механические воздействия.

2.1.2.1 Электрическое оборудование должно надежно работать при вибрациях с частотами от 5 до 100 Гц, а именно: при частотах от 5 до 13,2 Гц с амплитудой перемещений +1 мм и при частотах от 13,2 до 100 Гц с ускорением +0,7g. Электрическое оборудование, установленное на источниках вибрации (дизели, компрессоры и т.п.) или в румпельном отделении, должно надежно работать при вибрациях от 5 до 100 Гц, а именно: при частотах от 5 до 25 Гц с амплитудой перемещения +1,6 мм и при частотах от 25 до 100 Гц с ускорением +4,0g.

2.1.2.2 Электрическое оборудование должно безотказно работать при длительном крене судна до 15° и дифференте до 5°. Аварийное оборудование должно, кроме того, надежно работать при длительном крене до 22,5° и дифференте до 10°, а также при одновременном крене и дифференте в указанных выше пределах.

2.1.3 Допускаемые отклонения параметров питания.

Электрическое оборудование должно оставаться работоспособным при отклонениях напряжения и частоты от номинальных значений, указанных в табл. 2.1.3.

Таблица 2.1.3

| Характеристика | Отклонение от номинальных значений | | |
|----------------|------------------------------------|-----------------|---------|
| | длительное, % | кратковременное | |
| | | % | секунды |
| Напряжение | +6 — -10 | ±20 | 1,5 |
| Частота | ±5 | ±10 | 5 |

Примечание. При питании от аккумуляторной батареи: длительное изменение напряжения в пределах от 30 % до -25 % для оборудования, питающегося от аккумуляторной батареи, подключенной к зарядному устройству; длительное изменение напряжения в пределах от 20 % до -25 % для оборудования, не подключенного к батарее во время зарядки.

Данные табл. 2.1.3 не учитываются, если в отдельных разделах настоящей части предписываются иные значения отклонений частоты от номинальной величины.

Для механизмов и устройств, которые должны и могут работать при более высоких значениях отклонений, чем указаны в табл. 2.1.3, допускаются отдельные ограниченные сети с такими отклонениями.

2.1.4 Для механизмов и устройств неотвественного назначения допускается применение электри-

ческого оборудования общепромышленного исполнения, частично удовлетворяющего требованиям 2.1.1 — 2.1.3, что в каждом случае является предметом специального рассмотрения Регистром.

2.2 ЭЛЕКТРОМАГНИТНАЯ СОВМЕСТИМОСТЬ

2.2.1 Общие положения.

2.2.1.1 Настоящие требования распространяются на электрическое оборудование, оборудование автоматизации, а также на радиооборудование и навигационное оборудование судов для обеспечения электромагнитной совместимости на борту судна.

2.2.1.2 Оборудование должно безотказно работать при помехах со следующими параметрами:

.1 постоянное и переменное (50 Гц) магнитное поле в соответствии с табл. 2.2.1.2.1.

Таблица 2.2.1.2.1

| Класс оборудования | Напряженность А/м | |
|--------------------|-------------------|-------------------------|
| | Постоянное поле | Переменное поле (50 Гц) |
| 1 | 100 | 10 |
| 2 | 400 | 400 |
| 3 | 1000 | 1000 |

Допускается установка следующего оборудования:

класса 1 — на расстоянии 2 м и более от мощного источника поля (шинопровод, групповой трансформатор),

класса 2 — на расстоянии 1 м и более от мощного источника поля,

класса 3 — без ограничения расстояния от любого источника поля;

.2 гармонические составляющие напряжения по цепям питания в соответствии с графиком высших гармоник судовой сети, изображенном на рис. 2.2.1.2.2 в логарифмическом масштабе;

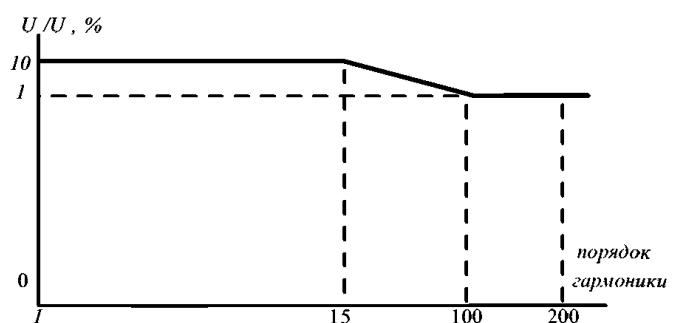


Рис. 2.2.1.2.2 График высших гармоник судовой сети

.3 электростатические разряды с амплитудой напряжения 8 кВ;

.4 радиочастотные электромагнитные поля в диапазоне 30 — 500 МГц со среднеквадратическим значением напряженности поля 10 В/м;

.5 наносекундные импульсы напряжения с амплитудой 2 кВ по силовой сети питания и 1 кВ для сигнальных кабелей и кабелей управления длительностью 5/50 нс;

.6 радиочастотные помехи по цепям проводимости в диапазоне 0,01 — 50 МГц со среднеквадратическим значением напряжения 1 В и 30 %-ной модуляцией на частоте 1 МГц;

.7 микросекундные импульсы напряжения по цепям питания с амплитудой 1 кВ для симметричной подачи импульсов и 2 кВ для несимметричной подачи импульсов длительностью 1,2/50 мкс.

2.2.1.3 Значение коэффициента нелинейных искажений кривой напряжения силовой сети питания не должно превышать 10 % и определяется по формуле

$$K_u = 1/U_c \sqrt{\sum U_n^2} \cdot 100\%, \quad (2.2.1.3)$$

где U_c — действующее значение напряжения сети;

U_n — напряжение гармонической составляющей n -го порядка;

n — порядок высшей гармоники.

Значение K_u регламентируется для полностью уклектованной судовой электроэнергетической системы.

По особому согласованию с Регистром допускается использование отдельных шин с $K_u > 10\%$ для питания мощных источников гармонических составляющих напряжения и невосприимчивого к ним электрооборудования при условии, что указанные шины подключаются к основным шинам сети через развязывающие устройства (см. 2.2.2.2).

2.2.1.4 Уровень напряжений радиопомех, создаваемых оборудованием на зажимах электропитания, не должен превышать значений, указанных на рис. 2.2.1.4.

2.2.1.5 На судах, для которых ограничение уровня радиопомех от силовых полупроводниковых преобразователей в соответствии с требованиями 2.2.1.4 не представляется возможным, сеть питания средств автоматизации, радио- и навигационного оборудования должна иметь гальваническую развязку, обеспечивающую затухание не менее 40 дБ в диапазоне частот 0,01 — 30 МГц, с сетью питания этих преобразователей.

Кабели питания оборудования с уровнями радиопомех, превышающими указанные в 2.2.1.4,

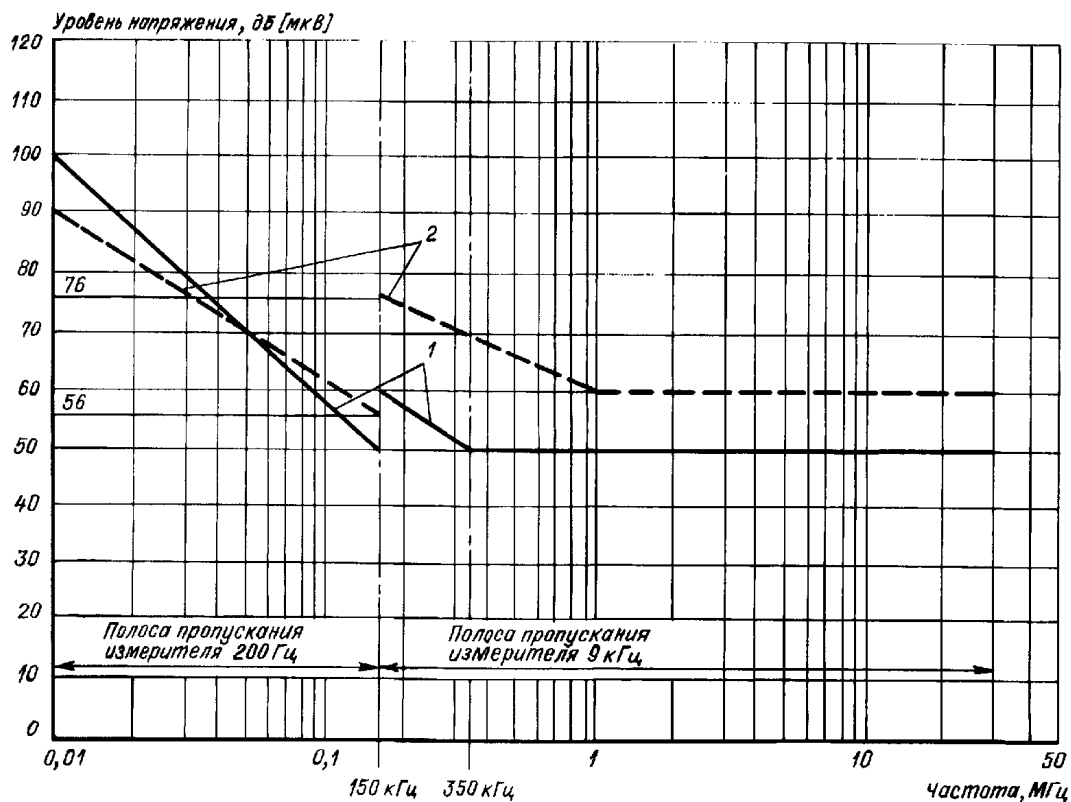


Рис. 2.2.1.4 Допустимые уровни напряжений радиопомех:

1 — от навигационного оборудования, радиооборудования, а также электрооборудования и оборудования автоматизации, установленных на палубе рулевой рубки и выше;

2 — от оборудования, установленного ниже палубы рулевой рубки.

должны прокладываться на расстоянии не менее 0,2 м от кабелей других групп оборудования при длине совместной прокладки более 1 м (см. 2.2.2.8).

2.2.2 Меры обеспечения электромагнитной совместимости.

2.2.2.1 Для защиты радиооборудования от электромагнитных помех следует учитывать требования, содержащиеся в 3.5 и 4.4 части XI «Радиооборудование».

2.2.2.2 Для разделения судовой сети питания следует применять вращающиеся преобразователи, специальные трансформаторы и фильтры.

2.2.2.3 Экран или металлическую броню силовых кабелей следует соединять с металлическим корпусом соответствующего оборудования и заземлять как можно чаще, как минимум, на каждом конце.

2.2.2.4 Экраны сигнальных кабелей следует заземлять в одной точке на стороне блока обработки первичного сигнала. При этом кабель должен иметь внешнюю изолирующую оболочку.

2.2.2.5 Должна соблюдаться непрерывность экранирования, для чего экраны кабелей следует соединять с корпусами оборудования, в кабельных ответвительных и распределительных ящиках, в проходах кабелей через переборки.

2.2.2.6 Заземление, выполненное с целью защиты от помех, должно иметь электрическое сопротивление не более 0,02 Ом, минимально возможную длину, вибрационную и коррозионную устойчивость, доступность для проверки.

2.2.2.7 Экраны кабелей не должны использоваться в качестве обратного провода.

2.2.2.8 Судовые кабели делятся по типу передаваемых сигналов на следующие:

1 коаксиальные кабели радиоприемных устройств и видеосигналов с уровнем сигналов 0,1 — 500 мВ;

2 экранированные или коаксиальные кабели с аналоговыми и цифровыми сигналами с уровнем сигналов 0,1 — 115 В;

3 экранированные кабели устройств телефонии и радиотрансляции с уровнем сигналов 0,1 — 115 В;

4 неэкранированные ниже палубы и экранированные на открытой палубе кабели силовой сети, сети освещения, управления и сигнализации с уровнем сигналов 10 — 1000 В;

5 коаксиальные или экранированные кабели передающих антенн радиопередатчика, радиолокационной станции, эхолота, силовых полупроводниковых преобразователей с уровнем сигналов 10 — 1000 В.

2.2.2.9 Кабели одной группы могут прокладываться в одной трассе, если разница уровней передаваемых сигналов не влияет на работу оборудования, чувствительного к помехам. Кабели

(трассы) разных групп при длине параллельной прокладки более 1 м должны быть удалены друг от друга не менее чем на 0,1 м, а их пересечение должно выполняться под прямым углом. Кабели радиолокационной станции и эхолотов, указанные в 2.2.2.8.5, должны прокладываться в двойном экране или, при коаксиальном исполнении, внутри металлической трубы. Внешний экран должен заземляться вместе с основным экраном кабеля.

Кабели выносных вибраторов эхолотов должны прокладываться в двойном экране.

Внешний экран должен заземляться вместе с основным экраном кабеля.

2.2.2.10 При установке электрического оборудования и прокладке кабелей вблизи магнитных компасов, а также для защиты от помех другого навигационного оборудования должны учитываться требования части XII «Навигационное оборудование».

2.2.2.11 На всех судах из токонепроводящих материалов, на которых Правилами требуется установка радиооборудования, все кабели, расположенные в радиусе 9 м от антенн, должны быть экранированы или защищены от излучения помех другими способами, а все оборудование должно иметь устройства для подавления радиопомех (см. кривую 1 на рис. 2.2.1.4).

2.3 МАТЕРИАЛЫ

2.3.1 Конструктивные материалы.

2.3.1.1 Конструктивные части электрического оборудования должны изготавливаться из материалов прочных, по крайней мере, трудновоспламеняющихся, устойчивых к воздействию влажного воздуха и паров масла и топлива, или должны быть надежно защищены от воздействия этих факторов.

2.3.1.2 Винты, гайки, петли и подобные детали, предназначенные для крепления закрытий электрического оборудования, установленного на открытой палубе и в помещениях с повышенной влажностью, должны изготавливаться из коррозионноустойчивых материалов и/или иметь надежное антикоррозионное покрытие.

2.3.1.3 Все токоведущие части электрических устройств должны изготавливаться из меди, медных сплавов или других материалов, обладающих равноценными свойствами, за исключением:

1 элементов реостатов, которые должны изготавливаться из механически прочных материалов с высоким удельным сопротивлением, выдерживающих высокую температуру;

2 короткозамкнутых обмоток роторов асинхронных и синхронных двигателей, которые

допускается изготавливать из алюминия или его сплавов;

3 угольных щеток, металлокерамических контактов и других подобных частей, когда это обусловлено требуемыми свойствами;

4 элементов электрического оборудования, которые непосредственно присоединены к корпусу судна, использованному в качестве обратного провода при однопроводной системе.

Применение для токоведущих частей других материалов является в каждом случае предметом специального рассмотрения Регистром.

2.3.2 Изоляционные материалы.

2.3.2.1 Изоляционные материалы частей, находящихся под напряжением, должны обладать соответствующей диэлектрической прочностью, быть устойчивыми против появления токов утечки по поверхности, влаго- и маслостойкими и достаточно прочными или должны быть соответствующим образом защищены.

Температура нагрева токоведущих частей и мест их соединения при номинальной нагрузке не должна превышать допустимой температуры нагрева изоляционных материалов.

2.3.2.2 Для охлаждения неизолированных частей электрического оборудования допускается применение невоспламеняющихся жидкостей.

Применение для этой цели воспламеняющихся масел является в каждом случае предметом специального рассмотрения Регистром.

2.3.2.3 Для изоляции обмоток машин, аппаратов и других ответственных устройств должны применяться изоляционные материалы в соответствии с согласованными стандартами.

Рекомендуется применение изоляционных материалов не ниже класса е.

2.3.2.4 Провода, используемые для внутренних соединений электрических устройств, должны иметь изоляцию, изготовленную, по крайней мере, из трудновоспламеняющихся материалов, а у аппаратов с повышенным нагревом, а также указанных в разд. 15, — из негорючих материалов.

2.3.2.5 Изоляционные материалы, применяемые для изготовления кабелей, описаны в 16.3.

2.4 КОНСТРУКТИВНЫЕ ТРЕБОВАНИЯ И СТЕПЕНЬ ЗАЩИТЫ ЭЛЕКТРИЧЕСКОГО ОБОРУДОВАНИЯ

2.4.1 Общие требования.

2.4.1.1 Части, требующие замены во время эксплуатации, должны легко демонтироваться.

2.4.1.2 При применении винтовых креплений должны быть предусмотрены меры, исключающие самовинчивание винтов и гаек, а в местах, требующих частого демонтажа и открывания, — утерю их.

2.4.1.3 Уплотнительные прокладки частей электрического оборудования (дверец, крышек, отверстий, сальников и т. п.) должны обеспечивать соответствующую степень защиты в условиях эксплуатации. Уплотнения должны крепиться к кожуху или крышке.

2.4.1.4 Если кожухи, щитки и крышки электрического оборудования, расположенного в местах, доступных неспециализированному персоналу, препятствуют доступу к частям, находящимся под напряжением, то они должны открываться только с помощью инструментов.

2.4.1.5 Электрическое оборудование, в котором может происходить образование конденсата, должно снабжаться устройствами для отвода воды. Внутри оборудования должны быть предусмотрены каналы, обеспечивающие отвод конденсата со всех частей оборудования. Обмотки и части под напряжением должны быть расположены или защищены таким образом, чтобы они не подвергались воздействию конденсата, который может скапливаться внутри оборудования.

2.4.1.6 Электрическое оборудование с принудительной вентиляцией, предназначенное для установки в нижних частях влажных помещений, должно иметь такую систему вентиляции, чтобы засасывание влаги и масляных паров внутрь оборудования было минимальным.

2.4.1.7 Если в пульте или щите управления применены измерительные приборы с подводом к ним масла, пара или воды, должны быть приняты меры, исключающие возможность попадания этих компонентов на части, находящиеся под напряжением, при повреждении приборов или трубопроводов.

2.4.2 Изоляционные расстояния.

Расстояния между частями, находящимися под напряжением с разными потенциалами, или между частями, находящимися под напряжением, и металлическими частями или наружным кожухом по воздуху и по поверхности изоляционного материала, должны соответствовать рабочим напряжениям и условиям работы устройства с учетом свойств примененных изоляционных материалов.

2.4.3 Внутренний монтаж.

2.4.3.1 Весь внутренний монтаж электрического оборудования должен быть выполнен многопроводным проводом. Применение однопроводных проводов является в каждом случае предметом специального рассмотрения Регистром.

2.4.3.2 Для внутреннего монтажа распределительных устройств, пультов управления и других устройств распределения, коммутации и т.п. должны применяться провода площадью сечения не менее 0,75 мм².

Для систем управления, защиты, измерения параметров, сигнализации и внутренней связи

допускается применение проводов площадью сечения не менее 0,5 мм².

Для электронных и электрических устройств преобразования и передачи слабых сигналов могут применяться провода площадью сечения менее 0,5 мм², что в каждом случае является предметом специального рассмотрения Регистром.

Провода площадью поперечного сечения жилы более 50 мм² допускаются для монтажа от устройств защиты (автоматические выключатели, предохранители) до отходящих зажимов (клемм). Неизолированные провода от сборных шин до устройств защиты должны быть как можно короче и не длиннее 1 м.

2.4.3.3 Токоведущие части должны быть закреплены так, чтобы они не несли дополнительной механической нагрузки; причем не следует применять винты, ввинчиваемые непосредственно в изоляционный материал.

2.4.3.4 Концы многопроволочных жил кабелей и проводов должны быть обработаны в зависимости от типа применяемого зажима или должны иметь кабельные наконечники.

2.4.3.5 Изолированные провода должны укладываться и крепиться таким образом, чтобы способ их крепления и расположения не уменьшал сопротив-

ления изоляции и они не подвергались повреждениям вследствие электродинамических усилий, вибраций и сотрясений.

2.4.3.6 Должны быть приняты меры, чтобы температуры, допустимые для изолированного провода в нормальных эксплуатационных условиях или за время отключения тока короткого замыкания, не были превышены.

2.4.3.7 Подключение изолированных проводов к клеммам или шинам должно выполняться таким образом, чтобы в номинальном рабочем режиме изоляция провода не подвергалась воздействию температуры перегрева.

2.4.4 Степень защиты электрического оборудования.

2.4.4.1 В зависимости от места установки должно применяться электрическое оборудование с соответствующим защитным исполнением или должны приниматься другие меры для защиты оборудования от вредных влияний окружающей среды и защиты персонала от поражения электрическим током.

2.4.4.2 Минимальные степени защиты электрического оборудования, установленного в помещениях и пространствах судна, должны выбираться согласно табл. 2.4.4.2.

Таблица 2.4.4.2

| Место расположения электрического оборудования | Наименование электрического оборудования | | | | | | | | |
|---|--|-----------|-----------------|---------------------------------|-------------------------|--|---|--------------|------|
| | Генера-торы | Двигатели | Транс-форматоры | Распре-делитель-ные устрой-ства | Коммута-ционные приборы | Оборудование связи и сигнализации, установочная аппаратура | Нагрева-тельные и отопи-тельные приборы | Светиль-ники | |
| Помещения и пространства, в которых могут образовываться взрывоопасные смеси паров, газов и пыли с воздухом | | Ex | | | | Ex | | Ex | |
| Сухие помещения, сухие жилые помеще-ния | | | IP20 | IP20 | IP20 | IP20 | IP20 | IP20 | |
| Ходовой мостик, радиорубка | IP22 | IP22 | IP22 | IP22 ¹ | IP22 | IP22 | IP22 | IP22 | |
| Служебные помещения, помещение рулевой машины, помещение холодильной установки (за исключением аммиачного оборудования), помещение аварийного генератора, кладовые общего назначения, буфетные и провизионные помещения | | | IP22 | IP22 ¹ | IP22 | IP22 | IP22 | IP22 | IP22 |
| Машинные и котельные помещения | | | | | | | | | |
| Выше настила | IP22 | IP22 | IP22 | IP22 ¹ | IP22 | IP44 | IP22 | IP22 | |
| Ниже настила | IP44 | IP44 | IP44 | | | IP44 | IP44 | IP44 | |
| Посты управления (сухие) | IP22 | IP22 | IP22 | IP22 ¹ | IP22 | IP22 | IP22 | IP22 | |
| Закрытые помещения для операторов | | IP44 | IP44 | IP44 | IP44 | IP44 | IP44 | IP44 | |
| Рефрижераторные, камбузы и прачеч-ные, ванны и душевые | | IP44 | | IP44 | IP44 | IP55 | IP44 | IP44 | |
| Грузовые трюма | | IP55 | | IP55 | IP55 | IP55 | | IP55 | |
| Открытые палубы | | IP552 | | IP552 | IP552 | IP552 | | IP552 | |

¹ Для главных и аварийных распределительных щитов, а также пультов управления допускается исполнение IP21.
² Для устройств, которые могут быть залиты водой, — IP56.
 П р и м е ч а н и е. Если оболочка оборудования не обеспечивает требуемой степени защиты, следует применять иные методы или иное расположение оборудования для обеспечения степени требуемой защиты.

2.5 ЗАЩИТНЫЕ ЗАЕМЛЕНИЯ НЕТОКОВЕДУЩИХ МЕТАЛЛИЧЕСКИХ ЧАСТЕЙ

Металлические корпуса электрического оборудования, которое работает при напряжении, превышающем безопасное, и не обладает двойной или усиленной изоляцией, должны иметь заземляющий зажим, обозначенный символом \perp .

В зависимости от назначения электрического оборудования должна быть предусмотрена возможность заземления внутри или снаружи корпуса.

2.5.1 Части, подлежащие заземлению.

2.5.1.1 Металлические части электрического оборудования, к которым возможно прикосновение во время эксплуатации и которые в случае повреждения изоляции могут оказаться под напряжением (за исключением указанных в 2.5.1.2), должны иметь надежный электрический контакт с частью, снабженной заземляющим зажимом (см. также 2.5.3).

2.5.1.2 Защитные заземления не требуются для следующих видов оборудования:

.1 электрического оборудования, питаемого током безопасного напряжения;

.2 электрического оборудования, имеющего двойную или усиленную изоляцию;

.3 металлических частей электрического оборудования, закрепленных в изоляционном материале или проходящих сквозь него и изолированных от находящихся под напряжением частей таким образом, что в нормальных рабочих условиях они не могут оказаться под напряжением или соприкасаться с заземленными частями;

.4 корпусов специально изолированных подшипников;

.5 цоколей патронов и крепежных элементов люминесцентных ламп, абжуров и отражателей, кожухов, прикрепленных к патронам или светильникам, изготовленным из изоляционного материала или ввинченным в такой материал;

.6 крепежных элементов кабелей;

.7 для одиночного потребителя с напряжением до 250 В, получающего питание от разделительного трансформатора.

2.5.1.3 Экранирующие оболочки и металлическая броня кабелей должны быть заземлены.

2.5.1.4 Вторичные обмотки всех измерительных трансформаторов тока и напряжения должны быть заземлены.

2.5.2 Заземление алюминиевых конструкций на стальных судах.

Надстройки из сплавов алюминия, прикрепленные к стальному корпусу судна, но изолированные от него, должны заземляться не менее чем двумя специальными проводами каждый площадью сечения не менее 16 мм², не вызывающими электролитической коррозии в месте их соединений

с надстройкой и корпусом. Такие заземляющие соединения должны устанавливаться в разных местах по периметру надстройки, быть доступны для осмотра и защищены от повреждений.

2.5.3 Заземляющие зажимы и проводники.

2.5.3.1 Крепление заземляющих проводников к корпусу судна должно быть выполнено болтами диаметром не менее 6 мм; для крепления проводов площадью сечения до 2,5 мм² допускаются болты диаметром 4 мм, а для проводов площадью сечения до 4 мм² — болты диаметром 5 мм. Эти болты не должны использоваться для других целей, кроме крепления заземляющих проводников.

Место корпуса, к которому присоединяется заземляющий проводник, должно быть зачищено до металла и надежно защищено от коррозии.

2.5.3.2 Стационарное электрическое оборудование должно быть заземлено с помощью наружных заземляющих проводников или жилы в питающем кабеле.

При использовании для заземления одной из жил питающего кабеля она должна присоединяться к заземленной части оборудования внутри его корпуса.

Допускается не применять специального заземления с помощью наружных заземляющих проводников, если установка оборудования обеспечивает надежный электрический контакт между корпусом оборудования и корпусом судна во всех эксплуатационных условиях.

Для заземления, выполняемого наружным заземляющим проводником, должны применяться медные проводники. Можно также применять проводники из другого коррозионно-стойкого металла, но при условии, что их сопротивление не будет превышать сопротивления требуемого медного проводника. Площадь сечения медного заземляющего проводника должна быть не менее указанной в табл. 2.5.3.2.

Таблица 2.5.3.2

| Площадь сечения жилы кабеля питания, мм ² | Площадь сечения заземляющего проводника | |
|--|---|---|
| | Жила заземления в кабеле питания, мм ² | Наружный заземляющий проводник, мм ² |
| 0,5 до 4 | Равно площади сечения жилы кабеля питания | 4 |
| более 4 до 16 | Равно площади сечения жилы кабеля питания | Равно площади сечения жилы кабеля питания |
| более 16 до 35 | 16 | 16 |
| более 35 до 120 | Половина площади сечения жилы кабеля питания | Половина площади сечения жилы кабеля питания |
| 120 и более | 70 | 70 |

Для заземления, выполняемого специальной жилой питающего кабеля, площадь сечения этой

жила должна быть равна номинальной площади сечения жилы питающего кабеля — для кабелей площадью сечения до 16 мм^2 и по крайней мере равна $1/2$ площади сечения жилы питающего кабеля, но не менее 16 мм^2 — для кабелей площадью сечения более 16 мм^2 .

2.5.3.3 Заземление передвижных, съемных и переносных потребителей должно производиться через заземленное гнездо штепсельной розетки или другое заземленное контактное устройство и медную заземляющую жилу питающего гибкого кабеля. Площадь сечения заземляющей жилы должна быть не менее номинальной площади сечения жилы питающего гибкого кабеля для кабелей сечением до 16 мм^2 и по крайней мере равна $1/2$ площади сечения питающего гибкого кабеля, но не менее 16 мм^2 — для кабелей площадью сечения более 16 мм^2 .

2.5.3.4 Проводники и жилы, заземляющие оборудование, должны быть неотключаемыми.

2.5.3.5 Заземление экранирующих оболочек и металлической брони кабелей должно выполняться одним из следующих способов:

1 медным заземляющим проводом площадью сечения не менее $1,5 \text{ мм}^2$ — для кабелей площадью сечения жилы до 25 мм^2 и не менее 4 мм^2 — для кабелей площадью сечения жилы более 25 мм^2 ;

2 путем соответствующего крепления брони или металлической оболочки к корпусу судна;

3 при помощи колец, находящихся в кабельных сальниках, при условии, что они являются коррозионностойкими, хорошо проводящими и упругими.

Заземление должно выполняться на обоих концах кабелей, за исключением кабелей конечных ответвленных цепей, которые допускается заземлять только со стороны питания. Экранирующие оболочки и металлическая броня кабелей могут заземляться другим одобренным способом, если эти способы не приводят к нарушению работы устройства.

2.5.3.6 Наружные заземляющие проводники должны быть доступны для контроля и защищены от ослабления и механических повреждений.

2.5.3.7 Заземлять электрооборудование на трубопроводы, цистерны и баллоны для сжатых газов и нефтепродуктов запрещается.

2.5.3.8 Заземление электрического оборудования, установленного во взрывоопасных помещениях и пространствах, должно быть выполнено наружным заземляющим проводником, независимо от способа крепления этого оборудования.

2.6 МОЛНИЕЗАЩИТА

2.6.1 Общие требования.

2.6.1.1 Суда должны быть оборудованы молниезащитными устройствами, защищаемая зона которых должна перекрывать все оборудование, требующее молниезащиты.

Суда, на которых вторичные проявления молнии могут привести к пожарам и взрывам, должны иметь устройства молниезащитного заземления, исключающие возможность образования вторичных искрений.

2.6.1.2 Молниезащитное устройство должно состоять из молниеуловителя, отводящего провода и заземления. На металлических мачтах допускается не устанавливать специальные молниезащитные устройства, если конструктивно предусмотрен надежный электрический контакт мачты с металлическим корпусом судна или с местом заземления.

2.6.2 Молниеуловитель.

2.6.2.1 На металлических судах в качестве молниеуловителей следует использовать собственные вертикально протяженные конструкции: мачты, полумачты, надстройки и т. д., если предусмотрен надежный электрический контакт таких конструкций с металлическим корпусом судна.

Дополнительные молниеуловители должны применяться только в тех случаях, когда собственные элементы конструкции не обеспечивают грозозащиту.

2.6.2.2 Если на топе металлической мачты установлено электрическое оборудование, должен быть предусмотрен надежно заземленный молниеуловитель.

2.6.2.3 На каждой мачте или стеньге, изготовленной из непроводящего материала, должно быть установлено надежно молниеотводное устройство.

2.6.2.4 Молниеуловитель должен быть изготовлен из прута диаметром не менее 12 мм . В качестве материала прута могут применяться медь, медные сплавы или сталь, защищенная от коррозии. Для алюминиевых мачт должен применяться алюминиевый молниеуловитель.

2.6.2.5 Молниеуловитель должен крепиться к мачте таким образом, чтобы он возвышался над топом мачты или любым устройством, находящимся в топе мачты, не менее чем на 300 мм .

2.6.3 Отводящий провод.

2.6.3.1 Отводящий провод должен изготавливаться из прута, полосы или многопроволочного провода площадью сечения не менее 70 мм^2 при

применении меди или ее сплавов и не менее 100 мм² при применении стали, причем стальной отводящий провод должен быть защищен от коррозии.

2.6.3.2 Отводящие провода должны прокладываться по наружной стороне мачт и надстроек с наименьшим числом изгибов, которые должны быть плавными с возможно большим радиусом.

2.6.3.3 Отводящие провода не должны проходить через взрывоопасные пространства и помещения.

2.6.3.4 На судах с неметаллическим корпусом отводящий провод молниезащитного устройства следует прокладывать на всем его пути (включая соединение с заземлением) самостоятельно, не подсоединяя к шинам защитного и рабочего заземлений.

2.6.4 Заземление.

2.6.4.1 На композитных судах в качестве заземления может применяться металлический форштевень или другие металлические конструкции, погруженные в воду во всех условиях плавания.

2.6.4.2 Необходимо предусмотреть устройства, обеспечивающие подсоединение заземления молниезащитного устройства или стального корпуса судна к заземлению на берегу на берегу, когда судно находится в доке или на стапеле.

2.6.4.3 На судах с токонепроводящим корпусом заземление должно выполняться согласно 1.2.1 (см. определение «Корпус судна»).

2.6.5 Соединения в молниезащитном устройстве.

2.6.5.1 Соединения между молниеуловителем, отводящим проводом и заземлением должны выполняться сваркой или болтовыми зажимами.

2.6.5.2 Площадь контактной поверхности между отводящим проводом и молниеуловителем или заземлением должна быть не менее 1000 мм².

Соединяющие зажимы и соединительные болты должны быть изготовлены из меди, медных сплавов или стали, имеющей защиту от коррозии.

2.6.6 Устройства молниезащитного заземления.

2.6.6.1 Молниезащитному заземлению подлежат изолированные металлические конструкции, подвижные соединения, трубопроводы, экраны электрических сетей и линий связи, узлы ввода во взрывоопасные помещения.

2.6.6.2 Трубопроводы для нефтепродуктов, а также все прочие трубопроводы, связанные со взрывоопасными помещениями и расположенные на открытых участках палубы или в помещениях, не имеющих электромагнитного экранирования, должны заземляться на корпус судна не более чем через каждые 10 м по длине.

Трубопроводы, расположенные на палубе, где возможно появление взрывоопасных газов, не связанные со взрывоопасными помещениями, должны заземляться на корпус судна не более чем через каждые 30 м по длине.

2.6.6.3 Металлические части, находящиеся вблизи отводящих проводов, должны быть заземлены, если они не расположены на заземленных конструкциях или не имеют иного металлического контакта с корпусом судна. Устройства или металлические части, находящиеся на расстоянии до 200 мм от отводящих проводов, должны быть соединены с отводящим проводом таким образом, чтобы исключалась возможность образования вторичных искрений.

2.6.6.4 Все соединения элементов должны быть доступны для контроля и защищены от механических повреждений.

2.7 РАЗМЕЩЕНИЕ ЭЛЕКТРИЧЕСКОГО ОБОРУДОВАНИЯ

2.7.1 Электрическое оборудование должно устанавливаться таким образом, чтобы был обеспечен удобный доступ к органам управления и ко всем частям, требующим ухода, осмотра и замены.

2.7.2 Электрическое оборудование, охлаждаемое воздухом, должно располагаться таким образом, чтобы забор охлаждающего воздуха не производился из льял или других мест, в которых воздух может быть загрязнен веществами, вредно действующими на изоляцию.

2.7.3 Электрическое оборудование, установленное в местах, где имеются вибрации и сотрясения (более сильные, чем указанные в 2.1.2.1), которые невозможно устранить, должно иметь конструкцию, обеспечивающую нормальную его работу в этих условиях, или должно устанавливаться на соответствующих амортизаторах.

2.7.4 Электрическое оборудование должно крепиться таким образом, чтобы не уменьшалась прочность и не нарушалась непроницаемость палуб, переборок и обшивки корпуса.

2.7.5 Открытые части электрического оборудования, находящиеся под напряжением, должны располагаться не ближе 300 мм по горизонтали и 1200 мм по вертикали от незащищенных горючих материалов.

2.7.6 Если корпуса электрического оборудования выполнены из иного материала, чем конструкции, на которых они установлены, то при необходимости должны быть приняты меры для исключения электролитической коррозии.

2.8 СПЕЦИАЛЬНЫЕ ЭЛЕКТРИЧЕСКИЕ ПОМЕЩЕНИЯ

2.8.1 Двери специальных электрических помещений должны закрываться на замок и открываться наружу.

Если двери выходят в коридоры и проходы жилых и служебных помещений, допускается, чтобы они открывались внутрь при условии установки ограждений и упоров. На дверях должна находиться предостерегающая надпись. Из помещения двери должны открываться без применения ключа.

2.8.2 Специальные электрические помещения не должны быть смежными с цистернами воспламеняющихся жидкостей. Если данное требование конструктивно невыполнимо, должны быть приняты меры, исключающие возможность попадания воспламеняющейся жидкости в эти помещения.

2.8.3 Не допускается устройство выходов, открывающихся иллюминаторов и других отверстий из специальных электрических помещений во взрывоопасные помещения и пространства.

2.8.4 В специальных электрических помещениях, в проходах и местах обслуживания при установке электрического оборудования открытого исполнения должны устанавливаться поручни из изоляционного материала.

2.9 ЭЛЕКТРИЧЕСКОЕ ОБОРУДОВАНИЕ ВЗРЫВОЗАЩИЩЕННОГО ИСПОЛНЕНИЯ

2.9.1 Требования настоящей главы относятся к оборудованию, которое устанавливается на судах, в закрытых и полужакрытых помещениях и пространствах которых могут образовываться взрывоопасные смеси паров, газов и пыли с воздухом.

К таким помещениям и пространствам относятся малярные, фонарные (для масляных фонарей), аккумуляторные и помещения, в которых находятся цистерны, механизмы и трубопроводы для воспламеняющихся жидкостей с температурой вспышки паров 55 °С и ниже, а также грузовые трюмы, предусмотренные для перевозки опасных грузов.

Дополнительные требования к установке электрического оборудования на нефтеналивных судах приведены в 19.2, а требования к установке электрического оборудования на судах, имеющих трюмы и другие помещения для перевозки транспортных средств с топливом в баках, железнодорожных и автомобильных цистерн для взрывоопасных жидкостей, приведены в 19.3.

2.9.2 Во взрывоопасных помещениях и пространствах допускается устанавливать электрическое оборудование только во взрывозащищенном исполнении с уровнем взрывозащиты, соответствующим категории и группе наиболее опасной газовой смеси.

Такое электрическое оборудование должно быть следующего исполнения: искробезопасное *Exi*, с оболочкой под избыточным давлением *Exp*, с взрывонепроницаемой оболочкой *Exd*, с повышенной надежностью против взрыва *Exe* (см. 1.3.3.2).

2.9.3 В помещениях, в которых пыль или волокно может образовать взрывоопасные смеси с воздухом, должно устанавливаться электрическое оборудование со степенью защиты не ниже ипб5.

Если появление взрывоопасной пылеволкнистой смеси может возникнуть временно в результате повреждения или неплотностей работающих технологических устройств или прекращения действия вентиляции, то в таких случаях допускается установка электрического оборудования со степенью защиты IP55.

Электрическое оборудование, установленное в подобных помещениях, должно иметь такую оболочку, чтобы температура ее верхних горизонтальных или наклонных к горизонтали под углом до 60° элементов в условиях длительной работы была, по крайней мере, на 75 °С ниже температуры тления имеющейся в данном помещении пыли (температуру тления следует определять для слоя пыли толщиной 5 мм).

2.9.4 Светильники во взрывозащищенном исполнении должны быть установлены таким образом, чтобы вокруг них, за исключением места крепления, оставалось свободное пространство шириной не менее 100 мм.

2.9.5 Каждое оборудование, установленное во взрывоопасных помещениях и пространствах, кроме пожарных извещателей, должно иметь выключатель, отключающий все провода под напряжением и установленный в безопасном месте вне взрывоопасных помещений и пространств.

2.9.6 Непосредственное крепление электрического оборудования к стенкам цистерн горючих жидкостей не допускается. Во всех случаях электрическое оборудование должно крепиться на расстоянии не менее 75 мм от стенок цистерн.

2.9.7 Во взрывоопасных помещениях и пространствах разрешается прокладывать кабели, предназначенные только для электрического оборудования, установленного в этих помещениях и пространствах. Допускается прокладка транзитных кабелей через упомянутые помещения и пространства при условии выполнения требований 2.9.8 — 2.9.12.

2.9.8 Кабели, проложенные во взрывоопасных помещениях и пространствах, должны иметь:

- 1** металлическую броню или оплетку, покрытую неметаллической оболочкой, или
- 2** свинцовую оболочку с дополнительной механической защитой, или
- 3** медную оболочку или оболочку из нержавеющей стали (только для кабелей с минеральной изоляцией).

2.9.9 Кабели, проходящие через взрывоопасные помещения и пространства, следует защищать от механических повреждений.

2.9.10 Все экраны, а также металлические оплетки кабелей цепей питания электрических двигателей

и цепей освещения, проходящих через взрывоопасные помещения и пространства или питающих электрическое оборудование, установленное в этих помещениях, должны быть заземлены, по крайней мере, на обоих концах.

2.9.11 Кабели искробезопасных цепей могут использоваться только для одного устройства и должны прокладываться отдельно от других кабелей.

2.9.12 Кабели переносных электрических устройств, за исключением кабелей искробезопасных цепей, не должны проходить через взрывоопасные помещения и пространства.

2.9.13 Дополнительные требования к установке электрического оборудования в малярных помещениях.

2.9.13.1 В малярных помещениях и в вентиляционных каналах, обслуживающих эти помещения, допускается устанавливать только то электрическое оборудование, которое необходимо для обслуживания данного помещения. Такое электрическое оборудование должно быть взрывозащищенного исполнения: искробезопасное *Exi*, с оболочкой под избыточным давлением *Exp*, с взрывонепроницаемой оболочкой *Exd*, с повышенной надежностью против взрыва *Exe*, или иметь специальную защиту *Exs*.

2.9.13.2 Минимальные требования к электрическому оборудованию по уровню взрывозащиты должны соответствовать категории газовой смеси ииВ и группе газовой смеси ТЗ.

2.9.13.3 Кабели (транзитные, местные), прокладываемые в малярных помещениях и в пространст-

вах, указанных в 2.9.13.4, должны иметь металлическую броню или должны быть проложены в металлических трубах.

2.9.13.4 В пространствах на открытой палубе в пределах 1 м от отверстий приточной и вытяжной вентиляции или в пределах 3 м от наружного отверстия искусственной вытяжной вентиляции допускается устанавливать следующее электрическое оборудование: взрывозащищенного исполнения в соответствии с 2.9.13.1, взрывозащищенного исполнения *Exn*, оборудование такой конструкции, которое не может создавать дугу или искры, а ее поверхность не нагревается до опасных температур во время нормальной работы.

2.9.13.5 Закрытые пространства, ведущие в малярные помещения, могут рассматриваться как неопасные, если выполнены все указанные ниже условия:

.1 дверь в малярное помещение обеспечивает газонепроницаемость, не имеет удерживающих устройств в открытом состоянии и имеет самозакрывающееся устройство;

.2 малярные помещения обеспечиваются независимой естественной вентиляционной системой, имеющей забор воздуха из мест, расположенных вне взрывоопасных пространств;

.3 на входе устанавливаются предостерегающие надписи, извещающие о наличии в помещениях огнеопасных жидкостей.

3 ОСНОВНОЙ ИСТОЧНИК ЭЛЕКТРИЧЕСКОЙ ЭНЕРГИИ

3.1 СОСТАВ И МОЩНОСТЬ ОСНОВНОГО ИСТОЧНИКА ЭЛЕКТРИЧЕСКОЙ ЭНЕРГИИ

3.1.1 На каждом судне должен быть предусмотрен основной источник электрической энергии мощностью, обеспечивающей питание всего необходимого электрического судна в условиях, указанных в 3.1.5. Такой источник должен состоять, по крайней мере, из двух генераторов с независимым приводом.

3.1.2 Количество и мощность генераторов с независимым приводом и электрических преобразователей, входящих в состав основного источника электрической энергии, должны быть такими, чтобы при выходе из строя любого из них оставшиеся обеспечивали возможность:

.1 питания необходимого электрического оборудования в условиях, указанных в 3.1.5, при одновременном обеспечении нормальных условиях обитаемости на судне;

.2 пуска самого мощного электродвигателя с наибольшим пусковым током. При этом пуск двигателя не должен вызывать такого понижения напряжения и частоты в сети, которое может повлечь выпадения из синхронизма, остановку двигателя генератора, а также отключение работающих машин и аппаратов;

.3 питание потребителей, необходимых для запуска гребной установки при обесточенном состоянии судна. Для этой цели может быть использован аварийный источник электрической энергии, если его собственная мощность или суммарная мощность с любым иным источником электрической энергии обеспечивает одновременное питание потребителей, указанных в 9.3.1 или 19.1.3.1, для чего может быть предусмотрена их параллельная работа.

3.1.3 Если основной источник электрической энергии необходим для обеспечения движения,

управления и безопасности судна, то должно быть предусмотрено, чтобы питание оборудования, необходимого для движения, управления и безопасности судна, поддерживалось постоянно или немедленно восстанавливалось при отказе любого из работающих генераторов.

На судах, где нормальное снабжение электрической энергией обеспечивается одним генератором, при выходе его из строя и обесточивании ГРЩ должен быть предусмотрен автоматический пуск резервного генератора достаточной мощности и подключение его на шины ГРЩ в пределах 30 с.

3.1.4 Вместо одного из генераторов с независимым приводом, указанных в 3.1.1, может быть применен генератор с приводом от главного двигателя (валогенератор), если он отвечает требованиям 3.2.6 при следующих условиях:

- 1 валогенератор при различных режимах хода судна работает с частотой вращения, при которой частота сети лежит в пределах, указанных в табл. 2.1.3.1;
- 2 имеется возможность приведения в действие гребной установки судна при выходе из строя любого генератора с независимым приводом.

Применение валогенераторов, работающих при переменной частоте вращения главных двигателей или валов и входящих в состав основного источника электрической энергии, является предметом специального рассмотрения Регистром.

3.1.5 Определение состава и мощности генераторов основного источника электрической энергии должно производиться с учетом следующих режимов работы судна:

- 1 ходового;
- 2 маневров;
- 3 во время пожара, пробойны корпуса или других, влияющих на безопасность плавания судна, условий при работе основного источника электрической энергии;
- 4 других режимов в соответствии с назначением судна.

3.1.6 Если основным источником электрической энергии являются аккумуляторные батареи, их емкость должна быть достаточной для обеспечения выполнения требований 3.1.2.1 в течение 3 ч без подзарядки и должна быть предусмотрена возможность зарядки аккумуляторных батарей от источника электрической энергии, установленного на судне.

3.2 ЭЛЕКТРИЧЕСКИЕ АГРЕГАТЫ

3.2.1 Двигатели, предназначенные для привода генераторов, должны удовлетворять требованиям части VIII «Механизм» и дополнительным требованиям настоящей главы.

3.2.2 У генераторов с независимым приводом должно обеспечиваться регулирование напряжения в пределах, указанных в 10.6 и 10.7, а частоты — в пределах, указанных в 2.11.3 части VIII «Механизм».

3.2.3 Для генераторов переменного тока отклонение от синусоидальной формы напряжения не должно быть более 5 % его пикового значения основной гармоники.

3.2.4 Генераторы переменного тока, предназначенные для параллельной работы, должны снабжаться такой системой компенсации реактивного падения напряжения, чтобы во время параллельной работы распределение реактивной нагрузки между генераторами не отличалось от пропорциональной их мощности более чем на 10 % номинальной реактивной нагрузки наибольшего генератора или не более чем на 25 % номинальной мощности наименьшего генератора, если это значение меньше вышеуказанного.

3.2.5 При параллельной работе генераторов переменного тока и нагрузке от 20 до 100 % общей мощности распределение нагрузки между генераторами должно быть в пределах +15 % активной мощности.

3.2.6 Валогенераторы, применяемые для питания судовой сети, должны быть оборудованы устройствами, регулирующими напряжение в пределах, указанных в 10.6 и 10.7, а частоту — в пределах, указанных в 2.11.3 части VIII «Механизм».

При снижении частоты сети ниже допустимой должно быть предусмотрено автоматическое включение в судовую сеть генераторов с независимым приводом или аккумуляторной батареи либо должна срабатывать аварийно-предупредительная сигнализация в месте несения вахты.

3.2.7 При включении валогенератора на судовую сеть на ходовом мостике должна автоматически включаться световая предупредительная сигнализация (белый постоянный сигнал в соответствии с табл. 4.6.5) о том, что изменение режима работы главных механизмов может привести к отклонению параметров судовой сети, выходящими за пределы, указанные в 10.6 и 10.7, а также в 2.11.3 части VIII «Механизм».

3.2.8 Для генераторов мощностью до 10 кВт (кВА) по согласованию с Регистром могут быть допущены другие скоростные и регулировочные характеристики если гарантируется бесперебойная работа всей установки.

3.2.9 Отсутствие напряжения аккумуляторной батареи не должно привести к повреждению генератора и его регулятора напряжения при работе аккумуляторной батареи в буферном режиме с генератором.

3.3 ЧИСЛО И МОЩНОСТЬ ТРАНСФОРМАТОРОВ

3.3.1 На судах, где освещение и другие ответственные устройства питаются через трансформаторы, должно быть предусмотрено не менее двух трансформаторов такой мощности, чтобы при выходе из строя самого большого из них остальные могли обеспечить полную потребность в электрической энергии при всех условиях работы судна. Если применяется секционная система сборных шин, трансформаторы должны быть подключены к разным секциям. Для судов (кроме пассажирских) с установкой малой мощности по особому согласованию с Регистром, в зависимости от конкретного района плавания, допускается устанавливать только один трансформатор.

3.4 ПИТАНИЕ ОТ ВНЕШНЕГО ИСТОЧНИКА ЭЛЕКТРИЧЕСКОЙ ЭНЕРГИИ

3.4.1 Если предусматривается питание судовой сети от внешнего источника электрической энергии, на судне должен быть установлен щит питания от внешнего источника.

3.4.2 На щите питания от внешнего источника электрической энергии должны быть предусмотрены:

.1 клеммные устройства для подключения гибкого кабеля;

.2 коммутационные и защитные устройства для включения и защиты стационарно проложенного кабеля главного распределительного щита; при расстоянии между щитом питания от внешнего источника электрической энергии и главным распределительным щитом менее 10 м по длине кабеля защитное устройство допускается не устанавливать;

.3 вольтметр или сигнальные лампы о наличии на клеммах напряжения от внешнего источника тока;

.4 устройство или возможность включения устройства для контроля полярности или порядка следования фаз, рекомендуется предусмотреть переключатель фаз;

.5 клемма для заземления нейтрального провода от внешнего источника;

.6 табличка, указывающая напряжение, род тока и частоту;

.7 устройство для механического закрепления конца гибкого кабеля, подведенного к щиту, и скобы для подвески кабеля, которые должны располагаться на щите питания от внешнего источника или вблизи него.

3.4.3 Щит питания от внешнего источника электрической энергии должен быть подключен к главному распределительному щиту стационарно проложенным кабелем.

3.4.4 На судах с электрической установкой малой мощности допускается подключение питания от внешнего источника электрической энергии с помощью штепсельных устройств. Штепсельное устройство номинальным током более 16 А должно иметь выключатель с блокировкой, исключающей возможность разъединения или соединения вилки со штепселем в положении выключателя «включено».

Конструкция штепсельных соединений должна предотвращать их самопроизвольное разъединение.

3.4.5 При напряжении питания от внешнего источника электрической энергии более 50 В должно быть предусмотрено заземление корпуса судна. Место заземления должно быть промаркировано. В установках постоянного тока с использованием корпуса судна в качестве обратного провода отрицательный полюс питания от внешнего источника электрической энергии должен быть соединен с корпусом.

3.5 ПЕРЕДАЧА ЭЛЕКТРИЧЕСКОЙ ЭНЕРГИИ НА ПЛАВУЧИЕ СРЕДСТВА ИЛИ БЕРЕГ

3.5.1 Если предусматривается передача электрической энергии на другие плавучие средства (например, на толкаемые баржи) на судне, от которого передается питание, должен быть предусмотрен щит для подключения гибкого кабеля.

На фидере питания щита должны быть предусмотрены защитные и коммутационные устройства. Передача электрической энергии на плавучие средства должна производиться по изолированной системе распределения. При напряжении более 50 В и/или передаче тока более 16 А подключение переносного гибкого кабеля должно быть возможно только в обесточенном состоянии.

Корпуса судов должны быть электрически соединены друг с другом в местах, специально предусмотренных для этой цели.

3.5.2 При питании толкаемых барж, кроме требований 3.5.1, должно быть предусмотрено следующее:

.1 кабели и штепсельные розетки должны быть рассчитаны на ток не менее 16 А и не более 63 А. Соединения барж при передаче питания должно осуществляться гибкими кабельными перемычками, которые должны свободно провисать;

.2 на толкаемой барже должна быть обеспечена возможность аварийного отключения питания;

.3 в носу и в корме толкаемой баржи должны быть установлены соответствующие штепсельные соединения и/или распределительные устройства;

.4 отключение питания электрического оборудования толкаемых барж должно обеспечиваться через многополюсный выключатель, управляемый из рулевой рубки;

.5 допускается применение многополюсных штепсельных соединений и многожильных кабелей для питания нескольких потребителей.

3.6 СИСТЕМЫ СОЕДИНЕНИЙ АГРЕГАТОВ ИСТОЧНИКА ЭЛЕКТРИЧЕСКОЙ ЭНЕРГИИ

3.6.1 Если агрегаты источника электрической энергии не приспособлены для длительной параллельной работы на общие шины, должна быть применена схема соединений, обеспечивающая возможность подключения их на параллельную работу во время перевода нагрузки с одного агрегата на другой.

3.6.2 Генераторы постоянного тока смешанного возбуждения, предназначенные для параллельной работы, должны иметь уравнивающие соединения.

3.6.3 Если предусматривается параллельная работа генераторов переменного тока, то на главном

распределительном щите должно быть установлено синхронизирующее устройство. При автоматической синхронизации должно быть предусмотрено устройство резервной ручной синхронизации.

3.6.4 При установке нескольких генераторов постоянного тока на главном распределительном щите должно быть установлено устройство для подмагничивания. Такое устройство может быть допущено и для синхронных генераторов переменного тока, если оно необходимо для начального возбуждения.

3.6.5 Если не предусматривается параллельная работа между судовыми и внешними источниками электрической энергии на общие шины судовой электрической установки, система соединения в таком случае должна иметь блокировку, исключая возможность подключения их на параллельную работу.

4 РАСПРЕДЕЛЕНИЕ ЭЛЕКТРИЧЕСКОЙ ЭНЕРГИИ

4.1 СИСТЕМЫ РАСПРЕДЕЛЕНИЯ

4.1.1 В судовых установках допускается применение следующих систем распределения электрической энергии:

4.1.1.1 постоянного тока и однофазного переменного тока:

.1 двухпроводная изолированная от корпуса судна;

.2 двухпроводная с одним заземленным проводом при условии, что любой возможный ток не будет проходить непосредственно через любое из взрывоопасных помещений и пространств;

.3 однопроводная с использованием корпуса судна в качестве обратного провода только для ограниченных и местно-заземленных систем (например, в стартерных системах двигателей внутреннего сгорания, системах антикоррозийной защиты) при условии, что любой возможный ток не будет проходить непосредственно через любое из взрывоопасных помещений и пространств.

4.1.1.2 трехфазного переменного тока:

.1 четырехпроводная система с заземленной нулевой точкой генератора без использования корпуса судна в качестве обратного провода,

.2 трехпроводная изолированная от корпуса судна,

.3 трехпроводная система с заземленной нулевой точкой генератора с использованием корпуса судна в качестве обратного провода. Эта система не допускается для конечных ответвленных цепей.

Использование других систем распределения является в каждом случае предметом специального рассмотрения Регистром.

4.2 ДОПУСТИМЫЕ НАПРЯЖЕНИЯ

4.2.1 Допустимые напряжения на зажимах источников электрической энергии не должны превышать следующих значений:

500 В — для силовых систем,

50 В — для систем освещения, обогрева и штепсельных розеток.

Рекомендуется применение нормированных напряжений и частот. Номинальные напряжения генераторов может превышать номинальное напряжение потребителей до 5 %.

4.2.2 Допустимые напряжения на зажимах потребителей не должны превышать значений, указанных в табл. 4.2.2.

4.3 ПИТАНИЕ ОТВЕТСТВЕННЫХ УСТРОЙСТВ

4.3.1 От шин главного распределительного щита должны получать питание по отдельным фидерам следующие потребители:

.1 электрические приводы рулевых устройств (см. также 5.5.2);

.2 электрические приводы якорного устройства;

.3 электрические приводы пожарных насосов;

Таблица 4.2.2

| № п/п | Потребители | Допустимые напряжения | |
|-------|--|--|---------------------------|
| | | Постоянный и однофазный переменного тока | 3-фазный переменного тока |
| 1 | Стационарные силовые потребители | 250 | 500 |
| 2 | Нагревательные, камбузные и отопительные приборы, установленные стационарно | 250 | 500 |
| 3 | Переносные силовые потребители, установленные стационарно во время их работы и питаемые от штепсельных розеток | 250 | 500 |
| 4 | Освещение, сигнализация и внутренняя связь | 250 | 250 |
| 5 | Штепсельные розетки для питания переносных с двойной или усиленной изоляцией или электрически отделенных с помощью изолирующего трансформатора | 250 | 250 |
| 6 | Штепсельные розетки, установленные в местах и помещениях с повышенной влажностью, а также особо сырых, предназначенного для питания потребителей без двойной или усиленной изоляции или электрически не отделенные | 50 | 50 |

- .4 электрические приводы осушительных насосов;
- .5 электрические приводы компрессоров и насосов спринклерной системы;
- .6 гирокомпас;
- .7 щит холодильной установки грузовых трюмов;
- .8 электрические приводы агрегатов возбуждения электрической гребной установки;
- .9 секционные щиты основного освещения;
- .10 щит радиостанции;
- .11 щит навигационных приборов;
- .12 щит сигнально-отличительных фонарей;
- .13 секционные щиты и распределительные устройства питания других потребителей ответственного назначения, объединенных по принципу однородности выполняемых функций;
- .14 распределительные устройства объединенного пульта управления (см. также 4.5);
- .15 щит станции автоматической сигнализации обнаружения пожара;
- .16 электрические приводы механизмов, обеспечивающих работу главных механизмов;
- .17 щиты электрических приводов грузовых, швартовых, шлюпочных и других устройств, вентиляции и нагревательных приборов;
- .18 устройства управления винтом регулируемого шага;
- .19 зарядные устройства стартерных аккумуляторных багарей и батарей, питающих ответственные устройства;

.20 щиты питания электрических приводов закрытия водонепроницаемых дверей и устройств, удерживающих противопожарные двери в открытом состоянии, а также щиты сигнализации о положении и закрытии водонепроницаемых и противопожарных дверей;

.21 щит холодильной установки системы углекислотного тушения низкого давления;

.22 другие, не перечисленные выше потребители — по требованию Регистра.

Допускается питание потребителей, перечисленных в 4, 6, 10, 11, 12, 15, 16, 18, 19, и 20 от распределительных устройств, указанных в 13 или 14, по отдельным фидерам, имеющим коммутационные и защитные устройства.

4.3.2 Если механизмы одного назначения с электрическими приводами, указанными в 4.3.1, установлены в двойном или большем количестве, за исключением предусмотренных в 4.3.1.1, 4.3.1.5 и 4.3.1.8, то по крайней мере один из этих электрических приводов должен получать питание по отдельному фидеру от главного распределительного щита. На электрические приводы остальных таких механизмов допускается подавать питание от секционных щитов или специальных распределительных устройств, предназначенных для питания ответственных потребителей.

Если сборные шины на главном распределительном щите разделены на секции, имеющие межсекционные разъединительные устройства, то электрические приводы, секционные щиты, специальные распределительные устройства или пульты, установленные в двойном или большем количестве или питаемые по двум фидерам, должны быть подключены к разным секциям главного распределительного щита.

4.3.3 Конечные ответвленные цепи на номинальный ток более 16 А должны питать не более одного потребителя.

4.4 ПИТАНИЕ ЭЛЕКТРИЧЕСКИХ (ЭЛЕКТРОННЫХ) СИСТЕМ АВТОМАТИЗАЦИИ

4.4.1 Питание электрических (электронных) систем автоматизации должно отвечать требованиям части X «Автоматизация».

4.4.2 Питание устройств автоматизации, необходимых для запуска и работы аварийного дизель-генератора, должно осуществляться от стартерной или другой отдельной аккумуляторной батареи, расположенной в помещении аварийного дизель-генератора.

4.5 ПИТАНИЕ ОБЪЕДИНЕННЫХ ПУЛЬТОВ УПРАВЛЕНИЯ СУДНОМ

4.5.1 При размещении в пульте управления судном электрического, навигационного и радиооборудования, электрических устройств автоматизации и дистанционного управления главными и вспомогательными механизмами питание такого оборудования должно производиться по отдельным фидерам, как требуется в настоящей главе и других частях Правил. Допускается осуществлять питание оборудования, особо перечисленного в 4.3.1, от распределительных устройств объединенного пульта управления судном при условии выполнения требований 4.5.2 — 4.5.6.

4.5.2 Распределительные устройства объединенного пульта должны получать питание от главного распределительного щита непосредственно или через трансформаторы по двум независимым фидерам, подключенным к разным секциям сборных шин главного распределительного щита (если применяется секционирование шин). При наличии на судне аварийного генератора питание распределительного устройства объединенного пульта должно осуществляться по одному фидеру от главного распределительного щита и по одному фидеру от аварийного распределительного щита.

4.5.3 Распределительные устройства объединенного пульта управления должны получать независимое питание по отдельному фидеру также от другого источника или источников, если это необходимо, исходя из требований к оборудованию, получающему питание от этих распределительных устройств, или по другим техническим причинам.

4.5.4 На распределительном устройстве должен быть переключатель фидеров питания, предусмотренных в 4.5.2.

Если применяется автоматический переключатель, должно быть обеспечено также ручное переключение фидеров. При этом должна быть предусмотрена необходимая блокировка.

4.5.5 Каждый потребитель из перечисленных в 4.3.1, получающий питание от распределительных устройств объединенного пульта управления, должен питаться по отдельному фидеру.

4.5.6 В объединенном пульте управления должно быть установлено устройство световой сигнализации о наличии напряжения питания.

4.6 РАСПРЕДЕЛИТЕЛЬНЫЕ УСТРОЙСТВА

4.6.1 Конструкция распределительных щитов.

4.6.1.1 Каркасы, лицевые панели и кожухи главных, аварийных, секционных и групповых

распределительных щитов должны изготавливаться из металла или из другого прочного негорючего материала.

4.6.1.2 Распределительные щиты должны иметь достаточно жесткую конструкцию, выдерживающую механические напряжения, возникающие в условиях эксплуатации и вследствие коротких замыканий.

4.6.1.3 Распределительные щиты должны быть, по крайней мере, защищены от капежа. Этой защиты не требуется, если щиты предназначены для установки в местах, где отсутствуют условия для попадания в распределительные щиты вертикально падающих капель (см. также 4.6.6.2).

4.6.1.4 Распределительные щиты, предназначенные для установки в местах, доступных посторонним лицам, должны быть снабжены дверцами, открываемыми специальным ключом, одинаковым для всех распределительных щитов на судне.

4.6.1.5 Конструкция дверец распределительных щитов должна быть такой, чтобы после их открывания был обеспечен доступ ко всем частям, требующим ухода, а части, расположенные на дверцах и находящиеся под напряжением, должны быть защищены от случайного прикосновения.

Открывающиеся панели и дверцы, на которых расположены электрическая аппаратура управления и измерительные приборы, должны быть надежно заземлены не менее чем одной гибкой перемычкой.

4.6.1.6 Главные, аварийные и секционные распределительные щиты, а также пульта управления должны снабжаться поручнями, расположенными на их лицевой стороне. Распределительные щиты с доступом с задней стороны должны снабжаться горизонтальными поручнями, расположенными за щитом. В качестве материала для поручней допускается изоляционный материал, дерево или заземленные металлические трубы с соответствующим изоляционным покрытием.

4.6.1.7 Генераторные панели главных распределительных щитов должны освещаться светильниками, получающими питание со стороны генератора перед главным выключателем или не менее чем от двух разных систем сборных шин при наличии таких систем.

4.6.1.8 Освещение лицевой стороны панелей распределительных щитов не должно мешать наблюдению и вызывать слепящего действия.

4.6.1.9 Конструкция распределительных щитов прислонного типа должна обеспечивать доступ к частям, требующим обслуживания.

Двери распределительных щитов и распределительных шкафов должны быть оборудованы устройствами для фиксирования в открытом положении.

Приборы и устройства, требующие наблюдения и обслуживания, должны располагаться на высоте не более 2 м.

4.6.1.10 Каждое распределительное устройство на напряжение 127 В и выше, которое имеет коммутационную и защитную аппаратуру и на котором не установлен вольтметр, должно быть снабжено сигнальной лампой, показывающей наличие напряжения на шинах.

4.6.2 Шины и неизолированные провода.

4.6.2.1 Предельная температура нагрева шин и неизолированных проводов распределительных щитов при номинальной нагрузке и при коротком замыкании или допустимой для медных шин односекундной нагрузке короткого замыкания должна определяться по национальным стандартам.

4.6.2.2 Уравнительные шины должны быть рассчитаны по крайней мере на 50 % номинального тока наибольшего генератора, подключаемого к главному распределительному щиту.

4.6.2.3 Если шина соприкасается с изолированными частями или находится вблизи них, ее тепловое влияние в рабочем режиме или при коротком замыкании не должно вызывать превышения температуры, допустимой для данного изоляционного материала.

4.6.2.4 Шины и неизолированные провода в распределительных щитах должны обладать динамической и термической устойчивостью при протекании токов короткого замыкания, возникающих в соответствующих местах цепи. Электродинамические усилия, возникающие в шинах и неизолированных проводах при коротких замыканиях, должны определяться по национальным стандартам.

4.6.2.5 Изоляторы и другие части, предназначенные для крепления шин и неизолированных проводов, должны выдерживать усилия, возникающие во время коротких замыканий.

4.6.2.6 Соединение шин должно выполняться таким образом, чтобы исключалась возможность появления коррозии в местах их соединения.

4.6.3 Расчет токов короткого замыкания и выбор коммутационных электрических аппаратов.

4.6.3.1 Коммутационные электрические аппараты должны соответствовать, по крайней мере, национальным стандартам и должны быть подобраны таким образом, чтобы:

1 в нормальном режиме работы их номинальные напряжения, номинальные токи и допустимые температуры не были превышены,

2 выдерживать без повреждения и нагрева выше предельной температуры предусмотренные перегрузки в переходных режимах,

3 их характеристики в режиме короткого замыкания соответствовали фактическому коэффициенту мощности короткозамкнутой цепи, а также характеру изменения сверхпереходного и переходного токов короткого замыкания.

4.6.3.2 Номинальная отключающая способность коммутационных электрических аппаратов, предназ-

наченных для отключения токов короткого замыкания, должна быть не меньше, чем ожидаемый ток короткого замыкания в месте их установки в момент отключения.

4.6.3.3 Номинальная включающая способность автоматических выключателей и выключателей, которые могут быть включены в электрическую цепь, замкнутую накоротко, должна быть не менее ожидаемого максимального тока включения в месте их установки при коротком замыкании.

4.6.3.4 Ток электродинамической стойкости электрических аппаратов, не предназначенных для отключения токов короткого замыкания, должен быть не менее ожидаемого максимального тока короткого замыкания в месте их установки.

4.6.3.5 Ток термической стойкости электрических аппаратов при коротком замыкании должен соответствовать ожидаемому току короткого замыкания в месте их установки с учетом продолжительности короткого замыкания, обусловленной селективным действием устройств защиты.

4.6.3.6 Применение автоматического выключателя, не обладающего отключающей и/или включающей способностью, соответствующей максимальному ожидаемому току короткого замыкания в месте, где он установлен, допускается при условии, что он защищен со стороны генератора предохранителями и/или автоматическим выключателем, имеющим, по крайней мере, необходимые номиналы для токов короткого замыкания и не являющимся автоматическим выключателем генератора.

Характеристики устройства защиты, составленного таким образом, должны быть такими, чтобы выполнялись следующие условия:

1 при отключении максимального ожидаемого тока короткого замыкания автоматический выключатель на стороне нагрузки не повреждался до степени непригодности к дальнейшей работе;

2 при включении автоматического выключателя на максимальный ожидаемый ток короткого замыкания остальная часть установки не повреждалась; при этом допускается, чтобы автоматический выключатель, установленный на стороне нагрузки, не был немедленно пригодным к дальнейшей работе.

4.6.3.7 В электрических цепях с номинальным током нагрузки, превышающим 320 А, для защиты от перегрузок должны устанавливаться автоматические выключатели.

Рекомендуется применение автоматических выключателей при токе более 200 А.

4.6.3.8 Выключатели в цепях генераторов постоянного тока смешанного возбуждения, предназначенных для параллельной работы, должны иметь полюс в уравнительном проводе, механически сопряженный с остальными полюсами выключа-

теля таким образом, чтобы он включался до подключения остальных полюсов к шинам и отключался после их отключения.

4.6.3.9 Расчет токов короткого замыкания должен выполняться на основе стандартов или расчетных методов, одобренных Регистром.

4.6.3.10 При расчете максимальных токов короткого замыкания источник тока короткого замыкания должен содержать все генераторы, включая синхронные компенсаторы, которые могут быть параллельно включены, и все двигатели, работающие одновременно. Токи от генераторов и двигателей должны быть рассчитаны на основе их характеристик.

При отсутствии точных сведений для электродвигателей переменного тока принимаются следующие кратности действующего значения тока подпитки точки короткого замыкания:

$6,25I_n$ — в начальный момент короткого замыкания;

$2,5I_n$ — в момент T , т. е. после одного периода короткого замыкания;

I_n — в момент $2T$, т. е. после двух периодов короткого замыкания;

$8I_n$ — для ударного тока.

(I_n — суммарный номинальный ток всех электродвигателей, работающих одновременно в расчетном режиме).

При расчетах максимального значения тока короткого замыкания в системах постоянного тока величина тока подпитки от электродвигателей принимается равной шестикратному значению суммы номинальных токов электродвигателей, работающих одновременно в расчетном режиме.

Расчет токов короткого замыкания следует выполнять для всех расчетных точек короткого замыкания, необходимых для выбора или проверки элементов силовой электрической цепи.

В любом случае расчет токов короткого замыкания необходимо выполнить для следующих расчетных точек:

со стороны генератора (на выводах автоматического выключателя);

на сборных шинах главного распределительного щита;

на шинах аварийного распределительного щита;

на потребителях электрической энергии и щитах, получающих питание непосредственно от главного распределительного щита.

Расчет минимального тока короткого замыкания следует выполнять, если он требуется для оценки чувствительности защиты.

Расчет тока короткого замыкания должен содержать перечень предусмотренных коммутационных электрических аппаратов и их характеристики, а также ожидаемый в месте их установки ток короткого замыкания.

4.6.4 Расположение коммутационных электрических аппаратов и измерительных приборов.

4.6.4.1 Аппараты, измерительные и контрольные приборы, относящиеся к соответствующим генераторам и другим крупным ответственным устройствам, следует устанавливать на распределительных устройствах, относящихся к этим генераторам и устройствам. Это требование может быть не выполнено для генераторов, если имеется центральный пульт управления, на котором установлены коммутационная аппаратура и измерительные приборы нескольких генераторов.

4.6.4.2 Для каждого генератора постоянного тока должны устанавливаться на главном и аварийном распределительных щитах по одному амперметру и вольтметру.

4.6.4.3 Для каждого генератора переменного тока должны быть установлены на главном распределительном щите и для аварийного генератора — на аварийном распределительном щите следующие измерительные приборы:

.1 амперметр с переключателем для измерения тока в каждой фазе;

.2 вольтметр с переключателем для измерения фазных или линейных напряжений;

.3 частотомер (допускается применение одного двоячного частотомера для генераторов, работающих параллельно, с переключателем на каждый генератор);

.4 ваттметр (для мощности свыше 50 кВА);

.5 другие необходимые приборы.

4.6.4.4 Для судов с установкой малой мощности, на которых не предусматривается параллельная работа генераторов, допускается устанавливать на главном и аварийном распределительных щитах один комплект измерительных приборов, предусмотренных в 4.6.4.2 и 4.6.4.3, обеспечивающих возможность измерений на каждом установленном генераторе.

4.6.4.5 В цепях ответственных потребителей с номинальным током от 20 А и более должны устанавливаться амперметры. Эти амперметры допускается устанавливать на главном распределительном щите или у постов управления. Допускается установка амперметров с переключателями, но не более чем на шесть потребителей.

4.6.4.6 На главном распределительном щите в фидере питания от внешнего источника электрической энергии должны быть предусмотрены:

.1 коммутационные и защитные устройства;

.2 вольтметр или сигнальная лампа;

.3 устройство защиты от обрыва фаз.

4.6.4.7 На главных и аварийных распределительных щитах для каждой сети изолированных систем должно быть установлено переключаемое или для каждой сети отдельное устройство для измерения и индикации сопротивления изоляции, а также световая и

звуковая сигнализация о недопустимом понижении сопротивления изоляции.

Ток утечки на корпус, обусловленный работой измерительного устройства, в любых случаях не должен превышать 30 мА.

На судах без постоянной вахты в машинном помещении такая сигнализация должна устанавливаться в месте, откуда осуществляется управление судном.

4.6.4.8 Измерительные приборы должны иметь шкалы с запасом по делениям, превышающие номинальные значения измеряемых величин.

Следует применять измерительные приборы с пределами шкал не менее следующих:

.1 вольтметры — 120 % номинального напряжения;

.2 амперметры для генераторов, не работающих параллельно, и потребителей — 130 % номинального тока;

.3 амперметры для генераторов, работающих параллельно, — предел шкалы тока нагрузки 130 % номинального тока и предел шкалы обратного тока 15 % номинального тока (последнее только для генераторов постоянного тока);

.4 ваттметры для генераторов, не работающих параллельно, — 130 % номинальной мощности;

.5 ваттметры для генераторов, работающих параллельно, — предел шкалы мощности нагрузки 130 % и предел шкалы обратной мощности 15 %;

.6 частотомеры — +10 % номинальной частоты.

Указанные пределы шкал могут быть изменены по согласованию с Регистром.

4.6.4.9 Номинальные напряжения, токи и мощности цепей гребной электрической установки и генераторов должны быть отмечены на шкалах измерительных приборов ясно видимыми отметками.

4.6.4.10 Выключатели должны устанавливаться и подключаться к шинам таким образом, чтобы в положении «выключено» подвижные контакты и вся связанная с выключателем защитная и контрольная аппаратура не находились под напряжением.

4.6.4.11 Если в цепях распределительных щитов устанавливаются выключатели с предохранителями, предохранители должны быть обязательно расположены между шинами и выключателями. Применение другой последовательности установки допускается только по согласованию с Регистром.

4.6.4.12 Предохранители в распределительных щитах, установленных на фундаменте на уровне настила, должны быть расположены на уровне не ниже 150 и не выше 1800 мм от настила. Находящиеся под напряжением открытые части распределительных щитов должны быть расположены на высоте не менее 150 мм над настилом.

Органы управления аппаратов генераторов должны быть расположены не ниже 800 мм от

настила. Органы управления других аппаратов должны быть расположены не ниже 300 мм от настила.

4.6.4.13 Предохранители в распределительных щитах должны устанавливаться таким образом, чтобы доступ к ним был легким и замена плавких вставок не вызывала опасности для обслуживающего персонала.

4.6.4.14 Ввинчиваемые предохранители должны быть установлены таким образом, чтобы питающие провода были подключены к нижнему выводу.

4.6.4.15 Предохранители, защищающие полюсы или фазы одной цепи, должны быть установлены рядом горизонтально или вертикально с учетом конструкции предохранителя. Взаимное расположение предохранителей в цепи переменного тока соответственно последовательности фаз должно быть слева направо или сверху вниз.

В цепи постоянного тока предохранитель положительного полюса должен быть расположен слева, сверху или ближе к обслуживающему персоналу.

4.6.4.16 Ручные приводы регуляторов напряжения, установленных на главном или аварийном распределительном щите, должны располагаться вблизи измерительных приборов, относящихся к соответствующим генераторам.

4.6.4.17 Амперметры генераторов постоянного тока со смешанным возбуждением, предназначенных для параллельной работы, должны быть установлены в цепи полюса, не соединенного с уравнительным проводом.

4.6.4.18 Для подключения подвижных или ограниченно подвижных приборов должны применяться многопроволочные гибкие провода.

4.6.4.19 Органы управления коммутационных электрических аппаратов, панели, отходящие электрические цепи на распределительных щитах, измерительные приборы должны иметь надписи.

Коммутационные положения аппаратов должны быть обозначены.

Должны быть также указаны номинальные токи установленных предохранителей и выключателей, уставки автоматических выключателей и электро-тепловых реле.

4.6.4.20 Каждая цепь, отходящая от распределительного щита, должна быть снабжена выключателем, отключающим все полюса и/или фазы. Выключатели могут не устанавливаться во вторичных распределительных коробках освещения, имеющих общий выключатель, а также в цепях приборов, устройств блокировки и сигнализации, местного освещения щитов, защищенных предохранителями.

4.6.5 Световая сигнализация.

Для световой сигнализации должны применяться цвета, указанные в табл. 4.6.5. Применение способов световой сигнализации других, чем указанные в

Таблица 4.6.5

| Цвет | Значение | Род сигнала | Состояние устройства |
|---------|------------------|------------------------|--|
| Красный | Опасность | Мигающий Постоянный | Аврал в опасных состояниях, требующих немедленного вмешательства Общий аврал в опасных состояниях, а также в состояниях опасных обнаруженных, но еще неустраненных |
| Желтый | Внимание | Мигающий Постоянный | Ненормальные состояния, но не требующие немедленного устранения Состояние среднее между ненормальным и безопасным. Состояние ненормальное, обнаруженное, но еще неустраненное |
| Зеленый | Безопасность | Мигающий Постоянный | Механизмы включились в работу из резервного состояния Нормальный режим работы и действия |
| Синий | Информация | Постоянный | Механизмы и устройства готовы к пуску. Напряжение в сети. Все в порядке. |
| Белый | Общая информация | Постоянный | Сигналы, освещаемые при необходимости. Надписи, касающиеся автоматического действия. Другие дополнительные сигналы |

табл. 4.6.5 (например, буквенных символов), является в каждом случае предметом специального рассмотрения Регистром.

4.6.6 Размещение распределительных устройств.

4.6.6.1 Распределительные устройства должны устанавливаться в местах, где исключена концентрация газов, паров воды, пыли и кислотных испарений.

4.6.6.2 Если распределительное устройство с защитным исполнением IP10 и ниже располагается в специальном помещении, шкафу или нише, то такие помещения должны быть изготовлены из негорючего материала или иметь облицовку из такого материала.

4.6.6.3 Размещение трубопроводов и цистерн вблизи распределительных щитов должно соответствовать требованиям 5.5 части VII «Системы и трубопроводы».

4.6.6.4 Щит сигнально-отличительных фонарей должен располагаться в рулевой рубке в легкодоступном и видимом для вахтенного персонала месте.

4.6.6.5 Главный распределительный щит и генераторные агрегаты должны быть расположены в одном помещении (в одной главной вертикальной противопожарной зоне для пассажирских судов).

Выгородка, находящаяся в пределах главных границ машинного помещения, предусмотренная для центрального поста управления механизмами и

где располагается ГРЩ, не считается отделяющей ГРЩ от генераторных агрегатов.

4.6.7 Доступ к распределительным щитам.

4.6.7.1 С передней стороны распределительного щита должен быть проход шириной не менее 600 мм при длине щита до 3 м и не менее 800 мм — при длине щита более 3 м.

4.6.7.2 С задней стороны вдоль свободно стоящих распределительных щитов должен быть обеспечен проход шириной не менее 600 мм.

При особой необходимости эта величина может быть уменьшена по согласованию с Регистром.

4.6.7.3 Пространство позади свободно стоящих распределительных щитов с открытыми частями, находящимися под напряжением, должно быть выгорожено и снабжено дверями в соответствии с 2.7.1.

4.6.7.4 У распределительных щитов длиной более 3 м, указанных в 4.6.7.3, должно быть предусмотрено не менее двух дверей в пространство за щитом из помещения, в котором установлен щит. Эти двери должны находиться на возможно большем расстоянии друг от друга. Допускается, чтобы одна из дверей выходила в смежное помещение, которое имеет, по крайней мере, второй выход.

4.6.7.5 Проходы, указанные в 4.6.7.1 и 4.6.7.2, измеряются от наиболее выступающих частей аппаратуры и конструкций щита до выступающих частей оборудования или конструкций корпуса.

5 ЭЛЕКТРИЧЕСКИЕ ПРИВОДЫ СУДОВЫХ МЕХАНИЗМОВ И УСТРОЙСТВ

5.1 ОБЩИЕ ПОЛОЖЕНИЯ

5.1.1 Посты управления приводов должны удовлетворять соответствующим требованиям разд. 3 части VI «Механические установки».

5.1.2 Механизмы с электрическим приводом должны иметь световую сигнализацию о включении электропривода.

5.1.3 Устройства, имеющие автоматическое, дистанционное и местное управление, должны быть выполнены таким образом, чтобы при переходе на местное управление автоматическое и дистанционное управление отключалось.

При этом местное управление должно быть независимым от автоматического или дистанционного.

5.2 БЛОКИРОВКА РАБОТЫ МЕХАНИЗМОВ

5.2.1 Механизмы, имеющие электрический и ручной приводы, должны быть оборудованы блокирующим устройством, исключающим возможность одновременной работы приводов.

5.2.2 Если требуется включение в работу механизмов в определенной последовательности, должны быть применены соответствующие блокирующие устройства, схема и конструкция которых являются предметом специального рассмотрения Регистром.

5.2.3 Допускается установка устройства, выключающего блокировку, при условии, что оно защищено от непреднамеренного выключения блокировки. Вблизи этого устройства должна находиться информационная надпись, указывающая его назначение и запрещающая пользование им не уполномоченным на это лицам. Такое устройство не допускается для механизмов, приведенных в 5.2.1.

5.2.4 Пуск механизмов, электрические двигатели или аппаратура которых требуют во время нормальной работы дополнительной вентиляции, должен быть возможен только при действующей вентиляции.

5.3 ОТКЛЮЧАЮЩИЕ УСТРОЙСТВА БЕЗОПАСНОСТИ

5.3.1 Системы управления механизмов, работа которых при определенных обстоятельствах может угрожать безопасности людей или судна, должны снабжаться кнопками или другими отключающими

устройствами, обеспечивающими отключение питания электрического привода.

Эти кнопки и/или другие отключающие устройства безопасности должны быть защищены от случайного приведения в действие.

5.3.2 Кнопки или другие отключающие устройства безопасности должны быть расположены у постов управления или в других местах, обеспечивающих безопасность эксплуатации.

5.3.3 В электрических приводах устройств и механизмов, в которых во избежание повреждений или аварийных случаев требуется ограничение движения, должны быть предусмотрены конечные выключатели, обеспечивающие надежное отключение электрического двигателя.

5.4 КОММУТАЦИОННАЯ И ПУСКРЕГУЛИРУЮЩАЯ АППАРАТУРА

5.4.1 Коммутационная аппаратура в цепях электрических приводов, не являющихся одновременно защитным устройством от токов короткого замыкания, должна выдерживать ток короткого замыкания, который может протекать в месте ее установки, в течение времени, необходимого для срабатывания защиты.

5.4.2 Пускорегулирующая аппаратура должна допускать возможность пуска электрического двигателя только из нулевого положения.

5.4.3 У пускорегулирующей аппаратуры, которая позволяет осуществлять отключение обмоток параллельного возбуждения, должно быть предусмотрено устройство для гашения поля.

5.4.4 Для каждого электрического двигателя мощностью 0,5 кВт и более и его пускорегулирующей аппаратуры должно быть предусмотрено устройство для отключения питания; при этом если пускорегулирующая аппаратура установлена на главном или другом распределительном щите в этом же помещении и обеспечена ее видимость с места установки электрического двигателя, то для этой цели допускается использование выключателя, установленного на щите.

Если требования о расположении пускорегулирующей аппаратуры, изложенные выше, не выполнены, следует предусмотреть следующее:

1 устройство, блокирующее выключатель на распределительном щите в выключенном положении, или

2 дополнительный выключатель вблизи электрического двигателя, или

.3 такую установку предохранителей в каждом полюсе или фазе, чтобы они могли быть легко вынуты и вновь вставлены обслуживающим персоналом.

5.5 ЭЛЕКТРИЧЕСКИЕ ПРИВОДЫ И УПРАВЛЕНИЕ РУЛЕВЫХ УСТРОЙСТВ

5.5.1 В дополнение к требованиям 6.2 части VIII «Механизмы» и 2.9 части III «Устройства, оборудование и снабжение» рулевые устройства должны удовлетворять требованиям настоящей части.

5.5.2 Главный электрический или электрогидравлический рулевой привод, состоящий из одного или более силовых агрегатов, должен получать питание по двум отдельным фидерам, проложенным непосредственно от главного распределительного щита разными трассами.

При применении в главном распределительном щите секционных сборных шин питание каждого фидера должно осуществляться от разных секций (см. также 4.3.2). Один из фидеров может получать питание через аварийный распределительный щит.

5.5.3 Если рулевое устройство имеет вспомогательный электрический или электрогидравлический привод в соответствии с 2.9 части III «Устройства, оборудование и снабжение» допускается осуществлять его питание от фидеров главного электропривода.

5.5.4 Режим работы электрических двигателей приводов средств активного управления судном должен соответствовать предусмотренным условиям работы всего устройства, но, по крайней мере, двигатели должны отвечать кратковременному режиму работы в течение не менее 30 мин.

5.5.5 Электрический и электрогидравлический приводы рулевого устройства должны обеспечивать:

.1 перекладку руля с борта на борт за время и на угол, указанные в 2.9.6 и 2.9.7 части III «Устройства, оборудование и снабжение»;

.2 непрерывную перекладку руля с борта на борт в течение 30 мин для каждого агрегата при полностью погруженном руле и максимальной скорости переднего хода, соответствующей этой осадке (см. также требования части III «Устройства, оборудование и снабжение»);

.3 возможность стоянки электрического двигателя под током в течение 1 мин с нагретого состояния (только для рулей с непосредственным электрическим приводом);

.4 надлежащую прочность электрического привода при усилиях, возникающих при максимальной скорости заднего хода судна.

Рекомендуется, чтобы была обеспечена возможность перекладки руля при средней скорости заднего хода.

5.5.6 Пуск и остановка электрических двигателей рулей привода руля, кроме электрических двигателей рулей с непосредственным электрическим приводом, должны осуществляться из румпельного помещения и рулевой рубки.

5.5.7 Пусковые устройства должны обеспечивать повторный автоматический запуск электрических двигателей при восстановлении напряжения после перерыва в подаче питания.

5.5.8 В рулевой рубке должна быть предусмотрена следующая световая и звуковая сигнализация:

.1 об исчезновении напряжения и перегрузке в цепи питания каждого силового агрегата;

.2 об исчезновении напряжения в цепи питания системы управления;

.3 о минимальном уровне масла в любой из цистерн гидравлической системы.

Кроме того, должна быть предусмотрена индикация о работе электродвигателей силовых агрегатов рулевого привода.

5.5.9 Системы управления электроприводами рулевого устройства, указанные в 2.9 части III «Устройства, оборудование и снабжение», должны получать питание по отдельным фидерам, проложенным разными трассами от силовых цепей рулевого привода в румпельном помещении или непосредственно от шин распределительных устройств, питающих эти силовые электрические цепи.

5.5.10 Управление главным и вспомогательным рулевым приводом должно осуществляться с поста управления в рулевой рубке.

Каждая система дистанционного управления, предусмотренная в 2.9 части III «Устройства, оборудование и снабжение», должна иметь собственную независимую цепь передачи сигналов управления исполнительному механизму рулевого привода.

Для переключения систем управления рулевыми приводами должен быть предусмотрен переключатель систем управления на посту управления рулем.

При наличии нескольких постов управления электрическими приводами рулевого устройства должен быть предусмотрен переключатель, обеспечивающий работу по выбору только с одного поста.

5.5.11 Направление вращения штурвала или движения рукоятки управляющего аппарата должно соответствовать направлению перекладки пера руля.

В системе кнопочного управления кнопки должны быть расположены таким образом, чтобы включение кнопки, находящейся с правой стороны, обеспечивало движение пера руля вправо, а находящейся с левой стороны — движение его влево.

5.6 ЭЛЕКТРИЧЕСКИЕ ПРИВОДЫ ЯКОРНЫХ И ШВАРТОВНЫХ МЕХАНИЗМОВ

5.6.1 В дополнение к требованиям разд. 6 части VIII «Механизмы» привод брашпильей, якорно-швартовных шпилей и швартовных лебедок должен удовлетворять требованиям настоящей части.

5.6.2 При применении электрических двигателей переменного тока с короткозамкнутым ротором электрические приводы якорного и швартовного механизмов после 30-минутной работы при номинальной нагрузке должны обеспечивать возможность стоянки под током электрического двигателя при номинальном напряжении в течение не менее 30 с для якорных механизмов и 15 с для швартовных механизмов. Для двигателей с переключаемыми полюсами это требование действительно для работы двигателей с обмоткой, создающей наибольший пусковой момент.

Электрические двигатели постоянного тока и переменного тока с фазным ротором должны выдерживать указанный выше режим стоянки под током, но при моменте, в два раза превышающем номинальный, причем напряжение может быть ниже номинального.

После режима стоянки под током превышение температуры должно быть не более 130 % допустимого значения для примененной изоляции.

5.6.3 У якорно-швартовных шпилей и швартовных лебедок на ступенях скоростей, предназначенных только для швартовных операций, должна быть предусмотрена защита от перегрузки электрического двигателя.

5.6.4 Питание электрических приводов якорных шпилей должно удовлетворять требованиям 4.3.1.

5.7 ЭЛЕКТРИЧЕСКИЕ ПРИВОДЫ НАСОСОВ

5.7.1 Электрические двигатели топливных и маслоперекачивающих насосов и сепараторов должны быть оборудованы дистанционными отключающими устройствами, находящимися вне помещений этих насосов и вне шахт машинных помещений, но в непосредственной близости от выхода из этих помещений.

5.7.2 Отключающие устройства электрических приводов, указанные в 5.7.1, должны быть размещены на видимых местах, закрыты стеклом и снабжены поясняющими надписями.

5.7.3 Пожарные насосы с дистанционным управлением должны иметь также местный пост управления.

Местный пуск пожарных насосов должен быть возможен даже в случае повреждения их цепей дистанционного управления.

5.7.4 Электрические двигатели насосов перекачки, сдачи или сброса нефтесодержащих и сточных вод должны иметь устройства дистанционного отключения, установленные в районе расположения выходных патрубков, если не предусмотрена телефонная связь между местом наблюдения за сбросом и местом управления откачивающими насосами.

5.8 ЭЛЕКТРИЧЕСКИЕ ПРИВОДЫ ВЕНТИЛЯТОРОВ

5.8.1 Электрические двигатели вентиляторов машинных помещений должны иметь не менее двух отключающих устройств, причем одно из них должно находиться вне этих помещений и их шахт, но в непосредственной близости от выхода из этих помещений.

Рекомендуется располагать эти отключающие устройства в общем месте с такими же устройствами, указанными в 5.7.1.

5.8.2 Электрические двигатели вентиляторов грузовых трюмов и вентиляторов камбуза должны иметь отключающие устройства, расположенные в местах, легко доступных с главной палубы, но вне шахт машинных помещений. Электрические двигатели вытяжной вентиляции камбузных плит независимо от числа отключающих устройств должны иметь отключающее устройство, расположенное непосредственно в помещении камбуза.

5.8.3 Электрические двигатели общесудовой вентиляции должны иметь, по крайней мере, два устройства дистанционного отключения их причем одно должно быть расположено в рулевой рубке, а второе отключающее устройство должно иметь доступ с открытой палубы. Для судов с установкой малой мощности (кроме пассажирских) допускается применение одного устройства дистанционного отключения, расположенного в рулевой рубке или в месте, легкодоступном с главной палубы.

5.8.4 Электрические двигатели вентиляторов помещений, которые защищены системой объемного пожаротушения, должны иметь отключающее устройство, автоматически срабатывающее при пуске системы пожаротушения в данное помещение.

5.8.5 Отключающие устройства электрических двигателей вентиляторов, перечисленных в 5.8.1, 5.8.2 и 5.8.3, должны быть сгруппированы на судне так, чтобы все эти электрические двигатели могли быть остановлены не более чем из трех мест.

5.9 ЭЛЕКТРИЧЕСКИЕ ПРИВОДЫ ШЛЮПОЧНЫХ ЛЕБЕДОК

5.9.1 Органы управления электрическим приводом шлюпочной лебедки должны иметь устройство самовозврата в положение «стоп».

5.9.2 Непосредственно у поста управления шлюпочной лебедкой должен устанавливаться выключатель силовой цепи электрического двигателя.

5.9.3 Должна быть исключена возможность включения электрического привода лебедки при пользовании рукоятки ручного привода.

5.9.4 Пост управления шлюпочной лебедки должен быть расположен так, чтобы оператор мог наблюдать за шлюпкой на всем пути подъема ее с воды до места установки.

5.10 ЭЛЕКТРИЧЕСКИЙ ПРИВОД ПОДЪЕМА РУЛЕВОЙ РУБКИ

5.10.1 Электрический привод подъема рулевой рубки должен иметь два отключающих устройства. Одно из них должно быть в рулевой рубке, другое у поста управления механизмом подъема.

При если пост управления механизмом подъема расположен в рулевой рубке, допускается устанавливать одно отключающее устройство непосредственно у поста управления.

5.10.2 Должна быть предусмотрена возможность аварийного спуска рулевой рубки изнутри при потере питания.

5.11 ЭЛЕКТРИЧЕСКИЕ ПРИВОДЫ ВОДОНЕПРОНИЦАЕМЫХ И ПРОТИВОПОЖАРНЫХ ДВЕРЕЙ

5.11.1 Электрические приводы водонепроницаемых дверей должны обеспечивать выполнение требований 9.6 части III «Устройства, оборудование и снабжение».

5.11.2 Питание электрических приводов и сигнализации о положении и закрытии водонепроницаемых дверей должно осуществляться от основного, аварийного и аварийного переходного (если он имеется) источников электрической энергии в соответствии с требованиями 4.3.1, 9.3 и 19.1.2.

5.11.3 Электрические приводы устройств, удерживающих противопожарные двери открытыми (см. часть V «Противопожарная защита») должны:

- .1** получать питание от основных и аварийных источников электрической энергии;
- .2** иметь дистанционное управление из рулевой рубки для закрывания каждой двери в отдельности, по группам или всех дверей одновременно;
- .3** автоматически закрывать все двери одновременно при исчезновении напряжения питания;
- .4** быть сконструированы таким образом, чтобы любое повреждение в устройстве закрывания одной двери не выводило из действия системы питания и управления другими дверями.

6 ОСВЕЩЕНИЕ

6.1 ОБЩИЕ ПОЛОЖЕНИЯ

6.1.1 Во всех судовых помещениях, местах и пространствах, освещение которых является важным для обеспечения безопасности плавания, управления механизмами и устройствами, обитаемости и эвакуации пассажиров и экипажа, должны быть установлены стационарные светильники основного освещения, которые получают питание от основного источника электрической энергии.

Перечень помещений, мест и пространств, где в дополнение к светильникам основного освещения должны быть установлены светильники аварийного освещения, приведен в 9.3.1.1 и 19.1.3.1.1.

6.1.2 Светильники, установленные в помещениях и пространствах, где возможно механическое повреждение колпаков, должны быть снабжены защитными сетками.

6.1.3 Установка светильников должна выполняться таким образом, чтобы исключался нагрев кабелей и близлежащих материалов до температуры, превышающей допустимую.

6.1.4 Светильники наружного освещения должны быть установлены таким образом, чтобы не создавалось световых помех судовождению.

6.1.5 Аккумуляторные и другие взрывоопасные помещения должны освещаться светильниками из смежных безопасных помещений через газонепроницаемые застекленные отверстия или светильниками взрывозащищенного исполнения, установленными внутри помещений (см. также 2.9).

6.1.6 В светильниках для внутреннего монтажа должны быть предусмотрены термостойкие провода. На корпусе светильника должен быть предусмотрен болт для заземления.

Все металлические части светильника должны иметь надежный электрический контакт между собой.

6.2 ПИТАНИЕ ЭЛЕКТРИЧЕСКИХ ЦЕПЕЙ ОСНОВНОГО ОСВЕЩЕНИЯ

6.2.1 Распределительные щиты основного освещения должны получать питание по отдельным фидерам. От щитов основного освещения допускается осуществлять питание электрических приводов неотчетливого назначения мощностью до 0,25 кВт и отдельных каютных электрических грелок с номинальным током до 10 А.

6.2.2 Защитные устройства конечных ответвленных цепей освещения должны рассчитываться на номинальный ток не более 16 А, суммарный ток нагрузки подключенных потребителей не должен превышать 80 % номинального тока защитного устройства.

Число осветительных точек, питаемых от конечных цепей освещения, не должно превышать приведенного в табл. 6.2.2.

Таблица 6.2.2

| Напряжение, В | Максимальное число осветительных точек |
|---------------|--|
| До 50 | 10 |
| От 51 до 120 | 14 |
| От 121 до 250 | 24 |

Каютные вентиляторы и прочие мелкие потребители допускается питать от конечных цепей освещения.

6.2.3 Освещение коридоров, машинных помещений, туннелей валопроводов должно получать питание не менее чем по двум независимым фидерам с таким расположением светильников, чтобы даже в случае выхода из строя одного из фидеров обеспечивалась возможно большая равномерность освещения. Эти фидеры должны получать питание от разных групповых щитов, которые в случае применения секционированных шин освещения в главном распределительном щите должны получать питание от разных секций шин.

Для грузовых судов с электрической установкой малой мощности допускается питание освещения указанных помещений, за исключением машинных, осуществлять по одному фидеру от группового щита или непосредственно от главного распределительного щита.

6.2.4 Светильники местного освещения в жилых помещениях, а также штепсельные розетки должны получать питание от щита освещения по отдельному фидеру, другому, чем фидер питания светильников общего освещения.

6.3 АВАРИЙНОЕ ОСВЕЩЕНИЕ

см.циркуляр

6.3.1 Освещенность отдельных помещений, мест и пространств, указанных в 19.1.3.1, при аварийном освещении должна быть не менее 10 % общей освещенности при основном освещении (см. 6.6). Допускается, чтобы освещенность от светильников аварийного освещения в машинном помещении составляла 5 % освещенности при основном освещении, если предусмотрены штепсельные розетки, питаемые от сети аварийного освещения. Это освещение должно быть таким, чтобы можно было легко заметить дорогу выхода к местам эвакуации (или обеспечить освещенность 0,5 лк).

6.3.2 Для получения требуемой в 6.3.1 освещенности светильники аварийного освещения с лампами накаливания могут комбинироваться с люминесцентными лампами.

6.3.3 Светильники основного освещения допускается использовать в качестве светильников аварийного освещения, если они могут получать питание также и от аварийных источников энергии.

6.3.4 Сеть аварийного освещения должна быть выполнена таким образом, чтобы при пожаре или в других аварийных случаях в помещениях, в которых расположены аварийные источники электрической энергии и/или трансформаторы аварийного освещения, система основного освещения не выходила из строя.

6.3.5 Для аварийного освещения могут применяться стационарные светильники со встроенными аккумуляторами и с автоматической подзарядкой их от сети основного освещения с релейным переключателем.

6.3.6 Каждый светильник аварийного освещения и патрон комбинированных ламп (см. 6.3.3) должен быть обозначен красным цветом.

см.циркуляр

6.4 ВЫКЛЮЧАТЕЛИ В ЦЕПЯХ ОСВЕЩЕНИЯ

6.4.1 Во всех цепях освещения должны быть применены двухполюсные выключатели. В сухих жилых и служебных помещениях допускается применение однополюсных выключателей в цепях, отключающих одиночные светильники или группы светильников на номинальный ток не более 6 А, а также светильников на безопасное напряжение.

6.4.2 Для стационарных светильников наружного освещения должны быть предусмотрены устройства централизованного отключения всех светильников из рулевой рубки или из другого постоянного вахтенного поста на верхней палубе.

6.4.3 Выключатели цепей освещения помещений станций пожаротушения и в служебных помещениях с высокой степенью пожароопасности (см. часть V «Противопожарная защита») должны находиться с внешней стороны этих помещений.

6.4.4 В цепях питания стационарных светильников грузовых трюмов должны быть предусмотрены выключатели.

Выключатели должны устанавливаться снаружи трюмов в местах, доступных только уполномоченному персоналу, и должны иметь хорошо различимую индикацию положения рукоятки выключателя или сигнальные лампы, показывающие включенное состояние освещения грузовых трюмов.

6.4.5 В цепях аварийного освещения не должны применяться местные выключатели светильников. Допускается применение местных выключателей в цепях светильников аварийного освещения, которые в нормальных условиях являются светильниками основного освещения.

Аварийное освещение в рулевой рубке должно быть оборудовано выключателем.

Светильники аварийного освещения мест посадки в спасательные средства, которые в нормальных условиях являются светильниками основного освещения, должны включаться автоматически при обесточивании судна.

6.5 ШТЕПСЕЛЬНЫЕ РОЗЕТКИ

6.5.1 Штепсельные розетки для переносного освещения должны быть установлены, по крайней мере, в следующих местах:

- .1 на палубе вблизи брашпиля;
- .2 в помещении гироскопа;
- .3 в помещении преобразователей радиоустановки;
- .4 в помещении рулевого устройства;
- .5 в помещении аварийного агрегата;
- .6 в машинных помещениях;
- .7 за главным распределительным щитом;
- .8 в специальных электрических помещениях;
- .9 в рулевой рубке;
- .10 в радиорубке;
- .11 в районе выгородок лага и эхолота.

6.5.2 Штепсельные розетки, питаемые разными напряжениями, должны иметь конструкцию, исключаящую соединение вилок для одного напряжения с розеткой для более высокого напряжения.

На штепсельной розетке или у места установки ее должно быть указано напряжение питания.

6.5.3 Штепсельные розетки для переносного освещения и других потребителей электрической энергии, установленные на открытых палубах, должны быть закреплены штепсельным разъемом вниз или в сторону до 90°.

6.5.4 Штепсельные розетки не должны устанавливаться в машинных помещениях ниже настила, в закрытых помещениях сепараторов топлива и масла или в местах, где требуется оборудование одобренного безопасного типа.

6.5.5 Установка штепсельных розеток в грузовых трюмах не допускается. Исключением могут быть штепсельные розетки, необходимые для питания изотермических контейнеров.

В этом случае они должны получать питание от специального распределительного щита, который располагается вне грузового трюма и получает питание по отдельному фидеру (см. 19.4.2).

Штепсельные розетки должны быть установлены в местах, защищенных от механических повреждений.

6.5.6 Штепсельные розетки с номинальным током более 16 А должны иметь выключатель с блокировкой, исключающей возможность разъединения или соединения вилки со штепселем в положении выключателя «включено» и табличку с указанием напряжения.

6.5.7 В ваннных и умывальных помещениях допускается устанавливать розетки только с допустимым рабочим напряжением, указанным в табл. 4.2.2.

В душевых или вблизи ванн не допускается установка розеток и выключателей. Исключением могут быть розетки с разделяющими трансформаторами для электробритв.

6.6 ОСВЕЩЕННОСТЬ

6.6.1 Освещенность отдельных помещений и пространств должна быть не менее указанной в табл. 6.6.1. Указанные требования не относятся к судам, имеющим освещение, питаемое напряжением ниже 50 В.

Приведенные в табл. 6.6 нормы общей освещенности относятся к уровню 800 мм над палубой (настилом) помещения, а нормы общей плюс местной освещенности — к уровню рабочих поверхностей.

6.7 СИГНАЛЬНО-ОТЛИЧИТЕЛЬНЫЕ ФОНАРИ

6.7.1 Щит сигнально-отличительных фонарей должен получать питание по двум фидерам:

.1 по одному фидеру от главного распределительного щита через аварийный распределительный щит (если он имеется);

.2 по второму фидеру от ближайшего группового щита, который не получает питания от аварийного распределительного щита.

Таблица 6.6.1

| № п/п | Помещения и поверхности | Освещенность, лк | | | |
|-------|---|-------------------------|-------|---------------------|-------|
| | | Люминисцентными лампами | | Лампами накаливания | |
| | | Общая — местная | Общая | Общая — местная | Общая |
| 1 | Радиорубка: на установленном уровне над палубой | 100 | — | 100 | — |
| | рабочие столы в радиорубке | 100 | — | 100 | — |
| 2 | Навигационная рубка: на установленном уровне над палубой | — | 100 | — | 50 |
| | навигационные столы | 150 | — | 150 | — |
| 3 | Рулевая рубка, на установленном уровне над палубой | — | 75 | — | 50 |
| 4 | Машинные помещения, помещения распределительных щитов, маневренных и контрольных постов и пультов, помещения автоматизированных устройств, гидрокомпасов: на установленном уровне над настилом | — | 75 | — | 75 |
| | поверхности распределительных устройств и пультов управления | — | 75 | — | 75 |
| | Места управления главными механизмами | 200 | 100 | 150 | 75 |
| | проходы между котлами, механизмами | 150 | 100 | 150 | 75 |
| | Трапы, площадки и т.п. | — | 75 | — | 30 |
| | Фронт котлов | 100 | 75 | 75 | 75 |
| 5 | Аккумуляторная на установленном уровне над палубой | — | 75 | — | 50 |
| 6 | Туннели валопроводов, шахты лага, эхолота, цепные ящики: на установленном уровне над палубой | — | 30 | — | 10 |
| 7 | Проходы на палубах, районы расположения спасательных шлюпок и плотов, на установленном уровне над палубой | — | 50 | — | 20 |
| 8 | Забортные пространства в районе спуска спасательных шлюпок и плотов, вблизи грузовой ватерлинии | — | — | — | 5 |

6.7.2 Допускается устанавливать приборы управления сигнально-отличительными фонарями в пульте, расположенном в рулевой рубке и получающем питание в соответствии с 4.5.

Для судов, на которых основным источником электрической энергии является аккумуляторная батарея и на которых главный распределительный щит установлен в рулевой рубке, управление сигнально-отличительными фонарями допускается производить непосредственно с главного распределительного щита.

6.7.3 На судах, у которых сигнально-отличительные фонари получают питание от аккумуляторной батареи, работающей в буфере с зарядным агрегатом при ходовом режиме судна, второй фидер питания щита сигнально-отличительных фонарей допускается не предусматривать.

6.7.4 От щита сигнально-отличительных фонарей должны получать питание следующие фонари:

- .1 топовые (включая «треугольник» огней при толкании),
- .2 бортовые (включая огни на толкаемом составе),
- .3 гаковые,
- .4 гакобортные,
- .5 сигнально-проблесковые.

Топовые, бортовые и гаковые фонари должны получать питание по отдельным фидерам от щита сигнально-отличительных фонарей.

Гакобортные фонари и «треугольник» топовых фонарей на толкачах допускается объединять и подавать питание от щита сигнально-отличительных фонарей как на группу фонарей. Контрольная сигнализация при этом должна срабатывать при погасании как отдельного фонаря, так и огня в целом.

6.7.5 Цепи питания сигнально-отличительных фонарей должны быть выполнены по двухпроводной системе, и в каждой цепи должен быть предусмотрен двухполюсный выключатель, установленный на распределительном щите сигнально-отличительных фонарей.

6.7.6 Каждая цепь питания сигнально-отличительных фонарей должна иметь защиту в обоих проводах.

6.7.7 Должна быть предусмотрена звуковая сигнализация, действующая автоматически в случае выхода из строя любого сигнально-отличительного фонаря при включенном выключателе. Питание звуковой сигнализации должно осуществляться от другого источника или фидера, чем источник или фидер питания щита сигнально-отличительных фонарей, либо от аккумуляторной батареи.

6.7.8 Питание фонарей, не указанных в 6.7.4, допускается осуществлять от отдельных распределительных коробок или ближайшего распределительного щита освещения.

Огни, поднимаемые временно, могут получать питание от штепсельных розеток сети освещения.

7 ВНУТРЕННЯЯ СВЯЗЬ И СИГНАЛИЗАЦИЯ

7.1 МАШИННЫЕ ЭЛЕКТРИЧЕСКИЕ ТЕЛЕГРАФЫ

7.1.1 Машинные телеграфы, кроме требований настоящей главы, должны соответствовать требованиям 3.3.1 части VI «Механические установки».

7.1.2 Машинные телеграфы должны быть оборудованы световой сигнализацией о наличии напряжения в цепи питания и звуковой сигнализацией об исчезновении напряжения в цепи питания.

7.1.3 Машинные телеграфы, установленные в рулевой рубке, должны иметь шкалу с регулируемой освещенностью.

7.1.4 Машинные телеграфы должны получать питание от главного распределительного щита или от щита навигационных устройств.

Если на судне применен объединенный пульт управления судном, машинный телеграф может получать питание от этого пульта.

7.1.5 Датчик машинного телеграфа в рулевой рубке должен быть установлен так, чтобы при передаче приказаний о ходе судна оперативная рукоятка прибора перемещалась в том же направлении, что и судно. Вертикальное положение рукоятки должно соответствовать команде «стоп».

7.1.6 При установке машинных телеграфов, устройств дистанционного управления главными двигателями и винтами регулируемого шага на наклонных панелях пультов управления рукоятка в положении «стоп» должна быть установлена перпендикулярно к плоскости пульта и фиксироваться точно в этом положении.

7.1.7 При наличии двух телеграфов и более, расположенных в непосредственной близости друг к другу (на одной палубе), передача команды любым из них и получение ответа должны одновременно индицироваться всеми телеграфами без дополнительных переключений.

Переход на телеграфы, расположенные на другой палубе или в другой части судна, должен осуществляться при помощи переключателей, расположенных на ходовом мостике.

7.1.8 Каждый машинный телеграф должен иметь звуковое сигнальное устройство, обеспечивающее подачу звукового сигнала на ходовом мостике и в машинном помещении при подаче команды и ответе об исполнении. При неправильном ответе действие звукового сигнального устройства прекращаться не должно.

7.2 СЛУЖЕБНАЯ ВНУТРЕННЯЯ СВЯЗЬ

7.2.1 При отсутствии других видов парной переговорной связи должна быть предусмотрена независимая парная телефонная связь между рулевой рубкой и постами управления главными механизмами, между рулевой рубкой и радиорубкой.

7.2.2 Должны быть также предусмотрены телефоны группы управления судном, которые должны обеспечивать связь рулевой рубки с основными служебными помещениями и постами, в которых установлены устройства, обеспечивающие безопасность плавания судна. Вместо телефонов группы управления судном для этих целей допускается двустороннее громкоговорящее устройство.

7.2.3 Системы служебной связи должны обеспечивать возможность вызова абонента и четкое ведение переговоров в условиях специфического шума у мест расположения оборудования связи.

При установке аппаратов служебной телефонной связи в помещениях с большой интенсивностью шума должны быть приняты меры для шумопоглощения или предусматриваться дополнительные телефонные трубки, эти помещения также должны быть оборудованы звуковой и световой сигнализацией о вызове.

7.2.4 Для устройств связи, указанных в 7.2.1 и 7.2.2, должны применяться безбатарейные телефоны или должно быть предусмотрено питание от аккумуляторной батареи, автоматически включающейся при исчезновении питания от судовой сети.

7.2.5 Повреждение или отключение одного аппарата не должно нарушать работоспособности других аппаратов.

7.2.6 Телефонная сеть должна быть изолированной.

7.3 АВРАЛЬНАЯ СИГНАЛИЗАЦИЯ

7.3.1 Суда, на которых объявление аврала голосом или иным средством не может быть слышно одновременно во всех местах, где могут находиться люди, должны оборудоваться электрической авральной сигнализацией, обеспечивающей хорошую слышимость сигналов во всех таких местах.

7.3.2 Звуковые приборы должны устанавливаться в следующих местах:

- .1 в машинных помещениях;
- .2 в общественных помещениях, если их площадь превышает 150 м²;
- .3 в коридорах жилых, служебных и общественных помещений;
- .4 на открытых палубах.

В радиорубке вместо звукового прибора должна устанавливаться в поле зрения оператора лампа авральной сигнализации красного цвета.

7.3.3 Система авральной сигнализации должна получать питание от основного и аварийного источников электрической энергии.

Допускается питание авральной сигнализации от судовой сети и от аккумуляторной батареи, включающейся автоматически при исчезновении напряжения судовой сети.

7.3.4 Система авральной сигнализации должна обеспечиваться непрерывным питанием независимо от того, находится батарея аккумуляторов в положении зарядки или разрядки.

7.3.5 В случае применения отдельной аккумуляторной батареи для авральной сигнализации допускается питать от нее также другие устройства внутренней связи, если емкость батареи достаточна для одновременного питания всех потребителей в течение не менее 3 ч, а также если эти устройства выполнены таким образом, что повреждение одной цепи не нарушает работы других цепей.

7.3.6 В цепях питания авральной сигнализации должна предусматриваться защита только от короткого замыкания. Устройства защиты должны устанавливаться в обоих проводах фидера питания, а также в цепях каждого звукового прибора. Защита нескольких звуковых приборов одним общим защитным устройством допускается, если в помещениях, где они установлены, обеспечена хорошая слышимость других звуковых приборов, имеющих независимую защиту.

7.3.7 Звуковые приборы авральной сигнализации должны располагаться таким образом, чтобы сигнал был четко слышен при шуме в данном помещении. Звуковые приборы, установленные в помещениях с большой интенсивностью шумов, должны снабжаться световой сигнализацией. Тональность приборов авральной сигнализации должна отличаться от тональности приборов других видов сигнализации.

7.3.8 Авральная сигнализация должна приводиться в действие при помощи двухполюсного замыкателя с самовозвратом из рулевой рубки и из помещения, предназначенного для несения вахтенной службы при стоянке в порту, если оно имеется.

Если авральный сигнал не слышен из рулевой рубки или из поста, с которого он подается, после замыкателя должна быть установлена сигнальная

лампа, информирующая о приведении в действие авральной сигнализации. Замыкатели должны иметь надписи, указывающие их назначение.

7.3.9 В цепях системы авральной сигнализации не должны устанавливаться другие коммутационные устройства, кроме замыкателя, указанного в 7.3.8. При установке на распределительном щите системы авральной сигнализации выключатель должен иметь блокировку во включенном положении или предохраняться другим способом от доступа к нему посторонних лиц.

Допускается использование промежуточных контакторов, включаемых замыкателем, но не более одного контактора в каждом луче.

7.3.10 Звуковые приборы, замыкатели и распределительные устройства системы авральной сигнализации должны иметь хорошо видимые отличительные обозначения.

7.3.11 При установке на судне звуковых приборов авральной сигнализации необходимо, чтобы сеть состояла не менее чем из двух лучей, включаемых одним замыкателем, с таким расположением звуковых приборов, чтобы в помещениях большой площадью (машинных, котельных помещениях и других) устанавливались звуковые приборы от разных лучей.

7.4 СИГНАЛИЗАЦИЯ ОБНАРУЖЕНИЯ ПОЖАРА

см.циркуляр

7.4.1 Кроме требований настоящей главы, системы сигнализации обнаружения пожара должны удовлетворять требованиям разд. 5 части V «Противопожарная защита».

7.4.2 Применение извещателей системы сигнализации обнаружения пожара, установленных в помещениях, где могут образоваться взрывоопасные пары, или находящихся в струе воздуха, отсасываемого из этих помещений, регламентируется в 2.9 и 19.2.

7.4.3 В системе сигнализации обнаружения пожара должно быть предусмотрено не менее двух источников электрической энергии, один из которых должен быть аварийным. Питание должно осуществляться по отдельным фидерам, предназначенным только для этой цели. При исчезновении питания от основного источника электрической энергии должно быть предусмотрено автоматическое переключение питания на аварийный источник с подачей звукового и светового сигнала.

Если основным источником энергии является аккумуляторная батарея, для питания системы пожарной сигнализации должны быть предусмотрены две отдельные аккумуляторные батареи (основная и резервная), причем емкость каждой из них должна быть достаточной для работы системы

сигнализации обнаружения пожара без подзарядки в течение не менее 3 суток.

7.4.4 Система сигнализации обнаружения пожара, работающая на принципе забора проб воздуха из защищаемых помещений в приемное устройство сигнализации, должна получать питание вместе с вентиляторами по отдельным фидерам от основного источника электрической энергии и от аварийного источника или другого независимого от основного источника электрической энергии.

7.4.5 Конструкция приемного устройства сигнализации обнаружения пожара, кроме дымовой, должна быть такой, чтобы:

.1 любой сигнал или повреждение одной цепи не влияли на нормальную работу других цепей;

.2 сигнал обнаружения признаков пожара преобладал над другими сигналами, поступающими на приемное устройство, и позволял определить расположение помещения, из которого поступил сигнал обнаружения признаков пожара;

.3 цепи контактных извещателей сигнализации обнаружения признаков пожара работали на размыкание. Допускается применение контактных датчиков, работающих на замыкание, если они имеют герметизированные контакты, а цепь их непрерывно контролируется для обнаружения повреждения;

.4 имелась возможность контроля его работы.

7.4.6 Приемное устройство сигнализации должно давать сведения, указанные в табл. 7.4.6. Световой сигнал обнаружения признаков пожара необходимо выполнить таким образом, чтобы он состоял из двух указателей (двух ламп или двойной нити накаливания) или должно быть предусмотрено специальное устройство для контроля исправности ламп сигнали-

зации. Цвет светового сигнала должен соответствовать требованиям 4.6.5.

Световые сигналы должны быть отдельными для каждого рода информации. Сигналы, служащие для определения расположения помещения или района, из которого поступил импульс, могут быть общими с сигналом обнаружения признаков пожара или повреждения. Световые сигналы должны действовать с момента получения импульса до момента устранения причины их срабатывания, причем сигнал, указанный в п. 1 табл. 7.4.6, должен действовать постоянно, независимо от источника питания, указанного в 7.4.3.

7.4.7 Если сигнал обнаружения пожара на приемном устройстве не будет принят во внимание в течение 2 мин, в машинных, жилых и других помещениях, где могут находиться члены экипажа, должна автоматически включаться сигнализация о пожаре.

7.5 СИГНАЛИЗАЦИЯ ПРЕДУПРЕЖДЕНИЯ О ПУСКЕ СИСТЕМЫ ОБЪЕМНОГО ПОЖАРОТУШЕНИЯ

7.5.1 Сигнализация должна удовлетворять требованиям разд. 5 части V «Противопожарная защита».

7.5.2 Питание сигнализации должно осуществляться от судовой сети и аккумуляторной батареи емкостью, достаточной для ее питания в течение 30 мин. При этом должно быть предусмотрено устройство для автоматического переключения цепей питания сигнализации на аккумуляторную батарею при исчезновении напряжения в судовой сети.

Таблица 7.4.6

| № п/п | Сигнализация о режимах работы и неисправностях | Сигнал при применении систем температурной сигнализации обнаружения пожара | Сигнал при применении систем, в которых воздух поступает из охраняемых помещений в приемное устройство сигнализации |
|-------|--|--|---|
| 1 | Работа устройства | Световой | Световой |
| 2 | Питание от аварийного источника | Световой | Световой |
| 3 | Признаки пожара и местонахождение помещения или района, в котором обнаружены признаки пожара | Звуковой Световой | Звуковой Световой |
| 4 | Отсутствие тяги в обнаружительной камере | — | Звуковой Световой |
| 5 | Отсутствие тяги в трубопроводах | — | Звуковой Световой |
| 6 | Обрыв в цепях извещателей | Звуковой Световой | Звуковой Световой |
| 7 | Местонахождение повреждений цепи питания | Световой | Световой |
| 8 | Отключенное состояние линии (рекомендуется) | Световой | — |
| 9 | Исчезновение питания | Звуковой Световой | Звуковой Световой |

8 ЗАЩИТНЫЕ УСТРОЙСТВА

8.1 ОБЩИЕ ПОЛОЖЕНИЯ

8.1.1 Цепи, отходящие от распределительных щитов, должны защищаться от коротких замыканий и перегрузок с помощью устройств, установленных в начале каждой цепи. Не требуется защиты цепи питания щита от перегрузок, если питаемые от этого щита потребители имеют индивидуальные устройства защиты от перегрузок, а кабель цепи питания щита подобран на максимальный рабочий ток.

8.1.2 Защитные устройства должны быть подобраны к характеристикам защищаемого оборудования таким образом, чтобы они срабатывали при недопустимых перегрузках.

8.1.3 Система электрической защиты должна быть избирательной как в зоне токов перегрузки, так и в зоне токов короткого замыкания. При этом защита должна быть выполнена так, чтобы ее срабатывание не оказывало отрицательного влияния на надежность работы судовой электростанции и обеспечения питания ответственных устройств.

Устройства защиты от короткого замыкания и перегрузок не должны срабатывать от пусковых токов защищаемого электрического оборудования.

8.1.4 Защита от перегрузки должна быть установлена:

.1 не менее чем в одной фазе или в положительном полюсе при двухпроводной системе;

.2 не менее чем в двух фазах — при изолированной трехпроводной системе трехфазного тока;

.3 во всех фазах — при трехфазной четырехпроводной системе.

8.1.5 Защита от коротких замыканий должна устанавливаться в каждом изолированном полюсе системы постоянного тока, а также в каждой фазе системы переменного тока.

Уставки по току устройств защиты от короткого замыкания должны соответствовать не менее чем 200 % номинального тока защищаемого электрического оборудования. Срабатывание защиты может быть без выдержки времени или с выдержкой времени, необходимой для получения соответствующей избирательности.

Устройство защиты от токов короткого замыкания может использоваться для защиты как самого потребителя, так и его кабеля питания.

8.1.6 Если на отдельных участках цепи питания предусмотрено уменьшение площади сечения кабеля, для каждого кабеля меньшей площади сечения должна быть установлена дополнительная защита, если стоящая выше защита не защищает кабель меньшей площади сечения.

8.1.7 В цепях питания аварийного распределительного щита, а также в цепях питания аварийных потребителей не должны применяться защитные устройства, исключающие возможность немедленного повторного включения после срабатывания защиты.

8.1.8 Устройство защиты не должно устанавливаться в уравнительном проводе генераторов постоянного тока.

8.2 ЗАЩИТА ГЕНЕРАТОРОВ

8.2.1 Для генераторов, не предназначенных для параллельной работы, должны быть установлены устройства защиты от перегрузок и короткого замыкания; при этом для генераторов мощностью до 50 кВт (кВ·А) в качестве устройств защиты могут применяться предохранители.

8.2.2 Для генераторов, предназначенных для параллельной работы, должны быть установлены, по крайней мере, следующие устройства защиты:

.1 от перегрузок,

.2 от короткого замыкания,

.3 от обратного тока или от обратной мощности,

.4 от минимального напряжения.

Рекомендуется применять такие устройства защиты генераторов от перегрузок, которые имеют световую и звуковую сигнализацию о перегрузке, действующую с выдержкой до 15 мин для нагрузок от 100 до 110 % номинального тока, и выключение генераторов с выдержкой времени, соответствующей термической постоянной времени защищаемого генератора для нагрузок в пределах от 110 до 150 % номинального тока. Рекомендуется, чтобы для уставки защиты на 150 % номинального тока генератора выдержка не превышала 2 мин для генератора переменного тока и 15 с для генератора постоянного тока. Перегрузка свыше 150 % номинального тока генератора может быть допущена там, где это требуется условиями эксплуатации и допускается конструкцией генератора.

Уставки защиты от перегрузки и выдержки времени должны быть подобраны к перегрузочным характеристикам приводного двигателя генератора таким образом, чтобы двигатель мог в течение принятой выдержки времени развивать необходимую мощность. Для защиты генератора от перегрузки не должны применяться защитные устройства, которые исключают немедленное повторное включение генератора.

8.2.3 Должны быть установлены устройства, автоматически и избирательно отключающие неответственные потребители при перегрузке генераторов. Отключение потребителей может быть выполнено в одну или несколько ступеней соответственно перегрузочной способности генератора.

Это требование по согласованию с Регистром может не применяться для судов с электрической установкой, имеющей достаточный резерв мощности.

8.2.4 Защита генераторов, предназначенных для параллельной работы, от обратного тока или от обратной мощности должна быть подобрана к характеристикам приводного двигателя. Пределы уставок, указанных видов защиты должны соответствовать приведенным в табл. 8.2.4.

Таблица 8.2.4

| Род тока | Пределы уставок защиты от обратного тока или от обратной мощности в зависимости от привода генератора | |
|------------|---|---|
| | Турбина | Двигатель внутреннего сгорания |
| Переменный | 2-6 % номинальной мощности генератора, кВт | 8-15 % номинальной мощности генератора, кВт |
| Постоянный | 2-15 % номинального тока генератора, А | 2-15 % номинального тока генератора, А |

Защита генераторов постоянного тока от обратного тока должна устанавливаться в полюсе, противоположном тому, в котором находится уравнительный провод. При снижении приложенного напряжения на 50 % защита от обратной мощности или от обратного тока должна быть еще способна к действию, хотя значение обратного тока или обратной мощности могут быть другими.

8.2.5 Защита от минимального напряжения должна обеспечивать возможность надежного подключения генераторов к шинам при напряжении 85 % и более номинального и исключить возможность подключения генераторов к шинам при напряжении менее 35 % номинального, а также отключать генераторы при снижении напряжения на их зажимах в пределах от 70 до 35 % номинального.

Защита от минимального напряжения должна действовать с выдержкой времени на отключение генераторов от шин при снижении напряжения и должна действовать без выдержки времени при попытке подключения к шинам генератора до достижения указанного выше минимального напряжения.

8.2.6 Если генератор постоянного тока с приводом от турбины предназначен для параллельной работы, должно быть предусмотрено отключение автоматического выключателя генератора при срабатывании автомата безопасности турбины.

8.2.7 В системах возбуждения генераторов допускается применение предохранителей в качестве устройств защиты для полупроводниковых элементов.

8.3 ЗАЩИТА ЭЛЕКТРИЧЕСКИХ ДВИГАТЕЛЕЙ

8.3.1 На фидерах, отходящих от распределительных щитов, питающих электрические двигатели мощностью более 0,5 кВт, должны устанавливаться устройства защиты от токов короткого замыкания и перегрузок, а также устройство нулевой защиты, если не требуется повторного автоматического пуска электрического двигателя. Защитные устройства по перегрузке и нулевой защите допускается устанавливать в пусковых устройствах электрических двигателей.

8.3.2 Устройства защиты от перегрузки электрических двигателей с продолжительным режимом работы, должны отключать защищаемый электродвигатель в диапазоне 105 — 125 % номинального тока.

Защиту электрических двигателей от перегрузок допускается заменять световой и звуковой сигнализацией, что в каждом случае является предметом специального рассмотрения Регистром.

8.3.3 В цепях питания электрических приводов пожарных насосов не должны применяться устройства защиты от перегрузки, отключающие электрические приводы пожарных насосов при срабатывании электротепловых или температурных реле.

Срабатывание электротепловых или температурных реле при перегрузке должно приводить в действие световую и звуковую сигнализацию о перегрузке электрического привода.

8.4 ЗАЩИТА РУЛЕВЫХ УСТРОЙСТВ

8.4.1 Для электрических двигателей и систем управления электрического или электрогидравлического рулевого устройства должно быть предусмотрено устройство защиты только от токов короткого замыкания. Должна быть установлена световая и звуковая сигнализация о перегрузке двигателя и выходе из строя любой из фаз фидера, питающего электродвигатель.

Если предусматриваются биметаллические реле для сигнализации о перегрузке электродвигателя, то они должны быть выбраны на 0,7-кратный номинальный ток электродвигателя.

Устройство защиты цепи управления рулевыми приводами должно, по крайней мере, соответст-

вывать 2-кратному максимальному току цепи управления.

8.4.2 Автоматические выключатели, защищающие электрические двигатели постоянного тока от короткого замыкания, должны иметь уставки на выключение без выдержки времени при токе не менее 300 и не более 400 % номинального тока защищаемого электрического двигателя, а электродвигатели переменного тока — на выключение без выдержки времени при токе не менее 125 % наибольшего пускового тока защищаемого двигателя. Если в качестве такой защиты применяются предохранители, следует выбирать номинальный ток плавкой вставки предохранителей на одну ступень выше, чем это вытекает из условий пусковых токов электрического двигателя.

8.4.3 Для электрических двигателей приводов средств активного управления судами должна быть предусмотрена защита от перегрузки и от токов короткого замыкания.

Устройства защиты от перегрузки указанных электродвигателей должны иметь световую и звуковую сигнализацию о перегрузке и отключать электродвигатель в диапазоне нагрузок, указанных в 8.3.2. Защита от токов короткого замыкания должна соответствовать требованиям 8.4.2.

8.5 ЗАЩИТА ТРАНСФОРМАТОРОВ

8.5.1 На фидерах питания первичных обмоток трансформаторов должны быть установлены устройства защиты от короткого замыкания и перегрузки. Для трансформаторов мощностью до 6,3 кВ·А допускается защита только предохранителями. Защиту трансформаторов от перегрузки допускается заменять звуковой и световой сигнализацией, что в каждом случае является предметом специального рассмотрения Регистром.

Для измерительных трансформаторов напряжения и трансформаторов питания цепей управления защита от перегрузок и сигнализация не требуются.

8.5.2 Если трансформаторы предназначены для параллельной работы, необходимо устанавливать выключатели, выключающие их первичную и вторичную обмотки, но не обязательно одновременно. Если такие трансформаторы получают питание от различных секций ГРЩ, которые в процессе эксплуатации могут быть разъединены, то необходимо предусмотреть блокировку, исключающую их параллельную работу при разъединении секций ГРЩ.

8.5.3 Переключение измерительных трансформаторов тока должно быть выполнено таким образом, чтобы исключалась возможность нахождения их вторичных обмоток в разомкнутом состоянии.

8.6 ЗАЩИТА АККУМУЛЯТОРОВ

8.6.1 Для аккумуляторных батарей, за исключением батарей, предназначенных для пуска двигателей внутреннего сгорания, должны быть предусмотрены устройства защиты от токов короткого замыкания.

8.6.2 Каждая система зарядки аккумуляторов должна иметь защиту от разрядки батареи вследствие понижения или исчезновения напряжения на выходе зарядного устройства.

8.6.3 Для аккумуляторных батарей, предназначенных для пуска двигателей внутреннего сгорания, рекомендуется устанавливать разъединители в начале цепи со стороны аккумуляторов, отключающие батареи от потребителей (допускается установка разъединителя в одном полюсе).

8.7 ЗАЩИТА КОНТРОЛЬНЫХ ЛАМП, ВОЛЬТМЕТРОВ, КОНДЕНСАТОРОВ И КАТУШЕК НАПРЯЖЕНИЯ

8.7.1 Контрольные лампы, а также измерительные и регистрирующие приборы должны иметь защиту от короткого замыкания или устройства, ограничивающие ток короткого замыкания. Контрольные лампы могут не иметь собственной защиты от короткого замыкания или устройств, ограничивающих ток короткого замыкания, если выполнены все указанные ниже условия:

- .1 лампы находятся в общем кожухе устройства;
- .2 лампы получают питание от цепей, находящихся внутри кожуха устройства;
- .3 защита цепи устройства рассчитана на ток, не превышающий 25 А;
- .4 повреждение в цепи лампы не может вызвать перерыва в работе ответственного устройства.

Устройства защиты от короткого замыкания или устройства, ограничивающие ток короткого замыкания, должны находиться возможно ближе к выводам защищаемого устройства со стороны питания.

8.7.2 Конденсаторы защиты от радиопомех, устанавливаемые в цепях главных и аварийных распределительных щитов, в цепях генераторов, а также электрических устройств ответственного назначения, должны иметь защиту от токов короткого замыкания.

8.7.3 Катушки напряжения аппаратов и устройств управления и защиты должны иметь защиту от короткого замыкания, но могут не иметь собственной защиты, если выполнены оба указанных ниже условия:

- .1 катушки установлены в общем кожухе устройства, имеют общую защиту и относятся к системе управления одного устройства;
- .2 катушки получают питание от цепи устройства, защита которого рассчитана на ток не более 25 А.

8.8 ЗАЩИТА СИЛОВЫХ ПОЛУПРОВОДНИКОВЫХ УСТРОЙСТВ

8.8.1 Силовые полупроводниковые устройства должны иметь защиту от внутренних и внешних перенапряжений.

8.8.2 Блоки полупроводниковых элементов должны быть защищены от короткого замыкания.

Защита диодов и тиристоров должна быть отделена от защитной цепи нагрузки.

8.8.3 Если предусмотрен только один потребитель, допускается, чтобы нагрузка и блоки диодов и тиристоров имели одну общую защиту.

9 АВАРИЙНЫЕ ЭЛЕКТРИЧЕСКИЕ УСТАНОВКИ

9.1 ОБЩИЕ ПОЛОЖЕНИЯ

9.1.1 На каждом самоходном судне должен быть установлен автономный аварийный источник электрической энергии. На судах, на которых основным источником или источником, входящим в состав основного источника электрической энергии, являются аккумуляторные батареи, они могут считаться и аварийным источником электрической энергии. При этом аккумуляторная батарея по емкости и расположению должна отвечать требованиям, предъявляемым к аварийному источнику. Установка аварийного источника на несамоходных судах является предметом специального рассмотрения Регистром.

9.1.2 В качестве аварийного источника может применяться дизель-генератор или аккумуляторная батарея.

9.1.3 Мощность аварийного источника должна быть достаточной для питания всех потребителей, одновременная работа которых требуется для безопасности плавания в случае аварии.

9.1.4 Должна быть предусмотрена возможность испытания всей аварийной установки вместе с устройствами автоматического пуска дизель-генератора.

9.1.5 В центральном посту управления или на главном распределительном щите должна быть предусмотрена возможность контроля разрядки любой аккумуляторной батареи, являющейся аварийным источником.

9.1.6 Аварийные источники электрической энергии должны иметь защиту только от коротких замыканий. Если аварийным источником является дизель-генератор, в центральном посту управления или в месте несения вахты должна быть предусмотрена световая и звуковая сигнализация о перегрузке генератора.

9.2 ПОМЕЩЕНИЯ АВАРИЙНЫХ ИСТОЧНИКОВ ЭЛЕКТРИЧЕСКОЙ ЭНЕРГИИ

9.2.1 Помещения аварийных источников электрической энергии и их трансформаторов, если применяются, аварийных переходных источников энергии, аварийного распределительного щита и распределительного щита аварийного освещения должны быть расположены выше самой верхней непрерывной палубы вне шахт машинных помещений и за таранной переборкой. Указанные помещения на судах, на которые распространяются требования части IV «Остойчивость, деление на отсеки, надводный борт», должны также располагаться, как минимум, на 300 мм выше самой высокой аварийной ватерлинии. Выходы из этих помещений должны быть легкодоступными и вести непосредственно на открытую палубу, на которой расположен аварийный источник электрической энергии.

На судах (кроме пассажирских), имеющих в качестве аварийного источника электрической энергии аккумуляторную батарею в соответствии с 9.1.1, она может быть установлена в машинном помещении, но так, чтобы ее верхняя часть, по крайней мере, находилась выше самой высокой аварийной ватерлинии.

9.2.2 Размещение аварийных источников электрической энергии, а также принадлежащих им трансформаторов, если таковые применяются, переходных источников электрической энергии, аварийного распределительного щита и распределительного щита аварийного освещения относительно основных источников электрической энергии и их трансформаторов и главного распределительного щита должно быть такое, чтобы пожар или другая авария в помещении основного источника электрической энергии, принадлежащих трансформаторов, главного распределительного щита, а также в любом машинном помещении категории А, не вызвали помех в питании, управлении и распределении электрической энергии от аварийного источника.

9.2.3 Помещения аварийных источников электрической энергии, принадлежащих к ним трансформаторов, переходных источников электрической энергии, аварийного распределительного щита и распределительного щита аварийного освещения по мере возможности не должны быть смежными с машинно-котельными помещениями и с помещениями основного источника электрической энергии, принадлежащих трансформаторов и главного распределительного щита. При смежном их расположении разделяющие их палубы и переборки должны быть выполнены в соответствии с требованиями части V «Противопожарная защита», относящимися к постам управления.

9.2.4 Аварийный распределительный щит должен быть установлен возможно ближе к аварийному источнику электрической энергии.

9.2.5 Если аварийным источником электрической энергии является дизель-генератор, аварийный распределительный щит должен устанавливаться в одном помещении с дизель-генератором, за исключением того случая, когда такое размещение отрицательно действует на работу распределительного щита. В этом же помещении должны также находиться все пусковые и зарядные устройства, а также стартерные аккумуляторные батареи для пуска аварийного агрегата, с учетом выполнения требований 13.2.

9.2.6 Помещение аварийного генераторного агрегата должно иметь отопление, обеспечивающее температуру в помещении, достаточную для безотказного пуска аварийного агрегата, и вентиляцию в соответствии с 11.4.3 части VII «Системы и трубопроводы».

9.2.7 Если аварийным источником электрической энергии является аккумуляторная батарея, то она и аварийный распределительный щит должны устанавливаться в отдельных помещениях. Требования к аккумуляторным помещениям приведены в 13.2.

9.3 АВАРИЙНЫЕ ИСТОЧНИКИ ЭЛЕКТРИЧЕСКОЙ ЭНЕРГИИ НА ГРУЗОВЫХ СУДАХ

9.3.1 Если аварийным источником электрической энергии является дизель-генератор, то он должен обеспечивать питание следующих потребителей:

.1 аварийного освещения:

всех коридоров, трапов и выходов из служебных помещений, в кабинах пассажирских лифтов и их шахтах, указателей выходов на шлюпочную палубу, мест сбора и посадки в спасательные средства на палубе и за бортом,

машинных помещений и их выходы,

всех постов управления, а также главного и аварийного распределительных щитов,

помещений аварийного источника электрической энергии,

рулевой рубки,

штурманской рубки и радиорубки,

мест хранения аварийного имущества, пожарного инвентаря, снаряжения пожарных и установки ручных пожарных извещателей,

помещения рулевого привода,

у пожарного и спринклерного насосов, аварийного осушительного насоса и мест установки пусковых устройств этих механизмов;

.2 сигнально-отличительных фонарей, фонарей сигнала «Не могу управляться» и других фонарей, требуемых в разд. 12 «Сигнальные средства» части III «Устройства, оборудование и снабжение»;

.3 средств внутренней связи и оповещения, а также авральной сигнализации;

.4 радио- и навигационного оборудования в соответствии с требованиями части XI «Радиооборудование» и части XII «Навигационное оборудование»;

.5 системы сигнализации обнаружения пожара и предупреждения о пожаре;

.6 ламп дневной сигнализации, звуковых сигнальных средств (свистков, гонгов и др.), призывной ручной сигнализации и остальных видов сигнализации, требуемых в аварийных состояниях;

.7 одного из пожарных насосов (если питается от аварийного источника) и электрооборудования, обеспечивающего работу пеногенераторов, указанных в части V «Противопожарная защита»;

.8 электроприводы водонепроницаемых и противопожарных дверей;

.9 других систем, работа которых будет признана Регистром необходимой для обеспечения безопасности судна и находящихся на нем людей.

Период времени, в течение которого должно быть обеспечено питание указанных потребителей является в каждом случае предметом специального рассмотрения Регистром, но не менее 3 ч.

9.3.2 Аварийный дизель-генератор должен:

.1 приводиться в действие двигателем внутреннего сгорания (см. 2.2.4 части VIII «Механизмы»);

.2 запускаться автоматически при исчезновении напряжения в основной сети, а также автоматически включаться на шины аварийного распределительного щита. Общее время пуска и приема нагрузки генератором не должно превышать 30 с;

.3 если автоматическое включение аварийного агрегата согласно 9.3.2.2 не обеспечивается в течение 30 с, должен быть предусмотрен аварийный переходный источник электрической энергии, который должен включаться немедленно при обесточивании и питать потребители, указанные в 9.3.4.

9.3.3 Если аварийным источником электрической энергии является аккумуляторная батарея, она должна:

.1 работать без подзарядки при сохранении изменений напряжения на зажимах в пределах 12 % номинального напряжения в течение полного периода разрядки;

.2 автоматически включаться на шины аварийного распределительного щита при исчезновении напряжения в основной сети и, по крайней мере, питать потребители, указанные в 9.3.4.

9.3.4 Емкость батарей, являющейся переходным источником электрической энергии, должна быть достаточной для обеспечения в течение 30 мин питания следующих потребителей:

.1 освещения и необходимых сигнально-отличительных фонарей согласно 9.3.1.1 и 9.3.1.2.

Места установки аварийного освещения являются предметом специального рассмотрения Регистром;

.2 всех средств внутренней связи и оповещения, необходимых в аварийных условиях;

.3 системы авральной сигнализации, сигнализации обнаружения пожара и сигнализации предупреждения о пуске системы объемного пожаротушения;

.4 ламп дневной сигнализации, звуковых сигнальных средств (свистки, гонги и др.);

.5 устройств закрытия водонепроницаемых дверей, сигнализации их положения и предупреждения об их закрывании.

Потребители, перечисленные в 2, 3 и 4, могут не питаться от переходного источника, если они имеют собственные аккумуляторные батареи, обеспечивающие их питание в течение требуемого времени.

9.4 РАСПРЕДЕЛЕНИЕ ЭЛЕКТРИЧЕСКОЙ ЭНЕРГИИ ОТ АВАРИЙНЫХ ИСТОЧНИКОВ

9.4.1 В нормальных эксплуатационных условиях аварийный распределительный щит должен питаться от главного распределительного щита. Фидер питания должен иметь защитные устройства от перегрузки и короткого замыкания, установленные на главном распределительном щите.

На аварийном распределительном щите следует предусмотреть выключатель, который должен автоматически отключаться при исчезновении напряжения на шинах главного распределительного щита.

Если предусматривается питание главного распределительного щита от аварийного, автоматический выключатель на аварийном распределительном щите должен быть оборудован, по крайней мере, защитными устройствами от короткого замыкания.

9.4.2 Если аварийный дизель-генератор предусмотрен для питания в исключительных случаях и кратковременно неаварийных потребителей, следует предусмотреть соответствующие мероприятия,

обеспечивающие действие аварийных устройств во всех аварийных условиях, а также предусмотреть там, где это необходимо, автоматическое отключение неаварийных потребителей от АРЩ для обеспечения питания аварийных потребителей.

9.4.3 Указанные в 9.3.1 и 19.1.3 потребители должны получать питание по отдельным фидерам от шин аварийного распределительного щита, оборудованного соответствующей коммутационной и защитной аппаратурой. Допускается питание указанных в 9.3.1.2 — 9.3.1.6 и 19.1.3.1.2 — 19.1.3.1.6 потребителей с пульта управления судном, расположенного в рулевой рубке и получающего питание в соответствии с 4.5.2.

9.4.4 Кабели, питающие аварийные потребители, должны прокладываться таким образом, чтобы затопление потребителей ниже палубы переборок не лишило питания остальных потребителей, находящихся выше этой палубы.

9.4.5 Распределительные устройства аварийных потребителей должны находиться выше палубы переборок.

9.5 ПУСКОВЫЕ УСТРОЙСТВА АВАРИЙНЫХ ДИЗЕЛЬ-ГЕНЕРАТОРОВ

9.5.1 В качестве пусковых устройств аварийных дизель-генераторов могут применяться:

.1 электрическое стартерное устройство с собственной аккумуляторной батареей и зарядным устройством;

.2 система сжатого воздуха с собственным независимым воздухохранителем;

.3 гидравлическая система пуска;

.4 ручные пусковые устройства — пусковая рукоятка для проворачивания двигателя вручную, инерционное пусковое устройство, гидравлические аккумуляторы, заряжаемые вручную, патроны с пороховым зарядом.

9.5.2 Каждый аварийный дизель-генератор с автоматическим пуском должен быть оборудован пусковым устройством одобренного типа с запасом энергии, достаточным, по крайней мере, для трех последовательных пусков. Дополнительно должен быть предусмотрен второй источник энергии для производства дополнительных трех пусков в течение 30 мин, если не предусмотрено ручное пусковое устройство.

9.5.3 Если автоматический пуск аварийного дизель-генератора не требуется, допускается ручной пуск одним из пусковых устройств, указанных в 9.5.1.4.

Если ручной пуск является практически невозможным, пусковые устройства должны соответствовать требованиям 9.5.2.

9.5.4 Питание зарядных устройств аккумуляторных батарей и электрических приводов механизмов, обеспечивающих пусковые системы сжатого воздуха или гидравлические системы запуска аварийного

дизель-генератора, должно осуществляться от аварийного распределительного щита по отдельным фидерам.

10 ЭЛЕКТРИЧЕСКИЕ МАШИНЫ

10.1 ОБЩИЕ ПОЛОЖЕНИЯ

10.1.1 Генераторы переменного тока вместе с системами автоматического регулирования напряжения должны поддерживать ток не менее трехкратного в течение 1 с в установившемся режиме короткого замыкания.

10.1.2 Генераторы гребных электрических установок и гребные электрические двигатели, а в обоснованных случаях и другие машины должны иметь обогрев для поддержания температуры, по крайней мере, на 3 °С выше температуры окружающего воздуха.

10.1.3 Валогенераторы, вмонтированные в валопровод главной механической установки, должны иметь разъемные статоры и подшипниковые щиты, если расположение вала исключает возможность смещения статора в направлении вала от ротора. Такие валогенераторы должны иметь воздушный зазор, исключающий механическое касание ротора и статора при наиболее неблагоприятных условиях эксплуатации.

10.1.4 Роторы и якоря электрических машин переменного и постоянного тока должны выдерживать в течение 2 мин без повреждения и остаточных деформаций следующую повышенную частоту вращения:

1 генераторы с независимым приводом, вращающиеся преобразователи, электрические муфты и тормоза — 120 % номинальной частоты вращения, по крайней мере, на 3 % выше наибольшей частоты вращения, возникающей при переходном процессе; генераторы с приводом от главных механизмов — 125 % номинальной частоты вращения;

2 электрические двигатели с последовательным возбуждением — 120 % наибольшей допустимой частоты вращения, указанной на фирменной табличке, однако не менее 150 % номинальной частоты вращения;

3 все остальные электрические двигатели, кроме указанных выше, — 120 % наибольшей частоты вращения на холостом ходу.

10.1.5 Если машина сконструирована таким образом, что после установки на судне ее нижняя часть будет находиться ниже настила, то забор

воздуха для ее вентиляции не должен производиться в нижней части машины.

10.1.6 В машинах постоянного тока помехоподавляющие конденсаторы должны подключаться непосредственно к клеммам якоря. Помехоподавляющие конденсаторы на генераторах должны иметь встроенные предохранители.

10.1.7 Клеммы должны быть легкодоступными, и их размеры должны соответствовать поперечному сечению подсоединяемого кабеля. Клеммы следует ясно маркировать.

10.2 КОНТАКТНЫЕ КОЛЬЦА, КОЛЛЕКТОРЫ И ЩЕТКИ

10.2.1 Коллекторы, контактные кольца и, по возможности, обмотки должны быть легкодоступны для осмотра, обслуживания и ремонта.

На машинах с подшипниками скольжения должна быть обеспечена возможность проверки воздушного зазора.

10.2.2 Допустимая величина износа коллекторных пластин или контактных колец должна быть указана на их торцевой стороне.

Эту величину следует принимать не менее 20 % высоты коллекторов или контактных колец.

10.2.3 Для якорей массой выше 1000 кг должна быть предусмотрена возможность обработки коллектора без выемки якоря из машины.

10.2.4 Отвод тока от щетки должен производиться гибким медным проводом. Использование пружин щеткодержателя для отвода тока не допускается.

10.2.5 Положение щеток в электрических машинах постоянного тока должно быть четко и надежно обозначено. Угольные щетки должны соответствовать материалу контактных колец или коллекторов и условиям коммутации.

10.2.6 Коллекторные машины должны работать практически без искрения при любой нагрузке в пределах от холостого хода до номинальной. При требуемых перегрузках, реверсировании и пуске машин не должно появляться искрение в такой степени, чтобы возникали повреждения щеток или коллекторов.

10.3 ПОДШИПНИКИ

10.3.1 Конструкция подшипников должна исключать возможность разбрызгивания и протекания масла вдоль вала и проникновение его на обмотки машины или на части, находящиеся под напряжением.

10.3.2 Корпуса подшипников скольжения должны снабжаться отверстием для слива избыточного количества масла и крышкой в верхней части корпуса, а на машинах мощностью 100 кВ·А и более должны устанавливаться указатели уровня масла.

10.3.3 Система смазки под давлением должна снабжаться устройством для контроля давления масла, поступающего в подшипник.

10.3.4 Для машин гребной электрической установки, а в обоснованных случаях также для других машин, следует принимать меры, препятствующие протеканию блуждающих токов через подшипники скольжения.

10.3.5 Подшипники генераторов, приводимых в действие ремнями или цепями от главной механической установки судна, должны быть спроектированы с учетом воздействия поперечных сил.

10.4 ДАТЧИКИ ТЕМПЕРАТУРЫ

10.4.1 В электрических двигателях с кратковременными или повторно кратковременными режимами работы рекомендуется устанавливать встроенные датчики температуры.

10.4.2 В электрических двигателях привода брашпилей рекомендуется применять защиту от перегрузок в виде встроенных датчиков температур, подобранных таким образом, чтобы система защиты отключала электрический двигатель при превышении температуры, допустимой для применяемой изоляции, более чем на 30 %.

Выводы от датчиков должны располагаться в легкодоступном месте.

10.5 ПЕРЕГРУЗКА

10.5.1 Генераторы должны быть такой конструкции, чтобы после нагрева до установившейся температуры, соответствующей номинальной нагрузке, они могли выдерживать перегрузку по току в соответствии с табл. 10.5.1.

10.5.2 Электрические двигатели должны быть такой конструкции, чтобы они могли развивать без остановки или внезапного изменения частоты вращения увеличенные моменты, указанные в табл. 10.5.2.

Таблица 10.5.1

| Тип генератора | Перегрузка по току, % | Продолжительность перегрузки, с |
|------------------|-----------------------|---------------------------------|
| Переменного тока | 50 | 120 |
| Постоянного тока | 50 | 15 |

Таблица 10.5.2

| № п/п | Тип двигателя | Превышение по вращающему моменту, % | Продолжительность перегрузки, с | Условия испытания |
|-------|--|-------------------------------------|---------------------------------|---|
| 1 | Синхронные, а также короткозамкнутые с пусковым током не менее 4,5 номинального тока | 50 | 15 | Частота, напряжение и возбуждение должны удерживаться на уровне номинальных |
| 2 | Асинхронные для непрерывной работы | 60 | 15 | Частота, напряжение и возбуждение должны удерживаться на уровне номинальных |
| 3 | Указанные в 2, но для кратковременной работы переменной нагрузкой | 100 | 15 | То же |
| 4 | Постоянного тока | 50 | 15 | Напряжение должно удерживаться на уровне номинальных |

10.6 ГЕНЕРАТОРЫ ПЕРЕМЕННОГО ТОКА

10.6.1 Общие требования.

10.6.1.1 Каждый генератор переменного тока должен иметь отдельную независимую систему автоматического регулирования напряжения.

10.6.1.2 Повреждения в системе регулирования напряжения генераторов не должны вызывать на его зажимах напряжений более 6 % выше номинального для длительных процессов и более 20 % выше номинального для процессов длительностью до 1,5 с.

10.6.1.3 Генераторы переменного тока должны обладать достаточным резервом возбуждения для поддержания в течение 2 мин номинального напряжения с точностью 10% при перегрузке генератора током, равным 150% номинального, и коэффициенте мощности, равном 0,6.

10.6.2 Регулирование напряжения.

10.6.2.1 Генераторы переменного тока должны иметь системы автоматического регулирования напряжения, обеспечивающие поддержание напряжения в пределах 2,5 % (аварийные генераторы — 3,5 %)

номинального при изменении нагрузки от нуля до номинальной при номинальном коэффициенте мощности. При этом частота вращения должна быть в пределах, указанных в 2.11.3 части VIII «Механизмы».

10.6.2.2 Внезапное изменение симметричной нагрузки генератора, работающего при номинальной частоте вращения и номинальном напряжении, при имеющихся токе и коэффициенте мощности, не должно вызывать снижения напряжения ниже 85 % и его повышения выше 120 % номинального. После этого напряжение генератора должно в течение не более 1,5 с восстанавливаться в пределах ± 3 % номинального значения напряжения. Для аварийных агрегатов эти значения могут быть увеличены по времени до 5 с и по напряжению до 4 % номинального.

При отсутствии точных данных о максимальной внезапной нагрузке, включаемой при имеющейся нагрузке генератора, можно применять нагрузку величиной 60 % номинального тока с коэффициентом мощности 0,4 и менее, включаемой при холостом ходе и потом выключаемой. При этом частота вращения должна быть в пределах, указанных в 2.11.3 части VIII «Механизмы».

10.7 ГЕНЕРАТОРЫ ПОСТОЯННОГО ТОКА

10.7.1 Общие требования.

Генераторы постоянного тока с параллельным возбуждением должны иметь автоматические регуляторы напряжения. При работе генератора с аккумуляторной батареей в буферном режиме регуляторы напряжения должны обеспечивать зарядку аккумуляторных батарей во всем диапазоне нагрузки, не допуская ее перезарядки.

10.7.2 Регулирование напряжения.

10.7.2.1 Регуляторы напряжения генераторов постоянного тока смешанного возбуждения должны обеспечивать в холодном состоянии возможность понижения напряжения холостого хода не менее чем 10 % ниже номинального напряжения генератора с учетом увеличения частоты вращения на холостом ходу.

10.7.2.2 Ручные регуляторы напряжения должны быть изготовлены таким образом, чтобы поворот их органов управления по часовой стрелке вызывал повышение напряжения.

10.7.2.3 Регуляторы напряжения для генераторов постоянного тока с параллельным возбуждением должны быть изготовлены таким образом, чтобы при снятии возбуждения обмотка возбуждения замыкалась на разрядный контур.

10.7.2.4 Генераторы постоянного тока смешанного возбуждения должны иметь независимые устройства для регулирования напряжения с точностью до 1 % для генераторов мощностью до

100 кВт и до 0,5 % для генераторов мощностью выше 100 кВт. Указанные пределы регулирования должны поддерживаться в холодном и нагретом состоянии, а также при любой нагрузке в пределах рабочих нагрузок генераторов.

10.7.2.5 Агрегаты постоянного тока с генераторами смешанного возбуждения должны иметь такие внешние характеристики, чтобы напряжение нагретого генератора, установленное на номинальную величину с точностью до +1 % при 20 %-ной нагрузке не изменялось при полной нагрузке более чем на +1,5 % для генераторов мощностью 50 кВт и более, а также более чем на +2,5 % для генераторов меньшей мощности.

Изменение напряжения между 20 и 100 % номинальной нагрузки генератора смешанного возбуждения не должно превышать следующих величин:

- .1 +3 % для генераторов мощностью 50 кВт и более;
- .2 +4 % для генераторов мощностью более 15кВт, но менее 50 кВт;
- .3 +5 % для генераторов мощностью 15 кВт и менее.

10.7.2.6 Агрегаты постоянного тока с генераторами параллельного возбуждения должны иметь такие внешние характеристики генераторов и автоматические регуляторы напряжения, чтобы при изменении нагрузки от холостого хода до номинальной напряжение поддерживалось с точностью +2,5 % номинального.

10.8 ЭЛЕКТРОМАГНИТНЫЕ ТОРМОЗА

10.8.1 Срабатывание тормоза (затормаживание) должно происходить при исчезновении напряжения на катушке тормоза.

10.8.2 Понижение напряжения на 30 % номинального при нагретом состоянии тормоза не должно вызывать затормаживания.

10.8.3 Электромагнитные тормоза должны допускать возможность ручного растормаживания.

10.8.4 Электромагнитные тормоза должны иметь, по крайней мере, две нажимные пружины.

10.8.5 Обмотки параллельного возбуждения электромагнитного тормоза со смешанным возбуждением должны быть такими, чтобы они могли удерживать тормоз в расторможенном состоянии даже тогда, когда через последовательную обмотку не протекает ток.

10.8.6 Обмотки параллельного возбуждения тормозов должны быть изготовлены или защищены таким образом, чтобы они не могли повреждаться при перенапряжениях, возникающих во время их выключения.

11 ТРАНСФОРМАТОРЫ

11.1 ОБЩИЕ ПОЛОЖЕНИЯ

11.1.1 На судах должны применяться сухие трансформаторы. Применение и установка других трансформаторов в каждом случае является предметом специального рассмотрения Регистром.

11.1.2 Обмотки трансформаторов для первичных и вторичных напряжений должны быть электрически разделены.

11.2 ПЕРЕГРУЗКА, ИЗМЕНЕНИЕ НАПЯЖЕНИЯ И ПАРАЛЛЕЛЬНАЯ РАБОТА

11.2.1 Трансформаторы должны выдерживать 10 % перегрузки в течение 1 ч, а также 50 % перегрузки в течение 5 мин.

11.2.2 Изменение напряжения в пределах между холостым ходом и номинальной нагрузкой при активной нагрузке не должно превышать 5 % для трансформаторов мощностью до 6,3 кВ/А на фазу и 2,5 % для трансформаторов большей мощности.

11.2.3 Трансформаторы, предназначенные для параллельной работы, должны иметь одинаковые группы соединения обмоток, одинаковые коэффициенты трансформации, а их напряжения короткого замыкания должны быть такими, чтобы нагрузка любого трансформатора не отклонялась от величины, соответствующей пропорциональной доли мощности каждого трансформатора, более чем на 10 % номинального тока данного трансформатора.

11.2.4 При параллельной работе номинальная мощность наименьшего трансформатора не должна быть менее 0,5 номинальной мощности наибольшего трансформатора.

12 СИЛОВЫЕ ПОЛУПРОВОДНИКОВЫЕ УСТРОЙСТВА

12.1 ОБЩИЕ ПОЛОЖЕНИЯ

12.1.1 В силовых полупроводниковых устройствах должны применяться полупроводниковые элементы кремниевого типа.

Использование элементов другого типа допускается по особому согласованию с Регистром.

12.1.2 Для предотвращения образования конденсата устройства с полупроводниковыми приборами, рассеиваемая мощность которых более 500 Вт, должны иметь обогрев для поддержания температуры, по крайней мере, на 3 °С выше температуры окружающего воздуха.

12.1.3 Силовые полупроводниковые устройства должны иметь воздушное охлаждение (естественное или принудительное).

Применение жидкостного охлаждения является в каждом случае предметом специального рассмотрения Регистром.

12.1.4 Для силовых полупроводниковых устройств с принудительным охлаждением должна быть предусмотрена защита, снижающая или отключающая нагрузку при отключении охлаждения.

До срабатывания защиты должна быть предусмотрена звуковая и световая сигнализация о превышении максимально допустимой температуры охлаждающей среды на выходе системы.

12.2 ДОПУСТИМЫЕ ПАРАМЕТРЫ ИСКАЖЕНИЯ НАПЯЖЕНИЯ

12.2.1 Коэффициент нелинейных искажений K_u судовой сети, обусловленной работой силовых полупроводниковых устройств, не должен превышать 10 %.

Применение силовых полупроводниковых устройств, вызывающих искажение синусоидальной кривой напряжения более 10 %, является в каждом случае предметом специального рассмотрения Регистром. Коэффициент нелинейных искажений должен определяться по формуле (2.2.1.3).

12.2.2 Коэффициент максимального относительного отклонения мгновенного значения напряжения от значения 1-й гармоники не должен превышать 30 %. Коэффициент U_W должен определяться по формуле

$$\Delta U_W = \Delta U_M / \sqrt{2U_1}, \quad (12.2.2)$$

где ΔU_M — максимальное значение отклонения;
 U_1 — действующее значение 1-й гармоники напряжения.

12.3 СИСТЕМЫ УПРАВЛЕНИЯ И СИГНАЛИЗАЦИЯ

12.3.1 Силовые полупроводниковые устройства должны иметь световую сигнализацию о включенном

и выключенном состоянии силовых цепей и цепей управления.

12.3.2 Силовая часть полупроводниковых устройств должна быть электрически изолирована от системы управления.

12.3.3 Длительное отклонение токов в параллельных ветвях силовых полупроводниковых устройств не должно превышать 10 % величины среднего тока.

12.3.4 Работа силовых полупроводниковых устройств не должна нарушаться при выходе из строя отдельных вентилях. Если нагрузка на отдельные вентиля превышает допустимые значения, она должна быть автоматически снижена.

При выходе из строя вентилях должна срабатывать световая и звуковая сигнализация.

12.4 ИЗМЕРИТЕЛЬНЫЕ ПРИБОРЫ

12.4.1 Силовые полупроводниковые устройства должны быть оборудованы измерительными приборами в соответствии с их назначением.

12.4.2 На шкалах измерительных приборов силовых полупроводниковых устройств должны быть отмечены максимально допустимые значения параметров. На шкале прибора для измерения температуры охлаждающего воздуха при принудительном охлаждении должна быть четко отмечена максимально допустимая температура.

13 АККУМУЛЯТОРЫ

13.1 ОБЩИЕ ПОЛОЖЕНИЯ

13.1.1 Аккумуляторы должны быть изготовлены так, чтобы у полностью заряженных аккумуляторов после 28 суток нахождения без нагрузки при температуре (20+5) °С потеря емкости вследствие саморазряда не превышала 30 %-ной номинальной емкости для кислотных и 25 %-ной номинальной емкости для щелочных аккумуляторов.

13.1.2 Сосуды аккумуляторов и закрытия для отверстий должны быть сконструированы таким образом, чтобы при наклоне сосуда от вертикали в любом направлении на 40° электролит не выливался и не разбрызгивался. Закрытия должны изготавливаться из материала прочного и стойкого к воздействию электролита. Конструкция закрытий не должна допускать возникновения чрезмерного давления газов в аккумуляторе.

13.1.3 Применяемые мастики не должны менять своих свойств и повреждаться при изменениях температуры окружающей среды от –30 до +60 °С.

13.1.4 Материалы, применяемые для изготовления аккумуляторных ящиков, должны быть стойкими к воздействию электролита. Отдельные элементы, размещенные в ящиках, должны быть закреплены таким образом, чтобы их взаимное перемещение было невозможным.

13.2 РАЗМЕЩЕНИЕ АККУМУЛЯТОРОВ

13.2.1 Батареи на напряжение выше безопасного, а также батареи зарядной мощностью более 2 кВт, рассчитанной из наибольшего зарядного тока и

номинального напряжения, должны располагаться в специальных аккумуляторных помещениях, доступных с палубы, или в соответствующих ящиках, установленных на палубе. Батареи зарядной мощностью от 0,2 до 2 кВт могут устанавливаться в ящиках или шкафах, расположенных внутри корпуса судна.

На судах с электрической установкой малой мощности, кроме пассажирских, упомянутые выше батареи могут быть установлены в машинном помещении таким образом, чтобы их верхняя часть находилась, по крайней мере, выше предельной линии погружения судна при его затоплении.

Аккумуляторные батареи, предназначенные для электростартерного пуска двигателей внутреннего сгорания, кроме аварийных агрегатов, допускается устанавливать в машинных помещениях в специальных ящиках или шкафах с достаточной вентиляцией.

Батареи зарядной мощностью менее 0,2 кВт допускается устанавливать в любом помещении, за исключением жилых, при условии, что они будут предохранены от воздействия воды и механических повреждений и не будут вредно влиять на окружающее оборудование.

Размещение аккумуляторных батарей в грузовых трюмах не допускается.

13.2.2 Кислотные и щелочные аккумуляторы не должны располагаться в одном помещении или в одном ящике. Сосуды и приборы, предназначенные для батарей с разными электролитами, должны устанавливаться отдельно.

13.2.3 Внутренняя часть помещений или ящиков для аккумуляторов, а также все конструктивные части, которые могут подвергаться вредному воздействию электролита или газа, должны быть соответственно защищены.

13.2.4 Аккумуляторные батареи, а также отдельные элементы должны быть надежно закреплены.

При установке их на стеллажах в два или более яруса все стеллажи должны иметь спереди и сзади зазор не менее 50 мм для циркуляции воздуха, а расстояние от палубы до пробок элементов верхнего яруса не должно превышать 1500 мм.

13.2.5 При установке аккумуляторных батарей или отдельных аккумуляторов (элементов) должны быть предусмотрены подкладки и распорки между ними, обеспечивающие зазор не менее 15 мм со всех сторон для циркуляции воздуха.

13.2.6 На входных дверях в аккумуляторное помещение или около них, а также на ящиках с аккумуляторами должны быть предостерегающие надписи об опасности взрыва.

13.3 ОТОПЛЕНИЕ

13.3.1 Аккумуляторные помещения и ящики, в которых во время эксплуатации температура может опускаться ниже 5 °С, должны отапливаться. Отопление допускается осуществлять за счет тепла смежных помещений, а также водяными или паровыми радиаторами, расположенными внутри аккумуляторных помещений.

13.3.2 Клапаны системы отопления должны находиться вне аккумуляторных помещений.

13.3.3 Для отопления аккумуляторных помещений не должна применяться судовая система кондиционирования воздуха.

13.4 ВЕНТИЛЯЦИЯ

13.4.1 Помещения и ящики для аккумуляторов должны иметь достаточную вентиляцию, исключающую возможность образования и скопления взрывоопасной смеси воздуха и газа.

Вентиляционная система должна соответствовать требованиям части VII «Системы и трубопроводы».

13.4.2 Аккумуляторные помещения, снабженные искусственной вентиляцией, должны иметь устройства, предотвращающие возможность включения аккумуляторов на зарядку до включения вентиляции.

Зарядка должна автоматически выключаться в случае останова вентиляторов.

13.5 ЗАРЯДКА АККУМУЛЯТОРНЫХ БАТАРЕЙ

13.5.1 Для зарядки аккумуляторных батарей ответственных потребителей должно быть предусмотрено зарядное устройство, рассчитанное на зарядку батарей в течение 8 ч.

При использовании дополнительной батареи, заменяющей находящуюся на зарядке, время зарядки может превышать 8 ч.

13.5.2 Зарядное устройство должно предусматривать возможность измерения напряжения на клеммах батарей и зарядного тока, а для аварийных источников энергии — также разрядного тока.

13.5.3 На судах, снабженных переносными аккумуляторными фонарями или имеющими аккумуляторные запасные сигнально-отличительные фонари, должны быть предусмотрены устройства для зарядки аккумуляторов этих фонарей.

13.6 УСТАНОВКА ЭЛЕКТРИЧЕСКОГО ОБОРУДОВАНИЯ В АККУМУЛЯТОРНЫХ ПОМЕЩЕНИЯХ

13.6.1 Кроме светильников взрывозащищенного исполнения, а также кабелей, подведенных к аккумуляторам и светильникам, установка в аккумуляторных помещениях другого электрического оборудования не допускается.

Кабели, подводимые к аккумуляторам и светильникам, допускается прокладывать открыто при условии, что они имеют металлическую броню или оплетку, покрытую неметаллической оболочкой, и эта броня или оплетка надежно заземлена на обоих концах.

13.7 ЭЛЕКТРОСТАРТЕРНЫЙ ПУСК ДВИГАТЕЛЕЙ ВНУТРЕННЕГО СГОРАНИЯ

13.7.1 Число стартерных батарей.

13.7.1.1 На судне, оборудованном двигателем внутреннего сгорания с электростартерным пуском, должна быть стационарно установлена отдельная аккумуляторная батарея.

На судне, оборудованном двумя и более двигателями внутреннего сгорания с электростартерным пуском, должно быть не менее двух общих батарей для пуска всех двигателей.

При этом должна быть предусмотрена постоянная система коммутации, обеспечивающая возможность использования любой из батарей для пуска любого двигателя из группы, обслуживаемой этой батареей.

13.7.2 Характеристика батарей.

13.7.2.1 Каждая стартерная батарея должна быть рассчитана на разрядный ток в стартерном режиме, соответствующий максимальному току наиболее мощного стартерного электрического двигателя.

13.7.2.2 Емкость каждой батареи должна обеспечивать не менее шести пусков двигателя внутреннего сгорания в подготовленном к пуску состоянии, а для двух двигателей и более — не менее трех пусков каждого двигателя.

13.7.2.3 При расчете емкости батарей следует предусмотреть продолжительность каждого пуска не менее 5 с.

13.7.3 Зарядные устройства.

13.7.3.1 Должно быть предусмотрено зарядное устройство для стартерных батарей, если даже предусмотрена зарядка батарей от навешенного генератора.

Питание зарядного устройства стартерных батарей должно осуществляться по отдельному фидеру от главного распределительного щита.

13.7.3.2 На судах с установкой малой мощности (кроме пассажирских), допускается зарядка стартерной батареи только от навешенного генератора. При этом должна быть предусмотрена возможность зарядки батареи в случае остановки двигателя внутреннего сгорания от судового источника электрической энергии или от внешнего источника электрической энергии.

14 ЭЛЕКТРИЧЕСКИЕ АППАРАТЫ И УСТАНОВОЧНАЯ АРМАТУРА

14.1 ЭЛЕКТРИЧЕСКИЕ АППАРАТЫ

14.1.1 Общие требования.

14.1.1.1 Конструкция выключателей со сменными контактами должна быть такой, чтобы замена контактов могла выполняться обычными инструментами без демонтажа выключателя или его основных узлов.

14.1.1.2 Все разъединители и выключатели, кроме каютных, должны быть снабжены механическими или электрическими индикаторами положения включения контактов, находящимися в месте, с которого аппарат приводится в действие оператором.

14.1.1.3 Положения барабанов контроллера и командоконтроллера должны четко фиксироваться механически; при этом нулевое положение должно фиксироваться более отчетливо, чем другие.

Барабаны контроллера и командоконтроллера должны снабжаться шкалой и указателем или приспособлением, показывающим положение включения.

14.1.1.4 Пускорегулирующие аппараты, за исключением применяемых для непрерывного регулирования, должны быть изготовлены таким образом, чтобы конечные и промежуточные фиксированные положения на отдельных ступенях управления были легко ощутимы, а движение за конечные положения было невозможно.

14.1.2 Аппараты с ручным приводом.

14.1.2.1 Направление движения ручных органов управления коммутационных или пускорегулирующих аппаратов должно быть таким, чтобы вращение рукоятки (маховика) по часовой стрелке или перемещение рукоятки (рычага) вверх или вперед соответствовало включению аппарата, пуску электрического двигателя, увеличению оборотов, повышению напряжения и т. п.

При управлении подъемниками или опускающими устройствами вращение рукоятки (маховика) по часовой стрелке или движения рукоятки (рычага) на себя должно соответствовать подъему, а вращение

против часовой стрелки или движение от себя — опусканию.

14.1.2.2 Кнопки выключателей должны быть изготовлены таким образом, чтобы они не могли быть случайно приведены в действие.

14.1.3 Аппараты с машинным приводом.

14.1.3.1 Приводной механизм автоматических и других выключателей должен быть сконструирован так, чтобы в случае исчезновения энергии, приводящей в движение машинный привод, контакты выключателя оставались только во включенном или выключенном положении.

14.1.3.2 Электрический машинный привод должен обеспечивать надежное включение аппарата при изменениях напряжения цепи управления в пределах 85 — 110 % номинального значения, а при переменном токе — при отклонении частоты в пределах ± 5 % номинальной.

14.1.3.3 Снижение напряжения цепи управления до 70 % номинального значения не должно вызывать размыкания контактов аппарата или уменьшения контактного нажатия.

14.1.3.4 Конструкцией должна быть предусмотрена возможность ручного управления выключателем, имеющим машинный привод.

14.1.4 Катушки.

14.1.4.1 Крепление провода или наконечника к обмотке катушки должно быть выполнено таким образом, чтобы усилия от присоединенного провода не передавались на витки катушки. Отводы катушек напряжения должны изготавливаться из многопроволочного гибкого провода, за исключением тех случаев, когда контактные зажимы закреплены непосредственно на корпусе катушки.

14.1.4.2 Катушки электромагнитных аппаратов должны иметь обозначения их характеристик.

14.1.5 Элементы сопротивления.

14.1.5.1 Элементы сопротивлений должны легко заменяться посекционно или в целом.

14.1.5.2 Сопротивления должны быть расположены и вентилироваться таким образом, чтобы они

не нагревали других устройств до пределов, превышающих допустимые.

14.1.5.3 Соединения между элементами сопротивлений или между ними и зажимами, если не предусматривается необходимость их демонтажа, должны быть сварными или с механическим обжатием путем опрессовки. Допускается применение пайки, если в месте соединения температура не превышает предела, допустимого для припоя.

14.1.6 Предохранители.

Корпуса плавких вставок должны быть полностью закрытого типа. Расплавление плавкой вставки не должно вызывать выброса дуги наружу, искрения или другого вредного воздействия на близлежащие части.

14.2 УСТАНОВОЧНАЯ АРМАТУРА

14.2.1 Общие требования.

14.2.1.1 Корпуса арматуры, предназначенной для установки на открытой палубе, в охлаждаемых помещениях и других местах с повышенной влажностью, должны изготавливаться из коррозионностойкого или соответственно защищенного от коррозии и, по крайней мере, трудновоспламеняющегося материала или из пластмасс с соответствующей механической прочностью и соответствующего качества. Если применяется сталь или сплавы алюминия, то необходимо применять соответствующую антикоррозионную защиту. В изделиях из сплава алюминия не рекомендуется производить резьбовых и посадочных соединений деталей.

14.2.1.2 Изоляционные детали, к которым крепятся токоведущие части, должны изготавливаться из материалов, не выделяющих воспламеняющихся от электрической искры газов при температуре до 500 °С включительно.

14.2.1.3 Осветительная арматура, предназначенная для установки на горючих материалах или вблизи них, должна быть изготовлена таким образом, чтобы она не нагревалась выше 90 °С.

14.2.2 Патроны.

14.2.2.1 Конструкция осветительных патронов с винтовым цоколем должна обеспечивать надежное удержание ламп от самоотвинчивания.

14.2.2.2 В патронах не допускается установка выключателей.

14.2.2.3 Каждый осветительный патрон должен иметь обозначение номинального напряжения, а также наибольшего допустимого тока или мощности.

14.2.3 Штепсельные соединения.

14.2.3.1 Контактные гнезда штепсельных розеток должны быть такой конструкции, которая обеспечивает постоянный нажим в контакте со штырем штепсельной вилки.

14.2.3.2 Не допускается применение штепсельных вилок с разрезными штырями. Штыри штепсельных вилок для тока более 10 А должны быть цилиндрическими сплошными или полыми.

14.2.3.3 Штепсельные розетки и вилки для напряжения выше безопасного должны иметь контакты для подключения заземляющих жил кабеля присоединяемых потребителей.

14.2.3.4 Штепсельные розетки должны быть изготовлены таким образом, чтобы обеспечивалась степень защиты независимо от того, находится вилка в розетке или нет.

14.2.3.5 У штепсельных розеток с номинальным током более 16 А должны быть предусмотрены встроенные выключатели. Следует также предусмотреть у этих розеток блокировку, исключающую возможность присоединения или вынимания вилки, если выключатель розетки находится в положении «включено».

14.2.3.6 В штепсельных розетках без блокировки расстояния между контактами по воздуху и по изоляционному материалу должны быть такими, чтобы не могло возникнуть короткого замыкания вследствие перекрытия дуги при вынимании вилки, нагруженной током на 50 % больше номинального при номинальном напряжении.

14.2.3.7 Штепсельные розетки и вилки должны иметь такую конструкцию, чтобы нельзя было вставить токоведущий штырь в гнездо заземления, а конструкция розеток, предназначенных для подключения двигателей (устройств), направление вращения (действия) которых зависит от изменения порядка следования фаз или полюсов, должна дополнительно исключать возможность изменения этого порядка.

При соединении вилки со штепсельной розеткой заземляющая часть вилки должна входить в контакт с заземляющей частью штепсельной розетки до соединения токоведущих штырей.

15 ЭЛЕКТРИЧЕСКИЕ НАГРЕВАТЕЛЬНЫЕ И ОТОПИТЕЛЬНЫЕ ПРИБОРЫ

15.1 ОБЩИЕ ПОЛОЖЕНИЯ

15.1.1 Допускается применение электронагревательных устройств только стационарного типа.

15.1.2 Питание электронагревательных устройств должно осуществляться от главного распределительного щита или групповых щитов, предназначенных для этой цели, а также от распределительных щитов освещения с учетом требований 6.2.1.

15.1.3 Несущие части конструкции электронагревательных устройств, а также внутренние поверхности кожухов должны изготавливаться полностью из негорючих материалов.

15.1.4 Допускаемый ток утечки в нагретом состоянии должен быть не более 1 мА на 1 кВт номинальной мощности для любого отдельно включаемого нагревательного элемента и не больше 10 мА для всего прибора.

15.1.5 Электронагревательные устройства должны быть такой конструкции, чтобы температура их частей, которыми должен пользоваться персонал или с которыми возможно соприкосновение, не превышала значений, указанных в табл. 15.1.5.

Таблица 15.1.5

| № п/п | Части приборов | Температура, °С |
|-------|---|-----------------|
| 1 | Рукоятки управления и другие части, которыми должны пользоваться в течение значительного времени: | 55 |
| | металлические другие | 65 |
| 2 | То же, но с которыми возможно кратковременное соприкосновение: | 60 |
| | металлические другие | 70 |
| 3 | Кожухи электрических отопительных приборов помещений при температуре окружающего воздуха 20 °С | 80 |
| 4 | Воздух, выходящий из электрических отопительных приборов в обогреваемые помещения | 110 |

15.2 ОТОПИТЕЛЬНЫЕ ПРИБОРЫ

15.2.1 Электрические отопительные приборы, предназначенные для помещений, должны быть стационарными. Они должны быть оборудованы устройствами, отключающими питание в случае

недопустимого повышения температуры корпуса прибора.

15.2.2 Отопительные приборы должны быть установлены согласно требованиям 3.2 части V «Противопожарная защита».

15.2.3 Если на отопительных и нагревательных приборах не предусматриваются встроенные отключающие устройства, то такие устройства должны быть установлены в помещении, где находятся эти приборы. Выключатели должны отключать питание на всех полюсах или фазах.

15.2.4 Конструкция кожухов электрических отопительных приборов должна исключать возможность размещения на них каких-либо предметов.

15.2.5 Стационарные отопительные приборы на напряжение 380 В, допускаемые в соответствии с табл. 4.2.2, должны иметь защитное исполнение, исключающее возможность доступа к частям под напряжением без применения специального инструмента. Кожухи должны быть снабжены надписями, указывающими напряжение.

15.2.6 Камбузные электрические нагревательные приборы должны изготавливаться таким образом, чтобы исключить возможность соприкосновения посуды с частями, находящимися под напряжением, и чтобы утечка жидкостей не вызывала короткого замыкания или повреждения изоляции.

15.3 НАГРЕВАТЕЛЬНЫЕ УСТРОЙСТВА ДЛЯ ТОПЛИВА И МАСЛА

15.3.1 Подогрев топлива и масла с температурой вспышки выше 60 °С допускается осуществлять электрическими подогревателями при условии выполнения требований 15.3.2 и 15.3.3.

15.3.2 Подогревательные устройства трубопроводов должны быть оборудованы средствами регулировки температуры, световой сигнализацией о режимах работы, а также световой и звуковой сигнализацией о неисправностях и повышении допустимой температуры.

15.3.3 Устройства подогрева топлива и масла в танках должны быть оборудованы средствами регулировки температуры нагреваемой среды, датчиками температуры поверхности нагревательных элементов, датчиками минимального уровня и средствами отключения питания нагревателей при превышении допустимого верхнего предела температуры и при уменьшении уровня ниже минимального.

15.3.4 Подогреватели топлива и масла должны быть оборудованы устройствами регулировки

температуры нагреваемой среды. Независимо от устройства регулировки температуры нагреваемой среды следует предусмотреть устройство отклю-

чения питающего напряжения с ручной отблокировкой при достижении температуры поверхности нагревательного элемента 220 °С.

16 КАБЕЛИ И ПРОВОДА

16.1 ОБЩИЕ ПОЛОЖЕНИЯ

16.1.1 Требования данного раздела не распространяются на радиочастотные, телефонные, а также на силовые кабели на напряжение свыше 1000 В.

16.2 ЖИЛЫ

16.2.1 Жилы кабелей, предназначенных для питания ответственных потребителей должны быть многопроволочными (см. также 16.8.1.2). В табл. 16.2.1 приведены сведения о номинальном количестве проводов в жиле.

Таблица 16.2.1

| Номинальная площадь сечения жилы, мм ² | Наименьшее число проволок в жиле | |
|---|----------------------------------|--|
| | Круглые неуплотненные проводники | Уплотненные секторные и круглые проводники |
| 0,5 — 6 | 7 | — |
| 10 — 16 | 7 | 6 |
| 25 — 35 | 19 | 6 |
| 50 — 70 | 19 | 15 |
| 95 | 37 | 15 |
| 120 — 185 | 37 | 30 |
| 240 — 300 | 61 | 30 |

Примечание. Соотношение номинальных диаметров любых двух проволок в жиле кабелей, уплотненных механически, не должно превышать значения 1:1,3, а для жил, сформированных геометрических, но неуплотненных — 1:1,8.

16.2.2 Соединения отдельных проволок жилы должны быть смещены по отношению друг к другу по длине жилы на расстоянии не менее 500 мм. Такие соединения не должны ухудшать механических и электрических свойств проволоки, не должны изменять сечения проволоки и целой жилы.

16.2.3 Отдельные проволоки медных жил с резиновой изоляцией должны быть покрыты полудой или другим соответствующим сплавом.

Может быть допущено отсутствие полуды или другого устойчивого против коррозии покрытия наружного повива или всех проволок жилы с резиновой изоляцией, если заводом-изготовителем предусмотрены меры, гарантирующие, что резиновая

изоляция не будет оказывать вредного воздействия на металл жилы.

Для жил, имеющих другие виды изоляции, лужения не требуется.

16.3 ИЗОЛЯЦИОННЫЕ МАТЕРИАЛЫ

16.3.1 Для изоляции кабелей и проводов могут быть применены изоляционные материалы, указанные в табл. 16.3.1.

Таблица 16.3.1

| Обозначение изоляции | Нормативные типы изоляционных материалов | Допустимая рабочая температура, °С ¹ |
|----------------------|--|---|
| PVC/A | Поливинилхлорид — обычный | 60 |
| PVC/D | Поливинилхлорид — теплоустойчивый | 75 |
| EPR | Этиленпропиленовая резина | 85 |
| XLPE | Полиэтилен сетчатой структуры | 85 |
| S95 | Кремнийорганическая резина | 95 |

¹ Температура провода для расчета допустимой длительной нагрузки кабеля.

Применение других изоляционных материалов является в каждом случае предметом специального рассмотрения Регистром.

16.4 ОБОЛОЧКИ

16.4.1 Защитные оболочки кабелей и проводов могут изготавливаться из неметаллических материалов, указанных в табл. 16.4.1, свинца и меди.

Применение оболочек из других материалов является в каждом случае предметом специального рассмотрения Регистром.

16.4.2 Защитные оболочки должны быть одинаковой толщины, в пределах допустимых отклонений, по всей производственной длине кабеля и облегать жилы кабеля концентрически.

Таблица 16.4.1

| Обозначение оболочки | Тип неметаллической плотной защитной оболочки | Максимально допустимая температура кабеля, °С |
|----------------------|---|---|
| SV1 | Поливинилхлорид — обычный | 60 |
| SV2 | Поливинилхлорид — теплостойкий | 85 |
| SP1 | Полихлоропреновая резина | 85 |
| SH1 | Хлорсульфонированный пролиэтилен | 85 |

Оболочки должны образовывать непроницаемое покрытие, плотно прилегающее к защищаемым жилам.

16.4.3 Свинцовые оболочки кабелей следует изготавливать из соответствующих сплавов, регламентируемых национальными стандартами.

Оболочки из чистого свинца можно применять только тогда, когда свинцовая оболочка будет покрыта дополнительной защитной оболочкой.

16.5 ЗАЩИТНЫЕ ПОКРЫТИЯ

16.5.1 Экранирующая оплетка должна изготавливаться из медной луженой проволоки. Если применяется медная нелуженая проволока, она должна быть защищена соответствующей оболочкой. Неэкранирующие оплетки могут изготавливаться из стальной оцинкованной проволоки. Оплетка должна быть равномерной, и ее плотность должна быть такой, чтобы ее масса была, по крайней мере, равна 90 % массы трубки того же диаметра, изготовленной из такого же материала и с толщиной стенки, равной диаметру проволоки оплетки.

16.5.2 Металлическая броня должна изготавливаться из отожженной и оцинкованной стальной проволоки или ленты, намотанной спирально с соответствующим шагом спуска на оболочку кабеля или на дополнительную подушку на оболочке таким образом, чтобы образовался непрерывный цилиндрический слой, обеспечивающий защиту и гибкость готового кабеля. По особому требованию броня может быть изготовлена вышеуказанным методом из немагнитных металлов.

16.5.3 Броня или оплетка кабеля, изготовленная из стальной ленты или проволоки, должна быть надежно защищена от коррозии.

16.5.4 Подушка под броню должна изготавливаться из влагостойких материалов.

16.6 МАРКИРОВКА

16.6.1 Кабели с изоляцией из резины или из полихлорвинила для предельных температур на жиле выше 60 °С следует обозначать способом, позволяющим их опознавание.

16.6.2 Жилы кабеля должны быть маркированы способом, обеспечивающим достаточную сохранность маркировки. У многожильных кабелей с жилами, расположенными в нескольких концентрических слоях, по крайней мере, две смежные жилы в каждом слое следует маркировать разными цветами.

16.7 МОНТАЖНЫЕ ПРОВОДА

16.7.1 Для внутреннего соединения в распределительных щитах и электрических устройствах можно применять одножильные изолированные провода (см. также табл. 16.3.1) площадью поперечного сечения жилы до 50 мм². Провода площадью поперечного сечения жилы более 50 мм² допускаются для монтажа от устройств защиты (автоматические выключатели, предохранители) до отходящих зажимов.

16.7.2 Неизолированные провода и шины допускается применять для внутреннего монтажа электрических устройств. Неизолированные провода от сборных шин до устройств защиты должны быть как можно короче, не более 1 м. Внешний монтаж неизолированными проводами или шинами допускается при условии надежного их ограждения.

16.8 КАБЕЛЬНАЯ СЕТЬ

16.8.1 Общие требования.

16.8.1.1 Должны применяться негорючие и нераспространяющие горение кабели и провода с медными жилами, изготовленные в соответствии с требованиями настоящей части Правил или одобренными Регистром действующими стандартами. Применение кабелей и проводов других типов является в каждом случае предметом специального рассмотрения Регистра.

16.8.1.2 Должны применяться кабели и провода с многопроволочными жилами и площадь поперечного сечения жилы не менее:

.1 1,5 мм² в цепях питания силовых, отопительных установок и освещения;

.2 1,0 мм² в цепях питания установок не указанных в 16.8.1.2.1 и в цепях управления и сигнализации ответственных устройств;

.3 0,75 мм² в цепях управления и сигнализации;

.4 0,5 мм² в цепях контрольно-измерительных и внутренней связи с числом жил в кабеле не менее четырех.

Для питания неответственных устройств допускается применение кабелей с однопроволочной жилой площадью сечения 1,5 мм² и менее.

Внутри жилых и общественных помещениях для подключения переносных приборов с номинальным током до 6 А допускается применение гибких кабелей и проводов площадью поперечного сечения не менее 0,75 мм².

16.8.1.3 В сетях с большими индуктивными и емкостными нагрузками должны применяться кабели, рассчитанные на рабочее напряжение, равное приблизительно удвоенному номинальному напряжению сети.

16.8.1.4 Наибольшая допустимая температура для изоляции жилы устанавливаемого кабеля или провода должна быть, по крайней мере, на 10 °С выше предусматриваемой температуры окружающей среды.

16.8.1.5 В местах, подверженных воздействию нефтепродуктов или другой агрессивной среды, должны применяться кабели, имеющие оболочку, стойкую к воздействию данной среды. Кабели, не обладающие этими свойствами, допускается прокладывать в таких местах только в металлических трубах (см. 16.8.8).

16.8.1.6 В местах, где кабели могут подвергаться механическим повреждениям, должны прокладываться кабели, имеющие соответствующую броню, а кабели других типов должны в таких местах защищаться или прокладываться в трубах (см. 16.8.8).

16.8.1.7 Кабели, питающие электрические приводы спринклерной системы и пожарного насоса от аварийного источника электрической энергии, проложенные через шахты машинных помещений категории А, камбузы, сушильные и другие подобные помещения высокой пожарной опасности должны быть негорючими или защищенными от воздействия пламени.

Вышеуказанные требования касаются также кабелей дистанционного управления этих устройств.

16.8.1.8 Кабели служебной связи, системы сигнализации обнаружения пожара, сигнализация предупреждения о пуске в действие системы объемного пожаротушения, авральной сигнализации и сигнализации закрытия водонепроницаемых дверей, освещения, а также фидеры питания осветительных устройств и аварийных потребителей не должны прокладываться в трассах, проходящих через машинные помещения категории А, котельные помещения, камбузы и другие выгороженные помещения с высокой пожарной

опасностью, а также через их шахты, за исключением случаев, когда приборы и механизмы указанных систем установлены в этих помещениях.

По внешним переборкам таких помещений кабели должны быть проложены на расстоянии не менее указанного в 16.8.4.1.

На судах, размеры которых не позволяют выполнять указанные требования, должны быть приняты меры для обеспечения эффективной защиты кабельной сети, проходящей через помещения с высокой пожарной опасностью.

16.8.2 Подбор кабелей и проводов по нагрузкам.

16.8.2.1 Длительные допустимые токовые нагрузки для одножильных кабелей и проводов с различными изоляционными материалами должны соответствовать указанному в табл. 16.8.2.1.

Приведенные в этой таблице токовые нагрузки относятся к следующим прокладкам кабелей:

.1 при прокладке не более шести кабелей в одном пучке или в один ряд с плотным прилеганием друг к другу;

.2 при прокладке кабелей в два ряда, независимо от количества кабелей в ряду, при условии, что между группой или пучком из шести кабелей имеется свободное пространство для циркуляции воздуха.

При прокладке более шести кабелей в пучке, которые могут быть одновременно нагружены номинальным током, или при отсутствии свободного пространства между ними для циркуляции воздуха допустимые таблицы токовые нагрузки для данного сечения должны быть снижены на 15 % (коэффициент 0,85).

16.8.2.2 Величина номинальных нагрузок в амперах для сечений, приведенных в табл. 16.8.2.1, а также для любых сечений рассчитываются по формуле

$$I = \alpha S^{0,625}, \quad (16.8.2.2)$$

где α — коэффициент, соответствующий максимально допустимой рабочей температуре жилы, который определяется по табл. 16.8.2.2;

S — номинальное сечение жилы.

16.8.2.3 Допустимые токовые нагрузки для двух-, трех- и четырехжильных кабелей должны определяться снижением нагрузки, указанной в табл. 16.8.2.1 для данного сечения, при помощи следующих поправочных коэффициентов:

0,85 — для двухжильных кабелей,

0,70 — для трех- и четырехжильных кабелей.

16.8.2.4 Допустимые токовые нагрузки кабелей и проводов, установленных в цепях с повторно-кратковременной или кратковременной нагрузкой должны определяться умножением длительных нагрузок кабелей, указанных в табл. 16.8.2.1 или рассчитанных по формуле (16.8.2.2), на поправочные коэффициенты, указанные в табл. 16.8.2.4.

Таблица 16.8.2.1

Длительные допустимые токовые нагрузки одножильных кабелей и проводов, А, с изоляцией из различных материалов для температуры окружающей среды 40 °С.

| Номинальное сечение жилы, мм ² | Изоляционный материал | | | | |
|---|--|---------------------------------|------------------|--|---|
| | Поливинилхлорид | Поливинилхлорид теплостойкий | Бутиловая резина | Этиленпропиленовая резина, полиэтилен сетчатой структуры | Силиконовая резина или минеральная изоляция |
| | Максимальная рабочая допустимая температура жилы, °С | | | | |
| | 60 | 75 | 80 | 85 | 95 |
| 1.0 | 9 | 14 | 16 | 17 | 21 |
| 1.5 | 14 | 18 | 21 | 22 | 32 |
| 2.5 | 19 | 26 | 28 | 30 | 34 |
| 4 | 25 | 35 | 37 | 40 | 44 |
| 6 | 34 | 44 | 48 | 52 | 58 |
| 10 | 46 | 62 | 67 | 72 | 79 |
| 16 | 62 | 82 | 90 | 96 | 105 |
| 25 | 82 | 108 | 118 | 127 | 142 |
| 35 | 100 | 135 | 150 | 127 | 173 |
| 50 | 121 | 162 | 177 | 196 | 210 |
| 70 | 156 | 205 | 230 | 241 | 268 |
| 95 | 189 | 248 | 278 | 292 | 326 |
| 120 | 219 | 292 | 321 | 338 | 378 |
| 150 | 253 | 335 | 364 | 389 | 431 |
| 185 | 287 | 378 | 417 | 443 | 494 |
| 240 | 334 | 448 | 492 | 522 | — |
| 300 | 385 | 513 | 567 | 600 | — |

Таблица 16.8.2.2

Поправочный коэффициент α

| Коэффициент для нормальной площади сечения, мм ² | Максимально допустимая температура жилы, °С | | | | | | |
|---|---|----|------|------|----|----|----|
| | 60 | 65 | 70 | 75 | 80 | 85 | 90 |
| $\geq 2,5$ | 9,5 | 11 | 12 | 13,5 | 15 | 16 | 18 |
| $< 2,5$ | 8 | 10 | 11,5 | 13 | 15 | 16 | 20 |

Таблица 16.8.2.4

Поправочные коэффициенты для кабелей и проводов с металлической и без металлической оболочки

| Номинальное сечение жилы, мм ² | Повторнократковременный режим ПВ 40 % | | Кратковременная работа 30 минут | | Кратковременная работа 60 минут | |
|---|---------------------------------------|----------------------------|---------------------------------|----------------------------|---------------------------------|----------------------------|
| | Кабели и провода | | | | | |
| | С металлическими оболочками | Без металлических оболочек | С металлическими оболочками | Без металлических оболочек | С металлическими оболочками | Без металлических оболочек |
| 1 | 1,24 | 1,09 | 1,06 | 1,06 | 1,06 | 1,06 |
| 1,5 | 1,26 | 1,09 | 1,06 | 1,06 | 1,06 | 1,06 |
| 2,5 | 1,27 | 1,10 | 1,06 | 1,06 | 1,06 | 1,06 |
| 4 | 1,30 | 1,14 | 1,06 | 1,06 | 1,06 | 1,06 |
| 6 | 1,33 | 1,17 | 1,06 | 1,06 | 1,06 | 1,06 |
| 10 | 1,36 | 1,21 | 1,08 | 1,06 | 1,06 | 1,06 |
| 16 | 1,40 | 1,26 | 1,09 | 1,06 | 1,06 | 1,06 |
| 25 | 1,42 | 1,30 | 1,12 | 1,07 | 1,06 | 1,06 |
| 35 | 1,44 | 1,33 | 1,14 | 1,07 | 1,07 | 1,06 |
| 50 | 1,46 | 1,37 | 1,17 | 1,08 | 1,08 | 1,06 |
| 70 | 1,47 | 1,40 | 1,21 | 1,09 | 1,09 | 1,06 |
| 95 | 1,49 | 1,42 | 1,25 | 1,12 | 1,11 | 1,07 |
| 120 | 1,50 | 1,44 | 1,28 | 1,14 | 1,12 | 1,07 |
| 150 | 1,51 | 1,45 | 1,32 | 1,17 | 1,14 | 1,08 |
| 185 | — | — | 1,36 | 1,20 | 1,16 | 1,09 |
| 240 | — | — | 1,41 | 1,24 | 1,18 | 1,10 |
| 300 | — | — | 1,46 | 1,28 | 1,20 | 1,12 |

16.8.2.5 Допустимые токовые нагрузки, указанные в табл. 16.8.2.1, приведены для температуры окружающей среды, равной 40 °С.

Поправочные коэффициенты для пересчета допустимых нагрузок, которые должны вводиться в зависимости от температуры окружающей среды, приведены в табл. 16.8.2.5.

16.8.2.6 При подборе кабелей для конечных цепей освещения или нагревательных приборов не должны применяться никакие поправочные коэффициенты токовой нагрузки и одновременности.

16.8.2.7 Кабели должны быть рассчитаны таким образом, чтобы они могли выдержать максимальный протекаемый по цепи ток короткого замыкания с учетом токовой характеристики защитных устройств и пикового значения ожидаемого тока короткого замыкания в первом полупериоде.

16.8.2.8 Кабели, прокладываемые параллельно для одной и той же фазы или полюса, должны быть одного типа, прокладываться совместно и иметь одинаковые сечения не менее 10 мм² и одинаковую длину.

16.8.3 Выбор площади сечения кабелей на допустимое падение напряжения.

16.8.3.1 Падение напряжения на кабеле, соединяющем генераторы с главным распределительным щитом или с аварийным распределительным щитом, не должно превышать 1 %.

16.8.3.2 Падение напряжения между сборными шинами главного распределительного щита или аварийного распределительного щита и любыми точками установки при нормальных условиях работы не должно превышать 6 % номинального напряжения, а для потребителей, питаемых от аккумуляторной батареи с номинальным напряжением до 50 В, эта величина может быть увеличена до 10 %.

Для цепей сигнально-отличительных фонарей может быть потребовано ограничение падения напряжения на меньшую величину для обеспечения требуемых световых характеристик.

При кратковременных нагрузках, например, при пуске электрических двигателей, могут быть

допущены большие падения напряжения, если это не вызовет нарушения в работе судовой электрической установки.

16.8.3.3 Кабели, служащие для питания электрических двигателей переменного тока с прямым пуском, должны быть так рассчитаны, чтобы падение напряжения на клеммах двигателя в момент пуска не превышало 25 % номинального напряжения.

Возможность увеличения указанного падения напряжения является в каждом случае предметом специального рассмотрения Регистром.

16.8.4 Прокладка кабелей.

16.8.4.1 Кабели должны быть проложены по возможности по прямым и доступным трассам.

Трассы должны проходить через места, в которых кабели не будут подвергаться продолжительному воздействию масла, топлива, воды и чрезмерного внешнего подогрева.

Кабельные трассы должны находиться на расстоянии не менее 100 мм от источников тепла.

16.8.4.2 На расстоянии не менее 50 мм от двойного дна и от цистерны топлива или масла не должны прокладываться никакие кабели.

От наружной обшивки, а также от противопожарных, водонепроницаемых и газонепроницаемых переборок и палуб кабели должны находиться на расстоянии не менее 20 мм.

16.8.4.3 Кабели с наружной металлической оболочкой допускается прокладывать на конструкциях из легкого металла или крепить с помощью скоб из легкого металла только в случае применения надежной антикоррозионной защиты.

16.8.4.4 В трюмах сухогрузных судов, предназначенных для перевозки опасных грузов, как правило, прокладка транзитных кабелей не допускается.

Допустимость и способы прокладки кабелей в таких трюмах являются в каждом случае предметом специального рассмотрения Регистром.

16.8.4.5 Рекомендуется не прокладывать кабели под настилом машинных помещений. Если такая прокладка необходима, то кабели должны прокла-

Таблица 16.8.2.5

Поправочные коэффициенты в зависимости от температуры окружающей среды.

| Предельная температура жилы, °С | Температура окружающей среды, °С | | | | | | | | | | |
|---------------------------------|----------------------------------|------|------|------|------|------|------|------|------|------|------|
| | 35 | 40 | 45 | 50 | 55 | 60 | 65 | 70 | 75 | 80 | 85 |
| 60 | 1,29 | 1,15 | 1,00 | 0,82 | — | — | — | — | — | — | — |
| 65 | 1,22 | 1,12 | 1,00 | 0,87 | 0,71 | — | — | — | — | — | — |
| 70 | 1,18 | 1,10 | 1,00 | 0,89 | 0,77 | 0,63 | — | — | — | — | — |
| 75 | 1,15 | 1,08 | 1,00 | 0,91 | 0,82 | 0,71 | 0,58 | — | — | — | — |
| 80 | 1,13 | 1,07 | 1,00 | 0,93 | 0,85 | 0,76 | 0,65 | 0,53 | — | — | — |
| 85 | 1,12 | 1,06 | 1,00 | 0,94 | 0,87 | 0,79 | 0,71 | 0,61 | 0,50 | — | — |
| 90 | 1,10 | 1,05 | 1,00 | 0,94 | 0,88 | 0,82 | 0,74 | 0,67 | 0,58 | 0,47 | — |
| 95 | 1,10 | 1,05 | 1,00 | 0,95 | 0,89 | 0,84 | 0,77 | 0,71 | 0,63 | 0,55 | 0,45 |

дываться в металлических трубах или в закрытых каналах (см. 16.8.8).

16.8.4.6 У кабелей, прокладываемых через расширительные соединения корпуса, должны быть предусмотрены компенсационные петли радиусом, достаточным для такого соединения.

Внутренний диаметр петли должен быть не менее 12 наружных диаметров кабеля.

16.8.4.7 Прокладка кабелей с изоляцией на разные допустимые температуры в общих кабельных трассах должна осуществляться таким образом, чтобы кабели не нагревались выше допустимой температуры.

16.8.4.8 Кабели с разными защитными оболочками, из которых менее стойкие могут подвергаться повреждению, не должны прокладываться в общей трубе, общем желобе или другим способом совместной незакрепленной прокладки.

16.8.4.9 Кабели главного тока гребных электрических установок должны прокладываться на расстоянии не менее 0,5 м от кабелей более низкого напряжения и кабелей другого назначения.

16.8.4.10 Жилы многожильных кабелей не должны использоваться для питания и управления не связанных друг с другом ответственных устройств.

В многожильном кабеле не допускается применение одновременно безопасного напряжения и рабочих напряжений, превышающих безопасные.

16.8.4.11 При питании устройств по двум отдельным фидерам они должны прокладываться разными трассами, по возможности на максимальном расстоянии друг от друга в горизонтальном и вертикальном направлениях.

16.8.4.12 При прокладке кабелей в каналах и других конструкциях, изготовленных из горючих материалов, районы прокладки кабелей должны быть защищены от возгорания с помощью огнезащитных средств, таких, как облицовка, покрытия или пропитка.

16.8.4.13 Прокладываемые кабели не должны быть утоплены в тепловую или звуковую изоляцию, если она изготовлена из горючих материалов. От такой изоляции кабели должны быть отделены облицовкой из негорючего материала или расположены на расстоянии не менее 20 мм от нее.

При прокладке в тепловой или звуковой изоляции, изготовленной из негорючих материалов, кабели должны быть рассчитаны с соответствующим снижением нагрузки.

16.8.4.14 Кабели, прокладываемые в охлаждаемых помещениях, должны иметь защитную оболочку из металла, полихлоропреновой резины или из другого материала, стойкого к влиянию холодильного агента.

Если кабели имеют броню, то она должна быть надлежащим образом защищена от коррозии.

16.8.4.15 Кабель в охлаждаемых помещениях должен прокладываться на перфорированных панелях или мостах и крепиться таким способом, чтобы сохранилось свободное пространство между кабелем и стенками помещения. Панели, мосты и крепежные скобы должны быть защищены от коррозии.

Если кабели пересекают тепловую изоляцию охлаждаемого помещения, то они должны проходить через нее под прямым углом в соответствующей втулке, уплотненной с обеих сторон.

16.8.4.16 При прокладке кабелей должны быть выдержаны минимальные внутренние радиусы изгибов кабелей в соответствии с табл. 16.8.4.16.

Таблица 16.8.4.16

| Тип кабеля | | Внешний диаметр кабеля, мм | Минимальный радиус изгиба кабеля |
|---|--|----------------------------|----------------------------------|
| Материал изоляции кабеля | Вид защитной оболочки кабеля | | |
| Резина или поливинилхлорид | Бронирование металлической лентой или проволокой | Любой | 10d |
| | Металлическая оплетка | Любой | 6d |
| | Сплав свинца и броня | Любой | 6d |
| | Другие оболочки | До 9,5 | 3d |
| | | 9,5 до 25,4 свыше 25,4 | 4d 6d |
| Лакоткань | Любая | Любой | 8d |
| Минеральная изоляция | Металлическая | До 7 | 2d |
| | | 7 до 12,7 | 3d |
| | | свыше 12,7 | 4d |
| Этиленпропиленовая резина или полиэтилен сетчатой структуры | Полупроводящая и/или металлическая | | 10d |

16.8.4.17 Кабели и заземляющие перемычки оборудования, установленного на амортизаторах, должны быть подведены таким образом, чтобы они не повреждались при эксплуатации.

16.8.4.18 Кабели, прокладываемые на открытых частях судна и мачтах, должны быть защищены от прямого воздействия солнечной радиации.

16.8.5 Крепление кабелей.

16.8.5.1 Кабели должны быть соответственно закреплены с помощью скоб, зажимов, обойм и т.п., изготовленных из металла либо негорючего или трудновоспламеняющегося материала.

Поверхность крепления должна быть достаточно широкой и не иметь острых краев. Крепления должны быть подобраны таким образом, чтобы кабели крепились прочно без повреждения их защитных оболочек.

16.8.5.2 Расстояния между креплениями кабелей при горизонтальной прокладке не должны превышать приведенных в табл. 16.8.5.2.

При вертикальной прокладке кабелей эти расстояния могут быть увеличены на 25 %.

Таблица 16.8.5.2

| Внешний диаметр кабеля, мм | | Расстояние между креплениями для кабелей, мм | | |
|----------------------------|----|--|----------|-------------------------|
| более | до | без брони | с броней | с минеральной изоляцией |
| — | 8 | 200 | 250 | 300 |
| 8 | 13 | 250 | 300 | 370 |
| 13 | 20 | 300 | 350 | 450 |
| 20 | 30 | 350 | 400 | 450 |
| 30 | — | 400 | 450 | 450 |

16.8.5.3 Крепление кабелей должно быть выполнено таким образом, чтобы механические усилия, возникающие в кабелях, не передавались на их вводы и присоединения.

16.8.5.4 Кабельные трассы и кабели, прокладываемые параллельно обшивке корпуса судна, должны крепиться к набору корпуса, а не к обшивке.

На водонепроницаемых переборках и мачтах кабели должны крепиться на специальных конструкциях (кассетах, мостах, подушках и т. п.).

16.8.5.5 Кабели, идущие параллельно переборкам, подверженным отпотеванию, должны прокладываться на мостиках или на перфорированных панелях таким образом, чтобы сохранилось пространство между кабелями и переборками.

16.8.5.6 Кабельные трассы должны прокладываться с минимальным количеством пересечений. В местах пересечения кабеля должны применяться мостики. Между мостиком и перекрещивающейся с ним кабельной трассой должен оставаться воздушный зазор не менее 5 мм.

16.8.5.7 Для судов из непроводящих материалов допускается равноценная замена требований по прокладке, креплению и уплотнению проходов кабелей и кабельных трасс, предъявляемых Правилами к стальным судам, обусловленных технологией изготовления корпусов из непроводящих материалов, применяемыми материалами и т. п.

16.8.6 Прогоды кабелей через палубы и переборки.

16.8.6.1 Прогоды кабелей через водонепроницаемые, газонепроницаемые и противопожарные переборки и палубы должны быть уплотнены.

Уплотнения в местах проходов кабелей через указанные переборки и палубы не должны снижать их непроницаемость, причем на кабели не должны передаваться усилия, возникающие от упругих деформаций корпуса.

16.8.6.2 При прокладке кабеля через пронцаемые переборки или элементы набора толщиной менее 6 мм в отверстия для прохода кабелей должны устанавливаться облицовки и втулки, предохраняющие кабель от повреждений.

При толщине переборки или набора 6 мм и более устанавливать облицовку или втулку не требуется, но кромки отверстия должны быть закруглены.

16.8.6.3 Прокладка кабелей через водонепроницаемые палубы должна быть выполнена одним из следующих способов:

.1 в металлических трубах (стояках), выступающих над палубой на высоту не менее 900 мм, в местах, где возможны механические повреждения кабеля, и на высоту не менее высоты комингса дверей для данного помещения, где такая возможность отсутствует;

.2 в общих металлических стаканах или в коробках с дополнительной защитой кабелей кожухами высотой, указанной в 16.8.6.3.1.

Коробки должны быть уплотнены уплотнительными массами, а трубы должны иметь сальники или быть уплотнены кабельной массой.

16.8.7 Уплотнительные массы.

16.8.7.1 Для заполнения кабельных коробок в водонепроницаемых переборках и палубах должны применяться уплотнительные массы, обладающие хорошим сцеплением с внутренними поверхностями кабельных коробок и оболочками кабелей, стойкими к воздействию воды и нефтепродуктов, не дающими усадку и нарушений герметичности при длительной эксплуатации в условиях, оговоренных в 2.1.1 и 2.1.2.

16.8.7.2 Уплотнения кабельных проходов через противопожарные переборки должны быть такими, чтобы они выдержали стандартное испытание огнестойкости, предусмотренное для переборки данного типа в части V «Противопожарная защита».

16.8.8 Прокладка кабелей в трубах и кабельных каналах.

16.8.8.1 Металлические трубы и каналы, в которых прокладываются кабели, должны быть защищены от коррозии с внутренней и наружной стороны. Внутренняя поверхность труб и каналов должна быть ровной и гладкой. Концы труб и каналов должны быть обработаны или защищены таким образом, чтобы при втягивании кабели не подвергались повреждению. Кабели с оболочкой из свинца, не имеющие дополнительного защитного покрытия, не должны прокладываться в трубах и каналах.

16.8.8.2 Радиус изгиба трубы и канала должен быть не меньше допустимого для проложенного в ней кабеля самого большого диаметра (см. 16.8.4.16).

16.8.8.3 Суммарная площадь поперечных сечений всех кабелей, определенная по их внешним диаметрам, не должна превышать 40% площади внутреннего поперечного сечения трубы и канала.

16.8.8.4 Трубы и каналы должны быть механически и электрически непрерывными и быть надежно заземлены, если это заземление уже не осуществлено способом прокладки труб и каналов.

16.8.8.5 Трубы и каналы должны прокладываться так, чтобы в них не могла скапливаться вода.

При необходимости в трубах и каналах должны предусматриваться вентиляционные отверстия, по возможности в самых высоких и низких точках так, чтобы обеспечивалась циркуляция воздуха и предотвращалась конденсация паров.

Отверстия в трубах и каналах допускаются только в местах, где это не увеличивает опасности взрыва или пожара.

16.8.8.6 Трубы и каналы для прокладки кабелей, которые проложены вдоль корпуса судна и в которых могут возникать повреждения, вызванные деформацией корпуса судна, должны иметь компенсационные устройства.

16.8.8.7 Если в соответствии с 16.8.1.1 разрешено применение кабелей с горючей оболочкой, то их прокладка должна производиться в металлических трубах.

16.8.8.8 Кабели, проложенные в трубах и каналах по вертикали, должны быть закреплены так, чтобы они не повреждались от растяжения из-за собственного веса.

16.8.9 Специальные требования к прокладке одножильных кабелей переменного тока.

16.8.9.1 Рекомендуется не применять одножильные кабели для переменного тока. Если прокладка таких кабелей необходима, то кабели на номинальную силу тока, превышающую 20 А, должны удовлетворять следующим требованиям:

.1 кабели не должны иметь покрытий из магнитного материала;

.2 кабели, относящиеся к одной цепи, должны прокладываться в одной трассе или в одной трубе и иметь минимально возможную длину. Допускается прокладка таких кабелей в своем немагнитном экране (трубе), заземленном в одной точке и изолированном от экранов других кабелей и корпуса судна;

.3 кабельные крепления, за исключением изготовленных из немагнитных материалов, должны охватывать все одножильные кабели одной цепи;

.4 расстояние между кабелями должно быть не более одного диаметра кабеля.

16.8.9.2 При прокладке одножильных кабелей через переборки или палубы, между кабелями,

относящимися к одной цепи, не должен находиться магнитный материал. Расстояние между такими кабелями и магнитными материалами должно быть не менее 75 мм.

16.8.9.3 Если одножильные кабели с номинальным током более 250 А прокладываются параллельно стальным конструкциям, то расстояние между кабелями и этими конструкциями должно быть не менее 50 мм.

16.8.9.4 При прокладке одножильных кабелей площадью сечения более 185 мм² должно применяться кроссирование кабелей через промежутки не более 15 м. При длине кабелей до 30 м кроссирование не требуется.

16.8.9.5 Многожильные кабели с параллельно соединенными жилами должны прокладываться как одножильные и на них должны распространяться все требования для одножильных кабелей.

16.8.10 Подключение и соединение кабелей.

16.8.10.1 Концы кабеля с резиновой изоляцией, вводимые в машины, аппараты, распределительные устройства и другое оборудование, должны иметь контактное, защитное и уплотнительное оконцевания, обеспечивающие надежный электрический контакт и не допускающие проникновения влаги внутрь кабеля, а также защищающие изоляцию жил кабеля от механических повреждений, воздействия воздуха и масляных паров.

В местах подключения жилы кабеля с резиновой изоляцией должны иметь защиту изоляции от повреждения (перетирания и т.п.).

16.8.10.2 Защитная оболочка кабеля, вводимого в устройство, должна входить внутрь устройства не менее чем на 10 мм.

16.8.10.3 Соединение кабелей в местах их разветвления должно производиться в разветвительных коробках с помощью зажимов.

16.8.10.4 Если при прокладке кабелей требуются добавочные соединения, они должны осуществляться в соответствующих соединительных коробках, снабженных зажимами. Соединение в целом должно быть защищено от влияния внешних условий.

Допустимость применения соединения кабелей и применение других способов соединения кабелей, кроме указанного выше, является в каждом случае предметом специального рассмотрения Регистром.

16.8.10.5 Броня, экран или оплетка кабелей не должны использоваться в качестве проводящих или заземляющих проводников.

17 ГРЕБНЫЕ ЭЛЕКТРИЧЕСКИЕ УСТАНОВКИ

17.1 Гребная электрическая установка является в каждом случае предметом специального рассмотрения Регистром.

18 ДОПОЛНИТЕЛЬНЫЕ ТРЕБОВАНИЯ К ЭЛЕКТРИЧЕСКОМУ ОБОРУДОВАНИЮ НА НАПРЯЖЕНИЕ СВЫШЕ 1000 В

18.1 ОБЩИЕ ПОЛОЖЕНИЯ

18.1.1 Требования настоящего раздела распространяются на электрическое оборудование напряжением свыше 1000 В, но не более 11000 В переменного тока и дополняют требования, изложенные в других главах настоящей части.

18.1.2 Изоляционные материалы, применяемые для электрического оборудования должны обеспечивать во время длительной эксплуатации судна сопротивление изоляции 1500 Ом на 1 В номинального напряжения, но не менее 2 МОм.

18.1.3 У входа в специальное электрическое помещение должны находиться предостерегающие надписи, указывающие величину напряжения. Корпуса электрического оборудования, установленного вне специальных электрических помещений, должны снабжаться предостерегающими надписями, указывающими величину напряжения.

18.2 РАСПРЕДЕЛЕНИЕ ЭЛЕКТРИЧЕСКОЙ ЭНЕРГИИ

18.2.1 Системы распределения.

18.2.1.1 В судовых установках допускается применение следующих систем распределения электрической энергии:

изолированной трехфазной трехпроводной системы;

трехфазной трехпроводной системы с нулевой точкой, соединенной с корпусом судна через высокоомный резистор, или другое токоограничивающее устройство, например, реактор.

18.2.1.2 Полное сопротивление заземления нулевой точки должно быть подобрано таким образом, чтобы ток короткого замыкания на корпус судна не превышал номинального тока наибольшего генератора в данной системе, но был не менее трехкратной величины тока, необходимого для срабатывания каждой из примененных защит от замыкания на корпус судна.

Допускается присоединение всех резисторов (реакторов) к общей заземляющей шине, которая,

по крайней мере, в двух местах должна быть соединена с корпусом судна.

18.2.1.3 Если система распределения электрической энергии состоит из отдельных секций, способных работать самостоятельно, каждая из них должна иметь отдельный заземляющий резистор (реактор).

18.2.1.4 Нулевые точки генераторов, предназначенных для параллельной работы, допускается соединять вместе перед заземляющим резистором (реактором).

18.2.1.5 Нулевая точка генератора должна быть заземлена через резистор (реактор) на распределительном щите или непосредственно у генератора.

18.2.1.6 В нулевом проводе каждого генератора должен быть предусмотрен разъединитель, которым можно отключать заземление нулевой точки генератора.

18.2.2 Допустимые напряжения.

Номинальные напряжения систем распределения электрической энергии не должны превышать значений, в табл. 18.2.2.

Таблица 18.2.2

| Номинальные межфазные напряжения, кВ | Номинальная частота, Гц |
|--------------------------------------|-------------------------|
| 3 (3,3) | 50 (60) |
| 6 (6,6) | 50 (60) |
| 10 (11) | 50 (60) |

18.2.3 Питание от внешнего источника электрической энергии.

Питание судовой сети от внешнего источника электрической энергии допускается только для судов, эксплуатируемых в условиях стоянки, таких, как плавучие доки, земснаряды, буровые суда и т. п.

18.3 УСТРОЙСТВА ЗАЩИТЫ

18.3.1 Общие требования.

18.3.1.1 При применении в оборудовании разных напряжений должны быть приняты меры, исключющие перенос более высокого напряжения на цепи с более низким напряжением.

18.3.1.2 Защита от перегрузки должна устанавливаться во всех фазах систем переменного тока. Применение предохранителей не допускается.

18.3.1.3 В судовых сетях с изолированной нулевой точкой должна быть установлена световая и звуковая сигнализация замыкания на корпус. В судовых сетях с заземленной нулевой точкой эта сигнализация рекомендуется.

18.3.1.4 Должны быть предусмотрены датчики температуры в статорных обмотках электрических машин для сигнализации о повышении температуры обмоток сверх допустимой.

18.3.2 Защита генераторов.

18.3.2.1 Генераторы должны иметь защиту от замыкания на корпус.

18.3.2.2 Возбуждение генераторов должно сниматься при срабатывании любого вида защиты генераторов.

18.3.2.3 Генераторы должны быть снабжены устройством защиты от внутренних повреждений и против короткого замыкания в кабеле, соединяющем генераторы со щитом.

18.3.3 Защита трансформаторов.

18.3.3.1 Трансформаторы со стороны высокого напряжения должны быть защищены от короткого замыкания автоматическими выключателями.

18.3.3.2 Трансформаторы со стороны низкого напряжения должны быть защищены от перегрузки.

18.3.3.3 Измерительные трансформаторы напряжения должны быть защищены от короткого замыкания предохранителями.

18.4 ЗАЩИТНЫЕ ЗАЗЕМЛЕНИЯ

18.4.1 Металлические корпуса электрического оборудования должны быть заземлены наружными медными гибкими проводниками сечением, рассчитанным на ток однофазного короткого замыкания, но не менее 16 мм². Заземляющие провода должны быть маркированы.

18.4.2 Заземляющие проводники могут соединяться сваркой или болтами диаметром не менее 10 мм.

18.5 РАЗМЕЩЕНИЕ И СТЕПЕНЬ ЗАЩИТЫ ЭЛЕКТРИЧЕСКОГО ОБОРУДОВАНИЯ

18.5.1 Электрическое оборудование должно устанавливаться в специальных электрических помещениях и иметь защитное исполнение не ниже IP23 (см. также 18.6).

Клеммные коробки вращающихся электрических машин должны иметь степень защиты не ниже IP44.

В обоснованных случаях может быть допущена установка оборудования вне специальных электри-

ческих помещений при условии защитного исполнения не ниже IP44 и обеспечения доступа к токоведущим частям только при снятом напряжении или при использовании специального инструмента.

18.5.2 В специальном электрическом помещении должна находиться схема соединений и размещения электрического оборудования.

18.6 РАСПРЕДЕЛИТЕЛЬНЫЕ УСТРОЙСТВА

18.6.1 Распределительные щиты должны закрываться специальным ключом, отличным от ключей распределительных щитов и устройств низкого напряжения.

Открывание дверей или выдвижение отдельных элементов должно быть возможно только после отключения от электрической сети данной панели или распределительного щита.

18.6.2 Автоматические выключатели, применяемые в распределительных щитах, должны быть выдвижными.

Выключатели должны иметь устройство, которое фиксирует их в выдвинутом положении.

Должно предусматриваться автоматическое закрывание неподвижных токоведущих контактов разъема изоляционными перегородками в выдвинутом положении выключателя.

18.6.3 Для осуществления защитного заземления на сборных шинах и отходящих фидерах должно быть предусмотрено встроенное в распределительный щит замыкающее устройство, рассчитанное на максимальный ток короткого замыкания. По согласованию с Регистром такое устройство может быть переносным.

18.6.4 Вдоль распределительных щитов следует обеспечить проходы для осмотра щита и электрической аппаратуры шириной не менее 800 мм между перегородкой и щитом и 1000 мм между параллельно установленными секциями щита.

Если такие проходы предназначены для обслуживания, их ширина должна быть увеличена до 1000 и 1200 мм, соответственно.

Ширина этих проходов требуется независимо от рода применяемых средств защиты от прикосновения, выполненных в виде плотных дверей, сетки или изоляционных поручней.

Двери, сплошные перегородки и перегородки из сетки должны быть высотой не менее 1800 мм.

Перфорированные перегородки или перегородки из сетки должны обеспечивать степень защиты не менее IP2X.

Изоляционные поручни вдоль щита должны применяться по два — на высоте 600 и 1200 мм.

18.6.5 Части электрической установки, находящиеся под напряжением, должны быть распо-

ложены на расстоянии от защитных ограждений не менее указанного в табл. 18.6.5.

Таблица 18.6.5

| Номинальное напряжение, В | Минимальная высота прохода, мм | Минимальное расстояние, в мм, элементов, находящихся под напряжением, от защитных ограждений, выполненных в виде: | | |
|---------------------------|--------------------------------|---|-------------------------------|-----------------------|
| | | плотных дверей и перегородок | дверей и перегородок из сетки | изоляционных поручней |
| 3 (3,3) | 2500 | 100 | 180 | 600 |
| 6 (6,6) | 2500 | 120 | 200 | 600 |
| 10 (11) | 2500 | 150 | 220 | 700 |

18.6.6 Расстояния между частями, находящимися под напряжением с разными потенциалами, или между частями под напряжением и заземленными металлическими частями, или наружным кожухом по воздуху, должны быть не менее указанных в табл. 18.6.6.

Таблица 18.6.6

| Напряжение, кВ | Минимальное расстояние по воздуху, мм |
|----------------|---------------------------------------|
| 3 (3,3) | 55 |
| 6 (6,6) | 90 |
| 10 (11) | 120 |

18.6.7 На главном распределительном щите должны быть установлены разъединительные устройства для разъединения системы сборных шин не менее чем на две независимые секции, каждая из которых должна получать питание не менее чем от одного генератора.

18.6.8 Если для привода механизма автоматических и других выключателей требуется источник энергии, ее запас должен быть достаточным для действия всех аппаратов, по крайней мере, два раза.

18.7 КЛЕММНЫЕ КОРОБКИ

18.7.1 В генераторах и двигателях все концы обмоток статора должны быть выведены в отдельную клеммную коробку, отличную от коробки на низшие напряжения.

18.7.2 В ящиках, гнездах и клеммных коробках электрического оборудования установка присоединений и проводов на более низкое напряжение не допускается.

18.8 ТРАНСФОРМАТОРЫ

18.8.1 Должны применяться сухие трансформаторы, имеющие заземленные экраны между обмотками высшего и низшего напряжений.

18.8.2 Отключение трансформатора со стороны высокого напряжения должно вызывать отключение выключателя на стороне низкого напряжения.

18.8.3 Если на стороне низкого напряжения трансформаторов имеется изолированная нулевая точка, то между нулевой точкой каждого трансформатора и корпусом судна должен быть предусмотрен искроразрядный предохранитель. Предохранитель должен быть рассчитан не более чем на 80 % минимального испытательного напряжения устройств, питаемых от данного трансформатора.

18.8.4 К разряднику допускается параллельное присоединение аппаратуры для контроля состояния изоляции низковольтной установки или для обнаружения места повреждения этой изоляции. Такая аппаратура не должна препятствовать надежному действию разрядника.

18.8.5 Должны быть предусмотрены эффективные средства (например, подогрев) для предотвращения конденсации и накопления влаги внутри трансформаторов, когда они выключены.

18.9 КАБЕЛЬНАЯ СЕТЬ

18.9.1 Кабельная сеть трехфазного тока должна выполняться трехжильными кабелями с многопроволочными жилами.

18.9.2 Площадь поперечного сечения жилы кабелей для силовых цепей должна быть не менее 10 мм².

18.9.3 Конструкция, тип и допускаемые токовые нагрузки применяемых кабелей являются в каждом случае предметом специального рассмотрения Регистром.

18.9.4 Кабели должны прокладываться отдельно от кабелей на напряжение ниже 1000 В.

18.9.5 При прокладке кабелей должны быть выполнены следующие условия:

.1 допускается совместная прокладка кабелей, предназначенных для канализации электрической энергии различных по значению напряжений, при условии, что изоляция всех проложенных совместно кабелей рассчитана на наибольшее из этих напряжений;

.2 кабели не должны проходить через жилые помещения;

.3 расстояние между наружными оболочками кабелей на разные номинальные напряжения должно быть равно, по крайней мере, удвоенному внешнему диаметру более толстого из этих кабелей, но не менее 50 мм;

.4 кабели, проходящие вне специальных электрических помещений, должны прокладываться в заземленных металлических трубопроводах или каналах

или должны быть защищены заземленными металлическими кожухами.

Допускается открытая прокладка таких кабелей, имеющих непрерывную металлическую броню, которая должна быть надежно заземлена.

19 ТРЕБОВАНИЯ К ЭЛЕКТРИЧЕСКОМУ ОБОРУДОВАНИЮ, ВЫТЕКАЮЩИЕ ИЗ НАЗНАЧЕНИЯ СУДА

Настоящие требования являются изменениями или дополнениями к соответствующим требованиям разд. 1 — 18.

19.1 ПАССАЖИРСКИЕ СУДА

19.1.1 Питание и сигнализация.

19.1.1.1 Электроприводы насосов забортной воды, воздушных компрессоров и контрольно-сигнальные устройства автоматических спринклерных систем должны получать питание непосредственно от главного и аварийного распределительных щитов по отдельным фидерам. Такие фидеры должны подводиться к автоматическому переключателю, расположенному вблизи насоса спринклерной системы. Этот переключатель в нормальном положении должен быть подключен к фидеру от главного распределительного щита и при неисправности питания должен автоматически переключаться на фидер питания от аварийного распределительного щита. Выключатели этих фидеров на главном и аварийном распределительных щитах должны быть четко обозначены и должны оставаться постоянно включенными. Никаких других выключателей на этих фидерах быть не должно.

19.1.1.2 Кабели питания насосов забортной воды, воздушных компрессоров и контрольно-сигнальных устройств автоматической спринклерной системы не должны прокладываться в трассах, проходящих через шахты машинных помещений, камбузы и другие выгороженные помещения с высокой пожарной опасностью, за исключением случаев, когда указанные приборы и механизмы установлены в этих помещениях.

19.1.1.3 Освещение салонов, трапов, проходов и лестниц, ведущих на шлюпочную палубу, должно получать питание, по крайней мере, по двум независимым фидерам (см. также 6.2.3).

19.1.1.4 Системы питания ответственных устройств должны быть выполнены таким образом, чтобы пожар в одной главной вертикальной противопожарной зоне не повредил указанные системы питания потребителей, расположенных в любой другой главной вертикальной противопо-

18.9.6 Установка соединительных коробок или выполнение других соединений с целью устранения обрывов или удлинения кабеля (сращивания) не допускается.

пожарной зоне. Указанное требование считается выполненным, если главные и аварийные фидеры питания этих потребителей, проходящие через любую такую зону, проложены в вертикальном и горизонтальном направлениях на возможно большем расстоянии друг от друга.

19.1.1.5 Система авральной сигнализации должна состоять из двух самостоятельных групп: для пассажиров и экипажа.

На пассажирских судах с электрической установкой малой мощности или с числом пассажиров менее 36 допускается иметь одну группу авральной сигнализации.

19.1.1.6 Включение аварийного освещения должно обеспечиваться не позднее чем через 7 с после исчезновения основного освещения.

19.1.2 Основной источник электрической энергии.

Основной источник электрической энергии должен быть предусмотрен в соответствии с 3.1.2.1, 3.1.3 и 3.1.4.

19.1.3 Аварийный источник электрической энергии (см. разд. 9).

19.1.3.1 Если аварийным источником электрической энергии является дизель-генератор, то он должен обеспечивать в течение 3 ч питание следующих потребителей:

.1 аварийное освещение —

мест спуска спасательных средств согласно разд. 8 «Спасательные средства» части III «Устройства, оборудование и снабжение»;

указателей выходов на шлюпочную палубу, а также информационных табличек у спасательных средств;

выходов из помещений, в которых одновременно может находиться большое место сбора и посадки в спасательные средства, а также пространства за бортом в число пассажиров, специального персонала или экипажа;

проходов, трапов жилых и служебных помещений и выходов на открытую палубу, а также кабин пассажирских лифтов;

машинных помещений и помещений генераторных агрегатов вместе с их местными постами управления;

см. циркуляр

всех постов управления, а также главного и аварийного распределительных щитов;

помещения аварийного дизель-генератора;

рулевой рубки;

штурманской рубки и радиорубки;

мест хранения аварийного и пожарного инвентаря, снаряжения пожарных и установки ручных пожарных извещателей;

помещения рулевого привода;

мест обслуживания аварийного пожарного и осушительного насосов, насоса спринклерной системы, а также мест, где установлены пусковые устройства этих механизмов;

помещений гирокомпаса;

медицинских помещений;

.2 сигнально-отличительные фонари, фонари сигнала «Судно, лишенное возможности управляться» и другие фонари, требуемые Международными правилами ЕПСВВП и ОППД;

.3 радио- и навигационное оборудование в соответствии с требованиями части XI «Радиоборудование» и части XII «Навигационное оборудование»;

.4 средства внутренней связи, оповещения и авральной сигнализации;

.5 системы сигнализации обнаружения пожара, устройств управления противопожарными дверями, а также сигнализации о положении противопожарных дверей, указанных в части V «Противопожарная защита»;

.6 лампы дневной сигнализации, звуковые сигнальные средства (свистки, гонги и др.), вызывная ручная сигнализация и остальные виды сигнализации, требуемые в аварийных условиях;

.7 один из пожарных насосов, насос водораспыления с электроприводом, насос автоматической спринклерной системы, а также электрическое оборудование, обеспечивающее работу пеногенераторов, указанных в части V «Противопожарная защита»;

.8 аварийный осушительный насос и оборудование для дистанционного управления клапанами осушительной системы;

.9 поисковый прожектор;

.10 электроприводов водонепроницаемых дверей с их указателями и предупредительной сигнализацией;

.11 аварийного привода пассажирского лифта. Лифты для пассажиров допускается поднимать поочередно;

.12 другие системы, работа которых будет признана Регистром необходимой для обеспечения безопасности судна и находящихся на нем людей.

Потребители, указанные в 19.1.3.1.2 — 19.1.3.1.6, могут питаться от собственных аккумуляторных батарей, расположенных согласно 9.2,

емкостью, достаточной для питания этих потребителей в течение 30 мин.

19.1.3.2 Аварийный дизель-генератор должен:

.1 приводиться в действие двигателем внутреннего сгорания (см. 2.2.4 части VIII «Механизмы»);

.2 запускаться автоматически при исчезновении напряжения в основной сети, а также автоматически включаться на шины аварийного распределительного щита; общее время пуска и приема нагрузки генератором не должно превышать 30 с;

.3 если автоматическое включение аварийного агрегата не обеспечивается в течение 30 с, должен быть предусмотрен аварийный переходный источник электрической энергии, который должен включаться немедленно при обесточивании и питать потребителей, указанные в 19.1.3.4.

19.1.3.3 Если аварийным источником электрической энергии является аккумуляторная батарея, она должна отвечать следующим условиям:

.1 работать без подзарядки при сохранении изменений напряжения на зажимах в пределах 12 % номинального напряжения в течение полного периода разрядки;

.2 автоматически включаться на шины аварийного распределительного щита при исчезновении напряжения в главной сети и, по крайней мере, питать потребителей, указанные в 19.1.3.4.

19.1.3.4 Емкость аккумуляторной батареи, являющейся аварийным источником электрической энергии, должна быть достаточной для обеспечения в течение 30 мин питания следующих потребителей:

.1 аварийного освещения и сигнально-отличительных фонарей согласно 19.1.3.1.1 и 19.1.3.1.2;

.2 средств внутренней связи и оповещения, необходимых в аварийных условиях;

.3 систем авральной сигнализации, сигнализации обнаружения пожара и устройств управления и сигнализации о положении противопожарных дверей, указанных в части V «Противопожарная защита»;

.4 ламп дневной сигнализации, звуковых сигнальных средств (свистки, гонги и др.) и остальных видов сигнализации, требуемых в аварийных условиях;

.5 устройств закрывания водонепроницаемых дверей, сигнализации их положения и предупреждения их закрывания; допускается поочередное закрывание всех дверей при условии, что все двери будут закрыты в течение 60 с;

.6 радиоборудования для обеспечения подачи сигналов бедствия;

.7 поискового прожектора.

Потребители, перечисленные в 19.1.3.4.2 — 19.1.3.4.6 могут питаться от собственных аккумуляторных батарей, расположенных согласно 9.2, и емкостью, достаточной для питания этих потребителей в течение 30 мин.

см.циркуляр

см.циркуляр

19.1.3.5 Аварийные источники электрической энергии должны обеспечивать питание рулевого устройства согласно 5.5.2.

19.2 НЕФТЕНАЛИВНЫЕ И НЕФТЕСБОРНЫЕ СУДА

19.2.1 Общие указания.

Требования настоящей главы распространяются на электрическое оборудование нефтеналивных судов, предназначенных для перевозки жидкостей с температурой вспышки 55 °С и ниже или для перевозки жидкостей с температурой вспышки 55 °С и выше, подогрев которых требуется до температуры ниже температуры вспышки не более чем на 15 °С, а также судов, предназначенных для сбора и транспортировки разлитой в море нефти.

19.2.2 Распределение электрической энергии.

19.2.2.1 Для распределения электрической энергии могут применяться только следующие системы:

- .1** двухпроводная изолированная для постоянного тока;
- .2** двухпроводная изолированная для однофазного переменного тока;
- .3** трехпроводная изолированная для трехфазного переменного тока (также для напряжения выше 1000 В, но не выше 11000 В переменного тока).

19.2.2.2 Допускается применение ограниченных и местнозаземленных систем распределения электрической энергии для питания следующих потребителей при условии их использования вне взрывоопасных помещений и пространств:

- .1** системы катодной защиты с наложенным током для наружной антикоррозионной защиты корпуса;
- .2** системы контроля и измерения сопротивления изоляции;
- .3** системы электрического пуска или свечей накаливания двигателей внутреннего сгорания.

19.2.3 Взрывоопасные зоны, помещения и пространства.

19.2.3.1 Классификация взрывоопасных зон.

- .1** Зона 0 — зона, в которой постоянно или в течение длительного периода времени присутствует взрывоопасная смесь воздуха и газа.
- .2** Зона 1 — зона, в которой при нормальных условиях работы возможно присутствие взрывоопасной смеси воздуха и газа.
- .3** Зона 2 — зона, в которой маловероятно появление взрывоопасной смеси воздуха и газа, а в случае появления эта смесь присутствует в течение непродолжительного периода времени.

19.2.3.2 Распределение взрывоопасных помещений и пространств по зонам.

19.2.3.2.1 Зона 0:

.1 внутренние пространства грузовых отсеков и танков, грузовых трубопроводов и систем перекачки собранной нефти;

.2 открытые пространства, простирающиеся на высоту до 1 м выше покрытой нефтью поверхности воды (для судов, работающих в нефтяном пятне).

19.2.3.2.2 Зона 1:

.1 коффердамы и другие помещения, примыкающие к грузовым отсекам и танкам;

.2 закрытые или полузакрытые пространства, содержащие грузовые насосы или грузовые трубопроводы (если последние не выполнены полностью сварными);

.3 закрытые и полузакрытые пространства над палубой грузовых отсеков и танков, имеющие переборки выше или на уровне переборок грузовых отсеков и танков;

.4 закрытые и полузакрытые помещения, находящиеся непосредственно над насосными помещениями, а также над вертикальными коффердамами, смежными с грузовыми отсеками и танками, если они не отделены газонепроницаемой палубой и не имеют принудительной вентиляции;

.5 пространства и помещения, иные чем коффердамы, смежные с грузовыми отсеками и танками и расположенные ниже верха грузовых отсеков и танков;

.6 пространства и полузакрытые помещения на открытой палубе в радиусе 3 м от любых выходных вентиляционных отверстий, горловин и люков грузовых цистерн, насосных отделений и коффердамов, смежных с грузовыми танками, от грузовых клапанов, фланцев грузового трубопровода. Пространства от выходных отверстий дыхательных клапанов и газоотводных труб газоотводной системы в соответствии с 9.2.4 части VII «Системы и трубопроводы»;

.7 пространства на открытой палубе над грузовыми отсеками и танками по всей ширине судна и на 3 м в нос и в корму от их крайних переборок до высоты 2,4 м над палубой, а также закрытые и полузакрытые помещения в этом пространстве. Для судов, работающих в нефтяном пятне, это пространство расширяется на всю длину судна;

.8 помещения для хранения грузовых шлангов и оборудования для сбора разлитой нефти (нефте-сборники);

.9 закрытые и полузакрытые помещения, имеющие непосредственный выход или другие отверстия в одно из вышеуказанных пространств или помещений;

.10 помещения и пространства над коффердамами, смежные с грузовыми отсеками или танками и не отделенные масло- и газонепроницаемыми переборками и палубами, не имеющие соответственной вентиляции и имеющие вход с находящейся выше палубы;

.11 помещения, в которых установлены электрические двигатели грузовых и зачистных насосов, находящиеся над насосными помещениями.

19.2.3.2.3 Зона 2:

пространства, расположенные выше зоны 1 на всю длину и ширину судна до высоты 6 м над самой высокой грузовой ватерлинией (для судов, работающих в нефтяном пятне).

19.2.3.2.4 Пространства и помещения, не относящиеся к зонам 0, 1 и 2, считаются безопасными.

19.2.3.3 Помещения, расположенные ниже верхней палубы и имеющие прямой выход на другие открывающиеся отверстия в пространстве верхней палубы, указанные в 19.2.3.2.7, не считаются взрывоопасными при условии, что предусмотрены соответствующие двойные samozакрывающиеся газонепроницаемые двери, образующие воздушную завесу, а также дополнительная принудительная вдувная вентиляция с забором воздуха из мест, расположенных вне взрывоопасных пространств.

19.2.3.4 Для судов, работающих в нефтяном пятне, входы, вентиляционные отверстия (входные и выходные) и другие отверстия в безопасных помещениях, таких как жилые помещения, служебные и машинные помещения, посты управления и рулевая рубка, которые не имеют газонепроницаемых закрытий, должны быть расположены не ниже 6 м от самой высокой грузовой ватерлинии и в любом случае должны быть расположены вне пределов взрывоопасных зон.

Входы в безопасные помещения, расположенные ниже 6 м от самой высокой ватерлинии или в пределах опасных зон, должны быть оборудованы воздушными шлюзами. Отверстия в этих помещениях, расположенные ниже 6 м от ватерлинии, должны иметь газонепроницаемые закрытия на период операций в нефтяном пятне.

19.2.4 Электрическое оборудование во взрывоопасных помещениях и пространствах.

19.2.4.1 Установка электрического оборудования во взрывоопасных помещениях и пространствах не допускается, за исключением нижеперечисленных устройств взрывозащищенного исполнения:

.1 светильники и сигнальные фонари с оболочкой под давлением (*Exp*), со взрывонепроницаемой оболочкой (*Exd*) или повышенной прочности против взрыва (*Exe*);

.2 соединительные коробки повышенной надежности против взрыва (*Exe*) или со взрывонепроницаемой оболочкой (*Exd*);

.3 приборы контроля, регулирования, дистанционного управления и связи в искробезопасном исполнении (*Exi*);

.4 электрические двигатели повышенной надежности против взрыва (*Exe*), со взрывонепроницаемой

оболочкой (*Exd*) или с оболочкой под избыточным давлением (*Exp*).

19.2.4.2 Во внутренних пространствах грузовых отсеков и танков, грузовых трубопроводов и систем перекачки собранной нефти не допускается установка электрического оборудования и кабелей, за исключением устройств искробезопасного исполнения (*Exi*).

19.2.4.3 В открытых пространствах, простирающихся на высоту до 1 м выше покрытой нефтью поверхности воды (для судов, работающих в нефтяном пятне), не допускается установка электрического оборудования и кабелей, за исключением устройств искробезопасного исполнения (*Exi*).

19.2.4.4 В коффердамах и других помещениях, примыкающих к грузовым отсекам и танкам, не допускается установка электрического оборудования, за исключением:

.1 устройств в искробезопасном исполнении (*Exi*);

.2 вибраторов эхолотов и их кабелей согласно требованиям 3.4 части XII «Навигационное оборудование»;

.3 кабелей систем катодной защиты с наложенным током для внешней защиты корпуса, проложенных в коррозионностойких стальных трубах с газонепроницаемыми соединениями вплоть до верхней палубы.

19.2.4.5 В закрытых или полузакрытых пространствах, содержащих грузовые насосы или грузовые трубопроводы, допускается устанавливать только:

.1 электрическое оборудование, указанное в 19.2.4.4;

.2 освещение, питаемое, по крайней мере, по двум цепям с предохранителями и выключателями во всех полюсах и фазах, расположенными вне взрывоопасных помещений и пространств; при этом допускается: освещение светильниками, установленными с наружной стороны взрывоопасных помещений и пространств, через застекленные глухие отверстия в газонепроницаемых переборках или палубах, при условии, что они не уменьшают прочности, газонепроницаемости этих переборок и палуб, и светильниками взрывозащищенного типа с оболочкой под избыточным давлением (*Exp*) или со взрывонепроницаемой оболочкой (*Exd*), кабели которых должны быть защищены от механических повреждений металлическим кожухом;

.3 трассы кабелей для вышеуказанных потребителей.

Электрические двигатели для привода устройств, расположенных в насосных помещениях, должны устанавливаться в смежных взрывобезопасных помещениях (см. 4.2.5 части VI «Механические установки»). Электрические двигатели должны быть снабжены устройствами дистанционного отключе-

ния, находящимися вне помещений, в которых установлены двигатели, и выше палубы танков (см. также 8.1.4 части VII «Системы и трубопроводы»).

19.2.4.6 В закрытых и полужакрытых пространствах над палубой грузовых отсеков, танков и пространств, имеющих переборки выше или на уровне переборки грузовых отсеков и танков, в закрытых и полужакрытых помещениях, находящихся непосредственно над насосными помещениями, а также над вертикальными коффердамами, смежными с грузовыми отсеками и танками, если они не отделены газонепроницаемой палубой и не имеют принудительной вентиляции, в помещениях для хранения грузовых шлангов и оборудования для сбора разлитой нефти допускается устанавливать только:

.1 устройства в искробезопасном исполнении (*Exi*);

.2 светильники взрывозащищенного исполнения с оболочкой под избыточным давлением (*Exp*), со взрывонепроницаемой оболочкой (*Exd*) или повышенной надежности против взрыва (*Exe*); выключатели этих светильников должны находиться вне взрывоопасных помещений и пространств;

.3 трассы кабелей для вышеуказанных потребителей.

19.2.4.7 В пространствах и помещениях, иных чем коффердамы, смежных с грузовыми отсеками и танками и расположенных ниже верха грузовых отсеков и танков, допускается:

.1 электрическое оборудование, перечисленное в 19.2.4.4;

.2 светильники взрывозащищенного исполнения с оболочкой под избыточным давлением (*Exp*) или со взрывонепроницаемой оболочкой (*Exd*); при этом освещение должно быть выполнено при помощи светильников, питающихся, по крайней мере, по двум цепям с предохранителями и выключателями во всех полюсах и фазах, расположенных вне взрывоопасных помещений и пространств;

.3 трассы кабелей для вышеуказанных потребителей.

19.2.4.8 В пространствах и полужакрытых помещениях на открытой палубе в радиусе 3 м от любых неветвильяционных отверстий грузовых отсеков и танков, насосных отделений и коффердамов, смежных с грузовыми танками, от грузовых клапанов, фланцев грузового трубопровода допускается устанавливать только:

.1 электрическое оборудование, перечисленное в 19.2.4.1;

.2 кабельные трассы в каналах или трубах, за исключением компенсаторов.

19.2.4.9 В пространствах на открытой палубе над грузовыми отсеками и танками (в том числе над балластными цистернами, используемыми в качестве грузовых танков) по всей ширине судна и на 3 м

«в нос» и «в корму» от их крайних переборок до высоты 2,4 м над палубой (для судов, работающих в нефтяном пятне — на всю длину судна), а также в закрытых и полужакрытых помещениях, имеющих непосредственный выход или другие отверстия в одно из указанных выше пространств или помещений, допускается устанавливать только:

.1 электрическое оборудование, перечисленное в 19.2.4.1;

.2 кабельные трассы в каналах или трубах.

19.2.4.10 В помещениях и пространствах над коффердамами, смежными с грузовыми отсеками и танками, не отделенными масло- и газонепроницаемыми переборками и палубами, не имеющих соответствующей вентиляции и имеющих вход с находящейся выше палубы, допускается устанавливать только:

.1 светильники взрывозащищенного исполнения с оболочкой под избыточным давлением (*Exp*), со взрывонепроницаемой оболочкой (*Exd*) или повышенной надежности против взрыва (*Exe*);

.2 другое электрическое оборудование взрывозащищенного исполнения.

19.2.4.11 Следует принимать во внимание возможность образования взрывоопасной смеси газа с воздухом во время перекачки груза, балластировки и удаления газов механическими средствами за пределы помещений и пространств, указанных в 19.2.3.2.1, 9.2.3.2.2.1 — 19.2.3.2.2.10.

Электрическое оборудование, которое может работать во время упомянутых выше операций, т. е. светильники, лебедки, электрическое оборудование на крыльях рулевой рубки и т. п., должно быть такой конструкции, чтобы не создавались дуги или искры, их поверхности не нагревались до опасных температур во время нормальной работы.

19.2.5 Переносное электрооборудование, применяемое в процессе сбора разлитой нефти.

19.2.5.1 Переносное нефтесборное и перекачивающее оборудование должно быть взрывозащищенного исполнения.

19.2.5.2 Распределительные щиты или розетки электрического питания переносного палубного нефтесборного и перекачивающего электрооборудования должны быть стационарно установлены таким образом, чтобы подключаемый кабель не проходил через комингсы дверей или другие закрываемые отверстия, ограничивающие взрывоопасные помещения и пространства. Конструкция таких распределительных устройств или розеток должна предусматривать блокировку, исключающую подключение переносного электрооборудования под напряжением, а также защиту от токов короткого замыкания и перегрузки в каждой фазе.

19.2.5.3 Гибкие кабели, применяемые для переносного электрооборудования, применяемого в

процессе сбора разлитой нефти, должны иметь наружную оболочку из устойчивого к нефти материала. Конструкция кабеля должна предусматривать также металлическую оплетку (экран), поверх которой должна быть непроницаемая оболочка.

19.2.6 Прокладка кабелей.

19.2.6.1 Прокладка кабелей на палубах нефтеналивных и нефтесборных судов должна осуществляться по переходным мостикам в соответствующих каналах (желобах) или трубах. Когда переходные мостики находятся внутри указанных в 19.2.3.2.2.7 пространств, прокладка должна осуществляться только кабелями, отвечающими требованиям 2.9.12.

Случаи, не предусмотренные настоящим пунктом, являются предметом специального рассмотрения Регистром.

19.2.6.2 При прокладке кабелей в каналах (желобах) должны выполняться следующие требования:

.1 кабели в каналах (желобах) должны укладываться свободно рядами на фасонных протекторах из неметаллических материалов; при этом должна быть исключена возможность бокового смещения ряда (кабеля). Допускаются также способы закрепленной беструбной прокладки кабелей (в кабельных подвесках, под скобами), конструктивные решения которых должны быть одобрены Регистром; при этом укладка кабелей при закрепленной прокладке должна быть выполнена не более чем в два ряда;

.2 кабели не должны касаться металлических конструкций канала (желоба);

.3 кабели не должны подвергаться постоянным и переменным натяжениям под воздействием деформации судна и должны защищаться от воздействия этих деформаций, особенно в местах разъема или скользящих соединений мостика или площадки с надстройками. В местах разъема или скользящего соединения мостика или площадки должны быть предусмотрены компенсационные петли. Внутренний радиус компенсационной петли должен быть не менее 10 диаметров наибольшего по диаметру кабеля;

.4 кабели должны быть защищены от прямого воздействия солнечной радиации, волны, перевозимых нефтепродуктов, а также от механических повреждений;

.5 расстояния от кабелей до источников тепла должны отвечать требованиям 16.8.4.1;

.6 трассы кабелей, расположенные на переходной площадке или в трубах в пределах пространства, указанного в 19.2.3.2.2.7, а также компенсационные петли не должны располагаться от палубы танков ниже 300 мм;

.7 металлические оболочки или броня кабелей должны быть заземлены на обоих концах.

Для конечных цепей допускается заземление металлической оболочки производить на одном конце в начале линии.

19.3 СУДА, ПРЕДНАЗНАЧЕННЫЕ ДЛЯ ПЕРЕВОЗКИ ТРАНСПОРТНЫХ СРЕДСТВ С ТОПЛИВОМ В БАКАХ, ЖЕЛЕЗНОДОРОЖНЫХ И АВТОМОБИЛЬНЫХ ЦИСТЕРН ДЛЯ ВОСПЛАМЕНЯЮЩИХСЯ ЖИДКОСТЕЙ

19.3.1 Общие требования.

19.3.1.1 Требования настоящей главы распространяются на электрическое оборудование трюмов, а также других помещений и пространств, предназначенных для перевозки на судах транспортных средств с топливом в баках, а также железнодорожных и автомобильных цистерн для воспламеняющихся грузов.

19.3.1.2 Трюмы и помещения, перечисленные в 19.3.1.1, принадлежат к взрывоопасным помещениям и пространствам.

19.3.1.3 Кабели должны быть защищены от механических повреждений. Кабели, расположенные горизонтально, следует прокладывать на расстоянии не менее 450 мм над сплошной палубой или платформой, исключаяющей свободное проникновение газов вниз.

Проходы кабелей через палубы и переборки должны быть газонепроницаемыми.

19.3.1.4 Электрическое оборудование, установленное в каналах вытяжной вентиляции, должно быть взрывозащищенного исполнения — повышенной надежности против взрыва (*Exe*) или с взрывонепроницаемой оболочкой (*Exd*).

19.3.1.5 Освещение, установленное в трюмах и помещениях, перечисленных в 19.3.1.1, следует разделить не менее чем на две группы, каждая из которых должна питаться от отдельной цепи.

19.3.2 Установка электрического оборудования в трюмах и помещениях, предназначенных для перевозки транспортных средств с топливом в баках на пассажирских судах и пароммах.

19.3.2.1 В трюмах и помещениях, в пространствах, расположенных выше 450 мм над грузовой палубой или платформой, исключаяющей свободное проникновение газов вниз, допускается устанавливать электрическое оборудование со степенью защиты не менее IP55 при условии, что система вентиляции обеспечивает, по крайней мере, 10-кратный обмен воздуха в час.

19.3.2.2 В трюмах и помещениях, находящихся выше палубы переборок, в зоне ниже 450 мм над палубой или платформой, исключаяющей свободное проникновение газов вниз, следует устанавливать электрическое оборудование взрывозащищенного исполнения: искробезопасное (*Exi*), с оболочкой под избыточным давлением (*Exp*), с взрывонепроницаемой оболочкой (*Exd*) или повышенной надежности против взрыва (*Exe*).

19.3.2.3 В трюмах и помещениях, находящихся ниже палубы переборок в целом их объеме, следует

устанавливать электрическое оборудование взрывозащищенного исполнения: искробезопасное (*Exi*), с оболочкой под избыточным давлением (*Exp*), с взрывонепроницаемой оболочкой (*Exd*) или повышенной надежности против взрыва (*Exe*).

19.3.3 Установка электрического оборудования в трюмах и помещениях, предназначенных для перевозки транспортных средств с топливом в баках на грузовых судах.

19.3.3.1 В трюмах и помещениях, в пространствах, расположенных выше 450 мм над сплошной палубой или платформой, исключающей свободное проникновение газов вниз, допускается устанавливать электрическое оборудование со степенью защиты не менее IP55 при условии, что система вентиляции обеспечивает, по крайней мере, 10-кратный обмен воздуха в час.

19.3.3.2 В трюмах и помещениях, расположенных в зоне ниже 450 мм над грузовой палубой или платформой, исключающей свободное проникновение газов вниз, следует устанавливать электрическое оборудование взрывозащищенного исполнения: искробезопасное (*Exi*), с оболочкой под избыточным давлением (*Exp*), со взрывонепроницаемой оболочкой (*Exd*) или повышенной надежности против взрыва (*Exe*).

19.4 СУДА ДЛЯ ПЕРЕВОЗКИ КОНТЕЙНЕРОВ

19.4.1 Общие положения.

Требования настоящей главы распространяются на электрическое оборудование судов, спроектированных и предназначенных для перевозки изотермических контейнеров.

19.4.2 Питание и распределение электрической энергии.

19.4.2.1 За номинальную мощность электрических устройств изотермических контейнеров следует принимать их установленную мощность. Потребляемая мощность электрического оборудования изотермического контейнера в номинальных условиях работы не должна превышать 15 кВт (18,75 кВт+А). Применение поправочных коэффициентов является в каждом случае предметом специального рассмотрения Регистром.

19.4.2.2 Устройства для защиты источников электрической энергии от перегрузки, предусмотренные в 8.2.3, должны обеспечивать отключение изотермических контейнеров от главного распределительного щита в последнюю очередь (см. также 20.2.1).

19.4.2.3 Электрическая сеть, питающая устройства изотермических контейнеров, должна быть отделена от общей судовой сети разделительными

трансформаторами, получающими питание от главного распределительного щита.

19.4.2.4 Питание электрических установок изотермических контейнеров должно осуществляться от специальных распределительных устройств, получающих питание по отдельным фидерам.

19.4.2.5 Питание штепсельных розеток, установленных в грузовых трюмах или на открытых палубах в местах расположения изотермических контейнеров, должно осуществляться по отдельным отходящим фидерам от специальных распределительных устройств (щитов), указанных в 19.4.2.4 и 19.4.3.3.

19.4.2.6 Электрическая сеть штепсельных розеток, предназначенная для питания электрических установок изотермических контейнеров, должна иметь номинальное напряжение 220 или 380 В трехфазного переменного тока частотой 50 Гц либо 240 или 440 В трехфазного тока частотой 60 Гц.

19.4.3 Распределительные устройства и трансформаторы.

19.4.3.1 Распределительные устройства (щиты) изотермических контейнеров, электрические преобразователи и разделительные трансформаторы (если они установлены) должны быть установлены в специальных электрических помещениях.

19.4.3.2 Вторичная обмотка разделительных трансформаторов должна иметь изолированную нулевую точку.

19.4.3.3 Каждое распределительное устройство (щит) должно быть оборудовано аппаратурой, обеспечивающей:

- 1 световую сигнализацию о наличии напряжения на щитах;
- 2 включение и отключение каждого отходящего фидера, питающего штепсельные розетки;
- 3 защиту от короткого замыкания на отходящих фидерах, питающих штепсельные розетки;
- 4 измерение сопротивления изоляции.

19.4.4 Штепсельные розетки.

19.4.4.1 В трюмах, предназначенных для перевозки изотермических контейнеров, допускается установка штепсельных розеток только для питания контейнеров, имеющих степень защиты не менее IP55, а для открытых палуб — IP56. При применении систем электрического дистанционного контроля за температурой, влажностью, вентиляцией и другими параметрами изотермических контейнеров допускается устанавливать в трюмах или на палубах дополнительные штепсельные розетки для подключения цепей таких контрольных устройств.

19.4.4.2 Штепсельные розетки для питания электрических устройств изотермических контейнеров, помимо требований 6.5, должны иметь выключатель с блокировкой, исключающей возможность разъединения или соединения вилки со штепселем в положении выключателя «включено», и табличку с указанием напряжения.

19.4.4.3 Питание электрической установки изотермического контейнера от судовой электрической сети должно производиться при прямом чередовании фаз A(R), B(S), C(T) согласно схеме, приведенной на рис. 19.4.4.3.

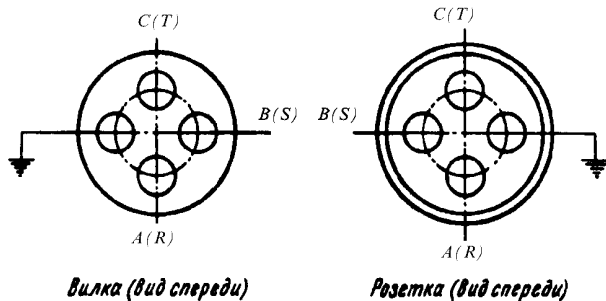


Рис. 19.4.4.3

19.4.4.4 Штепсельные розетки, предназначенные для питания электрических установок изотермических контейнеров, должны быть рассчитаны на номинальные токи:

63 А — для напряжения 220 В частотой 50 Гц или 240 В частотой 60 Гц;

32 А — для напряжения 380 В частотой 50 Гц или 440 В частотой 60 Гц.

19.4.4.5 Штепсельные соединения должны иметь такую конструкцию, чтобы она исключала возможность соединения вилок для одного напряжения с розеткой для другого напряжения.

19.4.4.6 Конструкция и присоединительные размеры штепсельных вилок и розеток должны соответствовать международным стандартам.

19.4.5 Защитные заземления.

Гнездо штепсельной розетки, предназначенное для подключения жилы заземления гибкого кабеля изотермического контейнера, должно быть заземлено жилой в фидере питания в том месте, где установлено распределительное устройство (щит) питания штепсельных розеток изотермических контейнеров.

19.5 СТОЕЧНЫЕ СУДА

19.5.1 В качестве основных источников электрической энергии для стоечных судов допускаются генераторы и береговая энергосистема.

19.5.2 В качестве основных источников электрической энергии на автономных стоечных судах должно предусматриваться не менее двух генераторов.

Дополнительно может быть предусмотрено питание судовой сети от береговой электрической энергосистемы.

Для неавтономных стоечных судов допускается использование только береговой электрической энергосистемы.

19.5.3 Мощность генераторов основного источника электрической энергии автономных стоечных судов или мощность, поступающая от береговой электрической энергосистемы, должна быть достаточной для обеспечения режимов работы в соответствии с назначением судна, а также для обеспечения режимов работы при пожаре, пробоях в корпусе или других неблагоприятных обстоятельствах, влияющих на безопасность стоечного судна, при работе основного источника электрической энергии.

19.5.4 Мощность основных генераторов автономного стоечного судна должна быть такой, чтобы при выходе из строя любого из генераторов оставшиеся обеспечивали режимы работы, указанные в 19.5.3.

19.5.5 Питание и сигнализации ответственных систем и устройств плавучих гостиниц и общежитий должны осуществляться в соответствии с 19.1.1.1 — 19.1.1.4.

Сигнально-габаритные фонари допускается питать от щитов освещения.

19.5.6 В каждой плавучей гостинице и в общежитии должен быть установлен автономный аварийный источник электрической энергии, отвечающий требованиям 19.1.3.

На других стоечных судах установка аварийного источника электрической энергии является в каждом случае предметом специального рассмотрения Регистром.

19.5.7 В отношении автоматического пуска аварийного источника электрической энергии и наличия аварийного переходного источника в плавучих гостиницах и в общежитиях должны быть выполнены требования 19.1.3.2.2 и 19.1.3.2.3.

20 ТРЕБОВАНИЯ К ЭЛЕКТРИЧЕСКОМУ ОБОРУДОВАНИЮ ХОЛОДИЛЬНЫХ УСТАНОВОК

20.1 ОБЩИЕ ПОЛОЖЕНИЯ

20.1.1 Требования настоящего раздела распространяются на электрическое оборудование классифицируемых холодильных установок.

20.1.2 Требования 20.2.3, 20.2.4, 20.3.1 и 20.4 распространяются также на неклассифицируемые холодильные установки.

20.2 ПИТАНИЕ И КОММУТАЦИЯ

20.2.1 Электрические приводы холодильных установок должны получать питание по отдельным фидерам от распределительного щита холодильной установки.

Допускается питание приводных двигателей холодильных компрессоров непосредственно от главного распределительного щита.

Холодильные вентиляторы могут питаться от распределительного щита холодильной установки или от другого распределительного щита, питаемого непосредственно от главного распределительного щита.

При каждом способе питания необходимо сохранять условие, чтобы приводы холодильных установок при перегрузке генераторов отключались в последнюю очередь.

Питание аварийной вентиляции должно осуществляться по отдельному фидеру от распределительного щита, питаемого непосредственно от главного распределительного щита, или непосредственно от главного распределительного щита.

20.2.2 Питание электрических приводов изотермических контейнеров должно удовлетворять требованиям 19.4.2.

20.2.3 При применении холодильного агента группы II (согласно табл. 2.2.1 части XII «Холодильные установки» Правил классификации и постройки морских судов) должно быть предусмотрено устройство для аварийного дистанционного отключения распределительного щита холодильной установки из следующих мест:

.1 с постоянного места управления холодильной установкой в помещении холодильных машин;

.2 с места, расположенного вне пространства, которое может подвергнуться загрязнению холодильным агентом группы II при аварийном случае в помещении холодильных машин;

.3 снаружи вблизи от каждого выхода из помещений холодильных машин.

Устройство для аварийного дистанционного отключения должно устанавливаться таким образом, чтобы исключалась возможность случайного приведения его в действие.

20.2.4 Устройство для аварийного дистанционного отключения распределительного щита холодильной установки, работающей на холодильном агенте группы II, должно одновременно отключать электрические приводы холодильных компрессоров, если они получают питание от главного распределительного щита (см. 20.2.1), основное освещение помещения холодильных машин и одновременно включать аварийную вентиляцию, водяные завесы и запасное освещение.

Дополнительно вблизи от устройства для аварийного дистанционного отключения распределительного щита такой холодильной установки в местах, указанных в 20.2.3.1 и 20.2.3.2, должны быть установлены устройства для дистанционного включения в любой очередности аварийной вентиляции, водяных завес и запасного освещения без отключения распределительного щита холодильной установки.

20.2.5 Для питания электрических устройств, подогревающих люки и выходные двери из охлаждаемых помещений и морозильных камер, рекомендуется применение безопасного напряжения.

20.3 ВЕНТИЛЯЦИЯ

20.3.1 При использовании холодильного агента группы II электрические двигатели вытяжных вентиляторов аварийной вентиляции помещений холодильных машин, установленные в вытяжных каналах, должны быть взрывозащищенного исполнения.

20.3.2 Электрические двигатели вентиляторов, находящихся в струе воздуха, поступающего из охлаждаемых грузовых помещений, должны иметь исполнение не ниже IP55.

20.4 ОСВЕЩЕНИЕ

20.4.1 Если в качестве холодильного агента применяется холодильный агент группы II, то кроме светильников основного освещения в помещениях холодильных машин должны быть установлены

светильники запасного освещения взрывозащищенного исполнения. Светильники запасного освещения должны питаться независимо от питания

электрического оборудования и светильников основного освещения, установленных в помещениях холодильных машин.

21 ЗАПАСНЫЕ ЧАСТИ

21.1 На каждом судне должны быть запасные части, номенклатура и количество которых опреде-

ляются судовладельцем и являются в каждом случае предметом специального рассмотрения Регистром.

ЧАСТЬ X. АВТОМАТИЗАЦИЯ

1 ОБЩИЕ ПОЛОЖЕНИЯ

1.1 ОБЛАСТЬ РАСПРОСТРАНЕНИЯ И ОБЩИЕ ТРЕБОВАНИЯ

1.1.1 Требования настоящей части распространяются на автоматизированные механические установки судов внутреннего плавания, для которых предусмотрен дополнительный знак АУТ в символе класса судна.

1.1.2 Требования настоящей части должны выполняться, если предусматривается эксплуатация механической установки судна или плавучего сооружения без постоянного присутствия обслуживающего персонала в машинных помещениях.

1.1.3 Для пассажирских судов или судов с электродвижением объем автоматизации для получения знака автоматизации в символе класса является предметом специального рассмотрения Регистром.

1.1.4 Механическое, электрическое и электронное оборудование, а также конструктивные элементы систем автоматизации и сами механизмы, должны отвечать требованиям соответствующих частей настоящих Правил.

1.1.5 Требования настоящей части распространяются на оборудование автоматизации, перечисленное в 1.3.2, независимо от наличия знака автоматизации в символе класса судна.

1.2 ОПРЕДЕЛЕНИЯ И ПОЯСНЕНИЯ

1.2.1 В настоящей части приняты следующие определения.

Автоматизированная установка — установка, оборудованная автоматизированным управлением главными и вспомогательными механизмами и их системами, средствами дистанционного контроля, сигнализации и автоматической защиты.

Дистанционное управление — дистанционное изменение частоты и направления вращения, а также дистанционный пуск и остановка механизмов.

Местный пост управления — пост в непосредственной близости или непосредственно на механизме (двигателе), оборудованный органами управления, контрольно-измерительными приборами и средствами связи.

Система аварийно-предупредительной сигнализации (АПС) — оборудование, предназначенное для сигнализации о достижении контролируемыми параметрами установленных предельных значений и об изменении нормальных режимов работы механизмов и устройств.

Система дистанционного автоматизированного управления (ДАУ) — оборудование, предназначенное для управления механизмами с удаленного поста управления, обеспечивающее автоматическое выполнение промежуточных операций сбора и обработки информации об объекте и выработку команд исполнительным устройствам, реализующим задаваемый оператором режим работы механизма.

Система защиты — оборудование, предназначенное для определенного автоматического воздействия на управляемую установку с целью предупреждения аварии или ограничения ее последствий.

Система индикации — оборудование, предназначенное для получения визуальной информации о значениях определенных физических параметров или об изменении определенных состояний механизмов и устройств.

Устройство автоматизации — часть системы автоматизации, составленная из элементов, соединенных в одно конструктивное и функциональное целое.

Центральный пост управления — специальное помещение или пространство, оборудованное органами дистанционного управления главными и вспомогательными механизмами, движителями, контрольно-измерительными приборами, аварийно-предупредительной сигнализацией и средствами связи.

Элемент системы автоматизации — самостоятельное в конструктивном отношении изделие (например, усилитель, датчик, реле, логический элемент), используемое в устройствах и системах автоматизации.

1.3 ОБЪЕМ ТЕХНИЧЕСКОГО НАБЛЮДЕНИЯ

1.3.1 Общие положения, относящиеся к порядку классификации, технического наблюдения за

проектированием и постройкой судов, изготовлением оборудования и его деталей, освидетельствований, а также требования к технической документации, предъявляемой на рассмотрение и одобрение Регистру по судну в целом, изложены в Общих положениях о классификационной и иной деятельности и части II «Техническая документация» Правил технического наблюдения за постройкой судов и изготовлением материалов и изделий для судов.

1.3.2 Техническому наблюдению на судне при изготовлении и в эксплуатации подлежат следующие элементы, устройства и системы автоматизации:

- .1 главных механизмов и двигателей;
- .2 электростанций;
- .3 вспомогательных механизмов;
- .4 вспомогательных котлов;
- .5 аварийно-предупредительной сигнализации;
- .6 других систем по требованию Регистра.

1.4 ТЕХНИЧЕСКАЯ ДОКУМЕНТАЦИЯ

1.4.1 Для перечисленного в 1.3.2 оборудования автоматизации техническая документация должна быть представлена Регистру в следующем объеме:

- .1 описание принципа действия с указанием технических параметров, объема выполняемых функций, условий эксплуатации и других данных;
- .2 чертеж общего вида;
- .3 принципиальные и функциональные схемы;
- .4 спецификация с указанием применяемых материалов и комплектующих изделий, в которых указаны все используемые элементы и приборы с их техническими характеристиками;
- .5 перечень контролируемых параметров АПС и защиты;
- .6 программа испытаний.

1.4.2 Техническая документация по автоматизации в составе технического проекта судна должна быть представлена Регистру на рассмотрение до начала постройки судна в объеме, указанном в 4.1.10 части I «Классификация».

2 КОНСТРУКЦИЯ ОБОРУДОВАНИЯ АВТОМАТИЗАЦИИ

2.1 ОБЩИЕ ПОЛОЖЕНИЯ

2.1.1 Системы автоматизации и их элементы должны соответствовать требованиям 2.1.1, 2.1.2, 2.1.3, 2.2.1 части IX «Электрическое оборудование».

2.1.2 Главные двигатели и ответственные вспомогательные механизмы должны быть оборудованы таким образом, чтобы они могли работать без постоянной вахты в машинном отделении. Должны быть предусмотрены системы дистанционного управления, аварийно-предупредительной сигнализации и защиты в объеме, обеспечивающем бесперебойную работу механической установки и безопасность во всех условиях эксплуатации.

2.1.3 При отказе систем автоматизации или прекращении подачи энергии к их электрическим, пневматическим или гидравлическим устройствам автоматизированные механизмы и установки должны оставаться в состоянии, в котором они находились до выхода из строя систем автоматизации. При отказе систем автоматизации должен подаваться сигнал АПС.

2.1.4 Механизмы и установки, для которых предусмотрено автоматическое или дистанционное управление, должны быть оборудованы также местным ручным управлением. В случае неисправности автоматического или дистанционного

управления должна сохраняться возможность местного ручного управления.

2.1.5 Системы дистанционного автоматизированного управления должны получать питание как от основного, так и от аварийного источника электрической энергии. Должно быть предусмотрено автоматическое переключение на аварийный источник электрической энергии в случае выхода из строя основного источника электрической энергии.

При отсутствии аварийного источника электрической энергии должно быть предусмотрено питание от аккумуляторной батареи.

2.1.6 Конструкция устройств автоматизации должна допускать возможность проверки их исправности во время работы.

2.1.7 На дистанционных постах управления должны предусматриваться сигналы обратной связи, подтверждающие выполнение поданных команд.

2.2 АВТОМАТИЗИРОВАННЫЕ ГЛАВНЫЕ МЕХАНИЗМЫ И ДВИЖИТЕЛИ

2.2.1 Автоматизированные главные механизмы должны быть оборудованы:

- .1 устройствами для дистанционного управления из рулевой рубки;
- .2 световой сигнализацией о готовности систем к работе;

.3 сигнализацией о неисправности в системе управления и по предельным значениям контролируемых параметров;

.4 устройствами автоматической защиты, срабатывающими при выходе контролируемых параметров за пределы допустимых значений, при которых возникает угроза аварии, а также сигнализацией о срабатывании защиты;

2.2.2 Питание гидравлических и пневматических систем управления должно производиться от двух источников. Второй источник должен автоматически включаться при падении давления с подачей сигнала АПС.

2.2.3 Питание электрических (электронных) систем управления должно осуществляться как от основного, так и от аварийного источников энергии. Цепи питания систем управления должны быть независимыми от цепей питания защиты и аварийно-предупредительной сигнализации.

2.2.4 Система защиты должна быть выполнена так, чтобы при неисправностях она автоматически отключала неисправную силовую установку или переводила ее в безопасное состояние. В установках с двумя и более двигателями, работающими на один вал, система защиты должна предусматривать автоматическое отключение неисправного двигателя таким образом, чтобы оставшиеся в работе двигателя обеспечивали ход и маневрирование судна.

2.2.5 Для судов с одним главным двигателем должна быть предусмотрена световая и звуковая предупредительная сигнализация о неизбежном срабатывании защиты главных механизмов на снижение нагрузки/остановку. На ходовом мостике, в непосредственной близости от средств управления рулем (steering position) должны быть предусмотрены средства отключения указанной защиты. При этом защита по предельной частоте вращения должна быть неотключаемой. Должна быть предусмотрена индикация отключенного состояния защиты главных механизмов.

2.2.6 Выход из строя системы дистанционного управления главной силовой установки не должен приводить к возрастанию скорости судна, изменению направления упора винта или непреднамеренному запуску главного двигателя, а также должна быть обеспечена возможность немедленной остановки механизмов с дистанционного поста управления.

2.2.7 При неисправностях в системе питания систем управления, переключение источников питания должно производиться автоматически или вручную из поста управления.

2.2.8 Возможность одновременного управления с разных постов должна быть исключена. Допускается применение взаимосвязанных органов управления на крыльях и в помещении ходового мостика.

2.2.9 При наличии нескольких постов управления на каждом из них должна быть предусмотрена индикация, указывающая, с какого поста осуществляется управление. Перевод управления между постами на ходовом мостике и в машинном отделении должен быть возможен только с поста на ходовом мостике.

2.2.10 Если предусмотрено дистанционное автоматизированное управление главными механизмами, то число автоматически выполняемых последовательных попыток запуска главных механизмов должно быть ограничено с целью сохранения достаточного давления пускового воздуха. При падении давления пускового воздуха до нижнего предела, при котором еще возможно запустить главные механизмы, должен подаваться сигнал АПС.

2.2.11 Если предусмотрено дистанционное автоматизированное управление направлением упора винторулевых колонок, водометных движителей, циклоидных движителей и носовых подруливающих устройств, то оно должно осуществляться двумя независимыми системами ДАУ. Вторая система ДАУ может не предусматриваться при наличии двух и более взаимонезависимых винторулевых колонок, водометных либо циклоидных движителей, при отказе одного из которых судно сохраняет маневренность в соответствии с требованиями разд. 2 части III «Устройства, оборудование и снабжение».

2.3 АВТОМАТИЗИРОВАННЫЕ СУДОВЫЕ ЭЛЕКТРОСТАНЦИИ

2.3.1 Технические свойства судовой электростанции должны обеспечивать непрерывность питания электрической энергией согласно следующим требованиям:

.1 при одиночной работе генератора должны быть предусмотрены:

автоматический или дистанционный пуск резервного генератора при срабатывании защиты и обесточивании шин ГРЩ;

автоматическое отключение неответственных потребителей электроэнергии при перегрузке генератора;

.2 при параллельной работе генераторов должны быть предусмотрены:

автоматический пуск резервного генератора, синхронизация, прием и распределение нагрузки в случае перегрузки работающих генераторов;

автоматическое отключение неответственных потребителей, не допускающее при аварии и отключении одного из генераторов перегрузки оставшихся в работе при обеспечении хода, управляемости и безопасности судна.

2.3.2 Должно быть предусмотрено, при восстановлении после обесточивания напряжения судовой электрической сети, автоматическое или дистанционное последовательное включение ответственных вспомогательных механизмов, не допускающее перегрузки электростанции.

2.3.3 Приводные механизмы генераторов с автоматическим пуском должны быть оборудованы устройствами индикации о готовности к немедленному пуску.

2.3.4 Если подача энергии осуществляется валогенератором, должно предусматриваться его автоматическое отключение при пуске и включении на шины ГРЩ дизель-генератора.

2.3.5 Контролируемые параметры автоматизированных судовых электростанций (кроме аварийных), места замера, предельные значения параметров и виды автоматической защиты и индикации параметров приведены в табл. 2.11.9.

2.3.6 По согласованию с Регистром допускается применение дизель-генераторов с устройствами для дистанционного пуска и остановки первичных двигателей, синхронизацией, подключением и распределением нагрузки с ходового мостика или из рулевой рубки.

2.4 АВТОМАТИЗИРОВАННЫЕ КОТЕЛЬНЫЕ УСТАНОВКИ

2.4.1 Требования настоящей главы распространяются на котельные установки с топочными устройствами, работающими на жидком топливе.

2.4.2 Паровые котлы, если применяются, должны быть снабжены автоматическими регуляторами уровня воды и давления пара.

2.4.3 Должна быть обеспечена возможность дистанционного отключения котельных установок из ЦПУ или поста управления, в котором предусмотрена постоянная вахта.

2.4.4 У автоматических топочных устройств подача топлива к форсункам должна прекращаться автоматически в следующих случаях:

.1 при отсутствии пламени в течение не более 5 с с момента начала подачи топлива;

.2 при недостаточной для распыления вязкости топлива;

.3 при снижении параметров пара или воздуха, предназначенных для распыления топлива;

.4 при недостаточной вентиляции топочного пространства.

2.4.5 Приведение в действие котельных установок из холодного состояния и после срабатывания защиты должно быть возможно только с местного поста управления.

2.4.6 Система автоматизации утилизационных водогрейных котлов должна предусматривать

автоматическое переключение устройства, регулирующего направление потока выпускных газов через котел или непосредственно в атмосферу в зависимости от температуры в котле.

2.5 АВТОМАТИЗИРОВАННЫЕ ОСУШИТЕЛЬНЫЕ УСТАНОВКИ МАШИННЫХ ПОМЕЩЕНИЙ

2.5.1 Автоматизированные осушительные установки, в зависимости от уровня воды в колодцах, автоматически должны вводить в действие соответствующие осушительные насосы. При этом должна быть предусмотрена сигнализация о работе насосов.

2.5.2 Должен быть предусмотрен сигнал, если после включения осушительных насосов уровень воды поднимается или не падает.

2.5.3 Для сигнализации максимально допустимого уровня должен быть установлен отдельный датчик, независимый от датчиков, установленных для управления осушительными насосами.

2.6 АВТОМАТИЗИРОВАННЫЕ КОМПРЕССОРНЫЕ УСТАНОВКИ

2.6.1 Пополнение воздухохранителей пускового воздуха, для работы тифона, а также воздуха для питания систем автоматизации должно быть автоматическим. см.циркуляр

Для автоматизированных компрессоров необходимо предусматривать также возможность их пуска и остановки из рулевой рубки или ЦПУ.

2.6.2 Система сжатого воздуха должна иметь устройство для автоматического осушения.

2.6.3 Автоматическое включение воздушных компрессоров должно осуществляться при снижении давления в воздухохранителях не более чем на 30 % номинального и выключение — при достижении 97 — 100 % номинального давления.

2.7 АВТОМАТИЗИРОВАННЫЕ НАСОСНЫЕ УСТАНОВКИ

2.7.1 На автоматизированных судах следует предусматривать автоматический пуск резервных циркуляционных насосов охлаждения и смазки двигателей и редукторных передач, смазки и прокачки подшипников валопровода при выходе из строя основных насосов.

2.7.2 Для насосов предпусковой прокачки маслом главных двигателей следует предусматривать дистанционный пуск и автоматическую остановку после завершения пуска двигателя.

2.7.3 У насосов одинаковой мощности электрическая схема должна быть выполнена таким образом, чтобы любой из них мог быть использован в качестве основного насоса.

см.циркуляр

2.8 УСТРОЙСТВА В РУЛЕВОЙ РУБКЕ

2.8.1 Должны быть предусмотрены средства дистанционного управления главными и вспомогательными механизмами и двигателями.

2.8.2 Должна быть предусмотрена возможность независимой экстренной остановки главного двигателя из рулевой рубки.

2.8.3 Должно быть предусмотрено устройство АПС, извещающее о неисправностях механизмов и установок в машинном помещении.

2.8.4 Должна быть предусмотрена индикация, показывающая скорость и направление вращения винта, а также шаг винта регулируемого шага.

2.8.5 Должна быть предусмотрена индикация о включении или выключении сцепной муфты.

2.8.6 В рулевой рубке должны быть предусмотрены отдельные сигналы: «Вода в машинном помещении», «Пожар в машинном помещении», «Выход из строя системы АПС».

2.8.7 На ходовом мостике (а также в ЦПУ) должна быть предусмотрена сигнализация о максимальной концентрации углеводородов в насосных отделениях нефтеналивных судов.

2.9 УСТРОЙСТВА В МАШИННОМ ОТДЕЛЕНИИ

2.9.1 Должен быть предусмотрен местный пост управления главной силовой установкой.

2.9.2 Должно быть предусмотрено табло для размещения АПС и индикации по параметрам механической установки, расположенное вблизи поста управления главной силовой установкой.

2.9.3 Устройства управления вспомогательными механизмами рекомендуется размещать вблизи поста управления главной силовой установкой.

2.10 СИСТЕМЫ АВАРИЙНО-ПРЕДУПРЕДИТЕЛЬНОЙ СИГНАЛИЗАЦИИ, ЗАЩИТЫ, ИНДИКАЦИИ И РЕГИСТРАЦИИ МЕХАНИЧЕСКОЙ УСТАНОВКИ

2.10.1 Независимо от объема автоматизации установок, а также наблюдения за их работой АПС должна подавать звуковой и световой сигналы в следующих случаях:

.1 при достижении контролируемыми параметрами предельных значений;

.2 при срабатывании систем защиты;

.3 при отсутствии энергии для питания отдельных систем автоматизации;

.4 при включении аварийных источников;

.5 при автоматическом пуске резервных механизмов или установок.

2.10.2 Система АПС механической установки должна включать световой и звуковой сигналы, если контролируемые параметры превышают допустимые значения и соответствующие выдержки времени. При этом сигнал не должен включаться при кратковременных отклонениях параметров, вызванных маневрированием. Сигналы должны подаваться в машинном помещении или в ЦПУ (при наличии) и в рулевой рубке.

2.10.3 В жилых помещениях механиков должно быть предусмотрено устройство системы АПС, извещающее в обобщенном виде о неисправности механизмов и установок машинного помещения.

2.10.4 Квитирование одного сигнала АПС не должно препятствовать поступлению нового сигнала.

2.10.5 Должно быть предусмотрено отключение звукового сигнала АПС после квитирования.

2.10.6 Световое отображение сквитированного сигнала АПС должно быть четко отличимо от светового отображения несквитированного сигнала.

2.10.7 Полное погасание светового сигнала АПС должно быть возможным только после устранения неисправности.

2.10.8 Неисправность системы АПС не должна приводить к неисправности контролируемого системой механизма или установки.

2.10.9 Должен быть предусмотрен контроль цепей датчиков на обрыв цепи, короткое замыкание и замыкание на корпус.

2.10.10 Система АПС и устройства индикации должны получать питание от двух независимых источников электрической энергии. В случае отказа одного из источников электрической энергии должно быть предусмотрено автоматическое переключение на другой источник электрической энергии.

2.11 СИСТЕМА ЗАЩИТЫ, ИНДИКАЦИИ И РЕГУЛИРОВАНИЯ

2.11.1 Системы защиты автоматизированных механизмов должны предусматриваться только для параметров, отклонения которых могут привести к серьезному повреждению или полному выходу механизма из строя.

2.11.2 Системы защиты должны срабатывать автоматически при появлении неисправностей, которые могут вызвать аварийное состояние механизмов и устройств, таким образом, чтобы:

.1 защитить оборудование от аварийного состояния посредством его остановки;

2 временно приспособить работу оборудования к возникшим условиям (например, посредством снижения частоты вращения);

3 подать сигнал АПС на посту с постоянной вахтой с целью обеспечить остановку оборудования или изменение его режима работы путем вмешательства обслуживающего персонала.

2.11.3 Системы защиты должны быть независимы от систем управления, АПС, индикации и регистрации.

2.11.4 Системы защиты должны предусматривать самоконтроль, либо должны быть предусмотрены средства, обеспечивающие возможность проверки работоспособности таких систем.

2.11.5 Цепи дискретных датчиков систем защиты должны быть выполнены по принципу нормально-замкнутой цепи.

2.11.6 Системы индикации должны быть выполнены таким образом, чтобы информация представлялась в единицах измеряемых величин, без пересчета.

2.11.7 Давление и температура ответственных систем силовой установки должны регулироваться автоматически.

2.11.8 В жилых и служебных помещениях должна быть предусмотрена сигнализация вызова механиков в машинное помещение, приводимая в действие вручную с поста управления или автоматически, если сигнал АПС не был подтвержден.

2.11.9 Контролируемые параметры установок и систем, места замера, предельные значения параметров и виды автоматической защиты и индикации параметров приведены в табл. 2.11.9.

Таблица 2.11.9 см.циркуляр

| № п/п | Контролируемый параметр | Место замера | Предельные значения параметров (АПС) | Автоматическая защита | Индикация параметров в ЦПУ ¹ | Пояснения |
|----------|---|--|--------------------------------------|-----------------------|---|---|
| 1 | Главные двигатели внутреннего сгорания | | | | | |
| 1.1 | Давление смазочного масла | На входе в двигатель | Мин. | Остановка двигателя | Постоянная | — |
| 1.2 | Температура смазочного масла | На входе в двигатель | Макс. | — | Постоянная | — |
| 1.3 | Перепад давления смазочного масла | На фильтре | Макс. | — | — | — |
| 1.4 | Давление смазочного масла турбоагнетателя | На входе в подшипник | Мин. | — ² | — | — |
| 1.5 | Давление или поток охлаждающей среды | На входе в двигатель | Мин. | Снижение нагрузки | Постоянная | При наличии автономного насоса смазки |
| 1.6 | Температура охлаждающей среды | На выходе из двигателя | Макс. | Снижение нагрузки | По вызову | — |
| 1.7 | Давление или поток забортной охлаждающей воды | В системе забортной охлаждающей воды | Мин. | — | Постоянная | — |
| 1.8 | Температура отходящих газов | В магистральном трубопроводе | Макс. | — | — | — |
| 1.9 | Давление пускового воздуха | Перед пусковым клапаном | Мин. | — | Постоянная | Для реверсивных двигателей |
| 1.10 | Давление воздуха | В системе управления двигателем | Мин. | — | — | — |
| 1.11 | Температура продувочного воздуха | На выходе из охладителя продувочного воздуха | Макс. | — | — | — |
| 1.12 | Давление топлива | Перед топливными насосами высокого давления | Мин. | — | По вызову | При установке топливперекачивающих насосов с независимым приводом |
| 1.13 | Вязкость (температура) топлива | На входе в двигатель | Макс.(мин.) | — | — | При работе на тяжелом топливе |
| 1.14 | Уровень топлива | В расходной цистерне | Мин. | — | — | — |
| 1.15 | Утечка топлива | Из трубопроводов высокого давления | Наличие топлива | — | — | — |
| 1.16 | Частота вращения двигателя | — | Макс. | Остановка двигателя | Постоянная | — |
| 1.17 | Питание систем дистанционного управления, сигнализации и защиты | На входе систем | Отсутствие питания | — | — | — |
| 1.18 | Давление гидравлического масла в системе винта регулируемого шага | За фильтром | Мин. | — | Постоянная | — |
| 1.19 | Уровень гидравлического масла ВРШ | В напорной цистерне | Мин. | — | — | — |
| 2 | Редукторы | | | | | |
| 2.1 | Давление смазочного масла | На входе в редуктор | Мин. | Остановка двигателя | — | — |
| 2.2 | Температура смазочного масла | В редукторе | Макс. | — | — | — |

Продолжение табл. 2.11.9

| № п/п | Контролируемый параметр | Место замера | Предельные значения параметров (АПС) | Автоматическая защита | Индикация параметров в ЦПУ ¹ | Пояснения |
|----------|---|-----------------------------------|--------------------------------------|-----------------------|---|---|
| 3 | Двигатели внутреннего сгорания для привода генераторов | | | | | |
| 3.1 | Давление смазочного масла | На входе в двигатель | Мин. | Остановка двигателя | — | — |
| 3.2 | Давление или поток охлаждающей среды | На входе в двигатель | Мин. | — | — | — |
| 3.3 | Температура охлаждающей среды | На выходе из двигателя | Макс. | — | — | — |
| 3.4 | Утечка топлива | В трубопроводах высокого давления | Наличие топлива | — | — | — |
| 3.5 | Частота вращения двигателя | Предельный регулятор | Макс. | Остановка двигателя | — | — |
| 3.6 | Давление пускового воздуха | Перед пусковым клапаном | Мин. | — | — | — |
| 4 | Судовая сеть | | | | | |
| 4.1 | Напряжение | ГРЩ | Мин., макс. | — | Постоянная | — |
| 4.2 | Сопротивление изоляции | ГРЩ | Мин. | — | Постоянная | — |
| 5 | Пусковые компрессоры | | | | | |
| 5.1 | Уровень смазочного масла | На входе в компрессор | Мин. | Остановка компрессора | — | — |
| 5.2 | Температура воздуха | На выходе из компрессора | Макс. | — | — | — |
| 6 | Цистерны | | | | | |
| 6.1 | Уровень смазочного масла | В расходных цистернах | Мин. | — | — | Для двигателей с сухим картером |
| 6.2 | Уровень топлива | В расходных цистернах | Мин. | — | — | — |
| 6.3 | Уровень охлаждающей среды | В расширительной цистерне | Мин. | — | — | — |
| 7 | Осушительные установки | | | | | |
| 7.1 | Уровень воды | Льальные колодца | Макс., мин. | — | — | При дистанционном управлении |
| 7.2 | Аварийный уровень воды | Льальные колодца | Макс. | — | — | Сигнализация выводится в рулевую рубку |
| 8 | Разное | | | | | |
| 8.1 | Система защиты котельной установки | Блок питания | Выход из строя | Остановка котла | — | Необходимо только с точными устройствами, работающими на жидком топливе |
| 8.2 | Система АПС | Блок питания | Выход из строя | — | — | — |

¹ Или где предусмотрено управление механизмами (рулевая рубка).² Для судов с одним главным двигателем автоматическая остановка двигателя не допускается.

ЧАСТЬ XI. РАДИООБОРУДОВАНИЕ

1 ОБЩИЕ ПОЛОЖЕНИЯ

1.1 ОБЛАСТЬ РАСПРОСТРАНЕНИЯ

1.1.1 Требования настоящей части распространяются на суда, указанные в 1.2.1.1 — 1.2.1.3 части I «Классификация», радиооборудование которых подлежит техническому наблюдению Регистра, а также на радиооборудование, предназначенное для установки на эти суда.

1.1.2 Регистр имеет право предъявлять дополнительные требования и допускать в отдельных случаях целесообразные и технически обоснованные отступления от требований Правил.

1.2 ОПРЕДЕЛЕНИЯ И ПОЯСНЕНИЯ

1.2.1 Определения и пояснения, относящиеся к общей терминологии Правил, приведены в части I «Классификация».

В настоящей части приняты следующие определения.

Время пуска — период времени, необходимый для приведения радиооборудования в действие, с момента подачи питания от источника электрической энергии.

Дополнительный канал — канал, который прослушивается только при отсутствии сигнала на приоритетном канале.

Коэффициент усиления антенны — отношение, обычно выражаемое в дБ, мощности необходимой на входе эталонной антенны без потерь, к мощности, подводимой к входу данной антенны, для создания в заданном направлении такой же напряженности поля или такой же плотности потока мощности на том же расстоянии. Если не указано иначе, усиление относится к направлению максимальной радиации. Усиление может рассматриваться для определенной поляризации.

Мощность несущей частоты передатчика — средняя мощность, подводимая к фидеру антенны от передатчика в течение высокочастотного цикла при отсутствии модуляции.

Определение не применяется к излучениям с импульсной модуляцией.

Мощность передатчика номинальная — минимальная мощность в диапазоне частот передатчика, отдаваемая в антенну или ее эквивалент при нормальном режиме и нормальных климатических условиях.

Мощность передатчика пиковая — средняя мощность, которая подводится к фидеру антенны от нормально работающего передатчика в течение высокочастотного цикла, соответствующего максимальной амплитуде модуляционной огибающей.

Мощность передатчика средняя — мощность, которая подводится к фидеру антенны от нормально работающего передатчика и определяется в течение достаточно длительного времени по сравнению с периодом наиболее низкой частоты, встречающейся при модуляции. Обычно выбирается промежуток 1/10 с, в течение которого средняя мощность является максимальной.

Непрерывное наблюдение — непрерывное радионаблюдение, кроме коротких интервалов, когда возможность радиоприема судна ухудшается или блокируется из-за собственного радиообмена или когда устройства находятся на периодическом техническом обслуживании, ремонте или проверке.

Носимая радиостанция — радиостанция, обеспечивающая работу во время ее переноски и имеющая собственный источник питания.

Пост управления судном — помещение, где установлено радио- и навигационное оборудование, необходимое для безопасной эксплуатации судна и достаточное для осуществления маневрирования и управления судном, а также оборудованы рабочие места, обеспечивающие вахтенному штурману необходимый обзор и удобство управления установленным оборудованием.

Приоритетный канал — канал, который прослушивается во время приема на дополнительный канал в течение всего времени приема сигнала.

Спасательная единица — средство спасения (судно, шлюпка, летательный аппарат и т. п.), укомплектованное обученным персоналом и оснащенное соответствующим оборудованием и пригодное для проведения поисково-спасательных операций.

Командное трансляционное устройство — устройство, предназначенное для передачи служебных распоряжений судовой администрации в жилые, служебные и общественные помещения, а также на открытые палубы судна.

Средства радиосвязи — средства, предназначенные для передачи или приема информации с помощью радиоволн.

Эффективно излучаемая мощность — произведение мощности, подводимой к антенне, на ее коэффициент усиления относительно полуволнового диполя в заданном направлении.

1.3 ОБЪЕМ ТЕХНИЧЕСКОГО НАБЛЮДЕНИЯ

1.3.1 Регистр осуществляет техническое наблюдение за разработкой, изготовлением, установкой и эксплуатацией перечисленных ниже видов судового радиооборудования:

- .1 УКВ-радиостанция;
- .2 носимая УКВ-радиостанция;
- .3 носимая радиостанция дециметровых волн для служебной внутрисудовой связи;
- .4 командное трансляционное устройство.

1.3.2 До начала изготовления отдельных видов радиооборудования на рассмотрение Регистра должна быть представлена следующая техническая документация:

- .1 техническое задание;
- .2 техническое описание;
- .3 принципиальная схема с перечнем элементов;
- .4 чертеж общего вида;
- .5 монтажный чертеж;

- .6 перечень запасных частей;
- .7 программа испытаний;
- .8 инструкция по установке (монтажу).

1.3.3 Технические требования к радиооборудованию, его размещению и установке на судне, не оговоренному в настоящей части, а также объем технического наблюдения за этим радиооборудованием в каждом случае являются предметом специального рассмотрения Регистром.

1.3.4 Все радиооборудование после установки на судне должно быть соответствующим образом отрегулировано и подвергнуто швартовным, ходовым испытаниям по программам, одобренным Регистром.

1.3.5 Установка на суда изделий, изготовленных без технического наблюдения Регистра, осуществляется на основании рассмотрения технической документации (технического описания, схем, протоколов испытаний и т. д.) и проведения испытаний в соответствии с требованиями настоящей части.

1.3.6 На каждом судне должна постоянно находиться следующая техническая документация:

- .1 описание и инструкция по обслуживанию каждого типа радиооборудования на русском и немецком или английском языках;
- .2 схемы соединений всего радиооборудования, откорректированные в соответствии со всеми изменениями, внесенными в процессе эксплуатации.

2 КОМПЛЕКТАЦИЯ РАДИООБОРУДОВАНИЕМ СУДОВ ВНУТРЕННЕГО ПЛАВАНИЯ

2.1 ОБЩИЕ ПОЛОЖЕНИЯ

2.1.1 Радиооборудование по своему составу, техническим характеристикам, размещению, монтажу, условиям эксплуатации и обслуживания должно обеспечивать следующие виды радиосвязи на внутренних водных путях:

- прием и передача сообщений между судном и береговой радиостанцией (портовый орган);
- прием и передача сообщений судами (сеть судно — судно);
- прием и передача навигационной информации; радиосвязь на борту судна.

При этом рекомендуется оснащать суда радиостанциями, которые кроме перечисленных видов радиосвязи обеспечивают также передачу и прием общественной корреспонденции.

2.1.2 На каждом судне, совершающем рейсы на внутренних водных путях, должны быть установлены:

- .1 УКВ-радиостанции (2 комплекта);
- .2 носимая УКВ-радиостанция, работающая на 15, 16 и 17-ом каналах (156,750, 156,800 и 156,850 МГц соответственно) — 2 комплекта;
- .3 командное трансляционное устройство.

2.1.3 В дополнение к вышеперечисленному суда внутреннего плавания рекомендуется оборудовать носимыми радиостанциями дециметровых волн для внутрисудовой связи, радиостанцией гектометровых и декаметровых волн и радиолокационным ответчиком.

2.1.4 Радиооборудование, не предусмотренное настоящим разделом, может быть допущено к установке на суда в качестве дополнительного при условии, что оно не будет оказывать вредного влияния на работу основного радиооборудования. Эксплуатационно-технические характеристики такого оборудования должны быть не ниже требуемых настоящими Правилами для основного оборудования. Установка дополнительного оборудования является предметом согласования с Регистром.

2.2 ИСТОЧНИКИ ПИТАНИЯ

2.2.1 Питание радиооборудования, требуемого настоящей частью Правил, должно осуществляться в соответствии с табл. 2.2.4. При этом должна быть обеспечена возможность одновременной зарядки резервного источника электрической энергии.

2.2.2 Должна быть предусмотрена световая и звуковая сигнализация о переходе радиооборудования на питание от резервного источника электрической энергии, расположенная в месте, откуда обычно осуществляется управление судном.

Питание такой сигнализации должно осуществляться от резервного источника электрической энергии.

2.2.3 Резервный источник электрической энергии должен обеспечивать питанием электрической энергией подключенные к нему радиоустановки в течение, по крайней мере, одного часа.

2.2.4 От резервного источника электрической энергии допускается питание только радиооборудования, указанного в табл. 2.2.4, светильников аварийного освещения радиорубки и переносной электрической лампы.

2.2.5 Емкость аккумуляторной батареи резервного источника электрической энергии определяется с учетом суммы следующих величин: 1/2 силы тока, потребляемого при передаче, силы тока, потребляемого при приеме каждой радиостанцией (табл. 2.2.4), и силы тока, потребляемого дополнительными нагрузками.

При этом для учета возможного снижения емкости аккумуляторной батареи в процессе эксплуатации рекомендуется предусматривать увеличение мощности резервного источника электрической энергии в 1,4 раза от расчетной.

2.2.6 Если резервный источник электрической энергии состоит из перезаряжаемой аккумуляторной батареи, то для нее должно быть предусмотрено

автоматическое зарядное устройство, которое должно перезаряжать аккумуляторную батарею в течение 10 ч.

2.2.7 Емкость аккумуляторной батареи должна проверяться не реже одного раза в год, во время стоянки судна.

2.3 АНТЕННЫЕ УСТРОЙСТВА

2.3.1 На каждом судне для обеспечения работы каждой стационарной УКВ-радиостанции должны быть установлены передающие и приемные антенны УКВ-диапазона, а также передающие и приемные антенны декаметрового диапазона при наличии на судне соответствующей радиостанции.

Допускается использование общих антенн при условии независимой работы приемных и передающих трактов радиостанций.

2.3.2 Для всех радиовещательных приемников на судне должна быть, по возможности, предусмотрена одна общая антенна. Использование антенн средств радиосвязи и радионавигации в качестве антенн радиовещательных приемников не допускается.

2.4 ЗАПАСНЫЕ ЧАСТИ, СНАБЖЕНИЕ И ДОКУМЕНТАЦИЯ

2.4.1 На каждом судне для возможности осуществления ремонта в минимальном объеме должно быть предусмотрено необходимое количество запасных частей и инструментов в соответствии с рекомендациями изготовителя.

2.4.2 Каждый вид радиооборудования должен снабжаться технической документацией для обеспечения эксплуатации и ремонта. Соответствующая документация должна храниться на штатном месте.

Таблица 2.2.4

| № п/п | Радиооборудование | Основной источник | Аварийный источник | Резервный источник для питания радиоустановки | Источники питания, встроенные в радиооборудование |
|-------|--|-------------------|--------------------|---|---|
| 1 | УКВ-радиостанция ¹ | + | + ² | + | — |
| 2 | Командное трансляционное устройство ⁴ | + | + | — | — |
| 3 | Носимая УКВ-радиостанция | — | — | — | + ³ |
| 4 | Носимая радиостанция дециметровых волн для внутрисудовой связи | — | — | — | + |
| 5 | Радиолокационный ответчик | — | — | — | + |

¹ По крайней мере одна УКВ-радиостанция должна получать питание от резервного источника электрической энергии.

² Только в случае, если аварийным источником электрической энергии является дизель-генератор.

³ Батареи первичных элементов должны иметь достаточную емкость, обеспечивающую работу в течение 8 ч при наивысшем значении номинальной мощности с рабочим циклом 1 : 9. Этот рабочий цикл определяется как 6 с — передача, прием выше уровня срабатывания шумоподавителя и 48 с — прием ниже уровня срабатывания шумоподавителя.

⁴ Требуется для пассажирских судов, а также для судов, где передача команд экипажу другим способом не предусмотрена.

2.5 ТЕХНИЧЕСКОЕ ОБСЛУЖИВАНИЕ

2.5.1 На судах, совершающих рейсы на внутренних водных путях, работоспособность радио-

оборудования должна обеспечиваться с помощью берегового технического обслуживания и ремонта.

3 ПОМЕЩЕНИЯ ДЛЯ РАДИООБОРУДОВАНИЯ И МОНТАЖ КАБЕЛЬНОЙ СЕТИ

3.1 ОБЩИЕ ПОЛОЖЕНИЯ

3.1.1 Все требуемое радиооборудование должно быть установлено в помещении поста управления судном.

3.1.2 Каждая радиостанция должна быть:

1 размещена так, чтобы вредные помехи механического, электрического или иного источника не мешали надлежащему использованию радиооборудования. Должна обеспечиваться электромагнитная совместимость и исключаться взаимное вредное влияние радиостанций и другого оборудования;

2 размещена так, чтобы обеспечивалась наибольшая степень ее безопасности и наибольшая степень эксплуатационной надежности;

3 защищена от вредного воздействия воды, резких температурных колебаний и других неблагоприятных условий окружающей среды.

3.1.3 Оборудование средств радиосвязи, устанавливаемое в соответствии с 3.1.1, должно быть размещено в удобном для обслуживания месте, где должен быть предусмотрен столик или выдвижная (откидная) полка для ведения записей. Для этой цели может быть использован стол, предназначенный для навигационной прокладки. У места расположения оборудования должны быть предусмотрены часы, обеспечивающие индикацию часов, минут и секунд, ясно различимую при любом освещении с рабочего места радиооператора, а также основное освещение и освещение от резервного источника электрической энергии.

3.1.4 Оборудование средств радиосвязи должно быть установлено таким образом, чтобы создаваемое им магнитное поле не вызывало изменения показаний магнитного компаса сверх допустимых норм.

3.1.5 Органы управления УКВ-радиостанций должны быть расположены в посту управления судном вблизи индикатора радиолокационной обстановки (станции) таким образом, чтобы к ним был обеспечен немедленный доступ, а во время пользования ими лицо оператора могло быть обращено по направлению к носу судна.

3.1.6 Лампы подсветки, встроенные в радиооборудование, предназначенные для размещения на ходовом мостике, должны иметь устройства для регулировки интенсивности освещения.

3.1.7 Все радиооборудование, а также резервный источник электрической энергии должны быть размещены на судне таким образом, чтобы их работоспособность не нарушалась при затоплении судна до уровня палубы их размещения.

3.1.8 Помещения судна, в которых устанавливается радиоприемная и радиопередающая аппаратура, должны иметь металлические или металлизированные (облицованные металлом) переборки. Металлические или металлизированные подволоки и палубы должны быть электрически надежно соединены между собой и с корпусом судна. Должна быть обеспечена непрерывность экранировки. На неметаллических судах металлическая экранирующая облицовка должна быть электрически соединены с подкильным листом или со специальным заземлением.

3.1.9 Все радиооборудование должно быть установлено таким образом, чтобы обеспечивался легкий и быстрый доступ к нему для проверки, технического обслуживания и его ремонта на борту судна.

3.1.10 Радиооборудование должно быть прочно закреплено, чтобы оно не перемещалось при любых возможных в эксплуатации крене и дифференте судна, а также при резких толчках и тряске.

3.1.11 Длина соединительных кабелей между отдельными приборами радиоаппаратуры должна быть минимальной. Расстояния между отдельными приборами радиоаппаратуры, а также между аппаратурой и переборками должны быть не менее 30 мм.

3.2 ПОМЕЩЕНИЕ ДЛЯ РАЗМЕЩЕНИЯ АККУМУЛЯТОРОВ (АККУМУЛЯТОРНАЯ)

3.2.1 Если по уровню зарядной мощности (см. 13.2.1, части IX «Электрическое оборудование») аккумуляторная батарея резервного источника электрической энергии не может быть установлена во внутренних помещениях судна, то она должна

быть установлена в специальном помещении (аккумуляторной) или в наружных аккумуляторных ящиках (шкафах) при условии выполнения применимых нижеперечисленных требований.

Аккумуляторная, в которой размещаются аккумуляторные батареи резервного источника электрической энергии, должна быть расположена на уровне палубы ходового мостика или выше его в таком месте, чтобы длина трассы прокладки кабелей к радиооборудованию не превышала 15 м. Размещение аккумуляторной батареи должно соответствовать требованиям 13.2 части IX «Электрическое оборудование». При этом под уровнем палубы ходового мостика понимается уровень поста управления судном в неподнятом положении.

3.2.2 Устройство аккумуляторной, а также системы ее отопления и вентиляции должны удовлетворять требованиям части VII «Системы и трубопроводы» и части IX «Электрическое оборудование».

3.2.3 В аккумуляторной должно быть предусмотрено электрическое освещение, удовлетворяющее требованиям части IX «Электрическое оборудование».

3.2.4 Аккумуляторная должна быть оборудована стеллажами для установки аккумуляторов и секционной выгородкой для хранения дистиллированной воды и электролита. Поверхность стеллажа нижнего яруса должна находиться на уровне не менее 100 мм от палубы.

3.2.5 Аккумуляторные ящики (шкафы), размещаемые на открытой палубе судна, должны иметь степень защиты не ниже IP46 и устанавливаться на высоте не менее 100 мм от палубы.

Устройство, система отопления и вентиляции аккумуляторных ящиков должны удовлетворять требованиям части VII «Системы и трубопроводы» и части IX «Электрическое оборудование».

3.2.6 Аккумуляторы должны быть электрически изолированными от корпуса судна.

3.2.7 Размещение и установка аккумуляторов должна быть такой, чтобы обеспечивалось следующее:

- .1 высокий уровень обслуживания;
- .2 достаточный срок службы;
- .3 достаточная безопасность;
- .4 требуемая настоящей частью продолжительность работы аккумуляторов, заряженных до номинальной емкости, независимо от климатических условий;
- .5 условия эксплуатации, установленные заводом-изготовителем.

3.3 РАЗМЕЩЕНИЕ НОСИМОЙ УКВ-РАДИОСТАНЦИИ

3.3.1 Носимая УКВ-радиостанция должна храниться в помещении поста управления судном или в другом незапираемом во время рейса судна помещении, если из него обеспечен более быстрый и удобный перенос радиостанции в любую спасательную шлюпку и к любому спасательному плоту.

Радиостанция должна храниться на видном месте. Приспособления, предназначенные для крепления радиостанции к месту хранения, если они имеются, должны быть рассчитаны на немедленную отдачу их без необходимости применения инструментов.

3.4 РАЗМЕЩЕНИЕ ОБОРУДОВАНИЯ КОМАНДНОГО ТРАНСЛЯЦИОННОГО УСТРОЙСТВА

3.4.1 Громкоговорители командного трансляционного устройства должны быть размещены таким образом, чтобы при предусмотренной нагрузке и максимальном усилении была обеспечена передача распоряжений во все жилые и общественные помещения, а также на открытые палубы судна. Минимальный уровень громкости воспроизведения должен, по крайней мере, на 20 дБ превышать уровень шумов в вышеуказанных местах.

3.4.2 Главный микрофонный пост и усилители командного трансляционного устройства должны устанавливаться в специальном помещении или в помещении поста управления судном.

3.4.3 Место расположения командного трансляционного устройства в отношении отопления, освещения и вентиляции должно удовлетворять соответствующим требованиям, предъявляемым к посту управления судном и регламентируемым частью XII «Навигационное оборудование».

3.4.4 Громкоговорители, установленные в жилых помещениях судна, должны быть снабжены регуляторами громкости или выключателями. Применение штепселей не допускается.

3.4.5 Приборы управления мегафоном (устройством односторонней громкоговорящей связи с соседними судами и берегом) должны устанавливаться в помещении поста управления судном. Мегафоны должны размещаться над рулевыми рубками в местах, обеспечивающих их нормальный поворот и распространение звука в любом нужном направлении.

см.циркуляр

3.4.6 В состав командного трансляционного устройства должно входить устройство двусторонней громкоговорящей связи, предназначенное для обеспечения дуплексной или симплексной связи из ходового мостика не менее чем с тремя постами: машинным отделением, носовыми и кормовыми якорно-швартовыми устройствами.

3.4.7 На каждом пассажирском судне рекомендуется предусмотреть не менее трех главных трансляционных линий:

.1 палубная — для подключения громкоговорителей, установленных на открытых палубах судна;

.2 служебная — для подключения громкоговорителей, установленных в жилых и служебных помещениях экипажа судна (каюты, кают-компания, столовые, библиотеки, читальни и т. п., а также коридоры и площадки, примыкающие к этим помещениям);

.3 пассажирская — для подключения громкоговорителей, установленных в жилых и общественных помещениях для пассажиров (каюты, столовые, библиотеки, читальни, рестораны, салоны, веранды, кафе, буфеты и т. п., а также коридоры и площадки, примыкающие к этим помещениям).

3.4.8 На каждом пассажирском судне должно быть предусмотрено не менее двух командных микрофонных постов, обеспечивающих передачу служебных распоряжений по трансляционным линиям. Один из них должен быть установлен в помещении поста управления судном, а другой в помещении, предназначенном для несения вахтенной службы во время стоянки судна в порту. При отсутствии специального помещения для вахтенной службы командный микрофонный пост должен быть установлен в наиболее удобном месте, поблизости от трапа для посадки и высадки пассажиров.

3.4.9 Грузовые суда, на которых предусмотрено командное трансляционное устройство, должны иметь трансляционные линии, указанные в 3.4.7.1 и 3.4.7.2.

3.4.10 Короткое замыкание или обрыв в одном или нескольких громкоговорителях трансляционной линии не должны приводить к неисправности всего устройства.

3.5 МОНТАЖ КАБЕЛЬНОЙ СЕТИ

3.5.1 Монтаж кабельной сети радиооборудования и мероприятия по защите радиоприема от помех, создаваемых электрическими устройствами судна, должны быть выполнены в соответствии с требованиями части IX «Электрическое оборудование» с дополнениями и уточнениями, изложенными в настоящем разделе.

3.5.2 Питание радиооборудования от судовой сети должно осуществляться в соответствии с требованиями части IX «Электрическое оборудование».

3.5.3 Распределительный щит радиостанции должен получать питание от главного и аварийного распределительных щитов по двум независимым фидерам.

На распределительном щите радиостанции для подключения и защиты соответствующего радиооборудования в каждом отходящем фидере должны быть предусмотрены коммутационная и защитная аппаратура.

Подключение к щиту радиостанции потребителей, не имеющих отношения к радиооборудованию, не допускается.

3.5.4 В помещении установки радиооборудования (или в выгородке) должна быть предусмотрена индикация наличия напряжения в судовой сети.

3.5.5 Вся кабельная сеть, относящаяся к средствам радиосвязи и командной трансляции, должна быть выполнена экранированными кабелями с соблюдением непрерывности экранировки.

3.5.6 У входа кабелей в помещения, в которых установлена радиоприемная аппаратура, экранирующие оплетки кабелей должны быть заземлены.

3.5.7 Металлические корпуса радиоаппаратуры должны быть электрически соединены с корпусом судна кратчайшим путем. У входа кабелей в аппаратуру экранирующие их оболочки должны быть электрически соединены с корпусом аппаратуры.

3.5.8 Прокладка высокочастотных кабелей в грузовых трюмах, на открытой палубе и на мачтах должна быть выполнена в соответствии с требованиями части IX «Электрическое оборудование».

3.5.9 Сопротивление изоляции любого проложенного кабеля, отключенного с обеих сторон от радиооборудования, должно быть не менее 20 МОм независимо от его длины.

4 АНТЕННЫЕ УСТРОЙСТВА И ЗАЗЕМЛЕНИЯ

4.1 ОБЩИЕ ПОЛОЖЕНИЯ

4.1.1 К установке на суда допускаются антенны любого типа, рекомендованные изготовителем соответствующего радиооборудования и обеспечивающие наиболее эффективное использование радиооборудования по своему назначению. Антенны должны быть устойчивыми к воздействию механических и климатических факторов, имеющих место в условиях эксплуатации судов. Антенны-мачты и другие антенны самоподдерживающего типа должны выдерживать испытания в пределах возможного использования испытательных стендов и камер.

4.1.2 Судовые антенны должны выдерживать ветровую нагрузку со скоростью воздушного потока до 60 м/с с любых направлений. Скорость судна и другие факторы при этом не учитываются.

4.1.3 Для лучевых антенн должен применяться соответствующий гибкий канатик, изготовленный из меди или сплава на медной основе. При расчете минимального диаметра канатика лучевой антенны, необходимого для обеспечения требования 4.1.2, стрела провеса должна быть принята равной 6 % длины антенны между точками подвеса.

4.1.4 Каждый луч антенны должен быть изготовлен из целого куска антенного канатика. Если конструкция антенны не позволяет изготовить снижение и соответствующий луч антенны из целого куска канатика, соединение их должно быть выполнено посредством сплеснивания или зажимных муфт, обеспечивающих надежный электрический контакт.

4.1.5 Снижение лучевой антенны у ввода должно крепиться к оттяжке, снабженной изоляторами, а затем соединяться с вводом медным или латунным наконечником. Соединение наконечника со снижением должно осуществляться пайкой или холодной опрессовкой.

4.1.6 Конструкция передающих антенн не должна допускать явления короны.

4.1.7 Устройство, предназначенное для подвеса лучевой антенны, должно допускать возможность быстрого спуска и подъема ее, а также регулировку натяжения без необходимости подъема людей на мачты.

4.1.8 Для подъема лучевых антенн должны применяться гибкие фалы, изготовленные из материала, одобренного Регистром. Подъемные фалы на судах, переводящих легковоспламеняющиеся грузы, должны закреплять во взрывобезопасной зоне и изготавливаться из негорючих материалов. Если в этом случае используются

стальные тросы, они должны иметь надежное электрическое соединение с корпусом судна.

4.1.9 Для изоляции антенн должны применяться специальные высокочастотные изоляторы, рассчитанные на соответствующее рабочее напряжение и механическую нагрузку.

4.1.10 Сопротивление изоляции антенны по отношению к корпусу судна при нормальных климатических условиях должно быть не менее 10 МОм, а при повышенной влажности — не менее 1 МОм.

4.1.11 Антенны-мачты и антенны других типов, состоящие из нескольких отдельных проводящих секций, должны иметь такую конструкцию, чтобы величина переходного сопротивления любого электрического соединения не изменялась при воздействии механических нагрузок и климатических факторов, встречающихся в условиях эксплуатации.

4.1.12 Приемные антенны должны быть сконструированы и расположены таким образом, чтобы их взаимодействие со всеми передающими антеннами и между собой было минимальным.

4.1.13 Отдельные участки проводов антенны и их снижений не должны находиться ближе 1 м от труб, мачт и других металлических частей судна. Расстояние между штаг-карнаком и горизонтальной частью антенны должно быть по возможности не менее 3 м. Антенны не должны касаться металлических конструкций судна в любых условиях его эксплуатации.

4.1.14 На нефтерудовозах, нефтеналивных и нефтенавалочных судах, газовозах и химовозах стальной такелаж мачт (ванты, штаги, тросы для гудка и сирены, штаг-карнаки и т. п.) должны быть разделены такелажными изоляторами таким образом, чтобы расстояние между ними было не более 6 м, а расстояние от палубы до нижнего изолятора — не менее 3 и не более 4 м. Для уменьшения потерь при работе передатчиков рекомендуется производить разделение такелажа изоляторами на всех судах. Разделение изоляторами штаг-карнаков обязательно на всех судах.

4.1.15 Нижние концы стоячего стального такелажа мачт и дымовых труб должны быть электрически соединены с корпусом судна в соответствии с требованиями 4.4.8. Весь остальной такелаж должен быть изолирован от корпуса судна, а в тех случаях, когда это невозможно, надежно электрически соединен с корпусом бронзовым или стальным канатиком соответствующего сечения.

4.1.16 Антенны радиовещательных и телевизионных приемников должны быть максимально удалены от всех антенн служебного назначения.

4.1.17 Если радиотелефонная станция для служебной внутренней связи установлена на судне стационарно, то высота ее антенны не должна превышать 3,5 м над уровнем палубы ходового мостика.

4.1.18 Антенны самоподдерживающегося типа, возвышающиеся над надстройкой судна, должны иметь конструкцию, обеспечивающую заваливание или снижение их до уровня надстройки в кратчайший срок, управляя ими по возможности из рулевой рубки.

4.1.19 Лучевые антенны, закрепленные на заваливающихся мачтах, должны иметь такую конструкцию, чтобы не требовался предварительный их спуск при заваливании мачты с последующим подъемом после подъема мачты.

4.1.20 Для каждой антенны, не рассчитанной на постоянное включение в рабочее положение, внутри помещения должно быть предусмотрено коммутационное устройство, позволяющее установить антенну в рабочее, изолированное и заземленное положение.

4.1.21 При дистанционном управлении радиостанцией должно быть предусмотрено устройство для автоматического заземления антенны при выключенной аппаратуре. Допускается ручное дистанционное управление устройством заземления с пульта управления радиостанции.

4.2 АНТЕННА УКВ-РАДИОСТАНЦИИ

4.2.1 Антенна УКВ-радиостанции должна иметь вертикальную поляризацию.

4.2.2 Антенна УКВ-радиостанции должна быть установлена на наибольшей высоте таким образом, чтобы обеспечивалось эффективное излучение и прием сигналов на всех рабочих частотах и на пути распространения электромагнитного поля по возможности не было препятствий по всему горизонту.

4.3 ВВОДЫ И ПРОВОДКА АНТЕНН ВНУТРИ ПОМЕЩЕНИЙ

4.3.1 Проводка передающих антенн во внутренние помещения судна осуществляется через специальные вводы с изоляторами, рассчитанными на соответствующее рабочее напряжение, за исключением тех случаев, когда внутренняя проводка антенны выполняется высокочастотным кабелем.

4.3.2 Конструкция ввода передающей антенны должна допускать возможность быстрого и легкого присоединения и отсоединения антенны, предпочтительно без применения инструмента. Конст-

рукция ввода должна исключать возможность возникновения явления короны во время работы передатчика.

4.3.3 Вводы передающих антенны должны устанавливаться предпочтительно в таких местах, которые обеспечивают возможность прокладки проводов антенн к передатчикам внутри помещений кратчайшим путем.

4.3.4 Фидеры передающих антенн, расположенные в радиорубке, должны быть экранированы, при этом антенные переключатели (коммутаторы) должны быть экранированного типа.

4.3.5 Фидеры приемных антенн должны быть проложены высокочастотными экранированными кабелями с соблюдением непрерывности экранировки. При этом антенные коммутаторы, переключатели, грозовые разрядники и другие приборы, подключенные к этим кабелям, должны быть экранированного типа. Фидеры не должны вносить затухание сигнала более 3 дБ.

4.3.6 Высокочастотные экранированные кабели фидеров приемных антенн должны быть непосредственно выведены на открытую палубу и подключены на достаточной высоте к приемным антеннам. Это подключение должно осуществляться специальным контактным устройством водозащищенной или герметической конструкции, обеспечивающим надежное электрическое соединение и доступ для контроля за его состоянием.

4.3.7 Для защиты входа приемника от атмосферных разрядов в каждой приемной антенне должно быть предусмотрено соответствующее устройство. При применении между приемной антенной и высокочастотным кабелем системы согласования устройства защиты от атмосферных разрядов должны быть подключены до входа в систему согласования (со стороны антенны).

4.4 ЗАЗЕМЛЕНИЕ

4.4.1 В зависимости от мощности передатчиков сечения шин и отводов должны быть не менее указанных в табл. 4.4.1. Во всех случаях, где это применимо, допускается осуществлять рабочее заземление отдельно каждого передатчика соединением зажима заземления передатчика с ближайшей металлической переборкой посредством медной шины или гибкого проводника соответствующего сечения.

Таблица 4.4.1

| Мощность передатчика, Вт | Менее 50 | От 50 до 500 | Более 500 |
|-------------------------------|----------|--------------|-----------|
| Сечение шины, мм ² | 25 | 50 | 100 |

4.4.2 В передатчиках, излучающих мощность более 50 Вт, электрическое соединение шины (гибкого проводника) заземления с корпусом передатчика должно осуществляться, по крайней мере, в двух местах, максимально удаленных друг от друга.

4.4.3 Рабочие заземления приемников должны быть осуществлены медной шиной или гибким медным канатиком сечением не менее 6 мм^2 , проложенным кратчайшим путем от каждого приемника к основной шине заземления передатчиков или непосредственно к ближайшей металлической переборке, соединенной с корпусом судна.

4.4.4 Рабочие заземления оборудования средств радиосвязи, командного трансляционного устройства и другой радиоаппаратуры должны быть выполнены в соответствии с требованиями настоящей части Правил, предъявляемыми к рабочим заземлениям приемников или передатчиков.

4.4.5 На неметаллических судах должно быть выполнено общее рабочее заземление для всего радиооборудования. При этом электрический контакт с водой должен осуществляться посредством облуженного медного или латунного листа площадью не менее $0,5 \text{ м}^2$ и толщиной не менее 4 мм, укрепленного на наружной поверхности корпуса ниже линии наименьшей осадки судна. Рекомендуется устраивать два таких заземления, причем в этом случае площадь контакта каждого заземления может быть уменьшена в два раза.

Вместо устройства специального заземления на деревянных судах допускается использование в качестве заземления металлической оковки кия или защищенной металлической обшивки от древооточца.

4.4.6 Заземление радиостанции на неметаллических шлюпках должно быть выполнено в виде двух облуженных медных лент общей площадью не менее $0,1 \text{ м}^2$ и толщиной не менее 1 мм, укрепленных справа и слева от кия в районе мидель-шпангоута.

4.4.7 Соединительные провода защитных заземлений корпусов радиоаппаратуры должны быть возможно более короткими — не более 150 мм.

4.4.8 Защитные заземления нижних концов стоячего такелажа мачт и дымовых труб должны быть выполнены стрендью основного троса или гибкими металлическими проводниками. Проводники должны иметь специальные наконечники, которые должны крепиться к металлическому корпусу судна двумя винтами или с помощью сварки. Место корпуса, к которому присоединяется заземляющий проводник, должно быть зачищено до металла и надежно защищено от коррозии.

4.4.9 Общее сопротивление всех электрических соединений любого заземления не должно превышать 0,02 Ом.

4.4.10 Использование заземлений радиооборудования в качестве молниеотводов не допускается.

5 ЭКСПЛУАТАЦИОННО-ТЕХНИЧЕСКИЕ ТРЕБОВАНИЯ, ПРЕДЪЯВЛЯЕМЫЕ К РАДИООБОРУДОВАНИЮ

5.1 ОБЩИЕ ПОЛОЖЕНИЯ

5.1.1 Для крепления откидных и выдвижных каркасов, съемных панелей и дверец к корпусу радиоаппаратуры вместо резьбовых крепежных деталей рекомендуется специальные поворотные замки, барашки или защелки, не требующие для их отдачи применения инструментов.

5.1.2 Для предотвращения возможности выпадения незакрепленных откидных и выдвижных каркасов радиоаппаратуры должны быть предусмотрены предохранительные стопоры, действующие в обоих направлениях.

Открывающиеся дверцы должны фиксироваться в открытом положении.

5.1.3 Устройства крепления съемных или откидных панелей радиоаппаратуры должны быть невыпадающими.

5.1.4 Количество органов управления, их конструкция и размещение должны обеспечивать надежную и эффективную работу.

Органы управления должны быть размещены так, чтобы вероятность непреднамеренного использования радиооборудования была исключена.

5.1.5 Схема и конструкция оборудования должны исключать возможность его повреждений, а также причинения вреда обслуживающему персоналу в результате неправильной последовательности пользования органами управления.

5.1.6 У органов управления и контроля радиоаппаратуры должны быть предусмотрены четкие надписи или общепринятые символы, указывающие их назначение и действие.

5.1.7 Во всех случаях положения «включено», «пуск», «увеличение» и т. п. должны соответствовать установке рукояток вверх, от себя или вправо, повороту ручек по часовой стрелке и нажатию верхних или правых кнопок. Положение «выключено», «остановка», «уменьшение» и т. п. должны соответствовать установке рукояток вниз, к себе или влево, повороту ручек против часовой стрелки и нажатию нижних или левых кнопок.

Положение «включено» должно иметь световую индикацию.

5.1.8 Градуировка основных шкал, надписи, обозначения, а также положение указателей и органов управления на аппаратуре должны быть отчетливо видны на расстоянии 700 мм при нормальной остроте зрения и нормальной освещенности.

5.1.9 Шкалы основных измерительных приборов, предназначенных для измерения силы тока в антенне и в выходном каскаде передатчика, а также напряжения судовой сети должны иметь такую градуировку, чтобы для отсчета показаний не требовалось введения поправочных коэффициентов.

5.1.10 В радиоаппаратуре, имеющей электронно-лучевой или жидкокристаллический индикатор, должна быть обеспечена возможность наблюдения изображения как в дневное, так и в ночное время.

5.1.11 Органы управления и контроля радиоаппаратуры должны быть защищены от механических повреждений на случай установки лицевой панели на плоскость.

5.1.12 Все органы управления должны иметь такую конструкцию, чтобы они самопроизвольно не изменяли установленного положения.

5.1.13 Если предусмотрено устройство ввода цифровой информации, то клавиши, ручки и т.п. должны быть размещены в соответствии с рекомендациями Международного консультативного комитета по телефонии и телеграфии.

5.1.14 Должны быть предусмотрены средства для защиты радиооборудования от перенапряжений, а также от произвольных изменений полярности источника питания.

5.1.15 Заземление (соединение с корпусом) судовой сети и аккумуляторов в схеме радиооборудования не допускается.

5.1.16 Сопrotивление изоляции цепей питания радиооборудования, измеренное между проводниками и корпусом аппаратуры, а также между обмотками трансформаторов, в зависимости от условий испытаний должно быть не менее (МОм):

| | |
|---|----|
| Нормальные климатические условия. | 20 |
| Температура 50 ± 2 °С, относительная влажность менее 20 %. | 5 |
| Температура 40 ± 2 °С, относительная влажность менее 95 ± 3 % | 1 |

5.1.17 Радиооборудование, как правило, должно быть рассчитано на питание от судовой сети не более 250 В.

Конструкция радиооборудования должна обеспечивать сохранение технических параметров, требуемых настоящей частью, при длительном изменении напряжения судовой сети переменного тока на

± 10 % и частоты тока на ± 5 %, а также при отклонении питающего напряжения на +30 % и –10 % от номинального значения при питании от аккумуляторных батарей или судовой сети постоянного тока.

Радиооборудование должно сохранять работоспособность при кратковременных отклонениях напряжения судовой сети на ± 20 % в течение 1,5 с и частоты тока на ± 10 % в течение 5 с. При этом не должна срабатывать сигнализация.

5.1.18 В цепях питания радиооборудования должны быть установлены быстросменяемые предохранители или автоматические выключатели.

5.1.19 Радиооборудование должно быть рассчитано для работы в любых условиях эксплуатации судов и должно выдерживать механические и климатические испытания не ниже следующих норм:

.1 при качке и длительных наклонах на менее чем до 45° с периодом качки 7 — 9 с в двух взаимно перпендикулярных эксплуатационных положениях в течение 5 мин;

.2 при вибрациях в диапазоне частот от 2 до 100 Гц с амплитудой ± 1 мм — для частот от 2 до 13,2 Гц и ускорением $0,7g$ (7 м/с^2) — для частот от 13,2 до 100 Гц в трех взаимно перпендикулярных положениях;

.3 при ударных нагрузках с ускорением $10g$ (100 м/с^2), длительностью импульса 10 — 15 мс и частоте от 40 до 80 ударов в минуту в трех взаимно перпендикулярных положениях с общим количеством ударов не менее 1000.

В зависимости от вида оборудования, места его установки и района плавания судна испытания на ударопрочность могут являться предметом специального рассмотрения Регистром;

.4 при температуре 55 ± 3 °С — для оборудования, предназначенного для работы во внутренних помещениях и на открытых палубах судна в течение 10 — 16 ч в рабочем состоянии, а также при температуре 70 ± 3 °С в нерабочем состоянии в течение 10 — 16 ч;

.5 при относительной влажности воздуха 95 ± 3 % и температуре 40 ± 2 °С в течение 10 — 16 ч;

.6 при температуре -15 ± 3 °С и -40 ± 3 °С (для стационарного оборудования, предназначенного для работы во внутренних помещениях и на открытых палубах судна соответственно) в течение 10 — 16 ч в рабочем состоянии, а также при температуре -60 ± 3 °С в нерабочем состоянии в течение 2 ч.

Радиооборудование должно быть плеснеустойчивым и устойчивым к воздействию инея, росы и обледенения (для оборудования, предназначенного для работы на открытых палубах судна).

Носимое и переносное радиооборудование должно обладать устойчивостью к воздействию солнечной радиации.

Таблица 5.1.20

| № п/п | Вид радиооборудования | Место установки | Степень защиты |
|-------|---|-----------------------------|----------------|
| 1 | Вводы антенны | Везде | IP00 |
| 2 | Коммуникационные устройства антенн и аппаратуры, не содержащая высоко-частотных цепей | Закрытые помещения судна | IP20 |
| 3 | Радиооборудование за исключением указанного в п. 1 и 2 | Закрытые помещения судна | IP21 |
| 4 | Аккумуляторные ящики | Открытые палубы судна | IP46 |
| 5 | Радиооборудование, за исключением указанного в п. 1 | Открытые палубы судна | IP56 |
| 6 | УКВ-аппаратура двусторонней радиотелефонной связи и радиолокационные ответчики | Спасательные средства судна | IP68 |

Носимое и переносное радиооборудование должно обладать устойчивостью к воздействию масла (нефти).

5.1.20 Степень защиты радиооборудования, установленного в помещениях и пространствах судна, должна быть не ниже указанной в табл. 5.1.20.

5.1.21 Мероприятия по защите радиоприема от помех, создаваемых электрическими устройствами судна, должны обеспечивать такие условия приема, чтобы введение в действие этих устройств не вызвало повышения напряжения на выходе каждого приемника более чем на 20 % относительно величины напряжения, обусловленного внутренними шумами.

При этом радиооборудование должно отвечать следующим требованиям, обеспечивающим электромагнитную совместимость (ЭМС) на борту судна:

1 уровень напряжения кондуктивных помех, создаваемых радиооборудованием на зажимах электропитания, не должен превышать значений, приведенных на рис. 5.1.21.1;

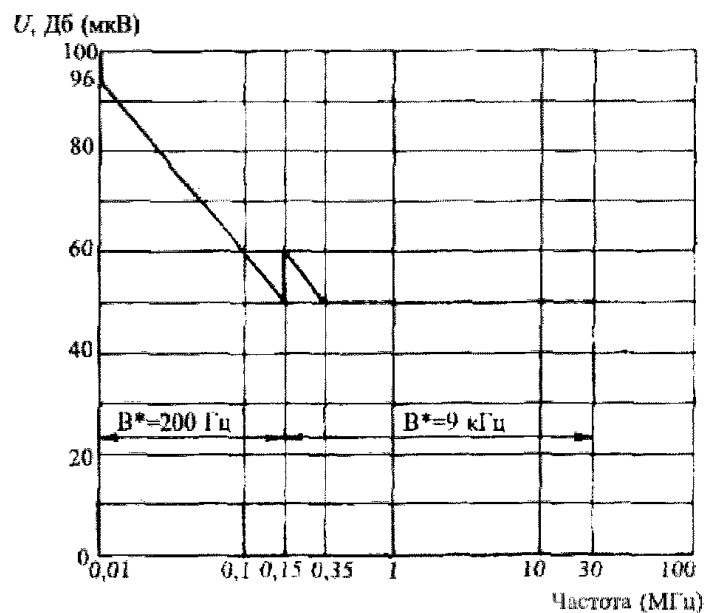


Рис. 5.1.21.1

Кривая уровня допустимого напряжения кондуктивных помех U , измеренных на зажимах (клеммах) электропитания оборудования; B^* — ширина полосы пропускания.

2 уровень напряженности поля излучаемых помех, создаваемых радиооборудованием на расстоянии 3 м от его корпуса, не должен превышать значений, указанных на рис. 5.1.22.2;

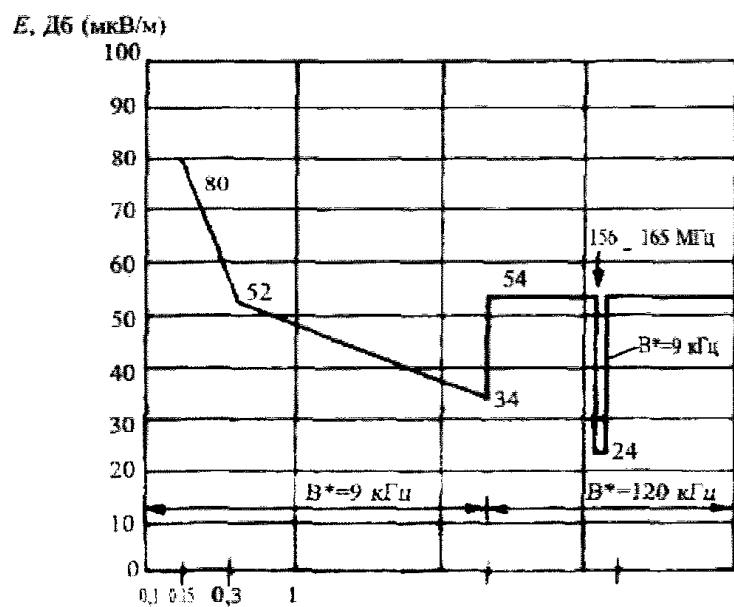


Рис. 5.1.22.2

Кривая уровня допустимой напряженности поля излучаемых помех E , измеренной на расстоянии 3 м от корпуса оборудования; B^* — ширина полосы пропускания.

3 радиооборудование (за исключением носимого (переносного)) должно обладать устойчивостью к кондуктивным низкочастотным помехам при наложении на напряжение питания оборудования дополнительных испытательных напряжений в диапазоне частот от 50 Гц до 10 кГц:

для оборудования с электропитанием от постоянного тока — синусоидального напряжения, действующее значение которого составляет 10 % от номинального напряжения питания;

для оборудования с электропитанием от переменного тока — синусоидального напряжения, действующее значение которого по отношению к номинальному напряжению питания изменяется в зависимости от частоты в соответствии с рис. 5.1.21.3;

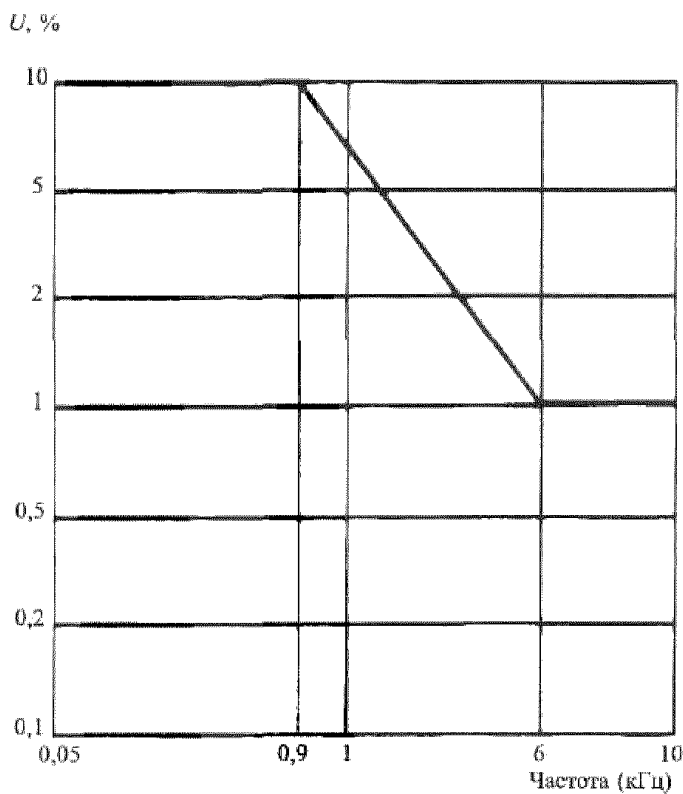


Рис. 5.1.21.3

Кривая испытательного напряжения при проверке оборудования на устойчивость к низкочастотным кондуктивным помехам

.4 радиооборудование, за исключением носимого (переносного), должно обладать устойчивостью к кондуктивным радиочастотным помехам при приложении к входным клеммам источников питания, сигнальных и управляющих цепей оборудования следующих испытательных синусоидальных напряжений:

с действующим значением напряжения 3 В при частоте, изменяющейся в диапазоне от 10 кГц до 80 МГц;

с действующим значением напряжения 10 В в точках с частотами: 2 МГц; 3 МГц; 4 МГц; 6,2 МГц; 8,2 МГц; 12,6 МГц; 16,5 МГц; 18,8 МГц; 22 МГц и 25 МГц.

При этом частота модуляции испытательного сигнала должна быть $400 \text{ Гц} + 10\%$ при глубине модуляции $80 \pm 10\%$;

.5 радиооборудование должно быть устойчивым к излучаемым радиочастотным помехам при размещении его в модулированном электрическом поле с напряженностью 10 В/м при изменении частоты испытательного сигнала в диапазоне от 80 МГц до 2 ГГц. При этом частота модуляции испытательного сигнала должна быть $400 \text{ Гц} + 10\%$ при глубине модуляции $80 \pm 10\%$;

.6 радиооборудование, за исключением носимого (переносного), должно быть устойчивым к наносекундным импульсным помехам от быстрых переходных процессов при приложении к входным клеммам источников питания, сигнальных и

управляющих цепей оборудования следующих испытательных импульсных напряжений:

с амплитудой 2 кВ и частотой повторения 2,5 кГц — на дифференциальных входах источников питания переменного тока;

с амплитудой 1 кВ по отношению к общему заземленному входу и частотой повторения 5 кГц — на входах сигнальных и управляющих цепей. При этом время нарастания испытательного сигнала должно быть 5 нс (на уровне 10 — 90 % амплитуды), длительность импульсов — 50 нс (на уровне 50 % амплитуды);

.7 радиооборудование, за исключением носимого (переносного), должно быть устойчивым к микросекундным импульсным помехам от медленных переходных процессов при приложении к его цепям питания переменного тока испытательного импульсного напряжения с амплитудами: 2 кВ — линия/земля, 1 кВ — линия/линия.

При этом время нарастания испытательного сигнала должно быть 1,2 мкс (на уровне 10 — 90 % амплитуды), длительность — 50 мкс (на уровне 50 % амплитуды), частота повторения — 1 имп/мин;

.8 радиооборудование, за исключением носимого (переносного), должно быть устойчивым к неисправностям источника питания при прерывании подачи напряжения питания продолжительностью 60 с. При этом должна быть исключена возможность разрушения программного обеспечения и потери оперативных данных, хранимых в цифровой памяти;

.9 радиооборудование должно быть устойчивым к электростатическим разрядам при уровнях напряжения испытательного разряда: 6 кВ — для контактного разряда, 8 кВ — для воздушного разряда.

5.1.22 Уровень акустического шума, создаваемого радиооборудованием во время работы, не должен превышать 60 дБ.

5.1.23 Любое оборудование, которое должно быть установлено вблизи магнитного компаса, должно иметь отчетливую маркировку минимального безопасного расстояния, на котором оно может быть установлено от него.

5.1.24 Доступ ко всем токонесущим частям радиоаппаратуры, за исключением вводов антенн и проводников заземлений, должен быть возможен только после вскрытия корпуса. Если для вскрытия корпуса не требуется применение инструментов, то после вскрытия ни один незащищенный проводник радиоаппаратуры не должен находиться под напряжением выше 250 В как по отношению к каким-либо другим проводникам, так и по отношению к земле. Конденсаторы, установленные в цепях с напряжением выше 250 В, должны автоматически разряжаться до напряжения 250 В и ниже.

5.1.25 Схема и конструкция радиоаппаратуры должны обеспечивать возможности испытания ее в

действии при вскрытом корпусе. При этом должна быть обеспечена защита обслуживающего персонала от поражения током в цепях с напряжением выше 250 В.

5.1.26 На всех корпусах радиоаппаратуры должны быть предусмотрены зажимы для подключения заземления.

5.1.27 Металлические части, находящиеся на наружной стороне корпуса радиоаппаратуры, должны быть заземлены.

5.1.28 Подключение кабелей к радиоаппаратуре должно осуществляться с соблюдением экранировки. Экранирующие металлические оболочки кабелей должны быть электрически соединены с корпусом аппаратуры. Должна быть предусмотрена возможность механического закрепления кабеля на корпусе аппаратуры.

5.1.29 Радиооборудование должно иметь такую конструкцию, чтобы основные его блоки могли быть легко заменены без специальной настройки.

5.1.30 Радиооборудование любого вида должно быть рассчитано на обслуживание одним человеком.

5.1.31 Рекомендуется предусматривать световую и звуковую сигнализацию о неисправностях или о критических режимах в работе радиооборудования, а также индикацию о включении питания.

Цвета световой сигнализации должны соответствовать требованиям 4.6.5.1 части IX «Электрическое оборудование».

5.1.32 Электрические соединения проводов внутреннего монтажа радиоаппаратуры должны быть выполнены посредством резьбовых креплений, штепсельных разъемов, горячей пайки без применения кислоты или другим одобренным Регистром способом.

5.1.33 Резьбовые соединения проводов внутреннего монтажа, а также конструктивных частей радиоаппаратуры, ослабление которых может нарушить ее параметры, должны быть прочны и снабжены специальными средствами против самоотвинчивания, обеспечивающими многократную отдачу гаек и винтов без повреждения резьбы и самих этих средств.

5.1.34 Конструкция штепсельных соединений, применяемых в радиоаппаратуре, должна исключать возможность неправильного их включения. При этом должны быть приняты меры, предотвращающие ошибочное включение штепсельных вилок в не предназначенные для них гнезда. Выступающие контакты штепсельных соединений в отключенном состоянии не должны находиться под напряжением.

5.1.35 Напряжение между контактами микрофонов и наушников (между проводами), а также по отношению к земле не должно превышать 50 В.

5.1.36 Радиооборудование на видном месте должно иметь отчетливую маркировку со следующей информацией:

- 1 сведения об изготовителе;

- 2 тип радиооборудование или его наименование, под которым радиооборудование прошло типовые испытания;

- 3 серийный номер радиооборудования;

- 4 год выпуска;

- 5 род тока и напряжение питания;

- 6 безопасное расстояние установки радиооборудования от магнитного компаса.

5.1.37 Внутренние элементы радиоаппаратуры должны иметь четкую и прочную маркировку, соответствующую маркировке принципиальной и монтажной схем. Мелкие элементы допускается маркировать на каркасах и экранах соответствующих узлов, а также на увеличенных фотографиях, прилагаемых к описанию. У выходных зажимов радиоаппаратуры должно быть указано их назначение, а в цепях питания — напряжение и полярность.

5.1.38 Надписи, характеризующие технические параметры и другие данные, указываемые на радиоаппаратуре, должны находиться на видном месте.

5.2 ТРЕБОВАНИЯ, ПРЕДЪЯВЛЯЕМЫЕ К ОБОРУДОВАНИЮ СРЕДСТВ РАДИОСВЯЗИ

5.2.1 Оборудование средств радиосвязи должно в кратчайший срок обеспечивать передачу и прием сообщений, касающихся бедствия и безопасности. При этом оно должно удовлетворять следующим требованиям:

- 1 включение питания этого оборудования должно осуществляться одной манипуляцией;

- 2 время пуска передатчиков и приемников — не более 1 мин;

- 3 перестройка частот в аппаратуре должна осуществляться в кратчайший срок, не более чем за 15 с. При перестройке частоты излучения в эфир не должны иметь места;

- 4 переход с передачи на прием и наоборот при использовании судовых средств радиосвязи должен осуществляться автоматически.

5.2.2 Отклонение частоты передатчиков и приемников не должно превышать значений, приведенных в табл. 5.2.2.

5.2.3 Все судовые передатчики УКВ-радиостанций должны быть рассчитаны на непрерывную работу в течение по крайней мере 6 ч при рабочем цикле с отношением общей длительности излучения к общей длительности пауз 2:1.

УКВ-аппаратура двусторонней радиотелефонной связи, предназначенная для спасательных средств должна обеспечивать возможность непрерывной работы в течение 8 ч при рабочем цикле 1:9.

Для радиотелефонного оборудования с частотной модуляцией, работающего в диапазоне частот более

Таблица 5.2.2

| № п/п | Диапазон частот, кГц | Средства радиосвязи | Допустимое отклонение частоты ¹ |
|-------|----------------------|---|--|
| 1 | 10000:470000 | Сверхвысокочастотные и ультравысокочастотные радиотелефонные станции и радиостановки для спасательных средств | 10 |
| 2 | | Передачки и приемники в диапазоне 156 — 174 МГц | 50 |
| 3 | | Вне диапазона 156 — 174 МГц Передачки средств внутрисудовой связи в диапазоне 450 — 470 МГц | 5 |

¹ Данные в миллионных частях частоты.

30000 кГц, средняя мощность любого побочного излучения, обусловленного модуляцией, и попадающего в любой другой частотный канал Международной морской подвижной службы, не должна превышать уровня 10 мкВт, а средняя мощность любого другого побочного излучения на любой другой частоте Международной морской подвижной службы, не должна превышать 2,5 мкВт.

5.2.4 Нежелательная частотная модуляция несущей частоты должна быть достаточно низкой, чтобы предотвратить вредные искажения.

5.2.5 Обрыв антенны или замыкание ее на корпус не должны приводить к повреждению, нарушающему работоспособность передатчика

5.2.6 В цепях питания приемников должны быть предусмотрены устройства для защиты от помех, создаваемых электрооборудованием судна.

5.2.7 Входные цепи приемников должны быть защищены от напряжений, наводимых при работе судовых передатчиков.

5.2.8 Величина напряжения обратного излучения приемников не должна превышать норм, принятых в национальных стандартах.

5.2.9 Приемники должны иметь устройства, позволяющие контролировать режимы их работы.

5.2.10 Конструкция судовых приемников должна допускать возможность подключения к зажиму антенны высокочастотного экранированного кабеля с соблюдением непрерывности экранировки.

5.2.11 Приемники должны обеспечивать возможность приема в паузах излучения собственным передатчиком. Время, необходимое для достижения полной чувствительности после прекращения излучения, должно быть не более 0,1 с при отключенной автоматической регулировке усиления (АРУ).

5.2.12 Громкоговорители приемных устройств должны быть снабжены выключателями.

5.2.13 Все судовые приемники должны быть рассчитаны на непрерывную круглосуточную работу.

5.2.14 Основные требования, предъявляемые к судовым комплексным радиостанциям и пультам

дистанционного управления аппаратурой судовых средств радиосвязи:

1 при разработке судовых комплексных радиостанций, содержащих в себе аппаратуру средств радиосвязи, смонтированную в одном секционированном корпусе вместе со столом оператора, а также комплексных пультов дистанционного управления аппаратурой судовых средств радиосвязи, должны быть выполнены соответствующие требования 5.1 и 5.2, а также требования и рекомендации, приведенные ниже;

2 на общей панели управления комплексной радиостанции должны быть предусмотрены четко отмеченные границы секций, предназначенных для органов управления аппаратурой каждого вида, по возможности, должны быть расположены в порядке очередности их использования слева направо или сверху вниз;

3 доступ к внутренним частям аппаратуры, входящей в каждую секцию, должен осуществляться без использования инструментов;

4 в пределах секции каждого вида аппаратуры органы управления должны быть расположены обособленными группами, находящимися на определенном расстоянии одна от другой. Каждая группа органов управления должна включать в себя только такие органы, которые имеют функциональное соответствие или функциональную зависимость между собой.

При этом, если какой-либо орган управления не имеет функционального соответствия с другими органами, а также функциональной зависимости от них, он должен рассматриваться как отдельная группа.

В пределах одной группы все ручки управления должны быть одинакового типа, одного размера и одной формы. Однако ни в одной из групп не должны применяться ручки управления однотипные используемые в любых других группах;

5 органы управления аппаратуры не должны вызывать необходимости пользования ими двумя руками одновременно. Исключение могут составлять только органы, предназначенные для вскрытия и закрытия корпусов аппаратуры;

6 кнопочная клавиатура комплексной радиостанции, входящая в определенную группу, по возможности должна отличаться по цвету от кнопочной клавиатуры, входящей в любые другие группы;

7 у всех органов управления комплексной радиостанции должны быть предусмотрены четкие надписи, указывающие их назначение. На каждой кнопке клавиатуры должны быть указаны надписи, символы или цифры, уточняющие их назначение.

5.2.15 Пульт дистанционного управления передатчиком или радиостанцией должен удовлетворять следующим требованиям:

.1 иметь все органы управления и контроля, позволяющие вести радиообмен без необходимости пользования органами управления и контроля, находящимися на самом передатчике, приемнике или радиостанции;

.2 иметь сигнализацию для контроля за работой и исправностью аппаратуры;

.3 не вызывать выхода параметров аппаратуры за пределы, установленные настоящей частью Правил и не создавать помех.

5.2.16 Радиооборудование, кроме требований, изложенных в настоящей части Правил, должно удовлетворять соответствующим требованиям Международного консультативного комитета по радио.

5.2.17 При применении в радиооборудовании компьютеров и компьютерных систем, они должны отвечать требованиям части X «Автоматизация».

6 СРЕДСТВА РАДИОСВЯЗИ

6.1 УКВ-РАДИОСТАНЦИЯ

6.1.1 Радиостанция должна обеспечивать радиосвязь в режиме радиотелефонии для целей:

.1 безопасности;

.2 передачи информации, необходимой для эксплуатации судна;

.3 общественной корреспонденции.

6.1.2 Радиостанция должна включать:

.1 радиотелефонный приемопередатчик с антенной;

.2 встроенный или выносной(ые) пульты управления;

.3 микрофон с кнопчным переключателем прием/передача, который может быть объединен с телефоном в телефонной трубке;

.4 встроенный или выносной громкоговоритель;

.5 податчик сигналов системы автоматического опознавания судов.

6.1.3 УКВ-радиостанция должна быть проста в обслуживании.

6.1.4 Радиостанция должна обеспечивать работу в режиме приема и передачи на международных частотах в диапазоне 156 — 174 МГц, используя излучения класса G3E в соответствии с приложением к настоящей части.

При этом разнос между частотами должен быть 25 кГц.

6.1.5 Радиостанция должна работать:

.1 в диапазоне частот 156,3 — 156,875 МГц на симплексных каналах;

.2 в диапазоне частот 156,025 — 157,425 МГц для передачи и в диапазоне частот 160,625 — 162,025 МГц для приема на дуплексных каналах.

6.1.6 Радиостанция должна иметь достаточное количество каналов, но не менее пяти.

6.1.7 Максимальная девиация частоты, соответствующая глубине модуляции 100 %, должна быть возможно ближе к ± 5 кГц, но ни в коем случае не должна превышать ± 5 кГц.

6.1.8 Частотная модуляция должна иметь предвзятую коррекцию 6 дБ на октаву с последующей обратной коррекцией в приемнике.

6.1.9 Полоса пропускания звуковых частот не должна превышать 3000 Гц.

6.1.10 Радиостанция должна работать на антенну с вертикальной поляризацией. Насколько это практически возможно, излучение должно быть ненаправленным в горизонтальной плоскости.

6.1.11 Выходная мощность передатчика должна быть не менее 6 и не более 25 Вт. При этом при передаче сообщений в направлении судно — судно, судно — порт и при осуществлении внутрисудовой связи излучаемая мощность должна автоматически понижаться до мощности от 0,5 до 1 Вт при переключении радиостанции на соответствующие каналы. Понижение излучаемой мощности до 0,5 — 1 Вт при передаче сообщений безопасности может быть также регламентировано требованиями Администрации страны (порта) района плавания судна.

Выходная мощность при передаче сигналов автоматического опознавания судов должна быть не более 25 Вт.

6.1.12 Чувствительность приемника при отношении сигнал/шум 20 дБ должна быть не хуже 2 мкВ ЭДС.

6.1.13 Выход приемника радиостанции должен быть рассчитан на громкоговоритель мощностью не менее 0,5 Вт. Одновременно может быть предусмотрена работа с микротелефонной трубкой. При этом должна обеспечиваться возможность отключения громкоговорителя без влияния на громкость звука телефонной трубки.

6.1.14 В дуплексном режиме работы, при излучении громкоговоритель должен автоматически отключаться. Должны быть предприняты меры для предотвращения электрической и акустической обратной связи в микротелефонной трубке.

6.1.15 Время, необходимое для перехода с одного канала на другой, не должно превышать 5 с.

Переход с передачи на прием и наоборот не должен превышать 0,3 с.

6.1.16 Приемник должен быть снабжен органом ручной регулировки громкости, с помощью которого может быть изменена выходная мощность звукового сигнала.

6.1.17 На 16-м канале должно быть предусмотрено устройство, обеспечивающее минимальную мощность 50 мВт на громкоговорителе, когда регулятор громкости стоит в нулевом положении.

6.1.18 На лицевой панели радиостанции должен быть предусмотрен отключаемый шумоподаватель.

6.1.19 Должен быть предусмотрен двухпозиционный выключатель для включения всей УКВ-радиостанции со световой сигнализацией, указывающей, что радиостанция включена.

6.1.20 Должна быть предусмотрена визуальная индикация, указывающая, что передается несущая частота.

6.1.21 Радиостанция должна высвечивать номер канала, на который она настроена. Видимость номера канала должна быть обеспечена при любой освещенности.

6.1.22 Органы управления радиостанцией должны быть расположены в помещении поста управления судном. Если имеются дополнительные дистанционные пульта управления, то пульт управления, установленный в помещении поста управления судном, должен иметь приоритет в управлении радиостанцией. При этом соответствующая индикация о работе с одного из пультов должна быть предусмотрена на всех пультах управления радиостанцией.

6.1.23 Радиостанция не должна излучать сигналы во время переключения каналов.

6.1.24 Работа органа управления передачи/приема не должна вызывать нежелательных излучений.

6.1.25 Должны быть предусмотрены устройства изменения режима передачи на режим приема с помощью переключателя прием/передача. Кроме того, дополнительно могут быть предусмотрены устройства для работы на дуплексных каналах без органов ручного управления.

6.1.26 Полоса пропускания приемника по высокой (промежуточной) частоте на уровне 6 дБ должна быть достаточной для приема сигнала с максимальной девиацией частоты ± 5 кГц.

6.1.27 Коэффициент нелинейных искажений приемника должна быть не более 7 %.

6.1.28 Избирательность приемника по соседнему каналу должна быть не менее 70 дБ.

6.1.29 Интермодуляционная избирательность приемника должна быть не менее 70 дБ.

6.1.30 Если отсутствует режим сканирования, то должно быть предусмотрено устройство, переключающее радиостанцию на 16-й канал при установке микротелефонной трубки в штатное место.

6.1.31 Переход с симплексной работы на дуплексную и наоборот должен осуществляться автоматически с переходом на соответствующие каналы.

6.1.32 В симплексном режиме работы, при передаче, приемник должен автоматически отключаться.

6.1.33 Радиотелефонная станция, имеющая устройство для многоканального наблюдения (сканирования), должна удовлетворять следующим требованиям:

.1 иметь двухканальный контроль, автоматически сканирующий приоритетный и дополнительный каналы;

.2 если выбор приоритетного канала не предусмотрен, то приоритетным должен быть 16-й канал;

.3 номера обоих сканируемых каналов должны быть четко обозначены;

.4 во время режима сканирования не должно быть возможности передачи;

.5 при отключении устройства сканирования передатчик и приемник должны автоматически переключаться на выбранный дополнительный канал;

.6 должна быть предусмотрена возможность ручного переключения на приоритетный канал одним органом управления;

.7 характеристики сканирования:

приоритетный канал должен сканироваться с частотой не менее одного раза в две секунды;

если на приоритетном канале принимается сигнал, приемник должен оставаться на этом канале в течение продолжительности сигнала;

если на дополнительном канале принимается сигнал, сканирование приоритетного канала должно продолжаться таким образом, чтобы прием на дополнительном канале прерывался как можно короче, но не дольше чем 150 мс. Устройство приемника должно обеспечивать его надежную работу в периоды отслеживания приоритетного канала;

если на приоритетном канале сигнал не принимается, а на дополнительном канале принимается, то продолжительность пребывания на дополнительном канале должна составлять не менее 850 мс;

должна быть обеспечена индикация канала, на котором принимается сигнал.

6.1.34 Податчик сигналов системы автоматического опознавания судна должен обеспечивать возможность автоматической передачи указанного сигнала опознавания, состоящего из десятизначного идентификационного номера, построенного на основе десятиэлементного кода с обнаружением ошибок. Этот сигнал должен передаваться в конце каждой передачи или, по крайней мере, один раз в 5 мин при продолжительности передачи более 5 мин. При этом за конец передачи принимается

каждое выключение кнопочного переключателя прием/передача.

Податчик сигналов системы автоматического опознавания судна должен отвечать также следующим требованиям:

.1 не оказывать вредного влияния на работу другого радио-навигационного оборудования;

.2 при передаче сигналов его выходная мощность должна соответствовать номинальному значению;

.3 при передаче сигналов не должны излучаться какие-либо радиотелефонные сигналы, модулированные звуковым сигналом микрофона;

.4 должна быть исключена возможность отключения податчика от УКВ-радиостанции, а также легкого доступа к программному обеспечению и к идентификационным данным с целью их корректировки или замены;

.5 для образования сигнала податчика должна использоваться фазовая модуляция с разносом частот от 1300 Гц до 2100 Гц относительно поднесущей частоты 1700 Гц, скоростью модуляции 1200 Бод и индексом модуляции не хуже 1,0.

6.2 НОСИМАЯ УКВ-РАДИОСТАНЦИЯ

6.2.1 Радиостанция должна использоваться для связи на борту судна при условии работы на соответствующих частотах.

6.2.2 Радиостанция должна состоять из выполненных в виде единого устройства:

.1 передатчика/приемника, включая тангенту для управления передачей;

.2 блока управления, включая тангенту для управления передачей;

.3 микрофона и громкоговорителя;

.4 податчика сигналов автоматического опознавания судна.

6.2.3 Радиостанция должна быть такой конструкции, чтобы она могла:

.1 приводиться в действие необученным персоналом;

.2 приводиться в действие персоналом, одетым в перчатки;

.3 обеспечивать возможность управления одной рукой (за исключением переключения каналов);

.4 выдерживать удары о твердую поверхность с высоты 1 м;

.5 быть водонепроницаемой на глубине 1 м, по крайней мере, в течение 5 мин.

.6 сохранять водонепроницаемость при резком изменении температуры до 45 °С при погружении;

.7 противостоять воздействиям морской воды и нефти.

6.2.4 Радиостанция должна:

.1 не иметь острых углов, которые могут повредить плавучие спасательные средства;

.2 быть малогабаритной и легкой;

.3 работать при уровне шума, имеющем место на борту судов или на плавучих спасательных средствах;

.4 иметь приспособления для крепления к одежде;

.5 быть устойчивой к разрушениям при длительном воздействии солнечных лучей;

.6 быть окрашена в желтый или оранжевый цвет или иметь маркировочную полосу желтого (оранжевого) цвета вокруг аппаратуры.

6.2.5 Радиостанция должна обеспечивать работу на частотах 156,75, 156,8 и 156,85 МГц (15, 16-й и 17-й каналы соответственно).

6.2.6 В радиостанции должны использоваться симплексные радиотелефонные каналы.

6.2.7 Радиостанция должна работать с классом излучения G3E.

6.2.8 Радиостанция должна быть снабжена двухпозиционным выключателем с визуальной индикацией о ее включении.

6.2.9 Приемник должен быть снабжен регулятором громкости.

6.2.10 Должны быть предусмотрены шумоподавитель и переключатель каналов.

6.2.11 Переключение каналов должно легко выполняться, и выбранный канал должен быть легко различимым.

6.2.12 Эффективная излучаемая мощность должна быть не менее 0,1 Вт и не более 1 Вт.

6.2.13 Радиостанция должна приводиться в рабочее состояние в течение 5 с после включения.

6.2.14 Чувствительность приемника должна быть не хуже 2 мкВ ЭДС при отношении сигнала/шум 12 дБ. Помехозащищенность приемника должна быть такой, чтобы нежелательные сигналы не оказывали вредного воздействия на полезный сигнал.

6.2.15 Антенна должна иметь вертикальную поляризацию и, насколько это практически возможно, иметь равномерную диаграмму направленности в горизонтальной плоскости.

6.2.16 Мощность сигнала на выходе громкоговорителя должна быть достаточной для того, чтобы его можно было услышать при уровне шума на борту судов или на плавучих спасательных средствах.

6.2.17 В режиме передачи выходной сигнал приемника должен быть приглушен.

6.2.18 Радиостанция должна быть оборудована податчиком сигналов автоматического опознавания судна, отвечающим требованиям 6.1.35.

6.3 НОСИМАЯ РАДИОСТАНЦИЯ ДЕЦИМЕТРОВЫХ ВОЛН ДЛЯ СЛУЖЕБНОЙ ВНУТРЕННЕЙ СВЯЗИ

6.3.1 Радиостанция должна обеспечивать ведение внутрисудовой радиосвязи на рабочих частотах: 457,525, 457,550, 457,575, 467,525, 467,550 и 467,575 МГц с классом излучения G3E. Если оборудование рассчитано на работу с разномом между частотами 12,5 КГц, для внутрисудовой связи могут быть также использованы частоты: 457,5375, 457,5625, 467,5375 и 467,5625 МГц.

6.3.2 Эффективная излучаемая мощность должна быть не менее 0,2 и не более 2 Вт.

6.3.3 Девиация частоты не должна превышать ± 5 кГц.

6.3.4 Полоса звуковых частот должна быть ограничена 3000 Гц.

6.3.5 Радиостанция должна быть оборудована податчиком сигналов автоматического опознавания судна, отвечающим требованиям 6.1.34.

6.4 КОМАНДНОЕ ТРАНСЛЯЦИОННОЕ УСТРОЙСТВО

6.4.1 Командное трансляционное устройство должно обеспечивать возможность передачи служебных распоряжений с командных микрофонных постов во все служебные, жилые и общественные помещения, а также на открытые палубы судна.

Допускается использование командного трансляционного устройства для трансляции радиовещания и звукозаписи при условии обеспечения приоритета громкоговорящей связи и командной трансляции.

6.4.2 Для передачи служебных распоряжений все управление командным трансляционным устройством (пуск, выключение, коммутация трансляционных линий, сброс программ и включение системы принудительного вещания) должно осуществляться дистанционно, непосредственно с любого из командных микрофонных постов, независимо от того, в каком положении находятся органы управления всех остальных командных микрофонных постов.

6.4.3 Командное трансляционное устройство должно допускать возможность подключения к нему не менее трех трансляционных линий.

6.4.4 Командное трансляционное устройство должно иметь главный командный микрофонный пост, предназначенный для установки в командном трансляционном узле. В главном командном микрофонном посту должна быть предусмотрена возможность слухового контроля качества передачи по каждой трансляционной линии.

6.4.5 В каждом микрофонном посту должна быть предусмотрена световая сигнализация, которая

должна включаться при пуске командного трансляционного устройства.

Система дистанционного пуска должна быть выполнена по наиболее простой схеме, желательно без применения реле.

6.4.6 Громкоговорители, установленные в жилых помещениях судна, должны быть снабжены регуляторами громкости.

6.5 РАДИОСТАНЦИЯ ДЕКАМЕТРОВОГО ДИАПАЗОНА ВОЛН

6.5.1 Радиостанция декаметрового диапазона волн должны соответствовать требованиям настоящей главы и требованиям Рекомендации МСЭ-Р М.1173.

6.5.2 Основные эксплуатационно-технические характеристики передатчика должны соответствовать приведенным в табл. 6.5.2.

Таблица 6.5.2

| Параметр | Числовое значение |
|---|------------------------------------|
| Диапазон частот, кГц | 1605 — 4000; 4000 — 18000 |
| Обязательные фиксированные частоты, кГц | 2583; 4474 |
| Число частот в диапазонах 1605 — 3800; 4000 — 18000 | Дискретная сетка с шагом 100 Гц |
| Классы излучений | H3E, J3E и J2B |
| Стандартный эквивалент антенны для определения номинальной мощности в диапазоне 1605 — 4000 кГц: | |
| Емкость, пФ | 300 |
| Активное сопротивление, Ом | 4 |
| Стандартный эквивалент антенны для определения номинальной мощности в диапазоне 4000 — 18000 кГц: | |
| Активное сопротивление, Ом | 75 |
| Минимальная пиковая мощность, Вт | 30 |

6.5.3 Основные эксплуатационно-технические характеристики приемника должны соответствовать приведенным в табл. 6.5.3.

Таблица 6.5.3

| Параметр | Числовое значение |
|---|------------------------------|
| Диапазон частот, кГц | 1605 — 4000; 4000 — 18000 |
| Приемник должен обеспечивать настройку в вышеуказанном диапазоне частот дискретно или плавно, или сочетанием этих методов. Допускается использование приемников с настройкой на фиксированные частоты, которых должно быть не менее 2, кГц | 2583; 4474 |
| Классы излучений | H3E, J3E и J2B |
| Чувствительность, мкВ | не хуже 6 |
| Избирательность: | |
| коэффициент прямоугольности на уровне 60 дБ/6 дБ: | |
| при широкой полосе | не более 4 |
| при средней полосе | не более 5 |
| ослабление ложных каналов, дБ | не менее 60 |
| Коэффициент нелинейных искажений, % | не более 10 |

ПРИЛОЖЕНИЕ

Таблица

| Номер канала | Частота передачи, МГц | | Направление судно — судно | Направление судно — берег | Навигационная информация |
|--------------|-----------------------|---------|---|---------------------------|--------------------------|
| | Судно | Берег | | | |
| 60 | 156.025 | 160.625 | | | X |
| 01 | 156.050 | 160.650 | | | X |
| 61 | 156.075 | 160.675 | | | X |
| 02 | 156.100 | 160.700 | | | X |
| 62 | 156.125 | 160.725 | | | X |
| 03 | 156.150 | 160.750 | | | X |
| 63 | 156.175 | 160.775 | | | X |
| 04 | 156.200 | 160.800 | | | X |
| 64 | 156.225 | 160.825 | | | X |
| 05 | 156.250 | 160.850 | | | X |
| 65 | 156.275 | 160.875 | | | X |
| 06 | 156.300 | 156.300 | X | | |
| 66 | 156.325 | 160.925 | | | X |
| 07 | 156.350 | 160.950 | | | X |
| 67 | 156.375 | 156.375 | | | X |
| 08 | 156.400 | 156.400 | X | | |
| 68 | 156.425 | 156.425 | | | X |
| 09 | 156.450 | 156.450 | | | X |
| 69 | 156.475 | 156.475 | | | X |
| 10 | 156.500 | 156.500 | X | | |
| 70 | 156.525 | 156.525 | Цифровой избирательный вызов для подачи оповещения при бедствии | | |
| 11 | 156.550 | 156.550 | | X | |
| 71 | 156.575 | 156.575 | | X | |
| 12 | 156.600 | 156.600 | | X | |
| 72 | 156.625 | 156.625 | X | | |
| 13 | 156.650 | 156.650 | X | | |
| 73 | 156.675 | 156.675 | | | X |
| 14 | 156.700 | 156.700 | | X | |
| 74 | 156.725 | 156.725 | | X | |
| 15 | 156.750 | 156.750 | | | |
| 75 | 156.775 | 156.775 | | X | |
| 16 | 156.800 | 156.800 | | | |
| 76 | 156.825 | 156.825 | | | X |
| 17 | 156.850 | 156.850 | | | |
| 77 | 156.875 | 156.875 | X | | |
| 18 | 156.900 | 161.500 | | | X |
| 78 | 156.925 | 161.525 | | | X |
| 19 | 156.950 | 161.550 | | | X |
| 79 | 156.975 | 161.575 | | | X |
| 20 | 157.000 | 161.600 | | | X |
| 80 | 157.025 | 161.625 | | | X |
| 21 | 157.050 | 161.650 | | | X |
| 81 | 157.075 | 161.675 | | | X |
| 22 | 157.100 | 161.700 | | | X |
| 82 | 157.125 | 161.725 | | | X |
| 23 | 157.150 | 161.750 | | | X |
| 83 | 157.175 | 161.775 | | | X |
| 24 | 157.200 | 161.800 | | | X |
| 84 | 157.225 | 161.825 | | | X |
| 25 | 157.250 | 161.850 | | | X |
| 85 | 157.275 | 161.875 | | | X |
| 26 | 157.300 | 161.900 | | | X |
| 86 | 157.325 | 161.925 | | | X |
| 27 | 157.350 | 161.950 | | | X |
| 87 | 157.375 | 157.375 | | | X |
| 28 | 157.400 | 162.000 | | | X |
| 88 | 157.425 | 157.425 | | | X |
| AIS1 | 161.975 | 161.975 | | | |
| AIS2 | 162.025 | 162.025 | | | |

ЧАСТЬ XII. НАВИГАЦИОННОЕ ОБОРУДОВАНИЕ

1 ОБЩИЕ ПОЛОЖЕНИЯ

1.1 ОБЛАСТЬ РАСПРОСТРАНЕНИЯ

1.1.1 Требования настоящей части распространяются на суда, навигационное оборудование которых подлежит техническому наблюдению Регистра, а также на навигационное оборудование, предназначенное для установки на эти суда.

Суда на подводных крыльях, воздушной подушке, глиссеры и другие высокоскоростные суда должны отвечать требованиям настоящей части, насколько это целесообразно и осуществимо.

1.1.2 Настоящая часть устанавливает технические требования, которым должно отвечать навигационное оборудование, а также помещения, в которых оно устанавливается, и определяет количество навигационных инструментов, приборов, устройств и их размещение на судне.

1.1.3 Требования настоящей части изложены в соответствии с распределением водных путей на зоны, характеристики которых изложены в части I «Классификация».

1.2 ОПРЕДЕЛЕНИЯ И ПОЯСНЕНИЯ

1.2.1 Определения и пояснения, относящиеся к общей терминологии Правил, приведены в части I «Классификация».

В настоящей части приняты следующие определения.

Вахтенный штурман — лицо, несущее вахту на ходовом мостике судна, осуществляющее навигацию, управление, а также непрерывное наблюдение за окружающей обстановкой и ответственное за безопасность плавания.

Глубина — вертикальное расстояние от поверхности воды до грунта.

Зона видимости — горизонтальный угол, в пределах которого возможно беспрепятственное наблюдение за окружающей обстановкой с рабочего места на ходовом мостике.

Изобата — линия на карте, соединяющая точки равных глубин.

Исполнительная прокладка — действия по контролю за исполнением запланированного маршрута.

Крылья ходового мостика — части ходового мостика по обе стороны от рулевой рубки судна, которые обычно доходят до борта судна.

Наблюдение — одна из основных функций вахтенного штурмана, осуществляемая с помощью зрения и слуха, а также с помощью имеющихся на судне технических средств, для целей оценки навигационной ситуации и риска столкновения.

Наведение судна на цель — маневрирование, которое выполняется для выведения судна на курс, соответствующий пеленгу на заданную цель, и удержания его на этом курсе.

Навигация — процесс принятия решения и управления курсом и скоростью судна при движении из одного пункта в другой, с учетом окружающих условий и интенсивности судоходства.

Навигационный инструмент — судовой навигационный прибор, предназначенный для выполнения работ вручную при решении задач навигации.

Навигационное оборудование — судовые технические средства, которыми укомплектовано судно для решения задач навигации.

Навигационный прибор — прибор, предназначенный для выполнения отдельных функций по измерению навигационных параметров, обработке, хранению, передаче, отображению и регистрации данных при решении задач навигации на судне.

Навигационное устройство — судовое техническое средство, предназначенное для решения одной или нескольких задач навигации.

Носитель информации — средство, предназначенное для хранения данных и их считывания с помощью соответствующего оборудования.

Обобщенное отображение — совмещенное воспроизведение на дисплее информации от нескольких навигационных приборов или систем.

Обсервация — определение места судна путем измерения нескольких навигационных параметров.

Отображение — воспроизведение на дисплее или другом индикаторном устройстве информации от навигационного прибора, устройства или системы.

Поступления судном — помещение, где установлено радио- и навигационное оборудование, необходимое для безопасной эксплуатации судна и достаточное для осуществления маневрирования и управления судном, а также оборудовано рабочее место, обеспечивающее вахтенному штурману необходимый обзор и удобство управления установленным оборудованием.

Предварительная прокладка — действия, выполняемые при осуществлении планирования маршрута и решении сопутствующих навигационных задач.

Путевая точка — точка на заданной траектории движения судна, условное обозначение и координаты которой занесены в программу управления.

Рабочее место — место в посту управления судном, оборудованное для решения одной или нескольких навигационных задач.

Радиолокационная прокладка — полный процесс обнаружения цели, ее сопровождения, вычисления параметров и отображения информации.

Системная электронная навигационная карта (СЭНК) — база данных, необходимая для формирования на экране изображения карты и решения навигационных задач.

Шахта лага и/или эхолота — специальное водонепроницаемое помещение в корпусе судна ниже ватерлинии, имеющее водонепроницаемое закрытие.

Штурман — лицо, имеющее специальную подготовку и способное управлять судном с помощью оборудования на ходовом мостике.

Электронная навигационная карта (ЭНК) — база данных, стандартизованная по содержанию, структуре и формату, созданная для использования в ЭКНИС с разрешения уполномоченных государственных гидрографических служб. ЭНК содержит всю картографическую информацию, необходимую для безопасности мореплавания, и может включать в себя дополнительную навигационную информацию.

1.3 ОБЪЕМ ТЕХНИЧЕСКОГО НАБЛЮДЕНИЯ

1.3.1 Общие положения о порядке технического наблюдения за навигационным оборудованием изложены в части I «Классификация».

1.3.2 Техническому наблюдению Регистра при изготовлении и установке на судне подлежат:

- .1 компасы;
- .2 эхолоты;
- .3 радиолокационные станции;
- .4 измерители скорости поворота;
- .5 объединенные пульта управления судном;
- .6 интегрированные навигационные системы;
- .7 системы единого времени;
- .8 ЭКНИС;
- .9 системы управления курсом судна.

1.3.3 Технические требования к навигационным приборам и устройствам, их размещению и установке на судне, не оговоренные в настоящей части, а также объем технического наблюдения за этими приборами и устройствами в каждом случае являются предметом специального рассмотрения Регистром.

1.3.4 Навигационные приборы и устройства, указанные в пп. 6 — 11 табл. 2.1.2, подлежат техническому наблюдению Регистра только в отношении проверки наличия их на судне.

1.3.5 Для освидетельствования оборудования с целью одобрения изготовителем должна быть представлена следующая техническая документация:

- .1 подробное техническое описание изделия в двух экземплярах;
- .2 полный набор документации по сборке и обслуживанию в двух экземплярах;
- .3 подробное техническое Руководство по эксплуатации в двух экземплярах;
- .4 краткая инструкция пользователя в двух экземплярах;
- .5 протоколы ранее проведенных испытаний и измерений диаграмм направленности излучения антенны в горизонтальной и вертикальной плоскостях.

1.3.6 Регистр имеет право в любой момент взять серийный образец для контрольных испытаний, и если по их завершении будут получены отрицательные результаты, Свидетельство о типовом одобрении может быть отозвано. Срок действия Свидетельства о типовом одобрении может быть рассчитан на 10 лет.

Любые изменения конструкции или программного обеспечения оборудования, имеющего Свидетельство об одобрении типа, ведет к аннулированию Свидетельства о типовом одобрении. В случае если изготовителем предполагается произвести модификацию оборудования, следует в письменной форме детально проинформировать об этом Регистр.

Регистр принимает решение, будет ли сохранено Свидетельство о типовом одобрении или потребуются проведение дополнительных испытаний или нового освидетельствования для одобрения типа оборудования.

1.3.7 На каждом судне должна постоянно находиться следующая техническая документация:

- .1 инструкция пользователя каждого типа навигационного оборудования на русском и немецком или английском языках;
- .2 схемы соединений всего навигационного оборудования, откорректированные в соответствии со всеми изменениями, внесенными в процессе эксплуатации.

2 КОМПЛЕКТАЦИЯ СУДОВ НАВИГАЦИОННЫМ ОБОРУДОВАНИЕМ

2.1 СОСТАВ НАВИГАЦИОННОГО ОБОРУДОВАНИЯ

2.1.1 Для определения норм оборудования и снабжения навигационными приборами и инструментами суда внутреннего плавания подразделяются на четыре категории:

категория 1 — пассажирские суда;

категория 2 — грузовые и наливные самоходные суда, буксиры, толкачи, буксиры-толкачи, грузовые суда-толкачи и ледоколы;

категория 3 — суда, управляемые одним вахтенным;

категория 4 — высокоскоростные суда.

2.1.2 Нормы снабжения судов внутреннего плавания навигационными приборами и инструментами изложены в табл. 2.1.2.

2.1.3 Состав навигационного оборудования судна необычной конструкции является в каждом случае предметом специального рассмотрения Регистром.

2.1.4 Навигационное оборудование, не предусмотренное настоящим разделом может быть допущено к установке на суда в качестве дополнительного при условии, что оно не будет оказывать вредного влияния на работу основного навигационного оборудования. Эксплуатационно-технические характеристики такого оборудования должны быть не ниже требуемых настоящими Правилами для основного оборудования. Установка дополнительного оборудования является предметом согласования с Регистром.

2.2 ИСТОЧНИКИ ПИТАНИЯ

2.2.1 Все навигационное оборудование, установленное на судне, должно получать питание от основного и при наличии аварийного дизель-генератора — от аварийного источников электрической энергии и должно автоматически подключаться к аварийному источнику электрической энергии при отключении основного источника.

Рекомендуется обеспечивать радиолокационную станцию питанием от аварийного источника электрической энергии и в том случае, когда в качестве аварийного источника электрической энергии используется аккумуляторная батарея (при условии достаточности ее емкости).

Условия обеспечения навигационного оборудования питанием от аварийного источника электрической энергии регламентируются частью IX «Электрическое оборудование».

2.2.2 Распределительный щит навигационного оборудования должен получать питание от главного распределительного щита и аварийного распределительного щита по двум независимым фидерам.

2.2.3 Все навигационные приборы и устройства, рассчитанные на питание электрической энергией, должны получать питание по отдельным фидерам от одного общего щита навигационного оборудования.

2.2.4 Если отдельные виды навигационного оборудования должны получать питание от разных напряжений, допускается, в порядке исключения,

Таблица 2.1.2

| № п/п | Навигационное оборудование | Количество для судов/категория судна | | | |
|-------|---|--------------------------------------|----------------|----------------|----------------|
| | | 1 | 2 | 3 | 4 |
| 1 | Компас ⁶ | 1 | 1 | 1 | 1 |
| 2 | Радиолокационная станция ⁶ | 1 ¹ | 1 ¹ | 1 ¹ | 1 ¹ |
| 3 | Измеритель скорости поворота ⁶ | 1 | 1 | 1 | 1 |
| 4 | Эхолот ⁶ | 1 | 1 ² | 1 ² | 1 |
| 5 | Судовые часы | 1 | 1 | 1 | 1 ³ |
| 6 | Анемометр | — | — | 1 ⁴ | — |
| 7 | Бинокли призмные 7 × 50 | 1 | 1 | 1 | — |
| 8 | Футшток градуированный | 2 | 2 | 2 | 2 |
| 9 | Кренометр | 1 | 1 | 1 | 1 ³ |
| 10 | Термометр для измерения температуры наружного воздуха | 1 | 1 | 1 | 1 ³ |
| 11 | Прожектор | 1 | 1 ⁵ | 1 ⁵ | — |

¹ Оборудование ЭКНИС для внутреннего судоходства с возможностью использования в навигационном режиме может рассматриваться в качестве радиолокационного оборудования. При этом ЭКНИС должен соответствовать требованиям 4.10.

² На буксирах-толкачах рекомендуется наличие переносного вибратора эхолота для головной баржи состава.

³ Только для судов, на которых предусмотрен экипаж.

⁴ Только для плавучих кранов.

⁵ Для буксиров, толкачей, буксиров-толкачей требуется дополнительный прожектор.

⁶ Буксиры-толкачи и грузовые суда-толкачи, предназначенные для плавания в пределах рейда или порта, могут быть освобождены от выполнения настоящего требования по решению портовых властей.

питание такого оборудования от других распределительных щитов при обязательном расположении их вблизи основного щита навигационного оборудования.

2.2.5 При питании отдельных видов оборудования от дополнительных распределительных щитов эти щиты должны получать питание от соответствующих источников по отдельным фидерам.

2.2.6 На распределительном щите (щитах) навигационного оборудования должны быть предусмотрены выключатели, предохранители или автоматические выключатели на отходящих фидерах.

2.2.7 При наличии электрического указателя положения пера руля должно быть обеспечено его питание по отдельному фидеру.

2.3 ЗАПАСНЫЕ ЧАСТИ И СНАБЖЕНИЕ

2.3.1 На каждом судне должен находиться минимальный комплект запасных частей, переносных измерительных приборов, инструментов и материалов, необходимых для обеспечения нормальной эксплуатации установленного на нем навигационного оборудования.

2.3.2 Состав и количество запасных частей, переносных измерительных приборов, инструментов и материалов должны соответствовать составу и количеству, рекомендованным предприятием-изготовителем навигационного оборудования и указанным в технической документации на него.

3 УСТАНОВКА И РАЗМЕЩЕНИЕ НАВИГАЦИОННОГО ОБОРУДОВАНИЯ

3.1 ОБЩИЕ ПОЛОЖЕНИЯ

3.1.1 Пост управлением судном должен быть расположен выше всех палубных конструкций, которые находятся на уровне или выше палубы надводного борта и должен быть устроен так, чтобы рулевой мог выполнять свою задачу во время нахождения судна в пути.

3.1.2 В нормальных эксплуатационных условиях звуковое давление, создаваемое самим судном и воспринимаемое рулевым, не должно превышать 70 дБ (А).

3.1.3 С поста рулевого должен в достаточной степени обеспечиваться беспрепятственный обзор во всех направлениях. Число межоконных перемишек должно быть минимальным, и они не должны располагаться непосредственно перед рабочим местом рулевого.

3.1.4 Зона ограниченного обзора («мертвая зона») для рулевого перед носом незагруженного судна с половиной запасов, но без балласта не должна превышать две длины судна или 250 м по отношению к диаметральной плоскости судна смотря по тому, что меньше.

Использование для сокращения «мертвой зоны» оптических или электронных устройств не должно приниматься во внимание во время проведения первоначального освидетельствования судна.

В целях дальнейшего сокращения зоны ограниченного обзора должны использоваться электронные устройства одобренного типа.

3.1.5 Беспрепятственный обзор с рабочего места рулевого должен представлять собой сектор не менее 240°.

По оси наблюдения рулевого не должны располагаться межоконные перемишки, мачты или надпалубные сооружения.

Если, несмотря на наличие беспрепятственного обзора, представляющего собой сектор величиной не менее 240°, беспрепятственный обзор в направлении кормы не обеспечивается в достаточной степени, Регистр может потребовать принятия других мер, в частности, установки подходящих вспомогательных оптических или электронных устройств.

3.1.6 Высота нижнего края бортовых окон должна быть как можно ниже, а высота верхнего края бортовых окон или кормовых окон должна быть как можно выше.

3.1.7 При определении соответствия требованиям данной главы относительно видимости из помещения поста управления высота глаза рулевого принимается выше 1650 мм над палубой.

3.1.8 Верхний край обзорных окон мостика рулевой рубки должен быть достаточным для того, что бы позволить лицу, находящемуся на рулевом посту, при высоте глаза наблюдателя 1800 мм, иметь ясный прямой обзор не менее 10° над горизонтом на уровне высоты глаза.

3.1.9 При разных погодных условиях должен обеспечиваться ясный обзор через переднее стекло помещения поста управления судном.

3.1.10 Стекла, используемые в рулевых рубках, должны быть изготовлены из безопасного стекла, и степень прозрачности стекол должна составлять, по меньшей мере, 75 %. Во избежание отражений стекла передних окон мостика должны находиться под наклоном от вертикальной плоскости, образуя внешний угол величиной не менее 10° и не более 25°.

3.1.11 В пост управления должен выводиться световой сигнал зеленого цвета, информирующий о правильности работы системы управления скоростью поворота.

3.1.12 В помещении поста управления должны быть установлены индикаторы, показывающие положение пера руля, направление упора движительно-рулевых колонок, водометных, крыльчатых движителей и носовых подруливающих устройств, уровень масла в гидробаках, указатель рабочего давления в гидравлической системе.

3.1.13 В помещении поста управления должны быть световая сигнализация об исчезновении или недопустимом изменении напряжения питания измерителя скорости поворота и о недопустимом падении скорости вращения гироскопа измерителя скорости поворота.

Световая или звуковая сигнализация должна срабатывать также при отсутствии напряжения в системе рулевого управления, отсутствии напряжения в приводном устройстве, неисправности системы управления скоростью поворота и неисправности требуемых буферных устройств.

3.1.14 Устройства дистанционного управления рулевым устройством должны быть стационарными. Они должны устанавливаться таким образом, чтобы выбранный курс был четко виден. Если устройства дистанционного управления отключаются, то должен быть предусмотрен индикатор, указывающий соответствующий рабочий режим «включено» или «выключено».

3.1.15 Пост управления должен быть оборудован эффективной регулируемой системой отопления и вентиляции.

3.1.16 Показания контрольных приборов оборудования, предназначенного для управления судном, должны быть разборчивы. Должна обеспечиваться возможность плавного регулирования освещения этих приборов до полного выключения. Источники освещения не должны быть утомляющими и, тем более, ухудшающими разборчивость показаний контрольных приборов.

3.1.17 Должна быть предусмотрена система проверки работы предупреждающих и световых/звуковых сигналов.

3.1.18 Должна обеспечиваться возможность четко определять, находится ли оборудование в рабочем состоянии. Если его рабочее состояние указывается световым сигналом, то его цвет должен быть зеленым. Любое нарушение работы или неисправность оборудования должны указываться красными предупреждающими световыми сигналами. Одновременно с включением красных предупреждающих световых сигналов должна включаться звуковая сигнализация, которая может представлять собой один общий сигнал. Уровень звукового давления

такого сигнала должен превышать наибольший уровень звукового давления окружающего шума на рулевом посту не менее чем на 3 дБ (А).

3.1.19 Звуковая сигнализация должна быть отключаемой после принятия сигнала о нарушении работы или неисправности. Такое отключение не должно препятствовать включению сигнала при других неисправностях. Красные предупреждающие световые сигналы должны отключаться только после устранения неисправности.

3.1.20 Когда оснащение поста управления предусматривает плавание с радиолокационной станцией, под управлением одного лица, рулевой должен иметь возможность выполнять свою задачу сидя, а все приборы контроля и наблюдения, а также все органы управления, необходимые для эксплуатации судна, должны быть расположены таким образом, чтобы рулевой мог удобно ими пользоваться, не покидая своего места и не теряя из поля зрения экрана радиолокатора, при нахождении судна в пути.

3.1.21 Когда оснащение поста управления предусматривает плавание с радиолокационной станцией, под управлением одного лица, судно должно управляться посредством рычага. Этот рычаг должен легко передвигаться рукой. Угловое перемещение рычага относительно оси судна должно точно соответствовать перемещению перьев рулей. Должна обеспечиваться возможность оставления рычага в какой-либо позиции без изменения положения перьев рулей. Ясно осязаемый щелчок должен определять нейтральное положение.

3.1.22 Когда оснащение поста управления предусматривает плавание с радиолокационной станцией, под управлением одного лица, а судно оборудовано носовыми или специальными рулями, в частности для заднего хода, последние должны приводиться в действие специальными рычагами, которые, должны отвечать требованиям 3.1.20.

3.1.23 Когда оснащение поста управления предусматривает плавание с радиолокационной станцией, под управлением одного лица, то экран радиолокационной станции не должен быть значительно смещен в одну сторону поля зрения рулевого в его нормальном положении, радиолокационное изображение должно быть совершенно отчетливым, независимо от условий освещенности рулевой рубки, измеритель скорости поворота должен быть установлен непосредственно выше или ниже радиолокационного изображения или должен быть встроен в него.

3.1.24 Когда оснащение поста управления судном или составом длиной более 86 м и шириной более 22,90 м предусматривает плавание с радиолокационной станцией, под управлением одного лица, должна быть обеспечена возможность для рулевого отдать кормовой якорь со своего рабочего места.

3.1.25 Когда оснащение поста управления предусматривает плавание с радиолокационной станцией, под управлением одного лица, прием сообщений в направлении «судно — судно» и навигационной информации должен осуществляться через громкоговоритель, а передача — через стационарный микрофон. Режим «прием/передача» выбирается при помощи кнопки. При этом недопустимо использование микрофонов, предназначенных для радиотелефонной связи общего пользования.

3.1.26 Когда оснащение поста управления предусматривает плавание с радиолокационной станцией, под управлением одного лица, должна быть обеспечена возможность осуществления радиотелефонной связи общего пользования с сиденья рулевого.

3.1.27 Когда оснащение поста управления предусматривает плавание с радиолокационной станцией, под управлением одного лица, а также на пассажирских судах должны иметься бортовые устройства переговорной связи с носом судна или с толкаемым судном, с кормой судна или с буксируемым судном, с жилыми помещениями экипажа, с каютой капитана. Эта связь должна осуществляться через громкоговоритель и стационарный микрофон. Между носом и кормой судна или составом может поддерживаться радиотелефонная связь. На пассажирских судах такие устройства должны быть также предусмотрены в служебных помещениях и в местах сбора и эвакуации для пассажиров, в которых нет прямой переговорной связи с рулевой рубкой.

При этом все помещения для пассажиров должны находиться в пределах слышимости системы громкоговорящей связи. Эта система должна иметь мощность, достаточную для того, чтобы передаваемая информация была четко различима на фоне обычного шума. Если возможна прямая связь между рулевой рубкой и помещениями и местами для пассажиров, то нет необходимости устанавливать громкоговорители.

3.1.28 На высокоскоростных судах рулевая рубка должна быть оборудована таким образом, чтобы рулевой и второй вахтенный штурман могли в любой момент выполнить свои задачи в процессе движения судна. Оборудование, предназначенное для целей навигации, маневрирования, наблюдения и передачи информации, а также другие приборы, имеющие важное значение для функционирования судна, должны располагаться достаточно близко друг от друга и быть доступны для обоих вахтенных. Радиолокационная станция должна быть оснащена вторым «ведомым» индикатором, который должен быть установлен перед рабочим местом второго вахтенного штурмана.

Оба вахтенных штурмана должны иметь возможность управлять судном, будучи пристегнутыми ремнями к креслам на своих рабочих местах.

3.1.29 Зона ограниченного обзора прямо по носу («мертвая зона») высокоскоростного судна, независимо от загрузки, из положения сидя не должна превышать длины судна.

3.1.30 Беспрепятственный обзор с рабочего места рулевого высокоскоростного судна от положения прямо по носу до $22,5^\circ$ позади траверза каждого борта не должно превышать 20° . Ни один из индивидуальных теневых секторов не должен превышать 5° . Сектор беспрепятственного обзора между двумя теневыми секторами должен быть не менее 10° .

3.2 МАГНИТНЫЕ КОМПАСЫ

3.2.1 Магнитный компас должен быть установлен на верхнем мостике судна или в помещении поста управления судном.

Установка компаса должна обеспечивать возможность пеленгования в секторе 230° , по 115° на каждый борт от направления прямо по носу.

3.2.2 Магнитный компас должен быть удален от источников магнитных и электромагнитных полей на достаточное расстояние, обеспечивающее точность его показаний.

3.2.3 Магнитный компас должен быть установлен и закреплен таким образом, чтобы его вертикальная плоскость, проходящая через курсовые черты, не отклонялась от диаметральной или параллельной ей плоскости более чем на $0,5^\circ$.

3.2.4 Установка вблизи магнитных компасов устройств или оборудования, не предусмотренных проектом, может производиться только по согласованию с Регистром.

3.2.5 На каждом судне должна находиться таблица остаточной девиации магнитного компаса. Уничтожение девиации магнитных компасов, определение остаточной девиации и составление рабочей таблицы девиации должно производиться:

.1 после каждого изменения в конструкции судна или в его оборудовании, приводящего к изменению магнитных полей вблизи компаса, а также после электросварочных работ;

.2 после длительной стоянки, если положение диаметральной плоскости судна по отношению к магнитному меридиану не изменялось;

.3 при перевозке грузов больших магнитных масс;

.4 после размагничивания судна любым способом;

.5 во всех случаях, когда остаточная девиация превышает значения, указанные в 4.2.7.

3.3 ГИРОСКОПИЧЕСКИЙ КОМПАС

3.3.1 Основной прибор гироскопического компаса должен быть установлен в помещении поста управления судном или в специальном сухом помещении, защищенном от вредных воздействий окружающей среды и отвечающем следующему требованиям:

.1 находиться, по возможности, в диаметральной плоскости судна ближе к миделю и на уровне одной из действующих ватерлиний;

.2 должно быть предусмотрено основное, аварийное и переносное электрическое освещение;

.3 должна быть предусмотрена система двусторонней связи с ходовым мостиком. Для этой цели должны использоваться телефоны парной связи или телефоны группы управления судном в соответствии с требованиями части IX «Электрическое оборудование»;

.4 в помещении не допускается установка приборов и оборудования, не относящихся к техническим средствам судовождения;

.5 через помещение не допускается прокладка трубопроводов, за исключением трубопровода системы охлаждения гироскопаса.

3.3.2 Допускается одновременная установка на судне гироскопаса и магнитного компаса с дистанционной электрической передачей показаний и использование одних и тех же репитеров. В этом случае в рулевой рубке должен быть предусмотрен световой сигнал с надписью: «Репитеры включены от магнитного компаса», который должен включаться при переводе репитеров на работу от датчика магнитного компаса.

3.4 ЭХОЛОТЫ

3.4.1 Указатель глубин должен быть установлен в помещении поста управления судном в месте и на расстоянии, обеспечивающими удобную эксплуатацию.

3.4.2 Вибраторы эхолота должны устанавливаться в местах наименьшей вибрации на днище судна с удалением от бортов и оконечностей на расстояние, исключающее их обнажение при качке. Рекомендуется устанавливать вибраторы на расстоянии от 0,1 до 0,5 длины судна от носа, измеренной по плоскости ватерлинии, соответствующей наименьшей эксплуатационной осадке, и вблизи диаметральной плоскости судна, если отсутствуют данные поставщика вибраторов по монтажу.

3.4.3 Вблизи вибраторов не должны находиться ультразвуковые излучающие устройства других

приборов, работающих одновременно с эхолотом, а также какие-либо выступающие части корпуса, приемные и отливные отверстия и т.п., которые могут создавать помехи в работе эхолотов. При установке переносных вибраторов эти требования должны быть также приняты во внимание.

3.4.4 Вибраторы должны устанавливаться в специальных водонепроницаемых шахтах или выгородках.

3.4.5 Вибраторы эхолота могут устанавливаться в коффердамах грузовых танков на нефтеналивных судах или в районе топливных танков на любых судах, если помещаются в специальной газонепроницаемой выгородке, являющейся корпусной конструкцией.

3.4.6 Вибраторы должны устанавливаться таким образом, чтобы их излучающая и принимающая поверхности были параллельны горизонтальной плоскости и находились на одном уровне, когда судно на ровном киле и не имеет крена. Эти требования относятся и к переносным вибраторам. Допускается отклонение от основной плоскости не более $\pm 3^\circ$.

3.4.7 При установке вибраторов в днище они должны располагаться с таким расчетом, чтобы их излучающая поверхность находилась на одном уровне с внешней поверхностью обшивки корпуса судна. При чрезмерной кривизне корпуса судна выступающие части вибраторов должны защищаться обтекателями, расположенными в направлении нос — корма.

3.4.8 При установке вибраторов с прорезью днища при необходимости должно быть предусмотрено дополнительное крепление листа обшивки.

3.4.9 Излучающая поверхность вибраторов не должна закрашиваться.

3.4.10 Доступ к кабельным коробкам и вибраторам должен быть обеспечен из внутренних помещений судна.

3.4.11 Для устранения электромагнитных помех линия вибратор — приемник — усилитель должна быть удалена от линии вибратор — излучатель на расстояние не менее чем 1 м, а от другого электрооборудования и параллельно идущих кабелей — не менее чем 0,5 м. Обе линии должны быть надежно экранированы. Кабели, идущие к вибраторам, в помещениях, находящихся ниже палубы переборок, должны быть проложены в газонепроницаемых стальных трубах.

3.4.12 Импульсный генератор должен быть расположен в специальном сухом помещении, защищенном от вредных воздействий окружающей среды, и быть доступен для обслуживания. Размещение блоков высокого напряжения и соединительных коробок в трюмах, предназначенных для перевозки опасных грузов, не допускается.

3.5 РАДИОЛОКАЦИОННАЯ СТАНЦИЯ

3.5.1 Антенна радиолокационной станции должна быть установлена с таким расчетом, чтобы по мере возможности обеспечивался круговой обзор и палубные устройства (фальштрубы, верхние прожекторы, фонари, мачты, салинги и т. п.) отраженными сигналами не искажали изображения на экране индикатора.

Антенны должны быть установлена ниже или выше поперечных элементов конструкции, создающих помехи. При установке антенны ниже поперечного элемента конструкции угол между антенной и поперечным элементом в вертикальной плоскости должен быть не менее 5° .

3.5.2 Антенна радиолокационной станции должна быть установлена на достаточной высоте, чтобы плотность потока мощности высокочастотных излучений на открытых палубах судна, на которых могут находиться люди, не превышала допустимого уровня.

Во всех случаях должна быть обеспечена возможность осмотра и ремонта любой части антенны.

3.5.3 На судах, плавающих в акваториях с сооружениями, ограничивающими габариты фарватера по высоте (мосты и т. п.), должна быть предусмотрена возможность простого и быстрого опускания (заваливания) антенны одним человеком. Рекомендуется, чтобы антенна работала в опущенном состоянии при соблюдении условий 3.5.1. При дистанционном приводе устройства должно быть предусмотрено аварийное ручное опускание.

Высота конструктивных элементов антенны в опущенном состоянии не должна превышать габаритную высоту судна по несъемным частям, и опускание не должно вызывать разборку линии питания.

3.5.4 Установка антенны радиолокационной станции вблизи фальштрубы не допускается.

3.5.5 Антенна должна устанавливаться по возможности над передатчиком. При невозможности прокладки прямого волновода количество изгибов должно быть минимальным.

3.5.6 Все оттяжки мачты, на которой установлена антенна радиолокационной станции, должны быть разделены такелажными изоляторами на неравные отрезки длиной от 2 до 6 м. При невозможности установки таких изоляторов оттяжки должны быть электрически соединены с корпусом судна.

3.5.7 На толкачах, буксирах-толкачах, грузовых судах-толкачах основной индикатор радиолокационной станции должен быть установлен в посту управления судном поблизости от носовой переборки таким образом, чтобы судоводителю было

удобно наблюдать за радиолокационным изображением на экране, не покидая рабочего места, и чтобы это не требовало значительного изменения оси зрения судоводителя.

Рекомендуется выполнение настоящего требования и в отношении других судов

Если имеется дополнительный индикатор, он должен устанавливаться поблизости от места, где также ведется управление и маневрирование.

3.5.8 Если на судне установлены две автономные радиолокационные станции, то при их одновременной работе основным индикатором считается индикатор, расположенный согласно 3.5.7.

3.5.9 Передатчик и приемник радиолокационной станции допускается устанавливать на лобовой или боковой стенке рулевой рубки, в месте, защищенном от попадания воды.

3.5.10 Блок питания и регулирования напряжения радиолокационной станции допускается устанавливать в рулевой рубке, если уровни механических шумов и электрических помех радиоприему, создаваемых ими, не превышают допустимых норм. В противном случае указанная аппаратура должна устанавливаться в специальном закрытом экранированном помещении.

3.5.11 Если пусковые выключатели расположены не на индикаторе, а в отдельном блоке, то он должен быть установлен вблизи индикатора.

3.5.12 У места установки индикатора РЛС должна быть вывешена диаграмма кругового обзора с указанием теневых секторов.

3.6 ИЗМЕРИТЕЛЬ СКОРОСТИ ПОВОРОТА

3.6.1 Измеритель скорости поворота должен быть расположен перед рулевым и находиться в поле его зрения.

3.7 ОБЪЕДИНЕННЫЙ ПУЛЬТ УПРАВЛЕНИЯ СУДНОМ

3.7.1 Объединенный пульт управления судном должен размещаться в помещении поста управления судном.

3.7.2 В зависимости от конструкции объединенного пульта управления, принятой в соответствии с требованиями 4.7.4, он должен располагаться в рулевой рубке, симметрично диаметральной плоскости, либо может быть установлен частями или секциями вправо или влево от диаметральной плоскости при условии выполнения требований 4.7.13.

3.7.3 Один из органов управления рулевым устройством должен быть расположен в диамет-

ральной плоскости. Указатели курса и положения пера руля должны быть расположены так, чтобы обеспечивалась возможность уверенного снятия отсчетов и показаний с любого места рулевой рубки.

3.8 ИНТЕГРИРОВАННАЯ НАВИГАЦИОННАЯ СИСТЕМА

3.8.1 Пульты управления навигационными приборами, входящими в состав интегрированной навигационной системы, устройства отображения информации и устройства ввода — вывода могут компоноваться в отдельные секции навигационного пульта.

3.8.2 Интегрированная навигационная система должна устанавливаться в посту управления судном таким образом, чтобы судоводитель мог работать с приборами системы и вести наблюдение за окружающей обстановкой.

3.8.3 Отдельные приборы и устройства, входящие в состав интегрированной навигационной системы, не требующие постоянного наблюдения и оперативного управления, допускается устанавливать в аппаратной или специальной выгородке поста управления судном.

3.9 СИСТЕМА ЕДИНОГО ВРЕМЕНИ

3.9.1 Станция системы единого времени должна устанавливаться в помещении поста управления судна так, чтобы ее было удобно обслуживать.

3.9.2 Управляемые часы с цифровой индикацией для служебных помещений должны устанавливаться в посту управления судном и центральном посту управления (при его наличии).

3.10 ЭЛЕКТРОННАЯ КАРТОГРАФИЧЕСКАЯ НАВИГАЦИОННО-ИНФОРМАЦИОННАЯ СИСТЕМА

3.10.1 Электронная картографическая навигационно-информационная система (ЭКНИС) должна устанавливаться в помещении поста управления судном так, чтобы было удобно пользоваться индикатором и органами управления системы, индикаторами РЛС или САРП и вести наблюдение за окружающей судно обстановкой.

3.11 СИСТЕМА УПРАВЛЕНИЯ КУРСОМ СУДНА

3.11.1 Пульт управления системы, работающий совместно с системой ручного управления, должен быть связан с постом ручного управления механи-

ческой или электрической передачей и устанавливаться рядом с ним.

3.11.2 Объединенный пульт автоматического и ручного управления системы должен устанавливаться в посту управления в диаметральной плоскости судна так, чтобы обеспечивалось удобство обслуживания и быстрый переход с автоматического на ручное управление и обратно.

3.11.3 Выносные посты управления системой должны устанавливаться на крыльях ходового мостика или в местах, удобных для их использования.

3.12 ПРОЧЕЕ НАВИГАЦИОННОЕ ОБОРУДОВАНИЕ

3.12.1 Навигационное оборудование, предусмотренное в 5 — 11 табл. 2.1.2, должно размещаться и храниться в местах его использования по назначению. При этом должны быть выполнены следующие требования:

.1 судовые часы должны устанавливаться в помещении поста управления судном в наиболее приемлемом для наблюдения месте;

.2 анемометр должен находиться на палубе ходового мостика в месте, не заслоненном от ветра, а на крановых судах — в месте, определяемом условиями безопасной эксплуатации судна;

.3 бинокль должен храниться в специальном ящике, устанавливаемом в помещении поста управления судном;

.4 футшток должен храниться в носовой части судна, на палубе у фальшборта, и при необходимости крепиться с обеспечением легкой отдачи крепления;

.5 кренометр должен устанавливаться в помещении поста управления перпендикулярно к диаметральной плоскости судна;

.6 термометр должен находиться на кромке носовой переборки снаружи рулевой рубки в месте, защищенном от температурных помех, так, чтобы по возможности температура могла быть определена из помещения поста управления;

.7 бортовые прожекторы должны устанавливаться на фальшборте крыльев ходового мостика, или на леерном ограждении крыльев мостика, или на специальных фундаментах. В заваленном состоянии прожектор, его кронштейны, и узлы привода не должны выходить за борт. Органы управления должны находиться в рулевой рубке или на крыльях ходового мостика.

Верхний прожектор должен находиться на верхнем мостике над рабочим местом вахтенного штурмана на такой высоте, чтобы обеспечивался полный поворот прожектора, и затенение его луча элементами конструкции судна должно быть минимальным.

Рукоятка управления прожектором должна устанавливаться на подволоке рубки таким образом, чтобы управление было простым и не требовало изменения места судоводителя. При использовании электропривода органы управления должны находиться на пульте управления судном.

3.13 МОНТАЖ КАБЕЛЬНОЙ СЕТИ

3.13.1 Все кабели внешнего монтажа навигационного оборудования, установленного на судне,

должны быть экранированными и прокладываться в соответствии с требованиями части IX «Электрическое оборудование».

3.13.2 Заземление навигационного оборудования должно быть выполнено в соответствии с требованиями части IX «Электрическое оборудование».

3.13.3 Сопротивление изоляции любого проложенного кабеля, отключенного с обеих сторон, должно быть не менее 20 МОм, независимо от его длины.

4 ЭКСПЛУАТАЦИОННО-ТЕХНИЧЕСКИЕ ТРЕБОВАНИЯ, ПРЕДЪЯВЛЯЕМЫЕ К НАВИГАЦИОННОМУ ОБОРУДОВАНИЮ

4.1 ОБЩИЕ ПОЛОЖЕНИЯ

4.1.1 Навигационные приборы и устройства должны быть удобными в обслуживании и безопасными в работе.

Навигационное оборудование должно обладать способностью непрерывно и устойчиво работать при любом состоянии водной поверхности, при любых параметрах движения судна, вибрации, влажности и температуре, которые могут быть на судне в реальных условиях эксплуатации.

4.1.2 Все навигационное оборудование должно быть рассчитано на непрерывную круглосуточную работу, иметь соответствующее защитное исполнение и надежно работать, как это указано в 5.1.19 части XI «Радиооборудование». При этом рабочая температура для основных приборов гироскопа, первичных преобразователей скорости лага и вибраторов эхолота, находящихся в воде, должна быть:

.1 от 0 до +45 °С — для основных приборов гироскопа;

.2 от -4 до +40 °С — для первичных преобразователей скорости лага и вибраторов эхолота, находящихся в воде.

4.1.3 По степени защиты все навигационные приборы и устройства в зависимости от места установки должны иметь следующее исполнение:

.1 IP22 — для закрытых сухих служебных помещений;

.2 IP55 — для открытых палуб;

4.1.4 Все навигационные приборы и устройства должны иметь приспособления для надежного крепления на штатном месте.

Допускается применение соответствующих амортизирующих устройств.

4.1.5 Каждый блок, входящий в состав навигационного устройства, должен иметь нестираемую маркировку со следующей информацией:

.1 изготовитель;

.2 тип оборудования;

.3 тип блока;

.4 серийный номер;

.5 номер Свидетельства о типовом одобрении, который должен наноситься на индикатор радиолокационной станции. Номер должен состоять из следующих символов e-NN-NNN, где e означает Европейский союз; NN содержит номер страны, выдавшей разрешение:

| | |
|------------------------|-----------------|
| 1 — Германия | 18 — Дания |
| 2 — Франция | 20 — Польша |
| 3 — Италия | 21 — Португалия |
| 4 — Нидерланды | 23 — Греция |
| 5 — Швеция | 24 — Ирландия |
| 6 — Бельгия | 26 — Словения |
| 7 — Венгрия | 27 — Словакия |
| 8 — Чешская Республика | 29 — Эстония |
| 9 — Испания | 32 — Латвия |
| 11 — Великобритания | 36 — Литва |
| 12 — Австрия | 49 — Кипр |
| 13 — Люксембург | 50 — Мальта |
| 17 — Финляндия | |

NNN — трехзначный номер, присваиваемый Регистром.

4.1.6 На каждый блок навигационного оборудования изготовителем должен быть оформлен Сертификат соответствия, к которому обязательно прилагается декларация изготовителя, подтверждающая, что оборудование удовлетворяет существующим минимальным требованиям и полностью соответствует образцу серийного оборудования, представленному на сертификационные испытания.

4.1.7 Число органов управления, их расположение, способ функционирования и их размер должны обеспечивать простое, быстрое и эффективное

управление. Оперативные органы управления, непреднамеренное использование которых может привести к выключению, повреждению или неправильному функционированию оборудования, должны быть специально защищены от несанкционированного доступа.

4.1.8 Каждый полный комплект навигационного прибора должен быть рассчитан на обслуживание его одним оператором.

4.1.9 На всех металлических корпусах навигационных приборов и устройств, работающих при напряжениях выше безопасного или создающих недопустимые электромагнитные излучения, должны быть предусмотрены специальные контактные устройства для подключения проводника заземления.

4.1.10 Должны быть предусмотрены конструктивные меры по защите оператора от поражения током в момент замены плавких вставок предохранителей.

4.1.11 Конструкция и размещение всех штепсельных и других легкоъемных контактных разъемов должны исключать возможность их неправильного включения.

4.1.12 Вся аппаратура должна быть снабжена специальными приспособлениями или блокировкой, обеспечивающими полную защиту обслуживающего персонала от поражения током высокого напряжения после вскрытия корпуса прибора для осмотра, чистки, ремонта или замены внутренних деталей.

4.1.13 Навигационные приборы должны быть рассчитаны на питание от судовой сети напряжением не более 250 В.

4.1.14 Конструкция всех навигационных приборов и устройств должна обеспечивать сохранение технических параметров при длительных изменениях напряжения судовой сети переменного тока на $\pm 10\%$ и частоты на $\pm 5\%$, а также при отклонениях питающего напряжения на $+30\%$; и -10% от номинального значения напряжения при питании от судовой сети постоянного тока и при отклонениях питающего напряжения на $+30\%$; и -25% от номинального значения напряжения при питании от аккумуляторной батареи.

Навигационное оборудование должно сохранять работоспособность при кратковременных отклонениях напряжения судовой сети на $\pm 20\%$ в течение 1,5 с и частоты на $\pm 10\%$ в течение 5 с. При этом не должна срабатывать сигнализация.

Конструкция навигационного оборудования должна предусматривать его защиту от случайного изменения полярности источника питания.

4.1.15 Сопротивление изоляции для отдельных цепей приборов должно быть не менее указанного в табл. 4.1.15.

4.1.16 Во всех навигационных приборах и устройствах должны быть предусмотрены соответ-

Таблица 4.1.15

| Условия испытания | Сопротивление изоляции, МОм |
|---|-----------------------------|
| Нормальные климатические условия | 20 |
| Температура 50 ± 2 °С, относительная влажность менее 20 % | 5 |
| Температура 50 ± 2 °С, относительная влажность 95 ± 3 % | 1 |

ствующие устройства для предотвращения появления на зажимах и корпусах этих приборов напряжений радиопомех, превышающих указанные в табл. 4.1.16.

Таблица 4.1.16

| Диапазон частот, кГц | Напряжение радиопомех, мВ |
|----------------------|---------------------------|
| 10 — 150 | 63 — 0,3 |
| 150 — 350 | 1 — 0,3 |
| 350 — 30 | 0,3 |

Обеспечение электромагнитной совместимости должно отвечать требованиям части IX «Электрическое оборудование».

4.1.17 Непосредственно на навигационных приборах и устройствах должны быть предусмотрены предохранители или автоматические выключатели, установленные в цепях питания и рассчитанные на соответствующие рабочие токи и напряжения.

Предохранители и автоматические выключатели рекомендуется располагать в таких местах, где замена плавких вставок, а также ручное включение автоматических выключателей могут быть произведены оператором без вскрытия корпуса прибора.

4.1.18 Визуальные указатели отсчетов величин и встроенные электроизмерительные приборы, оперативно используемые при эксплуатации, должны быть расположены на передней панели навигационного прибора.

Органы управления должны быть расположены на передней панели или в другом доступном месте.

Неправильное использование органов управления не должно приводить к неисправности радиолокационной станции.

4.1.19 У органов управления и контроля должны быть предусмотрены четкие надписи и/или общепринятые символы, указывающие их назначение и действие. Высота букв и цифр должна быть не менее 4 мм. Если выполнение этого требования невозможно по техническим причинам, то размер может быть уменьшен до 3 мм, в случае если это не окажет отрицательного влияния на эксплуатацию станции.

4.1.20 Органы управления и регулировки, которые не используются при нормальной повседневной эксплуатации прибора, допускается располагать внутри корпуса, и/или должна предусматриваться регулировка под шлиц.

4.1.21 В приборах и устройствах должно быть предусмотрено освещение передних панелей, где установлены органы управления и регулировки; при этом должны быть выполнены требования 4.1.29.

4.1.22 В навигационном оборудовании, имеющем электронно-лучевой или жидкокристаллический индикатор, должны быть приняты меры для удобства наблюдения изображения в дневное и ночное время.

4.1.23 Конструкция навигационных приборов и устройств должна исключать нагрев органов управления за счет внутреннего тепловыделения до температуры, превышающей температуру, указанную в 15.1.5 части IX «Электрическое оборудование».

4.1.24 Схема и конструкция навигационных приборов и устройств должны исключать возможность возникновения повреждений в результате неправильной последовательности пользования органами управления.

4.1.25 На всех навигационных приборах и устройствах должна быть предусмотрена световая сигнализация о подаче питания на прибор.

Рекомендуется также предусматривать световую индикацию о включении высокого напряжения и о переключениях ответственных режимов работы.

4.1.26 В навигационных приборах и устройствах должна предусматриваться световая и звуковая сигнализация о появлении неисправности в работе прибора.

Рекомендуется, чтобы такая сигнализация срабатывала при наличии критического режима в работе прибора, который может привести к выходу его из строя.

Уровень звукового давления, создаваемого аварийно-предупредительной сигнализацией на расстоянии 1 м от источника излучения, должен быть не менее 75 дБ(А), но не более 85 дБ(А).

Виды сигнализации, а также неисправности или критические режимы, для которых должна быть предусмотрена сигнализация, являются в каждом случае предметом специального рассмотрения Регистром.

4.1.27 Сигнальные лампы или другие устройства визуального контроля должны располагаться в приборах или пультах управления и быть хорошо видны оператору при рассеянном дневном свете.

4.1.28 Цвета сигнальных ламп в зависимости от характера сигнализации должны соответствовать требованиям 4.6.5.1 части IX «Электрическое оборудование».

4.1.29 Сигнальные, индикаторные и осветительные лампы приборов, устанавливаемых в рулевой рубке, должны быть такой мощности, чтобы их свет не мешал рулевому и судоводителю.

Интенсивность свечения должна регулироваться.

4.1.30 В конструкциях навигационных приборов и устройств должны применяться материалы, соот-

ветствующие требованиям 2.3 части IX «Электрическое оборудование».

4.1.31 В навигационных приборах должна предусматриваться возможность их сопряжения с другими радио- и навигационными приборами, а также с интегрированной навигационной системой.

Для обмена цифровой информацией должны использоваться форматы в соответствии с Международным стандартом сопряжения для судового радио- и навигационного оборудования.

4.1.32 Навигационное оборудование не должно выходить из строя при воздействии на его внешние поверхности электростатических разрядов, имеющих место на судне (6 кВ контактным способом и 8 кВ при воздушном разряде).

4.1.33 Уровень акустического шума, создаваемого навигационным оборудованием, не должен превышать 60 дБ на расстоянии 1 м от любой части оборудования.

4.1.34 Навигационные приборы, имеющие несколько режимов работы, должны иметь индикацию, отображающую используемый режим.

4.1.35 Оперативное программное обеспечение навигационного оборудования должно быть защищено от непреднамеренного доступа. Должен обеспечиваться автоматический контроль функционирования программного обеспечения и сигнализации при возникновении неисправностей.

4.1.36 Информация, содержащаяся в эксплуатационной документации (ЭД), должна быть достаточной для правильного использования навигационного оборудования судовым персоналом.

Навигационное оборудование, спроектированное таким образом, что диагностика неисправностей и последующий ремонт возможны до уровня элементной базы, должно иметь комплект электрических и монтажных схем, а также спецификацию элементов, входящих в оборудование.

Эксплуатационная документация навигационного оборудования, состоящего из отдельных модулей, ремонт которых в судовых условиях не предусмотрен, должна содержать методику определения и замены вышедшего из строя модуля.

4.1.37 К любому оборудованию должно быть приложено подробное и краткое (в износоустойчивой форме) Руководство по эксплуатации на немецком, английском, французском и нидерландском языках.

4.2 МАГНИТНЫЙ КОМПАС

4.2.1 Магнитный компас должен обеспечивать указание курса судна с точностью:

$\pm 1^\circ$ — на ходу при отсутствии качки;

$\pm 5^\circ$ — при качке во всех направлениях до $\pm 15^\circ$ с периодом 7 с.

4.2.2 Картушка главного и путевого компаса должна обеспечивать возможность снятия отсчета с точностью до $0,5^\circ$. Цена деления картушки должна быть не более 1° .

4.2.3 Застой картушки магнитного компаса при горизонтальной составляющей индукции магнитного поля H , в мкТл, в месте установки компаса и температуре окружающего воздуха $20 \pm 3^\circ\text{C}$ не должен превышать $(3/H)^\circ$ при отклонении картушки от магнитного меридиана на $\pm 2^\circ$.

4.2.4 В магнитном компасе должно быть предусмотрено соответствующее амортизирующее устройство, обеспечивающее устойчивость картушки при судовых вибрациях, и устройство, обеспечивающее сохранение нормального положения вертикальной оси компасного котелка в условиях эксплуатации.

4.2.5 При наклоне котелка компаса на 10° в любом направлении картушка должна оставаться свободной.

4.2.6 Магнитный компас должен иметь устройство для компенсации полукруговой, четвертной, креновой и широтной девиации.

Каждое устройство должно обеспечивать компенсацию соответствующей девиации с точностью до $\pm 0,5^\circ$.

4.2.7 Конструкция устройств, предусмотренных 4.2.6, должна обеспечивать такую компенсацию девиации, чтобы значения остаточной девиации не превышали $\pm 5^\circ$.

4.2.8 Магнитный компас должен иметь электрическое освещение картушки (от основного и аварийного источников электрической энергии), достаточное для четкой видимости делений картушки. Должна быть предусмотрена возможность регулировки яркости подсветки.

Напряжение питания освещения не должно превышать безопасного.

4.2.9 Высота установки компасов должна быть такой, чтобы обеспечивалось удобство работы с компасом, включая пеленгование.

4.2.10 Рекомендуются снабжать компас пеленгатором, который должен обеспечивать пеленгование видимых с судна предметов и небесных светил с точностью снятия отсчета $\pm 0,5^\circ$.

4.2.11 Должна быть обеспечена возможность четкого снятия отсчета с картушки путевого компаса на расстоянии не менее 1,4 м как при дневном, так и при искусственном освещении. Допускается применение увеличительных устройств.

4.2.12 Магнитный компас с электрической дистанционной передачей показаний должен удовлетворять всем требованиям 4.2.1 — 4.2.10 и, кроме того, обеспечивать указание курса на репитерах.

4.2.13 В качестве чувствительного элемента магнитного компаса с электрической дистанцион-

ной передачей показаний картушки может быть использована магнитная система магнитного компаса или специальные магнитные чувствительные элементы.

4.2.14 При использовании магнитной системы магнитного компаса для дистанционной передачи показаний устройство, предназначенное для электрической передачи показаний на репитеры, должно быть такой конструкции, чтобы его размещение и работа не создавали помех пеленгованию, снятию отсчетов курса и пеленга с картушки компаса, а также работам по компенсации девиации.

4.2.15 Специальный чувствительный элемент должен включать в себя устройство для компенсации девиации в соответствии с требованиями 4.2.6 и 4.2.7.

4.2.16 Датчик и вся система дистанционной электрической передачи показаний магнитного компаса должны оставаться работоспособными при следующих изменениях движения судна:

.1 циркуляции с угловой скоростью до $6^\circ/\text{с}$;

.2 рысканьи с периодом 10 — 20 с и наибольшим отклонением от курса на $\pm 5^\circ$.

4.2.17 Расхождение в показаниях репитеров и чувствительного элемента магнитного компаса с дистанционной передачей показаний не должно превышать 1° .

4.2.18 Выход из строя или отключение отдельных репитеров не должны влиять на точность показаний оставшихся репитеров и основного компаса.

4.2.19 Должна быть предусмотрена звуковая сигнализация о выходе из строя следящей системы магнитного компаса с электрической дистанционной передачей показаний картушки. Звуковая сигнализация должна получать питание от независимого источника.

4.2.20 В комплекте магнитного компаса с дистанционной электрической передачей показаний должно предусматриваться специальное световое табло с надписью: «Репитеры включены от магнитного компаса» (см. 3.2.2).

4.2.21 Конструкция магнитного компаса с оптической дистанционной передачей показаний должна обеспечивать получение на экране прямого отраженного изображения сектора шкалы картушки с ясно видимыми градусными делениями на дуге не менее 30° , а также курсовой черты, укрепленной в корпусе котелка компаса.

Рекомендуется предусматривать устройство для получения изображения шкалы картушки на экране как с носовой, так и с кормовой стороны перископа.

4.2.22 Длина перископа магнитного компаса при использовании оптической дистанционной передачи показаний должна быть такой, чтобы экран мог быть установлен на уровне глаз рулевого.

Должно быть предусмотрено устройство для возможности регулировки высоты экрана на 100 — 150 мм вверх и вниз от среднего положения.

4.2.23 Экран должен быть снабжен приспособлением, предохраняющим его от яркого солнечного или другого света, способного вызывать засвечивание изображения на экране картушки. Изображение на экране должно быть ясно видимым в дневное и ночное время.

4.2.24 Конструкция оптического тракта и экрана должна быть такой, чтобы изображение сектора шкалы картушки оставалось четким и ясным при визуальном пеленговании и при закрытом колпаке компаса.

4.2.25 Должно быть предусмотрено устройство регулировки и фиксации положения экрана для удобства снятия показания.

4.2.26 Оптический тракт должен быть водозащищенной конструкции IP56. Должны быть предусмотрены меры по предотвращению отпотевания тракта и конденсации в нем влаги, а также обеспечен легкий доступ к оптике для ее очистки.

4.3 ГИРОСКОПИЧЕСКИЙ КОМПАС

4.3.1 Гирокомпас, установленный на горизонтальном и неподвижном основании в широтах до 60° , должен отвечать следующим техническим требованиям:

.1 время приведения гирокомпаса в меридиан — не более 6 ч;

.2 установившаяся погрешность показаний на любом курсе должна быть в пределах $\pm 0,75^\circ \times$ секанс широты, при этом среднее квадратичное значение разностей между отдельными отсчетами курса и средним значением курса должно быть менее чем $0,25^\circ \times$ секанс широты;

.3 погрешность показаний от пуска к пуску должна быть в пределах $\pm 0,25^\circ \times$ секанс широты;

.4 скорость отработки следящей системы гирокомпаса — не менее $6^\circ/\text{с}$.

4.3.2 Гирокомпас, установленный на судне в условиях его эксплуатации в широтах до 60° , должен отвечать следующим техническим требованиям:

.1 время приведения гирокомпаса в меридиан при бортовой и килевой гармонической качках до 5° с периодом от 6 до 15 с и при максимальном условии $0,22 \text{ м/с}^2$ должно быть не более 6 ч;

.2 погрешность показаний основного компаса в эксплуатационных условиях с учетом изменений судовой сети, а также возможных изменений магнитных полей на судне должна быть в пределах $\pm 1^\circ \times$ секанс географической широты;

.3 погрешность показаний, обусловленная быстрым изменением при скорости на 20 уз, не должна превышать $\pm 2^\circ$;

.4 погрешность показаний обусловленная быстрым изменением курса судна на 180° при скорости до 20 уз., не должна превышать $\pm 3^\circ$;

.5 остаточная погрешность показаний после коррекции влияния скорости, курса и при необходимости широты при постоянной скорости до 20 уз. не должна превышать $\pm 0,25^\circ \times$ секанс широты;

.6 погрешность показаний, обусловленная бортовой качкой до 20° , килевой качкой до 10° и рысканьем судна до 5° с периодом от 6 до 15 с при максимальном горизонтальном ускорении не более 1 м/с^2 , не должна превышать $1^\circ \times$ секанс широты;

.7 расхождения в показаниях репитеров и основного прибора гирокомпаса не должны превышать $\pm 0,5^\circ$.

Примечание. Погрешности, указанные в 4.3.2.3 — 4.3.2.6, определяются как разность между наблюдаемым и установившимся значениями курса.

4.3.3 В комплекте гирокомпаса должен быть предусмотрен корректор для корректировки показаний компаса по скорости судна и широте места. В комплекте также рекомендуется предусматривать курсозаписывающее устройство (курсограф).

4.3.4 Курсограф должен обеспечивать запись курса по времени с точностью до $\pm 1\%$.

4.3.5 Система дистанционной передачи показаний гирокомпаса должна быть рассчитана таким образом, чтобы обеспечивалась одновременная работа собственных репитеров, курсографа, а также репитеров, установленных в другом навигационном оборудовании.

4.3.6 Конструкции картушки репитеров, пеленгаторных устройств, устройств освещения и других приборов должны обеспечивать снятие отсчетов курса и пеленга в соответствии с требованиями 4.2.2, 4.2.4, 4.2.8 (кроме требований к аварийному автономному питанию освещения, применяемому роду тока и напряжению), 4.2.9 и 4.2.10.

4.4 ЭХОЛОТЫ

4.4.1 Эхолоты должны обеспечивать:

.1 измерение глубин в диапазоне от 0,2 м под вибратором до 40 м;

.2 точность измерения глубин не ниже ± 10 см при глубинах до 3,5 м; $\pm 3\%$ действительной глубины более 3,5 м;

.3 выдачу показаний на всем расчетном диапазоне глубин.

4.4.2 Эхолот должен отвечать следующим требованиям:

1 диапазон измеряемых эхолотом глубин должен быть разбит не менее чем на два частичных поддиапазона: малых глубин от 0 до 10 м и больших глубин от 0 до не менее чем 40 м;

2 в эхолоте должна быть предусмотрена ручная регулировка усиления принимаемых импульсов;

3 шкалы указателя глубин должны обеспечивать снятие отсчетов на поддиапазоне малых глубин с точностью до 0,1 м.

4.4.3 Эксплуатационно-технические характеристики эхолота не должны ухудшаться при бортовой качке судна до $\pm 10^\circ$ и килевой качке до $\pm 5^\circ$.

Допускаются отдельные пропуски показаний при бортовой качке 10° и/или килевой качке больше 5° , а также сильно наклонном профиле дна (свыше 15°) или при скалистом грунте.

4.4.4 В комплект эхолота должны входить один или несколько вибраторов, основной блок со встроенным указателем глубин, а также трансляционное устройство для передачи данных в другие судовые системы. В комплект могут также входить самописец и выносные репитеры.

При этом должна быть предусмотрена возможность отображения текущей глубины на указателе глубин и регистрации — на самописце.

Допускается самописец встраивать в основной прибор эхолота.

4.4.5 Допускается использование в составе эхолота нескольких вибраторов, в том числе переносных, устанавливаемых в различных частях судна. При этом должна быть обеспечена четкая индикация об используемом вибраторе.

4.4.6 Конструкция эхолота должна обеспечивать представление информации о глубине в цифровой форме, отображающей значение текущей глубины с точностью показаний не хуже 0,1 м.

Одновременно информация о глубине может представляться в графической форме. При этом должна обеспечиваться возможность наблюдения профиля дна не менее чем за 15-минутный интервал времени.

4.4.7 Эхолот должен обеспечивать световую и звуковую сигнализацию о выходе судна на заданную глубину.

4.4.8 В эхолоте должно быть предусмотрено устройство ввода поправки для определения глубины под наиболее заглубленной частью судна.

4.4.9 В конструкции эхолота рекомендуется предусматривать световую и звуковую сигнализацию о возникновении технических неисправностей, влияющих на достоверность отображаемой информации, а также об исчезновении напряжения питания и критическом отклонении от параметров судовой сети, указанных в 4.1.14.

4.4.10 Самописец эхолота должен обеспечивать запись информации о глубине с отметками времени

за предыдущие 12 ч. При этом должна быть обеспечена возможность восстановления зарегистрированной информации в береговых условиях.

4.4.11 Регистрация показаний эхолота может осуществляться на бумажной ленте или другом носителе.

При использовании бумажной ленты на лицевой ее стороне должны быть предусмотрены соответствующие отметки, информирующие о том, что до конца рулона остается менее 1 м бумаги.

4.4.12 Включение эхолота должно производиться одной манипуляцией.

Время пуска эхолота не должно превышать 30 с.

4.5 РАДИОЛОКАЦИОННЫЕ СТАНЦИИ

4.5.1 Судовая радиолокационная станция (РЛС) должна обеспечивать обнаружение и четкое изображение надводных и береговых объектов (природных и искусственных объектов, знаков судоходной обстановки) и определение их местоположения, давая непрерывный круговой обзор по всему горизонту в режиме относительного движения.

Все объекты должны оставаться видимыми при крене судна $\pm 15^\circ$.

4.5.2 Основные эксплуатационные параметры радиолокационной станции при высоте антенны 7 м над уровнем воды должны быть не хуже приведенных в табл. 4.5.2.

Таблица 4.5.2

| № п/п | Основные эксплуатационные параметры | Значение |
|-------|--|--|
| 1 | Минимальная дальность обнаружения (радиус мертвой зоны), м | 15 |
| 2 | Минимальная дальность действия, м | 1200 |
| 3 | Разрешающая способность по расстоянию, м | 15 |
| 4 | Ширина диаграммы направленности в вертикальной плоскости над горизонтальной плоскостью на уровне 3 дБ, град., не менее | ≤ 10 |
| 5 | Разрешающая способность по углу, град. | 1,5 |
| 6 | Точность измерения расстояний относительно установленной шкалы дальности, %: неподвижным кольцом дальности подвижным кольцом дальности | $\pm 1 (\leq 10 \text{ м})$ $\pm 2,5 (\leq 15 \text{ м})$ |
| 7 | Точность измерений по углу, град. | ± 1 |
| 8 | Точность указания курсовой отметки, град. | $\pm 0,5$ |

Примечание. Приведенные значения относятся к стандартному отражателю с поверхностью отражения 10 м².

4.5.3 На индикаторе радиолокационной станции должна быть предусмотрена возможность ориентировки изображения относительно диаметральной плоскости судна.

4.5.4 Радиолокационная станция должна быть рассчитана на управление и наблюдение за радиолокационным изображением одним человеком.

Если пульт управления представляет собой отдельный блок, то на этот блок должны быть вынесены все регуляторы, непосредственно используемые при управлении судном с использованием радиолокатора.

Использование беспроводных дистанционных пультов управления не допускается.

4.5.5 Количество органов управления должно быть по возможности небольшим. Управление органами управления должно быть легким, они должны быть хорошо обозначены и видимы в темноте.

Не допускается возможность переключения на режим работы, который способен ухудшить разрешающую способность в диапазонах шкалы дальности менее 2000 м.

Чувствительность системы должна обеспечивать при каждом обороте антенны точное отображение на радиолокационном изображении стандартного отражателя, расположенного на расстоянии 1200 м. Обнаружение находящегося на одинаковом расстоянии отражателя площадью 1 м² должно быть не ниже показателя 0,8, если сравнить количество оборотов антенны, обеспечивших получение эхосигналов, с общим количеством оборотов антенны за тот же период времени, исходя из количества 100 оборотов антенны.

4.5.6 РЛС должна быть полностью в рабочем состоянии в течение 4 мин после ее включения.

4.5.7 На индикаторе радиолокационной станции должен быть индикатор для осуществления настройки. Шкала настройки должна быть длиной не менее 30 мм. Индикатор должен функционировать на всех диапазонах дальности даже при отсутствии радиолокационных эхосигналов. Указатель должен продолжать работать и тогда, когда включены усилитель или подавление эхосигналов от близко расположенных объектов.

Должен иметься регулятор для ручной подстройки.

4.5.8 Диапазон регулировки усиления должен позволять, чтобы при минимальной силе подавления эхосигналов от волн можно было четко видеть образование волн на поверхности воды, а с другой стороны, на любом расстоянии можно было исключить мощное радиолокационное эхо, отраженное площадью, эквивалентной 10 000 м².

4.5.9 Частота смены изображения в зависимости от скорости судна должна отвечать табл. 4.5.9.

Таблица 4.5.9

| Скорость движения судна, км/ч | Число поворотов антенны, пов/мин | Частота повторения изображения, Гц | Длительность повторения изображения |
|-------------------------------|----------------------------------|------------------------------------|-------------------------------------|
| 0 — 30 | 21 — 39 | 0,35 — 0,65 | 3 — 1,5 |
| Выше 30 | ≥ 60 | ≥ 1 | ≤ 1 |

4.5.10 Должна иметься возможность отображения предыдущего положения целей в виде следа целей.

След цели должен отображаться в течение двух оборотов антенны и иметь меньшую яркость, чем яркость самой цели.

Для следа цели должен использоваться тот же цвет, что и для радиолокационного изображения.

Должна иметься возможность регулировать длину следа цели в соответствии с условиями эксплуатации.

Радиолокационное изображение не должно ухудшаться из-за следа цели.

4.5.11 Эффективный диаметр экрана индикатора радиолокационной станции должен быть не менее 270 мм (12 дюймов).

4.5.12 РЛС должна иметь следующие последовательно включаемые шкалы дальности с соответствующими неподвижными кольцами дальности:

диапазон 1 — до 500 м — одно кольцо через каждые 100 м;

диапазон 2 — до 800 м — одно кольцо через каждые 200 м;

диапазон 3 — до 1200 м — одно кольцо через каждые 200 м;

диапазон 4 — до 1600 м — одно кольцо через каждые 400 м;

диапазон 5 — до 2000 м — одно кольцо через каждые 400 м.

Допускается последовательное включение дополнительных шкал дальности.

Выбранный диапазон шкалы дальности, расстояние между кольцами дальности и расстояние до подвижного кольца дальности должны указываться в метрах или километрах

В условиях нормальной освещенности экрана ширина линий подвижного кольца дальности и неподвижных колец дальности должна быть не более 2 мм.

4.5.13 Измерение расстояния до обнаруженного объекта должно производиться с помощью неподвижных и подвижных колец дальности.

Расстояния между неподвижными кольцами дальности должны обозначаться однозначно в метрах или километрах.

Внутри одного диапазона может быть не меньше двух и не больше шести неподвижных колец дальности.

Подвижное кольцо дальности должно обеспечивать непрерывное измерение расстояния во всех имеющихся диапазонах. В течение 8 с должна обеспечиваться возможность размещения подвижного кольца дальности на любом расстоянии. Расстояние, установленное для подвижного кольца дальности, не должно изменяться даже при переключении на другой диапазон шкалы дальности.

Индикация расстояния должна состоять из трех или четырех цифр. Точность индикации должна быть не менее 10 м в диапазоне измерения до 2000 м включительно. Радиус подвижного кольца дальности и цифровая индикация должны совпадать.

4.5.14 В целях достижения большей дальности обнаружения должна иметься возможность смещения центра развертки внутри любого диапазона шкалы дальности. Благодаря передвижению центра развертки обеспечивается перемещение изображаемого района только вперед по курсу судна. Это передвижение должно составлять не менее 0,25 и не более 0,33 эффективного диаметра экрана индикатора.

Если изображение наблюдаемого района передвигается вперед, то одновременно должны передвигаться и кольца дальности. Должна также иметься возможность перемещать подвижное кольцо дальности при обеспечении индикации расстояния вплоть до наиболее удаленного края наблюдаемого района.

Фиксированное передвижение радиолокационного изображения вперед по курсу допускается только при условии, что шкала пеленгов позволяет при этом производить пеленгование целей.

Отображение отдельных секторов и увеличение их на экране не допускается.

4.5.15 Направление судна вперед должно изображаться на экране электронной отметкой курса, которая должна накладываться на радиолокационное изображение от точки, соответствующей местоположению антенны, до края (периферии) экрана индикатора изображения.

Ширина линии курса на периферии экрана радиолокатора должна составлять не более $0,5^\circ$. Радиолокационная станция должна иметь устройство регулировки, позволяющее скорректировать любое отклонение по азимуту, обусловленное неточностью монтажа антенны.

После корректировки углового отклонения, обусловленного неточностью монтажа, отклонение между линией курса на экране и продольной осью судна должно быть при включении радиолокационной установки не больше, чем $0,5^\circ$.

4.5.16 На внешнем лимбе экрана РЛС должна быть нанесена ясно видимая шкала пеленгов.

Шкала пеленгов должна подразделяться не менее чем на 72 деления с шагом в 5° каждое. При этом отметки 10° должны быть значительно длиннее отметок 5° .

Значение «000» шкалы пеленгов должно быть расположено в центре верхней части края экрана радиолокатора.

Шкала пеленгов должна быть пронумерована с помощью трехзначных чисел от 000° до 360° по часовой стрелке. Числа должны быть нанесены арабскими цифрами через каждые 10° или через каждые 30° .

Вместо обозначения «000» в виде числа может быть нанесен хорошо видимый символ в виде стрелки.

Для пеленгования радиолокационных целей допускается использование специальных устройств.

В случае применения таких устройств, они должны обеспечивать возможность пеленгации объекта в течение 5 с с максимально допустимой ошибкой $\pm 1^\circ$.

В случае использования электронной линии пеленга (электронный визир направлений), она должна соответствовать следующим условиям:

- четко отличаться от линии курса;
- изображаться в виде непрерывной линии;
- свободно перемещаться влево и вправо на 360° ;
- иметь ширину на краю экрана не больше, чем $0,5^\circ$;
- проходить от исходной точки (начала) развертки до шкалы пеленгов;

- иметь десятичную индикацию в градусах из трех или четырех цифр.

В случае использования механического пеленгатора, он должен соответствовать следующим условиям:

- свободно перемещаться влево и вправо на 360° ;
- иметь длину от отмеченной исходной точки до шкалы пеленгов;

- не иметь никаких других отметок;

- быть такой конструкции, чтобы излишне не закрывать индикацию отраженного сигнала.

4.5.17 Радиолокационная станция должна быть оборудована устройствами ручной регулировки для уменьшения помех от волнения или дождя.

Устройство подавления помех от волнения или дождя должно обеспечивать на максимальном уровне снижения чувствительности подавление помех на расстоянии приблизительно до 1200 м.

Радиолокационная станция не должна быть оборудована автоматическим устройством подавления помех от волнения или дождя.

Радиолокационная станция должна быть оснащена устройством, включение которого позволяет снизить помехи от других радиолокационных установок. Работа этого устройства не должна приводить к ухудшению отображения радиолокационных целей.

4.5.18 Частота излучения радиолокационной станции должна быть равной 9 ГГц. При этом принятые сигналы радиолокационных ответчиков, должны изображаться на экране без помех даже в случае выключения устройства подавления помех от волнения или дождя.

При этом частота 9 ГГц является предпочтительнее, поскольку совпадает с частотой излучения радиолокационных ответчиков.

Максимальная величина вредного побочного излучения (помехи от высших гармонических колебаний) не должна превышать $1 \cdot 10^{-2}$ Вт.

Мощность боковых лепестков излучения передатчика и побочного излучения приемника должна быть не более $2 \cdot 10^{-9}$ Вт.

4.5.19 На радиолокационное изображение могут накладываться только линия курса, линии пеленгов и кольца дальности.

Вне рабочей части экрана (вне радиолокационного изображения) наряду с информацией о состоянии радиолокационной станции допускается отображение только следующей навигационной информации:

- скорости поворота;
- скорости движения судна;
- положения руля;
- глубины под килем;
- курса по компасу.

Вся информация на экране, кроме радиолокационного изображения, должна отображаться постоянно с частотой ее обновления, достаточной для условий эксплуатации.

Требования к отображению и точности навигационной информации являются такими же, как и к источникам данной информации.

4.5.20 Индикатор должен быть оборудован эффективным устройством для регулировки яркости подсветки.

4.5.21 При необходимости, для удобства наблюдения как в дневное, так и в ночное время на экране должен быть установлен тубус или другое приспособление. Также может быть предусмотрена возможность оперативной смены цветовой гаммы изображения и яркости свечения экрана индикатора.

Приспособлениями для улучшения изображения должны иметь возможность пользоваться люди, носящие очки.

4.5.22 Ведомые индикаторы должны в полной мере соответствовать всем требованиям к навигационным радиолокационным станциям.

4.6 ИЗМЕРИТЕЛЬ СКОРОСТИ ПОВОРОТА

4.6.1 Измеритель скорости поворота должен указывать направление поворота и угловую скорость поворота судна, выраженную в град./мин.

4.6.2 Измеритель скорости поворота не должен вызывать самопроизвольного перемещения руля. При применении системы управления скоростью поворота должна быть предусмотрена возможность отключения системы управления скоростью поворота в любом заданном положении без изменения выбранной скорости.

4.6.3 Органы управления измерителем скорости поворота должны помещаться на основном дисплее измерителя скорости поворота.

4.6.4 Время пуска измерителя скорости поворота после включения должно быть не более 4 мин.

4.6.5 Измеритель скорости поворота должен иметь световую сигнализацию и встроенные контрольно-измерительные приборы, при помощи которых можно установить, включен ли измеритель и работает ли он в пределах допускаемого отклонения. Если помимо системы управления скоростью поворота имеются другие рулевые системы, то на посту управления должна быть обеспечена возможность четкого определения, какая из систем функционирует. При этом должна быть предусмотрена возможность немедленного переключения с одной системы на другую.

4.6.6 Измерительные шкалы измерителей скорости поворота должны иметь регулируемую подсветку.

4.6.7 Измеритель скорости поворота может быть или отдельным прибором, или являться частью какого-либо другого соответствующего оборудования либо получать информацию от него.

4.6.8 По диапазонам измерений измерители скорости поворота судна делятся на следующие типы:

- А (диапазон измерений $90 - 0 - 90$ град./мин);
- В (диапазон измерений $180 - 0 - 180$ град./мин);
- С (диапазон измерений $300 - 0 - 300$ град./мин).

4.6.9 На буксирах и толкачах должны быть установлены измерители типа А и В или комбинированные. На остальных самоходных судах должны быть установлены измерители типа В. На судах на подводных крыльях, на судах на воздушной подушке и на глиссерах рекомендуется устанавливать измерители типа С.

4.6.10 Чувствительность и точность вышеуказанных типов измерителей должны быть следующими: для типа А — чувствительность 2 % максимального предела измерения, точность ± 5 % измеренной скорости поворота;

для типов В и С — чувствительность 2 % максимального предела измерения, точность ± 10 % измеренной скорости поворота.

Такие же чувствительность и точность должны быть обеспечены также и для комбинированных измерителей.

4.6.11 Дополнительно могут быть предусмотрены следующие диапазоны измерений:

- 30 — 0 — 30 град./мин;
- 60 — 0 — 60 град./мин.

4.7 ОБЪЕДИНЕННЫЕ ПУЛЬТЫ УПРАВЛЕНИЯ СУДНОМ

4.7.1 Органы управления, контроля и приборы индикации навигационного оборудования, а также других устройств управления судном, требуемых настоящей или другими частями Правил и преду-

смагиваемых для установки в месте, откуда осуществляется управление судном, допускается располагать в объединенных пультах управления судном.

4.7.2 К органам управления, контроля и приборам индикации, указанным в 4.7.1, относятся органы управления и приборы, предназначенные:

.1 для изменения хода судна (дистанционное управление главными двигателями, лопасти винтов регулируемого шага, тахометры гребного вала, указатели положения лопастей ВРШ и др.);

.2 для передачи и регистрации команд об изменении хода судна электромеханическими средствами (машинные телеграфы, реверсографы и др.);

.3 для наблюдения за окружающей обстановкой в районе плавания (индикаторы РЛС, указатели глубин, индикаторы длины вытравленной якорной цепи и др.);

.4 для индикации величин, относящихся к элементам движения судна (указатели курса, скорости, пройденного расстояния, положения пера руля, скорости поворота, осадки и др.);

.5 для ведения радиосвязи в УКВ-диапазоне (орган дистанционного управления и переговорные устройства);

.6 для внешней звуковой и световой сигнализации (органы ручного управления свистками, программные устройства автоматической подачи звуковых и световых сигналов, органы дистанционного управления электромегафонами, ключи проблесковых ламп и лампы дневной сигнализации, коммутаторы сигнально-отличительных фонарей и др.);

.7 для внутренней связи и звуковой сигнализации (телефоны парной связи, коммутаторы служебной телефонной связи, телефоны судовой АТС, коммутаторы командного трансляционного устройства, замыкатели авральной сигнализации и др.);

.8 для обеспечения живучести судна и для других ответственных операций (закрытие водонепроницаемых и противопожарных дверей, пуск систем пожаротушения, управление якорным устройством, вентиляцией жилых и служебных помещений и трюмов, подруливающим устройством, активным рулем и т. д.);

.9 для световой и звуковой сигнализации о неисправностях и исполнительной сигнализации о выполнении заданных команд (обобщенная и индивидуальная сигнализация о неисправностях ответственных механизмов, систем и устройств, сигнализация о достижении предельно допустимых значений отдельных параметров, например, температуры, давления, частоты вращения, глубин и т. п.);

.10 для автоматизированного и автоматического управления судном и для решения задач по расхождению и предупреждению столкновений судов;

.11 для распределения, коммутации и защиты устройств питания, предусмотренных частью IX «Электрическое оборудование».

4.7.3 Конструкция объединенного пульта управления судном должна предусматривать наличие соответствующих панелей для свободного и удобного размещения необходимых органов управления, приборов контроля и индикации, а внутренние его объемы должны быть достаточными для размещения внутреннего монтажа и устройств согласно 4.7.2.11, если такие имеются.

4.7.4 Допускается применение объединенных пультов управления судном, выполненных в виде одной общей конструкции и в виде отдельных секций, механически и электрически соединенных между собой, а также размещение органов индикации в нескольких отдельно стоящих пультах.

4.7.5 Размеры объединенного пульта управления судном должны быть выбраны так, чтобы обеспечивалась возможность выполнения требований 4.7.3 в отношении встраиваемых в пульт приборов и устройств, а также использования органов управления и ведения наблюдения за установленными на нем приборами и средствами сигнализации при положении оператора лицом в направлении носа судна, и чтобы не создавалось помех наблюдению за окружающей обстановкой.

4.7.6 Требования 4.7.5 будут считаться выполненными, если глубина отдельных секций или пультов в целом, установленных у носовой переборки рулевой рубки, будет обеспечивать доступ к иллюминаторам и не превышать 650 мм.

4.7.7 Панели объединенного пульта управления допускается располагать под углом, обеспечивающим четкое снятие отсчетов с приборов индикации и удобство пользования органами управления.

4.7.8 Все органы управления должны быть размещены в пределах досягаемости персонала вблизи указателей и приборов, относящихся к ним, или объединены с последними, иметь ясно нанесенные на панели границы и четкие надписи, показывающие назначение и направление действия органа управления.

4.7.9 Индикаторные устройства, установленные на объединенном пульте управления, должны обеспечивать выдачу информации непрерывно и автоматически.

Допускается использование индикаторных устройств, выдающих информацию по вызову оператора.

4.7.10 В тех случаях, когда предусмотрены световая и звуковая сигнализации о неисправностях приборов и механизмов, визуальный и звуковой сигналы должны быть хорошо слышны и определяемы. При необходимости должны применяться прерывистые сигналы и сигналы разной тональности.

Установленные на пульте органы управления аварийными системами должны быть красного

цвета. У приборов, предназначенных для индикации аварийных или предаварийных состояний систем, соответствующие участки шкал должны быть красного цвета. При этом:

1 исполнительная индикация о включении механизмов, систем и устройств должна срабатывать не от перемещения или положения органов управления, а от импульсов, прямо характеризующих рабочее состояние данного механизма, системы или устройства;

2 в зависимости от назначения световая сигнализация должна иметь цвета, указанные в 4.1.28.

4.7.11 Органы управления, расположенные в соответствии с 4.7.8, должны быть такой конструкции, чтобы направление движения штурвала, рукоятки, рычага, переключателей и т. п. соответствовало направлению изменения регулируемого параметра, как это предусмотрено в 4.11.18, в части VI «Механические установки» и в части IX «Электрическое оборудование».

4.7.12 Приборы и устройства, встроенные в объединенный пульт управления судном, должны получать питание электрической энергией в соответствии с требованиями настоящей части или от распределительного устройства, встроенного в объединенный пульт управления и отвечающего требованиям части IX «Электрическое оборудование».

4.7.13 Объединенный пульт управления судном должен быть такой конструкции или отдельные его секции должны быть собраны так, чтобы органы управления, контроля и приборы индикации, важные с точки зрения безопасности плавания судна и предназначенные для немедленного использования в чрезвычайных обстоятельствах во время хода судна, располагались на пульте вправо от диаметральной плоскости. Указанное условие будет выполнено, если органы управления, контроля и приборы индикации, перечисленные в 4.7.2.1 — 4.7.2.6, будут расположены в возрастающем порядке от правого борта в сторону диаметральной плоскости.

Органы управления, контроля и приборы индикации, перечисленные в 4.7.2.7 — 4.7.2.9, а также предусмотренные в 4.7.2.10, допускается располагать влево от диаметральной плоскости.

4.8 ИНТЕГРИРОВАННАЯ НАВИГАЦИОННАЯ СИСТЕМА

4.8.1 Интегрированная навигационная система должна объединять отдельные навигационные приборы и устройства для непрерывного контроля за навигационной обстановкой и обеспечения соответствующей сигнализацией.

Интегрированные навигационные системы, в зависимости от объема выполняемых функций, должны подразделяться на три категории:

категория А — системы, обеспечивающие обработку и отображение информации о курсе, скорости и координатах судна, а также о текущем времени;

категория Б — системы, обеспечивающие автоматическую обработку и отображение информации о курсе, скорости, текущих координатах судна, а также о глубине с формированием предупредительного сигнала об известных по запланированному маршруту и обнаруженных опасностях;

категория В — системы, обеспечивающие в дополнение к функциям категории Б автоматическое управление судном по курсу, траектории или скорости и осуществляющие контроль за параметрами управления.

4.8.2 Интегрированная навигационная система не должна ухудшать характеристик входящих в нее навигационных приборов и устройств.

4.8.3 Должна обеспечиваться работоспособность всех навигационных приборов и устройств, входящих в состав интегрированной навигационной системы, в случае отказа отдельных блоков обработки информации.

4.8.4 Неисправность или выход из строя любого навигационного прибора или устройства, входящего в состав интегрированной навигационной системы, не должны влиять на другие компоненты системы, за исключением тех, работоспособность которых непосредственно зависит от вышедшего из строя прибора.

Возобновление функционирования интегрированной навигационной системы после ее отказа должно быть возможным только после предварительного оповещения оператора и подтверждения им возможности начала работы системы.

4.8.5 Ввод данных от датчиков навигационной информации должен осуществляться автоматически. Может быть предусмотрен ручной ввод некоторых данных в случае отказа датчика.

4.8.6 Интегрированная навигационная система должна обеспечивать оператора необходимой навигационной информацией, а также вырабатывать предупредительные сигналы в случае недостоверности информации, полученной от датчика.

4.8.7 Должно быть обеспечено дублирование навигационного оборудования, входящего в состав интегрированной навигационной системы и обеспечивающего безопасное управление судном.

4.8.8 Интегрированная навигационная система должна обеспечивать постоянное автоматическое сравнение навигационной информации, полученной от двух независимых датчиков.

Отображаемая навигационная информация и информация, предназначенная для использования в системе автоматического управления, должна предварительно обрабатываться в блоке сравнения.

Должна быть обеспечена невозможность использования недостоверной информации в системе автоматического управления.

4.8.9 Информация, необходимая для безопасного управления судном, должна отображаться интегрированной навигационной системой постоянно.

Дополнительная информация должна отображаться системой по вызову оператора.

4.8.10 Управление интегрированной навигационной системой должно осуществляться с единого пульта управления, включающего в себя органы управления системой, средства отображения информации и работы сигнализации.

4.8.11 Интегрированная навигационная система должна обеспечивать защиту от ошибок оператора при вводе данных.

4.9 СИСТЕМА ЕДИНОГО ВРЕМЕНИ

4.9.1 Станция системы единого времени должна обеспечивать:

.1 формирование, хранение шкалы времени и привязку ее к сигналам международной службы времени, передаваемым по радиоканалам;

.2 возможность централизованного сдвига индицируемых показаний текущего времени в пределах от 0 до 23 ч с шагом 1 ч;

.3 индикацию значений текущего времени, транслируемую на управляемые часы, в часах, минутах, секундах.

4.9.2 Суточная погрешность первичных часов не должна превышать 0,5 с.

4.10 ЭЛЕКТРОННАЯ КАРТОГРАФИЧЕСКАЯ НАВИГАЦИОННО-ИНФОРМАЦИОННАЯ СИСТЕМА (ЭКНИС)

4.10.1 ЭКНИС должна отображать всю информацию системной электронной навигационной карты (СЭНК).

4.10.2 Информация СЭНК, предназначенная для выполнения предварительной и исполнительной прокладок, должна быть подразделена на три категории — базовое отображение, стандартное отображение и дополнительную информацию.

4.10.2.1 Картографические данные базового отображения:

.1 береговая линия (высокая вода);

.2 безопасная изобата собственного судна (должна быть выбрана оператором);

.3 указание на отдельные подводные опасности или глубины, которые находятся внутри безопасных вод, но меньше чем безопасная изобата;

.4 указание на отдельные опасности, которые находятся внутри безопасных вод, ограниченных безопасной изобатой (мосты, воздушные провода и т. д., включая буи и маяки, независимо от того, используются они как навигационное ограждение или нет);

.5 системы разделения движения;

.6 масштаб, длина изображения на дисплее (в милях), ориентация и режим отображения;

.7 единицы измерения глубины и высоты.

4.10.2.2 Картографические данные стандартного отображения:

.1 базовое отображение;

.2 линия осушки;

.3 указание на неподвижные и плавучие средства навигационного ограждения;

.4 границы фарватеров, каналов и т. д.;

.5 визуальные и радиолокационные ориентиры;

.6 районы, запрещенные для плавания и с ограниченным плаванием;

.7 границы масштаба карты;

.8 предупреждения, помещенные на карте.

4.10.2.3 Дополнительная информация:

.1 отметки глубин;

.2 подводные кабели и трубопроводы;

.3 паромные маршруты;

.4 сведения обо всех отдельных опасностях;

.5 сведения о средствах навигационного ограждения;

.6 содержание предупреждений;

.7 дата издания карты ЭНК;

.8 система координат;

.9 магнитное склонение;

.10 картографическая сетка;

.11 географические названия.

4.10.3 ЭКНИС должна отображать стандартное отображение в любой момент времени в результате однократного действия оператора.

4.10.4 При первом, после включения системы, отображении карты ЭКНИС должна обеспечивать стандартное отображение в самом крупном масштабе из всех СЭНК, имеющихся для отображения района.

4.10.5 Дополнение или удаление информации на дисплее ЭКНИС должно выполняться не более чем тремя однократными действиями оператора. Возможность удаления информации базового отображения должна быть исключена.

4.10.6 Должна быть предусмотрена возможность выбора безопасной изобаты из имеющихся в СЭНК. ЭКНИС должна выделять на дисплее выбранную безопасную изобату.

4.10.7 Должна быть предусмотрена возможность выбора безопасной глубины. ЭКНИС должна выделять для отображения отметки глубин, равных или меньших чем выбранная безопасная глубина.

4.10.8 Информация, содержащаяся в ЭНК, и вся корректура к ней должны отображаться без какого-либо количественного и качественного ухудшения по сравнению со стандартной тестовой картой, изданной уполномоченной гидрографической службой.

4.10.9 ЭКНИС должна обеспечивать правильную загрузку ЭНК и всей корректуры к ней в СЭНК.

4.10.10 Данные ЭНК и корректура к ней должны соответствовать международным требованиям к цветам и символам и быть ясно отличимы от следующих отображаемых навигационных элементов и параметров:

- .1 собственное судно;
- .2 пройденная траектория — с отметками времени по основному маршруту, с отметками времени по запасному маршруту;
- .3 вектор путевой скорости и курса (относительно грунта);
- .4 подвижный курсор дальности и/или электронный визир;
- .5 курсор;
- .6 событие;
- .7 числимое местоположение собственного судна — с отметкой времени (без учета ветра и течения), с отметкой времени при учете сноса течением;
- .8 обсервованное местоположение с отметкой времени;
- .9 линия положения с отметкой времени;
- .10 смещенная линия положения с отметкой времени;
- .11 вектор скорости приливно-отливного или постоянного течения с указанием (в прямоугольнике) значения скорости и времени действия — предвычисленный, фактический;
- .12 выделенная опасность;
- .13 безопасная линия;
- .14 запланированная линия пути и скорость (скорость — в прямоугольнике);
- .15 путевая точка;
- .16 расстояние по линии планируемого пути;
- .17 планируемое местоположение с датой и временем;
- .18 дуга окружности геометрической дальности видимости огня для определенной высоты глаза;
- .19 точка и время перекладки руля.

4.10.11 Картографическая информация, используемая в ЭКНИС, должна быть последним изданием, подготовленным уполномоченной гидрографической службой, с обязательным указанием в ЭНК списка карт системы по изданиям и датам. Список имеющихся в ЭКНИС карт должен представляться по запросу оператора. Новое издание ЭНК должно отменять и заменять собой предыдущее и внесенную

в нее корректуру, выпущенную уполномоченной гидрографической службой.

4.10.12 Содержание СЭНК должно соответствовать откорректированным навигационным картам на район планируемого рейса.

4.10.13 Возможность изменения содержания ЭНК должна быть исключена.

4.10.14 Корректура должна храниться отдельно от данных ЭНК, при этом допускается использовать тот же носитель информации, что и для ЭНК.

4.10.15 ЭКНИС должна обеспечивать прием официально выпущенной корректуры к ЭНК в формате, определенном стандартами Международной гидрографической организации (МГО). Эта корректура должна автоматически вводиться в СЭНК, при этом более ранняя корректура уже должна быть внесена в систему. Независимо от способа получения корректуры процесс ее ввода не должен оказывать влияния на изображение используемой карты.

4.10.16 ЭКНИС должна позволять вносить корректуру к ЭНК вручную с обеспечением простейшей процедуры проверки перед окончательным вводом в систему. Символы ручной корректуры должны отличаться от информации ЭНК и ее официальной корректуры и не должны влиять на четкость изображения на дисплее.

4.10.17 ЭКНИС должна регистрировать корректуру с указанием времени ее внесения в СЭНК.

4.10.18 ЭКНИС должна обеспечивать вывод корректуры на дисплей и давать возможность оператору проверить правильность внесенных исправлений и убедиться, что корректура введена в СЭНК.

4.10.19 ЭКНИС должна обеспечивать соответствующую индикацию, если:

- .1 информация отображается в более крупном масштабе, чем масштаб в ЭНК;
- .2 для местоположения судна имеется карта более крупного масштаба, чем та, которая отображена на дисплее.

4.10.20 Допускается нанесение на дисплей ЭКНИС радиолокационной или другой навигационной информации, однако она не должна ухудшать информационное содержание СЭНК и должна быть четко отличима от нее.

4.10.21 Информация ЭКНИС и дополнительная навигационная информация должны отображаться в одной и той же системе координат. В противном случае должна быть предусмотрена соответствующая индикация.

4.10.22 Преобразованная радиолокационная информация может содержать как радиолокационное изображение, так и информацию системы автоматической радиолокационной прокладки (САРП).

4.10.23 Радиолокационное изображение и картографическая информация должны совпадать по масштабу, ориентации и проекции.

4.10.24 Радиолокационное изображение и местоположение, полученное от средств определения координат, должны посредством ввода поправок на расположение антенн (РЛС и соответствующего приемоиндикатора) автоматически совмещаться с местом, откуда обычно осуществляется управление судном.

4.10.25 Должна быть предусмотрена возможность быстрого и простого ручного согласования радиолокационного изображения с изображением СЭНК. При этом должны обеспечиваться:

четкое указание на выполненное смещение по расстоянию и пеленгу;

индикация в соответствии с требованиями 4.10.21.

4.10.26 Должна быть обеспечена возможность удаления радиолокационной информации или информации о прокладке однократным действием оператора.

4.10.27 Должна быть обеспечена возможность ориентации отображения карты «по меридиану» и работа в режиме истинного движения. Допускаются другие ориентации изображения и режимы работы.

4.10.28 При использовании режима истинного движения переход на отображение соседнего района и формирование его изображения должны выполняться автоматически при подходе отметки судна к заданному оператором расстоянию от границ экрана дисплея.

4.10.29 Должна быть обеспечена возможность ручного измерения границ отображаемого района, охватываемого картой, и местоположения собственного судна по отношению к границам экрана.

4.10.30 Для отображения информации СЭНК должны использоваться цвета и символы, рекомендуемые МГО.

При отображении информации СЭНК в масштабе, установленном в ЭНК, должен использоваться размер символов, цифр и букв, рекомендуемый МГО.

4.10.31 Для обозначения навигационных элементов и параметров, указанных в 4.10.10, должны использоваться цвета и символы, отличные от картографических символов.

4.10.32 В ЭКНИС должна быть предусмотрена возможность выбора изображения собственного судна либо в масштабе используемой карты, либо в виде условного знака.

4.10.33 ЭКНИС должна обеспечивать отображение информации, необходимой для:

.1 выполнения предварительной прокладки и решения дополнительных навигационных задач;

.2 ведения исполнительной прокладки.

4.10.34 Эффективный размер отображаемой на экране карты, по которой ведется контроль плавания

по маршруту, должен быть не менее чем 270×270 мм.

4.10.35 Цветность экрана и его разрешающая способность должны соответствовать требованиям МГО.

4.10.36 Информация, отображаемая на экране индикатора ЭКНИС, должна быть отчетливо видна не менее чем двум операторам в условиях естественной освещенности на мостике в дневное и ночное время.

4.10.37 ЭКНИС должна позволять выполнять предварительную и исполнительную прокладки простым и надежным способом, при этом конструкция ЭКНИС должна обеспечивать удобство выполнения оператором необходимых действий.

4.10.38 При подаче тревожных и предупредительных сигналов в случае пересечения судном безопасной изобаты или границы района, запретного для плавания, а также районов с особыми условиями плавания, используемая картографическая информация должна быть наиболее крупного масштаба из всех имеющихся в СЭНК для данного района. Районами с особыми условиями плавания считаются:

.1 зона разделения движения;

.2 зона разделения движения с пересекающимися и обходными полосами;

.3 район, предупреждающий зону разделения движения;

.4 двусторонний путь;

.5 глубоководный маршрут;

.6 рекомендованная полоса движения;

.7 зона прибрежного плавания;

.8 фарватер;

.9 район ограниченного плавания;

.10 район с действующими предупреждениями;

.11 район нефтяных промыслов;

.12 район, который следует избегать;

.13 район военных учений;

.14 район гидроаэродрома;

.15 район прохода подводных лодок;

.16 ледовый район;

.17 канал;

.18 район рыболовства;

.19 район, в котором рыболовство запрещено;

.20 район подводных трубопроводов;

.21 район подводных кабелей;

.22 район, в котором якорная стоянка запрещена;

.23 район захоронения отходов;

.24 плохой грунт;

.25 район дноуглубления;

.26 район рейдовой перегрузки судов;

.27 район сжигания отходов;

.28 специально охраняемые районы.

4.10.39 При выполнении предварительной прокладки ЭКНИС должна обеспечивать:

.1 возможность планирования маршрута, включающего как прямые, так и криволинейные участки;

.2 возможность внесения следующих корректировок в запланированный маршрут:

дополнение путевыми точками,

удаление путевых точек,

изменение местоположения путевых точек,

изменение порядка следования путевых точек (включая создание обратного маршрута);

.3 возможность планирования запасного маршрута в дополнение к основному, который должен четко отличаться от запасного;

.4 подачу предупредительного сигнала при прокладке курса через безопасную изобату или через границы районов, запрещенных для плавания, и районов с особыми условиями плавания, приведенных в 4.10.38;

.5 возможность выбора предельно допустимого значения величины отклонения от заданного маршрута.

4.10.40 При контроле плавания по маршруту ЭКНИС должна обеспечивать:

.1 отображение на экране дисплея выбранного маршрута и местоположения собственного судна, если при этом район плавания судна отображен на экране;

.2 подачу сигнала тревоги и индикацию, если через заданный оператором промежуток времени собственное судно может пересечь безопасную изобату или границу района либо запрещенного для плавания, либо района с особыми условиями плавания, приведенного в 4.10.38;

.3 подачу сигнала тревоги, если отклонение судна от заданного маршрута превысит предел, заданный оператором;

.4 возможность отображения на дисплее районов, не охватывающих местоположение судна. При реализации указанной функции на дисплее, используемом для осуществления исполнительной прокладки, эти действия не должны прерывать функций автоматического контроля плавания по маршруту (процесса контроля за текущими координатами судна, подачу тревожных и предупредительных сигналов). Возврат к отображению района, в котором находится судно, должен осуществляться однократным действием оператора.

4.10.41 ЭКНИС должна отображать местоположение судна по данным непрерывных отсчетов от радионавигационной системы, точность которой удовлетворяет соответствующим требованиям, предъявляемым для плавания по внутренним водным путям. Может быть предусмотрена возможность получения информации о координатах от нескольких независимых систем местоопределения; при этом ЭКНИС должна определять расхождение в данных, поступающих от этих двух систем, и обеспечивать

возможность переключения с одной системы местоопределения на другую, с соответствующей индикацией об имеющейся и используемой системах местоопределения.

4.10.42 ЭКНИС должна обеспечивать:

.1 индикацию при неисправности системы местоопределения;

.2 дублирование тревожных и предупредительных сигналов, поступающих от системы местоопределения.

4.10.43 ЭКНИС должна подавать сигнал тревоги, если через промежуток времени или расстояние, установленное оператором, судно достигнет предварительно заданной критической точки.

4.10.44 СЭНК и используемая система местоопределения должны работать в одной и той же системе координат, в противном случае ЭКНИС должна подавать сигнал тревоги.

4.10.45 В течение рейса ЭКНИС должна обеспечивать:

.1 одновременное отображение на дисплее основного и запасного маршрутов, при этом основной маршрут должен быть выделен;

.2 возможность внесения изменений в основной маршрут;

.3 возможность перехода на запасной маршрут;

.4 отображение отметок времени на проложенном маршруте судна, устанавливаемых вручную или автоматически, через интервалы времени, которые задаются от 1 до 120 мин;

.5 отображение свободно передвигающегося электронного визира, подвижного курсора дальности, фиксированных отметок расстояния и других навигационных элементов и параметров, требуемых 4.10.10.

4.10.46 При выполнении исполнительной прокладки ЭКНИС должна обеспечивать возможность:

.1 ввода географических координат любой точки и ее отображения на экране;

.2 выбора на экране дисплея любого объекта, символа или точки и отображения ее географических координат.

4.10.47 В ЭКНИС должна быть предусмотрена возможность ручной корректировки географического местоположения судна. Данные ручной корректировки должны отображаться на экране дисплея в буквенно-цифровой форме и сохраняться до тех пор, пока они не будут изменены оператором или автоматически записаны ЭКНИС.

4.10.48 ЭКНИС должна сохранять и иметь возможность воспроизведения информации, достаточной для восстановления действий оператора и проверки официальных баз данных за последние 12 ч, в течение которых следующие данные должны фиксироваться с интервалом в 1 мин:

координаты, время, курс и скорость собственного судна;

ЭНК, на которых выполнялась прокладка, наименование выпускавшей организации, дата их издания, отображавшиеся на экране дисплея фрагменты карты, история корректуры.

В течение всего рейса ЭКНИС должна фиксировать координаты судна с относящимися к ним отметками времени с интервалом, не превышающим 4 ч.

Возможность внесения изменений в записанную информацию должна быть исключена.

В ЭКНИС должна быть предусмотрена защита данных, записанных за последние 12 ч и за весь рейс.

4.10.49 Точность всех расчетов, выполняемых ЭКНИС, не должна зависеть от характеристик внешних устройств и должна соответствовать точности СЭНК.

Точность пеленгов и расстояний, измеренных между элементами используемой карты и отображаемых на дисплее, должна быть не хуже той, которую позволяет иметь разрешающая способность индикатора ЭКНИС.

4.10.50 ЭКНИС не должна ухудшать характеристик используемых датчиков внешней информации.

Подключенное к ЭКНИС оборудование не должно ухудшать ее характеристик.

4.10.51 Должна быть предусмотрена возможность подключения к ЭКНИС оборудования, обеспечивающего непрерывное получение обсервованных координат судна.

4.10.52 В ЭКНИС должны быть предусмотрены средства для выполнения на борту судна автоматической или ручной проверки основных функций системы. Выявленные в ходе проверки неисправности должны индицироваться с указанием модуля, вышедшего из строя.

Контроль основных функций системы должен включать в себя проверку правильности данных, поступающих от внешних датчиков. При обнаружении причины поступления от датчиков неверной информации ЭКНИС должна обеспечивать индикацию соответствующих ясных предупреждений.

4.10.53 Должна быть обеспечена сигнализация тревоги и индикации неисправности ЭКНИС.

4.10.54 Переключение ЭКНИС на питание от другого источника питания или перерыв в подаче электрической энергии продолжительностью не более 45 с не должны вызывать необходимость повторного ручного ввода системы в действие, при этом продолжение работы ЭКНИС в период временного отсутствия питания не требуется.

4.10.55 Должны быть предусмотрены дублирующие средства, обеспечивающие навигационную безопасность плавания при выходе из строя ЭКНИС.

В качестве дублирующего средства может использоваться комплект откорректированных бумажных навигационных карт на запланированный

рейс или резервная электронная картографическая навигационная система (РЭКНС). Переключение с основной системы на РЭКНС должно осуществляться автоматически, без потери навигационной информации.

Резервная электронная картографическая навигационная система должна, кроме требований 4.10.3, 4.10.19, 4.10.27 — 4.10.31, 4.10.33 — 4.10.38, 4.10.42 — 4.10.44, 4.10.49 — 4.10.51, 4.10.53 и 4.10.54, отвечать следующим требованиям:

.1 картографическая информация, используемая в РЭКНС, должна быть последним изданием, подготовленным уполномоченной гидрографической службой. Список имеющихся в РЭКНС карт должен представляться по запросу оператора;

.2 объем информации, отображаемой РЭКНС, должен соответствовать по крайней мере объему картографических данных стандартного отображения в соответствии с 4.10.2;

.3 должна быть предусмотрена возможность выполнения предварительной и исполнительной прокладок с обеспечением:

переноса предварительной прокладки, первоначально выполненной на основной системе;

внесения корректировок в запланированный маршрут;

автоматического или ручного нанесения на экран местоположения собственного судна;

отображения значений курсов, пеленгов, расстояний;

отображения линий запланированного и пройденного маршрутов;

нанесения отметок времени, путевых точек, линий пеленгов и расстояний;

установки значений безопасной изобаты и безопасной глубины;

.4 допускается использовать в качестве элемента дублирования наложение на определенные части ЭНК радиолокационного изображения; при этом радиолокационная станция должна отвечать требованиям 4.5;

.5 должна быть обеспечена возможность регистрации координат, времени, курса и скорости собственного судна с интервалом в 1 мин в течение не менее чем 4 ч.

4.11 СИСТЕМА УПРАВЛЕНИЯ КУРСОМ СУДНА

4.11.1 Система управления курсом должна обеспечивать автоматическое удержание судна на заданном курсе с минимальной нагрузкой на рулевой привод по величине и количеству переключений руля.

4.11.2 Система управления курсом судна должна автоматически удерживать судно на заданном курсе с

точностью, при которой среднее значение курса может отличаться от заданного не более чем на $\pm 1^\circ$ при скорости хода, обеспечивающей нормальную управляемость судна. При этом максимальная амплитуда рысканья не должна превышать допустимую при ручном управлении.

4.11.3 Система управления курсом судна должна осуществлять поворот судна с заданными радиусом или угловой скоростью.

Может быть предусмотрена возможность работы системы управления курсом судна совместно с системой управления траекторией судна путем автоматической корректировки заданного курса или угла дрейфа.

4.11.4 Поворот судна на новый заданный курс должен выполняться без существенного отклонения от заданной величины (рысканья).

4.11.5 В системе управления курсом судна должна быть предусмотрена возможность при автоматическом режиме работы системы выполнять изменения курса судна вручную без переключения на режим ручного управления.

В комплекте системы управления курсом судна рекомендуется предусматривать два выносных поста для ручного управления, обеспечивающих при автоматическом режиме работы системы возможность экстренного и резкого изменения курса судна с этих постов управления. Величина разового изменения курса судна в любую сторону не должна ограничиваться вплоть до полной циркуляции. Конструкция выносных постов для ручного управления должна быть такой, чтобы после установки органа управления поста в нейтральное положение были обеспечены возвращение судна на заданный курс и дальнейшее действие автоматического режима работы системы.

В качестве органа ручного управления допускается применение штурвала, рукоятки или кнопок.

4.11.6 На пульте управления системой должны быть установлены репитер гироскопического или магнитного компаса, указатели заданного и истинного положения пера руля, органы включения питания всей системы управления курсом судна и электродвигателей рулевого привода, переключатели чувствительности и режимов управления, органы управления для установки радиуса или угловой скорости поворота судна, сигнальные лампы и другие органы управления, необходимые для эксплуатации систем.

Должно быть предусмотрено регулируемое освещение органов управления и индикаторов, расположенных на пульте управления системой.

4.11.7 Система управления курсом судна должна обеспечивать ее адаптацию (ручную или автоматическую) к изменяющимся характеристикам управляемости судна при изменении скорости хода и степени

загрузки судна в зависимости от условий погоды, а также обеспечивать надежную работу в нормальных условиях эксплуатации.

4.11.8 Система управления курсом судна должна ограничивать количество переключений руля при нормальном рысканьи судна на волнении и обеспечивать возможность задания максимального угла переключки руля с индикацией, указывающей на достижение заданного ограничения.

4.11.9 Должна быть исключена возможность непреднамеренного изменения заданного курса судна.

4.11.10 Система должна обеспечивать переход с режима автоматического управления на режим ручного управления и обратно с помощью одного удобно и доступно расположенного органа управления. При этом должны выполняться следующие требования:

1 возможность перехода при любом положении руля и при любых условиях, включая выход из строя системы автоматического управления;

2 осуществление перехода одной манипуляцией за время, не превышающее 3 с;

3 обеспечение на пульте управления системой четкой индикации об установленном в данный момент режиме работы.

4.11.11 При переходе с режима ручного управления на режим автоматического управления система должна обеспечивать вывод судна на заданный курс.

4.11.12 При работе системы управления курсом судна в составе системы управления траекторией движения судна должна обеспечиваться возможность перехода на режим автоматического управления курсом судна при возникновении любой неисправности в системе управления траекторией движения судна. При этом фактический курс судна в момент перехода должен становиться заданным.

Должна быть исключена возможность непреднамеренного обратного перехода на режим управления траекторией движения судна.

4.11.13 Система управления курсом судна должна быть полностью самосинхронизирующейся и не требовать никаких согласований при переходе с одного режима управления на другой.

Система ручного управления рулевым приводом, встроенная в объединенный пульт управления системой управления курсом судна, должна быть простой, надежной и не использовать элементов системы автоматического управления, а также должна обеспечивать следящий режим работы системы.

4.11.14 Должна быть предусмотрена звуковая, с возможностью отключения после срабатывания, и световая аварийно-предупредительные сигнализации об отсутствии или снижении напряжения питания

системы управления курсом судна и системы курсоуказания, а также о превышении установленного значения допустимого отклонения судна от заданного курса.

4.11.15 При наличии двух независимых компасов должны быть предусмотрены:

звуковая, с возможностью отключения после срабатывания, и световая сигнализации о достижении установленного значения допустимого расхождения показаний используемой и резервной систем курсоуказания;

четкая индикация об используемом в данный момент датчике курса.

Устройство контроля показаний компасов может быть выполнено в виде отдельного устройства и не входить в состав системы управления курсом судна.

4.11.16 Система управления курсом судна должна обеспечивать сигнализацию об отказе любого датчика информации, используемого в процессе управления. При этом все аварийные сигналы, которые могут возникнуть при работе датчиков информации, должны дублироваться на пульте управления системы управления курсом судна.

4.11.17 При отсутствии в составе системы управления курсом судна устройства ее автоматической адаптации к условиям окружающей среды и характеристикам управляемости судна на лицевой панели пульта управления системой должны быть

предусмотрены соответствующие органы для ручной настройки.

4.11.18 Изменение курса судна должно осуществляться изменением положения только одного органа управления системы (штурвала, ручки, кнопки); при этом:

изменение заданного курса вправо должно обеспечиваться вращением органа установки курса по часовой стрелке либо наклоном вправо;

изменение курса влево должно обеспечиваться вращением органа установки курса против часовой стрелки либо наклоном влево. Другие органы управления не должны оказывать воздействия на заданный курс судна.

4.11.19 При наличии дистанционных постов управления системой осуществление переключения управления на дистанционный пост должно быть возможно только с главного поста.

Органы управления дистанционных постов управления системой должны соответствовать аналогичным органам управления главного поста и иметь регулируемое освещение, требуемое 4.11.6.

4.11.20 Должна быть обеспечена возможность сопряжения системы управления курсом судна с датчиком скорости судна.

Сопряжение системы управления курсом судна с датчиками информации должно осуществляться в соответствии с 4.1.31.

ЧАСТЬ XIII. СРЕДСТВА ПО ПРЕДОТВРАЩЕНИЮ ЗАГРЯЗНЕНИЯ С СУДОВ

1 ОБЩИЕ ПОЛОЖЕНИЯ

1.1 ОБЛАСТЬ РАСПРОСТРАНЕНИЯ

1.1.1 Требования настоящей части распространяются на суда в постройке, указанные в 1.3.1 части I «Классификация».

1.1.2 Требования настоящей части распространяются, насколько это целесообразно и практически возможно, на суда в эксплуатации в объеме, определенном соответствующими положениями частей Правил и соответствующими национальными нормативными документами.

1.2 ОПРЕДЕЛЕНИЯ И ПОЯСНЕНИЯ

1.2.1 Определения и пояснения, относящиеся к общей терминологии Правил, приведены в части I «Классификация».

В настоящей части приняты следующие определения и пояснения.

Администрация — правительство государства, под юрисдикцией которого действует судно. По отношению к судну, которому дано право плавания под флагом какого-либо государства, Администрацией является правительство этого государства.

Вредное вещество — любое вещество, которое при попадании в воду способно создать опасность для здоровья людей, причинить ущерб живым ресурсам, флоре и фауне, ухудшить условия отдыха или помешать другому правомерному использованию водной среды.

Приемные сооружения — плавучие или стационарные сооружения для приема с судов любых видов загрязнения с целью дальнейшей их сдачи в очистные сооружения, утилизации и т. п.

Сброс — любой сброс с судна в водную среду вредных веществ или стоков, содержащих такие вещества, какими бы причинами он ни вызывался, включая любую утечку, слив, удаление, разлив, протекание, откачку, выделение или опорожнение.

Сбросом не считается:

сброс в значении, предусмотренном Конвенцией по предотвращению загрязнения моря сбросами отходов и других материалов 1972 г.; или

выброс вредных веществ для проведения правомерных научных исследований по уменьшению или ограничению загрязнения.

Судно — плавучее средство любого типа и назначения, эксплуатируемое на внутренних водных путях.

1.3 ОБЪЕМ ТЕХНИЧЕСКОГО НАБЛЮДЕНИЯ

1.3.1 Техническому наблюдению Регистра при изготовлении подлежит оборудование по предотвращению загрязнения с судов, указанное в разд. 5 (касательно дизельных двигателей внутреннего сгорания) и разд. 17 части IV «Техническое наблюдение за изготовлением изделий» Правил технического наблюдения за постройкой судов и изготовлением материалов и изделий для судов, в зависимости от того, что применимо.

1.3.2 Объем технического наблюдения при постройке судна указан в разд. 17 части V «Техническое наблюдение за постройкой судов» Правил технического наблюдения за постройкой судов и изготовлением материалов и изделий для судов.

2 КОНСТРУКЦИЯ, ОБОРУДОВАНИЕ И УСТРОЙСТВА СУДОВ ПО ПРЕДОТВРАЩЕНИЮ ЗАГРЯЗНЕНИЯ НЕФТЬЮ

2.1 ОПРЕДЕЛЕНИЯ И ПОЯСНЕНИЯ

см.циркуляр

2.1.1 В настоящем разделе приняты следующие определения.

Бортовой танк — любой танк, примыкающий к бортовой обшивке судна.

Водоизмещение судна порожнем — водоизмещение судна в метрических тоннах без груза, топлива, смазочных масел, балластной, пресной и котельной питательной воды в танках, расходных материалов, продовольствия, а также экипажа, пассажиров и их багажа.

Грузовой танк — см. определение в 1.1.1.4 части II «Корпус».

Дедвейт (DW) — разность в тоннах между водоизмещением судна в воде плотностью $1,025 \text{ т/м}^3$ по грузовую ватерлинию, соответствующую назначенной высоте летнего надводного борта, и водоизмещением судна порожнем.

Длина (L) — длина, равная 96 % полной длины судна по ватерлинии, проходящей на высоте, отмеренной от верхней кромки киля и равной 85 % наименьшей теоретической высоты борта, или длина судна от передней кромки форштевня до оси баллера руля по той же ватерлинии, если эта длина больше. На судах, спроектированных с дифферентом, ватерлиния, по которой измеряется их длина, должна быть параллельна конструктивной ватерлинии. Длина (L) измеряется в метрах.

Жидкое топливо — тяжелые дистилляты или остатки сырой нефти, или смеси таких материалов, предназначенные для использования в качестве топлива для производства теплоты или энергии, качество которых эквивалентно спецификациям, приемлемым для ИМО.

Изолированный балласт — балластная вода, принятая в танк, который полностью отделен от грузовой и топливной систем и предназначен только для перевозки балласта либо балласта или грузов, не являющихся нефтью или вредными жидкими веществами.

Комбинированное судно — см. определение в 1.1.2 части I «Классификация».

Мгновенная интенсивность сброса нефти — интенсивность сброса нефти в литрах в час в любой момент, деленная на скорость судна в узлах в тот же момент.

Мидель судна — середина длины судна L .

Нефтеналивное судно — судно, предназначенное для перевозки нефти наливом в своих грузовых помещениях, включая суда типов **N** и

C, определение которым дано в 1.1.2 части I «Классификация».

Нефтесодержащая смесь — смесь с любым содержанием нефти.

Нефтесодержащие льяльные воды — смесь воды с любым содержанием нефти, образующаяся в ходе эксплуатации судна, кроме грузовых отходов.

Нефть — нефть в любом виде, включая сырую, жидкое топливо, нефтяные остатки, нефтяные осадки и очищенные нефтепродукты (не являющиеся нефтехимическими веществами, которые подпадают под действие положений Приложения II к МАРПОЛ 73/78), а также включая, не ограничивая общего характера вышесказанного, вещества, перечисленные в Дополнении I к Приложению I к МАРПОЛ 73/78.

Нефть тяжелых сортов:

сырая нефть плотностью при $15 \text{ }^\circ\text{C}$ более 900 кг/м^3 ;

нефть иная, чем сырая нефть плотностью при $15 \text{ }^\circ\text{C}$ более 900 кг/м^3 или с кинематической вязкостью при $50 \text{ }^\circ\text{C}$ более $180 \text{ мм}^2/\text{с}$; или

битум, смола и их эмульсии.

Нефтяное топливо — любая нефть, используемая в качестве топлива для главных двигателей и вспомогательных механизмов судна, на борту которого такая нефть находится.

Нефтесодержащие осадки — часть нефти, которая в силу своей консистенции не поддается обычной откачке и обработке и требует особых приемов или приспособлений для ее удаления с судна.

Нефтяные остатки — отсепарированный шлам, отработанное масло, нефть из сепараторов льяльных вод, утечки топлива и масла.

Носовой и кормовой перпендикуляры — вертикальные линии в диаметральной плоскости, проходящие через носовой и кормовой концы длины судна L . Носовой перпендикуляр проходит через точку пересечения передней кромки форштевня с плоскостью ватерлинии, по которой измеряется длина.

Объемы и площади на судне — во всех случаях рассчитываются по теоретическим обводам.

Отработанное масло — отработанное смазочное масло, масло из цистерн гидравлики или другая жидкость на углеводородной основе, которые более не пригодны для использования в механизмах вследствие износа и загрязнения.

Отсепарированный шлам — шлам, образовавшийся вследствие пурификации топлива и смазочного масла.

Отстойный танк — танк, специально предназначенный для сбора из танков нефтяных остатков, остатков вредных жидких веществ, промывочной воды и других содержащих указанные вещества смесей из района грузовых танков.

Построенное судно — судно, киль которого заложен или которое находится в подобной стадии постройки.

Сепаратор на 15 млн⁻¹ — любая комбинация из сепаратора, фильтра или коалисцера, а также единая установка, спроектированная для сброса стока с содержанием нефти не более 15 млн⁻¹.

Сигнализатор на 15 млн⁻¹ — прибор, сигнализирующий о содержании нефти в стоке более 15 млн⁻¹.

Средства сжигания нефтяных остатков — следующие средства:

главные и вспомогательные паровые котлы с соответствующей системой подготовки нефтяных остатков для сжигания;

нагреватели систем термальной жидкости с соответствующей системой подготовки нефтяных остатков для сжигания;

инсинераторы с соответствующей системой подготовки нефтяных остатков для сжигания, сконструированные для сжигания нефтяных остатков;

системы инертных газов с соответствующей системой подготовки нефтяных остатков для сжигания.

Сырая нефть — любая жидкая смесь углеводородов, встречающихся в естественном состоянии в недрах Земли, независимо от того, подвергнута она обработке с целью сделать ее пригодной для транспортировки или нет, и включает:

сырую нефть, из которой могли быть удалены некоторые дистилляты;

сырую нефть, к которой могли быть добавлены некоторые дистилляты.

Танк для сбора нефтесодержащих льяльных вод — танк для сбора и накопления нефтесодержащих льяльных вод.

Танки для сбора нефтяных остатков — следующие танки:

танки отсепарированного шлама;

танки для сбора утечек топлива и масла;

танки для сбора отработанного масла.

Центральный танк — любой танк, расположенный между продольными переборками.

Ширина (B) — для судов с металлической обшивкой наибольшая ширина судна, измеренная на миделе до теоретических обводов шпангоутов, а для судов с обшивкой из любого другого материала — до наружной поверхности обшивки корпуса. Ширина *B* измеряется в метрах.

2.2 ОБЩИЕ ТРЕБОВАНИЯ

2.2.1 Любое самоходное судно, указанное в 1.3.1 части I «Классификация» и имеющее на борту механизмы, использующие в качестве рабочей среды жидкое топливо, должно быть оснащено:

.1 танком для сбора нефтесодержащих льяльных вод;

.2 стандартными сливными соединениями для сдачи нефтесодержащих льяльных вод/нефтяных остатков в приемные сооружения;

.3 системой сбора нефтесодержащих льяльных вод в сборные танки и их сдачи в приемные сооружения;

.4 сборным танком для хранения отработанных масел, общая емкость которого должна превышать более чем в 1,5 раза количество масла в картерах всех двигателей внутреннего сгорания и всех установленных механизмов, а также в установках систем гидравлики. При условии оборудования судна общим танком, используемым для сбора и хранения отработанного масла и других нефтяных остатков, его вместимость увеличивается с учетом 2.6.1 и 2.6.9;

.5 танком для сбора нефтяных остатков, оборудованным системой сбора нефтяных остатков и их сдачи в приемные сооружения, за исключением судов валовой вместимостью менее 400 с суммарной мощностью всех главных двигателей внутреннего сгорания менее 220 кВт или с динамическим принципом поддержания;

.6 в случаях, когда не обеспечивается необходимая автономность плавания из-за недостаточной емкости танков для сбора нефтесодержащих льяльных вод или льял машинных помещений судов указанных в 2.2.3, дополнительно сепаратором льяльных вод с сигнализатором и устройством автоматического прекращения сброса.

см.циркуляр

см.циркуляр

2.2.2 Любое несамоходное судно, где предусмотрены механизмы использующие в качестве рабочей среды жидкое топливо, должно оснащаться в соответствии с 2.2.1.2; 2.2.1.4 и 2.2.1.5. Для таких судов накопление нефтесодержащих льяльных вод допускается в льялах машинных помещений.

2.2.3 На самоходных судах с суммарной мощностью всех главных двигателей внутреннего сгорания менее 220 кВт или на высокоскоростных судах допускается накопление нефтесодержащих льяльных вод в льялах машинных помещений с последующей сдачей их в приемные сооружения.

2.2.4 Использование грузовых и топливных танков судов в качестве балластных не допускается.

2.3 ТРЕБОВАНИЯ К НЕФТЕНАЛИВНЫМ СУДАМ

2.3.1 Танки изолированного балласта.

2.3.1.1 На нефтеналивных судах должны быть предусмотрены танки изолированного балласта.

2.3.1.2 Танки изолированного балласта должны иметь отдельные балластные насосы и трубопроводы, предназначенные исключительно для забора балластной воды и ее слива.

2.3.1.3 Для аварийного слива изолированного балласта через грузовой насос может быть предусмотрен съемный патрубок, присоединяющий балластный трубопровод к грузовому насосу.

В этом случае на присоединенных трубопроводах изолированного балласта должны быть установлены невозвратные клапаны для предотвращения проникновения нефти в танки изолированного балласта, а патрубок должен быть установлен в насосном отделении на видном месте. У патрубка должна быть прикреплена табличка с надписью об ограничении его применения.

2.3.2 Грузовые танки. Требования к двойному корпусу нефтеналивных судов.

2.3.2.1 Каждое нефтеналивное судно в части ограничения размеров грузовых танков, их конструкции и расположения, а также в части трубопроводов, соединяющих грузовые танки между собой, и трубопроводов, проходящих через грузовые танки, должно соответствовать требованиям части II «Корпус», части III «Устройства, оборудование и снабжение», части VII «Системы и трубопроводы» и части XIV «Требования к судам, перевозящим опасные грузы» в зависимости от того, что применимо.

2.3.2.2 Каждое нефтеналивное судно в части требований к двойному корпусу должно соответствовать требованиям части II «Корпус», части XIV «Требования к судам, перевозящим опасные грузы» и 2.3.2.4 настоящей части.

2.3.2.3 В дополнение к 2.3.2.2 каждое нефтеналивное судно с длиной корпуса более 110 м, независимо от наименования перевозимого груза, должно быть построено с двойным корпусом в соответствии с 3.1 части II «Корпус».

2.3.2.4 Нефтеналивные суда, перевозящие в качестве груза нефть тяжелых сортов, по расположению и конструкции грузовых танков должны соответствовать нефтеналивному судну типа С.

2.3.2.5 На нефтеналивных судах дедвейтом 5000 т и более грузовые насосные отделения должны быть оборудованы двойным дном в соответствии со следующими требованиями:

.1 насосное отделение оборудуется двойным дном так, чтобы в любом поперечном сечении высота каждого танка или пространства двойного

дна была такой, чтобы расстояние h между дном насосного отделения и основной линией судна, измеренное под прямым углом к этой линии, было не менее 0,6 м;

.2 балластные насосы должны быть оборудованы подходящими средствами, обеспечивающими эффективную откачку из танков двойного дна;

.3 трубопроводы балластной системы допускается располагать в двойном дне грузовых насосных отделений при условии, что любое повреждение этих трубопроводов не повлияет на работоспособность грузовой системы;

.4 приемные колодцы в двойном дне грузовых насосных отделений должны быть настолько малы, насколько это практически возможно, при этом расстояние между дном колодца и основной линией судна, измеренное под прямым углом к этой линии, должно быть не менее 0,5 м; см.циркуляр

.5 двойное дно, защищающее грузовое насосное отделение, может представлять собой сухой отсек, балластный танк или, если это не запрещается другими правилами, топливный танк;

.6 в случае насосных отделений, у которых дно, являющееся одновременно днищевой обшивкой судна, или часть этого дна расположены выше основной линии судна, по крайней мере, на минимальную высоту, как указано в 2.3.2.5.1, нет необходимости оборудовать конструкцию двойного дна в районе всего насосного отделения или только его части.

В случае, когда часть насосного отделения расположена ниже минимальной высоты, эта часть насосного отделения должна являться двойным дном для защиты вышерасположенной части насосного отделения.

2.4 ТРЕБОВАНИЯ К СБОРНЫМ ТАНКАМ

2.4.1 Сборные танки могут быть вкладными или встроенными. Конструкция сборных танков должна отвечать требованиям части II «Корпус».

2.4.2 Сборные танки должны быть оборудованы:

.1 горловиной для доступа и очистки;

.2 воздушной трубой с пламепрерывающей арматурой, выведенной в атмосферу;

.3 световой и звуковой сигнализацией, срабатывающей при их заполнении на 80 % с подачей сигнала в рулевую рубку или в центральный пост управления;

.4 устройством измерения уровня жидкости;

.5 сборные танки судов, на которых используется тяжелое топливо, танки используемые для накопления отсепарированного шлама (вне зависимости от величины относительной плотности используемого

топлива) или сборные танки, установленные в местах воздействия отрицательных температур, должны быть оборудованы системами подогрева нефтяной смеси.

2.5 ТАНКИ ДЛЯ СБОРА НЕФТЕСОДЕРЖАЩИХ ЛЬЯЛЬНЫХ ВОД

2.5.1 Регистру должен быть представлен согласованный с заказчиком расчет вместимости танка для сбора нефтесодержащих льяльных вод судов, указанных в 2.2.1, с учетом предполагаемого района плавания, режима эксплуатации судна и особенности конструкции дейдвудных устройств.

2.5.2 На судах, где не предусматривается сепаратор на 15 млн^{-1} , объем танка, м^3 , должен быть не менее рассчитанного по формуле

$$V = 0,35KT, \quad (2.5.2)$$

где K — коэффициент, равный:
 при мощности главных двигателей менее 110 кВт — 0,4;
 при мощности от 111 до 220 кВт — 0,8;
 при мощности от 221 до 440 кВт — 1,2;
 при мощности от 441 до 735 кВт — 1,6;
 при мощности более 735 кВт — 2,0;
 T — время прохождения судна между портами, в которых нефтесодержащие льяльные воды могут быть сданы в приемные сооружения, сут. (при отсутствии данных принимается не менее 7 сут.).

2.5.3 На судах, где предусмотрен сепаратор на 15 млн^{-1} , объем танка должен быть не менее 50 % от рассчитанного по формуле (2.5.2).

2.6 ТАНКИ ДЛЯ СБОРА НЕФТЯНЫХ ОСТАТКОВ

2.6.1 С учетом типа судовой силовой установки и продолжительности рейса минимальная вместимость танка для сбора нефтяных остатков, указанного в 2.2.1.5, м^3 , должна рассчитываться по формуле

$$V = KCD, \quad (2.6.1)$$

где K_1 — коэффициент, равный:
 0,015 — для судов, на которых тяжелое топливо для главных двигателей подвергается пурификации перед применением;
 0,005 — для судов, на которых дизельное или тяжелое топливо не требует пурификации перед употреблением;
 C — суточный расход топлива, м^3 ;
 D — максимальная продолжительность рейса между портами, в которых нефтяные остатки могут быть сданы в приемные сооружения, сут. (при отсутствии данных принимается не менее 7 сут.).

Для судов, оборудованных инсинераторами для сжигания нефтяных остатков или иными одобренными Регистром устройствами для сжигания нефтяных остатков на борту судна,

$V = 50 \%$ величины, определенной по формуле (2.6.1), или

$V = 1 \text{ м}^3$, при валовой вместимости судна 400 и более, но менее 4000, либо 2 м^3 при валовой вместимости судна 4000 и более в зависимости от того, что больше.

2.6.2 Внутренние поверхности днища и вертикальные стенки танка для сбора нефтяных остатков, за исключением встроенных танков, как это определено в 2.4.1, должны быть гладкими (наружный набор). При этом днище должно иметь уклон в сторону приемного патрубка.

2.6.3 При наличии системы подогрева трубопроводы должны быть размещены таким образом, чтобы, начиная с входного отверстия, они располагались по периметру танка и далее поперек всей площади днища на высоте достаточной, чтобы избежать полного их покрытия донными осадками.

Система подогрева танка должна быть сконструирована таким образом, чтобы обеспечить подогрев шлама до температуры $60 \text{ }^\circ\text{C}$.

Всасывающий трубопровод от танка к насосу должен быть оснащен паровыми спутниками.

При этом применение электрических нагревателей является предметом специального рассмотрения Регистром.

2.6.4 В верхней части танков для сбора нефтяных остатков должен быть предусмотрен трубопровод пропаривания для его очистки.

2.6.5 Система трубопроводов танка для сбора нефтяных остатков должна быть снабжена

насосом, предназначенным для сдачи его содержимого в приемные устройства и удовлетворяющим требованиям 2.6.13.

2.6.6 Напорные трубопроводы насосов системы, указанной в 2.6.5, не должны соединяться с трубопроводом льяльных вод, кроме общего трубопровода, ведущего к стандартным сливным соединениям, указанным в 2.7.2.1.

Однако могут предусматриваться устройства для слива отстоявшейся воды из танков для сбора нефтяных остатков посредством самозакрывающихся клапанов с ручным управлением или аналогичных устройств.

2.6.7 Трубопроводы, ведущие к танкам для сбора нефтяных остатков и отходящие от них, не должны иметь прямого соединения с бортовым отверстием, за исключением общего трубопровода, ведущего к стандартным сливным соединениям в соответствии с 2.7.2.1.

2.6.8 Танки для сбора нефтяных остатков должны иметь конструкцию и устройства, облегчающие их очистку и сдачу нефтяных остатков в приемные сооружения.

2.6.9 Отдельный танк (танки) для накопления дренажа и утечек нефти должен иметь вместимость,

рассчитанную по формуле (2.6.9). Накопившаяся нефть в результате работы сепаратора на 15 млн^{-1} (при его наличии) также может быть сброшена в этот танк.

$$V_{\text{но}} = 20DP/10^6, \quad (2.6.9)$$

где P — мощность главного двигателя, кВт;
 D — максимальная продолжительность рейса между портами, в которых дренаж и утечка нефти могут быть сданы в приемные сооружения, сут. (при отсутствии данных принимается равной 7 сут.).

2.6.10 Для накопления промывочной и управляющей воды из топливных и масляных сепараторов должен быть предусмотрен специальный танк с целью уменьшения попадания этой воды в танк, используемый для накопления отсепарированного шлама. Этот танк должен быть расположен над двойным дном с целью его осушения самотеком.

Если такой танк не предусмотрен и сброс этой промывочной и управляющей воды предусмотрен в танк отсепарированного шлама, то этот танк также должен быть расположен:

.1 над двойным дном с целью слива самотеком отстоявшейся воды посредством клапанов, указанных в 2.6.6;

.2 в двойном дне при условии обеспечения его достаточной вместимости для накопления как отсепарированного шлама, так и промывочной и управляющей воды.

2.6.11 Танк отсепарированного шлама должен быть расположен непосредственно под сепаратором тяжелого топлива. Если это невозможно, тогда танк отсепарированного шлама должен быть расположен вблизи сепаратора тяжелого топлива таким образом, чтобы ведущий в танк сливной трубопровод имел максимально возможный уклон, а также был по возможности прямым или имел колена большого радиуса.

2.6.12 Танк для сбора нефтяных остатков (отсепарированного шлама) должен быть сконструирован таким образом, чтобы нефтяные остатки имели свободный доступ к всасывающей магистрали. Если это невозможно, отверстие всасывающей магистрали или погружной насос должны быть расположены так, чтобы путь перемещения нефтяных остатков до всасывающего отверстия был как можно короче.

2.6.13 Насос должен быть пригоден, если применимо, для перекачки высоковязких нефтяных остатков, должен быть самовсасывающим, иметь средства для предотвращения работы в режиме сухого трения и иметь достаточное давление нагнетания.

Подача насоса, $\text{м}^3/\text{ч}$, может быть рассчитана по формуле

$$Q = V/t, \quad (2.6.13)$$

где V — вместимость танка для сбора нефтяных остатков, которая определяется по формуле (2.6.1);
 t — время опорожнения, равное 4 ч.

Сторона нагнетания насоса должна соединяться только с трубопроводами ведущими на палубу, к танкам для сбора нефтяных остатков, а также к средствам сжигания нефтяных остатков при наличии их на судне.

2.7 СИСТЕМЫ ПЕРЕКАЧКИ, СДАЧИ И СБРОСА НЕФТЕСОДЕРЖАЩИХ СМЕСЕЙ

2.7.1 Нефтеналивные суда.

Оборудование и устройства для перекачки и сдачи нефтесодержащих смесей нефтеналивных судов, а также судов, имеющих грузовые помещения для перевозки нефти суммарной вместимостью 200 м^3 и более, должны включать в себя следующее:

.1 патрубки с клапанами предназначенные для сдачи нефтесодержащих смесей из грузовых и отстойных танков в приемные сооружения;

.2 средства для осушения всех грузовых насосов и всех нефтяных трубопроводов после окончания выгрузки;

.3 зачистные устройства;

.4 каждое нефтеналивное судно валовой вместимостью 150 и более, на котором установлена кингстонная коробка, постоянно соединенная с грузовыми трубопроводами, должно быть оснащено кингстонным клапаном на кингстонной коробке и внутренним запорным клапаном, расположенным на трубопроводе, соединяющем кингстон с грузовым трубопроводом. Кроме этого, должна быть предусмотрена фланцевая «заглушка-восьмерка» с отличительной планкой, обеспечивающая, что при любых обстоятельствах участок трубопровода между кингстонным клапаном и внутренним запорным клапаном не будет заполнен грузом.

2.7.2 Все суда, включая нефтеналивные суда.

2.7.2.1 Каждое судно должно быть оборудовано выведенным на оба борта трубопроводом для сдачи нефтесодержащих льяльных вод машинных помещений и нефтяных остатков в приемные сооружения, сливные соединения которого имеют фланцы со стандартными размерами в соответствии с рис. 2.7.2.1, либо быстросъемные соединения, которые должны соответствовать европейскому стандарту EN 1305:1996.

В обоснованных случаях по согласованию с Регистром трубопровод может быть выведен на один борт.

Сливные патрубки должны устанавливаться в удобных для присоединения шлангов местах и иметь отличительные планки. Сливные патрубки должны быть оборудованы глухими фланцами.

Трубопроводы к стандартным соединениям для сдачи нефтесодержащих льяльных вод машинных помещений и нефтяных остатков не должны иметь соединений с трубопроводами системы бункеровки топливом.

см. циркуляр
 см. циркуляр

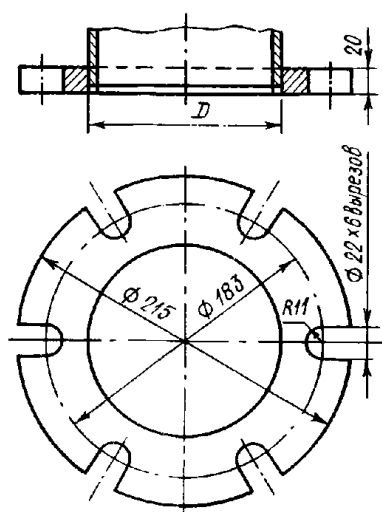


Рис. 2.7.2.1

Примечание. Фланец предназначен для труб с внутренним диаметром до 125 мм и должен изготавливаться из стали или эквивалентного материала с плоской торцевой поверхностью. Этот фланец вместе с прокладкой из нефтестойкого материала рассчитывается на рабочее давление 0,6 МПа. Соединение осуществляется с помощью шести болтов требуемой длины, диаметром 20 мм.

2.7.2.2 Пуск и остановка откачивающих средств должны производиться вручную.

2.7.2.3 В районе расположения сливных патрубков должно быть оборудовано место наблюдения и дистанционного отключения откачивающих средств или предусмотрена эффективная связь (телефонная или радио) между местом наблюдения за сбросом и местом управления откачивающими средствами.

По согласованию с Регистром на судах длиной менее 24 м может не оборудоваться место наблюдения за сбросом и дистанционного отключения откачивающих средств, а также может не предусматриваться связь между местом наблюдения за сбросом и местом управления откачивающими средствами. В районе расположения сливных патрубков должны быть приняты меры по предотвращению загрязнения в случае утечки нефтесодержащих смесей, например, установка поддонов, ограждение мест выдачи непроницаемыми комингсами, оборудования закрытыми помещениями (станциями).

2.7.2.4 Запорная арматура трубопроводов сброса нефтесодержащих льяльных вод должна иметь возможность опломбирования.

2.8 ДРУГИЕ СРЕДСТВА ДЛЯ УДАЛЕНИЯ НЕФТЯНЫХ ОСТАТКОВ

2.8.1 Другими средствами для удаления нефтяных остатков являются средства сжигания нефтяных остатков, определение которым дано в 2.1.1.

2.8.2 Системы средств сжигания нефтяных остатков должны состоять из:

- парового котла или систем нагрева термальной жидкости, или инсинератора;
- системы подготовки нефтяных остатков для сжигания.

2.8.3 Система подготовки нефтяных остатков для сжигания должна состоять из:

- танка для смешивания нефтяных остатков с топливом (смесительного танка);
- системы подогрева нефтяных остатков;
- фильтра;
- гомогенизационной системы.

2.8.4 Танк для смешивания нефтяных остатков с топливом должен быть снабжен дренажными устройствами и подключен к системе топливных трубопроводов.

2.8.5 Гомогенизационная система должна обеспечивать, чтобы все содержимое смесительного танка было переработано в однородную горючую смесь. Перед вводом системы в действие должен быть осуществлен спуск отстоя из смесительного танка. Для непрерывного контроля содержания воды в нефтяных остатках должны быть предусмотрены соответствующие устройства.

2.9 СЕПАРАТОРЫ НА 15 МЛН⁻¹

2.9.1 Сепаратор на 15 млн⁻¹ должен быть одобренного типа и обеспечивать степень очистки согласно действующим международным нормам¹.

2.9.2 Если по результатам анализов проб, выполненных в признанной лаборатории, сепаратор на 15 млн⁻¹ не обеспечивает содержание нефти в сбросе в соответствии с нормативами, указанными в 2.9.1, эксплуатация такого сепаратора на 15 млн⁻¹ запрещается, запорная арматура на системе выпуска очищенных нефтесодержащих льяльных вод должна быть опломбирована. Для возможности дальнейшей эксплуатации судна Регистру должны быть предоставлены расчеты достаточной вместимости емкостей для сбора нефтесодержащих льяльных вод. При этом документы Регистра, выданные на судно, переоформляются с учетом изменения в составе судового оборудования.

2.9.3 К сепараторам на 15 млн⁻¹ должны предъявляться технические требования в соответствии с положениями Резолюции ИМО МЕРС.107(49).

2.9.4 Для возможности проверки работы сепаратора на 15 млн⁻¹, а также сигнализатора на

¹ См. Технические требования к оборудованию для предотвращения загрязнения из льял машинных помещений судов, принятых Резолюцией ИМО МЕРС. 107(49) (с учетом положений циркуляра МЕРС.1/Circ.643).

15 млн⁻¹ и устройства автоматического прекращения сброса при закрытом бортовом сливном клапане на участке сливного трубопровода между этим клапаном и устройством автоматического прекращения сброса должен быть предусмотрен отвод с клапаном для слива воды обратно в льяла или в танк для сбора нефтесодержащих льяльных вод.

2.9.5 Трубопроводы слива очищенной воды после сепаратора на 15 млн⁻¹ не должны иметь соединений с трубопроводами осушительной системы (в том числе трубопроводами системы льяльных вод) и балластной системы, за исключением отвода, указанного в 2.9.4 и трубопровода рециркуляции после устройства автоматического прекращения сброса. Средства рециркуляции нефтесодержащих льяльных вод должны исключать любое байпасирование сепаратора на 15 млн⁻¹.

2.9.6 На вертикальном участке трубопровода слива очищенной воды после сепаратора на 15 млн⁻¹ должно быть предусмотрено устройство для отбора проб как можно ближе к выпускному отверстию сепаратора на 15 млн⁻¹. Конструкция устройства для отбора проб должна соответствовать конструкции, указанной на рис. 2.9.6.

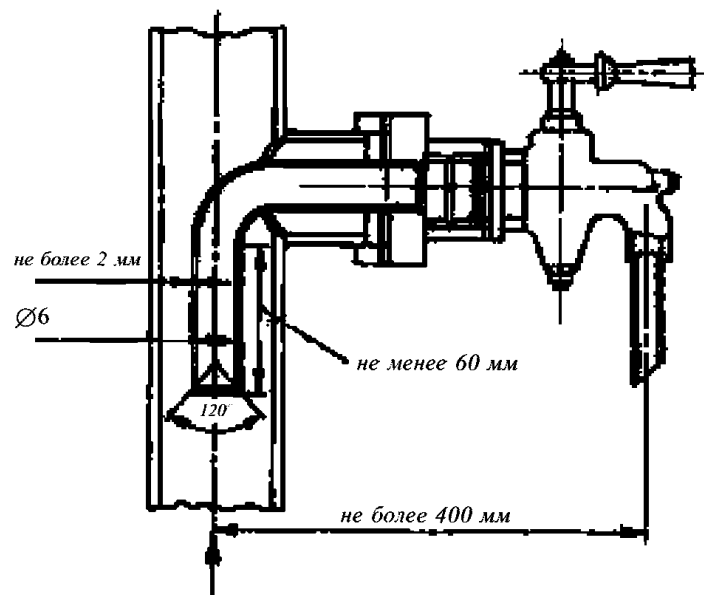


Рис. 2.9.6

Устройство для отбора проб из напорных трубопроводов

2.9.7 Приемные трубопроводы сепаратора на 15 млн⁻¹ не должны иметь соединений с трубопроводами систем забортной или пресной воды. Трубопроводы сепаратора на 15 млн⁻¹ могут иметь соединения с вышеуказанными трубопроводами для целей промывки в соответствии с одобренной конструкцией сепаратора на 15 млн⁻¹.

2.9.8 Рекомендуемая пропускная способность сепараторов на 15 млн⁻¹ в зависимости от валовой вместимости судна приведена в табл. 2.9.8.

Таблица 2.9.8

| Валовая вместимость судна | Рекомендуемая пропускная способность сепараторов на 15 млн ⁻¹ , м ³ /ч |
|-----------------------------|--|
| 400 и более, но менее 1600 | 0,5 |
| 1600 и более, но менее 4000 | 1,0 |
| 4000 и более | 2,5 |

2.10 СИГНАЛИЗАТОР НА 15 МЛН⁻¹

2.10.1 Сигнализатор на 15 млн⁻¹ должен быть одобренного типа, и его конструкция должна соответствовать положениям Резолюции ИМО МЕРС.107(49) (с учетом положений МЕРС.1/Circ.643).

2.10.2 Сигнализатор на 15 млн⁻¹ должен быть стойким к коррозии в условиях морской среды. В конструкции сигнализатора на 15 млн⁻¹ не должны содержаться или применяться какие-либо опасные вещества, если только не будут приняты меры, одобренные Регистром, для устранения опасности при его эксплуатации.

2.10.3 Сигнализатор на 15 млн⁻¹, предназначенный для установки в местах возможного наличия воспламеняющихся воздушных смесей, должен отвечать требованиям части IX «Электрическое оборудование». Любые движущиеся части сигнализатора на 15 млн⁻¹, установленного в опасной зоне, должны иметь конструкцию, предотвращающую возможность образования статического электричества.

2.10.4 Сигнализатор на 15 млн⁻¹ должен надежно работать в климатических условиях и при механических воздействиях в соответствии с частью IX «Электрическое оборудование».

2.10.5 Время срабатывания сигнализатора на 15 млн⁻¹, то есть время, прошедшее с момента изменения состава пробы воды, поступающей в сигнализатор на 15 млн⁻¹, и до выдачи им окончательных показаний, не должно превышать 5 с.

2.10.6 Сигнализатор на 15 млн⁻¹ должен быть оснащен электрическим/электронным устройством, предварительно настроенным изготовителем на срабатывание, когда содержание нефти в стоке превышает нормативное значение с одновременной подачей команды на управление устройством автоматического прекращения сброса за борт. Это устройство также должно автоматически срабатывать всякий раз, когда сигнализатор на 15 млн⁻¹ выйдет из строя, когда идет прогрев устройства или когда устройство обесточено в силу других причин.

2.11 УСТРОЙСТВО АВТОМАТИЧЕСКОГО ПРЕКРАЩЕНИЯ СБРОСА

2.11.1 Устройство автоматического прекращения сброса должно обеспечивать прекращение сброса нефтесодержащей смеси по сигналу сигнализатора на 15 млн⁻¹, указанного в 2.10.

2.11.2 Устройство автоматического прекращения сброса должно состоять из системы клапанов, установленных на трубопроводе слива очищенной воды после сепаратора на 15 млн⁻¹. В случае превышения нефтесодержания в сбросе более нормативных значений, указанных в 2.9.1, устройство автоматически перепускает нефтесодержащую воду в судовые льяла или танки для сбора нефтесодержащих льяльных вод, предотвращая сброс за борт.

2.12 ЗАЩИТА ТОПЛИВНЫХ ТАНКОВ СУДОВ

2.12.1 Определения и пояснения.

Топливный танк — танк, в котором перевозится жидкое топливо, используемое в главных и вспомогательных механизмах, за исключением переливных танков.

Малый топливный танк — топливный танк с максимальной вместимостью не более 30 м³.

Вместимость топливных танков — означает объем танка, м³, при заполнении на 98 %.

Скег — конструкция киля судна, простирающаяся ниже теоретической линии днищевой обшивки.

2.12.2 Требования.

2.12.2.1 При общей вместимости топливных танков на судне 600 м³ и более, топливные танки должны располагаться над теоретической линией днищевой обшивки везде на расстоянии *h* не менее 0,6 м. В районе закругления скулы и в местах без четко обозначенного закругления скулы граница топливного танка проходит параллельно линии плоского днища на миделе.

2.12.2.2 При общей вместимости топливных танков на судне 600 м³ и более топливные танки должны располагаться внутрь от теоретической линии бортовой обшивки везде на расстоянии не менее величины *w*, м, которая измеряется в любом поперечном сечении под прямым углом к бортовой обшивке, как указано ниже:

$$w = 0,4 + 2,4C/20000, \quad (2.12.2.2)$$

где *C* — общий объем жидкого топлива, включая объем малого топливного танка, м³, при заполнении танков на 98 %, но не менее 0,6 м.

2.12.2.3 Положения 2.12.2.1 и 2.12.2.2 применяются ко всем топливным танкам, за исключением

малых топливных танков, при условии что общая вместимость таких танков не превышает 600 м³.

2.12.2.4 Приемные колодцы в топливных танках должны быть настолько малы, насколько это практически осуществимо, их размеры должны соответствовать размерам всасывающего патрубка и охватываемого района. Расстояние между дном колодца и днищевой обшивкой должно быть не менее 0,5 м, при условии что вместимость колодцев не превышает 0,03 м³.

2.12.2.5 Топливные трубопроводы, расположенные на расстоянии менее величины *h* от днища судна, как она определена в 2.12.2.1, или на расстоянии менее величины *w* от бортовой обшивки, как она определена в 2.12.2.2, оборудуются запорными клапанами, расположенными на топливном танке или в непосредственной близости от него. Должна быть предусмотрена возможность управления этими клапанами из легкодоступного замкнутого помещения, которое имеет доступ из ходового мостика или поста управления главными механизмами без необходимости прохода по открытым палубам надводного борта или надстройки. Клапаны должны закрываться в случае отказа системы дистанционного управления и должны быть постоянно закрыты на внутренних водных путях, когда в танке содержится топливо, за исключением того, что они могут быть открыты во время операций по перекачке топлива.

2.12.2.6 Положения 2.12.2.4 по расположению приемных колодцев топливных танков могут быть применены к расположению клапанов на трубопроводах топливных танков аналогично: эти клапаны могут быть расположены на расстоянии от днищевой обшивки не менее чем 0,5 м (см. рис. 2.12.2.6).

2.12.2.7 Воздушные или переливные трубы топливных танков не рассматриваются как часть топливных трубопроводов и поэтому могут быть расположены на расстоянии от бортовой обшивки менее чем *w* (см. рис. 2.12.2.6).

2.12.2.8 Расстояние *h* следует измерять от теоретической линии днищевой обшивки судна под прямым углом к ней.

2.12.2.9 Для судов, спроектированных со скегом, его не следует рассматривать как обеспечивающим защиту топливных танков. Для района в пределах ширины скега расстояние *h* следует измерять перпендикулярно к линии, параллельной основной линии, в точке пересечения скега и теоретической линии днищевой обшивки, как показано на рис. 2.12.2.9.

2.12.2.10 Для судов, спроектированных с постоянным дифферентом, основная линия не должна использоваться как точка отсчета. Расстояние *h* следует измерять перпендикулярно к теоретической линии днищевой обшивки на соответствующих шпангоутах, в районе которых должна обеспечиваться защита топливных танков.

см.циркуляр

см.циркуляр

см.циркуляр

см.циркуляр

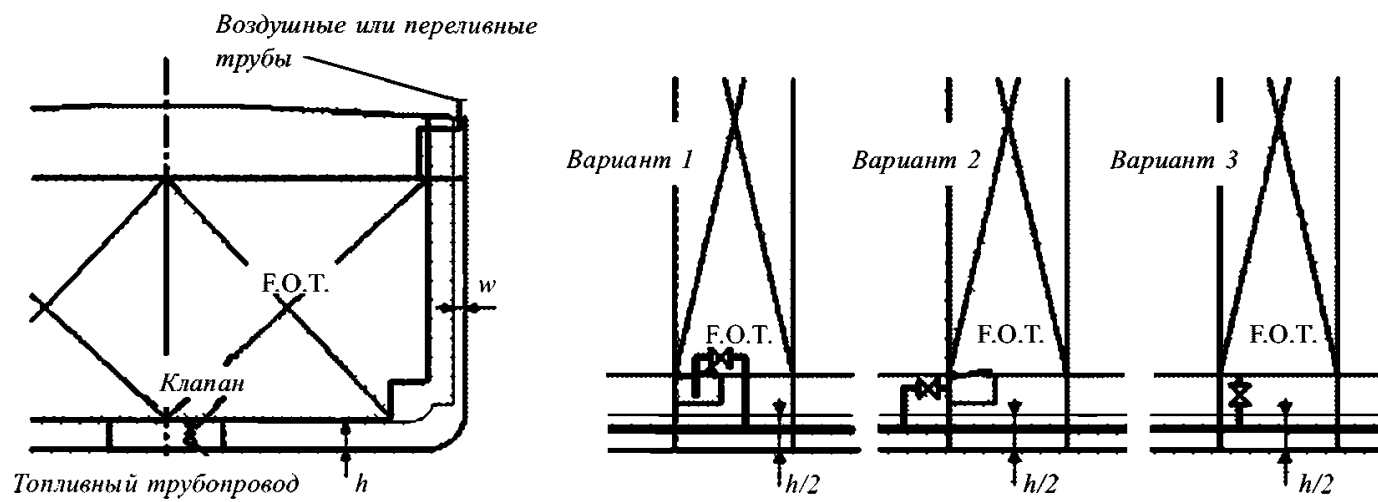


Рис. 2.12.2.6

Условные обозначения:

h — минимальная величина отстояния топливных танков от теоретической линии днищевой обшивки, м;

w — минимальная величина отстояния топливных танков от теоретической линии бортовой обшивки, м.

F.O.T. — топливный танк.

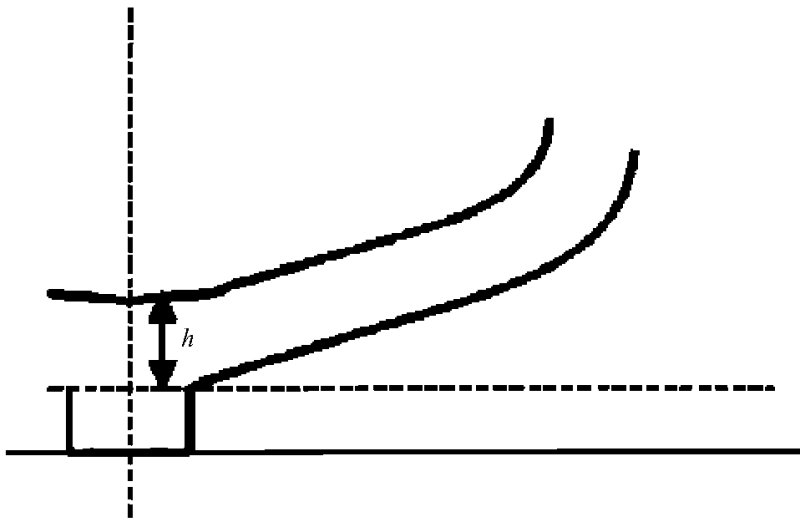


Рис. 2.12.2.9

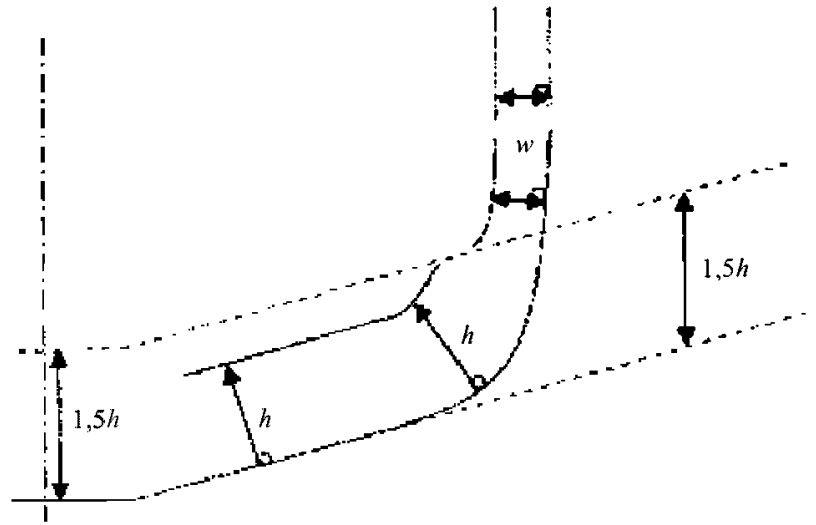


Рис. 2.12.2.11

2.12.2.11 Для судов, спроектированных с подъемом днища, расстояние $1,5h$ следует измерять от теоретической линии днищевой обшивки, но под прямым углом к основной линии, как указано на рис. 2.12.2.11.

3 ОБОРУДОВАНИЕ И УСТРОЙСТВА СУДОВ ПО ПРЕДОТВРАЩЕНИЮ ЗАГРЯЗНЕНИЯ СТОЧНЫМИ ВОДАМИ

3.1 ОПРЕДЕЛЕНИЯ И ПОЯСНЕНИЯ

3.1.1 В настоящем разделе приняты следующие определения.

Сборная цистерна — цистерна для сбора и хранения необработанных сточных вод и/или хозяйственно-бытовых вод, активного ила и шлама из установки для обработки сточных вод и хозяйственно-бытовых вод.

Сточные воды:

стоки и прочие отходы из всех типов туалетов, писсуаров и унитазов;

стоки из раковин, ванн и шпигатов, находящихся в медицинских помещениях (амбулатории, лазарете и т. п.);

стоки из помещений, в которых содержатся животные;

прочие стоки, если они смешаны с перечисленными выше стоками.

Установка для обработки сточных вод — установка, в которой сточные и, если применимо, хозяйственно-бытовые воды подвергаются очистке и обеззараживанию.

Хозяйственно-бытовые воды:

стоки из умывальников, душевых, прачечных, ванн и шпигатов;

стоки от моек и оборудования камбуза и других помещений пищеблока.

Число людей — экипаж, пассажиры и специальный персонал по числу мест для размещения их на судне.

3.2 ОБЩИЕ ТРЕБОВАНИЯ

3.2.1 На судах, перечисленных в 1.3.1 части I «Классификация», с постоянно находящимся на борту экипажем должен быть установлен один из следующих видов оборудования:

.1 сборная цистерна (цистерны) для сбора необработанных сточных вод и хозяйственно-бытовых вод достаточной вместимости;

.2 установка для обработки сточных вод и хозяйственно-бытовых вод одобренного типа.

3.2.2 Трубопроводы, электрическое оборудование и устройства автоматизации должны отвечать требованиям части VII «Системы и трубопроводы», части IX «Электрическое оборудование» и части X «Автоматизация».

3.3 СБОРНЫЕ ЦИСТЕРНЫ

3.3.1 Регистру должен быть представлен согласованный с заказчиком расчет суммарной вместимости сборной цистерны сточных и хозяйственно-бытовых вод с учетом предполагаемого района плавания, режима эксплуатации судна и числа людей на борту.

При этом емкость сборных цистерн $V_{сб}$ должна определяться по следующей формуле:

$$V_{сб} = QNT, \quad (3.3.1)$$

где Q — расчетное значение накопления сточных и хозяйственно-бытовых вод, м³/сут. на человека, принимаемое согласно нормам, установленным Администрацией флага;

N — максимальное допустимое число людей на борту;

T — периодичность опорожнения судовых сборных цистерн, сут.

При применении систем вакуумной транспортировки сточных вод или других систем с уменьшенным расходом сточных вод, нормы расчетного накопления могут быть уменьшены.

3.3.2 Сборные цистерны могут быть встроенными или вкладными.

3.3.3 Сборные цистерны должны быть изготовлены из стали. Внутренние поверхности цистерн должны быть гладкими (за исключением встроенных цистерн), защищенными от воздействия среды, с уклоном днища в сторону сливных труб. Сборные цистерны должны иметь горловины, а также должны быть оборудованы устройствами для промывки водой и пропаривания. Рекомендуются устройства для взбучивания сточных вод.

3.3.4 Сборные цистерны должны быть отделены коффердамами от цистерн питьевой, мытьевой и котельной воды, а также от жилых, служебных (хозяйственных) и грузовых помещений. Сборные цистерны допускается размещать без коффердамов, если они являются отсеками двойного корпуса судна. Допускается располагать сборную цистерну в отдельном помещении с искусственной вытяжной вентиляцией.

3.3.5 Должна быть предусмотрена световая и звуковая сигнализация, срабатывающая при 80 % заполнения цистерны, с подачей сигналов в рулевую рубку или в центральный пост управления.

3.3.6 Сборные цистерны должны быть испытаны пробным давлением, равным 1,5 давления водяного столба, измеренного от днища цистерны до нижнего санитарного прибора, не имеющего запора на сливном трубопроводе, но не ниже 25 КПа.

3.4 ОБОРУДОВАНИЕ ДЛЯ УДАЛЕНИЯ СТОЧНЫХ И ХОЗЯЙСТВЕННО-БЫТОВЫХ ВОД

см.циркуляр

3.4.1 Каждое судно должно быть оборудовано (вне зависимости от наличия установки для обработки сточных и хозяйственно-бытовых вод, либо сборных цистерн сточных и хозяйственно-бытовых вод) выведенным на оба борта трубопроводом для сдачи сточных и хозяйственно-бытовых вод в приемные сооружения, сливные соединения, которого имеют фланцы со стандартными размерами в соответствии с рис. 3.4.1, либо быстроразъемные соединения, которые должны соответствовать европейскому стандарту EN 1305:1996.

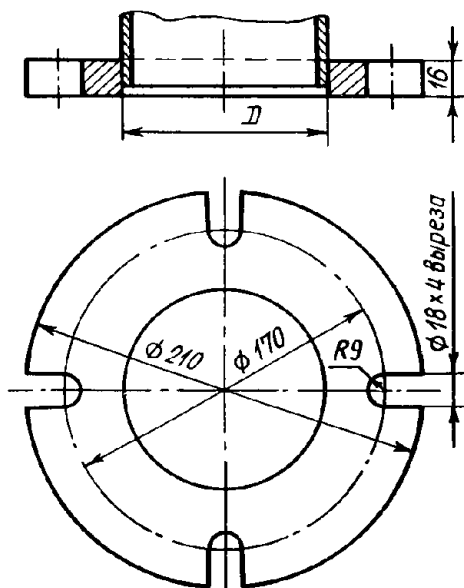


Рис. 3.4.1

Примечание. Фланец предназначен для труб с внутренним диаметром до 100 мм и изготавливается из стали или эквивалентного материала с плоской торцевой поверхностью. Этот фланец вместе с соответствующей уплотнительной прокладкой рассчитывается на рабочее давление 0,6 МПа. Для сосудов, имеющих теоретическую высоту борта 5 м или менее, внутренний диаметр сливного соединения может быть 38 мм. Соединение осуществляется с помощью четырех болтов требуемой длины, диаметром 16 мм.

В обоснованных случаях по согласованию с Регистром трубопровод может быть выведен на один борт. Сливные патрубки должны устанавливаться в удобных для присоединения шлангов местах. Выходные патрубки должны быть оборудованы глухими фланцами, а также иметь отличительные планки.

3.4.2 Пуск и остановка откачивающих средств должны производиться вручную. В районе расположения выходных патрубков должно быть оборудовано место наблюдения и дистанционного отключения откачивающих средств или предусмотрена эффективная связь (радио- или телефонная) между местом наблюдения за сбросом и местом управления откачивающими средствами.

3.4.3 Трубопроводы для сдачи сточных и хозяйственно-бытовых вод в приемные сооружения

не должны иметь соединений с трубопроводами других систем, за исключением указанного в 3.4.4.

3.4.4 Трубопроводы системы сдачи сточных и хозяйственно-бытовых вод должны иметь возможность промывки забортной водой. При этом промывочная вода должна отводиться в приемные сооружения или обратно в сборный танк.

3.4.5 Для удаления сточных и хозяйственно-бытовых вод из сборных цистерн следует предусмотреть два насоса. Взамен одного из насосов допускается установка эжектора. С учетом назначения судна и условий его эксплуатации, по согласованию с Регистром, может быть допущен один насос.

3.4.6 По согласованию с Регистром на судах длиной менее 24 м может не оборудоваться место наблюдения за сбросом и дистанционного отключения откачивающих средств, а также может не предусматриваться связь между местом наблюдения за сбросом и местом управления откачивающими средствами. При этом во всех случаях должны быть приняты меры, исключающие возможный сброс этих вод за борт.

3.4.7 Запорная арматура трубопроводов для сброса должна иметь возможность опломбирования.

3.5 УСТАНОВКИ ДЛЯ ОБРАБОТКИ СТОЧНЫХ ВОД

3.5.1 Пропускная способность установки для обработки сточных вод, л/сут., должна определяться по формуле

$$Q = nq, \quad (3.5.1)$$

где n — число людей;
 q — суточный расход сточных вод и, если применимо, хозяйственно-бытовых вод на одного человека, л (принимается по действующим нормам).

3.5.2 Установки для обработки сточных вод должны быть одобренного типа и обеспечивать степень очистки согласно действующим международным нормам¹. см.циркуляр

При этом сток не должен давать видимых плавающих твердых частиц и вызывать изменения цвета окружающей воды.

3.5.3 Установки для обработки сточных вод должны быть испытаны на плотность в соответ-

¹ См. Технические требования к установкам для обработки сточных вод, принятые Резолюцией ИМО МЕРС. 2 (VI). Для судов, киль которых заложен 01 января 2010 г. или после этой даты, к установкам должны предъявляться требования в соответствии с Резолюцией ИМО МЕРС. 159 (55). На существующих судах положения МЕРС 159(55) применяются к новым установкам с договорной датой поставки 01 января 2010 г. или после этой даты, а при отсутствии таковой — к установкам, фактически поставленным на судно 01 января 2010 г. или после этой даты.

вии с 3.3.6. Трубопроводы должны быть испытаны пробным гидравлическим давлением $p_{пр}=1,5p$, где p — рабочее давление.

3.5.4 Установки для обработки сточных вод должны пройти испытания на заводе-изготовителе или на судне по одобренной Регистром программе.

3.5.5 Установки для обработки сточных вод допускается размещать в машинных помещениях или в отдельных помещениях с эффективной искусственной вытяжной вентиляцией.

3.5.6 Должна быть предусмотрена эффективная система промывки и обеззараживания установок,

обслуживающих их механизмов и трубопроводов для выполнения работ, связанных с проверкой или ремонтом.

3.5.7 Установка для обработки сточных вод должна быть оборудована устройством для отбора проб очищенных и обеззараженных вод.

3.5.8 Трубопроводы сточных вод от шпигатов судовых помещений к установкам и сборным цистернам должны быть оснащены устройствами, исключающими проникновение запаха от необработанных сточных вод в судовые помещения.

4 ОБОРУДОВАНИЕ И УСТРОЙСТВА СУДОВ ПО ПРЕДОТВРАЩЕНИЮ ЗАГРЯЗНЕНИЯ МУСОРОМ

4.1 ОБЩИЕ ПОЛОЖЕНИЯ

4.1.1 На любом судне с постоянно находящемся на борту экипажем должны быть предусмотрены специальные средства по предотвращению загрязнения мусором.

4.1.2 Образующийся мусор должен собираться и храниться на судне для сдачи в приемные сооружения или для сжигания в судовом инсинераторе (при отсутствии ограничений Администрации).

4.2 ОПРЕДЕЛЕНИЯ И ПОЯСНЕНИЯ

4.2.1 В настоящем разделе приняты следующие определения.

Мусор — все виды пищевых, бытовых и эксплуатационных отходов (исключая свежую рыбу и ее остатки), которые образуются в процессе нормальной эксплуатации судна.

Инсинератор — судовое средство для сжигания твердых отходов, образующихся в результате эксплуатации судна.

Устройство для обработки мусора — устройство для уменьшения объема мусора.

Устройство для сбора и хранения мусора — емкости и другие устройства для сбора и хранения мусора.

Число людей — экипаж, пассажиры и специальный персонал по числу мест для размещения на судне.

4.3 ОБОРУДОВАНИЕ И УСТРОЙСТВА ДЛЯ СБОРА, ХРАНЕНИЯ И ПЕРЕРАБОТКИ МУСОРА

4.3.1 Общие положения.

4.3.1.1 На каждом судне должны быть предусмотрены устройства для сбора и хранения мусора. В зависимости от таких факторов, как тип судна, район плавания, численность экипажа и т. д., суда могут оборудоваться инсинераторами и устройствами для обработки мусора.

4.3.1.2 Устройства для обработки мусора, инсинераторы и их системы должны отвечать требованиям части VII «Системы и трубопроводы» и части IX «Электрическое оборудование», а устройства для управления, регулирования и контроля — требованиям части X «Автоматизация».

4.3.2 Устройства для сбора и хранения мусора.

4.3.2.1 Устройства для сбора и хранения мусора должны быть съемными.

4.3.2.2 Регистру должен быть представлен согласованный с заказчиком расчет суммарной вместимости устройств для сбора и хранения мусора с учетом предполагаемого района и режима эксплуатации судна и числа людей на борту.

4.3.2.3 Устройства для сбора и хранения мусора должны иметь гладкие внутренние поверхности.

4.3.2.4 Устройства для сбора и хранения мусора должны иметь приспособления для надежного крепления на судне.

4.3.2.5 Устройства для сбора и хранения мусора должны иметь крышки, обеспечивающие плотное закрытие отверстий для приема мусора.

см.циркуляр

4.3.2.6 Устройства для сбора и хранения мусора должны быть трех категорий:

- для сбора и хранения пластмассы;
- для сбора и хранения пищевых отходов;
- для сбора и хранения другого мусора.

Устройства каждой из трех категорий должны иметь четкую маркировку и различаться по цвету.

4.3.2.7 Должны быть предусмотрены специальные емкости для сбора золы, содержащей остатки токсичных веществ или остатки тяжелых металлов, из инсинераторов после сжигания пластмасс.

4.3.2.8 Устройства для сбора и хранения мусора должны размещаться в местах, удобных для сдачи мусора в приемные сооружения, транспортировки его к местам обработки или сжигания. Устройства могут быть установлены на открытой палубе или в вентилируемых помещениях, изолированных от жилых и служебных помещений. Во всех случаях мусор необходимо хранить таким образом, чтобы не возникало угрозы здоровью человека и безопасности.

4.3.3 Устройства для измельчения и прессования мусора.

4.3.3.1 Устройства для прессования мусора следует устанавливать в отсеке с достаточным пространством для эксплуатации агрегата, а также для хранения мусора, подлежащего переработке. Это помещение должно иметь систему промывки пресной водой, комингсы, палубные шпигаты, достаточную вентиляцию, а также противопожарное оборудование.

4.3.3.2 Устройства для измельчения и прессования мусора должны быть снабжены табличками с точным указанием условий пользования ими.

4.3.3.3 Устройства для измельчения мусора должны обеспечивать измельчение его до частиц, не превышающих 25 мм.

4.3.4 Инсинераторы.

4.3.4.1 Инсинератор, установленный на судне 1 января 2000 года или после этой даты, должен соответствовать требованиям Резолюции ИМО МЕРС.76(40) и иметь одобрение Регистра по поручению Администрации с учетом стандартных требований к судовым инсинераторам в соответствии с этой Резолюцией. см.циркуляр

4.3.4.2 В местах, где могут произойти утечки топлива и нефтяных остатков, должны быть предусмотрены поддоны и их эффективное осушение. Утечки топлива и нефтяных остатков, собираемые в поддонах, должны отводиться в систему трубопроводов сбора утечек нефти.

4.3.4.3 Газовыпускная система, топливные трубопроводы, трубопроводы нефтяных остатков, арматура, механические и гибкие металлические соединения инсинераторов должны отвечать требованиям части VII «Системы и трубопроводы».

4.3.4.4 Инсинераторы, предназначенные для сжигания нефтеостатков, должны быть оборудованы системой подготовки нефтеостатков для сжигания.

4.3.4.5 Система подготовки нефтяных остатков для сжигания должна соответствовать 2.8.3 — 2.8.5.

4.3.4.6 Инсинераторы могут устанавливаться в машинных или в отдельных помещениях.

4.3.4.7 Система подачи топлива к форсункам должна предусматривать возможность их отключения из двух мест, одно из которых должно располагаться за пределами помещения, в котором размещен инсинератор.

4.3.4.8 При размещении инсинератора в отдельном помещении должны быть предусмотрены:

- .1 приточно-вытяжная вентиляция, обеспечивающая достаточный приток воздуха, необходимый для работы инсинератора;
- .2 автоматическая пожарная сигнализация в соответствии с частью V «Противопожарная защита»;
- .3 система пожаротушения в соответствии с частью V «Противопожарная защита».

5 КОНСТРУКЦИЯ, ОБОРУДОВАНИЕ И УСТРОЙСТВА СУДОВ ПО ПРЕДОТВРАЩЕНИЮ ЗАГРЯЗНЕНИЯ ПРИ ПЕРЕВОЗКЕ ВРЕДНЫХ ЖИДКИХ ВЕЩЕСТВ НАЛИВОМ

5.1 ОБЩИЕ ПОЛОЖЕНИЯ

5.1.1 Конструкция, оборудование и устройства судов для перевозки вредных жидких веществ наливом в зависимости от наименования перевозимого груза, а также растительных масел наливом,

указанных в части XI «Сводная таблица технических требований» Правил классификации и постройки химовозов, должны соответствовать положениям Правил ВОПОГ и Правил классификации и постройки химовозов в зависимости от того, что применимо.

см.циркуляр

6 ОБОРУДОВАНИЕ И УСТРОЙСТВА СУДОВ ПО ПРЕДОТВРАЩЕНИЮ ЗАГРЯЗНЕНИЯ АТМОСФЕРЫ

6.1 ОБЩИЕ ПОЛОЖЕНИЯ

6.1.1 Положения настоящего раздела, если не указано иное, распространяются на суда, указанные в 1.3.1 Части I «Классификация».

Отработавшие газы (ОГ) — смесь продуктов полного сгорания топлива, избыточного воздуха и различных микропримесей (как газообразных, так и в виде жидких и твердых частиц), поступающая из цилиндров дизеля в его выпускную систему и далее в атмосферу.

Судовой дизель — поршневой двигатель внутреннего сгорания с воспламенением от сжатия, работающий на жидком или на двух видах топлива (по газодизельному циклу), включая форсирующую компаундную систему, если таковая применяется.

Система сбора паров груза — устройство, состоящее из трубопроводов и шлангов, используемое для сбора паров, испаряющихся из грузовых танков нефтеналивного судна, и их передачи в устройство, предназначенное для их переработки (т. е. утилизации, например, путем сжигания).

Сжигание на судне — сжигание отходов и других материалов на судне, если такие отходы или другие материалы образовались в ходе обычной эксплуатации этого судна.

Тип двигателя — означает совокупность двигателей, идентичных с точки зрения своих основных характеристик; должен быть изготовлен по меньшей мере один двигатель данного типа.

Технический файл выбросов судового дизеля — документ, содержащий детальную описание компонентов, регулировок и рабочих параметров, которые влияют на выбросы.

Журнал регистрации параметров двигателя — документ для записи всех конструктивных изменений, комплектации и регулировок, влияющих на уровень выбросов из двигателя. Журнал должен содержать записи о любых заменах, влияющих на заданные параметры двигателя, включая регулировки, замену и модификацию деталей двигателя.

6.2 ОПРЕДЕЛЕНИЯ И ПОЯСНЕНИЯ

6.2.1 В настоящем разделе приняты следующие определения.

Базовый судовый двигатель для определения выбросов — судовый двигатель, обладающий совокупностью характерных признаков семейства или группы, имеющий наибольшие уровни выбросов.

Выброс — поступление в атмосферу продуктов сгорания с отработавшими газами, таких как окиси углерода (СО), углеводородов (НС), окиси азота (NO_x) и частиц (PT).

Испытательный цикл — совокупность фиксированных по частоте вращения и мощности режимов работы дизеля на стенде, устанавливаемых в соответствии с его назначением и реализуемых в процессе испытаний для вычисления средневзвешенных выбросов.

Номинальная мощность — максимальная длительная эффективная мощность, указанная в фирменной маркировке и Техническом файле/паспорте выбросов судового дизеля.

Номинальная частота вращения — частота вращения коленчатого вала в минуту, при которой достигается номинальная мощность, указанная в фирменной маркировке и Техническом файле выбросов судового дизеля.

см.циркуляр
см.циркуляр

6.3 УРОВНИ ВЫБРОСОВ С ОТРАБОТАВШИМИ ГАЗАМИ ДВИГАТЕЛЕЙ ВНУТРЕННЕГО СГОРАНИЯ

6.3.1 Положения настоящей главы применяются ко всем главным и вспомогательным дизельным двигателям с номинальной мощностью более 19 кВт, установленным на судах или в судовом оборудовании судна.

6.3.2 Указанные двигатели должны соответствовать требованиям Директивы 97/68/ЕС «Ограничения по выбросам газообразных и дисперсных загрязнителей из двигателей внутреннего сгорания, установленных на внедорожных транспортных средствах» с изменениями, в зависимости от номинальной мощности, даты установки на судно, рабочего объема цилиндра двигателя в литрах.

6.3.3 При применении требований настоящей главы для судов, находившихся в эксплуатации и имевших на 30 декабря 2008 года действующее Судовое свидетельство, следует руководствоваться положениями главы 24 и главы 24а Директивы 2006/87/ЕС, измененными Директивой 2009/46/ЕС.

6.3.4 Двигатели, указанные в 6.3.1, должны пройти первичное освидетельствование на заводе-изготовителе. Стендовые испытания проводятся или для базового двигателя, или для каждого отдельного двигателя посредством использования процедуры испытаний, указанной в ISO 8178-4:2002 и Техническом кодексе по NO_x (Приложении VI к МАРПОЛ 73/78).

6.3.5 После монтажа на судне, но перед вводом в эксплуатацию, двигатели проверяются методом сверки параметров или другими предусмотренными одобренными методами в соответствии с ISO 8178-2:1996 (ГОСТ Р 52408-2005).

Эти проверки, являющиеся частью первоначального или периодического освидетельствования судна, исходя из особенностей установленного двигателя, должны завершаться выдачей Судового свидетельства или возобновлением существующего при удовлетворительных результатах освидетельствования.

6.3.6 На борту судна должны храниться одобренный Регистром Технический файл выбросов судового дизеля с процедурой по освидетельствованию двигателя на борту судна, разработанный изготовителем, и Журнал регистрации параметров двигателя.

6.3.7 После каждого изменения в двигателе, если такие изменения могут повлиять на выбросы, должны быть проведены специальные испытания, подтверждающие, что несмотря на изменения, уровень выбросов удовлетворяет требованиям настоящей главы.

6.4 ПРЕДОТВРАЩЕНИЕ ИСПОЛЬЗОВАНИЯ ОЗОНОРАЗРУШАЮЩИХ ВЕЩЕСТВ

6.4.1 Область распространения.

Требования настоящей главы распространяются на новые установки, устанавливаемые на судах после 19 мая 2005 года.

6.4.2 Определения и пояснения.

В настоящей главе приняты следующие определения.

Новые установки — процесс установки на судне систем, оборудования, включая новые переносные огнетушители, изоляции или других материалов после 19 мая 2005 года, за исключением ремонта или зарядки ранее установленных систем, оборудования, изоляции или других материалов, а также перезарядки переносных огнетушителей.

Озоноразрушающие вещества — подлежащие контролю вещества, определенные в пункте 4 статьи I Монреальского протокола по веществам, разрушающим озоновый слой, 1987 г. и перечисленные в Приложениях А, В, С или Е к указанному Протоколу, которые находятся в силе во время применения или толкования Приложения VI к МАРПОЛ 73/78/97.

6.4.3 Установки и предотвращение выбросов.

6.4.3.1 Эксплуатация новых установок, содержащих озоноразрушающие вещества, указанные ниже, запрещается на всех судах, за исключением новых установок, содержащих гидрохлорфторуглероды (ГХФУ), которые разрешаются до 1 января 2020 года.

Озоноразрушающие вещества, которые могут быть обнаружены на судне, включают, но не ограничиваются следующим:

Группа I: ХФУ-11 (трихлорфторметан, CFCl₃);

ХФУ-12 (дихлордифторметан, CF₂Cl₂);

ХФУ-113 (1,1,2-трихлор-1,2,2-трифторэтан, C₂F₃Cl₃);

ХФУ-114 (1,2-дихло-1,1,2,2-тетрафторэтан, C₂F₄Cl₂);

ХФУ-115 (хлорпентафторэтан, C₂F₅Cl);

Группа II: Галон 1211 (бромхлордифторметан, CF₂BrCl);

Галон 1301 (бромтрифторметан, CF₃Br);

Галон 2402 (1,2-дибром-1,1,2,2-тетрафторэтан, C₂F₄Br₂), также известный как Галон 114B2.

6.4.3.2 Любые преднамеренные выбросы озоноразрушающих веществ запрещаются. Преднамеренные выбросы включают выбросы, происходящие в ходе технического обслуживания, ремонта или перемещения систем или оборудования. Преднамеренные выбросы не включают минимальные утечки, связанные с возвратом или рециркуляцией озоноразрушающего вещества.

см.циркуляр

см.циркуляр

см.циркуляр

6.4.3.3 Озоноразрушающие вещества, перечисленные в 6.4.3.1, и оборудование, содержащее такие вещества, при удалении их с судов должны доставляться в надлежащие приемные сооружения.

6.5 СОДЕРЖАНИЕ СЕРЫ В СУДОВОМ ТОПЛИВЕ

6.5.1 Содержание серы в жидком топливе, используемом на судне, эксплуатирующемся в территориальных водах стран ЕС, включая внутренние водные пути и порты, должно удовлетворять требованиям соответствующей Директивы ЕС 2005/33/ЕС с последующими дополнениями.

6.5.2 Сведения о жидком топливе, поставленном и используемом на борту, регистрируются посредством накладных на поставку бункерного топлива, которые должны сопровождаться типичной пробой, отобранной на приемном топливном коллекторе судна одобренным методом при помощи пробоотборного устройства в соответствии с Резолюцией ИМО МЕРС.96(47).

6.5.3 Топливная система должна обеспечивать возможность безопасного перехода на топливо с требуемым содержанием серы до входа в контролируемые районы.

6.5.4 Как альтернатива, на судах может применяться система очистки выхлопных газов, одобренная Администрацией с учетом положений Регламента ЕС №2099/2002 для уменьшения общего выброса окислов серы из главных и вспомогательных двигателей до пределов эквивалентных ограничениям по содержанию серы в жидком судовом топливе указанным в 6.5.1.

6.6 ЛЕТУЧИЕ ОРГАНИЧЕСКИЕ СОЕДИНЕНИЯ

6.6.1 Все нефтеналивные суда, которые подлежат контролю в отношении выбросов паров летучих органических соединений, должны быть обеспечены системой сбора паров, одобренной Регистром в соответствии с частью VII «Системы и трубопроводы». см.циркуляр

6.7 СЖИГАНИЕ НА СУДНЕ

6.7.1 Сжигание на судне отходов допускается только в судовом инсинераторе, имеющем одобренную конструкцию согласно 4.3.4.

Сжигание нефтяных остатков допускается в следующих одобренных установках:

- .1** в инсинераторах с соответствующей системой подготовки нефтяных остатков для сжигания;
- .2** во вспомогательных паровых котлах с соответствующей системой подготовки нефтяных остатков для сжигания;
- .3** в нагревателях системы термальной жидкости с соответствующей системой подготовки нефтяных остатков для сжигания;
- .4** в системах инертных газов с соответствующей системой подготовки нефтяных остатков для сжигания.

ЧАСТЬ XIV. ТРЕБОВАНИЯ К СУДАМ, ПЕРЕВОЗЯЩИМ ОПАСНЫЕ ГРУЗЫ

1 ОБЩИЕ ПОЛОЖЕНИЯ

1.1 ОБЛАСТЬ РАСПРОСТРАНЕНИЯ

1.1.1 Требования настоящей части распространяются на суда, перевозящие опасные грузы.

1.1.2 Настоящая часть устанавливает к судам специальные дополнительные требования, которые должны выполняться при перевозке опасных грузов в упаковке и навалом на сухогрузных судах и наливом на наливных судах.

1.1.3 Требования настоящей части не применяются к судовым запасам. Требования к судовым кладовым для хранения легковоспламеняющихся жидкостей, баллонов со сжатым газом и т. п. изложены в соответствующих частях настоящих Правил.

1.2 ОПРЕДЕЛЕНИЯ И ПОЯСНЕНИЯ

1.2.1 В настоящей части приняты следующие определения и пояснения.

ВОПОГ — Европейское соглашение о международной перевозке опасных грузов по внутренним водным путям, принятое на Дипломатической конференции 25 мая 2000 г. в Женеве.

Грузовое насосное отделение — см. определение в 1.1.1.4 части II «Корпус».

Грузовой танк — см. определение в 1.1.1.4 части II «Корпус».

Жилые помещения — помещения, предназначенные для использования лицами, живущими обычно на борту судна, включая камбузы, продовольственные кладовые, туалеты, умывальные, душевые, ванны, прачечные, вестибюли, коридоры и исключая рулевую рубку.

Защищенная зона — означает:

трюм или трюмы (когда требуется защита от взрывов, соответствует зоне 1);

пространство над палубой (когда требуется защита от взрывов, соответствует зоне 2), ограниченное:

поперек судна — вертикальными плоскостями, соответствующими бортовой обшивке;

вдоль судна — вертикальными плоскостями, соответствующими концевым переборками трюмов;

сверху — горизонтальной плоскостью, расположенной на высоте 2 м над верхним уровнем груза, и по меньшей мере 3 м над уровнем палубы.

Индикатор легковоспламеняющихся газов — прибор, позволяющий измерить любую значительную концентрацию легковоспламеняющихся газов, ниже их нижнего взрывоопасного предела и четко указывающий на присутствие более высоких концентраций таких газов. Индикаторы легковоспламеняющихся газов могут быть предназначены для измерения концентрации легковоспламеняющихся газов или для измерения одновременно концентрации легковоспламеняющихся газов и кислорода. Такой прибор должен быть сконструирован таким образом, чтобы измерения могли производиться без необходимости входа в подлежащие проверке помещения.

Кислородометр — прибор, позволяющий фиксировать любое значительное уменьшение содержания кислорода в воздухе. Кислородометр может быть либо отдельным прибором, либо частью устройства для измерения одновременно содержания кислорода и легковоспламеняющихся газов. Такой прибор должен быть сконструирован таким образом, чтобы измерения могли производиться без необходимости входа в подлежащие проверке помещения.

Коффердам — см. определение в 1.1.1.4 части II «Корпус».

Наливное судно — см. определение в 1.1.2 части I «Классификация».

Незащищенный свет — свет, излучаемый пламенем, не заключенным во взрывозащищенную оболочку.

Опасные грузы — вещества и изделия, которые не допускаются к перевозке согласно ВОПОГ или допускаются к ней только с соблюдением предписанных ВОПОГ условий. Перечень опасных грузов приведен в гл. 3.2 «Перечень опасных грузов» Правил ВОПОГ, в том числе: в порядке номеров — в таблице А, в алфавитном порядке — в таблице В и допущенных для перевозки на наливных судах в порядке номеров — в таблице С.

Остаточный груз — жидкий груз, оставшийся в грузовом танке или грузовых трубопроводах после разгрузки без использования системы зачистки.

Отстои — жидкие отстои, которые нельзя удалить из грузовых танков или грузовых трубопроводов путем опорожнения, очистки или зачистки; в более широком смысле означает смесь остатков груза и, например, мытьевой воды или ржавчины, которая поддается или не поддается откачке.

Переборка — металлическая, обычно вертикальная стенка, которая находится внутри судна и которая упирается в дно, бортовую обшивку, палубу, люковое закрытие или другую переборку.

Переборка водогазонепроницаемая:

на наливном судне — переборка, спроектированная таким образом, что может выдержать давление водяного столба высотой 1 м над палубой;

на сухогрузном судне — переборка, спроектированная таким образом, что может выдержать давление водяного столба высотой 1 м над палубой, но не ниже высоты верхнего края комингса люка.

Правила ВОПОГ — Правила, прилагаемые к ВОПОГ.

Служебное помещение — см. определение в 1.1.1.4 части II «Корпус».

Спасательное устройство (соответствующее) — устройство для защиты органов дыхания, которое легко надевается, покрывает рот, нос и глаза и применяется в случаях, когда необходимо покинуть опасную зону.

Судно-сборщик маслосодержащих отходов — наливное судно открытого типа N грузоместимостью до 300 т, построенное и оснащенное для приема и перевозки маслосодержащих отходов, образующихся при эксплуатации судов.

Судно снабжения — наливное судно открытого типа N грузоместимостью до 300 т, построенное и оснащенное для перевозки и передачи другим судам продуктов, предназначенных для эксплуатации других судов.

Типы судов: тип G, тип C и тип N — см. определение в 1.1.2 части I «Классификация».

Токсикометр — прибор, позволяющий измерить любую значительную концентрацию токсичных газов, выделяемых грузом. Такой прибор должен быть сконструирован таким образом, чтобы измерения могли производиться без необходимости входа в подлежащие проверке помещения.

Трюм — см. определение в 1.1.1.4 части II «Корпус».

Трюмное помещение — см. определение в 1.1.1.4 части II «Корпус».

Другие определения, относящиеся к Правилам ВОПОГ, приведены в гл. 1.2 «Определения и единицы измерения» части I Правил ВОПОГ.

1.3 ОБЪЕМ ТЕХНИЧЕСКОГО НАБЛЮДЕНИЯ

1.3.1 Общие положения, относящиеся к порядку классификации, технического наблюдения за постройкой судна, классификационных освидетельствований, а также объем технической документации, предъявляемой Регистру на рассмотрение и одобрение, изложены в Общих положениях о классификационной и иной деятельности и в части I «Классификация» настоящих Правил.

1.3.2 Техническому наблюдению со стороны Регистра подлежат конструкция, оборудование и снабжение судна, обеспечивающие безопасность перевозки опасных грузов, в объеме требований, предъявляемых настоящей частью.

1.3.3 При допущении судна для перевозки опасных грузов Регистру представляются документы, предусмотренные 8.1.2.1 d), e) f), g) и h) разд. 8.1 «Общие предписания, применимые к судам и оборудованию» части 8 Правил ВОПОГ, а также дополнительно предусмотренные 8.1.2.2 b) и c) — для сухогрузных судов и 8.1.2.3 a), b) c), d), e), f), h), i), j), k) и l) — для наливных судов. Для одобрения Регистру представляются план борьбы за живучесть судна и документы, касающиеся остойчивости неповрежденного судна, а также всех условий остойчивости неповрежденного судна, принимающихся во внимание при расчете остойчивости.

Документы должны быть составлены на языке, понятном для экипажа судна и содержать перевод на английский язык.

2 ТРЕБОВАНИЯ К КОНСТРУКЦИИ, ОБОРУДОВАНИЮ И СНАБЖЕНИЮ СУДОВ, ПЕРЕВОЗЯЩИХ ОПАСНЫЕ ГРУЗЫ

2.1 ТРЕБОВАНИЯ К СУХОГРУЗНЫМ СУДАМ, ПЕРЕВОЗЯЩИМ ОПАСНЫЕ ГРУЗЫ В УПАКОВКЕ И НАВАЛОМ И НЕ ОТВЕЧАЮЩИМ ТРЕБОВАНИЯМ РАЗД. 7 ЧАСТИ VI «ПРОТИВОПОЖАРНАЯ ЗАЩИТА» ПРАВИЛ КЛАССИФИКАЦИИ И ПОСТРОЙКИ МОРСКИХ СУДОВ

2.1.1 Корпус судна должен быть изготовлен из судостроительной стали или другого металла при условии, что такой металл, по меньшей мере, эквивалентен стали с точки зрения механических свойств и сопротивления воздействию температуры и огня.

2.1.2 Грузовые трюмы должны отвечать следующим требованиям:

.1 каждый трюм должен быть ограничен со стороны носа и кормы водонепроницаемыми металлическими переборками;

.2 трюмы не должны иметь общей переборки с топливными цистернами;

.3 днища трюмов должны быть такими, чтобы можно было осуществлять их очистку и просушку;

.4 закрытия грузовых люков должны быть непроницаемые для водяных брызг и атмосферных осадков и отвечать требованиям 9.5 части III «Устройства, оборудование и снабжение» или должны покрываться водонепроницаемым брезентом;

.5 в трюмах не должны устанавливаться никакие отопительные приборы.

2.1.3 Вентиляция грузовых трюмов должна отвечать требованиям 11.6 части VII «Системы и трубопроводы». Вентиляция грузовых трюмов требуется лишь в тех случаях, когда это предписано положениями 7.1.6.12 Правил ВОПОГ или дополнительным предписанием «VE...» в графе 10 таблицы А гл. 3.2 Правил ВОПОГ.

2.1.4 Жилые и служебные помещения должны отвечать требованиям 13.1.1 части III «Устройства, оборудование и снабжение».

2.1.5 Междубортные и междудонные пространства могут быть приспособлены для приема водяного балласта.

2.1.6 Двигатели должны отвечать требованиям 1.1.2 части VI «Механические установки».

2.1.7 Вентиляционные отверстия машинных отделений и воздухозаборники двигателей должны отвечать требованиям 11.1 и 11.4 части VII «Системы и трубопроводы».

2.1.8 В пределах защищенной зоны должна быть исключена возможность искрообразования.

2.1.9 Топливные цистерны должны отвечать требованиям 4.3 части VI «Механические установки» и 12.7 части VII «Системы и трубопроводы».

2.1.10 Выхлопные трубы двигателей должны быть оснащены искроуловителями и должны отвечать требованиям разд. 10 части VII «Системы и трубопроводы».

Отверстия выхлопных труб должны находиться на расстоянии не менее 2 м от люковых закрытий.

2.1.11 Осушительная система грузовых трюмов должна отвечать требованиям 6.11 части VII «Системы и трубопроводы».

2.1.12 Водопожарная система должна отвечать требованиям 4.3.7 части V «Противопожарная защита».

2.1.13 На борту толкаемых барж, не имеющих собственной механической установки, достаточно наличие одного пожарного или балластного насоса.

2.1.14 Машинное отделение должно быть оборудовано стационарной системой газового пожаротушения, отвечающей требованиям 4.7 части V «Противопожарная защита».

2.1.15 Вентиляция машинных отделений, защищаемых стационарными системами газового пожаротушения, должна отвечать требованиям 11.4.5 части VII «Системы и трубопроводы».

2.1.16 Помещения, защищаемые стационарными системами газового пожаротушения, должны быть оборудованы системой пожарной сигнализации. Сигнал, подаваемый этой системой должен быть слышен в рулевой рубке, в жилых помещениях и защищаемом помещении.

2.1.17 Помещения, защищаемые стационарными системами газового пожаротушения, должны быть оборудованы предупредительной сигнализацией, отвечающей требованиям 5.17 части V «Противопожарная защита».

2.1.18 Выпускные отверстия дымовых труб должны находиться на расстоянии не менее двух метров от отверстий люков грузовых трюмов. Должны быть приняты меры для предотвращения вылета искр из дымовых труб и проникновения в них воды.

2.1.19 Приборы для отопления, приготовления пищи и охлаждения не должны работать на жидком топливе, сжиженном газе или твердом топливе. Однако в машинных отделениях или другом специальном помещении допускается установка отопительных приборов, работающих на жидком топливе с температурой вспышки выше 55 °С. Приборы для приготовления пищи и охлаждения разрешается устанавливать только в рулевых рубках с металлическим полом и в жилых помещениях.

За пределами жилых помещений и рулевой рубки разрешается использовать только электрические осветительные приборы.

2.1.20 Должна быть предусмотрена возможность отключения электрооборудования в защищенной зоне при помощи выключателей, установленных на центральном щите, за исключением случаев, если электрооборудование соответствует требованиям 2.9 части IX «Электрическое оборудование».

2.1.21 Аккумуляторные батареи должны находиться за пределами защищенной зоны.

2.1.22 Вентиляторы грузовых трюмов должны отвечать требованиям 11.6.4 части VII «Системы и трубопроводы».

2.1.23 Электрические кабели и штепсельные розетки, расположенные в защищенной зоне, должны отвечать требованиям 2.9.7 — 2.9.12 части IX «Электрическое оборудование».

2.1.24 Все металлические тросы, проходящие над грузовым трюмами, и все мачты должны быть заземлены на корпус, если это не выполнено в результате их соприкосновения с металлической структурой корпуса судна после их установки.

2.1.25 Щиты с уведомлением о запрещении доступа на борт судна должны быть хорошо видны с любой стороны судна.

2.1.26 Щиты с уведомлением о запрещении курения должны быть хорошо видны с любой стороны судна.

2.1.27 У входов в помещения, где курение или пользование огнем или незащищенным светом не всегда запрещается, должны быть вывешены щиты с перечислением случаев, когда применяется это запрещение.

2.1.28 Вблизи каждого выхода из жилых помещений и рулевой рубки должны быть установлены пепельницы.

2.1.29 Суда с двойным корпусом, предназначенные для перевозки опасных грузов классов 2, 3, 4.1, 4.2, 4.3, 5.1, 5.2, 6.1, 7, 8 или 9, за исключением грузов, для которых в графе 5 таблицы А гл. 3.2 Правил ВОПОГ указан знак опасности образца № 1, в количествах, превышающих значения, указанные в 7.1.4.1.1 Правил ВОПОГ, должны отвечать требованиям 2.9 части II «Корпус», 13.1.1.4 части III «Устройства, оборудование и снабжение» и 3.3.8 части IV «Остойчивость, деление на отсеки и надводный борт».

2.2 ТРЕБОВАНИЯ К СУХОГРУЗНЫМ СУДАМ, ПЕРЕВОЗЯЩИМ ОПАСНЫЕ ГРУЗЫ В УПАКОВКЕ И НАВАЛОМ И ОТВЕЧАЮЩИМ ТРЕБОВАНИЯМ РАЗД. 7 ЧАСТИ VI «ПРОТИВОПОЖАРНАЯ ЗАЩИТА» ПРАВИЛ КЛАССИФИКАЦИИ И ПОСТРОЙКИ МОРСКИХ СУДОВ

2.2.1 Суда должны отвечать требованиям 2.1.1, 2.1.5, 2.1.7, 2.1.8, 2.1.10, 2.1.18, 2.1.19, 2.1.24 — 2.1.29.

2.2.2 Разрешается устанавливать только двигатели внутреннего сгорания, работающие на топливе с температурой вспышки выше 60 °С.

2.2.3 Суда с двойными бортами, предназначенные для перевозки опасных грузов классов 2, 3, 4.1, 4.2, 4.3, 5.1, 5.2, 6.1, 7, 8 или 9, за исключением грузов, для которых в графе 5 таблицы А гл. 3.2 Правил ВОПОГ указан знак опасности образца № 1, в количествах, превышающих значения, указанные в 7.1.4.1.1 Правил ВОПОГ, должны отвечать требованиям 2.9 части II «Корпус» и 3.3.8 части IV «Остойчивость, деление на отсеки и надводный борт».

2.3 ТРЕБОВАНИЯ К НАЛИВНЫМ СУДАМ ТИПА G

2.3.1 Корпус судна и грузовые танки должны быть изготовлены из судостроительной стали или другого металла, по меньшей мере эквивалентного стали.

Вкладные грузовые танки могут также изготавливаться из других материалов при условии, что эти материалы имеют по меньшей мере такие же механические свойства и такое же сопротивление воздействию температуры и огня, как и сталь.

2.3.2 Все части судна, включая любую установку и любое оборудование, которые могут вступать в контакт с грузом, должны быть изготовлены из материалов, которые не поддаются опасному воздействию со стороны груза, не вызывают его разложение и не вступают с ним в реакцию с образованием вредных или опасных продуктов.

2.3.3 В пределах грузового пространства запрещается использование дерева, алюминиевых сплавов или пластмасс, за исключением, когда это разрешается в 2.3.4 ниже.

2.3.4 В пределах грузового пространства разрешается использовать лишь следующие изготовленные из дерева, алюминиевых сплавов или пластмасс предметы:

- изделия, указанные в 13.2.1 части III «Устройства, оборудование и снабжение»;
- подвижные части оборудования;
- приспособления для крепления грузовых танков, не являющихся частью корпуса судна, и для крепления установок и оборудования;
- части машин;
- части электрооборудования;
- крышки ящиков, расположенных на палубе.

В пределах грузового пространства разрешается использовать изготовленные из дерева или пластмасс лишь опоры и стопоры любого рода.

В пределах грузового пространства разрешается использовать изготовленные из пластмасс или резины лишь:

- изделия, указанные в 13.2.1 части III «Устройства, оборудование и снабжение»;
- электрические кабели;
- погрузочно-разгрузочные шланги;
- изоляция грузовых танков и погрузочно-разгрузочных шлангов.

2.3.5 Все постоянно закрепленные материалы в жилых помещениях или рулевой рубке, за исключением мебели, не должны быть легковоспламеняющимися. В случае возникновения пожара они не должны выделять дым или токсичные газы в опасных количествах (см. 1.6 части VI «Противопожарная защита» Правил классификации и постройки морских судов).

2.3.6 Используемая в пределах грузового пространства краска должна быть не способной к искрообразованию, в частности при ударе.

2.3.7 Судовые шлюпки должны отвечать требованиям 13.2.2 части III «Устройства, оборудование и снабжение».

2.3.8 Судно должно быть спроектировано таким образом, чтобы предотвращать проникновение газов в жилые и служебные помещения.

2.3.9 На судне должны быть выполнены требования 13.2.3 — 13.2.5 части III «Устройства, оборудование и снабжение» в части защиты от проникновения газов в жилые и служебные помещения.

2.3.10 Грузовые танки должны отвечать требованиям 3.1.2.1 части II «Корпус».

2.3.11 В пределах грузового пространства корпус должен быть спроектирован в соответствии с требованиями 3.1 части II «Корпус».

2.3.12 Трюмные помещения должны отделяться от жилых и служебных помещений, расположенных за пределами подпалубного грузового пространства, переборками типа «А-60».

Должна быть обеспечена возможность вентиляции всех помещений, расположенных в пределах

грузового пространства. Должны быть предусмотрены средства обнаружения в них газов или паров перевозимых грузов.

2.3.13 Переборки, ограничивающие трюмные помещения, должны отвечать требованиям 13.2.5 части III «Устройства, оборудование и снабжение».

2.3.14 Междубортные и междудонные пространства, расположенные в пределах грузового пространства, должны предназначаться только для приема водяного балласта. Междудонные пространства могут, однако, использоваться в качестве топливных цистерн при условии, что они соответствуют требованиям 2.3.31.

2.3.15 В пределах подпалубного грузового пространства может быть оборудовано служебное помещение при условии, что оно отвечает требованиям 13.2.6 и 13.2.7 части III «Устройства, оборудование и снабжение».

2.3.16 Погрузочно-разгрузочные трубопроводы могут размещаться в подпалубном грузовом насосном отделении только в том случае, если выполняются требования 2.3.23.

2.3.17 Трюмные и другие доступные помещения в пределах грузового пространства должны отвечать требованиям 13.2.8 части III «Устройства, оборудование и снабжение».

2.3.18 Система вентиляции должна отвечать требованиям 9.7 и 11.6 части VII «Системы и трубопроводы».

2.3.19 Остойчивость судна должна отвечать требованиям 3.3.8 части IV «Остойчивость, деление на отсеки и надводный борт».

2.3.20 Машинные отделения должны отвечать требованиям 4.2.6 и 4.5.9 части VI «Механические установки».

2.3.21 Жилые и служебные помещения и рулевая рубка должны отвечать требованиям 13.2.9 — 13.2.12 части III «Устройства, оборудование и снабжение».

2.3.22 Проходы через переборки должны отвечать следующим требованиям:

1 ведущие валы осушительных и балластных насосов в пределах грузового пространства могут проходить через переборку, разделяющую служебное помещение и машинное отделение, если расположение служебного помещения соответствует требованиям 2.3.15. Проход вала через переборку должен быть газонепроницаемым и одобренным Регистром. Должны быть вывешены необходимые инструкции по эксплуатации;

2 в переборке, разделяющей машинное помещение и служебное помещение в пределах грузового пространства, и в переборке между машинным отделением и трюмными помещениями могут быть предусмотрены проходы для прокладки электрических кабелей, гидравлических трубопроводов и трубопроводов для контрольно-измерительных и

аварийно-предупредительных систем при условии, что эти проходы газонепроницаемые. Проходы через переборку типа «А-60» должны иметь равноценную противопожарную защиту;

.3 трубопроводы могут проходить через переборку, разделяющую машинное отделение и служебные помещения в пределах грузового пространства при условии, что эти трубопроводы проложенные между механическим оборудованием в машинном отделении и служебном помещением, не имеют отверстий в пределах служебного помещения и оснащены запорными устройствами, расположенными у переборки в машинном отделении;

.4 независимо от требования 2.3.22.3 трубопроводы, выходящие из машинного отделения, могут проходить наружу через служебное помещение, расположенное в пределах грузового пространства, коффердам, трюмное помещение или через междубортное пространство, если в пределах этого служебного помещения, коффердама, трюмного помещения или междубортного пространства они являются толстостенными и не имеют фланцев или отверстий;

.5 в тех случаях, когда ведущий вал вспомогательных механизмов проходит через переборку над палубой, этот проход должен быть газонепроницаемым.

2.3.23 Служебное помещение, расположенное в пределах подпалубного грузового пространства, не должно использоваться в качестве грузового насосного отделения, за исключением случаев, когда:

.1 между насосным отделением и машинным отделением или служебным помещением за пределами грузового пространства имеется коффердам или переборка типа «А-60»;

.2 предписанная выше переборка типа «А-60» не имеет проходов, указанных в 2.3.22.1;

.3 вентиляционные выпускные отверстия расположены на расстоянии не менее 6 м от входов и отверстий жилых и служебных помещений;

.4 входные люки и вентиляционные выпускные отверстия могут закрываться снаружи;

.5 все грузовые трубопроводы должны быть проложены на открытой палубе выше насосного отделения. Управление грузовыми операциями, пуск и остановка насосов или компрессоров должны производиться с верхней палубы;

.6 в грузовом насосном отделении должна быть предусмотрена система контроля состава атмосферы, отвечающая требованиям 9.14 части VIII «Системы и трубопроводы» Правил классификации морских судов;

.7 система вентиляции должна отвечать требованиям 9.7.3 части VII «Системы и трубопроводы» с производительностью не менее 30 воздухообменов в час.

2.3.24 У входа в грузовое насосное отделение должна быть вывешена табличка со следующим указанием: «Перед входом в грузовое насосное отделение удостовериться в отсутствии в нем опасных газов и наличии достаточного количества кислорода. Без разрешения судоводителя не открывать. В случае тревоги немедленно покинуть помещение».

2.3.25 На судне должна быть предусмотрена система инертного газа, отвечающая требованиям 3.5 части V «Противопожарная защита» Правил классификации и постройки газозовов.

2.3.26 Грузовые танки должны быть оборудованы аварийным и контрольно-измерительным оборудованием согласно требованиям части VIII «Контрольно-измерительные устройства» Правил классификации и постройки газозовов.

2.3.27 Отверстия грузовых танков и грузовые трубопроводы должны находиться в пределах грузовой зоны и снабжаться запорными органами, рассчитанными на испытательное давление грузового танка. Испытательное давление грузовых танков должно назначаться в соответствии с требованиями разд. 11 части IV «Грузовые емкости» Правил классификации и постройки газозовов. Трубопроводы грузовой и газоотводной систем должны находиться в пределах грузовой зоны и отвечать требованиям части VI «Системы и трубопроводы» Правил классификации и постройки газозовов.

2.3.28 В случаях, когда это предписано в графе 9 таблицы С гл. 3.2 Правил ВОПОГ, судно должно быть оборудовано двумя независимыми системами охлаждения, отвечающими требованиям разд. 4 части VI «Системы и трубопроводы» Правил классификации и постройки газозовов.

2.3.29 В случаях, когда это предписано в графе 9 таблицы С гл. 3.2 Правил ВОПОГ, в пределах грузового пространства на палубе должна быть установлена система водораспыления, предназначенная для орошения всей поверхности грузового пространства водой.

Распылители должны быть установлены так, чтобы охватывать всю площадь грузовой палубы.

Такая система должна быть оборудована соединительным устройством для питания ее с берега.

Система должна приводиться в действие из рулевой рубки и с палубы.

Интенсивность подачи воды через все распылители должна составлять не менее 50 л на 1 м² площади грузовой палубы в час.

2.3.30 Двигатели должны отвечать требованиям 1.1.2 и 4.6.3 части VI «Механические установки», а также 10.2.1 части VII «Системы и трубопроводы».

2.3.31 Топливные цистерны должны отвечать требованиям 4.3 части VI «Механические установки» и 12.7 части VII «Системы и трубопроводы».

2.3.32 Выхлопные трубы двигателей должны быть оснащены искроуловителями и должны отвечать требованиям разд. 10 части VII «Системы и трубопроводы».

2.3.33 Водопожарная система должна отвечать требованиям 4.3.7 части V «Противопожарная защита».

2.3.34 Машинное отделение, насосное отделение и любые помещения, содержащие основное оборудование (распределительные щиты, компрессоры и т. д.) системы охлаждения, если таковая установлена, должны быть оборудованы стационарной газовой системой пожаротушения, отвечающей требованиям 4.7 части V «Противопожарная защита».

2.3.35 Вентиляция машинных отделений, защищаемых стационарными газовыми системами пожаротушения, должна отвечать требованиям 11.4.6 части VII «Системы и трубопроводы».

2.3.36 Помещения, защищаемые стационарными газовыми системами пожаротушения, должны быть оборудованы системой пожарной сигнализации. Сигнал, подаваемый этой системой должен быть слышен в рулевой рубке, в жилых помещениях и защищаемом помещении.

2.3.37 Помещения, защищаемые стационарными системами газового пожаротушения, должны быть оборудованы предупредительной сигнализацией, отвечающей требованиям 5.17 части V «Противопожарная защита».

2.3.38 Выпускные отверстия дымовых труб должны находиться на расстоянии не менее двух метров от отверстий люков грузовых трюмов. Должны быть приняты меры для предотвращения вылета искр из дымовых труб и проникновения в них воды.

2.3.39 Приборы для отопления, приготовления пищи или охлаждения не должны работать на жидком топливе.

Однако в машинных отделениях или другом специальном помещении допускается установка отопительных приборов, работающих на жидком топливе с температурой вспышки выше 55 °С. Приборы для приготовления пищи и охлаждения разрешается устанавливать только в рулевых рубках с металлическим полом и в жилых помещениях.

За пределами жилых помещений и рулевой рубки разрешается использовать только электрические осветительные приборы.

2.3.40 Электрооборудование должно отвечать требованиям 19.2 части IX «Электрическое оборудование».

2.3.41 В грузовом пространстве металлические части электрооборудования должны быть заземлены согласно требованиям 2.5 части IX «Электрическое оборудование».

Вкладные грузовые танки должны быть заземлены на корпус.

Должна быть предусмотрена возможность заземления на корпус металлических контейнеров и контейнеров-цистерн, используемых в качестве цистерн для остатков груза или отстойных цистерн.

2.3.42 Электрические кабели и штепсельные розетки, расположенные в защищенной зоне, должны отвечать требованиям 2.9.17 — 2.9.12 части IX «Электрическое оборудование».

2.3.43 На борту судна должны быть предусмотрены душевая и умывальник, расположенные в месте, к которому имеется непосредственный доступ из грузового пространства.

2.3.44 Щиты с уведомлением о запрещении доступа на борт судна должны быть хорошо видны с любой стороны судна.

2.3.45 Щиты с уведомлением о запрещении курения должны быть хорошо видны с любой стороны судна.

2.3.46 У входов в помещения, где курение или пользование огнем или незащищенным светом не всегда запрещается, должны быть вывешены щиты с перечислением случаев, когда применяется это запрещение.

2.3.47 Вблизи каждого выхода из жилых помещений и рулевой рубки должны быть установлены пепельницы.

2.3.48 Из помещений должен быть предусмотрен запасной выход согласно требованиям 13.2.13 части III «Устройства, оборудование и снабжение».

2.4 ТРЕБОВАНИЯ К НАЛИВНЫМ СУДАМ ТИПА С

2.4.1 Наливные суда типа С должны отвечать требованиям 2.3.1 — 2.3.12, 2.3.14, 2.3.16 — 2.3.18, 2.3.20 — 2.3.25, 2.3.29 — 2.3.48. см.циркуляр

2.4.2 Грузовые танки должны отвечать требованиям 3.1 части II «Корпус». см.циркуляр

2.4.3 В пределах грузового пространства судно должно быть спроектировано в соответствии с требованиями 3.1.3 части II «Корпус». см.циркуляр

2.4.4 Должна быть обеспечена возможность вентиляции всех помещений, расположенных в пределах грузового пространства. Должны быть предусмотрены средства обнаружения в них газов или паров перевозимого груза согласно 9.14.1 и 9.14.2 части VIII «Системы и трубопроводы» Правил классификации и постройки морских судов.

2.4.5 Переборки, ограничивающие грузовые танки, коффердамы и трюмные помещения, должны отвечать требованиям 13.3.2 части III «Устройства, оборудование и снабжение».

2.4.6 Коффердам, центральная часть коффердама или иное пространство, расположенное под палубой в пределах грузового пространства, могут быть

оборудованы как служебное помещение, если отвечают требованиям 13.3.3 части III «Устройства, оборудование и снабжение».

2.4.7 Должна быть предусмотрена возможность наполнения коффердамов, предусмотренных в 13.3.3 части III «Устройства, оборудование и снабжение», водой и осушения их при помощи насоса. Наполнение должно занимать не более 30 мин. Это требование не применяется, когда переборка между машинным отделением и коффердамом имеет противопожарную изоляцию типа «А-60» или когда коффердам оборудуется как служебное помещение. Коффердамы не должны иметь впускных клапанов.

Не разрешается соединять стационарной трубой коффердам с другими трубопроводами судна за пределами грузового пространства.

Вентиляционные отверстия должны быть снабжены пламягасителями.

2.4.8 Остойчивость судна должна отвечать требованиям 3.3.8 части IV «Остойчивость, деление на отсеки и надводный борт».

2.4.9 Грузовые танки должны быть оборудованы аварийным и контрольно-измерительным оборудованием согласно требованиям части VIII «Измерительные устройства» Правил классификации и постройки химовозов.

2.4.10 Отверстия и трубопроводы грузовых танков должны снабжаться запорными органами, рассчитанными на испытательное давление грузового танка. Трубопроводы грузовой и газоотводной систем и системы инертных газов должны находиться в пределах грузовой зоны и отвечать требованиям части VI «Системы и трубопроводы» Правил классификации и постройки химовозов.

2.4.11 На судне должна иметься по крайней мере одна цистерна остаточного груза и одна отстойная цистерна, которые должны отвечать требованиям 9.3.2.26 Правил ВОПОГ.

2.4.12 Система подогрева груза должна отвечать требованиям разд. 2 части VI «Системы и трубопроводы» Правил классификации и постройки химовозов.

2.5 ТРЕБОВАНИЯ К НАЛИВНЫМ СУДАМ ТИПА N

2.5.1 Наливные суда типа N должны отвечать требованиям 2.4, а также требованиям 13.4 части III «Устройства, оборудование и снабжение».

2.5.2 Отдельные требования 2.4 могут не применяться к наливным судам открытого типа N или к сборщикам маслосодержащих вод и судам снабжения, если об этом есть указание в 9.3.3 Правил ВОПОГ.

2.6 ТРЕБОВАНИЯ К СНАБЖЕНИЮ СУДОВ

2.6.1 В дополнение к противопожарному снабжению, требуемому согласно разд. 6 части V «Противопожарная защита», судно должно быть дополнительно снабжено по меньшей мере двумя переносными огнетушителями. Огнетушащее вещество, содержащееся в этих переносных огнетушителях, должно быть достаточным и пригодным для тушения пожаров, которыми могут быть охвачены перевозимые опасные грузы.

2.6.2 Если это требуется в соответствии с положениями таблиц А или С гл. 3.2 Правил ВОПОГ, на борту судна должно иметься следующее оборудование:

.1 РР — для каждого члена экипажа — защитные очки, защитные перчатки, защитный костюм и подходящая защитная обувь (при необходимости, сапоги). На борту танкеров во всех случаях должны иметься сапоги;

.2 ЕР — для каждого лица, находящегося на борту судна, — соответствующее спасательное устройство (см. 1.2);

.3 ЕХ — индикатор легковоспламеняющихся газов с инструкцией по его эксплуатации;

.4 ТОХ — токсикометр с инструкцией по его эксплуатации;

.5 А — фильтрующий дыхательный аппарат.

2.6.3 Дополнительное защитное снаряжение и оборудование, указанные грузоотправителем в письменных инструкциях, должны быть представлены грузоотправителем и должны находиться на борту судна.

2.6.4 В случае толкаемых составов или счаленных групп достаточно, чтобы оборудованием, указанным в 2.4.2, были оснащены буксир-толкач или судно, обеспечивающее движение счаленной группы, если это оборудование предписано в таблицах А или С гл. 3.2 Правил ВОПОГ.

2.7 ТРЕБОВАНИЯ К СУДАМ, НАХОДЯЩИМСЯ В ЭКСПЛУАТАЦИИ

2.7.1 Суда, находящиеся в эксплуатации, должны удовлетворять применимым требованиям Правил ВОПОГ с учетом требований 1.6.7 «Переходные положения, касающиеся судов» части 1 «Общие положения» Правил ВОПОГ».

Российский морской регистр судоходства
**Правила классификации и постройки судов внутреннего плавания
(для Европейских внутренних водных путей)**

*Редакционная коллегия Российского морского регистра судоходства
Ответственный за выпуск Е. Б. Мюллер
Главный редактор М. Ф. Ковзова
Компьютерная верстка В. Ю. Пирогов*

Подписано в печать 25.12.09. Формат 60 × 84/16. Гарнитура Таймс.
Усл. печ. л. 51,6. Уч.-изд. л. 50,6. Тираж 150. Заказ 2370.

РОССИЙСКИЙ МОРСКОЙ РЕГИСТР СУДОХОДСТВА
ГЛАВНОЕ УПРАВЛЕНИЕ
 Санкт-Петербург



Циркулярное письмо

№ 002-4.1-4584 от 11.02.2010

| | | | |
|--|--|--|--------------------------|
| КАСАТЕЛЬНО: Корректировки Правил классификации и постройки судов внутреннего плавания (для Европейских внутренних водных путей), 2010 г. | Ввод в действие | 15.02.2010 | |
| | Срок действия до | 31.12.2010 | Срок действия продлен до |
| | Отменяет/изменяет/дополняет циркулярное письмо | | |
| ОБЪЕКТ НАБЛЮДЕНИЯ: Классификационные освидетельствования | № _____ от _____ | | |
| | Количество страниц | 2 | |
| Приложения: <i>Редкция п. 2.1.4 и п. 3.4.1, 1 стр.</i> | | | |
| Зам. генерального директора _____ | | Баранов В.А. | |
| Вносит изменения в НД РС | | Название НД и № НД 2-020101-059 | |
| В связи с необходимостью приведения Правил классификации и постройки судов внутреннего плавания (для Европейских внутренних водных путей), 2010 г., в соответствие с конкретными главами Директивы 2006/87ЕС, в п.2.1.4 и в п. 3.4.1 части I, "Классификация" вносятся изменения (см. Приложение 1 к настоящему письму). | | | |
| Необходимо выполнить следующее: Ознакомить инспекторский состав, занятый в процессе освидетельствований судов в эксплуатации. | | | |
| Исполнитель: Шебарский А.О. ф.и.о. | | 002 отд. | 312-92-53 тел. |

Приложение 1, к циркулярному письму № 002-4.1- 458ц от 11.02.2010

Правила классификации и постройки судов внутреннего плавания (для Европейских внутренних водных путей), 2010 г.

Часть I «Классификация. П. 2.1.4 изложить в следующей редакции:

«Класс судну присваивается или возобновляется Регистром на пятилетний период для пассажирских судов и на десятилетний период для других типов судов с условием проведения в течение указанных периодов промежуточных освидетельствований для подтверждения класса, объем и периодичность которых приведены в разд. 3.

В обоснованных случаях Регистр может присвоить или возобновить класс на меньший срок».

Начало п.3.4.1 изложить в следующей редакции:

«В обоснованных случаях по просьбе судовладельца Регистр может перенести срок очередного освидетельствования судна для возобновления класса на период не более 6 месяцев при условии предъявления судна к внеочередному освидетельствованию», и далее по тексту.

**РОССИЙСКИЙ МОРСКОЙ РЕГИСТР СУДОХОДСТВА
ГЛАВНОЕ УПРАВЛЕНИЕ
Санкт-Петербург**



Циркулярное письмо

№ 010-2.ГрМ-4604 от 12.02.2010 г.

| | | | |
|--|--|---------------------------------|---|
| КАСАТЕЛЬНО: <i>Назначения надводного борта пассажирским судам внутреннего плавания в соответствии с положениями статьи 15.04 Директивы Европарламента 2006/87/ЕС (Article 15.04 of the Directive of the European Parliament and of the Council of 12 December 2006, 2006/87/ЕС)</i> | Ввод в действие | с момента получения | |
| | Срок действия до | Срок действия продлен до | |
| | Отменяет/изменяет/дополняет циркулярное письмо № _____ от _____ | | |
| ОБЪЕКТ НАБЛЮДЕНИЯ: <i>Постройка судов внутреннего плавания (для Европейских внутренних водных путей)</i> | Количество страниц | 1 | |
| | Приложения: <i>нет</i> | | |
| Зам.генерального директора | _____ КОЛПИСЬ | | |
| Вносит изменения в | Евенко В.И. _____ Ф.И.О. | | |
| Правила РС | Название НД и № ПРАВИЛА КЛАССИФИКАЦИИ И ПОСТРОЙКИ СУДОВ ВНУТРЕННЕГО ПЛАВАНИЯ (для Европейских внутренних водных путей). No 2-020101-059 | | |
| <p>В Часть IV "Остойчивость, деление на отсеки и надводный борт" вышеуказанных Правил вносятся следующие дополнения:</p> <p>Глава 4.1 РАССТОЯНИЕ БЕЗОПАСНОСТИ дополняется пунктом 4.1.3:</p> <p>4.1.3 Для пассажирских судов расстояние безопасности должно равняться, по меньшей мере, сумме следующих значений:</p> <ul style="list-style-type: none"> .1 измеренного по наружной обшивке дополнительного погружения борта при допустимом угле крена в соответствии с 3.1.4, и .2 остаточного расстояния безопасности в соответствии с 3.1.7. <p>Для судов, не имеющих палубы переборок, расстояние безопасности должно составлять не менее 500 мм.</p> <p>Глава 4.3 МИНИМАЛЬНЫЙ НАДВОДНЫЙ БОРТ дополняется пунктами 4.3.2, 4.3.3 и 4.3.4:</p> <p>4.3.2 Для пассажирских судов величина надводного борта должна равняться, по меньшей мере, сумме следующих значений:</p> <ul style="list-style-type: none"> .1 измеренного по наружной обшивке дополнительного погружения борта при угле крена в соответствии с 3.1.4, и .2 остаточного надводного борта в соответствии с 3.1.7. <p>Однако надводный борт должен составлять не менее 300 мм.</p> <p>4.3.3 Плоскость максимальной осадки для пассажирских судов должна определяться таким образом, чтобы соблюдались расстояние безопасности в соответствии с 4.1.3 и величина надводного борта в соответствии с 4.3.2, а также, выполнялись требования 2.7.1 и 3.1.</p> <p>4.3.4 По соображениям безопасности Регистр может устанавливать большее расстояние безопасности или более высокую величину надводного борта.</p> | | | |
| <p>Необходимо выполнить следующее:</p> <p>Применять вышеуказанные требования при рассмотрении технической документации судов на соответствие Правилам классификации и постройки судов внутреннего плавания (для Европейских внутренних водных путей), изд. 2010 г.</p> | | | |
| Исполнитель: | Анисимов Н.Б. _____ Ф.И.О. | 010 _____ ОТД | (812) 312 85 72 _____ тел. |

**РОССИЙСКИЙ МОРСКОЙ РЕГИСТР СУДОХОДСТВА
ГЛАВНОЕ УПРАВЛЕНИЕ
Санкт-Петербург**



Циркулярное письмо

№ 007-2.2-4634 от 11.03.2010

| | | | |
|---|--|--|----------------------------------|
| КАСАТЕЛЬНО: <i>Корректировка Правил классификации и постройки судов внутреннего плавания (для Европейских внутренних водных путей), 2010г.</i> | Ввод в действие | <i>с момента получения письма</i> | |
| | Срок действия до | Срок действия продлен до | |
| | Отменяет/изменяет/дополняет циркулярное письмо | | |
| ОБЪЕКТ НАБЛЮДЕНИЯ: <i>Суда в постройке и в эксплуатации</i> | № _____ от _____ | | |
| | Количество страниц | 1 + 12 | |
| Приложения: <i>Текст изменений Правил на русском и английском языках - на 12 листах.</i> | | | |
| Зам.генерального директора | | <i>В.И. Евенко</i> _____ подпись Ф.И.О. | |
| Вносит изменения в <i>Правила РС</i> | Название НД и № <i>Правила классификации и постройки судов внутреннего плавания (для Европейских внутренних водных путей), 2010г. (№ 2-020101-059)</i> | | |
| <p><i>Настоящим циркулярным письмом в текст Правил классификации и постройки судов внутреннего плавания (для Европейских внутренних водных путей), 2010г., вводятся изменения, учитывающие отдельные положения Директивы Европейского Парламента и Совета 2006/87/ЕС, ранее не учтенные в данных Правилах, а также Директивы 2008/126/ЕС и Директивы 2009/46/ЕС, исправляющих/дополняющих Директиву 2006/87/ЕС.</i></p> <p><i>Текст изменений Правил прилагается.</i></p> | | | |
| Необходимо выполнить следующее: <i>С момента получения настоящего циркулярного письма прилагаемые изменения Правил классификации и постройки судов внутреннего плавания (для Европейских внутренних водных путей), 2010г., следует учитывать в практической деятельности: при рассмотрении и одобрении технической документации на суда, при освидетельствовании судов в постройке и в эксплуатации.</i> | | | |
| Исполнитель: _____ | Пискорский В.Ф. _____ Ф.И.О. | 007 _____ отд. | (812) 312-24-28 _____ тел. |

Изменения и дополнения Правил классификации и постройки судов внутреннего плавания (для Европейских внутренних водных путей) (2010г.) в соответствии с положениями Директивы Европейского Парламента и Совета 2006/87/ЕС, а также Директивы 2008/126/ЕС и Директивы 2009/46/ЕС, исправляющих/дополняющих Директиву 2006/87/ЕС

Часть III. УСТРОЙСТВА, ОБОРУДОВАНИЕ И СНАБЖЕНИЕ

1.2 Определения и пояснения

1.2.5 Рулевое устройство и привод

1) Определение «Гидравлический привод с ручным управлением» заменяется следующим:

«Гидравлический привод с ручным управлением – гидравлическая передача, управляемая вручную».

2) Пояснения к определению «Источник энергии» в конце предложения дополняются словами «и рулевой машине».

3) Определение «Силовой агрегат рулевого привода» исключается.

4) Определение «Система управления рулевым приводом» заменяется следующим:

«Система управления рулевым приводом – механические и электрические компоненты, необходимые для работы механического рулевого привода».

5) Определения «Главный рулевой привод» и «Вспомогательный рулевой привод» исключаются.

6) Глава дополняется определением «Привод» в редакции:

«Привод – движущий механизм рулевой машины, расположенный между источником энергии и рулевой машиной».

2.1 Общие положения

2.1.1 В третьем абзаце вместо «+40⁰ С» записывается «+50⁰ С».

3.1 Общие положения

Глава дополняется пунктом **3.1.16** следующего содержания:

«**3.1.16** Носовая часть судна должна быть сконструирована таким образом, чтобы якоря ни полностью, ни частично не выступали за бортовую обшивку.»

2.9 Приводы рулевых машин

Пункты **2.9.8 - 2.9.10** заменяются текстом следующего содержания:

«**2.9.8** Если рулевое устройство оборудовано механическим приводом, то в случае повреждения или отказа в работе устройства управления рулевой машиной должна быть обеспечена возможность приведения в действие в течение 5 секунд вспомогательного независимого привода или включения ручного привода.

2.9.9 Если вспомогательный привод или ручной привод не приводятся в действие автоматически, должна быть предусмотрена возможность немедленного осуществления этого действия посредством одной простой и быстрой операции рулевого.

2.9.10 Независимо от положения пера руля, при автоматическом переключении на ручное управление не должно происходить самопроизвольного обратного вращения штурвала.»

3.2 Снабжение судов якорями, якорными цепями и тросами

3.2.1 Якоря пассажирских и грузовых самоходных судов.

Из названия исключается слово «самоходных».

3.2.1.1 Заменяется текстом следующего содержания:

«3.2.1.1 Суда, предназначенные для перевозки грузов, за исключением судовых лихтеров длиной не более 40 м, должны быть оснащаться носовыми якорями, общая масса которых M_A , кг, должна рассчитываться по формуле:

$$M_A = kBT, \quad (3.2.1.1-1)$$

где k – коэффициент, учитывающий взаимосвязь длины и ширины судна, а также его тип;

$$k = c \sqrt{(L/8B)} \quad (3.2.1.1-2)$$

c – эмпирический коэффициент;

L – наибольшая длина судна, м;

B – наибольшая ширина судна, м;

T – максимально допустимая осадка, м.

Величина эмпирического коэффициента c определяется по табл. 3.2.1.1.

Таблица 3.2.1.1

| Грузоподъемность судна, т | Коэффициент c |
|-----------------------------|-----------------|
| до 400 включительно | 45 |
| от 400 до 650 включительно | 55 |
| от 650 до 1000 включительно | 65 |
| более 1000 | 70 |

При этом для лихтеров $k = c$

Для судов, дедвейт которых не превышает 400т и которые спроектированы и предназначены только для использования на определенных коротких маршрутах, по согласованию с Регистром массу носовых якорей допускается принять равной 2/3 требуемой массы M_A .

Пассажирские суда и суда, не предназначенные для перевозки, за исключением буксиров-толкачей, должны быть оборудованы носовыми якорями, общая масса которых в кг должна определяться согласно формулам (3.2.1.1-1), (3.2.1.1-2) и табл. 3.2.1.1, при этом вместо грузоподъемности необходимо применять водоизмещение судна в м³.»

3.2.1.2 В первом абзаце слова «диаметральной плоскости» заменяются словами «средней части».

Второй абзац исключается.

3.2.1.3 Заменяется тестом следующего содержания:

«3.2.1.3 Суда, предназначенные для толкания жесткосчаленных составов длиной не более 86м, должны быть оборудованы кормовыми якорями общей массой, равной 25% массы M_A , рассчитанной согласно 3.2.1.1 для формирования, рассматриваемых как навигационная единица.

Суда, предназначенные толкать вниз по течению жесткосчаленные составы длиной более 86 м, должны быть оборудованы кормовыми якорями общей массой, равной 50% массы M_A , рассчитанной согласно 3.2.1.1 для формирования, рассматриваемых как навигационная единица.»

3.2.1.4 Слова «пассажирские и самоходные грузовые» исключаются и пункт начинается со слова «Суда».

Второй абзац пункта заменяется текстом следующего содержания:

«Кормовые якоря не требуются:

- на судах, для которых вычисленная масса кормового якоря составляет менее 150 кг; для судов, дедейт которых не превышает 400 т и которые спроектированы и предназначены только для использования на определенных коротких маршрутах, должна приниматься во внимание уменьшенная масса носовых якорей;
- на лихтерах.»

3.2.1.5 Начало первого абзаца заменяется следующим текстом:

«**3.2.1.5** Для судов, предназначенных для толкания, и судов максимальной длиной более 86 м» и далее по тексту.

Глава дополняется пунктом **3.2.1.6** следующего содержания:

«**3.2.1.6** При применении якорей повышенной державной силы согласно 3.1.8 масса якорей, рассчитанных согласно 3.2.1.1 - 3.2.1.3 и 3.2.1.5, может быть уменьшена на 25%.»

3.2.2 Якоря других судов

3.2.2.1 Первый абзац заменяется текстом следующего содержания:

«Якорное снабжение толкачей и буксиров-толкачей, а также судовых лихтеров длиной 40 м и менее должно выбираться согласно табл. 3.2.2.1 в зависимости от характеристики снабжения $N_A, м^2$, определяемой по формуле».

3.2.2.2 В начале первого абзаца слова «Для несамоходных судов» заменяются словами «Для судовых лихтеров».

3.2.2.2.1 и **3.2.2.2.2** Вместо слова «барж» записывается «судовых лихтеров».

3.2.2.3 Пункт исключается.

3.2.2.5.1 Слова «для самоходных и несамоходных судов» заменяются словами «для судовых лихтеров».

3.2.2.6 «40%» заменяется на «45%».

10.3 Выходы, проходы и трапы

10.3.7 Пункт дополняется текстом следующего содержания:

«Места прохода, предназначенные для использования лицами с ограниченной способностью для перемещения, должны иметь ширину в свету 1,3 м и не иметь дверных выступов и порогов высотой более 0,0025м. Выгородки в местах прохода, предназначенных для использования лицами с ограниченной способностью к передвижению, должны быть оборудованы поручнями, расположенными на высоте 0,9 м от палубы.»

10.4 Двери

10.4.2 Дополняется подпунктом **10.4.2.5** следующего содержания:

«**5** двери пассажирских помещений – наружу или раздвигаться».

Глава дополняется пунктом **10.4.6** следующего содержания:

«**10.4.6** Для дверей, предназначенных для использования лицами с ограниченной способностью к передвижению, в направлении открывания двери должно быть предусмотрено расстояние не менее 0,6 м между внутренней кромкой дверной коробки со стороны замка и прилегающей выгородкой, перпендикулярной ей.»

Часть VI. МЕХАНИЧЕСКИЕ УСТАНОВКИ

2.1.1 Заменяется следующим текстом:

«**2.1.1** Мощность главных механизмов должна обеспечивать скорость судна в грузу (или судна-толкача с грузеным составом) не менее 13 км/ч с учетом требований Административной инструкции №1 Директивы 2008/126/ЕС, дополняющей Директиву 2006/87/ЕС.»

2.1.2 Первое предложение заменяется следующим текстом:

«**2.1.2** Механическая установка судна должна обеспечивать возможность работы на задний ход для необходимой маневренности судна (состава) при всех нормальных режимах эксплуатации, включая требования Административной инструкции №2 Директивы 2008/126/ЕС, дополняющей Директиву 2006/87/ЕС.»

Часть VII. СИСТЕМЫ И ТРУБОПРОВОДЫ

Дополняется пунктом 5.1.7 следующего содержания:

«**5.1.7** Если рабочая система трубопроводов не имеет открытого выхода в отсек, то в случае повреждения данного отсека трубопровод будет считаться неповрежденным, если он проложен в безопасной зоне на высоте не менее 0,50 м от днища судна.»

Дополняется пунктами 11.1.9 и 11.1.10 следующего содержания:

«**11.1.9** Вентиляционные каналы должны быть оснащены закрывающимися отверстиями для осмотра и очистки. Эти отверстия должны быть расположены поблизости от противопожарных заслонок.

11.1.10 Посты управления, лестничные шахты и внутренние пути эвакуации должны быть оборудованы системами естественной или принудительной вытяжки дыма. Системы вытяжки дыма должны отвечать следующим требованиям:

- .1 они должны обладать достаточной пропускной способностью и надежностью;
- .2 они должны соответствовать рабочим условиям для пассажирских судов;
- .3 если системы вытяжки дыма используются также в качестве вентиляторов общего назначения для помещений, это не должно препятствовать выполнению ими функции систем вытяжки дыма в случае пожара;
- .4 системы вытяжки дыма должны быть снабжены пусковым устройством, управляемым вручную;
- .5 для принудительных систем вытяжки дыма должна быть дополнительно предусмотрена возможность управления ими с поста, где постоянно находится персонал судна или члены экипажа;
- .6 системы естественной вытяжки дыма должны быть оборудованы механизмом открытия, управляемым вручную или от источника энергии, являющегося элементом этой системы;
- .7 к пусковым устройствам и механизмам открытия с ручным приводом должен быть обеспечен доступ изнутри или извне защищаемого помещения.»

Часть IX. ЭЛЕКТРИЧЕСКОЕ ОБОРУДОВАНИЕ

19.1.3.1.1 Текст «проходов, трапов жилых и служебных помещений и выходов на открытую палубу, а также кабин пассажирских лифтов;» заменяется следующим текстом:

«проходов, трапов жилых и служебных помещений и выходов на открытую палубу, других помещений, предназначенных для лиц с ограниченной способностью к передвижению, а также кабин пассажирских лифтов;»

Часть XI. РАДИООБОРУДОВАНИЕ

3.4.6 Пункт в конце после слов «якорно-швартовными устройствами» дополняется следующим текстом:

«, а также на пассажирских судах в местах сбора и эвакуации пассажиров, соответствующих требованиям раздела 8 части III «Устройство, оборудование и снабжение», при условии, что в этих местах отсутствует альтернативная прямая переговорная связь с помещением ходового мостика.»

Часть XIII. СРЕДСТВА ПО ПРЕДОТВРАЩЕНИЮ ЗАГРЯЗНЕНИЯ С СУДОВ

2.7.2.1. В первом предложении, словосочетание «... фланцы со стандартными размерами в соответствии с рис. 2.7.2.1, либо ...» исключается.

Второе и третье предложения заменяются следующим текстом:

«В обоснованных случаях, по согласованию с Регистром, трубопровод может быть выведен в одном удобном для присоединения шланга месте, обеспечивающем выдачу на оба борта.»

Рис. 2.7.2.1 с текстом удаляется.

3.4.1. В первом предложении название указанного стандарта «EN 1305:1996» заменяется на «EN 1306:1996». После первого предложения вводится текст:

«Сливные соединения пассажирских судов должны быть оборудованы такими быстроразъемными соединениями.»

Существующие второе и третье предложения заменяются следующим текстом:

«В обоснованных случаях, по согласованию с Регистром, трубопровод может быть выведен в одном удобном для присоединения шланга месте, обеспечивающем выдачу на оба борта. Должна быть обеспечена возможность беспрепятственного прохода через судно выдаваемых сточных и хозяйственно-бытовых вод с других судов.»

6.2.1. Вводятся определения:

«Семейство двигателей – означает совокупность двигателей, определенных изготовителем и утвержденных компетентным органом, которые по своей конструкции должны иметь аналогичные характеристики, касающиеся уровня выбросов выхлопных газов и загрязняющих воздух частиц, и удовлетворять требованиям настоящей части.»

«Типовое одобрение - означает процедуру, как определено в статье 2 Директивы 97/68/ЕС с изменениями, посредством которой Администрацией удостоверяется, что тип двигателя или семейство двигателей удовлетворяет применимым техническим требованиям к уровню выбросов из двигателей.»

«Заменяющий двигатель - находившийся в эксплуатации и прошедший капитальный ремонт двигатель, предназначенный для замены существующего двигателя, принадлежащий к тому же типу (однорядный, V-образный двигатель), имеющий то же количество цилиндров, что и подлежащий замене двигатель, номинальная мощность и число оборотов которого не отличаются более чем на 10% от номинальной мощности и числа оборотов двигателя, подлежащего замене.»

«Вспомогательный двигатель – дизельный двигатель, применяемый для целей иных, чем двигатель в составе пропульсивной установки судна.»

6.2.1. Название и определение «Журнал регистрации параметров двигателя» заменяется следующим текстом:

«Протокол параметров двигателя – документ, форма которого приведена в Приложении V к Директиве 2009/46/ЕС, для записи всех конструктивных изменений, параметров, регулировок и компонентов, влияющих на уровень выбросов из двигателя.»

Вводится пункт **6.3.5** следующего содержания:

«**6.3.5** Двигатели, указанные в 6.3.1, должны иметь Свидетельства о типовом одобрении, выданные по результатам первичного освидетельствования в соответствии с Директивой 97/68/ЕС, или Свидетельства, признанные эквивалентными, выданные в соответствии с параграфом 2 Приложения XII к указанной Директиве. Копии Свидетельств должны храниться постоянно на борту судна.»

Вводится пункт **6.3.6** следующего содержания:

«**6.3.6** Применение двигателей, имеющих типовое одобрение, на судне должно производиться в соответствии с Административной инструкцией №23, приведенной в Приложении II к Директиве 2009/46/ЕС.»

Существующему пункту **6.3.5** присваивается номер **6.3.7**.

Вводится пункт **6.3.8** следующего содержания:

«**6.3.8** В случае двигателей с системами очистки выхлопных газов, эти системы должны быть проверены согласно инструкций в Техническом файле выбросов двигателя, что подтверждается при освидетельствованиях в 6.3.7.»

Существующему пункту **6.3.6** присваивается номер **6.3.9**.

Существующему пункту **6.3.7** присваивается номер **6.3.10**. Текст заменяется следующим:
«**6.3.10** После каждого изменения в двигателе, если такие изменения могут повлиять на выбросы, за исключением допускаемых регулировок и замены компонентов, указанных изготовителем в одобренном Техническом файле выбросов двигателя, должны быть проведены специальные испытания, подтверждающие, что, несмотря на изменения, уровень выбросов удовлетворяет требованиям настоящей главы.»

**Amendments and additions to Rules for the Classification and Construction of Inland
Navigation Ships (for European Inland Waterways) (2010)
In compliance with Directive of the European Parliament and of the Council 2006/87/EC, as
well as Directive 2008/126/EC and Directive 2009/46/EC amending/supplementing Directive
2006/87/EC**

Part III. EQUIPMENT, ARRANGEMENTS AND OUTFIT

1.2 Definitions and explanations

1.2.5 Rudder and steering gear

1) Definition 'Hand-operated hydraulic steering gear' has been replaced by:

'Manually-operated hydraulic drive: a manual control actuating a hydraulic transmission'.

2) Explanation to definition 'Power source' in the end of the sentence has been supplemented by the words 'and the steering gear'.

3) Definition 'Steering gear power unit' has been deleted.

4) Definition 'Steering gear control system' has been replaced by:

'Steering control': the component parts of and circuitry for the operation of a power-driven steering control'.

5) Definitions 'Main steering gear' and 'Auxiliary steering gear' have been deleted.

6) The Chapter has been supplemented by definition 'Drive unit' reading as follows:

'Drive unit': the steering gear drive, between the power source and the steering gear'. **2.1 General**

2.1.1 In the third paragraph '+40⁰ C' has been replaced by '+50⁰ C'.

3.1 General

The Chapter has been supplemented by **3.1.16** reading as follows:

'**3.1.16** The foresections of ships shall be built in such a way that the anchors neither wholly nor partly protrude beyond the side plating.'

2.9 Steering gear

The text of **2.9.8** to **2.9.10** has been amended to read:

'**2.9.8** If the steering gear has a powered drive unit, it shall be possible to bring a second independent drive unit, or manual drive, into use within five seconds if the steering gear drive unit fails or malfunctions.

2.9.9 If the second drive unit or manual drive is not placed in service automatically, it shall be possible to do so immediately by means of a single operation by helmsman that is both simple and quick.

2.9.10 Regardless of rudder position, a kick-back of the wheel shall be prevented when the manual drive is engaged automatically.'

3.2 Supply of ships with anchors, anchor chains and cables

3.2.1 Anchors of passenger and self-propelled cargo ships.

The word 'self-propelled' has been deleted from the title.

3.2.1.1 has been amended to read:

'**3.2.1.1** Ships intended for the carriage of goods, apart from ship-borne lighters whose length L does not exceed 40m, shall be equipped with bow anchors whose total mass M_A in kg, is obtained using the following formula

$$M_A = kBT \text{ (kg)} \quad (3.2.1.1-1)$$

where

k is a coefficient that takes account of the relationship between length L and beam B , and of the type of ship;

$$k = c \sqrt{(L/8B)} \quad (3.2.1.1-2)$$

c is an empirical coefficient;

L is a maximum length of the ship, in m;

B is a maximum beam of the ship, in m;

T is a maximum allowable draught, in m.

The value of empirical coefficient c is determined according to Table 3.2.1.1.

Table 3.2.1.1

| Dead-weight tonnage in t | Coefficient c |
|----------------------------|-----------------|
| up to 400 inclusive | 45 |
| from 400 to 650 inclusive | 55 |
| from 650 to 1000 inclusive | 65 |
| more than 1000 | 70 |

For lighters, however, $k = c$ will be taken

On ships whose dead-weight tonnage is not greater than 400 t and which, owing to their design and intended purpose, are used only on predetermined short-haul sections, the Register may accept that only two-thirds of total mass M_A is required for the bow anchors.

Passenger ships and ships not intended for the carriage of goods, apart from pushers, shall be fitted with bow anchors whose total mass M_A , in kg, is obtained using the formulas (3.2.1.1-1), (3.2.1.1-2) and Table 3.2.1.1, using the displacement, in m^3 , instead of the deadweight tonnage'

3.2.1.2 In the first paragraph the words 'in the centerline of the ship' have been replaced by the word 'amidships'.

The second paragraph has been deleted.

3.2.1.3 has been amended to read:

'**3.2.1.3** Ships intended to propel rigid convoys which do not exceed 86 m in length shall be equipped with stern anchors whose total mass is equal to 25 per cent of maximum mass M_A calculated in accordance with paragraph 3.2.1.1 for the formations considered to be a nautical unit.

Ships intended to propel rigid convoys which exceed 86 m in length downstream shall be equipped with stern anchors whose total mass is equal to 50 per cent of the maximum mass M_A calculated in accordance with paragraph 3.2.1.1 for the formations considered to be a nautical unit.'

3.2.1.4 The words 'passenger and self-propelled cargo' have been deleted and the paragraph begins with the word 'Ships'.

The second paragraph has been amended to read:

'Stern anchors are not required for:

- ships for which the stern anchor mass will be less than 150 kg; in the case of ships whose dead-weight tonnage is not greater than 400 t and which, owing to their design and intended purpose, are used only on predetermined short-haul sections, the reduced mass of the bow anchors shall be taken into account;
- lighters.'

3.2.1.5 The beginning of the second paragraph has been amended to read:

'**3.2.1.5** For pushers and ships whose maximum length exceeds 86m', the rest remaining as it stands.

The Chapter has been supplemented by **3.2.1.6** reading as follows:

‘3.2.1.6 Where high holding power anchors referred to in 3.1.8 are applied, the anchor masses established in accordance with 3.2.1.1 to 3.2.1.3 and 3.2.1.5 may be reduced by 25 per cent.’

3.2.2 Anchors of other ships

3.2.2.1 The first paragraph has been amended to read:

‘Anchor equipment of pushers and tugs as well as of ship-borne lighters whose length does not exceed 40m, shall be chosen in accordance with Table 3.2.2.1 based on the Equipment Number N_A , m^2 , determined by the formula.’

3.2.2.2 In the beginning of the first paragraph the words ‘For non-self-propelled ships’ have been replaced by the words ‘For ship-borne lighters’.

3.2.2.2.1 and **3.2.2.2.2** The word ‘barges’ has been replaced by the words ‘ship-borne lighters’.

3.2.2.3 has been deleted.

3.2.2.5.1 The words ‘for self-propelled and non-self-propelled ships’ have been replaced by the words ‘for ship-borne lighters’.

3.2.2.6 ‘40 per cent’ has been replaced by ‘45per cent’.

10.3 Exits, passageways and stairways

10.3.7 has been supplemented by the text reading as follows:

‘Passageways intended for use by persons with reduced mobility shall have a clear width of 1,30 m and be free of doorsteps and sills more than 0,025 m high. Walls in passageways intended for use by persons with reduced mobility shall be equipped with handrails at a height of 0,90 m above the floor.’

10.4 Doors

10.4.2 has been supplemented by sub-paragraph **10.4.2.5** reading as follows:

‘.5 doors of passenger rooms shall be capable of opening outwards or be constructed as sliding doors’.

The Chapter has been supplemented by **10.4.6** reading as follows:

‘10.4.6 For doors intended for use by persons with reduced mobility, there shall be from the direction from which the door opens, a minimum clearance of 0,60 m between the inner edge of the doorframe on the lock side and an adjacent perpendicular wall.’

Part VI. MACHINERY INSTALLATIONS

2.1.1 has been replaced by the following text:

«**2.1.1** Power of the main machinery is to provide the speed of the ship under loaded condition (or of a pusher tug with towing train) of at least 13 km per hour considering the requirements of Administrative instruction №1 Directive 2008/126/EC amending Directive 2006/87/EC »

2.1.2 The first sentence has been replaced by the following text:

«**2.1.2** The machinery installation is to provide sufficient astern manoeuvring of the ship (towing train) under all normal service conditions including requirements Administrative instruction №2 Directive 2008/126/EC amending Directive 2006/87/EC.»

Part VII. SYSTEMS AND PIPING

Has been added with paragraph 5.1.7 reading as follows:

«**5.1.7** Where a system has no open outlet in a compartment, the pipeline shall be regarded as intact in the event of this compartment being damaged, if it runs within the safe area and is more than 0,50 m from the bottom of the ship.»

Has been added with paragraphs 11.1.9 and 11.1.10 reading as follows:

«**11.1.9** Air extraction ducts shall be provided with lockable openings for inspection and cleaning. These openings shall be located close to the fire dampers.

11.1.10 Control centres, stairwells and internal evacuation areas shall be fitted with natural or mechanical smoke extraction systems. Smoke extraction systems shall satisfy the following requirements:

- .1 they shall offer sufficient capacity and reliability;
- .2 they shall comply with the operating conditions for passenger ships;
- .3 if smoke extraction systems also serve as general ventilators for the rooms, this shall not hinder their function as smoke extraction systems in the event of a fire;
- .4 smoke extraction systems shall have a manually operated triggering device;
- .5 mechanical smoke extraction systems shall additionally be such that they can be operated from a location permanently manned by shipboard personnel or crew members;
- .6 natural smoke extraction systems shall be fitted with an opening mechanism, operated either manually or by a power source inside the extraction system;
- .7 manually operated triggering devices and opening mechanisms shall be accessible from inside or outside the room being protected.»

Part IX. ELECTRICAL EQUIPMENT

19.1.3.1.1 «passageways, stairways of accommodation and service spaces, and exits to the open deck, as well as of passenger lift cars;» has been replaced by the following text:

« passageways, stairways of accommodation and service spaces, and exits to the open deck, other areas intended for use by persons with reduced mobility as well as of passenger lift cars;»

PART XI. RADIOEQUIPMENT

3.4.6 The following text is added after the words «anchor and mooring arrangements»:

« as well as on all passenger ships in the access and evacuation areas for passengers corresponding with the requirements of section 8, Part III “Equipment , Arrangements and Outfit” where there is no alternative direct communication from the wheelhouse.»

Part XIII. MEANS FOR THE PREVENTION OF POLLUTION FROM SHIPS

2.7.2.1. In the first sentence the following phrase is deleted «... flanges of standard dimensions in accordance with Fig. 2.7.2.1 or ...».

The second and third sentence have been replaced by the following text:

«Upon the Register approval in justified cases the pipeline may have an outlet in one place convenient for connection enabling discharge to both sides ».

Fig. 2.7.2.1 with text is deleted.

3.4.1. Name of standard «EN 1305:1996» is replaced by «EN 1306:1996» in the first sentence. The following text is introduced after the first sentence:

« Discharge manifolds are to be fitted with such quick-release type connections ».

Existing second and third sentence have been replaced by the following text:

«Upon the Register approval in justified cases the pipeline may have an outlet in one place convenient for connection enabling discharge to both sides. It shall be possible to pass sewage and domestic waste water from other ships through».

6.2.1. The following definitions are introduced:

« Engine family” means a manufacturer’s grouping of engines which through their design, are expected to have similar exhaust emission characteristics of gaseous and particulate pollutants as required in the present part ».

« “Type-approval” means the procedure as defined in Article 2, second indent of Directive 97/68/EC, as amended, whereby an Administration certifies that an engine type or an engine family with regard to the level of emission of gaseous and particulate pollutants by the engine(s) satisfies the relevant technical requirements».

« “Exchange engine” means a used, overhauled engine which is intended to replace a currently operational engine and which is of the same design (in-line engine, V-engine) as the engine to be replaced, which has the same number of cylinders and whose power output and speed do not differ by more than 10 % from the power output and speed of the engine to be replaced».

«“Auxiliary engine” means a diesel engine for use in applications other than the propulsion of a craft».

6.2.1. The name and definition « Engine parameter protocol » has been replaced by the following text:

«“Engine parameter protocol” means the document pursuant to Appendix V, Directive 2009/46/EC in which all the parameters, together with changes, and including components and engine settings which affect the level of emission of gaseous and particulate pollutants from the engine are duly recorded»

A new paragraph **6.3.5** reading as follows is introduced:

«**6.3.5** Engines listed in 6.3.1 are to hold Type approval certificates issued upon results of the initial survey pursuant to Directive 97/68/EC or type approval certificates which, pursuant to paragraph 2, Appendix XII Directive 97/68/EC are recognised as equivalent. Copies of Certificates shall be kept available on board.»

A new paragraph **6.3.6** reading as follows is introduced:

«**6.3.6** Engines holding type approval are to be used onboard pursuant to Administrative instruction No 23, Appendix II Directive 97/68/EC ».

Paragraph **6.3.5** is renumbered to **6.3.7**.

A new paragraph **6.3.8** reading as follows is introduced:

«**6.3.8** If engines are fitted with the exhaust gas cleaning system, these systems are to be checked pursuant to the instruction in the Technical File of Marine Diesel Engine which is confirmed during surveys in 6.3.7».

Paragraph **6.3.6** is renumbered to **6.3.9**.

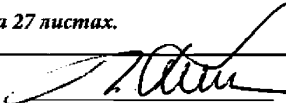
Paragraph **6.3.7** is renumbered to **6.3.10**. A new text is introduced: «**6.3.10** If any modifications are made in the engine that may affect emissions except permissible tuning and change of components specified by the manufacturer in the approved Technical File of Marine Diesel Engine , then special tests are to be performed to confirm that the level of emission still complies with the requirements of the present chapter despite such modifications ».

РОССИЙСКИЙ МОРСКОЙ РЕГИСТР СУДОХОДСТВА
ГЛАВНОЕ УПРАВЛЕНИЕ
 Санкт-Петербург



Циркулярное письмо

№ 007-2.2-507ц от 29.12.2010

| | | | |
|--|--|--|--------------------------|
| КАСАТЕЛЬНО: <i>Корректировка Правил классификации и постройки судов внутреннего плавания (для Европейских внутренних водных путей), 2010 г.</i> | Ввод в действие | с момента получения письма | |
| | Срок действия до | | Срок действия продлен до |
| | Отменяет/изменяет/дополняет циркулярное письмо № <u>007-2.2-463ц</u> от <u>11.03.2010</u> | | |
| ОБЪЕКТ НАБЛЮДЕНИЯ: <i>Суда в постройке и в эксплуатации</i> | Количество страниц | 1 + 27 | |
| Приложения: <i>Текст изменений Правил - на 27 листах.</i> | | | |
| Зам. генерального директора | |  подпись | В.И. Евенко Ф.И.О. |
| Вносит изменения в <i>Правила РС</i> | Название НД и № <i>Правила классификации и постройки судов внутреннего плавания (для Европейских внутренних водных путей), 2010г. (№ 2-020101-059)</i> | | |
| <p><i>Настоящим циркулярным письмом в текст Правил классификации и постройки судов внутреннего плавания (для Европейских внутренних водных путей), 2010 г., вводятся изменения, учитывающие некоторые положения Директивы Европейского Парламента и Совета 2006/87/ЕС и Правил ВОПОГ-2009, которые не были учтены в данных Правилах, а также требования некоторых административных инструкций (Nos. 1, 2, 3, 5, 8, 9, 12, 17, 18, 20, 21, 22, 24) Директивы 2008/126/ЕС, дополняющей Директиву 2006/87/ЕС.</i></p> <p><i>Текст изменений Правил прилагается.</i></p> | | | |
| Необходимо выполнить следующее: <p><i>С момента получения настоящего циркулярного письма прилагаемые изменения Правил классификации и постройки судов внутреннего плавания (для Европейских внутренних водных путей), 2010 г., следует учитывать в практической деятельности: при рассмотрении и одобрении технической документации на суда, при освидетельствованиях судов в постройке и в эксплуатации.</i></p> | | | |
| Исполнитель: | Пискорский В.Ф. Ф.И.О. | 007 отд. | (812) 312-24-28 тел. |

**Изменения и дополнения
Правил классификации и постройки судов внутреннего плавания
(для Европейских внутренних водных путей) (2010 г.)**

ЧАСТЬ I. КЛАССИФИКАЦИЯ

1.1 ОПРЕДЕЛЕНИЯ

1.1.2 Типы судов.

В определении «Плавающая установка» слово «док» заменяется словами «плавучий док», а слова «дебаркадер или лодочная станция» заменяются словами «дебаркадер, лодочная станция, плавающая мастерская, плавающая гостиница или общежитие, плавающее судно-склад и т. д.».

Определение «Судно-площадка» заменяется следующим текстом:

«Судно-площадка – сухогрузное судно, перевозящее груз на палубе и не имеющее надстроек на палубе надводного борта.»

1.2 ПОЯСНЕНИЯ

1.2.3.4 заменяется следующим текстом:

«**4** на высокоскоростные суда внутреннего плавания распространяются применимые требования Правил классификации и постройки высокоскоростных судов с учетом положений главы 22b Директивы 2006/87/ЕС;».

Вводится новый пункт **1.2.3.5** следующего содержания:

«**5** на прогулочные суда внутреннего плавания распространяются применимые требования Правил классификации и постройки малых прогулочных судов с учетом положений главы 21 Директивы 2006/87/ЕС.»

2.2 СИМВОЛ КЛАССА СУДНА

2.2.8 Словесная характеристика в символе класса.

Перечисление словесных характеристик (до слов «и так далее») дополняется следующими словесными характеристиками:

Day-trip passenger ship – пассажирское судно для однодневных экскурсий

Floating establishment – плавающая установка

Flush-deck ship – судно-площадка

Lighter – лихтер

Oil recovery ship – нефтесборное судно

Passenger sailing ship – пассажирское парусное судно

Pushed barge – толкаемая баржа

Shipborne barge – судовая баржа

Towed barge – буксируемая баржа

После слов «и так далее» дополняется следующим текстом:

«Словесные характеристики высокоскоростных судов – в соответствии с Правилами классификации и постройки высокоскоростных судов.»

Словесные характеристики прогулочных судов – в соответствии с Правилами классификации и постройки малых прогулочных судов.

Со словесной характеристикой **Floating establishment** в скобках указывается конкретное назначение судна из перечисленного в определении «Плавучая установка» (см. 1.1). Например: **Floating establishment (floating dock**, или **swimming bath**, или **floating workshop**, или **jetty**, или **floating warehouse**, и т. д.)», и далее по тексту.

2.5 СУДОВЫЕ ДОКУМЕНТЫ РЕГИСТРА

2.5.2 дополняется следующим текстом:

«с учетом Административной инструкции № 11 Директивы 2008/126/ЕС, дополняющей Директиву 2006/87/ЕС.».

ЧАСТЬ II. КОРПУС

3.1 НАЛИВНЫЕ СУДА

3.1.1.1 заменяется следующим текстом:

«**3.1.1.1** Требования настоящей главы распространяются на наливные суда, предназначенные для перевозки сырой нефти и нефтепродуктов, а также иных опасных грузов, допущенных для перевозки на наливных судах типа **G**, типа **C** и типа **N**.

Конструкция корпуса наливных судов, предназначенных для перевозки иных жидкостей, а также конструкция корпуса наливных судов типа **G**, не оговоренная в настоящей главе, является предметом специального рассмотрения Регистром.

Требования к конструкции грузовых танков высокого давления являются предметом специального рассмотрения Регистром. Прочность конструкций грузовых танков высокого давления должна быть проверена на рабочее давление 400 кПа и на температуру груза + 40 °С по одобренной Регистром методике.».

3.1.2.1.2 Четвертый абзац после слов «между поперечными переборками» заменяется следующим текстом:

«, а также длина грузовых танков наливных судов типа **C** и типа **N** (за исключением вкладных танков цилиндрической формы) должны быть не более 0,2L, или 10 м, в зависимости от того, что больше.».

Последний абзац заменяется следующим текстом:

«Для вкладных грузовых танков цилиндрической формы, а также грузовых танков высокого давления наливных судов типа **G**, отношение длины танка к диаметру танка не должно превышать 7.».

3.1.2.2.1 Текст второго абзаца исключается.

Вводится новый пункт **3.1.2.2.7** следующего содержания:

«**3.1.2.2.7** Переборки, ограничивающие грузовые танки, коффердамы и трюмные помещения судов типа **G**, типа **C** и типа **N**, должны быть водонепроницаемыми. В грузовых танках и в переборках, ограничивающих грузовое пространство, не должно быть отверстий или проходов, расположенных под палубой.».

Номер существующего пункта **3.1.2.2.7** заменяется номером **3.1.2.2.8**. После слов «не менее 600 мм» текст пункта дополняется следующим текстом:

«и расположение и оборудование цистерн соответствуют требованиям 9.1.7 и 12.7.8 части VII «Системы и трубопроводы».».

3.1.2.2.9 исключается.

3.1.2.2.10 исключается.

3.1.2.2.11 исключается.

Вводится новый пункт **3.1.2.3** следующего содержания:

«**3.1.2.3** Требования к конструкции корпуса наливного судна типа **G**.

3.1.2.3.1 В пределах грузового пространства:

.1 для судна, оборудованного двойным дном и двойными бортами, ширина междубортового пространства должна быть не менее 800 мм, высота междудонного пространства должна быть не менее 600 мм. Грузовые танки должны поддерживаться при помощи опор, проходящих между танками ниже их горизонтальной диаметральной линии под углом не менее 20 °;

.2 на судне с одинарными бортами между площадкой сходного трапа и верхом флора должны быть установлены бортовые стрингеры с расстоянием между ними не более 600 мм, которые должны поддерживаться рамными шпангоутами, отстоящими друг от друга не более чем на 2 м. Высота бортовых стрингеров и рамных шпангоутов должна составлять не менее 10 % высоты борта, но не менее 300 мм. Бортовые стрингеры и рамные шпангоуты должны быть снабжены свободным пояском, изготовленным из полосовой стали и имеющим площадь поперечного сечения не менее 7,5 см² и 15 см², соответственно.

Расстояние между бортовой обшивкой судна и грузовыми танками должно составлять не менее 800 мм, а между днищевой обшивкой и грузовыми танками - не менее 600 мм. Под приемными колодцами расстояние до днищевой обшивки может быть уменьшено до 500 мм.

Расстояние по горизонтали между приемными колодцами грузовых танков и элементами конструкции днища должно составлять не менее 100 мм.

Опорные устройства и крепежные приспособления грузовых танков должны проходить ниже горизонтальной диаметральной линии грузовых танков под углом не менее 10 °.

3.1.2.3.2 Грузовые танки должны быть закреплены так, чтобы исключалась возможность люфта.

3.1.2.3.3 Запрещается установка стоек, соединяющих или поддерживающих несущие конструкции борта судна с несущими конструкциями продольной стенки грузового танка, а также стоек, соединяющих несущие конструкции днища судна с днищем грузового танка.

3.1.2.3.4 Вместимость приемного колодца должна составлять не более 0,10 м³. В случае грузовых танков высокого давления вместимость приемного колодца может быть увеличена до 0,20 м³.

3.1.2.3.5 Трюмные помещения должны быть отделены от жилых и служебных помещений, расположенных за пределами подпалубного грузового пространства, при помощи переборок типа «А-60». Расстояние между грузовыми танками и концевыми переборками трюмных помещений должно быть не менее 200 мм. Если грузовые танки имеют плоские концевые переборки, это расстояние должно быть не менее 500 мм.

3.1.2.3.6 В пределах подпалубного грузового пространства может быть оборудовано служебное помещение при условии, что переборка, ограничивающая это служебное помещение, доходит в вертикальной плоскости до дна, а переборка, не обращенная в сторону грузового пространства, тянется от борта до борта в плоскости одной шпангоутной рамы. Вход в это служебное помещение должен быть предусмотрен только с палубы.»

Вводится новый пункт **3.1.2.4** следующего содержания:

«**3.1.2.4** Требования к конструкции корпуса наливного судна типа **C**.

3.1.2.4.1 В пределах грузового пространства, за исключением коффердамов, судно должно быть сконструировано как гладкопалубное судно с междудонными пространствами и междубортовыми пространствами.

3.1.2.4.2 Грузовые танки, не являющиеся частью корпуса, должны быть закреплены так, чтобы исключалась возможность люфта.

3.1.2.4.3 Вместимость приемного колодца должна составлять не более $0,10 \text{ м}^3$.

3.1.2.4.4 Запрещается установка стоек, соединяющих или поддерживающих несущие конструкции борта судна с несущими конструкциями продольной стенки грузового танка, а также стоек, соединяющих несущие конструкции днища судна с днищем грузового танка.

3.1.2.4.5 В палубе грузовых танков допускается оборудование отдельных колодцев глубиной более $0,1 \text{ м}$ при условии:

.1 глубина колодца не более 1 м ;

.2 колодец удален от входов и отверстий жилых и служебных помещений, расположенных за пределами грузового пространства, по меньшей мере, на 6 м , и от бортов судна – на расстоянии равном $\frac{1}{4}$ ширины судна B .

3.1.2.4.6 Грузовые танки должны быть отделены от жилых помещений, машинного отделения и служебных помещений, расположенных за пределами подпалубного грузового пространства, или, при отсутствии таких помещений, от оконечностей судна коффердами шириной не менее 600 мм .

3.1.2.4.7 Вкладные грузовые танки должны отстоять от концевых переборок трюмного помещения на расстояние не менее 500 мм . Концевая переборка типа «А-60» может считаться эквивалентной коффердаму. Для грузовых танков высокого давления указанное расстояние должно быть не менее 200 мм .

3.1.2.4.8 Коффердам, центральная часть коффердама или иное пространство, расположенное под палубой в пределах грузового пространства, могут быть оборудованы как служебное помещение, если оно ограничено со всех сторон водонепроницаемыми переборками, доходящими до днищевой обшивки. Вход в него должен быть предусмотрен только с палубы.

3.1.2.4.9 Для судна со встроенными грузовыми танками ширина междубортного пространства должна быть не менее 1000 мм . Допускается уменьшение этого расстояния до 800 мм при условии, что будут выполнены следующие усиления корпуса (по отношению к указанным в соответствующих разделах):

.1 толщина палубного стрингера должна быть увеличена на 25% ;

.2 толщина наружной обшивки борта должна быть увеличена на 15% ;

.3 при продольной системе набора борта должны быть установлены продольные бортовые балки со шпацией не более 500 мм с высотой не менее 150 мм и площадью поперечного сечения свободного пояска не менее 7 см^2 ;

.4 при поперечной системе набора борта должны быть установлены бортовые стрингеры с расстояниями между ними не более 800 мм с высотой, превышающей высоту шпангоутов на величину не менее 150 мм и площадью поперечного сечения свободного пояска не менее 7 см^2 . Бортовые стрингеры должны быть приварены к шпангоутам. При наличии вырезов в стрингерах в местах их соединения со шпангоутами высота стенки стрингера должна быть увеличена на величину ширины выреза;

.5 бортовые стрингеры и бортовые продольные балки должны поддерживаться диафрагмами, отстоящими друг от друга не более чем на $1,8 \text{ м}$.

Средняя высота междудонного пространства должна составлять 700 мм , но не менее 600 мм . Высота междудонного пространства в районе приемных колодцев грузовых насосов может быть уменьшена до 500 мм .

3.1.2.4.10 Для судна с вкладными грузовыми танками ширина междубортного пространства должна быть не менее 800 мм , высота междудонного пространства должна быть не менее 600 мм .».

Вводится новый пункт **3.1.2.5** следующего содержания:

«**3.1.2.5** Требования к конструкции корпуса наливного судна типа **N**.

3.1.2.5.1 Конструкция корпуса наливного судна типа **N** должна отвечать требованиям 3.1.2.4.2, 3.1.2.4.3 и 3.1.2.4.6 – 3.1.2.4.8.

3.1.2.5.2 Для судов:

оборудованных двойным дном и двойными бортами и судовыми цистернами, являющимися частью конструкции корпуса судна;

оборудованных двойным дном и двойными бортами и грузовыми танками, являющимися частью конструкции корпуса судна;

с трюмными помещениями и грузовыми танками, не являющимися частью конструкции корпуса судна;

с вкладными грузовыми танками,

расстояние между бортовой обшивкой и обшивкой грузовых танков должно быть не менее 600 мм.

3.1.2.5.3 Расстояние между днищевой обшивкой и днищем грузовых танков должно быть не менее 500 мм. Указанное расстояние в районе приемных колодцев насосов может быть уменьшено до 400 мм.

3.1.2.5.4 Расстояние по вертикали между приемным колодцем грузового танка и днищевым набором корпуса судна должно быть не менее 100 мм.

3.1.2.5.5 Требования 3.1.2.5.2 – 3.1.2.5.4 распространяются на двойные борта и двойное дно судов, оборудованных двойным дном и двойными бортами в пределах грузовой зоны, и судов с вкладными грузовыми танками в трюмных помещениях. В случае если указанные требования не могут быть выполнены в связи с необходимостью выполнения требования 13.2.8 части III «Устройство, оборудование и снабжение», должна быть предусмотрена возможность беспрепятственного извлечения грузовых танков из корпуса судна для проведения необходимых мероприятий.»

Номера существующих пунктов **3.1.2.3** и **3.1.2.4** заменяются номерами 3.1.2.6 и 3.1.2.7 соответственно.

3.7 СУДА СУХОГРУЗНЫЕ ДЛЯ ПЕРЕВОЗКИ ОПАСНЫХ ГРУЗОВ

3.7.2 Слова «в районе грузовых трюмов» заменяются словами «в пределах защищенной зоны».

3.7.5 дополняется следующим текстом:

«Вместимость приемных колодцев не должна превышать 0,120 м³.».

ПРИЛОЖЕНИЕ. КОНТРОЛЬ НЕПРОНИЦАЕМОСТИ КОРПУСА

Таблица

Текст первого столбца пункта 7.1 заменяется следующим текстом:

«Грузовые отсеки наливного судна типа **N^{3,4}**».

Текст первого столбца пункта 7.2 заменяется следующим текстом:

«Грузовые отсеки наливного судна типа **C^{3,4}**».

Текст первого столбца пункта 8 заменяется следующим текстом:

«Ковфердамы³».

Таблица дополняется следующими примечаниями:

³ Периодичность испытаний в эксплуатации не реже чем 1 раз в 11 лет.

⁴ При испытаниях грузовых танков и цистерн для остатков груза испытательное давление должно быть не менее 1,3 расчетного давления. Испытательное давление при испытаниях открытых грузовых танков должно быть не менее 10 кПа (0,10 бар).».

ЧАСТЬ III. УСТРОЙСТВА, ОБОРУДОВАНИЕ И СНАБЖЕНИЕ

2.1 ОБЩИЕ ПОЛОЖЕНИЯ

2.1.1 после второго абзаца дополняется следующим текстом:

«Проверка управляемости самоходных судов должна проводиться согласно Руководству по определению маневренных характеристик судов внутреннего плавания (для Европейских внутренних водных путей).».

2.4 БАЛЛЕР РУЛЯ И ПОВОРОТНОЙ НАСАДКИ

Вводится новый пункт **2.4.10** следующего содержания:

«**2.4.10** Уплотнения баллеров рулей должны быть спроектированы таким образом, чтобы исключить возможность утечки смазочных веществ и загрязнение воды.».

2.9 ПРИВОДЫ РУЛЕВЫХ УСТРОЙСТВ

2.9.1 дополняется следующим текстом:

«Если рулевое устройство оснащено двумя механическими приводами, то оно должно иметь не менее двух источников питания.».

2.9.10 дополняется следующим текстом:

«Штурвал ручного привода не должен приводиться в действие механическим приводом.».

5.4 УСТРОЙСТВА ДЛЯ СЦЕПЛЕНИЯ ТОЛКАЕМЫХ БАРЖ МЕЖДУ СОБОЙ, С ТОЛКАЧАМИ И ГРУЗОВЫМИ СУДАМИ-ТОЛКАЧАМИ

5.4.1.2 В первом абзаце перед словом «судов» дополняется словом «всех».

5.4.2 Силы сцепления и размеры элементов счального устройства.

Название пункта заменяется следующим текстом:

«**5.4.2 Силы, действующие на счальное устройство, и определение размеров элементов счального устройства.**».

Рис. 5.4.2 На верхних двух рисунках условные обозначения h'_k заменяются H'_k .

5.4.2.1 Первый абзац заменяется следующим текстом:

«Размеры продольных соединительных элементов счальных устройств, указанных в 5.4.1.1, для составов и групп судов, допускаемых к применению, рассчитываются с учетом достаточного запаса прочности и сил, действующих на сцепное устройство, в кН, которые должны приниматься как силы растяжения и определяться по следующим формулам:».

5.4.2.1.1 В формуле (5.4.2.1-1) коэффициент C_P заменяется числом 270.

5.4.2.1.2 В формуле (5.4.2.1-2) коэффициент C_{PB} заменяется числом 80.

5.4.2.1.3 В формуле (5.4.2.1-3) коэффициент C_{PB} заменяется числом 80.

Пояснения к формулам (5.4.2.1-1) – (5.4.2.1-3) заменяются следующим текстом:

«где F_{SB} , F_{SF} , F_{SL} – силы, действующие на счальное устройство в продольном направлении;

270 и 80 – эмпирические установленные значения для перевода установленной мощности в тяговую мощность, обеспечивающие достаточный запас прочности, кН/кВт;

P_B – установленная мощность силовых установок, кВт;

L_S – расстояние между кормой толкача или толкающего судна и узлом сцепления, м;

L'_S – расстояние между кормой толкающего судна и узлом сцепления, расположенным между первым толкаемым судном и сцепленными судами, расположенными непосредственно перед ним, м;

H_k и H'_k – соответствующее плечо рычага продольной связи, м;

B_S - ширина толкающего судна.»

После пояснений к формулам (5.4.2.1-1) - (5.4.2.1-3) дополняется следующим текстом:

«Значение, равное 1200 кН, считается достаточным для максимальной силы сцепления толкающего судна в узле сцепления, расположенном между первым толкаемым судном и судном, присоединенным впереди него, даже если формула (5.4.2.1-3) дает большее значение.»

5.4.2.4 Начало пункта дополняется следующим текстом:

«**5.4.2.4** Разрывное усилие троса должно выбираться в соответствии с предусмотренным количеством витков, накладываемых на кнехты и аналогичное оборудование», и далее по тексту.

5.4.2.5 заменяется следующим текстом:

«**5.4.2.5** В случае использования толкачей, предназначенных для толкания одной баржи, которым разрешено толкать несколько барж, для определения расчетной силы сцепления может быть использована формула (5.4.2.1-2).»

5.4.2.6 заменяется следующим текстом:

«**5.4.2.6** Должно быть предусмотрено достаточное количество швартовых кнехтов или другого аналогичного оборудования для сцепки судов; эти кнехты или аналогичное оборудование должны выдерживать возникающие силы сцепления.»

5.4.3.1 Слова «испытаний с использованием жесткого соединения» заменяются словами «навигационных испытаний жестко счаленного состава».

Дополняется следующим текстом:

«В целях определения пригодности толкача или самоходного судна для приведения в движение жесткого состава должны быть проведены ходовые испытания состава требуемой комплектации, которая считается наименее благоприятной, согласно Руководству по определению маневренных характеристик судов внутреннего плавания (для Европейских внутренних водных путей).»

8 СПАСАТЕЛЬНЫЕ СРЕДСТВА

Вводится новая глава **8.8** следующего содержания:

«8.8 ВНУТРИСУДОВЫЕ СРЕДСТВА СВЯЗИ, АВРАЛЬНАЯ СИГНАЛИЗАЦИЯ И СИСТЕМА ГРОМКОГОВОРЯЩЕЙ СВЯЗИ

8.8.1 Все пассажирские суда должны быть оборудованы внутрисудовыми средствами связи. Такие средства связи должны быть предусмотрены в служебных помещениях, а также в местах сбора и эвакуации пассажиров, в которых нет прямой переговорной связи с рулевой рубкой.

8.8.2 На судах должна быть предусмотрена система авральной сигнализации.

Система авральной сигнализации должна включать:

.1 систему аврального оповещения командного состава и экипажа судна пассажирами, членами экипажа или обслуживающим персоналом на борту судна.

Эти сигналы тревоги должны подаваться только в помещения, отведенные для командного состава и экипажа судна; их отключение может быть произведено только командным составом.

Возможность включения сигнала тревоги должна быть обеспечена, по меньшей мере, из следующих мест:

- из каждой каюты;
- из коридоров, лифтов и шахт трапов; при этом расстояние до ближайшего включателя оповещения не должно превышать 10 м, причем каждый водонепроницаемый отсек должен быть оснащен не менее чем одним включателем;
- из салонов, столовых и аналогичных помещений, предназначенных для отдыха;
- из туалетов, предназначенных для лиц с ограниченной способностью к передвижению;

из машинных отделений, камбузов и аналогичных пожароопасных помещений;
из холодильных камер и других кладовых помещений.

Включатели аврального оповещения должны быть расположены на высоте 0,85 - 1,1 м над полом;

.2 систему аврального оповещения пассажиров командным составом судна.

Эти сигналы тревоги должны быть четко слышимы и безошибочно различимы во всех помещениях, доступных для пассажиров. Должна быть предусмотрена возможность их включения из рулевой рубки и из мест, где постоянно находятся члены экипажа или персонал;

.3 систему аврального оповещения экипажа судна и обслуживающего персонала командным составом судна.

8.8.3 В дополнение к требованиям 8.8.1 и 8.8.2 суда должны быть оборудованы системой громкоговорящей связи.

Системы громкоговорящей связи должна иметь мощность, достаточную для того, чтобы передаваемая информация была слышна во всех помещениях для пассажиров и четко различима на фоне обычного шума.

Если возможна прямая связь между рулевой рубкой и помещениями и местами для пассажиров, то нет необходимости устанавливать громкоговорители.».

9.2 БОРТОВЫЕ ИЛЛЮМИНАТОРЫ, ОКНА И ПАЛУБНЫЕ ИЛЛЮМИНАТОРЫ

9.2.7 после слов «при условии,» заменяется следующим текстом:

«что они не открывающегося типа, имеют повышенную прочность, стекла окон закаленные, а окна соответствуют требованиям стандартов, признанных Регистром.».

9.4 ЗАКРЫТИЯ ГРУЗОВЫХ ТРЮМОВ, ПРИСПОСОБЛЕННЫХ ДЛЯ ПЕРЕВОЗКИ ЖИДКИХ ГРУЗОВ НАЛИВОМ

Вводятся новые пункты **9.4.5 - 9.4.12** следующего содержания:

9.4.5 Крышки люков, составные части которых весят более 40 кг, должны быть сдвижными или поворотными для открывания трюмов, или оборудованы механическими открывающими устройствами.

9.4.6 Крышки люков, для подъема и опускания которых используют подъемные устройства, должны быть оборудованы в легкодоступных местах соответствующими устройствами для крепления. На невзаимозаменяемых крышках люков и верхних опорных поверхностях должна быть нанесена маркировка, указывающая на то, каким люкам они соответствуют, и их правильное положение на этих люках.

9.4.7 Необходимо обеспечить надежное крепление крышек люков в рабочем положении.

9.4.8 Для сдвигаемых крышек люков должна быть обеспечена возможность их блокировки в крайних положениях; они должны быть оборудованы стопорами, препятствующими их непреднамеренному горизонтальному смещению не более чем на 0,4 м.

Должны быть предусмотрены соответствующие приспособления для закрепления уложенных друг на друга крышек в требуемом положении.

9.4.9 Подача питания для привода механизированных крышек люка должна автоматически прекращаться при отключении поста управления.

9.4.10 Крышки люков должны выдерживать нагрузку, для которой они предназначены.

Крышки люков, используемые для проходов, должны выдерживать совокупный вес не менее чем 75 кг.

9.4.11 Крышки люков, не используемые для проходов, должны быть соответствующим образом промаркированы.

На крышках люков, которые предназначены для размещения палубного груза, должна быть указана допустимая нагрузка в т/м².

9.4.12 Если для размещения максимально допустимой нагрузки требуется установка опорных стоек, то необходимо указать место их установки; в этом случае на борту судна должны находиться соответствующие схемы установки.».

9.5 ЗАКРЫТИЯ ГРУЗОВЫХ ЛЮКОВ СУХОГРУЗНЫХ ТРЮМОВ

Вводится новый пункт **9.5.10** следующего содержания:

«**9.5.10** На крышки люков сухогрузных трюмов распространяются требования 9.4.5, 9.4.6, 9.4.8, 9.4.9, 9.4.11 и 9.4.12.».

10 РАЗЛИЧНЫЕ УСТРОЙСТВА И ОБОРУДОВАНИЕ

Вводится новая глава **10.11** следующего содержания:

«10.11 НИЗКОРАСПОЛОЖЕННОЕ ОСВЕЩЕНИЕ (НРО) НА ПАССАЖИРСКИХ И ВЫСОКОСКОРОСТНЫХ СУДАХ

10.11.1 Дополнительно к аварийному освещению пути эвакуации, включая трапы, лестничные пролеты, выходы и аварийные выходы, на пассажирских и высокоскоростных судах должны быть оборудованы низкорасположенным освещением (НРО).

10.11.2 НРО должно функционировать в течение, по крайней мере, 30 мин после его включения.

10.11.3 От НРО не должно исходить никакого радиоактивного, а также токсичного излучения.

10.11.4 Инструкции по НРО должны быть вывешены в каждой каюте.

10.11.5 Предусматриваются следующие системы НРО:

.1 фотолюминесцентная система, использующая фотолюминесцентный материал, содержащий химическое вещество (например, сульфид цинка), которое обладает свойством накапливать энергию при освещении его видимым светом. Фотолюминесцентный материал излучает свет, становящийся видимым, когда источник окружающего света утрачивает эффективность. Без подпитывающего источника света фотолюминесцентный материал в течение определенного времени возвращает накопленную энергию с уменьшающейся фотометрической яркостью;

.2 системы с электрическим питанием, использующие лампы накаливания, светоизлучающие диоды, электролюминесцентные полосы или диоды, электрофлюоресцентные лампы и т. д.

10.11.6 Во всех проходах НРО должно быть непрерывным для обеспечения видимого очертания пути выхода, за исключением разрывов, образованных коридорами и дверями кают.

НРО должно быть установлено, по крайней мере, на одной стороне коридора, либо на переборке не выше 300 мм от палубы, либо на палубе в пределах 150 мм от переборки. В коридорах шириной более 2 м НРО должно быть установлено с обеих сторон.

10.11.7 В тупиках коридоров НРО должно иметь стрелки, расположенные на расстоянии не более чем 1 м, или эквивалентные указатели направления, ориентированные в направлении пути выхода из тупика.

10.11.8 На всех трапах НРО должно быть расположено, по крайней мере, на одной стороне на высоте не более чем 300 мм над ступеньками, что сделает каждую ступеньку легко видимой любому человеку, стоящему выше или ниже этой ступеньки.

НРО должно располагаться на каждой стороне трапа, если его ширина составляет 2 м и более. Верхняя и нижняя ступеньки трапа должны быть обозначены, чтобы показать, что ступенек больше нет.

10.11.9 НРО должно указывать на ручку двери выхода. Никакие другие двери не должны обозначаться подобным образом.

10.11.10 Если в выгородках или переборках установлены двери скользящего типа, направление их открывания должно быть обозначено НРО.

10.11.11 Все знаки путей эвакуации должны быть изготовлены из фотолюминесцентного материала или отмечены электрическим освещением. Размеры таких знаков и отметок должны быть соизмеримы с остальным НРО.

10.11.12 Знаком выхода НРО должны быть снабжены все выходы. Знаки должны располагаться в пределах установленной зоны на стороне расположения ручки дверей выхода.

10.11.13 Цвет знаков должен быть контрастным по отношению к фону (переборке или палубе), на который они наносятся.

10.11.14 Для знаков НРО должны быть использованы стандартные символы (например, изображенные в Резолюции ИМО А.760(18)).

10.11.15 Полосы фотолюминесцентного материала должны быть шириной не менее 75 мм. Полосы меньшей ширины могут быть использованы, если их яркость увеличена для компенсации уменьшения ширины.

10.11.16 Фотолюминесцентный материал должен обеспечивать яркость, по крайней мере, 15 мкд/м^2 , измеренную через 10 мин после устранения всех внешних источников освещения. Затем система должна обеспечивать яркость более 2 мкд/м^2 в течение 20 мин.

10.11.17 Материалы любой фотолюминесцентной системы должны быть обеспечены не менее чем минимальным уровнем внешнего освещения для зарядки фотолюминесцентного материала, чтобы соответствовать требованиям яркости, указанным в 10.11.16.

10.11.18 НРО, работающее от электричества, должно быть присоединено к аварийному распределительному щиту, так чтобы питаться от основного источника электрической энергии в обычных условиях и от аварийного источника электрической энергии, когда он включается.

10.11.19 НРО, работающее от электричества, должно либо включаться автоматически, либо включаться одним действием с поста в рулевой рубке.

10.11.20 При применении НРО, работающего от электричества, на него распространяются следующие стандарты яркости:

- .1** активные компоненты систем должны иметь минимальную яркость 10 кд/м^2 ;
- .2** точечные источники света миниатюрных ламп накаливания должны обеспечивать не менее 150 мкд средней сферической интенсивности при расстоянии между лампами не более чем $0,1 \text{ м}$;
- .3** точечные источники света систем светоизлучающих диодов должны иметь минимальную пиковую интенсивность 35 мкд . Угол конуса полуинтенсивности должен быть соответствующим для вероятных направлений движения при приближении и обзоре. Расстояние между светодиодными лампами не должно превышать $0,3 \text{ м}$;
- .4** электролюминесцентные системы должны действовать в течение 30 мин с момента прекращения подачи питания от основного источника электроэнергии, к которому их требуется подключить согласно 10.11.18.

10.11.21 Все НРО, работающее от электричества, должно быть устроены так, чтобы отказ любого отдельного огня, светящейся полосы или батареи не был результатом неэффективности световых разметок.»

ЧАСТЬ IV. ОСТОЙЧИВОСТЬ, ДЕЛЕНИЕ НА ОТСЕКИ И НАДВОДНЫЙ БОРТ

3.10 Название главы заменяется следующим текстом:

«**3.10 СУДА С СОСТАВНЫМ КОРПУСОМ**».

Вводятся новые пункты **3.10.2 – 3.10.6** следующего содержания:

«**3.10.2** При обеспечении требуемых запасов плавучести, посадки и устойчивости отделившихся частей судна следует предполагать, что обе части были предварительно

разгружены, или что контейнеры, выступающие за комингсы люков, были соответствующим образом закреплены во избежание соскальзывания.

3.10.3 Для каждой из двух частей при проверке условий 3.3.6 должны выполняться следующие требования:

- метацентрическая высота h должна составлять не менее 0,5 м;
- остаточное расстояние безопасности должно составлять не менее 0,1 м;
- скорость принимается равной 7 км/ч;
- давление ветра должно приниматься равным 0,01 т/м².

3.10.4 Для отделившихся частей судна не требуется выдерживать угол крена ($\leq 5^\circ$), так как этот угол регламентирован при перевозке незакрепленных контейнеров.

Плечо кренящего момента, возникающее при наличии свободных поверхностей жидкостей, должно определяться в соответствии с 3.3.5.5.

3.10.5 Требования, приведенные в 3.10.3 и 3.10.4, также считаются выполненными, если для каждой из двух частей судна выполнены требования к остойчивости, указанные в 9.1.0.95.2 Положения о перевозке опасных грузов по Рейну (ADNR).

3.10.6 Проверка остойчивости отделившихся частей судна может проводиться в предположении, что груз равномерно распределен, поскольку это может быть выполнено до разъединения судна, либо в предположении, что судно в значительной степени разгружено.».

ЧАСТЬ V. ПРОТИВОПОЖАРНАЯ ЗАЩИТА

3.3 СУДОВЫЕ БЫТОВЫЕ УСТАНОВКИ, РАБОТАЮЩИЕ НА СЖИЖЕННОМ ГАЗЕ

3.3.1.1 заменяется следующим текстом:

«**3.3.1.1** Требования настоящей главы применяются к стационарным установкам, состоящим, в общем виде, из одного или нескольких сосудов для газа, одного или нескольких регуляторов давления, распределительной сети, потребляющих газ приборов и системы обнаружения и сигнализации о взрывоопасной концентрации газа.».

3.3.1.5 Первое предложение заменяется следующим текстом:

«Бытовыми установками, работающими на сжиженном газе, не допускается оборудовать пассажирские суда длиной более 45 м,

маломерные суда с бензиновыми двигателями, предназначенные для перевозки пассажиров. Пассажирские суда длиной менее 45 м могут быть оборудованы данными установками при условии наличия на борту системы обнаружения и сигнализации о взрывоопасной концентрации газа, соответствующей требованиям 3.3.6.6.9 настоящей части Правил и 7.7 части IX «Электрическое оборудование.».

Вводится новый пункт **3.3.6.6.9** следующего содержания:

«**9** на пассажирских судах, указанных в 3.3.1.5, в данном помещении должны быть установлены извещатели системы обнаружения и сигнализации о взрывоопасной концентрации газа. Кроме того, помещение должно быть оборудовано звуковым и визуальным сигнальными устройствами системы, которые должны быть установлены также в помещении ходовой рубки или другом помещении с постоянной вахтой. Щиты управления и индикации системы должны располагаться за пределами данных помещений, а также помещений для хранения сосудов с газом.».

4.2 СТАНЦИИ ПОЖАРОТУШЕНИЯ

4.2.9 Второй абзац исключается.

Вводится новый пункт **4.2.11** следующего содержания:

«**4.2.11** В случае, если оборудование систем пожаротушения располагается вне станции пожаротушения, при его размещении должны выполняться следующие условия:

.1 резервуары, арматура и трубопроводы систем объемного пожаротушения, находящиеся под высоким давлением, не должны располагаться в жилых помещениях;

.2 температура в шкафах и помещениях для хранения резервуаров высокого давления не должна превышать 50 °С;

.3 шкафы и помещения для хранения резервуаров высокого давления, находящиеся на палубе, должны быть прочно закреплены и снабжены вентиляционными отверстиями, расположенными таким образом, чтобы в случае нарушения герметичности резервуара выходящий газ не мог проникнуть внутрь судна. Наличие прямого сообщения этих помещений с другими помещениями судна не допускается;

.4 пусковые устройства систем пожаротушения должны быть обозначены специальной табличкой, содержащей символ и надпись, выполненную красными буквами на белом фоне, указывающую на наличие установки пожаротушения. Табличка должна располагаться на видном месте и иметь размер боковой стороны не менее 10 см. Рядом с пусковым устройством должна быть вывешена инструкция, указанная в 4.2.9.»

4.5 СИСТЕМЫ ГАЗОВОГО ПОЖАРОТУШЕНИЯ

4.5.1 Первый абзац заменяется следующим текстом:

«Для защиты помещений, указанных в табл. 4.1.7, должны применяться системы газового пожаротушения с использованием в качестве огнетушащего вещества углекислого газа (CO₂), галлона HFC 227ea (FM-200), IG-541 (ИНЕРГЕН).».

Водится новый пункт **4.5.2** следующего содержания:

«**4.5.2** Если система пожаротушения предназначена для защиты нескольких помещений, минимальный запас огнетушащего вещества должен соответствовать количеству, необходимому для тушения пожара в помещении наибольшего объёма.».

Текст существующего пункта **4.5.2** переносится в начало пункта **4.5.3**.

4.5.5 Текст первого предложения, а также слова «При этом» из второго предложения исключаются.

4.5.27.5 дополняется следующим текстом:

«При воздействии на баллон огня, в случае, когда система пожаротушения оказалась не приведённой в действие, выпуск огнетушащего вещества в защищаемое помещение должен обеспечиваться автоматически.».

4.6 СПРИНКЛЕРНАЯ СИСТЕМА

4.6.2.2 дополняется следующим текстом:

«На случай отказа насоса спринклерной системы должна быть предусмотрена возможность подачи указанного выше количества воды другим насосом, находящимся на борту.».

4.6.2.6 Первый абзац заменяется следующим текстом:

«Насос и контрольно-сигнальные устройства должны приводиться в действие не менее чем от двух независимых источников энергии, расположенных в разных помещениях, каждый из которых обеспечивает их работу.».

4.6.6.1 «200» заменяется на «50».

4.7 СИСТЕМЫ ПОЖАРОТУШЕНИЯ ДЛЯ СУДОВ, ПЕРЕВОЗЯЩИХ ОПАСНЫЕ ГРУЗЫ

4.7.1.1 - 4.7.1.4 заменяются следующим текстом:

.1 углекислый газ (CO₂);

.2 галлон HFC 227ea (FM-200);

.3 IG-541 (ИНЕРГЕН);

.4 FK-5-1-12 (Novac 1230).», и далее по тексту.

4.7.5 заменяется следующим текстом:

«**4.7.5** Системы пожаротушения с использованием галлона HFC-227ea должны соответствовать 4.5.27 и, дополнительно, следующим требованиям:

- .1 при расчёте системы должно обеспечиваться, чтобы после выпуска огнетушащего вещества его концентрация в защищаемом помещении не превышала 10,5 % по объёму;
- .2 при отсутствии в рулевой рубке сигнализации, согласно 4.5.27.4, аварийный сигнал должен подаваться снаружи защищаемого помещения.».

4.7.6 заменяется следующим текстом:

«**4.7.6** Системы пожаротушения с использованием галлона IG-541 должны соответствовать требованиям 4.5.28.

При этом давление наполнения резервуаров не должно превышать 200 кг/см² при температуре +15 °С.».

Вводится новый пункт **4.7.7** следующего содержания:

«**4.7.7** Системы пожаротушения с использованием огнетушащего вещества FK-5-1-12 должны соответствовать применимым требованиям 4.5.27 (в частности 4.5.27.1, 4.5.27.5), а также 4.7.5.2 и следующим дополнительным требованиям:

- .1 степень наполнения резервуаров не должна превышать 1 кг/л. При этом удельный объём FK-5-1-12 принимается 0,0719 м³/кг;
- .2 объём FK-5-1-12, подаваемый в защищаемое помещение, должен составлять не менее 5,5 % от объёма этого помещения. Выпуск этого количества должен осуществляться за 10 с;
- .3 после выпуска огнетушащего вещества его концентрация в защищаемом помещении не должна превышать 10 %.».

5 СИСТЕМЫ ПОЖАРНОЙ СИГНАЛИЗАЦИИ

5.7 дополняется следующим текстом:

«В непосредственной близости от приёмной станции должна быть в наличии информация о расположении противопожарных зон, оборудованных данной сигнализацией.».

5.10 заменяется следующим текстом:

«**5.10** Извещатели системы должны быть сгруппированы по зонам пожарной сигнализации. В случае если система не обладает способностью дистанционного определения извещателей, каждая зона пожарной сигнализации должна включать в себя не более 50 изолированных помещений, расположенных на одной палубе, и должна обслуживаться одним лучом. Это требование не распространяется на выгородки трапов и шахты лифтов.

На пассажирских судах зона пожарной сигнализации не должна выходить за пределы главной вертикальной зоны.

Камбузы, машинные и котельные отделения должны рассматриваться как отдельные зоны пожарной сигнализации.».

5.11 заменяется следующим текстом:

«**5.11** В системе должны применяться тепловые, дымовые или ионные извещатели одобренного типа. Другие виды извещателей могут применяться только в качестве дополнительных.

Извещатели должны устанавливаться в верхней части каждого защищаемого помещения на расстоянии не менее 0,5 м от переборки, с учётом расположения корпусных конструкций, вентиляционных каналов и прочего оборудования, способного вызвать нарушение их работы.

Количество извещателей и расстояния между ними должны определяться с учётом характеристик извещателя, конфигурации и размеров помещения и соответствовать табл. 5.11:

Таблица 5.11

| Тип извещателя | Максимальная площадь палубы, обслуживаемая извещателем | Максимальное расстояние между извещателями | Максимальное расстояние между извещателем и переборкой |
|----------------|--|--|--|
| Тепловой | 37 м ² | 9 м | 4,5 м |
| Дымовой | 74 м ² | 11 м | 5,5 м |

Регистром могут быть допущены другие расстояния на основании проведенных испытаний, подтверждающих соответствующие характеристики извещателей.

5.15 заменяется следующим текстом:

«**5.15** Срабатывание извещателя пожарной сигнализации должно приводить к возникновению визуального и звукового сигнала на панели управления, а также срабатыванию сигнальных устройств, расположенных в месте с постоянной вахтой.».

ЧАСТЬ VI. МЕХАНИЧЕСКИЕ УСТАНОВКИ

Изменения к указанной части Правил, внесенные циркулярным письмом № 007-2.2-463ц от 11.03.2010 г., аннулируются и заменяются следующими изменениями и дополнениями.

2.1 МОЩНОСТЬ ГЛАВНЫХ МЕХАНИЗМОВ

2.1.1 заменяется следующим текстом:

«**2.1.1** Мощность главных механизмов должна обеспечивать скорость судна в грузу относительно воды (или судна-толкача с груженым составом) не менее 13 км/ч на тихой воде. Требование не распространяется на суда-толкачи без состава, а также на суда и составы судов, которые эксплуатируются исключительно в акваториях рейда или порта. Требуемая скорость хода должна подтверждаться испытаниями при условиях, изложенных в 2.1.2.

Если при испытаниях судна порожнем была подтверждена способность развивать скорость более 40 км/ч относительно воды, в судовых документах должна быть сделана соответствующая запись.».

2.1.3 заменяется следующим текстом:

«**2.1.3** Механическая установка судна (или судна-толкача с груженым составом) должна обеспечивать при установившемся свободном заднем ходе не менее 70 % расчетной частоты вращения механизмов переднего хода в течение не менее 30 мин.

Мощность заднего хода должна обеспечивать торможение судна в пределах приемлемого времени при движении вниз по течению с сохранением в то же время удовлетворительной маневренности. Для судов (или составов) длиной менее 86 м и шириной менее 22,9 м способность торможения может быть заменена способностью приемлемой поворотливости. Под приемлемым временем понимается согласованное между проектантом и заказчиком время, при котором длина выбега судна находится в пределах удовлетворительного расстояния с учетом его размеров, назначения, конструкции и условий эксплуатации.

Способность торможения (относительно берега) должна быть подтверждена испытаниями при движении по течению со скоростью в начале торможения 13 км/ч относительно воды при глубине под килем не менее 20 % величины осадки, но не менее 0,5 м.

Условия проведения испытаний для обеспечения требований 2.1.1 – 2.1.3 изложены в Руководстве по определению маневренных характеристик судов внутреннего плавания (для Европейских внутренних водных путей).».

2.5 ВИБРАЦИЯ И ШУМ

2.5.2 заменяется следующим текстом:

«**2.5.2** Максимально допустимые уровни звукового давления приведены в приложении 1 к настоящему разделу Правил.

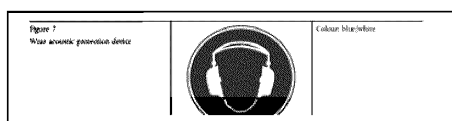
Измерения шума должны выполняться на головных судах серии, судах единичной постройки, а также в случае значительного переоборудования судна. Требования к проведению измерений шума приведены в приложении 2 к настоящему разделу.».

Вводятся новые приложения 1 и 2 следующего содержания:

«ПРИЛОЖЕНИЕ 1. НОРМЫ ШУМА

Нормы шума, максимально допустимые уровни звукового давления и меры по их снижению, приведенные ниже, соответствуют требованиям Директивы 2006/87/ЕС (Приложение II к Директиве).

1. Максимально допустимый уровень звукового давления для машинных помещений – 110 дБ(А). Точки выполнения замеров выбираются в зависимости от мест, необходимых для обслуживания механизмов, расположенных в этих помещениях при нормальной работе механической установки.
2. При нормальных условиях эксплуатации уровень звукового давления, создаваемый судном и измеренный на ходовом мостике на уровне головы рулевого на его рабочем месте, не должен превышать 70 дБ(А).
3. Уровень звукового давления для сигнала тревоги в жилых помещениях должен быть не менее 75 дБ(А). В машинных помещениях и насосных отделениях звуковой сигнал должен сопровождаться мигающим световым сигналом, видимым из любой части помещения.
4. Уровень звукового давления, создаваемый судном на ходу, не должен превышать 75 дБ(А) на расстоянии 25 м перпендикулярно каждому борту судна. При этом должны быть предусмотрены меры по снижению шума от работы главного двигателя с установкой глушителей на воздухозаборных и выхлопных трактах. За исключением погрузочных операций, шум, производимый неподвижным судном, не должен превышать 65 дБ(А) на расстоянии 25 м перпендикулярно каждому борту. Превышение допускается для любого плавучего сооружения при работе его рабочих механизмов.
5. Для членов экипажа, которые могут ежедневно посещать помещения, где уровень шума превышает 85 дБ(А), должны быть предусмотрены индивидуальные средства защиты от шума. В рабочих пространствах, где уровень шума превышает 90 дБ(А), должны быть размещены надписи, что применение индивидуальных акустических средств защиты диаметром не менее 10 см обязательно (см. рис.).



6. Жилые помещения должны быть защищены от повышенного шума и вибрации. Уровень звукового давления не должен превышать следующих значений:

70 дБ(А) в общих жилых помещениях;

60 дБ(А) в помещениях со спальными местами

(требование не распространяется на суда, эксплуатирующиеся в периоды, не требующие отдыха экипажа в соответствии с действующим законодательством. При этом ограничение продолжительности времени эксплуатации в сутки должно быть отражено в судовых документах).

7. Плавучее сооружение, при работе которого на нем присутствует персонал, должно иметь общую систему звуковой предупредительной сигнализации, по звуку отличающуюся от всех других сигналов и превышающую по уровню звукового давления все сигналы в жилых и рабочих помещениях минимум на 5 дБ(А). Должна быть предусмотрена возможность включения общей сигнализации с ходового мостика и главного рабочего поста управления.

ПРИЛОЖЕНИЕ 2. ИЗМЕРЕНИЯ ШУМА

1. Общие положения

Измерения уровней шума производятся по одобренной программе с учетом требований 2.5 и Приложения 1.

Измеренные уровни шума не должны превышать указанные в Приложении 1 допускаемые значения. В противном случае должны быть разработаны и приняты меры по их снижению.

Результаты измерений оформляются в соответствии с требованиями, изложенными в настоящем Приложении.

2. Измерительные приборы

Измерительные приборы должны соответствовать требованиям класса 1 согласно Стандарту EN 60651:1994.

До и после каждой серии измерений, для калибрования измерительной системы, микрофон должен быть откалиброван калибратором класса 1, соответствующим стандарту EN 60942:1998. Соответствие калибратора требованиям стандарта EN 60942:1998 должно

проверяться раз в год. Соответствие измерительного оборудования требованиям стандарта EN 60651:1994 должно проверяться раз в два года.

3. Измерение уровня шума

3.1. На борту судна / плавучего сооружения.*

Измерения должны проводиться в соответствии со стандартом ИСО 2923:2003, разделы 5 – 8 для измерения только А- взвешенных уровней звукового давления.

3.2. Шум, производимый плавучим сооружением.

Уровень шума, производимого судном / плавучим сооружением* на внутренних водных путях и в портах, определяется посредством измерений в соответствии со стандартом EN ISO 22922: 2000, разделы 7 – 11. Во время проведения измерений двери и окна машинных отделений должны быть закрыты.

4. Документация

Измерения должны быть зарегистрированы согласно Акту о замере уровня шума:

Акт о замере уровня шума (рекомендуемая форма)

на борту судна в соответствии с ИСО 2923:2003.

уровень шума, производимого судном / плавучим сооружением*, в соответствии со стандартом EN ISO 22922: 2000 (*)

А. Данные о судне / плавучем сооружении.

1. Тип и название судна / плавучего сооружения*:

Индивидуальный Европейский идентификационный номер:

2. Владелец:

3. Тип ГЭУ:

3.1. Главные двигатели:

| Номер | Производитель | Тип | Год постройки | Мощность (кВт) | Частота вращения (мин ⁻¹) | Двухтактный/ четырехтактный | Турбонаддув да/ нет |
|-------|---------------|-----|---------------|----------------|---------------------------------------|-----------------------------|---------------------|
| 1 | | | | | | | |
| 2 | | | | | | | |

3.2. Главный редуктор / трансмиссия*

Производитель: ...

Тип: ...

Редуктор: 1: ...

3.3. Движители

Тип:

Количество: ... Количество лопастей: ... Диаметр: ... мм ...

Насадки: да/ нет (*)

3.4. Рулевое устройство

Тип:

4. Вспомогательные механизмы:

| Количество | Приведение в движение (чего) | Производитель | Тип | Год постройки | Мощность (кВт) | Частота вращения (мин ⁻¹) |
|------------|------------------------------|---------------|-----|---------------|----------------|---------------------------------------|
| 1 | | | | | | |
| 2 | | | | | | |
| 3 | | | | | | |
| 4 | | | | | | |
| 5 | | | | | | |

5. Меры, принятые для уменьшения уровня шума:

6. Дополнительные сведения:

В. Сведения об измерительных приборах:

1. Измеритель уровня звукового давления:

Производитель: ... Тип: ... Последняя проверка: ...

2. Анализатор октавной/ треть-октавной полосы частот*:

Производитель: ... Тип: ... Последняя проверка: ...

3. Калибратор:

Производитель: ... Тип: ... Последняя проверка: ...

4. Принадлежности и приспособления:

5. Дополнительные сведения:

С. Условия измерений на борту судна

1. Состояние судна и механизмов во время измерений:

2. Состояние загрузки/ водоизмещение: ... т/ м³ (*) (приблизительно ... % от максимального значения).3. Частота вращения главного двигателя: ... мин⁻¹ (приблизительно ... % от максимального значения).

4. Работавшие вспомогательные механизмы (количество, какие):

5. Дополнительные сведения:

Д. Условия проведения измерений шума, производимого судном (вне судна)

1. Район измерений: ... (вверх/ вниз по течению) (*)

2. Глубина воды: ... м (относительный водный уровень = ... м)

3. Погодные условия: ... Температура: ... °С; Сила ветра: ... (по шкале Бофорта)

4. Наличие внешних шумов: да/ нет (*), если имеется, укажите, какое...

5. Дополнительные сведения:

Е. Записи о выполнении измерений

1. Измерение проведено (кем): ...

2. Дата:

3. Дополнительные сведения:

4. Подпись:

Ф. Результаты измерений

1. Измерения уровня шума на борту судна:

| Номер | Точка измерений | Двери | | Окна | | Измеренное значение в дБ(А) | Наблюдения |
|-------|-----------------|---------|---------|---------|---------|-----------------------------|------------|
| | | открыты | закрыты | открыты | закрыты | | |
| | | | | | | | |
| | | | | | | | |
| | | | | | | | |

2. Измерения уровня шума, производимого судном:

| Номер | Точка измерений | Измеренное значение в дБ(А) | Наблюдения |
|-------|-----------------|-----------------------------|------------|
| | | | |
| | | | |
| | | | |

(*) Ненужное зачеркнуть

3.2 ПОСТЫ УПРАВЛЕНИЯ

Вводится новый пункт 3.2.9 следующего содержания:

«3.2.9 Устройства управления носовым подруливающим устройством должны быть установлены на ходовом мостике.»

4.1 ОБЩИЕ ПОЛОЖЕНИЯ

Вводится новый пункт **4.1.3** следующего содержания:

«**4.1.3** Если для обеспечения управляемости судна обязательно применение подруливающего устройства, его помещение рассматривается как главное машинное отделение применительно к уровню льяльных вод.».

ЧАСТЬ VII. СИСТЕМЫ И ТРУБОПРОВОДЫ

6.11 ОСУШЕНИЕ ГРУЗОВЫХ ПОМЕЩЕНИЙ, ПРЕДНАЗНАЧЕННЫХ ДЛЯ ПЕРЕВОЗКИ ОПАСНЫХ ГРУЗОВ

Вводятся новые пункты **6.11.8** и **6.11.9** следующего содержания:

«**6.11.8**осушительные насосы для помещений, расположенных в пределах грузового пространства, должны быть установлены в пределах этого пространства за исключением:

междубортных и междудонных пространств, не имеющих общей перегородки с грузовыми танками;

коффердамов и трюмных помещений, если прием балласта производится при помощи трубопровода системы пожаротушения, расположенного в грузовом пространстве.

В тех случаях, когда междудонное пространство используется в качестве топливной цистерны, оно не должно быть соединено с системой осушительных трубопроводов.

6.11.9 Насосное отделение, расположенное под палубой, должно осушаться в чрезвычайной ситуации с помощью системы, находящейся в пределах грузового пространства и не зависящей от любой другой системы. Эта система должна располагаться за пределами насосного отделения.».

7 БАЛЛАСТНАЯ, КРЕНОВАЯ И ДИФФЕРЕНТНАЯ СИСТЕМЫ

Вводится новая глава **7.4** следующего содержания:

«7.4 ТРЕБОВАНИЯ К СУДАМ ТИПОВ G, C, N, ПЕРЕВОЗЯЩИМ ОПАСНЫЕ ГРУЗЫ

7.4.1 Балластные насосы для помещений, расположенных в пределах грузового пространства, должны быть установлены в пределах этого пространства за исключением:

междубортных и междудонных пространств, не имеющих общей перегородки с грузовыми танками;

коффердамов и трюмных помещений, если прием балласта производится при помощи трубопровода системы пожаротушения, расположенного в грузовом пространстве.

7.4.2 В тех случаях, когда балластный насос установлен в грузовом пространстве, напорная труба и ее бортовой всасывающий патрубок для забора водяного балласта должны быть расположены в пределах грузового пространства.».

9.2 ГАЗОТВОДНАЯ СИСТЕМА НЕФТЕНАЛИВНЫХ И КОМБИНИРОВАННЫХ СУДОВ

Вводится новый пункт **9.2.5** следующего содержания:

«**9.2.5** Выпускные отверстия клапанов повышенного давления должны находиться на высоте не менее 2 м над уровнем палубы и на расстоянии не менее 6 м от жилых и служебных помещений, расположенных за пределами грузового пространства. Указанное значение высоты может быть уменьшено, если в радиусе 1 м от отверстия клапана повышенного давления не расположено какое-либо оборудование и не проводятся какие-либо работы и эта зона обозначена.».

Нумерация существующих пунктов 9.2.5 – 9.2.8 заменяется на 9.2.6 – 9.2.9 соответственно.

10.1 ГАЗОВЫПУСКНЫЕ ТРУБОПРОВОДЫ

Вводится новый пункт **10.1.13** следующего содержания:

«**10.1.13** Для судов, перевозящих опасные грузы, отработавшие газы должны выводиться из судна в атмосферу либо через выхлопную трубу, либо через отверстие в обшивке корпуса.

Выпускное отверстие должно находиться на расстоянии не менее 2 м от грузового пространства (требование к расстоянию не относится к сборщикам льяльных вод и к судам обеспечения). Выхлопные трубы двигателей должны быть расположены таким образом, чтобы отработавшие газы относило от судна. Выхлопные трубы не должны размещаться в пределах грузового пространства.»

12.7 ТОПЛИВНЫЕ ЦИСТЕРНЫ

12.7.1 заменяется следующим текстом:

«**12.7.1** Топливные цистерны должны составлять неотъемлемую часть корпуса судна или быть прочно прикреплены к нему. Конструктивные элементы таких цистерн должны соответствовать требованиям части II «Корпус».

Переносные расходные топливные цистерны допускается применять, если они отвечают следующим требованиям:

- .1 вместимость цистерн не должна превышать 1000 л;
- .2 конструкция цистерны должна предусматривать надёжное крепление и электрическое заземление на корпус;
- .3 цистерны должны быть изготовлены из стали, иметь достаточную толщину стенок, и под ними должен быть установлен поддон. Последний должен быть спроектирован так, чтобы не допустить попадания вытекающего топлива в воду. От использования поддона можно отказаться в том случае, если используются танки с двойными стенками и системой защиты от протечек или системой предупреждения о протечке, и которые заполняются только через автоматический подающий клапан.

В случае применения на судне переносных цистерн соответствующая запись должна быть внесена в Судовое свидетельство ЕС после их освидетельствования.»

12.8 ПОДВОД ТОПЛИВА К ДВИГАТЕЛЯМ ВНУТРЕННЕГО СГОРАНИЯ

12.8.7 Ссылка на 2.12 части VIII «Механизмы» заменяется ссылкой на 2.12 части IX «Механизмы» Правил классификации и постройки морских судов.»

19.1 УСТАНОВКИ СЖИЖЕННОГО ГАЗА ДЛЯ БЫТОВЫХ НУЖД

Вводится новый пункт **19.1.1** следующего содержания:

«**19.1.1** Системы сжиженного газа для бытовых нужд могут устанавливаться на грузовых судах в соответствии с требованиями 19.1.2 – 19.1.4. Помимо грузовых судов допускается установка таких систем на пассажирских судах длиной не более 45 м, если в помещениях, где установлено газовое оборудование, предусмотрена система обнаружения и сигнализации о взрывоопасной концентрации газа, соответствующая требованиям 3.3.6.6.9 части V «Противопожарная защита» и 7.7 части IX «Электрическое оборудование».»

Допускается эксплуатация до 2045 года таких систем на существующих пассажирских судах независимо от их длины при условии установки на судне системы обнаружения и сигнализации о взрывоопасной концентрации газа, соответствующей вышеуказанным требованиям.»

Нумерация существующих пунктов **19.1.1 – 19.1.3** заменяется на **19.1.2 – 19.1.4** соответственно.

ЧАСТЬ VIII. МЕХАНИЗМЫ

2.1 ОБЩИЕ ПОЛОЖЕНИЯ

Вводятся новые пункты **2.1.4** и **2.1.5** следующего содержания:

«**2.1.4** Если реверсирование главного двигателя осуществляется сжатым воздухом, система сжатого воздуха должна постоянно поддерживать необходимое давление воздуха при помощи автоматического подкачивающего компрессора или, при поступлении сигнала на ходовой мостик, подкачиваться при помощи вспомогательного двигателя, запускаемого с мостика из

состояния готовности. Должна быть предусмотрена сигнализация минимального уровня топлива в расходной цистерне такого двигателя.

2.1.5 Если имеется расходная цистерна главного двигателя, ее объем должен быть достаточным для обеспечения его работы в течение 24 ч, принимая расход топлива равным 0,25 л/кВт·ч. Должен быть предусмотрен топливный насос для постоянного пополнения расходной цистерны, или должно быть обеспечено его автоматическое включение и выключение при достижении нижнего и верхнего уровня допустимого в топливной цистерне, соответственно.».

6.1 ОБЩИЕ ПОЛОЖЕНИЯ

6.1.8 Текст после слов «за исключением сцепных,» дополняется словами «ваерных и крановых», и далее по тексту.

ЧАСТЬ IX. ЭЛЕКТРИЧЕСКОЕ ОБОРУДОВАНИЕ

6.3 АВАРИЙНОЕ ОСВЕЩЕНИЕ

Название главы заменить следующим:

«6.3 АВАРИЙНОЕ ОСВЕЩЕНИЕ И НИЗКОРАСПОЛОЖЕННОЕ ОСВЕЩЕНИЕ С ЭЛЕКТРИЧЕСКИМ ПИТАНИЕМ»

Вводятся новые пункты **6.3.7 – 6.3.11** следующего содержания:

«6.3.7 Пассажирские и высокоскоростные суда должны иметь соответствующие системы низкорасположенного освещения, указывающие пути эвакуации и аварийные выходы, в случаях, когда эффективность обычного аварийного освещения снижается из-за дыма.

Система низкорасположенного освещения должна получать питание от АРЩ таким образом, чтобы функционировать как в нормальных условиях, когда работают основные генераторы, так и в аварийных условиях. Система низкорасположенного освещения должна находиться в действии постоянно.

6.3.8 Низкорасположенное освещение должно обеспечивать следующие уровни яркости:

- .1** активные части системы должны иметь минимальную яркость 10 кд/м²;
- .2** точечные источники, состоящие из миниатюрных ламп накаливания, должны обеспечивать среднюю сферическую интенсивность не менее 150 мкд при расстоянии между лампами не более 100 мм;
- .3** точечные источники, выполненные светоизлучающими диодами, должны иметь минимальную пиковую интенсивность 35 мкд. Угол сферического конуса половинной интенсивности должен соответствовать направлению подхода и обзора наблюдателя. Расстояние между светоизлучающими диодами не должно быть более 300 мм.

6.3.9 Питание системы низкорасположенного освещения должно быть устроено таким образом, чтобы отказ любого источника света и пожар в одной противопожарной зоне или на одной палубе не приводили к выходу из строя освещения и обозначения участков пути эвакуации в другой противопожарной зоне или палубе.

6.3.10 Отказ или повреждение любого источника света не должен приводить к потере видимого очертания пути эвакуации на участке длиной более 1 м.

6.3.11 Степень защиты оболочек источников света должна быть не менее IP55.».

6.6 ОСВЕЩЕННОСТЬ

6.6.1 дополняется следующим текстом:

«Для пассажиров с ограниченной возможностью передвижения по зрению в районах судна, где возможно их нахождения во время рейса, могут потребоваться уровни освещенности, превышающие значения, указанные в табл. 6.6.1.».

7.4 СИГНАЛИЗАЦИЯ ОБНАРУЖЕНИЯ ПОЖАРА

Заменяется следующим текстом:

«7.4 СИГНАЛИЗАЦИЯ ОБНАРУЖЕНИЯ ПОЖАРА»

7.4.1 Системы сигнализации обнаружения пожара, устанавливаемые на суда, должны быть одобренного Регистром типа и, кроме требований настоящей главы, отвечать требованиям разд. 5 части V «Противопожарная защита».

7.4.2 Применение извещателей системы сигнализации обнаружения пожара, установленных в помещениях, где могут образоваться взрывоопасные пары, или находящихся в струе воздуха, отсасываемого из этих помещений, регламентируется в 2.9, 19.2 и 19.3.

7.4.3 В системе сигнализации обнаружения пожара должно быть предусмотрено не менее двух источников электрической энергии, один из которых должен быть аварийным. Питание должно осуществляться по отдельным фидерам, предназначенным только для этой цели. При исчезновении питания от основного источника электрической энергии должно быть предусмотрено автоматическое переключение питания на аварийный источник с подачей звукового и светового сигнала.

Если основным источником энергии является аккумуляторная батарея, для питания системы пожарной сигнализации должны быть предусмотрены две отдельные аккумуляторные батареи (основная и резервная), причем емкость каждой из них должна быть достаточной для работы системы сигнализации обнаружения пожара без подзарядки в течение не менее 3 сут.

7.4.4 Система обнаружения дыма путем забора проб воздуха должна получать питание вместе с вентиляторами по отдельным фидерам от основного источника электрической энергии и от аварийного источника или другого независимого от основного источника электрической энергии.

7.4.5 Приемное устройство сигнализации обнаружения пожара, кроме указанной в 7.4.4, должно быть сконструировано таким образом, чтобы:

- .1** любой сигнал или повреждение одной цепи не влияли на нормальную работу других цепей;
- .2** сигнал обнаружения признаков пожара преобладал над другими сигналами, поступающими на приемное устройство, и позволял определить расположение помещения, из которого поступил сигнал обнаружения признаков пожара;
- .3** цепи контактных извещателей сигнализации обнаружения признаков пожара работали на размыкание. Допускается применение контактных извещателей, работающих на замыкание, если они имеют герметизированные контакты, а цепь их непрерывно контролируется для обнаружения повреждения;
- .4** имелась возможность контроля его работы.

7.4.6 Приемное устройство сигнализации должно давать сведения, указанные в табл. 7.4.6.

Световой сигнал обнаружения признаков пожара необходимо выполнить таким образом, чтобы он состоял из двух указателей (двух ламп или двойной нити накаливания), или должно быть предусмотрено специальное устройство для контроля исправности ламп сигнализации. Цвет светового сигнала должен соответствовать требованиям 4.6.5.

Световые сигналы должны быть отдельными для каждого рода информации.

Сигналы, служащие для определения расположения помещения или района, из которого поступил импульс, могут быть общими с сигналом обнаружения признаков пожара или повреждения.

Световые сигналы должны действовать с момента получения импульса до момента устранения причины их срабатывания, причем сигнал, указанный в п. 1 табл. 7.4.6, должен действовать постоянно независимо от рода питания.

Таблица 7.4.6

| № п/п | Сигнализация о режимах работы и неисправностях | Сигнал при применении систем температурной сигнализации обнаружения пожара | Сигнал при применении систем, в которых воздух поступает из охраняемых помещений в приемное устройство сигнализации |
|-------|--|--|---|
| 1 | Работа устройства | Световой | Световой |
| 2 | Питание от аварийного источника | Световой | Световой |
| 3 | Признаки пожара и местонахождение помещения или района, в котором обнаружены признаки пожара | Звуковой Световой | Звуковой Световой |
| 4 | Отсутствие тяги в обнаружительной камере | — | Световой Звуковой |
| 5 | Отсутствие тяги в трубопроводах | — | Световой Звуковой ¹ |
| 6 | Обрыв в цепях датчиков | Световой Звуковой | — |
| 7 | Местонахождение повреждений цепи датчиков | Световой | — |
| 8 | Отключенное состояние извещательной линии ¹ | Световой | — |
| 9 | Исчезновение питания | Световой Звуковой | Световой Звуковой |

¹Рекомендуется.

7.4.7 Сигнализация обнаружения пожара должна отвечать следующим требованиям:

.1 срабатывание любого автоматического или ручного извещателя должно вызывать подачу светового и звукового сигналов о пожаре на панели управления станцией и на панелях сигнализации. Если в течение 2 мин эти сигналы не привлекут внимания, то во всех жилых помещениях экипажа и служебных помещениях, в постах управления, а также в машинных помещениях категории А автоматически должен подаваться звуковой сигнал тревоги. Нет необходимости в том, чтобы система подачи такого звукового сигнала тревоги являлась составной частью системы обнаружения пожара;

.2 панель управления станцией должна располагаться на ходовом мостике или в центральном посту управления с постоянной вахтой. Одна из панелей сигнализации должна находиться на ходовом мостике, если панель управления станцией находится в центральном пожарном посту;

.3 панели сигнализации должны, как минимум, указывать луч, в котором сработал автоматический или ручной извещатель;

.4 на каждой панели сигнализации или вблизи нее должна быть четкая информация об обслуживаемых помещениях и о расположении лучей.

7.4.8 Системы обнаружения пожара, способные дистанционно определять расположение помещения, из которого поступил сигнал обнаружения пожара, должны быть выполнены так, чтобы:

.1 петля не проходила через помещения более одного раза для исключения ее повреждения при пожаре более чем в одной точке. В случае необходимости такой прокладки в помещениях с большой площадью, части петли, проходящие через эти помещения дважды, должны быть разнесены на возможно большее расстояние друг от друга;

.2 были предусмотрены средства, которые при любом повреждении в петле (например, обрыв, короткое замыкание, заземление) сохраняли бы ее работоспособность. Это означает, что в случае повреждения в петле только часть петли остается неработоспособной по аналогии выхода из строя не более одной секции в системе сигнализации обнаружения пожара без дистанционного определения положения каждого извещателя;

.3 была предусмотрена возможность быстрого восстановления работоспособности системы в случае выхода из строя ее электрических, электронных элементов, а также при искажении информации;

.4 срабатывание первого сигнала пожарной сигнализации не препятствовало бы срабатыванию любого другого извещателя и подаче последующих сигналов тревоги.

7.4.9 Извещатели системы сигнализации обнаружения пожара, содержащие источники ионизирующего излучения (радиоактивные изотопы), должны иметь свидетельство, подтверждающее их радиационную безопасность, выданное компетентной организацией.

7.4.10 Извещатели должны отвечать следующим требованиям:

.1 автоматические извещатели должны срабатывать под воздействием тепла, дыма или других продуктов горения, пламени или любого сочетания этих факторов. Регистр может рассмотреть возможность применения автоматических извещателей, срабатывающих под воздействием других факторов, указывающих на возникновение пожара, при условии, что они являются не менее чувствительными, чем указанные выше извещатели. Световые извещатели должны применяться лишь как дополнение к тепловым или дымовым извещателям;

.2 дымовые извещатели должны срабатывать до того, как плотность дыма достигнет величины, при которой ослабление света превысит 12,5 % на 1 м, но не раньше, чем плотность дыма достигнет величины, при которой ослабление света превысит 2 % на 1 м. Дымовые извещатели, устанавливаемые в машинных помещениях категории А, камбузе и котельных отделениях, должны срабатывать при такой плотности дыма, при которой ослабление света достигнет не более 50 % на 1 м;

.3 тепловые извещатели, устанавливаемые в помещениях с нормальной температурой воздуха, должны срабатывать в интервале температур 54 — 78 °С при повышении температуры до этих пределов со скоростью менее 1 °С/мин. Регистр может рассмотреть возможность применения тепловых извещателей с большей скоростью повышения температуры, принимая во внимание их чувствительность;

.4 температура срабатывания тепловых извещателей в сушильных и подобных им помещениях, для которых обычно характерна высокая температура воздуха, может быть повышена до 30 °С сверх максимальной температуры в верхней части этих помещений;

.5 тепловые извещатели должны надежно работать при температуре, по крайней мере, на 5 °С выше температуры настройки чувствительного элемента;

.6 в машинных помещениях категории А могут также применяться извещатели, обнаруживающие очаг пожара по появлению пульсации температуры (теплоимпульсные). Извещатели должны быть настроены на частоту пульсаций температуры от 1,9 — 2,3 Гц и выше и срабатывать при превышении амплитуды на $(2 \pm 0,5)$ °С независимо от температуры помещения;

.7 все автоматические извещатели должны быть такого типа, чтобы они могли испытываться на правильное срабатывание и возвращаться в режим нормальной работы без замены каких-либо элементов.

7.4.11 Лучи извещателей и их кабели должны отвечать следующим требованиям:

.1 автоматические и ручные извещатели должны быть сгруппированы в лучи (секции);

.2 луч автоматических пожарных извещателей, обслуживающий пост управления, жилое или служебное помещение, не должен обслуживать машинное помещение категории А, камбуз и котельные отделения. Если система сигнализации обнаружения пожара позволяет дистанционно определять конкретное место возникновения пожара, петля, охватывающая лучи автоматических пожарных извещателей в жилых и служебных помещениях и в постах управления, не должна обслуживать машинное помещение категории А, камбуз и котельные отделения;

.3 не допускается обслуживание каким-либо лучом более одной палубы в пределах жилых и служебных помещений и постов управления, за исключением луча, обслуживающего выгородку трапа, если стационарная система сигнализации обнаружения пожара не включает в себя средств дистанционного определения конкретного места возникновения пожара каждым отдельным автоматическим извещателем. Количество выгороженных помещений, обслуживаемых одним лучом, не должно превышать 50. Если система позволяет

дистанционно определять место возникновения пожара каждым отдельным автоматическим извещателем, лучи могут обслуживать несколько палуб и любое количество помещений;

.4 не допускается установка на одном луче более 100 извещателей;

.5 кабели лучей, включая кабели их питания, составляющих часть системы, должны быть проложены в обход камбузов, машинных помещений категории А и других выгороженных помещений с высокой пожарной опасностью, за исключением случаев, когда необходимо обеспечить обнаружение пожара или сигнализацию о пожаре в таких помещениях (см. 16.8.1.8).».

Вводятся новые главы 7.6 и 7.7 следующего содержания:

«7.6 СИГНАЛИЗАЦИЯ КОНТРОЛЯ СОСТОЯНИЯ ПАССАЖИРОВ С ОГРАНИЧЕННЫМИ ВОЗМОЖНОСТЯМИ

7.6.1 В помещениях судна, в которых возможно пребывание пассажиров с ограниченными возможностями к передвижению и где их состояние не может визуально контролироваться членами экипажа, персоналом судна или другими пассажирами, должны быть установлены кнопки вызывной сигнализации, при нажатии которой визуальный и звуковой сигналы тревоги могут быть переданы на приёмное устройство, установленное в помещении с постоянной вахтой.

7.6.2 Сигнализация контроля состояния пассажиров с ограниченными возможностями должна получать питание от основного и аварийного источников электрической энергии.

Допускается подключать систему сигнализации непосредственно к аварийному распределительному щиту при условии, что в нормальных условиях АРЦ получает питание от основного источника электрической энергии.

7.7 СИГНАЛИЗАЦИЯ О НАЛИЧИИ ГАЗА В ПОМЕЩЕНИИ

7.7.1 На пассажирских судах, использующих сжиженный газ в хозяйственных целях, должна быть предусмотрена система сигнализации о превышении допустимой концентрации газа в помещении.

7.7.2 Сигнализация должна срабатывать при достижении концентрации газа 10 % от нижнего предела взрываемости (НПВ) смеси пропана и воздуха или 30 частей на миллион угарного газа (окиси углерода). При этом время срабатывания сигнализации не должно превышать 20 с.

7.7.3 Система сигнализации должна быть сконструирована таким образом, чтобы был обеспечен контроль состояния цепей соединения. Должна быть предусмотрена сигнализация о неисправностях системы газоанализа с указанием возможных причин их вызвавших.

7.7.4 Система сигнализации должна сохранять работоспособность при температуре окружающего воздуха от -10 до +40 °С и влажности от 20 до 100 %.

7.7.5 Звуковой и визуальный сигналы о достижении или превышении концентраций, указанных в 7.7.2, должны подаваться как в контролируемое помещение, так и в рулевую рубку или другое помещение судна с постоянной вахтой.

Звуковой и визуальный сигналы должны быть отличимы от других сигналов, подаваемых в данные помещения, и ясно различимы при самых высоких уровнях шума в данных помещениях.

Звуковой сигнал должен быть слышен при закрытых входных дверях или дверях, соединяющих соседние помещения.

Отключение звукового сигнала возможно только после его квитирования, а визуального сигнала - только после устранения причин его вызвавших.

Кнопка квитирования должна иметь самовозврат.

Аналогичные сигналы должны подаваться при отказе системы или одного из её компонентов.

При этом отключение сигналов должно быть таким же, как и при срабатывании системы.

7.7.6 Должны быть предусмотрены меры по предотвращению несанкционированного отключения системы или её компонентов, а также защита от несанкционированного вмешательства в её функционирование.

7.7.7 Устройства управления системой не должны размещаться в контролируемых помещениях.

7.7.8 Датчики системы сигнализации должны размещаться в контролируемых помещениях вблизи оборудования, потребляющего газ, таким образом, чтобы скопление газа обнаруживалось до достижения предельных значений, упомянутых в 7.7.1.

Выбор места установки должен быть обоснован производителем или специальной компанией по установке оборудования. Трубки оборудования по отбору проб должны быть как можно короче.

7.7.9 К датчикам должен быть обеспечен легкий доступ, чтобы возможно было осуществлять регулярную калибровку, эксплуатацию и контроль безопасности.

7.7.10 В системе сигнализации должно быть предусмотрено не менее двух источников электрической энергии, один из которых должен быть аварийным.

При исчезновении питания от основного источника электрической энергии должно быть предусмотрено автоматическое переключение на аварийный источник.».

19.1 ПАССАЖИРСКИЕ СУДА

19.1.3.1.2 После слов «ОППД» дополняется текстом «, систем низкорасположенного освещения с электрическим питанием;».

19.1.3.4.1 Слова «и сигнально-отличительных фонарей» заменяются словами«, сигнально-отличительных фонарей и систем низкорасположенного освещения с электрическим питанием», и далее по тексту.

ЧАСТЬ X. АВТОМАТИЗАЦИЯ

2.6 АВТОМАТИЗИРОВАННЫЕ КОМПРЕССОРНЫЕ УСТАНОВКИ

2.6.1 заменяется следующим текстом:

«**2.6.1** Пополнение воздухохранителей воздуха для работы тифона, воздуха для питания систем автоматизации, а для судов с реверсивными главными двигателями внутреннего сгорания также и воздухохранителей пускового воздуха должно быть автоматическим.

Для автоматизированных компрессоров необходимо предусматривать также возможность их пуска и остановки из рулевой рубки или ЦПУ.

Вместо автоматического пополнения воздухохранителей пускового воздуха судов с реверсивными главными двигателями внутреннего сгорания допускается предусматривать дистанционный пуск компрессора с дизельным приводом из рулевой рубки. В последнем случае в рулевой рубке должна быть обеспечена АПС о низком уровне топлива в расходной цистерне указанного привода.».

2.7 АВТОМАТИЗИРОВАННЫЕ НАСОСНЫЕ УСТАНОВКИ

Вводится новый пункт **2.7.4** следующего содержания:

«**2.7.4** Должно быть предусмотрено автоматическое пополнение расходной цистерны главных механизмов (при ее наличии). При этом топливоподкачивающий насос либо должен работать постоянно, либо следует предусматривать датчики нижнего и верхнего уровня топлива, соответственно включающие и отключающие насос. Расходная цистерна должна оборудоваться АПС, подающей сигнал при снижении уровня топлива ниже предельно допустимого (см. 2.11.9).».

Номер существующего пункта **2.7.3** заменяется на **2.7.2**, а номер существующего пункта **2.7.2** – на **2.7.3**.

2.11 СИСТЕМА ЗАЩИТЫ ИНДИКАЦИИ И РЕГУЛИРОВАНИЯ

Таблица 2.11.9

Пункт **6.2** в колонке «Пояснения» дополняется следующим текстом:

«Для расходной цистерны дизельных приводов компрессоров пускового воздуха сигнализация выводится в левую рубку».

ЧАСТЬ XIII. СРЕДСТВА ПО ПРЕДОТВРАЩЕНИЮ ЗАГРЯЗНЕНИЯ С СУДОВ

2.1 ОПРЕДЕЛЕНИЯ И ПОЯСНЕНИЯ

2.1.1 Определение «Нефтеналивное судно» заменяется следующим текстом:

«Нефтеналивное судно - судно, построенное или приспособленное главным образом для перевозки нефти наливом в грузовых помещениях, включает комбинированное судно, любое наливное судно типа **N** и **C**, предназначенное для перевозки вредных жидких веществ наливом, и любое наливное судно типа **G**, если они перевозят в качестве груза или части груза нефть наливом, определение которым дано в 1.1.2 части I «Классификация».

2.2 ОБЩИЕ ТРЕБОВАНИЯ

2.2.1.6 дополняется текстом «..., отвечающими требованиям Администрации.».

Вводится новый абзац следующего содержания:

«Конструкция донно-бортовой арматуры должна предусматривать возможность пломбирования в случаях, когда сброс запрещен.».

Вводится новый пункт **2.2.1.7** следующего содержания:

«7 требования 2.9 - 2.11 распространяются на суда под флагом РФ.».

2.3 ТРЕБОВАНИЯ К НЕФТЕНАЛИВНЫМ СУДАМ

2.3.2.5.1 «0,6 м» заменяется на «0,6 м для судов типа **C** и 0,5 м для судов типа **N**;».

2.3.2.5.4 «0,5 м» заменяется на «0,5 м для судов типа **C** и 0,4 м для судов типа **N**;».

2.7 СИСТЕМЫ ПЕРЕКАЧКИ, СДАЧИ И СБРОСА НЕФТЕСОДЕРЖАЩИХ СМЕСЕЙ

2.7.2.1 В первом предложении после слов «соединения которого» дополняется текстом «... отвечают требованиям Администрации бассейна и», и далее по тексту

2.12 ЗАЩИТА ТОПЛИВНЫХ ТАНКОВ СУДОВ

2.12.2.1 и **2.12.2.2** «0,6 м» заменяется на «0,5 м».

2.12.2.4 и **2.12.2.6** «0,5 м» заменяется на «0,4 м».

3.2 ОБЩИЕ ТРЕБОВАНИЯ

3.2.1.2 дополняется текстом «..., отвечающие требованиям Администрации.».

3.5 УСТАНОВКИ ДЛЯ ОБРАБОТКИ СТОЧНЫХ ВОД

3.5.2 дополняется текстом «..., для судов под флагом РФ.».

4.3 ОБОРУДОВАНИЕ И УСТРОЙСТВА ДЛЯ СБОРА, ХРАНЕНИЯ И ПЕРЕРАБОТКИ МУСОРА

4.3.1.1 дополняется текстом «..., отвечающими требованиям Администрации.».

4.3.4.1 после слов «на судне» дополняется текстом «под флагом РФ», и далее по тексту.

5.1 ОБЩИЕ ПОЛОЖЕНИЯ

Вводится новый пункт **5.1.2** следующего содержания:

«5.1.2 Вредные жидкие вещества – любые вещества категории X, Y или Z, указанные в колонке категории загрязнителя гл. 17 или 18 Международного кодекса по химовозам (МКХ).».

6.2 ОПРЕДЕЛЕНИЯ И ПОЯСНЕНИЯ

6.2.1 В определении «Система сбора паров груза» слова «нефтеналивного судна» заменяются словами «нефтеналивного судна или химовоза».

6.6 ЛЕТУЧИЕ ОРГАНИЧЕСКИЕ СОЕДИНЕНИЯ

6.6.1 Слово «нефтеналивные» заменяется словом «наливные».

ЧАСТЬ XIV. ТРЕБОВАНИЯ К СУДАМ, ПЕРЕВОЗЯЩИМ ОПАСНЫЕ ГРУЗЫ

1.2 ОПРЕДЕЛЕНИЯ И ПОЯСНЕНИЯ

1.2.1 Определение «Защищенная зона» дополняется следующим текстом:

«Классификация зон (см. Директиву 1999/92/ЕС):

Зона 0 – места, где постоянно или в течение длительных периодов времени существует взрывоопасное скопление газов, паров или взвесей;

Зона 1 – места, где при нормальном функционировании может образовываться взрывоопасное скопление газов, паров или взвесей;

Зона 2 – места, где при нормальном функционировании едва ли может образовываться взрывоопасное скопление газов, паров или взвесей, или где такая взрывоопасная атмосфера сохраняется, в случае её образования, лишь в течение короткого периода времени.».

2.3 ТРЕБОВАНИЯ К НАЛИВНЫМ СУДАМ ТИПА G

2.3.10 заменяется следующим текстом:

«**2.3.10** Конструкция корпуса должна отвечать требованиям 3.1 части II «Корпус». При иной конструкции корпуса (не оговоренной в 3.1 части II «Корпус») в пределах грузового пространства посредством расчетов должно быть доказано, что в случае бокового столкновения с другим судном, имеющим нос с прямым форштевнем, может быть поглощена энергия в 22 МДж без разрыва грузовых танков и трубопроводов, соединенных с грузовыми танками.».

2.3.11 заменяется следующим текстом:

«**2.3.11** Грузовые танки и конструкция корпуса в пределах грузового пространства должны быть спроектированы в соответствии с требованиями 3.1.2 части II «Корпус». Охлаждаемые грузовые танки могут быть установлены только в трюмных помещениях, ограниченных междубортовым и междудонным пространством. Конструкция крепежных приспособлений грузовых танков является предметом специального рассмотрения Регистром.».

2.4 ТРЕБОВАНИЯ К НАЛИВНЫМ СУДАМ ТИПА C

2.4.1 Исключаются ссылки на требования 2.3.10 и 2.3.11.

2.4.2 заменяется следующим текстом:

«**2.4.2** Конструкция корпуса должна отвечать требованиям 3.1 части II «Корпус».».

2.4.3 заменяется следующим текстом:

«**2.4.3** Грузовые танки и конструкция корпуса в пределах грузового пространства должны быть спроектированы в соответствии с требованиями 3.1.2 части II «Корпус». Грузовые танки, не являющиеся частью корпуса судна, и охлаждаемые грузовые танки могут быть установлены только в трюмных помещениях, ограниченных междубортовым и междудонным пространством. Грузовые танки не должны выходить за границы палубы.».