

**ГОСУДАРСТВЕННЫЙ КОМИТЕТ ПО ДЕЛАМ СТРОИТЕЛЬСТВА СССР  
(ГОССТРОЙ СССР)**

**ТИПОВЫЕ МОНТАЖНЫЕ ДЕТАЛИ  
ОДНОЭТАЖНЫХ ПРОМЫШЛЕННЫХ ЗДАНИЙ**

**СОПРЯЖЕНИЯ СТЕНОВЫХ ПАНЕЛЕЙ  
С КОНСТРУКЦИЯМИ ПОКРЫТИЯ  
ПРИ ПЛОСКОЙ КРОВЛЕ**

**ТДМ-5-21**

**Детали для панелей длиной 6м  
при нулевой привязке**

**7579-01**

Москва-1965г

**ГОСУДАРСТВЕННЫЙ КОМИТЕТ ПО ДЕЛАМ СТРОИТЕЛЬСТВА СССР  
(ГОССТРОЙ СССР)**

**ТИПОВЫЕ МОНТАЖНЫЕ ДЕТАЛИ  
ОДНОЭТАЖНЫХ ПРОМЫШЛЕННЫХ ЗДАНИЙ**

**СОПРЯЖЕНИЯ СТЕНОВЫХ ПАНЕЛЕЙ  
С КОНСТРУКЦИЯМИ ПОКРЫТИЯ  
ПРИ ПЛОСКОЙ КРОВЛЕ**

**ТДМ-5-21**

**Детали для панелей длиной 6м  
при нулевой привязке**

**РАЗРАБОТАНЫ**

**Центральным научно-исследовательским и  
проектно-экспериментальным институтом  
промышленных зданий и сооружений  
(ЦНИИпромзданий)  
Государственным ордена Трудового Красного  
Знамени проектным институтом Промстройпроект**

**УТВЕРЖДЕНЫ**

**и введены в действие с 1 января 1965г.  
Государственным Комитетом по делам  
строительства СССР  
Приказ №194 от 5 ноября 1964г.**

**ЦЕНТРАЛЬНЫЙ ИНСТИТУТ ТИПОВЫХ ПРОЕКТОВ**

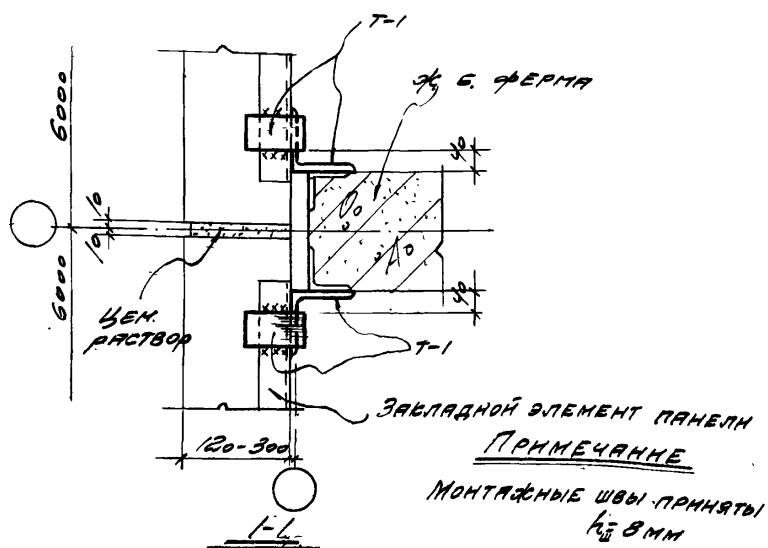
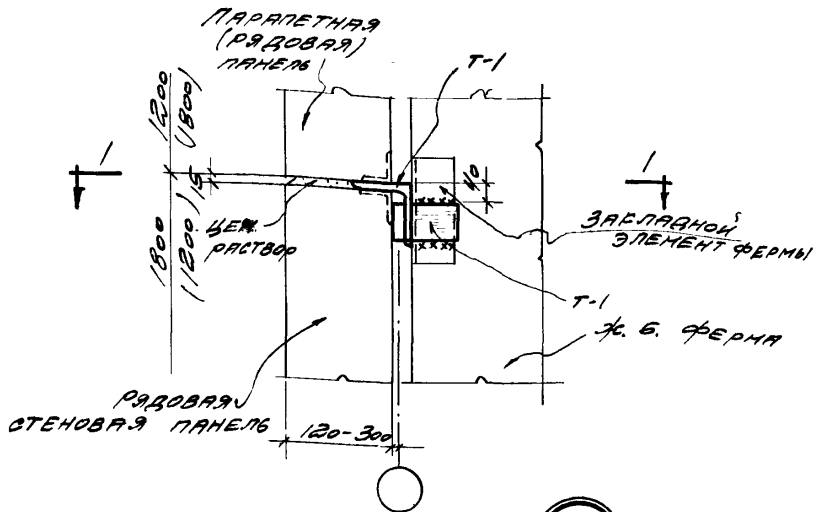
**Москва-1964г**

## СО Д Е Р Ж А Н И Е

Деталь		Стр.
I	Крепление стеновых панелей продольной стены к ферме . . . . .	5
Iб	Крепление стеновых панелей продольной стены к балке . . . . .	6
3	Крепление стеновых панелей продольной стены к ферме у температурного шва . . . . .	7
3б	Крепление стеновых панелей продольной стены к балке у температурного шва . . . . .	8
5а	Крепление стеновых панелей к стальной колонне фахверка . . . . .	9
6	Крепление панелей парапета продольной стены к плитам покрытия при шаге ферм 6м . . . . .	10
6а	Крепление панелей парапета продольной стены к плитам покрытия при шаге ферм 12 м . . . . .	11
6б	Крепление панелей парапета продольной стены к плитам покрытия при шаге балок 6 м . . . . .	12
7	Крепление панелей парапета продольной стены к плитам покрытия у температурного шва при шаге ферм 6 м . . . . .	13
7а	Крепление панелей парапета продольной стены к плитам покрытия у температурного шва при шаге ферм 12 м . . . . .	14
7б	Крепление панелей парапета продольной стены к плитам покрытия у температурного шва при шаге балок 6 м . . . . .	15
8а	Крепление панелей парапета продольной стены к плите покрытия по оси колонн фахверка . . . . .	16

Деталь		Стр.
9	Крепление насадки к стойке торцевого фахверка в углу здания . . . . .	17
10	Крепление насадки к колонне торцевого фахверка . . . . .	18
11	Крепление насадки к колонне торцевого фахверка . . . . .	19
12	Крепление насадки к колонне торцевого фахверка . . . . .	20
13а	Крепление насадки к стойке торцевого фахверка . . . . .	21
14	Крепление стеновых панелей к стойке торцевого фахверка в углу здания при покрытии с фермами /вариант с удлиненными панелями/ . . . . .	22
14а	Крепление стеновых панелей к стойке торцевого фахверка в углу здания при покрытии с фермами /вариант с угловыми блоками/ . . . . .	23
15	Крепление панелей парапета к насадке торцевого фахверка в углу здания /вариант с удлиненными панелями/ . . . . .	24
15а	Крепление панелей парапета по торцу к насадке торцевого фахверка в углу здания при покрытии с фермами /вариант с угловыми блоками/ . . . . .	25
16	Крепление панели парапета продольной стены к плите покрытия в углу здания при покрытии с фермами и шаге ферм 6 м . . . . .	26
16а	Крепление панели парапета продольной стены к плите покрытия в углу здания при покрытии с фермами и шаге ферм 12 м . . . . .	27
18	Крепление стеновых панелей к стойке торцевого фахверка в углу здания при покрытии с балками /вариант с удлиненными панелями/ . . . . .	28

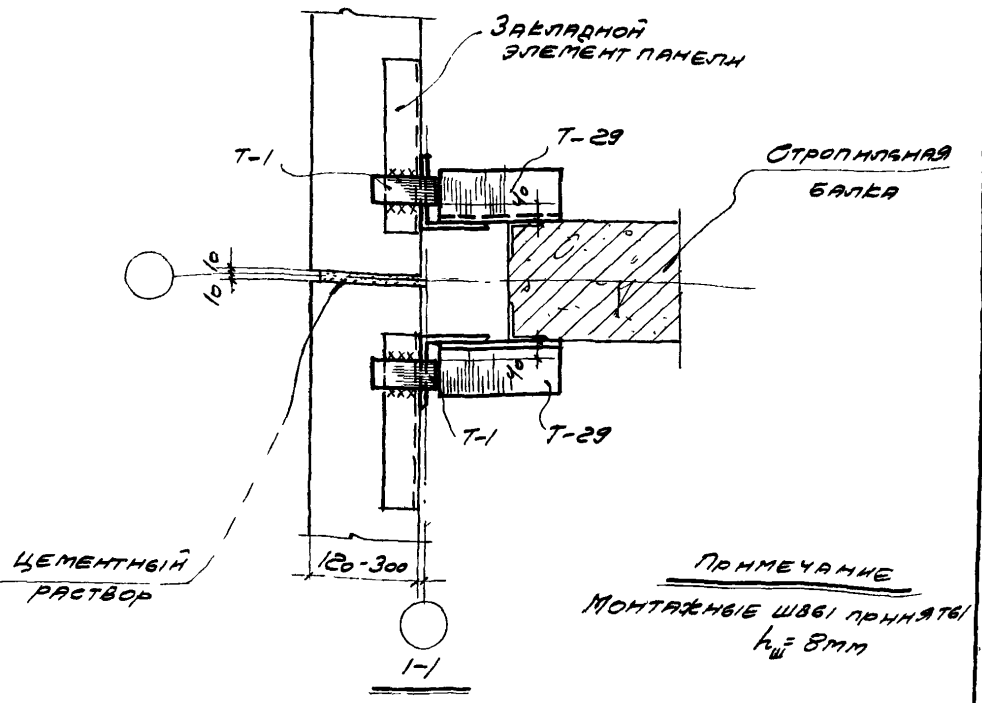
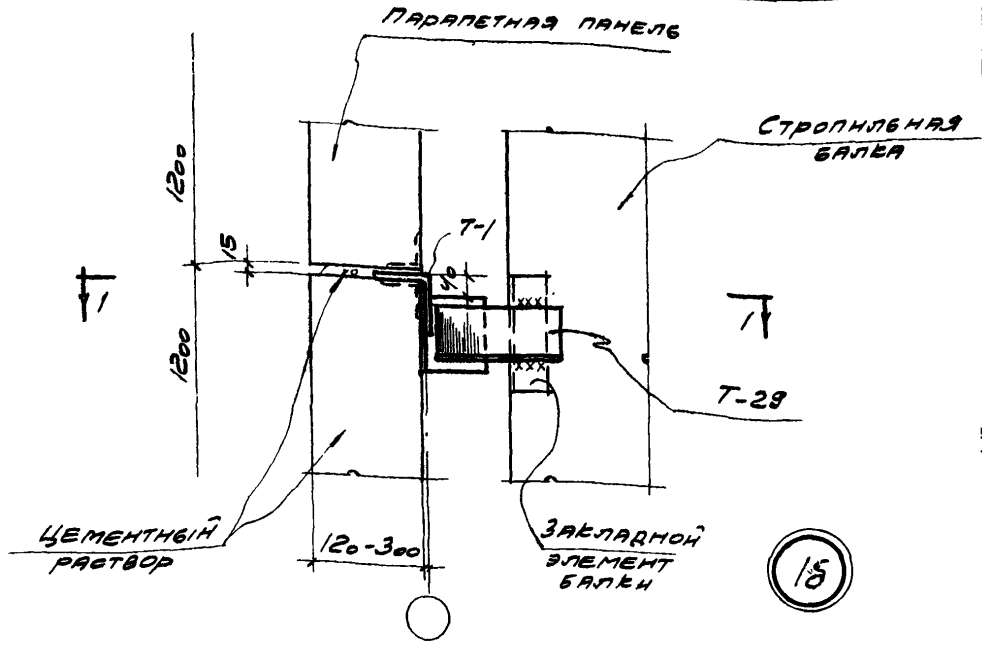
Деталь		Стр.
I8a	Крепление стеновых панелей к стойке торцевого фахверка в углу здания при покрытии с балками /вариант с угловыми блоками/ . . . . .	29
I9a	Крепление панелей парапета в углу здания при покрытии с балками /вариант с угловыми блоками/ . . . . .	30
2I	Крепление стеновых панелей по торцу к колонне фахверка . . . . .	3I
22	Крепление панелей парапета по торцу к насадке торцевого фахверка . . . . .	32
A	Приварка элементов крепления к парапетным панелям . . . . .	33
Б	Приварка элементов крепления к парапетным панелям . . . . .	34



ПРИМЕЧАНИЕ  
 МОНТАЖНЫЕ ШВЫ ПРИНЯТЫ  
 К<sub>2</sub> 8 мм

И. В. МАТЕ. 104	С. В. МАТЕ. 104	И. В. МАТЕ. 104	И. В. МАТЕ. 104
С. В. МАТЕ. 104	С. В. МАТЕ. 104	С. В. МАТЕ. 104	С. В. МАТЕ. 104
С. В. МАТЕ. 104	С. В. МАТЕ. 104	С. В. МАТЕ. 104	С. В. МАТЕ. 104
С. В. МАТЕ. 104	С. В. МАТЕ. 104	С. В. МАТЕ. 104	С. В. МАТЕ. 104
С. В. МАТЕ. 104	С. В. МАТЕ. 104	С. В. МАТЕ. 104	С. В. МАТЕ. 104
С. В. МАТЕ. 104	С. В. МАТЕ. 104	С. В. МАТЕ. 104	С. В. МАТЕ. 104
С. В. МАТЕ. 104	С. В. МАТЕ. 104	С. В. МАТЕ. 104	С. В. МАТЕ. 104
С. В. МАТЕ. 104	С. В. МАТЕ. 104	С. В. МАТЕ. 104	С. В. МАТЕ. 104
С. В. МАТЕ. 104	С. В. МАТЕ. 104	С. В. МАТЕ. 104	С. В. МАТЕ. 104
С. В. МАТЕ. 104	С. В. МАТЕ. 104	С. В. МАТЕ. 104	С. В. МАТЕ. 104

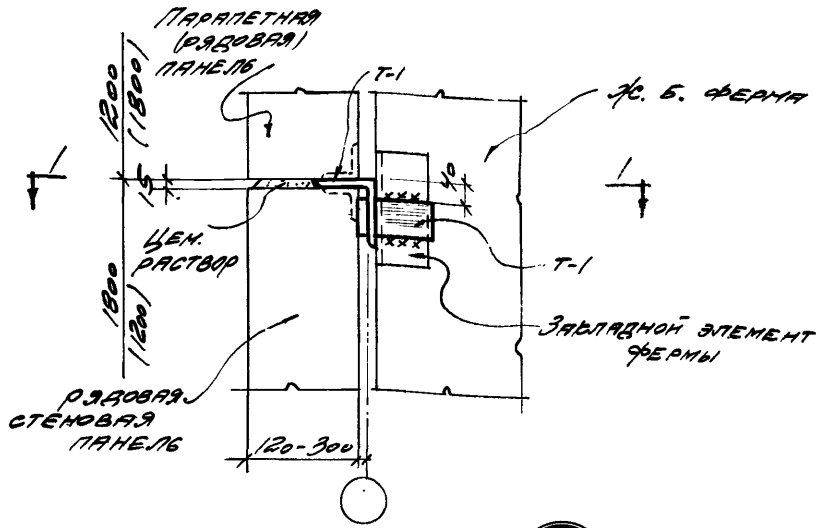
ТДМ	СОПРЯЖЕНИЯ СТЕНОВЫХ ПАНЕЛЕЙ С КОН-	ТДМ-5-21
	СТРУКЦИОННЫМ ПОКРЫТИЕМ ПРИ ПЛОСКОЙ КРОВЛЕ	
1964	КРЕПЛЕНИЕ СТЕНОВЫХ ПАНЕЛЕЙ ПРОДОЛЬНОЙ	ДЕТАЛЬ /
	СТЕНЫ К. ФЕРМЕ	



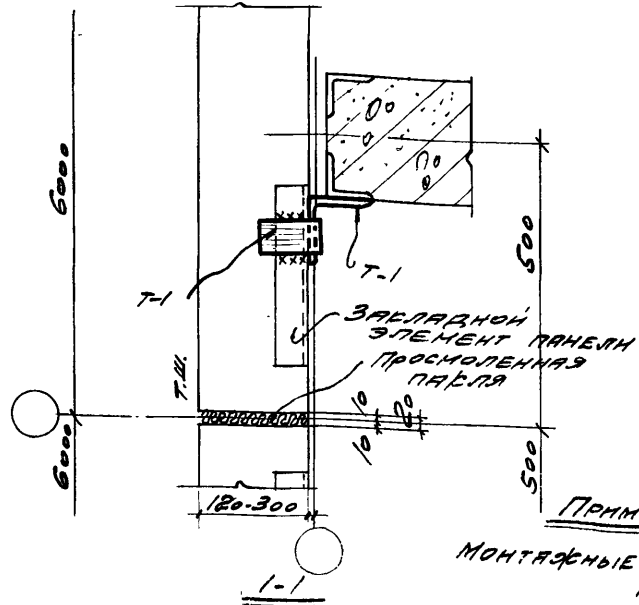
ПРИМЕЧАНИЕ  
 МОНТАЖНЫЕ ШВЫ ПРИНЯТЫ  
 $t_{ш} = 8 \text{ мм}$

Т.И. НИЖ. П.Р.	САЛЕС	Г.И. НИЖ. П.Р.	ШВАРЦ
С.В. АРЗ. П.Р.	БАРЕ	С.В. АРЗ. П.Р.	БУНН
С.Т. НИЖ.	РУДЯКОВ	С.Т. НИЖ.	
ЦНИИ		ДИСТРОИ	
ПРОЕКТА		ПРОЕКТА	

ТДМ 1964	СОПРЯЖЕНИЯ СТЕНОВЫХ ПАНЕЛЕЙ С КОНСТРУКЦИЕЙ ПОКРЫТИЯ ПРИ ПЛОСКОЙ КРОВЛЕ	ТДМ-5-21
	ФРЕЛЕННЫЕ СТЕНОВЫХ ПАНЕЛЕЙ ПРОДОЛЬНОЙ СТЕНЕ К БАЛКЕ.	ДЕТАЛЬ 15



3



ПРИМЕЧАНИЕ

МОНТАЖНЫЕ ШВЫ ПРИНЯТЫ К<sub>ш</sub> 8 мм

И. В. МАЯКОВ  
Г. А. МАЯКОВ  
СТ. ИНЖ.

УСТРОЙСТВО

С. П. МАЯКОВ  
С. П. МАЯКОВ  
СТ. ИНЖ.

И. В. МАЯКОВ  
Г. А. МАЯКОВ  
СТ. ИНЖ.

ИЗДАНИЕ 1964

ТАМ

СОПРЯЖЕНИЯ СТЕНОВЫХ ПАНЕЛЕЙ  
С КОНСТРУКЦИЕЙ ПОВЕРХНЯ ПРИ ПЛОСКОЙ КРАФЛЕ  
КРЕПЛЕНИЕ СТЕНОВЫХ ПАНЕЛЕЙ ПРОДОЛЬНОЙ  
СТЕНЫ К ФЕРМЕ У ТЕМПЕРАТУРНОГО ШВА.

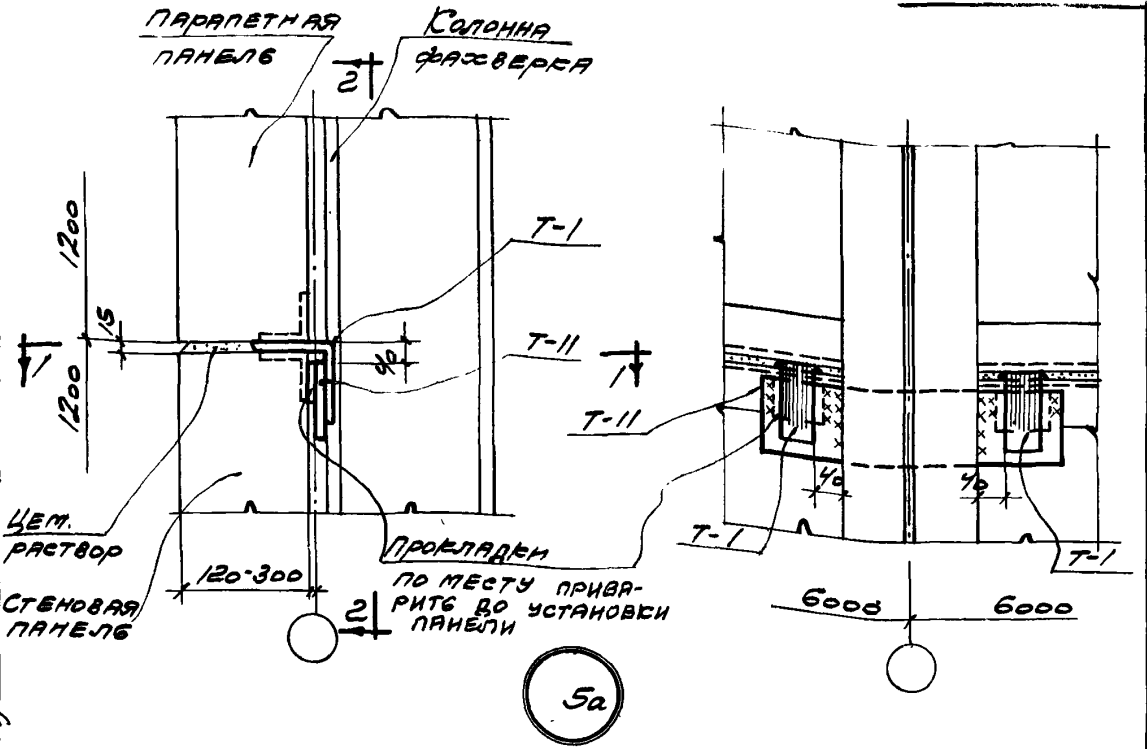
ТВМ-5-21

ДЕТАЛЬ

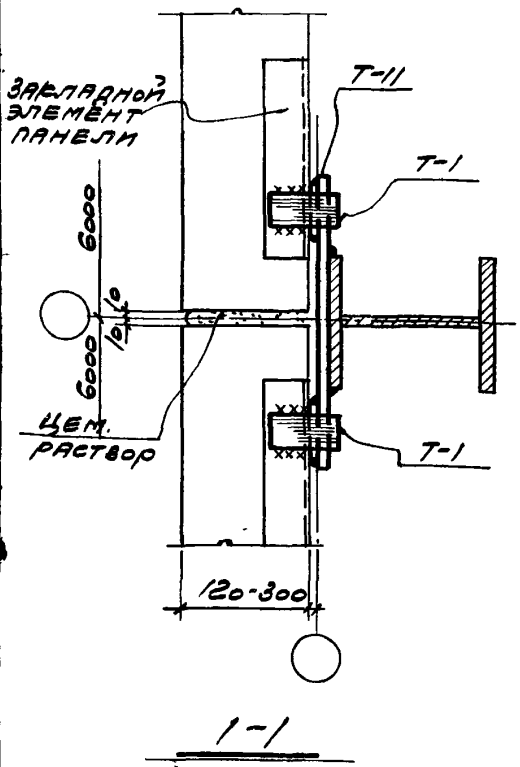
3







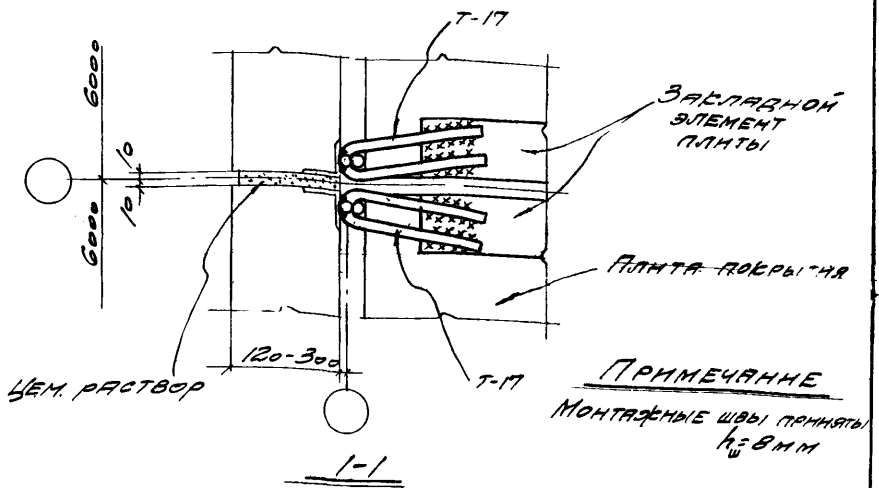
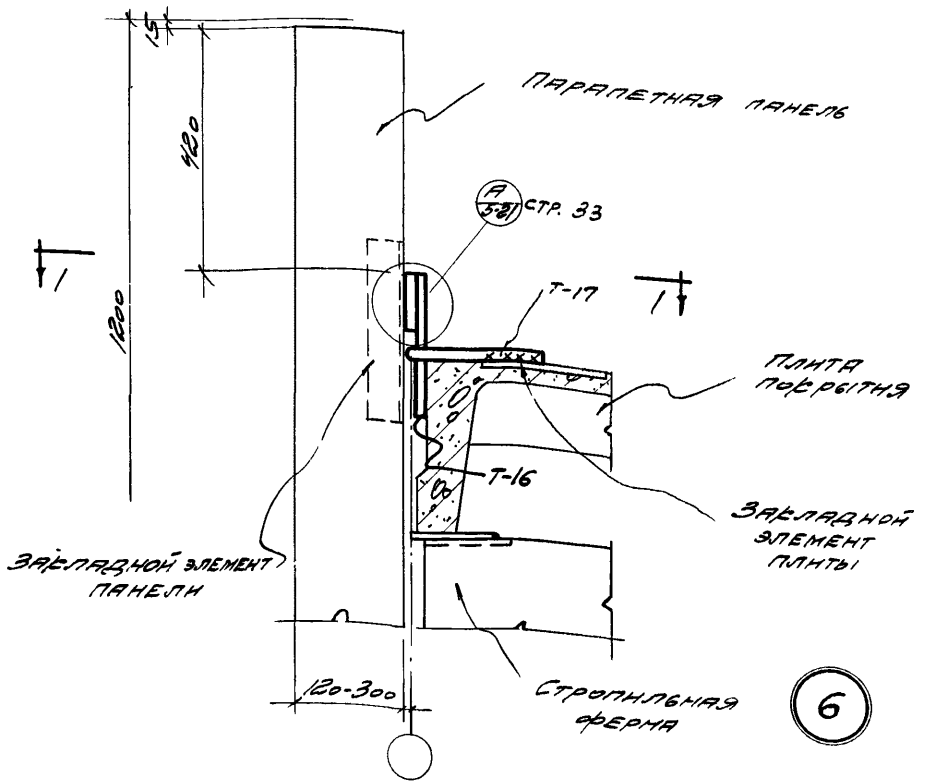
2-2



ПРИМЕЧАНИЕ  
 МОНТАЖНЫЕ ШВЫ ПРИНЯТЫ  
 $t_{ш} = 8 \text{ мм}$ .

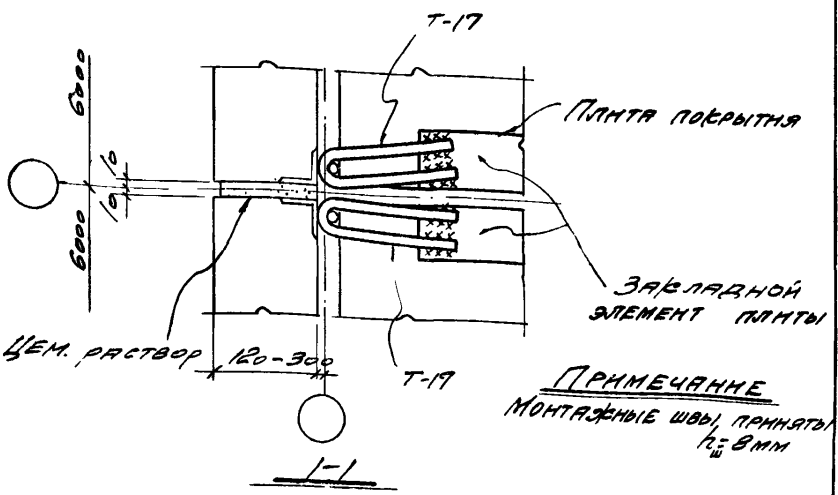
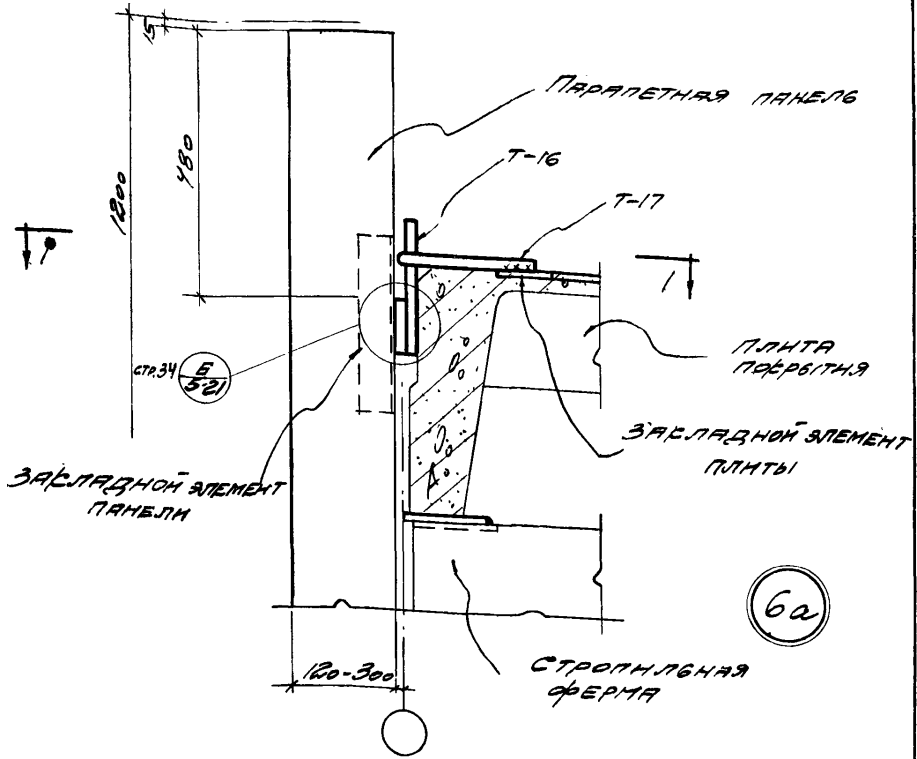
И.И. ПИЩЕВ. ПР.	И.И. ПИЩЕВ. ПР.	САЛАС	САЛАС	САЛАС	САЛАС
Г.Л. АРС. ПР.	Г.Л. АРС. ПР.	БАРАКО	БАРАКО	БАРАКО	БАРАКО
СТ. И.И. ПИЩЕВ.	СТ. И.И. ПИЩЕВ.	РУДАКОВ	РУДАКОВ	РУДАКОВ	РУДАКОВ
И.И. ПИЩЕВ. ПР.	И.И. ПИЩЕВ. ПР.	САЛАС	САЛАС	САЛАС	САЛАС
Г.Л. АРС. ПР.	Г.Л. АРС. ПР.	БАРАКО	БАРАКО	БАРАКО	БАРАКО
СТ. И.И. ПИЩЕВ.	СТ. И.И. ПИЩЕВ.	РУДАКОВ	РУДАКОВ	РУДАКОВ	РУДАКОВ

ТДМ 1964	Сопряжения стеновых панелей с конструкциями перекрытия при плоской кровле	ТДМ-5-21
	Крепление стеновых панелей к стальной колонне факшверка	
		ДЕТАЛЬ 5a



ШАРЫ  
БЕЖИ  
ОП  
СТ. АРХ. РА.  
СТ. ИИЖ.  
СТРОИ  
БЕТ  
БАРТО  
РУДЯКОВ  
СТ. АРХ. РА.  
СТ. ИИЖ.

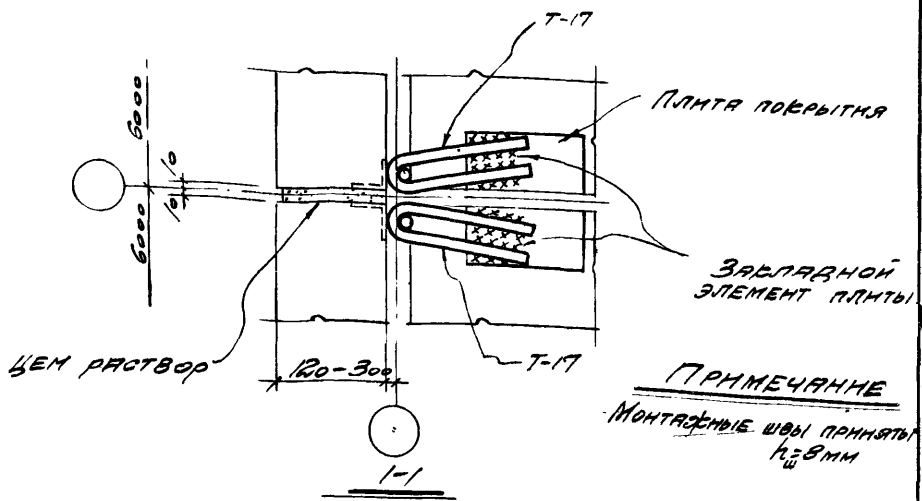
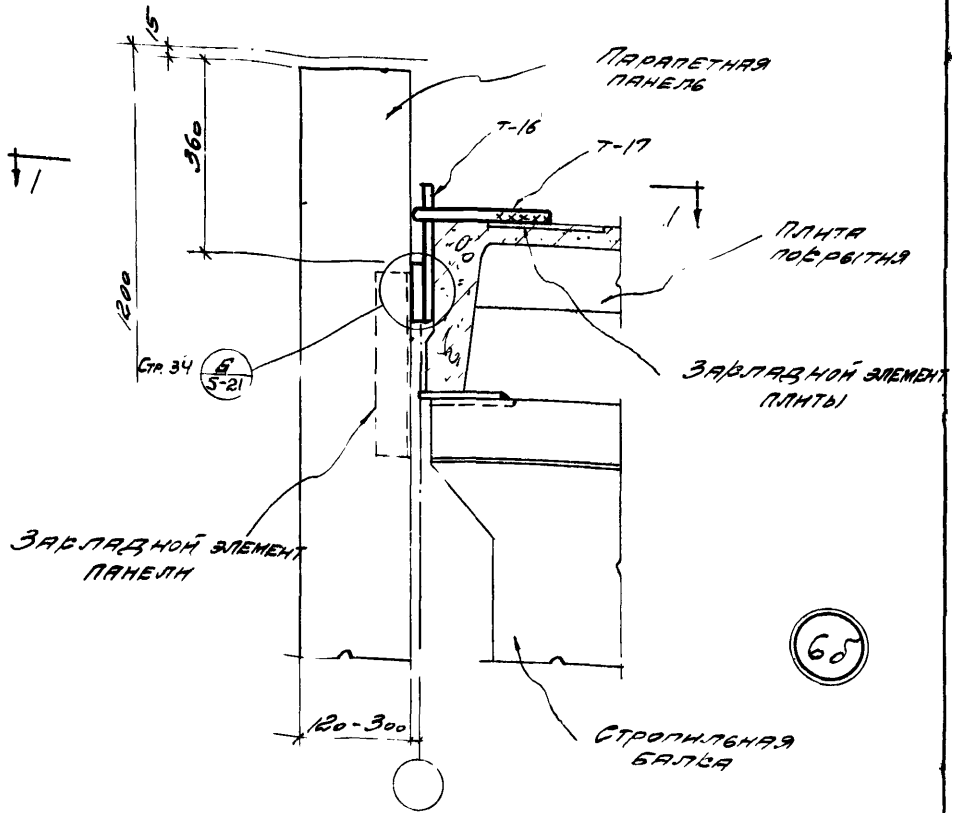
ТДМ 1964	СОПРЯЖЕНИЯ СТЕНОВЫХ ПАНЕЛЕЙ С КОНСТРУКЦИЯМИ ПОКРЫТИЯ ПРИ ПЛОСКОЙ КРОВЛЕ	ТДМ-5-21
	КРЕПЛЕНИЕ ПАНЕЛЕЙ ПАРАПЕТА ПРОДОЛЬНОЙ СТЕНЫ В ПЛИТАХ ПОКРЫТИЯ ПРИ ШАГЕ ФЕРМ 6М	



**ПРИМЕЧАНИЕ**  
 МОНТАЖНЫЕ ШВЫ, ПРИНЯТЫЕ  
 $R_{\text{ш}} = 8 \text{ мм}$

И.И.И.	И.И.И.	И.И.И.	И.И.И.	И.И.И.	И.И.И.	И.И.И.	И.И.И.
И.И.И.	И.И.И.	И.И.И.	И.И.И.	И.И.И.	И.И.И.	И.И.И.	И.И.И.
И.И.И.	И.И.И.	И.И.И.	И.И.И.	И.И.И.	И.И.И.	И.И.И.	И.И.И.
И.И.И.	И.И.И.	И.И.И.	И.И.И.	И.И.И.	И.И.И.	И.И.И.	И.И.И.
И.И.И.	И.И.И.	И.И.И.	И.И.И.	И.И.И.	И.И.И.	И.И.И.	И.И.И.
И.И.И.	И.И.И.	И.И.И.	И.И.И.	И.И.И.	И.И.И.	И.И.И.	И.И.И.
И.И.И.	И.И.И.	И.И.И.	И.И.И.	И.И.И.	И.И.И.	И.И.И.	И.И.И.
И.И.И.	И.И.И.	И.И.И.	И.И.И.	И.И.И.	И.И.И.	И.И.И.	И.И.И.
И.И.И.	И.И.И.	И.И.И.	И.И.И.	И.И.И.	И.И.И.	И.И.И.	И.И.И.
И.И.И.	И.И.И.	И.И.И.	И.И.И.	И.И.И.	И.И.И.	И.И.И.	И.И.И.

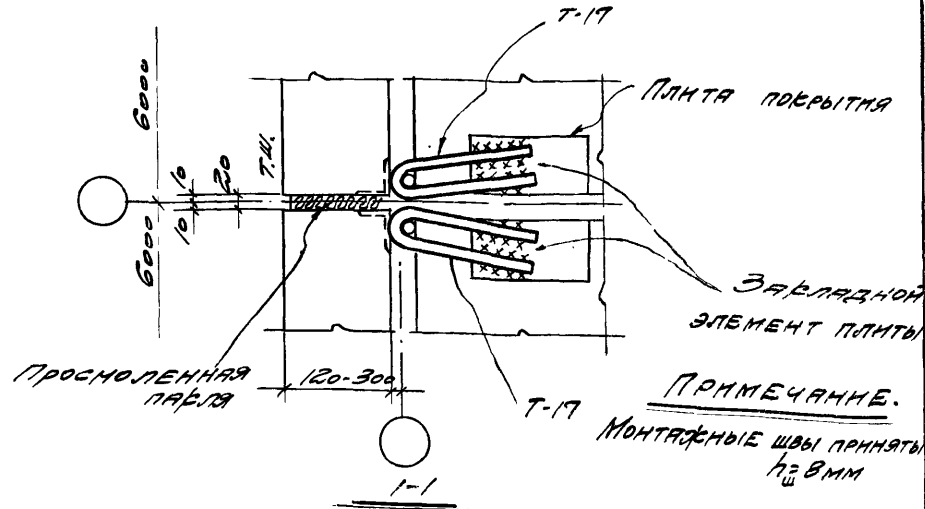
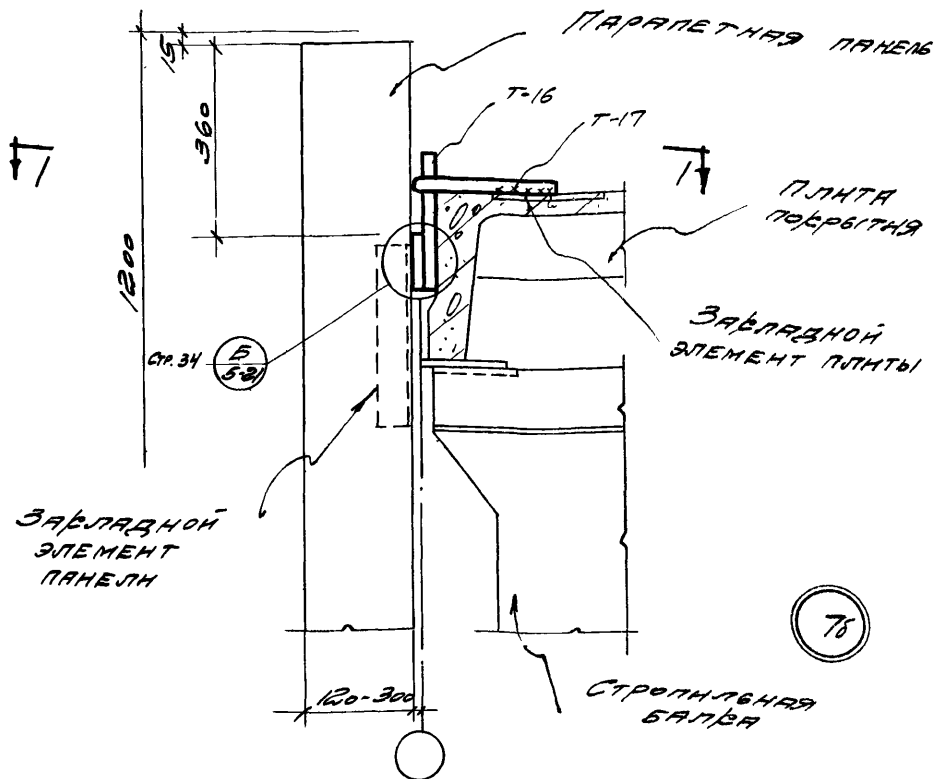
<b>ТДМ</b> 1964	СОПЯЖЕННЯ СТЕНОВИХ ПАНЕЛЕЙ С КОНСТРУКЦІЯМИ ПОКРИТТЯ ПРИ ПЛОСЬКІЙ КРОВЛІ КРЕПЛЕННЯ ПАНЕЛЕЙ ПАРАПЕТА ПРОДОВЖНОЇ СТІНИ Ї ПЛИТАМ ПОКРИТТЯ ПРИ ШАГЕ ФЕРМ 12М	ТДМ-5-2/
	ДЕТАЛЬ	6a



ТДМ 1364	Сопоставления стеновые панели с конструкциями покрытия при плоской кровле	ТДМ-5-21
	Фиксация панелей парапета продольной стеной к плитам покрытия при шаге балок 6 м	







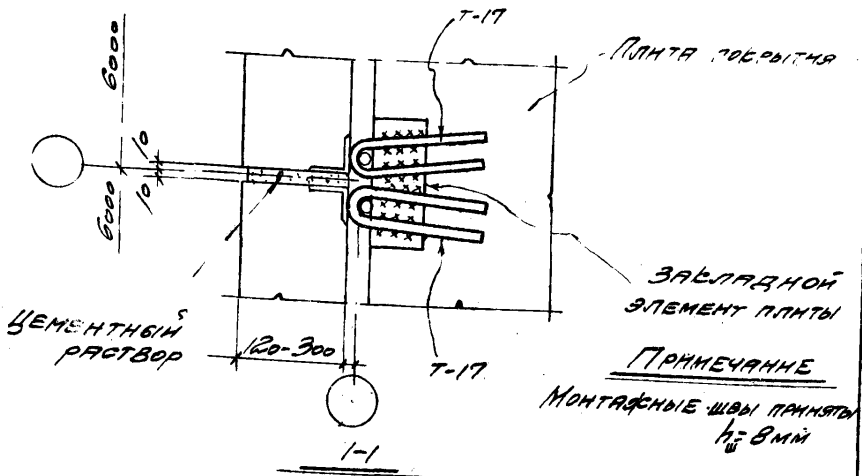
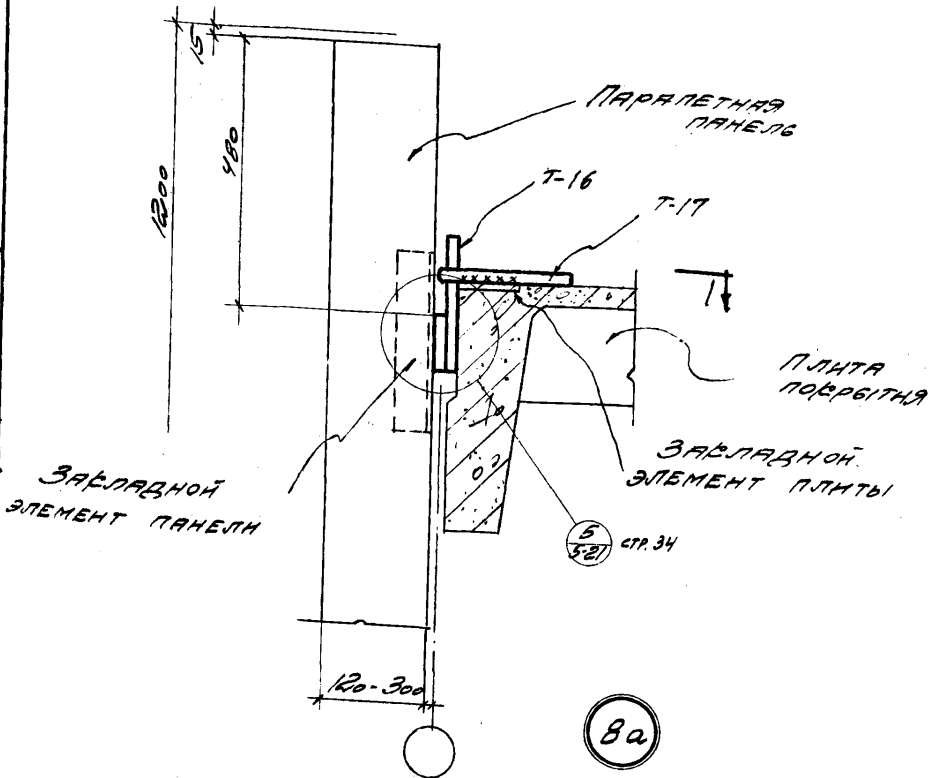
**ПРИМЕЧАНИЕ.**  
МОНТАЖНЫЕ ШВЫ ПРИНЯТЫ  
Н<sub>2</sub> 8ММ

ПАРАПЕТНАЯ ПАНЕЛЬ	ПАРАПЕТНАЯ ПАНЕЛЬ	ПАРАПЕТНАЯ ПАНЕЛЬ	ПАРАПЕТНАЯ ПАНЕЛЬ
СТ. ИИЖ. ПР.	СТ. ИИЖ. ПР.	СТ. ИИЖ. ПР.	СТ. ИИЖ. ПР.
СТ. ИИЖ. ПР.	СТ. ИИЖ. ПР.	СТ. ИИЖ. ПР.	СТ. ИИЖ. ПР.
СТ. ИИЖ. ПР.	СТ. ИИЖ. ПР.	СТ. ИИЖ. ПР.	СТ. ИИЖ. ПР.

ПРОЕКТОР	ПРОЕКТОР	ПРОЕКТОР	ПРОЕКТОР
СОЛОН	СОЛОН	СОЛОН	СОЛОН
БАРАЛО	БАРАЛО	БАРАЛО	БАРАЛО
РУДЯКОВ	РУДЯКОВ	РУДЯКОВ	РУДЯКОВ

<b>ТАМ</b> 1964	СОПРЯЖЕНИЕ СТЕНОВЫХ ПАНЕЛЕЙ С КОНСТРУКЦИЯМИ ПОКРЫТИЯ ПРИ ПЛОСКОЙ КРОВЛЕ	ТЗМ-5-2/
	КРЕПЛЕНИЕ ПАНЕЛЕЙ ПАРАПЕТА ПРОДОЛЬНОЙ СТЕНЫ К ПЛИТАМ ПОКРЫТИЯ У ТЕМПЕРАТУРНОГО ШВА ПРИ ШАГЕ БАЛОК 6М	
	ДЕТАЛЬ	78





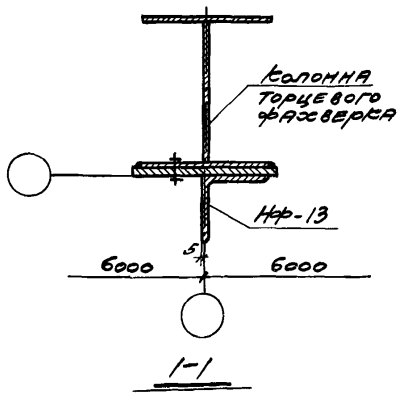
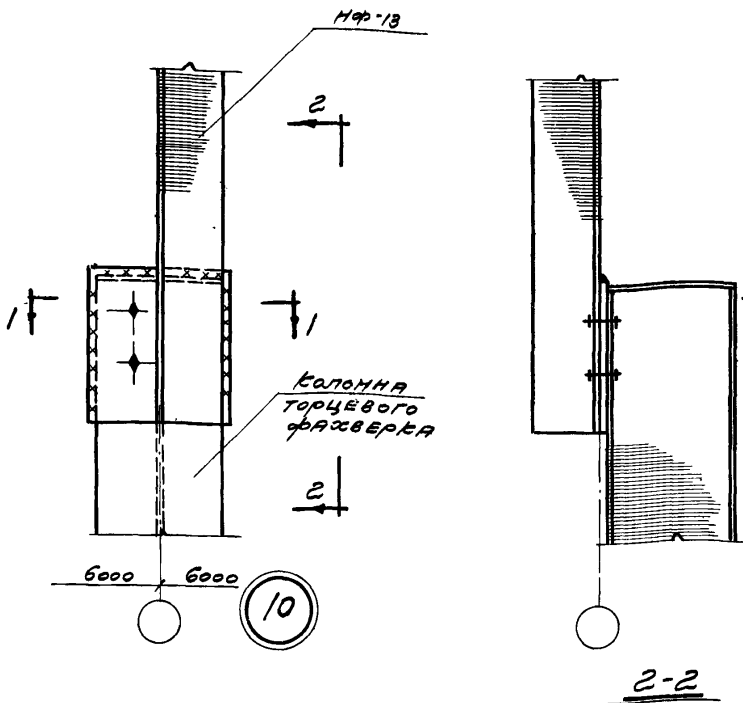
ТДМ  
1964

СОПРЯЖЕНИЯ СТЕНОВЫХ ПАНЕЛЕЙ  
С КОНСТРУКЦИЕЙ ПОВЕРХИТЯ ПРИ ПЛОСКОЙ КРАЙЕ  
БРЕТЕННИЕ ПАНЕЛЕЙ ПАРАПЕТА ПРОДОЛЬНОЙ СТЕНЕ  
Е ПЛИТЕ ПОВЕРХИТЯ ПО ДСН ВОЛНЫ ФАХСВЕРБЯ

ТДМ-5-21

ДЕТАЛЬ 8a

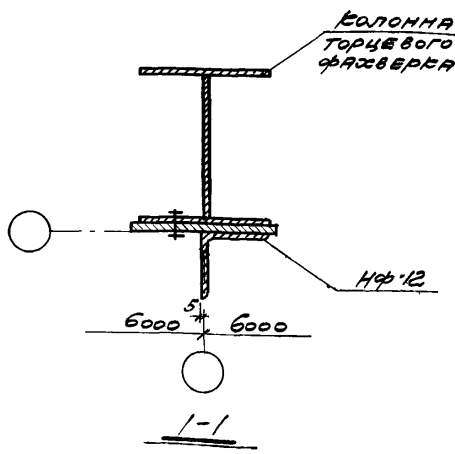
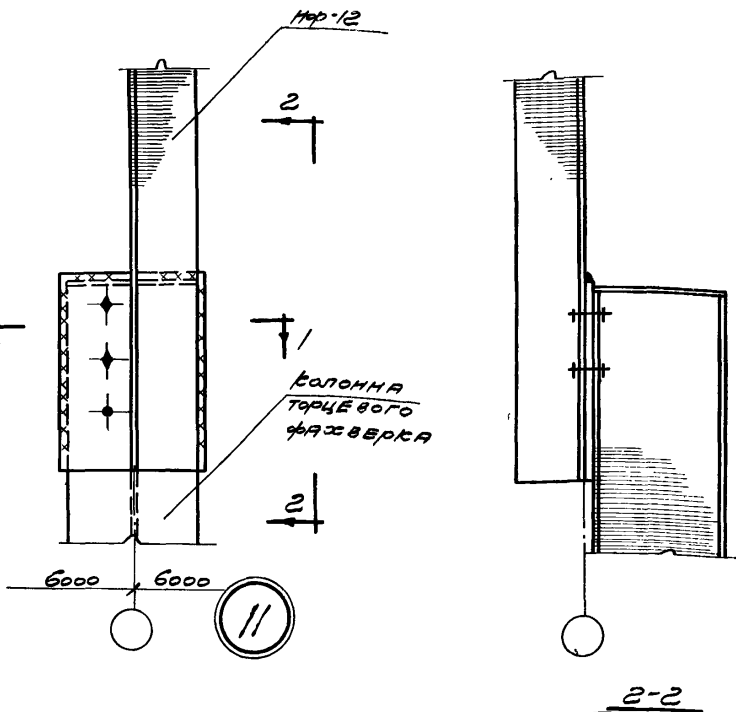




ПРИМЕЧАНИЕ  
 МОНТАЖНЫЕ ШВЫ ПРИНЯТЫ  
 Н<sub>ш</sub> 8 мм

ШВАРС 60MM	ШВАРС 60MM	ШВАРС 60MM	ШВАРС 60MM
Г.А.Р.С.П.Р. СТ.И.И.И.	Г.А.Р.С.П.Р. СТ.И.И.И.	Г.А.Р.С.П.Р. СТ.И.И.И.	Г.А.Р.С.П.Р. СТ.И.И.И.
СТРОИ ИСТ	СТРОИ ИСТ	СТРОИ ИСТ	СТРОИ ИСТ
БАРТО РУДАНОВ	БАРТО РУДАНОВ	БАРТО РУДАНОВ	БАРТО РУДАНОВ
Г.А.Р.С.П.Р. РУК.Г.Р.И.И.И.	Г.А.Р.С.П.Р. РУК.Г.Р.И.И.И.	Г.А.Р.С.П.Р. РУК.Г.Р.И.И.И.	Г.А.Р.С.П.Р. РУК.Г.Р.И.И.И.
И.И. ДАННИ	И.И. ДАННИ	И.И. ДАННИ	И.И. ДАННИ

<b>ТАМ</b> 1964	СОПРЯЖЕНИЯ СТЕНОВЫХ ПАНДЕЛЕЙ С КОНСТРУКЦИЯМИ ПОКРЫТИЯ ПРИ ПЛОСКОЙ КРОВЛЕ	ТАМ-5-21
	КРЕПЛЕНИЕ НАСЛАДКИ К КОЛОННЕ ТОРЦЕВОГО ФАЛЬСВЕРКА ДЕТАЛЬ	10



ПРИМЕЧАНИЕ  
 МОНТАЖНЫЕ ШВЫ ПРИНЯТЫ  
 h = 8 мм.

ТАРЕБИНИ	ТАРЕБИНИ
ШЕРАЦ	ШЕРАЦ
БУВИН	БУВИН
ТАРЕБИНИ	ТАРЕБИНИ
ШЕРАЦ	ШЕРАЦ
БУВИН	БУВИН

ПРОЕКТА  
 ПРОЕКТ

САМОС	САМОС
БАРАТО	БАРАТО
РУДЯКОВ	РУДЯКОВ
САМОС	САМОС
БАРАТО	БАРАТО
РУДЯКОВ	РУДЯКОВ

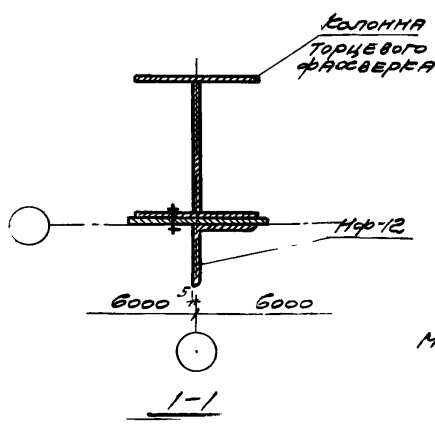
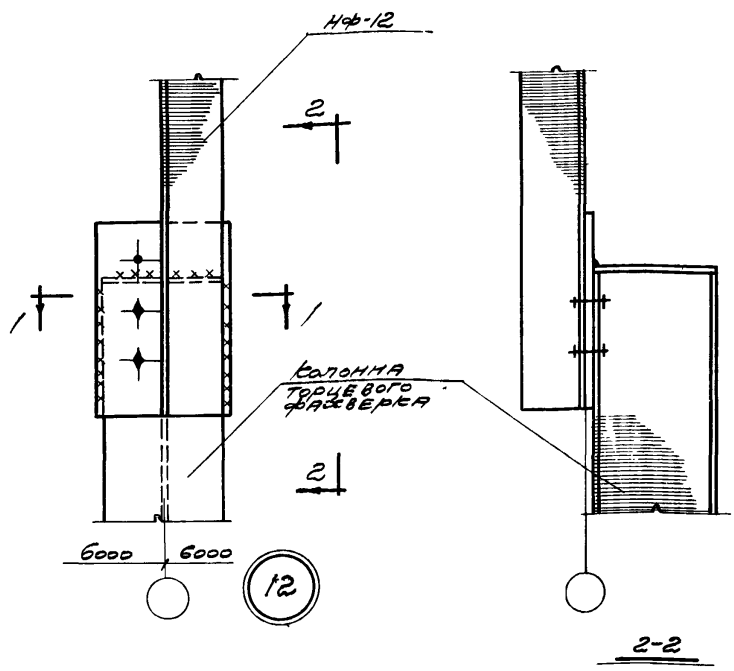
<b>ТАМ</b> 1964	СОПРЯЖЕНИЯ СТЕНОВЫХ ПАНЕЛЕЙ С КОНСТРУКЦИЯМИ ПОКРЫТИЯ ПРИ ПЛОСКОЙ КРОВЛЕ	ТАМ-5-21
	КРЕПЛЕНИЕ НАСАДКИ К КОЛОННЕ ТОРЦЕВОГО ФАХСВЕРКА	ДЕТАЛЬ 11

ШВАРЦ
110867/4
СТ. ПМФ.
СТ. ПМФ.
СТ. ПМФ.

СТРОИ  
КТ

ШАРКО
РУДЯКОВ
3
3
3

СТ. ПМФ.
СТ. ПМФ.
СТ. ПМФ.
СТ. ПМФ.
СТ. ПМФ.



ПРИМЕЧАНИЕ  
 МОНТАЖНЫЕ ШВЫ ПРИНЯТЫ  
 h<sub>ш</sub> = 8 мм.

**ТАМ**  
 1964

СОПРЯЖЕНИЯ СТЕНОВЫХ ПАНЕЛЕЙ  
 С КОНСТРУКЦИЯМИ ПОКРЫТИЯ ПРИ ПЛОСКОЙ КРОВЛЕ  
 КРЕПЛЕНИЕ НАСАДКИ К КОЛОННЕ ТОРЦЕВОГО  
 ФАССВЕРКА

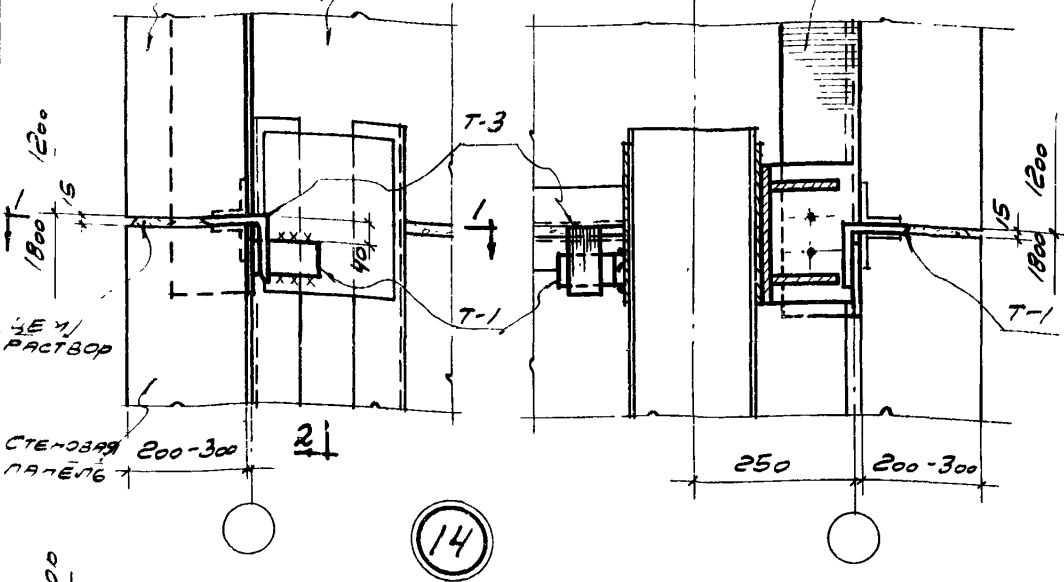
ТАМ-5-21
ДЕТАЛЬ 12



РЯДОВАЯ  
СТЕНОВАЯ  
ПАНЕЛЬ

УДЛИНЕННАЯ  
ПАРАПЕТНАЯ  
ПАНЕЛЬ

НАСАДКА ТОРЦЕВОГО  
ФАХТВЕРКА

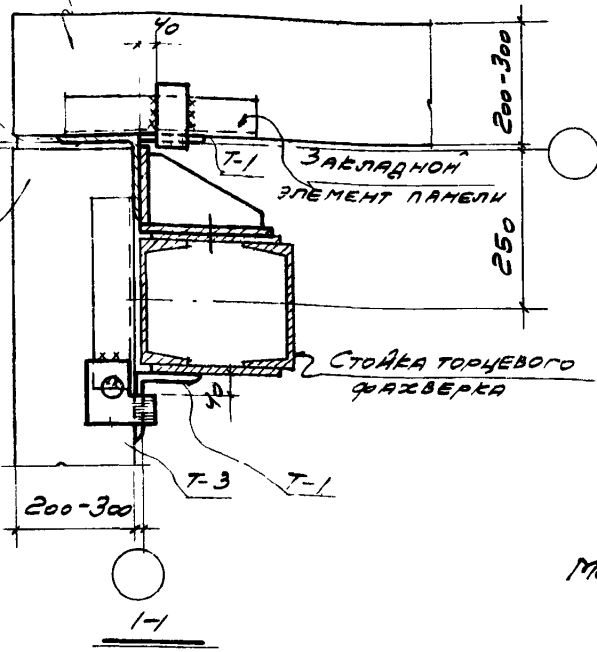


УДЛИНЕННАЯ СТЕНОВАЯ ПАНЕЛЬ  
ПРОДОЛЬНОЙ СТЕНЫ

2-2

УСМ. ПРАСТВО

СТЕНОВАЯ ПАНЕЛЬ  
ПО ТОРЦУ



ПРИМЕЧАНИЕ

МОНТАЖНЫЕ ШВЫ ПРИНЯТЫ  
 $h_{ш} = 8 \text{ мм}$

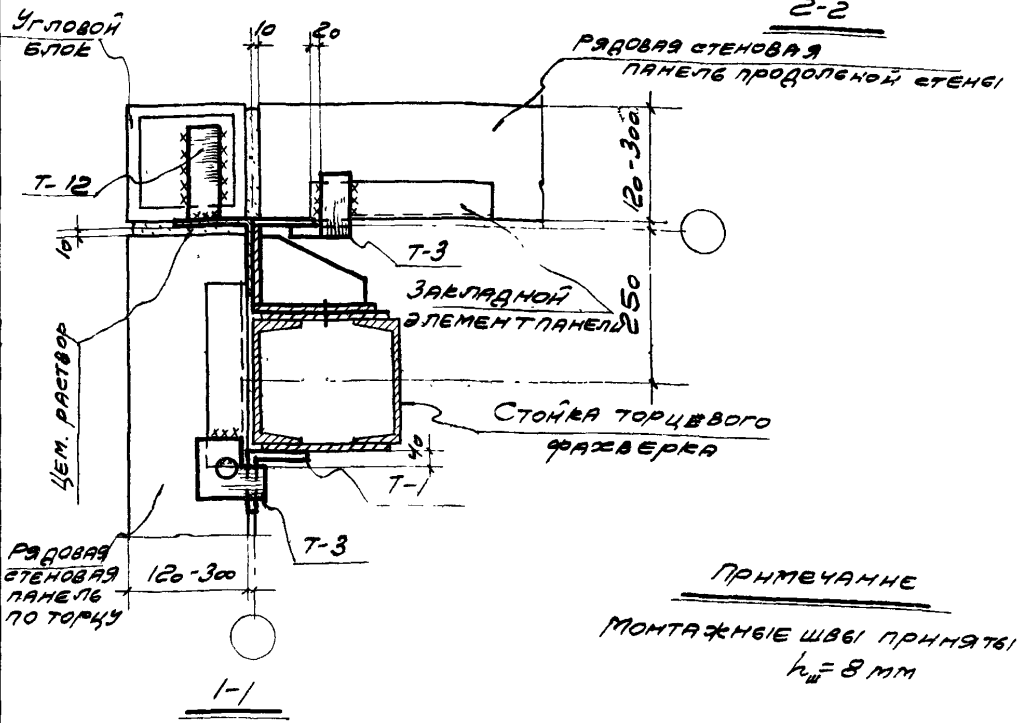
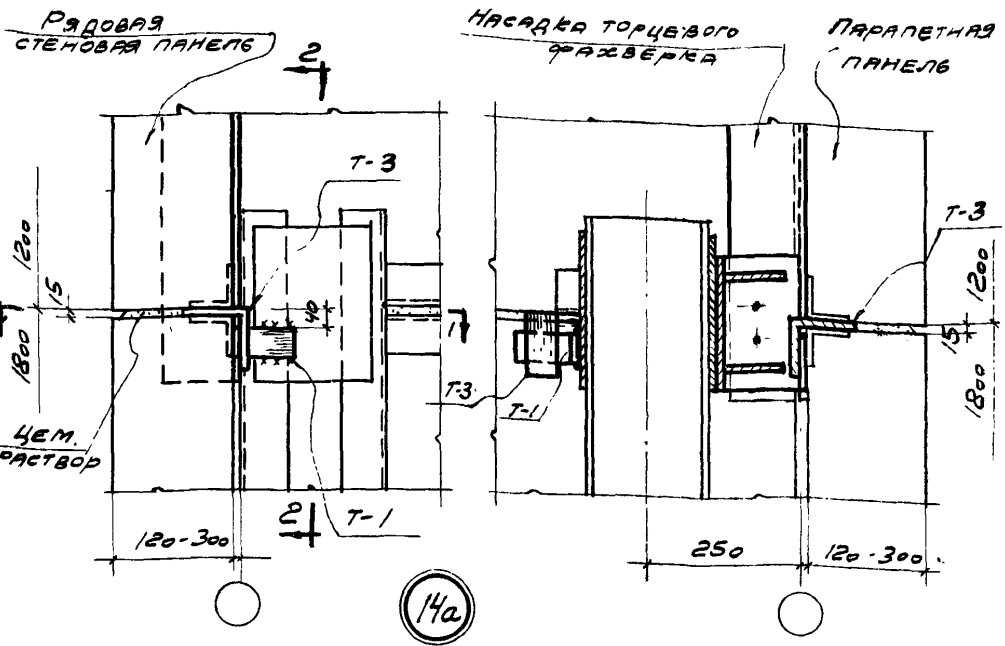
**ТДМ**  
1964

СОПРЯЖЕНИЯ СТЕНОВЫХ ПАНЕЛЕЙ  
с КОНСТРУКЦИЯМИ ПОКРОВИТНА ПРИ ПЛОСКОЙ КРОВЛЕ  
КРЕПЛЕНИЕ СТЕНОВЫХ ПАНЕЛЕЙ К СТОЙКЕ ТОРЦЕВОГО  
ФАХТВЕРКА В УГЛУ ЗДАНИЯ ПРИ ПОКРОВИТНИ С ФАХТВЕРКА  
МН (ВАРИАНТ С УДЛИНЕННЫМИ ПАНЕЛЯМИ)

ТДМ-5-2/

ДЕТАЛЬ

14



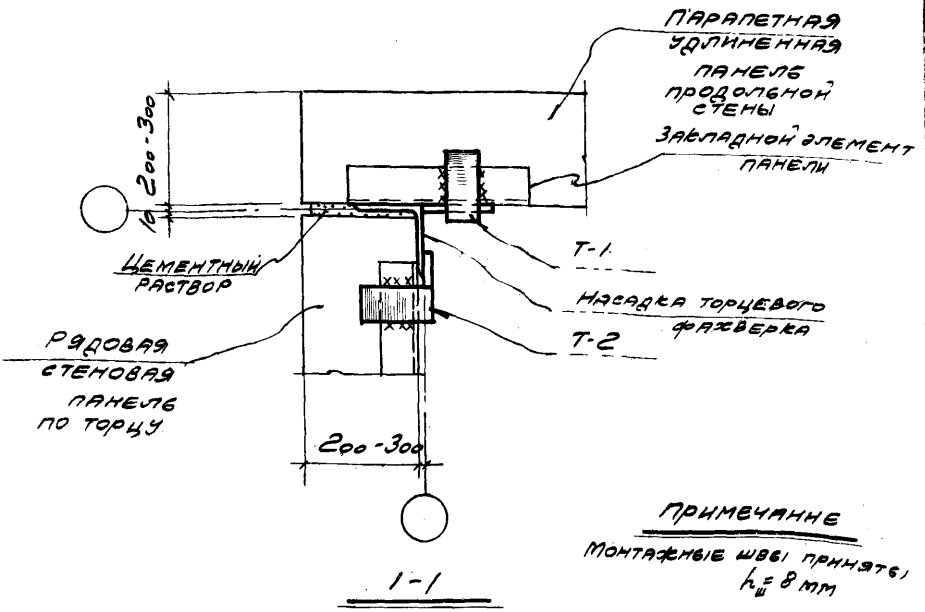
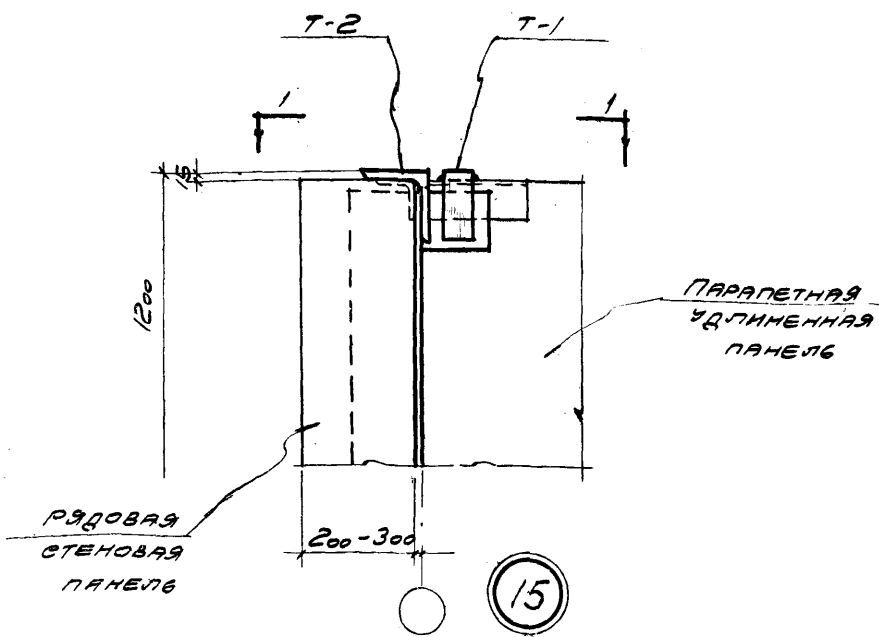
ПРИМЕЧАНИЕ

МОНТАЖНЫЕ ШВЫ ПРИНЯТЫ  $k_w = 8 \text{ мм}$

ТАЛБЕРИН	ГО. ИИЖ. ПР.	СОЛОС	ГО. ИИЖ. ПР.
ШВАРЦ	ГО. АРХ. ПР.	БАРКО	ГО. АРХ. ПР.
БУНИН	СТ. ИИЖ.	РУДАКОВ	СТ. ИИЖ.
ПРОЕКТОР	ПРОЕКТ		
ГО. ИИЖ. ПР.	ГО. АРХ. ПР.	ГО. ИИЖ. ПР.	ГО. АРХ. ПР.
ТАМ	ТАМ	ТАМ	ТАМ
1964			

ТАМ 1964	СОПРЯЖЕНИЯ СТЕНОВЫХ ПАНЕЛЕЙ	ТДМ-5-2/
	С КОНСТРУКЦИЯМИ ПОКРЫТИЯ ПРИ ПЛОСКОЙ КРОВЛЕ	
	КРЕПЛЕНИЕ СТЕНОВЫХ ПАНЕЛЕЙ К СТОЙКЕ ТОРЦЕВОГО ФАЗВЕРКА В УГЛУ ЗАВАННА ПРИ ПОКРЫТИИ С ФЕР-ДЕТАЛЬ	14a
	(ВАРИАНТ С УГЛОВЫМИ БЛОКАМИ)	





ПРИМЕЧАНИЕ  
 МОНТАЖНЫЕ ШВЫ ПРИНЯТЫ  
 $h_{ш} = 8 \text{ мм}$

ШВАРУ  
 БУНИН

СТРОИ  
 ОБЪЕКТ

БАРКО  
 РУБАНОВ

СТ. ИИЖ.

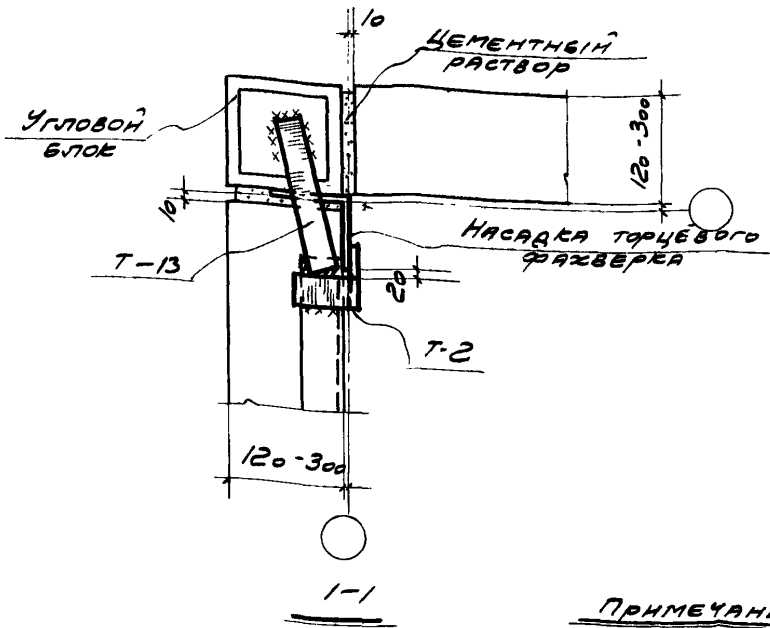
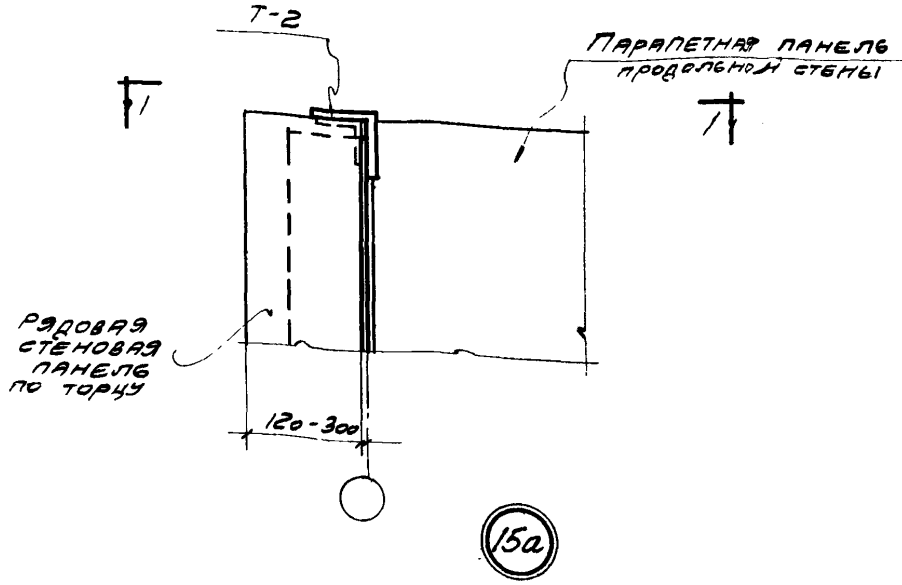
СТ. ИИЖ.

**ГЛМ**  
 1964

СОПРЯЖЕНИЯ СТЕНОВЫХ ПАНЕЛЕЙ  
 С КОНСТРУКЦИЕЙ ПОКРЫТИЯ ПРИ ПЛОСКОЙ КРОВЛЕ  
 СРЕДСТВАМИ ПАНЕЛЕЙ ПАРАПЕТА И НАСАДКЕ ТОР  
 ЦЕВОГО ФАХТВЕРКА В УГЛУ ЗДАНИЯ (ВАРИАНТ  
 С УДЛИНЕННЫМИ ПАНЕЛЯМИ)

ГЛМ-5-2/

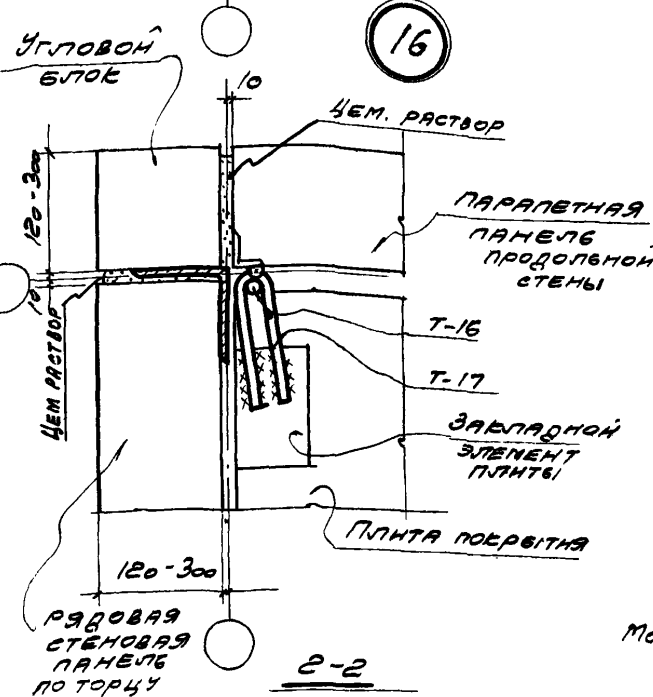
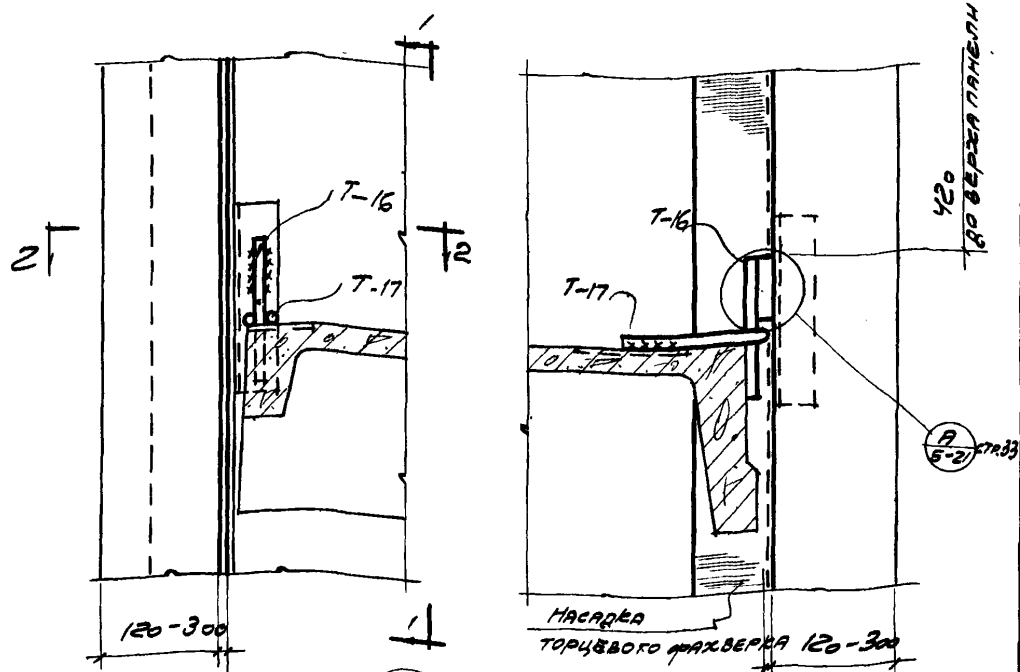
ДЕТАЛЬ 15



ПРИМЕЧАНИЕ  
 Монтажные швы приняты  
 $t_{ш} = 8 \text{ мм}$

ГАБЕРИНИ	ГАБЕРИНИ	САЛЮС	САЛЮС
ШАВАРЧ	ШАВАРЧ	БАРЕД	БАРЕД
БУЖИИ	БУЖИИ	РУДАКОВ	РУДАКОВ
Г.Л. ИМЖ. ПР.	Г.Л. ИМЖ. ПР.	Г.Л. ИМЖ. ПР.	Г.Л. ИМЖ. ПР.
Г.Л. АРХ. ПР.	Г.Л. АРХ. ПР.	Г.Л. АРХ. ПР.	Г.Л. АРХ. ПР.
СТ. ИМЖ.	СТ. ИМЖ.	СТ. ИМЖ.	СТ. ИМЖ.

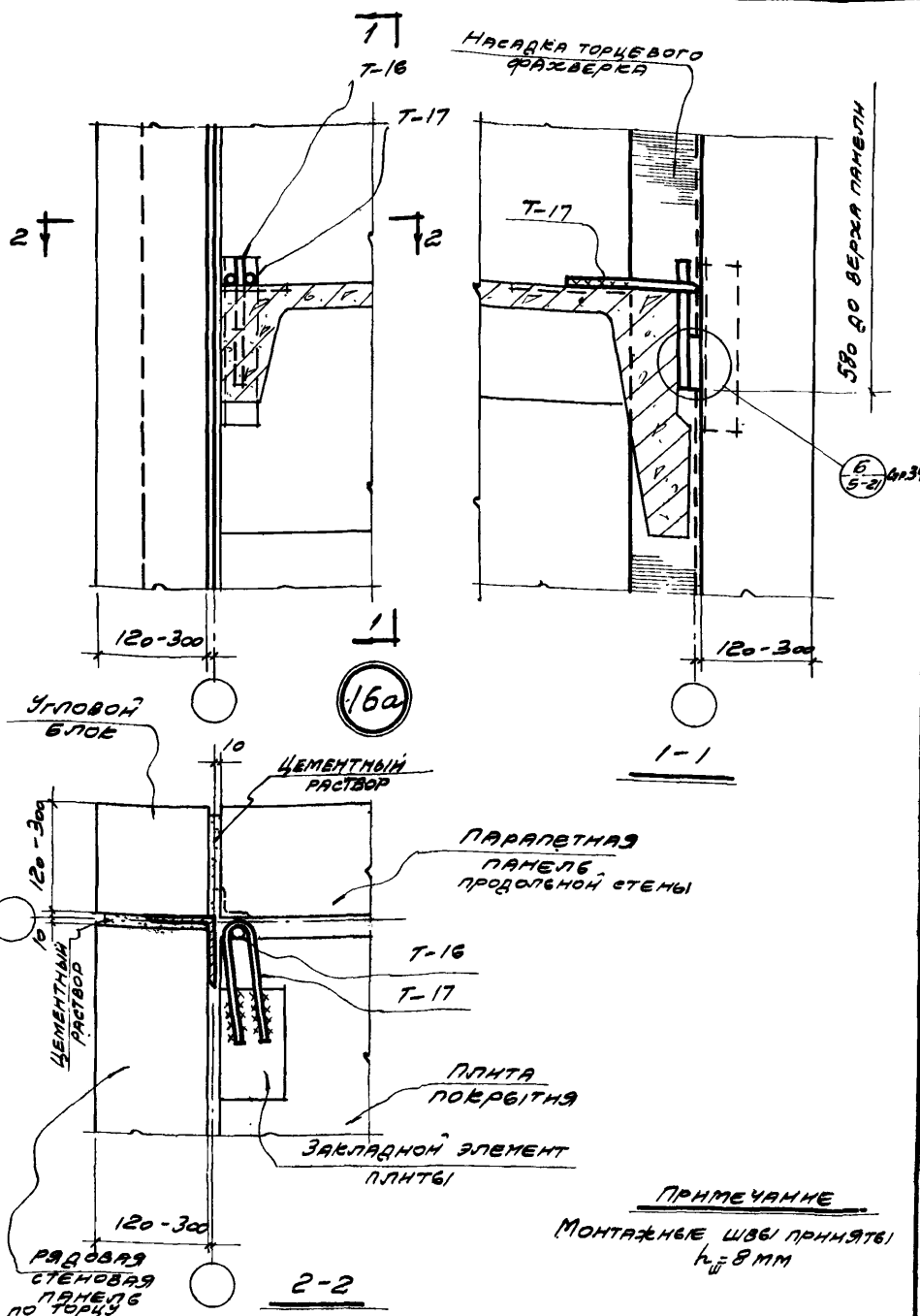
<b>ТДМ</b> 1964	Сопряжения стеновых панелей с конструкциями покрытия при скатной кровле	ТДМ-5-21 Деталь 15a
	Крепление панелей парапета по торцу к насадке торцевого фальсверка в углу здания при покрытии с фермами (вариант с угловыми блоками)	



ПРИМЕЧАНИЕ  
 Монтажные швы приняты  
 $b_{ш} = 8 \text{ мм}$

Г.Л. АРС. ПР. СТ. МНЖ  
 Г.Л. АРС. ПР. СТ. МНЖ  
 Г.Л. АРС. ПР. СТ. МНЖ  
 Г.Л. АРС. ПР. СТ. МНЖ

ТДМ 1964	СОПРЯЖЕНИЯ СТЕНОВЫХ ПАНЕЛЕЙ с конструкциями покрытия при плоской кровле	ТДМ-Б-2/
	КРЕПЛЕНИЕ ПАНЕЛИ ПАРАПЕТА ПРОДОЛЬНОЙ СТЕНЫ К ПЛИТЕ ПОКРЫТИЯ В УГЛУ ЗАКЛЮДЕНИЯ ПРИ ПОКРЫТИИ с фермами и шаге ферм 6 м	ДЕТАЛЬ 1.6

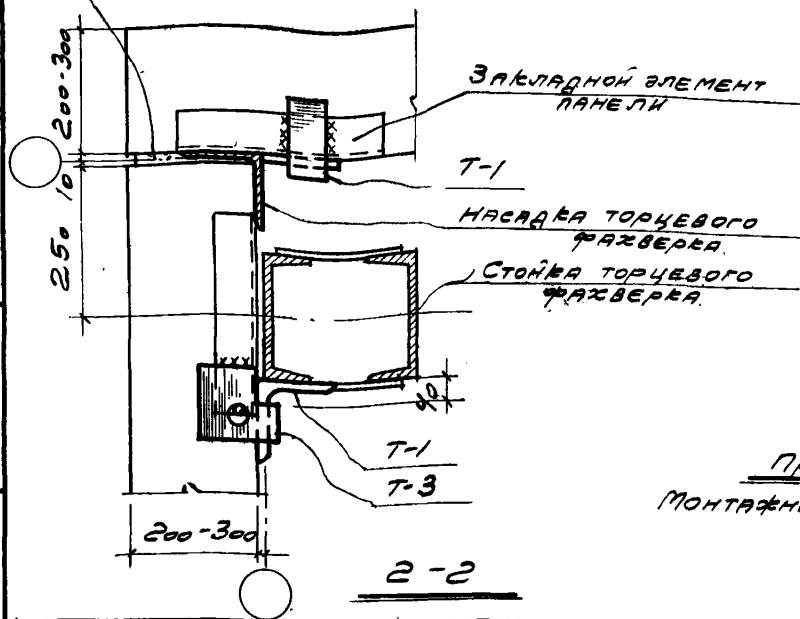
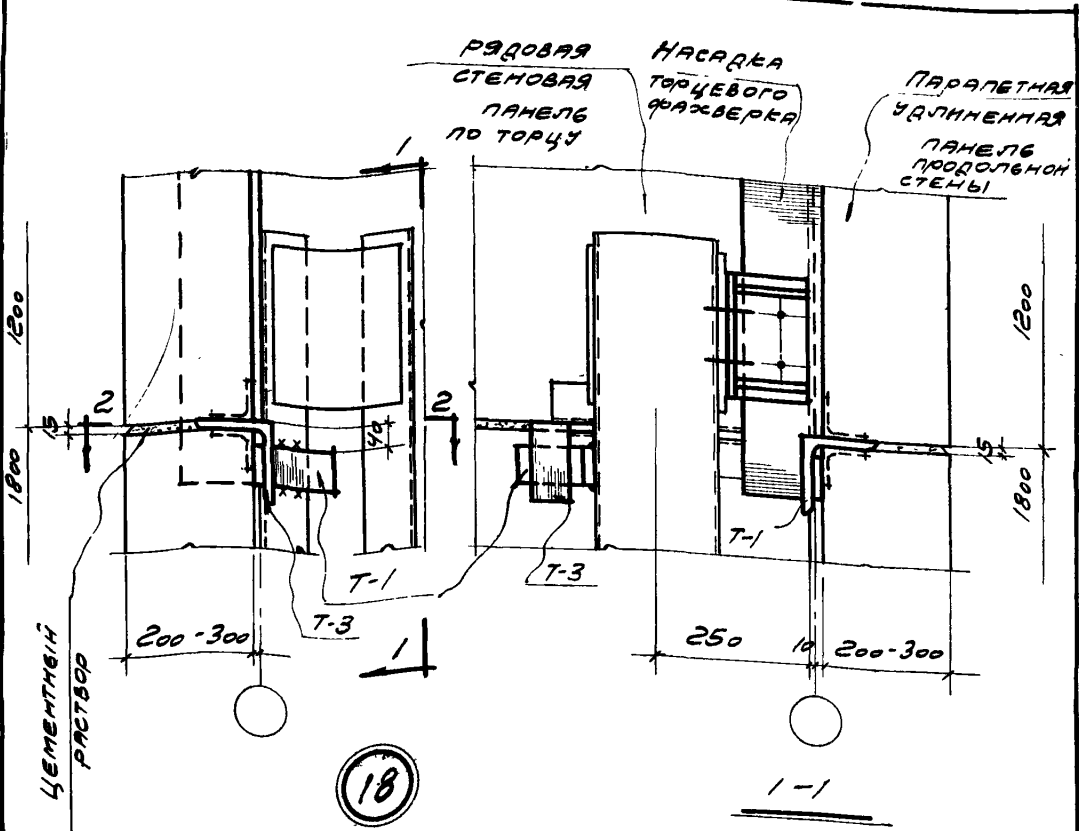


НАУЧНО-ИССЛЕДОВАТЕЛЬСКИЙ ЦЕНТР	НАУЧ. ОТДЕЛ	ПОЛОВ	НАУЧ. ОТДЕЛ
Г.Л. НИЖ. П.Р.	Г.Л. НИЖ. П.Р.	СОЛОС	Г.Л. НИЖ. П.Р.
С.П. НИЖ. П.Р.	С.П. НИЖ. П.Р.	БАКО	С.П. НИЖ. П.Р.
С.Т. НИЖ. П.Р.	С.Т. НИЖ. П.Р.	РУДЯКОВ	С.Т. НИЖ. П.Р.
ТАМ	ТАМ	ТАМ	ТАМ
1964	1964	1964	1964

**ТАМ**  
1964

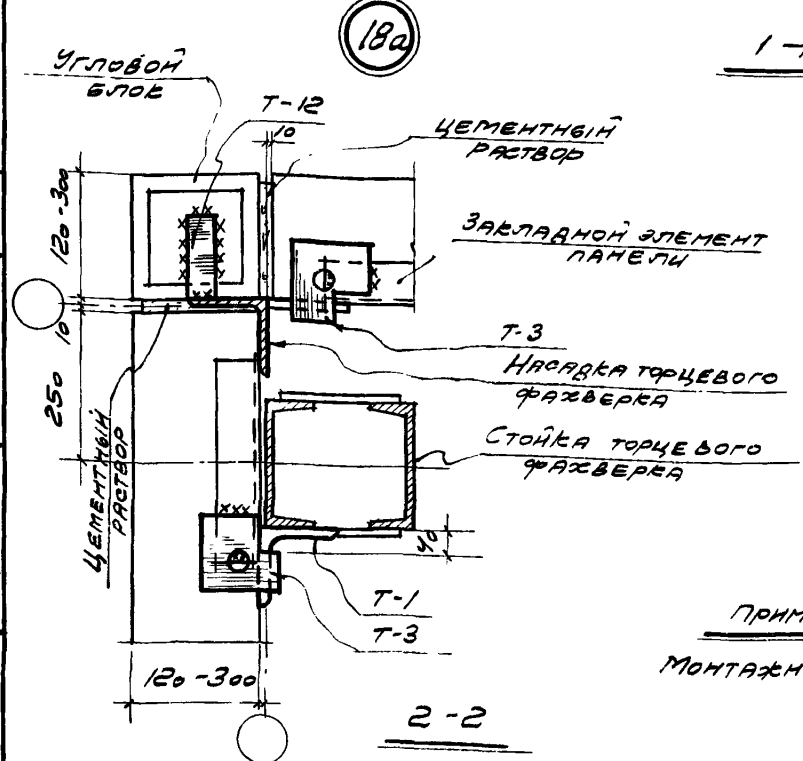
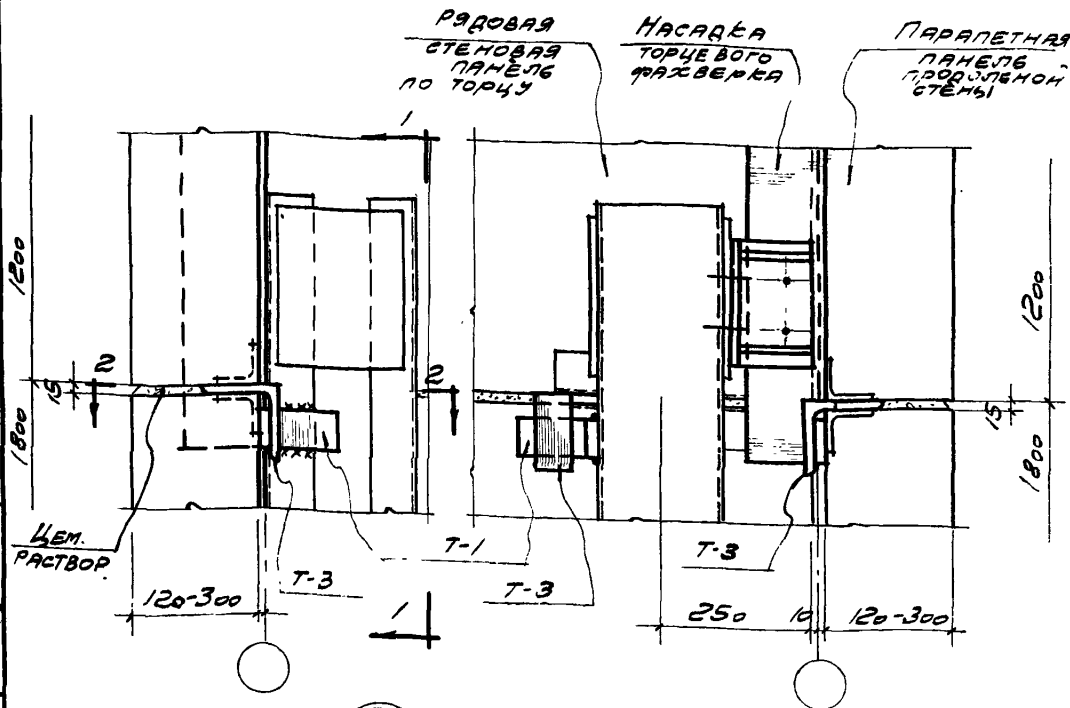
СОПРЯЖЕНИЯ СТЕНОВЫХ ПАНЕЛЕЙ  
с конструкциями кровли при плоской кровле  
КРЕПЛЕНИЕ ПАНЕЛИ ПАРЯЮЩЕЙ ПРОДОЛЬНОЙ СТЕНЫ К  
ПЛИТЕ ПОКРОВИТЯ В УГЛУ ЗДАНИЯ ПРИ ПОКРОВИТИИ  
с фермами и шаге ферм 12 м.

Т.ДМ-5-2  
ДЕТАЛЬ 1.6.а



ПРИМЕЧАНИЕ  
 МОНТАЖНЫЕ ШВЫ ПРИНЯТЬ/  
 $k_{ш} = 8 \text{ мм}$

<b>ТДМ</b> 1964	Сопряжения стеновых панелей с конструкциями покрытия при плоской кровле	ТДМ-5-21
	Крепление стеновых панелей к стойке торцевого факверка в углу здания при покрытии с балками (вариант с удлиненными панелями)	Деталь 18



**ПРИМЕЧАНИЕ**  
 Монтажные швы приняты № 8 мм

НАЧ. ОТДЕЛА	ПОПОВ	ТАЛЕПЕРИН	ТАЛЕПЕРИН
ГЛ. ИНЖ. ПР.	СОЛОВЬЕВ	ШВАРУ	ШВАРУ
ГЛ. АРХ. ПР.	МАКАРОВА	БУДНИН	БУДНИН
СТ. ИНЖ.	РУДАКОВ	ОМЗ	ОМЗ
Ц. И. И. П. ПРОИЗВОДНИК			

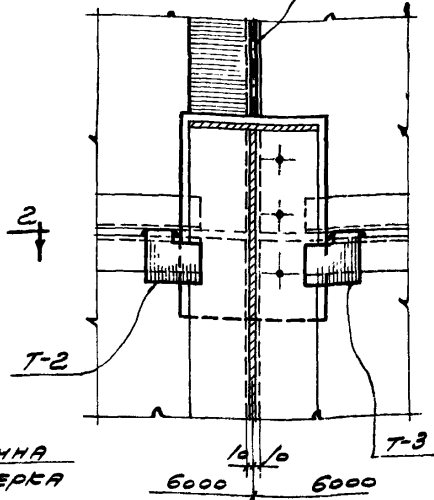
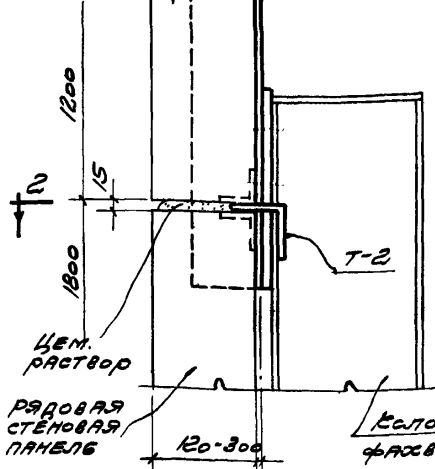
<b>ТДМ</b> 1964	Сопрежения стеновых панелей с конструкциями перекрытия при плоской кровле	ТДМ-5-21
	Крепление стеновых панелей к стойке торцевого фазверка в углу здания при перекрытии с балками (вариант с угловыми блоками)	Деталь 18а



4

РЯДОВАЯ  
СТЕНОВАЯ  
ПАНЕЛЬ

НАСАДКА ТОРЦЕВОГО  
ФАХСВЕРКА



21

1-1

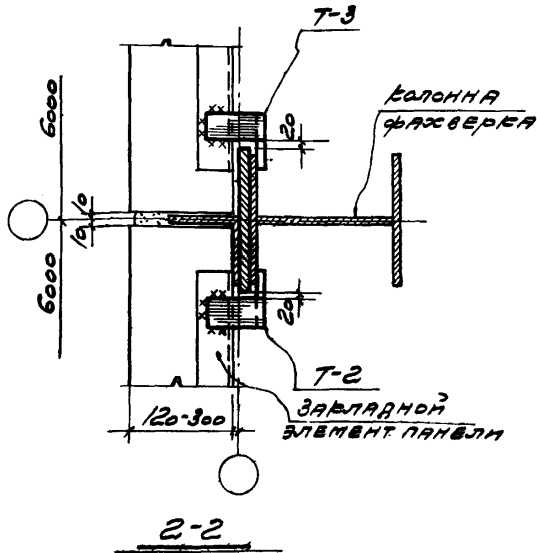
ШВАРЦ  
БУННИК

И.А.А.С. П.Р.  
С.Т.И.И.С.

И.А.А.С. П.Р.  
С.Т.И.И.С.

БАЯКО  
РУДЯКОВ

И.А.А.С. П.Р.  
С.Т.И.И.С.



ПРИМЕЧАНИЕ  
МОНТАЖНЫЕ ШВЕИ ПРИНЯТЫ  
1/2 8ММ.

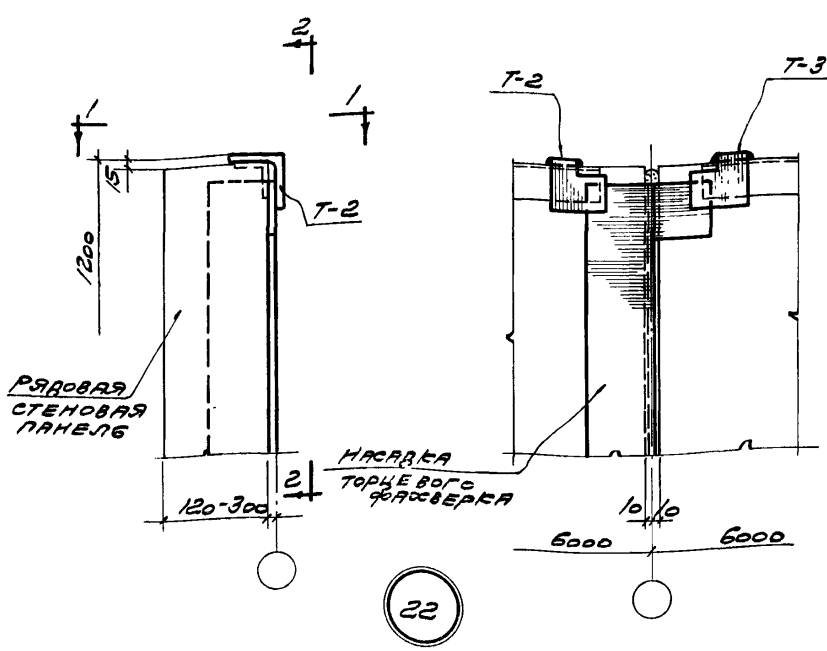
2-2

ТАМ  
1964

СОПРЯЖЕНИЯ СТЕНОВЫХ ПАНЕЛЕЙ  
С КОНСТРУКЦИЯМИ ПОКРЫТИЯ ПРИ ПЛОСКОЙ КРАЕВОЙ  
КРЕПЛЕНИЕ СТЕНОВЫХ ПАНЕЛЕЙ ПО ТОРЦУ К  
КОЛОННЕ ФАХСВЕРКА

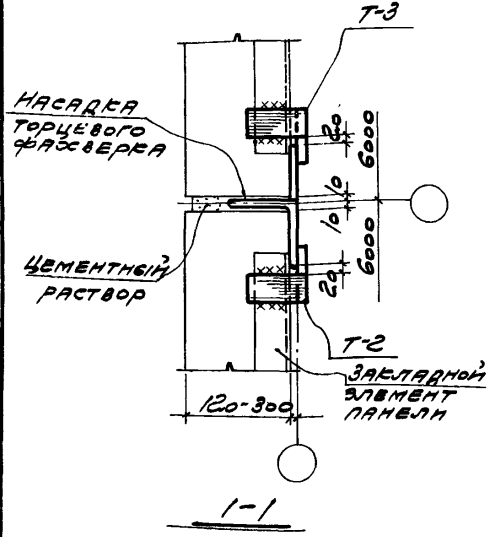
ТАМ-5-21  
ДЕТАЛЬ 21





22

2-2



ПРИМЕЧАНИЕ  
 Монтажные швы приняты № 8 мм.

ШВАРЦ	БУМАН	С.А.А.С. П.Р.	10864	С.Т.М.Ф.	О.В.
БАЯКО	РУДАКОВ	С.А.А.С. П.Р.	10864	С.Т.М.Ф.	О.В.

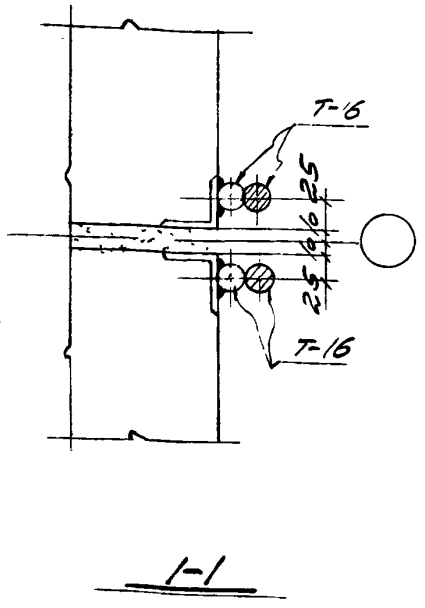
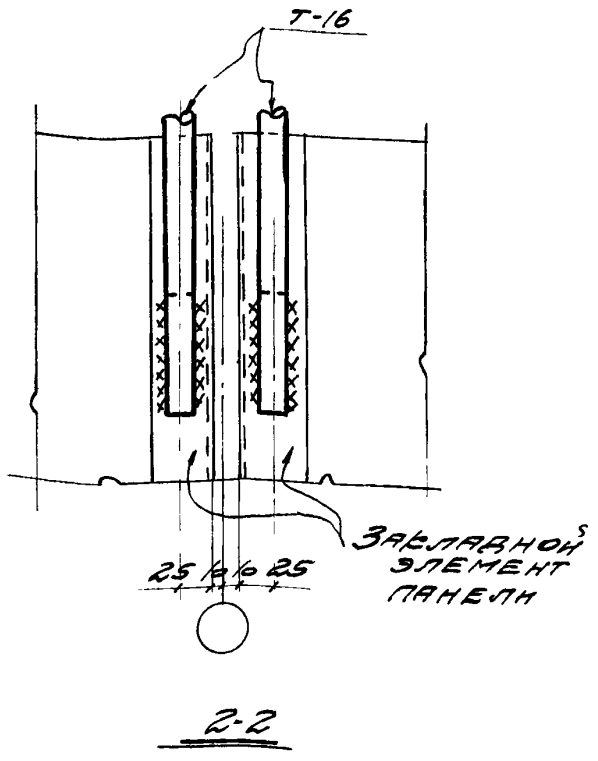
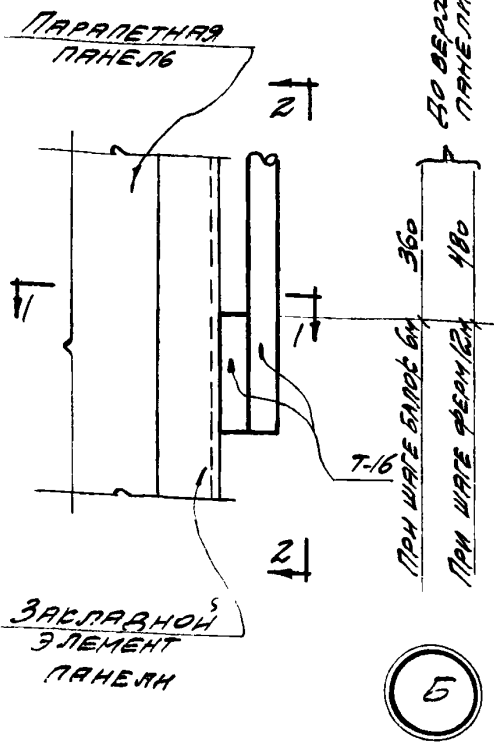
**ТАМ**  
 1964

СОПРЯЖЕНИЯ СТЕНОВЫХ ПАНЕЛЕЙ  
 С КОНСТРУКЦИЯМИ ПОВЕРХНЯ ПРИ ПЛОСКОЙ КРОВЛЕ  
 Крепление панелей параллельно по торцу к  
 насадке торцевого факсверка.

ТАМ-5-21

ДЕТАЛЬ 22





ПРИМЕЧАНИЕ  
 ПРИВАРКУ T-16 К ЗАБЛАВНЫМ ЭЛЕМЕНТАМ ПАНЕЛЕЙ ВЫПОЛНЯТЬ ШВАМИ  $\tau_{ш} = 8\text{мм}$  И ШИРИКОЙ ГОРБКА  $B = 10\text{мм}$ .

ТДМ 1964	СОПРЯЖЕНИЯ СТЕНОВЫХ ПАНЕЛЕЙ С КОНСТРУКЦИЯМИ ПОКРЫТИЯ ПРИ ПЛОСКОЙ КРОВЛЕ	ТЭМ-5-21	
	ПРИВАРКА ЭЛЕМЕНТОВ КРЕПЛЕНИЯ К ПАРАПЕТНЫМ ПАНЕЛЯМ	ДЕТАЛЬ	Б