

**ГОСУДАРСТВЕННЫЙ КОМИТЕТ ПО ДЕЛАМ СТРОИТЕЛЬСТВА СССР  
(ГОССТРОЙ СССР)**

**ТИПОВЫЕ МОНТАЖНЫЕ ДЕТАЛИ  
ОДНОЭТАЖНЫХ ПРОМЫШЛЕННЫХ ЗДАНИЙ**

**СОПРЯЖЕНИЯ НЕСУЩИХ КОНСТРУКЦИЙ  
ПОКРЫТИЯ С КОЛОННАМИ И СВЯЗЯМИ  
ПО ПОКРЫТИЮ ПРИ СКАТНОЙ КРОВЛЕ**

**ТДМ-3-11**

**Детали при шаге стропильных конструкций,  
крайних и средних колонн 6м**

**7573-01**

Москва-1965г

**ГОСУДАРСТВЕННЫЙ КОМИТЕТ ПО ДЕЛАМ СТРОИТЕЛЬСТВА СССР  
(ГОССТРОЙ СССР)**

**ТИПОВЫЕ МОНТАЖНЫЕ ДЕТАЛИ  
ОДНОЭТАЖНЫХ ПРОМЫШЛЕННЫХ ЗДАНИЙ**

**СОПРЯЖЕНИЯ НЕСУЩИХ КОНСТРУКЦИЙ  
ПОКРЫТИЯ С КОЛОННАМИ И СВЯЗЯМИ  
ПО ПОКРЫТИЮ ПРИ СКАТНОЙ КРОВЛЕ**

**ТДМ-3-11**

**Детали при шаге стропильных конструкций,  
крайних и средних колонн 6м**

**РАЗРАБОТАНЫ**

Центральным научно-исследовательским и  
проектно-экспериментальным институтом  
промышленных зданий и сооружений  
(ЦНИИпромзданий)  
Государственным ордена Трудового Красного  
Знамени проектным институтом Промстройпроект

**УТВЕРЖДЕНЫ**

и введены в действие с 1 января 1965г.  
Государственным Комитетом по делам  
строительства СССР  
Приказ №194 от 5 ноября 1964г

**ЦЕНТРАЛЬНЫЙ ИНСТИТУТ ТИПОВЫХ ПРОЕКТОВ**

**Москва-1964г.**

**ЦЕНТРАЛЬНЫЙ ИНСТИТУТ ТИПОВЫХ ПРОЕКТОВ  
УПРАВЛЕНИЯ ПОДВЕДОМСТВЕННЫМИ ОРГАНИЗАЦИЯМИ  
ГОССТРОЯ СССР**

Москва, Б-66, Спартаковская ул. 2а, корпус В

Сдано в печать 14. VII 1984 года

Заказ № 676 Тираж 100 экз.

Цена ~ 35 коп.

## СОДЕРЖАНИЕ

Деталь		Стр.
I	Крепление стропильной фермы к колонне крайнего ряда при привязке "0" . . . . .	4
3	Крепление стропильных ферм к колонне среднего ряда . . . . .	5
II	Усиление опорного узла фермы, изготавливаемой по серии ПК-01-76 . . . . .	6
I2	Крепление связей к ферме в пределах фонаря по серии ПК-01-76 . . . . .	7
I3	Крепление связей к ферме в пределах фонаря по серии ПК-01-76 . . . . .	7
I4	Крепление связи к ферме в пределах фонаря по серии ПК-01-76 . . . . .	8
I6	Крепление стального элемента к ферме по серии ПК-01-76 у торца или у поперечного т.ш. . . . .	9
I6a;I6б	Крепление стального элемента к ферме по серии ПК-01-84 у торца или у поперечного т.ш. . . . .	10
I7	Крепление стальных элементов к ферме по серии ПК-01-76 у торца или у поперечного т.ш. . . . .	11
I7a	Крепление стальных элементов к ферме по серии ПК-01-84 у торца или у поперечного т.ш. . . . .	11
I8	Крепление стальных элементов к ферме по серии ПК-01-76 у торца . . . . .	12
I8a	Крепление стальных элементов к ферме по серии ПК-01-84 у торца . . . . .	13
I9	Крепление стальных элементов к ферме по серии ПК-01-76 у торца или у поперечного т.ш. . . . .	14
I9a	Крепление стальных элементов к ферме по серии ПК-01-84 у торца или у поперечного т.ш. . . . .	15
20;2I	Крепление стальных элементов к фермам по сериям ПК-01-76 и ПК-01-84 у торца или у поперечного т.ш. . . . .	16

Деталь		Стр.
22	Крепление стальных элементов к ферме по серии ПК-01-76 у торца . . . . .	17
22а	Крепление стальных элементов к ферме по серии ПК-01-84 у торца . . . . .	17
23	Крепление стальных элементов к ферме по серии ПК-01-76 у торца . . . . .	18
23а	Крепление стальных элементов к ферме по серии ПК-01-84 у торца . . . . .	18
34	Крепление колонн торцевого фахверка к стропильной ферме . . . . .	19
35;35а	То же . . . . .	20
37	То же . . . . .	21

ГАНЬБА М20  
ГОСТ 5915-62

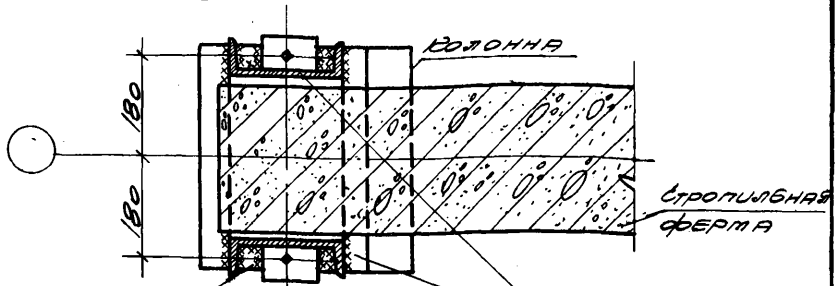
ЗАКЛАДНОЙ ЭЛЕМЕНТ  
КОЛОНЫ

СТРОПИЛЬНАЯ  
ФЕРМА

КОЛОННА

150

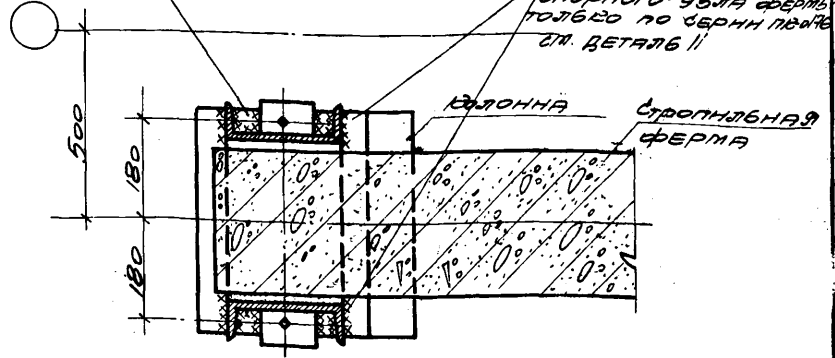
ВЫБИТУН	ВЫБИТУН	ВЫБИТУН	ВЫБИТУН
ТИМЕР	ТИМЕР	ТИМЕР	ТИМЕР
ВИТЕНКЕР	ВИТЕНКЕР	ВИТЕНКЕР	ВИТЕНКЕР
МОН. СТАВКА	МОН. СТАВКА	МОН. СТАВКА	МОН. СТАВКА
СТ. МОН. ПР.	СТ. МОН. ПР.	СТ. МОН. ПР.	СТ. МОН. ПР.
СВЯЗ. ПР. МОН.	СВЯЗ. ПР. МОН.	СВЯЗ. ПР. МОН.	СВЯЗ. ПР. МОН.
ПРОЕКТОР	ПРОЕКТОР	ПРОЕКТОР	ПРОЕКТОР
ПРОЕКТ	ПРОЕКТ	ПРОЕКТ	ПРОЕКТ
МОН. СТАВКА	МОН. СТАВКА	МОН. СТАВКА	МОН. СТАВКА
СТ. МОН. ПР.	СТ. МОН. ПР.	СТ. МОН. ПР.	СТ. МОН. ПР.
СВЯЗ. ПР. МОН.	СВЯЗ. ПР. МОН.	СВЯЗ. ПР. МОН.	СВЯЗ. ПР. МОН.
ЦНИИ	ЦНИИ	ЦНИИ	ЦНИИ
КОЛЛЕКТИВ	КОЛЛЕКТИВ	КОЛЛЕКТИВ	КОЛЛЕКТИВ



ОПОРНЫЙ ЛУСТ  
ФЕРМЫ

1-1  
ПО ОСНОВНОЙ ОСИ

ММ-44, ММ-45, ММ-46  
ЭЛЕМЕНТЫ УЧТЕНЫ В  
ОПОРНОМ УЗЛЕ ФЕРМЫ  
ТОЛЩИНОЮ ПО БЕРНН ПОВЕРЬ  
ЭЛ. ДЕТАЛЬ II



1-1  
У ТОРША МШУ. ПО ПЕРЕЧАДНОГО Т.Ш.

ПРИМЕЧАНИЕ

МОНТАЖНЫЕ ШВЫ ПРИНЯТЫ - ПШ = 6 ММ

**ТДМ**

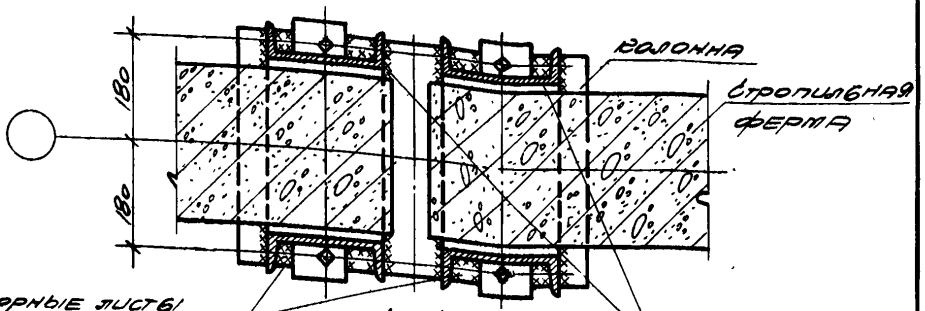
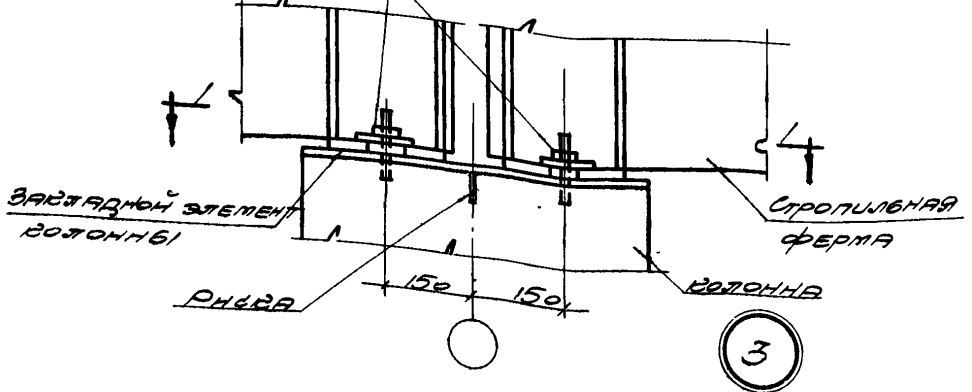
СОПРЯЖЕНИЕ МЕЖДУ СЕБЯ КОНСТРУКЦИЙ ПОКРЫТИЯ С  
КОЛОНЫМИ И СВЯЗАН ПО ПОКРЫТИЮ ПРИ СЛОЖНОЙ ФОРМЕ ТДМ-3-11

1964

СРЕЗ ПЕРЕКРЫТИЯ СТРОПИЛЬНОЙ ФЕРМЫ В КОЛОННЕ ВРАЖ-  
ДЕГО РАЯВ ПРИ ПРИЯЗРЕ 0"

ДЕТАЛЬ 1

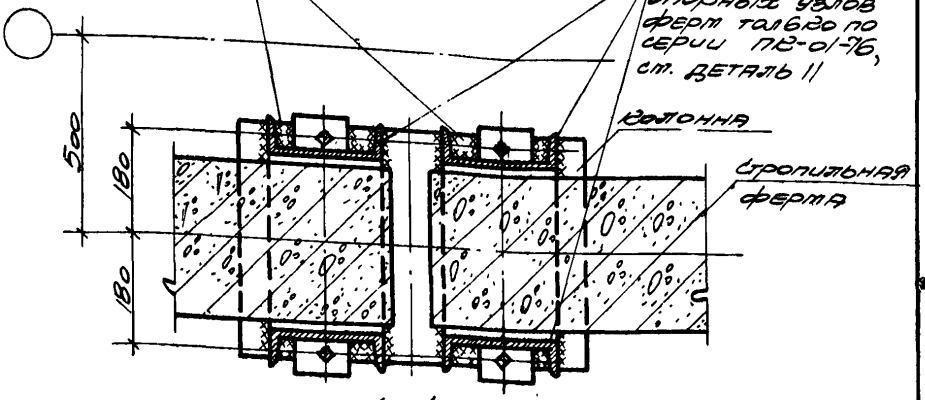
ТАБЕЛКА №20  
ГОСТ 5915-62



ОПОРНЫЕ КЛЕТКИ  
ФЕРМ

1-1  
ПО ОСНОВНОЙ ОСИ

ММ-44, ММ-45, ММ-46  
ЭЛЕМЕНТЫ УСИЛЕНИЯ  
ОПОРНЫХ УЗЛОВ  
ФЕРМ ТАБЕЦА ПО  
СЕРИИ ПБ-01-76,  
СМ. ДЕТАЛЬ 11

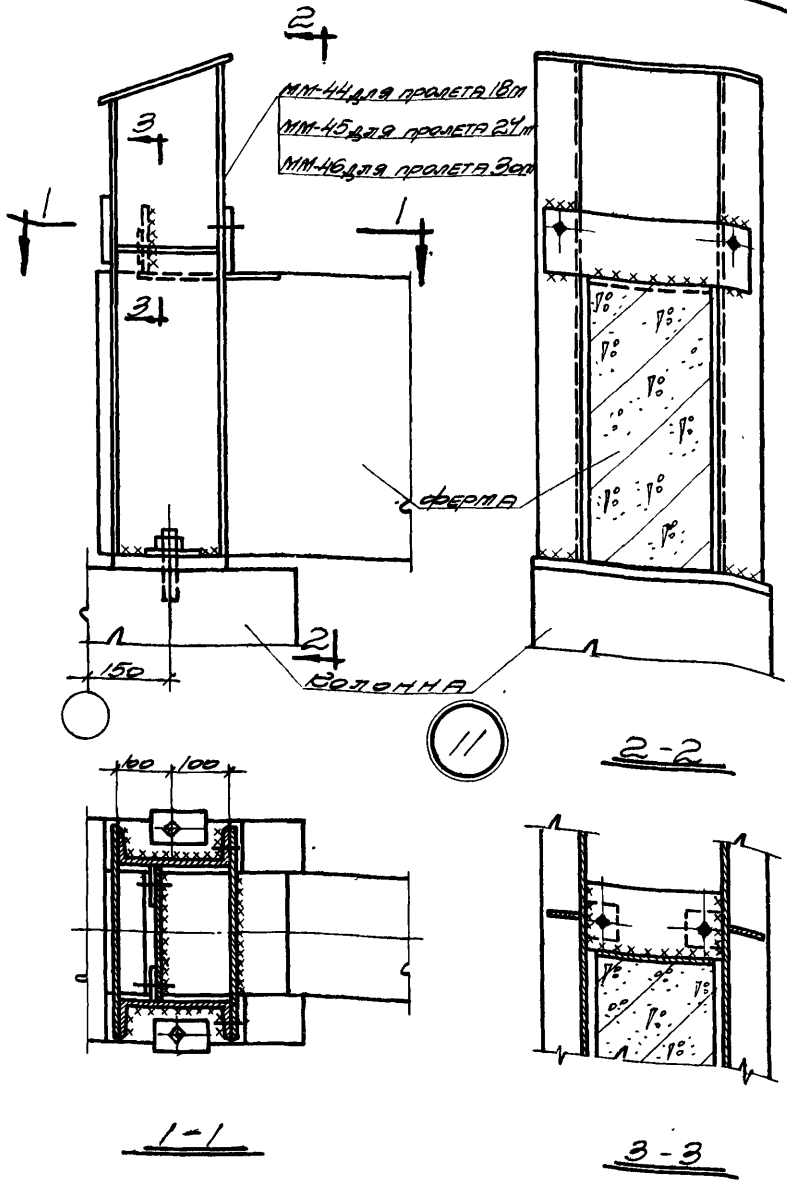


ПРИМЕЧАНИЕ У ТРОЦА КЛЕТ У ПОПЕРЕЧНОГО Т.Ш.

МОНТАЖНЫЕ ШВЫ ПРИНЯТЫ  $k_{ш} = 6 \text{ мм}$

<p>ТДМ 1964</p>	<p>Сопоставления между конструктивной поперечной с колоннами и связями по поперечнику при составной ферме</p>	<p>ТДМ-3-11 ДЕТАЛЬ 3</p>
	<p>СРЕДНЕГО РЯДА</p>	

М.С. ПЕТРОВ	М.С. ПЕТРОВ	М.С. ПЕТРОВ	М.С. ПЕТРОВ
М.С. ПЕТРОВ	М.С. ПЕТРОВ	М.С. ПЕТРОВ	М.С. ПЕТРОВ
М.С. ПЕТРОВ	М.С. ПЕТРОВ	М.С. ПЕТРОВ	М.С. ПЕТРОВ
М.С. ПЕТРОВ	М.С. ПЕТРОВ	М.С. ПЕТРОВ	М.С. ПЕТРОВ
М.С. ПЕТРОВ	М.С. ПЕТРОВ	М.С. ПЕТРОВ	М.С. ПЕТРОВ
М.С. ПЕТРОВ	М.С. ПЕТРОВ	М.С. ПЕТРОВ	М.С. ПЕТРОВ
М.С. ПЕТРОВ	М.С. ПЕТРОВ	М.С. ПЕТРОВ	М.С. ПЕТРОВ
М.С. ПЕТРОВ	М.С. ПЕТРОВ	М.С. ПЕТРОВ	М.С. ПЕТРОВ
М.С. ПЕТРОВ	М.С. ПЕТРОВ	М.С. ПЕТРОВ	М.С. ПЕТРОВ
М.С. ПЕТРОВ	М.С. ПЕТРОВ	М.С. ПЕТРОВ	М.С. ПЕТРОВ



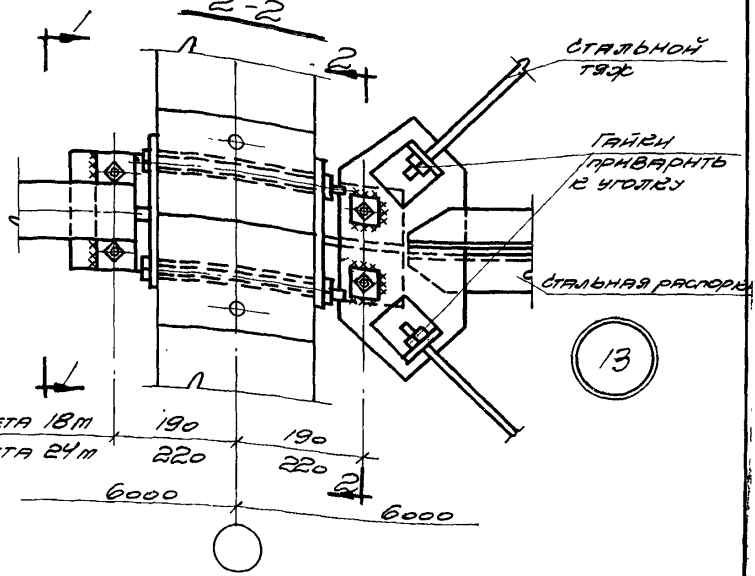
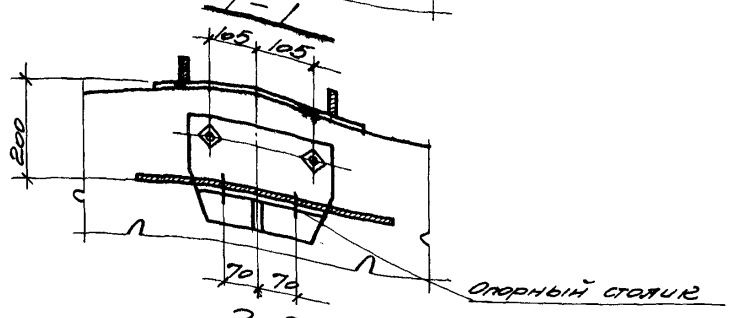
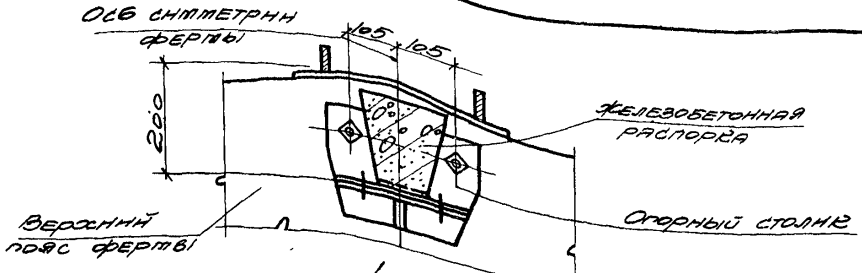
ПРИМЕЧАНИЕ

ДАННУЮ ДЕТАЛЬ СМ. СОВМЕЩЕНО С ДЕТАЛЯМИ 1 И 3.

МАХ. СТРЕЛА	МАХ. СТРЕЛА	МАХ. СТРЕЛА	МАХ. СТРЕЛА
В ДИ. ПР.	В ДИ. ПР.	В ДИ. ПР.	В ДИ. ПР.
ПУР. ПР. МАРК.	ПУР. ПР. МАРК.	ПУР. ПР. МАРК.	ПУР. ПР. МАРК.
ПРОИСТ. ПР.	ПРОИСТ. ПР.	ПРОИСТ. ПР.	ПРОИСТ. ПР.
МАХ. СТРЕЛА	МАХ. СТРЕЛА	МАХ. СТРЕЛА	МАХ. СТРЕЛА
В ДИ. ПР.	В ДИ. ПР.	В ДИ. ПР.	В ДИ. ПР.
ПУР. ПР. МАРК.	ПУР. ПР. МАРК.	ПУР. ПР. МАРК.	ПУР. ПР. МАРК.
ПРОИСТ. ПР.	ПРОИСТ. ПР.	ПРОИСТ. ПР.	ПРОИСТ. ПР.

<p>ЦНДМ</p> <p>ПРОИЗВОДНИК 1964</p>	<p>СОПРЯЖЕННЯ НЕСУЩИХ КОНСТРУКТИВНИХ ПОКРЫТИЙ С КОЛООНАМИ И СВЯЗАНІ ПІ ПОДРІБНО ПІН СВЯТЛОЇ ДРОБІ</p>	<p>ТЗ М-3-11</p>
	<p>УМЦЕННЕ ОПОРНОГО УЗЛА ФЕРМЫ, НАГОТОВЛЮВАЄМОЇ ПО СЕРІЇ ПР-01-76</p>	





ДЛЯ ПРОЛЕТА 18М 190  
 ДЛЯ ПРОЛЕТА 24М 220

12

13

ПРИМЕЧАНИЕ

МОНТАЖНЫЕ ШВЫ ПРИНЯТЫ  $f_{ш} = 6 \text{ мм}$

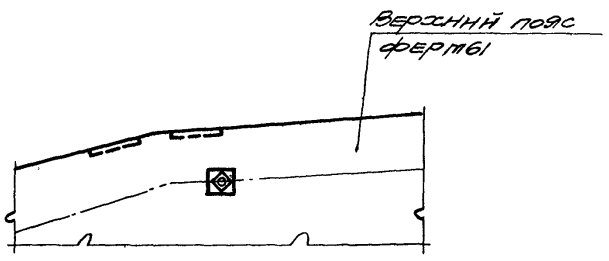
ДИ ДИСТ. ПР. МАСШ. М.П.И.С.И.С.	ДИ ДИСТ. ПР. МАСШ. М.П.И.С.И.С.И.
ДИ ДИСТ. ПР. МАСШ. М.П.И.С.И.С.И.	ДИ ДИСТ. ПР. МАСШ. М.П.И.С.И.С.И.
ДИ ДИСТ. ПР. МАСШ. М.П.И.С.И.С.И.	ДИ ДИСТ. ПР. МАСШ. М.П.И.С.И.С.И.
ДИ ДИСТ. ПР. МАСШ. М.П.И.С.И.С.И.	ДИ ДИСТ. ПР. МАСШ. М.П.И.С.И.С.И.
ДИ ДИСТ. ПР. МАСШ. М.П.И.С.И.С.И.	ДИ ДИСТ. ПР. МАСШ. М.П.И.С.И.С.И.

**ТДМ**  
 1964

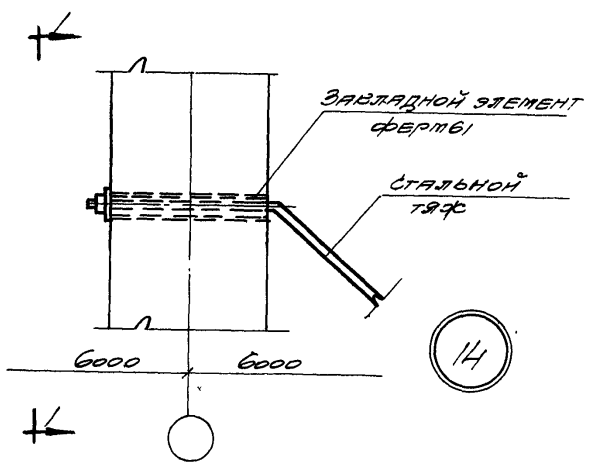
Сопоставления несущих конструкций покрывных с колоннами и связями по покрывным при скатной кровле  
 Крепление связей к ферме в пределах фронтона по черт. П12-01-76

ТДМ-3-11

Детали 12/13



1-1



И.И.И.	И.И.И.	И.И.И.	И.И.И.
И.И.И.	И.И.И.	И.И.И.	И.И.И.
И.И.И.	И.И.И.	И.И.И.	И.И.И.
И.И.И.	И.И.И.	И.И.И.	И.И.И.
И.И.И.	И.И.И.	И.И.И.	И.И.И.
И.И.И.	И.И.И.	И.И.И.	И.И.И.
И.И.И.	И.И.И.	И.И.И.	И.И.И.
И.И.И.	И.И.И.	И.И.И.	И.И.И.
И.И.И.	И.И.И.	И.И.И.	И.И.И.
И.И.И.	И.И.И.	И.И.И.	И.И.И.

Сопоставления несущих конструкций покрытия с волонатами и связями по покрытию при деформации

Разделение связей в ферме в пределах детали 14

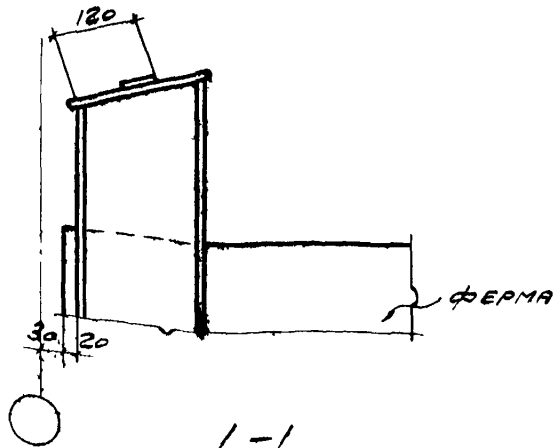
фонтана по черт. ПБ-01-76

ТАМ

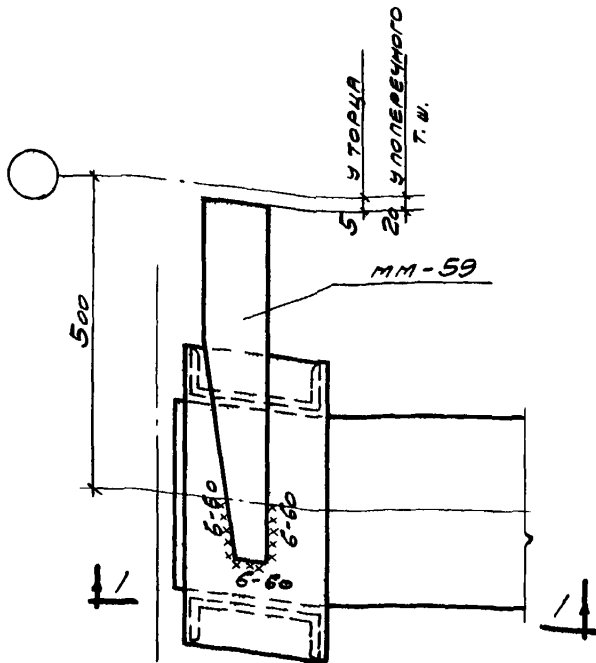
1984

ТДМ-3-11

14



1-1

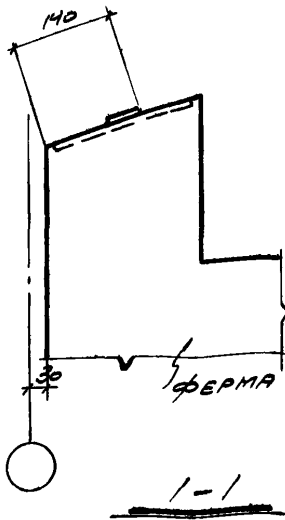


16

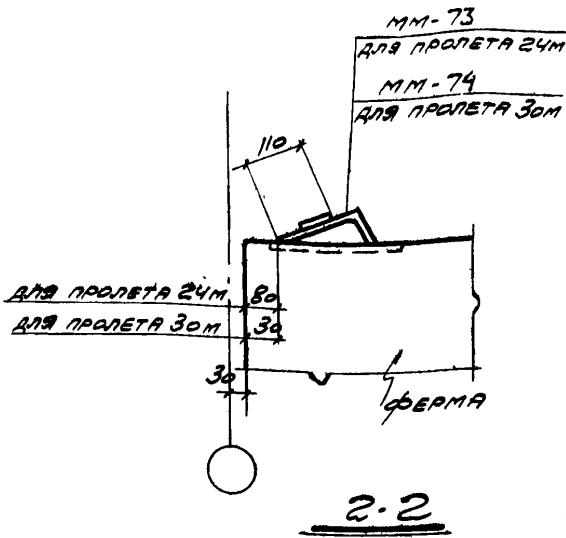
ОБЪЕДИНИТЕЛЬ	ОБЪЕДИНИТЕЛЬ	ДИРЕКТОР	ДИРЕКТОР
ПЕТРОВ	КРАЦ	МАХ. ОТДЕЛА	МАХ. ОТДЕЛА
КАРВИЦЕВ		Г.А. ИМФ. П.Р.	Г.А. ИМФ. П.Р.
		Р.У.Е. Г.О. ИМФ.	Р.У.Е. Г.О. ИМФ.
ТАМ	ТАМ		
ТАМ	ТАМ		

**ТАМ** СОПРЯЖЕНИЯ НЕСУЩИХ КОНСТРУКЦИЙ ПОКРЫТИЯ С ВОЛНАМИ И СВЯЗЯМИ ПО ПОКРЫТИЮ ПРИ СКАТНОЙ КРОВЛЕ ТДМ-3-11  
 КРЕПЛЕНИЕ СТАЛЬНОГО ЭЛЕМЕНТА К ФЕРМЕ ПО СЕРИИ ПК-01-76 У ТОРЦА ИЛИ У ПОПЕРЕЧНОГО Т.Ш. ДЕТАЛЬ 16

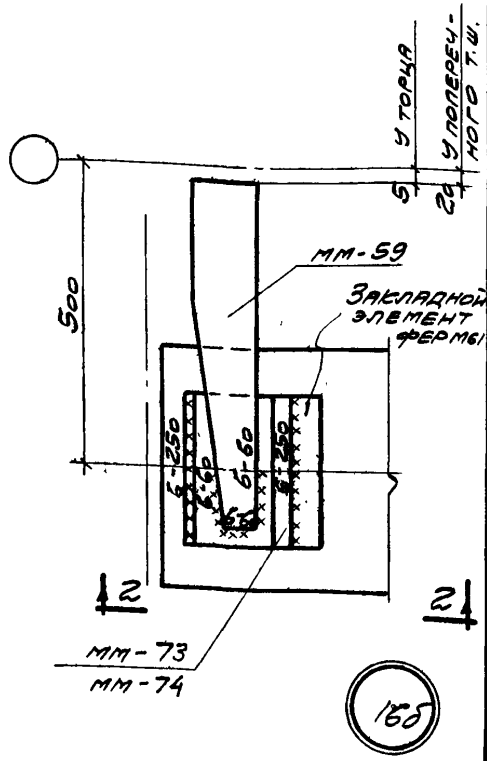
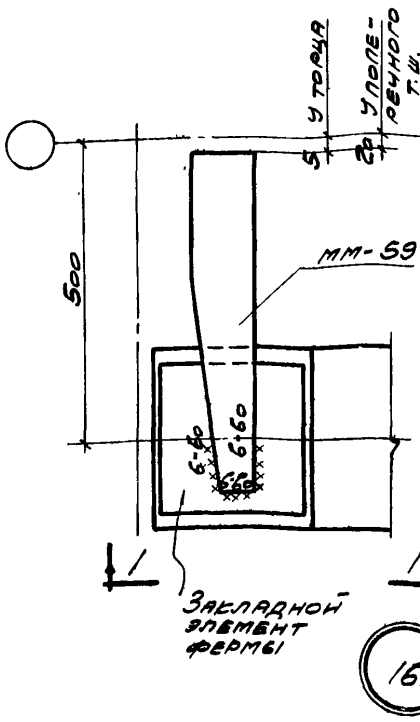
1964



1-1

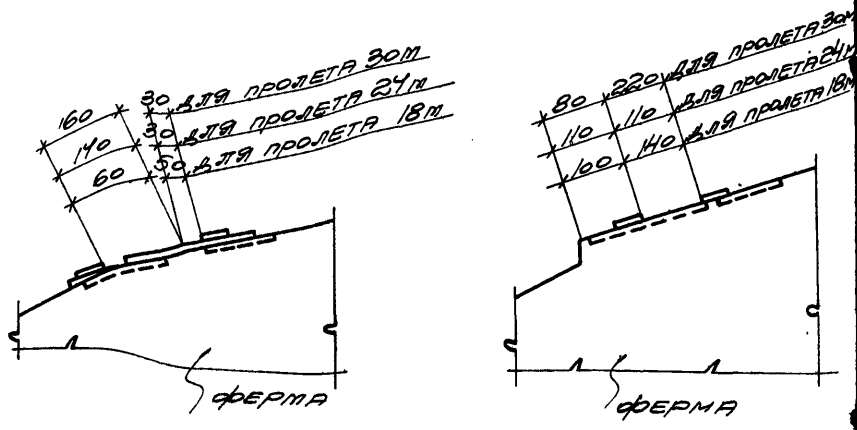


2-2



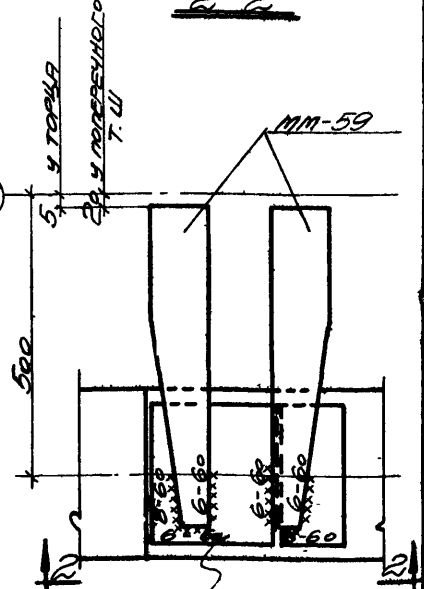
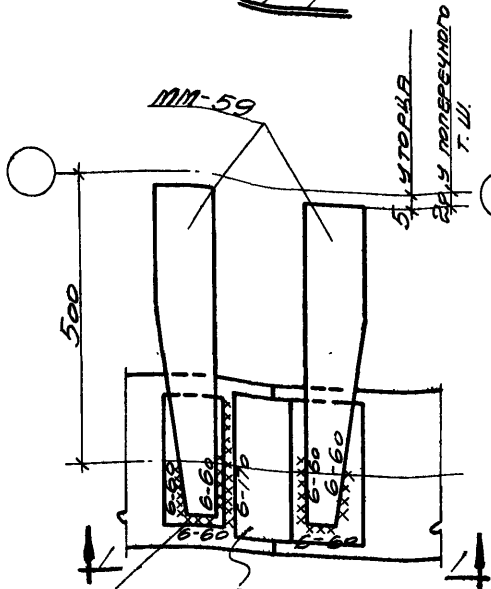
ДРОЖИН	У	МАШ. ОТДЕЛА	ПРОМСТРОИ-	ВАСИЛЕНГИН	МАШ. ОТДЕЛА	ЦНИИ
МИРЕР	Ю	Г.О. ИМЗ. П.Р.	ПРОЕКТ	ПЕТРОВ	Г.О. ИМЗ. П.Р.	ПРОМСТРОИ-
ШТЕЙНЕР	В	РУК. Г.Р. ИМЗ		БРАУНЦЕВА	РУК. Г.Р. ИМЗ	ПРОМСТРОИ-

**ТДМ** Сопоставления месячных конструктивных покрытий с коленами и связями по поверхности при скатной кровле  
 КРЕПЛЕНИЕ СТАЛЬНОГО ЭЛЕМЕНТА К ФЕРМЕ ПО СЕРИИ ПС-01-84 У ТОРЦА ИЛИ В ПОПЕРЕЧНОГО Т.Ш. ТДМ-3-11  
 ДЕТАЛЬ 16a; 16b



1-1

2-2



ЗАВЯЗНОЙ ЭЛЕМЕНТ ФЕРМЫ

ЗАВЯЗНОЙ ЭЛЕМЕНТ ФЕРМЫ

КЛИН ИЗ ОБРЕЗКА СТАЛИ УСТАНАВЛИВАЕТСЯ ПО МЕСТУ ДЛЯ ОБЕСПЕЧЕНИЯ ПРИВЯЗКИ ММ-59 К УГОЛЬКУ ПЛЮС!

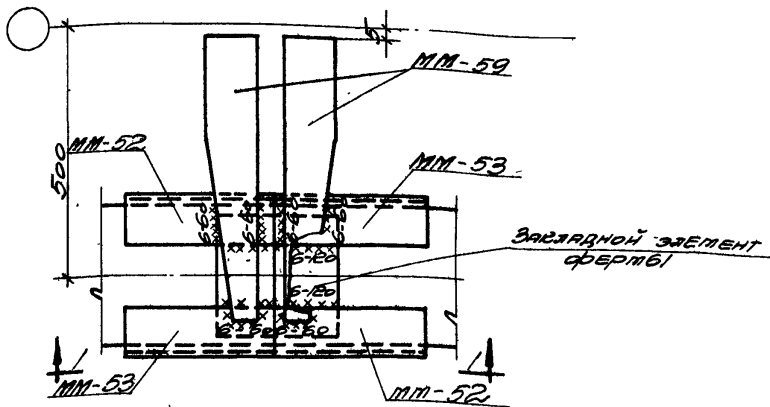
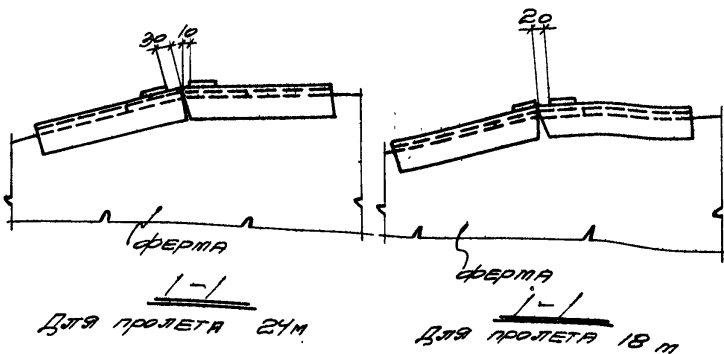
17

17а

ИМЯ ОТЧЕТА	ИМЯ ОТЧЕТА	ИМЯ ОТЧЕТА	ИМЯ ОТЧЕТА
Д.И.И.Ф. П.Р.	Д.И.И.Ф. П.Р.	Д.И.И.Ф. П.Р.	Д.И.И.Ф. П.Р.
С.И.И.И.	С.И.И.И.	С.И.И.И.	С.И.И.И.
ОМБЛАНКИ	ОМБЛАНКИ	ОМБЛАНКИ	ОМБЛАНКИ

**ТДМ**  
1964

Сопровождающая несущую конструкцию перекрытия с колоннами и связями по перекрытию при сжатии стержней ТДМ-3-11  
 ДЕТАЛЬНЕЕ ОТДЕЛЕНИЕ СТАЛЬНЫХ ЭЛЕМЕНТОВ 2 ФЕРМЫ ПО СЕРИИ  
 75-01-76 (ДЕТ. 17) И 75-01-81 (ДЕТ. 17а) УГОЛЬКА ИЛИ У ПОПЕРЕЧНОГО ДЕТАЛЬ 17, 17а



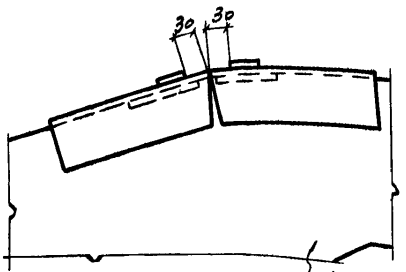
ПРИМЕЧАНИЯ:

1. НА ПЛАНЕ УСТОВНО ПОКАЗАНА ФЕРМА ПРОЛЕТОМ 24 м.
2. ЭЛЕМЕНТЫ MM-52 И MM-53 СВЯЗАНЕ МЕЖДУ СОБОЙ.

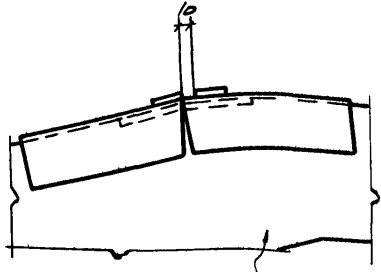
18

И. В. ДВОРЕЦКИЙ	В. П. ПЕТРОВ	С. П. СЕРГЕЕВ
ДИРЕКТОР	ДИРЕКТОР	ДИРЕКТОР
ПРОЕКТА	ПРОЕКТА	ПРОЕКТА

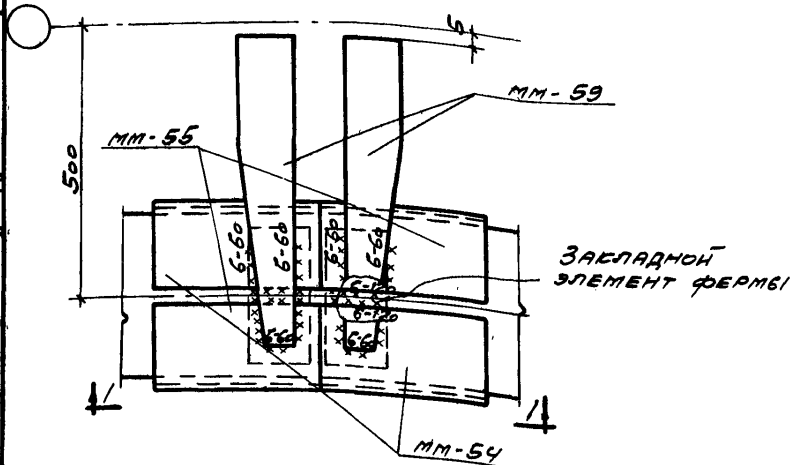
	СОВРЕМЕННАЯ НЕСУЩАЯ КОНСТРУКЦИЯ ПОКРЫТИЯ С КОЛОННАМИ И СВЯЗЯМИ ПО ПОВЕРХНОСТИ ПРИ ДЛИТЕЛЬНОМ ПРОБЕГЕ ТДМ-3-11	18
	ПРИКРЕПЛЕНИЕ СТАЛЬНЫХ ЭЛЕМЕНТОВ К ФЕРМЕ ПО СЕРИИ ТД-01-76 Ч. ТРЕТЬЯ	



1-1  
ФЕРМА  
ДЛЯ ПРОЛЕТА 24М



1-1  
ФЕРМА  
ДЛЯ ПРОЛЕТА 18М

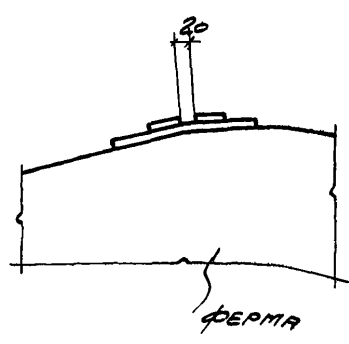
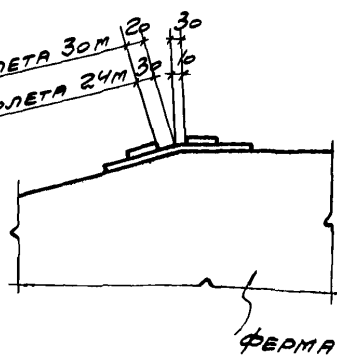


ПРИМЕЧАНИЯ:

1. НА ПЛАНЕ УСЛОВНО ПОКАЗАНА ФЕРМА ПРОЛОТОМ 24М.
2. ЭЛЕМЕНТЫ ММ-54 И ММ-55 СВАРЯТСЯ МЕЖДУ СОБОЙ.

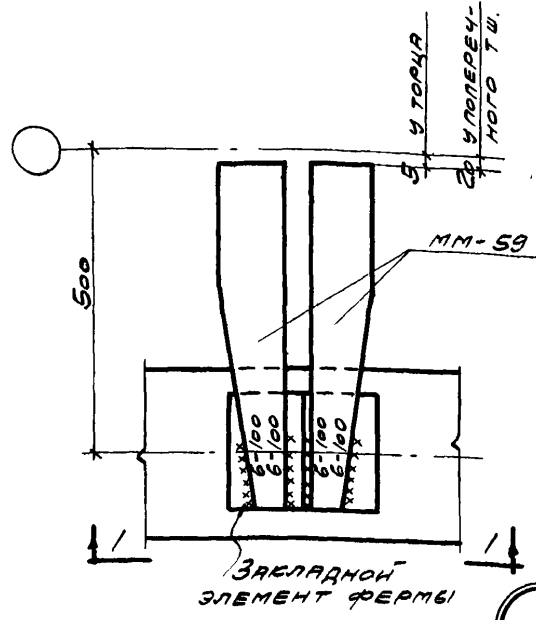
ТДМ 1954	СОПРЯЖЕНИЯ НЕСУЩИХ КОНСТРУКЦИЙ ПОКРЫТИЯ С КОЛОННАМИ И СВЯЗЬМИ ПО ПОВЕРХНОСТИ ПРИ СЕАТНОЙ КРОВЛЕ	ТДМ-3-11
	КРЕПЛЕНИЕ СТАЛЬНЫХ ЭЛЕМЕНТОВ К ФЕРМЕ ПО СЕРИИ ПК-01-54 У ТОРЦА	ДЕТАЛЬ 18а

Для пролета 30м  
 Для пролета 24м



1-1  
 Для пролетов 24 и 30м

1-1  
 Для пролета 18м



19

ПРИМЕЧАНИЕ:

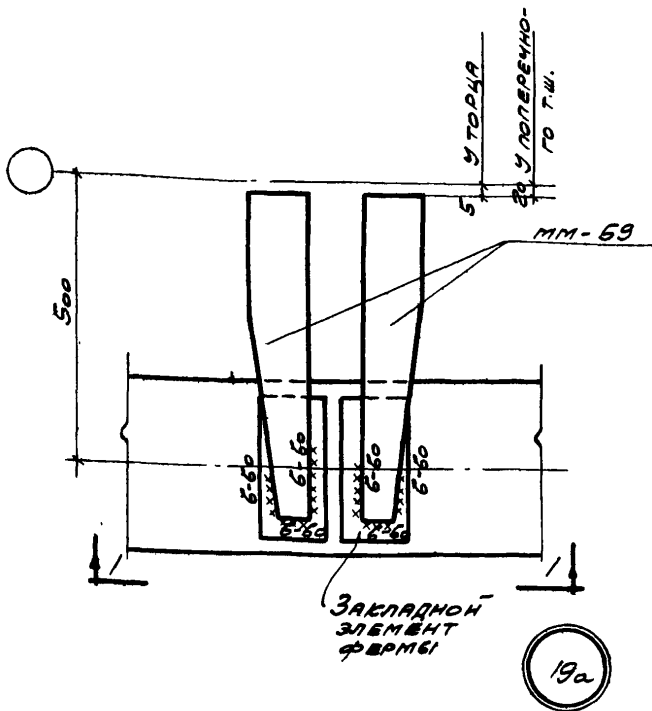
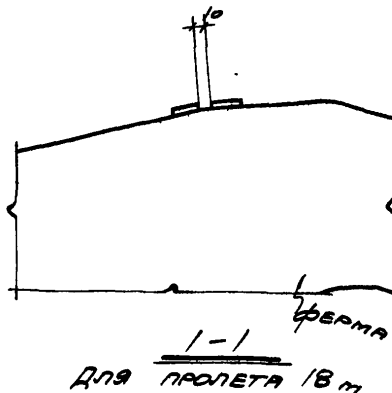
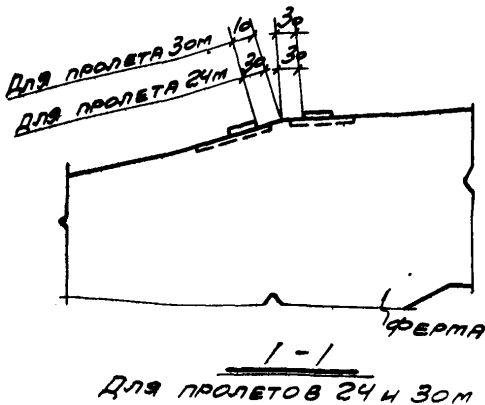
На плане и разрезе 1-1 для пролетов 24 и 30 м условно показана ферма пролетом 24 м

АРВИГН	МАЧ. ОТДЕЛА	ВЫЕЖИГН	МАЧ. ОТДЕЛА
ММФЕР	Г.П. НИЖ. ПР.	ПЕТРОВ	Г.П. НИЖ. ПР.
ШТЕЙНЕР	РУБ. Г.Р. НИЖ.	БАНВУЦЕВА	РУБ. Г.Р. НИЖ.
	ПРОСТРОИ-ПРОЕКТ		
ЦНИИ	ТАМ	ТАМ	ТАМ
ПРОМСТРОИ	1964	3-11	19

СОПРЯЖЕНИЯ НЕСУЩИХ КОНСТРУКЦИЙ ПОСВЯЩЕНИЯ С  
 БОЛОНЬЯМИ И СВЯЗЬМИ ПО ПОСВЯЩЕНИЮ ПРИ СВАТНОЙ КРОВЛЕ  
 КРЕПЛЕНИЕ СТАЛЬНЫХ ЭЛЕМЕНТОВ К ФЕРМЕ  
 ПО СЕРИИ ПС-01-76 УТОРЦА ИЛИ У ПОПЕРЕЧНОГО Т.Ш.

ТАМ-3-11  
 ДЕТАЛЬ 19





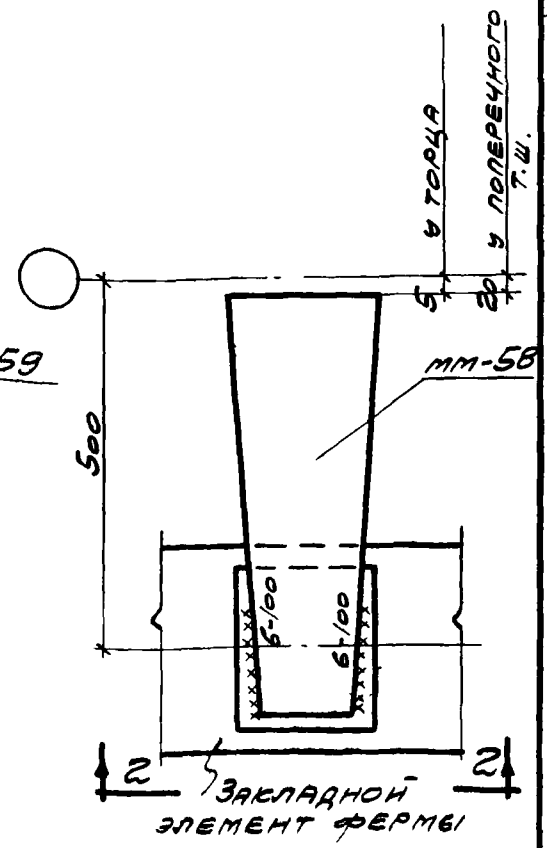
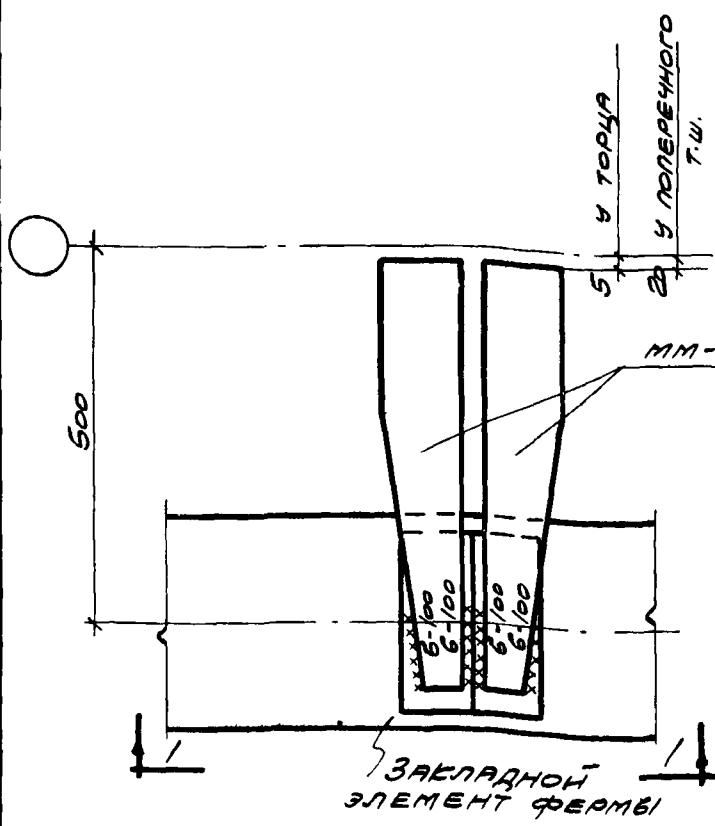
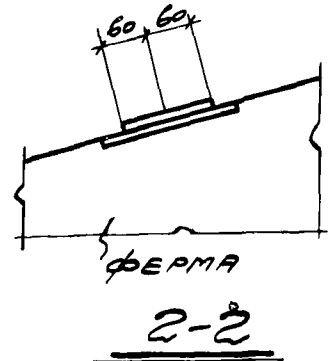
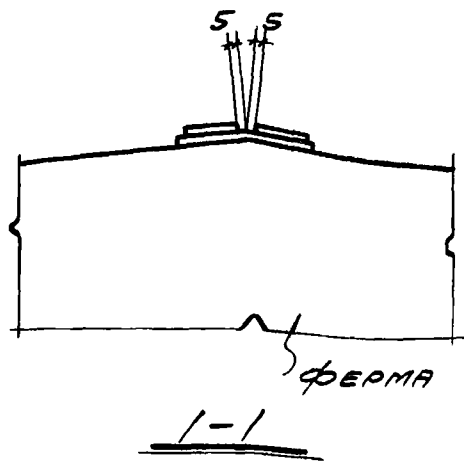
**ТДМ**  
1964

СОПРЯЖЕНИЯ И ВЕСУЩИХ КОНСТРУКЦИЙ ПОСРЕДИНА С  
 КОЛОННАМИ И СВЯЗЯМИ ПО ПОСРЕДИНУ ПРИ СЕАТНОЙ КРОВЛЕ  
 КРЕПЛЕНИЕ СТАЛЬНЫХ ЭЛЕМЕНТОВ К ФЕРМЕ ПО  
 СЕРИИ ПБ-01-84 У ТОРЦА ИЛИ У ПОПЕРЕЧНОГО Т.Ш.

ТДМ-3-11

ДЕТАЛЬ 19а

7573-01 15



20

21

АРВИГМН	АРВИГМН
ММРЕР	ММРЕР
ШТЕЙНЕР	ШТЕЙНЕР
НАЧ. ОТДЕЛА	НАЧ. ОТДЕЛА
ГЛ. ИНЖ. ПР.	ГЛ. ИНЖ. ПР.
РУК. РА. ИНЖ.	РУК. РА. ИНЖ.
ПРОМСТРОИ. ПРОЕКТ	ПРОМСТРОИ. ПРОЕКТ
СВЯЖИГМН	СВЯЖИГМН
ПЕТРОВ	ПЕТРОВ
БРЯВЦУВАЯ	БРЯВЦУВАЯ
НАЧ. ОТДЕЛА	НАЧ. ОТДЕЛА
ГЛ. ИНЖ. ПР.	ГЛ. ИНЖ. ПР.
РУК. РА. ИНЖ.	РУК. РА. ИНЖ.

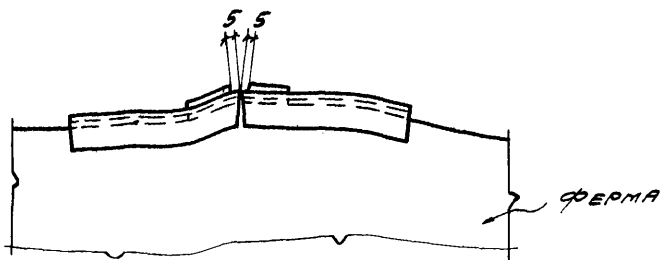
ТДМ  
1964

СОПРЯЖЕНИЯ НЕСУЩИХ КОНСТРУКЦИЙ ПОКРЫТИЯ С КОЛОННАМИ И СВЯЗЯМИ ПО ПОКРЫТИЮ ПРИ СКАТНОЙ КРОВЛЕ

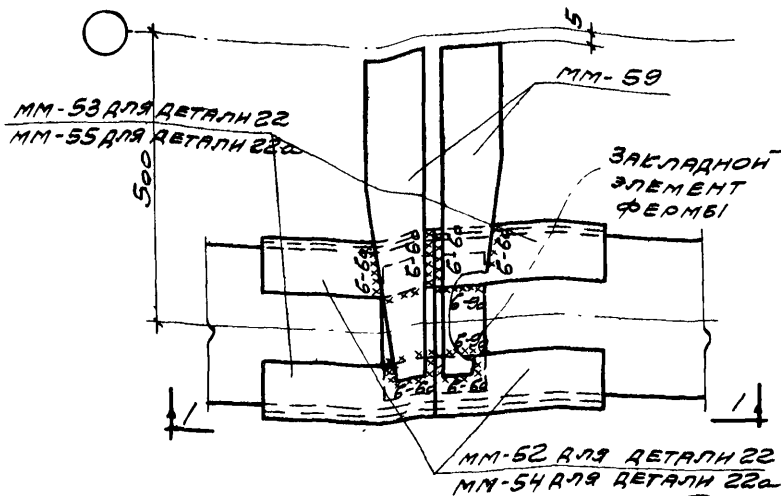
КРЕПЛЕНИЕ СТАЛЬНЫХ ЭЛЕМЕНТОВ К ФЕРМАМ ПО СЕРИЯМ ПК-01-76 И ПК-01-84 У ТОРЦА ИЛИ У ПОПЕРЕЧНОГО Т.Ш.

ТДМ-3-11

ДЕТАЛЬ 20, 21



1-1



22      22а

ПРИМЕЧАНИЕ:  
 ЭЛЕМЕНТЫ MM-52 И MM-53 ИЛИ MM-54 И MM-55  
 СВАРИТЬ МЕЖДУ СОБОЙ.

**ТДМ**

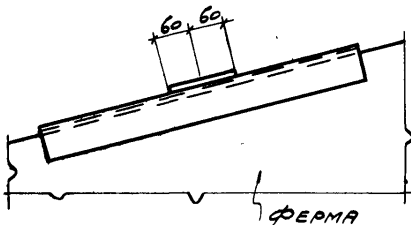
СОПЯЖЕННЯ МЕСУЩИХ КОНСТРУКЦИЙ ПОКРЫТИЯ С КОЛОННАМИ И СВЯЗАМИ ПО ПОКРЫТИЮ ПРИ СЕАТНОЙ КРОВЛЕ

ТДМ-3-11

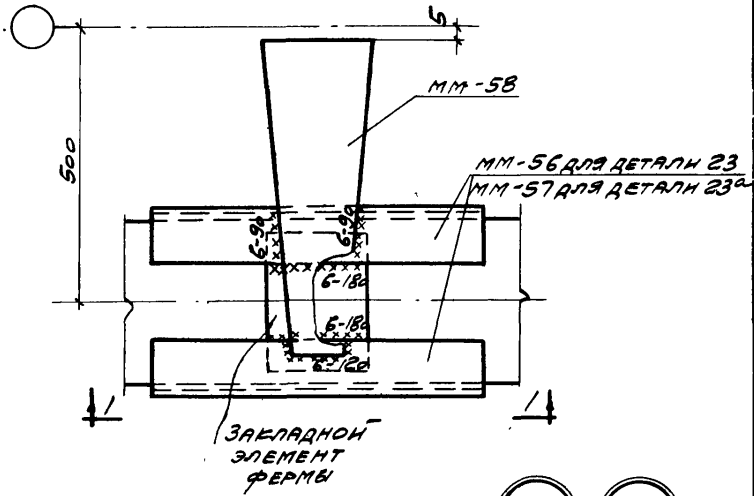
1964

СРЕПЛЕННЕ СТАЛВЕНИХ ЭЛЕМЕНТОВ К ФЕРМАМ ПО СЕРИЯМ ПС-01-76 (ДЕТ. 221) И ПС-01-84 (ДЕТ. 22а) У ТОРЦА

ДЕТАЛИ 22, 22а



1-1

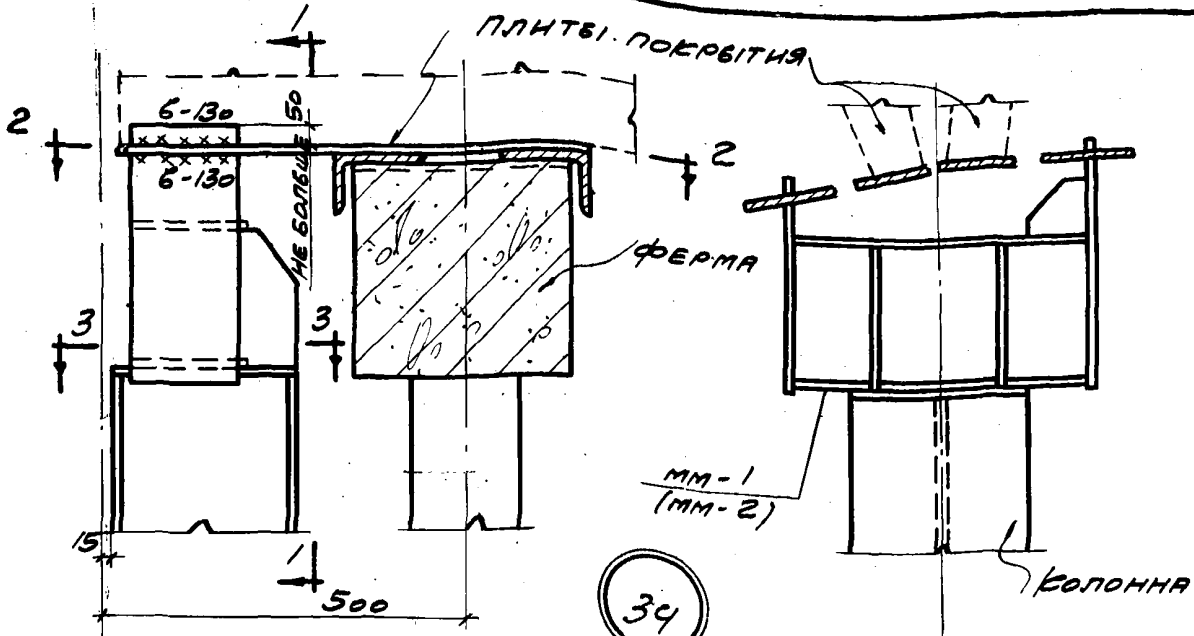


23

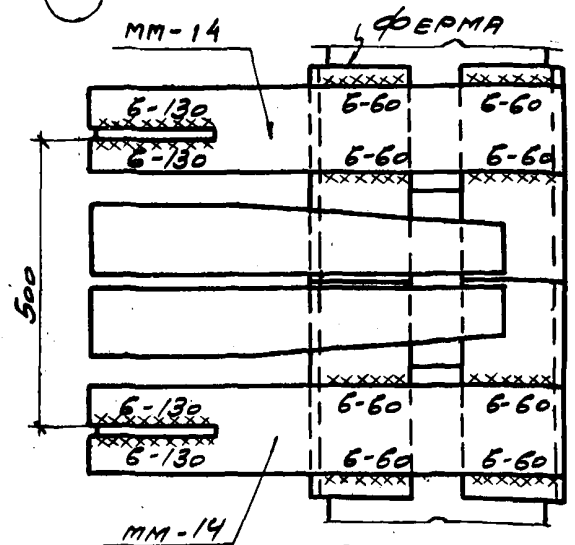
23а

МАШ. ОТДЕЛ	М. П. РЕР
Г. П. П. П. П. П.	Ш. П. П. П. П.
ПРОЕКТОР	
ПРОЕКТ	
РЕВЕНГАН	
ПЕТРОВ	
КРАВИЦЫНА	
Г. П. П. П. П. П.	
П. П. П. П. П. П.	

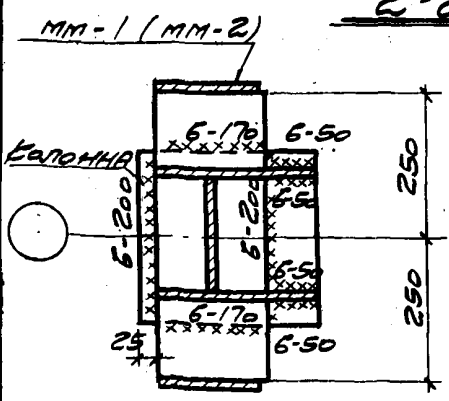
ТДМ 1964	СОПРЯЖЕНИЯ НЕСУЩИХ КОНСТРУКЦИЙ ПОВЕРХНЯ СЕРЬЯМИ И СВЯЗКАМИ ПО ПОВЕРХНОСТИ ПРИ СЕРАТНОЙ КРОВЛЕ	ТДМ-3-11 ДЕТАЛИ 23, 23а
	КРЕПЛЕНИЕ СТАЛЬНЫХ ЭЛЕМЕНТОВ К ФЕРМАМ ПО СЕРИЯМ ПК-01-76 (ДЕТ. 23) И ПК-01-84 (ДЕТ. 23а) У ТОРЦА	



34



2-2

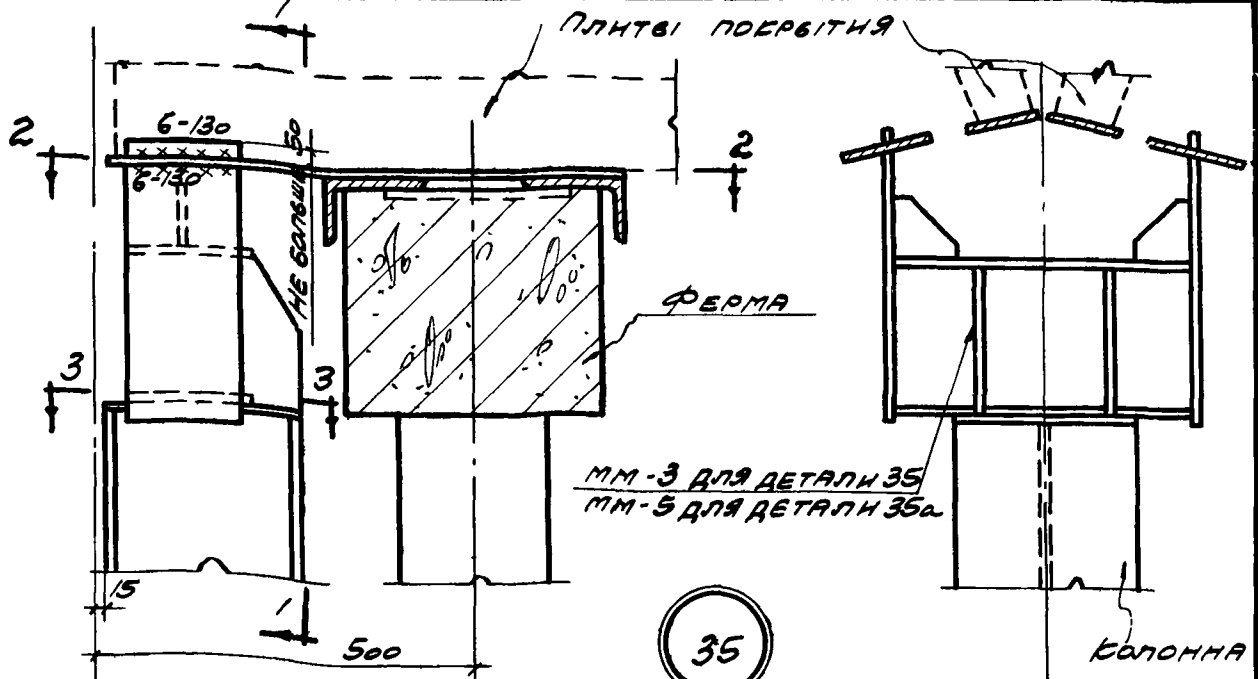


3-3

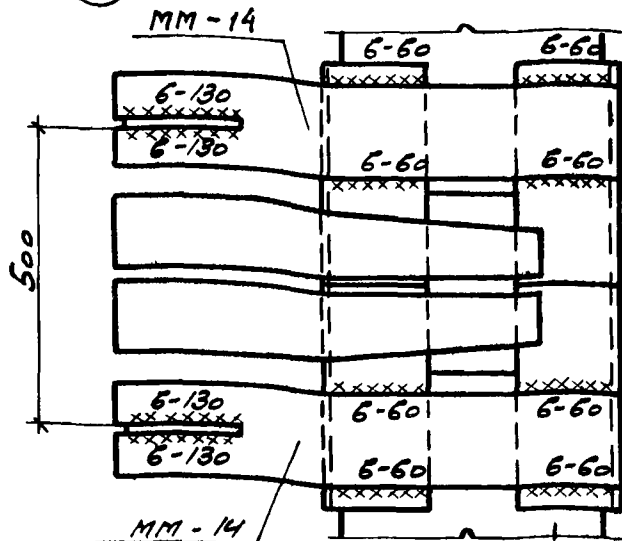
ПРИМЕЧАНИЯ:

1. ЭЛЕМЕНТЫ ММ-14 ПРИВАРИТЬ ДО УСТАНОВКИ ПЛИТ ПОКРОВИТНЯ.
2. ЭЛЕМЕНТ ММ-1 (ММ-2) ПРИВАРИТЬ К КОЛОННЕ ТОРЦЕВОГО ФАХСВЕРКА ДО ЕЕ УСТАНОВКИ.
3. ЭЛЕМЕНТ ММ-2, УКАЗАННЫЙ В СБОРКАХ, ОТНОСИТСЯ К КОЛОННЕ УСТАНАВЛИВАЕМОЙ ПО ДРУГУЮ СТОРОНУ СКАТА КРОВЛИ.

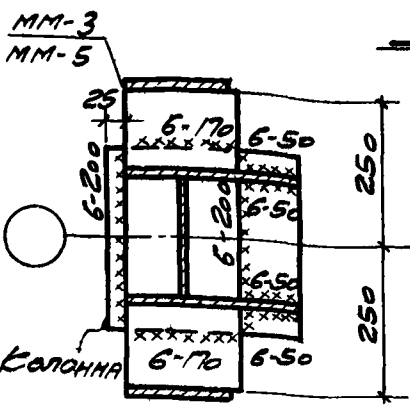
<p><b>ТДМ</b> 1954</p>	<p>СОПРЯЖЕНИЯ НЕСУЩИХ КОНСТРУКЦИЙ ПОКРОВИТНЯ С КОЛОННАМИ И СВЯЗЯМИ ПО ПОКРОВИТНЮ ПРИ СКАТНОЙ КРОВЛЕ</p>	<p>ТДМ-3-11</p>
	<p>КРЕПЛЕНИЕ КОЛОННЫ ТОРЦЕВОГО ФАХСВЕРКА К СТРОПИЛЬНОЙ ФЕРМЕ</p>	<p>ДЕТАЛЬ 34</p>



ММ-3 ДЛЯ ДЕТАЛІ 35  
ММ-5 ДЛЯ ДЕТАЛІ 35а



2-2 ФЕРМА



3-3

ПРИМЕЧАНИЯ:

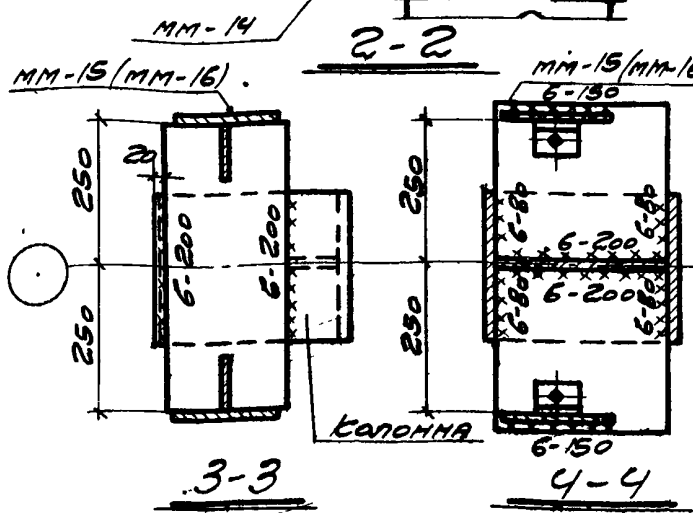
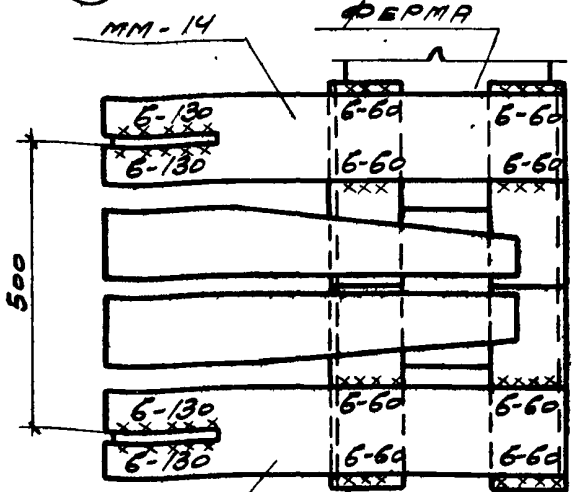
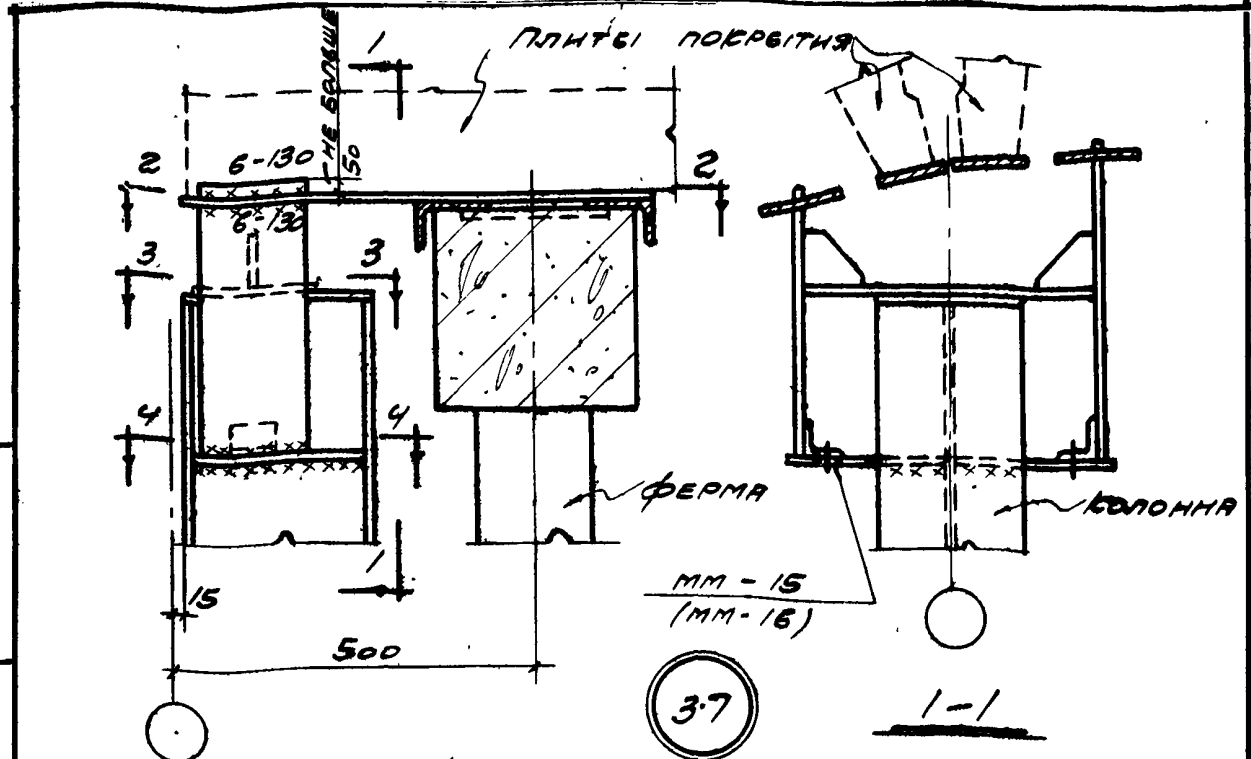
1. ЕЛЕМЕНТИ ММ-14 ПРИВАРИТЬ ДО УСТАНОВКИ ПЛИТ ПОКРІТТЯ.
2. ЕЛЕМЕНТИ ММ-3, ММ-5 ПРИВАРИТЬ К КОЛОННЕ ТОРЦЕВОГО ФАХВЕРКА ДО ЇЇ УСТАНОВКИ.

НАЧ. ОТДЕЛА	ДЮБИГІН
ГЛ. ИНЖ. ПО	МІРЕР
РУК. ГР. ИНЖ.	ШТЕЙНЕР
НАЧ. ОТДЕЛА	СЛОС
ГЛ. ИНЖ. ПО	ОЛІВІУ
РУК. ГР. ИНЖ.	М. ШИШ
НАЧ. ОТДЕЛА	СВІСІНГІН
ГЛ. ИНЖ. ПО	ПЕТРОВ
РУК. ГР. ИНЖ.	ПУРРЕ
НАЧ. ОТДЕЛА	СЛОС
ГЛ. ИНЖ. ПО	ОЛІВІУ
РУК. ГР. ИНЖ.	М. ШИШ
ЦНИИ	ПРОМЗДАМ

ТДМ  
1964

СОПРЯЖЕННЯ НЕСУЩИХ КОНСТРУКЦІЙ ПОКРІТТЯ С КОЛОННАМИ І СВ'ЯЗМИ ПО ПОКРІТТЮ ПРИ СКАТНОЇ КРОВЛІ  
КРЕПЛЕННЯ КОЛОННИ ТОРЦЕВОГО ФАХВЕРКА ДО СТРОПИЛЬНОЇ ФЕРМИ

ТДМ-3-11  
ДЕТАЛЬ 35, 35а



ПРИМЕЧАНИЯ:

1. ЭЛЕМЕНТЫ ММ-14 ПРИВАРЯТЬ ДО УСТАНОВКИ ПЛИТ ПОКРЫТИЯ.
2. ЭЛЕМЕНТ ММ-15 (ММ-16) ПРИВАРЯТЬ К КОЛОННЕ ТОРЦЕВОГО ФАХВЕРКА ДО ЕЕ УСТАНОВКИ.
3. ЭЛЕМЕНТ ММ-16 УКАЗАН - НЫЙ В СБОРКЕ, ОТНОСИТЬСЯ К КОЛОННЕ УСТАНАВЛИВАЕМОЙ ПО ДРУГУЮ СТОРОНУ СЕТА КРОВЛИ.

МИНЕР  
 ШТЕЙНЕР  
 РУК. ГР. ИИФ. П. П. ПЕТРОВ  
 ПУРРЕ  
 ИИФ. П. П. ПЕТРОВ  
 ПУРРЕ  
 РУК. ГР. ИИФ. П. П. ПЕТРОВ