

ТИПОВОЙ ПРОЕКТ

503-312

**ВОЗДУХОПОДОГРЕВ
ГРУЗОВЫХ АВТОМОБИЛЕЙ**
(ПОДЗЕМНЫЙ ВАРИАНТ)

Альбом V

Чертежи задания заводу-изготовителю на
автоматизацию

858/05

цена 1-22

ТИПОВОЙ ПРОЕКТ

503-312

ВОЗДУХОПОДОГРЕВ ГРУЗОВЫХ АВТОМОБИЛЕЙ (ПОДЗЕМНЫЙ ВАРИАНТ)

АЛЬБОМ V

Состав проекта:

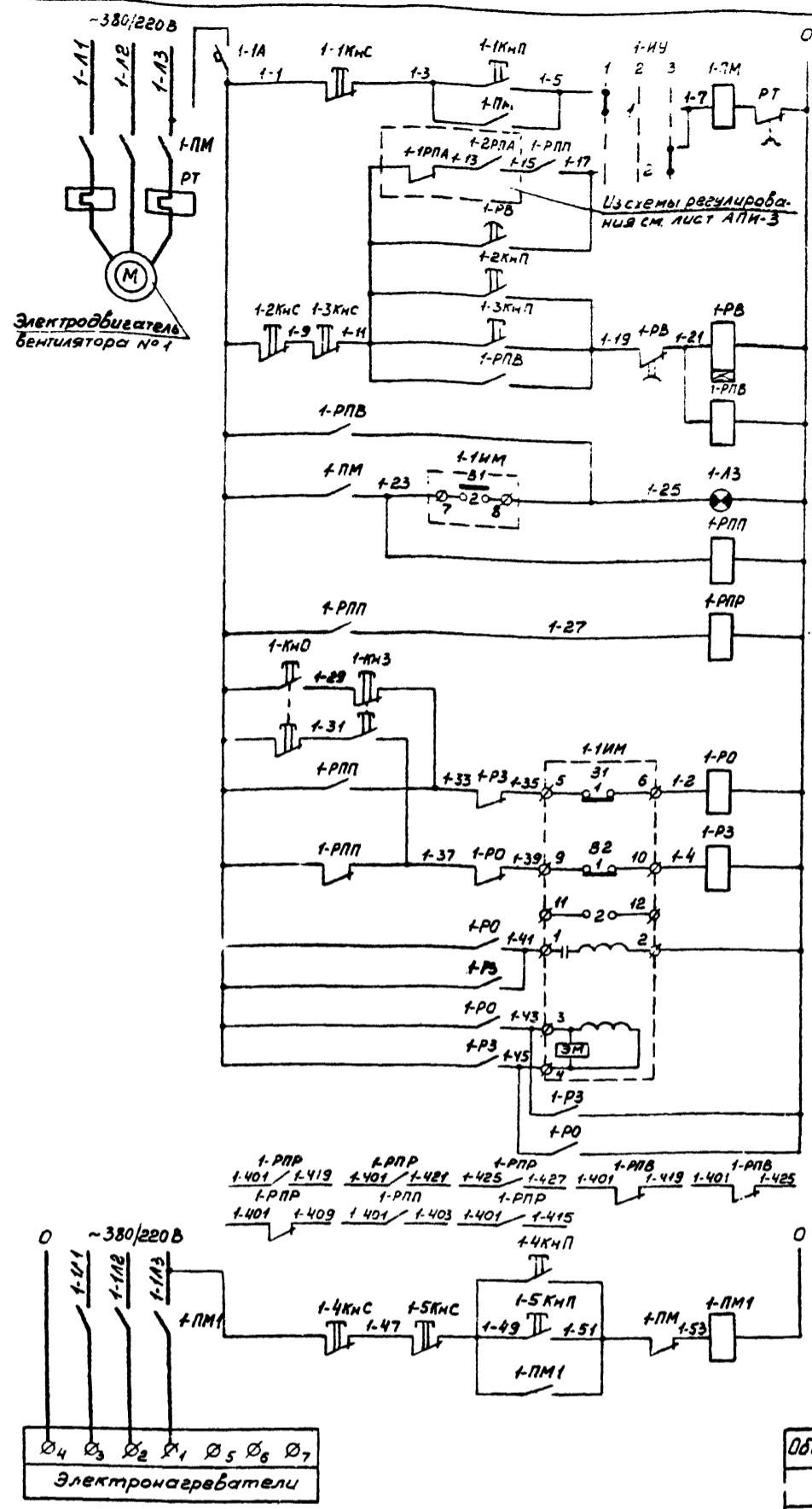
- Альбом - I Общая пояснительная записка. Технологические чертежи.
- Альбом - II Общая пояснительная записка. Технологические чертежи.
(вариант с рециркуляцией воздуха)
- Альбом - III Архитектурно-строительные решения. Силовое электрооборудование и электроосвещение КИП и автоматика
- Альбом - IV Нестандартизированное оборудование. Строительные изделия и узлы.
- Альбом - V Чертежи задания заводу-изготовителю на автоматизацию.
- Альбом - VI Заказные спецификации.
- Альбом - VII Заказные спецификации. (вариант с рециркуляцией воздуха.)
- Альбом - VIII Сметы
- Альбом - IX Сметы (вариант с рециркуляцией воздуха)

РАЗРАБОТАН
БОРОНЕЖСКИМ ФИЛИАЛОМ
ГИПРОАВТОТРАНС
Главный инженер *Огнев* АК.
П.И.Н.Ж. ПРОЕКТА *Макарычев* ЭВ.

УТВЕРЖДЕН И ВВЕДЕН В ДЕЙСТВИЕ
МИНАВТОТРАНСОМ РСФСР
С 30.04.1979г.
ПРОТОКОЛ N 40 ОТ 21.06.1978г.

Марка-лист	Наименование чертежа	Номер страницы альбома	Примечание
1	2	3	4
ЯЛН-1	Содержание альбома	2	
ЯЛН-2	Схема управления электрическая принципиальная	3	
ЯЛН-3	Схемы регулирования и сигнализации электрические принципиальные	4	
ЯЛН-4	Щит автоматизации Общий вид	5	
ЯЛН-5	Щит автоматизации Схема монтажная (начало)	6	
ЯЛН-6	Щит автоматизации Схема монтажная (окончание)	7	
ЯЛН-7	Щит автоматизации Общий вид	8	
ЯЛН-8	Щит автоматизации Схема монтажная (начало)	9	
ЯЛН-9	Щит автоматизации Схема монтажная (продолжение)	10	
ЯЛН-10	Щит автоматизации Схема монтажная (окончание)	11	
ЯЛН-11	Щит управления Общий вид	12	
ЯЛН-12	Щит управления. Технические данные электрооборудования		
ЯЛН-13	Щит управления. Перечень надписей		
ЯЛН-14	Щит управления Схема соединений		
ЯЛН-15	Щит управления Общий вид	13	
ЯЛН-16	Щит управления Технические данные электрооборудования		
ЯЛН-17	Щит управления. Перечень надписей		
ЯЛН-18	Щит управления Схема соединений		
ЯЛН-19	Щит сигнализации. Общий вид	14	
ЯЛН-20	Щит сигнализации Технические данные электрооборудования		
ЯЛН-21	Щит сигнализации Перечень надписей		
ЯЛН-22	Щит сигнализации. Схема соединений		

		Воздуподогрев грузовых вагонов (подземный вариант)		ТТ 503-312 ЯЛН	
		Калориферные камеры 1+15		лист 1	
И.И.И.	Копия	И.И.И.	И.И.И.	Р	
		Содержание альбома		лист 1	лист 1
				ГИПРОАВТОТРАНС	
				Воронежский филиал	



Питание и защита цепей управления - 220В

Опробование

Сблокированное управление

Управление электродвигателем вентилятора

Сигнализация нормальной работы

Реле промежуточные

Кнопки опробования

Реле открытия

Реле закрытия

Обмотка возбуждения

Обмотка управления

Управление исполнительным механизмом заслонки наружного воздуха

в схему регулирования см. лист АПН-3

Питание цепей управления электронагревателей - 220В

Местное управление

Дистанционное управление

Управление электродвигателем вентилятора

Универсальный переключатель „1-КУ“
 Диаграмма работы контактов

УП5311-С225					
№ секции	№ контакта	Опробование		Отключено	
		1	2	3	4
1	1	л	п	л	л
1	2	л	л	л	л
1	3	л	л	л	л
1	4	л	л	л	л

* не используется

Реле времени „1-РВ“
 Диаграмма работы контактов

ВС 10-33		
Обозн. контактов	Обозн. контактов	Выдержка времени
РВ	1	1 мин
РВ	2	2 мин

Исполнительный механизм „1-ИМ“
 Диаграмма работы контактов

МЭО-4/100 (МЭО-10/100)		
Обозн. контактов	Обозн. контактов	Положение воздушной заслонки
В1	1	откр
В1	2	запр
В2	1	откр
В2	2	запр

1. Схемы регулирования и сигнализации электрические принципиальные см. лист АПН-3.
2. Схема управления электрическая принципиальная для вентилятора камер 1, 2, 5, 6, 11 и 13 и вентиляторов №1 и №2 камер 3, 4, 7, 8, 9, 10, 12, 14 и 15 аналогична данной.
3. Первая цифра маркировки аппаратуры и проводов соответствует номеру вентилятора.
4. Исполнительный механизм „1-ИМ“ для камер типа 11, 12, 13, 14 и 15 принят МЭО-10/100.

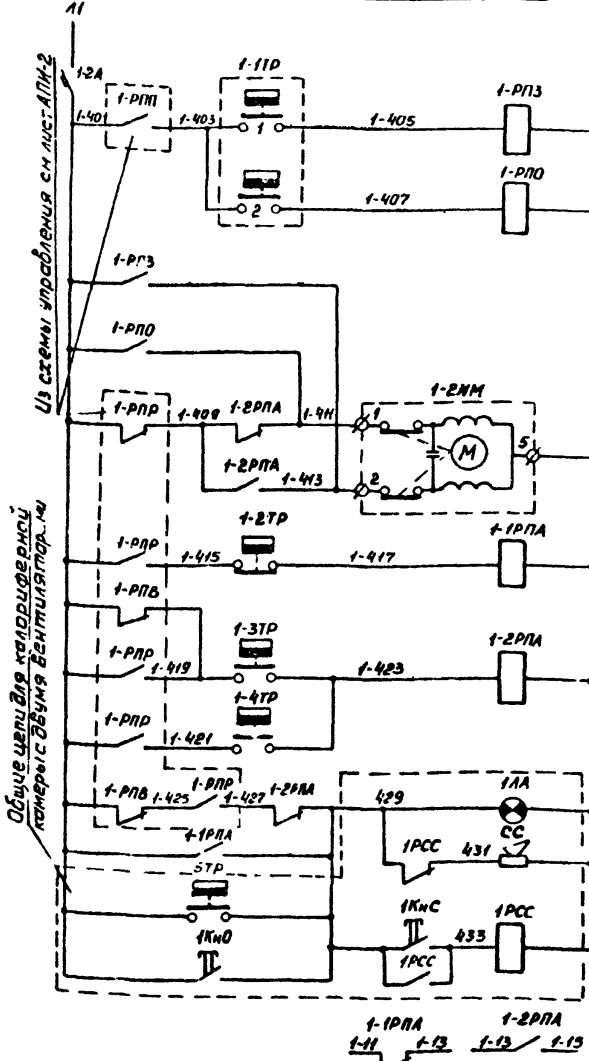
Обозначение	Наименование	Тип	Кол.	Техническая характеристика	Примеч
Щит автоматизации					
1-1А	Автоматический выключатель однополюсный	АБЗ-М	1	~220В, Тр.=16А, Точ.=2,5Тр.	
1-КУ	Универсальный переключатель с рукояткой абальной формы	УП5311-С225	1	На 2 секции	
1-РО, 1-РЗ, 1-РПВ, 1-РПП	Реле электромагнитное универсальное	РПУ-1-363	4	~220В, 4х4р	
1-РПР	Реле электромагнитное универсальное	РПУ-1-362	1	~220В, 6х2р	
1-РВ	Реле времени	ВС-10-33	1	~220В	
1-1КНС, 1-2КНС	Кнопка управления с толкателем красного цвета, с надписью „стоп“	КЕ-011У3	2	Усп. 2	
1-1КНП, 1-2КНП	Кнопка управления с толкателем черного цвета, с надписью „пуск“	КЕ-011У3	2	Усп. 2	
Щит управления					
1-3КНС, 1-3КНП, 1-5КНС, 1-5КНП	Пост управления кнопочный двухкнопочный	ПКЕ722-243	2		
По месту					
1-ПМ, 1-ПМ1	Магнитный пускатель неперевёртываемый		2	~220В	см. проект силов. эл. оборудования
1-ИМ	Исполнительный механизм	МЭО-4/100	1	~220В	Комплектно с заслонкой нар. воздуха
1-КНД, 1-КНЗ, 1-4КНС, 1-4КНП	Пост управления кнопочный двухкнопочный	ПКЕ212-243	2		

Обозначение	Наименование	Тип	Кол.	Техническая характеристика	Примеч
Щит автоматизации					
1-1А	Автоматический выключатель однополюсный	АБЗ-М	1	~220В, Тр.=16А, Точ.=2,5Тр.	
1-КУ	Универсальный переключатель с рукояткой абальной формы	УП5311-С225	1	На 2 секции	
1-РО, 1-РЗ, 1-РПВ, 1-РПП	Реле электромагнитное универсальное	РПУ-1-363	4	~220В, 4х4р	
1-РПР	Реле электромагнитное универсальное	РПУ-1-362	1	~220В, 6х2р	
1-РВ	Реле времени	ВС-10-33	1	~220В	
1-1КНС, 1-2КНС	Кнопка управления с толкателем красного цвета, с надписью „стоп“	КЕ-011У3	2	Усп. 2	
1-1КНП, 1-2КНП	Кнопка управления с толкателем черного цвета, с надписью „пуск“	КЕ-011У3	2	Усп. 2	

Изм.	Лист	Кол. изм.	Дата	Воздухоподогрев грузовых автомобилей (Подземный вариант)	ТП 503-312 АПН лист 2
Разраб.	Техническая			Калориферные камеры 1(2+15)	Стадия, Масса, Масшт
Провер.	чертеж			Схема управления электрическая принципиальная	Лист 1 Листов 1
Руковод.	чертеж				
Нач. отд.	чертеж				
Ген.	чертеж				

Схема регулирования и сигнализации

Схема аварийной сигнализации



Питание и защита цепей регулирования ~220 В

Максимальная температура воздуха в канале Регулятор температуры

Минимальная температура воздуха в канале Регулятор температуры

Открытие Регулирующий клапан на обратном трубопроводе теплоносителя

Закрытие Регулирующий клапан на обратном трубопроводе теплоносителя

Аварийная температура воздуха в канале Регулятор температуры

Регулятор температуры воздуха перед калорифером Регулятор температуры

Регулятор температуры обратного теплоносителя Регулятор температуры

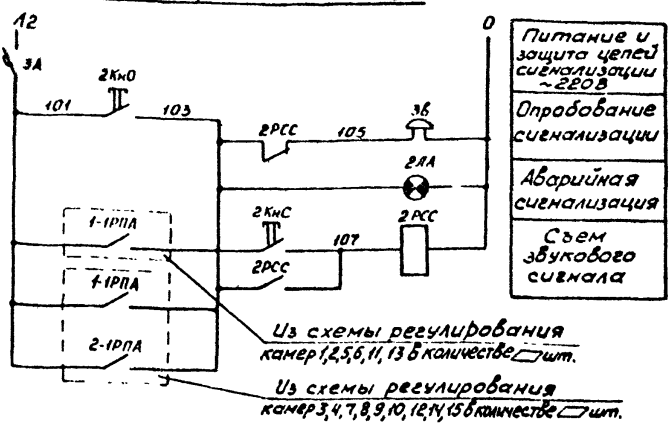
Замораживание калорифера Температура воздуха в канале

Температура в камере Аварийная сигнализация для калориферной камеры

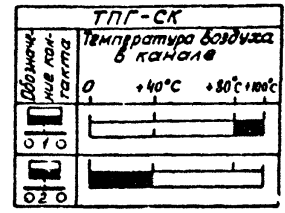
Съем звукового сигнала

Опробование

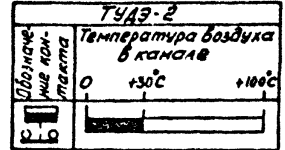
Всему управлению см. лист АПН-2



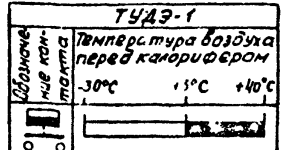
Регулятор температуры, 1-1ТР
Диаграмма работы контактов



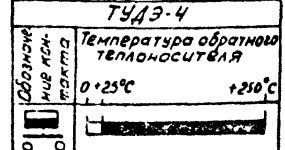
Регулятор температуры, 1-2ТР
Диаграмма работы контактов



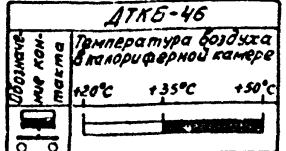
Диаграммы работы контактов
Регулятор температуры, 1-3ТР



Регулятор температуры, 1-4ТР



Датчик температуры, 5ТР



По месту				
1-2ТР	Регулятор температуры вилатометрический	ТУДЭ-2	1	Пред. рег. от 0 до 100°C Поз. 3
1-3ТР	Регулятор температуры вилатометрический	ТУДЭ-1	1	Пред. рег. от -30 до +10°C Поз. 2
1-4ТР	Регулятор температуры вилатометрический	ТУДЭ-4	1	Пред. рег. от 0 до 250°C Поз. 4
5ТР	Датчик температуры камерный виметаллический	ДТКБ-46	1	Пред. рег. от 20 до 50°C Поз. 5
1-2ИМ	Исполнительный механизм	ПР-1М	1	~220В Комплектация с клапаном 254331мкс
1ЛА	Светильник	ПЦД-100	1	~220В
СС	Сирена сигнальная	СС-1	1	~220В

Обозначение	Наименование	Тип	Кол.	Техническая характеристика	Примеч.
Щит автоматизации					
1-1ТР	Термометр манометрический электродаточный	ТПГ-СК	1	Пред. измер. 0-100°C	Поз. 1
1-2А	Автоматический выключатель однополюсный	А63-М	1	~220В, Тр. = 1,0А, Токс. = 2,5Зр	
1-РПО, 1-РПЗ, 1-РСС	Реле электромагнитное универсальное	РПУ-1-365	3	~220В, 23+2р	
1-1РПА, 1-2РПА	Реле электромагнитное универсальное	РПУ-1-363	2	~220В, 43+4р	

Щит управления					
1КНС, 1КНО	Пост управления кнопочный одноштифтовый	ПКЕ222-143	2		

Щит сигнализации					
3А	Автоматический выключатель однополюсный	А63-М	1	~220В, Тр. = 1,0А, Токс. = 2,5Зр	
2РСС	Реле электромагнитное универсальное	РПУ-1-365	1	~220В, 23+2р	
2КНС, 2КНО	Кнопка управления с толкателем черного цвета	КЕ-01143	2	Исп. 2	
2ЛА	Арматура для сигнальной лампы с красной линзой	АС-220	1	~220В	
	Лампа с цоколем 2Ш-15	Ц-220-10	1	~220В, 10 Вт	
3В	Звонок-ребун	ЗВРП-220	1	~220В	

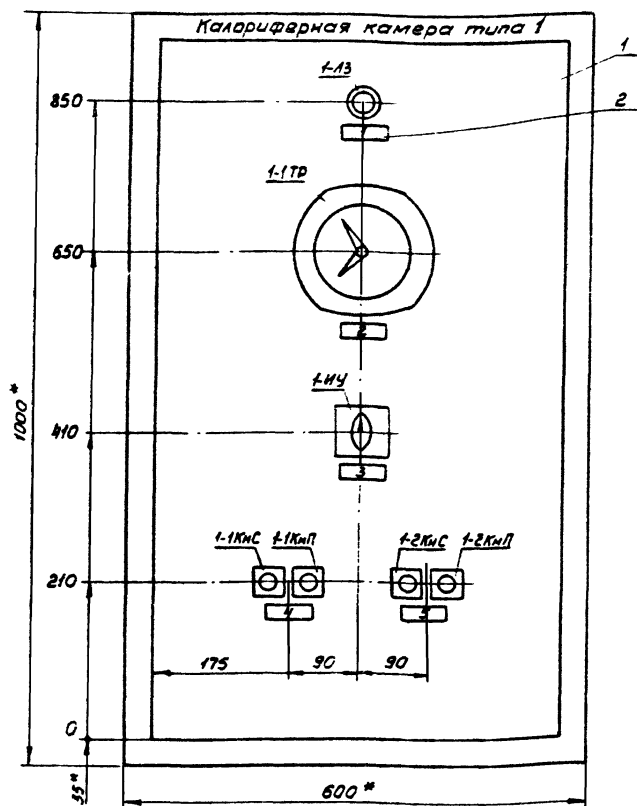
- Схему управления электрическую принципиальную см. лист АПН-2.
- Схемы регулирования и сигнализации электрические принципиальные для вентилятора камер 1, 2, 5, 6, 11 и 13 и для вентиляторов №1 и №2 камер 3, 4, 7, 8, 9, 10, 12, 14 и 15 аналогичны данным.
- Первая цифра в маркировке аппаратуры и проводов соответствует номеру вентилятора.

		Воздухоподогрев грузовых автомобилей (Подземный вариант)		ТП 503-312 АПИ лист 3	
Изм.	Кол. изм.	Подпись	Дата	Калориферные камеры (2-15)	Стадия
Разр.	1	Тамарина	1.8.11		Масса
Проб.	1	Аппатова	1.8.11		Масшт
Рук. гр.	1	Блаудова	1.8.11	Схемы регулирования и сигнализации электрические принципиальные	Лист 1
Гл. спец.	1	Бочарова	1.8.11		Листов 1
Нач. отд.	1	Колышалева	1.8.11		ГИПРОАВТОТРАНС
Т.И.Т.	1	Макарычев	1.8.11		Воронежский филиал

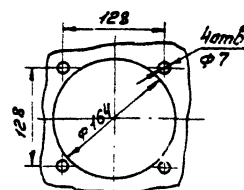
Тит. проект 503-312

АПН-3

Фасад



Отверстие в щите для установки прибора ТПГ-СК



Надписи в рамках

№ рамки	Надпись	Кол.
1	Сигнализация нормальной работы	1
2	Температура воздуха в канале	1
3	Удобритель управления вентилятора: опробование - отключено - заблокированное управление	1
4	Вентилятор: пуск-стоп (опробование)	1
5	Сблокированное управление вентилятором	1

Поз.	Обозначение	Наименование	Кол.	Примеч.
1		Щит шкафной малогабаритный ЦШМ 1000x600x500 ГОСТ 3244-68*	1	
2		Рамка РПМ 55 ТКЧ-679-69	7	

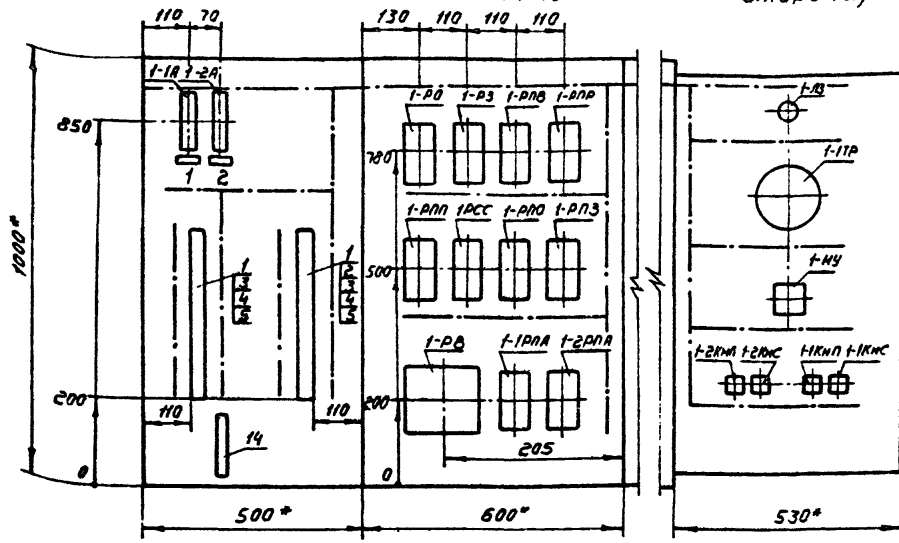
Перечень приборов и аппаратуры

Позиция	Наименование и техническая характеристика	Тип	Кол.	№ установ. чертежа	Примеч.
1-1ТР	Термометр манометрический электроконтактный	ТПГ-СК	1	ТКЧ-609-71	
1-ИУ	Универсальный переключатель с рукояткой овальной формы	УП 5311-С 225	1	ТМЧ-1215-73	
1-1кнс, 1-2кнс	Кнопка управления с толкателем красного цвета с надписью "стоп", усл. 2	КЕ-01УЗ	2	ТМЧ-1148-73	
1-1кнп, 1-2кнп	Кнопка управления с толкателем черного цвета, с надписью "пуск", усл. 2	КЕ-01УЗ	2	ТМЧ-1148-73	
1-ЛЗ	Арматура для сигнальной лампы с зеленой линзой, ~220В	АС-220	1	ТМЧ-1117-73	
—	Лампа с цоколем ЕШ-15, ~220В, 10 Вт	Ц-220-10	1		

- * Размеры для справок.
- Щит красить в цвет "белая ночь".
- Щит выполнить по ТУ 36.716-71.
- Схему монтажную щита автоматизации caloriferной камеры 1 (2, 3, 6, 11, 13) см. листы АПИ-5, АПИ-6.

			Воздухонагрев грузовых автомобилей Подземный вариант)	ТП 503-312 АПИ лист 4
			Калориферные камеры 1 (2, 3, 6, 11, 13)	Стадия Масса Масшт.
Изм. лист	Кол. изм.	Подпись Дата	Щит автоматизации общей вид	Лист 1 Листов 1
Разраб. Тамирича				ГИПРОАВТОТРАНС Воронежский филиал
Пробер. Алпарова				
Рук. групп. Бичурова				
Ин. спец. Бочарова				
нач. отд. Зыкина				
Ин. спец. Макарычев				

Левая боковая стенка Задняя стенка Дверь (вид с монтажной стороны)



Таблица

Обозначение сборки зажимов	Количество изделий, входящих в состав сборки зажимов				
	Рейка зажимов	Зажим коммутационный	Колодка маркировочная	КМ	КМ
РЗ-20	РЗ-6	ЗК-Н	ЗК-П	КМ	
1К	1	1	26	—	2
2К	1	1	11	15	2

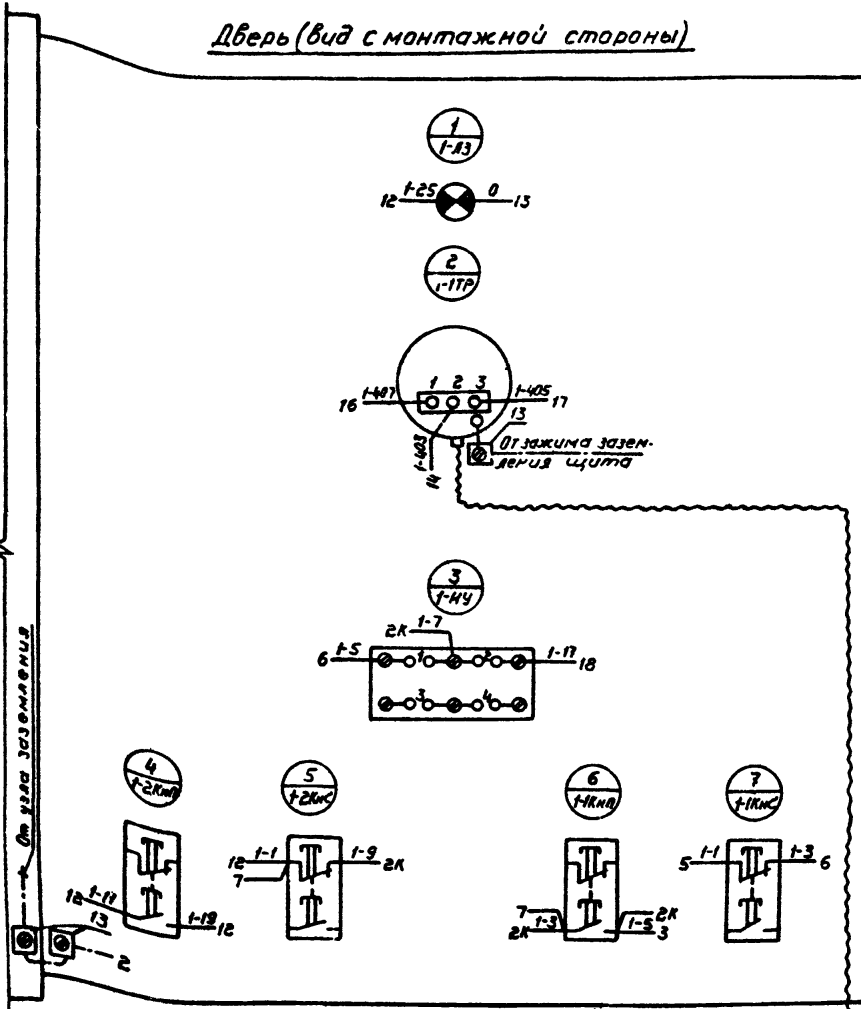
Надписи в рамках

№ рам. кв.	Надпись	кол.
1	Питание и защита цепей управления ~ 220В	1
2	Питание и защита цепей регулирования и сигнализации ~ 220В	1

Перечень аппаратуры

Позиция	Наименование и техническая характеристика	Тип	Кол.	№ установ. чертежа	Примеч.
Щит автоматизации					
Левая боковая стенка					
1-1А	Автоматический выключатель однополюсный ~ 220В, I _н =16А, I _к =25А	АБЗ-М	1	ТКЧ-1827-69	
1-2А	Автоматический выключатель однополюсный ~ 220В, I _н =10А, I _к =25А	АБЗ-М	1	ТКЧ-1827-69	
Задняя стенка					
1-РПЗ, 1-РПО, 1-РСС	Реле электромагнитное универсальное ~ 220В, 2 ₃ +2 _Р	РПУ-1-365	3	ТКЧ-1758-72	
1-РПЛ, 1-РПЗ, 1-1РЛЛ, 1-РЛ, 1-2РЛЛ, 1-РЗ	Реле электромагнитное универсальное ~ 220В, 4 ₃ +4 _Р	РПУ-1-363	6	ТКЧ-1758-72	
1-РПР	Реле электромагнитное универсальное ~ 220В, 6 ₃ +2 _Р	РПУ-1-362	1	ТКЧ-1758-72	
1-РВ	Реле времени ~ 220В	РС-10-33	1	ТКЧ-1726-69	

Дверь (вид с монтажной стороны)



Поз	Обозначение	Наименование	Кол.	Примеч.
1		Зажим коммутационный ЗК-Н ОМЧ-251-64	37	См. таблицу
2		Зажим коммутационный ЗК-П ОМЧ-252-64	15	
3		Колодка маркировочная КМ ОМЧ-254-64	4	
4		Рейка зажимов РЗ-6 ОМЧ-255-65	2	
5		Рейка зажимов РЗ-20 ОМЧ-255-65	2	
6		Провод ПГВ сеч. 1×1,5 кв. мм ГОСТ 6323-71*	200м	
7		Провод ПР сеч. 1×1 кв. мм ГОСТ 20520-75	3м	
8		Оконцеватель ОП ТКЧ-34В-75	150	
9		Оконцеватель ОП ОМ-80318-59	150	
10		Наконечник ОМ-80335-60	300	
11		Шайба-звездочка ШЗ ОМЧ-316-65	150	
12		Шайба пружинная ЧН65Г ГОСТ 6402-70*	150	
13		Зажим заземления	9	
14		Полоса 16×4	0,15м	

1.* Размеры для справок.

2. Схемы управления, регулирования и сигнализации электрические принципиальные см. листы АПН-2, АПН-3.

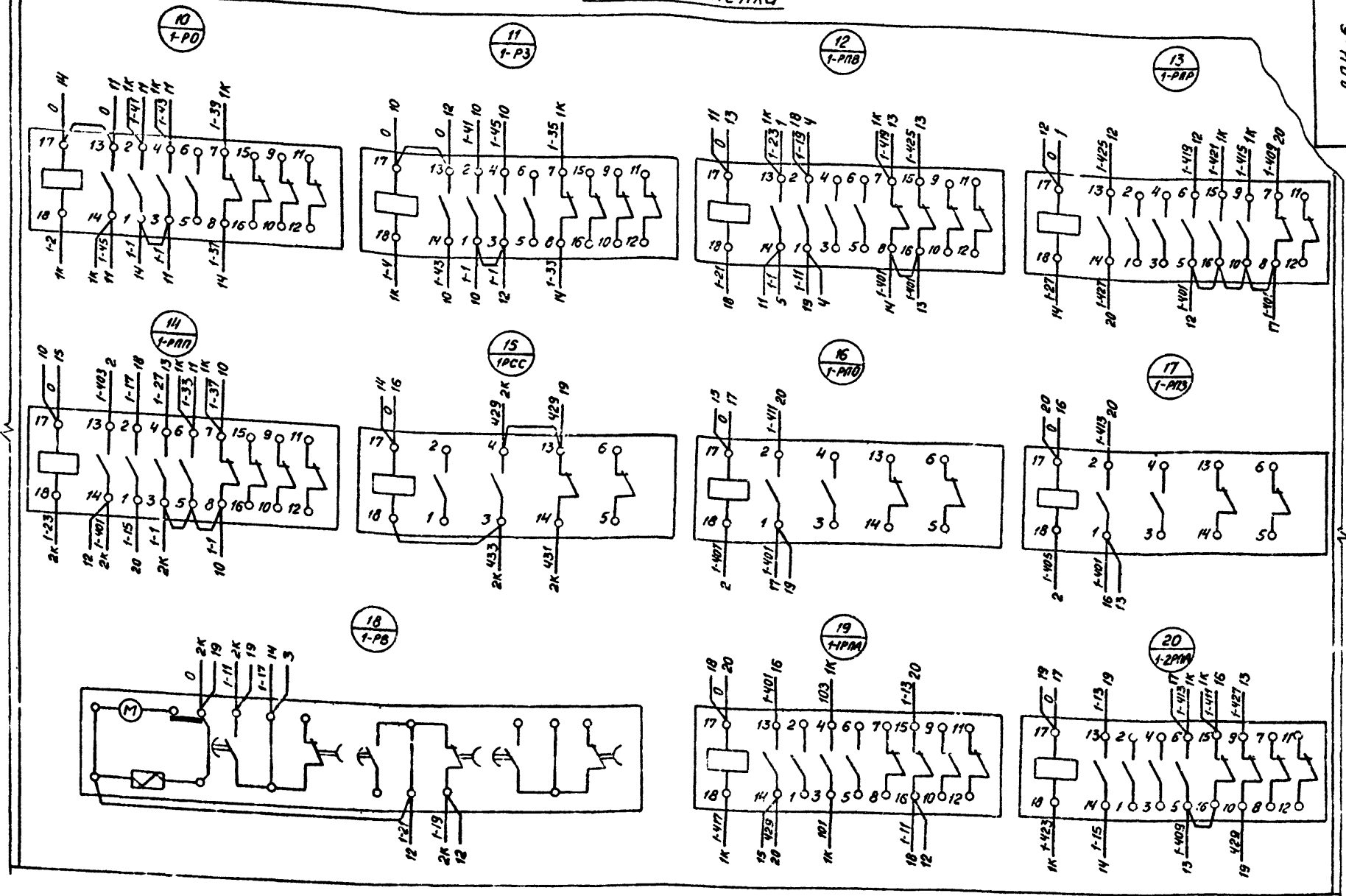
3. Общий вид щита автоматизации calorиферной камеры 1 (2, 5, 6, 11, 13) см. лист АПН-4.

4. Схема монтажная щита автоматизации calorиферной камеры 1 (2, 5, 6, 11, 13) выполнена на двух листах, окончание см. лист АПН-6.

№м.лист	Кол. изм.	Подпись	Дата	Воздухоподогрев грузовых автомобилей (Подземный вариант)	ТН 503-312 АПН лист 5
Разраб.		Тамарина		Calorиферные камеры 1 (2, 5, 6, 11, 13)	Станд. Масса Масшт.
Провер.		Аппатава		Щит автоматизации.	Лист 1 Листов 2
Рук. гр.		Блацуба		Схема монтажная (начало)	ГИПРОАВТОТРАНС
Гл. спец.		Бочарава			Вараножский филиал
Нач. отд.		Коль-халова			
Г.И.П.		Макаровичев			

Задняя стенка

ЛПН-6



Левая боковая стенка

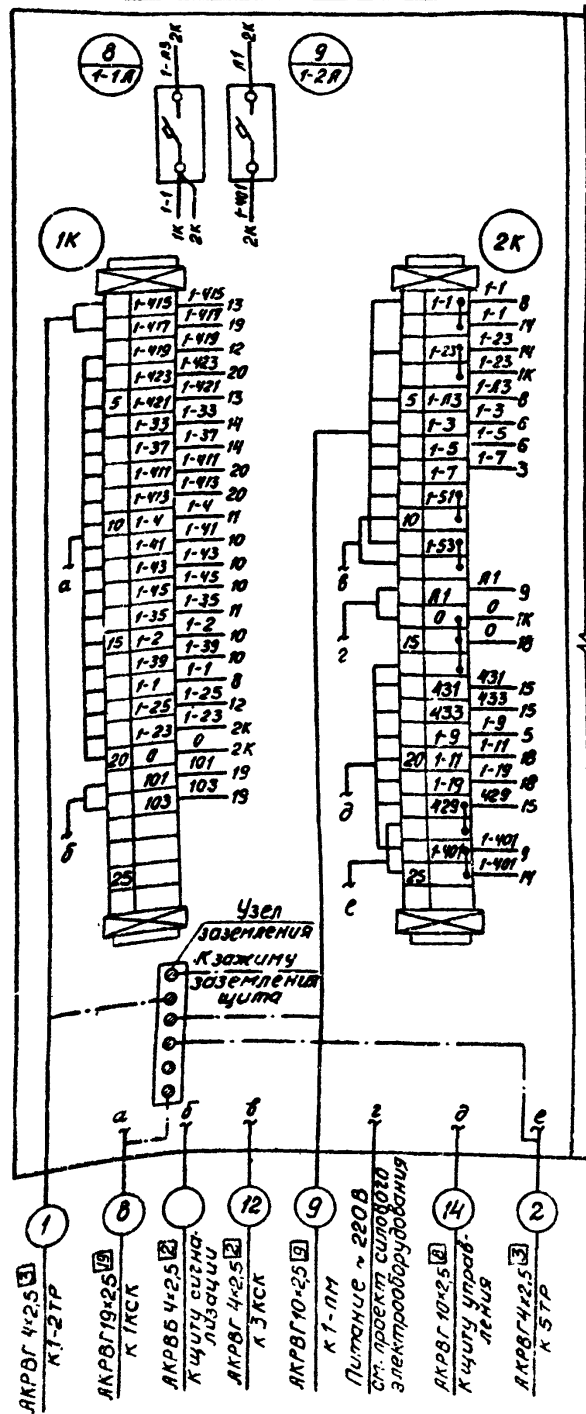
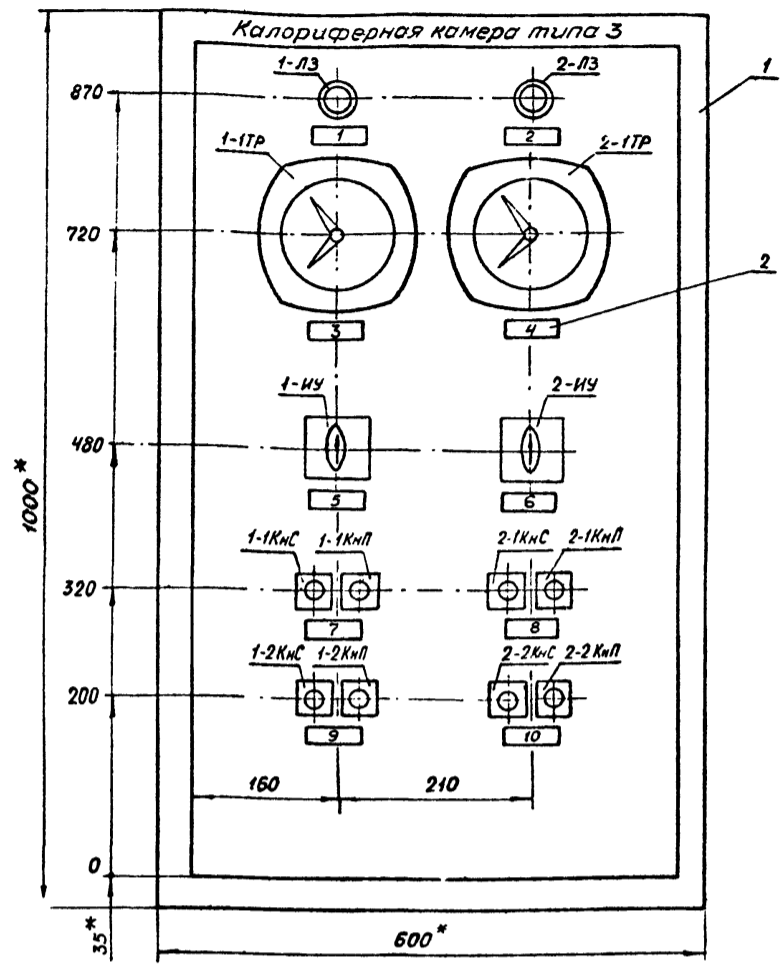


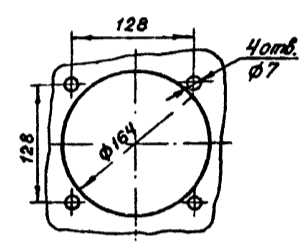
Схема монтажная щита автоматизации камерной 1 (2,5,6,11,13) выполнена на двух листах, начало см. лист ЛПН-5.

Воздухонагрев грузовых автомобилей (подземный вариант)			ТП 503-Э12 ЛПН лист 6			
Изм. лист	Кто изм.	Подпись	Дата	Стадия	Масса	Матриц
	Разроб. Тамирова	Ф.И.О.		Р		
	Провер. Кипитова	Ф.И.О.				
	Рис. П. П. Блудова	Ф.И.О.				
	Гл. спец. Бочарова	Ф.И.О.				
	Нач. отд. Калмыкова	Ф.И.О.				
	Инж. Макарычев	Ф.И.О.				
Щит автоматизации (окончание)				Лист 2	Листов 2	
				ГИПРОАВТОТРАНС Воронежский филиал		

Фасад



Отверстие в щите для
установки прибора ТПГ-СК



Надписи в рамках

№ рам-ки	Надпись	Кол.
1	Сигнализация нормальной работы вентилятора №1	1
2	Сигнализация нормальной работы вентилятора №2	1
3	Вентилятор №1. Температура воздуха в канале	1
4	Вентилятор №2. Температура воздуха в канале	1
5	Избиратель управления вентилятора №1: опробование - отключено - заблокированное управление	1
6	Избиратель управления вентилятора №2: опробование - отключено - заблокированное управление	1
7	Вентилятор №1: пуск - стоп (опробование)	1
8	Вентилятор №2: пуск - стоп (опробование)	1
9	Сблокированное управление вентилятором №1	1
10	Сблокированное управление вентилятором №2	1

Поз.	Обозначение	Наименование	Кол.	Примеч.
1		Щит шкафной малогабаритный ЦШМ1000 мм, 10x500 ГОСТ 3244-68*	1	
2		Рамка РПМ55 ТКЧ-679-69	14	

Перечень приборов и аппаратуры

Позиция	Наименование и техническая характеристика	Тип	Кол.	№ установ. чертежа	Примеч.
1-1ТР, 2-1ТР	Термометр манометрический электроконтактный	ТПГ-СК	2	ТКЧ-603-71	
1-ИУ, 2-ИУ	Универсальный переключатель с рукояткой обальной формы	УП 5311-С 225	2	ТМЧ-1215-73	
1-1КНС, 1-2КНС, 2-1КНС, 2-2КНС	Кнопка управления с толкателем красного цвета, с надписью „стоп“, исп. 2	КЕ-011УЗ	4	ТМЧ-1148-73	
1-1КНП, 1-2КНП, 2-1КНП, 2-2КНП	Кнопка управления с толкателем черного цвета с надписью „пуск“, исп. 2	КЕ-011УЗ	4	ТМЧ-1148-73	
1-ЛЗ, 2-ЛЗ	Арматура для сигнальной лампы с зеленой линзой ~ 220 В	АС-220	2	ТМЧ-1117-73	
—	Лампа с цоколем 2Ш-15 ~ 220 В, 10 Вт	Ц-220-10	2		

- * Размеры для справок.
- Щит красить в цвет „белая ночь“.
- Щит выполнить по ТУ 36.716-71.
- Схему монтажную щита автоматизации калориферной камеры 3 (4,7,8,9,10,12,14,15) см. листы АПИ-8 ÷ АПИ-10.

№ лист	Кол. изм.	Подпись	Дата	Воздухоподогрев грузовых автомобилей (Подземный вариант)	ТП 503-312 АПИ лист 7
Разроб	Тамарина			Калориферные камеры 3 (4,7,8,9,10,12,14,15)	Стрелка Масса Масшт
Провер	Ялпатов			Щит автоматизации.	Лист 1, Листов 1
Рук. др.	Близов				
Пр. свед.	Борисов			Общий вид	
Нач. отд.	Александров				
ГИП	Иванов				

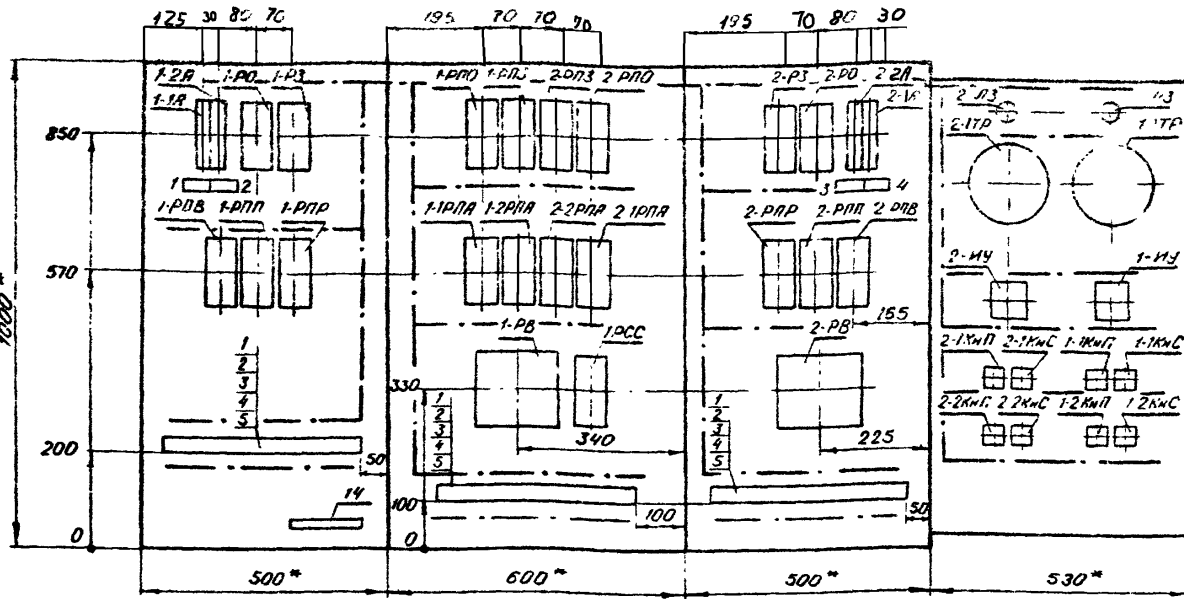
Левая стенка

Задняя стенка

Правая боковая стенка

Дверь (вид с монтажной стороны)

ЛПМ-8



Таблица

Обозначение сборки зажимов	Количество изделий, входящих в состав сборки зажимов				Колодка маркировка
	Рейка зажимов	Зажим коммутационный	Зажим коммутационный	Зажим коммутационный	
	D3-20	P3-6	ЗК-Н	ЗК-П	КМ
1К	1	1	20	8	2
2К	1	1	16	10	2
3К	1	1	20	8	2

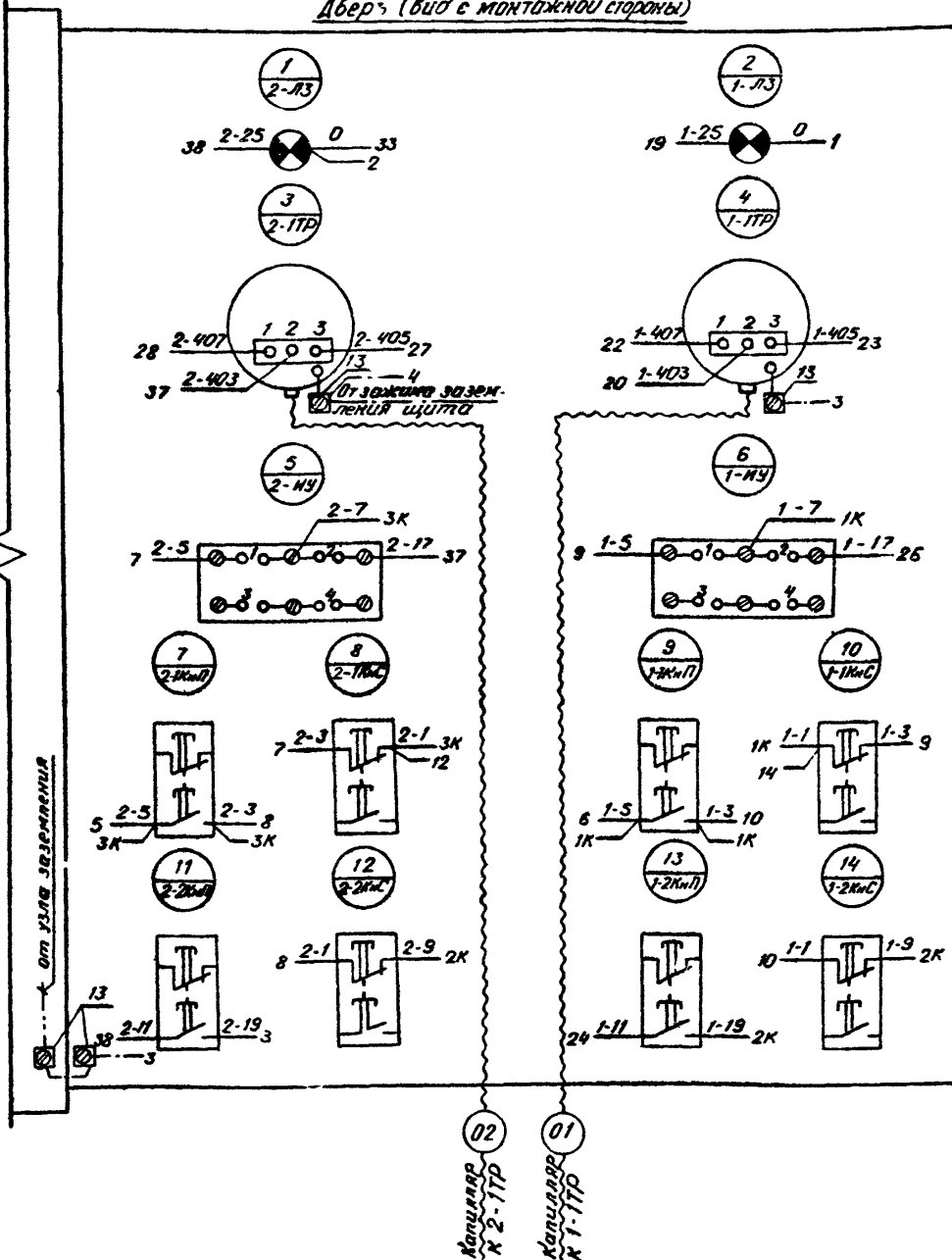
Надписи в рамках

№ рамки	Надпись	Кол.
1	Вентилятор №1 Питание и защита цепей управления ~ 220В	1
2	Вентилятор №1 Питание и защита цепей регулирования и сигнализации ~ 220В	1
3	Вентилятор №2 Питание и защита цепей регулирования и сигнализации ~ 220В	1
4	Вентилятор №2 Питание и защита цепей управления ~ 220В	1

Перечень аппаратуры

Позиция	Наименование и техническая характеристика	Тип	Кол.	№ установ. чертежа	Примеч.
Щит автоматизации					
Левая боковая стенка					
1-1А	Автоматический выключатель однополюсный ~ 220В, 30-16А, ток. 25А	АБ3-М	1	ТКЧ-1827-69	
1-2А	Автоматический выключатель однополюсный ~ 220В, 30-10А, ток. 25А	АБ3-М	1	ТКЧ-1827-69	
1-Р0, 1-Р3, 1-Р0В, 1-Р0П	Реле электромагнитное универсальное ~ 220В, 4з+4р	РПУ-1-363	4	ТКЧ-1758-72	
1-Р0Р	Реле электромагнитное универсальное ~ 220В, 5з+2р	РПУ-1-362	1	ТКЧ-1758-72	
Задняя стенка					
1-Р0, 1-Р3, Р0С, 2-Р0В, 2-Р0З	Реле электромагнитное универсальное ~ 220В, 2з+2р	РПУ-1-365	5	ТКЧ-1758-72	
1-Р0А, 1-Р0В, 2-Р0А, 2-Р0В	Реле электромагнитное универсальное ~ 220В, 4з+4р	РПУ-1-363	4	ТКЧ-1758-72	
1-РВ	Реле времени ~ 220В	ВС-10-33	1	ТКЧ-1726-69	
Правая боковая стенка					
2-1А	Автоматический выключатель однополюсный ~ 220В, 30-16А, ток. 25А	АБ3-М	1	ТКЧ-1827-69	
2-2А	Автоматический выключатель однополюсный ~ 220В, 30-10А, ток. 25А	АБ3-М	1	ТКЧ-1827-69	
2-Р0, 2-Р3, 2-Р0В, 2-Р0П	Реле электромагнитное универсальное ~ 220В, 4з+4р	РПУ-1-363	4	ТКЧ-1758-72	
2-Р0Р	Реле электромагнитное универсальное ~ 220В, 5з+2р	РПУ-1-362	1	ТКЧ-1758-72	
2-РВ	Реле времени ~ 220В	ВС-10-33	1	ТКЧ-1726-69	

Дверь (вид с монтажной стороны)



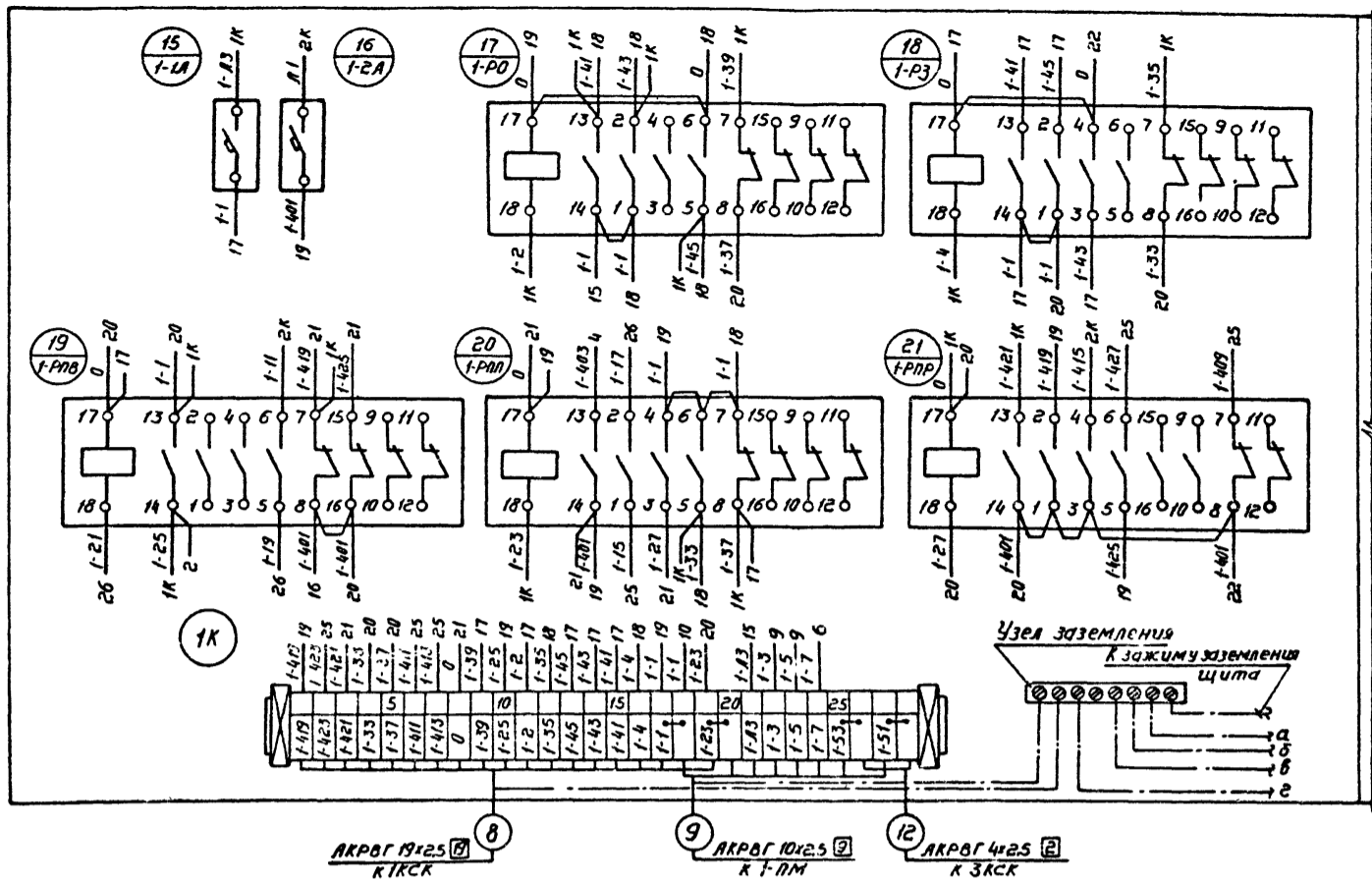
Поз.	Обозначение	Наименование	Кол.	Примеч.
1		Зажим коммутационный ЗК-Н ОНЧ-251-64	58	См. таблицу
2		Зажим коммутационный ЗК-П ОНЧ-252-64	26	
3		Колодка маркировочная КМ ОНЧ-254-64	6	
4		Рейка зажимов РЗ-6 ОНЧ-255-65	3	
5		Рейка зажимов РЗ-20 ОНЧ-255-65	3	
6		Провод ПГВ сеч. 1*1,5 кв. мм ГОСТ 6323-71*	200м	
7		Провод ПР сеч. 1*1 кв. мм ГОСТ 20520-75	3м	
8		Оконцеватель ОП ТКЧ-248-75	200	
9		Оконцеватель ОК ОК-80318-58	200	
10		Наконечник ОК-80335-60	400	

1. * Размеры для справок
 2. Схема монтажная щита автоматизации caloriferной камеры 3(4,7,8,9,10,12,14,15) выполнена на трех листах, продолжение и окончание см листы ЛПМ-9, ЛПМ-10.

11	Шайба звездочка ОНЧ-316-65	200	Для оконцевания и маркировки проводов и жил кабеля
12	Шайба пружинная 4М65 ГОСТ 6402-70*	200	
13	Зажим заземления	12	
14	Полоса 16*4	0,15М	

Изм	Лист	Кол. изм.	Вид изм.	Дата	Воздухоподогрев грузовых автомобилей (Подземный вариант)	ТП 503-312 ЛПМ лист 8
Разраб	Атарина				Калориферные камеры 3(4,7,8,9,10,12,14,15)	Стация Масса Масса
Пробер	Апатова					
Рук. эр.	Будова				Щит автоматизации Схема монтажная (камера)	Лист 1 Листов 3
Смет.	Марова					
Маш. эр.	Павлова					
ГНП	Ткачев					ГИПРОАВТОТРАН. Воронежский филиал.

Левая боковая стенка



ЛПН-9

Правая боковая стенка

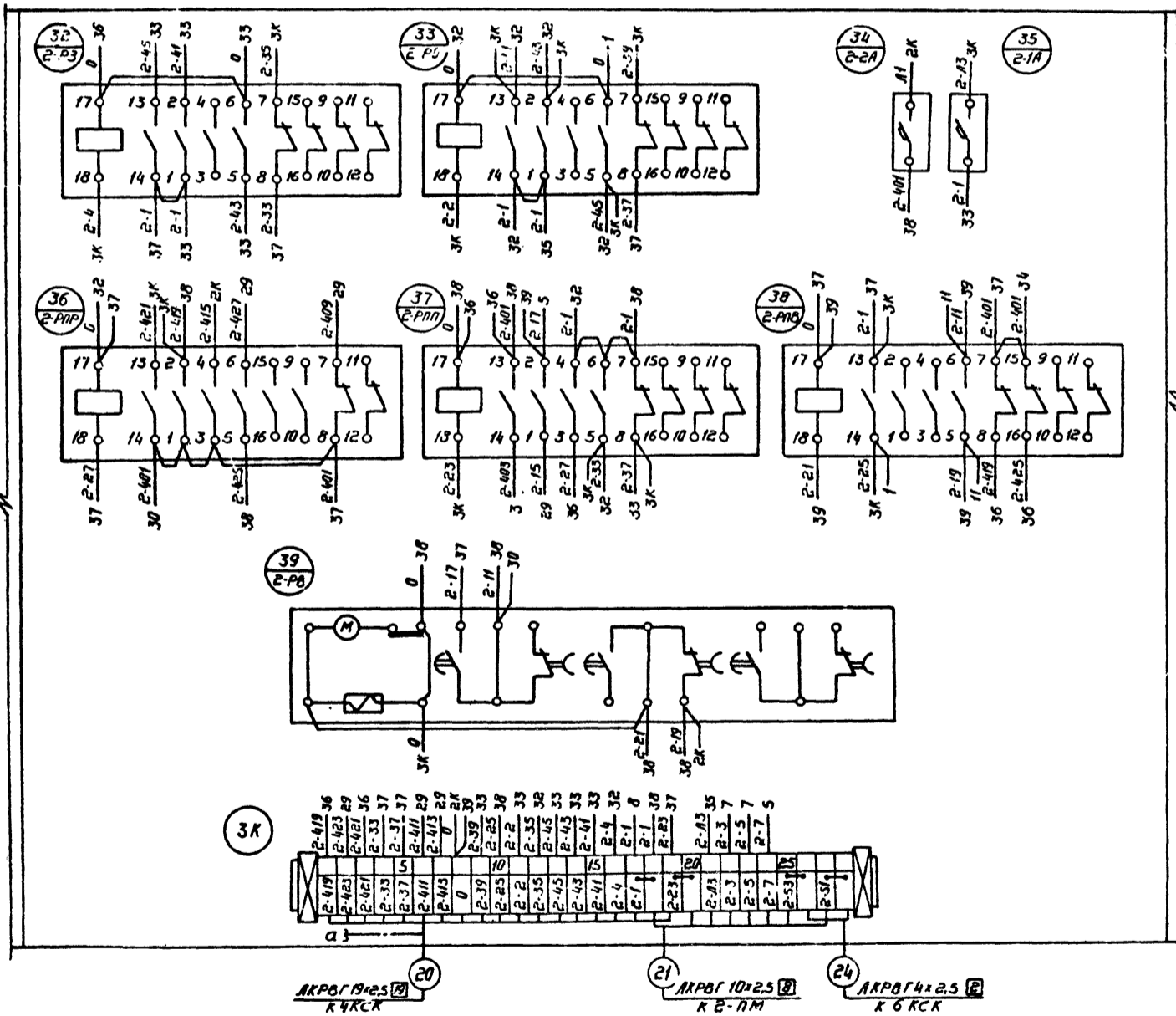
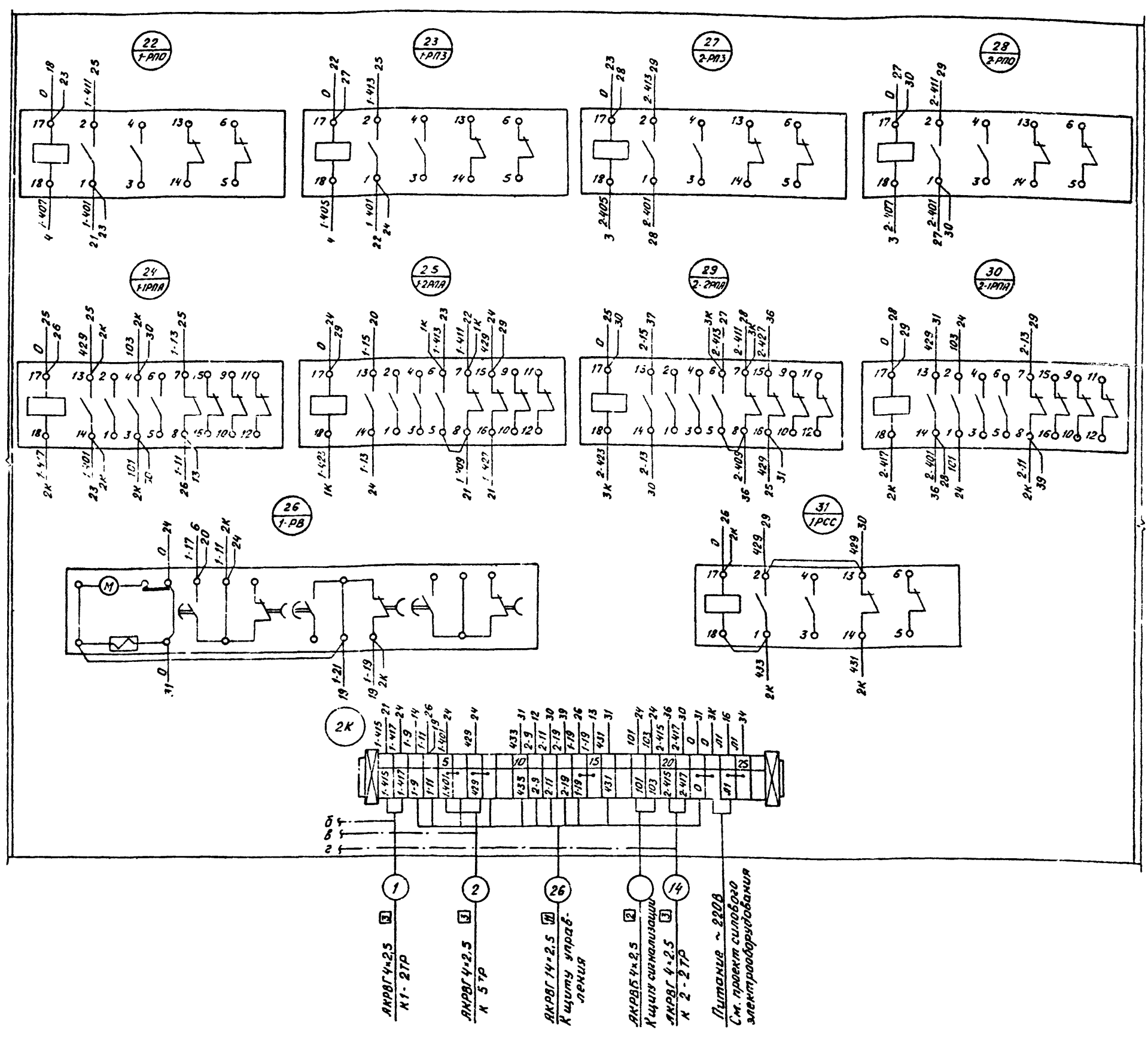


Схема монтажная щита автоматизации caloriferной камеры (4, 7, 8, 9, 10, 12, 14, 15) выполнена на трех листах, начало и окончание см. листы ЛПН-8, ЛПН-10.

Воздухоподогрев ссушителей (Подземный вариант)			г.п 503-312 ЛПН лист 9
Изм. лист	Кого изм.	Подпись	Дата
Разраб.	Тамарина		
Рис. гр.	Владова		
П. спец.	Бочарова		
Исполн.	Хмельякова		
Г.п.р.	Михайчев		
Калориферные камеры 3(4, 7, 8, 9, 10, 12, 14, 15)			Студия Масса Масшт.
Щит автоматизации. Схема монтажная (продолжение)			Лист 2 Листов 3
			ГИПРОАВТОТРАНЗ, Баранежский филиал

Задняя стенка



1. Схемы управления, регулирования и сигнализации электрические принципиальные см. листы АПИ-2, АПИ-3.
2. Общий вид щита автоматизации calorиферной камеры 3(4, 7, 8, 9, 10, 12, 14, 15) см. лист АПИ-7.
3. Схема монтажная щита автоматизации calorиферной камеры 3(4, 7, 8, 9, 10, 12, 14, 15) выполнена на трех листах; начало и продолжение см. листы АПИ-8, АПИ-9.

				Воздухонагрев грузовых автомобилей (подземный валант)	ТП 503-312 АПИ лист 10
Изм.	Лист	Кол. изм.	Подпись	Дата	Калориферные камеры 3(4, 7, 8, 9, 10, 12, 14, 15)
Разработ.	Лисвер	Рис. ер.	Исполн.	Провер.	Щит автоматизации. Схема монтажная (стандартная)
Масштаб	Масштаб	Масштаб	Масштаб	Масштаб	Лист 3 Листов 3
					ГИПРОАВТОГАНС Зарожский филиал

11-ИИВ

Дверь щита
Вид спереди

Вид спереди
Дверь не показана

1. Пульт управления 243-0432 АСТ 160.684.116-74
длинной 250мм.

2. Технические данные электрооборудования - АПМ-12.

3. Перечень надписей - АПМ-13.

4. Схема соединений - АПМ-14.

5. Схемы управления, регулирования и
сигнализации - АПМ-2, АПМ-3.

			Воздухоподогрев грузовых автомобилей (Подземный вариант)	ТП 503-312 АПМ лист 11
Изм	Лист	Кол. изм.	Подпись	Дата
Разраб.	Уракова			
Провер.	Тамарина			
Руч. гр.	Блюдова			
Гл. спец.	Бочарова			
Нач. отд.	Колькалова			
ГМП	Макарьчев			
			Калориферные камеры 1(2, 5, 6, 11, 13)	Станд. Масса Масшт.
			Щит управления. Общий вид	Лист 1 Листов 1
			ГИПРОАВТОТРАНС Воронежский филиал	

12-ИИВ

Панель	Надпись	Обозн. по схеме	Место надписи	Текст надписи	Примеч.
1			Табличка	Управление электронагревателями заслонки наружного воздуха	
2			Табличка	Дистанционное блокировочное управление вентилятором	
3			Табличка	Съем звуковой сигнализации	
4			Табличка	Снятие звуковой сигнализации	

			Воздухоподогрев грузовых автомобилей (Подземный вариант)	ТП 503-312 АПМ лист 13
Изм	Лист	Кол. изм.	Подпись	Дата
Разраб.	Уракова			
Провер.	Тамарина			
Руч. гр.	Блюдова			
Гл. спец.	Бочарова			
Нач. отд.	Колькалова			
ГМП	Макарьчев			
			Калориферные камеры 1(2, 5, 6, 11, 13)	Станд. Масса Масшт.
			Щит управления. Перечень надписей	Лист 1 Листов 1
			ГИПРОАВТОТРАНС Воронежский филиал	

11-ИИВ

Пол.	Панель	Обозн. по схеме	Наименование	Кол.	Тип	Максимальные данные щита			Данные по заказу и дополнительные технич. данные	Примеч.
						Гл. в.	З. в.	У. в.		
1		1-3КНС, 1-3КНО, 1-5КНС, 1-5КНО	Поступления кнопочный двухштуртовой	2	ПКЕ 722-243					
2		1КНС, 1КНО	Поступления кнопочный одноштуртовой	2	ПКЕ 222-143					

			Воздухоподогрев грузовых автомобилей (Подземный вариант)	ТП 503-312 АПМ лист 12
Изм	Лист	Кол. изм.	Подпись	Дата
Разраб.	Уракова			
Провер.	Тамарина			
Руч. гр.	Блюдова			
Гл. спец.	Бочарова			
Нач. отд.	Колькалова			
ГМП	Макарьчев			
			Калориферные камеры 1(2, 5, 6, 11, 13)	Станд. Масса Масшт.
			Щит управления. Технические данные электрооборудования	Лист 1 Листов 1
			ГИПРОАВТОТРАНС Воронежский филиал	

11-ИИВ

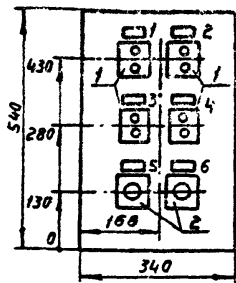
Щит со снятой дверью
(вид спереди)

Дверь щита
(вид сзади)

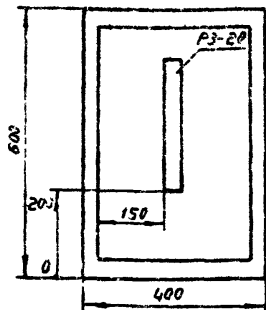
			Воздухоподогрев грузовых автомобилей (Подземный вариант)	ТП 503-312 АПМ лист 14
Изм	Лист	Кол. изм.	Подпись	Дата
Разраб.	Уракова			
Провер.	Тамарина			
Руч. гр.	Блюдова			
Гл. спец.	Бочарова			
Нач. отд.	Колькалова			
ГМП	Макарьчев			
			Калориферные камеры 1(2, 5, 6, 11, 13)	Станд. Масса Масшт.
			Щит управления. Схема соединений	Лист 1 Листов 1
			ГИПРОАВТОТРАНС Воронежский филиал	

51-ИУВ

Дверь щита
(вид спереди)



Вид спереди
(дверь не показана)



1 Пульт управления 2УЭ-0643 от 180 684. 116-74
глубиной 350 мм.

2. Технические данные электрооборудования-АПИ-16.

3. Перечень надписей - АПИ-17.

4. Схема соединений - АПИ-18.

5. Схемы управления, регулирования и
с анализацией - АПИ-2, АПИ-3.

Воздухоподогрев грузовых автомобилей (Подземный вариант)			ТП 503-312 АПИ лист 15		
Изм	Лист	Кол изм	Подпись	Дата	Калориферные камеры 3(4, 7, 8, 9, 10, 12, 13, 14, 15)
	Разраб	Уракова	Уракова	18.0	Р
	Провер	Тамарина	Тамарина	18.0	Масса
	Рук ер	Блудова	Блудова	18.0	Масшт.
	Гл спец	Бочарова	Бочарова	18.0	1:10
	Нач отд	Колыхалова	Колыхалова	18.0	Лист 1
	ГМП	Макарычев	Макарычев	18.0	Листов 1
Щит управления. Общий вид			ГИПРОАВТОТРАНС Воронежский филиал		

91-ИУВ

Поз	Панель	Обозн по схеме	Наименование	Кол	Тип	Начальные данные щитов			Данные по заказу и прилагаемые к ним технические данные	Примеч
						Л	У	В		
1		1-3КНС, 1-5КНС, 1-5КНС, 2-3КНС, 2-5КНС, 2-5КНС	Пост управления кнопочный двухштифтовый	4	ПКЕ 722- 243					
2		1КНС, 1КНО	Пост управления кнопочный одноштифтовый	2	ПКЕ 222- 143					

Воздухоподогрев грузовых автомобилей (Подземный вариант)			ТП 503-312 АПИ лист 16		
Изм	Лист	Кол изм	Подпись	Дата	Калориферные камеры 3(4, 7, 8, 9, 10, 12, 13, 14, 15)
	Разраб	Уракова	Уракова	18.0	Р
	Провер	Тамарина	Тамарина	18.0	Масса
	Рук ер	Блудова	Блудова	18.0	Масшт.
	Гл спец	Бочарова	Бочарова	18.0	1:10
	Нач отд	Колыхалова	Колыхалова	18.0	Лист 1
	ГМП	Макарычев	Макарычев	18.0	Листов 1
Щит управления. Технические данные электрооборудования			ГИПРОАВТОТРАНС Воронежский филиал		

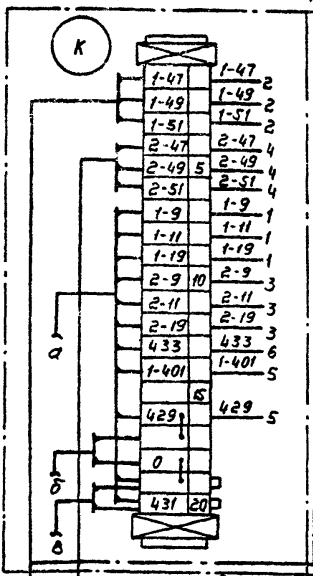
11-ИУВ

Панель	Надпись	Обозн по схеме	Место надписи	Текст надписи	Примеч.
1			Табличка	Управление электронагревателями №1 заслонки наружного воздуха	
2			Табличка	Дистанционное заблокированное управление вентилятором №1	
3			Табличка	Управление электронагревателями №2 заслонки наружного воздуха	
4			Табличка	Дистанционное заблокированное управление вентилятором №2	
5			Табличка	Съем звуковой сигнализации	
6			Табличка	Опробование сигнализации	

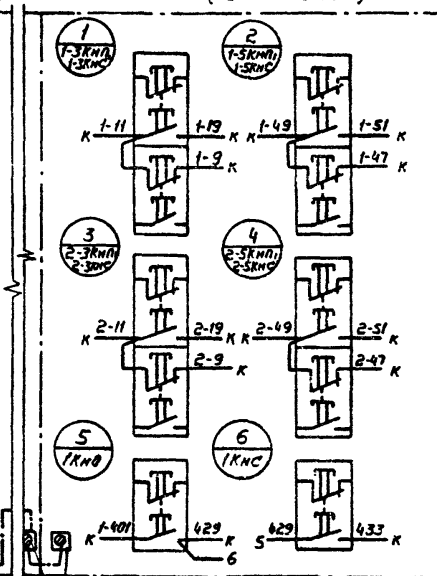
Воздухоподогрев грузовых автомобилей (Подземный вариант)			ТП 503-312 АПИ лист 17		
Изм	Лист	Кол изм	Подпись	Дата	Калориферные камеры 3(4, 7, 8, 9, 10, 12, 13, 14, 15)
	Разраб	Уракова	Уракова	18.0	Р
	Провер	Тамарина	Тамарина	18.0	Масса
	Рук ер	Блудова	Блудова	18.0	Масшт.
	Гл спец	Бочарова	Бочарова	18.0	1:10
	Нач отд	Колыхалова	Колыхалова	18.0	Лист 1
	ГМП	Макарычев	Макарычев	18.0	Листов 1
Щит управления. Перечень надписей			ГИПРОАВТОТРАНС Воронежский филиал		

81-ИУВ

Щит со снятой дверью
(вид спереди)



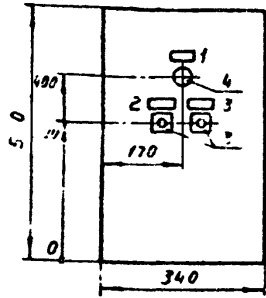
Дверь щита
(вид сзади)



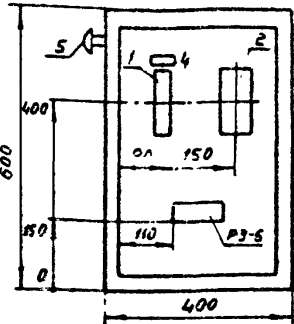
Воздухоподогрев грузовых автомобилей (Подземный вариант)			ТП 503-312 АПИ лист 18		
Изм	Лист	Кол изм	Подпись	Дата	Калориферные камеры 3(4, 7, 8, 9, 10, 12, 13, 14, 15)
	Разраб	Уракова	Уракова	18.0	Р
	Провер	Тамарина	Тамарина	18.0	Масса
	Рук ер	Блудова	Блудова	18.0	Масшт.
	Гл спец	Бочарова	Бочарова	18.0	1:10
	Нач отд	Колыхалова	Колыхалова	18.0	Лист 1
	ГМП	Макарычев	Макарычев	18.0	Листов 1
Щит управления. Схема соединений			ГИПРОАВТОТРАНС Воронежский филиал		

61-НИУ

Дверь щита
(вид спереди)



Вид спереди
(дверь не показана)



1. Пульт управления ЯУЗ-0643 ОСТ 180 684. 116-74 глубиной 350мм.
2. Технические данные электрооборудования-АПН-20.
3. Перечень надписей-АПН-21.
4. Схема соединений-АПН-22.
5. Схема аварийной сигнализации-АПН-3.

Воздухоподогрев грузовых автомобилей (подземный вариант)				ТП-503-312 АПН лист 17		
Изм	Лист	Код изм	Листов	Стадия	Масса	Масшт
				Р		1:10
Калориферные камеры 1÷15				Лист 1 Листов 1		
Щит сигнализации общий вид				ГИПРОАВТОТРАНС Воронежский филиал		

02-НИУ

Альбом 1
Туполов проект 503-312

Поз	Панель	Обозн по схеме	Наименование	Кол	Тип	Начальные данные цепи			Данные по заказу и исполнительным техническим данным	Примеч
						Главной	Упр	У.В		
1	3А		Автоматический выключатель однополюсный	1	А63-М			220	Ip = 10А Iсис = 25Ip	
2	2РСС		Реле электромагнитное универсальное	1	РПУ-1 365			220	23 + 2Р	
3	2КНС, 2КНО		Кнопка управления столкателем черного цвета	2	КЕ-011 43				исп 2	
4	2ЛА		Арматура для сигнальной лампы с красной линзой	1	ЛС-220			220		
			Лампа с цоколем 2Щ-15	1	Ц-220-10			220	10Вт	
5	3В		Звонок-ревуи	1	ЗВРП-227			220		

Воздухоподогрев грузовых автомобилей (подземный вариант)				ТП-503-312 АПН лист 20		
Изм	Лист	Код изм	Листов	Стадия	Масса	Масшт
				Р		
Калориферные камеры 1÷15				Лист 1 Листов 1		
Щит сигнализации. Технические данные электрооборудования				ГИПРОАВТОТРАНС Воронежский филиал		

17-НИУ

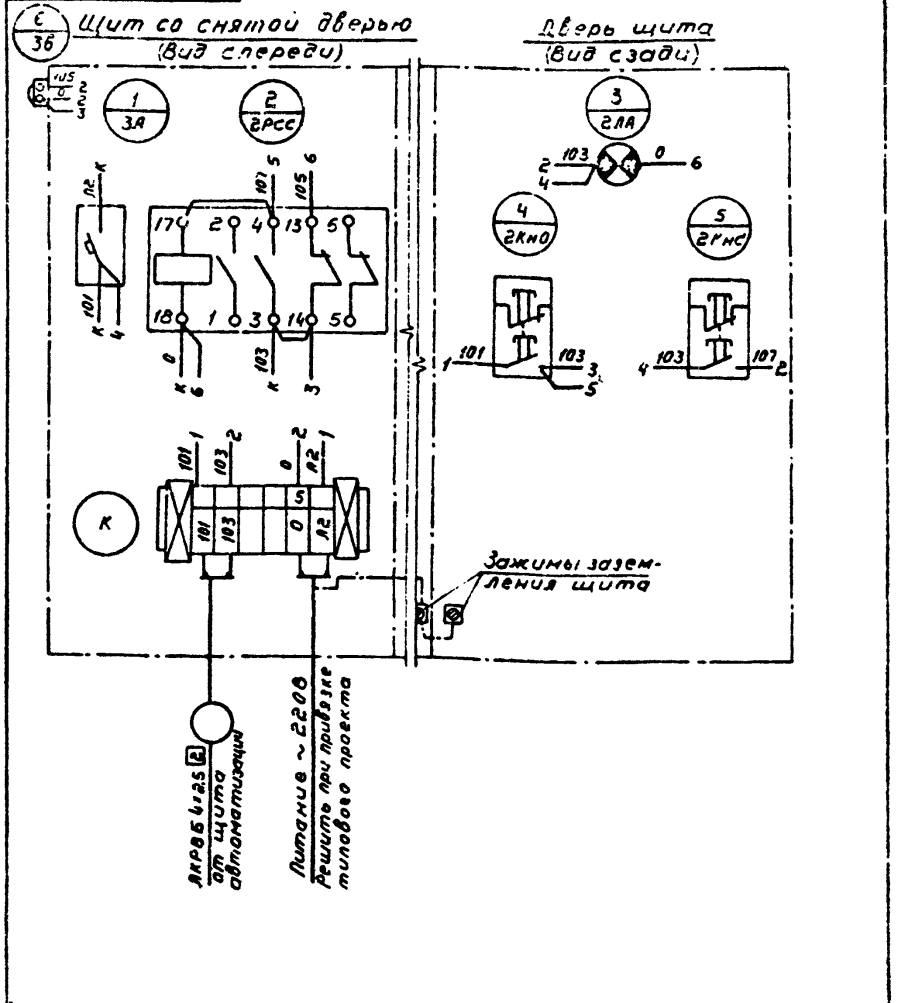
Альбом 1
Туполов проект 503-312

Панель	Надпись	Обозн по схеме	Место надписи	Текст надписи	Примеч.
1			Табличка	Аварийная сигнализация	
2			Табличка	Съем звуковой сигнализации	
3			Табличка	Опробование сигнализации	
4			Табличка	Питание и защита цепей сигнализации, ~ 220В	

Воздухоподогрев грузовых автомобилей (подземный вариант)				ТП-503-312 АПН лист 21		
Изм	Лист	Код изм	Листов	Стадия	Масса	Масшт
				Р		
Калориферные камеры 1÷15				Лист 1 Листов 1		
Щит сигнализации. Перечень надписей				ГИПРОАВТОТРАНС Воронежский филиал		

22-НИУ

Альбом 1
Туполов проект 503-312



Воздухоподогрев грузовых автомобилей (подземный вариант)				ТП-503-312 АПН лист 20		
Изм	Лист	Код изм	Листов	Стадия	Масса	Масшт
				Р		
Калориферные камеры 1÷15				Лист 1 Листов 1		
Щит сигнализации. Технические данные электрооборудования				ГИПРОАВТОТРАНС Воронежский филиал		

Отпечатано
в Новосибирском филиале ЦИП
630064 г. Новосибирск пр. Кольца Петрава 1
Выдано в печать: 17.11.1980 г.
Зачисл. 1259 Тираж 4000