

ТИПОВОЕ ПРОЕКТНОЕ РЕШЕНИЕ

**903-01-192**

**ТИПОВЫЕ РЕШЕНИЯ ПО СЖИГАНИЮ ГАЗА  
/С АВТОМАТИКОЙ  
БЕЗОПАСНОСТИ И РЕГУЛИРОВАНИЯ /  
ДЛЯ ПАРОВЫХ И ВОДОГРЕЙНЫХ КОТЛОВ**

ВОДОГРЕЙНЫЕ КОТЛЫ ТИПА КВ-ГМ

АЛЬБОМ 2

НЕТИПОВЫЕ КОНСТРУКЦИИ.

18166-02  
Цена: 0-65

Госстрой СССР

ТБИЛИССКИЙ ЦЕНТРАЛЬНЫЙ  
ЦИТП

Типовой проект /серия/  
№ 903-01-192 а 2

Заказ № 158

Цена 0 руб 65 коп

Тираж 1000

Дата .. 4 .. II 1983г

ТИПОВОЕ ПРОЕКТНОЕ РЕШЕНИЕ

**903-01-192**

**ТИПОВЫЕ РЕШЕНИЯ ПО СЖИГАНИЮ ГАЗА  
/ С АВТОМАТИКОЙ  
БЕЗОПАСНОСТИ И РЕГУЛИРОВАНИЯ /  
ДЛЯ ПАРОВЫХ И ВОДОГРЕЙНЫХ КОТЛОВ**

ВОДОГРЕЙНЫЕ КОТЛЫ ТИПА КВ-ГМ

СОСТАВ ПРОЕКТА

АЛЬБОМ 1 - ГАЗОСНАБЖЕНИЕ, МАЗУТОСНАБЖЕНИЕ, АВТОМАТИЗАЦИЯ  
ГАЗОСНАБЖЕНИЯ И МАЗУТОСНАБЖЕНИЯ.

АЛЬБОМ 2 - НЕТИПОВЫЕ КОНСТРУКЦИИ

АЛЬБОМ 2

РАЗРАБОТАНО  
ИНСТИТУТОМ „МОСГАЗНИПРОЕКТ“

ГЛАВНЫЙ ИНЖЕНЕР ИНСТИТУТА  
М.А. МАЕВСКИЙ

ГЛАВНЫЙ ИНЖЕНЕР ПРОЕКТА  
С.М. ЖДАНОВ

УТВЕРЖДЕНО И ВВЕДЕНО  
В ДЕЙСТВИЕ ИНСТИТУТОМ  
„МОСГАЗНИПРОЕКТ“

ПРИКАЗ ОТ 24.06.88 № 90

## Содержание альбома

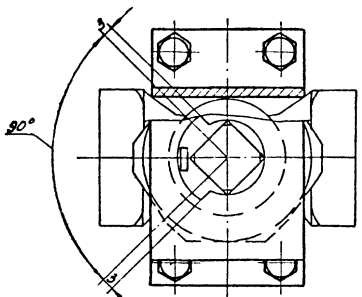
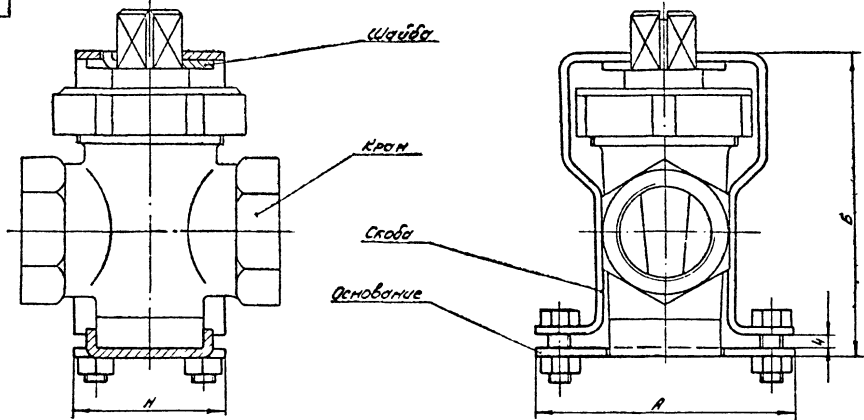
Обозначение	Наименование	Стр.
	Титульный лист	1
	Содержание	2
КВ-ГМ 01.00.00	Ограничитель поворота пробки крана (ИВБХ ГОСТ 2704-77)	3
КВ-ГМ 02.00.00	Заслонка дроссельная	4
КВ-ГМ 03.00.00	Подставка под газопровод	5
КВ-ГМ 04.00.00	Подставка под газопровод на металлической площадке	6
КВ-ГМ 05.00.00	Установка 1 <sup>го</sup> манометра типа ТДМ на шитке	7
КВ-ГМ 06.00.00	Установка 2 <sup>го</sup> манометров типа ТДМ на шитке	8
КВ-ГМ 07.00.00	Установка 3 <sup>го</sup> манометров НМП-52 на шитке	9
КВ-ГМ 08.00.00	Установка 4 <sup>го</sup> манометров НМП-52 на шитке	10
КВ-ГМ 09.00.00	Установка 4 <sup>х</sup> датчиков р-ле напора ДН	11
КВ-ГМ 10.00.00	Установка 6-ти датчиков ДН-100 и датчика ДД на шитке	12
КВ-ГМ 11.00.00	Расширитель для установки газоанализатора МН-5106	13
КВ-ГМ 12.00.00	Соединение исполнительного механизма МЭО с заслонкой на газопроводе	14
КВ-ГМ 13.00.00	Соединение исполнительного механизма типа МЭО с клапаном 3с-4-1 газопровода	15

Типовое проектное решение разработано в соответствии с действующими нормами и правилами и предусматривает мероприятия, обеспечивающие взрывную, взрывопожарную и пожарную безопасность при эксплуатации здания

Главный инженер проекта *С.И.Р.Д.* Жданов

KB-ГМ01.0080

И.п. по спец. 903-01-192, стр. 2



Обозначение	Размеры, мм			
	Дх	A	B	H
KB-ГМ01.00	15	64	70	30
-01	20	70	82	35
-02	25	80	98	48
-03	32	90	111	55
-04	40	102	124	75
-05	50	112	140	88

				KB-ГМ01.0080	
Исполн	И.п. по спец	Исполн	Дата	Мат. кассо	Материал
Рисов	Г.С.И.И.И.	И.п.	01.83		-
Проб.	Р.В.И.И.И.	И.п.	4.83		
Техн.т.				Лист	Листов 1
Исполн	И.п. по спец	И.п.	01.83	Учреждением Министерства Образования	
Проб.	И.п. по спец	И.п.	01.83	Формат 12	

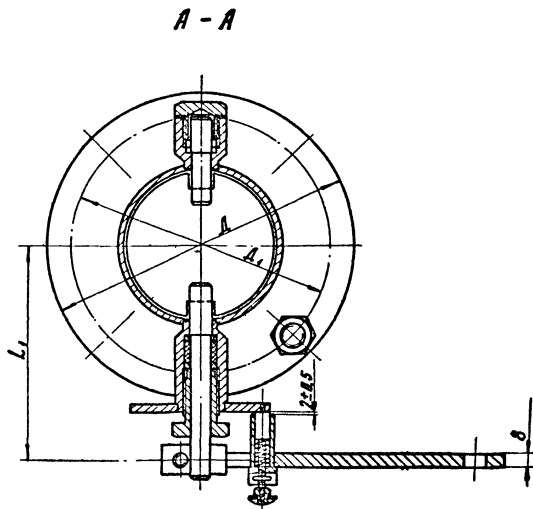
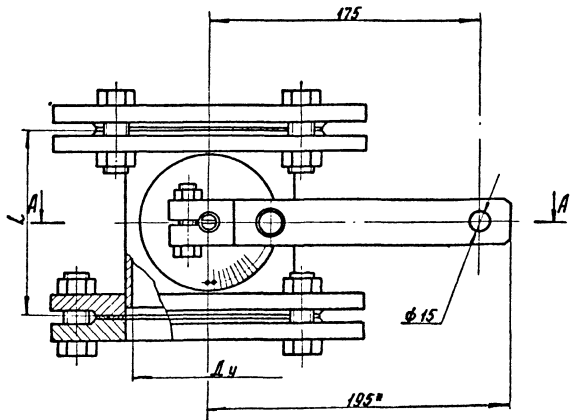
Копирован: Подпись

И.п. по спец. 903-01-192, стр. 2

КВ-ГМ 02.0080

Тун. пр. рев. 903-01-192, ст. 2

Исход. черт. в 2-х экземплярах. Число листов 1. Подпись и дата



Обозначение	Ди, мм	Ди, мм	Ди, мм	L, мм	L <sub>1</sub> , мм
КВ-ГМ 02.00	80	185	150		130
-01	125	235	200	120	153
-02	150	260	225	130	175
-03	175	290	255		192

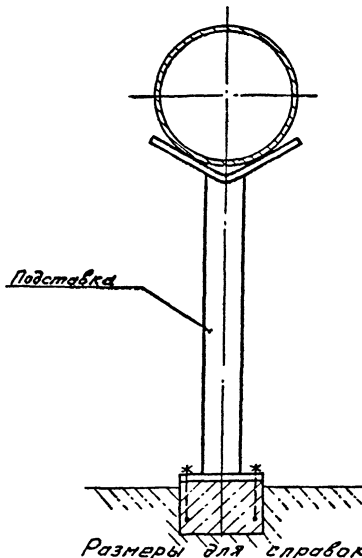
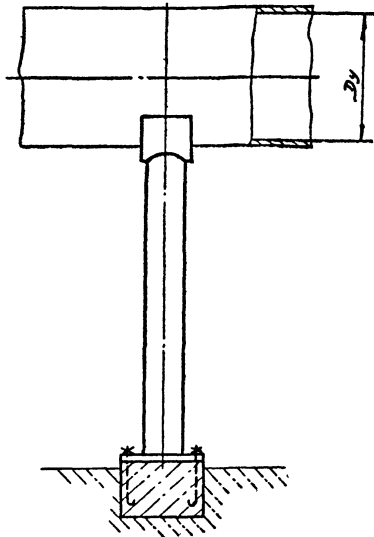
Размеры для справок

				КВ-ГМ 02.0080		
Изм.	Лист	И.Д.К.И.М.	П.П.	Дата	Лист	Масса
Разработ.	Г.И.И.И.	И.Д.К.И.М.	П.П.	06.82		
Провер.	У.К.И.И.И.И.	И.Д.К.И.М.	П.П.	06.82		
Т.К.И.И.И.И.						
Исполн.	И.Д.К.И.М.	И.Д.К.И.М.	П.П.	06.82		
Утв.	И.Д.К.И.М.	И.Д.К.И.М.	П.П.	06.82		
Заслонка вращательная Чертеж общего вида					Лист	Масштаб
						1:2
И н с т и т у т М о с к о в с к и й					Лист	Листов
копирова. Т.С.					М о с к о в с к и й п р о е к т	
					Ф о р м а т 12	

КВ-ГМОЗ.0080

Тех. оп. расч. 903-04-199, с. 12

Шиф. № проекта, № листа, в котором выделены отдельные листы и их названия



Обозначение	Dy, мм	H, мм
КВ-ГМОЗ.00		500
-01	150	700
-02		1170
-03		1980
-04	200	700
-05		2300

КВ-ГМОЗ.0080						Лист	Масштаб
Узм	Лист	№ докум.	Подп.	Дата	Подставка под газопровод Чертеж общего вида		
Разраб.	Лужиков	А.К.	04.80				
Проект.	Усиляев	И.И.					
Т. контр.						Лист	Листов 1
И. КАНТА						Институт	
И. И. УТВ.						МосгазНИИПРОКТ	

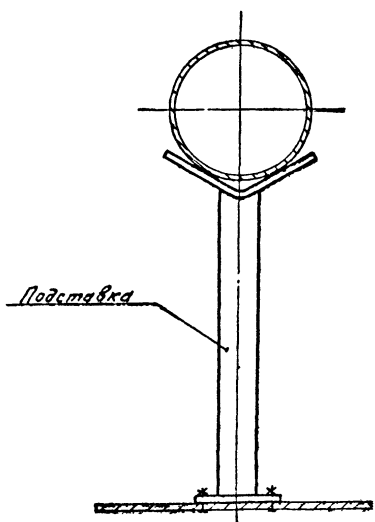
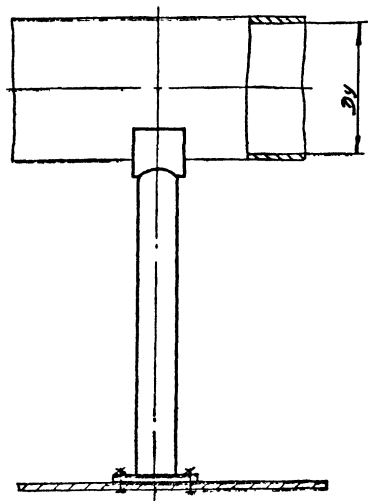
Копировать: Москва

Формат 12

0800 ГМ 04.0080

Тул. пр. реч. 903-01-192, стр. 2

Шифр проекта: 0800 ГМ 04.0080  
 Вид проекта: Проект  
 Вид чертежа: Чертеж общего вида



Обозначение	Ди, мм	Н, мм
КВ-ГМ04.00		300
-01	150	700
-02		1050
-03	200	700
-04	400	

Размеры для справок

КВ-ГМ04.0080.						Лист	Листов	Листов
Изм.	Исполн.	№ докум.	Подп.	Дата	Подставка под газопровод на металло-деревянной площадке Чертеж общего вида			
Разработ.	Кудряков	Лист	08.88					
Провер.	Поссева	Лист	08.88					
Т. контр.								
И. контр.	Усманов							
Упр.	Усманов							

Институт  
 Мосгазшпрот

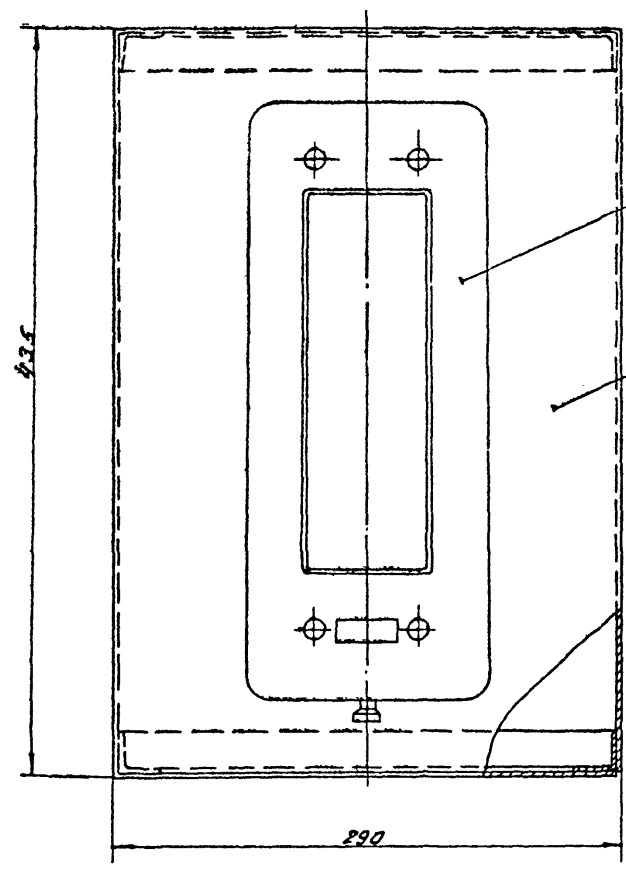
Копирайтер: Поссева  
 форма 1/12



КВ-ГМ 05.0080

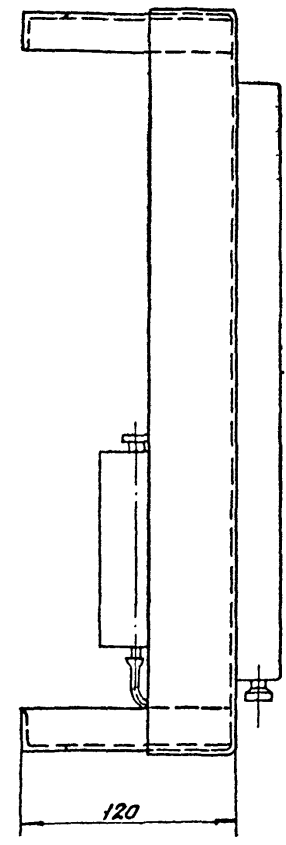
Тул. пр. реч. 903-01-192, стр. 2

Изм. №, подп. и дата / Исполн. №, подп. и дата / Провер. №, подп. и дата / Утв. №, подп. и дата



ТДЖ-1-160

Щиток



Размеры для справок.

					КВ-ГМ 05.0080			
Изм.	Лист	№ докум.	Подп.	Дата	Установка тягового аппарата типа ТДЖ на щиток	Лист	Масса	Масштаб
Разработ.	Гулчина	Щ	06.82					1:2,5
Провер.	Красилова	Щ	06.82			Лист	Листов	1
Г. контр.						Институт		
Н. контр.	Исачков	Щ	06.82		МосвазНИИпроект			
Утв.	Иванов	Щ	06.82		Копирован: Москва			

КВ-ГМ06.0080

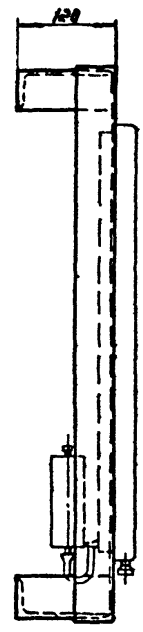
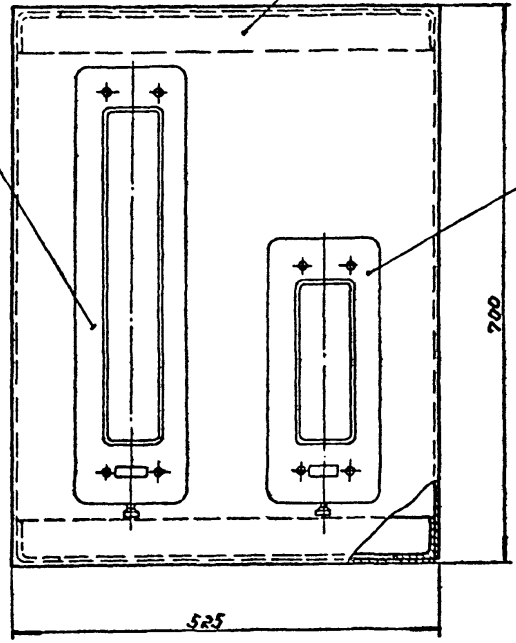
Тур. №. пещ. 903-01-122. ст. 2

Исполнитель: [ ] Проверил: [ ] Утвердил: [ ]

ТДЖ - 1 - 400

Щиток

ТДЖ - 1 - 160

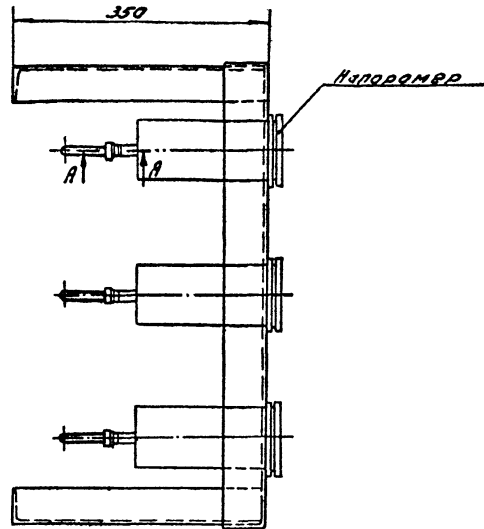
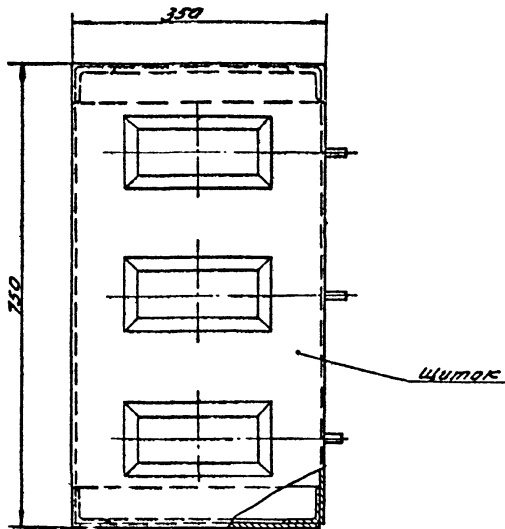


				КВ-ГМ06.0080						
Изм.	Лист	№	Знач.	Разр.	Дата	Установка РЭТягоманоро- меров для ТДЖ на щитке Чертеж общего вида	Лист	Листов	Масса	Масштаб
										1:5
Разраб.	А.Хачинер	Щ/1			06.82					
Проб.	Красникова	Щ/1			82					
Т.Контр.										
Исполн.	Васильев	Щ/1			06.82					
Утв.	Усанов	Щ/1			06.82					
Красникова д.1							Институт Носов НИИПОС			

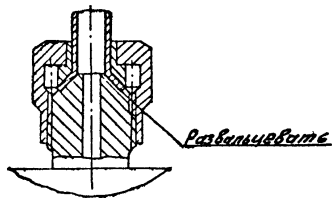
КВ-ГМ 07.0080

Тул. др. р.с.ч. 903-01-192. р.п.р.

Шаб. № 1021. Подп. и дата изд. Шаб. № 1021. Подп. и дата изд.



A-A  
M2:1

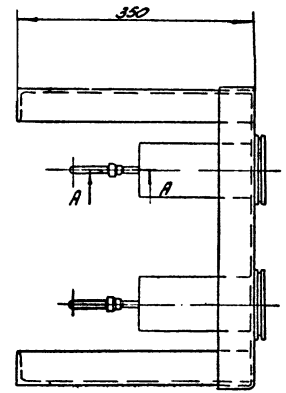
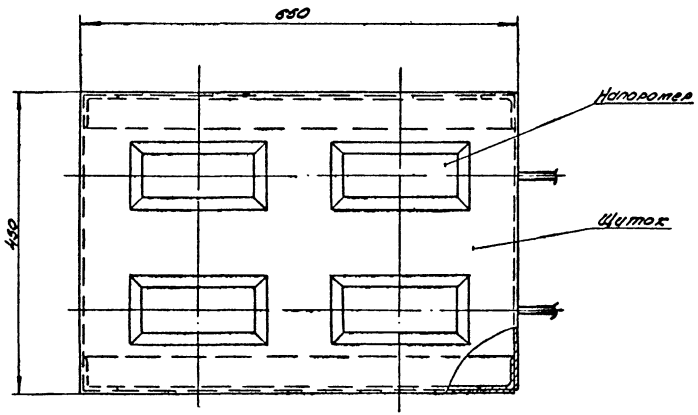


Размеры для справок

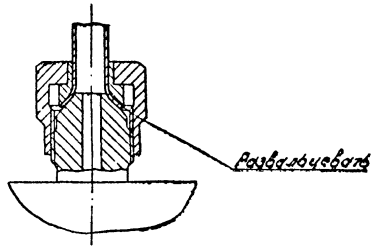
				КВ-ГМ 07.0080			
Изм.	Лист	№ докум.	Подп.	Дата	Установка 32 напаро-	Лист	Масштаб
					меров НМП-52 на щите		1:5
Разработ. Аудинов					Чертеж общего вида.		
Провер. Герасимов					Лист		
Т. КОНТРА					Листов 1		
					Институт		
					МосгэзНИИпроект		
					формат 12		
					Копировал: Моисеева		

КВ-ГМ 08.0080

Тип. оп. п.с.у. 303-01-192 а.в.2



А-А  
М 2:1



Размеры для справок

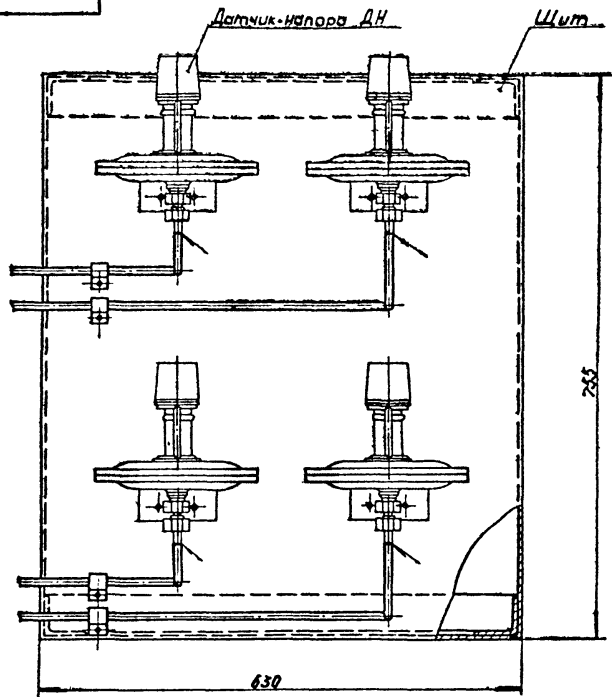
					КВ-ГМ 08.0080		
ИЗМ. ЛИСТ	№ ДОКУМ.	ПОДП.	ДАТА	УСТАНОВКА	ИЛЕТ	МАССА	МАССА ТИП
РАЗРАБ.	УТВЕРЖ.	ИЛЕТ	06.30	4-х напорометров НМП-52 на щите			1:5
ПРОБ.	ВРАЩАЮЩИЙ	ИЛЕТ	18.30	Чертеж общего вида	ИЛЕТ	ИЛЕТ	
Т.КОНТ.							
И.КОНТ.	УСЛОВИЯ	СН	С.К.С.		Институт МосгосНИИпроект		
СН	УСЛОВИЯ	СН	С.К.С.		Формат А2		

Копировано: Редизинг

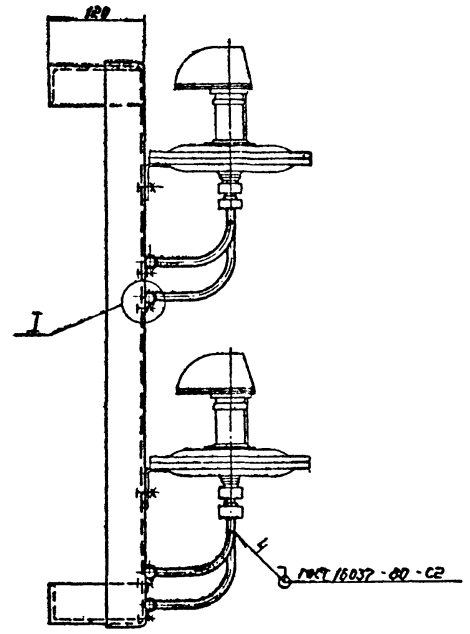
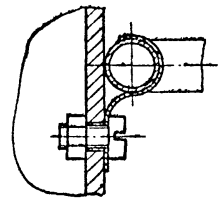
Уш. Испол. Разр. и дата. Взам. инст. Утвержден. Разр. и дата

0800'09 WJ-BH

Тип пр. рел. 903-01-192, стр. 2



1  
M 1:1



Размеры для справок.

					<b>KB-ГМ 09.0080</b>			
Изм	Лист	И. Гайков	Лист	Дата	Установка 4х датчиков- -реле напора ДН	Лист	Масса	Масштаб
Разраб	Глушине	Лист	36.82					
Пров	Борисова	Лист	28.13		Чертеж общего вида	Лист	Листов	1
Г. Копир								Институт
И. Копир	И. Копир	Лист	06.10					МосгосНИИпроект
И. Копир	И. Копир	Лист	14.82					

Борисова ед)

Формат 12

Изм. в. 0800'09 WJ-BH. Дата в. 0800'09 WJ-BH. И. Копир. Лист 1 из 1

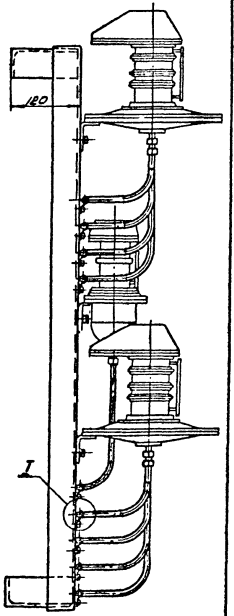
KB-ГМ 10.0080

Горелка ГМ-100

Щит

ГОСТ 16087-80-С2

Горелка Л.Л.

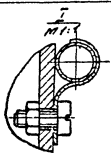


800

1300

Тех. на пров. 903-01-192 стр.2

Изм. 1, 2, 3, 4, 5, 6, 7, 8, 9, 10, 11, 12, 13, 14, 15, 16, 17, 18, 19, 20, 21, 22, 23, 24, 25, 26, 27, 28, 29, 30, 31, 32, 33, 34, 35, 36, 37, 38, 39, 40, 41, 42, 43, 44, 45, 46, 47, 48, 49, 50, 51, 52, 53, 54, 55, 56, 57, 58, 59, 60, 61, 62, 63, 64, 65, 66, 67, 68, 69, 70, 71, 72, 73, 74, 75, 76, 77, 78, 79, 80, 81, 82, 83, 84, 85, 86, 87, 88, 89, 90, 91, 92, 93, 94, 95, 96, 97, 98, 99, 100, 101, 102, 103, 104, 105, 106, 107, 108, 109, 110, 111, 112, 113, 114, 115, 116, 117, 118, 119, 120, 121, 122, 123, 124, 125, 126, 127, 128, 129, 130, 131, 132, 133, 134, 135, 136, 137, 138, 139, 140, 141, 142, 143, 144, 145, 146, 147, 148, 149, 150, 151, 152, 153, 154, 155, 156, 157, 158, 159, 160, 161, 162, 163, 164, 165, 166, 167, 168, 169, 170, 171, 172, 173, 174, 175, 176, 177, 178, 179, 180, 181, 182, 183, 184, 185, 186, 187, 188, 189, 190, 191, 192, 193, 194, 195, 196, 197, 198, 199, 200, 201, 202, 203, 204, 205, 206, 207, 208, 209, 210, 211, 212, 213, 214, 215, 216, 217, 218, 219, 220, 221, 222, 223, 224, 225, 226, 227, 228, 229, 230, 231, 232, 233, 234, 235, 236, 237, 238, 239, 240, 241, 242, 243, 244, 245, 246, 247, 248, 249, 250, 251, 252, 253, 254, 255, 256, 257, 258, 259, 260, 261, 262, 263, 264, 265, 266, 267, 268, 269, 270, 271, 272, 273, 274, 275, 276, 277, 278, 279, 280, 281, 282, 283, 284, 285, 286, 287, 288, 289, 290, 291, 292, 293, 294, 295, 296, 297, 298, 299, 300, 301, 302, 303, 304, 305, 306, 307, 308, 309, 310, 311, 312, 313, 314, 315, 316, 317, 318, 319, 320, 321, 322, 323, 324, 325, 326, 327, 328, 329, 330, 331, 332, 333, 334, 335, 336, 337, 338, 339, 340, 341, 342, 343, 344, 345, 346, 347, 348, 349, 350, 351, 352, 353, 354, 355, 356, 357, 358, 359, 360, 361, 362, 363, 364, 365, 366, 367, 368, 369, 370, 371, 372, 373, 374, 375, 376, 377, 378, 379, 380, 381, 382, 383, 384, 385, 386, 387, 388, 389, 390, 391, 392, 393, 394, 395, 396, 397, 398, 399, 400, 401, 402, 403, 404, 405, 406, 407, 408, 409, 410, 411, 412, 413, 414, 415, 416, 417, 418, 419, 420, 421, 422, 423, 424, 425, 426, 427, 428, 429, 430, 431, 432, 433, 434, 435, 436, 437, 438, 439, 440, 441, 442, 443, 444, 445, 446, 447, 448, 449, 450, 451, 452, 453, 454, 455, 456, 457, 458, 459, 460, 461, 462, 463, 464, 465, 466, 467, 468, 469, 470, 471, 472, 473, 474, 475, 476, 477, 478, 479, 480, 481, 482, 483, 484, 485, 486, 487, 488, 489, 490, 491, 492, 493, 494, 495, 496, 497, 498, 499, 500, 501, 502, 503, 504, 505, 506, 507, 508, 509, 510, 511, 512, 513, 514, 515, 516, 517, 518, 519, 520, 521, 522, 523, 524, 525, 526, 527, 528, 529, 530, 531, 532, 533, 534, 535, 536, 537, 538, 539, 540, 541, 542, 543, 544, 545, 546, 547, 548, 549, 550, 551, 552, 553, 554, 555, 556, 557, 558, 559, 560, 561, 562, 563, 564, 565, 566, 567, 568, 569, 570, 571, 572, 573, 574, 575, 576, 577, 578, 579, 580, 581, 582, 583, 584, 585, 586, 587, 588, 589, 590, 591, 592, 593, 594, 595, 596, 597, 598, 599, 600, 601, 602, 603, 604, 605, 606, 607, 608, 609, 610, 611, 612, 613, 614, 615, 616, 617, 618, 619, 620, 621, 622, 623, 624, 625, 626, 627, 628, 629, 630, 631, 632, 633, 634, 635, 636, 637, 638, 639, 640, 641, 642, 643, 644, 645, 646, 647, 648, 649, 650, 651, 652, 653, 654, 655, 656, 657, 658, 659, 660, 661, 662, 663, 664, 665, 666, 667, 668, 669, 670, 671, 672, 673, 674, 675, 676, 677, 678, 679, 680, 681, 682, 683, 684, 685, 686, 687, 688, 689, 690, 691, 692, 693, 694, 695, 696, 697, 698, 699, 700, 701, 702, 703, 704, 705, 706, 707, 708, 709, 710, 711, 712, 713, 714, 715, 716, 717, 718, 719, 720, 721, 722, 723, 724, 725, 726, 727, 728, 729, 730, 731, 732, 733, 734, 735, 736, 737, 738, 739, 740, 741, 742, 743, 744, 745, 746, 747, 748, 749, 750, 751, 752, 753, 754, 755, 756, 757, 758, 759, 760, 761, 762, 763, 764, 765, 766, 767, 768, 769, 770, 771, 772, 773, 774, 775, 776, 777, 778, 779, 780, 781, 782, 783, 784, 785, 786, 787, 788, 789, 790, 791, 792, 793, 794, 795, 796, 797, 798, 799, 800, 801, 802, 803, 804, 805, 806, 807, 808, 809, 810, 811, 812, 813, 814, 815, 816, 817, 818, 819, 820, 821, 822, 823, 824, 825, 826, 827, 828, 829, 830, 831, 832, 833, 834, 835, 836, 837, 838, 839, 840, 841, 842, 843, 844, 845, 846, 847, 848, 849, 850, 851, 852, 853, 854, 855, 856, 857, 858, 859, 860, 861, 862, 863, 864, 865, 866, 867, 868, 869, 870, 871, 872, 873, 874, 875, 876, 877, 878, 879, 880, 881, 882, 883, 884, 885, 886, 887, 888, 889, 890, 891, 892, 893, 894, 895, 896, 897, 898, 899, 900, 901, 902, 903, 904, 905, 906, 907, 908, 909, 910, 911, 912, 913, 914, 915, 916, 917, 918, 919, 920, 921, 922, 923, 924, 925, 926, 927, 928, 929, 930, 931, 932, 933, 934, 935, 936, 937, 938, 939, 940, 941, 942, 943, 944, 945, 946, 947, 948, 949, 950, 951, 952, 953, 954, 955, 956, 957, 958, 959, 960, 961, 962, 963, 964, 965, 966, 967, 968, 969, 970, 971, 972, 973, 974, 975, 976, 977, 978, 979, 980, 981, 982, 983, 984, 985, 986, 987, 988, 989, 990, 991, 992, 993, 994, 995, 996, 997, 998, 999, 1000



Изм	Лист	№ докум	Прош.	Дата
Разроб.	Курдюков	И.И.	18.82	
Проб.	Перасимов	И.И.	19.82	
Т.КОНТ				
И.КОНТ	Обусловлен	с	СОЛ	
Змб.	Установ	с	18.82	

Установка 8-ми горелок  
ГМ-100 и горелки Л.Л. на  
щите  
Угловые одушево вуда

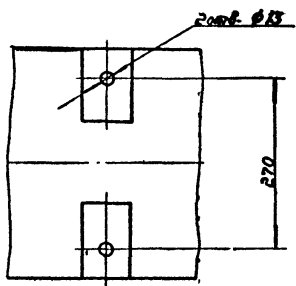
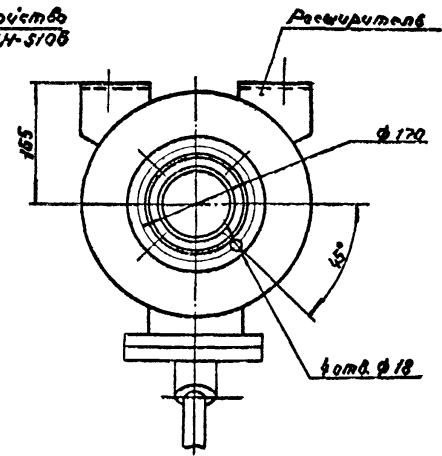
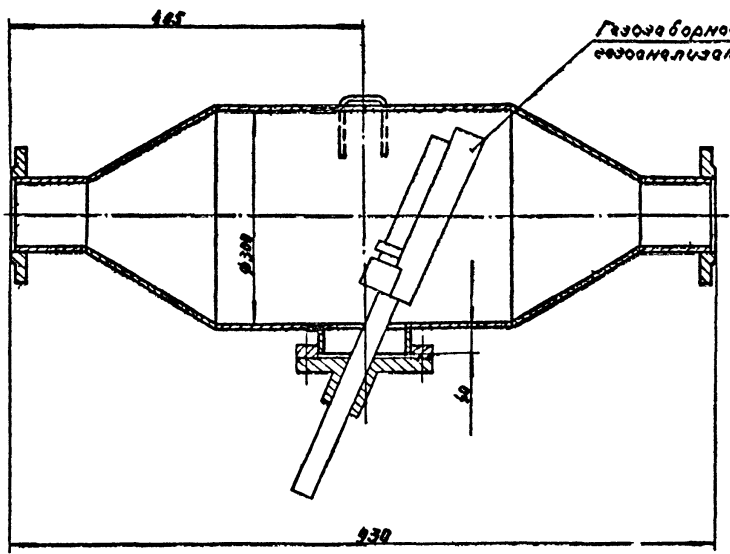
KB-ГМ 10.0080

Лист	Масштаб	Число
1	1:5	
Универсальный Масштабный		
Формат 10		

Формат 10

КВ-ГМ11.0080

Тем. пр. реу. 903-01-192, стр. 2



Разрезы для справок.

				КВ-ГМ11.0080			
Изм/Исполн	Колучн	Розр	Дата	Расширитель для уста- новки газопализатора МН-310Б	Лист	Масса	Масштаб
Разраб	Гулина	Ил	06.82				1:5
Проб	Герасимова	Ил	08.82	Чертеж общего вида	Лист	Вставка	
Г. контр							
И. контр	Сосилов	Ил	16.82		Институт МосгазНИИпроект		
Изд.	Иванов	Ил	06.82				

Копировано

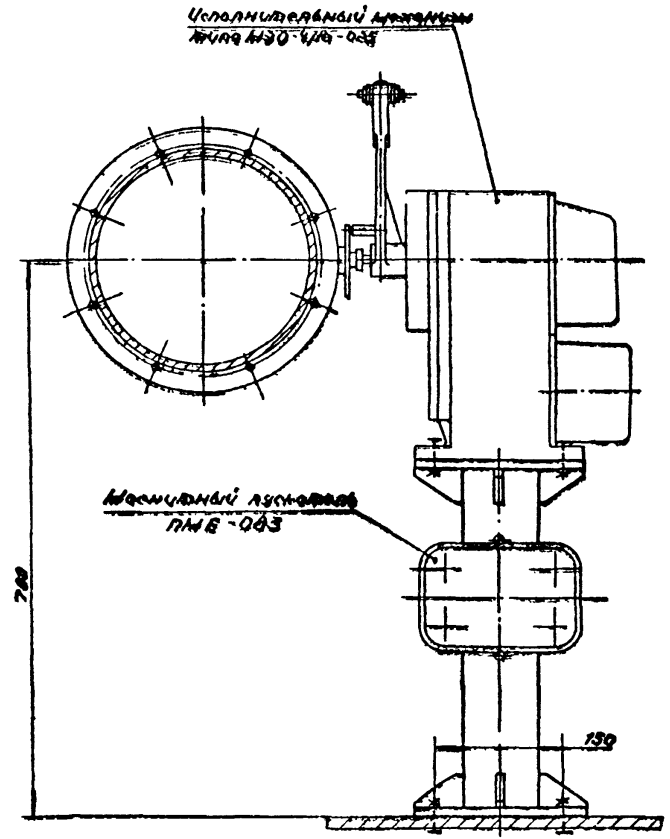
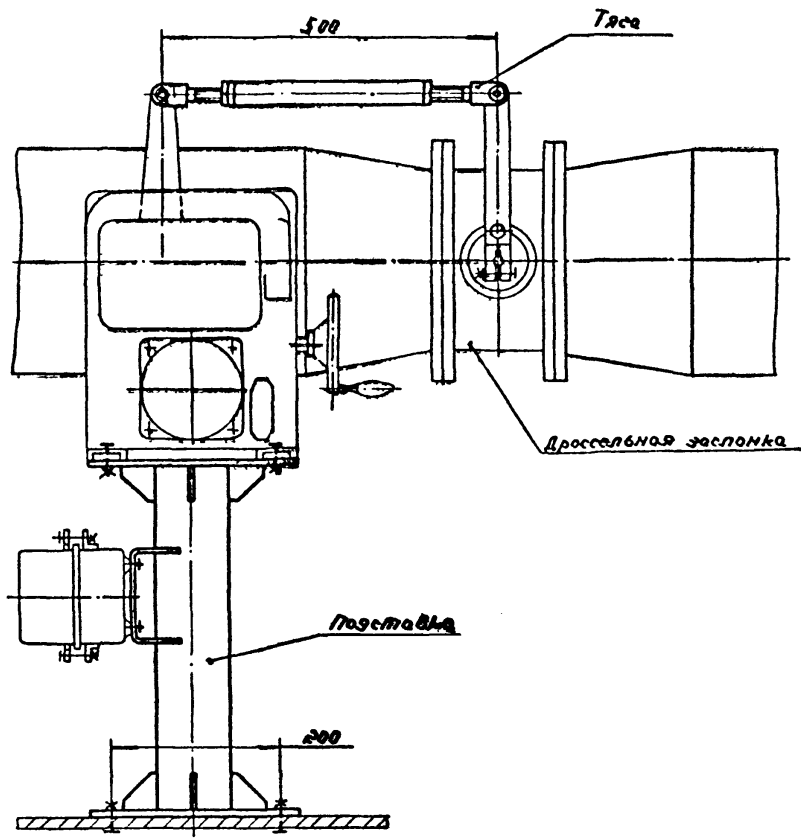
Формат

Изд. 1/82

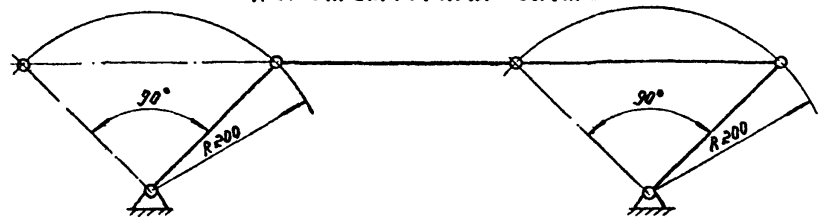
КВ-ГМ 12.0080

Тип пр. рещ. 903-01-192, стр. 2

Инд. 4.10.01. Подр. с. 1000. Взам. инд. 4.10.01.01. Инв. инд. 4.10.01.01.01.



Кинематическая схема



Размеры для справок

					КВ-ГМ 12.0080			
Инд.	Исполн.	Взам. инд.	Подр.	Лист	Соединение исполнительного механизма МЭО с заслонкой на газопроводе	Лист	Масса	Масштаб
4.10.01	Красинова	4.10.01	1/1	1/1				1:5
					Чертеж общего вида	Лист 1 из 1		
					Институт МосгазНИИпроект			

Копирова А.

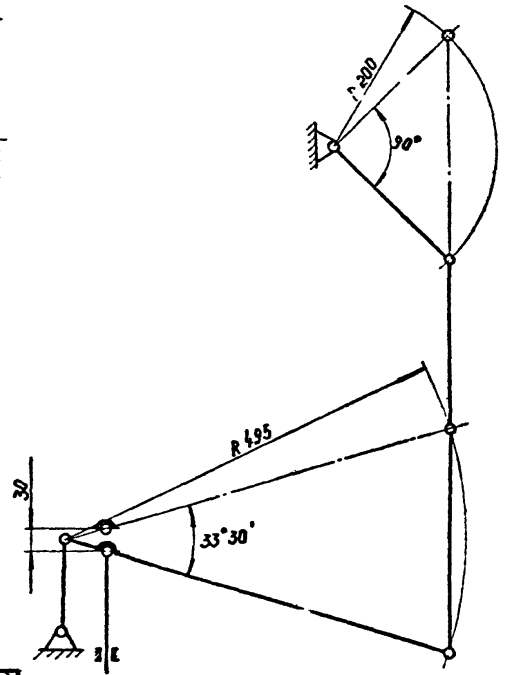
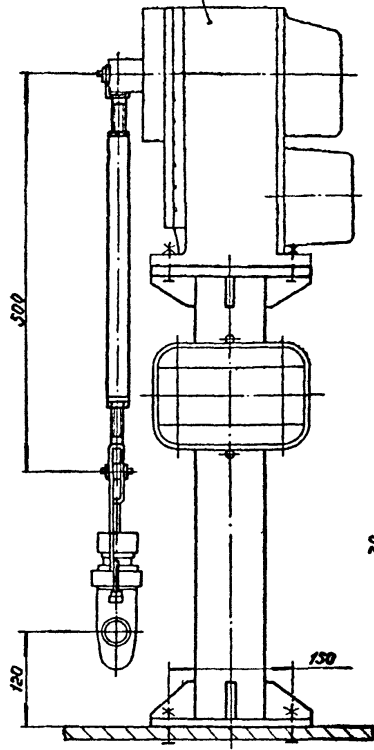
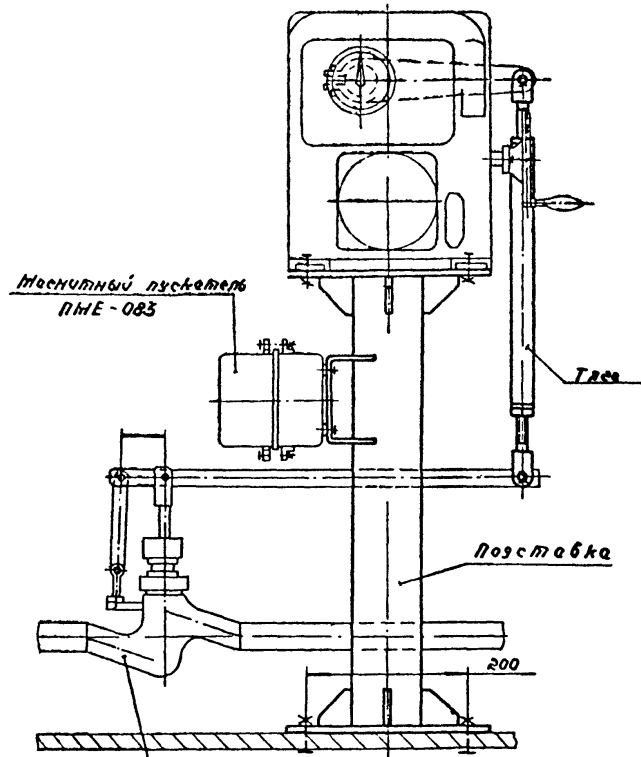
Формат А2



КВ-ГМ 13.00В0

Исполнительный механизм  
типа ИЭО-4/10-085

Кинематическая схема



клапан регулирующийся  
9с-4-1

Размеры для справок.

				КВ-ГМ 13.00В0		
Изм.	Исполн.	Дата	Лист	Содержание исполнительного механизма типа ИЭО с клапаном 9с-4-1 и газопроводом	Лист	Итого
Разр.	Кучинов	14.10.82	06.82	Чертеж общего вида		1:5
Пров.	Исуплевик				Лист	Листов 1
Т.контр.						
И.контр.	Исуплевик		9с-4			
Ч.тв.	Кибанов		1/1			

Копировать не

Формат А2

Тун. пр. рев. 903-01-192, стр. 2

Инв. № докум. Подп. и дата

Взам. инв. № докум. Дата в. зам.