

ТИПОВОЙ ПРОЕКТ
903-1-170

КОТЕЛЬНАЯ
с 4 котлами **КЕ-25-14С**
ОТОПИТЕЛЬНО-ПРОИЗВОДСТВЕННАЯ
СИСТЕМА ТЕПЛОСНАБЖЕНИЯ ОТКРЫТАЯ
ТОПЛИВО-КАМЕННЫЕ И БУРЫЕ УГЛИ

Альбом III

16411-04
ЦЕНА 8-51

903-1-170

КОТЕЛЬНАЯ С 4 КОТЛАМИ КЕ-25-14С

ОТОПИТЕЛЬНО-ПРОИЗВОДСТВЕННАЯ СИСТЕМА ТЕПЛОСНАБЖЕНИЯ-ОТКРЫТАЯ

ТОПЛИВО- КАМЕННЫЕ И БУРЫЕ УГЛИ

СОСТАВ ПРОЕКТА

№ АЛЬБОМОВ	НАИМЕНОВАНИЕ АЛЬБОМОВ	№ АЛЬБОМОВ	НАИМЕНОВАНИЕ АЛЬБОМОВ
	АРХИТЕКТУРНО-СТРОИТЕЛЬНАЯ ЧАСТЬ		АВТОМАТИЗАЦИЯ
I	АРХИТЕКТУРНО-СТРОИТЕЛЬНЫЕ РЕШЕНИЯ, КОНСТРУКЦИИ	XV	СХЕМЫ ФУНКЦИОНАЛЬНЫЕ И ВНЕШНИХ ПРОВОДОВ. ПЛАНЫ РАСПОЛОЖЕНИЯ БЛОКИ МЕСТНЫХ ПРИБОРОВ
4,1,2	ЖЕЛЕЗБЕТОННЫЕ И МЕТАЛЛИЧЕСКИЕ	XVI	ОБЩИЕ ВИДЫ
II	ЧЕРТЕЖИ ИНДУСТРИАЛЬНЫХ СТРОИТЕЛЬНЫХ КОНСТРУКЦИЙ И ИЗДЕЛИЙ КОТЕЛЬНОЙ	XVII	СХЕМЫ ЭЛЕКТРИЧЕСКИЕ ПРИНЦИПИАЛЬНЫЕ
III	СООРУЖЕНИЯ ТОПЛИВОПОДАЧИ		САНИТАРНО-ТЕХНИЧЕСКАЯ ЧАСТЬ
IV	ЧЕРТЕЖИ ИНДУСТРИАЛЬНЫХ СТРОИТЕЛЬНЫХ КОНСТРУКЦИЙ И ИЗДЕЛИЙ ТОПЛИВОПОДАЧИ	XVIII	ОТОПЛЕНИЕ И ВЕНТИЛЯЦИЯ, ВОДОПРОВОД И КАНАЛИЗАЦИЯ
	ТЕПЛОМЕХАНИЧЕСКАЯ ЧАСТЬ		МЕХАНИЗАЦИЯ ТРАНСПОРТА
V	КОМПОНОВКА ОБОРУДОВАНИЯ КОТЕЛЬНОЙ	XIX	МЕХАНИЗАЦИЯ ТОПЛИВОПОДАЧИ И ШЛАКОЗОЛУЩАНИЯ. САНТЕХНИКА
	ОБЩЕКОТЕЛЬНЫЕ СОЕДИНИТЕЛЬНЫЕ ТРУБОПРОВОДЫ	4,1,2,3	ЗАКАЗНЫЕ СПЕЦИФИКАЦИИ
VI	КОТЛОАГРЕГАТ /ТОПЛИВО-КАМЕННЫЕ И БУРЫЕ УГЛИ/	XX	ТЕПЛОМЕХАНИЧЕСКАЯ, САНИТАРНО-ТЕХНИЧЕСКАЯ ЧАСТИ
VII	ОБЩИЕ ВИДЫ НЕСТАНДАРТНЫХ ТЕХНОЛОГИЧЕСКИХ КОНСТРУКЦИЙ	XXI	МЕХАНИЗАЦИЯ ТОПЛИВОПОДАЧИ И ШЛАКОЗОЛУЩАНИЯ (ВСЕ ЧАСТИ)
VIII	ВОДОПОДГОТОВКА	XXII	ЭЛЕКТРОТЕХНИЧЕСКАЯ ЧАСТЬ КОТЕЛЬНОЙ И ШЛАКОЗОЛУЩАНИЯ
IX	СКЛАД РЕАГЕНТОВ /ИЗ Т.П. 903-1-153/	XXIII	АВТОМАТИЗАЦИЯ. СПЕЦИФИКАЦИЯ НА ПРИБОРЫ, ИЗДЕЛИЯ И МАТЕРИАЛЫ. ОПРОСНЫЕ ЛИСТЫ
	ЭЛЕКТРОТЕХНИЧЕСКАЯ ЧАСТЬ	XXIV	СКЛАД РЕАГЕНТОВ /ИЗ Т.П. 903-1-153/
X	СИЛОВОЕ ЭЛЕКТРООБОРУДОВАНИЕ И ЭЛЕКТРООСВЕЩЕНИЕ КОТЕЛЬНОЙ	XXV	ЭКОНОМИКА. ТЕХНИКО-ЭКОНОМИЧЕСКАЯ ЧАСТЬ
XI	ЩИТЫ СИЛОВЫЕ УПРАВЛЕНИЯ КОТЕЛЬНОЙ. ЗАДАНИЕ ЗАВОДУ-ИЗГОТОВИТЕЛЮ		СМЕТЫ
	СХЕМЫ УПРАВЛЕНИЯ ЭЛЕКТРОДВИГАТЕЛЯМИ КОТЕЛЬНОЙ	XXVI	СВОДКА ЗАТРАТ И СМЕТЫ НА СТРОИТЕЛЬНЫЕ РАБОТЫ КОТЕЛЬНОЙ
XII	СИЛОВОЕ ЭЛЕКТРООБОРУДОВАНИЕ И ЭЛЕКТРООСВЕЩЕНИЕ ТОПЛИВОПОДАЧИ	XXVII	СМЕТЫ НА ТЕПЛОМЕХАНИЧЕСКУЮ, ЭЛЕКТРОТЕХНИЧЕСКУЮ, САНИТАРНО-ТЕХНИЧЕСКУЮ ЧАСТИ, АВТОМАТИЗАЦИЮ КОТЕЛЬНОЙ
XIII	ЩИТЫ СИЛОВЫЕ УПРАВЛЕНИЯ ТОПЛИВОПОДАЧИ. ЗАДАНИЕ ЗАВОДУ-ИЗГОТОВИТЕЛЮ	4,1,2	ТОПЛИВОПОДАЧА
XIV		XXVIII	СКЛАД РЕАГЕНТОВ /ИЗ Т.П. 903-1-153/
		XXIX	

ПРИМЕНЕННЫЕ МАТЕРИАЛЫ: ТИПОВОЙ ПРОЕКТ 907-2-216. ДЫМОВАЯ ТРУБА
 H=60 м, Ду=3,0 м. И ТИПОВОЙ ПРОЕКТ 704-1-51 СТАЛЬНОЙ ВЕРТИКАЛЬНЫЙ
 ЦИЛИНДРИЧЕСКИЙ РЕЗЕРВУАР ДЛЯ НЕФТИ И НЕФТЕПРОДУКТОВ ЕМКОСТЬЮ 300 м³

РАЗРАБОТАН
 ГПИ САНТЕХПРОЕКТ
 ГЛАВПРОМСТРОЙПРОЕКТА
 ГОССТРОЯ СССР

ГПИ СОЮЗПРОММЕХАНИЗАЦИЯ
 МИНТЯЖМАШ СССР

ГЛАВНЫЙ ИНЖЕНЕР
 ГЛАВНЫЙ ИНЖЕНЕР

Альбом III

ИНСТИТУТА
 ПРОЕКТА

Шиллер Ю.И.
Раскин Е.Д.

ШИЛЛЕР Ю.И.
 РАСКИН Е.Д.

УТВЕРЖДЕН
 И ВВЕДЕН В ДЕЙСТВИЕ
 ГПИ САНТЕХПРОЕКТ
 ПРИКАЗ №217 ОТ 28 XII - 197 г

СОДЕРЖАНИЕ АЛЬБОМА

МАРКА	НАИМЕНОВАНИЕ	СТА	МАРКА	НАИМЕНОВАНИЕ	СТА	МАРКА	НАИМЕНОВАНИЕ	СТА
	ТИТУЛЬНЫЙ ЛИСТ		КЖ 25	ПРИЕМНОЕ УСТРОЙСТВО. ДНИЩЕ ДН2 НА ОТМ. -В,300. АРМИРОВАНИЕ.	37	КЖ 63	ГАЛЕРЕЯ №2. МАРКИРОВОЧНЫЕ СХЕМЫ ПЛИТ ПОКРЫТИЯ ПЕРЕКРЫТИЯ И ЗАКЛАДНЫХ ДЕТАЛЕЙ	75
	СОДЕРЖАНИЕ АЛЬБОМА.	1	КЖ 26	ПРИЕМНОЕ УСТРОЙСТВО. ДНИЩЕ ДН3 И ДН4. АРМИРОВАНИЕ.	38	КЖ 64	ГАЛЕРЕЯ №2. МОНОЛИТНЫЕ ПЛИТЫ ПМ1 ÷ ПМ3.	76
АР 1	ОБЩИЕ ДАННЫЕ (НАЧАЛО)	2	КЖ 27	ПРИЕМНОЕ УСТРОЙСТВО. ПРИЯМОК ПРИ-1 НА ОТМ.-10,900 АРМИРОВАНИЕ.	39	КЖ 65	ГАЛЕРЕЯ №2. МАРКИРОВОЧНАЯ СХЕМА СТЕНОВЫХ ПАНЕЛЕЙ.	77
АР 2	ОБЩИЕ ДАННЫЕ (ОКОНЧАНИЕ)	3	КЖ 28	ПРИЕМНОЕ УСТРОЙСТВО. МАРКИРОВОЧНЫЕ СХЕМЫ СТЕН, КОЛОНЫ И ПИЛЯСТР	40	КЖ 66	ДРОБИЛЬНОЕ УСТРОЙСТВО. ПЛАН ФУНДАМЕНТОВ. ПЛАН НА ОТМ. 0,000. СЕЧЕНИЯ ФУНДАМЕНТОВ.	78
АР 3	ПРИЕМНОЕ УСТРОЙСТВО. ПЛАН НА ОТМ. 0,000; 5,000; 5,400; 9,200. ФРАГМЕНТ ПЛАНА №1. СХЕМА 1 И 2.	4	КЖ 29	ПРИЕМНОЕ УСТРОЙСТВО. РАЗРЕЗЫ 1-1 ÷ 3-3	41	КЖ 67	ДРОБИЛЬНОЕ УСТРОЙСТВО. ПЛАН НА ОТМ. 5,400; 10,800. МАРКИРОВОЧНЫЕ СХЕМЫ ПЛИТ ПОКРЫТИЯ	79
АР 4	ПРИЕМНОЕ УСТРОЙСТВО. ПЛАНЫ НА ОТМ. -3,000; -3,400; -7,800; -8,200; 10,800. СПЕЦИФИКАЦИИ.	5	КЖ 30	ПРИЕМНОЕ УСТРОЙСТВО. СТЕНА СТМ1.	42	КЖ 68	ДРОБИЛЬНОЕ УСТРОЙСТВО. АРМИРОВАНИЕ ПЛИТ ПМ1, ПМ2.	80
АР 5	ПРИЕМНОЕ УСТРОЙСТВО. РАЗРЕЗЫ 1-1, 2-2. ПЛАН ПАНДУСА ПРИЕМНОГО БУНКЕРА	6	КЖ 31	ПРИЕМНОЕ УСТРОЙСТВО. СТЕНА СТМ1. СЕЧЕНИЯ 1-1 ÷ 3-3	43	КЖ 69	ДРОБИЛЬНОЕ УСТРОЙСТВО. ЖЕЛЕЗОБЕТОННЫЙ ПОЯС НА ОТМ. 4,910; 10,220; 13,912. БАЛКА БМ1. АРМАТУРНЫЙ ЧЕРТЕЖ НА	81
АР 6	ПРИЕМНОЕ УСТРОЙСТВО. ФАСАДЫ 1-5, 5-1.	7	КЖ 32	ПРИЕМНОЕ УСТРОЙСТВО. СТЕНЫ СТМ2, СТМ8	44	КМ 1	ОБЩИЕ ДАННЫЕ	82
АР 7	ГАЛЕРЕЯ КОНВЕЙЕРА №1. ПЛАН, ФАСАД. СЕЧЕНИЯ. ДЕТАЛЬ ПОЛА.	8	КЖ 33	ПРИЕМНОЕ УСТРОЙСТВО. СТЕНЫ СТМ3 И СТМ6. ОБЩИЕ ВИДЫ.	45	КМ 2	ПРИЕМНОЕ УСТРОЙСТВО. ГАЛЕРЕЯ №1. ТЕХНИЧЕСКАЯ СПЕЦИФИКАЦИЯ МЕТАЛЛА.	83
АР 8	ГАЛЕРЕЯ КОНВЕЙЕРА №1. РАЗРЕЗ 1-1. СЕЧЕНИЯ. УЗЛЫ.	9	КЖ 34	ПРИЕМНОЕ УСТРОЙСТВО. СТЕНА СТМ3. СХЕМА АРМИРОВАНИЯ	46	КМ 3	ДРОБИЛЬНОЕ УСТРОЙСТВО. ГАЛЕРЕЯ №2. ТЕХНИЧЕСКАЯ СПЕЦИФИКАЦИЯ МЕТАЛЛА	84
АР 9	ДРОБИЛЬНОЕ УСТРОЙСТВО. ПЛАН НА ОТМ. 0,000; 5,400; 10,800. ПЛАН КРОВЛИ. ФРАГМЕНТ ПЛАНА. СПЕЦИФИКАЦИИ.	10	КЖ 35	ПРИЕМНОЕ УСТРОЙСТВО. СТЕНА СТМ3. СЕЧЕНИЯ	47	КМ 4	ПРИЕМНОЕ УСТРОЙСТВО. СХЕМЫ КОЛОНЫ НА ОТМ. 0,000, БАЛОК ПОКРЫТИЯ, ПРОГОНОВ КРОВЛИ.	85
АР 10	ДРОБИЛЬНОЕ УСТРОЙСТВО. ФАСАДЫ 2-1; 1-2; Г-А; А-Г. РАЗРЕЗЫ 1-1, 2-2. УЗЕЛ А.	11	КЖ 36	ПРИЕМНОЕ УСТРОЙСТВО. СТЕНЫ СТМ4, СТМ9 ОБЩИЕ ВИДЫ.	48	КМ 5	ПРИЕМНОЕ УСТРОЙСТВО. СХЕМЫ ФАХВЕРКА. УЗЛЫ 1, 2.	86
АР 11	ГАЛЕРЕЯ КОНВЕЙЕРА №2. ПЛАН, РАЗРЕЗЫ 1-1, 2-2. ФАСАД	12	КЖ 37	ПРИЕМНОЕ УСТРОЙСТВО. СТЕНА СТМ4. СХЕМА АРМИРОВАНИЯ.	49	КМ 6	ПРИЕМНОЕ УСТРОЙСТВО. СХЕМЫ СТОЕК НА ОТМ. 0,000. БАЛОК НА ОТМ. 7,200. МОНОРЕЛЬСОВ НА ОТМ. 6,510; 10,700.	87
	ЖЕЛЕЗОБЕТОННЫЕ КОНСТРУКЦИИ		КЖ 38	ПРИЕМНОЕ УСТРОЙСТВО. СТЕНА СТМ4. СЕЧЕНИЯ	50	КМ 7	ПРИЕМНОЕ УСТРОЙСТВО. СХЕМЫ БАЛОК И ПРОГОНОВ В ОСЯХ 2-4, КОЛОННА К2.	88
КЖ-1	ОБЩИЕ ДАННЫЕ (НАЧАЛО)	13	КЖ 39	ПРИЕМНОЕ УСТРОЙСТВО. СТЕНА СТМ5. ОБЩИЙ ВИД	51	КМ 8	ПРИЕМНОЕ УСТРОЙСТВО. СХЕМА БУНКЕРОВ	89
КЖ-2	ОБЩИЕ ДАННЫЕ (ПРОДОЛЖЕНИЕ)	14	КЖ 40	ПРИЕМНОЕ УСТРОЙСТВО. СТЕНА СТМ5. СХЕМА АРМИРОВАНИЯ	52	КМ 9	ПРИЕМНОЕ УСТРОЙСТВО. СХЕМА БУНКЕРОВ. СХЕМЫ МОНОРЕЛЬСОВ НА ОТМ. 4,000; 3,500.	90
КЖ-3	ОБЩИЕ ДАННЫЕ (ПРОДОЛЖЕНИЕ)	15	КЖ 41	ПРИЕМНОЕ УСТРОЙСТВО. СТЕНА СТМ5. СЕЧЕНИЯ	53	КМ 10	ПРИЕМНОЕ УСТРОЙСТВО. СХЕМА РЕШЕТОК БУНКЕРА	91
КЖ-4	ОБЩИЕ ДАННЫЕ (ОКОНЧАНИЕ)	16	КЖ 42	ПРИЕМНОЕ УСТРОЙСТВО. СТЕНА СТМ6. СХЕМА АРМИРОВАНИЯ	54	КМ 11	ПРИЕМНОЕ УСТРОЙСТВО. СХЕМЫ БАЛОК ПЛОЩАДОК НА ОТМ. 3,000; 5,400; 9,200	92
КЖ 5	ПРИЕМНОЕ УСТРОЙСТВО. ПЕРЕКРЫТИЕ НА ОТМ. 0,000; -3,000; 0,400. МАРКИРОВОЧНЫЙ ПЛАН.	17	КЖ 43	ПРИЕМНОЕ УСТРОЙСТВО. СТЕНА СТМ7.	55	КМ 12	ПРИЕМНОЕ УСТРОЙСТВО. СХЕМЫ БАЛОК НА ОТМ. -7,800; -8,122	93
КЖ 6	ПРИЕМНОЕ УСТРОЙСТВО. ПЕРЕКРЫТИЕ 0,000; -3,000; 0,400. РАЗРЕЗЫ 1-1 ÷ 8-8.	18	КЖ 44	ПРИЕМНОЕ УСТРОЙСТВО. СТЕНА СТМ8. СХЕМА АРМИРОВАНИЯ	56	КМ 13	ПРИЕМНОЕ УСТРОЙСТВО. СХЕМЫ ЛЕСТНИЦ И ОГРАЖДЕНИЙ НА ОТМ. 3,000; 5,400; 9,200	94
КЖ 7	ПРИЕМНОЕ УСТРОЙСТВО. ПЕРЕКРЫТИЕ НА ОТМ. 0,000; -0,400. РАЗРЕЗЫ 9-9 ÷ 15-15. ВЫБОРКА СТАЛИ НА ЭЛЕМЕНТЫ.	19	КЖ 45	ПРИЕМНОЕ УСТРОЙСТВО. СТЕНА СТМ9. СЕЧЕНИЯ. ВЫБОРКА СТАЛИ.	57	КМ 14	ПРИЕМНОЕ УСТРОЙСТВО. СХЕМЫ ЛЕСТНИЦ, НА ОТМ. -3,000, -7,800; -9,770; -8,200 И ОГРАЖДЕНИЙ НА ОТМ. -8,200	95
КЖ 8	ПРИЕМНОЕ УСТРОЙСТВО. ПЛИТА ПМ1. РАСКЛАДКА НИЖНИХ И ВЕРХНИХ АРМАТУРНЫХ СЕТОК.	20	КЖ 46	ПРИЕМНОЕ УСТРОЙСТВО. КОЛОНЫ СКМ1, СКМ2, 2а. ПИЛЯСТРЫ ПМ1, ПМ2.	58	КМ 15	ПРИЕМНОЕ УСТРОЙСТВО. УЗЛЫ 6 ÷ 10.	96
КЖ 9	ПРИЕМНОЕ УСТРОЙСТВО. БАЛКИ БМ1, БМ10.	21	КЖ 47	ПРИЕМНОЕ УСТРОЙСТВО. ПИЛЯСТРЫ ПМ3 ÷ ПМ7	59	КМ 16	ПРИЕМНОЕ УСТРОЙСТВО. УЗЛЫ 11 ÷ 15.	97
КЖ 10	ПРИЕМНОЕ УСТРОЙСТВО. БАЛКА БМ2.	22	КЖ 48	ПРИЕМНОЕ УСТРОЙСТВО. МАРКИРОВОЧНАЯ СХЕМА ФУНДАМЕНТОВ. РАСКЛАДКА БАЛОКОВ. СЕЧЕНИЯ	60	КМ 17	ПРИЕМНОЕ УСТРОЙСТВО. УЗЛЫ 16 ÷ 21	98
КЖ 11	ПРИЕМНОЕ УСТРОЙСТВО. БАЛКИ БМ3 ÷ БМ6.	23	КЖ 49	ПРИЕМНОЕ УСТРОЙСТВО. ФУНДАМЕНТЫ ФМ1 ÷ ФМ3	61	КМ 18	ДРОБИЛЬНОЕ УСТРОЙСТВО. СХЕМЫ БАЛОК ПЕРЕКРЫТИЯ НА ОТМ. 5,400; 10,800	99
КЖ 12	ПРИЕМНОЕ УСТРОЙСТВО. БАЛКИ БМ7 ÷ БМ9.	24	КЖ 50	ПРИЕМНОЕ УСТРОЙСТВО. ПЛАН НА ОТМ. 0,000 БАЛКА БМ22.	62	КМ 19	ДРОБИЛЬНОЕ УСТРОЙСТВО. ДМ1; ДМ2; УЗЕЛ 23	100
КЖ 13	ПРИЕМНОЕ УСТРОЙСТВО. БАЛКИ БМ10 ÷ БМ12.	25	КЖ 51	ПРИЕМНОЕ УСТРОЙСТВО. МАРКИРОВОЧНАЯ СХЕМА ЭЛЕМЕНТОВ ЛЕСТНИЦЫ МЕЖДУ ОСЯМИ А-В. УЗЛЫ 1 И 2.	63	КМ 20	ДРОБИЛЬНОЕ УСТРОЙСТВО. СХЕМА ПОДВЕСНЫХ ПУТЕЙ НА ОТМ. 9,790; 13,490.	101
КЖ 14	ПРИЕМНОЕ УСТРОЙСТВО. ПЛИТА ПМ2 НА ОТМ. -3,100. В ОСЯХ 3 ÷ 4.	26	КЖ 52	ПРИЕМНОЕ УСТРОЙСТВО. МАРКИРОВОЧНАЯ СХЕМА МАНЕВРОВОГО УСТРОЙСТВА МУ12 М2. ФУНДАМЕНТЫ ФМ1 ÷ ФМ3.	64	КМ 21	ДРОБИЛЬНОЕ УСТРОЙСТВО. СХЕМЫ СТОЕК НА ОТМ. 0,000. СХЕМА ПЛОЩАДКИ ПОД КОНВЕЙЕР. УЗЛЫ 24, 25, 26.	102
КЖ 15	ПРИЕМНОЕ УСТРОЙСТВО. БАЛКИ БМ13 ÷ БМ15	27	КЖ 53	ПРИЕМНОЕ УСТРОЙСТВО. МАНЕВРОВОЕ УСТРОЙСТВО МУ12 М2. ФУНДАМЕНТЫ ФМ4; ФМ5. СПЕЦИФИКАЦИЯ.	65	КМ 22	ДРОБИЛЬНОЕ УСТРОЙСТВО. СХЕМЫ ЛЕСТНИЦ, НА ОТМ. 5,400, 7,800; 10,800; 13,400	103
КЖ 16	ПРИЕМНОЕ УСТРОЙСТВО. ПЛИТА ПМ3 НА ОТМ. -5,480. МАРКИРОВОЧНЫЙ ПЛАН.	28	КЖ 54	ПРИЕМНОЕ УСТРОЙСТВО. МАРКИРОВОЧНАЯ СХЕМА ПЛИТ ПОКРЫТИЯ РАСКЛАДКА ВЕРХНИХ И НИЖНИХ СЕТОК ПАНДУСА.	66	КМ 23	СХЕМА МЕТАЛЛИЧЕСКИХ КОНСТРУКЦИЙ ГАЛЕРЕИ №1.	104
КЖ 17	ПРИЕМНОЕ УСТРОЙСТВО. АРМИРОВАНИЕ ПЛИТЫ ПМ3. НА ОТМ. -5,480.	29	КЖ 55	ГАЛЕРЕЯ №1. МАРКИРОВОЧНАЯ СХЕМА ФУНДАМЕНТОВ. РАЗРЕЗ 1-1.	67	КМ 24	СХЕМА БАЛОК ПОЛА И СВЯЗЕЙ ГАЛЕРЕИ №1	105
КЖ 18	ПРИЕМНОЕ УСТРОЙСТВО. ПЕРЕКРЫТИЕ НА ОТМ. -3,480. РАЗРЕЗЫ 1-1 ÷ 5-5.	30	КЖ 56	ГАЛЕРЕЯ №1. МОНОЛИТНЫЕ ФУНДАМЕНТЫ ФМ1 ÷ ФМ3.	68	КМ 25	ГАЛЕРЕЯ №2. СХЕМА НЕСУЩИХ КОНСТРУКЦИЙ	106
КЖ 19	ПРИЕМНОЕ УСТРОЙСТВО. БАЛКИ БМ16 ÷ БМ19 НА ОТМ. -5,480. АРМИРОВАНИЕ.	31	КЖ 57	ГАЛЕРЕЯ №1. МОНОЛИТНЫЙ УЧАСТОК УМ1. ПЛАН, РАЗРЕЗЫ.	69	КМ 26	УЗЛЫ 27 ÷ 29	107
КЖ 20	ПРИЕМНОЕ УСТРОЙСТВО. БАЛКА БМ20. НА ОТМ. -5,480. АРМИРОВАНИЕ.	32	КЖ 58	ГАЛЕРЕЯ №1. АРМИРОВАНИЕ УМ1.	70	КМ 27	УЗЛЫ 30 ÷ 34	108
КЖ 21	ПРИЕМНОЕ УСТРОЙСТВО. БАЛКА БМ21 НА ОТМ. -5,480. АРМИРОВАНИЕ. ВЫБОРКА СТАЛИ.	33	КЖ 59	ГАЛЕРЕЯ №1. МАРКИРОВОЧНЫЕ СХЕМЫ ПЛИТ ПОКРЫТИЯ, ПЕРЕКРЫТИЯ ЗАКЛАДНЫХ ДЕТАЛЕЙ	71	КМ 28	НАТЯЖНОЕ УСТРОЙСТВО. СХЕМА БАЛОК, СТОЕК, ЛЕСТНИЦ И ОГРАЖДЕНИЙ	109
КЖ 22	ПРИЕМНОЕ УСТРОЙСТВО. МАРКИРОВОЧНЫЙ ПЛАН НА ОТМ. -10,900; -8,300.	34	КЖ 60	ГАЛЕРЕЯ №1. МОНОЛИТНЫЕ ПЛИТЫ ПМ1-ПМ2.	72	ТП 903-1-170		
КЖ 23	ПРИЕМНОЕ УСТРОЙСТВО. МАРКИРОВОЧНЫЙ ПЛАН НА ОТМ. -10,900; -8,300. РАЗРЕЗЫ 1-1 ÷ 7-7. ФРОМ Б.	35	КЖ 61	ГАЛЕРЕЯ №1. МАРКИРОВОЧНАЯ СХЕМА СТЕНОВЫХ ПАНЕЛЕЙ. РАЗРЕЗЫ 1-1 ÷ 2-2.	73	КОТЕЛЬНАЯ С 4 КОТЛАМИ КЕ-25-14с. ТОПЛИВО - КАМЕННЫЕ И БУРЫЕ УГЛИ.		
КЖ 24	ПРИЕМНОЕ УСТРОЙСТВО. ДНИЩЕ ДН1 НА ОТМ. -10,900 АРМИРОВАНИЕ.	36	КЖ 62	ГАЛЕРЕЯ №2. МАРКИРОВОЧНАЯ СХЕМА ФУНДАМЕНТОВ. ФУНДАМЕНТЫ ФМ1 ÷ ФМ3.	74	ТОПЛИВОПОДАЧА.		

Альбом III

903-1-170

ПРОЕКТ

ТИПОВОЙ

Получить и дату

ИЗМ. ИЛИ ДОП. ПОДП. ДАТА

Исполн. Полякова

Лит А лист листов

СОДЕРЖАНИЕ АЛЬБОМА.

САНТЕХПРОЕКТ

Ведомость чертежей основного комплекта Т.П.903-1

АР

Table with 3 columns: Лист, Наименование, Примечание. Rows 1-11 detailing drawing sheets.

Перечень примененных и ссылочных документов

Table with 3 columns: Обозначение, Наименование, Примечание. Lists various standards and documents used in the project.

Типовой проект разрабатан в соответствии с действующими нормами и правилами и предусматривает мероприятия обеспечивающие взрывопожарную и пожарную безопасность при эксплуатации здания.

Г.А. ИММЕНЕР ПРОЕКТА

Handwritten signature

Г.А. РАСКИН

Ведомость основных комплектов

Table with 3 columns: Обозначение, Наименование, Примечание. Lists main components and their specifications.

Сводная спецификация к чертежам архитектурно-строительных решений

Table with 5 columns: Марка, Обозначение, Наименование, Кол. в 5-20, 21-50, 51-100, Примеч. Lists materials and quantities.

Общие указания:

- 1. Все производства топливopодачи по взрывной, взрывопожарной и пожарной опасности относятся к категории "Б".
2. За условную отметку ±0,000 принят уровень головки рельса приемного устройства, соответствующий абсолютной отметке по генплану.
3. Горизонтальную гидронепроницаемую стенку выполнять из цементно-песчаного раствора состава 1:2 толщиной 20мм ниже уровня пола на 30мм.
4. Наружные и внутренние стены и перегородки сооружений топливopодачи выполнять из силикатного кирпича М-100 (ГОСТ 379-69) на растворе М-25 для стен и М-50 для перегородок.
5. При возведении стен в кладку заложить деревянные антисептированные проволки для крепления дверных и оконных коробок не менее, чем по 3шт. на каждую сторону проема.
6. По периметру здания топливopодачи устраивается асфальто-бетонная отмостка толщиной 30мм, шириной 750мм на плотно утрамбованном щебеночном основании.
7. Откосы оконных и дверных проемов оштукатурить цементным раствором М-50.
8. Основные бытовые помещения для обслуживающих тракт топливopодачи размещены в здании котельной.
9. Оконные переплеты во всех зданиях топливopодачи располагаются в одной плоскости с внутренней поверхностью стен.
10. Все деревянные и металлические изделия окрасить масляной краской за 2 раза.
11. Наружная отделка: Наружные стеновые панели и блоки применяются с полной фактурной отделкой, выполненной в заводских условиях. Кирпичную кладку выполнять с расшивкой швов вогнутым валиком.
12. Все внутренние поверхности ограждающих конструкций помещений топливopодачи должны быть гладкими; отделку помещений см. ведомость на листе АР-2.

Альбом III

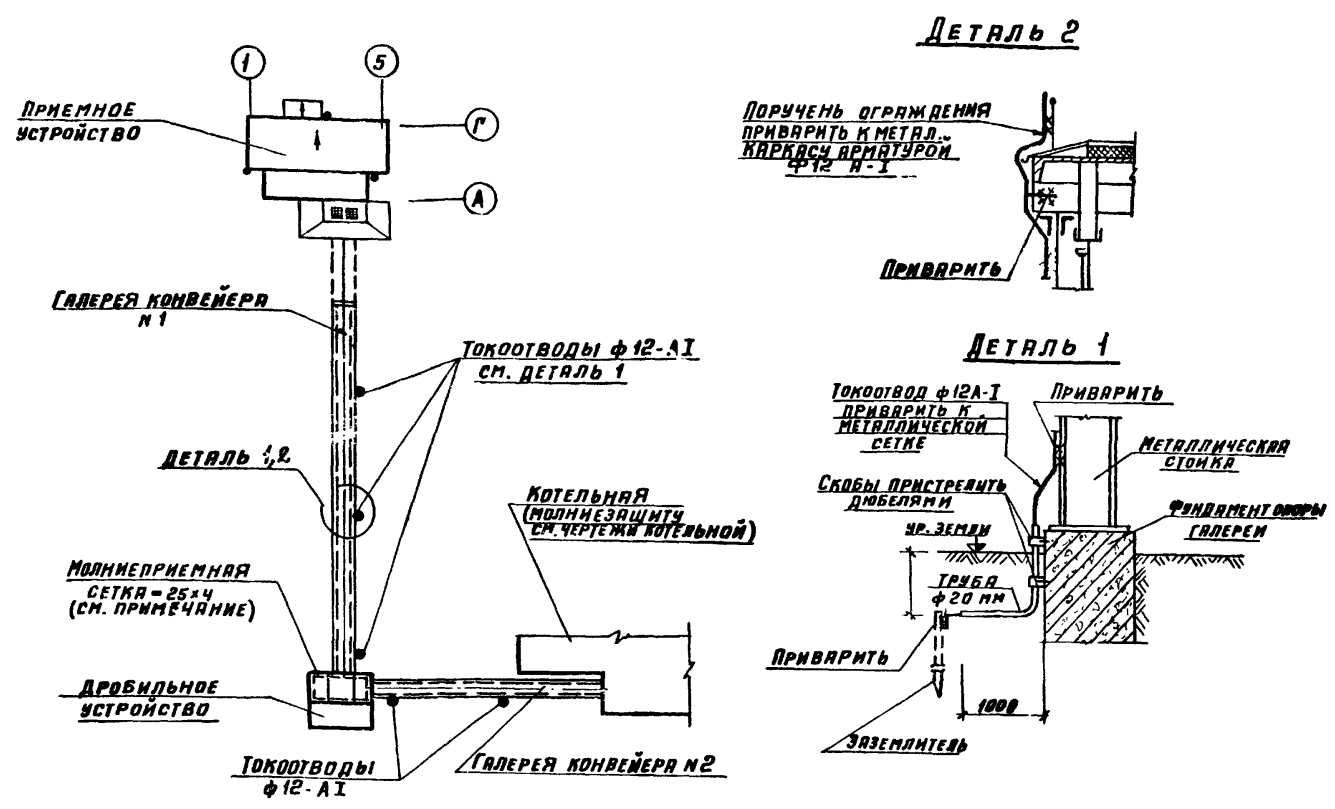
Типовой проект 903-1-170

Имя, отчество, подлинник

Project information block including drawing number ТП903-1-170-АР, project name КОТЕЛЬНАЯ С 4 КОТЛАМИ КЕ-25-14С, and a table for document control.

Возможность отделки помещений

Наименование или экспликационный номер помещения	Потолок		Стены и перегородки		Отделка низа стен и перегородок (панель)	
	Штукатурка или затирка	Окраска	Штукатурка или затирка	Окраска или облицовка	Окраска	Высота мм
Электрощитовая	Затирка	Известков.	Затирка	Силикатная	—	—
Вентиляционная камера	"	"	"	"	—	—
Камера забор воздуха	"	Масляная	Штукатурка	Масляная	—	—
Производственная помещения						
Бетонные стены	Затирка	Пылевдоотталкивающая	Затирка	Пылевдоотталкивающая	—	—
Кирпичные стены	"	"	"	"	—	—
Коридор и лестничная клетка	"	Известков.	Затирка	Силикатная	—	—
Пульт управления	"	Водозмусьсонная ВВ-27	Штукатурка	Водозмусьсонная ВВ-27	—	—



Экспликация полов

Упомянуто	Конструкция пола	Материал слоя	Тип слоя	Толщина слоя мм	Дополнительные указания
1		Бетон М200 Бетон М100 Утрамбованный щебнем Грунт основания или Ж.Б. ПЛИТА	П-9	30 100	
2		Керамическая плитка ГОСТ 6787-69 Цементно-песчаный Р-Р М150 Бетон М100 Утрамбованный щебнем Грунт основания	П-43	13 10 100	
3		Бетон М-200 Цементно-песчаный Р-Р М-150 2 слоя гидроизола на прослойке из битумной мастики Бетон М-100 Утрамбованный щебнем Грунт	П-9 С-1 Г-1а	30 20 2 100	
4		Полвинилхлоридные плитки Прослойка из холодной мастики на водостойких вяжущих Стяжка из цементно-песчаного Р-Р Бетон М-100 Утрамбованный щебнем Грунт	П-73	5	
5		Рифленая сталь по металлическим конструкциям			
6		Бетон М-200 Цементно-песчаный Р-Р М-150, 2 слоя гидроизола на прослойке из битумной мастики Легкий бетон М-50 γ=100 кг/см ³ Плита перекрытия	П-9 С-1 С-10	30 20 28	для пола (6) толщина легкого бетона (С-10) 38 мм
7		Асфальтобетон Утрамбованный щебнем Грунт	П-10	40	

Толщина стен и утеплителя

Расчетный наружный температурный режим	Объемный вес, кг/м ³	Стены в мм			Утеплитель кровли и пола галереи ячеистые бетоны γ=600 кг/м ³
		Панельные	Кирпичные	Кирпичные	
		Приемное устройство	Дробильное устройство	Кирпичные	
-20°C	1200	200	380	380	60
-30°C	1200	240	380	380	100
-40°C	900	240	380	510	120

1. Молниеприемную сетку выполнять из полосовой стали - 25x4. Узлы сетки приварить сетка укладывается под гидроизоляционным ковром и соединяется стальным прутком φ 12 А1 с токоотводами.
2. У стен зданий, аналогичные токоотводы, проложить в трубах φ 20 мм, выступающих над уровнем земли на высоту не менее 2 м.

Основные строительные показатели

Наименование	Единица измерения	Количество			
		Приемное устройство во	Дробильное устройство во	Галереи м ²	Всего
Площадь застройки	м ²	456,0	162,0	523,0	1251,0
Общая площадь	м ²	900,0	253	562	1620,0
Строительный объем	м ³	6373,0	1613,0	3129,0	11115,0
В том числе					
Подземная часть	м ³	3268,0	—	420,0	3688,0

Т П 903-170 - АР				КОТЕЛЬНАЯ С 4 КОТЛАМИ КЕ-25-14С ТОПЛИВО-КАМЕННЫЕ И БУРЫЕ УГЛИ		
ИЗМ. ИЛИ ДОП. РАБОТЫ	ИЗМ. ИЛИ ДОП. РАБОТЫ	ИЗМ. ИЛИ ДОП. РАБОТЫ	ИЗМ. ИЛИ ДОП. РАБОТЫ	ЛИТР	ЛМСТ	ЛМСТОВ
ИЗМ. ИЛИ ДОП. РАБОТЫ	ИЗМ. ИЛИ ДОП. РАБОТЫ	ИЗМ. ИЛИ ДОП. РАБОТЫ	ИЗМ. ИЛИ ДОП. РАБОТЫ	Р	2	
ТОПЛИВОПОДАЧА				ОБЩИЕ ДАННЫЕ (ОКОНЧАНИЕ)		
САНТЕХПРОЕКТ						

ТИПОВОЙ ПРОЕКТ 903-1-170 АЛБЕОМ III

ПЛАН НА ОТМ. 0,000

ПЛАН НА ОТМ. 3,000; 5,400 И 9,200

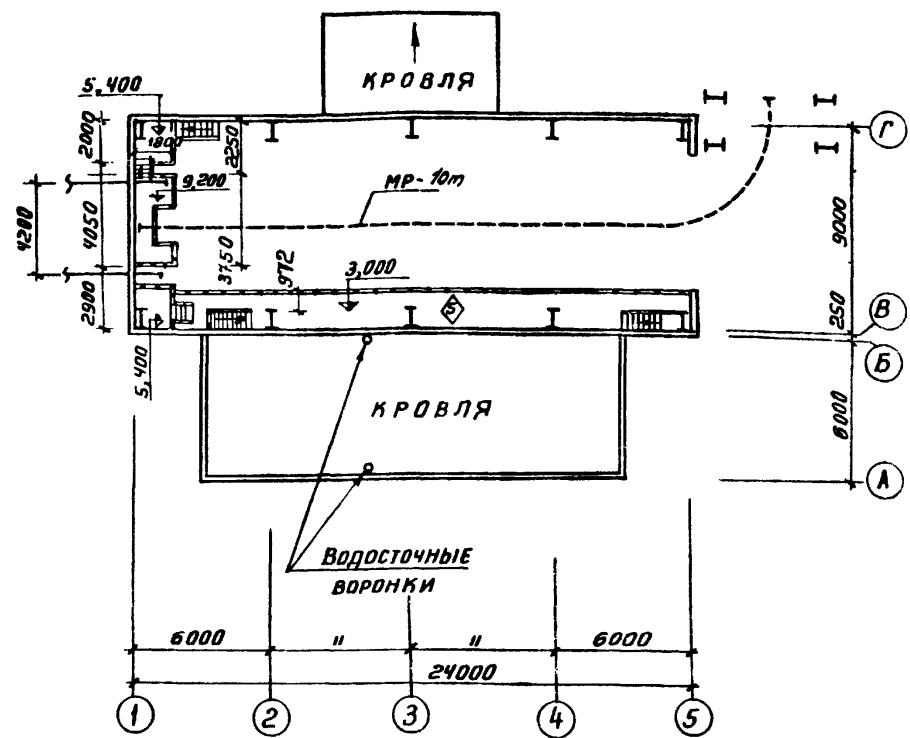
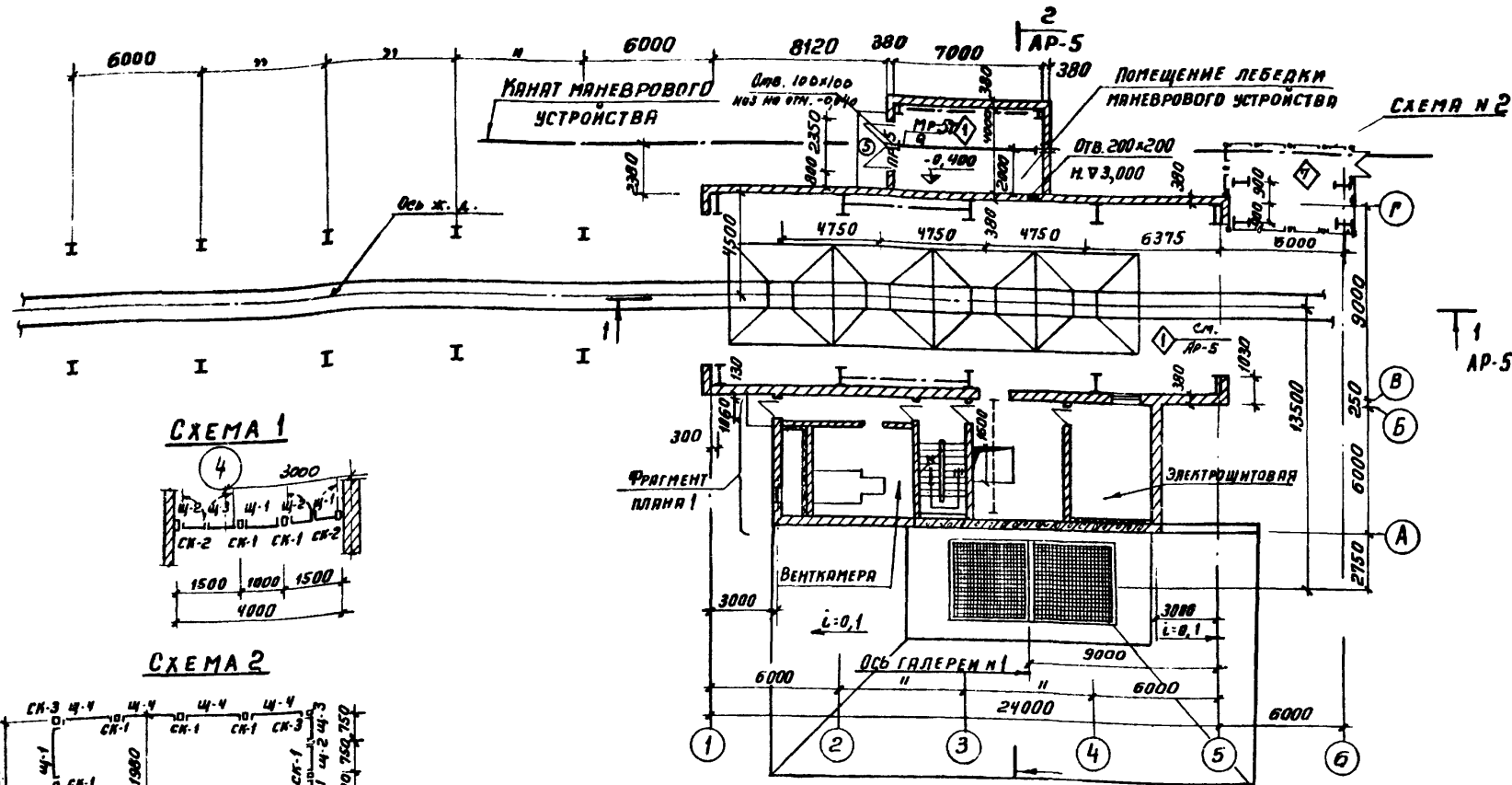


СХЕМА 1

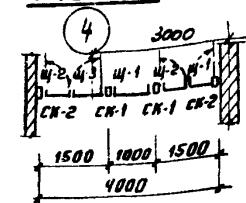
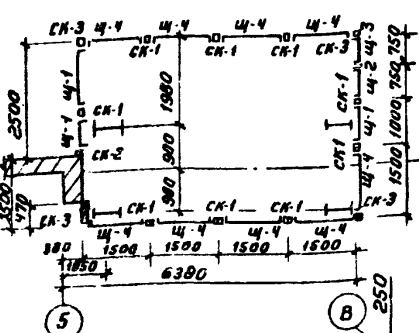
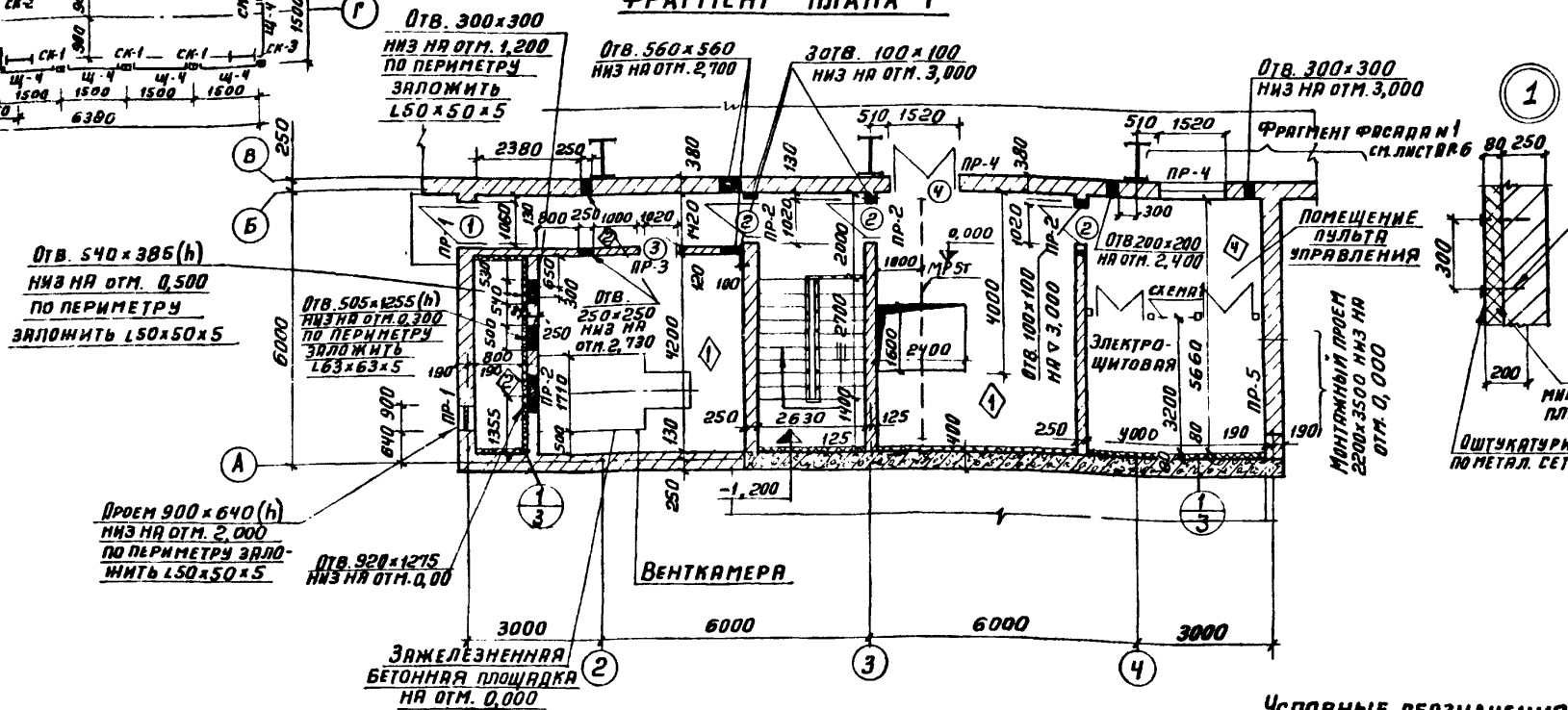


СХЕМА 2



ФРАГМЕНТ ПЛАНА I



СПЕЦИФИКАЦИЯ СЕТЧАТЫХ СТАЛЬНЫХ ПЕРЕГОРОДОК

МАРКА	ОБОЗНАЧЕНИЕ	НАИМЕНОВАНИЕ	КОЛ.	ПРИМеч.
Щ-1	СЕРИЯ 1.431-10 В.0	1x1,8Щ	3	
Щ-2	"	0,75x1,8ЩА-Л	3	
Щ-3	"	0,75x1,8ЩА-П	3	
Щ-4	"	1,5x1,8Щ	10	
СК-1	"	1,8С-А	11	
СК-2	"	1,8С-Г	4	
СК-3	"	1,8С-Б	3	

1. Проемы шириной 700 мм и менее, перекрыть рядовыми кирпичными перемычками с кладкой в слое цементного раствора толщиной 30мм, арматуры ф4мм в/с шагом 100мм
2. Спецификацию дверей и перемычек см. лист АР-4
3. Экспликацию полов см. лист АР-1
4. Спецификацию металла см. лист АР-2

УСЛОВНЫЕ ОБОЗНАЧЕНИЯ

□ — ТИП ПОЛЯ

ТП 903-1-170-АР-

Котельная с 4 котлами КЕ-25-14С
Топливо - каменные и бурые угли

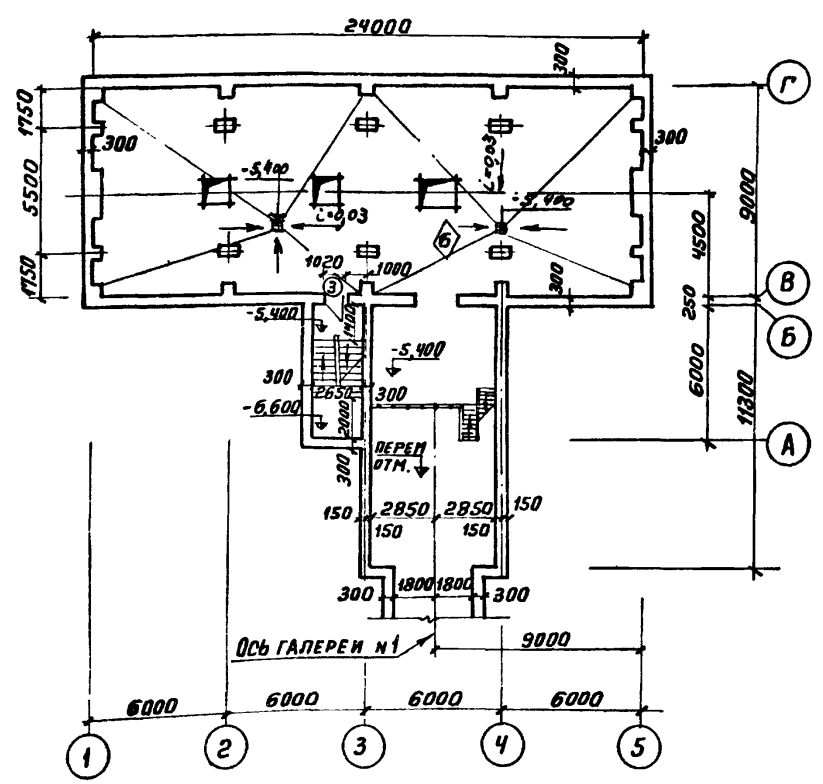
ИЗМ.	ЛИСТ	ИДЕНТИФ.	ПОДПИСЬ	ДАТА	ЛИТЕР	ЛИСТ	ЛИСТОВ
ИЗМ. №1	АР	РЯСКИН	РЯСКИН	1987	Р	3	
ИЗМ. №2	АР	ГИМ	ГИМ	1987			
ИЗМ. №3	АР	САВЕНКО	САВЕНКО	1987			
ИЗМ. №4	АР	САВЕНКО	САВЕНКО	1987			
ИЗМ. №5	АР	САВЕНКО	САВЕНКО	1987			

ТОПЛИВОПОДАЧА
ПРИЕМНОЕ УСТРОЙСТВО
ПЛАН НА ОТМ. 0,000; 3,000; 5,400 И 9,200
ФРАГМЕНТ ПЛАНА I
СХЕМА 1 И 2

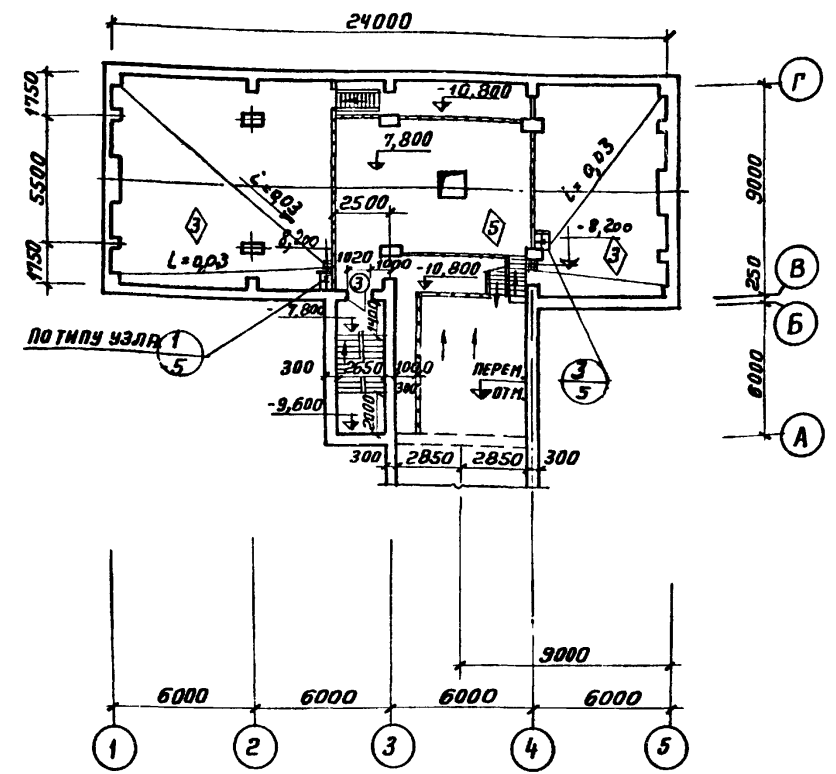
САНТЕХПРОЕКТ

ТИПОВОЙ ПРОЕКТ 903-1-170 АЛЬБОМ III

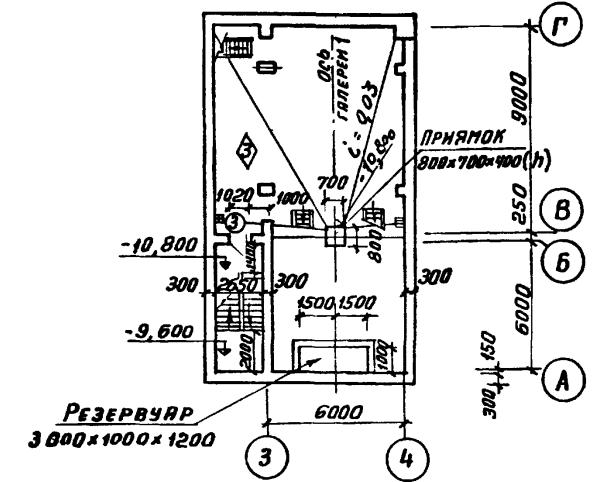
ПЛАН НА ОТМ. - 5,400



ПЛАН НА ОТМ. - 7,800; - 8,200



ПЛАН НА ОТМ. - 10,800



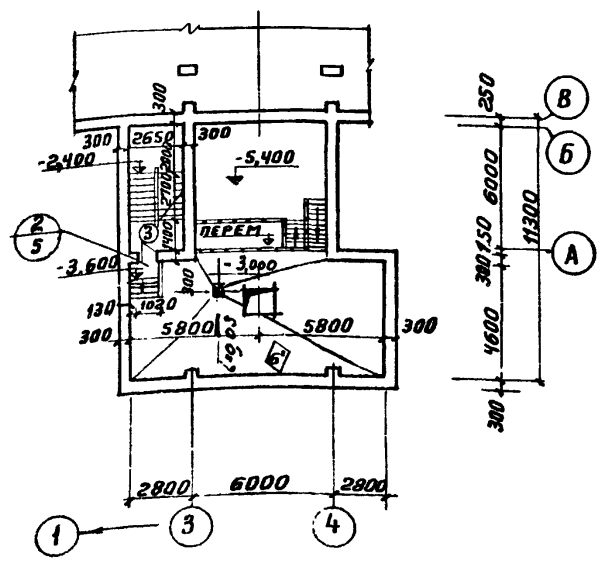
ВЕДОМОСТЬ ПРОЕМОВ ВОРОТ И ДВЕРЕЙ

Тип по пр-ту	РАЗМЕР В КЛАДКЕ В х Н мм	КОЛ. МЕСТ	ЭЛЕМЕНТЫ ЗАПОЛНЕНИЯ ПРОЕМА		
			МАРКА	ОБОЗНАЧЕНИЕ	КОЛ.
1	1060 x 2400	1	Д-53Л	ГОСТ 14624-69	1
2	1020 x 2100	5	Д-37Л	"	1
3	1020 x 2100	7	Д-37П	"	1
4	1520 x 2400	1	Д-32	"	1
5	2350 x 2400	1	Д-50	"	1
6	1060 x 2100	2	Д-56 П	"	1

ВЕДОМОСТЬ ПЕРЕМЫЧЕК

Тип по пр-ту	ПЕРЕМЫЧКИ		ЭЛЕМЕНТЫ ПЕРЕМЫЧКИ		КОЛ. ВО Ф-20 С -30 -40
	СХЕМА СЕЧЕНИЯ	КОЛ. МЕСТ	МАРКА	ОБОЗНАЧЕНИЕ	
ПР-1		3	Б-13	СЕРИЯ 1.139-1 В.1	3 3
ПР-2		4	Б-13	"	2 2
ПР-3		1	Б-13	"	1 1
ПР-4		2	БУ-19	"	1 1
		2	Б-19	"	2 2
ПР-5		2	Б-24	"	3 3

ПЛАН НА ОТМ. - 3,000



*) В полотне двери тип 5 сделать отверстие по месту для прохода защитного корпуса кабеля маневрового устройства.

СОГЛАСОВАНО
И.И. ПОДП.
И.И. ПОДП.
И.И. ПОДП.

ТП 903-1-170-АР

КОТЕЛЬНАЯ С 4 КОТЛАМИ КЕ-25-14С
ТОПЛИВО-КАМЕННЫЙ И БУРЫЙ УГОЛЬ

ЛИСТ	ДОКУМЕНТ	ПОДПИСЬ	ДАТА	ТОПЛИВОПОДАЧА	ЛИТЕР	ЛИСТ	ЛИСТОВ
					Р	4	

ПРИЕМНОЕ УСТРОЙСТВО
ПЛАНЫ НА ОТМ. -3,000; -5,400; -7,800
-8,200 И -10,800. СПЕЦИФИКАЦИИ

САНТЕХПРОЕКТ

КОЛ. ТЕРЕНТЬЕВА 16411-04 7 ФОРМАТ 22

Альбом III

ТИПОВОЙ ПРОЕКТ 903-1-170

СНН И ПОДП. ПРОЕКТА ДАТА

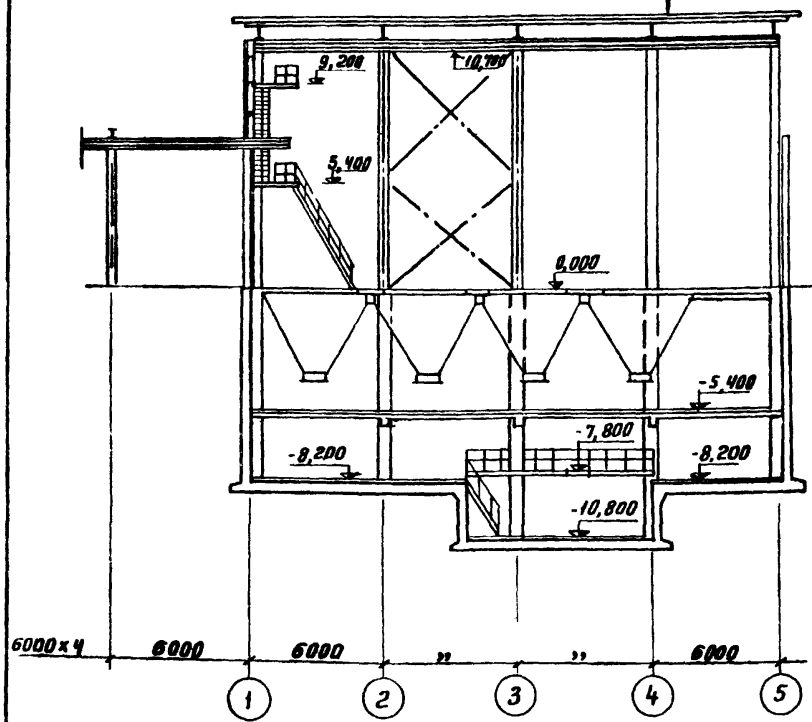
РАЗРЕЗ 1-1

РАЗРЕЗ 2-2

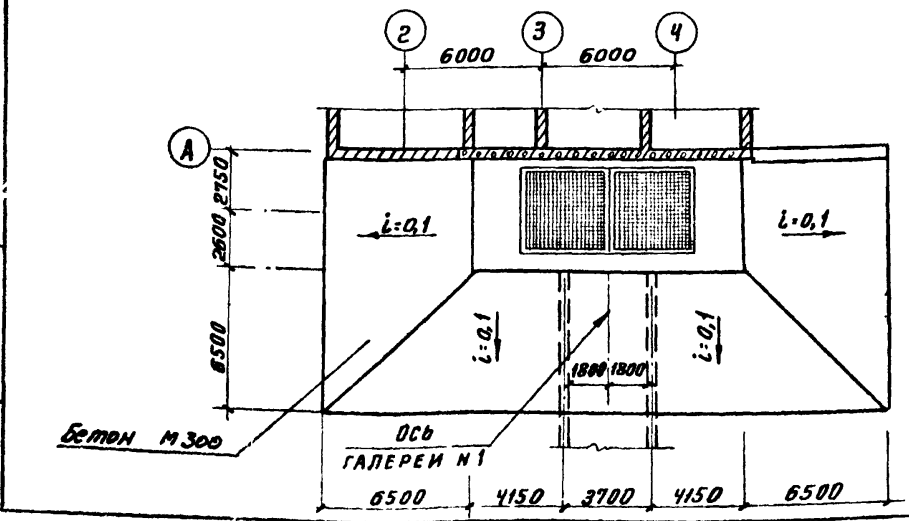
3

Плоские асбоцементные листы по
металлическим балкам

Слой гравия на антисептированной
битумной мастике - 10мм
Услоя рубероида на битумной
мастике марки ММ-350
цементная стяжка - 15мм
Утеплитель
ЖЕЛЕЗОБЕТОННАЯ ПЛИТА ПЕРЕКРЫТИЯ

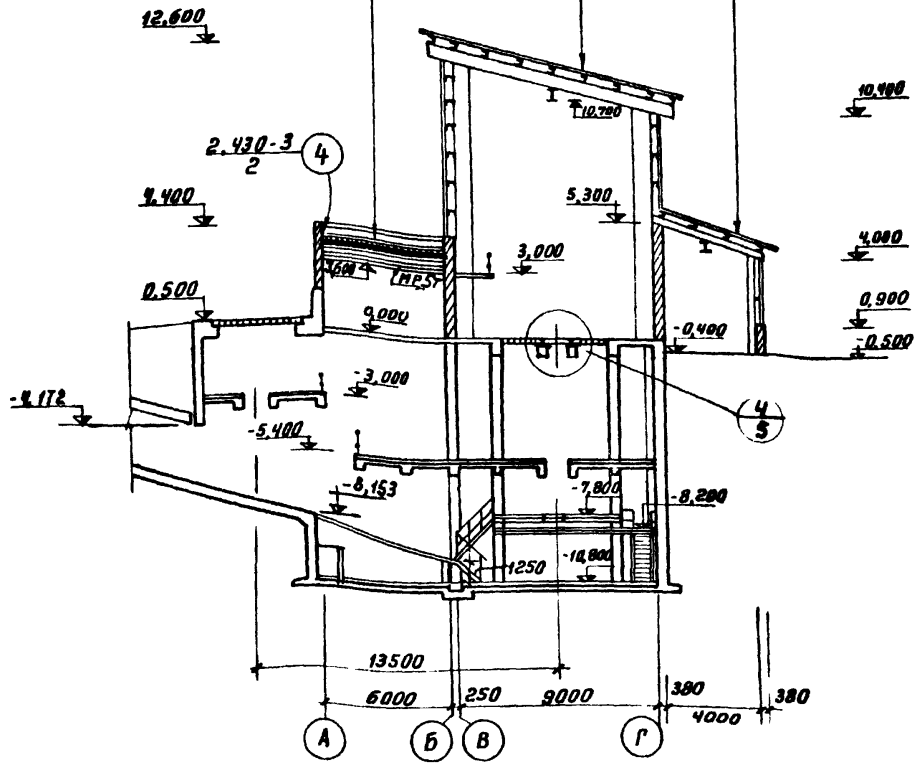


План пандуса приемного бункера

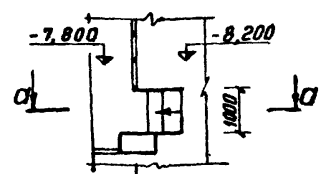


ПЕРЕМ
в ОТМ

6.800

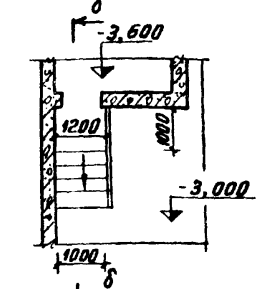


СМ РАЗРЕЗ 1-1

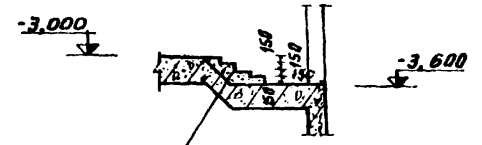


СТУПЕНИ
БЕТОННЫЕ НАБИВНЫЕ
БЕТОН М-200

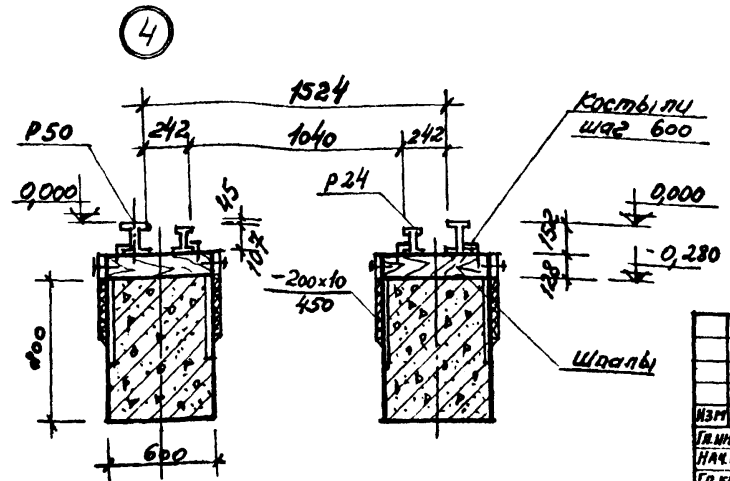
2



Б-Б
300 ч.ч. 300



СТУПЕНИ
БЕТОННЫЕ НАБИВНЫЕ
БЕТОН М-200



Т П 903-1-170				КОТЕЛЬНАЯ С 4 КОТЛАМИ КЕ-25-14С ТОПЛИВО - КАМЕННЫЕ И БУРЬЕ УГЛИ		
ИЗМ. ЛИСТ	И ДОКУМ.	ПОДП.	ДАТА	ТОПЛИВОПОДАЧА	ЛИТЕР	ЛИСТ
Л. И. И. П. Р.	Р. С. К. Ч. И. Н.	Г. И. Н.	Г. И. Н.	ТОПЛИВОПОДАЧА	Р	5
Г. Л. А. Р. Х.	Я. М. Ш. К. О. В.	О. А. С.	1	ПРИЕМНОЕ УСТРОЙСТВО		
Р. У. Б. Г. Р. А. Р.	Л. Е. Р. Н. Е. Р.	Л. В. Е. Р. Н. И. Ч.	Л. В. Е. Р. Н. И. Ч.	РАЗРЕЗЫ 1-1; 2-2		
А. Р. Х. И. Т.	В. Е. Р. Н. И. Ч.	Л. В. Е. Р. Н. И. Ч.	Л. В. Е. Р. Н. И. Ч.	ПАНДУСА. Узлы 2-4	САНТЕХПРОЕКТ	

И. П. ТЕРЕНТЬЕВА

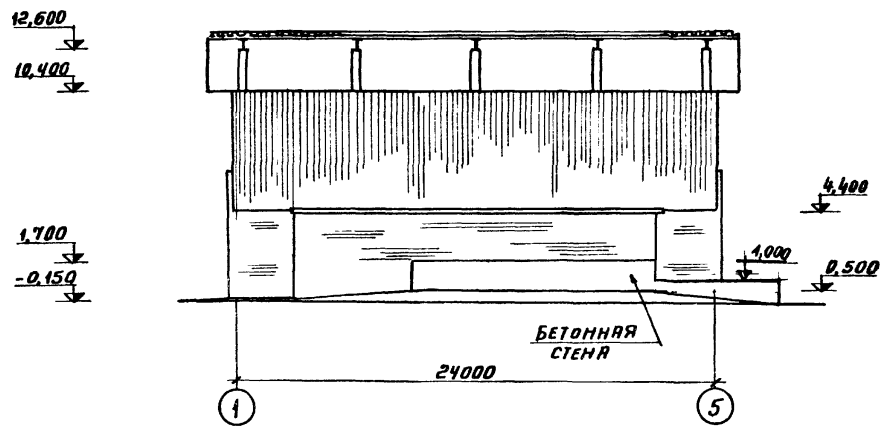
16411-04 8

ФОРМАТ 22

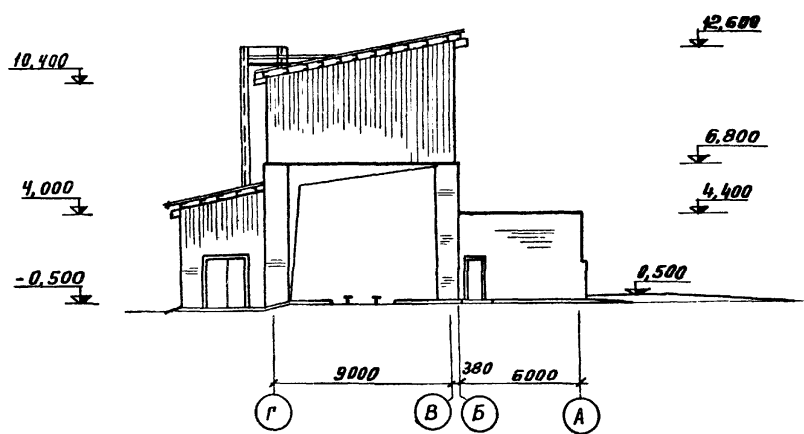
ТИПОВОЙ ПРОЕКТ 903-1-170 АЛЬБОМ III

ИЗВ. И ПОСЛ. ПОРЯДОК ДАТА

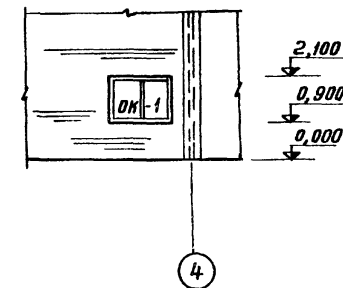
Ф А С А Д 1-5



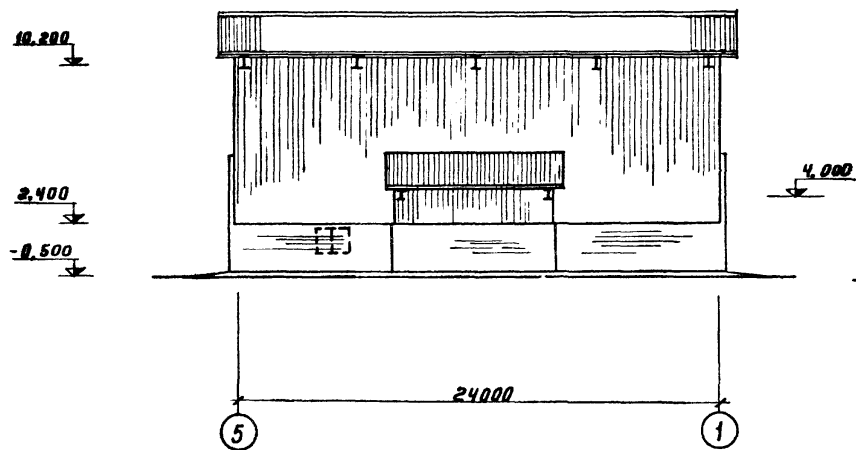
Ф А С А Д Г-А



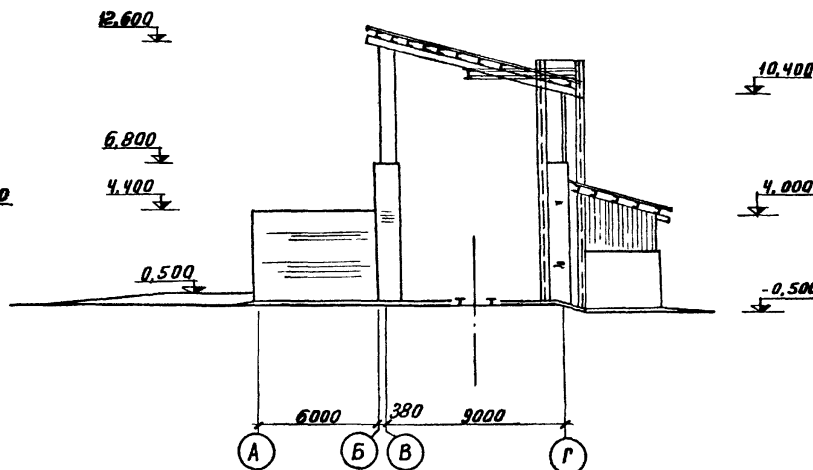
ФРАГМЕНТ ФАСАДА И 1



Ф А С А Д 5-1



Ф А С А Д А-Г



СПЕЦИФИКАЦИЯ ЗАПОЛНЕНИЯ ОКОННЫХ ПРОЕМОВ

МАРКА	ОБОЗНАЧЕНИЕ	НАИМЕНОВАНИЕ	КОЛ.	ПРИМЕЧ.
		ПРОЕМ ОК-1		
Н1-94	СЕРИЯ 12506-67	ОКОННЫЙ БЛОК	1	

ИЗР. ЛИСТ				И ДОКУМ.				ПОДП.				ДАТА			
ГЛ. ПРОЕКТА				РОСКИИ				ИЗЧ. ОТД.				Г. И. И.			
ГЛ. КОНСТ.				ВАЛЕНТИНОВ				С. А.				С. А.			
ГЛ. АРХ.				ЯМЩИКОВ				С. А.				С. А.			
РУК. Г. А. Р.				ЛЕРНЕР				С. А.				С. А.			
АРХИТ.				ВЕРНИЧ				С. А.				С. А.			

Т П 903-1-170-АР

КОТЕЛНЯЯ С 4 КОТЛАМИ КЕ-25-14С
ТОПЛИВО-КАМЕННЫЕ И БУРЬЕ УГЛИ

ТОПЛИВОПОДАЧА

ПРИЕМНОЕ УСТРОЙСТВО
ФАСАДЫ 1-5, 5-1, Г-А И А-Г

ЛИТЕР Л ИСТ Л ИСТОВ

Р Б

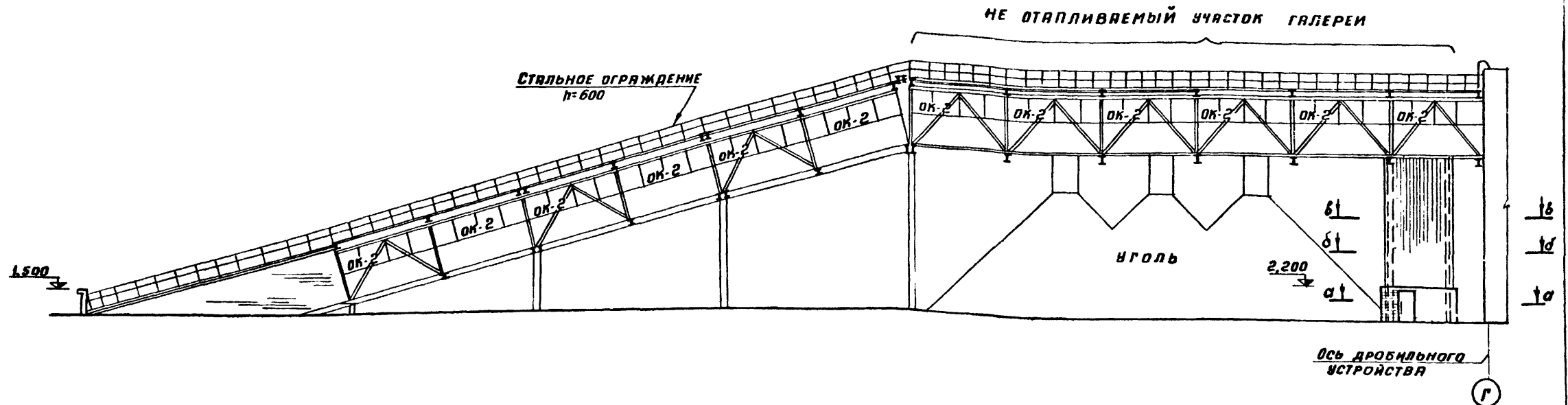
САНТЕХПРОЕКТ

КОП. ТЕРЕНТЬЕВА

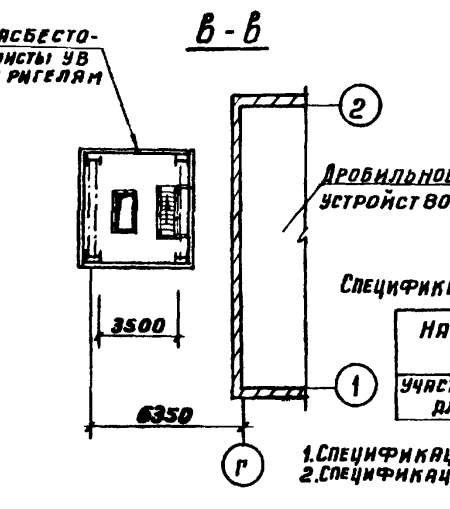
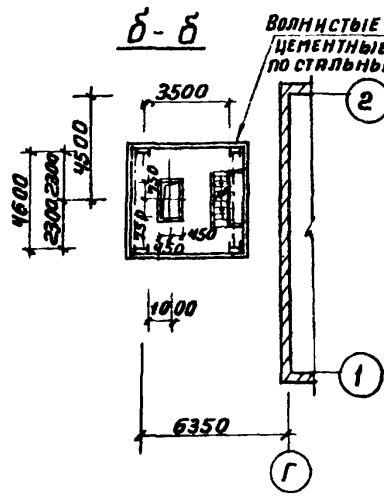
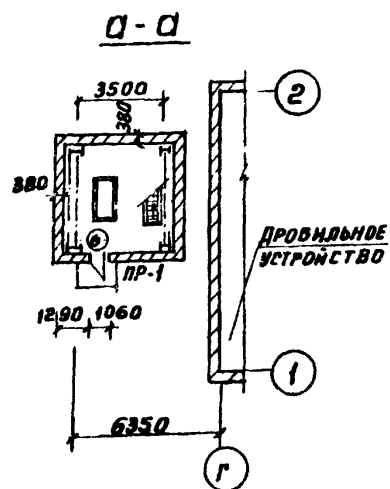
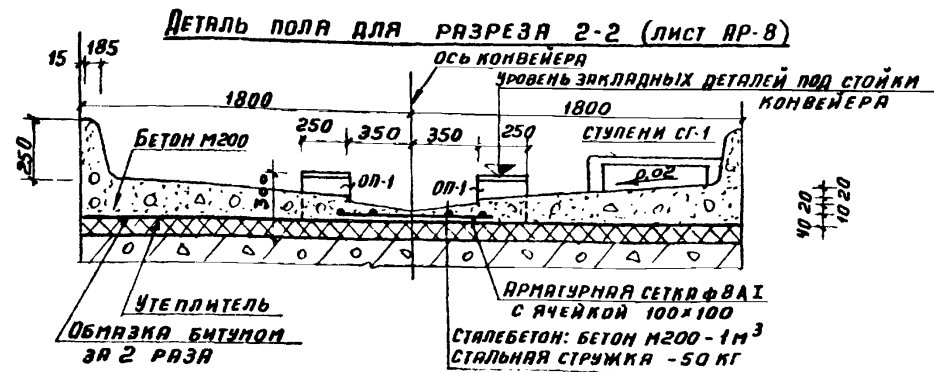
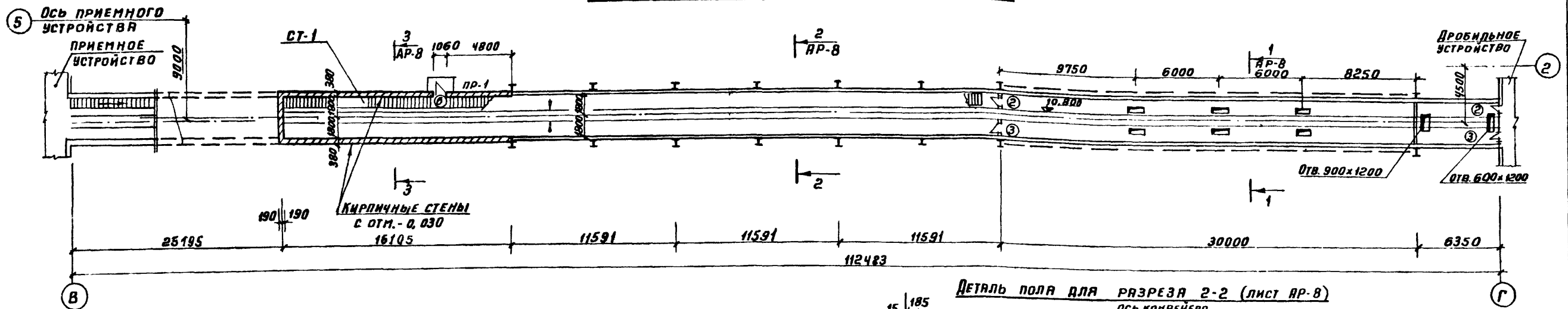
16441-04 9

ФОРМАТ 22

ФАСАД



ПЛАН ГАЛЕРЕИ КОНВЕЙЕРА №1



СПЕЦИФИКАЦИЯ ОГРАЖДЕНИЙ КРОВЛИ ГАЛЕРЕИ

НАИМЕНОВАНИЕ ЭЛЕМЕНТА	МАССА СП.ТЯ, КГ	КОЛ. ШТ.	ОБЩАЯ МАССА, КГ
УЧАСТОК ОГРАЖДЕНИЯ ДЛИНОЙ 6М	53,2	44	2340,8

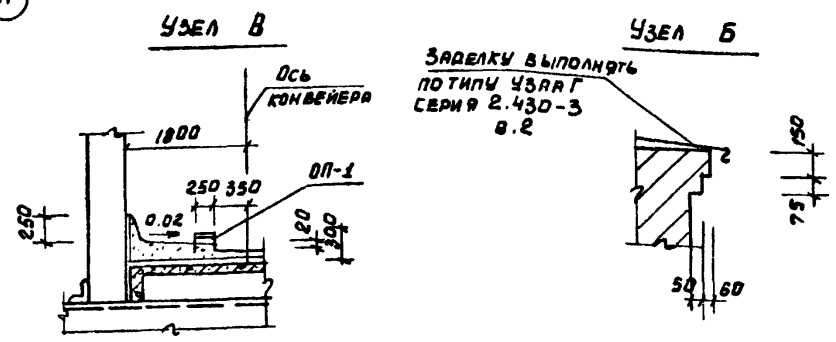
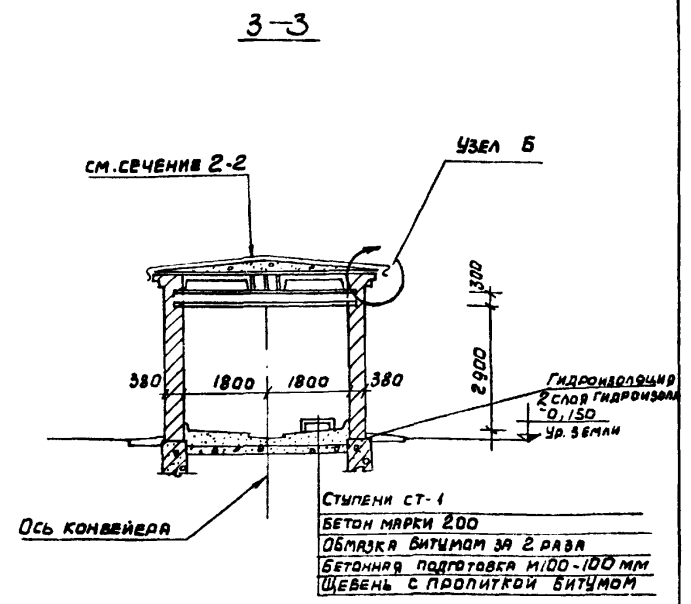
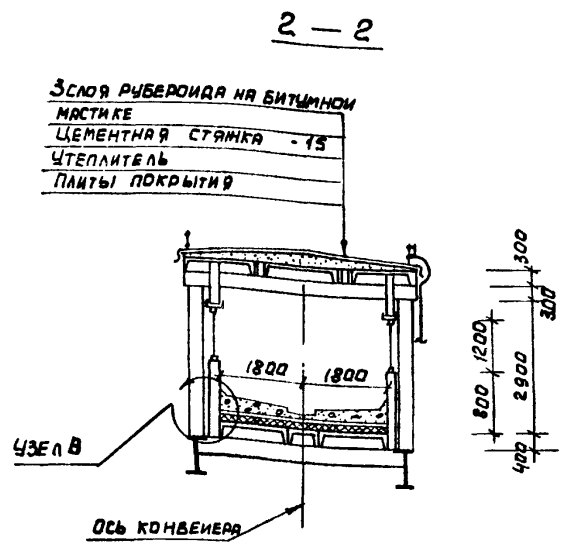
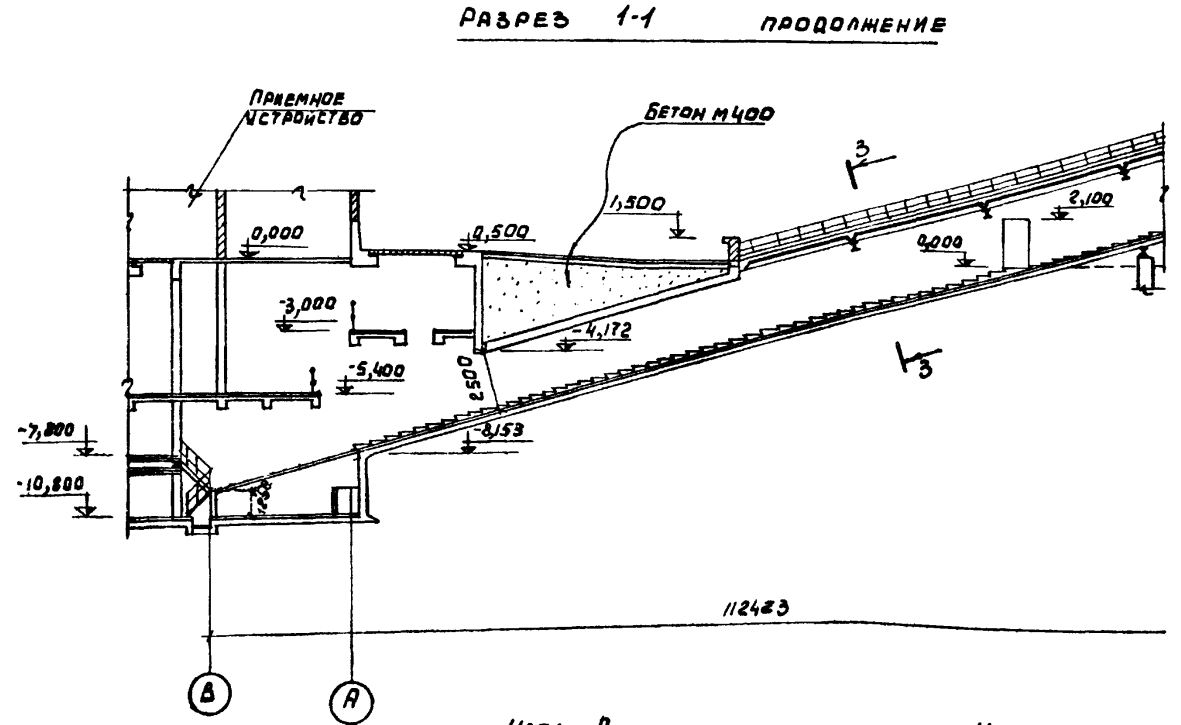
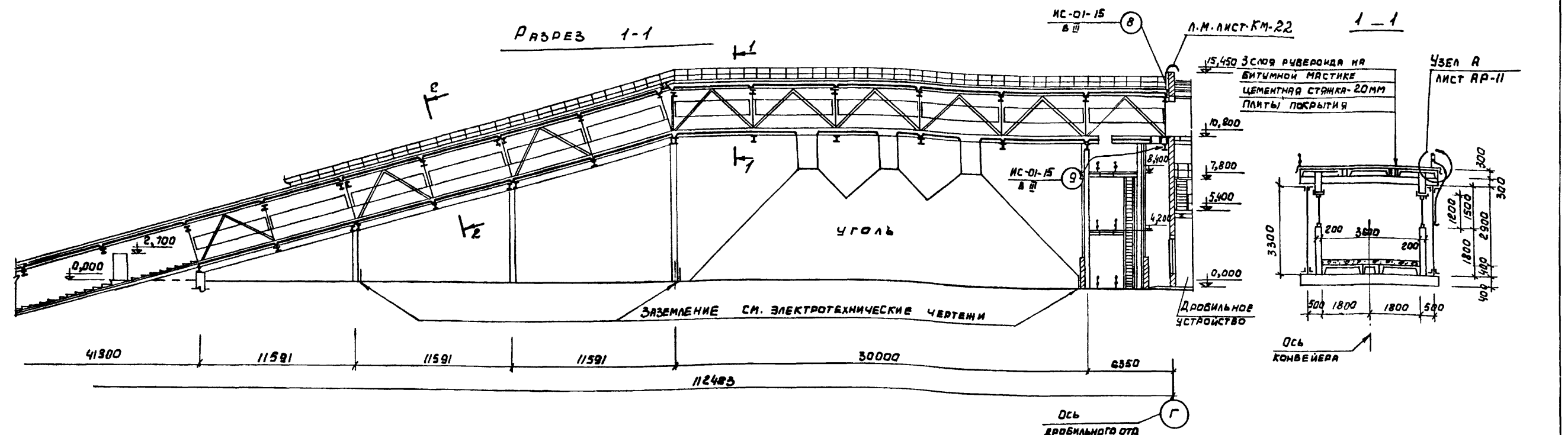
1. СПЕЦИФИКАЦИЮ ПЕРЕМЫЧЕК ДВЕРЕЙ СМ. ЛИСТ АР-4
2. СПЕЦИФИКАЦИЮ ОКОННЫХ ПЕРЕПЛЕТОВ СМ. ЛИСТ АР-9

ТП 903-1-170-АР-				КОТЕЛЬНАЯ С 4 КОТЛАМИ КЕ-25-14 С ТОПЛИВО-КАМЕННЫЕ И БУРЫЕ УГЛИ		
Лист	№	Листов	Р	7		
ТОПЛИВОПОДАЧА				ГАЛЕРЕЯ КОНВЕЙЕРА №1 ПЛАН. ФАСАД. СЕЧЕНИЯ ДЕТАЛЬ ПОЛА		
САНТЕХПРОЕКТ						

Альбом III

Типовой проект 903-1-170

Инв. и подл. Подпись, дата



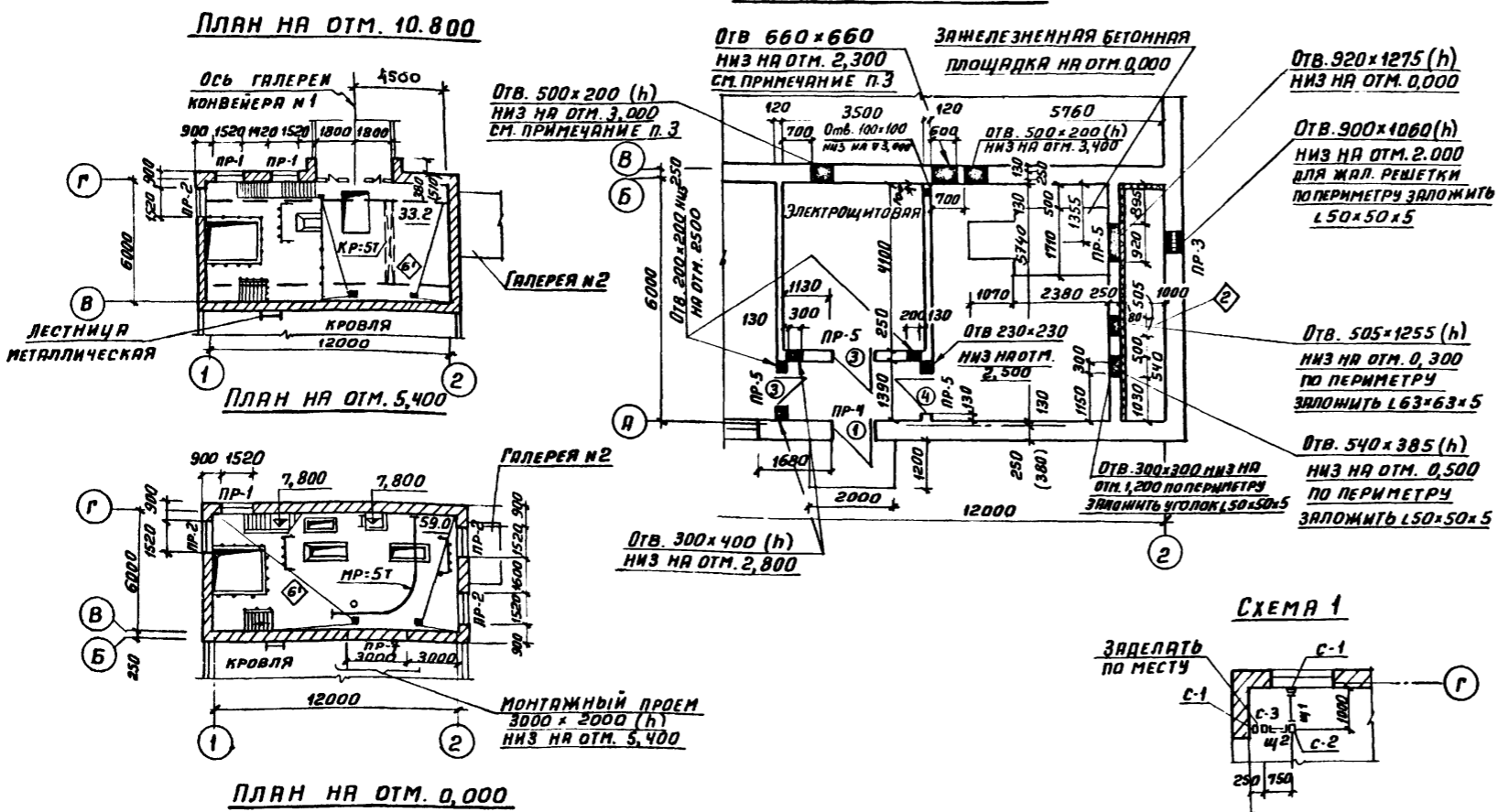
СПЕЦИФИКАЦИЯ СБОРНЫХ ЖЕЛЕЗОБЕТОННЫХ ЭЛЕМЕНТОВ ЗАМАРКИРОВАННЫХ НА ДАННОМ ЛИСТЕ

МАРКА ЭЛЕМЕНТА	КОЛ. ШТ.	МАССА ЭЛ-ТА В.Т	СТАНДАРТ	ЛИСТ МАРКИРОВОЧНОЙ СХЕМЫ
СТ1 (СТУПЕНЬ)	170	0,047	СЕРИЯ ИСО-15 Вып. V	АР-7

ИЗМ. ЛИСТ		И. ДОКУМЕНТ		ПОДПИСЬ		ДАТА		ТП 903-1-170- АР		
КОТЕЛЬНАЯ С 4 КОТЛАМИ КЕ-25-14С.								ТОПЛИВО - КАМЕННЫЕ И БУРЫЕ УГЛИ.		
ТОПЛИВОПОДАЧА								ЛИТЕР	ЛИСТ	ЛИСТОВ
ГАЛЕРЕЯ КОНВЕЙЕРА N 1.								А	В	
РАЗРЕЗ 1-1.								САНТЕХПРОЕКТ		
СЕЧЕНИЕ , УЗЛЫ.										
16411-04										

СОГЛАСОВАНО
 Исполн. Яковлев
 Проверил: Рогов
 Инж. И. Подл.
 Типовой проект 903-1-170
 Альбом III

ФРАГМЕНТ ПЛАНА 1



ВЕДОМОСТЬ ПЕРЕМЫЧЕК

ПЕРЕМЫЧКИ		ЭЛЕМЕНТЫ ПЕРЕМЫЧЕК			
МАРКА ПО ПР-ТУ	СХЕМА СЕЧЕНИЯ	КОЛ. МЕСТ	МАРКА	ОБОЗНАЧЕНИЕ	КОЛ-ВО
ПР-1		6	Б4-19	СЕРИЯ 1.139-1 В.1	1 1
ПР-2		4	Б-19	"	2 3
ПР-3		2	Б-18	"	3 4
ПР-4		1	Б4-13	"	3 4
ПР-5		1	Б-13	"	1 1
ПР-6		4	Б-13	"	2 3
ПР-7		1	Б-13	"	2 2
ПР-8		1	БП7-1	СЕРИЯ КЭ-01-58 В.2	1 1
ПР-8		1	БП8-1	"	1 1
ПР-8		1	БП4-1	"	1 1
ПР-8		1	Б-24	СЕРИЯ 1.139-1 В.1	3 4
ПР-8		1	Б-24	"	1 1

ВЕДОМОСТЬ ПРОЕМОВ ВОРОТ И ДВЕРЕЙ

ПРОЕМЫ		ЭЛЕМЕНТЫ ЗАПОЛНЕНИЯ ПРОЕМА			
ТИП ПО ПР-ТУ	РАЗМЕР В КЛАДКЕ В x H мм	КОЛ. МЕСТ	МАРКА	ОБОЗНАЧЕНИЕ	КОЛ.
1	1060 x 2400	1	Д-53Л	ГОСТ 14624-69	1
2	1060 x 2400	1	Д-53П	"	1
3	1020 x 2400	2	Д-33Л	"	1
4	1020 x 2400	1	Д-33П	"	1
5	3600 x 3000	1	В-3,6x3,0	ШИФР Ч1-74	1

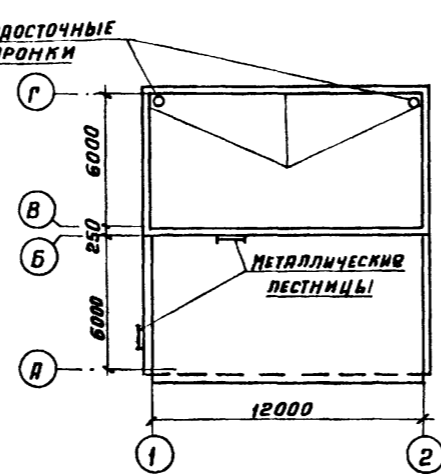
СПЕЦИФИКАЦИЯ ЗАПОЛНЕНИЯ ОКОННЫХ ПРОЕМОВ

МАРКА	ОБОЗНАЧЕНИЕ	НАИМЕНОВАНИЕ	КОЛ.	ПРИМЕЧАНИЕ
ПРС-15-24	СЕРИЯ 1.436-ЧВ.1	ПРОЕМ ОК-1	10	ДРОБИЛЬНОЕ УСТРОЙСТВО
ДГ-15	СЕРИЯ ПР-05-50/73	ПРОЕМ ОК-2	40	ГАЛЕРЕЯ И Ч.М.2

СПЕЦИФИКАЦИЯ СЕТЧАТЫХ СТАЛЬНЫХ ПЕРЕГОРОДОК

МАРКА	ОБОЗНАЧЕНИЕ	НАИМЕНОВАНИЕ	КОЛ.	ПРИМЕЧАНИЕ
Щ1	СЕРИЯ 1.431-10, В.0	1 x 1,8 Щ	1	
Щ2	"	0,75 x 1,8 Щ	1	
С-1	"	1,8 С	2	
С-2	"	1,8С-Б	1	
С-3	"	1,8С-А	1	

ПЛАН КРОВЛИ



1. ЭКСПЛИКАЦИЮ ПЛА ДРОБИЛЬНОГО УСТРОЙСТВА см. лист АР-2.
2. В ЗАБОРНОЕ ОТВЕРСТИЕ ПРИТОЧНОЙ КАМЕРЫ УСТАНОВИТЬ ДЕРЕВЯННЫЕ РАМКИ ИЗ БРУСКОВ СЕЧЕНИЕМ 40x60 мм.
3. СТЕНЫ ВОЗДУХОЗАБОРНОЙ КАМЕРЫ УТЕПЛИТЬ ПЕНОБЕТОНОМ б-80 мм С ПОСЛЕДУЮЩИМ ОШТУКАТУРИВАНИЕМ ТОЛЩИНОЙ 20мм ПО МЕТАЛЛИЧЕСКОЙ СЕТКЕ И ОКРАСИТЬ МАСЛЯНОЙ КРАСКОЙ.
4. ПОСЛЕ ПРОКЛАДКИ КОММУНИКАЦИЙ ОТВЕРСТИЯ ТЩАТЕЛЬНО ЗАДЕЛАТЬ БЕТОНОМ М50.

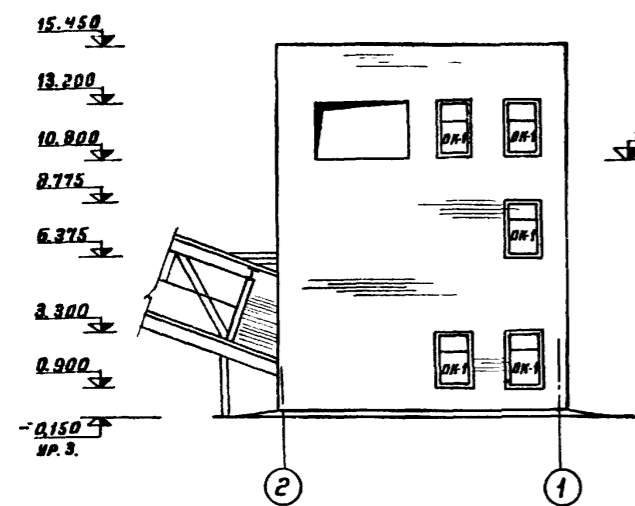
Т П 903-1-170-АР

ИЗМ. ЛИСТ	ИЗМЕНЕНИЯ	ДОПОЛНЕНИЕ	ДАТА	КОТЕЛЬНАЯ С 4 КОТЛАМИ КЕ-25-14С ТОПЛИВО-КАМЕННЫЕ И БУРЬЕ УГЛИ
МАРКА	РАСКИН	ПОДПИСЬ		
НАЧ. ОТД.	ГИИ	Г.И.		ТОПЛИВОПОДАЧА
ГЛАВ. ИНЖ.	ГОЛЬДЕМШТЕЙН	Г.И.		
ГЛА. АРХ.	ЯЩЕНКОВ	Г.И.		ДРОБИЛЬНОЕ УСТРОЙСТВО ПЛАНЫ НА ОТМ. 0.000, 5.400, 10.800 ПЛАН КРОВЛИ, ФРАГМЕНТ ПЛАНА, СПЕЦИФИКАЦИЯ
РУК. ГР.	ЛЕРНЕР	Г.И.		
АРХИТ.	ЛЕВОНОВА	Г.И.		САИТЕХПРОЕКТ
ИСПОЛН.	ЯКОВЛЕВА	Г.И.		

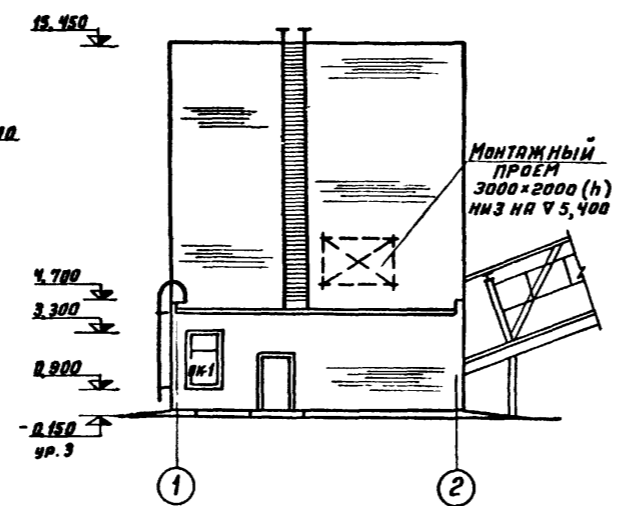
16411-04 12 ФОРМАТ А2

ТИПОВОЙ ПРОЕКТ 903-1-170 АЛЬБОМ III

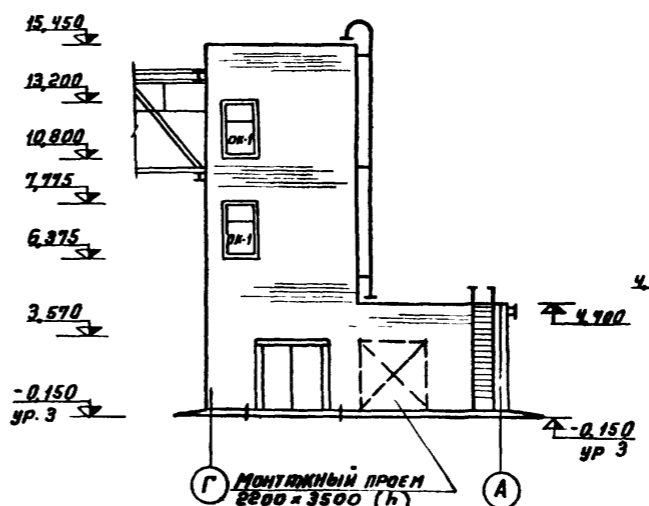
ФАСАД 2-1



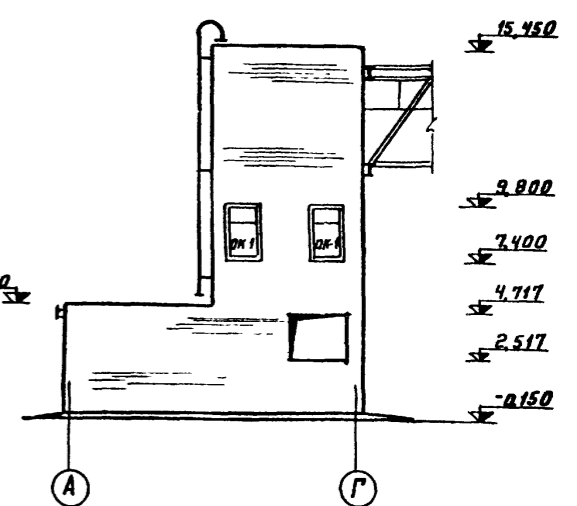
ФАСАД 1-2



ФАСАД Г-А

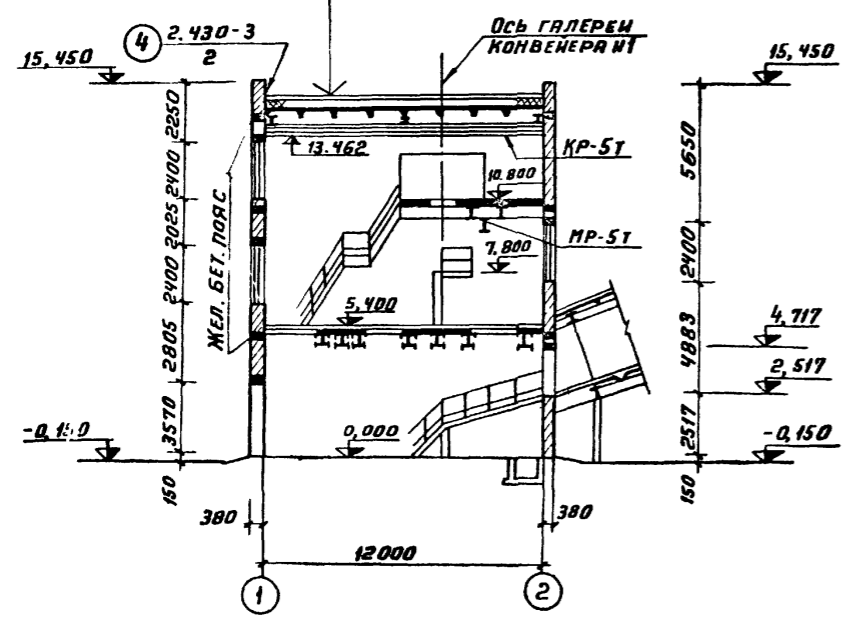


ФАСАД А-Г

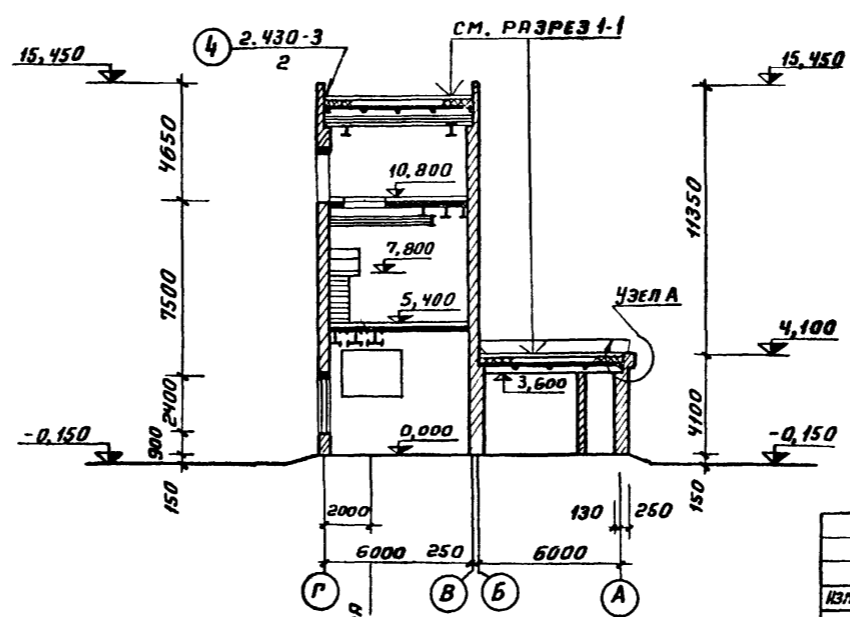


СЛОЙ ГРАВИА НА АНТИСЕПТИ-
 РОВАННОЙ БИТУМНОЙ МАСТИКЕ -10мм
 ЗСЛОЯ РУБЕРОИДА НА БИТУМНОЙ
 МАСТИКЕ МАРКИ РМ-350
 ЦЕМЕНТНАЯ СТЯЖКА -15мм
 УТЕПЛИТЕЛЬ
 ЖЕЛЕЗОБЕТОННАЯ ПЛИТА ПОКРЫТИЯ

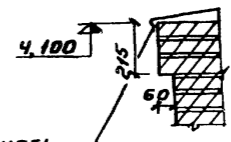
РАЗРЕЗ 1-1



РАЗРЕЗ 2-2



УЗЕЛ А



ЗАДЕЛКУ ВЫПОЛНЯТЬ
 ПО УЗЛУ Г СЕРИИ 2.430-3
 ВЫПУСК 2

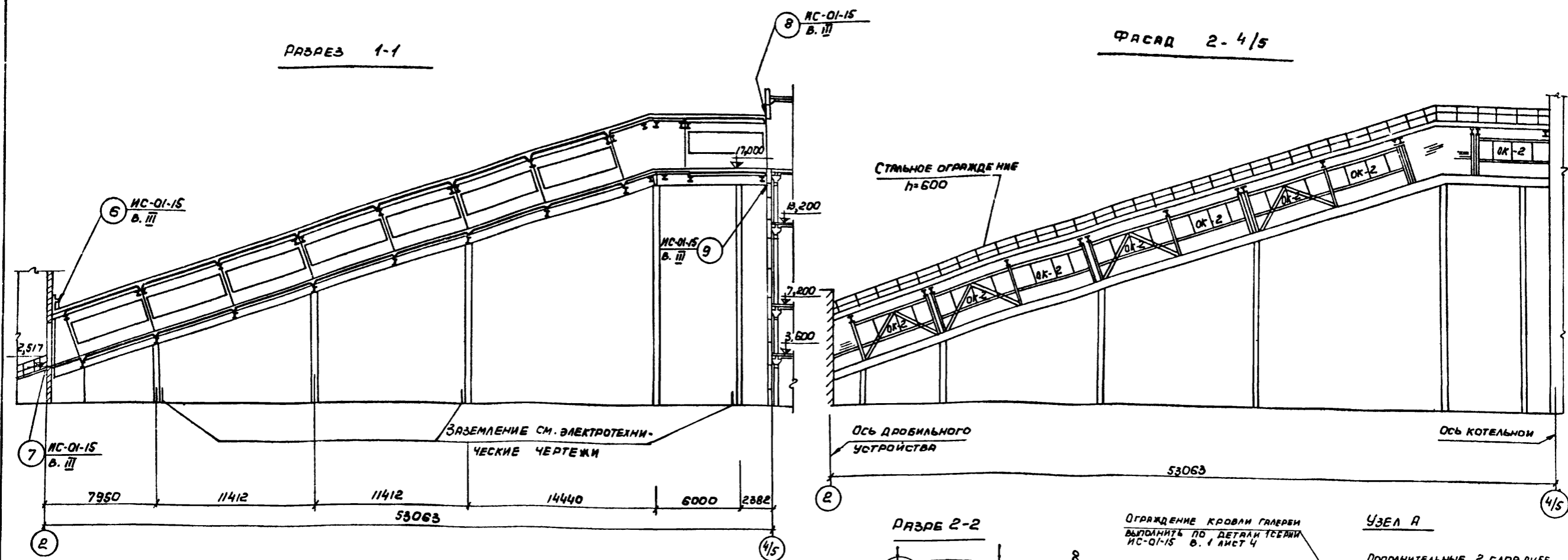
СОГЛАСОВАНО
 И.И. КОСОВИЧ
 И.И. КОСОВИЧ
 И.И. КОСОВИЧ

				ТП 903-1-170 - АР		
ИЗЛ. ЛИСТ	ИЗОДКУМ	ПОДП.	ДАТА	КОТЕЛЬНАЯ С 4 КОТЛАМИ КЕ-25-14С		
Г.И.П.	РАСКИН	С.И.В.		ТОПЛИВО-КАМЕРНЫЕ И БУРЬЕ УГЛИ		
НАЧ. ОТД.	Г.И.Н.	И.И.В.		ТОПЛИВОПОДАЧА		
ГЛАВ. КОНСТ.	ГОЛДЕНШИЛОВ	И.И.В.		ЛИТЕР.	ЛИСТ	ЛИСТОВ
ГЛАВ. АРХ.	ЯЩИКОВ	И.И.В.		Р	10	
РУК. ГР.	ЛЕРНЕР	И.И.В.		ПРОБЛЕМНОЕ УСТРОЙСТВО		
АРХИТ.	ЛЕОНОВА	И.И.В.		ФАСАДЫ 2-1, 1-2; Г-А, А-Г		
ИСПОЛН.	АГАФОНОВА	И.И.В.		РАЗРЕЗЫ 1-1, 2-2, УЗЕЛ А		
				САНТЕХПРОЕКТ		

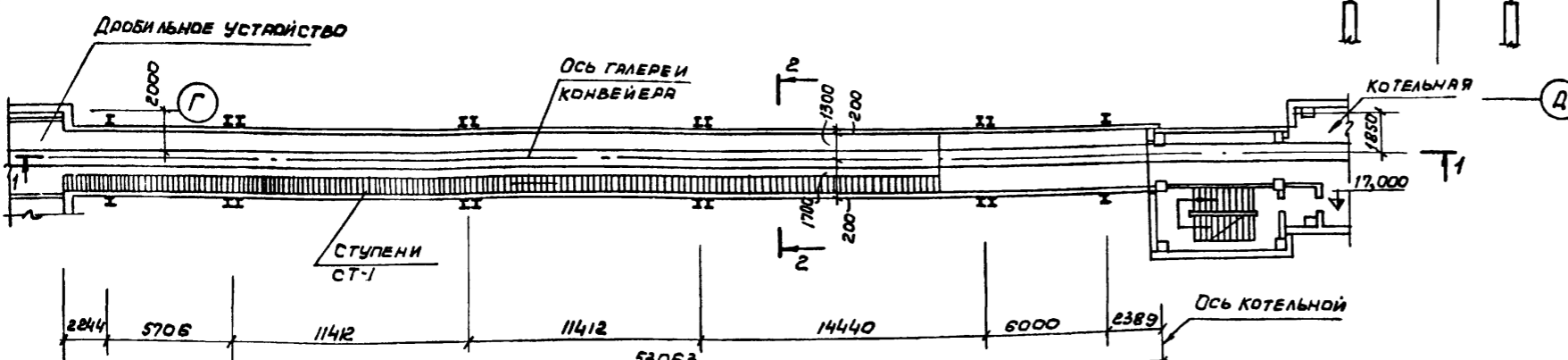
АЛЬБОМ III
 ТИПОВОЙ ПРОЕКТ 903-1-170
 Инв. № подл. Подпись и дата

РАЗРЕЗ 1-1

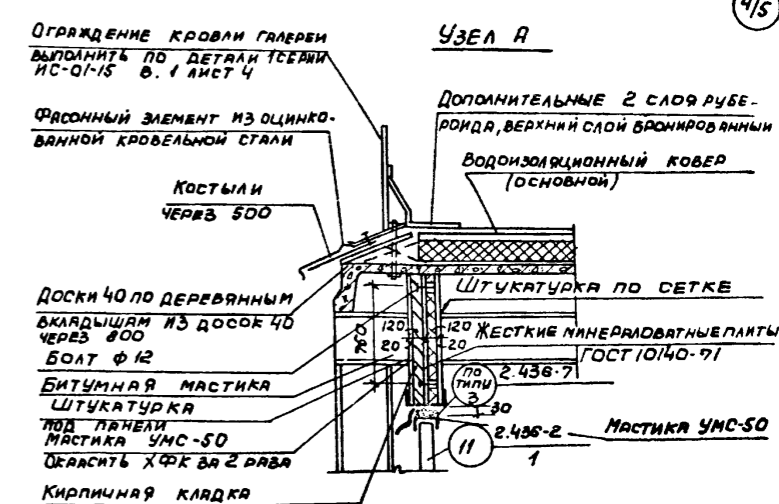
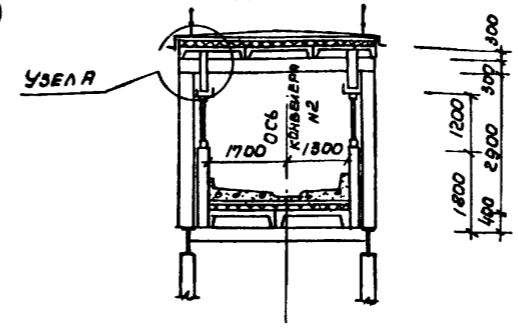
ФАСАД 2-4/5



ПЛАН



РАЗРЕЗ 2-2



СПЕЦИФИКАЦИЯ СБОРНЫХ ЖЕЛ.-БЕТ. ЭЛЕМЕНТОВ ЗАМАКИРОВАННЫХ НА ДАННОМ ЛИСТЕ

МАРКА ЭЛЕМЕНТА	КОЛ. ЭЛЕМ. ШТ.	МАССА ЭЛЕМ. КГ	СТАНДАРТ ИЛИ ЛИСТ ПРОЕКТА	ЛИСТ МАРКИРОВ. СХЕМА
СТ-1	150	0,047	СЕРИЯ ИС-01-15 В. V	ДР-11

СПЕЦИФИКАЦИЯ ОГРАЖДЕНИЙ КРОВЛИ ГАЛЕРЕИ

НАИМЕНОВАНИЕ ЭЛЕМЕНТА	МАССА ЭЛЕМ., КГ	КОЛ. ШТ.	ОБЩАЯ МАССА, КГ
УЧАСТОК ОГРАЖДЕНИЯ ДЛИНОЙ 6 М	53,2	18	957,6

СПЕЦИФИКАЦИЯ ОКОННЫХ ПРОЕМОВ СМ. ЛИСТ РР-9.

ТП 903-1-170 - АР			
КОТЕЛЬНАЯ С 4 КОТЛАМИ КЕ-25-14С. ТОПЛИВО-КАМЕННЫЙ И БУРЬИ УГОЛЬ			
ИЗМ. ЛИСТ	№ ДОКУМЕНТА	ПОДПИСЬ	ДАТА
РАСКИН	РАСКИН	РАСКИН	РАСКИН
НАЧ. ОТД.	ГИН	ГИН	ГИН
ГА. КОНСТ.	ГОЛЬДЕНЦИН	ГОЛЬДЕНЦИН	ГОЛЬДЕНЦИН
ГА. АРХИТ.	ЯНИЦКОВ	ЯНИЦКОВ	ЯНИЦКОВ
РУК. РАБ.	ЛЕРНЕР	ЛЕРНЕР	ЛЕРНЕР
АРХИТЕК.	ВЕРМЕНЧУК	ВЕРМЕНЧУК	ВЕРМЕНЧУК
ТОПЛИВОПОДАЧА		ЛИТЕР	ЛИСТ
ГАЛЕРЕЯ КОНВЕЙЕРА №2.		ЛИТЕР	ЛИСТ
ПЛАН, РАЗРЕЗЫ 1-1; 2-2.		САНТЕХПРОЕКТ	
ФАСАД.		16411-04 14	

ВЕДОМОСТЬ ОСНОВНЫХ КОМПЛЕКТОВ

ПРОДОЛЖЕНИЕ

ОКОНЧАНИЕ

Обозначение	Наименование	Примечание
ТП 903-1-170 -АР	Архитектурно-строительные решения	
ТП 903-1-170 -ТМ	Тепломеханическая часть	
ТП 903-1-170 -Э	Электротехническая часть	
ТП 903-1-170 -АТМ	Автоматизация	
ТП 903-1-170 -ОВ	Отопление и вентиляция	
ТП 903-1-170 -М	Механизация топливоподачи и шлакозолоудаления	
ТП 903-1-170 -С	Сметы и техникоэкономическая часть	
ТП 903-1-170 -КЖ	Конструкции железобетонные	
ТП 903-1-170 -КМ	Конструкции металлические	

24	Приемное устройство. Днище ДН1 на отм. -10,900. Армирование.	4
25	Приемное устройство. Днище ДН2 на отм. -8,300. Армирование	
26	Приемное устройство. Днища ДН3 и ДН4. Армирование	
27	Приемное устройство. Прямок ПРМ-1 на отм. -10,900. Армирование	
28	Приемное устройство. Маркировочные схемы стен, колонн и пилостр.	
29	Приемное устройство. Разрезы 1-1+3-3.	
30	Приемное устройство. Стена СТМ1	
31	Приемное устройство. Стена СТМ1. Сечения 1-1+3-3	
32	Приемное устройство. Стены СТМ2, СТМ8	
33	Приемное устройство. Стены СТМ3 и СТМ6. Общие виды	
34	Приемное устройство. Стена СТМ3. Схема армирования	
35	Приемное устройство. Стена СТМ3. Сечения	
36	Приемное устройство. Стены СТМ4, СТМ9. Общие виды	
37	Приемное устройство. Стена СТМ4. Схема армирования	
38	Приемное устройство. Стена СТМ4. Сечения.	
39	Приемное устройство. Стена СТМ5. Общий вид.	
40	Приемное устройство. Стена СТМ5. Схема армирования	
41	Приемное устройство. Стена СТМ5. Сечения	
42	Приемное устройство. Стена СТМ6. Схема армирования	
43	Приемное устройство. Стена СТМ7.	
44	Приемное устройство. Стена СТМ9. Схема армирования	
45	Приемное устройство. Стена СТМ9. Сечения. Выборка стали.	
46	Приемное устройство. Колонны СКМ1, СКМ2, 2а. Пилостры ПИМ1, ПИМ2.	
47	Приемное устройство. Пилостры ПИМ3-ПИМ7.	
48	Приемное устройство. Маркировочная схема фундаментов. Раскладки блоков. Сечения.	
49	Приемное устройство. Фундаменты ФМ1+ФМ3.	
50	Приемное устройство. План на 0,300. Балка БМ22	
51	Приемное устройство. Маркировочная схема элементов лестницы между осями А-Б. Узлы 1и2	
52	Приемное устройство. Маркировочная схема маневрового устройства МУ12М2. Фундаменты ФМ1+ФМ3.	
53	Приемное устройство. Маневровое устройство МУ12М2. Фундаменты ФМ4, ФМ5. Спецификация	
54	Приемное устройство. Маркировочная схема плит покрытия. Раскладка верхних и нижних сеток пандуса	

55	Галерея №1. Маркировочная схема фундаментов. Разрез 1-1.
56	Галерея №1. Монолитные фундаменты ФМ1+ФМ3.
57	Галерея №1. Монолитный участок УМ1. План. Разрезы.
58	Галерея №1. Армирование УМ1
59	Галерея №1. Маркировочные схемы плит покрытия, перекрытия, закладных деталей.
60	Галерея №1. Монолитные плиты ПМ1-ПМ2
61	Галерея №1. Маркировочная схема стеновых панелей. Разрезы 1-1+2-2.
62	Галерея №2. Маркировочная схема фундаментов. Фундаменты ФМ1+ФМ3
63	Галерея №2. Маркировочные схемы плит покрытия, перекрытия и закладных деталей.
64	Галерея №2. Монолитные плиты ПМ1+ПМ3.
65	Галерея №2. Маркировочная схема стеновых панелей
66	Дробильное устройство. План фундаментов. План на отм. 0,000. Сечения фундаментов.
67	Дробильное устройство. План на отм. 5,400. 10,800. Маркировочные схемы плит покрытия
68	Дробильное устройство. Армирование плит ПМ1, ПМ2
69	Дробильное устройство. Железобетонный пояс на отм. 4,910; 10,220; 13,912. Балка БМ1. Арматурн. чертеж

ВЕДОМОСТЬ ЧЕРТЕЖЕЙ ОСНОВНОГО КОМПЛЕКТА ТП 903-1 КЖ (начало)

Формат	Лист	Наименование	Примечан.
	1	Общие данные (начало)	
	2	Общие данные (продолжение)	
	3	Общие данные (продолжение)	
	4	Общие данные (окончание)	
	5	Приемное устройство. Перекрытие на отм. 0,000. 0,400. Маркировочный план	
	6	Приемное устройство. Перекрытие на отм. 0,000; 0,400. Разрезы 1-1+8-8.	
	7	Приемное устройство. Перекрытие на отм. 0,000; 0,400. Разрезы 9-9+15-15. Выборка стали на эт.	
	8	Приемное устройство. Плита ПМ1. Раскладка нижних и верхних арматурных сеток	
	9	Приемное устройство. Балки БМ1, БМ1а.	
	10	Приемное устройство. Балка БМ2	
	11	Приемное устройство. Балки БМ3+БМ6	
	12	Приемное устройство. Балки БМ7+БМ9.	
	13	Приемное устройство. Балки БМ10+БМ12	
	14	Приемное устройство. Плита ПМ2 на отм. -3,100 в осях 3+4	
	15	Приемное устройство. Балки БМ13-БМ15	
	16	Приемное устройство. Плита ПМ3 на отм. -5,480. Маркировочный план	
	17	Приемное устройство. Армирование плиты ПМ3 на отм. -5,480	
	18	Приемное устройство. Перекрытие на отм. -5,480. Разрезы 1-1+5-5	
	19	Приемное устройство. Балки БМ16+БМ19 на отм. -5,480. Армирование	
	20	Приемное устройство. Балка БМ20 на отм. -5,480. Армирование	
	21	Приемное устройство. Балка БМ21 на отм. -5,480. Армирование. Выборка стали.	
	22	Приемное устройство. Маркировочный план на отм. -10,900; -8,300	
	23	Приемное устройство. Маркировочный план на отм. -10,900; -8,300. Разрезы 1-1+7-7. ФМ6.	

А1660М II
Т110ВН ПРОЕКТ 903-1-170
ИВН ИСПОЛН. ПЛАН И ДЕТАЛ

Изм.		Лист		И. Докум.		Подп.		Дата		ТП 903-1-170		-КЖ	
Исполнитель: Полякова										КОТЕЛЬНОЯ С 4 КОТЛАМИ КЕ-25-14С ТОПЛИВО-КАМЕННЫЕ И БУРЫЕ УГЛИ			
Науч. отв. ГИИ Ин. констр. Сольбенишлатек Гуч. гр. Сорокина										ТОПЛИВОПОДАЧА			
Методич. Полякова										Общие данные (начало)		САНТЕХПРОЕКТ	

РАБОТА III

903-1-170

ПРОЕКТ

ТИПОВОЙ

ИМЯ, И. П. ПОДПИСАНИЕ И ДАТА

ВЕДОМОСТЬ ПРИМЕНЕННЫХ И ССЫЛОЧНЫХ ДОКУМЕНТОВ /начало/		
ОБОЗНАЧЕНИЕ	НАИМЕНОВАНИЕ	ПРИМЕЧАНИЕ
НС-01-15, В. 1,3,5	ОТАПЛИВАЕМЫЕ ТРАНСПОРТНЫЕ ГАЛЕРЕИ ПРОЛЕТАМИ 18, 21 И 30 МЕТРОВ.	НЕ ПРИЛАГ.
НС-01-04, В. 2	УНИФИЦИРОВАННЫЕ СБОРНЫЕ ЖЕЛЕЗОБЕТОННЫЕ КНАБЛЫ.	"
1. 432-5В.1	СТЕНОВЫЕ ПАНЕЛИ ДЛЯ ПРОИЗВОДСТВЕННЫХ ЗДАНИЙ С ШАГом КОЛОНН 6м	"
3. 400-6	УНИФИЦИРОВАННЫЕ ЗАКЛАДНЫЕ ДЕТАЛИ СБОРНЫХ Ж.Б. КОНСТРУКЦИЙ ИНЖЕНЕРНЫХ СООРУЖЕНИЙ ПРОМЫШЛЕННЫХ ПРЕДПРИЯТИЙ.	"
1. 110 - 1,В.1	БЛОКИ БЕТОННЫЕ ДЛЯ СТЕН ПОДВАЛОВ	"
1. 112 - 1,В.1	ПЛИТЫ ЖЕЛЕЗОБЕТОННЫЕ ДЛЯ ЛЕНТОЧНЫХ ФУНДАМЕНТОВ	НЕ ПРИЛАГ
1. 139 - 1, В.1	ПЕРЕМЫЧКИ ЖЕЛЕЗОБЕТОННЫЕ СБОРНЫЕ ДЛЯ ЖИЛЫХ И ОБЩЕСТВЕННЫХ ЗДАНИЙ.	"
1. 465-7, В. 13,5	СБОРНЫЕ Ж.Б. ПРЕДВАРИТЕЛЬНО НАПРЯЖЕННЫЕ ПЛИТЫ ДЛЯ ПОКРЫТИЙ ИЗВОДСТВЕННЫХ ЗДАНИЙ РАЗМЕРОМ 5х6 И 1,5х6.	"
2, 430-3, В. 3	ТИПОВЫЕ АРХИТЕКТУРНО-СТРОИТЕЛЬНЫЕ ДЕТАЛИ ЗДАНИЙ С КИРПИЧНЫМИ СТЕНАМИ.	"
ИИ-65	ЛЕСТНИЦЫ ПРОМЫШЛЕННЫХ ЗДАНИЙ	"
1. 410 - 2, В. 1	УНИФИЦИРОВАННЫЕ АРМАТУРНЫЕ ИЗДЕЛИЯ ДЛЯ МОНОЛИТНЫХ ЖЕЛЕЗОБЕТОННЫХ КОНСТРУКЦИЙ	"
Т.П.903-1	КЖИ-КР1, КР6	КАРКАСЫ ПЛОСКИЕ КР1, КР6 ПРИЛАГ.
Т.П.903-1	КЖИ-КП1, КП2	КАРКАСЫ ПРОСТРАНСТВЕННЫЕ КП1, КП2 "
Т.П.903-1	КЖИ-КР2 ^{ТН} , КР3 ^{ТН}	КАРКАСЫ ПЛОСКИЕ КР2 ^{ТН} , КР3 ^{ТН} "
Т.П.903-1	КЖИ-КП3	КАРКАС ПРОСТРАНСТВЕННЫЙ КП3 "
Т.П.903-1	КЖИ-КР4, КР5	КАРКАС ПЛОСКИЕ КР4, КР5 "
Т.П.903-1	КЖИ-КП4	КАРКАС ПРОСТРАНСТВЕННЫЙ КП4 "
Т.П.903-1	КЖИ-КР7, КР8	КАРКАСЫ ПЛОСКИЕ КР7, КР8 "
Т.П.903-1	КЖИ-КП5, КП6	КАРКАСЫ ПРОСТРАНСТВЕННЫЕ КП5, КП6 "
Т.П.903-1	КЖИ-КР9, КР10	КАРКАСЫ ПЛОСКИЕ КР9, КР10 "
Т.П.903-1	КЖИ-КП7, КП8	КАРКАСЫ ПРОСТРАНСТВЕННЫЕ КП7, КП8 "
Т.П.903-1	КЖИ-КП9	КАРКАС ПРОСТРАНСТВЕННЫЙ КП9 "
Т.П.903-1	КЖИ-КР11, КР12	КАРКАСЫ ПЛОСКИЕ КР11, КР12 "
Т.П.903-1	КЖИ-КП10	КАРКАС ПРОСТРАНСТВЕННЫЙ КП10 "
Т.П.903-1	КЖИ-КР13, КР14	КАРКАСЫ ПЛОСКИЕ КР13, КР14 "

ВЕДОМОСТЬ ПРИМЕНЕННЫХ И ССЫЛОЧНЫХ ДОКУМЕНТОВ		
ОБОЗНАЧЕНИЕ	НАИМЕНОВАНИЕ	ПРИМЕЧАНИЕ
Т.П.903-1	КЖИ-КПН	КАРКАС ПРОСТРАНСТВЕННЫЙ КПН
Т.П.903-1	КЖИ-КР15, КП12	КАРКАС ПЛОСКИЙ КР15 КАРКАС ПРОСТРАНСТВЕННЫЙ КП12
Т.П.903-1	КЖИ-КП13	КАРКАС ПРОСТРАНСТВЕННЫЙ КП13
Т.П.903-1	КЖИ-КР16	КАРКАС ПЛОСКИЙ КР16
Т.П.903-1	КЖИ-КР17	КАРКАС ПЛОСКИЙ КР17
Т.П.903-1	КЖИ-КР18	КАРКАС ПЛОСКИЙ КР18
Т.П.903-1	КЖИ-КП14, КП15	КАРКАСЫ ПРОСТРАНСТВЕННЫЕ КП14, КП15
Т.П.903-1	КЖИ-КП20, КП21	КАРКАСЫ ПРОСТРАНСТВЕННЫЕ КП20, КП21
Т.П.903-1	КЖИ-КР19, КР20	КАРКАСЫ ПЛОСКИЕ КР19, КР20
Т.П.903-1	КЖИ-КР25, КР26	КАРКАСЫ ПЛОСКИЕ КР25, КР26
Т.П.903-1	КЖИ-КП16, КП17	КАРКАСЫ ПРОСТРАНСТВЕННЫЕ КП16, КП17
Т.П.903-1	КЖИ-КР21, КР22	КАРКАСЫ ПЛОСКИЕ КР21, КР22
Т.П.903-1	КЖИ-КП22, КП23	КАРКАСЫ ПРОСТРАНСТВЕННЫЕ КП22, КП23
Т.П.903-1	КЖИ-КР27, КР28	КАРКАСЫ ПЛОСКИЕ КР27, КР28
Т.П.903-1	КЖИ-КР29	КАРКАС ПЛОСКИЙ КР29
Т.П.903-1	КЖИ-КР30	КАРКАС ПЛОСКИЙ КР30
Т.П.903-1	КЖИ-КП18, КП19	КАРКАСЫ ПРОСТРАНСТВЕННЫЕ КП18, КП19
Т.П.903-1	КЖИ-КР23, КР24	КАРКАСЫ ПЛОСКИЕ КР23, КР24
Т.П.903-1	КЖИ-КР31, КР32	КАРКАСЫ ПЛОСКИЕ КР31, КР32
Т.П.903-1	КЖИ-КП24	КАРКАС ПРОСТРАНСТВЕННЫЙ КП24
Т.П.903-1	КЖИ-КР33, КР34	КАРКАСЫ ПЛОСКИЕ КР33, КР34
Т.П.903-1	КЖИ-КП25	КАРКАС ПРОСТРАНСТВЕННЫЙ КП25
Т.П.903-1	КЖИ-КР35, КР36	КАРКАСЫ ПЛОСКИЕ КР35, КР36
Т.П.903-1	КЖИ-КП26	КАРКАС ПРОСТРАНСТВЕННЫЙ КП26
Т.П.903-1	КЖИ-КР37	КАРКАС ПЛОСКИЙ КР37
Т.П.903-1	КЖИ-КП27	КАРКАС ПРОСТРАНСТВЕННЫЙ КП27
Т.П.903-1	КЖИ-КР38	КАРКАС ПЛОСКИЙ КР38
Т.П.903-1	КЖИ-КП28	КАРКАС ПРОСТРАНСТВЕННЫЙ КП28
Т.П.903-1	КЖИ-КР39	КАРКАС ПЛОСКИЙ КР39
Т.П.903-1	КЖИ-КП29	КАРКАС ПРОСТРАНСТВЕННЫЙ КП29
Т.П.903-1	КЖИ-КП30	КАРКАС ПРОСТРАНСТВЕННЫЙ КП30
Т.П.903-1	КЖИ-КП31	КАРКАС ПРОСТРАНСТВЕННЫЙ КП31
Т.П.903-1	КЖИ-КР40, КР41	КАРКАСЫ ПЛОСКИЕ КР40, КР41
Т.П.903-1	КЖИ-КР42	КАРКАСЫ ПЛОСКИЕ КР42
Т.П.903-1	КЖИ-КП32	КАРКАС ПРОСТРАНСТВЕННЫЙ КП32
Т.П.903-1	КЖИ-С1	СЕТКА АРМАТУРНАЯ С1
Т.П.903-1	КЖИ-С2	СЕТКА АРМАТУРНАЯ С2
Т.П.903-1	КЖИ-С3	СЕТКА АРМАТУРНАЯ С3
Т.П.903-1	КЖИ-С4	СЕТКА АРМАТУРНАЯ С4

ВЕДОМОСТЬ ПРИМЕНЕННЫХ И ССЫЛОЧНЫХ ДОКУМЕНТОВ		
ОБОЗНАЧЕНИЕ	НАИМЕНОВАНИЕ	ПРИМЕЧАНИЕ
Т.П.903-1	КЖИ-С5	СЕТКА АРМАТУРНАЯ С5
Т.П.903-1	КЖИ-А1	БОЛТ ЯНКЕРНЫЙ А-1
Т.П.903-1	КЖИ-С6	СЕТКА АРМАТУРНАЯ С6
Т.П.903-1	КЖИ-С7	СЕТКА АРМАТУРНАЯ С7
Т.П.903-1	КЖИ-С8, С9, С10, С11	СЕТКИ АРМАТУРНЫЕ С8, С9, С10, С11
Т.П.903-1	КЖИ-Щ1, Щ2	ЩИТЫ СТАЛЬНЫЕ Щ1, Щ2
Т.П.903-1	КЖИ-Щ3	ЩИТ СТАЛЬНОЙ Щ3
Т.П.903-1	КЖИ-МН1	ИЗДЕЛИЕ МЕТАЛЛИЧЕСКОЕ МН1
Т.П.903-1	КЖИ-МН2	ИЗДЕЛИЕ ЗАКЛАДНОЕ МН2
Т.П.903-1	КЖИ-МН3	ИЗДЕЛИЕ ЗАКЛАДНОЕ МН3
Т.П.903-1	КЖИ-МН4	ИЗДЕЛИЕ ЗАКЛАДНОЕ МН4
Т.П.903-1	КЖИ-Щ4	ЩИТ СТАЛЬНОЙ Щ4
Т.П.903-1	КЖИ-А2	БОЛТ ЯНКЕРНЫЙ А2
Т.П.903-1	КЖИ-МН5	ИЗДЕЛИЕ ЗАКЛАДНОЕ МН5
Т.П.903-1	КЖИ-МС1	ИЗДЕЛИЕ СОЕДИНИТЕЛЬНОЕ МС1
Т.П.903-1	КЖИ-А3	БОЛТ ЯНКЕРНЫЙ А3

Т.П.903-1-170- КЖ			
ИМЯ	ПОДПИСАНИЕ	ДАТА	КОТЕЛЬНАЯ С 4 КОТЛАМИ КЕ-25-14С ТОПЛИВО-КАМЕННЫЕ И БУРЬЕ УГЛИ
ИМЯ	ПОДПИСАНИЕ	ДАТА	ТОПЛИВОПОДАЧА
ИМЯ	ПОДПИСАНИЕ	ДАТА	ОБЩИЕ ДАННЫЕ (ПРОДОЛЖЕНИЕ)
ИМЯ	ПОДПИСАНИЕ	ДАТА	САНТЕХПРОЕКТ

Альбом III
Типовой проект 903-1-170
Изм. - лист. Подпись и дата.

Сводная спецификация к чертежам железобетонных конструкций			
Марка	Обозначение	Наименование	Кол. Примеч.
		ПРИЕМНОЕ УСТРОЙСТВО	
		СБОРНЫЕ Ж.Б. ЭЛ-ТЫ	
ФБ	КЖ-1, В.1	ПЛИТА ФУНДАМЕНТОВ Ф-Б	2 1,04Т
ФБ-12	ТО ЖЕ	ТО ЖЕ ФБ-12	1 0,52Т
ФС-4	КЖ-1, В.1	БЛОК Ф-ТА ФС-4	19 1,30Т
ФС-8	ТО ЖЕ	ТО ЖЕ ФС-8	11 0,42Т
ФСН4	"	" ФСН4	17 0,31Т
ЛМ12-12	ИИ-85	ЛЕСТНИЧНЫЙ МАРШ ЛМ12-12	6 1,6Т
ЛМ18-12	ТО ЖЕ	ТО ЖЕ ЛМ18-12	2 1,97Т
ЛП24-14	"	ЛЕСТНИЧНАЯ ПЛОЩАДКА ЛП24-14	5 0,78Т
П42	КЖ-01-04, В.2	ПЛИТА П42	4 0,33Т
П82	ТО ЖЕ	ТО ЖЕ П82	3 0,58Т
ПАИВ 3х6-4	1.405-7, В.1.	ПАНЕЛЬ ПАИВ 3х6-4	6 2,65Т
ФМ1	КЖ-49	ФУНДАМЕНТ МОНОЛИТНЫЙ ФМ1	10
ФМ2	ТО ЖЕ	ТО ЖЕ ФМ2	2
ФМ3	"	" ФМ3	2
ПМ1	КЖ-8	ПЛИТА ПМ1	1
ПМ2	КЖ-14	ТО ЖЕ ПМ2	1
ПМ3	КЖ-16	" ПМ3	1
БМ1	КЖ-9	БАЛКА БМ1	1
БМ1а	ТО ЖЕ	ТО ЖЕ БМ1а	1
БМ2	КЖ-10	" БМ2	2
БМ3	КЖ-11	" БМ3	2
БМ4	ТО ЖЕ	" БМ4	2
БМ5	"	" БМ5	3
БМ6	"	" БМ6	1
БМ7	КЖ-12	" БМ7	2
БМ8	ТО ЖЕ	" БМ8	1
БМ9	"	" БМ9	1
БМ10	КЖ-13	" БМ10	1
БМ11	ТО ЖЕ	" БМ11	2

(ПРОДОЛЖЕНИЕ)			
Марка	Обозначение	Наименование	Кол. Примеч.
БМ12	КЖ-13	БАЛКА БМ12	1
БМ13	КЖ-15	ТО ЖЕ БМ13	1
БМ14	ТО ЖЕ	" БМ14	2
БМ15	"	" БМ15	2
БМ16	КЖ-19	" БМ16	2
БМ17	ТО ЖЕ	" БМ17	1
БМ18	"	" БМ18	3
БМ19	"	" БМ19	2
БМ20	КЖ-20	" БМ20	2
БМ21	КЖ-21	" БМ21	2
БМ22	КЖ-50	" БМ22	1
Ф0М1	КЖ-52	ФУНДАМЕНТ ПОД ОБОРУДОВАНИЕ Ф0М1	3
Ф0М2	ТО ЖЕ	ТО ЖЕ Ф0М2	4
Ф0М3	"	" Ф0М3	1
Ф0М4	КЖ-53	" Ф0М4	1
Ф0М5	"	" Ф0М5	1
Ф0М6	КЖ-23	" Ф0М6	2
СТМ1	КЖ30	СТЕНА СТМ1	1
СТМ2	КЖИ32	ТО ЖЕ СТМ2	2
СТМ3	КЖ33	" СТМ3	1
СТМ4	КЖ36	" СТМ4	1
СТМ5	КЖ39	" СТМ5	1
СТМ6	КЖ42	" СТМ6	1
СТМ7	КЖ43	" СТМ7	1
СТМ8	КЖ32	" СТМ8	1
СТМ9	КЖ38	" СТМ9	1
СКМ1	КЖ46	КОЛОННА СКМ1	2
СКМ2	ТО ЖЕ	ТО ЖЕ СКМ2	2
СКМ2а	"	" СКМ2а	2
ПИМ1	"	ПИЛЯСТРА ПИМ1	4
ПИМ2	"	ТО ЖЕ ПИМ2	2
ПИМ3	КЖ47	" ПИМ3	2
ПИМ4	ТО ЖЕ	" ПИМ4	4
ПИМ5	"	" ПИМ5	4
ПИМ6	"	" ПИМ6	1
ПИМ7	"	" ПИМ7	4
ПАДУС		ПАДУС	1

(ОКОНЧАНИЕ)			
Марка	Обозначение	Наименование	Кол. Примеч.
ДН1	КЖ-24	ДНИЩЕ ДН1	1
ДН2	КЖ-25	ДНИЩЕ ДН2	1
ДН3	КЖ-26	ДНИЩЕ ДН3	1
ДН4	КЖ-26	ДНИЩЕ ДН4	1
		СТАЛЬНЫЕ ЭЛ-ТЫ	
Щ-1	Т.П.903-1-170-КЖИ-Щ-1	ЩИТ Щ-1	5 51,0кг
Щ-2	Т.П.903-1-170-КЖИ-Щ-2	ТО ЖЕ Щ-2	2 32,1кг
Щ-3	Т.П.903-1-170-КЖИ-Щ-3	" Щ-3	1 88,4кг
БКЦ12х150		САМОЗАТАНКЕР. БОЛТ ИЗДЕЛИЕ ЗАКЛ. БКЦ12х150	8
МНЗ-2	3.400-Б	МНЗ-2	19 1,9кг
МН4-13	ТО ЖЕ	ТО ЖЕ МН4-13	10,7 п.м
МН1-8	"	" МН1-8	23,6 п.м
МНЗ-9	"	" МНЗ-9	10 2,5кг
МНЗ-10	"	" МНЗ-10	8 3,0кг
МНЗ-13	"	" МНЗ-13	6 10,4кг
МН4-17	3.400-Б	ИЗДЕЛИЕ ЗАКЛАДНОЕ МН4-17	17,4 п.м
МНЗ-36	ТО ЖЕ	ТО ЖЕ МНЗ-36	124 23,7кг
МНЗ-35	"	" МНЗ-35	118 25,0кг
МНЗ-29	"	" МНЗ-29	18 2,6,3кг
МНЗ-25	"	" МНЗ-25	40 11,3кг
МНЗ-22	"	" МНЗ-22	48 9,5кг
МН4-6	"	" МН4-6	8 9,0кг
МН4-11	"	" МН4-11	12 7,3кг
А-1	КЖИ-А-1	БОЛТ АНКЕРНЫЙ А-1	44 10,4кг
А-2	КЖИ-А-2	ТО ЖЕ А-2	16 59,5кг
МН1	КЖИ-МН1	ИЗДЕЛИЕ МЕТАЛЛИЧЕСКОЕ МН1	21 35,2кг
МК20	2.430-38.3	ИЗДЕЛИЕ СОЕДИНИТ. МК20	10
А-3	КЖИ-А-3	БОЛТ АНКЕРНЫЙ А-3	16 1,3кг
МН2	КЖИ-МН2	ИЗДЕЛИЕ ЗАКЛАДНОЕ МН2	6 4,1кг
ЛО12	ИИ-85	ОГРАЖД. ЛЕСТНИЧН. ЛО12	6 33,2кг
ЛО18	ТО ЖЕ	ТО ЖЕ ЛО18	2 35,9кг
ЛОП14	"	ЛЕСТНИЧН. ПЛОЩ. ЛОП14	1 18,4кг.

Т.П. 903-1-170- КЖ		КОТЕЛНЯЯ С4 КОТЛАМИ КЖ-25-14С	
Изм. Листа Л.ДОКУМ. Подпись Дата		ТОПЛИВО-КАМЕННЫЕ И БУРЬЕ УГЛМ	
Изм. от ГИМ	Лист	Лист	Листов
И.О. КОНСТРУКЦИОНЩИКА	Лист	Лист	Листов
Р.У.К. ГР. СОРОКИНА	Лист	Лист	Листов
С.Т. ИЖ. ЛИСТАВАНКИ	Лист	Лист	Листов
Исполн. ПОРИСОВА	Лист	Лист	Листов
ТОПЛИВОПОДАЧА		3	
ОБЩИЕ ДАННЫЕ (ПРОДОЛЖЕНИЕ)		САНТЕХПРОЕКТ	

Сводная спецификация к чертежам железобетонных конструкций

Альбом III
Проект 903-1-170
Типовой

Марка	Обозначение	Наименование	Кол.	Примеч.
		Галерея №1		
		Сборные ж.б. элементы		
ПНС-12-1	НС-01-15 В 3	Плита ПНС-12-1	36	1,37т
СБ-1	то же В 5	То же СБ-1	24	1,13т
ПГ-1	" В 3	" " ПГ-1	9	1,8т
П5-8-п	" В 1	" " П5-8п	18	2,4т
ПСЛ20 12х6	1.432-5, В.1	Стеновая панель ПСЛ20-III	24	2,9
ФС-5	То же	Балки стен подвала ФС-5	12	1,63
ФС-5-8	"	То же ФС-5-8	8	0,52
БПЗ-1	КЭ-01-58, В.Ж	Перемышка БПЗ-1	1	0,8
Б18	1.139-1, В.1	То же Б18	8	0,15
Б27	То же	" Б27	3	0,15
		Монолитные ж.б. элементы		
ФМ1	КЖ-56	Фундамент ФМ1	1	
ФМ2	То же	То же ФМ2	4	
ФМ3	" "	" " ФМ3	4	
Ум1	КЖ-57,58	" " Ум1	1	
Пм1	КЖ-60	Плита монолитная Пм1	1	
Пм2	То же	То же Пм2	1	
		Стальные эл-ты		
МН1-8	3.400-6	То же МН1-8	8,0	п.м
МН4-13	То же	" " МН4-13	25,2	п.м
МГ-2	НС-01-15, В.5	" " МГ-2	34	80кг
ММ1	То же	" " ММ1	24	4,5кг
ММ3	"	" " ММ3	48	30кг
ММ4	"	" " ММ4	18	10,0кг
ММ5	"	" " ММ5	18	2,0кг
ММ6	"	" " ММ6	18	2,0кг
МКЗ-9	3.400-6	То же МКЗ-9	20	2,5кг
МН2	Т.П.903-1-170-КЖИ-МН2	Изделие закладное МН2	8	4,1кг
МН3	Т.П.903-1-170-КЖИ-МН3	То же МН3	32	11,2кг
		Галерея №2		
		Сборные ж.б. элементы		
ПНС-12-1	НС-01-15, В.3	Плита ПНС-12-1	24	1,37т
П5-8-п	НС-01-15, В.1	То же П5-8-п	18	2,4т
ПСЛ20 12х6	1.432-5, В.1	Стеновая панель ПСЛ20-III	14	2,9т
ПСЛ20 12х6	То же	Стеновая панель ПСЛ20-III	2	2,9т

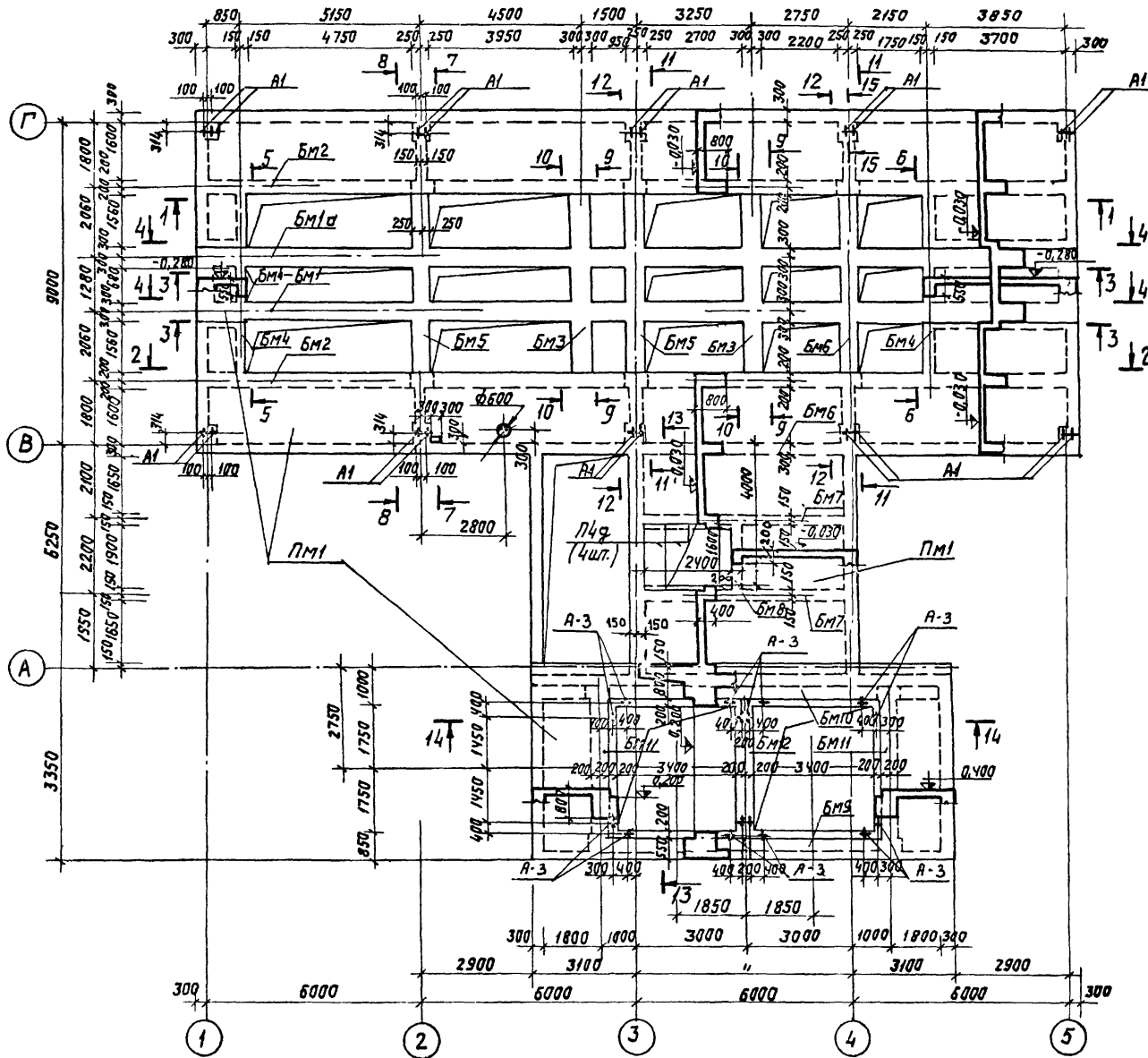
Марка	Обозначение	Наименование	Кол.	Примеч.
		Галерея №2		
		Монолитный ж.б. фундамент		
ФМ1	КЖ-62	Фундаменты ФМ1	2	
ФМ2	То же	То же ФМ2	8	
ФМ3	" "	" " ФМ3	2	
Пм1	КЖ-64	Плита Пм1	1	
Пм2	То же	То же Пм2	1	
Пм3	" "	" " Пм3	1	
		Стальные элементы		
МС1	Т.П.903-1-КЖИ-МС1	Изделие соединительное МС1	1	8,0 кг
Т18	1.439-1	То же Т18	1	0,5 кг
МН1-8	3.400-6	Изделие закладное МН1-8	30	п.м
МГ2	НС-01-15, В.5	То же МГ2	28	80 кг
ММ1	То же	" " ММ1	20	4,5 кг
ММ3	" "	" " ММ3	32	30 кг
ММ4	" "	" " ММ4	6	10,0 кг
ММ5	" "	" " ММ5	20	2,0 кг
ММ6	" "	" " ММ6	20	2,0 кг
МН2	Т.П.903-1-КЖИ-МН2	Изделие закладное МН2	8	4,1 кг
МН3	Т.П.903-1-КЖИ-МН3	То же МН3	40	11,2 кг
		Дробильное устройство		
		Сборные ж.б. эл-ты		
ФС4	1.116-1, В.1	Блоки ФС4	34	1,30т
ФС-4В	То же	То же ФС-4-В	5	0,415т
ФС6	"	" " ФС6	10	1,96т
ФС6-8	"	" " ФС6-8	3	0,62т
Ф16	1.112-1, В.1	" " Ф-16	15	2,47т
Ф16-12	То же	" " Ф16-12	6	1,215т
Ф20	"	" " Ф20	11	2,44т
Б13	1.139-1, В.1	Перемышка Б13	1	
П1	1.465-7, В.3	Плита П1	15	1,5т
П2	То же	То же П2	1	1,5т
СШ-1	" "	Стакан СШ-1	1	0,095т
		Монолитные ж.б. элементы		
ПМ1	КЖ-68	Плита ПМ1	1	
ПМ2	КЖ-68	То же ПМ2	1	
Ж.Б. пояс	КЖ-69	Ж.б. пояс	3	

(Окончание)			
БМ1	КЖ-69	Балка БМ1	2
		Стальные эл-ты	
Щ1	Т.П.903-1-170-КЖИ-Щ1	Щит Щ-1	10 46,3
МН3-1	3.400-6	Изделие закладное МН3-1	28 1,7кг
МН3-2	То же	То же МН3-2	19 1,9кг
МН3-12	" "	" " МН3-12	4 4,3кг
МН4-13	" "	" " МН4-13	26 4,2кг
МН1	Т.П.903-1-170-КЖИ-МН1	" " МН1	2 35,7кг
С4	Т.П.903-1-170-КЖИ-С4	Сетка С4	2
МК-22	2.430-3, В.3	Изделие соединительное МК-22	16
МН4	Т.П.903-1-170-МН4	Изделие металлическое МН4	24 35,0кг
МН3	Т.П.903-1-170-МН3	Изделие закладное МН3	11,6 п.м

1. Исходные данные для проектирования, схема генплана и указания по применению проекта приведены в пояснительной записке и общих данных альбомов I/1, I/2.
2. За условную отметку 0,000 принята отметка головки рельса.
3. Монтаж сборного железобетона выполнять согласно СНиП III-16-73 а так же в соответствии с указаниями примененных серий.
4. Монолитные бетонные и железобетонные конструкции выполнять в соответствии с СНиП III 15-76
5. Изготовление и установку закладных изделий производить в соответствии с указаниями САЗ13-65 и СМЗ93-69.
6. Закладные детали стеновых панелей и соединительные элементы должны быть защищены металлическим и лакокрасочным покрытием в соответствии с СНиП II-28-73 и серии 1.432-5 В.0.
7. Все открытые поверхности закладных и накладных металлических изделий железобетонных и бетонных элементах после установки их на место покрыть двумя слоями краски БТ-177 (ГОСТ 5631-70) по грунтовке лаком БТ-577 (ГОСТ 5631-70) кроме закладных деталей ограждающих конструкций.
8. Сварку вести электродами типа Э-42. Все наружные поверхности каналов и прямков обмазать горячим битумом.

Т.П.903-1-170		КЖ	
Котельная с 4 котлами КЕ-26-14С топливо-каменные и бурные угли			
Изм. лист	И докум.	Листов	Дата
Изм. от	ГМН	Лист	Лист
Ил. конст.	Полученный	Лист	Лист
Рис. гр.	Содержание	Лист	Лист
Ил. конст.	Заставление	Лист	Лист
Топливоподача		Р	4
Общие данные (окончание)		САНТЕХПРОЕКТ	

Маркировочный план перекрытий на отм. 0,000 и 0,400



СПЕЦИФИКАЦИЯ ЭЛЕМЕНТОВ К МАРКИРОВОЧНЫМ СХЕМАМ РАСПОЛОЖЕННЫМ НА ЛИСТАХ КЖ-5,6,7

Марка	Обозначение	Наименование	Кол.	Примечание
		ПЕРЕКРЫТИЕ НА ОТМ. 0,000; 0,400		
Пм1	КЖ-8	Плита монолитная Пм1	1	
БМ1	КЖ-9	Балка монолитная БМ1	1	
БМ1а	"	То же БМ1а	1	
БМ2	КЖ-10	" БМ2	2	
БМ3	КЖ-11	" БМ3	2	
БМ4	"	" БМ4	2	
БМ5	"	" БМ5	3	
БМ6	"	" БМ6	1	
БМ7	КЖ-12	" БМ7	2	
БМ8	"	" БМ8	1	
БМ9	"	" БМ9	1	
БМ10	КЖ-13	" БМ10	1	
БМ11	"	" БМ11	2	
БМ12	"	" БМ12	1	
П4ф	ИС-01-04 вып.2	Плита перекрытия П4ф	4	
МНЗ-36	3.400-6	Изделие закладное МНЗ-36	124	
МНЗ-35	То же	То же МНЗ-35	118	
МНЗ-29	То же	" МНЗ-29	16	
МНЗ-25	"	" МНЗ-25	40	
МНЗ-22	"	" МНЗ-22	48	
МНЧ-6	"	" МНЧ-6	8	
МНЧ-11	"	" МНЧ-11	12	
А1	Т.П.903-1-170-КЖИ - А1	"	А1	20
А-3	Т.П.903-1-170-КЖИ - А-3	"	А-3	16
МНЗ-10	3.400-6	" МНЗ-10	4	

Альбом III

Типовой проект 903-1-170

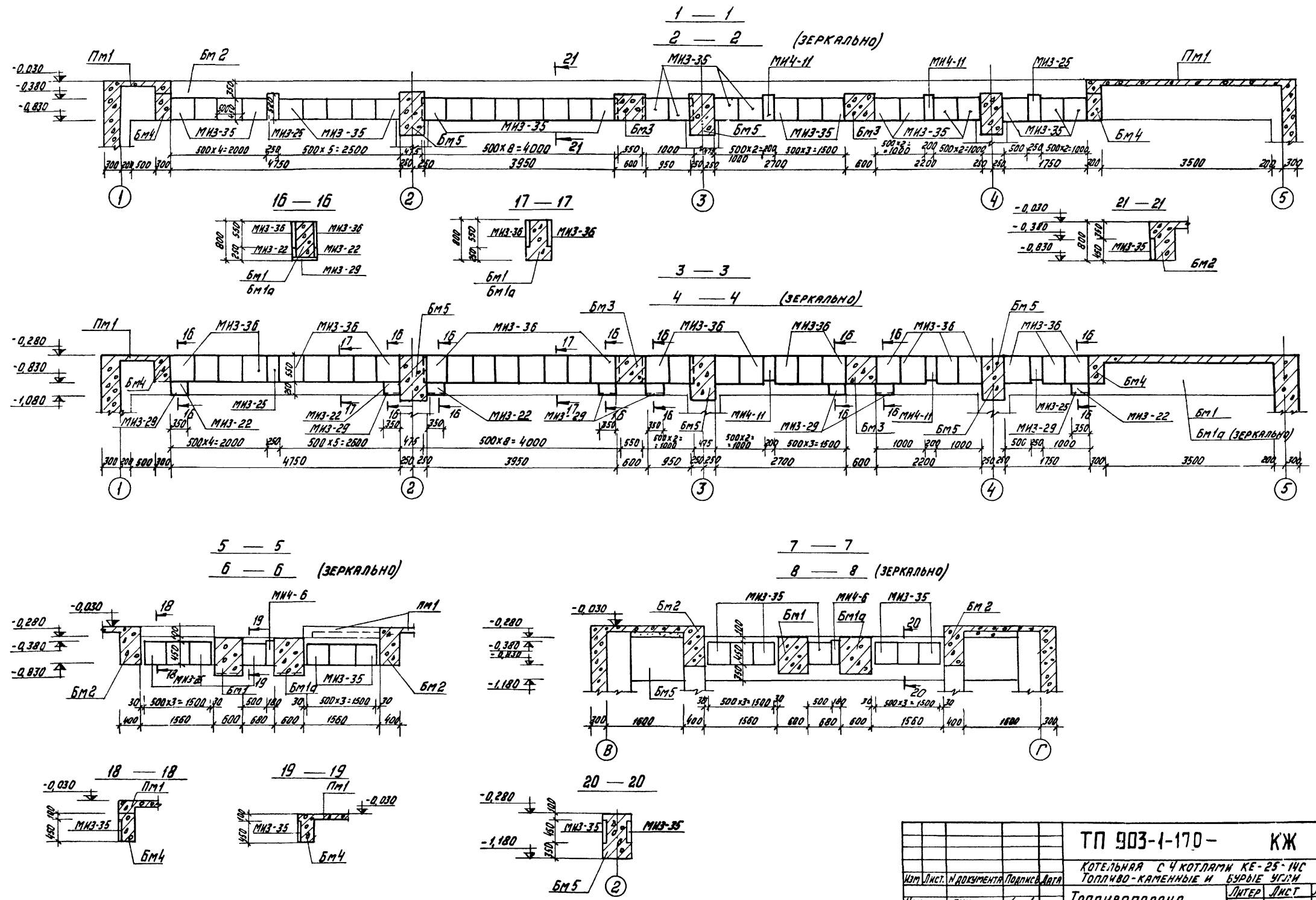
ИЗР. А. ДВОР. Д. ЛЕВОНОВИЧ И ДРУГ.

Т.П.903-1-170 - КЖ				
КОТЕЛЬНАЯ С 4 КОТЛАМИ КЕ-25-1УС. ТОПЛИВО - КАМЕННЫЕ И БУРЫЕ УГЛИ.				
ИЗМ. ЛИСТ	И ДОКУМ.	ПОДП.	ДАТА	
ТОПЛИВОПОДАЧА.				ЛИТЕР
				Лист
				Листов
				Р
				5
ПР. ЧЕРНОВАЯ УСТРОЙСТВО ПЕРЕКРЫТИЕ НА ОТМ. 0,000, И 0,400. МАРКИРОВОЧНЫЙ ПЛАН.				САИТЕХПРОЕКТ

Аналом III

Типовой проект 903-1-170

Технический проект



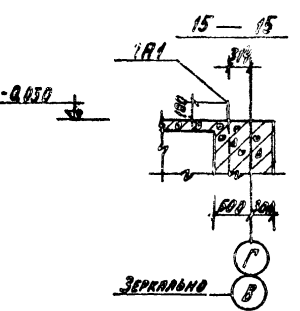
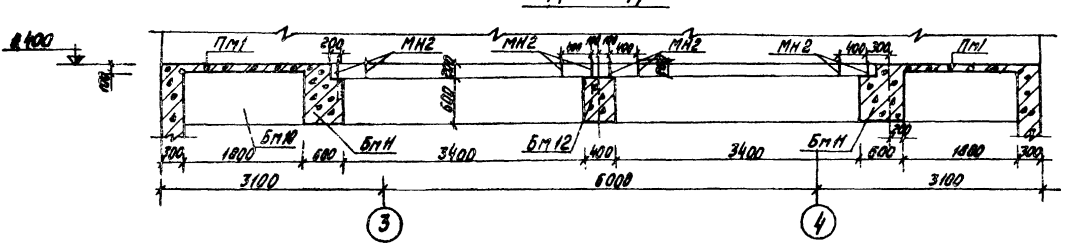
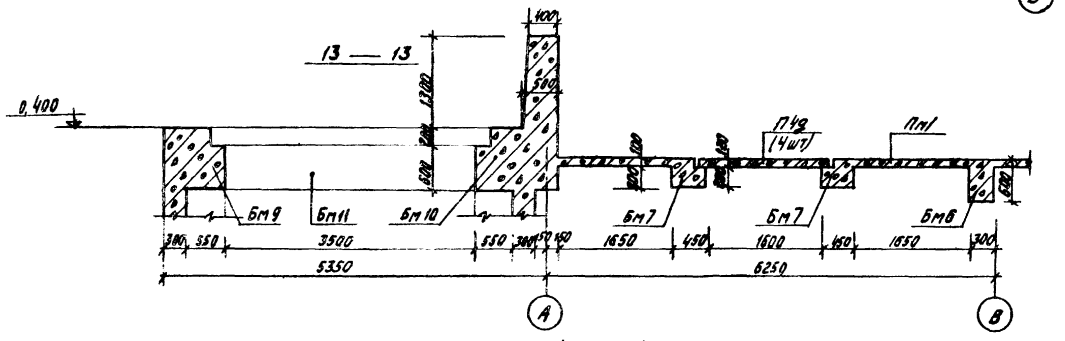
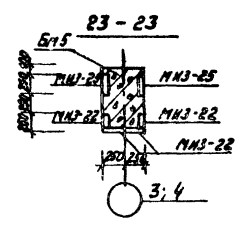
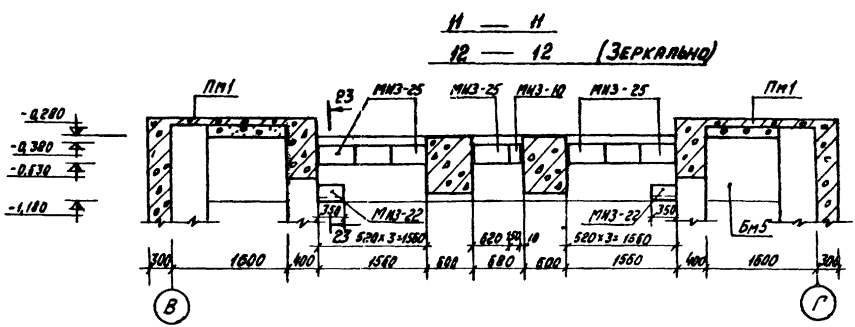
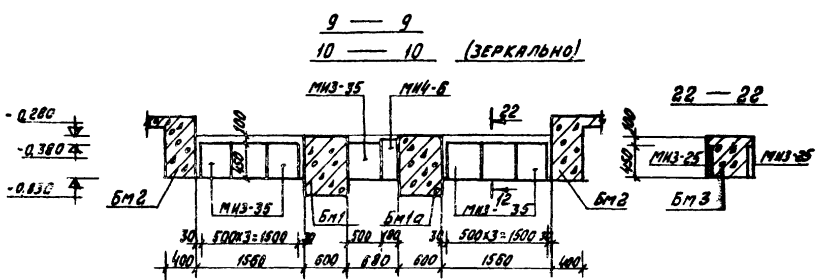
Имя и фамилия, должность и дата

Изм.		Лист		№ документа		Подпись		Дата		ТП 903-1-170- КЖ	
КОТЕЛЬНАЯ С 4 КОТЛАМИ КЕ-25-МС										КЖ	
ТОПЛИВО-КАМЕННЫЕ И БУРЬЕ УГЛИ										ТОПЛИВОПОДАЧА	
ПРИЕМНОЕ УСТРОЙСТВО. ПЕРЕКРЫТИЕ НАДПМ 0,000. Q.400. РАЗРЕЗЫ 1:1=8-8										Р Б	
САНТЕХПРОЕКТ											

РАБОТЫ №

ТИТОВЫЙ ПРОЕКТ 903-1-170

Имя и фамилия, Подпись, Г. А. Б. С. П.

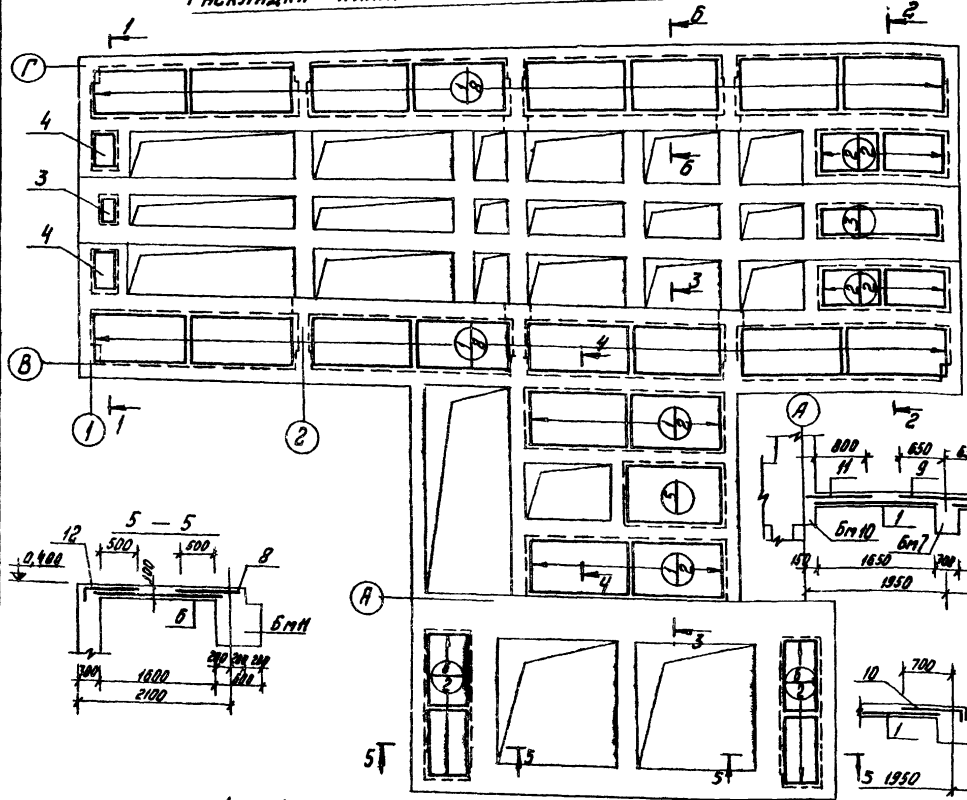


ВЫБОРКА СТАЛИ НА ЭЛЕМЕНТ, КГ

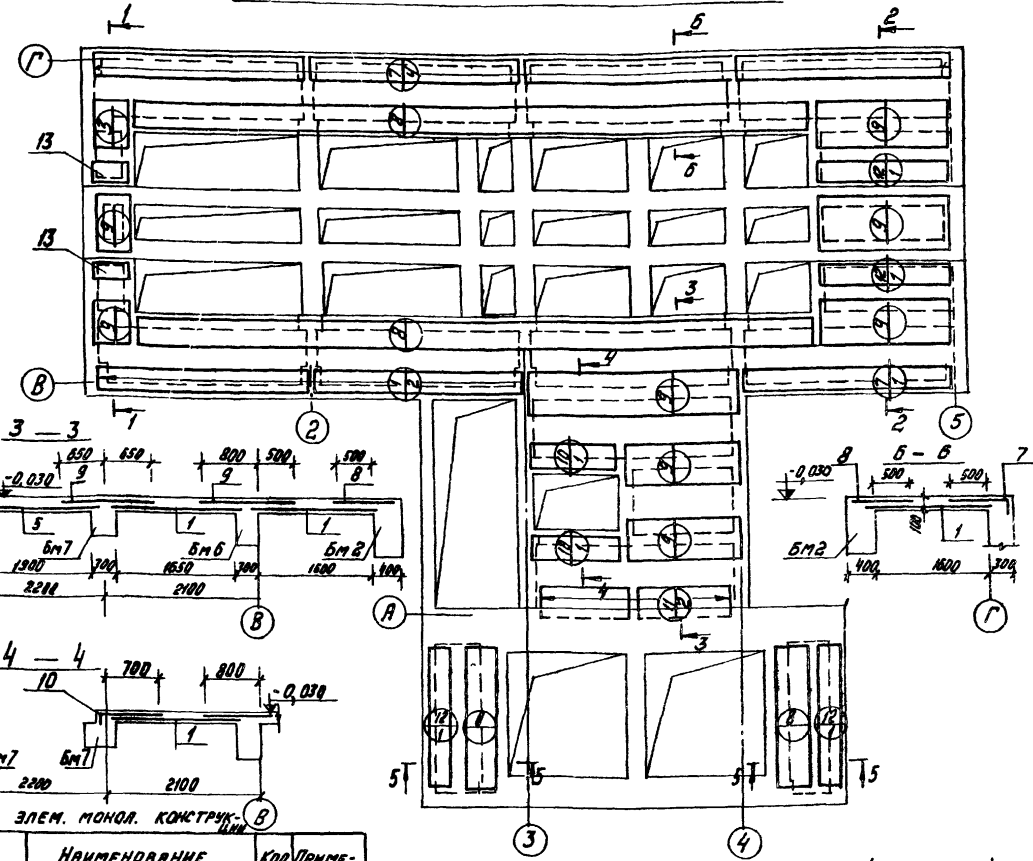
МАРКА ЭЛЕМЕНТА	АРМАТУРНЫЕ ИЗДЕЛИЯ										ВСЕГО	
	СТАЛЬ АРМАТУРНАЯ ГОСТ 5781-75					ХОЛОДНОУГЛЕРОДИСТАЯ АРМАТУРА ГОСТ 5782-75						
	КЛАСС А1		КЛАСС АIII			КЛАСС В-I		КЛАСС В-II				
φ, мм	шт	φ, мм	шт	φ, мм	шт	φ, мм	шт	φ, мм	шт	φ, мм	шт	
Пл1	89,0	—	89,0	479,0	—	—	—	—	—	—	—	997,0
Бм1	—	720,0	—	298,0	—	—	—	—	—	—	—	2853,0
Бм1а	—	720,0	—	298,0	—	—	—	—	—	—	—	2853,0
Бм2	—	345,0	—	153,5	915,0	—	—	—	—	—	—	1446,0
Бм3	—	47,4	—	47,4	—	—	—	—	—	—	—	252,2
Бм4	—	23,4	—	23,4	—	—	—	—	—	—	—	125,8
Бм5	—	209,7	—	209,7	—	—	—	—	—	—	—	991,2
Бм6	—	33,9	—	33,9	—	—	—	—	—	—	—	262,3
Бм7	—	4,4	—	4,4	—	—	—	—	—	—	—	152,3
Бм8	—	1,6	—	1,6	—	—	—	—	—	—	—	30,2
Бм9	—	235,5	—	235,5	—	—	—	—	—	—	—	1032,5
Бм10	—	10,8	—	10,8	—	—	—	—	—	—	—	2635,0
Бм11	—	90,6	—	90,6	—	—	—	—	—	—	—	453,0
Бм12	—	44,5	—	44,5	—	—	—	—	—	—	—	344,5

ТН 903-1-170- КЖ		ИТЕРА ДИСТ ЛИСТОВ	
КОТЕЛЬНОЯ С 4 КОТЛАМИ КЕ-25-14С		Р 7	
КАПЛЯВАЯ-КАМЕННЫЕ И ВУРАВЕ УЧ.Л.И.		КАМЕНЕ	
ТОПЛИВОПОДАЧА		САПТЕХПРОЕКТ	
ИМЯ И ФАМИЛИЯ ПОДПИСАТЕЛЯ		САПТЕХПРОЕКТ	
ПОДПИСЬ		САПТЕХПРОЕКТ	
ИМЯ И ФАМИЛИЯ ПОДПИСАТЕЛЯ		САПТЕХПРОЕКТ	
ПОДПИСЬ		САПТЕХПРОЕКТ	
ИМЯ И ФАМИЛИЯ ПОДПИСАТЕЛЯ		САПТЕХПРОЕКТ	
ПОДПИСЬ		САПТЕХПРОЕКТ	

РАСКЛАДКА НИЖНИХ АРМАТУРНЫХ СЕТОК Пм1



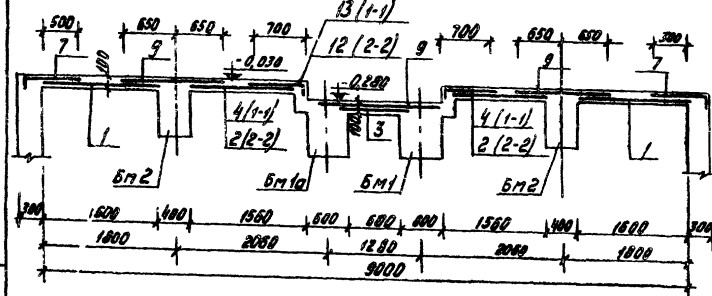
РАСКЛАДКА ВЕРХНИХ АРМАТУРНЫХ СЕТОК Пм1



ТИПОВОЙ ПРОЕКТ 903-1-170

ИЗДАНИЕ: 1984 г.

СПЕЦИФИКАЦИЯ ЭЛЕМ. МОНОЛ. КОНСТРУКЦИИ



Код	Обозначение	Наименование	Кол	Примечание
		СБОРОЧНЫЕ ЕДИНИЦЫ И ДЕТАЛИ		
1	1.410-2, В.1	СЕТКА АРМАТУРНАЯ (С) 10АII-28x18	20	
2	ТО ЖЕ	ТО ЖЕ С(1)10АII-18x18	4	
3	ГОСТ 8478-66	ТО ЖЕ 250(150)5/9 В=700	4,5шт	РЕЗЬБА ПО СТЕНЫ В=200
4	1.410-2, В.1	ТО ЖЕ С(1)10АII-8x18	2	
5	ТО ЖЕ	" С10 АII-30x21	1	
6	"	" С(1)10 АII-20x18	4	
7	ТЛ.903-1 КЖ-СВ; С9; С10; С11	" СВ	7	
8	ГОСТ 8478-66	" 250(150)5/9 В=700	42,0 п.м	
9	ТО ЖЕ	" 250(150)5/9 В=700	28,5 п.м	
10	ТЛ.903-1 КЖ-СВ; С9; С10; С11	" С9	2	
11	1.410-2 В.1	" С10АII-28x15	2	
12	ТЛ.903-1 КЖ-СВ; С9; С10; С11	" С10	2	

(ПРОДОЛЖЕНИЕ)

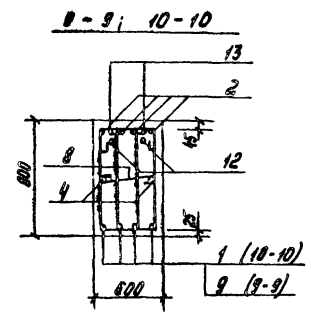
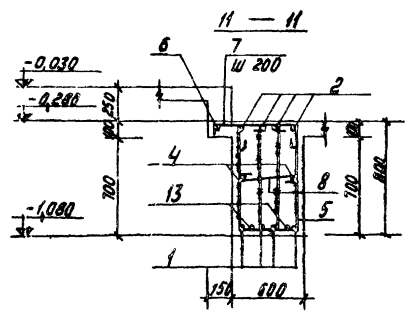
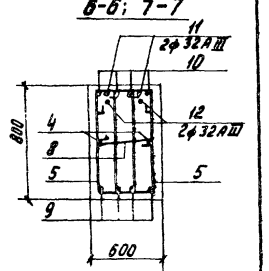
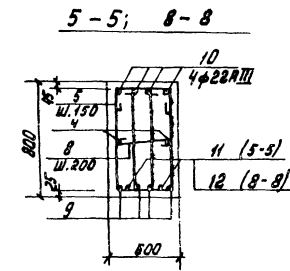
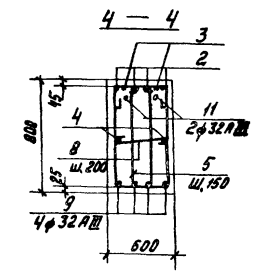
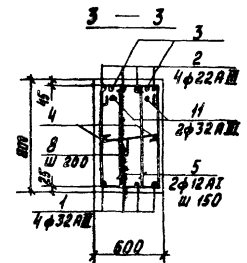
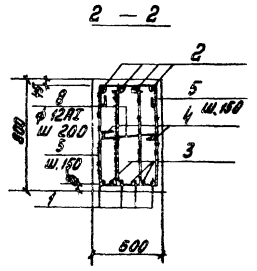
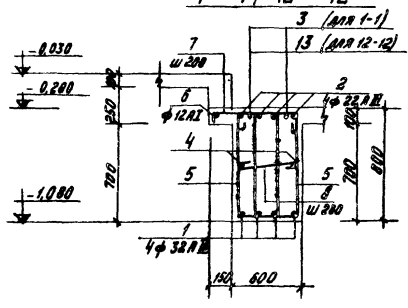
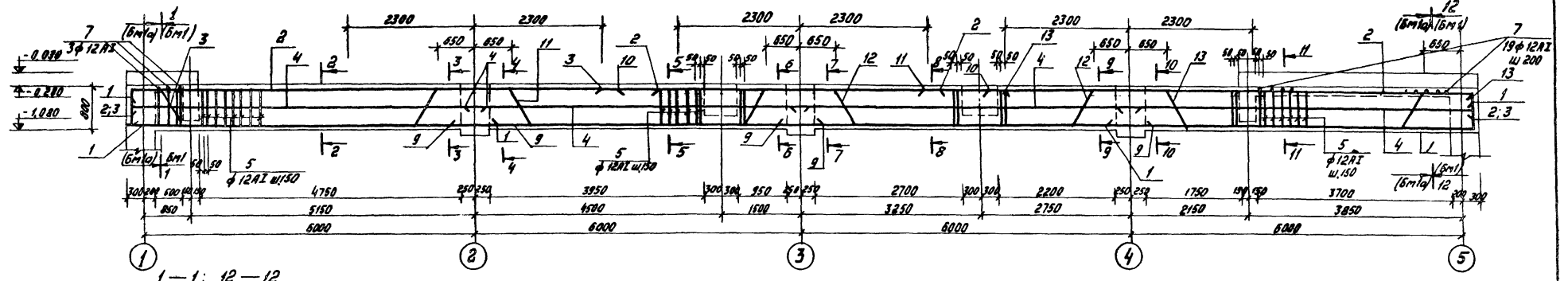
13	ТЛ.903-1- КЖ-СВ; С9; С10; С11	СЕТКА АРМАТУРНАЯ С11	2
		МАТЕРИАЛЫ	
		БЕТОН М200	м ³

ТЛ 903-1-170 - КЖ	
КОТЕЛЬНЯ С 4 КОТЛАМИ КЕ-25-14С ТОПЛИВО - КОММЕННЫЕ И БУРЫЕ УГЛИ	
МОНТАЖ И ДОКЛАД	ПОДПИСЬ И ПЕЧАТЬ
ИЗД. ВЕД. ГИИ	ТОПЛИВОПОДАЧА
П.В. КОСТ. ГОРБАЧЕНКО	ЛИСТ ПЛСТ ПЛСТ
И.В. ГР. СУБОКИНА	Р 8
И.В. КОСТ. ГОРБАЧЕНКО	ПРИМЕЧАНИЕ: УСТРОЙСТВО ПЛАНТА ПИЛС
И.В. КОСТ. ГОРБАЧЕНКО	РАСКЛАДКА НИЖНИХ И ВЕРХНИХ АРМАТУРНЫХ СЕТОК
	САНТЕХПРОЕКТ

РАБОТЫ III

ТИПОВОЙ ПРОЕКТ 903-1-170

Бм1; Бм1а



ВЕДОМОСТЬ СТЕРЖНЕЙ НА ЭЛЕМЕНТ

№ ПОС.	Эскиз или сечение	φ, мм	Длина, мм	Кол.
1	БМ1	32 А III	7150	8
2	БМ1	22 А III	10150	8
3	БМ1	32 А III	10020	2
	БМ1а	22 А III	6450	8
	БМ1а	12 А I	2520	200
	БМ1а	12 А I	3700	2
	БМ1а	12 А I	840	22
	БМ1а	12 А I	700	110
	БМ1а	32 А III	6800	8
	БМ1а	22 А III	6800	4
	БМ1а	32 А III	11415	2

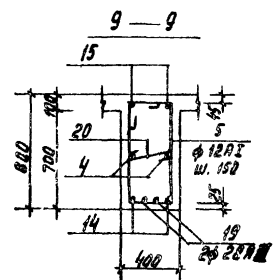
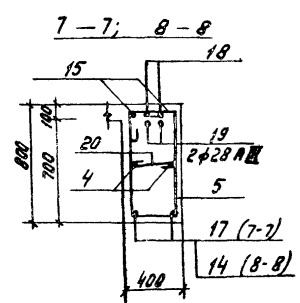
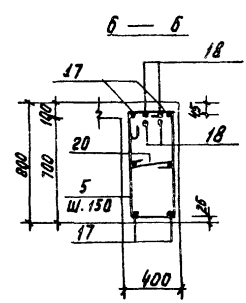
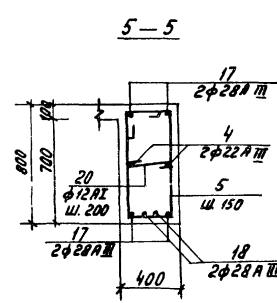
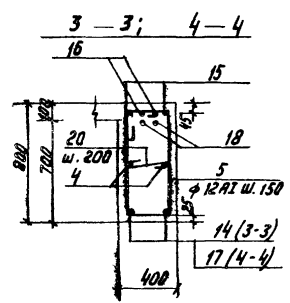
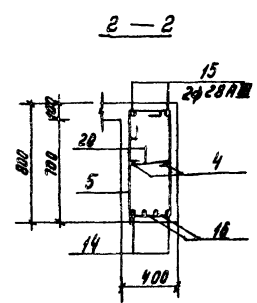
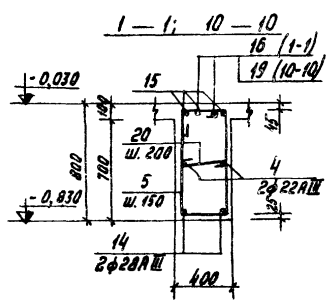
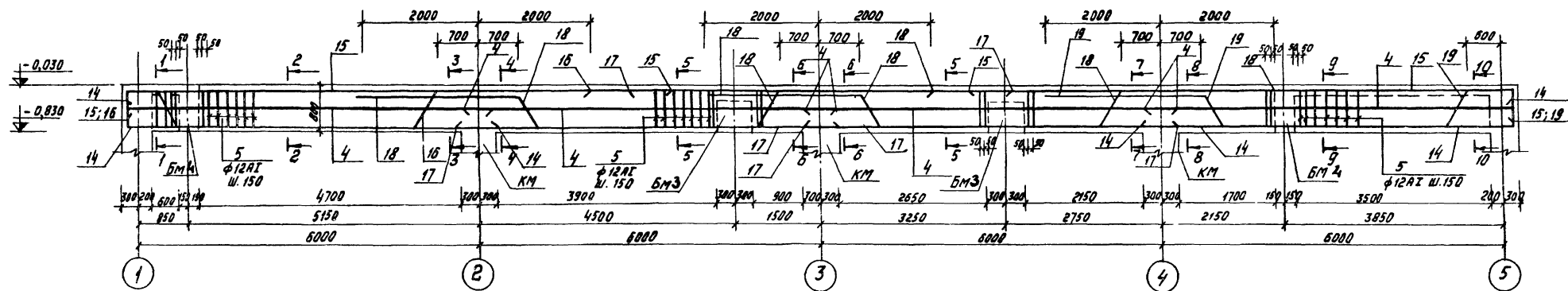
(См. продолжение).

(Продолжение)

12	32 А III	11300	2
13	32 А III	9400	2

ТП 903-1-170		-КЖ	
КОТЕЛЫНЯ С 4 КОТЛАМИ КЕ-25-14С			
ТОПЛИВО-КАМЕННЫЕ И ВУБРЬЕ УГЛЯ			
ИЗМ. АУСТ	И. АЛЕКС.	П. АЛЕКС.	И. АЛЕКС.
ТОПЛИВОПОДАЧА		Р	9
ПРИЕМНЫЕ УСТРОЙСТВА.		САНТЕХПРОЕКТ	
БАЛКИ БМ1; БМ1а			

БАЛКА БМ 2



ВЕДОМОСТЬ СТЕРЖНЕЙ НА ЭЛЕМЕНТ

МАРКА СТАЛИ	№ ПОС	Эскиз или сечение	φ, мм	Длина, мм	КОЛ
БМ 2	14		28AIII	7100	4
	15		28AIII	10100	4
	16		28AIII	9500	2
	17		28AIII	6700	6
	18		28AIII	10815	4
	19		28AIII	9565	2
	20		12AII	450	110
	21		12AII	2420	140
	4	См. БМ.1	22AIII	6450	8

ТП 903-1-170 - КЖ		
КОТЕЛЬНАЯ С 4 КОТЛАМИ КЕ-25-14С		
ТОПЛИВО - КАМЕННЫЕ И БУРЫЕ УГЛИ		
ИЗМ. ЛИСТ	И. ЯКОВИЧ	ПОЯСНИТЕЛЬ
ТОПЛИВОПОДАЧА		Лист 10
ПРИЕМНОЕ УСТРОЙСТВО - БАЛКА БМ 2		САНТЕХПРОЕКТ

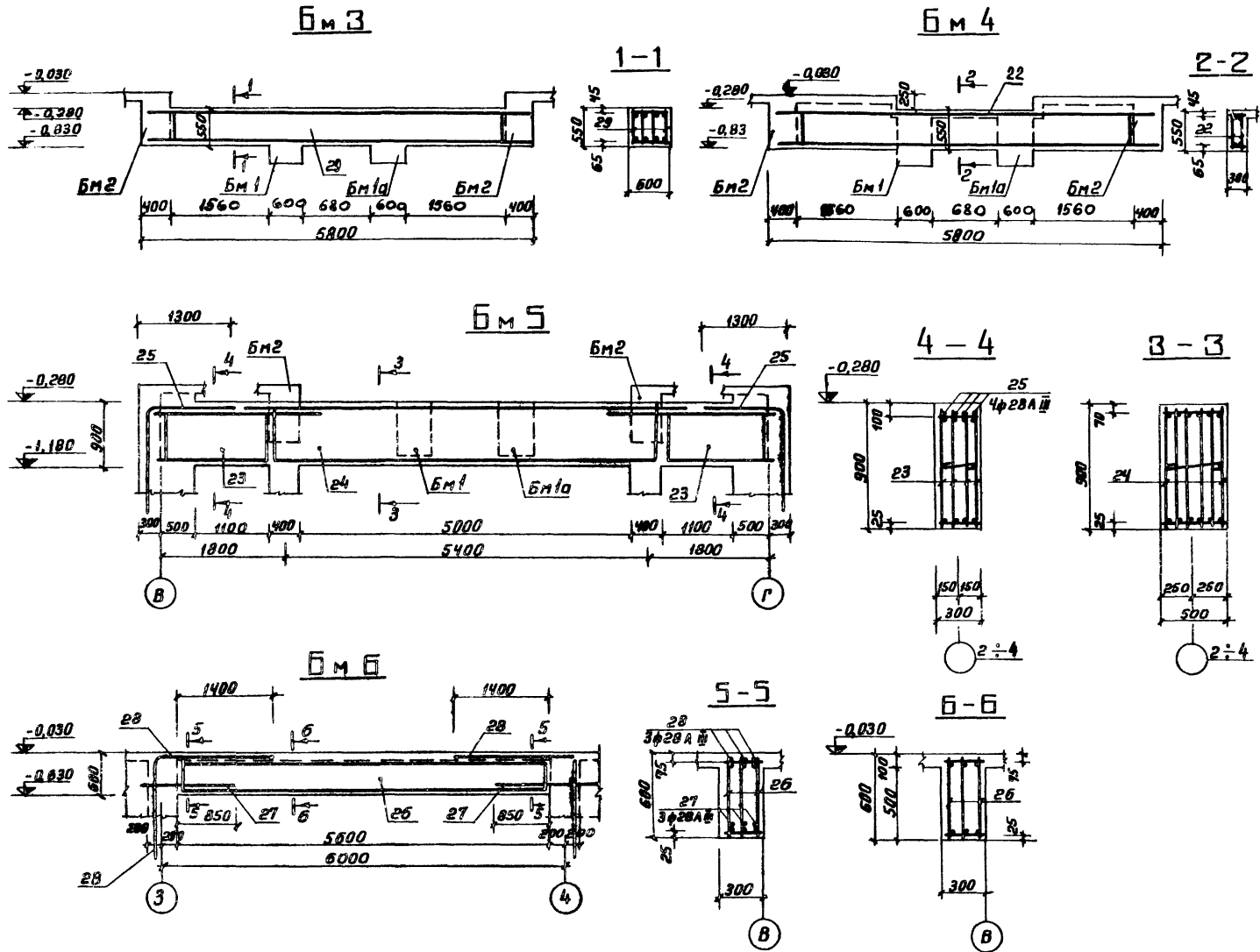
Архив III

Типовой проект 903-1-170

И. Я. Якович

ТИПОВОЙ ПРОЕКТ 903-1-170

Имя, И.И. Фамилия, Инициалы и Ф.И.О.



ФОРМАТ	ЗОНА	ВЕРСИЯ	ОБОЗНАЧЕНИЕ	НАИМЕНОВАНИЕ	КОД.	ПРИМЕЧАНИЕ
				Бм3		
				СБОРОЧНЫЕ ЕДИНИЦЫ И ДЕТАЛИ		
			29 Т.П.903-1-170-КЖИ-КП 1; КП 2	Каркас пространственный КП 1	1	
				МАТЕРИАЛЫ		
				Бетон М200		м ³
				Бм4		
				СБОРОЧНЫЕ ЕДИНИЦЫ И ДЕТАЛИ		
			22 Т.П.903-1-170-КЖИ-КП 1; КП 2	Каркас пространственный КП 2	1	
				МАТЕРИАЛЫ		
				Бетон М200		м ³
				Бм5		
				СБОРОЧНЫЕ ЕДИНИЦЫ И ДЕТАЛИ		
			23 Т.П.903-1-170-КЖИ-КП 3	Каркас пространственный КП 3	2	
			24 Т.П.903-1-170-КЖИ-КП 4	то же КП 4	1	
			25	КЖ-И		
				СТЕРЖНИ ОДИНОЧНЫЕ		
				МАТЕРИАЛЫ		
				Бетон М200		
				Бм6		
				СБОРОЧНЫЕ ЕДИНИЦЫ И ДЕТАЛИ		
			26 Т.П.903-1-170-КЖИ-КП 5; КП 6	Каркас пространственный КП 5	1	
			27, 28	КЖ-И		
				СТЕРЖНИ ОДИНОЧНЫЕ		
				МАТЕРИАЛЫ		
				Бетон М200		м ³

ВЕДОМОСТЬ СТЕРЖНЕЙ НА 1 ЭЛЕМЕНТ

КОД	ИЗМ.	ЗНАЧ. ИЛИ СЕЧЕНИЕ	φ, мм	ДЛИНА, мм	КОЛ.
Бм3	25		28A II	3100	8
Бм6	27		28A II	1550	6
	28		28A II	3500	6

ТП 903-1-170 - КЖ

КОТЕЛЬНАЯ С 4 КОТЛАМИ КЕ-25-14 С
ТОПЛИВО-КАМЕННЫЕ И БУЛЬНЫЕ УГЛИ.

ИЗМ. ЛИСТ	И.И.И.	И.И.И.	И.И.И.	И.И.И.	И.И.И.
ИЗМ. №	И.И.И.	И.И.И.	И.И.И.	И.И.И.	И.И.И.
И.И.И.	И.И.И.	И.И.И.	И.И.И.	И.И.И.	И.И.И.
И.И.И.	И.И.И.	И.И.И.	И.И.И.	И.И.И.	И.И.И.

ТОПЛИВОПОДАЧА

ПРИЕМНОЕ УСТРОЙСТВО.

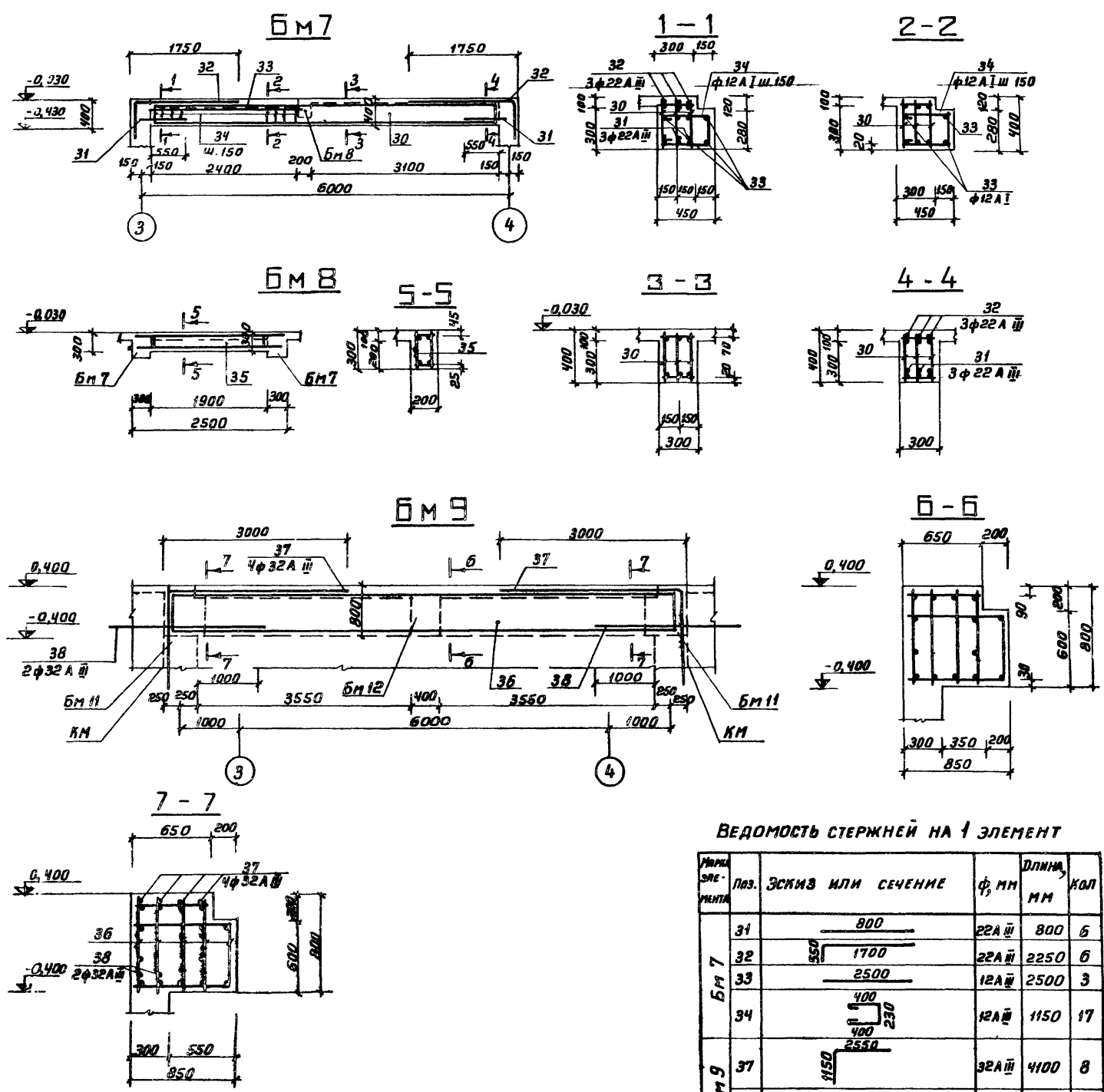
Балки Бм3: Бм6

САНТХПРОЕКТ

Альбом III

Типовой проект 903-1-170

Имя и подп. Изготовитель проекта



ВЕДОМОСТЬ СТЕРЖНЕЙ НА 1 ЭЛЕМЕНТ

№ элемента	Поз.	Эскиз или сечение	φ, мм	Длина, мм	кол
БМ 7	31		22A II	800	6
	32		22A II	2250	6
	33		12A II	2500	3
	34		12A II	1150	17
БМ 9	37		32A II	4100	8
	38		32A II	2500	4

СПЕЦИФИКАЦИЯ ЭЛЕМЕНТОВ МОНОЛИТНОЙ КОНСТРУКЦИИ

ФОРМАТ	ЗОНА	Поз. №	ОБОЗНАЧЕНИЕ	НАИМЕНОВАНИЕ	КОД	ПРИМЕЧАНИЕ
				БМ 7		
				СБОРОЧНЫЕ ЕДИНИЦЫ И ДЕТАЛИ		
		30	Т.П.903-1-170-КЖ-КП 5; КП 6	Коркас пространственный КП 6	1	
		31-33	КЖ-12	СТЕРЖНИ ОДИНОЧНЫЕ		
				МАТЕРИАЛЫ		
				БЕТОН М200		м ³
				БМ 8		
				СБОРОЧНЫЕ ЕДИНИЦЫ И ДЕТАЛИ		
		35	Т.П.903-1-170-КЖ-КП 7; КП 8	Коркас пространственный КП 7	1	
				МАТЕРИАЛЫ		
				БЕТОН М200		м ³
				БМ 9		
				СБОРОЧНЫЕ ЕДИНИЦЫ И ДЕТАЛИ		
		36	Т.П.903-1-170-КЖ-КП 7; КП 8	Коркас пространственный КП 8	1	
		37-38	КЖ-12	СТЕРЖНИ ОДИНОЧНЫЕ		
				МАТЕРИАЛЫ		
				БЕТОН М200		м ³

Выборку стали на элементы монолитной конструкции см. лист КЖ-7

Имя и подп. Изготовитель проекта				Имя и подп. Подп.				Имя и подп. Подп.			
Имя и подп. Изготовитель проекта				Имя и подп. Подп.				Имя и подп. Подп.			
Имя и подп. Изготовитель проекта				Имя и подп. Подп.				Имя и подп. Подп.			
Имя и подп. Изготовитель проекта				Имя и подп. Подп.				Имя и подп. Подп.			
Имя и подп. Изготовитель проекта				Имя и подп. Подп.				Имя и подп. Подп.			

Т.П.903-1-170-КЖ

ЖИТЕЛЬНАЯ С 4 КОТЛАМИ КЕ-25-14 С ТОПЛИВО-КАМЕННЫЕ И БУРЬЕ УГЛА

ТОПЛИВОПОДАЧА

ПРИЕМНОЕ УСТРОЙСТВО. Балки БМ 7; БМ 9

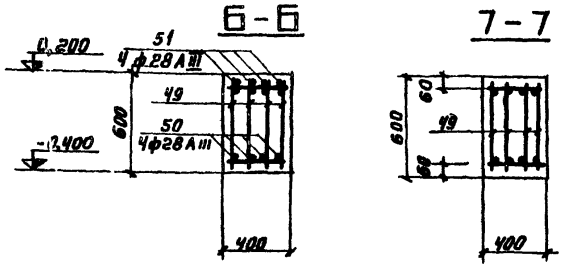
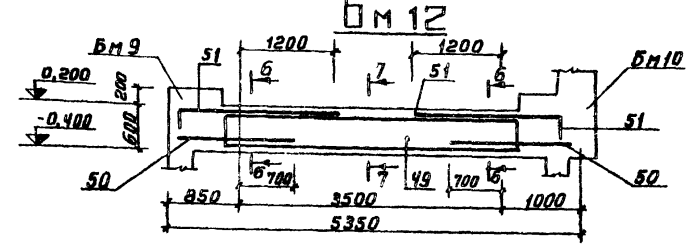
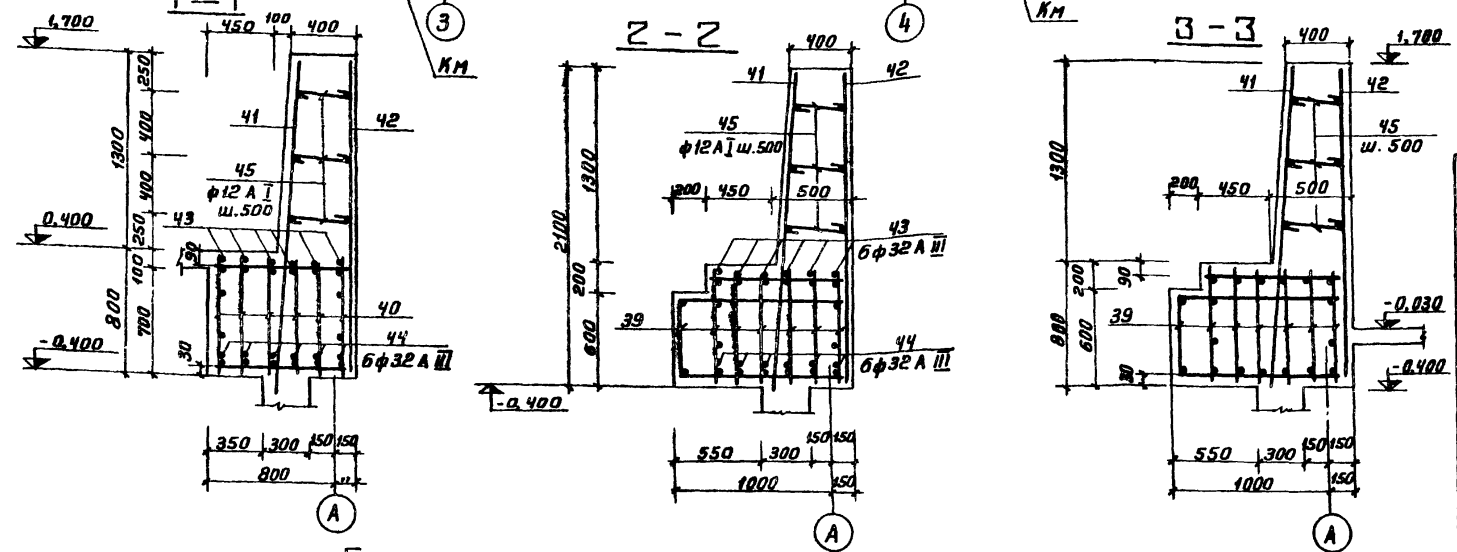
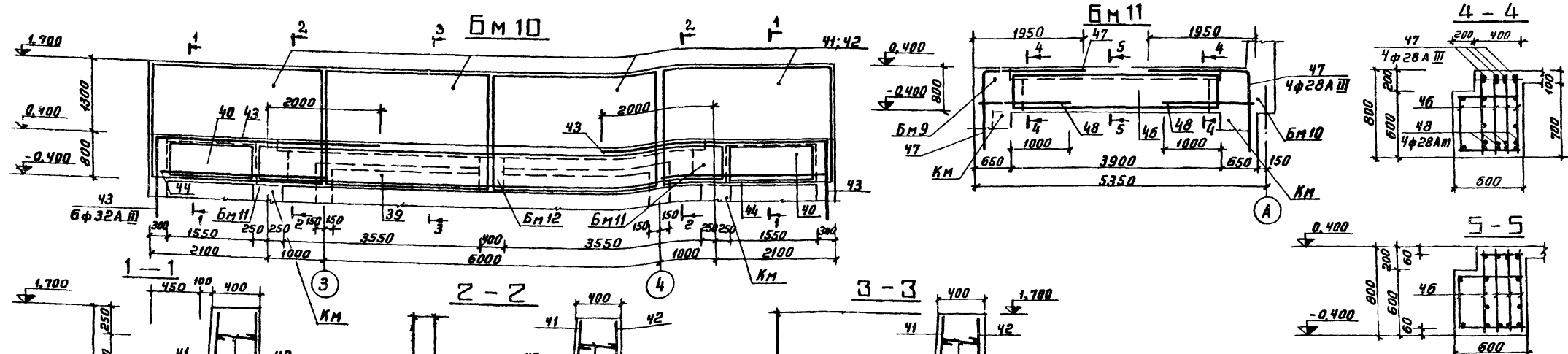
Лист 12

САНТЕХПРОЕКТ

Альбом III

Титуловый проект 903-1-170

Число и подпись инженера и мастера



СПЕЦИФИКАЦИЯ ЭЛЕМЕНТОВ МОНОЛИТНОЙ КОНСТРУКЦИИ

Формат 300x	Лист 103	Обозначение	Наименование	Кол	Примечание
			Бм 10		
			СБОРОЧНЫЕ ЕДИНИЦЫ И ДЕТАЛИ		
	39	Т.П.903-1-170 - КЖИ-КП 9	Каркас пространственный КП 9	1	
	40	Т.П.903-1-170 - КЖИ-КП 10	ТО ЖЕ КП 10	2	
	41	1.410-2 Вып.1	Сетка арматурная 1С22А III 30x21	4	
	42	1.410-2 Вып.1	ТО ЖЕ С10А III 30x21	4	
	КЖ-13		СТЕРЖНИ ОДИНОЧНЫЕ		
			МАТЕРИАЛЫ		
			БЕТОН М200		м ³
			Бм 11		
			СБОРОЧНЫЕ ЕДИНИЦЫ И ДЕТАЛИ		
	46	Т.П.903-1-170-КЖИ-КП 11	Каркас пространственный КП 11	1	
	КЖ-13		СТЕРЖНИ ОДИНОЧНЫЕ		
			МАТЕРИАЛЫ		
			БЕТОН М200		м ³
			Бм 12		
			СБОРОЧНЫЕ ЕДИНИЦЫ И ДЕТАЛИ		
	49	Т.П.903-1-170-КЖИ-КП 12	Каркас пространственный КП 12	1	
	КЖ-13		СТЕРЖНИ ОДИНОЧНЫЕ		
			МАТЕРИАЛЫ		
			БЕТОН М200		м ³

ВЕДОМОСТЬ СТЕРЖНЕЙ НА 1 ЭЛЕМЕНТ

Марк. элемента	Лист	Эскиз или сечение	Ф, мм	Длина, мм	Кол.
БМ10	43		32А III	5800	12
	44		32А III	3000	12
	45		12А I	550	63
БМ11	47		28А III	2700	8
	48		28А III	1600	8
	50		28А III	1500	8
	51		28А III	2300	8

Т.П.903-1-170 - КЖ

КОТЕЛЬНАЯ С 4 КОТЛАМИ КЕ-25-14 С
ТОПЛИВО - КАПЕННЫЕ И БУРЬЕ УГЛИ

МАТЕР. ЛИСТ ЛИСТОВ

П Р 13

ТОПЛИВОПОДАЧА

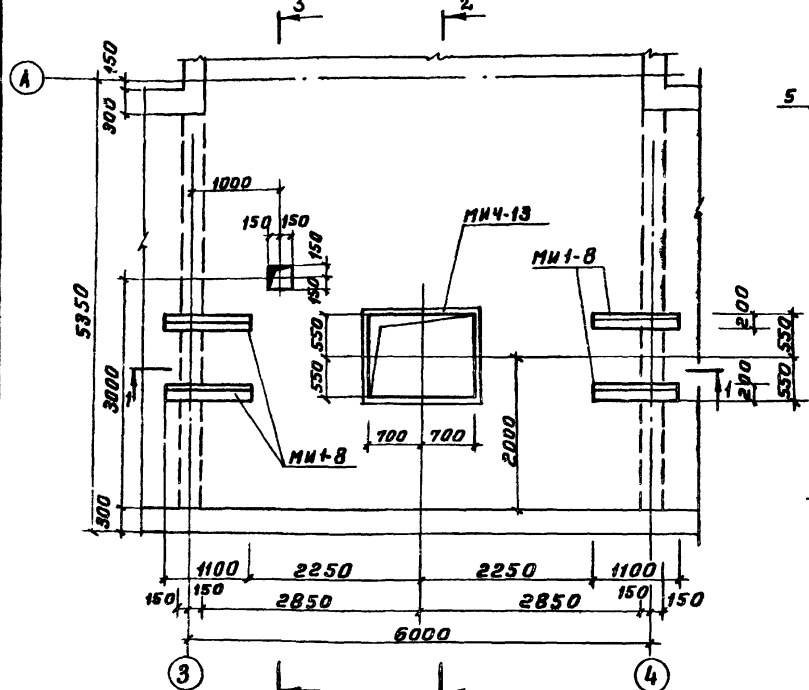
ПРИМНОЕ УСТРОЙСТВО.
БАЛКИ БМ10 ÷ БМ12

САНТЕХПРОЕКТ

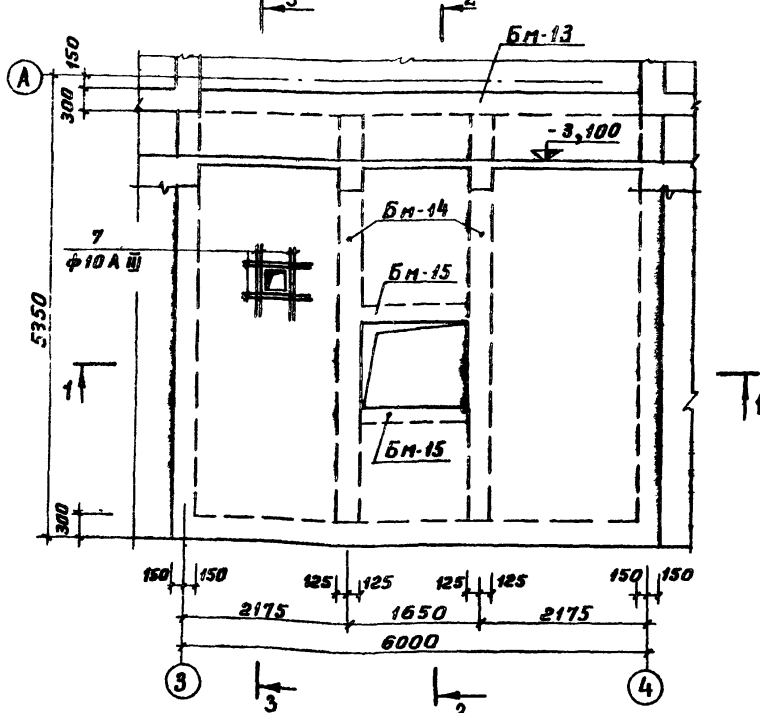
1644+04 27

ТИПОВОЙ ПРОЕКТ 903-1-170 АЛЬБОМ III

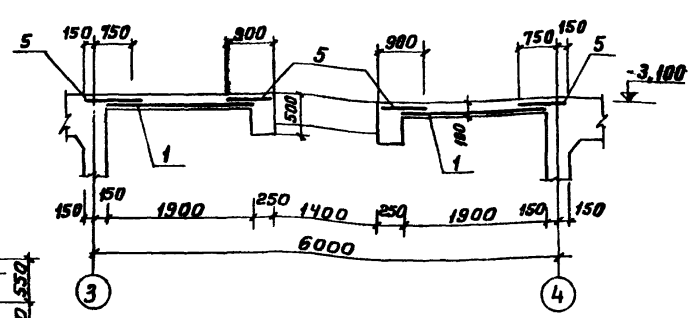
МАРКИРОВОЧНАЯ СХЕМА ПЛИТЫ ПМ-2 НА УТМ.-3,100



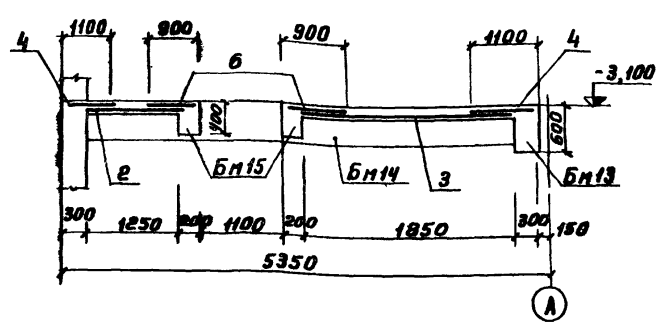
МАРКИРОВОЧНАЯ СХЕМА БАЛОК НА УТМ.-3,100



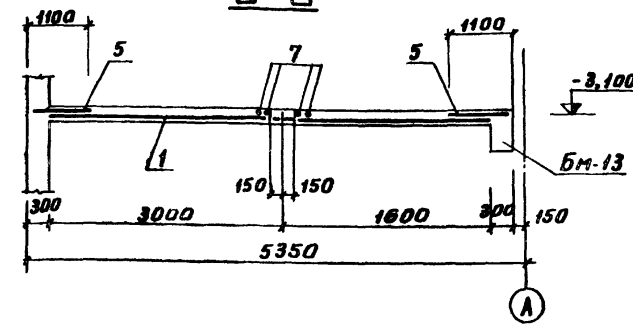
1-1



2-2



3-3



1. ЗАЩИТНЫЙ СЛОЙ БЕТОНА ПРИНЯТ - 10 мм
2. ВЫБОРКА СТАЛИ НА ЭЛЕМЕНТ СМ. ЛИСТ КЖ-15

СПЕЦИФИКАЦИЯ ЭЛЕМЕНТОВ К МАРКИРОВОЧНЫМ СХЕМАМ РАСПОЛОЖЕННЫМ НА ЛИСТЕ

МАРКА	ОБОЗНАЧЕНИЕ	НАИМЕНОВАНИЕ	КОЛ.	ПРИМеч.
		Монолитн. жем. бет. зл-ты		
БМ-13	КЖ-15	БАЛКА БМ-13	1	
БМ-14	ТО ЖЕ	ТО ЖЕ БМ-14	2	
БМ-15	"	" БМ-15	2	
ПМ-2	"	ПЛИТА ПМ-2	1	
СТАЛЬНЫЕ ЭЛЕМЕНТЫ				
ММ-4-13	3.400-6	ЗЯКЛ. ЭЛЕМЕНТ ММ-4-3	5,1	1 л. м. п. м. 4,2 кг
ММ-1-8	3.400-6	ТО ЖЕ	4,4	1 л. м. п. м. 3,8 кг

СПЕЦИФИКАЦИЯ ЭЛЕМЕНТОВ МОНОЛИТНОЙ КОНСТРУКЦИИ

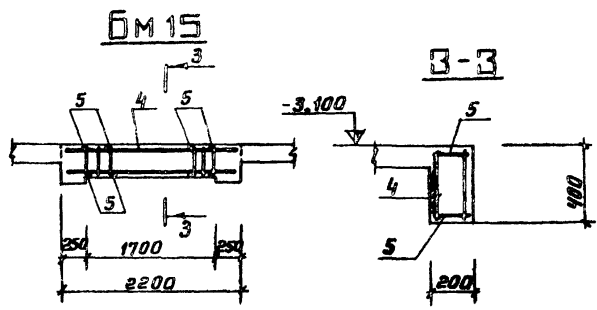
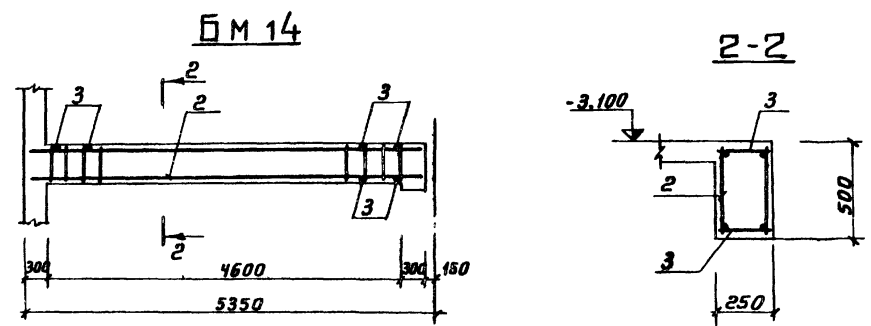
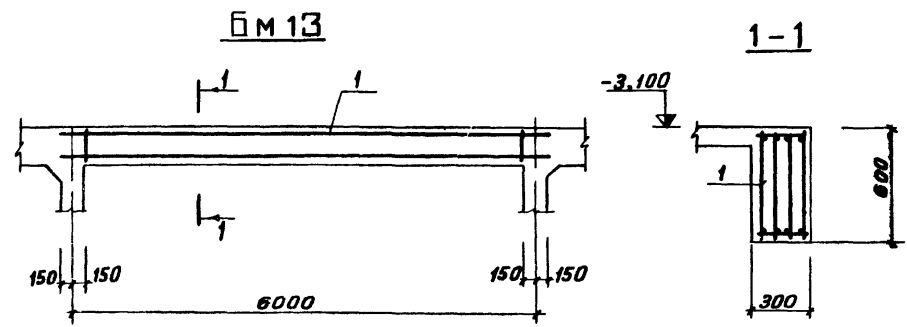
ФОРМАТ	КОЛ.	ПЛОЩ.	ОБОЗНАЧЕНИЕ	НАИМЕНОВАНИЕ	КОЛ.	ПРИМеч.
				ПЛИТА ПЕРЕКРЫТИЯ ПМ-2		
	1		ГОСТ 8478-66	СЕТКА АРМ. 2300x4900	2	
	2		ТО ЖЕ	ТО ЖЕ 250/150/5/19	1	
	3		"	" 1300x1800	1	
	4		"	" 1300x2100	2	
	5		ТЛ 903-1-170 - КЖ-С-6	" С-6	4	
	6		ГОСТ 8478-66	" 250/150/5/19	2	
	7			ОДИНОЧНЫЕ СТЕРЖНИ	8	
МАТЕРИАЛЫ						
БЕТОН МАРКИ 200						2,34 м ³

ТЛ 903-1-170- КЖ

ИЗЛ. ЛИСТ И ДОКУМ. ПОДП. ДИТА	КОТЕЛЬНАЯ С 4 КОТЛАМИ КЖ-25-14 С ТОПЛИВО-КАМЕННЫЕ И БУРЬЕ УГЛИ		
НАЧ. ЛСТ ГИИ	ТОПЛИВОПОДНУЧА		
ГЛ. КОНС. ГОЛДЕНШИЦ СЕРГЕЙ	ЛИТЕР	ЛИСТ	ЛИСТОВ
Р. И. Г. С. СОРОКИНА	р	14	
Металл. ИЖК. ПРОЕКТ	ПРИЕМНОЕ УСТРОЙСТВО. ПЛИТА ПМ-2 НА УТМ. -3,100 В ОСЯХ 3:4		

ТИПОВОЙ ПРОЕКТ 903-1-170

Альбом III



ВЕДОМОСТЬ СТЕРЖНЕЙ НА ОДИН ЭЛ-Т

МАРКА ЭЛ-ТА	КОЛ.	ЭСКИЗ ИЛИ СЕЧЕНИЕ	Ф, мм	ДЛИНА, мм	КОЛ.
БМ-14	3	—————	БА I	230	24
	5	—————	БА I	180	10

ВЫБОРКА СТАЛИ НА ОДИН ЭЛЕМЕНТ, КГ

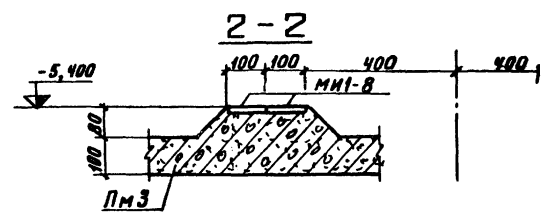
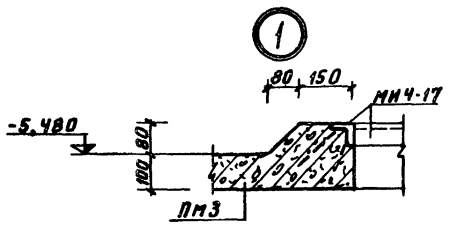
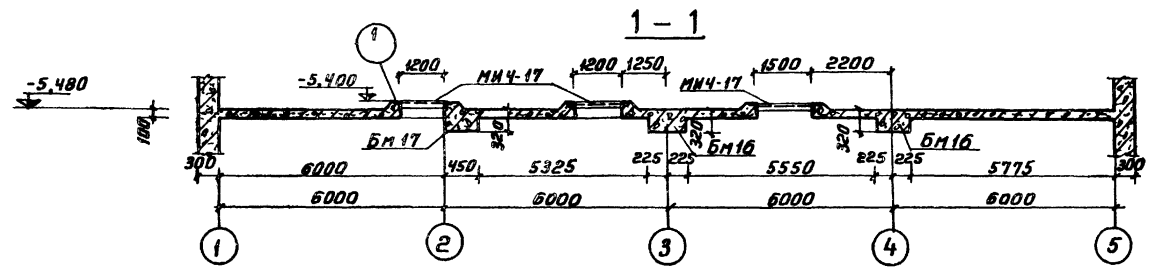
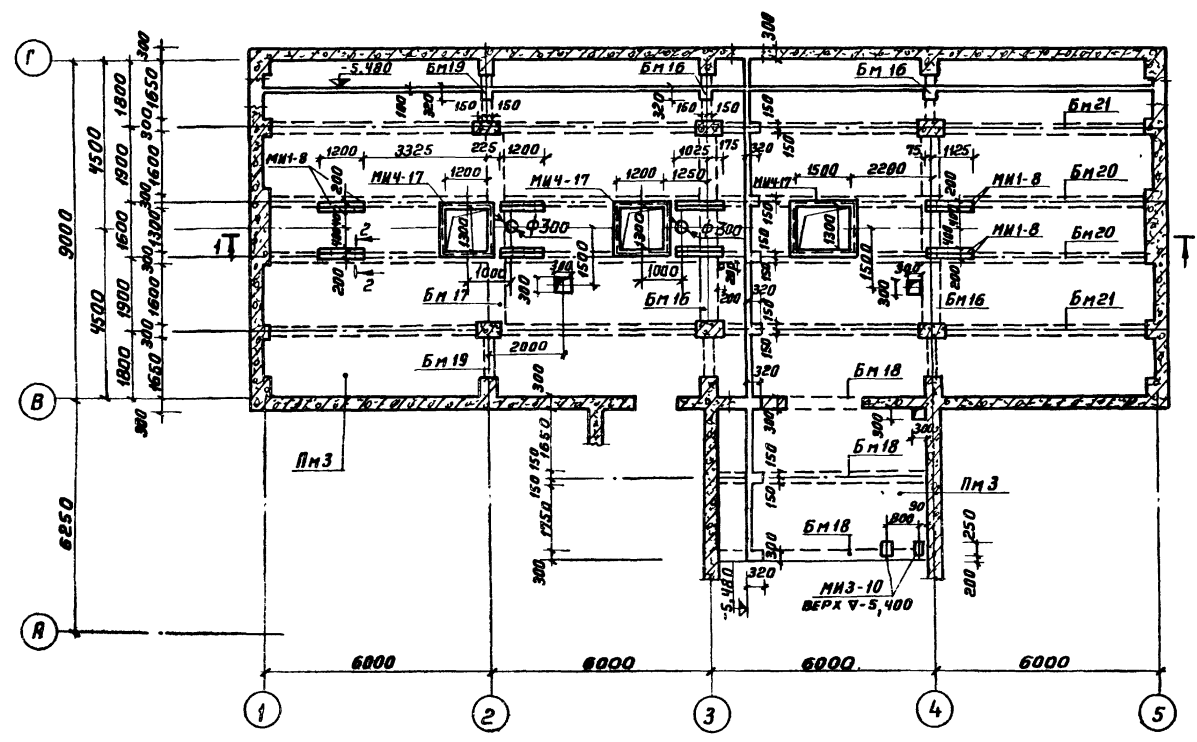
МАРКА ЭЛЕМЕНТА	АРМАТУРНЫЕ ИЗДЕЛИЯ						ВСЕГО	
	АРМАТУРНАЯ СТАЛЬ ГОСТ 5781-75			АРМ. СТАЛЬ ГОСТ 6727-53*				
	КЛАСС А I		Итого	КЛАСС А III		Итого		
	Ф, мм	Итого		Ф, мм	Итого		Ф, мм	Итого
БМ-13	6 8	28,26	9 22 10	147,6	5	147,6	175,86	
БМ-14	1,2 9,0	10,2		64,2		64,2	74,4	
БМ-15	0,4 2,8	3,2		13,4		13,4	16,6	
ПМ-2				213,2		296	55,3	271,46

СПЕЦИФИКАЦИЯ ЭЛЕМЕНТОВ МОНОЛИТНОЙ КОНСТРУКЦИИ

ФОРМА	ЗОНА	КОЛ.	ОБОЗНАЧЕНИЕ	НАИМЕНОВАНИЕ	КОЛ.	ПРИМ.
				БМ-13		
				СБОРЧНЫЕ ЕДИНИЦЫ ДЕТАЛИ		
		1	ТП 903-1-170 - КЖИ-КП 13	КАРКАС ПРОСТРАНСТВА КП -13	1	
				МАТЕРИАЛ		
				БЕТОН МАРКИ 200	1,13	м ³
				БМ-14		
		2	ТП 903-1-170 - КЖИ-Кр17	КАРКАС ПЛОСКИЙ Кр-17	2	
		3		ОДИНОЧНЫЕ СТЕРЖНИ		
				МАТЕРИАЛ		
				БЕТОН МАРКИ 200	0,67	м ³
				БМ-15		
		4	ТП 903-1-170 - КЖИ-Кр18	КАРКАС ПЛОСКИЙ Кр-18	2	
		5		ОДИНОЧНЫЕ СТЕРЖНИ		
				МАТЕРИАЛ		
				БЕТОН МАРКИ 200	0,18	м ³

ТП 903-1-170 - КЖ				КОТЕЛЬНАЯ С 4 КОТЛАМИ КЕ-25-14 С	
ИЗДАТЕЛЬСТВО	И. ДОКУМ	ПОДП.	ДАТА	ЛИТЕР.	ЛИСТ
НАЧАЛЬНИК	Г. И. И.			Р	15
ИЗДАТЕЛЬСТВО	ГОСУДАРСТВЕННЫЙ			ПРИЕМНОЕ УСТРОЙСТВО.	
РЕДАКТОР	С. О. И.			БАЛКИ БМ 13 ÷ БМ 15	
ИСПОЛНИТЕЛЬ	И. И. И.			САНТЕХПРОЕКТ	

ТИПОВОЙ ПРОЕКТ 903-1-170 Альбом III



СПЕЦИФИКАЦИЯ ЭЛЕМЕНТОВ К МАРКИРОВОЧНЫМ СХЕМАМ, РАСПОЛОЖЕННЫМ НА ЛИСТЕ

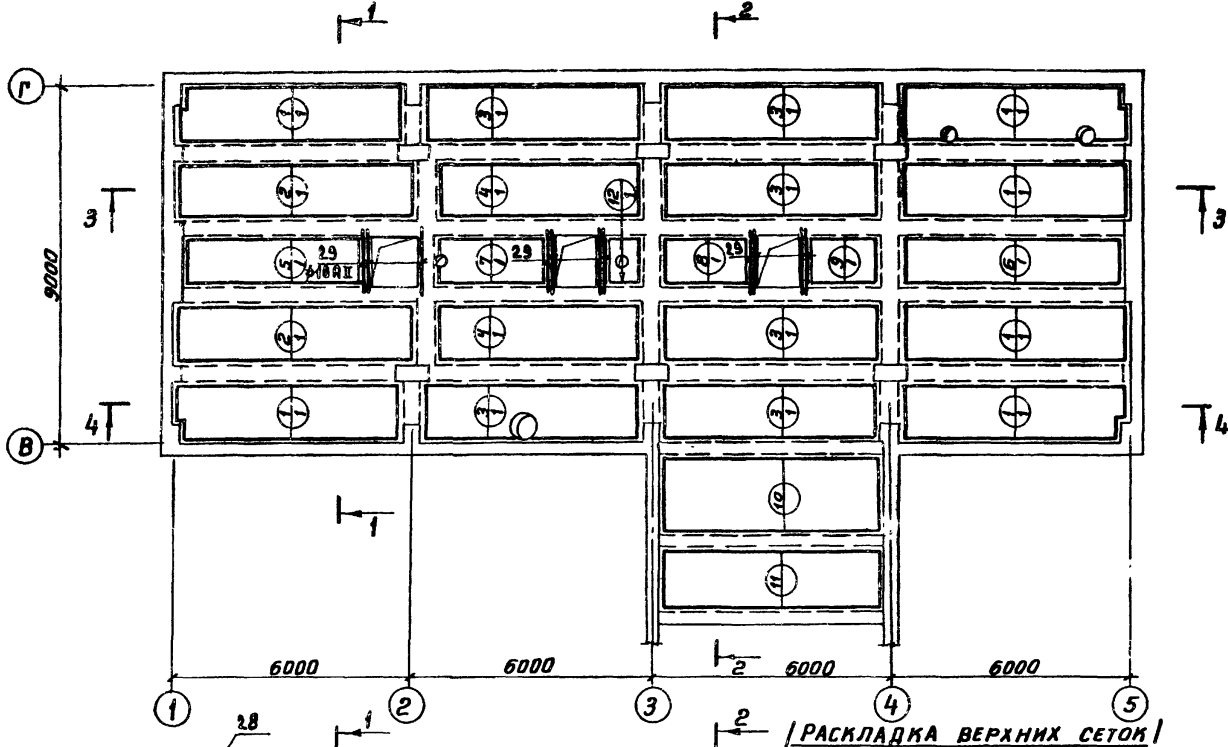
МАРКА	ОБОЗНАЧЕНИЕ	НАИМЕНОВАНИЕ	КОЛ.	ПРИМЕЧАНИЕ
МАРКИРОВОЧНЫЙ ПЛАН				
ПЕРЕКРЫТИЯ НА ОТМ.-5,400				
ЛМ 3	КЖ-17	Плита монолитная ЛМ 3	1	
БМ 16	КЖ-19	Балка монолитная БМ 16	2	
БМ 17	То же	ТО ЖЕ БМ 17	1	
БМ 18	"	" БМ 18	3	
БМ 19	"	" БМ 19	2	
БМ 20	КЖ-20	" БМ 20	2	
БМ 21	КЖ-21	" БМ 21	2	
МН 1-8	3.400-6	Изделие закладное МН 1-8	19,2	п.м
МН 4-17	3.400-6	ТО ЖЕ МН 4-17	17,4	п.м
МН 3-10	"	" МН 3-10	2	

СОГЛАСОВАНО

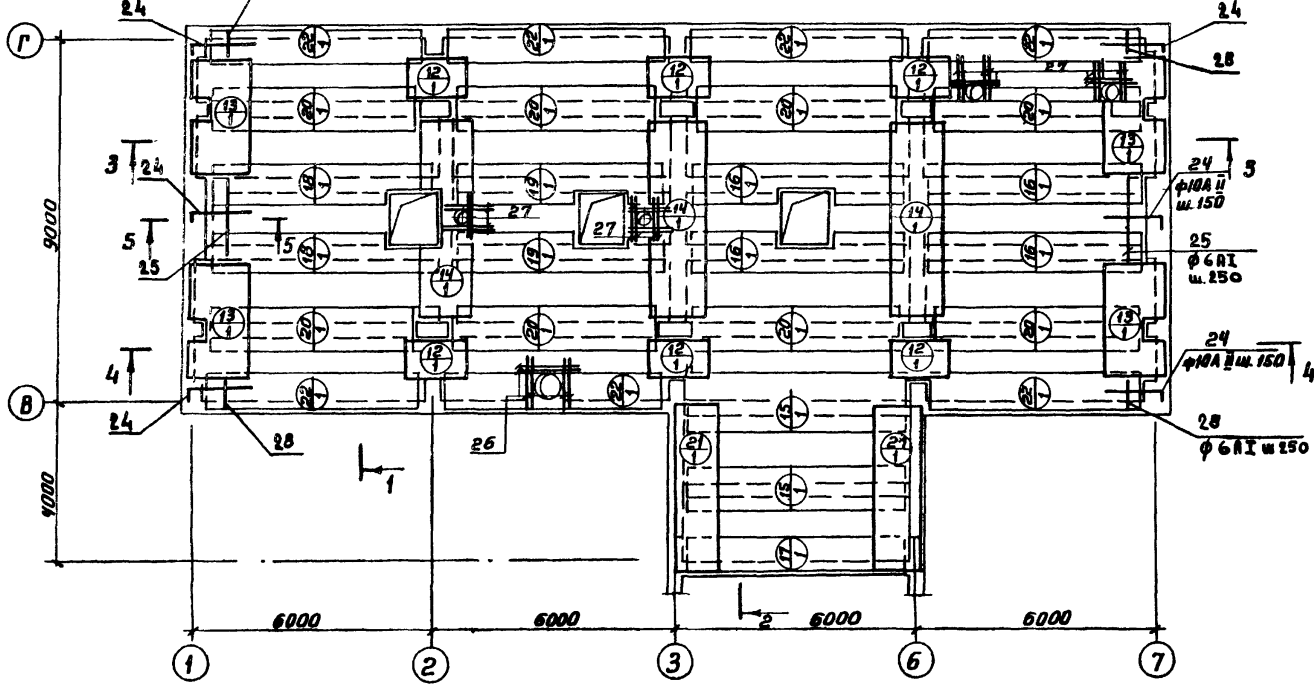
М.П. И ПОДП. ПРОД. Д. С. С. С. С.

Т П 903-1-170-КЖ			
КОТЕЛЬНАЯ С 4 КОТЛАМИ КЕ-25-14 С			
ТОПЛИВО-КАМЕННЫЕ И БУРЬЕ УГЛИ			
ИЗМ. ЛИСТ	И ДОКУМ.	ПОДП.	ДАТА
НАЧАЛ	Г. М.		
ГЛАВ. КОНС.	СОЛДЕНШИН	Г. П.	
Р. Б. А.	Г. Р.	САРОКИНА	
М. И. И. Е. М.	Р. Б. Е. Р. О. В. С. К. А. Я.		
ТОПЛИВОПОДАЧА			ЛИСТ ЛИСТОВ
ПРИЕМНОЕ УСТРОЙСТВО:			Р 16
Плита ЛМ 3 на отм.-5,400.			САНТЕХПРОЕКТ
МАРКИРОВОЧНЫЙ ПЛАН			

АРМИРОВАНИЕ ПЛИТЫ ПМ-3 НА ОТМ. -5,500
(РАСКЛАДКА НИЖНИХ СЕТОК)



(РАСКЛАДКА ВЕРХНИХ СЕТОК)



СПЕЦИФИКАЦИЯ ЭЛЕМЕНТОВ МОНОЛИТНОЙ КОНСТРУКЦИИ

ФОРМАТ	ЗОНА	ПОР.	ОБОЗНАЧЕНИЕ	НАИМЕНОВАНИЕ	КОЛ. ПРИМ.
				ПЛИТА ПМ-3	
				СБОРНЫЕ ЕДИНИЦЫ И ДЕТАЛИ	
		1	ГОСТ 8478-66	СЕТКА АРМАТУРНАЯ 250/150/5/9 1500x5800	6
		2	ТО ЖЕ	ТО ЖЕ 1500x6100	2
		3	"	" 1500x5600	6
		4	"	" 1500x5300	2
		5	"	" 1300x4700	1
		6	"	" 1300x5600	1
		7	"	" 1300x3350	1
		8	"	" 1300x2400	1
		9	"	" 1300x2000	1
		10	"	" 1700x5700	1
		11	"	" 1500x5700	1
		12	"	" 1300x1050	7
		13	"	СИОЛИИ-30x15	4
		14	ГОСТ 8478-66	" 250/150/5/9 1500x5500	3
		15	ТО ЖЕ	" 1300x5800	4
		16	"	" 900x5600	2
		17	"	" 900x6200	1
		18	"	" 900x5800	2
		19	"	" 900x5300	2
		20	"	" 1100x5400	8
		21	ТП 903-1-170- КЖИ-С6	" С-6	2
		22	ТО ЖЕ КЖИ-С7	" С-7	7
		24-29	КЖ-18	ОТДЕЛЬНЫЕ СТЕРЖНИ	
				МАТЕРИАЛЫ	
				БЕТОН МАРКИ 200	22,1 м ³

1. Разрезы 1-1, 2-2 и 3-3 см. лист КЖ-18.
2. Ведомость стержней и выборку стали см. лист КЖ-18.
3. В местах отверстий сетки вырезать по месту.

ТП 903-1-170- КЖ				
КАТЕЛНЯЯ С 4 КОТЛАМИ КЕ-25-14С ТОПЛИВО-КАМЕННЫЕ И БУРЫЕ УГЛИ				
ИЗДАЕТ И ДОКУМ. ВОДЛ. ДИТА	ТОПЛИВОПОДАЧА		ЛИТЕР	ЛИСТ
ИЗДАЕТ ГИИ	ТОПЛИВОПОДАЧА		Р	17
ИЗДАЕТ И ДОКУМ. ВОДЛ. ДИТА	ПРИЕМНОЕ УСТРОЙСТВО АРМИРОВАНИЕ ПЛИТЫ ПМ-3 НА ОТМ. -5,480		САИТЪХПРОЕКТ	
ИЗДАЕТ И ДОКУМ. ВОДЛ. ДИТА	ПРИЕМНОЕ УСТРОЙСТВО АРМИРОВАНИЕ ПЛИТЫ ПМ-3 НА ОТМ. -5,480			

ТИПОВОЙ ПРОЕКТ 903-1-170

ИЗДАЕТ И ДОКУМ. ВОДЛ. ДИТА

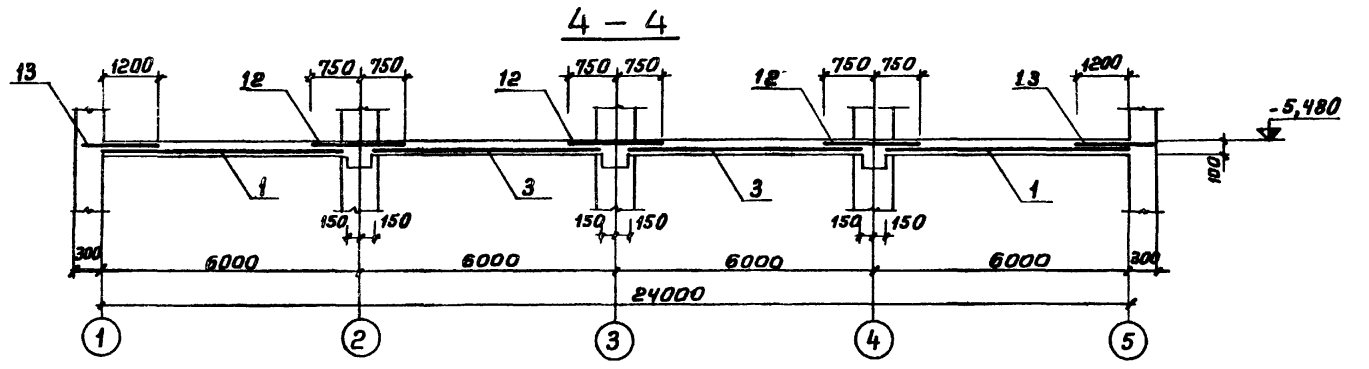
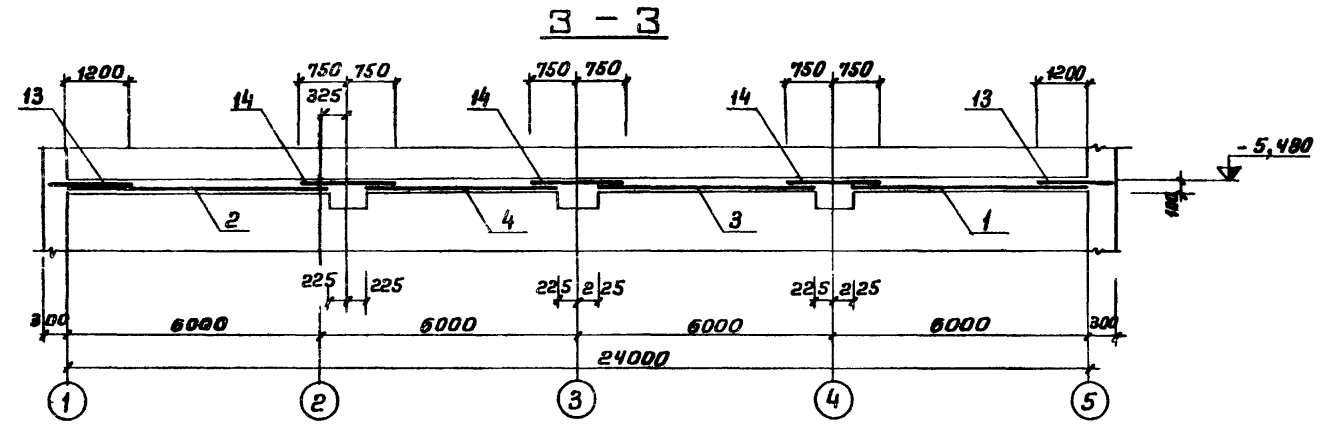
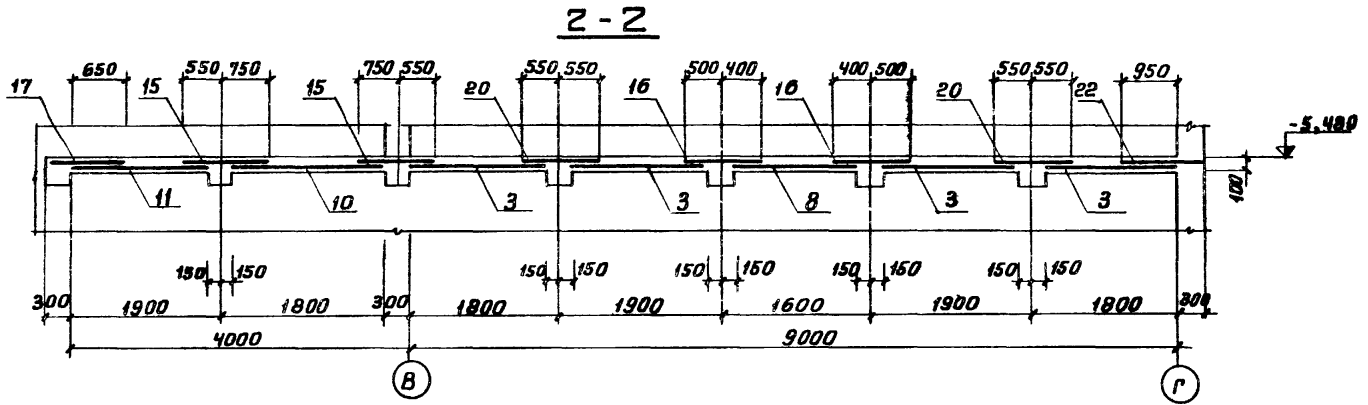
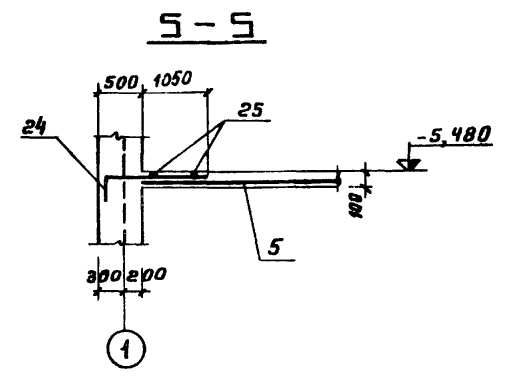
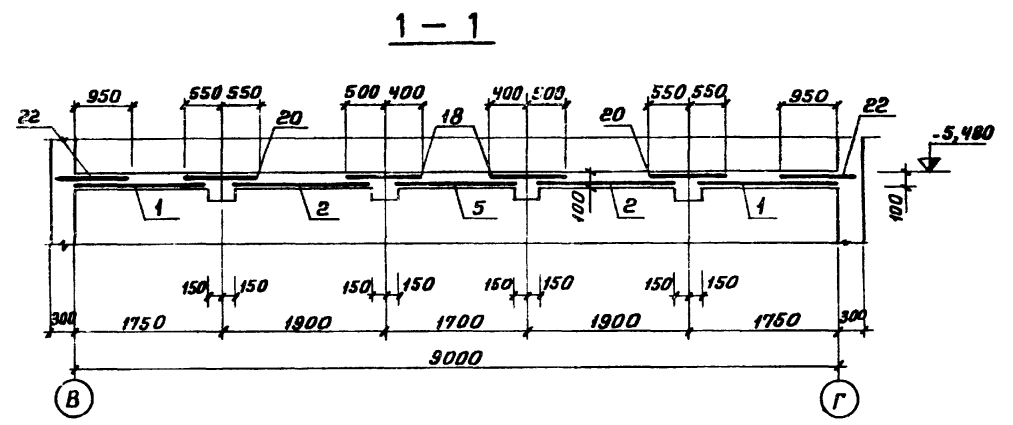
ВЕДОМОСТЬ СТЕРЖНЕЙ НА ЭЛЕМЕНТ

МАРКА ЗВ-ТА	Поз.	ЭСКИЗ ИЛИ СЕЧЕНИЕ	Ф, мм	ДЛИНА, мм	КОЛ.
ПМ-3	24		10А II	1800	46
	25		6А I	2180	4
	26		10А II	900	6
	27		10А II	700	26
	28		6А I	480	8
	29		10А II	1900	10

ВЫБОРКА СТАЛИ НА ОДИН ЭЛЕМЕНТ, кг

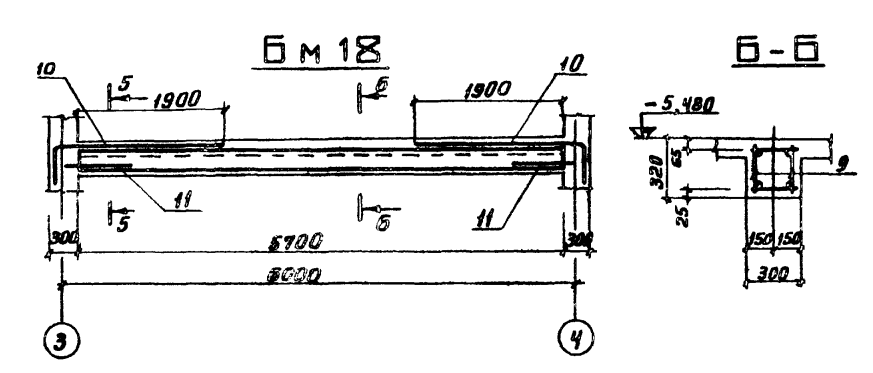
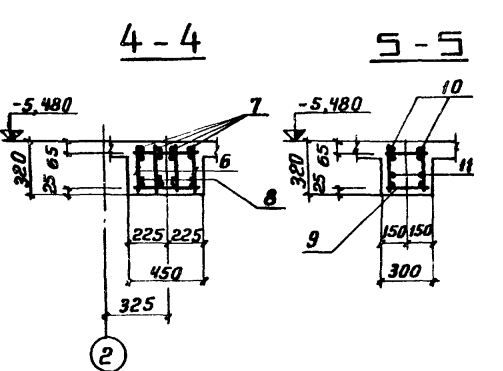
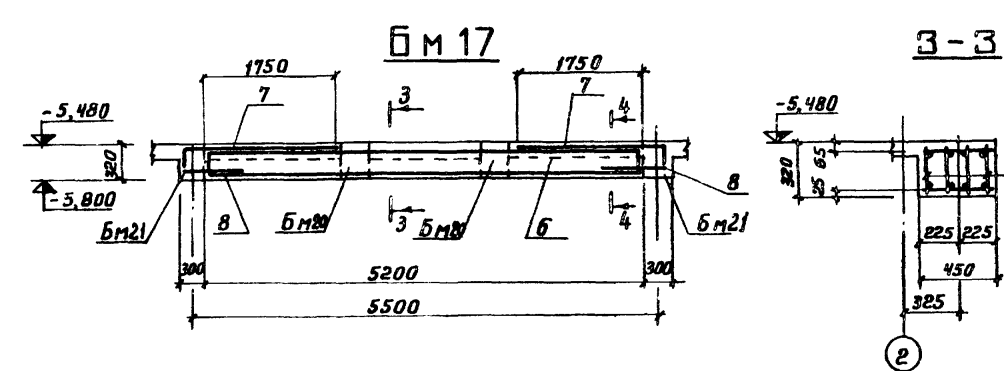
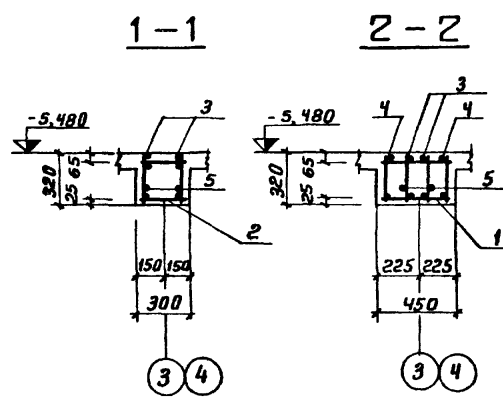
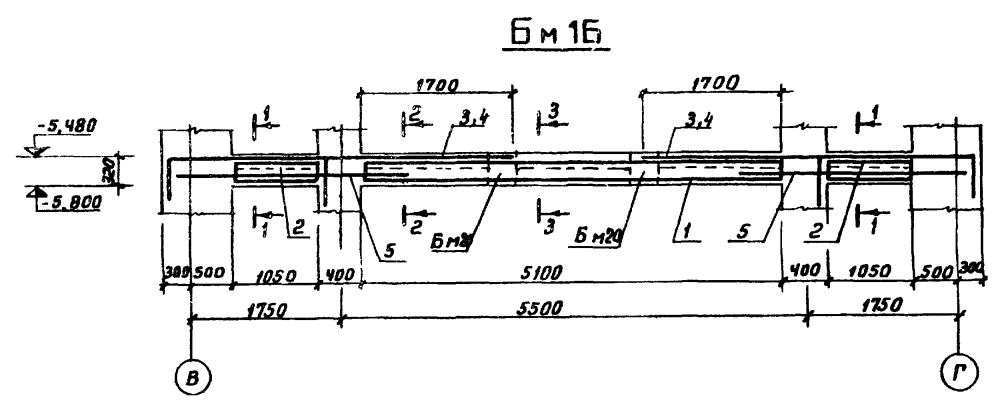
МАРКА ЭЛЕМЕНТА	АРМАТУРНЫЕ ИЗДЕЛИЯ								ВСЕГО
	АРМАТУРНАЯ СТАЛЬ ГОСТ 5781-75								
	КЛАСС А I		КЛАСС А II		КЛАСС А III		КЛАСС В I		
Ф, мм	Итого	Ф, мм	Итого	Ф, мм	Итого	Ф, мм	Итого		
ПМ-3	27,5		6,59		173,5	148,1	288,5		1688,7

- 1. РАЗРЕЗЫ ЗАМАРКИРОВАНЫ НА ЛИСТЕ КЖ-17.
- 2. ЗАЩИТНЫЙ СЛОЙ БЕТОНА ПРИНЯТ 15 мм.
- 3. СПЕЦИФИКАЦИЮ ЭЛЕМЕНТОВ МОНОЛИТНОЙ КОНСТРУКЦИИ СМОТРЕТЬ НА ЛИСТЕ КЖ-17.



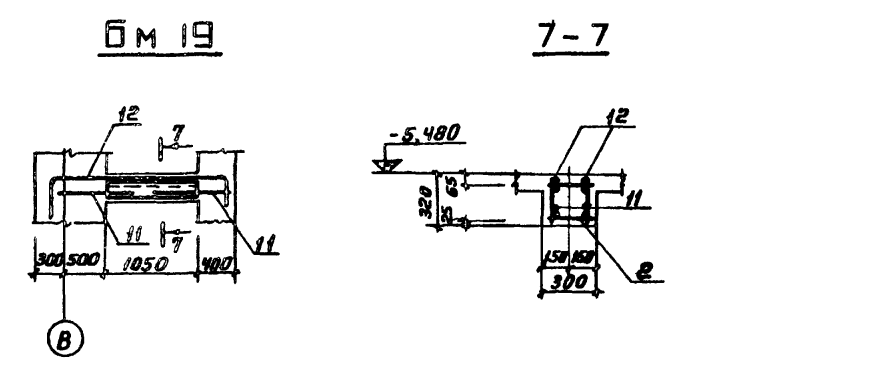
ТП 903-1-170- КЖ			
КОТЕЛЬНАЯ С 4 КОТЛАМИ КЕ-25-14 С			
ТОПЛИВО-КАМЕННЫЕ И БУРЬЕ УГЛИ			
ИЗД. ЛИСТ	И ДОКУМ. ПОДП. ДАТА	ТОПЛИВОПОДАЧА	ЛИТЕР ЛИСТ ЛИСТОВ
НАЧ. ОТД. ГИМ	ГЛ. ИНЖ. ГОРЬДЕНШИЛОВ	Р	18
ИСПОЛН. НИКИФОРОВА		ПРИЕМНОЕ УСТРОЙСТВО. ПЕРЕКРЫТИЕ НА ОТМ. -5,480	
		РАЗРЕЗЫ 1-1 ÷ 5-5	

Имя и подг. Подпись и дата
 ТИПОВОЙ ПРОЕКТ 903-1-170
 Альбом III



ВЕДОМОСТЬ СТЕРЖНЕЙ НА ОДИН ЭЛЕМЕНТ

Марка бетона	Поз.	Эскиз или сечение	Ф, мм	Длина, мм	Кол
БМ 16	3	400 3900	32А III	4300	4
	4	800 2050	32А III	2850	4
	5	— 2850	32А III	2850	4
БМ 17	7	950 2000	32А III	2950	8
	8	— 950	32А III	950	8
БМ 18	10	950 2150	20А III	3100	4
	11	— 800	20А III	800	4
БМ 19	12	950 2000	20А III	3900	2
	11	— 800	20А III	800	4



Формат	Зона	Поз.	Обозначение	Наименование	Кол	Примеч
				БМ 16		
				СБОРОЧНЫЕ ЕДИНИЦЫ И ДЕТАЛИ		
		1	ТП 903-1-170-КЖИ-КП 14	КАРКАС ПРОСТРАНСТВ. КП 14	1	
		2	ТП 903-1-170-КЖИ-КП 15	ТО ЖЕ КП 15	2	
		3:5	КЖ-19	СТЕРЖНИ ОДИНОЧНЫЕ		
				МАТЕРИАЛЫ		
				БЕТОН МАРКИ 200	0,95 м ³	
				БМ 17		
				СБОРОЧНЫЕ ЕДИНИЦЫ И ДЕТАЛИ		
		6	ТП 903-1-170-КЖИ-КП 16	КАРКАС ПРОСТРАНСТВ. КП 16	1	
		7:8	КЖ-19	СТЕРЖНИ ОДИНОЧНЫЕ		
				МАТЕРИАЛЫ		
				БЕТОН МАРКИ 200	0,75 м ³	
				БМ 18		
				СБОРОЧНЫЕ ЕДИНИЦЫ И ДЕТАЛИ		
		9	ТП 903-1-170-КЖИ-КП 17	КАРКАС ПРОСТРАНСТВ. КП 17	1	
		10	КЖ-19	СТЕРЖНИ ОДИНОЧНЫЕ		
				МАТЕРИАЛЫ		
				БЕТОН МАРКИ 200	0,82 м ³	
				БМ 19		
				СБОРОЧНЫЕ ЕДИНИЦЫ И ДЕТАЛИ		
		2	ТП 903-1-170-КЖИ-КП 15	КАРКАС ПРОСТРАНСТВ КП 15	1	
		11:12	КЖ-19	СТЕРЖНИ ОДИНОЧНЫЕ		
				МАТЕРИАЛЫ		
				БЕТОН МАРКИ 200	0,2 м ³	

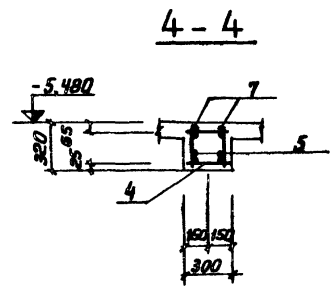
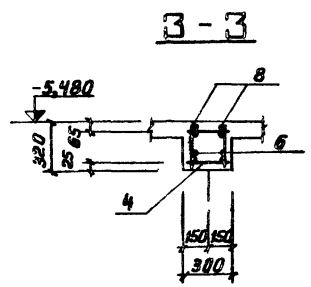
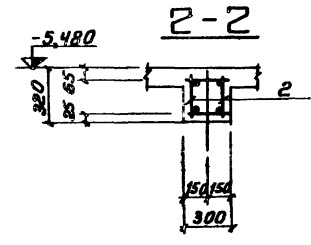
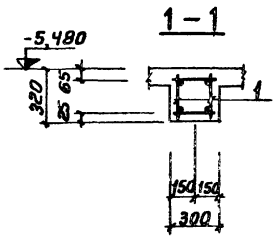
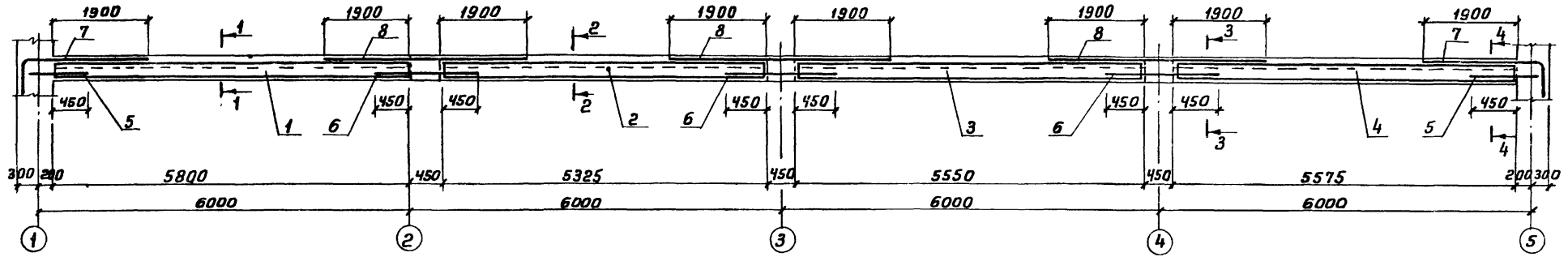
ТП 903-1-170-КЖ
 МОТЕЛЬНАЯ С 4 КОТЛАМИ КЕ-25-14 С
 ГОРЮЧИМ-КАМЕННЫМИ И БУРЫМИ УГЛЯМИ
 Топливоподача
 ПРИЕМНОЕ УСТРОЙСТВО,
 БАЛКИ БМ 16 ± БМ 19
 НА ОТМ.-5,480. АРМИРОВАНИЕ

Имя и подг. Подпись и дата
 Имя и подг. Подпись и дата
 Имя и подг. Подпись и дата
 Имя и подг. Подпись и дата

ЛИСТ 19
 ЛИСТ 19
 ЛИСТ 19

САНТЕХПРОЕКТ
 Имя и подг. Подпись и дата
 Имя и подг. Подпись и дата

БМ 20



ВЕДОМОСТЬ СТЕРЖНЕЙ НА ОДИН ЭЛЕМЕНТ

Мярк	Поз	Эскиз или сечение	Ф, мм	Длина, мм	Кол
	5		20АIII	900	4
	6		20АIII	1350	6
	7		20АIII	3300	4
	8		20АIII	4250	6

СПЕЦИФИКАЦИЯ ЭЛЕМЕНТОВ МОНОЛИТНОЙ КОНСТРУКЦИИ

Формат	Зона	Поз.	ОБОЗНАЧЕНИЕ	НАИМЕНОВАНИЕ	Кол.	Примеч.
				БМ 20		
				СБОРОЧНЫЕ ЕДИНИЦЫ И ДЕТАЛИ		
		1	тп 903-1-170-кжи-кп18	КАРКАС ПРОСТРАНСТВ. КП18	1	
		2	тп 903-1-170-кжи-кп19	ТО ЖЕ КП19	1	
		3	тп 903-1-170-кжи-кп20	„ КП20	1	
		4	тп 903-1-170-кжи-кп21	„ КП21	1	
		5:8	КЖ20	СТЕРЖНИ ОДИНОЧНЫЕ		
				МАТЕРИАЛЫ		
				БЕТОН МАРКИ 200	2,3	м ³

Выборка стали на БМ 20 см. лист КЖ-21

Альбом III

Типовой проект 903-1-170

ИЗВ. МОЛОДИ (СВЯТ. М. В. АТА)

ТП 903-1-170 - КЖ				КОТЕЛЬНАЯ С 4 КОТЛАМИ КЕ-25-14 С ТОПЛИВО-КАМЕННЫЕ И БУРЬЕ УГЛИ		
ИЗМ. ЛИСТ	И ДОКУМ.	ПОДП.	ДАТА	ТОПЛИВОПОДАЧА		
НАЧ. ОТД.	Г. И. И.	В. С.	1972			
ГЛАВ. КОНСТ. ПОЛЬДЕВИЦКИЙ						
РУК. ГР. СОРОКИНА (СВ. С.)						
ИСПОЛН. КОСТИН (СВ. С.)				ЛИТЕР	ЛИСТ	ЛИСТОВ
ПРИЕМНОЕ УСТРОЙСТВО. БАЛКА БМ 20 НА ОТМ. -5,480 АРМИРОВАНИЕ				Р	20	

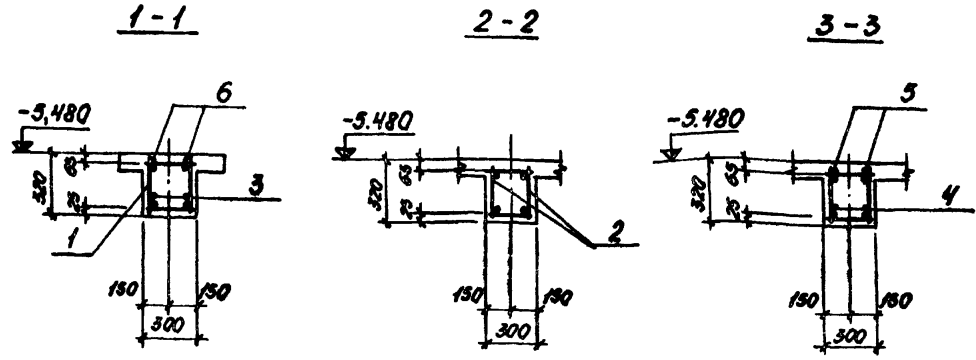
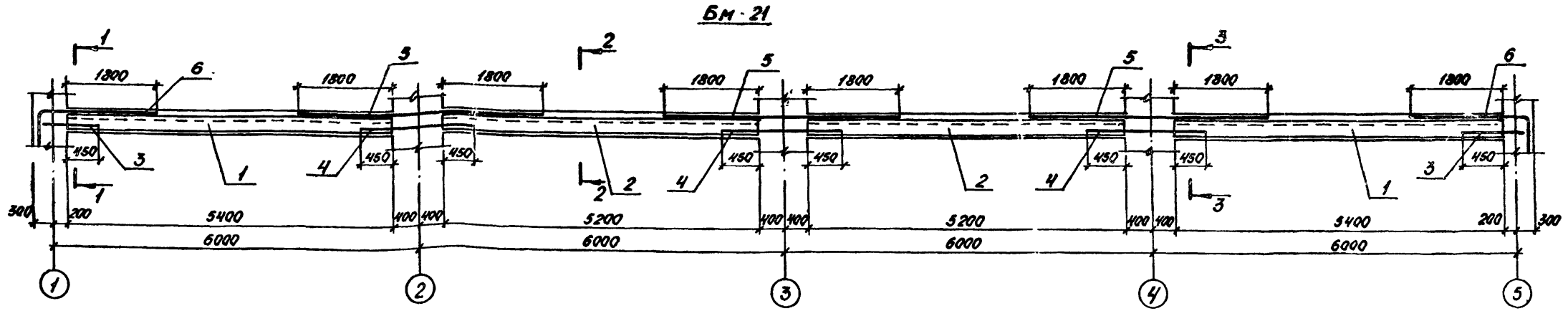
КОП. ТЕРЕНТЬЕВА

1644-04 34

САНТЕХПРОЕКТ
ФОРМАТ 22

Альбом III

ТИПОВОЙ ПРОЕКТ 903-1-170



ВЕДОМОСТЬ СЕРЖНЕЙ НА ОДИН ЭЛЕМЕНТ

МАРКА	ПОС.	ЭСКИЗ ИЛИ СЕЧЕНИЕ	Φ, мм	ДЛИНА, мм	КОЛ.
	3		20AII	900	4
	4		20AII	1700	6
	5		20AII	4400	6
	6		20AII	3200	4

СПЕЦИФИКАЦИЯ ЭЛЕМЕНТОВ МОНОЛИТНОЙ КОНСТРУКЦИИ

КОД	ОБОЗНАЧЕНИЕ	НАИМЕНОВАНИЕ	КОЛ.	ПРИМЕЧАНИЕ
БМ 21				
СВАРОЧНЫЕ ЕДИНИЦЫ И ДЕТАЛИ				
1	ТП 903-1-170 - КЖ-КП 22	КАРКАС ПРОСТРАНСТВ. КП 22	2	
2	ТП 903-1-170 - КЖ-КП 23	ТО ЖЕ КП 23	2	
5-6	КЖ-2.1	СТЕРЖНИ ОДИНОЧНЫЕ		
МАТЕРИАЛЫ				
		БЕТОН МАРКИ 200	2,3	м ³

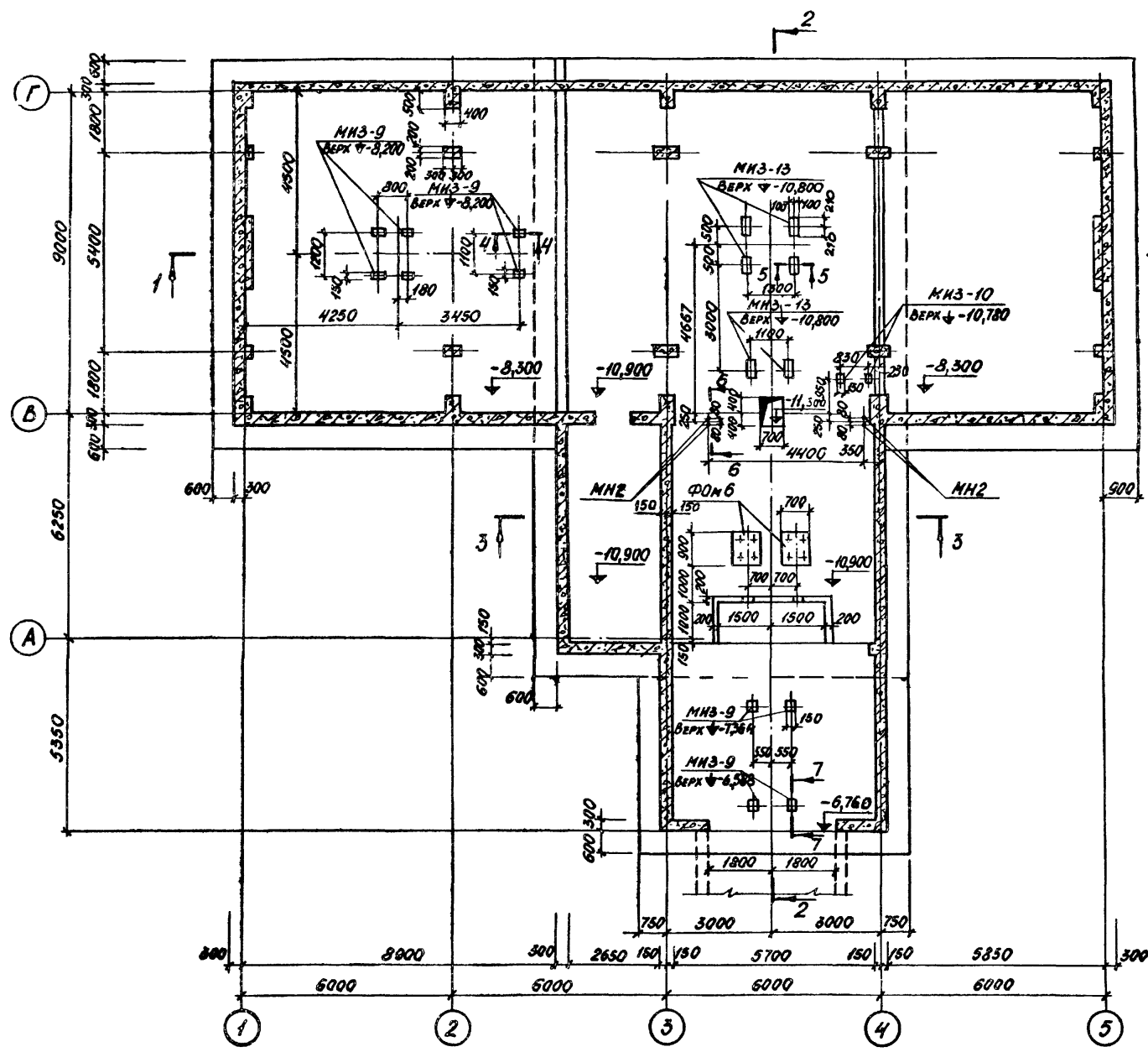
ВЫБОРКА СТАЛИ НА ОДИН ЭЛЕМЕНТ, кг

МАРКА ЭЛ-ТА	АРМАТУРНЫЕ ИЗДЕЛИЯ								ВСЕГО
	АРМАТУРНАЯ СТАЛЬ ГОСТ 5781-75								
	КЛАСС АI				КЛАСС АII				
	Φ, мм		ИТОГ		Φ, мм		ИТОГ		
	8	12	16	20	32			10	
БМ 16	15,2	22,4	37,6	10,8	332,3			393,6	431,2
БМ 17	5,8	19,7	23,5		330,1			350,1	92,6
БМ 18	6,6	36,9	43,5	67,1				67,1	102,6
БМ 19	4,4	2,0	6,4	32,6				32,6	39,0
БМ 20	23,4	72,3	95,7	242,1				242,1	337,8
БМ 21	24,0	37,6	61,6	236,9				266,5	298,5

ТП 903-1-170 - КЖ			
КОТЕЛЬНАЯ С 4 КОТЛАМИ КЕ-25-14С ТОПЛИВО-КАМЕННЫЕ И БУРЬЕ УГЛИ			
ИЗМ. ЛИСТ	№ ДОКУМ.	ПОДП.	ДАТА
МАШ. ОТД.	ГЛН		
ГЛ. КОНСТ.	ПОДПИСИ		
РУК. ГР.	СВЕРЖИНА		
ИСПОЛН.	КОСТИН		
ТОПЛИВОПОДАЧА			ЛИСТОВ 21
ПРИЁМНОЕ УСТРОЙСТВО. БАЛКА БМ 21 НА ОТК. - 5,480. АРМИРОВАНИЕ. ВЫБОРКА СТАЛИ			САИТЕХПРОЕКТ

СПЕЦИФИКАЦИЯ ЭЛЕМЕНТОВ К МАРКИРОВОЧНЫМ СХЕМАМ,
РАСПОЛЖЕННЫМ НА ЛИСТАХ КЖ -

МАРКА	ОБОЗНАЧЕНИЕ	НАИМЕНОВАНИЕ	КОЛ.	ПРИМЕ- ЧАНИЕ
		МАРКИРОВОЧНЫЙ ПЛАН НА ОТМ. -10,900; -8,300		
ФОН 6	КЖ-23	ФУНДАМЕНТ БЕТОННЫЙ ФОН 6	2	
МНЗ-9	3.400-6	ИЗДЕЛИЕ ЗАМАКНУТОЕ МНЗ-9	10	
МНЗ-10	"	ТО ЖЕ МНЗ-10	2	
МНЗ-13	"	" МНЗ-13	6	
САЛЬНИК ДУ50 L:250	3.901-5	" САЛЬНИК ДУ50 L:250	2	
МН-2	Т.П.903-1-170 - КЖИ-МН-2	" МН-2	4	



Альбом №
Типовой проект 903-1-170

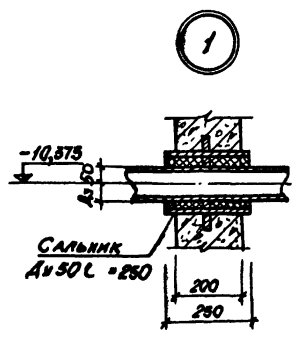
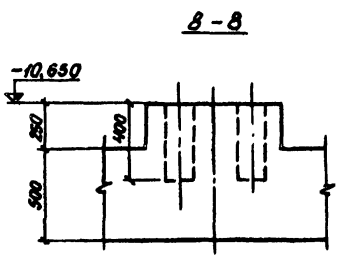
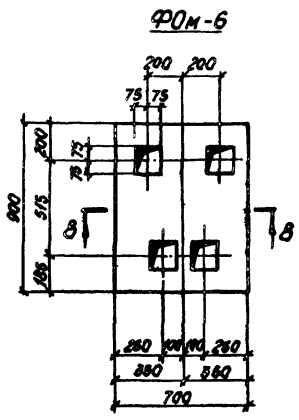
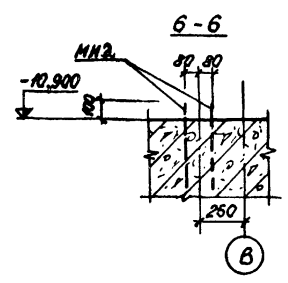
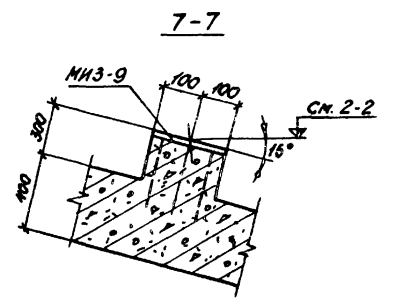
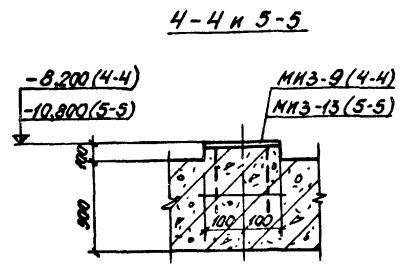
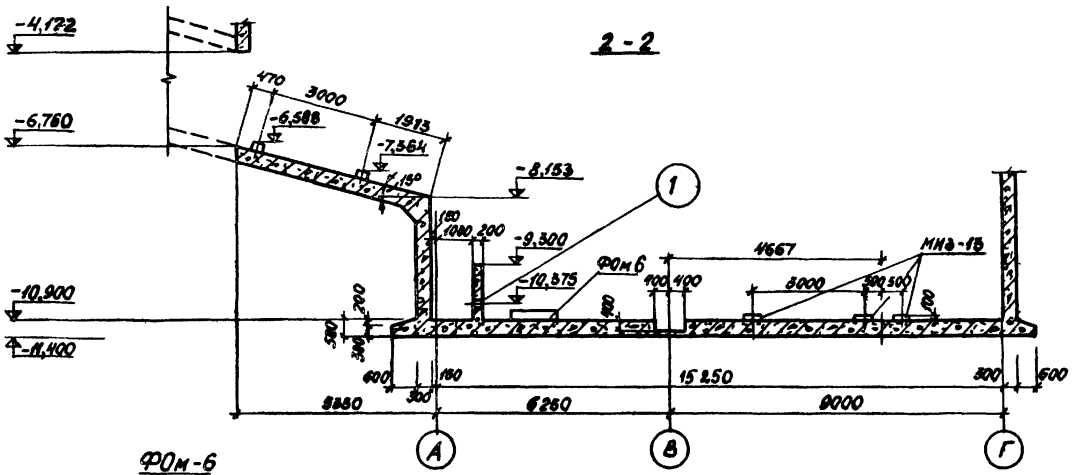
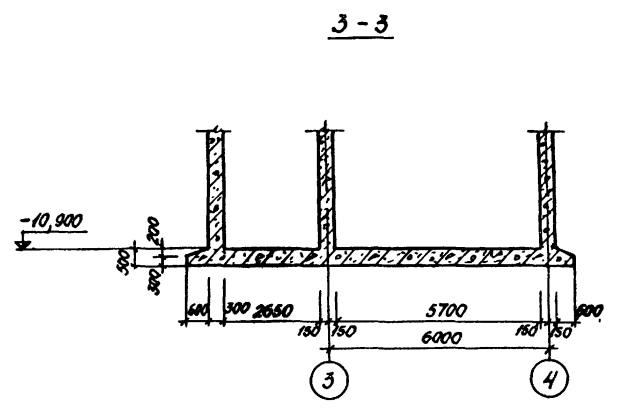
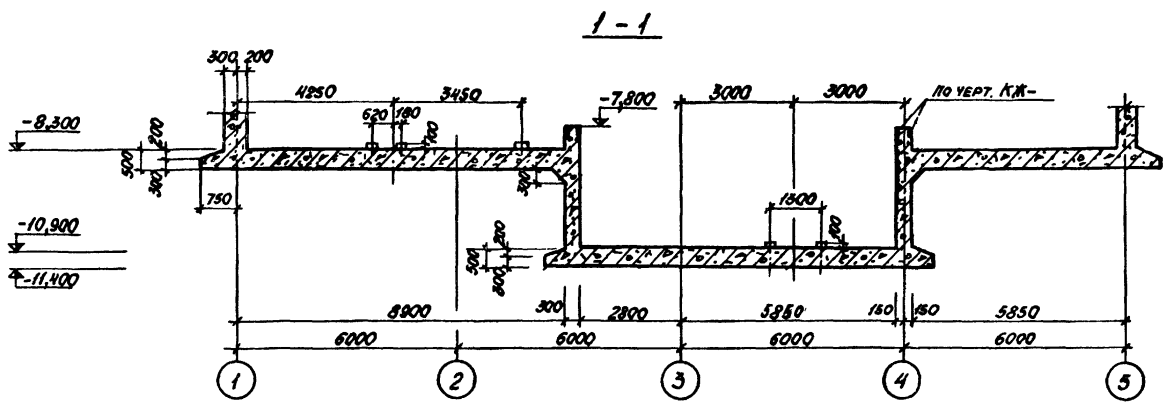
СОГЛАСОВАНО

Име. № подл. Подп. и дата

Т.П.903-1-170 - КЖ			
КОТЕЛЬНАЯ С 4 КОТЛАМИ КЕ-25-УЧС ТОПЛИВО-КАМЕННЫЕ И БУРЬЕ УГЛИ			
ИЗМ. ЛИСТ	№ ДОКУМ.	ПОДП.	ДАТА
НАЧ. ОТД.	ГИИ		
ПР. КОНСТ.	ПОМ. ДИРЕКТОРА		
РУК. ГР.	СОСТАВЛЕНА		
И.И.	РЫБЕРОВСКАЯ		
ТОПЛИВОПОДАЧА			ЛИСТ 22
ПРИЁМНОЕ УСТРОЙСТВО МАРКИРОВОЧНЫЙ ПЛАН НА ОТМ. -10,900; -8,300			САНТЕХПРОЕКТ

Альбом №1

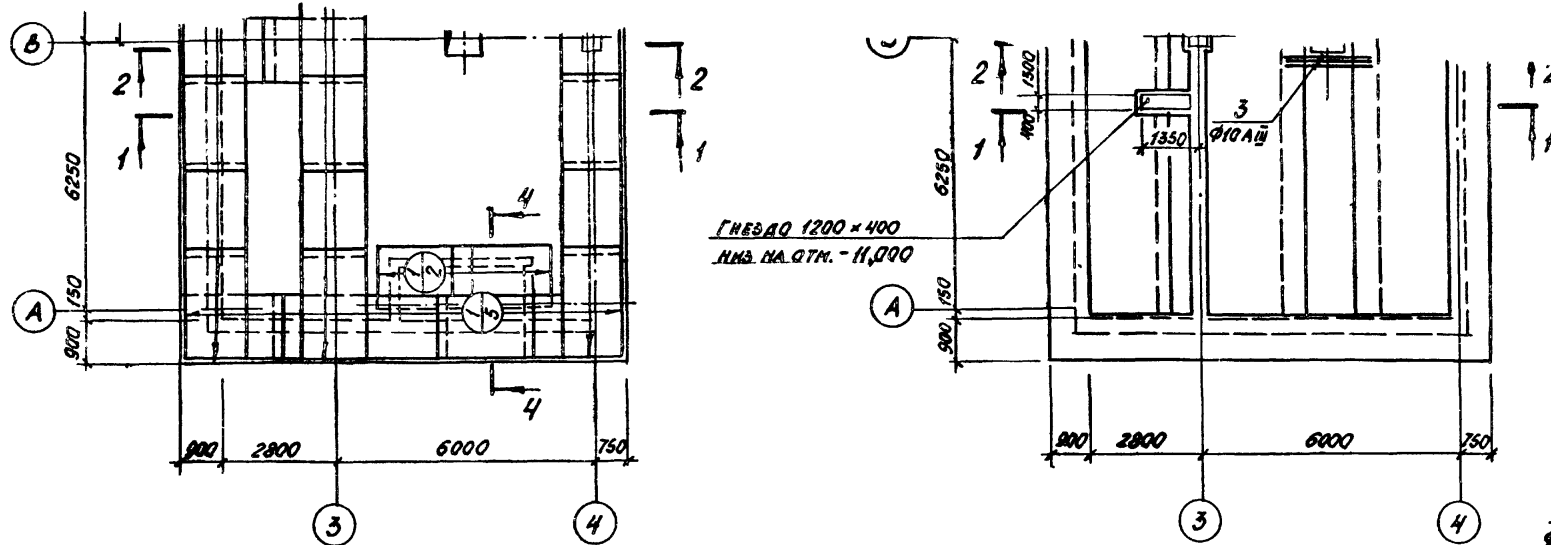
ТИПОВОЙ ПРОЕКТ 903-1-170



ИМЬ. И ПОДП. ПОДТ. И ДАТА

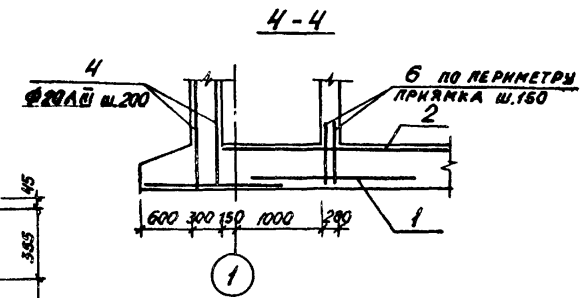
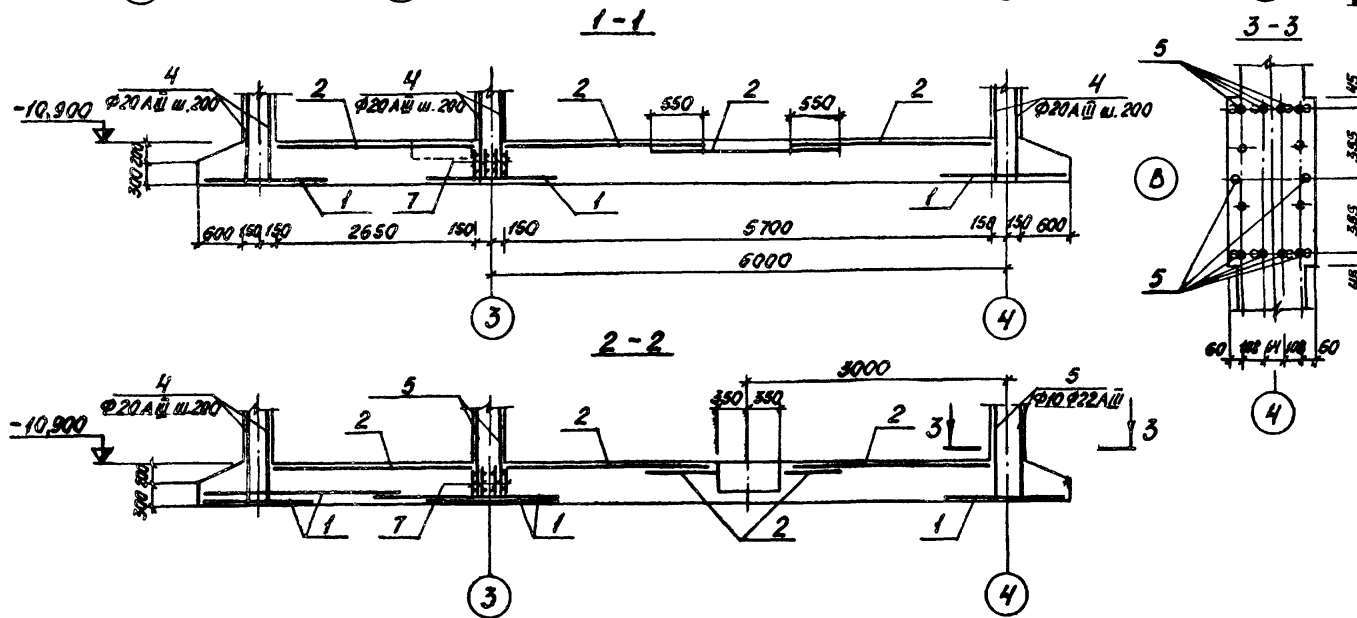
		ТП 903-1-170 - КЖ	
		КОТЕЛЬНАЯ С 4 КОТЛАМИ КБ-25-14С	
		ТОПЛИВО - КАМЕННЫЕ И БУРЫЕ УГЛИ	
МАШ. ОТД. ГИИ	И. В. С.	ТОПЛИВОПОДАЧА	ЛИСТ Р 23
ГЛАВ. ИНЖ. ПО ТЕПЛОТЕХНИКЕ	И. В. С.		
РИС. ГР. СОРЯКИНА	(ПОДП.)	ПРИЕМНОЕ УСТРОЙСТВО	
ИММ. РИМЕНКО	(ПОДП.)	МАРКПРОВОДНЫЙ ПЛАН	
		НА ОТМ. -10,900, -8,300	
		РАЗРЕЗЫ 1-1, 2-2, 3-3, 4-4, 5-5, 6-6, 7-7, 8-8	
		1844-04 37	САНТЕХПРОЕКТ

ТИПОВОЙ ПРОЕКТ 903-1-170



ВЕДОМОСТЬ СТЕРЖНЕЙ НА ОДИН ЭЛЕМЕНТ

МАР. КА М-24	Поз.	ЭСЛАЗ или СЕЧЕНИЕ	Ф, мм	ДЛИНА, мм	КОЛ.
АН-1	3	2300	10 АШ	2300	6
	4	1500	20 АШ	1500	850
	5	1700	22 АШ	1700	80
	6	850	12 АШ	850	80



Выборку стали см. лист КЖ-27

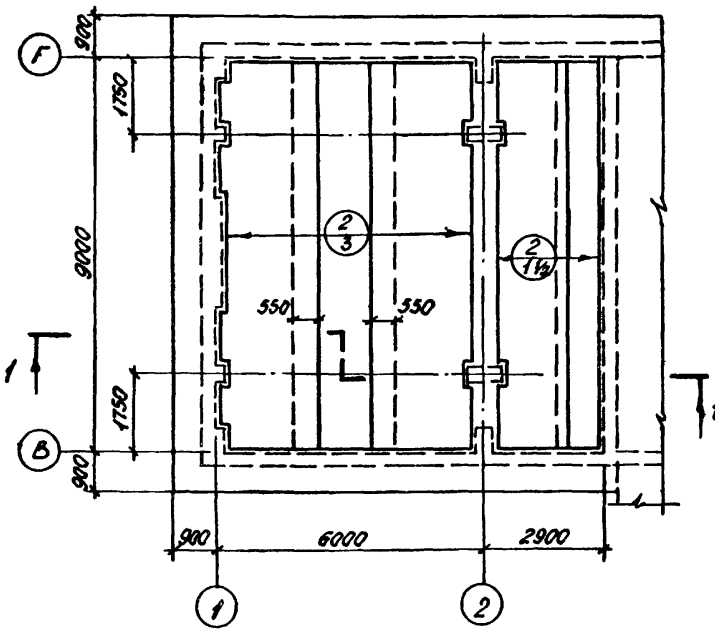
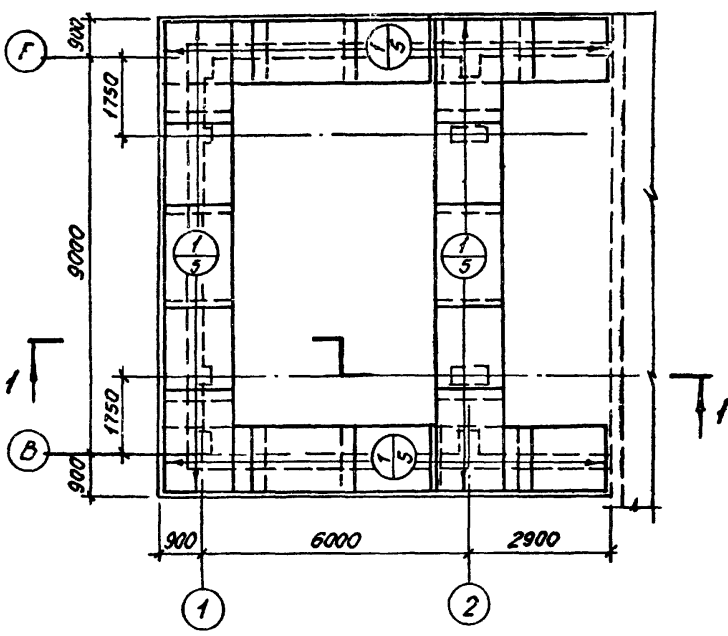
Имя, должность, подпись и дата

ТП 903-1-170- КЖ			
КОТЕЛЬНАЯ С 4 КОТЛАМИ КБ-25-14С ТОПЛИВО-КАМЕННЫЕ И БУРЬЕ УГЛИ			
ИМЯ ЛИСТ	№ ДОКУМ.	ПОДП.	ДАТА
ИМЯ ОТД.	ГММ		
И. КОНСТ.	ОБЪЕМНИК	СР. ДИЗ.	
Р.К. ГР.	СОРОКИНА	В.В.В.	
И.С.В.И.Н.	КОСТИН	В.И.В.	
ТОПЛИВОПОДАЧА			ЛИСТЕР ЛИСТ ЛИСТОВ
ПРИЁМНОЕ УСТРОЙСТВО. ДНИЩЕ ДНІ НА ОТМ. - 10,900. АВТИРОВАНИЕ			Р 24
			САИТЕХПРОЕКТ

РАСКЛАДКА НИЖНИХ СЕТОК ДНИЩА ДН2 НА ОТМ. -8,370 В ОСЯХ 1-2

РАСКЛАДКА ВЕРХНИХ СЕТОК ДНИЩА ДН2 НА ОТМ. -8,300 В ОСЯХ 1-2

СПЕЦИФИКАЦИЯ ЭЛЕМЕНТОВ МОНОЛИТНОЙ КОНСТРУКЦИИ



ФОРМАТ	КОЛ.	ОБОЗНАЧЕНИЕ	НАИМЕНОВАНИЕ	КОЛ.	ПРИМЕЧАНИЕ
			ДН2		
			СБОРОЧНЫЕ ЕДИНИЦЫ		
			И ДЕТАЛИ		
	1	ТП 903-1-170- КЖ-С1	СЕТКА АРМАТУРНАЯ С1	31	
	2	ГОСТ 8478-66	ТО ЖЕ 250/150/5/9 2300*9000	71	
	8	ТП 903-1-170- КЖ-КП1	КАРКАС ПРОСТРАНСТ. КП1	1	
	4,5	КЖ-25	СТЕРЖНИ ОДИНОЧНЫЕ		
			МАТЕРИАЛ		
			БЕТОН МАРКИ 200	90,1	м3

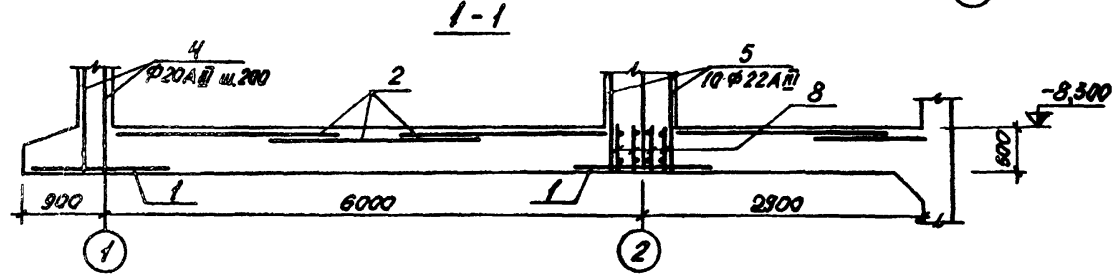
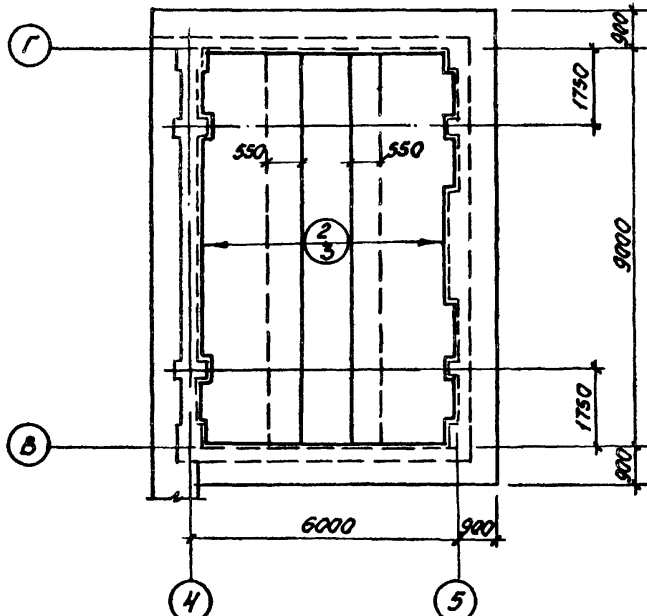
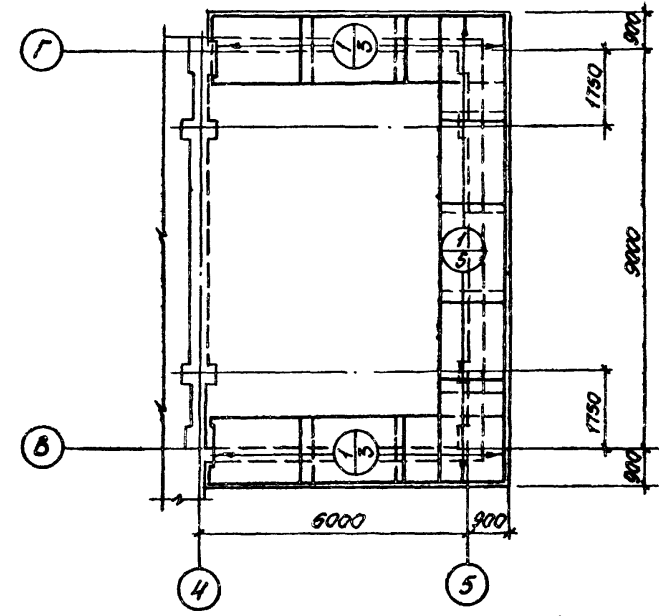
НИЖНИХ СЕТОК ДНИЩА ДН2 НА ОТМ. -8,300 В ОСЯХ 4-5

РАСКЛАДКА ВЕРХНИХ СЕТОК ДНИЩА ДН2 НА ОТМ. -8,300 В ОСЯХ 4-5

ВЕДОМОСТЬ СТЕРЖНЕЙ НА ОДН ЭЛЕМЕНТ

МАР. КА ЗЛ-ТА	ПОЗ.	ЭСКИЗ ИЛИ СЕЧЕНИЕ	Ф, мм	ДЛИНА, мм	КОЛ.
ДН2	4		20A II	1500	400
	5		22A II	1700	160

ВЫБОРКУ СТАЛИ СМ. ЛИСТ КЖ-27.

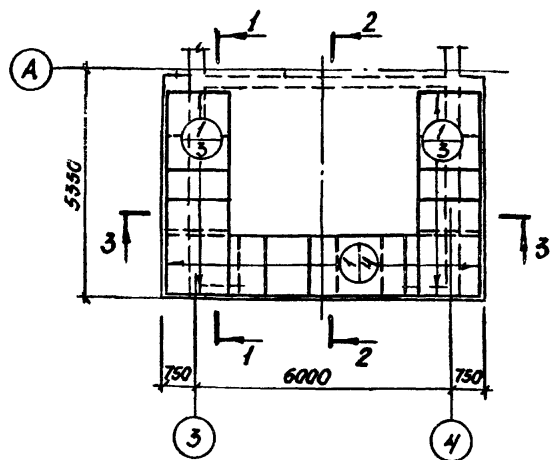


ТП 903-1-170 - КЖ			
КОТЕЛОНАЯ С 4 КОТЛАМИ КЖ-25-14С			
ТОПЛИВО-РАМЕННЫЕ И БУРЬЕ УГЛИ			
ИЗМ. ЛИСТ	№ ДВУМ.	ПОДП. ДАТА	ТОПЛИВОПОДАЧА
ИЛ. ОТВ.	Г. И. И.	1/81	И. И. И.
И. И. И.	И. И. И.	И. И. И.	И. И. И.
И. И. И.	И. И. И.	И. И. И.	И. И. И.
ПРИМЕРНОЕ УСТРОЙСТВО ДНИЩЕ ДН2 НА ОТМ. -8,300. АРМИРОВАННОЕ			САНТЕХПРОЕКТ

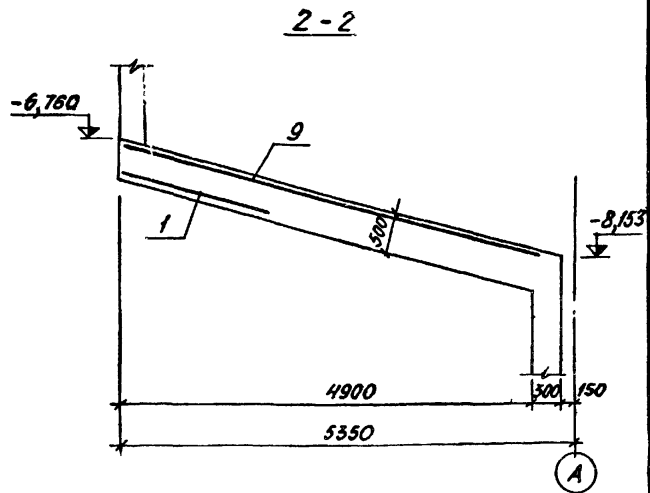
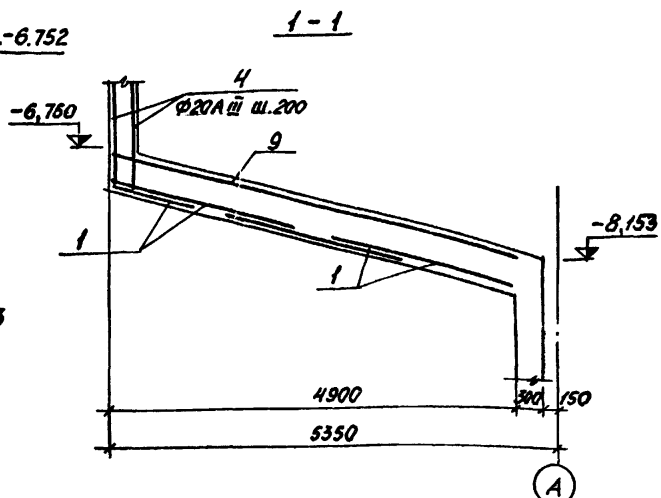
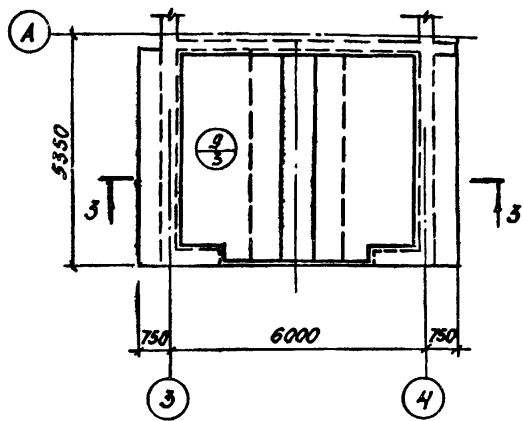
Альбом III
ТИПОВОЙ ПРОЕКТ 903-1-170

Имя, Фамилия, Подпись, Дата

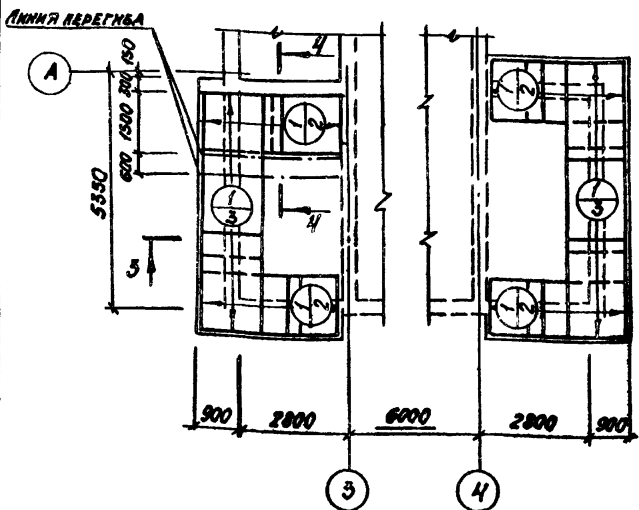
РАСКЛАДКА НИЖНИХ СЕТОК ДНИЩА ДНЗ НА ОТМ. -6.752



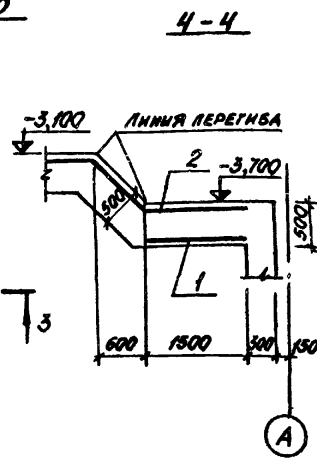
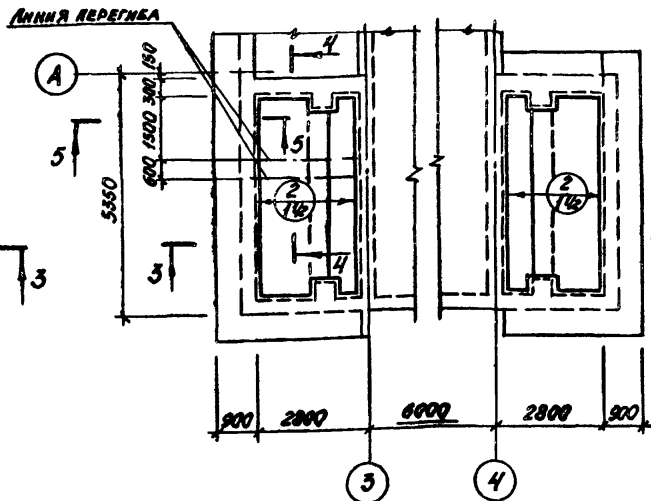
РАСКЛАДКА ВЕРХНИХ СЕТОК ДНИЩА ДНЗ НА ОТМ. -6.752



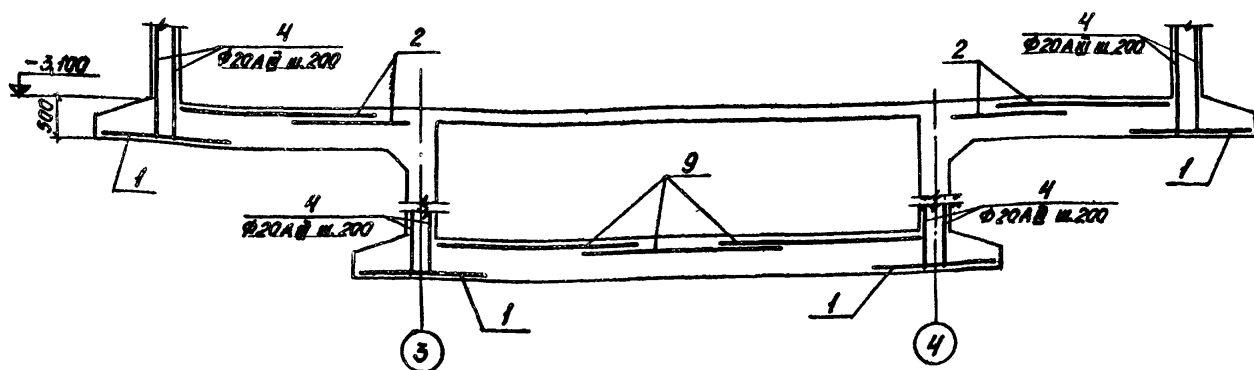
РАСКЛАДКА НИЖНИХ СЕТОК ДНИЩА ДНЧ НА ОТМ. -3.000



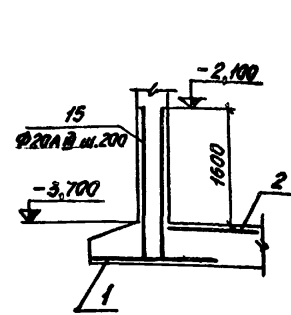
РАСКЛАДКА ВЕРХНИХ СЕТОК ДНИЩА ДНЧ НА ОТМ. -3.000



3-3



5-5



СПЕЦИФИКАЦИЯ ЭЛЕМЕНТОВ МОНОЛИТНОЙ КОНСТРУКЦИИ

ФОРМАТ	КОЛ.	НОМ.	ОБОЗНАЧЕНИЕ	НАИМЕНОВАНИЕ	КОЛ.	ПРИМЕЧАНИЕ
				ДНЗ		
				СБОРОЧНЫЕ ЕДИНИЦЫ И ДЕТАЛИ		
		1	ТП903-1-170-КЖ-С1	СЕТКА АРМАТУРНАЯ С1	10	
		9	ГОСТ 8478-66	ТО ЖЕ $\frac{100/100/7/7}{2300 \times 3070}$	3	
		4	КЖ-27	СТЕРЖНИ ОДИНЧНЫЕ		
				МАТЕРИАЛ		
				БЕТОН МАРКИ 200	20,1	м ³
				ДНЧ		
				СБОРОЧНЫЕ ЕДИНИЦЫ И ДЕТАЛИ		
		1	ТП903-1-170-КЖ-С1	СЕТКА АРМАТУРНАЯ С1	14	
		2	ГОСТ 8478-66	ТО ЖЕ $\frac{250/150/5/3}{2300 \times 4600}$	3	
		4,15	КЖ-27	СТЕРЖНИ ОДИНЧНЫЕ		
				МАТЕРИАЛ		
				БЕТОН МАРКИ 200	21,3	м ³

1. ВЕДОМОСТЬ СТЕРЖНЕЙ СМ. ЛИСТ КЖ-27.

2. ВЫБОРКУ СТАЛКИ СМ. ЛИСТ КЖ-27.

И.В.А. ПРОЕКТОР, РОДИН. Н. В.А.ТА.

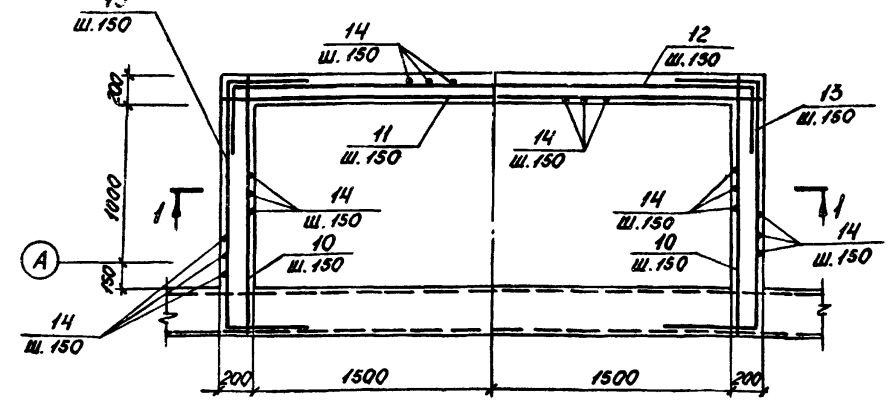
ТП903-1-170 - КЖ			
КОТЕЛЬНАЯ С 4 КОТЛАМИ КЕ-25-ПЧС ТОПЛИВО - КАМЕННЫЕ И БУРЫЕ УГЛИ			
ИЗМ. ЛИСТ	№ ДОКУМ.	ПОДП.	ДАТА
НАЧ. ОТД.	ЛИН		
ГЛ. КОНСТ.	УЛЬЯНОВ		
РУК. ГР.	СОРОКИНА		
ИСПОЛН.	КОСТИН		
ТОПЛИВОПОДАЧА		ЛИСТ	ЛИСТОВ
		Р	26
ПРИЕМНОЕ УСТРОЙСТВО. ДНИЩА ДНЗ И ДНЧ. АРМИРОВАНИЕ		САНТЕХПРОЕКТ	

164Н-04 40

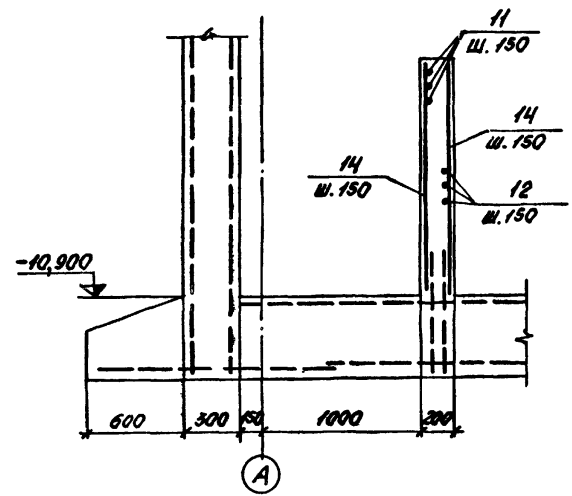
Альбом III

ТИПОВОЙ ПРОЕКТ 903-1-170

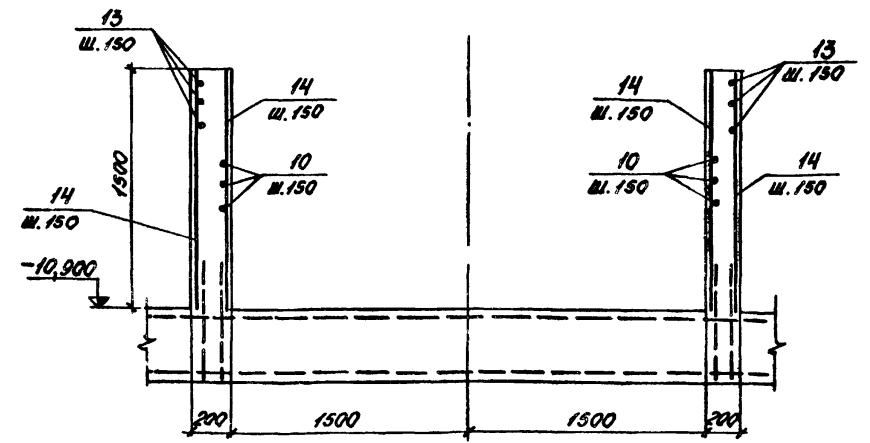
ПРЯМОК ПРМ 1 НА ОТМ. -10,900
СХЕМА АРМИРОВАНИЯ



2-2



1-1



СПЕЦИФИКАЦИЯ ЭЛЕМЕНТОВ МОНОЛИТНОЙ КОНСТРУКЦИИ

ФОРМАТ	ЗОНА	ПОЗ.	ОБОЗНАЧЕНИЕ	НАИМЕНОВАНИЕ	КОЛ.	ПРИМЕЧАНИЕ
				ПРМ 1		
				СБОРОЧНЫЕ ЕДИНИЦЫ И ДЕТАЛИ		
		10, 11, 12	КЖ-27	СТЕРЖНИ ОДИНОЧНЫЕ		
				МАТЕРИАЛЫ		
				БЕТОН МАРКИ 200	1,8 м ³	

ВЕДОМОСТЬ СТЕРЖНЕЙ НА ОДИН ЭЛЕМЕНТ

МАРКА ЭЛЕМЕНТА	ПОЗ.	ЭСКИЗ ИЛИ СЕЧЕНИЕ	Ф, мм	ДЛИНА, мм	КОЛ.
ДН3	4	1500	20 А II	1500	162
	4	1500	20 А II	1500	282
ДН4	15	2100	20 А II	2100	22
ПРЯМОК ПРМ 1	10	1600	12 А II	1600	22
	11	3360	12 А II	3360	11
	12	500 3330 500	12 А II	4330	11
	13	500 1600 500	12 А II	2600	22
	14	1480	12 А II	1480	76

ВЫБОРКА СТАЛИ НА ОДИН ЭЛЕМЕНТ, КГ

МАРКА ЭЛЕМЕНТА	АРМАТУРНЫЕ ИЗДЕЛИЯ										ЗАКЛАДНЫЕ ИЗДЕЛИЯ		Итого	Всего
	АРМАТУРНАЯ СТАЛЬ ГОСТ 5781-75										ПРОФИЛЬНАЯ СТАЛЬ			
	КЛАСС В2		КЛАСС А2		КЛАСС А III						КЛАСС А			
Ф, мм	Итого	Ф, мм	Итого	7	9	10	12	16	22	Итого	Итого	Итого		
ДН1	104,1	134,1	135,0	135,0	436,8	8,5	25,3	532,4	405,2			1170,0	4588,1	
ДН2	145,8	145,8	196,0	196,0	328,1			194,3	94,9			520,7	3551,5	
ДН3			53,6	53,6	222,4				69,5			916,3	968,9	
ДН4	49,7	49,7	64,3	64,3	111,8							1152,4	2642	
ПРМ 1							257,5					257,5	257,5	

ТИПОВОЙ ПРОЕКТ 903-1-170 - КЖ

КОТЕЛЬНАЯ С 4 КОТЛАМИ КЕ-25-14С
ТОПЛИВО-КАМЕННЫЕ И БУРЬЕ УГЛИ

ТОПЛИВОПОДАЧА

ЛЕНТА ПЛАН ЛИСТОВ

Р 27

ПРИЁМНОЕ УСТРОЙСТВО
ПРЯМОК ПРМ 1 НА ОТМ. -10,900
СХЕМА АРМИРОВАНИЯ

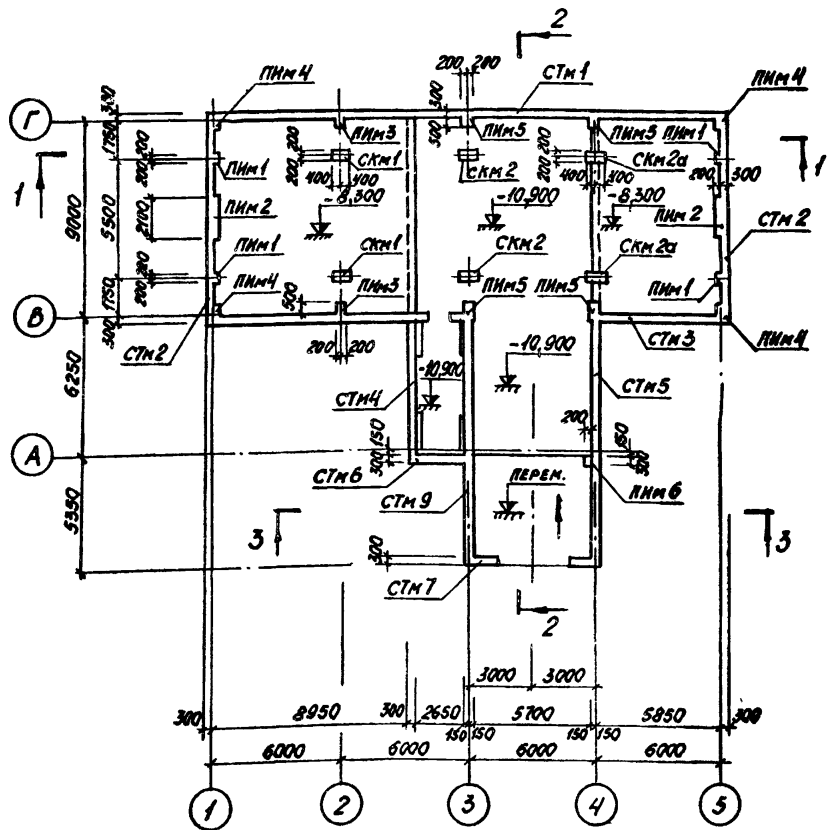
САНТЕХПРОЕКТ

1644-04 41

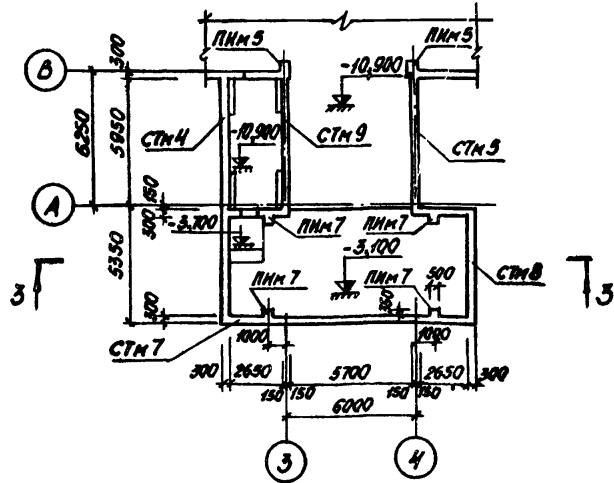
ИМЯ, ПОДПИСЬ, ПОДП. И ДАТА

ТИПОВОЙ ПРОЕКТ 903-1-170 Альбом III

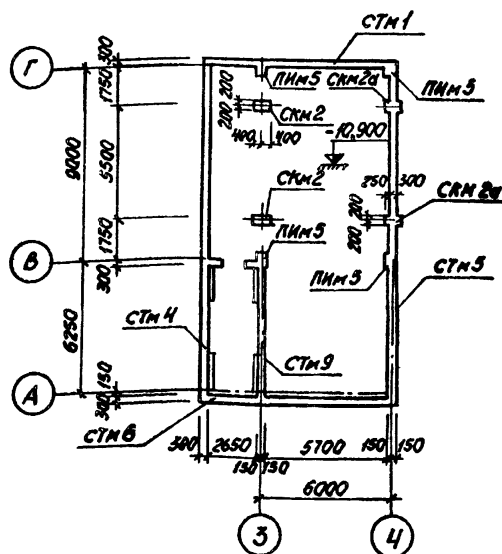
**МАРКИРОВОЧНАЯ СХЕМА ПОДПОРНЫХ СТЕН, КОЛОНН И ПИЛЯСТР
НА ОТМ. -8,300 И -10,900**



**МАРКИРОВОЧНАЯ СХЕМА ПОДПОРНЫХ СТЕН, КОЛОНН И ПИЛЯСТР
НА ОТМ. -3,100**



**МАРКИРОВОЧНАЯ СХЕМА ПОДПОРНЫХ СТЕН, КОЛОНН И ПИЛЯСТР
НА ОТМ. -10,900**



СПЕЦИФИКАЦИЯ ЭЛЕМЕНТОВ К МАРКИРОВОЧНОЙ СХЕМЕ, РАСПОЛОЖЕННОЙ НА ЛИСТЕ

МАРКА	ОБОЗНАЧЕНИЕ	НАИМЕНОВАНИЕ	КОЛ.	ПРИМЕЧАНИЕ
МОНОЛИТНЫЕ Ж.Б. КОНСТРУКЦИИ				
СТМ 1	КЖ-30	СТЕНА	СТМ 1	1
СТМ 2	КЖ-32	ТО ЖЕ	СТМ 2	2
СТМ 3	КЖ-33	"	СТМ 3	1
СТМ 4	КЖ-36	"	СТМ 4	1
СТМ 5	КЖ-39	"	СТМ 5	1
СТМ 6	КЖ-33	"	СТМ 6	1
СТМ 7	КЖ-43	"	СТМ 7	1
СТМ 8	КЖ-32	"	СТМ 8	1
СТМ 9	КЖ-36	"	СТМ 9	1
СКМ 1	КЖ-46	КОЛОННА	СКМ 1	2
СКМ 2	ТО ЖЕ	ТО ЖЕ	СКМ 2	2
СКМ 2а	"	"	СКМ 2а	2
ПММ 1	"	ПИЛЯСТРА	ПММ 1	4
ПММ 2	"	ТО ЖЕ	ПММ 2	2
ПММ 3	КЖ-47	"	ПММ 3	2
ПММ 4	ТО ЖЕ	"	ПММ 4	4
ПММ 5	"	"	ПММ 5	4
ПММ 6	"	"	ПММ 6	1
ПММ 7	"	"	ПММ 7	4

1. ШВЫ БЕТОНИРОВАНИЯ ПРИНЯТЬ В УРОВНЕ ПЕРЕКРЫТИЯ -5,400
2. ЗАЩИТНЫЙ СЛОЙ ДЛЯ НАРУЖНОЙ АРМАТУРЫ - 35 мм,
ДЛЯ ВНУТРЕННЕЙ АРМАТУРЫ - 20 мм.
3. АРМАТУРУ СЕТОК ПО ГОСТ 8478-66 ПРИНЯТЬ ИЗ Ф9АШ И 5ВІ.
4. РАЗРЕЗЫ 1-1, 2-2 И 3-3 СМ. ЛИСТ КЖ-29.

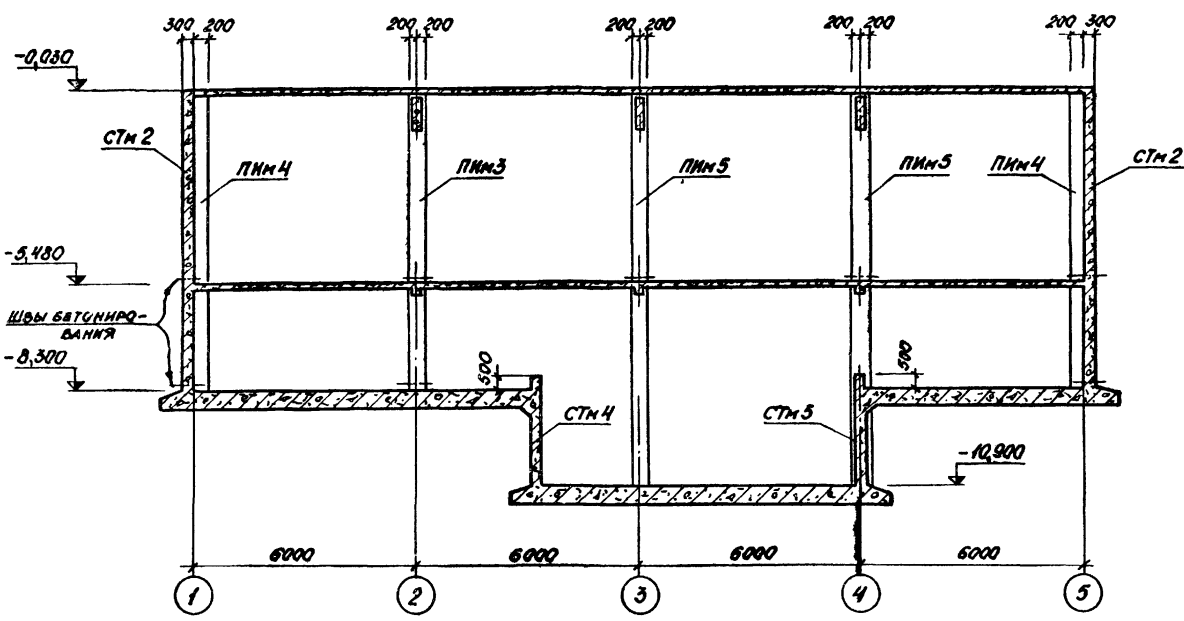
ЛИСТ № ПОЯС. ПОЯС. И ДАТА

				ТП 903-1-170- КЖ-		
				КОТЕЛЬНАЯ С 4 КОТЛАМИ КЕ-25-14С ТОПЛИВО - КАМЕННЫЕ И БУРЫЕ УГЛИ		
ИЗМ. ЛИСТ	№ ДОКУМ.	ПОДП.	ДАТА	ТОПЛИВОПОДАЧА	ЛИСТ	ЛИСТОВ
НАЧ. ОТД.	ГИМ			Р	28	
ГЛ. КОНСТ.	ГЛ. ДИЗАЙНЕР			ПРИЁМНОЕ УСТРОЙСТВО. МАРКИРОВОЧНЫЕ СХЕМЫ СТЕН, КОЛОНН И ПИЛЯСТР		
РИС. ГР.	САМОЛЮБИ					
СТ. МОН.	ВОРОВЬЕВА			САНТЕХПРОЕКТ		
ИСПОЛН.	ПЕТРОВА			164404 42		

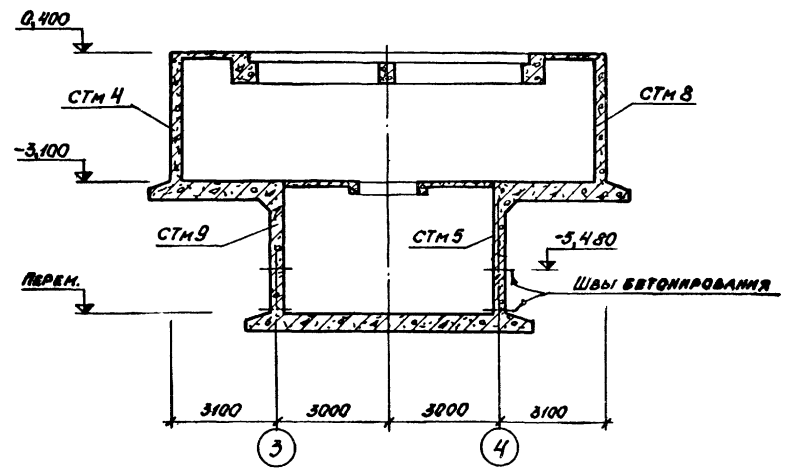
Альбом III

ТИПОВОЙ ПРОЕКТ 903-1-170

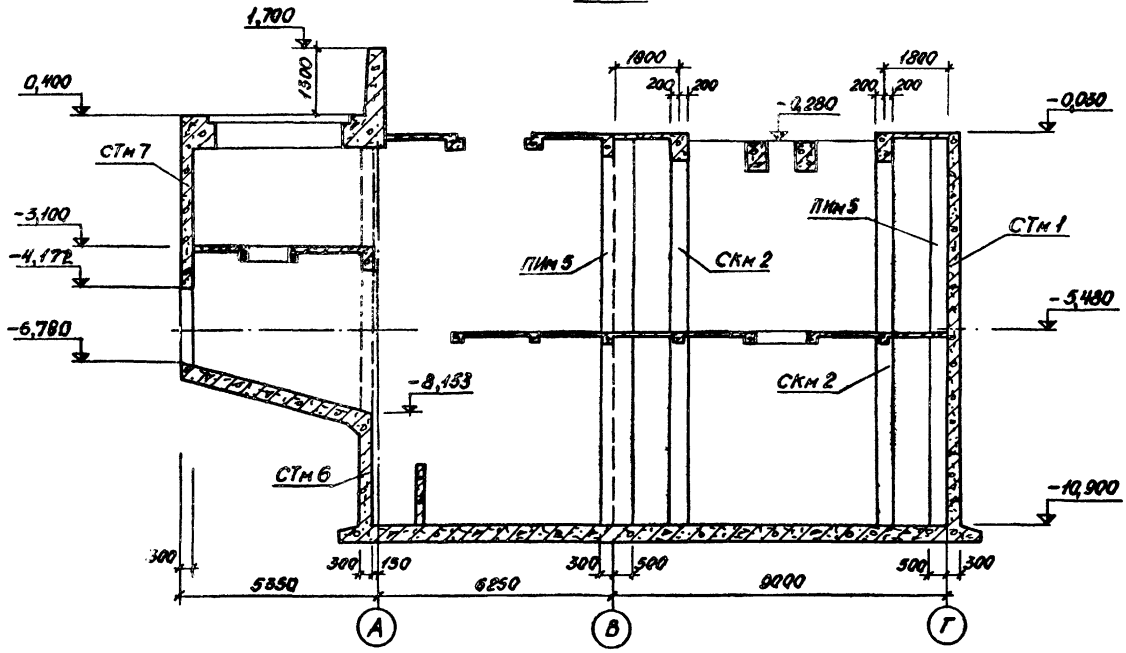
1-1



3-3



2-2



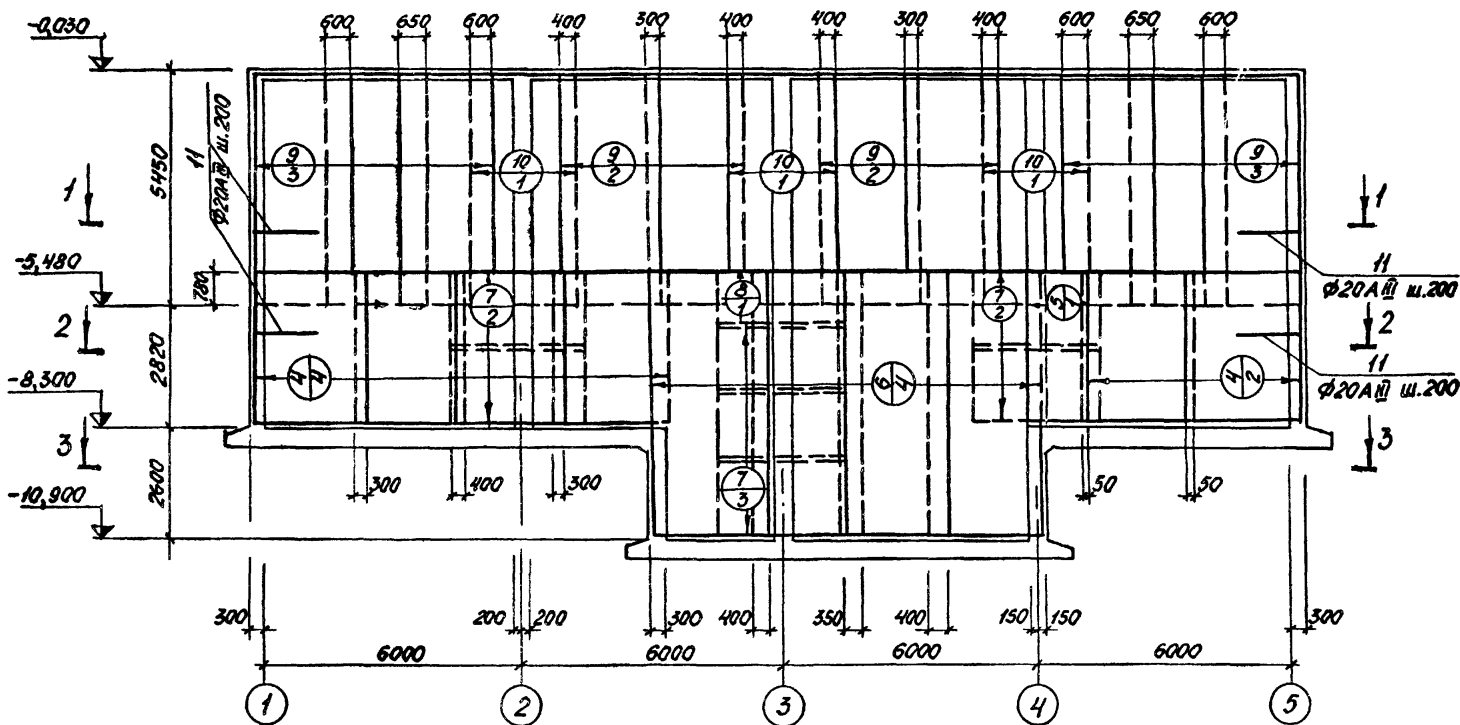
ТИП 903-1-170- КЖ-			
КОТЕЛЬНАЯ С 4 КОТЛАМИ КЕ-25-14С ТОПЛИВО-КАМЕННЫЕ И БУРЬЕ УГЛИ			
ИЗДАНИЕ №	ВЕРСИЯ	ПРОЕКТ	ДАТА
НАЧ. ОТД.	ГЛН	ЛНТ	ЛНСТ
ГР. ИНСТ.	САХАРОВ	САХАРОВ	САХАРОВ
Р.К. ГР.	САХАРОВ	САХАРОВ	САХАРОВ
СТ. ИИИ.	САХАРОВ	САХАРОВ	САХАРОВ
ТОПЛИВОПОДАЧА			Р 29
ПРИЕМНОЕ УСТРОЙСТВО			САНТЕХПРОЕКТ
РАЗРЕЗЫ 1-1-3-3.			

1644-04 43

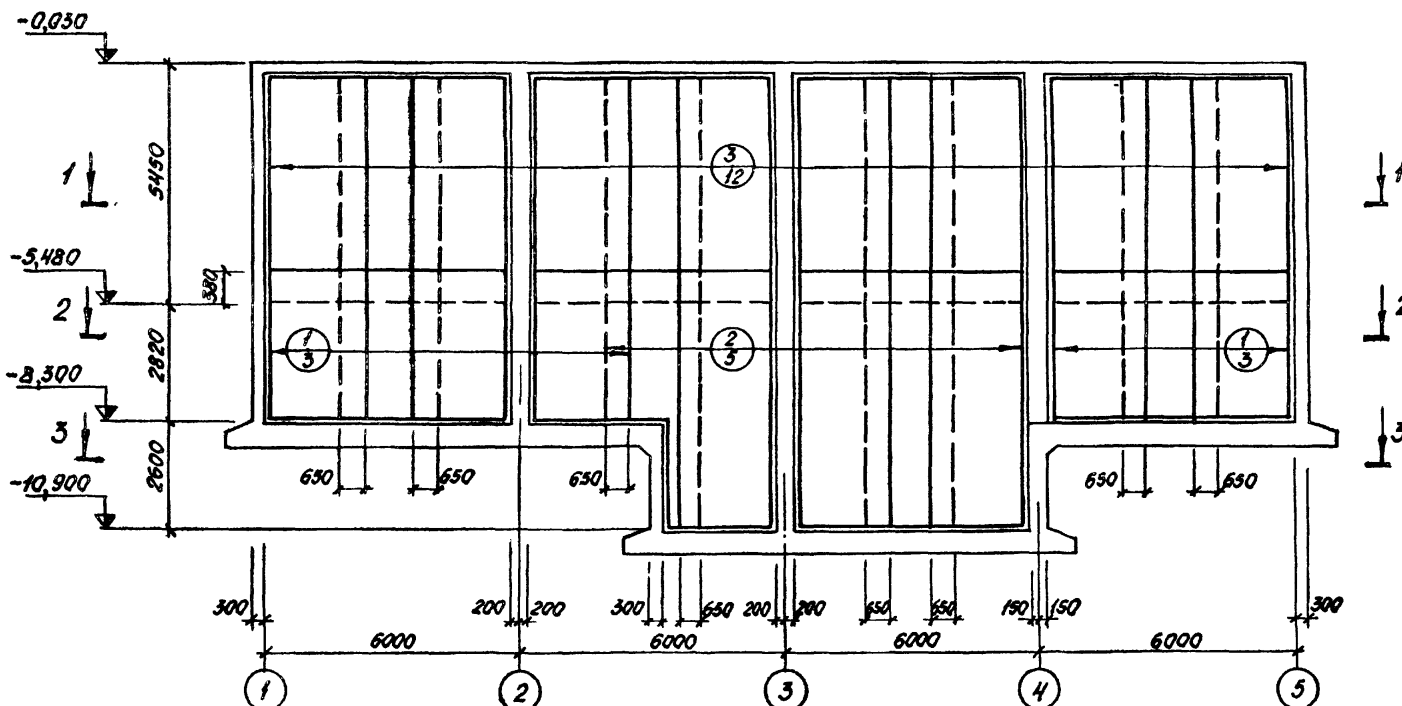
Имя, № проекта, лист и дата

СТМ 1

РАСКЛАДКА НАРУЖНЕХ АРМАТУРНЫХ СЕТОК



РАСКЛАДКА ВНУТРЕННИХ АРМАТУРНЫХ СЕТОК



Ранжир	Зона	Поз.	ОБОЗНАЧЕНИЕ	НАИМЕНОВАНИЕ	КОЛ.	ПРИМЕЧАНИЕ
СТМ 1						
СБОРОЧНЫЕ ЕДИНИЦЫ И ДЕТАЛИ						
1			ГОСТ 8478-66	100/100/19/19 СЕТКА АРМАТУРНАЯ 2300 x 3200	6	
2			ТО ЖЕ	100/100/19/19 ТО ЖЕ 2300 x 2800	5	
3			"	100/100/19/19 " 2300 x 5350	12	
4			СЕРИЯ 1.410-2 Вып.1	" С20АIII-26x36	6	
5			ТО ЖЕ	" С20АIII-14x36	1	
6			"	" С20АIII-26x63	4	
7			"	" С20АIII-18x30	7	
8			"	" С20АIII-12x30	1	
9			ГОСТ 8478-66	100/100/19/19 " 2300 x 5450	10	
10			ТО ЖЕ	100/100/19/19 " 2500 x 5450	3	
11			КЖ-30	СТЕРЖНИ ОДИНЧНЫЕ		
МАТЕРИАЛ						
				БЕТОН М200	64,0	м ³

ВЕДОМОСТЬ СТЕРЖНЕЙ НА ОДИН ЭЛЕМЕНТ

МАР. КА ЭЛ-ТА	Поз.	ЭСКИЗ КЛИ СЕЧЕННЕ	Ф, мм	Длина, мм	КОЛ.
	11	1500	20АIII	3000	84

1. ОБЩЕ УКАЗАНИЯ СМ. ЛИСТЫ КЖ-4, 28.

2. ВЫБОРКУ СТАЛИ СМ. ЛИСТ КЖ-45.

ТП 903-1-170 - КЖ-			
КОТЕЛЬНАЯ С 4 КОТЛАМИ КЕ-25-14С ТОПЛИВО - КАМЕННЫЕ И БУРЫЕ УГЛИ			
ИЗМ. ЛИСТ	№ ДОКУМ.	ПОДП.	ДАТА
ТОПЛИВОПОДАЧА			ЛИСТ ЛИСТОВ
ПРИЁМНОЕ УСТРОЙСТВО. СТЕНА СТМ 1			Р 30
НАЧ. ОТД. ГИИ	ГЛ. ИНЖ. ГОЛЬДЕНЦИН	ПРОЕК. СЕРОКИНА	СТ. ИНЖ. ВОРОБЬЕВА
Исполн. ПЕТРОВА			САИТЕХПРОЕКТ

1644-04 44

АЛЬБОМ III

ТИПОВОЙ ПРОЕКТ 903-1-170

Имя, Фамилия, Подпись, Дата

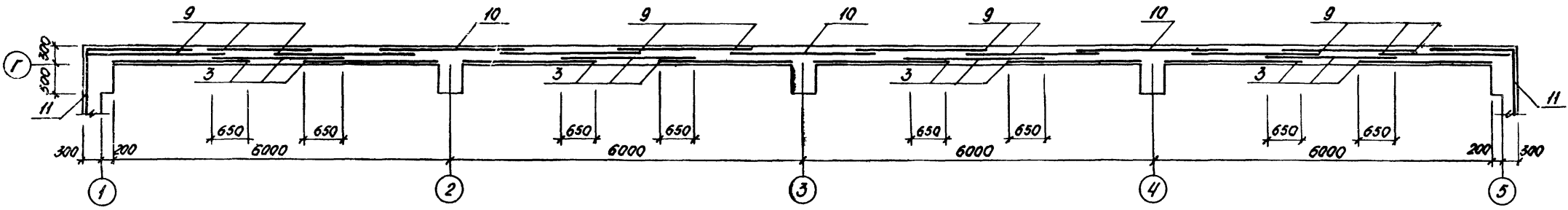
Альбом III

ТИПОВОЙ ПРОЕКТ 903-1-170

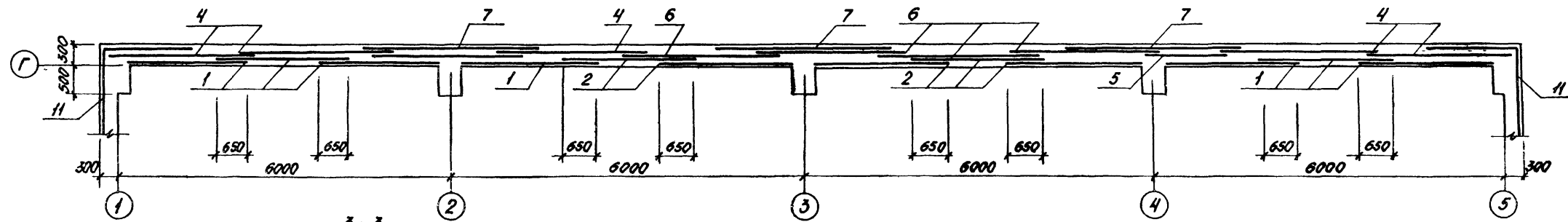
УТВ. ПРОЕКТА ГОР. И ДАТА

СТМ 1

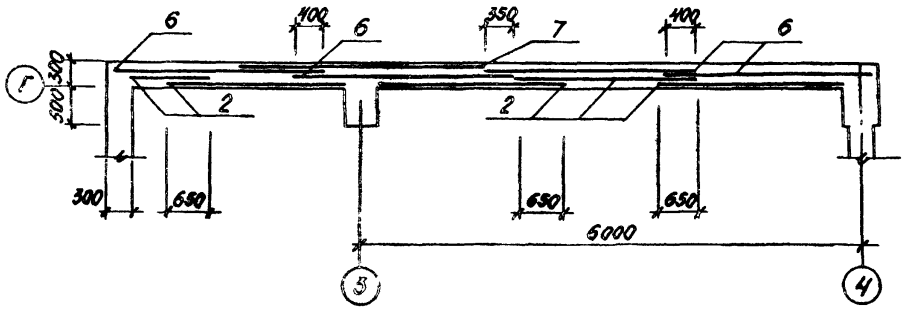
1-1



2-2



3-3



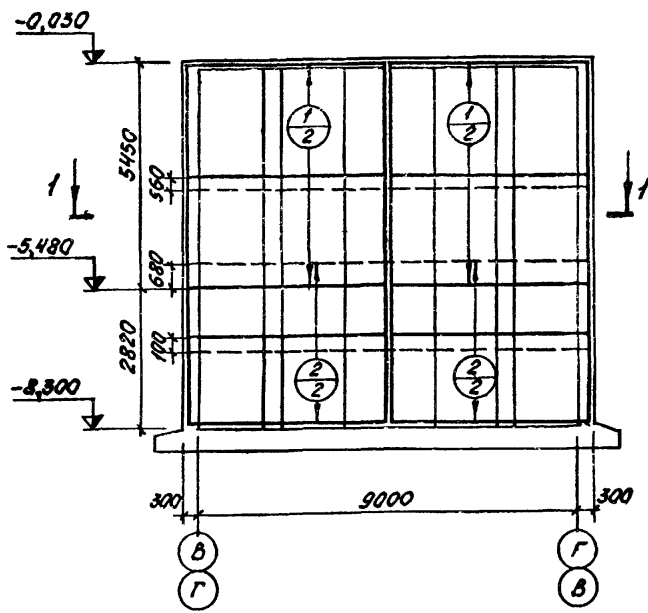
				ТП 903-1-170 - КЖ-		
				КОТЕЛЬНАЯ С 4 КОТЛАМИ КЕ-25-14С		
				ТОПЛИВО-КАМЕННЫЕ И БУРЬЕ УГЛИ		
ИЗДАНИЕ	№ ДОКУМ.	ПОДП.	ДАТА	ТОПЛИВОПОДАЧА	ЛИСТ	ЛИСТОВ
НАЧ. ОТД. ГИИ				Р	31	
ГЛАВ. ИНЖ. ГОР. И				ПРИЁМНОЕ УСТРОЙСТВО.		
РИС. ГР. СКОРПИНА				СТЕНА СТМ 1		
СТ. НАЧ. БОРОВАКОВА				СЕЧЕНИЯ 1-1 ÷ 3-3		
ИСПОЛН. ПЕТРОВА				САНТЕХПРОЕКТ		

16414-04 45

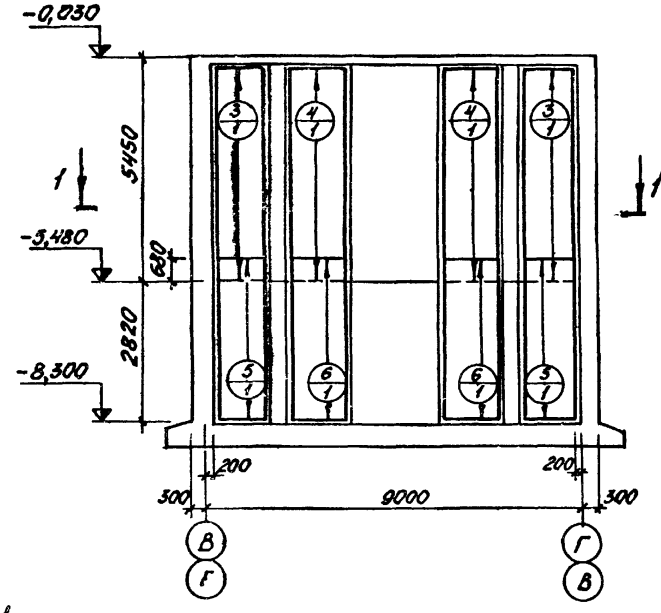
Альбом № ТИПОВОЙ ПРОЕКТ 903-1-170

СТМ 2

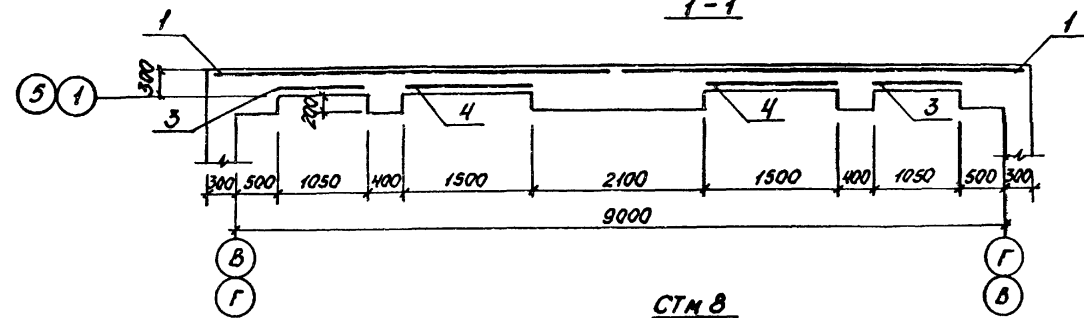
РАСКЛАДКА НАРУЖНЫХ АРМАТУРНЫХ СЕТОК



РАСКЛАДКА ВНУТРЕННИХ АРМАТУРНЫХ СЕТОК

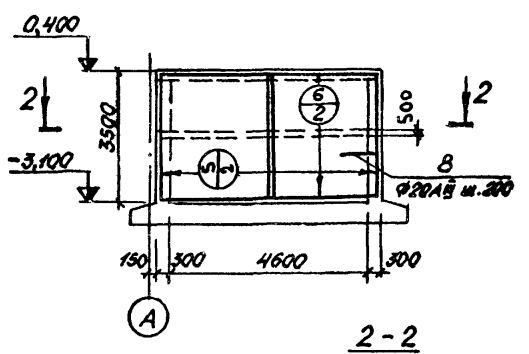


1-1



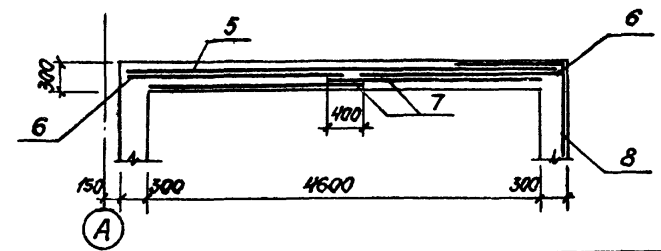
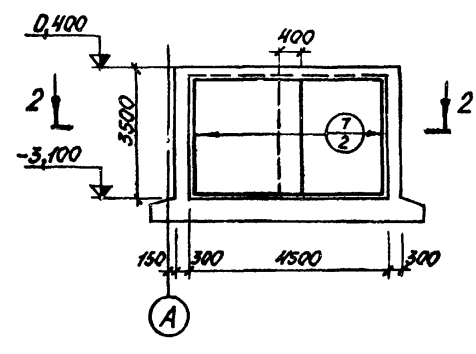
СТМ 8

РАСКЛАДКА НАРУЖНЫХ АРМАТУРНЫХ СЕТОК



2-2

РАСКЛАДКА ВНУТРЕННИХ АРМАТУРНЫХ СЕТОК



ФОРМА	ЭТАЖ	ПОВ.	ОБОЗНАЧЕНИЕ	НАИМЕНОВАНИЕ	КОЛ.	ПРИМЕЧАНИЕ
СТМ 2						
СБОРОЧНЫЕ ЕДИНИЦЫ И ДЕТАЛИ						
	1		СЕРИЯ 1.410-2 Вып.1	СЕТКА АРМАТУРНАЯ (2А-III-30x48)	4	
	2		ТО ЖЕ	ТО ЖЕ С20А-III-18x48	4	
	3		ГОСТ 8478-66	" 100/100/9/9 1000 x 5450	2	2/5 Б=2500
	4		ТО ЖЕ	" 100/100/9/9 1500 x 5450	2	3/5 Б=2500
	5		"	" 100/100/9/9 1000 x 3600	2	2/6 Б=2500
	6		"	" 100/100/9/9 1500 x 13600	2	3/6 Б=2500
МАТЕРИАЛ						
				БЕТОН М 200	14,0	м ³
СТМ 8						
СБОРОЧНЫЕ ЕДИНИЦЫ И ДЕТАЛИ						
	5		СЕРИЯ 1.410-2 Вып.1	СЕТКА АРМАТУРНАЯ С 16А-III-26x35	2	
	6		ТО ЖЕ	ТО ЖЕ С 16А-III-20x51	2	
	7		ГОСТ 8478-66	" 100/100/9/9 2500 x 3480	2	
	8		КЖ-32	СТЕРЖНИ ОДНОЧУНЫЕ		
МАТЕРИАЛ						
				БЕТОН М 200	5,2	м ³

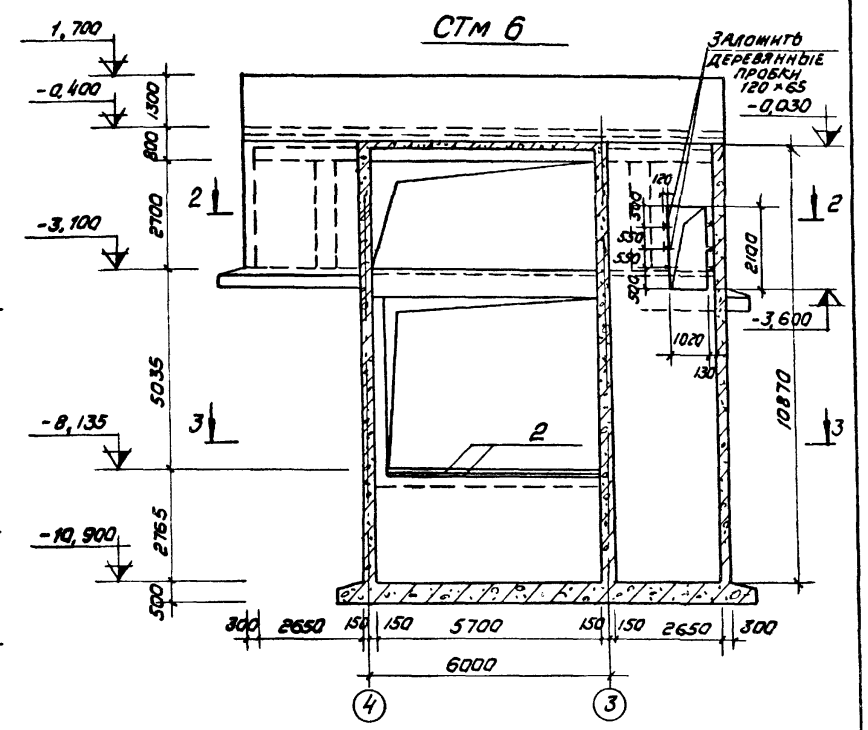
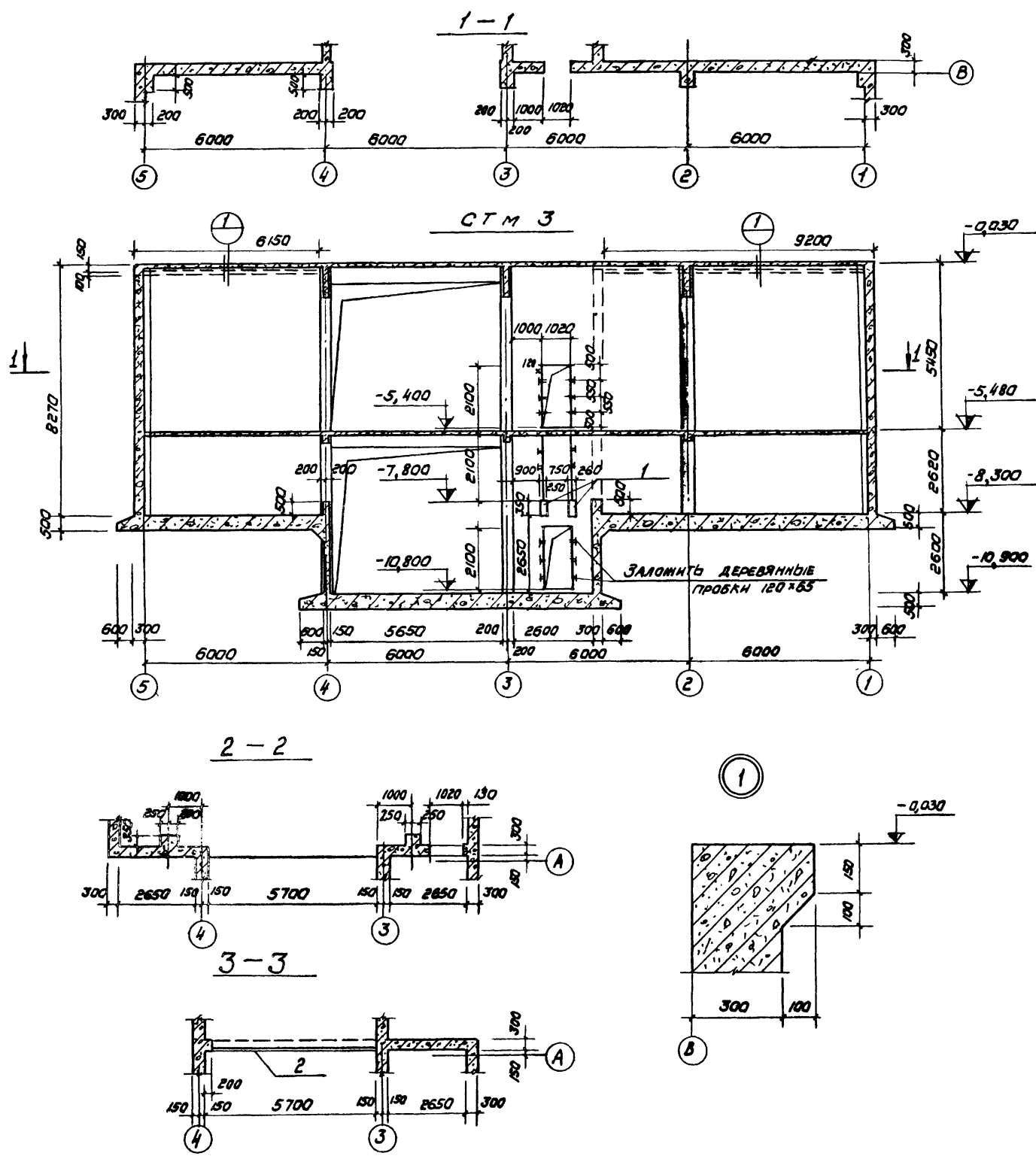
ВЕДОМОСТЬ СТЕРЖНЕЙ НА ОДИН ЭЛЕМЕНТ

МАР. КА ЭЛ. ТА	ПОВ.	ЭСКИЗ ИЛИ СЕЧЕНИЕ	Ф, мм	ДЛИНА, мм	КОЛ.
СТМ 8	8	1500	20А III	2400	18

1. ОБЩИЕ УКАЗАНИЯ СМ. ЛИСТЫ КЖ-4, 2, 8
2. ВЫБОРКУ СТАЛКИ СМ. ЛИСТ КЖ-45

ТП 903-1-170- КЖ-					
КОТЕЛЬНАЯ С 4 КОТЛАМИ КЕ-25-14С ТОПЛИВО-КАМЕННЫЕ И БУРЬЕ УГЛИ					
ИЗМ. ЛИСТ	№ ДОКУМ.	ПОДП.	ДАТА	ЛИТЕР	ЛИСТ
				Р	32
НАЧ. ОТД.	Г. И. Н.			ТОПЛИВОПОДАЧА	
ГЛ. КОНСТ.	ГОЛЬДЕНШИЛОВ			ПРИЕМНОЕ УСТРОЙСТВО СТЕНЫ СТМ 2; СТМ 8	
РИС. ГР.	СОРОКИНА			САНТЕХПРОЕКТ	
СТ. ИНЖ.	БОРОВА				
ИСПОЛ.	ПЕТРОВА				

ТИПОВОЙ ПРОЕКТ 903-1-170 Албсом III



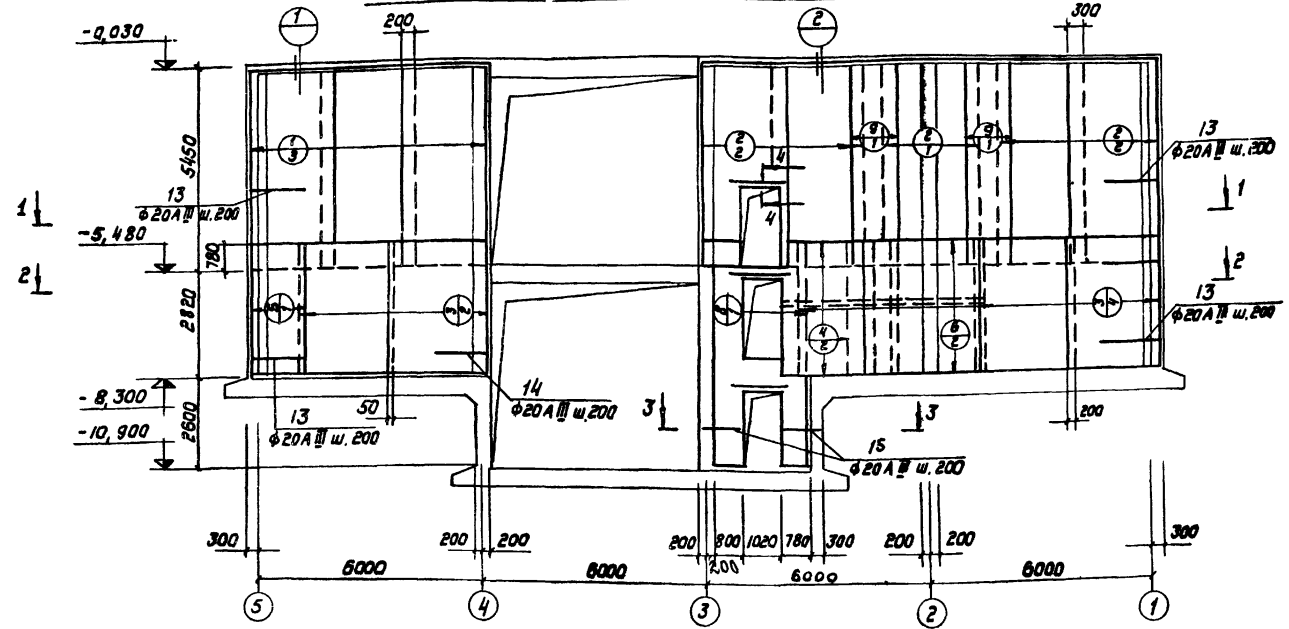
КОЛ. ЕДИН.	КОЛ. МЕТРОВ	ОБОЗНАЧЕНИЕ	НАИМЕНОВАНИЕ	КОЛ.	ПРИМЕЧАНИЕ
СТМ 3					
			СБОРОЧНЫЕ ЕДИНИЦЫ И ДЕТАЛИ		
1	СЕРИЯ 3,400-6		ИЗДЕЛИЕ ЗАКЛАДНОЕ МНЗ-22	2	
МАТЕРИАЛЫ					
			БЕТОН МАРК 200	4,0	М ³
СТМ 6					
			СБОРОЧНЫЕ ЕДИНИЦЫ И ДЕТАЛИ		
2	СЕРИЯ 3,400-6		ИЗДЕЛИЕ ЗАКЛАДНОЕ МНТ-8	1,0	П.М
МАТЕРИАЛЫ					
			БЕТОН МАРК 200	15,2	М ³

ТП 903-1-170 - КЖ			
ИЗМ. ИЛИ ДОП.	НАИМЕНОВАНИЕ	ПОДП.	ДАТА
1	КОТЛОВАЯ С 4 КОТЛАМИ КЕ-25-14С		
2	ТОПЛИВО-КАМЕННЫЕ И ВУРЬБИЕ УГЛИ		
ТОПЛИВОПОДАЧА		ЛИТЕР	ЛИСТ
		Р	33
ПРИЕМНОЕ УСТРОЙСТВО			
СТЕНЫ СТМ 3 И СТМ 6			
ОБЩИЕ ВЗГЛЫ			
		СЯТЕХПРОЕКТ	

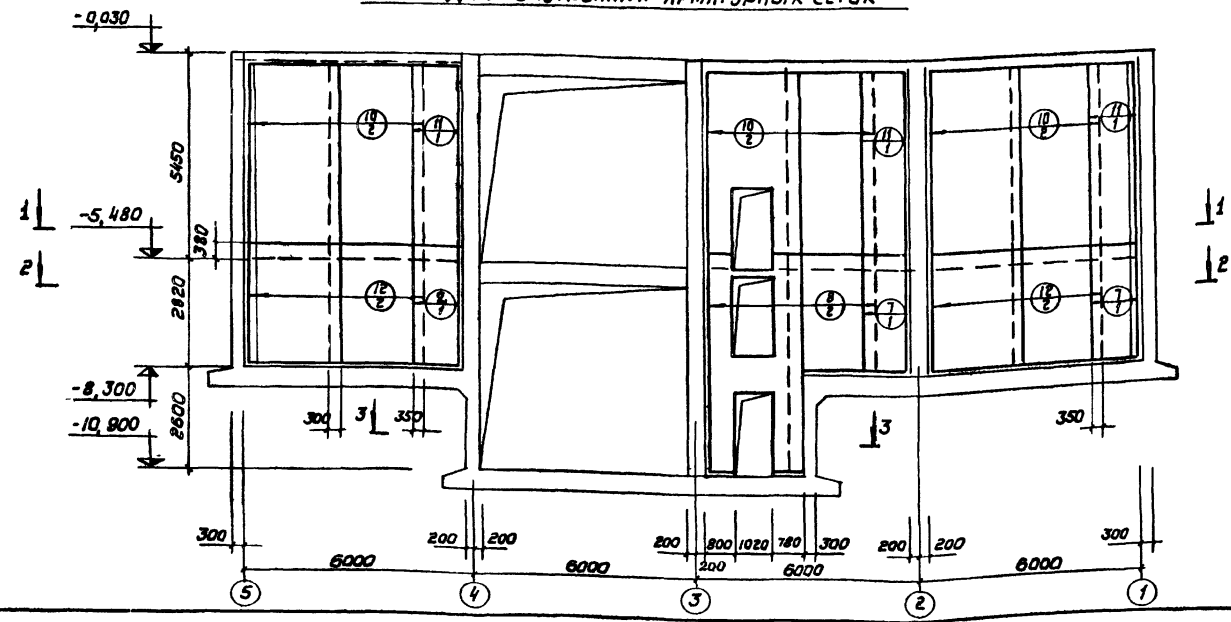
Имя, Фамилия, Инициалы, Дата

СТМ 3

РАСКЛАДКА НАРУЖНЫХ АРМАТУРНЫХ СЕТОК



РАСКЛАДКА ВНУТРЕННИХ АРМАТУРНЫХ СЕТОК



Форм. зона	Поз.	Обозначение	Наименование	Кол.	Примечания
СТМ 3					
Сборочные единицы и детали					
1		ГОСТ 8478-66	Сетка арматурная	100/100/19/19 2300 x 5450	6
2		То же	То же	100/100/19/19 2500 x 5450	5
3		Серия 1.410-2 В.1	"	С 20A III-26 x 36	6
4		То же	"	С 20A III-18 x 21	2
5		"	"	С 20A III-14 x 36	1
6		"	"	С 20A III-18 x 30	2
7		ГОСТ 8478-66	"	100/100/19/19 2500/2 x 3200	3
8		То же	"	100/100/19/19 2500 x 5800	3
9		"	"	100/100/19/19 2300/2 x 5450	2
10		"	"	100 x 100/19/19 2300 x 5350	6
11		"	"	100/100/19/19 2500/2 x 5350	3
12		"	"	100/100/19/19 2500 x 3200	4
ВЗ-20 КМ - 34			Стержни одиночные		

ВЕДОМОСТЬ СТЕРЖНЕЙ НА ОДИН ЭЛЕМЕНТ

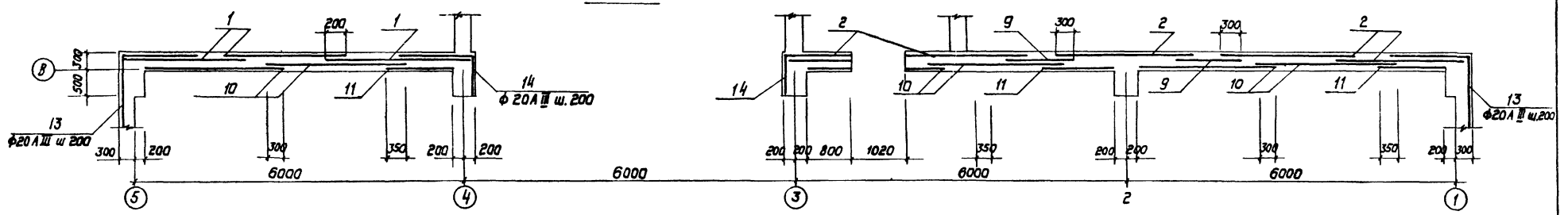
Марка	Поз.	Эскиз или сечение	φ, мм	Длина, мм	Кол.
	13	1500	20A III	3000	110
	14	1500	20A III	2200	84
	15	1000	20A III	1700	56
	16	200/250	6A-I	850	27
	17	2450	12A III	2450	12
	18	380/850	12A III	950	127
	19	6500	6A I	6500	4
	20	9200	6A I	9200	4

1. Выборку у стали см. лист КМ - 45
2. Общие указания см. лист КМ - 4, 28

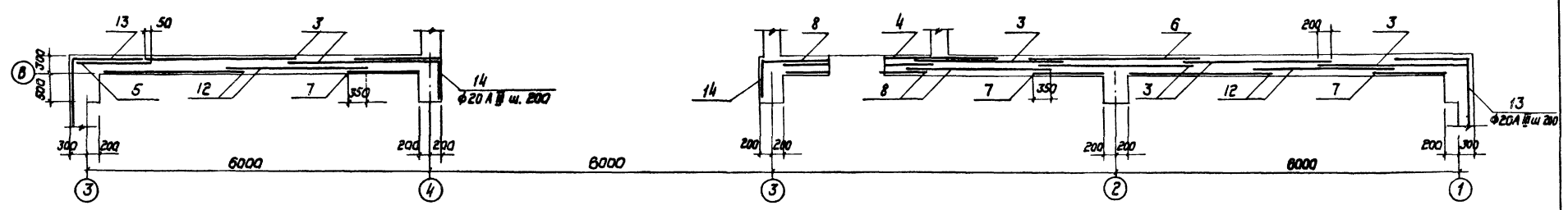
Титульный проект 903-1-170 Альбом III

ИЗМ. ЛИСТ		И ДОКУМ.		Подп.		ДАТА		ТЛ 903-170- КЖ	
КОТЕЛЫННАЯ С 4 КОТЛАМИ КЕ-25-14С								ТОПЛИВО - КАМЕННЫЕ И БУРЬЕ УГЛИ	
НАЧ. ОТД. ГИИ						ТОПЛИВОПОДАЧА			
ИЛ. КОИНС. ВОЛЫННИКОВ						ЛИТЕР. ЛИСТ			
РИС. ГР. СОРОКИНА						Р 34			
СТ. ИНИ. ВОРОБЬЕВА						ПРИЕМНОЕ УСТРОЙСТВО,			
ИСПОЛН. ПЕТРОВА						СТЕНА СТМ 3. СХЕМА			
						АРМИРОВАНИЕ			
						САНТЕХПРОЕКТ			

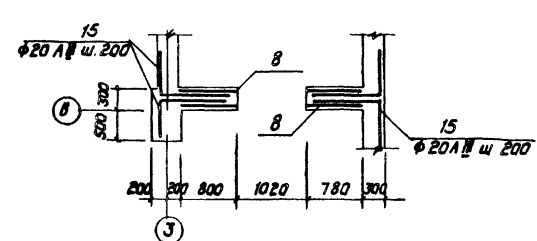
СТМ 3
1-1



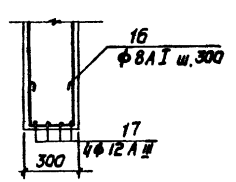
2-2



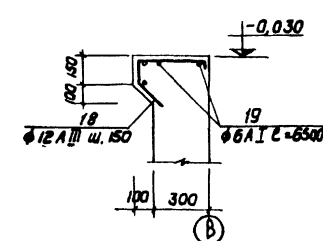
3-3



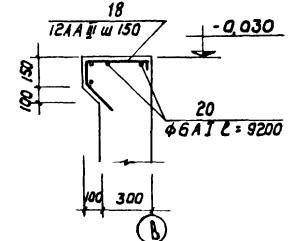
4-4



1



2



Альбом III

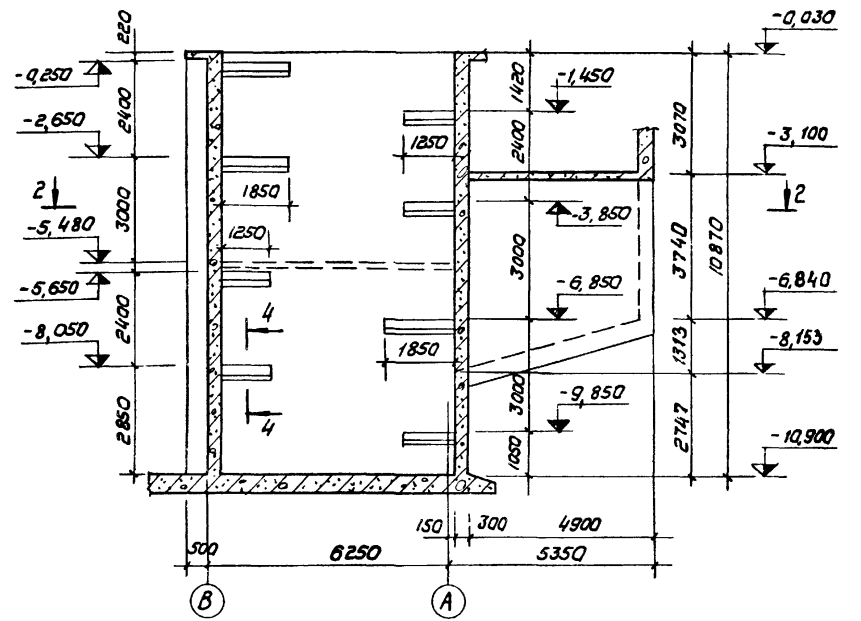
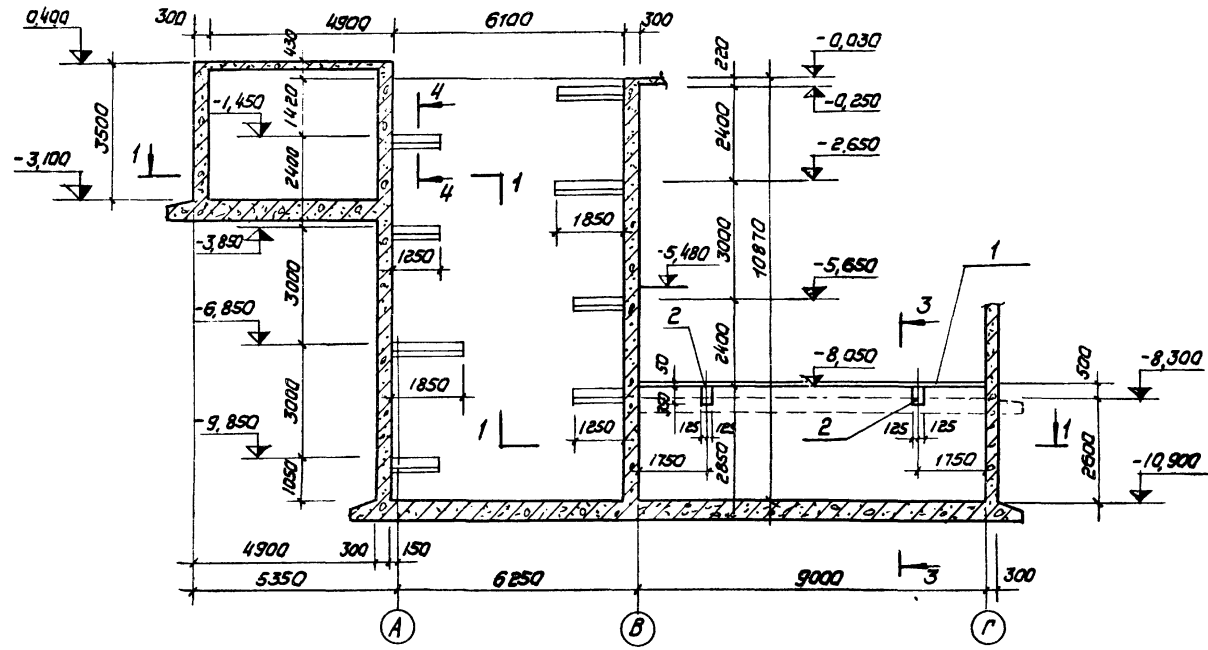
Типовой проект 903-1-170

Инж. Н. Потапов

ИЗМ. №		ИЗМЕНЕНИЯ		ПОДП.		ДАТА		ТН 903-1-170- КЖ	
КОТЕЛНЯ С 4 КОТЛАМИ КЕ-25-14С ТОПЛИВО-КАМЕННЫЕ И БУРДИЕ УГЛИ								ЛИСТ	
ТОПЛИВОПОДАЧА								Р	35
ПРИЕМНОЕ УСТРОЙСТВО-СТЕНА СТМ 3. СЕЧЕНИЯ								САНТЕХПРОЕКТ	
ИЗРАБ. ПЕТРОВА								1644-04 49	

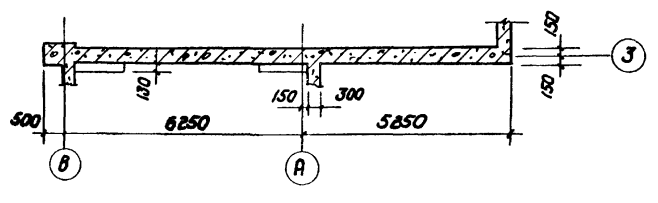
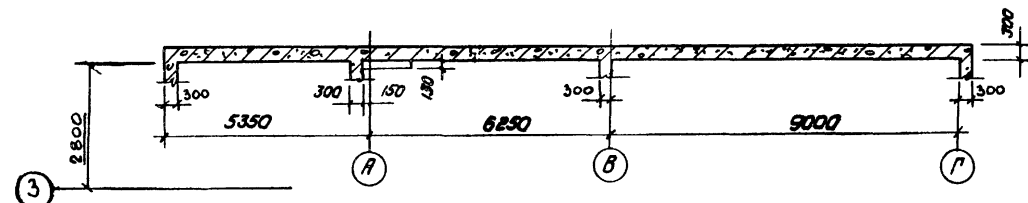
СТ М 4

СТ М 9



1-1

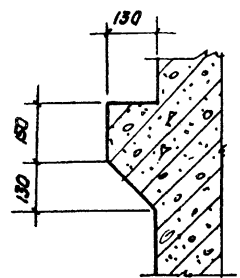
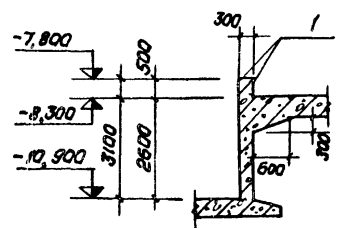
2-2



3-3

4-4

СПЕЦИФИКАЦИЮ СМ. ЛИСТ КЖ-39



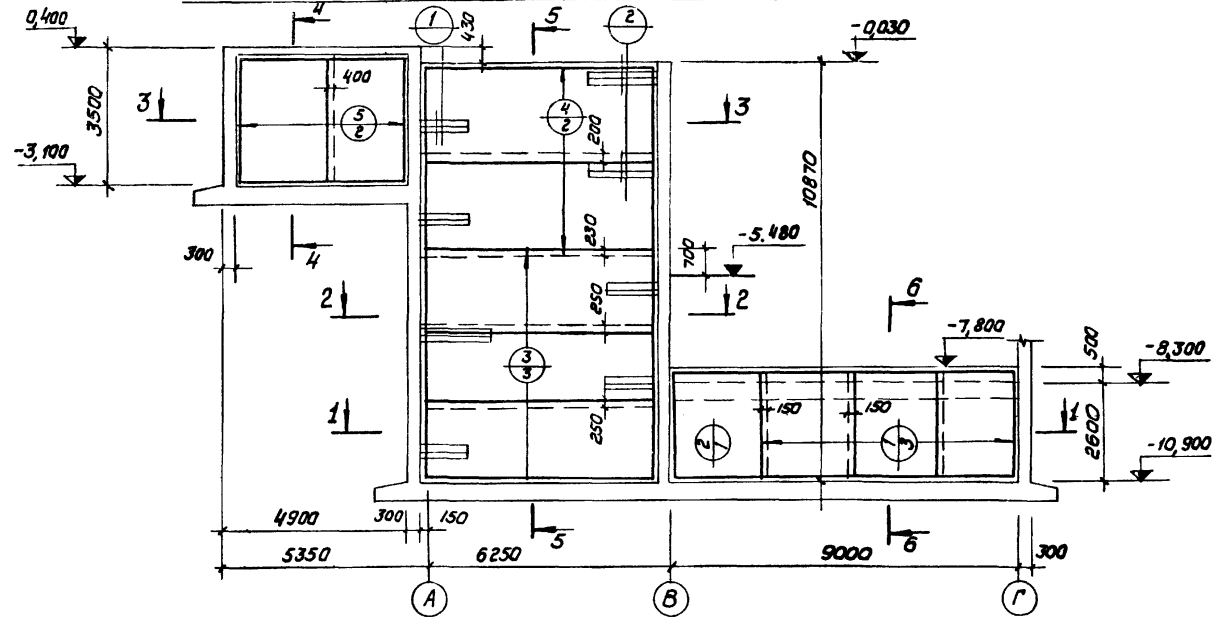
ТИПОВОЙ ПРОЕКТ 903-1-170 Альбом III

Имя и подп. Проект. и дата

				ТП 903 - 1-170 - КЖ		
				КОТЕЛБНАЯ С 4 КОТЛАМИ КЕ - 25 - 14С		
				ТОПЛИВО - КАМЕННЫЕ И БУРБИЕ УГЛИ		
ИЗМ. ЛИСТ	И ДОК. ИМ.	ПОДП.	ДАТА	ТОПЛИВОПОДАЧА		ЛИСТЕР ЛИСТ ЛИСТОВ
НАЧ. ОТД.	ГИИ			Р	36	
				ПРИЕМНОЕ УСТРОЙСТВО		
				СТЕНЫ СТМ4; СТМ9		
				ОБЩИЕ ВИДЫ		
				САНТЕХПРОЕКТ		

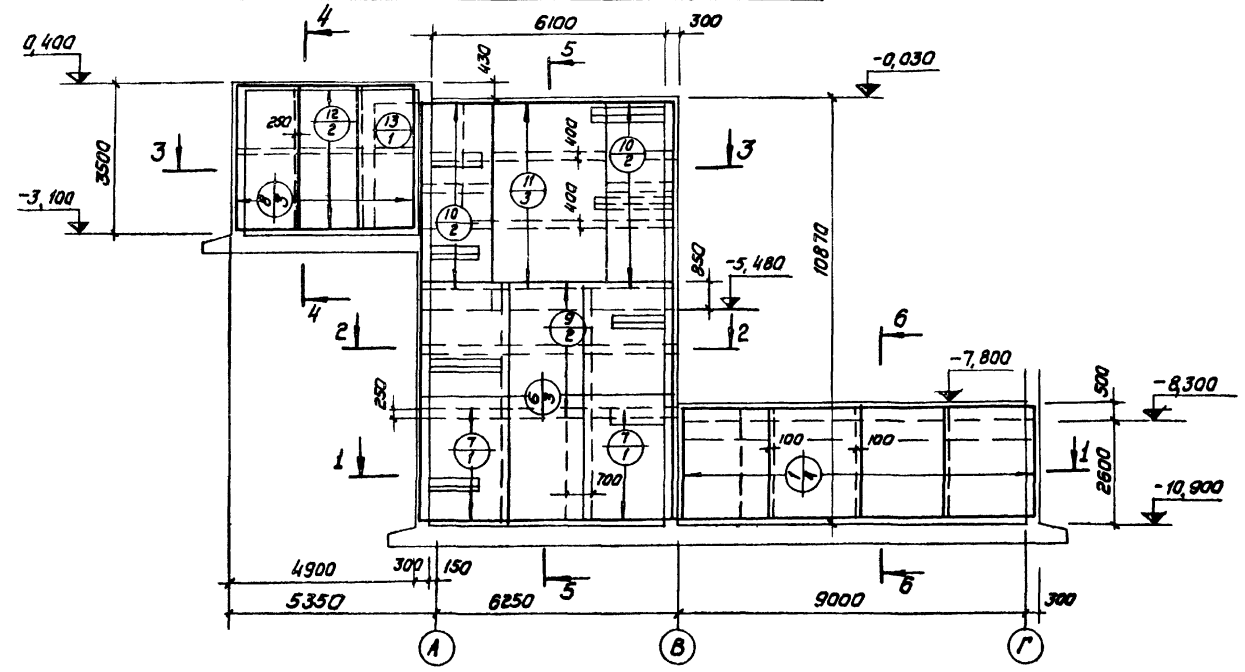
СТМ 4

РАСКЛАДКА ВНУТРЕННИХ АРМАТУРНЫХ СЕТОК



СТМ 4

РАСКЛАДКА НАРУЖНЫХ АРМАТУРНЫХ СЕТОК



КОЛ.	ЗОНА	ПОС.	ОБОЗНАЧЕНИЕ	НАИМЕНОВАНИЕ	КОЛ.	ПРИМЕЧ.
СТМ 4						
СБОРОЧНЫЕ ЕДИНИЦЫ						
И ДЕТАЛИ						
1			СЕРИЯ 1.410-2	СЕРКА АРМА- С12АIII-24x30	7	
2			ТО ЖЕ	ТО ЖЕ С12АIII-22x30	1	
3			"	" С22АIII-22x60	3	
4			"	" С20АIII-26x60	2	
5			"	" $\frac{100 \cdot 100 \cdot 1979}{b=2500; z=3400}$	2	
6			ГОСТ 8478-66	" С20АIII-24x63	3	
7			СЕРИЯ 1.410-2	" С20АIII-30x45	2	
8			ТО ЖЕ	" С16АIII-16x36	3	
9			"	" С20АIII-18x63	2	
10			"	" С20АIII-26x21	4	
11			ГОСТ 8478-66	" $\frac{100 \cdot 100 \cdot 1979}{z=2300; z=6100}$	3	
12			СЕРИЯ 1.410-2	" С16АIII-18x48	2	
13			ТО ЖЕ	" С12АIII-30x15	1	
14-20			КЖ-38	СТЕРЖНИ ОДИНОЧНЫЕ		

1. Общие указания см. листы КЖ-4; 28
 2. Выборку стали см. лист КЖ-45.

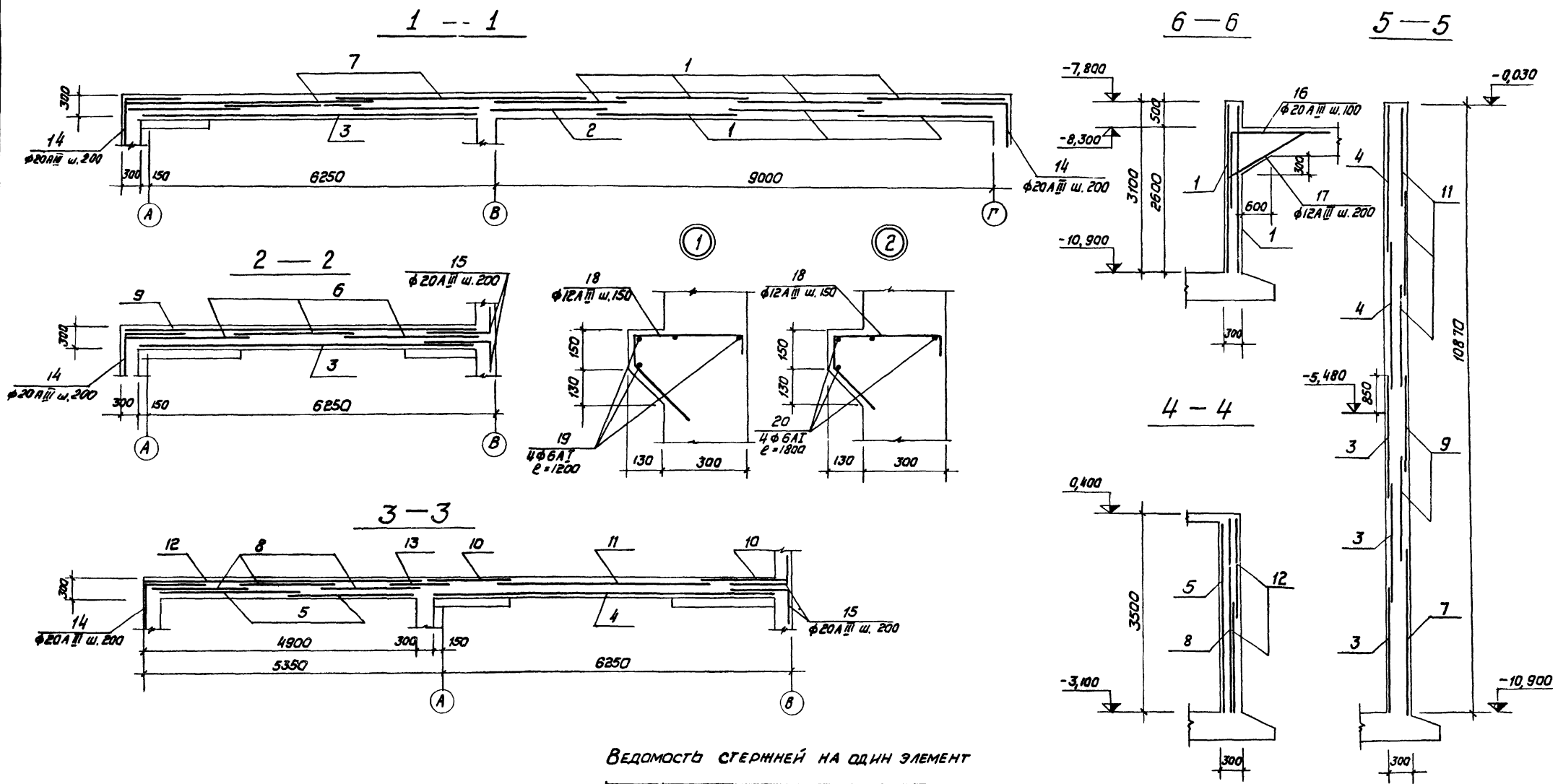
ТП 903-1-170 - КЖ		
КОТЕЛЫНЯ С 4 КОТЛАМИ КЕ-25-14 С ТОПЛИВО-КАМЕННЫЕ И БУРЬЕ УГЛИ		
ИЗМ. ЛИСТ	Н. ДОКУМ.	ПОДП. ДАТА
НАЧ. ОТД.	Г. НИИ	Г. НИИ
ГЛАВ. КОНС.	В. ИВАНОВИЧ	Г. НИИ
РУК. ГР.	С. БОГАТЫРЬ	Г. НИИ
СР. НИИ	В. БОГАТЫРЬ	Г. НИИ
СР. НИИ	М. МАШКОВА	Г. НИИ
ТОПЛИВОПОДАЧА		ЛНТ. ЛИСТ ЛИСТОВ
ПРИЕМНОЕ УСТРОЙСТВО		Р 37
СТЕНА СТМ 4. СХЕМА АРМИРОВАНИЯ		САНТЕХПРОЕКТ

1644-04 51

Типовой проект 903-1-170 Альбом III

Имя, инициалы, Подп. и дата

Типовой проект 903-1-170 Альбом III



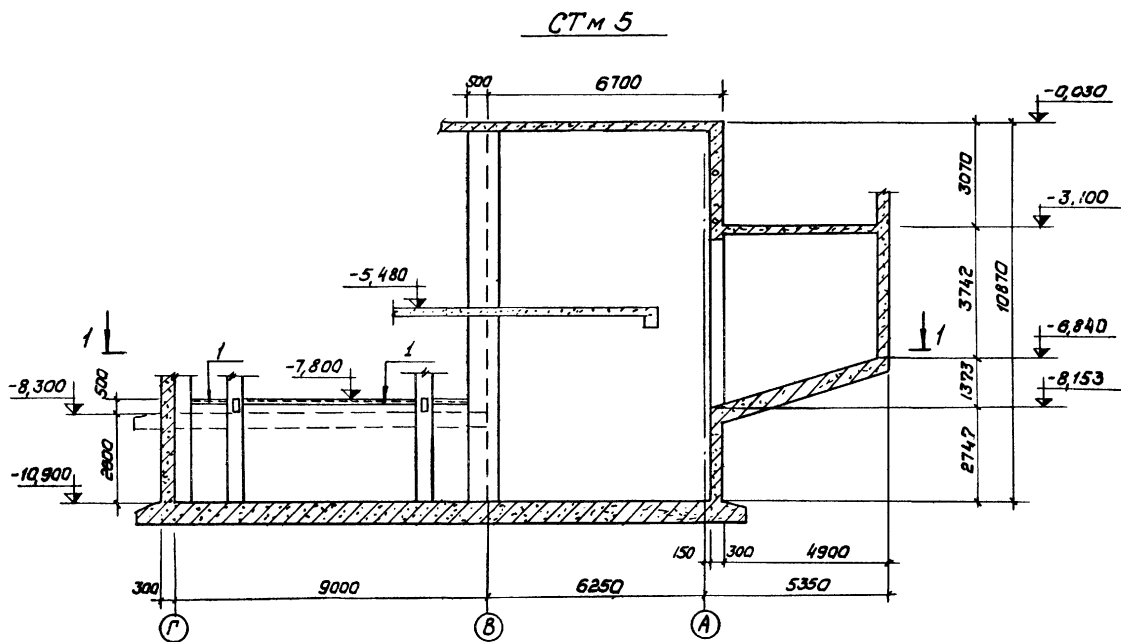
ВЕДОМОСТЬ СТЕРЖНЕЙ НА ОДИН ЭЛЕМЕНТ

МАРКА ЭЛЕМ.	Поз.	Эскиз и сечение	φ, мм	Длина, мм	КОЛ-ВО ЧИСЛОВО
СТМ 4	14	1500 1500	20A III	3000	72
	15	700 1000	20A III	1700	80
	16	1500 2000	20A III	3500	90
	17	φ 150 1700	12A III	2120	45
	18	120 380 200	12A III	980	84
	19	200 200	6A I	1200	20
20	—	6A I	1800	12	

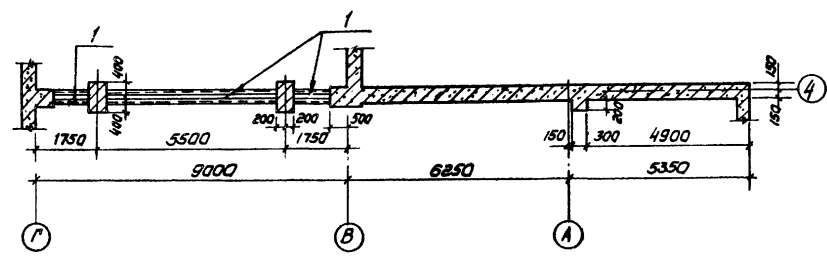
ТП 903-1-170 - КЖ			
КОТЕЛЬНАЯ С 4 КОТЛАМИ КЕ - 25 - ТИС			
ТОПЛИВО - КАМЕННЫЕ И ВУРЬЕ УГЛИ			
ИЗМ.	ЛИСТ	И ДОК.ИМ.	ПОДП. ДАТА
ТОПЛИВОПОДАЧА			ЛИСТОВ
НАЧ. ОТД.	Г.М.	П	38
ГЛА. КОНСТ.	ПОЛЫДЕНШИЛОВ	ПРИЕМНОЕ УСТРОЙСТВО	
РУК. ГР.	СОРОКИНА	СТЕНА СТМ 4. СЕЧЕНИЯ	
СТ. ИНИ.	ВОРОБЬЕВА	САНТЕХПРОЕКТ	
СТ. ИНИ.	МАШКОВА		

Имя и подпись, Подпись, И.И.И.

Типовой проект 903 1-170 Альбом III



1-1



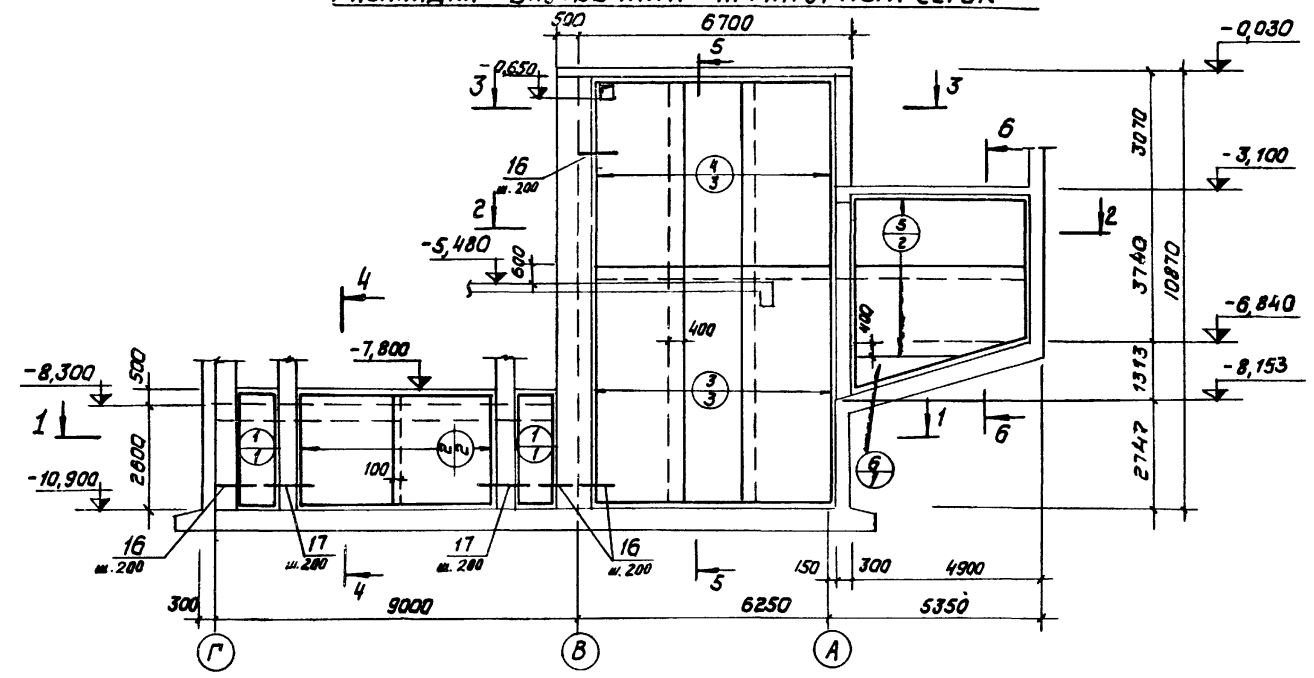
Код	Обозначение	Наименование	Кол	Примечание
		СТМ 4		
		Сборочные единицы и детали		
1	3.400 - 6	Изделие закладное МН4-13	180	шт
2	То же	То же МН3-22	2	
		Материалы		
		Бетон марки 200	33,9	м ³
		СТМ 5		
		Сборочные единицы и детали		
1	3.400 - 6	Изделие закладное МН4-13	144	шт
		Материалы		
		Бетон марки 200	33,5	м ³
		СТМ 9		
		Материалы		
		Бетон М 200	270	м ³

Общий вид стен СТМ 4; СТМ 9 см. лист КЖ-36

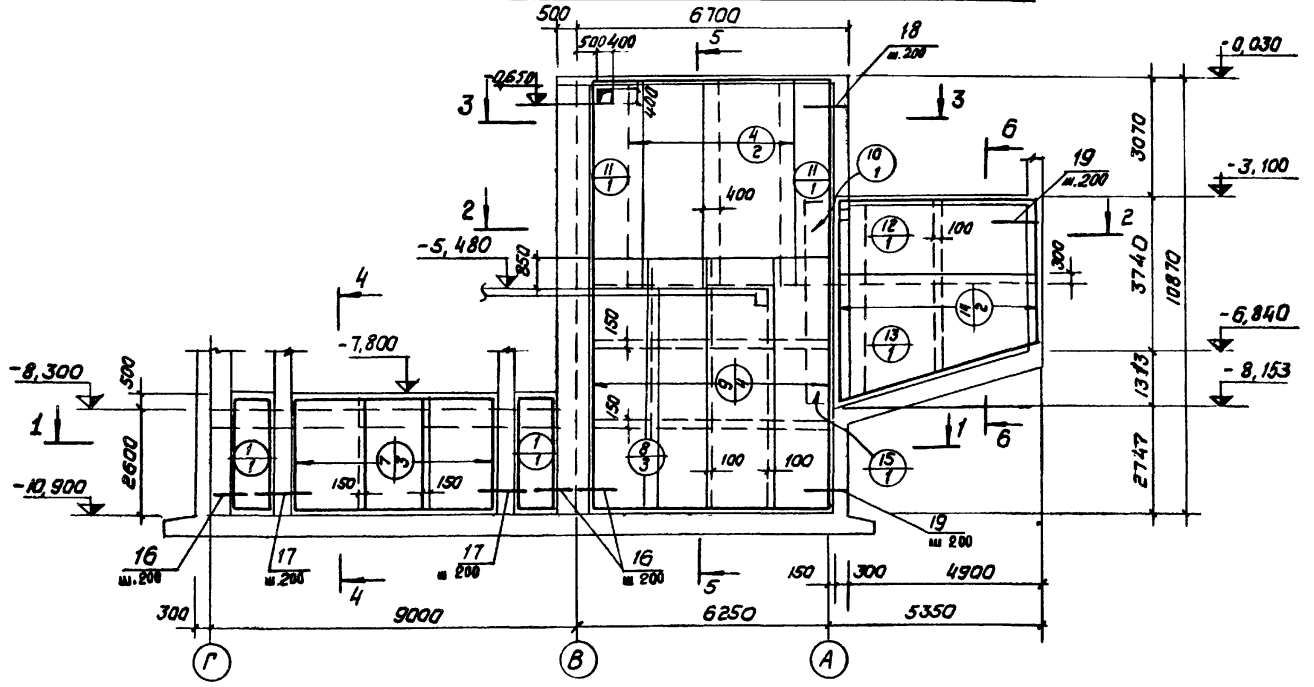
Имя, Место, Подпись, Дата

ИМ ЛИСТ				ИД ОБЪЕКТ				ПОДП				ДАТА			
ТН 903-1-170-КЖ															
КОТЕЛЬНАЯ С 4 КОТЛАМИ КЕ-25-14С															
ТОПЛИВО - КАМЕННЫЕ И БУРЬЕ УГЛИ															
ИМ ЛИСТ				ИД ОБЪЕКТ				ПОДП				ДАТА			
ТОПЛИВОПОДАЧА															
ЛИСТ				ЛИСТ				ЛИСТОВ							
Р				39											
ПРИЕМНОЕ УСТРОЙСТВО															
СТЕНА СТМ5															
ОБЩИЙ ВИД															
САНТЕХПРОЕКТ															

СТМ 5
Раскладка внутренних арматурных сеток



СТМ 5
Раскладка наружных арматурных сеток



Кол.	Обозначение	Наименование	Примечание
СТМ 5			
Сборочные единицы и детали			
1	ГОСТ 8478-66	СЕТКА АР-250/150/19/19	4
2	СЕРИЯ 1.410-2	ТО МЕ С12АIII-26x30	2
3	ГОСТ 8478-66	100/100/19/19	3
4	ТО МЕ	8x2300, P=5450	5
5	"	100/100/19/19	2
6	"	8x2300, P=4000	1
7	СЕРИЯ 1.410-2	" С12АIII-18x30	3
8	ТО МЕ	" С20АIII-22x60	3
9	"	" С20АIII-16x63	4
10	"	" С20 АIII-24x15	1
11	ГОСТ 8478-66	100/100/19/19	2
12	СЕРИЯ 1,410-2	" С16АIII-24x51	1
13	ТО МЕ	" С16АIII-30x51	1
14	"	" С20АIII-26x51	2
15	"	" С20АIII-30x15	1
16-21	КМ-41	СТЕРЖНИ ОДНОУГОЛЬНЫЕ	

1. Общие указания см. листы КМ-4, 28
2. Выборку стали см. лист КМ-45

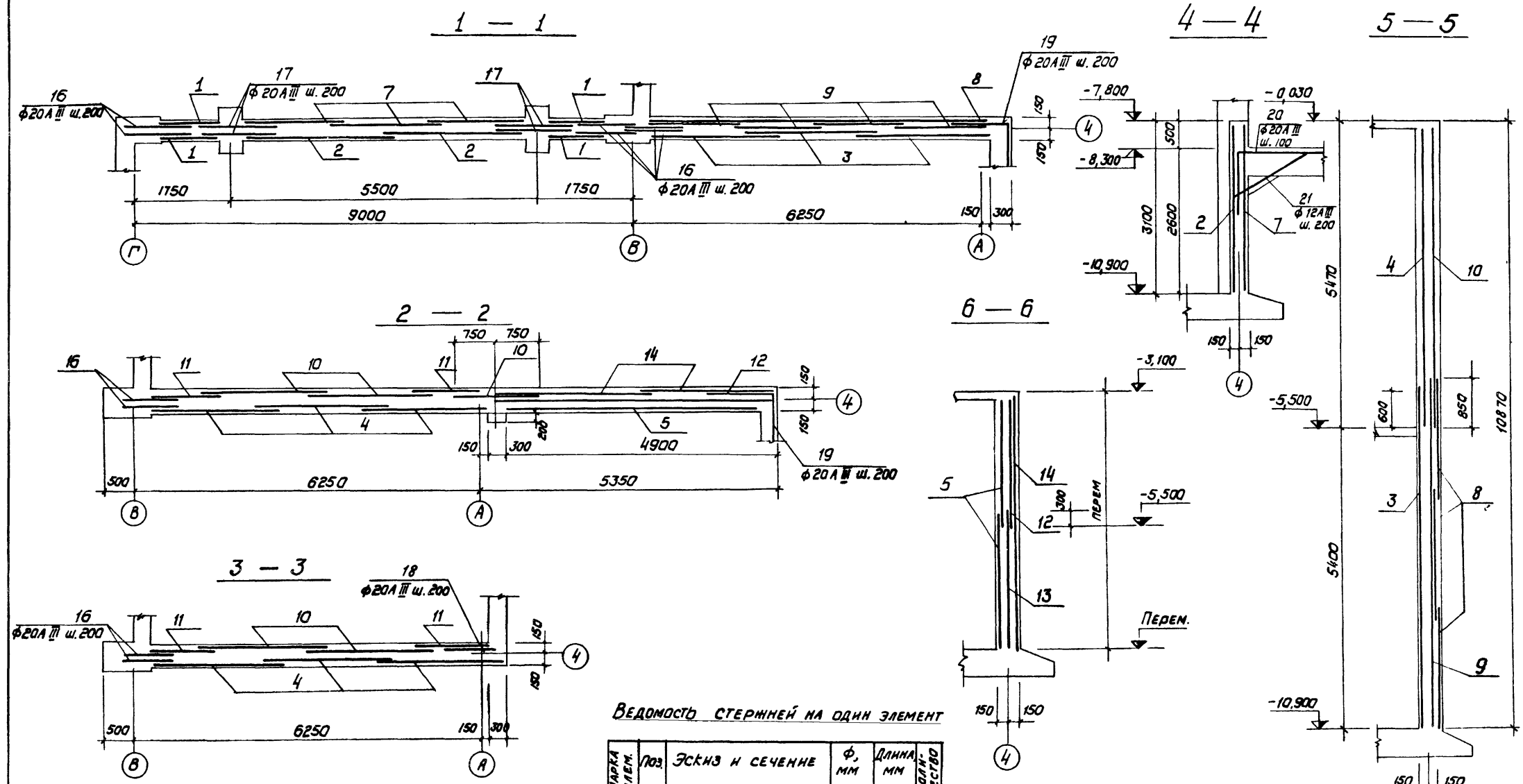
ТП 903-1-170 -КЖ			
КОТЕЛЬНАЯ С 4 КОТЛАМИ КЕ-Б5-14С		ТОПЛИВО-КАМЕННЫЕ И БУРЫЕ УГЛИ	
ИЗМ. ЛИСТ	ИЗМЕНЕНИЯ	ПОДП. ДАТА	ЛИТЕР. ЛИСТ
НАЧ. ОТД. ГИИ	ПОДП. ДАТА	ТОПЛИВОПОДАЧА	Р 40
ПР. К. КОНС. ВОЛДЕННИКОВ		ПРИЕМНОЕ УСТРОЙСТВО	
РУК. ГР. СОРОКИНА		СТЕНА СТМ 5. СХЕМА	
СТ. ИИИ. ВОРОВЬЕВА		АРМИРОВАНИЯ	
СТ. ИИИ. МАШКОВА			

Типовой проект 903-1-170 Альбом III

Имя и подпись, Подп. и дата

Т. ИЛОВОЙ ПРОЕКТ 903-1-170 Альбом III

Имя подг. Подп. и дата



ВЕДОМОСТЬ СТЕРЖНЕЙ НА ОДИН ЭЛЕМЕНТ

МАРКА ЭЛЕМ.	№	ЭСКИЗ И СЕЧЕНИЕ	Ф, мм	ДЛИНА, мм	КОЛ-ВО ЧЕСТИ
СТМ5	16	—	20A III	1500	172
	17	—	20A III	1800	64
	18	1000	20A III	1000	16
	19	1500 1500	20A III	3000	20
	20	1500 2000	20A III	3500	74
	21		12A III	2120	37

ТП 903-1-170 -КЖ			
ИЗМ. ЛИСТ		И ДОКУМ. ПОДП. ДАТА	
КОТЕЛЫНЯ С 4 КОТЛАМИ КЕ -25-14С ТОПЛИВО- КАМЕННЫЕ И БУРЬЕ УГЛИ			
ТОПЛИВОПОДАЧА			ЛИТ. ЛИСТ ЛИСТОВ
ПРИЕМНОЕ УСТРОЙСТВО. СТЕНА СТМ5. СЕЧЕНИЯ			Р 41
САНТЕХПРОЕКТ			

РАСКЛАДКА НАРУЖНЫХ АРМАТУРНЫХ СЕТОК

СТМ 6

РАСКЛАДКА ВНУТРЕННИХ АРМАТУРНЫХ СЕТОК

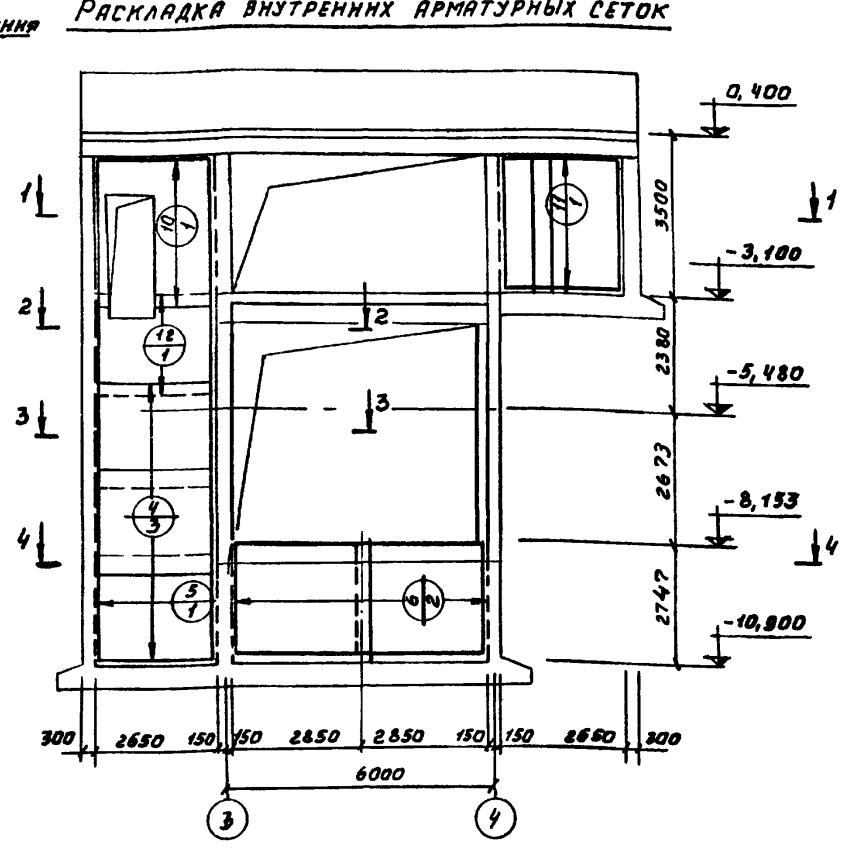
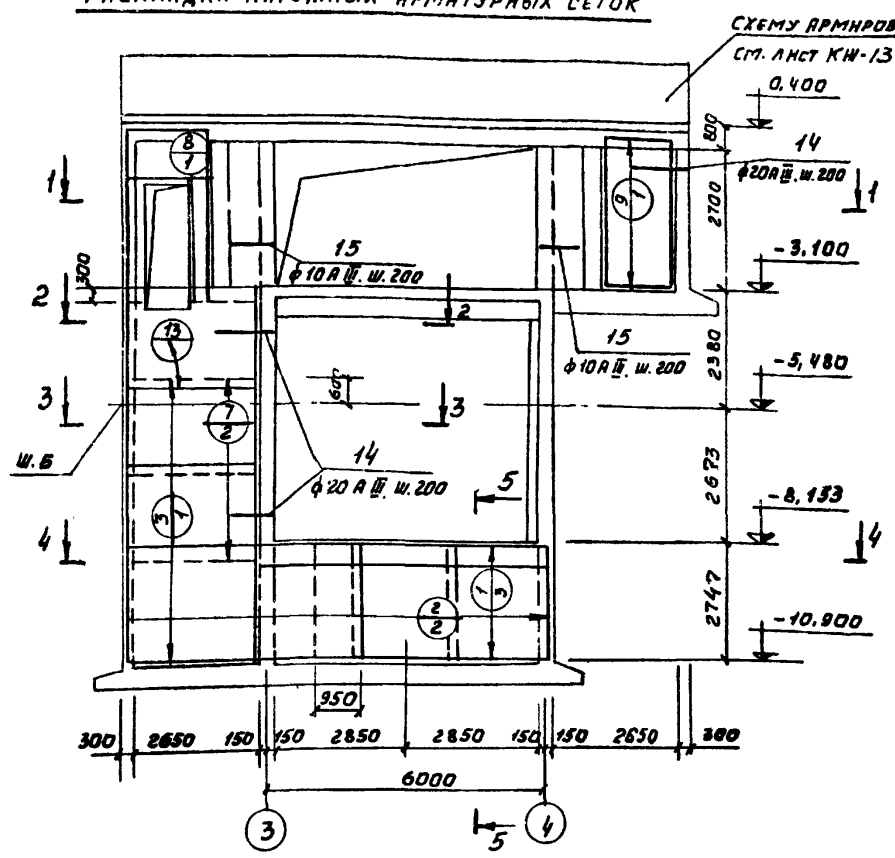
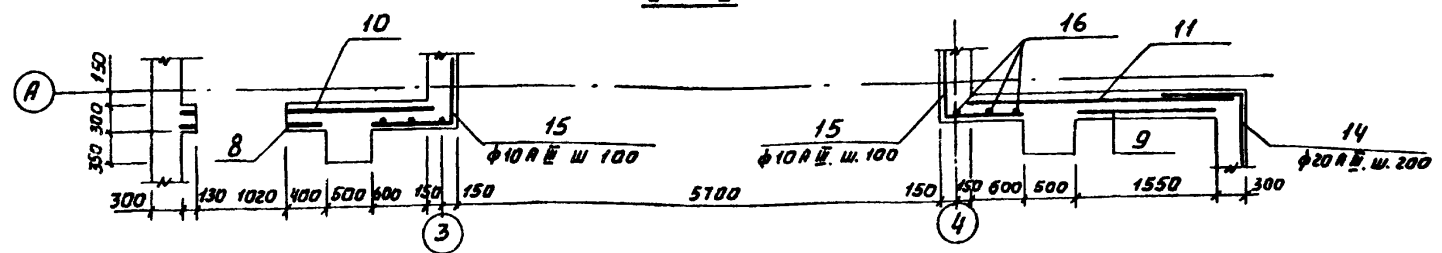
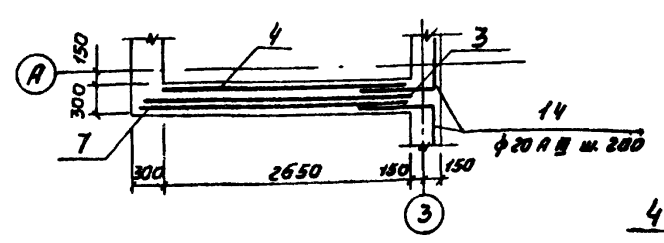


СХЕМА АРМИРОВАНИЯ
СТ. ЛИСТ КМ-13
0,400

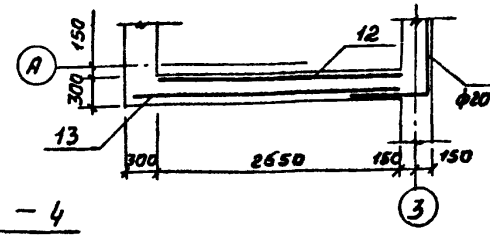
1-1



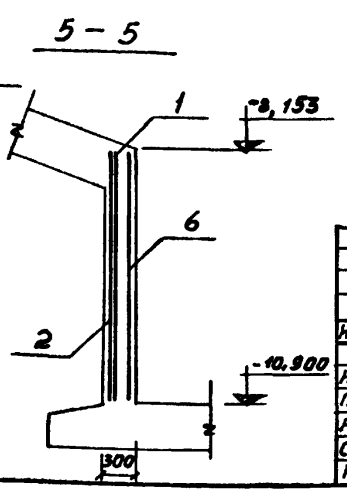
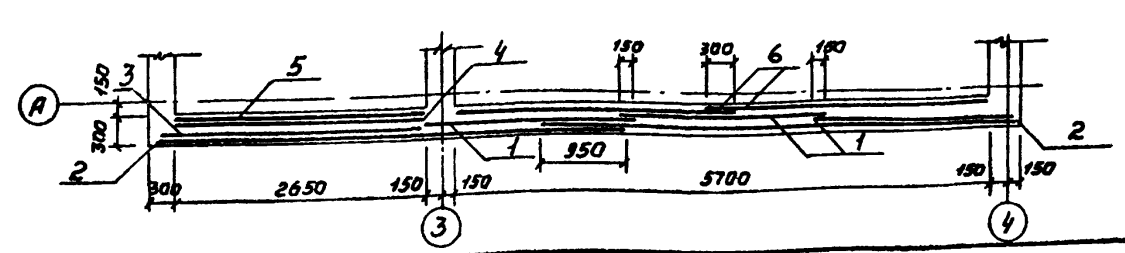
3-3



2-2



4-4



Поз.	ОБОЗНАЧЕНИЕ	НАИМЕНОВАНИЕ	КОЛ.	ПРИМ.Ч.
СТМ 6				
СБОРОЧНЫЕ ЕДИНИЦЫ И ДЕТАЛИ				
1	СЕРИЯ 1.410-2, В.1	СЕТКА АРМАТУРНАЯ С20АШ-22x27	3	
2	ТО ЖЕ	ТО ЖЕ 20АШ-26x51	2	
3	"	" 20АШ-28x60	1	
4	"	" 16АШ-22x27	3	
5	"	" 20АШ-26x27	1	
6	"	" 20АШ-30x27	2	
7	"	" 20АШ-20x30	2	
8	ГОСТ 8478-66	" 100/100/9/9 1550x3300	1	
9	ТО ЖЕ	" 100/100/9/9 1550x3000	1	
10	"	" 100/100/9/9 2500x2900	1	
11	"	" 100/100/9/9 2500x3200	1	
12	"	" 100/100/9/9 2500x2100	1	
13	"	" 100/100/9/9 2900x2100	1	
ИВС	КМ-42	СТЕРЖНИ ОДНОЧНЫЕ		

ВЕДОМОСТЬ СТЕРЖНЕЙ НА ОДНН ЭЛЕМЕНТ

УМКА ЗАТЯ	Поз.	ЭСКИЗ НАИ СЕЧЕННЕ	φ, мм	ДЛИНА, мм	КОЛ.
	14	900/1500	20АШ	2200	52
	15	900/1500	10АШ	2400	28
	16	2700	6АШ	2700	6

1. ОБЩИЕ УКАЗАНИЯ СМ. ЛИСТЫ КМ-4; 28.
2. ВЫБОРКУ СТАЛИ СМ. ЛИСТ КМ-45.

ИЗМ. ЛИСТ		№ ДОКУМ.		ПОДП. ДАТА		ТП903-1-170- КЖ	
НАЧ. ОТД. ГИИ				КОТЕЛЬНАЯ С 4 КОТЛАМИ КЕ-25-14С.			
ГЛАВ. КОНСТ. ВЛАСЕНКО				ТОПЛИВО-КАМЕННЫЕ И БУРЫЕ УГЛИ.			
РИС. ГР. СОРОКИНА				ТОПЛИВОПОДАЧА		ЛИСТЫ ЛИСТОВ	
СТ. ИММ. ВОРОБЬЕВА				P		42	
ИСПОЛН. ПЕТРОВА				ПРИЕМНОЕ УСТРОЙСТВО.			
				СТЕНА СТМ 6.			
				СХЕМА АРМИРОВАНИЯ.			
				САИТ ЕХПРОЕКТ			
1644-04 56							

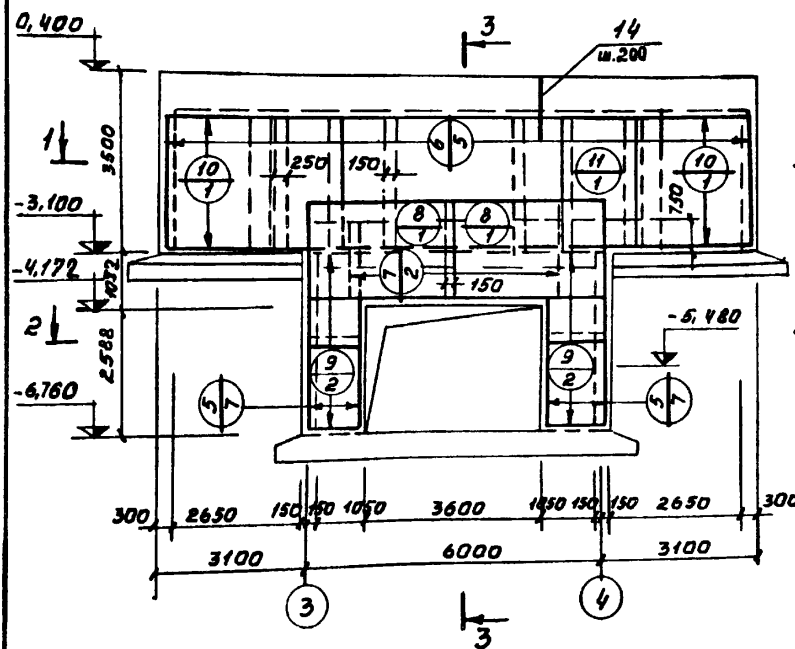
Альбом III

Технический проект 903-1-170

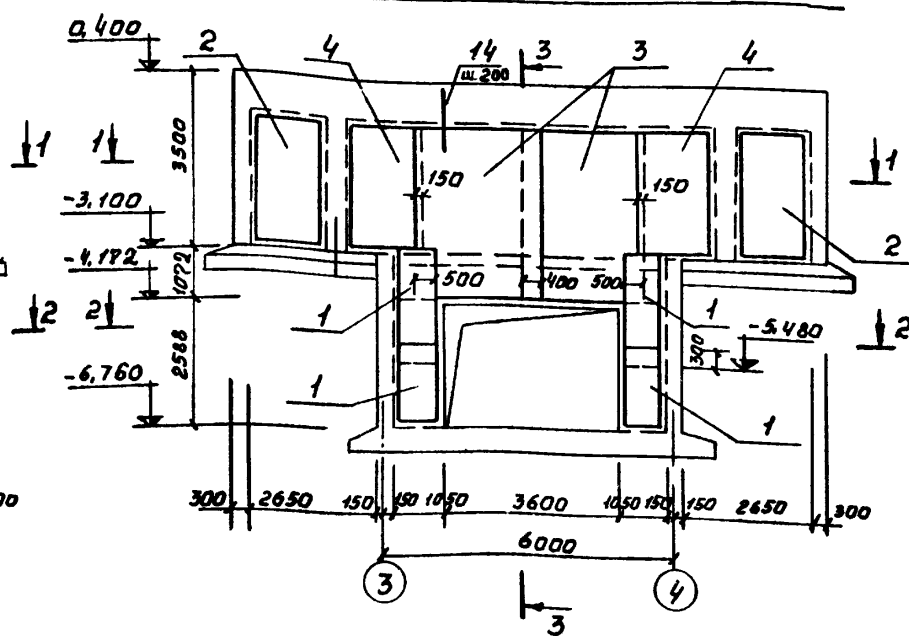
Подпись и дата

СТМ 7

РАСКЛАДКА НАРУЖНЫХ АРМАТУРНЫХ СЕТОК



РАСКЛАДКА ВНУТРЕННИХ АРМАТУРНЫХ СЕТОК

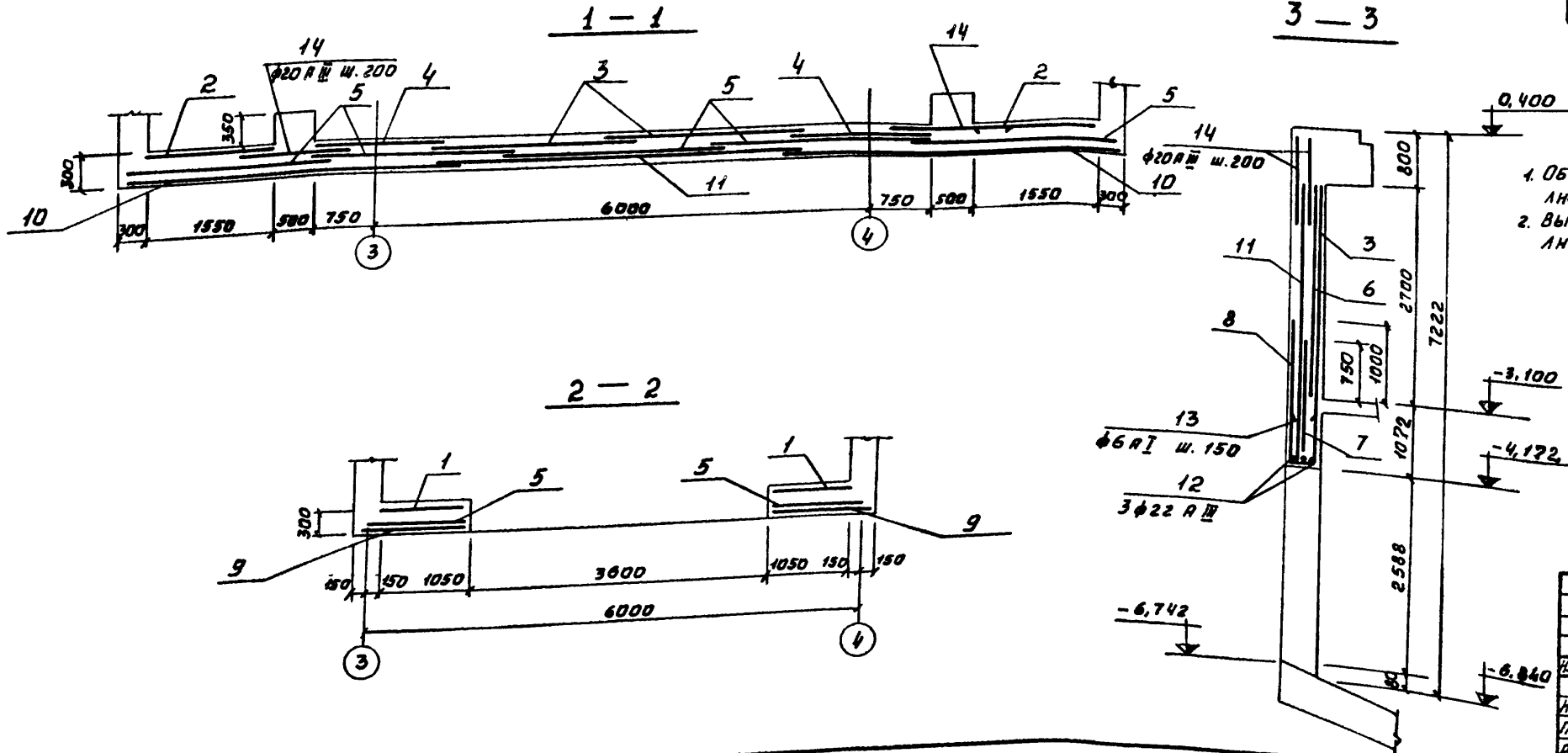


ПОРЯДК. №	КОЛ-ВО	ПОЗ.	ОБОЗНАЧЕНИЕ	НАИМЕНОВАНИЕ	КОЛ. ЧАСТЕ	ПРИМЕЧАНИЕ
СТМ 7						
СБОРОЧНЫЕ ЕДИНИЦЫ И ДЕТАЛИ						
1			ГОСТ 8478-66	СЕТКА АРМАТУРНАЯ 100/100/9/9 B=2500; E=1000	4	
2			ТО ЖЕ	ТО ЖЕ 100/100/9/9 B=2500; E=1500	2	
3			-И-	-И- 100/100/9/9 B=2500; E=3700	2	
4			-И-	-И- 100/100/9/9 B=2500; E=1600	2	
5			СЕРИЯ 1.410-2	-И- С20А III - 12x45	2	
6			ТО ЖЕ	-И- С20А III - 26x27	5	
7			-И-	-И- С20А III - 20x18	2	
8			-И-	-И- С20А III - 30x21	2	
9			-И-	-И- С16А III - 18x15	4	ОБЕЗРАТЬ ПО МЕСТУ
10			-И-	-И- С16А III - 26x36	2	
11			-И-	-И- С10А III - 26x54	1	
12-14			КМ-43	СТЕРЖНИ ОДНОЧУНЫЕ		
МАТЕРИАЛЫ						
БЕТОН МАРКИ 200					14,0 м³	

А1650М III

ТИПОВОЙ ПРОЕКТ 903-1-170

ИНВ. ЛИСТЫ ПОДЛ. И АРХИ



1. ОБЩЕ УКАЗАНА СМ. ЛИСТЫ КМ-4; 28.
2. ВЫБОРКУ СТАЛИ СМ. ЛИСТ КМ-45.

ВЕДОМОСТЬ СТЕРЖНЕЙ НА ОДН ЗАЕМТ

МАРКА АРМАТУРЫ	ПОЗ.	ЭСКИЗ И СЧЕТНОЕ	Ф, ММ	ДЛИНА, ММ	КОЛ-ВО ВЕСЛО
СТМ 7	12	—	22А III	5500	3
	13	800 250	6А I	1850	25
	14	—	22А III	1500	128

ТП 903-1-170 -КЖ

КОТЕЛЬНАЯ С 4 КОТЛАМИ КЕ-25-14С.
ТОПАНВО-КАМЕННЫЕ И БУРЬЕ УГЛМ.

ТОПАНВОПОДАЧА

ПРИЕМНОЕ УСТРОЙСТВО.
СТЕНА СТМ 7.

АНТЕР ЛИСТ ЛИСТОВ

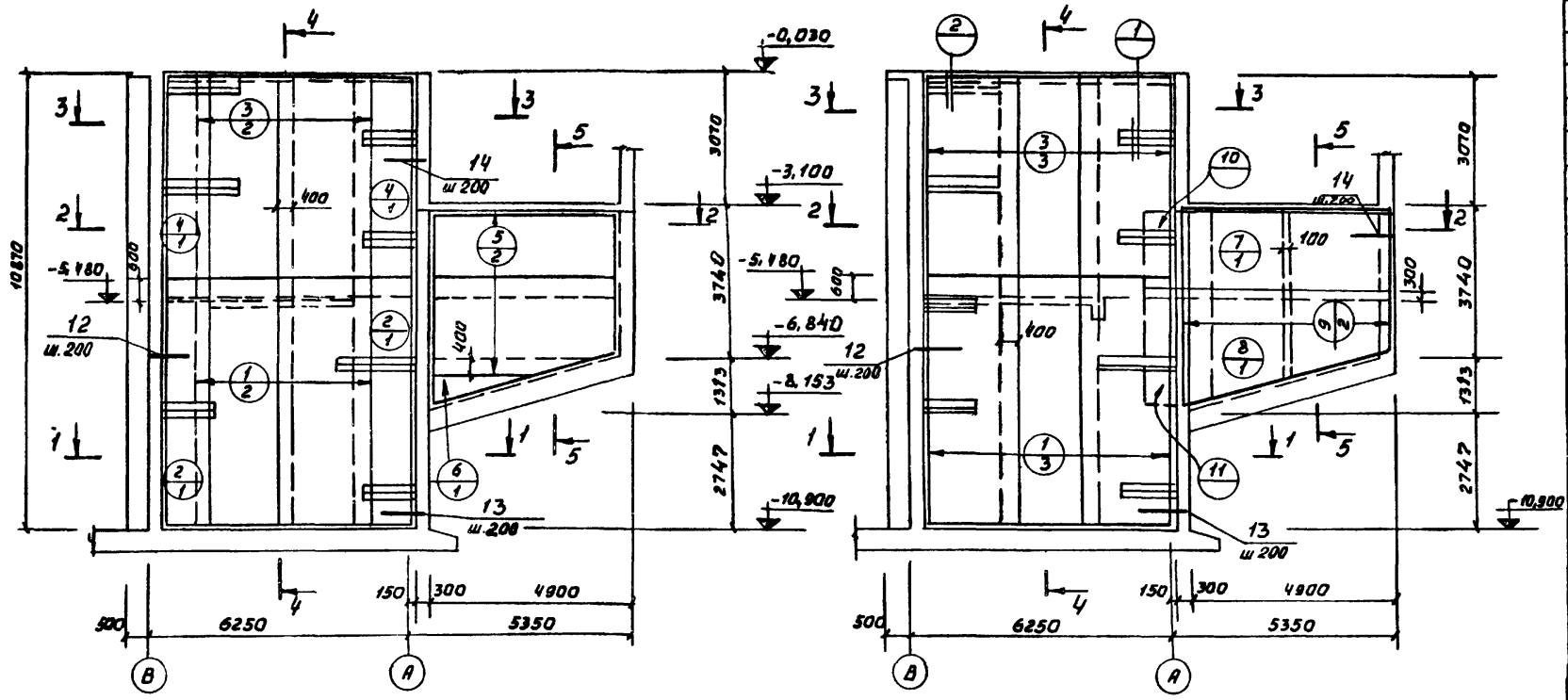
Р 43

САИТЕХПРОЕКТ

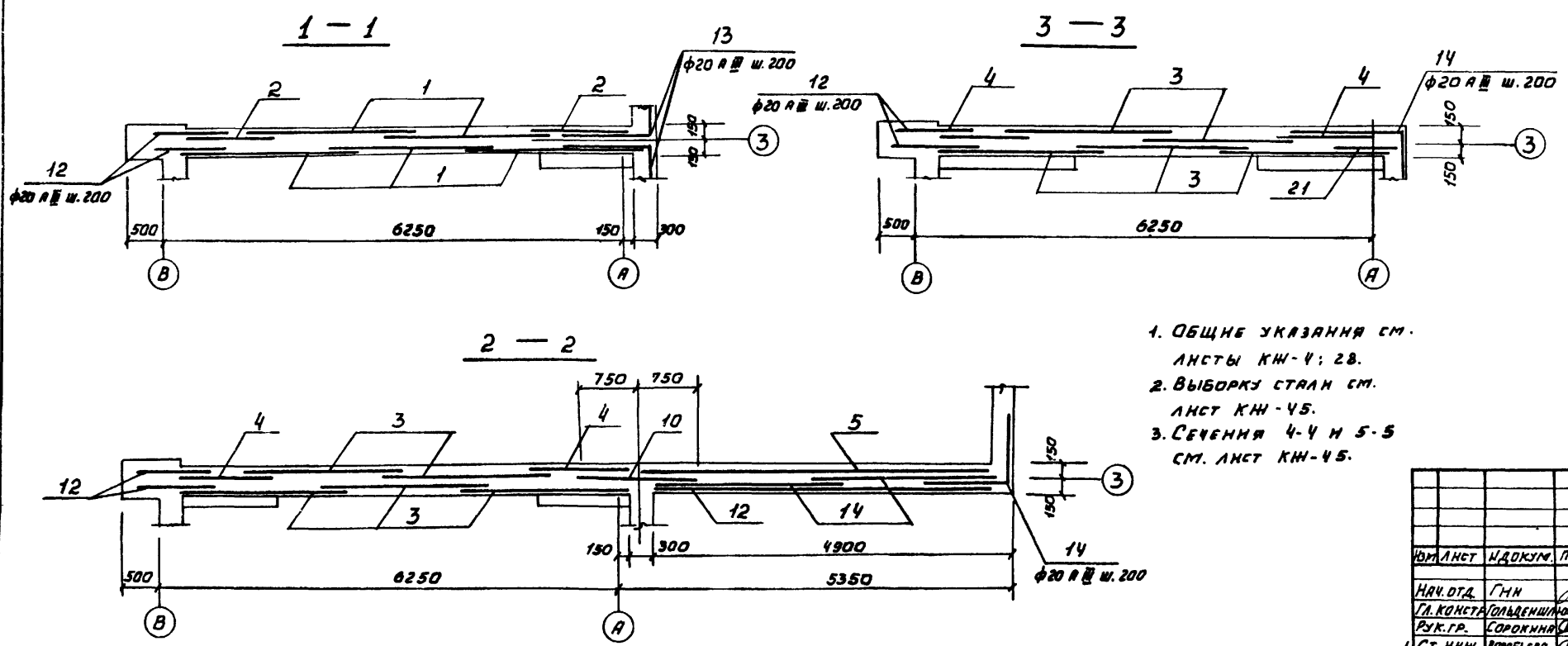
СТМ 9

РАСКЛАДКА ВНУТРЕННИХ АРМАТУРНЫХ СЕТОК

РАСКЛАДКА НАРУЖНЫХ АРМАТУРНЫХ СЕТОК



Порядк. зона	ЛСЗ.	ОБОЗНАЧЕНИЕ	НАИМЕНОВАНИЕ	КОЛ.	ПРИМЧ.
СТМ 9					
СВЕРХНИЕ ЕДИНИЦЫ					
И ДЕТАЛИ					
1		ГОСТ 8478-66	СЕТКА АР-МАТУРНАЯ 100/100/9/9 В: 2300; Р: 6000	5	
2		ТО ЖЕ	ТО ЖЕ 100/100/9/9 В: 2500/2; Р: 6000	2	
3		"	" 100/100/9/9 В: 2300; Р: 5450	5	
4		"	" 100/100/9/9 В: 2500/2; Р: 5450	2	
5		"	" 100/100/9/9 В: 2300; Р: 4600	2	ОБРЕЗАТЬ ПО МЕСТУ
6		"	" 100/100/9/9 В: 2300/2; Р: 4000	1	"
7		СЕРИЯ 1.410-2	" С16А III - 24x51	1	
8		ТО ЖЕ	" С16А III - 30x51	1	ОБРЕЗАТЬ ПО МЕСТУ
9		"	" С20А III - 26x51	2	"
10		"	" С20А III - 24x15	1	
11		"	" С20А III - 30x15	1	
12-14; 18-21 КМ-4У			СТЕРЖНИ ОДНОУГОЛЬНЫЕ		



1. ОБЩИЕ УКАЗАНИЯ СМ. ЛИСТЫ КМ-4; 28.
2. ВЫБОРКА СТАЛ СМ. ЛИСТ КМ-45.
3. СЕЧЕНИЯ 4-4 И 5-5 СМ. ЛИСТ КМ-45.

ВЕДОМОСТЬ СТЕРЖНЕЙ НА ОДИН ЭЛЕМЕНТ

МАРКА ЭЛЕМЕНТА	ПОЗ.	ЭСКИЗ И СЕЧЕНИЕ	φ, мм	ДЛИНА, мм	КОЛ-ВО СЕРЖ.
СТМ 9	12		20 А III	1500	110
	13	1000 700	20 А III	1100	28
	14	1500 1500	20 А III	3000	35
	18	100 380 200	12 А III	980	84
	19		6 А I	1200	20
	20		6 А I	1800	12
	21		20 А III	1000	16

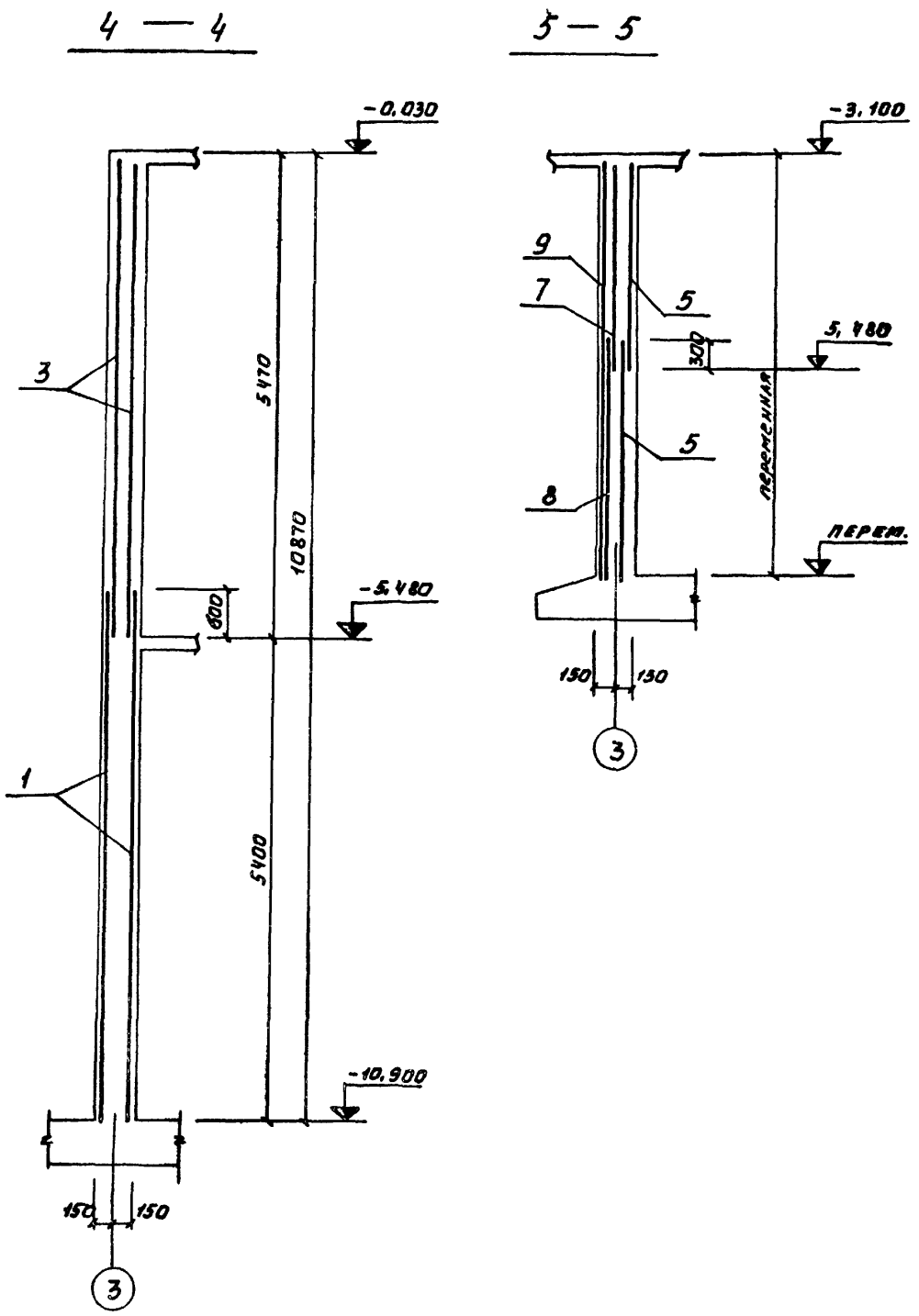
ТЛ 903-1-170 -КЖ		КОТЕЛЬНАЯ С 4 КОТЛАМИ КЕ-25-1УС. ТОПЛИВО-КАМЕННЫЕ И БУРЬЕ УГЛИ	
ИЗМ. ЛИСТ	ИЗД. КОЛ-ВО	ПОДП.	ДАТА
НАЧ. ОТД.	Г. И. И.		
ГЛАВ. КОНСТ.	ГОЛДЕНШИНСКИЙ		
Р. И. К. Г. Р.	СОРОКИНА		
СТ. И. И. И.	КОРЖАКОВА		
СТ. И. И. И.	МЯШИКОВА		
ТОПЛИВОПОДАЧА		ЛИСТ	ИНСТАВ
ПРИЕМНОЕ УСТРОЙСТВО. СТЕНА СТМ 9. СХЕМА АРМИРОВАНИЯ.		Р	44
		САИТ ЕХПРОЕКТ	

РАССУМ. III

ТИПОВОЙ ПРОЕКТ 903-1-170

И. И. И. ПОДП. НА ДАТА

Выборка стали на один элемент, кг



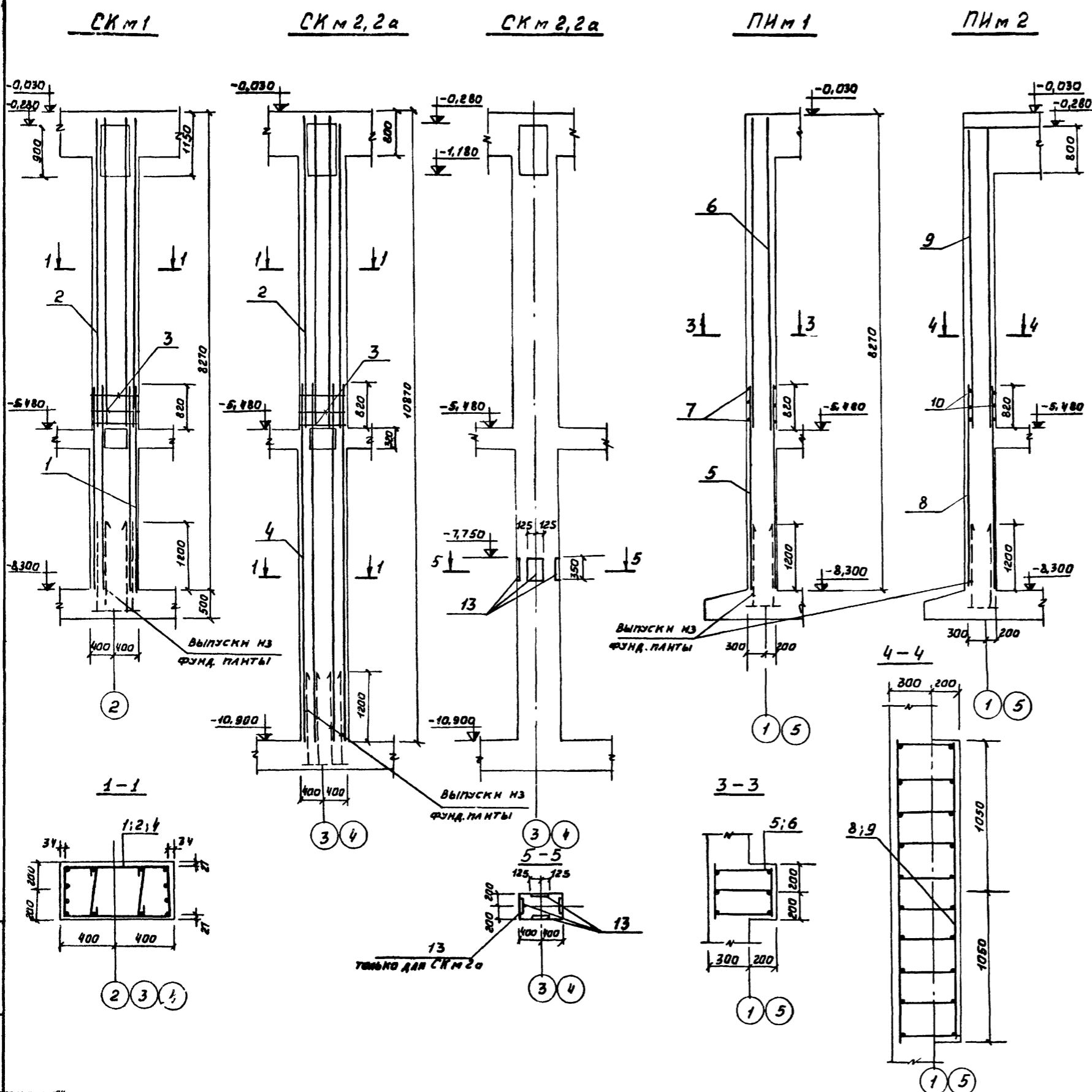
МАРКА ЭЛЕМЕНТА	АРМАТУРНЫЕ ИЗДЕЛИЯ														ЗАКЛАДНЫЕ ИЗДЕЛИЯ				ВСЕГО			
	АРМ. СТАЛЬ ГОСТ 5781-75														ПРОФИЛЬНАЯ СТАЛЬ		АРМ. СТАЛЬ ГОСТ 5781-75					
	КЛАСС В I		КЛАСС А I				КЛАСС А II				НТО-ГО	5-10	150x5	КЛАСС А II								
	Ф, мм	НТО-ГО	Ф, мм		НТО-ГО	Ф, мм		НТО-ГО	8	12												
5		6	8	10	12	9	10	12	16	20	22											
СТМ 1						306,8				306,8	373,7			3262,2		1875,9	1282,7			7282,7		
СТМ 2				38,6		52,6				91,2	484,9	269,9		468,6		1223,5	1314,7			1314,7		
СТМ 3				19,1		122				141,1	1857,9	439,2		2558,6		4548,7	4694,1			4694,1		
СТМ 4				10,1	41,9	36,6	295,9			384,5	607,5	448,2	300,6	2121,2	639,0	4416,5	4501,0	6,9	67,9	86,7	4587,7	
СТМ 5	15,6			15,6	21,4	30,5	181,5			233,4	4483,1	222,5	231,1	3306,0		5242,7	5494,7	54,3	5,4	59,7	5551,4	
СТМ 6					20,8	154,7				175,5	357,8			150,5	1439,7		1918,0	2123,5			2123,5	
СТМ 7				5,3	79,5	109,2				194,0	452,3			248,4	867,5	625,5	2193,7	2387,7			2387,7	
СТМ 8					42,4					42,4	178,6			318,9		497,5	539,9				539,9	
СТМ 9				10,1	30,5	57,0				97,6	2144,6			74,1	231,1	1244,4	3666,3	3763,9			3763,9	
СКМ 1				3,6	18,9					22,5						290,8	290,8	313,3			313,3	
СКМ 2				5,7	27,5					33,2						418,4	418,4	451,6	27,6	10,4	38,0	489,6
СКМ 2а				5,7	27,5					33,2						418,4	418,4	451,6	6,9	2,6	9,5	461,1
ПНМ 1				3,8	12,6					16,4						144,0	144,0	160,4				160,4
ПНМ 2					73,6					73,6						468,0	468,0	541,6				541,6
ПНМ 3				3,6	18,9					22,5						290,8	290,8	313,3				313,3
ПНМ 4				3,6	18,9					22,5						290,8	290,8	313,3				313,3
ПНМ 5				5,7	27,5					33,2						418,4	418,4	451,6				451,6
ПНМ 6				2,4	12,0					14,4						90,6	90,6	105,0				105,0
ПНМ 7				2,4	8,8					14,2						122,4	122,4	133,6				133,6

ТИПОВОЙ ПРОЕКТ 903-1-170

ИЗДАНИЕ ПОД П. А. АРТА

ТП 903-1-170		-КЖ	
КОТЕЛЬНАЯ С 4 КОТЛАМИ КЕ-25-14С			
ТОПЛИВО- КАМЕННЫЕ И БУРЫЕ УГЛИ			
ИЗМ.	ЛНСТ	ИЗДКЭМ.	ПОДП. ДАТА
НАЧ. ОТД.	Г.И.И.		
ГЛА. КОНСТ.	СОЛДЕНЩИКОВ		
РУК. ГР.	СОРОКИНА		
СТ. ИИИ.	БОРОВАЯ		
СТ. ИИИ.	МАШКОВА		
ТОПЛИВОПОДАЧА		АНТЕР	ЛНСТ
		Р	45
ПРИЕМНОЕ УСТРОЙСТВО.		САИТ ЭКСПРОЕКТ	
СТЕНА СТМ 9. СЕЧЕНИЯ.			
ВЫБОРКА СТАЛИ.			

ТИПОВОЙ ПРОЕКТ 903-1-170 АЛЬБОМ III



Порядк. номер	Обозначение	Наименование	Кол.	Примечание
СКМ 1				
СБОРОЧНЫЕ ЕДИНИЦЫ И ДЕТАЛИ				
1	Т.П.903-1-170 -КЖН-КП 24	КАРКАС ПРОСТРАН. КП24	1	137,2 кг
2	Т.П.903-1-170 -КЖН-КП 25	То же КП25	1	208,8 кг
3		Стержни одноств. ф8АІ с-780	6	1,9 кг
МАТЕРИАЛ:				
		БЕТОН М 200	265	м ³
СКМ 2				
СБОРОЧНЫЕ ЕДИНИЦЫ И ДЕТАЛИ				
4	Т.П.903-1-170 -КЖН-КП 26	КАРКАС ПРОСТРАН. КП26	1	241,0 кг
2	Т.П.903-1-170 -КЖН-КП 25	То же КП25	1	208,8 кг
3		Стержни одноств. ф8АІ с-780	6	1,9 кг
13	3.400-6	Изделие закладное МНЗ-22	4	9,5 кг
		МАТЕРИАЛ: БЕТОН М 200	3,48	м ³
СКМ 2а				
СБОРОЧНЫЕ ЕДИНИЦЫ И ДЕТАЛИ				
4	Т.П.903-1-170 -КЖН-КП 26	КАРКАС ПРОСТРАН. КП26	1	241,0 кг
2	Т.П.903-1-170 -КЖН-КП 25	То же КП25	1	208,8 кг
3		Стержни одноств. ф8АІ с-780	6	1,9 кг
13	3.400-6	Изделие закладное МНЗ-22	1	9,5 кг
		МАТЕРИАЛ: БЕТОН М 200	3,48	м ³
ПИМ 1				
СБОРОЧНЫЕ ЕДИНИЦЫ И ДЕТАЛИ				
5	Т.П.903-1-170 -КЖН-КП 27	КАРКАС ПРОСТР. КП 27	1	68,0 кг
6	Т.П.903-1-170 -КЖН-КП 28	То же КП 28	1	108,5 кг
7		Стержни одноств. ф8АІ с-320	6	0,5 кг
		МАТЕРИАЛ: БЕТОН М 200	1,6	м ³
ПИМ 2				
СБОРОЧНЫЕ ЕДИНИЦЫ И ДЕТАЛИ				
8	Т.П.903-1-170 -КЖН-КП 29	КАРКАС ПРОСТР. КП 29	1	245,4 кг
9	Т.П.903-1-170 -КЖН-КП 30	То же КП 30	1	358,5 кг
10		Стержни одноств. ф8АІ с-2080	6	5,0 кг
		МАТЕРИАЛ: БЕТОН М 200	3,4	м ³

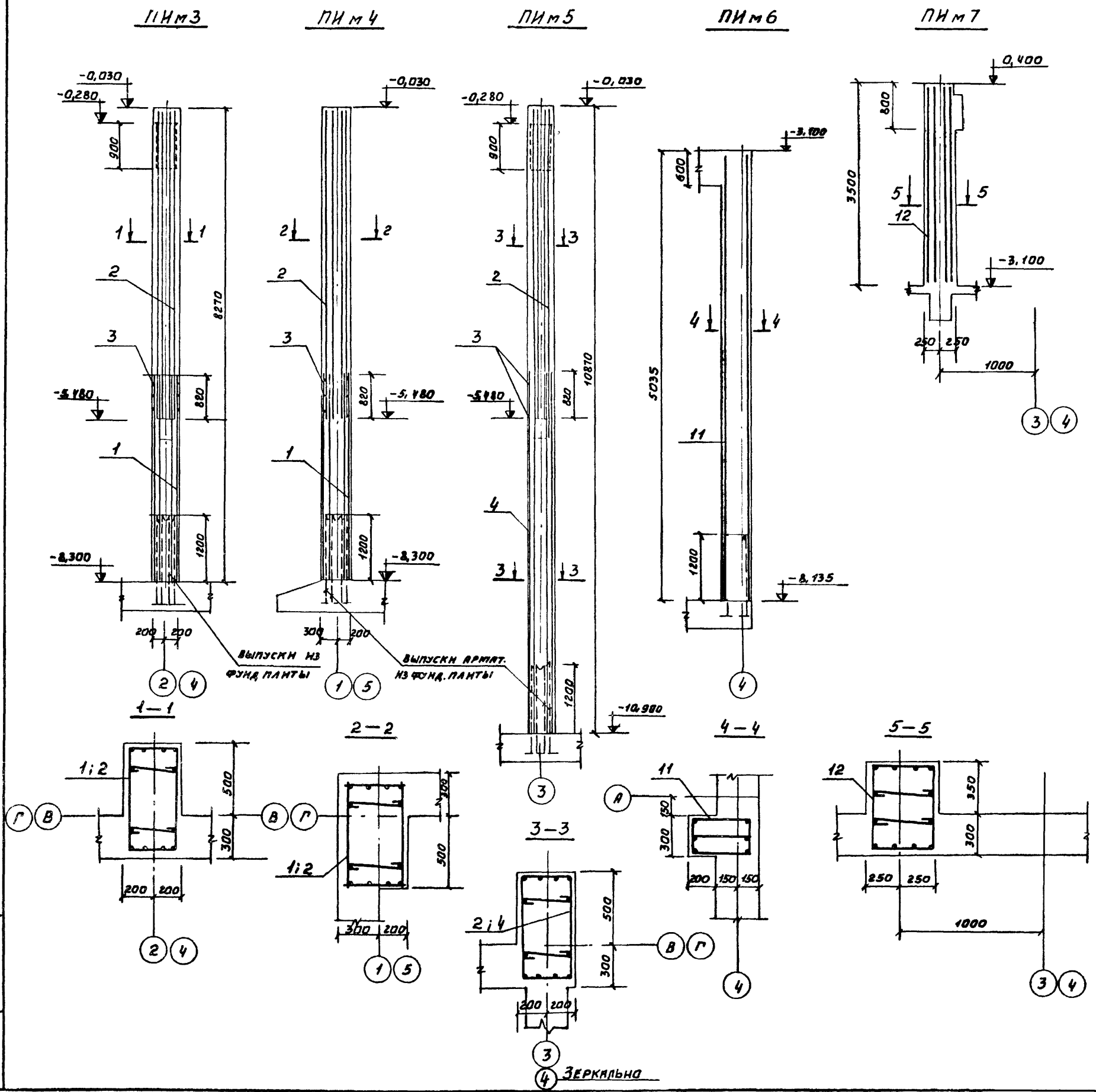
1 ВЫБОРКУ СТАЛИ СМ. ЛИСТ КЖ-45.
2 ОБЩЕЕ УКАЗАНИЕ СМ. ЛИСТЫ КЖ-4; 28.

Т.П.903-1-170		-КЖ	
КОТЕЛЬНАЯ С 4 КОТЛАМИ КЕ-25-14С			
ТОПЛИВО-КАМЕННЫЕ И БУРЬЕ УГЛИ			
Изм	Лист	И. ДОКУМ	ПОДП ДАТА
НАЧ. ОТД. ГИИ		ТОПЛИВОПОДАЧА	
ГЛАВ. КОНСТ. ГОЛЫДЕНШАПЕР		Р	
РУК. ГА. БОРОКОВА		46	
СТ. ИНЖ. ПАЛМАРОВА		ПРИЕМНОЕ УСТРОЙСТВО	
СТ. ИНЖ. ВОРБЕЖЕВА		КОЛОННЫ СКМ 1; СКМ 2, 2а	
		ПЛАСТЫ ПИМ 1 ПИМ 2	

САИТ ЕХПРОЕКТ

16411-04 60

Типовой проект 903-1-170 Альбом III



ФОРМАТ	ЭСИА	ЛОЗ.	ОБОЗНАЧЕНИЕ	НАИМЕНОВАНИЕ	КОЛ.	ПРИМЕЧАНИЕ
			ПМ 3			
			<i>СБОРОЧНЫЕ ЕДИНИЦЫ И ДЕТАЛИ</i>			
		1	ТЛ903-1-170 -КЖН-КП 24	КАРКАС ПРОСТР. КП 24	1	137,2 кг
		2	ТЛ903-1-170 -КЖН-КП 25	ТО ЖЕ КП 25	1	208,8 кг
		3		СТЕРЖНИ ОДНОУЧ. ф8 АІ е=780	6	1,9 кг
			<i>МАТЕРИАЛ:</i>			
				БЕТОН М 200	2,6	м ³
			ПМ 4			
			<i>СБОРОЧНЫЕ ЕДИНИЦЫ И ДЕТАЛИ</i>			
		1	ТЛ903-1-170 -КЖН-КП 24	КАРКАС ПРОСТР. КП 24	1	137,2
		2	ТЛ903-1-170 -КЖН-КП 25	ТО ЖЕ КП 25	1	208,8
		3		СТЕРЖНИ ОДНОУЧ. ф8 АІ е=780	6	1,9
			<i>МАТЕРИАЛ:</i>			
				БЕТОН М 200	3,3	м ³
			ПМ 5			
			<i>СБОРОЧНЫЕ ЕДИНИЦЫ И ДЕТАЛИ</i>			
		4	ТЛ903-1-170 -КЖН-КП 26	КАРКАС ПРОСТР. КП 26	1	241,0 кг
		2	ТЛ903-1-170 -КЖН-КП 25	ТО ЖЕ КП 25	1	208,8 кг
		3		СТЕРЖНИ ОДНОУЧ. ф8 АІ е=780	6	1,9 кг
			<i>МАТЕРИАЛ:</i>			
				БЕТОН М 200	3,5	м ³
			ПМ 6			
			<i>СБОРОЧНЫЕ ЕДИНИЦЫ И ДЕТАЛИ</i>			
		11	ТЛ903-1-170 -КЖН-КП 31	КАРКАС ПРОСТР. КП 31	1	105,0 кг
			<i>МАТЕРИАЛ:</i>			
				БЕТОН М 200	0,8	м ³
			ПМ 7			
			<i>СБОРОЧНЫЕ ЕДИНИЦЫ И ДЕТАЛИ</i>			
		12	ТЛ903-1-170 -КЖН-КП 32	КАРКАС ПРОСТР. КП 32	1	133,6 кг
			<i>МАТЕРИАЛ:</i>			
				БЕТОН М 200	4,1	м ³

1. ВЫБОРКУ СТАЛИ СМ. ЛИСТ КЖ-45.
2. ОБЩИЕ УКАЗАНИЯ СМ. ЛИСТЫ КЖ-4; 28.

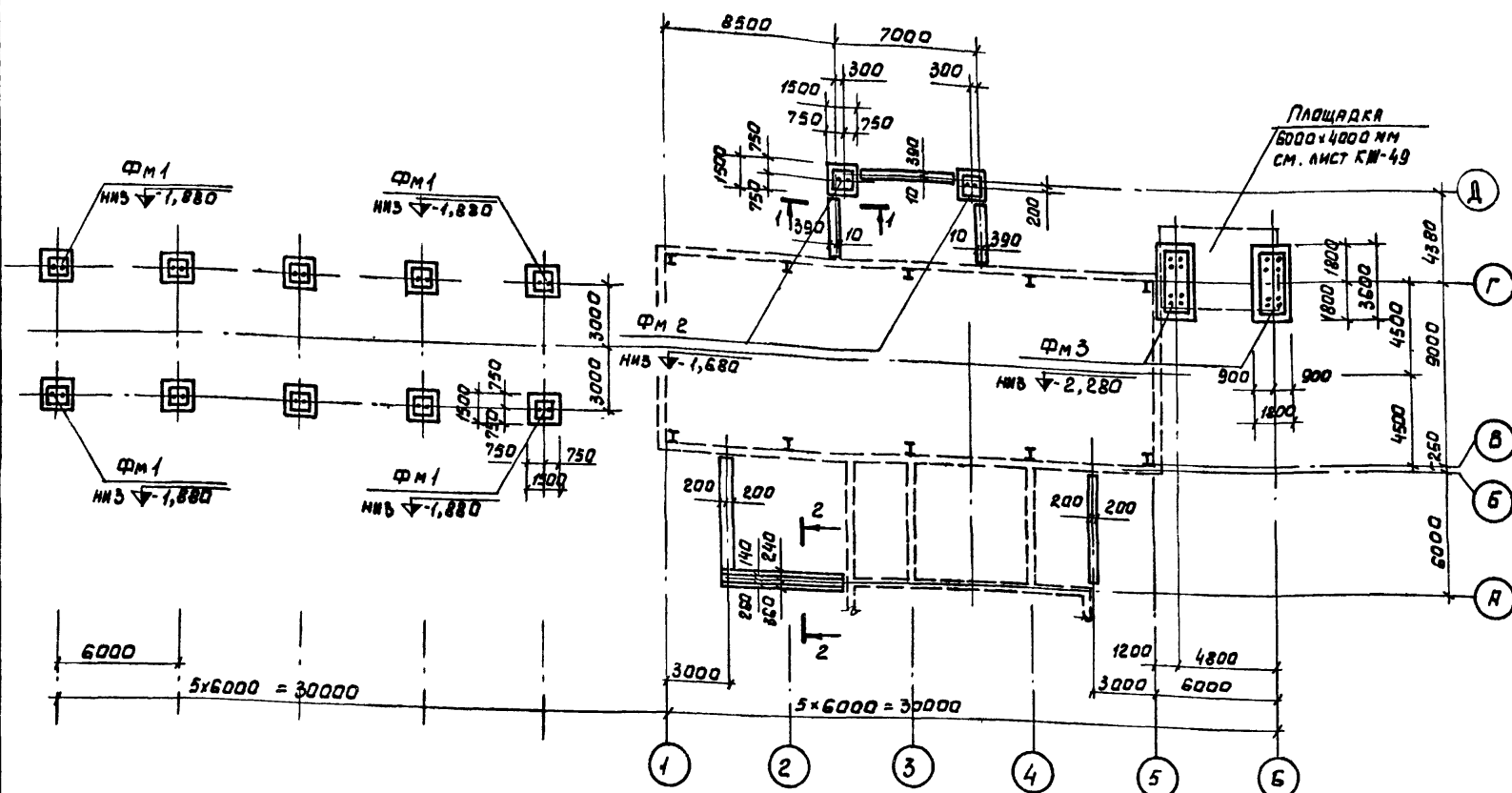
ТЛ 903-1-170		-КЖ	
КОТЕЛНЯ С 4 КОТЛАМИ КЕ-25-14 С.			
ТОПЛИВО- КАМЕННЫЕ И ВУРЬЕ УГЛ.			
ИЗМ. ЛИСТ	И ДОКУМ.	ПОДП.	ДАТА
НАЧ. ОТД.	Г. И. И.	ТОПЛИВОПОДАЧА	ИНТЕР. ЛИСТ
ГЛАВ. КОНСТ.	С. И. И.	ПРИЕМНОЕ УСТРОЙСТВО.	ЛИСТ
БУХ. ГР.	ПРОК. ГР.	ПЛАСТЫ ПМ 3 + ПМ 7.	47
СТ. И. И.	ПРОБ. Б. В.	САИТ ЕХПРОЕКТ	

МАРКИРОВОЧНАЯ СХЕМА ФУНДАМЕНТОВ

СПЕЦИФИКАЦИЯ ЭЛЕМЕНТОВ К МАРКИРОВОЧНОЙ СХЕМЕ, РАСПОЛОЖЕННОЙ НА ЛИСТЕ

МАРКА	ОБОЗНАЧЕНИЕ	НАИМЕНОВАНИЕ	КОЛ.	ПРИМ.
ФМ 1	КЖ - 49	ФУНДАМЕНТ МОНОЛИТНЫЙ ФМ 1	10	
ФМ 2	ТО ЖЕ	ТО ЖЕ ФМ 2	2	
ФМ 3	"	" ФМ 3	2	
ФБ	1.112-1, Вып. 1	ПЛИТА ФУНДАМЕНТНАЯ ФБ	2	1,04т
ФБ-12	ТО ЖЕ	ТО ЖЕ ФБ-12	1	0,52т
ФСЧ	1.116-1, Вып. 1	БЛОК ФУНДАМЕНТНЫЙ ФСЧ	19	1,30т
ФСЧ-8	ТО ЖЕ	ТО ЖЕ ФСЧ-8	11	0,42т
ФСЧ4	"	" ФСЧ4	17	0,31т
ФБАГ	ГОСТ 5781-75	СТЕРЖНИ ОДИНОЧНЫЕ ФБАГ БЕТОННАЯ ПОДГОТОВКА	2,4	пм
				МОНОЛИТНЫЕ УЧАСТКИ
				ЛЕНТОЧНЫХ ФУНДАМЕНТОВ
				МАТЕРИАЛ
			БЕТОН МАРКИ 100	1,3 м ³

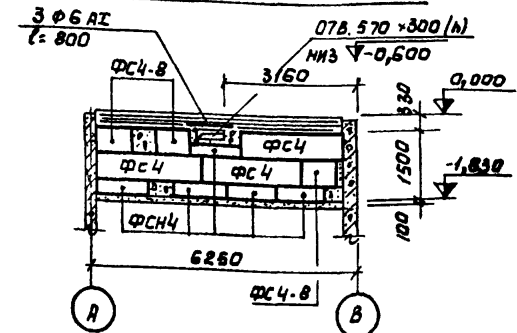
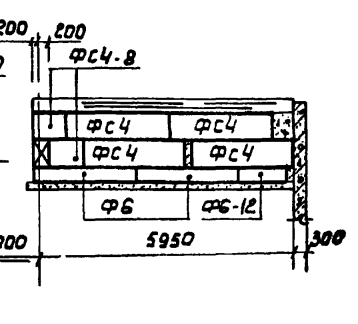
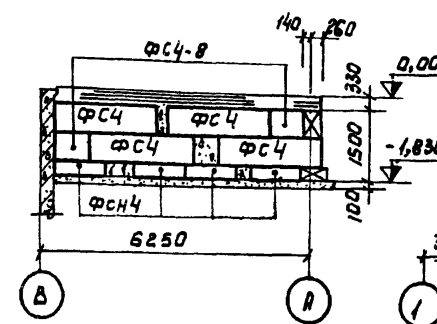
Альбом ЦД
Типовой проект 903-1-170



РАСКЛАДКА БЛОКОВ ПО ОСИ 1/2

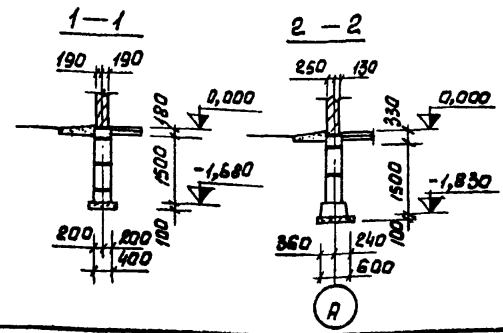
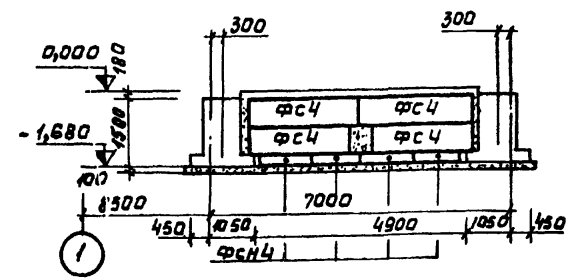
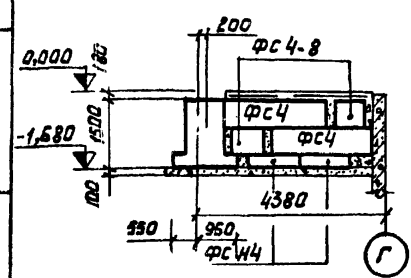
РАСКЛАДКА БЛОКОВ ПО ОСИ А

РАСКЛАДКА БЛОКОВ ПО ОСИ 4/5



РАСКЛАДКА БЛОКОВ ПО ОСЯМ 2/3, 3/4

РАСКЛАДКА БЛОКОВ ПО ОСИ Д

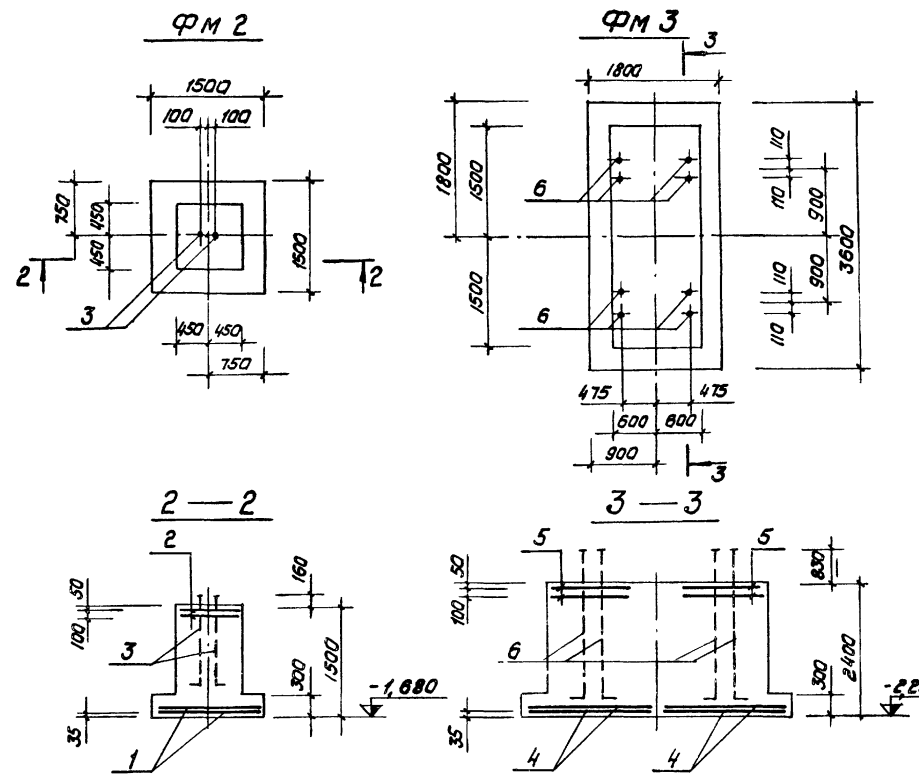
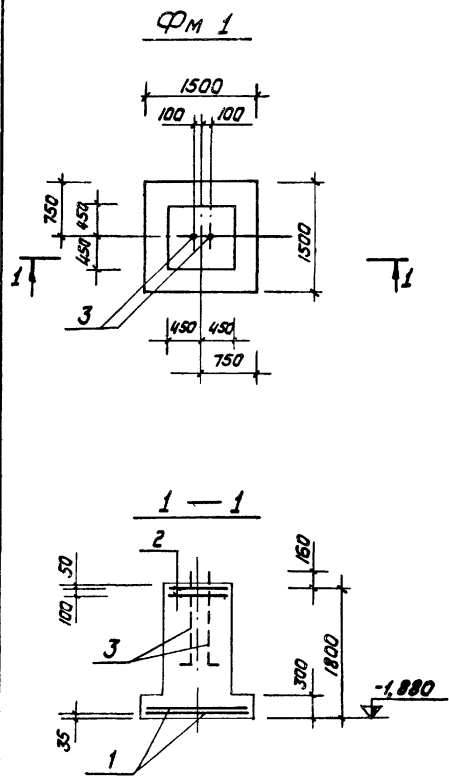


1. ОБЩИЕ УКАЗАНИЯ СМ. ЛИСТ КЖ-4.
2. ПОД ЛЕНТОЧНЫЕ ФУНДАМЕНТЫ ИЗ СБОРНЫХ БЛОКОВ УСТРОИТЬ ПЕСЧАНУЮ ПОДГОТОВКУ ТОЛЩИНОЙ 100 мм.
3. ПОД МОНОЛИТНЫЕ ФУНДАМЕНТЫ УСТРОИТЬ БЕТОННУЮ ПОДГОТОВКУ ИЗ БЕТОНА МАРКИ 100 ТОЛЩИНОЙ 100 мм.

Имя и подол. Подпись и дата

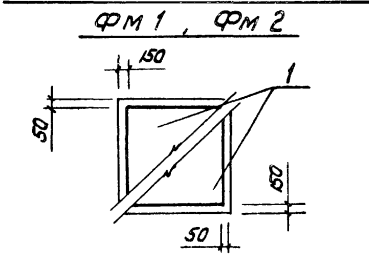
ТП 903-1-170 - КЖ-			
КОТЕЛЬНАЯ С 4 КОТЛАМИ КЖ-25-14С.			
ТОПЛИВО - КАМЕННЫЕ И БУРЫЕ УГЛИ.			
ИЗМ. ИЛИ ДОС. ИЛИ	ПОДПИСЬ	ДАТА	ЛИСТ
НАЧ. ОТД. ГИП			Р 48
ГЛ. ИНЖ. Г. ПОВИДЕНКО			
РИС. Г. СОВАКИНА			
ИСПОЛ. СМЕРНОВА			
ТОПЛИВОПОДАЧА.			
ПРИЕМНОЕ УСТРОЙСТВО.			
МАРКИРОВОЧНАЯ СХЕМА ФУНД. ТОВ.			
РАСКЛАДКА БЛОКОВ. СЕЧЕНИЯ			САНТЕХПРОЕКТ

ТИПОВОЙ ПРОЕКТ 903-1-170 Альбом III

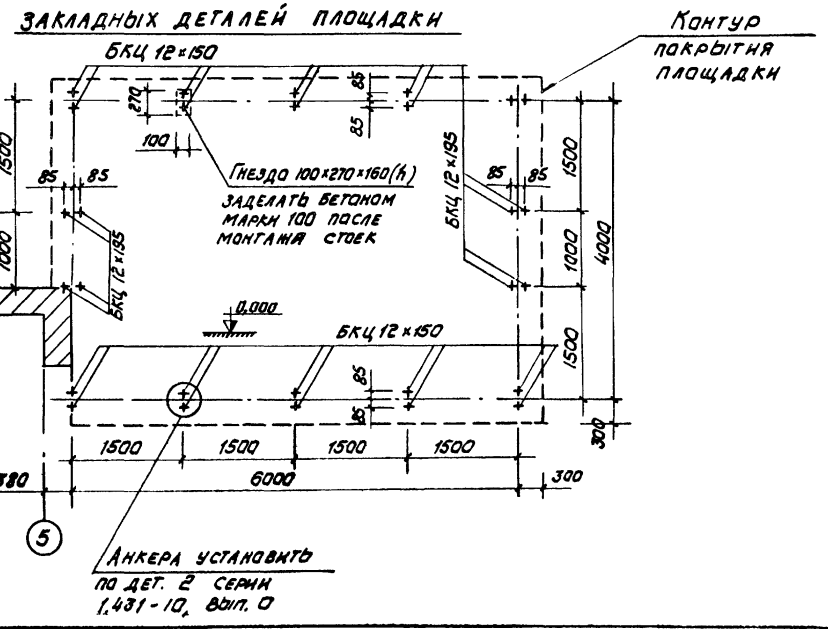


ФОРМ. ЗОНА	Поз.	ОБОЗНАЧЕНИЕ	НАИМЕНОВАНИЕ	Кол.	Прим.
ФМ 1					
Б4	1	1.410-2, вып. 1	СЕТКА СВАРНАЯ С10АII-14x15	2	
"	2	1.412-1/77, вып. 3	ТО ЖЕ С1-10АII	2	
11	3	Т.П.903-1-170-КЖИ-А1	АНКЕР А1	2	
МАТЕРИАЛ					
				БЕТОН МАРКИ 200	1,89 м ³
ФМ 2					
Б4	1	1.410-2, вып. 1	СЕТКА СВАРНАЯ С10АII-14x15	2	
"	2	1.412-1/77, вып. 3	ТО ЖЕ С1-10АII	2	
11	3	Т.П.903-1-170-КЖИ-А1	АНКЕР А1	2	
МАТЕРИАЛ					
				БЕТОН МАРКИ 200	1,65 м ³
ФМ 3					
Б4	4	1.410-2, вып. 1	СЕТКА СВАРНАЯ С(1)0АII-8x18	4	
Б4	5	1.412-1/77, вып. 3	ТО ЖЕ СБ-10АII	4	
11	6	Т.П.903-1-170-КЖИ-А2	АНКЕР А2	8	
МАТЕРИАЛ					
				БЕТОН МАРКИ 200	9,5 м ³

РАСКЛАДКА СЕТОК ПОДШОВЫ



МАРКИРОВОЧНАЯ СХЕМА



МАРКА	ОБОЗНАЧЕНИЕ	НАИМЕНОВАНИЕ	Кол.	Прим.	
МАРКИРОВОЧНАЯ СХЕМА					
ЗАКЛАДНЫХ ДЕТАЛЕЙ ПЛОЩ.					
БКЦ12x150	НИИ Ш Б	БОЛТ САМОЗАНКЕР, БКЦ12x150	28		
МАТЕРИАЛ					
				БЕТОН МАРКИ М 100	0,2 м ³

ВЫБОРКА СТАЛИ НА ОДИН ЭЛЕМЕНТ, КГ

МАРКА ЭЛЕМЕНТА	АРМАТУРНЫЕ ИЗДЕЛИЯ		ЗАКЛАДНЫЕ ИЗДЕЛИЯ		ВСЕГО					
	АРМАТУРНАЯ СТАЛЬ по ГОСТ 5781-75		БОЛТ по ГОСТ 6590-71	ПРОП. ГЛАНКИ СТАЛИ по ГОСТ 5915-70						
	КЛАСС АI	КЛАСС АII								
	Ф, мм	Ф, мм	Ф, мм	Ф, мм						
	6	6	30	56						
ФМ 1	1,94	1,94	22,72	22,72	24,65	16,80	0,44	17,24	41,90	
ФМ 2	1,94	1,94	22,72	22,72	24,65	16,80	0,44	17,24	41,90	
ФМ 3	2,28	2,28	44,40	44,40	46,68	43,50	3,63	3,28	47,56	522,28

ТП 903-1-170 - КЖ

КОТЕЛЬНАЯ С 4 КОТЛАМИ КЕ-25-74С
ТОПЛИВО - КАМЕННЫЕ И БУРЬЕ УГЛИ

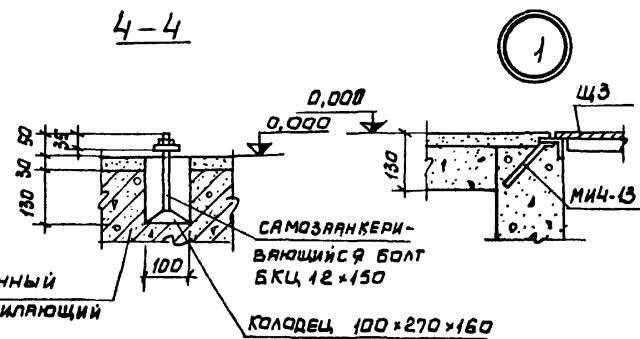
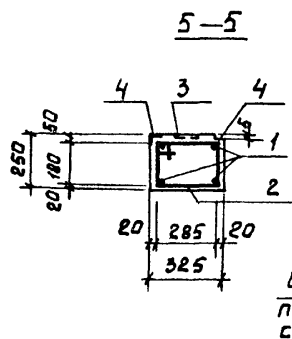
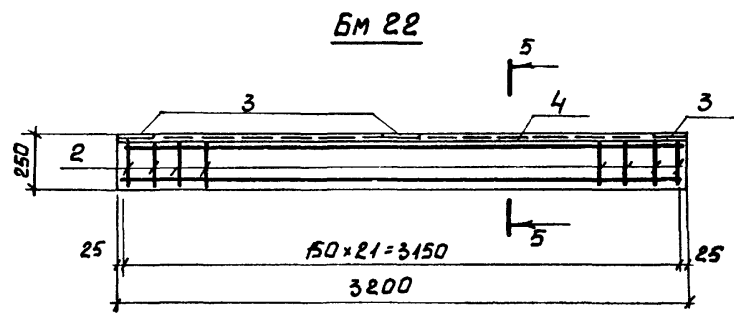
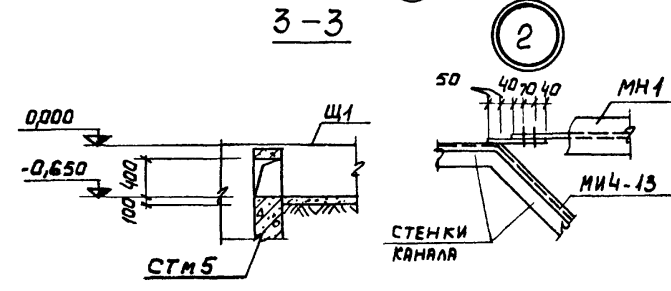
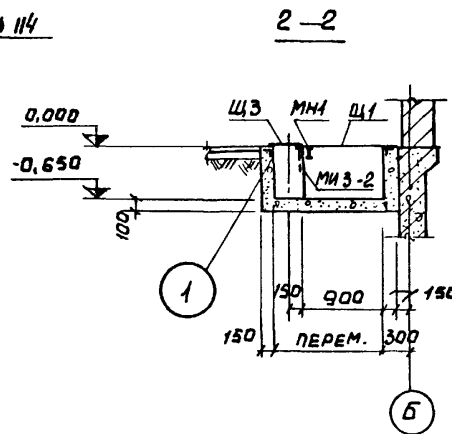
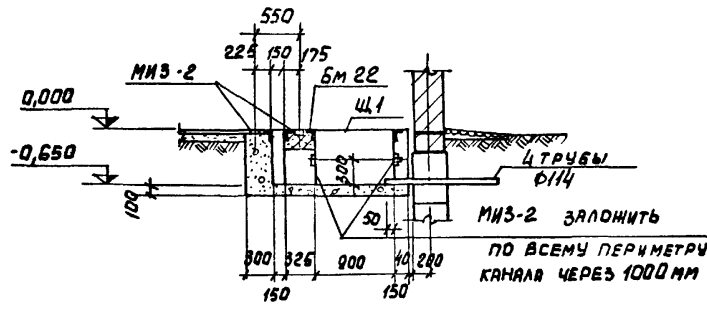
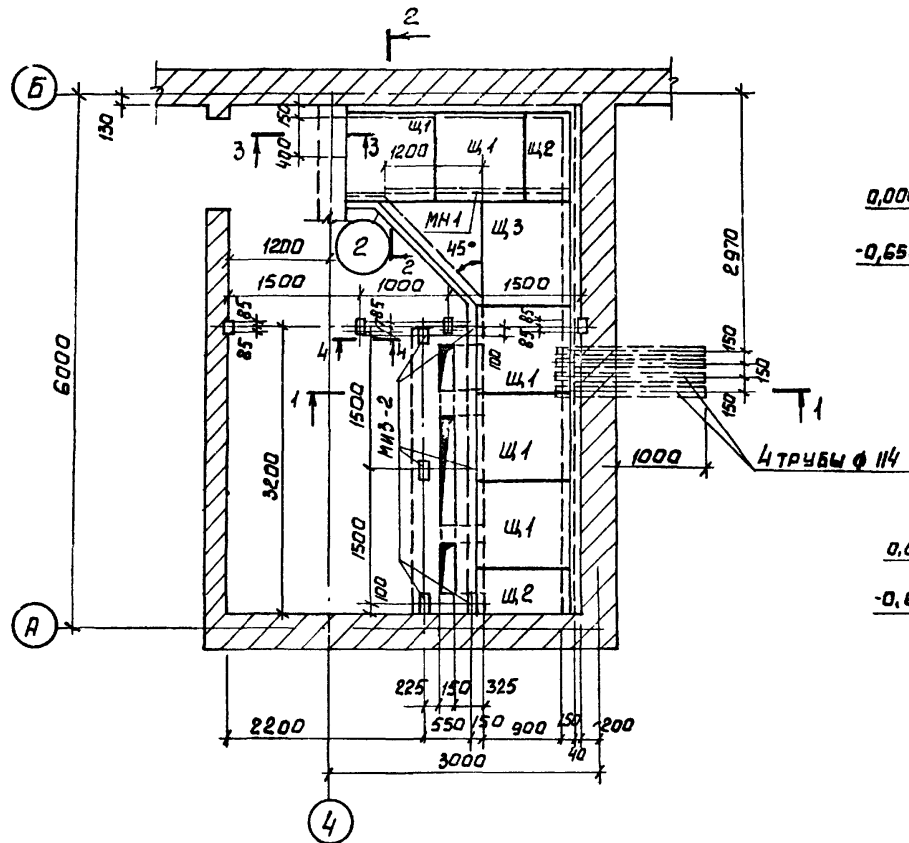
ТОПЛИВОПОДАЧА

ПРИЕМНОЕ УСТРОЙСТВО ФУНДАМЕНТЫ ФМ 1-ФМ 3

САИТЕХПРОЕКТ

Имя, н. подл. Подп. и дата

ПЛАН НА ОТМ. 0,000



ВЕДОМОСТЬ СТЕРЖНЕЙ НА ОДИН ЭЛЕМЕНТ

МАРКА	ПОВ.	ЭСКИЗ ИЛИ СЕЧЕНИЕ	Φ, мм	ДЛИНА, мм	КОЛ.
БМ 22	1	3150	10 А II	3150	4
БМ 22	2	290 275 200	Б A I	1130	21

СПЕЦИФИКАЦИЯ ЭЛЕМЕНТОВ К МАРКИРОВОЧНОЙ СХЕМЕ, ЗАМАРКИРОВАННОЙ НА ЛИСТЕ

МАРКА	ОБОЗНАЧЕНИЕ	НАИМЕНОВАНИЕ	КОЛ.	ПРИМеч.
ПЛАН НА ОТМ. 0,000				
БМ 22	КЖ-50	БАЛКА БМ 22	1	
МН 3-2	3.400-6	ЗАКЛАДНОЕ ИЗДЕЛИЕ МН 3-2	19	
МН 4-13	ТО ЖЕ	ТО ЖЕ	МН 4-13	10,7 п.м.
Щ 1	ТП 903-1-170 -КШИ-Щ1	ЩИТ	Щ 1	5
Щ 2	ТП 903-1-170 -КШИ-Щ2	ТО ЖЕ	Щ 2	2
Щ 3	ТП 903-1-170 -КШИ-Щ3	"	Щ 3	1
МН 1	ТП 903-1-170 -КШИ-МН 1	МЕТАЛЛИЧЕСКОЕ ИЗДЕЛИЕ МН 1	1	
БКЦ 12x150		САМАЗАЯНКЕРИВЯЮЩ. БОЛТ БКЦ 12x150	8	
БЕТОННЫЕ СТОЛБИКИ, СТЕНКИ И ДНИЩЕ КАНАЛА				
МАТЕРИАЛ				
БЕТОН МАРКИ 200			2,6	м3

ФОРМАТ	ВЕРХ	ПОВ.	ОБОЗНАЧЕНИЕ	НАИМЕНОВАНИЕ	КОЛ.	ПРИМеч.
БМ 22						
СБОРОЧНЫЕ ЕДИНИЦЫ И ДЕТАЛИ						
1:2			КЖ-50	СТЕРЖНИ ОДИНОЧНЫЕ		
3			3.400-6	ИЗДЕЛИЕ ЗАКЛАДНОЕ МН 3-2	3	
4			ТО ЖЕ	ТО ЖЕ	МН 4-13	7,8 м3
МАТЕРИАЛ						
БЕТОН МАРКИ 200					0,27	м3

ВЫБОРА СТАЛИ НА ОДИН ЭЛЕМЕНТ, КГ

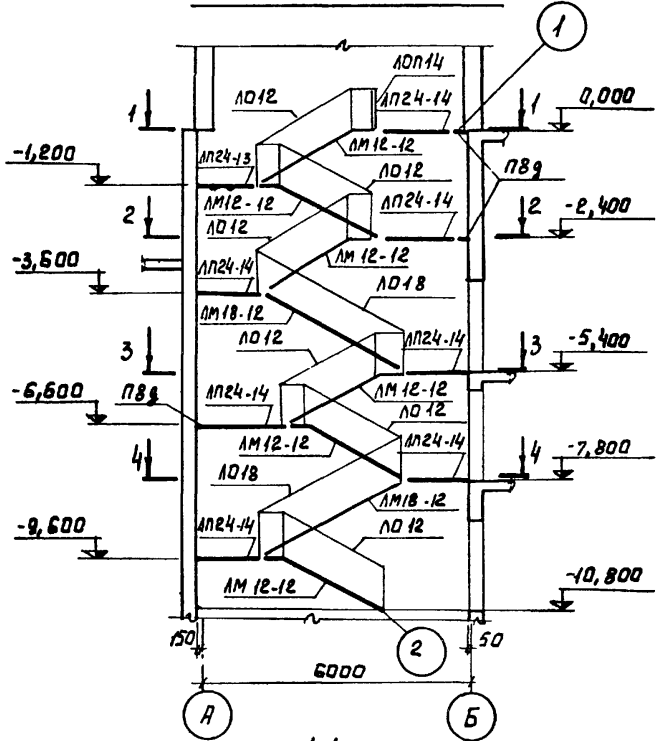
МАРКА ЭЛЕМЕНТА	АРМАТУРНЫЕ ИЗДЕЛИЯ			ЗАКЛАДНЫЕ ИЗДЕЛИЯ			Всего				
	АРМАТУРНАЯ СТАЛЬ ГОСТ 5781-75			ПРОФИЛЬНАЯ СТАЛЬ							
	КЛАСС А I	КЛАСС А II	Итого	КЛАСС А I	КЛАСС А II	Итого					
БМ 22	5,3	5,3	7,8	7,8	13,1	29,6	4,8	0,9	3,1	38,4	51,5

ИЗМ ЛИСТ			ИЛИ ДОКУМ.			ПОДПИСЬ			ДАТА			Котельная с 4 котлами КЕ-25-14С		
МАЧ. ОТД.			ГИИ			ТОПЛИВОПОДАЧА.			ЛИТЕР			ЛИСТ		
ГИ. КОНСТ.			ГОЛЬДЕНШЛОГЕР			ТОПЛИВОПОДАЧА.			Р			50		
РУК. ГР.			СВЯЖКИНА			ПРИЕМНОЕ УСТРОЙСТВО.			ПЛАН НА ОТМ. 0,000.			САИТЕХПРОЕКТ		
СТ. ИНЖ.			СЕРГЕЕВА			БАЛКА БМ 22.			16411-04			64		

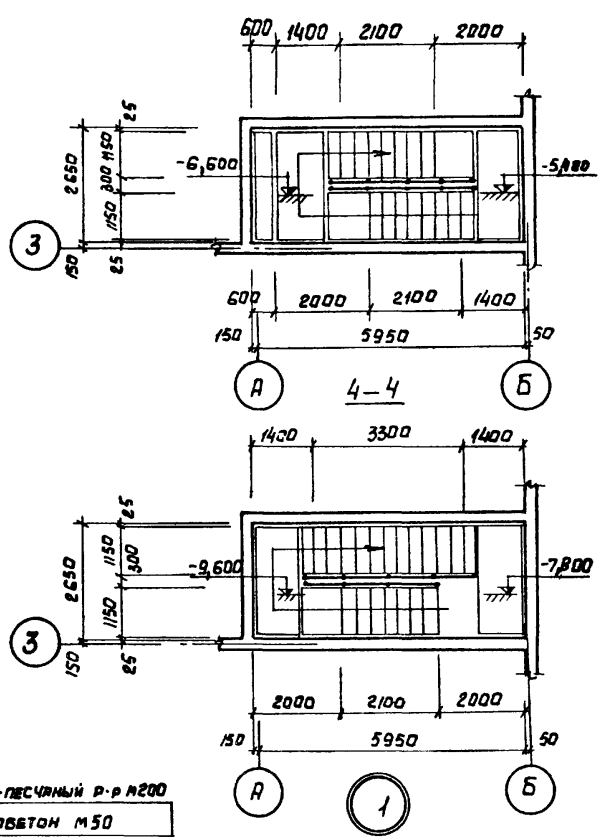
АР 6 Б О М III
 ТИПОВЫЙ ПРОЕКТ 903-1-170
 СОГЛАСОВАНО:
 ИМ. И. ПОДП. ПОДАТЬ И ДАТА

МАРКИРОВОЧНАЯ СХЕМА ЭЛЕМЕНТОВ ЛЕСТНИЦЫ

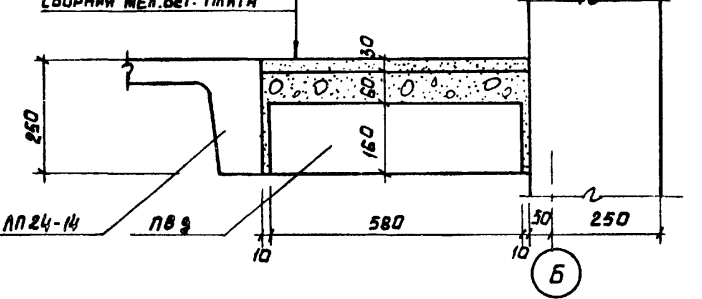
МЕЖДУ ОСЯМИ А-Б



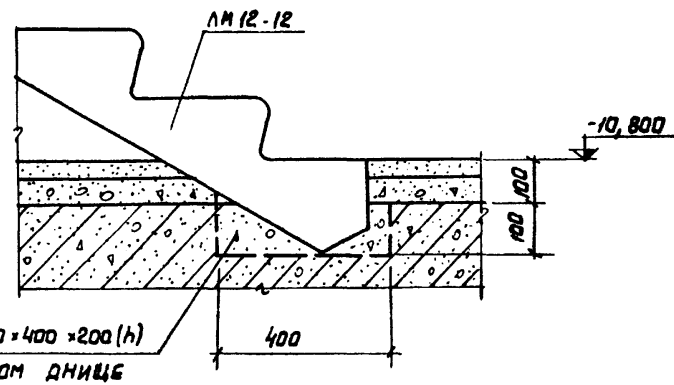
3-3



ЦЕМЕНТНО-ПЕСЧАНЫЙ Р.Р. М200
КЕРАМЫТОВЕТОН М50
СБОРНАЯ МЕЛ.БЕТ. ПЛИТА



2



гнездо 1200x400x200 (h)
в монолитном фундаменте

СПЕЦИФИКАЦИЯ ЭЛЕМЕНТОВ К МАРКИРОВОЧНОЙ СХЕМЕ, РАСПОЛОЖЕННОЙ НА ЛИСТЕ

Марка	Обозначение	Наименование	Кол.	Примеч.
		МАРКИРОВОЧНАЯ СХЕМА		
		ЭЛЕМЕНТОВ ЛЕСТНИЦЫ		
		МЕЖДУ ОСЯМИ А-Б		
ЛМ12-12	ИИ-65	ЛЕСТНИЧНЫЙ МАРШ ЛМ12-12	6	1,60т
ЛМ18-12	ТО ЖЕ	ТО ЖЕ ЛМ18-12	2	1,97т
ЛП24-14	"	ЛЕСТНИЧНАЯ ПЛОЩАДКА ЛП24-14	5	0,78т
ЛО12	"	ЛЕСТНИЧНОЕ ОГРАЖДЕНИЕ ЛО12	6	33,2кг
ЛО18	"	ТО ЖЕ ЛО18	2	35,9кг
ЛОП14	"	" ЛОП14	1	18,4кг
П89	ИС-01-04, вып 2	ПЛИТА П89	3	0,58т

ЛЕСТНИЦА С ЛЕВЫМ ЗАХОДОМ. ЗАКЛАДНЫЕ ДЕТАЛИ СТАВЯТСЯ В СООТВЕТСТВИИ С ПРИМЕЧАНИЕМ СЕРИИ ИИ-65 "ЛЕСТНИЦЫ ПРОМЫШЛЕННЫХ ЗДАНИЙ".

Альбом III

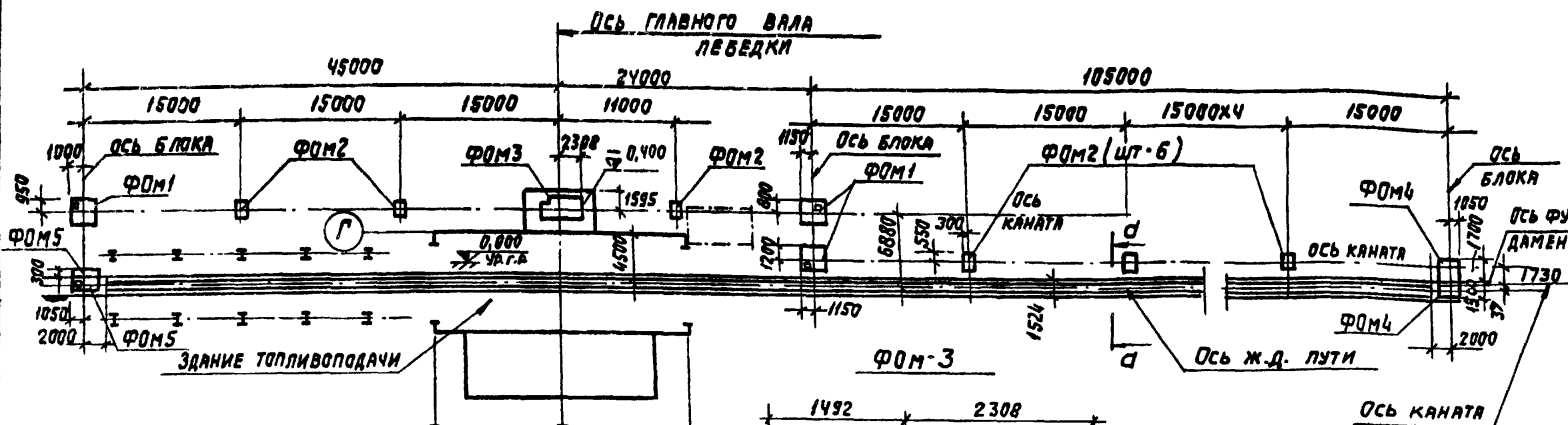
Типовой проект 903-1-170

Имя и фамилия, подпись и дата

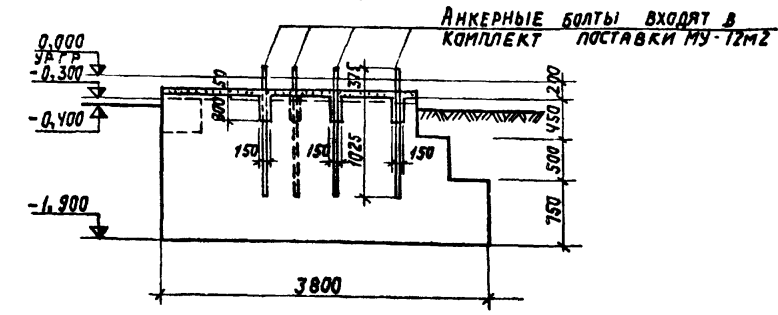
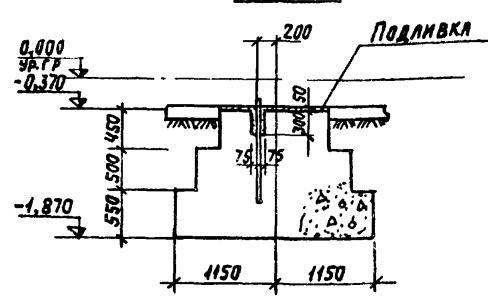
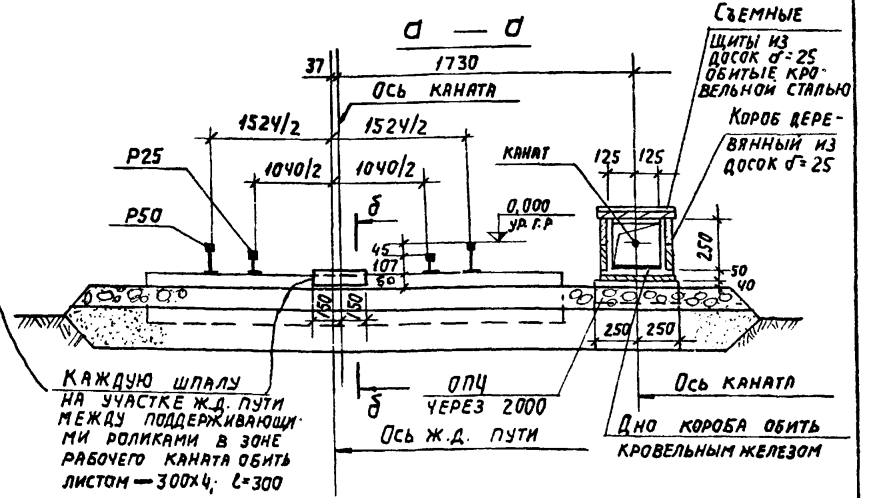
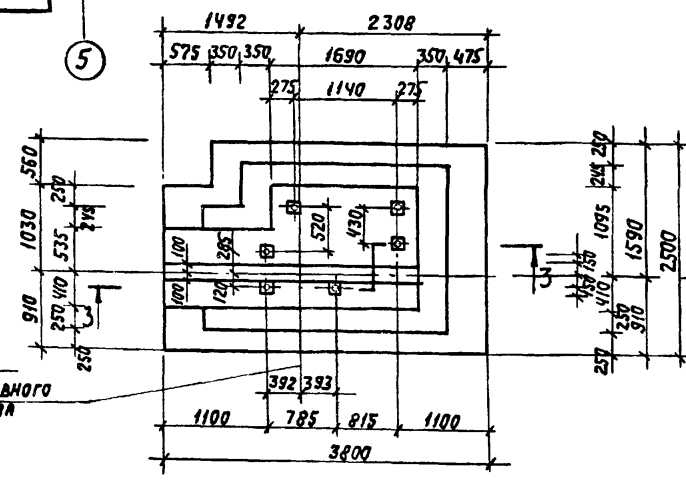
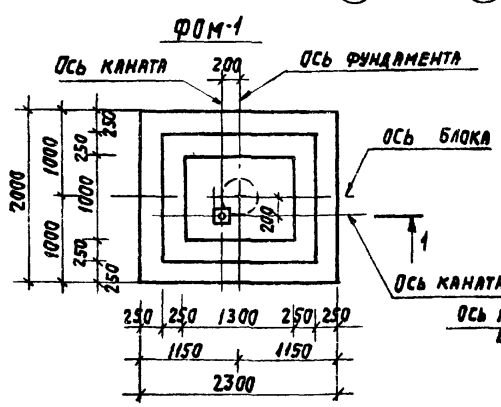
ТП 903-1-170 - КЖ				
Имя ИЛЕТ и ДОГУМ.	Подпись	Дата	Котельная с 4 котлами КЕ-25-14с.	
Имя ОТД.	Гим		Топлива- каменные и бурые угли.	
И.А.КОМЕТ.	ДАВЫДОВИЧ		Топливоподача.	
РУК.ГР.	СОРОКИНА		Литер	Лист
Ст.ИММ.	СЕРГЕЕВА		Р	51
ПРИЕМНОЕ УСТРОЙСТВО.			САНТЕХПРОЕКТ	
МАРКИРОВОЧНАЯ СХЕМА ЭЛЕМЕНТОВ ЛЕСТНИЦЫ МЕЖДУ ОСЯМИ А-Б УЗЛЫ И 2.				

МАРКИРОВОЧНАЯ СХЕМА МАНЕВРОВОГО УСТРОЙСТВА МУ-12М2

СПЕЦИФИКАЦИЯ ЭЛЕМЕНТОВ К МАРКИРОВОЧНОЙ СХЕМЕ РАСПОЛОЖЕННОЙ НА ЛИСТЕ.



МАРКА	ОБОЗНАЧЕНИЕ	НАИМЕНОВАНИЕ	КОЛ.	ПРИМ.Ч.
Монол. ж.б. элементы				
ФОМ-1	КЖ-52	Фунд. под оборуд. ФОМ-1	3	
ФОМ-2	ТО ЖЕ	ТО ЖЕ ФОМ-2	9	
ФОМ-3	"	" ФОМ-3	1	
ФОМ-4	КЖ-53	" ФОМ-4	1	
ФОМ-5	ТО ЖЕ	" ФОМ-5	1	
Сборные ж.б. элементы				
ОПЧ	ИС-01-04, В-2	опорная подушка	ОПЧ	90 0,011



КАЖДУЮ ШЛАГУ НА УЧАСТКЕ Ж.Д. ПУТИ МЕЖДУ ПОДДЕРЖИВАЮЩИМИ РОЛИКАМИ В ЗОНЕ РАБОЧЕГО КАНАТА ОБИТЬ ЛИСТОМ — 300x4; L=300

ОПЧ ЧЕРЕЗ 2000

Ось ж.д. пути

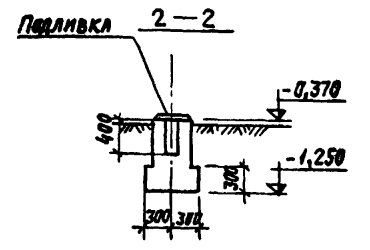
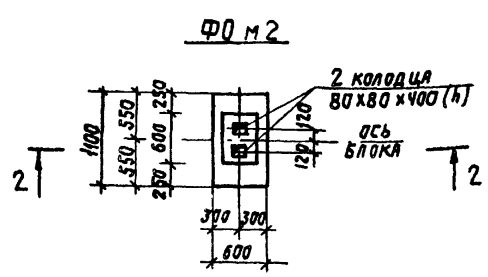
Съемные щиты из досок $\sigma=25$ обитые кровельным железом

Короб деревянный из досок $\sigma=25$

Ось каната

Дно короба обить кровельным железом

1. ЖЕЛЕЗНОДОРОЖНЫЙ путь должен заканчиваться тупиком.
2. Проектирование железнодорожного пути производится при привязке.



ТП 903-1-170 - КЖ		
ИЗМЕНИТЕЛЬ И ДОКУМЕНТ	ПОДПИСЬ ДИТА	КОТЕЛЫНЯ С 4 КОТЛАМИ КЕ-25-14С. Топливо - КАМЕННЫЕ И БУРЫЕ УГЛИ.
НАЧ. ОТД. ГИИ	ПРОЕКТИРОВЩИК	ТОПЛИВОПОДАЧА.
ДИ. КОНСТРУКЦИОНЩИК	ПРОЕКТИРОВЩИК	ЛИТЕР ЛНЕТ ЛНЕТОВ
РУК. ГРУПП. СОРОКИНА	ПРОЕКТИРОВЩИК	Р 52
Исполнитель МАШКОВА	ПРОЕКТИРОВЩИК	САНТЕХПРОЕКТ

Альбом III КЖ- ПРОЕКТ 903-1-170 Типовой

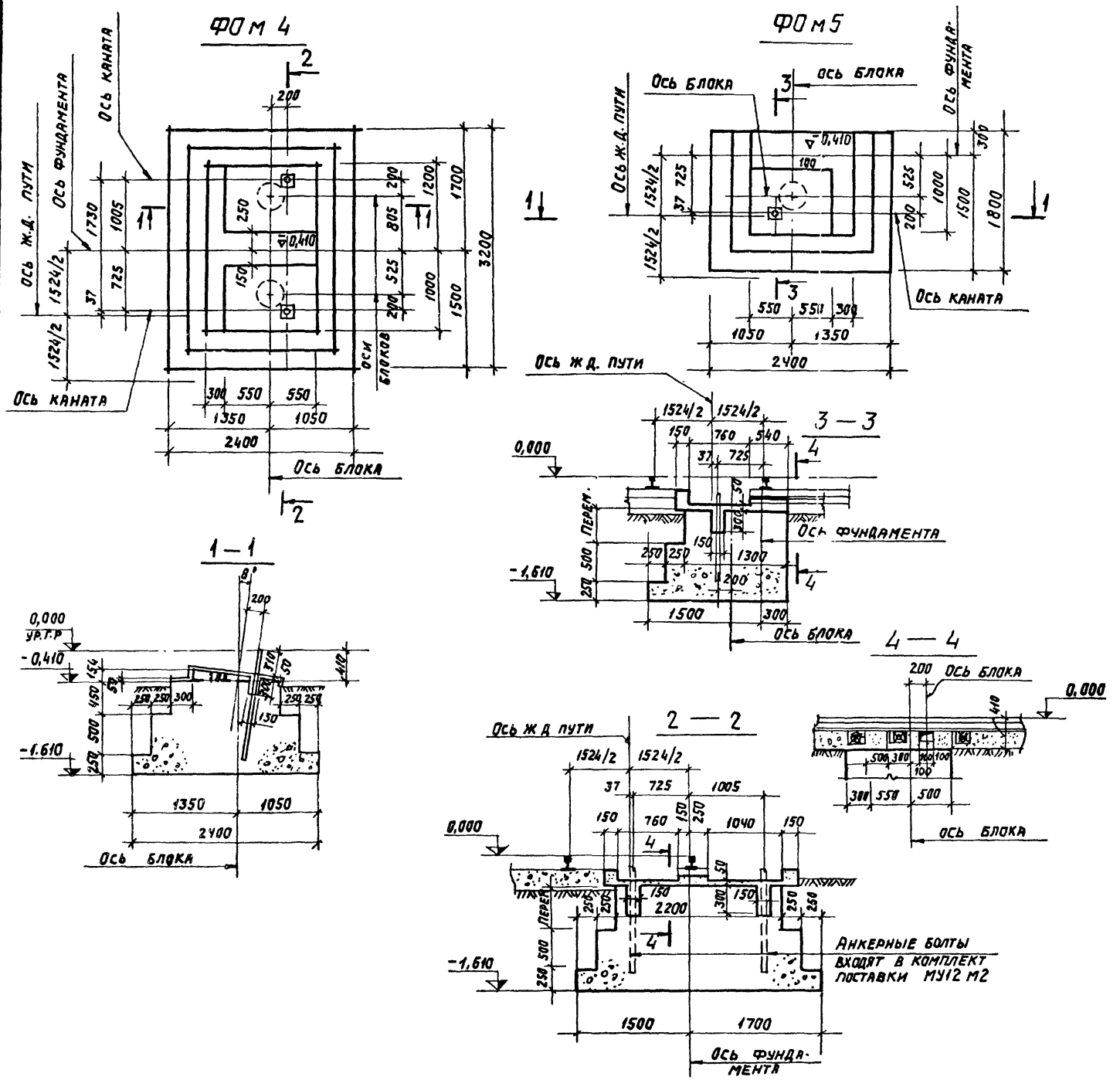
ИВН.М.Полоса

СПЕЦИФИКАЦИЯ ЭЛЕМЕНТОВ МОНОЛИТНОЙ КОНСТРУКЦИИ

ФОРМА ЗОНА	Лист	ОБОЗНАЧЕНИЕ	НАИМЕНОВАНИЕ	Кол.	Примеч.
		КЖ-52	Ф0М-1		
			<u>МАТЕРИАЛ</u>		
			БЕТОН М 200	4,26	м ³
		КЖ-52	Ф0М-2		
			<u>МАТЕРИАЛ</u>		
			БЕТОН М 200	0,3	м ³
		КЖ-52	Ф0М-3		
			<u>МАТЕРИАЛ</u>		
			БЕТОН М 200	13,3	м ³
			Ф0М-4		
			<u>МАТЕРИАЛ</u>		
			БЕТОН М 200	6,0	м ³
			Ф0М-5		
			<u>МАТЕРИАЛ</u>		
			БЕТОН М 200	3,45	м ³

ТЛ 903 1-170- КЖ		КОТЕЛНЯЯ С 4 КОТЛАМИ КЕ-25-14С.	
ТОПЛИВО - КАМЕННЫЕ И БУРЫЕ УГЛИ		ТОПЛИВОПОДАЧА	
Лист	Лист	Листов	Листов
Р	53		
САПТЕХПРОЕКТ		ПРИМЕРНОЕ УСТРОЙСТВО МАНЕВРО ВНЕ УСТРОЙСТВО МУ12 М2 ФУНДАМЕНТЫ Ф0М-4, Ф0М-5. СПЕЦИФИКАЦИЯ.	

1644-04 67

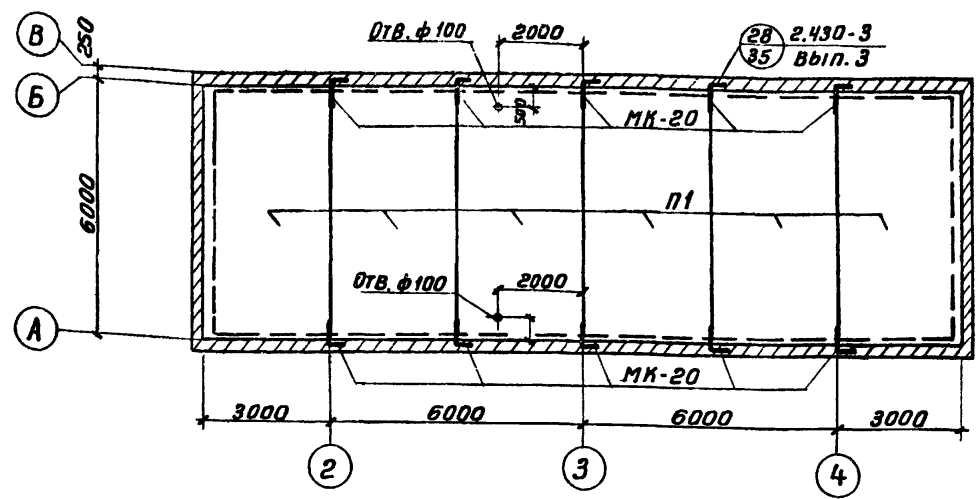


Альбом III

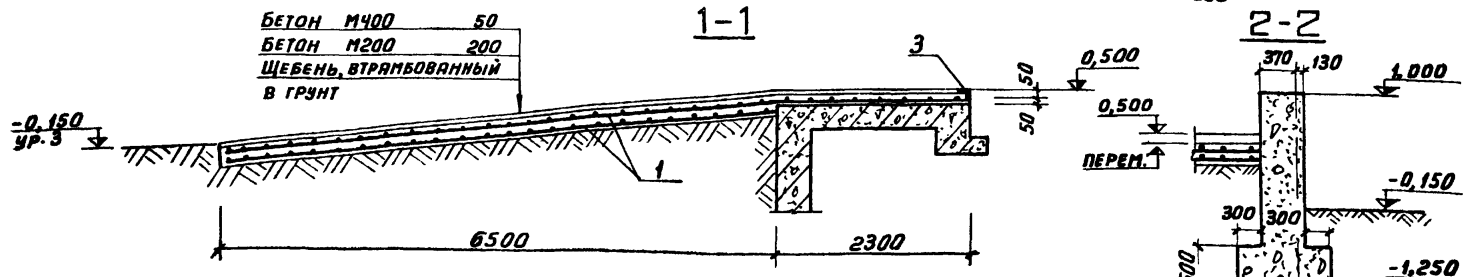
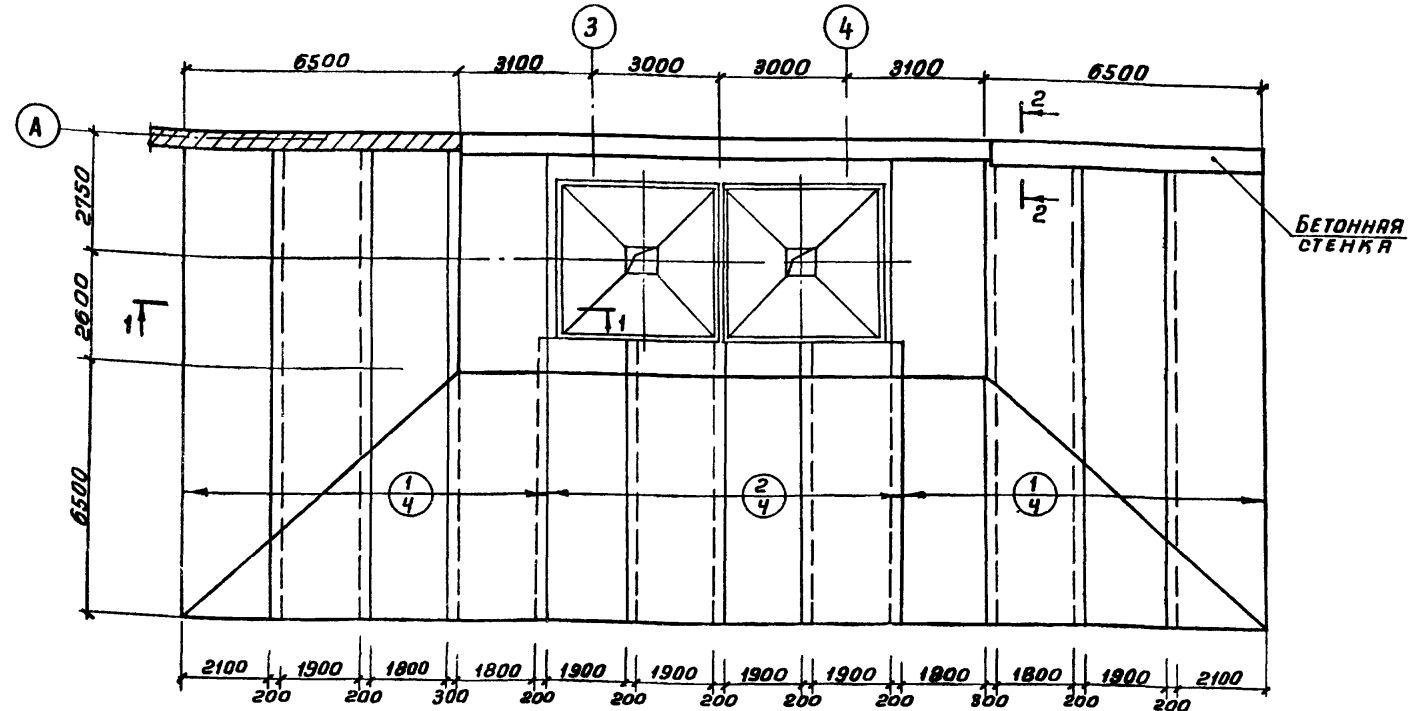
Типовой проект 903-1-170

Имя и подол Уполномоченного

МАРКИРОВОЧНАЯ СХЕМА ПЛИТ ПОКРЫТИЯ



РАСКЛАДКА ВЕРХНИХ И НИЖНИХ СЕТОК ПАНДУСА



БЕТОН М400 50
БЕТОН М200 200
ЩЕБЕНЬ, ВТРАМБОВАННЫЙ В ГРУНТ

СПЕЦИФИКАЦИЯ ЭЛЕМЕНТОВ К МАРКИРОВОЧНОЙ СХЕМЕ, ЗАМАРКИРОВАННОЙ НА ЛИСТЕ

МАРКА	ОБОЗНАЧЕНИЕ	НАИМЕНОВАНИЕ	КОЛ	ПРИМЕЧ.
МАРКИРОВОЧНАЯ СХЕМА				
ПЛИТ ПОКРЫТИЯ				
I - II СНЕГОВЫЕ РАЙОНЫ III - IV СНЕГОВЫЕ РАЙОНЫ				
П1	1.465-7, Вып.1	ПА IV 3x6 - 3 ПА IV 3x6 - 4	6	2,65т
МК-20	2.430-3, Вып.3	Соединит. изделие МК-20	10	0,75кг

ФОРМАТ	ЗОНА	ПОЗ.	ОБОЗНАЧЕНИЕ	НАИМЕНОВАНИЕ	КОЛ	ПРИМЕЧ.
АРМИРОВАНИЕ ПАНДУСА						
СБОРОЧНЫЕ ЕДИНИЦЫ И ДЕТАЛИ						
	1		ГОСТ 8478-66	СЕТКА АРМАТУРНАЯ 150/150/9/9 2300x1560	16	
	2		ТО ЖЕ	ТО ЖЕ 150/150/9/9 2300x1310	8	
	3		3.400-6	ИЗДЕЛИЕ ЗАКЛАДНОЕ МИ4-25	23,0 п.м.	
МАТЕРИАЛЫ						
				БЕТОН МАРКИ 200	57,4 м ³	
				БЕТОН МАРКИ 400	13,3 м ³	

Выборка стали на один элемент, кг

МАРКА ЭЛЕМЕНТА	АРМАТУРНЫЕ ИЗДЕЛИЯ		ЗАКЛАДНЫЕ ИЗДЕЛИЯ		ВСЕГО
	Хол. тянут. пров. ГОСТ 6727-53*	Класс ВТ	Профильная сталь	Арм. сталь ГОСТ 5781-75 Класс А II	
ПАНДУС	4269,3		4269,3	41,4	380,7 4650,0

Защитный слой арматуры - 20 мм

ТЛ 903-1-170-К Ж

КОТЕЛЬНАЯ С Ч КОТЛАМИ КЕ-25-14 С
ТОПЛИВО- КАМЕННЫЕ И БУРЬЕ УГЛИ

ИЗЛ. ЛИСТ	И ДОКУМ	ПОДП.	ДАТА	ЛИТЕР	ЛИСТ	ЛИСТОВ
ИЗЧ. ОТД	ГИИ			Р	54	
ГЛ. КОНС.	ГОЛЬДЕНШИЛДЕРГЕР			ТОПЛИВОПОДАЧА		
РУК. ГР	СОРОКИНА			ПРИЕМНОЕ УСТРОЙСТВО		
СТ. ИЖ	СЕРГЕЕВА			МАРКИРОВОЧНАЯ СХЕМА ПЛИТ		
				ПЕРЕКРЫТИЯ. РАСКЛАДКА ВЕРХНИХ И НИЖНИХ СЕТОК ПАНДУСА		

КОП. ТЕРЕНТЬЕВА 16411-04 68 ФОРМАТ 22

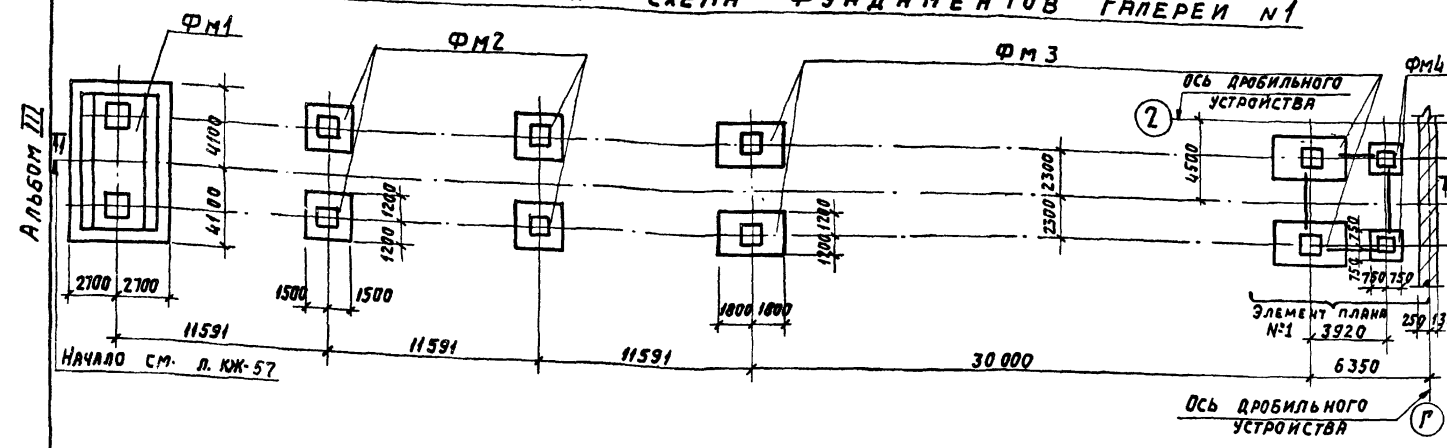
Альбом III

Типовой проект 903-1-170

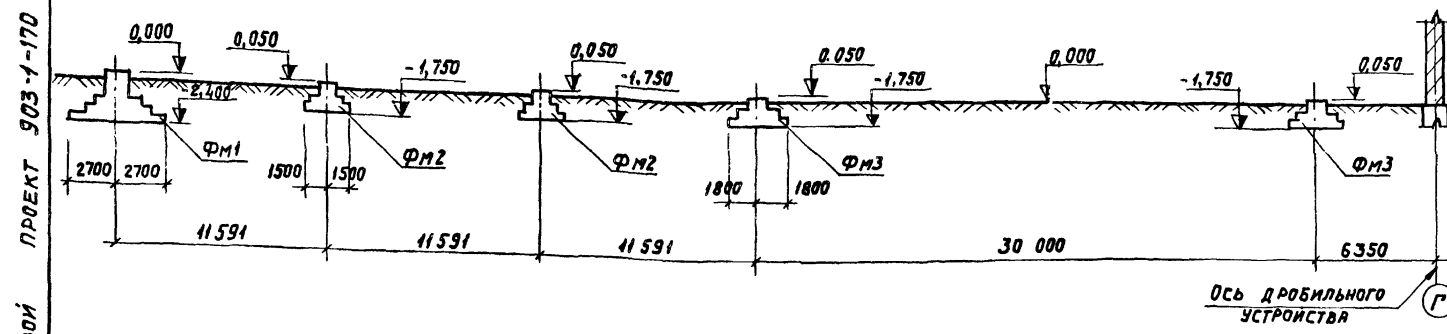
ИЖ. ПРОД. Давл. и ДАТЯ

МАРКИРОВОЧНАЯ СХЕМА ФУНДАМЕНТОВ ГАЛЕРЕИ №1

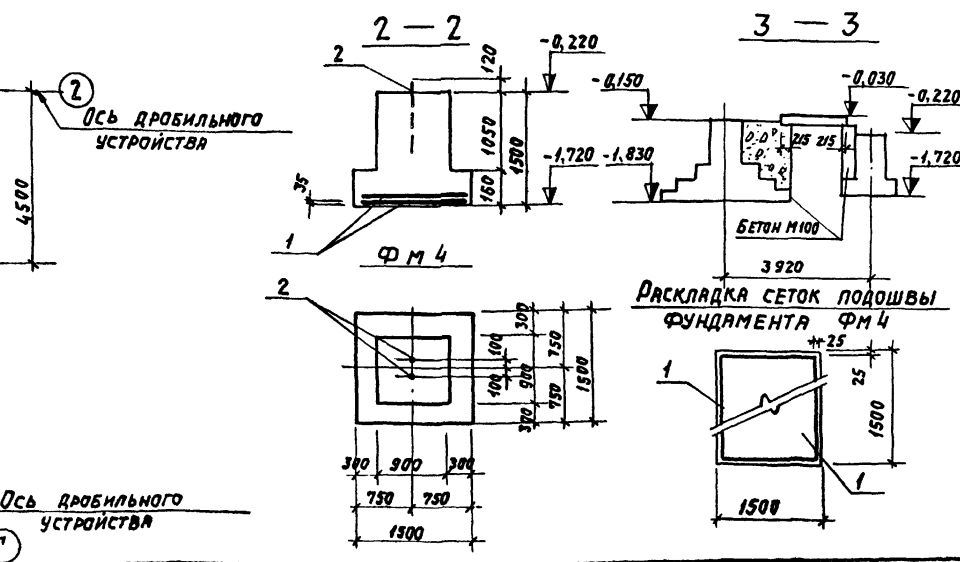
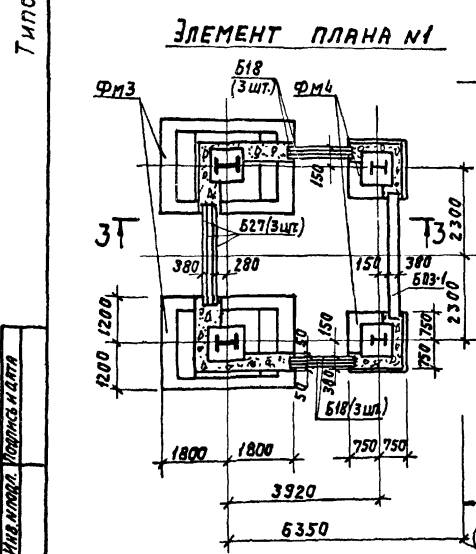
СПЕЦИФИКАЦИЯ ЭЛЕМЕНТОВ К МАРКИРОВОЧНЫМ СХЕМАМ, РАСПОЛОЖЕННЫМ НА ЛИСТЕ КЖ-55



МАРКА	ОБОЗНАЧЕНИЕ	НАИМЕНОВАНИЕ	КОЛ.	ПРИМЕЧ.
		МАРКИРОВОЧНАЯ СХЕМА ФУНДАМЕНТОВ ГАЛЕРЕИ №1		
ФМ1	Т.П.903-1-170-КЖ-56	ФУНДАМЕНТ ФМ1	1	
ФМ2	То же	То же ФМ2	4	
ФМ3	"	" ФМ3	4	
ФМ4	"	" ФМ4	2	
БПЗ-1	КЭ-01-58, В.II	ПЕРЕМЫЧКА БПЗ-1	1	0,8т
Б18	4.139-1, В.I	То же Б18	6	0,075т
Б27	То же	" Б27	3	0,15т



ФОРМАТ	ЗОНА	ПОС	ОБОЗНАЧЕНИЕ	НАИМЕНОВАНИЕ	КОЛ.	ПРИМЕЧ.
				ФМ4		
				СБОРОЧНЫЕ ЕД. И ДЕТАЛИ		
			1	1.412-1, В.II	2	21,1 кг
			2	Т.П.903-1-КЖИ: МН2	2	4,17 кг
				МАТЕРИАЛЫ		
				БЕТОН М200	1,95	м ³



ВЫБОРКА СТАЛИ НА 1 ЭЛЕМЕНТ

МАРКА ЭЛ-ТА	АРМАТУРНАЯ СТАЛЬ						ЗАКЛАДНЫЕ ЭЛЕМЕНТЫ		ВСЕГО СТАЛИ кг					
	АРМАТУРНАЯ СТАЛЬ ПО ГОСТ 5781-75						АРМАТУРНАЯ СТАЛЬ ПО ГОСТ 5781-75							
	КЛАСС АII			КЛАСС АI			Ф, мм	КОЛ.						
	25	16	12	10	22	Класс	Ф, мм	КОЛ.						
ФМ1	90,0	652,0	16,6	68,0	—	822,6	8,0	76,6	84,6	22,0	6,4	33,6	62,0	969,2
ФМ2	—	115,4	9,2	19,0	41,2	184,8	2,8	12,2	15,0	11,0	3,2	16,7	30,9	230,7
ФМ3	—	134,4	9,2	19,0	41,2	203,8	2,8	14,0	16,8	11,0	3,2	16,7	30,9	251,5
ФМ4	—	36,6	—	—	—	36,6	5,6	5,6	—	—	—	8,34	8,34	50,54

Т.П.903-1-170 - КЖ

КОТЕЛЬНАЯ С 4 КОТЛАМИ КЕ-25-14С.
ТОПЛИВО - КАМЕННЫЕ И БУРЫЕ УГЛИ.

ИЗР. ЛИСТ № ДОКУМ. ПОДП. ДАТА

НАЧ. ОТД. ГИИ

УЛ. КОНСТРУКЦИОННО-СЕР.

РИС. ГР. СЕРЖИЙ

СТ. ИНЖ. ВУДРЕВ

ТОПЛИВОПОДАЧА

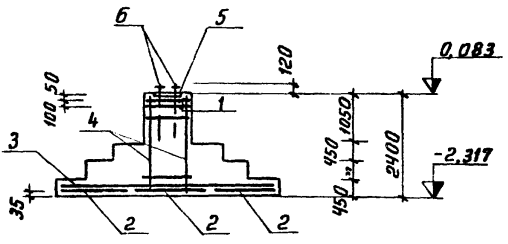
ГАЛЕРЕЯ №1. МАРКИРОВОЧНЫЙ ПЛАН ФУНДАМЕНТОВ

ЛИТЕР. ЛИСТ ЛИСТОВ

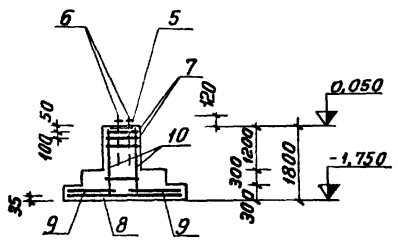
Р 55

САНТЕХПРОЕКТ

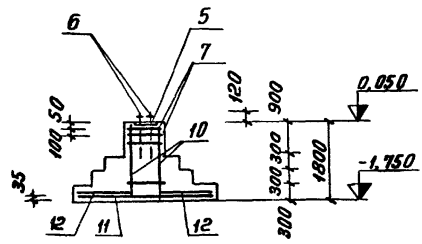
1-1



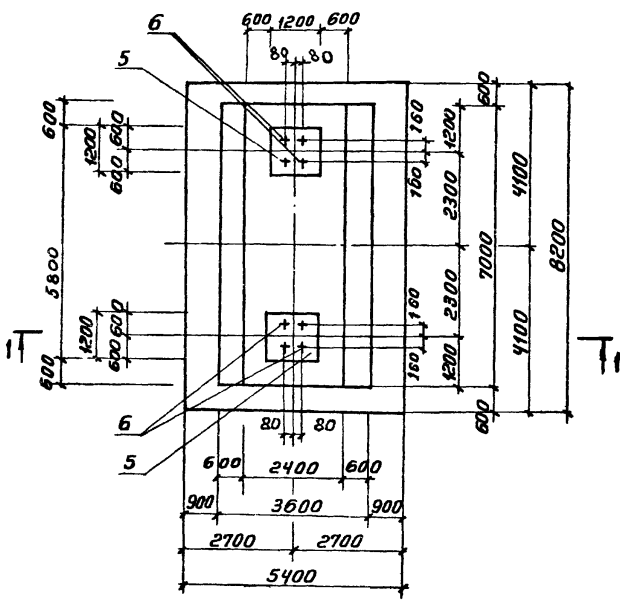
2-2



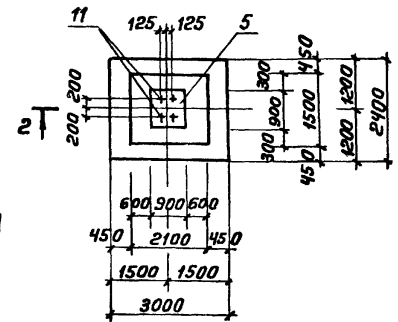
3-3



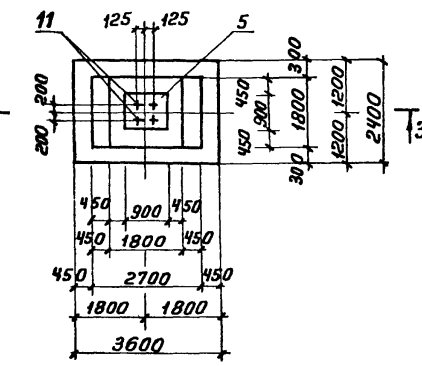
Ф М 1



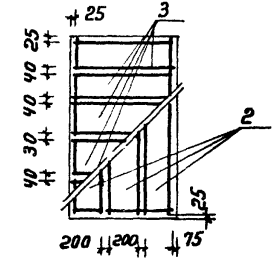
Ф М 2



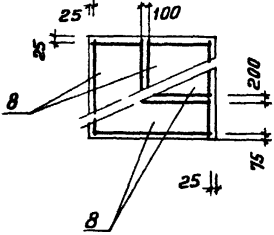
Ф М 3



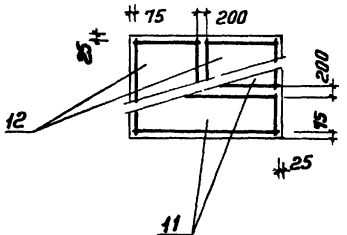
Раскладка сеток подошвы



Раскладка сеток подошвы



Раскладка сеток подошвы

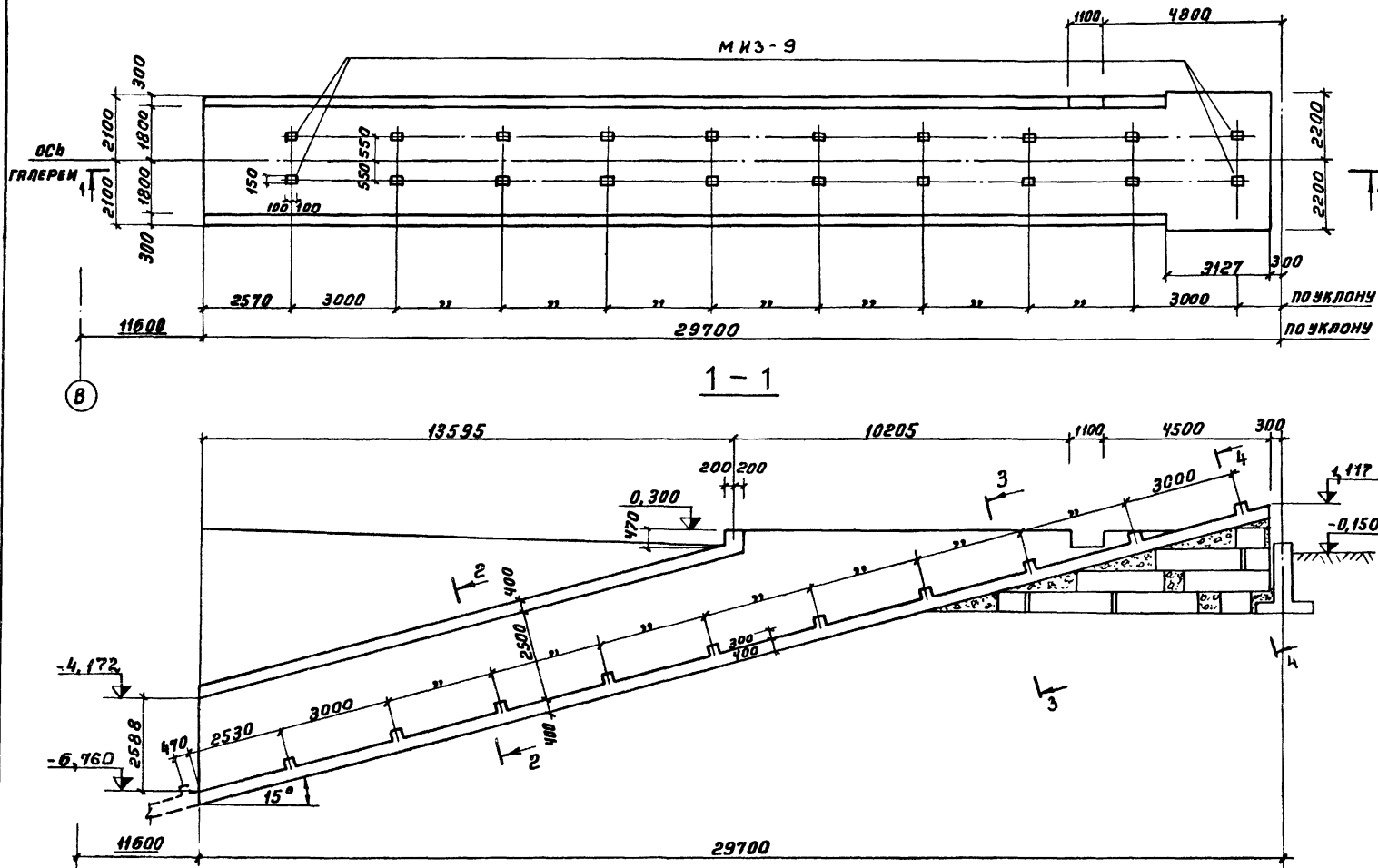


Формат	Этаж	Поз	Обозначение	Наименование	Кол.	Прим
				<u>Фундамент ФМ1</u>		
				<u>СБОРОЧНЫЕ ЕДИНИЦЫ</u>		
				<u>И ДЕТАЛИ</u>		
		1	ТЛ 903-1-170-КЖИ-С3	СЕТКА АРМАТУРНАЯ С3	4	
		2	ТЛ 903-1-170-КЖИ-С3	ТО ЖЕ С1	3	
		3	ТЛ 903-1-170-КЖИ-С2	„ С2	4	
		4	1.412-1-170-Вып.2	КАРКАС ПРОСТР. КПБ15	2	
		5	3.400-6	ИЗДЕЛИЕ ЗАКЛАДН. МИЗ-28	2	
		6	ТЛ 903-1-170-КЖИ-МН2	ТО ЖЕ МН2	8	
				<u>МАТЕРИАЛЫ</u>		
				БЕТОН М 200	6,8	м ³
				<u>Фундамент ФМ2</u>		
				<u>СБОРОЧНЫЕ ЕДИНИЦЫ</u>		
				<u>И ДЕТАЛИ</u>		
		7	ТЛ 903-1-170-КЖИ-С4	СЕТКА АРМАТУРНАЯ С4	2	
		8	1.412-1-170-Вып.2	ТО ЖЕ СБ-16	2	
		9	ТО ЖЕ	„ С24-16	2	
		10	„	КАРКАС ПРОСТР. КПА10	1	
		5	3.400-6	ИЗДЕЛИЕ ЗАКЛАДН. МИЗ-28	1	
		11	ТЛ 903-1-170-КЖИ-МН5	ТО ЖЕ МН5	4	
				<u>МАТЕРИАЛЫ</u>		
				БЕТОН М 200	4,1	м ³
				<u>Фундамент ФМ3</u>		
				<u>СБОРОЧНЫЕ ЕДИНИЦЫ</u>		
				<u>И ДЕТАЛИ</u>		
		7	ТЛ 903-1-170-КЖИ-С4	СЕТКА АРМАТУРНАЯ С4	2	
		11	1.412-1 Вып. 2	ТО ЖЕ СБ-16	2	
		12	ТО ЖЕ	„ С44-16	2	
		10	„	КАРКАС ПРОСТРАН. КПА10	1	
		5	3.400-6	ИЗДЕЛИЕ ЗАКЛАДН. МИЗ-28	1	
		11	ТЛ 903-1-170-КЖИ-МН5	ТО ЖЕ МН5	4	
				<u>МАТЕРИАЛ</u>		
				БЕТОН М 200	5,2	м ³

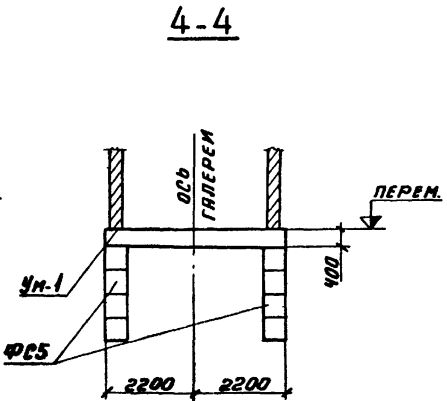
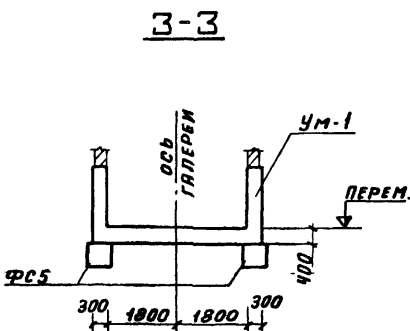
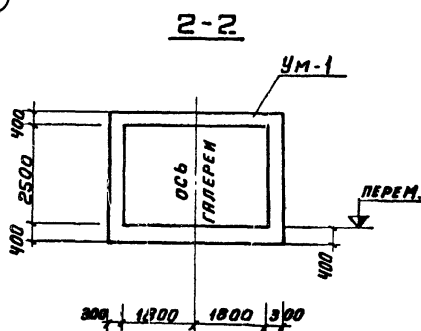
ТЛ 903-1-170-КЖ							
КОТЕЛЬНАЯ С 4 КОТЛАМИ КЕ-25-14 С							
ТОПЛИВО-КАМЕННЫЕ И БУРЬЕ УГЛИ							
ИЗМ.	ЛИСТ	ПРОЕКТ	ПОДП.	ДАТА	ЛИТЕР.	ЛИСТ	ЛИСТОВ
					Р	56	
НАЧ. ОУДА ГИИ				ТОПЛИВОПОДАЧА			
П. КОНС. ГОЛЬДЕНШТОЙГЕР				ГАЛЕРЕЯ №1.			
Р. УЧ. ГР. СОКОЛНИКОВА				МОНОЛИТНЫЕ Ф-ТЫ			
С.Т. И. Н. Ж. БУДРЕВНИЧ				Ф М 1 ÷ Ф М 3			
				САНТЕХПРОЕКТ			

Монолитный участок Ум-1

Спецификация элементов к маркировочной схеме, расположенной на листе



Марка	Обозначение	Наименование	Кол.	Примеч.
Сборные жел.бет. элементы				
ФС-5	1.116 вып.1	Блок подвала ФС5	12	1,63т
ФС5-8	То же	То же ФС5-8	8	0,52т
Монолитные жел.бет. элементы				
Ум-1	КЖ-57	Монолитный участок Ум-1	1	
Стальные элементы				
МИЗ-9	3.400-6	Закл.элемент МИЗ-9	20	



Альбом ПП

Типовой проект 903-1-170

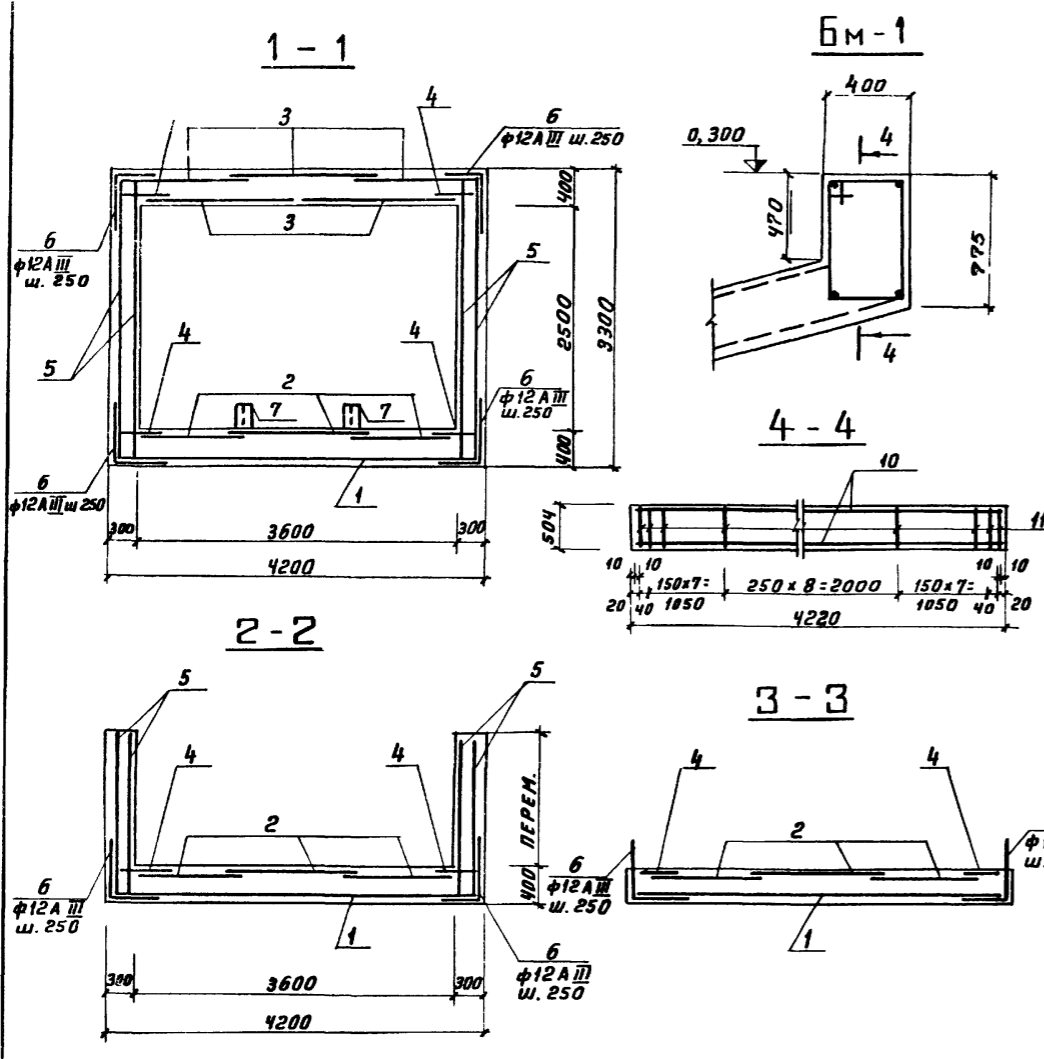
М.И.П.О.С.А. ПОДЛ.И.Д.А.Т.А.

Т П 903-1-170- КЖ		
Котельная с 4 котлами КЕ-25-14С		
Топливо-каменные и бурые угли		
Изм.Лист	Н.В.К.У.М. Подп.	ЛИТЕР
НАЧ.ОТД.	Г.И.Н.	ЛИСТ
ГЛАВ.КОНС.	Г.В.Л.В.Е.Н.Ш.Л.Ю.Т.Е.В.	Листов
Р.У.К.Г.Р.	С.О.Р.О.Ж.И.Н.А.	Р
С.Т.И.Ж.И.Н.И.И.Ф.О.Л.О.В.	Г.А.Л.Е.Р.Е.Я. №1. Монолитный участок Ум-1. План. Разрезы	57

Альбом III

ТИПОВОЙ ПРОЕКТ 903-1-170

ИВВ И ПОД.К. ПОДПИСЬ И ПЕЧАТ



ВЕДОМОСТЬ СТЕРЖНЕЙ НА ОДИН ЭЛЕМЕНТ

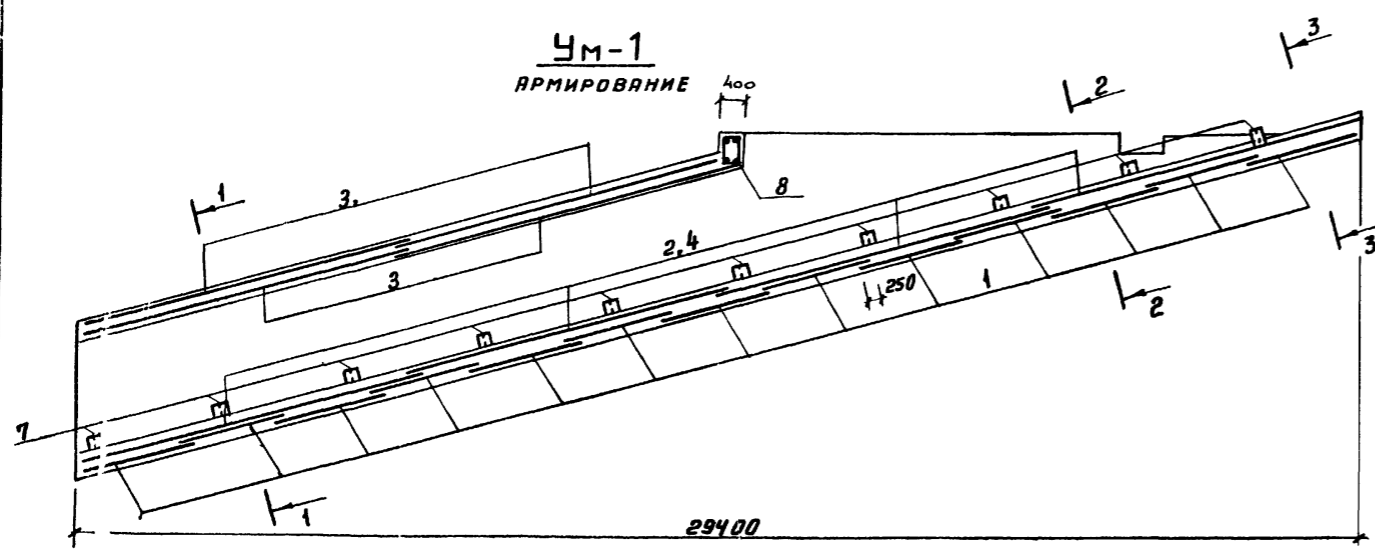
МАРКА ЭЛ-ТА	Поз.	Эскиз или сечение	Ф, мм	Длина, мм	Кол.
УМ-1	6		12A III	1800	368
	10		12A III	4180	4
БМ-1	11		6A I	1900	26

СПЕЦИФИКАЦИЯ ЭЛЕМЕНТОВ МОНОЛИТНОЙ КОНСТРУКЦИИ

МАРКА ЭЛ-ТА	Поз.	ОБОЗНАЧЕНИЕ	НАИМЕНОВАНИЕ	КОЛ.	ПРИМ.
			УМ-1		
			СБОРОЧНЫЕ ЕДИНИЦЫ И ДЕТАЛИ		
	1	ГОСТ 8478-66	СЕТКА 100/100/9A III/9A III 2500 x 4280	13	
	2	ТО ЖЕ	ТО ЖЕ 100/250/9A III/5 1500 x 7700	12	
	3	"	" 100/250/9A III/5 1700 x 8000	10	
	4	"	" 100/250/9A III/5 900 x 8000	12	
	5	"	" 100/100/9A III/9A III 3280 x 3400	34	
	6		ОТДЕЛЬНЫЕ СТЕРЖНИ		
	7	З. 400-6	ЗАКЛ. ЭЛЕМЕНТ МИЗ-9	20	
	8	Т.П 903-1-170-КЖ-58	БАЛКА БМ-1	1	
			МАТЕРИАЛЫ		
			БЕТОН МАРКИ 200	58,84 м ³	
			БМ-1		
	10,11	Т.П 903-1-170-КЖ-58	ОТДЕЛЬНЫЕ СТЕРЖНИ		
			МАТЕРИАЛЫ		
			БЕТОН МАРКИ 200	0,8 м ³	

ВЫБОРКА СТАЛИ НА ОДИН ЭЛЕМЕНТ, КГ

МАРКА ЭЛ-ТА	АРМАТУРНЫЕ ИЗДЕЛИЯ						ЗАКЛАДНЫЕ ИЗДЕЛИЯ			Всего
	АРМАТУРНАЯ СТАЛЬ ГОСТ 5781-75			Холоднотянутая проволока ГОСТ 6127-53*			ПРОФИЛЬ НАЯ АРМ. СТАЛЬ ГОСТ 5781-75			
	КЛАСС А I	КЛАСС А III	Итого	КЛАСС В-I	Итого	СТАЛЬ	КЛАСС А-II	Итого		
УМ-1	1805,0	599,3	2404,3	2404,3	361,0	361,0	38,0	12,0	50,0	2815,3
БМ-1	11,0	59,3	70,3	70,3						70,3



Т.П 903-1-170-КЖ

КОТЕЛЬНАЯ С 4 КОТЛАМИ КЕ-25-14 С
ТОПЛИВО-КАМЕННЫЕ И БУРЬЕ УГЛИ

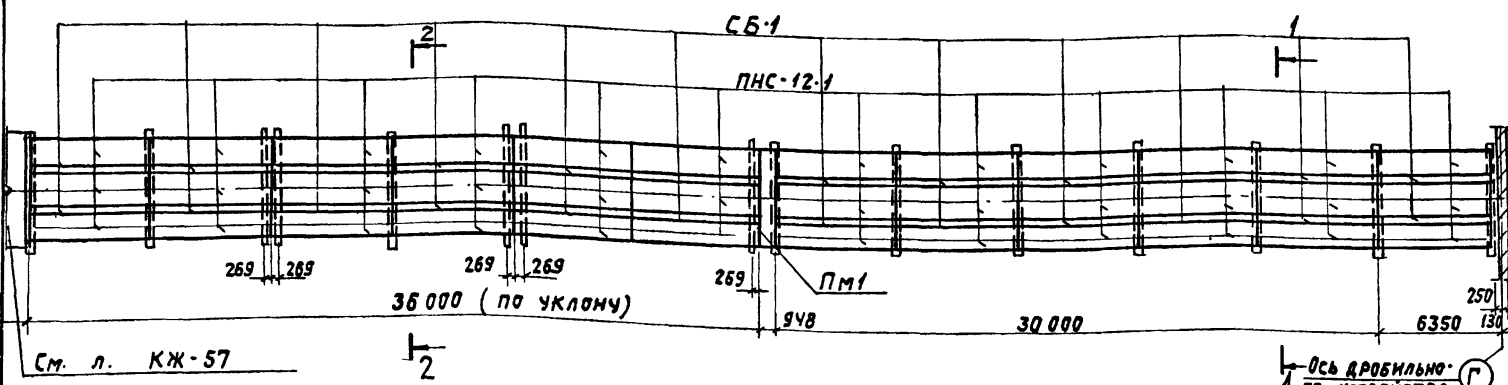
ТОПЛИВОПОДАЧА

ГАЛЕРЕЯ №1,
АРМИРОВАНИЕ УМ-1

ЛИТЕР. ЛИСТ ЛИСТОВ
Р 58

САНТЕХПРОЕКТ

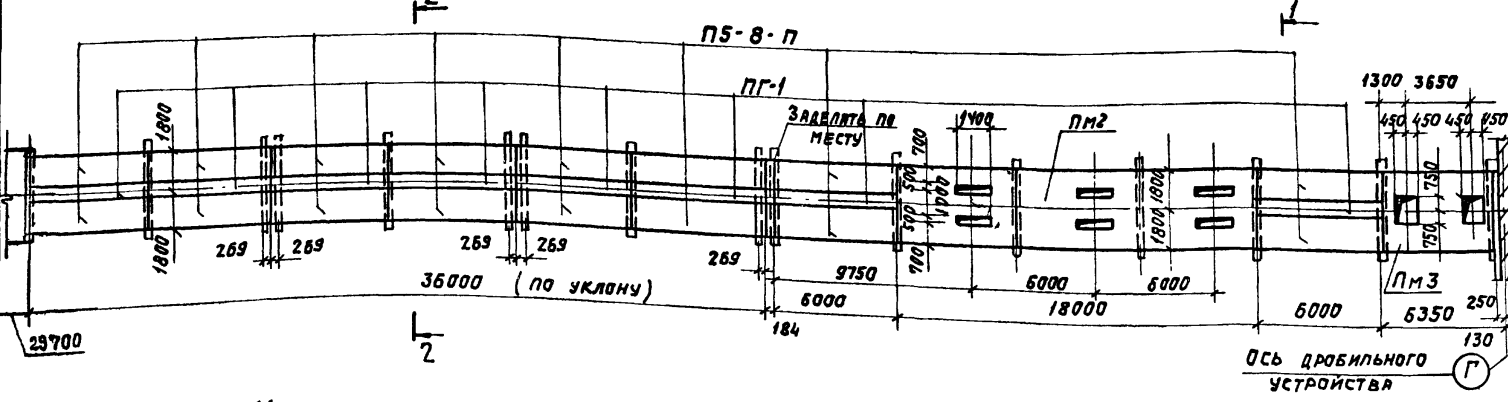
МАРКИРОВОЧНАЯ СХЕМА ПЛИТ ПОКРЫТИЯ



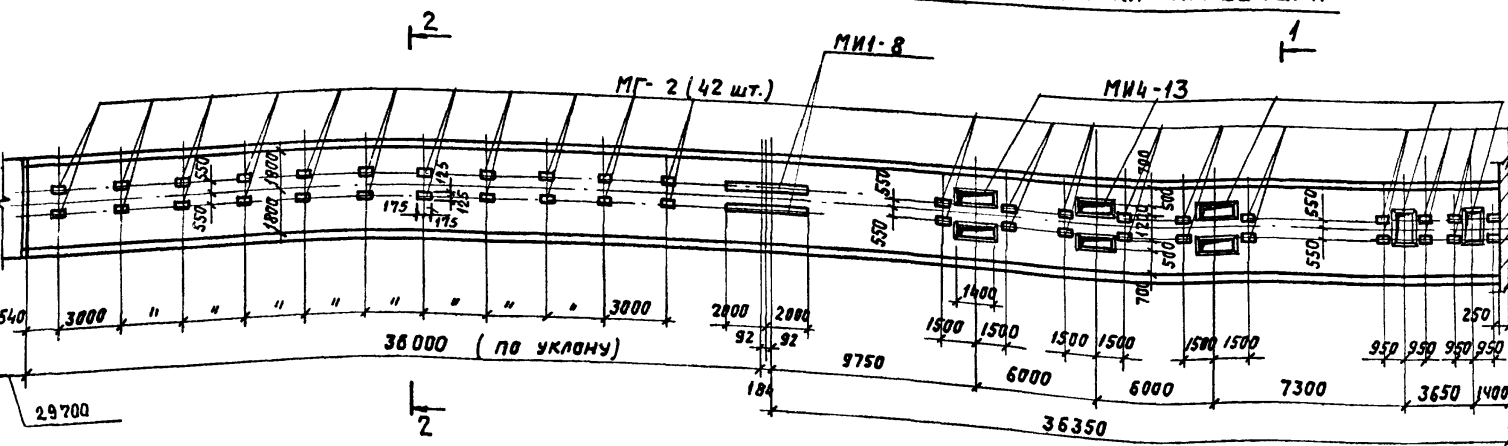
СПЕЦИФИКАЦИЯ ЭЛЕМЕНТОВ К МАРКИРОВОЧНЫМ СХЕМАМ ЭЛЕМЕНТОВ, РАСПОЛОЖЕННЫХ НА ЛИСТЕ

МАРКА	ОБОЗНАЧЕНИЕ	НАИМЕНОВАНИЕ	КОЛ.	ПРИМЕР.
МАРКИРОВОЧНАЯ СХЕМА ПЛИТ ПОКРЫТИЯ				
ПНС-12-1	ИС-01-15, В.5	ПЛИТА ПНС-12-1	36	1,37т
СБ-1	ИС-01-15, В.5	То же СБ-1	24	1,13т
ПМ1	КЖ60	ПЛИТА МОНОЛ. ПМ1	1	
МАРКИРОВОЧНАЯ СХЕМА ПЛИТ ПЕРЕКРЫТИЯ				
П5-8-п	ИС-01-15, В.5	ПЛИТА П5-8-п	16	2,4т
ПГ-1	ИС-01-15, В.5	То же ПГ-1	8	1,8т
ПМ2	КЖ60	ПЛИТА МОНОЛ. ПМ2	1	
ПМ3	То же	То же ПМ3	1	
МАРКИРОВОЧНАЯ СХЕМА ЗАКЛАДНЫХ ДЕТАЛЕЙ ПОД СТОЙКИ КОНВЕЙЕРА				
МИ-8	3.400-6	ИЗДЕЛИЕ ЗАКЛАДН МИ-8	8,0	п.м.
МИ-13	То же	То же МИ-13	40,0	п.м.
МГ-2	ИС-01-15 В.5	" МГ-2	42	0,008т
МАТЕРИАЛ: Бетон М200			1.1	м ³

МАРКИРОВОЧНАЯ СХЕМА ПЛИТ ПЕРЕКРЫТИЯ



МАРКИРОВОЧНАЯ СХЕМА ЗАКЛАДНЫХ ДЕТАЛЕЙ ПОД СТОЙКИ КОНВЕЙЕРА



Данный лист см. совместно с л.кж-61

Альбом III
ТИПОВОЙ ПРОЕКТ 903-1-170

Изм. по од. Утвердилась и дата

Т.П. 903-1-170 - КЖ

КОТЕЛЬНАЯ С 4 КОТЛАМИ КЕ-25-14С.
ТОПЛИВО-КАМЕННЫЕ И БУРЫЕ УГЛИ

ТОПЛИВОПОДАЧА

ГАЛЕРЕЯ ПЛ. МАРКИРОВОЧНЫЕ СХЕМЫ ПЛИТ ПОКРЫТИЯ, ПЕРЕКРЫТИЯ, ЗАКЛАДНЫХ ДЕТАЛЕЙ.

ЛИТЕР ЛИСТ ЛИСТОВ
Р 59

САНТЕХПРОЕКТ

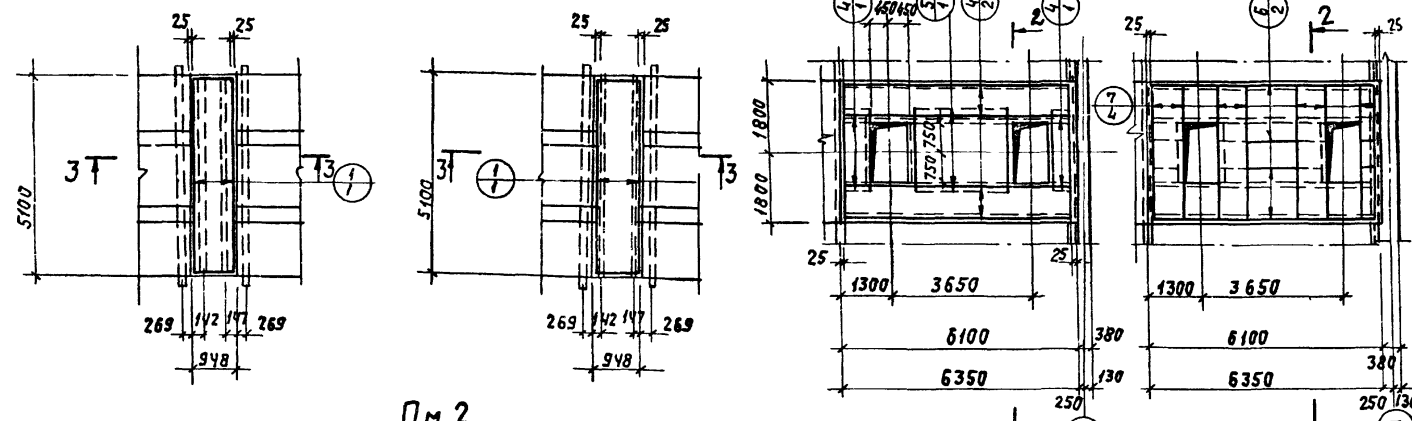
1644-04 73

Альбом III

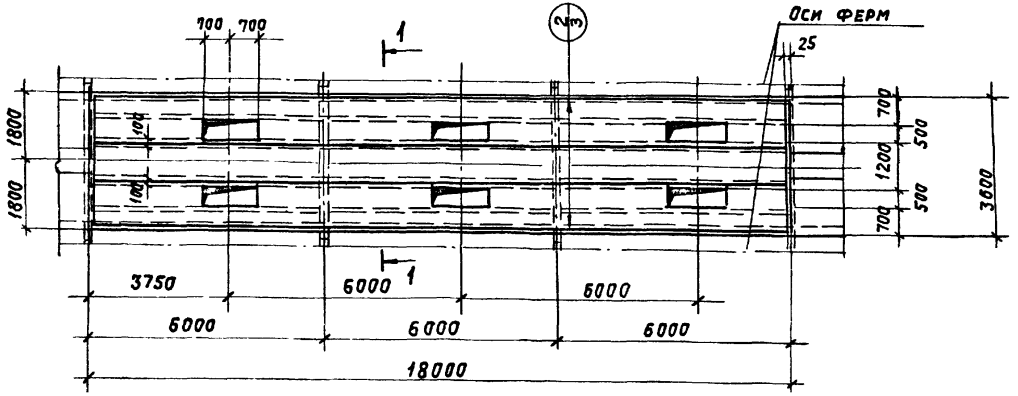
Типовой проект 903-1-170

Имя, И.П.Ф. и Долг. и Дата

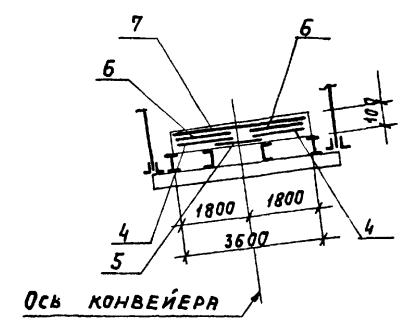
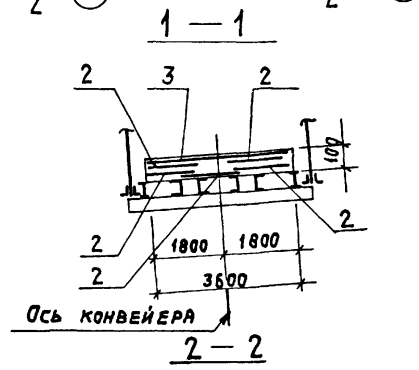
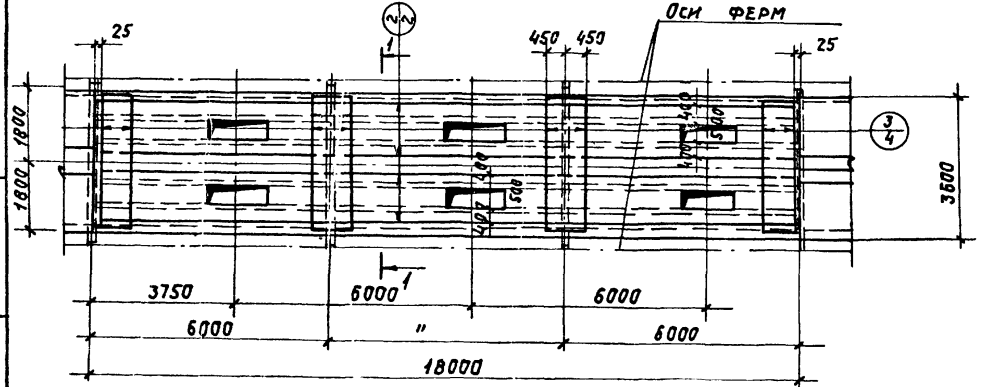
ПМ 1 ПМ 3
 План нижних сеток План верхних сеток План нижних сеток План верхних сеток



ПМ 2
 План нижних сеток



План верхних сеток



Формат	Зона	Лаз.	Обозначение	Наименование	Кол.	Прим.
				ПМ1		
				СБОРОЧНЫЕ ЕД. И ДЕТАЛИ		
		1	ГОСТ 8478-66	СЕТКА 250/150/5/9 B=900	10,2	п.м.
				МАТЕРИАЛЫ		
				БЕТОН М200	0,5	м3
				ПМ2		
				СБОРОЧНЫЕ ЕД. И ДЕТАЛИ		
		2	ГОСТ 8478-66	СЕТКА 250/150/5/9 B=1300	90,0	п.м.
		3	То же	То же 250/150/5/9 B=900	14,4	п.м.
				МАТЕРИАЛЫ		
				БЕТОН М200	6,0	м3
				ПМ3		
				СБОРОЧНЫЕ ЕД. И ДЕТАЛИ		
		4	ГОСТ 3478-66	СЕТКА 250/150/5/9 B=1100	12,2	п.м.
		5	То же	То же 250/150/5/9 B=1700	5,2	п.м.
		6	"	" 250/150/5/9 B=1300	10,4	п.м.
		7	"	" 250/150/5/9 B=900	14,4	п.м.
				МАТЕРИАЛЫ		
				БЕТОН М200	1,94	м3

Выборка стали на 1 элемент

МАРКА ЭЛ-ТА	АРМАТУРНЫЕ ИЗДЕЛИЯ				ЗВЯЗКАТЫЕ ИЗДЕЛИЯ		ВСЕГО СТАЛИ, КГ	
	АРМАТУРНАЯ СТАЛЬ по ГОСТ 3784-78		ПРОВОДОККА по ГОСТ 8727-53*		ПРОФИЛЬ	ИТОГО		
	КЛАСС АIII	КЛАСС В-I	Ф, мм	Итого				КЛАСС АIII
ПМ1	31,0	31,0	6,3	6,3	—	—	37,3	
ПМ2	433,5	433,5	78,5	78,5	95,0	10,0	105,0	617,0
ПМ3	164,0	164,0	32,1	32,1	40,0	4,2	44,2	240,3

Защитный слой бетона для рабочей арматуры - 10 мм
 Арматура сеток по ГОСТ 8478-66 принять из ф9АIII и 5В-I

Т.П.903-1-170- КЖ		
КОТЕЛЬНАЯ С 4 КОТЛАМИ КЕ-25-14С. ТОПЛИВО- КАМЕННЫЕ И БУРЬЕ УГЛИ.		
ИЗД. ЛИСТ	ИЗМЕНЕНИЯ	ПОДП. ДАТА
Имя, И.П.Ф. и Долг.	Имя, И.П.Ф. и Долг.	Имя, И.П.Ф. и Долг.
Имя, И.П.Ф. и Долг.	Имя, И.П.Ф. и Долг.	Имя, И.П.Ф. и Долг.
ТОПЛИВОПОДАЧА		ЛИСТ 60
ГАЛЕРЕЯ №1. МОНОЛИТНЫЕ ПЛИТЫ ПМ1- ПМ3.		САНТЕХПРОЕКТ

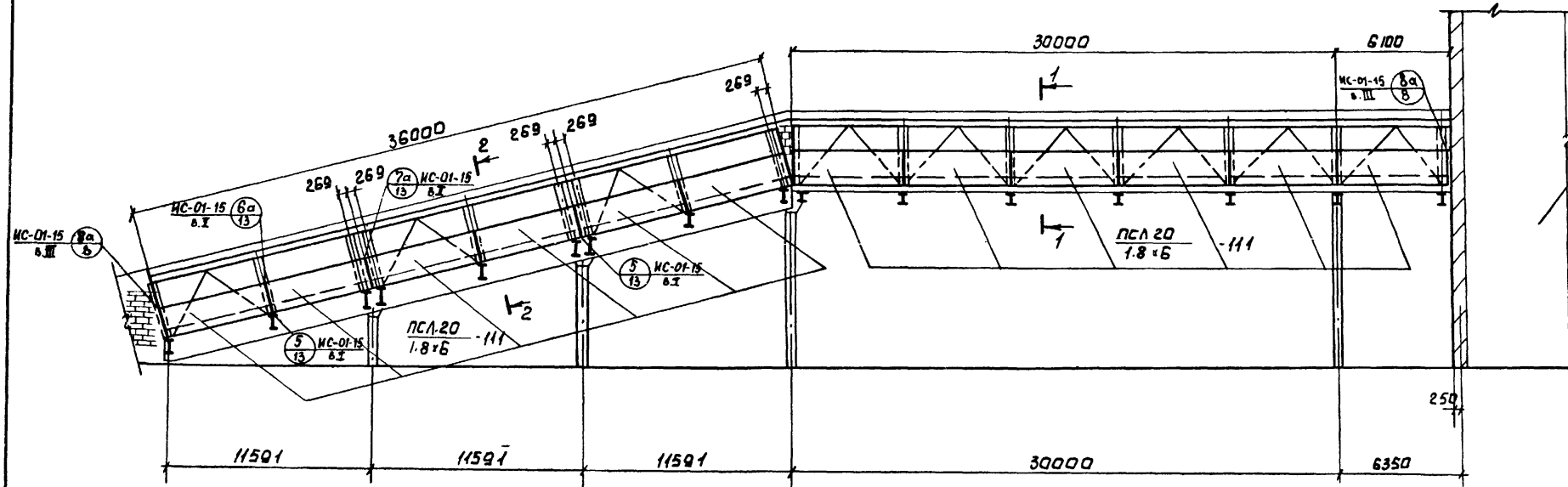
МАРКИРОВОЧНАЯ СХЕМА СТЕНОВЫХ ПАНЕЛЕЙ ГАЛЕРЕИ N 1.

Альбом III

903-1-170

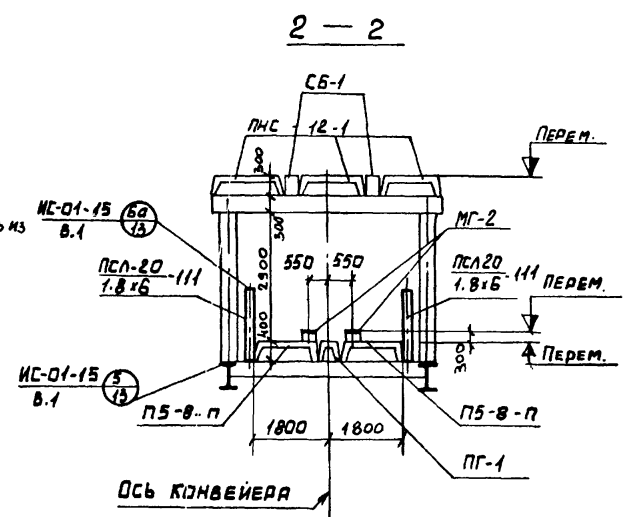
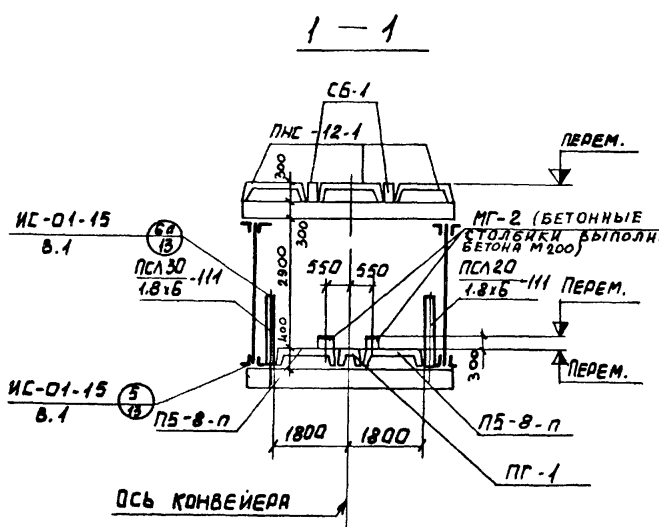
ТИПОВОЙ ПРОЕКТ

Лист 61



ЗАДАНИЕ ДРОБИЛЬНОГО УСТРОЙСТВА

1. В ПАНЕЛЯХ ИЗ ЛЕГКИХ БЕТОНОВ НЕОБХОДИМО ПРЕДУСМОТРЕТЬ ФАКТУРНЫЕ СЛОИ ТОЛЩИНОЙ 20 ММ ИЗ ЦЕМЕНТО-ПЕСЧАНОГО РАСТВОРА МАРКИ 100.
2. СТЕНОВЫЕ ПАНЕЛИ МОНТИРОВАТЬ ПОСЛЕ МОНТАЖА И ПРИВАРКИ ПЛИТ ПЕРЕКРЫТИЯ.
3. ЗАПОЛНЕНИЕ ШВОВ СТЕНОВЫХ ПАНЕЛЕЙ ПРОИЗВОДИТЬ В СООТВЕТСТВИИ С УКАЗАНИЯМИ СЕРИИ СТ-02-31, В.1



СПЕЦИФИКАЦИЯ ЭЛЕМЕНТОВ К МАРКИРОВОЧНОЙ СХЕМЕ, РАСПОЛОЖЕННОЙ НА ДАННОМ ЛИСТЕ

МАРКА	ОБОЗНАЧЕНИЕ	НАИМЕНОВАНИЕ	КОЛ.	ПРИМ.
		СВАРНЫЕ И. В.		
		ЭЛ-ТЫ		
ПСА 20 1.8x6 III	1432-5, В.1	СТЕНОВАЯ ПАНЕЛЬ ПСА 20 1.8x6 III	24	2.9 Т
		СТАЛЬНЫЕ ЭЛ-ТЫ		
ММ1	ИС-01-15, В.1	ИЗДЕЛИЕ СОЕД. ММ1	24	0.0045 Т
ММ3	ТО ЖЕ	ИЗДЕЛИЕ СОЕД. ММ3	48	0.003 Т
ММ4	"	" ММ4	18	0.010 Т
ММ5	"	" ММ5	18	0.002 Т
ММ6	"	" ММ6	18	0.002 Т

ТП 903-1-170- КЖ

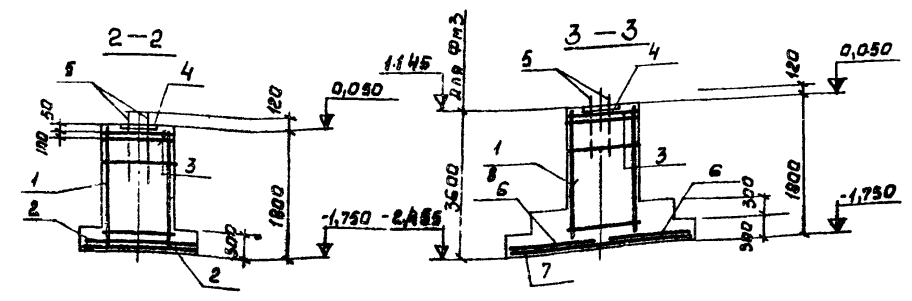
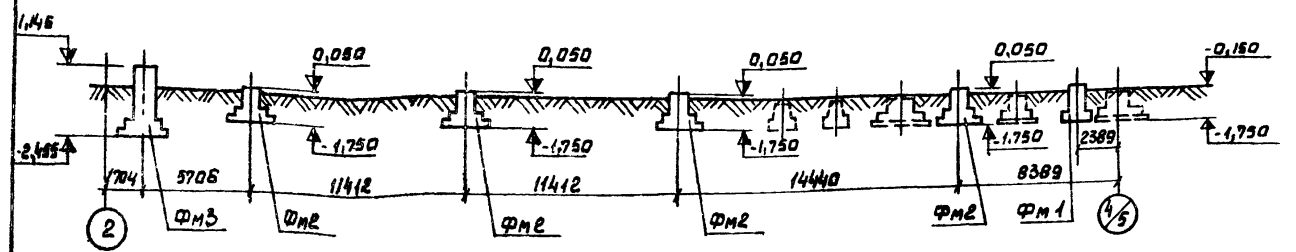
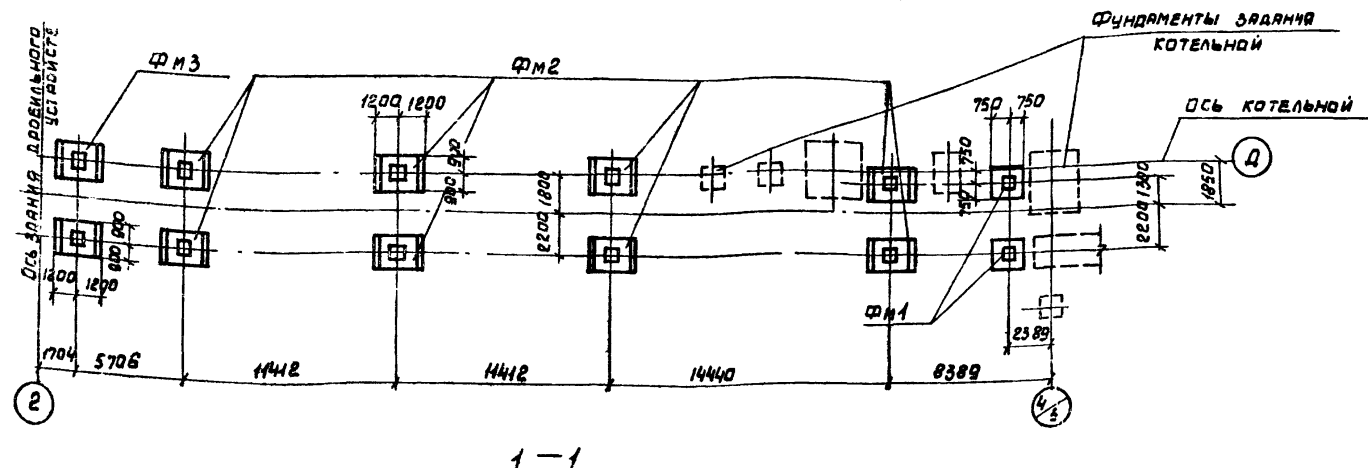
КОТЕЛЬНАЯ С 4 КОТЛАМИ КЕ-25-14С.
ТОПЛИВО - КАМЕННЫЕ И БУРЫЕ УГЛИ.

ТОПЛИВОПОДЯЧ

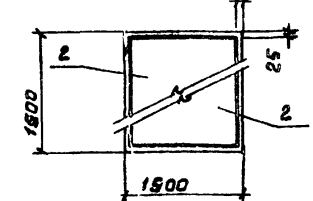
ГАЛЕРЕЯ N 1. МАРКИРОВОЧНАЯ СХЕМА СТЕНОВЫХ ПАНЕЛЕЙ. РАЗРЕЗЫ 1-1-2-2.

САНТЕХПРОЕКТ

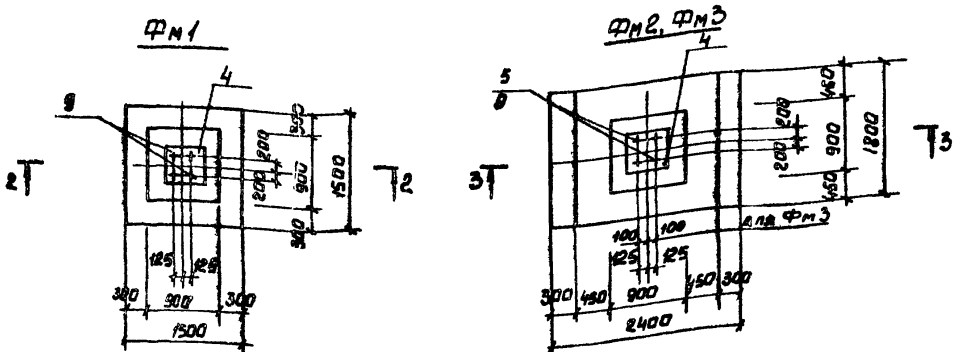
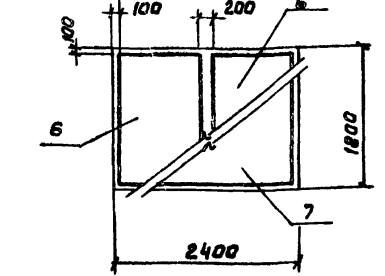
МАРКIROBOЧНАЯ СХЕМА ФУНДАМЕНТОВ



РАСКЛАДКА СЕТОК ПОДШЫВКИ ФУНДАМЕНТА ФМ1



РАСКЛАДКА СЕТОК ПОДШЫВКИ ФУНДАМЕНТОВ ФМ2, ФМ3



СПЕЦИФИКАЦИЯ ЭЛЕМЕНТОВ К МАРКЕ РОВОЧНОЙ СХЕМЕ РАСПОЛОЖЕННОЙ НА ЛИСТЕ

МАРКА	ОБОЗНАЧЕНИЕ	НАИМЕНОВАНИЕ	КОЛ.	ПРИМ.
ФМ1	Т.П. 903-1-170-КЖБ2	ФУНДАМЕНТ МОНОЛ. ФМ1	2	
ФМ2	ТО ЖЕ	ТО ЖЕ ФМ2	8	
ФМ3	---	---	2	
ФУНДАМЕНТ ФМ1				
СБОРОЧНЫЕ ЕД. И ДЕТАЛИ				
1	1.412-1, в.2	КАРКАС ПРОСТР. КПА7	1	
2	ТО ЖЕ	СЕТКА АРМАТУРНАЯ С21-16	2	
3	Т.П. 903-1-170-КЖИ-С4	ТО ЖЕ С4	2	
4	3.400-Б	ИЗДЕЛИЕ ЗАКЛАДН. МН3-2В	1	
9	Т.П. 903-1-170-КЖИ-МН5	ТО ЖЕ МН5	4	
МАТЕРИАЛЫ: БЕТОН М200			1,5 м³	
ФУНДАМЕНТ ФМ2				
СБОРОЧНЫЕ ЕД. И ДЕТАЛИ				
1	1.412-1, в.2	КАРКАС ПРОСТР. КПА7	1	
6	ТО ЖЕ	СЕТКА АРМАТУР. С2-16	2	
7	---	ТО ЖЕ С44-16	1	
3	Т.П. 903-1-170-КЖИ-С4	---	С4	2
4	3.400-Б	ИЗДЕЛИЕ ЗАКЛАДН. МН3-2В	1	
9	Т.П. 903-1-170-КЖИ-МН5	ТО ЖЕ МН5	4	
МАТЕРИАЛЫ: БЕТОН М200			3,3 м³	
ФУНДАМЕНТ ФМ3				
СБОРОЧНЫЕ ЕД. И ДЕТАЛИ				
8	1.412-1, в.2	КАРКАС ПРОСТР. КПА22	1	
6	ТО ЖЕ	СЕТКА АРМАТУР С2-16	2	
7	---	ТО ЖЕ С44-16	1	
3	Т.П. 903-1-170-КЖИ-С4	---	С4	2
4	3.400-Б	ИЗДЕЛИЕ ЗАКЛАДН. МН3-2В	1	
5	Т.П. 903-1-170-КЖИ-МН2	---	МН2	4
МАТЕРИАЛЫ: БЕТОН М200			4,8 м³	
Т П 903-1-170- КЖ				
ИЗМ. ЛИСТ № ДОКУМ. ПОДШЫВ. ДАТА		КОТЕЛЬНАЯ С 4 КОТЛАМИ КЕ-25-14С		
ИЗМ. ОТД. ГИМ		ТОПЛИВО - КАМЕННЫЕ И БУРЫЕ УГЛИ.		
ГЛАВ. ИНЖ. КОТЛОВАННОГО ПОДЪЕЗДА		ТОПЛИВОПОДАЧА		
ДИР. ГР. СБОРОЧНИК		ГАЛЕРЕЯ № 2. МАРКIROBOЧ-		
СТ. ИНЖ. ИНЖЕНЕР		НАЯ СХЕМА ФУНДАМЕН-		
		ТОВ. ФУНДАМЕНТЫ ФМ1-ФМ3		
		САНТЕХПРОЕКТ		

ЯНВОМ III

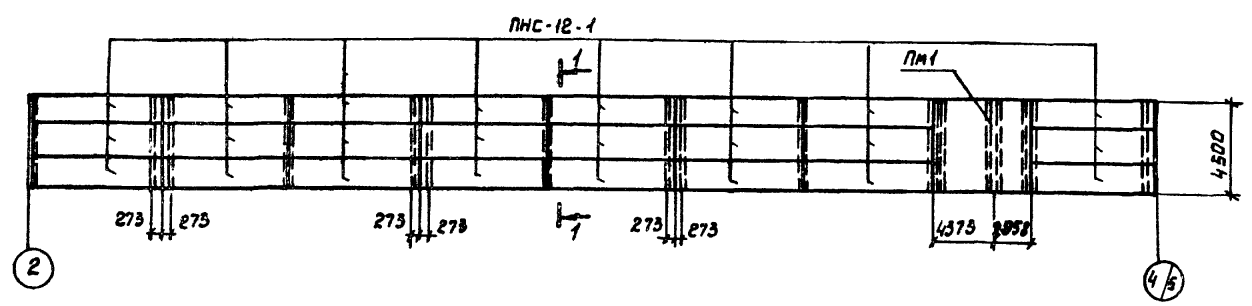
903-1-170

ТИПОВЫЙ ПРОЕКТ

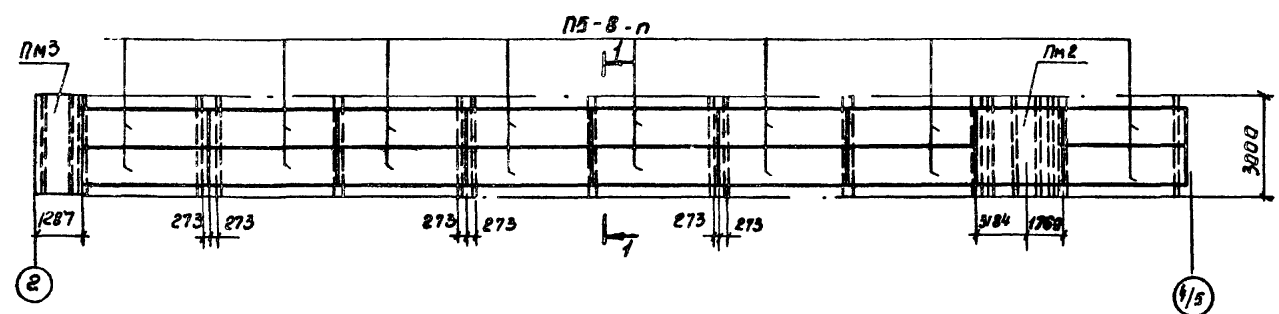
ИЗМ. ЛИСТ № ДОКУМ. ПОДШЫВ. ДАТА

СПЕЦИФИКАЦИЯ ЭЛЕМЕНТОВ К МАРКИРОВОЧНЫМ СХЕМАМ, РАСПОЛОЖЕННЫМ НА ДАННОМ ЛИСТЕ

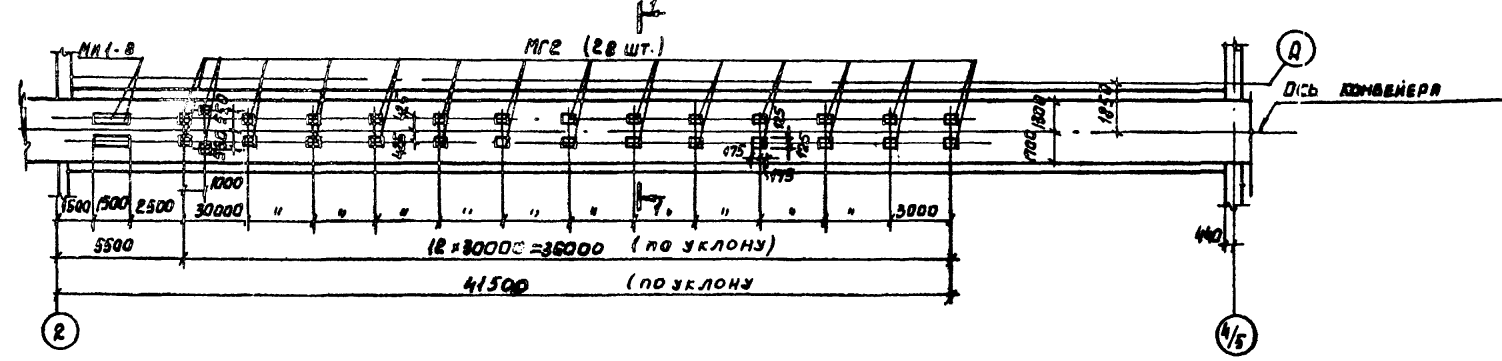
МАРКИРОВОЧНАЯ СХЕМА ПЛИТ ПОКРЫТИЯ



МАРКИРОВОЧНАЯ СХЕМА ПЛИТ ПЕРЕКРЫТИЯ



МАРКИРОВОЧНАЯ СХЕМА РАЗБИВКИ ЗАКЛАДНЫХ ДЕТАЛЕЙ ПОД СТОЙКИ КОНВЕЙЕРА



МАРКА	ОБОЗНАЧЕНИЕ	НАИМЕНОВАНИЕ	КОЛ.	ПРИМ.
		МАРКИРОВОЧНАЯ		
		СХЕМА ПЛИТ		
		ПОКРЫТИЯ		
ПНС-12-1	ИС-01-15, в.3	ПЛИТА ПОКРЫТ. ПНС-12-1	24	1377
Пм1	Т.П.903-1-170-КЖ-64	ПЛИТА МОНОЛИТН. Пм1	1	
		МАРКИРОВОЧНАЯ		
		СХЕМА ПЛИТ		
		ПЕРЕКРЫТИЯ		
П5-8-п	ИС-01-15, в.1	ПЛИТА ПЕРЕКР. П5-8-п	16	247
Пм2	Т.П.903-1-170-КЖ-64	ПЛИТА МОНОЛИТНАЯ Пм2	1	
Пм3	ТО ЖЕ	ТО ЖЕ Пм3	1	
		МАРКИРОВОЧНАЯ СХЕМА		
		РАЗБИВКИ ЗАКЛАД-		
		НЫХ ДЕТАЛЕЙ ПОД		
		СТОЙКИ		
		КОНВЕЙЕРА		
МН1-В	3.4000-6	ИЗДЕЛИЕ ЗАКЛАДН. МН1-В	30	п.м
МГ2	ИС-01-15, в.5	ТО ЖЕ МГ2	28	
		МАТЕРИАЛ		
		БЕТОН М 200	0.8	м ³

ВЫБОРКА СТАЛИ НА 1 ЭЛЕМЕНТ

МАРКА ЭЛ-ТА	АРМАТУРНАЯ СТАЛЬ						ЗАКЛАДНЫЕ ИЗДЕЛИЯ			ВСЕГО СТАЛИ КГ
	АРМАТУРНАЯ СТАЛЬ ПО ГОСТ 5781-75						АРМАТУРНАЯ ПО ГОСТ 5781-75			
	КЛАСС А II		КЛАСС А I		Итого		КЛАСС А II		КЛАСС А I	
	10	12	16	Итого	Ф, мм	Г, мм	Итого	Ф, мм	Г, мм	Итого
Фм1	19,0	9,2	58,4	86,6	2,6	2,8	5,4	11,0	3,2	16,68
Фм2	19,0	9,2	91,9	120,1	5,8	2,8	8,6	11,0	3,2	16,68
Фм3	19,0	28,0	114,7	161,7	10,0	7,1	17,1	11,0	3,2	16,68

Данный лист см. совместно с л. КЖ-65

Т.П. 903-1-170-КЖ			
КОТЕЛЬНАЯ С 4 КОТЛАМИ КЕ-25-14С.			
ТОПЛИВО - КАМЕННЫЕ И БУРЫЕ УГЛИ.			
ИЗДАТЕЛЬСТВО	ЛИСТ	ЛИСТ	ЛИСТ
Р	63		
ТОПЛИВОПОДАЧА.			САНТЕХПРОЕКТ
ГАЛЕРЕЯ И В. МАРКИРОВОЧНЫЕ СХЕМЫ ПЛИТ ПОКРЫТИЯ ПЕРЕКРЫТИЯ И ЗАКЛАДНЫХ ДЕТАЛЕЙ.			

1647-04 79

Листом III

Типовой проект 903-1-170

ИЗДАТЕЛЬСТВО ЦЕНТРОПРОЕКТА

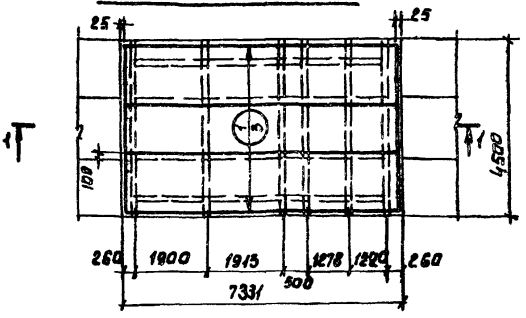
Альбом III

ТИПОВОЙ ПРОЕКТ 903-1-170

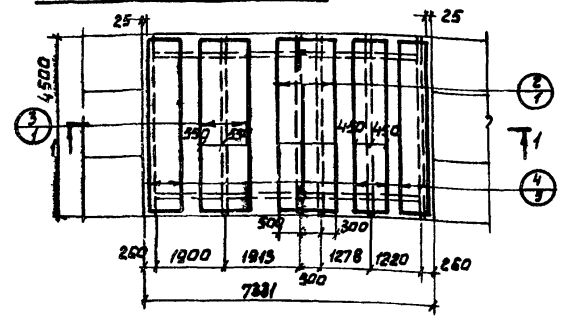
1:50 м. л. 1:50 м. л. 1:50 м. л.

ПМ 1

ПЛАН НИЖНИХ СЕТОК

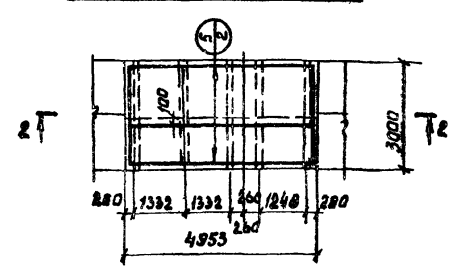


ПЛАН ВЕРХНИХ СЕТОК

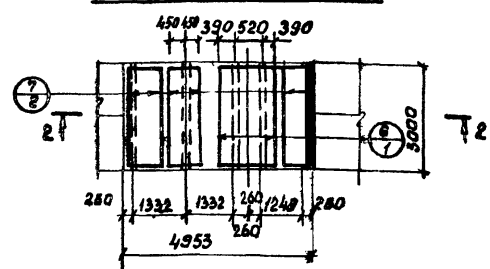


ПМ 2

ПЛАН НИЖНИХ СЕТОК

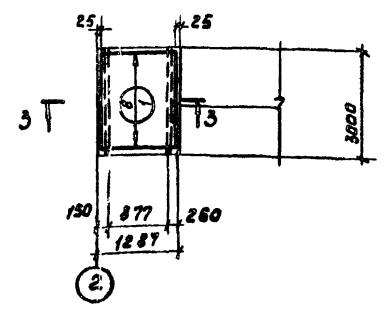


ПЛАН ВЕРХНИХ СЕТОК

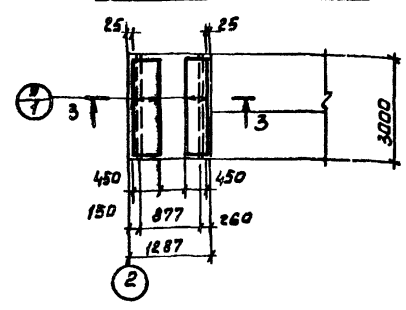


ПМ 3

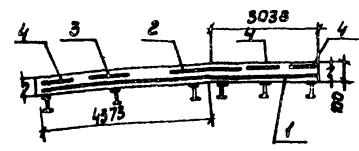
ПЛАН НИЖНИХ СЕТОК



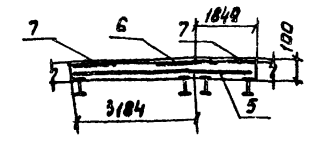
ПЛАН ВЕРХНИХ СЕТОК



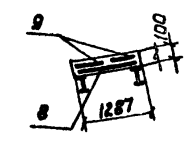
1-1



2-2



3-3



Защитный слой бетона для рабочей арматуры - 10 мм.
Арматуру сеток по ГОСТ 8478-66 принимать из ФАШ и Б-В-I

Формат	Зона	Пос.	ОБОЗНАЧЕНИЕ	НАИМЕНОВАНИЕ	КОЛ.	ПРИМ.
				ПМ 1		
				СБОРОЧНЫЕ ЕД. И ДЕТАЛИ		
		1	ГОСТ 8478-66	СЕТКА 150/250/9/5 B=7500	22,3	п.м.
		2	ТО ЖЕ	ТО ЖЕ 250/150/5/9 A=1800	4,5	п.м.
		3	---	--- 250/150/5/9 B=1100	4,5	п.м.
		4	---	--- 250/150/5/9 B=900	13,5	п.м.
				МАТЕРИАЛЫ		
				БЕТОН М 200	3,3	м ³
				ПМ 2		
				СБОРОЧНЫЕ ЕД. И ДЕТАЛИ		
		5	ГОСТ 8478-66	СЕТКА 100/250/9/5 B=1500	10,1	п.м.
		6	ТО ЖЕ	ТО ЖЕ 250/150/5/9 A=1300	3,0	п.м.
		7	---	--- 250/150/5/9 B=900	9,0	п.м.
				МАТЕРИАЛЫ		
				БЕТОН М 200	1,5	м ³
				ПМ 3		
				СБОРОЧНЫЕ ЕД. И ДЕТАЛИ		
		8	ГОСТ 8478-66	СЕТКА 100/250/9/5 B=2500	1,3	п.м.
		9	ТО ЖЕ	ТО ЖЕ 250/150/5/9 B=900		
				МАТЕРИАЛЫ		
				БЕТОН М 200	0,4	м ³

Выборка стали на 1 элемент

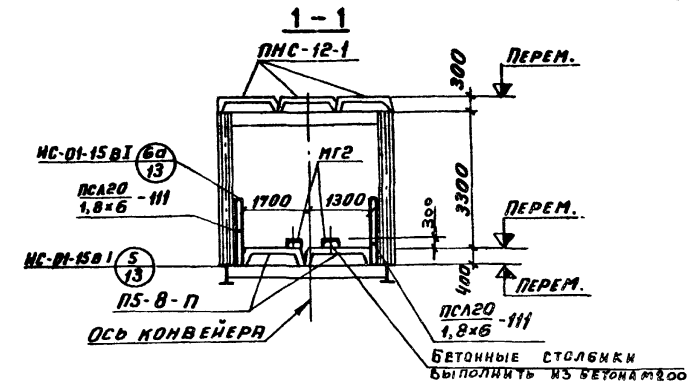
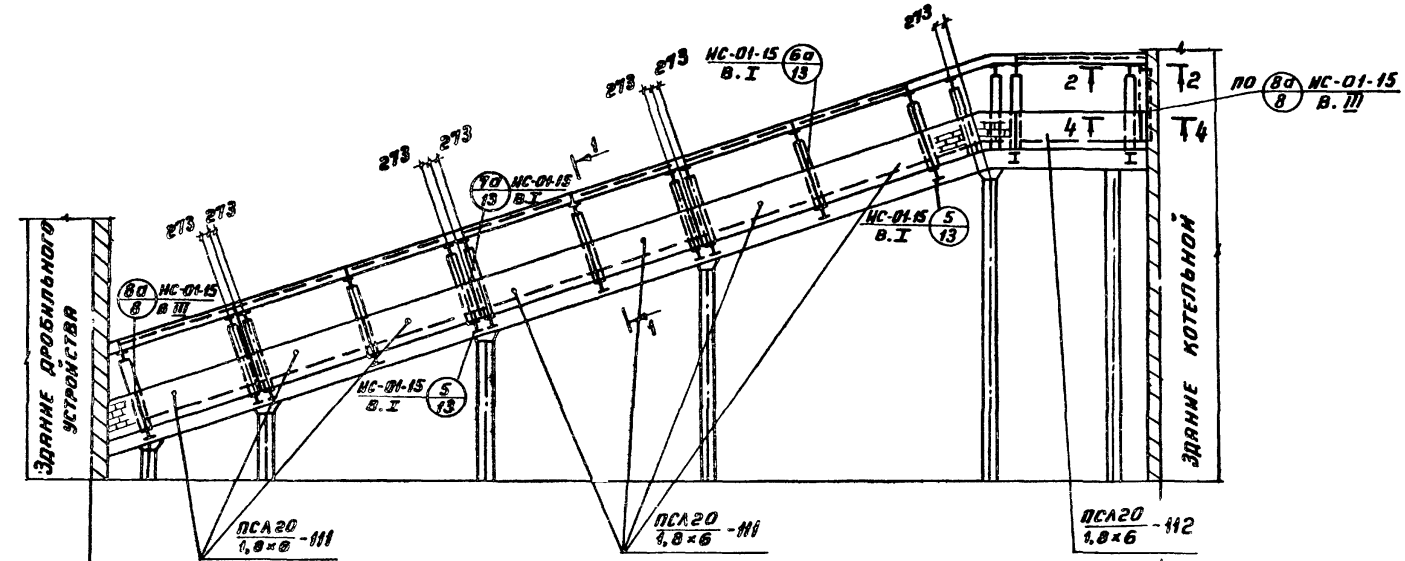
МАРКА СП-ТА	АРМАТУРНЫЕ ИЗДЕЛИЯ		Итого		ВСЕГО СТАЛИ КГ	
	АРМАТУРНАЯ СТАЛЬ по ГОСТ 5781-75		ХОЛОДНОУГРУТАЯ ПРОВОЛОКА по ГОСТ 6727-53*			
	КЛАСС АШ	Ф, мм	КЛАСС В-I	Ф, мм		
ПМ1	202,0		202,0	46,7	46,7	248,7
ПМ2	42,0		42,0	22,8	22,8	64,8
ПМ3	29,0		29,0	5,75	5,75	34,75

Т П 903-1-170- КЖ		КОТЕЛНЯЯ С 4 КОТЛАМИ КЕ-25-14с	
ТОПЛИВО - КАМЕННЫЕ И БУРЫЕ УГЛИ.		ТОПЛИВОПОДАЧА	
ГАЛЕРЕЯ И 2. МОНОЛИТНЫЕ ПЛАТЫ ПМ1-ПМ3		ЛИСТ ЛИСТОВ	
		Р 64	
		САНТЕХПРОЕКТ	

164М-04 78

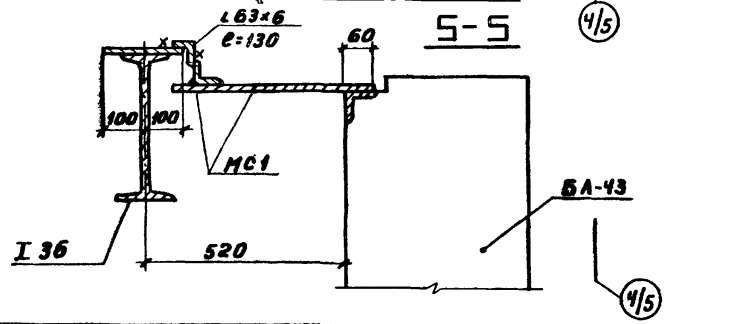
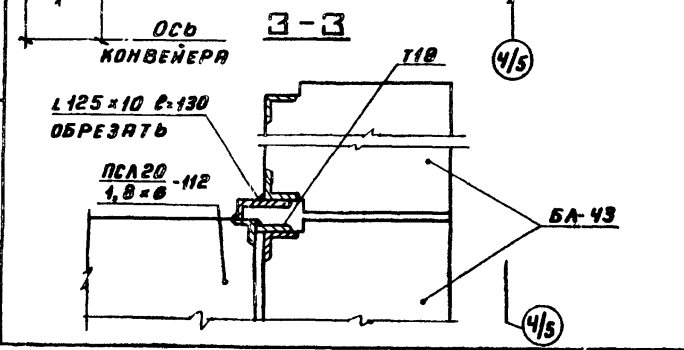
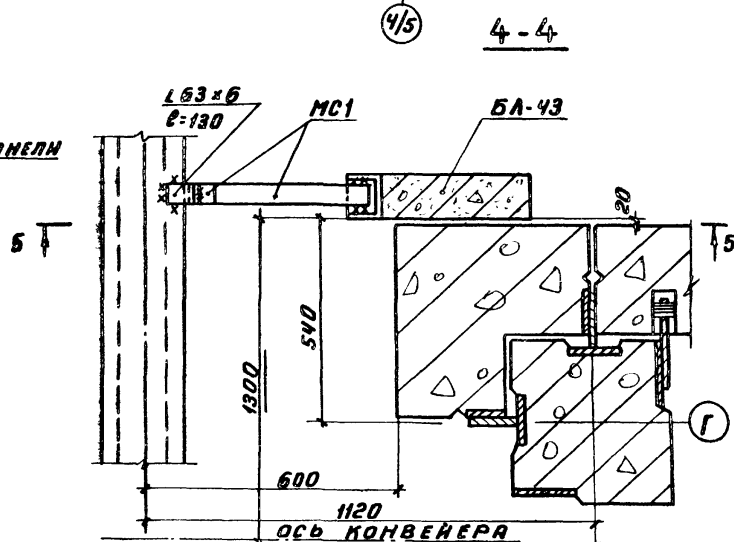
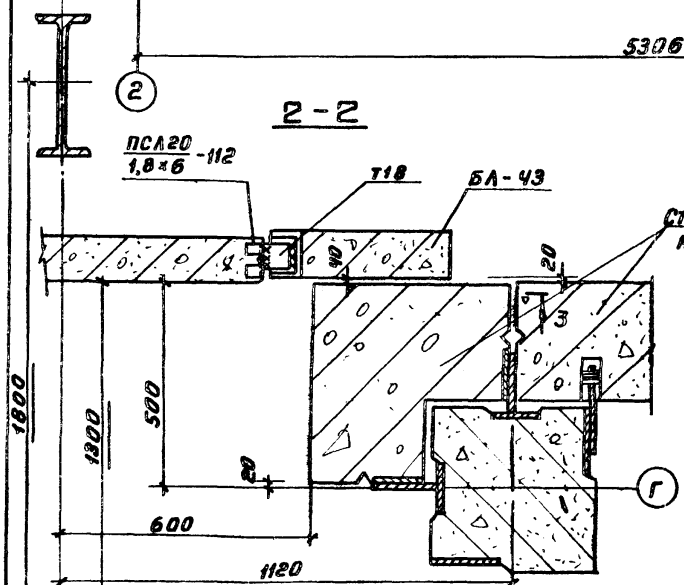
МАРКИРОВОЧНАЯ СХЕМА СТЕНОВЫХ ПАНЕЛЕЙ

ТИПОВОЙ ПРОЕКТ 903-1-170 АЛЬБОМ III



СПЕЦИФИКАЦИЯ ЭЛЕМЕНТОВ К МАРКИРОВОЧНОЙ СХЕМЕ, РАСПОЛОЖЕННОЙ НА ДАННОМ ЛИСТЕ

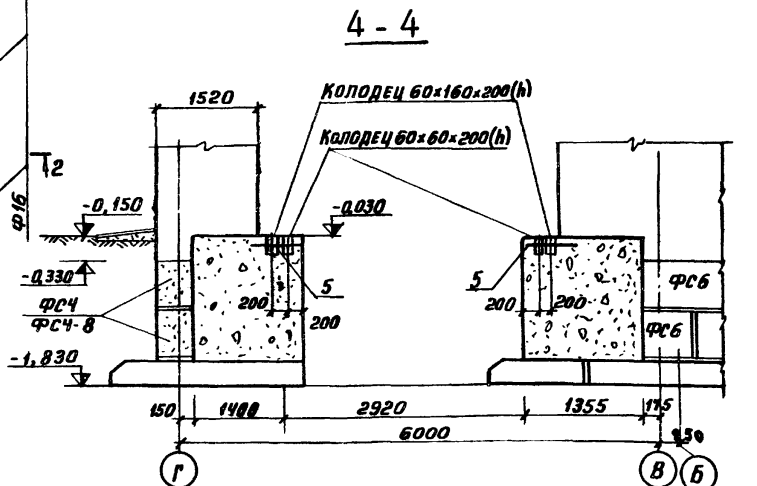
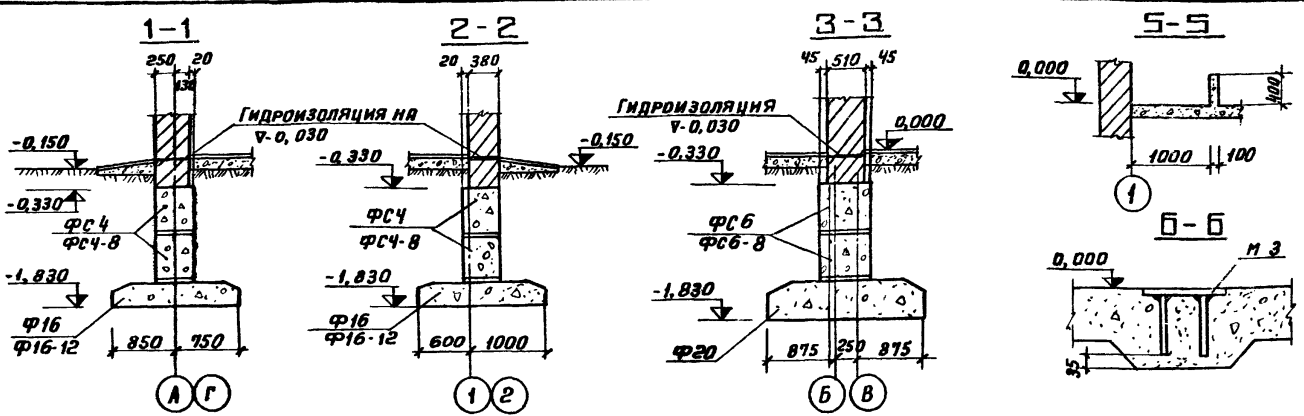
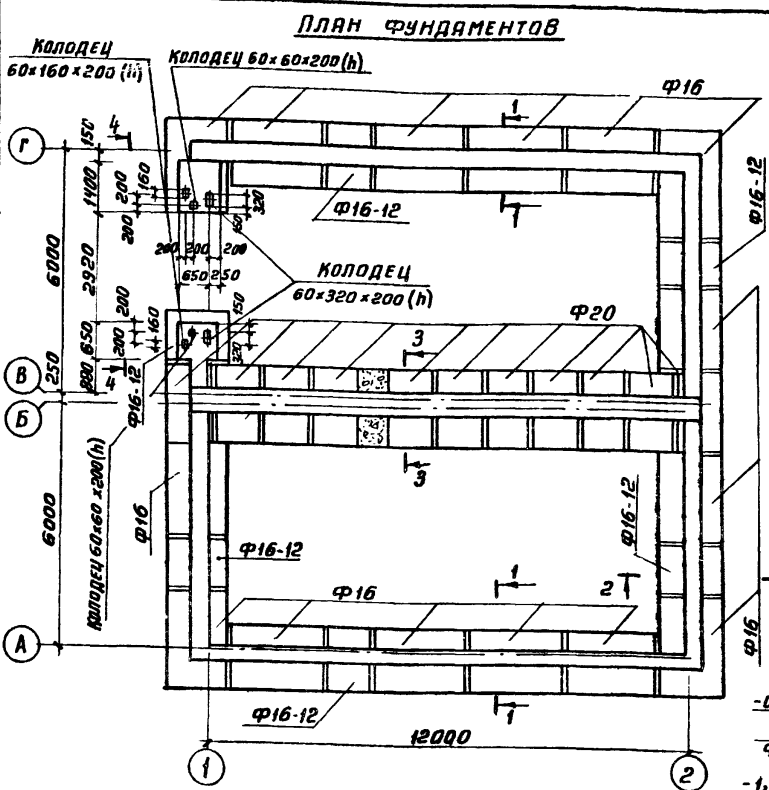
МАРКА	ОБОЗНАЧЕНИЕ	НАИМЕНОВАНИЕ	КОЛ	ПРИМ
		СБОРНЫЕ Ж. Б.		
		ЭЛЕМЕНТЫ		
		СТЕНОВАЯ ПАНЕЛЬ		
ПСА20 1,8x6 III	1.432-5, В. I	ПСА20 - III 1,8x6	14	2,9Т
ПСА20 1,8x6 II	ТО ЖЕ	ПСА20 - II 1,8x6	2	2,9Т
		СТАЛЬНЫЕ ЭЛ-ТЫ		
ММ1	МС-01-15, В. I	ИЗДЕЛИЕ СОЕДИН. ММ1	20	0,004Т
ММ3	ТО ЖЕ	ТО ЖЕ ММ3	32	0,003Т
ММ4	— " —	— " — ММ4	6	0,010Т
ММ5	— " —	— " — ММ5	20	0,002Т
ММ6	— " —	— " — ММ6	20	0,002Т
МС1	т.п. 903-1-170-КЖ-МС1	ИЗДЕЛИЕ СОЕДИН. МС1	1	8,0КГ
Т18	1.439-1	ТО ЖЕ Т18	1	0,5КГ
Л125x10	ГОСТ	УГОЛОК Л125x10 2-130	1	2,5КГ
Л63x6		ТО ЖЕ Л63x6 2-130	1	0,8КГ



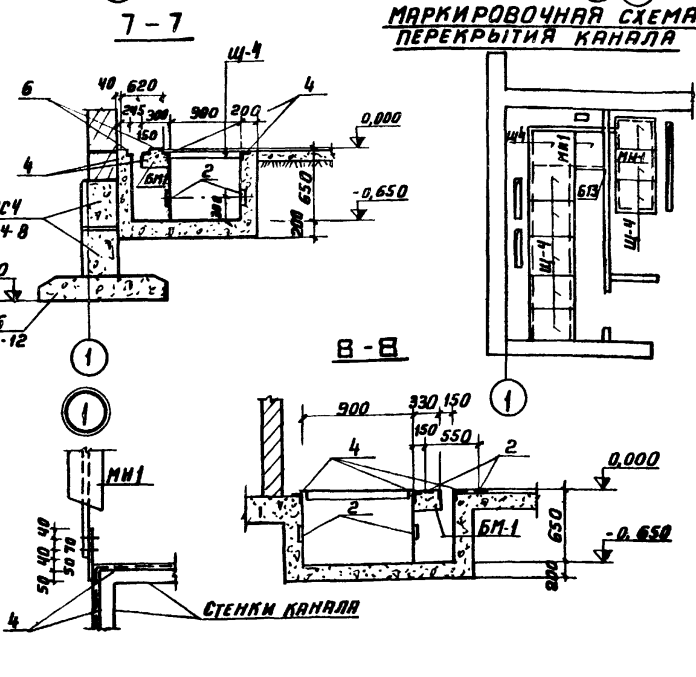
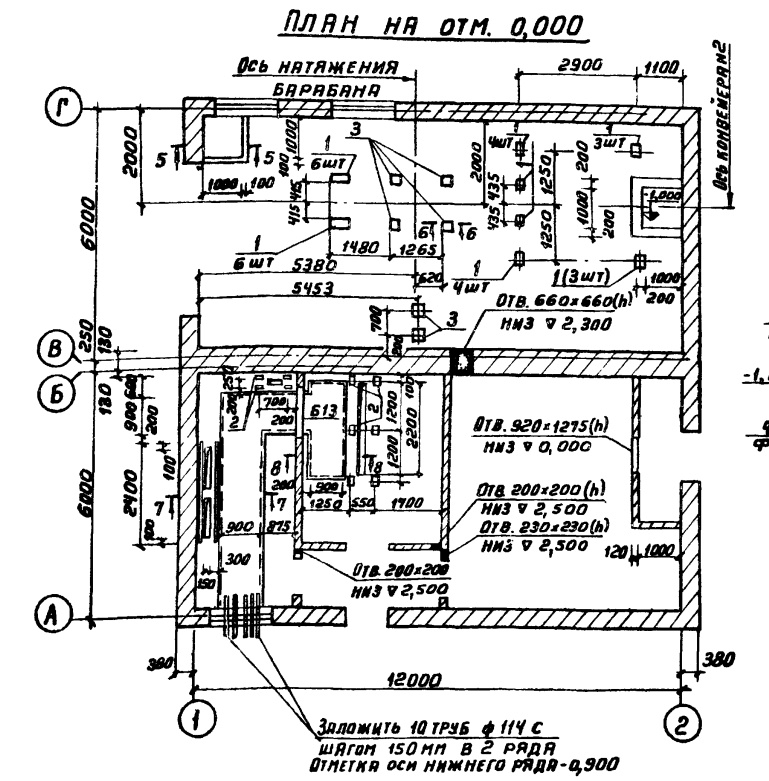
1. В ПАНЕЛЯХ ИЗ ЛЕГКИХ БЕТОНОВ НЕОБХОДИМО ПРЕДУСМОТРЕТЬ ФАКТУРНЫЕ СЛОИ ТОЛЩИНОЙ 20 ММ. ИЗ ЦЕМЕНТНОГО РАСТВОРА МАРКИ 100.
2. СТЕНОВЫЕ ПАНЕЛИ МОНТИРОВАТЬ ПОСЛЕ МОНТАЖА И ПРИВАРКИ ПЛИТ ПЕРЕКРЫТИЯ.
3. ЗАПОЛНЕНИЕ ШВОВ СТЕНОВЫХ ПАНЕЛЕЙ ПРОИЗВОДИТЬ В СООТВЕТСТВИИ С УКАЗАНИЯМИ СЕРИИ СТ-02-31, В. I

Т П 903-1-170- КЖ			
КОТЕЛЬНАЯ С 4 КОТЛАМИ КЕ-25-14 С ТОПЛИВО-КАМЕННЫЕ И БУРЫЕ УГЛИ			
ИЗМ. ЛИСТ	И ДОКУМ.	ПОДП.	ДАТА
ИЗМ. ОТД.	ГЛН	ПОДП.	ДАТА
ТОПЛИВОПОДАЧА			ЛИСТОВ
Р. И. Г. Р. СОРОКИН			Р
С. И. И. И. БУРЯВИЧ			65
ГАЛЕРЕЯ И 2. МАРКИРОВОЧНАЯ СХЕМА СТЕНОВЫХ ПАНЕЛЕЙ.			САНТЕХПРОЕКТ

ЛЛБСОМ III
ТИПОВОЙ ПРОЕКТ 903-1-170



МАРКА	ОБОЗНАЧЕНИЕ	НАИМЕНОВАНИЕ	КОЛ.	ПРИМЕЧ.
СБОРНЫЕ ЖЕЛЕЗОБЕТОННЫЕ				
КОНСТРУКЦИИ ФУНДАМЕНТОВ				
ФРС4	1.116-1 Вып.1	Блок бетонный ФРС4	34	1,30Т
ФРС4-8	"	" ФРС4-8	5	0,415Т
ФРС6	1.116-1 Вып.1	Блок бетонный ФРС6	10	1,96Т
ФРС6-8	"	" ФРС6-8	3	0,62Т
Ф16	1.112-1 Вып.1	Плита фундаментная Ф16	15	2,47Т
Ф16-12	"	" Ф16-12	6	1,215Т
Ф20	"	" Ф20	11	2,49Т
МОНОЛИТНЫЕ Ж.Б. КОНСТРУКЦИИ				
ВЛК.УЧАСТИМ		БЕТОН МАРКИ 200	1,8	м ³
МАРКИРОВОЧНАЯ СХЕМА ПЕРЕКРЫТИЯ КАНАЛА				
МАТЕРИАЛ				
Б13	1.139-1 Вып.1	Ж.Б. ПЕРЕМЫЧКА Б13	1	
Щ-4	ТЛ.903-1-170-КЖИ-Щ-4	ЩИТ ПЕРЕКРЫТИЯ Щ-4	10	46,3кг
МН1	ТЛ.903-1-170-КЖИ-МН1	МЕТАЛЛИЧЕСКОЕ ИЗДЕЛ. МН1	2	
БМ1	КЖБ9	БАЛКА МОНОЛИТНАЯ БМ1	2	
МАТЕРИАЛ				
		БЕТОН МАРКИ 200	8,1	м ³



ФОРМА	ЗНАЧ.	ПОЗ.	ОБОЗНАЧЕНИЕ	НАИМЕНОВАНИЕ	КОЛ.	ПРИМЕЧ.
		1	3.400-6	ИЗДЕЛИЕ ЗАКЛАДНОЕ МНЗ-1	28	1,9кг
		2	"	" МНЗ-2	19	1,9кг
		3	"	" МНЗ-12	6	4,3кг
		4	3.400-6	ИЗДЕЛИЕ ЗАКЛАДНОЕ МНЧ-13	26	4,2кг
		5	ТЛ.903-1-170-КЖИ С-4	СЕТКА АРМАТУРНАЯ С-4	2	
		6		ГОСТ 8240-72 С 6,5 Р-2,4н	2	14,1кг

ТП 903-1-170- КЖ

КОТЕЛНЯЯ С 4 КОТЛАМИ КЖ-25-14С
ТОПЛИВО-КАМЕННЫЕ И БУРЬЕ УГЛИ
ТОПЛИВОПОДАЧА
ДРОБИЛЬНОЕ УСТРОЙСТВО.
ПЛАН ФУНДАМЕНТОВ. ПЛАН НА
ОТМ. 0,000. СЕЧЕНИЯ ФУНДАМЕНТОВ

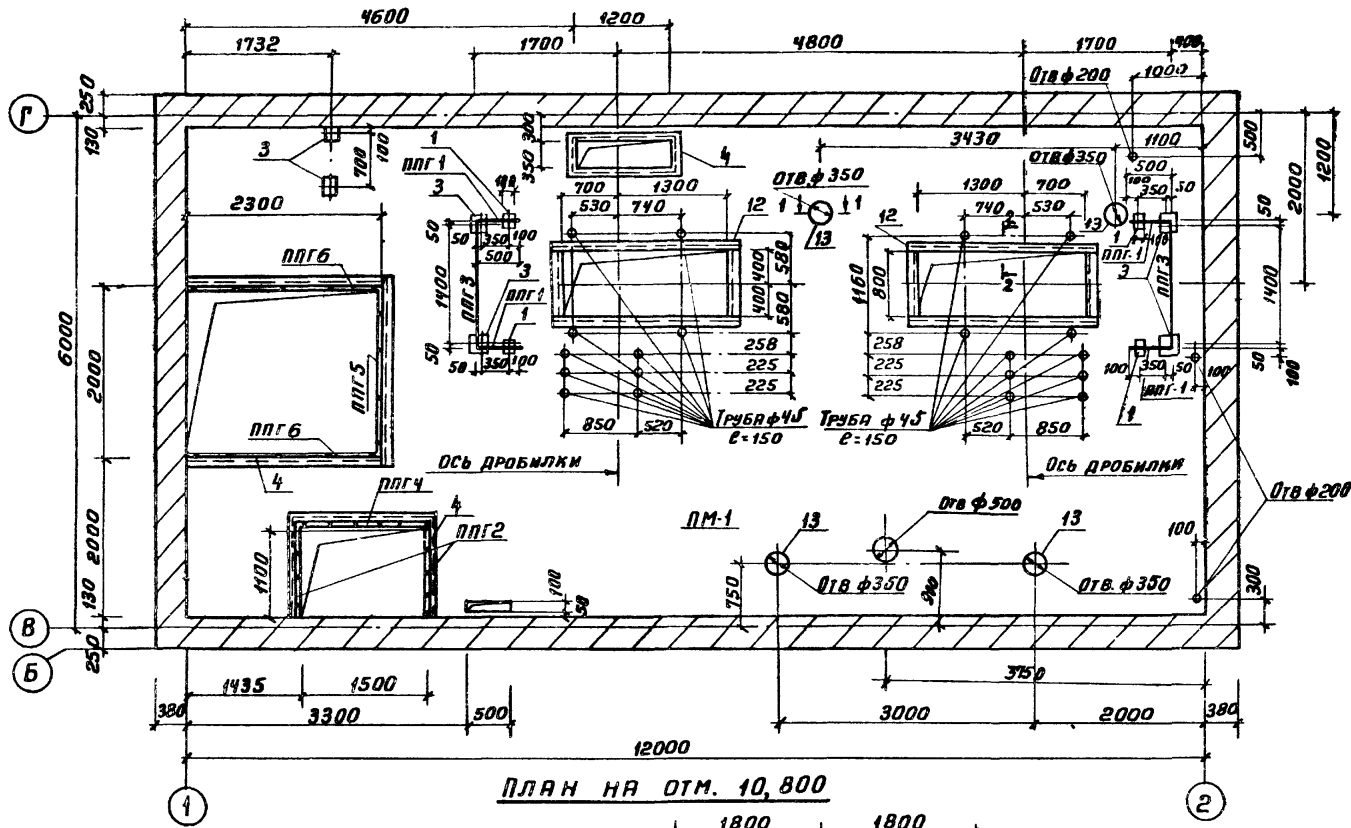
ИЗМ. ЛИСТ
ИЗД. ОТД.
ГЛАВ. КОНСТ.
Р.У.К. ГР.
ИСПОЛН.
СОРОКИНА

ЛИТЕР. ЛИСТ ЛИСТОВ
ТОПЛИВОПОДАЧА
Р 66
САНТЕХПРОЕКТ

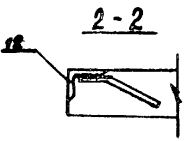
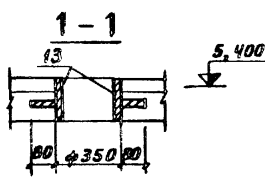
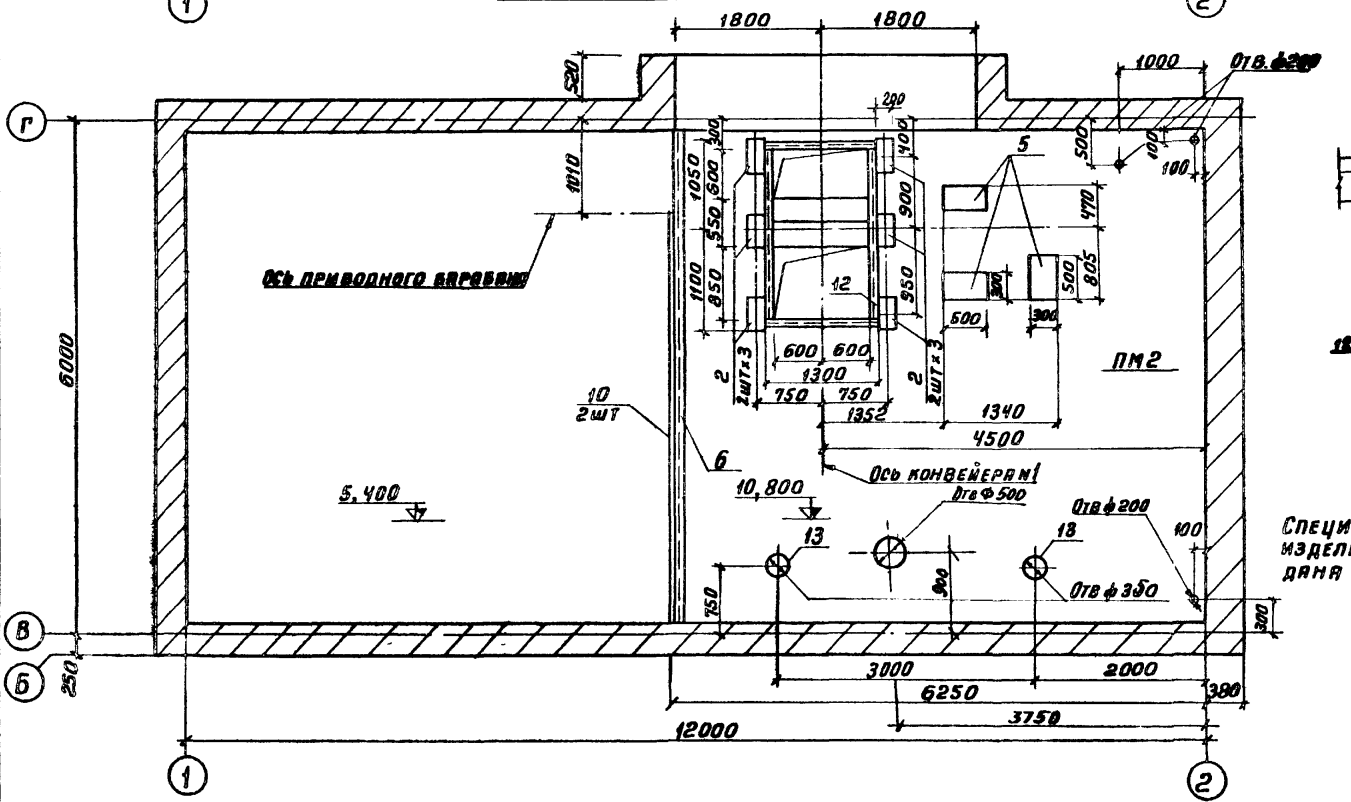
СОГЛАСОВАНО
ПРОЕКТОР ИСО УЛЬЯНОВСКИЙ
ПРОЕКТОР ТИПОВОЙ
ПРОЕКТА
ДИРЕКТОР ПОДПИСАНА В.А.А.И.
ИЗДАТЕЛЬСТВО

ТИПОВОЙ ПРОЕКТ 903-1-170 АЛЬБОМ III

ПЛАН НА ОТМ. 5,400

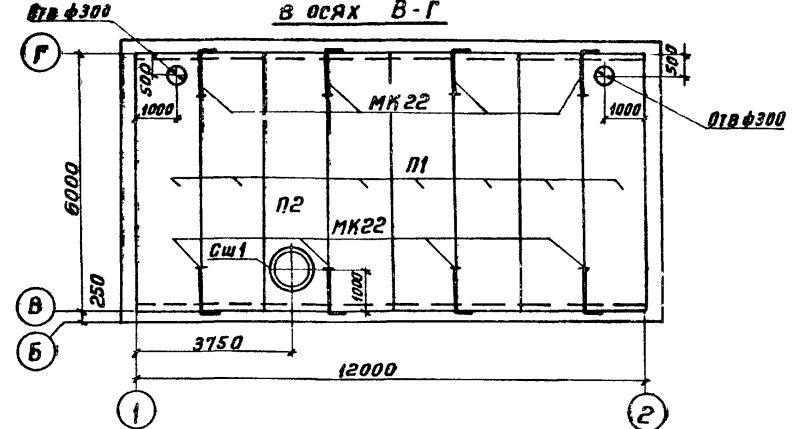


ПЛАН НА ОТМ. 10,800

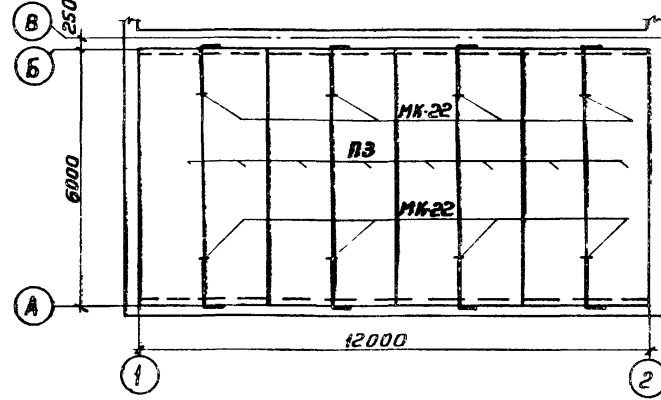


СПЕЦИФИКАЦИЯ ЗАКЛАДНЫХ ИЗДЕЛИЙ И ОГРАЖДЕНИИ ДАНЫ НА ЛИСТЕ КЖ-68

МАРКIROVОЧНАЯ СХЕМА ПЛИТ ПОКРЫТИЯ



МАРКIROVОЧНАЯ СХЕМА ПЛИТ ПОКРЫТИЯ В ОСЯХ А-Б



МАРКА	ОБОЗНАЧЕНИЕ	НАИМЕНОВАНИЕ	КОЛ.	ПРИМ. Ч.
СБОРНЫЕ Ж.Б. ЭЛЕМЕНТЫ				
<small>СНЕГОВЫЕ Р-НЫ</small>				
		П. Д. Ш. К.		
П-1	1.465-7 Вып. 3	Плита покрытия ПЛЩЕ-2 ПЛЩЕ-3 ПЛЩЕ-4 ПЛЩЕ-5	7	
П-2	" "	" " ПЛЩЕ-2 ПЛЩЕ-3 ПЛЩЕ-4 ПЛЩЕ-5	1	
П-3	1.465-7 Вып. 3	" " ПЛЩЕ-2 ПЛЩЕ-3 ПЛЩЕ-4 ПЛЩЕ-5	8	
СШ-1	1.494-24 Вып. 1	СТЯЖКА ЖЕЛ. БЕТ. СШ-1	1	
МОНОЛИТНЫЕ ЭЛЕМЕНТЫ				
ПМ-1	КЖ-68	ПЛИТА ПМ1	1	
ПМ-2	КЖ-68	" ПМ2	1	
МЕТАЛЛИЧЕСКИЕ ИЗДЕЛИЯ				
МК-22	2.430-3 Вып. 3	ЯНКЕР МК-22	16	
	ГОСТ 8732-78	ТРУБА Ф 45 L=150	18	

СОГЛАСОВАНО
ИЗМ. ОТД. КСО
УТВЕРЖДЕНО
ИЗМ. ОТД. КСО
УТВЕРЖДЕНО
ИЗМ. ОТД. КСО
УТВЕРЖДЕНО

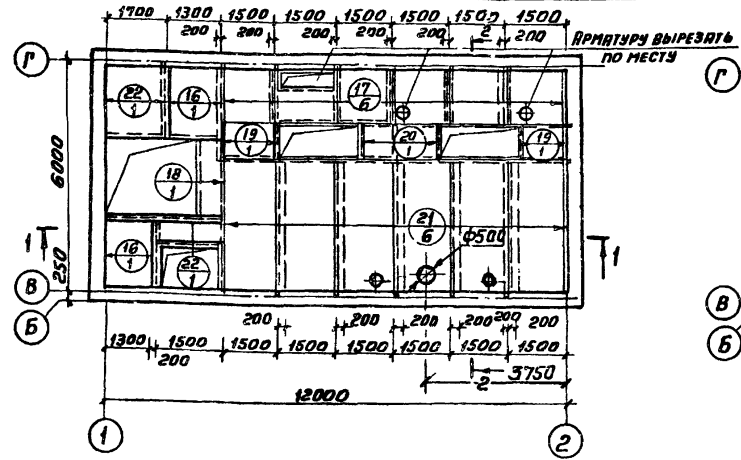
ТП 903-1-170- КЖ			
КОТЕЛЬНАЯ С 4 КОТЛАМИ КЕ-25-14 С ТОПЛИВО-КАМЕННЫЕ И БУРЬЕ УГЛИ			
ИЗДАНИЕ	ДОКУМ.	ПОДП.	ДАТА
ИЗМ. ОТД.	ГИИ		
ГЛАВ. КОНСТ.	ГОЛЬДЕНШИЛДЕР		
РУК. ГРУП.	СОБОЛКИНА		
СТ. ИНЖ.	СОБОЛКИНА		
ТОПЛИВОПОДАЧА			ЛИСТ 67
ДРОБИЛЬНОЕ УСТРОЙСТВО. ПЛАНЫ НА ОТМ. 5,400, 10,800. МАРКIROVОЧНЫЕ СХЕМЫ ПЛИТ ПОКРЫТИЯ			САНТЕХПРОЕКТ

Альбом Д

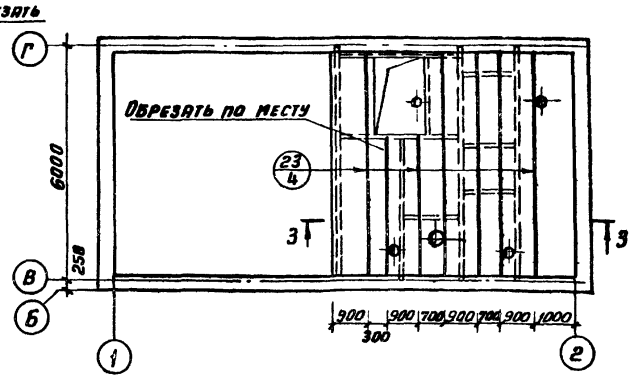
Типовой проект 903-1-170

Исполнитель: И.И.И.И.И.

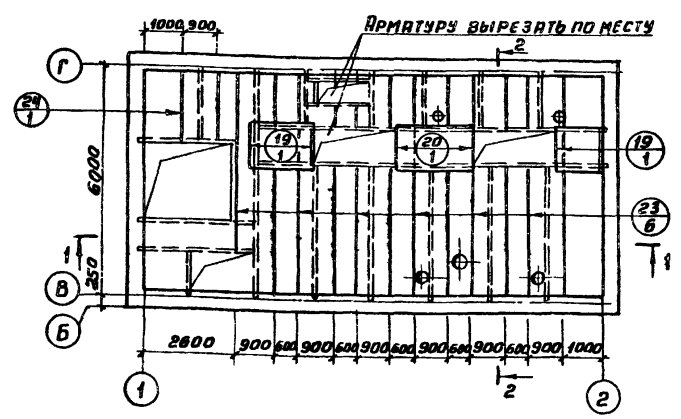
ПЛАН РАСКЛАДКИ НИЖНЕЙ АРМАТУРЫ ПЛИТЫ ПМ 1



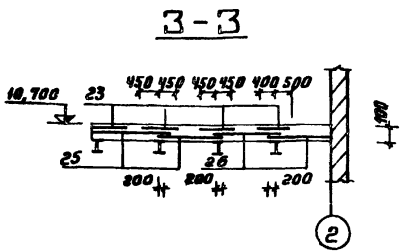
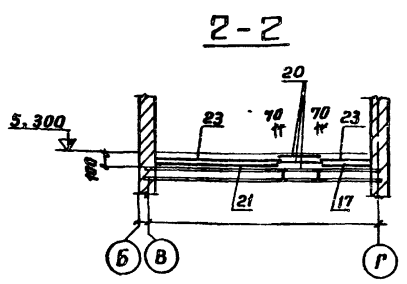
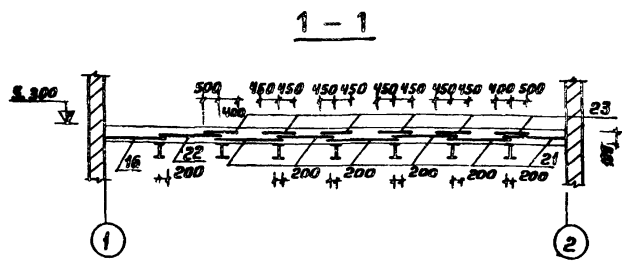
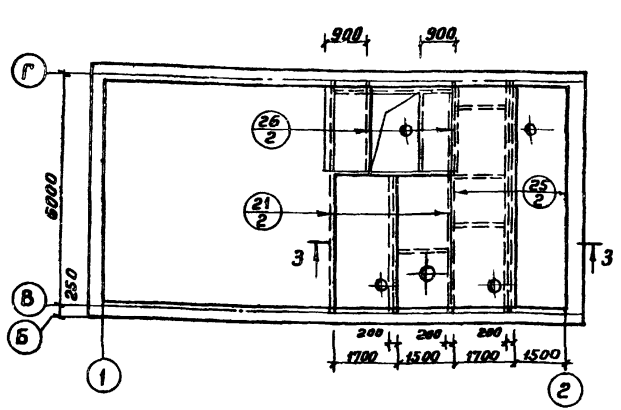
ПЛАН РАСКЛАДКИ ВЕРХНЕЙ АРМАТУРЫ ПЛИТЫ ПМ 2



ПЛАН РАСКЛАДКИ ВЕРХНЕЙ АРМАТУРЫ ПЛИТЫ ПМ 1



ПЛАН РАСКЛАДКИ НИЖНЕЙ АРМАТУРЫ ПЛИТЫ ПМ 2



Выборка стали дана на листе КЖ-69
Арматуру сеток по ГОСТ 8478-66
принять ф 9 А III и 5 В-I

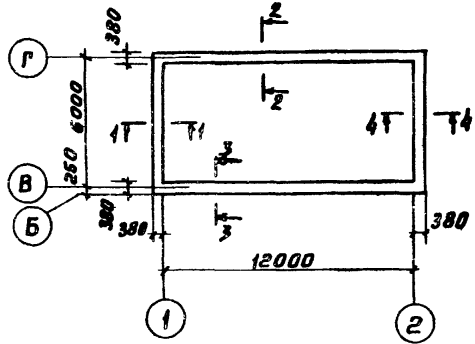
МАРКА	ОБОЗНАЧЕНИЕ	НАИМЕНОВАНИЕ	КОЛ.	ПРИМ.
		ОГРАЖДЯЮЩИЕ КОНСТРУКЦИИ		
пгг 1	1.459-2 Вып. 4	ОГРАЖДЕНИЕ ПЛОЩАДОК АПГ 1	4	17,0 кг
пгг 3	" "	" " пгг 3	2	24,0 кг
пгг 5	" "	" " пгг 5	1	33,0 кг
пгг 6	" "	" " пгг 6	4	36,0 кг
пгг 2	1.459-2 Вып. 4	" " пгг 2	2	21,0 кг
пгг 4	" "	" " пгг 4	1	30,0 кг

СПЕЦИФИКАЦИЯ ЭЛЕМЕНТОВ МОНОЛИТНОЙ КОНСТРУКЦИИ

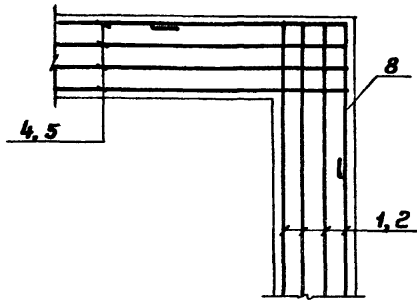
ФОРМАТ	КОЛ.	ОБОЗНАЧЕНИЕ	НАИМЕНОВАНИЕ	КОЛ.	ПРИМ.
			ПМ 1		
			СБОРОЧНЫЕ ЕДИНИЦЫ И ДЕТАЛИ		
	1	3.400-6	Изделие закладное МИЗ-1	4	4,7 кг
	3	" "	" МИЗ-12	6	4,3 кг
	4	3.400-6	Изделие закладное МИЗ-13	142 шт	4,2 кг
	12	тп 903-1-170-КЖИ-МНЗ	Изделие закладное МНЗ	50 шт	15,7 кг/шт
	13	тп 903-1-170-КЖИ-МН4	Изделие закладное МН4	2	35,0 кг
	16	ГОСТ 8478-66	Сетка сварная 250/150/5/9 В-1300	2	2,0 м.м
	17	" "	250/150/5/9 В-1700	6	1,5 м.м
	18	ГОСТ 8478-66	Сетка сварная 250/150/5/9 В-900	1	2,0 м.м
	19	" "	250/150/5/9 В-1100	3	1,0 м.м
	20	" "	250/150/5/9 В-1100	2	2,0 м.м
	21	" "	250/150/5/9 В-1700	6	3,5 м.м
	22	" "	250/150/5/9 В-900	1	1,5 м.м
	23	ГОСТ 8478-66	250/150/5/9 В-900	6	6,0 м.м
	27	ГОСТ 8478-66	250/150/5/9 В-1700	1	2,0 м.м
			МАТЕРИАЛЫ		
			БЕТОН МАРКИ 200	5,94	м ³
			ПМ 2		
			СБОРОЧНЫЕ ЕДИНИЦЫ И ДЕТАЛИ		
	2	3.400-6	Изделие закладное МИЗ-10	12	5,9 кг
	5	" "	" МИЗ-12	3	10,6 кг
	6	" "	" МИЗ-10	57 шт	7,34 кг
	13	тп 903-1-170-КЖИ-МН4	Изделие закладное МН-4	2	35,0 кг
	12	тп 903-1-170-КЖИ-МНЗ	Изделие закладное МНЗ	6 шт	
	23	ГОСТ 8478-66	Сетка сварная 250/150/5/9 В-900	4	6,0 м.м
	21	" "	250/150/5/9 В-1700	2	3,5 м.м
	25	ГОСТ 8478-66	250/150/5/9 В-1700	2	6,0 м.м
	26	" "	250/150/5/9 В-900	2	2,2 м.м
			МАТЕРИАЛЫ		
			БЕТОН МАРКИ 200	3,45	м ³

ИЗЛ. ЛИСТ		ПРОК. УЧ. ПОДП.		ДАТА	
ИЗМ. ОТД.		Г. М. И.			
Г. Л. КОНС.		ПОДП. ДИЗАЙНЕРА			
Р. У. К. Г. Р.		СОДЕРЖАНИЕ		Листов	
СТ. И. И. Ж.		СОДЕРЖАНИЕ		Листов	
Т П 903-1-170-КЖ				Коп. Терентьева 1644-04 82	
КОТЕЛЬНАЯ С 4 КОТЛАМИ КЕ-25-14 С ТОПЛИВО-КАМЕННЫЕ И БУРЬЕ УГЛИ				ФОРМАТ 22	
ТОПЛИВОПОДАЧА				Р 68	
ДРОБИЛЬНОЕ УСТРОЙСТВО. ПРИМОНАНИЕ ПЛИТ ПМ-1, ПМ-2				САНТЕХПРОЕКТ	

ПЛАН ЖЕЛЕЗОБЕТОННОГО ПОЯСА НА ЧУ 4, 910
10, 220; 13, 912

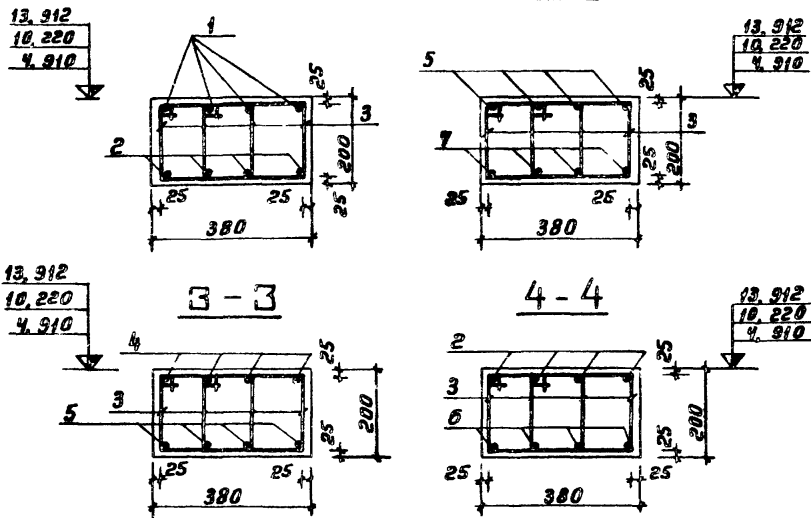


ДЕТАЛЬ АРМИРОВАНИЯ УГЛА ЖЕЛ. БЕТОННОГО ПОЯСА

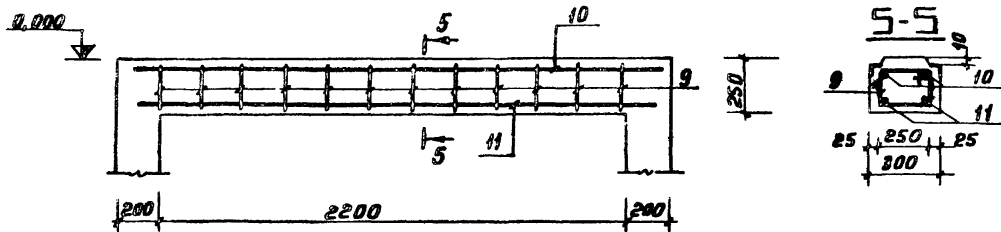


ВЕДОМОСТЬ СТЕРЖНЕЙ НА ОДИН ЭЛЕМЕНТ

Марка стержня	Доз	Эскиз и сечение	Ф, мм	Длина, мм	Кол
ЖЕЛ. БЕТ. ПОЯС	1		8 A I	6480	4
	2		10 A II	6480	8
	3		8 A I	880	520
	4		8 A I	12740	4
	5		10 A II	12740	8
	6		12 A II	6480	4
	7		12 A II	12740	4
	8		10 A II	3850	8
БМ 1	9		6 A I	1000	12
	10		8 A I	2400	2
	11		10 A II	2400	2



БМ-1



СПЕЦИФИКАЦИЯ ЭЛЕМЕНТОВ К МАРГИРОВОЧНЫМ СХЕМАМ РАСПОЛОЖЕННЫМ НА ЛСТЕ

Марка	Обозначение	Наименование	Кол.	Примеч.
		Монолитные жел. бет. конструкции		
Ж.Б. ПОЯС	КЖ-69	ЖЕЛ. БЕТОННЫЙ ПОЯС	3	

СПЕЦИФИКАЦИЯ ЭЛЕМЕНТОВ МОНОЛИТНОЙ КОНСТРУКЦИИ

ФОРМАТ	ЗОНА	Позим	Обозначение	Наименование	Кол.	Прим.
				ЖЕЛ. БЕТОН. ПОЯС		
				СБОРОЧНЫЕ ЕДИНИЦЫ И ДЕТАЛИ		
		1:8	КЖ-69	СТЕРЖНИ ОДИНОЧНЫЕ		
				МАТЕРИАЛЫ		
				БЕТОН МАРКИ 200	1,41	м ³
				БАЛКА БМ1	1,41	м ³
		9,10	КЖ-69	СТЕРЖНИ ОДИНОЧНЫЕ		
				МАТЕРИАЛЫ		
				БЕТОН МАРКИ 200	0,2	м ³

Выборка стали на один элемент, кг

Марка элемента	Арматурные изделия								Зв. ладн. изд.		Всего
	Арматурная сталь ГОСТ 5781-75				ГОСТ 5782-75				Профильная сталь	Итого	
	Класс А I		Класс А II		Класс А III		Класс В I				
	Ф, мм	Итого	Ф, мм	Итого	Ф, мм	Итого	Ф, мм	Итого			
ПМ 1	8	6	10	12	9	10	5	5			104,5
ПМ 2					63,0	63,0	15,3	15,3			78,3
Ж.Б. ПОЯС	139,2	139,2	113,9	68,3	182,2						321,4
БМ 1	4,95	2,7	3,65			1,5	1,5				5,15

ТП 903-1-170 - КЖ					
КОТЕЛЬНАЯ С 4 КОТЛАМИ КЕ-25-14 С ТОПЛИВО - КАМЕННЫЕ И БУРЫЕ УГЛИ					
ИЗМ. ЛИСТ	И. ДОХУН	П. ПАВ	ДАТА	ЛИТЕР	ЛИСТ
НАЧ. ОЛД.	Г. ИИ			Р	69
ТОПЛИВОПОДАЧА					
ГЛАВ. КОНСТ.	ОЛЬГЕНДИЯ	Ю. СЕР		САНТЕХПРОЕКТ	
РУК. ГРУП.	СОФИЯ	Ю. СЕР			
СТ. ИНЖ.	СОФИЯ	Ю. СЕР			





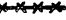










ПОЯСНИТЕЛЬНАЯ ЗАПИСКА

1. МЕТАЛЛИЧЕСКИЕ КОНСТРУКЦИИ РАЗРАБОТАНЫ НА СТАДИИ КМ И ЯВЛЯЮТСЯ ИСХОДНЫМ МАТЕРИАЛОМ ДЛЯ РАЗРАБОТКИ ЧЕРТЕЖЕЙ КМД.
2. СТРОИТЕЛЬСТВО ПРЕДУСМОТРЕНО В РАЙОНАХ С СЕЙСМУНОСТЬЮ ДО 6 БАЛЛОВ, В РАЙОНАХ С ТЕМПЕРАТУРОЙ -40°С И ВЫШЕ ПРИ СНЕГОВОЙ И ВЕТРОВОЙ НАГРУЗКАХ ПО I-IV ГЕОГРАФИЧЕСКИМ РАЙОНАМ.
3. РАСЧЕТ КОНСТРУКЦИЙ ПРОИЗВЕДЕН В СООТВЕТСТВИИ С СНИП-6-74, СНИП II В 3-72.
4. ДЛЯ МЕТАЛЛИЧЕСКИХ КОНСТРУКЦИЙ ПРИМЕНЕНА СТАЛЬ КЛАССА С³⁰/23 МАРОК ВСтЗ СЛ5; ВСтЗ ПСБ И ВСтЗ КП2. УКАЗАНИЯ О ПРИМЕНЕНИИ РАЗЛИЧНЫХ МАРОК СТАЛЕЙ ДАНЫ НА ЧЕРТЕЖАХ СХЕМ. УСЛОВИЯ ПОСТАВКИ СТАЛЕЙ ПРИВЕДЕНЫ В ТЕХНИЧЕСКОЙ СПЕЦИФИКАЦИИ.
5. ВСЕ ЗАВОДСКИЕ СОЕДИНЕНИЯ СВАРНЫЕ.
6. МОНТАЖНЫЕ СОЕДИНЕНИЯ МЕТАЛЛОКОНСТРУКЦИЙ ВЫПОЛНЯЮТСЯ НА БОЛТАХ НОРМАЛЬНОЙ ТОЧНОСТИ М20; М24 И МОНТАЖНОЙ СВАРКЕ.
7. СВАРОЧНЫЕ МАТЕРИАЛЫ: ДЛЯ МЕХАНИЗИРОВАННОЙ СВАРКИ ПРИ t ≥ 0°С ПРИМЕНЯТЬ СВАРОЧНЫЕ МАТЕРИАЛЫ, ОБЕСПЕЧИВАЮЩИЕ СОЕДИНЕНИЯ ВСТЫК, РАВНОПРОЧНОЕ ОСНОВНОМУ МЕТАЛЛУ; ДЛЯ РУЧНОЙ СВАРКИ ПРИ t ≥ 0°С ЭЛЕКТРОДЫ ТИПА Э42.
8. ИЗГОТОВЛЕНИЕ, МОНТАЖ И ПРИЕМКА КОНСТРУКЦИЙ ОСУЩЕСТВЛЯЕТСЯ В СООТВЕТСТВИИ С ГЛАВОЙ СН И ПИ-18-75 "МЕТАЛЛИЧЕСКИЕ КОНСТРУКЦИИ". МОНТАЖ КОНСТРУКЦИЙ ТРАНСПОРТНЫХ ГАЛЕРЕЙ ДОЛЖЕН НАЧИНАТЬСЯ ОТ НЕПОДВИЖНОЙ ОПОРЫ, КАК ПРАВИЛО, СНИЗУ ВВЕРХ ПО УКЛОНУ ПО СПЕЦИАЛЬНО РАЗРАБОТАННОМУ ПРОЕКТУ ОРГАНИЗАЦИИ РАБОТ.
9. МЕТАЛЛИЧЕСКИЕ КОНСТРУКЦИИ НИЖЕ УРОВНЯ ЗЕМЛИ ОБЕТОНИРОВАТЬ БЕТОНОМ М100. ВСЕ МЕТАЛЛОКОНСТРУКЦИИ ОГУНТОВАТЬ НА ЗАВОДЕ ЛАКОМ БТ-783 ПО ГОСТ 1347-67 (КРОМЕ МЕСТ СОЕДИНЕНИЙ) И ОКРАСИТЬ ПОСЛЕ МОНТАЖА КРАСКОЙ БТ-177 ПО ГОСТ 5631-70* ЗА 2 РАЗА.

ВЕДОМОСТЬ ПРИМЕНЕННЫХ И ССЫЛОЧНЫХ ДОКУМЕНТОВ

ОБОЗНАЧЕНИЕ	НАИМЕНОВАНИЕ	ПРИМЕЧАНИЕ
СЕРИЯ 1.459-2 Вых. 3,4	СТАЛЬНЫЕ ЛЕСТНИЦЫ, ПЕРЕХОДНЫЕ ПЛОЩАДКИ И ОГРАЖДЕНИЯ	
СЕРИЯ 1.425-1 Вых. 3	СТАЛЬНЫЕ ПОДКРАПОВЫЕ БАЛКИ, БАЛКИ ПУТЕЙ ПОДВЕСНОГО ТРАНСПОРТА ПРОЛЕТОМ 6 М	
СЕРИЯ ИС-01-1 Вых. I; II; III; IV	СТАЛЛИВЯЕМЫЕ ТРАНСПОРТЕРНЫЕ ГАЛЕРЕИ ПРОЛЕТАМИ 1,24 И 3,0 М	

УСЛОВНЫЕ ОБОЗНАЧЕНИЯ:

-  ОТВЕРСТИЕ КРУГЛОЕ
 -  ПОСТОЯННЫЙ БОЛТ НОРМАЛЬНОЙ ТОЧНОСТИ
 -  ВРЕМЕННЫЙ БОЛТ НОРМАЛЬНОЙ ТОЧНОСТИ
 -  СВАРНОЙ ЗАВОДСКОЙ ШОВ ВСТЫК ВИДИМЫЙ
 -  СВАРНОЙ МОНТАЖНЫЙ ШОВ ВСТЫК ВИДИМЫЙ
 -  СВАРНОЙ ЗАВОДСКОЙ ШОВ ВСТЫК НЕВИДИМЫЙ
 -  СВАРНОЙ МОНТАЖНЫЙ ШОВ ВСТЫК НЕВИДИМЫЙ
 -  СВАРНОЙ ЗАВОДСКОЙ УГЛОВОЙ СПЛОШНОЙ ШОВ ВИДИМЫЙ
 -  СВАРНОЙ МОНТАЖНЫЙ УГЛОВОЙ СПЛОШНОЙ ШОВ ВИДИМЫЙ
 -  СВАРНОЙ ЗАВОДСКОЙ УГЛОВОЙ СПЛОШНОЙ ШОВ НЕВИДИМЫЙ
 -  СВАРНОЙ МОНТАЖНЫЙ УГЛОВОЙ СПЛОШНОЙ ШОВ НЕВИДИМЫЙ
-  НОМЕР УЗЛА
 ССЫЛКА НА УЗЕЛ В ЧЕРТЕЖАХ ТОЙ ЖЕ МАРКИ
-  НОМЕР УЗЛА
 НОМЕР ЛИСТА, ГДЕ УЗЕЛ ИЗОБРАЖЕН
-  ЦИФРА ТИПОВОГО ПРОЕКТНОГО МАТЕРИАЛА
 НОМЕР ВЫПУСКА
-  ПО ТИПУ ССЫЛКА НА УЗЛЫ ПО СТАНДАРТАМ И ТИПОВЫМ ЧЕРТЕЖАМ С НЕЗНАЧИТЕЛЬНЫМ ИЗМЕНЕНИЕМ

ПЕРЕЧЕНЬ ЧЕРТЕЖЕЙ ОСНОВНОГО КОМПЛЕКТА
ТЛ 903-1-170-КМ

ЛИСТ	НАИМЕНОВАНИЕ	ПРИМЕЧАНИЕ
1	ОБЩИЕ ДАННЫЕ	
2	ПРИЁМНОЕ УСТРОЙСТВО. ГАЛЕРЕЯ № 1. ТЕХНИЧЕСКАЯ СПЕЦИФИКАЦИЯ МЕТАЛЛА	
3	ДРОБИЛЬНОЕ УСТРОЙСТВО. ГАЛЕРЕЯ № 2. ТЕХНИЧЕСКАЯ СПЕЦИФИКАЦИЯ МЕТАЛЛА	
4	ПРИЁМНОЕ УСТРОЙСТВО. СХЕМА КОЛОНН НА ОТМ. 0,000, БАЛОК ПОКРЫТИЯ, ПРОГОНОВ КРОВЛИ.	
5	ПРИЁМНОЕ УСТРОЙСТВО. СХЕМА ФАХВЕРКА Узлы 1, 2.	
6	ПРИЁМНОЕ УСТРОЙСТВО. СХЕМА СТОЕК НА ОТМ. 0,000, БАЛОК НА ОТМ. 7,200. МОНОРЕЛЬСОВ НА ОТМ. 6,510, 10,700	
7	ПРИЁМНОЕ УСТРОЙСТВО. СХЕМА БАЛОК И ПРОГОНОВ В ОСЯХ 2-4, КОЛОННАМ 2.	
8	ПРИЁМНОЕ УСТРОЙСТВО. СХЕМА БУНКЕРОВ.	
9	ПРИЁМНОЕ УСТРОЙСТВО. СХЕМА БУНКЕРОВ. СХЕМА МОНОРЕЛЬСОВ НА ОТМ. 4,000; 3,600.	
10	ПРИЁМНОЕ УСТРОЙСТВО. СХЕМА РЕШЕТОК БУНКЕРОВ.	
11	ПРИЁМНОЕ УСТРОЙСТВО. СХЕМА БАЛОК ПЛОЩАДОК НА ОТМ. 3,000; 5,400; 9,200	
12	ПРИЁМНОЕ УСТРОЙСТВО. СХЕМА БАЛОК НА ОТМ. - 7,800; - 8,122	
13	ПРИЁМНОЕ УСТРОЙСТВО. СХЕМА ЛЕСТНИЦ И ОГРАЖДЕНИЙ НА ОТМ. 3,000; 5,400; 9,200.	
14	ПРИЁМНОЕ УСТРОЙСТВО. СХЕМА ЛЕСТНИЦ И ОГРАЖДЕНИЙ НА ОТМ. -3,000; -7,800; -9,770; -8,200	
15	ПРИЁМНОЕ УСТРОЙСТВО. Узлы 6 ÷ 10.	
16	ПРИЁМНОЕ УСТРОЙСТВО. Узлы 11 ÷ 15.	
17	ПРИЁМНОЕ УСТРОЙСТВО. Узлы 16 ÷ 21.	
18	ДРОБИЛЬНОЕ УСТРОЙСТВО. СХЕМА БАЛОК ПЕРЕКРЫТИЯ НА ОТМ. 5,400; 10,800.	
19	ДРОБИЛЬНОЕ УСТРОЙСТВО. РМ1; РМ2; УЗЕЛ 25.	
20	ДРОБИЛЬНОЕ УСТРОЙСТВО. СХЕМА ПОДВЕСНЫХ ПУТЕЙ НА ОТМ. 9,790; 13,490.	
21	ДРОБИЛЬНОЕ УСТРОЙСТВО. СХЕМА СТОЕК НА ОТМ. 0,000, СХЕМА ПЛОЩАДКИ ПОД КОНВЕЙЕР. Узлы 24, 25, 26.	
22	ДРОБИЛЬНОЕ УСТРОЙСТВО. СХЕМА ЛЕСТНИЦ НА ОТМ. 5,400; 7,800; 10,800; 15,400.	
23	СХЕМА МЕТАЛЛИЧЕСКИХ КОНСТРУКЦИЙ ГАЛЕРЕИ № 1.	
24	СХЕМА БАЛОК ПОЛА И СВЯЗЕЙ ГАЛЕРЕИ № 1.	
25	ГАЛЕРЕЯ № 2. СХЕМА НЕСУЩИХ КОНСТРУКЦИЙ.	
26	Узлы 27 ÷ 29; 35.	
27	Узлы 30 ÷ 34.	
28	НАТЯЖНОЕ УСТРОЙСТВО. СХЕМА БАЛОК, СТОЕК, ЛЕСТНИЦ И ОГРАЖДЕНИЙ.	

ТИПОВОЙ ПРОЕКТ РАЗРАБОТАН В СООТВЕТСТВИИ С ДЕЙСТВУЮЩИМИ НОРМАМИ И ПРАВИЛАМИ И ПРЕДУСМАТРИВАЕТ МЕРОПРИЯТИЯ, ОБЕСПЕЧИВАЮЩИЕ ВЗРЫВНУЮ, ВЗРЫВОПОЖАРНУЮ И ПОЖАРНУЮ БЕЗОПАСНОСТЬ

ГЛ. ИНЖЕНЕР ПРОЕКТА *[Signature]* /РАСКИН/

ТЛ 903-1-170-КМ			
КОТЕЛЬНАЯ С 4 КОТЛАМИ КЕ-25-14С			
ТОПЛИВО-КАМЕННЫЕ И БУРЫЕ УГЛИ			
№ ЛИСТА	№ ДОКУМ.	ПОДП.	ДАТА
НАЧ. ОТД.	Г. ИИ	16-7	
ГЛ. КОНСТ.	ГОЛЬДЕНШИЦОВ	16-7	
РУК. ГР.	ЧЕТВИЧНИКОВ	16-7	
ИНЖ.	ПРОКОРОВА	16-7	
ТОПЛИВОПОДАЧА			ЛИСТ 1
ОБЩИЕ ДАННЫЕ			ЛИСТОВ 1
САНТЕХПРОЕКТ			

Альбом III
ТИПОВОЙ ПРОЕКТ 903-1-170

ГАЛЕРЕЯ № 2

ДРОБИЛЬНОЕ УСТРОЙСТВО

МАРКА СТАЛИ	№ ПОЗ.	НАИМЕНОВАНИЕ ПРОКАТА	ПРОФИЛЬ ИЛИ СЕЧЕНИЕ	МАССА МЕТАЛЛА ПО ЭЛЕМЕНТАМ КОНСТРУКЦИИ				ОБЩАЯ МАССА, Т	
				БАЛКИ ПЕРЕКРЫТИЯ	ПУТИ ПОДВЕСНОГО ТРАКТА	ПЛОЩАДКИ, ЛЕСКИ, ОГРАЖД.			
1	2	3	4	5	6	7	8	9	
ВСТЗПСБ по ГОСТ 380-71*	1	БАЛКИ ДВУТАВРОВЫЕ ДЛЯ ПОДВЕСНЫХ ПУТЕЙ по ГОСТ 19425-74	I 36м			1,8		1,8	
						Итого:		1,8	
	2	БАЛКИ ДВУТАВРОВЫЕ по ГОСТ 8239-72	I 40	2,0				2,0	
	3		I 30	2,8	0,9			3,7	
	4	Швеллеры по ГОСТ 8240-72	C 30	0,9				0,9	
				Всего стали ВСТЗПСБ				8,4	
СТАЛЬ ВСТЗ ЛП 2 ГОСТ 380-71*	5	ШВЕЛЛЕРЫ по ГОСТ 8240-72	C 20		0,5	0,7		1,0	
	6		C 16			0,8		0,8	
	7		C 14			0,1		0,1	
					Итого:				1,9
	8	СТАЛЬ ПРОКАТНАЯ УГЛОВАЯ РАВНОПОЛОЧНАЯ по ГОСТ 8509-72	L 100x7		0,1			0,1	
	9		L 75x6			0,7		0,7	
	10		L 63x6	0,2		0,1		0,3	
	11		L 56x4			0,2		0,2	
	12		L 50x5			0,2		0,2	
	13		L 25x3			0,1		0,1	
					Итого:				1,6
	14	СТАЛЬ ЛИСТОВАЯ ГОРЯЧЕКАТАНАЯ по ГОСТ 19903-74	-δ=8	0,7	0,3			1,0	
	15		-δ=6			0,2		0,2	
	16		-δ=4			0,6		0,6	
					Итого:				1,8
	17	СТАЛЬ КРУГЛАЯ по ГОСТ 2590-71	φ18			0,1		0,1	
					Итого:				0,1
	18	СТАЛЬ РИФЛЕНАЯ по ГОСТ 8568-77	-δ=5			0,6		0,6	
				Итого:				0,6	
				Всего стали ВСТЗ ЛП 2:				12,600	
Всего стали:				6,6	1,6	6,2		14,4	

МАРКА СТАЛИ	№ ПОЗ.	НАИМЕНОВАНИЕ ПРОКАТА	ПРОФИЛЬ ИЛИ СЕЧЕНИЕ	МАССА МЕТАЛЛА ПО ЭЛЕМЕНТАМ КОНСТРУКЦИИ, Т			ОБЩАЯ МАССА, Т	
				ОПОРЫ	ПРОЛЕТНЫЕ СТРЕБИ	ПРОГРЫ И СВЯЗКИ		
СТАЛЬ ВСТЗ СП5 ГОСТ 380-71*	1	С	- 700x16	0,9			0,9	
	2	СТАЛЬ ПОЛОСОВАЯ	- 400x16		3,2		3,2	
	3	УНИВЕРСАЛЬНАЯ	- 360x16		8,8		8,8	
	4	по ГОСТ 82-70	- 200x14	4,7	1,0		5,7	
	5		- 340x12					
					Итого:			18,6
	6	СТАЛЬ ЛИСТОВАЯ ГОРЯЧЕКАТАНАЯ	δ = 25	2,0			2,0	
	7	по ГОСТ 19903-74	δ = 20	0,8			0,8	
8	δ = 16		0,5			0,5		
				Итого:			3,3	
				Всего стали ВСТЗ СП5				21,9
СТАЛЬ ВСТЗ ЛСБ ГОСТ 380-71*	9	БАЛКИ ДВУТАВРОВЫЕ по ГОСТ 8239-72	I 45		1,8		1,8	
	10		I 40		1,7		1,7	
	11		I 36		5,2		5,2	
	12		I 30		1,3		1,3	
	13		I 20		0,7		0,7	
					Итого:			10,7
	14	СТАЛЬ ПРОКАТНАЯ УГЛОВАЯ	L 140x10			0,2	0,2	
	15	РАВНОПОЛОЧНАЯ по ГОСТ 8509-72	L 110x8			4,2	4,2	
	16		L 100x7	4,9	1,8		6,7	
	17		L 63x6	0,5	0,4		0,9	
					Итого:			12,0
	18	СТАЛЬ ПОЛОСОВАЯ УНИВЕРСАЛЬНАЯ по ГОСТ 82-70	- 520x10	4,3			4,3	
	19		- 400x10		0,4		0,4	
	20		- 200x10		0,8		0,8	
	21		- 950x8	1,8			1,8	
	22		- 800x8	0,5	4,8		5,3	
	23		- 350x6		0,4		0,4	
24	- 200x6		1,8		1,8			
				Итого:			14,8	
25	СТАЛЬ ЛИСТОВАЯ ГОРЯЧЕКАТАНАЯ	δ = 10	2,0	1,5		3,5		
26	по ГОСТ 19903-74	δ = 8	0,7	1,4		2,1		
						Итого:	5,6	
				Всего стали ВСТЗ ЛСБ:			43,1	
Всего стали:				21,8	36,6	6,6	55,0	

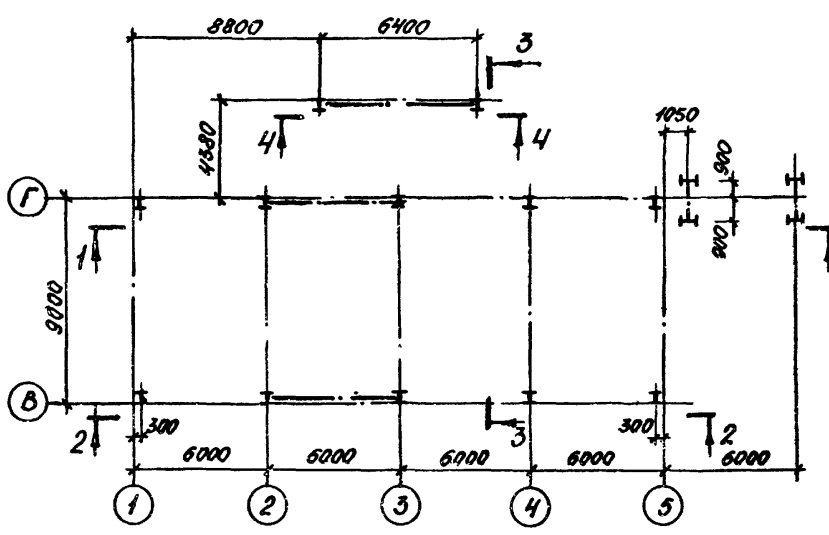
Альбом III

ТИПОВОЙ ПРОЕКТ 903-1-170

Исполнитель: ПОДПИСАНА

ТП 903-1-170 - КМ			
КОТЕЛНАЯ С 4 КОТЛАМИ КЕ-25-14С ТОПЛИВО-КАМЕННЫЕ И БУРЬЕ УГЛИ			
ИЗМ. ЛИСТ	№ ДРОЗМ.	Подп.	Дата
НАЧ. ОТД.	ГМ		
ГЛ. КОНСТ.	ГОЛЬДЕНКО		
РИС. ГР.	ЧЕТВЕРИКОВА		
ИНЖЕНЕР	ПОПОВА		
ПРОВЕРИЛ	ГОРШКОВА		
ТОПЛИВОПОДАЧА		ЛИТЕР	ЛИСТ
		Р	3
ДРОБИЛЬНОЕ УСТРОЙСТВО. ГАЛЕРЕЯ № 2. ТЕХНИЧЕСКАЯ СПЕЦИФИКАЦИЯ МЕТАЛЛА			САНТЕХПРОЕКТ

СХЕМА КОЛОНН НА ОТМ. 0,000



1-1

СХЕМА БАЛОК ПОКРЫТИЯ

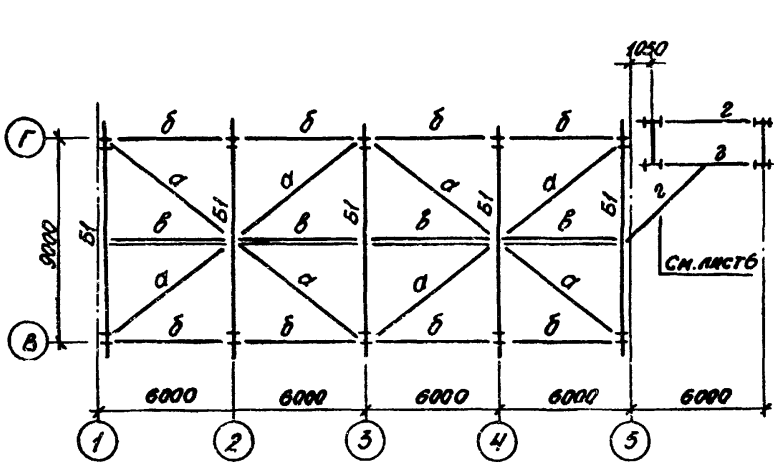
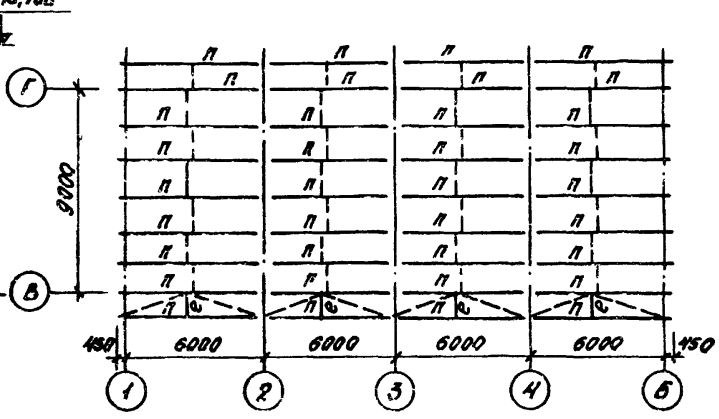
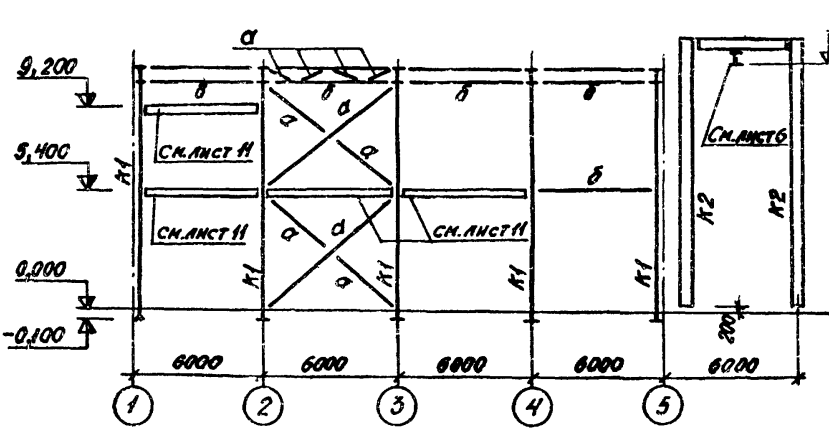


СХЕМА ПРОГОНОВ КРОВЛИ



3-3



2-2

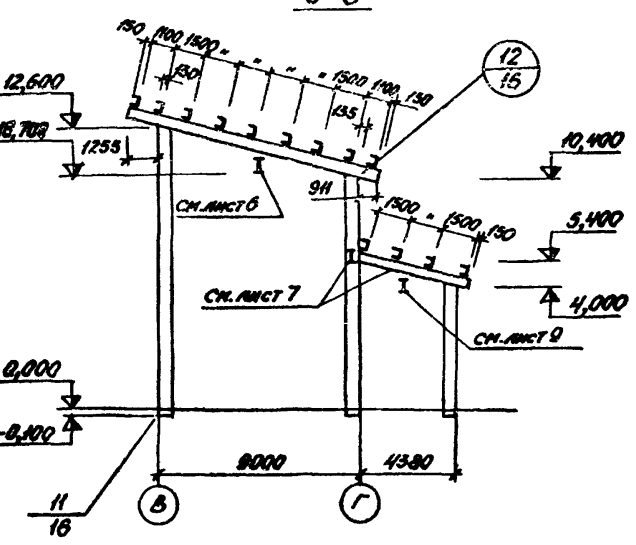
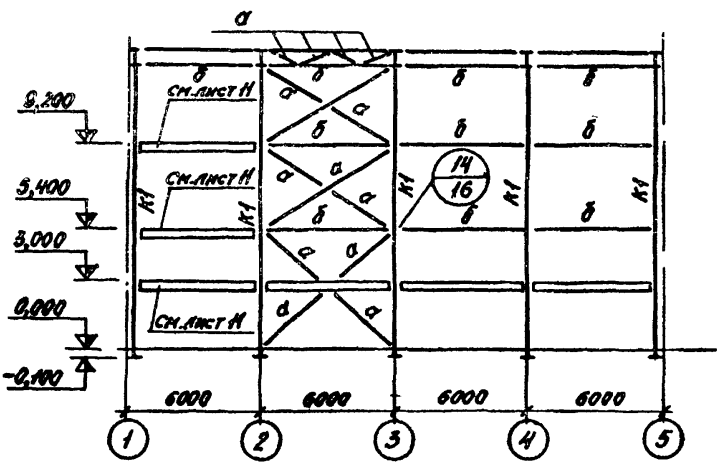


ТАБЛИЦА ЭЛЕМЕНТОВ КОНСТРУКЦИЙ

МАРКА	СЕЧЕНИЕ		МАРКА СТАЛИ	УСИЛИЯ			МАССА Т	ПРИМЕЧАНИЕ
	ЭСКИЗ	СОСТАВ		Н, ТС	Р, ТС	М, ТСМ		
К1		1. - 600x8 2. 2-300x14	СМ. ПРИМЕЧАНИЯ	50,0	5,0	—		
Б1		1. - 700x8 2. 2-300x12		-5,0	13,0	50,0		
а		L 80x6		10,0	—	—		
б		2 L 80x6		-6,0	—	—		
в		2 L 110x8		-5,0	—	—		
г		I 40			5,0			
е		L 80x6		—	—	—		
К2		СЛОЖНОЕ, СМ. ЛИСТ 5		10,0				
п		C 20		—	—	—		
т		Ф 16		2,0	—	—		

1. ОБЩИЕ ДАННЫЕ, ТЕХНИЧЕСКУЮ СПЕЦИФИКАЦИЮ МЕТАЛЛА СМ. ЛИСТЫ КМ-1, КМ-2.
2. МАТЕРИАЛ КОНСТРУКЦИЙ:
- ДЛЯ СВАРНЫХ БАЛОК ПОКРЫТИЯ: ПРИ $t \geq -30^\circ$ - В СТЗ ПС6, ПРИ $-30^\circ > t \geq -40^\circ$ - В СТЗ СП5;
- ДЛЯ КОЛОНН, ПРОГОНОВ: ПРИ $t \geq -30^\circ$ - В СТЗ КЛ2, ПРИ $-30^\circ > t \geq -40^\circ$ - В СТЗ ПС6;
- ДЛЯ СТАЛЬНЫХ КОНСТРУКЦИЙ - В СТЗ КЛ2.
3. МОНТАЖ КОНСТРУКЦИЙ ПРОИЗВОДИТЬ НА БОЛТАХ НОРМАЛЬНОЙ ТОЧНОСТИ М20 И МОНТАЖНОЙ СВАРКЕ.
4. УКАЗАНИЯ ПО ПРИМЕНЕНИЮ СВАРОЧНЫХ МАТЕРИАЛОВ ДАНЫ В ОБЩИХ ПРИМЕЧАНИЯХ НА ЛИСТЕ КМ-1.
5. ВСЕ ТЯЖИ МАРКИ "Т".
6. СЕЧЕНИЕ 4-4 СМ. НА ЛИСТЕ КМ-7.

Альбом III

ТИПОВОЙ ПРОЕКТ 903-1-170

ИНВ. ПРОЕКТ. ПОДП. И ДАТА

ТП 903-1-170- КМ			
КОТЕЛЬНАЯ С 4 КОТЛАМИ КЕ-25-14С ТОПЛИВО-КАМЕННЫЕ И БУРЫЕ УГЛИ			
ЧМ. ЛИСТ	№ ДОКУМ.	ПОДП.	ДАТА
ТОПЛИВОПОДАЧА			ЛИСТ П
НАУЧ. ТМН			ЛИСТ 4
ГЛ. КОНСТ. ГОЛОВИНИН СЕР. 2004			ПРИЕМНОЕ УСТРОЙСТВО СХЕМЫ КОЛОНН НА ОТМ. 0,000, БАЛОК ПОКРЫТИЯ, ПРОГОНОВ КРОВЛИ
Р. У. Г. ЧЕТВЕРГОВА			
СТ. ИНЖ. ДАВЫДОВА			
САНТЕХПРОЕКТ			

Альбом III

Типовой проект 903 -1-170

СХЕМА ФАХВЕРКА ПО ОСИ В

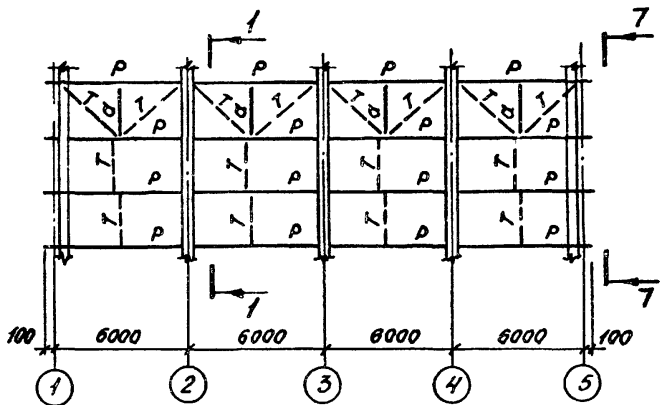
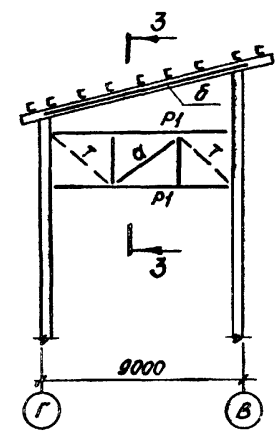


СХЕМА ФАХВЕРКА ПО ОСИ 1



7-7

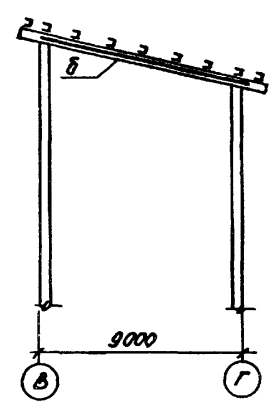
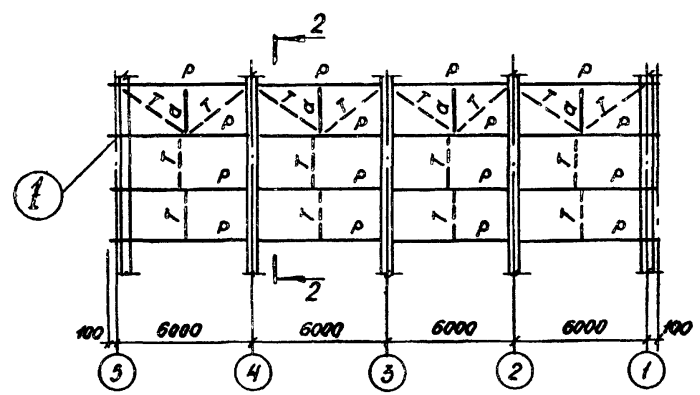


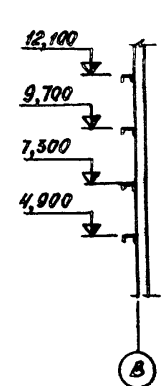
ТАБЛИЦА ЭЛЕМЕНТОВ КОНСТРУКЦИЙ

МАРКА ЭЛ-ТА	СЕЧЕНИЕ		МАРКА СТАЛИ	УСИЛЕНИЯ			МАССА Т	ПРИМЕ- ЧАНИЕ
	ЭСКИЗ	СОСТАВ		Н,ТС	Р,ТС	М,ТСМ		
Р		[20	ВСтЗпп2	—	—	—		
Р1		[24	—	—	—	—		
Q		L 80x6	—	20	—	—		
Б		L 110x8	—	—	—	—		
Т		Ø16	—	2.0	—	—		

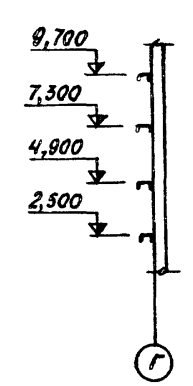
СХЕМА ФАХВЕРКА ПО ОСИ Г



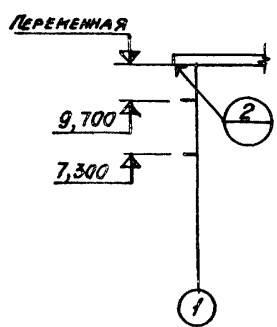
1-1



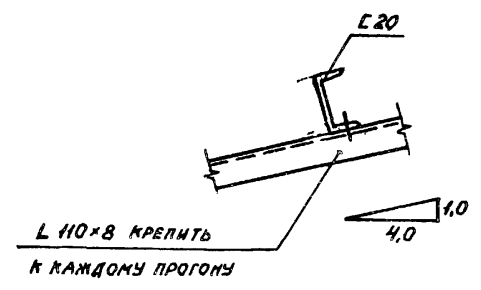
2-2



3-3

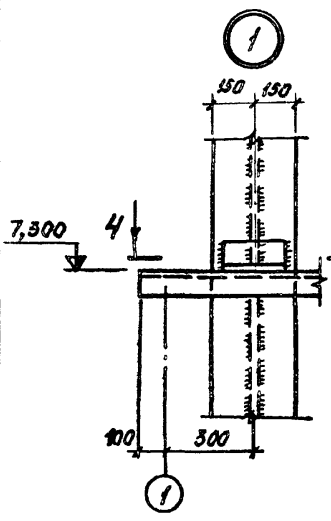


Б-6

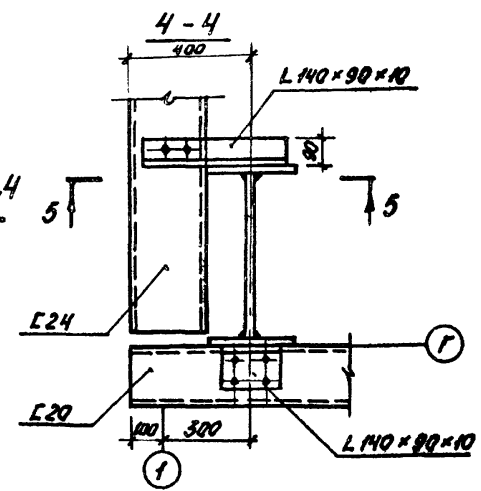


1. МОНТАЖ КОНСТРУКЦИЙ ПРОИЗВОДИТЬ НА БОЛТАХ НОРМАЛЬНОЙ ТОЧНОСТИ М20 И МОНТАЖНОЙ СВАРКЕ.
2. ЭЛЕМЕНТЫ, ДЛЯ КОТОРЫХ УСИЛИЯ В ТАБЛИЦЕ НЕ УКАЗАНЫ, КРЕПИТЬ НА 5ТС.

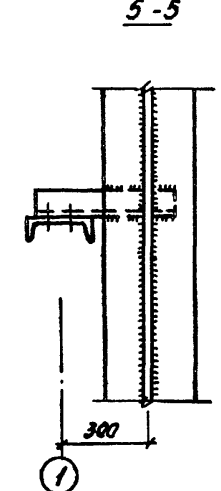
1



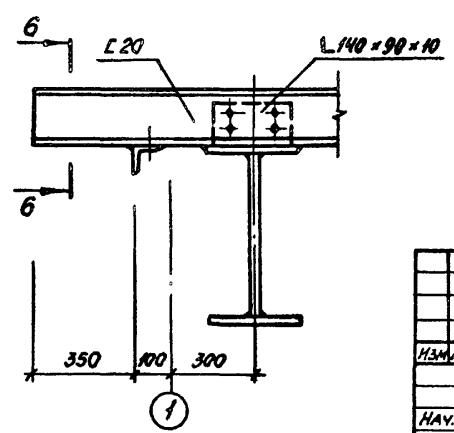
4-4



5-5



2



КОН. ПОДПИС. ПОДП. И ДАТА

		ТП 903-1-170- КМ	
ИЗМ. ЛИСТ № ДОКУМ.		КОТЕЛНЯ С 4 КОТЛАМИ КЕ-25-14С ТОПЛИВО - КАМЕННЫЕ И БУРЫЕ УГЛИ	
ПОДП.		ТОПЛИВОПОДАЧА	
ДАТА		ПРИЁМНОЕ УСТРОЙСТВО, СХЕМЫ ФАХВЕРКА. УЗЛЫ 1, 2	
НАЧ. ОТА	Г. И. И.	ЛИСТ	ЛИСТОВ
П. КОНСТ.	П. ОБЪЕДИН. ПРОЕКТА	Р	5
РУК. ГР.	ЧЕТВЕРКОВА	САНТЕХПРОЕКТ	
СТ. ИЖ.	ДАВИДОВА		

СХЕМА СТОЕК НА ОТМ. 0,000

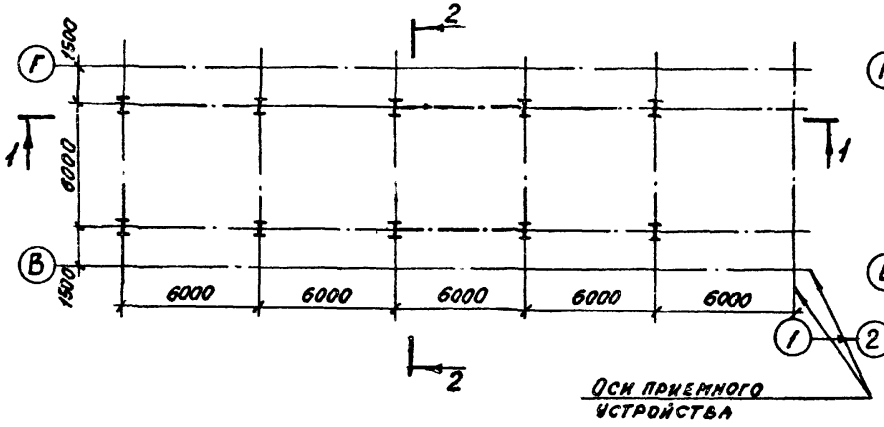


СХЕМА МОНОРЕЛЬСОВ НА ОТМ. 6,510

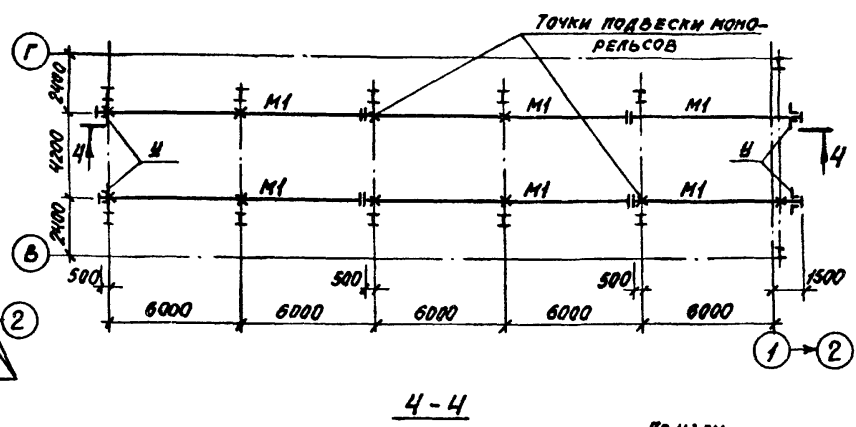


ТАБЛИЦА ЭЛЕМЕНТОВ КОНСТРУКЦИЙ

МАРКА ЭЛ-ТА	СЕЧЕНИЕ		МАРКА СТАЛИ	УСКИЯ			МАССА Т	ПРИМЕЧАНИЕ
	ЗНАК	СОСТАВ		Н, ТС	Р, ТС	М, ТСМ		
К1	2I	1. - 600x8 2. 2-300x14	СМ. ПРИМЕЧ. П. 1	5,0	—	—		
Б1	I	I 40	—	—	—	5,0		
а	L	L 80x6	—	10,0	—	—		
б	Г	2L 80x6	—	6,0	—	—		
М1	I	I 24M	—	—	3,3	—		
М2	I	I 45M	—	—	—	—		
У	L	L 100x7	—	—	—	—		

ТИПОВОЙ ПРОЕКТ 903-1-170

АЛЬБОМ III

ОСИ ПРИМЕРНОГО УСТРОЙСТВА

4-4

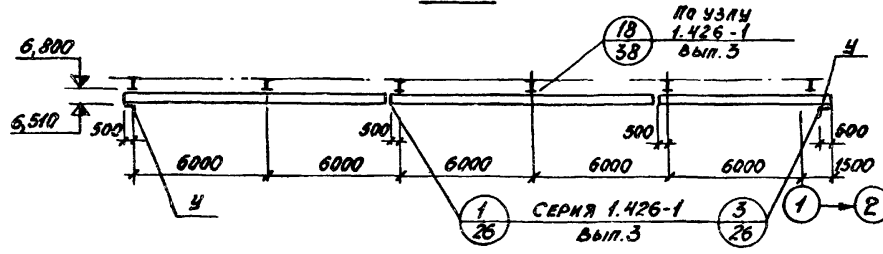
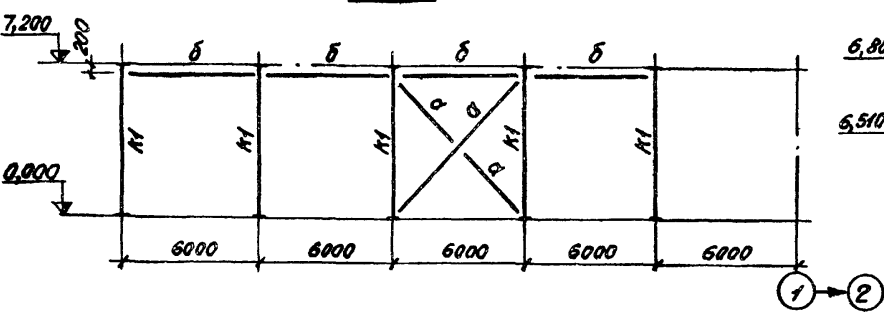


СХЕМА БАЛОК НА ОТМ. 7,200

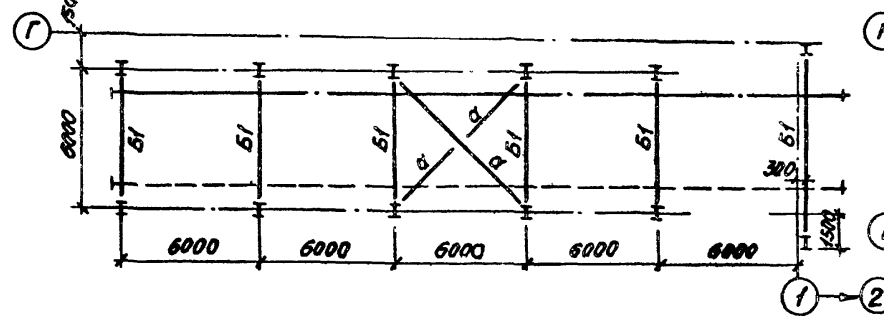
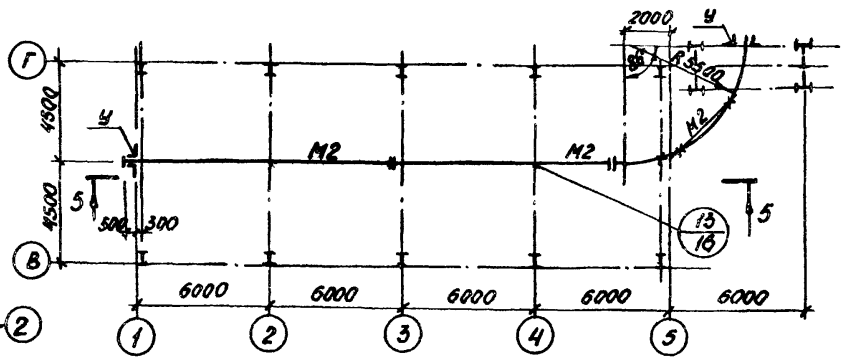
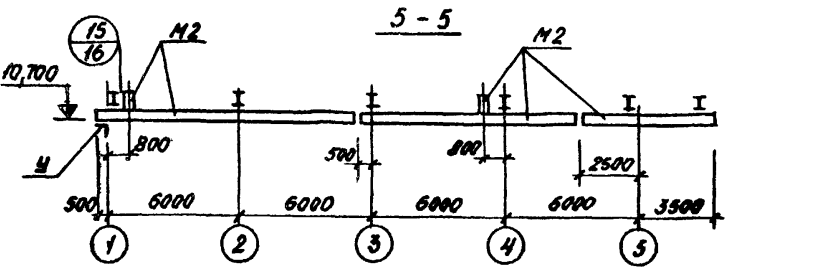
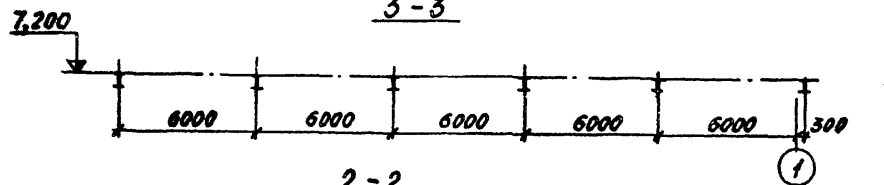


СХЕМА МОНОРЕЛЬСА НА ОТМ. 10,700

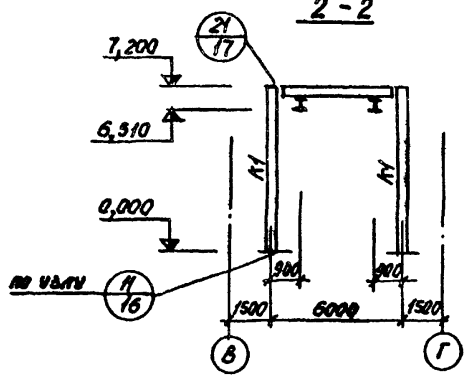


- МАТЕРИАЛ КОНСТРУКЦИЙ:
 - для колонн и балок при $t \leq 30^\circ$ - ВСтЗ кп 2; при $-30 > t \geq -40^\circ$ - ВСтЗ пс 6;
 - для монорельсов при $t \geq -30^\circ$ - ВСтЗ пс 6, при $-30 > t \geq -40^\circ$ - ВСтЗ сп 5;
 - для остальных конструкций при $t \geq -30^\circ$ - ВСтЗ кп 2; при $-30 > t \geq -40^\circ$ - ВСтЗ пс 6.
- МОНТАЖ КОНСТРУКЦИЙ ПРОИЗВОДИТЬ НА БОЛТАХ НОРМАЛЬНОЙ ТОЧНОСТИ М20 И М24 И МОНТАЖНОЙ СВАРКЕ.
- ЭЛЕМЕНТЫ, ДЛЯ КОТОРЫХ В ТАБЛИЦЕ ЭЛЕМЕНТОВ УСИЛИЯ НЕ УКАЗАНЫ, КРЕПИТЬ НА 5Р.



2-2

5-5



ТП 903-1-170- КМ			КОТЕЛЬНАЯ С 4 КОТЛАМИ КЕ-25-ГНС		
ТОПЛИВО - КАМЕННЫЕ И БУРЫЕ УГЛИ			ТОПЛИВОПОДАЧА		
ТОПЛИВОПОДАЧА			ЛСТР	ЛСТ	ЛСТОВ
П			Б		
ПРИЕМНОЕ УСТРОЙСТВО			САНТЕХПРОЕКТ		
СХЕМЫ СТОЕК НА ОТМ. 0,000					
БАЛОК НА ОТМ. 7,200					
МОНОРЕЛЬСОВ НА ОТМ. 6,510 И 10,700					

ТАБЛИЦА ЭЛЕМЕНТОВ КОНСТРУКЦИИ

МАРКА ЭЛ-ТА	СЕЧЕНИЕ		МАРКА СТАЛИ	УСИЛИЯ			МАССА Т	ПРИМЕЧАНИЕ
	ЭСКИЗ	СОСТАВ		N, TC	B, TC	M, TCM		
α	I	I 40	СМ. ПРИМЕЧ. НА Л. 4.	—	5,0	—		
δ	L	L 80x6		3,0	—	—		
K3	I	I 40		5,0	—	—		
Π	C	C 20		—	—	—		
ρ	L	2 L 80x6		-3,0	—	—		

СХЕМА БАЛОК В ОСЯХ 2-4

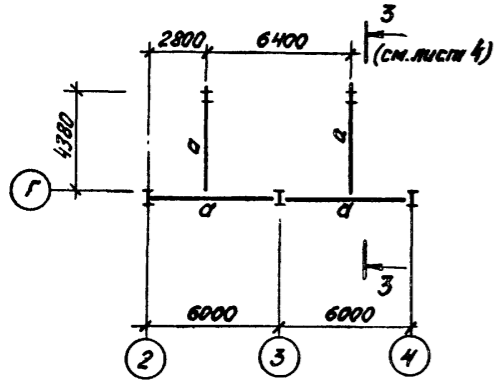
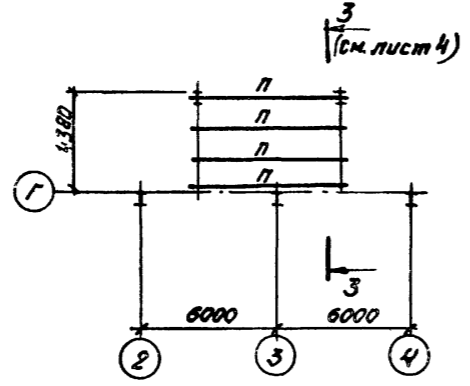
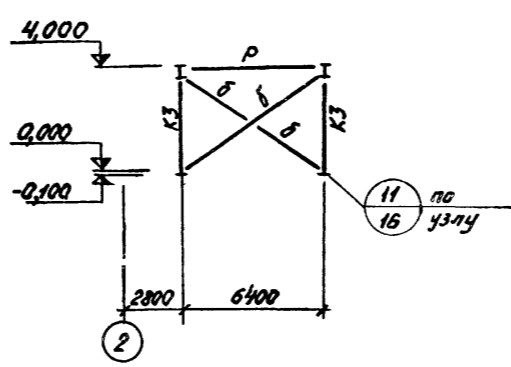


СХЕМА ПРОГОНОВ В ОСЯХ 2-4



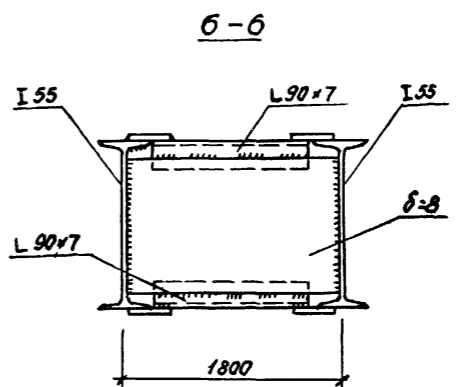
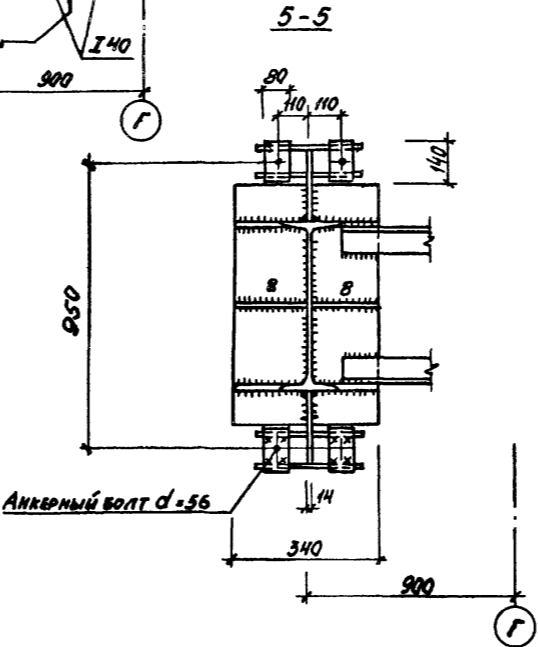
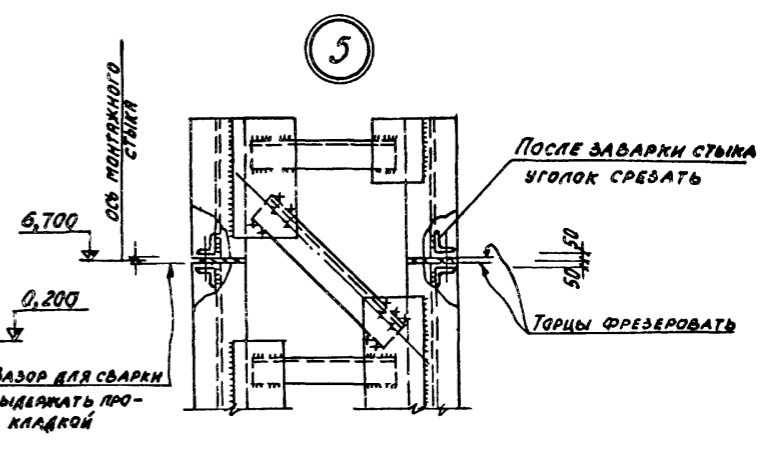
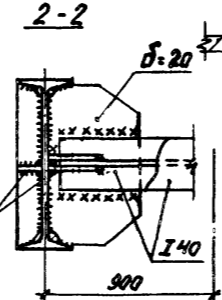
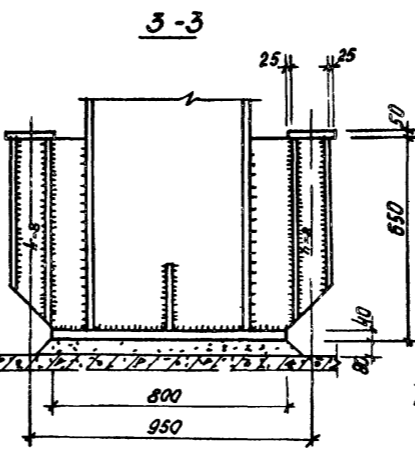
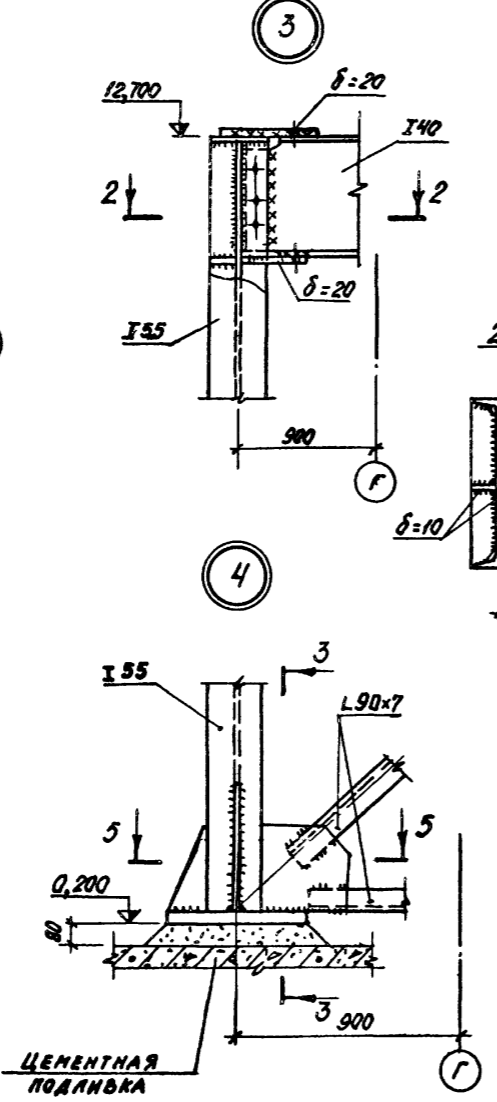
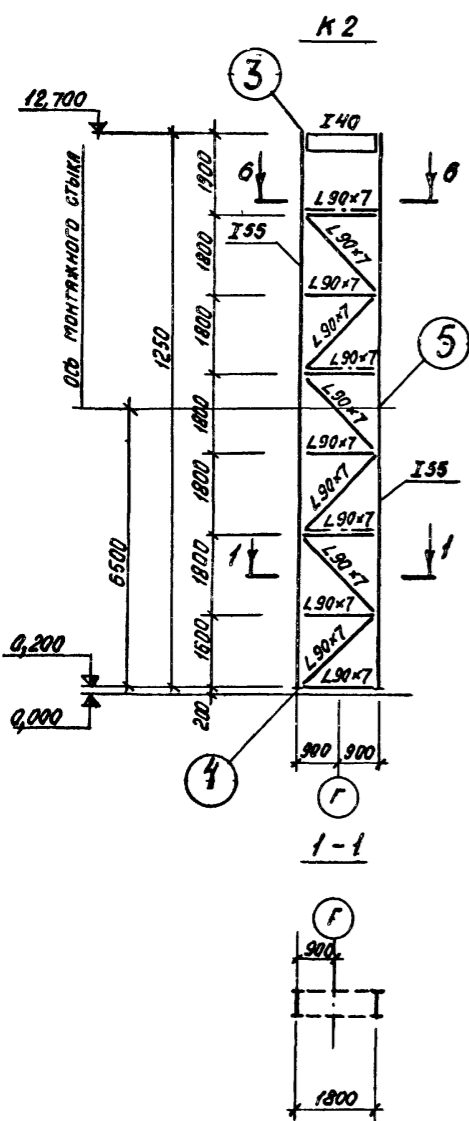
4-4 (СМ. ЛИСТ 4)



Альбом №

ТИПОВОЙ ПРОЕКТ 903-1-170

ИМЯ И ПОДПИСЬ И АРГА



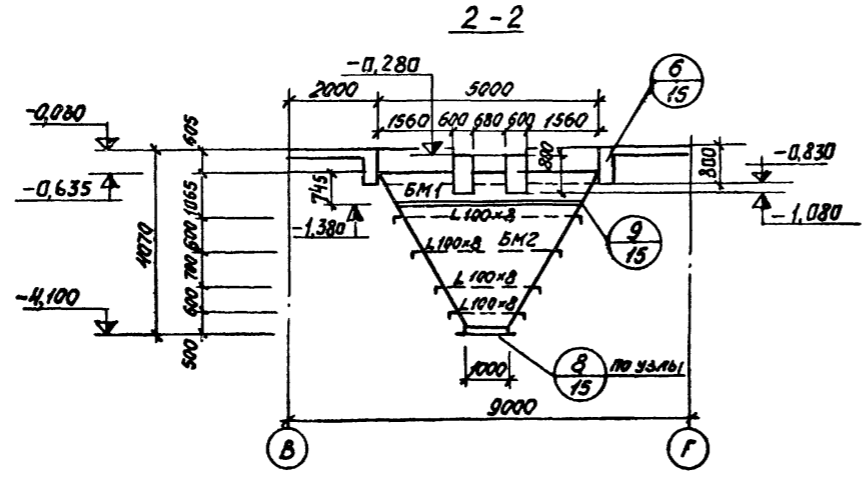
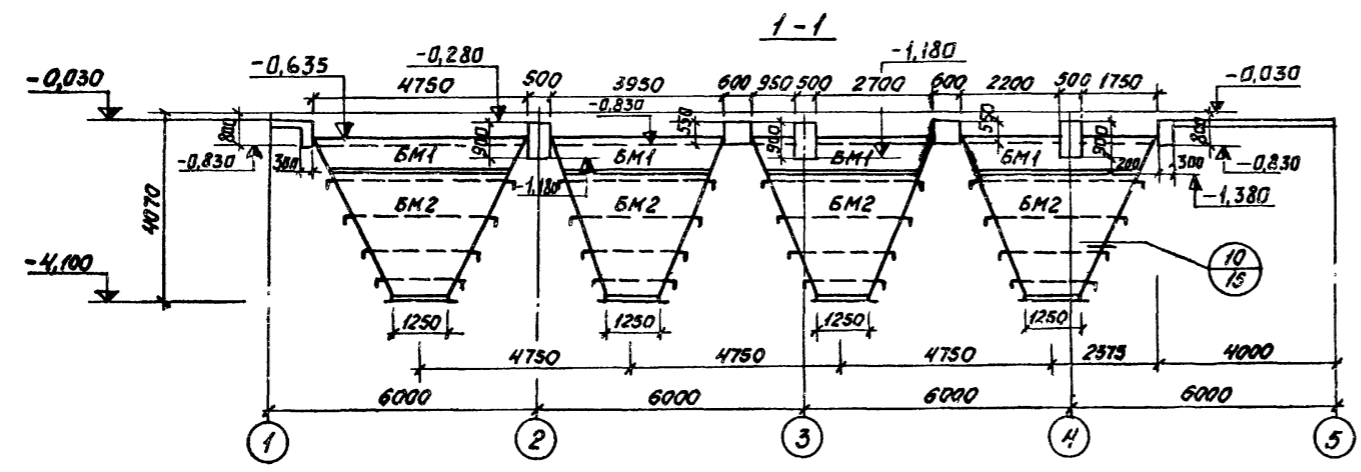
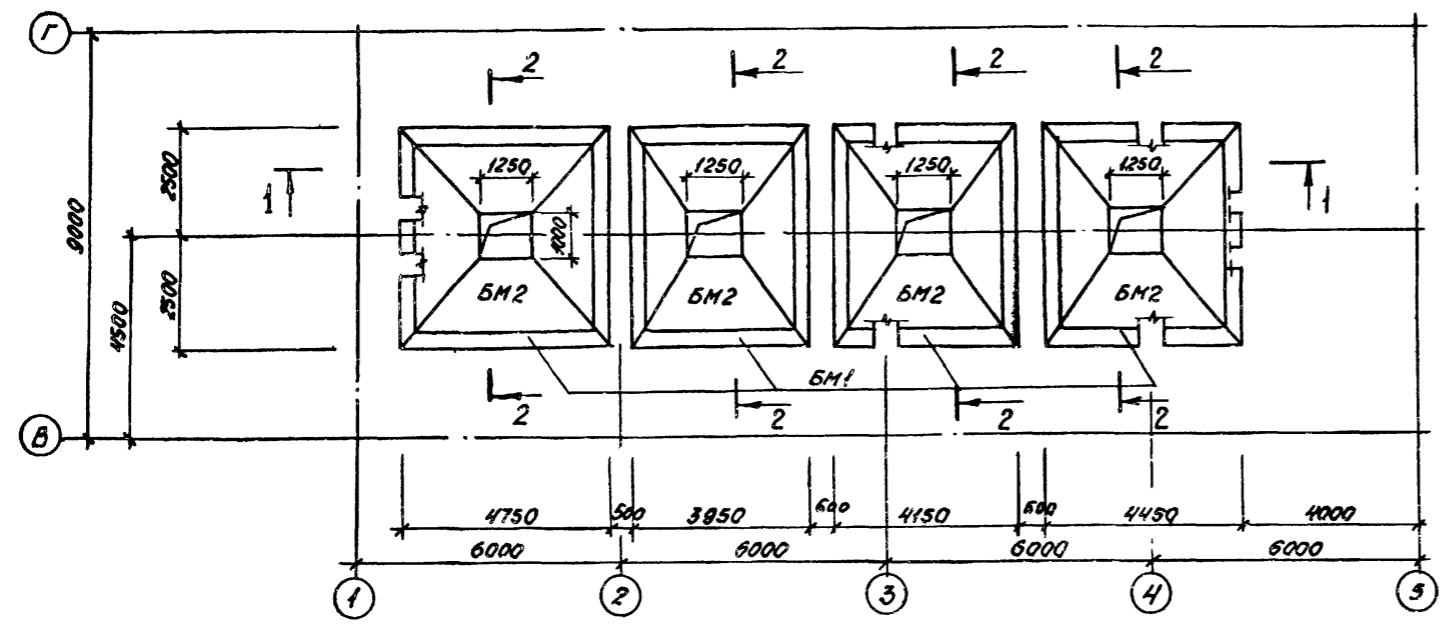
ИЗМ./ЛИСТ				№ ДОКУМ.				ПОДП.				ДАТА			
ТП 903-1-170 - КМ												КОТЕЛЬНАЯ С 4 КОТЛАМИ КЕ-25-14С			
ТОПЛИВО-КАМЕННЫЕ И БУРЬЕ УГЛИ												ТОПЛИВОПОДАЧА			
ИМЯ И ПОДПИСЬ И АРГА								ЛИТЕР				ЛИСТ			
ИМЯ И ПОДПИСЬ И АРГА								Р				7			
ПРИЁМНОЕ УСТРОЙСТВО СХЕМЫ БАЛОК И ПРОГОНОВ В ОСЯХ 2-4 ПОЛОННА К2												САНТЕХПРОЕКТ			

1641-04 90

ТАБЛИЦА ЭЛЕМЕНТОВ КОНСТРУКЦИЙ

МАРКА ЭЛ-ТА	СЕЧЕНИЕ ЭСКИЗ СОСТАВ.	МАРКА СТАЛИ	УСИЛИЯ			МАССА Т	ПРИМЕЧАНИЕ
			N, TC	R, TC	M, TCM		
БМ1	СЛОЖНОЕ, СМ. ДАННЫЙ ЛИСТ	СМ. ПРИМЕР.	—	—	—		
БМ2			—	—	—		

СХЕМА БУНКЕРОВ



1. ОБЩИЕ ДАННЫЕ, ТЕХНИЧЕСКУЮ СПЕЦИФИКАЦИЮ МЕТАЛЛА СМ. ЛИСТЫ КМ-1, КМ-2.
2. ОБШИВКА БУНКЕРА ИЗ $\delta=8$, НЕОГОВОРЕННЫЕ РЕБРА ЖЕСТКОСТИ ИЗ L100x8
3. МАТЕРИАЛ КОНСТРУКЦИЙ: ПРИ $t^{\circ} < -30^{\circ}$ - ВСтЗ КЛ2
ПРИ $-30^{\circ} > t^{\circ} > -40^{\circ}$ - ВСтЗ ПС6.
4. МОНТАЖ КОНСТРУКЦИЙ ПРОИЗВОДИТЬ НА БОЛТАХ НОРМАЛЬНОЙ ТОЧНОСТИ М20 И МОНТАЖНОЙ СВАРКЕ.
5. СВАРКИ ПРОИЗВОДИТЬ ЭЛЕКТРОДАМИ ТИПА Э42.

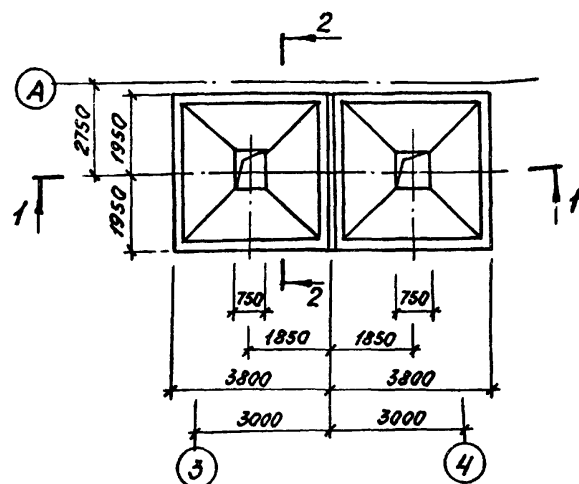
ТЛ 903-1-170 - КМ		
КОТЕЛНАЯ С 4 КОТЛАМИ КЕ-25-14С ТОПЛИВО - КАМЕННЫЕ И БУРЫЕ УГЛИ		
ИЗМ. ЛИСТ № ДОКУМ.	ПОДП.	ДАТА
ТОПЛИВОПОДАЧА		ЛНТЕР ЛИСТ ЛИСТОВ
		Р 8
ПРИЁМНОЕ УСТРОЙСТВО-СХЕМА БУНКЕРОВ		САНТЕХПРОЕКТ

Альбом III

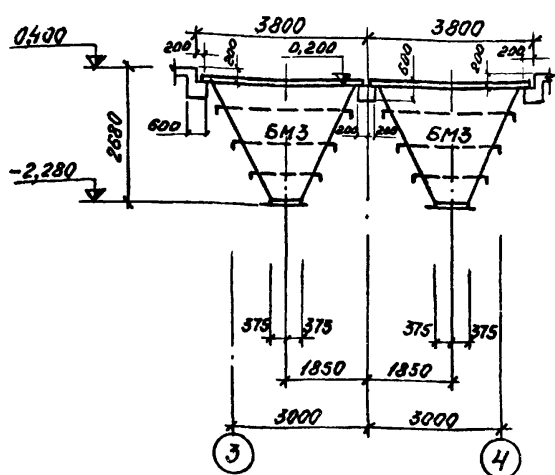
ТИПОВОЙ ПРОЕКТ 903-1-170

МШБ № 104/104/104/104/104

СХЕМА БУНКЕРОВ



1-1



2-2

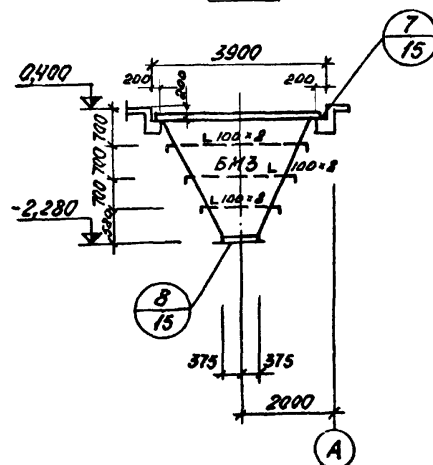


ТАБЛИЦА ЭЛЕМЕНТОВ КОНСТРУКЦИЙ

МАРКА ЭЛ-ТА	СЕЧЕНИЕ		МАРКА СТАЛИ	УСИЛИЯ			МАССА Т	ПРИМЕЧАНИЕ
	ЭСКИЗ	СОСТАВ		Н, ТС	В, ТС	М, ТСМ		
БМЗ	СЛОЖНОЕ, СМ. ДАННЫЙ ЛИСТ			—	—	—		
α	I	I 40		—	—	—		
М1	I	I 36М		—	792	—		
У	L	L 100x8		—	—	—		

СХЕМА МОНОРЕЛЬСА НА ОТМ. 4,000

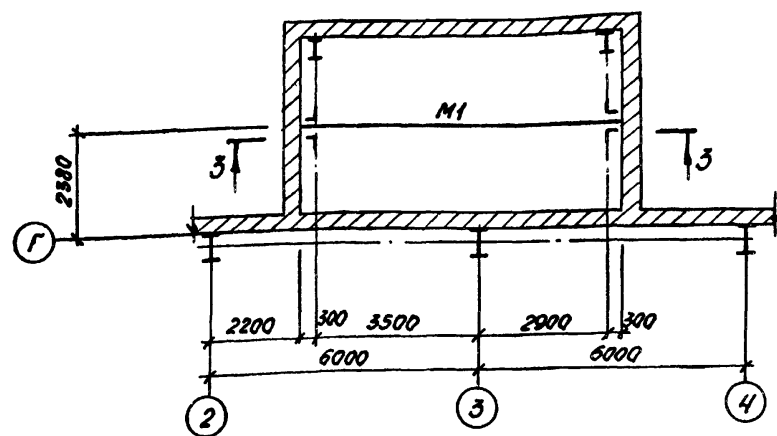
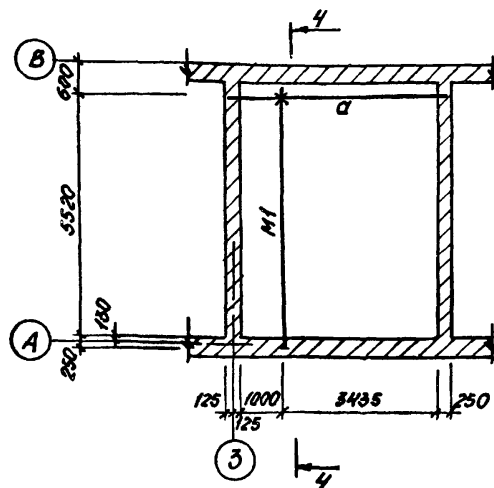
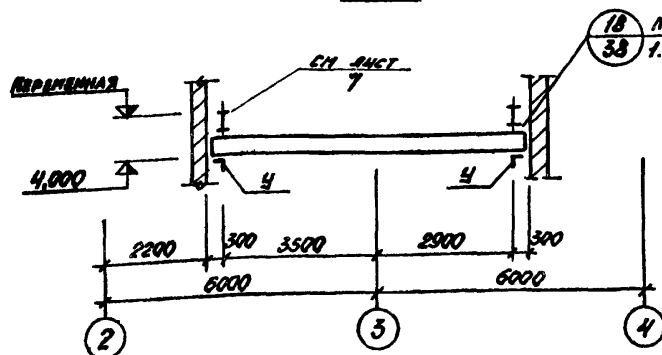


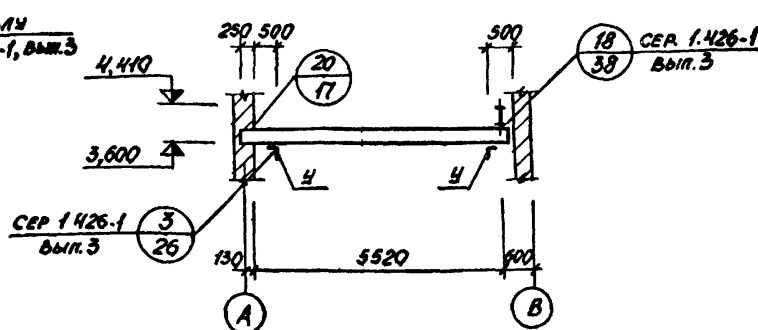
СХЕМА МОНОРЕЛЬСА НА ОТМ. 3,600



3-3



4-4



1. ОБЩИЕ ДАННЫЕ, ТЕХНИЧЕСКУЮ СПЕЦИФИКАЦИЮ МЕТАЛЛА СМ. НА ЛИСТАХ КМ-1, КМ-2.
2. ОБШИВКА БУНКЕРА ИЗ $\delta=8$, НЕОГОВОРЕННЫЕ РЕБРА ЖЕСТКОСТИ ИЗ L 100x8.
3. МАТЕРИАЛ КОНСТРУКЦИЙ БУНКЕРА СМ. НА ЛИСТЕ КМ В МОНОРЕЛЬСОВ И БАЛОК - НА ЛИСТЕ КМ-Б.
4. МОНТАЖ КОНСТРУКЦИЙ ПРОИЗВОДИТЬ НА БОЛТАХ НОРМАЛЬНОЙ ТОЧНОСТИ М20 И МОНТАЖНОЙ СВАРКЕ.
5. МИНИМАЛЬНОЕ УСИЛИЕ ДЛЯ РАСЧЕТА ПРИКРЕПЛЕНИЯ - 5 ТС.

ТП 903-1-170- КМ			
КОТЕЛЬНАЯ С 4 КОТЛАМИ КЕ-25-14С ТОПЛИВО - КАМЕННЫЕ И БУРЫЕ УГЛИ			
ИЗМ. ЛИСТ	№ ДОКУМ.	ПОДП.	ДАТА
ТОПЛИВОПОДАЧА			ЛИСТ 9
ПРИЕМНОЕ УСТРОЙСТВО, СХЕМА БУНКЕРОВ, СХЕМА МОНОРЕЛЬСОВ НА ОТМ. 4,000 И 3,600			САНТЕХПРОЕКТ

16411-04 92

Альбом II

Типовой проект 903-1-170

№, №, дата, подп. и дата

ТАБЛИЦА ЭЛЕМЕНТОВ КОНСТРУКЦИЙ

МАДРА ЭЛ-ТА	СЕЧЕНИЕ		МАДРА СТАЛИ	УСИЛИЯ			МАССА Т	ПРИМЕЧАНИЕ
	ЭСКИЗ	СОСТАВ		Н, ТС	Р, ТС	М, ТСМ		
P1	СЛОЖНОЕ, СМ. ДАННЫЙ ЛИСТ		ВСтЗкп2	—	—	—		
P2			"	—	—	—		
P3			"	—	—	—		
P4			"	—	—	—		
P5			"	—	—	—		
P6			"	—	—	—		
P7			"	—	—	—		
P8			"	—	—	—		
P9			"	—	—	—		
P10			"	—	—	—		
P11			"	—	—	—		
P12			"	—	—	—		
P13			"	—	—	—		

СХЕМА РЕШЕТОК БУНКЕРОВ

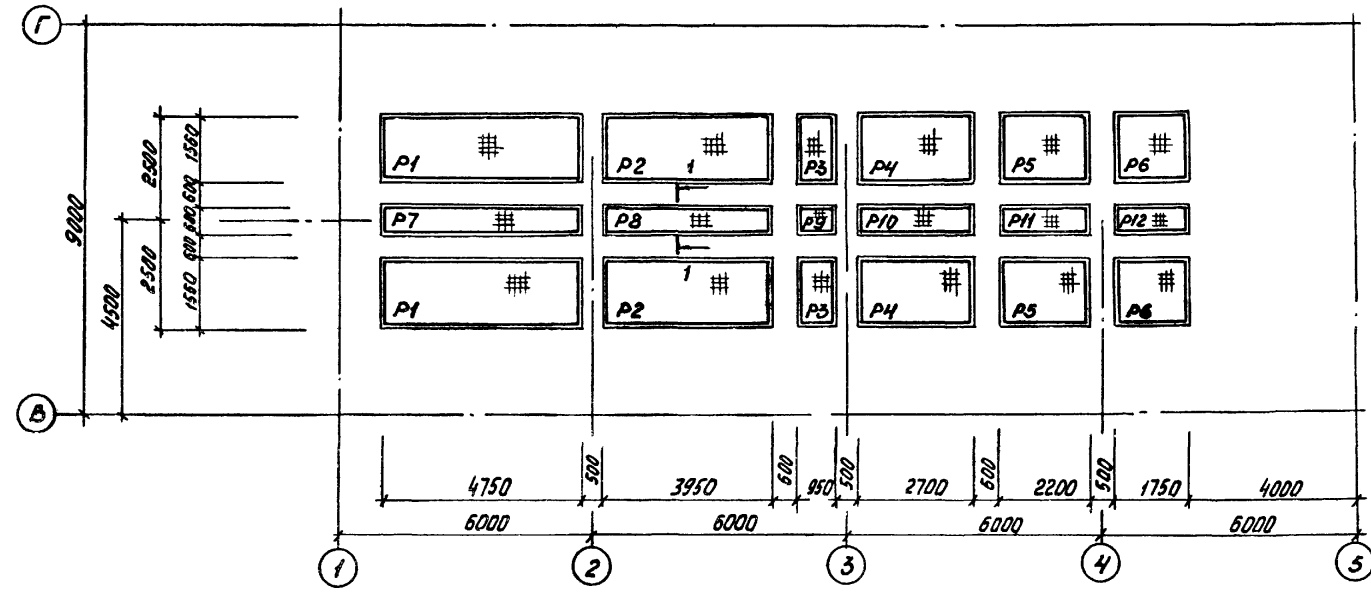
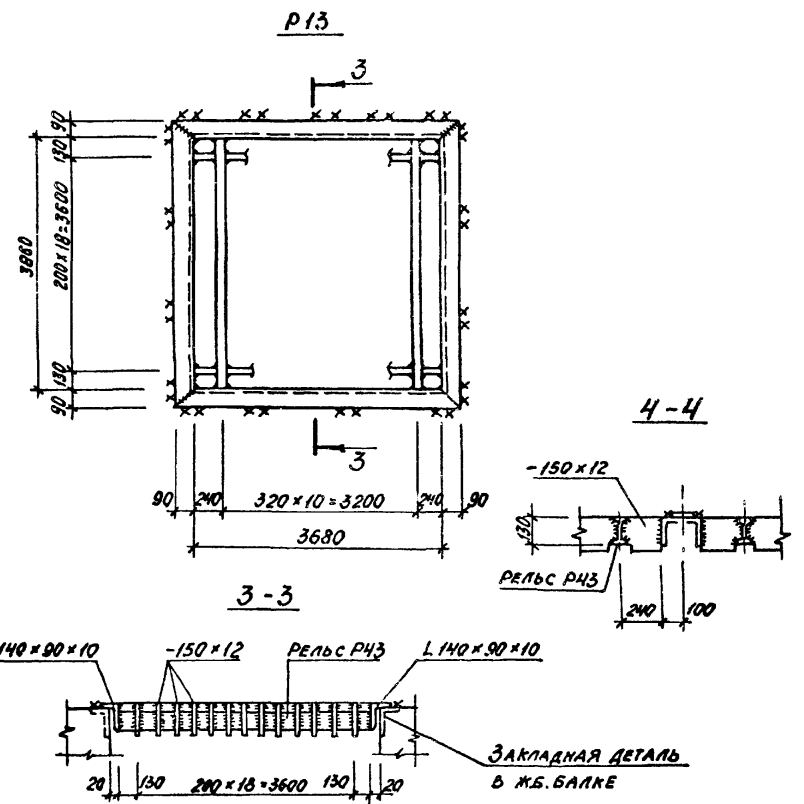
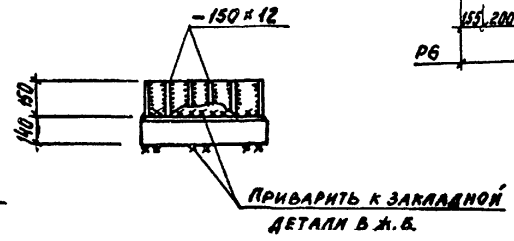
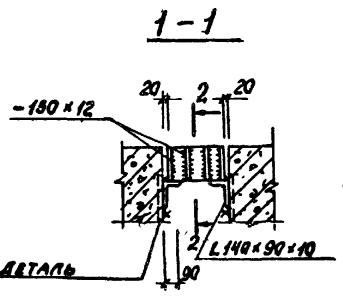
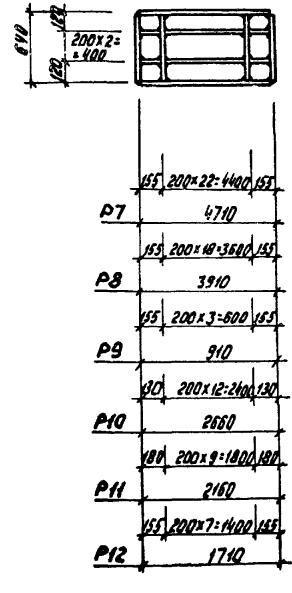
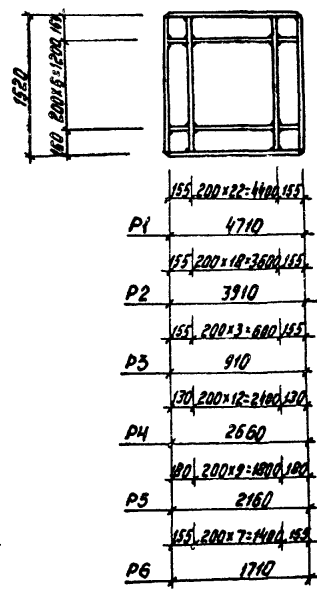
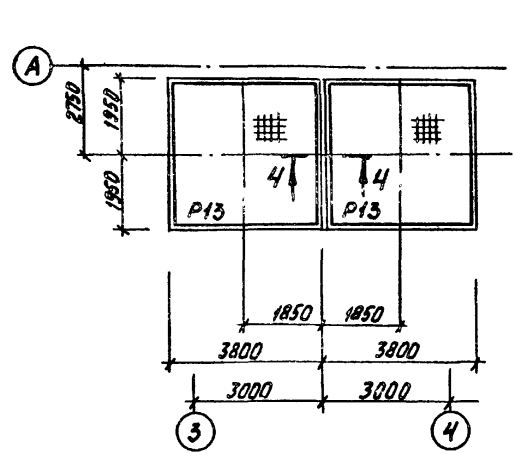


СХЕМА РЕШЕТОК БУНКЕРОВ



ТН 903-1-170- КМ			
КОТЕЛЬНОЕ С 4 КОТЛАМИ КЕ-25-14С			
ТОПЛИВО-КАМЕННЫЕ И БУРЫЕ УГЛИ			
ИВМ.ЛИСТ	№ ДОКУМ.	ПОДР.	ДАТА
ТОПЛИВОПОДАЧА			ЛИСТ
			10
ПРИЕМНОЕ УСТРОЙСТВО. СХЕМА РЕШЕТОК БУНКЕРОВ			САНТЕХПРОЕКТ

Альбом III

ПРОЕКТ 903-1-170

ПРОЕКТ

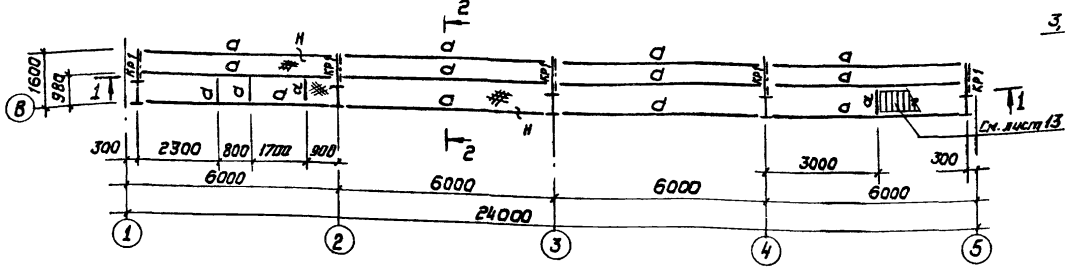
ТИПОВОЙ

УТВ. И ПОДП. УТВ. И ПОДП.

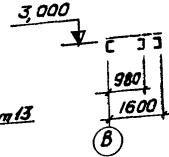
ТАБЛИЦА ЭЛЕМЕНТОВ КОНСТРУКЦИЙ

МАРКА ЭЛ-ТА	СЕЧЕНИЕ		МАРКА СТАЛИ	УСИЛИЯ			МАССА Т	ПРИМЕЧАНИЕ
	ЭСКИЗ	СОСТАВ		N, TC	R TC	M, TC		
а	С	С 20	ВСт3кп2	-	-	-		
б	С	С 30	ВСт3кп2	-	-	-		
в	И	И 30	ВСт3кп2	-	-	-		
н	н	РНФ, СТАЛ 10	ВСт3кп2	-	-	-		
КР1	1, 2, 7	1. Е 20 2. L 80x6	ВСт3кп2	-	-	-		

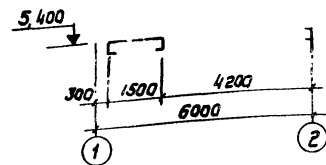
СХЕМА БАЛОК ПЛОЩАДКИ НА ОТМ. 3,000



2-2



3-3



1-1

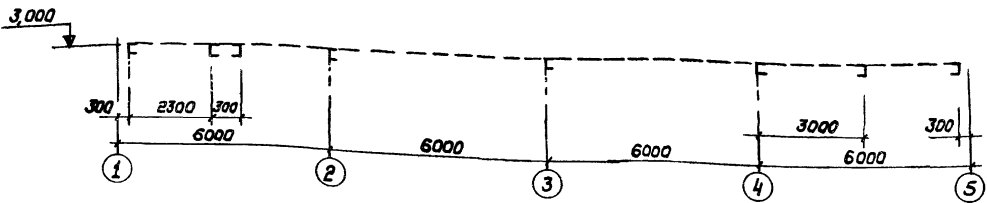
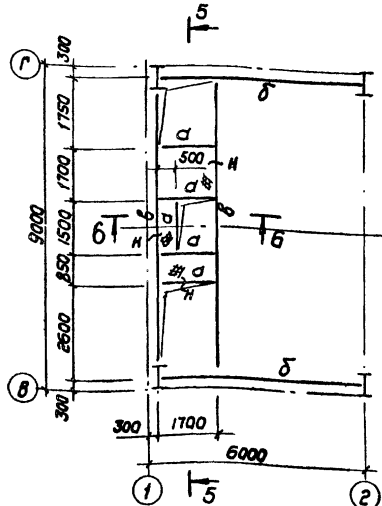
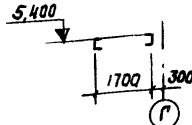


СХЕМА БАЛОК ПЛОЩАДКИ НА ОТМ. 5,400

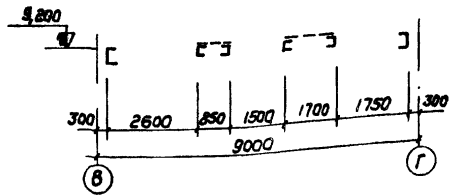
СХЕМА БАЛОК ПЛОЩАДКИ НА ОТМ. 9,200



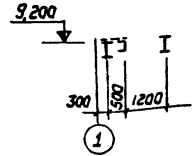
4-4



5-5



6-6



1. Заглавный лист, техническую спецификацию металла см. листы КМ-1, КМ-2.
2. Все заводские соединения сварные.
3. Монтаж вести на болтах нормальной точности М 20 и монтажной сварке.
4. Элементы, для которых в таблице элементов усилия не указаны, крепить на 5т.
5. Перекрытие площадок см. на листе КМ-13.

ТП 903-1-170-КМ			
КОТЕЛНАЯ С 4 КОТЛАМИ КЕ-25-14С			
ТОПЛИВО-КАМЕННЫЕ И БУРЬЕ УГЛИ			
ИЗМ. ЛИСТ	№ ДОКУМ.	ПОДП. ДИА	ЛИТ. Лист
НАЧ. ОТД.	Г. И. И.	Г. И. И.	Р 11
ПРИЕМНОЕ УСТРОЙСТВО, СХЕМЫ БАЛОК ПЛОЩАДОК НА ОТМ. 3,000, 5,400, 9,200			САНТЕХПРОЕКТ

Альбом 17

Титловый проект 903-1-170

Иван, Александр, Павлов, и другие

ТАБЛИЦА ЭЛЕМЕНТОВ КОНСТРУКЦИИ

МАРКА ЭЛ-ТА	СЕЧЕНИЕ		МАРКА СТАЛИ	УСИЛИЯ			МАССА Т	ПРИМЕЧАН.
	ЭСКИЗ	СОСТАВ		Н, ТС	Р, ТС	М, ТСМ		
а	С	С 30	ВСт2сп2	-	-	-		
б	І	І 30	"	-	-	-		
в	І	-150x12 І 30	"	-	-	-		
г	Л	Л 80x6	"	-	-	-		
с	І	І 20	"	-	-	-		
н	⚡	УПР. СТАЛЬ δ=5	"	-	-	-		

СХЕМА БАЛОК НА ОТМ. -7,800

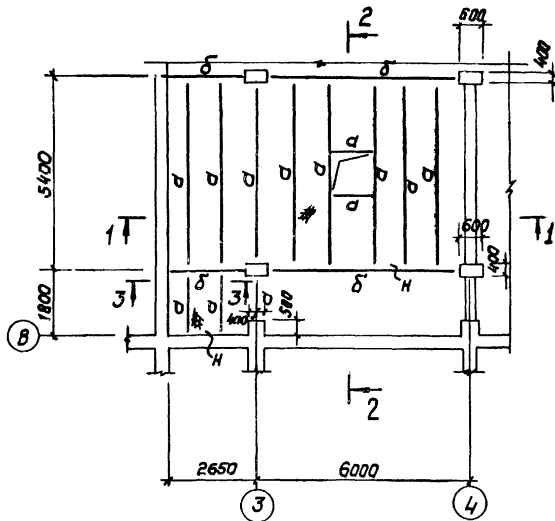
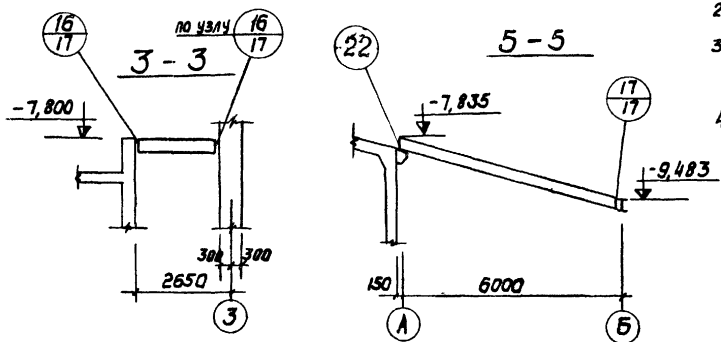
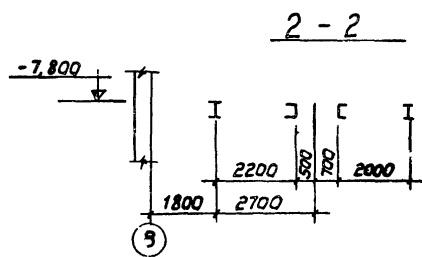
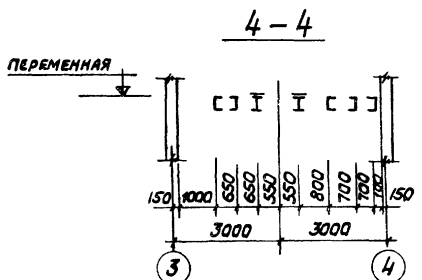
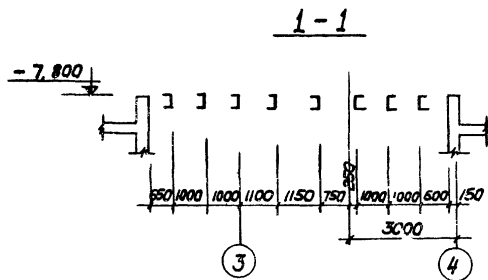
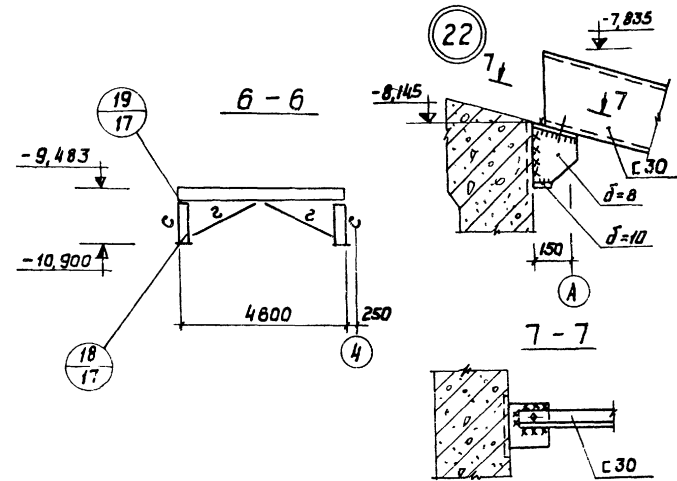
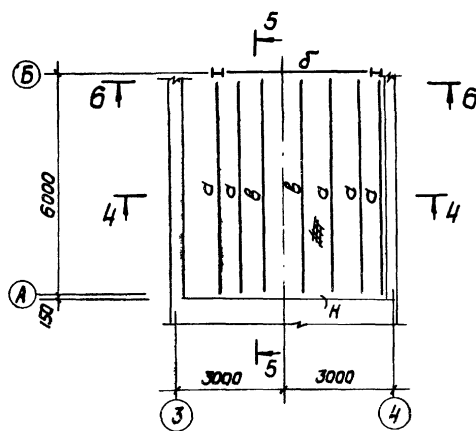


СХЕМА БАЛОК НА ОТМ. -7,835

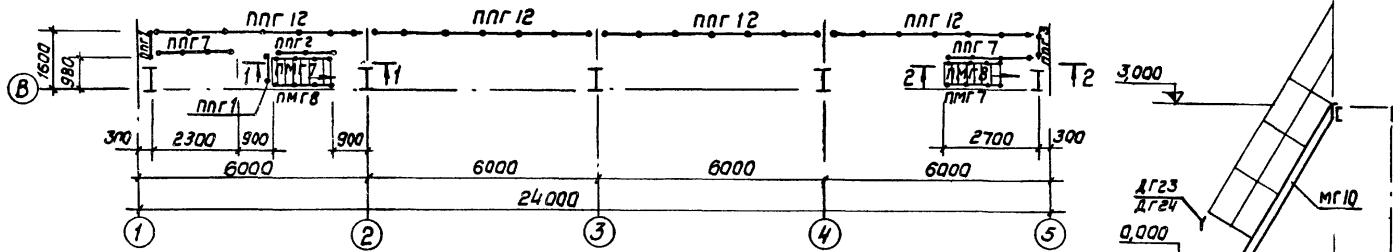


1. Общие данные, техническую спецификацию металла см. листы КМ-1; КМ-2.
2. Все заводские соединения сварные.
3. Монтаж вести на болтах нормальной точности М20 и монтажной сварке.
4. Элементы крепить на усиле 5тс.

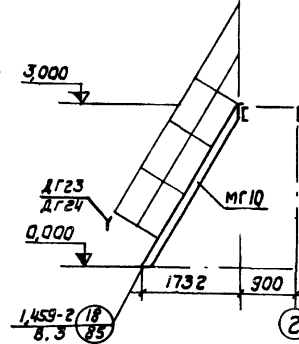
ТП 903-1-170-КМ			
КОТЕЛЬНАЯ С 4 КОТЛАМИ КЕ-25-14С ТОПЛИВО-КАМЕННЫЕ И БУРЬЕ УГЛИ			
ИЗМЕНИЛ	№ ДОКУМ.	ПОДП.	ДАТА
НАЧ. ОТД.	Г.И.Н.	ТОПЛИВОПОДАЧА	
ГЛ. КОНС.	ГОЛОВИНА	Л.П.	Л.С.
РУК. ГР.	ЧЕТВЕРИКОВА	Р	12
СТ. ИНЖ.	ДАВЫДОВА	ПРИЕМНОЕ УСТРОЙСТВО. СХЕМЫ БАЛОК НА ОТМ. -7,800; -8,122	
			САНТЕХПРОЕКТ

Типовой проект 903-1-170 Альбом II

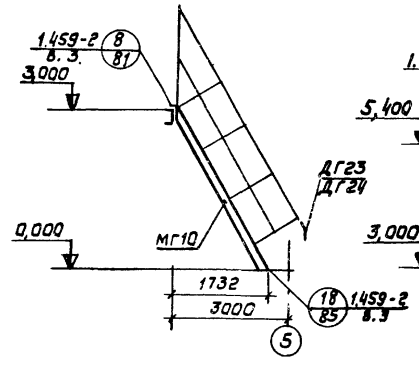
СХЕМА ОГРАЖДЕНИЙ И ЛЕСТНИЦ НА ОТМ. 3,000



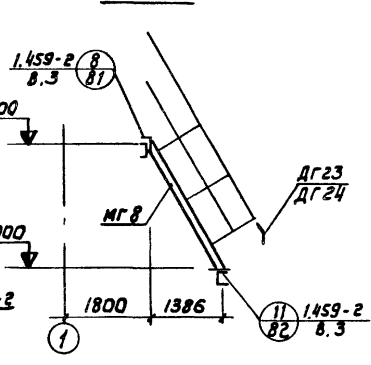
1-1



2-2



3-3



4-4

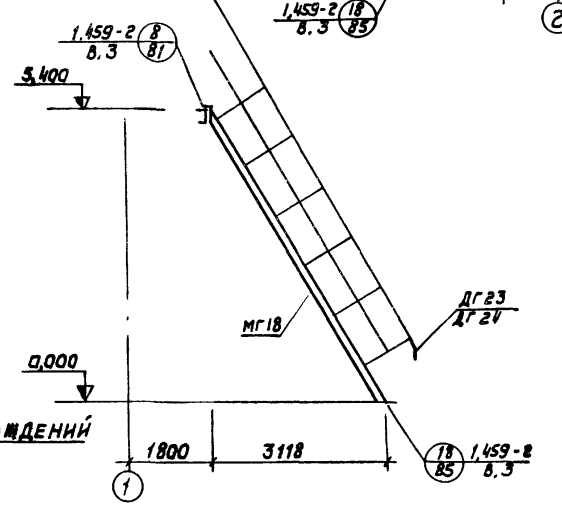


СХЕМА ЛЕСТНИЦ И ОГРАЖДЕНИЙ НА ОТМ. 5,400

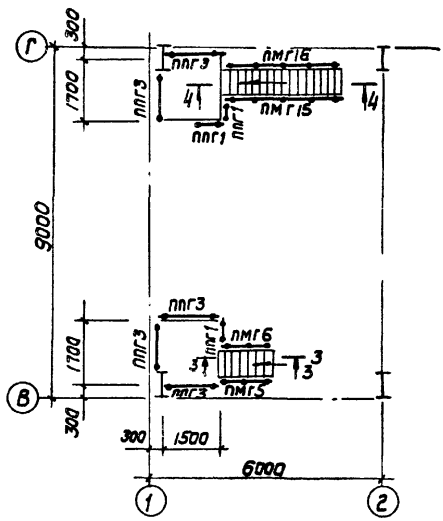
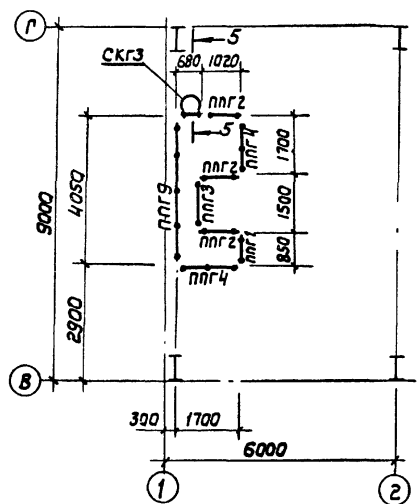
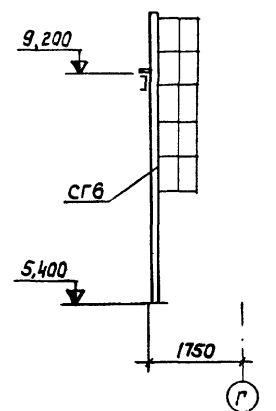


СХЕМА ЛЕСТНИЦ И ОГРАЖДЕНИЙ НА ОТМ. 9,200



5-5



ПЕРЕЧЕНЬ ЭЛЕМЕНТОВ

МАРКА ЭЛ-ТА	НАИМЕНОВАНИЕ	Кол-во шт.	Масса, КГ		ПЛОЩАДЬ СЕРИИ 1,459-2	ПРИМЕЧАНИЕ
			1 шт.	Всех		
МГ 8	ЛЕСТНИЧНЫЕ МАРШИ ПОД 60°	1	128	128	24	1,459-2 8.4
МГ 10		2	160	320	25	
МГ 18		1	287	287	29	
ППГ 5	ОГРАЖДЕНИЕ ЛЕСТНИЧНЫХ МАРШЕЙ	1	21	21	79	
ППГ 6		1	21	21	79	
ППГ 7		2	26	52	80	
ППГ 8		2	26	52	80	
ППГ 15		1	48	48	84	
ППГ 16		1	48	48	84	
ППГ 1		ОГРАЖДЕНИЕ ПЕРЕХОДНЫХ ПЛОЩАДОК	7	17	119	
ППГ 2	4		21	84	95	
ППГ 3	6		24	144	95	
ППГ 4	2		30	60	96	
ППГ 7	2		45	90	97	
ППГ 9	1		61	61	98	
ППГ 12	4	85	340	97		
СКГ 3	ОГРАЖДЕНИЕ СТРЕМЯНКИ	1	25	25	107	
СГ 6	СТРЕМЯНКА	1	94	94	55	1,459-2 8.3
ДГ 23	ДОПОЛНИТЕЛЬНЫЕ ЭЛЕМЕНТЫ	4	1	4	76	
ДГ 24		4	1	4	76	

Типовой проект 903-1-170 Альбом III

Имя, № табл. Лист и дата

ТП 903-1-170- КМ

КОТЕЛЬНАЯ С 4 КОТЛАМИ КЕ-25-14С
ТОПЛИВО - КАМЕННЫЕ И БУРЬЕ УГЛИ

Топливоподача

ЛИСТ	ЛИСТ	ЛИСТОВ
9	13	

ПРИЕМНОЕ УСТРОЙСТВО - СХЕМЫ ЛЕСТНИЦ И ОГРАЖДЕНИЙ НА ОТМ. 3,000; 5,400; 9,200

СНЧТЕХПРОЕКТ

Тиловой проект 903-1-170 Альбом III

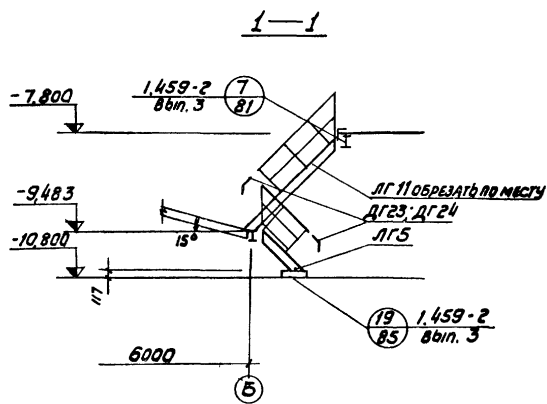


СХЕМА ЛЕСТНИЦ НА ОТМ. -9,770, -7,800

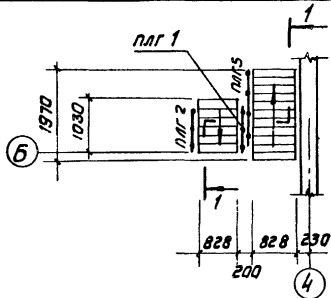


СХЕМА ОГРАЖДЕНИЙ НА ОТМ. -7,800

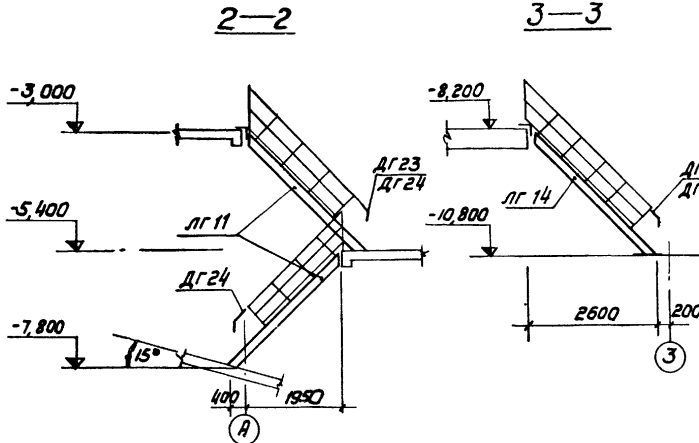
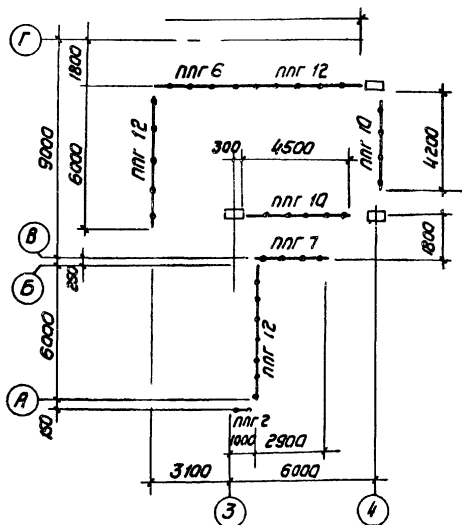
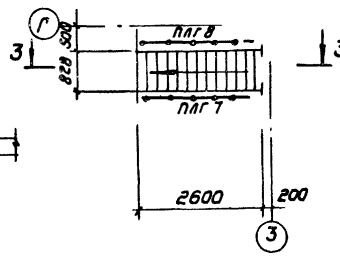
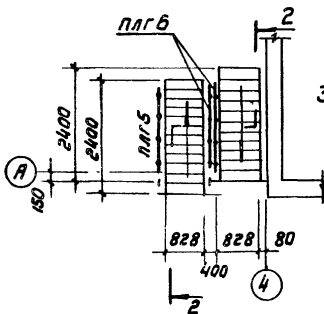


СХЕМА ЛЕСТНИЦЫ НА ОТМ. -3,000

СХЕМА ЛЕСТНИЦЫ НА ОТМ. -8,200



ПЕРЕЧЕНЬ ЭЛЕМЕНТОВ

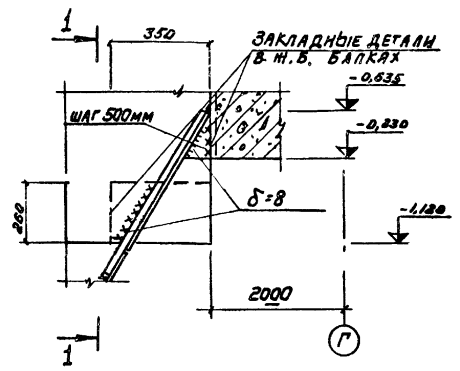
МАРКА	НАИМЕНОВАНИЕ	К-ВО ШТУК	МАССА, ЛГ		ЛИСТА СЕРИИ 1,459-2	ПРИМЕЧАНИЯ
			1шт.	ВСЕГ		
ЛГ 5	Лестничные	1	88	88	8	СЕРИЯ 1,459-2, вкл. 4
ЛГ 11	Марши	3	175	525	10	
ЛГ 14	под L 45°	1	217	217	11	
ППГ 1	Ограждение лестничных маршей	1	14	14	65	СЕРИЯ 1,459-2, вкл. 4
ППГ 2		1	14	14	65	
ППГ 5		2	29	58	67	
ППГ 6		2	29	58	67	
ППГ 7		1	36	36	68	
ППГ 8		1	36	36	68	
ППГ 9		1	36	36	96	
ППГ 10		1	45	45	97	
ППГ 12	площадок	2	69	138	98	
ППГ 2		3	85	255	97	
ППГ 2		1	21	21	95	
ДГ 23	Дополнительные элементы	4	1	4	76	СЕРИЯ 1,459-2, вкл. 3
ДГ 24		5	1	5	76	

1. Общие данные и техническую спецификацию металла см. лист КМ-1.

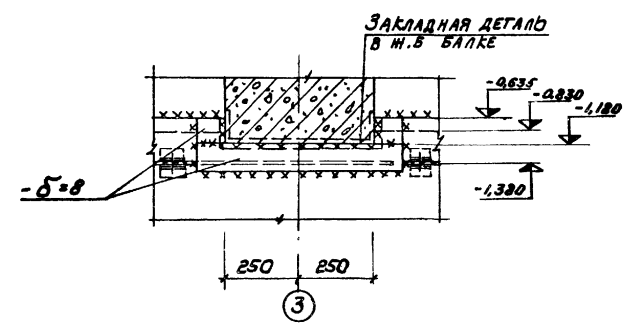
ТП 903-1-170- КМ			
Котельная с 4 котлами КЕ-25-14 с топливом - каменные и бурое угли			
Ком. Инст.	№ док. ум.	Подп.	Дата
нач. отд.	Г. ин.		
Гл. конст.	Область/инженер		
Р.К.Г.Р.	Четверикова		
И.И.И.	Прокурова		
Топливоподача			ЛИТЕР ЛИСТ ЛИСТОВ
Принемное устройство. Схема лестниц на отм. -3,000 -7,800, -2,770, -8,200м огражд. на отм. 8,200			Р 14
САНТЕХПРОЕКТ			

Типовой проект 903-1-170 Альбом IV

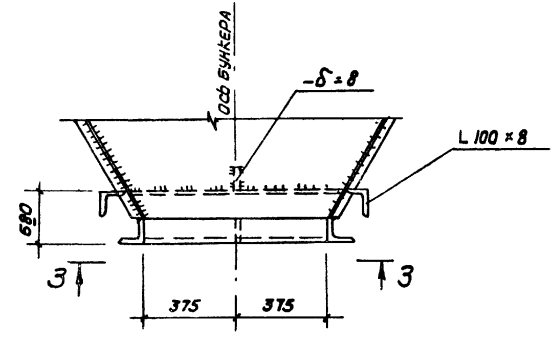
6



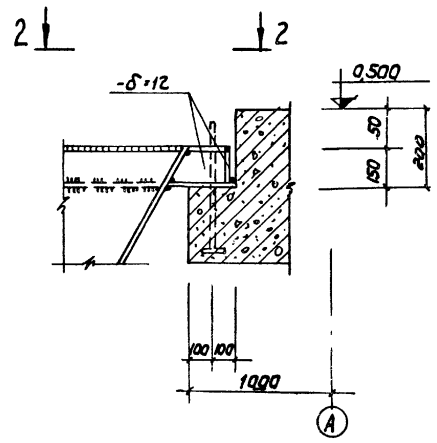
1-1



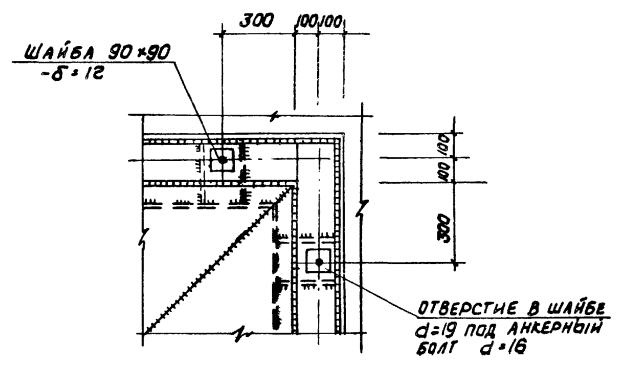
8



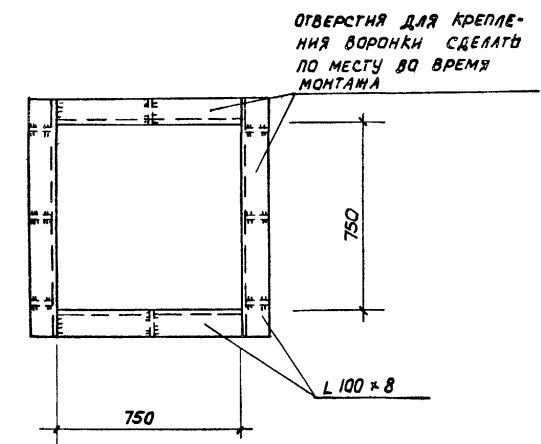
7



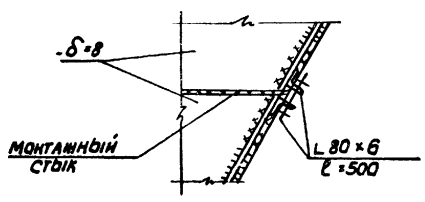
2-2



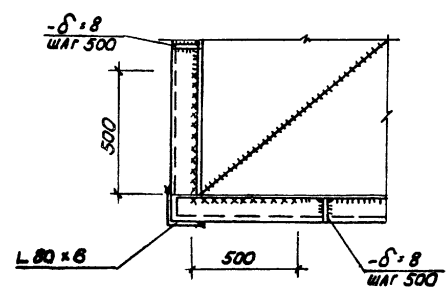
3-3



9



10



ТП 903-1-170-КМ				КОТЕЛЬНАЯ С 4 КОТЛАМИ КЕ-25-14С ТОПЛИВО-КАМЕННЫЕ И БУРЬЕ УГЛИ		
ЧМ. Лист	Ч. ДОКУМ.	ПОДП. ДАТА	Л. КОМ. ПОЛДЕННИКОВ	ТОПЛИВОПОДАЧА	Л. ИТЕР	Л. ИСТ
Л. КОМ. ПОЛДЕННИКОВ	Л. КОМ. ЧЕТВЕРИКОВА	Л. КОМ. ДАВЫДОВА	Л. КОМ. ДАВЫДОВА	ПРИЕМНОЕ УСТРОЙСТВО. УЗЛЫ 6 ÷ 10	Р	15
				САНТЕХПРОЕКТ		

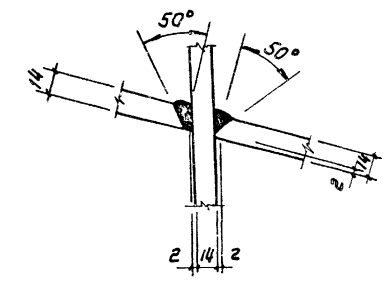
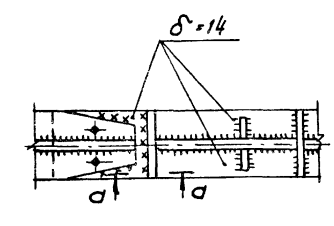
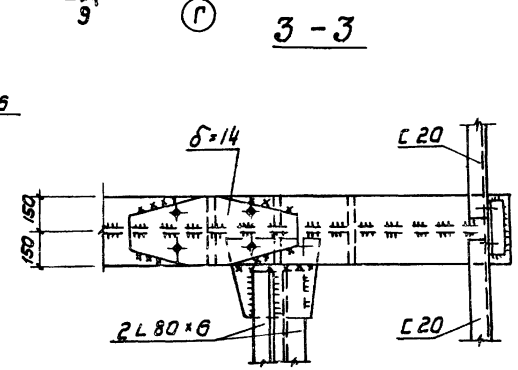
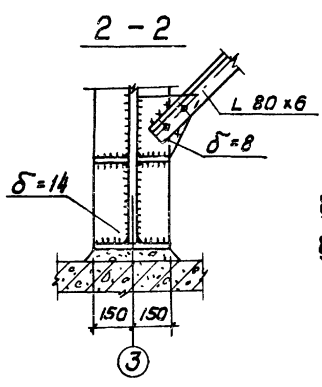
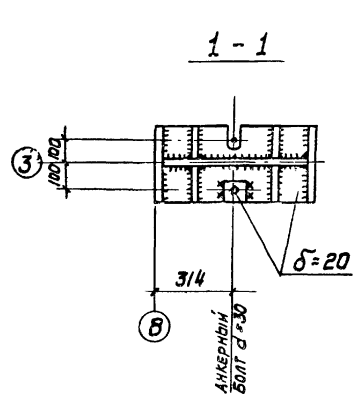
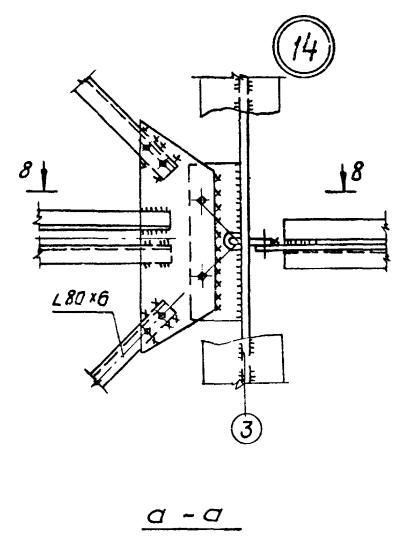
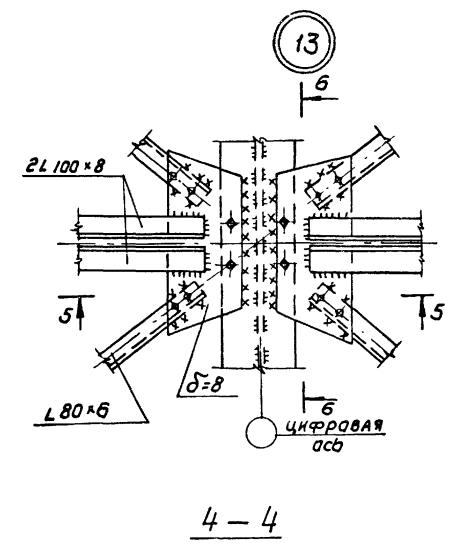
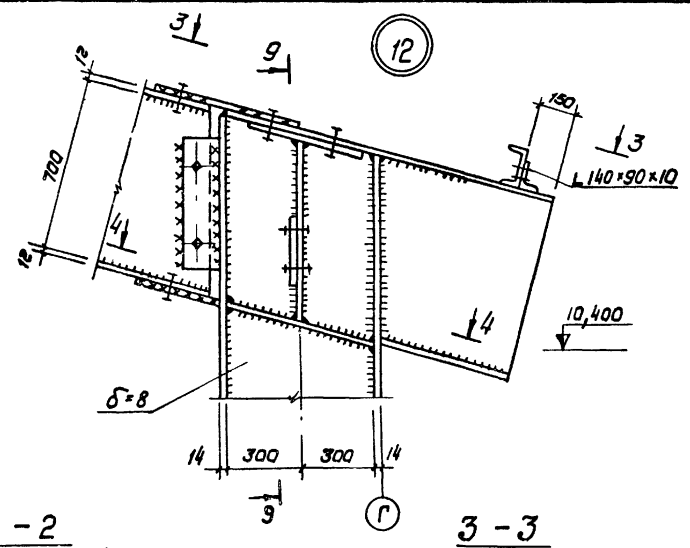
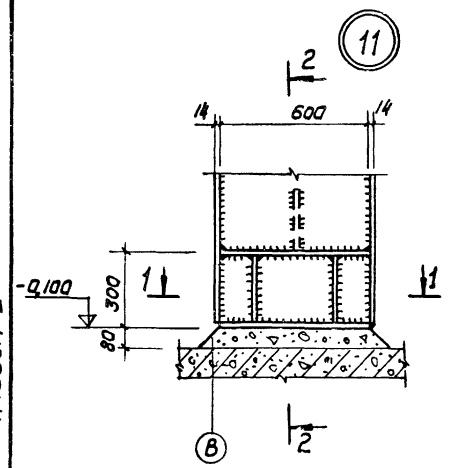
16411-04 98

Имя, номер, подп. и дата

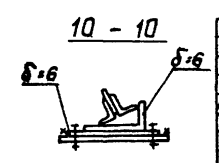
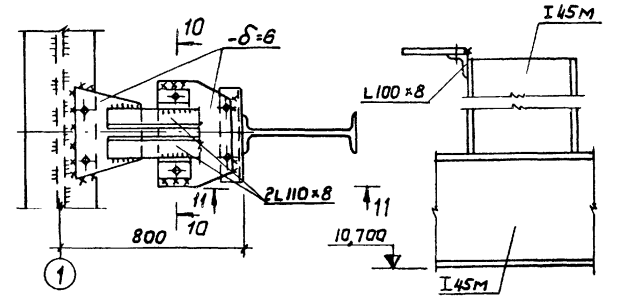
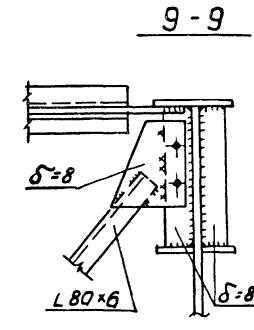
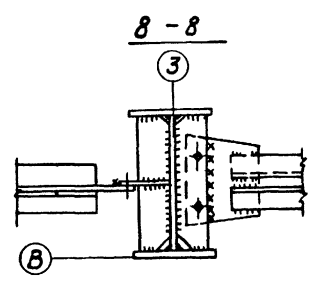
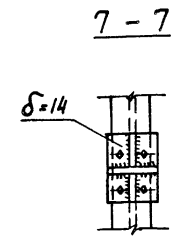
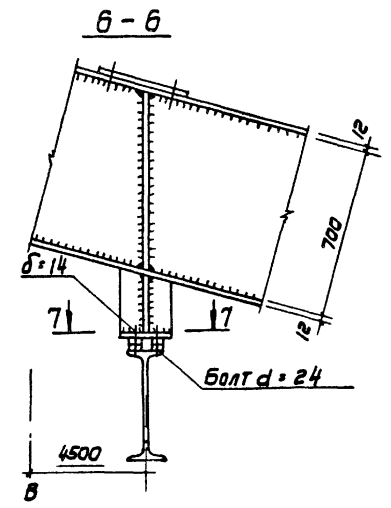
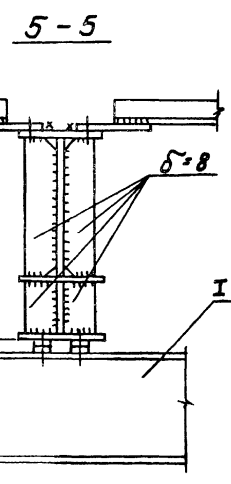
Альбом

Типовой проект 903-1-170

Имя и Подп. Дата



15

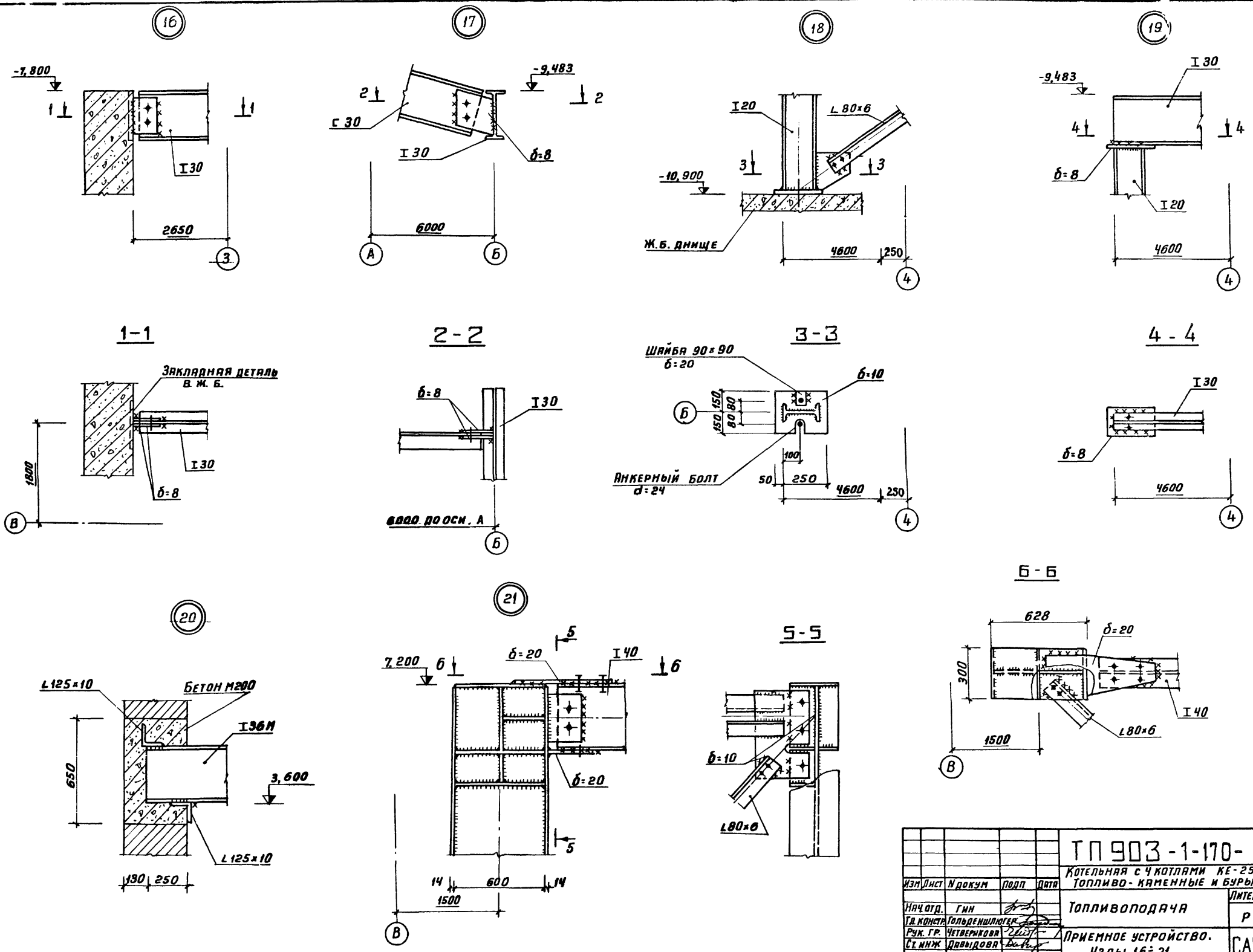


ТН 903-1-170-КМ			
Котельная с 4 котлами КЕ-25-14С		Литер Лист Листов	
Топливо - каменные и бурый угли		Р 16	
ТОПЛИВОПОДАЧА		ПРИЕМНОЕ УСТРОЙСТВО.	
Узлы 11 ÷ 15		САНТЕХПРОЕКТ	
Имя и Подп. Дата	Имя и Подп. Дата	Имя и Подп. Дата	Имя и Подп. Дата
Имя и Подп. Дата	Имя и Подп. Дата	Имя и Подп. Дата	Имя и Подп. Дата

Альбом III

Типовой проект 903-1-170

Читайте по порядку



				ТП 903-1-170- КМ		
				Котельная с 4 котлами КЕ-25-14С		
				Топливо - каменные и бурые угли		
Изд/Лист	И докум	Подп	Дата	ЛИТЕР	ЛИСТ	ЛИСТОВ
НАЧ. ОУД.	Г. ИИ			ТОПЛИВОПОДАЧА	Р	17
ГЛАВ. КОНСТ.	ТОЛЬДЕНШЛОТЕР			ПРИЕМНОЕ УСТРОЙСТВО.	САНТЕХПРОЕКТ	
РУК. Г.Р.	ЧЕТВЕРКОВА			УЗЛЫ 16:21		
СТ. ИНЖ.	ДАВЫДОВА					
ИОД. ТЕРЕНТЬЕВА				1644-04 100		ФОРМАТ 22

СХЕМА БАЛОК ПЕРЕКРЫТИЯ НА ОТМ. 5,400

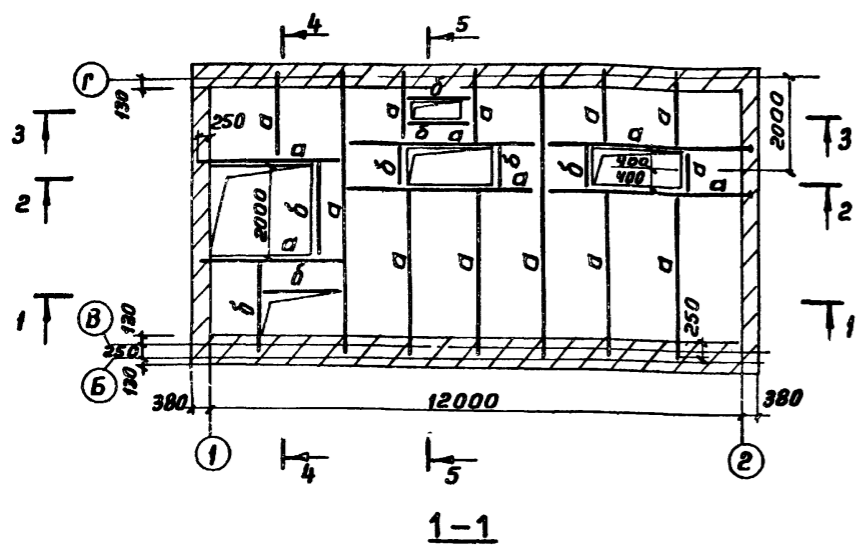


СХЕМА БАЛОК ПЕРЕКРЫТИЯ НА ОТМ. 10,800

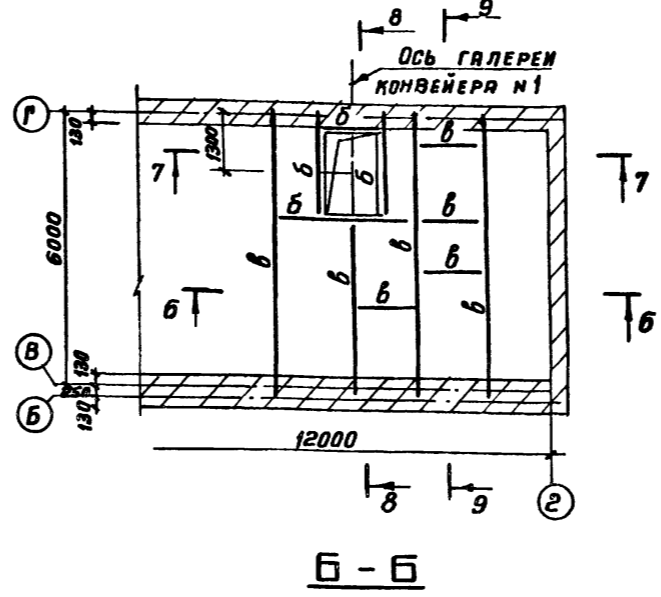
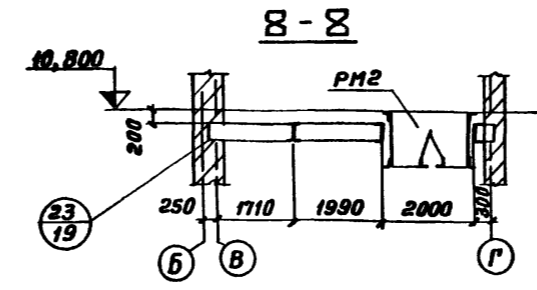
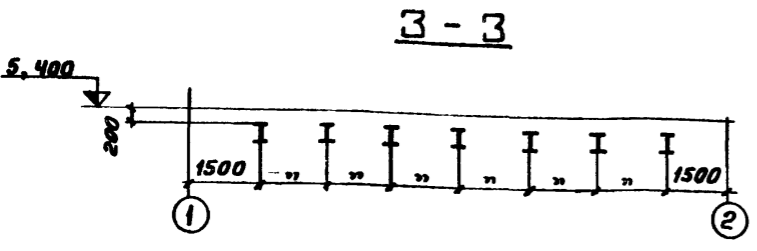
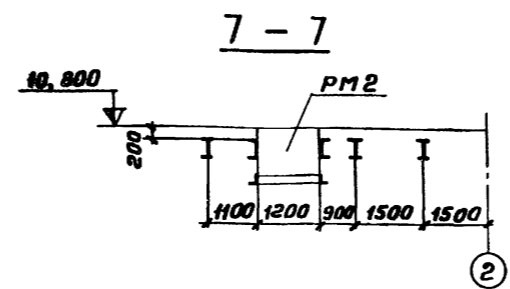
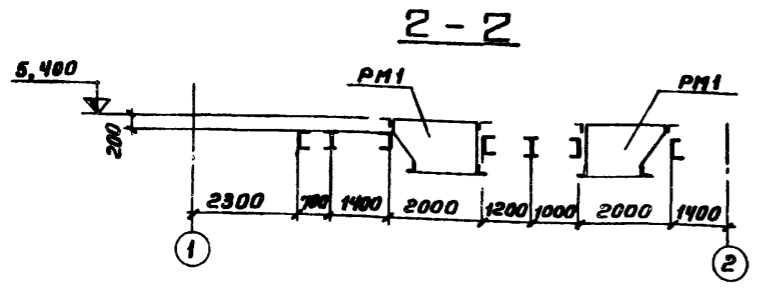
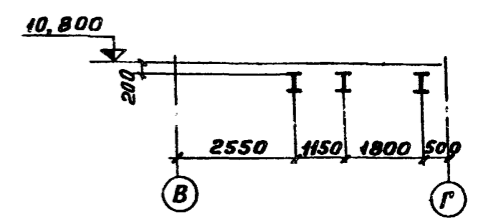
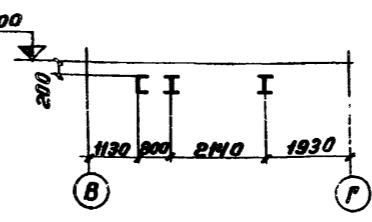
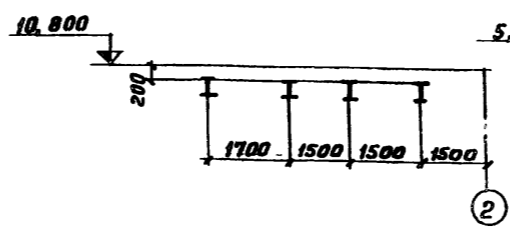
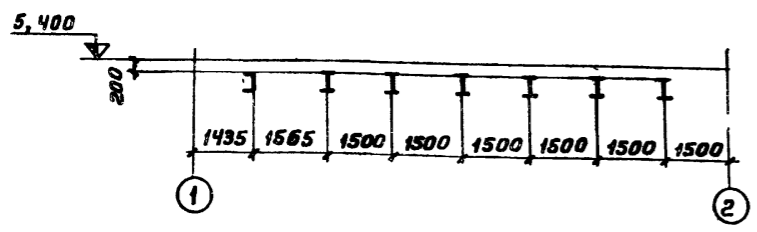


ТАБЛИЦА ЭЛЕМЕНТОВ КОНСТРУКЦИИ

МАРКА ЭЛЕМЕНТА	СЕЧЕНИЕ		МАРКА СТАЛИ	УСИЛИЯ			МАССА Т	ПРИМЕЧ.
	Эскиз	СОСТАВ		N, тс	R, тс	M, тсм		
а	I	I 30	ВСтЗпсб	—	—	—	—	
б	C	C 30	"	—	—	—	—	
в	I	I 40	ВСтЗпсб	—	—	—	—	
PM1	СЛОЖНОЕ		ВГЗкп2	—	—	—	—	
PM2	СМ. ЛИСТ КМ19		ВГЗкп2	—	—	—	—	



1. ОБЩИЕ ДАННЫЕ, ТЕХНИЧЕСКУЮ СПЕЦИФИКАЦИЮ МЕТАЛЛА СМ. ЛИСТЫ КМ-1; КМ-2.
2. ВСЕ ЗАВОДСКИЕ СОЕДИНЕНИЯ СВАРНЫЕ.
3. МОНТАЖ ВЕСТИ НА БОЛТАХ НОРМАЛЬНОЙ ТОЧНОСТИ М20 И МОНТАЖНОЙ СВАРКЕ.
4. НАИМЕНЬШЕЕ УСИЛИЕ ДЛЯ РАСЧЕТА ПРИКРЕПЛЕНИЯ-5тс

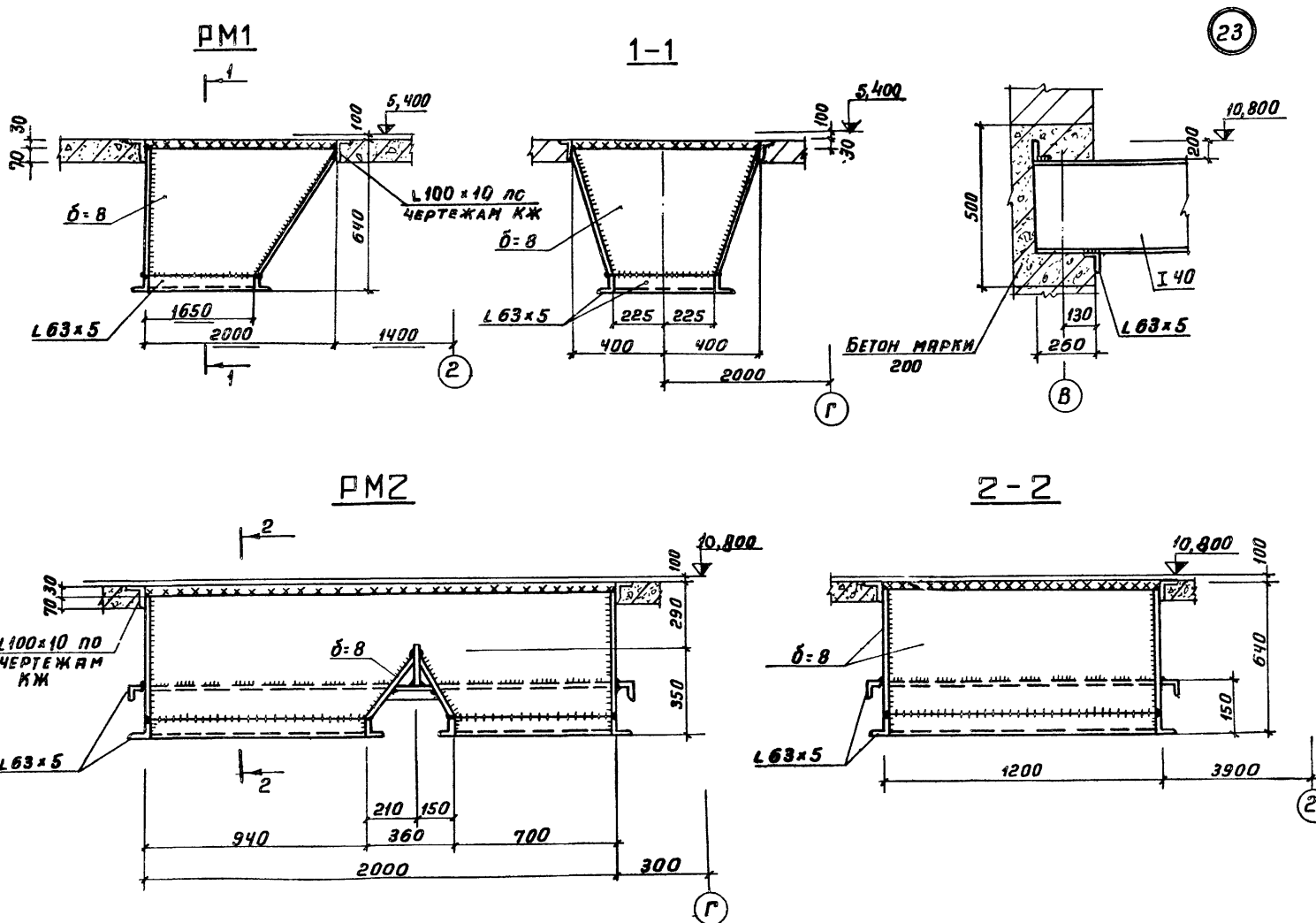
				ТП903-1-170- КМ		
				КОТЕЛНЯЯ С 4 КОТЛАМИ КЕ-25-14С		
				ТОПЛИВО-КАМЕННЫЕ И БУРЫЕ УГЛИ		
ИЗМ. ЛИСТ	И ДОКУМ	ПОДП.	ДАТА	ТОПЛИВОПОДАЧА	ЛИСТ	ЛИСТОВ
НАЧ. ОТД.	Г.М.			Р	18	
ГЛАВ. КОНСТ.	В.А. ДЕНДИН			ДРОБИЛЬНОЕ УСТРОЙСТВО		
Р.Э.Н. Г.Р.	ЧЕТВЕРКОВА			СХЕМЫ БАЛОК ПЕРЕКРЫТИЯ		
ИНЖЕН.	ПОЛОВА			НА ОТМ. 5,400; 10,800		
ПРОВЕР.	ГОРШКОВА			САНТЕХПРОЕКТ		

ТИПОВОЙ ПРОЕКТ 903-1-170 АЛББОМ III

Альбом III

Типовой проект 903-1-170

ИВБ И ПОДЪЕМНЫЕ МАШИНЫ



1. ВСЕ ЗАВОДСКИЕ СОЕДИНЕНИЯ СВАРНЫЕ.
2. СВАРКУ ПРОИЗВОДИТЬ ЭЛЕКТРОДАМИ ТИПА ЭЧ2.
3. ТАБЛИЦУ ЭЛЕМЕНТОВ НА РАМЫ РМ1; РМ2 СМ. ЛИСТ КМ-18.

ТП 903-1-170 КМ			
КОТЕЛЬНАЯ С 4 КОТЛАМИ КЕ-25-14 С ТОПЛИВО-КАМЕННЫЕ И БУРЬЕ УГЛИ			
ИЗМ. ЛИСТ И ДОКУМ.	ПОДП.	ДАТА	ЛИТЕР
НАЧ. ОТД.	ГИН		ЛИСТ
ГЛАВ. КОНСТ.	ГОЛДЕНШПЛИГЕР		ЛИСТОВ
РУК. Г.Р.	ЧЕТВЕРИКОВА		Р
ИНЖЕН.	ПОЛОВА		19
ПРОВЕР.	ГОРШКОВА		
ТОПЛИВОПОДАЧА			
ПРОБИЛЬНОЕ УСТРОЙСТВО			
РМ1; РМ2. Узел 23			САНТЕХПРОЕКТ

СХЕМА ПОДВЕСНОГО ПУТИ НА ОТМ. 9.790

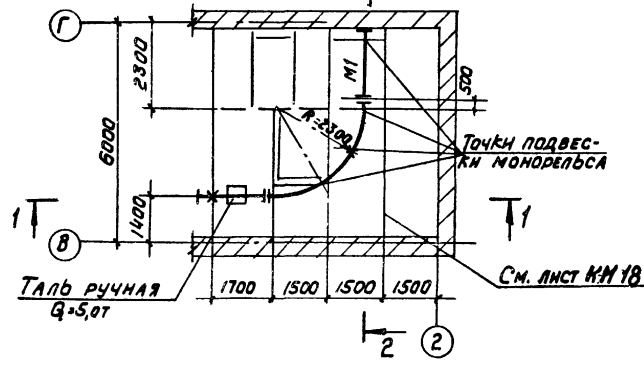


СХЕМА ПОДВЕСНОГО ПУТИ НА ОТМ. 13.490

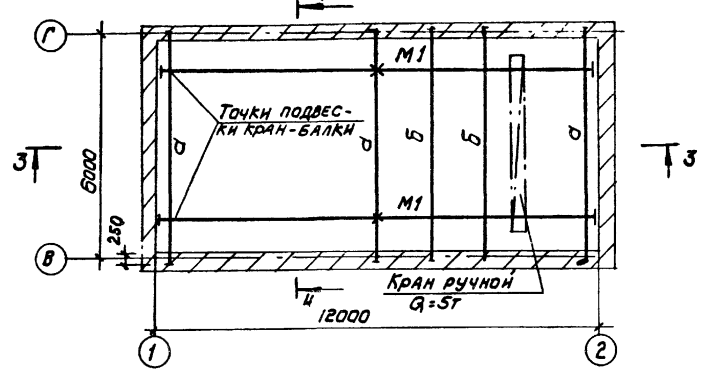
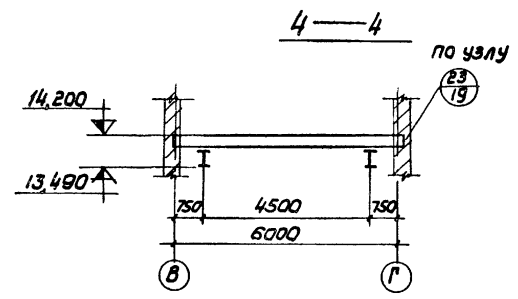
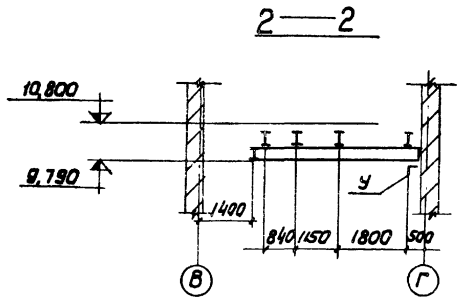
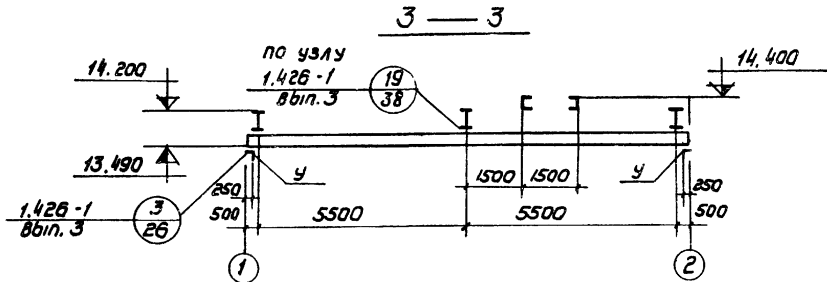
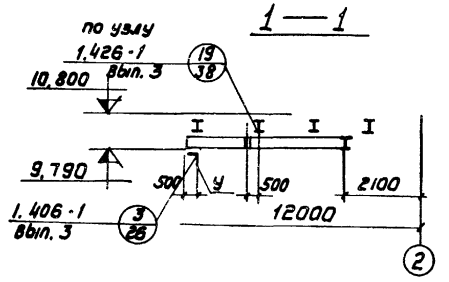


ТАБЛИЦА ЭЛЕМЕНТОВ КОНСТРУКЦИИ

МАРКА ЭЛ-ТА	СЕЧЕНИЕ		МАРКА СТАЛИ	УСЛННЯ			МАССА Т	ПРИМЕЧ.
	Эскиз	Состав		Н,ГС	В,ГС	М,ГЕМ		
М1	I	I 36м	вст3пкс					
д	I	I 30	вст3пкс					
у	L	L 100x7	то же					
б	Г	Г 20	то же					



1. Общие данные, техническую спецификацию металла см. листы КМ-1; КМ-2.

САНТЕХПРОЕКТ
 ТИПОВОЙ ПРОЕКТ 903-1-170 Альбом II
 Согласовано
 Рук. гр. Архит. Перлер
 Рук. гр. Воробьяна
 Рук. гр. Далич
 Инж. и пров. Лавров
 Инжен. Попова
 Провер. Горышкова

ТН 903-1-170- КМ			
Изм. лист	И докум.	Подп.	Дата
НАУ. ОТД.	Т.ИИ		
И. КОНС.	Воробьянова		
Рук. гр.	Четверикова		
ИНЖЕН.	Попова		
ПРОВЕР.	Горышкова		
КОТЕЛЬНАЯ С 4 КОТЛАМИ КЕ-25-14С ТОПЛИВО - КАМЕННЫЕ И БУРЬЕ УГЛИ			ЛИСТЕР ЛИСТ УЛКСТОВ
ТОПЛИВОПОДАЧА			Р 20
ДРОБНИЛЬНОЕ УСТРОЙСТВО, СХЕМА ПОДВЕСНЫХ ПУТЕЙ НА ОТМ. 9.790, 13.490			САНТЕХПРОЕКТ

СХЕМА СТОЕК НА ОТМ. 0,000

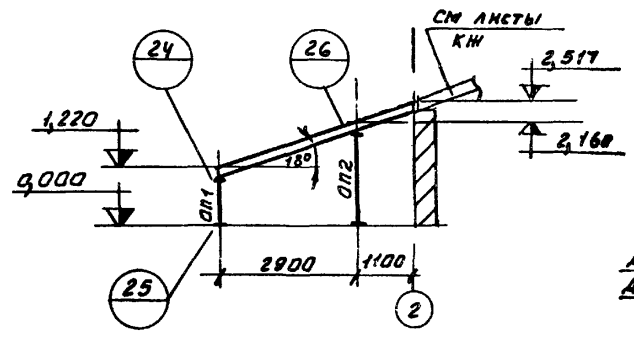
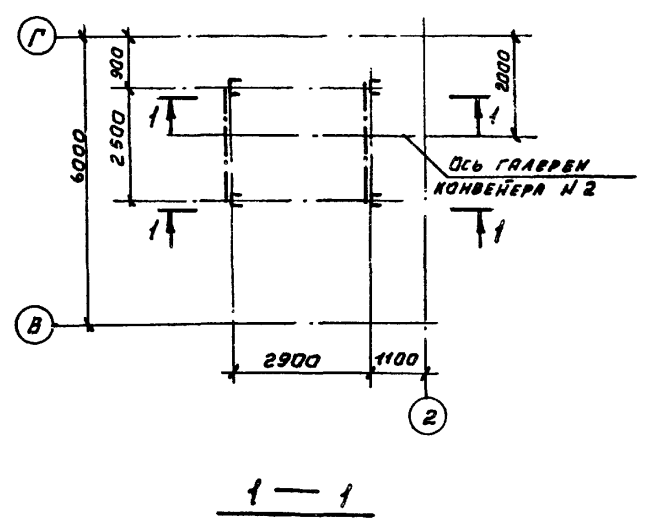
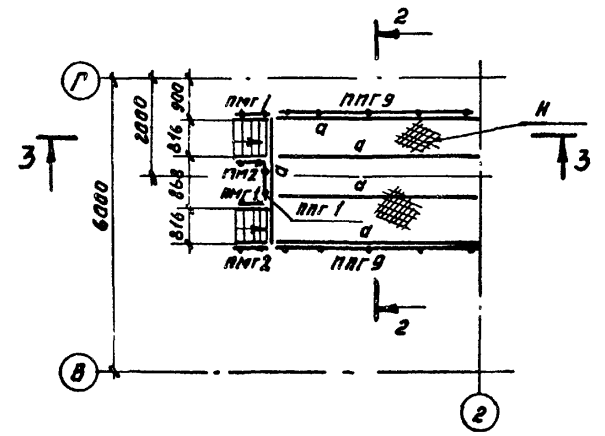
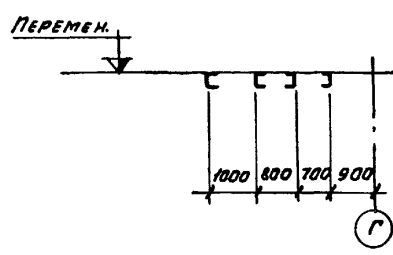


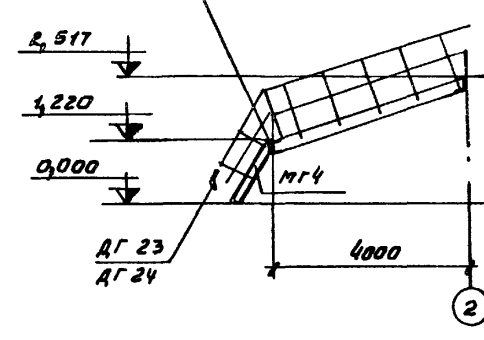
СХЕМА ПЛОЩАДКИ ПОД КОНВЕЙЕР



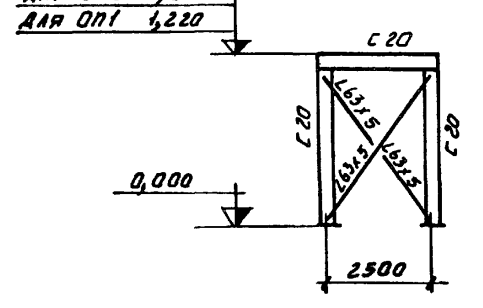
2 — 2



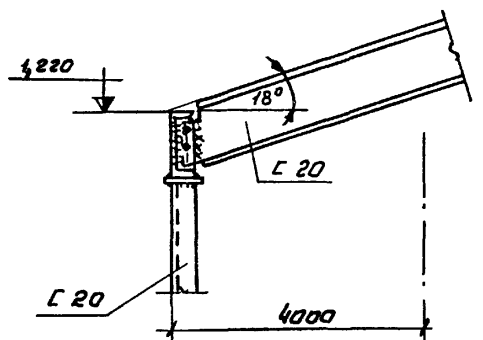
3 — 3



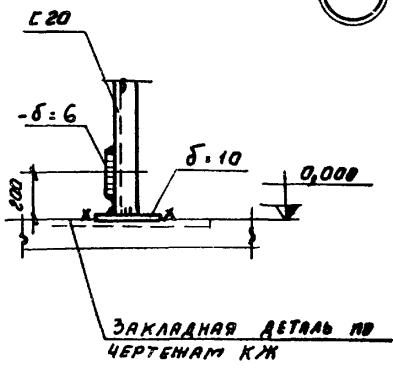
0П1; 0П2



24



25



4 — 4

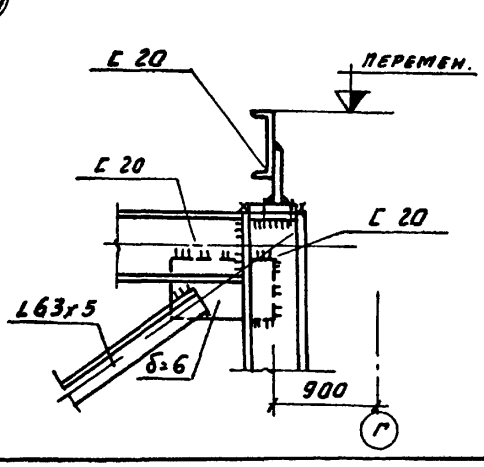


ТАБЛИЦА ЭЛЕМЕНТОВ КОНСТРУКЦИИ

МАРКА ЭЛЕМЕНТА	СЕРИЯ		МАРКА СТАЛИ	УСЛОНА			МАССА, Т	ПРИМЕЧАНИЕ
	ЭСКИЗ	СОСТАВ		Н, ТЕ	Р, ТЕ	М, ТЕМ		
d	С	С 20	ВСТЭХ2	—	—	—	—	
h	С	СТ. РИФЛ. δ=5	—	—	—	—	—	
0П1; 0П2	СМ.	ДАННЫХ ЛИСТ	—	—	—	—	—	

ПЕРЕЧЕНЬ ЭЛЕМЕНТОВ

МАРКА	НАИМЕНОВАНИЕ	КОЛ-ВО ШТУК	МАССА, КГ		МАССА СЕРИИ 1.459-2	ПРИМЕЧАНИЕ
			1 ШТ.	ВСЕГ		
МГ4	ЛЕСТНИЧНЫЕ МАРШИ L 60°	2	66	132	22	ВЫПУСК 4
ПМГ 1	ОГРАЖДЕНИЯ	2	12	24	77	
ПМГ 2	ЛЕСТНИЧНЫХ МАРШЕЙ	2	12	24	77	
ППГ 1	ОГРАЖДЕНИЯ	1	17	17	95	
ППГ 3	ПЕРЕХОДНЫХ ПЛОЩАДОК	2	61	122	98	ВЫПУСК 3
ДГ 23	ДОПОЛНИТЕЛЬНЫЕ ЭЛЕМЕНТЫ	2	1	2	76	
ДГ 24	ДОПОЛНИТЕЛЬНЫЕ ЭЛЕМЕНТЫ	2	1	2	76	

ТИПОВОЙ ПРОЕКТ 903-1-170

ИЗМ. И ПОДП. ПОДП. И ДАТА

ТП903-1-170- КМ		КОТЕЛЬНАЯ С 4 КОТЛАМИ КЕ-25-14С.	
ТОПЛИВО-КАМЕННЫЕ И БУРЬЕ УГЛИ		ТОПЛИВОПОДАЧА	
ИЗМ. ЛИСТ	ИЗОБРАЖ. ПОДП. ДАТА	АНТЕР	ЛИСТ
НАЧ. ОТД.	Г.И.	Р	21
ГЛАВ. КОНСТ.	С.А.	АНТОВ	
РУК. ГР.	ЧЕТВЕРКОВА	АНТОВ	
ИСПОЛН.	ЛОПОВА	АНТОВ	
ПРОВЕР.	ГОРШКОВА	АНТОВ	

СХЕМА ЛЕСТНИЦЫ НА ОТМ. 5,400

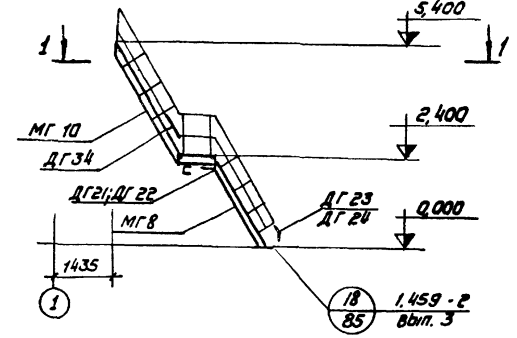


СХЕМА СТРЕМЯНКИ НА ОТМ. 7,800

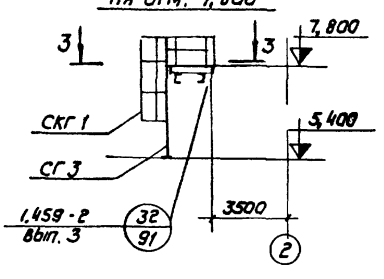


СХЕМА СТРЕМЯНКИ НА ОТМ. 15,400

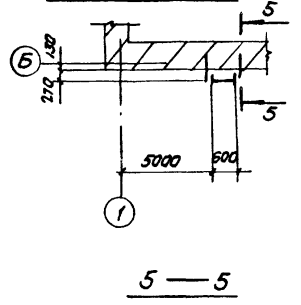


ТАБЛИЦА ЭЛЕМЕНТОВ КОНСТРУКЦИИ

МАРКА ЭЛЕМЕНТА	СЕЧЕНИЕ		МАРКА СТАЛИ	УСЛАНЯ			МАССА Т	ПРИМЕЧ
	ЭСКИЗ	СОСТАВ		Н.ТС	Р.ТС	ИТСМ		
а	[[16	9СУ3К12	-	-	-	-	

ПЕРЕЧЕНЬ ЭЛЕМЕНТОВ

МАРКА	НАИМЕНОВАНИЕ	К-ВО ШТУК	МАССА В КГ		КОЛ-ВО ЛИСТОВ СЕРИИ 1,459-2	ПРИМЕЧАНИЯ
			1 ШТ	ВСЕХ		
МГ 8	ЛЕСТНИЧНЫЕ	2	128	256	24	Выпуск 4
МГ 10	МАРШН L 60°	2	160	320	25	
ПГ 2	ПЕРЕХОДНЫЕ ПЛОЩАДКИ	3	56	168	41	
ПМГ 6	ОГРАЖДЕНИЯ ЛЕСТНИЧНЫХ МАРШЕЙ	2	21	42	79	
ПМГ 8	ОГРАЖДЕНИЯ ПЕРЕХОДНЫХ ПЛОЩАДОК	2	26	52	80	Выпуск 3
ППГ 1	ОГРАЖДЕНИЯ ПЕРЕХОДНЫХ ПЛОЩАДОК	4	17	68	95	
СКГ 1	ОГРАЖДЕНИЯ	1	16	16	107	
СКГ 2	ОГРАЖДЕНИЯ	1	20	20	107	
СКГ 5	СТРЕМЯНОК	2	35	70	108	
СКГ 7	СТРЕМЯНОК	1	44	44	108	
СГ 3	СТРЕМЯНОК	1	63	63	54	
СГ 7	СТРЕМЯНОК	2	105	210	55	
СГ 9	СТРЕМЯНОК	1	125	125	56	
ДГ 11	ДОПОЛНИТЕЛЬНЫЕ ЭЛЕМЕНТЫ	2	18	36	77	
ДГ 21	ДОПОЛНИТЕЛЬНЫЕ ЭЛЕМЕНТЫ	2	1	2	75	
ДГ 22	ДОПОЛНИТЕЛЬНЫЕ ЭЛЕМЕНТЫ	2	1	2	75	
ДГ 23	ДОПОЛНИТЕЛЬНЫЕ ЭЛЕМЕНТЫ	2	1	2	76	
ДГ 24	ДОПОЛНИТЕЛЬНЫЕ ЭЛЕМЕНТЫ	2	1	2	76	
ДГ 34	ДОПОЛНИТЕЛЬНЫЕ ЭЛЕМЕНТЫ	2	1	2	77	

ОБЩИЕ ДАННЫЕ, ТЕХНИЧЕСКУЮ СПЕЦИФИКАЦИЮ МЕТАЛЛА СМ. ЛИСТЫ КМ-1; КМ-2.

СХЕМА ЛЕСТНИЦЫ НА ОТМ. 10,800

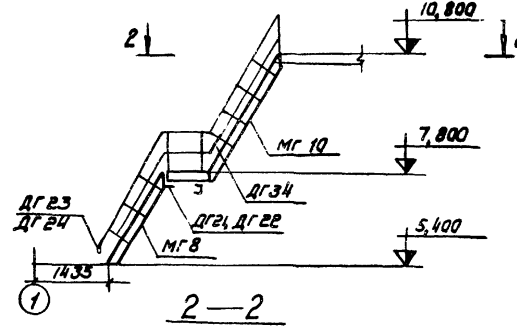
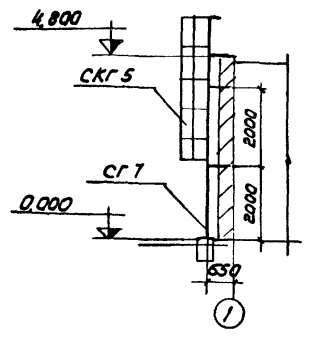
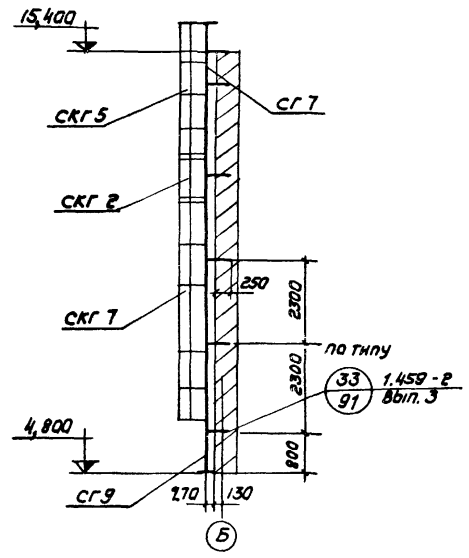
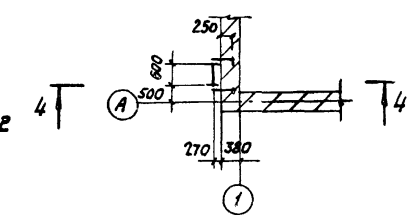


СХЕМА СТРЕМЯНКИ НА ОТМ. 4,800



ТП 903-1-170-КМ

ИЗДАНИЕ	И. ДОКУМ.	ПОДП.	ДАТА	КОТЕЛНЯ С 4 КОТЛАМИ КЕ-25-14С		
ИЗМ. ОД.	Г. И. И.	В. С.	1972	ТОПЛИВНО-КАМЕННЫЕ И БУРЬЕ УГЛИ		
ИЛ. КОС.	ОБЪЕДИНИТЕЛЬ	В. С.	1972	ТОПЛИВОПОДАЧА	ЛИТ.	ЛИСТ
УК. ГР.	ИТВЕРЖАЮЩИЙ	В. С.	1972	Р	22	ЛИСТОВ
И. ИМЕН.	СЛОВАНИ	С. П.	1972	ДРОБИЛЬНОЕ УСТРОЙСТВО,		
ПРОВЕР.	ТОРЖКОВ	В. С.	1972	СХЕМЫ ЛЕСТНИЦ НА ОТМ. 5,400; 7,800; 10,800; 15,400		

ТЯГОВЫЙ ПРОЕКТ 903-1-170 АЛБОМ II

Имя, Подпись, Дата

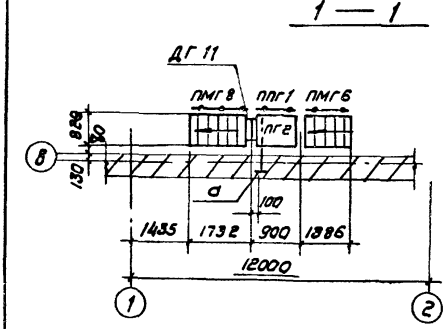
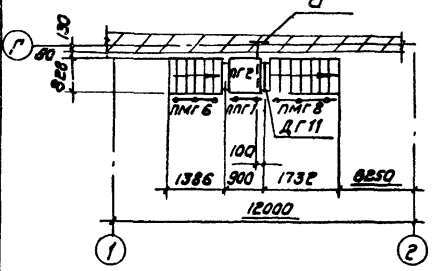


СХЕМА МЕТАЛЛИЧЕСКИХ КОНСТРУКЦИЙ ГАЛЕРЕЙ № 1

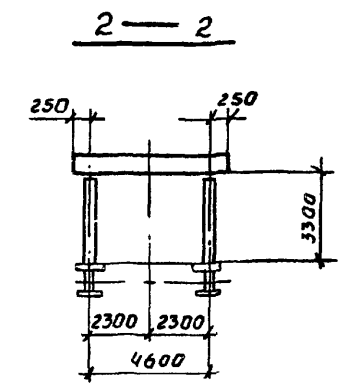
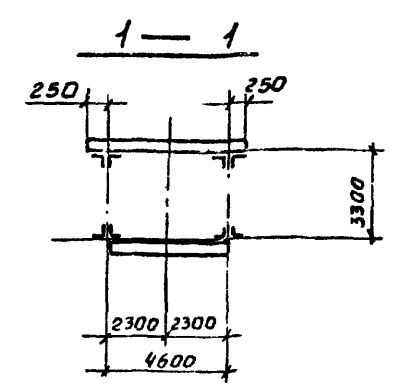
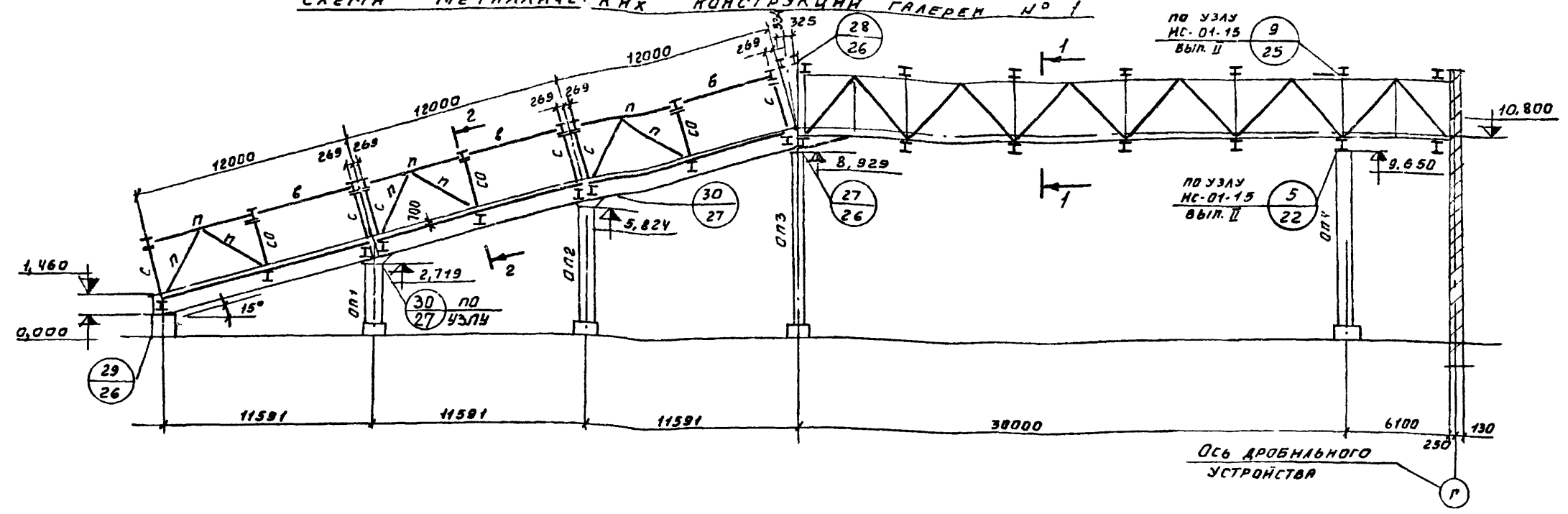
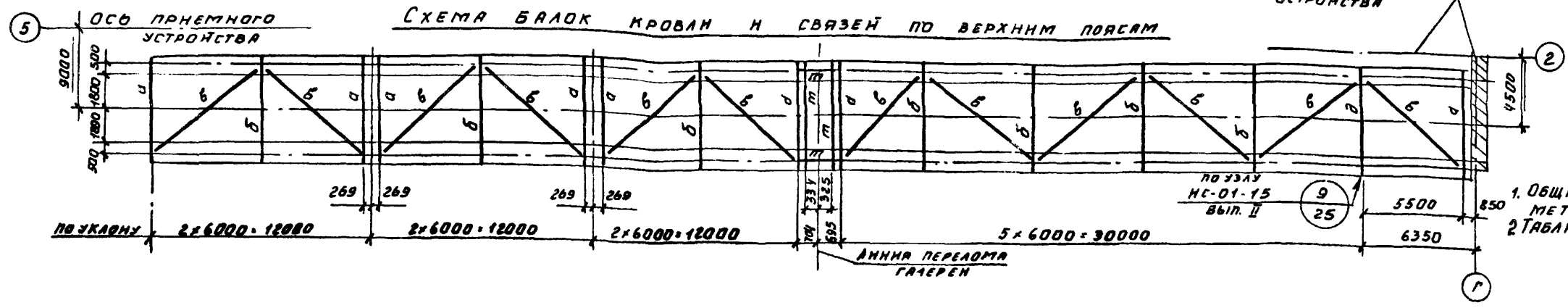
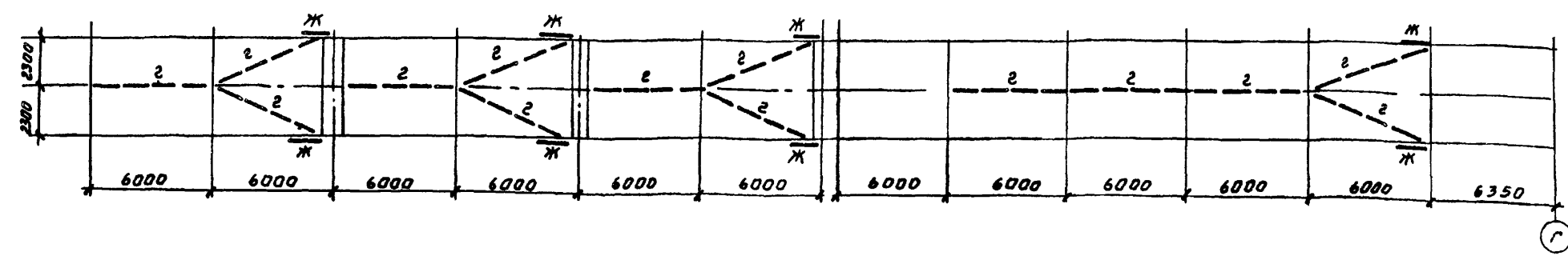


СХЕМА БАЛОК КРОВЛИ И СВЯЗЕЙ ПО ВЕРХНИМ ПОЯСАМ



- 1. ОБЩИЕ ДАННЫЕ И ТЕХНИЧЕСКУЮ СПЕЦИФИКАЦИЮ МЕТАЛЛА СМ. ЛИСТЫ КМ-1; КМ-2.
- 2. ТАБЛИЦУ ЭЛЕМЕНТОВ КОНСТРУКЦИИ СМ. ЛИСТ КМ-24.

ПЛАН ТЯЖЕЙ ПО ВЕРХНИМ ПОЯСАМ БАЛОК КРОВЛИ



РАББОТ II

ТЯЖОМ ПРОЕКТ 903-1-170

ЛИСТЫ
ИМЕНА
ИЛИ
ИЛИ
ИЛИ

ТП903-1-170-		КМ	
КОТЕЛЬНАЯ С 4 КОТАЛАМИ КЕ-25-74С.			
ТОПЛИВО - КАМЕННЫЕ И БУРЫЕ УГЛИ.			
ИЗМ. ЛИСТ	№ ДОКУМ.	ПОДП.	ДАТА
ИЗМ. ОТД.	ГМ		
ИЛ. КОНСТ.	ЮВАНДИНА		
РУК. ГР.	ЧЕТВЕРКОВА		
ИНЖЕНЕР	ПОРОВА		
ТОПЛИВОПОДАЧА		АНТЕР	АНСТ
		Р	23
СХЕМА МЕТАЛЛИЧЕСКИХ КОНСТРУКЦИЙ ГАЛЕРЕЙ № 1.		АНТ ЕХПРОЕКТ	

СХЕМА БЛОК ПОЛА И СВЯЗЕЙ

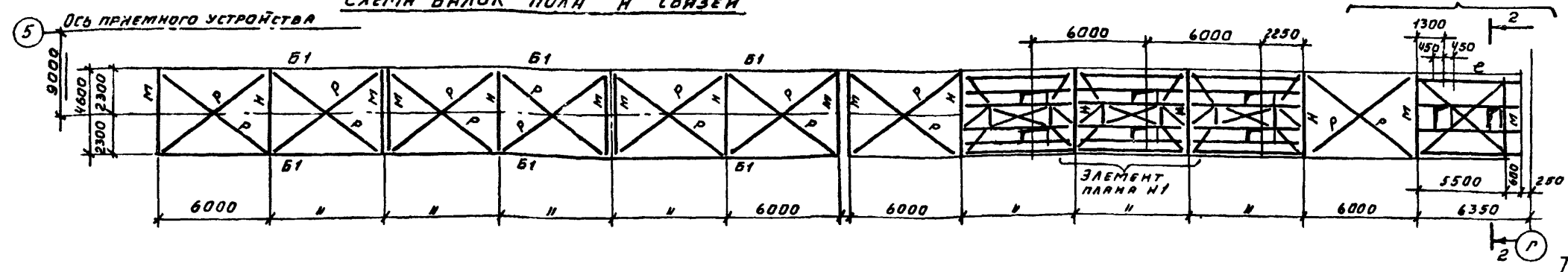


СХЕМА ОТПРАВНЫХ МАРК ФЕРМЫ

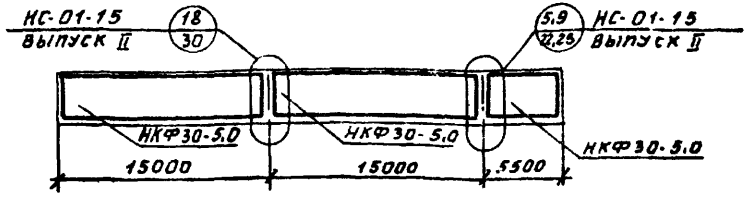
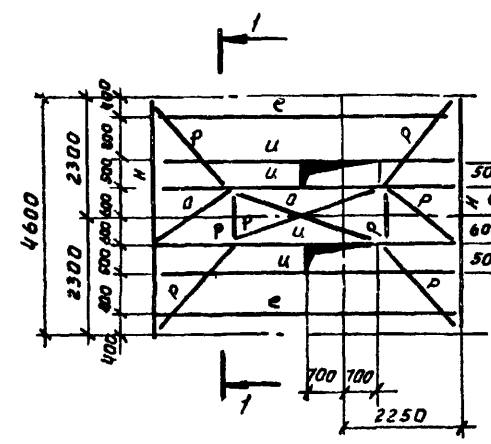


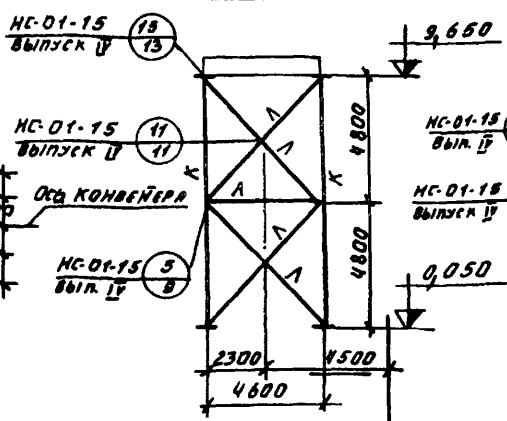
ТАБЛИЦА ЭЛЕМЕНТОВ КОНСТРУКЦИИ

МАРКА ЭЛЕМЕНТА	СЕЧЕНИЕ	УСЛАНЯ				МАССА		ПРИМЕЧАНИЕ
		ЭСКМЗ	СОСТАВ	НТС	R _x	R _y	M _x	
а	I 36	-200x6	-7.9	5.0	0.8	0.95	0.35	
б	I 36	-200x6	-1.3	10.1	1.7	10.9	0.50	0.3
в	2 L 100x7		-5.3	-	-	-	-	
г	L 75x6		16.5	-	-	-	-	
д	I 30	2-300x10 2-240x12 2-200x12	-8.2	9.8	-	16.9	1.9	0.4
ж	I 30		-12.8	0.9	-	2.7	-	
з	L 30							
и	I 45		-3.9	19.2	-	22.2	-	0.4
к	I 10	-340x12	-3.3	19.2	6.7	22.2	2.5	0.45
л	L 63x6		6.4	-	-	-	-	
м	I 30							
н	2-300x12 -520x10							
п	2 L 100x7		-10.0					РЕШЕТКА ИЗ L 63x6
о1	ФЕРМА	СМ. НС-01-15 ВЫП. II						
с0	I 36							
с	I 36	2-200x10 -360x6	-10.0	3.0	-	10.0	-	
т	2 L 100x8							
т	I 20							
б1	I 20	2-300x16 -800x8	-25.0	30.0				2.4 РЕБРА 90x6 ШАГ 1500

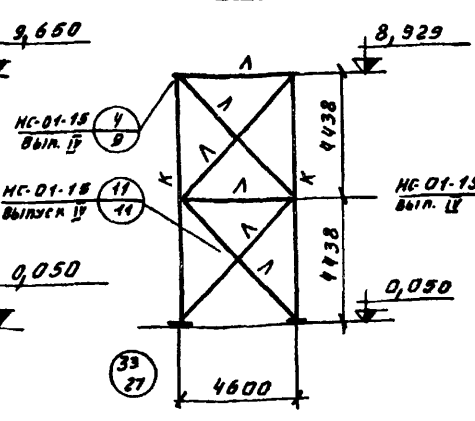
ЭЛЕМЕНТ ПЛАНА №1



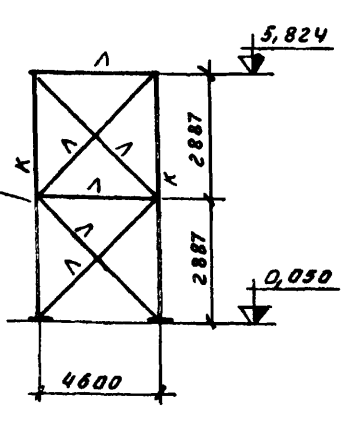
оп4



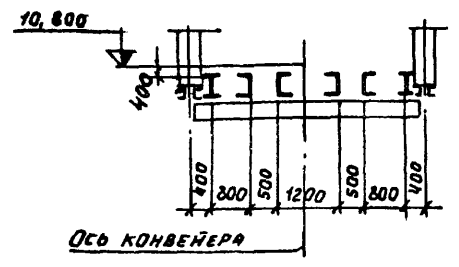
оп3



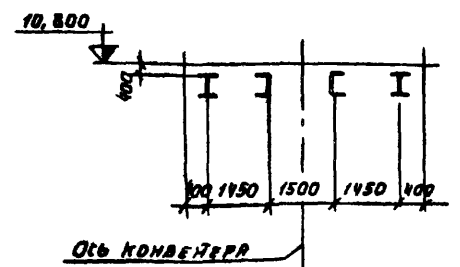
оп2



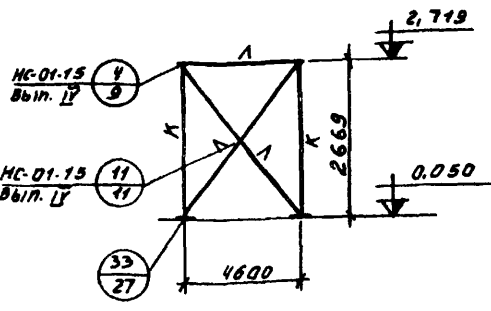
1-1



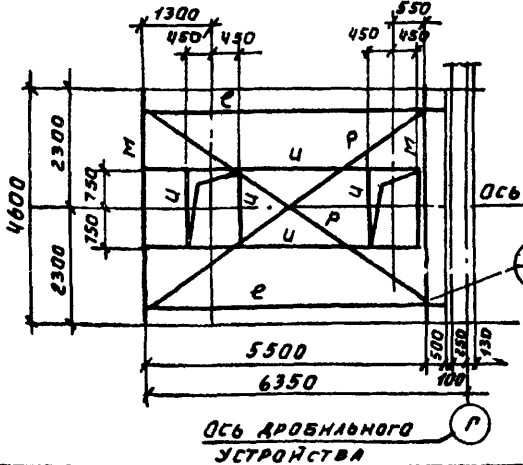
2-2



оп1



ЭЛЕМЕНТ ПЛАНА №2



МАТЕРИАЛ КОНСТРУКЦИИ ДЛЯ ПОЯСОВ ФЕРМ - СТАЛЬ 19Г2, ДЛЯ ОСТАЛЬНЫХ КОНСТРУКЦИЙ ПРИ δ < 10мм - СТАЛЬ ВСтЗпсв, ПРИ δ > 10мм - ВСтЗсп5.
 ВСЕ СВАРНЫЕ СОЕДИНЕНИЯ СВАРНЫЕ. МОНТАЖНЫЕ СОЕДИНЕНИЯ НА БОЛТАХ М20 НОРМАЛЬНОЙ ТОЧНОСТИ И МОНТАЖНОЙ СВАРКЕ. СВАРКУ ПРОИЗВОДИТЬ ЭЛЕКТРОДАМИ ТИПА Э42 ПРИ СВАРКЕ СТАЛИ ВСтЗ И ЭЛЕКТРОДАМИ ТИПА Э42А ПРИ СВАРКЕ СТАЛИ ВСтЗ С 19Г2.
 В ГРАФЕ УСЛАНЬ M_x В ЧИСЛИТЕЛЕ УКАЗАН ОПОРНЫЙ МОМЕНТ, В ЗНАМЕНАТЕЛЕ ПРОЛЕТНЫЙ МОМЕНТ. В ГРАФЕ M_y УКАЗАН МОМЕНТ В ПРОЛЕТЕ.

ТН903-1-170- КМ		КОТЕЛЫНЯ С 4 КОТЛАМИ КЕ-25-14С	
ТОПЛИВО-КАМЕННЫЕ И БУРЬЕ УГЛИ		ТОПЛИВОПОДАЧА	
ИЗМ. ЛИСТ	МАРКА УМ	ПОДПИСАТЕЛЬ	АНТЕР. АНСТ
НАЧ. ОТД. ГИИ	ГЛАВ. КОНСТ. КАМЕННЫХ	ПОДПИСАТЕЛЬ	АНСТОВ
РУК. ГР. ЧЕТВЕРКОВА	ПОДПИСАТЕЛЬ	СХЕМА БЛОК ПОЛА И СВЯЗЕЙ	Р 24
ПОДПИСАТЕЛЬ	ПОДПИСАТЕЛЬ	ГРАБЕРИ №1	САИТ ЕХПРОЕКТ

Альбом III

ТН903-1-170

ИВ. П. КОД. ПОЯС. И ДАТА

СХЕМА МЕТАЛЛИЧЕСКИХ КОНСТРУКЦИЙ ГАЛЕРЕИ № 2

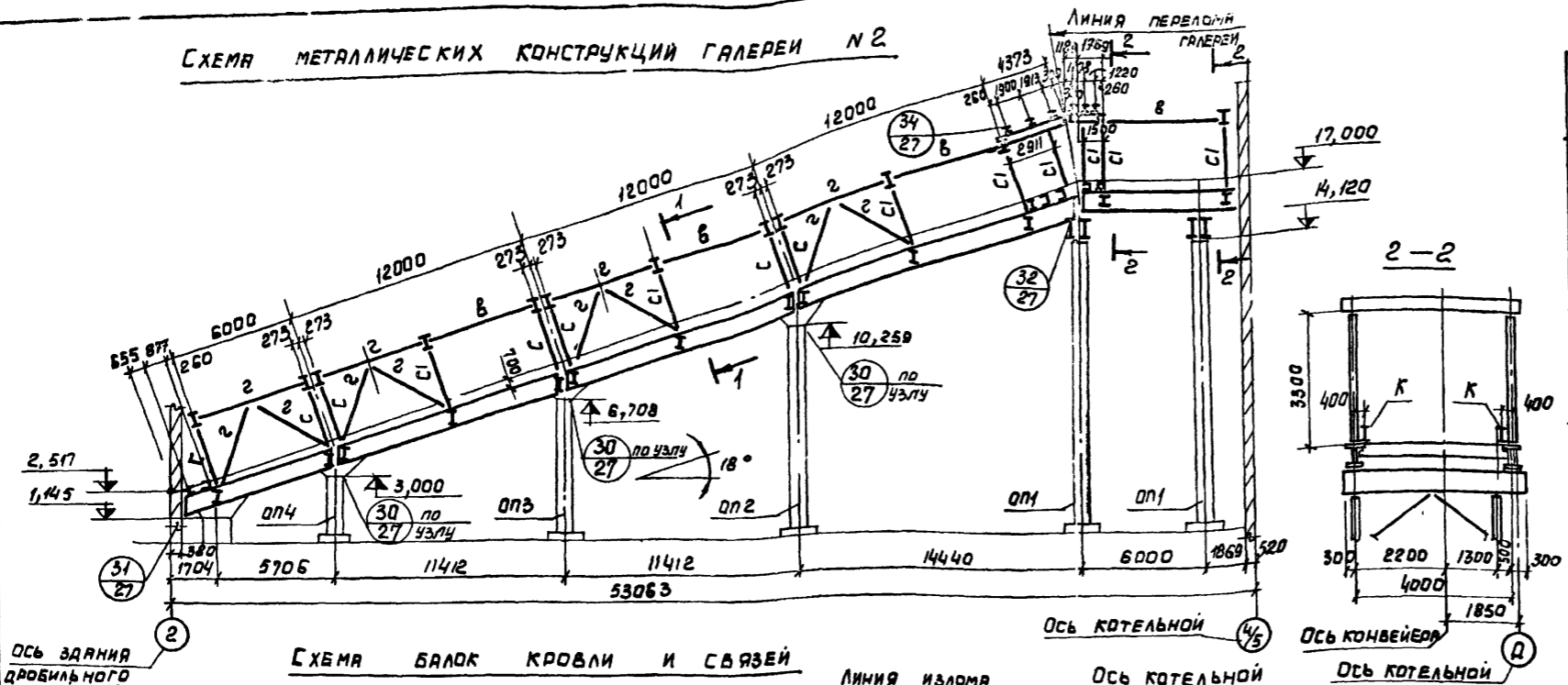


ТАБЛИЦА ЭЛЕМЕНТОВ КОНСТРУКЦИЙ

МАРКА ЭЛЕМЕНТА	СЭКИЗ	СЕЧЕНИЕ СОСТАВ	УСИЛИЯ					МАССА Т	ПРИМЕЧАНИЯ
			N _T	R _x	R _y	M _x	M _y		
а	I	200x6	-7,9	5,0	-	11,8	0,95	0,35	
б	I	200x6	-1,3	10,1	1,7	3,3	0,50	0,3	
в	L	2L 110x8	-5,3			10,8		0,2	
г	П	2L 110x8	±6,0						
ж	I	I 30							
и	I	I 20							
к	I	400x10		5,0					
м	I	I 45	-3,9	19,2	-	22,2		0,4	
н	I	340x12	-3,3	19,2	6,7	22,2	2,5	0,45	
л	L	L 140x10	-10,0						
р	L	L 100x7	±6,4						
с	I	200x10	-10,0	3,0	-	10,0			
с1	I	I 36	-20,0	1,0					
б1	I	2-360x15	-25,0	30,0				2,4	РЕБРА 30x5 ШТ 1500
д	I	2-200x14							
е	L	2L 100x7	±10,0						РЕШЕТКА ИЗ L 63x6
б2	I	2-400x16	35,0						
б3	II	2-700x16							
		2-800x8							

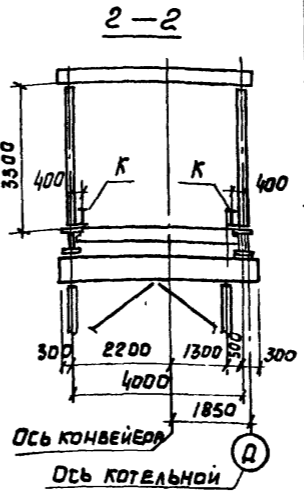


СХЕМА БАЛОК КРОВЛИ И СВЯЗЕЙ

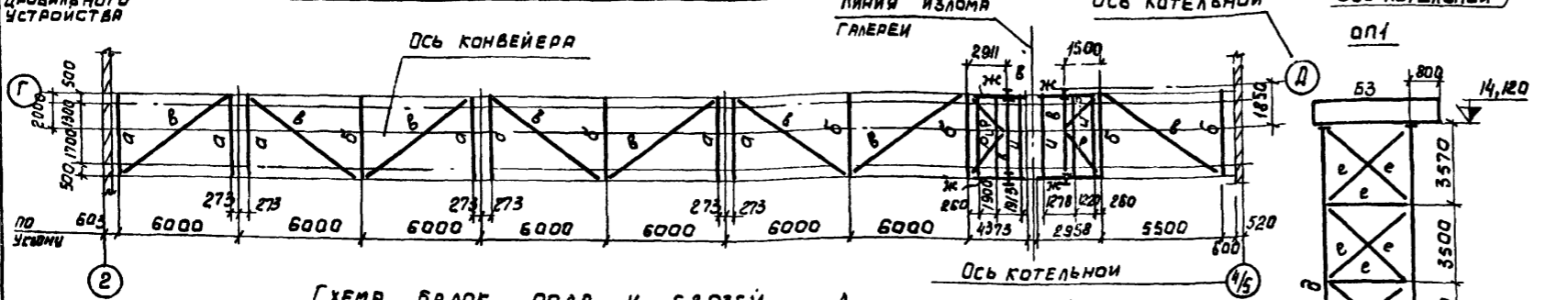
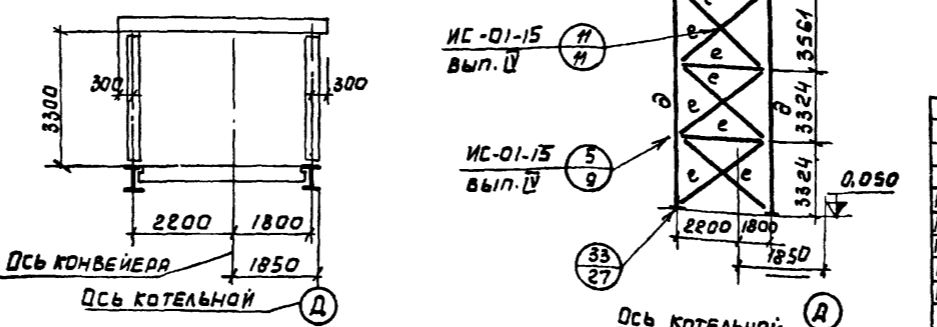
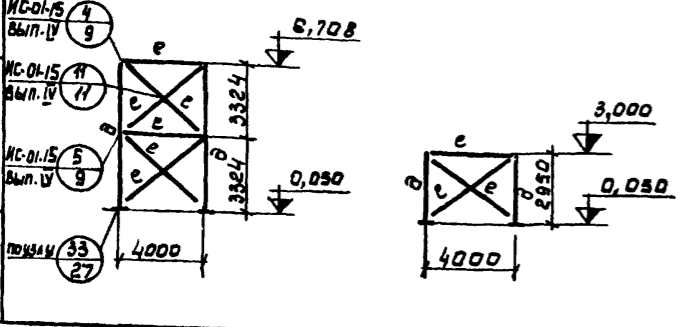
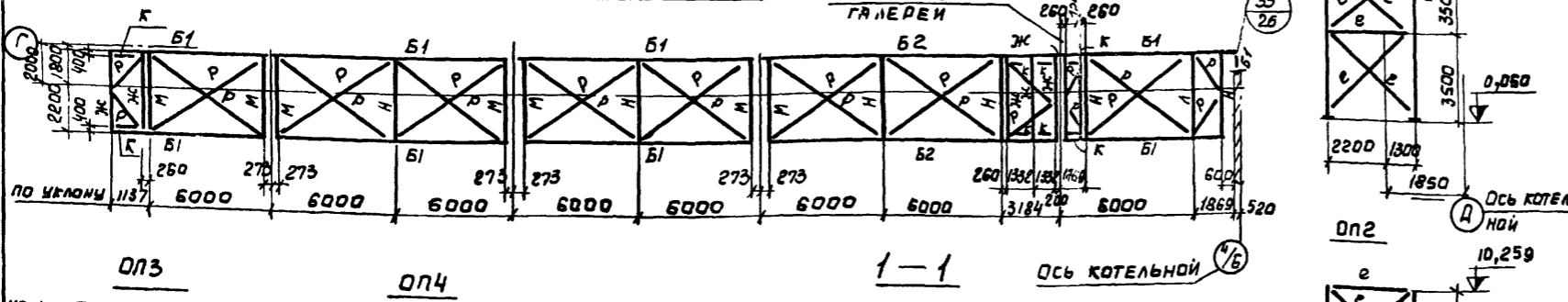


СХЕМА БАЛОК ПОЛА И СВЯЗЕЙ



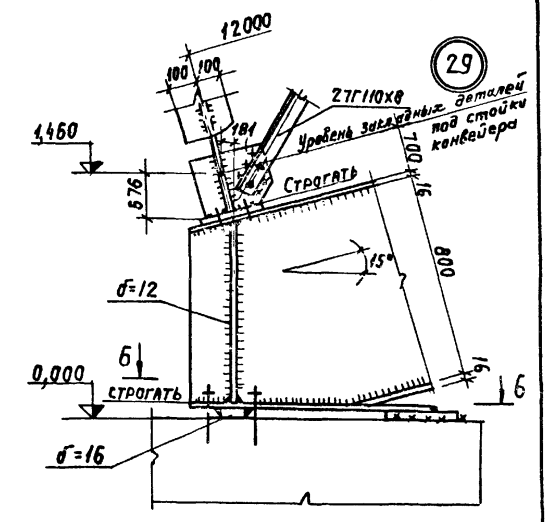
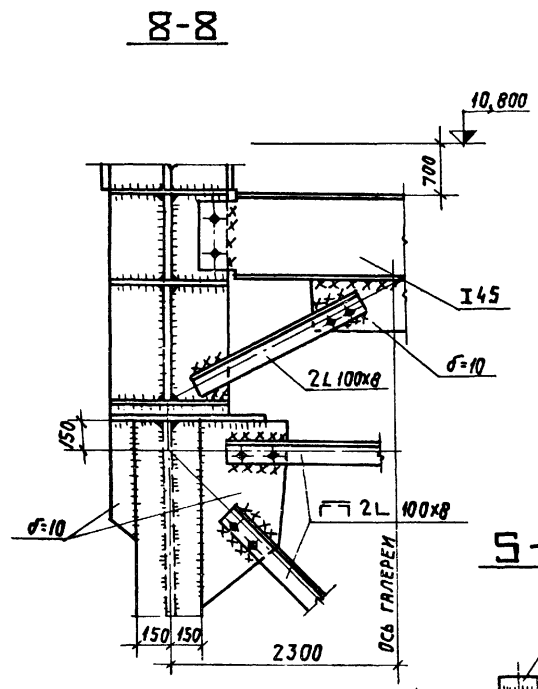
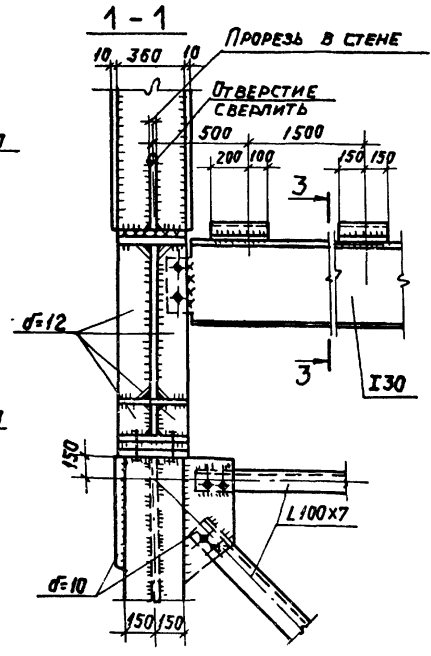
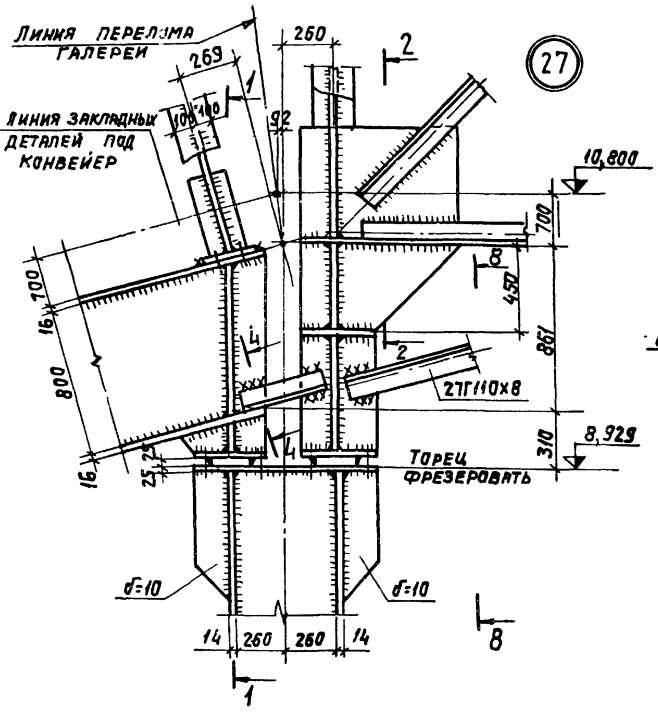
МАТЕРИАЛ КОНСТРУКЦИЙ: ДЛЯ ПОРСОВ ФЕРМ - СТАЛЬ 14Г2, ДЛЯ ОСТАЛЬНЫХ КОНСТРУКЦИЙ: ПРИ б ≤ 10ММ - ВСТ3СБ, ПРИ б > 10ММ - ВСТ3СЛ5.
 ВСЕ ЗАВОДСКИЕ СОЕДИНЕНИЯ СВАРНЫЕ. МОНТАЖНЫЕ СОЕДИНЕНИЯ НА БОЛТАХ М20 НОРМАЛЬНОЙ ТОЧНОСТИ И МОНТАЖНОЙ СВАРКЕ. СВАРКУ ПРОИЗВОДИТЬ: ЭЛЕКТРОДАМИ ТИПА Э42 ПРИ СВАРКЕ СТАЛИ ВСТ3 С 14Г2.
 В ГРАФЕ УСИЛИЙ M_x В ЧИСЛИТЕЛЕ УКАЗАН ОПОРНЫЙ МОМЕНТ, В ЗНАМЕНАТЕЛЕ ПРОЛЕТНЫЙ МОМЕНТ. В ГРАФЕ M_y УКАЗАН МОМЕНТ В ПРОЛЕТЕ.

Альбом II
 ПРОЕКТ 903-1-170
 Типовой

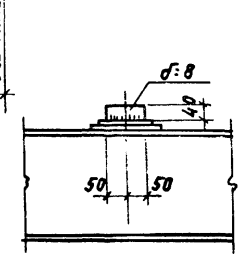
ТН 903-1-170- КМ		
КОТЕЛЬНАЯ с 4 КОТЛАМИ КЕ-25-14с. ТОПЛИВО - КАМЕННЫЕ И БУРЫЕ УГЛИ.		
ИЗМ. ЛИСТ	№ ДОКУМ.	ПОДПИСЬ
НАЧ. ОТД. ГИИ		
ГЛАВ. КОНСТ. ГОЛДЕНШИН		
РУК. ГР. ЧЕТВЕРИКОВА		
ИНЖЕНЕР ПАРОВА		
ТОПЛИВОПОДАЧА		ЛИТЕР ЛИСТ ЛИСТОВ
ГАЛЕРЕЯ № 2. СХЕМА НЕСУЩИХ КОНСТРУКЦИЙ.		P 25
САНТЕХПРОЕКТ		

Типовой проект 903-1-170 КМ Альбом III

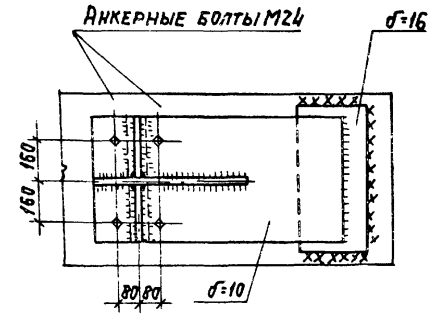
Имя, отчество, фамилия и инициалы



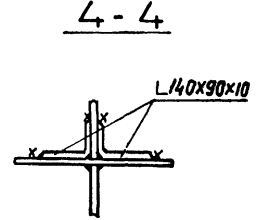
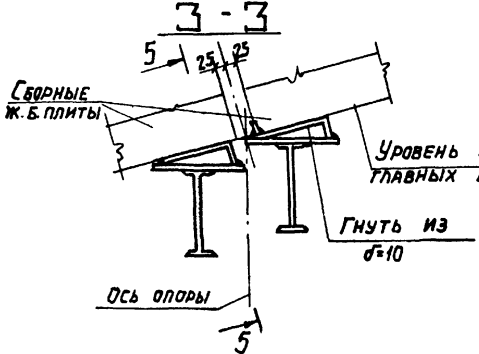
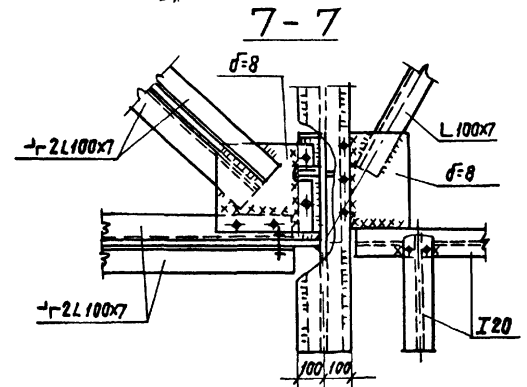
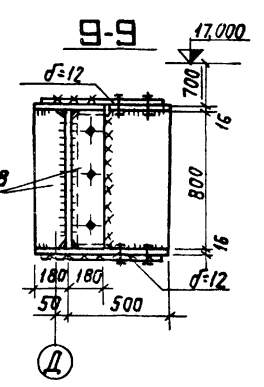
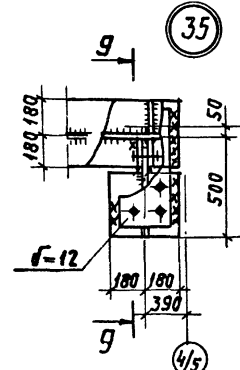
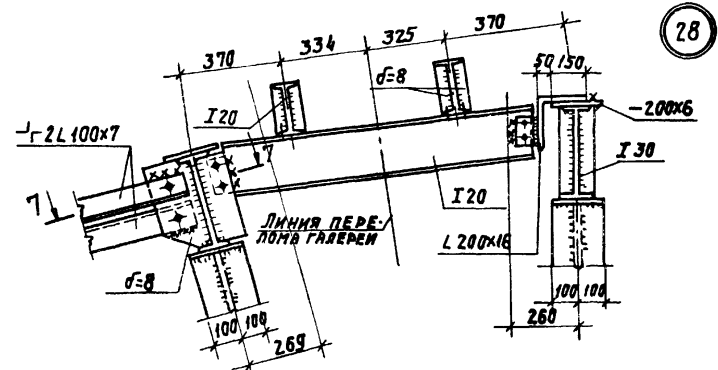
5-5



6-6



Сечение 2-2 см. на листе 20 серии ИС-01-15

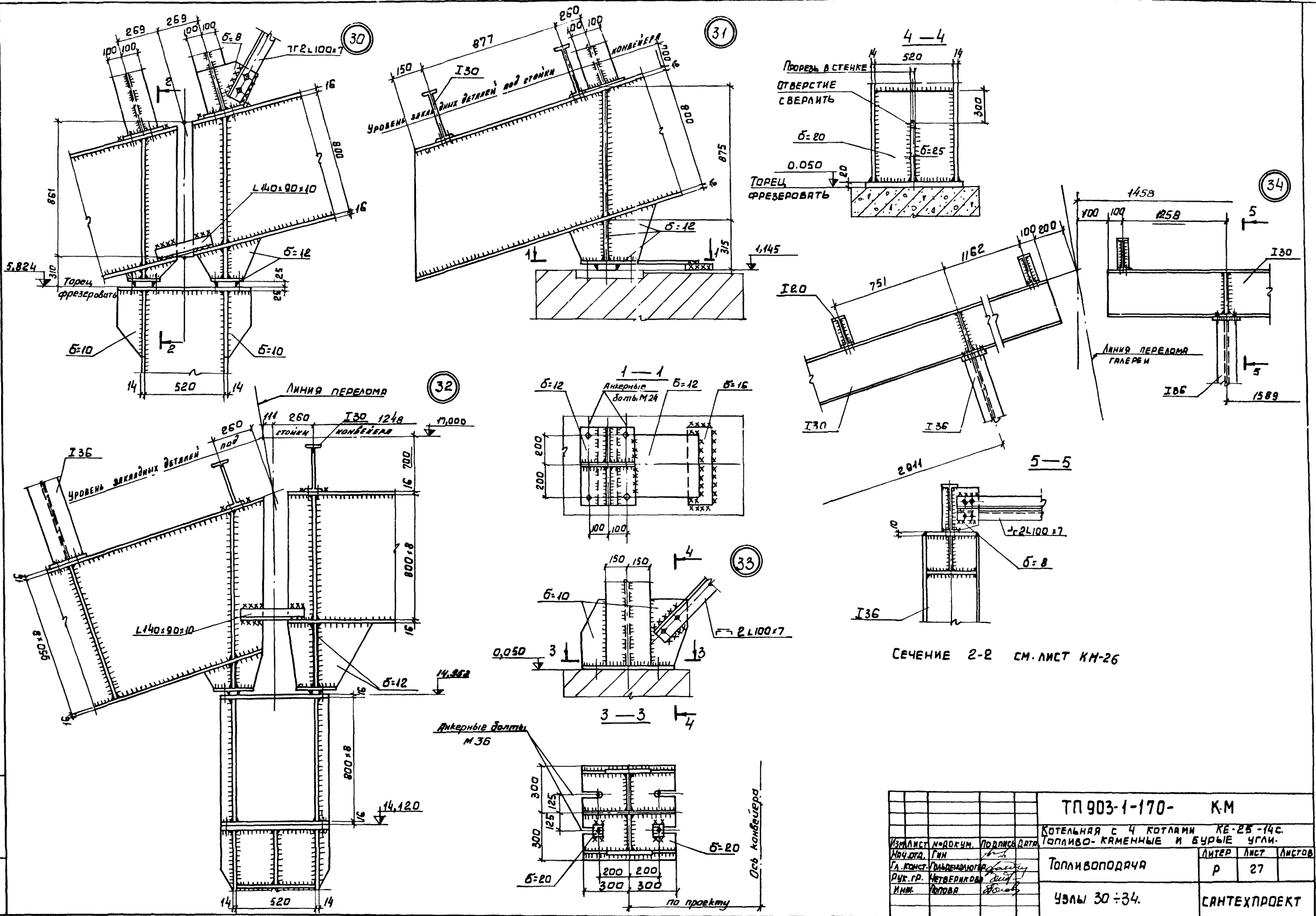


ТН903-1-170- КМ			
КОТЕЛЬНАЯ С 4 КОТЛАМИ КЕ-25-1УС. ТОПЛИВО- КАМЕННЫЕ И БУРЫЕ УГЛИ.			
ИЗМ. ИЛИ	ИЛИ ДОКУМ.	ПОДП.	ДИАГ.
ИИЧ. 870	ГМИ	Л. С. 2	Л. С. 2
СР. КАНСТ. ПОДЪЕМНАЯ		ТОПЛИВОПОДАЧА.	
Р. И. Г. Р.	ЧЕТВЕРИКОВА	Р	26
ИНЖЕН.	ПОРТОВА	Узлы 27÷29, 35, САНТЕХПРОЕКТ	
ПРОВЕР.	ПОРТОВА		

Альбом II

ТИПОВЫЙ ПРОЕКТ 903-1-170

Имя, номер, подпись и дата



СЕЧЕНИЕ 2-2 см. лист КМ-26

ТП 903-1-170- КМ		КОТЕЛЬНАЯ С 4 КОТЛАМИ КЕ-25-14С.	
ТОПЛИВО-КАМЕННЫЕ И БУРЬЕ УГЛИ.		ЛИТЕР	ЛИСТ
ТОПЛИВОПОДАЧА		Р	27
УЗЛЫ 30 ÷ 34.		САНТЕХПРОЕКТ	

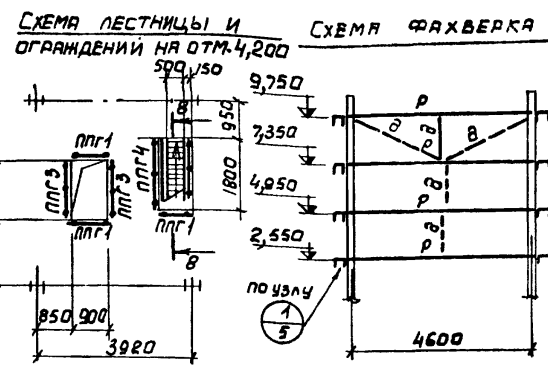
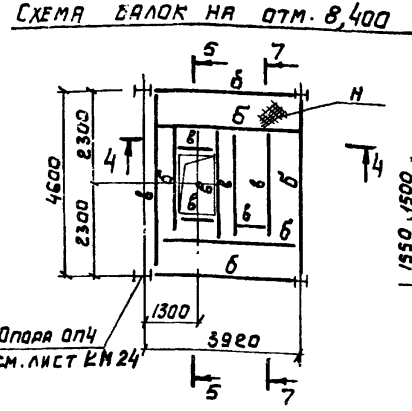
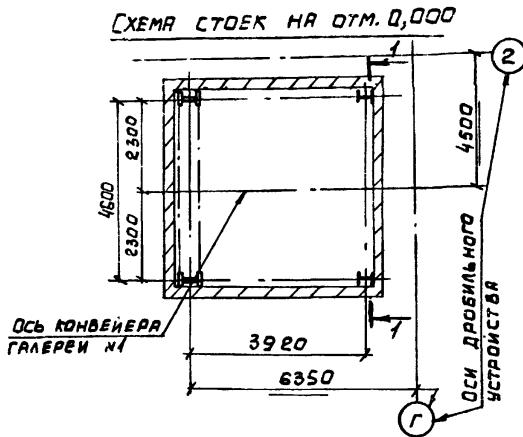
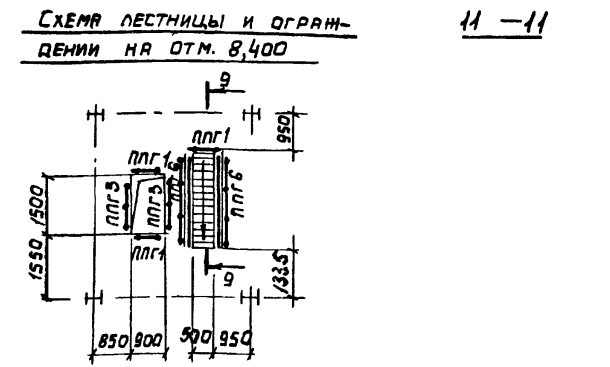
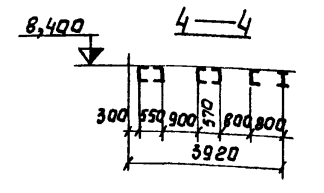
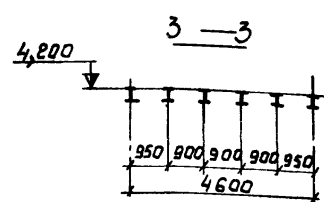
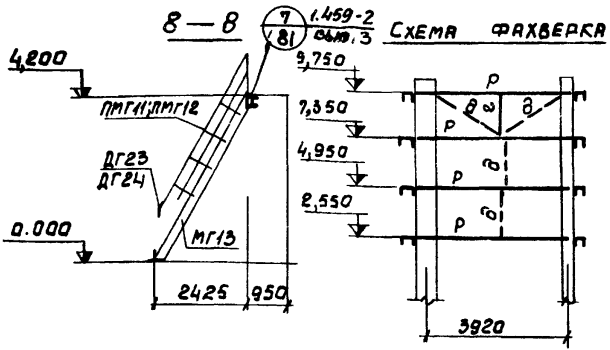
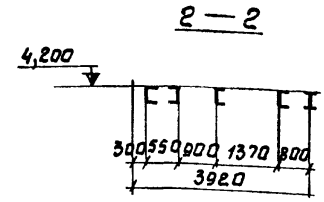
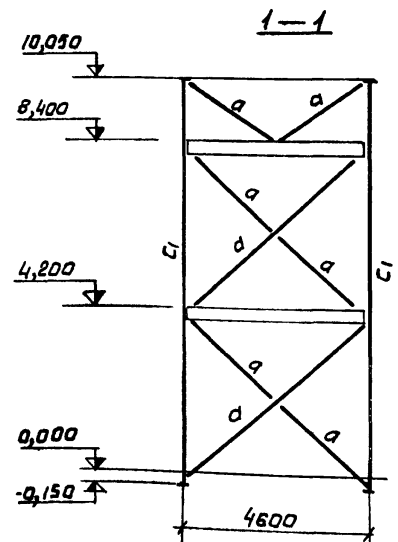
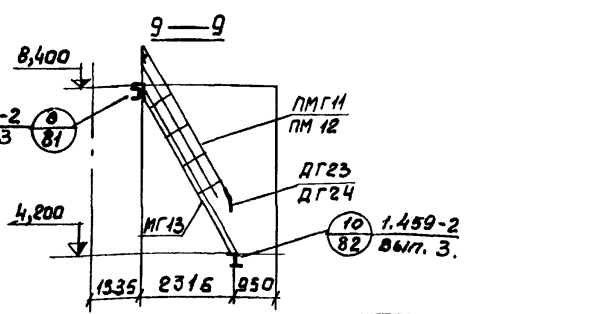
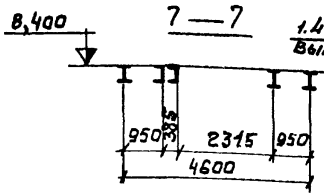
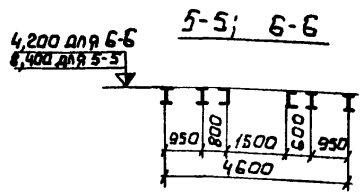
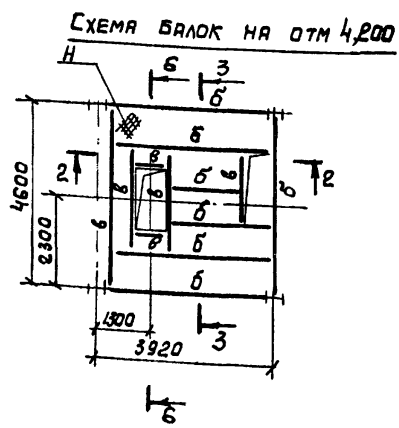


ТАБЛИЦА ЭЛЕМЕНТОВ КОНСТРУКЦИЙ

МАРКА ЭЛЕМЕНТА	СЕЧЕНИЕ		МАРКА СТАЛИ	УСИЛИЯ			МРСА Т	ПРИМеч.
	ЭСКИЗ	СОСТАВ		И,ТС	Р,ТС	М,ТСМ		
С1	I	I 30	ВСт3к2					
а	L	L 80x6	—					
б	I	I 20	—					
в	C	C 20	—					
г	L	L 80x6	—	2,0	—	—		
д	•	Ф16	—	2,0	—	—		
р	Г	C 20	—					
н	■	СТ. РИФЛ. 8-5	—					



МАРКА	НАИМЕНОВАНИЕ	КОЛ-ВО ШТУК	МРСА В КГ		И ЛИСТЫ СЕРИИ 1.459-2	ПРИМЕЧАН.
			1 ШТ.	ВСЕХ		
МГ13	ЛЕСТНИЧНЫЙ МАРШ	2	200	400	27	ВЫПУСК 4
ПМГ11	ОГРАЖДЕНИЕ ЛЕСТНИЧНЫХ МАРШЕЙ	2	38	76	82	
ПМГ12	ОГРАЖДЕНИЕ ЛЕСТНИЧНЫХ МАРШЕЙ	2	38	76	82	
ПМГ1	ОГРАЖДЕНИЕ ПЕРЕХОДНЫХ ПЛОЩАДОК	5	17	102	95	
ПМГ3	ОГРАЖДЕНИЕ ПЕРЕХОДНЫХ ПЛОЩАДОК	4	24	96	95	
ПМГ4	ОГРАЖДЕНИЕ ПЕРЕХОДНЫХ ПЛОЩАДОК	1	30	30	96	
ПМГ6	ОГРАЖДЕНИЕ ПЕРЕХОДНЫХ ПЛОЩАДОК	2	36	72	96	
ДГ23	ДОПОЛНИТЕЛЬНЫЕ ЭЛЕМЕНТЫ	2	1	2	76	ВЫПУСК 3
ДГ24	ДОПОЛНИТЕЛЬНЫЕ ЭЛЕМЕНТЫ	2	1	2	76	



Альбом III
903-1-170
ПРОЕКТ
ТИПОВОЙ

ТП 903-1-170- КМ		
ИЗМ. ЛИСТ И ДОКУМ.	ПОДПИСЬ	ДАТА
КОТЕЛЬНАЯ С 4 КОТЛАМИ КЕ-25-14С. ТОПЛИВО-КАМЕННЫЕ И БУРЬЕ УГЛИ.		
ИЛИ ОТД. ГИИ	ПОДПИСЬ	ДАТА
ТОПЛИВОПОДАЧА.		
ЛИТЕР	ЛИСТ	ЛИСТОВ
Р.У.Р. Г.Р. ЧЕТВЕРКОВ	Р	28
ИМЕНИЕМ ПОПОВА		
НАТЯЖНОЕ УСТРОЙСТВО. СХЕМЫ СТОЕК, БАЛОК, ЛЕСТНИЦ И ОГРАЖДЕНИЙ.		
САНТЕХПРОЕКТ		