

ТИПОВОЙ ПРОЕКТ  
320-60

**МАЛЫЕ АРХИТЕКТУРНЫЕ  
ФОРМЫ**

ОБОРУДОВАНИЯ И БЛАГОУСТРОЙСТВА ЛЕСНЫХ  
ЗОН ОТДЫХА И ДЛЯ ОХРАНЫ ЛЕСОВ

А Л Ь Б О М II

АРХИТЕКТУРНО-СТРОИТЕЛЬНАЯ ЧАСТЬ

Центральный институт теплового проектирования  
Госстроя СССР  
Свердловский филиал  
620062, г. Свердловск, б/р, ул. Первомайская 3 А  
Заказ № 3043, Инв. № 10855-02, тираж 500  
Сдано в печать 11/1979 г. Цена 2-49

ТИПОВОЙ ПРОЕКТ  
320-60

# МАЛЫЕ АРХИТЕКТУРНЫЕ ФОРМЫ

ОБОРУДОВАНИЯ И БЛАГОУСТРОЙСТВА ЛЕСНЫХ ЗОН  
ОТДЫХА И ДЛЯ ОХРАНЫ ЛЕСОВ

СОСТАВ ПРОЕКТА  
Альбом I  
Архитектурно - строительная часть  
Альбом II  
Архитектурно - строительная часть  
Альбом III  
Сметы: часть I и часть II

РАЗРАБОТАН ИНСТИТУТОМ  
„СОЮЗГИПРОЛЕСХОЗ“

ин. ГЛАВНЫЙ ИНЖЕНЕР ИНСТИТУТА *А. Степанов* А. СТЕПАНОВ  
/ ГЛАВНЫЙ ИНЖЕНЕР ПРОЕКТА *В. Заславский* В. ЗАСЛАВСКИЙ

УТВЕРЖДЕН ГОСЛЕСХОЗОМ СССР  
ПРОТОКОЛ № 133 ОТ 30 ДЕКАБРЯ 1977 Г.

РАБОЧИЕ ЧЕРТЕЖИ  
ВВЕДЕН В ДЕЙСТВИЕ  
„СОЮЗГИПРОЛЕСХОЗ“ ПРИКАЗ № 360  
ОТ 30 НОЯБРЯ 1978 Г.

№ п/п	Наименование листов	№ листа	№ стр.
1	Титульный лист		1
2	Содержание альбома	АР-1 АР-2 АР-3	2-4
3	Въезд тип-1. Общий вид.		5
4	Въезд Тип-1. Фасад, план, разрез. Декоративный элемент.	АР-4	6
5	Въезд Тип-2 Общий вид		7
6	Въезд Тип-2 Фасад, план. Шаблон скамьи.	АР-5	8
7	Вход в парк Тип-1. Общий вид		9
8	Вход в парк тип-1. План, фасад. Деталь заделки стойки.	АР-6	10
9	Вход в парк Тип-2. Общий вид.		11
10	Вход в парк Тип-2. План, фасад, детали	АР-7	12
11	Вход в парк Тип-3 Общий вид.		13
12	Вход в парк Тип-3. План, фасад Детали крепления стоек и скамьи	АР-8	14
13	Путьевой источник Тип-1. Общий вид.		15
14	Путьевой источник Тип-1. План, фасад. Разрез 1-1. План фундаментов	АР-9	16
15	Путьевой источник тип-1. Ворот узлы 1; 2.	АР-10	17
16	Путьевой источник Тип-2. Общий вид.		18
17	Путьевой источник Тип-2 План, фасад. Узел 1	АР-11	19
18	Путьевой источник Тип-3 Общий вид.		20

№ п/п	Наименование листов	№ листа	№ стр.
19	Путьевой источник Тип-3 План, фасад. Разрез 1-1	АР-12	21
20	Путьевой источник Тип-3. Скамья. Кольцо. Бетонная опора.	АР-13	22
21	Павильон для отдыха Тип-1 Общий вид		23
22	Павильон для отдыха Тип-1 План, фасад. Разрез 1-1	АР-14	24
23	Павильон для отдыха Тип-1. План фундаментов. План стропил. Сечения 14, 4-4	АР-15	25
24	Павильон для отдыха Тип-1. Узлы 1; 2. Конструкция витража.	АР-16	26
25	Павильон для отдыха Тип-2. Общий вид.		27
26	Павильон для отдыха Тип-2. План, фасады. Разрез 1-1	АР-17	28
27	Павильон для отдыха Тип-2. План фундаментов. План стропил, каркас.	АР-18	29
28	Павильон для отдыха Тип-2. Узлы 1+4	АР-19	30
29	Павильон для отдыха Тип-3. Общий вид.		31
30	Павильон для отдыха Тип-3. План. Фасад. Боковой фасад.	АР-20	32
31	Павильон для отдыха Тип-3. План фундаментов; сечения 2-2; 3-3.	АР-21	33
32	Павильон для отдыха Тип-3. План ферм покрытия каркасов. Узлы 1+4	АР-22	34

ТП 320-60				АР		
Изм. лист	№ докум.	Подп.	Дата	Малые архитектурные формы оборудования и благоустройства: места лесных зон отдыха и для охраны лесов		
Исполн.	Байтман	Байтман		Лист	Лист	Листов
Провер.	Заводник			Р	1	55
Рук. гр.	Заводник					
Гл. спец.	Скворский					
Нач. отд.	Заславский					
Глп	Заславский			Содержание альбома		
				Гослесхоз СССР СОЮЗГИПРОЛЕСХОЗ Киевский филиал		

Т.П. 320-60 № II

№ п/п	Наименование листов	№ листа	№ стр.
33	Беседка Тип-1 Общий вид.		35
34	Беседка Тип-1. План, фасад. Разрез 1-1. План фундаментов	АР-23	36
35	Беседка Тип-1 Узлы 1÷3. Сечение а-а	АР-24	37
36	Беседка Тип-2. Общий вид.		38
37	Беседка Тип-2. План, фасад. Разрез 1-1. Дет. ль решетки.	АР-25	39
38	Уборная выгребная Тип-1. Общий вид.		40
39	Уборная выгребная Тип-1 План. Фасады. Разрез 1-1.	АР-26	41
40	Уборная выгребная Тип-2 Общий вид.		42
41	Уборная выгребная Тип-2 План. Фасады. Разрез 1-1	АР-27	43
42	Уборные выгребные Тип-1 и Тип-2 Сечения а-а; б-б; в-в; г-г. Деталь сопряжения.	АР-28	44
43	Домик для туристов Тип-1. Общий вид.		45
44	Домик для туристов Тип-1. План. Разрез. Фасады.	АР-29	46
45	Домик для туристов Тип-1 План фундаментов. Узлы 1÷4	АР-30	47
46	Домик для туристов. Тип-1 Узлы 5÷7	АР-31	48
47	Домик для туристов Тип-2 Общий вид.		49
48	Домик для туристов Тип-2 План. Фасады. Разрез 1-1	АР-32	50
49	Домик для туристов Тип-2. План обвязки. Узлы 1 и 2.	АР-33	51
50	Домик для туристов Тип-2 Узлы 3 и 4	АР-34	52

№ п/п	Наименование листов	№ листа	№ стр.
51	Домик для туристов Тип-3 Общий вид.		53
52	Домик для туристов Тип-3 План. Фасады. Разрез 1-1	АР-35	54
53	Домик для туристов Тип-3. План фундаментов. План прогонов. Узлы 1, 2	АР-36	55
54	Домик для туристов Тип-3. Узлы 3÷5	АР-37	56
55	Автостоянка на 30 автомашин Общий вид.		57
56	Автостоянка на 30 автомашин. Схема генплана. Конструкции покрытия.	АР-38	58
57	Автостоянка на 50 автомашин. Общий вид.		59
58	Автостоянка на 50 автомашин. Схема генплана. Конструкция покрытия.	АР-39	60
59	Доска почета Тип-1 Общий вид.		61
60	Доска почета Тип-1 Фасад. Сечения 1-1 ÷ 3-3	АР-40	62
61	Доска почета Тип-2. Общий вид.		63
62	Доска почета Тип-2. Фасад. сечение 1-1; 3-3	АР-41	64
63	Доска победителей соцсоревнования. Общий вид.		65
64	Доска победителей соцсоревнования. Фасад. Разрезы 1-1 и 2-2	АР-42	66

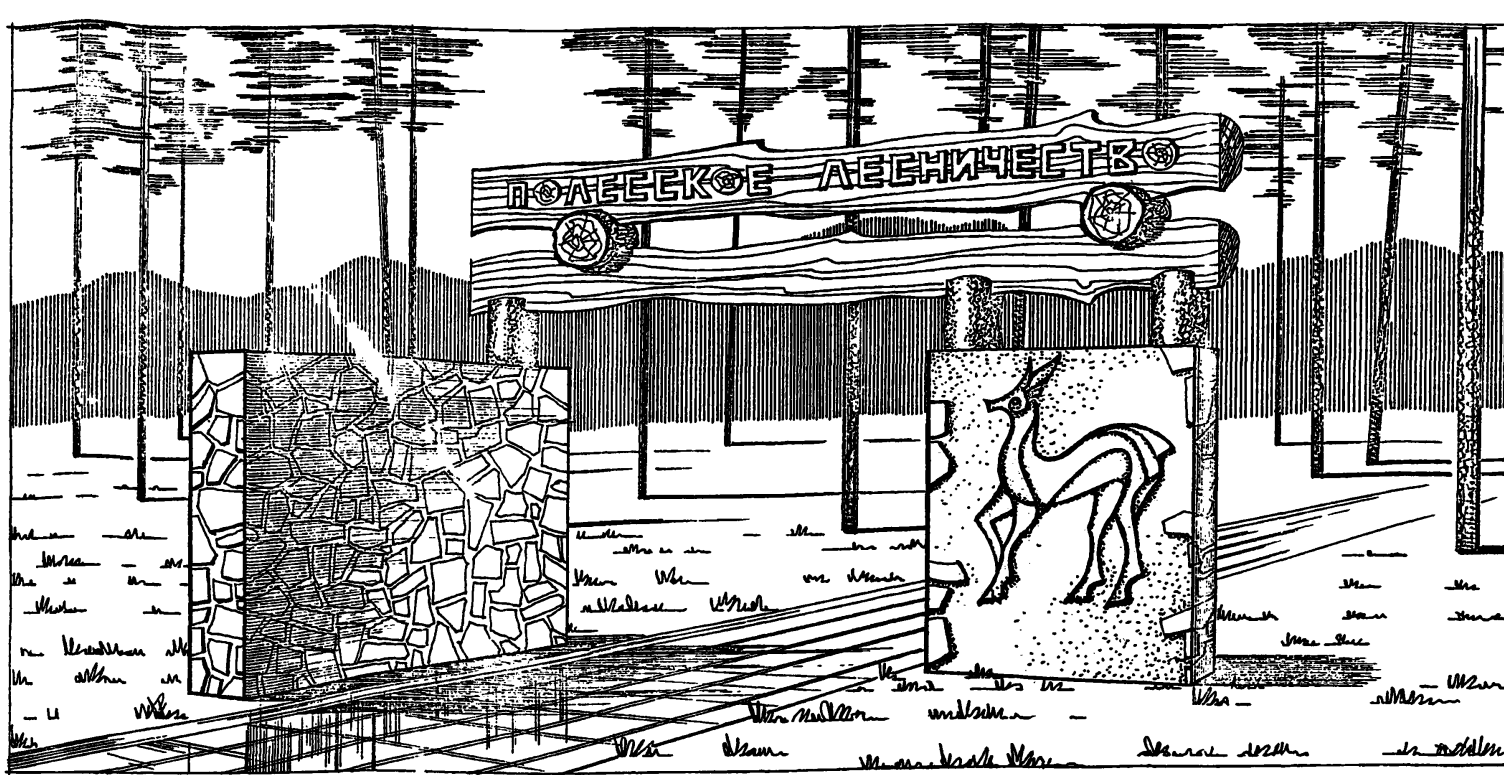
				ТП 320-60		АР	
Малые архитектурные формы оборудования и благоустройства лесных зон отдыха и для оздоровления							
Изм.	Лист	№ докум.	подп.	Дата			
Ст. инж.	Байтман	Велик			Лит.	Лист	Листов
Провер.	Забавник				Р	2	
Рук. гр.	Забавник						
Гл. спец.	Севбурский						
Нач. отд.	Заславский						
/ ГИП	Заславский				Содержание альбома		Гослесхоз СССР СОЮЗГИПРОЛЕСХОЗ Киевский филиал

Л.п. 320-60 № 1

№ п/п	Наименование листов	№ листа	№ стр.
65	Доска показателей. Общий вид.		67
66	Доска показателей. Фасад. Сечение 1-1 и 2-2	АР-43	68
67	Доска для периодической печати. Общий вид.		69
68	Доска для периодической печати. Фасад. План. Сечения 1-1 и 2-2	АР-44	70
69	Спецификации	АР-45	71
70	То же	АР-46	72
71	"	АР-47	73
72	"	АР-48	74
73	"	АР-49	75
74	"	АР-50	76
75	"	АР-51	77
76	"	АР-52	78
77	"	АР-53	79
78	"	АР-54	80
79	"	АР-55	81

				ТП 320-60			АР		
Изм. Лист	№ докум.	Подп.	Дата	Малые архитектурные формы оборудования и благоустройства лесных зон отдыха и для оздоровления					
Ст. инж.	Байтман						Лист	Лист	Листов
Пробер.	Забозник						Р	3	
Руч. гр.	Забозник								
Гл. спец.	Скворский								
Нач. отд.	Заславский			Содержание альбому			Гослесхоз СССР СОЮЗГИПРОЛЕСХОЗ киевский филиал		
Инж.	Заславский								

15833-72



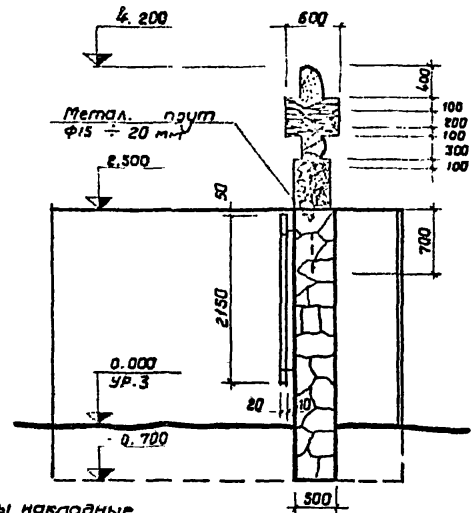
Архитектурная композиция Вьезда типа I состоит из двух бутаовых стенок на которые устанавливается конструкция из пластин и бревен. Буквы накладные деревянные. Бутаовая кладка ведется вплотную к бревну, деревянные элементы отжигаются паяльной лампой и покрываются бесцветным лаком. Декоративный элемент устраивается из полосового железа, окрашивается черной эмалью и устанавливается на фоне частично оштукатуренной стенки.

ТП 320-60 Ар. I

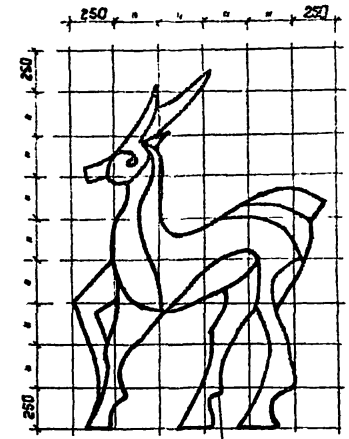
**ФАСАД**



**РАЗРЕЗ 1-1**



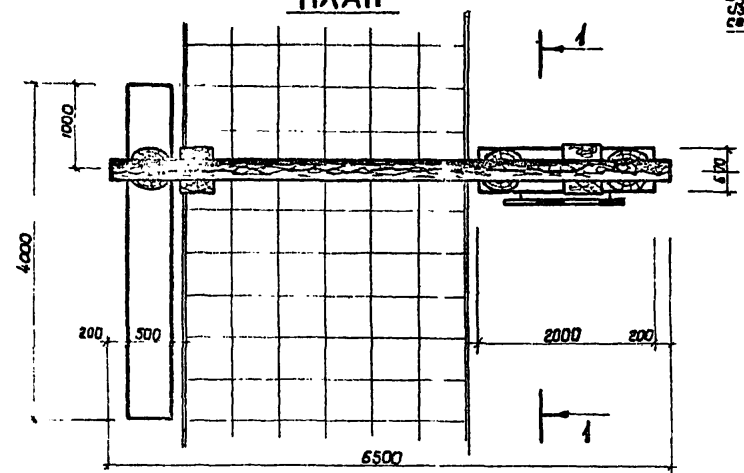
**Декоративный элемент**



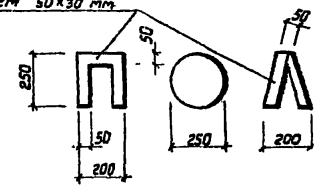
Декоративный элемент из металлической полосы 20x3 окрасить черной эмалью

Деревянные элементы закрепить нагелями.

**ПЛАН**



Буквы накладные из дерева, брусков сечением 50x30 мм

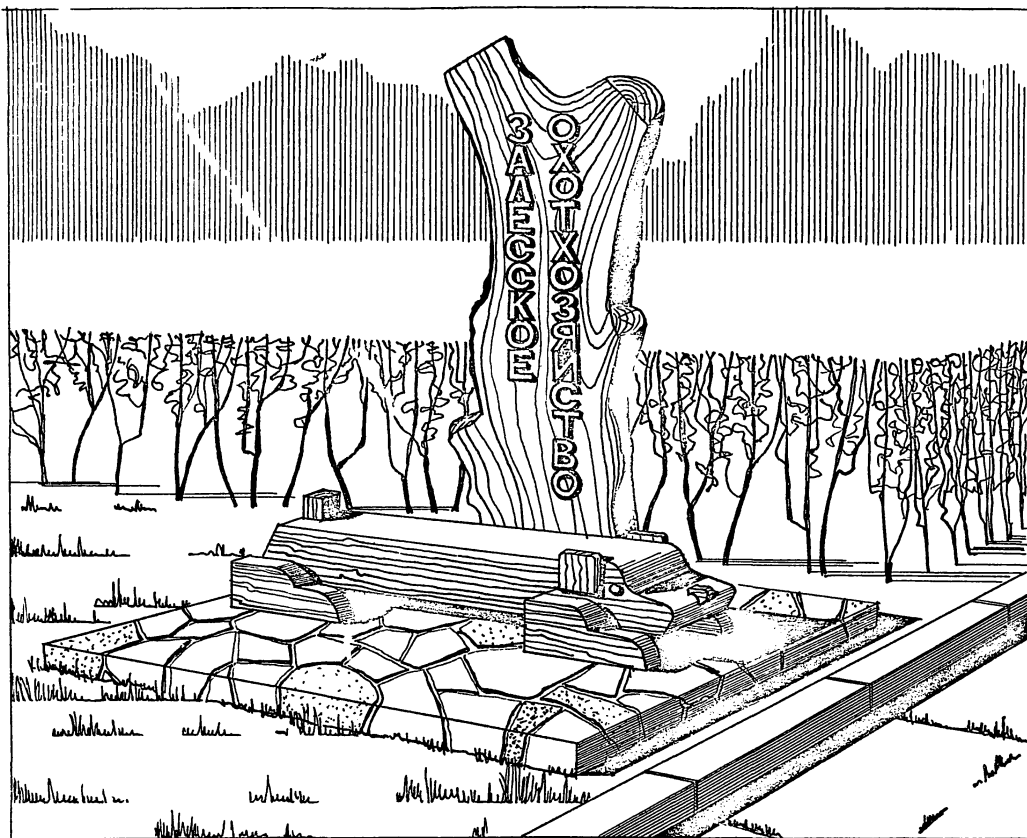


				<b>ТП 320-60</b>			<b>Ар</b>			
				малые архитектурные формы оборудования и для устройства пешеходных зон отдыха						
Изм/Лист	№ докум.	Подпись	Дата	<b>Въезд Тип 1</b>			Лист	Лист	Листов	
Исполн.	Нагорный	<i>[Signature]</i>	4.08.77				фасад, план, разрез декоративный элемент	Р	4	
Пробер.	Заводные	<i>[Signature]</i>	4.08.77							
Рис. гр.	Заводские	<i>[Signature]</i>	4.08.77							
Уч. спец.	Свирский	<i>[Signature]</i>	4.08.77							
Нач. отд.	Заславский	<i>[Signature]</i>	4.08.77							
ГИП	Заславский	<i>[Signature]</i>	4.08.77							

Копирован Красноба

формат 12г  
15853-02

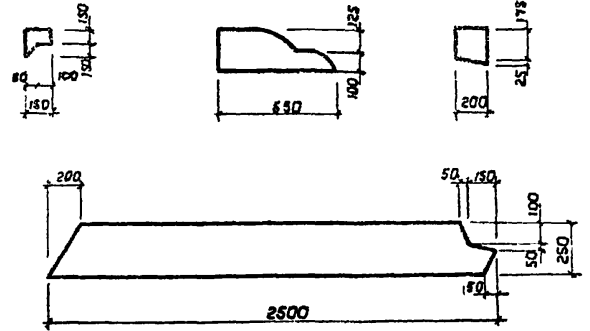
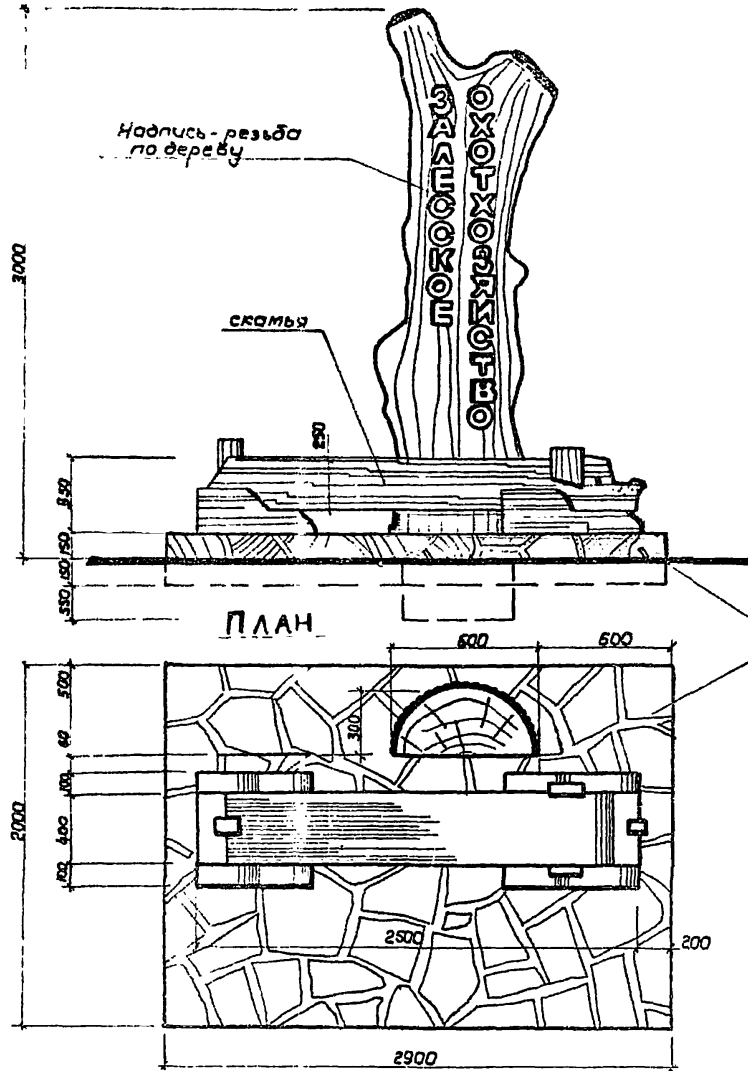




Композиция звезда, тип 2 состоит из прямоугольной площадки, выложенной из бутового камня, на которой располагается стилизованная скамья - «Собака» и вертикально поставленная пластина комлевой части дерева на плоскости которой помещаются резные буквы. Деревянные элементы отжигаются паяльной лампой и покрываются бесцветным водостойким лаком. Такую композицию устанавливают с левой стороны дороги при въезде на территорию парка охотхозяйства, лесничества и т. д.

фасад

Шаблон скамьи



Бутовую кладку постамента выполнять по печаной подготовке толщиной 200 мм.

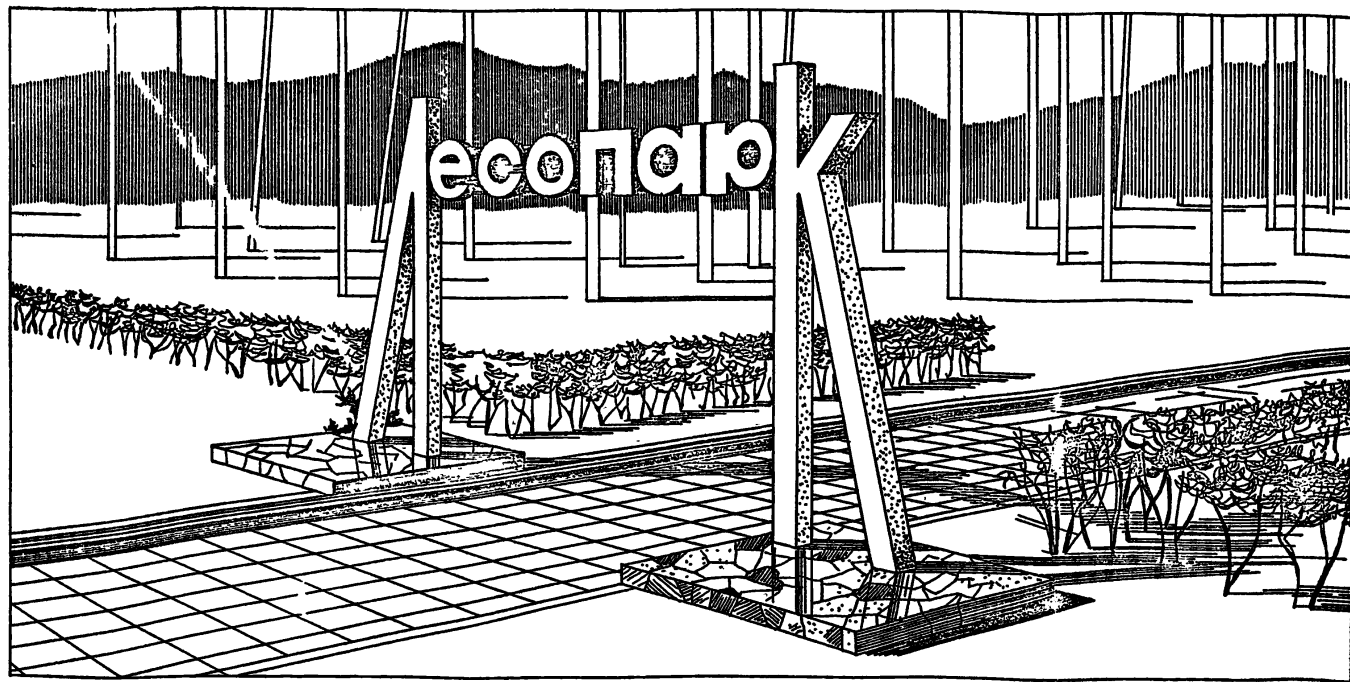
Бутовая кладка

				Т П 320-60		АР	
				Малье архитектурные формы оборудования и благоустройства лесных зон отдыха и для оздоровья людей			
Исполн.	И. Назарский	Подп.	И. Назарский	Дата			
Провер.	С. Квирикшидзе	Подп.	С. Квирикшидзе	Дата			
Рук. пр.	Л. Абидзе	Подп.	Л. Абидзе	Дата			
Гос. пр.	С. Квирикшидзе	Подп.	С. Квирикшидзе	Дата			
Нач. отд.	З. Заславский	Подп.	З. Заславский	Дата			
ГИИП	Заславский	Подп.	Заславский	Дата			
<b>Въезд Тип 2</b>					Лит.	Лист	Листов
фасад; План; шаблон скамьи.					Р	5	
					гослесхоз СССР СОЮЗГИПРОЛЕСХОЗ Киевский филиал		

Копирован Краснова

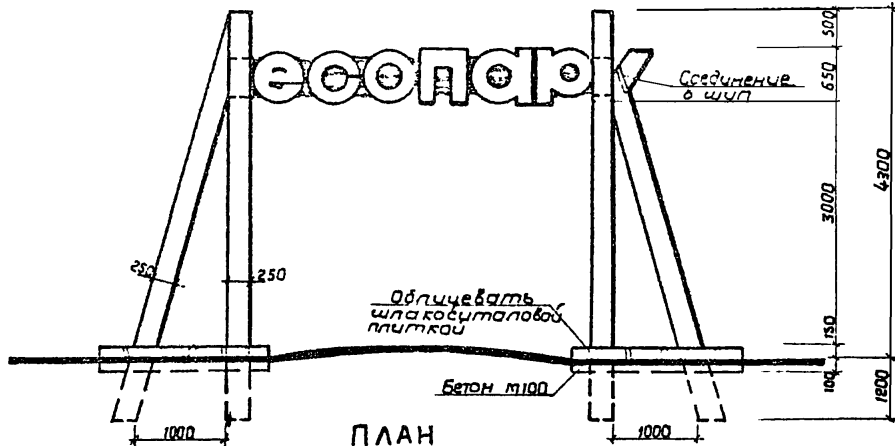
формат 12Г  
1.5753-02

Т.П. 320-60 Ар II

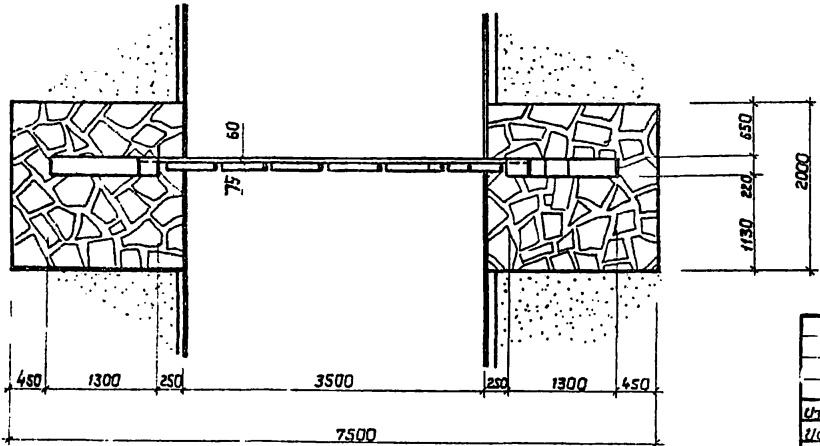


Вход в парк, тип 1 представляет собой архитектурную композицию в форме ворот, стойки которых выполняются в форме букв Л и К. У основания последних устраиваются квадратные площадки с покрытием шпале-таловыми плитами по бетонному основанию. Буквы е, с, о, п, а, р выполняются из досок и прибиваются к перекладине. Все деревянные элементы отжигаются паяльной лампой и покрываются водостойким лаком. Между буквами доска окрашивается черной краской.

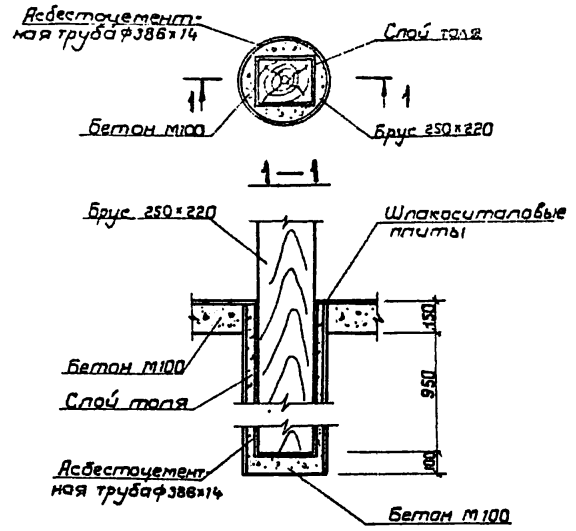
ФАСАД



ПЛАН



Деталь заделки стойки



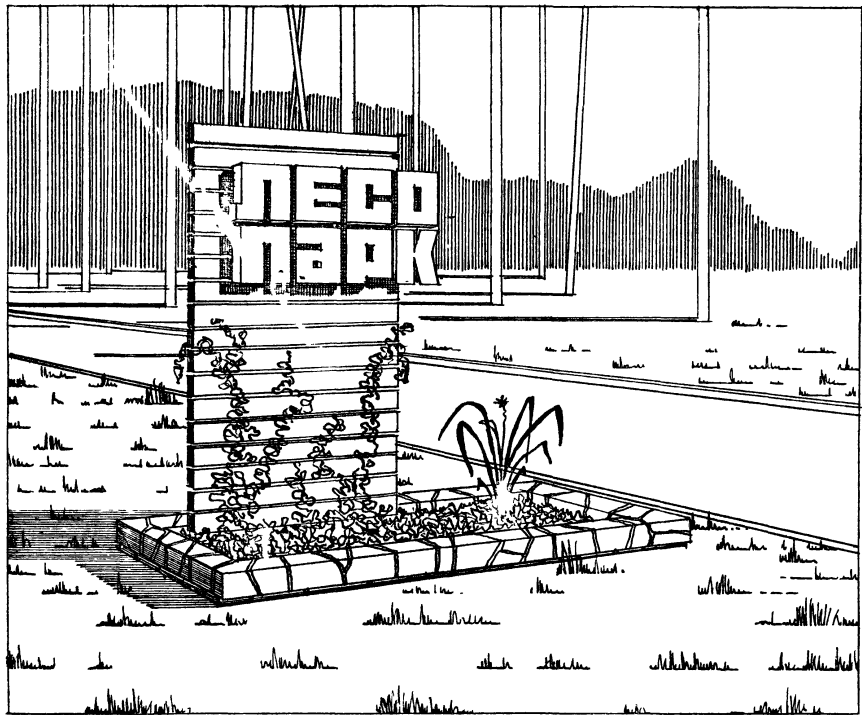
1. Все деревянные элементы из древесины хвойных пород влажностью не более 20%.
2. Концы стоек, закапываемые в грунт промазывать и обернуть талем.

				<b>ТП 320-60</b>		<b>АР</b>		
				Материал архитектурные формы оборудования и благоустройства лесных зон и для охраны лесов				
Изм.	Лист	№ докум.	Подп.	Дата	<b>Вход в парк. Тип 1</b>	Лист	Лист	Листов
исполн.	Наварный			4.08.77		Р	В	
Провер.	Заводник			4.08.77	План; фасад; Деталь заделки стойки.			
Рук. пр.	Заводник			4.08.77				
Исполн.	Савицкий			4.08.77				
Начальн.	Заславский			4.08.77				
ГИП	Заславский			4.08.77	Гослесхоз СССР СОЮЗГИПРОЛЕСХОЗ Киевский филиал			

Копировал Красноба

15853-02  
Формат 12Г

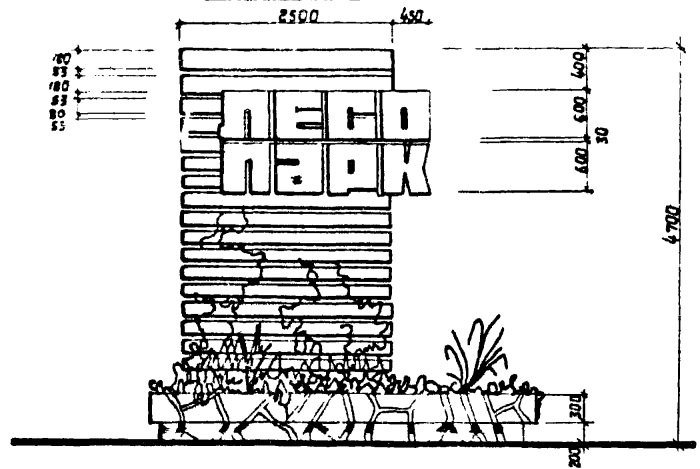
Т.о. 330-60 Ар.И



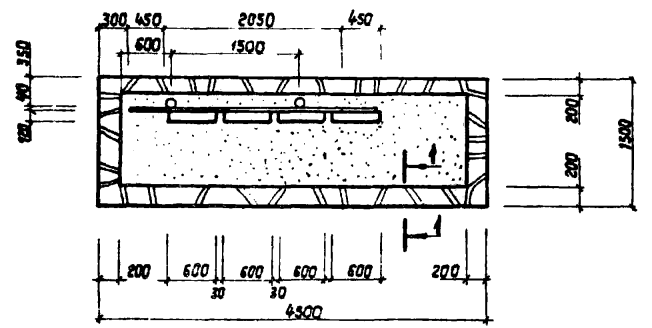
Композиция входа в парк тип 2 состоит из плоскости, образованной горизонтальными рядами досок, прикрепленных к двум металлическим трубам. Буквы накладные из водостойкой фанеры на каркасе, прибиваются к доскам гвоздями. Основание композиции - цветочница с бетонными стенами, облицованными боем глазурованной керамической плитки. Металлические стойки и буквы окрашиваются масляной краской. Доски отжигаются паяльной лампой и покрываются бесцветным водостойким лаком. Такую композицию следует устраивать у дорог, безущей на территорию лесопарка.

Т.д. 320-60 Л.Л

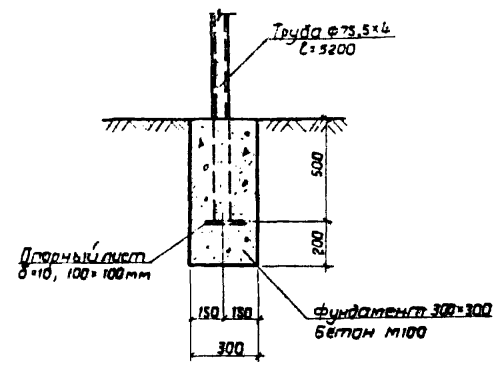
**Ф А С А Д**



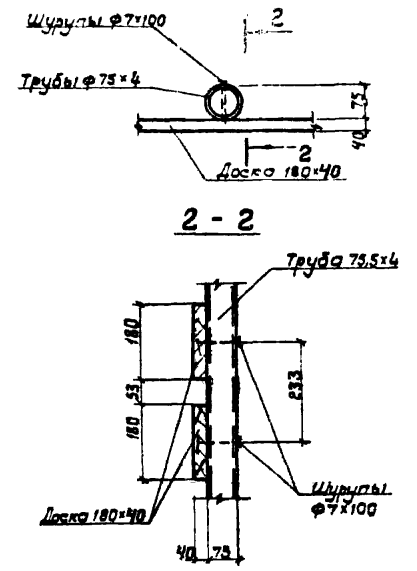
**П Л А Н**



**Деталь заделки трубы**



**Деталь крепления доски**

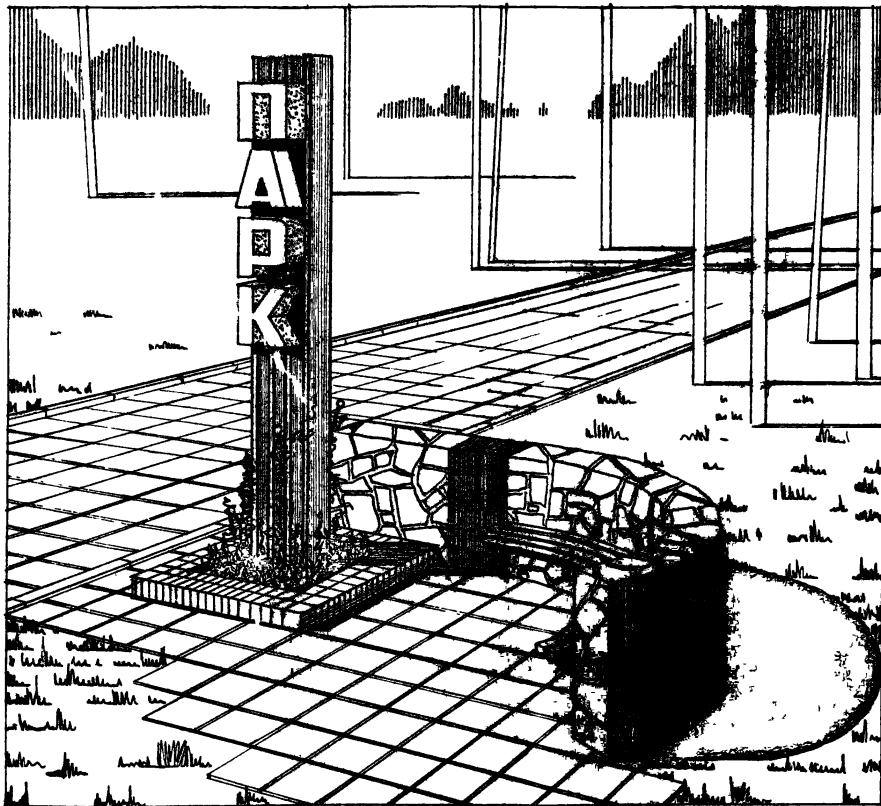


Буквы выдолбить из водостойкой фанеры толщиной 3 мм на каркасе из брусков 120x50 мм

Т П 320-60				АР		
Изм. лист	№ докум.	подп.	Дата	Маль: архитектурные формы оборудования и благоустройства песчаных зон отдыха и для охраны лесов		
Исполн.	И.И. Горный	И.И. Горный	4.08.77	Вход в парк Тип 2	Лист	Листов
Провер.	С.В. Бирский	С.В. Бирский	4.08.77		Р	7
Вук. в.р.	Завадник	И.И. Горный	4.08.77	План; фасад, Детали	Гослесхоз СССР СОЮЗГИПРОЛЕ СХОЗ Киевский филиал	
Нач. отд.	Заславский	И.И. Горный	4.08.77			
ГИП	Заславский	И.И. Горный	4.08.77			

Киевская область Киевская

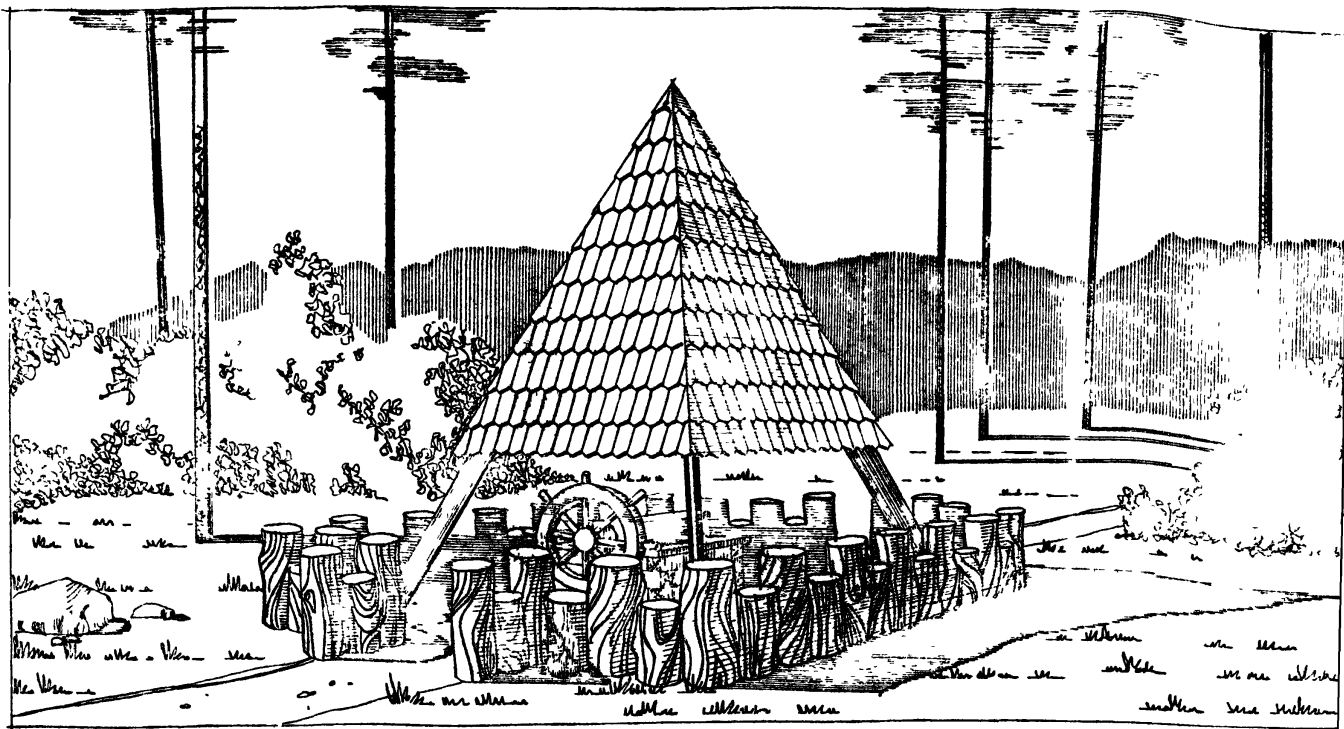
15853-02  
Земляк ИЕ



Вход в парк, тип 3 состоит из криволинейной бутовой стенки со скамьей, цветочницы и декоративного элемента из вертикально поставленных досок, к которым крепятся буквы. Бутовая кладка ведется вплотную к поверхности лицевой поверхности камня. Стенки цветочницы бетонные, облицованные цветной глазурованной керамической плиткой. Деревянные элементы покрываются водостойким лаком. Буквы окрасить эмалевой краской яркого цвета.



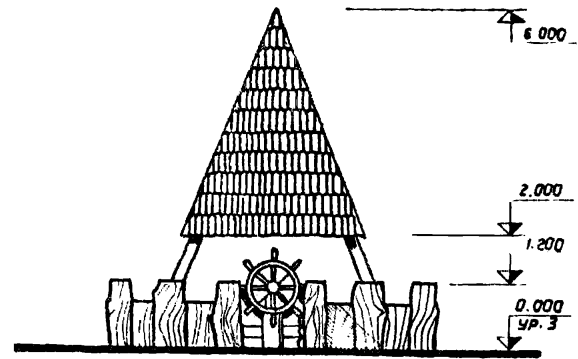




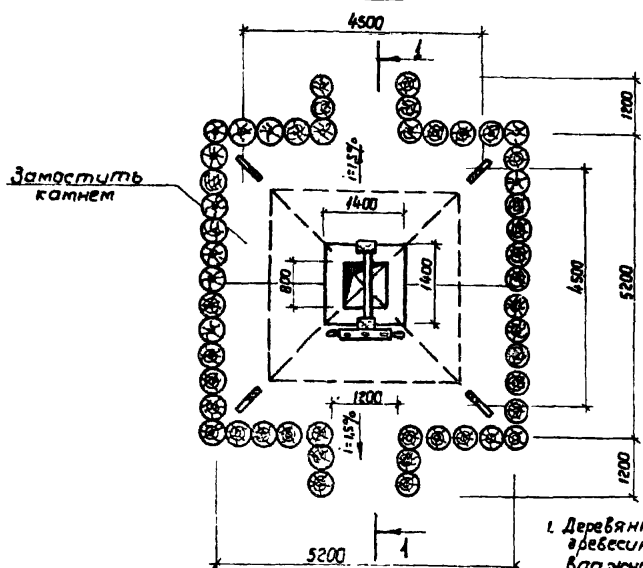
Питьевой источник, тип 1 состоит из сруба колодца с воротом, навеса и ограды. Наземная часть колодца — сруб из брусьев, к которому укреплен ворот с деревянным колесом столярной работы в форме рулевого колеса. Навес в форме пирамиды устраивается из досок. Фундаменты бетонные, кровля гонтовая. Ограждение площадки колодца из фазыльчатых бревен врытых в землю. Все деревянные элементы, за исключением ограды, пропитываются горячей олифой. Площадка внутри ограды замощивается камнем с уклоном в стороны входов.

Т.П. 320-60 Ар I

ФАСАД

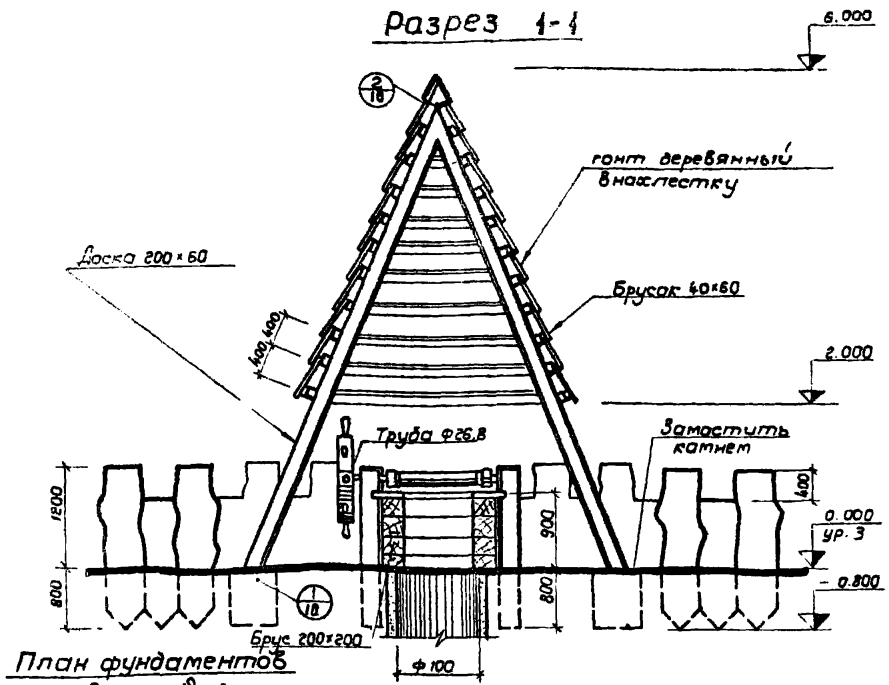


ПЛАН

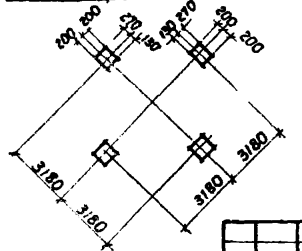


1. Деревянные элементы из древесины хвойных пород влажность не более 20%.  
2. Концы бревен закатываемых в грунт промазывать.

Разрез 1-1



План фундаментов



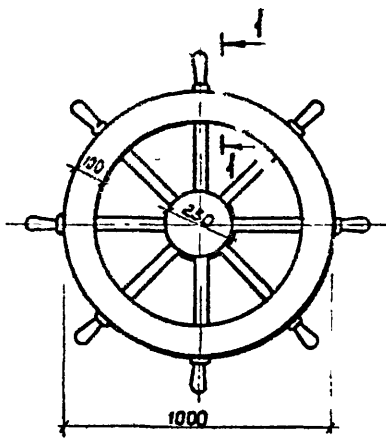
Т П 320-60				АР		
Изм	Лист	№ докум.	подп.	дата	малые архитектурные формы оборудования и благоустройства лесных зон отдыха и для оздоровления леса	
					Питьевой источник	Лит.
					тип 1	Лист
					План. Фасад. Разрез 1-1	Лист
					План фундаментов	Лист
					Гослесхоз СССР СОЮЗГИПРОЛЕСХОЗ Киевский филиал	

Копировал Краснова

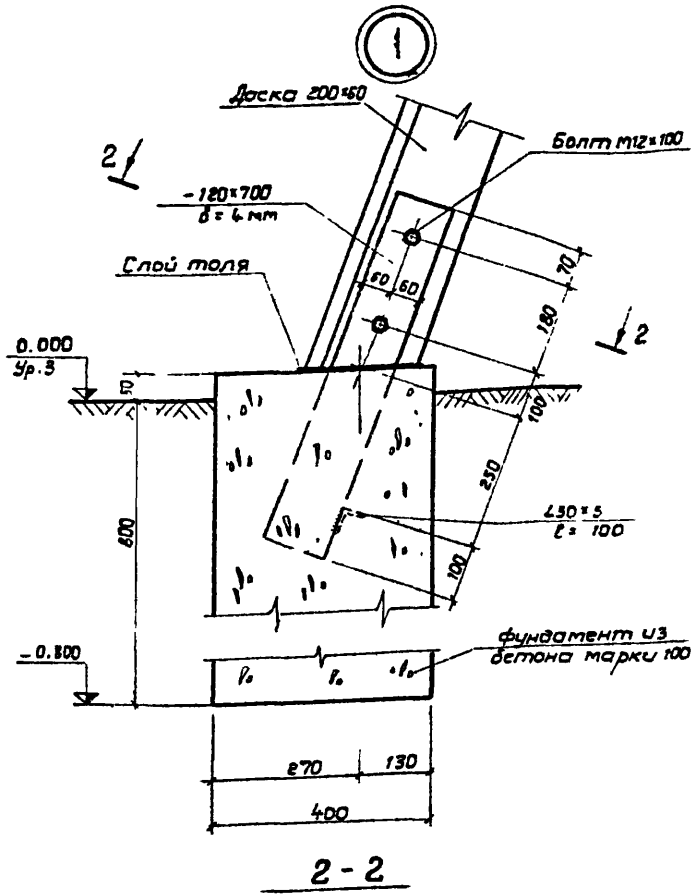
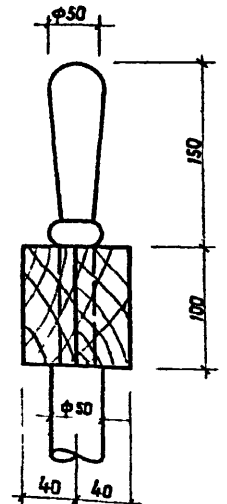
15853-02  
формат 12Г

**Ворот**

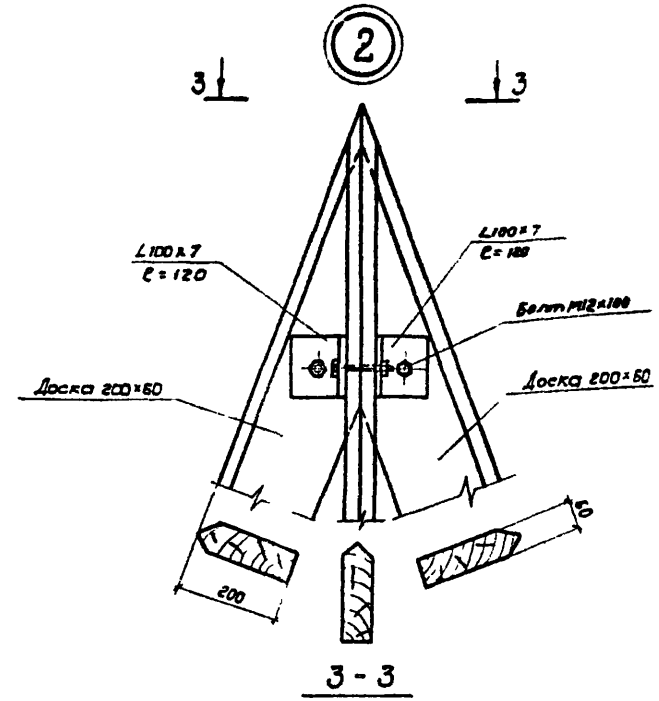
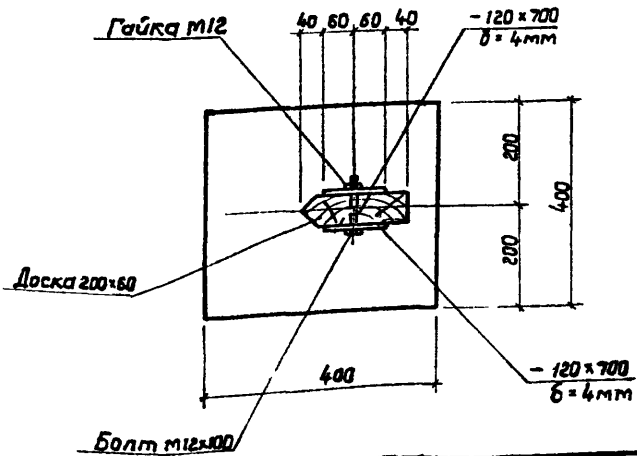
Т.п. 320-60 Ар II



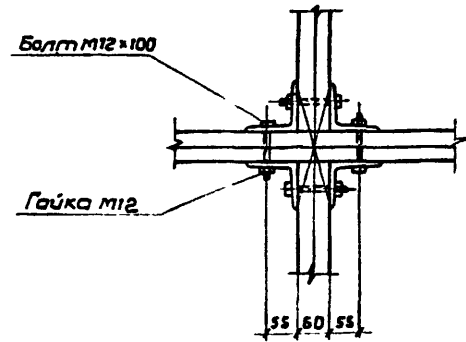
1-1



2-2

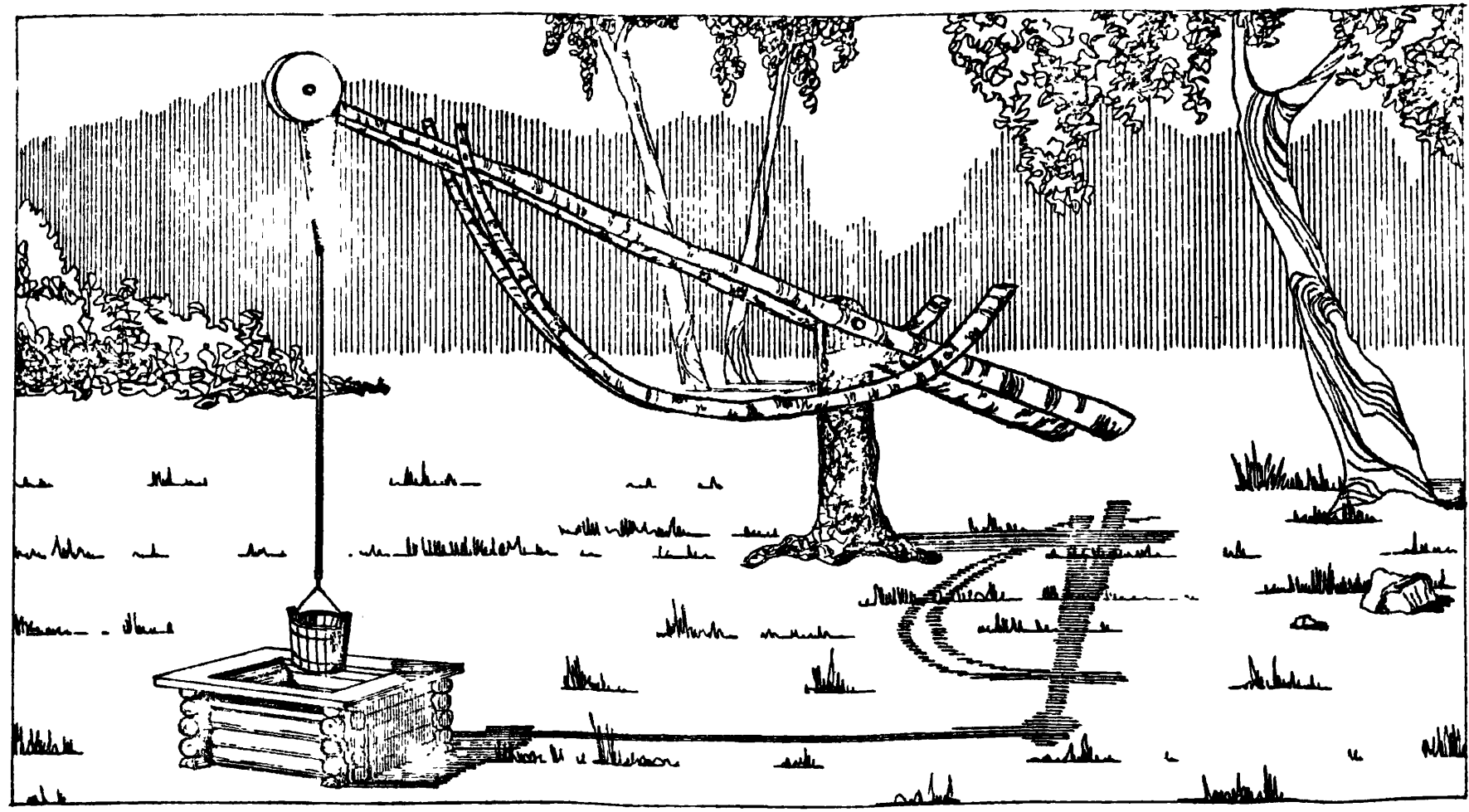


3-3



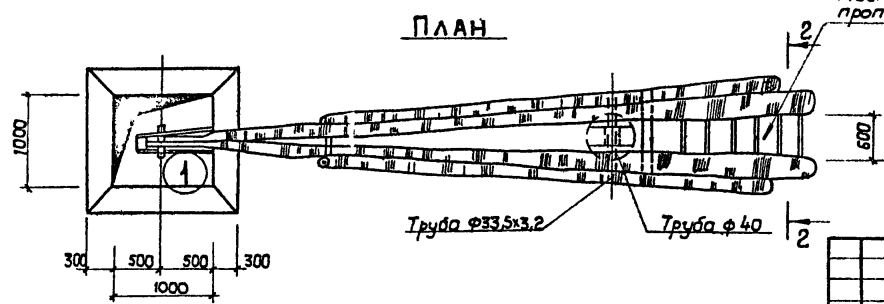
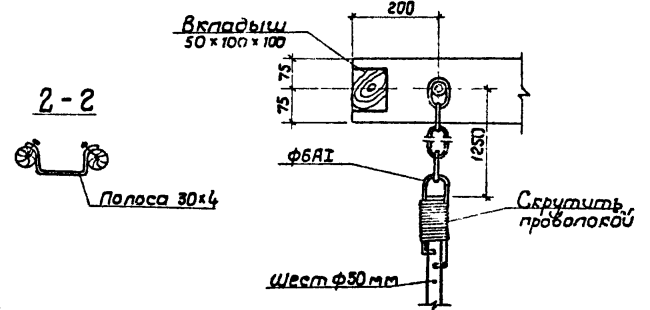
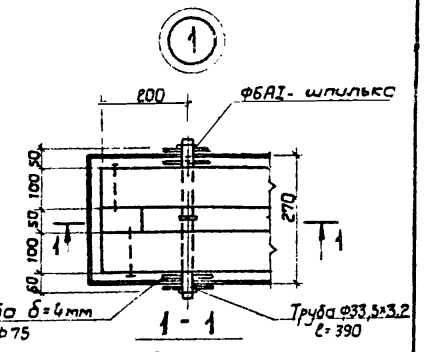
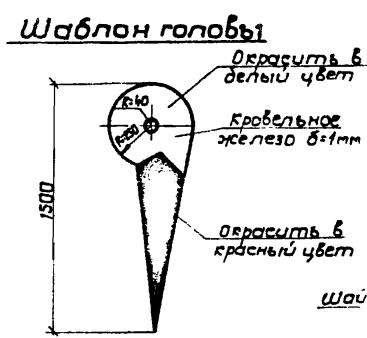
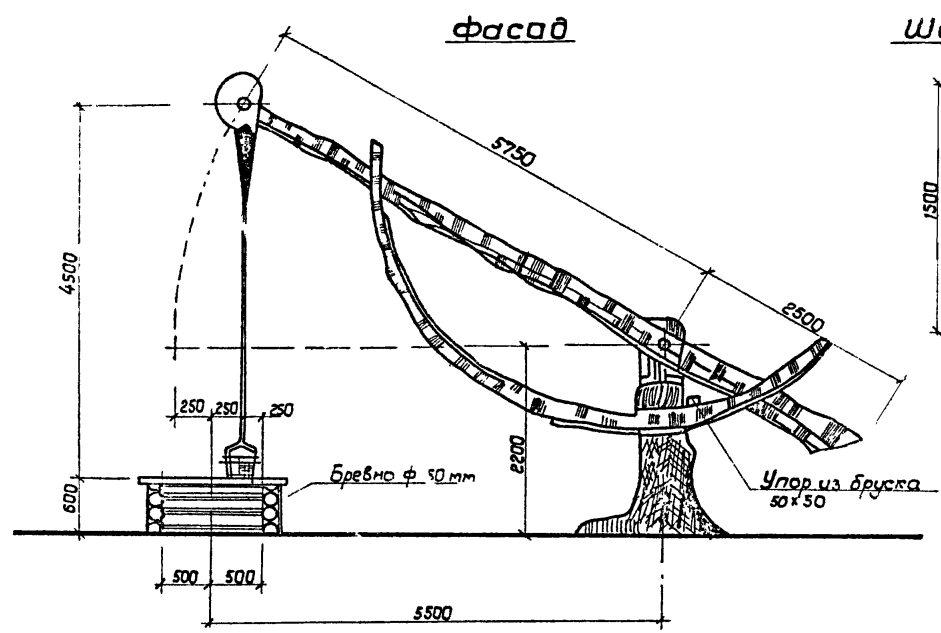
Т П 320-60				АР				
малые архитектурные формы, оборудование и благоустройство лесных зон отдыха и для охраны лесов								
Изм	Лист	№ докум.	Подп.	Дата	Питьевой источник. тип 1	Лист	Лист	Листов
						Р	10	
Исполн.	Байтман	И.И.И.	И.И.И.	1.08.77				
Провер.	Заводник	И.И.И.	И.И.И.	1.08.77				
Рук. пр.	Заводник	И.И.И.	И.И.И.	1.08.77				
Гл. инж.	Скворецкий	И.И.И.	И.И.И.	1.08.77				
Нач. отд.	Заславский	И.И.И.	И.И.И.	1.08.77				
ГИП	Заславский	И.И.И.	И.И.И.	1.08.77	Ворот. Узлы 1; 2	ГОСЛЕСХОЗ СССР СОЮЗГИПРОЛЕСХОЗ Киевский филиал		

Т.п. 320-60 А.п. I



Питьевой источник типа 2 состоит из колодца и водоподъемного устройства типа "журавль". Основанием для журавля служит концевая часть дерева, вкопанная в землю. Остальные элементы выполняются из стволов неоскुरенной березы. Голова журавля изготавливается из кровельной стали и окрашивается белой и красной масляными красками. Шарниры устраиваются из обрезков трубы и болтов. В качестве противовеса служит деревянный ящик, наполненный шлаком или камнями, вес которых подбирается по месту.

Т.П. 320-60 Ар.П

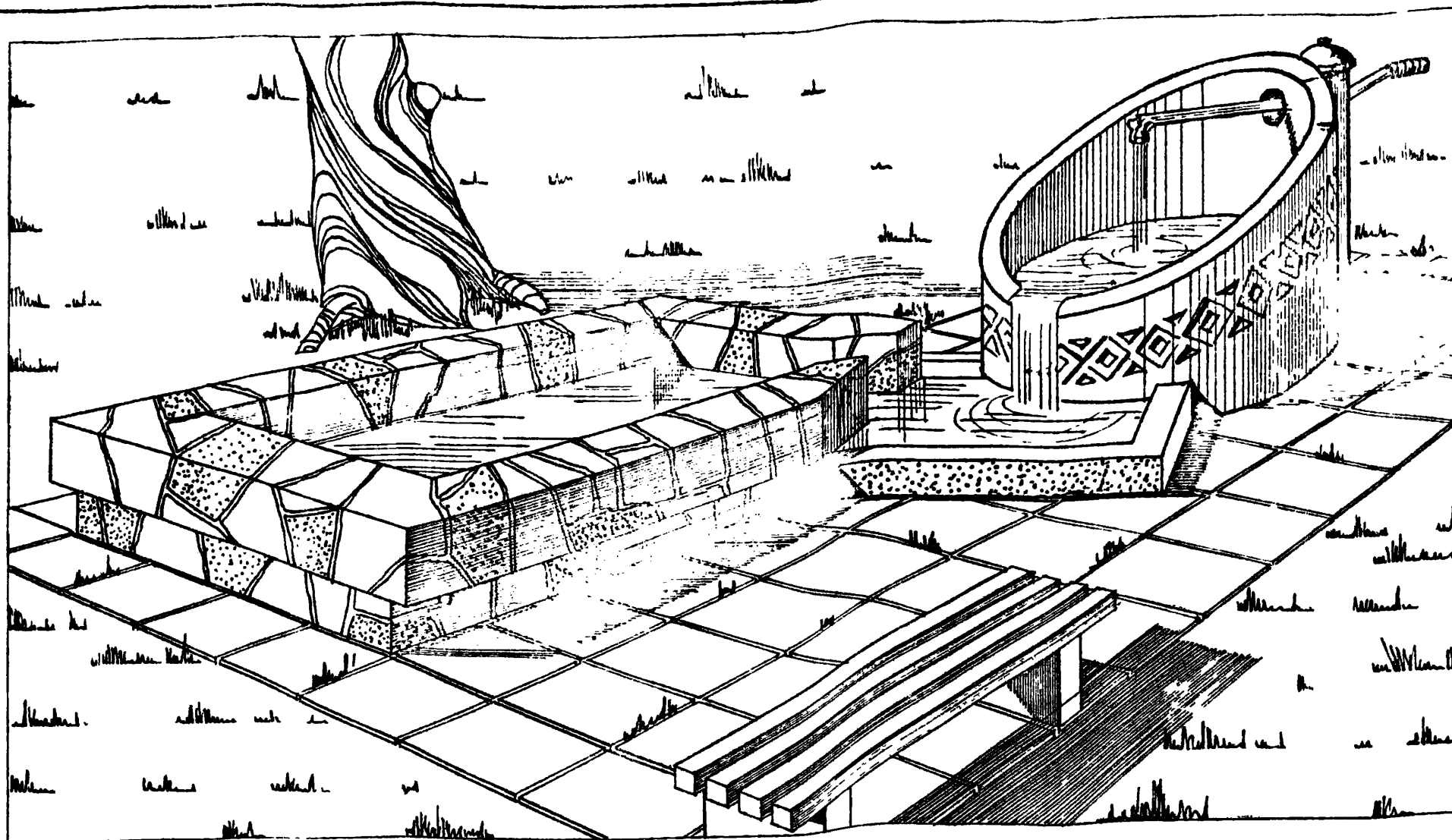


- Место для противовеса
1. Землю вокруг колодца замостить камнем в радиусе 1,5 м.
  2. Величина противовеса уточняется по месту.
  3. Жерди образующие журавль скрепляются болтами М12.

Т П 320-60				Ар		
Изм.	Лист	№ док. ч.	Подп.	Дата	Малые архитектурные формы оборудования благоустройства лесных зон отдыха и для охраны парка	
				4.08.77	Питьевой источник	
Исполн.	Нагорный			4.08.77	Лист	Листов
Провер.	Северский			4.08.77	Р	11
Рук. зр.	Заводник			4.08.77	План. фасад.	
М. ст. эк.	Северский			4.08.77	Узел 1	
М. ст. эк.	Заславский			4.08.77	гослесхоз СССР	
ГИП	Заславский			4.08.77	СОЮЗГИПРОЛЕСХОЗ	
					Киевский филиал	

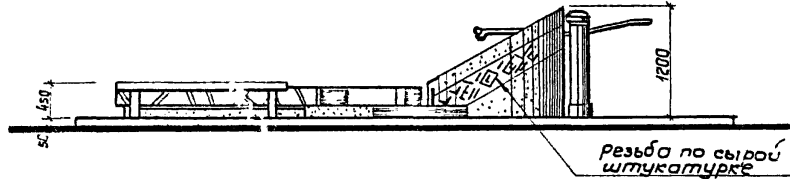
Копировал Красноба

15858-02  
Формат 12Г

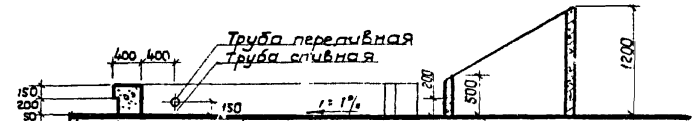


Питьевой источник, тип 3 представляет композицию из двух чаш для воды, водоразборной колонки или водопроводного крана, скамьи, площадки из бетонных плит. Чаши для воды выполняются из ж/бетона и бетона с облицовкой шлакосталобыми плитами. Такой источник рекомендуется устраивать в местах отдыха, оборудованных водопроводом и канализацией.

Фасад

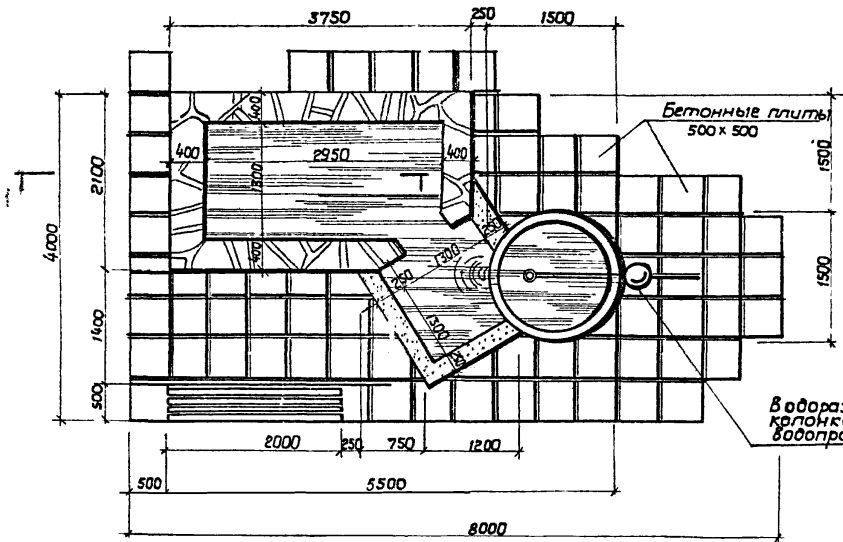


Разрез 1-1



Бетонные плиты	Шлакоступчатая плитка
Щебень 100	Бетон м100 60
Песок 100	Щебень 100
	Песок 100

ПЛАН

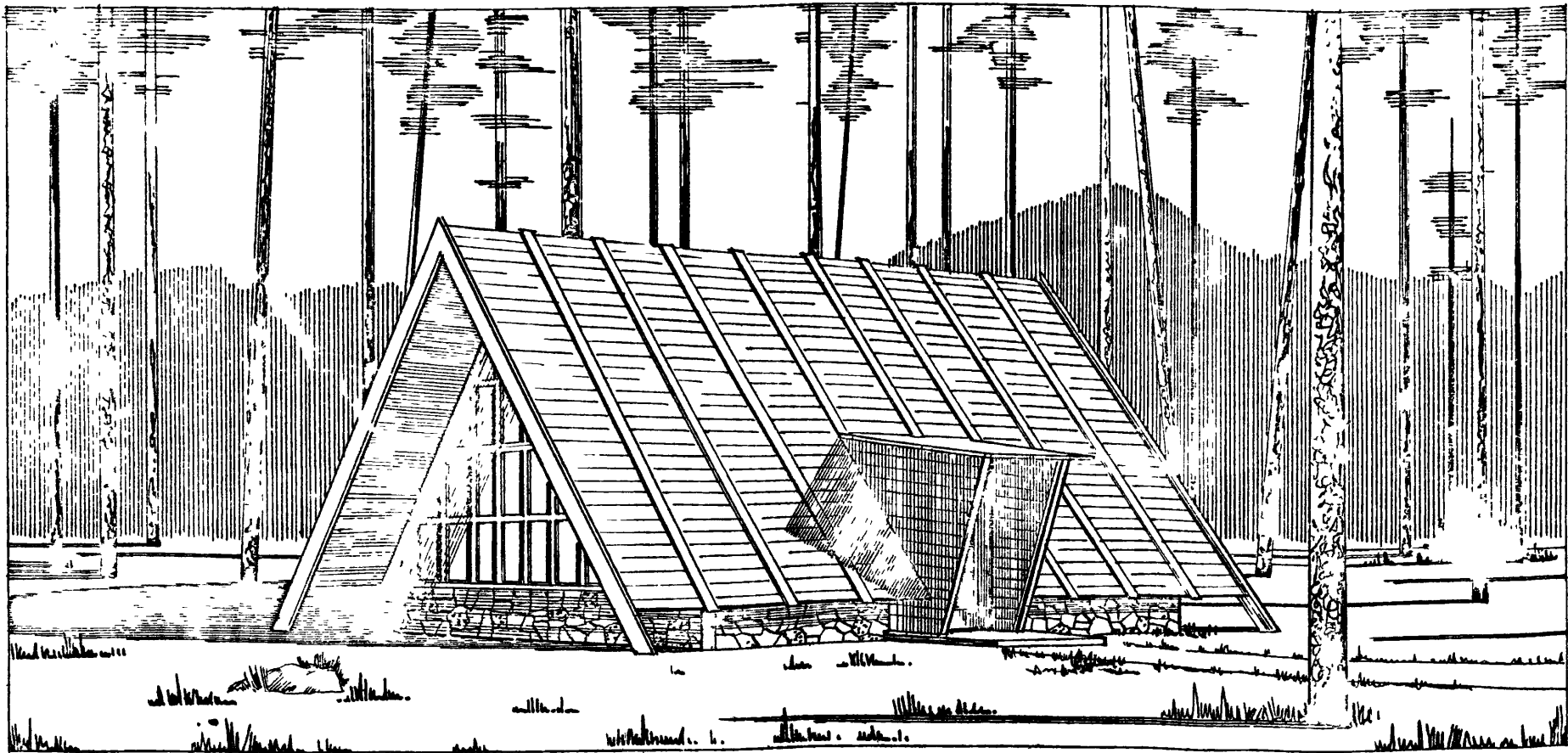


Водоразборная  
крючковая или  
водопроводный кран

				<b>Т П 320-60</b>		<b>АР</b>	
				малые архитектурные формы оборудования и благоустройства лесных зон отдыха и для яхтны лесов			
Изм/учет	№ докум.	Подп.	Дата	<b>Питьевой источник Тип 3</b>	Лист	Лист	Листов
Исполн	Исполнитель		4.08.77		Р	12	
Пр.пр.	Скворцов		4.08.77				
Рис.пр.	Заводных		4.08.77				
Гл. спец.	Скворцов		4.08.77				
Нач.отд.	Заславский		4.08.77	Гослесхоз СССР СОЮЗГИПРОЛЕСХОЗ Брянский филиал			
ГИП	Заславский		4.08.77			План, фасад, Разрез 1-1	



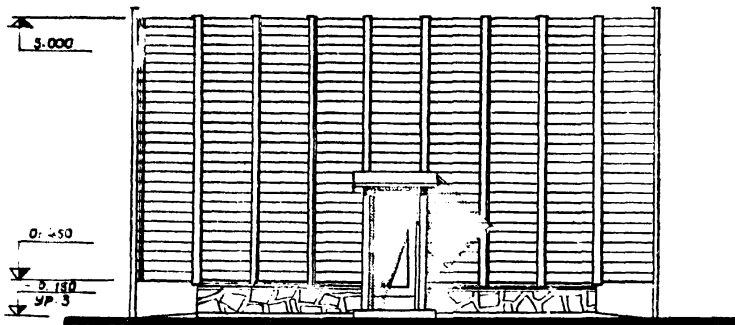




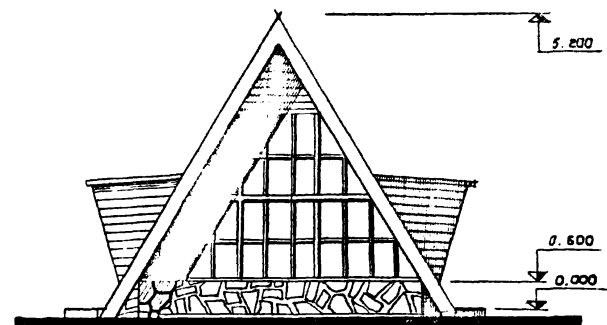
Павильон для отдыха, тип 1 строится в лесопарках в наиболее посещаемых местах. Помимо прямого назначения павильон может быть использован как укрытие в непогоду и для настольных игр. Внутреннее оборудование (стулья, скамьи, столы и т. д.) определяется в каждом конкретном случае при привязке проекта. Основание павильона - бутовая стенка - фундамент, на которую опираются все остальные деревянные стропила. Кровля выполняется из досок, уложенных в четверть. Торцевые стенки - остекленные факверы. Двери и переплет факверка окрашиваются масляной краской. Кладка бутового цоколя ведется под расшивку швов валиком с подбором лицевой поверхности камня. Остальные деревянные элементы отжигаются паяльной лампой и покрываются водостойким лаком.

Т.П. 320-60 Ра. II

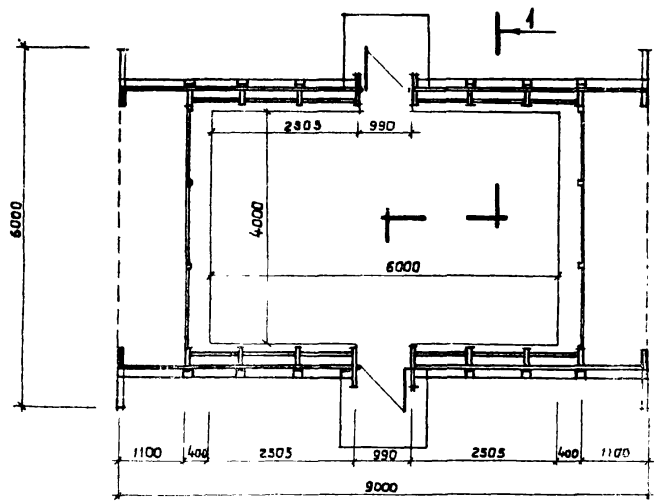
ФАСАД



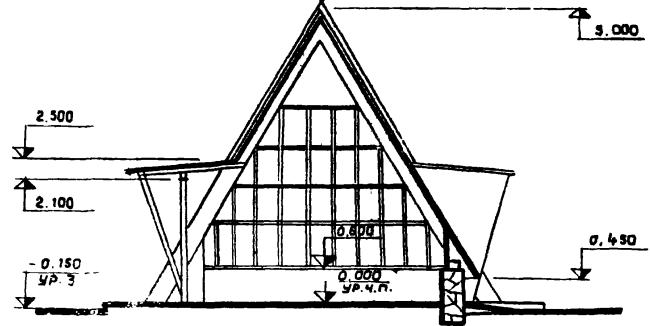
БОКОВОЙ ФАСАД



ПЛАН



РАЗРЕЗ 1-1



Двери - ДВ9-4 серия 1.135-1

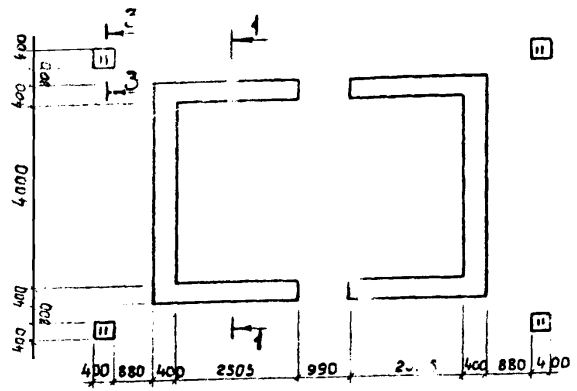
Т П 320-60				АР				
Таблицы архитектурные формы оборудования и благоустройства лесных зон отдыха и павильоны для отдыха								
Изм.	Лист	№ докум.	Подп.	Дата	Павильон для отдыха Тип 1	Лист	Лист	Листов
Чепалин	Назарный	М.В.	М.В.	1977		Р	14	
Провер.	Скворцов	С.С.	С.С.	1977	План; фасады; Разрез 1-1	гослесхоз СССР		
Инж. к.	Забонник	В.С.	В.С.	1977		СОЮЗГИПРОЛЕСХОЗ		
Инж. спец.	Скворцов	В.С.	В.С.	1977		Киевский филиал		
Нач. отд.	Заславский	В.С.	В.С.	1977	15853-02			
ГИП	Заславский	В.С.	В.С.	1977	Всего листов 14			

Комплекта Краснова

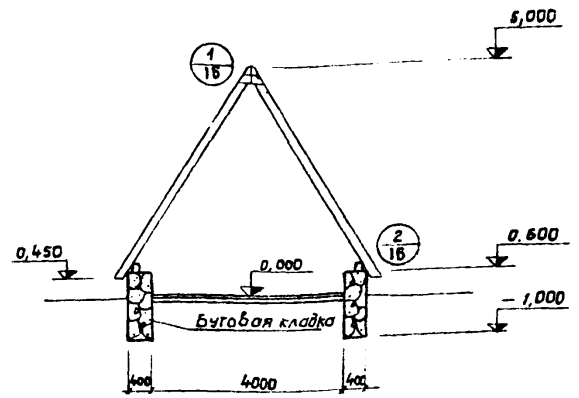
Всего листов 14

Т.п. 320-60 Д.И.

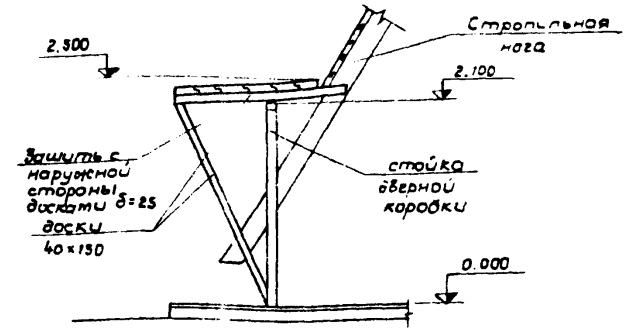
План фундаментов



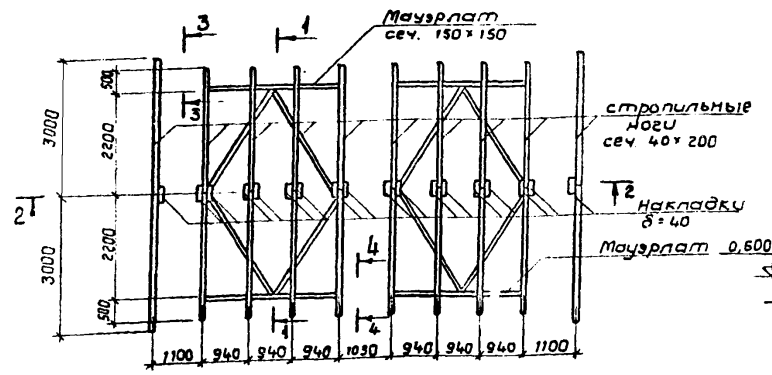
1-1



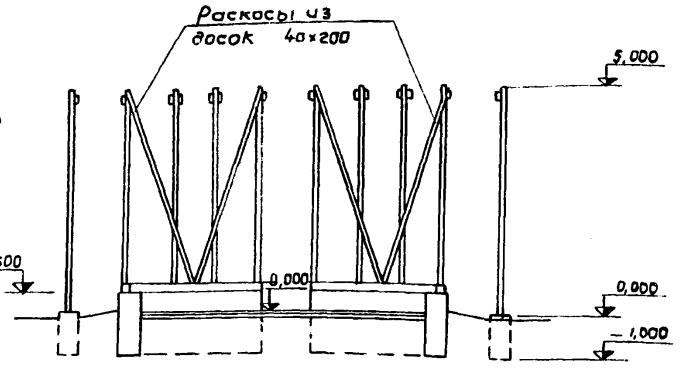
4-4



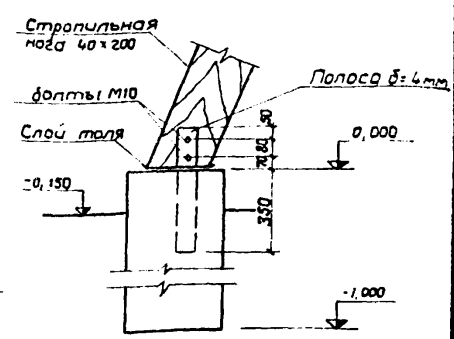
План стропил



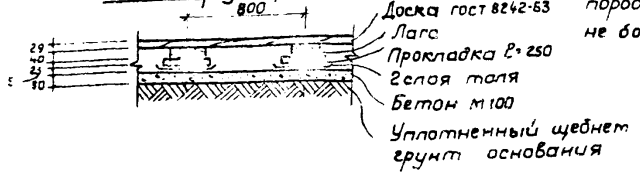
2-2



3-3



Конструкция пола

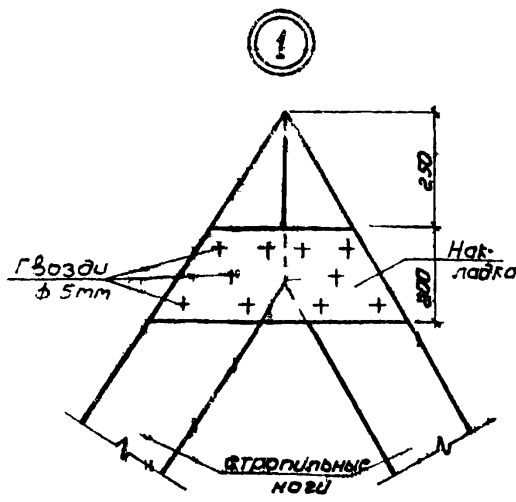


Все деревянные элементы из древесины хвойных пород влажностью не более 20%.

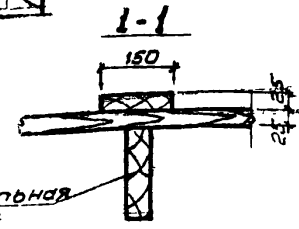
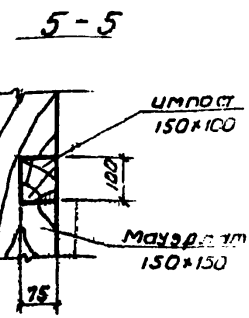
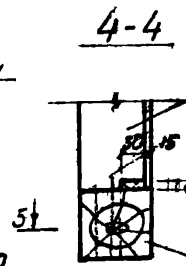
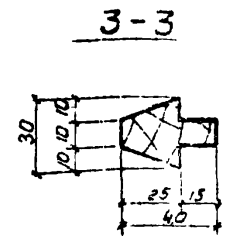
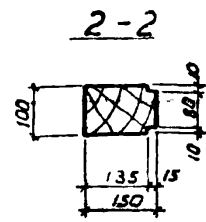
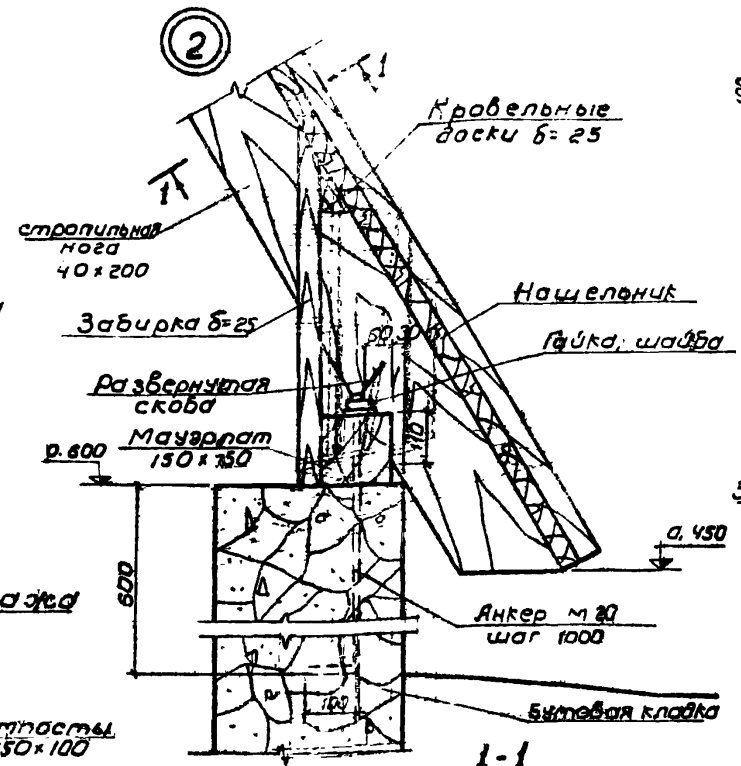
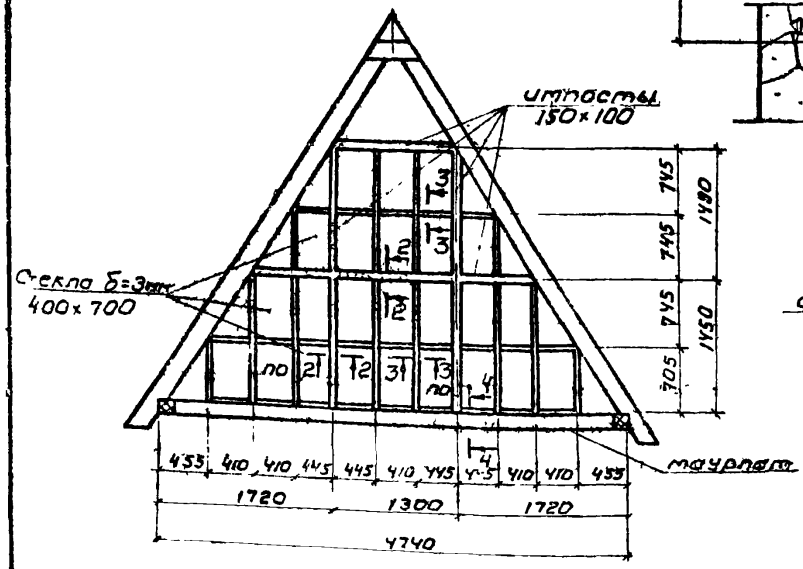
				Т.п. 320-60		АР	
Малые архитектурные формы оборудования и благоустройства лесных зон отдыха и для охраны лесов							
Исполн.	Заводник	Подп.	Дата	Павильон для отдыха Тип 1	Лит	Лист	Листов
Провер.	Скворский	Л.С.	4.8.77		Р	15	
Рук.гр.	Заводник	Л.С.	4.8.77	План фундаментов; План стропил Сечения 1-1 ÷ 4-4	Гослесхоз СССР СОИЗГИПРОЛЕСХОЗ Киевский филиал		
Гл.спец.	Скворский	Л.С.	4.8.77				
Маш.оп.	Заславский	Л.С.	4.8.77				
ГИП	Заславский	Л.С.	4.8.77				

15853-02

Т.п. 320-60 АР



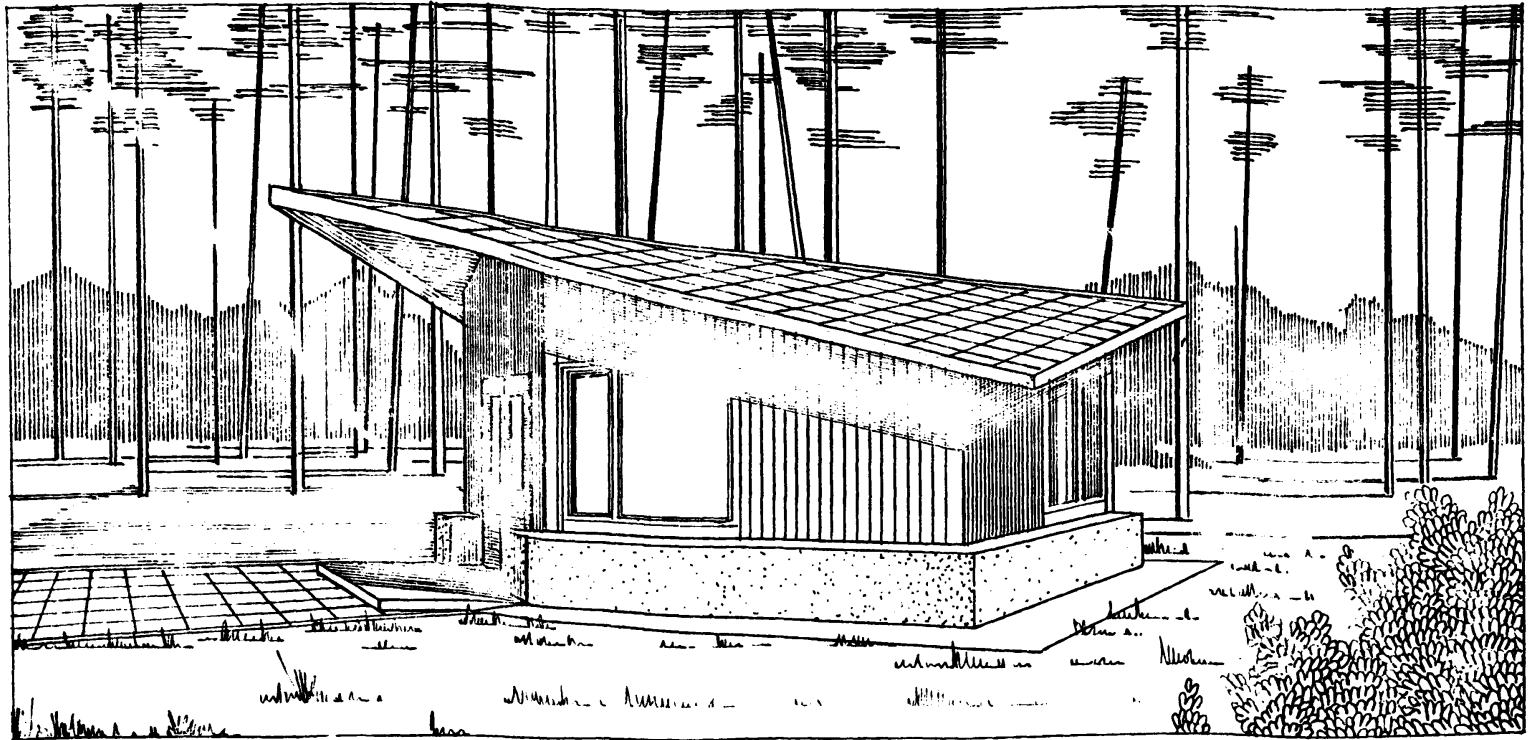
Конструкция витража



Т П 320-60				АР		
малые архитектурные формы оборудования для благоустройства лесных зон отдыха для детей						
Изм. лист	№ докум.	падо.	Дата	Лабильон для отдыха Тип 1	Лист	Листов
Исполн.	Заводник	В.В.В.	1.08.11		Р	16
Проект.	С.В.Ирвин	В.В.В.	1.08.11	Узлы 1;2 Конструкция витража	Гослесхоз СССР СВЯЗГИПРОЛЕ СХОЗ Киевский филиал	
Рук. пр.	Заводник	В.В.В.	1.08.11			
Ин. спец.	С.В.Ирвин	В.В.В.	1.08.11			
Наклад.	Заславский	В.В.В.	1.08.11			12853-02
ГИП	Заславский	В.В.В.	1.08.11			

Копировал Герман

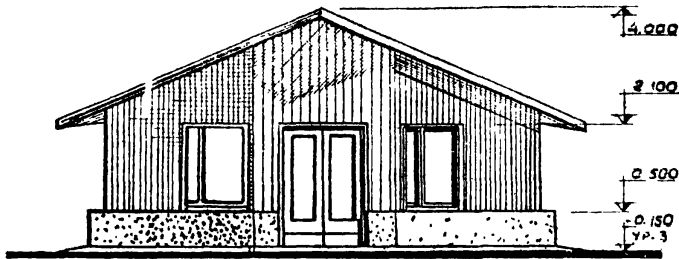
Формат 1:2



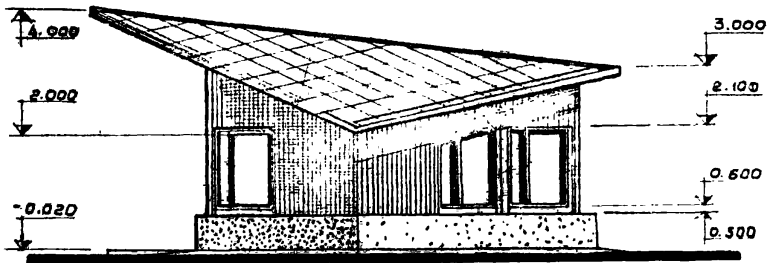
Павильон для отдыха, тип 2 - квадратное в плане здание с одним срезанным углом, в котором устанавливается дверь. Павильон может служить для кратковременного отдыха, настольных игр и для ночлега туристов в теплое время года. Оборудование мебелью производится в каждом конкретном случае в зависимости от назначения павильона. Фундаменты ленточные, бетонные. Деревянный каркас крепится к цокольной части фундамента. Стены выполняются из вертикально поставленных досок. Кровля - из оцинкованного железа по сплошной опалубке из досок. Окна выполняются по ГОСТ 11214-65 в одинарном исполнении. Дверь по серии 1.135.1. Пол дощатый по лагам. Цоколь оштукатуривается цементно-песчаным раствором. Все деревянные элементы окрашиваются масляными красками. Вокруг здания устраивается асфальтовая отмостка на песчаном основании шириной 0,75 м.

Т.п. 320-60 №1

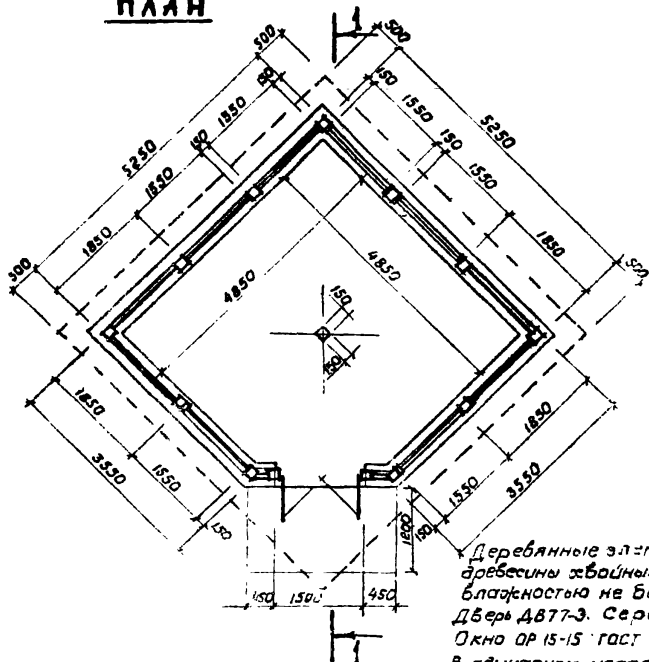
**ФАСАД**



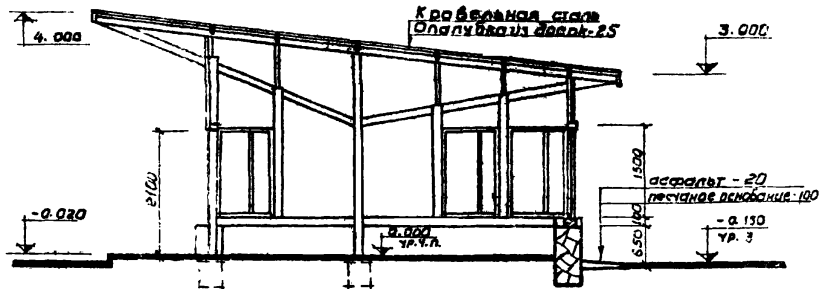
**Боковой фасад**



**ПЛАН**



**Разрез 1-1**

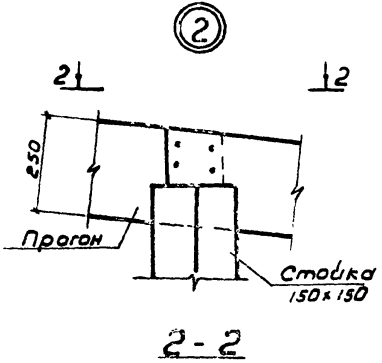
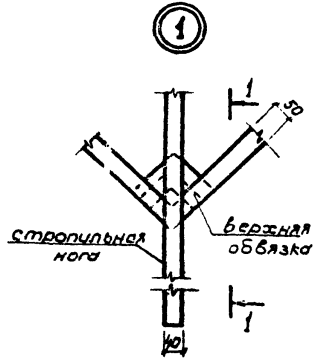


Деревянные элементы из  
древесины хвойных пород  
влажностью не более 20%  
Дверь ДВ77-Э. Серия 1.135.1  
Окно ОР 15-15 гост 11214-65  
В одинарном исполнении-6шт.

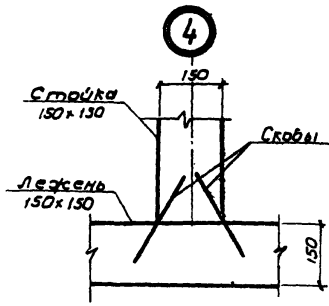
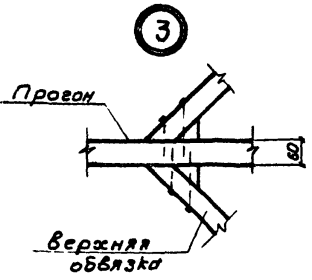
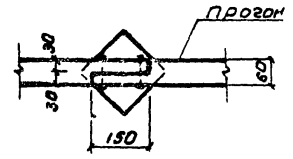
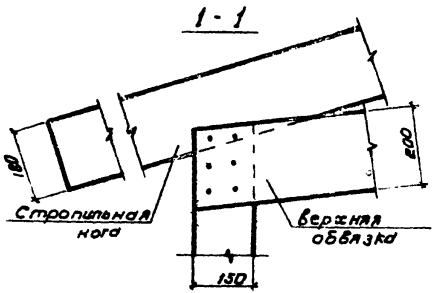
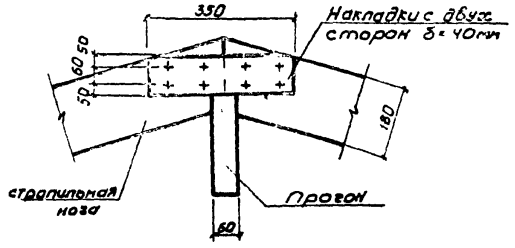
Т.п. 320-60				АР		
Изм. лист	№ докум.	Подп.	Дата	Малые архитектурные формы оборудования и вкл. устройства. Числовые значения даны для базисной версии.		
Исполн.	Нагорный	М.В.Р.	2.7.77	Павильон для отдыха Тип 2	Лит.	Лист
Проб-р	Скворцов	Л.С.	2.7.77		Р	17
Пр.к. эр.	Забродник	Л.В.	2.7.77	План. Фасады, Разрез 1-1	Гослесхоз СОНЗИГПРОСАХОЗ Киевский филиал	
Гл. сп. пр.	Скворцов	Л.С.	2.7.77			
тех. отв.	Заславский	В.В.	2.7.77			
Г.И.Р.	Забродник	Л.В.	2.7.77			

15250-02



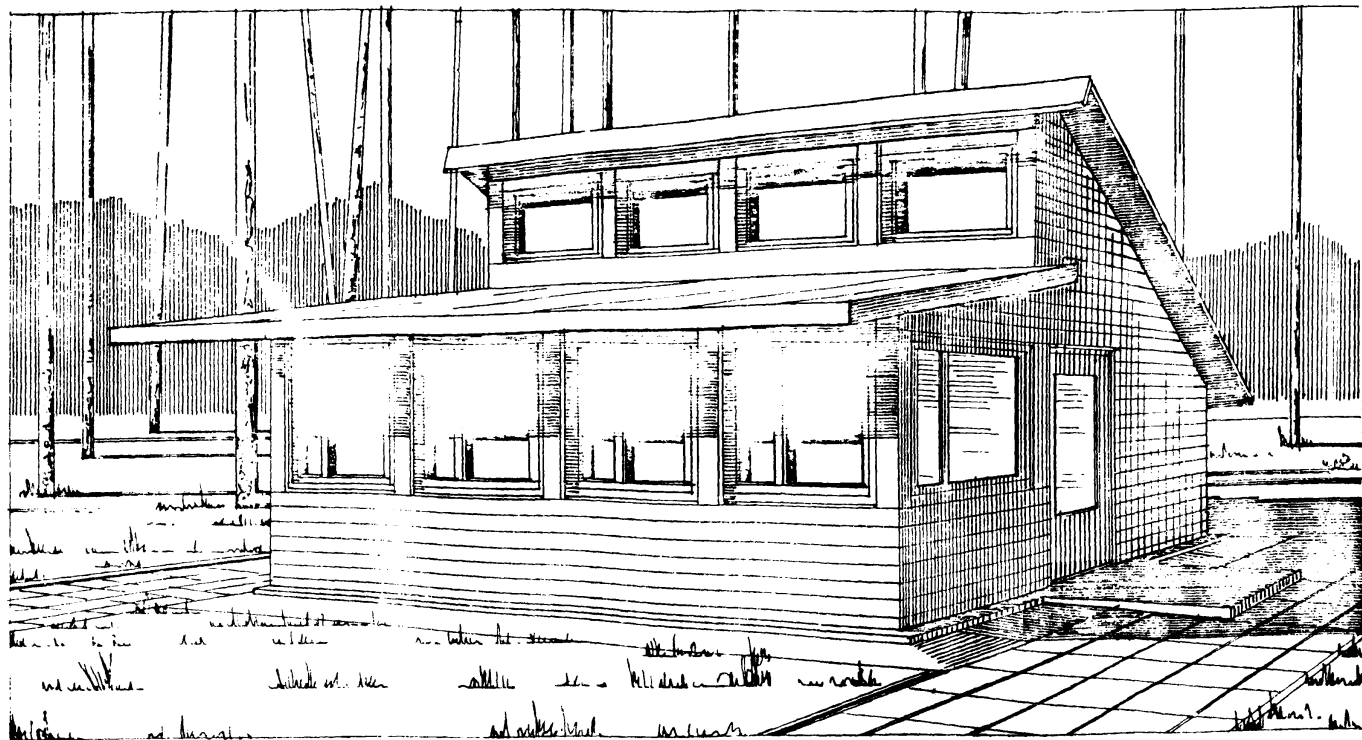


Деталь опирания стропил на прогон



				<b>ТП 320-60</b>		<b>АР</b>	
				Малые архитектурные формы оборудования и благоустройства лесных зон отдыха и для охраны леса			
изм.	лист	№ докум.	Подп.	Дата	Павильон для отдыха Тип 2		
Чертеж	В.И.Томаш	И.И.И.		4.08.71	лит. лист Листов р 19	Гослесхоз СССР Союзгипролесхоз Кемеровский филиал 15753-02	
Проект	С.В.Ирвин	И.И.И.		4.08.71			
Рук. пр.	Заводник	И.И.И.		4.08.71			
Гл. инж.	С.В.Ирвин	И.И.И.		4.08.71			
Нач. отд.	Заславский	И.И.И.		4.08.71			
Гип	Заславский	И.И.И.		4.08.71	Узлы 1 ÷ 4		



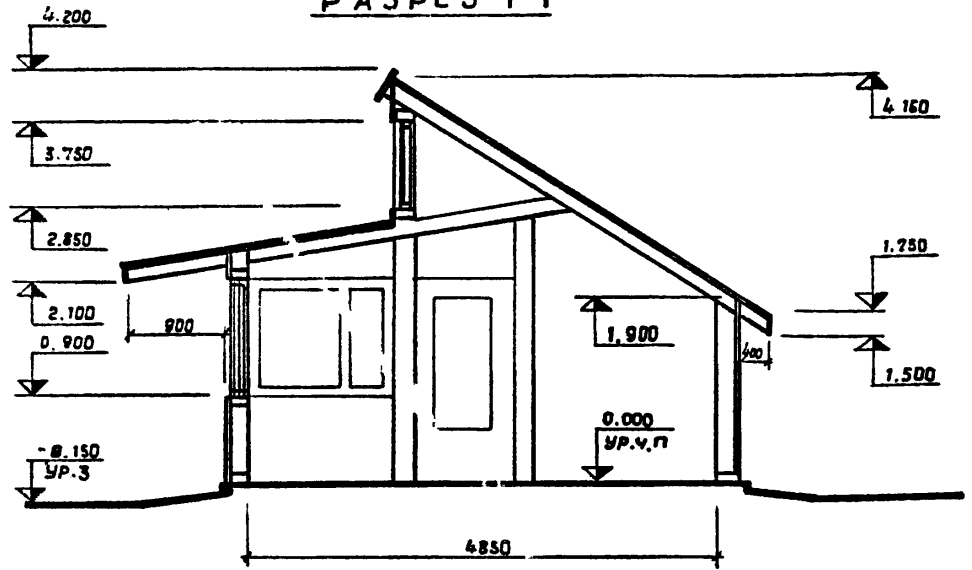


Павильон для отдыха, тип 3 - деревянное каркасное здание прямоугольной формы. Павильон предназначен для кратковременного отдыха, настольных игр и может служить для ночлега туристов в теплое время года. Набор внутреннего оборудования определяется в каждом конкретном случае. Фундаменты под стойки каркаса столбчатые бетонные. Забирка - кирпичная. Пол дощатый, кровля двухслойная рулонная. Окна - ГОСТ 11214-65, в одинарном исполнении. Двери - серия 1.135.1. Вокруг здания устраивается асфальтовая отмостка по песчаному основанию шириной 0,75 м.

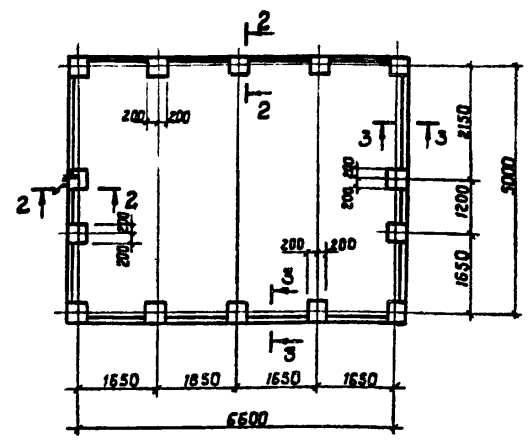


Т.п. 320-60 Ар II

### РАЗРЕЗ 1-1

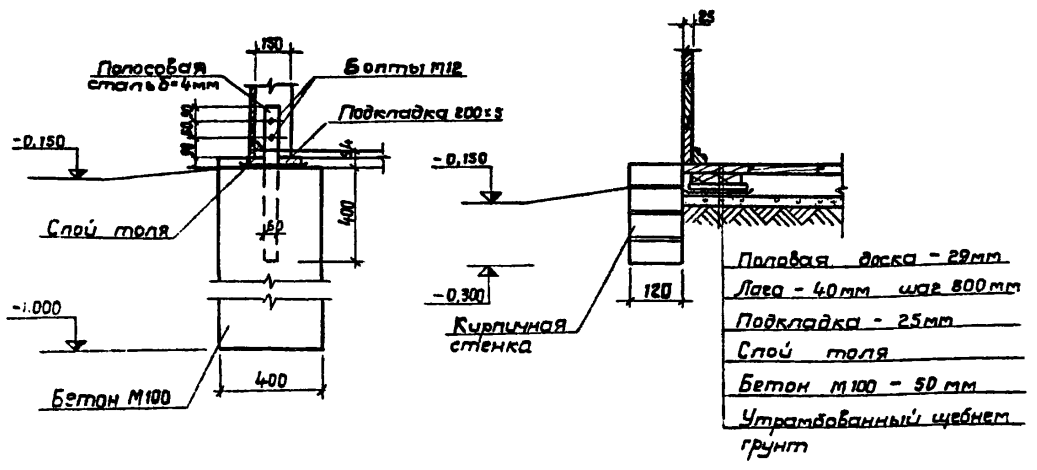


### План фундаментов



### 2-2

### 3-3



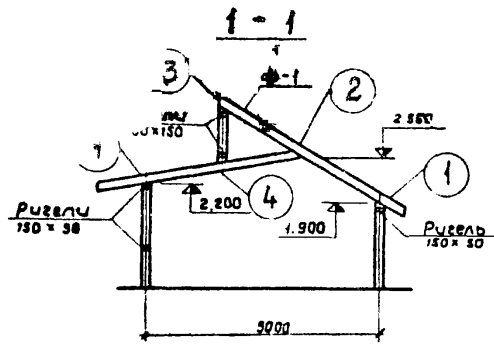
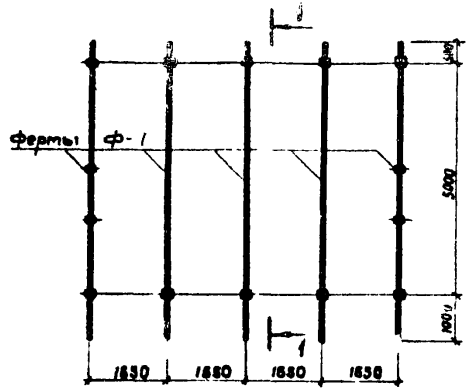
1. Кровля - два слоя рубероида по сплошной опалубке  $\delta=25$
2. Деревянные элементы: древесина хвойных пород влажностью не более 20%
3. Двери ДВ9-4 серия 1.135-1; окна ОР.09-13 и ОР.12-15 ГОСТ ИЭ14-1 в одинарном исполнении.

				Т П 320-60		АР	
				малые архитектурные формы, оборудование и благоустройства лесных зон отдыха и для озараны, песок			
Изм лист	№ докум.	Подп.	Дата	Павильон для отдыха		Лит.	Лист
Исполн.	Нагорный	МВ	4.1.71	Тип 3		Р	21
Провер.	Скворский	СВ	4.03.71				
Рук. пр.	Завалик	ЗВ	4.04.71				
П. спец.	Скворский	СВ	4.1.71	Разрез 1-1, План фундаментов;		ГОСПРОЕКТ СССР	
Нач. отд.	Завалик	ЗВ	4.1.71	сечения 2-2; 3-3		СОЮЗГИПРОЛЕСХОЗ	
ГИП	Завалик	ЗВ	4.1.71			Киевский филиал	

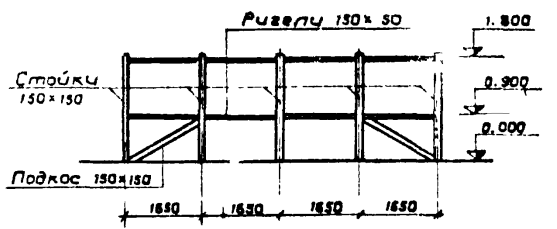
15853-02

Т.п. 320-60 №1

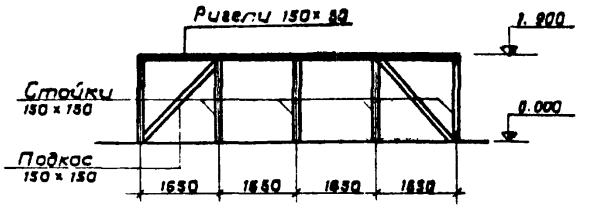
### План ферм покрытия



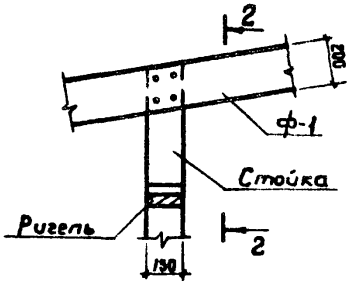
### Каркас главного фасада



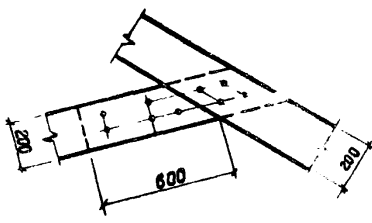
### Каркас заднего фасада



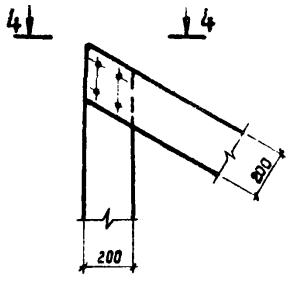
1



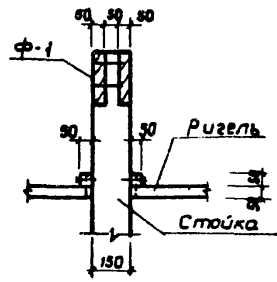
2



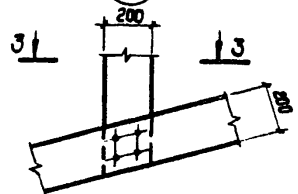
3



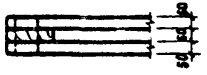
2-2



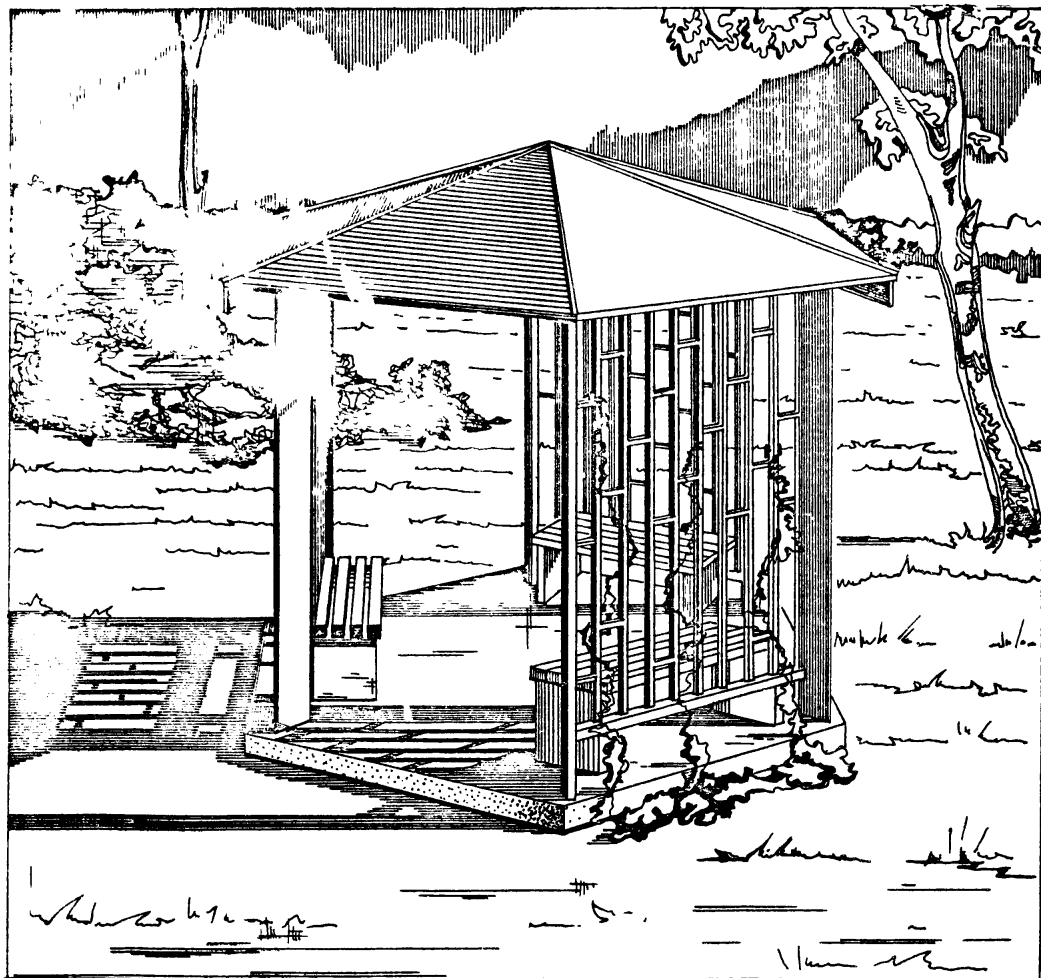
4



4-4

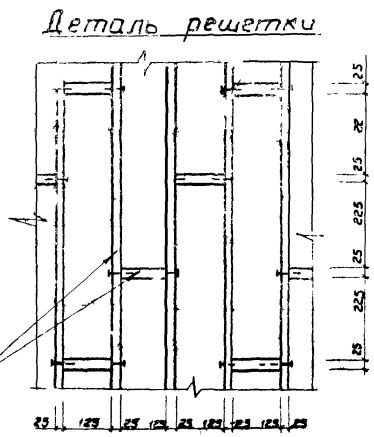
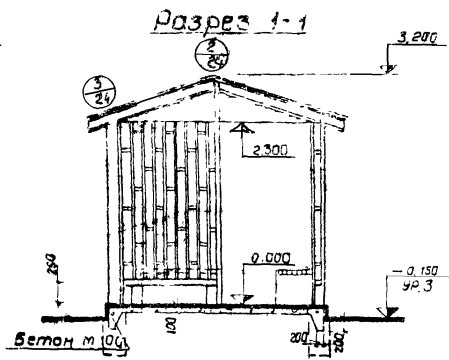
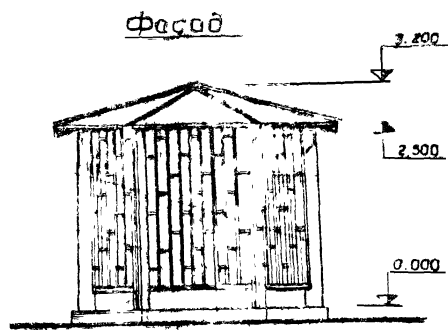


Т П 320-60				АР		
Матрица архитектурных форм оборудования и благоустройства лесных зон отдыха и для озаряны лесов						
Изм/Лист	№ докум.	Подп.	Дата	Павильон для отдыха. Тип 3	Лист	Листов
Исполн.	Байтман	М.В.С.	4.05.71		Р	22
Провер.	Скворский	С.В.	4.06.71	План ферм покрытия каркасов; Узлы 1÷4	ГОСЛЕСХОЗ СССР	
Рук. гр.	Заславский	М.И.У.	4.07.71		СОЮЗГИПРОЛЕСХОЗ	
Гл. спец.	Скворский	С.В.	4.11.71		Киевский филиал	
Нач. отд.	Заславский	М.И.У.	4.8.71	15/53-02		
ГИП	Заславский	М.И.У.	4.8.71	формат 18"		



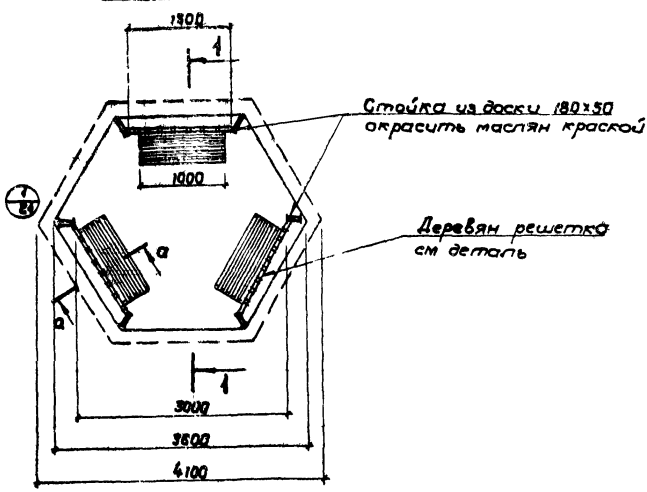
Беседка тип 1 в плане имеет шестигранную форму. Несущая конструкция - стойки из досок, на которые опираются стропила. Фундаменты - бетонные, столбчатые. Кровля - из оцинкованного железа. Пол - бетонный. Три грани беседки оформляются декоративными решетчатыми стенками, у которых устанавливаются скамьи. Все деревянные элементы окрашиваются масляными красками.

Т.П. 320-60. 2.1

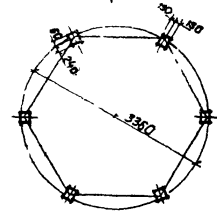


Брус 40x25  
покрыть бесцветным лаком

ПЛАН



План фундаментов

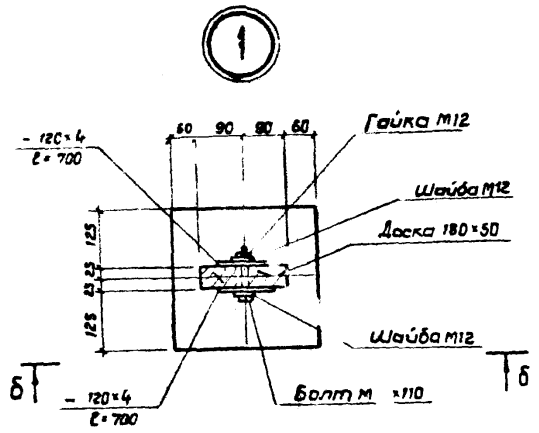


Деревянные элементы из дерева хвойных пород влажностью не более 20%. Сечение а-а см. лист 24.

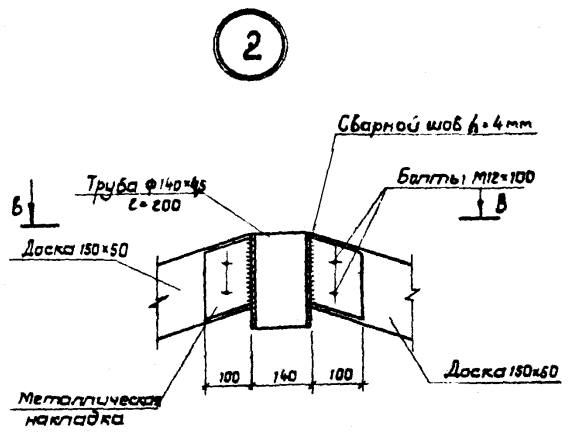
				<b>Т П 320-60</b>		<b>АР</b>	
Изм	Лист	Исполнит	Подп.	Дата	Малые архитектурные формы, оборудование и благоустройство дачных зон - 6706/02		
					<b>Беседка Тип 1</b>		Лит. Лист Листов
Исполн.	Исполнит.	Исполн.		4.08.77	<b>План; фасад; Разрез 1-1 План фундаментов</b>	<b>госспроект СССР СОНЗГИПРОДЕСХОЗ Киевский филиал</b>	<b>Р 23</b>
Провер.	Севлюкский			4.08.77			
Рук. пр.	Заводных			4.08.77			
Рисовал	Сибирский			4.08.77			
Машин.	Заводских			4.08.77			
ГИП	Заводских			4.08.77			

Копирован Краснова

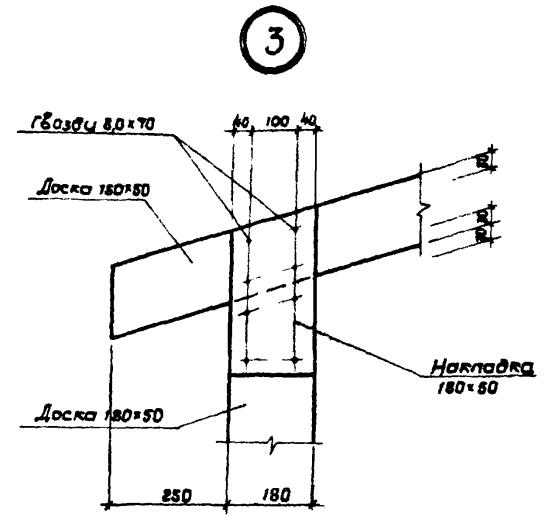
19753-02  
формат 12Г



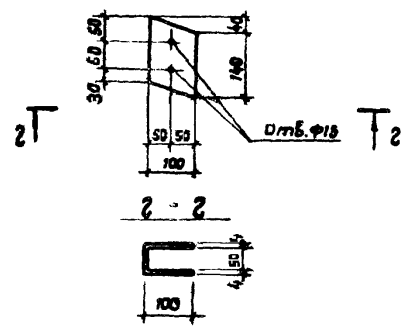
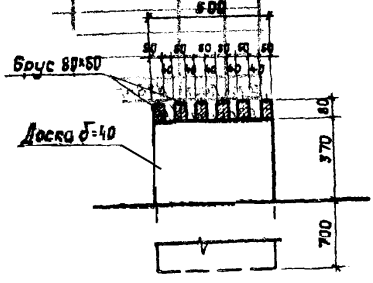
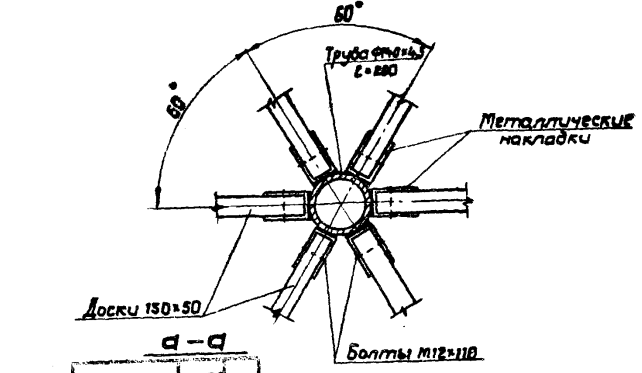
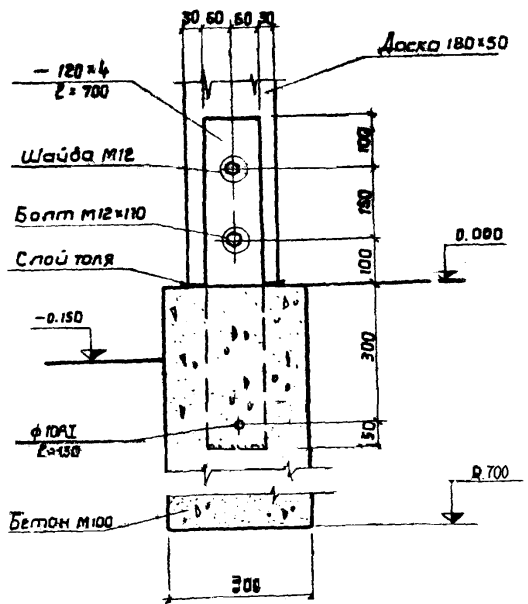
delta - delta



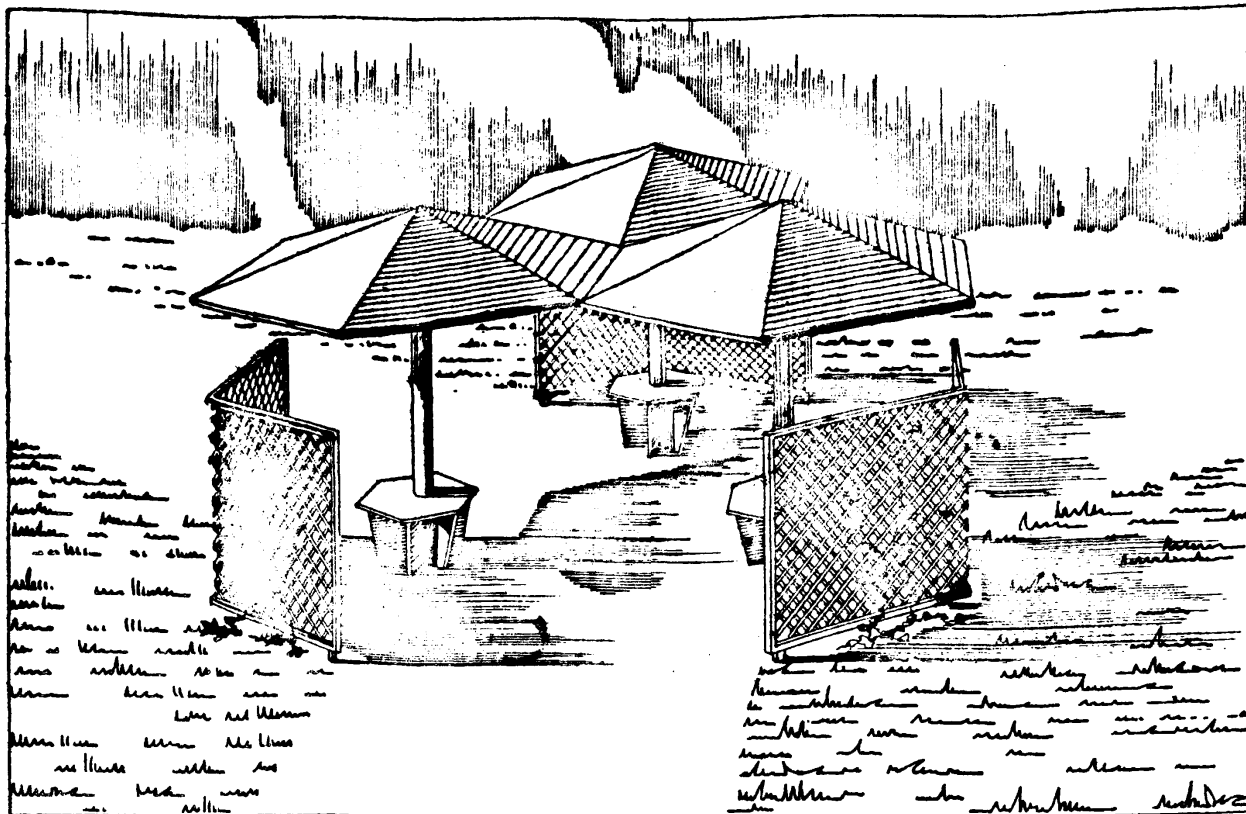
delta - beta



Металлическая накладка



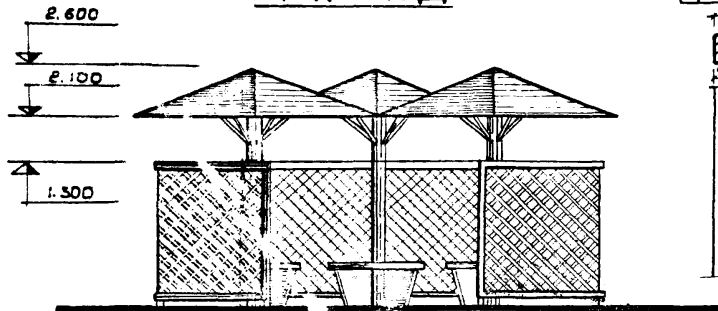
Т П 320-60				АР					
Малые архитектурные формы оборудования и благоустройства песчаных зон отдыха и для озараны лесов									
Изм.	Лист	Исполнит.	Подп.	Дата	Беседка тип 1	Лист	Лист	Листов	
		Шепан	Байтман	Ильин		4.09.72	Р	24	
		Провер.	Скворский	Зин		14.11			
		Рук. гр.	Забодник	Ильин		14.06.72			
		Исполн.	Скворский	Ильин		14.11			
Начальд.					Заславский	Ильин	14.8.72		
ГМП					Заславский	Ильин	14.8.72		
Узлы 1:3 Сечение а-а						гослесхоз СССР СОЮЗГИПРОЛЕСХОЗ Киевский филиал			



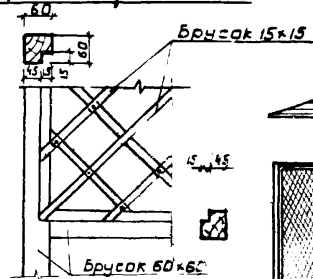
Беседка, тип 2 состоит из объединенных между собой трех шестигран-  
ных грибов со скамьями у основания.  
Каждый грибок оформляется двумя декоративными решетчатыми стенками  
Вся конструкция выполняется из древесины на гвоздевых соединениях  
Кровля - из кровельной стали.  
Беседка окрашивается масляными красками ярких цветов  
У декоративных стенок высаживается душистый виноград, жмень или плющ.



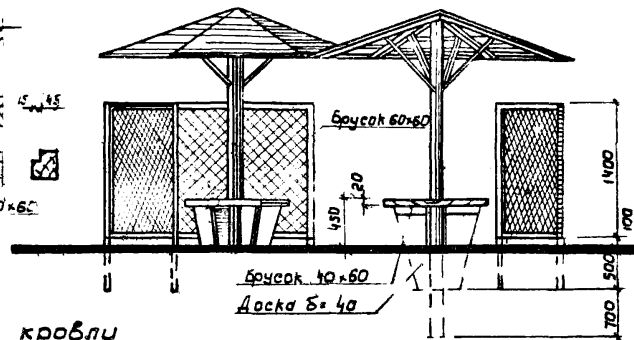
**Ф А С А Д**



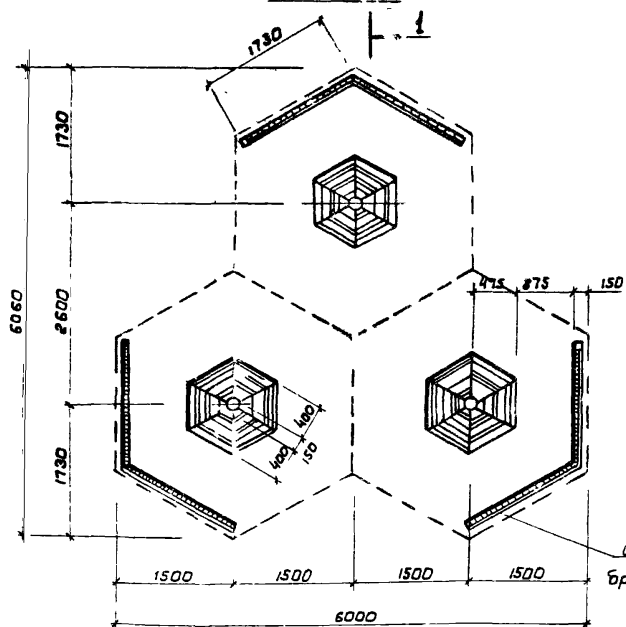
**Деталь решетки**



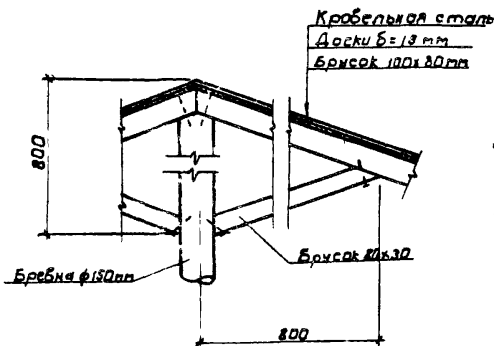
**РАЗРЕЗ 1-1**



**П Л А Н**



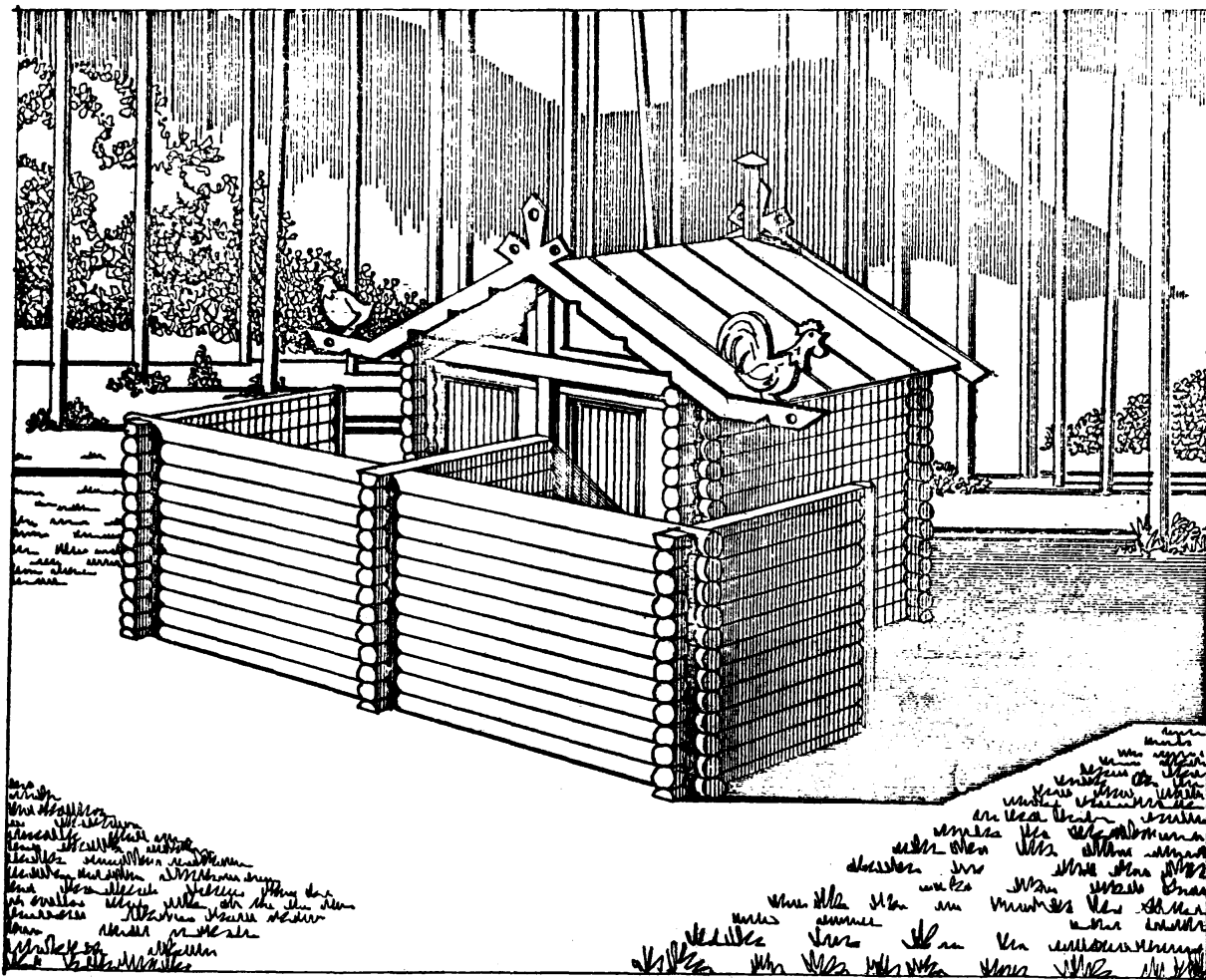
**Деталь кровли**



- 1 Все деревянные элементы из древесины хвойных пород влажностью не более 20%
- 2 Концы опор, закапываемые в грунт, простолить и обернуть толем.
- 3 Бруски решетки через три пересечения скрепить гвоздями.

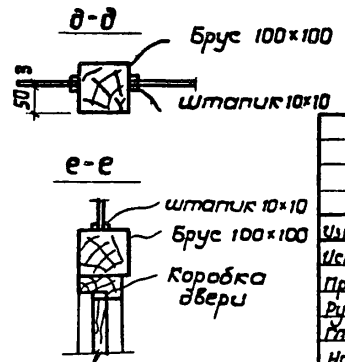
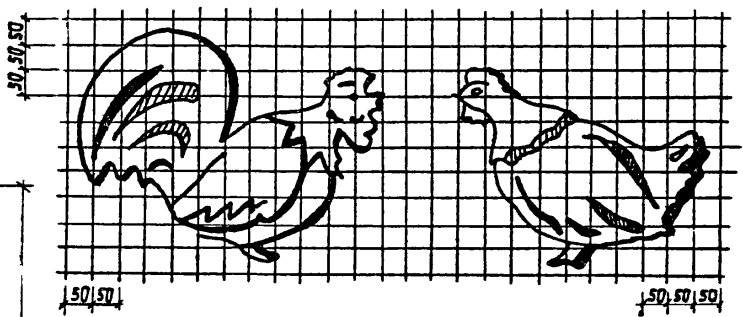
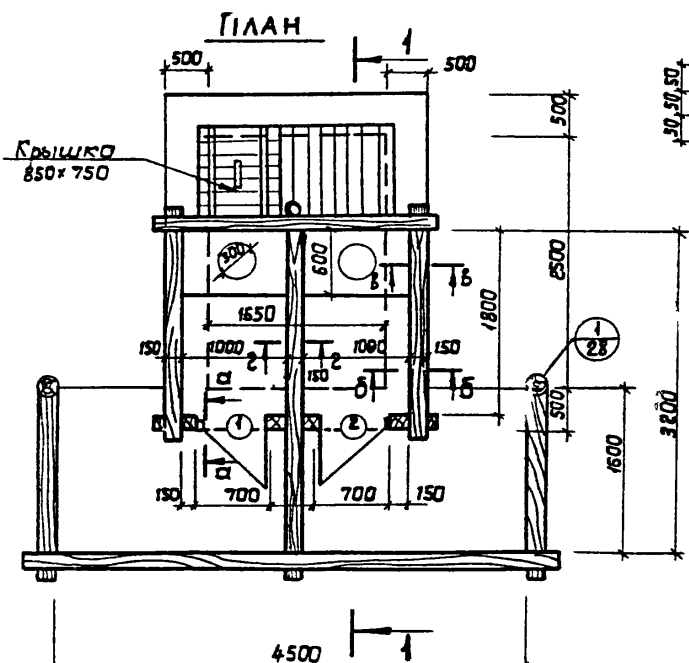
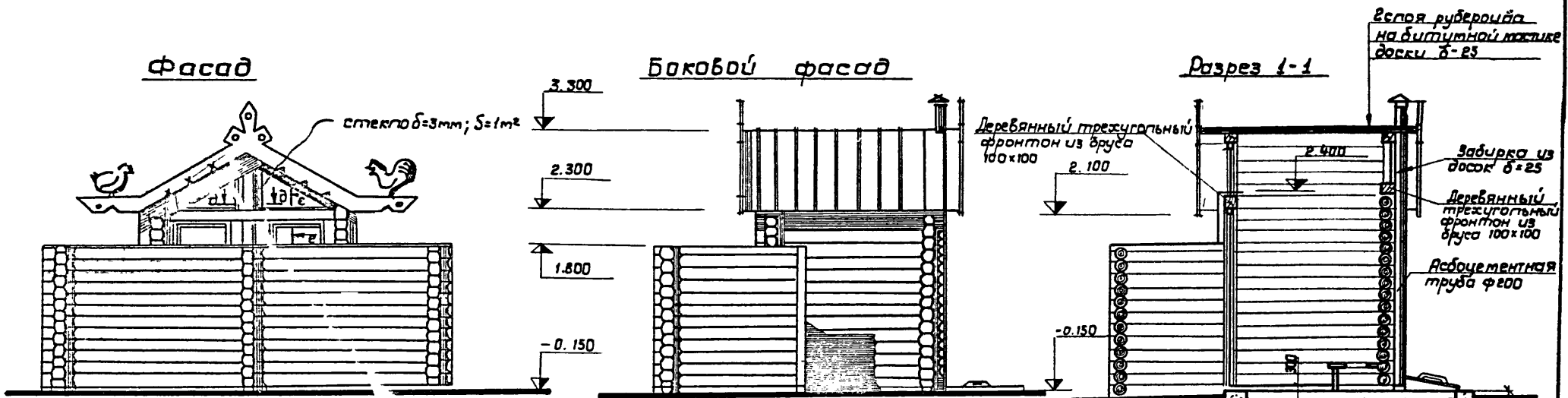
Ширма- решетка из брусков 15x15 мм через 100 мм

Т П 320-60			АР		
№ док.м.	Подпись	Дата	Малые архитектурные формы оборудования и благоустройства лесных зон отдыха и для оздоровления людей		
Исполнитель	Игорь	4.08.77	Беседка Тип 2	Лист	Листов
Проектировщик	Скворский	4.08.77		Р	25
Экз. пр.	Забавский	4.08.77			
Ин. спец.	Скворский	4.08.77	План: Фасад, Разрез 1-1 Деталь решетки	Гослесхоз СССР СОЮЗГИПРОЛЕСХОЗ Киевский филиал	
Исполн. работ	Заславский	4.08.77			
Г.И.П.	Заславский	4.08.77			



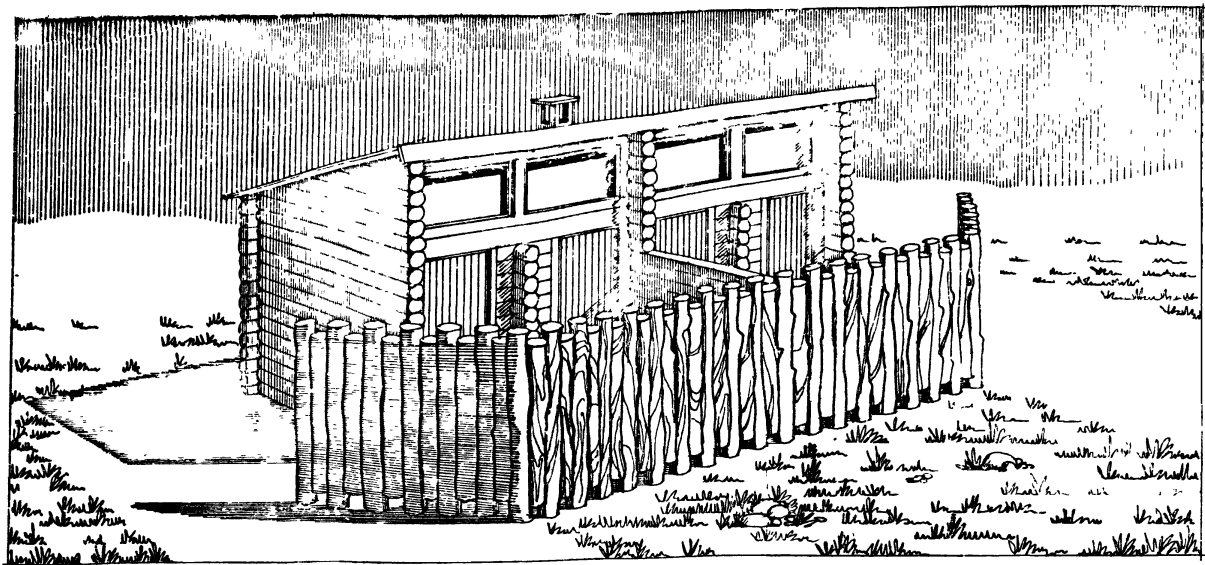
Выгребная уборная на  
 2очка тип 1 представляет  
 собой сруб из ошкуренных  
 бревен. Кровля - рулонная  
 по досчатому настилу.  
 Выгреб - бетонный. Пол в  
 кабинках и стульчики -  
 из досок. Двери по гост  
 6629-74. Сруб отжигает-  
 ся паяльной лампой  
 и покрывается водостой-  
 ким лаком. Двери, на-  
 личники фронтонов и  
 декоративные элементы  
 окрашиваются масляны-  
 ми красками.

Т.П. 320-60 Ар.П.



- ① Дверь ДГ21-07В ГОСТ 6629-74
- ② — — ДГ21-07В1 — — — —

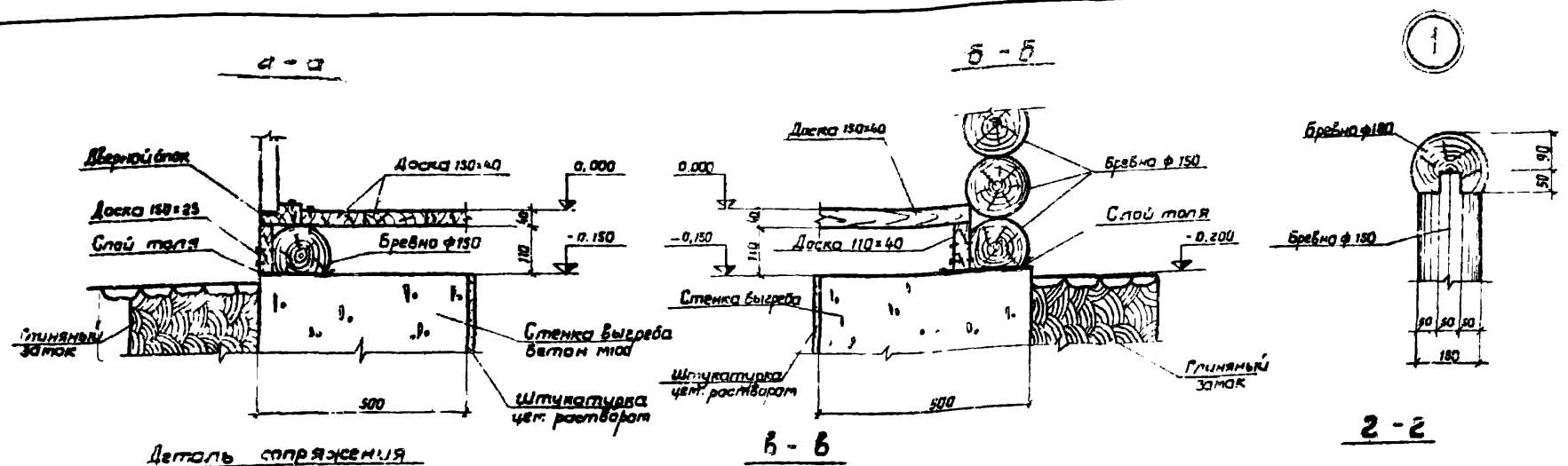
Т П 320-60				АР		
Малые архитектурные формы оборудования и благоустройства лесных зон отдыха, и для охраны лесов						
Изм. Лист	№ докум.	Подпись	Дата	Уборная выгребная Тип 1	Лист	Листов
Исполн.	Нагорный	Иванов	4.8.77		Р	26
Проверил	Скворцов	Скворцов	4.8.77			
Рис. ер.	Забавин	Забавин	4.8.77			
Нач. спец.	Скворцов	Скворцов	4.8.77			
Нач. отд.	Заславский	Заславский	4.8.77	План. фасады. Разрез 1-1	Гослесхоз СССР - СОЮЗГИПРОЛЕСХОЗ Киевский филиал	
ГИП	Заславский	Заславский	4.8.77		15853-02	



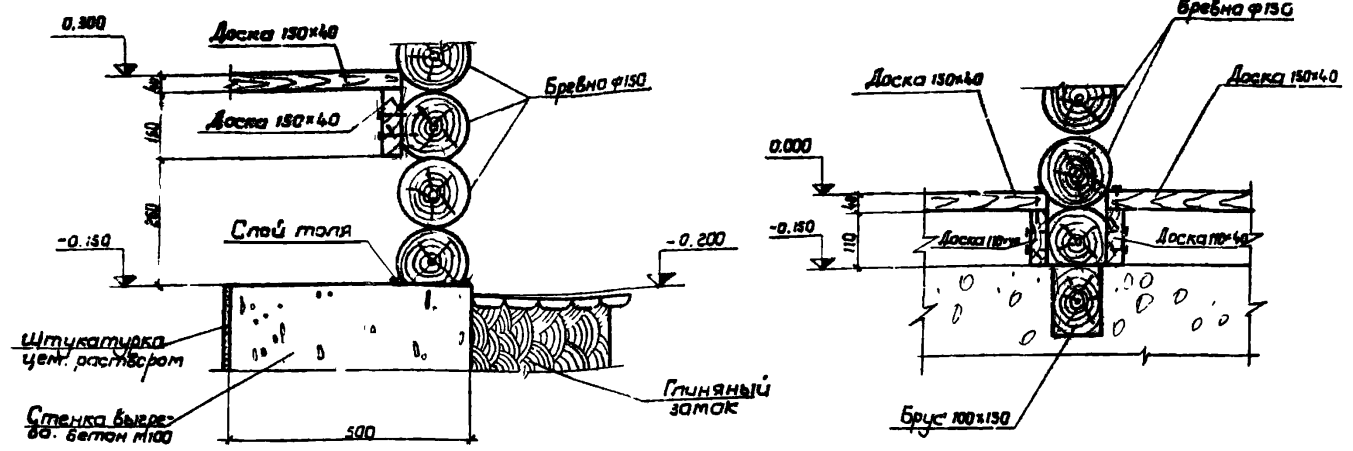
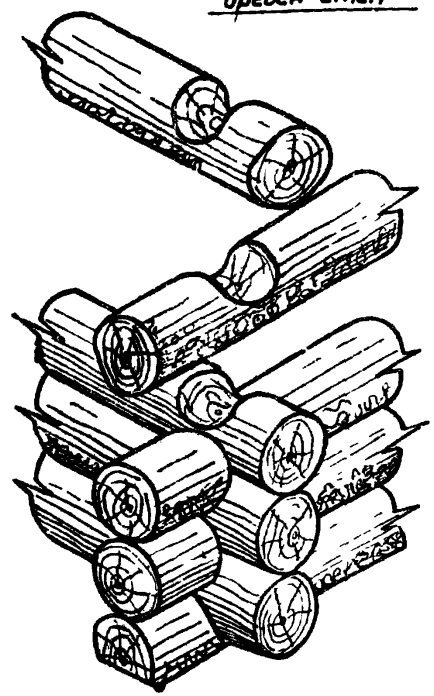
Выгребная уборная на 4 очка, тип 2 выполняется из ошкуренных бревен. Кабины уборной - сруб, а декоративная стенка - из вкопанных разновысоких бревен, скрепленных между собой деревянными нагельями. Крыша - рулонная по дощатому настилу. Выгреб - бетонный. Пол в кабинке и ступельчик из досок. Двери - ГОСТ 5629-74, окно - ГОСТ 1214-65 в одинарном исполнении. Бревна отжигаются паяльной лампой и покрываются водостойким лаком. Двери окрашиваются масляной краской.



Т. 320-60 01.1



Деталь сопряжения бревен стен



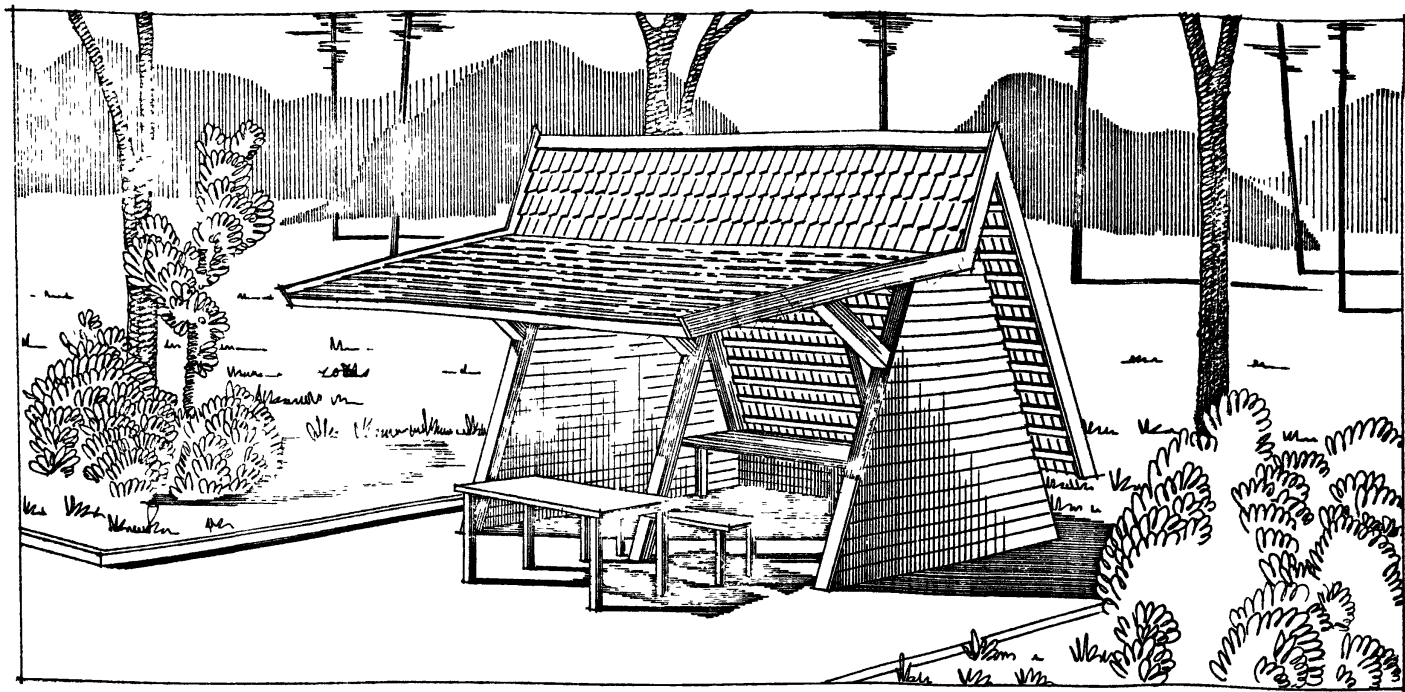
Бревна сруба укладывать на деревянные нагеля.

Т П 320-60				АР		
Исполн.	Белитин	Иван	1987	малые архитектурные формы оборудования и благоустройства лесных заказников и для сараев и т.п.		
Провер.	Свиридов	Иван	1987			
Вук. ар.	Дубовик	Иван	1987	Упорные выгребные. Тип 1, Тип 2.	Лист	Листов
Исполн.	Свиридов	Иван	1987		Р	28
Нач. отд.	Зеленский	Иван	1987	Сечения а-а; б-б; в-в; г-г; Деталь сопряжения бревен Узел 1		
ГНП	Засловоцкий	Иван	1987	Гослесхоз СССР СОЮЗГИПРОЛЕСХОЗ Киевский филиал		

Копировал Краснова

формат 12 г

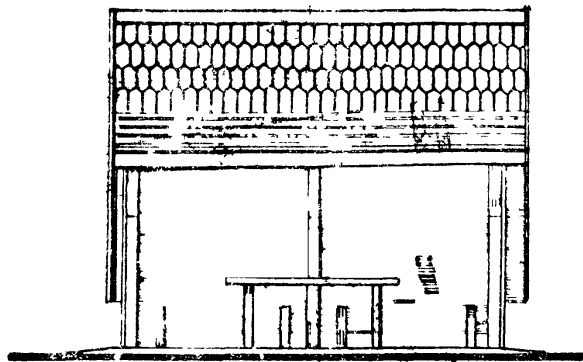
15853-02



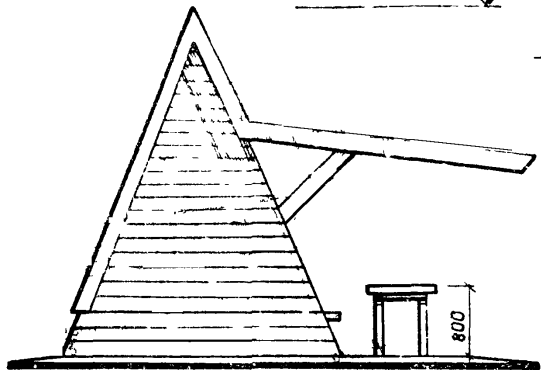
Домик для туристов тип 1 строится вблизи пешеходных троп на расстоянии не менее 10 км от ближайшего населенного пункта. Домик предназначен для кратковременного отдыха туристов в теплое время года. Домик оборудуется лежаком на 4 человека. Под навесом дополнительно могут быть установлены стол и скамья. Несущие элементы ограждения, обшивка торцевых стен и лежак выполняются из досок. Сборка каркаса ведется на болтах, крепление обшивки и гантовой кровли - на гвоздях. Все деревянные элементы пропитываются олифой.

Т.П. 320-60 №1

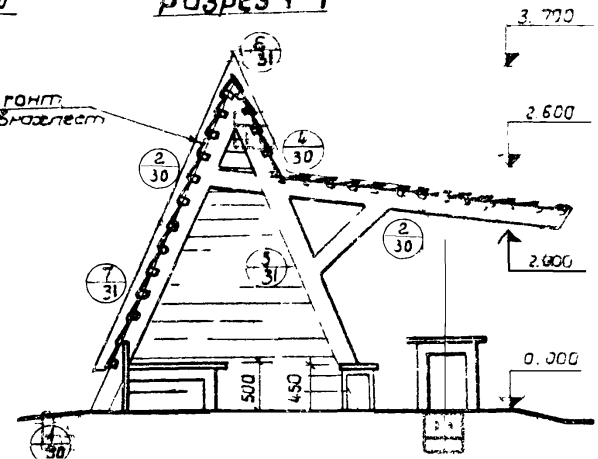
фасад



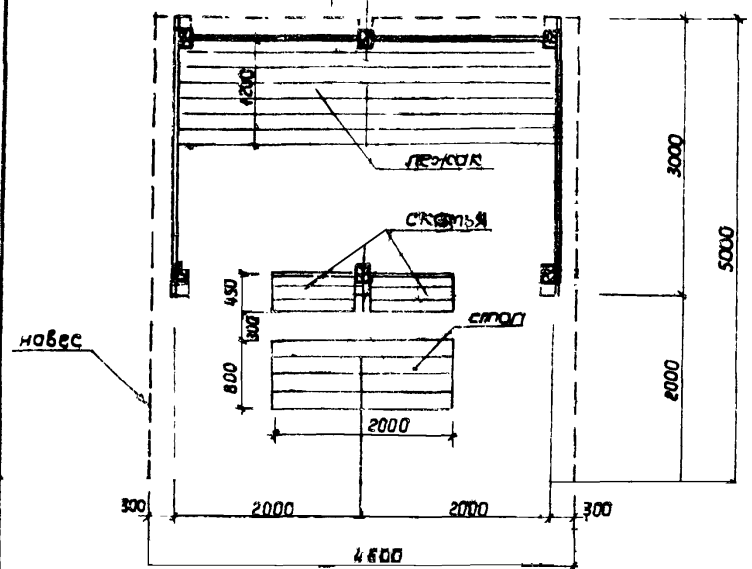
Боковой фасад



Разрез 1-1



ПЛАН



				Т П 320-60		АР	
				Малые архитектурные формы оборудования и благоустройства лесных зон отдыха и для оздоровления			
Исполн.	Игорный	Подп.	Дата	<b>Домик для туристов Тип 1</b>	Лит.	Лист	Листов
Провер.	Заводник		4.08.77		Д	29	
Рук. гр.	Заводник		4.08.77				
Сл. спец.	Скворцовский		4.08.77				
Нач. отд.	Заславский		4.08.77				
ГИП	Заславский		4.08.77	План. Разрез. Фасад.		Гослесхоз СССР СЮЗГИПРОЛЕСХОЗ Киевский филиал	

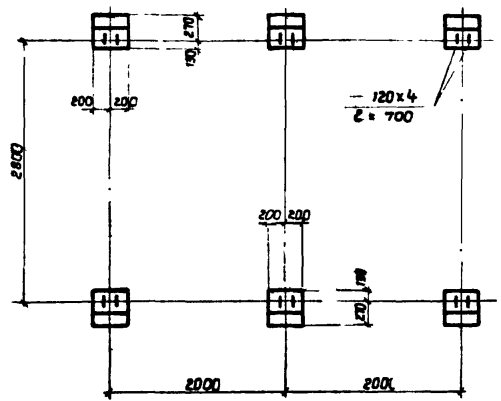
Копирован Краснова

15853-02  
формат 12г

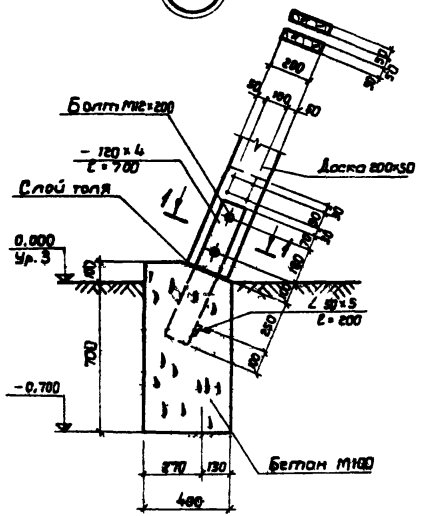


Т.П. 320-60 АР I

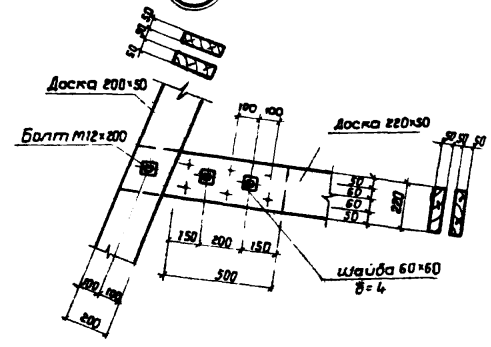
План фундаментов



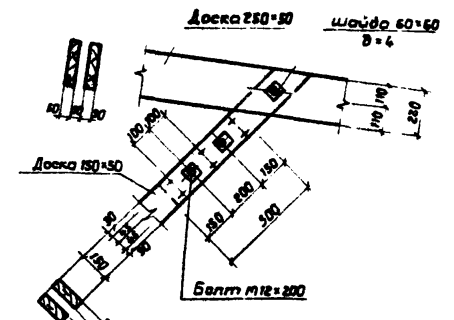
1



2

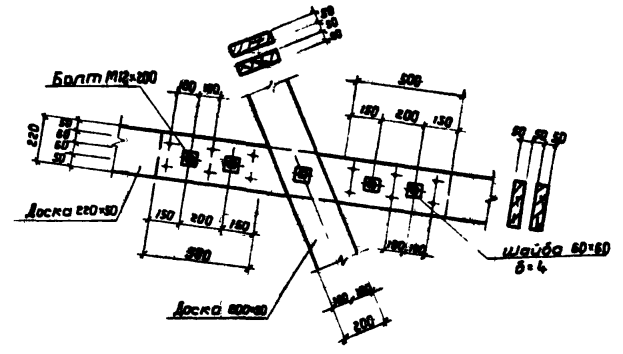
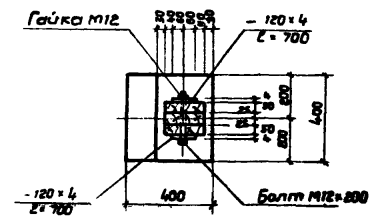


3



4

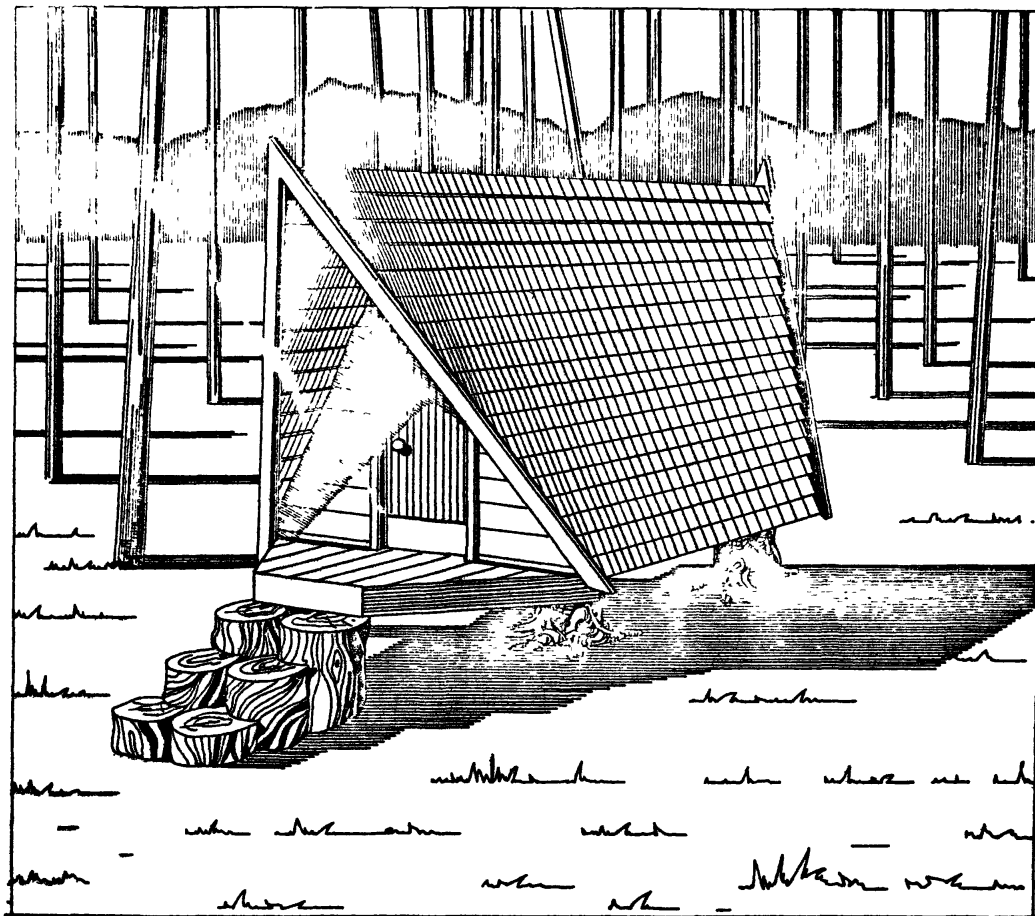
1-1



				Т П 320-60		АР		
Имя лист	№ докум.	Подп.	Дата	Малые архитектурные формы оборудования и благоустройства лесных зон отдыха ч для охраны лесов				
Учел. лист	Байтман	М.И.С.	4.08.77	Домик для туристов тип 1		Лит.	Лист	Листов
Пробир.	Заводник	М.И.С.	4.08.77			Р	30	
Рис. ср.	Заводник	М.И.С.	7.11.77	План фундаментов Узлы 1÷4		Гослесхоз СССР		
Гл. св.	Савицкий	С.С.	10.07.77			СОЮЗГИПРОЛЕСХОЗ Киевский филиал		
Начерт.	Заславский	В.В.	4.8.77					
Гип.	Заславский	В.В.	7.8.77					

15753-02

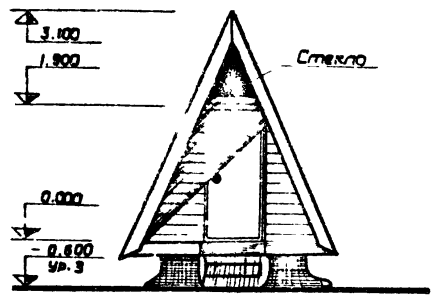




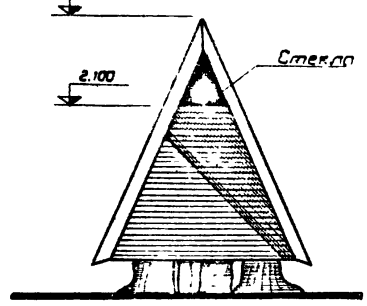
Домик для туристов тип 2 предназначен для строительства в местах привалов вблизи пешеходных троп. Домик предназначен для отдыха и ночлега туристов. Домик рассчитан на два человека и оборудуется спальными местами и столом. Фундаменты домика - пни, установленные на песчаную подготовку. Каркас и обшивка - из досок. Соединения элементов на гвоздях. Ступени крыльца - из вкопанных в землю бревен. Дверь по серии 1.135-1. Домик окрашивается масляными красками ярких цветов.

Т.п. 320-60 м.п.1

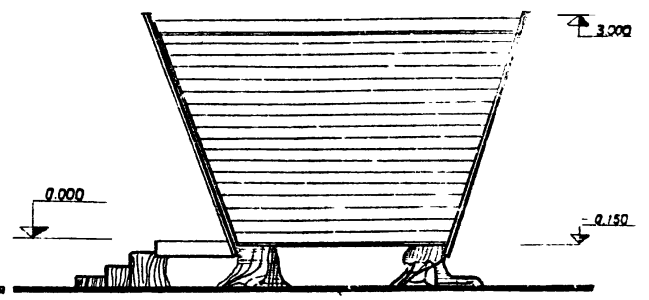
Фасад



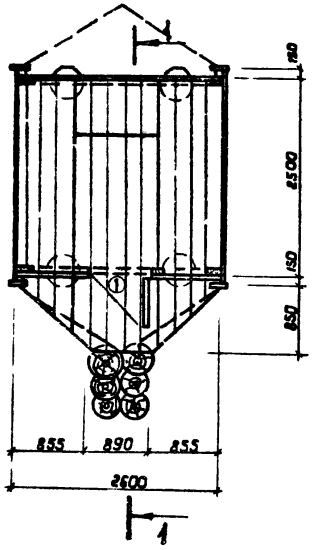
Задний фасад



Боковой фасад



План



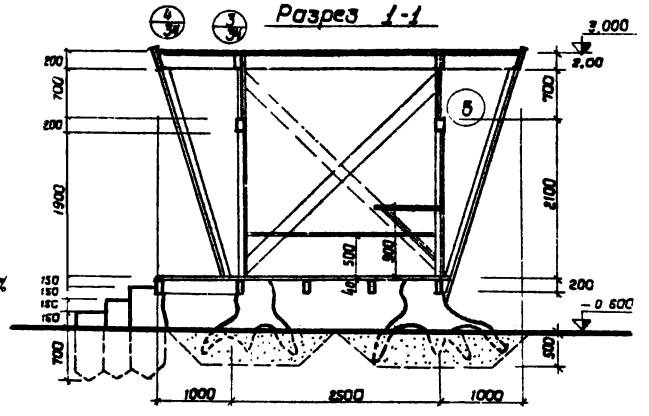
5



Штапик 10x10

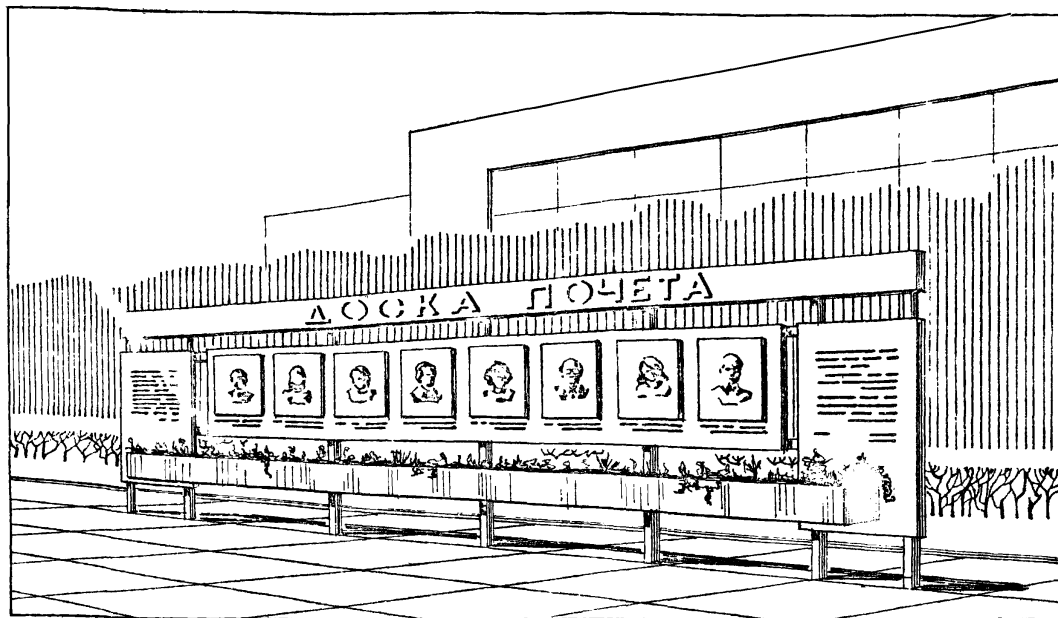
1. Деревянные элементы из дерева знойных пород влажность не более 20%
2. Дверь ДСВ - серия 1.133-1

Разрез 1-1



				<b>Т П 320-60</b>		<b>АР</b>	
				Малые архитектурные формы оборудования для устройства лесных бань отапливаемых для оздоровления леса			
Исполн	Исполн	Подп.	Дата	<b>Домик для туристов</b> тип 2	Лист	лист	лист
Исполн	Исполн	Подп.	Дата		Р	32	
Провер	С.В.Ирвинский		4.08.71	План; фасады; Разрез 1-1	ГОСПРОЕКТ СССР СОНЗГИПРОЛЕСХОЗ Киевский филиал		
Рис. в.р.	Заводный		4.08.71				
Исполн	С.В.Ирвинский		4.08.71				
Исполн	Васильевский		4.08.71				
Г.И.П.	Васильевский		4.08.71				

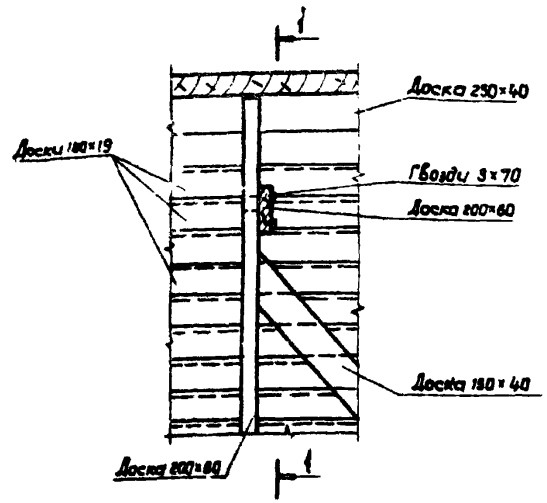
15153-02  
формат 12г  
Копирован Краснова



Доска почета, тип 1 предназначена для установки у административных зданий предприятий лесного хозяйства. Конструктивная основа - деревянный каркас на стойках, заполняемый щитками из фанеры. Фотопортреты передовиков производства наклеиваются на отдельные щитки и покрываются водостойким лаком. Каркас и щитки окрашиваются масляными красками. Буквы - накладные из пластика, фанеры или пенопласта. Доска почета рассчитана на одностороннее обозрение, поэтому устанавливать её следует на фоне зелени. У основания стенда устраивается газон.

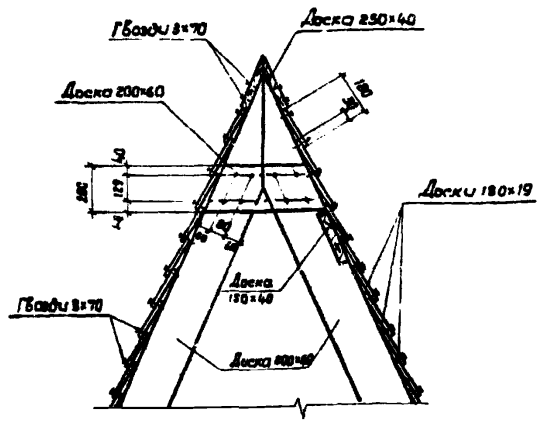
Т.п. 320-80 Ар. II

3

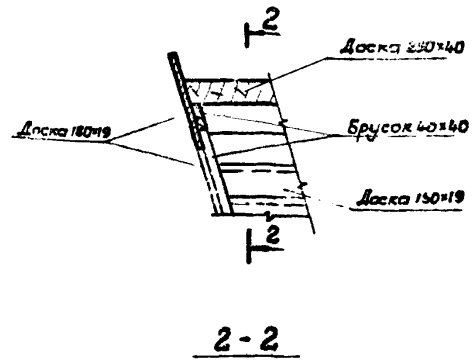


Деталь сопряжения стропильной ноги с растяжкой

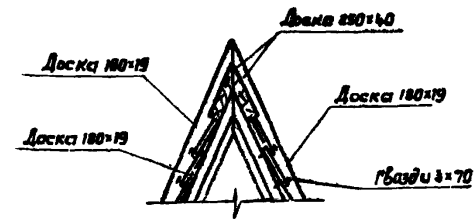
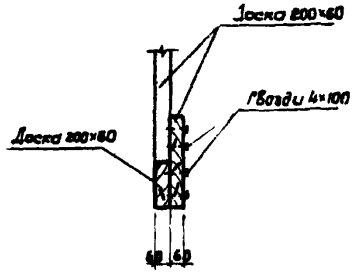
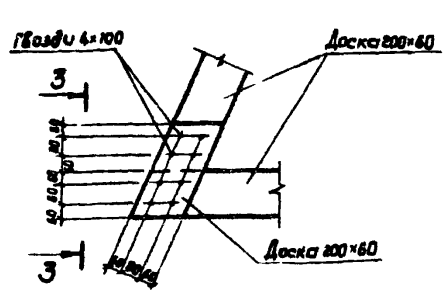
1-1



4

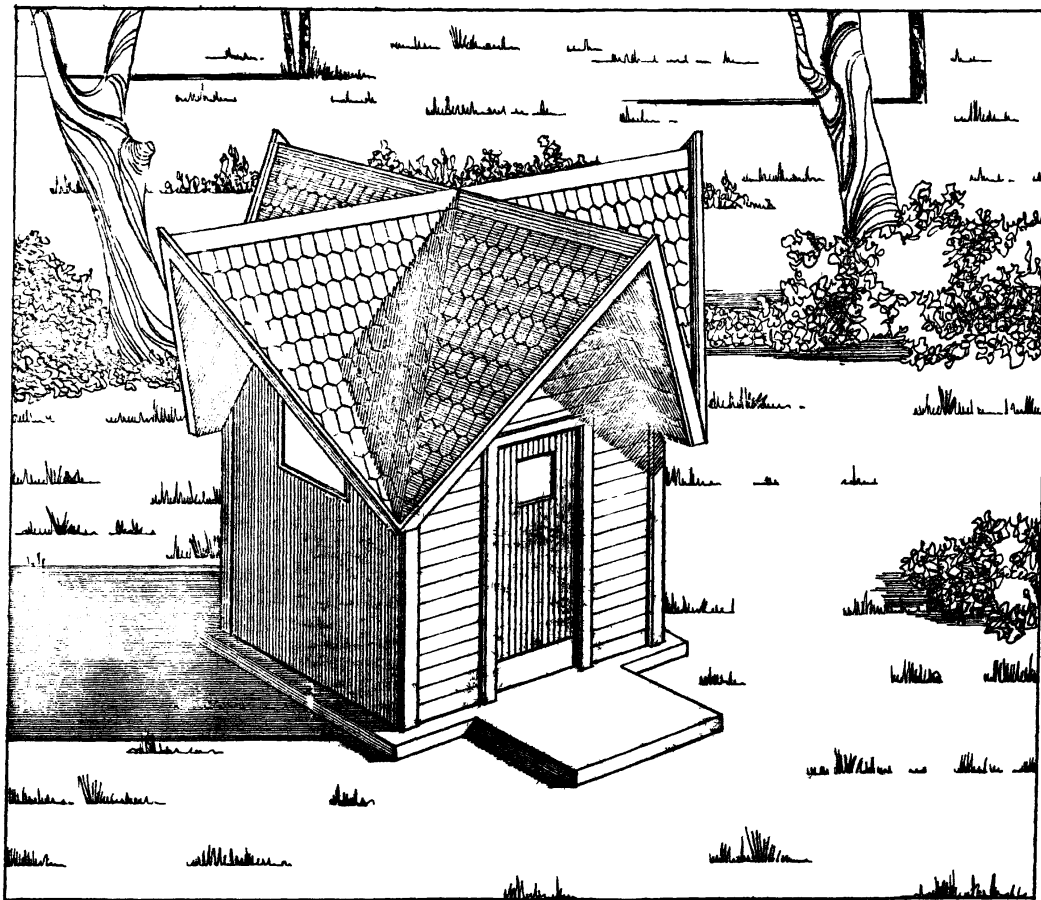


3-3



Т П 320-60				АР		
Изм	Лист	№ док. м.	Подп.	Дата	малые архитектурные формы оборудования и благоустройства лесных зон отдыха и для оздоровления	
Цеплн.	Байтман	1802/1	1.08.77	Домик для туристов		Лит. Лист Листов
Провер.	Заводник	М.В.5	1.08.77	Тип 2		Р 34
Сук. пр.	Заводник	М.В.5	1.08.77			
Уч. ст.	Скворцовский	М.В.5	4.08.77			
Нач. отд.	Заславский	М.В.5	4.8.77			
ГИП	Заславский	М.В.5	4.8.77	Узлы 3; 4.		Киевский филиал

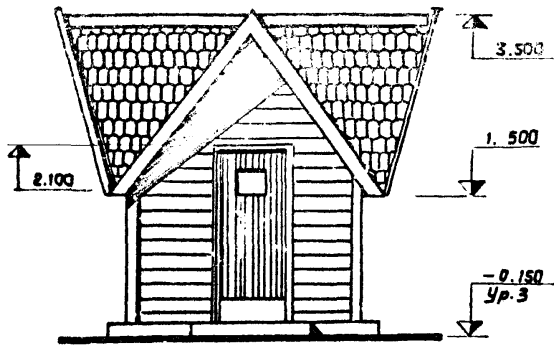
15853-02  
Капировал Краснова  
формат 12 Г



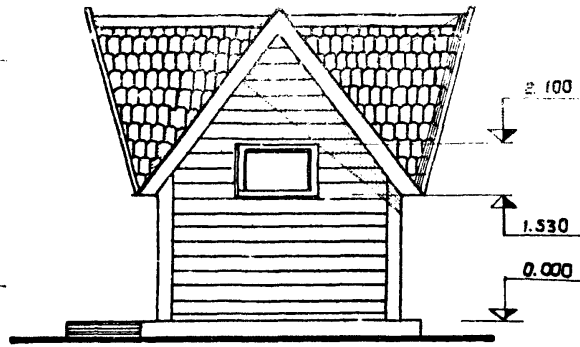
Домик для туристов, тип 3 - квадратное в плане здание покрытое восьмискатной крышей. Домик служит для отдыха и ночлега туристов и строится вблизи пешеходных троп на расстоянии не менее 10 км от населенного места. Внутреннее оборудование - два лежака и стол. Основанием для домика служит бетонная площадка. Все элементы домика выполняются из дерева на брусках и гвоздевых соединениях. Отделка - олифа древесными паяльной лампой с последующей окраской водостойким лаком.

Т.п. 320-60 А.С.И.

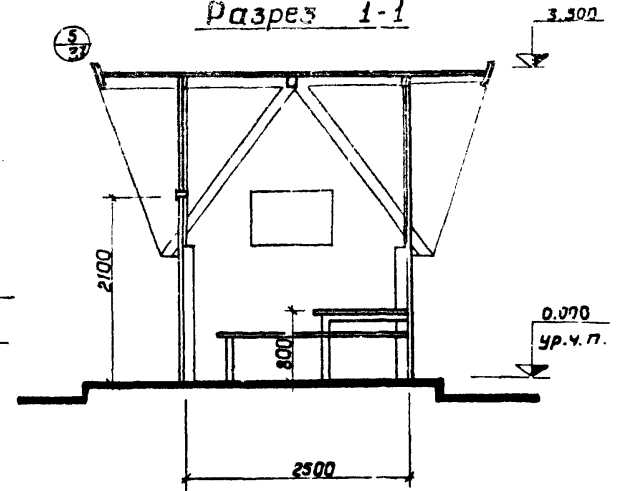
Фасад



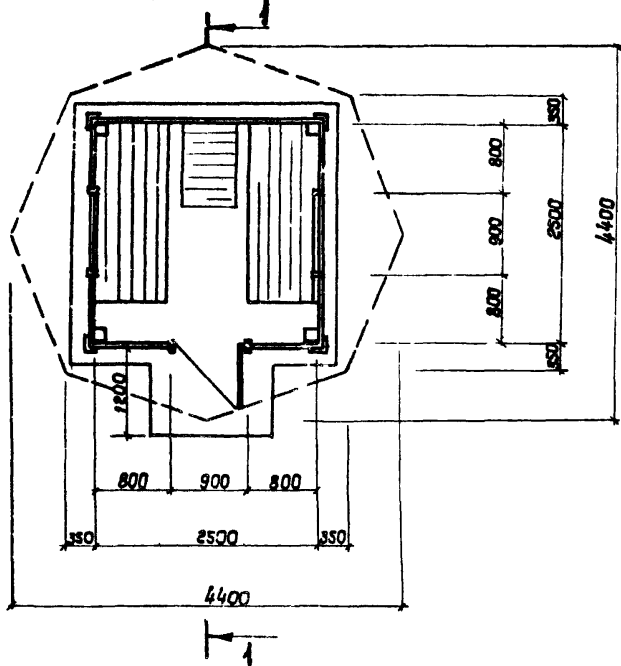
Боковой фасад



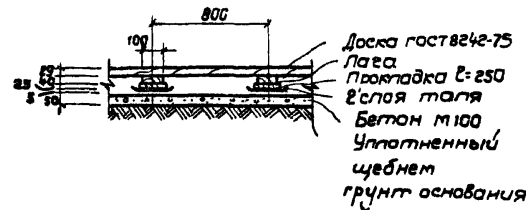
Разрез 1-1



План



Конструкция пола



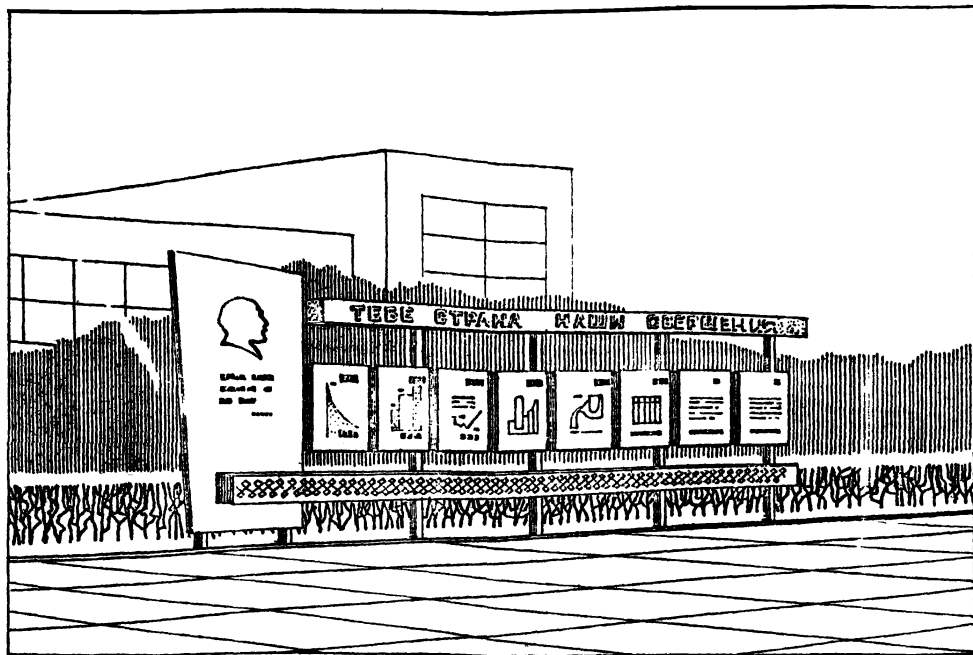
Дверь ДВВ-6/8 серия 1.135-1 м1  
Окно ОР06-09 гост 1214-65 8  
одинарном исполнении.

Т П 320-60				АР		
Малые архитектурные формы оборудования и благоустройства песчаных зон отдыха и для отдыха детей						
Исполн.	Игорьный	Подп.	Дата	Домик для туриста тип 3	Лит.	Листов
Проект.	Скворцов		4.08.77		Р	35
Рук. пр.	Заводский		4.08.77			
М.А. спец.	Скворцов		4.08.77			
Нач. отд.	Заславский		4.08.77			
ГИП	Заславский		4.08.77	План, фасады, Разрез 1-1	Гослесхоз СССР СОЮЗГИПРОДЭСХОЗ Киевский филиал	

Копирован Краснова

15253-02  
формат 12Г

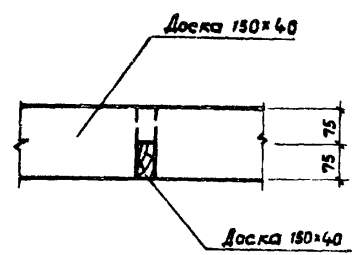
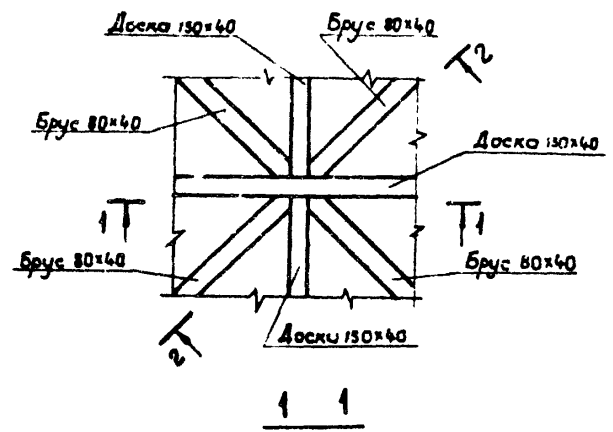




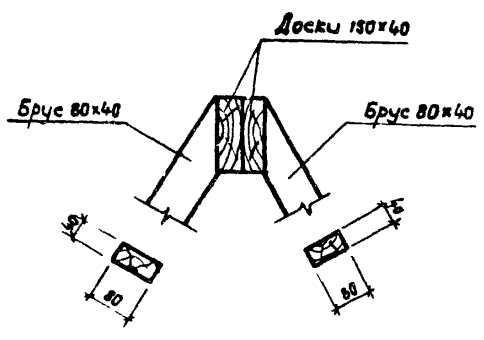
Доска победителей соревнования, тип 1 предназначена для установки при въезде на промышленную или у административного здания. Конструктивная основа - деревянный каркас, заполняемый щитками из фанеры. Фотопортреты передовиков соцсоревнования наклеиваются на щитки и покрываются водостойким лаком. Портрет В. И. Ленина и декоративный орнамент выполняется масляными красками. Буквы накладные из пластика, фанеры или пенопласта. Каркас окрашивается масляной краской. Доска рассчитана на одностороннее обозрение, поэтому устанавливать ее следует на фоне зеленых насаждений.

Т.П. 320-60 №1.

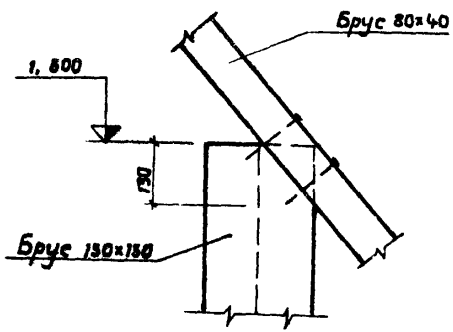
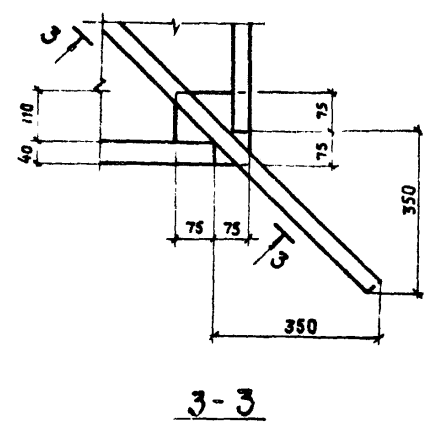
3



2-2

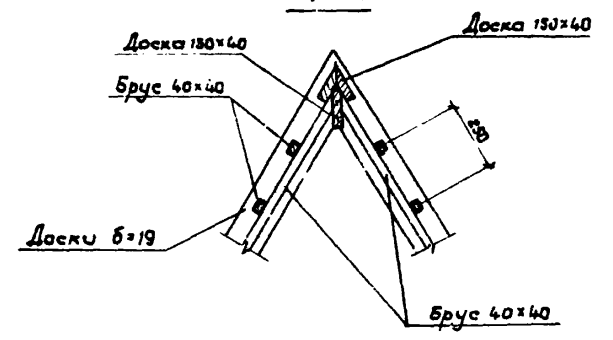
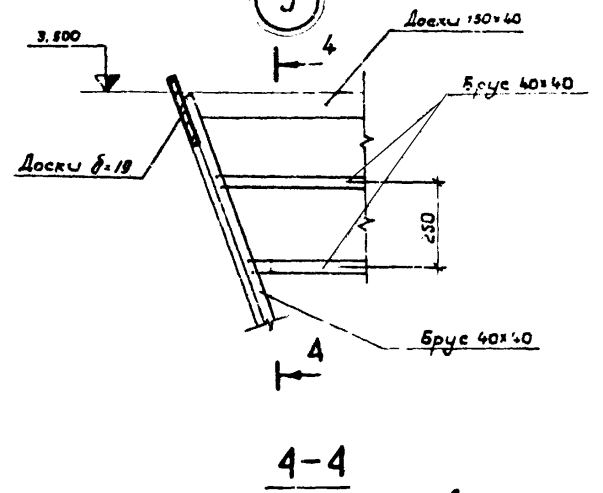


4



3-3

5



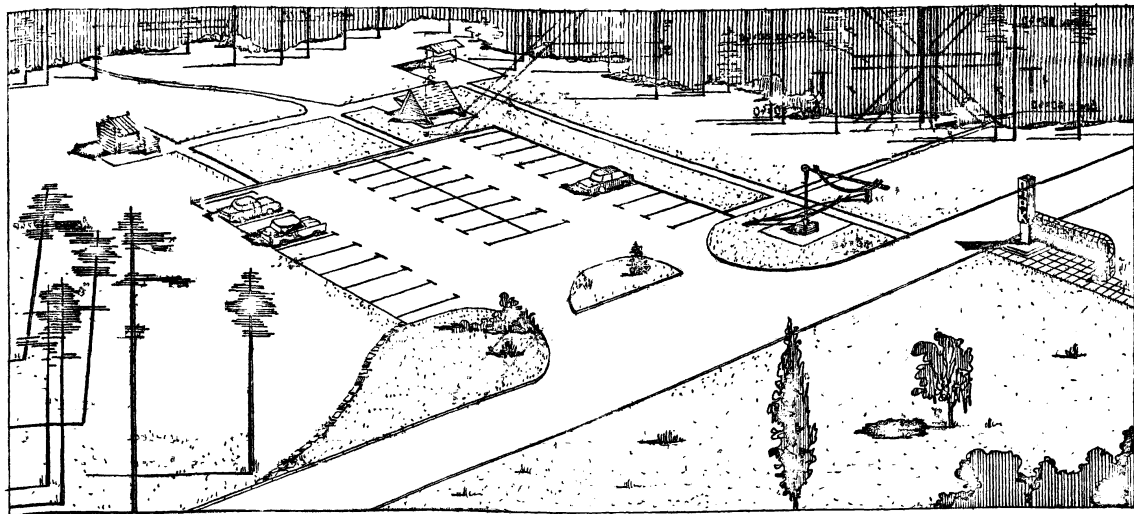
4-4

Деревянные элементы из древесины хвойных пород влажностью не более 20%.

				Т П 320-60		АР		
				опальные архитектурные формы оборудования и благоустройства лесных зон г.Киева и для охраны лесов				
Исполн.	Байтман	Швей	4.08.77	Домик для туристов тип 3		Лист	Лист	Листов
Провер.	Скворский	В.П.	4.08.77			Р	37	
Рук. гр.	Заводных	М.В.	4.08.77	Узлы 3-5		гослесхоз СССР СОЮЗГИПРОЛЕСХОЗ Киевский филиал		
П.с.г.вч.	Скворский	Л.С.	4.08.77					
Нач.отд.	Заславский	В.С.	4.8.77					
ГИП	Заславский	В.С.	4.8.77					

Копировал Краснова

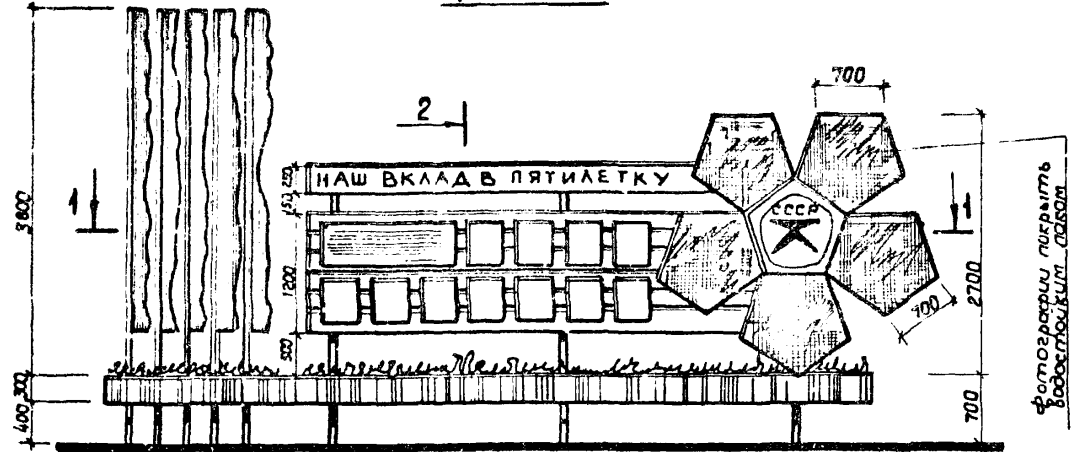
15853-02  
формат 12Г



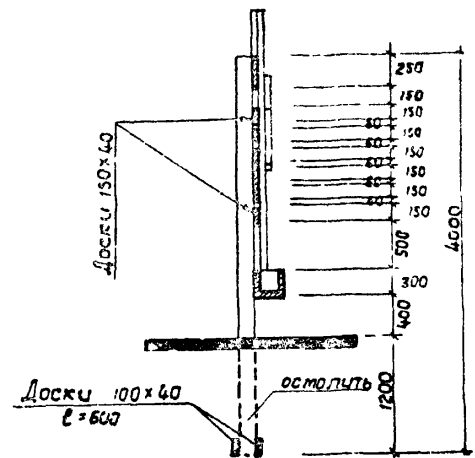
Автостоянка на 30 автомашин устраивается у въезда в лесопарк, зоны отдыха и т.д. Предусмотрено устройство въезда беззавоз на площадку и уширение автодороги для возможности кратковременной стоянки и разбора автотранспорта. В проекте приведено три типа конструкций покрытия автостоянки, из цементно-песчаных плит, асфальтобетона и щебеночные с двойной поверхностью обработки. Вблизи автостоянки рекомендуется располагать питьевой источник, уборную и другие малые архитектурные формы. Конструкция покрытия площадки подбирается при приближении в зависимости от местных условий. Набор сооружений приводится на схеме генплана, не является обязательным и решается отдельно в каждом конкретном случае.

Т.п.320-60 А.И.

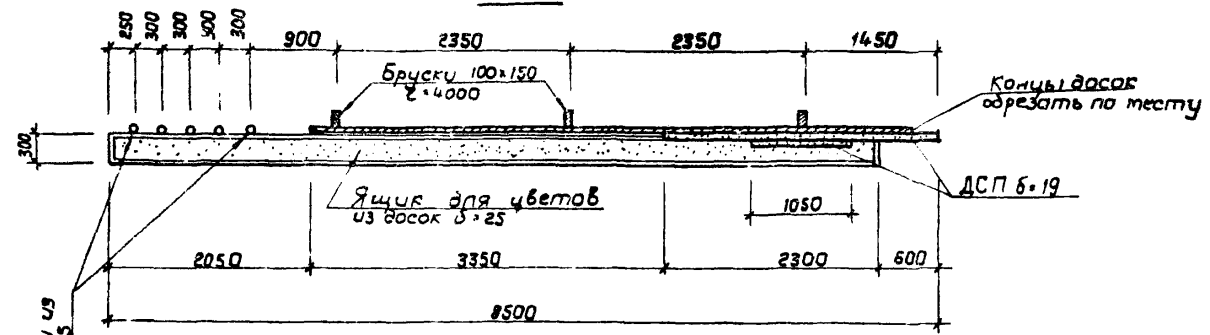
**ФАСАД**



**2-2**



**1-1**



Флагишток из труб ф = 33,5  
L = 5700

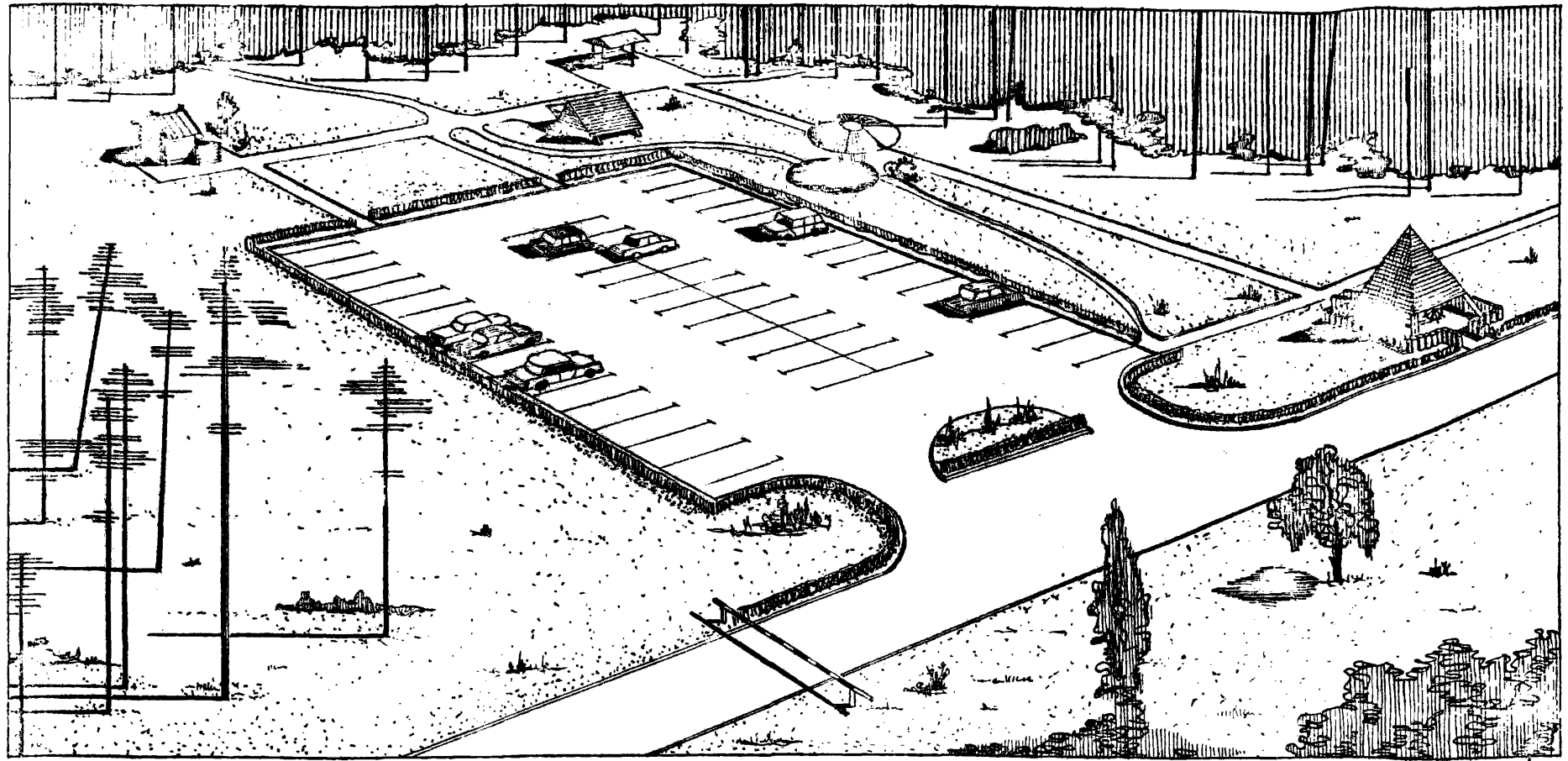
1. Деревянные элементы из древесины хвойных пород влажностью не более 20%.
2. Ящик к трубам крепить болтами М6.

				<b>Т П 320-60</b>		<b>АР</b>			
Малые архитектурные формы оборудования и устройства лесных зон отдыха и для охраны лесов									
Исполн.	Мазорный	Подп.	И.И.	Дата	4.08.77	<b>Доска показателей Т И П 1</b>	Лист	Лист	Листов
Провер.	Скворский	Подп.	И.И.	Дата	4.08.77		<b>Р</b>	<b>43</b>	
Руч. пр.	Заводник	Подп.	И.И.	Дата	4.08.77	<b>Фасад; Сечение 1-1; 2-2</b>	гослесхоз СССР <b>СОЮЗГИПРОЛЕГХОЗ</b> Киевский филиал		
Гл. спец.	Скворский	Подп.	И.И.	Дата	4.08.77				
Нач. отд.	Заславский	Подп.	И.И.	Дата	4.08.77				
ГИП	Заславский	Подп.	И.И.	Дата	4.08.77				

Копировал Краснова

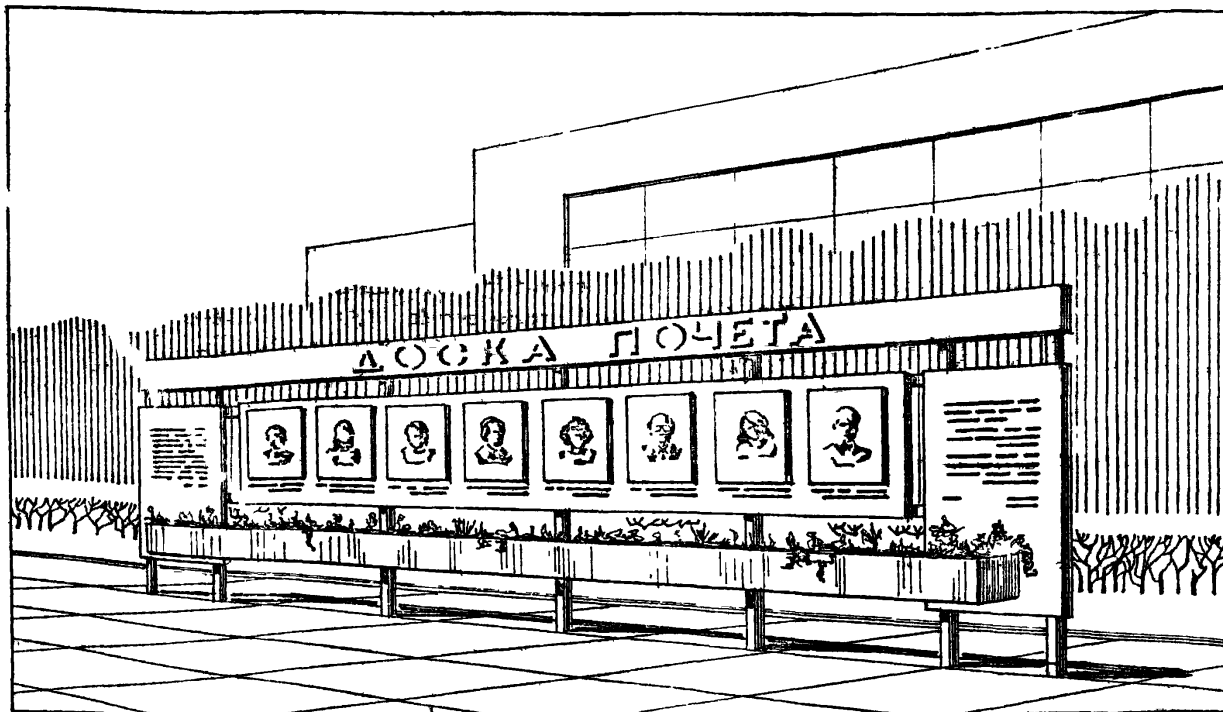
15853-02  
формат 12г

Т. П. 320-60 Ар. II



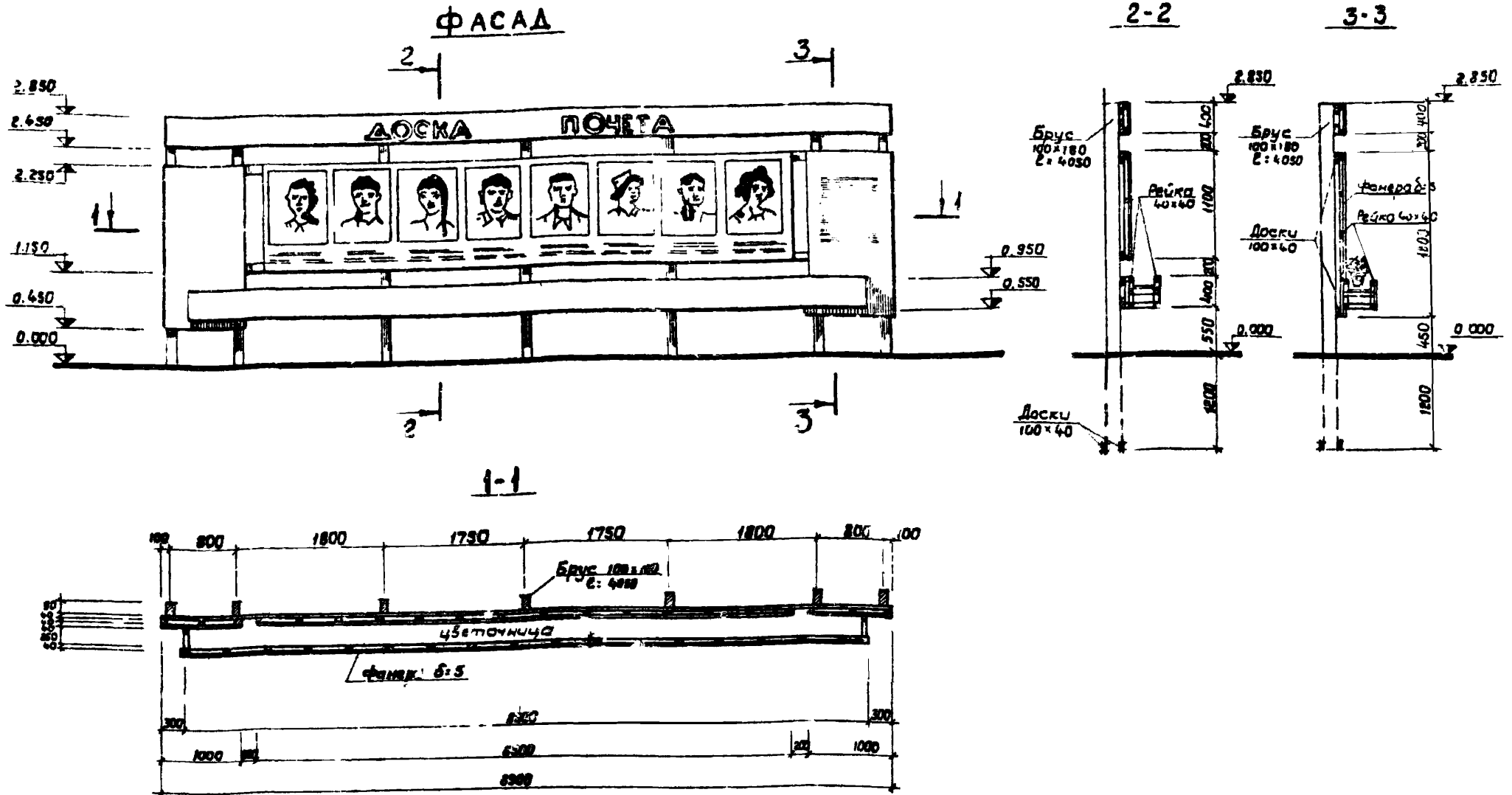
Автостоянку на 50 машин, тип I рекомендуется устраивать у въезда в лесопарки, зоны отдыха и т.д. Автостоянка располагается у дороги и оторубуется двумя въездами. У въездов предусмотрено уширение дороги для возможности кратковременной стоянки и разворота транспорта и для движения в обратном направлении. В проекте приведено три типа конструкций покрытия площадки: из цементно-песчаных плит, асфальтобетона и щебеночное с двойной поверхностной обработкой. Вблизи стоянки рекомендуется располагать питьевой источник, уборную, теневые навесы и т.д. Конструкция покрытия подбирается при привязке. Набор сооружений, приведенный на схеме генплана не является обязательным и решается в каждом конкретном случае.





Доска почета, тип 1 предназначена для установки у административных зданий предприятий лесного хозяйства. Конструктивная основа - деревянный каркас на стойках, заполняемый щитками из фанеры. Фотопортреты передовиков производства наклеиваются на отдельные щитки и покрываются водостойким лаком. Каркас и щитки окрашиваются масляными красками. Буквы - накладные из пластика, фанеры или пенопласта. Доска почета рассчитана на одностороннее обозрение, поэтому устанавливать её следует на фоне зелени. У основания стенда устраивается газон.

17 320-60 на 1.



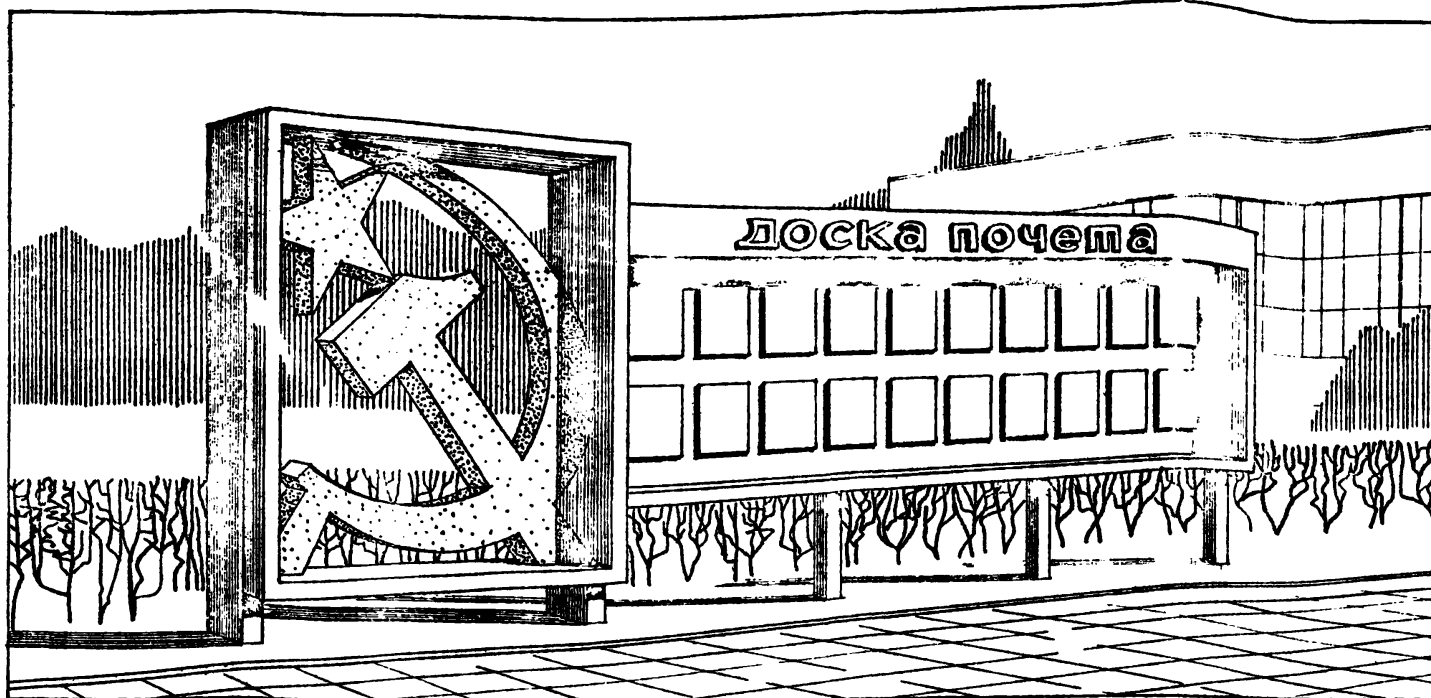
1. Все соединения выполнять на гвоздях.  
Все деревянные элементы из древесины хвойных пород влажностью не более 20%.
2. Деревянные стойки, закапываемые в грунт, простолить и обернуть толем.

				<b>ТП 320-60</b>		<b>АР</b>	
малые архитектурные формы оборудования удоблагодетельствования пешеходных зон отвода и визуальной связи							
Имя / год	№ докум	Подп.	Дата	<b>Доска почета Тип 1</b>	Лист	Листов	Листов
Исполн.	И.И.Степанов	И.И.С.	4.08.77		Р	40	
Провер.	И.И.Степанов	И.И.С.	4.08.77		<b>Госпланоизд СССР СОВЭИ УПРОЩЕНСКОЕ Известия ФАНЦА</b>		
Рис. экз.	С.С.Степанов	С.С.С.	4.08.77				
Ил. спец.	С.С.Степанов	С.С.С.	4.08.77				
Нач. отд.	С.С.Степанов	С.С.С.	4.08.77				
Г.И.П.	С.С.Степанов	С.С.С.	4.08.77				

разработал Степанов

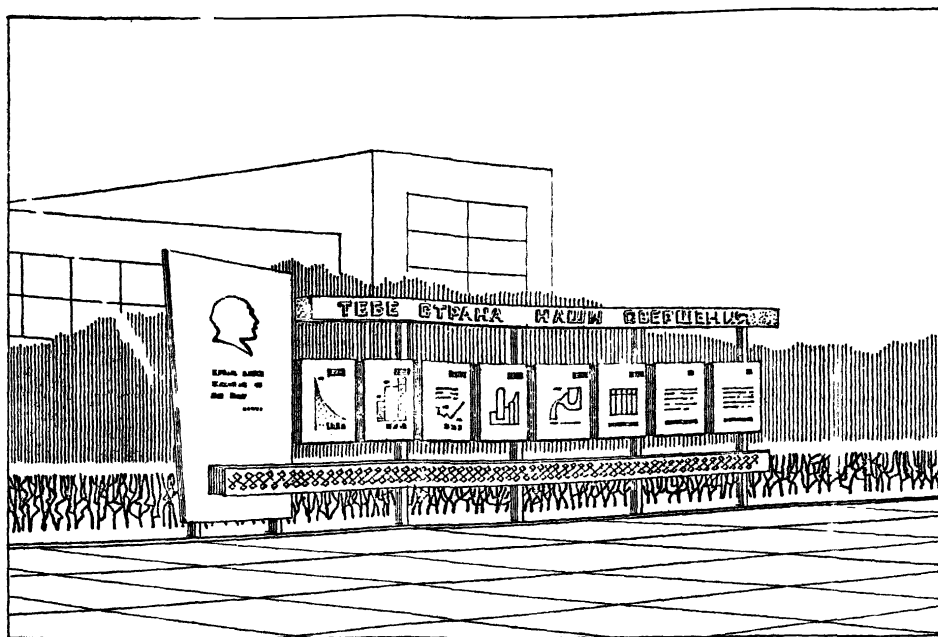
1985-02  
файл 131





*Доска почета, тип 2 состоит из эмблемы серпа и молота и витрины с фотографиями передовиков производства. Композиция рассчитана на обозрение с одной стороны, устанавливается на фоне зелени на предзаводской территории. Эмблема серпа и молота и обвязка доски почета, изготавливаются из водостойкой фанеры на деревянном каркасе. К плоскости доски почета, выполняемой из плиты ДСП, прибиваются плашки с фотографиями. Вся композиция крепится к деревянным стойкам зарытым в землю. Все элементы окрашиваются масляной краской по сплошной шпаклевке. Буквы накладные из пластика.*



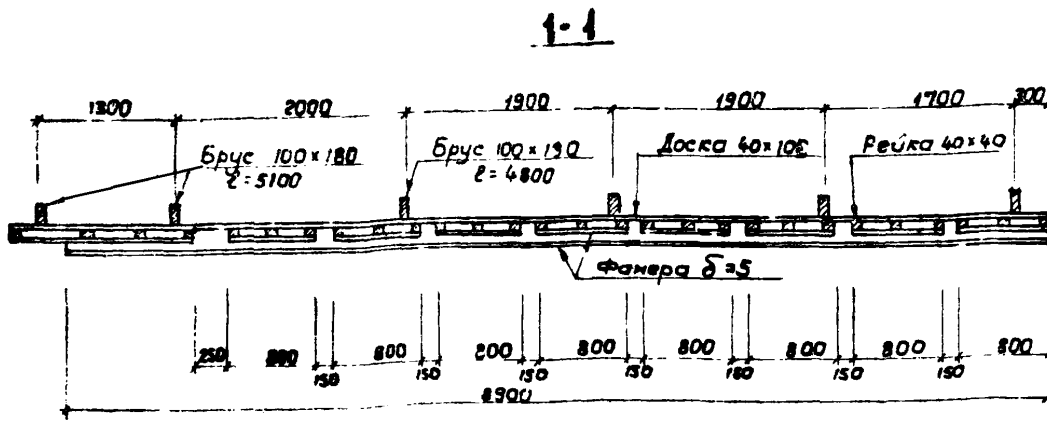
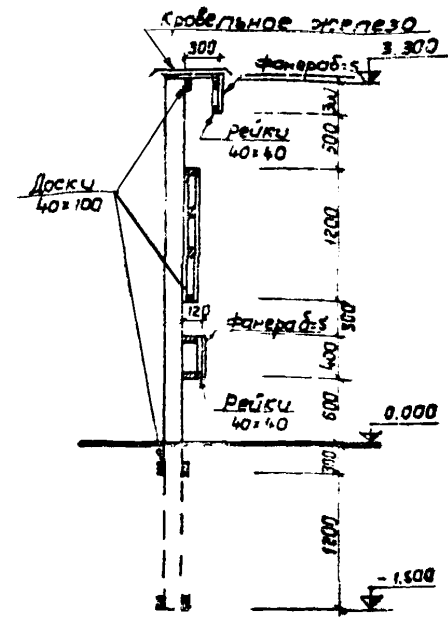
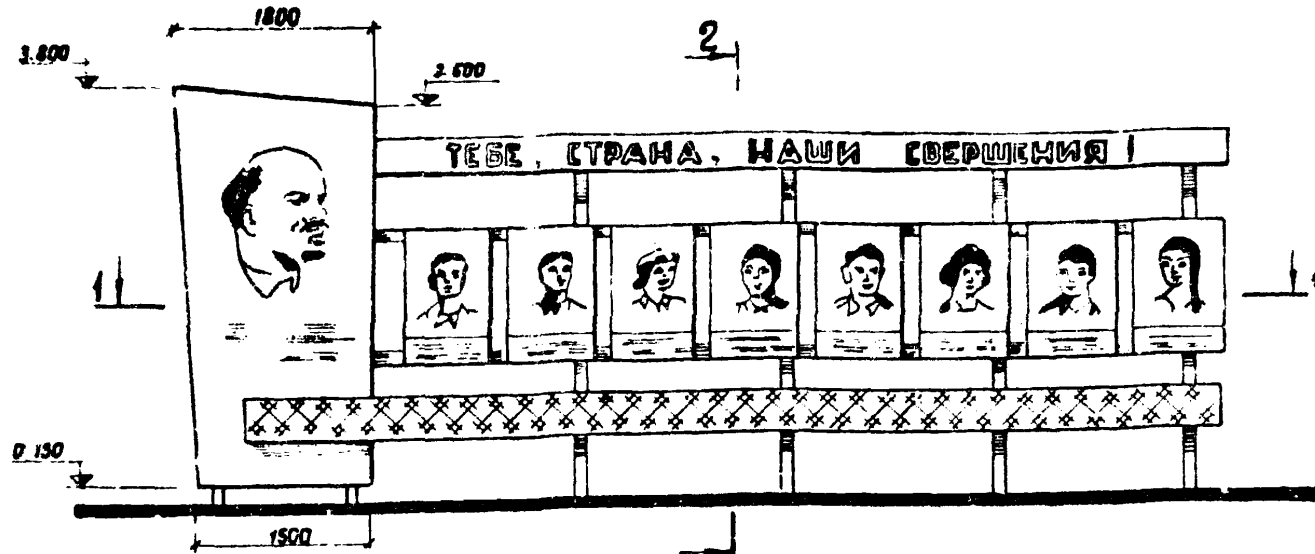


Доска победителей соревнования, тип I предназначена для установки при въезде на промплощадку или у административного здания. Конструктивная основа - деревянный каркас, заполняемый щитками из фанеры. Фотопортреты передовиков соцсоревнования наклеиваются на щитки и покрываются бодостойким лаком. Портрет в. И. Ленина и декоративный орнамент выполняется масляными красками. Буквы накладные из пластика, фанеры или пенопласта. Каркас окрашивается масляной краской. Доска рассчитана на одностороннее обозрение, поэтому устанавливать её следует на фоне зеленых насаждений.

ФАСАД

2-2

Т.П.320-60 АР



1. Все соединения на гвоздях.  
Все деревянные элементы из древесины хвойных пород влажностью не более 20%.
2. Деревянные стойки, закапываемые в грунт, пропитать и обернуть толем.

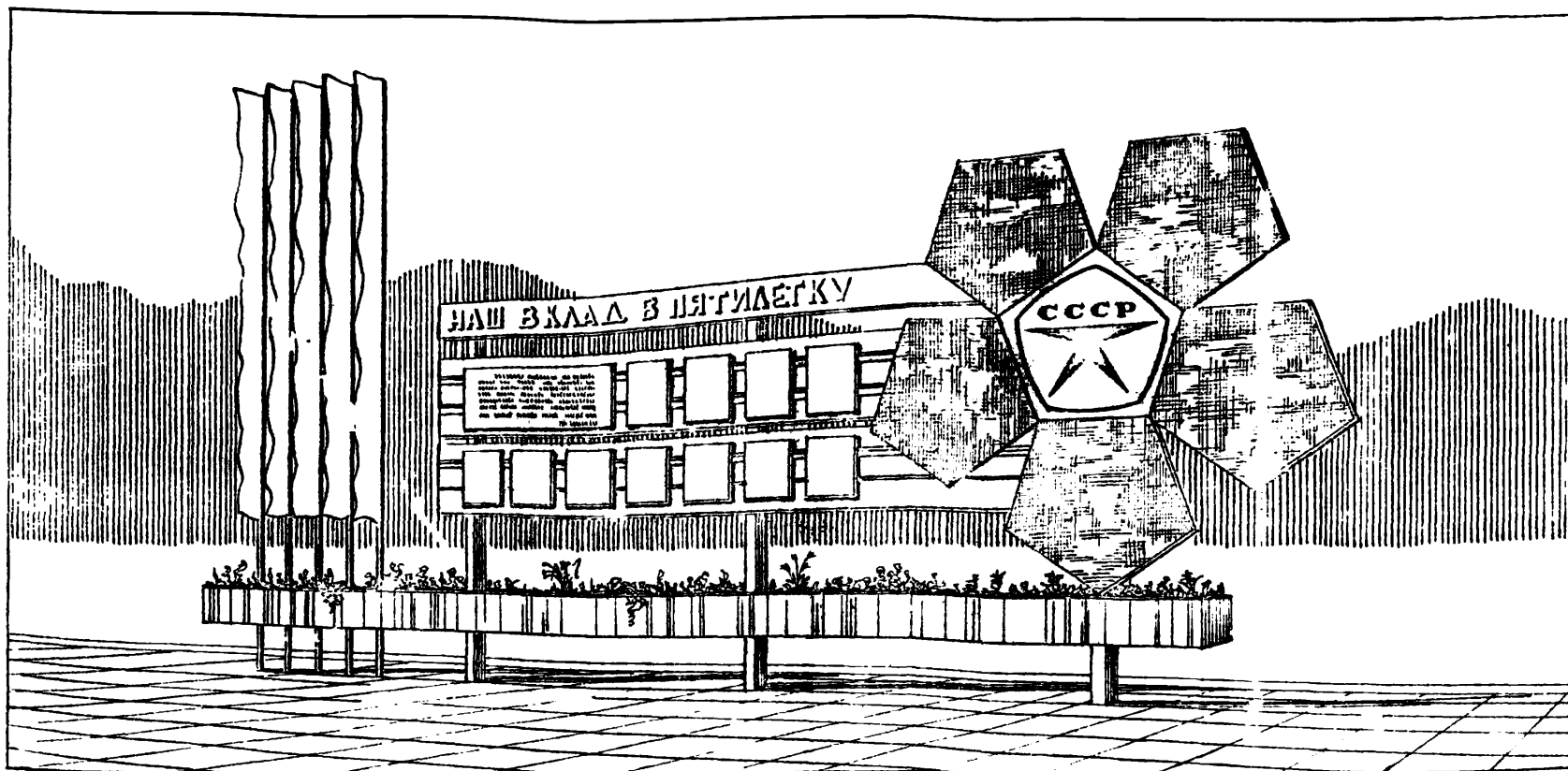
Т П 320-60				АР		
Малые архитектурные формы оборудования и благоустройства лесных зон отдыха и для охраны лесов						
Изм	Лист	№ докум.	Подп.	Дата	<b>Доска победителей</b> соцсоревнования ТЧП	Лист
исп.	инж.	инж.	инж.	4.08.77		Р
Пробер	Заводник			4.08.77		42
Рук.гр.	Заводник			4.08.77		
Ин.сагн	Скворский			4.08.77	фасад, разрезы 1-1 и 2-2.	Лист
Нач.отд.	Заславский			4.08.77		Лист
ГИП	Заславский			4.08.77		Лист

распечатав СССР  
 СОЮЗГИПРОЛЕСХОЗ  
 Киевский филиал

15853-02

Копировал Краснова

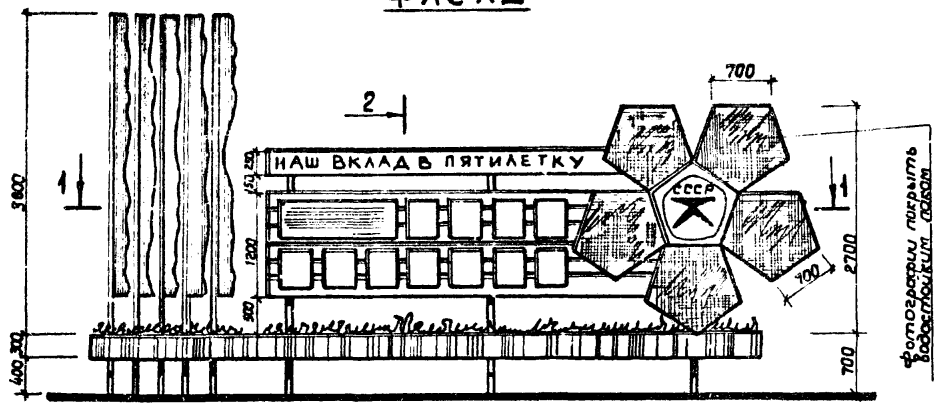
формат 12г



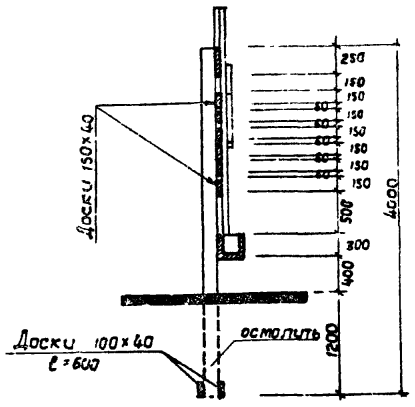
*Доска показателей, тип 1 - декоративная композиция, рассчитанная на обозрение с одной стороны. Устраивается она на фоне зеленых насаждений. Устанавливать композицию можно на улицах, площадях и на предзаводской территории. К деревянным стойкам крепятся доски, являющиеся основанием под плашки с текстом и показателями итогов соревнования, пятиугольная эмблема качества и цветочный ящик. Дополняют композицию флажки, выполняющие роль дополнительных стоек. Все элементы соединяются на гвоздях, флажки крепятся к ящику для цветов болтами. Эмблема изготавливается из древесностружечной плиты. К лепесткам эмблемы приклеиваются фотографии, которые покрываются водостойким лаком. Остальные элементы окрашиваются масляными красками. Буквы накладные из пластика.*

Т.П.320-60 №1

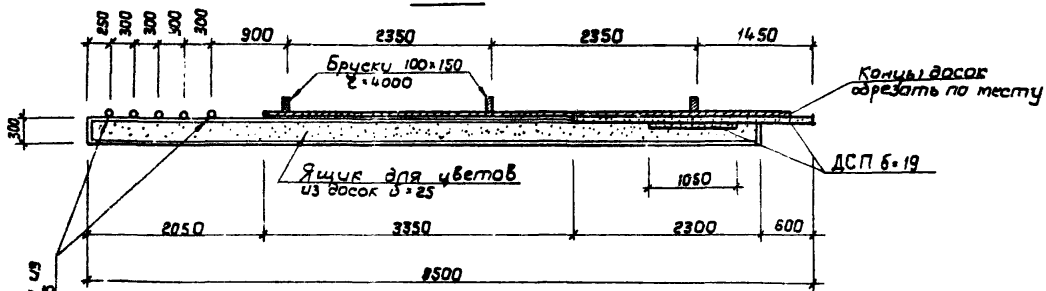
ФАСАД



2-2



1-1



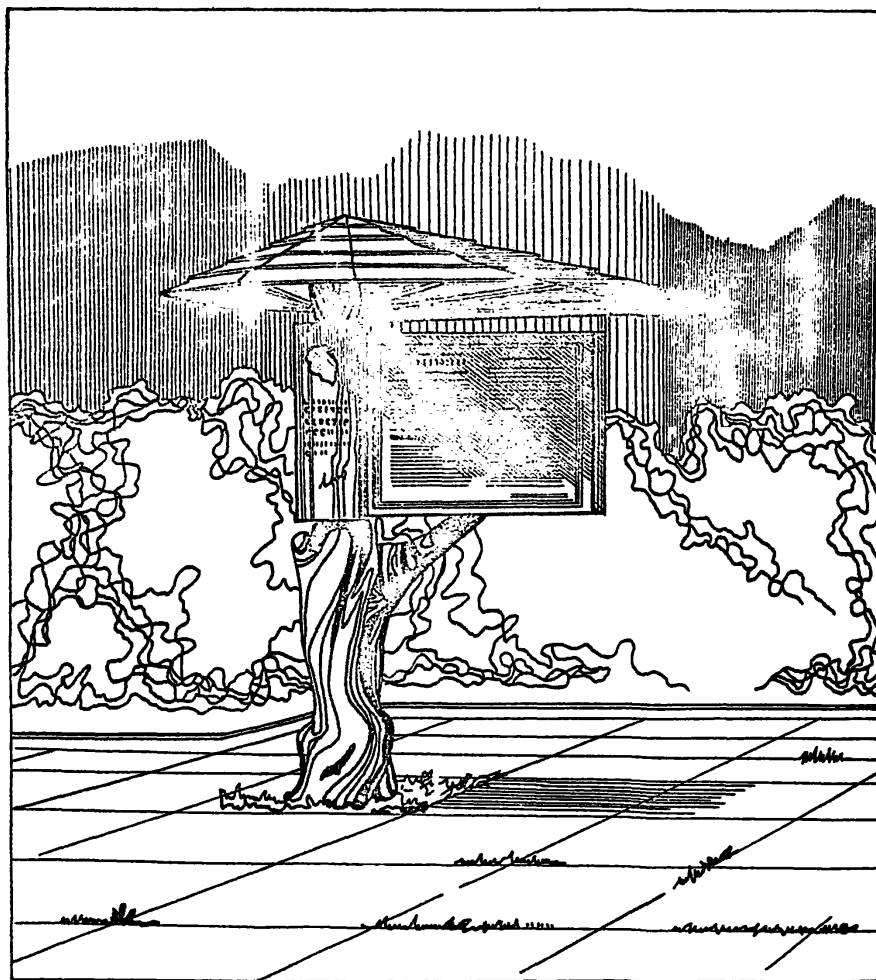
Фасадисточки из трубы Ф. 320, L = 5700

1. Деревянные элементы из древесины хвойных пород влажностью не более 20%.
2. Ящик к трубе крепить болтами М6.

Т П 320-60				АР		
Изм/Лист	№ док.т.	подп.	дата	Малые архитектурные формы оборудования и благоустройства лесных зон отдыха и для оздоровления людей		
Исполн.	Нагорный	И.И.И.	4.08.77	Доска показателей Тип 1	Лист	Лист
Проект.	Савицкий	И.И.И.	4.08.77		Р	43
Вып. экз.	Забойник	И.И.И.	4.08.77	Листы 1-1; 2-2	гослесхоз СССР	
М.п. экз.	Савицкий	И.И.И.	4.08.77		СОЮЗГИПРОЛЕКХОЗ	
Нач. а. э. экз.	И.И.И.	И.И.И.	4.08.77		Киевский филиал	
ГИП			4.08.77			

Контроль Краснова

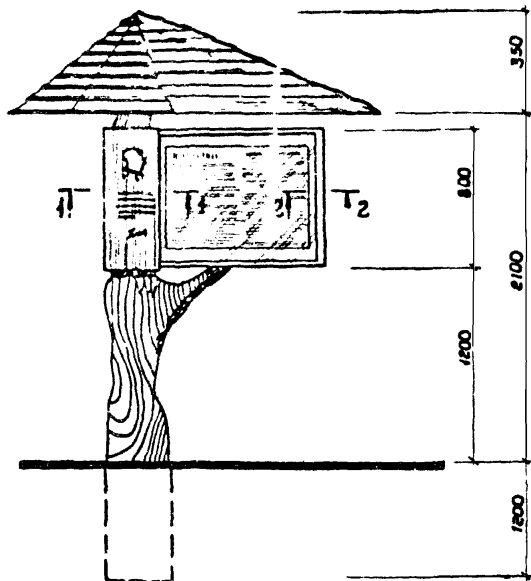
15853-02  
формат 12г



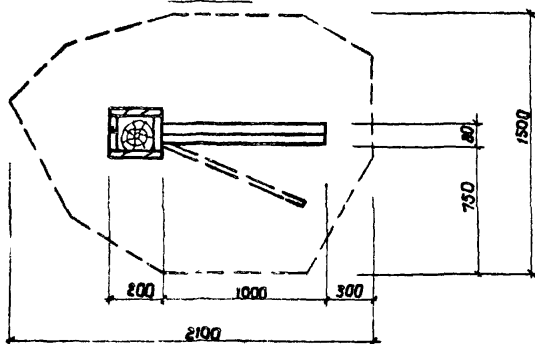
В качестве основания доски для периодической печати, тип 1 служит комлевая часть ствола дерева вкопанная в землю. С четырех сторон на высоте 1,2 м от земли ствол обшивается декоративными плашками из досок, к которым крепится остекленная двустворчатая рамка. Одна из створок рамки и вкладыш из фанеры, к которому крепится с двух сторон газета, для возможности открывания устраиваются на петлях. В верхней части ствола устраивается навес из досок грибовидной формы. Рамка, плашки и навес окрашиваются масляными красками буквы на плашках накладные из пластика или окрашенной фанеры.

Т.п. 320-60 ар.1

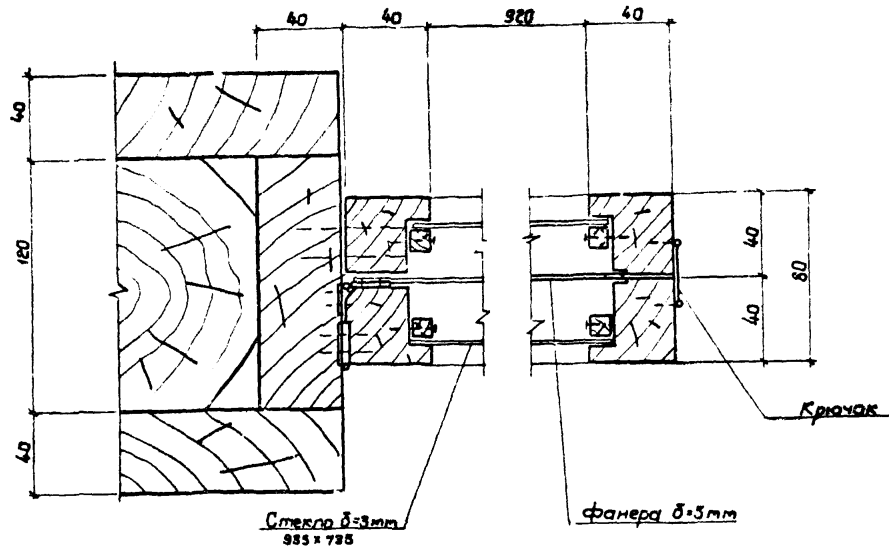
ФАСАД



ПЛАН



1-1



1. Деревянные элементы из древесины хвойных пород влажностью не более 20%.
2. Концы столба, закапываемый в грунт, промазывать

Т П 320-60					АР		
Малые архитектурные формы оборудования и благоустройства пешеходных зон отдыха и для охраны лесов							
Изм.	Лист	№ докум.	Подп.	Дата	Лит.	Лист	Листов
					Д	44	
Исполн.	Игнатовский	М.С.		1.08.77	Доска для периодической печати тип 1		
Пробер.	Скворцкич			1.08.77			
Рук. пр.	Забавский			1.08.77			
Гл. св.	Скворцкич			1.08.77			
Нач. отд.	Забавский			1.08.77	Фасад; План		
ГМП	Забавский			1.08.77	Сечения 1-1; 2-2		
					гослесхоз ссср СОЮЗГИПРОЛЕСХОЗ Киевский филиал		

Копировал Красноба

15853-02  
формат 12Г



Т.п. 320-60 №.II

Марка	Обозначение	Наименование	Кол. шт.	Масса кг (м³)		
				1ед.	Общ.	
Въезд тип 1	Отходы древесины	Пластина d = 500; e = 6500	2	1,275	2,551	
	То же	БРЕВНО d = 500; e = 600	5	0,118	0,590	
	ГОСТ 4028-63	Гвозди 5,0 x 150	20	0,0224	0,448	
	То же	" 3,0 x 70	120	0,0039	0,468	
	ГОСТ 8486-66	Брусочки для накладных букв 50 x 30	—	—	0,021	
		Декоративный элемент из металлической полосы - 20 x 5	—	—	14	
	ГОСТ 5781-75	Стальные штыри φ 20 А1; e = 1200	3	2,964	8,892	
		Нагель из дуба φ 30; e = 1000	2	0,0007	0,0014	
	АР-4		Бутовая кладка	—	—	9,5
Въезд тип 2		Стойка из пластины d = 600/2; e = 3700	1	0,780	0,780	
	ГОСТ 8486-66	Доски 250 x 50; e = 650	10	0,008	0,080	
	То же	Брусочки 250 x 250; e = 2500	2	0,125	0,250	
	ГОСТ 4028-63	Гвозди 6,0 x 200	15	0,044	0,660	
АР-5		Бутовая кладка	—	—	1,740	

Марка	Обозначение	Наименование	Кол. шт.	Масса кг (м³)	
				1ед.	Общ.
Въезд в парк тип 1	ГОСТ 8486-66	Стойка из бруса 250 x 220; e = 5500	2	0,303	0,606
	"	Стойка из бруса 250 x 220; e = 5640	2	0,310	0,620
	"	Переключатель из досок 50 x 180; e = 4500	3	0,049	0,147
	"	Накладные буквы из брусочков 150 x 75; e = 12000	—	—	0,135
		Бетон м 100	—	—	2,34
		Раствор цементный м 300	—	—	0,144
АР-6	ГОСТ 1839-72	Труба асбестоцем. Тр. 386 x 14; e = 1200	4	—	—

Т.п. 320-60			АР		
Малые архитектурные формы оборудования и благоустройства лесных зон отдыха и для охраны лесов					
Изд. лист	№ докум.	Подп.	Дата	Лит.	Лист
Ст. инж. Байтман	Проект	Заводник	Въезд тип 1, тип 2	Р	45
Провер. Заславский	Мач. отв. Заславский	Гл. слес. Сквирацкий	Въезд в парк тип 1	Гослесхоз СССР	
Спецификация				СОЮЗГИПРОЛЕСХОЗ Киевский филиал	

Т. П. 320-60

Марка	Обозначение	Наименование	Кол. шт.	Масса кг (м³)		
				1ед.	Общ.	
Вход в парк тип 2	ГОСТ 7623-75	Стойка из трубы Тр. 75,5×4; с=5200	2	38,5	73,0	
	ГОСТ 8486-66	Доска 180×40; с=2500	18			
	То же	Брусек 180×50; с=38400	—	—		
		Фанера δ=3	—	—	2,38м²	
	ГОСТ 4028-63	Гвозди 6,0×200	100	0,044	4,4	
	То же	Гвозди 1,5×25	40	0,0004		
	ГОСТ 1145-70	Шурупы 7×100	40			
	ГОСТ 103-76	Стальная пластина -100×10; с=100	2			
AP-7		Бетон М100	—	—	2,25	
		Керамическая плитка глазур.	—	—	5,04м²	
Вход в парк тип 3	ГОСТ 8240-72	Швеллер с 20; с=1000	2	18,4	36,8	
	ГОСТ 8486-66	Стойки из досок 180×50; с=4150	4	0,037	0,149	
	То же	Сиденье из брусков 80×60; с=16500	—	—	0,079	
	"	Бруску 180×100; с=450	3	0,008	0,024	
	"	Бруску 120×50; с=16000	—	—	0,096	
	ГОСТ 8509-72	Уголок L 50×5; с=700	14	2,639	36,946	
		Бутовая кладка	—	—	4,54	
		Бетон марки 100	—	—	0,28	
	AP-8	ГОСТ 11539-73	Фанера δ=3	—	—	1,36м²

Марка	Обозначение	Наименование	Кол. шт.	Масса кг (м³)	
				1ед.	Общ.
Питьевой источник тип 1	Отходы древесины	Бревна φ 300; с=2000	31	0,141	4,377
	То же	Бревна φ 300; с=1600	31	0,113	3,50
	ГОСТ 8486-66	Стены колодца из брусков 200×200; с=1400	20	0,056	1,120
	То же	Стропила из досок 200×60; с=6450	4	0,077	0,310
	"	Обрешетка из брусков 60×40; с=68000	—	—	0,153
	"	Матил из досок на верш. колодца 250×40; с=1400	4	0,014	0,057
	"	Стойки из бруса для ворта 200×150; с=2000	2	0,06	0,120
		Кровля из гонта δ=17	—	—	0,368
	ГОСТ 103-76	Стальная пластина - 120×4; с=700	8	2,639	21,112
	ГОСТ 8509-72	Уголок L 100×7; с=120	4	1,296	5,184
	То же	То же L 50×5; с=100	4	0,377	1,508
	ГОСТ 3262-75	Труба Тр. 26,8×2,8; с=1850	1	4,114	4,114
	ГОСТ 7798-70 ГОСТ 5915-70 ГОСТ 11371-68	Болт-М12×100 Гайка М12×5 Шайба 12-011	12	—	1,448
	ГОСТ 4028-63	Гвозди	—	—	3,0
AP-9 AP-10		Бетон марки 100	—	—	0,52

				Т. П. 320-60		АР	
				Малые архитектурные формы, оборудование и благоустройство лестниц зон отдыха и для оздоров. лесов			
Изм. лист	№ докум.	Подп.	Дата	Вход в парк тип 2, тип 3 Питьевой источник тип 1		Лист	Лист
Ст. инж.	Байтман	И.И.				Р	48
Пробер.	Забавник			Спецификации		Гослесхоз СССР СОЮЗГИПРОЛЕСХОЗ Киевский филиал	
Руч. гр.	Забавник						
Гл. спец.	Сквирский						
Нач. отд.	Заславский						
Гуп	Заславский						

Копия Т. П. 320-60

1.11.220-00 м.з

Марка	Обозначение	Наименование	Кол. шт.	масса кг(м³)	
				1ед.	Общ.
Питывебой источник тип 2	Отходы древесины	Подземное устройство из круглого леса	—	—	1,6
	То же	Стены колодца из бревен d=150; e=1300	16	0,023	0,367
	ГОСТ 8486-66	Настил из досок 150x40; e=1600	8	0,0096	0,0768
	То же	Упор из бруска 50x50; e=1200	1	0,003	0,003
	"	Вкладыш из бруска 100x50; e=100	1	—	—
	ГОСТ 103-76	Стальная пластина -30x4 e=1200	6	1,130	6,780
	ГОСТ 4028-63	Гвозди 4,0x120	30	0,0117	0,351
	ГОСТ 3262-75	Труба Тр. 400x3,6; e=400,0	1	1,538	1,538
	То же	Труба Тр. 33,5x3,2; e=1000	1	2,876	2,876
	"	Труба Тр. 33,5x3,2; e=390	1	1,122	1,122
	ГОСТ 17715-72	Кровельная сталь δ=1	—	—	15,275
	ГОСТ 5781-75	ФБА I; e=500	—	—	0,111
	ГОСТ 7798-70	Балт М12x250	4	0,248	0,992
	ГОСТ 5915-70	Гайка М12x5	4	0,015	0,06
	ГОСТ 11371-68	Шайба 12x0,11	8	0,006	0,048
ГОСТ 103-76	Шайба d=75 из полосы -170x4; e=170	4	0,908	3,631	
АР-1		Камень булыжный	—	—	1,88

Марка	Обозначение	Наименование	Кол. шт.	масса кг(м³)	
				1ед.	Общ.
Питывебой источник тип 3	ГОСТ 8486-66	Скамейка из брусков 150x100; e=2000	4	0,03	0,120
	То же	Бруски 100x100; e=490	2	0,005	0,010
	ГОСТ 4028-63	Гвозди 8,0x250	8	0,038	0,784
	ГОСТ 7798-70	Балт М12x200	2	0,195	0,39
	ГОСТ 5915-70	Гайка М12x5	2	0,015	0,030
	ГОСТ 11371-68	Шайба 12x0,11	4	0,006	0,024
	ГОСТ 5781-75	Ф5 В I	—	—	8,3
		Бетон М 200	—	—	0,06
		Бетон М 100	—	—	3,64
	АР-12	ГОСТ 19246-73	Шлакосиликатные плиты	—	—
АР-13		Бетонные плиты	—	—	19,0м²

				ТП 320-60			АР		
Изм. лист	№ докум.	Подп.	Дата	Малые архитектурные формы оборудования и благоустройства лесных зон отдыха и для охраны лесов					
Ст. инж.	Баутман			Питывебой источник			Лит.	Лист	Листов
Пробер	Заводник			тип 2; тип 3			Р	47	
Руч. гр.	Заводник			Спецификации			Гослесхоз СССР СОЮЗГИПРОЛЕСХОЗ Киевский филиал		
Гл. спец.	Скворский								
Науч. отд.	Заславский								
/ ГИП	Заславский								

Марка	Обозначение	Наименование	Кол. шт.	Масса кг (м³)	
				1ед.	общ.
Павильон для отдыха Тип I	ГОСТ 8486 - 66	Стропильная нога 200×40; с=5300	16	0,042	0,672
	То же	То же 200×40; с=5000	4	0,048	0,192
	"	Мауэрлат 150×150; с=2860	4	0,064	0,256
	"	То же 150×150; с=4400	2	0,099	0,198
	"	Раскосы 200×40; с=4500	8	0,036	0,288
	"	Накладка 200×40; с=560	18	0,004	0,072
	"	Доска 150×40; с=2300	4	0,014	0,258
	"	То же 150×40; с=1800	4	0,011	0,044
	"	Ципосты 150×100	—	—	0,166
	"	То же 40×30	—	—	0,059
	"	Забирка б=25мм	—	—	0,200
	"	Кровельные доски б=25	—	—	2,150
	"	Нащельник 150×25; с=5000	20	0,021	0,420
	"	Лаги из досок б=40мм	—	—	0,192
	"	Половая доска б=29мм	—	—	0,696
	"	Бутовая кладка	—	—	12,540
	"	Фундамент из бетона марки 100	4	0,16	0,64
ГОСТ 103-76	- 100×4; с=550	8	1,720	13,760	

Марка	Обозначение	Наименование	Кол. шт.	Масса кг (м³)		
				1ед.	общ.	
Павильон для отдыха Тип I	ГОСТ 7798 - 70	Болт М10×100	8	0,072	0,576	
	ГОСТ 5915 - 70	Гайка М10.05	8	0,012	0,096	
	ГОСТ 11371 - 68	Шайба 10.36.05	8	0,004	0,032	
	ГОСТ 4028 - 63	Гвозди 5,0×120	180	0,0183	3,294	
	ГОСТ 5781 - 75	Ангер М20×950	16	2,342	37,472	
		Скоба 200×80×10	16	0,220	3,520	
		ГОСТ 4028 - 63	Гвозди 1,4×40	—	—	6,900
	АР-14	ГОСТ 5915 - 70	Гайки М20.05	16	0,064	1,024
	АР-15	ГОСТ 11371 - 68	Шайба 20.36.05	16	0,023	0,368
	АР-16					

				ТП 320-60	АР
				Малые архитектурные формы оборудования и благоустройства лесных зон отдыха и для оздоровления	
Изм. лист	Л: док.м.	Подп.	Дата	Лист	Листов
Ст. инж.	Вейтман	В.С.		Павильон для отдыха	Р
Проект.	Заводник			Тип I	48
Рис. гр.	Заводник				
Гл. спец.	Сибирский				
Нач. отд.	Заславский				
Инж.	Заславский				
				Спецификации	Гослесхоз СССР СОЮЗГИПРОЛЕСХОЗ Киевский филиал

Т.п. 320-60 АР. II

Марка	Обозначение	Наименование	Кол. шт.	Масса кг (шт)	
				1ед.	Общ.
Лабильон для отдыха Тип 2	ГОСТ 8485-66	Леженье 150x150; с=3250	2	0,118	0,236
	То же	То же 150x150; с=3550	2	0,057	0,114
	"	" 150x150; с=600	2	0,014	0,028
	"	Стаяка 150x150; с=3200	1	0,072	0,072
	"	То же 150x150; с=2500	4	0,056	0,224
	"	150x150; с=2100	5	0,047	0,235
	"	" 150x150; с=1700	2	0,038	0,076
	"	Стропильная доска 180x40, с=6650	2	0,048	0,096
	"	То же 180x40; с=4120	4	0,031	0,124
	"	" 180x40; с=3520	4	0,025	0,100
	"	" 180x40; с=2920	4	0,021	0,084
	"	Прогон 250x60; с=8800	2	0,132	0,264
	"	Накладка 160x40; с=350	14	0,002	0,028
	"	Лаги из досок б=40мм	—	—	0,136
	"	Половая доска б=29мм	—	—	0,502
	"	Обшивка стен б=25мм	—	—	0,480
	"	Мастил б=25мм	—	—	1,578
	ГОСТ 8075-56	Сталь кровельная оцинкованная	—	—	55,10

Марка	Обозначение	Наименование	Кол. шт.	Масса кг (шт)	
				1ед.	Общ.
Лабильон для отдыха Тип 2	ГОСТ 103-76	- 100x4; с=500	2	1,570	3,140
	ГОСТ 5781-75	Якорь М16x700	24	1,105	26,520
	ГОСТ 5915-70	Гайка М16.05	24	0,034	0,816
	ГОСТ 11371-68	Шайба 16.36.05	24	0,011	0,264
			Скоба 200x80x10	22	0,220
АР-17	ГОСТ 4028-63	Гвозди 4,0x100	667	0,0098	6,537
АР-18		Бетон марки 100	—	—	10,45
АР-19					

Т.п. 320-60				АР		
Малые архитектурные формы оборудования и благоустройства лесных зон отдыха и для охраны лесов						
Изм. лист	№ докум.	Подп.	Дата	Лабильон для отдыха Тип 2	Лист	Листов
Ст. инж.	Байтман	Я. М. Я.			Р	49
Пробер.	Заводник			Спецификация	Гослесхоз СССР	
Р.ч. гр.	Заводник				СОЮЗГИПРОЛЕСХОЗ	
Гл. инж.	Сибирский				Киевский филиал	
Нач. отд.	Заславский					
Г/ин	Заславский					

Л.п. 320-60 Л.п. 1

Марка	Обозначение	Наименование	Кол. шт.	Масса кг (м³)	
				1 ед.	Общ.
Пабильон для отдыха тип 3	ГОСТ 8486-66	Ферма из досок 200x50	5	0,2	1,0
	То же	Стойка 150x150; е=2400	5	0,054	0,270
	"	То же 150x150; е=2100	9	0,047	0,423
	"	Подкос 150x150; е=2500	2	0,056	0,112
	"	То же 150x150; е=1900	2	0,043	0,086
	"	Ригель 150x150; е=1500	20	0,011	0,220
	"	Кровля из досок б=25мм	—	—	1,420
	"	Обшивка стен из досок б=25мм	—	—	1,150
	"	Пол из досок б=29мм	—	—	1,018
	"	Лаги из досок б=40мм	—	—	0,180
	"	Фундамент из бетона марки 100	14	0,160	2,240
	"	Кирпичная кладка	—	—	0,630
	ГОСТ 103-76	- 60x4; е=600	28	1,128	31,584
	ГОСТ 7798-70	Болт М12x220	28	0,220	6,160
	ГОСТ 5915-70	Гайка М12.05	28	0,0172	0,482
ГОСТ 11371-68	Шайба 12.36.05	28	0,0063	0,176	
ГОСТ 4028-63	Гвозди 5,0x120	244	0,0183	4,465	
ГОСТ 11371-68	То же	—	—	9,535	

АР-20  
АР-21  
АР-22

Марка	Обозначение	Наименование	Кол. шт.	Масса кг (м³)	
				1 ед.	Общ.
Беседка тип 1	ГОСТ 8486-66	Стойка 180x50; е=2500	6	0,222	0,132
	То же	Стропильная нога 150x50; е=1700	6	0,013	0,078
	"	Накладная 180x50; е=370	12	0,003	0,036
	"	Доска 250x40; е=1070	12	0,011	0,132
	"	Сиденье 80x50; е=1000	18	0,004	0,072
	"	Обрешетка 150x19	—	—	0,197
	"	Рейка 60x40; е=2100	6	0,005	0,030
	"	Брусек 40x25	—	—	0,063
	ГОСТ 103-76	- 120x4	—	—	40,074
	ГОСТ 5781-75	• φ10 АІ; е=150	6	0,059	0,354
	ГОСТ 3262-75	Труба 140x4,5; е=200	1	3,008	3,008
	ГОСТ 4028-63	Гвозди 3,0x70	64	0,0039	0,250
	ГОСТ 8075-56	Сталь кровельная оцинкованная	—	—	10,38 м²
	"	Фундамент из бетона марки 100	6	0,083	0,378
	ГОСТ 7798-70 ГОСТ 5915-70 ГОСТ 11371-68	Болт М12x110 Гайка М12.05 Шайба 12.36.05	—	—	3,366

АР-23  
АР-24

				<b>ТП 320-60</b>		<b>АР</b>
Малые архитектурные формы оборудования и благоустройства лесных зон отдыха и для оздоровления						
Изм. лист	Л. 001	Подп.	Дата	Пабильон для отдыха тип 3.		
Ст. инж.	Байтман	Инж.		Беседка тип 1		
Пробер.	Забодник			Лист	Лист	Листов
Инж. гр.	Забодник			Р	50.	
Инж. спец.	Скворцов			Гослесхоз СССР СЮЗГИПРОЛЕСХОЗ Киевский филиал		
Нач. отд.	Заславский					
Инж. групп.	Заславский			Спецификации		

Марка	Обозначение	Наименование	Кол. шт	Масса кг(м³)		
				1 ед	Общ.	
Беседка Тип 2	ГОСТ 9463-72	Стойка ф150; е=3800	3	0,064	0,192	
	ГОСТ 8486-66	Стрелильная нога 100x30; е=1800	18	0,005	0,090	
	"	Подкос 80x30; е=900	18	0,002	0,036	
	"	Обрешетка 150x19	—	—	0,444	
	"	Доска 200x40; е=1000	36	0,008	0,288	
	"	Брусак 40x40; е=400	18	0,006	0,011	
	"	Сиденье 100x20	—	—	0,121	
	"	Стойка 60x60; е=2000	12	0,007	0,084	
	"	Брусак 60x60; е=1730	12	0,008	0,072	
	"	То же 15x15	—	—	0,030	
	"	ГОСТ 4028-63	Гвозди	—	—	2,000
	АР-25	ГОСТ 17715-72	Сталь кровельная	—	—	23,4 м²
Уборная выгребная Тип 1	ГОСТ 9463-72	Стены из бревен ф150	—	—	3,180	
	ГОСТ 8486-66	Фронтон из бруса 100x100	—	—	0,150	
	То же	Стены из досок δ=25	—	—	0,023	
	"	Наличники из досок δ=19	—	—	0,036	
	"	Кровля из досок δ=25	—	—	0,229	
	"	Стены из досок δ=40	—	—	0,059	
	"	Пол из досок δ=40	—	—	0,138	

Марка	Обозначение	Наименование	Кол. шт.	Масса кг(м³)	
				1 ед.	Общ.
Уборная выгребная Тип 1	ГОСТ 9463-72	Ограждение из бревен	—	—	2,312
	ГОСТ 8486-66	Покрытие выгребов из досок δ=25	—	—	0,400
	ГОСТ 4028-63	Гвозди 3,0x70	515	0,00388	2,000
АР-26		Бетон марки 100	—	—	12,800
Уборная выгребная Тип 2	ГОСТ 9463-72	Стены из бревен ф150	—	—	4,620
	То же	Ограждение из бревен ф100	—	—	1,680
	ГОСТ 8486-66	Брус 150x150	—	—	0,290
	"	Кровля из досок δ=25	—	—	0,331
	"	Стенки из досок δ=25	—	—	0,011
	"	То же из досок δ=40	—	—	0,081
	"	Пол из досок δ=40	—	—	0,205
	"	Наличник из досок δ=19	—	—	0,014
	"	Покрытие выгребов из досок δ=25	—	—	0,077
	"	ГОСТ 4028-63	Гвозди 3,0x70	773	0,00388
АР-27		Бетон марки 100	—	—	18,500

**ТП 320-60** АР

Малые архитектурные формы оборудования и благоустройства детских игровых площадок и для озеленения

Беседка тип 2  
Уборная выгребная  
Тип 1 и Тип 2

Лит. Лист Листов  
Р 51

Гослесхоз СССР  
СОЮЗГИПРОЕКСОЗ  
Киевский филиал

Спецификация

Исполнитель: *Битман*  
Проверил: *Забойник*  
Руч.пр. *Забойник*  
Ин. спец. *С. Г. Яковлев*  
Нач. отд. *Яковлевский*  
/ ГИП *Яковлевский*

Т.п. 320-60 Л.1

Марка	Обозначение	Наименование	кол. шт.	масса кг (шт.)	
				1 ед.	Общ.
Домик для туристов Тип I	ГОСТ 8185-66	Стрпильная нога 200x50; e=4200	12	0,042	0,504
	То же	То же 220x50; e=3100	6	0,034	0,204
	"	Подкос 150x150; e=1100	6	0,007	0,042
	"	Стяжка 220x50; e=600	6	0,006	0,036
	"	Подкладка 200x50; e=500	6	0,005	0,030
	"	То же 220x50; e=760	3	0,008	0,024
	"	" 220x50; e=1000	3	0,011	0,033
	"	" 220x50; e=1360	3	0,014	0,042
	"	" 150x50; e=880	3	0,006	0,018
	"	" 150x50; e=920	3	0,006	0,018
	"	Вкладыш 150x50; c=200	39	0,001	0,039
	"	Обрешетка 40x40; e=4800	35	0,007	0,245
		Гонт	—	—	0,563
	ГОСТ 8486-66	Стойка	—	—	0,110
	То же	Доска 180x25	—	—	0,182
ГОСТ 7798-70	Болт М12x200	57	0,200	11,400	
ГОСТ 5915-70	Гайка М12.05	57	0,012	0,980	
ГОСТ 103-76	Шайба - 60x4; e=60	114	0,112	12,768	

Марка	Обозначение	Наименование	кол. шт.	масса кг (шт.)	
				1 ед.	Общ.
Домик для туристов Тип I	ГОСТ 103-76	- 120x4; e=700	12	2,632	31,584
	ГОСТ 8519-72	L 50x5; e=200	6	0,754	4,524
АР-29 АР-30 АР-31	ГОСТ 4028-63	Гвозди 3,0x80	708	0,0044	3,115
		Фундамент из бетона марки 100	6	0,124	0,744
	ГОСТ 8486-66	Обшивка 150x13	—	—	0,210

ТП 320-60				АР		
Малые архитектурные формы оборудования и благоустройства лесных зон отдыха и для охраны лесов						
Изм. лист	№ докум.	Подп.	Дата	Лит. Лист Листов		
Провер.	Бюджет	К. Смирнов		Домик для туристов Тип I		
Руч. гр.	Заводник			Р	52	
Пл. спец.	Сельский			Гослесхоз СССР		
Маш. отд.	Зеленский			СОЮЗГИПРОЛЕСХОЗ		
УГП	Зеленский			Киевский филиал		



Т.п. 320-60 ДР-2

Марка	Обозначение	Наименование	Кол. шт.	Масса кг (м <sup>3</sup> )	
				1ед.	Общ.
Домик для туристов Тип 2	ГОСТ 8486-66	Лага 200x60; e=2600	2	0,031	0,062
	То же	То же 150x60; e=1880	2	0,017	0,034
	"	" 150x60; e=700	1	0,006	0,006
	"	" 150x60; e=1400	2	0,013	0,026
	"	" 200x60; e=2380	2	0,028	0,056
	"	Стропильная нога 200x60, e=3460	4	0,041	0,164
	"	Схба. ко 200x60; e=500	6	0,006	0,036
	"	Раскос 150x40; e=3750	2	0,022	0,044
	"	Стойка 200x60; e=1900	2	0,022	0,044
	"	Ригель 200x60; e=1000	2	0,012	0,024
	"	Конек 250x40; e=4500	2	0,045	0,090
	"	Обшивка 180x19	-	-	0,560
	"	Половая доска 200x40	-	-	0,330
	АР-32	ГОСТ 4028-63	Гвозди 4,0x100	60	0,0098
АР-33	То же	То же 3,0x70	1131	0,0039	4,412
Домик для туристов Тип 3	ГОСТ 8486-66	Стойка 150x150; e=1600	4	0,036	0,144
	То же	Стропильная нога 150x40; e=4400	6	0,026	0,156
	"	Подкос 40x80; e=2500	4	0,008	0,032
"	То же	То же 150x40; e=2500	8	0,015	0,120

Марка	Обозначение	Наименование	Кол. шт.	Масса кг (м <sup>3</sup> )		
				1ед.	Общ.	
Домик для туристов Тип 3	ГОСТ 8486-66	Обрешетка 40x40	-	-	0,059	
	То же	Наличник 200x19	-	-	0,131	
	"	Обшивка 150x19	-	-	0,456	
	"	Лага 100x40	-	-	0,040	
	"	Половая доска 180x29	-	-	0,181	
	"	Доска 150x29	-	-	0,060	
	"	Фундамент из бетона марки 100	4	0,175	0,700	
	ГОСТ 4028-63	Гвозди 3,0x70	312	0,0037	1,213	
	ГОСТ 7798-70	Болт М12x200	8	0,220	1,600	
	ГОСТ 5915-70	Гайка М12.05	8	0,0172	0,137	
	ГОСТ 11371-68	Шайба 12.35.05	8	0,0053	0,052	
	ГОСТ 103-76	- 100x4; e=700	8	2,198	17,584	
	АР-35 АР-36 АР-37	ГОСТ 8509-72	L 50x5; e=250	8	0,942	7,536
		Гонт	-	-	0,381	

				ТП 320-60			ДР			
				Малые архитектурные формы оборудования и благоустройства лесных участков и для охоты лесос						
Изм.	Лист	№ докум.	подп.	Дата				Лист	Лист	Листов
Провер.	Байтман	Забодник	Бийер		Домик для туристов Тип 2 и Тип 3			Р	53	
Руч.пр.	Забодник									
Л. спец.	Севирский									
Моч. отд.	Заславский									
Г/ин	Заславский				Спецификация			Гослесхоз СССР СОЮЗПРОЛЕСХОЗ Рубевский филиал		

Т.О. 320-60 А.В.Э.

Марка	Обозначение	Наименование	Кол. шт.	Масса кг (+/-)	
				1ед.	Общ.
АВта- стоянка на 30 машин		Цементно-бетонные плиты	—	—	1908 м <sup>2</sup>
	ГОСТ 6666-74	Бортовой камень	—	—	121 п.м
АР-30	ГОСТ 17608-72	Поребрик	—	—	34 п.м
АВта- стоянка на 50 машин		Цементно-бетонные плиты	—	—	1852 м <sup>2</sup>
	ГОСТ 6666-74	Бортовой камень	—	—	156 п.м
АР-30	ГОСТ 17608-72	Поребрик	—	—	34 п.м
Доска пачета Тул 1	ГОСТ 8486-66	Стойки из брусков 100x180; с=4050	7	0,073	0,510
	То же	Доски 100x40; с=8900	6	0,036	0,214
	"	Бруску 40x40; с=141250	—	—	0,226
	ГОСТ 11539-73	Фанера δ=5	—	—	17,65 м <sup>2</sup>
	ГОСТ 4028-63	Гвозди 4,0x107	250	0,0099	2,475
	АР-40	То же	Гвозди 1,6x25	300	0,0034
Доска пачета Тул 2	ГОСТ 8486-66	Стойки из брусков 150x100; с=3600	5	0,054	0,27
	То же	Бруску 75x40; с=5300	2	0,016	0,032
	"	Бруску 150x100; с=2800	4	0,039	0,156
	"	Доску 100x25; с=45000	—	—	0,113
	"	Доску 150x19; с=5400	5	0,015	0,075
	"	Доску 100x40; с=8000	2	0,032	0,064
	ГОСТ 11539-73	Фанера δ=5	—	—	13,8 м <sup>2</sup>

Марка	Обозначение	Наименование	Кол. шт.	Масса кг (+/-)	
				1ед.	Общ.
Доска пачета Тул 2		Древесно-стружеч- ная плита δ=19	—	—	15,2 м <sup>2</sup>
	ГОСТ 17715-72	Кровельная листовая сталь δ=0,25	—	—	2,70 м <sup>2</sup>
	ГОСТ 4028-63	Гвозди 3,0x70	100	0,0039	0,39
	То же	Гвозди 6,0x200	50	0,044	2,2
АР-41	"	Гвозди 1,6x40	200	0,00066	0,132
Доска пачета Тул 2	ГОСТ 8486-66	Стойки из брусков 180x100; с=5100	2	0,092	0,184
	То же	Стойки из брусков 180x100; с=4800	4	0,085	0,346
	"	Доску 100x40; с=9500	10	0,038	0,380
	"	Бруску 40x40; с=72000	—	—	0,115
	ГОСТ 17715-72	Кровельная листовая сталь δ=0,25	—	—	3,85 м <sup>2</sup>
	ГОСТ 4028-63	Гвозди 4,0x100	100	0,0099	0,99
	То же	Гвозди 1,6x25	100	0,0004	0,04
	ГОСТ 8486-66	Доску 120x40; с=8900	2	0,043	0,086
АР-42	ГОСТ 11539-73	Фанера δ=5	—	—	19,3 м <sup>2</sup>
АР-42	ГОСТ 4028-63	Гвозди 6,0x200	20	0,044	0,88

				ТП 320-60		АР	
Шп. лист	№ докум.	Подп.	Дата	Малые архитектурные формы оборудования и благоустройства лесных зон отдыха и для охраны лесов			
Ст. инж.	Байтман	Башкир		Автостоянка на 30 и 50 машин.			
Провер.	Забодник			Доска пачета тул 1 и тул 2			
Рук. гр.	Забодник			Доска пачета тул 1 и тул 2			
Гл. спец.	Скворский			Доска пачета тул 1 и тул 2			
Нач. отд.	Заславский			соисполнительная.			
Ген.	Заславский						
				Лит.		Лист	
				Р		54	
				Спецификации		Гослесхоз СССР СОЮЗГИПРОЛЕСХОЗ Киевский филиал	

Тп. 320-60 АР II

Марка	Обозначение	Наименование	Кол. шт.	Масса кг (м³)	
				1 ед.	Общ.
Доска показателей	ГОСТ 8486-66	Стойки из брусков 150x100; е=4000	3	0,06	0,18
	То же	Доски 150x40; е=6200	10	0,0372	0,372
	"	Доски 150x25; е=6500	4	0,024	0,096
	"	Древесно-стружечная плита δ=19	—	—	7,0м²
	ГОСТ 8486-66	Бруски 40x40; е=45000	—	—	0,072
	ГОСТ 3262-75	Труба тр. 33,5x3,2; е=5700	5	13,62	68,1
	ГОСТ 7798-70	Болт М10x70	5	0,0555	0,278
	ГОСТ 5915-70	Гайки М10x5	5	0,011	0,055
	ГОСТ 4028-63	Гвозди 4,0x100	200	0,0039	1,98
АР-43	То же	Гвозди 3,0x70	200	0,0039	0,78
Доска для периодической печати	ГОСТ 8486-66	Доска 200x40; е=800	2	0,006	0,013
	То же	Доска 120x40; е=800	2	0,004	0,008
	"	Обвязка 40x40; е=1000	4	0,002	0,006
	"	Обвязка 40x40; е=800	4	0,001	0,005
	"	Штапик 10x10; е=920	4	0,0001	0,0004
	"	Штапик 10x10; е=740	4	0,0001	0,0004
	"	Стропила и подкосы 60x40; е=300÷1500	—	—	0,017
	"	Настил из досок 200x19; е=200÷1000	—	—	0,076

Марка	Обозначение	Наименование	Кол. шт.	Масса кг (м³)	
				1 ед.	Общ.
Доска для периодической печати	ГОСТ 5088-72	Петли ПНЧ 70	2	0,050	0,100
	То же	То же ПНЧ 110	2	0,100	0,200
	ГОСТ 1145-70	Шурупы А4x25	12	0,003	0,036
	То же	То же А4x30	16	0,003	0,048
	ГОСТ 4028-53	Гвозди 5,0x150	50	0,0224	1,120
	То же	То же 3,0x70	200	0,0039	0,780
АР-44	"	" 1,6x25	30	0,0004	0,012
	"	Стекло оконное 735x3; е=935	2	5,154	10,308
	"				
	"				

				ТП 320-60		АР	
				Малые архитектурные формы оборудования и благоустройства лесных зон отдыха и для отдыха детей			
Изм. лист	№ докум.	Подп.	Дата	Лист	Лист	Листов	
Ст. инж.	Байтман	<i>Байтман</i>		Доска показателей	Р	55	
Провер.	Заводник			Доска для периодической печати			
Рук. гр.	Заводник			Спецификации			
Гл. спец.	Севирский	<i>Севирский</i>		Гослесхоз СССР			
Науч. отд.	Заславский	<i>Заславский</i>		СОЮЗГИПРОЛЕСХОЗ			
ГУП	Заславский	<i>Заславский</i>		Киевский филиал			