

**ГОСУДАРСТВЕННЫЙ КОМИТЕТ ПО ДЕЛАМ СТРОИТЕЛЬСТВА СССР
(ГОССТРОЙ СССР)**

**ТИПОВЫЕ АРХИТЕКТУРНО-СТРОИТЕЛЬНЫЕ ДЕТАЛИ
ОДНОЭТАЖНЫХ ПРОМЫШЛЕННЫХ ЗДАНИЙ**

**ДЕТАЛИ СКАТНЫХ КРОВЕЛЬ ПО УТЕПЛЕННЫМ
ЖЕЛЕЗОБЕТОННЫМ ПЛИТАМ**

ТДА-4-31

Детали парапетов и ендов

РАЗРАБОТАНЫ

Центральным научно-исследовательским и
проектно-экспериментальным институтом
промышленных зданий и сооружений
(ЦНИИпромзданий)

Государственным ордена Трудового Красного
Знамени проектным институтом Промстройпроект

УТВЕРЖДЕНЫ

и введены в действие с 1 января 1965г.
Государственным Комитетом по делам
строительства СССР

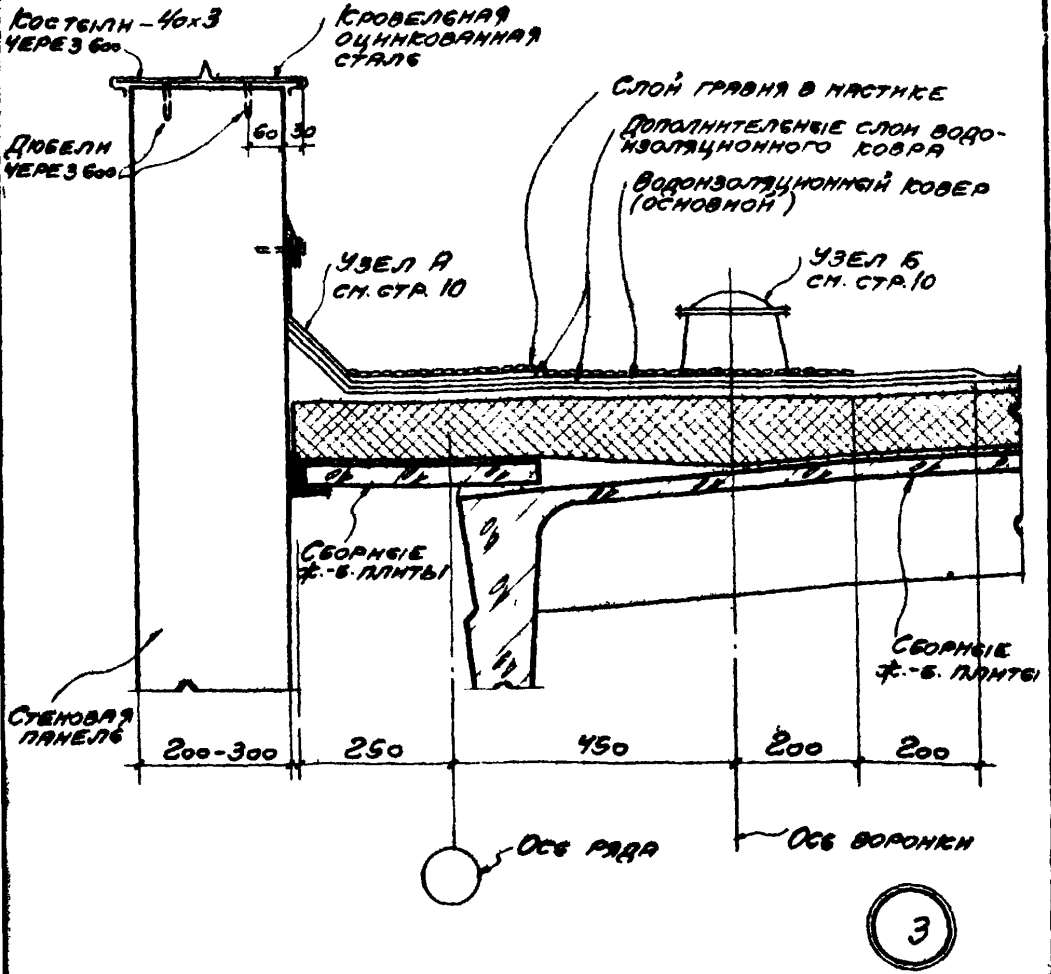
Приказ №194 от 5 ноября 1964г.

ЦЕНТРАЛЬНЫЙ ИНСТИТУТ ТИПОВЫХ ПРОЕКТОВ

Москва-1964г

СОДЕРЖАНИЕ

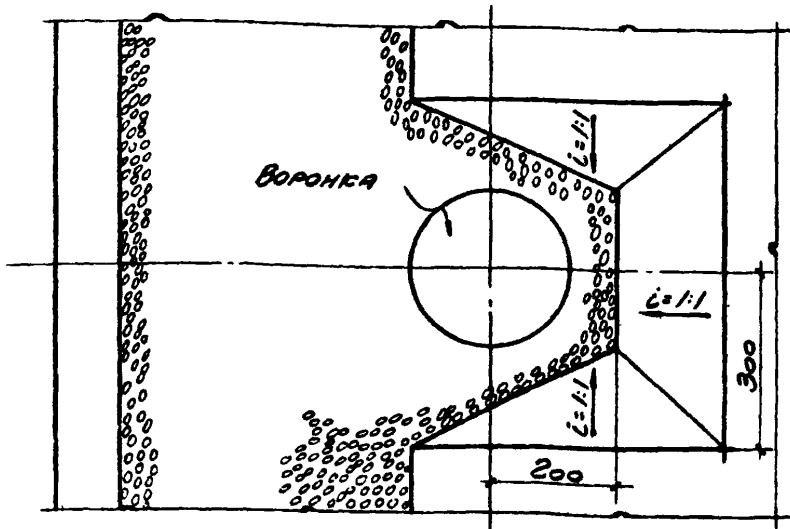
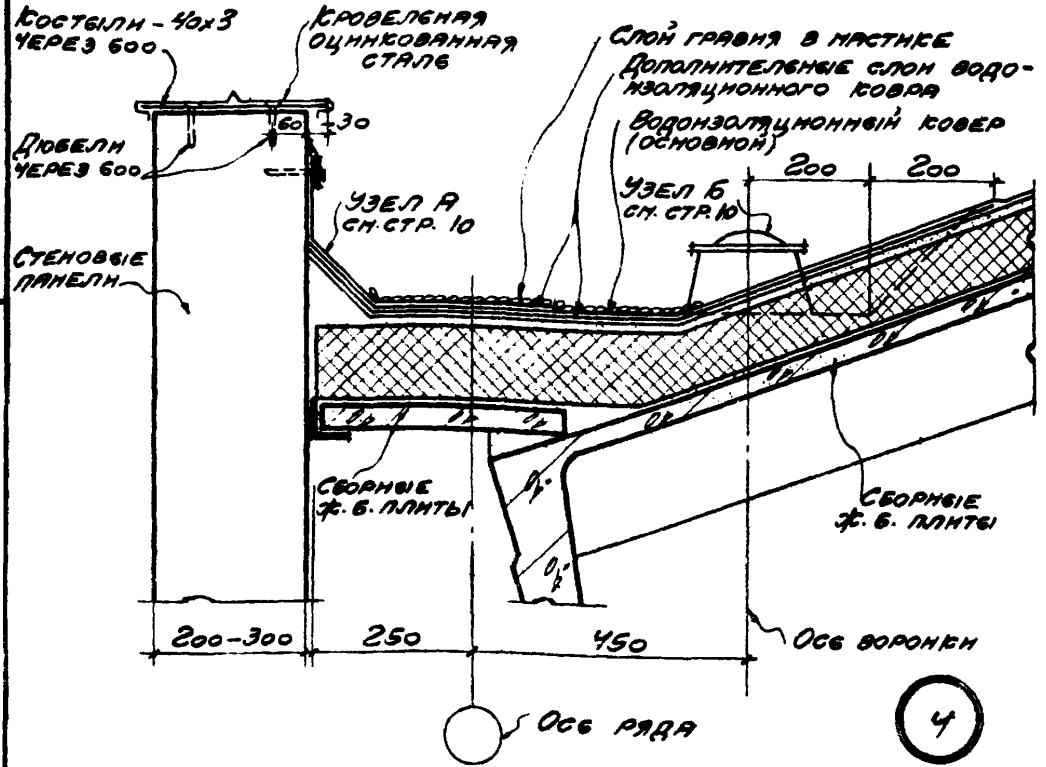
Деталь		Стр.
1	Парапет продольной стены при привязке "0" и уклоне кровли 1:8; 1:12	3
2	Парапет продольной стены при привязке "0" и уклоне кровли 1:3	4
3	Парапет продольной стены при привязке "250" и уклоне кровли 1:8; 1:12	5
4	Парапет продольной стены при привязке "250" и уклоне кровли 1:3	6
5	Парапет торцевой стены	7
6	Средняя ендова при уклоне кровли 1:8; 1:12	8
7	Средняя ендова при уклоне кровли 1:3	9
Узлы А; Б	Примыкание кровли к стенам Установка чугунной воронки	10



ТДА
1964

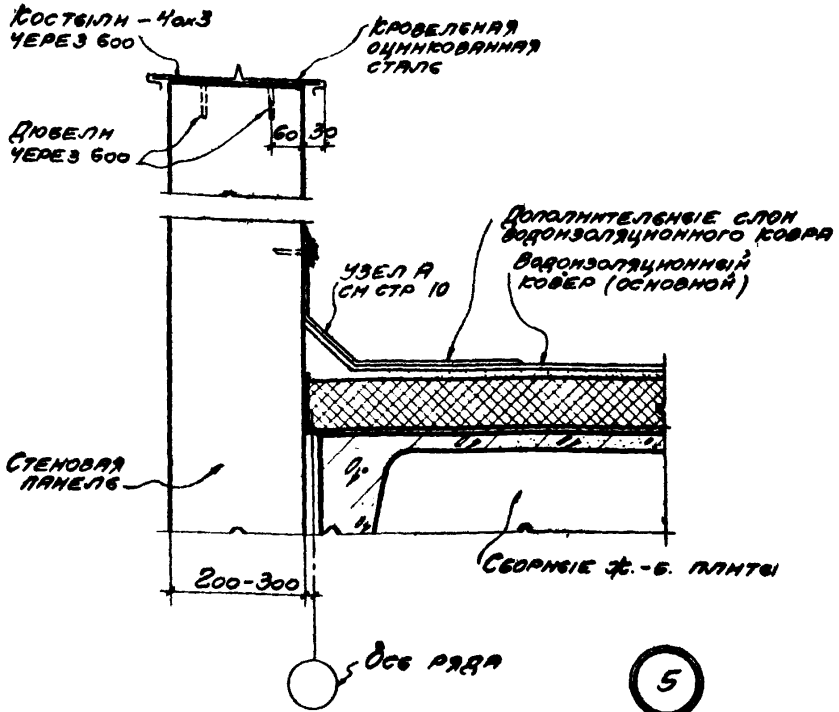
ДЕТАЛИ СКАТНЫХ КРОВЕЛЬ ПО УТЕПЛЕННЫМ Ж.-Б. ПЛАНТАМ ПРИ ШАГЕ ФЕРМ 6 И 12 М
ПАРАПЕТ ПРОДОЛЖЕННОЙ СТЕНЫ ПРИ ПРИБЛИЖИТЕЛЬНОМ УГЛОМ КРОВЕЛИ 1:8; 1:12

ТДА-4-31
ДЕТАЛЬ 3



ПЛАН ЕНДОВБИ

ТДА 1964	ДЕТАЛИ СВЯТЫХ КРОВЕЛЬ ПО УТЕПЛЕННЫМ Ж.Б. ПЛИТАМ ПРИ ШАГЕ ФЕРМ 6 И 12 И ПАРАПЕТ ПРОДОЛЬНОЙ СТЕНЫ ПРИ ПРИБЯЗКЕ 250 И УКЛОНЕ КРОВЛИ 1:3	ТДА-4-31
	ДЕТАЛЬ	4



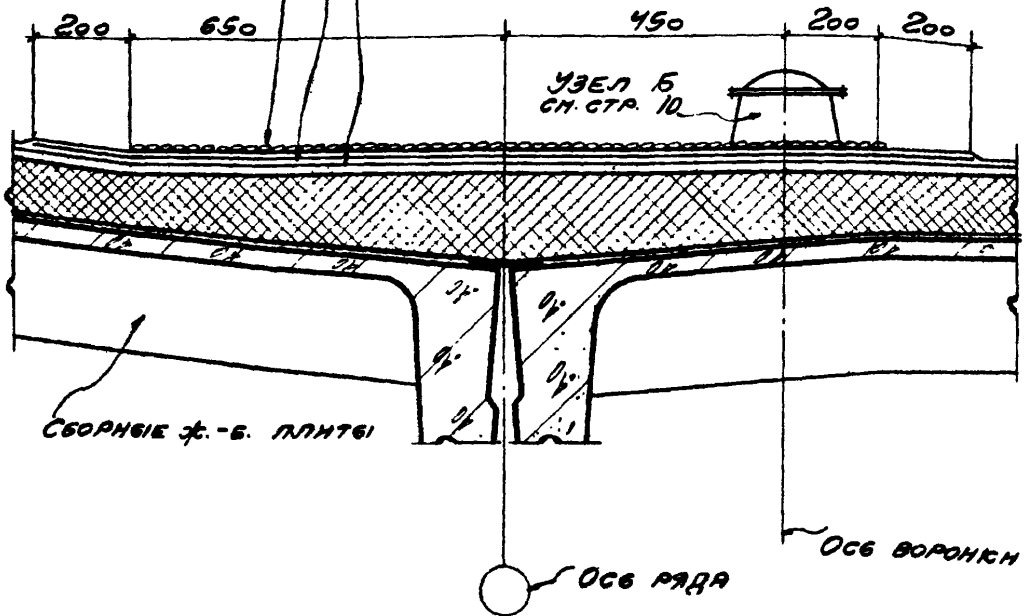
ТДА
1964

ДЕТАЛИ СКАТНОЙ КРОВЛИ ПО УГРЕДЕННЫМ
Ж.-Б. ПЛИТАМ ПРИ ВЯЖЕ ФЕРМ 6 И 12 М
ПАРАПЕТ ТОРЦЕВОЙ СТЕНЫ

ТДА-4-31

ДЕТАЛЬ 5

СЛОЙ ГРАВЛЯ В НАСТЫКЕ
 ВОДОНЕЗАЩИТНОГО КОВРА
 (ОСНОВНОЙ)
 ДОПОЛНИТЕЛЬНЫЕ СЛОИ
 ВОДОНЕЗАЩИТНОГО КОВРА



6

ТДА
 1964

ДЕТАЛИ СКАТНОЙ КРОВЛИ ПО УТЕПЛЕННЫМ
 ф.-б. ПЛИТАМ ПРИ ШАГЕ ФЕРМ 6 И 12 И

ТДА-4-31

СРЕДНЯЯ ЕНДОВА ПРИ УКЛОНАХ КРОВЛИ 1:8; 1:12

ДЕТАЛЬ 6

СЛОЙ ГРАВЛЯ В НАСТЫЖЕ
 ВОДОИЗОЛЯЦИОННОЙ КОВЕР
 (ОСНОВНОЙ)
 ДОПОЛНИТЕЛЬНЫЕ СЛОИ
 ВОДОИЗОЛЯЦИОННОГО КОВРА

850 450 200 200

УЗЕЛ Б
 СМ. СТР. 10

СБОРНЫЕ Ж.-Б. ПЛИТЫ

ОСЬ ВОРОНКИ

ОСЬ РАДА

7

ВОРОНКА

ПЛАН ЕНДОВЫ

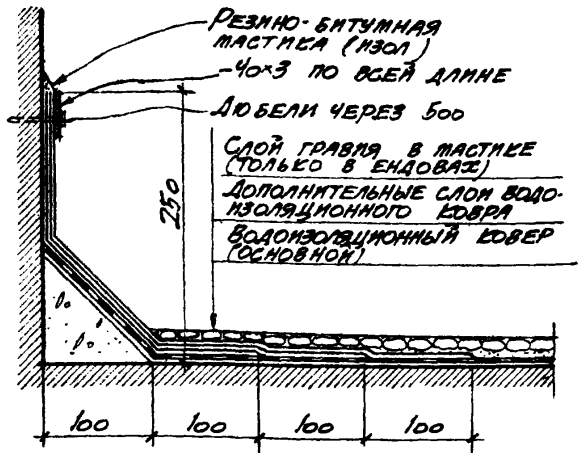
ТДА
 1964

ДЕТАЛИ СКАТНОЙ КРОВЛИ ПО УТЕПЛЕННОЙ
 Ж.-Б. ПЛИТАМ ПРИ ШАГЕ ФЕРМ 6 И 12 И

СРЕДНЯЯ ЕНДОВА ПРИ УКЛОНЕ КРОВЛИ 1:3

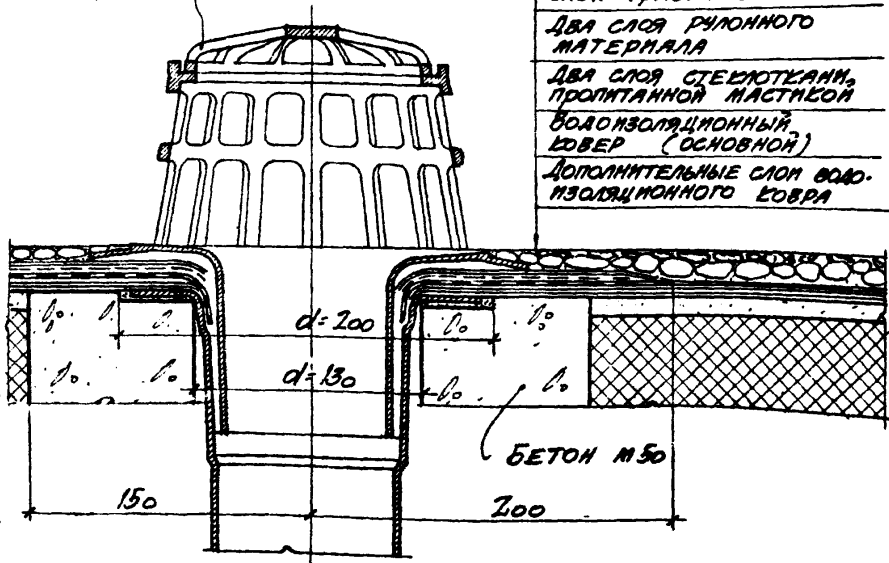
ТДА-4-31

ДЕТАЛЬ 7



УЗЕЛ А

ЧУГУННАЯ
ВОРОНКА



УЗЕЛ Б

ТДА
1964

ДЕТАЛИ СКАТНОЙ КРОВЛИ ПО УТЕПЛЕННЫМ
Ж.Б. ПЛИТАМ ПРИ ШАГЕ ФЕРМ 6 И 12 М.
ПРИБЫКАНИЕ КРОВЛИ К СТЕНАМ
УСТАНОВКА ЧУГУННОЙ ВОРОНКИ

ТДА-431
УЗЕЛ
А; Б