

ТИПОВОЙ ПРОЕКТ  
704-I-155с

СТАЛЬНОЙ ВЕРТИКАЛЬНЫЙ ЦИЛИНДРИЧЕСКИЙ РЕЗЕРВУАР  
ДЛЯ НЕФТИ И НЕФТЕПРОДУКТОВ ЕМКОСТЬЮ 1000 м<sup>3</sup>  
*в северном исполнении*  
АЛЬБОМ III

СОСТАВ ПРОЕКТА

АЛЬБОМ I	РАБОЧИЕ ЧЕРТЕЖИ КМ РЕЗЕРВУАРА
АЛЬБОМ II	РАБОЧИЕ ЧЕРТЕЖИ КМ ПОНТОНА
АЛЬБОМ	ОСНОВАНИЕ И ФУНДАМЕНТЫ
АЛЬБОМ IV	ОБОРУДОВАНИЕ РЕЗЕРВУАРА С ПОНТОНОМ ДЛЯ НЕФТИ И БЕНЗИНА
АЛЬБОМ V	ОБОРУДОВАНИЕ РЕЗЕРВУАРА БЕЗ ПОНТОНА ДЛЯ НЕФТИ И СВЕТЛЫХ НЕФТЕПРОДУКТОВ
АЛЬБОМ VI	ОБОРУДОВАНИЕ РЕЗЕРВУАРА ДЛЯ ТЕМНЫХ НЕФТЕПРОДУКТОВ
АЛЬБОМ VII	ПРОЕКТ ПРОИЗВОДСТВА МОНТАЖНЫХ РАБОТ ЧАСТЬ I МОНТАЖ РЕЗЕРВУАРА ЧАСТЬ 2 ПРИСПОСОБЛЕНИЕ ДЛЯ МОНТАЖА
АЛЬБОМ VIII	СМЕТЫ
АЛЬБОМ IX	ЗАКАЗНЫЕ СПЕЦИФИКАЦИИ

ПРИМЕНЕННЫЕ ТИПОВЫЕ ПРОЕКТЫ ТИПОВОЙ ПРОЕКТ 402-II-59/74 СТАЦИОНАРНАЯ УСТАНОВКА ГЕНЕРАТОРОВ ВЫСОКОКРАТНОЙ ПЕНЫ ГВПС-600  
НА СТАЛЬНЫХ ВЕРТИКАЛЬНЫХ РЕЗЕРВУАРАХ ДЛЯ НЕФТИ И НЕФТЕПРОДУКТОВ АЛЬБОМ II, IV, V. ( РАСПРОСТРАНЯЕТ  
КАЗАХСКИЙ ФИЛИАЛ ЦИТП )

РАЗРАБОТАН  
ПРОЕКТНЫМ ИНСТИТУТОМ  
„ОЖГИПРОНЕФТЕПРОВОД“

ГЛАВНЫЙ ИНЖЕНЕР ИНСТИТУТА

С.Р.КОФМАН.

ГЛАВНЫЙ ИНЖЕНЕР ПРОЕКТА

А.Е.УМАНЕЦ.

РАБОЧИЕ ЧЕРТЕЖИ  
УТВЕРЖДЕНЫ МИННЕФТЕПРОМОМ ПРОТОКОЛОМ ОТ  
21 МАРТА 1977 ГОДА ВВЕДЕНЫ В ДЕЙСТВИЕ ИНСТИТУТОМ  
ОЖГИПРОНЕФТЕПРОВОД ПРИКАЗ №102 ОТ 19 МАЯ 1980 ГОДА

Содержание альбома.

2. Расчетная схема.

Описание конструкций основания.

№ п/п	Наименование листов.	№№	
		листов	страниц
1	2	3	4
1	Титульный лист	—	1
2	Содержание альбома. Пояснительная записка.	АС-1	2
3	Пояснительная записка.	АС-2	3
4	Общий вид основания. План фундаментов Ф-1, Ф-2, (для ветровой нагрузки до 70 кгс/м <sup>2</sup> )	АС-3	4
5	Общий вид основания. План фундаментов Ф-1, Ф-2, Ф-3 (для ветровой нагрузки 70 кгс/м <sup>2</sup> и более).	АС-4	5
6	Узел 1. Сечение 2-2. (для ветровой нагрузки до 70 кгс/м <sup>2</sup> ).	АС-5	6
7	Узел 1. Сечение 2-2, 3-3 (для ветровой нагрузки 70 кгс/м <sup>2</sup> и более).	АС-6	7
8	Фундаменты Ф-1, Ф-2. Анкер А-1. (для ветровой нагрузки до 70 кгс/м <sup>2</sup> ).	АС-7	8
9	Фундаменты Ф-1, Ф-2, Ф-3 (для ветровой нагрузки 70 кгс/м <sup>2</sup> и более).	АС-8	9
10	Сетки с-1 ÷ с-4. Закладные детали ЗА-1, А-1 (для ветровой нагрузки 70 кгс/см <sup>2</sup> и более).	АС-9	10

Расчет основания выполнен в соответствии с указаниями СНиП-15-74, исходя из условия возведения подсыпки на однородных в плане грунтах горизонтального напластования, имеющих физико-механические характеристики, указанные на расчетной схеме („несущая порода“) и принятые в соответствии с СН-227-70.

Основание резервуара состоит из гидроизолирующего слоя, песчаной подушки и послойно утрамбованного суглинистого грунта, укладываемого вместо удаляемого растительного слоя.

Кровля несущей породы уплотняется путем укатки 10-тонными катками с добавкой слоя щебня толщиной 10 см.

Песчаная подушка выполняется из песка средней крупности с углом внутреннего трения не менее  $\varphi^H = 30^\circ$  и укладывается с увлажнением и уплотнением механизированным способом.

При песках с углом внутреннего трения  $\varphi^H < 30^\circ$  необходимо увеличить ширину откоски и обеспечить расчетом устойчивость откосов.

Для создания слоя уплотненного грунта под песчаной подушкой применяются суглинки с объемным весом скелета грунта не менее  $\gamma = 1.50 \div 1.55 \text{ тс/м}^3$  и числом пластичности  $Wp = 10 \div 15$ . Уплотнение производить 10-тонными катками слоями по 20 см при оптимальной влажности (17 ÷ 18%).

Гидроизолирующий слой выполняется из супесчаного грунта влажностью не менее 3%, перетешанного с вяжущими веществами (8 ÷ 10% от объема смеси). В качестве вяжущих веществ применяются жидкие нефтяные битумы, гудроны, мазуты. Грунт для приготовления смеси должен иметь следующий состав:

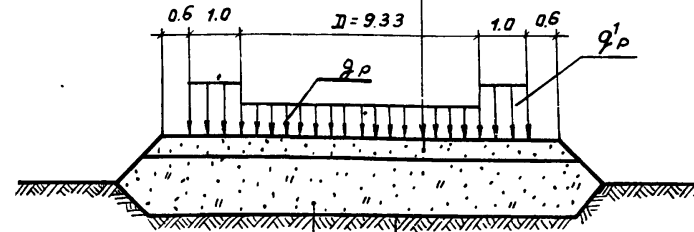
1. Песок крупностью 0.1 ÷ 2 мм - от 60% до 85%.
2. Песчаные пылеватые и глинистые частицы крупностью менее 1 мм - от 15% до 40%.

Корпус резервуара устанавливается на сборный железобетонный кольцевой фундамент.

Для резервуаров, эксплуатируемых в районах с ветровой нагрузкой от 70 кгс/м<sup>2</sup> и более, для предотвращения подъема стенки от внутреннего избыточного давления и ветрового отсоса при порожнем резервуаре, предусмотрена анкеровка стенки. В резервуарах с понтонами анкера не требуются.

Песчаная подушка.			
E кгс/см <sup>2</sup>	сн кгс/см <sup>2</sup>	$\varphi^H$	$\gamma \text{ тс/м}^3$
250	0.01	30°	1.9

— Уплотненный суглинок				Несущая порода			
E кгс/см <sup>2</sup>	сн кгс/см <sup>2</sup>	$\varphi^H$	$\gamma \text{ тс/м}^3$	E кгс/см <sup>2</sup>	сн кгс/см <sup>2</sup>	$\varphi^H$	$\gamma \text{ тс/м}^3$
120	0.2	28°	1.65	150	0.02	28°	1.8
в соответствии с СН-227-70							



Пояснительная записка.

1. Общая часть.

Альбом III типового проекта стального вертикального цилиндрического резервуара емкостью 1000 м<sup>3</sup> содержит рабочие чертежи основания под резервуар, рекомендуемые к применению в маловлажных грунтах.

Проект основания может применяться, как для несейсмических, так и для сейсмических районов.

Основания резервуаров в особых грунтовых условиях (в зонах вечной мерзлоты, на плавучих грунтах, на обрабатываемых территориях, на просадочных грунтах и т. п.) должны выполняться по индивидуальным проектам.

Проектом предусмотрено анкерение стенки резервуара при ветровой нагрузке 70 кгс/м<sup>2</sup> и более.

Расчетная схема основания.

$q_p = 12.7 \text{ тс/м}^2$  - расчетная нагрузка, передающаяся на подушку через днище резервуара.  $q'_p = 5.85 \text{ тс/м}$  ( $R_1 + R_2 + R_3 + R_5 + R_6$ ) - расчетная нагрузка, передающаяся на подушку через кольцевой фундамент.

Расчетные нагрузки  $q_p$  и  $q'_p$  приняты по листу КМ20, альбома I типового проекта резервуара.

„Типовой проект разработан в соответствии с действующими нормами и правилами и предусматривает мероприятия, обеспечивающие взрывобезопасность и пожаробезопасность при эксплуатации резервуаров.  
1. Главный инженер проекта *А.Е. Уманец*“

7803/3

Указания по производству работ

Условия приемки и допуски при выполнении оснований под резервуары должны удовлетворять требованиям СНиП II - 18-76.

Следует обращать особое внимание на тщательность и равномерность уплотнения при выполнении подсыпки из суглинистого грунта.

В дополнение к указаниям СНиП II - 18-76 по контролю качества выполненной работы, необходимо предусмотреть следующие мероприятия:

1. После укладки каждых двух слоев суглинистого грунта отбираются образцы грунта в количестве не менее одного на 100 м<sup>2</sup> для лабораторных испытаний на предмет соответствия следующим показателям:

а) плотность укатанного слоя грунта должна соответствовать объемному весу не менее 1,75 тс/м<sup>3</sup>.

б) разница в объемном весе любых двух проб не должна превышать 0,05 тс/м<sup>3</sup>.

2. Весь комплекс работ по возведению основания должен выполняться при постоянном контроле, а каждый отдельный вид работы должен оформляться соответствующими актами с указанием результатов лабораторных испытаний, если таковые предусматриваются для данного вида работ.

5. Указания по привязке

1. При применении альбома III, "Основание и фундаменты" проекта резервуара к конкретным условиям строительства необходимо определить инженерно-геологические данные под пятном основания резервуара на глубину не менее активной зоны (7 м).

Объем разведочных буровых и горнопроходческих работ под основания и фундаменты резервуара определяется по данным геологического строения площадки и в каждом конкретном случае устанавливается программой работ.

При составлении программы работ следует руководствоваться указаниями СНиП II - 9-78 раздел 3, "Инженерные изыскания для строительства. Основные положения."

2. Привязка проекта для грунтовых условий, не отличающихся от принятых в типовом проекте / несущая порода сложена однородным массивом с горизонтальной кровлей и модулем деформации грунта не менее 150 кгс/см<sup>2</sup> заключается в заполнении таблиц на листах АС-3, АС-4, АС-7, АС-9.

Как правило, по одному проекту строится группа резервуаров. В этой связи таблицы на листах АС-3, АС-4 предусматривают привязку от 1 до 12 резервуаров.

3. При неоднородном оложении несущей породы, наклонных напластованиях отдельных слоев, а также при однородном массиве, но характеризующимся модулем деформации  $E < 150 \text{ кгс/см}^2$  необходимо выполнить проверочный расчет деформаций основания по методике СНиП II - 15-74, изменяя соответствующим образом параметры расчетной схемы (см АС-1) в части корректировки геологического строения подстилающих несущих пород и их физико-механических характеристик.

Величины деформаций основания должны удовлетворять следующим требованиям:

а) разность между осадкой основания под стенкой резервуара и осадкой в центре песчаной подушки не должна превышать  $0,005 R = 2,6 \text{ см}$ , где R - радиус резервуара.

б) разность осадок основания по периметру между смежными точками под стенкой резервуара, отстоящими друг от друга на расстоянии 12,0 м не должна превышать 2 см.

При этом разность осадок диаметрально противоположных точек, при равномерном перекасе всего основания, не должна превышать  $0,001 D$ , где D - диаметр резервуара.

(Письмо ЦНИИпроектстальконструкция исх. 10-137-24).

Указания по производству работ в зимних условиях

В связи с тем, что резервуары запроектированы для северных районов, строительно-монтажные работы будут производиться преимущественно при отрицательных температурах.

При производстве работ в зимних условиях руководствоваться следующими указаниями:

1. Растительный слой, подлежащий удалению, должен быть разрыхлен на всю глубину и заменен на грунт, предусмотренный проектом, в течение одной рабочей смены.

2. Рыхление мерзлого грунта взрывным способом осуществляется с соблюдением требований глав СНиП III - 8-76.

3. При отсыпке насыпи основания резервуаров допускается до 30% мерзлого грунта, однако без снега и льда.

4. В процессе возведения насыпи должны производиться дополнительные наблюдения за температурой воздуха, грунта, за количеством мерзлых комьев грунта, укладываемых в насыпь, за количеством осадков.

5. Укатка грунта в насыпи в зимнее время должна производиться без поливки водой слоями не более 15 см.

6. До начала монтажа нетоллических конструкций резервуаров готовое основание должно быть предохранено от увлажнения слоем гидроизоляции и теплоизоляции (соломенные маты и др.)

7. На время устройства насыпи основания вокруг резервуара должен быть устроен временный лоток по сбору и отводу воды.

8. Подключение технологических трубопроводов к резервуарам должно производиться только в летнее время года.

9. Гидравлическое испытание резервуаров производится в теплое время года, после того, как грунт основания оттаял.

10. Все работы, выполненные в зимнее время, должны быть оформлены актами на скрытые работы.

Акты оформляются своевременно и должны быть закреплены подписями заказчика и подрядчика.

Ивановская  
Резервуары  
Лундина  
С. Киев

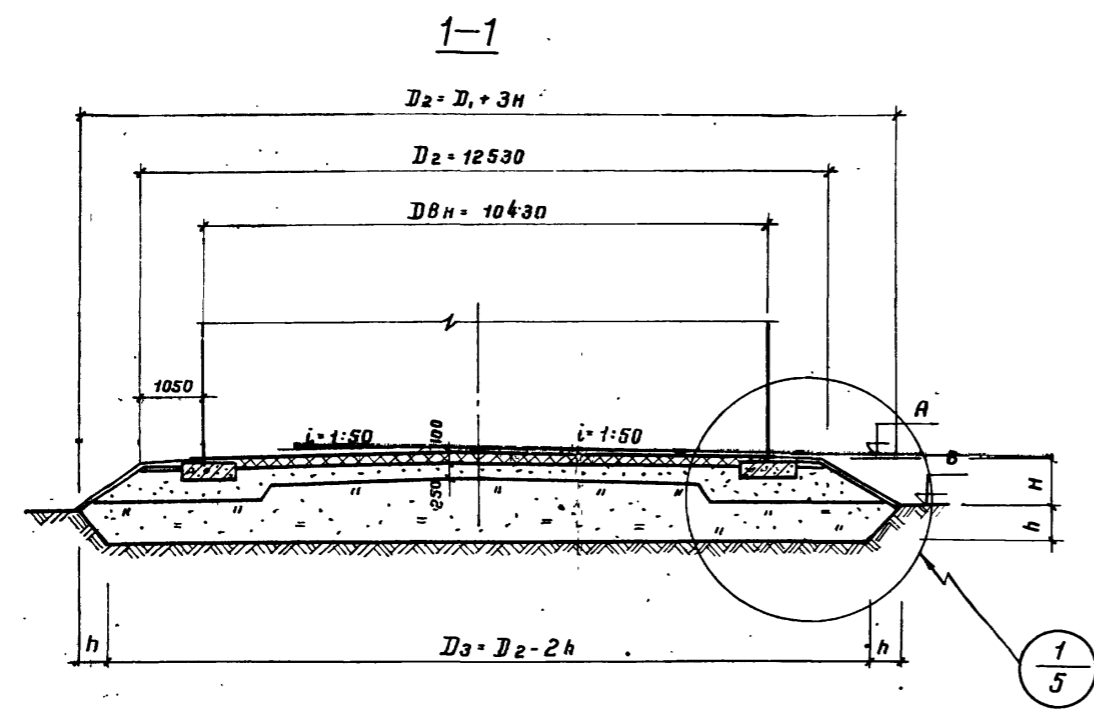
1975	Стальной вертикальный цилиндрический резервуар для нефти и нефтепродуктов емкостью 1000 м <sup>3</sup> в северном исполнении	Пояснительная записка.	Типовой проект 704-1-155с	Альбом III	Лист АС-3
------	--	------------------------	------------------------------	---------------	--------------

Таблица параметров оснований  
заполняется при привязке

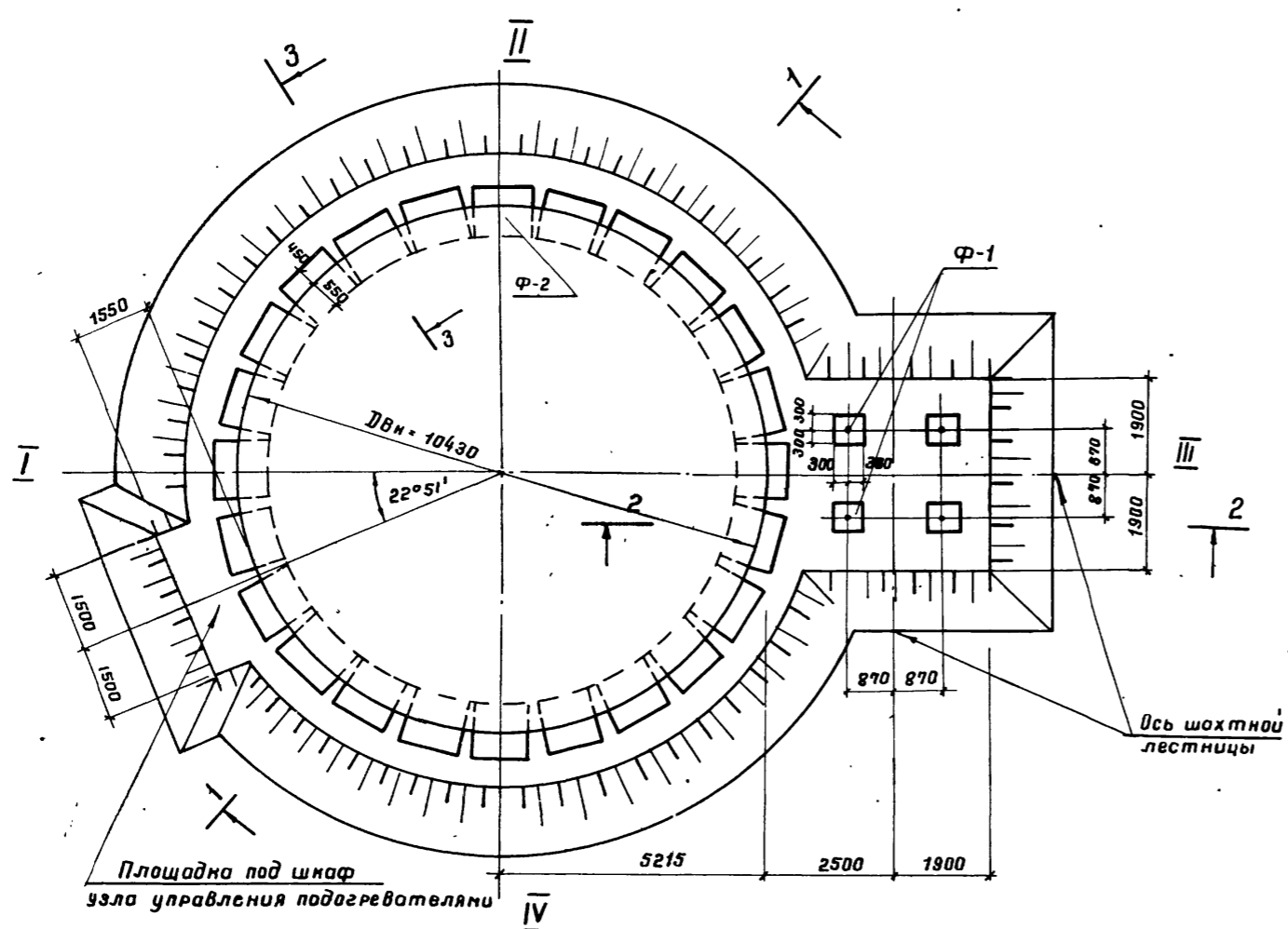
Номер резервуара	Размеры (мм)				Отметки (м)				Примечание
	h	H	D <sub>2</sub>	D <sub>3</sub>	Верх окрайки днища резервуа- ра А	Верх фунда- мента Ф-1 Б	Планиро- вочная отметка В	Верх фунда- мента Ф-2 Г	
9	300	800	14930	14330	130,20	130,134	129,39	130,17	

Примечания

1. Высота подсыпки (H) предусмотрена не менее 0,5 м. Заглубление основания в материковый грунт (h) принято на глубину растительного слоя, который должен быть полностью удален. Величина "h" уточняется при привязке проекта и должна быть не менее 300 мм для непучинистых грунтов. Для пучинистых грунтов глубина "h" определяется в соответствии с расчетом, выполненным согласно п. 382 СНи П-15-74.
2. Песчаную подушку выполнить из песка средней крупности с нормативным значением угла внутреннего трения  $\varphi 30^\circ$ .
3. Состав гидроизолирующего слоя и технологию производства работ см. пояснительную записку.
4. В таблице параметров оснований последняя строчка заполнена как пример и при привязке вычеркивается.
5. Конструкцию фундаментов Ф-1, Ф-2 см. лист АС-7.
6. За отметку 0,000 принят верх крайки днища резервуара.



План



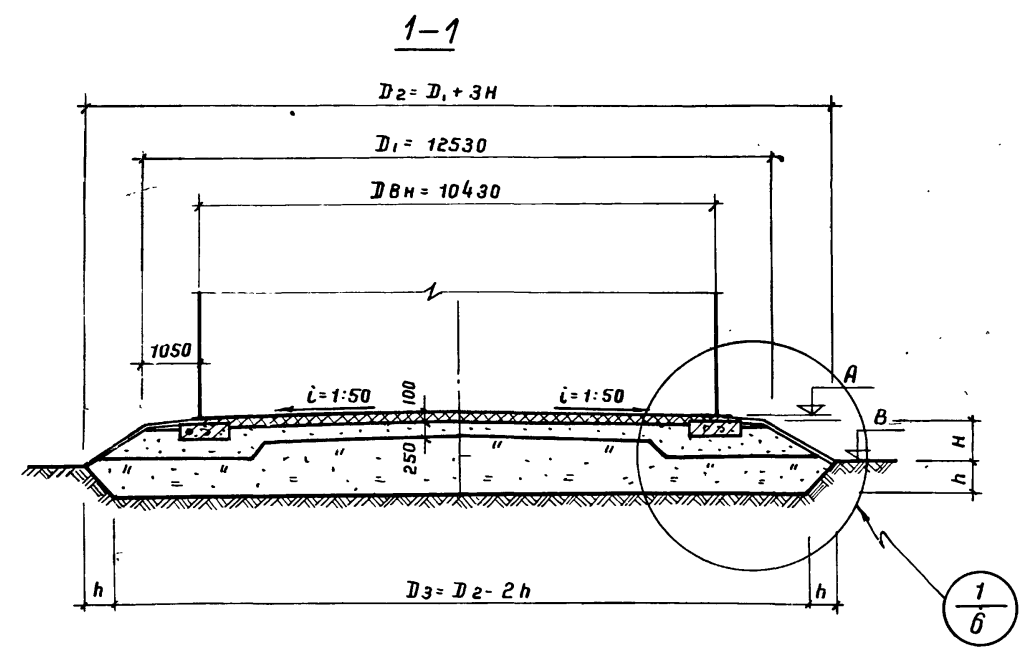
ОБЪЕДИНЕННЫЙ ПРОЕКТ  
г. Киев

Гл. специалист  
Нач. отдела  
Гл. специалист

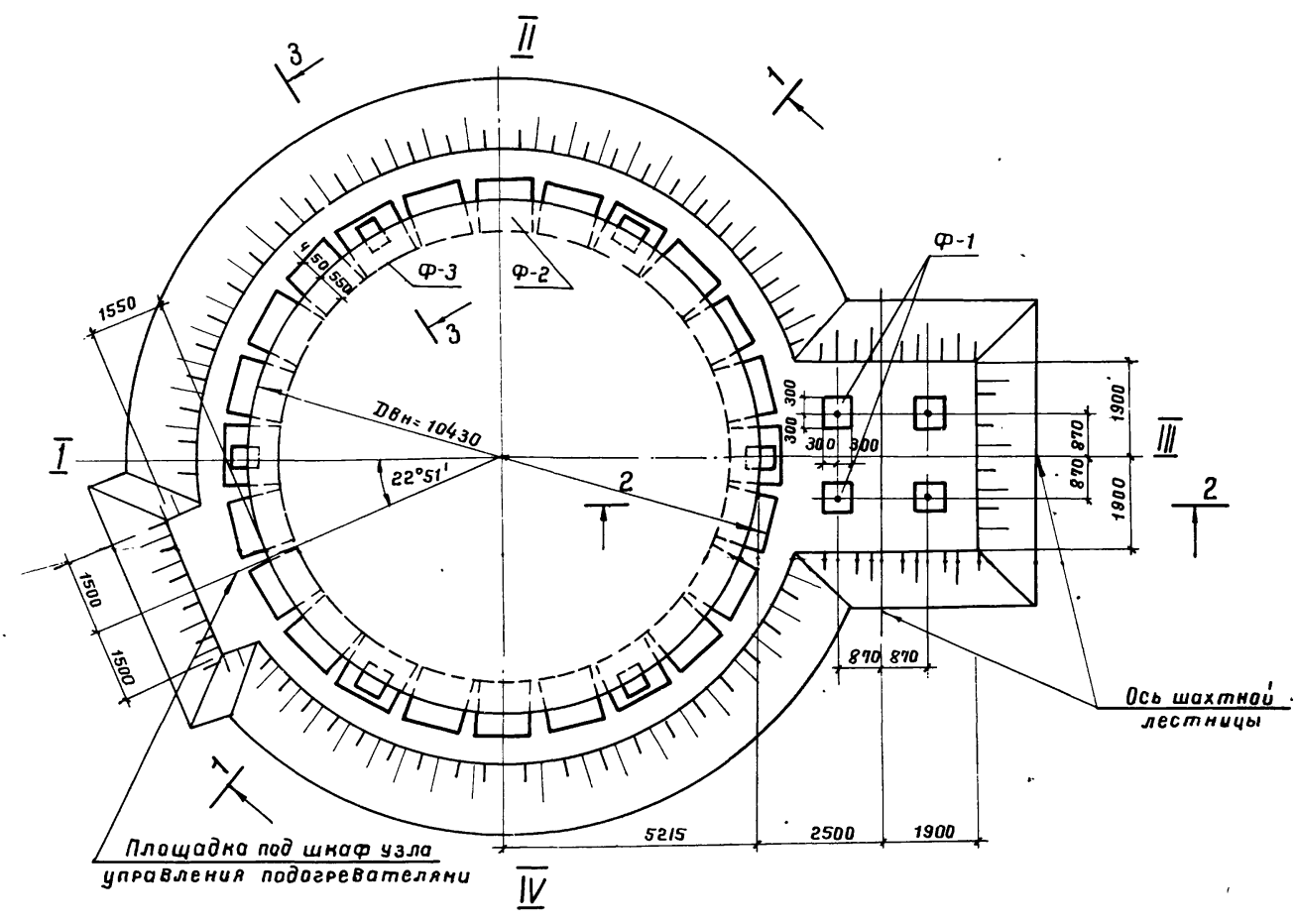
Проверил  
Молитовала

Зубченко  
Селецкая

Таблица параметров оснований  
заполняется при привязке



План



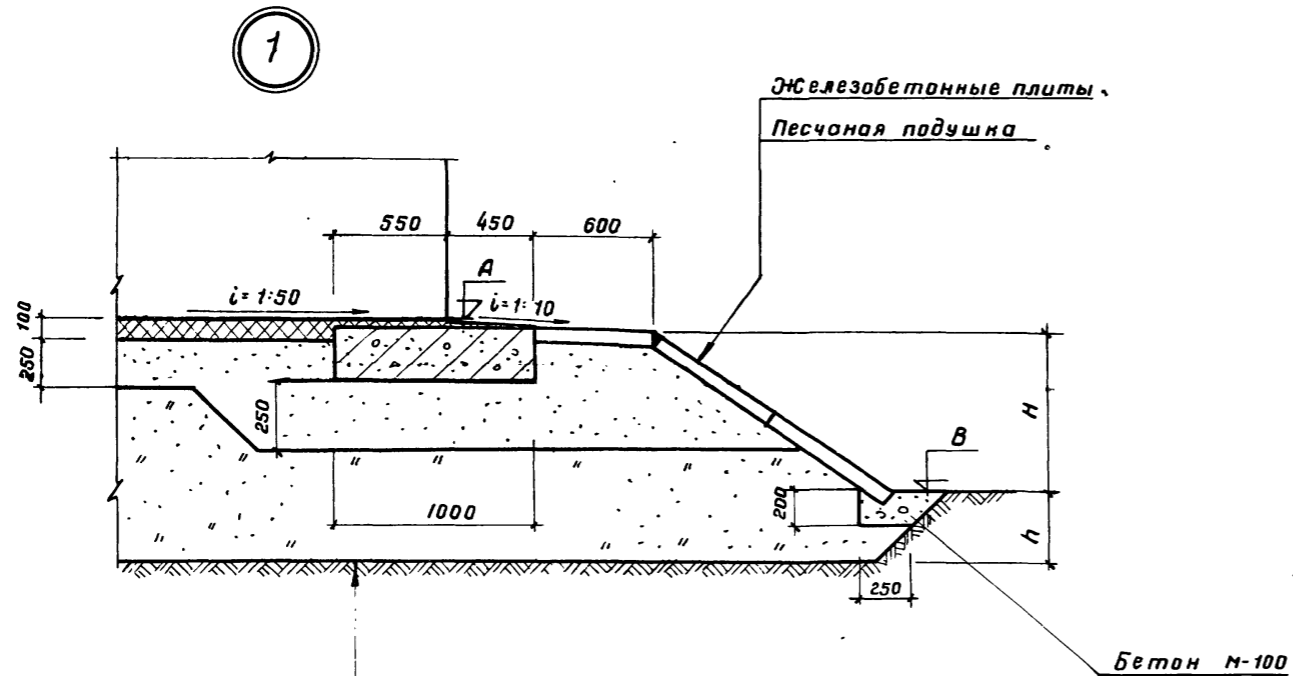
Номер резервуара	Размеры (мм)				Отметки (м)					Примечания
	h	H	D2	D3	Верх окрайки днища резервуара А	Верх фунда- мента Ф-1 Б	Планиро- вочная отметка В	Верх фунда- мента Ф-2 Г	Верх фунда- мента Ф-3 Д	
9	300	800	14930	14330	130,20	130,134	129,39	130,17	130,17	

Примечания

1. Высота подсыпки (H) предусмотрена не менее 0.5 м. Заглубление основания в материковый грунт (h) принято на глубину растительного слоя, который должен быть полностью удален. Величина "h" уточняется при привязке проекта и должна быть не менее 300 мм для непучинистых грунтов. Для пучинистых грунтов глубина "h" определяется в соответствии с расчетом, выполненным согласно п. 3.82 СНи П-15-74.
2. Песчаную подушку выполнить из песка средней крупности с нормативным значением угла внутреннего трения  $\psi = 30^\circ$ .
3. Состав гидроизолирующего слоя и технологий производства работ см. пояснительную записку.
4. В таблице параметров оснований последняя строчка заполнена как пример и при привязке вычеркивается.
5. Конструкцию фундаментов Ф-1, Ф-2 и Ф-3 см. лист АС-8.
6. За отметку 0.000 принят верх крайки днища резервуара.

г. Киев  
Гл. стад. отд.  
Нач. отдела  
Л. Андрияш  
Л. Андрияш  
Копировала  
Селецкая

7803/3

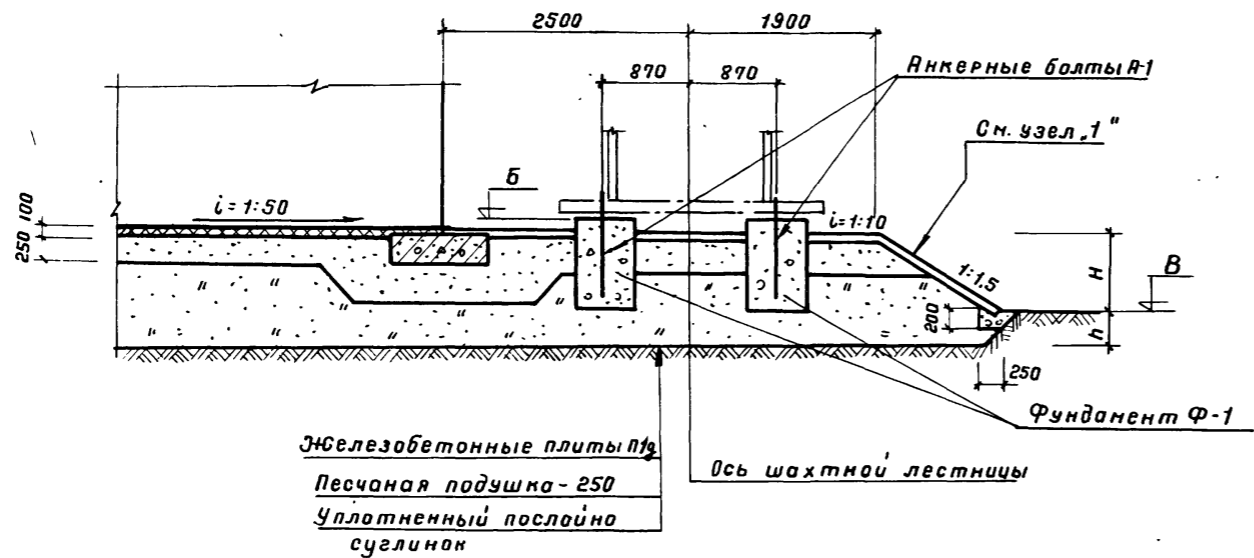


Днище резервуара  
 Гидроизолирующий слой - 10  
 Цементная подливка - 20  
 Железобетонная плита - 250  
 Песчаная подушка - 250  
 Уплотненный послойно суглинок

Примечания

1. Общие указания и примечания см. пояснительную записку листы АС-1, АС-2.
2. Швы между железобетонными плитами заделывать цементным раствором.

2-2



Железобетонные плиты П1  
 Песчаная подушка - 250  
 Уплотненный послойно суглинок

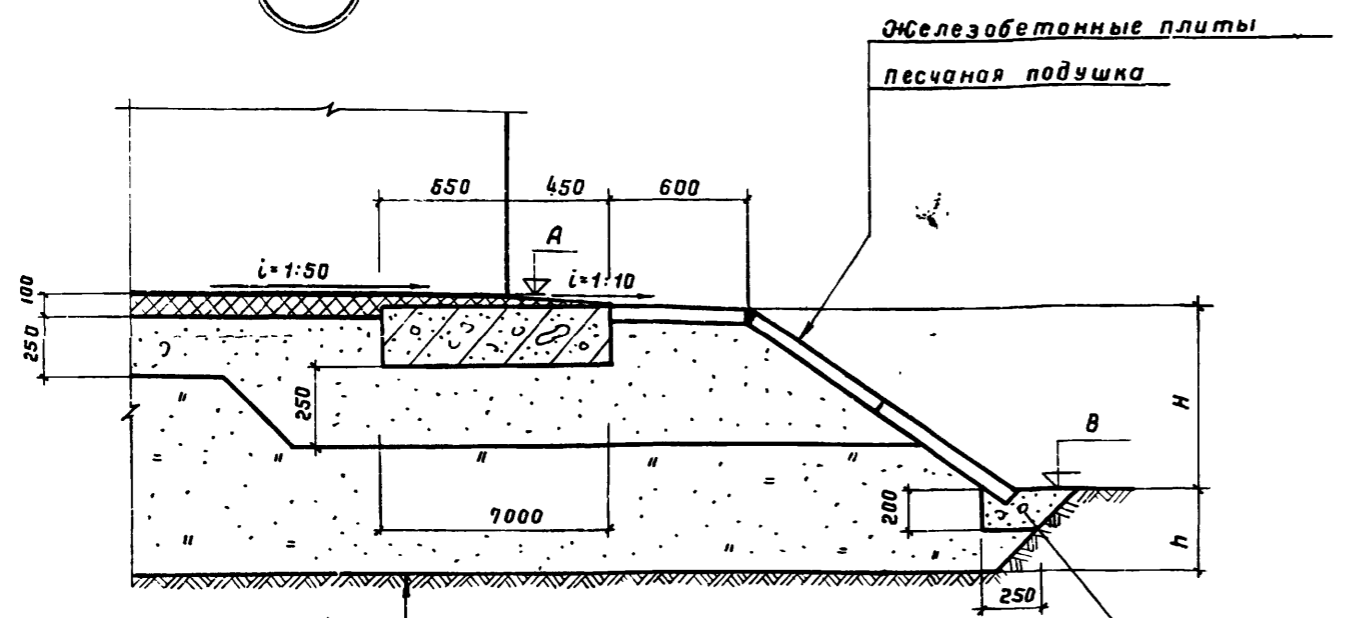
Гл. инж. пр. то	А. Обишев	Умомец	Проектир.	Зайцева
Гл. специалист	В. С. С.	Вайсман		
Нач. отдела	С. В.	Авраменко		
Гл. специалист	В. В.	Лундина		
Трун. группы	В. В.	Зубченко		
		Малиголова		Селецкая

ОАО «Газпромнефтегаз»  
 г. Киев

1975	Стальной вертикальный цилиндрический резервуар для нефти и нефтепродуктов емкостью 1000 м <sup>3</sup> (в северном исполнении).	Узел 1". Сечение 2-2 (для ветровой нагрузки до 70 кгс/м <sup>2</sup> ).	Типовой проект 704-1-155с	Альбом III	Лист АС-5
------	---	--	------------------------------	---------------	--------------

7803/3

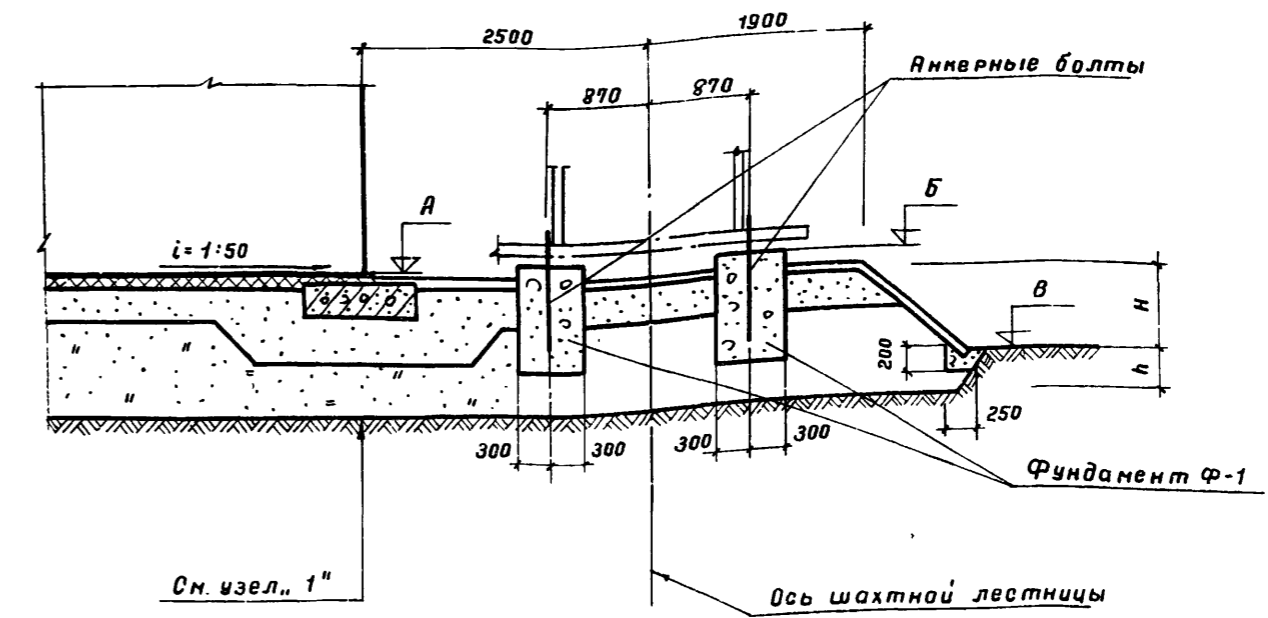
1



- Днище резервуара
- Гидроизолирующий слой - 10
- Цементная подливка - 20
- Железобетонная плита - 250
- Песчаная подушка - 250
- Уплотненный послойно суглинок

Бетон м 100

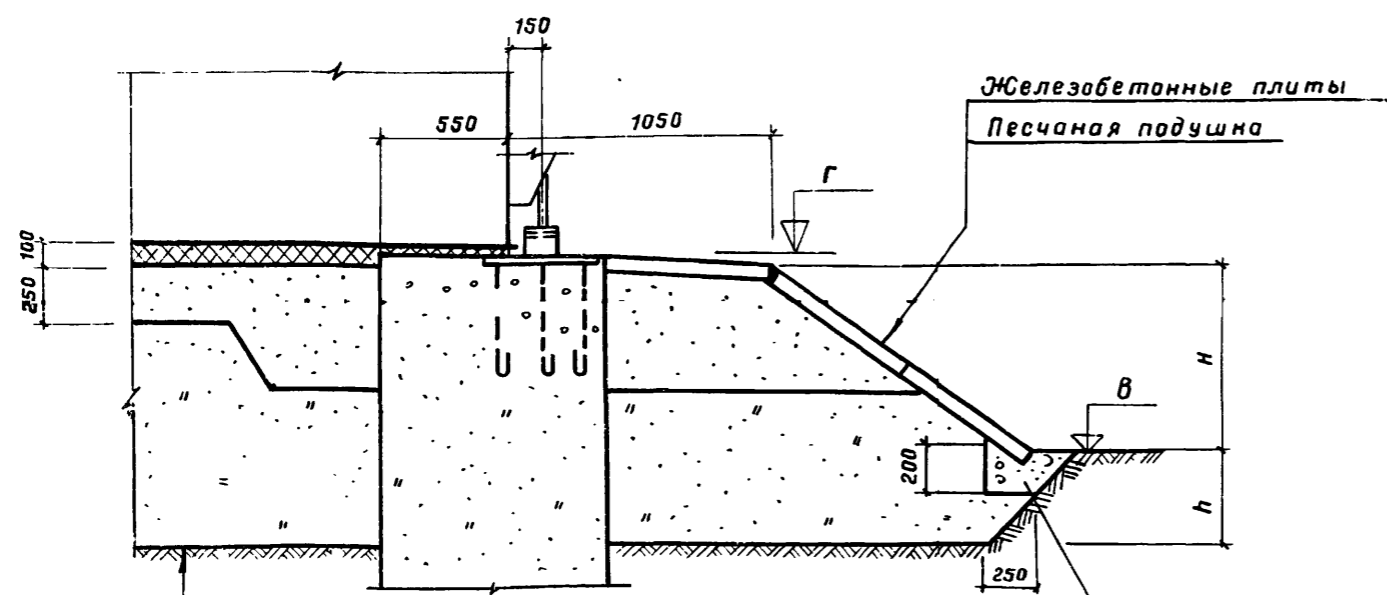
2-2



См. узел. 1"

Ось шахтной лестницы

3-3



- Днище резервуара
- Гидроизолирующий слой - 100
- Песчаная подушка - 250
- Уплотненный послойно-суглинок

Бетон м 100

**Примечания**

1. Общие указания и примечания см. пояснительную записку листы АС-1, АС-2.
2. Швы между железобетонными плитами заделать цементным раствором.

Ф. Киев\* Рун группы  
 Зубченко  
 Кривошала  
 Мельничко  
 Селецкая

1975	Стальной вертикальный цилиндрический резервуар для нефти и нефтепродуктов емкостью 1000 м <sup>3</sup> (в северном исполнении)	Узел 1. Сечение 2-2, 3-3 (для ветровой нагрузки 70 кгс/м <sup>2</sup> и более).		Типовой проект	Альбом	Лист
				704-1-155С	III	АС-6

7803/3

Спецификация арматуры на 1 элемент

Марка элемента	Марка стали и к-во шт.	№ позиции	Эскиз	Ф мм	Длина мм	К-во штук в сетке	К-во штук в 1 элементе	Общая длина м	Выборка арматуры			
									Ф мм	Длина м	Вес кг	
Ф-2	С-1 (шт. 2)	1		10A I	950	8	16	152	6A I	5,8	1,3	
		2		10A I	1150	7	14	16,1	10A I	31,3	19,3	
		3		12A II	750	-	2	1,5		12A II	1,5	1,4
		4		6A I	290	-	20	5,8				

Спецификация стали на 1 закладной элемент

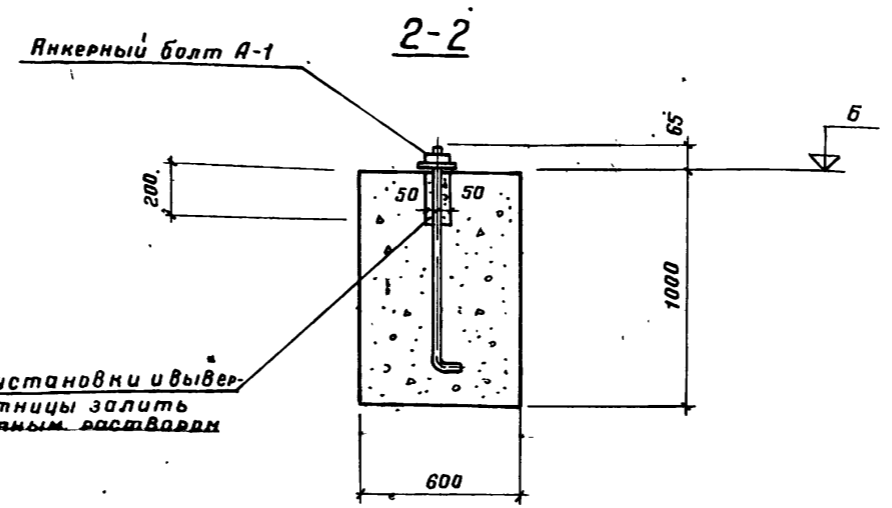
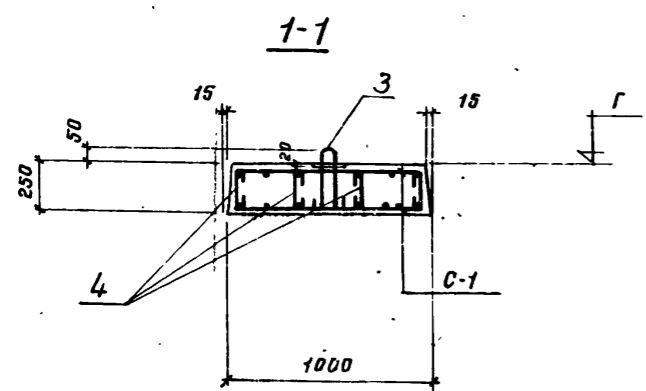
Марка закладного элемента	№ позиции	Эскиз	Длина мм	К-во шт	Вес кг			Примечания
					Одной поз.	Всех поз.	Марки	
А-1	5	φ 24 A I	970	1	3,4	3,4	4,2	ГОСТ 5915-70*
	6	Шайба М24	-	1	0,11	0,11		
	7	-10×90	90	1	0,64	0,64		

Изготовить

Марка элемента	К-во резервуаров	К-во элемента		Вес кг		
		На 1 резервуар	На все	Одной детали	На резервуар	На все резервуары
А-1		4		4,2	16,8	

Таблица расхода материалов

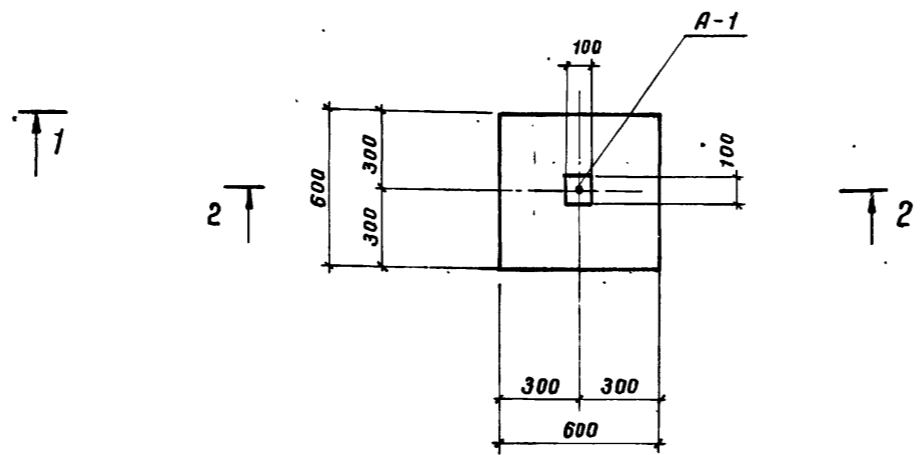
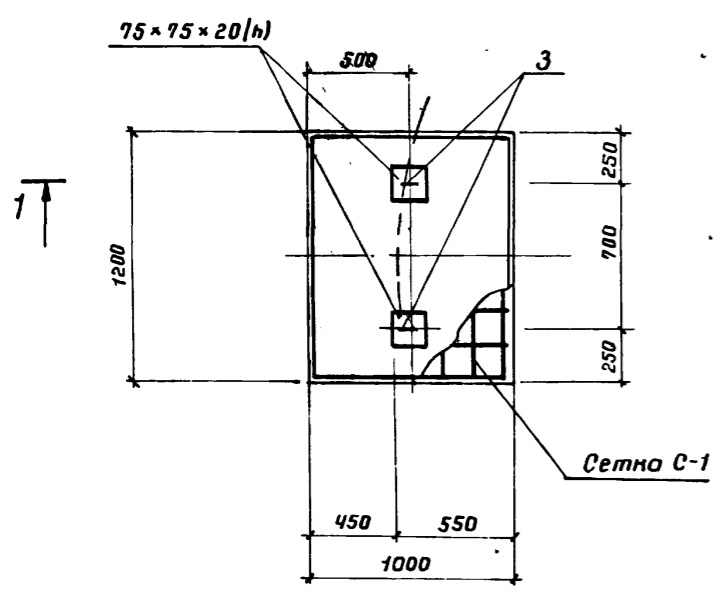
Марка элемента	Марка бетона	К-во шт. на 1 резерв.	На 1 элемент			На 1 резервуар			Количество резервуаров	На все резервуары		
			Бетон м <sup>3</sup>	Арматура кг	Заклад. детали кг	Бетон м <sup>3</sup>	Арматура кг	Заклад. детали кг		Бетон м <sup>3</sup>	Арматура кг	Закладные элементы кг
Ф-1	150	4	0,36	-	4,2	1,44	-	16,8				
Ф-2	150	24	0,3	22,0	-	7,2	528	-				



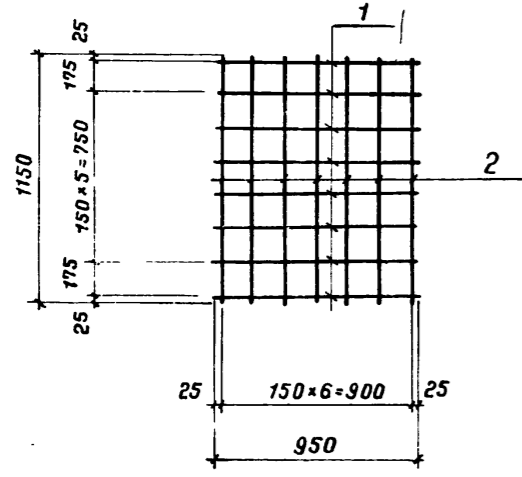
После установки и выверки лестницы залить цементным раствором

Фундамент Ф-2 м 1:25

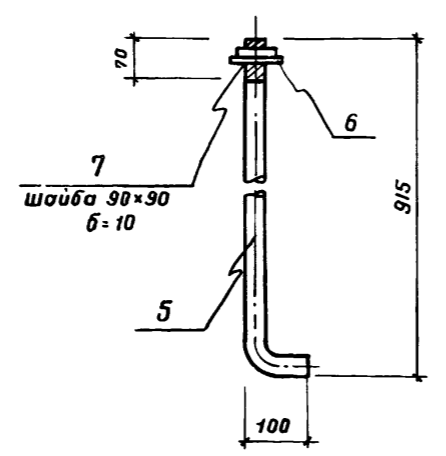
Фундамент Ф-1 м 1:20



Сетка С-1



А-1

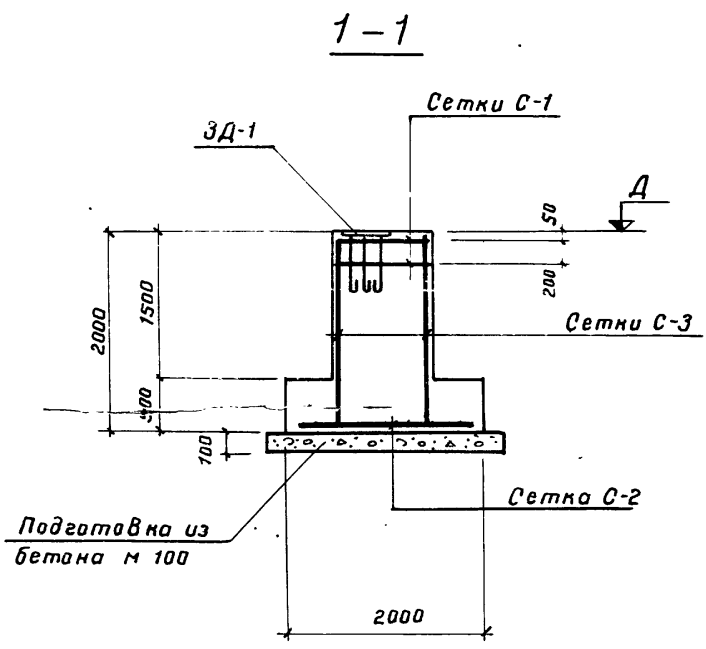


Примечания

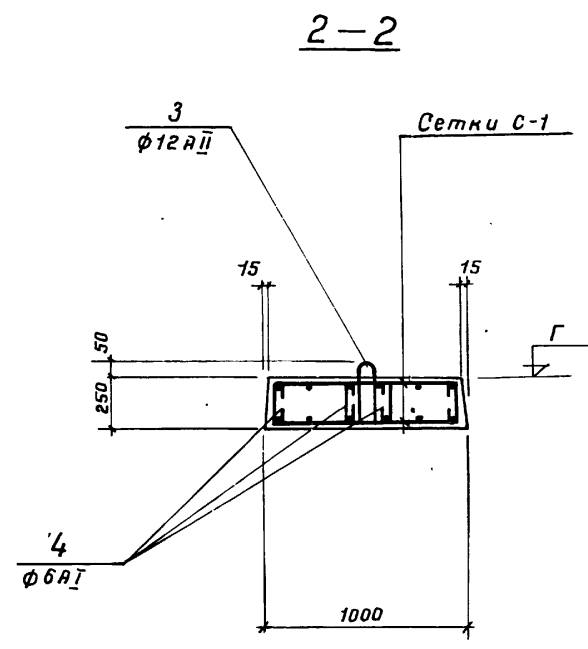
- Общие указания и примечания см. пояснительную записку листы АС-1, АС-2.
- Расположение фундаментов на плане см. лист АС-3.

Ю.Ж.ПРОМНЕФТЕПРОВОД  
 г. Киев  
 Исполнитель: [Signature]  
 Проверил: [Signature]  
 Руководитель: [Signature]  
 Селецкая

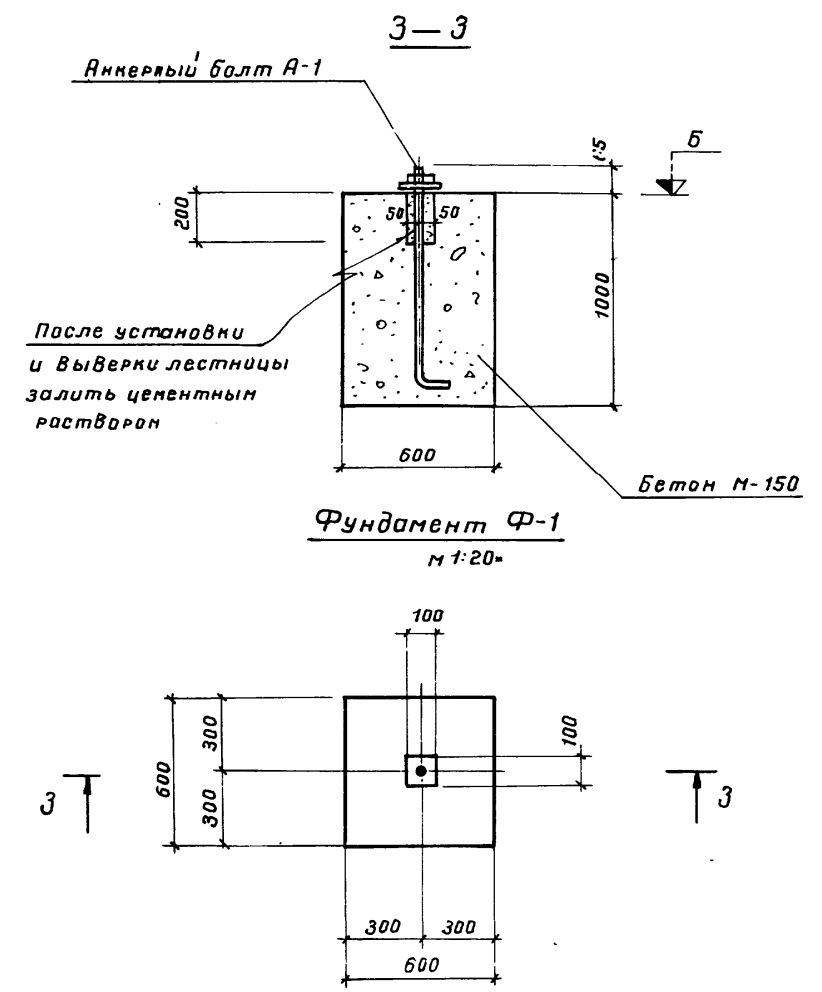




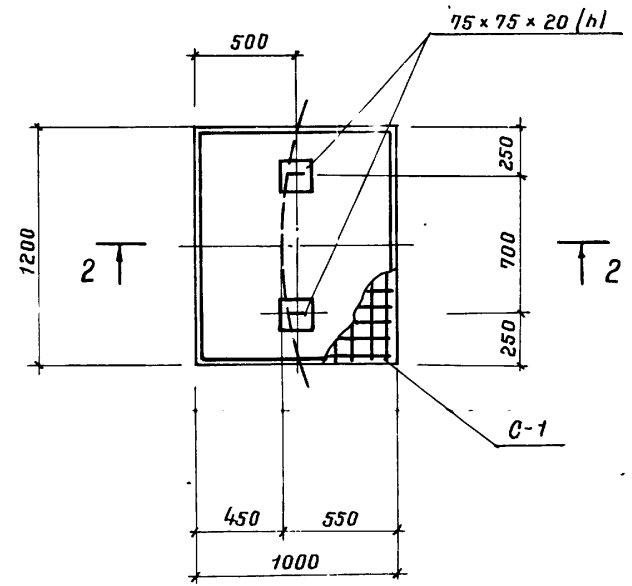
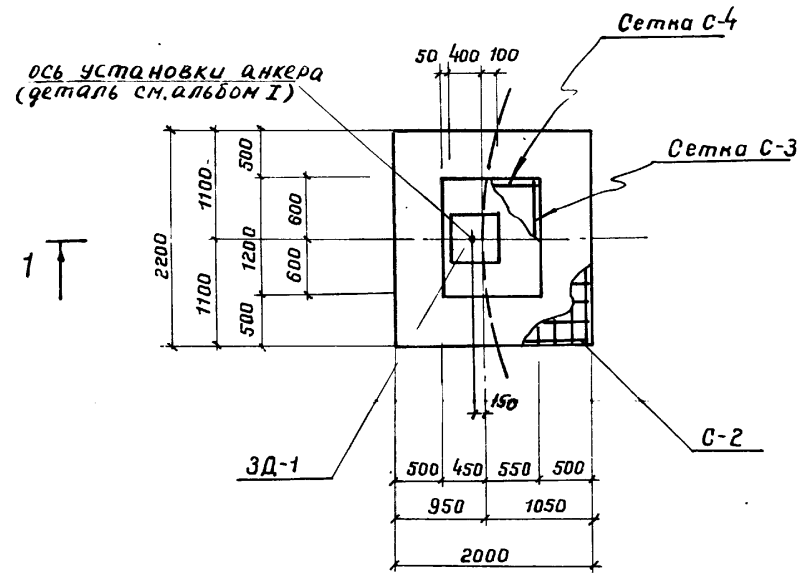
**Фундамент Ф-3**  
М 1:50



**Фундамент Ф-2**  
М 1:25



**Фундамент Ф-1**  
М 1:20



**Примечания**

1. Расположение фундаментов на плане см. лист АС-4.
2. Конструкцию сеток и спецификацию см. лист АС-9.
3. Наружные поверхности фундаментов, соприкасающиеся с землей, обмазать горячим битумом за 2 раза.
4. Под фундаментами Ф-3 устроить подготовку из бетона толщиной 100.
5. Забариты фундамента Ф-3 определены из условия анкере-ния резервуара.

г. Киев  
Гл. спец. отд.  
Фун. группы  
Лундина  
Зубченко  
Полыновский  
Селецкая

1975	Стальной вертикальный цилиндрический резервуар для нефти и нефтепродуктов емкостью 1000 м <sup>3</sup> (в северном исполнении)	Фундаменты Ф-1, Ф-2, Ф-3. (для ветровой нагрузки 70 кгс/м <sup>2</sup> и более).	Типовой проект 704-1-155с	Альбом III	Лист АС-8
------	--	---	------------------------------	---------------	--------------

7803/3

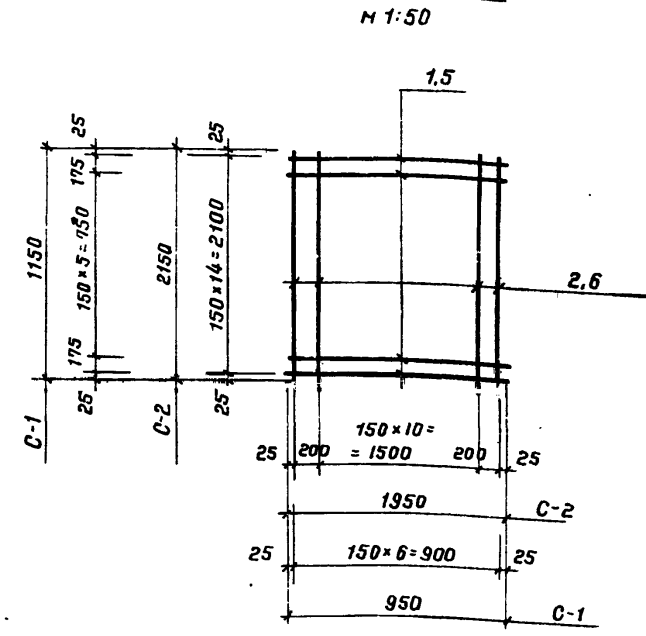
Спецификация стали на 1 закладной элемент

Марка закладного элемента	№ поз.	Эскиз	Длина мм.	К-во шт.	Вес в кг			Примечания
					Одной поз.	Всех поз.	Марки	
ЗД-1	7	- 10 x 500	500	1	19,6	19,6	28,6	
	8	φ 16 А I	620	9	0,38	9,0		
А-1	9	φ 24 А I	970	1	3,4	3,4	4,2	ГОСТ-5915-70
	10	Гайка М 24	-	1	0,11	0,11		
	11	- 10 x 90	90	1	0,64	0,64		

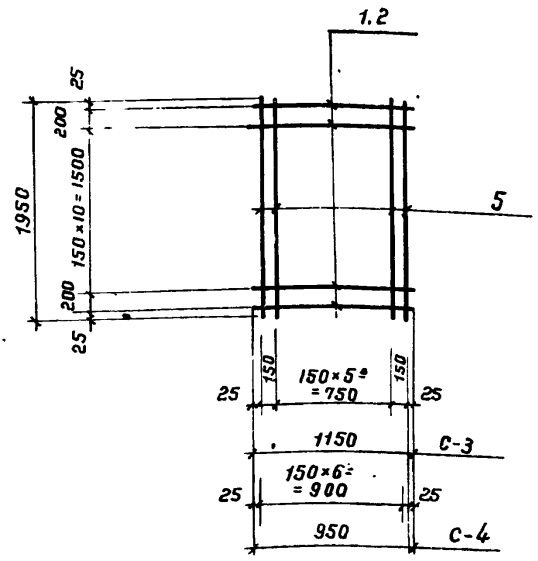
Спецификация арматуры на 1 элемент

Марка элемента	Марка сетки и к-во шт.	№ позиций	Эскиз	φ мм	Длина мм	К-во шт. в сетке	К-во шт. в элементе	Общая длина в м.	Выборка арматуры на элемент		
									φ мм	Длина м	Вес кг
Ф-2	С-1 (шт. 2)	1	950	10 А I	950	8	16	15,2	6 А I	5,8	1,3
		2	1150	10 А I	1150	7	14	16,1	10 А I	31,3	18,3
		3	270	12 А I	750	-	2	1,5	12 А I	1,5	1,4
		4	190	6 А I	290	-	20	5,8			22,0
С-2 (шт. 1)	5	1950	10 А I	1950	15	15	24,3	10 А I	200,6	124,7	
	6	2150	10 А I	2150	13	13	28,0			124,7	
С-1 (шт. 2)	1	950	10 А I	950	8	16	15,2				
	2	1150	10 А I	1150	7	14	16,1				
С-3 (шт. 2)	2	1150	10 А I	1150	13	26	29,9				
	5	1950	10 А I	1950	8	16	31,2				
С-4 (шт. 2)	1	950	10 А I	950	13	26	24,7				
	5	1950	10 А I	1950	8	16	31,2				

Сетки С-1, С-2



Сетки С-3, С-4



Анкерный болт М-24

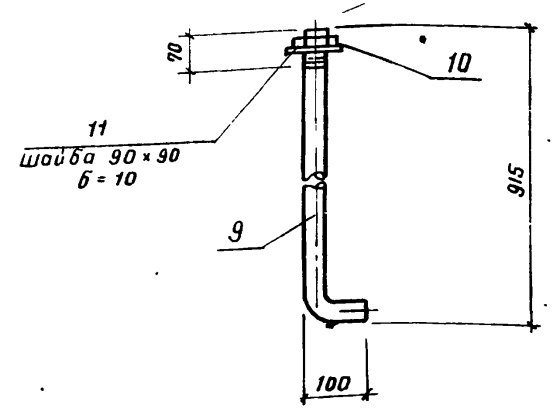
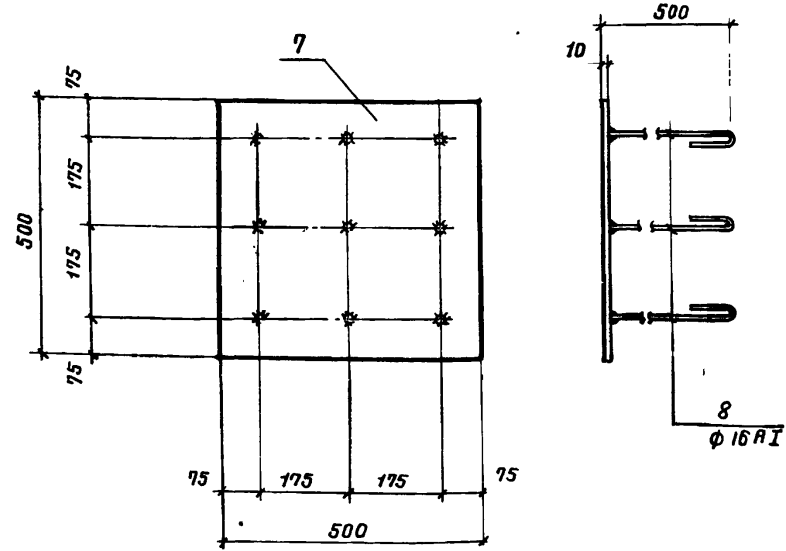


Таблица расхода материалов

Марка элемента	Марка бетона	К-во штук на 1 резервуар	На 1 элемент			На 1 резервуар			На все резервуары		
			Бетон м <sup>3</sup>	Арматура кг	Закладные детали кг	Бетон м <sup>3</sup>	Арматура кг	Закладные детали кг	Бетон м <sup>3</sup>	Арматура кг	Закладные детали кг
Ф-1	150	4	0,36	-	4,2	1,44	-	16,8			
Ф-2	150	18	0,30	22,0	-	54	396	-			
Ф-3	150	6	4,0	12,50	28,6	24,0	750	171,6			

ЗД-1



Изготовить

Марка элемента	К-во резервуаров	К-во элемента		Вес кг		
		На 1 резервуар	На все	Одной детали	На 1 резервуар	На все резервуары
ЗД-1		6		28,6	171,6	
А-1		4		4,2	16,8	

Примечания

- Маркировку сеток см. лист АС-8.
- Арматурные изделия и закладные детали изготовлять в соответствии с указаниями по сварке соединений арматуры и закладных деталей железобетонных конструкций" СН 393-78.

7803/3

Ю. Ю. СЕЛЕНКО  
г. Киев

А. В. ЛУБЧИК  
г. Киев

В. П. КОЛЫВАЛО  
г. Киев

Зубченко  
г. Киев

Абраменко  
г. Киев

Лундина  
г. Киев

Селенко  
г. Киев