

ГОСУДАРСТВЕННЫЙ КОМИТЕТ ПО ДЕЛАМ СТРОИТЕЛЬСТВА СССР

ТИПОВЫЕ ДЕТАЛИ И КОНСТРУКЦИИ ЗДАНИЙ И СООРУЖЕНИЙ

СЕРИЯ КЭ-01-52

**СБОРНЫЕ ЖЕЛЕЗОБЕТОННЫЕ ДВУХВЕТВЕВЫЕ КОЛОННЫ
ОДНОЭТАЖНЫХ ПРОИЗВОДСТВЕННЫХ ЗДАНИЙ**

Выпуск X

КОЛОННЫ, АРМИРОВАННЫЕ СВАРНЫМИ КАРКАСАМИ

Альбом 2

РАБОЧИЕ ЧЕРТЕЖИ СВАРНЫХ КАРКАСОВ И ЗАКЛАДНЫХ ЭЛЕМЕНТОВ

9476-02
4/82

ЦЕНТРАЛЬНЫЙ ИНСТИТУТ ТИПОВЫХ ПРОЕКТОВ
МОСКВА 1967 г.

ЦЕНТРАЛЬНЫЙ ИНСТИТУТ ТИПОВОГО ПРОЕКТИРОВАНИЯ
ГОССТРОЯ СССР

Москва, А-445, Смольная ул., 22

Сдано в печать , 1975 года

Заказ № 6044 Тираж 1000 экз

ГОСУДАРСТВЕННЫЙ КОМИТЕТ ПО ДЕЛАМ СТРОИТЕЛЬСТВА СССР
ТИПОВЫЕ ДЕТАЛИ И КОНСТРУКЦИИ ЗДАНИЙ И СООРУЖЕНИЙ

СЕРИЯ КЭ-01-52

СБОРНЫЕ ЖЕЛЕЗОБЕТОННЫЕ ДВУХВЕТВЕВЫЕ КОЛОННЫ
ОДНОЭТАЖНЫХ ПРОИЗВОДСТВЕННЫХ ЗДАНИЙ

Выпуск X

КОЛОННЫ, АРМИРОВАННЫЕ СВАРНЫМИ КАРКАСАМИ

Альбом 2

РАБОЧИЕ ЧЕРТЕЖИ СВАРНЫХ КАРКАСОВ И ЗАКЛАДНЫХ ЭЛЕМЕНТОВ

РАЗРАБОТАНЫ

Проектным институтом № 1 Госстроя СССР
при участии НИИЖБ

УТВЕРЖДЕНЫ И ВВЕДЕНЫ В ДЕЙСТВИЕ
с 1 апреля 1968 г.

Государственным Комитетом по делам строительства СССР
приказ №199 от 8 декабря 1967 г.

ЦЕНТРАЛЬНЫЙ ИНСТИТУТ ТИПОВЫХ ПРОЕКТОВ
МОСКВА 1967 г.

Содержание альбома

Наименование листа	№№ стр.	№№ листов	Наименование листа	№№ стр.	№№ листов
Содержание альбома	4	2	Пространственные каркасы КПА-29 ÷ КПА-37	21	24
Пояснительная записка	6	3	Пространственные каркасы КПА-38 ÷ КПА-43	22	25
Плоские каркасы Кр1 ÷ Кр8	1	4	Пространственные каркасы КПА-44 ÷ КПА-48	23	26
Плоские каркасы Кр9 ÷ Кр19	2	5	Пространственные каркасы КПБ-1 ÷ КПБ-12	24	27
Плоские каркасы Кр20 ÷ Кр34	3	6	Пространственные каркасы КПБ-13 ÷ КПБ-23	25	28
Плоские каркасы Кр35 ÷ Кр46	4	7	Пространственные каркасы КПБ-24 ÷ КПБ-35	26	29
Плоские каркасы Кр47 ÷ Кр61	5	8	Пространственные каркасы КПБ-36 ÷ КПБ-47	27	30
Плоские каркасы Кр62 ÷ Кр72	6	9	Пространственные каркасы КПВ-1 ÷ КПВ-14	28	31
Плоские каркасы Кр73 ÷ Кр89	7	10	Пространственные каркасы КПВ-15 ÷ КПВ-28	29	32
Плоские каркасы Кр90 ÷ Кр102	8	11	Пространственные каркасы КПВ-29 ÷ КПВ-45	30	33
Плоские каркасы Кр103 ÷ Кр118	9	12	Пространственные каркасы КПВ-46 ÷ КПВ-61	31	34
Плоские каркасы Кр119 ÷ Кр132	10	13	Пространственные каркасы КПВ-62 ÷ КПВ-77	32	35
Плоские каркасы Кр133 ÷ Кр147	11	14	Отдельные стержни СШ1 ÷ СШ20	33	36
Плоские каркасы Кр148 ÷ Кр160	12	15	Сетки С1 ÷ С7		
Плоские каркасы Кр161 ÷ Кр172	13	16	Спецификация отдельных стержней поз. 1 - 56	34	37
Плоские каркасы Кр173 ÷ Кр186	14	17	Закладные элементы М1 - М8	35	38
Плоские каркасы Кр187 ÷ Кр196	15	18	Закладные элементы М9 ÷ М17	36	39
Плоские каркасы Кр197 ÷ Кр209	16	19	Закладные элементы М18 ÷ М23	37	40
Пространственные каркасы КПА1 ÷ КПА7	17	20	Закладные элементы М24 ÷ М35	38	41
Пространственные каркасы КПА8 ÷ КПА14	18	21	Закладные элементы М36 ÷ М44	39	42
Пространственные каркасы КПА15 ÷ КПА22	19	22			
Пространственные каркасы КПА23 ÷ КПА28	20	23			

ТК	Сборные железобетонные двухъярусные колонны армированные сварными каркасами	КЭ-01-52
	1967	Выпуск II Альбом 2
Содержание альбома		Лист А

Пояснительная записка

I Общая часть.

- 1. Настоящий выпуск I состоит из двух альбомов чертежей: альбом 1 — „Рабочие чертежи колонн“ альбом 2 — „Рабочие чертежи сварных каркасов и закладных элементов“.

Все указания по использованию выпуска приведены в пояснительной записке альбома 1.

В альбоме 2 помещены рабочие чертежи плоских и пространственных сварных каркасов для армирования колонн, рабочие чертежи закладных элементов и сварных сеток, а также приведены указания по их изготовлению.

II. Указания по изготовлению сварных каркасов и закладных элементов.

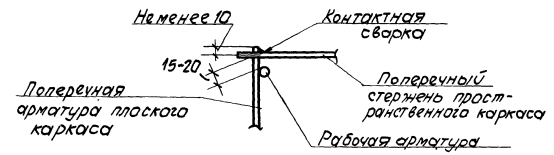
- 2. Сварные каркасы для армирования двухветвевых колонн изготавливаются в соответствии с рабочими чертежами, а также ГОСТ 10922-64 „Арматура и закладные детали сварные для железобетонных конструкций. Технические требования и методы испытания“, „Указаниями по технологии электросварки арматуры железобетонных конструкций“ (ВСН 38-57/МСПМХП-МСЭС) и „Указаниями по технологии производства арматурных работ в промышленном и гражданском строительстве“ (Н9-61, НИИОМТП).

3. Пространственные сварные каркасы для армирования надкрановой и подкрановой частей колонн собираются из плоских каркасов. При этом пространственные каркасы разбиты на три большие конструктивные группы:

- Тип „А“ — каркасы, предназначенные для армирования надкрановой части и наружной ветви крайних колонн;
 - Тип „Б“ — каркасы, предназначенные для армирования надкрановой части средних колонн;
 - Тип „В“ — каркасы, предназначенные для армирования ветви крайних колонн, а также ветвей средних колонн.
- Все плоские каркасы имеют сквозную нумерацию.

- 4. Приварка поперечных стержней к основным (равной длине каркаса) стержням продольной

арматуры при изготовлении плоских каркасов производится на многоточечной автоматической электросварочной машине. Приварка поперечных стержней к плоским каркасам при изготовлении пространственных каркасов производится при помощи подвесных машин типа МТПГ для точечной электросварки. При этом, как правило, поперечные стержни должны привариваться к стержням продольной арматуры плоских каркасов. В случае отсутствия сварочных машин достаточной для этого мощности допускается приварка этих стержней к поперечным стержням плоских каркасов, согласно детали 1.



Деталь 1.

- 5. Закладные элементы должны изготавливаться в соответствии с указаниями, приведенными на рабочих чертежах (см. листы 35-39 настоящего альбома), а также „Инструкцией по технологии изготовления и установке стальных закладных деталей в сборных железобетонных и бетонных изделиях“ (СН 313-65) и ГОСТ 10922-64.

6. Дополнительные

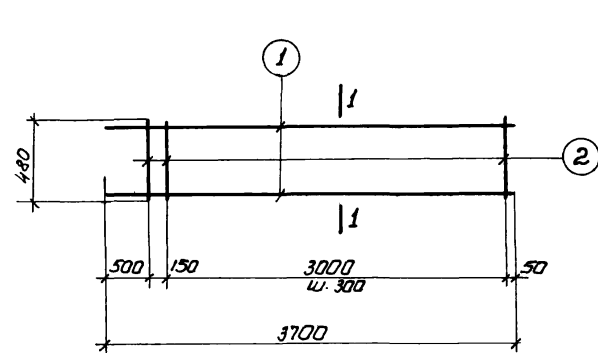
поперечных стержней, привариваются на одноточечной электросварочной машине типа МТП.

7. Плоские каркасы Кр4, Кр14, Кр34, Кр48, Кр49, Кр77, Кр98 изготавливаются на одноточечной машине типа МТП.

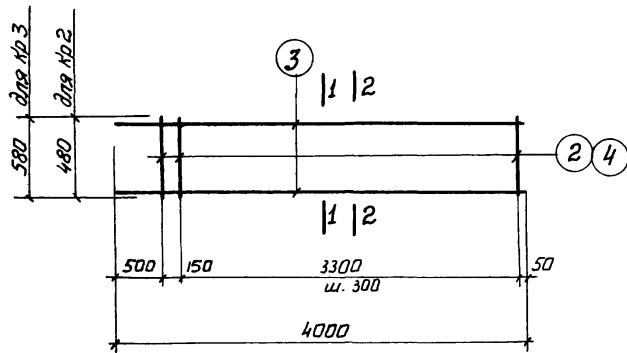
8. При невозможности изготовления плоских каркасов с длиной, указанной в альбоме, допускается выполнять их из отдельных частей с последующей сваркой стык продольных стержней рабочей арматуры одним из известных промышленных способов.

9. Указания о принятой маркировке закладных элементов, а также плоских и пространственных сварных каркасов приведены в пояснительной записке альбома 1.

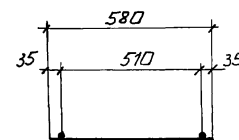
ТК	сборный железобетонные двухветвевые колонны, армированные сварными каркасами	№9-01-52 Выпуск 2 Альбом 2
	1967	
		Лист 5
		Б



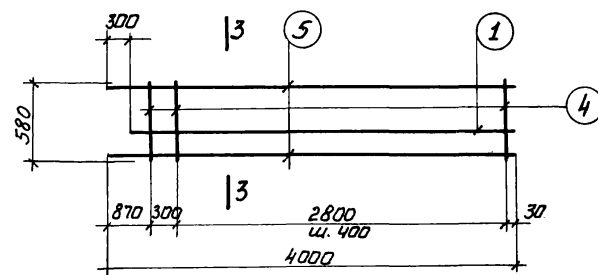
Кр 1



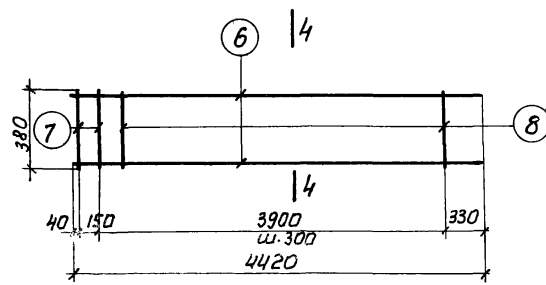
Кр 2; Кр 3



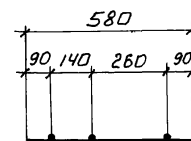
2-2



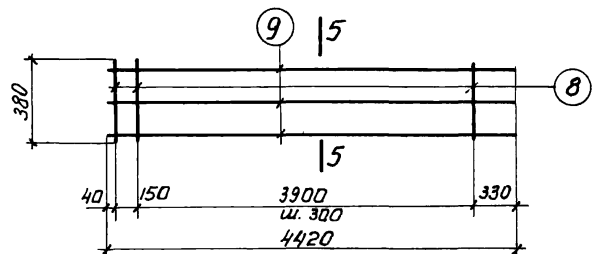
Кр 4



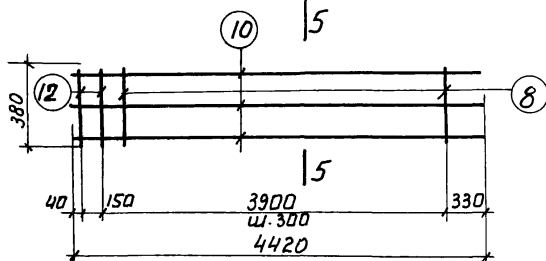
Кр 5



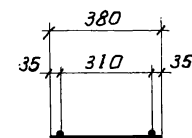
3-3



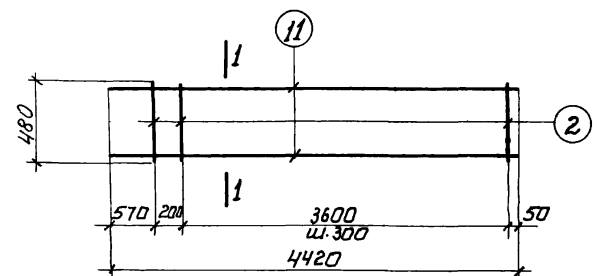
Кр 6



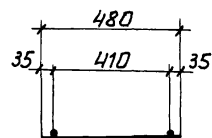
Кр 7



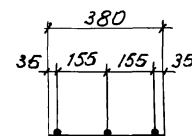
4-4



Кр 8



5-5



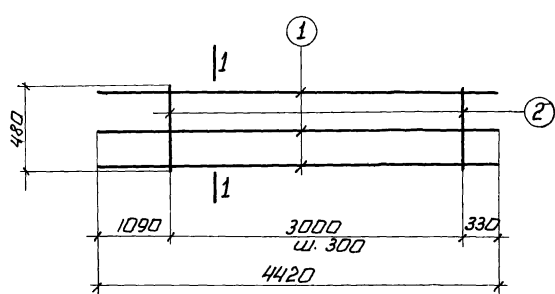
Спецификация		Стали на одно изделие						
Марка изделия	№ поз.	Эскиз	φ мм	Длина мм	Кол. шт.	Общ. длина м.	Вес кг	
Кр 1	1	---	12AIII	3700	2	7.4	6.6	
	2		6AI	480	12	5.8	1.3	
							Итого	7.9
Кр 2	3	---	12AIII	4000	2	8.0	7.1	
	2		6AI	480	13	6.2	1.4	
							Итого	8.5
Кр 3	3	---	12AIII	4000	2	8.0	7.1	
	4		6AI	580	13	7.5	1.7	
							Итого	8.8
Кр 4	5	---	22AIII	4000	2	8.0	23.8	
	1		12AIII	3700	1	3.7	3.3	
	4		6AI	580	9	5.2	1.2	
							Итого	28.3
Кр 5	6	---	20AIII	4420	2	8.8	21.7	
	7		12AIII	380	2	0.8	0.7	
	8		6AI	380	13	5.0	1.1	
							Итого	23.5
Кр 6	9	---	16AIII	4420	3	13.3	21.0	
	8		6AI	380	15	5.7	1.3	
								Итого
Кр 7	10	---	22AIII	4420	3	13.3	39.6	
	12		16AIII	380	2	0.8	1.3	
	8		6AI	380	13	5.0	1.1	
							Итого	42.0
Кр 8	11	---	12AIII	4420	2	8.8	7.8	
	2		6AI	480	14	6.7	1.5	
							Итого	9.3

Примечания

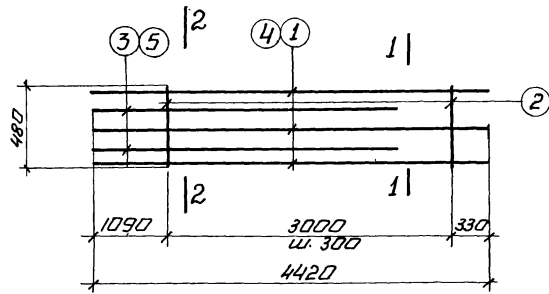
1 Каркасы изготавливаются при помощи контактной точечной электросварки в соответствии с ГОСТ 10922-64 «Арматура и закладные детали сварные для ж.б. конструкций» и «указаниями по технологии электросварки арматуры ж.б. конструкций» ВСН 38-57 МСПМХПМСЭС

2 Для облегчения сварки пространственных каркасов следует маркировать краской концы стержней продольной арматуры плоских каркасов, обращенные к низу колонн (на чертеже - все левые концы стержней)

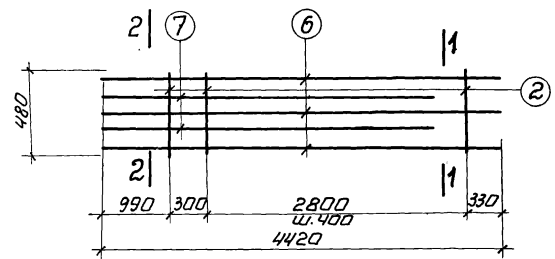
ТК	Сварные железобетонные двухъярусные колонны, армированные сварными каркасами	КЭ-01-52 выпуск X
1967	Плоские каркасы Кр 1 ÷ Кр 8	альбом 2
		лист 1



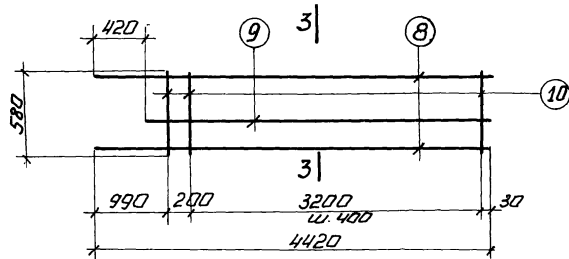
Кр 9



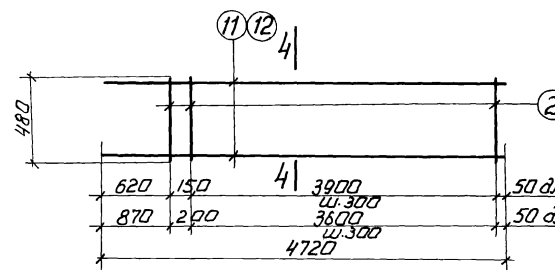
Кр 10; Кр 11



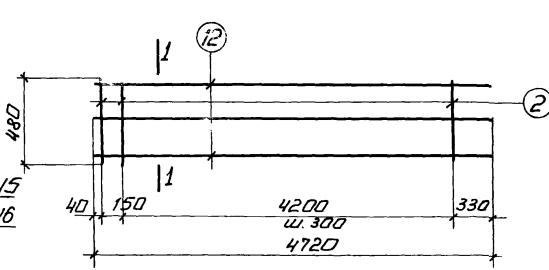
Кр 12; Кр 13



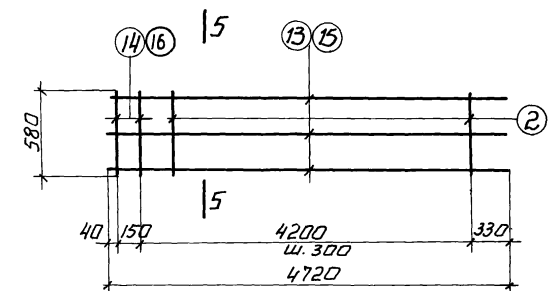
Кр 14



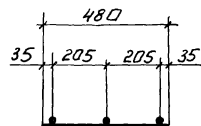
Кр 15; Кр 16



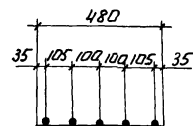
Кр 17



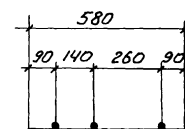
Кр 18; Кр 19



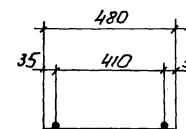
1-1



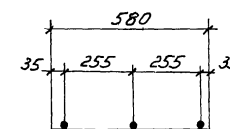
2-2



3-3



4-4



5-5

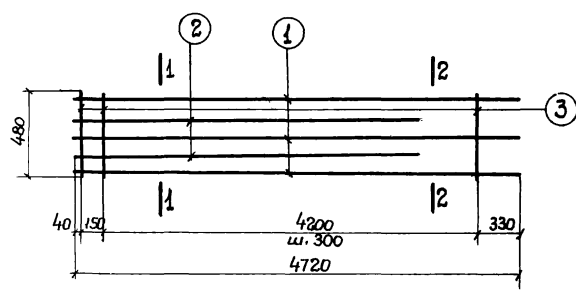
Спецификация стали на одно армированное изделие

5

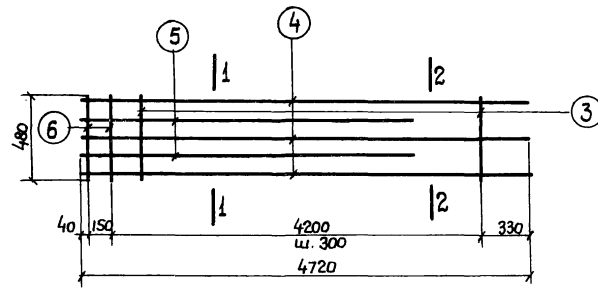
Марка изд.	№ поз.	Эскиз	Ф мм	Длина мм.	Кол. шт.	Общ. длина м.	Вес кг	Марка изд.	№ поз.	Эскиз	Ф мм	Длина мм.	Кол. шт.	Общ. длина м.	Вес кг
Кр 9	1	—	18AIII	4420	3	13,3	26,6	Кр 14	8	—	25AIII	4420	2	8,8	33,9
	2		6AI	480	11	5,3	1,2		9		12AIII	4000	1	4,0	3,6
									10		6AI	580	10	5,8	1,3
							Итого								38,8
Кр 10	1	—	18AIII	4420	3	13,3	26,6	Кр 15	11	—	12AIII	4720	2	9,4	8,4
	3		16AIII	3700	2	7,4	11,7		2		6AI	480	15	7,2	1,6
	2		6AI	480	11	5,3	1,2								
							Итого								39,5
Кр 11	4	—	20AIII	4420	3	13,3	32,8	Кр 16	12	—	18AIII	4720	2	9,4	18,8
	5		18AIII	3700	2	7,4	14,8		2		6AI	480	14	6,7	1,5
	2		6AI	480	11	5,3	1,2								
							Итого								48,8
Кр 12	6	—	22AIII	4420	3	13,3	39,6	Кр 17	12	—	18AIII	4720	3	14,2	28,4
	7		22AIII	3700	2	7,4	22,1		2		6AI	480	16	7,7	1,7
	2		6AI	480	9	4,3	1,0								
							Итого								62,7
Кр 13	8	—	25AIII	4420	3	13,3	51,2	Кр 18	13	—	20AIII	4720	3	14,2	35,1
	7		22AIII	3700	2	7,4	22,1		14		12AIII	480	2	1,0	0,9
	2		6AI	480	9	4,3	1,0		2		6AI	480	14	6,7	1,5
							Итого								74,3
Кр 19		—						Кр 19	15	—	22AIII	4720	3	14,2	42,3
									18		16AIII	480	2	1,0	1,6
									2		6AI	480	14	6,7	1,5
							Итого								45,4

Примечания см. на листе 1

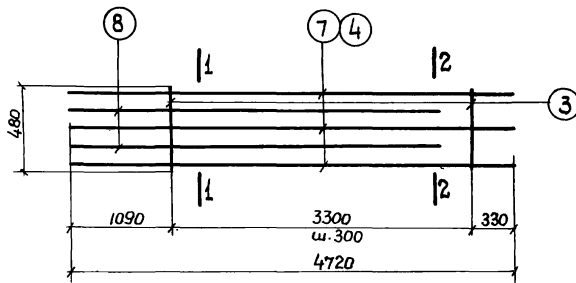
ТК 1967	сварные железобетонные двухветвевые каланны, армированные сварными каркасами	КЭ-01-52 выпуск X альбом 2
	Плоские каркасы Кр 9 - Кр 19	



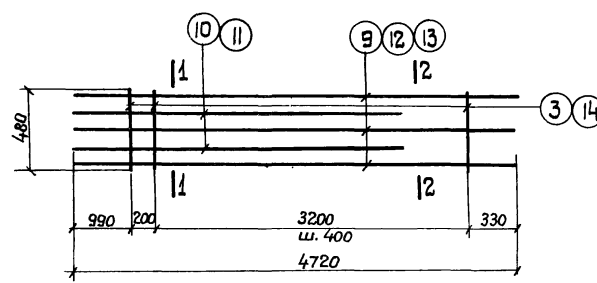
КР 20



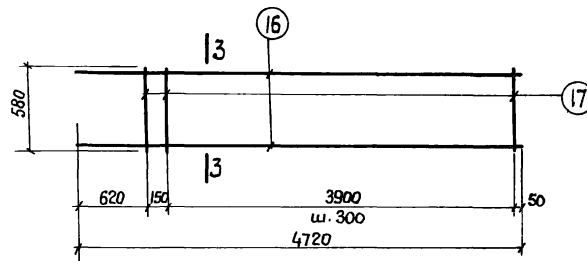
КР 21



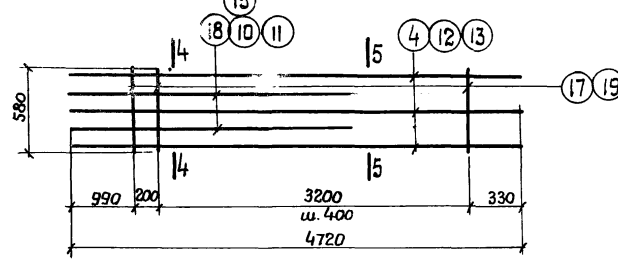
КР 22 КР 23



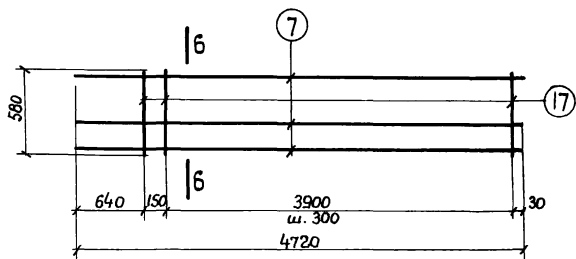
КР 24 ÷ КР 28



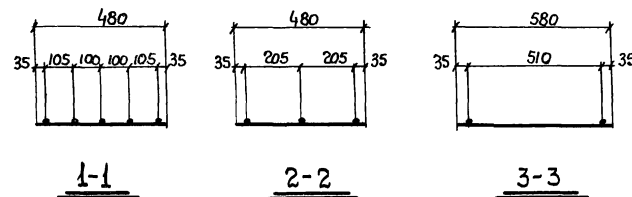
КР 29



КР 30 ÷ КР 33



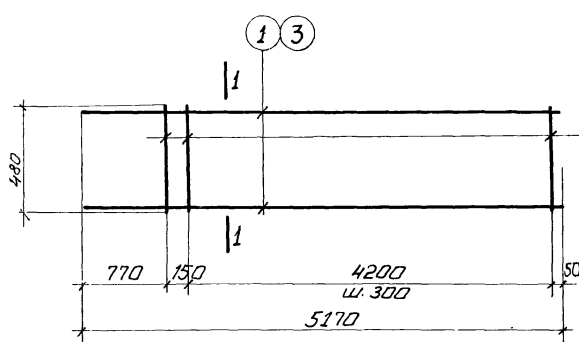
КР 34



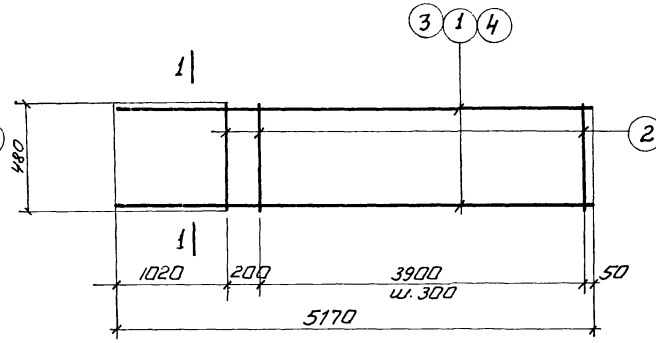
Примечания см. на листе 1.

Спецификация стали на одно армированное изделие															6
Марка стали	№№ поз.	ЭСКИЗ	φ мм.	Длина мм	Кол-во штук	Общ. длина м	Вес кг.	Марка стали	№№ поз.	ЭСКИЗ	φ мм	Длина мм	Кол- шт.	Общ. длина м	Вес кг.
КР 20	1	—	18AIII	4720	3	14.2	28.4	КР 28	13	—	28AIII	4720	3	14.2	67.6
	2		18AIII	3700	2	7.4	14.8		15		28AIII	4000	2	8.0	38.6
	3		6A I	480	16	7.7	1.7		14		8A I	480	10	4.8	1.9
						Итого	44.9							Итого	108.1
КР 21	4	—	20AIII	4720	3	14.2	35.1	КР 29	16	—	12AIII	4720	2	9.4	8.4
	5		20AIII	3700	2	7.4	18.3		17		6A I	580	15	8.7	1.9
	6		16AIII	480	2	1.0	1.6		3		6A I	480	15	7.2	1.6
						Итого	56.6							Итого	10.3
КР 22	7	—	16AIII	4720	3	14.2	22.4	КР 30	4	—	20AIII	4720	3	14.2	35.1
	8		16AIII	4000	2	8.0	12.6		18		20AIII	4000	2	8	19.8
	3		6A I	480	12	5.8	1.3		17		6A I	580	10	5.8	1.3
						Итого	36.3							Итого	56.2
КР 23	4	—	20AIII	4720	3	14.2	35.1	КР 31	12	—	25AIII	4720	3	14.2	54.7
	8		16AIII	4000	2	8.0	12.6		10		22AIII	4000	2	8.0	23.8
	3		6A I	480	12	5.8	1.3		17		6A I	580	10	5.8	1.3
						Итого	49.0							Итого	79.8
КР 24	9	—	22AIII	4720	3	14.2	42.3	КР 32	12	—	25AIII	4720	3	14.2	54.7
	10		22AIII	4000	2	8.0	23.8		11		25AIII	4000	2	8.0	30.8
	3		6A I	480	10	4.8	1.1		3		6A I	580	10	5.8	1.3
						Итого	67.2							Итого	86.8
КР 25	9	—	22AIII	4720	3	14.2	42.3	КР 33	13	—	28AIII	4720	3	14.2	67.6
	11		25AIII	4000	2	8.0	30.8		15		28AIII	4000	2	8.0	38.6
	3		6A I	480	10	4.8	1.1		19		8A I	580	10	5.8	2.3
						Итого	74.2							Итого	108.5
КР 26	12	—	25AIII	4720	3	14.2	54.7	КР 34	7	—	16AIII	4720	3	14.2	22.4
	11		25AIII	4000	2	8.0	30.8		17		6A I	580	15	8.7	1.9
	3		6A I	480	10	4.8	1.1					Итого	24.3		
						Итого	86.6							Итого	93.3

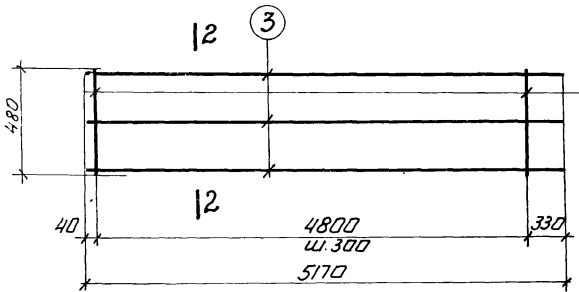
ТК	Сборные железобетонные двухветвевые колонны армированные сварными каркасами.	К9-01-52 Выпуск X альбом 2
1967	Плоские каркасы Кр 20 ÷ Кр 34.	
		Лист 3



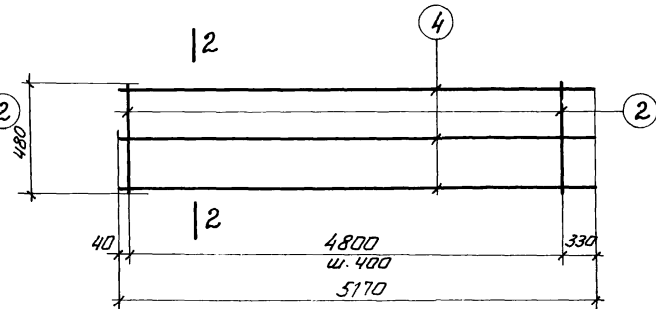
Kp 35; Kp 36



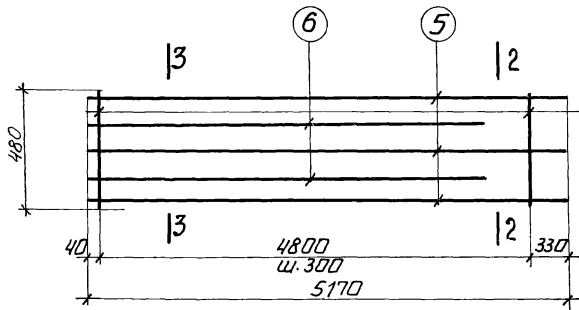
Kp 37 ÷ Kp 39



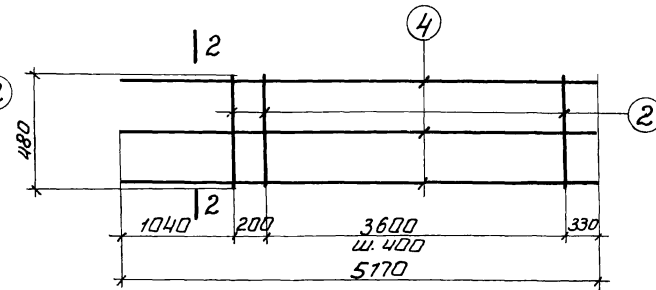
Kp 40



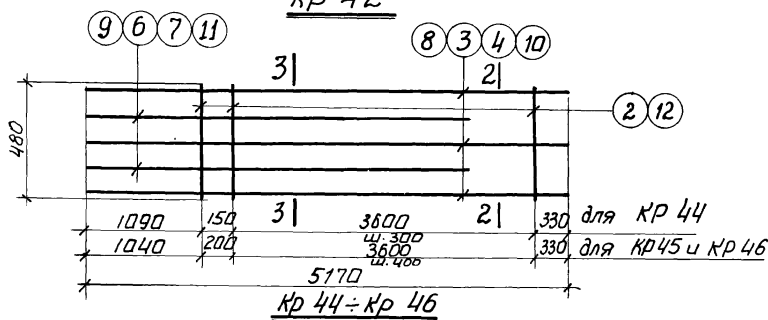
Kp 41



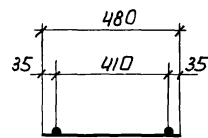
Kp 42



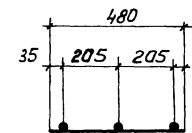
Kp 43



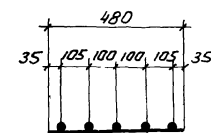
Kp 44 ÷ Kp 46



1-1



2-2

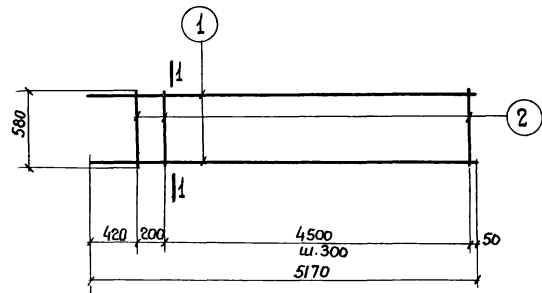


3-3

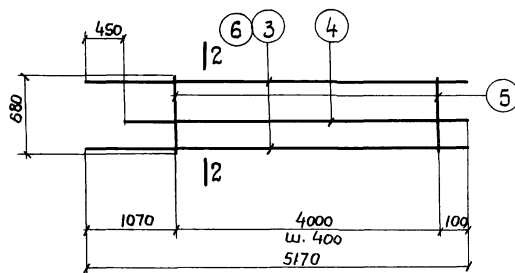
Примечания см. на листе 1

Спецификация стали на одно арматурное изделие.																7	
Марка изделия	N поз	Эскиз	Ф мм	длина мм	кол. шт.	Общ. длина м.	Вес кг	Марка изделия	N поз	Эскиз	Ф мм	длина мм	кол. шт.	Общ. дл. м.	Вес кг		
Kp 35	1	---	16A III	5170	2	10,3	16,3	Kp 42	5	---	22A III	5170	3	15,5	46,2		
	2		6A I	480	16	7,7	1,7		6		16A III	4000	2	8,0	12,6		
									2		6A I	480	17	8,2	1,8		
															Итого	60,6	
Kp 36	3	---	18A III	5170	2	10,3	20,6	Kp 43	4	---	20A III	5170	3	15,5	38,3		
	2		6A I	480	16	7,7	1,7		2		6A I	480	11	5,3	1,2		
																Итого	39,5
Kp 37	1	---	16A III	5170	2	10,3	16,3	Kp 44	3	---	18A III	5170	3	15,5	31,0		
	2		6A I	480	15	7,2	1,6		6		16A III	4000	2	8,0	12,6		
																Итого	45,1
Kp 38	3	---	18A III	5170	2	10,3	20,6	Kp 45	4	---	20A III	5170	3	15,5	38,3		
	2		6A I	480	15	7,2	1,6		7		20A III	4000	2	8,0	19,8		
																Итого	59,3
Kp 39	4	---	20A III	5170	2	10,3	25,4	Kp 46	8	---	25A III	5170	3	15,5	59,7		
	2		6A I	480	15	7,2	1,6		9		22A III	4000	2	8,0	23,8		
																Итого	84,7
Kp 41	4	---	20A III	5170	3	15,5	38,3										
	2		6A I	480	13	6,2	1,3										

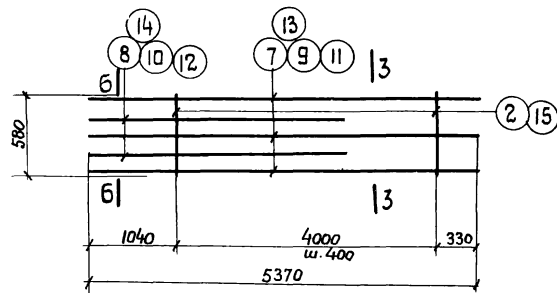
TK	Сварные железобетонные двухветвевые каннелы армированные сварными каркасами	КЭ-01-52 выпуск 8 альбом 2
1967	Плоские каркасы Kp 35 ÷ Kp 46	Лист 4



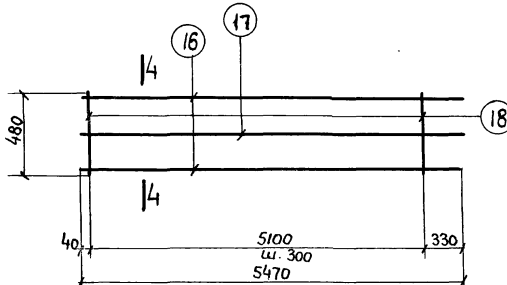
КР 47



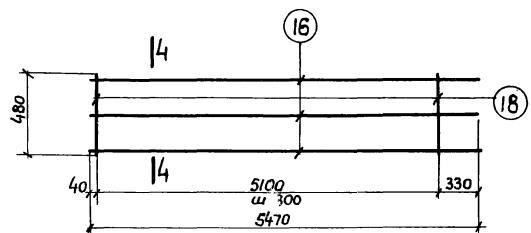
КР 48 КР 49



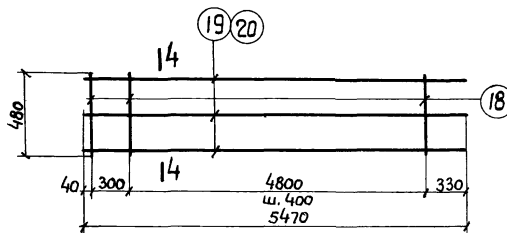
КР 50 ÷ КР 54



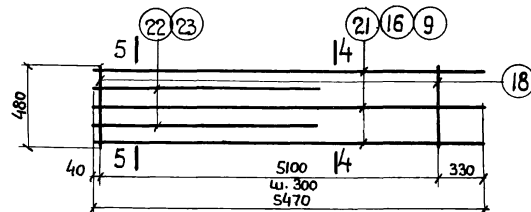
КР 55



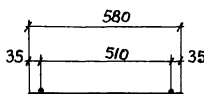
КР 56



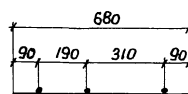
КР 57, КР 58



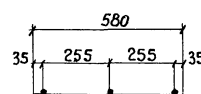
КР 59 ÷ КР 61



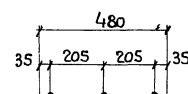
1-1



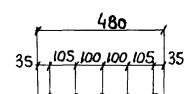
2-2



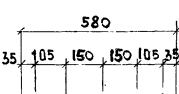
3-3



4-4



5-5



6-6

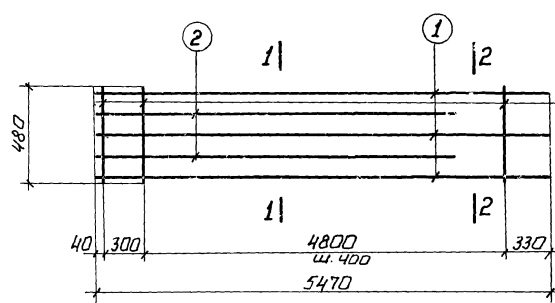
Примечания см. на листе 1

Спецификация стали на одно арматурное изделие.

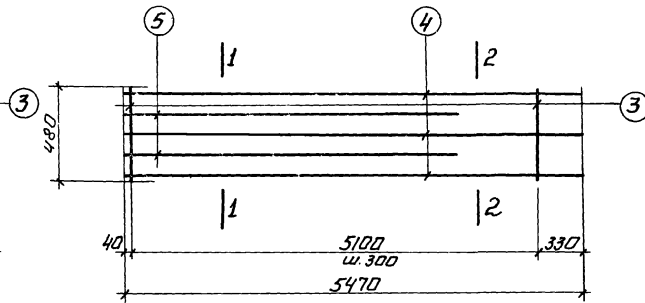
8

Марка изделия	№№ поз.	Эскиз	φ мм	Длина мм	Кол. шт.	Общ. длина м	Вес кг.	Марка изделия	№№ поз.	Эскиз	φ мм	Длина мм	Кол. шт.	Общ. длина м	Вес кг.		
КР 47	1	---	12AIII	5170	2	10.3	9.2	КР 55	16	---	20AIII	5470	2	10.9	26.9		
	2		6A I	580	17	9.9	2.2		17		16AIII	5470	1	5.5	8.7		
									Итого		18	6A I	480	18	8.6	1.9	
КР 48	3	---	22AIII	5170	2	10.3	30.7	КР 56	16	---	20AIII	5470	3	16.4	40.5		
	4		12AIII	4720	1	4.7	4.2		18		6A I	480	18	8.6	1.9		
									Итого		36.6	Итого	42.4				
КР 49	6	---	25AIII	5170	2	10.3	39.7	КР 57	19	---	22AIII	5470	3	16.4	48.9		
	4		12AIII	4720	1	4.7	4.2		18		6A I	480	14	6.7	1.5		
									Итого		45.6	Итого	50.4				
КР 50	7	---	20AIII	5370	3	16.1	39.8	КР 58	20	---	25AIII	5470	3	16.4	63.1		
	8		20AIII	4420	2	8.8	21.7		18		6A I	480	14	6.7	1.5		
									Итого		62.9	Итого	64.6				
КР 51	9	---	22AIII	5370	3	16.1	48.0	КР 59	21	---	18AIII	5470	3	16.4	32.8		
	10		22AIII	4420	2	8.8	26.2		22		18AIII	4000	2	8.0	16.0		
									Итого		18	6A I	480	18	8.6	1.9	
КР 52	11	---	25AIII	5370	3	16.1	62.0	КР 60	16	---	20AIII	5470	3	16.4	40.5		
	10		22AIII	4420	2	8.8	26.2		23		16AIII	4000	2	8.0	12.6		
									Итого		18	6A I	480	18	8.6	1.9	
КР 53	11	---	25AIII	5370	3	16.1	62.0	КР 61	19	---	22AIII	5470	3	16.4	48.9		
	12		25AIII	4420	2	8.8	33.9		23		16AIII	4000	2	8.0	12.6		
									Итого		18	6A I	480	18	8.6	1.9	
КР 54	13	---	28AIII	5370	3	16.1	77.8	---	---	---	---	---	---	---	---		
	14		28AIII	4420	2	8.8	42.5									Итого	122.8
																	Итого

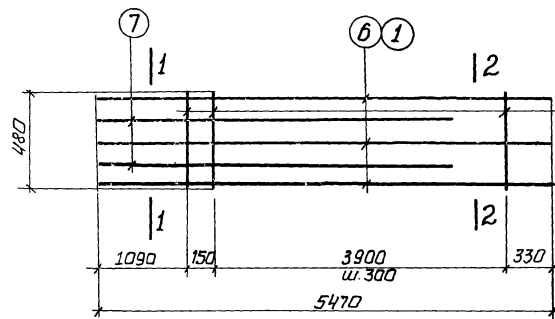
ТК	Сварные железобетонные двухветвевые коланы армированные сварными каркасами.	КЗ-01-52 Выпуск Ж альбом 2.
1967	Плоские каркасы КР 47 ÷ КР 61.	лист 5



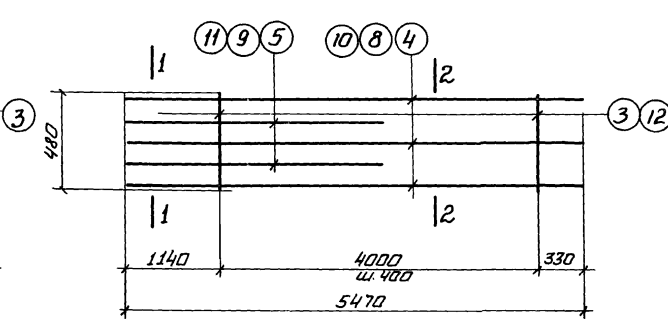
Kp 62



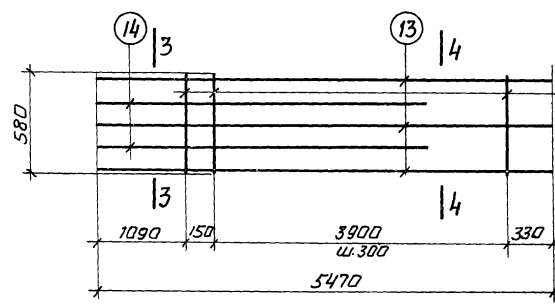
Kp 63



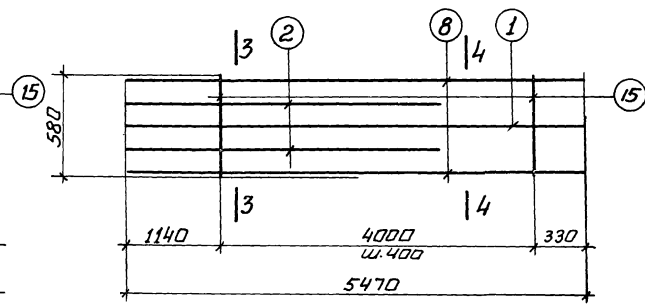
Kp 64; Kp 65



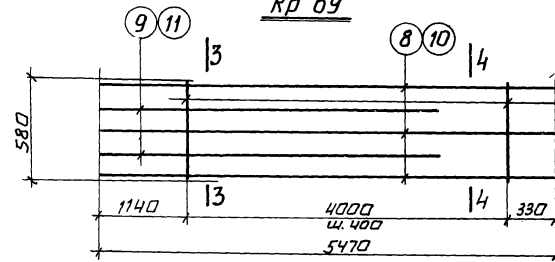
Kp 66 ÷ Kp 68



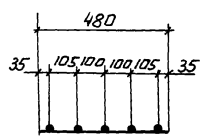
Kp 69



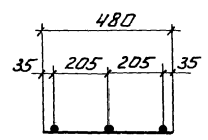
Kp 70



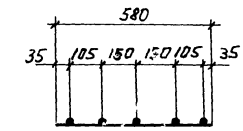
Kp 71; Kp 72



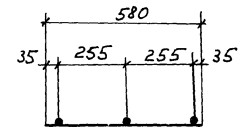
1-1



2-2



3-3

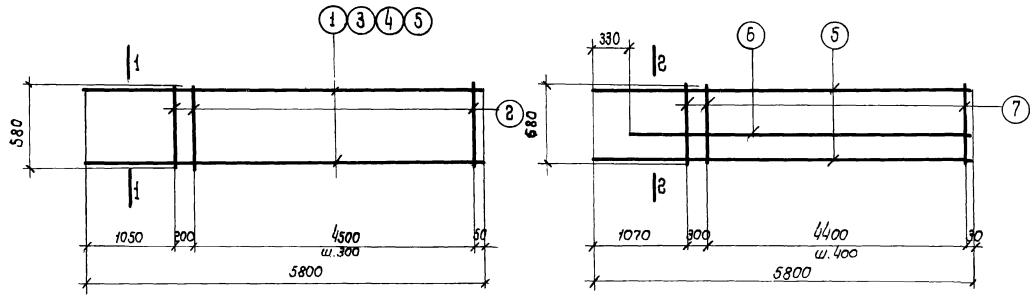


4-4

Примечания см. на листе 1

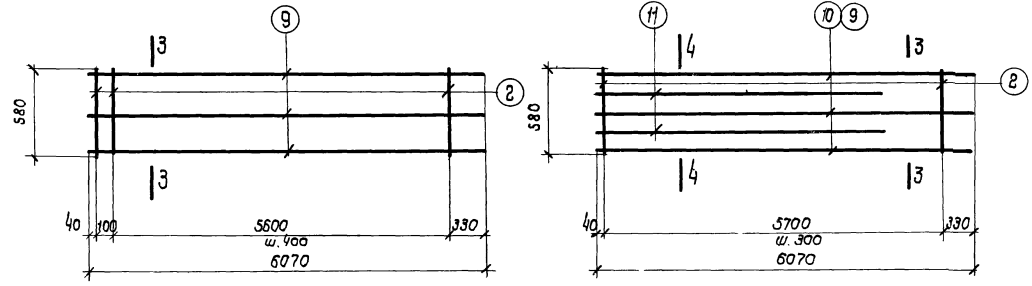
Спецификация стали на одно арматурное изделие															9
Марка изделия	№ поз	Эскиз	φ мм	длина мм	Кол-во шт.	Общ. длина	Вес кг	Марка стали	№ поз	Эскиз	φ мм	длина мм	Кол-во шт.	Общ. длина	Вес кг
Kp 62	1	---	20A III	5470	3	16,4	40,5	Kp 68	10	---	28A III	5470	3	16,4	79,2
	2		20A III	4000	2	8,0	19,8		11		28A III	4000	2	8,0	38,6
	3		6A I	480	14	6,7	1,5		12		8A I	480	11	5,3	2,1
							Итого							Итого	119,9
Kp 63	4	---	22A III	5470	3	16,4	48,9	Kp 69	13	---	18A III	5470	3	16,4	37
	5		22A III	4000	2	8,0	23,8		14		18A III	4000	2	8,0	6
	3		6A I	480	18	8,6	1,9		15		6A I	580	15	8,7	1,9
							Итого							Итого	50,7
Kp 64	6	---	16A III	5470	3	16,4	25,9	Kp 70	8	---	25A III	5470	2	10,9	42,0
	7		16A III	4000	2	8,0	12,6		1		20A III	5470	1	5,5	13,6
	3		6A I	480	15	7,2	1,6		2		20A III	4000	2	8,0	19,8
							Итого							Итого	76,8
Kp 65	1	---	20A III	5470	3	16,4	40,5	Kp 71	8	---	25A III	5470	3	16,4	63,1
	7		16A III	4000	2	8,0	12,6		9		25A III	4000	2	8,0	30,8
	3		6A I	480	15	7,2	1,6		15		6A I	580	11	6,4	1,4
							Итого							Итого	95,3
Kp 66	4	---	22A III	5470	3	16,4	48,9	Kp 72	10	---	28A III	5470	3	16,4	79,2
	5		22A III	4000	2	8,0	23,8		11		28A III	4000	2	8,0	38,6
	3		6A I	480	11	5,3	1,2		16		8A I	580	11	6,4	2,5
							Итого							Итого	120,3
Kp 67	8	---	25A III	5470	3	16,4	63,1	---		---					
	9		25A III	4000	2	8,0	30,8								
	3		6A I	480	11	5,3	1,2								
							Итого								

TK	Сварные железобетонные двухветвевые колонны, армированные сварными каркасами	K3-01-52 выпуск X
1967	Плоские каркасы Kp 62 ÷ Kp 72	альбом 2
		Лист 6



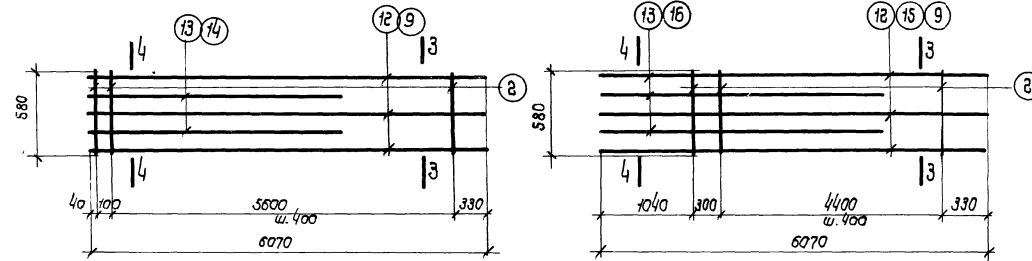
Кр 73 ÷ Кр 76

Кр 77, Кр 78



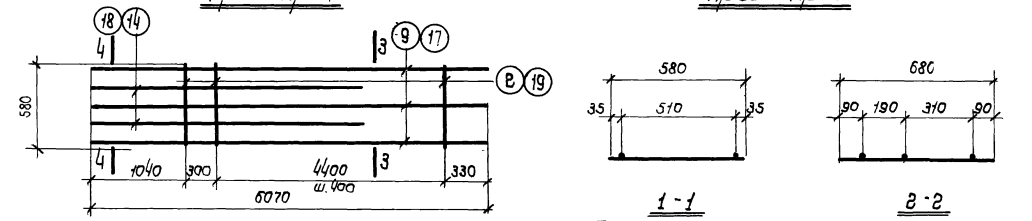
Кр 79

Кр 80, Кр 81

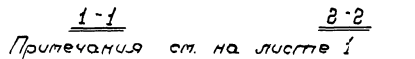


Кр 82 ÷ Кр 84

Кр 85 ÷ Кр 87



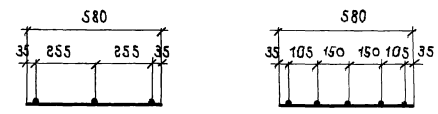
Кр 88, Кр 89



1-1 2-2

Примечания см. на листе 1

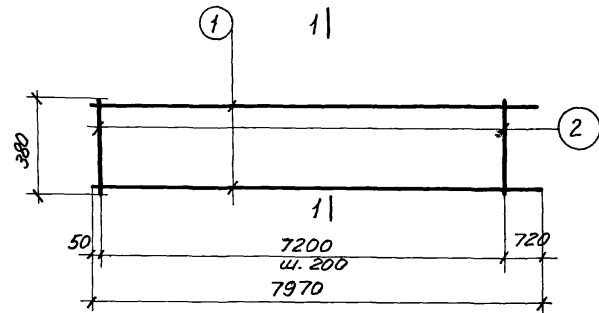
Спецификация стали на одно арматурное изделие											10		
№ п/п	Эскиз	Ф мм	Диаметр мм	К-во шт.	Объём м	Вес кг	№ п/п	Эскиз	Ф мм	Диаметр мм	К-во шт.	Объём м	Вес кг
Кр 73	—	16AIII	5800	2	11.6	18.3	Кр 82	—	20AIII	6070	3	18.2	44.9
		6AI	580	17	9.9	2.2			20AIII	4420	2	8.8	21.7
Кр 74	—	18AIII	5800	2	11.6	23.2	Кр 83	—	6AI	580	16	9.3	2.1
		6AI	580	17	9.9	2.2			Уголок	20.5	68.7		
Кр 75	—	20AIII	5800	2	11.6	28.6	Кр 84	—	25AIII	6070	3	18.2	70.1
		6AI	580	17	9.9	2.2			20AIII	4420	2	8.8	21.7
Кр 76	—	22AIII	5800	2	11.6	34.6	Кр 85	—	6AI	580	16	9.3	2.1
		6AI	580	17	9.9	2.2			Уголок	30.8	93.9		
Кр 77	—	22AIII	5800	2	11.6	34.6	Кр 86	—	25AIII	6070	3	18.2	70.1
		12AIII	5470	1	5.5	4.9			25AIII	4420	2	8.8	33.9
Кр 78	—	6AI	680	13	8.8	2.0	Кр 87	—	6AI	580	13	7.5	1.7
		Уголок	41.5	106.1									
Кр 79	—	25AIII	5800	2	11.6	44.7	Кр 88	—	22AIII	6070	3	18.2	71.6
		12AIII	5470	1	5.5	4.9			20AIII	4420	2	8.8	21.7
Кр 80	—	6AI	680	13	8.8	2.0	Кр 89	—	6AI	580	13	7.5	1.7
		Уголок	51.6	77.6									
Кр 81	—	25AIII	6070	3	18.2	70.1	Кр 88	—	25AIII	6070	3	18.2	70.1
		6AI	580	16	9.3	2.1			22AIII	4420	2	8.8	26.2
Кр 82	—	18AIII	6070	3	18.2	36.4	Кр 89	—	6AI	580	13	7.5	1.7
		18AIII	4420	2	8.8	17.6			Уголок	72.2	98.0		
Кр 83	—	6AI	580	20	11.6	2.6	Кр 88	—	25AIII	6070	3	18.2	70.1
		Уголок	56.6	33.9									
Кр 84	—	22AIII	5070	3	18.2	54.2	Кр 89	—	6AI	580	13	7.5	1.7
		18AIII	4420	2	8.8	17.6			Уголок	45.7	45.7		
Кр 85	—	6AI	580	20	11.6	2.6	Кр 89	—	22AIII	6070	3	18.2	81.9
		Уголок	84.4	42.5									
Кр 86	—	22AIII	5800	2	11.6	34.6	Кр 89	—	8AI	580	13	7.5	3.0
		6AI	580	17	9.9	2.2			Уголок	133.4			



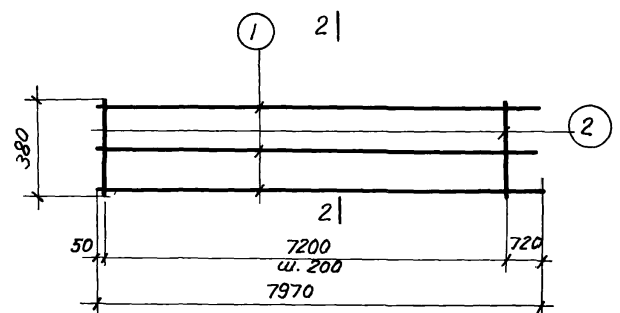
3-3

4-4

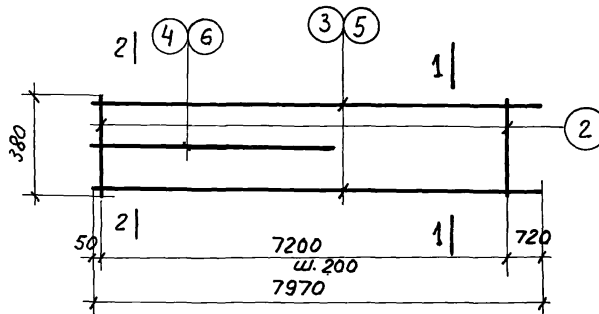
ГК 1967	Сварные железобетонные двухветвевые калиты армированные сварными каркасами	КЗ-01-32 Выпуск 2 альбом 2
	Плоские каркасы Кр 73 ÷ Кр 89	



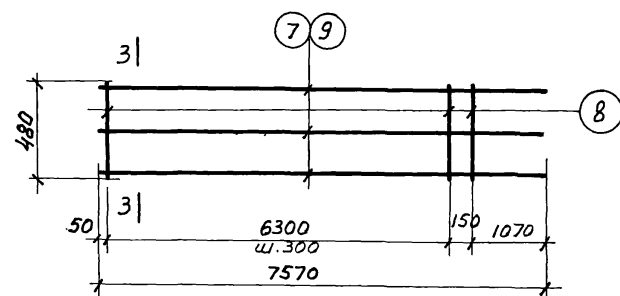
Kp90



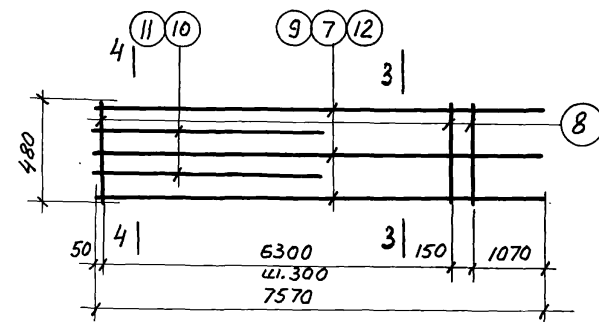
Kp91



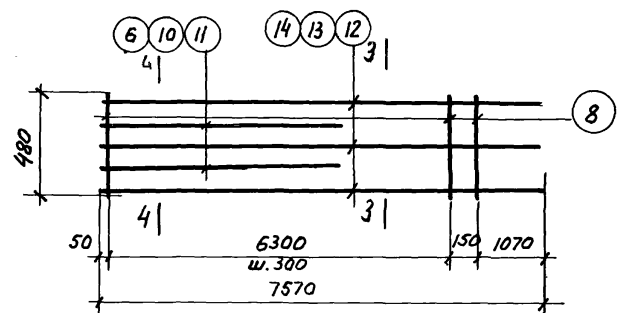
Kp92; Kp93



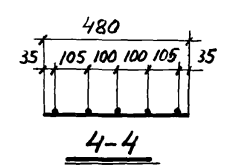
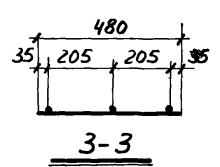
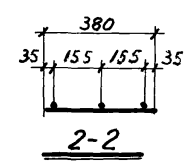
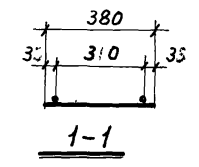
Kp94; Kp95



Kp96 ÷ Kp98



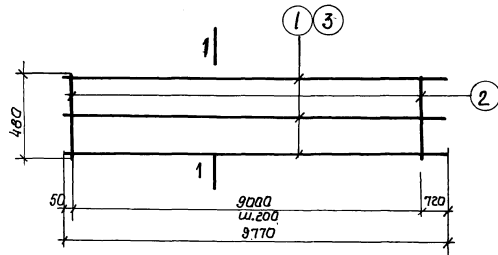
Kp99 ÷ Kp102



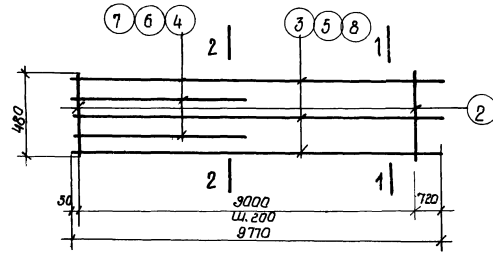
Спецификация стали на одно арматурное изделие														11		
Марка изделия	№№ поз.	Эскиз	φ мм	Длина мм	Кол. шт.	Общ. длина м.	Вес кг.	Марка изделия	№№ поз.	Эскиз	φ мм	Длина мм	Кол. шт.	Общ. длина м.	Вес кг.	
																Итого
Kp90	1	---	16AIII	7970	2	159	25.1	Kp97	9	---	18AIII	7570	3	22.7	45.4	
	2		6AI	380	37	14.0	3.1		11		18AIII	4000	2	8.0	16.0	
	Итого		28.2	8	6AIII	480	23		11.0		2.4	Итого		63.8		
Kp91	1	---	16AIII	7970	3	23.9	37.7	Kp98	12	---	20AIII	7570	3	22.7	56.1	
	2		6AI	380	37	14.0	3.1		10		16AIII	4000	2	8.0	12.6	
	Итого		40.8	8	6AI	480	23		11.0		2.4	Итого		71.1		
Kp92	3	---	20AIII	7970	2	15.9	39.3	Kp99	12	---	20AIII	7570	3	22.7	56.1	
	4		20AIII	4000	1	4.0	9.9		4		20AIII	4000	2	8.0	19.8	
	2		6AI	380	37	14.0	3.1		8		6AI	480	23	11.0	2.4	Итого
Kp93	5	---	22AIII	7970	2	15.9	47.3	Kp100	13	---	22AIII	7570	3	22.7	67.6	
	6		22AIII	4000	1	4.0	11.9		10		16AIII	4000	2	8.0	12.6	
	2		6AI	380	37	14.0	3.1		8		6AI	480	23	11.0	2.4	Итого
Kp94	7	---	16AIII	7570	3	22.7	35.9	Kp101	13	---	22AIII	7570	3	22.7	67.6	
	8		6AI	480	23	11.0	2.4		6		22AIII	4000	2	8.0	23.8	
	Итого		38.3	8	6AI	480	23		11.0		2.4	Итого		93.8		
Kp95	9	---	18AIII	7570	3	22.7	45.4	Kp102	14	---	25AIII	7570	3	22.7	87.3	
	8		6AI	480	23	11.0	2.4		6		22AIII	4000	2	8.0	23.8	
	Итого		47.8	8	6AI	480	23		11.0		2.4	Итого		113.5		
Kp96	7	---	16AIII	7570	3	22.7	35.9	Kp102	14	---	25AIII	7570	3	22.7	87.3	
	10		16AIII	4000	2	8.0	12.6		6		22AIII	4000	2	8.0	23.8	
	8		6AIII	480	23	11.0	2.4		8		6AI	480	23	11.0	2.4	Итого
Итого		50.9														

Примечания см. на листе 1

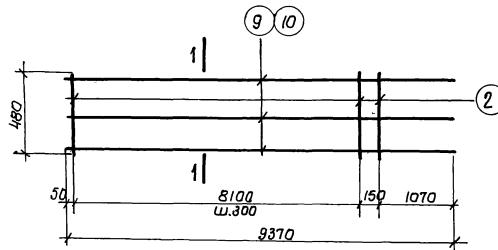
TK	Сборные железобетонные двухветвевые колонны армированные сборными каркасами	КЗ-01-52 Выпуск 1 альбом 2
	1967	



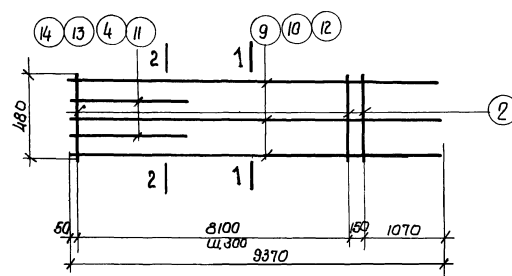
КР 103; КР 104



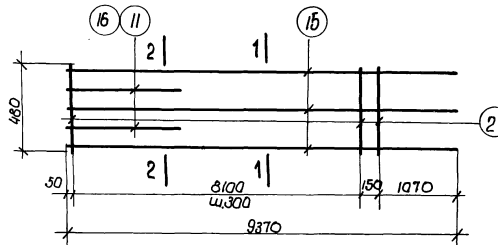
КР 105 ÷ КР 108



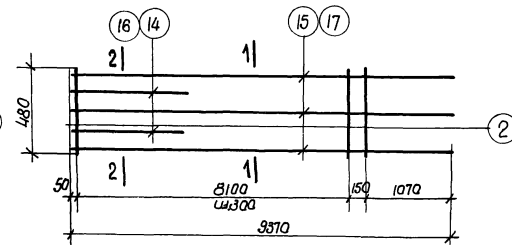
КР 109; КР 110



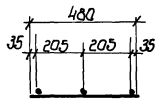
КР 111 ÷ КР 114



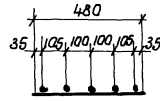
КР 115; КР 116



КР 117; КР 118



1-1



2-2

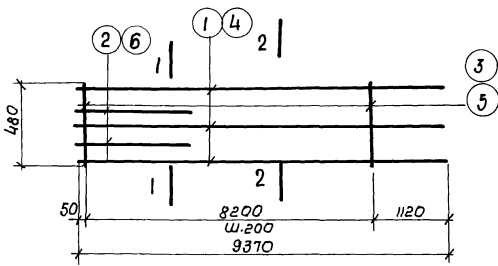
Спецификация стали на одно арматурное изделие.										12					
Марка изделия	Н/Н поз.	Эскиз	Ф мм	Длина мм	Кол-во шт.	Общ. длина м	Вес кг.	Марка изделия	Н/Н поз.	Эскиз	Ф мм	Длина мм	Кол-во шт.	Общ. длина м	Вес кг.
КР 103	1	---	16 А III	9770	3	29.3	46.3	КР 102	10	---	18 А III	9370	3	28.1	56.2
	2		6 А I	480	46	22.1	4.9		4		16 А III	5800	2	11.6	18.3
КР 104	3	---	18 А III	9770	3	29.3	58.6	КР 102	2	---	6 А I	480	29	13.9	3.1
	2		6 А I	480	46	22.1	4.9		2		Уголок				71.6
КР 105	3	---	18 А III	9770	3	29.3	58.6	КР 102	12	---	20 А III	9370	3	28.1	69.4
	4		16 А III	5800	2	11.6	18.3		13		18 А III	4000	2	8.0	16.0
КР 106	2	---	6 А I	480	46	22.1	4.9	КР 102	2	---	6 А I	480	29	13.9	3.1
	2		Уголок				63.5		2		Уголок				88.5
КР 107	5	---	20 А III	9770	3	29.3	72.3	КР 104	12	---	20 А III	9370	3	28.1	69.4
	6		18 А III	5800	2	11.6	23.2		14		22 А III	5800	2	11.6	34.5
КР 108	2	---	6 А I	480	46	22.1	4.9	КР 104	2	---	6 А I	480	29	13.9	3.1
	2		Уголок				100.4		2		Уголок				107.0
КР 109	5	---	20 А III	9770	3	29.3	72.3	КР 105	15	---	22 А III	9370	3	28.1	83.7
	7		20 А III	5800	2	11.6	28.6		11		16 А III	4000	2	8.0	12.6
КР 110	2	---	6 А I	480	46	22.1	4.9	КР 105	2	---	6 А I	480	29	13.9	3.1
	2		Уголок				105.9		2		Уголок				99.4
КР 111	8	---	22 А III	9770	3	29.3	87.3	КР 106	15	---	22 А III	9370	3	28.1	83.7
	7		20 А III	5800	2	11.6	28.6		16		20 А III	4000	2	8.0	19.7
КР 112	2	---	6 А I	480	46	22.1	4.9	КР 106	2	---	6 А I	480	29	13.9	3.1
	2		Уголок				120.8		2		Уголок				106.5
КР 113	9	---	16 А III	9370	3	28.1	44.4	КР 107	15	---	22 А III	9370	3	28.1	83.7
	2		6 А I	480	29	13.9	3.1		14		22 А III	5800	2	11.6	34.5
КР 114	2	---	Уголок				47.5	КР 107	2	---	6 А I	480	29	13.9	3.1
	2		Уголок				121.3		2		Уголок				121.3
КР 115	10	---	18 А III	9370	3	28.1	56.2	КР 108	17	---	25 А III	9370	3	28.1	108.1
	2		6 А I	480	29	13.9	3.1		16		20 А III	4000	2	8.0	19.7
КР 116	2	---	Уголок				59.3	КР 108	2	---	6 А I	480	29	13.9	3.1
	2		Уголок				130.5		2		Уголок				130.5
КР 117	9	---	16 А III	9370	3	28.1	44.4	КР 109	17	---	25 А III	9370	3	28.1	108.1
	11		16 А III	4000	2	8.0	12.6		16		20 А III	4000	2	8.0	19.7
КР 118	2	---	6 А I	480	29	13.9	3.1	КР 109	2	---	6 А I	480	29	13.9	3.1
	2		Уголок				60.1		2		Уголок				130.5

Примечания см. на листе 1

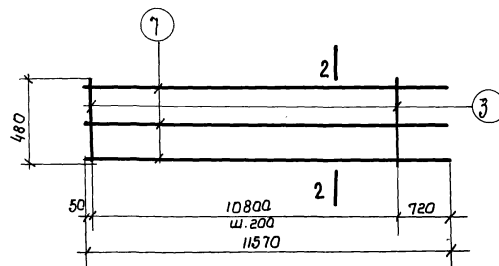
ТК	сварные железобетонные двухстворчатые клапаны	КЗ-01-52
	армированные сварными каркасами.	
1967г.	Плоские каркасы КР 103 ÷ КР 118	альбом 2
		лист 9

Спецификация стали на одно арматурное изделие.

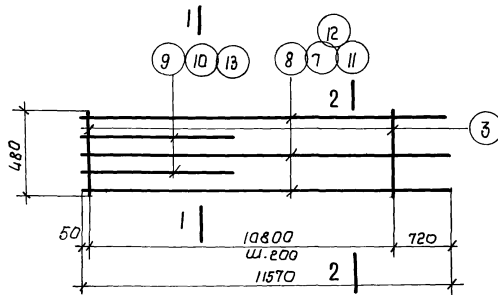
Марка стали	НН поз	Эскиз	φ мм	Длина мм	Кол. шт.	Объем длина м	Вес кг.	Марка стали	НН поз	Эскиз	φ мм	Длина мм	Кол. шт.	Объем длина м	Вес кг.
КР119	1	---	25A III	9370	3	28.1	108.2	КР126	12	---	22A III	11570	3	34.7	103
	2		25A III	4000	2	8.0	30.8		13		20A III	5800	2	11.6	28.6
	3		6A I	480	42	20.2	4.5		3		6A I	480	55	26.4	5.8
							Итого								187.8
КР120	4	---	28A III	9370	3	28.1	135.7	КР127	14	---	20A III	11170	2	22.3	55.1
	2		25A III	4000	2	8.0	30.8		15		16A III	11170	1	11.1	17.5
	5		8A I	480	42	20.2	8.0		3		6A I	480	35	16.8	3.7
							Итого								76.3
КР121	4	---	28A III	9370	3	28.1	135.7	КР128	16	---	18A III	11170	3	33.5	67.0
	6		28A III	4000	2	8.0	38.6		17		16A III	5470	2	10.9	17.2
	5		8A I	480	42	20.2	8.0		3		6A I	480	35	16.8	3.7
							Итого								87.9
КР122	7	---	18A III	11570	3	34.7	69.4	КР129	18	---	22A III	11170	2	33.5	99.8
	5		6A I	480	55	26.4	5.8		19		20A III	5470	2	10.9	26.9
									Итого						
КР123	8	---	16A III	11570	3	34.7	54.8	КР130	18	---	Φ2A III	11170	2	22.3	66.4
	9		16A III	5800	2	11.6	19.3		20		18A III	11170	1	11.1	22.2
	3		6A I	480	55	26.4	5.8		21		18A III	6470	2	10.9	21.8
							Итого								78.9
КР124	7	---	18A III	11570	3	34.7	69.4	КР131	22	---	25A III	11170	2	22.3	85.8
	10		18A III	5800	2	11.6	23.2		23		22A III	11170	1	11.1	33.0
	3		6A I	480	55	26.4	5.8		24		22A III	5470	2	10.9	32.4
							Итого								98.4
КР125	11	---	20A III	11570	3	34.7	85.7	КР132	22	---	25A III	11170	3	33.5	129.0
	10		18A III	5800	2	11.6	23.2		25		25A III	5470	2	10.9	41.9
	3		6A I	480	55	26.4	5.8		3		6A I	480	56	24.5	5.4
							Итого								147.7



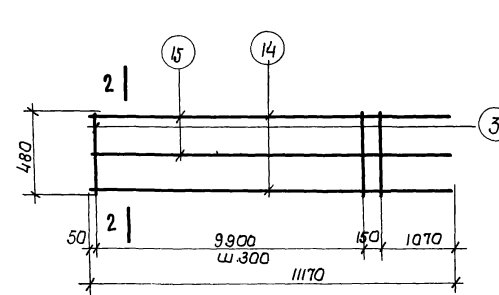
КР119 ÷ КР121



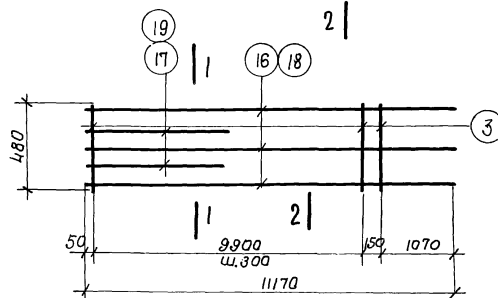
КР122



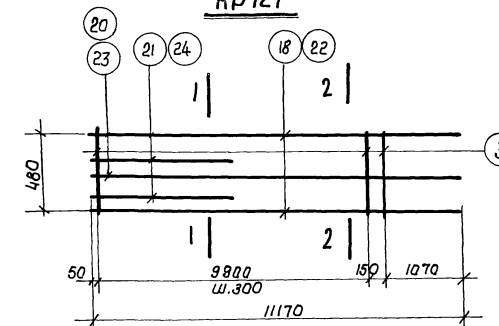
КР123 ÷ КР126



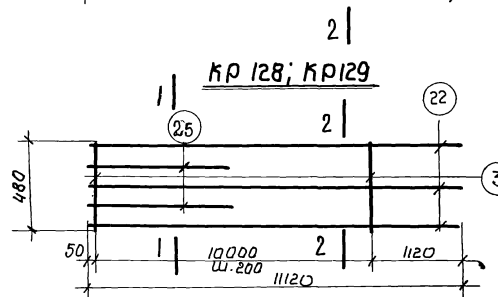
КР127



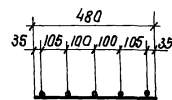
КР128; КР129



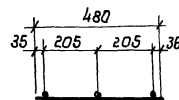
КР130; КР131



КР132



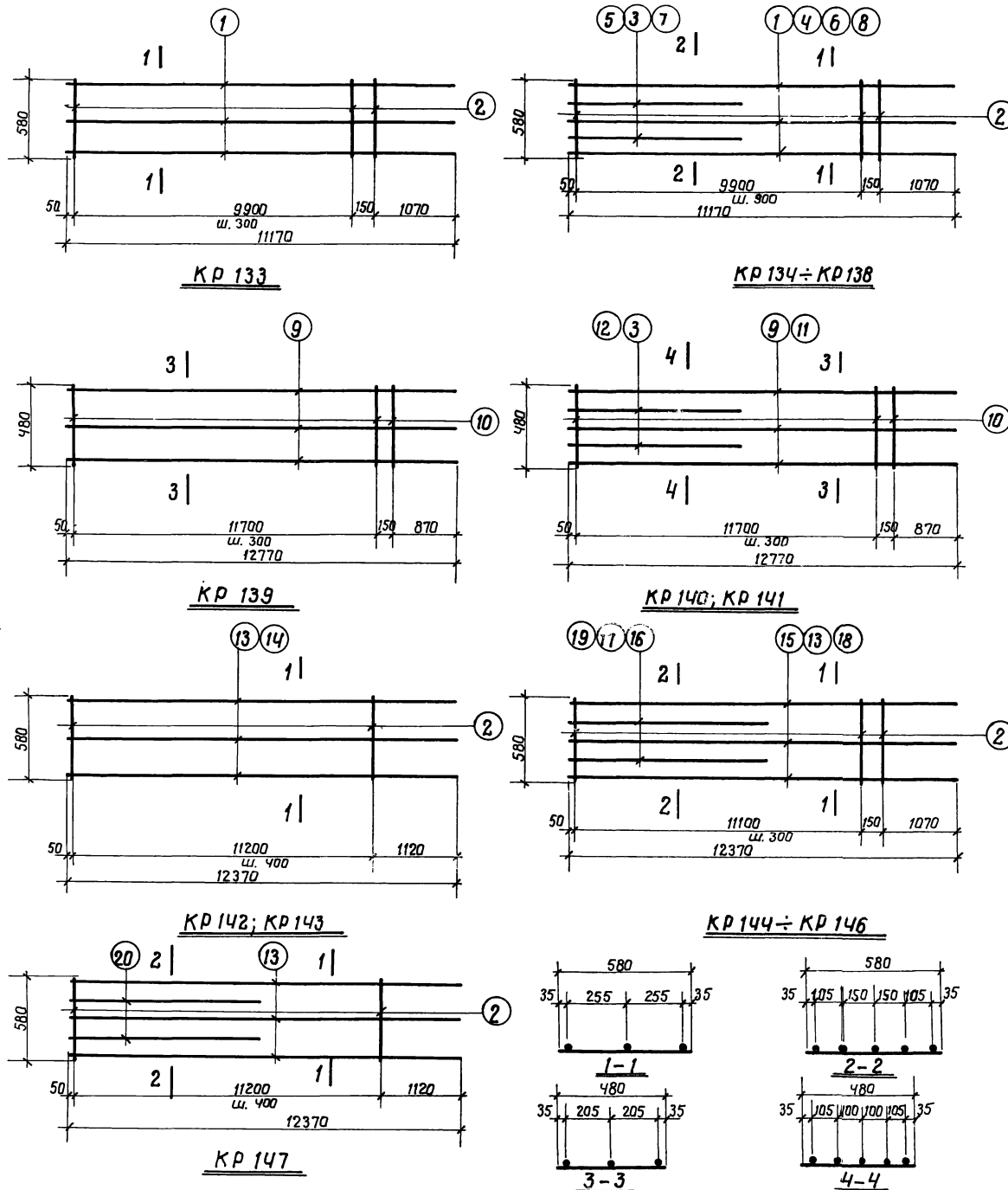
1-1



2-2

Примечания см. на листе 1

ТК	старые железобетонные двухъярусные колонны	КЗ-01-52 выпуск I альбом 2
	армированные сварными каркасами.	
1967г.	Плоские каркасы КР119 ÷ КР132.	Лист 10

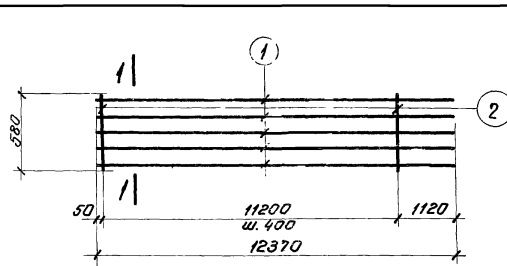


Спецификация стали на одно арматурное изделие 14

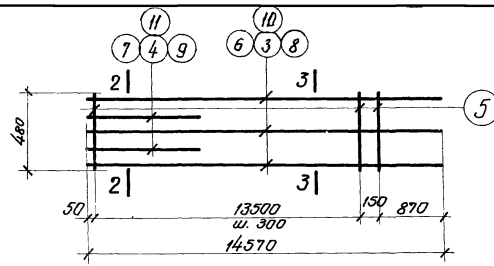
Марка изделия	N/N поз.	Эскиз	Ø мм	Длина мм	Кол-во шт.	Общ. длина м	Вес кг.	Марка изделия	N/N поз.	Эскиз	Ø мм	Длина мм	Кол-во шт.	Общ. длина м	Вес кг.	
KR 133	1	---	18A III	11170	3	33.5	67.0	KR 140	9	---	18A III	12770	3	38.3	76.6	
	2		6A I	580	35	20.3	4.5		3		18A III	5470	2	10.9	21.8	
							Итого		71.5		10	6A I	480	41	19.7	4.4
															Итого	102.8
KR 134	1	---	18A III	11170	3	33.5	67.0	KR 141	11	---	20A III	12770	3	38.3	94.6	
	3		18A III	5470	2	10.9	21.8		12		22A III	5470	2	10.9	32.4	
	2		6A I	580	35	20.3	4.5		10		6A I	480	41	19.7	4.4	
															Итого	131.4
KR 135	4	---	20A III	11170	3	33.5	82.7	KR 142	13	---	20A III	12370	3	37.1	91.6	
	5		20A III	5470	2	10.9	26.9		2		6A I	580	29	16.8	3.7	
	2		6A I	580	35	20.3	4.5								Итого	95.3
KR 136	6	---	22A III	11170	3	33.5	99.8	KR 143	14	---	25A III	12370	3	37.1	142.8	
	5		20A III	5470	2	10.9	26.9		2		6A I	580	29	16.8	3.7	
	2		6A I	580	35	20.3	4.5								Итого	146.5
KR 137	6	---	22A III	11170	3	33.5	99.8	KR 144	15	---	18A III	12370	3	37.1	74.2	
	7		25A III	5470	2	10.9	41.9		16		18A III	6070	2	12.1	24.2	
	2		6A I	580	35	20.3	4.5		2		6A I	580	39	22.6	5.0	
															Итого	103.4
KR 138	8	---	25A III	11170	3	33.5	128.9	KR 145	13	---	20A III	12370	3	37.1	91.6	
	7		25A III	5470	2	10.9	41.9		17		20A III	6070	2	12.1	29.9	
	2		6A I	580	35	20.3	4.5		2		6A I	580	39	22.6	5.0	
															Итого	126.5
KR 139	9	---	18A III	12770	3	38.3	76.6	KR 146	18	---	22A III	12370	3	37.1	110.5	
	10		6A I	480	41	19.7	4.4		19		22A III	6070	2	12.1	36.0	
							Итого		81.0		2	6A I	580	39	22.6	5.0
															Итого	151.5
KR 147	13	---	25A III	12370	3	37.1	142.8	KR 147	13	---	25A III	12370	3	37.1	142.8	
	20		25A III	6070	2	12.1	47.0		20		25A III	6070	2	12.1	47.0	
	2		6A I	580	29	16.8	3.7		2		6A I	580	29	16.8	3.7	
															Итого	193.5

Примечания см. на листе 1

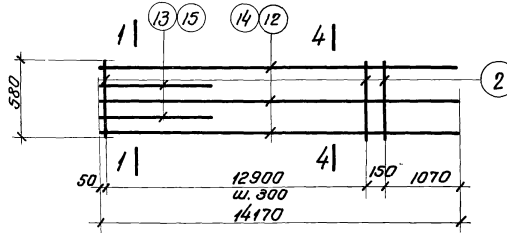
ТК	Сварные железобетонные двухветвевые каланы армированные сварными каркасы	КЭ-01-52
1967	Плоские каркасы KR 133 ÷ KR 147	Выпуск 2 альбом 2
		Лист 11



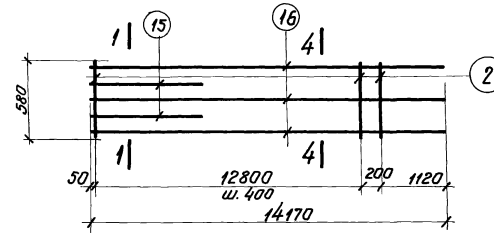
Кр 148



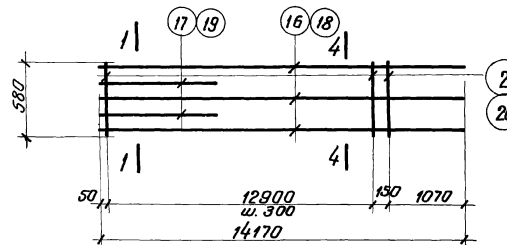
Кр 149 ÷ Кр 152



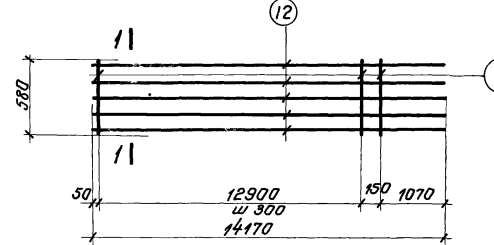
Кр 153; Кр 154



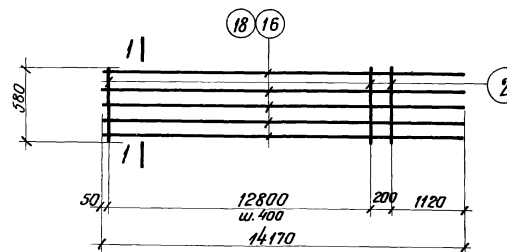
Кр 155



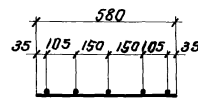
Кр 156; Кр 157



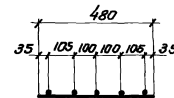
Кр 158



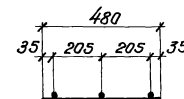
Кр 159; Кр 160



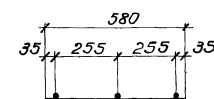
1-1



2-2



3-3

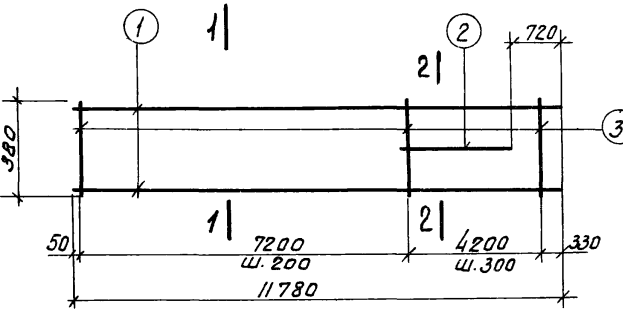


4-4

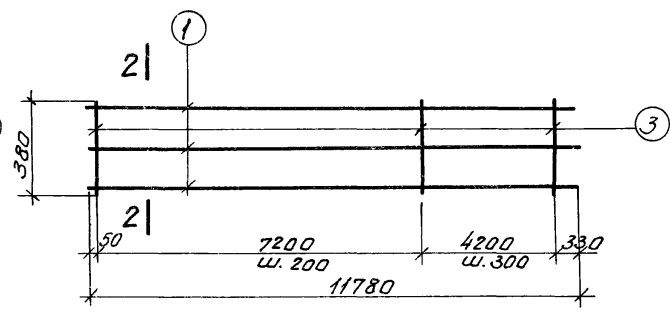
Спецификация стали на одно арматурное изделие											15				
Марка стали	№ поз.	Эскиз	Ф мм	Длина мм	Кол. шт.	Объём, л/м	Вес кг.	Марка стали	№ поз.	Эскиз	Ф мм	Длина мм	Кол. шт.	Объём, л/м	Вес кг.
Кр 148	1		22A III	12370	5	61,9	184,5	Кр 155	16		22A III	14170	3	42,5	126,7
	2		6A I	580	29	16,8	3,7		Итого	188,2	15		20A III	6070	2
Кр 149	3		16A III	14570	3	43,7	69,0	Кр 156	16		22A III	14170	3	42,5	126,7
	4		16A III	5470	2	10,9	17,2		17		22A III	6070	2	12,1	36,1
	5		6A I	480	47	22,6	5,0		Итого	91,2	2		6A I	580	45
Кр 150	6		18A III	14570	3	43,7	87,4	Кр 157	18		25A III	14170	3	42,5	163,6
	7		18A III	5470	2	10,9	21,8		19		28A III	6070	2	12,1	58,4
	5		6A I	480	47	22,6	5,0		Итого	114,3	20		8A I	580	45
Кр 151	8		20A III	14570	3	43,7	107,9	Кр 158	12		18A III	14170	5	70,9	141,8
	9		20A III	5470	2	10,9	26,9		2		6A I	580	45	26,1	5,8
	5		6A I	480	47	22,6	5,0		Итого	139,8			Итого		
Кр 152	10		22A III	14570	3	43,7	130,2	Кр 159	16		22A III	14170	5	70,9	211,3
	11		22A III	5470	2	10,9	32,5		2		6A I	580	34	19,7	4,4
	5		6A I	480	47	22,6	5,0		Итого	167,7			Итого		
Кр 153	12		18A III	14170	3	42,5	85,0	Кр 160	18		25A III	14170	5	70,9	273,0
	13		18A III	6070	2	12,1	24,2		2		6A I	580	34	19,7	4,4
	2		6A I	580	45	26,1	5,8		Итого	115,0			Итого		
Кр 154	14		20A III	14170	3	42,5	105,0								
	15		20A III	6070	2	12,1	29,9								
	2		6A I	580	45	26,1	5,8								
			Итого			140,7									

Примечания см. на листе 1

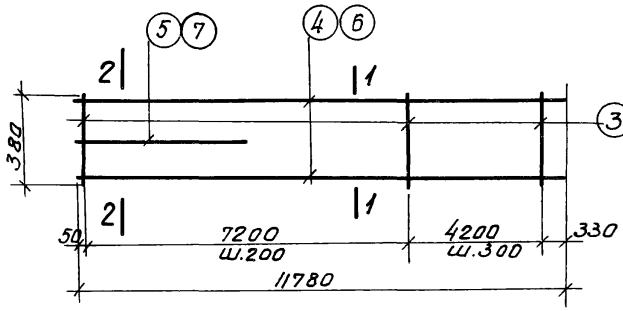
ТК	Сборные железобетонные двухъярусные колонны арматурные сборными каркасами	КЗ-01-52 битумск 2 алюбат 2
1967	Плоские каркасы Кр 148 ÷ Кр 160	лист 12



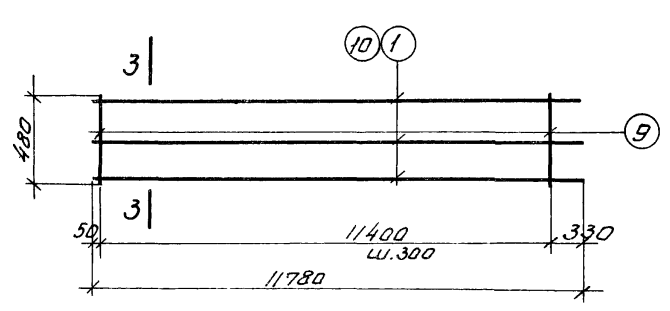
Kp 161



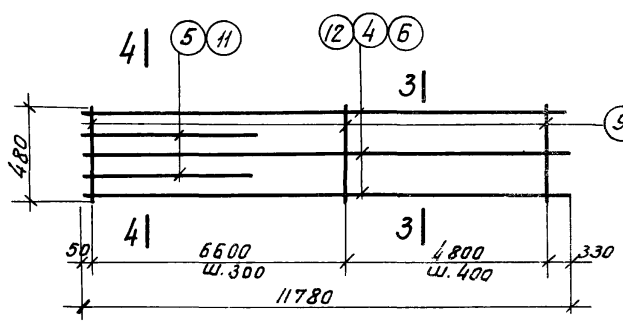
Kp 162



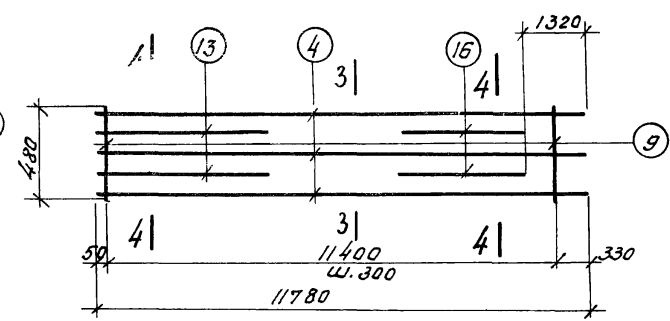
Kp 163; Kp 164



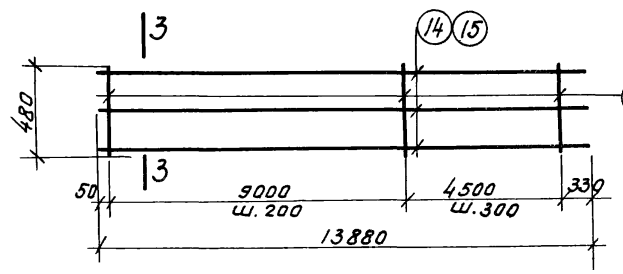
Kp 165; Kp 166



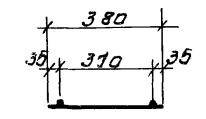
Kp 167 ÷ Kp 169



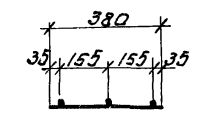
Kp 170



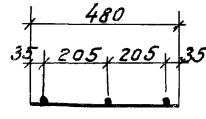
Kp 171, Kp 172



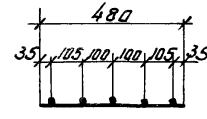
1-1



2-2



3-3



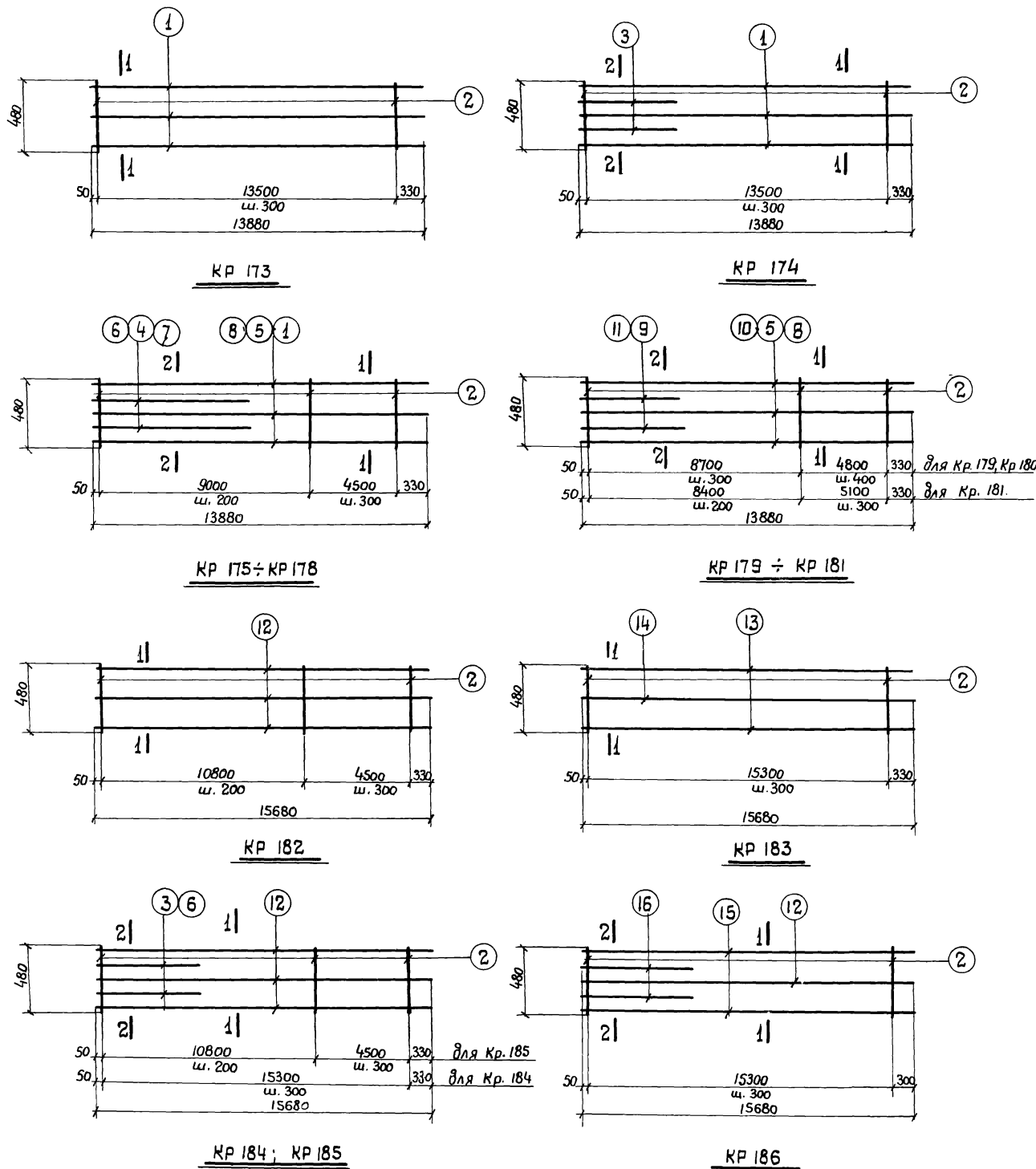
4-4

Спецификация стали на одно арматурное изделие 16

Марка изделия	№ поз.	Эскиз	φ мм	Длина мм	Кол. шт.	Общ. длина м	Вес кг.	Марка изделия	№ поз.	Эскиз	φ мм	Длина мм	Кол. шт.	Общ. длина м	Вес кг.
Kp 161	1		16AIII	11780	2	23.6	37.3	Kp 168	6		22AIII	11780	3	35.3	105.2
	2		16AIII	3700	1	3.7	5.8		11		22AIII	4000	2	8.0	23.8
	3		6AT	380	51	19.4	4.3		9		6AT	480	35	16.8	3.7
							Итого							132.7	
Kp 162	1		15AIII	11780	3	35.3	55.8	Kp 169	12		25AIII	11780	3	35.3	135.9
	3		6AT	380	51	19.4	4.3		11		22AIII	4000	2	8.0	23.8
									Итого						
Kp 163	4		20AIII	11780	2	23.6	58.3	Kp 170	4		20AIII	11780	3	35.3	87.2
	5		20AIII	3700	1	3.7	9.1		13		20AIII	4000	2	8.0	19.8
	3		6AT	380	51	19.4	4.3		16		16AIII	4000	2	8.0	12.6
							Итого							71.7	
Kp 164	6		22AIII	11780	2	23.6	70.3	Kp 171	14		16AIII	13880	3	41.6	65.7
	7		22AIII	3700	1	3.7	11.0		9		6AT	480	61	29.3	6.5
	8		6AT	380	51	19.4	4.3								Итого
							Итого							85.6	
Kp 165	1		16AIII	11780	3	35.3	55.8	Kp 172	15		18AIII	13880	3	41.6	83.2
	9		6AT	480	39	18.7	4.2		9		6AT	480	61	29.3	6.5
									Итого						
							Итого							74.8	
Kp 166	10		18AIII	11780	3	35.3	70.6								
	9		6AT	480	39	18.7	4.2								
								Итого							74.8
Kp 167	4		20AIII	11780	3	35.3	87.2								
	5		20AIII	3700	2	7.4	18.3								
	9		6AT	480	35	16.8	3.7								Итого

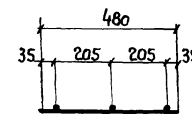
Примечания см. на листе 1.

ТК	Сборные железобетонные двухветвевые колонны армированные сварными каркасами	КЭ-01-52 выпуск X альбом 2
1967	Плоские каркасы Kp 161 ÷ Kp 172	лист 13

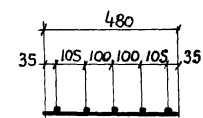


Спецификация стали на одно арматурное изделие 17

Марка изделия	№ поз.	эскиз	φ мм	Длина мм	Кол. штук	Общ. длина м	Вес кг	Марка изделия	№ поз.	эскиз	φ мм	Длина мм	Кол. штук	Общ. длина м	Вес кг			
KR 173	1	[Diagram]	18A III	13880	3	41.6	83.2	KR 180	8	[Diagram]	22A III	13880	3	41.6	124.0			
	2		6A I	480	46	22.1	4.9		9		22A III	5470	2	10.9	32.5			
							Итого		2			6A I	480	42	20.2	4.5		
															Итого	161.0		
KR 174	1	[Diagram]	18A III	13880	3	41.6	83.2	KR 181	2	[Diagram]	25A III	13880	3	41.6	160.2			
			16A III	5470	2	10.9	17.2				10	25A III	5470	2	10.9	42.0		
			6A I	480	46	22.1	4.9				11	25A III	5470	2	10.9	42.0		
							Итого				6A I	480	60	28.8	6.4			
															Итого	208.6		
KR 175	1	[Diagram]	18A III	13880	3	41.6	83.2	KR 182	2	[Diagram]	18A III	15680	3	47.0	94.0			
	4		16A III	5800	2	11.6	18.3				6A I	480	70	33.6	7.4			
	2		6A I	480	61	29.3	6.5						Итого	101.4				
							Итого								Итого	108.0		
KR 176	5	[Diagram]	20A III	13880	3	41.6	102.8	KR 183	2	[Diagram]	20A III	15680	2	31.4	77.6			
	6		18A III	5800	2	11.6	23.2				13	16A III	15680	1	15.7	24.8		
	2		6A I	480	61	29.3	6.5				14	6A I	480	52	25.0	5.6		
							Итого								Итого	102.0		
																	Итого	132.5
KR 177	5	[Diagram]	20A III	13880	3	41.6	102.8	KR 184	2	[Diagram]	18A III	15680	3	47.0	94.0			
	7		20A III	5800	2	11.6	28.7				3	16A III	5470	2	10.9	17.2		
	2		6A I	480	61	29.3	6.5				2	6A I	480	52	25.0	5.6		
							Итого								Итого	116.8		
																	Итого	138.0
KR 178	8	[Diagram]	22A III	13880	3	41.6	124.0	KR 185	2	[Diagram]	18A III	15680	3	47.0	94.0			
	7		20A III	5800	2	11.6	28.7				6	18A III	5800	2	11.6	23.2		
	2		6A I	480	61	29.3	6.5				2	6A I	480	70	33.6	7.5		
							Итого								Итого	124.7		
																	Итого	159.2
KR 179	5	[Diagram]	20A III	13880	3	41.6	102.8	KR 186	2	[Diagram]	22A III	15680	2	31.4	93.6			
	9		22A III	5470	2	10.9	32.5				12	18A III	15680	1	15.7	31.4		
	2		6A I	480	42	20.2	4.5				16	18A III	5470	2	10.9	21.8		
							Итого								Итого	152.4		
																	Итого	139.8



1-1



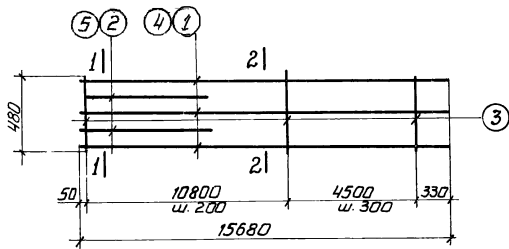
2-2

Примечания см. на листе 1.

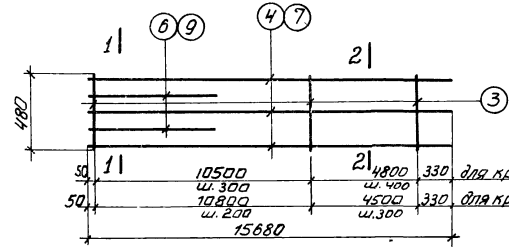
TK 1967	Сварные железобетонные двухветвевые колонны армированные сварными каркасами.	КЭ-01-52 выпуск X альбом 2
	Плоские каркасы KR 173 ÷ KR 186.	

Спецификация стали на одну арматурное изделие

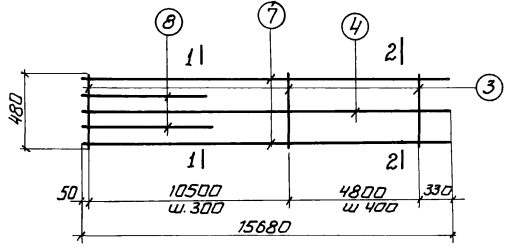
№ арматурного изделия	№ поз.	Эскиз	d мм	Длина мм	Кол. шт.	Общ. длина м	Вес кг	№ арматурного изделия	№ поз.	Эскиз	Ф мм	Длина мм	Кол. шт.	Общ. длина	Вес кг
Кр 187	1		20A III	15680	3	47,0	116,1	Кр 192	10		16A III	15680	3	47,0	74,3
	2		18A III	5800	2	11,6	23,2		11		16A III	5800	2	11,6	18,3
	3		6A I	480	70	33,6	7,4		12		16A III	3700	2	7,4	11,7
						Итого	146,7	3			6A I	480	70	33,6	7,4
Кр 188	4		22A III	15680	3	47,0	140,1	Кр 193	13		18A III	17480	3	52,4	104,8
	5		20A III	5800	2	11,6	28,7		14		18A III	4000	2	8,0	16,0
	3		6A I	480	70	33,6	7,4		3		6A I	480	58	27,8	6,2
						Итого	176,2							Итого	127,0
Кр 189	4		22A III	15680	3	47,0	140,1	Кр 194	13		18A III	17480	3	52,4	104,8
	6		20A III	5470	2	10,9	26,9		15		18A III	5470	2	10,9	21,8
	3		6A I	480	48	23,0	5,1		14		18A III	4000	2	8,0	16,0
						Итого	172,1	3			6A I	480	58	27,8	6,2
Кр 190	7		25A III	15680	3	47,0	181,0	Кр 195	16		20A III	17480	3	52,4	129,4
	9		25A III	5470	2	10,9	42,0		8		22A III	5470	2	10,9	32,5
	3		6A I	480	70	33,6	7,4		3		6A I	480	54	25,9	5,7
						Итого	230,4							Итого	167,6
Кр 191	7		25A III	15680	2	31,4	120,9	Кр 196	13		18A III	17480	3	52,4	104,8
	4		22A III	15680	1	15,7	46,8		17		18A III	6070	2	12,1	24,2
	8		22A III	5470	2	10,9	32,5		18		18A III	4470	2	8,9	17,8
						Итого	205,2	3			6A I	580	58	33,6	7,4
														Итого	154,2



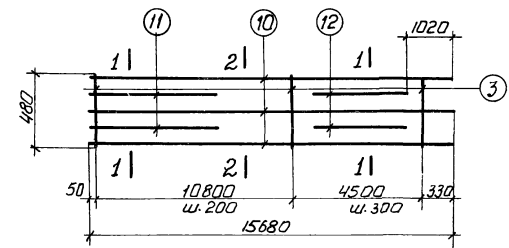
Кр 187, Кр 188



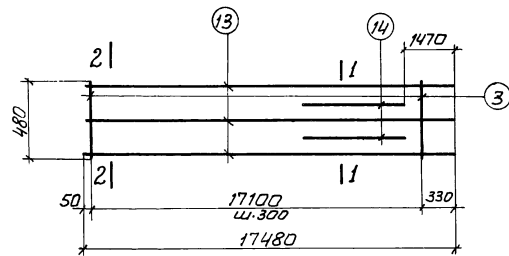
Кр 189, Кр 190



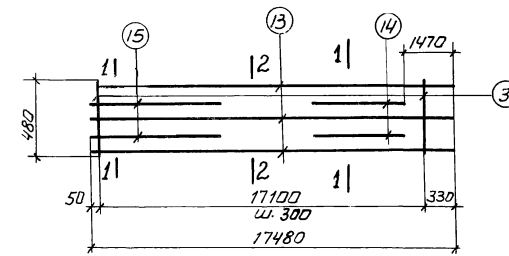
Кр 191



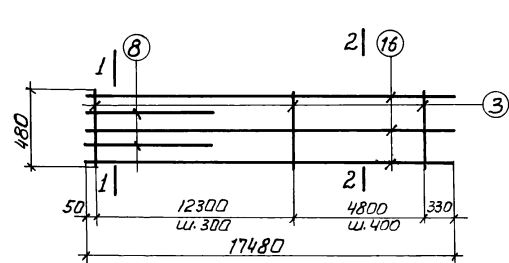
Кр 192



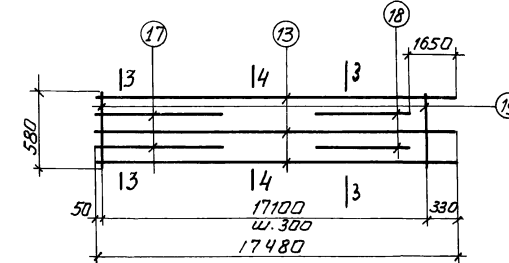
Кр 193



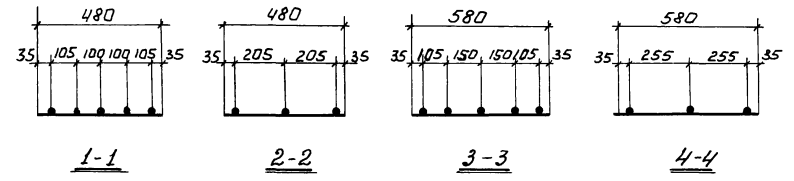
Кр 194



Кр 195



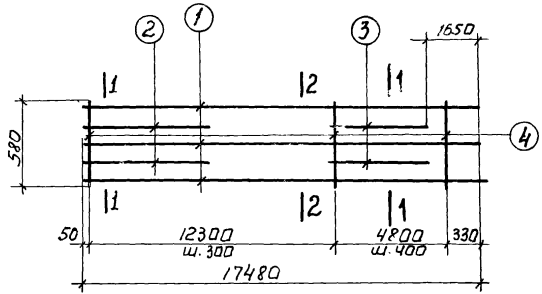
Кр 196



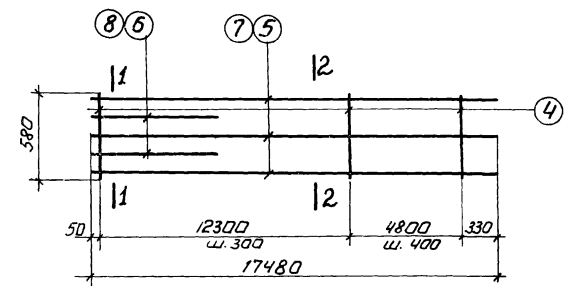
Примечания см. на листе 1

ТК	Сварные железобетонные, двухветвевые колонны армированные сварными каркасами	кз-01-52 выпуск 1 альбом 2
1967	Плоские каркасы Кр 187 ÷ Кр 196	лист 15

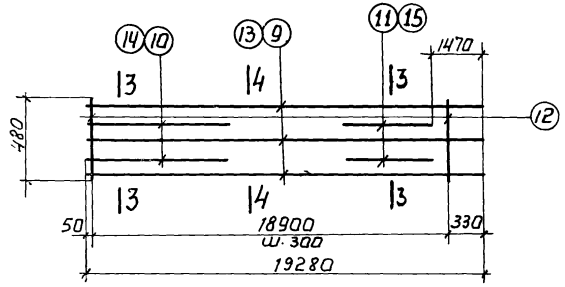
Спецификация стали на одно арматурное изделие



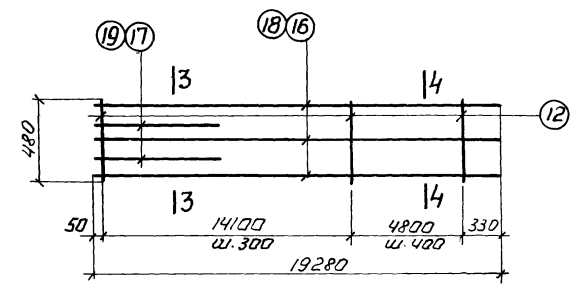
Kp 197



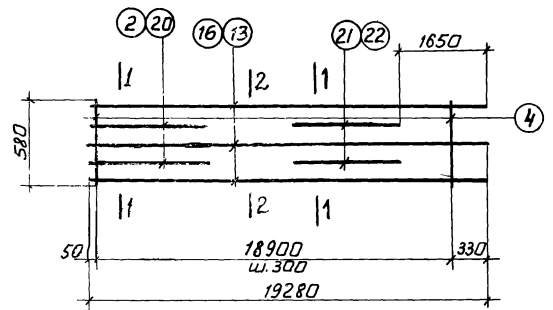
Kp 198, Kp 199



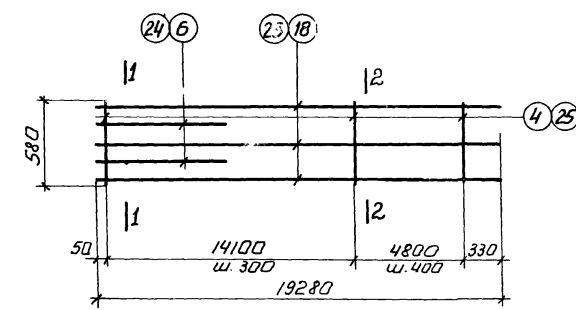
Kp 200; Kp 201



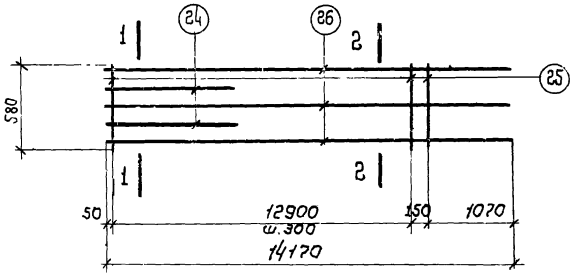
Kp 202, Kp 203



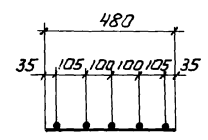
Kp 204, Kp 205



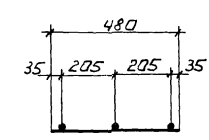
Kp 206; Kp 207; Kp 209



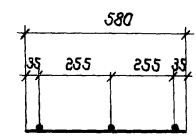
Kp 208



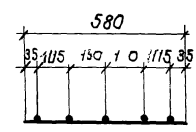
3-3



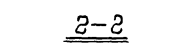
4-4



2-2



1-1

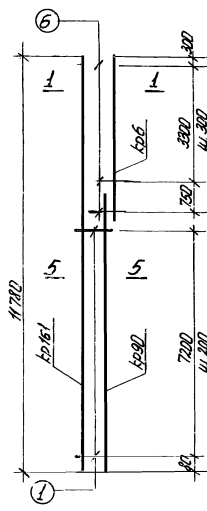


2-2

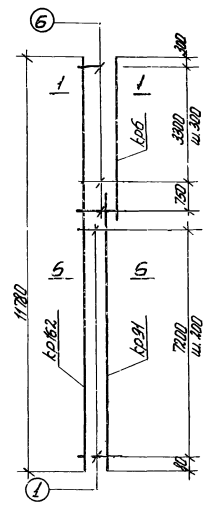
Марка издв.	№№ поз.	Эскиз	Ф мм	Длина мм	Кол. шт.	Общ. длина м.	Вес кг	Марка ст.	№№ поз.	Эскиз	Ф мм	Длина мм	Кол. шт.	Общ. длина м.	Вес кг
Kp 197	1	---	20A III	17480	3	52,4	129,4	Kp 203	18	---	22A III	19280	3	57,8	172,2
	2		20A III	6070	2	12,1	29,8		19		22A III	5470	2	10,9	32,5
	3		20A III	4420	2	8,8	21,7		12		6AI	480	60	28,8	6,4
	4		6AI	580	54	31,3	6,9		Итого		211,1				
Итого 187,8															
Kp 198	5	---	22A III	17480	3	52,4	156,2	Kp 204	13	---	18A III	19280	3	57,8	115,6
	6		22A III	6070	2	12,1	36,1		20		18A III	6070	2	12,1	24,2
	4		6AI	580	54	31,3	6,9		21		18A III	4420	2	8,8	17,6
			Итого	199,2	4	6AI	580		64		37,1	8,2	Итого	165,6	
Итого 199,2															
Kp 199	7	---	25A III	17480	3	52,4	201,7	Kp 205	16	---	20A III	19280	3	57,8	142,8
	8		25A III	6070	2	12,1	46,0		2		20A III	6070	2	12,1	29,8
	4		6AI	580	54	31,3	6,9		22		16A III	4420	2	8,8	13,9
			Итого	254,6	4	6AI	580		64		37,1	8,2	Итого	194,7	
Итого 254,6															
Kp 200	9	---	16A III	19280	3	57,8	91,4	Kp 206	18	---	22A III	19280	3	57,8	172,2
	10		16A III	5470	2	10,9	17,2		6		22A III	6070	2	12,1	36,1
	12		16A III	4000	2	8,0	12,6		4		6AI	580	60	34,8	7,7
			6AI	480	64	30,7	6,8		Итого		216,0				
Итого 128,0															
Kp 201	13	---	18A III	19280	3	57,8	115,6	Kp 207	23	---	25A III	19280	3	57,8	222
	14		18A III	5470	2	10,9	21,8		24		28A III	6070	2	12,1	58,4
	15		18A III	4000	2	8,0	16,0		25		8AI	580	60	34,8	13,7
			6AI	480	64	30,7	6,8								
Итого 160,2															
Kp 202	16	---	20A III	19280	3	57,8	142,8	Kp 208	26	---	22A III	14170	3	42,5	126,6
	17		20A III	5470	2	10,9	26,9		24		28A III	6070	2	12,1	58,4
	12		6AI	480	60	28,8	6,4		25		8AI	580	45	26,1	10,3
			Итого	176,1	Итого	195,3									
Итого 176,1															
Kp 209	18	---	22A III	19280	3	57,8	172,2	Kp 209	18	---	22A III	19280	3	57,8	172,2
	24		28A III	6070	2	12,1	58,4		24		28A III	6070	2	12,1	58,4
	25		8AI	580	60	34,8	13,7		25		8AI	580	60	34,8	13,7
Итого 244,3															

Примечания см. на листе 1

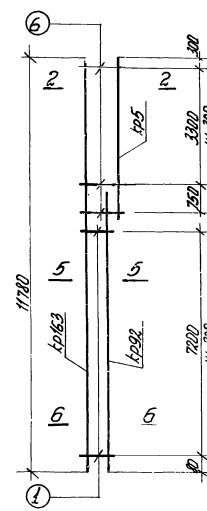
TK	Сварные железобетонные двухветвевые колонны армированные сварными каркасами	КР-01-52 выпуск X альбом №2
	1967.	



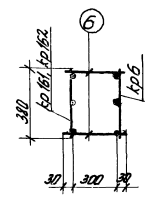
KPA-1



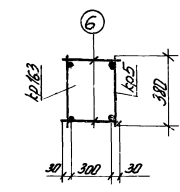
KPA-2



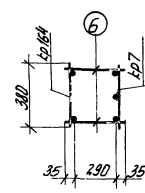
KPA-3



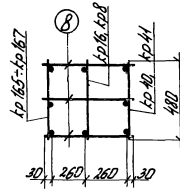
1-1



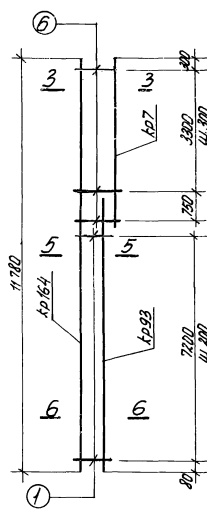
2-2



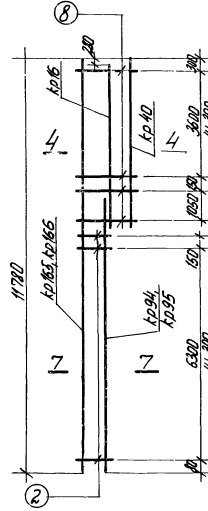
3-3



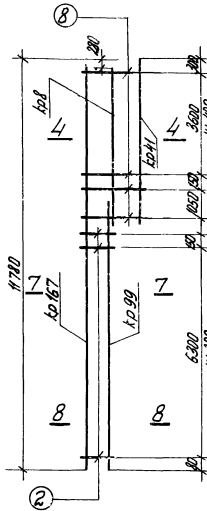
4-4



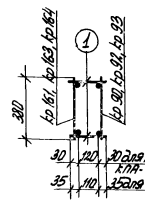
KPA-4



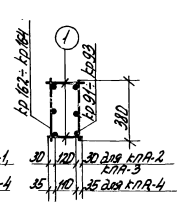
KPA-5, KPA-6



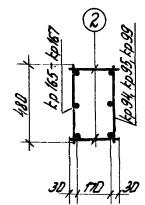
KPA-7



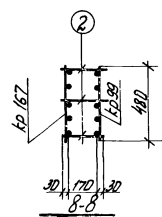
5-5



6-6



7-7



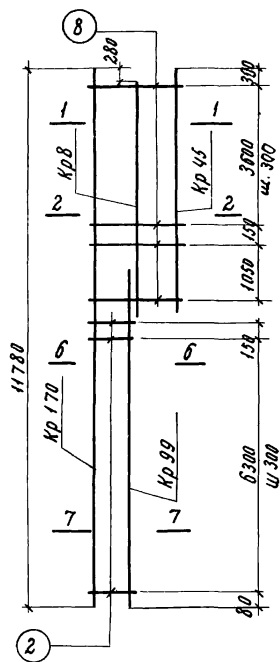
8-8

Выборка ЛРБ.
на один пространственный каркас

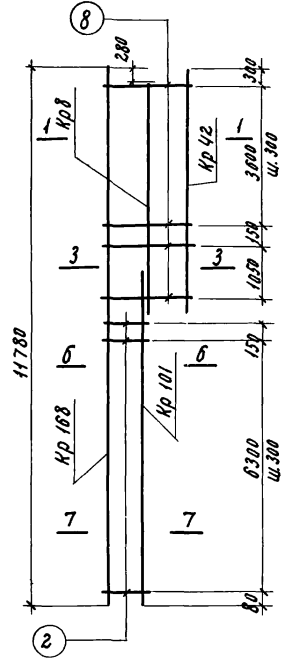
ЛРБ		кол. до	Вес	к	ЛРБ		кол. до	Вес	к
проект	ЛРБ	штук	кг	листа	проект	ЛРБ	штук	кг	листа
KPA-1	Kp161	1	47.4	13	KPA-5	Kp165	1	62.0	13
	Kp90	1	28.2	8		Kp94	1	38.3	8
	Kp6	1	22.3	1		Kp40	1	32.8	4
	no3 1	74	3.0			Kp16	1	20.3	2
	« 6	26	2.1	26		no3 2	46	2.3	
	Итого		103.0		« 8	45	5.8	26	
						Итого		159.5	
KPA-2	Kp162	1	60.1	13	KPA-6	Kp166	1	74.8	13
	Kp91	1	40.8	8		Kp95	1	47.8	8
	Kp6	1	23.5	1		Kp40	1	32.8	4
	no3 1	74	3.0			Kp16	1	20.3	2
	« 6	26	2.1	26		no3 2	46	2.3	
	Итого		129.5		« 8	45	5.8	26	
						Итого		183.8	
KPA-3	Kp163	1	71.7	13	KPA-7	Kp167	1	119.2	13
	Kp92	1	52.3	8		Kp99	1	78.3	8
	Kp5	1	24.1	1		Kp41	1	32.6	4
	no3 1	74	3.0			Kp8	1	9.3	1
	« 6	26	2.1	26		no3 2	59	3.0	
	Итого		153.2		« 8	36	4.6	26	
						Итого		214.0	
KPA-4	Kp164	1	85.6	13					
	Kp93	1	62.3	8					
	Kp7	1	42.0	1					
	no3 1	74	3.0						
	« 6	26	2.1	26					
	Итого		195.0						

Примечания см на листе 23

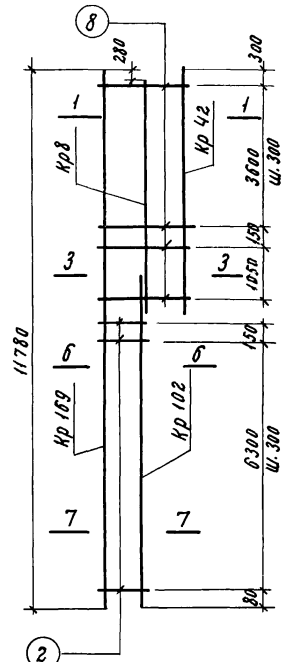
Т.К	Сварные стальные и стальные обшитые железобетонные колонны, сварные стальные каркасы	1, 3, 01, 52, выпуск 3
1967	Пространственные каркасы KPA-1 - KPA-7	альбом 2
		Лист 17



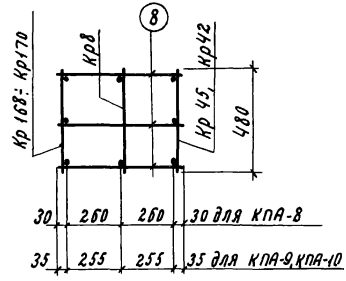
КПА-8



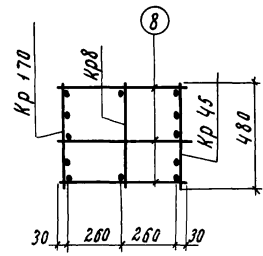
КПА-9



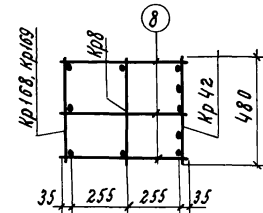
КПА-10



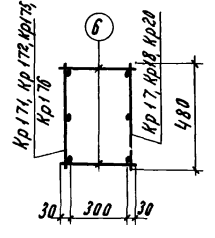
1-1



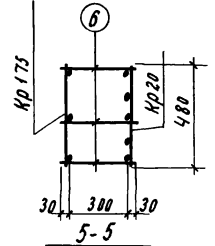
2-2



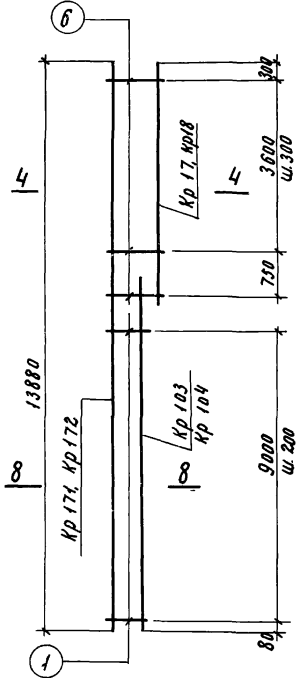
3-3



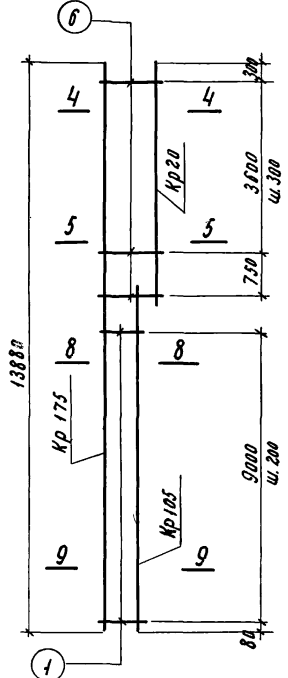
4-4



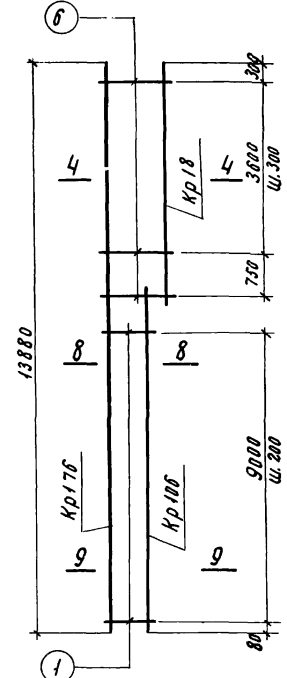
5-5



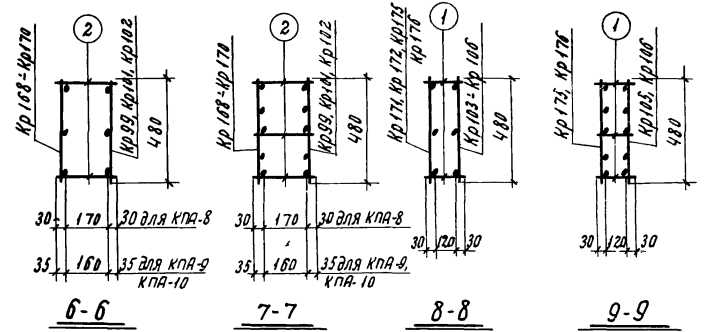
КПА-11, КПА-12



КПА-13



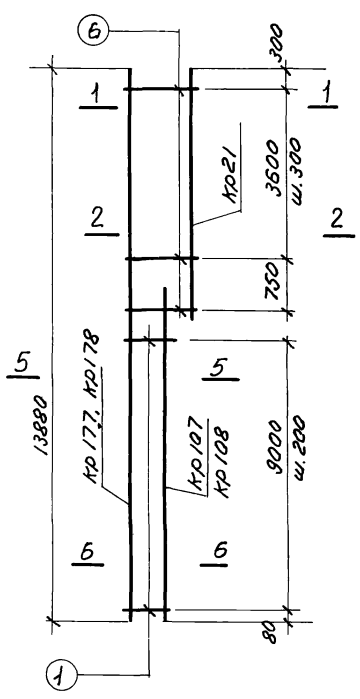
КПА-14



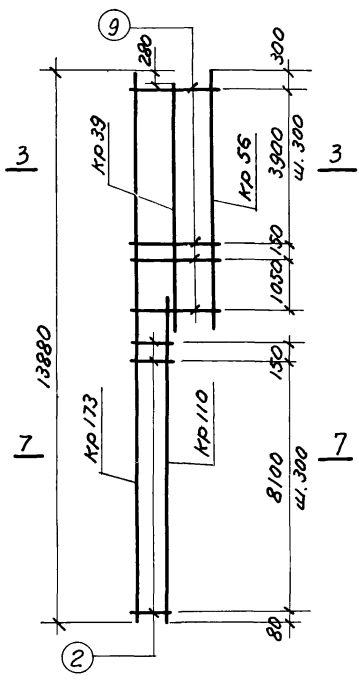
примечания см на листе 23

Выборка плоских каркасов и отдельных стержней на один пространственный каркас										21
Марка пространственного каркаса	Марка плоского каркаса и стержней	Кол-во штук	Вес кг	№ листа	Марка пространственного каркаса	Марка плоского каркаса и отдельных стержней	Кол-во штук	Вес кг	№ листа	
КПА-8	Кр 170	1	122,3	13	КПА-12	Кр 172	1	89,7	13	
	Кр 99	1	78,7	8		Кр 104	1	63,4	9	
	Кр 45	1	59,3	4		Кр 18	1	37,3	2	
	Кр 8	1	9,3	1		поз.1	92	3,7	26	
	поз.2	60	3,1			„ б	28	2,2		
	„ 8	45	5,8	26		Итого		195,5		
	Итого		278,1							
КПА-9	Кр 168	1	132,7	13	КПА-13	Кр 175	1	108,0	14	
	Кр 101	1	93,8	8		Кр 105	1	81,7	9	
	Кр 42	1	60,6	4		Кр 20	1	44,9	3	
	Кр 8	1	9,3	1		поз.1	122	4,9	26	
	поз.2	80	3,1			„ б	39	3,1		
	„ 8	45	5,8	26		Итого		242,6		
	Итого		305,3							
КПА-10	Кр 169	1	163,4	13	КПА-14	Кр 176	1	132,5	14	
	Кр 102	1	113,5	8		Кр 106	1	100,3	9	
	Кр 42	1	60,6	4		Кр 18	1	37,5	2	
	Кр 8	1	9,3	1		поз.1	122	4,9	26	
	поз.2	60	3,1			„ б	28	2,2		
	„ 8	45	5,8	26		Итого		277,6		
	Итого		335,3							
КПА-11	Кр 171	1	72,2	13						
	Кр 103	1	51,1	9						
	Кр 17	1	30,1	2						
	поз.1	92	3,7	26						
	„ б	28	2,2	26						
	Итого		159,3							

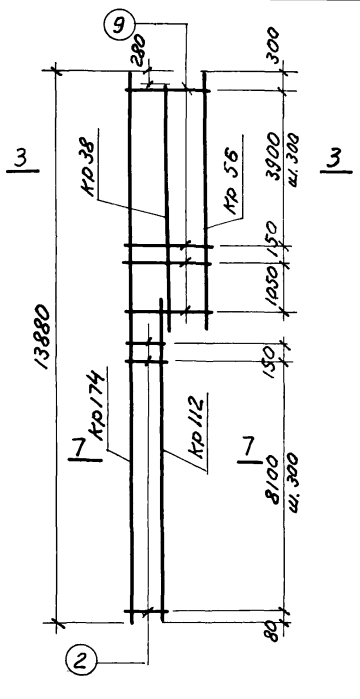
ТК	Сборные железобетонные двухветвевые колонны армированные сварными каркасами	КЭ-01-52 выпуск I альбом 2
1967	пространственные каркасы КПА-8: КПА-14	лист 18



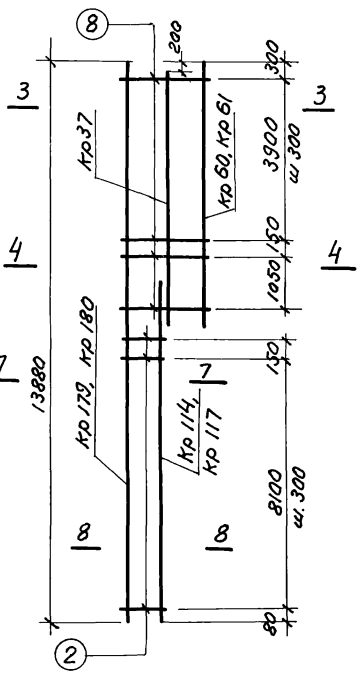
КПА-15, КПА-16



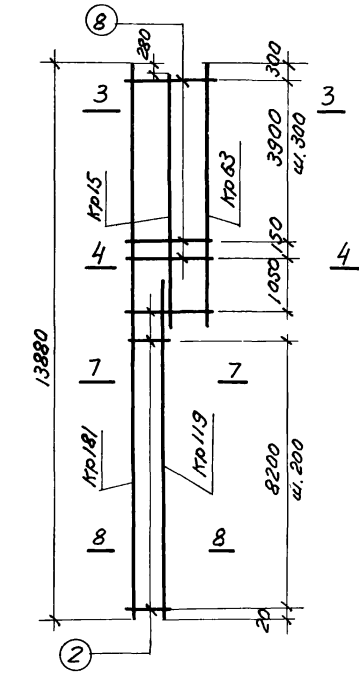
КПА-17



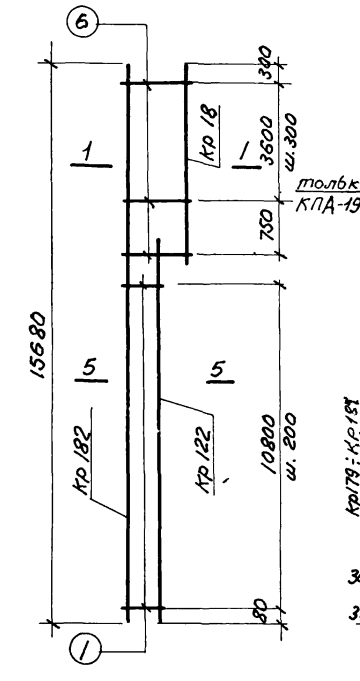
КПА-18



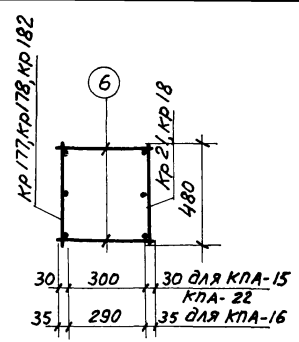
КПА-19, КПА-20



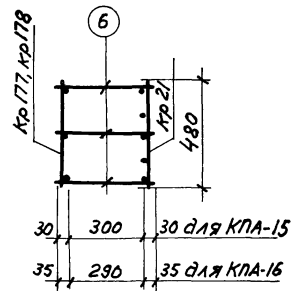
КПА-21



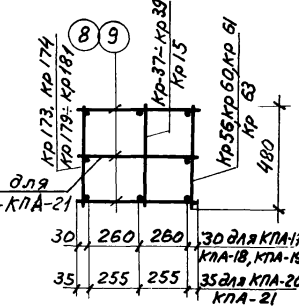
КПА-22



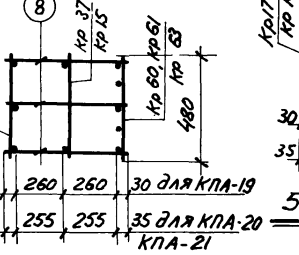
1-1



2-2

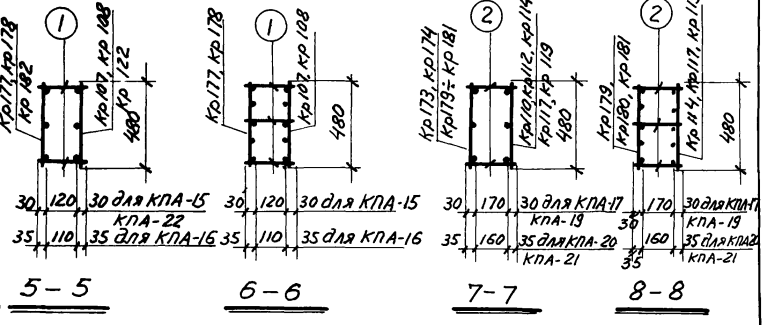


3-3



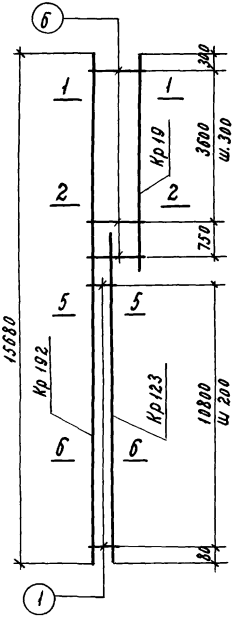
4-4

Выборка плоских каркасов и отдельных стержней на один пространственный каркас										22
Марка пространственного каркаса	Марка плоских каркасов и отдельных стержней	Кол-во штук	Вес кг	N листа	Марка пространственного каркаса	Марка плоских каркасов и отдельных стержней	Кол-во штук	Вес кг	N листа	
КПА-15	Кр 177	1	138.0	14	КПА-19	Кр 179	1	139.7	14	
	Кр 107	1	105.9	9		Кр 114	1	107.0	9	
	Кр 21	1	56.6	3		Кр 60	1	55.0	5	
	поз. 1	122	4.9	26		Кр 37	1	17.9	4	
	6	39	3.6			поз. 2	71	3.6		26
	Итого		307.5			8	48	6.2		
					Итого		329.4			
КПА-16	Кр 178	1	159.2	14	КПА-20	Кр 180	1	161.0	14	
	Кр 108	1	120.8	9		Кр 117	1	121.3	9	
	Кр 21	1	56.6	3		Кр 61	1	63.4	5	
	поз. 1	122	4.9	26		Кр 37	1	17.9	4	
	6	39	3.1			поз. 2	71	3.6		26
	Итого		344.6			8	48	6.2		
					Итого		373.4			
КПА-17	Кр 173	1	88.1	14	КПА-21	Кр 181	1	208.6	14	
	Кр 110	1	59.3	9		Кр 119	1	143.5	10	
	Кр 56	1	42.4	5		Кр 63	1	74.6	6	
	Кр 39	1	27.0	4		Кр 15	1	10.0	2	
	поз. 2	58	2.9	26		поз. 2	112	5.7		26
	9	30	6.9			8	48	6.2		
					Итого		448.6			
КПА-18	Кр 174	1	105.3	14	КПА-22	Кр 182	1	101.4	14	
	Кр 112	1	77.6	9		Кр 122	1	75.2	10	
	Кр 56	1	42.4	5		Кр 18	1	37.5	2	
	Кр 38	1	22.2	4		поз. 1	110	4.4		26
	поз. 2	58	2.9	26		6	39	3.1		
	9	30	6.9			Итого		221.6		

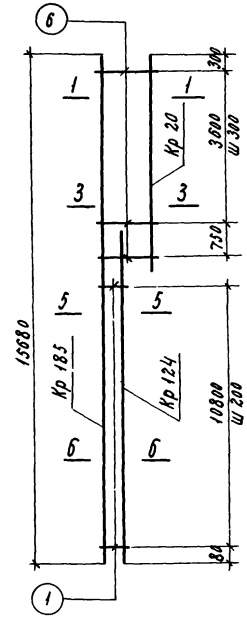


Примечания см. на листе 23

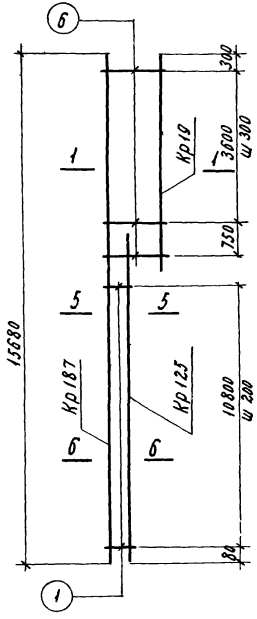
ТК	сварные железобетонные двухветвевые колонны армированные сварными каркасами.	КЭ-01-52 выпуск 2 сלבдам 2
1967	Пространственные каркасы КПА-15 ÷ КПА-22	лист 19



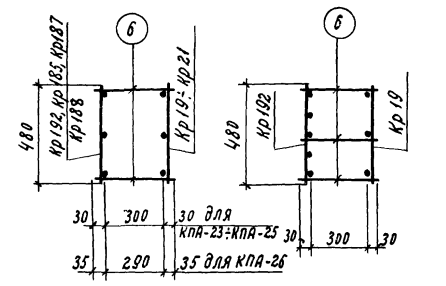
KPA-23



KPA-24

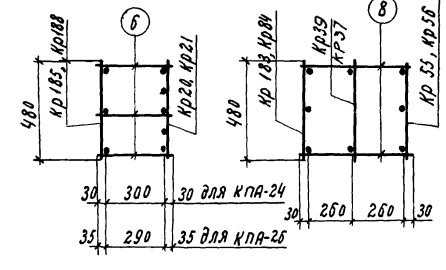


KPA-25



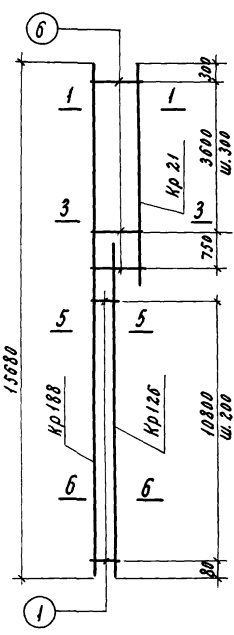
1-1

2-2

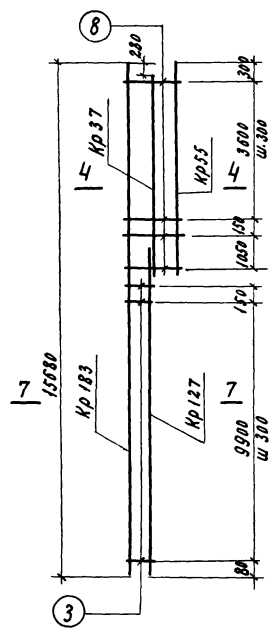


3-3

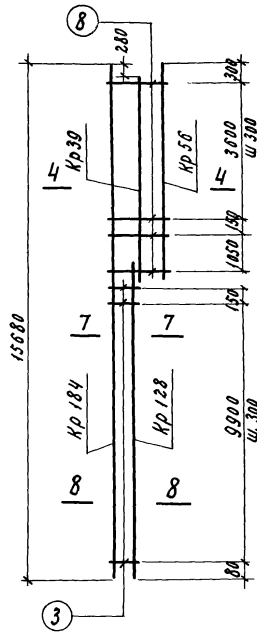
4-4



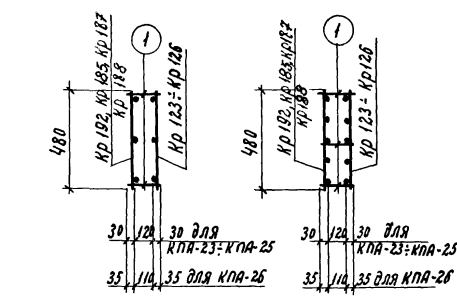
KPA-26



KPA-27

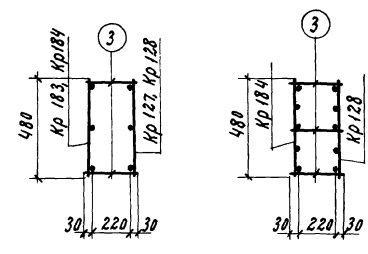


KPA-28



5-5

6-6



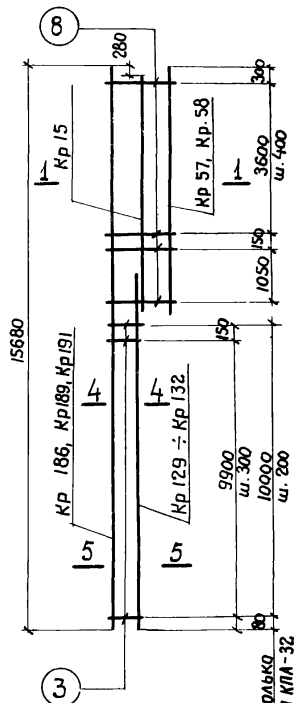
7-7

8-8

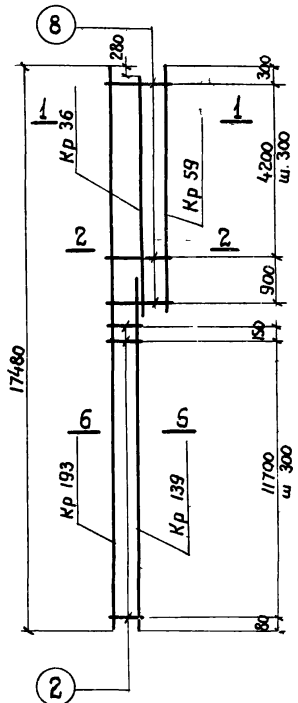
Выборка плоских каркасов и отдельных стержней на один пространственный каркас											23
Марка пространственного каркаса	Марка плоских каркасов и отдельных стержней	кол-во штук	Вес К	н Листа	Марка пространственного каркаса	Марка плоских каркасов и отдельных стержней	кол-во штук	Вес К	н Листа		
KPA-23	Kp 192	1	114,7	15	KPA-26	Kp 188	1	175,2	15		
	Kp 123	1	78,9	40		Kp 126	1	137,8	10		
	Kp 19	1	45,4	2		Kp 21	1	56,6	3		
	поз.1	140	5,6	26		поз.1	140	5,6	26		
	н б	39	3,1			н б	39	3,1			
	Итого		244,7		Итого		379,3				
KPA-24	Kp 185	1	124,7	15	KPA-27	Kp 183	1	108,0	14		
	Kp 124	1	98,4	10		Kp 127	1	76,3	10		
	Kp 20	1	44,9	3		Kp 55	1	37,5	5		
	поз.1	140	5,6	26		Kp 37	1	17,9	4		
	н б	39	3,1			поз.3	70	4,3	26		
	Итого		276,7	н 8	30	3,9		Итого		248,0	
KPA-25	Kp 187	1	146,7	15	KPA-28	Kp 184	1	116,8	14		
	Kp 125	1	114,7	10		Kp 128	1	87,9	10		
	Kp 19	1	45,4	2		Kp 56	1	42,4	5		
	поз.1	140	5,6	26		Kp 39	1	27,0	4		
	н б	28	2,2			поз.3	89	5,5	26		
	Итого		314,6	н 8	30	3,9		Итого		283,5	

Примечания см. на листе 23

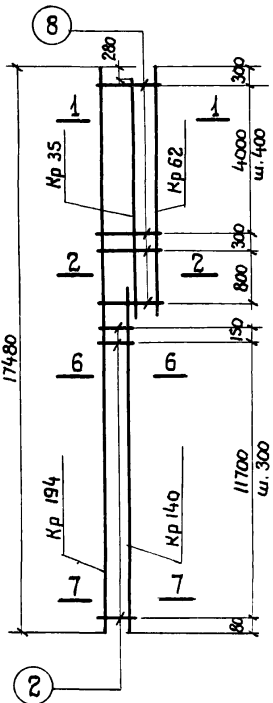
ТК	сварные железобетонные двухветвевые колонны армированные сварными каркасами	КЗ-01-52
1967	Пространственные каркасы KPA-23 ÷ KPA-28	выпуск 1 альбом 2
		лист 20



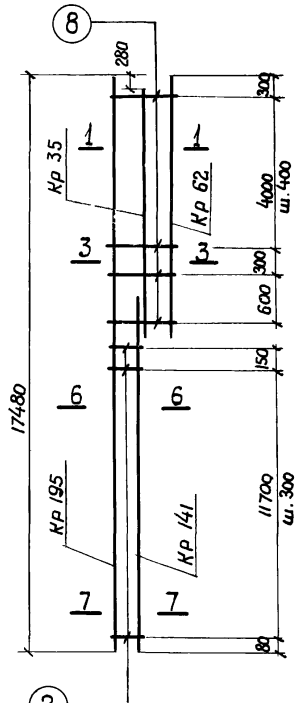
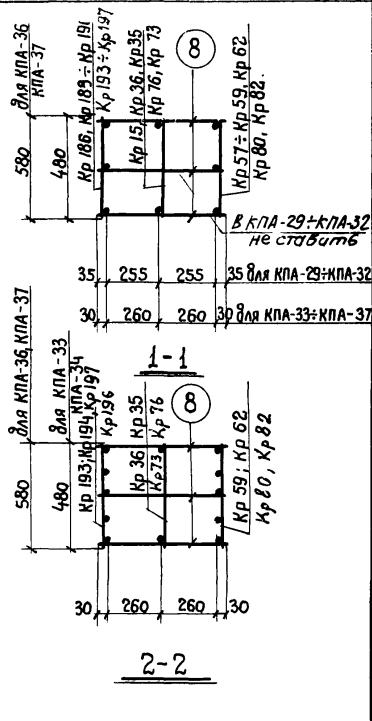
КПА-29 ÷ КПА-32



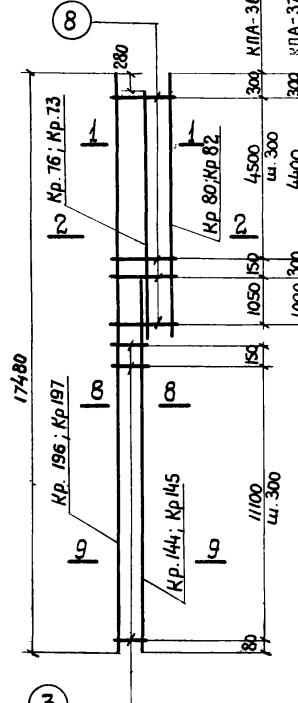
КПА-33



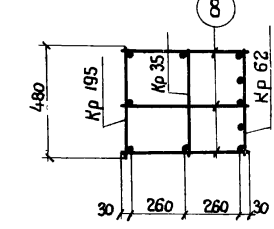
КПА-34



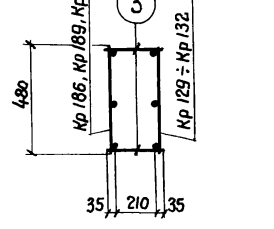
КПА-35



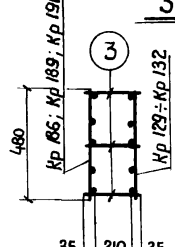
КПА-36; КПА-37



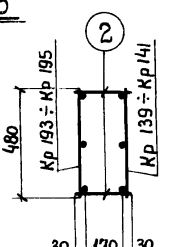
3-3



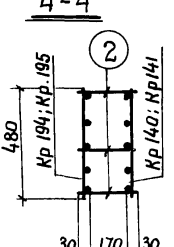
4-4



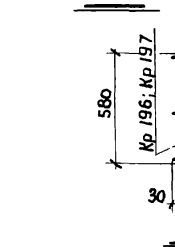
5-5



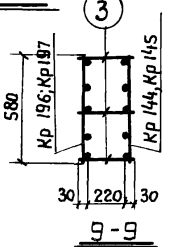
6-6



7-7



8-8



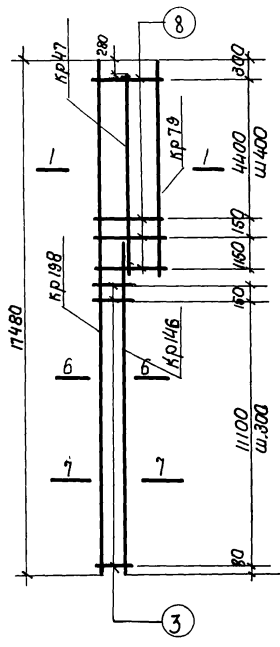
9-9

Выборка плоских каркасов и отдельных стержней на один пространственный каркас.											
Марка пространственного каркаса	Марка плоского каркаса и отдельных стержней	Кол-во штук	Вес кг	№ листа	Марка пространственного каркаса	Марка плоского каркаса и отдельных стержней	Кол-во штук	Вес кг	№ листа	24	
КПА-29	Кр 186	1	152.4	14	КПА-34	Кр 194	1	148.8	15	Утого	341.5
	Кр 130	1	44.1	10		Кр 140	1	102.7	11		
	Кр 57	1	50.4	5		Кр 62	1	61.8	6		
	Кр 15	1	10.0	2		Кр 35	1	18.0	4		
	поз. 3	89	5.5	26		поз. 2	101	5.2	26		
	" 8	36	4.6			" 8	39	5.0			
КПА-30	Кр 189	1	172.1	15	КПА-35	Кр 195	1	167.5	15	Утого	388.8
	Кр 129	1	130.4	10		Кр 141	1	131.3	11		
	Кр 57	1	50.4	5		Кр 62	1	61.8	6		
	Кр 15	1	10.0	2		Кр 35	1	18.0	4		
	поз. 3	89	5.5	26		поз. 2	101	5.2	26		
	" 8	36	4.6			" 8	39	5.0			
КПА-31	Кр 191	1	205.0	15	КПА-36	Кр 196	1	154.3	15	Утого	365.3
	Кр 131	1	154.9	10		Кр 144	1	103.4	11		
	Кр 58	1	64.6	5		Кр 80	1	56.6	7		
	Кр 15	1	10.0	2		Кр 76	1	36.8	7		
	поз. 3	89	5.5	26		поз. 3	117	7.2	26		
	" 8	36	4.6			" 8	54	7.0			
КПА-32	Кр 190	1	230.4	15	КПА-37	Кр 197	1	187.8	16	Утого	417.6
	Кр 132	1	176.3	10		Кр 145	1	126.4	11		
	Кр 58	1	64.6	5		Кр 82	1	68.7	7		
	Кр 15	1	10.0	2		Кр 73	1	20.5	7		
	поз. 3	130	8.1	26		поз. 3	117	7.2	26		
	" 8	36	4.6			" 8	42	5.4			
КПА-33	Кр 193	1	127.0	15							
	Кр 139	1	81.0	11							
	Кр 59	1	50.7	5							
	Кр 36	1	22.3	4							
	поз. 2	82	4.2	26							
" 8	48	6.2									
Утого			291.4								

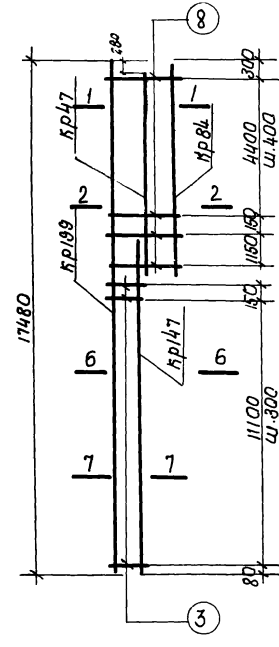
Примечание см. на листе 23.

ТК 1967	Сборные железобетонные двухветвевые колонны армированные сварными каркасами.	КЗ-01-52 Выпуск Ж Альбом 2. Лист 21
	Пространственные каркасы КПА-29 ÷ КПА-37.	

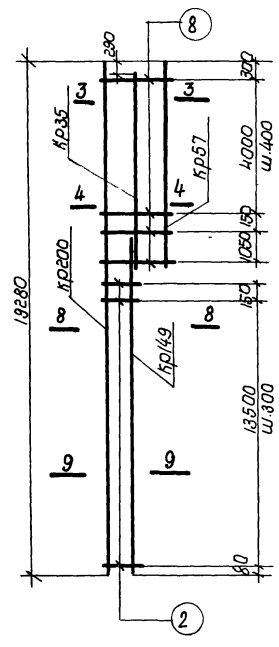
Выборка плоских каркасов и отдельных стержней на один пространственный каркас. 25



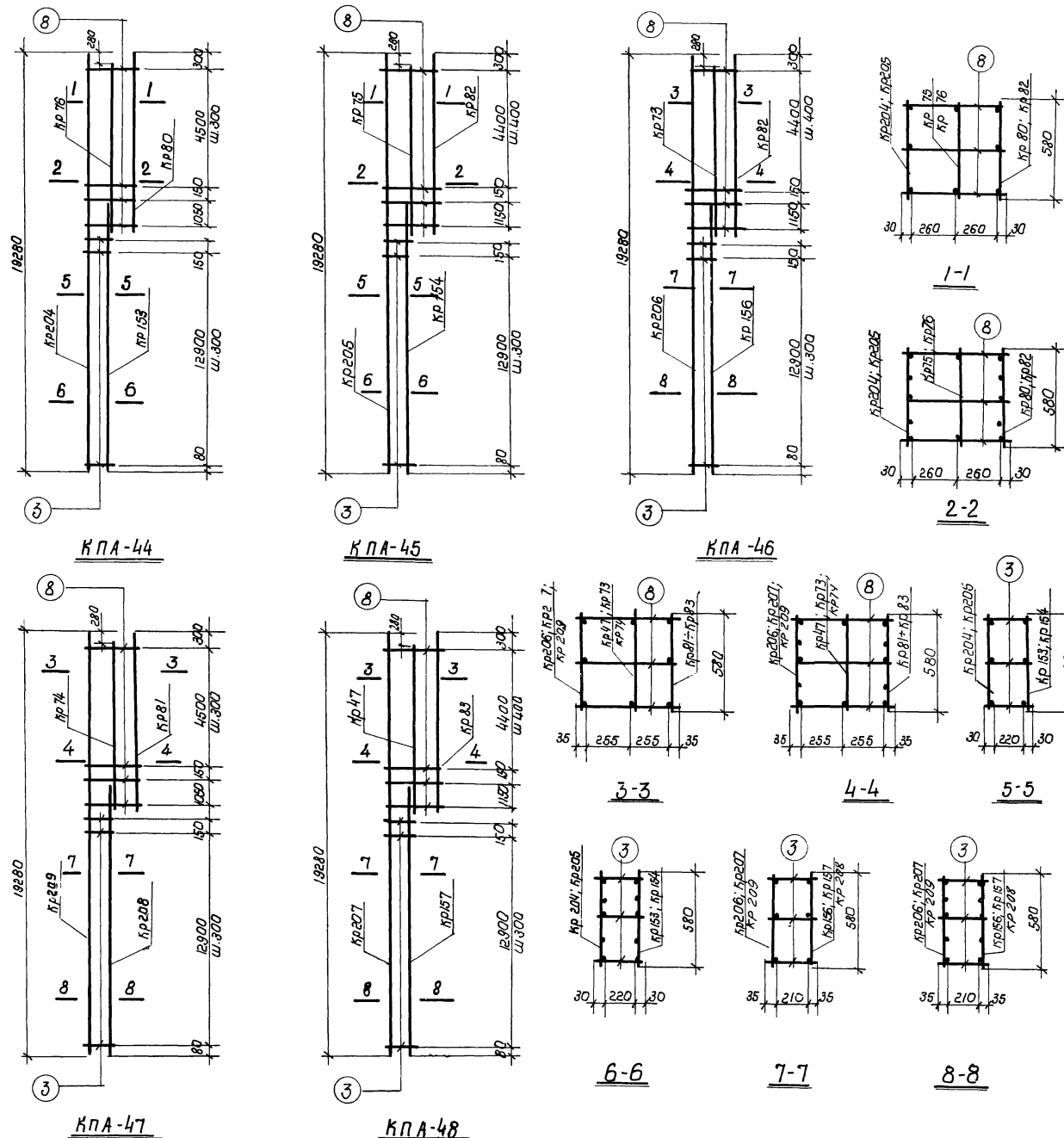
KPA-38



KPA-39



Выборка плоских каркасов и отдельных стержней на один пространственный каркас. 26



Марка пространственных каркасов	Марка плоского каркаса и отдельных стержней	Кол-во шт/шт	Вес кг	И Листа	Марка пространственных каркасов	Марка плоского каркаса и отдельных стержней	Кол-во шт.	Вес кг	И Листа
КПА-44	Кр 75	1	36.8	7	КПА-47	Кр 74	1	25.4	7
	Кр 80	1	56.6	7		Кр 81	1	84.4	7
	Кр 153	1	115.0	12		Кр 208	1	195.3	16
	Кр 204	1	165.6	16		Кр 209	1	244.3	16
	Поз. 3	135	8.4	26		Поз. 3	135	8.4	26
" 8	54	7.0		" 8	54	7.0			
	Итого:		389.4			Итого:	564.8		
КПА-45	Кр 75	1	30.8	7	КПА-48	Кр 47	1	11.4	5
	Кр 82	1	68.7	7		Кр 83	1	93.9	7
	Кр 154	1	140.7	12		Кр 157	1	232.3	12
	Кр 205	1	194.7	16		Кр 207	1	294.8	16
	Поз. 3	135	8.4	26		Поз. 3	135	8.4	26
" 8	42	5.8		" 8	42	5.8			
	Итого:		449.1			Итого:	646.4		
КПА-46	Кр 73	1	20.5	7					
	Кр 82	1	68.7	7					
	Кр 156	1	168.6	12					
	Кр 206	1	216.0	16					
	Поз. 3	135	8.4	26					
" 8	42	5.8							
	Итого:		408.1						

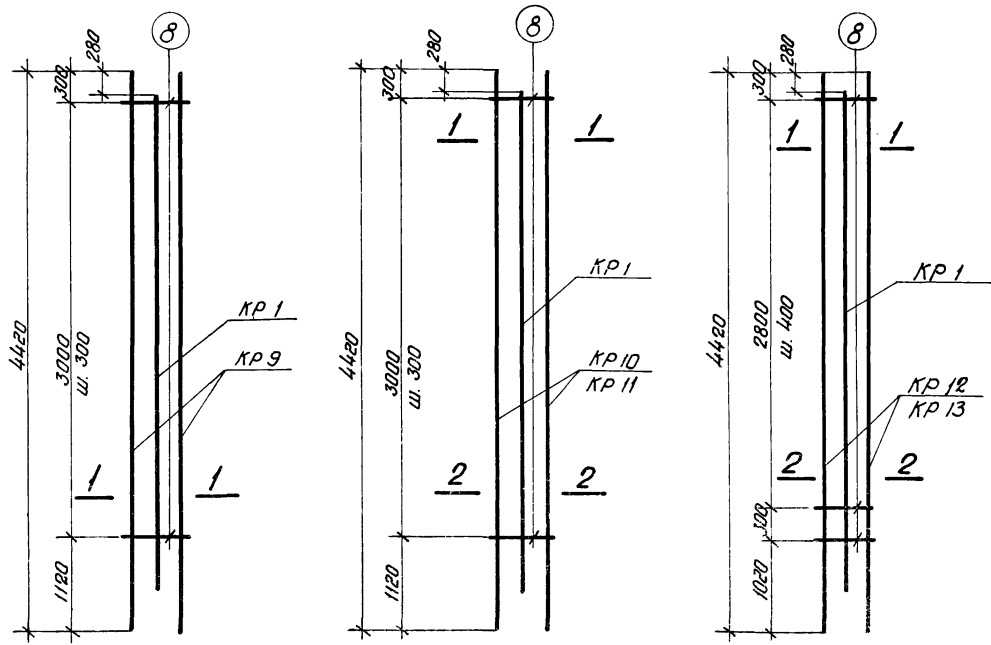
Примечания

1 Сварка пространственных каркасов должна производиться при помощи контактной точечной электросварки, выполняемой сварочными клещами в соответствии с "Указаниями по технологии электросварки арматуры железобетонных конструкций" (ВСН 38-57 (ИСП.М.П. - МЭС)

2 При сварке пространственных каркасов марки-равенные концы плоских каркасов должны быть обращены в одну сторону (на чертеже маркированные концы расположены внизу).

ТК	Сварные железобетонные ответственные конструкции арматурованные сварными каркасами	КЗ-01-52 выпуск I альбом 2
1967г	Пространственные каркасы КПА-44 ÷ КПА-48	лист 23

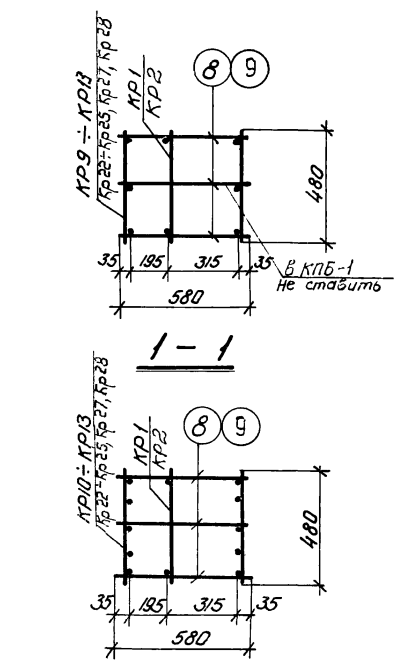
Выборка плоских каркасов и отдельных стержней на один пространственный каркас 27



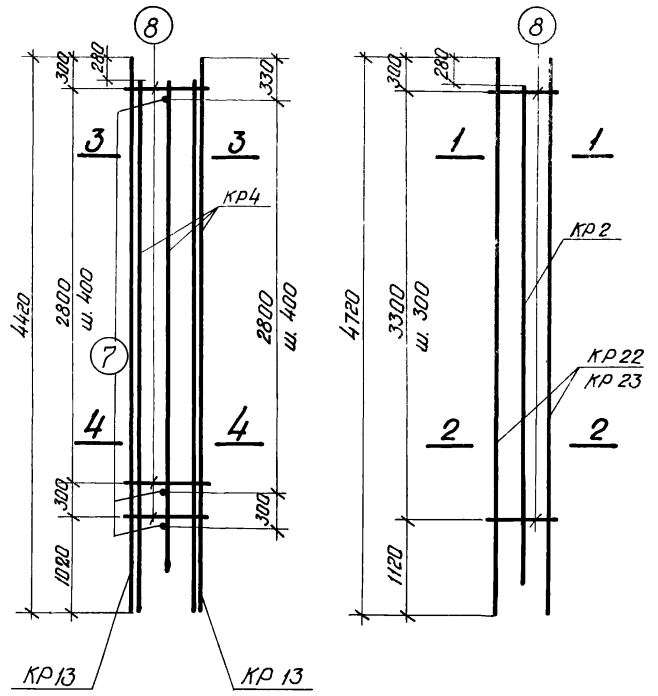
KPB-1

KPB-2; KPB-3

KPB-4; KPB-5

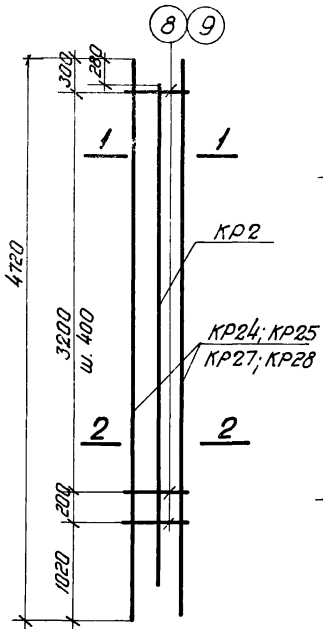


2-2

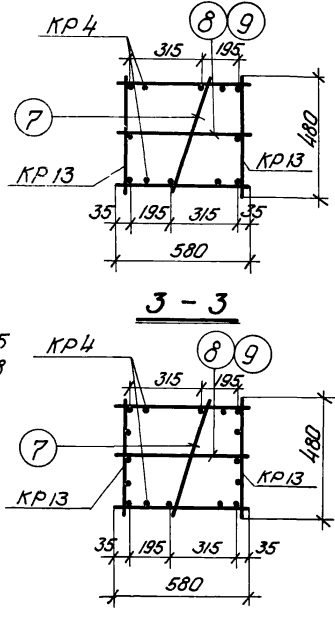


KPB-6

KPB-7; KPB-8



KPB-9; KPB-12



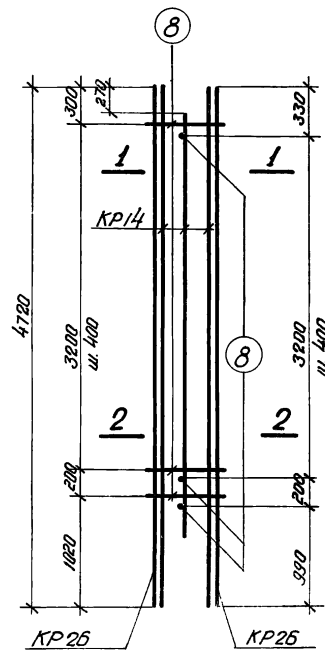
3-3

4-4

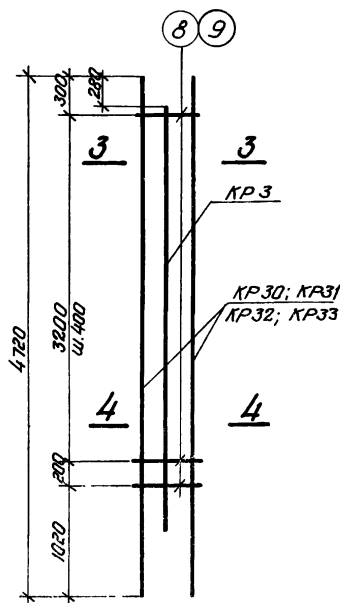
Марка пространственного каркаса	Марка плоского каркаса и отд. стерж.	Кол-во шт.	Вес кг	№ листа	Марка пространственного каркаса	Марка плоского каркаса и отд. стерж.	Кол-во шт.	Вес кг	№ листа
KPB-1	KP1	1	7.9	1	KPB-7	KP2	1	8.5	1
	KP9	2	55.6	2		KP22	2	72.6	3
	поз.8	22	2.9	26		поз.8	36	4.6	26
	Итого		66.4			Итого		85.7	
KPB-2	KP1	1	7.9	1	KPB-8	KP2	1	8.5	1
	KP10	2	79.0	2		KP23	2	98.0	3
	поз.8	33	4.3	26		поз.8	36	4.6	26
	Итого		91.2			Итого		111.1	
KPB-3	KP1	1	7.9	1	KPB-9	KP2	1	8.5	1
	KP11	2	97.6	2		KP24	2	134.4	3
	поз.8	33	4.3	26		поз.8	30	3.9	26
	Итого		109.8			Итого		146.8	
KPB-4	KP1	1	7.9	1	KPB-10	KP2	1	8.5	1
	KP12	2	125.4	2		KP25	2	148.4	3
	поз.8	27	3.5	26		поз.8	30	3.9	26
	Итого		136.8			Итого		160.8	
KPB-5	KP1	1	7.9	1	KPB-11	KP2	1	8.5	1
	KP13	2	148.6	2		KP27	2	186.6	3
	поз.8	27	3.5	26		поз.9	30	6.9	26
	Итого		160.0			Итого		202.0	
KPB-6	KP4	2	56.3	1	KPB-12	KP2	1	8.5	1
	KP13	2	148.6	2		KP28	2	216.2	3
	поз.7	9	0.9	26		поз.9	30	6.9	26
	Итого		207.0			Итого		231.6	

Примечания см. на листе 23

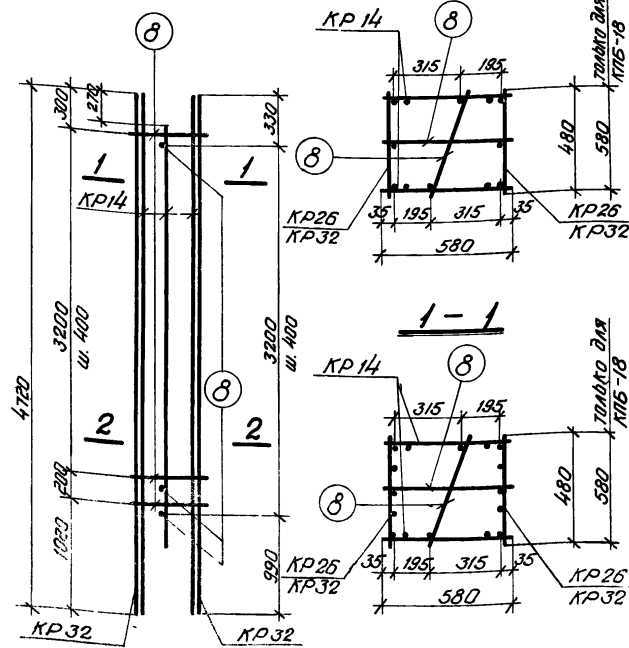
TK 1967	Сборные железобетонные двухветвевые колонны, армированные сборными каркасами	КЭ-01-52 выпуск X альбом 2
	Пространственные каркасы KPB-1 - KPB-12	



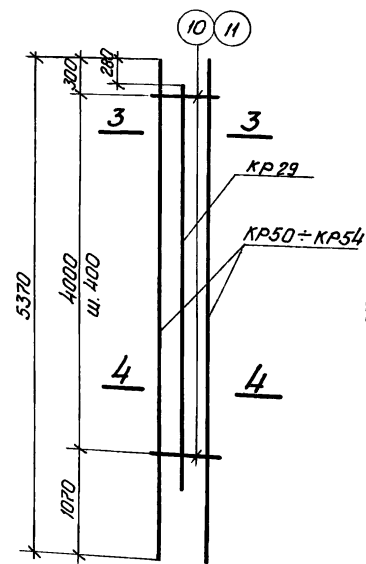
KPB-13



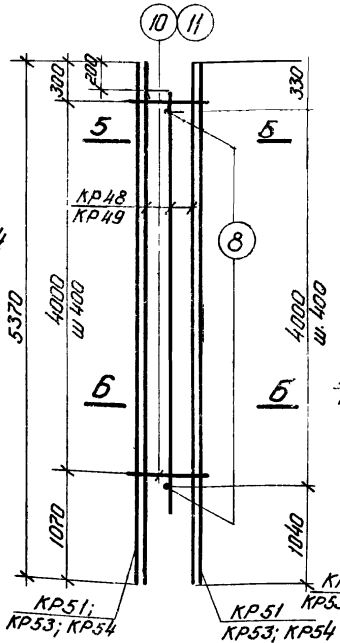
KPB-14 ÷ KPB-17



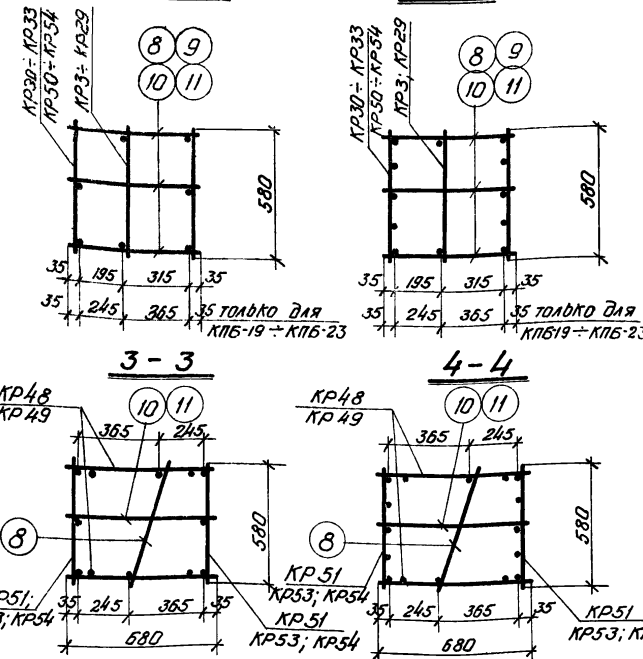
KPB-18



KPB-19 ÷ KPB-23



KPB-24 ÷ KPB-26



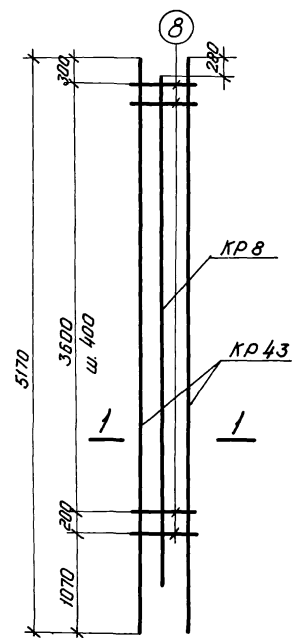
3-3

4-4

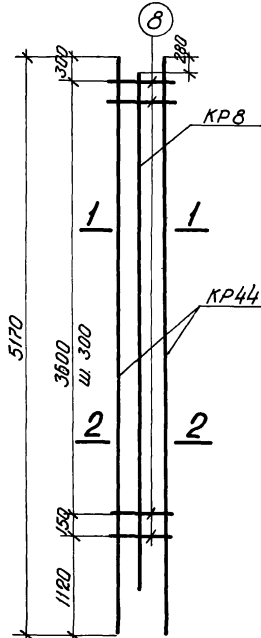
Выборка плоских каркасов и отдельных стержней на один пространственный каркас										
Марка прутка каркаса	Марка плоского каркаса и отдель. стержней	Кол-во шт.	Вес кг	№ листа	Марка прутка каркаса	Марка плоского каркаса и отдель. стержней	Кол-во шт.	Вес кг	№ листа	
KPB-13	KP14	2	77.6	2	KPB-20	KP29	1	10.3	3	
	KP26	2	173.2	3		KP51	2	151.2	5	
	Поз.8	20	2.6	26		Поз.10	33	5.0	26	
	Итого		253.4			Итого		166.5		
KPB-14	KP3	1	8.8	1	KPB-21	KP29	1	10.3	3	
	KP30	2	112.4	3		KP52	2	178.2	5	
	Поз.8	30	3.9	26		Поз.10	33	5.0	26	
	Итого		125.1			Итого		184.5		
KPB-15	KP3	1	8.8	1	KPB-22	KP29	1	10.3	3	
	KP31	2	159.6	3		KP53	2	194.6	5	
	Поз.8	30	3.9	26		Поз.10	33	5.0	26	
	Итого		172.3			Итого		209.9		
KPB-16	KP3	1	8.8	1	KPB-23	KP29	1	10.3	3	
	KP32	2	173.6	3		KP54	2	245.6	5	
	Поз.8	30	3.9	26		Поз.11	33	8.9	26	
	Итого		184.3			Итого		264.8		
KPB-17	KP3	1	8.8	1	KPB-24	KP48	2	73.2	5	
	KP33	2	217.0	3		KP51	2	151.2	5	
	Поз.9	30	6.9	26		Поз.8	11	1.4	26	
	Итого		232.7			Поз.10	11	1.7	26	
KPB-18	KP14	2	76.6	2	KPB-25	KP49	2	91.2	5	
	KP32	2	173.6	3		KP53	2	194.6	5	
	Поз.8	20	2.6	26		Поз.8	11	1.4	26	
	Итого		250.8			Поз.10	11	1.7	26	
KPB-19	KP29	1	10.3	3	KPB-26	KP49	2	91.2	5	
	KP50	2	125.8	5		KP54	2	245.6	5	
	Поз.10	33	5.0	26		Поз.8	11	1.4	26	
	Итого		141.1			Поз.11	11	3.0	26	
	Итого				Итого		340.2			

Примечания даны на листе 23.

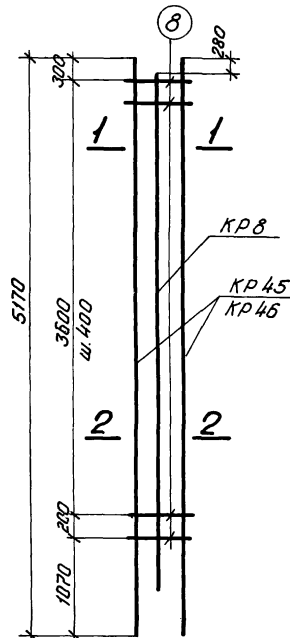
TK	Сварные железобетонные двухветвевые колонны армированные сварными каркасами	КЭ-01-52 выпуск X альбом 2
1967	Пространственные каркасы KPB-13 ÷ KPB-26	Лист 25



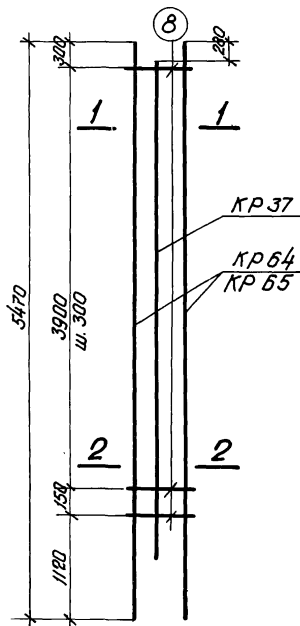
КЛБ-27



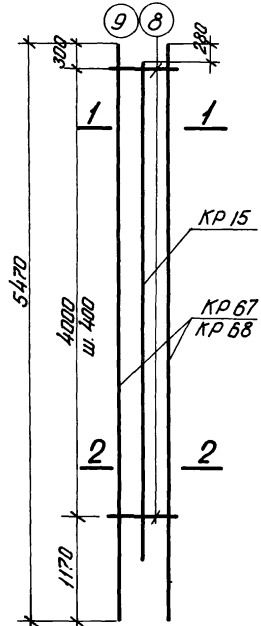
КЛБ-28



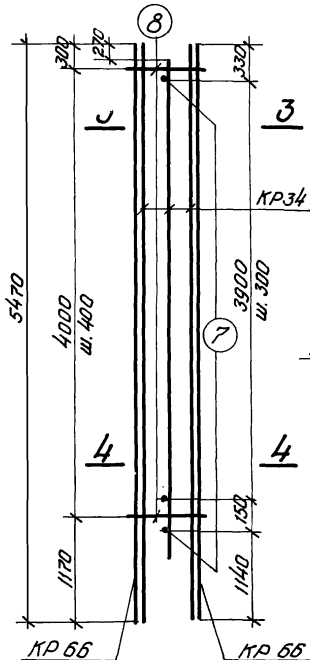
КЛБ-29; КЛБ-30



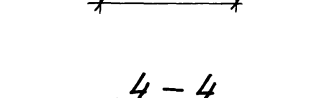
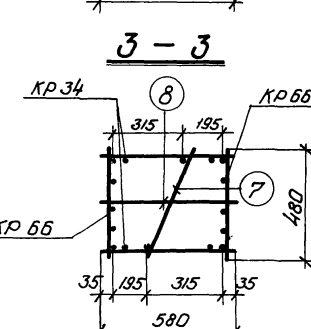
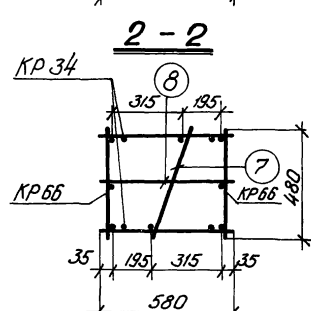
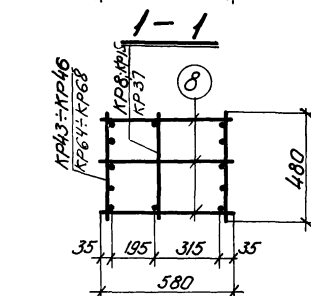
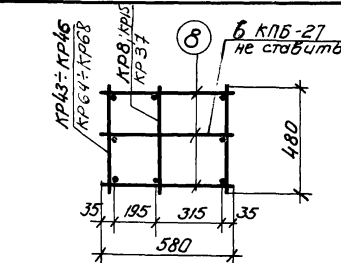
КЛБ-31; КЛБ-32



КЛБ-33; КЛБ-34



КЛБ-35



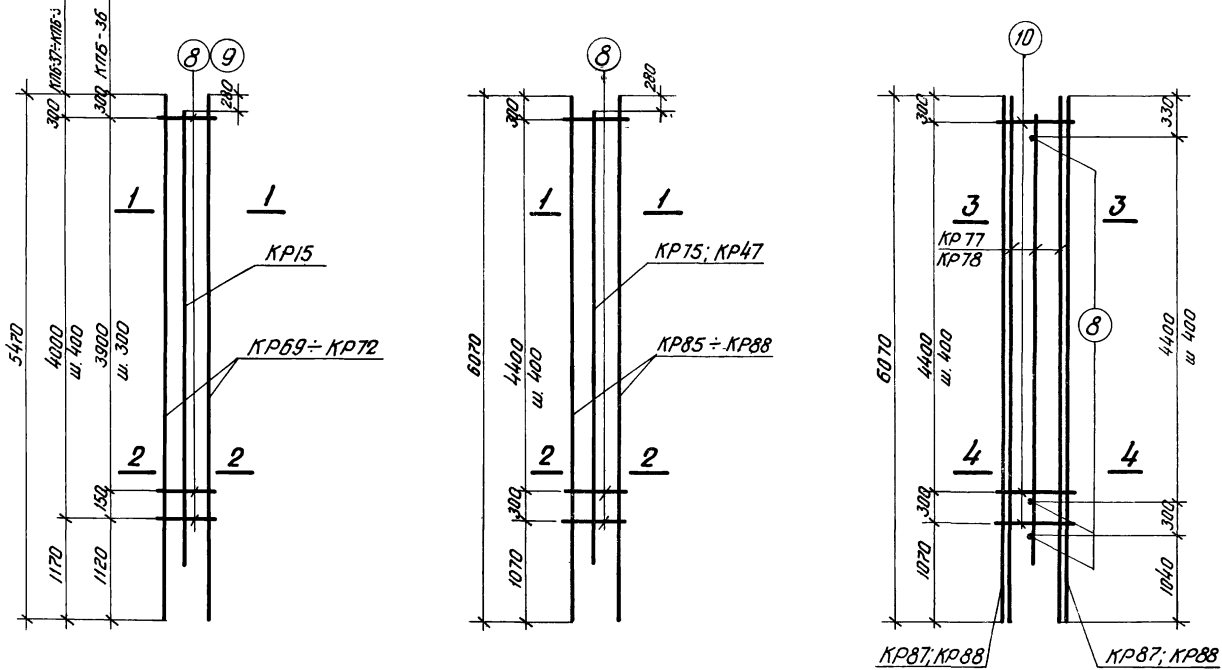
Выборка плоских каркасов и отдельных стержней на один пространственный каркас									
Марка прутков каркасов	Марка плоского каркаса и отд. стерж.	Кол-во шт.	Вес кг.	№ листа	Марка прутков каркасов	Марка плоского каркаса и отд. стерж.	Кол-во шт.	Вес кг.	№ листа
КЛБ-27	КР 8	1	9.3	1	КЛБ-32	КР 37	1	17.9	4
	КР 43	2	79.0	4		КР 65	2	109.4	6
	Поз. 8	22	2.9	26		Поз. 8	45	5.8	26
	Итого		91.4			Итого		133.1	
КЛБ-28	КР 8	1	9.3	1	КЛБ-33	КР 15	1	10.0	2
	КР 44	2	90.2	4		КР 67	2	190.2	6
	Поз. 8	42	5.4	26		Поз. 8	33	4.3	26
	Итого		104.9		Итого		204.5		
КЛБ-29	КР 8	1	9.3	1	КЛБ-34	КР 15	1	10.0	2
	КР 45	2	118.6	4		КР 68	2	239.8	6
	Поз. 8	33	4.3	26		Поз. 9	33	7.4	26
	Итого		132.2		Итого		257.2		
КЛБ-30	КР 8	1	9.3	1	КЛБ-35	КР 34	2	48.6	3
	КР 46	2	169.4	4		КР 66	2	147.8	6
	Поз. 8	33	4.3	26		Поз. 7	15	1.6	26
	Итого		183.0		Поз. 8	11	1.4		
					Итого		199.4		
КЛБ-31	КР 37	1	17.9	4					
	КР 64	2	80.2	6					
	Поз. 8	45	5.8	26					
	Итого		103.9						

Спецификация отдельных стержней для образования пространственных каркасов

№ поз	Эскиз	φ мм	Длина мм	Вес кг	№	Эскиз	φ мм	Длина мм	Вес кг
1		6	180	0.040	7		6	480	0.104
2		6	230	0.051	8		6	580	0.129
3		6	280	0.062	9		8	580	0.229
4		8	280	0.111	10		6	680	0.151
5		6	330	0.073	11		8	680	0.269
6		6	360	0.080					

Примечания см. на листе 23

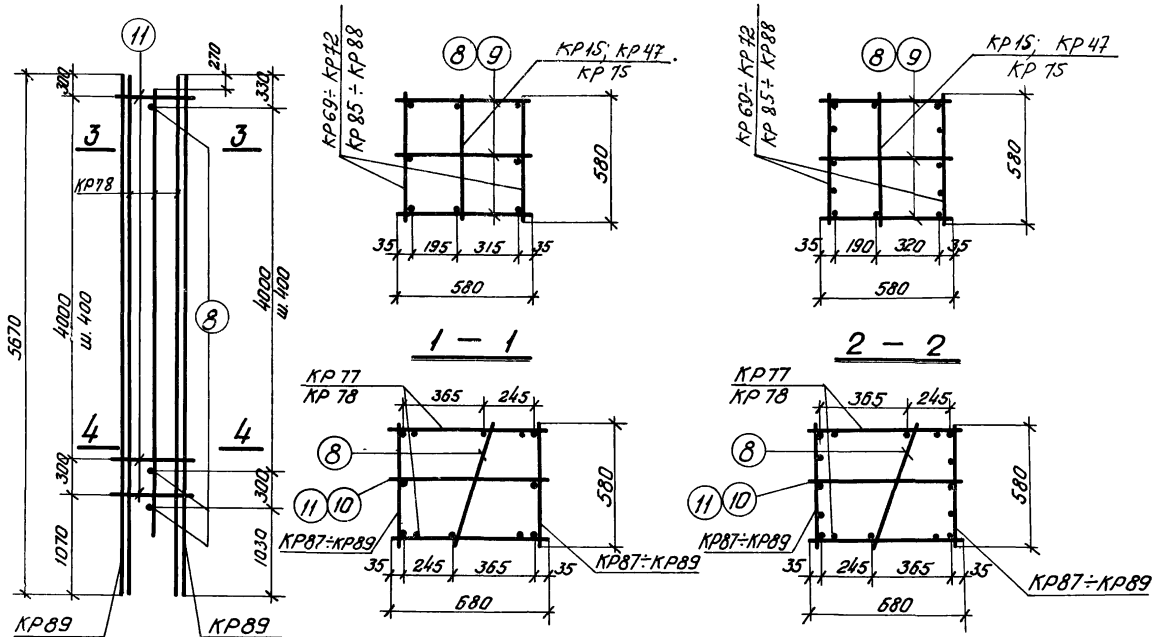
ТК	Сборные железобетонные двубетонные колонны, армированные сварными каркасами	КЭ-01-52 Выпуск X альбом 2
1967	Пространственные каркасы КЛБ-27 ÷ КЛБ-35.	Лист 26



КПБ-36 ÷ КПБ-39

КПБ-40 ÷ КПБ-43

КПБ-44 ÷ КПБ-46



КПБ-47

3-3

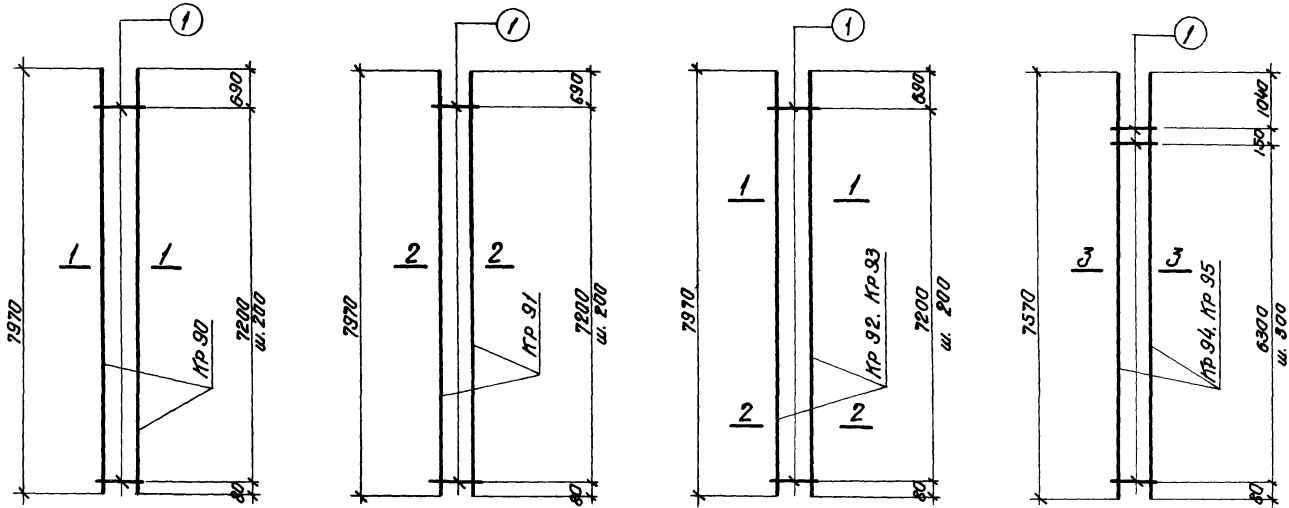
4-4

Выборка плоских каркасов и отдельных стержней на один пространственный каркас 30

Марка пространственного каркаса	Марка плоского каркаса и отв. стержней	Кол-во шт.	Вес кг	№ листа	Марка пространственного каркаса	Марка плоского каркаса и отв. стержней	Кол-во шт.	Вес кг	№ листа	
КПБ-36	КР15	1	10.0	2	КПБ-42	КР47	1	11.4	5	
	КР69	2	101.4	6		КР87	2	196.0	7	
	Поз.8	45	5.8	26		Поз.8	39	5.0	26	
	Итого		117.2			Итого		212.4		
КПБ-37	КР15	1	10.0	2	КПБ-43	КР47	1	11.4	5	
	КР70	2	153.6	6		КР88	2	211.4	7	
	Поз.8	33	4.2	26		Поз.8	39	5.0	26	
	Итого		167.8			Итого		227.8		
КПБ-38	КР15	1	10.0	2	КПБ-44	КР77	2	83.0	7	
	КР71	2	190.6	6		КР87	2	196.0		
	Поз.8	33	4.2	26		Поз.8	13	1.8	26	
	Итого		204.8			Поз.10	13	2.0		
КПБ-39	КР15	1	10.0	2	КПБ-45	КР78	2	103.2	7	
	КР72	2	240.6	6		КР87	2	196.0		
	Поз.9	33	7.6	26		Поз.8	13	1.8	26	
	Итого		258.2			Поз.10	13	2.0		
КПБ-40	КР75	1	30.8	7	КПБ-46	КР78	2	103.2	7	
	КР85	2	136.6			КР88	2	211.4		
	Поз.8	39	5.0			26	Поз.8	13	1.8	26
	Итого		172.4				Поз.10	13	2.0	
КПБ-41	КР75	1	30.8	7	КПБ-47	КР78	2	103.2	7	
	КР86	2	155.2			КР89	2	266.8		
	Поз.8	39	5.0			26	Поз.8	13	1.8	26
	Итого		191.0				Поз.11	13	3.5	
					Итого					
					375.3					

Примечания см. на листе 23

ТК	Сварные железобетонные двухветвевые колонны, армированные сварными каркасами	КЭ-01-52 выпуск X альбом 2
1967г.	Пространственные каркасы КПБ-36 ÷ КПБ-47	
		Лист 27

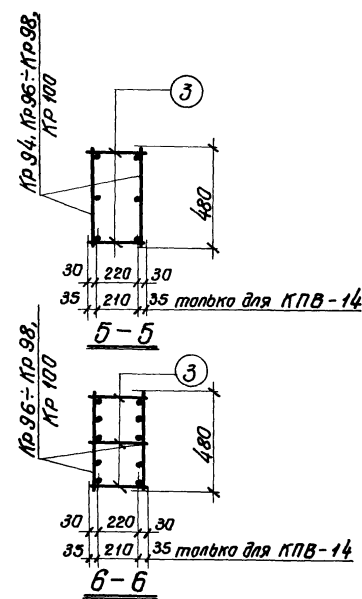
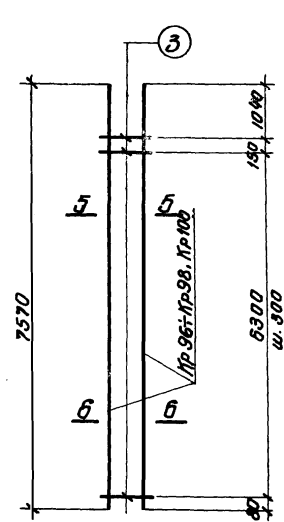
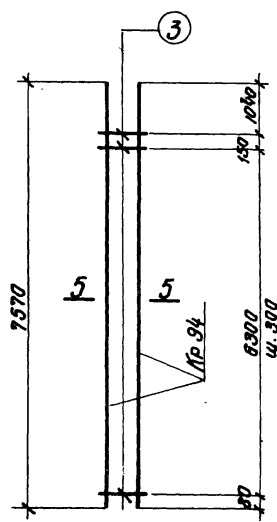
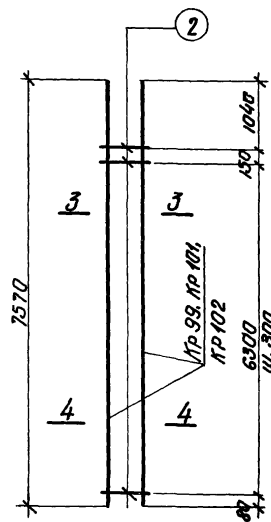


KPB-1

KPB-2

KPB-3; KPB-4

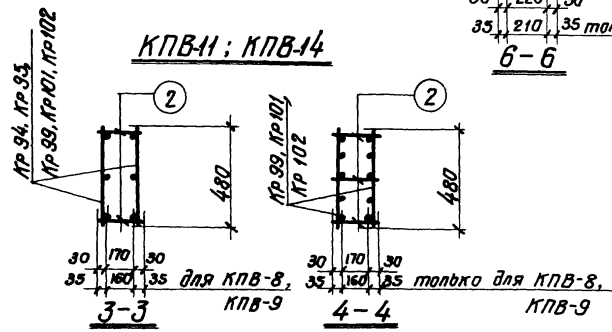
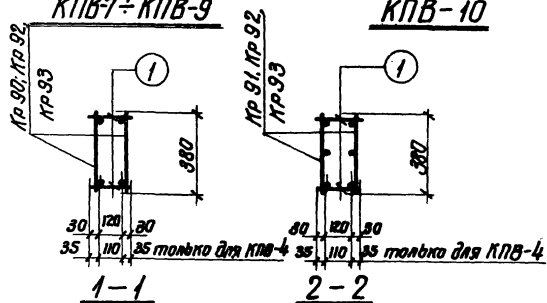
KPB-5; KPB-6



KPB-7 ÷ KPB-9

KPB-10

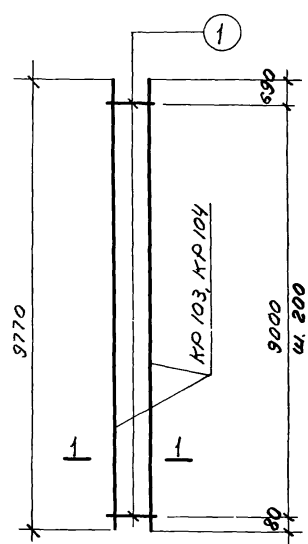
KPB-11; KPB-14



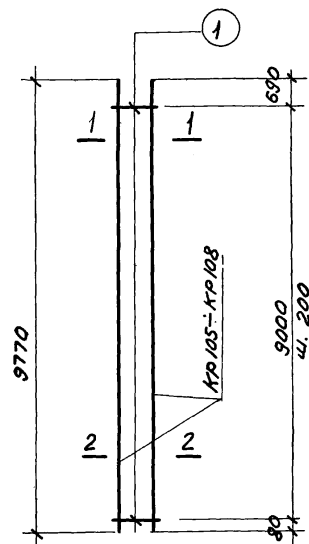
Выборка плоских каркасов и отдельных стержней на один пространственный каркас									
Марка пространственной каркаса	Марка плоского каркаса и отдельные стержни	Кол-во шт.	Вес кг.	№ листа	Марка пространственной каркаса	Марка плоского каркаса и отдельные стержни	Кол-во шт.	Вес кг.	№ листа
КPB-1	Кр 90	2	56,4	8	КPB-8	Кр 101	2	187,6	8
	поз. 1	74	3,0	26		поз. 2	60	3,1	26
	Итого		59,4			Итого		190,7	
КPB-2	Кр 91	2	81,6	8	КPB-9	Кр 102	2	227,0	8
	поз. 1	74	3,0	26		поз. 2	60	3,1	26
	Итого		84,6			Итого		230,1	
КPB-3	Кр 92	2	104,6	8	КPB-10	Кр 94	2	76,6	8
	поз. 1	74	3,0	26		поз. 3	46	2,9	26
	Итого		107,6			Итого		79,5	
КPB-4	Кр 93	2	124,6	8	КPB-11	Кр 96	2	101,8	8
	поз. 1	74	3,0	26		поз. 3	60	3,7	26
	Итого		127,6			Итого		105,5	
КPB-5	Кр 94	2	76,6	8	КPB-12	Кр 97	2	127,6	8
	поз. 2	46	2,3	26		поз. 3	60	3,7	26
	Итого		78,9			Итого		131,3	
КPB-6	Кр 95	2	95,6	8	КPB-13	Кр 98	2	142,2	8
	поз. 2	46	2,3	26		поз. 3	60	3,7	26
	Итого		97,9			Итого		145,9	
КPB-7	Кр 99	2	156,6	8	КPB-14	Кр 100	2	165,2	8
	поз. 2	60	3,1	26		поз. 3	60	3,7	26
	Итого		159,7			Итого		168,9	

Примечания см. на листе 23

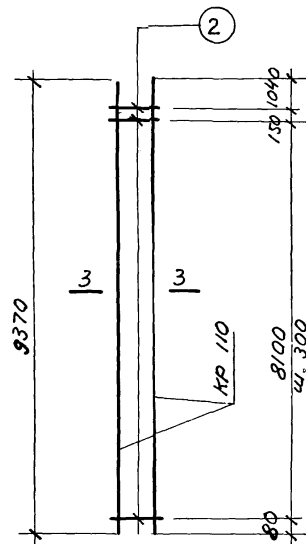
ТК	Железобетонные двухветвевые колонны армированные сборными каркасами.	КЗ-01-52
1967	Пространственные каркасы КPB-1 ÷ КPB-14	выпуск 2 альбом 2
		лист 28



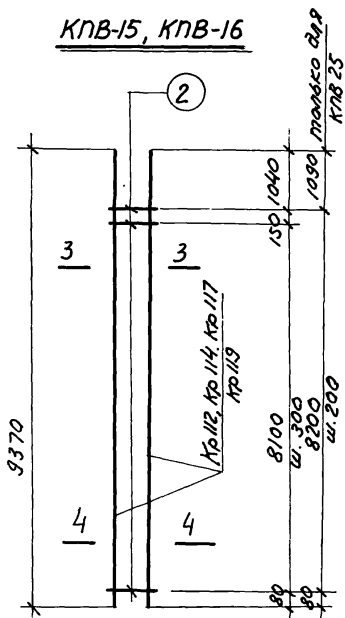
КПВ-15, КПВ-16



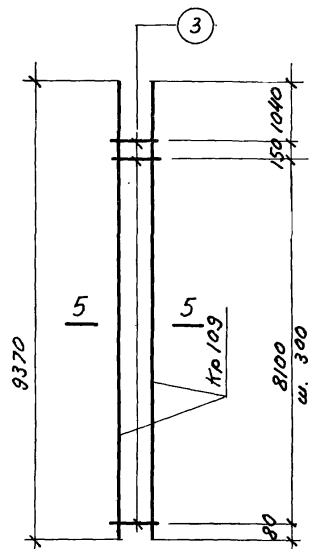
КПВ-17 ÷ КПВ-20



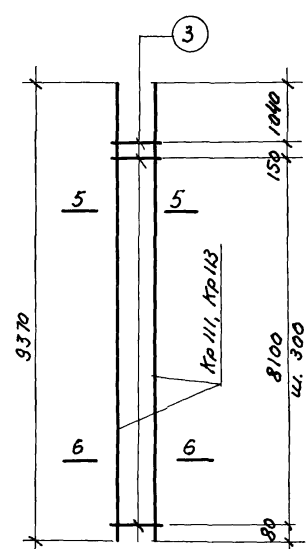
КПВ-21



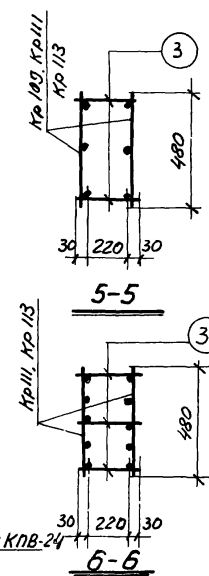
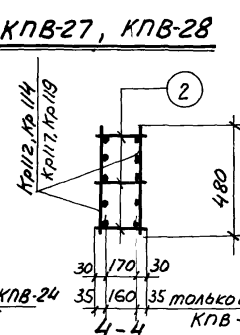
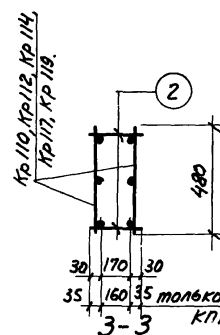
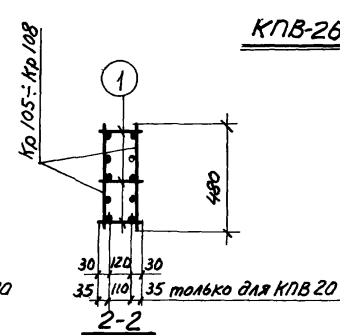
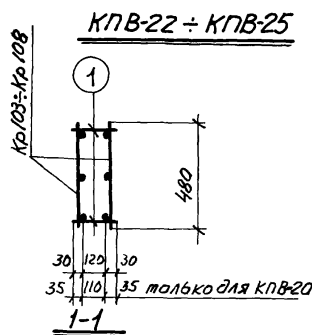
КПВ-22 ÷ КПВ-25



КПВ-26



КПВ-27, КПВ-28



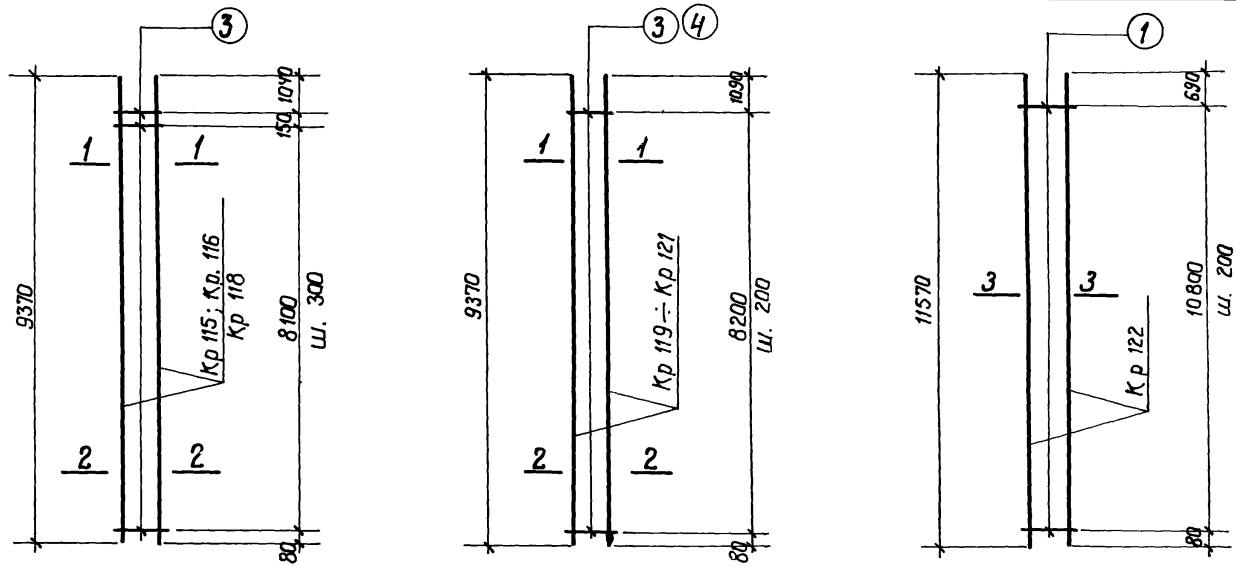
Выборка плоских каркасов и отдельных сооружений на один пространственный каркас

Марка пространственного каркаса	Марка плоского каркаса и отдельных стержней	Кол-во штук	Вес кг	N листа	Марка пространственного каркаса	Марка плоского каркаса и отдельных стержней	Кол-во штук	Вес кг	N листа
КПВ-15	Кр 103	2	102.4	9	КПВ-22	Кр 112	2	155.2	9
	поз.1	92	3.7	26		поз.2	78	4.0	26
	Итого		106.1			Итого		159.2	
КПВ-16	Кр 104	2	127.0	9	КПВ-23	Кр 114	2	214.0	9
	поз.1	92	3.7	26		поз.2	78	4.0	26
	Итого		130.7			Итого		218.0	
КПВ-17	Кр 105	2	163.6	9	КПВ-24	Кр 117	2	242.6	9
	поз.1	121	4.8	26		поз.2	78	4.0	26
	Итого		168.4			Итого		246.6	
КПВ-18	Кр 106	2	200.8	9	КПВ-25	Кр 119	2	287.0	10
	поз.1	121	4.8	26		поз.2	104	5.3	26
	Итого		205.6			Итого		292.3	
КПВ-19	Кр 107	2	211.8	9	КПВ-26	Кр 109	2	95.0	9
	поз.1	121	4.8	26		поз.3	58	3.6	26
	Итого		216.6			Итого		98.6	
КПВ-20	Кр 108	2	241.6	9	КПВ-27	Кр 111	2	120.2	9
	поз.1	121	4.8	26		поз.3	72	4.5	26
	Итого		246.4			Итого		124.7	
КПВ-21	Кр 110	2	118.6	9	КПВ-28	Кр 113	2	177.0	9
	поз.2	58	3.0	26		поз.3	72	4.5	26
	Итого		121.6					181.5	

Примечания см. на листе 23

ТК	Сварные железобетонные двухствольные колонны армированные сварными каркасами	КЭ-01-52 выпуск 1 альбом 2
1967	Пространственные каркасы КПВ-15 ÷ КПВ-28	Лист 29

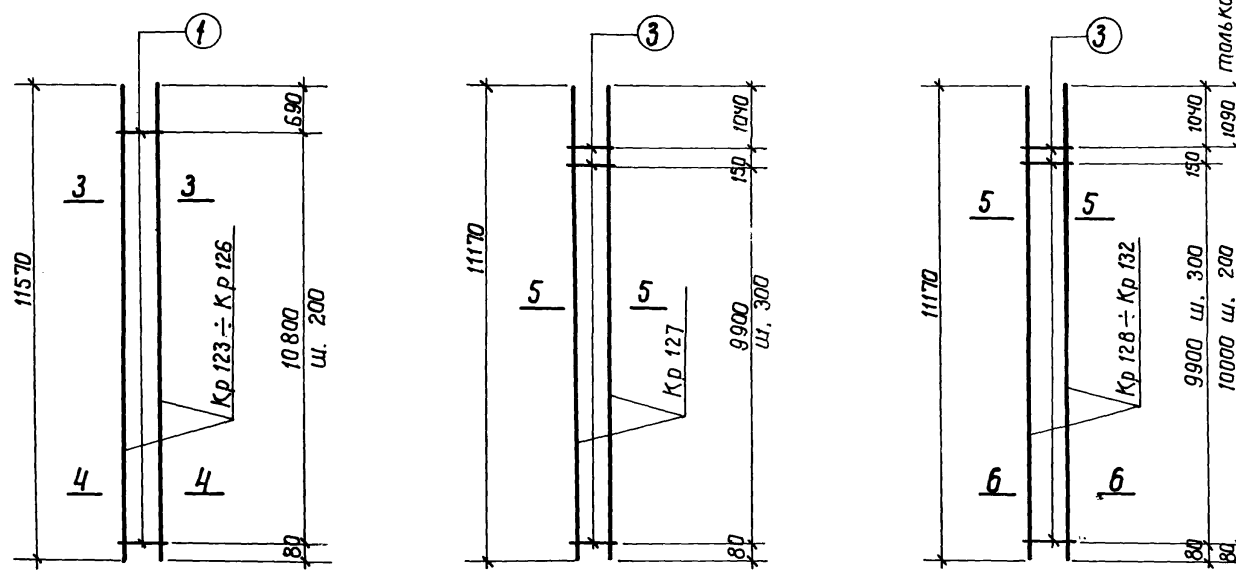
Выборка плоских каркасов и отдельных стержней на один пространственный каркас 33



КПВ-29 ÷ КПВ-31

КПВ-32 ÷ КПВ-34

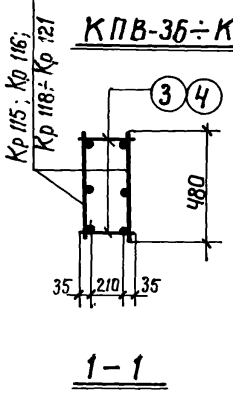
КПВ-35



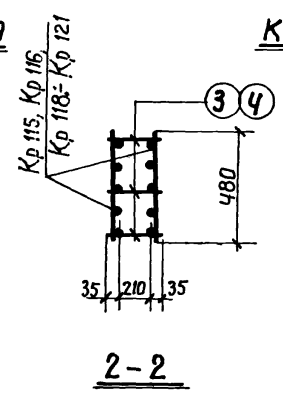
КПВ-36 ÷ КПВ-39

КПВ-40

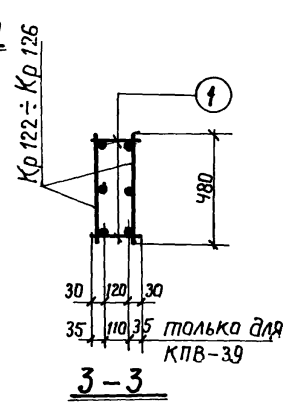
КПВ-41 ÷ КПВ-45



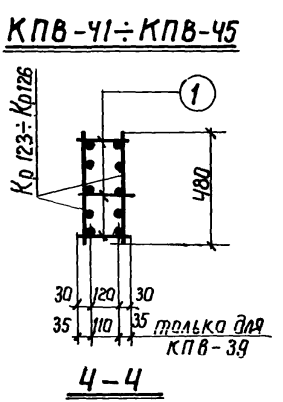
1-1



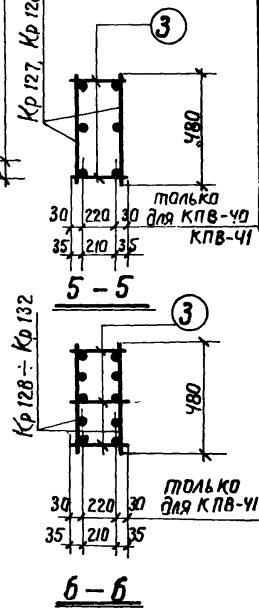
2-2



3-3



4-4

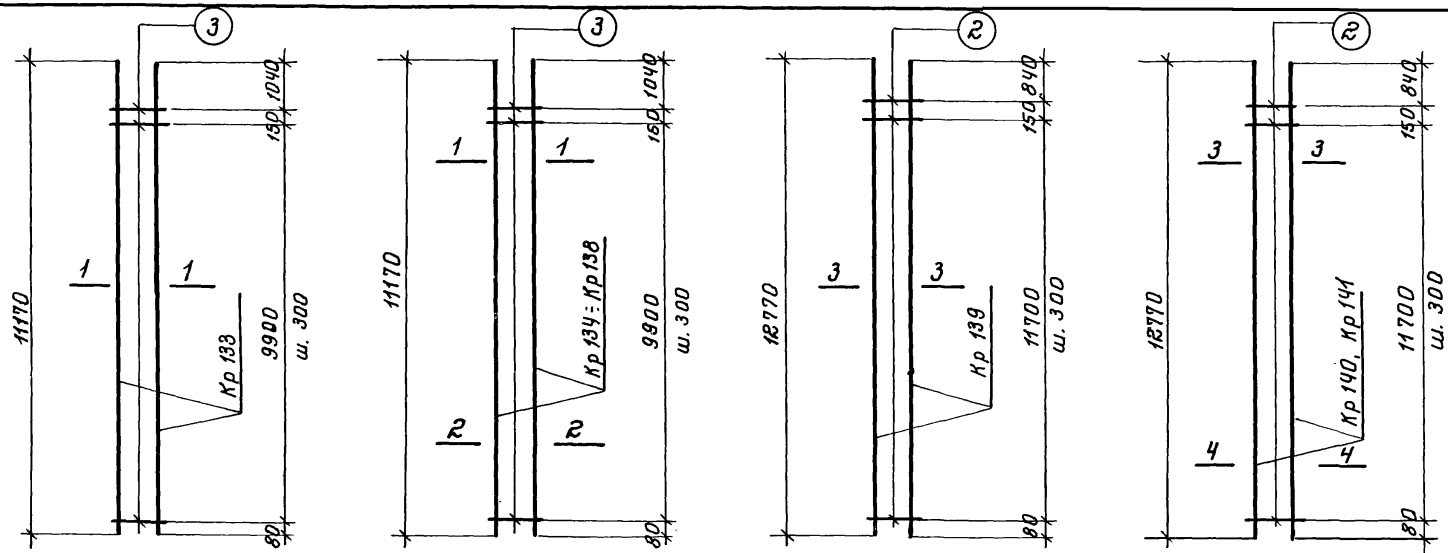


5-5

Марка пространственного каркаса	Марка плоского каркаса и отдельных стержней	Кол-во штук	Вес кг	№ листа	Марка пространственного каркаса	Марка плоского каркаса и отдельных стержней	Кол-во штук	Вес кг	№ листа
КПВ-29	Кр 115	2	198.8	9	КПВ-38	Кр 125	2	229.4	10
	Поз. 3	72	4.5	26		Поз. 1	139	5.6	26
	Итого		203.3			Итого		235.0	
КПВ-30	Кр 116	2	213.0	9	КПВ-39	Кр 126	2	275.6	10
	Поз. 3	72	4.5	26		Поз. 1	139	5.6	29
	Итого		217.5			Итого		281.2	
КПВ-31	Кр 118	2	261.8	9	КПВ-40	Кр 127	2	152.6	10
	Поз. 3	72	4.5	26		Поз. 3	70	4.3	26
	Итого		266.3			Итого		156.9	
КПВ-32	Кр 119	2	287.0	10	КПВ-41	Кр 128	2	175.8	10
	Поз. 3	104	6.5	26		Поз. 3	89	5.5	26
	Итого		293.5			Итого		181.3	
КПВ-33	Кр 120	2	349.0	10	КПВ-42	Кр 130	2	228.2	10
	Поз. 4	104	11.5	26		Поз. 3	89	5.5	26
	Итого		360.5			Итого		233.7	
КПВ-34	Кр 121	2	364.6	10	КПВ-43	Кр 129	2	260.8	10
	Поз. 4	104	11.5	26		Поз. 3	89	5.5	26
	Итого		376.1			Итого		266.3	
КПВ-35	Кр 122	2	150.4	10	КПВ-44	Кр 131	2	309.8	10
	Поз. 1	110	4.4	26		Поз. 3	89	5.5	26
	Итого		154.8			Итого		315.3	
КПВ-36	Кр 123	2	157.8	10	КПВ-45	Кр 132	2	352.6	10
	Поз. 1	139	5.6	26		Поз. 3	128	8.0	26
	Итого		163.4			Итого		360.6	
КПВ-37	Кр 124	2	196.8	10					
	Поз. 1	139	5.6	26					
	Итого		202.4						

Примечания смотреть на листе 23

ТК	Сварные железобетонные двухветвевые каланы армированные сварными каркасами	КЭ-01-52
1967	Пространственные каркасы КПВ-29 ÷ КПВ-45	Выпуск 2 альбом 2
		Лист 30

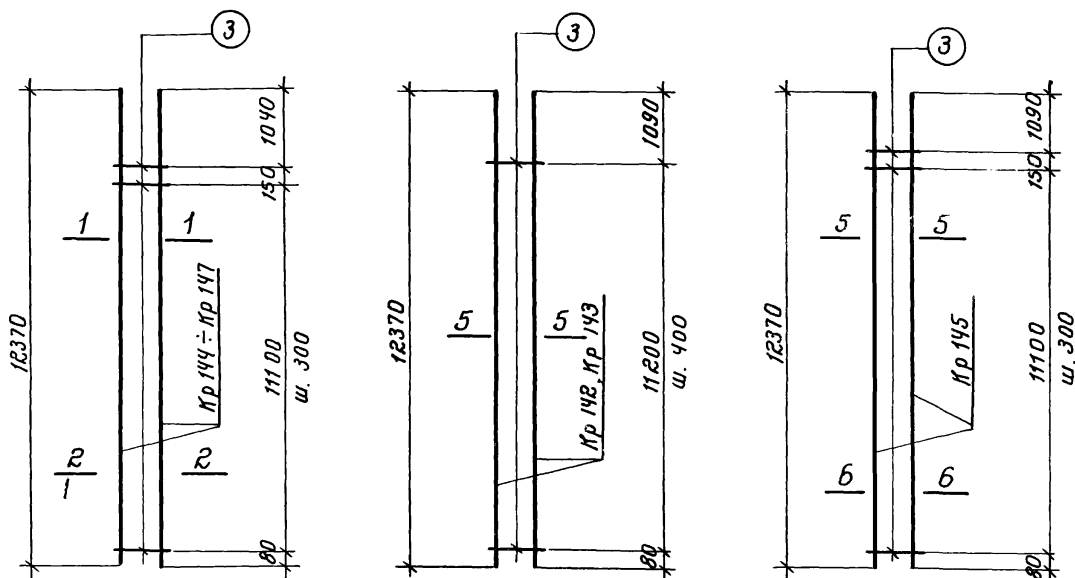


KPB-46

KPB-47 ÷ KPB-51

KPB-52

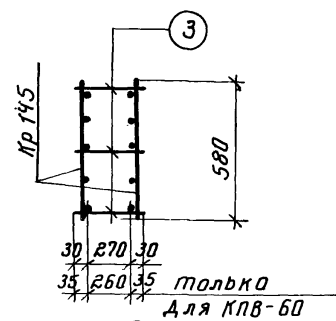
KPB-53; KPB-54



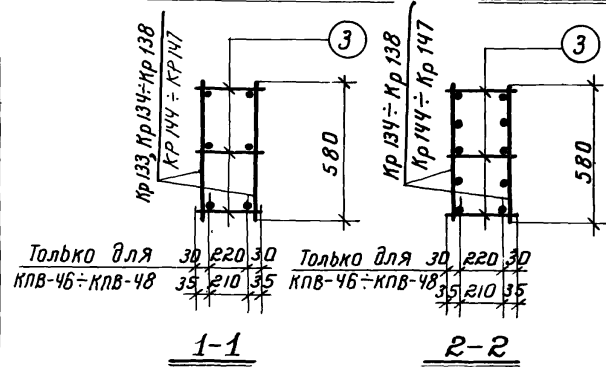
KPB-55 ÷ KPB-58

KPB-59; KPB-60

KPB-61

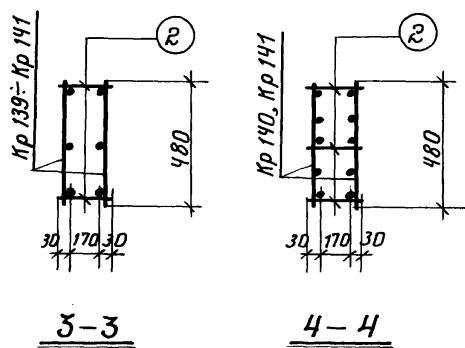


6-6



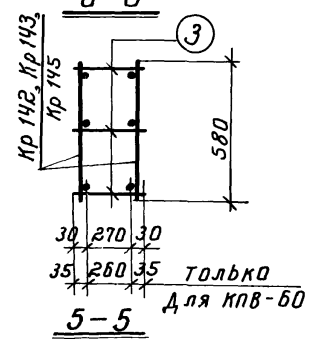
1-1

2-2



3-3

4-4



5-5

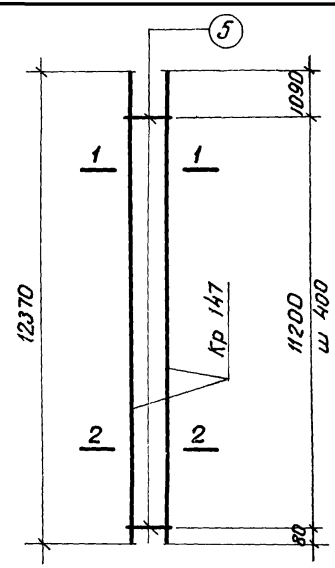
Выборка плоских каркасов и отдельных стержней на один пространственный каркас									
Марка пространственного каркаса	Марка плоского каркаса и отдельных стержней	Кол-во штук	Вес кг	№ листа	Марка пространственного каркаса	Марка плоского каркаса и отдельных стержней	Кол-во штук	Вес кг	№ листа
KPB-46	Kp 133	2	143,0	11	KPB-54	Kp 141	2	262,8	11
	Поз. 3	105	6,5	26		Поз. 2	100	5,1	26
	Итого		149,5			Итого		267,9	
KPB-47	Kp 134	2	186,6	11	KPB-55	Kp 144	2	206,8	11
	Поз. 3	105	6,5	26		Поз. 3	117	7,3	26
	Итого		193,1			Итого		214,1	
KPB-48	Kp 135	2	228,2	11	KPB-56	Kp 145	2	253,0	11
	Поз. 3	105	6,5	26		Поз. 3	117	7,3	26
	Итого		234,7			Итого		260,3	
KPB-49	Kp 136	2	262,4	11	KPB-57	Kp 146	2	303,0	11
	Поз. 3	105	6,5	26		Поз. 3	117	7,3	26
	Итого		268,9			Итого		310,3	
KPB-50	Kp 137	2	292,4	11	KPB-58	Kp 147	2	387,0	11
	Поз. 3	105	6,5	26		Поз. 3	117	7,3	26
	Итого		298,9			Итого		404,3	
KPB-51	Kp 138	2	350,6	11	KPB-59	Kp 142	2	190,6	11
	Поз. 3	105	6,5	26		Поз. 3	87	5,4	26
	Итого		357,1			Итого		196,0	
KPB-52	Kp 139	2	162,0	11	KPB-60	Kp 143	2	293,0	11
	Поз. 2	82	4,2	26		Поз. 3	87	5,4	26
	Итого		166,2			Итого		298,4	
KPB-53	Kp 140	2	205,6	11	KPB-61	Kp 145	2	253,0	11
	Поз. 2	100	5,1	26		Поз. 3	117	7,3	26
	Итого		210,7			Итого		260,3	

Примечания см. на листе 23.

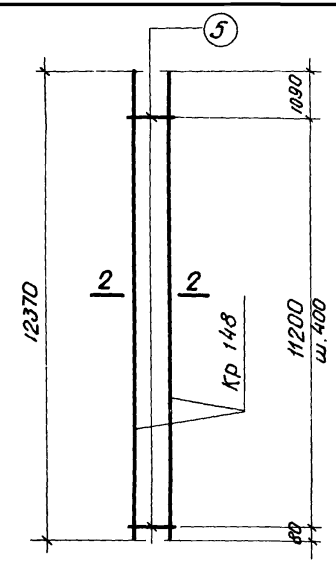
TK	Сборные железобетонные двухветвевые колонны армированные сборными каркасами.	KЭ-01-52
1967	Пространственные каркасы KPB-46 ÷ KPB-61	Выпуск X альбом 2
		лист 31

Выборка плоских каркасов и отдельных стержней на один пространственный каркас

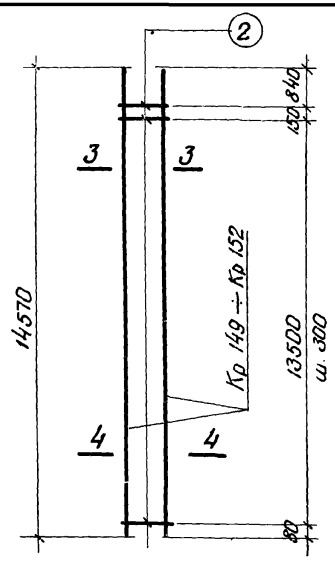
Марка пространственного каркаса	Марка плоского каркаса и отдельных стержней	Кол-во штук	Вес кг	№ листа	Марка пространственного каркаса	Марка плоского каркаса и отдельных стержней	Кол-во шт.	Вес кг	№ листа
КПВ-62	КР147	2	387.0	11	КПВ-70	КР156	2	337.2	12
	Поз.5	87	6.4	26		Поз.3	135	8.4	26
	Итого		393.4			Итого		345.6	
КПВ-63	КР148	2	376.4	12	КПВ-71	КР157	2	464.6	12
	Поз.5	87	6.4	26		Поз.4	135	15.0	26
	Итого		382.8			Итого		479.6	
КПВ-64	КР149	2	182.4	12	КПВ-72	КР155	2	322.0	12
	Поз.2	141	7.2	26		Поз.5	102	7.4	26
	Итого		189.6			Итого		329.4	
КПВ-65	КР150	2	228.4	12	КПВ-73	КР156	2	337.2	12
	Поз.2	141	7.2	26		Поз.5	135	9.9	26
	Итого		235.6			Итого		347.1	
КПВ-66	КР151	2	279.6	12	КПВ-74	КР158	2	295.2	12
	Поз.2	141	7.2	26		Поз.5	135	9.9	26
	Итого		286.8			Итого		305.1	
КПВ-67	КР152	2	335.4	12	КПВ-75	КР159	2	431.4	12
	Поз.2	141	7.2	26		Поз.5	102	7.4	26
	Итого		342.6			Итого		438.8	
КПВ-68	КР153	2	230.0	12	КПВ-76	КР160	2	554.8	12
	Поз.3	135	8.4	26		Поз.5	102	7.4	26
	Итого		238.4			Итого		562.2	
КПВ-69	КР154	2	281.4	12	КПВ-77	КР208	2	390.6	
	Поз.3	135	8.4	26		Поз.4	135	15.0	26
	Итого		289.8			Итого		405.6	



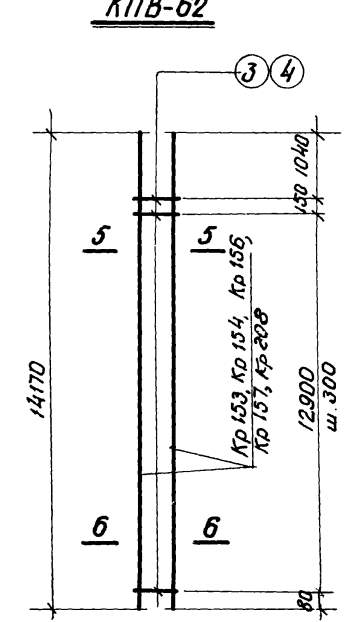
КПВ-62



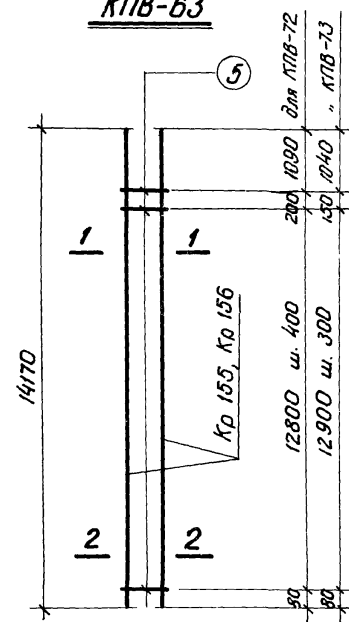
КПВ-63



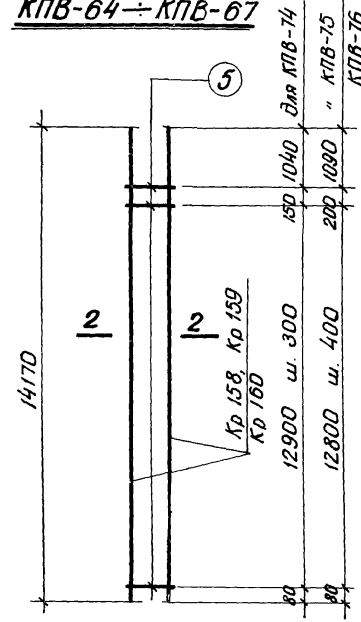
КПВ-64 ÷ КПВ-67



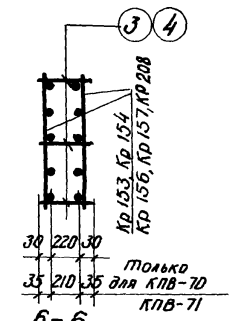
КПВ-68 ÷ КПВ-71, КПВ-77



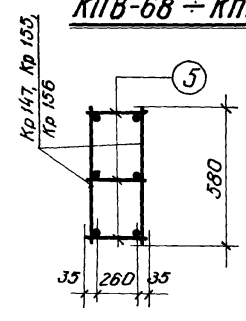
КПВ-72, КПВ-73



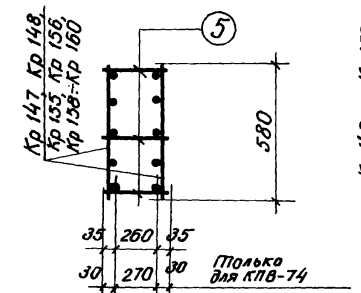
КПВ-74 ÷ КПВ-76



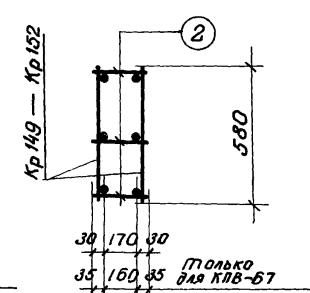
6-6



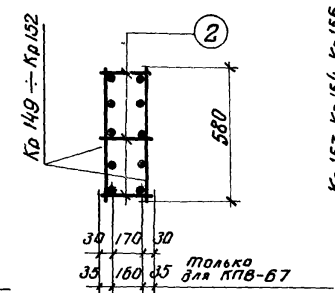
1-1



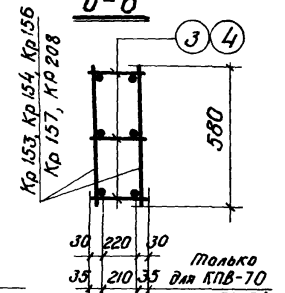
2-2



3-3



4-4



5-5

Примечания см. на листе 23.

ТК	Сборные железобетонные двухветвевые колонны армированные сварными каркасами	КЭ-01-52
1967	Пространственные каркасы КПВ-62 ÷ КПВ-77	Выпуск X Альбом 2
		Лист 32

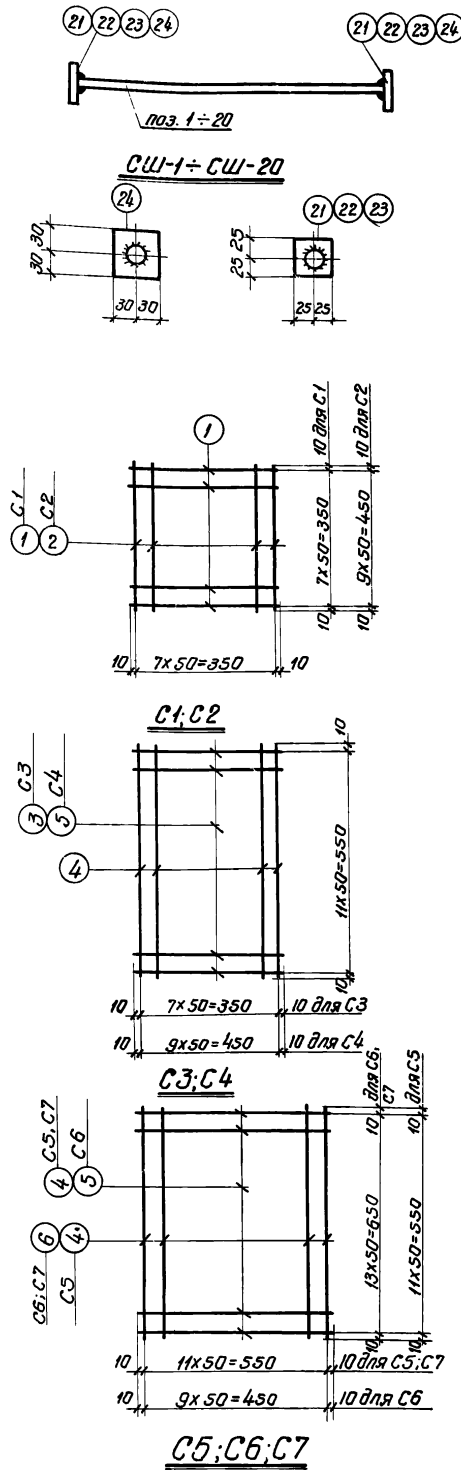
Спецификация стали на отдельные стержни марки „СШ“

Марка изделия	№№ поз.	Эскиз	Ф или № по стандарту	Длина мм	Кол-во шт.	Вес кг.	Марка изделия	№№ поз.	Эскиз	Ф или № по стандарту	Длина мм	Кол-во шт.	Вес кг.	
СШ-1	1	—	16А III	940	1	1,49	СШ-12	12	—	25А III	1340	1	5,16	
	21	—50x12	—	50	2	0,48		24	—60x18	—	60	2	1,02	
						Итого:							Итого:	6,18
СШ-2	2	—	18А III	940	1	1,88	СШ-13	13	—	18А III	1840	1	3,68	
	22	—50x14	—	50	2	0,56		22	—50x14	—	50	2	0,56	
						Итого:							Итого:	4,24
СШ-3	3	—	16А III	1240	1	1,96	СШ-14	14	—	20А III	1840	1	4,54	
	21	—50x12	—	50	2	0,48		22	—50x14	—	50	2	0,56	
						Итого:							Итого:	5,10
СШ-4	4	—	18А III	1240	1	2,48	СШ-15	15	—	22А III	1840	1	5,48	
	22	—50x14	—	50	2	0,56		23	—50x16	—	50	2	0,63	
						Итого:							Итого:	6,11
СШ-5	5	—	20А III	1240	1	3,06	СШ-16	16	—	20А III	2040	1	5,04	
	22	—50x14	—	50	2	0,56		22	—50x14	—	50	2	0,56	
						Итого:							Итого:	5,60
СШ-6	6	—	22А III	1240	1	3,70	СШ-17	17	—	22А III	2040	1	6,08	
	23	—50x16	—	50	2	0,63		23	—50x16	—	50	2	0,63	
						Итого:							Итого:	6,71
СШ-7	7	—	25А III	1240	1	4,76	СШ-18	18	—	25А III	2040	1	7,85	
	24	—60x18	—	60	2	1,02		24	—60x18	—	60	2	1,02	
						Итого:							Итого:	8,87
СШ-8	8	—	16А III	1340	1	2,12	СШ-19	19	—	18А III	2140	1	4,28	
	21	—50x12	—	50	2	0,48		22	—50x14	—	50	2	0,56	
						Итого:							Итого:	4,84
СШ-9	9	—	18А III	1340	1	2,68	СШ-20	20	—	20А III	2140	1	5,2	
	22	—50x14	—	50	2	0,56		22	—50x14	—	50	2	0,56	
						Итого:							Итого:	5,76
СШ-10	10	—	20А III	1340	1	3,31								
	22	—50x14	—	50	2	0,56								
						Итого:							Итого:	4,62
СШ-11	11	—	22А III	1340	1	3,99								
	23	—50x16	—	50	2	0,63								
						Итого:							Итого:	4,62

Спецификация стали на одно арматурное изделие

36

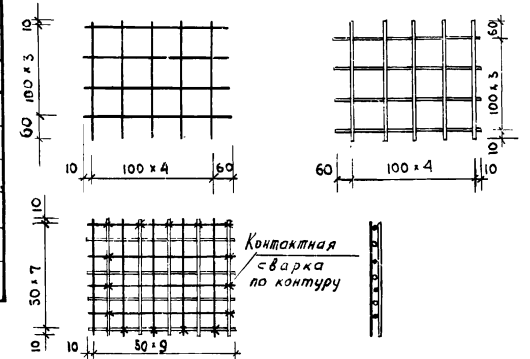
Марка изделия	№ поз.	Эскиз	Ф мм	Длина мм	Кол-во шт.	Общая длина м	Вес кг.
С-1	1	—	6А I	370	16	5,9	1,3
С-2	1	—	6А I	370	10	3,7	0,8
	2	—	6А I	470	8	3,8	0,8
						Итого:	1,6
С-3	3	—	8А I	370	12	4,4	1,7
	4	—	8А I	570	8	4,6	1,8
						Итого:	3,5
С-4	4	—	8А I	570	10	5,7	2,2
	5	—	8А I	470	12	5,6	2,2
						Итого:	4,4
С-5	4	—	8А I	570	24	13,7	5,2
С-6	5	—	8А I	470	14	6,6	2,6
	6	—	8А I	670	10	6,7	2,6
						Итого:	5,2
С-7	4	—	8А I	570	14	8,0	3,2
	6	—	8А I	670	12	8,0	3,2
						Итого:	6,4



Примечания

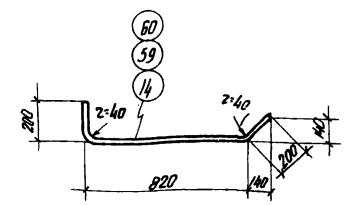
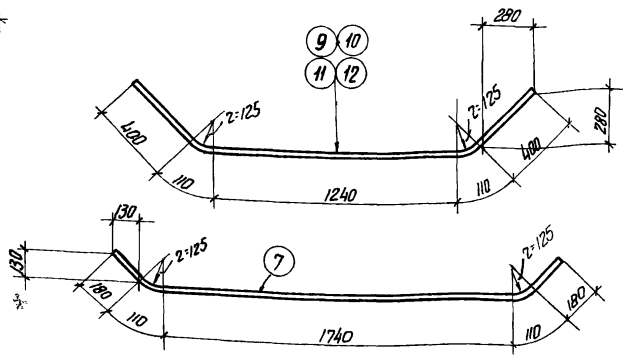
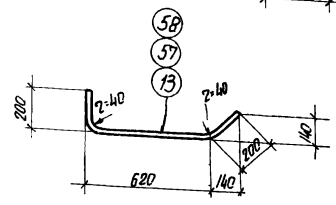
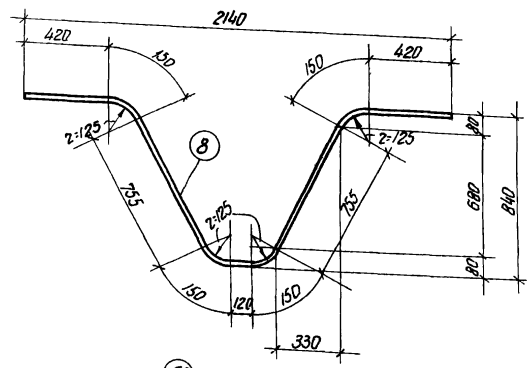
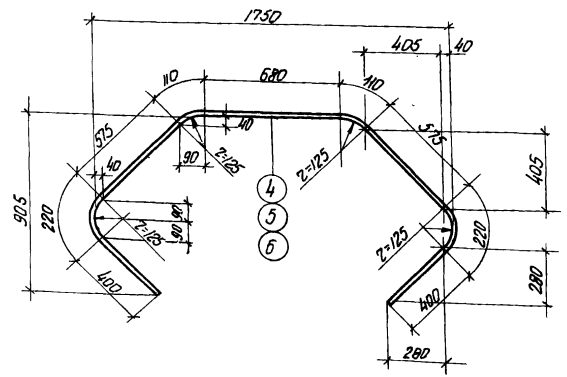
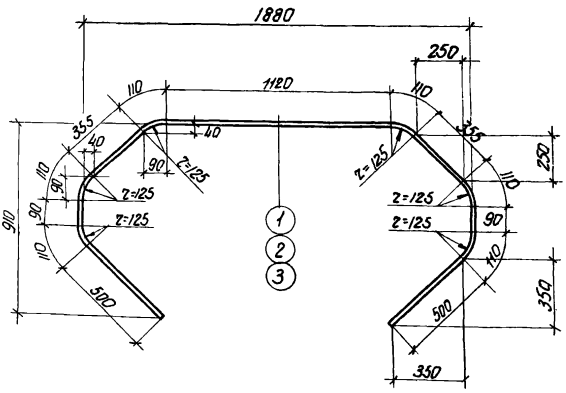
1. Указания об изготовлении сеток даны на листе 1.
2. Приборку шайб к стержням производить в табр под слоем флюса.
3. Сетки С1-С7 могут быть заменены каждая двумя товарными сетками по ГОСТ 8478-66 с ячейками 100x100 мм устанавливаемыми попарно со сдвижкой одной относительно другой на 50 мм. (См. пример на данном листе)

Пример решения сетки из двух товарных сеток



ТК 1967	Сварные железобетонные двухъячебые колонны армирование сварными каркасами.	КЗ-01-52 выпуск 2 альбом 2
	Отдельные стержни СШ-1 ÷ СШ-20 Сетки С1 ÷ С7.	

Спецификация отдельных стержней

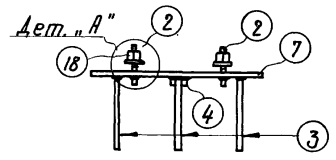
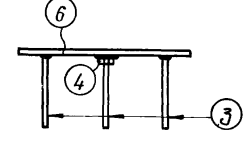
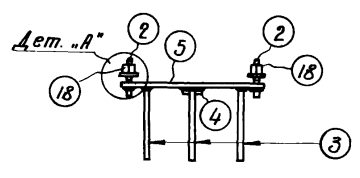
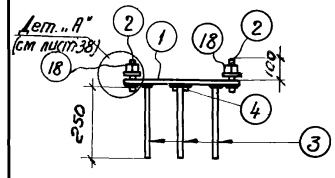
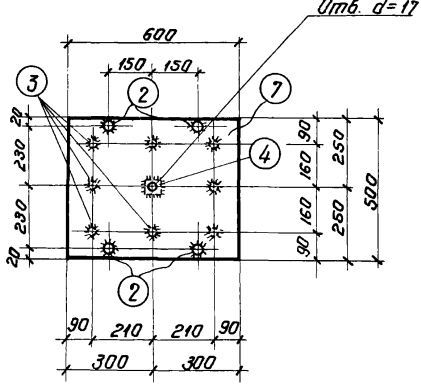
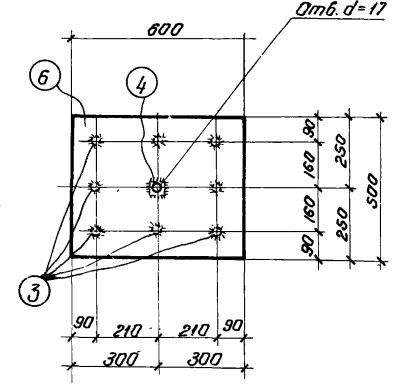
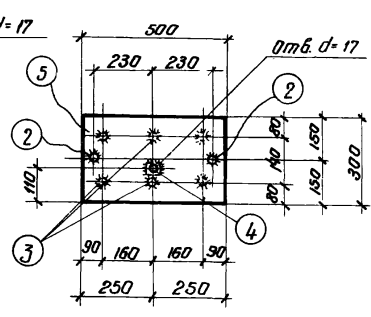
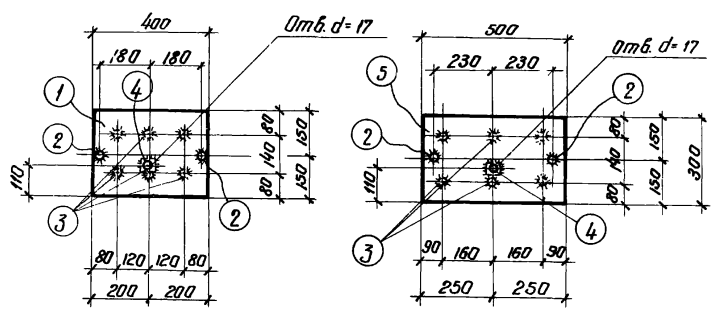


№№ поз.	Эскиз	Ф. или N по сор. томенту	Длина мм	Вес кг	№№ поз.	Эскиз	Ф. или N по сор. томенту	Длина мм	Вес кг	№№ поз.	Эскиз	Ф. или N по сор. томенту	Длина мм	Вес кг	
1	Эскизы см. на чертеже	20A III	3670	9.1	21		8A I	1910	0.75	41		10A I	3940	2.43	
2		22A III	3670	10.9	22		8A I	2910	1.15	42		6A I	1510	0.35	
3		25A III	3670	14.1	23		8A I	2210	0.87	43		6A I	1210	0.27	
4		20A III	3290	8.1	24		8A I	3540	1.39	44		6A I	1110	0.26	
5		22A III	3290	9.8	25		10A I	2640	1.62	45		6A I	1310	0.29	
6		25A III	3290	12.7	26		10A I	3540	2.17	46		6A I	1510	0.34	
7		25A III	2320	9.6	27		10A I	3740	2.3	47		6A I	1370	0.30	
8		25A III	3070	11.8	28		10A I	3940	2.43	48		8A I	1370	0.54	
9		18A III	2260	4.5	29		10A I	3140	1.93	49		6A I	1570	0.35	
10		20A III	2260	5.4	30		10A I	2540	1.56	50		8A I	1570	0.62	
11		22A III	2260	6.4	31		10A I	3640	2.24	51		8A I	510	0.20	
12		25A III	2260	8.3	32		10A I	4940	3.04	52		8A I	610	0.24	
13		16A III	1000	1.6	33		10A I	4540	2.79	53		8A I	710	0.28	
14		16A III	1200	1.9	34		10A I	4140	2.54	54		8A I	1110	0.44	
15			12A III	1500	1.3	35		10A I	2740	1.68	55	Эскизы см. на чертеже	18A III	1000	2.0
16			12A III	1700	1.5	36		10A I	3840	2.36	56		20A III	1000	2.5
17			12A III	1700	1.5	37		10A I	5140	3.17	57		18A III	1200	2.4
18			12A III	2100	1.9	38		10A I	4740	2.91	58		20A III	1200	3.0
19			8A I	2010	0.8	39		10A I	4340	2.67	59				
20			8A I	2710	1.07	40		10A I	4040	2.49	60				

ТК Сборные железобетонные двутельные колонны КЭ-01-52
 армированные сварными каркасами Выпуск 1
 альбом 2
 1967 Спецификация отдельных стержней Лист 34

Спецификация на одну марку

38

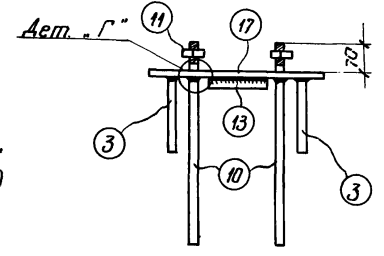
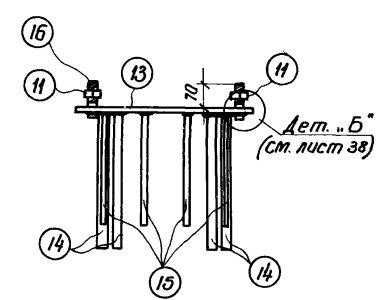
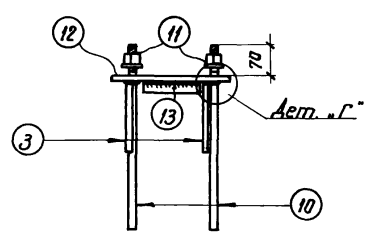
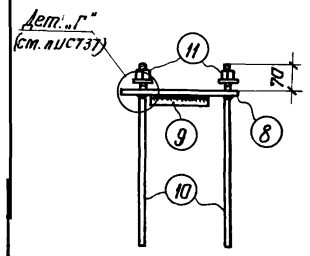
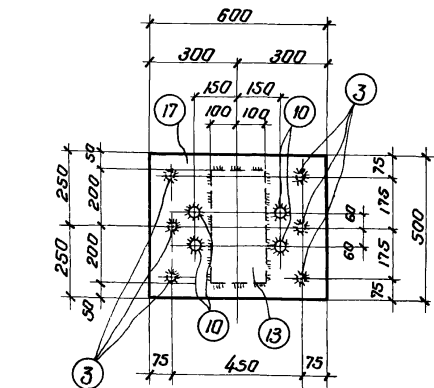
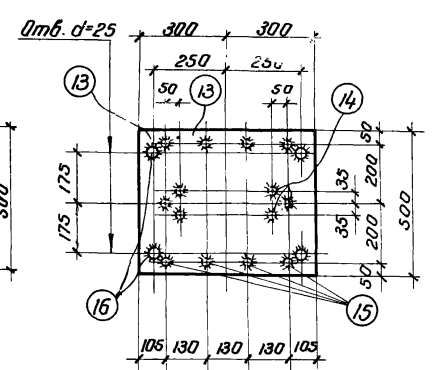
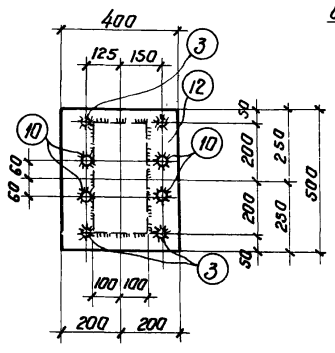
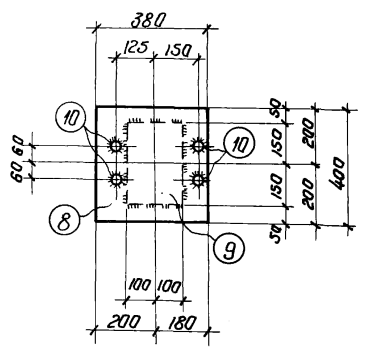


M1

M2

M3

M4



M5

M6

M7

M8

Марка	№ поз.	Эскиз	Длина мм	Кол-во шт.	Вес кг.		Зле-мента	Примече-ние
					Одной позиции	Всех позиций		
M1	1	- 300x10	400	1	9.4	9.4	11.4	См. дет. А на листе 38
	2	• Ф20 А I	130	2	0.3	0.6		
	3	Ф12 А III	250	6	0.22	1.3		
	4	Защита М16	—	1	0.04	—		
	18	" М20	—	2	0.1	—		
M2	5	- 300x10	500	1	11.8	11.8	13.8	См. дет. „А“
	2		130	2	0.3	0.6		
	3	См. М1	250	6	0.22	1.3		
	4		—	1	0.04	—		
	18		—	2	0.1	—		
M3	6	- 500x10	600	1	23.6	23.6	25.4	
	3	См. М1	250	8	0.22	1.8		
	4		—	1	0.04	—		
	18		—	2	0.1	—		
M4	7	- 500x10	600	1	23.6	23.6	26.6	См. дет. А
	2		130	4	0.3	1.2		
	3	См. М1	250	8	0.22	1.8		
	4		—	1	0.04	—		
	18		—	4	0.1	—		
M5	8	- 380x12	400	1	14.3	14.3	41.9	См. таблицы на листе 37
	9	- 200x30	300	1	14.1	14.1		
	10	• Ф28 А III	660	4	3.18	12.7		
	11	Защита М24	—	4	0.1	0.4		
					Вес наплавленного металла 1% 0.4			
M6	12	- 400x12	500	1	18.8	18.8	52.0	См. таблицы на листе 37
	13	- 200x30	400	1	18.8	18.8		
	3	См. М1	250	4	0.22	0.9		
	10	См. М5	660	4	3.18	12.7		
	11		—	4	0.1	0.4		
					Вес наплавленного металла 1% 0.4			
M7	13	- 500x12	600	7	28.3	28.3	38.3	См. дет. „Б“ на листе 38
	14	Ф16 А III	500	6	0.8	4.8		
	15	Ф12 А III	400	8	0.36	2.9		
	16	• Ф24 А I	100	4	0.48	1.9		
	11	Защита М24	—	4	0.1	0.4		
M8	17	- 500x12	600	1	28.3	28.3	62.1	См. таблицы на листе 37
	13	- 200x30	400	1	18.8	18.8		
	3	Ф12 А III	250	6	0.22	1.3		
	10	См. М5	660	4	3.18	12.7		
	11		—	4	0.1	0.4		
					Вес наплавленного металла 1% 0.6			

Примечания даны на листе 37

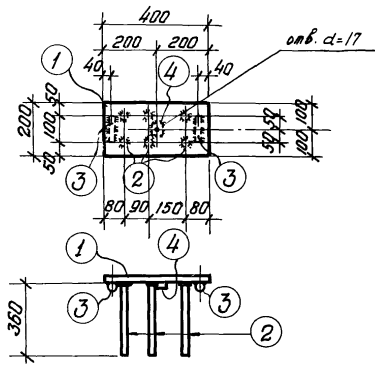
TK	Сварные железобетонные двутельевые колонны армированные сварными каркасами.	КЭ-01-52 вспыск Э альбом 2
1967	Закладные элементы М1 ÷ М8	лист 35

Спецификация на одну марку

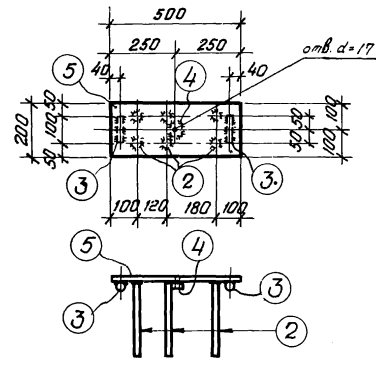
Марка	№ поз.	Эскиз	Длина мм	К-во шт.	Вес кг		Примечание
					Одной позиции	Всех позиций	
M9	1	- 200 × 12	400	1	7.5	7.5	9,9
	2	φ 12 A III	360	6	0.32	1.9	
	3	φ 16 A III	100	2	0.2	0.4	
	4	Гайка M16	—	1	0.04	0.1	
M10	5	- 200 × 12	500	1	9.4	9.4	11,8
	2		360	6	0.32	1.9	
	3	См. M9	100	2	0.2	0.4	
	4		—	1	0.04	0.1	
M11	6	- 200 × 12	600	1	11.3	11.3	13,7
	2		360	6	0.32	1.9	
	3	См. M9	100	2	0.2	0.4	
	4		—	1	0.04	0.1	
M12	7	- 400 × 10	550	1	17.3	17.3	28,6
	8	φ 22 A III	820	4	2.44	9.8	
	2	φ 12 A III	360	4	0.32	1.3	
	14	Гайка M20	—	4	0.06	0.2	
M13	9	- 500 × 10	650	1	25.5	25.5	36,8
	8		820	4	2.44	9.8	
	2	См. M12	360	4	0.32	1.3	
	14		—	4	0.06	0.2	
M14	10	- 500 × 10	750	1	29.4	29.4	41,3
	8		820	4	2.44	9.8	
	2	См. M12	360	6	0.32	1.9	
	14		—	4	0.06	0.2	
M15	11	- 300 × 10	360	1	8.5	8.5	10,8
	2		360	6	0.32	1.9	
	3	См. M9	100	2	0.2	0.4	
M16	12	- 300 × 10	580	1	13.7	13.7	16,7
	2		360	8	0.32	2.6	
	3	См. M9	100	2	0.2	0.4	
M17	13	- 200 × 10	250	1	3.9	3.9	5,6
	2		360	4	0.32	1.3	
	3	См. M9	100	2	0.2	0.4	

Примечания даны на листе 37.

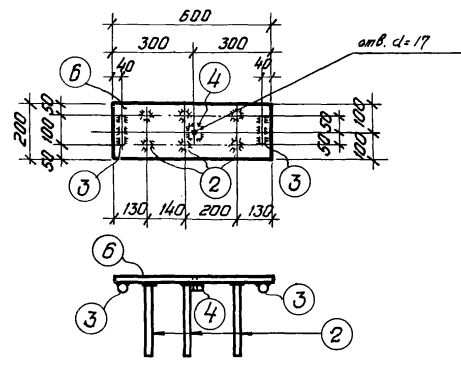
TK	Сварные железобетонные двухветвевые колонны армированные сварными каркасами	КЭ-01-52 выпуск 2 альбом 2
1967.	Закладные элементы M9 ÷ M17	лист 36



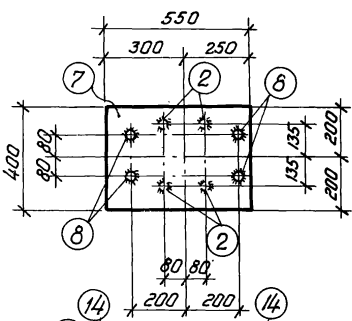
M 9



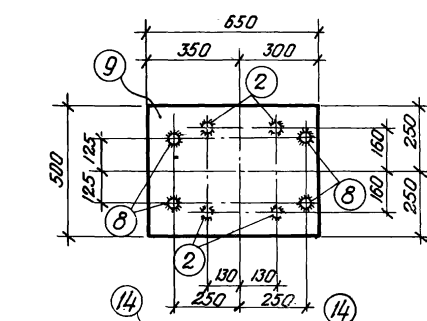
M 10



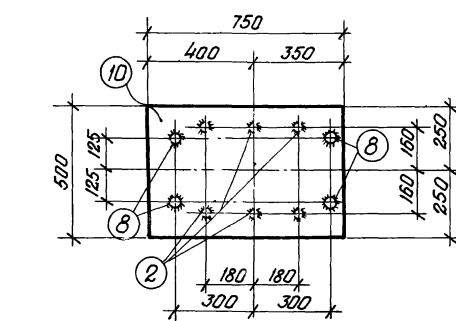
M 11



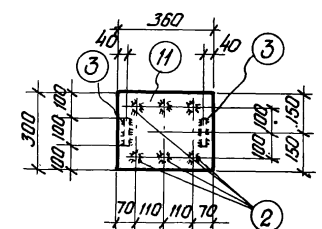
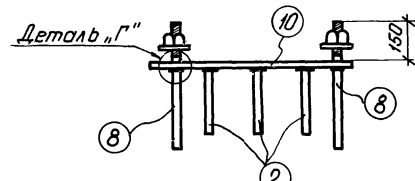
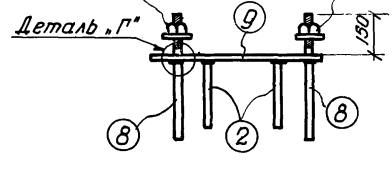
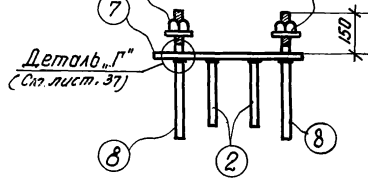
M 12



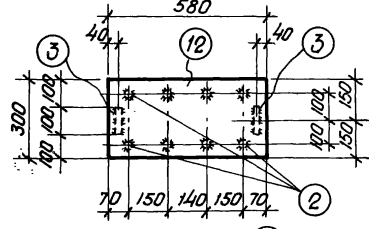
M 13



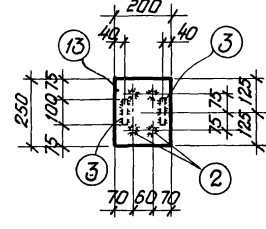
M 14



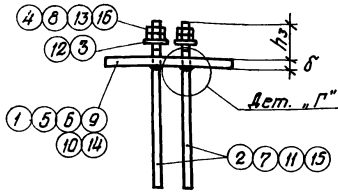
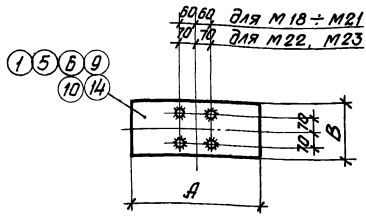
M 15



M 16



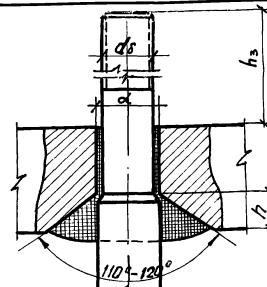
M 17



M18 ÷ M23

Таблица размеров закладных элементов M18 ÷ M23

Марка закладного элемента	№ позиции листа	Длина А мм	Ширина В мм	Толщина мм	d отверстия в листе мм
M18	1	450	200	40	19
M19	5	550	250	50	
M20	6	450	200	40	23
M21	9	500	250	50	
M22	10	550	250	50	28,5
M23	14	600	300	60	31,5



Дет. „Г“

Таблица размеров h и h3

Марка закладного элемента	h	h3
M18	12	122
M19	12	112
M20	16	160
M21	16	150
M22, M23	20	150
M24, M25 на листе 36	10	70
M18-M24 на листе 36	8	150

Таблица размеров позиций 2, 7, 11, 15

№ позиции	Марка закладного элемента	Диаметр стержня dн	Длина нарезки h1 мм	Длина отточки h2 мм	Общая длина болта h мм	Примечание
2	M18	20	100	160	770	Разреша по ГОСТ 9150-99
7	M22	25	130	184	950	
11	M27	32	130	180	1160	
15	M30x2	36	130	190	1290	
Поз. 10 на листе 36	M24	28	50	72	660	
Поз. 8 на листе 36	M20	22	130	152	820	

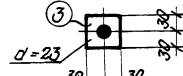
Примечания

1. Материал закладных элементов:

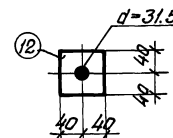
- а) проката для закладных элементов M1 ÷ M17 M24 ÷ M44 сталь марки ВМСт.Зкл для сварных конструкций; для закладных элементов M18 ÷ M23 сталь марки ВМСт.Зпс для сварных конструкций по ГОСТ 380-60* с изменением №2.
- б) болтов для крепления ж.д. стропильных ферм-арматурная сталь класса А-I по ГОСТ 5781-61; гайки и контргайки по ГОСТ 5915-62; для крепления стальных стропильных ферм и подкрановых балок-арматурная сталь класса А-III по ГОСТ 5781-61; гайки и контргайки из углеродистой качествен-

- ной стали марки 45 по ГОСТ 1050-60.
- в) анкерно-арматурная сталь класса А-III по ГОСТ 5781-61.
2. Приварку торцов стержней к листам выполнять втав под слой флюса. При отсутствии возможности сварки под слоем флюса лист просверлить, выполнить раззенковку и анкеры приварить дуговой сваркой круговыми швами электродами Э-50А. (См. деталь „В“ на листе 36).
3. Схемы установки закладных элементов помещены в альбоме 1 настоящего выпуска.

4. Приварку анкерных болтов из стали класса А-III к закладным листам (см. деталь „Г“) производить круговыми швами электродами типа Э-50А по ГОСТ 9467-60. Прочную сварку производить электродами типа Э-42 по ГОСТ 9467-60.
5. Допускаемые отклонения в размерах листов закладных элементов по длине и ширине ± 3 мм.



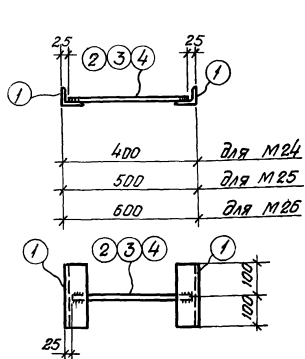
Деталь поз. 3



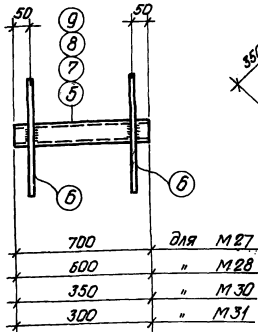
Деталь поз. 12

Марка элемента	№ поз	Профиль	Длина мм	К-во шт.	Вес кг		Примечания
					одной позиции	всех поз. элемента	
M18	1	-200x40	450	1	28.3	28.3	38.4 см. таблицы
	2	φ 20 А-III	770	4	2.0	8.0	
	3	-60x14	60	4	0.4	1.6	
	4	Гайка M18	—	8	0.063	0.5	
M19	5	-250x50	550	1	54.0	54.0	64.1 см. таблицы
	2	См. M18	770	4	2.0	8.0	
	3	—	60	4	0.4	1.6	
	4	—	—	8	0.063	0.5	
M20	6	-200x40	450	1	28.3	28.3	38.6 см. таблицы
	7	φ 25 А-III	950	4	3.7	14.8	
	3	См. M18	60	4	0.4	1.6	
	8	Гайка M22	—	8	0.1	0.8	
M21	9	-250x50	500	1	49.1	49.1	66.3 см. таблицы
	7	См. M20	950	4	3.7	14.8	
	3	См. M18	60	4	0.4	1.6	
	8	См. M20	—	8	0.1	0.8	
M22	10	-250x50	550	1	54.0	54.0	87.3 см. таблицы
	11	φ 32 А-III	1160	4	7.3	29.2	
	12	-80x14	80	4	0.7	2.8	
	13	Гайка M27	—	8	0.16	1.3	
M23	14	-300x60	600	1	84.8	84.8	130.6 см. таблицы
	15	φ 36 А-III	1290	4	10.3	41.2	
	12	См. M22	80	4	0.7	2.8	
	16	Гайка M30	—	8	0.16	1.3	

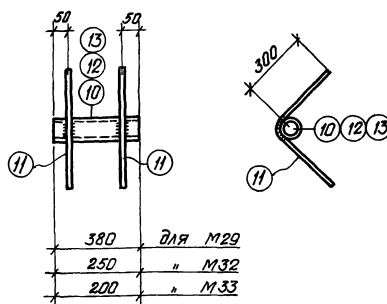
ТК	Сборные железобетонные двухветвевые колонны армированные сварными каркасами.	КЭ-01-52 выпуск 2, алдом 2
1967	Закладные элементы M18 ÷ M23	Лист 37



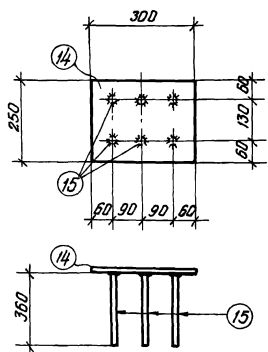
M24, M25, M26



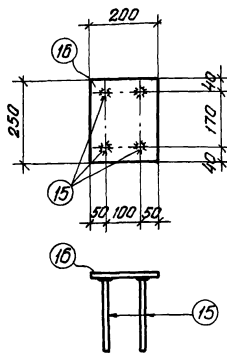
M27, M28, M30, M31



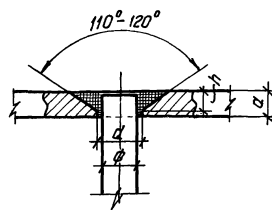
M29, M32, M33



M34



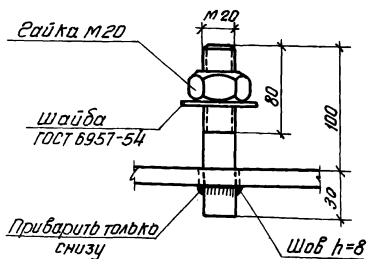
M35



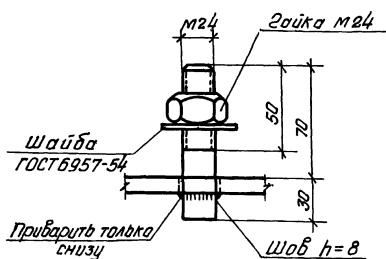
Деталь „В“

Таблица размеров „d“ „u“ „h“

Толщина листа а	φ анкерна-го стержня	d отверстия	h глубина раззенковки
10	12	15	8
12	16	19	10
16, 20	20	25	12
20	16	10	10



Деталь „А“



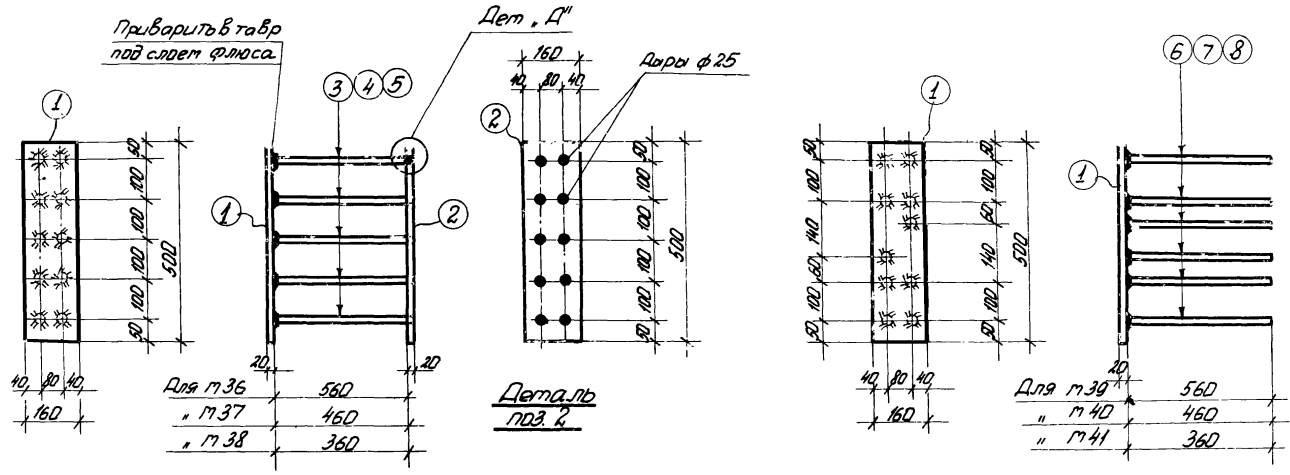
Деталь „Б“

Спецификация на одну марку

Марка	№ поз.	Эскиз	Длина мм	Кол. шт.	Вес кг			Примечания
					Одной позиции	Всех позиций	Эле-менты	
M24	1	L 63x5	200	2	1.0	2.0		
	2	φ 12 А III	350	1	0.3	0.3	2.3	
M25	1	См. M24	200	2	1.0	2.0		
	3	φ 12 А III	450	1	0.4	0.4	2.4	
M26	1	См. M24	200	2	1.0	2.0		
	4	φ 12 А III	550	1	0.5	0.5	2.5	
M27	5	Газоб. тр. d=2"	700	1	3.4	3.4		
	6	φ 12 А III	750	2	0.7	1.4	4.8	
M28	7	Газоб. тр. d=2"	600	1	2.9	2.9		
	6	См. M27	750	2	0.7	1.4	4.3	
M29	8	Газоб. тр. c=2"	380	1	1.8	1.8		
	6	φ 12 А III	650	2	0.6	1.2	3.0	
M30	9	Газоб. тр. d=2"	350	1	1.7	1.7		
	6	См. M27	750	2	0.7	1.4	3.1	
M31	10	Газоб. тр. d=2"	300	1	1.5	1.5		
	11	См. M27	750	2	0.7	1.4	2.9	
M32	12	Газоб. тр. d=2"	250	1	1.2	1.2		
	11	См. M29	650	2	0.6	1.2	2.4	
M33	13	Газоб. тр. d=2"	200	1	1.0	1.0		
	11	См. M29	650	2	0.6	1.2	2.2	
M34	14	-250x10	300	1	5.9	5.9		
	15	φ 12 А III	360	6	0.32	1.9	7.8	
M35	16	-200x10	250	1	3.9	3.9		
	15	φ 12 А III	360	4	0.32	1.3	5.2	

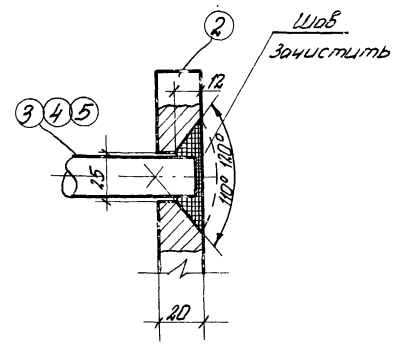
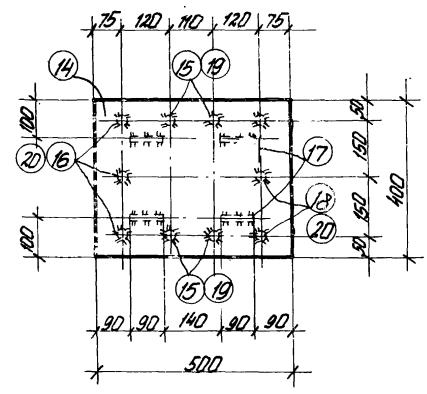
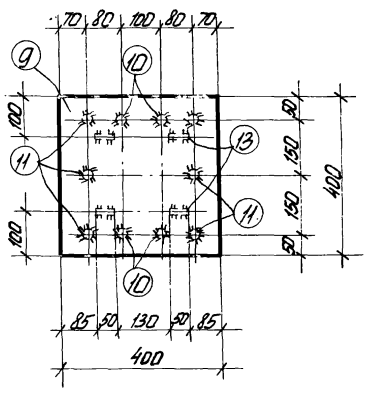
Примечания даны на листе 37

ТК	Сварные железобетонные двухветвевые колонны армированные сварными каркасами	КЭ-01-52 Виды КЭ альбом 2
1967	Закладные элементы М24 - М35 Детали "А", "Б" и "В"	Лист 38

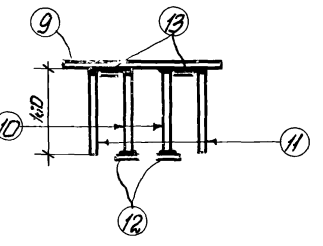


М36, М37, М38

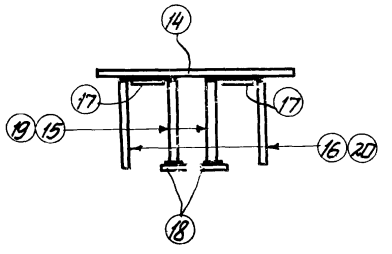
М39Т, М40Т, М41Т
(М39Н, М40Н, М41Н - обратны чертежу)



Диет. Д''



М42



М43, М44

Спецификация на одну марку							
Марка	№ поз	Эскиз	Длина мм	к-во шт	Вес кг		Примечания
					Одной позиции	Всех позиций	
М36	1		500	1	12.6	12.6	39.0
	2		500	1	12.6	12.6	
	3	φ 20 А III	580	10	1.38	13.8	
М37	1	Ст. М36	500	1	12.6	12.6	36.6
	2		500	1	12.6	12.6	
	4	φ 20 А III	480	10	1.14	11.4	
М38	1	Ст. М36	500	1	12.6	12.6	34.1
	2		500	1	12.6	12.6	
	5	φ 20 А III	380	10	0.89	8.9	
М39Т	1	Ст. М36	500	1	12.6	12.6	21.4
	6	φ 16 А III	560	10	0.88	8.8	
М40Т	1	Ст. М36	500	1	12.6	12.6	19.8
	7	φ 16 А III	460	10	0.72	7.2	
М41Т	1	Ст. М36	500	1	12.6	12.6	18.3
	8	φ 16 А III	360	1	0.57	5.7	
М42	9	- 400x12	400	1	15.2	15.2	18.6
	10	φ 16 А III	160	4	0.25	1.0	
	11	φ 12 А III	160	6	0.14	0.8	
	12	- 50x12	50	4	0.24	1.0	
	13	■ 20x20	50	4	0.16	0.6	
М43	14	- 400x16	500	1	24.6	24.6	30.6
	15	φ 20 А III	200	4	0.5	2.0	
	16	φ 12 А III	200	6	0.18	1.1	
	17	■ 20x20	90	4	0.28	1.1	
	18	- 60x16	60	4	0.45	1.8	
М44	14	Ст. М43	500	1	24.6	24.6	31.2
	17		90	4	0.28	1.1	
	18	60	4	0.45	1.8		
	19	φ 20 А III	250	4	0.6	2.4	
20	φ 12 А III	250	6	0.22	1.3		

Примечания даны на листе 37.

ТК	Сборные железобетонные и железобетонно-каркасные элементы каркасов	КЭ-01-52 Выпуск 2 альбом 2
1967	Закладные элементы М36-М44	Лист 7