

ГОСУДАРСТВЕННЫЙ КОМИТЕТ СОВЕТА МИНИСТРОВ СССР ПО ДЕЛАМ СТРОИТЕЛЬСТВА  
(ГОССТРОЙ СССР)

ТИПОВЫЕ КОНСТРУКЦИИ И ДЕТАЛИ ЗДАНИЙ И СООРУЖЕНИЙ

**СЕРИЯ 4.904-62**

**ДВЕРИ И ЛЮКИ  
ДЛЯ ВЕНТИЛЯЦИОННЫХ КАМЕР**

РАБОЧИЕ ЧЕРТЕЖИ

Госстроя СССР  
Тбилисский филиал ЦИТИ  
Типовой проект ( серия )  
№ 4.904.62  
Заказ № 199.....  
Цена ...1... руб...50...коп  
Тираж.....  
1300  
Дата 13<sup>я</sup> .....II.....1979г.

# СОДЕРЖАНИЕ АЛЬБОМА

Наименование	№ листа	№ стр.
Титульный лист.		1
Содержание альбома.	1	2
Пояснительная записка.	1	2
Дверь неутепленная Д1,25х0,5. Общий вид.	2	3
Рама Д1,25х0,5-01. Узел.	3	4
Детали.	4	5
Детали.	5	6
Полотно двери Д1,25х0,5-02. Узел.	6	7
Ручка Д1,25х0,5-03. Узел. Детали.	7	8
Дверь утепленная ДУ1,25х0,5. Общий вид.	8	9
Полотно двери ДУ1,25х0,5-01. Узел.	9	10
Дверь неутепленная Д0,9х0,4. Общий вид.	10	11
Рама Д0,9х0,4-01. Узел. Детали.	11	12
Детали.	12	13
Полотно двери Д0,9х0,4-02. Узел.	13	14
Дверь утепленная ДУ0,9х0,4. Общий вид.	14	15
Полотно двери ДУ0,9х0,4-01. Узел.	15	16
Люк неутепленный Л0,6х0,5. Общий вид.	16	17
Рама Л0,6х0,5-01. Узел. Детали.	17	18
Детали.	18	19
Крышка люка Л0,6х0,5-02. Узел.	19	20
Детали.	20	21
Люк утепленный ЛУ0,6х0,5. Общий вид.	21	22
Крышка люка ЛУ0,6х0,5-02. Узел.	22	23

# ПОЯСНИТЕЛЬНАЯ ЗАПИСКА

В альбоме приведены рабочие чертежи дверей и люков, предназначенных для вентиляционных камер и каналов.  
Обозначения дверей и люков в зависимости от размеров проёмов и исполнения (неутепленного или утепленного) приведены в таблице.

Неутепленные			Утепленные		
Обозначение двери (Д) или люка (Л)	Размеры проема в мм	Масса в кг	Обозначение двери (ДУ) или люка (ЛУ)	Размеры проема в мм	Масса в кг
Д0,9х0,4	905х405	17,76	ДУ0,9х0,4	905х405	23,56
Д1,25х0,5	1255х505	24,53	ДУ1,25х0,5	1255х505	35,0
Л0,6х0,5	605х505	15,34	ЛУ0,6х0,5	605х505	20,23

Утепленные двери и люки отличаются от неутепленных наличием теплоизоляции из минераловатных плит ВРПП-100 толщиной 20 мм (по СТЗ35-462-63).

Двери и люки прикрепляются:

- к кирпичным стенам приваркой рам дверей (люков) к закладным рамам из уголка 63х63х4 (рис.1)
- к бетонным стенам болтами М12, пропущенными через отверстия в рамах дверей (люков) и в стенах. С внутренней стороны стен под гайки должны быть подложены стальные шайбы толщиной 3-4 мм (рис.2). Для такого крепления должны заказываться двери (люки), имеющие отверстия в рамах.
- к стальным стенам приваркой рам дверей (люков) сплошным швом (рис.3).

Изготовленные двери и люки должны удовлетворять требованиям технических условий ТУ36-990-69 (с учетом изменений согласно настоящим чертежам размеров).  
С выпуском настоящих рабочих чертежей серия 4.904-26, Двери и люки герметические для вентиляционных камер, аннулируется.

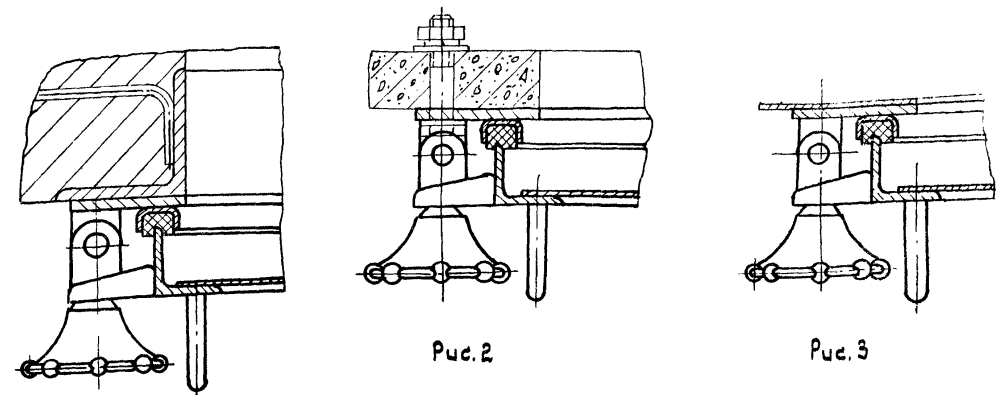


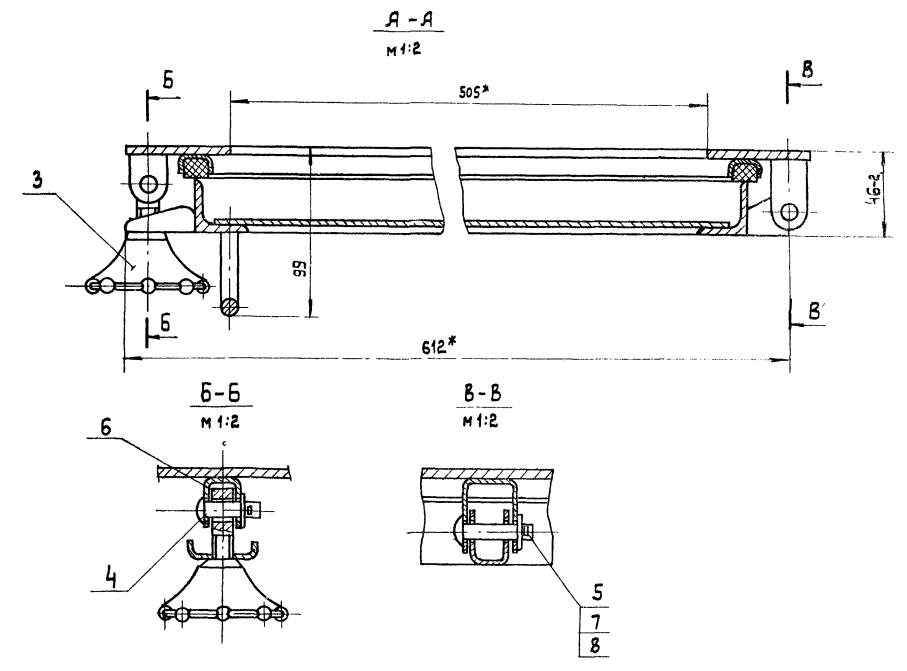
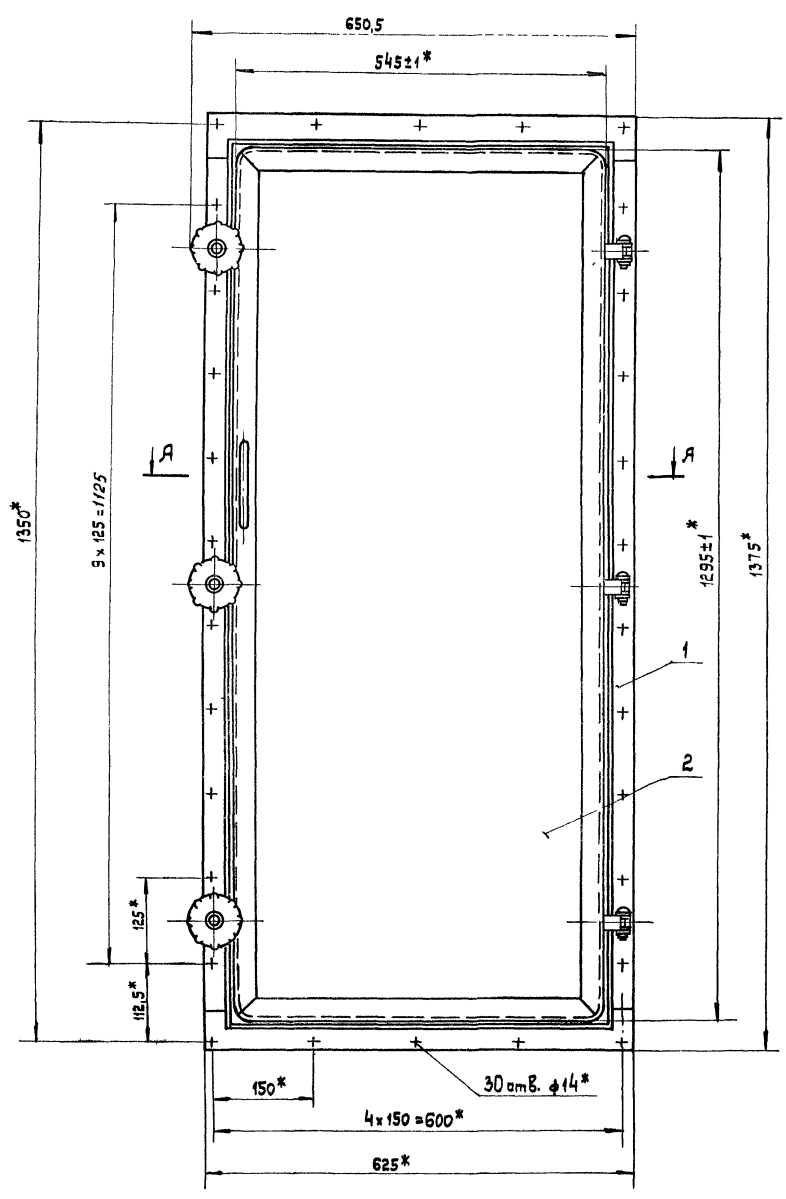
Рис. 1

Рис. 2

Рис. 3

ГД	Двери и люки для вентиляционных камер	серия 4.904-62
1971	Содержание альбома Пояснительная записка	Лист 1

Циклический Проектпроектвентиляции г. Москва  
 Умв. Н. Кошар. Нач. отдела Т. Кошар. Пров.  
 Эксплуатация Проект  
 Инженеры: Бушарина, Гавришвили, Прометхий  
 Разраб.



\* Размеры для справок

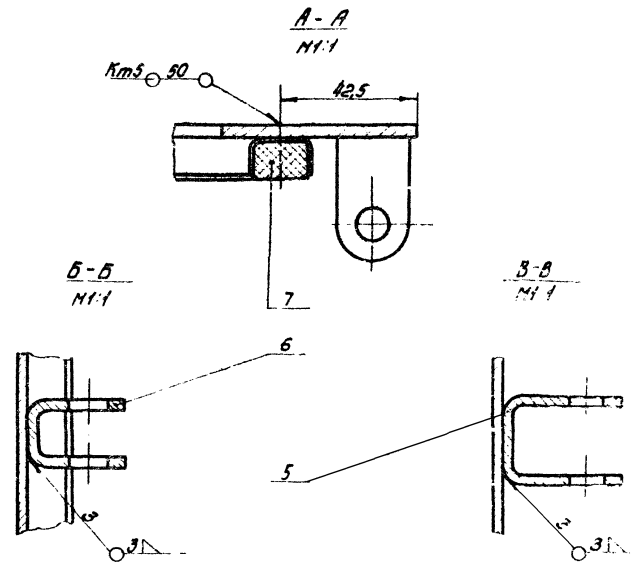
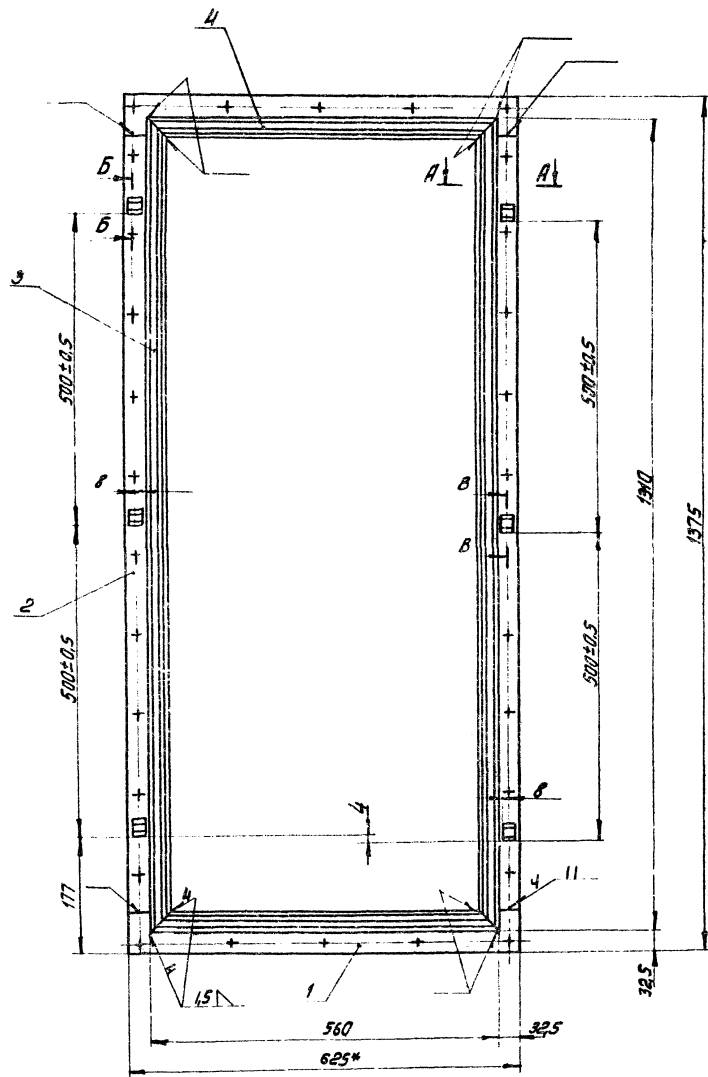
Общий вес 24,53

№ поз.	Обозначение	Наименование	Кол.	Материал	шт.	Общ. Вес	Примеч.
8	ГОСТ 397-66	Шплицит 2,5x20	6	Ст.3	0,006	0,006	
7	ГОСТ 11571-68	Шайба 10	6	Ст.3	0,004	0,024	
6	ГОСТ 3033-55	Болт откидной М12x45-1	3	Ст.2	0,047	0,141	
5	Д1,25x0,5-0002	Ось	3	Ст.2	0,03	0,09	Лист 4
4	Д1,25x0,5-0001	Ось	3	Ст.3	0,025	0,075	Лист 18
3	Д1,25x0,5-03	Ручка	3	Сборка	0,06	0,18	Лист 7
2	Д1,25x0,5-02	Полотно звери	1	Сборка	14,75	14,75	Лист 6
1	Д1,25x0,5-01	Рама	1	Сборка	3,27	9,27	Лист 3
					Итого	24,53	

Спецификация

Учтем: г. Москва  
 Проектировщик: [подпись]  
 Инж. комп. [подпись]  
 Нач. вма [подпись]  
 Т. комп. [подпись]  
 Пров. [подпись]  
 Журнал: [подпись]  
 Рабочий: [подпись]  
 Бюджетный: [подпись]  
 Сметный: [подпись]  
 Проклад: [подпись]  
 Комиссарова: [подпись]

ТД	Звери и люки для вентиляционных камер	Серия 4.504-62
М 1:5	Зверь 1,25x0,5 нейтральная общий вес	Лист 2



1\* Размер для справок.  
 2 Уплотнение поз.7 клеить к швеллеру поз.3 и 4  
 клеен Н 88 Н

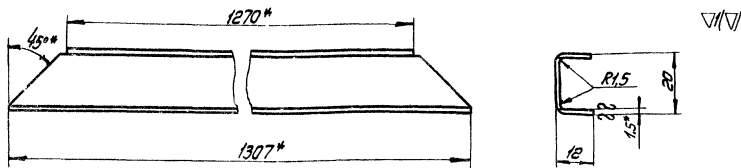
Общий вес 3,27

№ поз.	Обозначение	Наименование	Мат.	Материал	шт/обл	вес	Примеч
7	Д125x0.5-0101	Уплотнение	1	ПЭЭУ-46	0,48	0,48	Б.4.
8	Д125x0.5-0106	Петля	3	Ст3	0,02	0,05	Лист 5
5	Д125x0.5-0105	Петля	3	Ст3	0,04	0,12	Лист 5
4	Д125x0.5-0104	Швеллер	2	Ст3	0,25	0,5	Лист 1,7
3	Д125x0.5-0103	Швеллер	2	Ст3	0,38	0,16	Лист 4
2	Д125x0.5-0102	Палочка	2	Ст3	2,31	4,62	Лист 4
1	Д125x0.5-0101	Палочка	2	Ст3	1,15	2,3	Лист 1

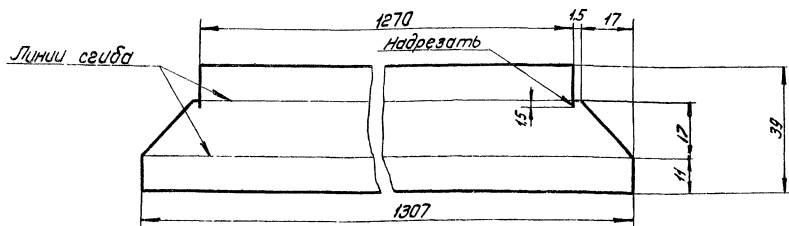
Спецификация

Институт  
 Проектирования  
 г. Москва  
 Упр. 6  
 1. Стр. 1  
 2. Стр. 2  
 3. Стр. 3  
 4. Стр. 4  
 5. Стр. 5  
 6. Стр. 6  
 7. Стр. 7  
 8. Стр. 8  
 9. Стр. 9  
 10. Стр. 10

ГД 1971 Двери и люки для вентиляционных камер.  
 1971 Рама Д125x0.5-01 УЗСД

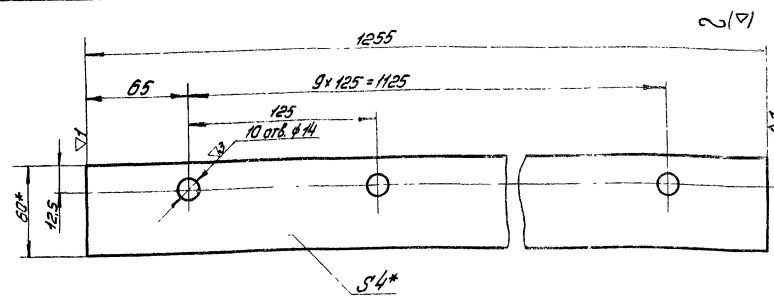


Развертка



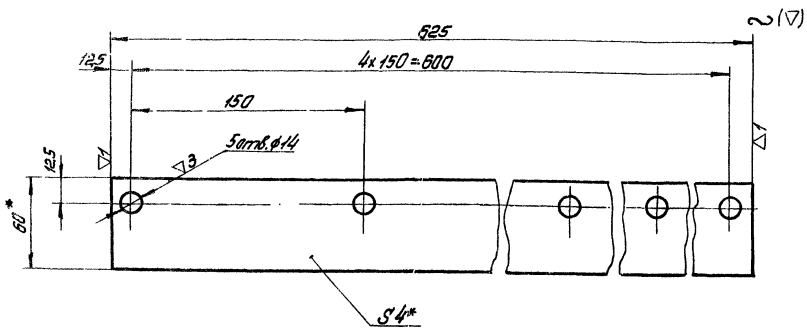
\* Размеры для справок.

№:1	Обозначение	Наименование	Материал	Сортимент	Вес	Лист
	Л1,25х0,5-0103	Швеллер	Ст3 ГОСТ 3801-58	Лист №13 ГОСТ 3680-57	0,58	4



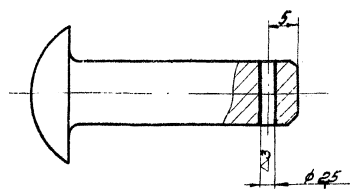
\* Размеры для справок

№:2	Обозначение	Наименование	Материал	Сортимент	Вес	Лист
	Л1,25х0,5-0102	Полоса	Ст3 ГОСТ 535-58	Полоса №2 ГОСТ 103-57	2,31	4



\* Размеры для справок.

№:2	Обозначение	Наименование	Материал	Сортимент	Вес	Лист
	Л1,25х0,5-0101	Полоса	Ст3 ГОСТ 535-58	Полоса №1 ГОСТ 103-57	1,15	4



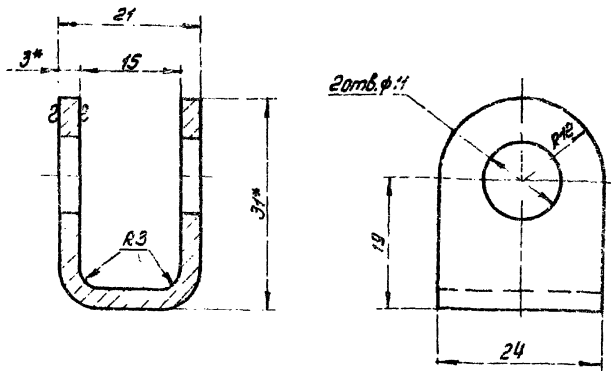
№:1	Обозначение	Наименование	Материал	Сортимент	Вес	Лист
	Л1,25х0,5-0002	Ось	Ст. 2 ГОСТ 535-58	Сортимент №2 ГОСТ 103-57	0,03	4
ТД	1871	Двери и люки для вентиляционных камер			4,304-02	
		Детали.				Лист 4

Институт  
Проектно-вентиляция  
г. Москва

Учл.  
г. Ленинград

Инженеры  
Л. С. Ковалев  
С. С. Ковалев  
Л. С. Ковалев  
Л. С. Ковалев

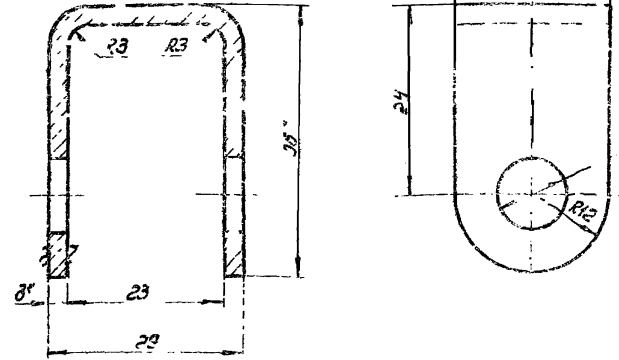
73/07



1 \* Размеры для справок  
2 Длина развернутой детали 73мм.

ИД25105-0106	Петля	Ст3	Лист 830	0,03	5	
ГОСТ 501-58		ГОСТ 10201-57				
М2:1	Обозначение	Наименование	Материал	Сортмент	Вес	Лист

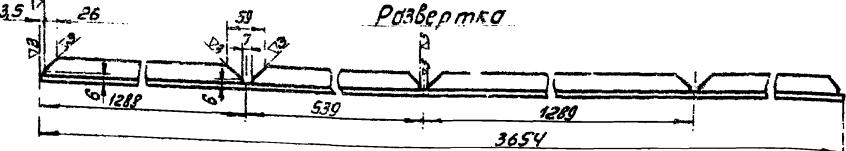
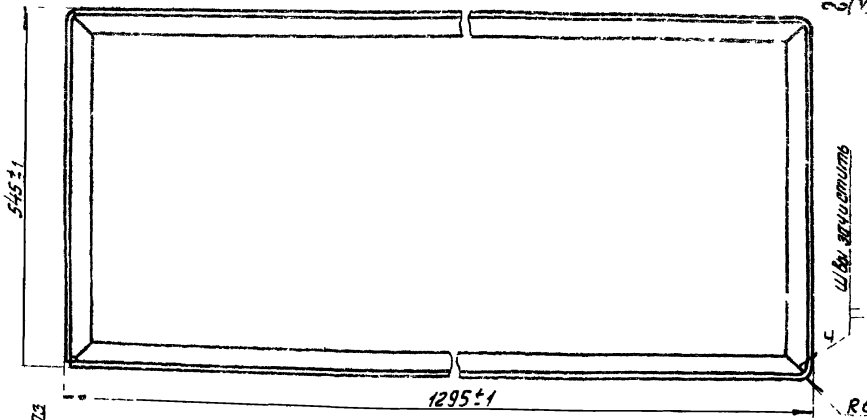
73107 | 6



1 \* Размеры для справок  
2 Длина развернутой детали 91мм

ИД25105-0105	Петля	Ст3	Лист 830	0,04	5	
ГОСТ 501-58		ГОСТ 10201-57				
М2:1	Обозначение	Наименование	Материал	Сортмент	Вес	Лист

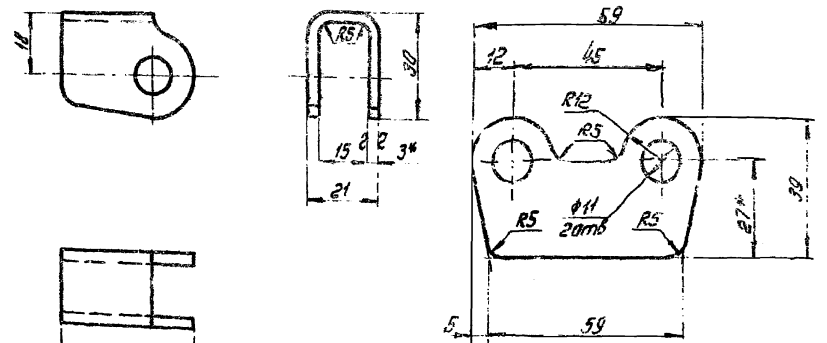
20/91



ИД25105-0204	Рамка	Ст3	Лист 830	6,9	5	
ГОСТ 501-58		ГОСТ 10201-57				
М1:5	Обозначение	Наименование	Материал	Сортмент	Вес	Лист

Развертка

73/07



\* Размеры для справок.

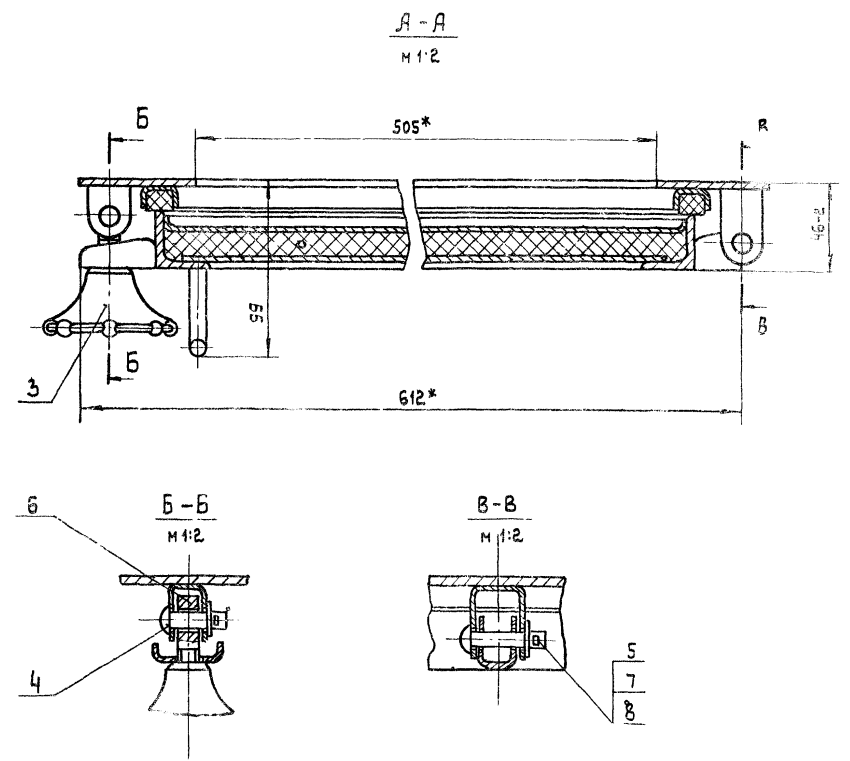
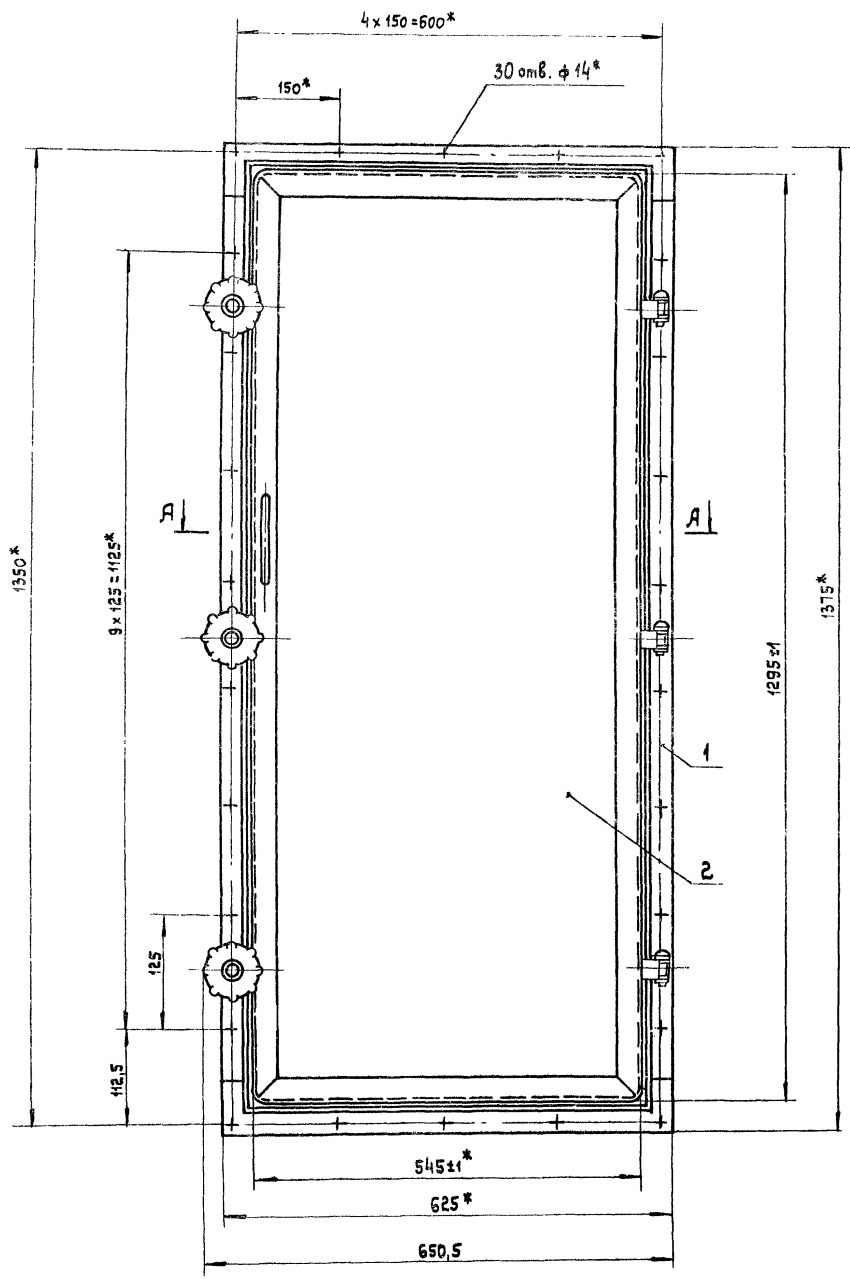
ИД25105-0205	Петля	Ст3	Лист 830	0,05	5	
ГОСТ 501-58		ГОСТ 10201-57				
М2:1	Обозначение	Наименование	Материал	Сортмент	Вес	Лист
ГД	Двери и люки для вентиляционной камер.				Серия	4.904-Б2
1971	Детали				Лист	5

Институт  
Лазерной Физики  
г. Москва

Циклунин  
Проектно-вентиляция  
г. Москва

Умб. Журавлев  
И. констр. Гравеский  
Ист. отв. Бейзерман  
Т. констр. Динельбаргер  
Проб. Пшонский

Разраб. Молчанов



\* Размеры для справок  
Общий вес 36,0

№ поз.	Обозначение	Наименование	Кол.	Материал	1шт. вес	Общ. вес	Примечание
8	ГОСТ 397-66	Шплицт 2,5x20	6	Ст 3	0,006	0,0036	
7	ГОСТ 11871-68	Шайба 10	6	Ст 3	0,004	0,024	
6	ГОСТ 3033-55	Болт откидной М12x45-1	3	Ст 3	0,047	0,141	
5	Д1,25x0,5-0002	Ось	3	Ст 2	0,05	0,09	Лист 4
4	Д1,25x0,5-0001	Ось	3	Ст 3	0,025	0,075	Лист 18
3	Д1,25x0,5-03	Ручка	3	Сборка	0,06	0,18	Лист 7
2	Д41,25x0,5-01	Полотно двери	1	Сборка	24,3	24,3	Лист 9
1	Д1,25x0,5-01	Рама	1	Сборка	9,27	9,27	Лист 3

**Спецификация**

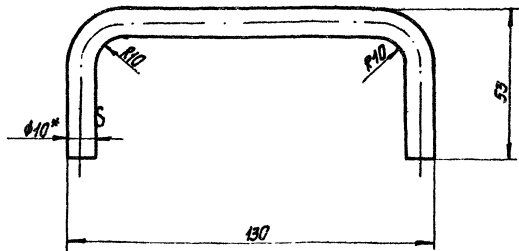
М 1:5	ТД	Двери и люки для вентиляционных камер	Серия 4.904-62
	1971	Дверь утепленная ДУ1,25x0,5 общий вид	Лист 8



Институт  
Проектно-конструкторский  
г. Москва

Лист  
И. Козлов  
Т. Козлова  
Л. Козлов  
Л. Козлов  
Л. Козлов

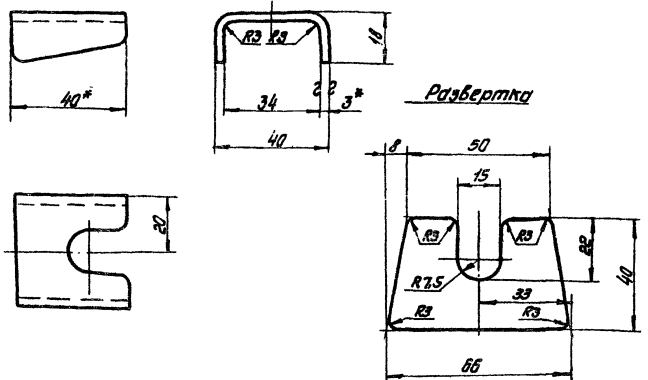
№ 1  
№ 2  
№ 3  
№ 4  
№ 5



1. Длина развернутой детали 203 мм.  
2. \* Размер для справок.

Л125x05-0202	Ручка	Ст 3	ГОСТ 335-58	№ 10	ГОСТ 330-57	0,14	7
МН 1	Обозначение	Наименование	Материал	Сорт	Сорт	Вес	Лист

▽3/▽

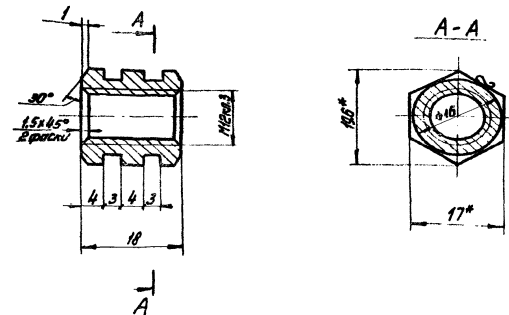


\* Размеры для справок.

Л125x05-0201	Прижим	Ст 3	ГОСТ 330-58	Лист В.0	ГОСТ 3670-57	0,07	7
МН 1	Обозначение	Наименование	Материал	Сорт	Сорт	Вес	Лист

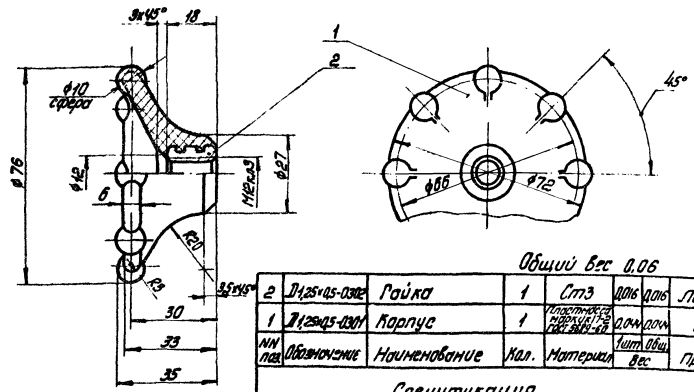
▽3/▽

8



\* Размеры для справок.

Л125x05-0202	Гайка	Ст 3	ГОСТ 335-58	ГОСТ 19-48	ГОСТ 2819-48	0,016	7
МН 2	Обозначение	Наименование	Материал	Сорт	Сорт	Вес	Лист

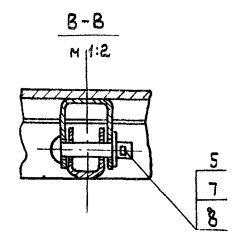
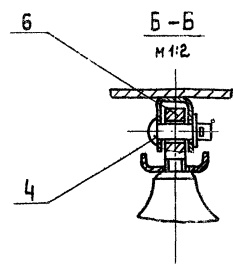
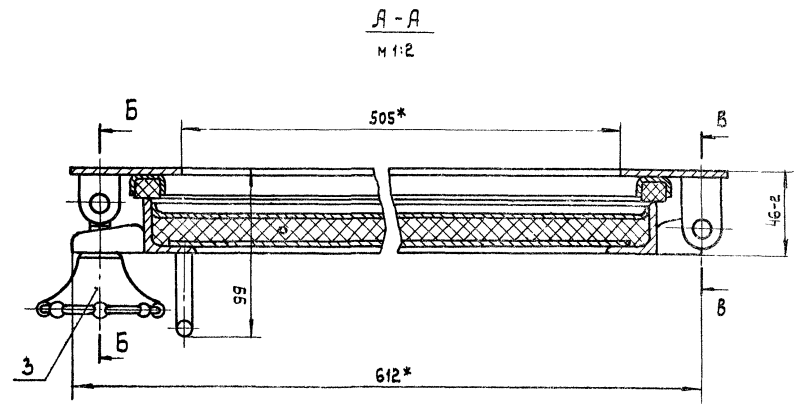
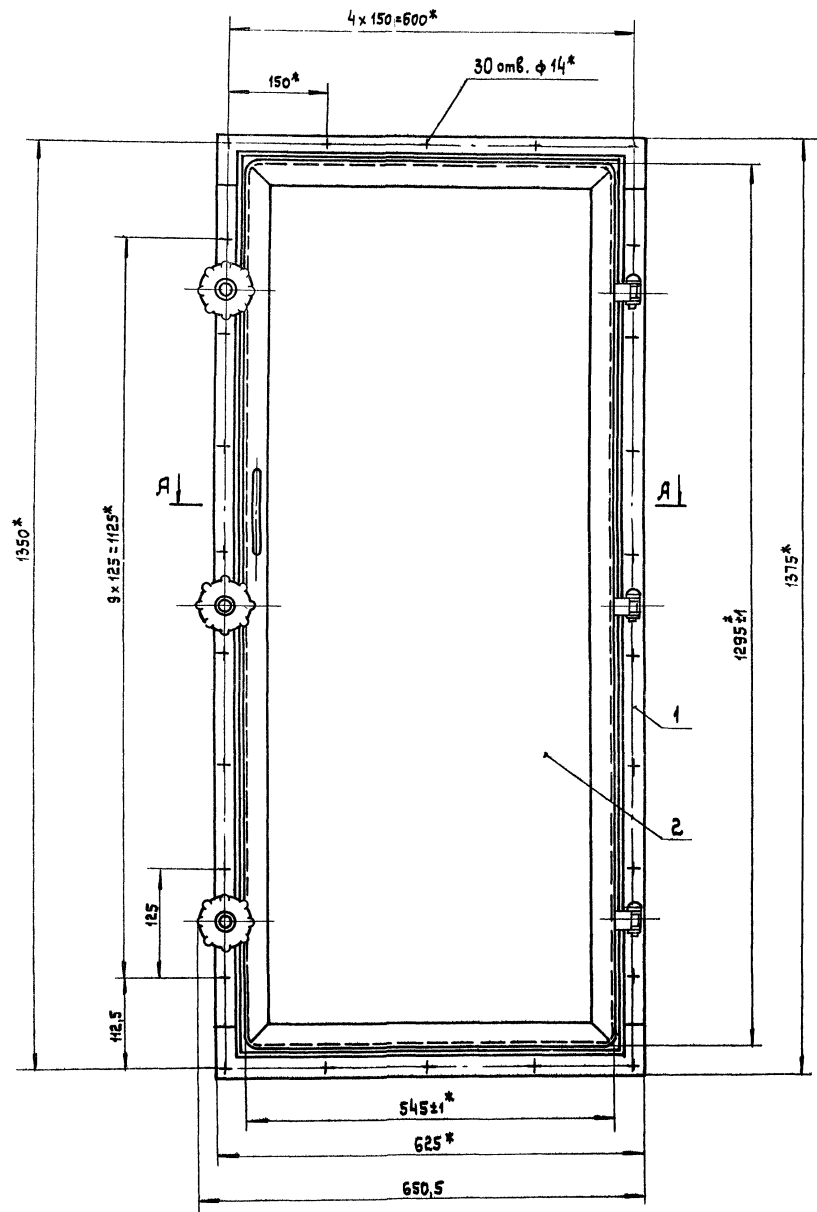


Общий вес 0,06

2	Л125x05-0202	Гайка	1	Ст 3	ГОСТ 335-58	0,016	7
1	Л125x05-0201	Корпус	1	Лист В.0	ГОСТ 3670-57	0,04	7
МН	Обозначение	Наименование	Кол.	Материал	Сорт	Вес	Лист
Лист							Примеч.

Спецификация

ТД	Двери и люки для вентиляционных камер	Серия 4	ГОСТ 68
МН 1	1971 Ручка Л125x05-03. Узел. Детали.	Лист	7



\* Размеры для справок

Общий вес 36,0

№ по	Обозначение	Наименование	Кол.	Материал	1шт	Общ	Вес	Примечание
8	гост 397-66	Шплинт 2,5x20	6	Ст 3	0,006	0,0036		
7	гост 11874-68	Шайба 10	6	Ст 3	0,004	0,024		
6	гост 3033-55	Болт откидной М12x45-1	3	Ст 3	0,047	0,141		
5	Д1,25x0,5-0002	Оель	3	Ст 2	0,05	0,09	Лист 4	
4	Д1,25x0,5-0001	Оель	3	Ст 3	0,025	0,075	Лист 18	
3	Д1,25x0,5-03	Ручка	3	Сборка	0,06	0,18	Лист 7	
2	Д1,25x0,5-01	Полотно двери	1	Сборка	24,3	24,3	Лист 9	
1	Д1,25x0,5-01	Рама	1	Сборка	9,27	9,27	Лист 3	
Итого					1шт	Общ		

Спецификация

Умб. Засраблев  
И. комп. Грабскач  
Нах. отд. Бедерман  
Т. комп. Рунельберг  
Проб. Пронечка

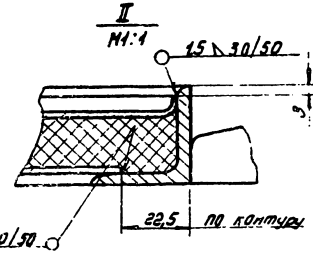
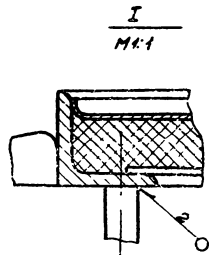
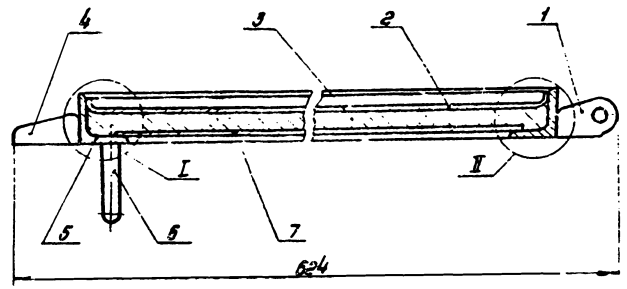
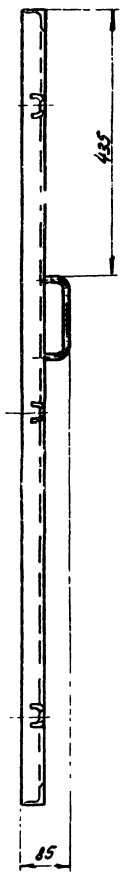
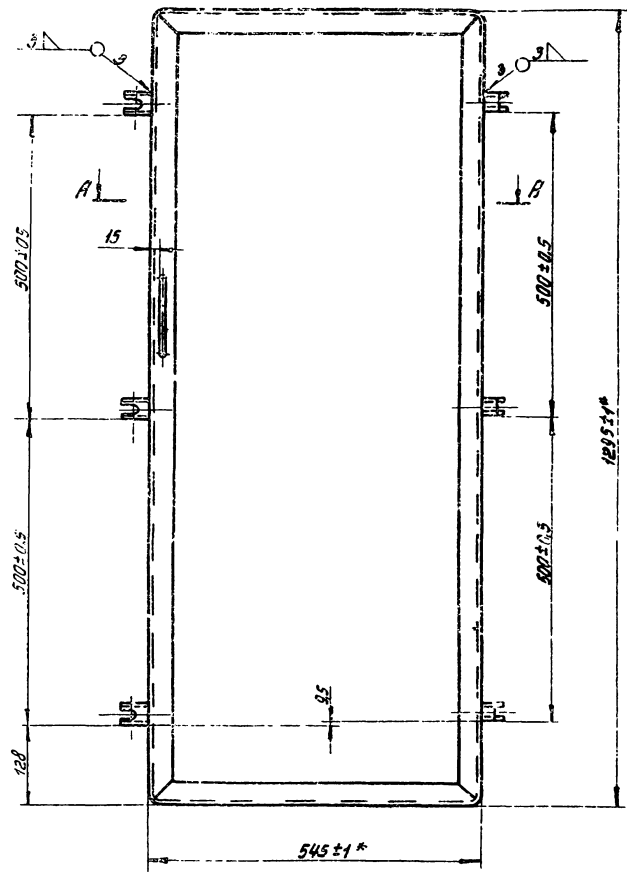
Умб. Кондратов  
И. комп. Радар

Центрум  
Инженерно-вентиляционная  
г. Москва

ТД	Двери и люки для вентиляционных камер	Серия 4.904-62
1971	Дверь утепленная ДУ1,25x0,5 общий вид	Лист 8

н1:5

A-A  
M 1:2



\* Размеры для справок.

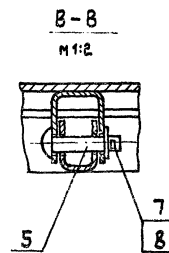
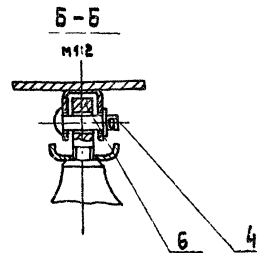
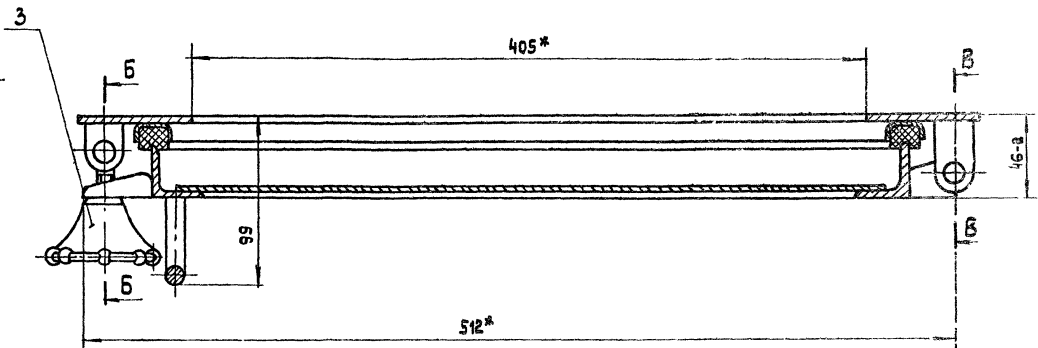
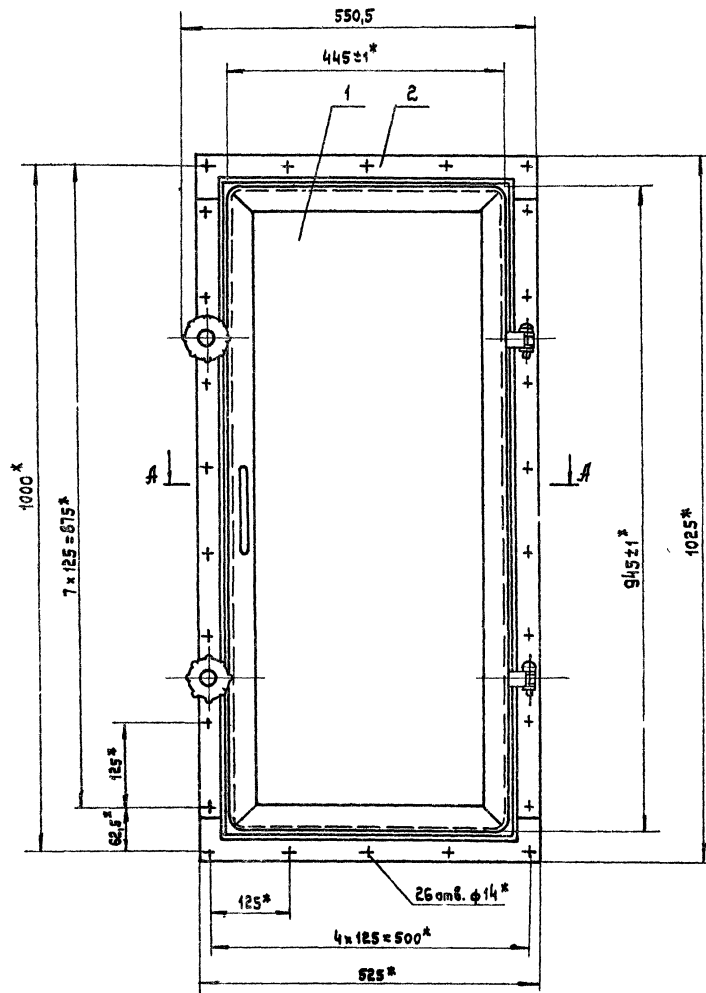
Общий вес 24,3

7	Ду425x45-0103	Лист 500x1250 S=1,5	1	Ст3	735	735	Б.4
6	Ду125x45-0102	Ручка	1	Ст3	0,4	0,14	Лист 7
5	Ду125x45-0104	Рамка	1	Ст3	6,9	6,9	Лист 5
4	Ду25x45-0101	Прижим	3	Ст3	0,07	0,21	Лист 7
3	Ду125x45-0102	Затворные 597x1287x20	1	Ст3	1,4	1,4	Б.4
2	Ду425x45-0101	Лист	1	Ст3	4,15	4,15	Лист 17
1	Ду125x45-0103	Петля	3	Ст3	0,05	0,15	Лист 5
MM по3	Обозначение	Наименование	Кол	Материал	Материал	Вес	Примечание

Спецификация

Проектно-конструкторское бюро  
г. Москва

ТД	Двери и лаки для вентиляционных камер	Лист 9
М:5	1971	Толщина двери Ду425x45-01. 43ел



\* Размеры для справок

Общий вес 17,76

№ поз.	Обозначение	Наименование	Кол.	Материал	Вес	Примечание
8	гост 397-66	Шплинт 2,5x20	4	Ст 3	0,0020,0020	
7	гост 11571-68	Шайба 10	4	Ст 3	0,0040,0040	
6	гост 9033-55	Болт откидной М12x45-1	2	Ст 2	0,0470,0470	
5	Д1,25-0,5-0002	Ось	2	Ст 2	0,05 0,06	Лист 4
4	Д1,25x0,5-0001	Ось	2	Ст 3	0,0250,025	Лист 10
3	Д1,25x0,5-03	Ручка	2	Сборка	0,06 0,12	Лист 7
2	Д0,9x0,4-02	Полотно двери	1	Сборка	10,18 10,18	Лист 13
1	Д0,9x0,4-01	Рама	1	Сборка	7,24 7,24	Лист 11
Итого					1шт. Общ. вес	

Спецификация

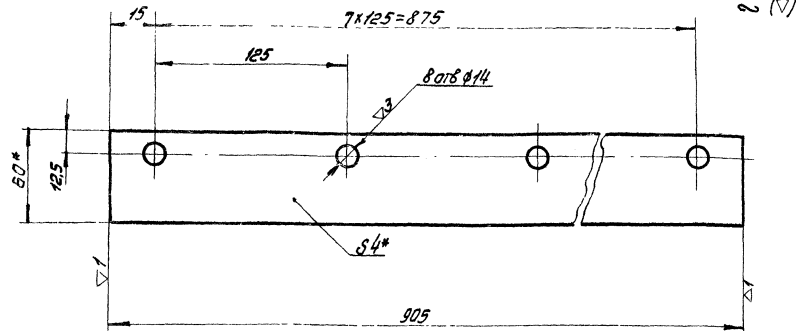
ТД	Двери и люки для вентиляционных камер	Серия 4,904-62
1971	Дверь неутепленная Д0,9x0,4 общий вид	Лист 10

M 1:5

Институт Проектировентиляция г. Москва

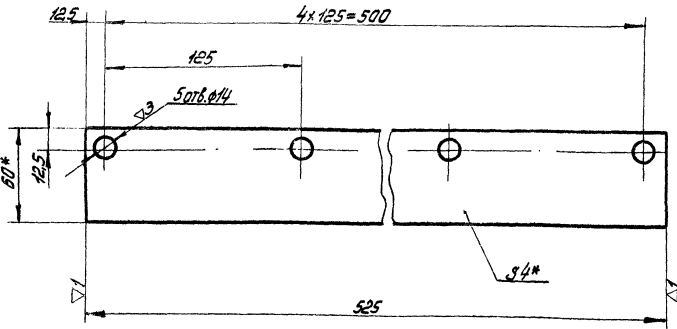
Журавлев  
Т. комп. р.  
Проект

Разраб.  
Мочесарова  
В. П. Г.



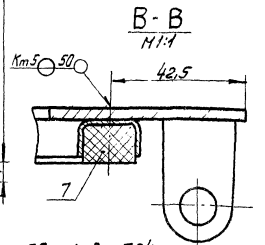
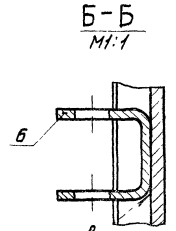
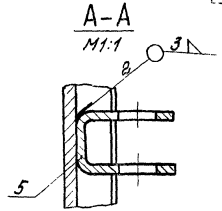
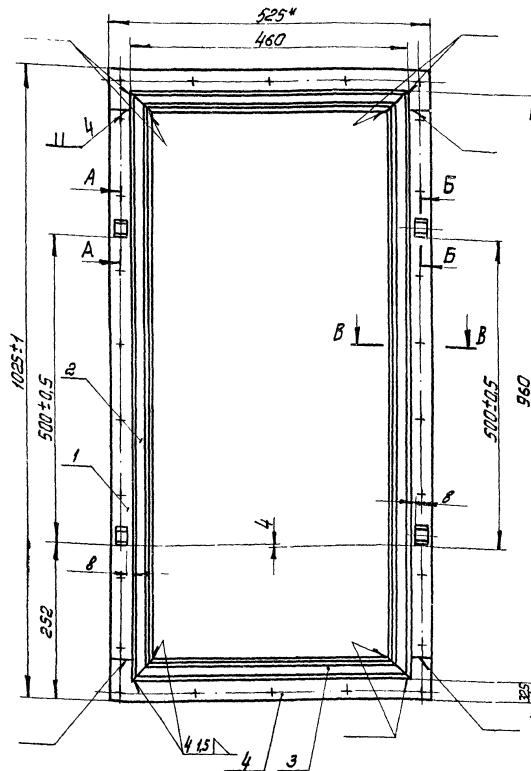
\* Размеры для справок.

ЛД9х04-0101	Палоса	Ст3 ГОСТ 535-58	Палоса 4х60 ГОСТ 103-57	1,66	11	
М1:2	Обозначение	Наименование	Материал	Сортамент	Вес	Лист



\* Размеры для справок.

ЛД9х04-0101	Палоса	Ст3 ГОСТ 535-58	Палоса 4х60 ГОСТ 103-57	0,96	11	
М1:2	Обозначение	Наименование	Материал	Сортамент	Вес	Лист



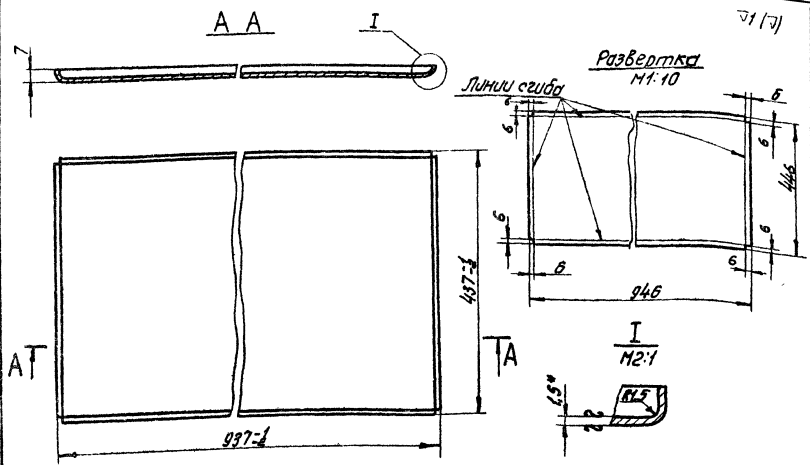
Общий вес 7,24

- \* Размер для справок
- Уплотнение поз.7 клеить к швеллеру поз.6 из клеен N 38Н.

7	ЛД9х04-0105	Уплотнение 12x18, ϕ=2756	1	Ст3 ГОСТ 535-58	0,6	0,6	Б.ч.
6	ЛД25х05-0105	Петля	2	Ст3	0,04	0,08	Лист 5
5	ЛД25х05-0106	Петля	2	Ст3	0,03	0,06	Лист 5
4	ЛД9х04-0101	Палоса	2	Ст3	0,96	1,92	Лист 11
3	ЛД9х04-0102	Швеллер	2	Ст3	0,22	0,44	Лист 12
2	ЛД9х04-0102	Швеллер	2	Ст3	0,16	0,32	Лист 12
1	ЛД9х04-0101	Палоса	2	Ст3	1,66	3,32	Лист 11
М/п поз	Обозначение	Наименование	Кол.	Материал	Лит	Общ Вес	Примечание
Спецификация							

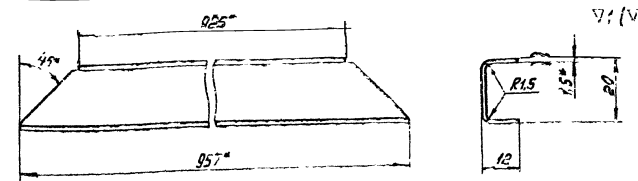
ТД	Двери и окна для вентиляционных камер	Серия 4.004-62
М1:5	1971 Рамы Д 0,9х0,4-01. Узел. Детали	Лист 11

Институт  
Проектирования  
С.М.С.

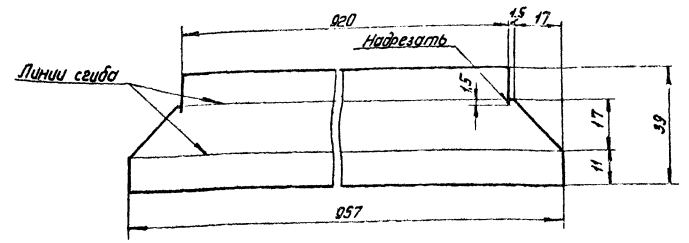


\* Размер для справок.

М1:5	Обозначение	Наименование	Материал	Сортмент	Вес	Лист	
Д09-04-0101	Лист	ст3	ГОСТ 301-58	Лист №15	ГОСТ 301-57	5,05	12

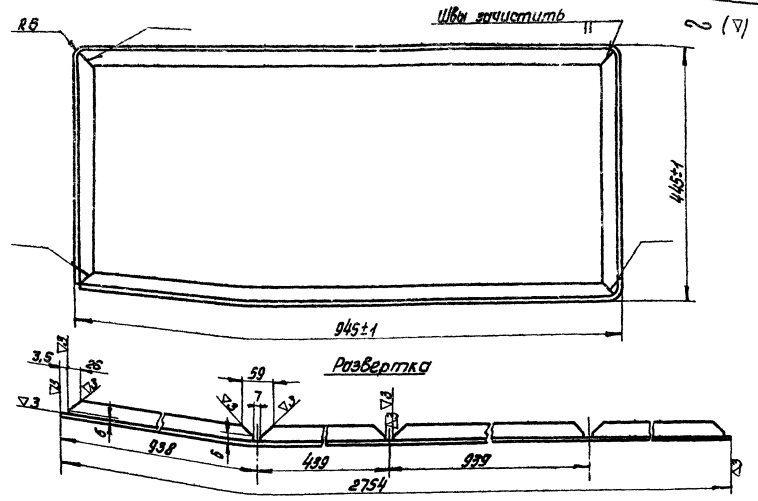


Развертка



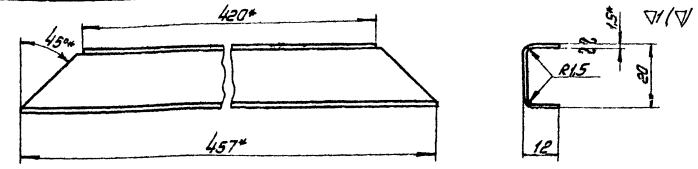
\* Размеры для справок.

М1:1	Обозначение	Наименование	Материал	Сортмент	Вес	Лист	
Д09-04-0102	Швеллер	ст3	ГОСТ 301-58	Лист №15	ГОСТ 301-57	0,46	12

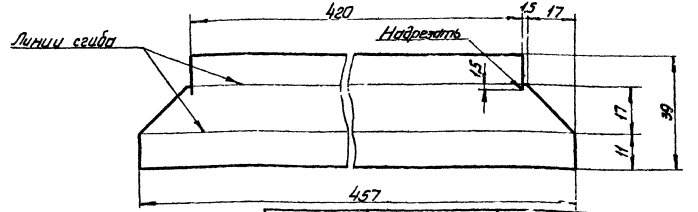


\* Размеры для справок.

М1:5	Обозначение	Наименование	Материал	Сортмент	Вес	Лист	
Д09-04-0202	Рама	ст3	ГОСТ 301-58	Лист №15	ГОСТ 301-57	5,2	12

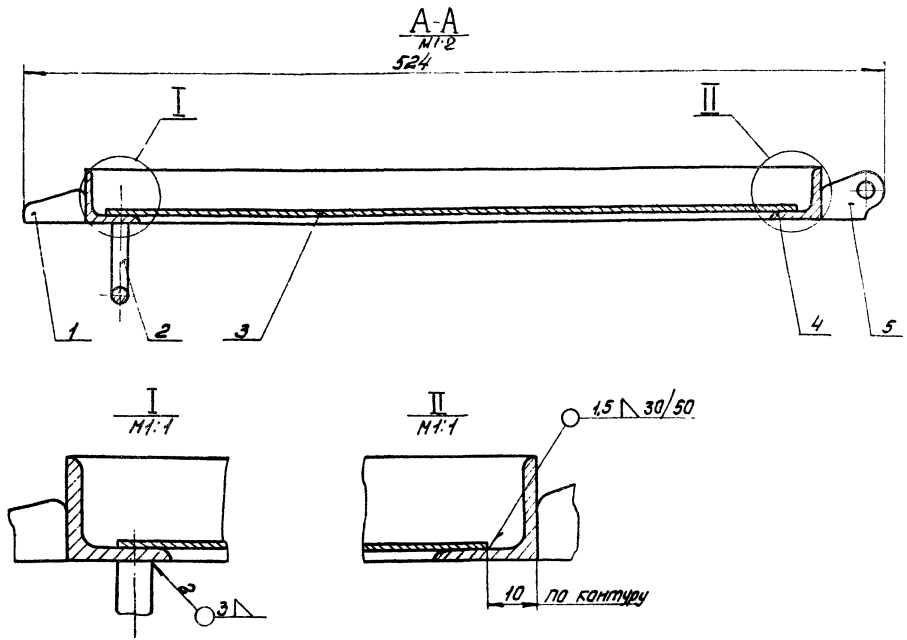
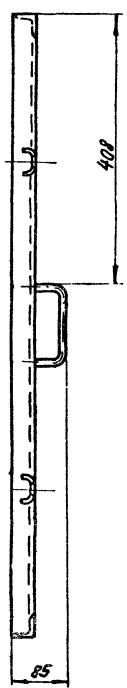
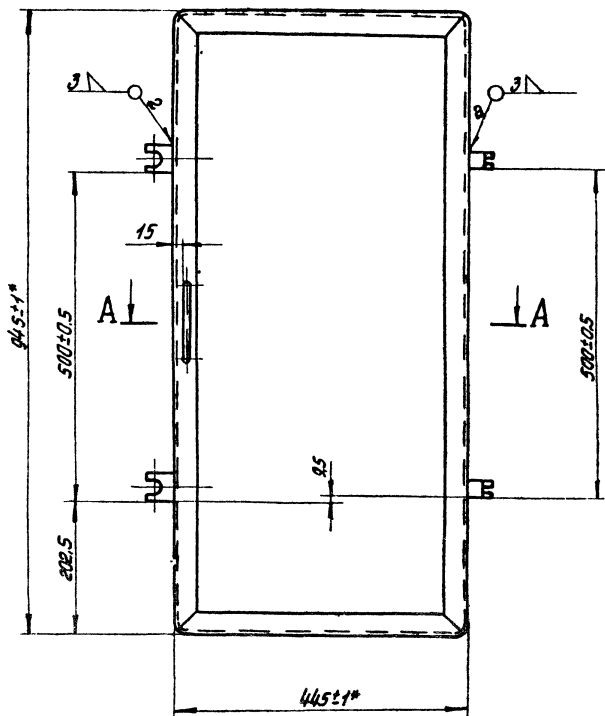


Развертка



М1:1	Обозначение	Наименование	Материал	Сортмент	Вес	Лист	
Д09-04-0103	Швеллер	ст3	ГОСТ 301-58	Лист №15	ГОСТ 301-57	0,22	12
Т II	Двери и люки для вентилируемых камер	Серия	4, 904-62				
1971	Детали.						Лист 42

Институт  
 Проектирования  
 и монтажа  
 в Москве



\* Размеры для справок

Общий вес 10, 18

№ поз.	Обозначение	Наименование	Кол.	Материал	Вес	Примечания
5	Д1,25х0,5-0205	Петля	2	Ст3	0,05 0,1	Лист 5
4	Д0,9х0,4-0202	Рамка	1	Ст3	5,2 5,2	Лист 12
3	Д0,9х0,4-0201	Лист 425х925 S=1,5	1	Ст3	4,6 4,6	Б.ч.
2	Д1,25х0,5-0202	Ручка	1	Ст3	0,14 0,14	Лист 7
1	Д1,25х0,5-0201	Прижим	2	Ст3	0,07 0,14	Лист 7

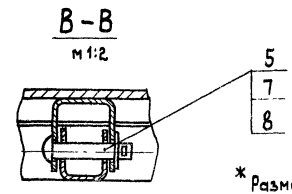
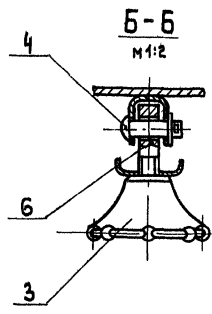
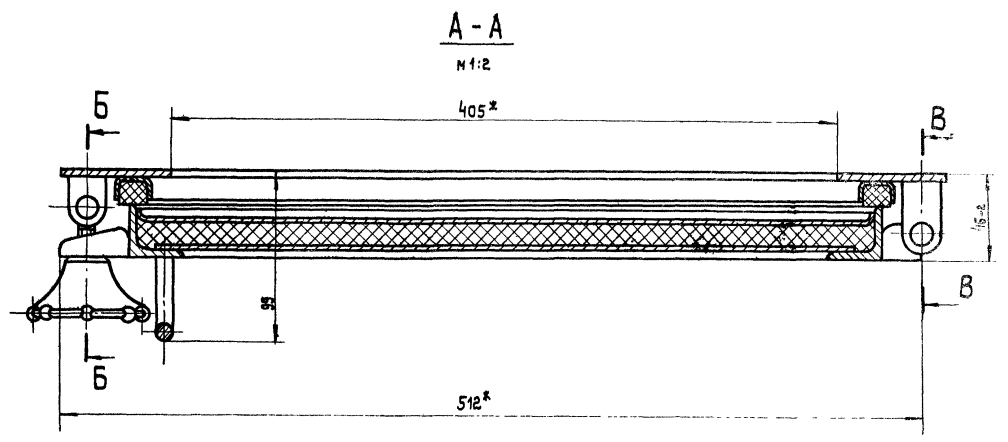
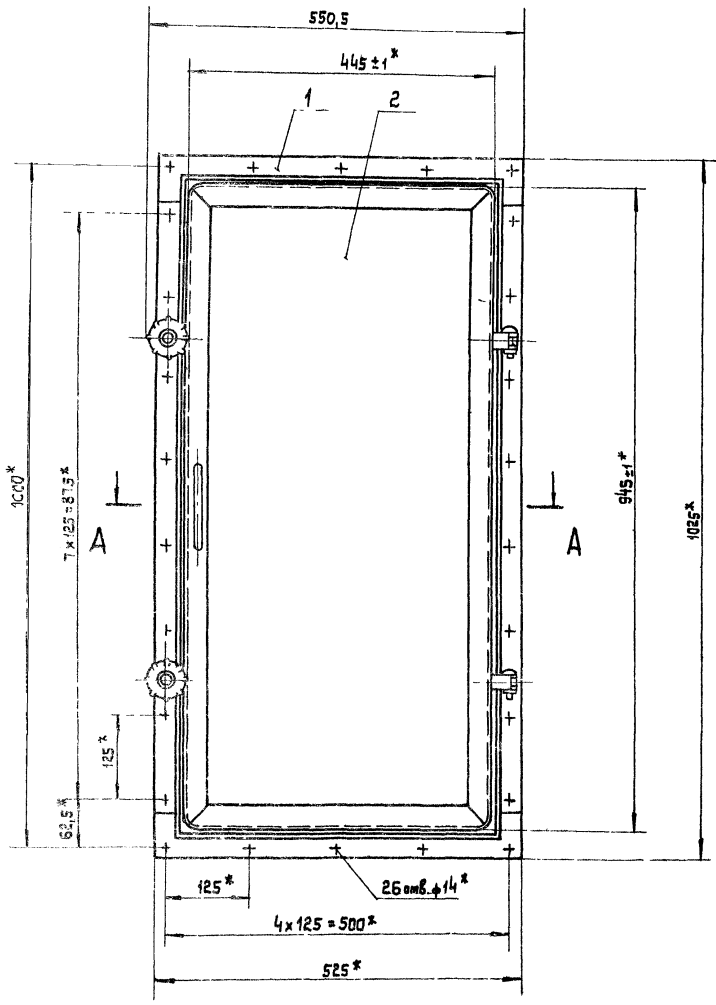
Спецификация

ТД	Двери и люки для вентиляционных камер.	Серия 4.904-62
М:5	1971 Платно двери Д0,9х0,4-02. Узел.	Лист 13

Институт  
Проектно-инженерная  
г. Москва.

Лит.  
А.контр.  
Г.контр.  
П.контр.  
Р.контр.

И.контр.  
М.контр.  
С.контр.  
К.контр.  
Л.контр.



\* Размеры для справок

Общий вес 23,56

№	Обозначение	Наименование	Кол	Материал	Вес	Примечание
8	гост 397-66	Шплицт 2,5x20	4	Ст.3	0,006 0,0024	
7	гост 11371-68	Шайба 10	4	Ст.3	0,004 0,016	
6	гост 3033-55	Болт откидной М12x45-2	2	Ст.3	0,047 0,094	
5	Д1,25x0,5-0002	Ось	2	Ст.2	0,03 0,06	Лист 4
4	Д1,25x0,5-0001	Ось	2	Ст.2	0,025 0,05	Лист 16
3	Д1,25x0,5-03	Ручка	2	Сборка	0,06 0,12	Лист 7
2	ДУ0,9x0,4-01	Полотно двери	1	Сборка	15,98 15,98	Лист 15
1	Д0,9x0,4-01	Рама	1	Сборка	7,24 7,24	Лист 11
Итого					шт. общ. Вес	

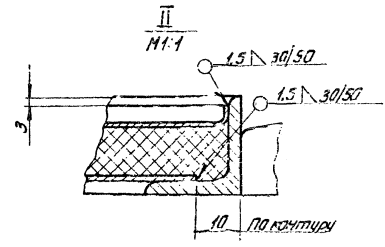
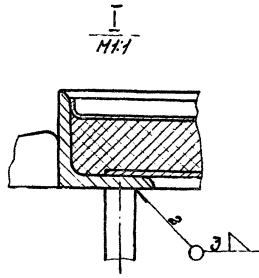
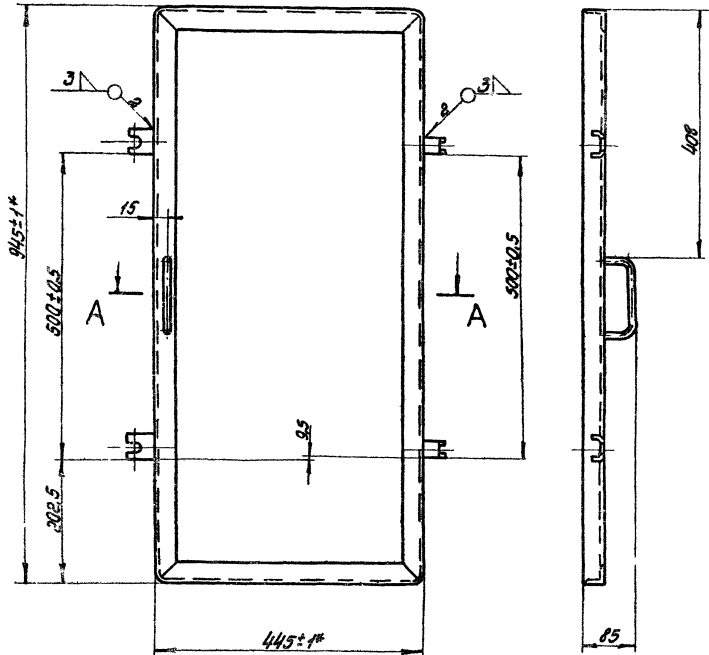
Спецификация

ТД	Двери и люки для вентиляционных камер	Серия 4.904-62
1971	Дверь утепленная 730,9x0,4 Общий в.в.	Лист 14

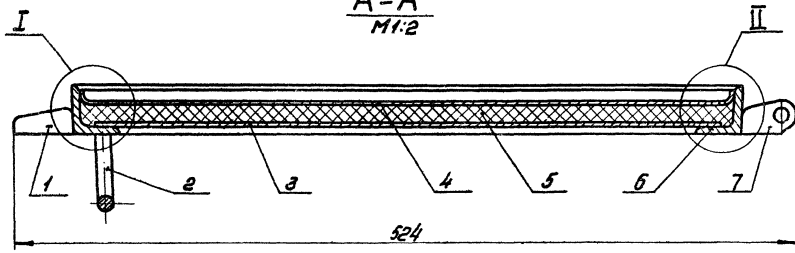
M 1:5

Проектант: [Signature]  
 Инженер: [Signature]  
 Проверил: [Signature]  
 Утвердил: [Signature]  
 Институт: [Signature]  
 г. Москва





A-A  
M1:2



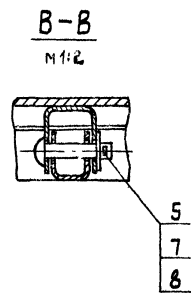
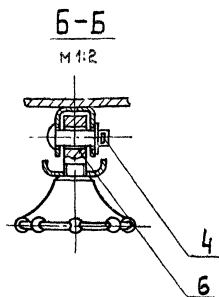
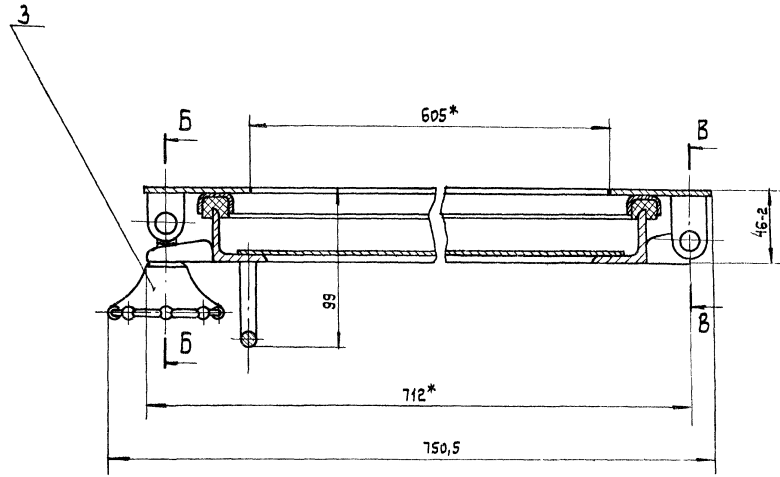
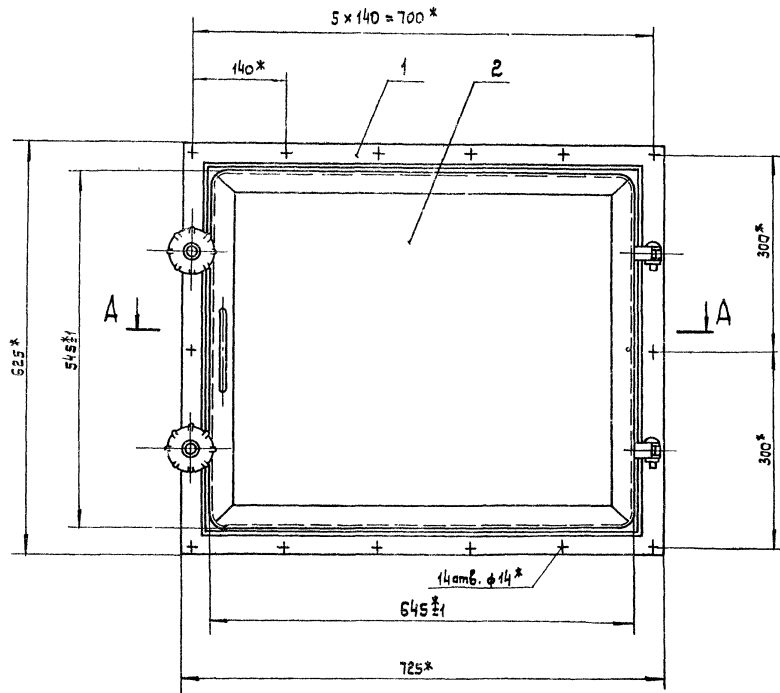
\* Размеры для справок

Общий вес 15,98.

7	Л125х05-0205	Петля	2	Ст3	0,05	0,1	Лист 5
6	Л100х04-0202	Рама	1	Ст3	5,2	5,2	Лист 12
5	Л140х04-0102	Уплотнитель 457х937х20	1	Лист 425х925 S=1,5	0,12	0,12	Б.Ч.
4	Л140х04-0101	Лист	1	Ст3	5,05	5,05	Лист 12
3	Л140х04-0103	Лист 425х925 S=1,5	1	Ст3	4,6	4,6	Б.Ч.
2	Л125х05-0202	Ручка	1	Ст3	0,11	0,11	Лист 7
1	Л125х05-0201	Прижим	2	Ст3	0,07	0,14	Лист 7
ИИ Лаз.		Обозначение	Кол.	Материал	Лист Объем Вес		Примечание
Спецификация							

ГД	Двери и лаки вентиляционных камер	Серия У. 904-62
M1:5 1971	Полотно двери. Л140х04-01. Узел.	Лист 15

Институт  
Проектно-вентиляционная  
г. Москва



Общий вес 15,34

№ п/п	Обозначение	Наименование	Кол.	Материал	1 шт. Общий вес	Примечание
8	ГОСТ 397-66	Шпунт 2,5x20	4	Ст.3	0,00080026	
7	ГОСТ 11571-68	Шайба 10	4	Ст.3	0,004 0,016	
6	ГОСТ 3083-55	Болт откидной М12x45-1	2	Ст.3	0,017 0,094	
5	Д1,25x0,5-0002	Ось	2	Ст.2	0,03 0,06	Лист 4
4	Д1,25x0,5-0001	Ось	2	Ст.3	0,025 0,05	Лист 16
3	Д1,25x0,5-0,3	Ручка	2	Сборка	0,06 0,12	Лист 7
2	Л0,6x0,5-02	Крышка люка	1	Сборка	8,74 8,74	Лист 19
1	Л0,6x0,5-01	Рама	1	Сборка	6,26 6,26	Лист 17
Итого:					15,34	

**Спецификация**

ТД	Двери и люки для вентиляционных камер	Серия 4.904-62
1971	Люк неутепленный Л0,6x0,5 общий вид	Лист 16

Учетный лист  
 Проектно-вентиляция  
 г. Москва

Исполнитель: [подпись]  
 Проверен: [подпись]

Н. комп. [подпись]  
 Т. комп. [подпись]

Исполнитель: [подпись]  
 Проверен: [подпись]

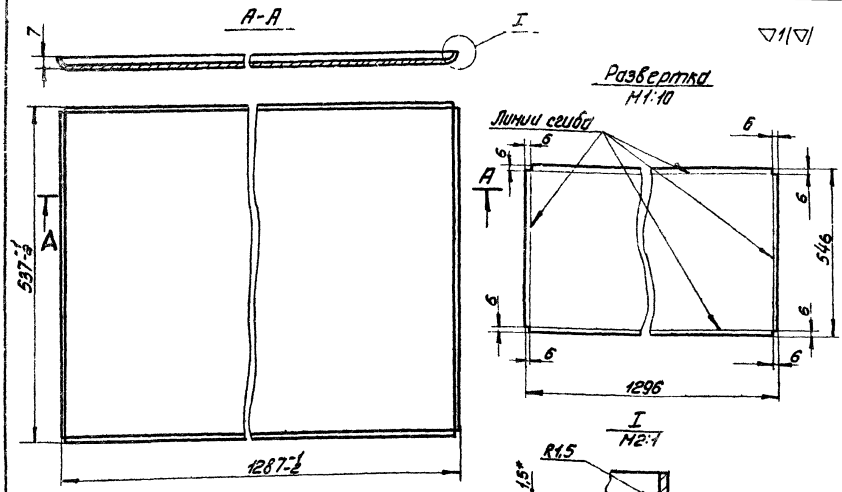
Н. комп. [подпись]  
 Т. комп. [подпись]

Исполнитель: [подпись]  
 Проверен: [подпись]

Н. комп. [подпись]  
 Т. комп. [подпись]

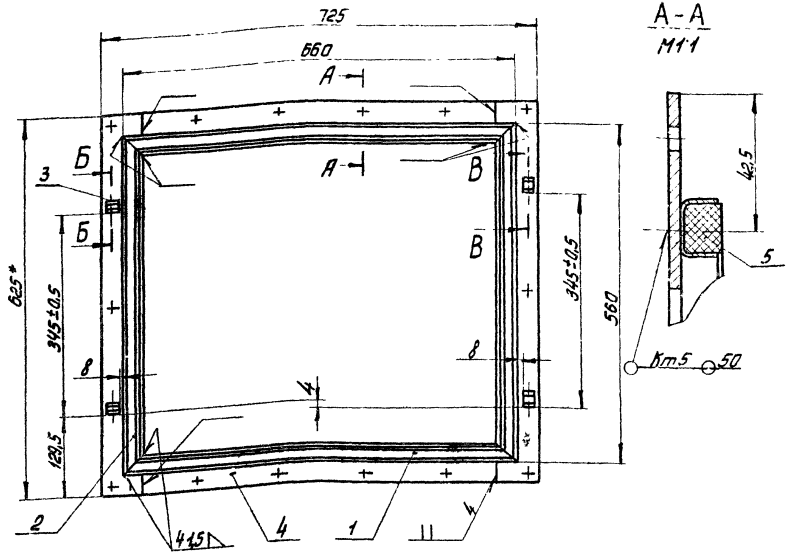
Исполнитель: [подпись]  
 Проверен: [подпись]

Н. комп. [подпись]  
 Т. комп. [подпись]



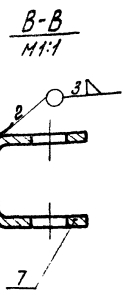
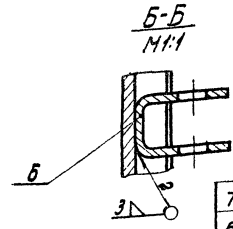
\* Размер для справок.

ИД 125x05-0101	Лист	Стр 100	Лист 813	В.15	17
М:5	Обозначение	Наименование	Материал	Сортмент	Вес



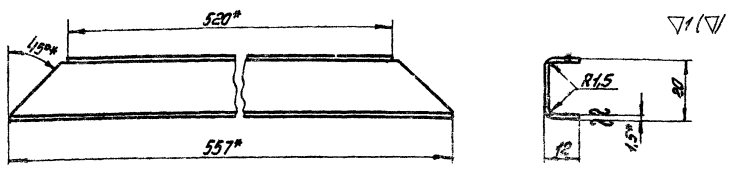
1\* Размер для справок.

2. Уплотнение поз.5 клеить к швеллеру поз.1 и 2 клеен МВН.

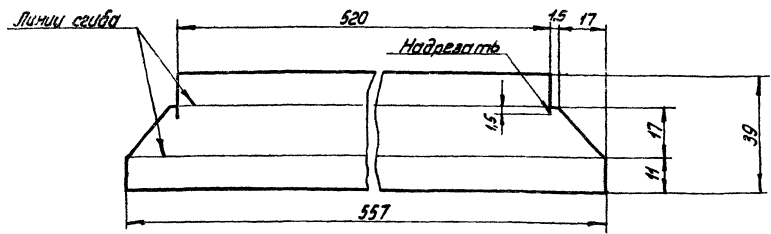


Общий вес 6,26

7	ИД 125x05-0105	Петля	2	Ст3	104,008	Лист 5
6	ИД 125x05-0106	Петля	2	Ст3	103,006	Лист 5
5	Л06x05-0105	Уплотнение 12x18; e = 2356	1	Лист 18	0,5 0,5	Б. 4.
4	Л06x05-0104	Полоса	2	Ст3	111,222	Лист 18
3	Л06x05-0103	Полоса	2	Ст3	116,232	Лист 18
2	ИД 125x05-0104	Швеллер	2	Ст3	125,05	Лист 17
1	Л06x05-0101	Швеллер	2	Ст3	129,058	Лист 18
ИД	Обозначение	Наименование	Кол.	Материал	Лист	Общий Вес
Спецификация.						Примечание



Развертка

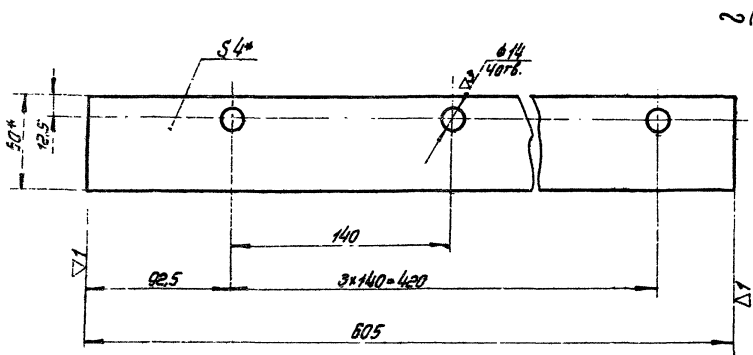


\* Размеры для справок.

ИД 125x05-0104	Швеллер	Ст3	Лист 813	0,25	17
М:1	Обозначение	Наименование	Материал	Сортмент	Вес

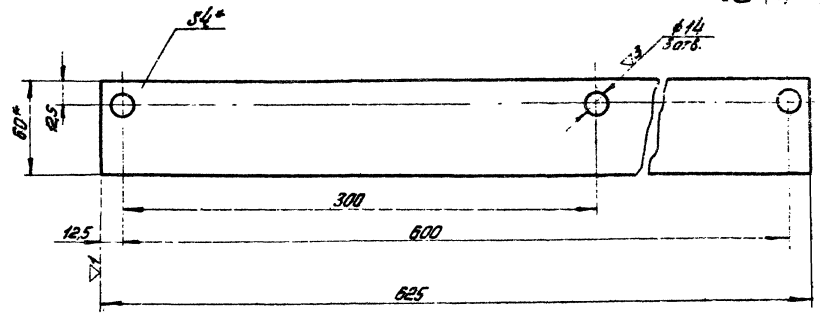
ТД	Люки и двери для вентиляционных камер.	Специя
1971	Рама Л06x05-01. Узел. Детали.	4 304-62
М:5		Лист 17

Проектный институт  
 г. Москва  
 Проектировщик  
 Проверенный  
 Разработчик  
 Лист 18



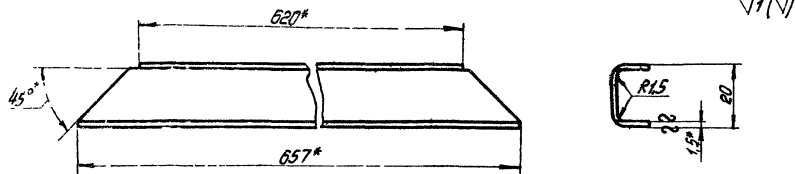
\* Размеры для справок

М:2	ЛД6х0,5-0104	Паласа	Ст.3 ГОСТ 335-58	Паласа 4х60 ГОСТ 103-57	1,11	18
	Обозначение	Наименование	Материал	Сортамент	Вес	Лист

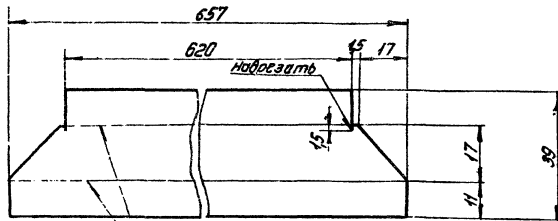


\* Размеры для справок.

М:2	ЛД6х0,5-0103	Паласа	Ст.3 ГОСТ 335-58	Паласа 4х60 ГОСТ 103-57	1,16	18
	Обозначение	Наименование	Материал	Сортамент	Вес	Лист

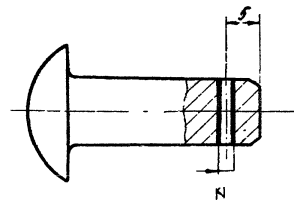


Развертка



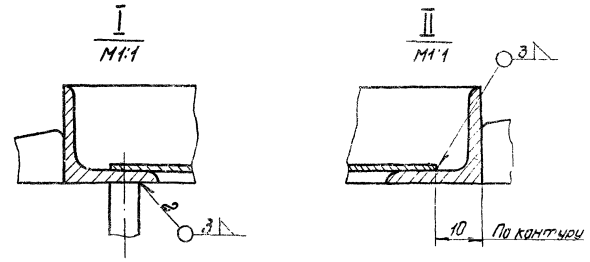
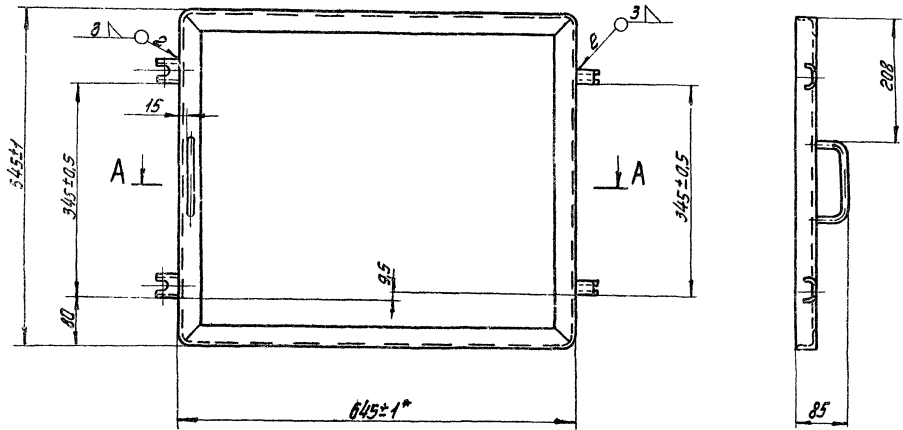
\* Размеры для справок.

М:1	ЛО5х0,5-0101	Швеллер	Ст.3 ГОСТ 520-58	Лист 3х3 ГОСТ 3660-57	0,29	18
	Обозначение	Наименование	Материал	Сортамент	Вес	Лист



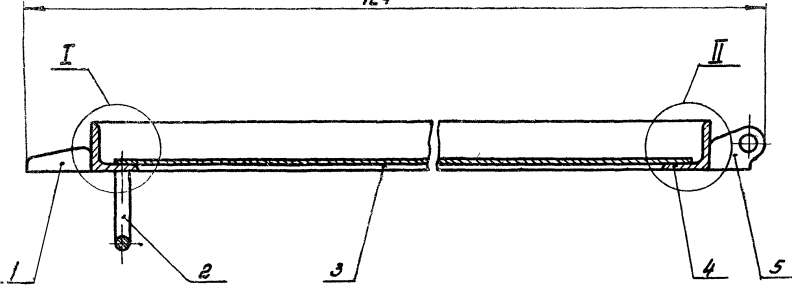
М:2	ЛД25х0,5-0001	ЛСВ	Ст.2 ГОСТ 535-58	ЛСВ 2х2х0,5 ГОСТ 10290-68	0,325	18
	Обозначение	Наименование	Материал	Сортамент	Вес	Лист
ТД	1071	Двери и люки для вентиляции	кач.в.р.	Сортамент 4 304-62		Лист 18
		Дет.ли.				

1. Лист 18  
 2. Лист 18  
 3. Лист 18  
 4. Лист 18  
 5. Лист 18  
 6. Лист 18  
 7. Лист 18  
 8. Лист 18  
 9. Лист 18  
 10. Лист 18  
 11. Лист 18  
 12. Лист 18  
 13. Лист 18  
 14. Лист 18  
 15. Лист 18  
 16. Лист 18  
 17. Лист 18  
 18. Лист 18  
 19. Лист 18  
 20. Лист 18  
 21. Лист 18  
 22. Лист 18  
 23. Лист 18  
 24. Лист 18  
 25. Лист 18  
 26. Лист 18  
 27. Лист 18  
 28. Лист 18  
 29. Лист 18  
 30. Лист 18  
 31. Лист 18  
 32. Лист 18  
 33. Лист 18  
 34. Лист 18  
 35. Лист 18  
 36. Лист 18  
 37. Лист 18  
 38. Лист 18  
 39. Лист 18  
 40. Лист 18  
 41. Лист 18  
 42. Лист 18  
 43. Лист 18  
 44. Лист 18  
 45. Лист 18  
 46. Лист 18  
 47. Лист 18  
 48. Лист 18  
 49. Лист 18  
 50. Лист 18  
 51. Лист 18  
 52. Лист 18  
 53. Лист 18  
 54. Лист 18  
 55. Лист 18  
 56. Лист 18  
 57. Лист 18  
 58. Лист 18  
 59. Лист 18  
 60. Лист 18  
 61. Лист 18  
 62. Лист 18  
 63. Лист 18  
 64. Лист 18  
 65. Лист 18  
 66. Лист 18  
 67. Лист 18  
 68. Лист 18  
 69. Лист 18  
 70. Лист 18  
 71. Лист 18  
 72. Лист 18  
 73. Лист 18  
 74. Лист 18  
 75. Лист 18  
 76. Лист 18  
 77. Лист 18  
 78. Лист 18  
 79. Лист 18  
 80. Лист 18  
 81. Лист 18  
 82. Лист 18  
 83. Лист 18  
 84. Лист 18  
 85. Лист 18  
 86. Лист 18  
 87. Лист 18  
 88. Лист 18  
 89. Лист 18  
 90. Лист 18  
 91. Лист 18  
 92. Лист 18  
 93. Лист 18  
 94. Лист 18  
 95. Лист 18  
 96. Лист 18  
 97. Лист 18  
 98. Лист 18  
 99. Лист 18  
 100. Лист 18



A-A

М:2



\* Размеры для справок

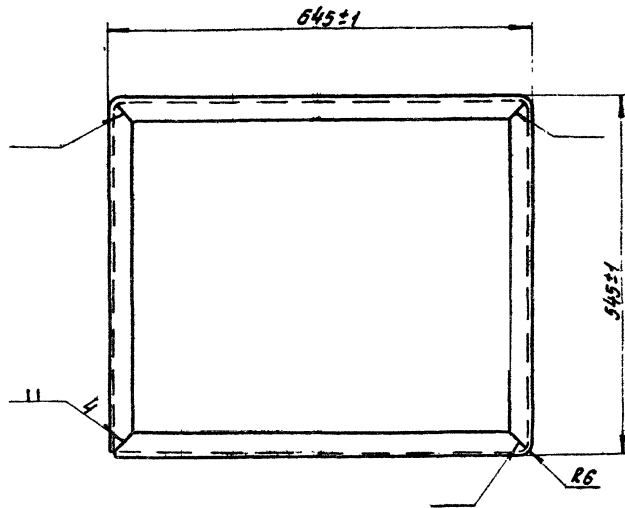
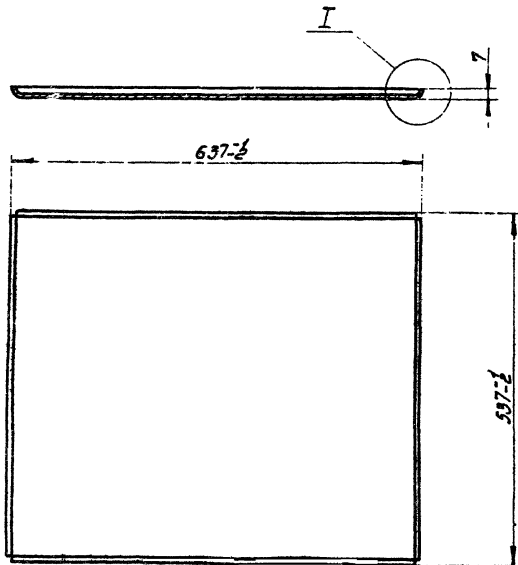
Общий вес 8,74

5	Л425x0,5-0205	Петля	2	Ст3	0,05	0,1	Лист 5
4	Л06x0,5-0202	Рамка	1	Ст3	4,48	4,48	Лист 20
3	Л06x0,5-0201	Лист 325x325 S=1,5	1	Ст3	3,88	3,88	5,4
2	Л425x0,5-0202	Ручка	1	Ст3	0,14	0,14	Лист 7
1	Л425x0,5-0201	Прижим	2	Ст3	0,07	0,14	Лист 7
Итого	Обозначение	Наименование	Кол.	Материал	Лист	Объем	Примечание
вес						Вес	

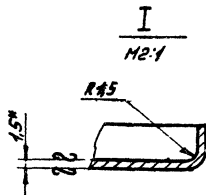
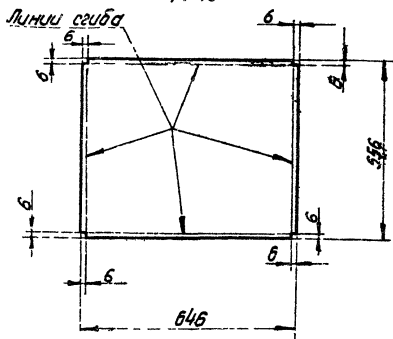
Спецификация.

Учредитель  
И. И. И. И.  
Ленинградский  
Институт  
Теплотехники  
и Энергетики  
Ленинград  
г. Москва

ТД	Двери и люки для вентиляционных камер.	Серия 4, 904-82
М:5 1971	Крышка люка. Л06x0,5-02. Чзел.	Лист 19

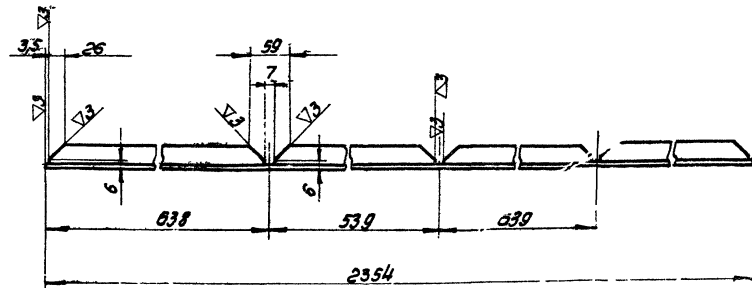


Развертка  
М1:10



\* Размер для справок.

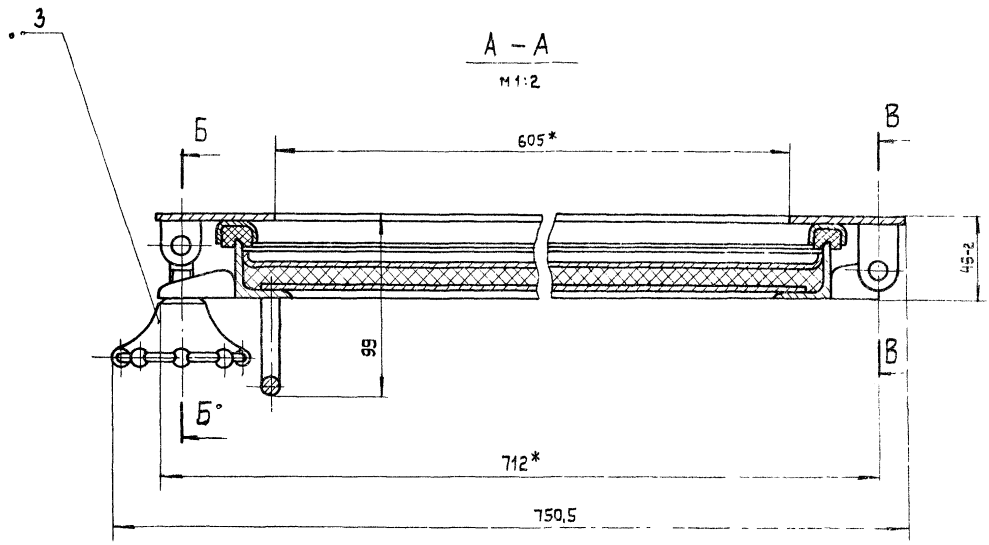
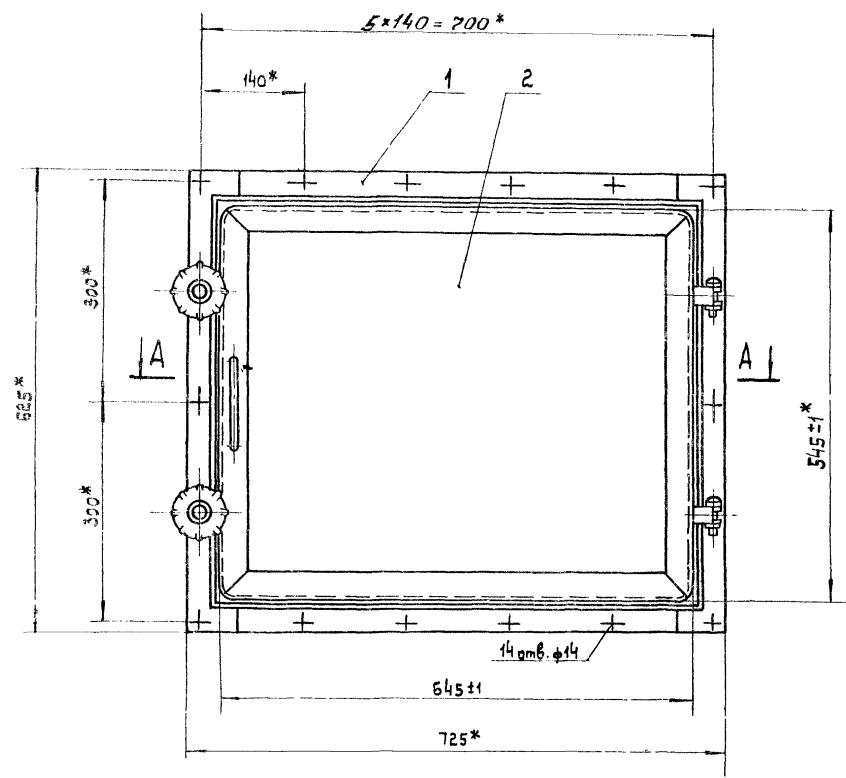
Развертка



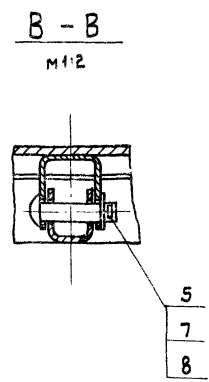
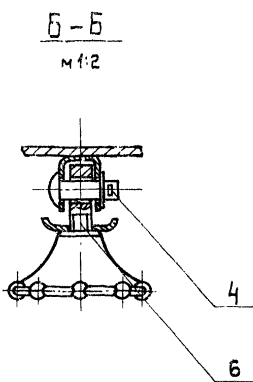
г. Москва, ул. Мясницкая, д. 10, стр. 1

ЛН06-05-0202	Лист	Ст 3 ГОСТ 501-58	Лист 21.9 ГОСТ 3670-57	4,2	20
М1:5	Обозначение	Наименование	Материал	Сортимент	Вес

ЛН06-05-0202	Рама	Ст 3 ГОСТ 501-58	ГОСТ 3670-57	4,48	20
ТД	Двери и лаки для камер	Материал	Сортимент	Вес	Лист
М1:5	1971	Детали.			Лист 20



\* Размеры для справок



Общий вес 20,23

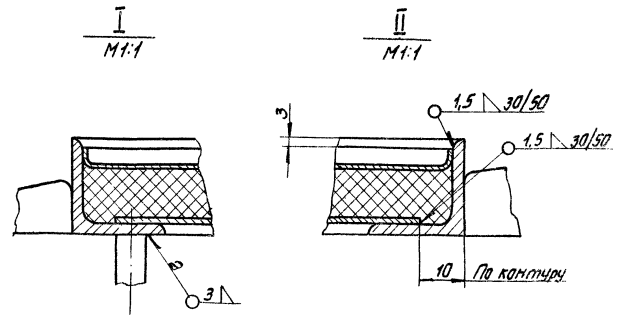
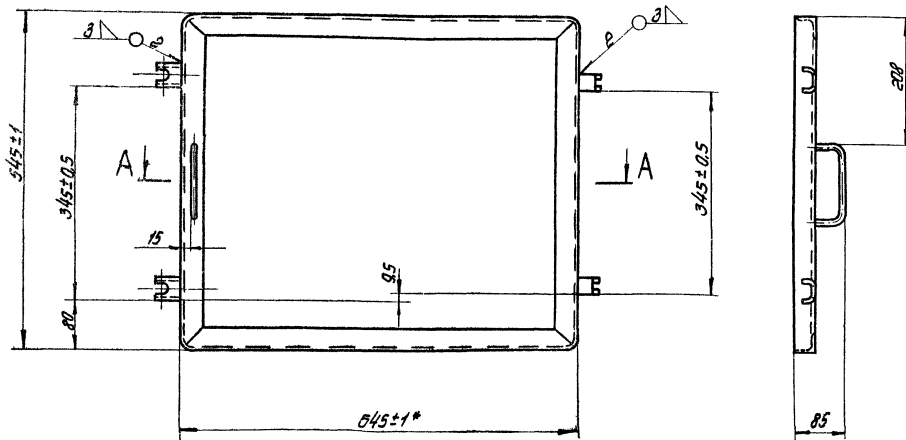
№ поз.	Обозначение	Наименование	Кол.	Материал	шт	Общ вес	Примечание
8	ГОСТ 397-66	Шплицт 2,5x20	4	Ст.3	0,006	0,0024	
7	ГОСТ 11371-68	Шайба 10	4	Ст.3	0,004	0,016	
6	ГОСТ 3053-55	Болт откидной М12x45-1	2	Ст.2	0,047	0,094	
5	Д1,25x0,5-0002	Ось	2	Ст.2	0,05	0,06	Лист 4
4	Д1,25x0,5-0001	Ось	2	Ст.3	0,025	0,05	Лист 18
3	Д1,25x0,5-03	Ручка	2	Сборка	0,06	0,12	Лист 7
2	Л10,6x0,5-02	Крышка люка	1	Сборка	13,63	13,63	Лист 22
1	Л0,6x0,5-01	Рама	1	Сборка	6,26	6,26	Лист 17
Итого						20,23	

Спецификация

Проект: вентиляция  
 г. Москва  
 Т. Копин  
 Ч. С. 1  
 г. Москва  
 Т. Копин  
 Ч. С. 1  
 г. Москва

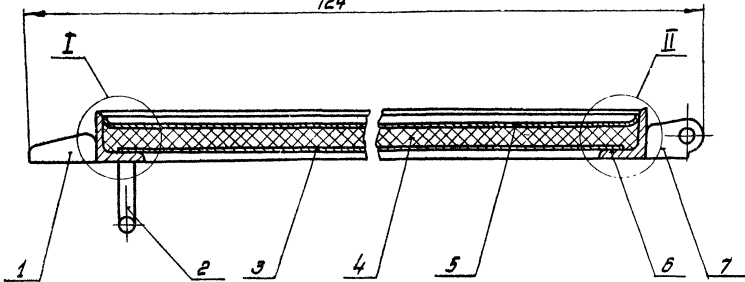
ТА	Двери и люки для вентиляционных камер	Серия 4.904-62
1971	Люк утепленный общий вид Л10,6x0,5	Лист 21

М 1:5



A-A  
M 1:2

724



Общий вес 13,63

7	Л125×0,5-0205	Петля	2	Ст3	0,05	0,1	Лист 5
6	Л10,6×0,5-0202	Рама	1	Ст3	4,48	4,48	Лист 20
5	Л10,6×0,5-0202	Лист	1	Ст3	4,2	4,2	Лист 20
4	Л10,6×0,5-0201	Утепление 537х37х20	1	Лист 525×625 δ=1,5	0,67	0,67	Б. 4
3	Л10,6×0,5-0203	Лист 525×625 δ=1,5	1	Ст3	3,88	3,88	Б. 4
2	Л125×0,5-0202	Ручка	1	Ст3	0,14	0,14	Лист 7
1	Л125×0,5-0201	Прижим	2	Ст3	0,07	0,14	Лист 7
МН поз	Обозначение	Наименование	Кол	Материал	Масса	Объем	Примечание

Спецификация

ГД	Двери и люки для вентиляционных панелей	Серия 4.904-62
М:5	1971 Крышка люка: Л10,6×0,5-02. Увел.	Лист 22

Умб. Проектировщик  
 А.Солнцев  
 Т.Колупаева  
 Л.Маслова  
 Институт  
 Проектирования  
 Панелей  
 г. Москва