

ГОСУДАРСТВЕННЫЙ КОМИТЕТ СОВЕТА МИНИСТРОВ СССР ПО ДЕЛАМ СТРОИТЕЛЬСТВА  
/госстрой СССР/

ТИПОВЫЕ КОНСТРУКЦИИ И ДЕТАЛИ ЗДАНИЙ И СООРУЖЕНИЙ

СЕРИЯ 1488-1

КАБИНЫ ДУШЕВЫХ ВСПОМОГАТЕЛЬНЫХ  
ПОМЕЩЕНИЙ ПРОИЗВОДСТВЕННЫХ ЗДАНИЙ

ВЫПУСК I

МОНТАЖНЫЕ УЗЛЫ  
И ДЕТАЛИ СОПРЯЖЕНИЯ

12903 - 02  
ЦЕНА 0-42

ЦЕНТРАЛЬНИЙ ИНСТИТУТ ТИПОВОГО ПРОЕКТИРОВАНИЯ  
ГОССТРОЙ СССР

Москва, А-145, Смоленск ул., 22

Сдано в печать 1979 г.

Листов № 4072 Тираж 250 экз.

ГОСУДАРСТВЕННЫЙ КОМИТЕТ СОВЕТА МИНИСТРОВ СССР ПО ДЕЛАМ СТРОИТЕЛЬСТВА  
/ГОССТРОЙ СССР/

ТИПОВЫЕ КОНСТРУКЦИИ И ДЕТАЛИ ЗДАНИЙ И СООРУЖЕНИЙ

сери́я 1.488-1

КАБИНЫ ДУШЕВЫХ ВСПОМОГАТЕЛЬНЫХ  
ПОМЕЩЕНИЙ ПРОИЗВОДСТВЕННЫХ ЗДАНИЙ

ВЫПУСК I  
МОНТАЖНЫЕ УЗЛЫ  
И ДЕТАЛИ СОПРЯЖЕНИЯ

РАЗРАБОТАНЫ  
ГПИ ПРОМСТРОЙПРОЕКТ

Одобрены Отделом Типового проектиро-  
вания и научно-исследовательских  
работ Госстроя СССР  
протокол от 31 января 1974 г.

## СОДЕРЖАНИЕ

Лист	Наименование	Стр.
—	Пояснительная записка	2
1	Душевые кабины тип-1; тип-2; тип-3; тип-4; тип-5; тип-6 (варианты)	3
2	Планы кабины тип-2 и тип-5 по ригелям.	4
3	Сечения А-А, Б-Б. Вид В Вид Г.	5
4	Узлы I, II	6
5	Узлы III, IV	7
6	Узел V Разрезы С-С, Н-Н, Т-Т	8
7	Узлы VI, VII, VIII	9
8	Узел IX	10
9	Схема трубопроводов. Спецификация трубопроводов и арматуры на одну душевую кабину.	11
10	План трубопроводов душевой кабины. Разрезы.	12

### Пояснительная записка

- Серия 1.488-1 содержит рабочие чертежи кабин душевых вспомогательных зданий производственных помещений.
- Серия состоит из 3-х выпусков:  
выпуск 0 - материалы для проектирования;  
выпуск 1 - монтажные узлы и детали сопряжения;  
выпуск 2 - изделия заводского изготовления.
- Выпуск 0 - предназначен для использования при проектировании.  
Выпуск 1 - предназначен для непосредственного использования на строительстве.  
Выпуск 2 - предназначен для использования на заводах-изготовителях.
- Конструкция душевых кабин каркасная, сборно-разборная облегченного типа.
- Установка каркаса душевых кабин производится после устройства чистых полов и окончатия всех видов отделочных работ в помещениях для душей.
- Каркас кабины решен в виде П-образной стальной рамы.
- Стойки каркаса приняты из стальных электросварных труб  $d_n=36$  мм при толщине стенки 3 мм по ГОСТ 10704-63, ригели - из гнутых швеллеров  $100 \times 40 \times 3$  по ГОСТ 8278-63.

8. Каждая стойка-труба имеет 2 фланца. Верхние узлы соединения стоек с ригелями запроектированы жесткими; нижние опирания стоек на пол-шарнирные. Жесткость узлов сопряжения ригеля со стойками обеспечивается болтовым соединением.

9. Листы стекла или другого заполнителя крепятся к стойкам каркаса при помощи клипс, по 2 шт. к каждой стороне. Конструкция клипс обеспечивает возможность крепления заполнителя толщиной до 10 мм. Листы заполнителя изолируются от соприкосновения с металлом клипс резиновыми прокладками.

10. Для крепления санитарно-технической аппаратуры предусмотрены специальные щиты ЩС1 и ЩС2 заводского изготовления состоящие из 2-х стоек, которые соединены между собой фланцем и кронштейном для смесителя.

11. Порядок монтажа кабины:

- на чистом полу помещения душевых производится точная разбивка осей стальных стоек каркаса;
- устанавливаются и временно раскрепляются стойки и щиты с выверкой их положения по горизонтали и вертикали;
- крепятся верхние ригели к стойкам и щитам, для чего по отверстиям верхних фланцев стоек предварительно размечаются и просверливаются отверстия под болты;
- регулируется горизонтальное положение ригелей при помощи резьбового верхнего фланца;
- вставляются клипсы, заводятся листы заполнителя;
- монтируются трубопроводы холодной и горячей воды, проходящие по верху кабины в стальных профилях;
- верхние трубопроводы присоединяются к магистральным сетям, проходящим в техническом коридоре;
- при помощи хромированных труб, верхние трубопроводы присоединяются к смесителю через кронштейн;
- на кронштейн смесителя устанавливается корпус смесителя с душевой сеткой;
- прикрепляется трубка душевой сетки к щиту ЩС1 или ЩС2 при помощи кронштейна К1;
- все резьбовые соединения собираются на льне и суриме.

ТД

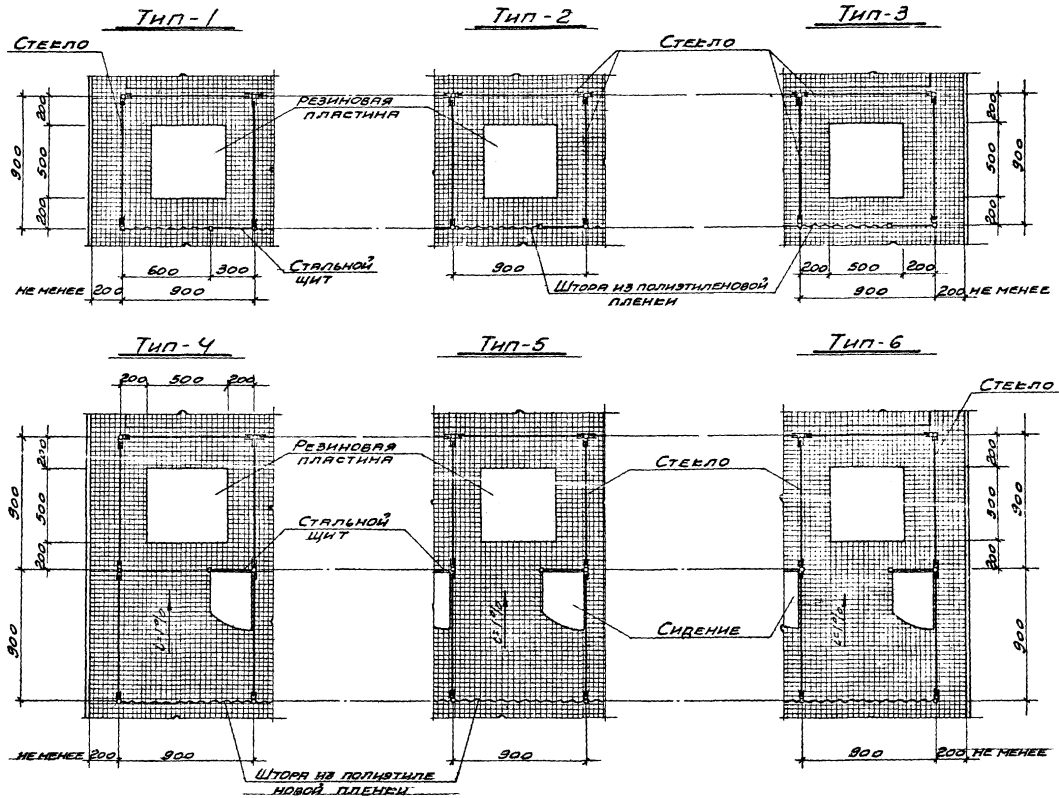
1973

СОДЕРЖАНИЕ. Пояснительная записка.

Серия  
1.488-1

Выпуск Лист  
1 —

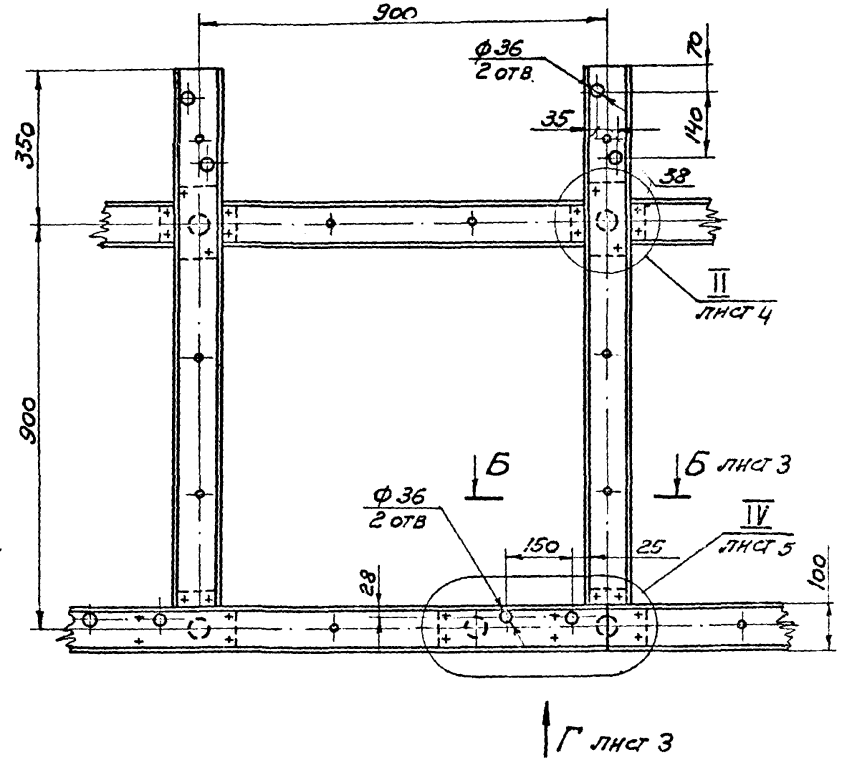
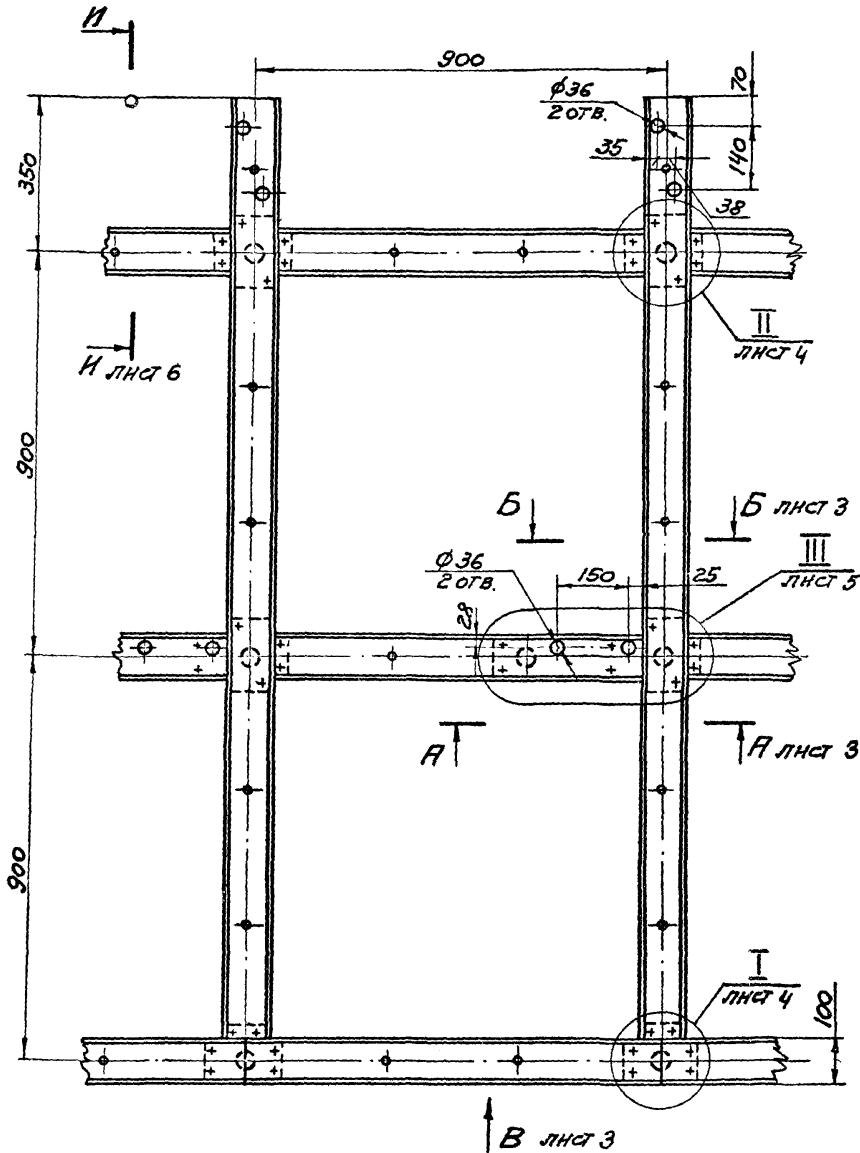
12903-02



Имя ОТП. Девигин  
 Имя ИИЖ. пр. Маво  
 Имя ИИЖ. пр. Репринцева  
 Имя ИИЖ. пр. Успенникова  
 Имя ИИЖ. пр. Радагана  
 Имя ИИЖ. пр. Брадунин

ПРОМСТРОЙПРОЕКТ  
 г. Москва

ТА 1973	ДУШЕВЫЕ КАБИНЫ тип-1; тип-2; тип-3; тип-4; тип-5; тип-6 (планы)	Серия 1.488-1
		Выпуск Лист 1 / 1

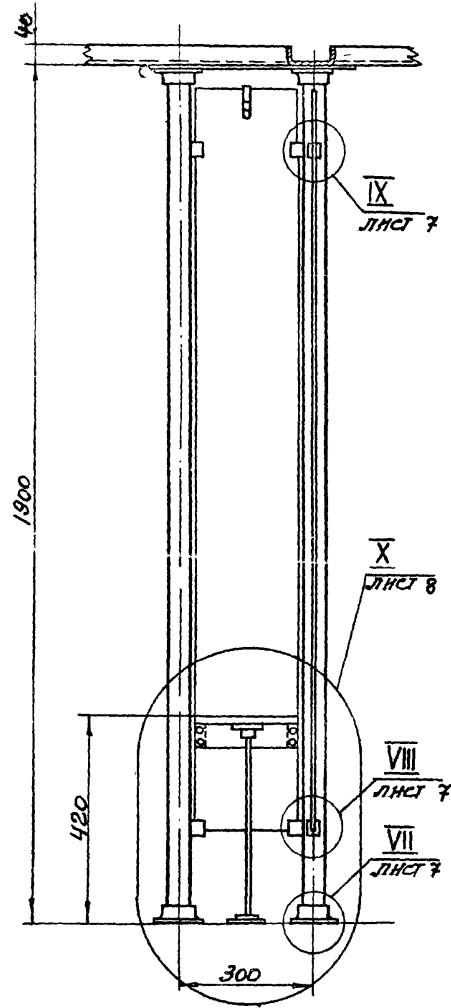


Инж. СКО-2	Людковская	М.И.Ф.	Никитин	Угрюмов
Гл. Инж.-пр.	Людковская	С.В.П.	Проверил	
Инж. пр.	Никитин	Угрюмов		
Металлитель	Поддубинская	Угрюмов		

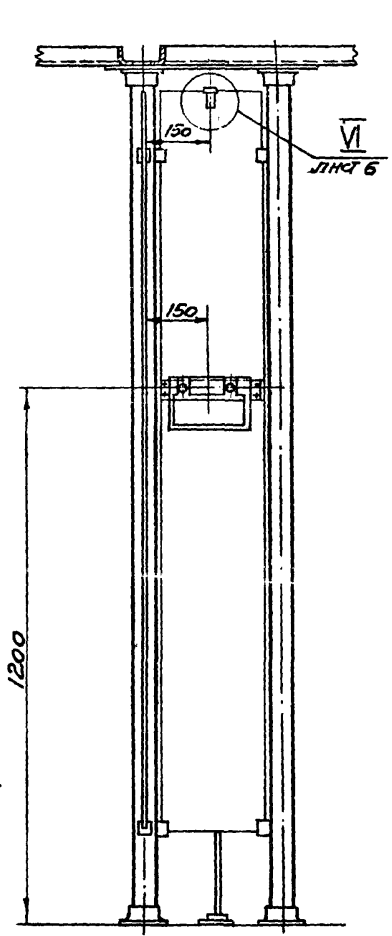
**ПРОМСТРОЙПРОЕКТ**  
г. Москва

ТД 1973	ПЛАНЫ КАРНИЗОВ ТНЛ-2 И ТНЛ-5 ПО РИГЕЛЯМ	СЕРИЯ 1488-1	
		Выпуск	Лист
		1	2

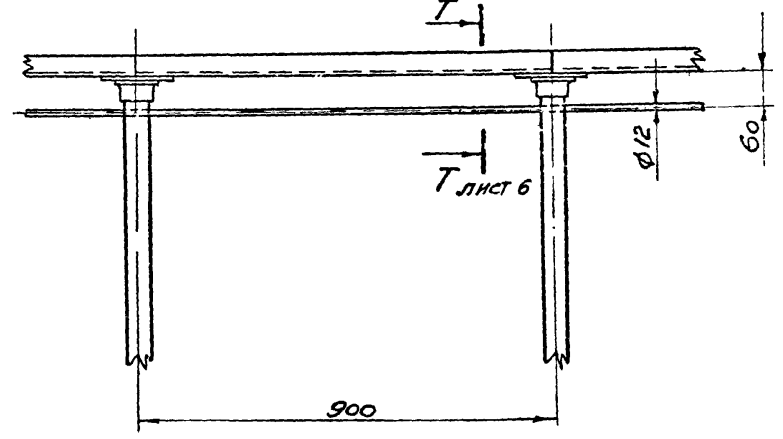
А-А (ПОВЕРНУТО)  
М 1:10 ЛИСТ 2



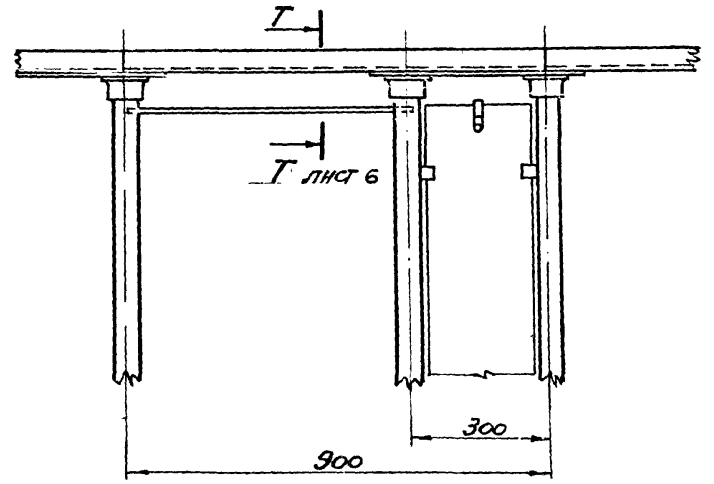
Б-Б (ПОВЕРНУТО)  
М 1:10 ЛИСТ 2



Вид В ЛИСТ 2  
М 1:10



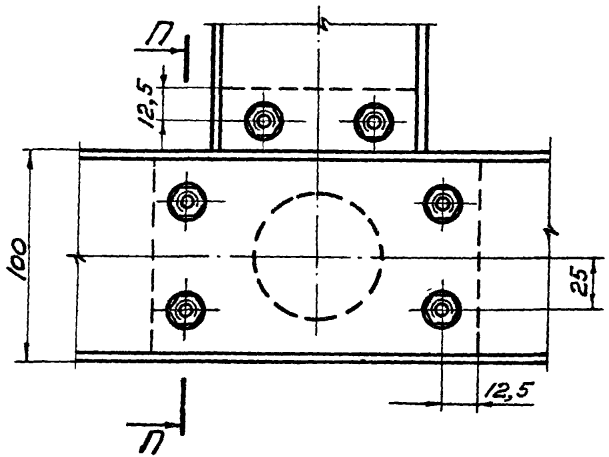
Вид Г ЛИСТ 2  
М 1:10



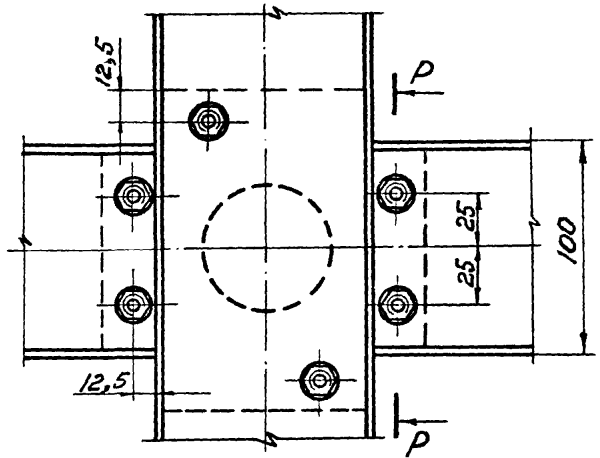
Проект	Проверил	Инженер	Инженер
Нач. СКО-2	Ср. Инж. гр.	Инж. гр.	Инж. гр.
ПРОМСТРОЙПРОЕКТ	А. КОЛОДЯКОВ	В. КОЛОДЯКОВ	В. КОЛОДЯКОВ
г. Москва			

ТД 1973	Сечения А-А, Б-Б. Вид В. Вид Г.	Серия	1.488-1
		Вместе Лист	1 3

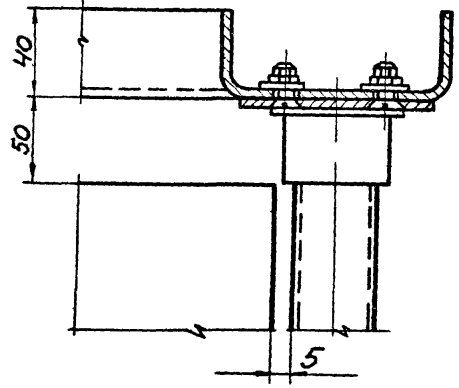
I ЛИСТ 2  
М1:2



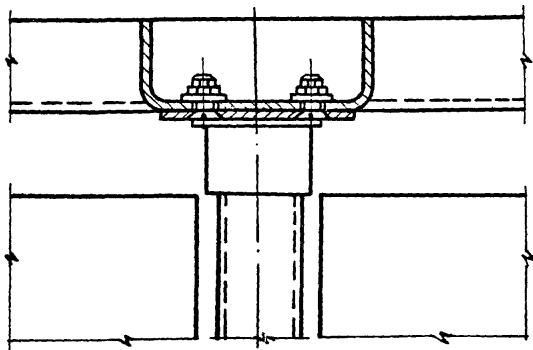
II ЛИСТ 2  
М1:2



A-A  
М1:2



P-P  
М1:2



Инж. СЕВ-2	Исполнитель	ДЕНЬКОВА
Ст. Инж. пр.	Проверил	НИКИТИН
Ст. Инж. пр.	Институт	СФ-2
Исполнитель	Имя	И.И.И.
	Фамилия	Ф.Ф.Ф.
	Подпись	С.С.С.

ПРОМСТРОЙПРОЕКТ  
г. Москва

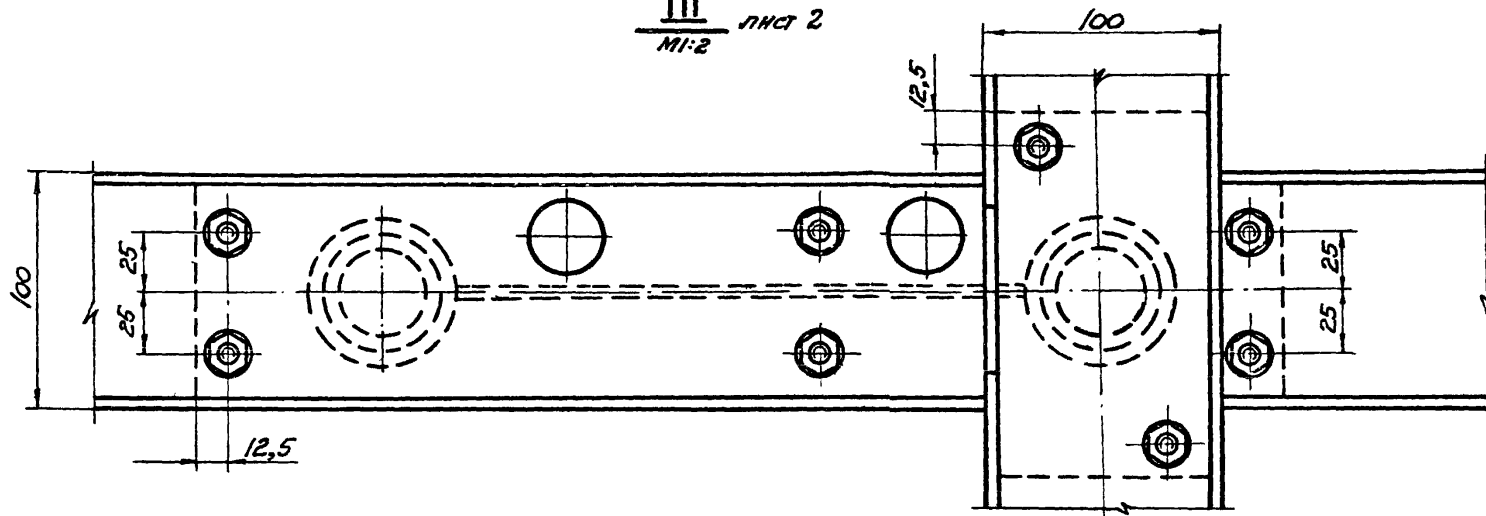
ТД  
1973

Челы I, II

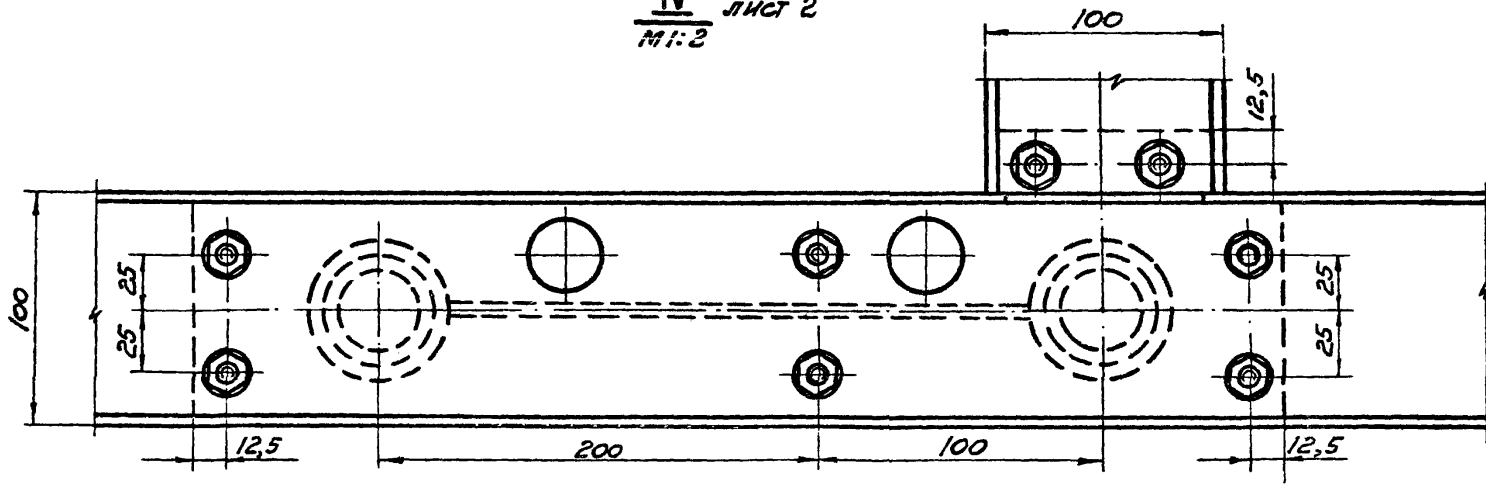
СЕРИЯ 1488-1	
Всего листов	4
№	1



III  
М1:2 Лист 2



IV  
М1:2 Лист 2



ИЗУ СОО-2  
 Др. ИМЖ. пр.  
 Исполнитель

Модельский  
 Денисова

Проект  
 Провер.

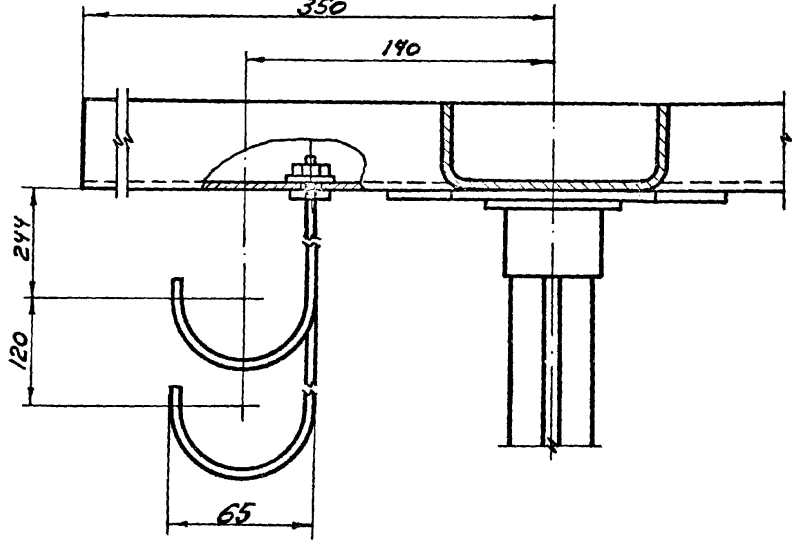
ПРОМСТРОЙПРОЕКТ  
 г. Москва

ТД  
 1973

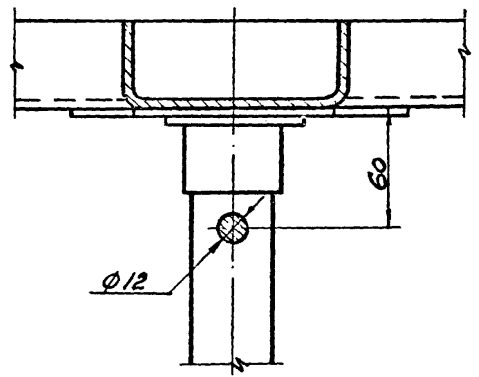
Узлы III, IV

СЕРИЯ  
 1.488-1  
 Выпуск Лист  
 1 5

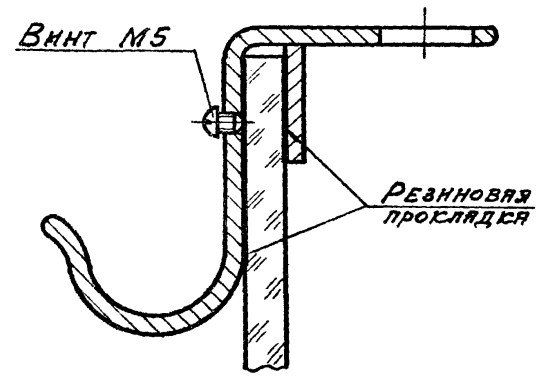
И-И (ПОВЕРХНО)  
М1:2 ЛИСТ 2  
350



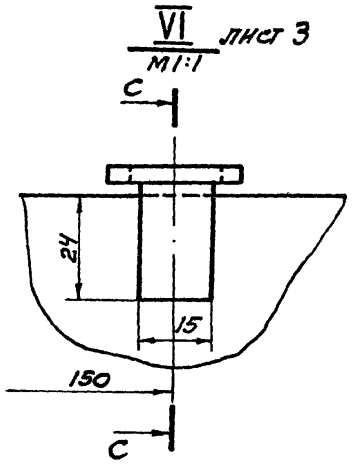
Т-Т  
М1:2 ЛИСТ 3



С-С  
М1:1



VI  
М1:1 ЛИСТ 3



Исполнитель	Данилова
Проверено	Никитин
М.П.	
Лист	3
Кол. листов	3
Имя	Людмила
Фамилия	Данилова
Город	Москва
Улица	
Дом	
Квартира	
Телефон	
Дата	

**ПРОМСТРОЙПРОЕКТ**  
г. Москва

ТД 1973	Узел VI Разрезы С-С, И-И, Т-Т	Серия 1488-1
		Выпуск Лист 1 6

ПРОМСТРОЙПРОЕКТ  
г. Москва

Инж. Степ-2 Инженер-арх. М. С. Соловьев  
Инж. Л. В. Воробьев  
Инж. С. А. Новик  
Инж. А. А. Ананьев

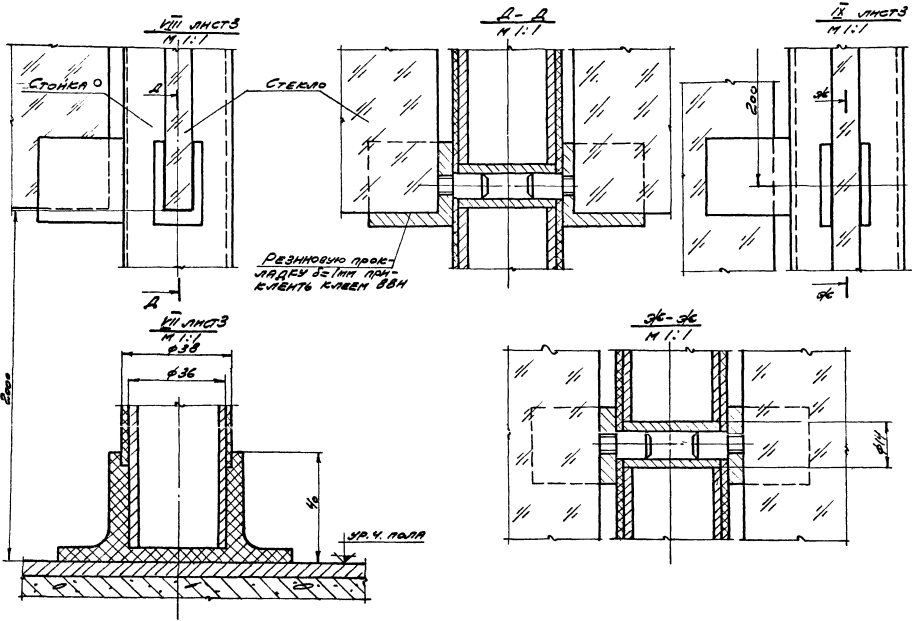
Инженер-арх. И. М. Соколов  
Инженер-арх. В. М. Шапкин

Инженер-арх. И. А. Козлов  
Инженер-арх. А. В. Соловьев

Инженер-арх. И. А. Козлов  
Инженер-арх. А. В. Соловьев

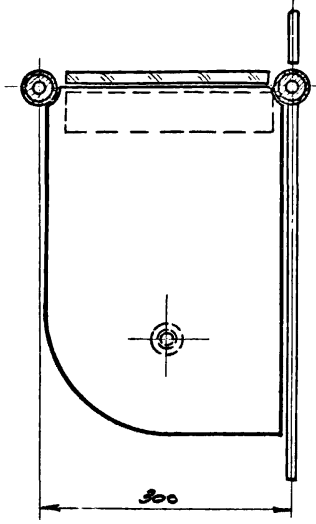
Инженер-арх. И. А. Козлов  
Инженер-арх. А. В. Соловьев

Инженер-арх. И. А. Козлов  
Инженер-арх. А. В. Соловьев

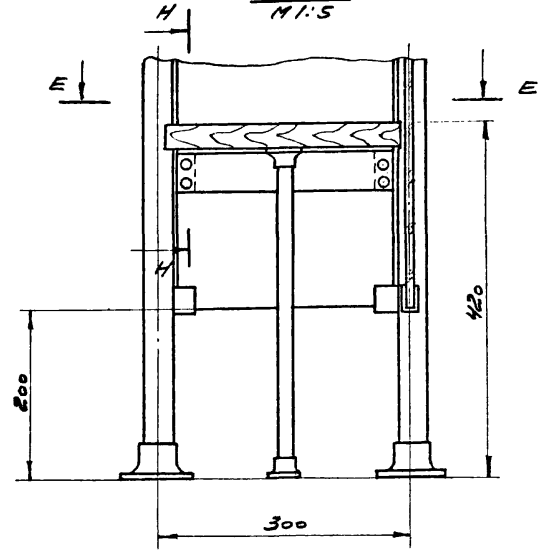


ТД 1973	Узлы VII, VIII, IX	СЕРИЯ 1.485-1 Выпуск УЛСТЗ 1 7
------------	--------------------	---

$\frac{E-E}{N1:5}$

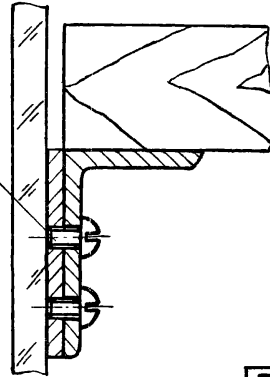


$\frac{\bar{X}}{N1:5}$  ЛНСТ 3



$\frac{H-H}{N1:1}$

ВИНТ М5x8,66  
ГОСТ 10621-63

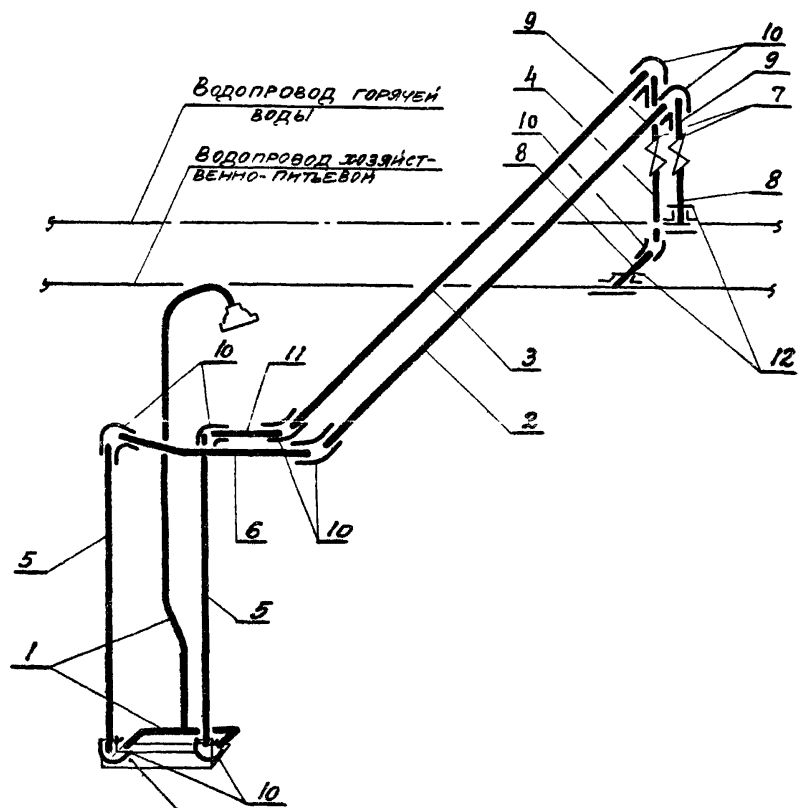


ПРОМСТРОЙПРОЕКТ г. Москва	Маш. Сто-2	Владимирский	М.И.Коз	Проверка	Начертан	М.И.Коз
	Ср. маш. пр.	Владимирский	С.И.Коз			
	Ср. маш. пр.	Начертан	С.И.Коз			
	Начертан	Мельников	Мельников			

ТД  
1973

Узел  $\bar{X}$

СЕРИЯ 1.488-1	
Выпуск 1	ЛНСТ 8



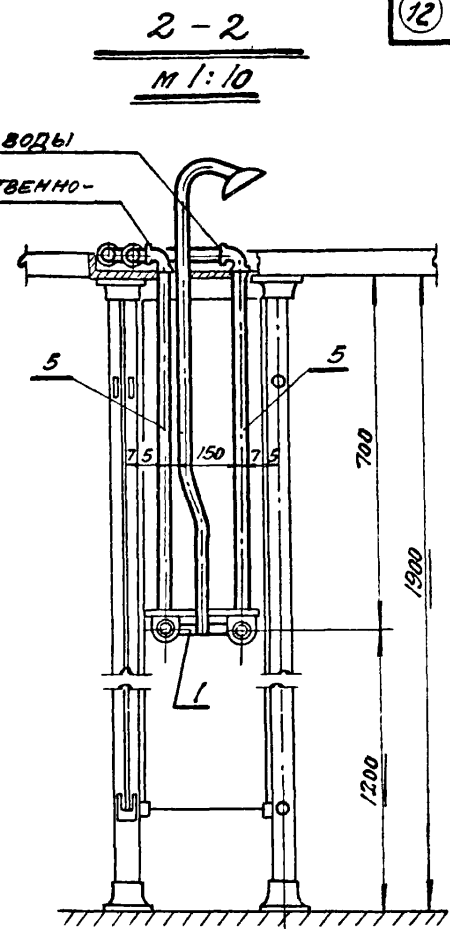
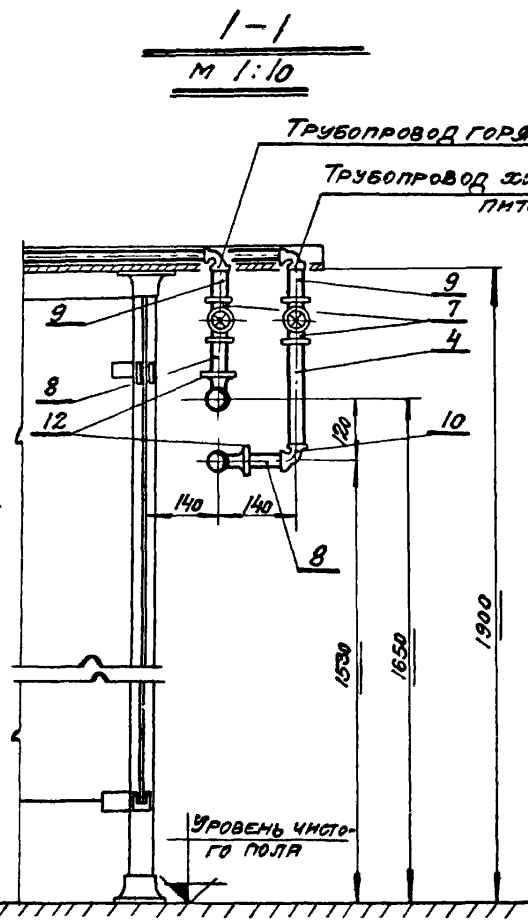
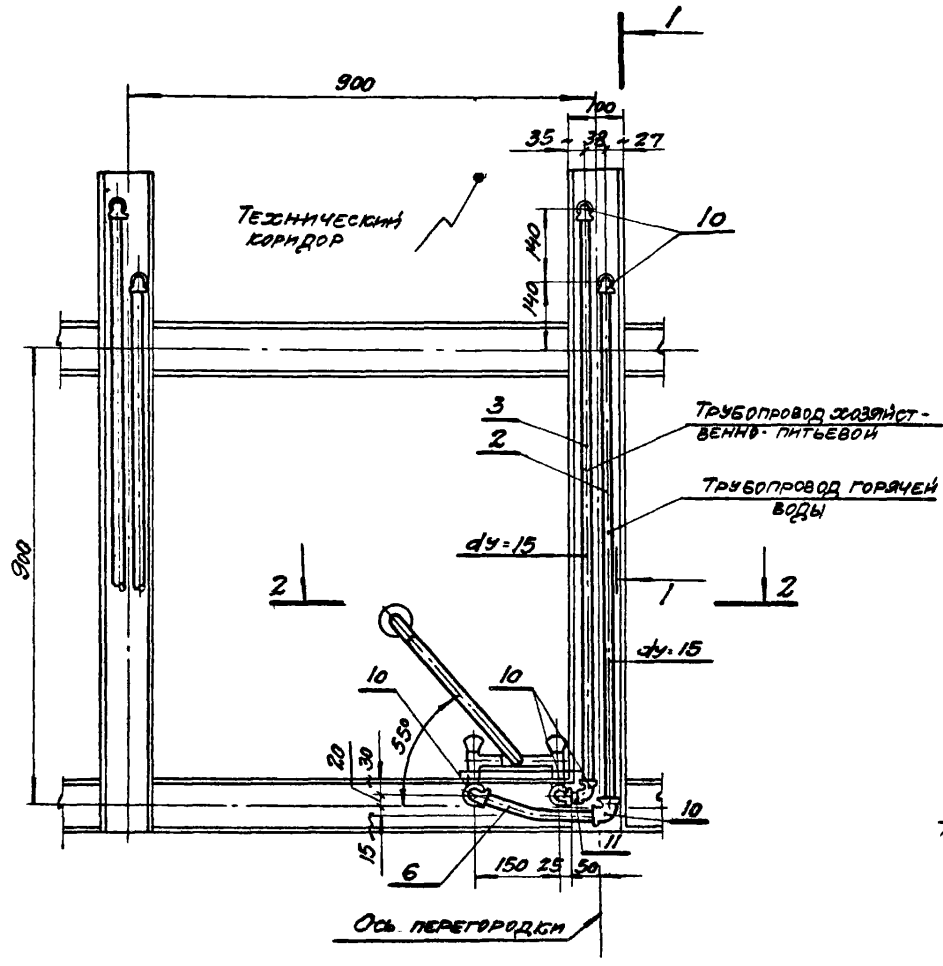
НПР ПОЗ.	НАИМЕНОВАНИЕ	ЕД. ИЗМ.	КОЛ-ВО	МАССА В КГ		ГОСТ ИЛИ КАТАЛОГ
				ЕД.	ОБЩ.	
1	СМЕШТЕЛЬ СО СТАЦИОНАРНОЙ ДУШЕВОЙ ТРУБКОЙ И НИКЕЛИРОВАННОЙ СЕТКОЙ	Компл.	1	—	—	Сп-Д-СТ 10822-64
2	ТРУБКА ГОРИЗОНТАЛЬНАЯ $\varnothing=1019$	шт.	1	1.30	1.30	См. Вып. 2 Лист 52
3	ТРУБКА ГОРИЗОНТАЛЬНАЯ $\varnothing=1124$	шт.	1	1.44	1.44	См. Вып. 2 Лист 53
4	ТРУБКА ВЕРТИКАЛЬНАЯ $\varnothing=219$	шт.	1	0.28	0.28	См. Вып. 2 Лист 50
5	ТРУБКА ВЕРТИКАЛЬНАЯ ХРОМИРОВАННАЯ $\varnothing=684$	шт.	2	1.22	1.22	См. Вып. 2 Лист 51
6	ТРУБКА ГНУТАЯ С РАЗВ=233	шт.	1	0.30	0.30	См. Вып. 2 Лист 54
7	ВЕНТИЛЬ ЗАПОРНЫЙ МУФТОВЫЙ $\varnothing=15$	шт.	2	0.75	1.50	154 8 П2
8	СГОМ 0-15	шт.	2	0.08	0.16	8963-53
9	СГОМ УКОРОЧЕННЫЙ $\varnothing=59$	шт.	2	0.11	0.22	См. Вып. 2 Лист 55
10	УГОЛЬНИК ПРЯМОЙ 0-15	шт.	9	0.10	0.90	8946-53
11	НИППЕЛЬ ДВОЙНОЙ 0-15	шт.	1	0.07	0.07	8958-53
12	КОНТРАГНКА 0-15	шт.	2	0.03	0.06	8958-53

ТД 1973	СХЕМА ТРУБОПРОВОДОВ. СПЕЦИФИКАЦИЯ ТРУБОПРОВОДОВ И АРМАТУРЫ НА ОДНУ ДУШЕВУЮ КАБИНУ.	СЕРИЯ 1.488-1
		ВЫПУСК Лист 1 9

ДИ. О. Д. В. Е. З. О. В.  
 Г. Р. С. П. Е. Ч. И. А. Л.  
 Р. У. С. Б. О. М. А. Р. И. В. А. Л. Д. И. А.  
 И. С. П. О. Л. Н. И. Т. Е. Л. Ъ Г. У. Н. Я. Е. В. А.

ПРОМСТРОЙПРОЕКТ  
 Г. МОСКВА

ДРОШТЕЙН СМЕШТЕЛЯ



СХЕМУ ТРУБОПРОВОДОВ И СПЕЦИФИКАЦИЮ см. ЛИСТ 9.

ПРОЕКТИРОВАНО: Зотов Е.В., Климков С.В., Рогов В.А., Шендерович А.В.  
 ЧЕРТЕЖИ: Зотов Е.В., Климков С.В., Рогов В.А., Шендерович А.В.  
 ТЕХНИЧЕСКИЙ ОТДЕЛ: Зотов Е.В., Климков С.В., Рогов В.А., Шендерович А.В.

ИД 1973	ПЛАН ТРУБОПРОВОДОВ ДУШЕВОЙ КАБИНЫ. РАЗРЕЗЫ	СЕРИЯ 1.488-1
		Выпуск Лист 1 10