

ГОСУДАРСТВЕННЫЙ КОМИТЕТ СОВЕТА МИНИСТРОВ СССР
ПО ДЕЛАМ СТРОИТЕЛЬСТВА
/ГОССТРОЙ СССР/

ТИПОВЫЕ КОНСТРУКЦИИ И ДЕТАЛИ ЗДАНИЙ И СООРУЖЕНИЙ

Серия 1.465-3

СБОРНЫЕ ЖЕЛЕЗОБЕТОННЫЕ
ПРЕДВАРИТЕЛЬНО НАПРЯЖЕННЫЕ
ПЛИТЫ ДЛИНОЙ 12 М
ДЛЯ ПОКРЫТИЙ ПРОМЫШЛЕННЫХ ЗДАНИЙ

Выпуск 9

Часть 2

РАБОЧИЕ ЧЕРТЕЖИ АРМАТУРНЫХ ИЗДЕЛИЙ
И ЗАКЛАДНЫХ ДЕТАЛЕЙ ДЛЯ ПЛИТ РАЗМЕРОМ 3×12 М ТИПА
ИЗ ЛЕТКИХ БЕТОНОВ

ГОСУДАРСТВЕННЫЙ КОМИТЕТ СОВЕТА МИНИСТРОВ СССР
ПО ДЕЛАМ СТРОИТЕЛЬСТВА
/ГОССТРОЙ СССР/

ТИПОВЫЕ КОНСТРУКЦИИ И ДЕТАЛИ ЗДАНИЙ И СООБРУЖЕНИЙ

Серия 1.465-3

СБОРНЫЕ ЖЕЛЕЗОБЕТОННЫЕ
ПРЕДВАРИТЕЛЬНО НАПРЯЖЕННЫЕ
ПЛИТЫ ДЛИНОЙ 12 М
ДЛЯ ПОКРЫТИЙ ПРОМЫШЛЕННЫХ ЗДАНИЙ

Выпуск 9

Часть 2

РАБОЧИЕ ЧЕРТЕЖИ АРМАТУРНЫХ ИЗДЕЛИЙ
И ЗАКЛАДНЫХ ДЕТАЛЕЙ ДЛЯ ПЛИТ РАЗМЕРОМ 3x12 м ТИП I
ИЗ ЛЕГКИХ БЕТОНОВ

РАЗРАБОТАНЫ
ЦНИИПРОМЗДАНИЙ
совместно с НИИЖБ и НИИСК

ОДОВРЕННЫ
ГОССТРОЕМ СССР
25 апреля 1973г

ГЛ. ИНЖЕНЕР	СЕРГЕЕВ	НИИЖБ	НИИСК
НАЧ. КОНСТРУК.	ВАСИЛЬЕВ	ЗАМ. ДИРЕКТОРА	БУРАКАС
НАЧ. ОТК-3	ПЕТРОВ	РИС. ЛАБОРАТ.	ЛИБЕРМАН
ГЛАВ. ИНЖ. ПРОЕКТА	РОЗЕНБЛУМ	СТ. НАЧ. СЕКТОРА	ЯКИЛЕВИЧ
		СТ. ИНЖЕНЕР	МАРКУС

СОДЕРЖАНИЕ

Шифр			
14-71			
Модель-лист	лист		Стр.
		Почтенительная записка.	4
Лит. №	1	Каркас КР1.	5
T-23839/1	2	Каркас КР2.	4
	3	Каркасы КР3 ^Т КР3н.	6
	4	Каркас КР4.	6
	5	Каркас КР5.	7
	6	Каркас КР6.	7
	7	Каркас КР7.	8
	8	Каркас КР8.	8
	9	Каркас КР9.	9
	10	Каркас КР10.	9
	11	Каркас КР11.	10
	12	Каркас КР12.	10
	13	Каркасы КР13, КР13н.	11
	14	Каркасы КР14, КР14н.	12
	15	Каркасы КР15, КР15н.	13
	16	Каркасы КР16, КР16н.	14
	17	Каркас КР17.	15
	18	Каркас КР18.	15
	19	Каркас КР19.	16
	20	Каркас КР20.	16
	21	Каркас КР21.	17
	22	Каркас КР22.	17
	23	Каркас КР23.	18
	24	Сетка С1.	19
	25	Сетка С1а.	20
	26	Сетка С2.	21
	27	Сетка С2г.	22
	28	Сетка С2а.	23
	29	Сетка С3.	24
	30	Сетка С3г.	25
	31	Сетка С3а.	26
	32	Сетка С4.	27

Петров
Возвращено
Шелопутина
Старцева
Мастерко

Нвч. ДТК-3
Бл. инж. пр-ва
Дир. группы
Ст. инженер

Госстрой СССР
ЦНИИПРОМЗДАНИИ
г. Москва

ШУФР
14-71
Морко-лист

ЧНВ.№
Т-23829/2

Лист		Стр.
33	Сетка С4а	28
34	Сетка С5	29
35	Сетка С6	30
36	Сетка С7	31
37	Летя строповочная ПС1	32
38	Летя строповочная ПС2	33
39	Закладные детали М1 ^Т , М1Н	34
40	Закладные детали М2 ^Т , М2Н	35
41	Закладные детали М3 ^Т , М3Н	36
42	Закладные детали М4 ^Т , М4Н	37
43	Закладные детали М5 ^Т , М5Н	38
44	Закладная деталь М6	39
45	Закладная деталь М7	39
46	Закладная деталь М8	40
47	Закладная деталь М9	40
48	Закладная деталь М10	41
49	Закладная деталь М11	42
50	Закладная деталь М12	42
51	Закладная деталь М13	43
52	Закладная деталь М14	43
53	Закладная деталь М15	44
54	Закладная деталь М16	45
55	Закладная деталь М17	45

Петров
Розенблюм
Шелаликина
Старцева
Нач. ВТК-3
Гл. инж. пр-та
руч. группы
Ст. инженер

Госстрой СССР
ЦНИИПРОМЗДАНИИ
г. Москва

ПОЛОВИТЕЛЬНАЯ ЗАЯВКА

ШУФР
14-71
Марк.-Лит
ИИВ. №
Т-23240

1. Настоящая часть выпуска 9 серии 1.405-3 содержит рабочие чертежи арматурных изделий и вкладных деталей для плит размером 3х12 м (тип 1), включая арматурные изделия и вкладышные детали для плит и отверстий для прохода арматуры с дефлекторами и зонтиком.

2. Облик указания по изготовлению арматурных изделий и вкладышек деталей приведен в выч.О настоящей серии.

3. Сваривание арматурных изделий и вкладышек деталей и лабораторные на пробу приведены в части I настоящего выпуска.

4. Сетки полов плит разработаны в 3-х вариантах. Сетки 31-04 применяются при наличии оборудования, обеспечивающего изготовление широких стоек; сетки 31-04а применяются при отсутствии такого оборудования. Сетка 32Т, ССТ изготавливается из товарных сеток по ГОСТ 8478-65.

5. Решетки строповочные разработаны в 2-х вариантах. Решетки строповочные КС1 - основной вариант, решетки строповочные КС2 предложены для плит, при безопределении которых допускается наличие элементов, выходящих над поверхностью плиты.

6. Решетки строповочные следует выполнять из горячекатаной стали класса А-I марок ВСт3сп2 или ВСт3пс2 для сварных конструкций (ГОСТ 380-71). допускается изготавливать решетки из стали класса А-II марки 10ГТ (ЧНУ 1-944-70, ЧНУ 1-89-67); при этом диаметр стержня решетки может быть уменьшен на один номер. В случае возможности контакта плит при температуре минус 40°С и ниже не допускается изготовление решетчатых стелли марки ВСт3пс2.

Вкладышные детали должны изготавливаться из стали марки ВСт3кп2 для сварных конструкций (ГОСТ 380-71).

7. Форма поперечного сечения сварного эллиптического двоякообъемного стержня с плоскими элементами, приведена на рис.1.



Рис. 1

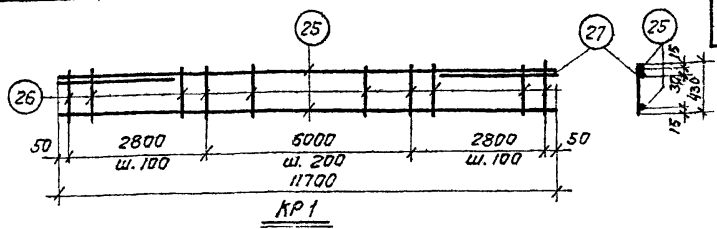
Петров
Борислав
Шелгутина
Старцева
Нач. отд-3
П. Шенк. пр-та
Рук. группы
Ст. инженер

Госстрой СССР
ЦНИИПРОМЗДАНИЙ
г. Москва

Шифр
14-71
Лин. №
Т-23841

Кучневич
Чудновская
И.О. инж.
Проверил

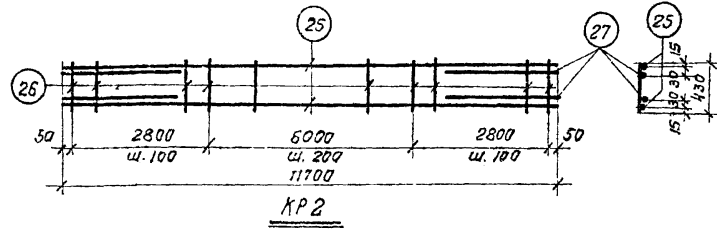
Петров
Разработчик
Шелестунин
Старший
Инженер
Поч. Ул. 5
Гл. инж. пр.
Рук. группы
Ст. инженер
ЦНИИПРОМЗДАНИИ
Москва



Спецификация и расход стали на одно изделие

Марка изделия	№ поз.	Ф или сечение, мм	Длина, мм	К-во шт.	Выборка стали		
					Ф или сечение, мм	Общая длина, м	Общий вес, кг
KR1	25	5B I	11700	2	10A III	3,0	1,9
	26	5B I	430	87	5B I	61,0	9,4
	27	10A III	1500	2	Вес изделия		11,3

ТК Железобетонные плиты покрытий размером 3x12 м тип I из легких бетонов Серия 1.465-3
1971г Каркас KR1 Вып. 9 Лист Часть 2 1

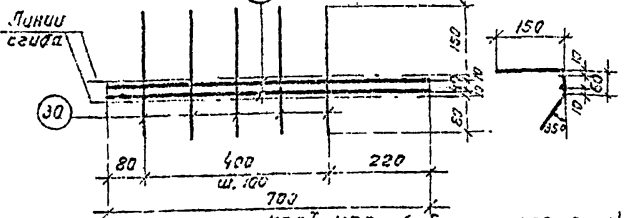


Спецификация и расход стали на одно изделие

Марка изделия	№ поз.	Ф или сечение, мм	Длина, мм	К-во шт.	Выборка стали		
					Ф или сечение, мм	Общая длина, м	Общий вес, кг
KR2	25	5B I	11700	2	10A III	6,0	3,8
	26	5B I	430	87	5B I	61,0	9,4
	27	10A III	1500	4	Вес изделия		13,2

ТК Железобетонные плиты покрытий размером 3x12 м тип I из легких бетонов Серия 1.465-3
1971г Каркас KR2 Вып. 9 Лист Часть 2 2

Щуца
14-71
Л.И.В. №
Т-23842

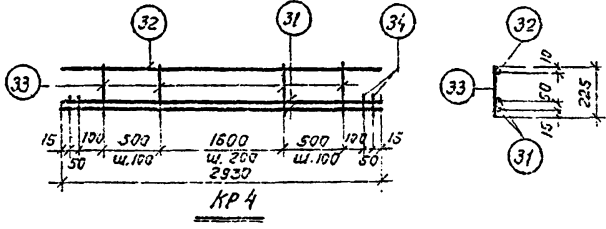


КРЗ^Т, КРЗ_Н (обратно чертежу)

Спецификация и расход стали на одно изделие

Марка изделия	№ поз.	Ф или сечение, мм	Длина, мм	к-во, шт.	Выборка стали		
					Ф или сечение, мм	Общая длина, м	Общий вес, кг
КРЗ ^Т _Н	28	10AIII	700	2	10AIII	1,4	1,0
	30	5BII	290	5	5BII	1,4	0,2
	вес изделия						

ТК 1971г.	Железобетонные плиты покрытия размером 3x12м тип I из легких бетонов	Серия 1.465-3
	Каркасы КРЗ ^Т , КРЗ _Н	
		Вып. 9 Лист 3 Часть 2



Спецификация и расход стали на одно изделие

Марка изделия	№ поз.	Ф или сечение, мм	Длина, мм	к-во, шт.	Выборка стали		
					Ф или сечение, мм	Общая длина, м	Общий вес, кг
КР4	31	12AIII	2930	2	12AIII	6,3	5,6
	32	5BII	2930	1	5BII	7,4	1,2
	33	5BII	225	19			
	34	12AIII	100	4	вес изделия		6,8

ТК 1971г.	Железобетонные плиты покрытия размером 3x12м тип I из легких бетонов	Серия 1.465-3
	Каркас КР4	
		Вып. 9 Лист 4 Часть 1

Плиту...
 Розенблатер...
 Шварц...
 Ст. инженер...
 Мускатер...
 Пл. инж. пр.
 Рук. группы...
 ст. инженер...
 Паспорт...
 ЦНИИПРОМЗДНИИ...
 Москва

Шифр
14-71
ЦНБ №
Т-23843

Мушкетера
Чубовская

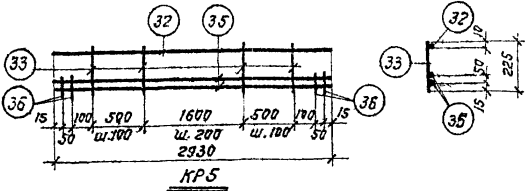
Мухомов

и.о. инж.
Проверил

и.е. инж.
Разработчик
Шелупутин
Иванов
Александр
Старцева

инж. пр.
Рук. группы

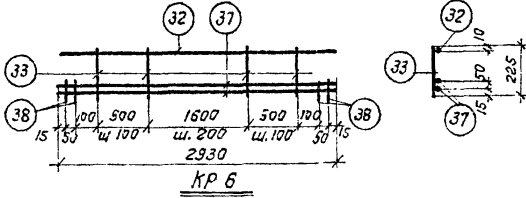
ЦНИПРОМЗДАНИИ
Москва



Спецификация и расход стали на одно изделие

Марка изделия	№ поз.	Ф или сечение, мм	Длина, мм	К-во шт.	Выборка стали		
					Ф или сечение, мм	Общая длина, м	Общий вес, кг
KR5	35	14АШ	2930	2	14АШ	6,3	7,6
	32	5ВІ	2930	1	5ВІ	7,4	1,2
	33	5ВІ	225	19			
	36	14АШ	100	4	вес изделия		8,8

TK	Железобетонные плиты покрытий размером 3х12м тип I из легких бетонов	Серия 1.465-3
1971г.	Каркас KR5	Вып. 9 Лист часть 2 5



Спецификация и расход стали на одно изделие

Марка изделия	№ поз.	Ф или сечение, мм	Длина, мм	К-во шт.	Выборка стали		
					Ф или сечение, мм	Общая длина, м	Общий вес, кг
KR6	32	5ВІ	2930	1	16АШ	6,3	10,0
	33	5ВІ	225	19	5ВІ	7,4	1,2
	37	16АШ	2930	2			
	38	16АШ	100	4	вес изделия		11,2

TK	Железобетонные плиты покрытий размером 3х12м тип I из легких бетонов	Серия 1.465-3
1971г.	Каркас KR6	Вып. 9 Лист часть 2 6

Шифр
14-71
ИНВ №
Т-23844

Кемочная
Чусовская

Шушары
Чусовская

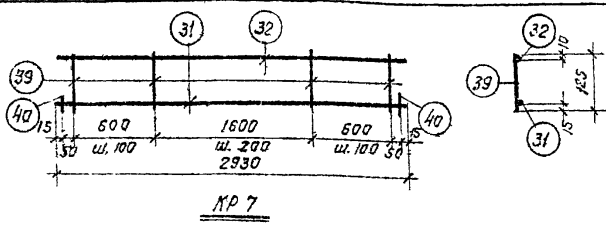
С.В. Улж.
Президент

Петров
Разработчик
Шелестулина
Старший

С.В. Улж.
Главлит
Р.К. Султанов
Ст. инженер

Госстрой
ЦНИИПромзданий
Москва

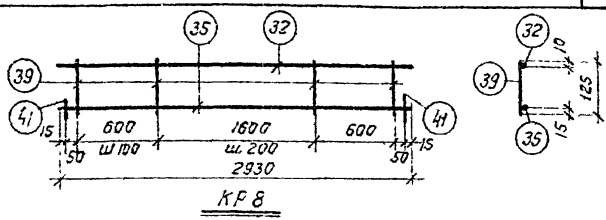
8



Спецификация и расход стали на одно изделие

Марка изделия	№ поз	Ф или сечение, мм	Длина, мм	К-во, шт	Выборка стали		
					Ф или сечение, мм	Общая длина, м	Общий вес, кг
KR7	31	12AII	2930	1	12AII	3,0	2,7
	32	5B I	2930	1	5B I	5,8	0,9
	39	5B I	125	21			
	40	12AIII	60	2	Вес изделия		3,6

TK	Железобетонные плиты покрытия размером 3х12м тип I из легких бетонов	Серия 1.465-3
1971г	Каркас KR7	Вып. 9 Лист 7 Часть 2



Спецификация и расход стали на одно изделие

Марка изделия	№ поз.	Ф или сечение, мм	Длина, мм	К-во, шт.	Выборка стали		
					Ф или сечение, мм	Общая длина, м	Общий вес, кг
KR8	32	5B I	2930	1	14AIII	3,0	3,6
	35	14AII	2930	1	5B I	5,8	0,9
	39	5B I	125	21			
	41	14AIII	60	2	Вес изделия		4,5

TK	Железобетонные плиты покрытия размером 3х12м тип I из легких бетонов	Серия 1.465-3
1971г	Каркас KR8	Вып. 9 Лист 8 Часть 2

Шифр
14-71
УНВ№
Т-23845

Измещена
Чудновская

Исполн.
(подпись)

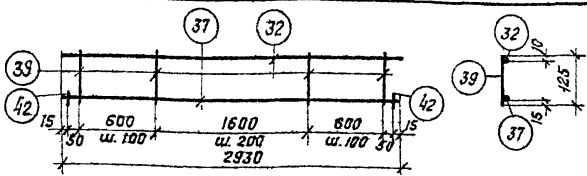
У.о. инж.
Проверил

Петров
Разработчик
Шеллапутина

Ильин
Ильин

Ильин
Ильин

Госстрой СССР
ЦНИИПРОМЗДАНИЙ
Москва

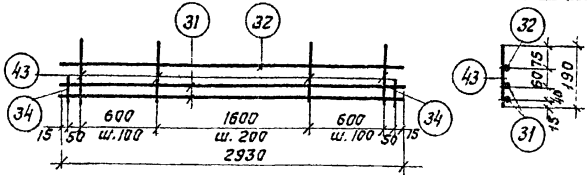


КР9

Спецификация и расход стали на одно изделие

Марка изделия	№ поз.	Ф или сечение, мм	Длина, мм	Кол-во, шт.	Выборка стали		
					Ф или сечение, мм	Общая длина, м	Общий вес, кг
КР9	37	16 АIII	2930	1	16 АIII	3,0	4,8
	32	58 I	2930	1	58 I	5,8	0,9
	39	58 I	125	21			
	42	16 АIII	60	2			
					Вес изделия		5,7

ТК	Железобетонные плиты покрытий размером 3х12м тип I из легких бетонов	Серия 1.465-3
1971г.	Каркас КР9	Вып. 9 Лист 9 Часть 2



КР10

Спецификация и расход стали на одно изделие

Марка изделия	№ поз.	Ф или сечение, мм	Длина, мм	Кол-во, шт.	Выборка стали		
					Ф или сечение, мм	Общая длина, м	Общий вес, кг
КР10	31	12 АIII	2930	2	12 АIII	6,1	5,4
	32	58 I	2930	1	58 I	7,1	1,1
	34	12 АIII	100	2			
	43	58 I	190	21			
					Вес изделия		6,5

ТК	Железобетонные плиты покрытий размером 3х12м тип I из легких бетонов	Серия 1.465-3
1971г.	Каркас КР10	Вып. 9 Лист 10 Часть 2

Шифр
14-11
ЦНБ IV
Т-23846

Кученева
Чудиновская

Федосеев
Кученев

И.С. Илж
Проверил

Легинов
Разработчик

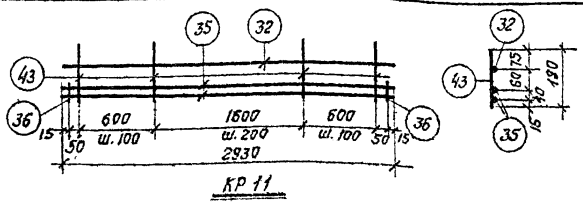
Ильин
Шеф-проектировщик

И.И. Илж
Рук. группы

С.Т. Инженер

Маслова
СНИПРАМОЗДАННИЙ

1. Шифр
14-11

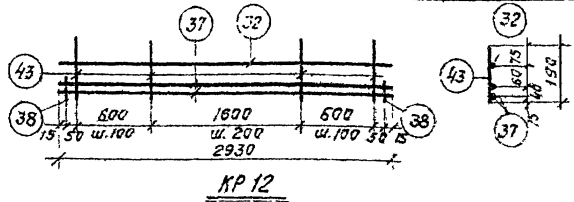


10

Спецификация и расход стали на одно изделие

Марка изделия	№ поз.	Ф или сечение, мм	Длина, мм	Кол-во, шт	Выборка стали		
					Ф или сечение, мм	Общая длина, м	Общий вес, кг
KR 11	32	5B I	2930	1	14A III	6,1	7,4
	35	14A III	2930	2	5B I	7,1	1,1
	36	14A III	100	2			
	43	5B I	190	21	Вес изделия		8,5

TK	Железобетонные плиты покрытия размером 3х12м тип I из легких бетонов	Серия 1.465-3
1971г.	Каркас KR 11	Вып. 9 Лист Часть 2 11



Спецификация и расход стали на одно изделие

Марка изделия	№ поз.	Ф или сечение, мм	Длина, мм	Кол-во, шт.	Выборка стали		
					Ф или сечение, мм	Общая длина, м	Общий вес, кг
KR 12	37	16A III	2930	2	16A III	6,1	9,6
	32	5B I	2930	1	5B I	7,1	1,1
	38	16A III	100	2			
	43	5B I	190	21	Вес изделия		12,7

TK	Железобетонные плиты покрытия размером 3х12м тип I из легких бетонов	Серия 1.465-3
1971г.	Каркас KR 12	Вып. 9 Лист Часть 2 12

Шифр
14-71
ИИВ №
Т-23847

Кузнецова
Чудновская

Щукина
Ирина

У.С. инж.
Проверил

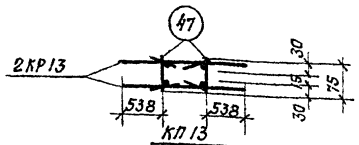
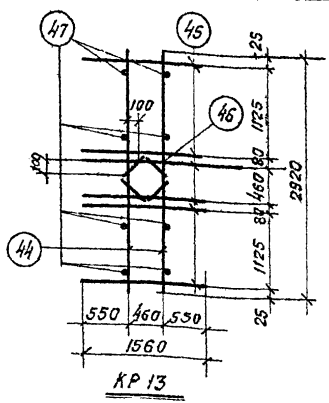
Петров
Резервлюк
Шелестина
Старцева

пач. ОТЗ-3
Гл. инж. пр.
Рук. группы
Ст. инженер

Маслова

ЦНИПРОМЗДАНИИ
Маслова

11



Спецификация и расход стали на одно изделие

Марка изделия	№ поз.	Ф или сечение, мм	Длина, мм	К-во шт	Выборка стали		
					Ф или сечение, мм	Общая длина, м	Общий вес, кг
KR 13	44	12АIII	2920	2	12АIII	16,5	14,7
	45	12АIII	1560	6			
	46	12АIII	320	4	Вес изделия		14,7
Отдельные стержни	47	12АIII	75	1	12АIII	0,08	0,07

Спецификация и расход стали на пространственный каркас

Марка пространственного каркаса	Марка каркаса или № поз.	К-во шт.	Выборка стали		
			Ф или сечение, мм	Общая длина, м	Общий вес, кг
KП13	KP13	2	12АIII	33,6	29,8
	47	8	Вес изделия		29,8

Примечания:

1. Поз. 47 пространственного каркаса KП13 на чертеже плоского каркаса KP13 показана условно.
2. Приварку поз. 47 производить электросварочными клещами.

TK	Железобетонные плиты покрытия размером 3х12м тип I из легких бетонов	Серия 1.465-3	
	197г.	Каркасы KR 13, KП13	Вып. 9 Часть 2

ЛШ.пр
14-71
ЛНВ №
7-23848

Исполнитель
Чудовская

Вид
Проект

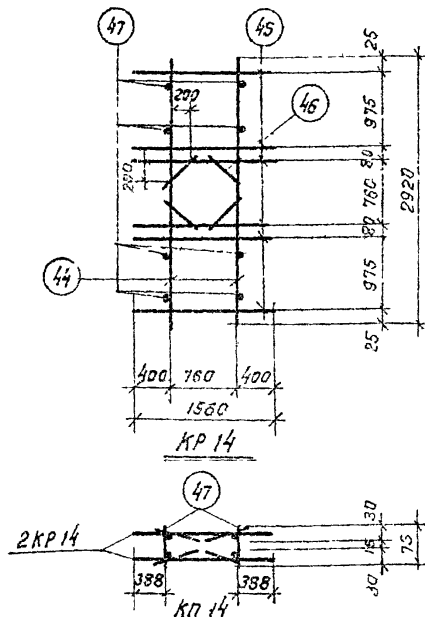
И.о. инж.
Проверил

Лектор
Разработчик
Металлург
Старший

Инженер
Инженер

Инж. пр.
Инж. пр.
Ст. инженер

ЦНИИПРОМЗДАНИИ
Москва



Спецификация и расход стали на одно изделие

Марка изделия	№ поз.	Ф или сечение, мм	Длина, мм	К-во шт.	Выборка стали		
					Ф или сечение, мм	Общая длина, м	Общий вес, кг
KR 13	44	12А III	2920	2	12А III	16,5	14,7
	45	12А III	1560	6			
	46	12А III	320	4	вес изделия		14,7
Отдельный стержень	47	12А III	75	1	12А III	0,08	0,07

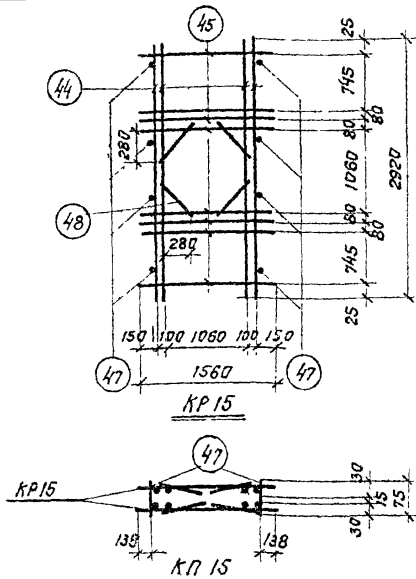
Спецификация и расход стали на пространственный каркас

Марка пространственного каркаса	Марка плоского каркаса или № поз.	К-во шт.	Выборка стали		
			Ф или сечение, мм	Общая длина, м	Общий вес, кг
КР14	КР14	2	12А III	33,6	29,8
	47	8	вес изделия		29,8

Примечания:

1. Поз. 47 пространственного каркаса КР14 на чертеже плоского каркаса КР14 показана условно.
2. Приварку поз. 47 производить водить электросварочными клещами.

ТК	Железобетонные плиты покрытий размером 3x12м тип I из легких бетонов	Серия 1.465-3
1971г.	Каркасы КР 14, КР14	Вып. 9 Часть 2 Лист 14



Спецификация и расход стали на одно изделие

Марка изделия	№ поз.	Ф или сечение, мм	Длина, мм	К-во шт	Выборка стали		
					Ф или сечение, мм	Общая длина, м	Общий вес, кг
KR15	44	12AIII	2920	4		26,7	23,7
	45	12AII	1560	8			
	48	12AII	620	4	Вес изделия		23,7
Отдельный стержень	47	12AIII	75	1	12AIII	0,08	0,07

Спецификация и расход стали на пространственный каркас

Марка пространственного каркаса	Марка плоского каркаса или № поз.	К-во шт.	Выборка стали		
			Ф или сечение, мм	Общая длина, м	Общий вес, кг
KП15	KP15	2	12AIII	54,0	48,0
	47	8	Вес изделия		48,0

Примечания:

1. Поз.47 пространственного каркаса KП15 на чертеже плоского каркаса KR15 показана условно.

2. Приборку поз.47 производить электросварочными клещами.

TK	Железобетонные плиты покрытия размером 3x12м тип I из легких бетонов	Серия 1.465-3
1971г	Каркасы KR15, KП15	Вып.9 Лист Часть 2 15

14-71

ЛИН В №

-23849

Исполнитель
ЧурбановскаяПроверил
ЧурбановИ в отв.
ПроверилИсполнитель
РозенблюмИсполнитель
ШелгалукинаИсполнитель
ВласоваИсполнитель
АлександровИсполнитель
СторяжеваИсполнитель
Гл. инж. пр.Исполнитель
Вл. ГрудаевИсполнитель
Ст. инженер

ЦИНИПРОМЗАЩИНИ

Москва

ЛИСТ
14-71
ЛИН №
Т-23850

К. инженера
Суднобоя

М. инж.
Куца

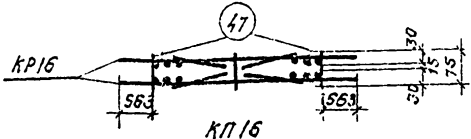
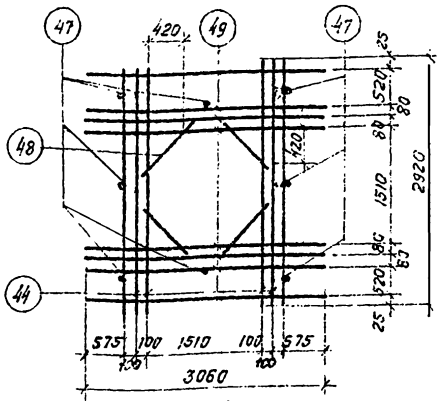
С. инж.
Правов

Л. инж.
Розенблюм
И. инж.
Шелестина
Старцева

С. инж.
Х.С.
И. инж.
Р.К. Гривы
С. инж.
Иванов

С. инж.
Р.К. Гривы
С. инж.
Иванов

ЦНИПРОМЗДАНИИ
Москва



Спецификация и расход стали на одно изделие

Марка изделия	№ поз.	Ф или сечение, мм	Длина, мм	К-во шт	Выборка стали		
					Ф или сечение, мм	Общая длина, м	Общий вес, кг
KR16	44	12АIII	2920	4			39,5
	48	12АIII	520	4			
	49	12АIII	3060	8	вес изделия		39,5
Отдельный стержень	47	12АIII	75	1	12АIII	0,08	0,07

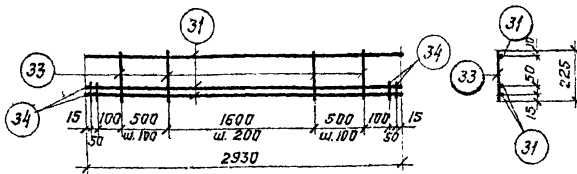
Спецификация и расход стали на пространственный каркас

Марка пространственного каркаса	Марка плоского каркаса или № поз.	К-во шт.	Выборка стали		
			Ф или сечение, мм	Общая длина, м	Общий вес, кг
KL16	KP16	2	12АIII	88,6	79,6
	47	8	вес изделия 19,6		

Примечания:

1. Поз. 47 пространственного каркаса KL16 на чертеже плоского каркаса KP16 показана условно.
2. Приварку поз. 47 производить электросварочными клещами.

ТК	Железобетонные плиты покрытия размером 3х12м тип I из легких бетонов	Серия 1.465-3
	1971г.	Каркасы KR16, KL16
		Вып. 9 Лист 4 из 2 16

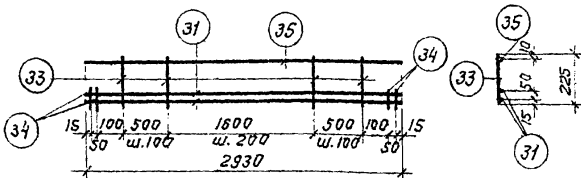


KR17

Спецификация и расход стали на одно изделие

Марка изделия	№ поз.	Ф или сечение, мм	Длина, мм	Кол-во штук	Выборка стали		
					Ф или сечение, мм	Общая длина, м	Общий вес, кг
KR17	31	12AIII	2930	3	12AIII	9,2	8,2
	33	5BII	225	19	5BII	4,5	0,7
	34	12AIII	100	4	Вес изделия		8,9

TK	Железобетонные плиты покрытий размером 3x12м тип I из легких бетонов	Серия 1.465-3
1971г.	Каркас KR17	Вып. 9 Лист часть 2 17



KR18

Спецификация и расход стали на одно изделие

Марка изделия	№ поз.	Ф или сечение, мм	Длина, мм	Кол-во штук	Выборка стали		
					Ф или сечение, мм	Общая длина, м	Общий вес, кг
KR18	31	12AIII	2930	2	14AIII	3,0	3,7
	33	5BII	225	19	12AIII	6,3	5,6
	34	12AIII	100	4	5BII	4,5	0,7
	35	14AIII	2930	1	Вес изделия		10,0

TK	Железобетонные плиты покрытий размером 3x12м тип I из легких бетонов	Серия 1.465-3
1971г.	Каркас KR18	Вып. 9 Лист часть 2 18

ЛИСТ
14-71
ИНВ. №
-23851

Исполнитель
Чудановская

Проверил
Лыткин

Проверил
Лыткин

Разработчик
Щегалюгина

Старший инженер
Александров

Гл. инж. пр.
Рык. Е.С.Т.М.

ЦНИИПРОМЗДАНИЙ
Москва

ШИФР
14-71
ИИОНЕ
Т-23852

пучковая
циснобская

ИИОНЕ

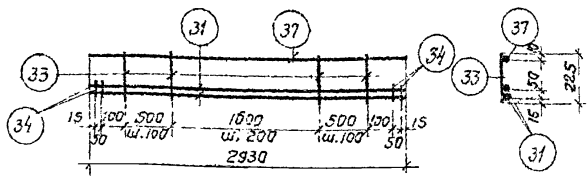
Проберил

Розенблюм
Щепатукина
Старцева

Александр
Владимир

И.И.И. пр.
Рук. группы
Ст. инженер

ЦИКЛИПРОЗДАНИИ
Маслова

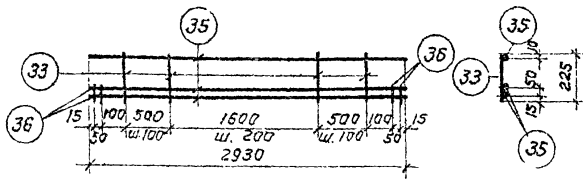


КР 19

Спецификация и расход стали на одно изделие

Марка изделия	№ поз.	Ф или сечение, мм	Длина, мм	кол-во штук	Выборка стали		
					Ф или сечение, мм	Общая длина, м	Общий вес, кг
КР 19	31	12АIII	2930	2	16АIII	3,0	4,6
	33	5ВI	225	19	12АIII	6,3	5,5
	34	12АIII	100	4	5ВI	4,5	0,7
	37	16АIII	2930	1	Вес изделия		11,1

ТК	Железобетонные плиты покрытий размером 3x12 м тип I из легких бетонов	Серия 1.465-3
1971г.	Каркас КР19	Вып.9 Лист Часть2 19



КР 20

Спецификация и расход стали на одно изделие

Марка изделия	№ поз.	Ф или сечение, мм	Длина, мм	кол-во штук	Выборка стали		
					Ф или сечение, мм	Общая длина, м	Общий вес, кг
КР20	33	5ВI	225	19	14АIII	9,2	11,1
	35	14АIII	2930	3	5ВI	4,5	0,7
	36	14АIII	100	4	Вес изделия		11,8

ТК	Железобетонные плиты покрытий размером 3x12 м тип I из легких бетонов	Серия 1.465-3
1971г.	Каркас КР20	Вып.9 Лист Часть2 20

Л.С.О.РР
14-11
СНБН
23853

Ильинская

Ильин

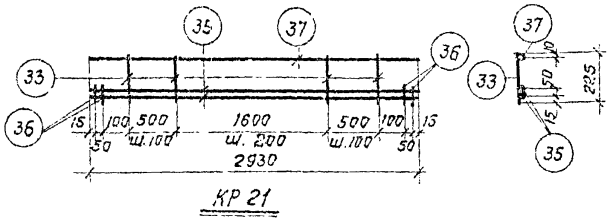
Проверил

Розенблюм
Шелупкина
Старцева

Алексеев
Мельников

Л.С.О.РР
рук. группы
Ст. инженер

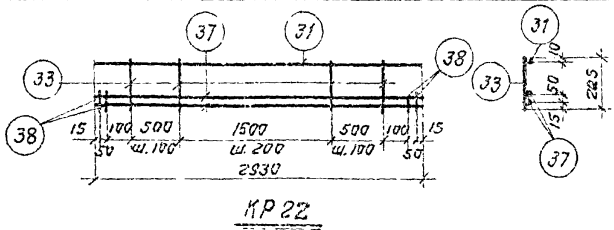
Центральный
Магстер



Спецификация и расход стали на одно изделие

Марка изделия	№ поз.	φ или сечение, мм	Длина, мм	Кол-во штук	Выборка стали		
					φ или сечение, мм	Общая длина, м	Общий вес, кг
KR 21	33	5B I	225	19	16A III	3,0	4,8
	35	14A III	2930	2	14A III	6,3	7,6
	36	14A III	100	4	5B I	4,5	0,7
	37	16A III	2930	1	Вес изделия		13,1

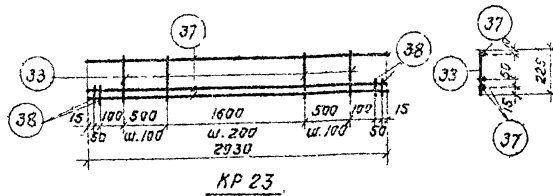
TK	Железобетонные плиты покрытия размером 3х12м тип I из легких бетонов	Серия 1.465-3
1971г.	Каркас KR 21	Вып. 9 Лист Часть 2 21



Спецификация и расход стали на одно изделие

Марка изделия	№ поз.	φ или сечение, мм	Длина, мм	Кол-во штук	Выборка стали		
					φ или сечение, мм	Общая длина, м	Общий вес, кг
KR 22	31	12A III	2930	1	16A III	6,3	9,9
	37	16A III	2930	2	12A III	3,0	2,7
	33	5B I	225	19	5B I	4,5	0,7
	38	16A III	100	4	Вес изделия		13,3

TK	Железобетонные плиты покрытия размером 3х12м тип I из легких бетонов	Серия 1.465-3
1971г.	Каркас KR 22	Вып. 2 Лист Часть 2 22



Спецификация и расход стали на одно изделие

Марка изделия	№ поз.	Ф или сечение, мм	Длина, мм	Кол-во штук	Выборка стали		
					Фили сечение, мм	Общая длина, м	Общий вес, кг
КР 23	37	16 АШ	2930	3	16 АШ	9,2	14,5
	33	5В I	225	19	5В I	4,5	0,7
	38	16 АШ	100	4	Вес изделия		15,2

Железобетонные плиты покрытий размером 3х12 м тип I
из легких бетонов

Серия
1.465-3

1971 г

Каркас КР 23

Вдт. 9 Лист
Часть 2 23

ЛИФР
4-71
Н/В N 2
23855

ЧУЧНОВСКАЯ

Чуфис

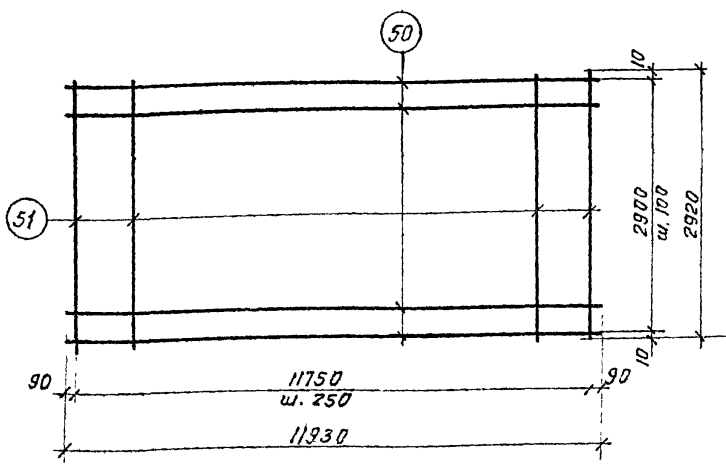
проверит

розыкатом
Шелопутина
Старцева

С. С. С.
Рыжков
М. М. М.
М. М. М.

гл. инж. пр.
рук. группы
ст. инженер

ЦНИИПРОМЗДАНИИ
Москва



С1

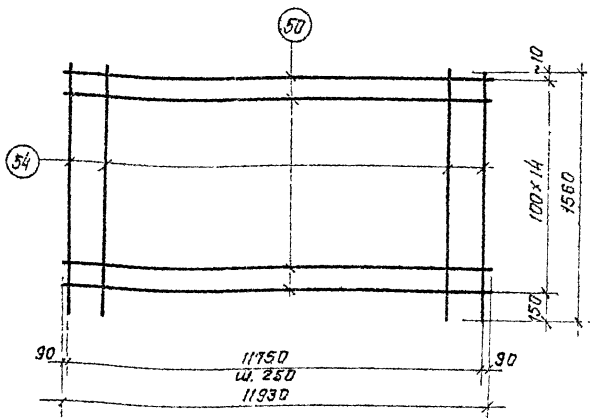
Спецификация и расход стали на одно изделие

Марка изделия	№ поз.	Ф или сечение, мм	Длина, мм.	к-во шт.	Выборка стали		
					Ф или сечение, мм	Общая длина, м	Общий вес, кг
С1	50	3ВІ	11930	30	3ВІ	498	27,4
	51	3ВІ	2920	48			
						Вес изделия	27,4

ТК	Железобетонные плиты покрытия размером 3x12 м тип I из легких бетонов	Серия 1.465-3
1971г.	Сетка С1	Вып. 9 Лист 24 Часть 2

14ФР
4-71
ИВ №
23856

20



С1а

Спецификация и расход стали на одно изделие

Марка изделия	№ поз.	Ф или сечение, мм	Длина, мм	к-во шт.	Выборка стали		
					Ф или сечение, мм	Общая длина, м	Общий вес, кг
С1а	50	3ВІ	11930	15	3ВІ	254	14,1
	54	3ВІ	1560	48			
	Вес изделия						14,1

ТК	Железобетонные плиты покрытий размером 3х1/2 м тип I из легких бетонов	Серия 1.465-3	
		Вып. 9	Лист 25
1971г	Сетка С1а	Часть 2	

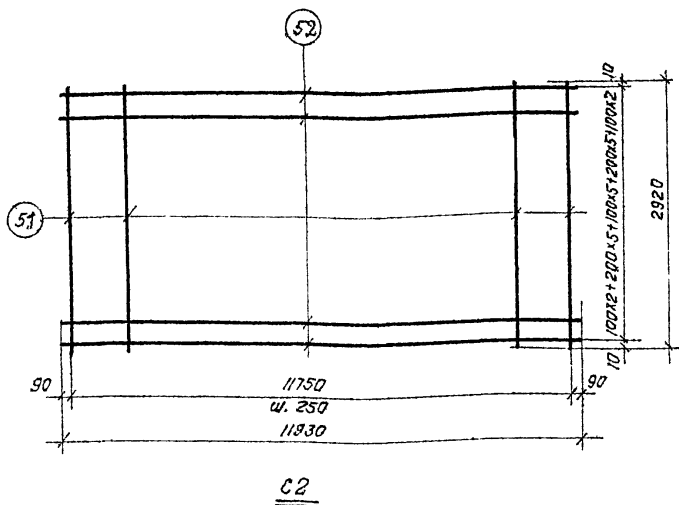
ЦНИИПМЗДНИИ
Москва

Гл. инж. пр.
Рук. группы
Ст. инженер

С. Г. М.
В. В. С.
М. В. К.

Резеблом Пробель
Шенгунин
Старцева

Чус-Нобский
"Сурь"



Спецификация и расход стали на одно изделие

Марка изделия	№ поз.	Ф или сечение, мм	Длина, мм	К-во шт.	Выборка стали		
					Ф или сечение, мм	Общая длина, м	Общий вес, кг
С2	51	3ВІ	2920	48	4ВІ	238,6	23,6
	52	4ВІ	11930	20	3ВІ	140,2	7,7
						Вес изделия	31,3

ТК

Железобетонные плиты покрытия размером 3x12м тип I из легких бетонов

Серия 1.465-3

1971г

Сетка С2

Вып. 9 Лист
Часть 2 26Исполнитель
Меларуцкая
СтарцеваПроверен
АлександровЭкз. - 3
Ст. инженер

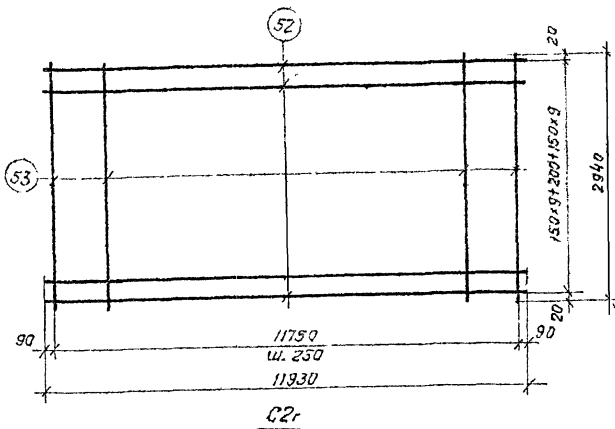
Москва

Шифр

44-71

ИВ. №

23858

Исполнитель
ИвановскаяИсполнитель
СуровИ. В. Илл.
ПроверилИсполнитель
Резванов
Исполнитель
Шелопутин
СтарцеваИсполнитель
С. И. Ж. пр.
рук. группы
Ст. инженерИсполнитель
ЦНИИПромзданий
МоскваПримечание.

Настоящая сетка изготавливается из товарной сетки по ГОСТ 8478-66.

Спецификация и расход стали на одно изделие

Марка изделия	№ поз.	Ф или сечение, мм	Длина, мм	К-во шт.	Выборка стали		
					Ф или сечение, мм	Общая длина, м	Общий вес, кг
C2r	53	3ВІ	2940	48	48І	238,5	23,6
	52	4ВІ	11930	20	3ВІ	14,1	7,8
						Вес изделия	

ТК

Железобетонные плиты покрытия размером 3x12м тип I из легких бетонов

Серия
1.465-3

1971

Сетка C2r

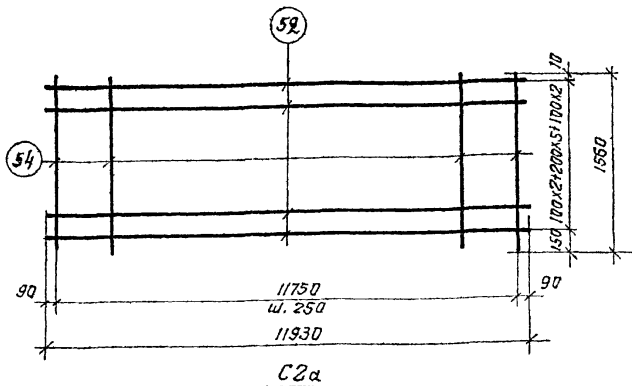
Вып. 9 Лист
Часть 2 27

Шисар

14-71

ЛНВ. №

Т-23859

Кузнецова
ЧудновскаяИсх. №
ЧудновскаяИ.о. инж.
ПраввершПетров
Розенфельд
Шелупушина
СтарцеваМач. ОЛ-3
Пл. инж. пр.
Рук. группы
Ст. инженерГосстрой СССР
ЦНИИПромзданий
Москва

Спецификация и расход стали на одно изделие

Марка изделия	№ поз.	Ф или сечение, мм	Длина, мм	к-во шт.	Выборка. стали		
					Ф или сечение, мм	Общая длина, м	Общий вес, кг
С2а	54	3ВІ	1560	48	4ВІ	120	12,0
	52	4ВІ	11930	10	3ВІ	74,9	4,2
					вс изделия		16,2

ТК	Железобетонные плиты покрытий размером 3х12 м тип І из легких бетонов	Серия 1.465-3	
	1971г.	Сетка С2а	Вып. 9 Лист 4 из 26 28

ЦиФРР

14-71

ЦНВ. №

Г-23860

24

руководитель
Чубовская

инженер
Марко

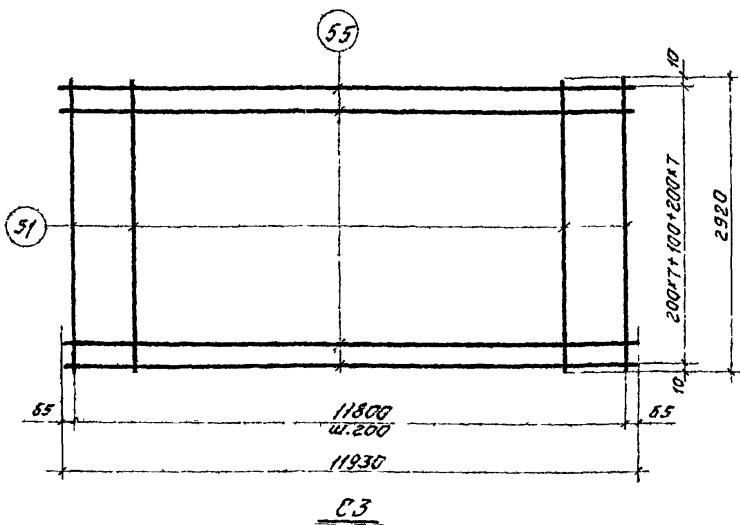
и. о. инж.
Проверил

инженер
разработчик
Шеломитина

инженер
Старукова

инж. пр.
Рук. группой
Ст. инженер

Госстрой СССР
ЦНИИПРОМЗДАНИИ
Москва



Спецификация и расстой стали на одно изделие

Марка изделия	N поз.	Ф или сечение, мм	Длина, мм	К-во шт.	Выборка стали.		
					Ф или сечение, мм	Общая длина, м	Общий вес, кг
СЗ	51	3ВІ	2920	60	5ВІ	190,9	29,5
	55	5ВІ	11930	16	3ВІ	175	9,6
					Вес изделия		39,1

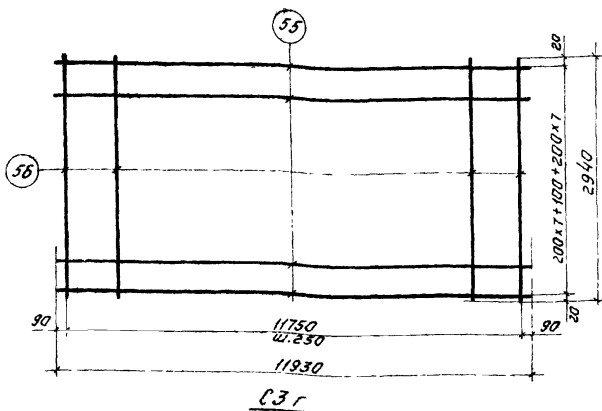
ТК	Железобетонные плиты покрытий размером 3x12м тип I из легких бетонов	Серия 1.465-3	
		Вып. 9 часть 2	Лист 29
1971г	Сетка СЗ		

Л.И.И.И.И.

14-11

ЛНВ. N 4

Г-23861

Кузнецова
ЧудновскаяЯнчи
ЧенШ. а. инж.
ПроворилПетров
Разендлат
ШелутинкоМач. О.К.-3
Ш. инж. пр.
Дук. ЗарубаСт. инженер
МасловаГосстрой СССР
ЦНИИПРОМЗДАНИИ
МоскваПримечание

Настоящая сетка изготавливается из товарной сетки по ГОСТ 8478-66

Спецификация и расход стали на одно изделие

Марка изделия	№ поз	Ф или сечение, мм	Длина, мм	К-во шт.	Выборка стали		
					Ф или сечение, мм	Общая длина, м	Общий вес, кг
СЗГ	55	5ВІ	11930	16	5ВІ	190,9	29,5
	56	4ВІ	2940	48	4ВІ	141,1	14,0
						Вес изделия	43,5

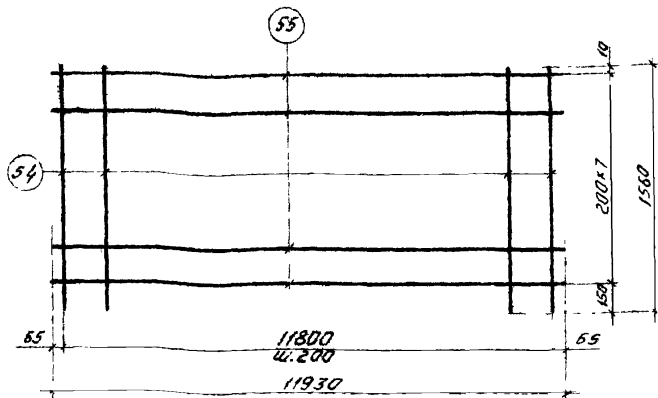
ТК	Железобетонные плиты покрытий, размером 3х12 м тип І из легких бетонов	Серия 1.465-3
1971г	Сетка СЗГ	Вып. 9 часть 2
		Лист 30

Л.И.Ф.Р.

14-71

ЛНБ №3

1-23862

Кухаренко
ЧубовскаяПетров
ВасильевПетров
ВасильевПетров
ВасильевПетров
ВасильевПетров
ВасильевГосстрой СССР
ЦНИИПромзданий
МоскваС3аСпецификация и расход стали на одно изделие

Марка изделия	№ поз.	Ф или сечение, мм	Длина, мм	К-во, шт	Выборка стали		
					Ф или сечение, мм	Общая длина, м	Общий вес, кг
С3а	54	3ВІ	1560	60	5ВІ	96	14,7
	55	5ВІ	11930	8	3ВІ	94	5,2
					Вес изделия		19,9

ТК

Железобетонные плиты покрытий размером 3х12м тип І из легких бетонов

Серия
1.465-3

1971г

Сетка С3а

Вып. 9 Лист
часть 2 31

Шифр

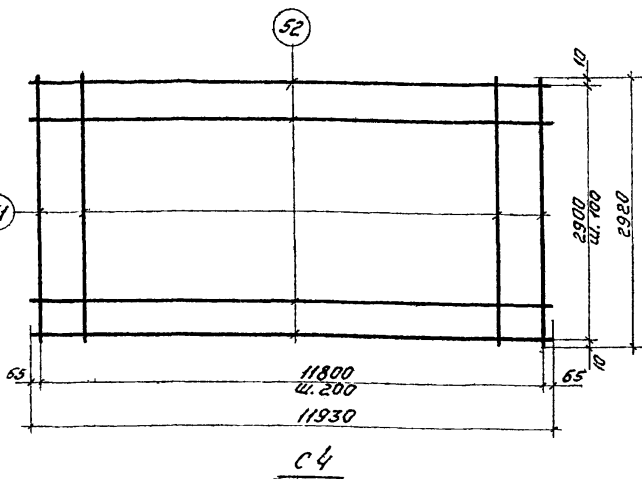
14-11

ИНВ N^о

Г-23863

Музыкалова

Чудновская



Спецификация и расход стали на одно изделие

Марка изделия	N поз.	Ф или сечение, мм	Длина, мм	К-во шт.	Выборка стали		
					Ф или сечение, мм	Общая длина, м	Общий вес, кг
с4	51	3ВГ	2920	60	4ВГ	358	35,8
	52	4ВГ	11930	30	3ВГ	175	9,6
						Вес изделия	45,4

ТК

Железобетонные плиты покрытий размерами 3x12 м тип 1 из легких бетонов

Серия 1.465-3

1971г

сетка с4

Вып. 9
часть 2Лист
32

Ш.И.И.И.И.

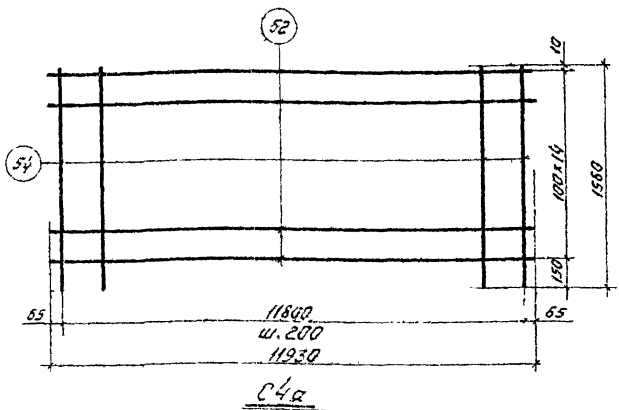
14-71

Л.И.В. №

Г-232864

Муниципальный
участковыйЖилой
двори.о. инж.
ПроектировщикИнженер
Федотов
Иван ИвановичИнженер
Мельников
Сергей ИвановичИнж. пр.
Док. с.р.т.п.
Ст. инженерИнститут
ЦИНИПРОМЗАНИИ
Москва

10531000 666 6



Спецификация и расход стали на одно изделие

Марка изделия	№ поз.	Ф или сечение, мм	Длина, мм	К-во шт.	Выборка стали		
					Ф или сечение, мм	Общая длина, м	Общий вес, кг
С4а	52	48I	11930	15	48I	179	17,9
	54	38I	1560	80	38I	94	5,2
Вес изделия							23,1

ТК	Железобетонные плиты покрытий размерот 3х2 м тип I из легких бетонов	С.р.ц. 1465-3	
		Вып. 9	Лист 33
1971г	Сетка С4а	405762	

ЦНИИОСР
14-71
ЛНБ №
Т-23865

Кузнецова
Чуриковская

Акулиничев

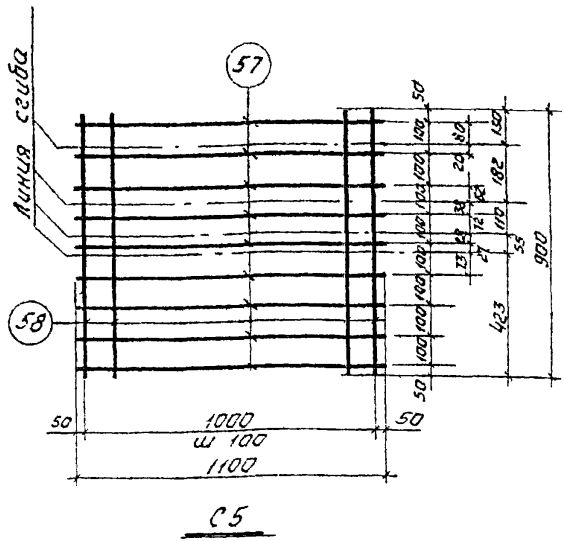
Ш.а. инж. Проворов

разработан
Шалапутин

И.А. инж. Шалапутин

Нач. Отд. 3
Инж. группа
Ст. инженер

Госстрой СССР
ЦНИИПРОМЗДАНИИ
Москва



в согнутом виде

Спецификация и расход стали на одно изделие

Марка изделия	№ поз.	Ф или сечение, мм	Длина, мм	К-во шт	Выборка стали		
					Ф или сечение, мм	Общая длина, м	Общий вес, кг
С5	57	5B I	1100	9	5B I	19,8	3,1
	58	5B I	900	11			
						Вес изделия	3,1

ТК Железобетонные плиты покрытий, размерот 3*12 м тип I
из легких бетонов
Серия 1.465-3
1971г. Вып. 9 Лист 34
часть 2

Сетка С5

ШИФР

14-71

ДМВ №

Т-23866

Кустовская

Чубовская

Жуков

Жуков

Жуков

Жуков

Жуков

Жуков

Жуков

Жуков

Жуков

Жуков

Жуков

Жуков

Жуков

Жуков

Жуков

Жуков

Жуков

Жуков

Жуков

Жуков

Жуков

Жуков

Жуков

Жуков

Жуков

Жуков

Жуков

Жуков

Жуков

Жуков

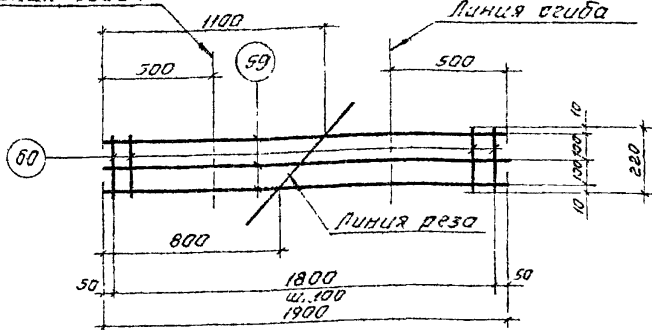
Жуков

Жуков

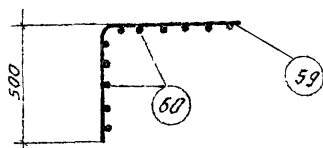
Жуков

Жуков

Линия сгиба



2 шт. Сб.

Сб
В согнутом виде.Спецификация и расход стали на одно изделие

Марка изделия	№ поз.	Ф или сечение, мм.	Длина, мм.	К-во шт.	Выборка стали		
					Ф или сечение, мм.	Общая длина, м.	Общий вес, кг.
Сб (2 шт.)	59	5ВІ	1900	3	5ВІ	5,7	0,9
	60	4ВІ	220	19	4ВІ	4,2	0,4
Вес изделия						1,3	

ТК

Железобетонные плиты покрытий размером 3х12 м из легких бетонов

Седья
1.465-3

1971г

Сетка Сб

Вып. 9
часть 2Лист
35

ЦШПР

14-71

ЦНБ.№

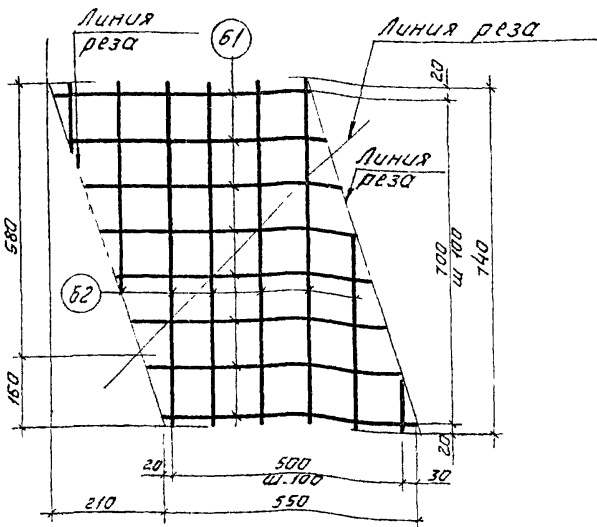
Т-23867

Кузнецова

Чудовская

И.С.И.

И.С.И.



2 шт. С7

Спецификация и расход стали на одно изделие

Марка изделия	№ поз.	Ф или сечение, мм	Длина, мм	К-во шт.	Выборка стали		
					Ф или сечение, мм	Общая длина, м	Общий вес, кг
С7 (2 шт.)	61	4ВІ	550	8	4ВІ	8,9	0,9
	62	4ВІ	740	6			
						Вес двух изделий	0,9

ТК

Железобетонные плиты покрытий размером 3х12м тип I из легких бетонов

Серия 1.465-3

1971г

Сетка С7

Вып. 9 Лист
часть 2 36

Цибр
14-71
Цибр №
2-85Е

Цибр №
Цибр №

Цибр №

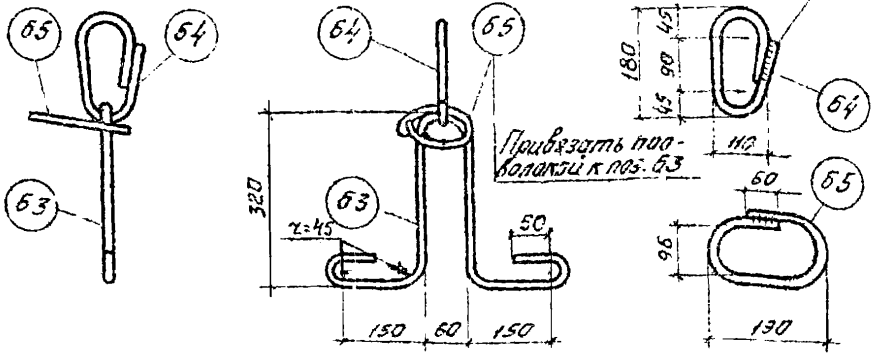
Цибр №

Цибр №

Цибр №

Цибр №

Цибр №



ПС1

Примечания:

1. Петля трапециевидная ПС1 предназначена для плит, при бетонировании которых не допускается наличие элементов, выступающих над поверхностью плиты.
2. При транспортировке плит в горизонтальном положении допускается поз. 65 не устанавливать.
3. Сварку поз. 64 и 65 производить электродами Э42-Т $b_{ш} = 10 \text{ мм}$

Спецификация и расход стали на одно изделие.

Марка изделия	№ поз.	φ или сечение, мм	Длина, мм	К-во шт.	Выборка стали		
					φ или сечение, мм	Общая длина, м	Общий вес, кг.
ПС1	63	16A1	1300	1	16A1	1,8	2,7
	64	16A1	500	1	10AIII	0,6	0,4
	65	10AIII	550	1	Вес изделия		3,1

ТК	Железобетонные плиты покрытий размером 3x12м тип I из легких бетонов	Серия 1.465-3
1971г	Петля трапециевидная ПС1	Вып. 9 часть 2 Лист 37

Шифр

14-71

Шифр №

Т-23869

Исполнитель

Исполнитель

Исполнитель

Исполнитель

Исполнитель

Исполнитель

Исполнитель

Исполнитель

Исполнитель

Исполнитель

Исполнитель

Исполнитель

Исполнитель

Исполнитель

Исполнитель

Исполнитель

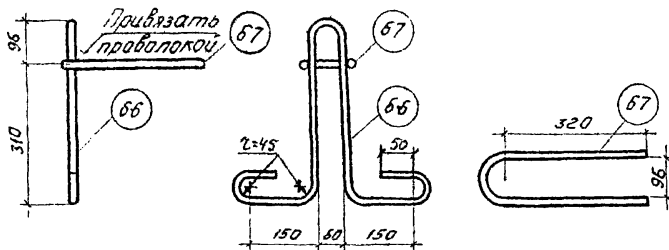
Исполнитель

Исполнитель

Исполнитель

Исполнитель

Исполнитель



ПС2

Примечания:

1. Петля строповочная ПС2 предназначена для плит, при бетонировании которых допускается наличие элементов, выступающих над поверхностью плиты.
2. При транспортировке плит в горизонтальном положении допускается поз. 67 не устанавливать.

Спецификация и расход стали на одно изделие.

Марка изделия	№ поз.	Ф или сечение, мм	Длина, мм	К-во шт.	Выборка стали		
					Ф или сечение, мм	Общая длина, м	Общий вес, кг
ПС2	66	16АІ	1500	1	16АІ	1,5	2,4
	67	10АІІІ	750	1	10АІІІ	0,8	0,5
Вес изделия							2,9

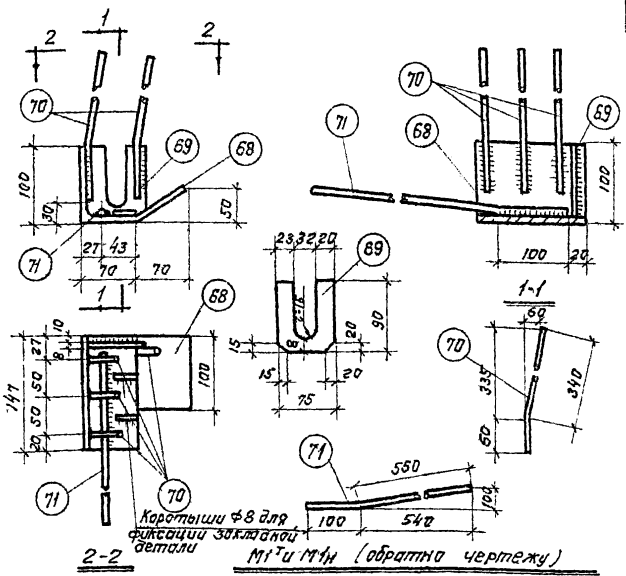
ТК	Железобетонные плиты покрытий размером 3*12м тип I из легких бетонов	Серия 1,465-3
19712	Петля строповочная ПС2	Вып. 9 лист 38 часть 2

ЛЛ/ФФР
14-71
И.И.В. №
-23870

МЗМЕЧУ
Судовская
И.О. И.Ж.
Правый
Жуль

Петр
Раздел
Шеллути
Старше
И.О. И.Ж.
Р.К. Врутки
Ст. И.Женер

Восстро СССР
ЦНИПРОЗДАНИИ
Москва

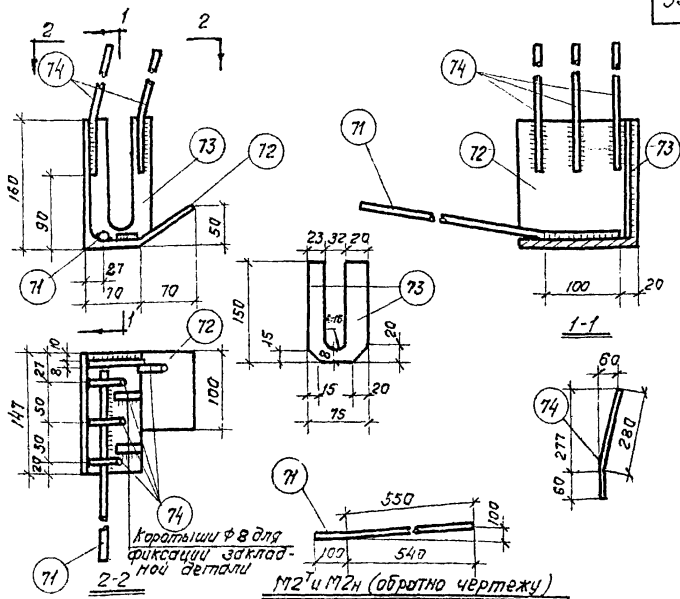


Примечание.

Сварку следует производить электродами Э42А-Ф.
 Плоские элементы соединяются дуговой сваркой ($h_w = 6\text{мм}$).
 Приварку стержней производить контактной (не менее 3-х точек на стержень) или дуговой ($h_w = 8\text{мм}$, $h_s = 4\text{мм}$) сваркой в соответствии с СН393-69.
 Спецификация и расход стали на одно изделие

Марка изделия	№ поз.	Ф или сечение, мм	Длина, мм	К-во шт.	Выборка стали		
					Ф или сечение, мм	Общая длина, м	Общий вес, кг
М1 ^T _H	68	L160x100x9	147	1	L160x100x9	0,15	2,7
	69	-75x8	90	1	-75x8	0,1	0,5
	70	10AIII	400	4	10AIII	1,6	1,0
	71	12AIII	650	1	12AIII	0,7	0,6
						вес изделия	4,8

ТК 1971г	Железобетонные плиты покрытий размерами 3x12м и 1 из легких бетонов	Серия 1.465-3
	Закладные детали М1 ^T , М1Н	Вып. 9 Лист 39 часть 2



Примечание.

Сварку следует производить электродами Э42А-Ф. Плоские элементы соединяются дуговой сваркой ($h_w = 6$ мм). Приварку стержней производить контактной (не менее 3 точек на стержень) или дуговой ($d_w = 8$ мм, $h_w = 4$ мм) сваркой в соответствии с СН 393-69.

Спецификация и расход стали на одно изделие

Марка изделия	№ поз.	Ф или сечение, мм	Длина, мм	к-во шт.	Выборка стали		
					Ф или сечение, мм	Общая длина, м	Общий вес, кг
М2Т М2Н	71	12АШ	650	1	2160×10	0,15	3,7
	72	L160×10	147	1	-75×8	0,15	0,7
	73	-75×8	150	1	10АШ	1,4	0,9
	74	10АШ	340	4	12АШ	0,7	0,6
					Вес изделия		5,9

ТК	Железобетонные плиты покрытий размером 3х2 м тип I из легких бетонов	Серия 1.465-3
	1971г.	Закладные детали М2Т, М2Н

Л110222

14-71

Л/НВ. №

Г-23871

Исполнитель
ЧудновскаяПроверил
СидоровИ.о. инж.
ПраворилИсполнитель
Розенблюм
Исполнитель
СтарцеваИсполнитель
С.И.С.Исполнитель
Григорьев
Руководитель
С.И.С.

1.1.12.000
14-74
ЛНВ. №
Г-238 F2

3.3.2.2.4.0.3
4.0.2.1.0.0.0

4.0.1.1.1.1.1
4.0.1.1.1.1.1

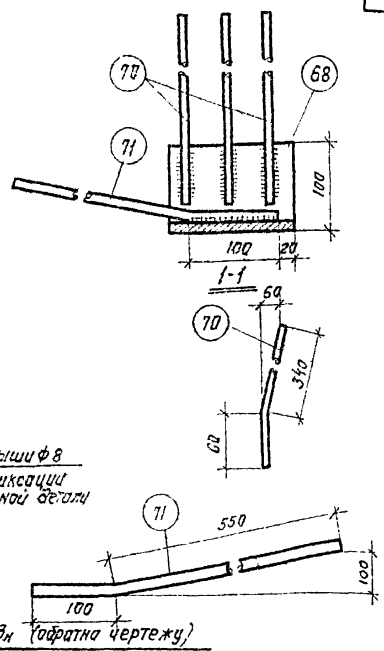
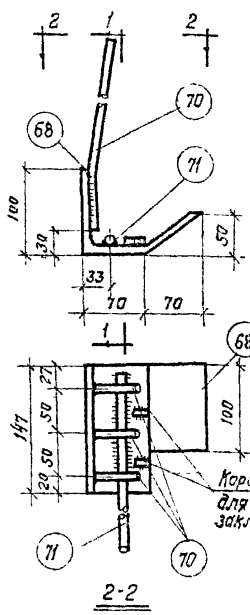
4.0.1.1.1.1.1
4.0.1.1.1.1.1

4.0.1.1.1.1.1
4.0.1.1.1.1.1

4.0.1.1.1.1.1
4.0.1.1.1.1.1

4.0.1.1.1.1.1
4.0.1.1.1.1.1

4.0.1.1.1.1.1
4.0.1.1.1.1.1



МЗ, МЗ_н (обратно чертежу)

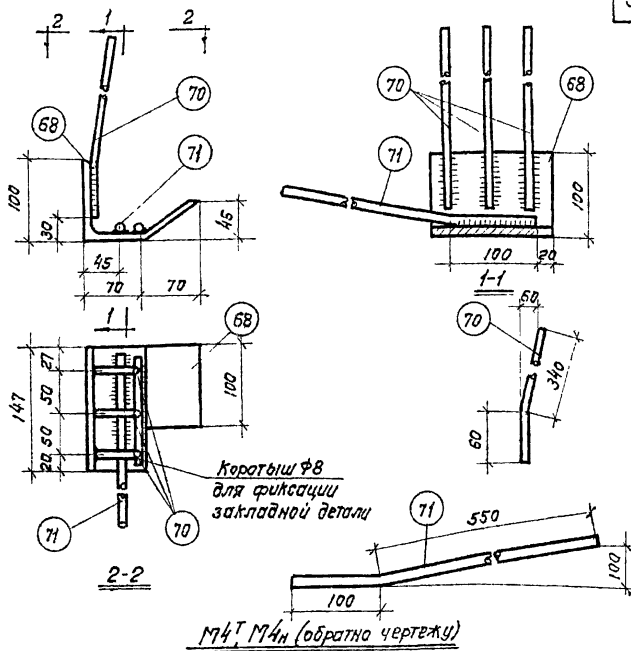
Примечание.

Приварку стержней производить контактной (не менее 3х точек на стержень) или дуговой (электроды Э42Н-Ф, $d_{эв} = 8\text{мм}$, $h_{эв} = 4\text{мм}$) сваркой в соответствии с СН 393-69.

Спецификация и расход стали на одно изделие

Марка изделия	№ поз.	Ф или сечение, мм	Длина, мм	к-во шт.	Выборка стали			
					Ф или сечение, мм	Общая длина, м	Общий вес, кг	
МЗ _н ^T	68	1160x100x9	147	1	1160x100x9	0,15	2,7	
	70	10АШ	400	3	10АШ	1,2	0,8	
	71	12АШ	650	1	12АШ	0,7	0,6	
Вес изделия							4,1	

ТК 1971г	Железобетонные плиты покрытый размером 3x12м тип I из легких бетонов	Серия 1.465-3
	Закладные детали МЗ ^T , МЗ _н	Вит. 9 Лист 41 Часть 2



М4Т, М4н (обратно чертежу)

Примечание.

Приварку стержней производить контактной (не менее 3х точек на стержень) или дуговой (электроды Э42А-Ф, $d_{ст} = 8 \text{ мм}$, $r_{ш} = 4 \text{ мм}$) сваркой в соответствии с СН 393-69.

Спецификация и расход стали на одно изделие

Марка изделия	N поз.	Ф или сечение, мм	Длина, мм	К-во шт.	Выборка стали		
					Ф или сечение, мм	Общая длина, м	Общий вес, кг
М4Тн	68	L160x100x9	147	1	L160x100x9	0,15	2,7
	70	10AIII	400	3	10AIII	1,2	0,8
	71	12AIII	650	1	12AIII	0,7	0,6
						Вес изделия	4,1

ТК

Железобетонные плиты покрытий размером 3x12 м тип I из легких бетонов

Серия 1.465-3

1971г.

Закладные детали М4Т, М4н

Вкл. 9 лист
Част. 2 42

Шифр

14-11

ЛНБ №

Т-23873

Кучменцова
Чудинова

Петров
Розенблюм

У.О. Инж.
Проверил

Петров
Розенблюм
Шелестина
Старшева

Нач. ОТК-3
Гл. инж. пр.
Рук. группы
Ст. инженер

Проект ССР
ЦНИИПРОМЗДАНИИ
Москва

Шифр
14-11
Лит. №
Т-23874

Канцелярия
Уфимская

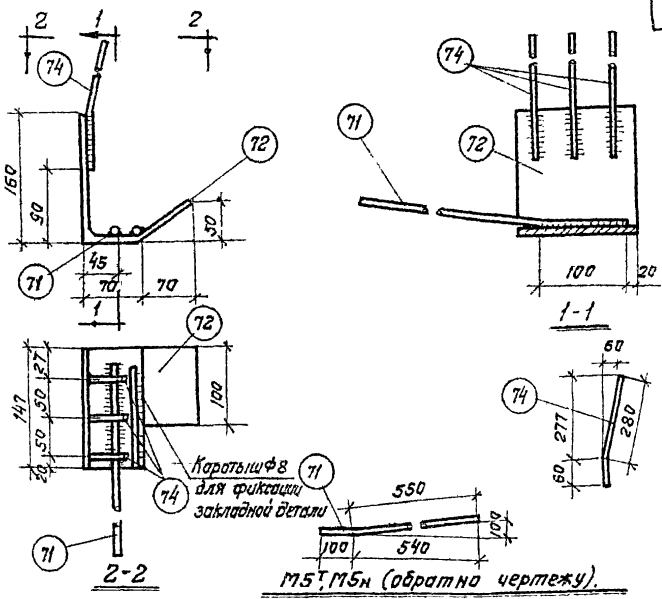
М.И.И.И.
И.И.И.И.

И.И.И.И.
Проверил

П.П.П.П.
Розенблюм
И.И.И.И.
Старший

И.И.И.И.
Г.И.И.И.
Рук. группы
Ст. инженер

Госстрой СССР
ЦНИИПромзданий
Москва



Примечание.

Приварку стержней производить контактной (не менее 3² точек на стержень) или дуговой (электроды Э42А-Ф $d_{ш} = 8 \text{ мм}$, $l_{ш} = 4 \text{ мм}$) сваркой в соответствии с СН393-69.

Спецификация и расход стали на одно изделие

Марка изделия	№ поз.	Ф или сечение, мм	Длина, мм	К-во шт.	Выборка стали			
					Ф или сечение, мм	Общая длина, м	Общий вес, кг	
М5 ^Т _Н	71	12АШ	650	1	1160×10	0,15	3,7	
	72	1160×10	147	1	10АШ	1,1	0,7	
	74	10АШ	340	3	12АШ	0,7	0,6	
Вес изделия							5,0	

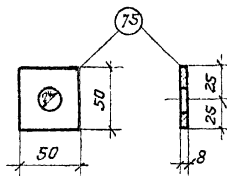
ТК	Железобетонные плиты покрытия размером 3×12 м тип I из легких бетонов	Серия 1.465-3
1971г.	Закладные детали М5 ^Т , М5 ^Н	Вып. 9 Лист 4 часть 2 из 3

Шифр

14-71

ЧНБ. №

F-23845

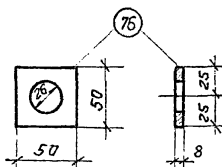
Лучинская
ЧувиловскаяИ.о. инж.
ПроверилИ.о. инж.
ПроверилИ.о. инж.
ПроверилИ.о. инж.
ПроверилИ.о. инж.
ПроверилГосстрой СССР
ЦНИПРОМЗДАНИИ
Москва

M6

Спецификация и расход стали на одно изделие

Марка изделия	№ поз.	Ф или сечение, мм	Длина, мм	Кол-во шт.	Выборка стали		
					Ф или сечение, мм	Общая длина, м	Общий вес, кг
M6	75	-50x8	50	1	-50x8	0,05	0,2
					Вес изделия		0,2

TK	Железобетонные плиты покрытия размером 3x12м тип I из легких бетонов	Серия 1.465-3
1971г.	Закладная деталь M6	Вып. 9 Лист 44 Часть 2 44



M7

Спецификация и расход стали на одно изделие

Марка изделия	№ поз.	Ф или сечение, мм	Длина, мм	к-во шт.	Выборка стали		
					Ф или сечение, мм	Общая длина, м	Общий вес, кг
M7	76	-50x8	50	1	-50x8	0,05	0,2
					Вес изделия		0,2

TK	Железобетонные плиты покрытия размером 3x12м тип I из легких бетонов	Серия 1.465-3
1971г.	Закладная деталь M7	Вып. 9 Лист 45 Часть 2 45

Л.И.И.И.И.
14-81
Л.И.И.И.И.
Г-23876

ИЗЛУЧЕНА
ЧУВСТВОВА

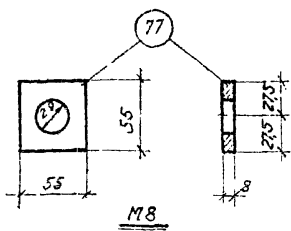
И.И.И.И.
И.И.И.И.

И.И.И.И.
И.И.И.И.

И.И.И.И.
И.И.И.И.
И.И.И.И.
И.И.И.И.

И.И.И.И.
И.И.И.И.
И.И.И.И.

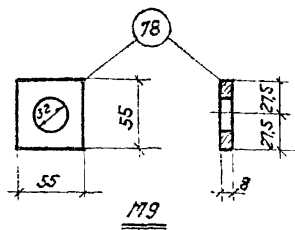
И.И.И.И.
И.И.И.И.
И.И.И.И.



Спецификация и расход стали на одно изделие

Марка изделия	N поз.	Ф или сечение, мм	Длина, мм	к-во шт.	Выборка стали		
					Ф или сечение, мм	Общая длина, м	Общий вес, кг
М8	77	-55x8	55	1	-55x8	0,06	0,2
					Вес изделия		0,2

ТК	Железобетонные плиты покрытия размером 3x12 м тип I из легких бетонов	Серия 1.465-3	
	1971г.	Закладная деталь М8	Вып. 9 Лист Часть 2 46



Спецификация и расход стали на одно изделие

Марка изделия	N поз.	Ф или сечение, мм	Длина, мм	к-во шт.	Выборка стали		
					Ф или сечение, мм	Общая длина, м	Общий вес, кг
М9	78	-55x8	55	1	-55x8	0,06	0,2
					Вес изделия		0,2

ТК	Железобетонные плиты покрытия размером 3x12 м тип I из легких бетонов	Серия 1.465-3	
	1971г.	Закладная деталь М9	Вып. 9 Лист Часть 2 47

111034P
14-71
1116 N°
1-23577

№34000
Чувствительная

Закладной элемент

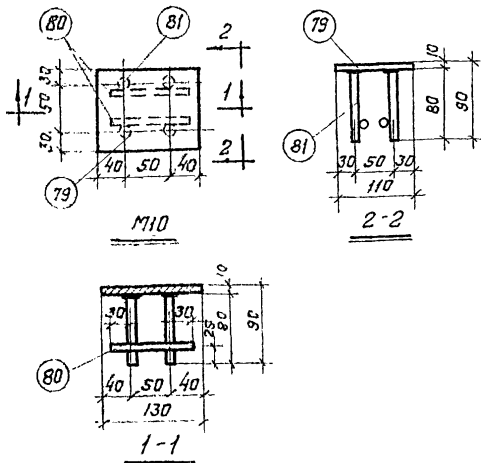
У.С. Инж. Проверил

Литовский
Росенбитов
Щепелютин
Старцева

М.С. Инж. Проверил

Иск. С.К.З.
Полн. инж. пр.
Вик. артели
Ст. инженер

Госстрой СССР
ЦНИПРОИЗДАНИЙ
г. Москва



Примечания

1. Приварку стержней к пластине втавр производить под флюсом или дуговой сваркой с устройством в пластинке (поз. 79) раззенкованных отверстий; или многослойными кольцевыми швами $h_w=6$ мм электродами Э50А-Ф.
2. Приварку поз. 80 к поз. 81 допускается производить дуговой сваркой.
3. Допускается закладные детали М10 объединять с пространственными каркасами КП13-КП16 до установки в форму.

Спецификация и расход стали на одно изделие

Марка изделия	№ поз.	Ф или сечение, мм	Длина, мм	Кол-ч. шт.	Выборка стали		
					Ф или сечение, мм	Общая длина, м	Общий вес, кг
М10	79	110x10	130	1	110x10	0,13	1,2
	80	10АШ	110	2	10АШ	0,6	0,4
	81	10АШ	80	4	Вес изделия		1,6

ТК

Железобетонные плиты покрытия размером 3x12 м тип I из легких бетонов

Серия 1,465-3

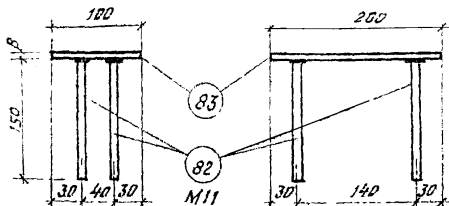
1971г

Закладная деталь М10

Вып. 9 Лист 48
Часть 2

14400
4-71
№6 №2
3873

42

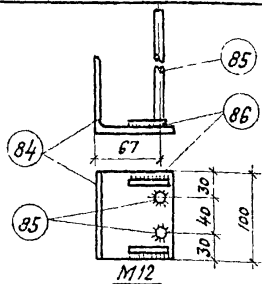


Примечание. Приварку анкерных стержней производить дуговой сваркой многослойными кольцевыми швами ($\eta_{ш}=6\text{мм}$) или дуговой сваркой с устройством в пластинке (поз.83) раззенкованных отверстий; электроды Э 50А-Ф.

Спецификация и расход стали на одно изделие.

Марка изделия	№ поз.	Ф или сечение, мм	Длина, мм	К-во шт	Выборка стали		
					Ф или сечение, мм	Общая длина, м	Общий вес, кг
M11	82	10AIII	150	4	10AIII	0,6	0,4
	83	-100x8	200	1	-100x8	0,2	1,3
						Вес изделия	1,7

ТК	Железобетонные плиты покрытий размером 3x12м тип I из легких бетонов	Серия 1.465-3	
			1971



Примечание:
Приварку стержней к уголку втавр производить дуговой сваркой под слоем флюса или многослойными кольцевыми швами ($\eta_{ш}=6\text{мм}$) электродами Э 50А-Ф.

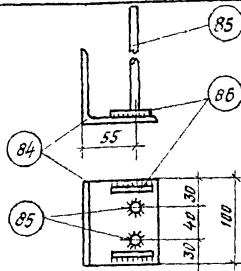
Спецификация и расход стали на одно изделие.

Марка изделия	№ поз.	Ф или сечение, мм	Длина, мм	К-во штук	Выборка стали		
					Ф или сечение, мм	Общая длина, м	Общий вес, кг
M12	84	Л80x7	100	1	Л80x7	0,1	0,85
	85	10AIII	300	2	10AIII	0,7	0,44
	86	10AIII	50	2	Вес изделия		1,29

ТК	Железобетонные плиты покрытий размером 3x12м тип I из легких бетонов	Серия 1.465-3	
			1971

п.ч. 010-3
Галин. пр.
Фил. группы
Стинженер
Розенбаум
Щелковщина
Старуха Ва
А.Стеф.
г. Москва

ЦНИИПромзданий
г. Москва



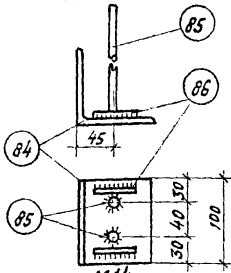
M13

Спецификация и расход стали на одно изделие

Марка изделия	№ поз.	Ф или сечение, мм	Длина, мм	к-во штук	Выборка стали		
					Ф или сечение, мм	Общая длина, м	Общий вес, кг
M13	84	∠80x7	100	1	∠80x7	0,1	0,85
	85	10АШ	300	2	10АШ	0,7	0,44
	86	10АШ	60	2	Вес изделия		1,29

ТК Железобетонные плиты покрытий размером 3x12м тип I из легких бетонов Серия 1.465-3

1971 Закладная деталь M13 Вып.9 Лист 465б2 51



M14

Спецификация и расход стали на одно изделие

Марка изделия	№ поз.	Ф или сечение, мм	Длина, мм	к-во штук	Выборка стали		
					Ф или сечение, мм	Общая длина, м	Общий вес, кг
M14	84	∠80x7	100	1	∠80x7	0,1	0,85
	85	10АШ	300	2	10АШ	0,7	0,44
	86	10АШ	50	2	Вес изделия		1,29

ТК Железобетонные плиты покрытий размером 3x12м тип I из легких бетонов Серия 1.465-3

1971 Закладная деталь M14 Вып.9 Лист 465б2 52

Примечание:

Приварку стержней к уголку втавр производить дуговой сваркой над слоем флюса или многослойными кольцевыми швами (hш=6мм) электродами Э50А-Ф.

Примечание:

Приварку стержней к уголку втавр производить дуговой сваркой под слоем флюса или многослойными кольцевыми швами (hш=6мм) электродами Э50А-Ф.

Цифра
14-71
ИНВ №
-238,79

ИЗДАТЕЛЬСТВО

Ц.О.Ц.И.И.И.

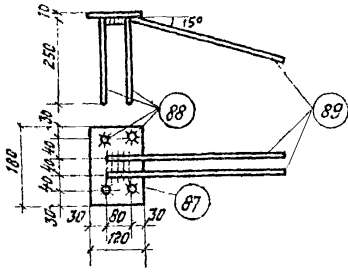
Генерал-инженер
В.А.И.И.И.
Инженер
В.А.И.И.И.
Инженер
В.А.И.И.И.

Инженер
В.А.И.И.И.
Инженер
В.А.И.И.И.

Инженер
В.А.И.И.И.
Инженер
В.А.И.И.И.

Госстрой СССР
ЦНИИПромзданий
г. Москва

Л.И.Ф.Р.
14-71
Л.И.В. №
23880



M15

Примечания:

1. Приварку поз. 88 к поз. 87 производить под флюсом.
2. Приварку поз. 89 к поз. 87 производить контактной (не менее трех точек на стержень) или дуговой (в ш = 8 мм, н ш = 4 мм) сваркой в соответствии с СН 393-89 электроды Э42А-Ф.

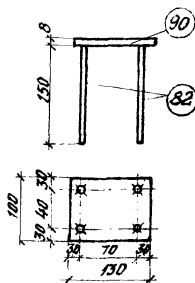
Спецификация и расход стали на одно изделие

Марка изделия	№ поз.	Ф или сечение, мм	Длина, мм	К-во штук	Выборка стали		
					Ф или сечение, мм	Площадь, м	Общий вес, кг
M15	87	-120x10	180	1	-120x10	0,18	1,7
	88	10АШ	250	4	10АШ	1,0	0,6
	89	12АШ	450	2	12АШ	0,9	0,8
Всего изделия							3,1

Исполнитель: [Signature]
 Проверено: [Signature]
 Инженер: [Signature]
 Руководитель: [Signature]
 Нач. отд. 3: [Signature]
 Пр. инж. по рук. группы: [Signature]
 Старший инженер: [Signature]

Гострой, СССР
 ЦНИИПромзданий
 г. Москва

ТК	Железобетонные плиты покрытия размерат 3x12м тип I из легких бетонов	Серия 1.465-3
1971г.	Закладная деталь 15.	Вып. 9 Часть 2
		Лист 53

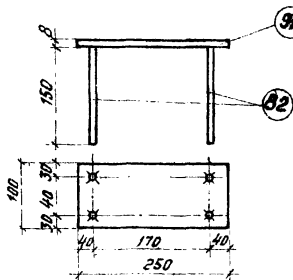


Примечание: Приварку поз.82 к поз.90 производить под флюсом или дуговой сваркой многослойными кольцевыми швами ($t_{ш}=6\text{ мм}$), или дуговой сваркой с устройством в пластине (поз.90) раззенкованных отверстий. Электроды Э50А-Ф.

Спецификация и расход стали на одно изделие

Марка изделия	№ поз.	Ф или сечение, мм	Длина, мм	К-во, шт.	Выборка стали		
					Ф или сечение, мм	Общая длина, м	Общий вес, кг
М16	90	-100x8	130	1	-100x8	0,13	0,9
	82	10АШ	150	4	10АШ	0,6	0,4
Вес изделия							1,3

ТК	Железобетонные плиты покрытий размером 3x12 тип I из легких бетонов.	Серия 1.465-3
1971г.	Закладная деталь М16.	Вып.9 Часть2 Лист 54



Примечание: Приварку поз.82 к поз.91 производить под флюсом или дуговой сваркой многослойными кольцевыми швами ($t_{ш}=6\text{ мм}$), или дуговой сваркой с устройством в пластине (поз.91) раззенкованных отверстий. Электроды Э50А-Ф.

Спецификация и расход стали на одно изделие

Марка изделия	№ поз.	Ф или сечение, мм	Длина, мм	Кол-во, шт.	Выборка стали		
					Ф или сечение, мм	Общая длина, м	Общий вес, кг
М17	82	10АШ	150	4	100x8	0,25	1,6
	91	100x8	250	1	10АШ	0,8	0,4
Вес изделия							2,0

ТК	Железобетонные плиты покрытий размером 3x12 тип I из легких бетонов.	Серия 1.465-3
1971г.	Закладная деталь М17	Вып.9 Часть2 Лист 55

МОН.И
Планы, пр.ма
Дет. группы
Тех.лист

Разенкованно
Швеллером
Толщина

Госстрой СССР
ЦНИИПРОЕКТИРОВАНИЙ
МОСКВА