

ТИПОВОЙ ПРОЕКТ  
902-1-7083

КАНАЛИЗАЦИОННАЯ НАСОСНАЯ СТАНЦИЯ  
ПРОИЗВОДИТЕЛЬНОСТЬЮ 200-1200 м<sup>3</sup>/ч НАПОРОМ 12-27 м  
С РЕШЕТКАМИ-ДРОБИЛКАМИ ПРИ ГЛУБИНЕ ЗАЛОЖЕНИЯ  
ПОДВОДЯЩЕГО КОЛЛЕКТОРА 4,0 м. (Монолитный вариант)

АЛЬБОМ I

ПОЯСНИТЕЛЬНАЯ ЗАПИСКА

19182-01

ЦЕНА 1-22

					Привезен:	
Изд №						

ЦЕНТРАЛЬНЫЙ ИНСТИТУТ ТИПОВОГО ПРОЕКТИРОВАНИЯ  
ГОССТРОИ СССР

Москва, А-449, Сивковская ул. 22

Сроки в месяцах  $\frac{11}{12}$  1983 г.

Листов № 14183 Тираж 600 экз.

ТИПОВОЙ ПРОЕКТ  
902-1 - 7083

КАНАЛИЗАЦИОННАЯ НАСОСНАЯ СТАНЦИЯ  
ПРОИЗВОДИТЕЛЬНОСТЬЮ 200-1200 м<sup>3</sup>/ч НАПОРОМ 12-27 м.  
С РЕШЕТКАМИ-ДРОБИЛКАМИ ПРИ ГЛУБИНЕ ЗАЛОЖЕНИЯ  
ПОДВОДЯЩЕГО КОЛЛЕКТОРА 4,0 м. (Монолитный вариант)

СОСТАВ ПРОЕКТА:

- Альбом I Пояснительная записка.  
Альбом II Технологические решения. Внутренний водопровод и канализация. Отопление и вентиляция.  
Альбом III Архитектурно-строительные решения. Надземная часть. Общие чертежи, узлы и детали.  
Альбом IV Строительные решения. Подземная часть. Монолитный вариант. (открытый способ в сухих и мокрых грунтах)  
Альбом V Надземная часть. Изделия.  
Альбом VI Подземная часть. Изделия.  
Альбом VII Электрооборудование, автоматизация и технологический контроль  
Альбом VIII Спецификации оборудования  
Альбом IX Сборник спецификаций оборудования  
Альбом X Ведомости потребности в материалах  
Альбом XI Сметы. Общая часть  
Альбом XII Сметы. Подземная часть. Монолитный вариант. (открытый способ в сухих и мокрых грунтах)

АЛЬБОМ I

Разработан проектным институтом  
„Тарьковский Водоканалпроект“

Главный инженер института

Главный инженер проекта



Г.А. Бондаренко

В.С. Плялюк

Утвержден протокол Технического  
совета института „Совхозводоканалпроект“  
от 27.01.1983 г. № 32 и введен  
в действие в/о „Совхозводоканалпроект“  
приказ №289 от 28.10.1983 г.

				Приблизан	
Циф. №					

## О Г Л А В Л Е Н И Е

	Стр.
1. Общая часть . . . . .	3
2. Технологические решения . . . . .	6
3. Внутренний водопровод и канализация . . . . .	8
4. Отопление и вентиляция . . . . .	8
5. Архитектурно-строительные решения . . . . .	10
6. Электротехническая часть . . . . .	12
7. Основные положения по производству работ . . . . .	14
8. Механическое оборудование . . . . .	18
9. Указания по привязке проекта . . . . .	30

Типовой проект разработан в соответствии с действующими нормами и правилами

Главный инженер проекта



В.С. Лялюк

Приблизно


Изм. № 1

### 1. Общая часть

Типовой проект канализационной насосной станции производительностью 200-1200 м³/ч, напором 12-27 м с решетками-дробилками разработан в соответствии с утвержденным Главпромстрой-проектом Госстроя СССР перечнем-графиком корректировок и разработки вариантов типовых проектов (л.шт. 1.3.и).

#### Условия и область применения

В проекте приняты следующие условия строительства:

- расчетная зимняя температура наружного воздуха - минус 20°С; 30°С; 40°С;
- скоростной напор ветра - для I-IV географических районов;
- бес снегового покрова - для I-IV географических районов;
- не учитывается сочетание наветрок при скоростном напоре ветра - для IV географического района и веса снегового покрова - для IV географического района.

Типовой проект насосной станции разработан для применения по всей территории СССР, за исключением районов с вечномерзлыми, просадочными и пучинистыми грунтами оснований, районов с сейсмичностью выше 6 баллов, районов подверженных карстобразованию и территорий, обрабатываемых горными выработками.

Грунты приняты двух типов - пески и суглинки, со следующими характеристиками:

- а) при производстве работ в открытом котловане - для сухих и мокрых грунтов по таблице 1

Таблица 1

Тип грунта	Нормативный угол внутреннего трения $\varphi^m$	Модуль деформаций несжимаемых грунтов E	Плотность грунта $\gamma_m$	Нормативное сцепление $c^m$	Коэффициент пористости
Пески	0,49 рад. или 28°	18 МПа или 180 КГС/см²	1,8 т/м³	0	0,75
Суглинки	0,37 рад. или 21°	14 МПа или 140 КГС/см²	1,8 т/м³	23 кПа или 0,23 КГС/см²	0,75

б) при производстве работ способом «стена в грунте» и опускным способом - для мокрых и сухих грунтов - по таблице 2.

Таблица 2

Тип грунта	Коэффициент докового давления грунта в состоянии покоя $K_0$	Плотность грунта во взвешенном состоянии $\gamma^m$ в т/м³	Плотность грунта $\gamma^m$ в т/м³
Пески	0,4	0,98	1,8
Суглинки	0,5	1,01	1,8

Коэффициент безопасности по грунту принят  $K_g = 1,1$  - для песков и  $K_g = 1,15$  - для суглинков.

Расчетный уровень грунтовых вод принят на 1,0 м ниже планировочной отметки - для  $H_k = 4,0$  и 5,5 м и на 1,5 м ниже планировочной отметки - для  $H_k = 7,0$  м.

Горизонт грунтовых вод в период строительства принят на 3,0 м ниже планировочной отметки.

Грунты, грунтовые и сточные воды не агрессивны по отношению к бетону на обычном портландцементе.

Учитывая, что разработанный проект содержит традиционные решения, строительные конструкции приняты по общесоюзным каталогам, расчеты в соответствии с СН 514-79 не проводились. *Главный инженер проекта В.Ялюк*

1/10/82-01 4

		Прибавок:		
Изм. №				
Исп.	Лялюк			
Исп. от.	Чмелев			
Исп. спец.	Златицков			
Исп. спец.	Обозня			
Исп. спец.	Соловьев			
Исп. спец.	Ясинов			
Исп. спец.	Балакиров			
Исп. инж.	Шманцой			
ТП 902-1-70.83-13				
Пояснительная записка.				
				старый лист
				лист 28
				госстрой СССР
				союзвостраннационального
				заказ №
				водоканалпроект

## Таблица комплектации типовых проектов

№ альбома	Наименование	ТП 902-1-70.83 Нк=4.0м Монолитный вариант (открытый способ в сухих и мокрых грунтах)	ТП 902-1-71.83 Нк=4.0м Сборно-монолитный вариант (открытый способ в сухих и мокрых грунтах)	ТП 902-1-72.83 Нк=5.5м Монолитный вариант (открытый способ в сухих грунтах)	ТП 902-1-73.83 Нк=5.5м Сборно-монолитный вариант (открытый способ в сухих грунтах)	ТП 902-1-74.83 Нк=5.5м Сборно-монолитный вариант (пусковой способ в мокрых грунтах).	ТП 902-1-75.83 Нк=7.0м Монолитный вариант (открытый способ в сухих грунтах)	ТП 902-1-76.83 Нк=7.0м Сборно-монолитный вариант (пусковой способ в сухих и мокрых грунтах)	ТП 902-1-77.83 Нк=7.0м Вариант "Сборная стена в грунте" (в мокрых грунтах)
I	Пояснительная записка	Т.п. 902-1-70.83	уз т.п. 902-1-70.83	уз т.п. 902-1-70.83	уз т.п. 902-1-70.83	уз т.п. 902-1-70.83	уз т.п. 902-1-70.83	уз т.п. 902-1-70.83	уз т.п. 902-1-70.83
II	Технологические решения. Внутренний водопровод и канализация. Отопление и вентиляция.	Т.п. 902-1-70.83	уз т.п. 902-1-70.83	уз т.п. 902-1-70.83	уз т.п. 902-1-70.83	уз т.п. 902-1-70.83	уз т.п. 902-1-70.83	уз т.п. 902-1-70.83	уз т.п. 902-1-70.83
III	Архитектурно-строительные решения. Надземная часть. Общие чертежи, узлы и детали.	Т.п. 902-1-70.83	уз т.п. 902-1-70.83	уз т.п. 902-1-70.83	уз т.п. 902-1-70.83	уз т.п. 902-1-70.83	уз т.п. 902-1-70.83	уз т.п. 902-1-70.83	уз т.п. 902-1-70.83
IV	Строительные решения. Подземная часть.	Т.п. 902-1-70.83	Т.п. 902-1-70.83	Т.п. 902-1-70.83	Т.п. 902-1-70.83	Т.п. 902-1-70.83	Т.п. 902-1-70.83	Т.п. 902-1-70.83	Т.п. 902-1-70.83
V	Надземная часть Изделия	Т.п. 902-1-70.83	уз т.п. 902-1-70.83	уз т.п. 902-1-70.83	уз т.п. 902-1-70.83	уз т.п. 902-1-70.83	уз т.п. 902-1-70.83	уз т.п. 902-1-70.83	уз т.п. 902-1-70.83
VI	Подземная часть Изделия	Т.п. 902-1-70.83	Т.п. 902-1-70.83	Т.п. 902-1-70.83	Т.п. 902-1-70.83	Т.п. 902-1-70.83	Т.п. 902-1-70.83	Т.п. 902-1-70.83	Т.п. 902-1-70.83
VII	Электрооборудование, автоматизация и технологический контроль	Т.п. 902-1-70.83	уз т.п. 902-1-70.83	уз т.п. 902-1-70.83	уз т.п. 902-1-70.83	уз т.п. 902-1-70.83	уз т.п. 902-1-70.83	уз т.п. 902-1-70.83	уз т.п. 902-1-70.83
VIII	Спецификация оборудования.	Т.п. 902-1-70.83	уз т.п. 902-1-70.83	уз т.п. 902-1-70.83	уз т.п. 902-1-70.83	уз т.п. 902-1-70.83	уз т.п. 902-1-70.83	уз т.п. 902-1-70.83	уз т.п. 902-1-70.83
IX	Сборник спецификаций оборудования	Т.п. 902-1-70.83	уз т.п. 902-1-70.83	уз т.п. 902-1-70.83	уз т.п. 902-1-70.83	уз т.п. 902-1-70.83	уз т.п. 902-1-70.83	уз т.п. 902-1-70.83	уз т.п. 902-1-70.83
X	Ведомости потребности в материалах	Т.п. 902-1-70.83	уз т.п. 902-1-70.83	Т.п. 902-1-70.83	уз т.п. 902-1-70.83	уз т.п. 902-1-70.83	Т.п. 902-1-70.83	уз т.п. 902-1-70.83	уз т.п. 902-1-70.83
XI	Сметы. Общая часть	Т.п. 902-1-70.83	уз т.п. 902-1-70.83	уз т.п. 902-1-70.83	уз т.п. 902-1-70.83	уз т.п. 902-1-70.83	уз т.п. 902-1-70.83	уз т.п. 902-1-70.83	уз т.п. 902-1-70.83
XII	Сметы. Подземная часть	Т.п. 902-1-70.83	Т.п. 902-1-70.83	Т.п. 902-1-70.83	Т.п. 902-1-70.83	Т.п. 902-1-70.83	Т.п. 902-1-70.83	Т.п. 902-1-70.83	Т.п. 902-1-70.83
Прибязан									
Т.п. 902-1-70.83-ПЗ									
Илб. №									

Канализационная насосная станция предназначена для перекачки хозяйственно-бытовых и промышленных по составу производственных небрызбоопасных сточных вод, имеющих нейтральную или слабощелочную реакцию. Станция может располагаться как на территории промплощадки, так и на самостоятельной площадке, в населенном пункте и вне его.

Подземная часть насосной станции круглая в плане, диаметром 4,0 м, запроектирована на три глубины заложения подводящего коллектора: 4,0; 5,5 и 7,0 м, считая от чистого пола надземной части. При этом отметки днища соответственно равны -6,500; -7,800 и -9,500 м.

Надземная часть - прямоугольная, размерами в плане 12,0 x 12,0 м, высотой 5,550 м.

Подземная часть насосной станции разделена елужой водонепроницаемой перегородкой на 2 отсека, в одном из которых расположены приемный резервуар и помещение решеток-дробилок, в другом - машинный зал.

В надземной части насосной станции расположены механическая мастерская, венткамера, кладовая, санузел, предусмотрено место установки электрощита.

Во избежание затопления насосной станции на подводящем коллекторе должна устанавливаться задвижка с электроприводом, управляемая автоматически от аварийного уровня в приемном резервуаре.

Для предупреждения образования подпора в сети при отключении станции допускается устройство аварийного выпуска с установкой ручной задвижки.

При нормальной работе насосной станции задвижка закрыта и опломбирована.

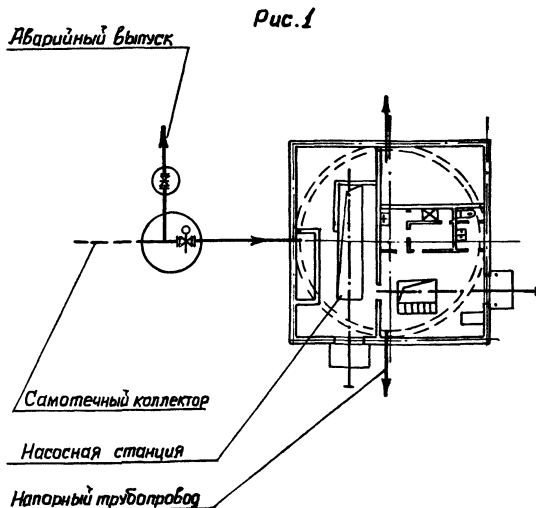
Устройство аварийного выпуска должно быть согласовано с органами санитарно-эпидемиологической службы, охраны водных запасов и по регулированию использования и охране вод.

Проектирование камеры отключения и аварийного выпуска в объем настоящего проекта не входит.

В объем данного проекта входят:

- участок самотечного коллектора от последнего колодца до насосной станции длиной 10,0 м, насосная станция, участки напорных трубопроводов в пределах границы монтажа длиной 1,0 м.

Схема узла насосной станции приведена на рис. 1.



Прибавок			
Итого			

ТП 902-1-1083-ПЗ

Лист  
3

## 2. Технологические решения

Производительность канализационной насосной станции с 3 насосами СД450/22,5 (2 рабочих и 1 резервный) составляет 200-1200 м<sup>3</sup>/ч

Производительность и напор насоса СД450/22,5 переменные, в зависимости от диаметра рабочего колеса насоса.

### 2.1. Приемный резервуар.

Сточные воды поступают по подводящему коллектору в приемный резервуар.

Емкость приемного резервуара насосной станции определена в зависимости от притока сточных вод, производительности насосов и составляет 113 м<sup>3</sup>, что соответствует 15- минутной максимальной производительности одного насоса СД450/22,5.

Дно приемного резервуара имеет уклон  $i=0,1$  к приемку в котором расположены воронки всасывающих трубопроводов.

Приемный резервуар оборудован устройством для взмучивания осадка. Подача воды на взмучивание регулируется задвижкой ручным приводом. Для смыва осадка со стен и днища резервуара предусмотрен пилочный кран, оборудованный резиновым шлангом с брандспойтом. Техническая вода к пилочному крану подается насосом ВК 2/26 из бака разрыва струи.

Спуск в приемный резервуар осуществляется через специальные люки по ходовым скобам.

### 2.2. Помещение решеток-дробилок.

В помещении решеток-дробилок располагаются два подводящих канала перекрытых рифленным железом, в которых устанавливаются решетки-дробилки.

Проектом разработаны два варианта:  
- вариант с установкой решеток-дробилок типа КРД40м и вариант с установкой решеток-дробилок РД600.

Из двух устанавливаемых решеток-дробилок, одна рабочая, вторая- резервная, третья хранится на складе.

Решетки-дробилки представляют собой комбинированный механизм, предназначенный для задержания и подбояного дробления крупных отбросов, находящихся в сточной жидкости.

Техническая характеристика решеток-дробилок приведена в таблице 3.

Таблица 3

№ п.п.	Наименование	Тип решетки-дробилки		
		КРД 40м	РД 600	
1.	Пропускная способность, тыс. м <sup>3</sup> /сут. м <sup>3</sup> /ч.	25-40	40	
		1040-1650	2000	
2.	Скорость движения сточной жидкости в прозорах решетки, м/с	0,6-0,9	1,2	
3	Ширина прозоров, мм	16	8-10	
4	Привод установки: электродвигатель тип	4Я И2МВ8У3	ВЯ0-22-4	
		мощность, кВт	3,0	1,5
		частота вращения, об/мин	750	1500
5	Масса, кг	640	1800	

Решетка- дробилка работает непрерывно.

Привязан			
Шифр			

ТП 902-1-7023-ПЗ

Лист  
4



На подводящих каналах перед решетками-дробилками установлены щитовые затворы с ручным управлением. В результате применения решеток-дробилок исключены ручные работы по обработке отбросов. На случай, когда одна решетка-дробилка снята, а вторую необходимо отключить, предусмотрена ремонтная решетка с прозорами 100 мм с ручной очисткой, которая опускается в канал перед щитовым затвором на ответвлении к снятой решетке-дробилке.

Для монтажа и демонтажа решеток-дробилок КРД40М предусмотрена:

- а) при глубине заложения подводящего коллектора 4,0 и 5,5 м — ручная червячная передвижная  $\frac{2}{1}$  л 1 тонна;  
 б) при глубине заложения подводящего коллектора 7,0 м — таль электрическая ТЭ100-5Э1Э0-01 $\frac{2}{1}$  л 1 тонна.

Для монтажа и демонтажа решеток-дробилок РД600 предусмотрена:

- а) при глубине заложения подводящего коллектора 4,0 и 5,5 м — таль ручная шестеренная передвижная  $\frac{2}{1}$  л 2 тонны;  
 б) при глубине заложения подводящего коллектора 7,0 м — таль электрическая ТЭ200-5Э1Э0-00  $\frac{2}{1}$  л 2 тонны.

Для обслуживания и ремонта щитовых затворов, а также для установки ремонтной решетки предусмотрена переносная ручная таль  $\frac{2}{1}$  л 1 тонна.

### 2.3. Машинный зал.

В машинном зале размещаются основные технологические насосы СД 450/22,5 (2 рабочих и 1 резервный), насос ВК 2/26 (1 рабочий, 1 резервный) хранится на складе) для подачи воды на уплотнение сальников основных технологических насосов, дренажный насос „ГНОМ“ 10-10.

Техническая характеристика устанавливаемых насосов приведена в таблице 4.

Таблица 4

Марка насоса	Производительность		Удельный напор м	Диаметр рабочего колеса мм	Тип электродвигателя	Мощность кВт.	Частота вращения об/мин	Масса агрегата, кв.
	м <sup>3</sup> /ч.	л/сек						
СД 450/22,5	230-682	68-189	28-18	440	4А2805-6	75	960	1335
	216-583	60-162	24,5-16,5	415	4А250М-6	55	960	1190
	194-558	54-165	21-13	395	4А2505-6	45	960	1125
ВК 2/26	70-78	19-2-16	27-22	—	4А12М4	5,5	1450	114
„ГНОМ“ 10-10	10	—	10	—	—	1,1	2880	22.

Насосы СД 450/22,5 монтируются с электродвигателем на общей плите, входящей в объем поставки завода-изготовителя и устанавливаются под заливом.

Работа насосов автоматизирована в зависимости от уровня сточных вод в приемном резервуаре.

Предусмотрены два диаметрально-противоположных входа напорного трубопровода из насосной станции.

На напорном трубопроводе каждого насоса устанавливают обратные клапаны между задвижкой и насосом. К каждому насосу предусмотрена отдельная всасывающая труба. Задвижки на всасывающих и напорных трубопроводах приняты с ручным управлением.

Автоматическое включение насосов СД 450/22,5 и их работа осуществляется при открытых задвижках на всех трубопроводах. Закрываются задвижки только на время производства ремонтных работ.

При неключении или аварийной остановке любого рабочего насоса, а также при аварийном уровне сточных вод в приемном резервуаре, предусмотрено автоматическое включение резервного насоса.

Диаметры всасывающих и напорных трубопроводов приняты в соответствии с производительностью насосов СД 450/22,5 и допустимых СНиПом скоростей движения сточных вод во всасывающих трубопроводах — от 0,7 до 1,5 м/с, в напорных — от 1,0 до 2,5 м/с.

Для уменьшения износа валов основных насосов предусмотрено гидравлическое уплотнение сальников водопроводной водой, подаваемой от насосов ВК 2/26 под давлением, превышающим давление, разбиваемое основным насосом на 0,3—0,5 кг/см<sup>2</sup>.

Привязки			
Ил.в. 75			

ТП 902-1-7083-13

Лист  
5

Для обеспечения разрыва струи воды, подаваемой из сети хозяйственно-питьевого водопровода на технические нужды, установлен бак разрыва струи.

Для сбора воды от мытья полов и аварийных прорывов предусмотрен сборный лоток, заканчивающийся приемком. Откачка воды из приемка осуществляется насосом, ГНОМ<sup>1</sup> 10-10.

Для монтажа и демонтажа насосов с электродвигателями и производства ремонтных работ в машинном зале предусмотрены:

а) в наземной части - таль электрическая канатная ТЭ200-5х120-00 2/п 2 тонны;

б) в подземной части - кран мостовой ручной однобалочный подвесной общего назначения 2/п 2 тонны.

### 3. Внутренний водопровод и канализация.

Вода на хозяйственно-питьевые нужды канализационной насосной станции подается из внутриплощадочной сети.

Ввод водопровода в здание и внутренние сети водопровода за проектированы из труб полиэтиленовых высокой плотности  $\phi$  15-50 мм (ГОСТ 18599-73).

Нормы водопотребления, коэффициенты использования, напоры приняты в соответствии со СНиП II-30-76.

Устройство противопожарного водопровода для канализационной насосной станции при II степени ожестокости здания и категории производства „Д“ не требуется.

Вода для хозяйственно-питьевых и производственных нужд подается к санитарным приборам, баку разрыва струи, узлу управления системы водоборядябу подогревателю, полибочному крану.

Расчетный расход на хоз.питьевые нужды - 1,6 л/с; на производственные нужды - 2,76 л/с.

Необходимый напор на вводе в здание - 10 м.

Для поливки территории и зеленых насаждений установлен полибочный кран.

При наличии вблизи насосной станции линии технического водопровода - подача воды на уплотнение сальников насосов с Д450/225 может предусматриваться от этой линии. Бак разрыва струи при этом исключается.

В случае, когда в сети технического водопровода имеется необходимое для уплотнения сальников давление - исключаются и насосы ВК 2/16.

Стоки от санитарных приборов сбрасываются непосредственно в канал приемного резервуара перед решетками-дробилками.

Сеть внутренней канализации выполнена из пластмассовых канализационных труб и фасонных частей (ГОСТ 22689.0-77 - ГОСТ 22689.20-77).

### 4. Отопление и вентиляция.

Проект отопления и вентиляции разработан для климатических районов с наружной температурой -20°, -30°, -40°.

Термические сопротивления ограждающих конструкций приняты:

Наименование помещений	Наименование ограждающих конструкций	Термическое сопротивление $m^2 \cdot c/kkal$
Производственные помещения	Стены из глиняного кирпича $\delta=380$ мм при $t_n=-20^\circ, -30^\circ, -40^\circ$ Кровля - утеплитель пенобетон $\gamma=500$ кг/м <sup>3</sup> при $t_n=-20^\circ$ $\delta=100$ мм при $t_n=-30^\circ$ $\delta=140$ мм при $t_n=-40^\circ$ $\delta=160$ мм	0.745  0.915 1.1 1.258
Вспомогательные помещения	Стены из глиняного кирпича при $t_n=-20^\circ$ $\delta=510$ мм при $t_n=-30^\circ$ $\delta=510$ мм при $t_n=-40^\circ$ $\delta=640$ мм  Кровля - аналогично производственным помещениям	0.932 0.932 1.116

Приказан			
Инв. №			

ТП 902-1-70.83-ПЗ

Лист  
6

Теплоносителем для систем отопления и теплоснабжения служит перегретая вода с параметрами 150-70°C, получаема от наружной тепловой сети.

Потеря напора в здании насосной станции составляет соответственно для:  $t_m = -20^\circ\text{C}$  1,2 м. в.ст.,  
 $t_m = -30^\circ\text{C}$  1,6 м. в.ст.,  
 $t_m = -40^\circ\text{C}$  3 м. в.ст.

Система отопления запроектирована горизонтальная однотрубная с регуляционными вставками, регулируемая.

В качестве нагревательных приборов приняты конвекторы «Джордж» Внутренние температуры в отапливаемых помещениях приняты: в душевой +25°C, в гардеробах +23°C, в мастерской, санузле +16°C, в венткамерах и производственных помещениях +5°C.

Горячее водоснабжение в отопительный период обеспечивает скоростным багдодарным подогревателем.

Вентиляция запроектирована: местная механическая вытяжка от шкафов рабочей одежды, общеобменная приточно-вытяжная механическая из условия ассимиляции тепловыделений в машзале, во всех остальных помещениях по кратностям в соответствии со СНиП II-32-74 и СНиП II-92-76.

В проекте принят следующий режим работы вентиляционных систем:

- а) приточные установки: П1.1р — круглый год  
П2 — только летом
- б) вытяжные установки: ВЕ1, В1.1р, В2, В4 — круглый год  
В3 — только летом

Приточный воздух подогревается в калорифере системы П1.1р до температуры +5°C и перед подачей в гардеробы нагревается в приточном шкафу до температуры +23°C.

Проектом предусмотрено применение воздуховодов, изготовленных индустриальным способом из кровельной и тонколистовой стали, согласно СНиП III-28-75. Выхлопные воздуховоды вытяжных систем в местах пересечений кровли и выше выполняются из тонколистовой стали  $\delta=1,4$  мм.

Для наладки вентиляционных систем в воздуховодах необходимо установить лючки с заглушками. Места установки лючков указаны на схемах *Воздуховодов*.

Монтаж систем и оборудования вентиляции производится в соответствии с указаниями СНиП III-28-75.

Проектом предусмотрено:

- а) дистанционное управление с комплектного устройства приточными и вытяжными установками П1.1р; П2; В1.1р; В3;  
б) местное управление вытяжной установкой В4;  
в) сигнализация при аварийном отключении электродвигателей установок;  
г) защита калорифера системы П1.1р от замораживания. Иероприятия пунктов а, б, в и г выполнены в разделе проекта марки АЭМ.

Узел управления необходимо изолировать асбдушшином, обернуть рубероидом и слоем пакостеклоткани.

После монтажа сантехнических устройств все отверстия в строительных конструкциях должны быть тщательно заделаны. Воздуховоды, нагревательные приборы и отопительные трубопроводы окрасить снаружи масляной краской 2 раза.

Воздуховоды приточных систем окрасить изнутри 1 раз. Воздуховоды системы ВЕ1 покрыть изнутри и снаружи эпоксидной шпатлевкой ЭПОДОУ Б 3 слоя.

Системы отопления и вентиляции после монтажа отрезулировать на заданную проектом производительность.

Производительность вентиляционных систем на схемах воздуховодов показана расчетная, а в характеристике отопительно-вентиляционного оборудования с учетом подсосов и утечек в сети.

Прибыван

Иль. э			

ТП 902-1-702-ПЗ

Лист

7

## 5. Архитектурно-строительные решения

### 5.1. Общие сведения

Здание насосной станции по своему назначению относится ко II классу по долговечности конструкции и степени огнестойкости I степени (СНиП II-90-81, СНиП II-2-80). Класс ответственности здания - III.

Производственные процессы в насосной станции относятся:  
а) по степени пожарной опасности технологического процесса - категории "Д";  
Здание отапливаемое.

Относительная влажность помещений 50-60%.

### 5.2. Объемно-планировочные решения.

Здание насосной станции - прямоугольное в плане размером 120х120 м с круглой подземной частью диаметром 14 м из сборного и монолитного железобетона.

В подземной части расположены помещения решеток-дропилок и машинный зал.

В наземной части расположены мастерская, вентиляционные камеры, тепловой пункт, бытовые помещения, кладовая и монтажные площадки.

Стены наземной части выполняются из обыкновенного глиняного кирпича марки 75 (ГОСТ 530-80) на растворе марки 25. Перегородки толщиной 120 мм выполняются на растворе марки 50 с кладкой горизонтальной арматуры 2 ф6А1 через 5 рядов кладки по всей длине.

Кладка внутренних стен и перегородок во всех помещениях, кроме кладовой и венткамер, ведется влустобок с последующей штукатуркой, в кладовой и вентпомещениях - с подрезкой швов.

Гидроизоляция стен на отм. -0.030 выполняется из цементно-песчаного раствора состава 1:2 толщиной 30 мм.

Кровля плоская неветилцируемая, совмещенная с покрытием. Состав кровли приведен в альбоме III.

Вокруг здания предусматривается асфальтовая отмостка  $\delta = 25$  мм шириной 0,75 м по плотно утрамбованному щебеночному основанию.

### 5.3. Наружная отделка

Лицевые поверхности кирпичной кладки фасадных стен выполняются из отборного кирпича с чистыми поверхностями и четкими ровными гранями, с соблюдением правильной перевязки швов. Кладка ведется с расшивкой швов валиком.

Цокольная часть, карнизы, откосы оконных и дверных проемов, пояски и обрамления бортов оштукатуриваются цементно-песчаным раствором состава 1:3.

Откосы оконных и дверных проемов окрашиваются известковой краской. Нижние откосы оконных проемов покрываются оцинкованной кровельной сталью.

### 5.4. Внутренняя отделка.

Все столярные изделия окрашиваются масляной краской за 2 раза по грунту из олифы.

Рекомендации по внутренней отделке помещений и устройству полов приведены в альбоме III на листах марки ЯР

### 5.5. Конструктивные решения.

Покрытие выполнено из сборных железобетонных плит размером 3х12.0 м по серии 1.4651-3/вд вып.15, которые опираются на железобетонный пояс в наружных кирпичных стенах. Перекрытие на отметке 2.70 м выполнено из сборных железобетонных плит по серии 1.441-1, вып. 60.

Перекрытие на отм. -0.030 м - монолитное железобетонное с опиранием его обвязочных батак на стены подземной части, принято одинаковым для всех способов производства работ и конструктивных решений подземной части.

Привязан			
инв. №			

ТП 902-1-70.83-П3

Лист  
8

Альбом  
Тилобой проект 902-1-70.83-П3

Подземная часть насосной станции имеет круглую в плане форму, разделена железобетонной перегородкой по всей высоте и выполнена в двух вариантах - монолитном и сборно-монолитном.

При выполнении подземной части в сборно-монолитном варианте стены её приняты из сборных унифицированных железобетонных стеновых панелей по серии 3.902.1-10 Вып.1 - с клиновидным и шпунтовым стыком или - из панелей, выполненных с использованием универсальной осадки этой серии. Прямоугольное сечение этих панелей обуславливает конфигурацию наружных стен в плане в виде многоугольника, описанного вокруг окружности диаметром 11,0 м.

Для повышения водонепроницаемости железобетонных конструкций приемного резервуара применена окрасочная гидроизоляция внутренних поверхностей резервуара двумя слоями эпоксидной смолы ЭД-20.

### 5.6. Основные расчетные положения.

Конструкции надземной части насосной приняты или рассчитаны на виды нагрузок и воздействий в соответствии с требованиями СНиП II-6-74 - „Нагрузки и воздействия“.

Конструкции подземной части насосной станции, выполненные в монолитном или сборно-монолитном варианте, рассчитаны на виды нагрузок и воздействий, принятых и определенных в соответствии с требованиями:

- СН476-75 „Инструкции по проектированию опускных колодезев, погружаемых в текстовотропной рубашке“ при условии, что работы в мокрых грунтах будут осуществляться с водоопонижением - в песках и с водоотливом - в суглинках.

- СН477-75 „Временной инструкции по проектированию стен сооружений и протифильтрационных завес, устраиваемых способом „стена в грунте“.

Расчет железобетонных конструкций произведен в соответствии с требованиями СНиП II-24-75 „Бетонные и железобетонные конструкции“. Нормы проектирования“.

Статический расчет подземной части произведен на сложные воздействия от наиболее невыгодных сочетаний нагрузок на период строительства и эксплуатации с учетом пространственной работы конструкций с использованием вычислительного комплекса „Супер-76“ на ЭВМ „Минск 32“, при коэффициенте постели основания К-3,4 кг/см<sup>2</sup>.

### 5.7. Защита строительных конструкций от коррозии.

Защита строительных конструкций от коррозии принята в соответствии с главой СНиП II-28-73\* „Защита строительных конструкций от коррозии“.

Во всех помещениях насосной станции все железобетонные стальные закладные и соединительные изделия железобетонных конструкций защищаются по очищенной от ржавчины поверхности лакокрасочными материалами: эмалью ПФ-115 в 2 слоя по 1 слою грунта ГФ-0119.

Сборные швы и участки закладных изделий в процессе монтажа конструкций после приварки к ним соединительных изделий должны быть очищены от окислы, обезжирены и окрашены эмалью ПФ-115 в 2 слоя по 1 слою грунта ГФ-0119.

Все металлические конструкции и изделия, за исключением ездовых поверхностей монорельсовых и крановых путей, должны окрашиваться эмалью ПФ-115 или ПФ-133 в 2 слоя по 1 слою грунта ГФ-0119.

Приблизно			
Иль. Э/			

ТП 902-1-70.83-113

## 6. Электротехническая часть

### 6.1. Электрооборудование и автоматизация

Электроснабжение насосной станции предусматривается по двум рабочим или одному кабельным вводу напряжением 380/220 В. При двух рабочих или вводе рассчитываются на полную нагрузку. Внешнее электроснабжение, телефонная связь и диспетчерская сигнализация в данном проекте не рассматриваются и разрабатываются при привязке проекта.

Расчетные нагрузки в зависимости от мощности электродвигателя насоса перекачки стоков приведены в таблице (в числителе - для варианта с решеткой-дробилкой РД-600, в знаменателе - с КРД 40м).

Номинальная мощность электродвигателя насоса перекачки стоков, кВт	Установленная мощность, кВт	Расчетные нагрузки				
		Активная мощность, кВт	Реактивная мощность, кВАр	Полная мощность, кВА	Коэффициент мощности, $\cos\varphi$	Расчетный ток, А
75	$\frac{258}{260.4}$	$\frac{151.2}{152.4}$	—	$\frac{151.2}{152.4}$	1.0	230
55	$\frac{198}{200.4}$	$\frac{115.2}{116.4}$	$\frac{21}{22.6}$	$\frac{116}{117}$	0.99	176
45	$\frac{168}{170.4}$	$\frac{97.2}{98.4}$	$\frac{11}{12.6}$	$\frac{98}{99}$	0.99	148

Для распределения электроэнергии и управления электроприборами в зависимости от категории надежности электроснабжения насосной станции проектом приняты низковольтные комплектные устройства (НКУ) шкафового исполнения типа ШДН590З (с двумя вводами) и ШДН5902 (с одним вводом), разработанные Донецким энергоснабжением

по заданию Харьковского Водоканалпроекта.

На комплектном устройстве устанавливается аппаратура управления и сигнализации, а также предусматривается:

– технический учет электроэнергии, потребляемой насосной станцией, счетчиками активной и реактивной энергии;

– измерение тока на вводах и напряжения на секциях шин.

Компенсация реактивной мощности выполнена отдельно для каждого электродвигателя насосов перекачки стоков, являющихся основными потребителями электроэнергии.

Включение компенсирующих устройств осуществляется одновременно с включением насосов.

Необходимость компенсации реактивной мощности должна определяться в зависимости от конкретных условий привязки насосной станции.

Распределительная сеть выполняется кабелями марок ЯПВГ и АКПВГ необходимых сечений.

Принятый проектом объем автоматизации обеспечивает работу насосов без постоянно обслуживающего персонала.

Описание схем управления и автоматизации приведено в альбоме VII, раздел марки ЯЭМ.

Привязан		

ТП 902-1-7003-ПЗ

Лист  
10

## 6.2. Электроосвещение

Проектом предусматривается рабочее и аварийное освещение на напряжение 220В, а также ремонтное на напряжение 12В.

В качестве источников света приняты лампы накаливания общего назначения и люминесцентные лампы белого цвета.

Сети рабочего освещения при вариантах с одним и двумя вводами, а также сеть аварийного освещения при варианте с двумя вводами питаются от шин комплектного устройства.

Сеть аварийного освещения при варианте с одним вводом подключается к вводным зажимам вводного автомата.

Сеть ремонтного освещения питается от понижающего трансформатора 220/12В, встроенного в ящик Я ТП - 0,25/УЭ.

Освещенность помещений принята согласно СНиП II-4-79. Расчет произведен методом удельной мощности. Групповая осветительная сеть во всех помещениях выполнена кабелем ЯПВГ открыто по стенам с креплением скобами.

## 6.3. Зануление

Для защиты персонала от поражения электрическим током при повреждении изоляции проектом предусматривается зануление. Связь глухозаземленной нейтрали питающих трансформаторов с нулевой шиной НКУ осуществляется с помощью нулевых жил или оболочек питающих кабелей. К нулевой шине НКУ не менее, чем в двух местах, присоединяется магистраль зануления, к которой в свою очередь присоединяется

все электрооборудование и металлоконструкции, подлежащие занулению. В качестве магистрали зануления в подземной части насосной станции используется арматура железобетонных конструкций с установкой на последних закладных деталей для присоединения корпусов электрооборудования и металлоконструкций.

В наземной части насосной станции в качестве магистрали зануления используются обрамление канала, подкрановые пути, а также специально проложенные отрезки полосовой стали.

## 6.4. Технологический контроль.

Объем технологического контроля приведен в альбоме VII, раздел ЭА и обеспечивает автоматическую работу насосов без постоянного обслуживающего персонала.

Монтажные чертежи средств автоматизации и пробонок разработаны претом „Юбмонтажавтоматика“ в г. Ростов-на-Дону с учетом максимального применения индустриальных методов производства монтажных работ и изделий номенклатуры Главмонтажавтоматики.

Объем документации и её содержание выполнены по согласованию с ГПИ „Проектмонтажавтоматика“.

Защита от засорения приборов измерения давления в напорных патрубках насосов перекачки стоков осуществляется мембранными разделителями, которые изготавливаются заказчиком по чертежам марки НКМ.

Привязан			
Шиб. №			

ТП 902-1-70.83-113

Лист

11

## 7. Основные положения по производству работ.

В настоящем проекте подземная часть насосной станции запроектирована с залужением коллектора на 4,0; 5,5 и 7,0 м диаметром 11 м в монолитном и сборно-монолитном вариантах.

По методам строительства предусмотрены следующие варианты:

1. Открытый способ: при глубине подводящего коллектора Нк=4,0м в сухих и мокрых грунтах в монолитном и сборно-монолитном вариантах.

2. Открытый способ: при глубине подводящего коллектора Нк=5,5м в монолитном и сборно-монолитном вариантах в сухих грунтах и Нк=7,0м в монолитном варианте в сухих грунтах.

3. Опускной способ: при глубине подводящего коллектора Нк=5,5м в мокрых грунтах в сборно-монолитном варианте и Нк=7,0 м в сухих и мокрых грунтах в сборно-монолитном варианте.

4. Метод „стена в грунте“ при глубине подводящего коллектора Нк=7,0м в мокрых грунтах в сборно-монолитном варианте.

При открытом способе производства работ разработка котлованов выполняется с уширением по периметру на 0,3м в сухих грунтах и в мокрых грунтах на 2м из условий производства работ.

Для осуществления монтажа стеновых панелей при сборно-монолитном варианте предусматривается устройство монтажных полок на глубине 2,5м от планировочной отметки земли.

Растительный грунт срезается бульдозером 100л.с и перемещается в кучи. Окуренный растительный грунт разрабатывается экскаватором на транспорт и вывозится на 1км в отвал. Разработка котлованов производится экскаватором на транспорт последующей подвозкой грунта в обратную засыпку.

Добор грунта после экскаваторных работ производится вручную с подъемом краном в багьях.

При строительстве подземной части в мокрых грунтах способ осушения котлована решается при привязке проекта с учетом конкретных грунтово-геологических условий. Открытый водоотлив рекомендуется применять в сульфидных грунтах при небольших коэффициентах фильтрации, а глубинное водоопускание – в несвязных грунтах по специальному проекту.

Открытый водоотлив из котлована осуществляется путем отработки кольцевой траншеи глубиной 0,6м с уклоном не менее 0,03 в сторону приямков.

Дренажные траншеи и приямки засыпаются щебнем. Откачка воды производится центробежными насосами, установленными у приямков. Монтаж стеновых панелей начинается после устройства монолитного железобетонного днища и достижения им не менее 70% проектной прочности.

Монтаж стеновых панелей выполняется краном СКГ-40 г/л 392 кН (40тс) с вылетом стрелы на 14м. При монтаже стеновых панелей движение крана осуществляется по полке.

В случае монтажа стеновых панелей насосной станции в сухих грунтах при Нк=5,5м полка устраивается на более низких отметках, чем для мокрых грунтов при Нк=4,0м, для возможности выполнения монтажных работ выше указанным краном.

Монтаж стеновых панелей предусматривается с колес.

В случае отсутствия такой возможности, раскладка стеновых панелей производится на drobке котлована в зоне действия монтажного крана. Стеновые панели колодца устанавливаются в пазы днища и раскрепляются жесткими монтажными подкосами по два подкоса на 1 панель.

Монтажная оснастка соединяется с панелью при помощи струбцин, а с днищем – при помощи арматурных петель, закрепляемых в днище при его бетонировании.

Монтаж перегородок осуществляется после установки стеновых панелей и обратной засыпки пазух котлована.

Привязан			
Итого			

ТП 902-1-123-13

Лист

12



Обратная засыпка пазух котлована выполняется после замоналичивания вертикальных стыков между стеновыми панелями.

При монолитном варианте подача бетонной смеси в стены производится из вибратора, а в днище - крапом в багрях емкостью 0,8 м<sup>3</sup>. Крап устанавливается на бровке котлована.

Вертикальные стыки между стеновыми панелями (шпаноchnого типа) замоналичиваются механизированным способом в соответствии с Рекомендациями по замоналичиванию способом шпаноchnого типа в сборных железобетонных водосодержащих элементах, разработанными ЦНИИПромзданий. Вертикальные клиновидные стыки между стеновыми панелями омоноличиваются методом торкретирования. Набрызг бетонной смеси в стык выполняется в три слоя. Заделка клиновидных стыков осуществляется в соответствии с рекомендациями, изложенными в серии 3.902.14(01)м1.

Перед началом торкретирования поверхность стыков очищается от грязи, пятен и напылов бетона пескоструйным аппаратом и промывается водой.

После омоноличивания стык должен в течение трех суток обильно смачиваться водой через каждые 3 часа в зависимости от температуры и влажности окружающего воздуха.

Грунт в обратной засыпке уплотняется катками 4,5-6 т и пневматическими трамбовками равномерно по периметру подземной части.

При обратной засыпке пазух котлована в мокрых грунтах, во избежание всплывания подземной части, производится водоотлив из дренажного прямка в днище колодца.

После обратной засыпки колодец заполняется водой и осуществляется строительство надземной части.

По окончании строительства надземной части вода из колодца откачивается, тампонируется патрубком дренажного прямка и осуществляется монтаж ободрубающего.

При строительстве насосной станции открытым способом в мокрых несвязных грунтах Нк=4,0 м и водопонижении скважинами следует предусмотреть уширение фундаментной плиты за пределы наружных стен до 1,0 м, что позволит отключить водопонижение после устройства

перегородки, тем самым снизятся расходы на водопонижение и на строительство насосной станции в целом.

При строительстве подземной части насосной станции опускным способом в тиксотропной рубашке в первую очередь выполняется пионерный котлован на глубины 2,5 м от планировочной отметки. Разработка грунта в пионерном котловане производится экскаватором с поперечкой на абсолютных отметках.

В пионерном котловане по наружному периметру устанавливается кольцо форзацы сечением 1,0 x 0,5 м.

По внутреннему периметру устанавливается временное железобетонное основание на песчано-щебеночной подушке, состоящее из отдельных опор на которых монтируется колодец.

Монтаж панелей колодца ведется гидравлическим крапом 294 КН (30 тс) и специальным металлическим кондуктором, устанавливаемым внутри колодца.

После монтажа панелей производится удаление опор временного основания из под ножа колодца.

Во избежание неравномерности посадки колодца на песчано-щебеночную подушку, удаление деревянных опорных стоек необходимо производить одновременно барышным способом с перебивкой их шурубами зарядами.

Снятие колодца с опорных устройств производится только после достижения прочности бетона последнего стыка не менее 100% от проектной.

Замоналичивание шпаноchnых или клиновидных стыков производится в соответствии с упомянутыми выше рекомендациями.

Разработка песчаного и суглинистого грунта I и II группы осуществляется экскаватором грейдером (2<sup>е</sup> и 3<sup>е</sup> четностями), а суглинистый грунт III группы при помощи грейфера долота или грейфера фирмы "РОСЛАЙР".

На полосу шириной 1 м по периметру ножа опускного ковша грунт разрабатывается вручную с перебивкой ее под ножем грейфера. Весь вынутый грунт разрабатывается на абсолютных отметках.

Прибыван


Иль.Эв

ТП 902-1-70.03-П3

15

При строительстве в мокрых грунтах выполняется их осушение открытым бодропитием или глубинным бодропонижением. Способ осушения решается при привязке проекта с учетом конкретных гидрогеологических условий стройплощадки.

В проекте принят открытый бодропитием центробежным насосом производительностью 40 м³/час. Насос устанавливается на специальной площадке, подвешенной на высоте до 3 м от низа ножа колодца.

Работы по сооружению опускаемого колодца осуществляются в четыре этапа:

**1 этап** — устройство временного основания, монтаж сборных конструкций, замоналичивание и торкретирование стыков стенок колодца;

**II этап** — снятие колодца с временного основания и погружение его до проектной отметки под защитой бодропонижения или бодропития;

**III этап** — тампонирование раствора полости рубашки и устройство монолитного железобетонного днища колодца;

**IV этап** — монтаж конструкций, замоналичивание и торкретирование стыков внутренней перегородки колодца; устройство монолитного железобетонного пояса; устройство перекрытия.

При погружении колодца в несвязных грунтах подача тиксотропного раствора производится в нижнюю зону рубашки по инъекционным трубам диаметром 32 мм перфорированным в нижней части, которые крепятся с помощью эластично привариваемым к закладным деталям и арматуре стыков с наружной стороны колодца.

С целью уменьшения сил трения опускаемого колодца в грунт нижнюю часть покрывают антифрикционной обивкой.

В случае искривления колодца в процессе опускания вынужденное его производится при помощи низкочастотных вибропогружателей типа ВП-З.

При погружении колодца в связных грунтах подачу тиксотропного раствора возможно производить непосредственно за форшахту.

После погружения колодца до проектной отметки производится тампонаж полости тиксотропной рубашки путем закачки в полость раствором насосом С0-49 цементно-песчаного раствора. Устройство днища производится после полного схватывания тампонажного раствора.

При бетонировании днища в нем устраивается временный зумпф с патрубок для откачки грунтовых вод. После окончания работ по бетонированию днища колодца выполняется монтаж панелей внутренней перегородки. Водоотлив производится до окончания монтажа перекрытия и устройства обратной засыпки. Затем колодец заполняется водой, а после строительства надземной части вода откачивается и производится монтаж оборудования.

Для примыкания подводящего коллектора к подземной части насосной станции выполненной опускным способом разрабатывается комбинированная траншея на длину 5-6 м верхняя часть в откосах, а нижняя на глубину 3 м под защитой деревянного шпунтового ограждения.

Одним из вариантов строительства подземной части насосной станции из сборного железобетона в мокрых грунтах при глубине подводящего коллектора 7 м является метод "стена в грунте". При строительстве способом, "стена в грунте" следует выполнять требования СН 477-75, а также разработанных ГИИ Фундаментпроект чертёжной ППР, "Устройство подземных стен заглубленных помещений способом, "стена в грунте".

Для обеспечения прочности и устойчивости сооружения, а также устойчивости стенок траншеи рекомендуется следующий порядок производства работ:

— устраивается пионерный котлован на 2,5 м ниже планировочной отметки;

— по контуру траншеи сооружается железобетонная форшахта, защищающая верх траншеи его оборудования;

— штанговым экскаватором отрывается глубиной на 150-200 м глубже проектного положения панелей траншеи шириной 800 мм по контуру сооружения. Траншея разрабатывается захватками длиной каждая не более трех-четырёх стеновых панелей (6-8 м). Одновременно траншея заполняется глинистой суспензией на 50 мм ниже верха форшахты;

Привязка			
Шифр			

ТП 902-1-702-ПЗ

Лист  
14

Ильбаев I

902-1-702-ПЗ

Туполов проект 902-1-702-ПЗ

— В заполненную глинистым раствором траншею опускается первая стеновая панель и выверяется ее положение как в плане так и по высоте, а затем при помощи инвентарных направляющих устанавливаются еще 2-3 стеновые панели. Все стеновые панели погружаются на форшафте при помощи двутавров прогнетых в отверстия, предусмотренные в стеновых панелях;

— временно закрепляют панели в проектном положении путем посадки бетона методом ВПТ на высоту не менее 1.0м в обе пазухи между панелями и стенками траншеи;

— верхний конец панели, снабженный выпусками арматуры привариваются к форшафту траншеи;

— полость между внутренней поверхностью стеновых панелей и внутренней стенкой траншеи заполняется песчано-гравелистой смесью, вытесняя глинистую суспензию и переливая ее в соседнюю захватку;

— наружная полость между стеновыми панелями и наружной стенкой траншеи заполняется цементно-песчаным раствором (тампа-наж) подаваемым по инъекционным трубам диаметром 50-60мм, длина которых равна глубине траншеи;

— от рывается траншея для следующей захватки из трех-четырёх стеновых панелей и цикл повторяется в том же порядке;

— после монтажа всех стеновых панелей заанкерования их прибавкой к форшафту тампа-нажа пазух и устройство монолитного пояса начинается разработка грунта во внутреннем контуре сооружения на глубину 1.8м. По мере разработки грунта производится окончательное стыкование стеновых панелей.

— после заделки всех стыков на глубину 1.8м, выемка грунта производится еще на захватку равную 1.8м с заделкой стыков и т. д.

Заделка клиновидных стыков производится набрызг бетона на мелком заполнителе крупностью до 20мм слоями по 40-50мм в строгом соответствии с требованиями СНиП III-15-76 „Правила производства и приемки работ. Бетонные и железобетонные конструкции монолитные“, раздел 8.

Разработка грунта внутри колодца и устройство траншеи для паробарьерного коллектора производится способом, аналогичным при описанном методе строительства. Несодолжение приведенной выше очередности ведения работ может повлечь за собой разрывание, либо потерю устойчивости отдельных стеновых панелей и всего колодца в целом.

Строительство наземной части насосной станции и монтаж оборудования производится механизмами, имеющимися у строительной организации, выбор которых решается при привязке проекта.

Для проведения работ в зимнее время с применением гипохлоритного раствора и глинистых суспензий необходимо:

а) утеплить склады глины, глинопорошков, помещения для смешивателей, растворо-насосы и трубопроводы;

б) глину перед употреблением взмешивать и пропарить острым паром;

в) употребить для затворения воды, подогревную до температуры 20-30°;

г) в случае перерыва в работе, система трубопровода должна быть обожжена от глинистого раствора и промыта водой.

В качестве мероприятий предотвращающих примерзание колодцев к грунту, в случае вынужденных перерывов в опускании следует применять: устройство с наружной стороны по периметру стен кольцевого воротника из древесных опилок, соломенных матов и т.п.;

Электрогреб или парорез грунта в зоне кольца шириной до 1м на глубину до 1,5-2.0м и более в зависимости от температуры и категории грунта, насыщение грунта, окружающего верхнюю часть колодца, водным раствором поваренной соли.

Производство строительных монтажных работ в зимнее время разрешается при соблюдении следующих условий:

а) под перемычки устанавливаются временные стойки на клинья;

б) не допускаются перегрузки на плиты покрытия от снега и строительных материалов;

в) не разрешается возведение перегородок толщиной 120мм способом замораживания без раскрепления на период оттаивания;

Привезен		
Итого		

ТП 902-1-702-ПЗ

д) шпателька и облицовка стен в помещениях выполняется после оттаивания и отвердения кладки;  
 е) кровельная стяжка выполняется в соответствии с требованиями СНиП III-26-76 п. 2.19.

### 7.1. Техника безопасности

Выполнение всех сварочно-монтажных работ по подземной и наземной частям насосной станции должна выполняться в соответствии с требованиями СНиП III-4-80 „Техника безопасности в строительстве“.

Интенсивность разработки грунта, а также расчетные зоны опирания должны обеспечивать равномерное и симметричное оседание колодца.

Запрещается разрабатывать связные грунты более чем на 1 м ниже кромки ножа.

Для предотвращения возможности напыля на несвязных грунтах в полость опущенного колодца необходимо, чтобы его нос был заглублен в грунт на 0,5-1,0 м.

При разработке подвижных грунтов с водоотливом или при наличии прослойки таких грунтов выше ножа колодца должны быть предусмотрены меры по обеспечению быстрой эвакуации людей на случай внезапного прорыва грунта и затопления колодца.

По внутреннему периметру колодца должны быть устроены защитные козырьки.

При непрерывном водоотливе необходимо обеспечить аварийный резерв водоотливных средств.

При дополнительном пригрузке колодца сверху, необходимо предусматривать меры безопасности для работающих внизу.

При строительстве насосной станции методом „стена в грунте“ мероприятия по технике безопасности такие же, как и при строительстве колодца другим способом.

### в. Механическое оборудование.

В состав типового проекта канализационной насосной станции входит следующее механическое оборудование: решетка-дробилка КРД 40 м или РД 600, затвор щитовой, бак разрыва струи, колонка управления задвижкой, ремонтная решетка, а также монтажные патрубки, отборное устройство с разделительной мембраной, патрубок, рама для крепления calorifера, лючек с заглушкой, расширитель, зонт, вставка редукционная, воздухоотборный короб и утепленный отборный клапан.

Решетка-дробилка, щитовой затвор – покупное оборудование, всё остальное оборудование изготавливается из стального листового и фасонного проката, труб и пиломатериалов.

Назначение оборудования и места установки приведены в соответствующих разделах проекта: технологической, электротехнической и в разделе отопление и вентиляция.

Приказан			
Исполн			

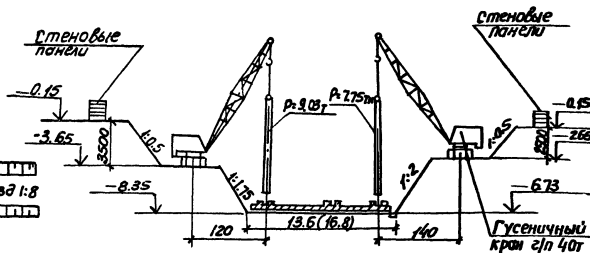
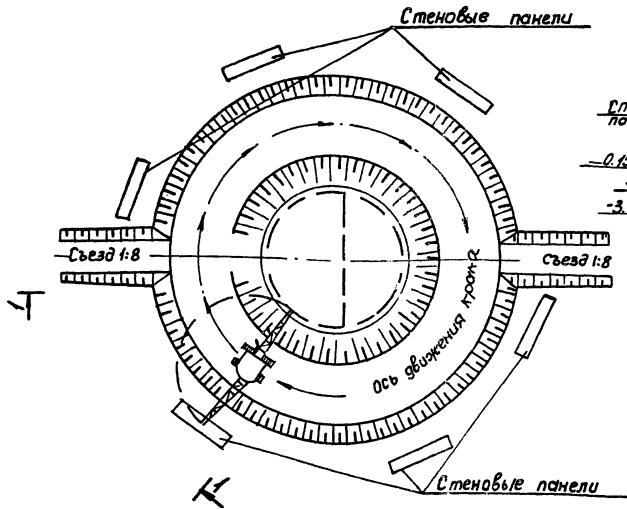
ТП 902-1-7083-ПЗ

Лист

16

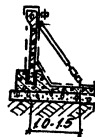
Схема монтажа наружных стеновых панелей  
при строительстве сборного колодца насосной станции  
в открытом котловане при  $h_k=5.5$  м в сухих грунтах  
и  $h_k=4.0$  м в мокрых грунтах

Разрез 1-1



1. В скобках даны размеры для насосной станции с  $h_k=4$  м в мокрых грунтах
2. Места установки монтажных петель условно не показаны

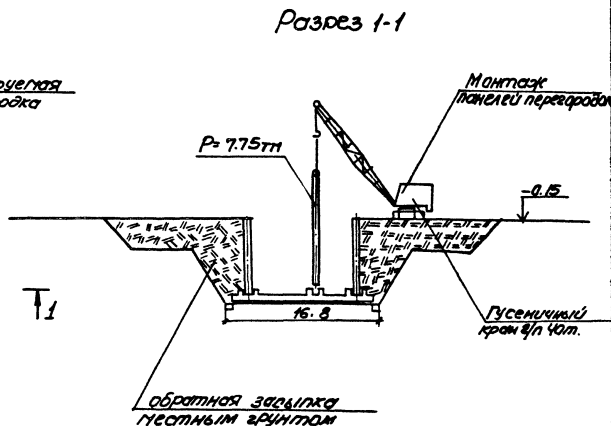
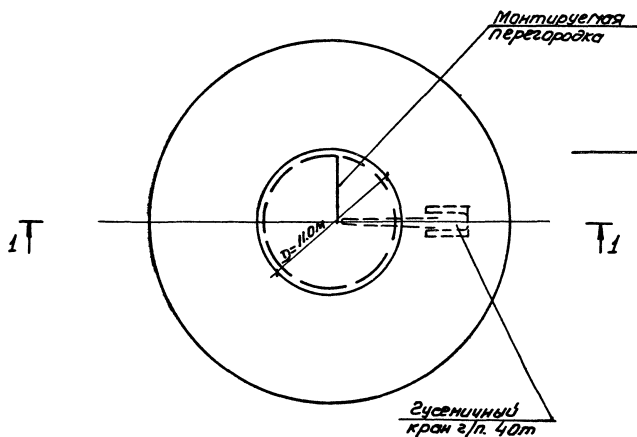
Временное крепление стеновых панелей.



ТП 902-1-70.83-ПЗ

19182-01 20

Схема монтажа панелей перегородок  
при строительстве сборного колодца  
насосной станции в открытом котловане  
при  $\gamma_k = 40$  м в мокрых грунтах



ТТ 902-1-70.83-ПЗ

лист

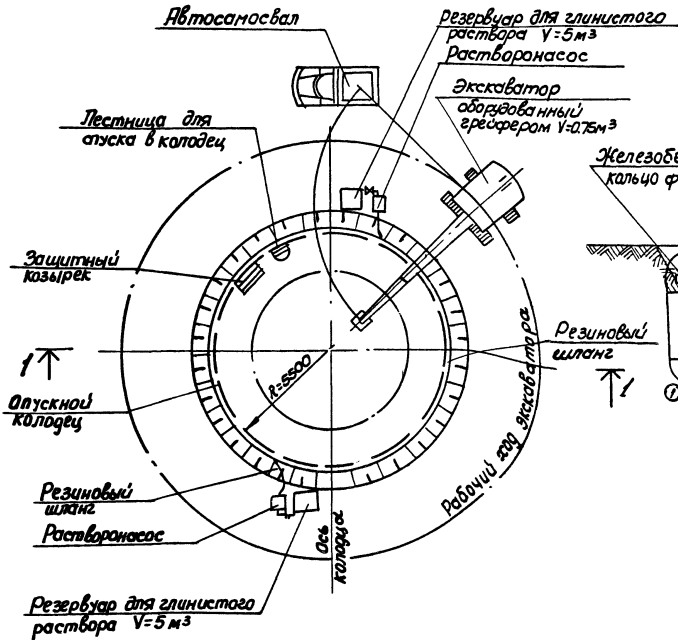
18



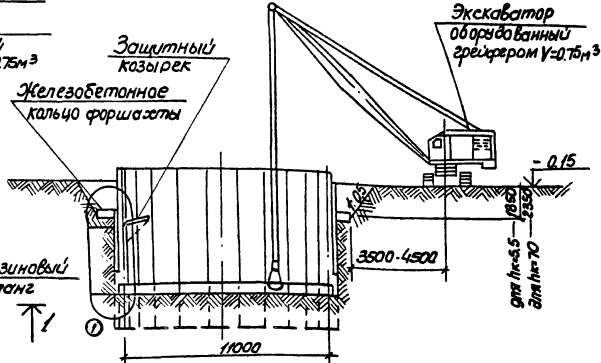
# Разработка грунта внутри опускного колодца

к. инж. М. И. М. И.

Исполн. проект 902-1-70.83-113



## Разрез 1-1

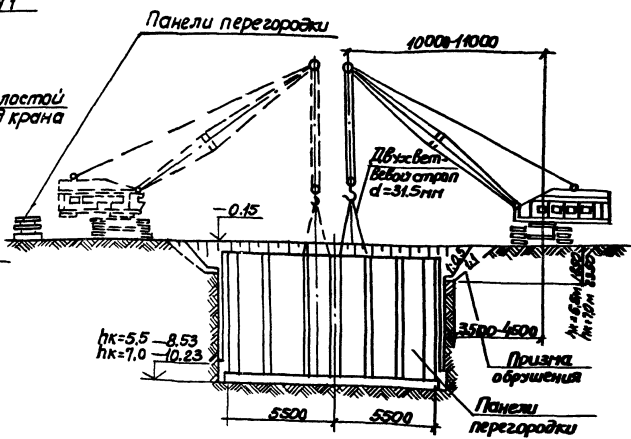
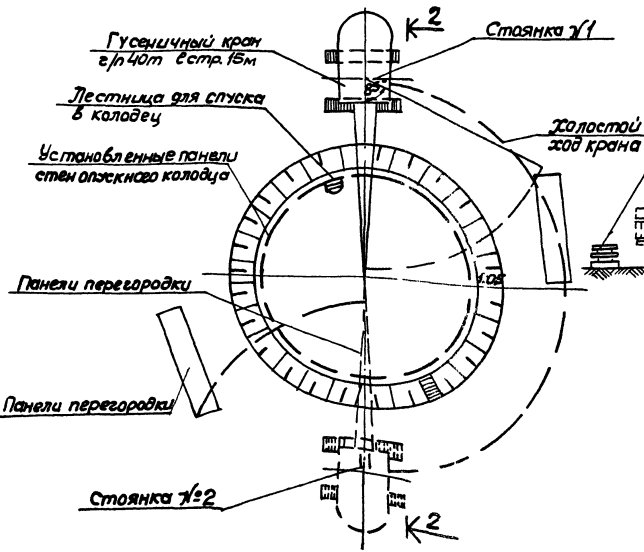




### Схема монтажа панелей перегородки определённого колодца

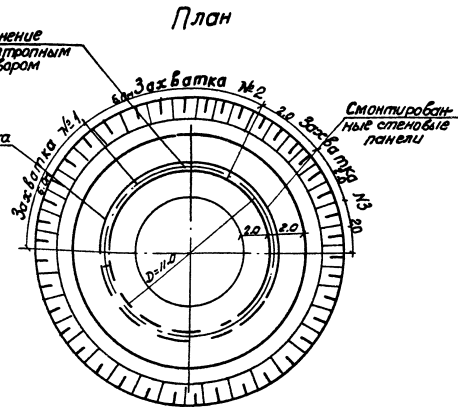
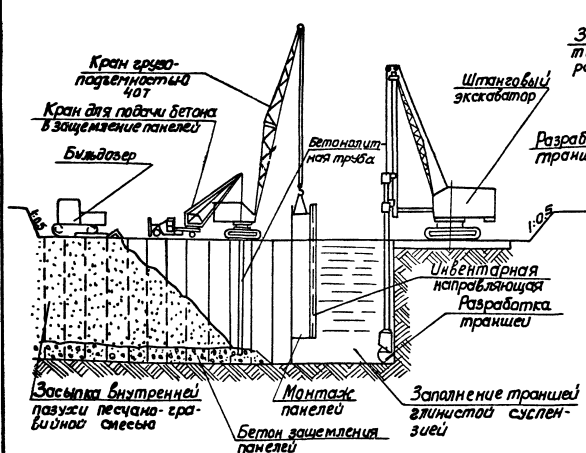
### Разрез 2-2

Листов 1  
Телевиз проект 902-1-70.83-113



Технологическая схема возведения подземной части насосной станции методом «стена в грунте»

Последовательность возведения подземной части насосной станции методом «стена в грунте»



ТП 902-1-70.83-ПЗ

Лист  
22

19182-01 25

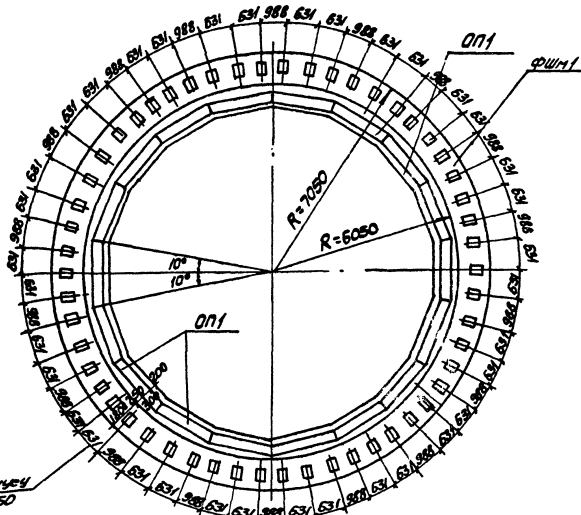
Лист №1

Технологическая схема 902-1-70.83-ПЗ

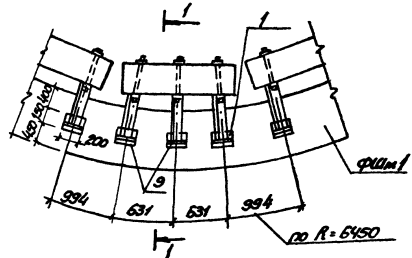
*Схема расположения опорных  
блоков и форшахты при опускном способе*

Архивом!

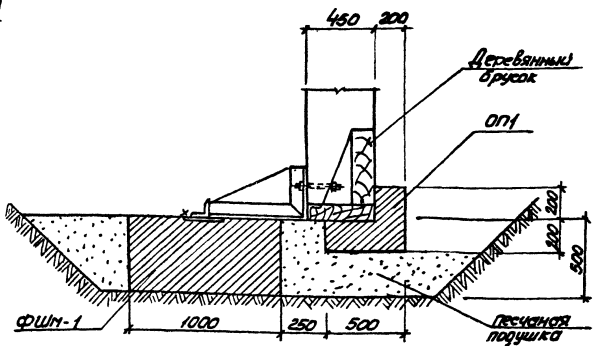
Типовой проект 902-1-70.83-113



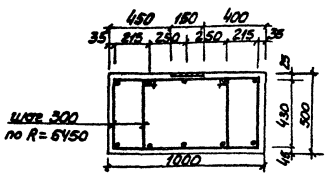
*Деталь фиксации колодца  
до опускания*



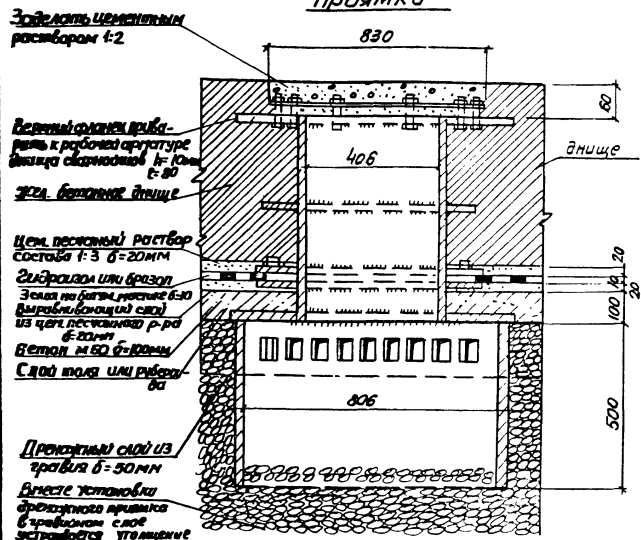
*Разрез 1-1*



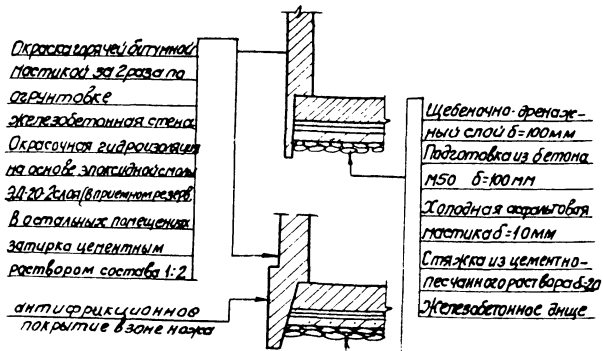
*Схема армирования форшахты ФШМ 1*



**Деталь устройства дренажного  
прямока**



**Деталь гидроизоляции в мокрых грунтах  
"стена в грунте" и опускной способ**



**Деталь гидроизоляции в сухих грунтах  
(открытый способ)**

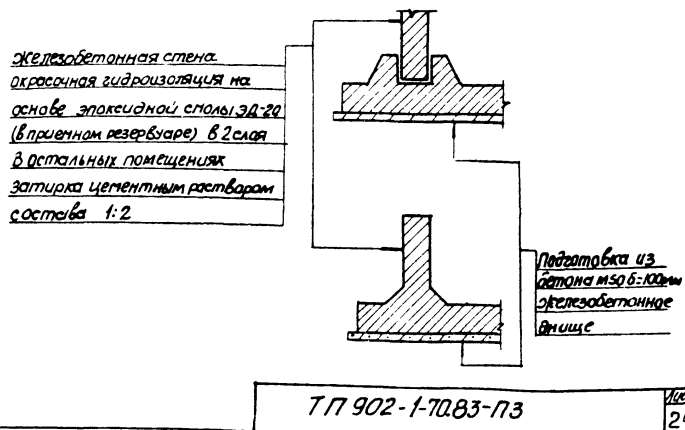
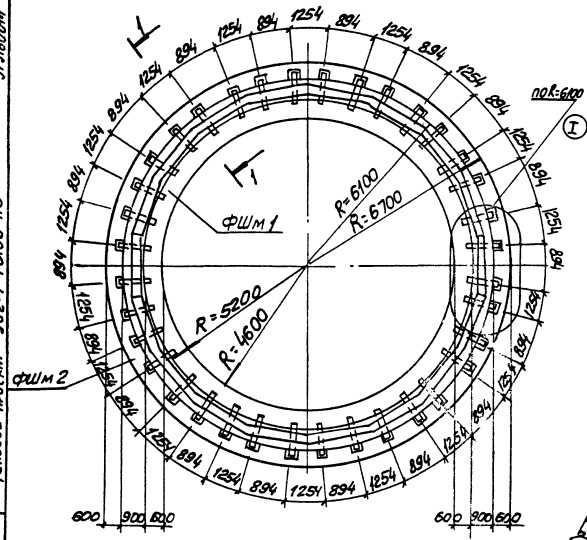


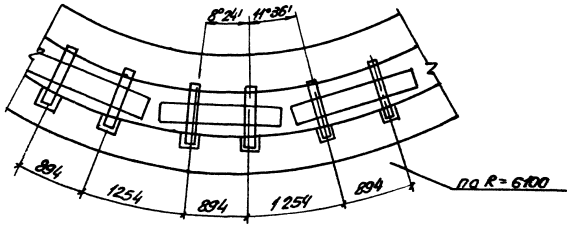
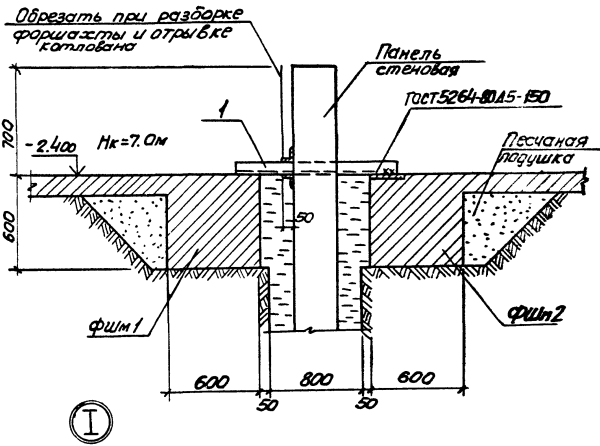
Схема расположения форшахты  
при строительстве методом "Стены в грунте"

Архивом 1

Тупиковый проект 902-1-70.83-113



Разрез 1-1

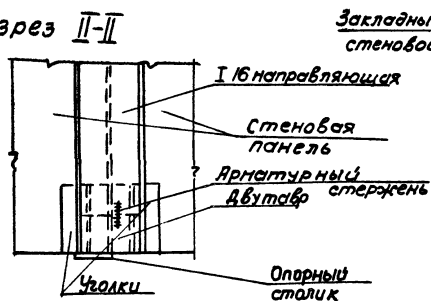


Т/П 902-1-70.83-113

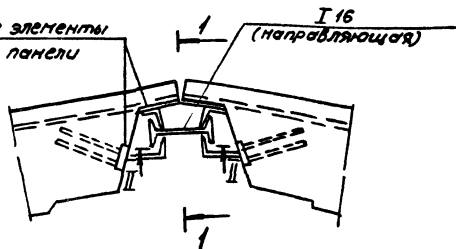
19132-01 28

Узлы и детали при строительстве насосной станции методом "стена в грунте"

Разрез II-II



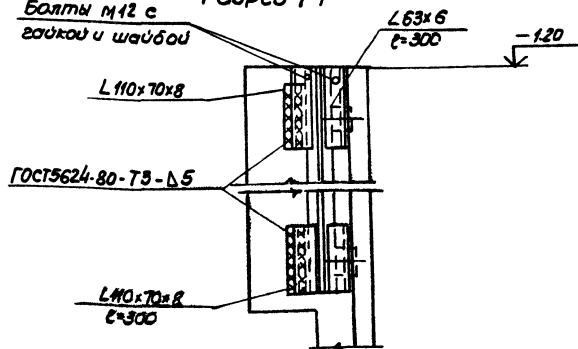
Закладные элементы стеновой панели



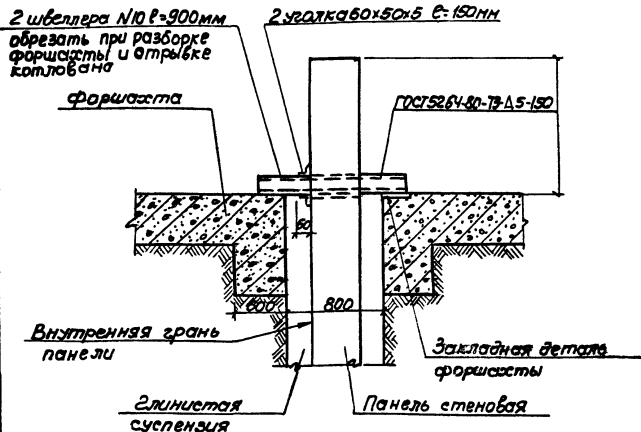
Монтажный стык стеновых панелей

Разрез I-I

Болты M12 с гайкой и шайбой



Деталь опирания панели на формашту



лист 1

Тиловой проект 902-1-70.83-ПЗ

# Ведомость основных объемов строительных, монтажных и специальных работ.

к/п	Наименование работ	ед.	открытый способ						опускной способ				Степень в грунте hк=7,0м
			моноклитный вариант			сборно-моноклитный вариант			сборно-моноклитный вариант				
			4.0 м		5.5 м	7.0 м	4.0 м		5.5 м	5.5 м		7.0 м	
			сухой грунт	мокрый грунт	сухой грунт	сухой грунт	сухой грунт	мокрый грунт	сухой грунт	мокрый грунт	сухой грунт	мокрый грунт	
1	Выемка насыль Итого:	м <sup>3</sup>	3263	5189	5208	8010	4175	6214	6684	1093	1320	1320	2653
		м <sup>3</sup>	2582	4339	4336	6907	3365	5408	5720	68	109	109	755
		м <sup>3</sup>	5845	9528	9544	14917	7540	11622	12404	1161	1429	1429	3408
2	Устройство бетонных конструкций	м <sup>3</sup>	84.3	85.1	84.3	84.3	88.5	88.5	89.0	83.1	83.1	83.1	85.4
3	Устройство моноклитных железобетонных конструкций	м <sup>3</sup>	177.3	180.7	194.5	277.0	111.5	114.9	111.5	136.1	146.5	146.5	207.3
4	Монтаж сборных железобетонных конструкций	м <sup>3</sup>	15.7	15.7	15.7	15.7	82.4	82.4	99.0	106.5	119.7	119.7	108.2
5	Трудозатраты	ч-час	10477	11571	13690	12409	9527	11722	9871	9644	10142	10274	12670
6	Продолжительность строительства	дн	138	167	174	252	129	161	167	186	213	213	350

ТП 902-1-70.83-173

Лист

27

Л.А.Б.М.1

Туполовой проект 902-1-70.83-173

### 9. Указания по привязке проекта.

1. Произвести привязку чертежей в зависимости от фактической глубины заложения подводящего коллектора. При глубине заложения подводящего коллектора, отличной от принятой в проекте, изменить уклон подводящего коллектора (если это допустимо по местным условиям) или предусмотреть местную подсыпку (срезку) грунта вокруг насосной станции.

2. Решить схему аварийного сброса сточных вод и согласовать её с органами санитарно-эпидемиологической службы, охраны рыбных запасов и порегулированию использования и охране вод.

3. В зависимости от условий привязки и технологии производства — определить категорию надёжности электроснабжения насосной станции и тип комплектного устройства в зависимости от места её расположения.

4. Предусмотреть передачу аварийных сигналов из насосной станции на диспетчерский пункт или другое помещение с обслуживающим персоналом.

5. В зависимости от глубин промерзания грунта проставить отметки выходов напорных трубопроводов.

6. Произвести привязку альбома VIII спецификаций оборудования и альбома IX сборника спецификаций оборудования.

7. Уточнить производительность и напор основного насоса в соответствии с графиком совместной работы трубопроводов и насосов.

8. Рабочие чертежи строительной части проекта выполнены для районов с расчетными зимними температурами наружного воздуха минус 20°С; 30°С; 40°С.

Целесообразность применения метода производства работ определяется при привязке проекта.

9. Толщины стен опускных колодцев определены на основании параметров грунтовых условий и уровня грунтовых вод, принятых в проекте при условии, что погруженные опускного колодца происходит от собственного веса стен — в суглинках, от собственного веса стен обязательным качественным покрытием наружной поверхности ножа антифрикционным покрытием согласно рекомендации серии Э.902-1-10, вып.0 — в песках.

10. При привязке проекта арматура стен подземной части подлежит перерасчету в зависимости от конкретных геологических условий, уровня грунтовых вод, возможностей строительной организации в части применения антифрикционного покрытия.

Привязка			
Шв. №:			

ТП 902-1-70.83-ПЗ