
ФЕДЕРАЛЬНОЕ АГЕНТСТВО
ПО ТЕХНИЧЕСКОМУ РЕГУЛИРОВАНИЮ И МЕТРОЛОГИИ



НАЦИОНАЛЬНЫЙ
СТАНДАРТ
РОССИЙСКОЙ
ФЕДЕРАЦИИ

ГОСТ Р ЕН
1010-3 —
2009

ОБОРУДОВАНИЕ ПОЛИГРАФИЧЕСКОЕ

Требования безопасности
для конструирования и изготовления

Часть 3

Машины резальные

EN 1010-3:2002+A1:2009

Safety of machinery — Safety requirements for the design and construction
of printing and paper converting machines — Part 3: Cutting machines
(IDT)

Издание официальное



Москва
Стандартинформ
2011

Предисловие

Цели и принципы стандартизации в Российской Федерации установлены Федеральным законом от 27 декабря 2002 г. № 184-ФЗ «О техническом регулировании», а правила применения национальных стандартов Российской Федерации — ГОСТ Р 1.0—2004 «Стандартизация в Российской Федерации. Основные положения»

Сведения о стандарте

1 ПОДГОТОВЛЕН ЗАО «Научно-исследовательский институт полиграфического машиностроения» и Техническим комитетом по стандартизации ТК 237 «Оборудование полиграфическое» на основе собственного аутентичного перевода стандарта, указанного в пункте 4

2 ВНЕСЕН Техническим комитетом по стандартизации ТК 237 «Оборудование полиграфическое»

3 УТВЕРЖДЕН И ВВЕДЕН В ДЕЙСТВИЕ Приказом Федерального агентства по техническому регулированию и метрологии от 9 декабря 2009 г. № 651-ст

4 Настоящий национальный стандарт идентичен европейскому стандарту ЕН 1010-3:2002 «Безопасность оборудования. Требования безопасности для конструирования и изготовления печатных и бумагоперерабатывающих машин. Часть 3. Резальные машины» (EN 1010-3:2002 «Safety of machinery — Safety requirements for the design and construction of printing and paper converting machines — Part 3: Cutting machines»), включая техническую поправку А1:2009. Техническая поправка внесена в текст настоящего стандарта.

По сравнению с примененным европейским стандартом в текст настоящего стандарта внесены следующие изменения:

- изменено наименование стандарта в соответствии с ГОСТ Р 1.5—2004 (подраздел 3.5);
- в разделе 3 введены дополнительно термины и их определения 3.11—3.13 (заклучены в рамку);
- исключено справочное приложение ZA;
- в некоторых случаях внесены отдельные уточнения, дополнения, облегчающие применение стандарта (выделены курсивом).

При применении настоящего стандарта рекомендуется использовать вместо ссылочных международных (европейских) стандартов соответствующие им национальные стандарты Российской Федерации и межгосударственные стандарты, сведения о которых приведены в дополнительном приложении ДА

5 Частично заменяет ГОСТ Р 12.2.133 «Система стандартов безопасности труда. Оборудование полиграфическое. Требования безопасности и методы испытаний» в части оборудования, на которое распространяется настоящий стандарт

Информация об изменениях к настоящему стандарту публикуется в ежегодно издаваемом информационном указателе «Национальные стандарты», а текст изменений и поправок — в ежемесячно издаваемых информационных указателях «Национальные стандарты». В случае пересмотра (замены) или отмены настоящего стандарта соответствующее уведомление будет опубликовано в ежемесячно издаваемом информационном указателе «Национальные стандарты». Соответствующая информация, уведомление и тексты размещаются также в информационной системе общего пользования — на официальном сайте Федерального агентства по техническому регулированию и метрологии в сети Интернет

© Стандартиформ, 2011

Настоящий стандарт не может быть полностью или частично воспроизведен, тиражирован и распространен в качестве официального издания без разрешения Федерального агентства по техническому регулированию и метрологии

Содержание

1	Область применения	1
2	Нормативные ссылки	1
3	Термины и определения	2
4	Перечень существенных опасностей	3
5	Требования и/или меры безопасности	4
5.1	Общие положения	4
5.2	Машины резальные одноножевые	4
5.3	Устройства встроенные для загрузки и разгрузки машин резальных одноножевых	9
5.4	Машины для высечки алфавита	11
5.5	Машины резальные трехножевые, машины для трехсторонней обрезки	12
5.6	Машины резальные ротационные	13
5.7	Машины для кругления уголков	13
5.8	Машины для высечки этикеток	13
6	Проверка выполнения требований и/или мер безопасности	14
7	Информация для потребителя	16
7.1	Инструкция по эксплуатации	16
	Приложение А (справочное) Минимальные безопасные расстояния ЭЧПУ в машинах резальных одноножевых	18
	Приложение ДА (обязательное) Сведения о соответствии ссылочных международных (европейских) стандартов ссылочным национальным стандартам Российской Федерации (и дей- ствующим в этом качестве межгосударственным стандартам)	19
	Библиография	20

Введение

Цель разработки настоящего стандарта, содержащего идентичный текст европейского стандарта ЕН 1010-3:2002+A1:2009, соответствующего Директиве ЕС по машиностроению 98/37/ЕС и правилам Европейской ассоциации свободной торговли (ЕАСТ), предоставить конструкторам, изготовителям оборудования и другим заинтересованным сторонам общие требования и рекомендации по обеспечению безопасности машин резальных, гармонизированные с соответствующими требованиями европейских стандартов, способствовать выполнению важнейших требований *Технического регламента «О безопасности машин и оборудования»* и Директивы ЕС 98/37/ЕС.

Европейский стандарт ЕН 1010-3:2002+A1:2009 подготовлен Техническим комитетом СЕН/ТК 198 «Оборудование для печати и для изготовления и переработки бумаги — Безопасность», секретариат которого ведет DIN (Германия).

Настоящий стандарт является стандартом типа С по ГОСТ ЕН 1070—2003. Он содержит дополнительные требования безопасности и/или отступления от ГОСТ Р ЕН 1010-1.

Оборудование, на которое распространяются требования настоящего стандарта, а также относящиеся к нему риски, опасные ситуации и события, указаны в области применения настоящего стандарта.

Для машин, спроектированных и изготовленных согласно положениям настоящего стандарта типа С, применяют следующее условие: если положения настоящего стандарта отличаются от положений, установленных в стандартах типа А или В, то эти положения превосходят по важности соответствующие требования других стандартов.

С момента введения в действие настоящего стандарта применяемый в настоящее время стандарт ГОСТ Р 12.2.133—97 «Система стандартов безопасности труда. Оборудование полиграфическое. Требования безопасности и методы испытаний», охватывающий все виды полиграфического оборудования, прекращает свое действие в части машин резальных, к которым применяют настоящий стандарт (см. раздел 1).

ОБОРУДОВАНИЕ ПОЛИГРАФИЧЕСКОЕ

Требования безопасности для конструирования и изготовления

Часть 3

Машины резальные

Printing machinery. Safety requirements for the design and construction.
Part 3. Cutting machines

Дата введения — 2011—01—01

1 Область применения

1.1 Настоящий стандарт распространяется на следующие машины резальные, применяемые для переработки бумаги и подобных материалов и изделий из них:

- машины резальные одноножевые;
- машины резальные трехножевые;
- машины для высечки алфавита;
- машины для трехсторонней обрезки;
- машины ротационные резальные;
- станки для кругления уголков;
- машины для высечки этикеток.

Настоящий стандарт применяют только совместно с *ГОСТ Р ЕН 1010-1*. В обеих частях изложены все существенные опасности, относящиеся к машинам резальным, при условии их использования по назначению и в условиях, предусмотренных изготовителем (см. раздел 4). Специфические требования настоящего стандарта *ГОСТ Р ЕН 1010-3* превосходят по важности соответствующие требования *ГОСТ Р ЕН 1010-1*.

Настоящий стандарт не применяют к машинам резальным ножевым, изготовленным до того, как был принят настоящий стандарт.

1.2 Настоящий стандарт не применяют к машинам бобинорезальным и листорезальным (см. ЕН 1034-1:2000 [2], ЕН 1034-3:1999 [3], ЕН 1034-5:2005 [4]).

2 Нормативные ссылки *

В настоящем стандарте использованы датированные и недатированные ссылки на международные стандарты. При недатированных ссылках действительно последнее издание приведенного стандарта (включая любые изменения), за исключением приведенной ниже рекомендации. Для однозначного соблюдения требований настоящего стандарта, выраженных в датированных ссылках, а также в недатированных ссылках, когда соответствующий европейский стандарт заменен на другой (международный) стандарт, имеющий другой регистрационный номер, рекомендуется использовать только данный ссылочный стандарт.

ЕН 292-1 (ЕН ИСО 12100-1) Безопасность машин; основные понятия, общие принципы конструирования; часть 1: основные термины, методология (ЕН 292-1, Safety of machinery; basic concepts, general principles for design; part 1: basic terminology, methodology)

* В настоящем разделе в скобках после обозначения замененного стандарта указан соответствующий заменяющий стандарт.

ЕН 294 (ЕН ИСО 13857:2008) Безопасность машин — Безопасные расстояния для предохранения верхних конечностей от попадания в опасную зону (EN 294, Safety of machinery — Safety distances to prevent danger zones being reached by the upper limb)

ЕН 953 Безопасность машин — Защитные ограждения — Общие требования по конструированию и изготовлению неподвижных и перемещаемых съемных защитных ограждений (EN 953, Safety of machinery — Guards — General requirements for the design and construction of fixed and movable guards)

ЕН 1010-1:2004 Безопасность оборудования. Требования безопасности для конструирования и изготовления печатных и бумагоперерабатывающих машин — Часть 1: Общие требования (EN 1010-1:2004, Safety of machinery — Safety requirements for the design and construction of printing and paper converting machines — Part 1: Common requirements)

ЕН 1050:1996 (ЕН ИСО 14121-1:2007) Безопасность машин — Принципы оценки и определения риска (EN 1050:1996, Safety of machinery — Principles of risk assessment)

ЕН 1070* Безопасность оборудования — Термины и определения (EN 1070, Safety of machinery — Terminology)

ЕН 1088 Безопасность оборудования — Блокировочные устройства, связанные с защитными устройствами — Принципы конструирования и выбора (EN 1080, Safety of machinery — Interlocking devices associated with guards — Principles for design and selection)

Примечание — При пользовании настоящим стандартом целесообразно проверить действие ссылочных стандартов в информационной системе общего пользования — на официальном сайте Федерального агентства по техническому регулированию и метрологии в сети Интернет или по ежегодно издаваемому информационному указателю «Национальные стандарты», который опубликован по состоянию на 1 января текущего года, и по соответствующим ежемесячно издаваемым информационным указателям, опубликованным в текущем году. Если ссылочный стандарт заменен (изменен), то при пользовании настоящим стандартом следует руководствоваться заменяющим (измененным) стандартом. Если ссылочный стандарт отменен без замены, то положение, в котором дана ссылка на него, применяется в части, не затрагивающей эту ссылку.

3 Термины и определения**

В настоящем стандарте применены термины и определения, приведенные в ЕН 1010-1, ЕН 1070, *ГОСТ Р ИСО 12100-1—2007*, а также следующие термины с соответствующими определениями:

3.1 **нож** (knife; messer): Режущий инструмент с поступательным движением.

3.2 **нож вращающийся** (rotary knife; rotierende Messer): Дисковый нож с ротационным движением.

3.3 **динамические силы** (dynamic forces; dynamische Kräfte): Максимальная возникающая сила, измеряемая модулем упругости в соответствии с разделом 6.

3.4 **машины резальные одноножевые** (guillotines; planschneidemaschinen): Машины для резки стоп бумажных листов или подобных материалов одним ножом.

3.5 **стол загрузочный (стол подачи)** (feeding table; beladetische): Стол для загрузки (подачи, ввода) разрезаемого материала в одноножевую резальную машину.

3.6 **машина трехножевая резальная, машина для обрезки с трех сторон** (three-knife trimmer, trimmer; dreischneider, trimmer): Машины для обрезки книжных блоков, тетрадей, журналов с двух или трех сторон, с автоматической или ручной подачей материала.

3.7 **машины резальные ротационные** (rotary cutters; rotationsschneider): Машины для обрезки вращающимся ножом книжных блоков, тетрадей, с автоматической подачей на резку.

3.8 **машины для высечки алфавита** (index cutting machines; registersschneidemaschinen): Машины для вырезки алфавитных указателей или алфавитных язычков в книжных блоках, тетрадях, а также для печатания алфавитных указателей.

3.9 **станки для кругления уголков** (round cornering machines; eckenrundstoßmaschinen): Станки для кругления уголков книжных блоков или тетрадей.

3.10 **машины для высечки этикеток** (label punching machines; etikettenstanzen): Машины для высечки этикеток.

* Отменен.

** В настоящем разделе в скобках после термина на русском языке указан аналог термина на английском и немецком языках соответственно.

3.11 электрочувствительное предохранительное устройство; ЭЧПУ (electrosensitive protective device; ESPD; berührungslös wirkende Schutzeinrichtung; BWS): Устройство (комплект устройств) для предохранительного выключения или для целей обнаружения присутствия (тела или части тела человека) и включающее, как минимум, устройство обнаружения, контролирующее/управляющее устройство и коммутационное устройство выходного сигнала.

[ГОСТ ИСО 13855—2006, статья 3.3; МЭК 61496-1, статья 3.5]

3.12 общая характеристика останова машины (общее время реакции системы); T (overall system stopping performance (total response time of the machine; gesamtansprechzeit der Maschine): Время или перемещение, проходящее от момента приведения в действие функции обнаружения до прекращения опасного движения или до перехода машины в безопасное состояние.

[ГОСТ ИСО 13855—2006, статья 3.2; МЭК 61496-1, статья 3.20]

3.13 способность обнаружения (разрешающая способность) (detection capability (resolution capability); auflösung): Предельный параметр функции обнаружения, установленный изготовителем (поставщиком), при котором приводится в действие электрочувствительное предохранительное устройство.

[МЭК 61496-1, статья 3.3]

4 Перечень существенных опасностей

4.1 Настоящий раздел содержит все рассматриваемые в настоящем стандарте опасности, признанные путем оценки риска существенными для данного типа машин и которые требуют принятия мер по их устранению или уменьшению риска. При оценке риска конструктор должен проверить, является ли перечень опасностей, приведенный в таблице 1, полным и применимым для данной конкретной машины.

4.2 Весьма важно, чтобы пользователи настоящего стандарта, т.е. конструктор, изготовитель или продавец, в соответствии с ЕН ИСО 14121-1 обращали внимание на следующие принципиальные аспекты:

- применение машины по назначению, включая регулировку (наладку), чистку и техническое обслуживание, с учетом прогнозируемого неправильного применения в допустимых пределах;

- идентификацию существенных опасностей, имеющих в машине.

Т а б л и ц а 1 — Существенные опасности, опасные зоны (режимы), меры безопасности

Существенные опасности	Опасные зоны (режимы)	Меры безопасности: ссылки на пункты в:		
		настоящем стандарте	ЕН ИСО 12100-1	ЕН ИСО 14121-1 Приложение А
Механические опасности: - придавливание (раздавливание); - отрезание; - разрезание; - защемление; - затягивание; - ударение	Машины резальные одноножевые: - зона опасности у ножа, у балки прижима; - нож - балка прижима; - затл; - автоматический режим работы Устройства, встроенные для подачи (загрузки) и приемки на машинах резальных одноножевых: - стол для подачи (загрузки); - задний стол; - щипцовые захваты; - приемный стол Машины для высечки алфавита: - подача (загрузка) и приемка; - автоматическая подача и вывод; - ножи	5.2.3 — 5.2.4 5.2.5, 5.2.7 5.2.10 5.2.6, 5.2.8 5.2.9 5.2.13 5.3.1, 5.3.4, 5.3.5 5.3.2 5.3.3 5.3.6 — 5.3.11 5.4.1 5.4.2 5.4.3.1, 5.4.3.2	4.2.1	1

Окончание таблицы 1

Существенные опасности	Опасные зоны (<i>режимы</i>)	Меры безопасности: ссылки на пункты в:		
		настоящем стандарте	ЕН ИСО 12100-1	ЕН ИСО 14121-1 Приложение А
	Машины резальные трехножевые: - ножи; - ручная подача (загрузка); - автоматический режим работы Машины резальные ротационные: - дисковый нож Машины для кругления уголков: - нож, пила Машина для высечки этикеток: - штамп для высечки; - отверстие для удаления отходов	5.5.1, 5.5.3, 5.5.4 5.5.2 5.5.5 5.6.1 — 5.6.2 5.7.1 — 5.7.3 5.8.1—5.8.2 5.8.4		
Пренебрежение принципами эргономики в конструкции машины. Неудобные позы тела	Машины резальные одноножевые: - ступельный угольник; - оптический указатель линии реза	5.2.11 5.2.12	4.9	8
Сбои, неправильные срабатывания системы управления. Ошибки или отказы в цепях безопасности	Машины резальные одноножевые: - ножи и балки прижима, электрочувствительные предохранительные устройства и обработка связанных с ними сигналов Машины для высечки этикеток: - зона штанцевания	5.2.1—5.2.2 5.8.3		10

5 Требования и/или меры безопасности

5.1 Общие положения

Оборудование должно соответствовать требованиям и/или мерам безопасности, установленным в настоящем разделе. Кроме того, машина должна быть сконструирована в соответствии с принципами, установленными ЕН ИСО 12100 для опасностей, которые являются характерными, но несущественными и которые в настоящем стандарте не рассмотрены (например, острые кромки станины машины). Должны быть также учтены общие требования ЕН 1010-1.

5.2 Машины резальные одноножевые

5.2.1 Система управления

Применение машин резальных одноножевых требует регулярного доступа в опасную зону, и поэтому должны быть строго соблюдены требования, установленные в ЕН 1010-1 (подпункты 5.2.6.2, 5.2.8.3, 5.2.9.2 и 5.2.11.3).

П р и м е ч а н и е — К частям системы управления, связанным с обеспечением безопасности, относятся: устройство аварийного останова, двуручные управляющие устройства, ЭЧПУ, путевые выключатели с функцией защиты персонала и обработка связанных с ними сигналов.

5.2.2 Электрочувствительные предохранительные устройства

Должны быть выполнены требования к ЭЧПУ согласно ЕН 1010-1 (подпункт 5.2.9.2). ЭЧПУ должны иметь блокировку самопроизвольного повторного пуска.

При прерывании ЭЧПУ телом оператора процесс резания должен запускаться вновь преднамеренным действием.

Минимальное безопасное расстояние от ЭЧПУ до плоскости резания, измеренное проекцией на середину расстояния между поверхностью стола и нижней кромкой балки прижима, рассчитывают в соответствии с приложением А при способности обнаружения (d) менее или равной 40 мм (см. рисунки 2 и 3).

Расстояние между лучами ЭЧПУ, измеренное между центрами соответствующих оптических устройств, не должно превышать 55 мм при способности обнаружения (d) менее или равной 40 мм.

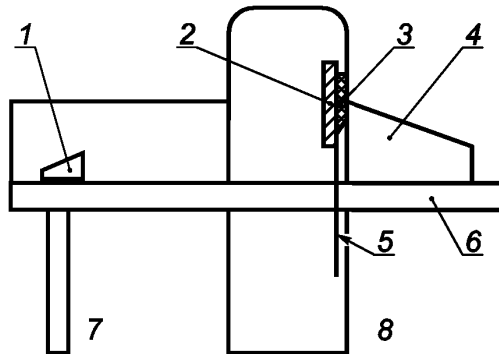
5.2.3 Сторона обслуживания

Для предотвращения доступа в опасные места у ножа и балки прижима на передней стороне (стороне обслуживания) машин резальных одноножевых должны быть предусмотрены защитные устройства.

Эти требования выполняют посредством:

- защитного ограждения с блокировкой без боковых отверстий в соответствии с ЕН 953 и ЕН 1088.

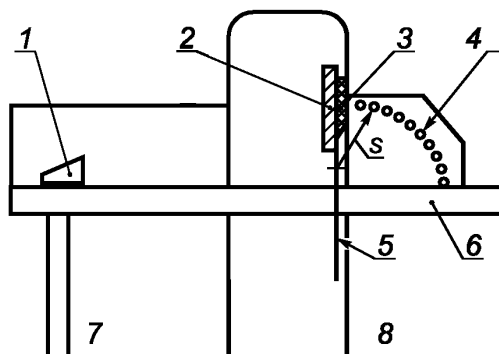
Любые отверстия в защитном ограждении с передней стороны должны быть сконструированы в соответствии с ЕН 294 (см. рисунок 1), или



1 — затл; 2 — балка прижима; 3 — нож; 4 — защитное ограждение с блокировкой; 5 — плоскость резания; 6 — передний стол; 7 — задняя сторона машины; 8 — передняя сторона машины

Рисунок 1 — Защитное ограждение с блокировкой на стороне обслуживания

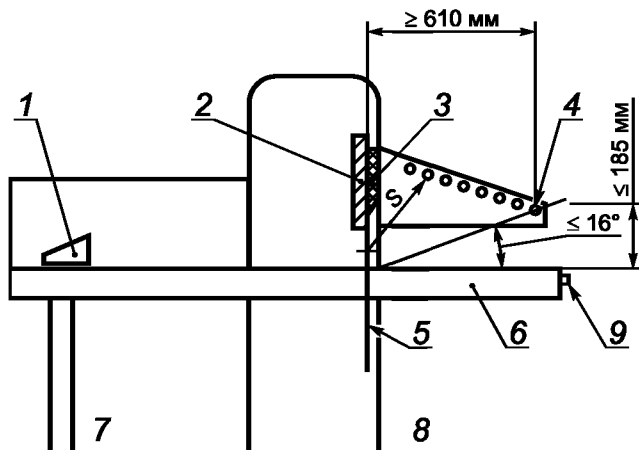
- ЭЧПУ без боковых отверстий, доходящих до поверхности стола машины. Расположение ЭЧПУ должно соответствовать рисунку 2. Длина переднего стола от плоскости резания должна составлять не менее $S+30$ мм (S — безопасное расстояние ЭЧПУ), или



1 — затл; 2 — балка прижима; 3 — нож; 4 — ЭЧПУ; 5 — плоскость резания; 6 — передний стол; 7 — задняя сторона; 8 — передняя сторона; S — безопасное расстояние ЭЧПУ

Рисунок 2 — ЭЧПУ машины резальной одноножевой

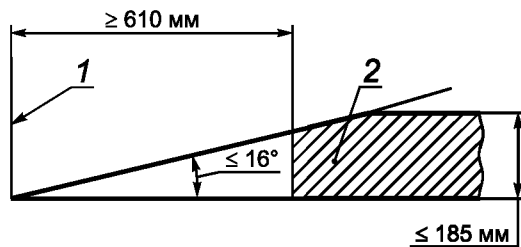
- двуручного управляющего устройства и ЭЧПУ. Органы двуручного управления должны быть размещены не менее чем на расстоянии 550 мм по отношению друг к другу и установлены на торце переднего стола. Расположение ЭЧПУ должно соответствовать рисунку 3.



1 — затл; 2 — балка прижима; 3 — нож; 4 — световой луч переднего ЭЧПУ; 5 — плоскость резания; 6 — передний стол; 7 — задняя сторона; 8 — передняя сторона; 9 — двуручное управляющее устройство; S — безопасное расстояние ЭЧПУ

Рисунок 3 — ЭЧПУ с двуручным управляющим устройством

Передний световой луч ЭЧПУ должен располагаться на стороне апертурного угла величиной не более 16° , но не более 185 мм над поверхностью стола. Расстояние от плоскости резания должно составлять не менее 610 мм (см. рисунок 4).



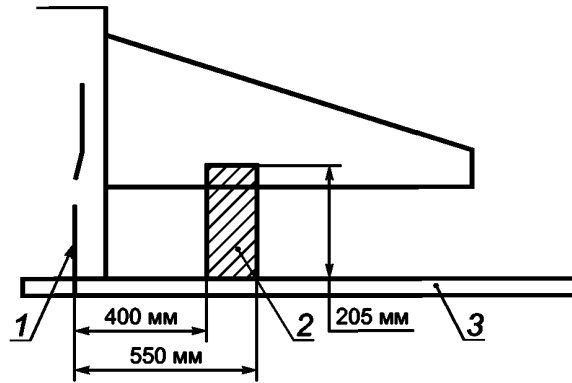
1 — плоскость резания; 2 — допустимая зона размещения переднего светового луча

Рисунок 4 — Расположение переднего светового луча ЭЧПУ

Минимальная длина переднего стола машины должна быть не менее расстояния между передним лучом ЭЧПУ и нижней точкой плоскости резания плюс 30 мм.

В машинах резальных одноножевых с автоматической разрезкой должно быть предусмотрено дополнительное ЭЧПУ над поверхностью стола на расстоянии от 400 до 550 мм от плоскости резания и на высоте от 0 до 205 мм над поверхностью стола (см. рисунок 5). Первый рез должен запускаться с помощью двуручного управляющего устройства. Все последующие резы запускаются автоматически.

В процессе автоматической разрезки движение затла допускается только вперед (в направлении балки прижима).

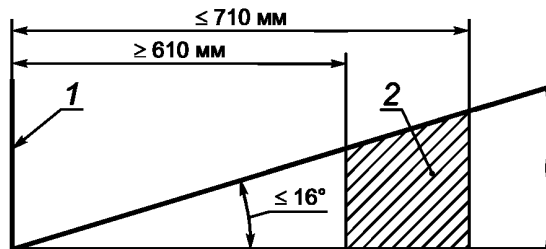


1 — плоскость резания; 2 — допустимая зона расположения дополнительного ЭЧПУ; 3 — передний стол

Рисунок 5 — Размещение дополнительного ЭЧПУ

Как исключение, допускается в машинах с максимальной высотой разрезаемой стопы более 185 мм расположение переднего светового луча на стороне апертурного угла величиной не более 16° и на расстоянии не менее 610 мм и не более 710 мм от плоскости резания (см. рисунок 6).

Должно быть предусмотрено ЭЧПУ над поверхностью стола на расстоянии от 400 до 550 мм до плоскости резания и на высоте от 0 до 205 мм над поверхностью стола (см. рисунок 5).



1 — плоскость резания; 2 — допустимая зона расположения переднего светового луча ЭЧПУ

Рисунок 6 — Расположение переднего светового луча ЭЧПУ

На отдельно стоящих машинах резальных одноножевых с просветом между кожухом ЭЧПУ и поверхностью стола менее или равным 165 мм безопасное расстояние между нижней точкой плоскости резания и наружным краем кожуха ЭЧПУ должно составлять $S = A + B = 550$ мм (см. рисунок 7) или должно быть предусмотрено защитное ограждение. В противном случае должен быть применен ЕН 294 (минимальное безопасное расстояние 850 мм).

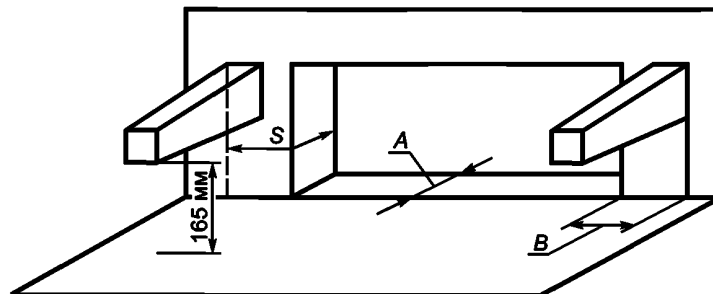


Рисунок 7 — Безопасное расстояние S ($S = A + B$)

5.2.4 Задняя сторона машины

С задней стороны машин резальных одноножевых должно быть предусмотрено ограждение для предотвращения доступа к опасным местам у ножа и у балки прижима.

Это требование выполняют посредством:

- ЭЧПУ типа 4, если по условиям эксплуатации требуется регулярный доступ в пространство под ножом согласно ЕН 1010-1 (см. 5.2.9.2), или типа 2, если регулярный доступ не требуется согласно ЕН 1010-1 (см. 5.2.9.1), или

- неподвижного ограждения (с безопасными расстояниями согласно ЕН 294), или
- защитного ограждения с блокировкой (с безопасными расстояниями согласно ЕН 294).

5.2.5 Остановка и перебег ножа

5.2.5.1 Нож после завершения автоматической разрезки или после каждого одиночного реза должен самостоятельно останавливаться в безопасном положении.

5.2.5.2 Отказ, связанный с превышением установленного производителем времени или расстояния остановки ножа, должен приводить к блокировке движения ножа. На машинах резальных одноножевых с защитой ЭЧПУ и механическим (кривошипно-шатунным) приводом ножа перебег должен измеряться в каждом цикле разрезки. На машинах резальных одноножевых с гидроприводом ножа и защитой с помощью ЭЧПУ перебег должен измеряться при каждом прерывании процесса разрезки.

5.2.5.3 После окончания каждого цикла разрезки или после завершения последнего реза при автоматической разрезке нож должен останавливаться в положении верхней мертвой точки без перебега этого положения. Это предотвращается с помощью механических устройств (например, предохранительного болта, защелки, предохранительной муфты).

5.2.6 Прерывание процесса разрезки

5.2.6.1 Машины резальные одноножевые с механическим приводом ножа, без возможности его реверсивного движения должны быть сконструированы таким образом, чтобы балка прижима не возвращалась самостоятельно в исходное положение при прерывании процесса разрезки.

5.2.6.2 В машинах резальных одноножевых с гидроприводом ножа при прерывании процесса разрезки нож и балка прижима должны самостоятельно возвращаться в исходное положение.

5.2.7 Повреждение элементов трансмиссии

При повреждении элементов трансмиссии между тормозным устройством и ножедержателем не должно происходить опасных движений ножа. Это требование может быть выполнено, например, с помощью механических средств предотвращения падения ножа и балки прижима.

5.2.8 Балка прижима

5.2.8.1 Динамическое усилие прижима, создаваемое балкой прижима на линии резания машины резальной, не должно быть более 300 Н у машин резальных с рабочей шириной резания до 1,6 м и более 500 Н — при рабочей ширине резания свыше 1,6 м.

Примечание — Способы измерения — см. таблицу 2, сноска е).

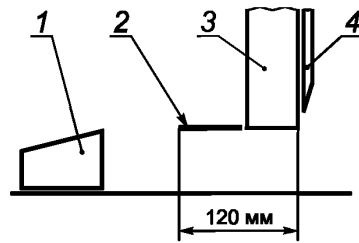
5.2.8.2 Не допускается наличие в балках прижима вырезов, выступов и отверстий на стороне, обращенной к ножу. Имеющиеся вырезы могут быть закрыты, например, подходящими заглушками или подпружиненными пробками.

5.2.9 Затл

5.2.9.1 При автоматическом движении затла опасное место между задней кромкой балки прижима и затлом должно быть защищено одним из следующих способов:

- активными ЭЧПУ;
- ограничением автоматического перемещения затла на расстояние не менее 25 мм до задней кромки балки прижима, с возможностью дальнейшего перемещения только в ручном режиме или в толчковом режиме со скоростью не более 3 м/мин;
- защитой доступа под балку прижима ограждением перед балкой прижима, посредством которого опасное место между ограждением и затлом должно оказываться на расстоянии не менее 120 мм за передней кромкой балки прижима (см. рисунок 8);
- толчковым режимом управления.

5.2.9.2 Должен быть предотвращен доступ сверху к ходовому винту затла по всей его длине. Защита возможна, например, с помощью шторки, закрывающей ходовой винт на заднем столе.



1 — затл; 2 — ограждение; 3 — балка прижима; 4 — нож

Рисунок 8 — Защита доступа под балку прижима

Доступ снизу к ходовому винту на заднем столе должен быть предотвращен с помощью неподвижного защитного ограждения, если такой доступ не предотвращен положением самого ходового винта.

5.2.10 Смена и установка ножа

Для смены ножа должен быть предусмотрен, например, переключатель рабочих режимов, который должен быть установлен в положение «Смена ножа».

При смене и установке ножа должно быть предотвращено опасное движение ножа и защищено лезвие ножа.

Опускание ножа должно быть возможно только:

- с помощью двуручных управляющих устройств с защитой посредством ЭЧПУ, или
- вручную с помощью рукоятки, заблокированной с двигателем таким образом, что нож может опускаться вниз только после того, как двигатель остановлен, или
- при наличии закрытого защитного ограждения с блокировкой или при защите ЭЧПУ пространства вниз, до поверхности стола.

При замене ножей режущая кромка ножа должна закрываться удерживающим приспособлением, приставляемым к ножу.

5.2.11 Для резки узких форматов должен быть предусмотрен стапельный угольник.

5.2.12 Машины резальные одноножевые должны быть оборудованы оптическим указателем линии резания.

Примечание — Оптический указатель линии резания служит для оказания помощи в работе.

5.2.13 На машинах резальных одноножевых, способных работать в автоматическом режиме, на стойке обслуживания должно быть предусмотрено устройство аварийного останова.

5.3 Устройства встроенные для загрузки и разгрузки машин резальных одноножевых

5.3.1 Опасные места между загрузочным столом и бумажным стапелем и между загрузочным столом и полом должны быть защищены. Доступные опасные места с задней стороны и с боковых сторон машины защищены, если доступ к ним предотвращается с помощью защитного ограждения с блокировкой в соответствии с ЕН 294, как показано на рисунке 9.

Примечание — Об информации в инструкции по эксплуатации см. 7.1.4.3.

5.3.2 Опасные места на заднем столе машины резальной одноножевой и у толкателя должны быть защищены ограждением по ЕН 294.

5.3.3 Место защемления на щипцовом захвате на загрузочном столе должно быть защищено, например:

- активным фотоэлектрическим устройством (световой завесой) для распознавания верхнего края стопы;
- активным фотоэлектрическим устройством (световой завесой) для распознавания переднего края стопы;
- активным фотоэлектрическим устройством (световой завесой) для распознавания наличия бумаги в щипцовом захвате.

Закрытие щипцового захвата должно быть возможным только после того, как все фотоэлектрические устройства будут опрошены одно за другим в приведенной последовательности.

В дополнение к этому в зоне щипцового захвата должно быть предусмотрено устройство аварийного останова, приведение в действие которого раскрывает щипцовый захват. При этом все другие движения должны останавливаться.

5.3.4 Опасное место между загрузочным столом при его вертикальном перемещении и машиной резальной должно быть защищено, например, устройством автоматического отключения.

5.3.5 Опасное место между толкателем на загрузочном столе и загрузочным столом или задним столом машины должно быть защищено. Защита может быть обеспечена, например, ограничением расстояния между нижним краем толкателя и столом максимум до 6 мм. Безопасное расстояние между задней стороной толкателя и неподвижными частями машины должно быть не менее 100 мм.

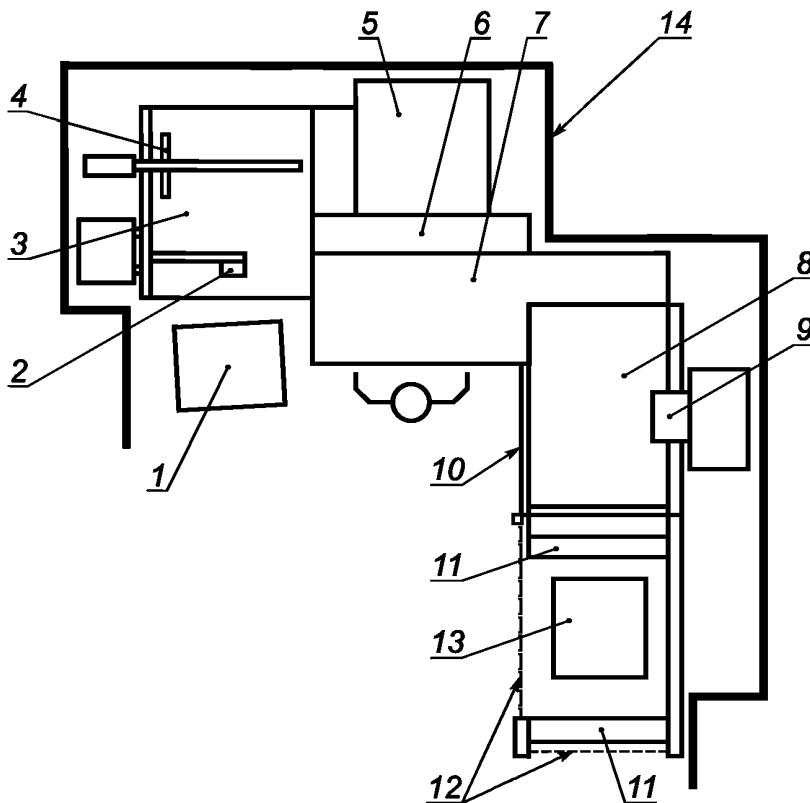
5.3.6 Опасное место между разгрузочным столом при его горизонтальном перемещении и передним столом машины резальной одноножевой должно быть защищено. Защита может быть выполнена, например, посредством ограждения или устройства автоматического отключения.

5.3.7 Опасные места между разгрузочным столом при вертикальном его перемещении и неподвижными частями машины должны быть защищены. Защита достигается, например, устройством автоматического отключения.

5.3.8 Опасное место между разгрузочным столом и полом или поддоном должно быть защищено. Это обеспечивается, например, если выполнены все нижеследующие требования:

- доступ на задней стороне машины предотвращен посредством ограждения в соответствии с ЕН 294 (рисунок 9, позиция 14), и
- имеется ограждение на передней стороне машины согласно рисунку 9, позиция 10, и
- имеются два ЭЧПУ в зоне разгрузки согласно рисунку 9, позиция 12, для защиты доступа (ЕН 999 [1] применять не требуется), и
- предусмотрено устройство аварийного останова в зоне разгрузки.

П р и м е ч а н и е — Об информации в инструкции по эксплуатации см. 7.1.4.4.



1 — бумажный стапель; 2 — щипцовый захват; 3 — загрузочный стол; 4 — толкатель; 5 — задний стол; 6 — машина резальная; 7 — передний стол; 8 — разгрузочный стол; 9 — прижим; 10 — ограждение; 11 — приемный упор; 12 — ЭЧПУ; 13 — поддон; 14 — ограждение

Рисунок 9 — Столы для загрузки и разгрузки

5.3.9 Опасные места между разгрузочным столом и приемным упором должны быть защищены. Это достигается, например применением на разгрузочном столе ЭЧПУ или устройства автоматического отключения.

5.3.10 Опасное место между прижимом и разгрузочным столом должно быть защищено. Это может быть выполнено, например, если:

- прижим расположен на расстоянии не менее 850 мм от края разгрузочного стола или
- максимальное усилие прижима не превышает 500 Н.

5.3.11 В зоне разгрузочного стола должен быть предусмотрен орган управления аварийным остановом для остановки всех опасных перемещений приемного стола.

5.3.12 Органы управления пуском-остановом каждой из частей встроенного оборудования для загрузки и приемки должны быть расположены так, чтобы они были доступны с места обслуживания резальной машины.

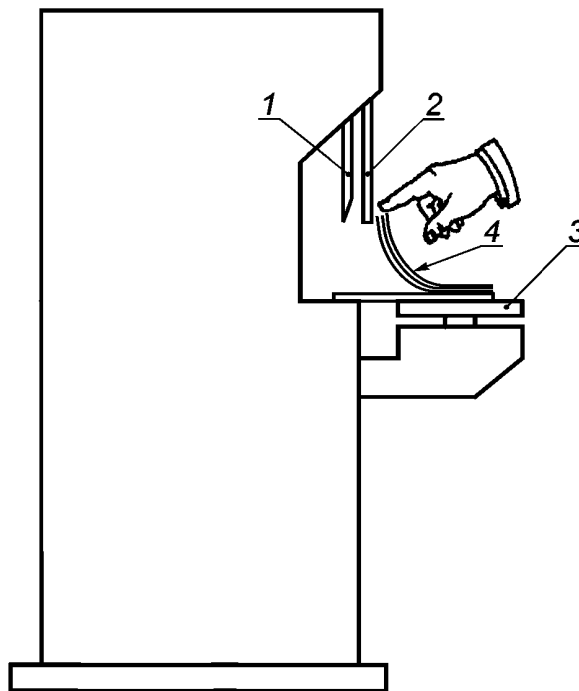
5.4 Машины для высечки алфавита

5.4.1 Машины для высечки алфавита должны быть по возможности оборудованы устройствами для автоматической подачи и вывода продукции, с тем чтобы вся опасная зона могла быть защищена ограждениями.

5.4.2 В машинах с автоматической подачей и выводом продукции на стороне обслуживания должен быть предусмотрен орган аварийного останова.

5.4.3 Машины для высечки алфавита без автоматической подачи и вывода продукции

5.4.3.1 В машинах без автоматической подачи и вывода продукции опасные места у ножа и защитного ограждения-отражателя должны быть защищены со всех сторон.



1 — нож; 2 — опережающее ограждение (отражатель); 3 — накладной стол; 4 — книжный блок

Рисунок 10 — Машина для высечки алфавита

5.4.3.2 Требование по 5.4.3.1 может быть выполнено, например применением с передней стороны ножа одной из следующих защитных мер:

- высота подъема режущей кромки ножа над накладным столом или соответственно над самым нижним положением ножа должна быть не более 4 мм, или
- ограждениями с безопасными расстояниями в соответствии с ЕН 294, или
- опережающим ограждением с механическим или ножным приводом (например, сенсорное устройство или отражатель). Пуск движения ножа должен быть невозможен или начатое движение должно быть

безопасно остановлено, как только расстояние между нижней кромкой опережающего защитного ограждения и накладным столом превысит 13 мм (см. рисунок 10).

Опережающее защитное ограждение должно быть установлено таким образом, чтобы предотвращался доступ к лезвию ножа при его опускании. Динамическое усилие защитного опережающего ограждения при его опускании должно быть не более 150 Н.

П р и м е ч а н и е — О способе измерения см. таблицу 2, сноска е), или

- ЭЧПУ (например, в качестве устройства защиты пуска согласно ЕН 1010-1:2004 (см. 5.2.9.3).

Целесообразно предусмотреть дополнительные устройства безопасности.

5.4.3.3 Должен быть предотвращен доступ к ножу с боков и с задней стороны, например, с помощью неподвижного ограждения или ограждения с блокировкой.

5.4.4 В машинах для высечки алфавита должны быть выполнены требования к системе управления, установленные ЕН 1010-1:2004 (см. 5.2.6.1).

5.5 Машины резальные трехножевые, машины для трехсторонней обрезки

5.5.1 Опасная зона у ножа со стороны ввода и вывода продукции машины должна быть защищена блокирующим ограждением. Отверстия для ввода и вывода должны быть сконструированы в соответствии с ЕН 294.

В случае если трехножевая машина встроена в поточную линию и ручная приемка исключается, допустимое минимальное безопасное расстояние до ближайшего опасного места на стороне приемки составляет 550 мм (см. рисунок 11).

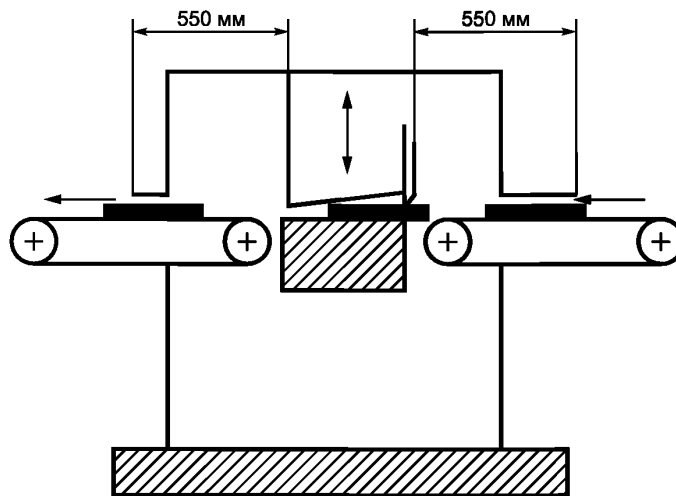


Рисунок 11 — Машина резальная трехножевая (машина резальная трехсторонняя) с автоматической подачей

5.5.2 При ручной загрузке продукции опасные места на стороне обслуживания машины трехножевой должны быть защищены двуручным управлением с управляющим устройством, размещенным на переднем торце накладного стола. Должны быть соблюдены требования ЕН 1010-1:2004 (см. 5.2.8.1 и 5.2.8.2), относящиеся к двуручному управляющему устройству. На стороне обслуживания машины трехножевой размер отверстия для подачи, зависящий от формата обрезки, должен быть минимально возможным.

5.5.3 Для смены ножей и их транспортирования в комплекте с машиной должны поставляться защитные чехлы.

5.5.4 Отверстия и безопасные расстояния желобов для удаления обрезков должны соответствовать ЕН 294.

5.5.5 На машинах резальных трехножевых и трехсторонних, которые могут работать в автоматическом режиме, на каждом рабочем месте должно быть предусмотрено устройство аварийного останова.

5.6 Машины резальные ротационные

5.6.1 Доступ к дисковому ножу должен быть защищен ограждением с блокировкой и фиксацией. Отверстия для подачи и вывода продукции должны быть сконструированы в соответствии с ЕН 294 (см. рисунок 12).

5.6.2 На стороне обслуживания должно быть предусмотрено устройство аварийного останова.

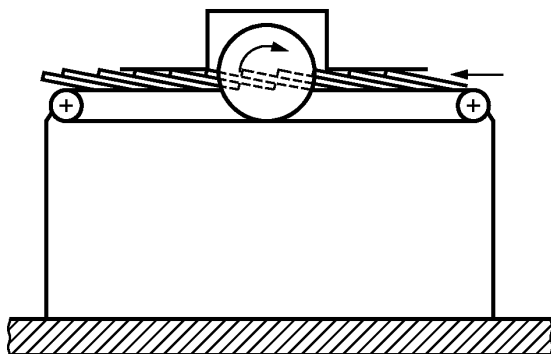
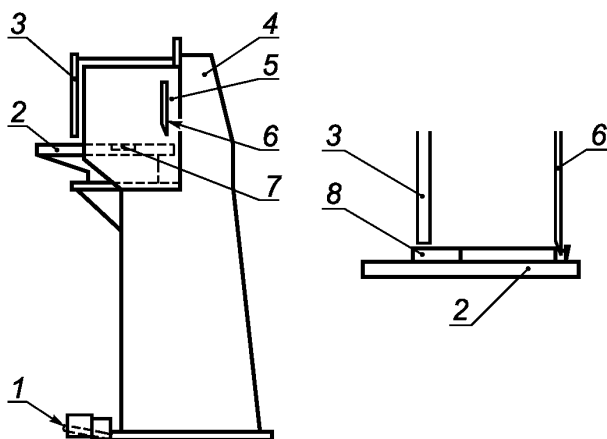


Рисунок 12 — Машина резальная ротационная

5.7 Машины для кругления уголков

5.7.1 В машинах для кругления уголков опасное место у ножа или пилы должно быть защищено. Это требование выполняется, например установкой перед ножом прозрачного регулируемого ограждения и обеспечением возможности перемещения ножа только при уложенном стапеле. Для этого может быть применено, например сенсорное устройство (например, фотоэлектрическое устройство) (см. рисунок 13).



1 — педаль; 2 — накладной стол; 3 — регулируемое прозрачное защитное ограждение с передней стороны ножа; 4 — ограждение на задней стороне; 5 — боковое ограждение; 6 — нож; 7 — сенсорное устройство (фотоэлектрическое); 8 — книжный блок

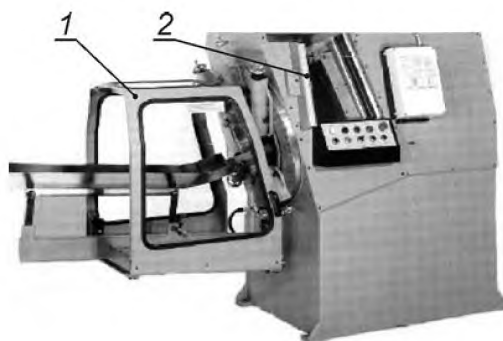
Рисунок 13 — Машина для кругления уголков

5.7.2 Приведение в действие ножа или пилы допускается только ручным или ножным.

5.7.3 С задней стороны и с обеих сторон ножа или пилы должно быть установлено неподвижное или блокирующее ограждение.

5.8 Машины для высечки этикеток

5.8.1 Опасная зона у высекальных ножей должна быть защищена ограждениями. В машинах с ручной подачей этикеток отверстие для подачи высекаемого материала должно быть защищено ограждением с блокировкой или ЭЧПУ (см. рисунок 14).



1 — защитное ограждение; 2 — световая завеса перед отверстием для подачи высекаемого материала

Рисунок 14 — Машина для высечки этикеток

5.8.2 Ограждения у отверстий для удаления отходов должны быть сконструированы в соответствии с ЕН 294.

5.8.3 В случае если для подачи материала требуется регулярный доступ в опасное место, должны быть предусмотрены защитные устройства, предотвращающие доступ, и устройства для управления ими в соответствии с ЕН 1010-1:2004 (см. 5.2.6.2, 5.2.9.2, 5.2.9.3). В случае, когда не требуется регулярный доступ в опасное место, должны быть выполнены требования ЕН 1010-1:2004 (см. 5.2.6.1, 5.2.9.1, 5.2.9.3).

5.8.4 На стороне обслуживания должны быть предусмотрены устройства пуска и останова и устройство аварийного останова.

6 Проверка выполнения требований и/или мер безопасности

В таблице 2 изложены методы, используемые для проверки выполнения требований и/или мер безопасности, изложенных в разделе 5. В ней также даны ссылки на соответствующие пункты настоящего стандарта.

Т а б л и ц а 2 — Методы проверки выполнения требований и/или мер безопасности

Пункт	Требования и/или меры безопасности	A ^{a)}	B ^{b)}	C ^{c)}	D ^{d)}
5.1 Общие положения					
5.2 Машины резальные одноножевые					
5.2.1	Требования к системе управления	X	X		X
5.2.2	Требования к ЭЧПУ	X	X	X	X
5.2.3	Ограждения на передней стороне	X	X	X	
5.2.4	Ограждения на задней стороне	X	X	X	
5.2.5.1	Безопасное положение ножа	X	X		
5.2.5.2	Предотвращение недопустимого перебега	X	X		
5.2.5.3	Предотвращение перехода положения верхней мертвой точки	X	X		
5.2.6.1	Требования при прерывании разрезки, машины с приводом от рукоятки	X	X		
5.2.6.2	Требования при прерывании разрезки, машины с гидроприводом	X	X		
5.2.7	Требования при повреждении элементов трансмиссии между тормозным устройством и ножедержателем	X	X		

Продолжение таблицы 2

Пункт	Требования и/или меры безопасности	A ^{a)}	B ^{b)}	C ^{c)}	D ^{d)}
5.2.8.1	Максимальная сила прижима на линии резания	X	X	X ^{e)}	
5.2.8.2	Ровная передняя сторона балки прижима	X	X		
5.2.9.1	Средства защиты опасного места затл/балка прижима	X	X	X	
5.2.9.2	Средства защиты ходового винта затла	X	X		
5.2.10	Переключатель для смены ножа, меры защиты при смене ножа	X	X		
5.2.11	Устройства для резки малых форматов	X	X		
5.2.12	Оптический указатель линии резания	X	X		
5.2.13	Устройства аварийного останова	X	X		
5.3 Устройства для загрузки и разгрузки для машин резальных одноножевых					
5.3.1	Средства защиты опасных мест между загрузочным столом и бумажным ступенем или полом	X	X		
5.3.2	Ограждения на заднем столе машины резальной одноножевой	X	X	X	
5.3.3	Средства защиты щипцового захвата	X	X		
5.3.4	Средства защиты опасных мест между загрузочным столом и машиной резальной одноножевой	X	X		
5.3.5	Средства защиты толкателей	X	X	X	
5.3.6	Средства защиты опасного места между разгрузочным столом и передним столом машины резальной одноножевой	X	X		
5.3.7	Средства защиты опасного места между разгрузочным столом и неподвижными частями машины резальной одноножевой	X	X		
5.3.8	Средства защиты опасного места между разгрузочным столом и поддоном или полом	X	X		
5.3.9	Средства защиты опасного места между разгрузочным столом и приемным упором	X	X		
5.3.10	Защита опасного места между прижимом и разгрузочным столом	X	X	X ^{f)}	
5.3.11	Устройства аварийного останова	X	X		
5.3.12	Органы управления пуском-остановом	X	X		
5.4 Машины для высечки алфавита					
5.4.1	Устройства для подачи и вывода продукции	X	X		
5.4.2	Устройства для подачи и вывода продукции	X	X		
5.4.3.2	Ограждения у ножа	X	X	X ^{f)}	
5.4.3.3	Ограждения с боковых сторон и с задней стороны	X	X		
5.4.4	Безопасная система управления	X	X		X
5.5 Машины резальные трехножевые					
5.5.1	Требования к отверстиям для ввода и вывода продукции	X	X	X	
5.5.2	Двуручное управление при ручной загрузке	X	X	X	X
5.5.3	Защитные чехлы для ножей	X	X		

Окончание таблицы 2

Пункт	Требования и/или меры безопасности	A ^{a)}	B ^{b)}	C ^{c)}	D ^{d)}
5.5.4	Защита желобов для удаления обрезков	X	X		
5.5.5	Устройства аварийного останова	X	X		
5.6 Машины резальные ротационные					
5.6.1	Средства защиты дискового ножа	X	X		X
5.6.2	Устройства аварийного останова	X	X		
5.7 Машины для кругления уголков					
5.7.1	Средства защиты ножа, пилы	X	X		
5.7.2	Управление в толчковом режиме	X	X		
5.7.3	Средства защиты с задней стороны	X	X		
5.8 Машины для высечки этикеток					
5.8.1	Средства защиты высекальных ножей	X	X		
5.8.2	Ограждения у отверстия для удаления отходов	X	X	X	
5.8.3	Требования к системе управления	X	X		X
5.8.4	Устройства аварийного останова	X	X		
<p>A — визуальный контроль; B — функциональные испытания; C — измерения; D — проверка с использованием чертежей, схем, расчетов, <i>текстовой документации</i>.</p> <p>a) Визуальный контроль является визуальным методом проверки соответствия свойства поставляемого оборудования и составных частей конкретным условиям применения. б) Функциональные испытания должны показать, соответствуют ли части по функциям конкретным требованиям. c) Проверку с помощью измерительных инструментов применяют для проверки выполнения требований установленных ограничений. d) Чертежи/схемы/расчеты/текстовую документацию применяют для проверки соответствия конструктивных параметров использованных компонентов определенным требованиям. e) Силовое измерение на линии реза одноножевых резальных машин: измерение максимальной величины с помощью измерительного устройства с величиной упругости 25 Н/мм. Измерительное устройство должно быть расположено посередине под балкой прижима. Балка прижима должна быть плавно опущена вниз (ножная педаль полностью нажата). f) Силовое измерение на отражателе в машине для высечки алфавита или на прижиме устройств загрузки и разгрузки: измерение пиковых значений измерительным устройством с модулем упругости 25 Н/мм. Измеритель должен быть расположен посередине под отражателем или прижимом.</p>					

7 Информация для потребителя

7.1 Инструкция по эксплуатации

7.1.1 Машины резальные одноножевые

7.1.1.1 В инструкции по эксплуатации дополнительно должны содержаться следующие указания:

- общее время реакции системы (*общая характеристика останова машины*), мс;
- разрешающая способность (*способность обнаружения*) ЭЧПУ, мм;
- минимальное безопасное расстояние ЭЧПУ, мм.

Дополнительно должно содержаться указание о том, что до начала каждой рабочей смены и при каждой смене ножа необходимо проверять эффективность устройств безопасности и результаты испытаний должны быть зафиксированы письменно.

7.1.1.2 Должна содержаться информация о том, что должно быть выполнено при повреждении элементов трансмиссии, чтобы обеспечить безопасное устранение повреждения. Должно быть, например, указано, что бумажный стапель должен извлекаться из-под ножа без применения силы.

7.1.1.3 В инструкции по эксплуатации должно быть указано о наличии остаточной опасности под задним столом машины, создаваемой ходовым винтом.

7.1.1.4 В инструкции по эксплуатации должно содержаться описание порядка безопасной замены ножа, включая применение средств защиты лезвия ножа, и порядка безопасной установки ножа, с тем чтобы предотвратить опасность, вызываемую незащищенным лезвием ножа. Должны быть даны подробные указания по демонтажу ножей с применением поставляемого инструмента и защитных чехлов и их последующему хранению в защитных ящиках.

7.1.1.5 В инструкции по эксплуатации должно быть установлено, что машина резальная одноножевая должна регулярно проходить испытания в соответствии с рекомендациями изготовителя. Испытания должны включать проверку действия систем управления, контроль величины перебега, усилий прижима, действия ЭЧПУ, двуручного управляющего устройства, а также защиты от перебега ножом положения верхней мертвой точки согласно 5.2.5.3. В инструкции по эксплуатации должно быть указано, что результаты испытаний должны быть оформлены документально.

7.1.2 Машины резальные трехножевые

В инструкции по эксплуатации должно содержаться указание о том, что во время выполнения операций по регулировке машины необходимо применять защитные чехлы ножей.

7.1.3 Машины для кругления уголков

В инструкции по эксплуатации должно содержаться указание о том, что для защиты опасного места у ножа или у пилы должно быть установлено защитное ограждение, регулируемое по максимальной высоте укладываемого стапеля.

7.1.4 Встроенное оборудование для загрузки и выгрузки

7.1.4.1 В инструкции по эксплуатации должно содержаться предупреждение об остаточных рисках на загрузочном и разгрузочном столах (перед загрузочным столом — опасность удара движущимся загрузочным столом; в области разгрузочного стола (стапелирования) — опасность удара движущимся разгрузочным столом), а также на щипцовом захвате (опасность защемления щипцовым захватом).

7.1.4.2 В инструкции по эксплуатации должно быть описано правильное расположение бумажного стапеля перед загрузочным столом до его разгрузки, обеспечивающее безопасные условия работы. Должны быть, например, указаны расстояния между стапелем и загрузочным столом и угол между стапелем и загрузочным столом.

7.1.4.3 В инструкции по эксплуатации должно быть дано указание о том, что площадь пола на передней стороне стола загрузки должна быть окрашена желто-черными полосами, предупреждающими персонал о том, что эта площадь предназначена для установки бумажного стапеля.

7.1.4.4 В инструкции по эксплуатации должно быть дано указание о том, что на площади пола в зоне стапелирования, по которой перемещается разгрузочный стол, должна быть нанесена предупреждающая разметка в виде желто-черных полос.

Приложение А
(справочное)

**Минимальные безопасные расстояния ЭЧПУ
в машинах резальных одноножевых
(к 5.2.2)**

Минимальное безопасное расстояние (S) ЭЧПУ рассчитывают по следующей формуле:

$$S = 2000 \times T + 8 (d - 14), \quad (\text{A.1})$$

где T — общая характеристика останова машины (общее время реакции системы), с;

d — способность обнаружения (разрешающая способность) ЭЧПУ, мм;

По формуле (A.1) рассчитывают минимальные безопасные расстояния S до 500 мм с допустимым минимальным расстоянием от 250 мм. В случае если эту формулу применяют для S более 500 мм, безопасное расстояние определяют по следующей формуле:

$$S = 1600 \times T + 8 (d - 14). \quad (\text{A.2})$$

**Приложение ДА
(обязательное)**

**Сведения о соответствии ссылочных международных (европейских)
стандартов ссылочным национальным стандартам Российской Федерации
(и действующим в этом качестве межгосударственным стандартам)**

Таблица ДА.1

Обозначение ссылочного международного (европейского) стандарта	Степень соответствия	Обозначение и наименование соответствующего межгосударственного (национального) стандарта
ЕН 292-1	IDT	ГОСТ Р ИСО 12100-1—2007 «Безопасность машин. Основные понятия, общие принципы конструирования. Часть 1. Основные термины, методология»
ЕН 294	IDT	ГОСТ Р 51334—99 «Безопасность машин. Безопасные расстояния для предохранения верхних конечностей от попадания в опасную зону»
ЕН 953	IDT	ГОСТ Р 51342—99 «Безопасность машин. Съёмные защитные устройства. Общие требования по конструированию и изготовлению неподвижных и перемещаемых съёмных защитных устройств»
ЕН 1010-1	IDT	ГОСТ Р ЕН 1010-1—2009 «Оборудование полиграфическое. Требования безопасности для конструирования и изготовления. Часть 1. Общие требования»
ЕН 1050:1996	IDT	ГОСТ Р 51344—99 «Безопасность машин. Принципы оценки и определения риска»
ЕН 1070	IDT	ГОСТ ЕН 1070—2003 «Безопасность оборудования. Термины и определения»
ЕН 1088	IDT	ГОСТ Р 51345—99 «Безопасность машин. Блокировочные устройства, связанные с защитными устройствами. Принципы конструирования и выбора»
<p>Примечание — В настоящей таблице использовано следующее условное обозначение степени соответствия стандартов: - IDT — идентичные стандарты.</p>		

Библиография

- [1] EN 999 *Safety of machinery — The positioning of protective equipment in respect of approach speeds of parts of the human body.*
- ЕН 999 *Безопасность оборудования. Расположение защитных устройств с учетом скоростей приближения частей тела человека*
- [2] EN 1034-1:2000 *Safety of machinery — Safety requirements for the design and construction of paper making and finishing machines — Part 1: Common requirements.*
- [3] EN 1034-3:1999 *Safety of machinery — Safety requirements for the design and construction of paper making and finishing machines — Part 3: Winders and slitters, plying machines*
- [4] EN 1034-5:2005 *Safety of machinery — Safety requirements for the design and construction of paper making and finishing machines — Part 5: Sheeters*

УДК 681.62:658.382:006.354

ОКС 37.100.10;
85.100

Т34

51 6500

Ключевые слова: оборудование полиграфическое, машины резальные; требования безопасности; меры защиты от опасностей; проверка выполнения мер безопасности

Редактор *А. Д. Чайка*
Технический редактор *В. Н. Прусакова*
Корректор *Н. И. Гавришук*
Компьютерная верстка *З. И. Мартыновой*

Сдано в набор 24.01.2011. Подписано в печать 28.02.2011. Формат 60×84¹/₈. Бумага офсетная. Гарнитура Ариал. Печать офсетная. Усл. печ. л. 2,79. Уч.-изд. л. 2,30. Тираж 94 экз. Зак. 55.

ФГУП «СТАНДАРТИНФОРМ», 123995 Москва, Гранатный пер., 4.
www.gostinfo.ru info@gostinfo.ru
Набрано и отпечатано в Калужской типографии стандартов, 248021 Калуга, ул. Московская, 256.