

Методическая документация в строительстве

ЗАО «ЦНИИОМТП»

**СТРОИТЕЛЬНЫЕ ЛЕСА.
ИЗГОТОВЛЕНИЕ, МОНТАЖ,
ЭКСПЛУАТАЦИЯ**

МДС 12-58.2011

Москва 2011



Методическая документация в строительстве

ЗАО «ЦНИИОМТП»

**СТРОИТЕЛЬНЫЕ ЛЕСА.
ИЗГОТОВЛЕНИЕ, МОНТАЖ,
ЭКСПЛУАТАЦИЯ**

МДС 12-58.2011

Москва 2011

Строительные леса. Изготовление, монтаж, эксплуатация. МДС 12-58.2011/ЗАО «ЦНИИОМТП». — М.: ОАО «ЦПП», 2011. — 19 с.

В документе содержатся сведения о строительных лесах, необходимые для их изготовления, выбора и монтажа, приведены примеры проверочных расчетов лесов на прочность и устойчивость, даются рекомендации по монтажу и испытаниям, ремонту и безопасной эксплуатации лесов.

Приводятся методические примеры проектов производства работ на монтаж лесов (на обычные и высотные здания).

Документ предназначен для строительных организаций, применяющих леса при возведении зданий и сооружений, а также для выполнения отделочных и ремонтных работ на фасадах.

Документ разработан сотрудниками ООО «РЕМСТРОЙСЕРВИС-Р» (*Е.В. Гнатюк, Б.А Мордкович*) и ЗАО «ЦНИИОМТП» (*Ю.А. Корытов*).

СОДЕРЖАНИЕ

Введение	4
1 Изготовление и ремонт лесов	5
1.1 Общие сведения о лесах	5
1.2 Эксплуатационные характеристики лесов	6
1.3 Изготовление лесов	6
1.4 Ремонт лесов	7
2 Проверочные расчеты лесов	7
2.1 Исходные данные для расчета стоечных лесов на прочность и устойчивость	7
2.2 Проверка продольных связей	8
2.3 Проверка стоек	8
Проверка прочности стоек	8
Проверка устойчивости стоек	8
2.4 Проверка настила	9
2.5 Проверка крепления лесов к стене	9
2.6 Пример расчета	10
3 Проект производства работ на монтаж лесов	10
Пояснительная записка	11
Организация и технология выполнения работ	12
Подготовительные работы	12
Основные работы	12
Требования к качеству и приемка работ	13
Потребность в средствах механизации, инструменте, инвентаре и приспособлениях	13
Техника безопасности и охрана труда	15
4 Особенности монтажа лесов на высотные здания, на здания с балконами (лоджиями)	16
Список использованной литературы	19

ВВЕДЕНИЕ

Строительные леса являются наиболее востребованными средствами подмащивания. Леса используются для размещения рабочих, инструмента и материалов при производстве строительных и ремонтных работ на фасадах.

Применение лесов ежегодно расширяется, так как они выгодно отличаются простотой и, при наличии дешевой рабочей силы, относительно низкой стоимостью монтажа и эксплуатации, которая составляет в общей стоимости возведения здания незначительную долю (до 3 % стоимости возведения жилого здания). Трудоемкость монтажа лесов не превышает, как правило, 0,5 чел.-ч, приходящейся на 1 м² площади фасада.

Леса являются универсальными средствами подмащивания: они применимы для зданий и сооружений с разнообразными конструктивными и архитектурно-планировочными параметрами, конфигурацией, высотами и протяженностью. Леса незаменимы в стесненных условиях городской застройки, где они используются не только по прямому назначению, но и в качестве защитных экранов.

Выбор лесов производится по техническим характеристикам и технико-экономическим показателям.

Из технической характеристики лесов основными показателями являются максимальная высота лесов и нормативная поверхностная нагрузка на настил лесов.

Технико-экономическими показателями лесов служат: количество монтажных элементов и наибольший вес монтажного элемента, расход на 1 м² лесов металла и дерева, стоимость, трудоемкость изготовления и трудоемкость монтажа 1 м² лесов.

На леса разрабатывается конструкторская по ГОСТ 2.601 и эксплуатационная по ГОСТ 2.602 документация (рабочие чертежи по ЕСКД, паспорт, технические условия, программа и методика испытаний, инструкции по монтажу и эксплуатации).

В настоящем документе приводятся сведения об изготовлении лесов, проверочные расчеты лесов, рекомендации по монтажу, эксплуатации и ремонту, методический пример — типовой проект производства работ на монтаж лесов, излагаются особенности монтажа лесов на высотные здания.

1 ИЗГОТОВЛЕНИЕ И РЕМОНТ ЛЕСОВ

1.1 Общие сведения о лесах

Леса представляют собой пространственную многоярусную и многосекционную конструкцию, которая позволяет организовывать рабочие места на высоте.

Изготавливают стоечные приставные к сооружаемому зданию и свободностоящие, навесные и подвесные леса. Наиболее широко изготавливают стоечные приставные и навесные леса.

Приставные леса крепят к стене здания анкерами (дюбелями) различных систем.

Навесные одноярусные (двухъярусные) леса навешивают кронштейнами в проемы здания и закрепляют различными способами за элементы здания (стены, перекрытия, колонны).

Подвесные леса подвешиваются на струнах (тросах) к кронштейнам, укрепляемым на здании.

Устойчивость свободностоящих лесов обеспечивается подкосами или растяжками.

Стоечные приставные леса состоят из стальных труб: вертикальных (стоек), горизонтальных продольных (ригелей), поперечных и диагональных связей (раскосов), обуславливающих жесткость пространственной конструкции.

Конструкции лесов — инвентарные, легкие, сборно-разборные, многоразового применения.

Оборачиваемость лесов составляет не менее 60 раз, а срок службы — не менее 5 лет.

По степени сборности, т.е. по затратам труда и времени на монтаж и демонтаж, стоечные леса могут изготавливаться и собираться из единичных (трубчатых), плоских (рамных) или объемных (каркасных) элементов.

По конструкции узловых соединений (при монтаже и демонтаже) стоечные трубчатые леса подразделяются на типы: соединяющиеся с помощью болтовых или клиновых хомутов и соединяющиеся с помощью крюковых или клиновых штырей. Стойки, рамные и каркасные элементы стыкуются при помощи патрубков.

На ригели (или на поперечные связи) перпендикулярно (параллельно) к стене укладывается щитовой деревянный настил.

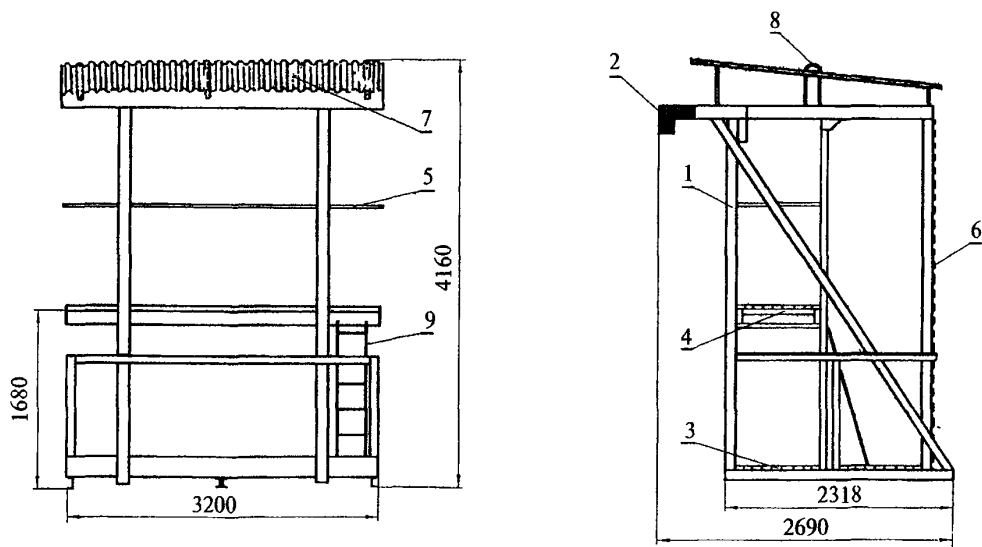
Лестницы для подъема на ярусы подвешивают к поперечным связям и опирают на щиты настила.

Стоечные леса обычно устанавливают на опорные башмаки. Нагрузка лесов передается на башмаки и далее посредством деревянных подкладок на грунт.

Стоечные леса, монтируемые на высотные здания, устанавливают на опоры на высоте — на междуэтажных перекрытиях, на стене здания (см. раздел 4).

Леса оборудуют средствами безопасности. Для предотвращения падений с высоты людей и предметов устраивают ограждения, а для защиты от атмосферных разрядов — молниеприемники и заземление.

Свободностоящие леса монтируют, как правило, из объемных (каркасных) элементов с размерами в плане 1×1; 1×2; 2×2 м, изготавливаемых из стальных труб. Каркасные элементы стыкуются с помощью патрубков. По другим параметрам конструкция свободностоящих лесов аналогична конструкции приставных лесов. В отличие от приставных, свободностоящие леса обладают собственной устойчивостью.



1 — рама, 2 — опора; 3 — настил; 4 — щит; 5 — ограждение; 6 — сетка; 7 — навес; 8 — петля; 9 — лестница

Рисунок 1

Навесные леса (одноярусные или двухъярусные) представляют собой раму с опорами для крепления за элементы здания. На раму укладывают рабочие и промежуточные настилы. Подъем на промежуточный настил — по лестнице. Ограждение представляет собой пространственную каркасную сварную конструкцию из швеллеров и уголков. С наружной стороны лесов устраивается защитная металлическая сетка. Поверх лесов для защиты от непогоды устраивается навес из сплошного профилированного листа. Для подъема лесов краном предусматриваются строповочные петли. Общий вид одноярусных лесов конструкции ЦНИИОМТП показан на рис. 1.

1.2 Эксплуатационные характеристики лесов

Сточные приставные леса применяют для выполнения следующих работ:

- устройство каменной и облицовочной мелкогабаритными материалами (кирпич, блоки, плиты и т.п.) кладки при возведении зданий;
- устройство вентилируемых фасадов, ремонт и реконструкция фасадов; включая замену оконных рам, устройство утепления;
- штукатурные, малярные и другие отделочные работы.

Нормативная поверхностная нагрузка регламентируется до 500 кгс/м² по ГОСТ 27321, обычно — 200 кгс/м², для каменной кладки — 250—300 кгс/м².

Высота лесов для отделочных и других работ на фасадах составляет от 16 до 120 м. Максимально допустимая высота стоящих на земле лесов указана в ГОСТ 27321: для хомутовых — 100 м, для штыревых — 80 м.

Длина лесов (от 9 до 40 м) зависит от количества поставляемых секций, длина которых, как правило, устанавливается 2; 2,5 и 3 м. Для каменной кладки длина секции может приниматься 1,5 и 2 м.

Ширина секции (проход между стойками) принимается не менее 1 м по ГОСТ 27321, чаще всего составляет 1,25 и 1,4 м, реже — 1,5 и 1,65 м, настил из деревянных щитов может при этом выступать за стойки до 150 мм.

Расстояние между лесами и стеной здания, к которой крепятся сточные леса, не превышает 150—300 мм, но в необходимых случаях может быть увеличено до 500 мм.

Точки крепления стоек лесов к стене располагаются обычно через ярус, в шахматном порядке. В особых случаях точки крепления располагают на стойках в каждом ярусе.

Свободностоящие леса применяют для специальных работ в строительстве, например, для

теплоизоляционных на высоких горизонтальных трубопроводах и, кроме того, могут использоваться в качестве защитного экрана, силового каркаса, строительной вышки, временной трибуны и т.п.

Нормативная поверхностная нагрузка назначается не более 200 кгс/м².

Высота лесов не превышает 14—20 м.

Ширина лесов для увеличения опорной поверхности принимается не менее 2 м.

Навесные леса применяются для тех же работ, что и приставные, но на фасадах преимущественно монолитных зданий повышенной этажности (высотой до 100 м), но могут быть применены также для работ на крупнопанельных с несущими наружными стенами и каркасных зданиях.

Нормативная поверхностная нагрузка — до 250—300 кгс/м², грузоподъемность — до 3000 кгс.

Габаритная высота лесов одноярусных — до 4 м, двухъярусных — до 7 м.

Размеры рабочей площадки обычно не превышают по длине — 3 м и по ширине — 2 м.

Вес одноярусных лесов 1200—1300 кгс.

1.3 Изготовление лесов

Леса изготавливают в климатическом исполнении для районов с умеренным климатом или для северных районов по ГОСТ 15150.

Приставные леса изготавливают из стальных труб диаметром от 25 до 60 мм и толщиной стенок от 1,8 до 4,0 мм по ГОСТ 3262 и ГОСТ 10704.

Наиболее применяемые трубы по ГОСТ 3262 приведены в таблице 1.1

Для изготовления свободностоящих и навесных лесов используют не только упомянутые трубы, но и стальные профили, например, уголки профилей от № 5 до № 8 по ГОСТ 8509 или швеллеры от № 12 до № 16 по ГОСТ 8240.

Для труб и стальных профилей применяется углеродистая сталь обыкновенного качества, например, Ст.3сп5 и Ст.3псб по ГОСТ 380.

Леса изготавливают, как правило, комплектно. В комплект входят составные части, необходимые для монтажа, и эксплуатационная документация (паспорт, инструкция по монтажу и эксплуатации).

Т а б л и ц а 1.1

Условный проход, мм	Толщина стенки, мм	Масса 1 м трубы, кг
25	3,2	2,39
32	3,2	3,09
40	3,5	3,84
50	3,5	4,88

Деревянные щиты настила изготавливают из еловых или сосновых досок по ГОСТ 8486. Дерево подвергается пропитке антисептическим и огнезащитным составами.

1.4 Ремонт лесов

В процессе эксплуатации лесов накапливаются дефекты: разрушается окрасочное покрытие, нарастает коррозия металлических поверхностей, образуются прогибы отдельных стоек и ригелей, изгибы в перилах ограждений, местные деформации (вмятины, раковины, расслоения, отрывы), трещины в элементах лесов и т.п. Ремонт лесов заключается в устранении этих дефектов.

Ремонт выполняют с применением заготовок, материалов и комплектующих, которые были использованы при изготовлении лесов. Замены производят по согласованию с заводом-изготовителем. Технические требования к материалам и комплектующим регламентированы стандартами (техническими условиями).

При ремонте не нарушают, как правило, принцип взаимозаменяемости деталей.

Прогибы стоек и связей менее 1,5 мм на 1 м длины могут быть выправлены холодной правкой. При более значительных прогибах, при проникающей коррозии, трещинах стойки и связи подлежат замене. Трубы, применяемые для этого, должны быть прямыми и без резьбовой нарезки.

Сварочные работы производят дипломированные сварщики. Сварка выполняется прокаленными электродами, как правило, типа Э 42 по ГОСТ 9467. Размеры швов принимают по ремонтным чертежам или по аналогии с теми имеющимися, которые прошли контрольный осмотр. Место свариваемых деталей зачищается до металлического блеска. Сварочный шов очищается от шлака, брызг и натеков металла. Качество сварных швов проверяется визуально в соответствии с ГОСТ 3242.

Окрасочное покрытие восстанавливается окраской в сигнальные цвета (желтый, оранжевый, красный) по ГОСТ 12.4.026. При этом, по условиям эксплуатации принимается группа Ж₂ по ГОСТ 9.104.

2 ПРОВЕРОЧНЫЕ РАСЧЕТЫ ЛЕСОВ

2.1 Исходные данные для расчета стоечных лесов на прочность и устойчивость

При проектировании расчет лесов производится на нормативную равномерно распределенную нагрузку на настил q , которая указывается в технических характеристиках лесов

и по ГОСТ 27321 принимается для лесов стоечных приставных: хомутовых — 100, 200, 250 и штырьевых — 300 и до 500 кгс/м². При этом учитывается, что нагрузка в среднем составляет 250 кгс/м² для каменных работ и до 200 кгс/м² — для отделочных и других работ. Кроме того, продольные связи лесов рассчитываются на сосредоточенную нагрузку 130 кгс, приложенную посередине.

Потребность в проверочном расчете возникает при выборе лесов для конкретных строительных работ, а также на стадии их монтажа на строительном объекте для оценки безопасности работ при реальной нагрузке.

При выборе лесов расчет заключается в определении фактической равномерно распределенной нагрузки на настил q и сопоставлении ее с нормативной q , указанной в технической характеристике.

Нагрузка на настил определяется произведением q на площадь настила. При этом конструкцией настила должна быть обеспечена совместная работа досок (щитов) настила.

При использовании лесов расчетом проверяются наиболее нагруженные детали лесов — продольные связи и стойки, настил, а также узел крепления лесов к стене.

При таком расчете для увеличения запаса прочности принимают работу досок настила несовместной.

На рис. 2 приведена расчетная схема лесов, на которой показаны три секции длиной L и шириной e . Нагрузка P прикладывается к наименее выгодной точке O в секции 2—3. При поперечном настиле P передается на две продольные связи в точках A и B . Нагрузка P_A определяется

$$P_A = P \cdot e_1 / e. \quad (1)$$

Нагрузку P_B определять не требуется, так как она заведомо меньше P_A , вследствие того, что $e_1 > e_2$.

Максимальный (без учета компенсирующего) изгибающий момент в продольной связи

$$M_{\max} = P_A / 2 \cdot L / 2. \quad (2)$$

Далее определяют нагрузки P_2 и P_3 на наиболее нагруженные внутренние стойки в секции 2—3, которые могут принимать значения от $P_A / 2$ до P_A .

В ряде конструкций лесов (хомутовых, штырьевых) эта нагрузка передается не по центру стойки, а с эксцентриситетом ε , величина которого не превышает 40—70 мм. Из-за этого в стойке возникает изгибающий момент, кгс·см:

$$M_{\max} = P_2 \cdot \varepsilon = P_3 \cdot \varepsilon = P_A \cdot \varepsilon. \quad (3)$$

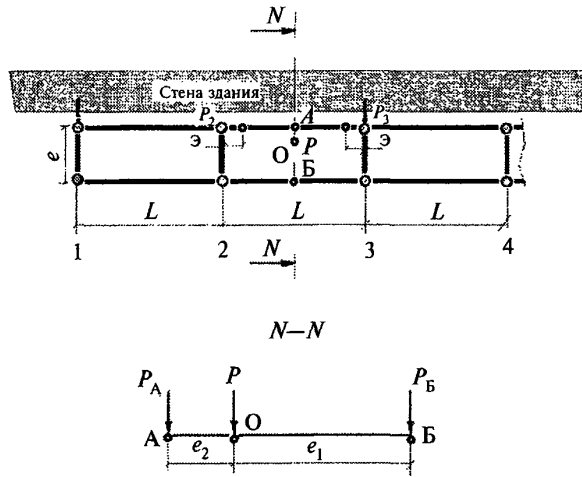


Рисунок 2

2.2 Проверка продольных связей

Наибольшее напряжение изгиба в продольной связи (трубе с наружным D и внутренним d диаметрами, см) определяется, кгс/см²:

$$\sigma_{\text{ис}} = M_{\text{max}}/W, \quad (4)$$

где $W = \pi D^3/32 [1 - (d/D)^4]$ — момент сопротивления трубы изгибу, см³.

2.3 Проверка стоек

Проверка: прочности стоек.

Наибольшее напряжение во внутренней стойке от продольного сжатия и изгибающего момента определяется, кгс/см²:

$$\sigma_{\text{вс}} = P_{\text{п}}/F + M_{\text{max}}/W, \quad (5)$$

где $P_{\text{п}}$ — наибольшая нагрузка на стойку, кгс;
 F — площадь сечения трубы стойки с внешним (D) и внутренним (d) диаметрами, см².

Действующие напряжения изгиба в наиболее нагруженных горизонтальной связи и стойке сравниваются с допустимым напряжением, которое, например, для трубы из стали Ст.3 по ГОСТ 380 принимается $\sigma = 2100$ кгс/см².

Проверка устойчивости стоек

Устойчивость стоек проверяется при сочетании неблагоприятных условий: без учета упругого подпора от горизонтальных связей, при максимальной и внецентренно приложенной нагрузке $P_{\text{п}}$, при высоте стойки h , равной расстоянию между креплениями лесов к стене.

Расчет устойчивости стойки от $P_{\text{п}}$ выполняется по СНиП II-23 по формуле

$$P_{\text{п}}/\varphi_e F \leq [\sigma]\gamma_c, \quad (6)$$

где $\varphi_e = 0,1-0,4$ — коэффициент снижения расчетного сопротивления при внецентренном сжатии;
 $\gamma_c = 0,95$ — коэффициент условий работы сжатых стоек лесов.

Коэффициент φ_e определяется по приведенной ниже таблице в зависимости от условной гибкости λ_y и приведенного относительного эксцентриситета m_{ef} , определяемого по формуле

$$m_{ef} = \eta m, \quad (7)$$

где $\eta = 1-1,1$ — коэффициент влияния формы сечения;

$m = eF/W$ — относительный эксцентриситет.

В существующих конструкциях лесов эксцентриситет $e = 4-7$ см. Для труб стоек диаметром 42-48 мм может быть принят коэффициент $\eta = 1$, и тогда коэффициент m_{ef} находится в интервале от 0,158 до 0,096.

Условная гибкость λ_y определяется по формуле

$$\lambda_y = \lambda \sqrt{[\sigma]}/E, \quad (8)$$

где $\lambda = \mu h/i$ — гибкость стойки;

$\mu = 1-1,1$ — коэффициент, зависящий от способа крепления стоек; для большинства существующих конструкций может быть принят единице.

Для существующих конструкций лесов при упрощенном расчете можно принять

$$\lambda_y \approx 0,03\lambda.$$

Коэффициент φ_e в зависимости от λ_y и m_{ef} находится по таблице 74 СНиП II-23, фрагмент которой приведен в таблице 2.1.

Т а б л и ц а 2.1

λ_y	$m_{ef} = 6$	$m_{ef} = 7$	$m_{ef} = 8$	$m_{ef} = 9$
3,5	0,153	0,145	0,137	0,115
4	0,140	0,135	0,127	0,108
4,5	0,130	0,125	0,118	0,101
5	0,120	0,117	0,111	0,095
5,5	0,112	0,108	0,104	0,089

2.4 Проверка настила

Наибольшее напряжение в настиле от изгиба σ_n в сечении, проходящем через точку О в доске настила, определяется, кгс/см²:

$$\sigma_n = M_n / W_n = P_A e_2 / (bt^2/6), \quad (9)$$

где $W_n = bt^2/6$ — момент сопротивления доски, см³;

b — ширина доски, см,

t — толщина доски, см.

Доски настила изготавливаются по ГОСТ 8486, как правило, из сосны с допустимым напряжением изгибу $[\sigma_c] = 150$ кгс/см².

В случае ремонта настила и использования нестандартных досок допустимое напряжение принимается $[\sigma_c] = 100$ кгс / см².

2.5 Проверка крепления лесов к стене

Крепление лесов к стене здания осуществляется двумя способами: непосредственно в материал стены (бетон, кирпич) или через проемы в стене (оконные, дверные, балконные и т.п.) к перекрытиям или к стенам с помощью телескопических стоек или инвентарных распорок.

При креплении лесов в материал стены основные параметры крепления проверяются по силе выдергивания дюбеля (длиной не менее $L = 10$ см) из стены Q , равной силе трения, и по крутящему моменту $M_{кр}$ затяжки гайки, согласно схеме на рис. 3.

Сила выдергивания Q определяется, кгс:

$$Q = fzN, \quad (10)$$

где f — коэффициент трения материала дюбеля по материалу стены;

$z = 2-3$ — количество лепестков, прижимаемых к стене;

$N = \sigma_{см} dl$ — упрощенный расчет допустимой силы давления лепестка на стену из условия прочности материала стены (или дюбеля) на смятие, кгс;

$\sigma_{см}$ — наименьший предел прочности материала стены (например, $\sigma_{см} = 50$ кгс/см² — силикатный кирпич, $\sigma_{см} = 80$ кгс / см² — бетон);

d' — наружный диаметр лепестка, см;

l — длина прилегания лепестка к стене, см.

Оптимальный крутящий момент на гайке, необходимый для того чтобы закрепить дюбель и не смять материал стены, определяется для стального дюбеля, кгс·см:

$$M_{кр} = Q (d_{cp}/2) \operatorname{tg}(\alpha + \rho), \quad (11)$$

где d_{cp} — средний диаметр винта, мм;

α — угол подъема винтовой линии, определяется из выражения

$$\operatorname{tg}\alpha = S/\pi d_{cp}, \quad (12)$$

где S — шаг винта, мм;

ρ — угол трения, который определяется из выражения

$$\operatorname{tg}\rho = f_p / \cos\beta, \quad (13)$$

где $f_p = 0,15 - 0,28$ — коэффициент трения в паре винт—гайка;

$\beta = 30^\circ - 32^\circ$ — половина угла профиля винта.

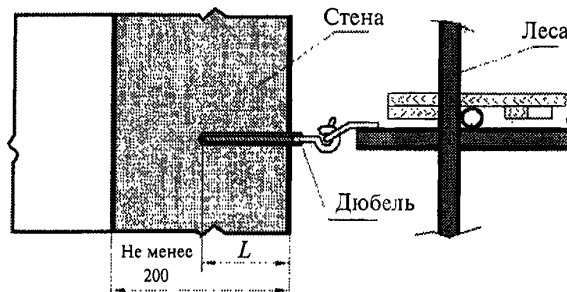


Рисунок 3

2.6 Пример расчета

Приняты следующие исходные данные:

- основные размеры лесов: $L = 200$ см, $e = 100$ см, $e_2 = 30$ см, $h = 200$ см;

- продольная связь — из трубы $42,3 \times 3,2$ по ГОСТ 10704; $W = 3,6$ см².

Стойка — из трубы $48 \times 3,5$ по ГОСТ 10704; $F = 5$ см², $W = 5,44$ см², $i = 1,57$ см, $e = 7$ см.

Материал труб — сталь 3 ГОСТ 380: $[\sigma] = 2100$ кгс/см², $E = 2 \cdot 10^6$ кгс/см².

Нагрузки: рассредоточенная $q = 200$ кгс/м², приведенная $P = 200$ кг, наибольшая на стойку $P_n = 1200$ кгс.

Проверка продольной связи

Нагрузка P_A по формуле (1) равна

$$P_A = 200 \cdot 70/100 = 140 \text{ кгс.}$$

Максимальный изгибающий момент в продольной связи по формуле (2)

$$M_{\max} = 140/2 \cdot 200/2 = 7000 \text{ кгс}\cdot\text{см.}$$

По формуле (4)

$$\sigma_{\text{пс}} = 7000/3,6 = 1944 \text{ кгс/см}^2.$$

Прочность продольной связи обеспечена, так как

$$\sigma_{\text{пс}} = 1944 < [\sigma] = 2100 \text{ кгс/см}^2.$$

Проверка стойки

Максимальный изгибающий момент в стойке по формуле (3) равен

$$M = 140 \cdot 7 = 980 \text{ кгс}\cdot\text{см.}$$

Наибольшее напряжение по формуле (5)

$$\begin{aligned} \sigma_{\text{вс}} &= 1200/5 + 980/5,44 = \\ &= 240 + 180 = 420 \text{ кгс/см}^2, \end{aligned}$$

что меньше $[\sigma] = 2100$ кгс/см², то есть прочность стойки обеспечена.

Проверка устойчивости стойки

Гибкость стойки равна $\lambda = 1 \cdot 200/1,57 = 127$. Условная гибкость по формуле (8)

$$\lambda_y = 127 \sqrt{2100/2 \cdot 10^6} = 4,1.$$

Относительный эксцентриситет $m = 7 \cdot 5/5,44 = 6,4$.

Приведенный относительный эксцентриситет $m_{ef} = 1,05 \cdot 6,4 \approx 7,0$.

По таблице 2 при значениях $\lambda_y = 4,1$ и $m_{ef} = 7$ $\varphi_e \approx 0,13$.

Устойчивость стойки по (6) обеспечена: $1200/0,13 \cdot 5 = 1846 < [2100] \cdot 0,95 = 1995$ кгс/см².

Проверка настила

Момент сопротивления шита из сосны по ГОСТ 8486, например, с размерами $b = 50$ см и $t = 2$ см равен

$$W_n = 50 \cdot 2^2/6 = 33,3 \text{ см}^3.$$

Наибольшее напряжение по формуле (9)

$$\begin{aligned} \sigma_n &= 140 \cdot 30/33,3 = \\ &= 126 \text{ кгс/см}^2 < [\sigma_c] = 150 \text{ кгс/см}^2, \end{aligned}$$

то есть прочность настила обеспечена.

Проверка крепления лесов к стене

Леса крепятся непосредственно в бетон стены. В стену в просверленное отверстие диаметром $d = 14$ мм вставляется на глубину не менее $L = 105$ мм полимерный анкер (дюбель), например, типа MGD 14×100 с крюком MGV 12×350 . Исходные данные для расчета: $[\sigma_{\text{см}}] = 30$ кгс/см² — предел прочности анкера (дюбеля) на смятие; $l = 9,0$ см; $f = 0,4$; $z = 2$;

Сила давления N лепестка определяется из условия прочности полимерного анкера (дюбеля) на смятие

$$N = 30 \cdot 1,4 \cdot 9,0 = 378 \text{ кгс.}$$

Сила крепления лесов к стене должна быть не менее

$$Q = fzN = 0,4 \cdot 2 \cdot 378 = 302 \text{ кгс.}$$

Для контроля силы крепления лесов к стене рекомендуется производить выборочные измерения этой силы с помощью приборов, например, гидравлического тестера типа HYDRAJAWS Tester Model 2000 с пределом измерений до 30 кН и ценой деления 1 кН.

3 ПРОЕКТ ПРОИЗВОДСТВА РАБОТ НА МОНТАЖ ЛЕСОВ

Этот раздел будет полезен для проектных и строительно-монтажных организаций, разрабатывающих ППР на монтаж лесов.

ППР на монтаж лесов входят в состав основных организационно-технологических документов на строительство и являются востребованными местными органами государственного надзора при подготовке разрешительных документов на строительные работы.

Настоящий раздел содержит рекомендации по разработке проекта производства работ в виде методического примера ППР, из которого видны требования к составу и содержанию разделов, а также к их изложению и оформлению.

ППР применим напрямую к монтажу наиболее широко используемых стоечных приставных лесов, изготовленных по техническим условиям ГОСТ 27321. Леса могут быть любой степени сборности (трубчатые, рамные и каркасные) и разнообразными по конструкции узловых соединений (хомутовые, крюковые, клиновые или штырьевые); при этом стойки, рамные и каркасные элементы стыкуются при помощи патрубков.

ППР состоит из текстовой и графической частей. Графическая часть представлена схемами ограждения опасной зоны, последовательности монтажа, крепления лесов к стене.

ППР имеет следующие разделы:

Пояснительная записка

Ведомость использованных документов
Организация и технология выполнения работ

Подготовительные работы

Основные работы

Требования к качеству и приемка работ
Потребность в средствах механизации, инструменте, инвентаре и приспособлениях

Техника безопасности и охрана труда

Ниже приводится содержание разделов ППР на монтаж лесов.

Пояснительная записка

ППР на монтаж строительных лесов для устройства вентилируемого фасада на здании, например, бизнес-центра разработан на основе технического задания и представленных исходных данных. В составе технического задания и исходных данных: рабочая документация на устройство вентилируемого фасада, паспорт и инструкция по монтажу строительных лесов (например, рамных лесов ЛСПР-200), чертежи на здание.

Данный ППР разработан при следующих исходных данных.

Леса ЛСПР-200 — приставные, при устройстве вентилируемого фасада могут достигать высоты 40 м. Шаг яруса по высоте — 2 м, шаг рам вдоль стены — 3 м, ширина прохода между стойками — 0,95 м. Нормативная нагрузка на высоте более 20 м не более 100 кгс/м². Конструктивные составные части лесов ЛСПР-200 и их вес приведены в таблице 3.1.

Из таблицы видно, что вес составных частей лесов не превышает 12 кг и они могут быть подняты пакетом на монтажный горизонт с помощью лебедки или крышевого крана грузоподъемностью не более 250 кг.

Т а б л и ц а 3.1

Составные части лесов ЛСПР-200	Вес, кг
Рама (2×1 м)	9,7
Рама с лестницей (2×1 м)	11,7
Связь (3,05 м)	2,64
Связь диагональная (3,3 м)	5,6
Башмак	0,3
Пробка-анкер	1,62
Хомут глухой, 48×48 мм	1,48
Ограждение торцевое	2,30
Ригель настила	12,0

Здание — прямоугольной формы, длина по фасаду 72,0 м, высота не более 40 м.

На фасад здания монтируется навесная фасадная система U-кон с облицовочными элементами — керамическая плитка и алюминиевые профили. В соответствии с этим леса монтируются по фасаду в осях 1—12.

При разработке ППР использованы нормативные, методические и справочные документы, которые указаны в списке использованной литературы. В тексте также использованы ссылки на следующие нормативные документы:

ГОСТ 2.601—2006 ЕСКД. Эксплуатационные документы

ГОСТ 2.602—95* ЕСКД. Ремонтные документы

ГОСТ 9.104—79* ЕСЗКС. Покрытия лакокрасочные. Группы условий эксплуатации

ГОСТ 7502—98 Рулетки измерительные металлические. Технические условия

ГОСТ 7948—80 Отвесы стальные строительные. Технические условия

ГОСТ 8486—86* Пиломатериалы хвойных пород. Технические условия

ГОСТ 9467—75* Электроды покрытые металлические для ручной дуговой сварки конструкционных и теплоустойчивых сталей. Типы

ГОСТ 15150—69* Машины, приборы и другие технические изделия. Исполнения для различных климатических районов. Категории, условия эксплуатации, хранения и транспортирования в части воздействия климатических факторов внешней среды

ГОСТ 23407—78 Ограждения инвентарные строительных площадок и участков производства строительного-монтажных работ. Технические условия

МДС 12-41.2008 Монтажная оснастка для временного закрепления сборных элементов возводимых и разбираемых зданий.

Организация и технология выполнения работ

Подготовительные работы

До начала монтажных работ должны быть проведены следующие подготовительные работы:

- рабочая зона (а также подходы к ней) освобождаются от посторонних строительных конструкций, материалов, механизмов и строительного мусора и ограждаются согласно требованиям ГОСТ 23407;

- зона монтажа лесов ограждается, согласно требованиям СНиП 12-03, устанавливаются предупреждающие знаки по ГОСТ 12.4.026;

- производится инструктаж рабочих-монтажников о порядке, приемах и правилах сборки и крепления лесов к стене.

План стройплощадки для устройства вентилируемого фасада и, соответственно, монтажа лесов приводятся в проекте производства работ на листах, как правило, формата А2(420×594) или А3(297×420). На рис. 4 приведен в качестве примера фрагмент плана стройплощадки. Условными обозначениями показаны леса, граница опасной зоны при падении предмета с последнего яруса лесов и временное ограждение строительной площадки.

Производится осмотр, контроль и оценка технического состояния составных частей монтируемых лесов. Поврежденные составные части подлежат выбраковке.

Производится подготовка к работе, установка и запуск грузоподъемных механизмов (крышевого крана или лебедки) для подъема и спуска составных частей лесов. Эти работы выполняются согласно инструкциям заводов-изготовителей грузоподъемных механизмов.

Производится подготовка средств механизации (ручных сверлильных машин, перфورا-

торов, трамбовок и т.п.) и инструмента, проверяется их комплектность и готовность к работе.

Для монтажа лесов подготавливается спланированная и утрамбованная площадка, с которой должен быть устроен отвод воды, или площадка с асфальтобетонным покрытием. Если грунт влажный, то трамбование производят с подсыпкой щебня, битого кирпича, бетона.

В связи (согласно исходным данным) с перепадом высот до 400 мм площадка под леса по фасаду в осях 1—12 выравниваются по горизонтали в продольном и поперечном направлениях. Для выравнивания перепада высот до 500 мм применяются стандартные бетонные плиты и доски толщиной не менее 40—50 мм.

Объем работ делится на три захватки длиной 24 м по фасаду здания и высотой не выше 40 м. При этом используется один комплект лесов ЛСПР-200 (960 м² с размерами 40×24 м).

Разметка точек установки анкерных пробок на стене здания проводится в соответствии с рабочим чертежом на стену или «по месту».

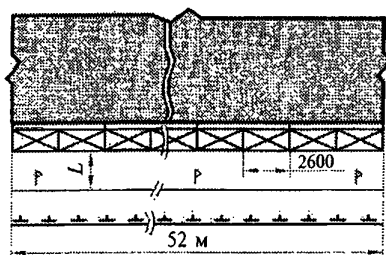
На начальном этапе определяют маячные точки разметки стены с таким расчетом, чтобы точки не совпали с проемами окон. При совпадении точки крепления с проемом в стене леса крепят к несущим конструкциям (стенам, колоннам, перекрытиям) с внутренней стороны здания при помощи крепежных устройств и приспособлений; не допускается крепить леса к балконам, карнизам, парапетам.

Расстояние точки установки анкера (дюбеля) до проема должно быть не менее 150—200 мм. Горизонтальность крайних точек определяют с помощью нивелира, точки отмечают несмываемой краской. По двум крайним точкам, используя лазерный уровень и рулетку, определяют и отмечают краской промежуточные точки установки анкерных пробок. Затем, по крайним точкам горизонтальной линии, определяют вертикальные линии. Несмываемой краской отмечают точки установки анкеров (дюбелей) на крайних вертикальных линиях.

Основные работы

Работы производятся захватками длиной 24 м по фасаду здания и высотой не выше 40 м, начиная с первой захватки. При наличии нескольких комплектов лесов устройство вентилируемого фасада и, соответственно, монтаж лесов могут производиться параллельными захватками.

Леса собираются из рам, диагональных связей, башмаков с винтовым регулированием высоты, ригелей настила и настила.



Условные обозначения

- несущие наружные стены
- строительные леса
- граница опасной зоны при падении предмета с яруса лесов
- временное ограждение монтажа лесов

Рисунок 4

Крепление лесов к стене производится стандартными анкерами (дюбелями).

Рамы наращивают друг на друга до необходимой высоты и соединяют между собой с помощью замков (фиксаторов) горизонтальными и диагональными связями. Ригели настила навешивают своими кронштейнами на верхние связи смежных рам на двух верхних ярусах, один из которых рабочий, другой — страховочный. На ригели укладывается деревянный настил.

Монтаж лесов производится, согласно инструкции завода-изготовителя, по ярусам на длину захватки.

Технологический процесс монтажа состоит из сборки первого, второго, третьего и других ярусов и крепления их к стене.

Поскольку операции сборки ярусов детально описаны в заводской инструкции по монтажу лесов, здесь они не приводятся.

Для крепления лесов анкерами (дюбелями) в стене в размеченных точках просверливают через четыре метра в шахматном порядке отверстия, диаметром и глубиной соответствующие анкерам. Прочность крепления проверяется расчетом (см. раздел 2) и должна быть испытана выборочно с помощью специального прибора.

Если отверстие просверлено ошибочно не в том месте, и требуется просверлить новое, то последнее должно находиться от ошибочного на расстоянии как минимум одной глубины просверленного отверстия. Это правило не обязательно в том случае, если ошибочное отверстие предварительно бетонируется или заполняется аналогичным по прочности полимерным составом.

Очистка отверстий от отходов сверления (пыли) производится сжатым воздухом.

Дюбель вставляется в подготовленное отверстие и подбивается монтажным молотком.

На рабочем и страховочном ярусах устанавливают торцевые и продольные ограждения. В местах подъема на рабочий ярус, где не установлены диагональные связи, устанавливают продольные ограждения.

Демонтаж лесов для их перестановки на новую захватку производится в порядке, обратном их монтажу. Спуск демонтированных составных частей лесов осуществляется с помощью лебедки или крышевого крана.

Требования к качеству и приемка работ

Качество монтажа лесов обеспечивается текущим контролем технологических операций подготовительных и основных работ, а также проверяется при приемке работ. По результатам текущего контроля технологических операций составляются акты освидетельствования

скрытых работ (на прочность крепления лесов к стене).

В процессе подготовительных работ проверяют:

- готовность стены и конструктивных элементов здания, средств механизации и инструмента к выполнению монтажных работ;

- качество составных частей лесов (размеры, отсутствие вмятин, изгибов и прочих дефектов элементов лесов);

- правильность и надежность установки башмаков лесов на основание.

В процессе монтажных работ проверяют:

- точность разметки стены;

- диаметр, глубину и чистоту отверстий под анкера (дюбели);

- прочность крепления анкеров;

- вертикальность стоек рам и горизонтальность связей, ригелей, настила лесов.

При наращивании рам зазор между трубами и патрубками не должен превышать 3 мм.

При укладке настила проверяется прочность закрепления и отсутствие возможности сдвигов.

При приемке работ приемочной комиссией производится осмотр смонтированных лесов в целом и особенно тщательно мест крепления и сопряжений.

Леса подлежат в присутствии приемочной комиссии испытанию нормативной нагрузкой в течение двух часов. При этом оценивается их прочность и устойчивость, надежность крепления к стене, настила и ограждений, заземления.

Перила ограждения должны выдерживать сосредоточенную нагрузку 70 кгс, приложенную к ним посередине и перпендикулярно.

Несущие горизонтальные связи должны выдерживать сосредоточенную нагрузку 130 кгс, приложенную посередине.

Приемка смонтированных лесов оформляется актом сдачи-приемки работ. К акту сдачи-приемки работ прилагается акт освидетельствования скрытых работ.

Качество монтажа лесов оценивается степенью соответствия фактических параметров и характеристик, указанным в проектной и нормативно-технической документации.

Основные контролируемые параметры и характеристики, способы их измерения и оценки приведены в таблице 3.2.

Потребность в средствах механизации, инструменте, инвентаре и приспособлениях

Потребность в основных средствах механизации, инструменте, инвентаре и приспособлениях приведена в таблице 3.3.

Таблица 3.2

№ п.п.	Технологические операции	Контролируемый параметр, характеристика	Допускаемое значение, требование	Способ контроля и инструмент
1	Разметка карйних точек по горизонтали	Точность разметки	$\pm 2,0$ мм	Нивелир
2	Разметка крайних точек по вертикали	Точность разметки	$\pm 2,0$ мм	Теодолит
3	Разметка промежуточных точек крепления	Точность разметки	$\pm 2,0$ мм	Лазерный нивелир, отвес, рулетка
4	Сверление отверстий под пробки	Глубина, H Диаметр, D	$H =$ длина винта $+10,0$ $D =$ диаметр винта $+0,2$ мм	Глубиномер, нутромер
		Расстояние до проема, угла здания	Не менее 150,0	Рулетка
		Чистота отверстия	Отсутствие пыли	Визуально
5	Установка башмаков	Толщина подкладки из доски	40—50 мм	Линейка металлическая
6	Сборка секций и ярусов лесов	Отклонение от вертикальности	$\pm 1,0$ мм на 2 м высоты	Отвес, линейка
		Отклонение от горизонтальности	$\pm 1,0$ мм на 3 м длины	Уровень, линейка
		Зазор между стеной здания и настилом	Не более 150 мм	Шаблон
		Линейные размеры	До 50 м — ± 1 %	Рулетка лазерная DISTO
7	Крепление лесов к стене	Усилие, вырывающее анкер из стены	Не менее 300 кгс	Приспособление для контроля пробки
8	Укладка настила	Зазор между досками	Не более 5 мм	Шаблон
		Выступы досок	Не более 3 мм	Шаблон
		Перекрытие стыками настила опор	Не менее 200 мм	Линейка металлическая
9	Устройство заземления лесов	Сопrotивление заземления	Не более 15 Ом	Тестор Щ4313

Таблица 3.3

Наименование	Тип, марка, ГОСТ, № чертежа, завод-изготовитель	Техническая характеристика	Назначение
Кран крышевой Лебедка	«Пионер» ЗАО «ТЭМЗ» ТЛ-12 Т-66А	Грузоподъемность 150—500 кгс Тяговое усилие 250 кгс	Подъем и спуск составных частей лесов, элементов фасада
Отвес, шнур	OT400-1, ГОСТ 7948 Шнур трехрядный капроновый..	Масса отвеса не более 0,4 кг, длина 98 м. Длина шнура — 5 м, диаметр 3 мм	Разметка захваток, проверка вертикальности

Окончание таблицы 3.3

Наименование	Тип, марка, ГОСТ, № чертежа, завод-изготовитель	Техническая характеристика	Назначение
Лазерный нивелир	BL 40 VHR СКБ «Стройприбор»	Точность измерения 0,1 мм/м	Измерение высот
Лазерный уровень	BL 20 СКБ «Стройприбор»	Точность измерения 0,1 мм/м	Проверка горизонтальных плоскостей
Дрель	Интерскол ДУ 1000-ЭР	Мощность 1,0 кВт, диаметр сверления отверстия до 25 мм	Сверление отверстий в стене
Рулетка стальная	P20УЗК, ГОСТ 7502	Длина 20 м, масса 0,35 кг	Измерение линейных размеров
Отвертка с наколочником	Отвертка Профи ООО «ИНФОТЕКС»	Реверсивная рычажная	Завинчивание — отвинчивание винтов
Прибор для выдергивания дюбеля из стены	ПВ-800	Пределы измерения 100—500 кгс Габариты: 1240×1200×175 мм Масса — 7,8 кг	Измерение силы крепления лесов к стене
Ограждение участка производства работ	ГОСТ 23407	Инвентарное	Безопасность работ
Сетка защитная на леса	4.603; 4.504; 4.501.1 фирмы Апекс, фирмы Верт или других фирм	Из полимерных волокон	Защита от падения предметов с высоты

Техника безопасности и охрана труда

При организации и проведении работ по монтажу строительных лесов должны выполняться требования СНиП 12-03, СНиП 12-04, ГОСТ 12.4.011.

На лесах должна быть вывешена схема размещения и величины допускаемых нагрузок на леса. Не допускается скопление на настиле лесов более трех человек.

К монтажу лесов допускаются рабочие, имеющие право работать на высоте. Монтажники должны быть обеспечены предохранительными поясами.

Пожарная безопасность на рабочих местах должна обеспечиваться в соответствии с правилами ППБ-01.

Электробезопасность на рабочих местах должна обеспечиваться в соответствии с требованиями ПОТ РМ-016.

При организации строительной площадки устанавливается опасная зона от падения предметов с высоты лесов, в данном примере с высоты — 25 м, равная 7 м. Опасная зона обозначена знаками безопасности и надписями установленной формы в соответствии с ГОСТ 12.4.026. На леса может быть навешена защитная сетка. Опасная зона при этом может не обозначаться.

Расположение и конструкция ограждения строительной площадки приняты согласно требованиям ГОСТ 23407.

Складирование и хранение составных частей лесов, материалов, изделий и оборудования должно осуществляться в соответствии с требованиями стандартов или технических условий на леса, материалы, изделия и оборудование, а также СНиП 12-03.

При работе в темное время суток строительная площадка, леса, проезды и подходы к ним должны быть освещены в соответствии с ГОСТ 12.1.046. Освещенность должна быть равномерной, без слепящего действия осветительных приборов.

Лестницы лесов должны быть оборудованы по ГОСТ 26887. Уклон лестниц к горизонту должен быть не более 75°. Лестницы должны быть с нескользящими ступеньками.

Подъем грузов на леса осуществляется лебедкой или крышевым краном. Подъем грузов на леса стреловыми кранами недопустим.

Молниезащита лесов должна быть устроена с сопротивлением заземления не более 15 Ом.

На время монтажа и демонтажа лесов электрические провода, расположенные ближе 5 м от лесов, обесточивают.

Во время грозы, снегопада и при ветре более 6 баллов монтаж или демонтаж лесов не производится.

Во время монтажа и демонтажа лесов оконные, балконные и дверные проемы должны быть закрыты.

Техническое состояние лесов контролируется перед каждой сменой и периодическими осмотрами через каждые 10 дней. Если леса не использовались в течение месяца, то они допускаются к эксплуатации после приемки комиссией. Результаты приемки и осмотра отмечают в журнале учета по ГОСТ 24258.

Леса подлежат дополнительному осмотру после дождя или оттепели, которые могут уменьшить несущую способность основания.

4 ОСОБЕННОСТИ МОНТАЖА ЛЕСОВ НА ВЫСОТНЫЕ ЗДАНИЯ, НА ЗДАНИЯ С БАЛКОНАМИ (ЛОДЖИЯМИ)

В мегаполисах России растут объемы возведения высотных (от 30 этажей и выше) монолитных железобетонных жилых и общественных зданий.

Здания в плане имеют сложную форму с прямоугольными и овальными очертаниями стен, габаритные размеры: длина по фасаду не менее 50,0 м, ширина — 30 м, высота до 160 м. Толщина стен и междуэтажных перекрытий — не менее 200 мм, оконные и другие проемы позволяют монтировать в них опорные устройства для установки лесов на высоте.

На фасадах этих зданий выполняются с помощью строительных лесов различные работы: отделочные, утеплительные, облицовочные и другие. Используются обычные трубчатые, хомутовые леса по ГОСТ 27321, стойки которых стыкуются при помощи патрубков.

Леса, например, ЛСПХ-200-60 — стоечные приставные, шаг яруса по высоте — 2 м, шаг стоек вдоль стены — 2,5 м, ширина прохода между стойками — 1,25 м. Щиты настила могут укладываться на все ярусы одновременно. Нормативная нагрузка не более 200 кгс/м². Максимальная высота лесов — 60 м.

Леса монтируются из трубчатых элементов: стоек и полустоек диаметром 60 мм, устанавливаемых в опорные башмаки с деревянными подкладками, продольных связей диаметром 48 мм, соединяемых со стойками при помощи хомутов, поперечин, крепящих леса к стене при помощи металлических или полимерных пробок (дюбелей). На крайних секциях лесов при помощи поворотных хомутов устанавливаются диагональные связи.

Стойки и полустойки стыкуются при помощи патрубков.

Связи соединяются между собой при помощи болтов.

Хомут неповоротный соединяет под прямым углом стойки и полустойки с поперечинами и перилами. Хомут поворотный соединяет под острым или тупым углом стойки с диагональными связями.

Конструкция лесов позволяет применять различные схемы монтажа лесов высотного здания в зависимости от конфигурации стен, высоты здания и других местных условий.

До начала монтажных работ проводят обычные подготовительные работы.

Леса монтируют на высоту до 160 м. Особенностью монтажа является применение сдвоенных стоек, как правило, до высоты 80 м, а выше — одинарных. Расстояние между сдвоенными стойками принимается, как правило, 300 мм (рис. 5).

Высота захватки при этом принимается не выше 20 м.

Монтаж ярусов лесов производится по обычному, согласно инструкции завода-изготовителя, технологическому процессу из сборки первого, второго, третьего и других ярусов, крепления лесов к зданию и монтажа опорных устройств на высоте.

Крепление лесов к зданию осуществляется к железобетонной стене толщиной не менее 200 мм с помощью заводских металлических пробок или полимерных дюбелей и через проемы (оконные, дверные, балконные).

Дюбели, например, типа MGD 14×100 и болт MUNGO MG V 12×350 с кольцом укрепляют в стене через четыре метра в шахматном порядке согласно намеченным точкам крепле-

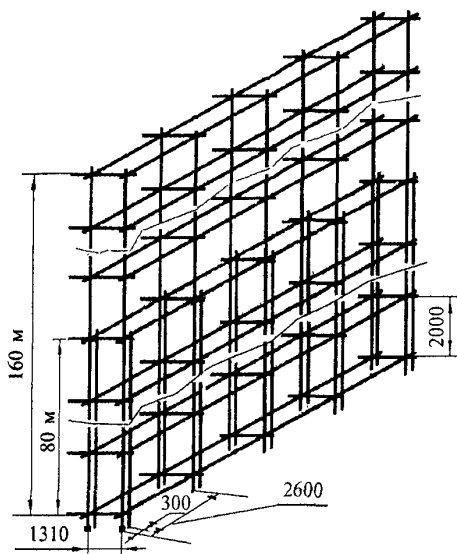


Рисунок 5

ния. Выдергивающее усилие из бетона должно быть обеспечено не менее 500 кгс.

Крепление лесов к стене через оконный проем показано на рис. 6.

Инвентарное устройство крепления изготавливается, как правило, из тех же трубчатых элементов, что и леса.

Удлиненные поперечные связи лесов заводят в проем, затем на них укладывают впритык к стене продольные трубы. Крепление связей и труб осуществляется при помощи хомутов или иным способом.

Если конфигурация стен не позволяет применить обычную схему монтажа с опорой башмаков на землю, то леса устанавливают на опорные устройства на высоте. Опорные устройства монтируют на перекрытии с помощью консольных балок или на стене с применением кронштейнов.

Рассмотрим эти опорные устройства.

Опорное устройство на перекрытии из двух консольных балок и распорных стоек показано на рис. 7.

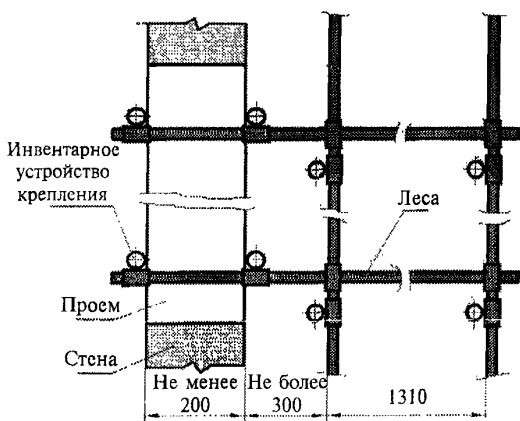


Рисунок 6

Балки укладывают на перекрытие через листовые металлические подкладки так, чтобы длина их консольной части позволяла устанавливать леса на расстоянии 600 мм от стены до оси внутренней стойки. Затем на противоположные концы балок устанавливают стойки с винтовыми механизмами. Верхние опоры стоек с деревянными прокладками подводят к перекрытию. При помощи винтовых механизмов с моментом затяжки не менее 5 кгс·м стойки упирают в перекрытие и в балки, прижимая их к перекрытию и закрепляя при этом в проеме опорное устройство.

Для закрепления лесов на опорном устройстве используются петли, приваренные к балкам.

В качестве консольных балок применяется швеллер № 14 или № 16 по ГОСТ 8240 в зависимости от нагрузки от лесов.

Для распорных стоек применяются монтажные стойки телескопической конструкции с винтовым механизмом регулирования высоты опор. Основные параметры стоек: высота до 3100 мм, распорное усилие от 3000 до 5000 кгс (см. МДС 12-41).

Опорное устройство, монтируемое на железобетонной стене с помощью кронштейна, показано на (рис. 8).

Для установки кронштейна в железобетонной стене проделывается отверстие, в которое вставляется шпилька. На шпильку навешивается стойка, имеющая проушины вверху и внизу для шарнирного крепления на шпильках распорки и балки. К балке привариваются стандартные башмаки, в которые вставляются стойки лесов и осуществляется монтаж лесов.

Детали кронштейна изготавливают из профилей стального проката по двум вариантам. Согласно первому варианту стойка и балка изготавливаются из швеллеров № 10 — № 16 по

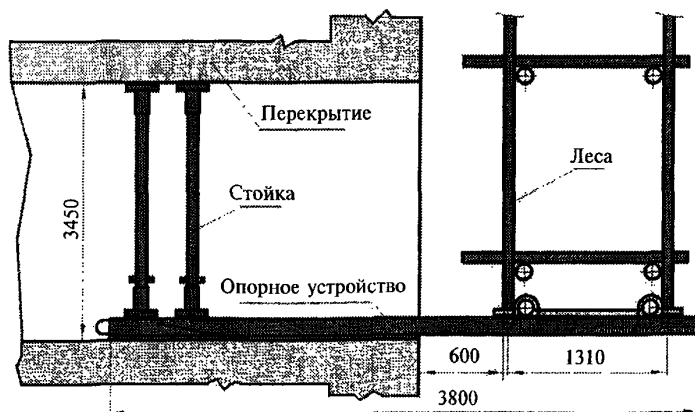


Рисунок 7

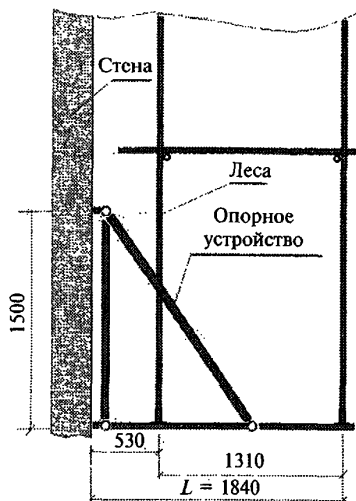


Рисунок 8

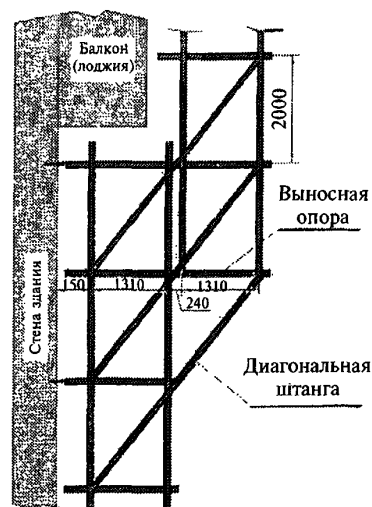


Рисунок 9

ГОСТ 8240 в зависимости от нагрузки от лесов, а растяжка — из полосовой стали. Причем балка сваривается из двух швеллеров. По второму варианту стойка изготавливается из двух уголков № 5 — № 9 по ГОСТ 8509, а балка — из двутавра № 12 — № 18. Для растяжки используется полосовая сталь.

Точка крепления растяжки на балке, из условия равенства изгибающих моментов (экономичного сечения балки и наименьшего веса) должна находиться на расстоянии $4/5$ длины балки от стены.

Стандартная шпилька для крепления кронштейна к стене — с резьбой не менее М18.

Шпильки в шарнирах кронштейна могут быть конструктивно одинаковыми с диаметром в нерезбовом сечении не менее 28 мм.

Расчеты показывают, что каждый кронштейн выдерживает нагрузку от двух стоек лесов не менее 2400 кгс.

Схема монтажа лесов на здание с балконами (лоджиями) приведена на рис. 9.

Из схемы видно, что леса смонтированы с учетом уступа стены здания. Выносная опора устроена на лесах с помощью диагональных штанг. Монтаж лесов осуществляют обычно с помощью не менее трех диагональных штанг.

Узловые соединения лесов при монтаже на объекте — болтовые хомуты. Стойки стыкуются

при помощи патрубков. На ригели (или на поперечные связи) перпендикулярно (параллельно) к стене укладывается щитовой деревянный настил.

Расчеты показывают, что прочность и устойчивость лесов обеспечиваются при выполнении правил монтажа и должны поддерживаться при эксплуатации лесов.

При этих условиях горизонтальные составляющие от нагрузки на леса отсутствуют, силы отрыва лесов от стены не возникают. Отклонение при этом стоек от вертикальности не должно превышать 1 мм на 1 м, а горизонтальных связей от горизонтальности — 1 мм на 2 м; расстояние от стены до стойки должно быть не более 150 мм, зазоры в патрубках стоек должны быть минимальными, не превышать 0,1—0,2 мм.

С целью повышения устойчивости лесов (разгрузки узла крепления лесов к стене) башмак со стойкой пригружают фундаментным блоком типа ФБ массой 200—300 кг.

Проверки прочности крепления лесов к стене показывают, что выдергивающая сила не превышает силы крепления лесов к стене, обеспечиваемой дюбелем. С целью повышения запаса прочности крепления лесов к стене устраивают дополнительную точку крепления на уровне выносной опоры лесов.

СПИСОК ИСПОЛЬЗОВАННОЙ ЛИТЕРАТУРЫ

СНиП 3.03.01-87 Несущие и ограждающие конструкции

СНиП 12-01-2004 Организация строительства

СНиП 12-03-2001 Безопасность труда в строительстве. Часть 1. Общие требования

СНиП 12-04-2002 Безопасность труда в строительстве. Часть 2. Строительное производство

СНиП II-23-81* Стальные конструкции

ГОСТ 12.1.004—91* ССБТ. Пожарная безопасность. Общие требования

ГОСТ 12.1.030—81* ССБТ. Электробезопасность. Защитное заземление, зануление

ГОСТ 12.1.046—85 ССБТ. Строительство. Нормы освещения строительных площадок

ГОСТ 12.4.011—89 Средства защиты работающих. Общие требования и классификация

ГОСТ 12.4.026—81 ССБТ. Цвета сигнальные и знаки опасности

ГОСТ 12.4.059—89 ССБТ. Строительство. Ограждения предохранительные инвентарные. Общие технические условия

ГОСТ 24258—88 Средства подмащивания. Общие технические условия

ГОСТ 26887—86 Площадки и лестницы для строительно-монтажных работ. Общие технические условия

ГОСТ 27321—87 Леса стоечные приставные для строительно-монтажных работ. Технические условия

ППБ 01-03 Правила пожарной безопасности в Российской Федерации. МВД России

ПОТ РМ-016-2001 Межотраслевые правила по охране труда (правила безопасности) при эксплуатации электроустановок (в редакции от 20.02.2003)

ГОСТ 380—2005 Сталь углеродистая обыкновенного качества. Марки

ГОСТ 3242—79 Соединения сварные. Методы контроля качества

ГОСТ 3262—75* Трубы стальные водогазопроводные. Технические условия

ГОСТ 8240—97. Швеллеры стальные горячекатаные. Сортамент

ГОСТ 8509—93 Уголки стальные горячекатаные равнополочные. Сортамент

ГОСТ 10704—91. Трубы стальные электро-сварные прямошовные. Сортамент

Рабочая документация и инструкция по применению навесных монтажных лесов для производства работ на фасадах строящихся зданий. — М.: ЦНИИОМТП, 1998

ЗАО «ЦНИИОМТП»
СТРОИТЕЛЬНЫЕ ЛЕСА.
ИЗГОТОВЛЕНИЕ, МОНТАЖ, ЭКСПЛУАТАЦИЯ
МДС 12-58.2011

Нач. изд. отд. *Л.Н. Кузьмина*
Технический редактор *Л.Я. Голова*
Корректор *И.Н. Грачева*
Компьютерная верстка *Е.А. Прокофьева*

Подписано в печать 02.03.2011. Формат 60×84¹/₈.
Усл. печ. л. 2,32 Тираж 30 экз. Заказ № 213.

Открытое акционерное общество
«Центр проектной продукции в строительстве» (ОАО «ЦПП»)

127238, Москва, Дмитровское ш , 46, корп. 2

Факс (495) 482-42-65.
Тел.: (495) 482-44-49 — приемная,
(495) 482-42-94 — отдел заказов,
(495) 482-42-97 — проектный кабинет,
(495) 482-41-12 — отдел формирования и ведения
фонда документации