

ТИПОВОЙ ПРОЕКТ  
704-2-55.90

ХРАНИЛИЩЕ ДИЗЕЛЬНОГО ТОПЛИВА НАДЗЕМНОЕ  
ЕМКОСТЬЮ 2×5 КУБ.М

Альбом 2

АСИ, СТРОИТЕЛЬНЫЕ И ТЕХНОЛОГИЧЕСКИЕ  
ТХИ ИЗДЕЛИЯ

24525-02

ЦЕНА

ТИПОВОЙ ПРОЕКТ  
704-2-55.90

ХРАНИЛИЩЕ ДИЗЕЛЬНОГО ТОПЛИВА НАДЗЕМНОЕ  
ЕМКОСТЬЮ 2×5 КУБ. М

Альбом 2

РАЗРАБОТАН

Государственным союзным проектным  
институтом Министерства связи СССР

Главный инженер института *Логинов* И. В. Логинов  
Главный инженер проекта *Смирнов* Б. В. Смирнов

УТВЕРЖДЕН

Министерством связи СССР  
Экспертное заключение от 02.08.90  
Введен в действие  
ГСПИ Министерства связи СССР  
Приказ от 05.09.90 № 129

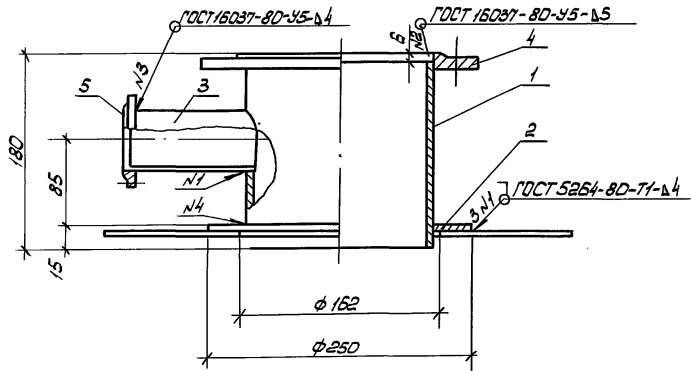
## Содержание альбома

| Обозначение документа | Наименование              | Стр. |
|-----------------------|---------------------------|------|
|                       | Содержание                | 2    |
| ТХ.У.01               | Патрубок замерного люка   | 3    |
| ТХ.У.02               | Патрубок раздаточный      | 4    |
| ТХ.У.03               | Труба вентиляционная      | 5    |
| ТХ.У.04               | Наконечник вентиляционный | 6    |
| АС.У.01               | Плита П-2,5Р              | 7    |
| АС.У.02               | Сетка арматурная С1       | 8    |
| АС.У.03               | Изделие закладное МН1     | 8    |
| АС.У.04               | Балка В1                  | 9    |
| АС.У.05               | Тяга Т1                   | 10   |
| АС.У.06               | Стойка СТ1-СТ4            | 11   |
| АС.У.07               | Площадка ПМ1              | 12   |
| АС.У.08               | Ограждение ОГ-1           | 13   |
| АС.У.09               | Стремянка С4-С5           | 14   |

Альбом 2

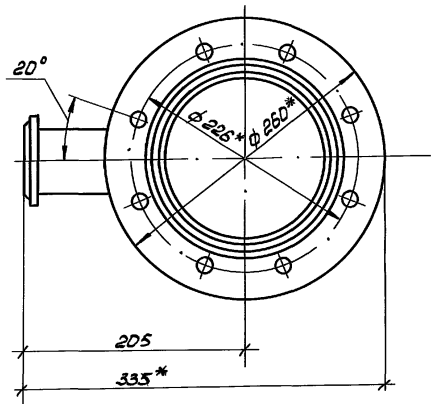
Инв. № подл. Подпись и дата. Взам. инв. №

Альбом 2



| Формат | Зона | Лист | Обозначение | Наименование   | Кол. | Примечание |
|--------|------|------|-------------|--|------|------------|
|        |      | 1    |             | Труба 159x4,5 ГОСТ 8732-78<br>В 20 ГОСТ 8731-87                      |      |            |
|        |      | 2    |             | Л = 174<br>Воротник<br>Лист 5,0 ГОСТ 19903-74<br>с 245 ГОСТ 27712-88 | 1    | 2,9 кг     |
|        |      | 3    |             | φ 250/162<br>Труба 57x3,5 ГОСТ 8732-78<br>В 20 ГОСТ 8751-87          | 1    | 1,1 кг     |
|        |      | 4    |             | Л = 130<br>Фланец 1-150-6<br>Вст 3сп ГОСТ 12820-80                   | 1    | 4,39 кг    |
|        |      | 5    |             | Фланец 1-50-6<br>Вст 3сп ГОСТ 12820-80                               | 1    | 1,31 кг    |

Сварку производить электродом 342 ГОСТ 9467-75  
\* Размеры для справок



Имя, Ф. И. О., Подпись и дата  
Взам. инв. н

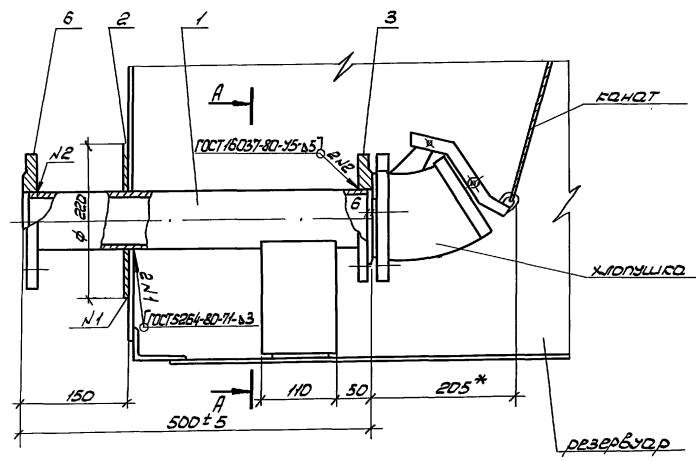
|          |                    |       |
|----------|--------------------|-------|
| Привязан | Нач. отд. Водильев | 08.90 |
|          | Н. контр. Куреева  | 08.90 |
|          | Нач. зр. Пальмина  | 08.90 |
|          | Исполн. Елисина    | 08.90 |

704-2-55.90-ТХ. У. 01

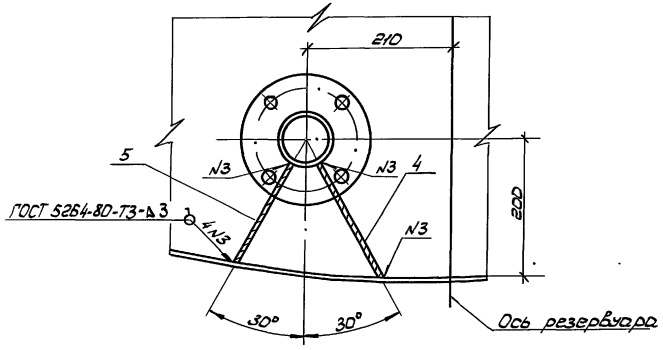
Патрубок  
замерного люка

|  |          |         |
|--|----------|---------|
| СТАДИЯ                                 | МАССА    | МАСШТАБ |
| Р                                      | 103      | 1:4     |
| Лист                                   | Листов 1 |         |
| Г С П<br>МИНИСТЕРСТВО СВЯЗИ<br>С С С Р |          |         |

Резервуар 2



A - A



| Формат | Зона | Лист | Обозначение | Наименование                                  | Гол. | Примечание |
|--------|------|------|-------------|---|------|------------|
|        |      | 1    |             | Труба 89x4 ГОСТ 8732-78<br>B20 ГОСТ 8731-87   |      |            |
|        |      |      |             | L = 488                                       | 1    | 4,1 кг     |
|        |      | 2    |             | Воронка                                       |      |            |
|        |      |      |             | Лист 4,0 ГОСТ 19903-74<br>с 245 ГОСТ 21772-88 |      |            |
|        |      |      |             | φ 220/90                                      | 1    | 1,1 кг     |
|        |      | 3    |             | Фланец 1-80-6                                 |      |            |
|        |      |      |             | Вст 3сн ГОСТ 12820-80                         | 1    | 2,44 кг    |
|        |      | 4    |             | Ребро жесткости                               |      |            |
|        |      |      |             | Лист 4,0 ГОСТ 19903-74<br>с 245 ГОСТ 21772-88 |      |            |
|        |      |      |             | 180x110                                       | 1    | 0,62 кг    |
|        |      | 5    |             | Ребро жесткости                               |      |            |
|        |      |      |             | Лист 4,0 ГОСТ 19903-74<br>с 245 ГОСТ 21772-88 |      |            |
|        |      |      |             | 150x110                                       | 1    | 0,52 кг    |
|        |      | 6    |             | Фланец 1-80-15                                |      |            |
|        |      |      |             | Вст 3сн ГОСТ 12820-80                         | 1    | 3,71 кг    |

- \* Размеры для справок
- Размеры 180 и 150 ребер жесткости (поз. 4,5) уточнить при монтаже
- Сварку производить электродом 942 ГОСТ 9467-75

Имя, И.П. Подпись и дата Взам. инв. №

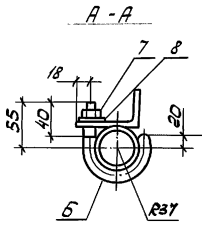
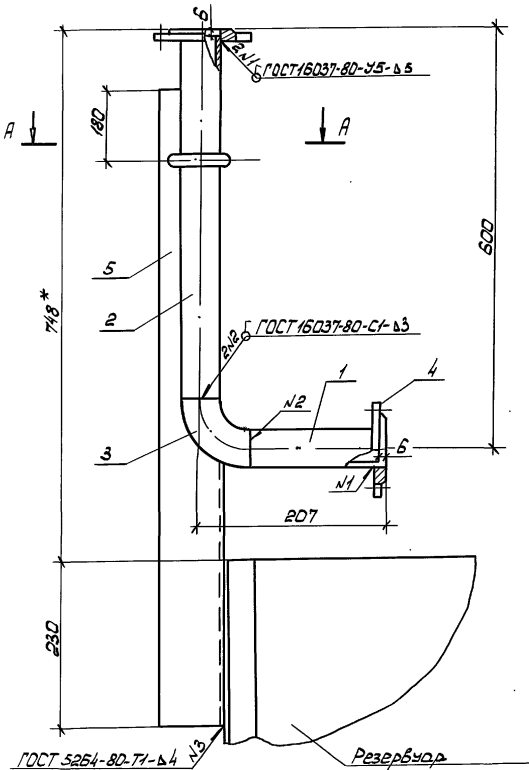
|          |                    |       |       |
|----------|--------------------|-------|-------|
| Привязан | Нач. отд. Васильев | 15/01 | 08.90 |
|          | Н. контр. Куреева  | 17/01 | 08.90 |
|          | Нач. гр. Пальминин | 18/01 | 08.90 |
|          | Исполн. Елкина     | 21/01 | 08.90 |
| И.И.В. № |                    |       |       |

704-2-55.90 - ТХ.У.02

Патрубок  
раздаточный

| СТАНАЯ                                  | МАССА    | МАСШТАБ |
|---|----------|---------|
| P                                       | 124      | 1:5     |
| Лист                                    | Листов 1 |         |
| Г С П И<br>МИНИСТЕРСТВО СВЯЗИ<br>СС С Р |          |         |

Альбом 2



| Кол. | Обозначение | Наименование   | Кол. | Примечание |
|------|-------------|--|------|------------|
| 1    |             | Труба 57х3,5 ГОСТ 8732-78<br>В 20 ГОСТ 8731-87       |      |            |
|      |             | L = 126  | 1    | 0,5 кг     |
| 2    |             | Труба 57х3,5 ГОСТ 8732-78<br>В 20 ГОСТ 8731-87       |      |            |
|      |             | L = 519  | 1    | 2,4 кг     |
| 3    |             | Отвод 90° 57х3<br>ГОСТ 17375-83                      | 1    | 0,6 кг     |
| 4    |             | Фланец 1-50-5  |      |            |
|      |             | Вст 3сп ГОСТ 12820-80                                | 2    | 1,31 кг    |
| 5    |             | Числок 90х56х5,56 ГОСТ 8510-85<br>С 245 ГОСТ 2772-88 |      |            |
|      |             | L = 900  | 1    | 5,56 кг    |
| 6    |             | Хомут<br>Креп 158 ГОСТ 2590-88<br>Ст-3 ГОСТ 535-88   |      |            |
|      |             | L = 191  | 1    | 0,302 кг   |
| 7    |             | Радиус М1Е-74.5.019<br>ГОСТ 5915-70                  | 1    | 0,033      |
| 8    |             | Шайба 16.01.019<br>ГОСТ 14341-78                     | 1    | 0,014      |

Сварку производить электродами Э42 ГОСТ 9467-75  
\* Размеры для справок

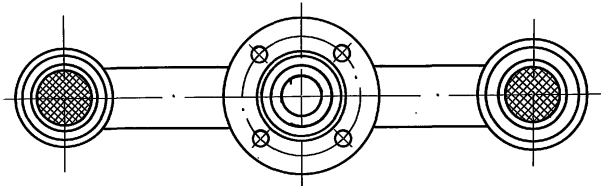
ИНВ. И ПОДЛ. ПОДПИСЬ И ДАТА ВЗЛ. ИНВ. И В.

Привязан

ЛНВ.И

|  |  |  |  |                                    |      |          |
|--|--|--|--|------------------------------------|------|----------|
|  |  |  |  | 704-2-56.90-ТХ.У.03                |      |          |
|  |  |  |  | Труба                              |      | СТАДН9   |
|  |  |  |  | Вентиляционная                     |      | МАССА    |
|  |  |  |  | Р                                  | 10,7 | МАШТАБ   |
|  |  |  |  |                                    |      | 1:5      |
|  |  |  |  | Лист                               |      | Листов 1 |
|  |  |  |  | ГСПИ<br>МИНИСТЕРСТВО СВЯЗИ<br>СССР |      |          |

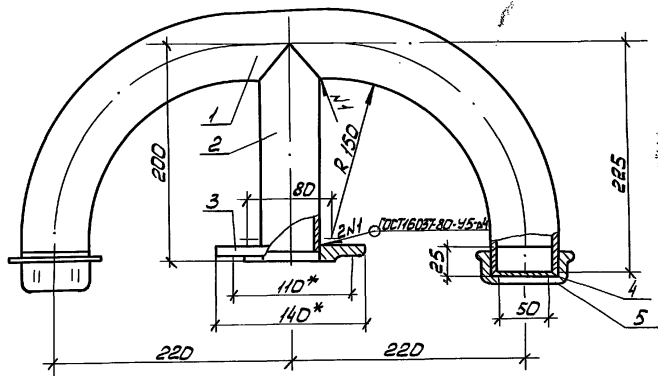
Альбом 2



| № детали | № материала | № поз. | Обозначение | Наименование                                   | Кол. | Примечание |
|----------|-------------|--------|-------------|--|------|------------|
|          |             | 1      |             | Патрубок гнутый                                |      |            |
|          |             |        |             | Труба 60x3,5 ГОСТ 8732-75<br>В 20 ГОСТ 8731-87 |      |            |
|          |             |        |             | L разв. = 735                                  | 1    | 3,6 кг     |
|          |             | 2      |             | Труба 57x3,5 ГОСТ 8732-78<br>В 20 ГОСТ 8731-87 |      |            |
|          |             |        |             | L = 195  | 1    | 0,9 кг     |
|          |             | 3      |             | Фланец 1-50-5                                  |      |            |
|          |             |        |             | В ст 3сп ГОСТ 12820-80                         | 1    | 1,31 кг    |
|          |             | 4      |             | Сетка 2-1,6-0,82 НУ                            |      |            |
|          |             |        |             | ГОСТ 3825-82                                   | 2    | 0,003 кг   |
|          |             | 5      |             | Колпак 50                                      |      |            |
|          |             |        |             | ГОСТ 8962-75                                   | 2    | 0,411 кг   |

Сварку производить электродами Э42 ГОСТ 9467-75

\* Размеры для справок



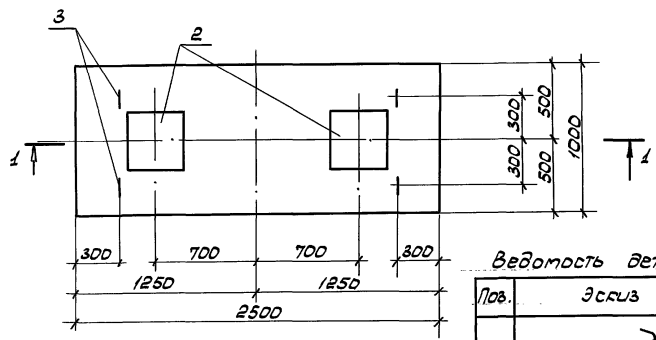
Имя, И. Фамилия, Подпись, Дата, ВЗНМ, ИИВ.Н

Привязан

ИИВ.Н

|          |           |      |       |                                   |        |          |
|----------|-----------|------|-------|-----------------------------------|--------|----------|
|          |           |      |       | 704-2-55.90-ТХ.И.04               |        |          |
| Исполн.  | Васильев  | В.В. | 08.90 | Наконечник<br>вентиляционный      | Стадия | Масштаб  |
| Н.контр. | Курьева   | Ю.В. | 08.90 |                                   | Р      | 1:4      |
| Нач.гр.  | Уралькина | Ю.В. | 08.90 |                                   | Лист   | Листов 1 |
| Исполн.  | Елчина    | Ю.В. | 08.90 | РСИ<br>МИНИСТЕРСТВО СВЯЗИ<br>СССР |        |          |

Альбом 2



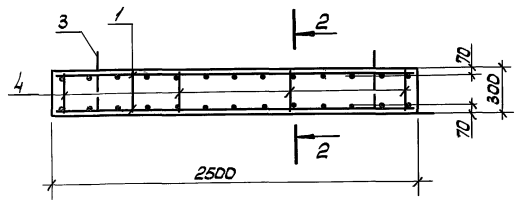
Ведомость деталей

| Пов. | Эскиз |
|------|-------|
| 3    |       |

| Пов.                     | Обозначение | Наименование               | Кол. | Примечание     |
|--------------------------|-------------|----------------------------|------|----------------|
| <u>Сборочные единицы</u> |             |                            |      |                |
| 1                        | АС.У.02     | Сетка арматурная С1        | 2    |                |
| 2                        | АС.У.03     | Узелье закладное МН1       | 2    |                |
| <u>Детали</u>            |             |                            |      |                |
| 3*                       |             | 12-А-1 ГОСТ 5781-82 E=1000 | 4    | 0,9 кг         |
| 4                        |             | 8-А-III ГОСТ 5781-82 E=280 | 12   | 0,11 кг        |
| <u>Материалы</u>         |             |                            |      |                |
|                          |             | Бетон класса B15 F75       | 0,75 | м <sup>3</sup> |

\* Позиция 3 - см. ведомость деталей

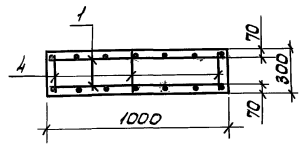
Ведомость расхода стали на элемент, кг



| Марка элемента | Узелья арматурные   |       |                       |      | Узелья закладные      |      |                       |       | Общий расход |       |       |
|----------------|---------------------|-------|-----------------------|------|-----------------------|------|-----------------------|-------|--------------|-------|-------|
|                | Арматура класса А-I |       | Арматура класса А-III |      | Арматура класса А-III |      | Прокат марки ВСтЗ сп5 |       |              |       |       |
|                | ГОСТ 5781-82        |       | ГОСТ 5781-82          |      | ГОСТ 5781-82          |      | ГОСТ 19903-74         |       |              |       |       |
|                | Ф12                 | Утого | Ф8                    | Ф12  | Утого                 | Ф12  | Утого                 | Итого |              |       |       |
| П-2,5Р         | 3,6                 | 3,6   | 1,4                   | 52,6 | 54,0                  | 1,84 | 1,84                  | 25,2  | 25,2         | 27,04 | 84,54 |

Плита изготавливается в соответствии с ГОСТ 13015.0-83, вид узелья 9 табл. 2 качество поверхности А7

2-2



704-2-55.90-АС.У.01

Плита П-2,5Р

Привязан

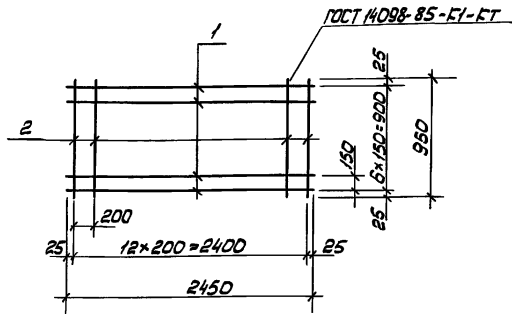
|           |         |         |       |
|-----------|---------|---------|-------|
| Исполн.   | Сысоева | В.И.    | 08.90 |
| Н. контр. | Сысоева | В.И.    | 08.90 |
| Диаметр.  | Сысоева | В.И.    | 08.90 |
| Нач. гр.  | Альбина | А.И.    | 08.90 |
| ИИВ. N    | Исполн. | Сысоева | В.И.  |

| СТАДИЯ                              | МАССА | МАСШТАБ  |
|-------------------------------------|-------|----------|
| Р                                   | 1,8Т  | 1:25     |
| ЛИСТ                                |       | ЛИСТОВ 1 |
| ГЕП И<br>МИНИСТЕРСТВО СЕРВШ<br>СССР |       |          |

ИРВ. N ПОДЛ. ПОДАТЬ И Б.А.Т. БЗ.А.Р. ИИВ. N



Листов 2



| Поз.                         | Наименование | Кол. | Примечание |
|------------------------------|--------------|------|------------|
| <u>Детали</u>                |              |      |            |
| <u>12-А-III ГОСТ 5781-82</u> |              |      |            |
| 1                            | ℓ = 2450     | 7    | 2,2 кг     |
| 2                            | ℓ = 950      | 13   | 0,84 кг    |

Привязан

ЛНВ. N

704-2-55.90-АС.У.02

Сетка арматурная  
С1

| СТАДИЯ | МАССА    | МАСШТАБ |
|--------|----------|---------|
| Р      | 26,32    | 1:40    |
| Лист   | Листов 1 |         |

Г С П И  
МИНИСТЕРСТВО СВЯЗИ  
С С С Р

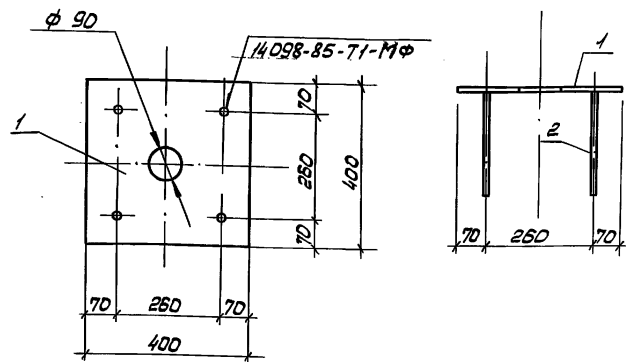
Имя и подл. | Подпись и дата | Б.АМ. ИМБ. N

Нач. отд. | Водовозова | 11/08.90

Н.Б.ОТР. | Суколева | 08.90

Нач. гр. | Ясвина | 08.90

Исполн. | Суколева | 08.90



| Поз.                            | Наименование   | Кол. | Примечание |
|---------------------------------|--|------|------------|
| <u>Детали</u>                   |  |      |            |
| <u>10-Б-ПН-НО ГОСТ 19903-74</u> |  |      |            |
| 1                               | Лист 10-Б-ПН-НО ГОСТ 19903-74<br>с 285 ГОСТ 27772-88 |      |            |
|                                 | 400×400  | 1    | 12,6 кг    |
| <u>12-А-III ГОСТ 5781-82</u>    |  |      |            |
| 2                               | ℓ = 250  | 4    | 0,23 кг    |

Привязан

ЛНВ. N

704-2-55.90-АС.У.03

Узделле закладное  
МН1

| СТАДИЯ | МАССА    | МАСШТАБ |
|--------|----------|---------|
| Р      | 12,83    | 1:10    |
| Лист   | Листов 1 |         |

Г С П И  
МИНИСТЕРСТВО СВЯЗИ  
С С С Р

Имя и подл. | Подпись и дата | Б.АМ. ИМБ. N

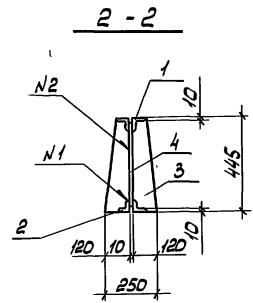
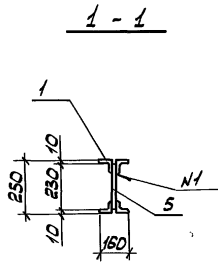
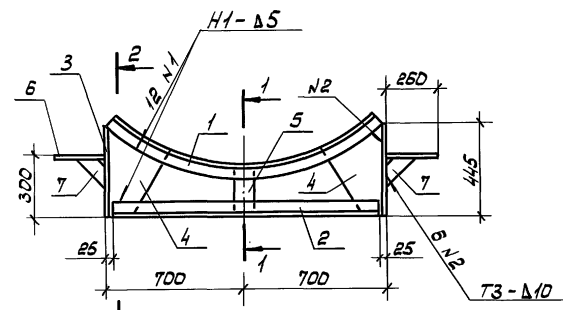
Нач. отд. | Водовозова | 11/08.90

Н.Б.ОТР. | Суколева | 08.90

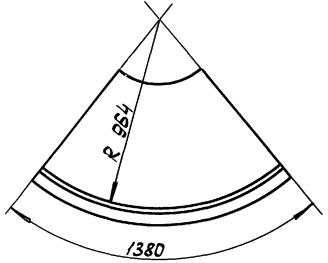
Нач. гр. | Ясвина | 08.90

Исполн. | Суколева | 08.90

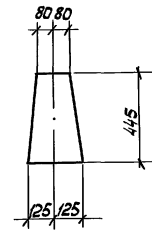
Алгоритм 2



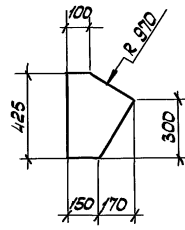
Поз. 1  
М 1:20



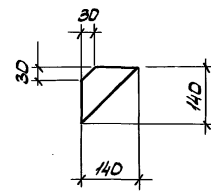
Поз. 3  
М 1:20



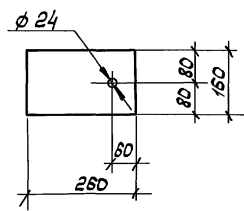
Поз. 4  
М 1:20



Поз. 7  
М 1:10



Поз. 6  
М 1:10



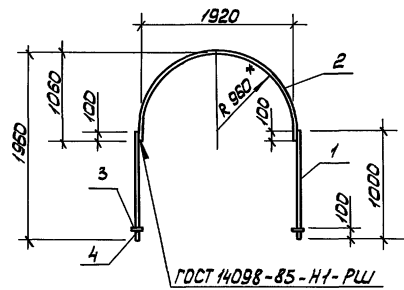
| Поз.          | Наименование   | кол. | Примечание |
|---------------|--|------|------------|
| <u>ДЕТАЛИ</u> |  |      |            |
|               | Уголок 75x50x5-В ГОСТ 8509-88<br>с 285 ГОСТ 27772-88     |      |            |
| 1             | R = 1380   | 2    | 5,6 кг     |
| 2             | R = 1350   | 2    | 5,5 кг     |
| 3             | Лист 10-Б-ПН-10 ГОСТ 19903-74<br>с 285 ГОСТ 27772-88     |      |            |
|               | R = 445  | 2    | 8,7 кг     |
| 4             | Лист 10-Б-ПН-10 ГОСТ 19903-74<br>с 285 ГОСТ 27772-88     |      |            |
|               | R = 425  | 2    | 10,7 кг    |
| 5             | Полоса 10x120-В-2 ГОСТ 103-76<br>в ст 3 сп 5 ГОСТ 535-88 |      |            |
|               | R = 230  | 1    | 1,8 кг     |
| 6             | Полоса 10x160-В-1 ГОСТ 103-76<br>в ст 3 сп 5 ГОСТ 535-88 |      |            |
|               | R = 250  | 2    | 3,3 кг     |
| 7             | Полоса 10x140-В-2 ГОСТ 103-76<br>в ст 3 сп 5 ГОСТ 535-88 |      |            |
|               | R = 140  | 2    | 1,5 кг     |

Сварку производить в соответствии с требованиями ГОСТ 5254-80 электродом Э42 ГОСТ 9467-75

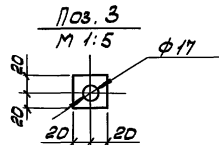
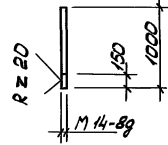
ИЗВ. И ПОДП. ПОДАТЬСЯ И ДАТА ВЗАИМ. ИЗМ. И

|          |  |         |          |  |          |         |  |
|----------|--|---------|----------|--|----------|---------|--|
| Привязан |  |         |          | 704-2-55.90-АС. У.04                     |          |         |  |
|          |  |         |          | Балка Б1                                 |          |         |  |
|          |  |         |          | СТАНДА                                   | МАССА    | МАСШТАБ |  |
|          |  |         |          | Р  | 76,4     | 1:50    |  |
|          |  |         |          | ЛИСТ                                     | ЛИСТОВ 1 |         |  |
|          |  |         |          | Г С П И<br>МИНИСТЕРСТВО СВЯЗИ<br>С С С Р |          |         |  |
| ИЗМ. И   |  | Исполн. | Куралева | Дача                                     | 08.90    |         |  |
|          |  | Исполн. | Куралева | Дача                                     | 08.90    |         |  |
|          |  | Исполн. | Куралева | Дача                                     | 08.90    |         |  |
|          |  | Исполн. | Куралева | Дача                                     | 08.90    |         |  |

Альбом 2



Поз. 1



\* Размер для справок

| Поз.                       | Наименование                 | кол. | Примечание |
|----------------------------|------------------------------|------|------------|
| <u>Детали</u>              |                              |      |            |
| 1                          | 15-А-1 ГОСТ 5781-82          |      |            |
|                            | Р = 1000                     | 2    | 1,5 кг     |
|                            | Полоса 4x40-В-2 ГОСТ 103-76  |      |            |
|                            | Вст 3 пс 5 ГОСТ 535-88       |      |            |
| 2                          | Р = 2220                     | 1    | 4,1 кг     |
| 3                          | Р = 40                       | 4    | 0,05 кг    |
| <u>Изделия стандартные</u> |                              |      |            |
| 4                          | Родка М 14-7Н.5 ГОСТ 5915-70 | 4    | 0,025 кг   |

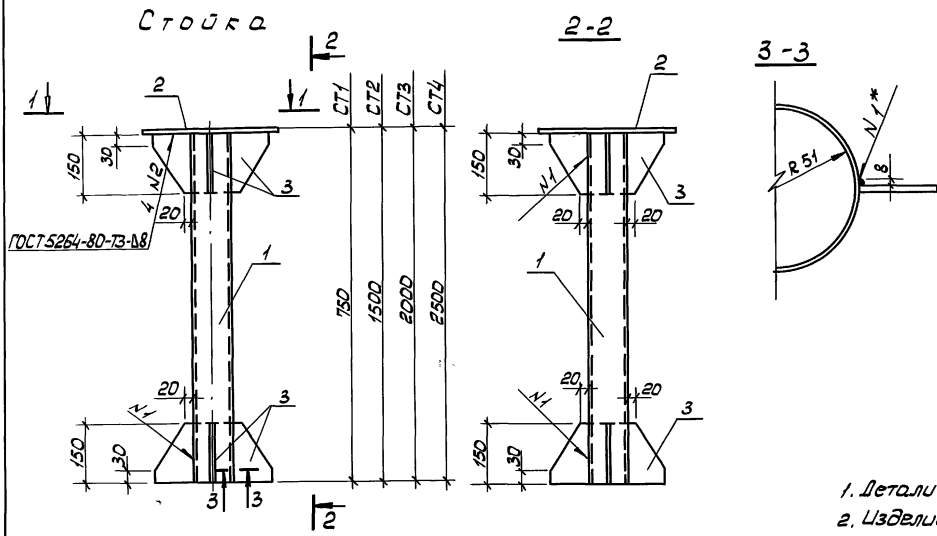
704-2-55.90-АС.И.05

|          |  |  |  | 704-2-55.90-АС.И.05                      |          |         |
|----------|--|--|--|--|----------|---------|
|          |  |  |  | СТАДИЯ                                   | МАССА    | МАСШТАБ |
| Привязан |  |  |  | Р  | 7,5      | 1:50    |
|          |  |  |  | Тяга Т1                                  |          |         |
|          |  |  |  | Лист                                     | Листов 1 |         |
|          |  |  |  | Г С П И<br>МИНИСТЕРСТВО СВЯЗИ<br>С С С Р |          |         |

Нач. отд. Водозова  
 Н. КОНТР. Сидорова  
 Нач. гр. АЛЗИНО  
 Сл. Сидорова  
 08.90  
 08.90  
 08.90  
 08.90

|        |  |  |  |
|--------|--|--|--|
| И.И.В. |  |  |  |
|--------|--|--|--|

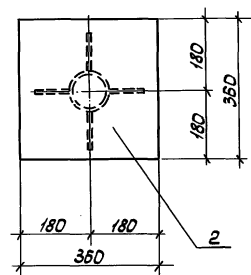
Альбом 2



| Пов. | Наименование   | Кол. на исполн. |    |    | Примечание |
|------|--|-----------------|----|----|------------|
|      |  | 01              | 02 | 03 |            |
| 1    | Труба 102x8 ГОСТ 8732-78<br>В ст 20 ГОСТ 8731-87     |                 |    |    |            |
|      |  |                 | 1  |    | 14,0 кг    |
|      |  |                 |    | 1  | 28,0 кг    |
|      |  |                 |    | 1  | 37,0 кг    |
| 2    | Лист 10-Б-ПН-НО ГОСТ 19903-74<br>С 285 ГОСТ 27772-88 |                 |    | 1  | 46,5 кг    |
|      |  |                 | 1  | 1  | 1          |
| 3    | Лист 10-Б-ПН-НО ГОСТ 19903-74<br>С 285 ГОСТ 27772-88 |                 |    |    |            |
|      |  |                 | 8  | 8  | 8          |

1. Детали сваривать электродом Э42 ГОСТ 9467-75.
2. Изделие огрунтовать грунтом ГФ-021 ГОСТ 25129-82 и окрасить эмалью ПФ-115 ГОСТ 6465-76 в два слоя.
- 3.\* Сварка ручная электродуговая.

1-1



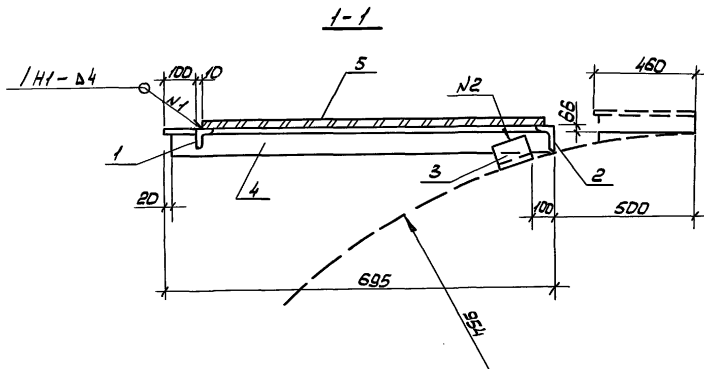
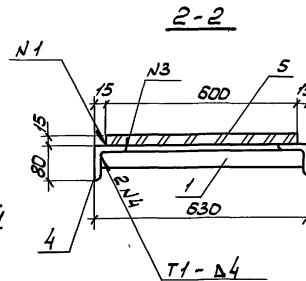
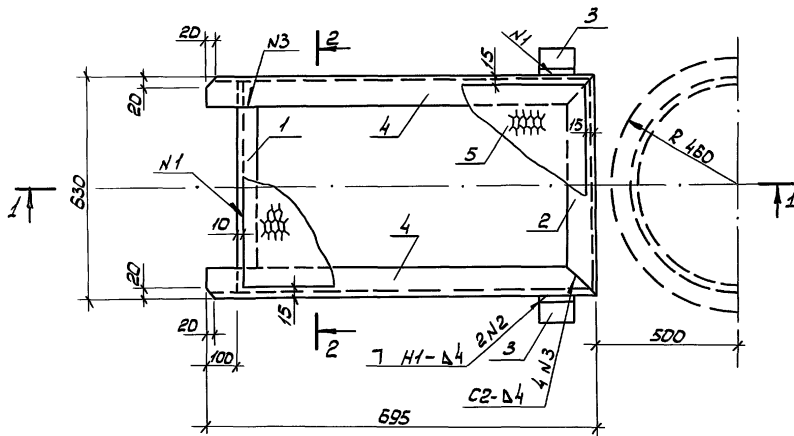
| Обозначение | Марка | Масса |
|-------------|-------|-------|
| АС.У.06     | СТ1   | 33,8  |
| -01         | СТ2   | 47,8  |
| -02         | СТ3   | 56,8  |
| -03         | СТ4   | 66,3  |

| Привязан |  | Исполн.             | Дата  |
|----------|--|---------------------|-------|
|          |  | Нач. отд. Водовозов | 08.90 |
|          |  | Н. контр. Бугалева  | 08.90 |
|          |  | Нач. гр. Плещина    | 08.90 |
|          |  | Исполн. Бугалева    | 08.90 |

|                                    |           |         |
|------------------------------------|-----------|---------|
| 704-2-55.90-АС.У.06                |           |         |
| СТАДИЯ                             | МАССА     | МАСШТАБ |
| Р                                  | см. табл. | 1:10    |
| АНСТ                               | АНСТОВ 1  |         |
| ГСПИ<br>МИНИСТЕРСТВО СВЯЗИ<br>СССР |           |         |

ИМЯ, ПОДА, ПОДПИСЬ И ДАТА. ВЗАМ. ИМБ.Н

Альбом 2



| Поз.          | Наименование   | Кол. | Примечание |
|---------------|--|------|------------|
| <b>Детали</b> |  |      |            |
| 1             | Уголок 63x63x5-В ГОСТ 8509-86<br>С 285 ГОСТ 27772-88 |      |            |
|               | $E = 619$  | 1    | 3,0 кг     |
| 2             | Уголок 80x80x6-В ГОСТ 8509-86<br>С 285 ГОСТ 27772-88 |      |            |
|               | $E = 530$  | 1    | 4,6 кг     |
| 3             | Уголок 80x80x6-В ГОСТ 8509-86<br>С 285 ГОСТ 27772-88 |      |            |
|               | $E = 100$  | 2    | 0,7 кг     |
| 4             | Уголок 80x80x6-В ГОСТ 8509-86<br>С 285 ГОСТ 27772-88 |      |            |
|               | $E = 690$  | 2    | 5,1 кг     |
| 5             | Лист 100x600 ГОСТ 8706-78<br>С 285 ГОСТ 27772-88     |      |            |
|               | $E = 570$  | 1    | 5,5 кг     |

1. Сварку производить в соответствии с требованиями ГОСТ 5264-80 электроды Э42 ГОСТ 9467-75.

2. Деталь позиции 3 приварить на месте монтажа.

704-2-55.90-АС.У.07

Площадка ПЛ1

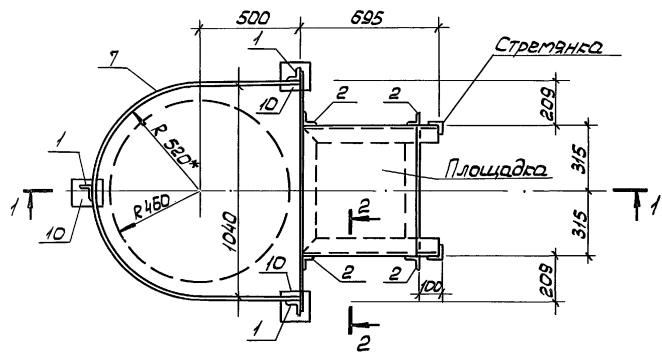
| Станд.                                 | Масса    | Масштаб |
|--|----------|---------|
| Р                                      | 24,7     | 1:15    |
| Лист                                   | Листов / |         |
| Р С П<br>МИНИСТЕРСТВО СВЯЗИ<br>С С С Р |          |         |

Привязан

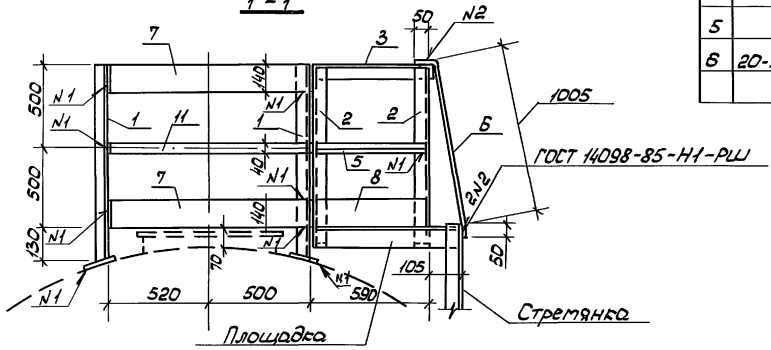
|        |           |            |       |
|--------|-----------|------------|-------|
|        | Нач. отд. | Вод. возм. | 08.90 |
|        | Нач. гр.  | А. ШИНО    | 08.90 |
|        | Исполн.   | С. КОЛЕВА  | 08.90 |
| Лин. н | И. контр. | С. КОЛЕВА  | 08.90 |

24525-02 13

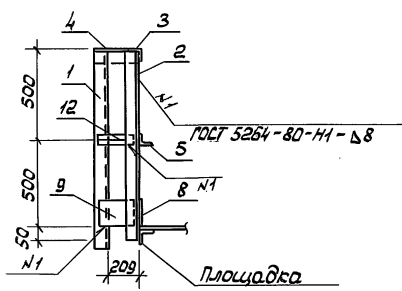
Ансамбль 2



1-1



2-2



| Поз.          | Наименование                                       | Кол. | Примечание |
|---------------|--|------|------------|
| <u>Детали</u> |  |      |            |
|               | Угловой 50x50x5-В ГОСТ 8509-86 с 285 ГОСТ 27772-88 |      |            |
| 1             | ℓ = 1130   | 3    | 4,3 кг     |
| 2             | ℓ = 1050   | 4    | 4,0 кг     |
| 3             | ℓ = 610  | 2    | 2,3 кг     |
| 4             | ℓ = 250  | 2    | 1,0 кг     |
|               | Угловой 25x25x3-В ГОСТ 8509-86 с 285 ГОСТ 27772-88 |      |            |
| 5             | ℓ = 580  | 2    | 0,7 кг     |
| 6             | 20-А-1 ГОСТ 5781-82 ℓ = 1210                       | 2    | 3,0 кг     |

Продолжение

| Поз. | Наименование  | Кол. | Примечание |
|------|---|------|------------|
|      | Полоса 4x140-В-2 ГОСТ 103-76 Вст 3 сн 5 ГОСТ 535-88 |      |            |
| 7    | ℓ = 2640  | 2    | 11,6 кг    |
| 8    | ℓ = 580   | 2    | 2,6 кг     |
| 9    | ℓ = 240   | 2    | 1,1 кг     |
| 10   | ℓ = 140   | 3    | 0,62 кг    |
|      | Полоса 4x40-В-2 ГОСТ 103-76 Вст 3 сн 5 ГОСТ 535-88  |      |            |
|      | ℓ = 2640  | 1    | 3,3 кг     |
| 12   | ℓ = 240   | 2    | 0,3 кг     |

1. Сварку производить электродами Э42 ГОСТ 9467-75.  
2. \*Размер для справок.

ИВВ.К. ПОДА. ПОДПИСЬ И ДАТА ИВВ.К. ИВВ.Н.

|          |                      |       |  |  |  |
|----------|----------------------|-------|--|--|--|
| Привязан |                      |       |  |  |  |
|          | Нач. отд. Водовозова | 08.90 |  |  |  |
|          | Нач. отд. Николаева  | 08.90 |  |  |  |
|          | Нач. гр. Явзина      | 08.90 |  |  |  |
|          | Цеплин Киселева      | 08.90 |  |  |  |
| ИВВ.Н    |                      |       |  |  |  |

|                         |                                    |        |         |
|-------------------------|------------------------------------|--------|---------|
| 704-2-55.90 - АС. U. D8 |                                    |        |         |
| Ограждение ДГ 1         | СТАДИЯ                             | МАССА  | МАСШТАБ |
|                         | Р                                  | 79,30  | 1:20    |
|                         | ЛИСТ                               | ЛИСТОВ |         |
|                         | ГСПН<br>МИНИСТЕРСТВО СВЯЗИ<br>СССР |        |         |

