

ТИПОВОЙ ПРОЕКТ  
901-7-484

# ХЛОРАТОРНАЯ

ДЛЯ ОБЕЗЗАРАЖИВАНИЯ ПИТЬЕВЫХ И СТОЧНЫХ ВОД  
ПРОИЗВОДИТЕЛЬНОСТЬЮ 2 КГ ТОВАРНОГО ХЛОРА В ЧАС

АЛЬБОМ VII  
НЕСТАНДАРТИЗИРОВАННОЕ ОБОРУДОВАНИЕ

ЛИСТ № 19211-07

						ПРИБЫЛИ	

ТИПОВОЙ ПРОЕКТ  
901-7-4.84

# ХЛОРАТОРНАЯ

ДЛЯ ОБЕЗЗАРАЖИВАНИЯ ПИТЬЕВЫХ И СТОЧНЫХ ВОД  
ПРОИЗВОДИТЕЛЬНОСТЬЮ 2 КГ ТОВАРНОГО ХЛОРА В ЧАС

## СОСТАВ ПРОЕКТА :

- Альбом I - Пояснительная записка.
- Альбом II - Технологическая и санитарно-техническая части.  
Вариант обеззараживания питьевых вод.
- Альбом III - Технологическая и санитарно-техническая части.  
Вариант обеззараживания сточных вод.
- Альбом IV - Электротехническая часть. Чертежи монтажной зоны  
и заготовительного участка.
- Альбом V - Электротехническая часть. Задание заводу-изготовителю.
- Альбом VI - Архитектурно-строительная часть.
- Альбом VII - Нестандартизированное оборудование.
- Альбом VIII - Спецификации оборудования.
- Альбом IX - Сборник спецификаций оборудования.
- Альбом X - Ведомость потребности в материалах.
- Альбом XI - Сметы

## Альбом VII

РАЗРАБОТАН ПРОЕКТНЫМ ИНСТИТУТОМ  
ЦНИИЭП инженерного оборудования

Главный инженер института

Главный инженер проекта



А. КЕТАОВ

М. СИРОТА

УТВЕРЖДЕН ГОСГРАЖДАНСТРОЕМ

ПРИКАЗ № 279 от 27.12.79

ВВЕДЕН В ДЕЙСТВИЕ ИНСТИТУТОМ

ЦНИИЭП инженерного оборудования

ПРИКАЗ № 82 от 23.09.83

						ПРИВЯЗАН	
ИНВ. №:							

## Содержание альбома.

Обозначение	Наименование	Стр.
	Обложка	
	Титульный лист	1
	Содержание альбома	2
1275.00.00.000 ПЗ	Испаритель хлора с поверхностью теплообмена 0,6 м <sup>2</sup> Пояснительная записка	3
1276.00.00.000 ПЗ	Стойка для баллонов Пояснительная записка	3
1277.00.00.000 ПЗ	Подставка для установки баллонов на весах. Пояснительная записка	3
1278.00.00.000 ПЗ	Тележка для перевозки баллонов. Пояснительная записка.	3
1279.00.00.000 ПЗ	Захват для подъема баллонов. Пояснительная записка	4
1281.00.00.000 ПЗ	Грязевик Пояснительная записка	4
1275.00.00.000 В0	Испаритель хлора с поверхностью теплообмена 0,6 м <sup>2</sup> Чертеж общего вида	5
1276.00.00.000 В0	Стойка для баллонов Чертеж общего вида.	5
1277.00.00.000 В0	Подставка для установки баллонов на весах. Чертеж общего вида.	7
1278.00.00.000 В0	Тележка для перевозки баллонов Чертеж общего вида	8
1279.00.00.000 В0	Захват для подъема баллонов. Чертеж общего вида	9
1280.00.00.000 В0	Компенсатор Чертеж общего вида	10
1281.00.00.000 В0	Грязевик Чертеж общего вида	11

г.р. 901-7-4.84

МАСШТАБ VII  
Типовой проект 901-7-4-84

1. Введение

Испаритель хлора разработан на основании технологической части проекта.

2. Назначение и область применения

Испаритель предназначен для образования газообразного хлора из жидкого; устанавливается в помещении хлордозаторной.

3. Техническая характеристика.

- 3.1. Поверхность теплообмена, м<sup>2</sup> - 0,6
- 3.2. Вместимость аппарата, м<sup>3</sup> - 0,25
- 3.3. Температура воды, °С - 8 ± 12
- 3.4. Расход воды, м<sup>3</sup>/ч - 0,04
- 3.5. Среда :  
в аппарате - вода  
в змеевике - хлор
- 3.6. Давление: (рабочее)  
в аппарате МПа - без давления  
в змеевике МПа - 1,6
- 3.7. Габаритные размеры, мм:  
диаметр, - 630  
высота, - 1790
- 3.8. Масса, кг - 240

4. Описание выбранной конструкции.

Испаритель хлора представляет собой цилиндр, внутри которого крепится змеевик. Жидкий хлор, проходя через змеевик, обогревается теплой водой  $t = 10^\circ$ , протекающей в аппарате и, испаряясь выходит из испарителя в виде газообразного хлора. Змеевик изготавливается из трубы  $\phi 18 \times 3$  мм.

Согласовано: Гл. спец. КГ Сирот / Сирота /

1275.00.00.000 ПЗ

ИЗМ. ЛИСТ	№ ДОКУМ.	ПОДП.	ДАТА	ИСПАРИТЕЛЬ ХЛОРА С ПОВЕРХНОСТЬЮ ТЕПЛООБМЕНА 0,6 М <sup>2</sup>	ЛИСТ	ЛИСТ	ЛИСТОВ
РАЗРАБ.	ОСУЩЕЩАЯ	ШИФРИНА	1982	ПОЯСНИТЕЛЬНАЯ ЗАПИСКА	ЦНИИЭП	ИНЖ.	
И. КОНТР.	ХРОМИХИНА	М. Усач	05.83	ОБОРУДОВАНИЯ			
УТВ.	БАСЕВИЧ			Формат: А4			

1. Введение

Стойка для баллонов разработана на основании технологической части проекта.

2. Назначение и область применения

Стойка предназначена для установки и хранения баллонов в складе.

3. Техническая характеристика

3.1. Габаритные размеры, мм:

- длина, - 1050
- 1400
- ширина - 300
- расстояние между баллонами - 350

- 3.2. Масса, кг - 20
- кг - 26

4. Описание выбранной конструкции

Стойка состоит из верхней и нижней планок, которые привариваются к закладным деталям. Установленный в стойку баллон, охватывается двумя цепями, закрепленными на планках.

Согласовано: Гл. спец. КГ Сирот / Сирота /

1276.00.00.000 ПЗ

ИЗМ. ЛИСТ	№ ДОКУМ.	ПОДП.	ДАТА	СТОЙКА ДЛЯ БАЛЛОНОВ	ЛИСТ	ЛИСТ	ЛИСТОВ
РАЗРАБ.	ОСУЩЕЩАЯ	ШИФРИНА	1982	ПОЯСНИТЕЛЬНАЯ ЗАПИСКА	ЦНИИЭП	ИНЖ.	
И. КОНТР.	ХРОМИХИНА	М. Усач	05.83	ОБОРУДОВАНИЯ			
УТВ.	БАСЕВИЧ			Формат: А4			

1. Введение.

Тележка для перевозки баллонов разработана на основании технологической части проекта.

2. Назначение и область применения.

Тележка предназначена для перемещения баллонов с хлором и установки их в складе.

3. Техническая характеристика.

- 3.1. Габаритные размеры, мм:  
длина, - 1900  
ширина, - 450  
высота, - 750
- 3.2. Масса, кг - 33

4. Описание выбранной конструкции.

Тележка для перевозки баллонов состоит из рамы, сваренной из трубы  $\phi 40 \times 3$ . и имеет два колеса  $\phi 360$  мм. Баллон крепится к раме при помощи цепей и специального упора.

Согласовано: Гл. спец. КГ Сирот / Сирота /

1278.00.00.000 ПЗ

ИЗМ. ЛИСТ	№ ДОКУМ.	ПОДП.	ДАТА	ТЕЛЕЖКА ДЛЯ ПЕРЕВОЗКИ БАЛЛОНОВ	ЛИСТ	ЛИСТ	ЛИСТОВ
РАЗРАБ.	ОСУЩЕЩАЯ	ШИФРИНА	1982	ПОЯСНИТЕЛЬНАЯ ЗАПИСКА	ЦНИИЭП	ИНЖ.	
И. КОНТР.	ХРОМИХИНА	М. Усач	05.83	ОБОРУДОВАНИЯ			
УТВ.	БАСЕВИЧ			Формат: А4			

1. Введение.

Подставка под баллоны на весах разработана на основании технологической части проекта.

2. Назначение и область применения.

Подставка предназначена для установки баллонов на весы.

3. Техническая характеристика.

- 3.1. Габаритные размеры, мм:  
длина, - 900  
ширина, - 654  
высота, - 400
- 3.2. Масса кг - 27

4. Описание выбранной конструкции

Подставка предназначена для установки двух баллонов и представляет собой раму, сваренную из уголков. К раме крепятся деревянные подставки для укладки на них баллонов в наклонном положении. Угол наклона регулируется.

Согласовано: Гл. спец. КГ Сирот / Сирота /

1277.00.00.000 ПЗ

ИЗМ. ЛИСТ	№ ДОКУМ.	ПОДП.	ДАТА	ПОДСТАВКА ДЛЯ УСТАНОВКИ БАЛЛОНОВ НА ВЕСЫ.	ЛИСТ	ЛИСТ	ЛИСТОВ
РАЗРАБ.	ОСУЩЕЩАЯ	ШИФРИНА	1982	ПОЯСНИТЕЛЬНАЯ ЗАПИСКА	ЦНИИЭП	ИНЖ.	
И. КОНТР.	ХРОМИХИНА	М. Усач	05.83	ОБОРУДОВАНИЯ			
УТВ.	БАСЕВИЧ			Копировал: А. Д. Шихова			

1. Введение.

Захват для баллона разработан на основании технологической части проекта.

2. Назначение и область применения.

Захват предназначен для подвески баллона с хлором к грузоподъемному устройству, перемещения его и установки в места складирования.

3. Техническая характеристика.

- 3.1. Габаритные размеры, мм:
  - длина, - 380
  - ширина, - 290
  - высота, - 100
- диаметр под баллон, - 218
- 3.2. Грузоподъемность, кг - 150
- 3.3. Масса, кг - 7,0

4. Описание выбранной конструкции.

Захват состоит из 2х полухамутов, соединенных осью. Крепление баллона осуществляется с помощью откидного болта, затягиваемого вручную. Для подвески захвата с баллоном к стропам грузоподъемного устройства на захвате имеются два ушка.

Согласовано: Гл. спец. к.г. Сидрат/Сидрата

1279. 00. 00. 000 ПЗ.

ИЗМ.	ЛИСТ	№ ДОКУМ.	ПОДП.	ДАТА
РАЗРАБ.	ОСНОВНАЯ	Шифр		12.81
ПРОВ.	ШИФР	Шифр		
И. КОНТР.	ХРОМИКИНА	Шифр		12.83
ЧТВ.	БАСЕВИЧ			

Захват для подъема баллонов. Пояснительная записка.

ЦНИИЭП инж. оборудования

формат: А4

1. Введение.

Грязевик разработан на основании технологической части проекта.

2. Назначение и область применения.

Грязевик предназначен для очистки газообразного хлора от посторонних примесей. Грязевик устанавливается в помещении хлордозаторной.

3. Техническая характеристика.

- 3.1. Вместимость аппарата, л - 45
- 3.2. Давление в аппарате, МПа - 1,6
- 3.3. Среда, - хлор.
- 3.4. Габаритные размеры, мм:
  - диаметр, - 219
  - высота, - 1790
- 3.5. Масса, кг - 139

4. Описание выбранной конструкции.

В конструкции грязевика использован баллон 50-200у гост 949-73, к которому приваривается фланец, соединяющийся с крышкой. В крышку ввариваются две трубки для входа и выхода хлора.

Согласовано: Гл. спец. к.г. Сидрат/Сидрата

1281. 00. 00. 000 ПЗ

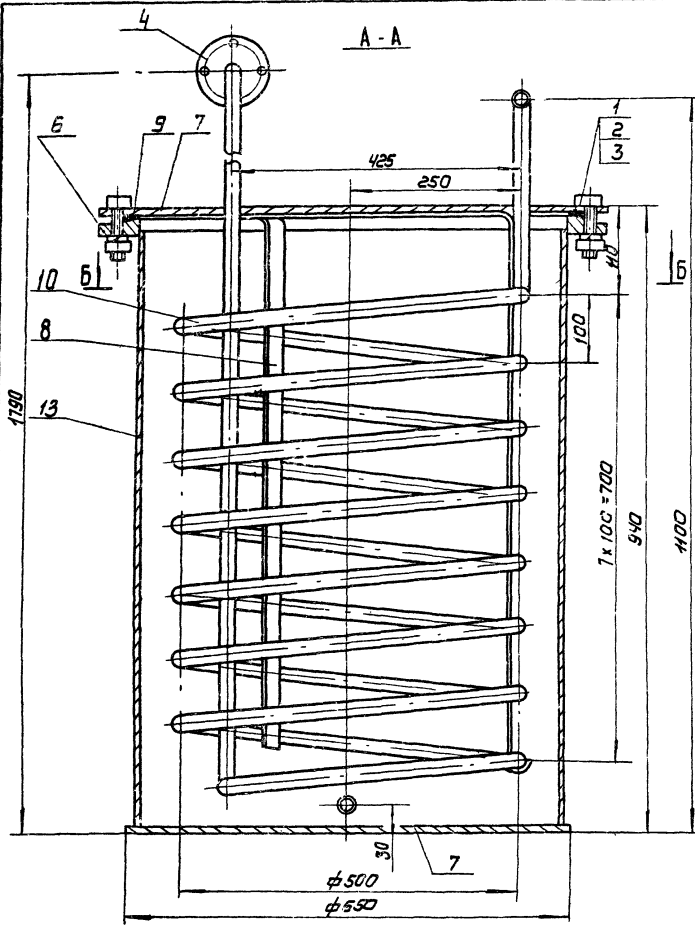
ИЗМ.	ЛИСТ	№ ДОКУМ.	ПОДП.	ДАТА
РАЗРАБ.	ОСНОВНАЯ	Шифр		12.81
ПРОВ.	ШИФР	Шифр		
И. КОНТР.	ХРОМИКИНА	Шифр		12.83
ЧТВ.	БАСЕВИЧ			

Грязевик. Пояснительная записка

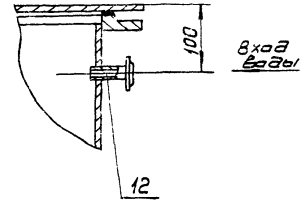
ЦНИИЭП инж. оборудования

Капировал: Алешикова

формат: А4

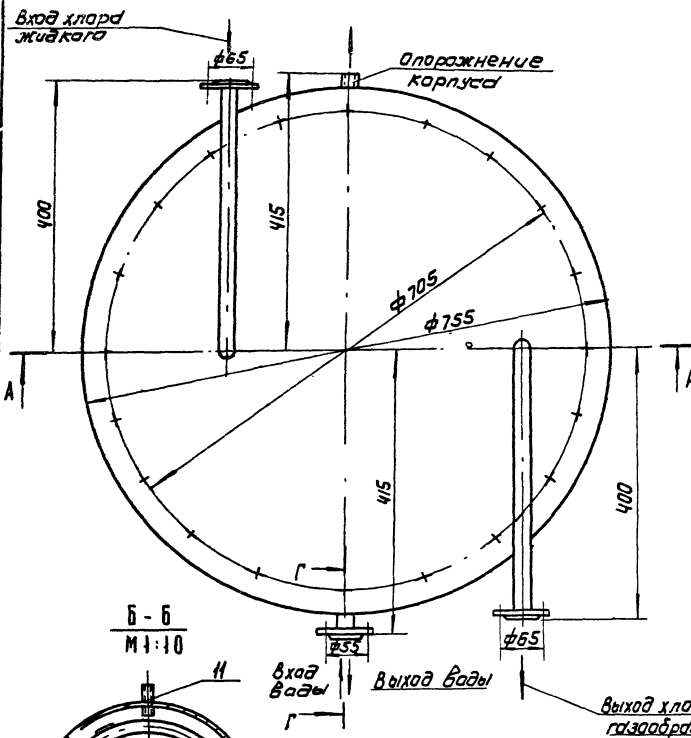


Г - Г повернуто



1275.00.00.000.80

Поз.	Наименование	Кол.	Дополнительные указания
<i>Стандартные изделия</i>			
1	Болт М24 х 75 ГОСТ 7798-70	20	
2	Гайка М24.5 ГОСТ 5915-70	20	
3	Шайба 24.01.65 ГОСТ 6402-70	20	
4	Фланец 15-25 ГОСТ 12820-80	4	2 ответных
5	Фланец 15-2.5 ГОСТ 12820-80	4	2 ответных
6	Фланец 600-1 ГОСТ 12820-80	1	
<i>Материалы</i>			
7	Лист Б-10 ГОСТ 19903-74 Ст 3 ГОСТ 14637-79	72 кг	
8	Полоса Б-У х 50 ГОСТ 103-76 Ст 3 ГОСТ 335-79	3 м	4,8 кг
9	Пластина I, лист ТМКЦ-С-3-9,9 ГОСТ 7338-77	0,3 кг	
10	Труба 18 х 3 ГОСТ 8734-75 Д ГОСТ 8733-74	15 м	15 кг
11	Труба 25 х 2 ГОСТ 3262-75	0,12 м	0,13 кг
12	Труба 13 х 2,5 ГОСТ 3262-75	0,25 м	0,3 кг
13	Труба 630 х 8 ГОСТ 10704-76 Д ГОСТ 10705-80	0,95 м	112 кг

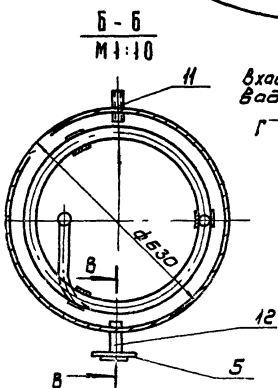


**Техническая характеристика**

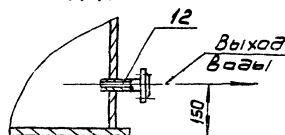
- Вместимость аппарата м<sup>3</sup> - 0,26
- Температура воды С - 10
- Расход воды м<sup>3</sup>/ч - 0,04
- Среда:
  - в аппарате - вода
  - в змеевике - хлор
- Давление (рабочее)
  - в аппарате МПа - без давления
  - в змеевике МПа - 1,6

**Технические требования**

- Покрытие наружных поверхностей - эмаль ХС-710 серая ГОСТ 9355-81 по грунтушке ХС-010 ГОСТ 9355-81.
- Змеевик испарителя подвергнуть гидравлическому испытанию согласно «Правилам устройства и безопасной эксплуатации сосудов, работающих под давлением» п. 4.7.



В - В повернуто  
М 1:10

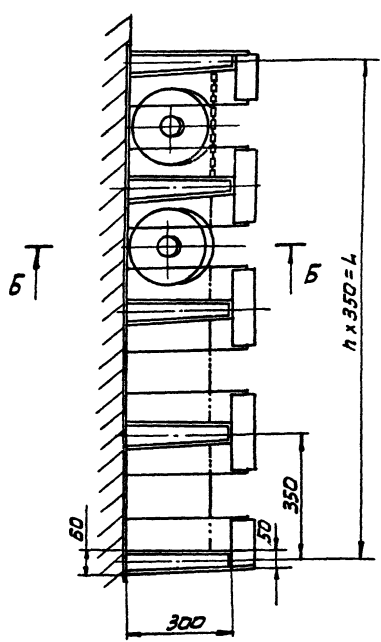
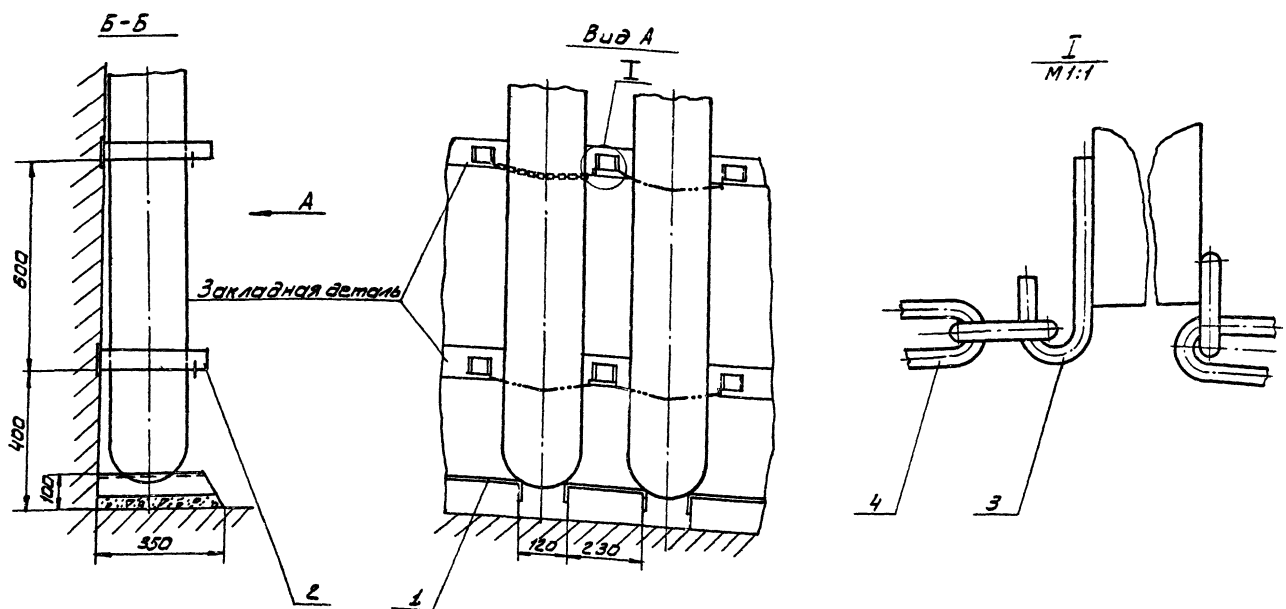


СОГЛАСОВАНО: ГИП КГ *Сурет* / СИРОТА М /

1275.00.00.000.80

ИЗМ. №	ДАТА	ПОДПИСЬ	Должность
1	12.12.84	<i>Сурет</i>	Инженер
2	12.12.84	<i>Сурет</i>	Инженер
3	12.12.84	<i>Сурет</i>	Инженер
4	12.12.84	<i>Сурет</i>	Инженер
5	12.12.84	<i>Сурет</i>	Инженер
6	12.12.84	<i>Сурет</i>	Инженер

ИСПОЛНИТЕЛЬ	ЛИСТ	МАССА	МАШТАБ
ИСПОЛНИТЕЛЬ ХЛОРА С ПОВЕРХНОСТЬЮ ТЕЛООБМЕНА 0,6 м <sup>2</sup>	1	240	1:5
ЧЕРТЕЖ ОБЩЕГО ВИДА	Лист 1	Листов 1	ЦНИИЭП ИНЖ
			ОБОРУДОВАНИЯ



Поз.	Наименование	Кол.	Дополнительные указания
<i>Переменные данные для исполнений:</i>			
<u>1276.00.00000</u>			
<i>Материалы</i>			
1	Лист Б-4 ГОСТ 19903-74 Ст3 ГОСТ 14637-79	12 кг	
2	Полоса Б-4x50 ГОСТ 103-76 Ст3 ГОСТ 535-79	5,3 м	7,5 кг
3	Круг В-5 ГОСТ 2590-71 Ст3 ГОСТ 535-79	0,5 м	0,17 кг
4	Цель сварная И-5x18,5 ГОСТ 2319-81	18 м	0,9 кг
<u>1276.00.00.000-01</u>			
<i>Материалы</i>			
1	Лист Б-4 ГОСТ 19903-74 Ст3 ГОСТ 14637-79	15 кг	
2	Полоса Б-4x50 ГОСТ 103-76 Ст3 ГОСТ 535-79	8,6 м	10,5 кг
3	Круг В-5 ГОСТ 2590-71 Ст3 ГОСТ 535-79	0,8 м	0,23 кг
4	Цель сварная И-5x18,5 ГОСТ 2319-81	2,4 м	0,36 кг

Покрытие наружных поверхностей - эмаль ХС-710, серая ГОСТ 9355-80 на грунтовке ХС-010 ГОСТ 9355-81

Обозначение	n	L, мм	Масса, кг
1276.00.00.000	3	1050	20
-01 -01	4	1400	26

СОГЛАСОВАНО ГИП КГ <i>Сигар</i> /СИРОТА М/			
1276 00 00. 000 00			
СТОЙКА ДЛЯ БАЛЛОНОВ		ЛИСТ - МАССА [МАСШТАБ]	
ЧЕРТЕЖ ОБЩЕГО ВИДА		С.М. ТАБЛ. 1:40	
ЛИСТ ЛИСТОВ 1		ЛИНИЭП ИЖЭС	
ОБОРУДОВАНИЯ		19211-07	

ИЗМ.	ЛИСТ	№ ДОКУМ.	ПОДП.	ДАТА
РАЗРАБ.	МОСКВИТИН			
ПРОВ.	ШИФРИНА			
Т. КОНТР.	БАСЕВЬНА			
ГКО	ГРАФСКИЙ			
П. КОНТР.	ХРОМИКИНА			
УТВ.	СЗАРЕНКО			

Копировал: Алешкина

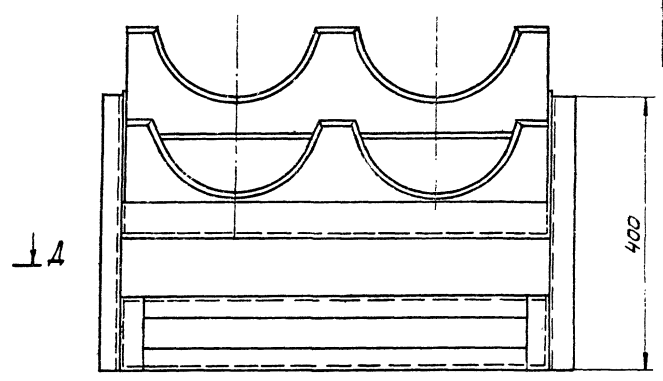
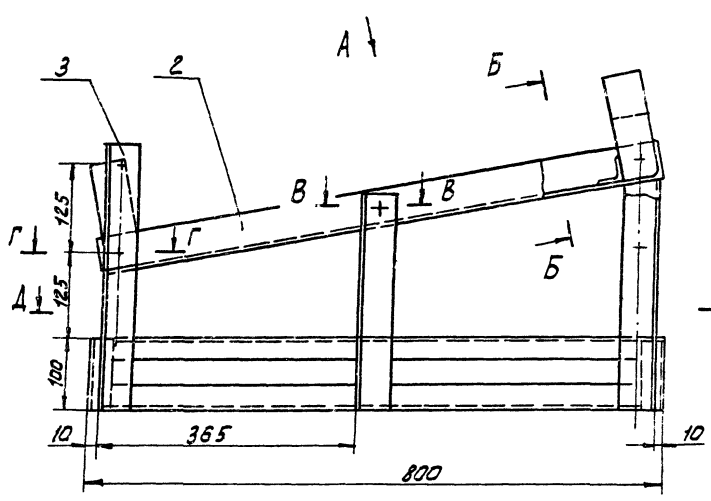
Формат: А2

Альбом VII  
Типовой проект 901-7-4-84

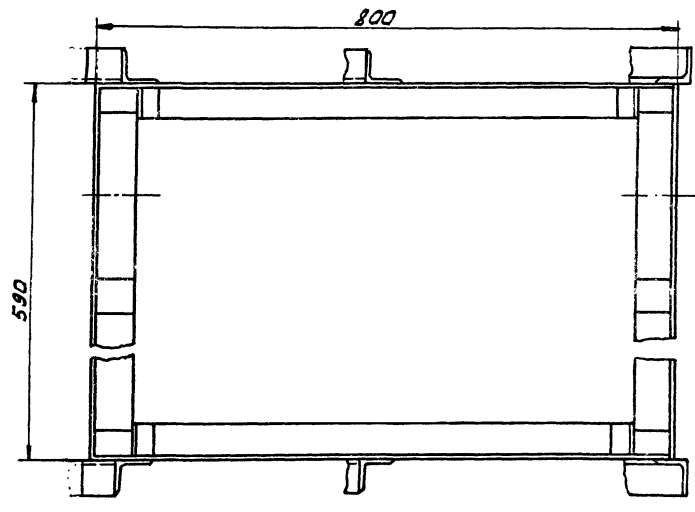
ИЗМ. №	ПОДП.	ПОДАТ.	К. ДАТА
ВЗЛ. №	ПОДАТ.	К. ДАТА	
ВЗЛ. №	ПОДАТ.	К. ДАТА	

Альбом VII

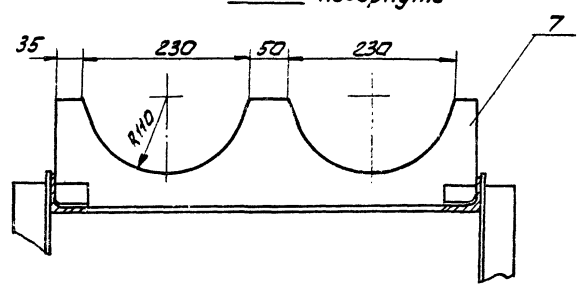
Типовой проект 901-7-4.84



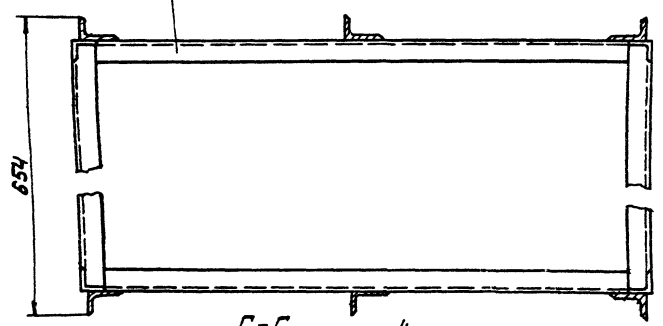
Вид А повернуто



Б-Б повернуто

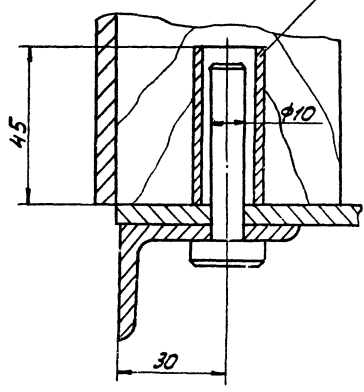


А-А

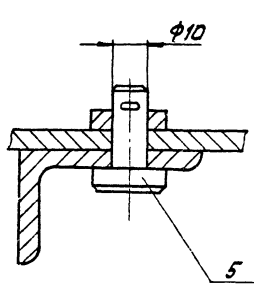


Поз.	Наименование	Кол.	Дополнительные указания
<u>Материалы</u>			
1	Уголок 5-32x32x4 ГОСТ 8509-72 Ст.3 ГОСТ 535-79	6 м	11,4 кг
2	Уголок 5-50x50x4 ГОСТ 8509-72 Ст.3 ГОСТ 535-79	2,6 м	7,8 кг
3	Уголок 5-50x32x4 ГОСТ 8510-72 Ст.3 ГОСТ 535-79	2,3 м	5,8 кг
4	Труба 15x2,8 ГОСТ 3262-75	0,18 м	0,23 кг
5	Ст.3. ГОСТ 380-71	0,2 кг	
7	Брус 50x150 ГОСТ 8485-85	1,16 м	14 кг

Г-Г  
М 1:1



В-В  
М 1:1



Покрытие металлических поверхностей-эмаль ХС-710 серая ГОСТ 9355-81 по грунтовке ХС-010 ГОСТ 9355-81

СОГЛАСОВАНО: ГИП КГ Сирот (СИРОТА)

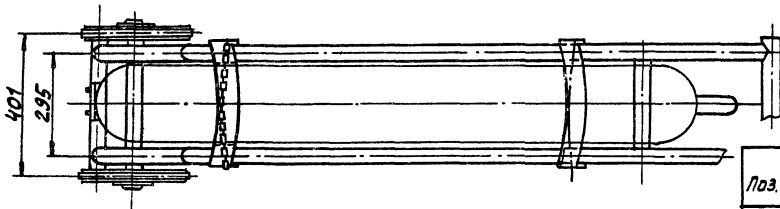
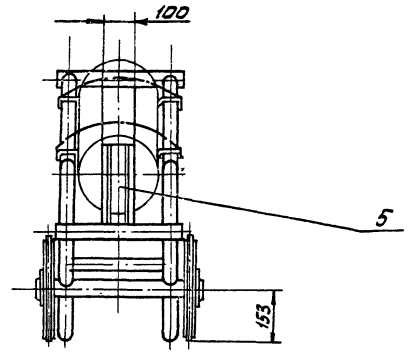
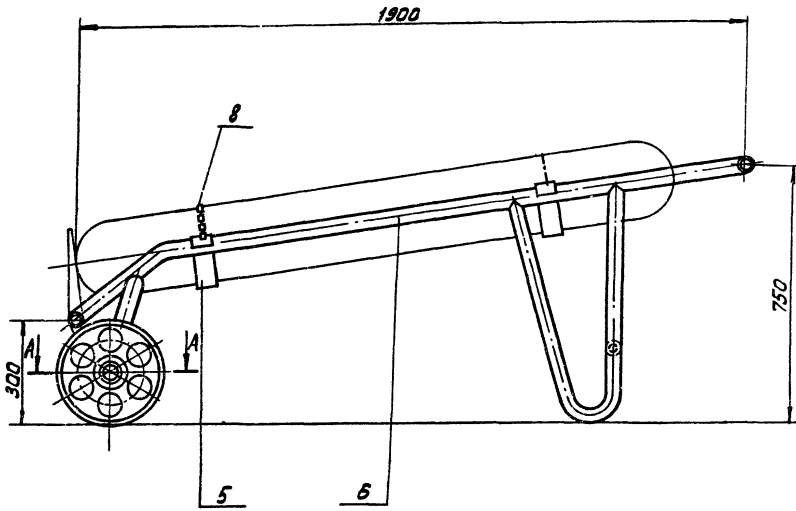
12.77.00.00.000.80

ИЗМ.	ЛИСТ	№ ДОКУМ.	ПОДП.	ДАТА	ПОДАСТАВКА ДЛЯ УСТАНОВКИ БАЛЛОНОВ НА ВЕСЫ ЧЕРТЕЖ ОБЩЕГО ВИДА	ЛИСТ	МАССА	МАСШТАБ
						Т	27	1:5
ИЗМ.	1		РАЗРАБ. МОСКВИТИНА					
			ПРОВ. ШИФРАНА	1987				
			И. КОНТР. БАСЕВИЧ					
			Г. КО ГРАФСКИЙ					
			И. КОНТР. ХРОМИХИНА	09.83				
			ЧТВ. СЯХАРЕНКО					

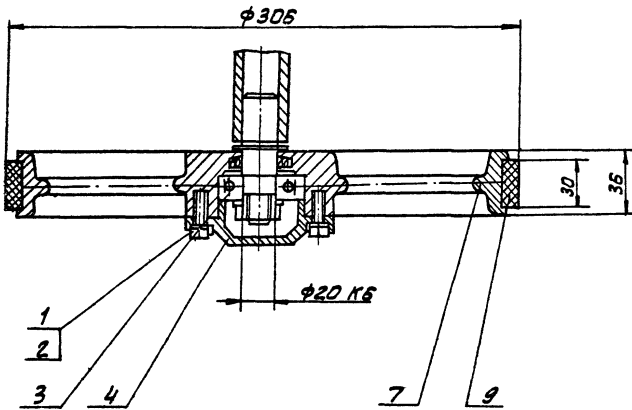
Копировал: А.М. Шихова

13.11.07 Формат: А2





A-A  
M 1:2



Поз.	Наименование	Кол.	Дополнительные указания
<u>Стандартные изделия</u>			
1	Болт М 6 x 25.	58	
	ГОСТ 7798-70	8	
2	Шайба Б. 65Г		
	ГОСТ 6402-70	8	
3	Подшипник 204		
	ГОСТ 8338-75	2	
4	Крышка 32-47		
	ГОСТ 18511-73	2	
<u>Материалы</u>			
5	Лист Б-6 ГОСТ 19903-74		
	Ст 3 ГОСТ 14637-79	3,4 кг	
6	Труба 40x3 ГОСТ 8734-75		
	Д. ГОСТ 8733-74	10 м	27,4 кг
7	Чугун СЧ 18		
	ГОСТ 1412-79	10 кг	
8	Цель сварная А15x10,5		
	ГОСТ 2319-81	1,1 м	0,5 кг
9	Пластина I, лист ТМКШ-П		
	- 10 ГОСТ 7338-77	0,8 кг	

1. Покрытие наружных поверхностей - эмаль ХС-710 серая ГОСТ 9355-81 по грунтовке ХС-010 ГОСТ 9355-81
2. Перед перевозкой баллонов необходимо надежно закрепить цель

Согласовано: ГМП КГ Сурет / Сирота

1278.00.00.000 80

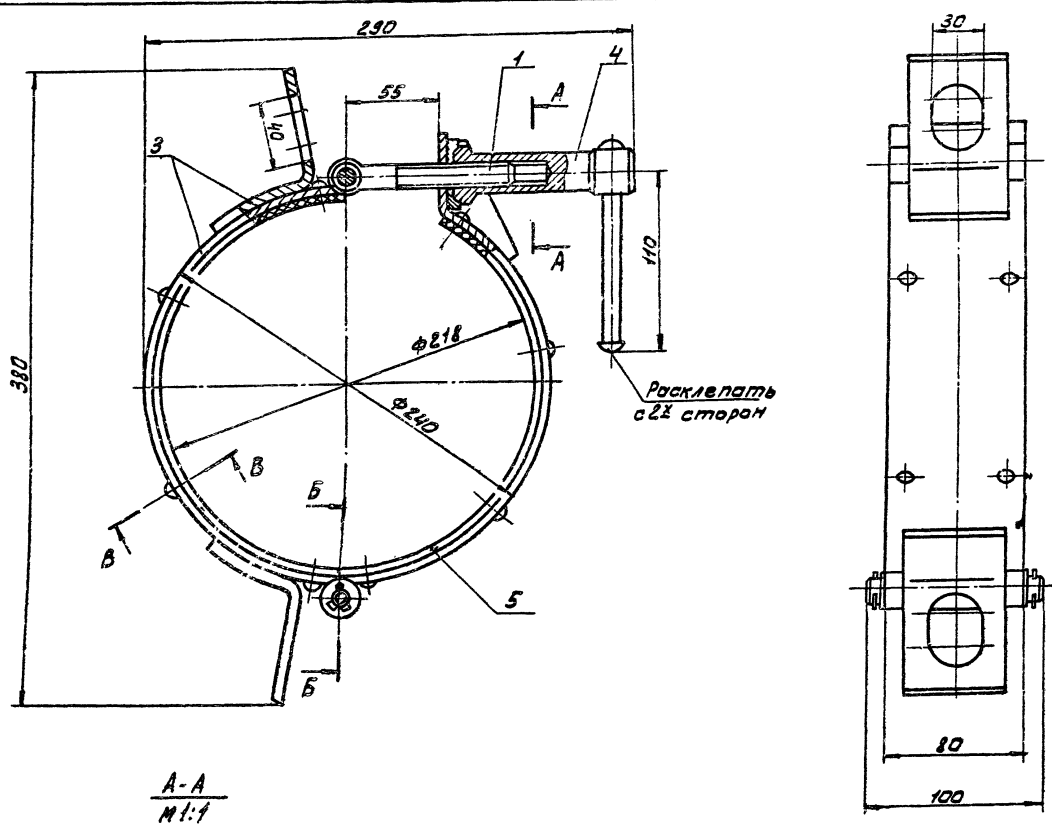
ИЗМ.	ЛИСТ	№ ДОКУМ.	ПОДП.	ДАТА	ТЕЛЕЖКА ДЛЯ ПЕРЕВОЗКИ БАЛЛОНОВ ЧЕРТЕЖ ОБЩЕГО ВИДА	ЛИТ.	МАССА	МАСШТАБ
							33	1:10
ИЗМ.	ЛИСТ	№ ДОКУМ.	ПОДП.	ДАТА	ТЕЛЕЖКА ДЛЯ ПЕРЕВОЗКИ БАЛЛОНОВ ЧЕРТЕЖ ОБЩЕГО ВИДА	ЛИТ.	МАССА	МАСШТАБ
РАЗРАБ.	МОСКВИТИНА	Сурет				Т		
ПРОВ.	ШИФРИНА	Сурет	1983		ЦНИИЭТ ИНЖ. ОБОРУДОВАНИЯ	ЛИСТ ЛИСТОВ		
И. КОНТР.	БАСЕВИЧ	Сурет						
ГУО	ГРОФСКИ	Сурет						
И. КОНТР.	ХРОМИХИНА	Сурет	29.83					
ЦТВ	СУХАРЕНКО	Сурет						

Копирован: А. Лещикова

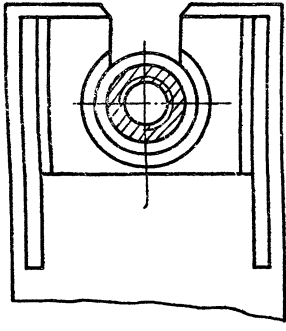
19211-07 Формат: А3

ТИПОВОЙ ПРОЕКТ 901-7-4.84

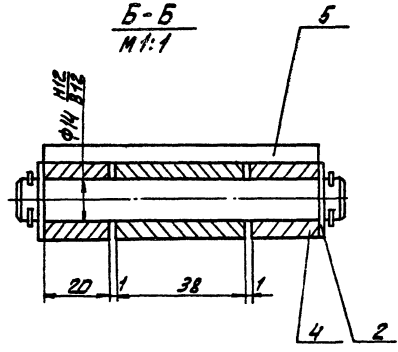
ИЗМЕН. ПОДП. ПОДАТЬ В АРХИВ. БЕЗМ. ИЛИ ВЕД. ИЛИ ПОДП. И ДАТА



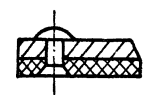
A-A  
M 1:1



B-B  
M 1:1



B-B повернуто  
M 1:1



Поз.	Наименование	Кол.	Дополнительные указания
<u>Стандартные изделия</u>			
1	Болт 7002-0588 ГОСТ 14724-69	1	
2	Шайба 12.01 ГОСТ 11371-78	4	
<u>Материалы</u>			
3	Лист Б-5 ГОСТ 13903-74 Ст.3 ГОСТ 14637-79	4,7кг	
4	Ст.3 ГОСТ 380-71	1,3кг	
5	Лента конвейерная 3-100-3-ТК-300-3А ГОСТ 20-76	0,86м	0,13 кг

Техническая характеристика.  
Грузоподъемность захвата, кг - 150

Технические требования.

1. Покрытие металлических поверхностей - эмаль ХС-710 серая ГОСТ 9355-60 по грунтовке ХС-010 ГОСТ 9355-67
2. Захват надеть на болон и крепить на высоте  $\frac{2}{3}$  от основания.
3. Захват испытать и клеймить согласно «Правил устройства и безопасной эксплуатации грузоподъемных кранов» п. 98 и 290

СОГЛАСОВАНО: ГИП КГ Сирота СИРОТА

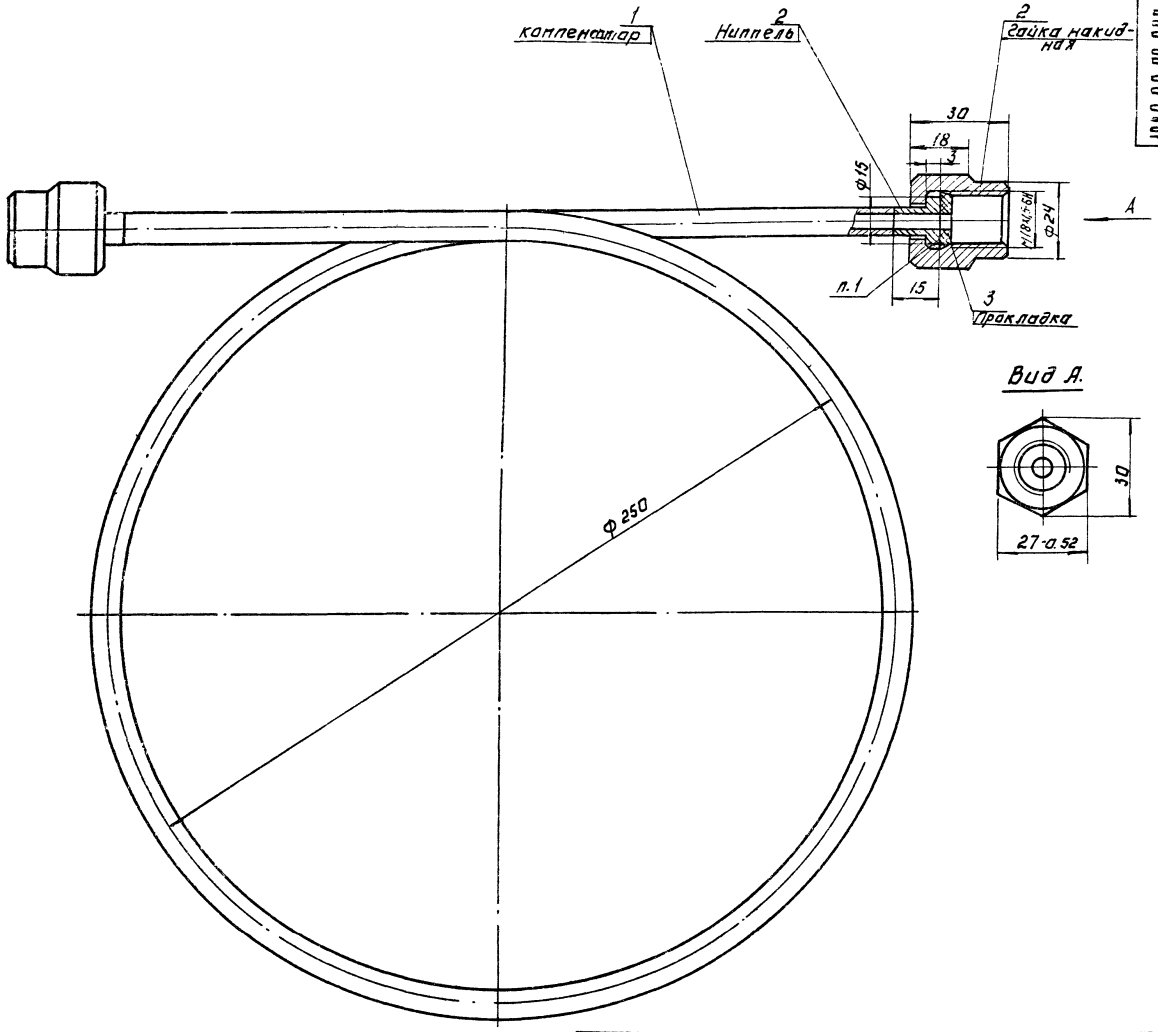
1279.00.000 80

ИЗМ.	ЛИСТ	№ ДОКУМ.	ПОДП.	ДАТА	ЗАХВАТ ДЛЯ ПОДЪЕМА БАЛЛООНОВ ЧЕРТЕЖ ОБЩЕГО ВИДА	ЛИСТ	МАССА	МАСШТАБ
РАЗРАБ.	ОКОНЧАТЕЛЬ					Т	7,0	1:2
ПРОБ.	ШИФРОВА			1975				
Т. КОНТР.	БАСЕВИЧ				ЛИСТ	ЛИСТОВ		
ГКО	ГРАСКИИ				ЛИНИЭП ИНЖ. ОБОРУДОВАНИЯ			
И. КОНТР.	ХРОМКИНА			09-81				
УТВ.	СУХАРЕНКО							

Копирбай: Алексеева

1921-02 Формат А2

Альбом VII  
Типовой проект 901-7-4-84



Поз.	Наименование	кол.	Дополнительные указания
<u>Материалы.</u>			
1	Труба 10x2 гост 8734-75 Д гост 8733-74	1,5м	0,7кг
2	Ст. 3 гост 380-71	0,2кг	
3	Пружина 40 гост 10007-80	0,001кг	φ15/φ6 δ=3

1. Клей БФ-2 гост 12172-74.

ИЗВ. ПЕРИОДА ПОДАЧА ИЛИ ДАТА ОБРАЩЕНИЯ К ИСТОЧНИКУ ИНФОРМАЦИИ

СОГЛАСОВАНО: ГИП КГ Сураткина Т.И.И.

1260.00.00.0006.60

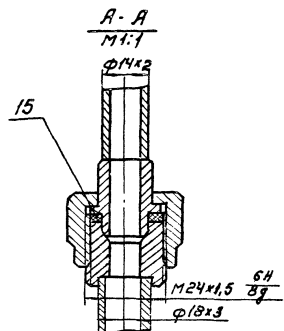
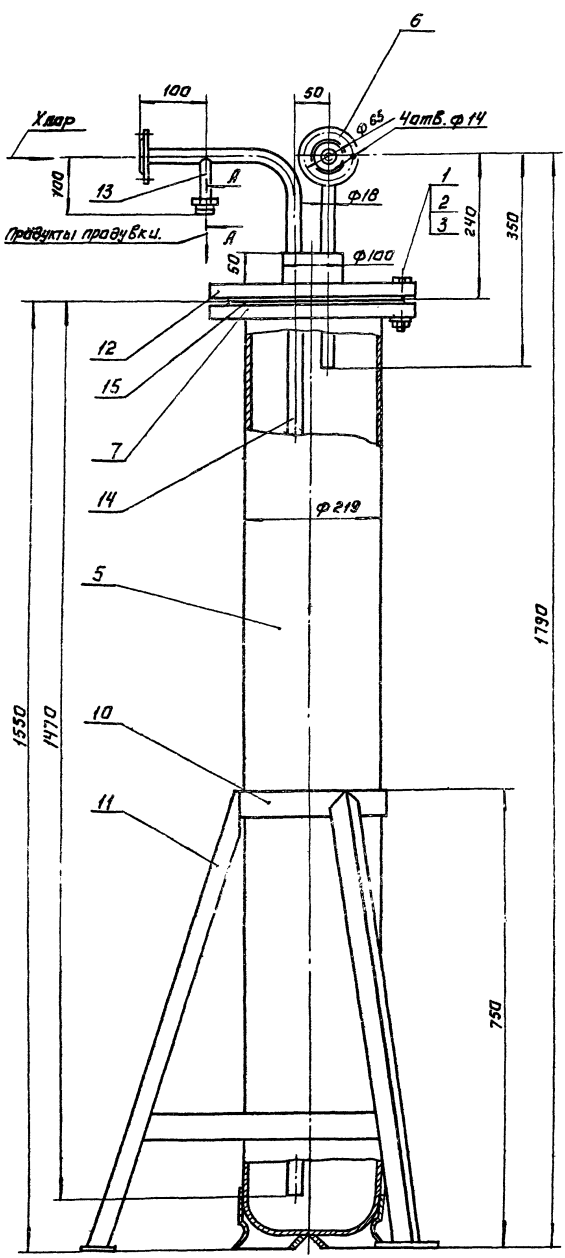
ИЗМ.	ЛИСТ	№ ДОКУМ.	ПОДП.	ДАТА	КОМПЕНСАТОР Чертеж общего вида	ЛИСТ	МАССА	МАСШТАБ
РАЗРАБ.	ОКРУЖАЮЩАЯ	ПРОБ.	ИШКОРИНА	1971-07		1	0,9	1:1
И.ХОНТ.	ВАСЕВИЧ	И.ХОНТ.	УРАФСКИЙ			ЛИСТ	ЛИСТОВ	
И.ХОНТ.	ХРОМИХИНА	И.ХОНТ.	СВАРГЕВКО	09.83		ЦНИИЭП НИЖ. ОБОРУДОВАНИЯ		
И.ХОНТ.	СВАРГЕВКО					КОПИРОВА: АЛЕШИКОВА		

1971-07 ФОРМАТ: А3

1281.00.00.000.80

АЛБЮМ VII

ТИПОВОЙ ПРОЕКТ 901-7-4.84



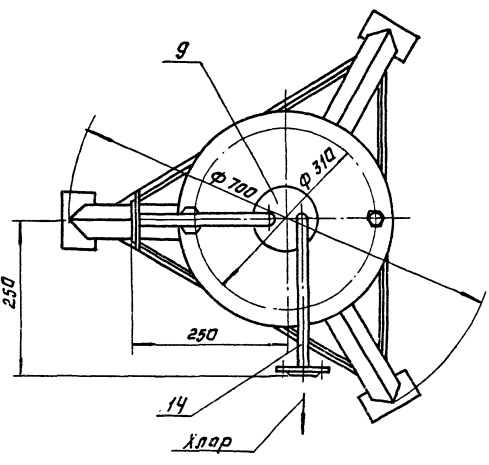
Поз.	Наименование	Кол.	Дополнительные указания
<i>Стандартные изделия.</i>			
1	Болт М21 x 95,58 ГОСТ 7798-70	12	
2	Гайка М24, 5 ГОСТ 5915-70	12	
3	Шайба 24,01 ГОСТ 11371-78	12	
5	Баллон для хлора с вальма-кам 50-200 ГОСТ 349-73	1	
6	Фланец 115-25 ГОСТ 12820-80	4	2 ответных
7	Фланец 1-200-25 ГОСТ 12820-80	1	
<i>Материалы.</i>			
9	Б-100 ГОСТ 2590-71 Ст. 3 ГОСТ 535-79	0,05м	3,1 кг
10	Полоса Б-4х50 ГОСТ 103-75 Ст. 3 ГОСТ 535-79	2,4м	5 кг
11	Узелок Б-40х40х4 ГОСТ 2509-72 Ст. 3 ГОСТ 535-79	2,5м	6 кг
12	Ст. 3 ГОСТ 380-71	16кг	
13	Труба 14х2 ГОСТ 8734-75 Д ГОСТ 8733-74	0,1м	0,06 кг
14	Труба 18х3 ГОСТ 8734-75 Д ГОСТ 8733-74	2,5м	2,75 кг
15	Фторопласт 40 ГОСТ 10007-80	0,002кг	δ=3

**Техническая характеристика.**

1. Вместимость аппарата, л - 45
2. Давление в аппарате, МПа - 1,6
3. Среда - хлар

**Технические требования.**

1. Покрытие наружных поверхностей - эмаль ХС-710 серая ГОСТ 9355-81 по грунтовке ХС-010 ГОСТ 9355-81.
2. Срезавик подвергнуть гидравлическому испытанию согласно «Правил устройства и безопасной эксплуатации сосудов, работающих под давлением» п. 4.7.



СОГЛАСОВАНО: ГИП КГ Сирот (СИРОТА)  
1281.00.00.000.80

ИЗМЕНИТЬ ДОКУМЕНТ	ДАТА	ГРЯЗЕВИК.	АНТ	МАССА	МАШТАБ
РАЗРАБОТЧИК	И.И.И.	ЧЕРТЕЖ ОБЩЕГО ВИДА.	Г	142	1:5
ПРОВ. ШИФРИН					
Т. КОНТ. БАБЕВИЧ					
Г. КОТ. ГРАФКИН					
Н. КОНТ. ХРОМАНКА					
ЧТБ. СУХАРЕНКО					

Госстрой СССР  
ЦЕНТРАЛЬНЫЙ ИНСТИТУТ ТИПОВОГО ПРОЕКТИРОВАНИЯ  
Свердловский филиал  
620062. г.Свердловск-62, ул.Чebyшева, 4  
Серия №1043 Инв. № 19211-07 тираж 800  
Сдано в печать 21/II 1986г цена 0-99