

ТИПОВОЙ ПРОЕКТ 704-1-102, 704-1-103

НЕФТЕСКЛАДЫ ЕМКОСТЬЮ 300 и 600 м³ ДЛЯ КОЛХОЗОВ И СОВХОЗОВ

СОСТАВ ПРОЕКТА

- А Л Б О М I Общеплощадочные материалы, раздаточные резервуары. Пояснительная записка и чертежи.
- А Л Б О М II Общеплощадочные материалы, резервуарный парк. Сметы.
- А Л Б О М III Операторская с лабораторией, маслораздаточной и масло-складом. Резервуарный парк, приемо-раздаточная площадка. Пояснительная записка и чертежи.
- А Л Б О М IV Нестандартизированное оборудование.
- А Л Б О М V Операторская с лабораторией, маслораздаточной и масло-складом, приемо-раздаточная площадка. Сметы.
- А Л Б О М VI Заказные спецификации.

12797 - 03

ЦЕНА 2-94

РАЗРАБОТАН ИНСТИТУТОМ
« ГИПРОСЕЛЬХОЗПРОМ »
г. Владимир

А Л Б О М III

УТВЕРЖДЕН МИНСЕЛЬХОЗОМ СССР
СВОДНОЕ ЗАКЛЮЧЕНИЕ № 24 от 21/II-73г.
ВВЕДЕН В ДЕЙСТВИЕ ГЛАВСЕЛЬСТРОЙ-
ПРОЕКТОМ С 5 АВГУСТА 1974 ГОДА.
ПИСЬМО № 511-14-2537 от 2/III-74г.

ЦЕНТРАЛЬНЫЙ ИНСТИТУТ ТИПОВОГО ПРОЕКТИРОВАНИЯ
ГОССТРОЯ СССР

Москва, А-445, Смольная ул. 22

Сдано в печать 1974 года

Заказ № 1612 Тираж 1200 экз

СО Д Е Р Ж А Н И Е А Л Ь Б О М А

№ п/п	Наименование листов	Марка листа	№ стр.
1	С О Д Е Р Ж А Н И Е А Л Ь Б О М А	3	4
	О П Е Р А Т О Р С К А Я С Л А Б О Р А Т О Р И Е Й, М А С Л О Р А З Д А Т О Ч Н О Й И М А С Л О С К Л А Д О М		
2	П л а н р а с п о л о ж е н и я о б о р у - д о в а н и я и с п е ц и ф и к а ц и я	T-1	3
3	Т е х н о л о г и ч е с к а я с х е м а с л и в а и н а л и в а м а с е л	T-2	4
4	П о я с н и т е л ь н а я з а п и с к а	ПЗ-12	5,6
5	З а г л а в н ы й л и с т	АС-1	7
6	З а г л а в н ы й л и с т	АС-2	8
7	Ф а с а д ы, З а п о л н е н и е о к н о н н ы х п р о е м о в, С п е ц и ф и к а ц и я с т о л я р н ы х и з д е л и й.	АС-3	9
8	П л а н ы н а о т м е т к е 0, и -3,800, Р а з р е з 1-1	АС-4	10
9	М о н т а ж н ы е п л а н ы и с х е м ы к а р к а с а, П л а н ы п о к р ы т и я и п е р е к р ы т и я.	АС-5	11
10	О п а л у б о ч н ы е ч е р т е ж и к о л о н н	АС-6	12
11	П л а н ф у н д а м е н т о в, С е ч е н и я.	АС-7	13
12	М о н т а ж н а я с х e м а н а в е с к и п а н е л е й	АС-8	14
13	В ы х о д в п о д в а л	АС-9	15
14	П л а н и с е ч е н и я ф у н д а м e н т о в п о д о б о р у д о в а н и е Э к с п л и к а ц и я п о л о в, Т а б л и ц а т и п о в п е р е - м ы ч е к	АС-10	16
15	У з л ы 1,2,3,4, П л а н к р о в л и, Р а с к л а д к а к а р н и з н ы х п л и т, Д е т а л ь у с т а н о в к и л ю к а в п о к р ы т и	АС-11	17
	П р и е м о - р а з д а т о ч н а я п л о щ а д к а		
16	П л а н п р и е м о - р а з д а т о ч н ы х о с т р о в к о в №1,2,3, Р а з р е з ы, С е ч е н и я.	АС-12	18
17	П л а н ф у н д а м e n т о в н а з e м н ы х р e з e р в у а - р о в, П р и e м о - р а з д а т o ч н ы й о с т р о - в о к №4, П р и я м о к - л о в у ш к а.	АС-13	19
18	П л а н ф у н д а м e n т о в н а з e м н ы х р e з e р в у а - р о в, С e ч e н и я, П р и e м о - р а з d a т o ч н ы й о с т - р о в о к №4, П р и я м o k - л o в у ш k a.	АС-14	20

1	2	3	4
	О б щ е п л о щ а д о ч н ы е м а т е р и а л ы		
19	К а н а л п о д м а с л о п р о в о д, Ф у н д а м e n т ы п о д о п о р ы т р у б о п р о в о д о в, Ц и т с п о ж а р н ы м и н в e н т а р e м, Л ю к Д-5, Я щ и к д л я п e с к а.	АС-15	21
20	П е р e х о д н ы й м о с т и к, С м о т р о в о й к о л о - д eц, К о л о д eц д л я с л и в а o т c т o я, а в а - р и й н ы й к o л o d eц, В o д o п р и e м н ы й k o л o d eц.	АС-16	22
	О П Е Р А Т О Р С К А Я С Л А Б О Р А Т О Р И Е Й, М А С Л О Р А З Д А Т О Ч Н О Й И М А С Л О С К Л А Д О М		
21	П о я с н и т e л ь н а я з а п и с к а	ПЗ-3	23
22	З а г л а в н ы й л и с т	ВК-1	24
23	П л а н с с e т я м и х o л o д н o г o и г o р я ч e г o в o д o с н а б - ж e н и я и к а н а л и з а ц и и, С х e м a x o л o d н o г o и г o р я ч e г o в o d o с н а б ж e н и я, С х e m a к а н a л и - з а ц и и, С п e ц и ф и к а ц и я.	ВК-2	25
24	З а г л а в н ы й л и с т	ОВ-1	26
25	О т o п л e н и e и в e н т и л я ц и я, П л а н н а o т м. 0, и -3,8 м С х e м ы с и с т e м ПУ-1; ВУ-1; ВЕ-1-ВЕ-7 У с л o в н ы е o б o з н а ч e н и я	ОВ-2	27
26	О т o п л e н и e и т e п л o с н а б ж e н и e, С х e м ы т р у б o п р o в o д o в, o т o п л e н и я и т e п л o с н а б ж e н и я	ОВ-3	28
27	О т o п л e н и e и в e н т и л я ц и я, С п e ц и ф и к а ц и я н а o б o р у д o в а н и e и м а т e р и а л ы.	ОВ-4	29
28	З а г л а в н ы й л и с т и п o я с н и т e л ь н а я з а п и с к а.	ЭЛ-1	30
29	С и л o в o e э л e к т р o o б o р у д o в а н и e 380/220 В, П л а н н а o т м. ±0 и -3,800, м 1:100, С п e ц и ф и к а ц и я.	ЭМ-1	31
30	П и т а ю щ а я и р а с п р e д e л и т e л ь н а я с e т ь 380/220 В П р и н ц и п и а л ь н а я o д н o л и н e й н а я с х e m a 1МР±4МР	ЭМ-2	32
31	Э л e к т р и ч e с к o e o с в e щ e н и e 380/220 В, П л а н н а o т м. ±0 и -3,800, Р а с ч e т н а я с х e m a с e т и, С п e ц и ф и к а ц и я	ЭО-1	33
32	П л а н 1 ^{го} э т а ж а с н а н e с e н и e м с e т e й с л а б o - т o ч н ы х у с т р o й с т в	СС-1	34
33	З а г л а в н ы й л и с т	АП-1	35
34	С х e m a ф у н к ц и o н а л ь н а я, П р и н ц и п и а л ь н а я э л e к т р и ч e с к а я с х e m a р e г у л и р o в а н и я	АП-2	36

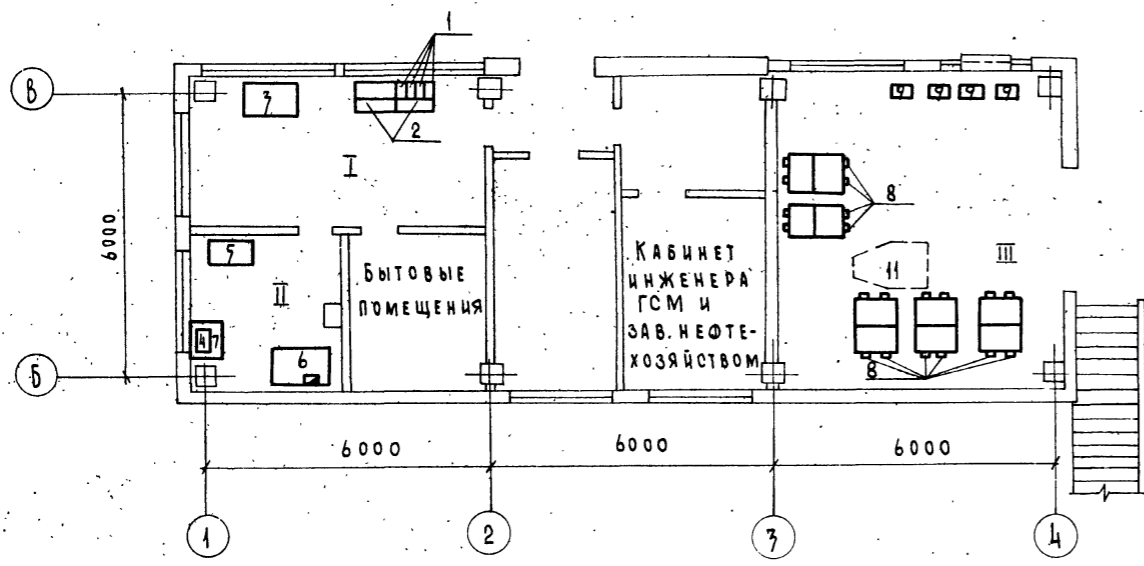
1	2	3	4
35	П р и н ц и п и а л ь н а я э л e к т р и ч e с к а я с х e m a у п р а в л e н и я	АП-3	37
36	Ц и т а в т o м а т и з а ц и и, О б щ и й в и д.	АП-4	38
37	Ц и т а в т o м а т и з а ц и и, С х e m a м o н т а ж н а я	АП-5	39
38	Ц и т а в т o м а т и з а ц и и, С х e m a м o н т а ж н а я	АП-6	40
39	С х e m a в н e ш н и х с o e д и н e н и й П л а н в н e ш н и х р а з в o d o к	АП-7	41
	Р e з e р в у а р н ы й п а р к и м а с л o c к л a d		
40	С х e m a в н e ш н и х с o e д и н e н и й к п р o e к т у 704-1-103	АП-8	42
41	С х e m a в н e ш н и х с o e д и н e н и й к п р o e к т у 704-1-102	АП-9	43
42	П л а н т р a c c к п р o e к т у 704-1-103	АП-10	44
43	П л а н т р a c c к п р o e к т у 704-1-102	АП-11	45
44	З а г л а в н ы й л и с т	ПС-1	46
45	М o н т а ж н ы й ч e р т e ж э л e к т р и ч e с к и х п р o в o d o к н а п л a н e м а c л o c к л a d a и м а c л o p a з d a т o ч н o й, С х e m a в н e ш н и х с o e д и н e н и й, Ж у р н a л э л e к т р и ч e с к и х п р o в o d o к, С п e ц и ф и к а ц и я	ПС-2,3	47,48

ВЕСЕЛ
ГЛАВСТРОЙПРОЕКТ
ГИПРОСЕЛЬХОЗПРОМ
Г. ВЛАДИМИР 1972г.

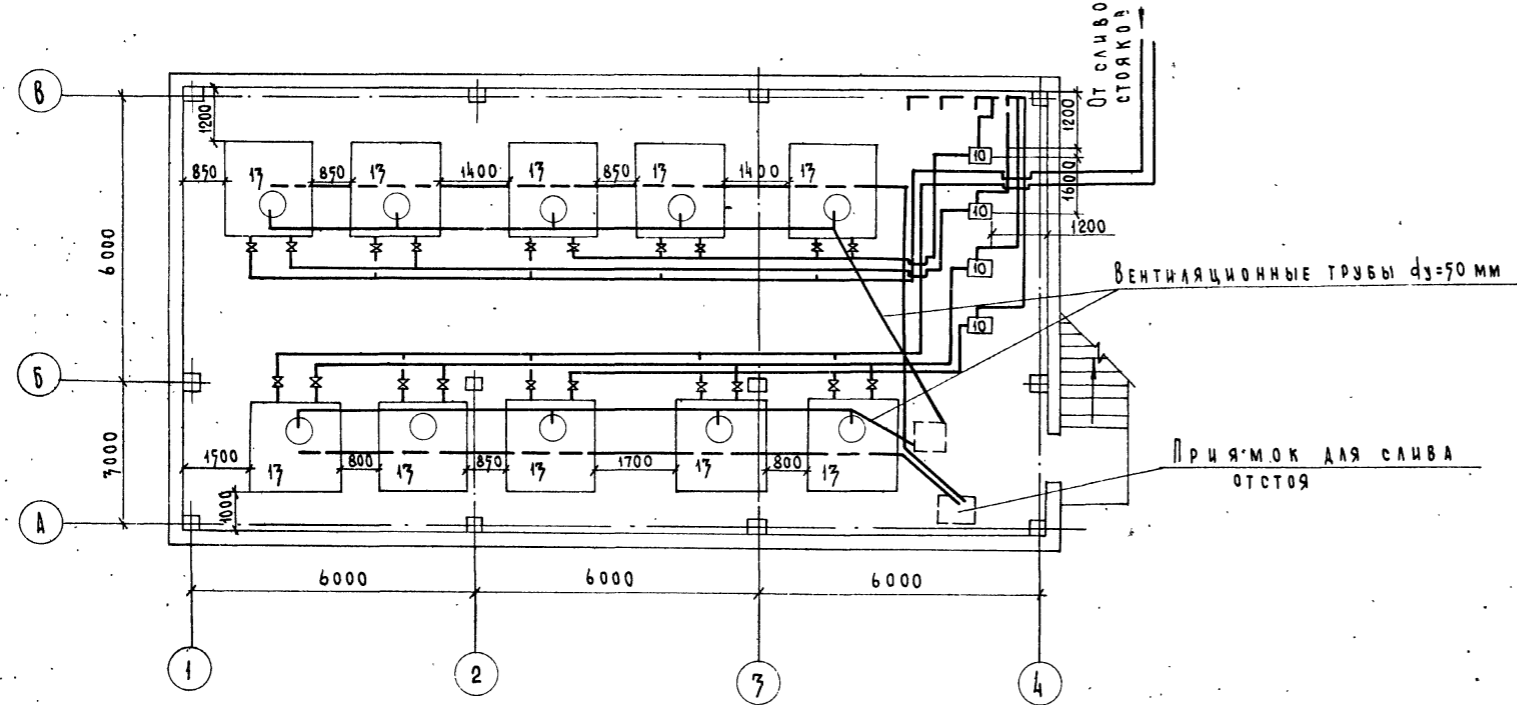
СО Д Е Р Ж А Н И Е
А Л Ь Б О М А

Т и п o в o й п р o e к т
704-1-102; 704-1-103
А л ь б o м III
Л и с т

П Л А Н Н А О Т М Е Т К Е 0.



П Л А Н Н А О Т М Е Т К Е - 3.800



П Р И М Е Ч А Н И Е

Оборудование резервуаров см. альбом IV

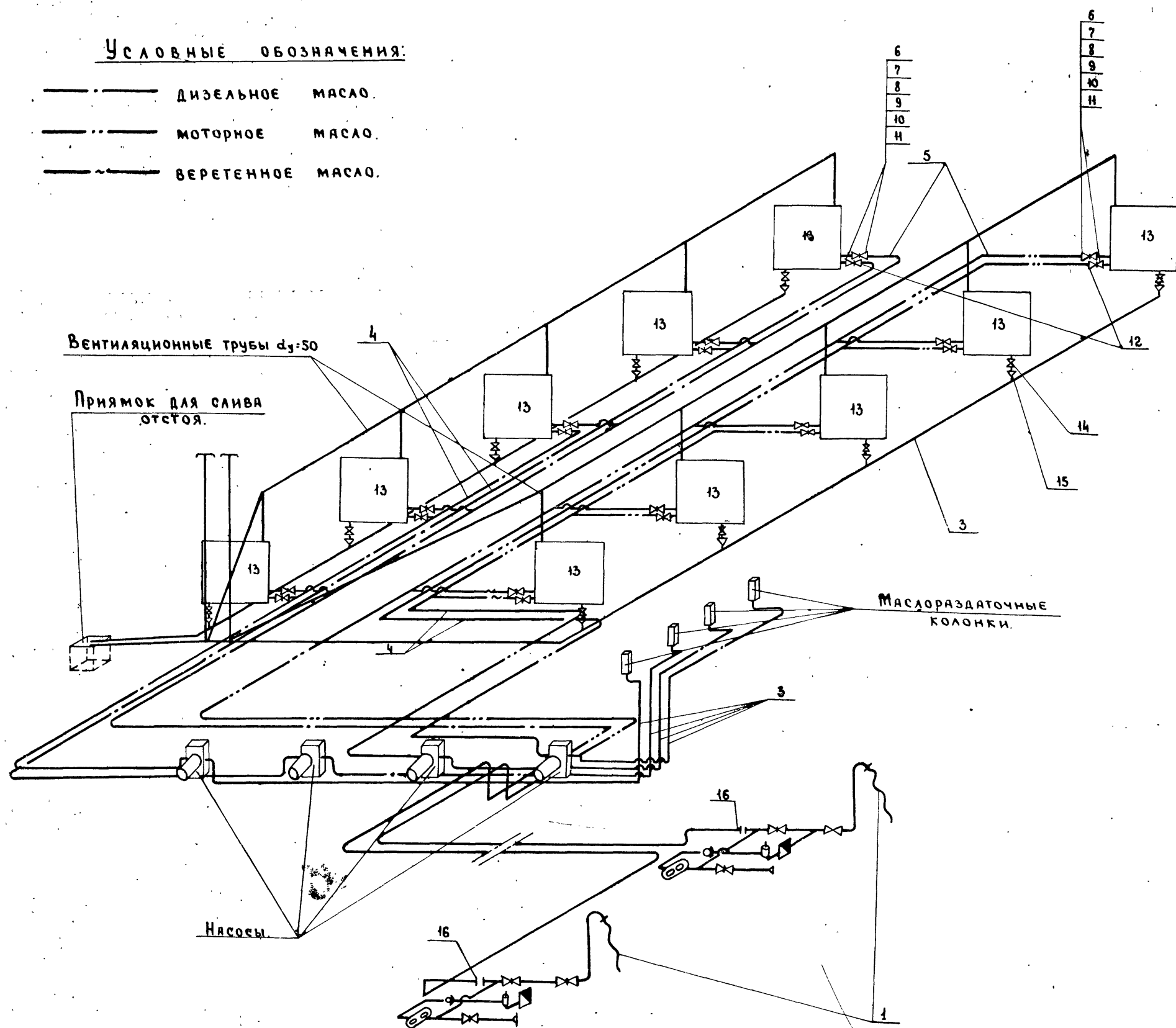
С П Е Ц И Ф И К А Ц И Я

№ п.п.	Наименование	Марка или ГОСТ	Технич. харак-терист.	Изгот.-в-те	Колич-во	Мощность кВт.		Примечание
						Ед.	Общ.	
I Операторская								
1	Пульт управления топливо-раздаточными колонками	А-27	255Х 170х140	Пром.	4	—	—	г. Рязань Эксперим. электромех. и электротех. мастерские
2	Подставка под оборудование	1019-417-00	800х600х800	Соб. изг.	2	—	—	ГОСНИТИ
3	Стол рабочий однотумбовый	6688	1200х700х770	Пром.	1	—	—	г. Москва Мебельная фабрика №6
II Лаборатория								
4	Ручная лаборатория	РЛ	625х240х265		1	—	—	В/О, Союзсельхозтехники
5	Шкаф для одежды (для средств по технике безопасности)	ШО-7Б	575х500х2000	Соб. изг.	1	—	—	по черт. ГОСНИТИ
6	Шкаф вытяжной для лабораторных работ	9179	1600х950х2500	"	1	—	—	ГОСНИТИ
7	Подставка под оборудование	1019-417-00	800х600х800	"	1	—	—	ГОСНИТИ
III Маслораздаточная и маслосклад								
8	Деревянные подставки для бочек		1700х100х200	Соб. изг.	30	—	—	Альбом IV Череповец З-А "Горо"
9	Маслораздаточные колонки	767М	765х252х1310	Пром.	4	—	—	"
10	Насосная установка	710ББ	572х500х418	"	4	1	1	"
11	Бочкопогрузчик	М16Э	1630х850х175	"	1	—	—	Арматуропыльцевый
12	Насос-дозатор (начерт. не показ.)	ПЗ-1559	345х110х1310	"	2	—	—	В/О, Союзсельхозтехники
IV Маслосклад в подвальном помещении								
13	Резервуар для масла	ГОСТ 17032-71	5м³	Пром.	10	—	—	3-ды в/О Сельхозтехники

МСХ ГЛАВСЕЛЬСТРОЙПРОЕКТ ГИПРОСЕЛЬХОЗПРОМ г. Владимир 1972 г. Нефтеклад емкостью 300, 600 м³ для колхозов и совхозов	СССР ОПЕРАТОРСКАЯ СЛАБОРАТОРИЯ И МАСЛОРАЗДАТОЧНОЙ И МАСЛОСКЛАДОМ План расположения оборудования и спецификация.	Типовой проект 702-1-102; 707-1-102
		Альбом III Лист Т-1

УСЛОВНЫЕ ОБОЗНАЧЕНИЯ:

- ДИЗЕЛЬНОЕ МАСЛО.
- МОТОРНОЕ МАСЛО.
- ВЕРЕТЕННОЕ МАСЛО.



СПЕЦИФИКАЦИЯ

№ п/п	НАИМЕНОВАНИЕ	Марка или ГОСТ	Ед. изм.	Кол.	МАТЕРИАЛ	Вес в кг.		Примеч.
						Ед.	Общ.	
1	Стояк сливной для масла.			2	Совст изгот.			Альбом IV на черт не показан
2	Рубероид или изоля.		м ²	28.5				
3	Труба водогазопроводная Ду=20	ГОСТ 3262-62	м ²	74	Ст.3	1.66	123	
4	Труба водогазопроводная Ду=40	—	—	60	—	3.84	230	
5	Труба водогазопроводная Ду=50	ГОСТ 3262-62	—	94	—	4.88	438	
6	Задвижка Ду=50 30ч 6бк.	ГОСТ 8437-69	шт	20	Сборн узел	18.4	368.0	
7	Прокладка ПМБ 2x1000x1500	ГОСТ 481-71	м ²	2	Паронит.			
8	Фланец Ду=50	ГОСТ 1255-67	шт	30	Ст.3	2.06	61.8	
9	Болт М 16x65	ГОСТ 7798-70	—	160	—	0.133	21.28	
10	Гайка М 16	ГОСТ 5915-70	—	160	—	0.034	5.44	
11	Шайба 16	ГОСТ 11371-68	—	160	—	0.013	2.08	
12	Переходной фланец с ф50x40	—	—	10	Ст.3			Альбом IV
14	Кран муфтовый Ду=15. Ру=10	ГОСТ 2422-65	шт	10	Пром изгот.	0.65	6.5	
15	Воронка для слива отстоя.	—	шт	10		0.5	5.0	Альбом IV
16	Переходной фланец с ф70x50	—	шт	2	Ст.3			—
17	Мат минераловатный прошивной δ=80.	ИСО МРТУ 19-68 ГОСТ	м ³	1.7				на черт не показан
18	Проволока (для шивки и подвески)	ГОСТ 3282-46	кг			0.25	8.5	—
19	Опора скользящая Дн 57	МВН 1301-14	шт	26		1.6	41.6	—
20	Опора скользящая Дн 32.	МВН 1301-11	шт	30		1.21	36.3	—

ПРИМЕЧАНИЕ:

Поз 13 смотри лист Т-1

И.В.АНОЧКИН, Инженер, И.В.АНОЧКИН, Инженер

МСХ Главсельстройпроект. с.с.р. ГИПРОСЕЛЬХОЗПРОМ г.Владимир 1972г. Нефтесклад емкостью 300, 600 м ³ для колхозов и совхозов.	Маслосклад в подвальном помещении.	Типовой проект 704-1-102, 704-1-103
	Технологическая схема слива и налива масла.	Альбом III Лист Т-2

АРХИТЕКТУРНО-СТРОИТЕЛЬНАЯ ЧАСТЬ.

ОПЕРАТОРСКАЯ С ЛАБОРАТОРИЕЙ, МАСЛОРАЗДАТОЧНОЙ И МАСЛОСКЛАДОМ.

Объемно - планировочное решение

Объемно-планировочное решение здания выполнено в соответствии с технологической частью проекта. Здание принято прямоугольной формы. Маслосклад запроектирован в подвале. Размеры подземной части 18х9м, высота от пола до низа плит составляет 3,5м. На первом этаже запроектированы: операторская, лаборатория, раздаточная, туалет, душевая, венткамера. Размеры надземной части 18,0х6,0м. Высота от пола до низа плит 3,0м. Вход в подвал запроектирован по наружной лестнице.

Конструктивное решение.

Здание запроектировано по схеме полного каркаса с сеткой колонн 6,0х6,0м. Элементы каркаса подобраны по серии ИИ-04 выпуск 2.

Фундаменты под колонны приняты столбчатые, монолитные, железобетонные из бетона марки 200.

Колонны — сборные железобетонные сечением 400х400мм по серии ИИ-04-2 выпуск 2.

Ригели — сборные железобетонные по серии ИИ-04-3 вып 2.

Стены из сборных панелей по серии ИИ-04-5 вып 1. Толщина панелей надземной части здания принята 240мм для наружных температур -20°С и -30°С и 320мм для $t_{н} = -40°С$. Толщина панелей подвала 220мм и 300мм. Вставки выполняются из кирпича глиняного обыкновенного толщиной 380мм для температуры -20°С и из кирпича пустотелого с $\gamma = 1300 \text{ кг/м}^3$ толщиной 380мм для $t_{н} = -30°С$ и 510мм для $t_{н} = -40°С$.

Плиты перекрытия — сборные железобетонные по серии ИИ-04-4 вып 1 и вып 2.

Перекрытия — сборные железобетонные по серии 139-1, В-1

Окно в операторской, принято с металлическими

переплетами по серии ПР-05-50/71 выпуск 1. Окна в остальных помещениях — с деревянными переплетами по ГОСТ 16407-70.

Двери приняты по ГОСТ 14624-69.

Кровля — рулонная, 4^х слойная и 3^х слойная.

Полы в операторской — дощатые; в бытовых помещениях — из керамических плиток; в лаборатории, раздаточной и в подвале цементно-песчаные на известняковом песке; в тамбуре и в венткамере — цементно-песчаные.

Отмостка вокруг здания — асфальтовая по щебеночному основанию шириной 700мм.

Внутренняя отделка.

Стены и потолки в маслоскладе, раздаточной, венткамере белятся. Перегородки в операторской, лаборатории, тамбуре и в бытовых помещениях штукатурятся.

В этих помещениях, кроме душевой, устраивается масляная панель на высоту 1,8м, стены и потолки окрашиваются клеевой краской. Стены душевой облицовываются глазурованной плиткой на всю высоту, потолок окрашивается масляной краской. Откосы дверных и оконных проемов штукатурятся и белятся.

Столярные изделия и металлические поверхности окрашиваются масляной краской за два раза.

Наружная отделка.

Стеновые панели выпускаются с офактуренной наружной поверхностью. Кирпичные вставки оштукатурить под фактуру и цвет панелей.

Указания по производству работ в зимнее время
Для производства работ в зимнее время проектная организация, производящая привязку проекта, обязана в соответствии с местными климатическими условиями внести в чертени типового проекта необходимые изменения и дополнения.

Земляные работы.

Земляные работы в зимних условиях производить в соответствии с требованиями СНиП III Б-1-71 и проекта производства работ. Возможность применения в качестве основания промерзших грунтов устанавливается в каждом отдельном случае.

Фундаменты.

Возведение монолитных бетонных фундаментов методом замораживания не допускается (см. СНиП II - В. 2-71). Монолитные фундаменты в зимнее время могут выполняться с применением электропрогрева или паропрогрева, обеспечивающего твердение бетона до прочности не менее 50% проектной марки.

Монтажные работы.

Монтаж железобетонных конструкций производить в соответствии со СНиП III - В. 16-73 и СН 319-65.

Кровельные работы.

Кровельные работы выполнять в соответствии со СНиП III - В. 12-69.

Прочие работы.

Устройство полов производить согласно требований СНиП III - В. 14-72. Гидроизоляционные работы допускаются вести при t° не ниже +5°С. При более низких температурах производство гидроизоляционных работ допускается при соблюдении правил СНиП III - В. 12-69; СНиП III - В. 4-72.

ПЛАТОНОВ

МСХ СССР ГЛАВСЕЛСТРОЙПРОЕКТ ГИПРОСЕЛХОЗПРОМ Г. ВЛАДИМИР 1972г. НЕФТЕСКЛАД ЕМКОСТЬЮ 300, 600 м ³ ДЛЯ КОЛХОЗОВ И СОВХОЗОВ	ПОЯСНИТЕЛЬНАЯ ЗАПИСКА	ТИПОВОЙ ПРОЕКТ 704-1-102, 704-1-103
		АЛЬБОМ III ЛИСТ ПЗ

РЕКОМЕНДАЦИИ ПО ОРГАНИЗАЦИИ СТРОИТЕЛЬСТВА.

РАЗДЕЛ „Организация строительства“ к типовому технорабочему проекту нефтебаз емкостью 700,600 м³ для колхозов и совхозов разработан согласно инструкции СН-227-70.

Продолжительность строительства нефтебаз принимается применительно к нормам СН 440-72 равной 7,6 месяцам, в том числе подготовительный период 1 месяц (соответственно).

До начала выполнения основных строительно-монтажных работ осуществляются мероприятия организационно-технической подготовки строительства и производятся подготовительные работы.

Решаются вопросы: обеспечения строительства материалами, конструкциями и деталями, технической документацией; определяются строительные и монтажные организации, производится отвод участка под строительство, оформляется финансирование, заключается договор на строительство с подрядной организацией, размещаются заказы на оборудование и осуществляются другие мероприятия в соответствии с конкретными условиями строительства и СНиП III-A. 6-62.

В подготовительный период выполняются работы в объемах, обеспечивающих нормальное развитие строительства:

- а) создание заказчиком опорной геодезической сети;
- б) освоение строительной площадки;
- в) создание общеплощадочного складского хозяйства;
- г) устройство или монтаж временных сооружений;
- д) инженерная подготовка строительной площадки - первоочередные работы по пла-

нировке территории, обеспечивающей организацию временных стоков поверхностных вод. Перенос существующих подземных и надземных сетей, устройство дорог, устройство временных или постоянных источников и сетей водо и энергоснабжения, устройство телефонной и радиосвязи. Для выполнения объемов строительно-монтажных работ необходимо 71,70 чел.а, работающих на строительстве (соответственно).

Общее количество работающих на строительстве определено исходя из средней годовой выработки, планируемой генеральным подрядным строительным организациям системы Минсельхозстроя РСФСР.

Проектом принимаются следующие методы производства основных строительно-монтажных работ: разработка грунта в котлованах и траншеях глубиной до 7-х метров производится экскаватором оборудованным обратной лопатой с ковшом 0,25-0,30 м³; разработку грунта в выемках более 7-х метров производит экскаватором, оборудованным драглайном с ковшом 0,25-0,30 м³. Доработка грунта производится вручную.

Планировочные работы и обратная засыпка пазах фундаментов производятся бульдозером мощностью 54-79 л.с. Уплотнение грунта производится пневматическими трамбовками.

Исходя из объемно-планировочных и конструктивных решений принятых проектом, основными процессами по возведению зданий и сооружений нефтебаз являются работы по монтажу сборных железобетонных конструкций и кирпичной кладки стен.

Выполнение этих работ намечается с применением автомобильного крана грузоподъемностью 15 тн со стрелой 18 м (К-162) и автокрана г.п. - 15 т. Работы по устройству монолитных железобетонных фундаментов и устройству стен подзем-

ного помещения резервуарного парка выполняются с помощью принятого монтажного крана.

Щиты, опалубки, арматурные каркасы, бетонная смесь в бадах подаются к рабочим местам монтажными кранами. Уплотнение бетона производится вибраторами.

После устройства фундаментов устанавливаются колонны, затем монтируются стены и производится монтаж емкостей, выполняются работы по устройству полов, монтаж перекрытий и отделочные работы.

Установка резервуаров в проектное положение производится принятым автокраном.

При выполнении работ по устройству фундаментов и кирпичной кладки стен здания операторской с лабораторией, маслоокадом и маслораздаточной целесообразно использовать автокран грузоподъемностью 9 тн.

Кирпичная кладка стен выполняется с внутренних лесов и подмостей.

Кровельные работы производятся с применением для подачи материалов, принятого автокрана.

Отделочные работы выполняются механизированным способом с применением агрегатов и электронного инструмента, выпускаемых промышленностью.

Строительно-монтажные работы выполняются с соблюдением требований соответствующих глав СНиП части III, регламентирующих правила производства и приемки работ, указаний проекта и проекта производства работ, требований техники безопасности (СНиП III-A.И-70) и противопожарной безопасности.

МСХ ГЛАВСЕЛЬСТРОЙПРОЕКТ Г. ВЛАДИМИР 1972 г.	ВООР ТИПОСЕЛЬХОЗПРОМ 1972 г.	Типовой проект 704-1-102; 704-1-109
Нефтеклад емкостью 700,600 м ³ для колхозов и совхозов		Альбом III
П о я с и т е л ь н а я з а п и с к а		Лист 113-2

Перечень листов архитектурно-строительной части.

№№ поз.	Наименование чертежей	Марка листов и №№	№№ страниц
1	Пояснительная записка	ПЗ-1,2	5,6
2	Заглавный лист	АС-1	7
3	Заглавный лист	АС-2	8
Операторская с лабораторией, маслораздаточной и маслоскладом			
4	Фасады, заполнение оконных проемов. Спецификация столярных изделий	АС-3	9
5	Планы на отметке 0. и 3.800. Разрез 1-1	АС-4	10
6	Монтажные планы и схемы каркаса. Планы перекрытия и покрытия	АС-5	11
7	Опалубочные чертежи колонн	АС-6	12
8	План фундаментов. Сечения.	АС-7	13
9	Монтажные схемы навески панелей	АС-8	14
10	Вход в подвал	АС-9	15
11	Планы сечения фундаментов под оборудование. Эскизы полов. Таблица типов перемычек.	АС-10	16
12	Узлы 1,2,3,4. План кровли. Раскладка карнизных плит. Деталь установки люка в покрытие.	АС-11	17
Приемо-раздаточная площадка			
13	План приемо-раздаточных островков №№ 1,2,3. Разрезы сечений.	АС-12	18
14	План фундаментов наземных резервуаров. Сечения. Приемо-раздаточный островок №4. Прямоук-ловушка.	АС-13	19
15	План фундаментов наземных резервуаров. Сечения. Приемо-раздаточный островок №4. Прямоук-ловушка.	АС-14	20
Общеплощадочные материалы			
16	Канал под маслоспровод. Фундаменты под опоры трубопроводов. Щит с пожарным инвентарем. Люк д-7. Ящик для песка	АС-15	21
17	Переходный мостик. Смотровой колодец. Колодец для слива отстоя, аварийный колодец, водоприемный колодец.	АС-16	22

Перечень гостов, типовых чертежей, примененных в проекте.

№№ п.п.	Наименование	Шифр, гост, каталог, серия
1	Унифицированные сборные железобетонные непроходные каналы для прокладки трубопроводов различного назначения и кабелей.	ИС-01-04 В.2,3
2	Унифицированные сборные железобетонные конструкции водопроводных и канализационных емкостных сооружений.	3.900-2 В.5
3	Панели наружных стен. Керамзитобетонные панели стен толщиной 24 и 32 см.	ИИ-04-5 В.1
4	Металлические монтажные детали для зданий в 1-4 этажа. Ограждения лестниц.	ИИ-04-8 В.1
5	Металлические монтажные детали для зданий в 5-12 этажей.	ИИ-04-8 В.2

Типовой проект разработан в соответствии с действующими нормами и правилами и предусматривает мероприятия, обеспечивающие взрывобезопасность и пожаробезопасность при эксплуатации здания или сооружения

Главный инженер проекта *Груздев*

1	2	3
6	Железобетонные колонны сечением 400x400 мм для зданий в 5-12 этажей.	ИИ-04-2 В.2
7	Железобетонные ригели для колонн сечением 400x400 мм	ИИ-04-3 В.2
8	Железобетонные плиты с вертикальными пустотами, ребристые, сплошные карнизные	ИИ-04-4 В.1
9	Железобетонные плиты с вертикальными пустотами и сплошные	ИИ-04-4 В.4
10	Железобетонные фундаментные балки для стен производственных зданий	1.415-1 В.1
11	Окна деревянные для зданий промышленных предприятий.	гост 16407-70
12	Двери деревянные для зданий промышленных предприятий	гост 14624-69
13	Стекло оконное листовое	гост 111-65*
14	Камни бортовые бетонные	гост 6669-63
15	Стальные оконные панели для промышленных зданий	пр-05-50/71
16	Монтажные узлы и детали для зданий в 5-12 этажей.	ИИ-04-10 В.2
17	Ворота распашные двусторчатые, размером 3x3 м для автотранспорта. (Архитектурно-строительная часть)	пр-05-36.4
18	Перемычки железобетонные сборные для жилых и общественных зданий	1.139-1 В.1
19	Железобетонные плиты покрытий для производственных зданий сельского хозяйства	1.869-1 В.1
20	Листы асбестоцементные волнистые унифицированного профиля.	гост 16237-70

Сводная спецификация элементов.

Марка элемента	К-во шт.	Вес элемента кг	Стандарт или лист проекта	Лист монтажной схемы	
Подземная часть					
Сборные железобетонные элементы					
Колонны					
К2-29-42-4	2	1704	ИИ-04-2 В.2	АС-5	
К-42-42-4а(пр)г	1	1805	ИИ-04-2 В.2		
К-42-42-4а(лев)г	2	1805			
К-42-42-4г	2	1805			
К2-42-42-4аг	1	1831			
К2-42-4аг-1	1	1831			АС-6
К-42-42-4г-1(лев)	1	1805			
К-42-42-4г-1(пр)	1	1805			
К-42-42-4а(пр)г-1	1	1805			
Ригели					
РП2-52-56	2	1878		ИИ-04-3 В.2	АС-5
РВ2-72-56	2	1878			
РВ2-72-26	4	828			
Фундаментные балки					
ФБ6-11	2	1800	1.415-1 В.1	АС-5	
Плиты					
ПК8-58-9	6	2580	ИИ-04-4 В.4	АС-5	

Марка элемента	К-во шт.	Вес элемента кг	Стандарт или лист проекта	Лист монтажной схемы
ПК8-58-12	5	1740	ИИ-04-4 В.4	АС-5
ПР8-58-12	7	1830		
ПК6-58-12	6	1740		
ПК8-58-6	7	1780		

Стеновые панели

Ц	К-во шт.	Вес кг	Стандарт	Лист
Ц-60-20	6	4000	ИИ-045-В.1	АС-8
Ц-60-9	18	2880		
Ц-30-20	1	2000		
Ц-60-5	2	990		
ЦУ-20-20	4	350		
Ц-60-90/2	2	1440		

Конструкции каналов

Л	К-во шт.	Вес кг	Стандарт	Лист
Л4	4	1050	ИС-01-04 В.2	АС-17
Л4г	5	200		
Л2	4	850		
Л2г	16	180		
МАУ-3	2	946	ИС-01-04 В.3	АС-16
НО1	1	381		
ОП-3	30	37		

Конструкции колодцев

ПП	К-во шт.	Вес кг	Стандарт	Лист
ПП15-1-1	1	680	3.900-2 В.5	АС-16
КС15-1-1	2	670		
ПА15-1-1	1	940		
ПП10-1-2	2	250		
КС10-2-1	4	375		
ПА10-1-1	2	225		

МСХ СССР
ГЛАВСЕЛЬСТРОЙПРОЕКТ
ГИПРОСЕЛЬХОЗПРОМ
г.ВЛАДИМИР 1972 г.

Типовой проект
704-1-102,704-1-107
Альбом III
Лист АС-1

Заглавный лист

НЕФТЕСКЛАД
Емкостью 300 и 600 м³
для колхозов и совхозов

СВОДНАЯ СПЕЦИФИКАЦИЯ ЭЛЕМЕНТОВ

МАРКА ЭЛЕМЕНТА	К-ВО ШТ.	ВЕС ЭЛЕМЕНТА	СТАНДАРТ ИЛИ ЛИСТ ПРОЕКТА	ЛИСТ МОНТАЖНОЙ СХЕМЫ
1	2	3	4	5
СБОРНЫЕ БЕТОННЫЕ ЭЛЕМЕНТЫ				
БОРТОВЫЕ КАМНИ				
П-1	90	106	ГОСТ 6665-63	АС-12, АС-13, АС-14
МОНОЛИТНЫЕ ЖЕЛЕЗОБЕТОННЫЕ ЭЛЕМЕНТЫ				
ФУНДАМЕНТЫ				
Ф-1	6	3949	АС-7	АС-7
Ф-2	4	5010		
Ф-3	2	3979		
ПОДПОРНАЯ СТЕНКА	1	29876	АС-9	АС-9
ЛЕСТНИЦА В ПОДПОЛВЕ	1	10120		
МОНОЛИТНЫЕ БЕТОННЫЕ ЭЛЕМЕНТЫ				
ФУНДАМЕНТЫ				
Ф-4	4	15400	АС-7	АС-7
ФУНДАМЕНТ ПОД СТОЯК ОЗ-2462-А	3	3168	АС-12	АС-12
ФУНДАМЕНТ ПОД НАСОС РЗ-75ИВС-53	2	594		
ФУНДАМЕНТ ПОД СТОЯК	2	484		
ПРИЕМО-РАЗДАТОЧНЫЙ ОСТРОВОК №1	1	6622		
ПРИЕМО-РАЗДАТОЧНЫЙ ОСТРОВОК №2	1	4862		
ПРИЕМО-РАЗДАТОЧНЫЙ ОСТРОВОК №3	1	1650		
ПРИЕМО-РАЗДАТОЧНЫЙ ОСТРОВОК №4	1	2420		
ФУНДАМЕНТ ПОД КОЛОНКУ КЭД-40-0,5	4	506		
ПРЯМОК-ЛОВУШКА	3	704		
Ф0-1	4	5940		
Ф0-2	6	9240		
Ф0-3	2	4730		
Ф0-4	0	9900		
НАДЗЕМНАЯ ЧАСТЬ				
СБОРНЫЕ ЖЕЛЕЗОБЕТОННЫЕ ЭЛЕМЕНТЫ				
КОЛОННЫ				
К-42-38-4 (Б)	4	1435	ИИ-04-2 В.2	АС-5
К-42-33-4а (лев.б)	2	1437		
К-42-33-4а (пр.б)	2	1437		
РИГЕЛИ				
РН2-52-56	2	1878	ИИ-04-3 В.2	АС-5

1	2	3	4	5
РВ2-72-56	2	1878	ИИ-04-3 В.2	АС-5
ПЛИТЫ				
ПК8-58-9	6	2580	ИИ-04-4 В.4	АС-5
ПР8-58-12	4	1830		
ПК6-58-12	8	1740		
СТЕНОВЫЕ ПАНЕЛИ				
Н-60-12	8	2580	ИИ-04-5 В.1	АС-8
Н-60-9	6	1980		
Н-3-12Л	3	140		
Н-3-12ПР	3	140		
Н-6-12	3	280		
НУ-5-12	8	320		
НУ-5-9	4	240		
ПЕРЕМЫЧКИ				
Б-13	3	25	1.439-1 В.1	АС-4, АС-10
Б-18	3	75		АС-4, АС-10
Б-27	3	115		АС-4, АС-10
КАРНИЗНЫЕ ПЛИТЫ				
АК-30-11	12	590	ИИ-04-4 В.1	АС-11
МОНОЛИТНЫЕ БЕТОННЫЕ ЭЛЕМЕНТЫ				
ФУНДАМЕНТЫ				
Ф0-1	1	616	АС-10	АС-10
Ф0-2	1	372		
Ф0-3	2	176		
Ф0-4	4	88		
СТАЛЬНЫЕ ЭЛЕМЕНТЫ				
СТАЛЬНАЯ ОКОННАЯ ПАНЕЛЬ				
АО-115	1		ПР-05-50/71 В.И.1	АС-3

СПЕЦИФИКАЦИЯ СТЕКЛА ПО ГОСТ 111-65*

НАИМЕНОВАНИЕ ОСТЕКЛЯЕМОГО ИЗДЕЛИЯ	МАРКА ИЗДЕЛИЯ	РАЗМЕРЫ СТЕКЛА В ММ			КОЛ. ШТ.
		ТОЛЩИНА	ШИРИНА	ВЫСОТА	
ОКОННЫЕ БЛОКИ по ГОСТ 16407-70	ОС-12-12	3	500	1000	40
	ОС-12-12*	3	500	1000	4
ОКОННАЯ ПАНЕЛЬ по СЕРИИ ПР-05-50/71 ВЫПУСК 1	АО-115	4	435	1060	2
			1135	1060	4
			435	1010	2
			1135	1010	4

УСЛОВНЫЕ ОБОЗНАЧЕНИЯ

- № ДЕТАЛИ
- № ЛИСТА, ГДЕ ДЕТАЛЬ ИЗОБРАЖЕНА
- № ДЕТАЛИ
- МАРКА - ЛИСТ, ГДЕ ДЕТАЛЬ ИЗОБРАЖЕНА
- ШИФР СЕРИИ (ВЫПУСКА СЕРИИ)
- № ДЕТАЛИ
- № ЛИСТА СЕРИИ, ГДЕ ДЕТАЛЬ ИЗОБРАЖЕНА
- № ДЕТАЛИ

ПРИМЕЧАНИЯ

1. В графе "КОЛИЧЕСТВО ШТУК" В ЧИСЛИТЕЛЕ ПОКАЗАНО ДЛЯ 300 м³ В ЗНАМЕНАТЕЛЕ ДЛЯ 600 м³

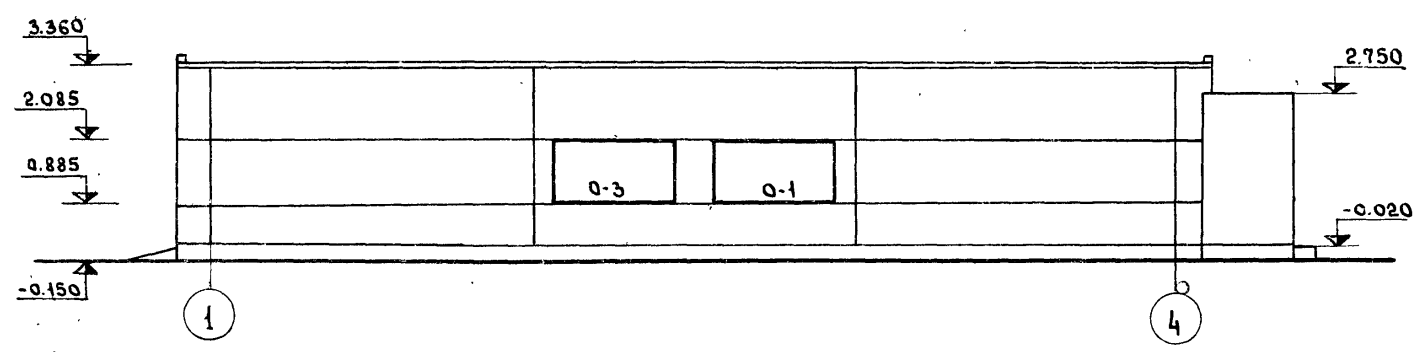
МСХ ГИПРОСЕЛЬХОЗПРОМ Г. ВЛАДИМИР 1972г. НЕФТЕСЛАД ЕМКОСТЬЮ 300, 600 м³ ДЛЯ КОЛХОЗОВ И СОВХОЗОВ	ЗАГЛАВНЫЙ ЛИСТ	ТИПОВОЙ ПРОЕКТ 704-1102, 704-1103
		АЛЬБОМ №
		Лист

СПЕЦИФИКАЦИЯ СТОЛЯРНЫХ ИЗДЕЛИЙ.

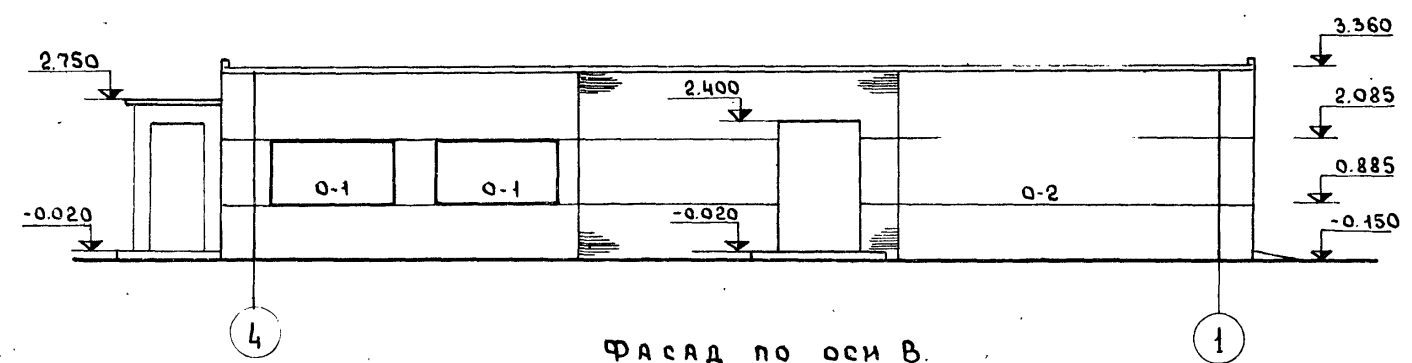
Тип по проекту	Размеры проемов в мм.		Кол. проемов, шт.	Марка блока по ГОСТу	Размеры блока (окно) по ГОСТу (дверь) в мм.		Кол. блоков всего, шт.	ГОСТ серия	Примечание.
	В	h			В	h			
О-1	2260	1200	5	ОС-12-12	1170	1164	10	ГОСТ 16407-70	
О-2	6000	1200	1	ДО-115	5970	1150	1	серия Пр-05-50/11 вып. 1	Стальная оконная панель.
О-3	2260	1200	1	ОС-12-12*	1170	1164	2	ГОСТ 16407-70	
Д-1	1550	2400	1	Д-52П	1390	2300	1	ГОСТ 14624-69	ОБИТЬ ЖЕЛЕЗОМ ПО ВОЙЛОКУ, СМОЧЕННОМУ В ГЛИНЕ
Д-2	820	2080	7	Д-38-А	700	2000	4		
Д-2*			2	Д-38-А			3		
Д-2*			2	Д-38-П			1		
Д-3	2350	2400	1	Д-50П	2190	2300	1		
Д-4	1060	2100	1	Д-56ЛП	900	2000	1	ГОСТ 14624-69	ОБИТЬ ЖЕЛЕЗОМ ПО ВОЙЛОКУ, СМОЧЕННОМУ В ГЛИНЕ.
Д-4*			2	Д-56ЛП			2		
Д-5	300	200	2	—	—	—	2	индивидуальный	АС-16.
О-4	900	1200	1	ОГОБ-05	870	570	2	ГОСТ 16407-70*	

Примечания.

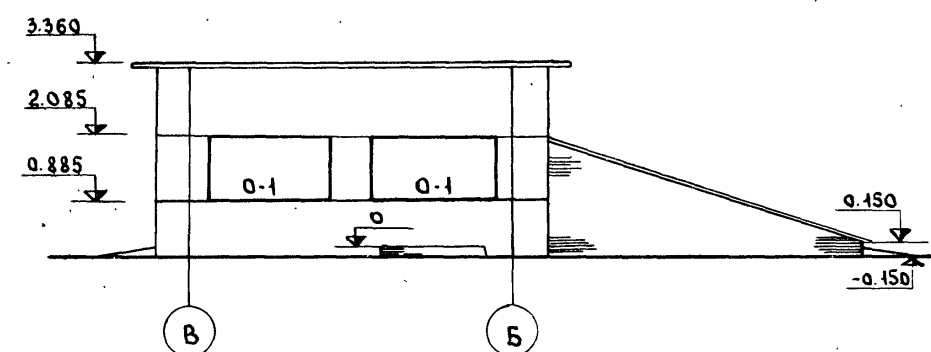
1. Все столярные изделия окрасить масляной краской за 2 раза.
2. На фасадах вентиляционные шахты условно не показаны. Расположение и конструкцию шахт см. листы марки ОВ.
3. Стены снаружи оштукатурить под фактуру и окрасить под цвет панелей.
4. Двери замаркированные со знаком * обить с двух сторон краевой сталью по войлоку, смоченному в глиняном растворе.



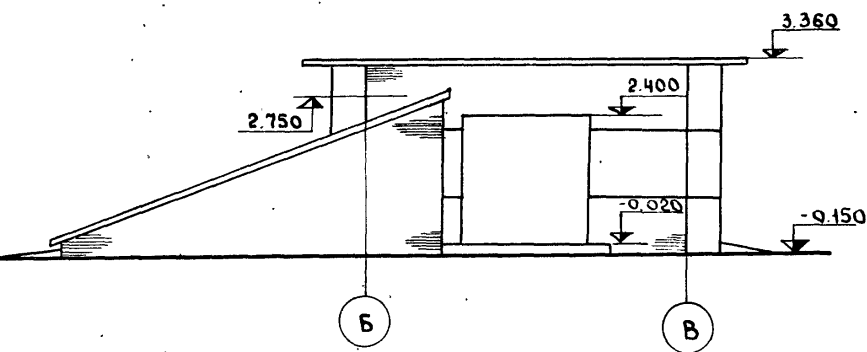
Фасад по оси Б



Фасад по оси В

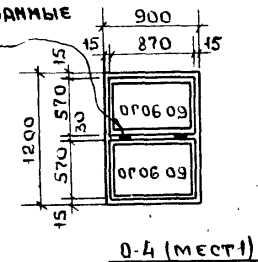


Фасад по оси 1

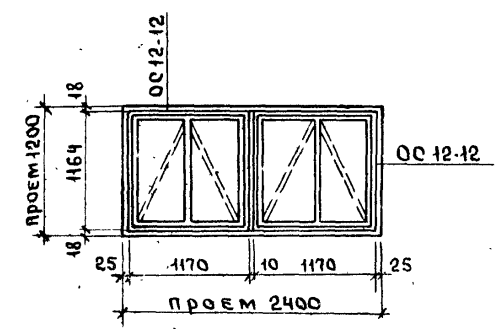


Фасад по оси 4

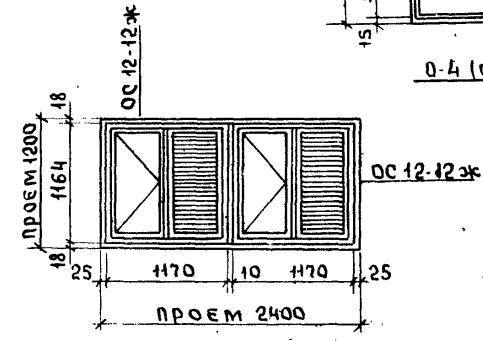
АНТИСЕПТИРОВАННЫЕ ДЕРЕВЯННЫЕ ПРОКЛАДКИ 250x42x30.



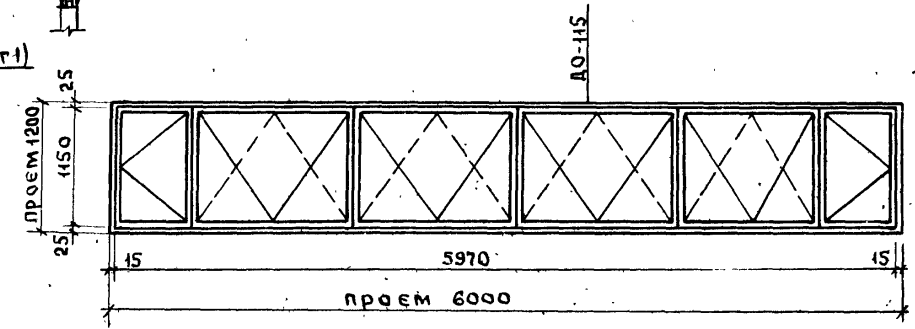
Нащельники 74x13



О-1 (мест 5)

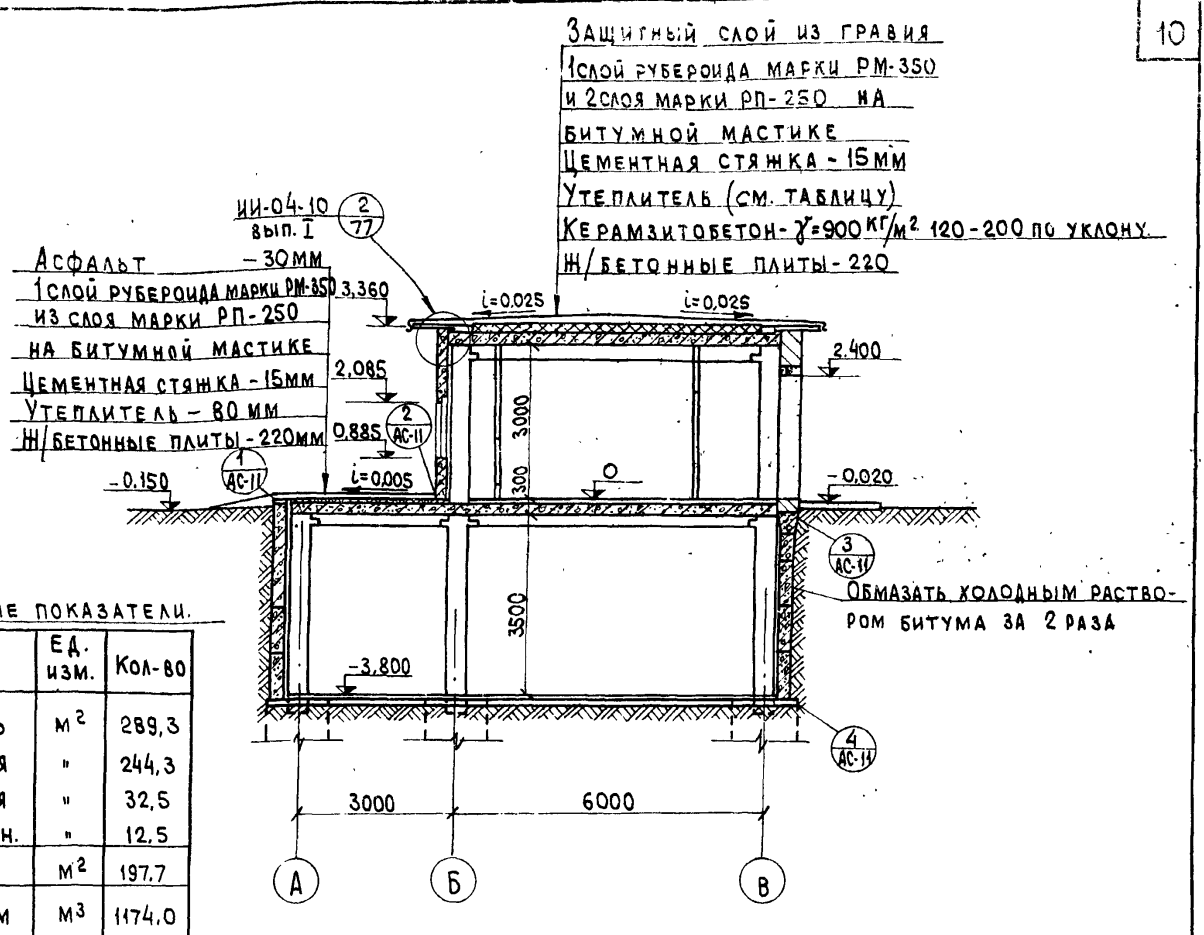
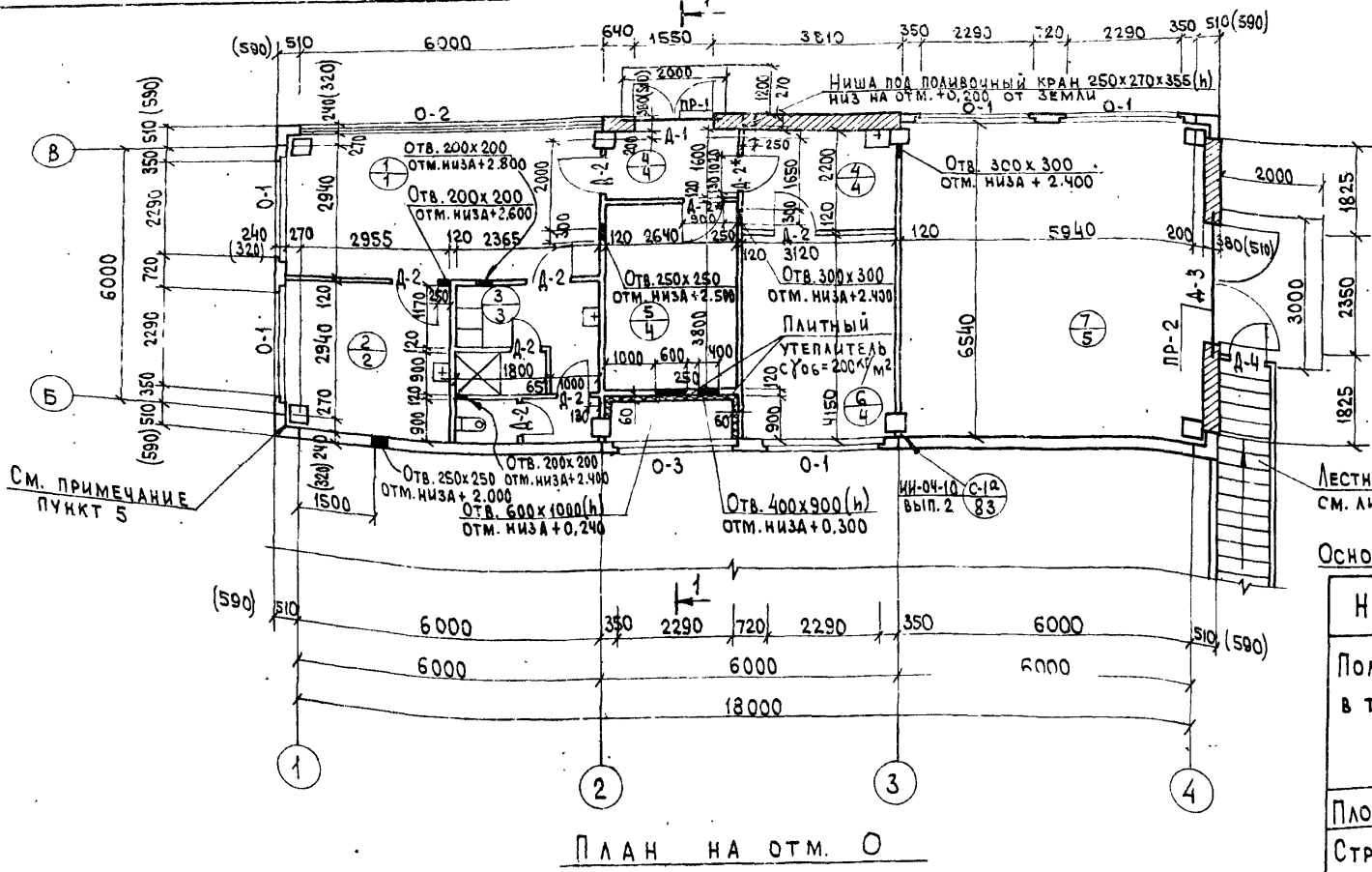


О-3 (мест 1)



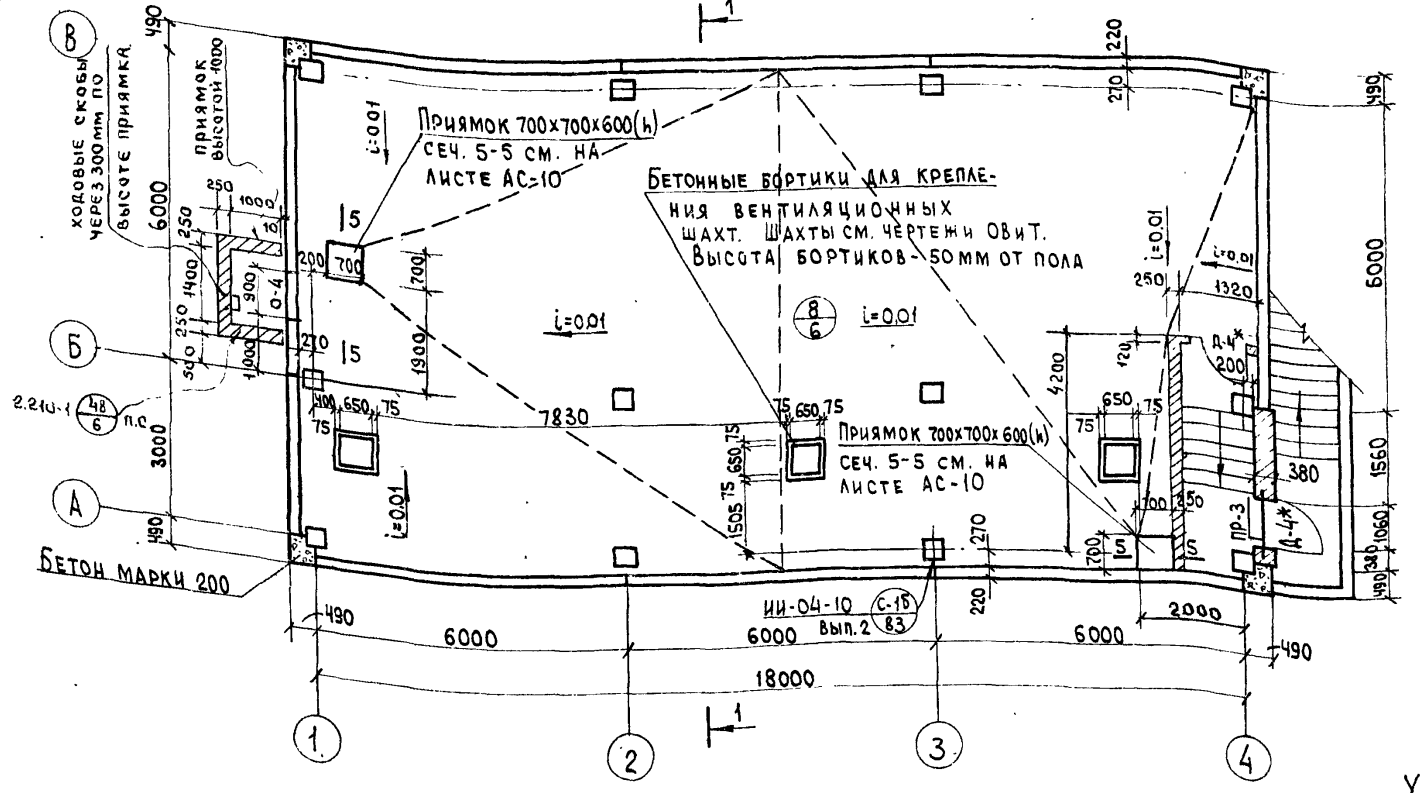
О-2 (мест 1)

МСХ ГЛАВСЕЛЬСТРОЙПРОЕКТ г. Владимир 1972г.	Операторская с лабораторией маслоотстойной и маслокладом.	Типовой проект 704-1-102, 704-1-103
Нефтеклад емкостью 300, 600 м³ для колхозов и совхозов.	Фасады. Заполнение оконных проемов. Спецификация столярных изделий.	Альбом № Лист АС-3



Основные строительные показатели.

Наименование	Ед. изм.	Кол-во
Полезная площадь в т.ч. рабочая	м ²	289,3
подсобная	"	244,3
вспомогательн.	"	32,5
Площадь застройки	м ²	197,7
Строительный объем	м ³	1174,0
в т.ч. подземной части	"	720,0
надземной части	"	454,0



Экспликация помещений.

№ по плану	Наименование помещений	Категория по пожарной опасности	Площадь помещений, м ²
1	Операторская	В	19,7
2	Лаборатория	В	10,2
3	Бытовые помещения	Д	8,3
4	Тамбур	Д	11
5	Венткамера	Д	12,4
6	Кабинет инженера ГСМ и зав. дующего нефтехозяйством	В	12,9
7	Маслораздаточная	В	39,7
8	Маслосклад	В	174,7

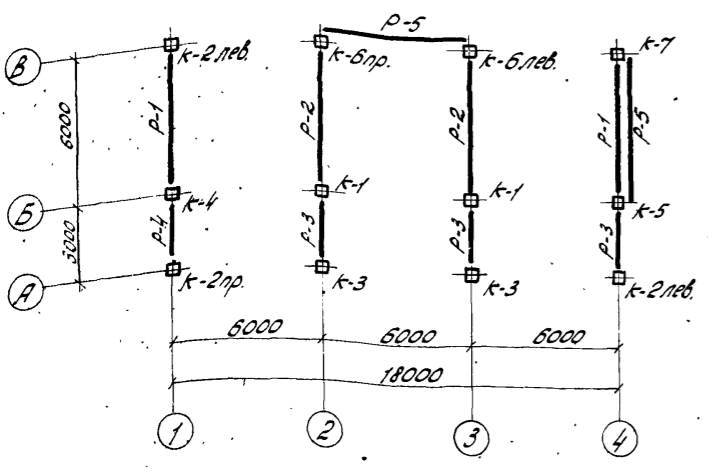
- Примечания:
- За отметку 0. принят уровень пола 1 этажа, соответствующий абсолютной отметке на местности.
 - Вставки выполняются из кирпича глиняного обыкновенного толщиной 380 мм для $t = -20^\circ\text{C}$ и из кирпича пустотелого с $\gamma = 1300 \text{ кг/м}^3$ толщиной 380 мм для $t = -30^\circ\text{C}$ и 510 мм для $t = -40^\circ\text{C}$.
 - Размеры в скобках даны для $t = -40^\circ\text{C}$.
 - Спецификацию столярных изделий см. лист АС-3 альбом III.
 - Зазоры между угловой панелью и колонной заделать бетоном марки 150.

Таблица толщин утеплителя

Вид утеплителя	Температура наружного воздуха		
	-20°C	-30°C	-40°C
Пенобетонные плиты с $\gamma = 400 \text{ кг/м}^3$	80	80	100
Плиты минераловатные жесткие с $\gamma = 200 \text{ кг/м}^3$	40	40	60

- Условное обозначение к планам
- ⊙ - Номер помещения
 - ⊙ - Тип пола
 - ⊙ - Номер детали
 - ⊙ - п.с. - читать по соображению
 - ⊙ - Номер выпуска серии

МСХ ГЛАВсельстройпроект ГИПРОСЕЛЬХОЗПРОМ г. Владимир 1973г. Нефтесклад емкостью 300, 600 м ³ для колхозов и совхозов.	СССР ОПЕРАТОРСКАЯ СЛАБОРАТОРИЯ МАСЛОРАЗДАТОЧНОЙ И МАСЛОСКЛАДОМ.	ТИПОВОЙ ПРОЕКТ 704-1-102, 704-1-103
	Планы на отм. 0 и -3,800. Разрез 1-1.	Альбом III Лист АС-4



Монтажный план каркаса подвала.

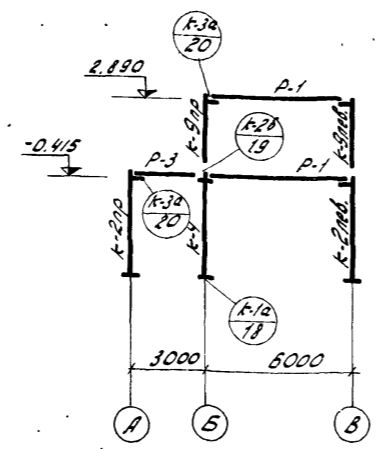


Схема каркаса по осям 1.

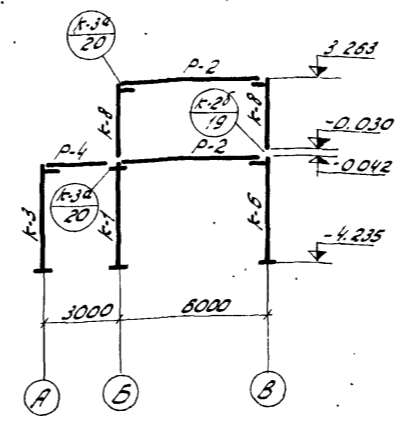
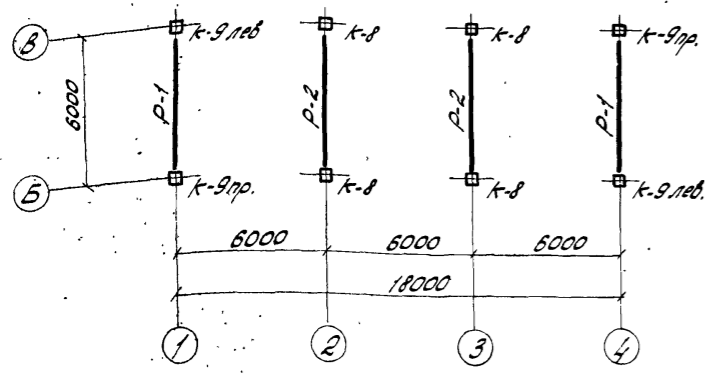
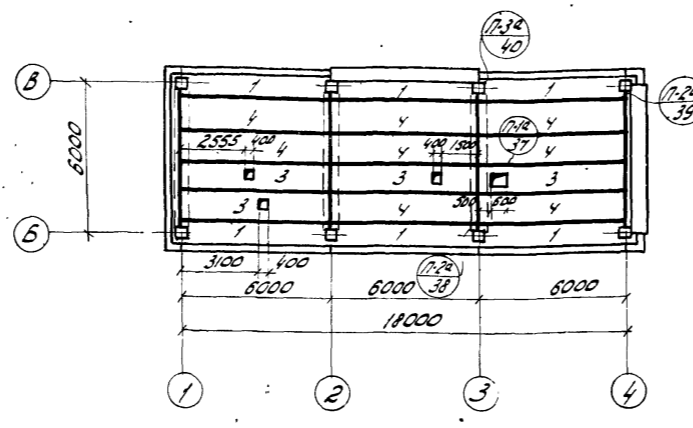


Схема каркаса по осям 2 и 3.



Монтажный план каркаса 1 этажа.



План покрытия.

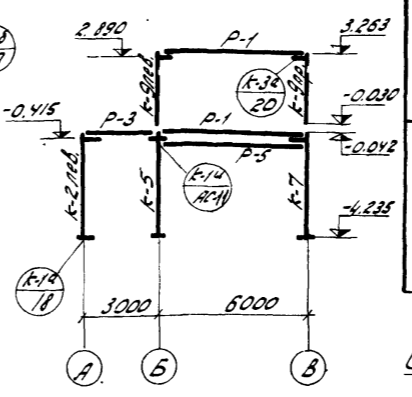
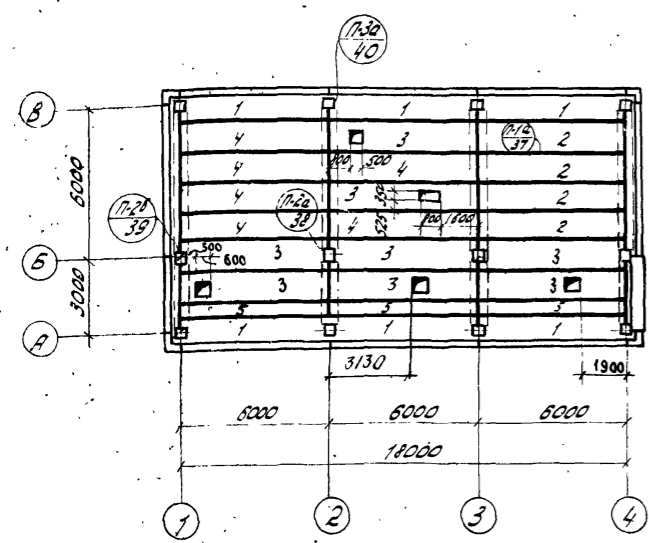


Схема каркаса по осям 4.



План перекрытия над подвалом.

Примечания:

1. Элементы каркаса и плиты перекрытий подобраны по серии ЦИ-04 выпуск 2. При монтаже каркаса руководствоваться указаниями этой серии.
2. Полезная нормативная нагрузка в маслонагревательной 400 кг/м², в остальных помещениях 200 кг/м².
3. В спецификации железобетонных элементов марки в скобках (...) даны для t_н = 40°.

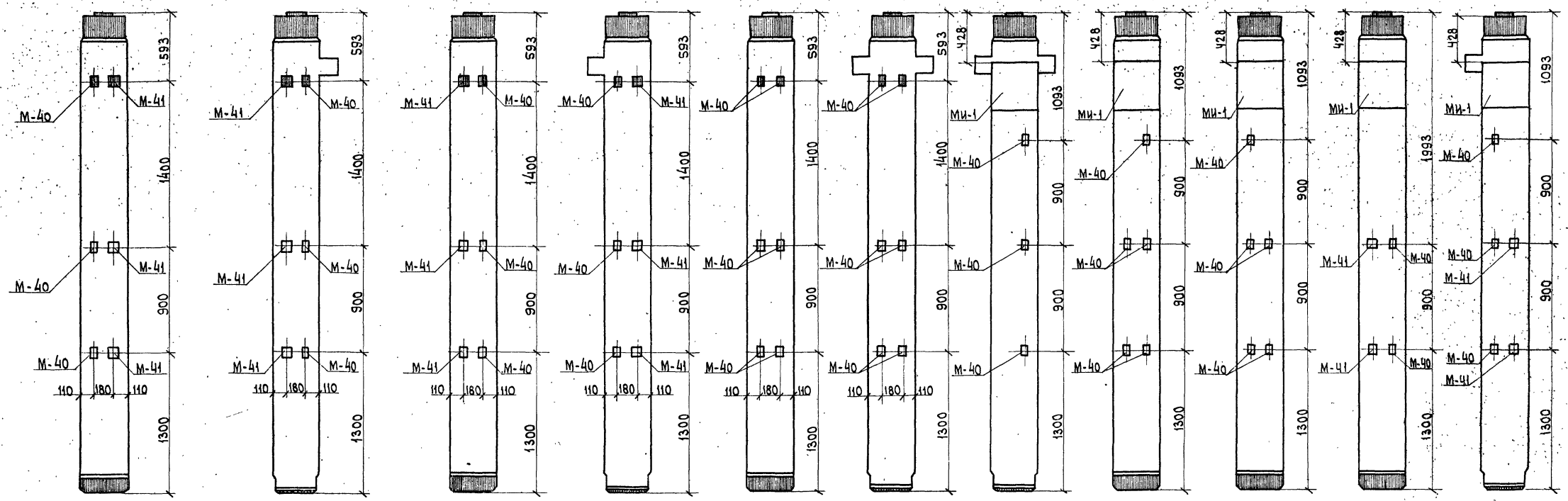
Спецификация железобетонных элементов

Наименование	Марка по проекту	Марка по серии	кол-во шт.	Вес т	Стандарт или лист проекта
Колонны	K-1	K-29-42-4	2	1,704	ЦИ-04-2 вып. 2
	K-2 пр.	K-42-42-4a (пр)	1	1,805	ЦИ-04-2 вып. 2 лист АС-6
	K-2 лев.	K-42-42-4a (лев)	2	1,805	"
	K-3	K-42-42-4a	2	1,803	"
	K-4	K-42-42-4a	1	1,831	"
	K-5	K-42-42-4a-1	1	1,831	"
	K-6 лев.	K-42-42-4a-1 (лев)	1	1,803	"
	K-6 пр.	K-42-42-4a-1 (пр)	1	1,803	"
	K-7	K-42-42-4a-1 (пр)	1	1,805	"
Ригели	P-1	PH2-52-56	4	1,878	ЦИ-04-3 вып. 2
	P-2	PB2-72-56	4	1,878	"
	P-3	PB2-72-26	3	0,828	"
	P-4	PH2-52-26	1	0,828	"
	P-5	ФББ-11 (ФББ-28)	2(2)	180(2,2)	1,415-1 Б.1
Плиты	1	ПК8-58-9	12	2,58	ЦИ-04-4 Б.4
	2	ПК8-58-12	4	1,74	ЦИ-04-4 Б.1
	3	ПК8-58-12	12	1,83	"
	4	ПК6-58-12	14	1,74	"
	5	ПК8-58-6	3	1,78	"

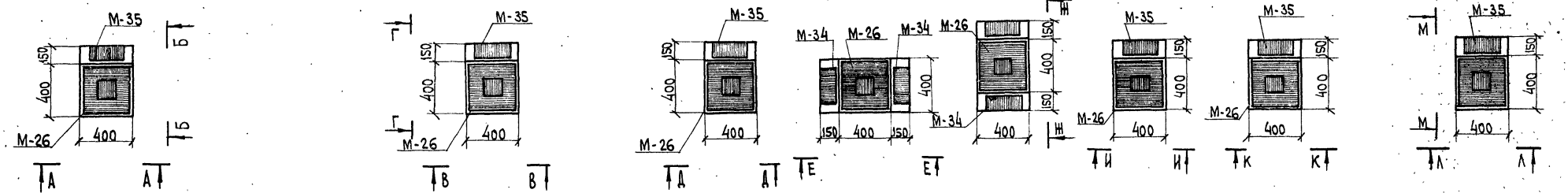
Спецификация металлических монтажных изделий.

Марка	Вес кг	кол-во шт.	Общий вес кг	Стандарт или лист проекта
ММК-7	4,68	12	56,16	ЦИ-04-8 вып. 2
ММП-8	0,6	23	13,8	"
ММП-7	1,5	12	18,0	"
ММР-1	3,86	24	92,64	ЦИ-04-8 вып. 1
ММР-2	0,30	48	14,4	"
L 250-20	24,4	4	97,7	ГОСТ 8509-72
L 40	15,5	4	62	ГОСТ 8240-72

ГИПРОСЕЛЬХОЗПРОМ
 г. Владивосток 1972г.
 Операторская лаборатория, маслонагревательной и маслохладоочной, на слобке-лабор.
 Монтажные планы и схемы каркаса. Планы перекрытия и покрытия.
 Альбом II
 Лист АС-5



А-А Б-Б В-В Г-Г Д-Д Е-Е Ж-Ж И-И К-К Л-Л М-М



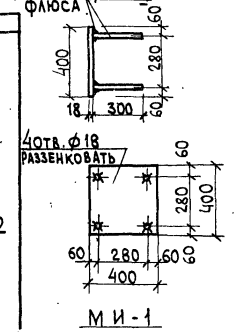
К-42-42-4а(лев)г К-42-42-4а(пр)г К-42-42-4г К-42-42-4аг К-42-42-4аг-1 К-42-42-4(лев)г-1 К-42-42-4(пр)г-1 К-42-42-4аг-1

СПЕЦИФИКАЦИЯ ДОПОЛНИТЕЛЬНЫХ ЗАКЛАДНЫХ ДЕТАЛЕЙ.

№ п/п	МАРКА КОЛОНН	МАРКА ЗАКЛ. ДЕТА.	МАРКА ДЕТАЛИ	ВЕС ШТ.	К-во	Общий вес в кг	СЕРИЯ
1	2	3	4	5	6	7	8
1	К-42-42-4а(лев)г	М-40	0,5	2	1,0	ии-04-2 выпуск 2	
		М-41	0,88	2	1,76		
2	К-42-42-4а(пр)г	М-40	0,5	2	1,0	ии-04-2 выпуск 2	
		М-41	0,88	2	1,76		
3	К-42-42-4г	М-40	0,5	2	1,0	ии-04-2 выпуск 2	
4	К-42-42-4аг	М-40	0,5	2	1,0		

1	2	3	4	5	6	7
5	К-42-42-4аг-1	М-40	0,5	1	0,5	ии-04-2 выпуск 2
		МИ-1	24,06	1	24,06	
6	К-42-42-4(лев)г-1	М-40	0,5	3	1,5	ии-04-2 выпуск 2
		МИ-1	24,06	1	24,06	
7	К-42-42-4(пр)г-1	М-40	0,5	3	1,5	ии-04-2 выпуск 2
		МИ-1	24,06	1	24,06	
8	К-42-42-4аг-1	М-40	0,5	3	1,5	ии-04-2 выпуск 2
		МИ-1	0,88	2	1,76	
		МИ-1	24,06	1	24,06	

• СВАРКА ПОД СЛОЕМ Ф14А-П

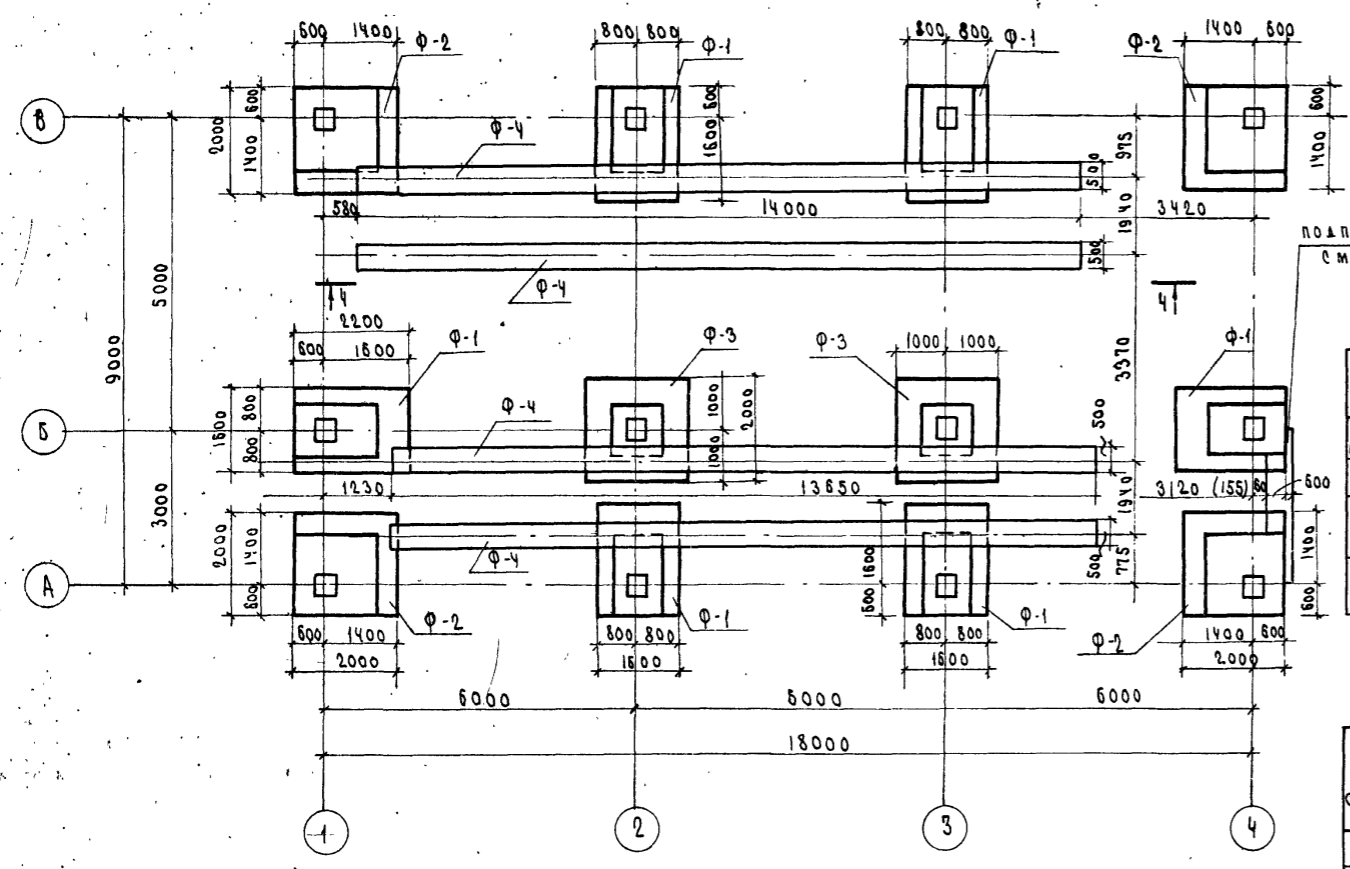


ПРИМЕЧАНИЯ

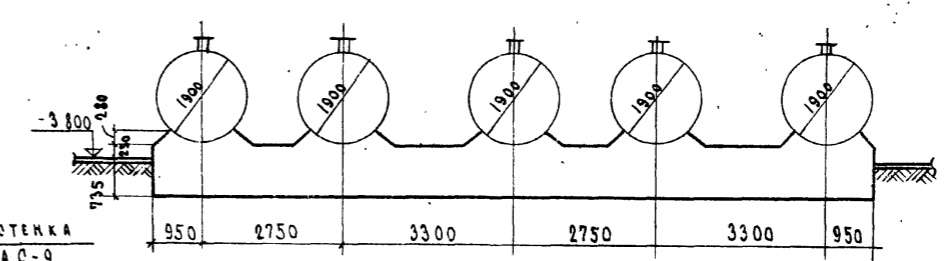
1. НА ДАННОМ ЛИСТЕ, ПОКАЗАНЫ КОЛОННЫ, ОТЛИЧАЮЩИЕСЯ ОТ СЕРИЙНЫХ ТОЛЬКО РАЗБИВКОЙ ЗАКЛАДНЫХ ДЕТАЛЕЙ ДЛЯ КРЕПЛЕНИЯ ПАНЕЛЕЙ ПОДВАЛА И НАЛИЧИЕМ ДОПОЛНИТЕЛЬНЫХ ЗАКЛАДНЫХ ДЕТАЛЕЙ ДЛЯ КРЕПЛЕНИЯ БАЛОК ПОД КИРПИЧНЫЕ ВСТАВКИ. К РАБОЧИМ МАРКАМ КОЛОНН ПО СЕРИИ ДОБАВЛЯЮТСЯ ДОПОЛНИТЕЛЬНЫЕ ИНДЕКСЫ "г" ИЛИ "г-1".

П Р О В Е Р И Л:
С Т. ИНЖЕН. СЕДУЦКИЙ С.А. ПИЛИН
Д. А. МАСТЕРОВ
В. П. ПУГАЧЕВ
С. Г. ГРИГОРЬЕВ
В. П. ПУГАЧЕВ
С. Г. ГРИГОРЬЕВ

МСХ ГЛАВСЕЛЬСТРОЙПРОЕКТ Г. ВЛАДИМИР НЕФТЕСКЛАД ЕМКОСТЬЮ 300, 600 м³ ДЛЯ КОЛХОЗОВ И СОВХОЗОВ	СССР ОПЕРАТОРСКАЯ С ЛАБОРАТОРИЕЙ МАСЛОРАЗДАТОЧНОЙ И МАСЛОСКОЛАДОМ	ТИПОВОЙ ПРОЕКТ 704-1-102; 704-1-103
	ОПАЛУБОЧНЫЕ ЧЕРТЕЖИ КОЛОНН.	АЛЬБОМ III ЛИСТ АС-6



План фундаментов



ПОДПАРНАЯ СТЕНКА
СМ. ЛИСТ АС-9

Нормативные нагрузки
на фундамент от колонн

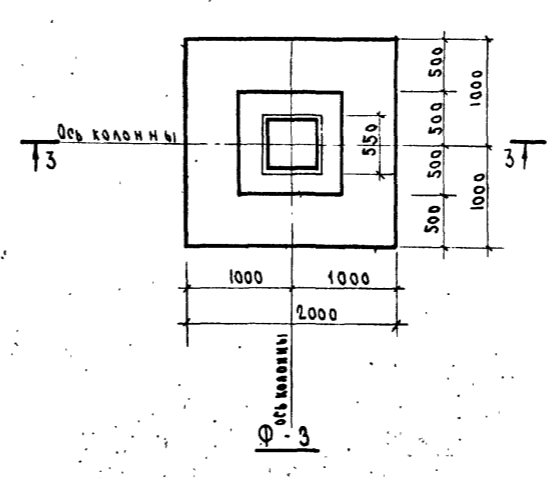
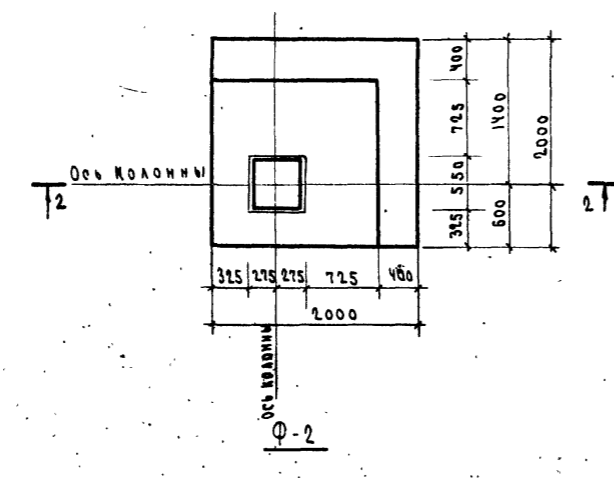
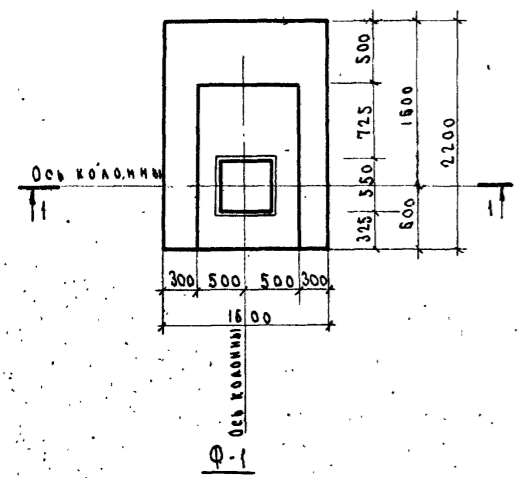
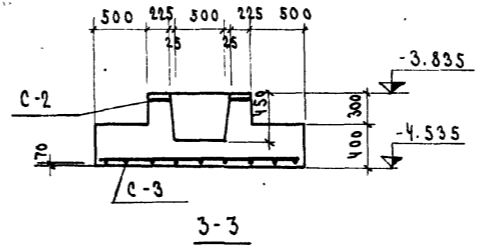
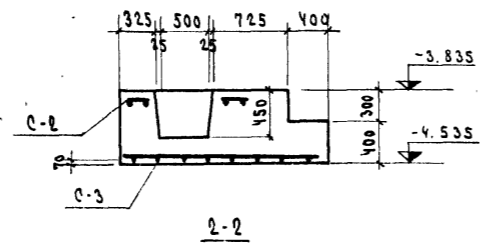
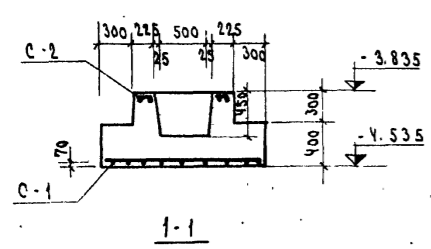
Марка Фун-та	Эскиз	N Т	Mx ТМ	Qx Т	My ТМ	Qy Т
Ф-1		39.4	11.1	22.7		
Ф-1		22	10.9	22.5		
Ф-2		39.4	5.5	11.3	5.5	11.3
Ф-3		44.2				

4-4

Спецификация арматуры на 1 ж.б. элемент							Выборка арматуры				
Марка элемента	Марка сетки	N поз.	Эскиз	Ф мм	Длина м	Кол-во шт	Общая длина м	Ф мм	Длина м	Вес кг	
Ф-1 (шт 6)	С-1 (шт 7)	1		14A-II	2060	8	16.5	14A-II	16.5	20.0	
		2		10A-II	1460	11	16.1	10A-II	26.3	16.2	
		3		10A-II	960	8	7.7				
		4		10A-II	240	12	2.5				
Ф-2 (шт 4) Ф-3 (шт 2)	С-3 (шт 5)	5		12A-II	1860	20	37.2	12A-II	37.2	33.0	
				10A-II				10A-II	10.2	6.3	
							Итого:			36.2	
							Итого:				39.3

Спецификация на фундаменты

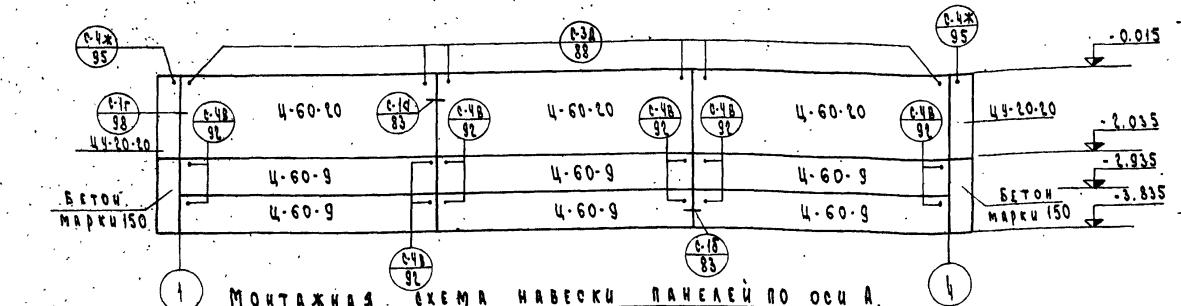
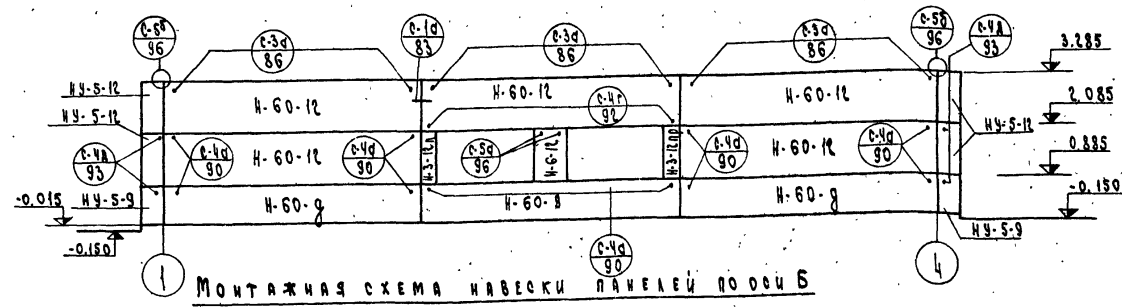
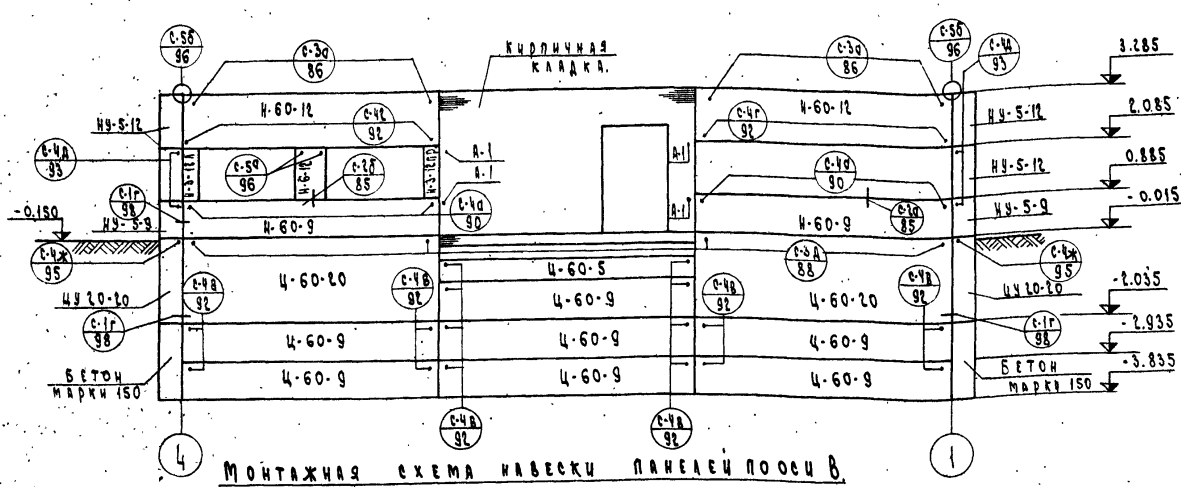
Марка Фун-та	Марка бетона	на элемент	Кол-во
		бетона м ³	стали кг
Ф-1	200	1.78	36.2
Ф-2	"	2.26	39.3
Ф-3	"	1.79	39.3
Ф-4	100	7.0	-



Примечания:

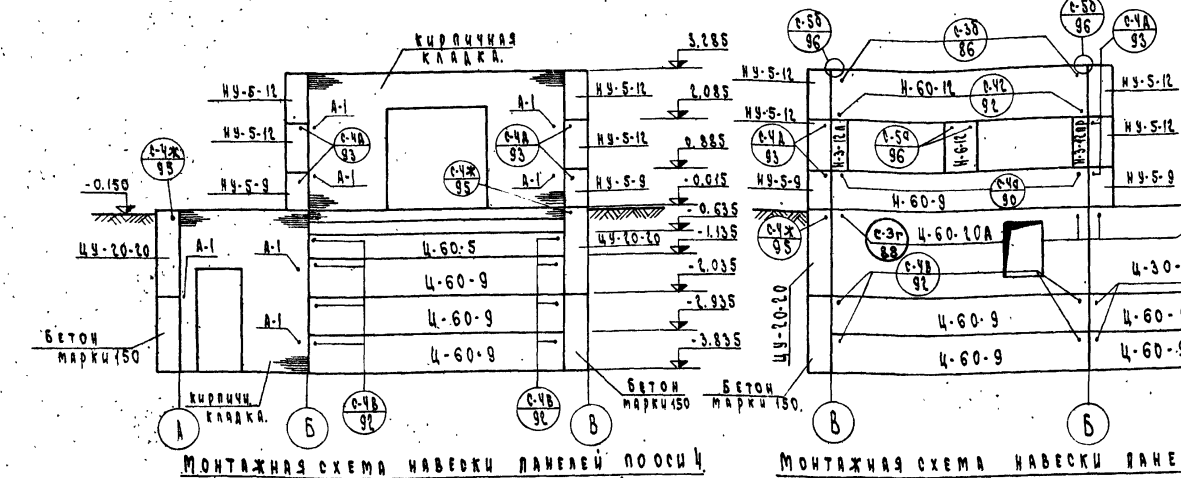
- Фундаменты разработаны для сухого непучинистого грунта со следующими характеристиками: $\varphi^m = 28^\circ$, $\gamma = 1800 \text{ кг/м}^3$, $c^m = 0.02 \text{ кг/см}^2$, $F = 150$. При привязке проекта фундаменты следует переработать в зависимости от конкретных геологических условий.
- Размер в скобках дан для температуры наружного воздуха -40°

МОИ ГАИ СЕЛЬСТРОЙПРОЕКТ ГИПРОСЕЛЬХОЗПРОМ С.ВЛАДИМИР 1972г.	СССР ОПЕРАТОРСКАЯ С ЛАБОРАТОРИЕЙ НЕФТЕСЛАД. ЕМКОСТЯМИ 300, 600 м ³ ДЛЯ КОЛ- ХОЗОВ И СОВХОЗОВ	ОПЕРАТОРСКАЯ С ЛАБОРАТОРИЕЙ НЕФТЕРАЗРАБОТЧНОЙ И НАСЛОСЛА- Д.ОМ	ТИПОВОЙ ПРОЕКТ 704-1-104-704-У-103
ПЛАН ФУНДАМЕНТОВ СЕЧЕНИЯ			Альбом № Лист АС-7.



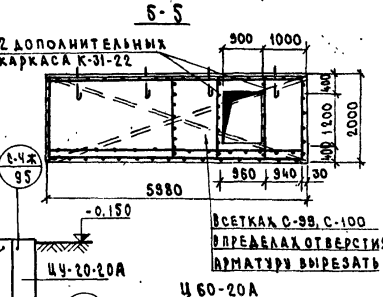
СПЕЦИФИКАЦИЯ СТЕНОВЫХ ПАНЕЛЕЙ.

Наименование элемента	Марка элемента	К-во шт.	Вес элемента	Серия
СТЕНОВЫЕ ПАНЕЛИ	Ц-60-20А	1	3.43	ИИ-04-5 вып. 1с АС-8
	Н-60-12	8	2.09	
	Н-60-9	6	1.56	
	Н-3-12л	3	0.11	
	Н-3-12пр	3	0.11	
	Н-6-12	3	0.23	
	Ц-60-20	5	4.00	
	Ц-30-20	1	2.00	
	Ц-60-9	18	2.88	
	Ц-60-5	2	0.99	
НУ-5-12	8	0.22	ИИ-04-5 выпуск 1.	
НУ-5-9	4	0.16		
ЦУ-20-20	4	0.35	ЛИСТ АС-8	
Ц-60-9/2	2	1.44		



СПЕЦИФИКАЦИЯ НАКЛАДНЫХ ДЕТАЛЕЙ.

Узел	Марка накладной детали	Кол-во узлов	Общее кол-во накладных деталей в кг.	Вес одной детали в кг.	Общий вес в кг.	Серия		
ИИ-04-8 вып. 1.	С-42 92	1	8	1.63	13.04	ИИ-04-8 вып. 1.		
	С-39 86	2	10	1.80	36.0			
	С-59 96	2	6	12	0.34		4.08	
	С-3А 88	2	10	20	0.13		2.60	
	С-49 90	1	16	16	0.17		2.72	
	С-4В 92	1	44	44	0.17		7.50	
	С-4А 95	2	16	32	0.679		21.73	
	С-30 86	1	2	2	1.80		3.60	
	С-4Ж 95	2	4	8	0.21		1.68	ИИ-04-8 вып. 2.
	С-4Б 95	1		4	0.38		1.52	
	С-5Б 96	2	6	12	0.672		8.06	ИИ-04-8 в. 1.



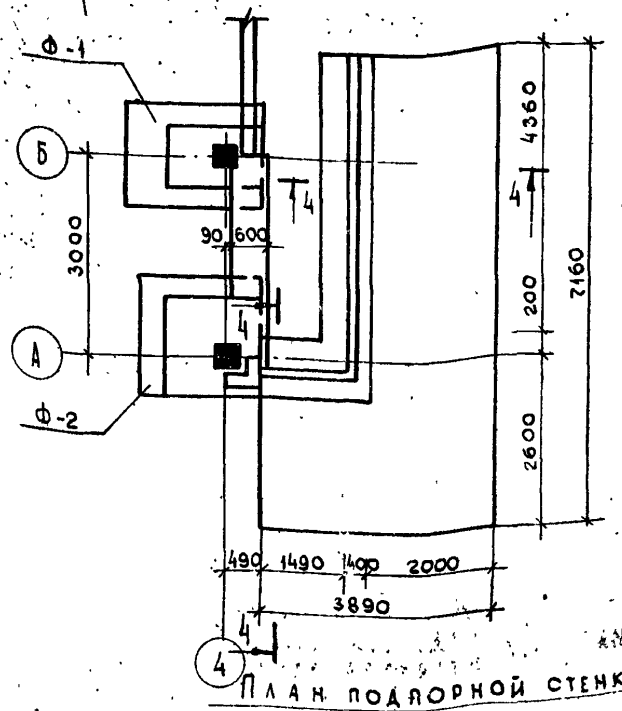
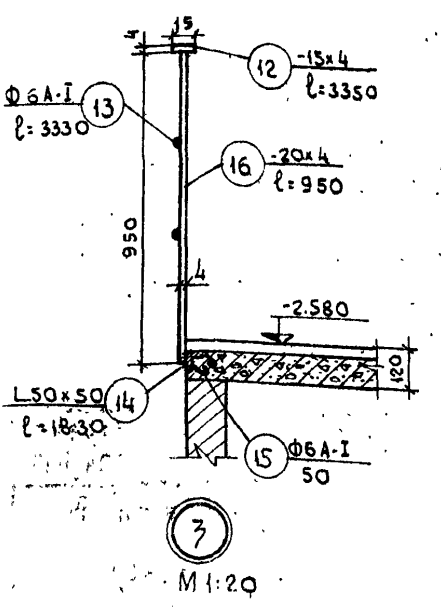
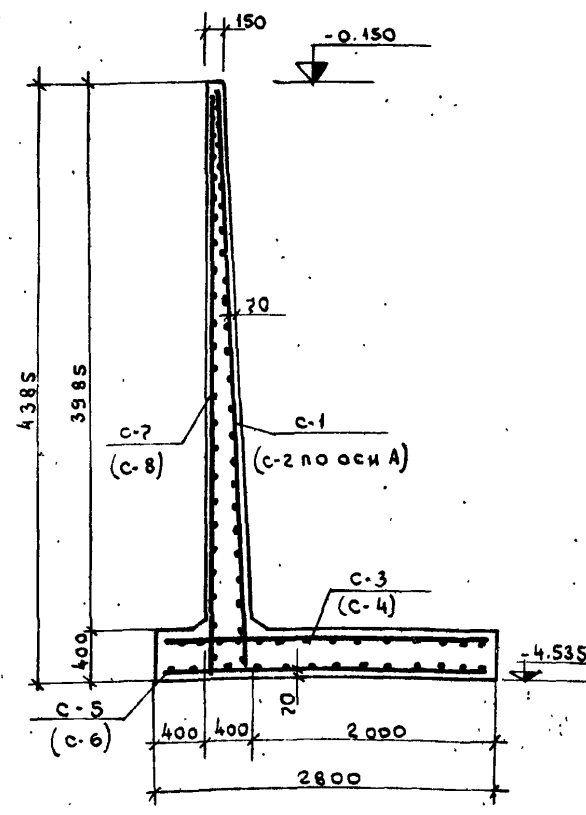
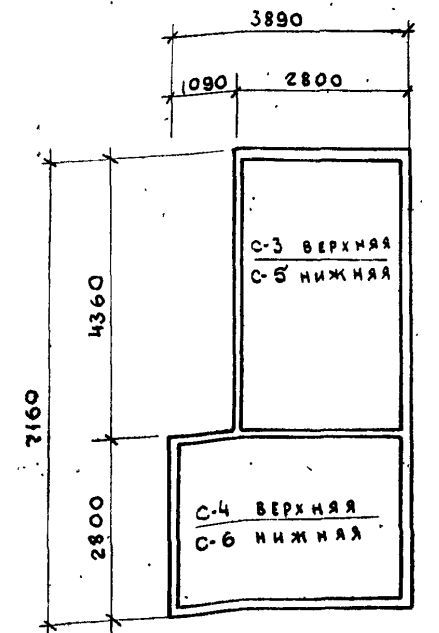
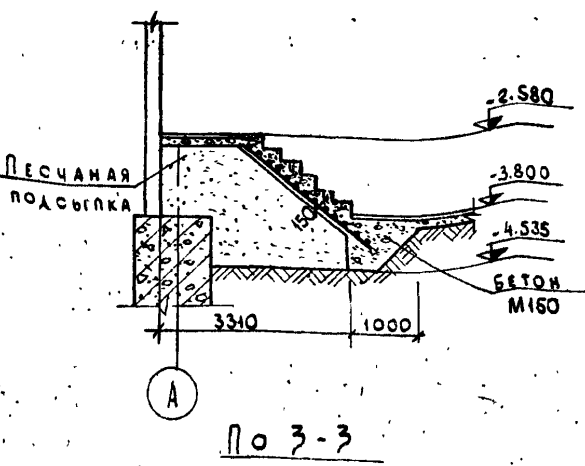
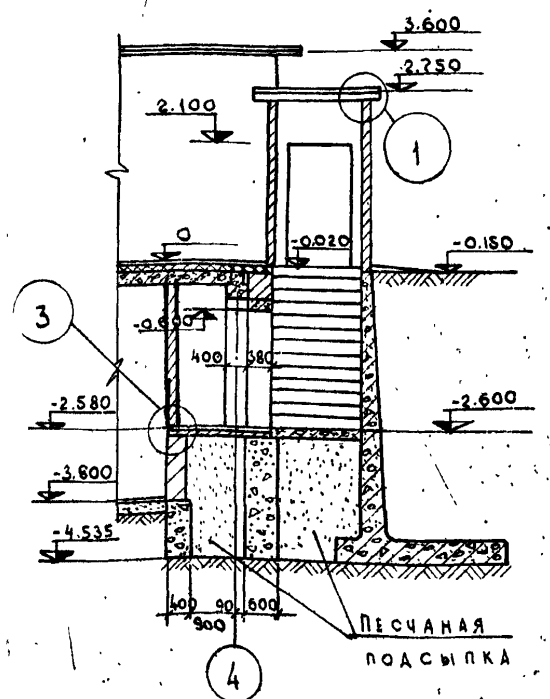
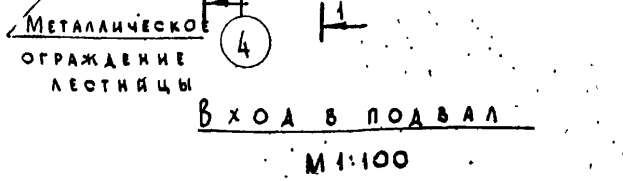
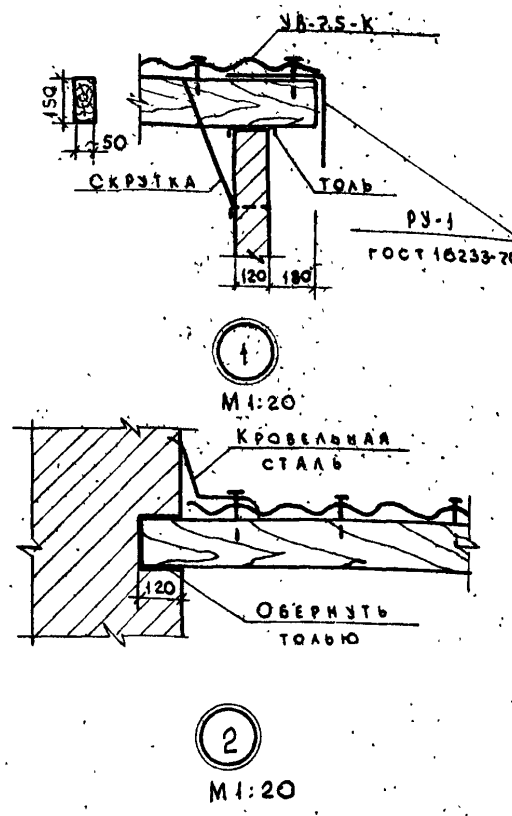
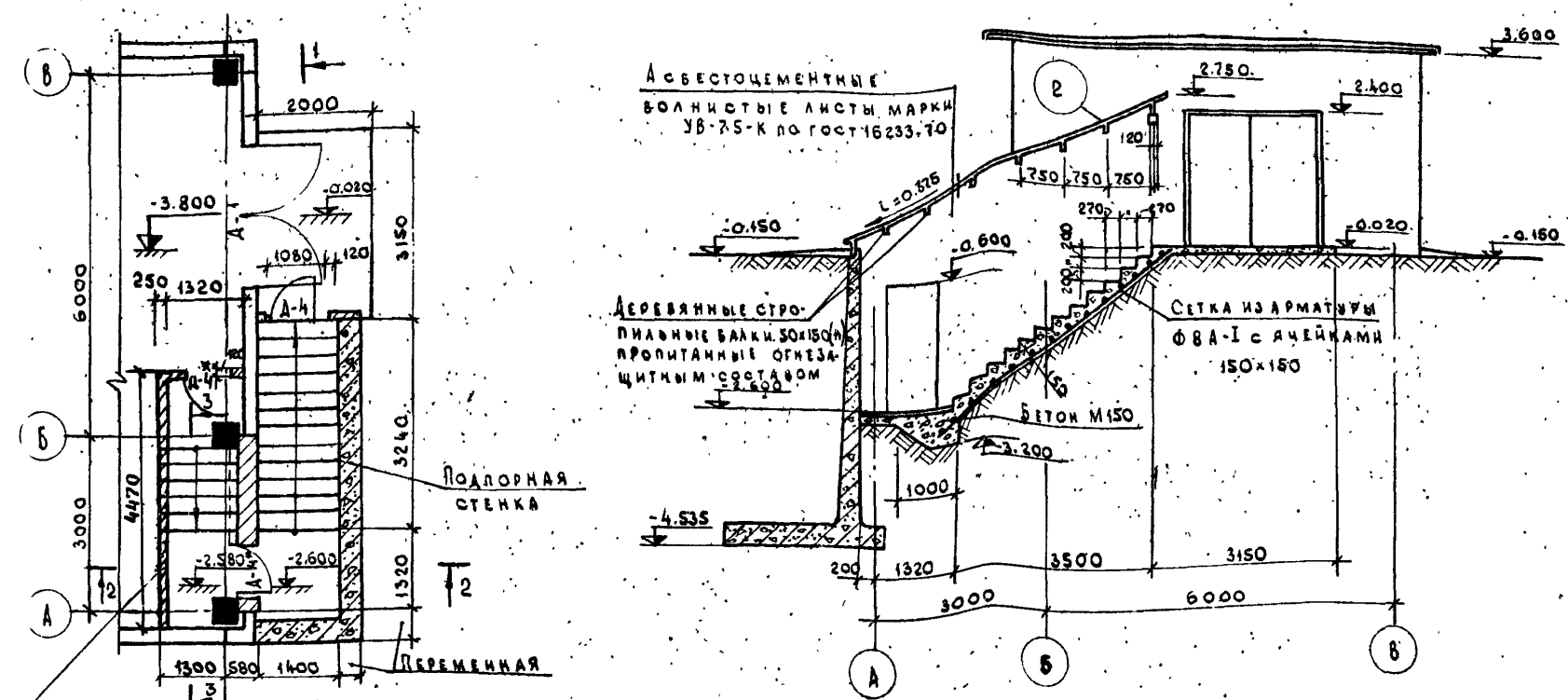
- ПРИМЕЧАНИЯ.**
- 1 Сварку производить электродами типа Э-42.
 - 2 Антикоррозийную защиту сварных соединений производить согласно СНиП II-8.9-75
 - 3 Для $t = -20^\circ$ и -30° толщина панелей - 220 мм и 240 мм.
Для $t = -40^\circ$ " " - 300 мм. и 320 мм.
 - 4 Маркировку узлов принять по серии ИИ-04-10 вып. 1.
 - 5 Вес панелей в спецификации дан для $t = -20^\circ$ и 30° .
 - 6 Цокольную панель Ц-60-9/2 выполнить длиной 2980 мм. с армированием и постановкой закладных деталей по типу панели Ц-60-9.
 - 7 Панель марки Ц-60-20А отличается от серийной панели Ц-60-20 наличием отверстия. Армирование панели выполнять по серии ИИ-04-5в, установив 2 дополнительных каркаса.

Операторская лабораторией, Титовой проект
маслораздаточной и маслоэкстракционной аппаратуры
704-1-101, 704-1-102

Гипросельхозпроект
Нефтегазстрой
300, 600 м³ для колодцов и бочкозодов.

МОНТАЖНАЯ СХЕМА НАВЕСКИ ПАНЕЛЕЙ

Альбом III
Лист АС-8



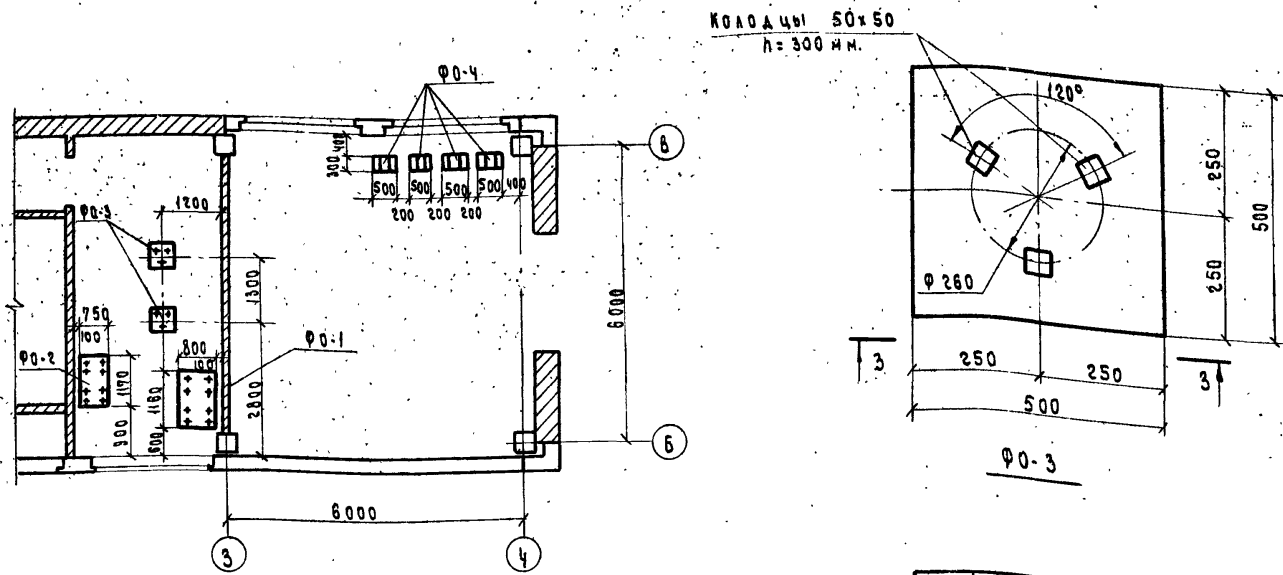
Раскладка сеток в фундаментной плите М 1:100

ПРИМЕЧАНИЯ:

1. Подпорная стенка запроектирована для сухого-нелучинистого грунта со следующими характеристиками $\phi_m = 28^\circ$, $\gamma = 1800 \text{ кг/м}^3$, $c_m = 0.02 \text{ кг/см}^2$, $E = 150$. При привязке проекта следует учесть конкретные гидрогеологические условия.
2. Стенку выше земли выполнить из кирпича марки 75 на растворе марки 25.
3. Расход бетона марки 150 на подпорную стенку - 44.6 м^3 , на лестницу - 4.6 м^3 .

СПЕЦИФИКАЦИЯ АРМАТУРЫ						ВЫБОРКА АРМАТУРЫ			
МАРКА СЕТКИ	N ПОЗ.	Э С К И З	Ф КЛАСС	ДЛИНА мм	КОЛ-ВО шт.	ОБЩАЯ ДЛИНА м	Ф КЛАСС	ДЛИНА м	ВЕС кг
С-1	1	③	14А-II	4320	25	1083	6А-I	494	96.0
	2	①	14А-II	2120	24	53	10А-I	564	348
	3	②	10А-I	4840	22	106.8	14А-I	507	611
							Итого		1055
С-2	1	④	14А-II	4320	9	38.9			
	2	①	14А-II	2120	8	17			
	4	②	10А-I	1640	22	36			
С-3	5	⑦	14А-II	2660	22	58.5			
	6	⑤	14А-II	1330	21	28			
	7	⑥	10А-I	4290	14	60.2			
С-4	8	⑧	14А-II	2660	38	101.2			
	8	⑤	14А-II	3780	27	102.1			
С-5	9	⑨	6А-I	4290	27	116			
	10	⑩	6А-I	2660	43	115			
С-6	10	⑩	6А-I	3780	27	102.1			
	11	⑪	6А-I	2660	38	101.2			
МЕТАЛЛИЧЕСКОЕ ОГРАЖДЕНИЕ ЛЕСТН.	12		-15x4	3350	7	3.85			
	13		Ф6А-I	3330	2	6.66			
	14		150x50	1630	1	1.63			
	15		Ф6А-I	100	6	0.6			
С-7	16		-20x4	950	6	5.7			
	17	⑪	10А-I	4630	29	135			
	18	⑫	10А-I	4320	31	134			
С-8	18	⑬	10А-I	4320	11	47.5			
	19	⑭	10А-I	1540	29	44.6			

МХ ГЛАВОЕЛЬСТРОЙПРОЕКТ ТИПРОСЕЛЬХОЗПРОМ	ОООП Операторская лабораторией, маслоработочной и маслокла-	Типовой проект 704-1-102.704-1-103 Альбом III Лист АС-9
	НЕФТЕСКЛАД ЕМКОСТЬЮ 300,600 м³ ДЛЯ КОЛХОЗОВ И СОВХОЗОВ	



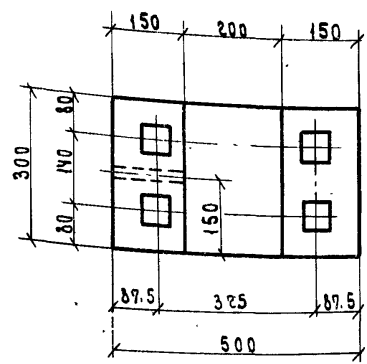
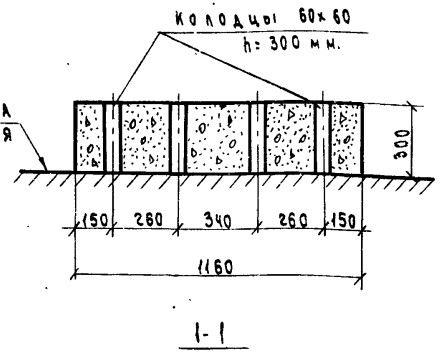
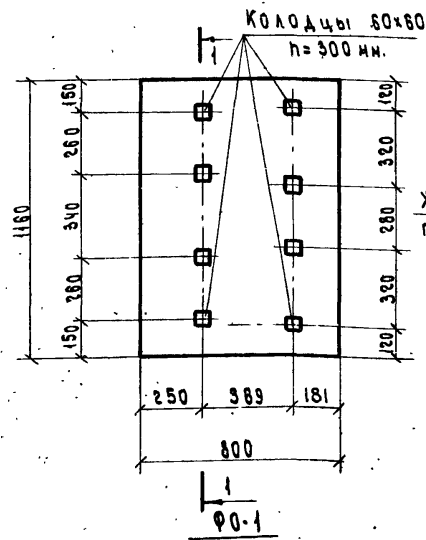
УКЛАДКА ПОЛОВ.

№ типа по проекту	Эскиз	Конструкция	Примечания
1		1. ДОМАТЫЙ ПОЛ - 25мм; 2. Доски 100x32 через 500 3. Древесно-волокнистые плиты изоляционные - 25мм. 4. Обмазка горячим битумом 5. ПЛАНТА ПЕРЕКРЫТИЯ.	
2		1. ЦЕМЕНТНО-ПЕСЧАНЫЙ РАСТВОР МАРКИ 200-200мм (песок известковый, раствор марки Б-В). 2. ЛЕГКИЙ БЕТОН МАРКИ 80 мм. 3. ПЛАНТА ПЕРЕКРЫТИЯ.	
3		1. ПЛАНКА КЕРАМИЧЕСКАЯ ГОСТ 6757-69 - 40мм. 2. ЦЕМЕНТНО-ПЕСЧАНЫЙ РАСТВОР МАРКИ 100-100мм. 3. ЛЕГКИЙ БЕТОН МАРКИ 80мм. 4. СЛОЙ КЕРАМИКА 5. ПЛАНТА ПЕРЕКРЫТИЯ.	
4		1. ЦЕМЕНТНО-ПЕСЧАНЫЙ РАСТВОР МАРКИ 200-200мм. 2. ЛЕГКИЙ БЕТОН МАРКИ 80 мм. 3. ПЛАНТА ПЕРЕКРЫТИЯ.	
5		1. ЦЕМЕНТНО-ПЕСЧАНЫЙ РАСТВОР МАРКИ 200-200мм (песок известковый, раствор марки Б-В). 2. ЛЕГКИЙ БЕТОН МАРКИ 40мм. 3. МЕТЕЛКА 6мм. СЛОЙ КЕРАМИКА. 4. СЛОЙ КЕРАМИКА. 5. ПЛАНТА ПЕРЕКРЫТИЯ.	
6		1. ЦЕМЕНТНО-ПЕСЧАНЫЙ РАСТВОР МАРКИ 200-200мм (песок известковый, раствор марки Б-В). 2. БЕТОН МАРКИ 100-100мм. 3. ЧУПЧАТЫЙ ШЕБЕН ПРЯМ.	

ТАБЛИЦА ТИПОВ ПЕРЕМЫЧЕК.

Тип пере- ма и кол- шт.	Расчетная зимняя температ- ра °С	Эскиз	Марка пе- ремычек и количество шт.
1 шт. 1	-20°		Б 18 шт. 3
	-30°		
	-40°		
2 шт. 1	-20°		Б 27 шт. 3
	-30°		
	-40°		
3 шт. 1	для всех температур		Б 13 шт. 3

План фундаментов под оборудование.



Расход материалов на фундаменты.

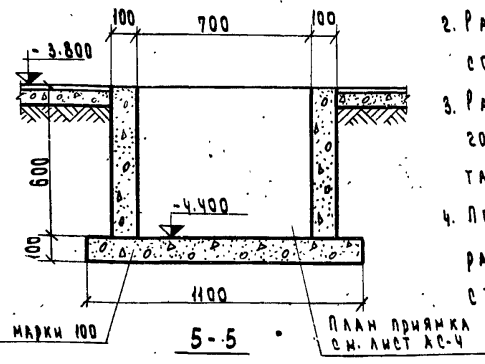
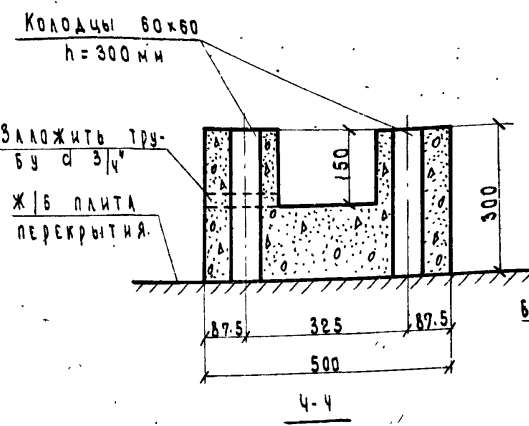
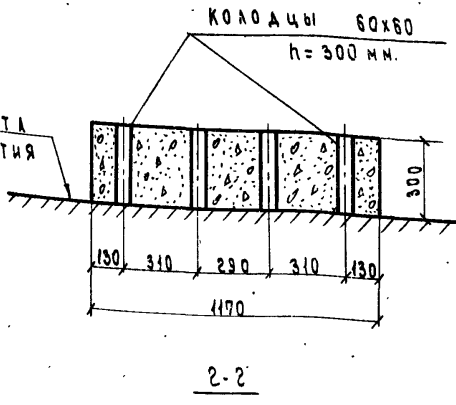
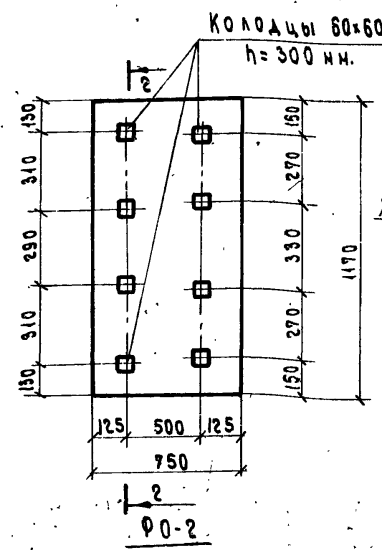
Марка элемен- та	Количество шт.	Объем бетона м³	Общий расход бетона м³	Примечания
Ф0-1	1	0.280	0.280	БЕТОН МАРКИ 100
Ф0-2	1	0.260	0.260	
Ф0-3	2	0.080	0.160	
Ф0-4	4	0.040	0.160	

СПЕЦИФИКАЦИЯ ПЕРЕМЫЧЕК.

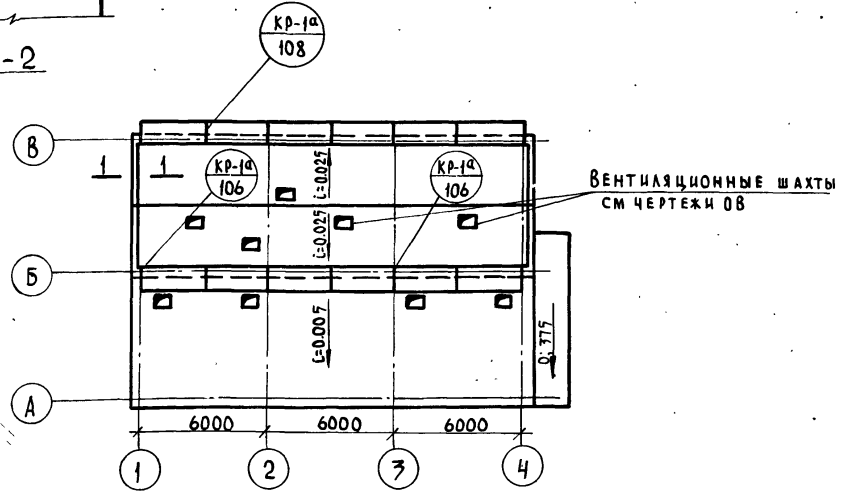
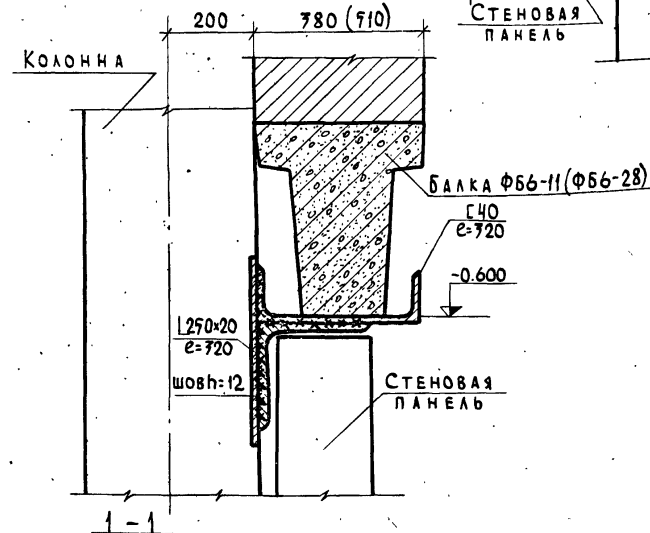
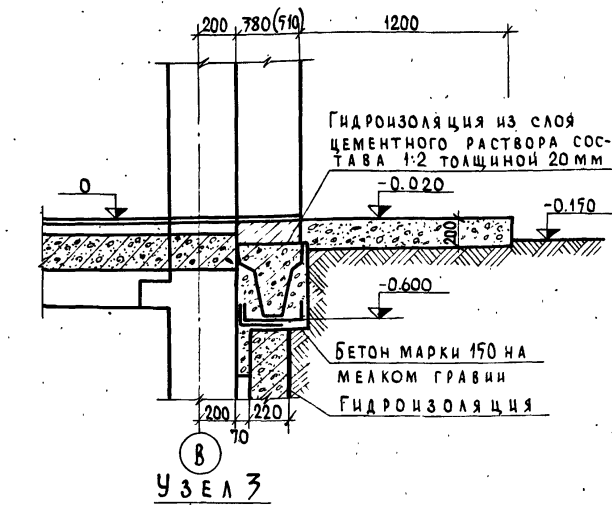
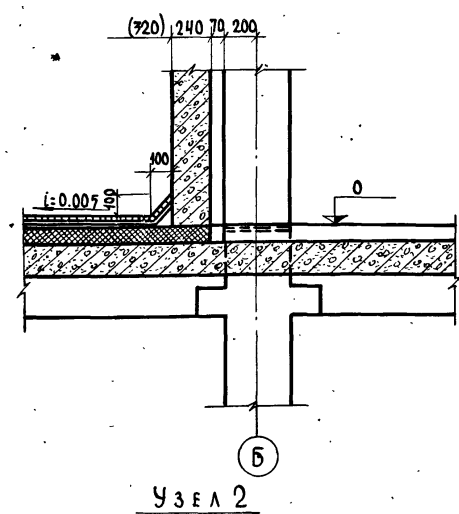
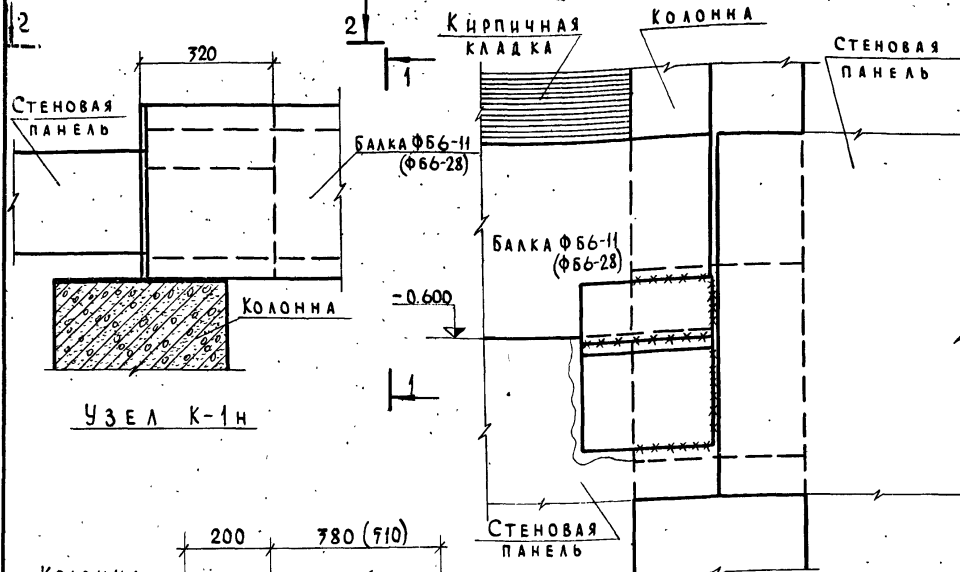
Марка элемен- та	Вес элемента тн	Количество шт.		Серия
		t=-20° t=-30°	t=-40°	
Б 13	0.025	3	3	1. 139-1 Выпуск 1.
Б 18	0.075	3	4	
Б 27	0.115	3	4	

Примечания:

1. Фундаменты под оборудование выполнять из бетона марки 100.
2. Расход бетона марки 100 на прямую составляет 0.313 м³.
3. Расход арматуры ФБ А-I на сетку с ячейками 200x200 мм под полы в раздаточной составляет 80кг.
4. Перемычки устанавливать по слою цементного раствора марки не ниже принятой для кладки стен.



МСХ Главы сельстройпроект. ЕССР ГИПРОСЕЛЬХОЗПРОМ П. ВЛАДИМИР 1972г.	Операторская с лабораторией, масло- раздаточной и маслокладом	Типовой проект 704-1-102 704-1-103
	План и сечения фунда- ментов под оборудование. Укладка полов. Таблица типов перемычек	Альбом III



План кровли. Раскладка карнизных плит.

СПЕЦИФИКАЦИЯ КАРНИЗНЫХ ПЛИТ.

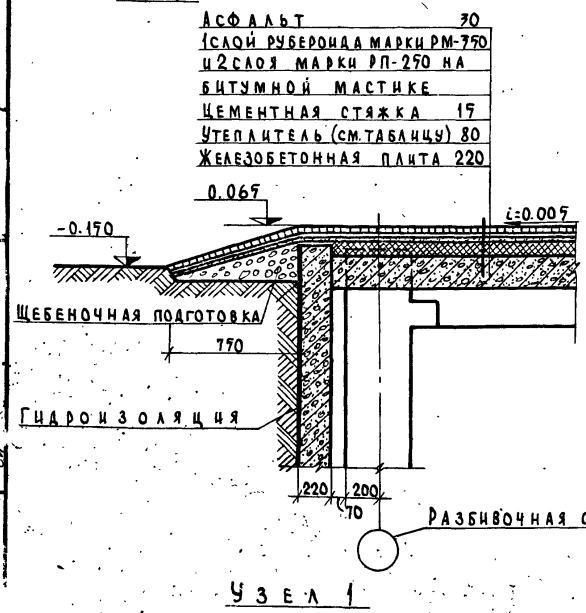
НАИМЕНОВАНИЕ	МАРКА ПЛИТЫ	КОЛ-ВО ШТ.	ВЕС Т	СЕРИЯ
КАРНИЗНЫЕ ПЛИТЫ	КР-30-11	12	0.59	ИИ-04-4 ВЫПУСК I

СПЕЦИФИКАЦИЯ МЕТАЛЛИЧЕСКИХ МОНТАЖНЫХ ДЕТАЛЕЙ.

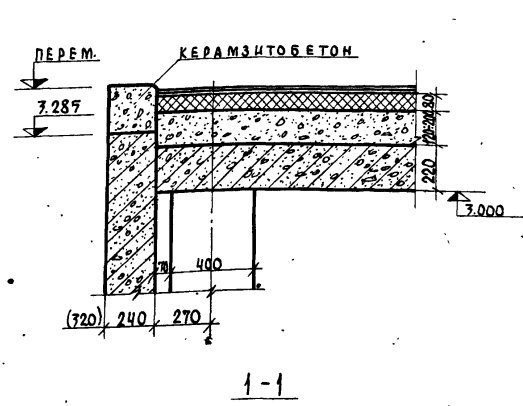
МАРКА	ВЕС КГ	КОЛ-ВО ШТ.	ОБЩИЙ ВЕС КГ	СЕРИЯ
ММКР-1	0.37	14	7.18	ИИ-04-8 ВЫПУСК I

П Р И М Е Ч А Н И Я.

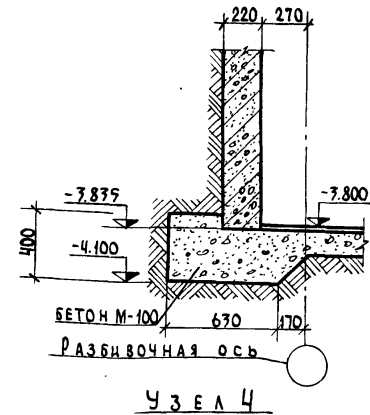
1. Антикоррозийную защиту сварных соединений производить согласно СНиП II.8.9-77.
2. Сварку производить электродами Э-42 по ГОСТ 9467-60.
3. Размеры в скобках (...) относятся к температуре -40°С.



УЗЕЛ 1

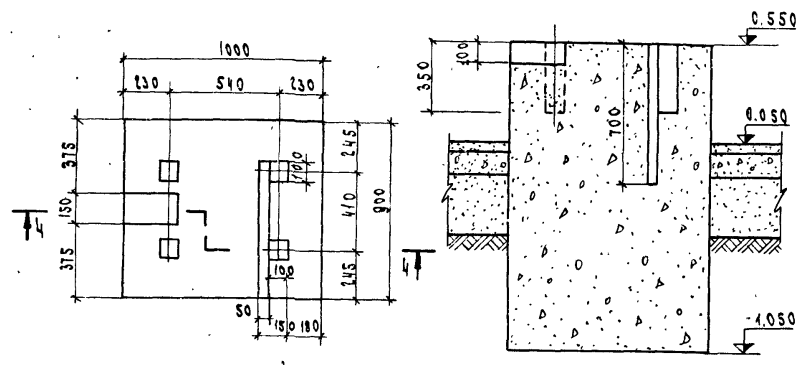
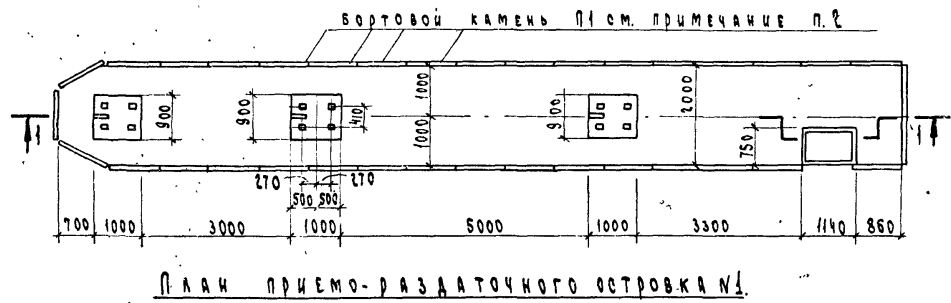


1-1



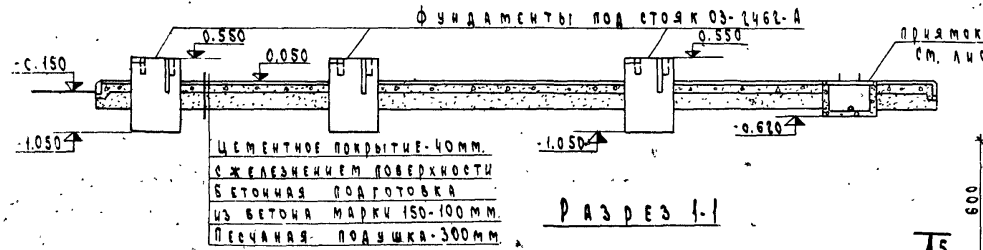
УЗЕЛ 4

МСХ ГЛАВСЕЛЬСТРОЙПРОЕКТ Г. ВЛАДИМИР 1972г. НЕФТЕСКЛАД ЕМКОСТЬЮ 300, 600 м³ ДЛЯ КОЛХОЗОВ И СОВХОЗОВ.	СССР ОПЕРАТОРСКАЯ С ЛАБОРАТОРИЕЙ, МАСЛОРАЗДАТОЧНОЙ И МАСЛОСКЛАДОМ. 1972г. УЗЛЫ 1, 2, 3, 4. ПЛАН КРОВЛИ. РАСКЛАДКА КАРНИЗНЫХ ПЛИТ. ДЕТАЛЬ УСТАНОВКИ ЛЮКА В ПОКРЫШИИ.	ТИПОВОЙ ПРОЕКТ 704-1-102, 704-1-103
		АЛЬБОМ III ЛИСТ АС-11

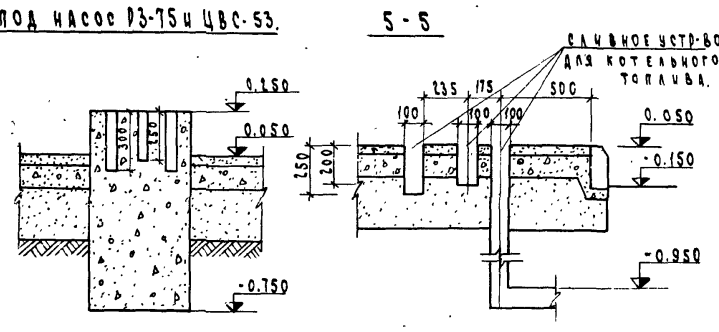
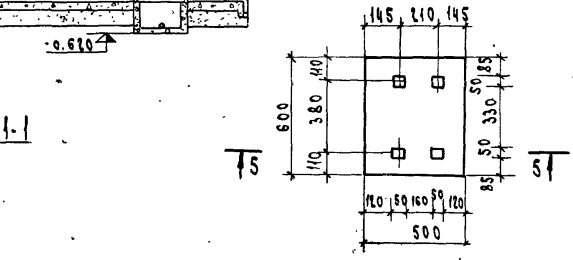
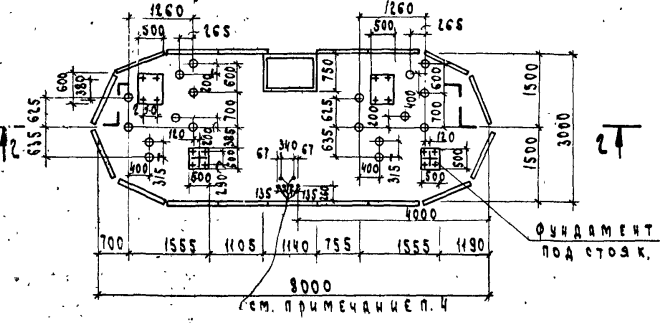


РАСХОД БЕТОНА.

МАРКА ЭЛЕМЕНТА	КОЛ-ВО ШТ.	ОБЪЕМ БЕТОНА м ³	ОБЩИЙ РАСХОД м ³	ПРИМЕЧАНИЯ
ФУНДАМЕНТ ПОД СТОЕК ОЗ-2462-А	3	1.44	4.32	БЕТОН МАРКИ-150.
ФУНДАМЕНТ ПОД НАСОС РЗ-75 И ЦВС-53	2	0.27	0.54	
ФУНДАМЕНТ ПОД СТОЕК	2	0.22	0.44	
ПРИЕМО-РАЗДАТОЧНЫЙ ОСТРОВОК 1	1	3.01	3.01	
ПРИЕМО-РАЗДАТОЧНЫЙ ОСТРОВОК 2	1	2.21	2.21	
ПРИЕМО-РАЗДАТОЧНЫЙ ОСТРОВОК 3	1	0.75	0.75	
ФУНДАМЕНТ ПОД КОЛОНКУ КЭД-40-0.5	1	0.23	0.23	
ПРЯМОК-ЛОВУШКА	2	0.32	0.64	

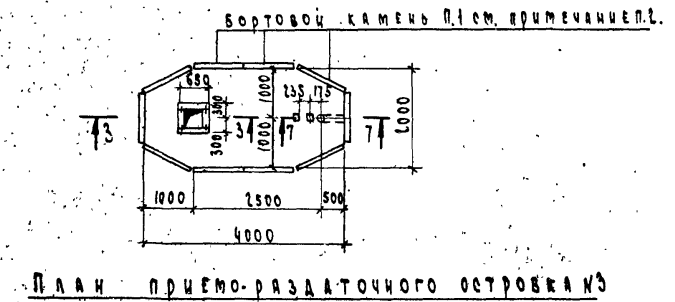
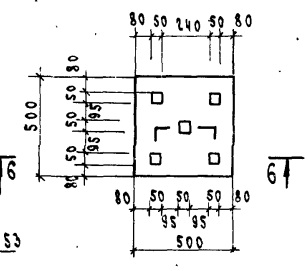
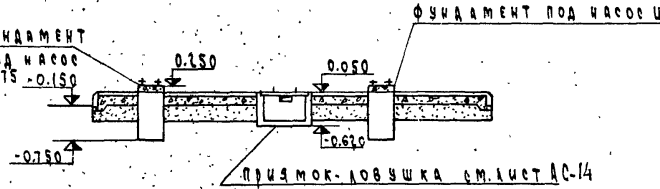


ФУНДАМЕНТ ПОД НАСОС РЗ-75 И ЦВС-53

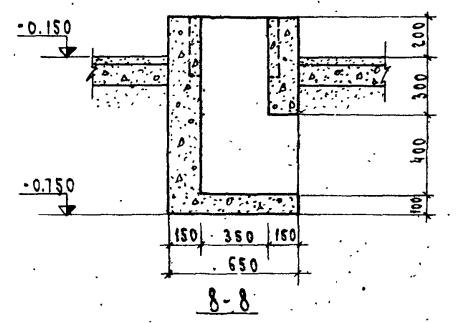
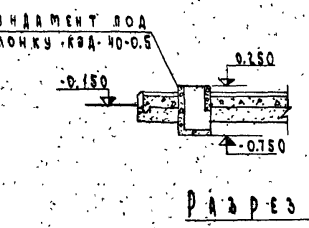
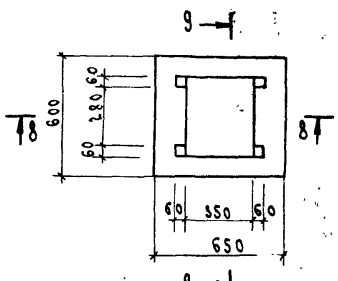
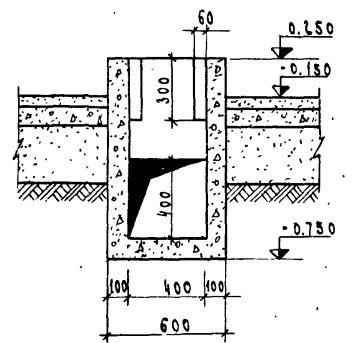


ПРИМЕЧАНИЯ.

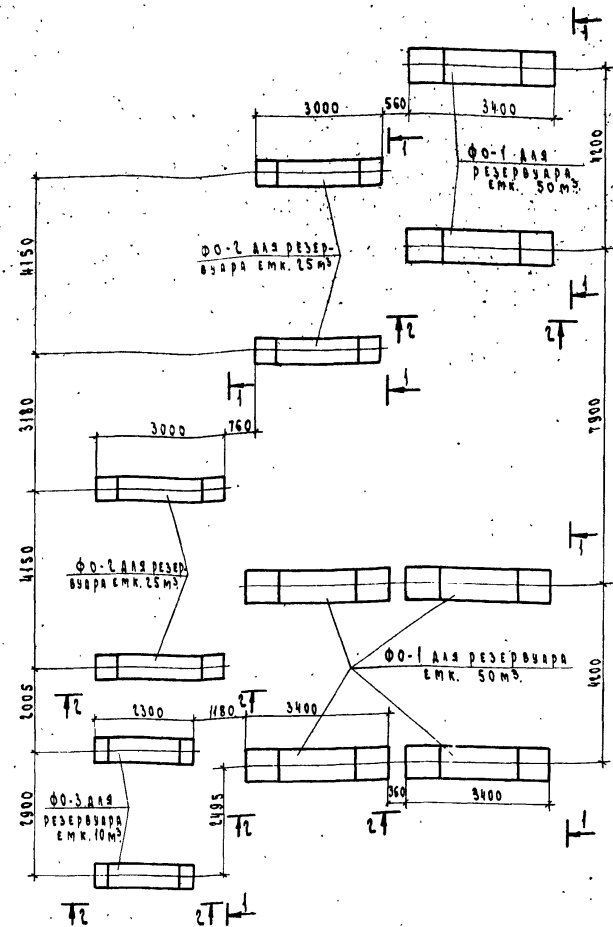
- Фундаменты под оборудование выполнить из бетона марки-150.
- Расход бортовых камней П1 (ГОСТ 6665-63) для отделки приемно-раздаточной площадки 1 составляет - 36 шт; для площадки 2 - 17 шт. и для площадки 3 - 10 шт.
- Данный лист смотреть совместно с листами АС-13, АС-14.
- Обозначенные колодцы выполнить ф 50мм. глубиной 100мм, все остальные - выполнить ф 150мм. h = 250мм.



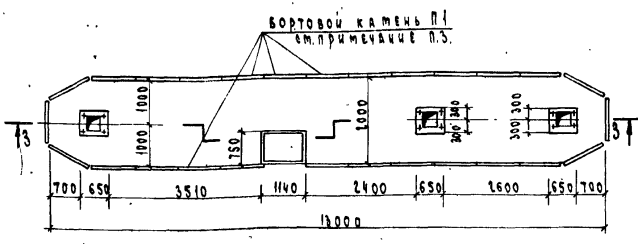
ФУНДАМЕНТ ПОД КОЛОНКУ КЭД-40-0.5



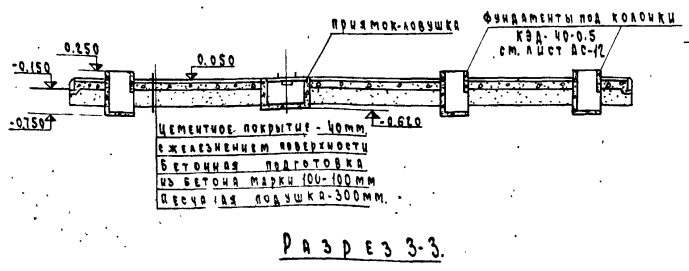
М.Х. ГЛАВСЕЛЬСТРОЙПРОЕКТ ГИПРОСЕЛЬХОЗПРОМ С.ВЛАДИМИР-1974г.	ПРИЕМО-РАЗДАТОЧНАЯ ПЛОЩАДКА.	ТИПОВОЙ ПРОЕКТ 104-1-102, 104-1-103.
НЕФТЕСКОЛАД ЕМЕЦКОЕ 300, 600М ² ДЛЯ ХЗВ И СОРТ. ОЗ-А	ПЛАН ПРИЕМО-РАЗДАТОЧНЫХ ОСТРОВАКОВ №1, 2, 3. РАЗРЕЗЫ СЕЧЕНИЯ.	АЛЬБОМ ПЛ. ЛИСТ АС-12



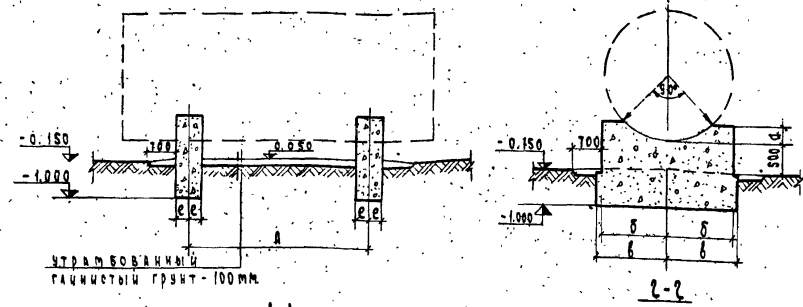
План фундаментов наземных резервуаров.



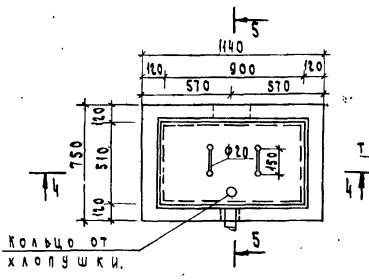
План премо-раздаточного островка ИЧ.



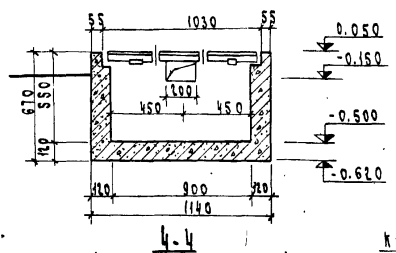
Разрез 3-3.



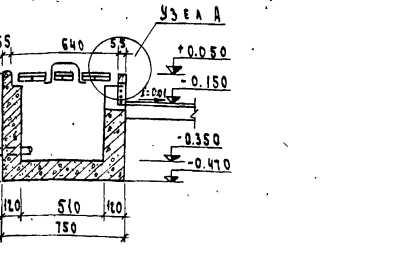
1-1.



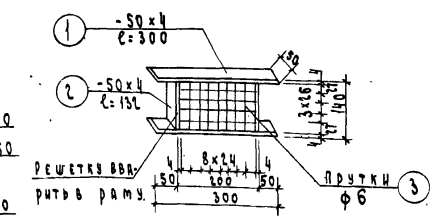
План пряжка-ловушки.



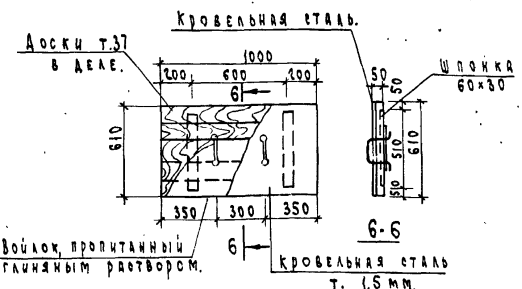
4-4.



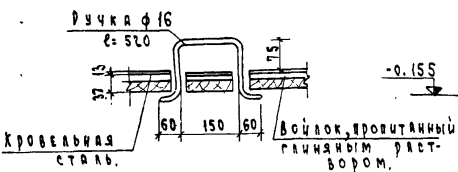
5-5.



Общий вид решетки.

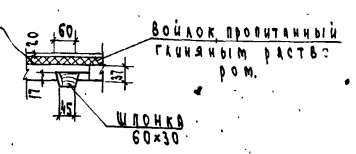


Деталь заделки шпонки.

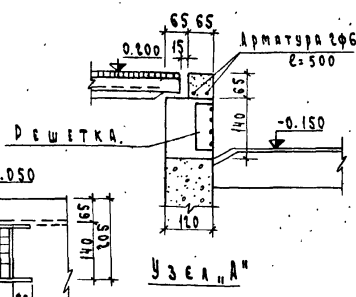


План

Деталь решетки.



Деталь заделки шпонки.



Деталь решетки.

ТАБЛИЦА РАЗМЕРОВ ФУНДАМЕНТОВ НАЗЕМНЫХ РЕЗЕРВУАРОВ

Емкость резервуара м³	Габариты в мм.				Расстояние между ос. мм.	Примечание
	д мм	б мм	б мм	с мм		
50	400	1600	1700	400	4000	
25	400	1400	1500	300	4150	
10	350	1050	1150	300	2900	

СПЕЦИФИКАЦИЯ СТАЛИ НА ОДНУ РЕШЕТКУ.

Марка	N поз.	Профиль	Длина в мм.	Кол-во штук	Вес в кг.		Примеч.
					позиции	номера	
РЕШЕТКА	1	-50x4	300	2	0.47	0.94	173
	2	-50x4	132	2	0.22	0.42	
	3	Ф6	1692	-	-	0.37	

РАСХОД БЕТОНА.

Марка элемента	кол-во шт.	объем бетона м³	общий расход м³	Примечание
Фундамент под колонку	3	0.23	0.69	Бетон марки-150
Прямая-ловушка	1	0.32	0.32	
Премо-раздаточная площадка	1	1.1	1.1	
Ф0-1	6	4.2	25.2	
Ф0-2	4	2.7	10.8	
Ф0-3	2	2.15	4.3	

Примечания.

- 1 Фундаменты под оборудование выполняются из бетона марки-150.
- 2 Прямая-ловушка делается из бетона марки-150 с железнением.
- 3 Расход бортовых камней П1 (ГОСТ 6665-63) для отделения премо-раздаточной площадки составляет - 27 шт.

К проекту 704-1-102.

Мех. ГИПРОСЕЛЬХОЗПРОМ	Премо-раздаточная площадка и резервуарный парк. 1754-1-102, 704-1-102	Инженер проект
Нефтеклад емкостью 300,600 м³ для колхозов и совхозов.	План фундаментов наземных резервуаров. Премо-раздаточный островок ИЧ. Прямая-ловушка.	Альбом III
		Лист АС-13

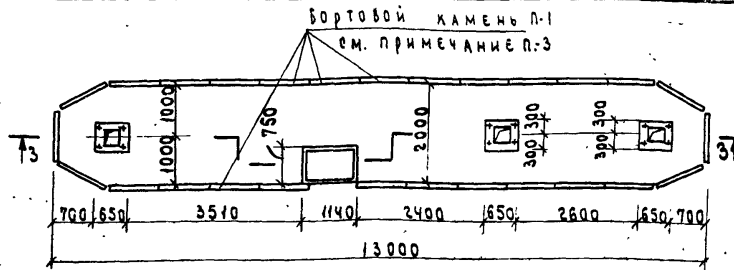
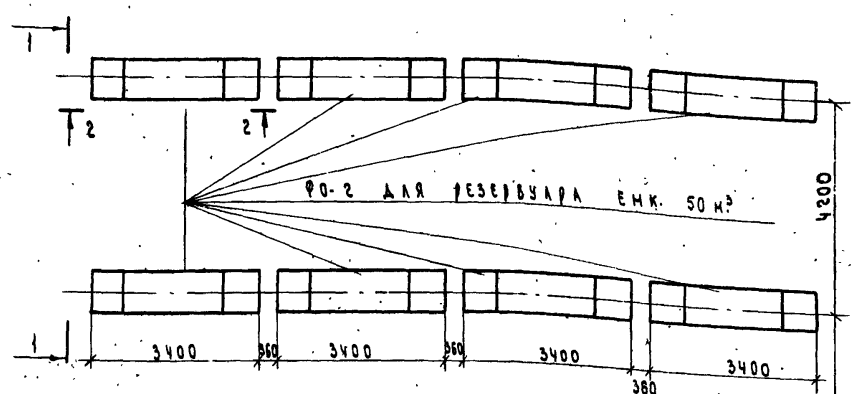
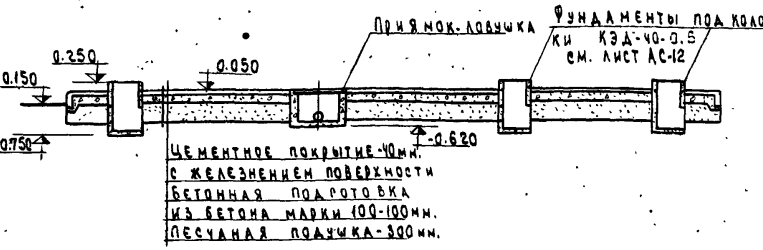
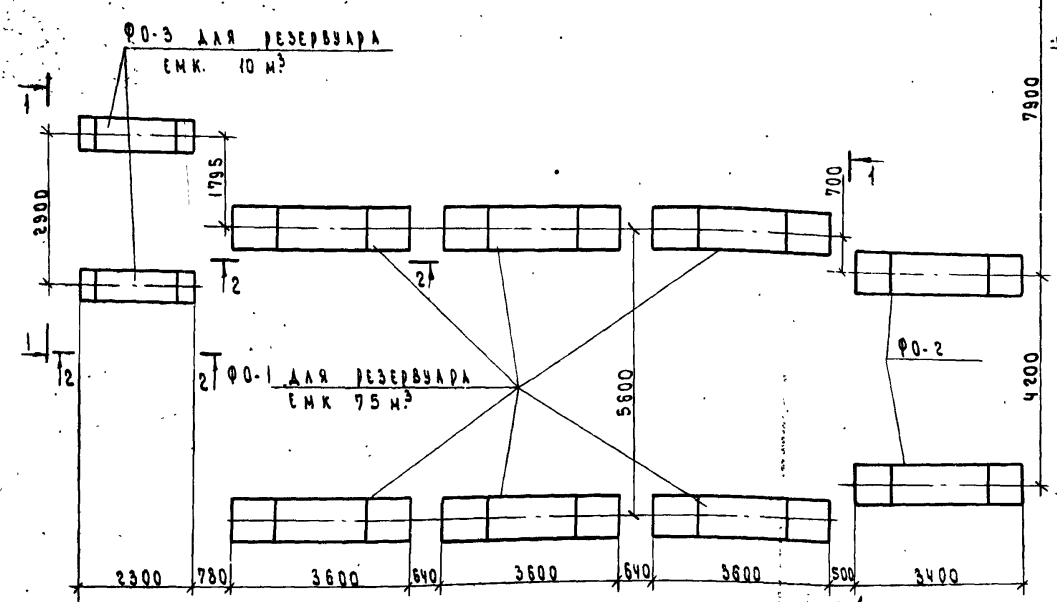


ТАБЛИЦА РАЗМЕРОВ ФУНДАМЕНТОВ НАЗЕМНЫХ РЕЗЕРВУАРОВ.

Емкость резервуара м³	Габариты в мм.				Расстояние между	Примечание
	а мм.	б мм.	в мм.	г мм.		
75	475	1700	1800	400	5600	
50	405	1600	1700	400	4200	
10	330	1050	1150	300	2900	

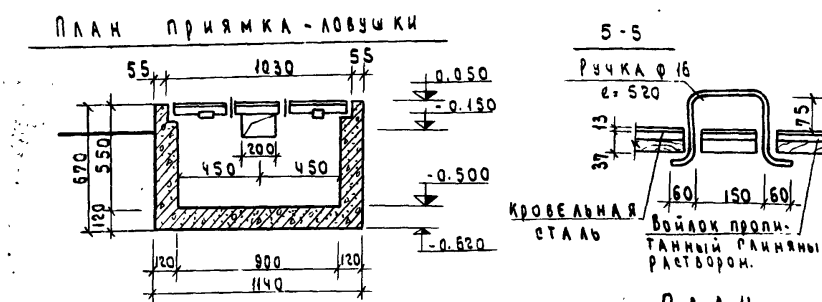
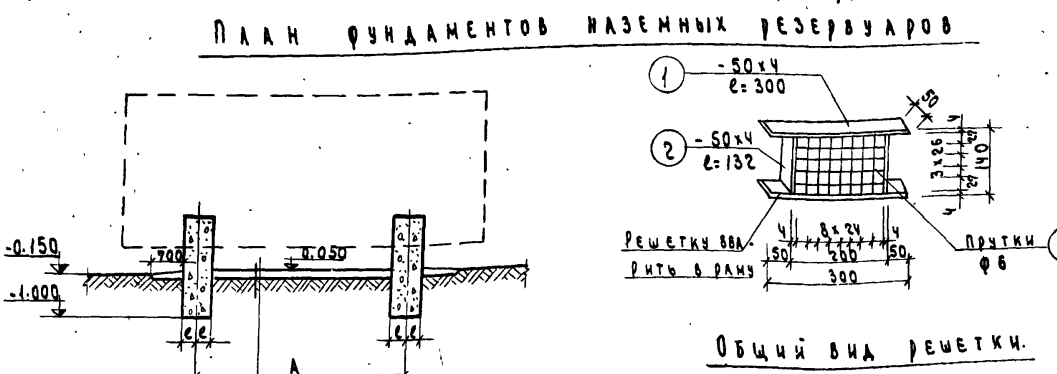
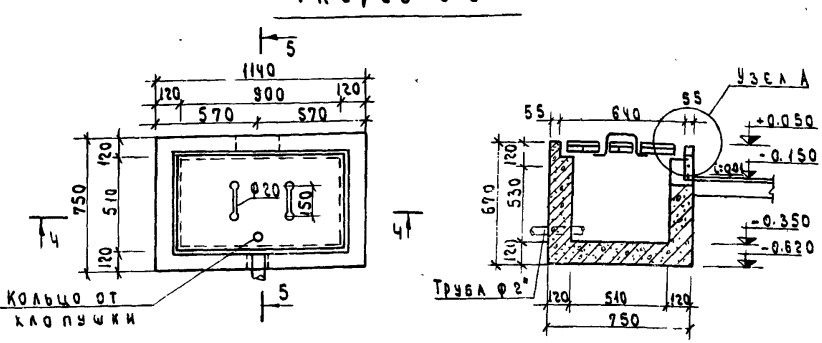
СПЕЦИФИКАЦИЯ СТАЛИ НА ОДНУ РЕШЕТКУ.

МАРКА РЕШЕТКА	N ПОЗИЦ.	Профиль	Длина в мм.	Кол. штук	ВЕС В КГ.			Примечание.
					ПОЗИЦ.	НОМЕРА	МАРКИ	
	1	-50x4	300	2	0.47	0.94		
	2	-50x4	132	2	0.22	0.42	1.73	
	3	Ф6	1692	—	—	0.37		

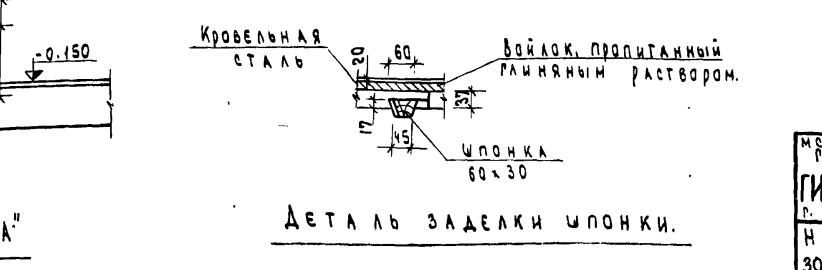
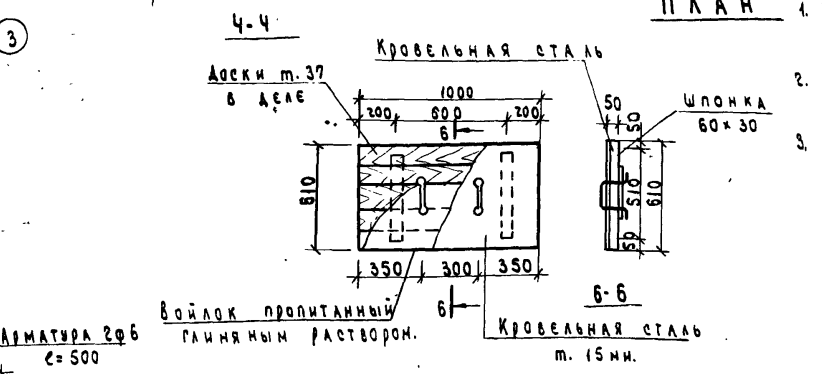
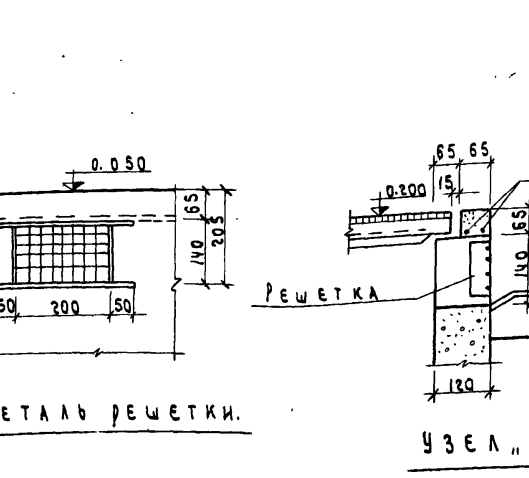
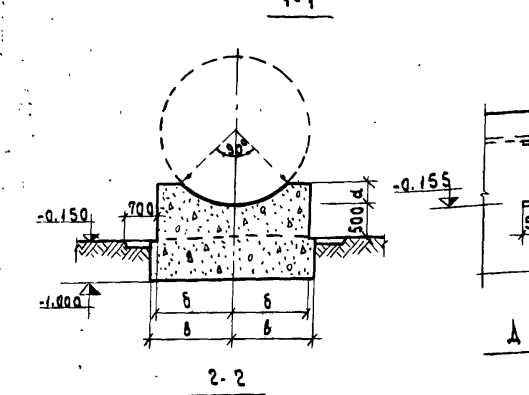


РАСХОД БЕТОНА.

МАРКА ЭЛЕМЕНТА	КОЛ. ШТ.	ОБЪЕМ БЕТОНА м³	ОБЩИЙ РАСХОД м³	ПРИМЕЧАНИЕ
Фундамент под колонку	3	0.23	0.69	БЕТОН МАРКИ -150
ПРЯМОК ЛОВУШКА	1	0.32	0.32	
ПРИЕМО-РАЗДАТОЧНАЯ ПЛОЩАДКА	1	1.1	1.1	
Ф0-4	6	4.5	27.0	
Ф0-2	10	4.2	42.0	
Ф0-3	2	2.15	4.30	



Углубленный глинистый грунт-100 мм.



ПРИМЕЧАНИЯ.

1. Фундаменты под оборудование выполняются из бетона марки -150.
2. Прямок-ловушка делается из бетона марки-150 с железнением.
3. Расход бортовых камней Л1 (ГОСТ 6665-63) для отдельной приемно-раздаточной площадки составляет-27 шт.

К ПРОЕКТУ 704-1-103.

Мех. Глав.востройпроект ГИПРОСЕЛЬХОЗПРОМ г. Владимир 1972г.	Приемо-раздаточная площадка и резервуарный парк.	Титульный проект 704-1-102, 704-1-103
Нефтесклад емкостью 300,600 м³ для колхозов и совхозов.	План фундаментов наземных резервуаров. Сечения. Приемно-раздаточный островок ИЧ. Прямок-ловушка.	Альбом III Лист АС-14

ЗАКЛАДНУЮ ДЕТАЛЬ.

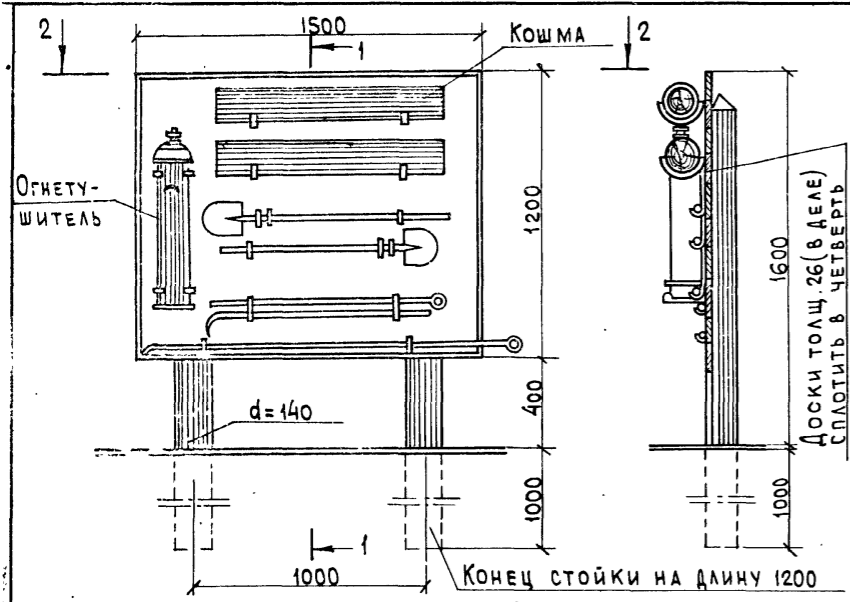
МАРКА ЗАКЛАД. ДЕТ.	№ ПОЗИЦИИ	Эскиз	ДЛИНА ДЛИНА	КОЛ-ВО ШТ.	ОБЩАЯ ДЛИНА	ВЕС В КГ		ПРИМЕЧАНИЯ
						ОДНОЙ ПОЗИЦИИ	ВСЕХ ПОЗИЦИЙ	
ЗА-1	1	-300x8	260	1	0,26	4,90	4,90	ГОСТ 82-70
	2	∅12AII	250	4	1,00	0,222	0,888	ГОСТ 2590-71
ЗА-2	3	-300x8	410	1	0,41	7,72	7,72	ГОСТ 82-70
	2	СМ. ВЫШЕ	250	4	1,00	0,222	0,888	ГОСТ 2590-71
ЗА-3	4	-300x8	690	1	0,69	13,00	13,00	ГОСТ 82-70
	2	СМ. ВЫШЕ	250	4	1,00	0,222	0,888	ГОСТ 2590-71

РАСХОД МАТЕРИАЛОВ НА ЖЕЛЕЗОБЕТОННЫЕ ЭЛЕМЕНТЫ ПРИ ЕМКОСТИ НЕФТЕСКЛАДОВ 300 м³ и 600 м³

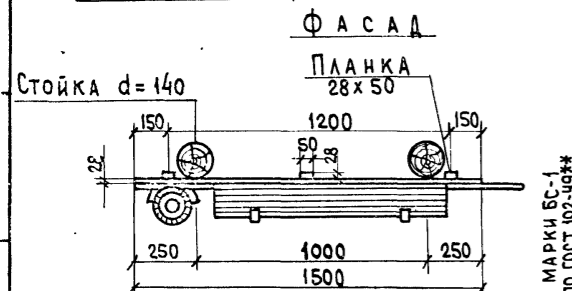
НАИМЕН. ЭЛЕМЕНТА ТИП ОПОР	ВЕС ЭЛЕМЕНТА Т	МАРКА БЕТОНА	РАСХОД НА ЭЛЕМЕНТ		К-во ШТ.	ОБЩИЙ РАСХОД		ПРИМЕЧАНИЯ
			БЕТОН М³	СТАЛЬ КГ		БЕТОН М³	СТАЛЬ КГ	
Л4	1,05	300	0,42	37,3	4	1,68	149,2	ИС-01-04 Вып. 2 Л. 4
Л4g	0,2	300	0,08	9,1	5	0,40	45,5	ТО ЖЕ, ЛИСТ 14
П2	0,85	200	0,34	18,9	4	1,36	75,6	ТО ЖЕ, ЛИСТ 32
П2g	0,18	200	0,07	4,8	16	1,12	76,8	ТО ЖЕ, ЛИСТ 33
МДУ-3	—	200	0,43	25,5	2	0,86	51,0	ИС-01-04 Вып. 3 Л. 12
НО-1	—	300	0,173	21,0	1	0,173	21,0	ТО ЖЕ ЛИСТ 49
I	—	100	0,082	5,79	17	1,513	98,43	
II	—	100	0,129	8,61	3	0,387	25,83	
III	—	100	0,239	13,90	1	0,239	13,90	
ОП-3	0,037	200	0,015	1,54	30	0,45	46,2	ИС-01-04 Вып. 2 Л. 51

ПРИМЕЧАНИЯ:

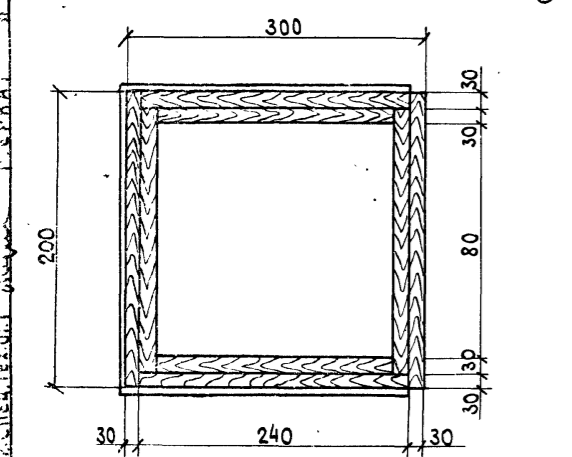
- Монтаж канала под маслопровод вести в соответствии с указаниями серии ИС-01-04 в.1.
- Расход пиломатериалов составляет:
А. На щит для пожарного инвентаря - 0,85 м³ (бревна - 0,8 м³, доски - 0,05 м³)
Б. На ящик для песка - 0,12 м³
В. На люк Д-5 - 0,0014 м³
- План расположения опор и уклоны трубопроводов см. лист Т-2 Альбом I.
- Размер "а" уточняется при монтаже трубопроводов по листу Т-2.
- Закладные детали ЗА-1 ÷ ЗА-3 изготавливать из стали марки ст.3кп по ГОСТ 380-71.
- Сварку металлоконструкций производить электродами типа Э-42А по ГОСТ 9467-60.
- Щит для пожарного инвентаря и ящик для песка окрасить масляной краской красного цвета.
- В таблице расхода материалов на железобетонные элементы в знаменателе даны данные для нефтесклада - 600 м³, в числителе - 300 м³.



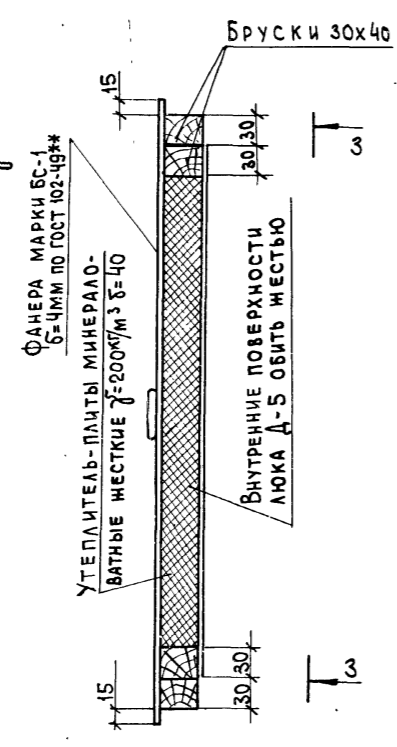
ЩИТ С ПОЖАРНЫМ ИНВЕНТАРЕМ



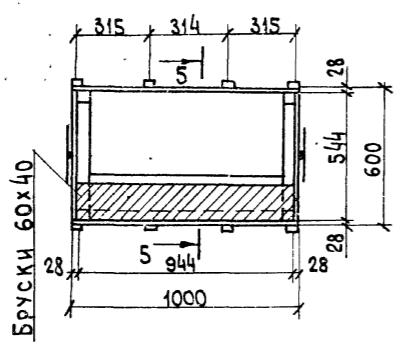
2-2



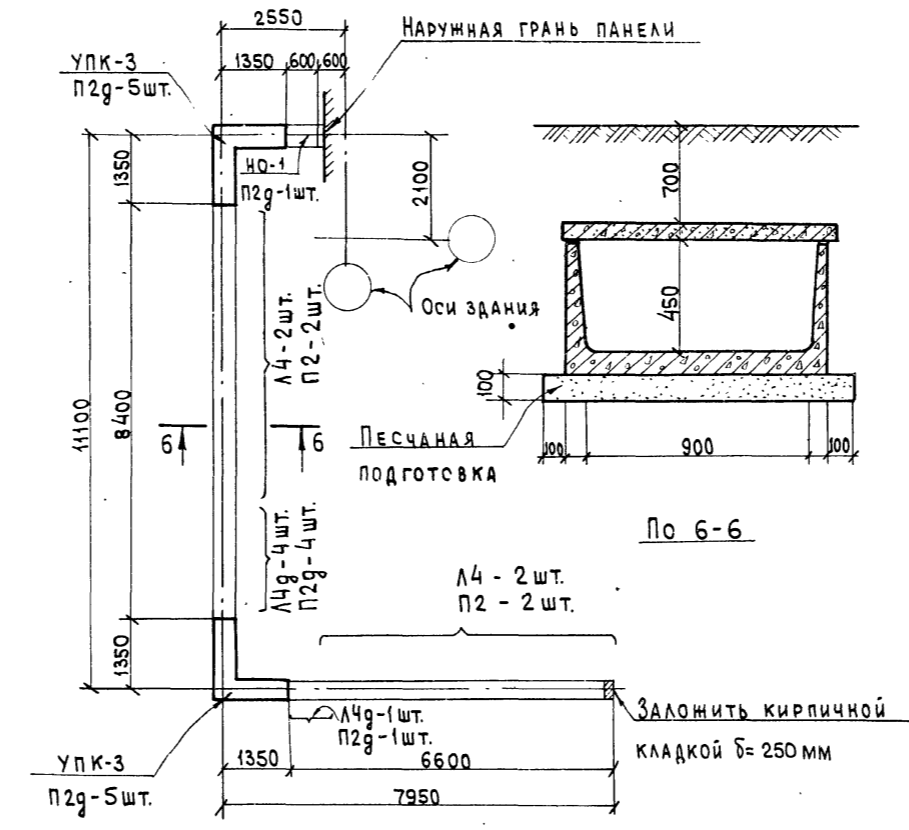
ЯЩИК ДЛЯ ПЕСКА ФАСАД



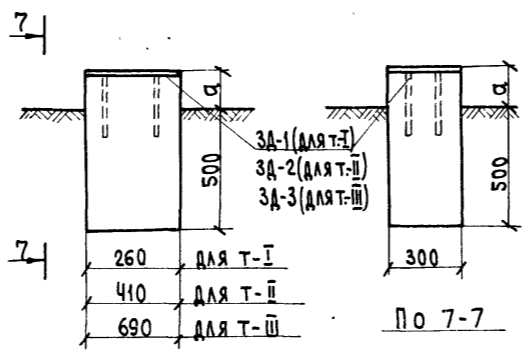
ДВЕРЬ Д-5



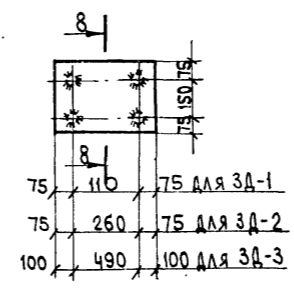
4-4



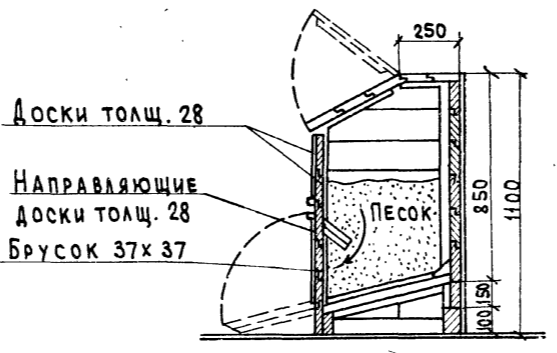
КАНАЛ ПОД МАСЛОПРОВОД



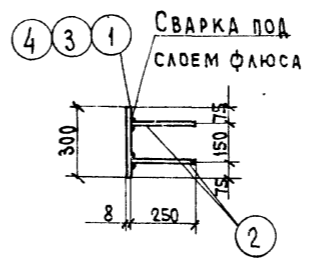
ФУНДАМЕНТЫ ПОД ОПОРЫ ТРУБОПРОВОДОВ ТИП I, II, III.



ЗА-1, ЗА-2, ЗА-3.

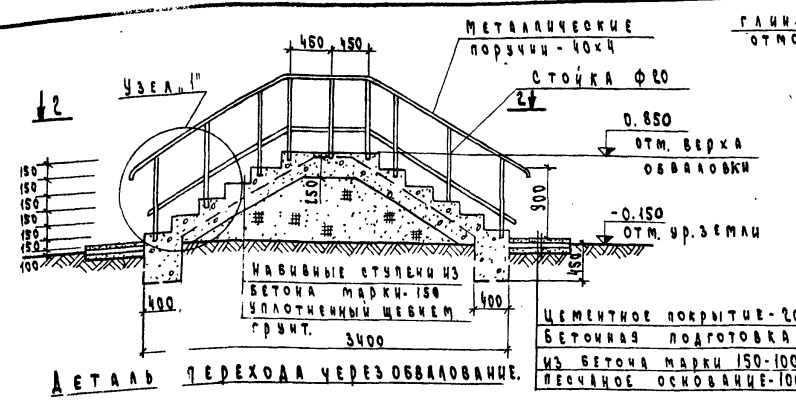


5-5

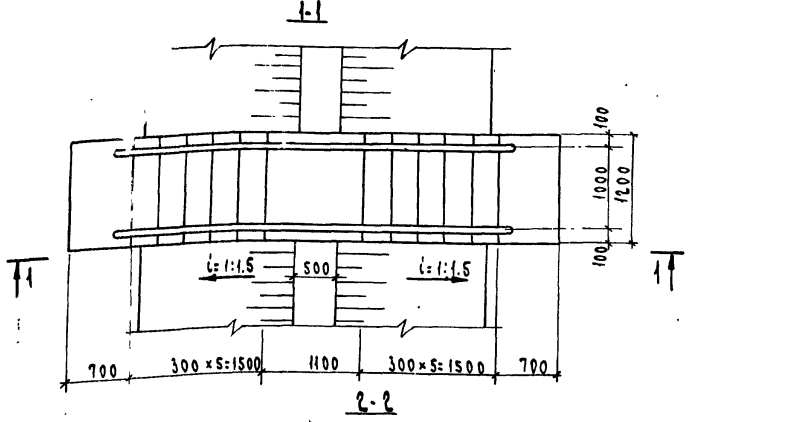


По 8-8

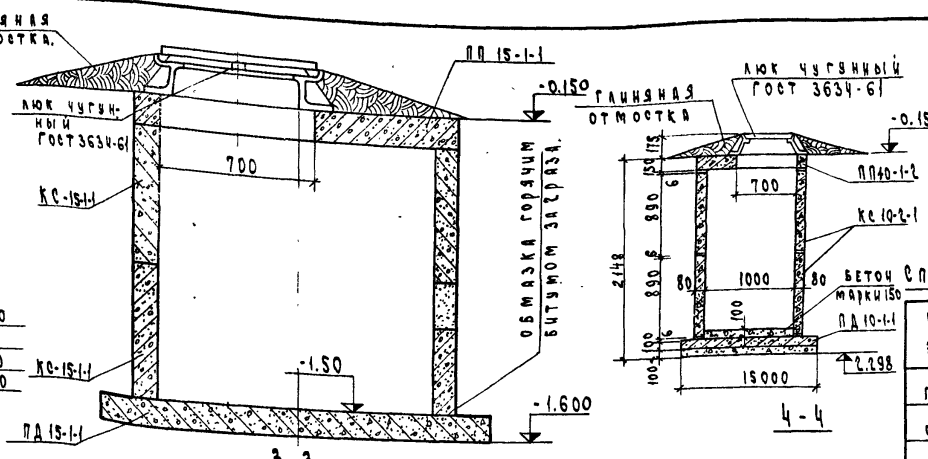
МСК ГЛАВСЕЛЬСТРОЙПРОЕКТ ГИПРОСЕЛЬХОЗПРОМ Г. ВЛАДИМИР 1972г.	ОБЩЕПЛОЩАДНЫЕ МАТЕРИАЛЫ	ТИПОВОЙ ПРОЕКТ 704-1-102, 704-1-103
	Канал под маслопровод. Фундаменты под опоры трубопроводов. Щит с пожарным инвентарем. Люк Д-5. Ящик для песка.	Альбом III Лист АС-15



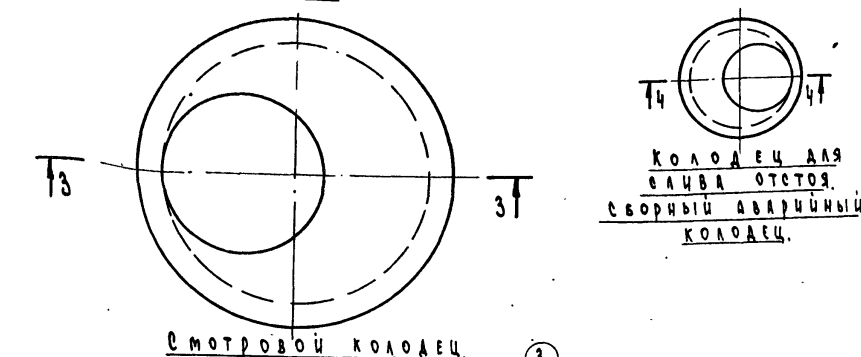
ДЕТАЛЬ ПЕРЕХОДА ЧЕРЕЗ ОБВАЛОВАНИЕ.



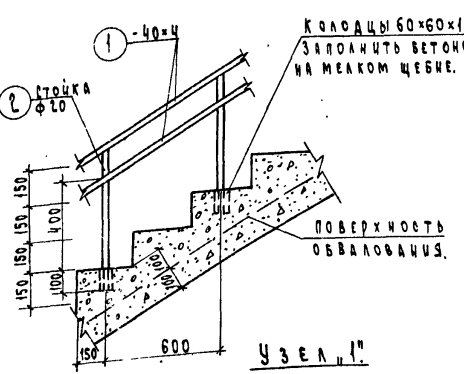
2-2



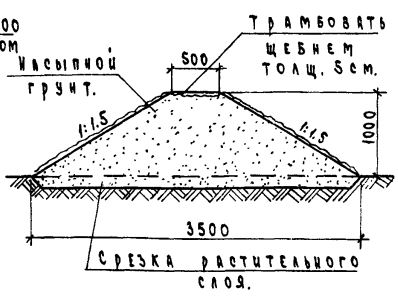
3-3



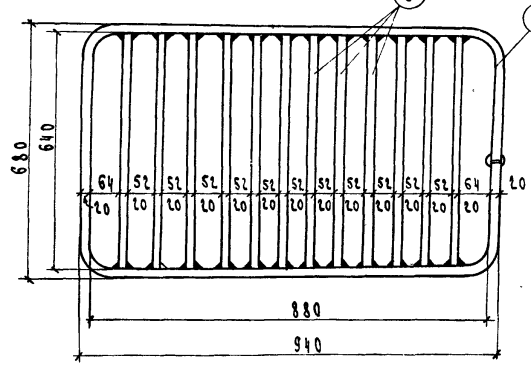
СМОТРОВОЙ КОЛОДЕЦ.



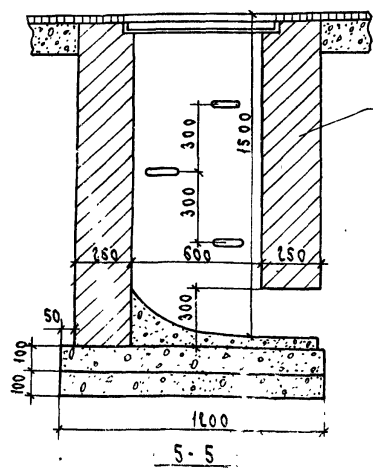
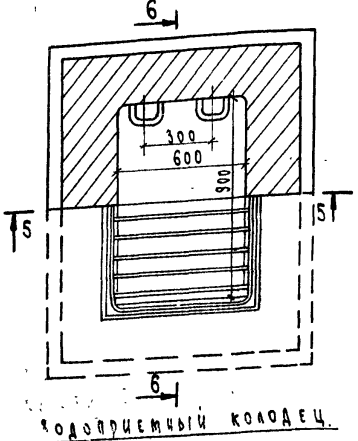
УЗЕЛ №1



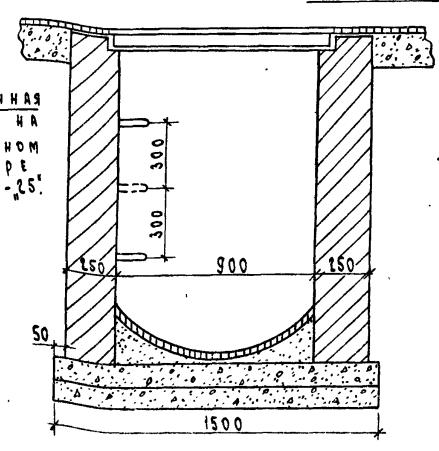
ДЕТАЛЬ ОБВАЛОВАНИЯ.



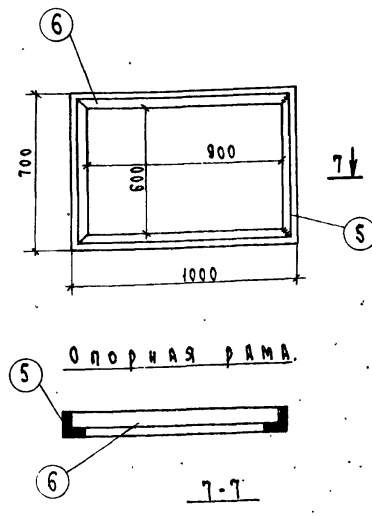
РЕШЕТКА.



5-5



6-6



7-7

Расход бетона.

Марка элемента	кол-во шт.	Объем бетона м ³	общий расход м ³	примечан.
переход через обвалование	4	2.01	8.04	Бетон марки 150
водоприемный колодец	1	0.44	0.44	

СПЕЦИФИКАЦИЯ СБОРНЫХ ЖЕЛЕЗОБЕТОННЫХ ЭЛЕМЕНТОВ.

Наименование элемента.	Марка элемента.	Вес в т.	Марка бетона	кол-во шт.	ГОСТ или серия.
Плита перекрытия.	ПП 15-1-1	0.680	200	1	Серия 3.900-2 выпуск 5
Кольцо стеновое	КК 15-1-1	0.670	"	2	
Плита днища.	ПА 15-1-1	0.940	"	1	
Плита перекрытия.	ПП 10-1-2	0.150	"	2	
Кольцо стеновое	КК 10-2-1	0.375	"	4	
Плита днища	ПА 10-1-1	0.225	"	2	

СПЕЦИФИКАЦИЯ НА МЕТАЛЛИЧЕСКИЕ ПОРУЧНИ И РЕШЕТКУ ВОДОПРИЕМНОГО КОЛОДЕЦА.

N поз.	Эскиз	Длина в мм.	кол-во штук	общая длина в м.	Вес в кг.		Примечан.
					одной позиции	всех позиций	
1	- 40x4	—	—	39.2	—	98.8	ГОСТ 103-57 *
2	ф 20 А-І	1000	72	72.0	2.47	177.84	ГОСТ 2590-71
3	- 70x20	540	12	7.68	1.63	19.56	ГОСТ 103-57 *
4	- 70x20	3320	1	3.320	36.48	36.48	"
5	L75x50x5	600	2	1.2	2.88	5.76	ГОСТ 8510-72
6	L75x50x5	900	2	1.8	4.32	8.64	"

Примечания.

- 1 Кирпичную кладку водоприемного колодца выполнить из кирпича марки 75 на растворе марки 25
- 2 Металлические конструкции выполнить из ст.3 кп ГОСТ 380-71.

Мех. ГИПРОСЕЛЬХОЗПРОМ
ГЛАВСЕЛЬСТРОЙПРОЕКТ
г. ВЛАДИМИР 1971гг.

Общеплощадочные материалы
Переходный мостик, смотровой колодец, колодец для службы отстоя, аварийный колодец, водоприемный колодец.

Типовой проект 704-1-102, 704-1-103
Альбом III
Лист А С-16

Водоснабжение и канализация.

А. Водоснабжение нефтескладов предусматривается от существующих водопроводных сетей, при отсутствии последних водоснабжение нефтескладов решается проектом привязки. Водоснабжение нефтескладов предусматривается для хозяйственно-питьевых и противопожарных целей — наружного пожаротушения. На хозяйственно-питьевые нужды вода должна удовлетворять требованиям ГОСТа 2874-74 «Вода питьевая». Наружное пожаротушение в проекте предусматривается из противопожарного резервуара емкостью 100 м³. Количество резервуаров в каждом конкретном случае решается проектом привязки. При привязке проекта к местным условиям необходимо обратить внимание на использования в целях наружного пожаротушения естественных водоемов с учетом колебаний уровня воды, глубины промерзания водоемов, устройства к ним подъездов и площадок для пожарных автомобилей или мотопомп. Водоемы должны размещаться от нефтескладов на расстоянии не более 200 м при тушении пожара автонасосами и не более 150 м мотопомпами.

Расчетный расход воды на наружное пожаротушение включает в себя — приготовление раствора воздушно-механической пены, охлаждение резервуаров и равен 10 л/сек. Расчетное время тушения пожара 9 часа.

Для хранения передвижных средств пожаротушения (пеногенераторов, мотопомп, пожарных рукавов и стволов) предусмотрено отапливаемое помещение — пожарный сарай.

Б. Канализация.

На территории нефтескладов необходимо предусмотреть следующие системы канализации:

- хозяйственно-бытовую
 - ливневую канализацию для отвода атмосферных осадков с обвалованной территории резервуарных парков (дождевую канализацию для отвода атмосферных вод с обвалованной территории резервуарных парков при годовом количестве осадков в районе размещения парка до 400 мм и годовом испарении их, равном количеству осадков или превышающему их, разрешается не устраивать. СНиП II-П. 7-70 п.п. 9,8).
- Хозяйственно-бытовые стоки сбрасываются в существующие сети хозяйственно-бытовой канализации.

При отсутствии хозяйственно-бытовой канализации, допускается отводить в дождевую канализацию хозяйственно-бытовые стоки в количестве 5,0 м³/сутки, после очистки их на местных очистных сооружениях — биологической очистки, согласно СНиП II-П. 7-70 п.п. 9,8.

Удаление атмосферных вод с обвалованной территории резервуарного парка производится через дождеприемный колодец, подключаемый через выпуск гидравлическим затвором, с последующей обработкой их на грязеотстойнике с бензомаслоуловителем. Сточные воды после обработки на грязеотстойнике с бензомаслоуловителем в своем составе имеют:

- взвешенных 30 мг/л
- нефтепродуктов 5-10 мг/л

Осадок из грязеотстойника с бензомаслоуловителем вывозится в места согласованные с СЭС.

Количество атмосферных вод определяет в каждом конкретном случае при привязке проекта к местным условиям и зависит от климатического района строительства нефтесклада. Отвод дождевых вод с территории нефтескладов и с обвалованной территории резервуарных парков решается проектом вертикальной планировки.

Отопление и вентиляция.

I Общая часть.

Проект разработан для строительства в районах с расчетной температурой наружного воздуха для проектирования отопления: $t_{н}^p = -20^{\circ}\text{C}; -30^{\circ}\text{C}; -40^{\circ}\text{C}$. Расчетная температура наружного воздуха для проектирования вентиляции принята:

- в зимний период $-9,5^{\circ}\text{C}; -19^{\circ}\text{C}; -28^{\circ}\text{C}$
- в летний период $+22^{\circ}\text{C}; +22^{\circ}\text{C}; +21^{\circ}\text{C}$.

Средняя температура отопительного периода $-0,7^{\circ}\text{C}; -6,2^{\circ}\text{C}; -10,2^{\circ}\text{C}$. Продолжительность отопительного периода в днях 187; 272; 246. Теплоносителем для системы отопления и вентиляции является вода $t = 95-70^{\circ}\text{C}$.

Источник теплоснабжения — внешние тепловые сети.

Коэффициенты термических

сопротивлений наружных ограждений.

№ п. п.	Наименование ограждений	При расчетной наружной температуре для отопления $t_{н}^p$ равной		
		-20°C	-30°C	-40°C
а)	Производственные помещения			
1	Наружные стены (кирпичные)	0,97	1,19	1,39
2	Двойное остекление	0,43	0,43	0,43
3	Покрытие	1,15	1,15	1,3

II Отопление

Отопление помещений здания операторской с лабораторией, маслораздаточной и маслоскладом — водяное. Теплоноситель — вода $95-70^{\circ}\text{C}$. Система отопления рассчитана на поддержание заданных внутренних температур.

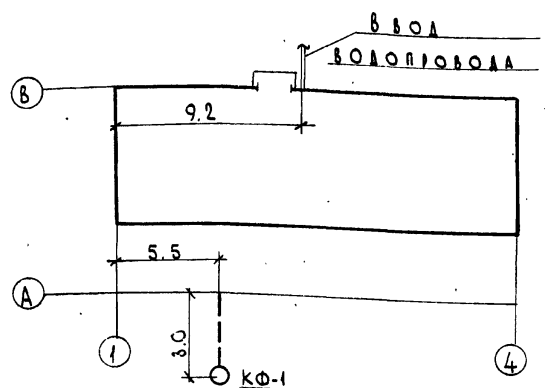
III Вентиляция.

Воздухообмены в помещениях маслосклада, маслораздаточной, операторской и лаборатории приняты по кратностям и приведены в таблице на главном листе. Вытяжка из всех помещений естественная; приток механический от системы ПУ-1 сподачей воздуха в верхнюю и рабочую зоны.

МСХ
ГЛАВСЕЛЬСТРОЙПРОЕКТ
ГИПРОСЕЛЬХОЗПРОМ
Г. ВЛАДИМИР
1972 г.
НЕФТЕСКЛАД
ЕМКОСТЬЮ 700,000 м³ ДЛЯ
КОЛХОЗОВ И СОВХОЗОВ.

Пояснительная
ЗАПИСКА

ТИПОВОЙ ПРОЕКТ
704-1-102,704-1-107
Альбом III
Лист
П7-3



ПЛАН ЗАДАНИЯ
С ВВОДОМ ВОДОПРОВОДА И ВЫПУСКОМ
КАНАЛИЗАЦИИ
М 1:200

ПЕРЕЧЕНЬ ЛИСТОВ МАРКИ ВК

№№ п.п.	НАИМЕНОВАНИЕ	МАРКА ЛИСТОВ	№№ СТР.
1	ЗАГЛАВНЫЙ ЛИСТ	ВК-1	24
2	ПЛАН СЕТЯМИ ХОЛОДНОГО И ГОРЯЧЕГО ВОДОСНАБЖЕНИЯ И КАНАЛИЗАЦИИ. СХЕМА ХОЛОДНОГО И ГОРЯЧЕГО ВОДОСНАБЖЕНИЯ. СХЕМА КАНАЛИЗАЦИИ		
	СПЕЦИФИКАЦИЯ	ВК-2	25

ПЕРЕЧЕНЬ ГОСТОВ И ТИПОВЫХ ЧЕРТЕЖЕЙ, ПРИМЕНЕННЫХ В ПРОЕКТЕ МАРКИ ВК

№№ п.п.	НАИМЕНОВАНИЕ	ШИФР, ГОСТ, КАТАЛОГ, СЕРИЯ
1	ТРУБЫ ЧУГУННЫЕ ВОДОПРОВОДНЫЕ И ФАСОННЫЕ ЧАСТИ К НИМ.	5525-61
2	ТРУБЫ СТАЛЬНЫЕ ВОДОГАЗОПРОВОДНЫЕ И ФАСОННЫЕ ЧАСТИ К НИМ.	3262-62
3	ТРУБЫ ЧУГУННЫЕ КАНАЛИЗАЦИОННЫЕ И ФАСОННЫЕ ЧАСТИ К НИМ.	69420-69 СЕРИЯ
4	ИЗОЛЯЦИЯ ТРУБОПРОВОДОВ	2400-4 В.1
5	ВЕНТИЛИ ЗАПОРНЫЕ МУФТОВЫЕ	11570-65
6	ВОДОМЕР КРЫЛЬЧАТЫЙ	3-А. ВОДОПРИБОР Г. МОСКВА
7	СМЕСИТЕЛЬ ДЛЯ ДУША	10822-64
8	ТРАПЫ ЧУГУННЫЕ ЭМАЛИРОВАННЫЕ	1811-73
9	СИФОН-РЕВИЗИЯ	6924-73
10	УНИТАЗЫ ТАРЕЛЬЧАТЫЕ ФАЯНСОВЫЕ	14355-69
11	УМЫВАЛЬНИКИ ФАЯНСОВЫЕ	14360-69
12	РАКОВИНЫ СТАЛЬНЫЕ ЭМАЛИРОВАННЫЕ	8631-57

КОМПЬЮТЕРНО

Типовой проект разработан в соответствии с действующими нормами и правилами и предусматривает мероприятия, обеспечивающие взрывобезопасность и пожаробезопасность при эксплуатации здания или сооружения.
Главный инженер проекта *И.Груздев*

РАСХОД ВОДЫ НА ХОЗЯЙСТВЕННО-ПИТЬЕВЫЕ НУЖДЫ

№№ п.п.	НАИМЕНОВАНИЕ САНИТАРНЫХ ПРИБОРОВ	КОЛ. ПРИБОРОВ	% ОДНОВРЕМЕННОГО ДЕЙСТВИЯ	РАСЧЕТНОЕ КОЛ-ВО ПРИБОРОВ	РАСХОД ВОДЫ В Л/СЕК		РАСЧЕТНЫЙ РАСХОД В Л/СЕК	РАСХОД НА СЛУЧАЙ ПОЖАРА	
					НА ОДИН ПРИБОР	НА ВСЕ ПРИБОРЫ			
1	ДУШЕВАЯ СЕТКА	1	100	1	0.2	0.2	0.2	—	
2	КРАН УМЫВАЛЬНИКА	1	100	1	0.07	0.07	0.07	—	
3	СМЫВНОЙ БАЧОК УНИТАЗА	1	100	1	0.1	0.1	0.1	—	
4	КРАН РАКОВИНЫ	1	100	1	0.2	0.2	0.2	—	
ИТОГО:								0.57	—

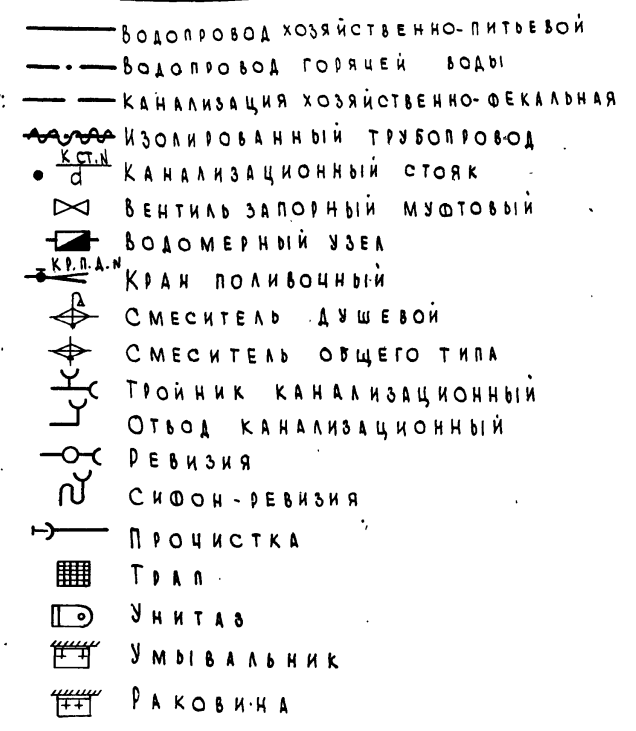
СВРС ХОЗЯЙСТВЕННО-ФЕКАЛЬНЫХ СТОКОВ

№№ п.п.	НАИМЕНОВАНИЕ САНИТАРНЫХ ПРИБОРОВ	КОЛ. ПРИБОРОВ	% ОДНОВРЕМЕННОГО ДЕЙСТВИЯ	РАСЧЕТНОЕ КОЛ. ПРИБОРОВ	РАСХОД ВОДЫ В Л/СЕК.		
					НА ОДИН ПРИБОР	НА ВСЕ ПРИБОРЫ	
1	ДУШ	1	100	1	0.2	0.2	
2	УМЫВАЛЬНИК	1	100	1	0.07	0.07	
3	УНИТАЗ	1	100	1	1.5	1.5	
4	РАКОВИНА	1	100	1	0.33	0.33	
ИТОГО:							2.10

ОБЩИЕ УКАЗАНИЯ

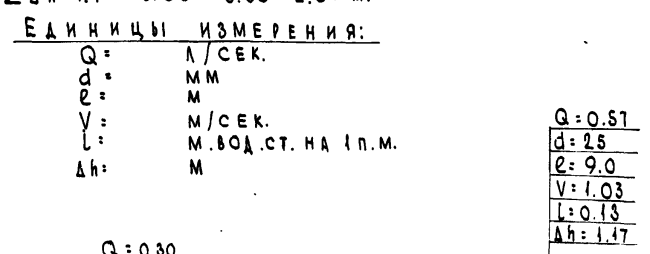
- В здании маслосклада с маслораздаточной запроектирован хозяйственно-питьевой водопровод и сеть хозяйственно-фекальной канализации.
- Расчетный расход воды на хозяйственно-питьевые нужды составляет: 0.57 л/сек. (по приборам) или 0.550 м³/сутки, согласно СНиП II-Г. 1-70 п.3.2. Таблица 2.3.
- Расчетный сброс хозяйственно-фекальных стоков составляет: 2.10 л/сек. (по приборам) или 0.550 м³/сутки, согласно СНиП II-Г. 4-70. п.3.2. Таблица 1.
- Необходимый напор на вводе при расчетном расходе воды на хозяйственно-питьевые нужды составляет 9.2 м. вод. ст.

УСЛОВНЫЕ ОБОЗНАЧЕНИЯ:



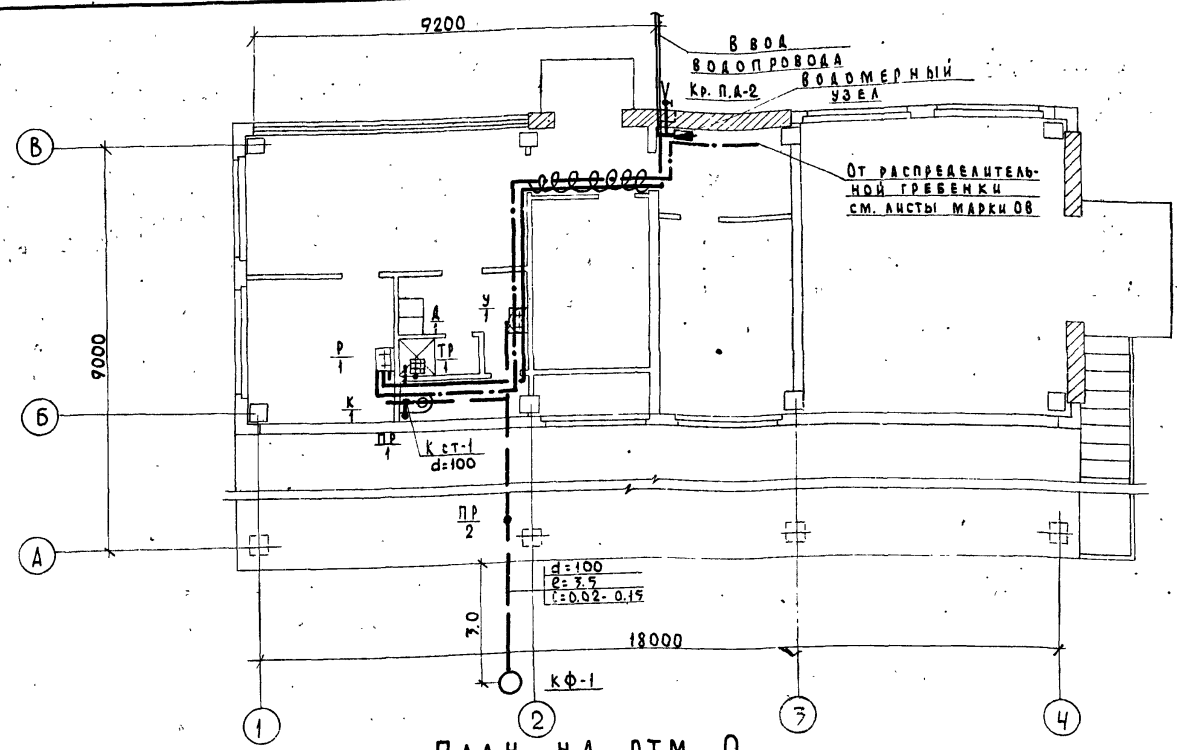
РАСЧЕТНАЯ СХЕМА ВОДОПРОВОДА

$H_p = 1.15 \sum \Delta h + H_k + H_{св} + H_{в} = 2.38 + 1.10 + 2.0 + 3.72 = 9.20 \text{ м. вод. ст.}$
 $\sum \Delta h = 1.17 + 0.60 + 0.30 = 2.07 \text{ м.}$



МСХ ГЛАВСЕЛЬСТРОЙПРОЕКТ Г. ВЛАДИМИР	СЕРИЯ ОПЕРАТОРСКАЯ С МАСЛОРАЗДАТОЧНОЙ И МАСЛОСКЛАДОМ. 1972г.	ТИПОВОЙ ПРОЕКТ 704-1-102; 704-1-103
НЕФТЕСКЛАД ЕМКОСТЬЮ 300, 600 М³ ДЛЯ КОЛХОЗОВ И СОВХОЗОВ.		АЛЬБОМ III
ЗАГЛАВНЫЙ ЛИСТ		ЛИСТ ВК-1

СПЕЦИФИКАЦИЯ.



ПЛАН НА ОТМ. 0 С СЕТЯМИ ВОДОПРОВОДА И КАНАЛИЗАЦИИ.

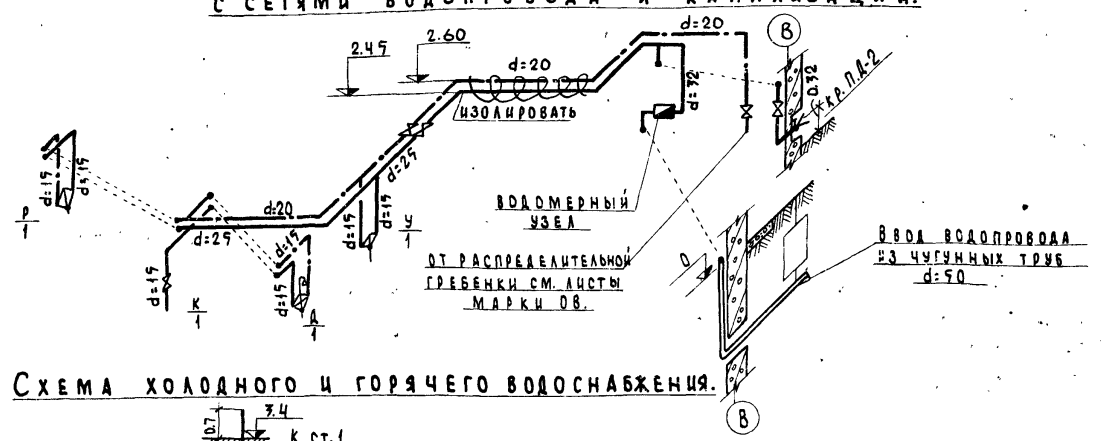
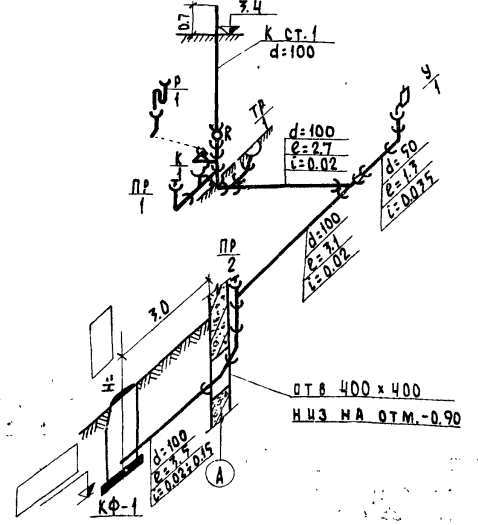


СХЕМА ХОЛОДНОГО И ГОРЯЧЕГО ВОДОСНАБЖЕНИЯ.



ПРИМЕЧАНИЯ.

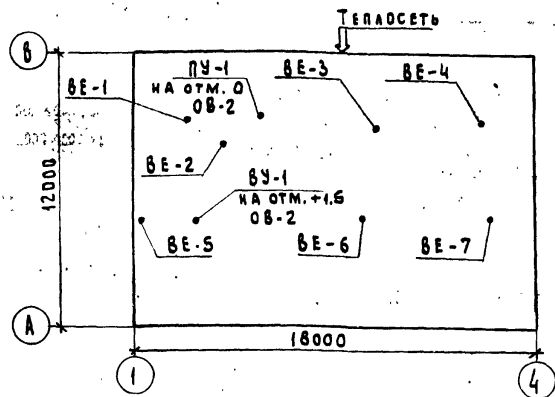
1 Трубопроводы, проложенные в тамбуре, изолируются согласно серии 2.400-4 выпуск I.

№ п/п	НАИМЕНОВАНИЕ	Эскиз	Диаметр	Ед. изм.	Кол-во	ГОСТ
ВОДОПРОВОД ХОЛОДНОЙ ВОДЫ.						
1	ТРУБЫ ЧУГУННЫЕ ВОДОПРОВОДНЫЕ.		50	м.п.	12.0	9125-61
2	ПАТРУБОК ФЛАНЦ-ГЛАДКИЙ КОНЕЦ.		50	шт.	1	
3	КОЛЕНА РАСТРУБ-ГЛАДКИЙ КОНЕЦ.		50	шт.	1	
4	ТРУБЫ СТАЛЬНЫЕ ВОДОГАЗОПРОВОДНЫЕ		32	м.п.	5.0	3202-62
5	"		29		6.0	
6	"		20		2.0	
7	"		15		2.0	
8	ВЕНТИЛЬ ЗАПОРНЫЙ МУФТОВЫЙ 1548Р.		25	шт.	7	1570-65
9	"		15	шт.	3	
10	ВОДОМЕРНЫЙ УЗЕЛ С ВОДОМЕРОМ СХВ К-1.6 С ОБВОДНОЙ ЛИНИЕЙ.		20	ком.	1	6-А. ВОДОМЕРЫ СЕРИЯ 4955-Б ВЫПУСК 4
11	КРАН ПОЛИВочный (комплект) Lш=10.0		25		2	СЕРИЯ 2.400-4 ВЫПУСК I
12	Асболопущинар.			м ²	0.01	
13	Стеклоткань по рубероиду.			м ²	0.59	
ВОДОПРОВОД ГОРЯЧЕЙ ВОДЫ.						
1	ТРУБЫ СТАЛЬНЫЕ ВОДОГАЗОПРОВОДНЫЕ.		20	м.п.	14.0	3202-62
2	"		15		5.0	
3	ВЕНТИЛЬ ЗАПОРНЫЙ МУФТОВЫЙ 1548Р		20	шт.	2	1570-65
4	"		15		1	
5	СМЕСИТЕЛЬ ДЛЯ ДУША.		15	шт.	1	10822-64
КАНАЛИЗАЦИЯ ХОЗЯЙСТВЕННО-ФЕКАЛЬНАЯ.						
1	ТРУБЫ ЧУГУННЫЕ КАНАЛИЗАЦИОННЫЕ		100	м.п.	14.0	6942.3-69
2	"		50		3.0	
3	ТРОЙНИК ЧУГУННЫЙ КАНАЛИЗАЦИОННЫЙ ПРЯМОЙ 90°		100x100x50	шт.	7	6942.17-69
4	"		100x50		1	
5	ТРОЙНИК ЧУГУННЫЙ КАНАЛИЗАЦИОННЫЙ КОСОЙ 45°		100x50		1	
6	ОТВОД ЧУГУННЫЙ КАНАЛИЗАЦИОННЫЙ 90°		100		1	6942.8-69
7	"		50		3	
8	ОТВОД ЧУГУННЫЙ КАНАЛИЗАЦИОННЫЙ 135°		100		2	6942.12-69
9	"		50		1	
10	РЕВИЗИЯ.		100		1	6942.30-69
11	СИФОН-РЕВИЗИЯ.		50		1	6924-73
12	ПРОЧИСТКИ.		100		1	
13	"		50		1	
14	ТРАП ЧУГУННЫЙ ЭМАЛИРОВАННЫЙ		50		1	841-73
15	УНИТАЗ ТАРЕЛЬЧАТЫЙ ФАЯНСОВЫЙ С КОСЫМ ВЫПУСКОМ.			комп	1	14355-69
16	УМЫВАЛЬНИК ФАЯНСОВЫЙ ПОЛУКРУГЛЫЙ (КОМПЛЕКТ).				1	14360-69
17	РАКОВИНА СТАЛЬНАЯ ЭМАЛИРОВАННАЯ				1	8631-57
18	ПЕРЕХОД КАНАЛИЗАЦИОННЫЙ ЧУГУННЫЙ		100x50	шт.	1	4942.6-60

ГЛАВСТАРОЙПРОЕКТ
 ПИПРОСЕЛЬХОЗПРОМ
 С.ВЛАДИМИР 1972г.
 НЕФТЕСКОЛАД ЕМКОСТЬЮ 700, 600 м³ ДЛЯ КОЛХОЗОВ И СОВХОЗОВ.

ОПЕРАТОРСКАЯ С МАСОРАЗ-ТАЧОНОЙ И МАСОСКОЛАДОМ. 704-1-102; 704-1-103
 ПЛАН С СЕТЯМИ ХОЛОДНОГО И ГОРЯЧЕГО ВОДОСНАБЖЕНИЯ И КАНАЛИЗАЦИИ. СХЕМА ХОЛОДНОГО И ГОРЯЧЕГО ВОДОСНАБЖЕНИЯ. СХЕМА КАНАЛИЗАЦИИ. СПЕЦИФИКАЦИЯ.

ЛАБВОМ
 2-2



СХЕМАТИЧЕСКИЙ ПЛАН М:200

ПЕРЕЧЕНЬ ЧЕРТЕЖЕЙ МАРКИ "ОВ"

N п.п	НАИМЕНОВАНИЕ ЧЕРТЕЖА	МАРКА-ЛИСТ	СТР. АЛЬБОМА
1	Заглавный лист	ОВ-1	26
2	Отопление и вентиляция. План на отм. 0 и -3.8 м. Схемы систем ПУ-1, ВУ-1, VE-1-VE-7. Условные обозначения	ОВ-2	27
3	Отопление и теплоснабжение. Схемы трубопроводов отопления и теплоснабжения	ОВ-3	28
4	Отопление и вентиляция. Спецификация на оборудование и материалы	ОВ-4	29

ПЕРЕЧЕНЬ ТИПОВЫХ АЛЬБОМОВ, ПРИМЕНЯЕМЫХ В ПРОЕКТЕ

N п.п	НАИМЕНОВАНИЕ АЛЬБОМА	СЕРИЯ АЛЬБОМА
1	Вытяжные вентиляционные шахты	СЕРИЯ 2.800-2 ВЫПУСК 9
2	Узлы воздухозабора	4.904-16 в.1
3	Двери и люки герметические для вентиляционных камер	4.904-62
4	Гибкие вставки для центробежных вентиляторов общего назначения	2.494-8 в.1
5	Крепление стальных неизолированных воздуховодов	3.904-10
6	Подставки под calorifеры	4.904-25
7	Приточные вентиляционные камеры типа ПК-10: ПК-150 производительностью от 3,5 до 150 тыс. м³/час	3.904-11 в.2 АЛЬБОМ 14
8	Средства крепления нагревательной санитарных приборов и трубопроводов	3.904-5 в.1.2
9	Установка и крепление центробежных вентиляторов на кровлях	1.494-12
10	Типовые детали тепловой изоляции трубопроводов и оборудования	2.400-4 в.1
11	Решетки щелевые регулирующие	1.494-10

Типовой проект разработан в соответствии с действующими нормами и правилами и предусматривает мероприятия, обеспечивающие взрывобезопасность и пожаробезопасность при эксплуатации зданий или сооружений

Гл. инж. пр-та: *[Signature]* / Г. Груздев.

№ СИС-ТЕМЫ	КОД.	НАИМЕНОВАНИЕ ОБСЛУЖИВАЕМОГО ПОМЕЩЕНИЯ	МЕСТО РАСПОЛОЖЕНИЯ СИСТЕМЫ	ЛИСТ ПРОЕКТА	ВЕНТИЛЯТОР						ЭЛ. ДВИГАТЕЛЬ			КАЛОРИФЕРЫ				ПРИМЕЧАНИЯ		
					ТИП	СЕРИЯ	М	СХЕМА ИСПОЛНЕНИЯ	МОДЕЛЬ ВРАЩЕНИЯ	Q м³/час	Н НАПОР кг/м²	П ОБ/МИН	ТИП	М	П ОБ/МИН	МОДЕЛЬ	ТЕМ. РА НАГРЕВА ОТ А0		РАСХОД ТЕПЛА ККАл/час	СОПРОТ. ЛЕННЕ КГ/М²
ПУ-1	1	ОПЕРАТОРСКАЯ С ЛАБОРАТОРНОЙ, МАСЛОРАЗДАТОЧНОЙ И МАСЛОСКЛАДОМ	ВЕНТИКАМЕР В ОСПА Б-В И 2-3	ОВ-2	Ц4-70	Ц/Б	5	1	ЛЕВАЯ	5617	43	1420	АО2-32-4	3.0	1420	КФСО-9 -9.5 +15 КФСО-9 -19 +15 КФБО-9 -26 +15	40000 54000 66500	13.8 16.8 16.8	1	
ВУ-1	1	ЛАБОРАТОРИЯ	НА СТЕНЕ НА КРОВЛЕ ПО ОСН. В	ОВ-2	Ц4-70	Ц/Б	2.5	1	ЛЕВАЯ	1300	32	2750	ВА0-072-2	0.6	2750	—	—	—	—	

ТАБЛИЦА КРАТНОСТЕЙ ВОЗДУХООБМЕНОВ ПО ПОМЕЩЕНИЯМ

N п.п.	НАИМЕНОВАНИЕ ПОМЕЩЕНИЯ	ВЫС. ТЕМ. РА С	КУБАТУРА М³	ВЫТЯЖКА		ПРИТОК		ПРИМЕЧАНИЯ
				КРАТНОСТЬ	ОБЪЕМ М³/час	КРАТНОСТЬ	ОБЪЕМ М³/час	
1	Операторская	18	54	1.5	72	1.5	72	ПУ-1
2	Лаборатория	18	27	5	135	5	135	ВУ-1
3	Душевая	25	6	12.5	75	—	—	—
4	Санузел	14	9	5.5	50	—	—	—
5	Гардероб	23	14.0	—	—	8.9	125	ПУ-1
6	Масло-раздаточная и маслосклад	15	114	7.3	830	7.3	830	ПУ-1
7	Маслосклад	15	815	7.3	5900	7.3	5900	ПУ-1
8	Кабинет инженера ГСМ и зав. нефтехозяйством	18	38	1.5	57	—	—	—
9	Узел ввода	16	18	3	54	—	—	—

ОСНОВНЫЕ ПОКАЗАТЕЛИ ПО ПРОЕКТУ

НАИМЕНОВАНИЕ ЗАДАНИЯ	КУБАТУРА М³	РАСХОД ТЕПЛА В ККАл/час						УСТАНОВЛЕННАЯ МОЩНОСТЬ КВТ
		НА ОТОПЛЕНИЕ ПРИ tн	НА ВЕНТИЛЯЦИЮ ПРИ tн	НА ОТОПЛЕНИЕ ПРИ tн	НА ВЕНТИЛЯЦИЮ ПРИ tн	НА ОТОПЛЕНИЕ ПРИ tн	НА ВЕНТИЛЯЦИЮ ПРИ tн	
НЕФТЕСКЛАД ЕМКОСТЬЮ 1200 М³	1389	-20	-30	-40	-20	-30	-40	3.4
		18908	24968	25172	40000	54000	66500	

12	Воздухораспределитель пристенный тип ВП	4.904-21 в.3
13	Заслонки воздушные унифицированные для систем вентиляции	1.494-14 в.1
14	Унифицированные узлы прохода вытяжных вентиляционных шахт через покрытия промышленных зданий	2.494-16 в.1
15	Зонты и дефлекторы вентиляционных систем	4.904-12
16	Автоматические обратные клапаны круглого сечения во взрывобезопасном исполнении	ОВ-02-154

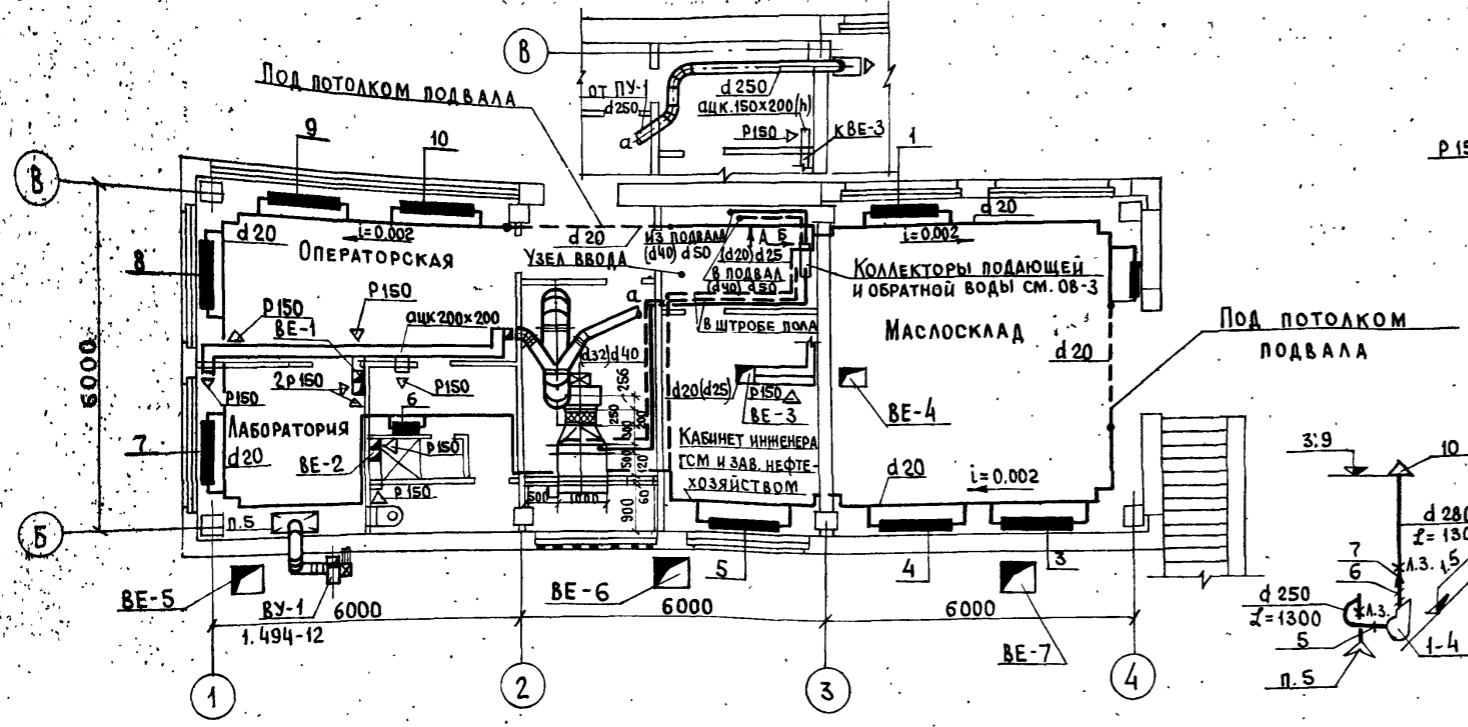
ПРИМЕЧАНИЯ:

1 Альбомы типовых чертежей распространяет центральный институт типовых проектов (г. Москва ул. Спартаковская д. 2а) и его филиалы

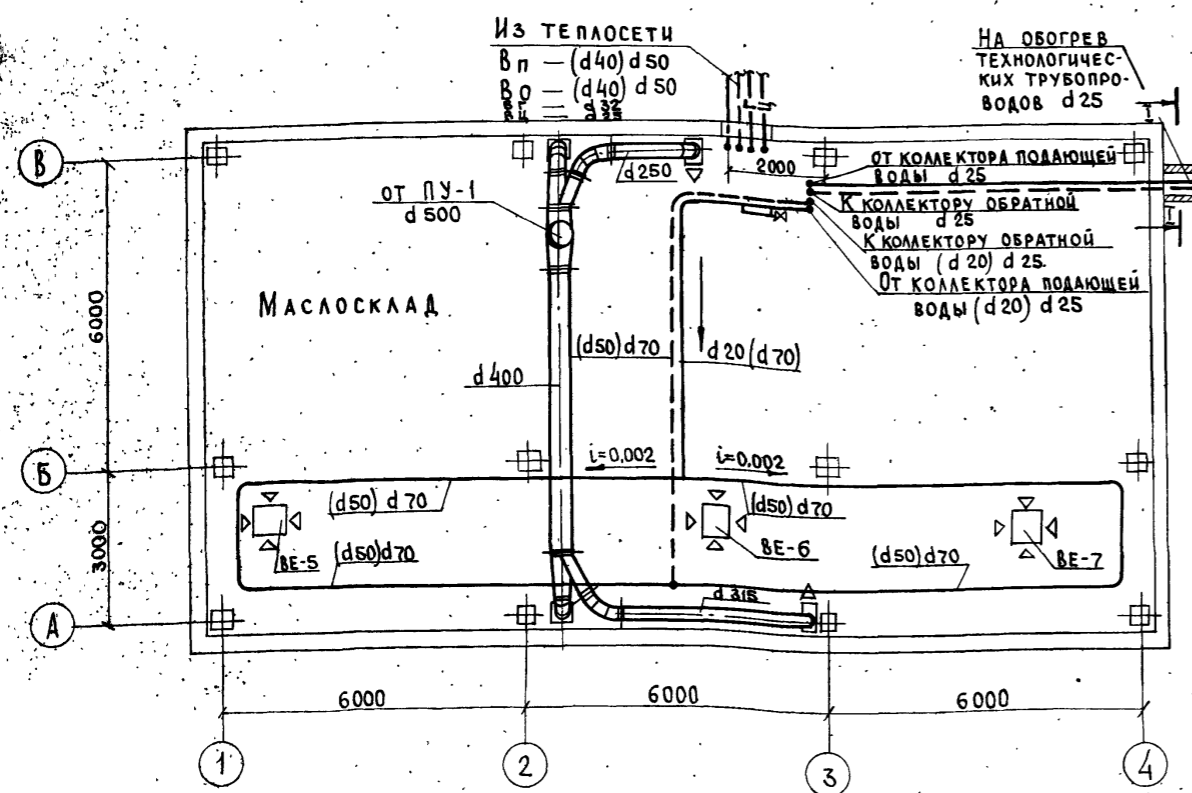
ПОЯСНЕНИЯ ПО ОТОПЛЕНИЮ И ВЕНТИЛЯЦИИ

- 1 Теплоносителем для систем отопления, теплоснабжения calorifеров и обогрева технологических трубопроводов принята вода t=95-70°C.
- 2 Потеря давления в системе отопления составляет: при tн=-20°C - H=410 мм в.ст.; tн=-30°C - H=515 мм в.ст.; tн=-40°C - H=735 мм в.ст.
- 3 Система отопления принята однотрубная, проточная с замыкающими участками d=15 мм, подводки - d=20 мм.
- 4 Подающий трубопровод теплоснабжения calorifеров, коллекторы подающей и обратной воды изолировать пухшнуром δ=50 мм, покровный слой - лакостеклоткань по рубероиду, изоляцию производить по серии 2.400-4 в.1
- 5 Нагревательные приборы и трубопроводы после монтажа окрасить масляной краской за 2 раза
- 6 Воздушную трубку от воздухооборников отвести в ближайшую раковину
- 7 Крепление трубопроводов производить по серии 3.904-5 в.2
- 8 Монтаж вентиляционных систем производить в соответствии с правилами производства и приемки работ СНиП III-Г. 1-62*
- 9 Размеры на чертежах указаны в мм, отметки - в метрах.
- 10 Переход от воздушной заслонки к calorifеру изолировать минеральным войлоком δ=50 мм по серии 2.400-4 в.1
- 11 Воздухораспределители пристенного типа устанавливаются на 1 м от пола
- 12 Вытяжная система ВУ-1 работает периодически менее 2х часов в смену и притоком не компенсируется
- 13 Вытяжные шахты обить кровельной сталью изнутри и снаружи по войлоку, смоченному в глянцном растворе
- 14 Крепление воздуховодов производить по серии 3.904-10

МСК ГЛАВСТАРОЙПРОЕКТ ГИПРОСЕЛЬХОЗПРОМ г. Владимир 1972г.	СССР ОПЕРАТОРСКАЯ С ЛАБОРАТОРНОЙ, МАСЛО-РАЗДАТОЧНОЙ И МАСЛОСКЛАДОМ	ТИПОВОЙ ПРОЕКТ 704-1-102; 704-1-103
НЕФТЕСКЛАД ЕМКОСТЬЮ 300, 600 М³ ДЛЯ КОЛХОЗОВ И СОВХОЗОВ	3	Альбом III Лист ОВ-1



П Л А Н Н А О Т М . 0 .



П Л А Н Н А О Т М . - 3 . 8 0 0 м .

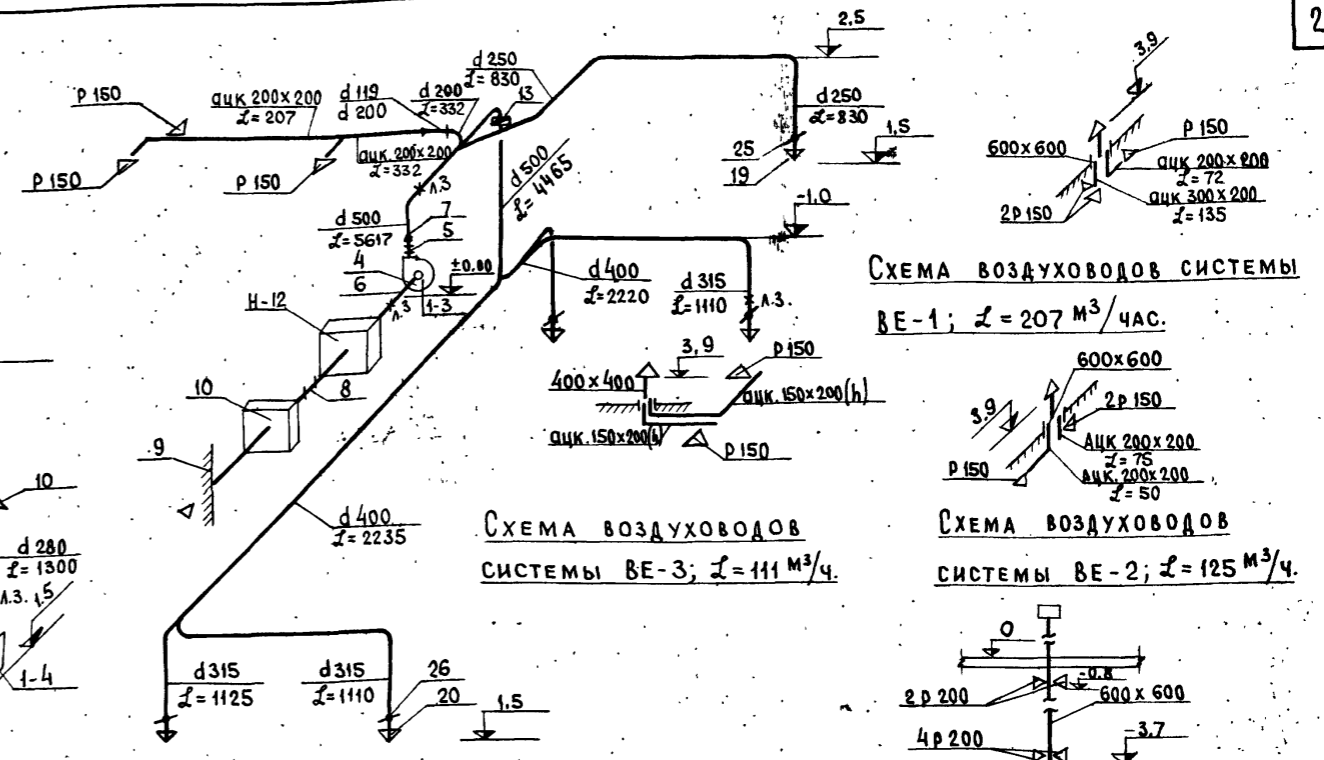


СХЕМА ВОЗДУХОВОДОВ СИСТЕМЫ ВУ-1; L=1300 M³/ЧАС.

СХЕМА ВОЗДУХОВОДОВ СИСТЕМЫ ПУ-1; L=5617 M³/ЧАС.

СХЕМА ВОЗДУХОВОДОВ СИСТЕМ ВЕ-5; ВЕ-6; ВЕ-7; L=1475 M³/ЧАС.

У С Л О В Н Ы Е О Б О З Н А Ч Е Н И Я :

- Воздуховод из листовой стали.
- Асбоцементный короб с указанием его размеров.
- Выпуск воздуха через жалюзийную решетку размером 150x150.
- Центробежный вентилятор на плане и схеме.
- Диаметр диафрагмы. Диаметр воздуховода.
- Переход с одного диаметра на другой.
- Воздухораспределитель пристенный на плане и на схеме.
- Вытяжной шкаф на плане и схеме.
- Дефлектор зонт.
- Проход вытяжной шахты через покрытие.
- Питометражный лючок с заглушкой.
- Заслонка воздушная с ручным приводом.
- Вытяжная шахта.

П Р И М Е Ч А Н И Я :

1. Размеры указаны в мм, отметки — в метрах.
2. Схемы систем отопления, теплоснабжения см. л. 08-3.
3. Условные обозначения по отоплению см. л. 08-3.
4. Маслопроводы и трубопроводы для их обогрева см. технологическую часть проекта.

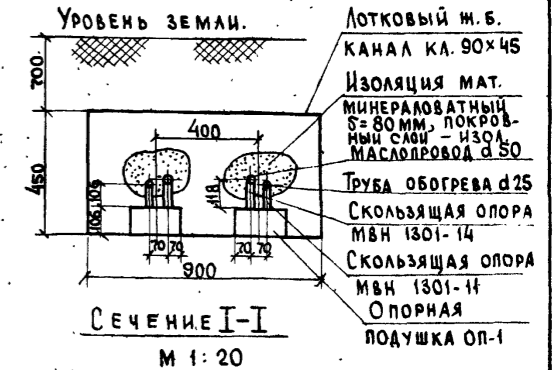


ТАБЛИЦА ТЕХНОЛОГИЧЕСКОГО ОБОРУДОВАНИЯ, ИМЕЮЩЕГО МЕСТНЫЕ ОТСОСЫ.

№ п.п.	НАИМЕНОВАНИЕ ОБОРУДОВАНИЯ	№ ПОЗИЦИИ ПО ПЛАНУ	КОЛ-ВО	КОЛИЧЕСТВО УДАЛЯЕМОГО ВОЗДУХА	ТИП УКРЫТИЯ
1	Вытяжной шкаф для лабораторных работ.	5	1	1300	Вытяжной шкаф.

МСХ ГЛАВСЕЛЬСТРОЙПРОЕКТ Г. ВЛАДИМИР	СССР ОПЕРАТОРСКАЯ С ЛАБОРАТОРИЕЙ, МАСЛОРАЗДАТОЧНОЙ И МАСЛОСКЛАДОМ. ОТОПЛЕНИЕ И ВЕНТИЛЯЦИЯ. ПЛАН НА ОТМ. 0 И - 3,800. СХЕМЫ СИСТЕМ ПУ-1; ВУ-1; ВЕ-1-ВЕ-7. УСЛОВНЫЕ ОБОЗНАЧЕНИЯ.	ТИПОВОЙ ПРОЕКТ 704-1-102, 704-1-103
НЕФТЕСКЛАД ЕМКОСТЬЮ 300, 600 М³ ДЛЯ КОЛХОЗОВ И СОВХОЗОВ.		АЛЬБОМ III ЛИСТ 08-2

М 1:100

ТАБЛИЦА СБОРКИ НАГРЕВАТЕЛЬНЫХ ПРИБОРОВ

№ п.п.	НАИМЕНОВАНИЕ ПРИБОРОВ	$t_{\text{н}} = -20^{\circ}\text{C}$			$t_{\text{н}} = -30^{\circ}\text{C}$			$t_{\text{н}} = -40^{\circ}\text{C}$		
		КОЛ-ВО СЕКЦИЙ В ПРИБОРЕ	КОЛ-ВО ПРИБОРОВ	ОБЩЕЕ КОЛ-ВО СЕКЦИЙ	КОЛ-ВО СЕКЦИЙ В ПРИБОРЕ	КОЛ-ВО ПРИБОРОВ	ОБЩЕЕ КОЛ-ВО СЕКЦИЙ	КОЛ-ВО СЕКЦИЙ В ПРИБОРЕ	КОЛ-ВО ПРИБОРОВ	ОБЩЕЕ КОЛ-ВО СЕКЦИЙ
1	РАДИАТОРЫ М-140-А-0	11	1	11	12	1	12	13	1	13
2	" "	10	1	10	11	3	33	12	1	12
3	" "	9	3	27	10	2	20	11	2	22
4	" "	8	2	16	9	2	18	10	4	40
5	" "	7	2	14	8	1	8	9	1	9
6	" "	6	1	6	7	1	7	8	1	8
	Итого	—	—	84	—	—	98	—	—	104

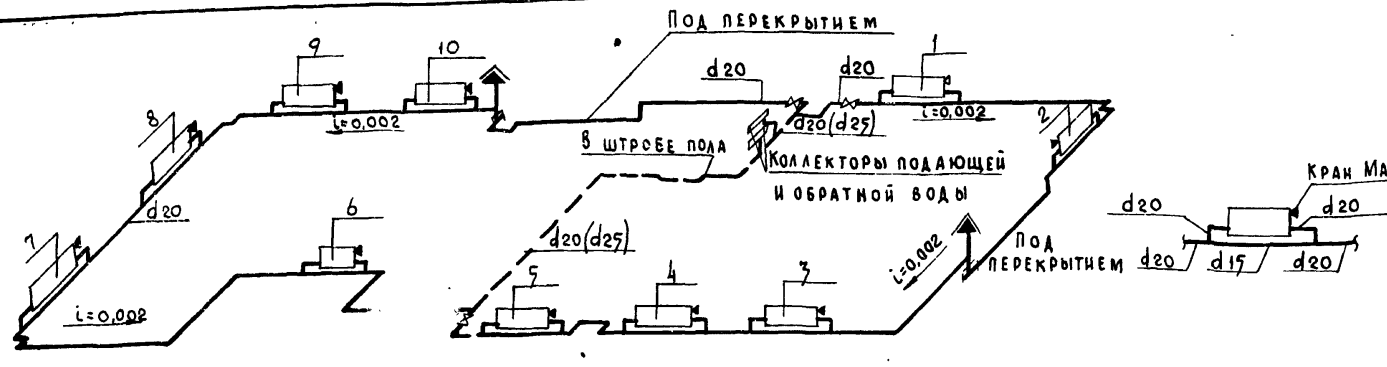


СХЕМА ТРУБОПРОВОДОВ ОТОПЛЕНИЯ 1 ЭТАЖА.

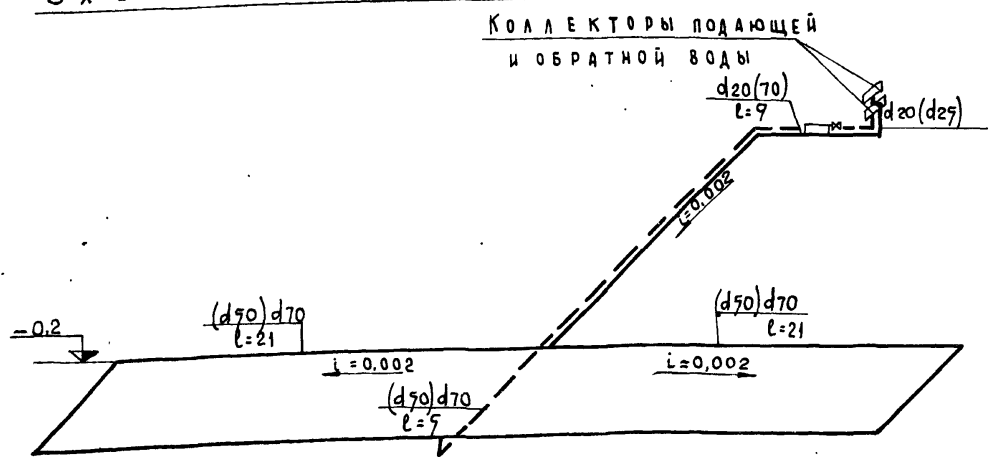


СХЕМА ТРУБОПРОВОДОВ ОТОПЛЕНИЯ ПОДВАЛА

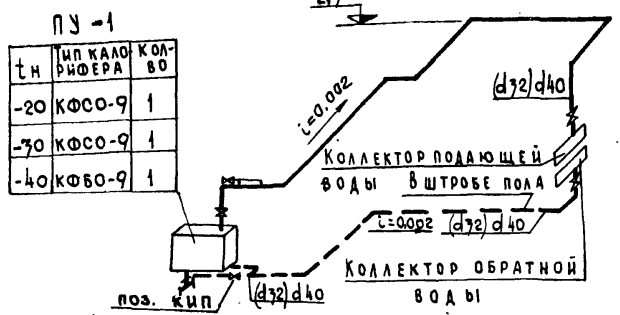


СХЕМА ТРУБОПРОВОДОВ ТЕПЛОСНАБЖЕНИЯ КАЛОРИФЕРОВ

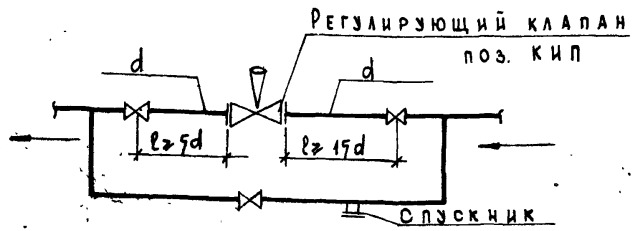


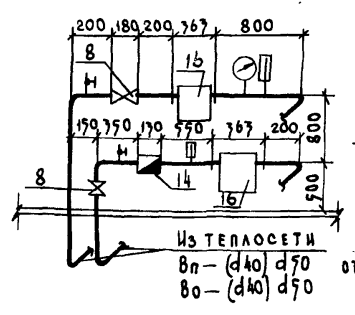
СХЕМА ОБВЯЗКИ РЕГУЛИРУЮЩЕГО КЛАПАНА

УСЛОВНЫЕ ОБОЗНАЧЕНИЯ:

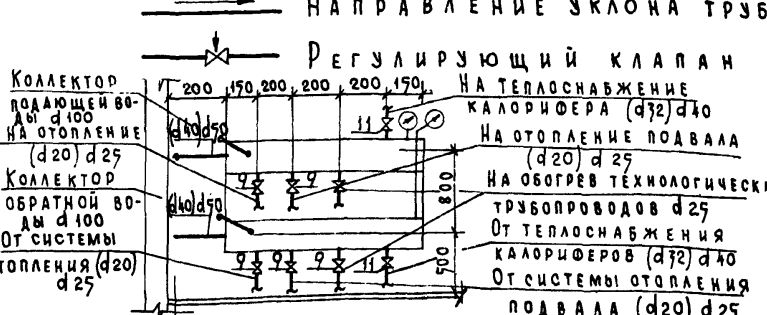
- Трубопровод подающей воды
- - - Трубопровод обратной воды
- ⊗ Вентиль запорный
- ⊕ Нагревательный прибор на плане и на схеме с указанием его номера
- ⊕ Воздухосборник
- ⊕ Воздушный кран
- ⊕ Спускной тройник
- $i=0.002$ Направление уклона трубопроводов

ТАБЛИЦА НАГРЕВАТЕЛЬНЫХ ПРИБОРОВ

№ ПРИБОРА	Количество секций при $t_{\text{н}}$		
	- 20°C	- 30°C	- 40°C
1	8	9	9
2	9	10	10
3	10	11	11
4	11	12	12
5	9	11	10
6	6	7	8
7	7	9	10
8	9	11	13
9	8	10	11
10	7	8	10



Вид по "А"



Вид по "Б"

ПРИМЕЧАНИЯ:

- 1 РАЗМЕРЫ УКАЗАНЫ В ММ - ОТМЕТКИ В М.
- 2 ОСНОВНЫЕ УКАЗАНИЯ ПО ОТОПЛЕНИЮ СМ. ЛИСТ ОБ-1.
- 3 БЕЗ СКОБОК УКАЗАНЫ ДИАМЕТРЫ ТРУБОПРОВОДОВ ДЛЯ $t_{\text{н}} = -30^{\circ}\text{C}$, В СКОБКАХ СЛЕВА ПРИ $t_{\text{н}} = -20^{\circ}\text{C}$, В СКОБКАХ СПРАВА ДЛЯ $t_{\text{н}} = -40^{\circ}\text{C}$, ЕСЛИ ОНИ ОТЛИЧАЮТСЯ ОТ ДИАМЕТРОВ ПРИ $t_{\text{н}} = -30^{\circ}\text{C}$.

М.С.С. СЕЛЬСТРОЙПРОЕКТ
ТИПРОСЕЛХОЗПРОМ
 Г.ВЛАДИМИР 1972г.
 НЕФТЕСКЛАД
 ЕМКОСТЬЮ 300,600 М³
 ДЛЯ КОЛХОЗОВ И СОВХОЗОВ

ОПЕРАТОРСКАЯ СЛАБОРАТОРИЯ
 МАСЛОРАЗМОЛНОЧНОЙ И МАСЛО-
 СКЛАДОМ

ОТОПЛЕНИЕ И ТЕПЛОСНАБЖЕНИЕ
 СХЕМЫ ТРУБОПРОВОДОВ
 ОТОПЛЕНИЯ И ТЕПЛОСНАБ-
 ЖЕНИЯ.

ТИПОВОЙ ПРОЕКТ
 704-1-102; 704-1103

Альбом III
 Лист
 ОБ-3

Силовое электрооборудование

Напряжение силовой сети 380/220В.
Основными потребителями электроэнергии являются трехфазные асинхронные электродвигатели с короткозамкнутым ротором, вентиляционных систем, топливораздаточных колонок и приемораздаточных стоек.
Электрические силовые нагрузки приведены в таблице основных показателей на листе ЭЛ-1, альбом I.
Распределение электроэнергии выполняется от силовых шкафов, установленных в операторской и снаружи у входов в здание. Шкафы, установленные у входов в здание, в нерабочее время должны быть отключены и опломбированы.
Магистральная сеть между шкафами выполняется кабелем АВРГ, проложенным открыто на скобках.
Распределительная сеть выполняется проводом АПВ в водопроводных трубах по ГОСТ 7262-62, прокладываемых в полу, и кабелем АВРГ, прокладываемым открыто по стене на скобках. Шкафы управления спусковой аппаратурой для топливораздаточных колонок и приемораздаточных стоек устанавливаются в операторской и поставляются комплектно с оборудованием. Для остальных потребителей в качестве пусковой аппаратуры приняты магнитные пускатели ПМЕ с кнопочными постами управления ПКЕ.
Управление силовыми стоекками предусматривается кнопочными постами ПКЕ, установленными в операторской, и кнопочными постами взрывозащищенного исполнения КУ-700/2, установленными на стойке у стоек. Шкафы, установленные снаружи здания, защитить от атмосферных осадков козырьком.

Электрическое освещение

В проекте предусмотрено рабочее освещение напряжением 380/220В и местное (переносное) 76В в венткамере.
Освещенность помещений принята в соответствии с главой II-А-9-71 СНиП "Искусственное освещение. Нормы проектирования". Типы светильников приняты в зависимости от среды и характеристики помещений. Местное освещение выполняется от ящика ЯТП-027 с понижающим трансформатором 220/36В. Питание светильников электрического освещения выполняется от групповых линий силовых шкафов. Электрические осветительные нагрузки приведены в таблице основных показателей на листе ЭЛ-1, альбом I.

Заземление

Для обеспечения безопасности обслуживающего персонала от поражения электрическим током предусматривается заземление всех металлических частей электроустановок и оборудования, нормально не находящихся под напряжением. Заземлению подлежат: корпус электродвигателей, кожуха щитков, ящиков, пусковой аппаратуры, осветительных и др.
В качестве заземляющих проводников должны использоваться нулевые жилы кабелей, стальные трубы электропроводки и нулевой провод электросети.
Электромонтажные работы должны быть выполнены в соответствии с "Правилами устройства электроустановок".

Перечень чертежей электротехнической части

№ п.п.	Наименование листа	Марка листа	№ стр.
1	Заглавный лист и пояснительная записка	ЭЛ-1	30
2	Силовое электрооборудование 380/220В. План на отм. 0 и -3,800. Спецификация	ЭМ-1	31
3	Питающая и распределительная сеть 380/220В. Принципиальная однолинейная схема 1ШР: 4ШР	ЭМ-2	32
4	Электрическое освещение 380/220В. План на отм. 0 и -3,800. Расчетная схема сети. Спецификация	ЭО-1	33

Перечень типовых проектов, примененных в чертежах электротехнической части

№ п.п.	Номер типового проекта	Наименование типового проекта	№ листов чертежей и спецификаций
1	4.407-81 "Тяжпром. Электропроект"	Установочные рабочие чертежи для одиночных электроаппаратов и комплектов из них (для помещений со взрывоопасной средой)	А 774.80 А 774.156 А 774.160
2	4.407-74 "Тяж. пром. Электропроект"	Установочные рабочие чертежи одиночных электроаппаратов	А 727.74; А 727.114 А 727.15; А 727.115 А 727.140; А 727.140 А 727.58; А 727.198
3	4.407-82 "СЭАЗэнергопроект"	Вводы линий электропередачи до 1кВ в здания	70
4	4.407-72 "Тяж. пром. Электропроект"	Прокладка осветительных электропроводок и установка светильников с лампами накаливания и ДРЛ на кронштейнах	А 25.02 А 25.018 А 25.009

Перечень ГОСТов, примененных в чертежах электротехнической части

№ п.п.	Наименование	ГОСТ
1	Кабель марки АВРГ-0,9кВ	433-58
2	Провод марки АПВ-0,7кВ	6323-71
3	Розетки штепсельные	7396-69
4	Выключатели и переключатели установочные	7397-69
5	Пускатели магнитные	2491-72
6	Посты управления кнопочные	2492-70
7	Лампы накаливания электрические общего назначения	2239-70
8	Лампы накаливания электрические для местного освещения	1182-72
9	Арматура осветительная	1597-70
10	Шкафы распределительные силовые	7147-70
11	Сталь полосовая	103-97
12	Труба стальная	7262-62

Условные обозначения

А) Силовое электрооборудование

- Шкаф силовой распределительный
- А - маркировка шкафа по плану;
- Б - установленная мощность, кВт.
- Ящик с выключателем и штепсельным разъемом электродвигателя асинхронный
- А - номер двигателя по плану;
- Б - номинальная мощность, кВт
- Пускатель
- Пост управления двухкнопочный
- Пакетный выключатель в герметическом исполнении
- Печь электрическая сопротивления
- Труба, прокладываемая в полу
- Кабель гибкий к передвижному приемнику электрической энергии
- Отметка установки электродвигателя над полом, м
- Номер помещения по плану
- А) Линия уходит вниз
- Б) Линия приходит сверху
- А) Т.20-С Прокладка стальной трубы с условным проходом 20мм
- Б) Т.20-П а) по стене б) в полу

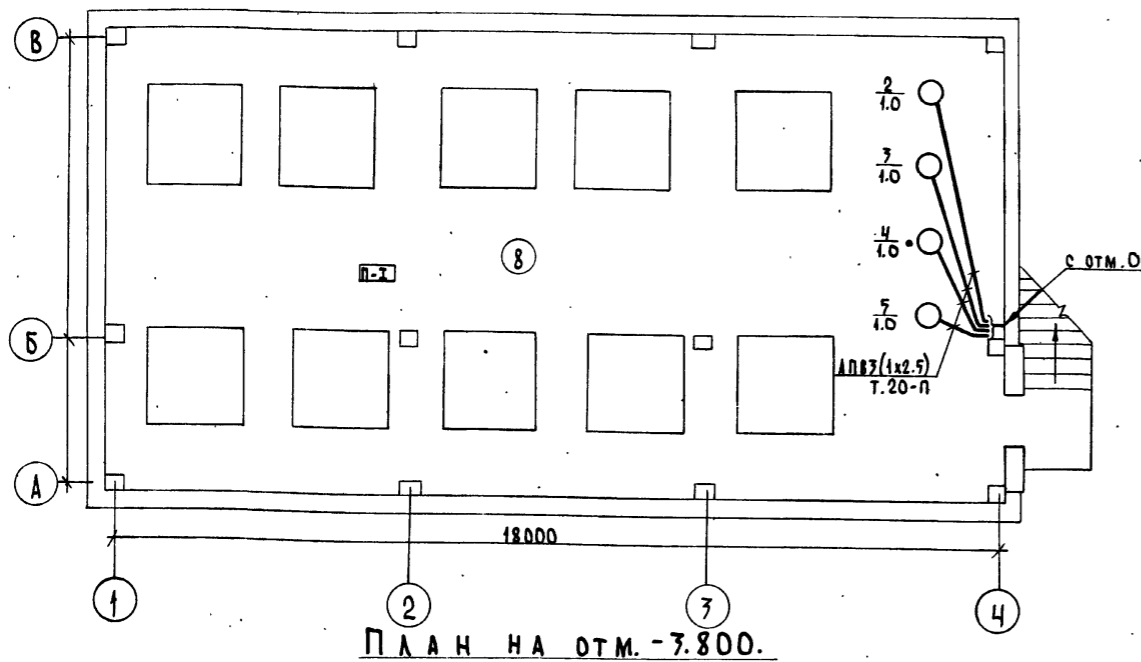
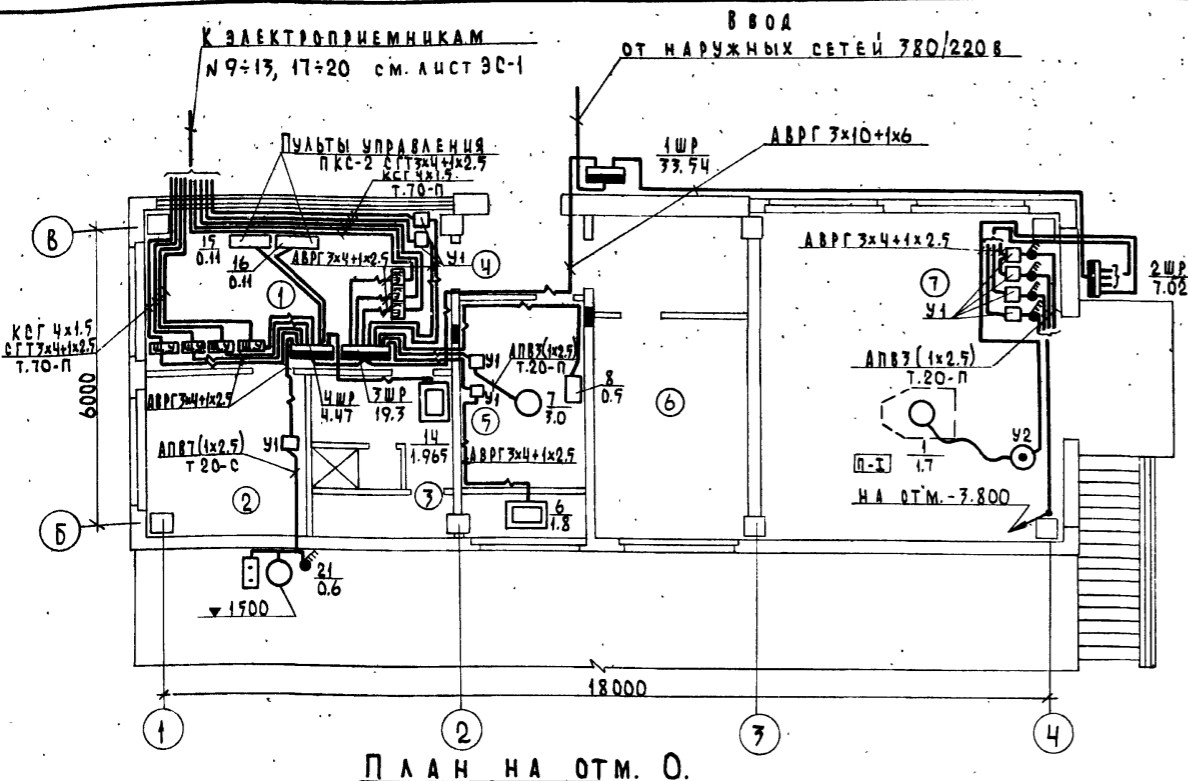
Б) Электрическое освещение

- Ящик с рубильником и предохранителями
- Светильник закрытый, с уплотнением, НСП
- Светильник повышенной надежности против взрыва, НЧВН
- Светильник подвесной, ПО-17
- Розетка штепсельная двухполюсная: А) в нормальном исполнении; Б) в герметическом исполнении
- Выключатель двухкнопочный: А) в нормальном исполнении Б) в герметическом исполнении
- Трансформатор понижающий комплектно с автоматами кронштейн со светильником: К - условное обозначение кронштейна; А - тип кронштейна
- А - мощность ламп, устанавливаемых в светильнике, Вт
- Б - высота подвеса светильника над полом, м
- Линия сети рабочего освещения
- Линия сети 76В
- У1 - Номер комплектного узла
- Номер помещения по плану
- Нормируемая минимальная освещенность от общего освещения, лк
- П-1 - Категория пожароопасного помещения

Типовой проект разработан в соответствии с действующими нормами и правилами и предусматривает мероприятия, обеспечивающие взрывобезопасность и пожаробезопасность при эксплуатации здания или сооружения.

Главный инженер проекта *Грззав* / Грззав

МСХ ГЛАВСЕЛЬСТРОЙПРОЕКТ ВЛАДИМИР 1972г.	СССР ОПЕРАТОРСКАЯ САЛВАТОРИЯ ЕИ, МАСЛОРАЗДАТОЧНОЙ И МАСЛОСКОЛАДОМ	Типовой проект 704-1-102, 704-1-109
НЕФТЕСКЛАД Емкостью 300, 600 м ³ для колхозов и совхозов		Альбом I Лист ЭЛ-1



Спецификация изделий монтажно-заготовительного участка.

№№ п.п.	Номер типового проекта	Обозначение чертежа	Наименование	Ед. изм.	Кол.	Примеч.
1	4.407-74	А325-15 А325-15	Комплект установки магнитного пускателя ПМЕ-122 и ПМЕ-132 (настенный) У1.	шт.	9	
2	"	А325-40 А325-140	Комплект установки однофазного ящика Я8ШЗ-25 (настенный) У2.	"	1	
3	4.407-84	А334.80 А334.196 А334.160	Комплект установки кнопочного поста управления серии КУ-700с токопроводом в трубе (напольный), У3.	"	2	

1	2	3	4	5	6
23	Стойка К310 м.	шт.	2	2	
24	Сталь полосовая, 40x4 мм, ГОСТ 103-57.	м/кг	15/19	15/19	
25	Полоса монтажная К106.		0.41/0.41	0.41/0.41	
26	Муфта стальная короткая, ГОСТ 8966-59.	шт.	2	2	
27	Футорка, ГОСТ 8960-59.	"	2	2	

Экспликация помещений.

1. Операторская.
2. Лаборатория.
3. Бытовые помещения.
4. Тамбур.
5. Венткамера.
6. Кабинет инженера ГСМ и зав. нефтехозяйством.
7. Раздаточная.
8. Маслосклад.

Примечания:

1. Питание электроэнергией токоприемников нефтесклада предусматривается от наружных сетей 380/220В.
2. Силовые пункты приняты серии СП62 и СПУ-62 с рубильниками на вводе и предохранителями на отходящих линиях.
3. Магистральная сеть выполнена кабелем АВРГ, проложенным открыто по стене на скобках.
4. Распределительная сеть выполнена кабелем АВРГ, проложенным открыто по стене на скобках, и проводом АПВ в стальных трубах ГОСТ 7262-62.
5. Питающие провода к щитам автоматизации и пульту управления учтены в проекте автоматизации.
6. Номера промышленных узлов крепления электрического оборудования соответствуют номерам узлов, указанным в тексте "Спецификация изделий МЗУ".
7. Все электромонтажные работы выполнять согласно "Правилам устройства электроустановок."
8. Данный лист читать совместно с листами ЭМ-2 и ЭС-1.

№№ п.п.	Наименование и технические данные.	Ед. изм.	Количество			Примеч.
			Общее	в т.ч. для МЗУ		
3	4	5	6			

I Пункты и щитки.

1	Щаф распределительный СПУ62-2 переменного тока 380/220В с двумя вводами трехполюсными рубильниками на 270А, 2 группами предохранителей на 60А и 3 группами на 100А.	шт.	1		1 ШР
2	СП62-5/2. Плавкие вставки в группах: 2x6А, 7x15А, 1x20А.	"	1		3 ШР
3	СП62-5/2. Плавкие вставки в группах: 6x6А, 1x10А, 1x15А.	"	1		4 ШР
4	Щаф распределительный СПУ62-1/2 переменного тока 380/220В, с вводным трехполюсным рубильником на 270А, с 7 группами предохранителей на 60А. Плавкие вставки в группах: 4x6А, 1x10А.	"	1		2 ШР
5	Ящик однофазный Я8ШЗ-25, 380В 25А, с пакетным выключателем и штепсельным разъемом.	"	1	1	
6	Электрический рукошитель ЕК-7, мощность 1.965 квт.	"	1		

II Пусковая аппаратура.

7	Пускатель магнитный ПМЕ-122, напряжение катушки 220В, 2 м.о. и 2 м.з. 6/к ток реле: 3.2А	шт.	1	1	
8	"	"	1	1	
9	Пускатель магнитный ПМЕ-132, напряжение катушки 380В, 2 м.о. и 2 м.з. 6/к ток реле: 2.0А	"	1	1	
10	"	"	2	2	
11	Пускатель магнитный ПМЕ-132, напряжение катушки 380В, 2 м.о. и 2 м.з. 6/к ток реле: 2.5А	"	4	4	

III Провода и кабели.

12	Кабель АВРГ-0.7кв. с алюминиевыми жилами, в резиновой изоляции, в полихлорвиниловой оболочке, ГОСТ 433-58, сечением: 2x2.5 мм ²	м	10		
13	3x4+1x2.5 мм ²	"	110		
14	3x10+1x6 мм ²	"	30		
15	Провод АПВ-0.7кв. алюминиевый с полихлорвиниловой изоляцией, ГОСТ 6723-71 сечением: 2.5 мм ²	"	240		

IV Установочный материал.

16	Пост управления кнопочный ПКС-222-2, 6.3А, 500В, пылеводонепроницаемый.	шт.	5		
17	Пост управления кнопочный, ПКС-212-2, 6.3А, 500В.	"	5		
18	Пост управления кнопочный КУ-700/2, 500В, 5А, маслonaполненный.	"	2	2	
19	Выключатель трехполюсный ГПКЗ-25, герметического исполнения, 15А, 380В.	"	5		

V Металлы. Металлические изделия.

Профиль монтажный.					
20	К 278	шт/кг	3/9.6	3/9.6	
21	К 279	"	1/5.4	1/5.4	
22	Труба стальная водопроводная, обыкновенная, ГОСТ 7262-62, с условным проходом 0-цм20.	м	70		

МСХ ОПЕРАТОРСКАЯ С ЛАБОРАТОРИЕЙ, МАСЛОРАЗДАТОЧНОЙ И МАСЛОСКЛАДОМ. ТИПОВОЙ ПРОЕКТ 704-1-102, 704-1-103

ГИПРОСЕЛЬХОЗПРОМ 1972г. НЕФТЕСКЛАД 300 м³, 600 м³ для колхозов и совхозов. ОПЕРАТОРСКАЯ С ЛАБОРАТОРИЕЙ, МАСЛОРАЗДАТОЧНОЙ И МАСЛОСКЛАДОМ. СИЛОВОЕ ЭЛЕКТРООБОРУДОВАНИЕ 380/220В. План на отм. 0 и -3.800. М 1:100. АЛЬБОМ III Лист ЭМ-1

Экспликация помещений.

1. ОПЕРАТОРСКАЯ.
2. ЛАБОРАТОРИЯ.
3. БЫТОВЫЕ ПОМЕЩЕНИЯ.
4. ТАМБУР.
5. ВЕНТКАМЕРА.
6. КАБИНЕТ ИНЖЕНЕРА ГСМИ ЗАВ. НЕФТЕХОЗЯЙСТВОМ.
7. РАЗДАТОЧНАЯ.
8. МАСЛОСЛАД.
9. УЗЕЛ ВВОДА.

Спецификация.

№ п/п	Наименование	Ед. изм.	Количество		Примеч.
			Общее	в т.ч. для МЗУ	

I Пункты и щитки.

1	ЯЩИК РАСПРЕДЕЛИТЕЛЬНЫЙ ПЕРЕМЕННОГО ТОКА 380 В, ЯРВ-6123 с ТРЕХПОЛЮСНЫМ РУБИЛЬНИКОМ НА 100 А В ПЫЛЕБРИЗГОЗАЩИЩЕННОМ ИСПОЛНЕНИИ. ТОК ПЛАВКОЙ ВСТАВКИ 60 А.			1	
2	ЯЩИК ЯТП-0.25/220/36 В, 250 ВА, С ПОНИЖАЮЩИМ ТРАНСФОРМАТОРОМ ОСО-0.25, С УОДНОПОЛЮСНЫМИ АВТОМАТАМИ, АБ-25, С РАСЦЕПЛЯТЕЛЯМИ 15 А И БОШТЕПСЕЛЬНЫМИ РОЗЕТКАМИ, ЗАЩИЩЕННЫЙ.			1	

II Выключатели. Штепсельные соединения.

3	ВЫКЛЮЧАТЕЛЬ 250 В, 6 А, ОДНОПОЛЮСНЫЙ, ПОВОРОТНЫЙ, БРЫЗГОНЕПРОНИЦАЕМЫЙ, ДЛЯ ОТКРЫТОЙ УСТАНОВКИ, ИНДЕКС 0261.	шт.	16		
4	ВЫКЛЮЧАТЕЛЬ 250 В, 6 А, ОДНОПОЛЮСНЫЙ, ДЛЯ ОТКРЫТОЙ УСТАНОВКИ, ИНДЕКС 0202.	"	6		
5	РОЗЕТКА ШТЕПСЕЛЬНАЯ, 250 В, 6 А, 2-х ПОЛЮСНАЯ ДЛЯ ОТКРЫТОЙ УСТАНОВКИ, ИНДЕКС 0723.	"	3		
6	РОЗЕТКА ШТЕПСЕЛЬНАЯ У-86-РБ, 36 В, 10 А, БРЫЗГОНЕПРОНИЦАЕМАЯ, ДЛЯ ОТКРЫТОЙ УСТАНОВКИ.	"	1		
7	КОРОВКА ОТВЕТВИТЕЛЬНАЯ, ОБИТ, ПЛАСТМАССОВАЯ, ДЛЯ ОТКРЫТОЙ УСТАНОВКИ, ПЫЛЕПРОНИЦАЕМАЯ.	"	20		

III Осветительные приборы. Источники света.

8	АРМАТУРА ЧУБН-150 ДО 150 ВТ, ПОВЫШЕННОЙ НАДЕЖНОСТИ ПРОТ. ВЗРЫВА, С ПАТРОНОМ Ц27.	шт.	7		
9	АРМАТУРА ИСПО 3x60/Р57-01, ДО 60 ВТ, УПАТНЕННАЯ, ПОДВЕСНАЯ, С ПАТРОНОМ Ц27.	"	72		
10	АРМАТУРА ПО-17, ДО 150 ВТ, ПОДВЕСНАЯ, С ПАТРОНОМ Ц27.	"	14		
11	АРМАТУРА СР-2 РУЧНАЯ ПЕРЕНОСНАЯ ДЛЯ МЕСТНОГО ОСВЕЩЕНИЯ, 36 В, С ПАТРОНОМ Ц27.	"	1		
12	ЛАМПА НАКАЛИВАНИЯ 220 В, ОБЩЕГО НАЗНАЧЕНИЯ С ЦОКОЛЕМ Р27.	"	75		
13	НБ 220-235-60; 60 ВТ;	"	4		
14	НБ 220-235-100; 100 ВТ;	"	10		
15	ЛАМПА НАКАЛИВАНИЯ МО 36-40; 36 В; 40 ВТ ДЛЯ МЕСТНОГО ОСВЕЩЕНИЯ С ЦОКОЛЕМ Р27.	"	1		

IV Провода и кабели.

№	Сечение	Ед. изм.	Количество	Примеч.
16	2 x 2.5 мм ²	м	120	
17	3 x 2.5 мм ²	"	25	
18	2 x 4 мм ²	"	110	
19	3 x 4	"	25	

V Монтажные конструкции и детали.

20	КРОНШТЕЙН УИЧ.	шт.	3	3
21	ПОДВЕС ТРУБЧАТЫЙ К 980.	"	13	
22	СТАЛЬ ПОЛОСОВАЯ, 40x4 мм, ГОСТ 107-57.	м/кг	2/2.52	2/2.52
23	ПРОФИЛЬ МОНТАЖНЫЙ К 238.	шт/кг	1/3.2	1/3.2
24	ТРУБА ВОДОГАЗОПРОВОДНАЯ, ГОСТ 3262-62, ОЦИНКОВАННАЯ С ЦИЛИНДРИЧЕСКОЙ КОРОТКОЙ РЕЗЬБОЙ НА ОБОИХ КОНЦАХ С ПОЛНОСТЬЮ СПЛЮЩЕННЫМ ГРАТОМ С ОЦИНКОВАННОЙ МУФТОЙ С УСЛОВНЫМ ПРОХОДОМ ОЦМ-25.	м	10	

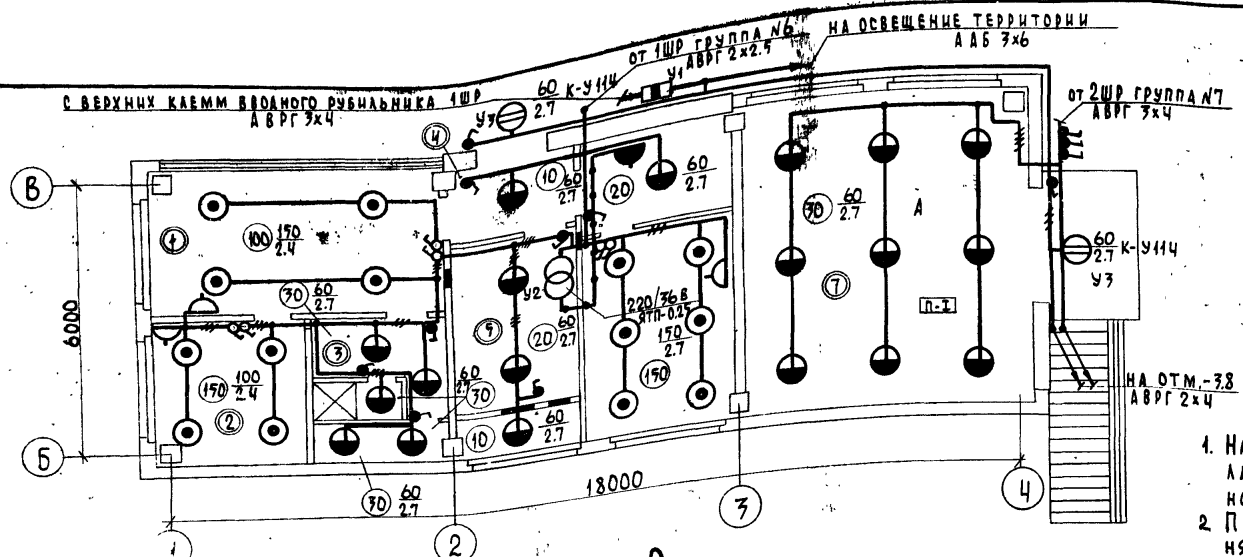
Спецификация изделий монтажно-заготовительного участка.

№ п.п.	Номер типового проекта	Обозначение чертежа	Наименование	Ед. изм.	Кол.	Примечание
1	Ч 407-74 ТЯПРОМ-ЭЛЕКТРОПРОЕКТ	A725.74 A725.174	КОМПЛЕКТ УСТАНОВКИ ОДНОФАЗНОГО ЯЩИКА СЕРИИ ЯРВ-6123 (НАСТЕННЫЙ), У1.	шт.	1	
2	"	A725.98 A725.158	КОМПЛЕКТ УСТАНОВКИ ЯЩИКА ЯТП-0.25 (НАСТЕННЫЙ), У2.	"	1	
3	Ч 407-72 ТЯПРОМ-ЭЛЕКТРОПРОЕКТ	A25.02	НАРУЖНАЯ УСТАНОВКА КРОНШТЕЙНА СО СВЕТИЛЬНИКОМ НА СТЕНЕ, У3.	"	3	

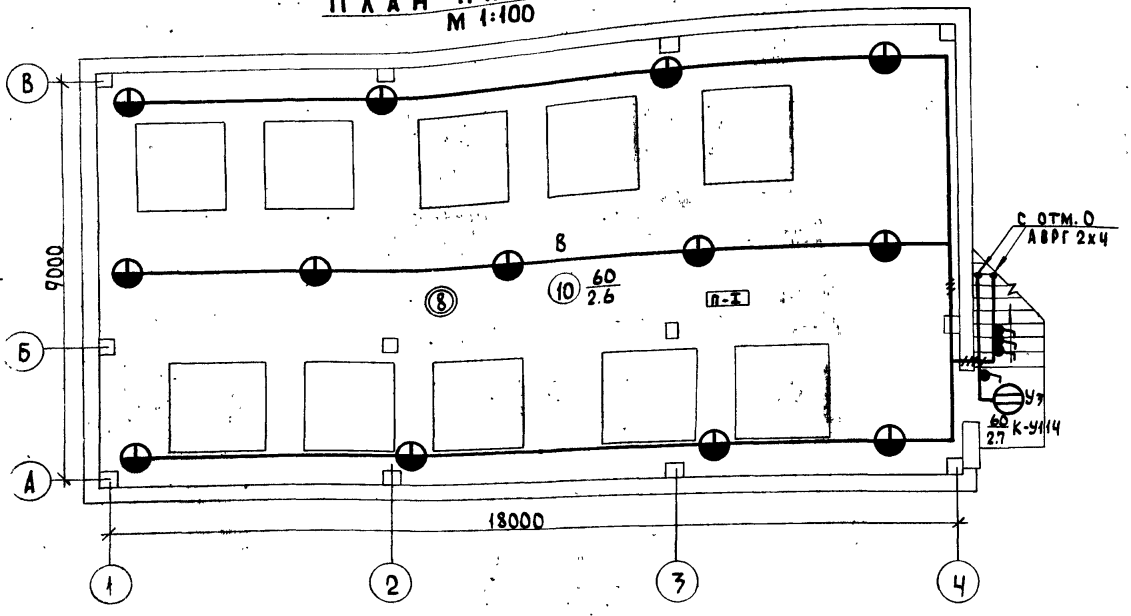
МСХ ГЛАВСТАРОЙПРОЕКТ
ГИПРОСЕЛЬХОЗПРОМ
 СВЛАДМИР 1972г.

ОПЕРАТОРСКАЯ С ЛАБОРАТОРИЕЙ, МАСЛОРАЗДАТОЧНОЙ И МАСЛОСЛАДОМ.
 ЭЛЕКТРИЧЕСКОЕ ОСВЕЩЕНИЕ 380/220 В.
 ПЛАН НА ОТМ. 0 И -3.800.
 РАСЧЕТНАЯ СХЕМА СЕТИ.
 СПЕЦИФИКАЦИЯ.

ТИПОВОЙ ПРОЕКТ
 104-1-102; 104-1-103
 Альбом III
 Лист
 30-1



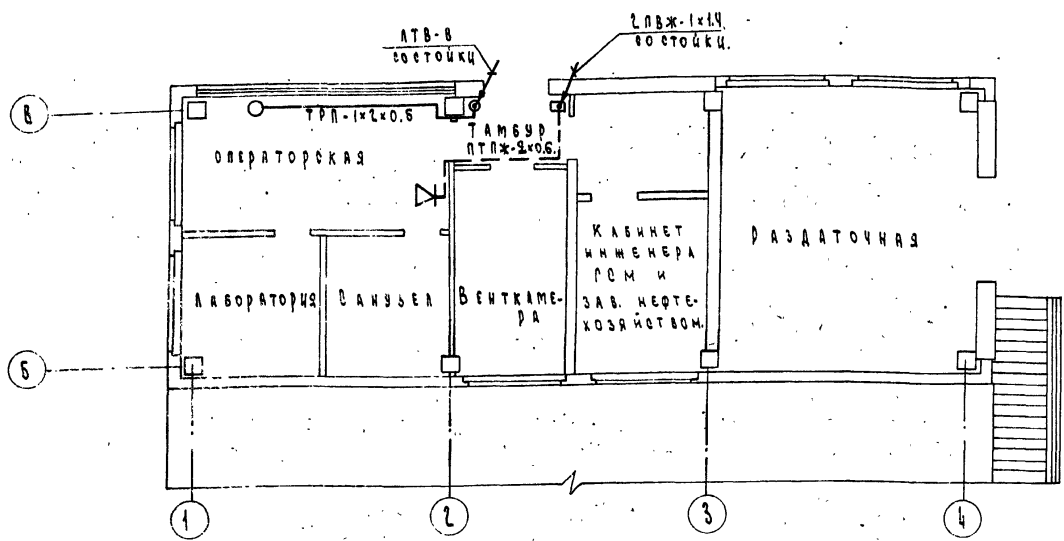
План на отм. 0
М 1:100



План на отм. -3.8
М 1:100

Примечание:

1. Напряжение сети освещения 380/220 В ламп рабочего освещения-220 В, местного освещения-36 В.
2. Питание рабочего освещения выполняется от групповых линий силовых шкафов. Питание светильников наружного освещения предусматривается от верхних клемм вводного рубильника силового шкафа 1ШР.
3. Магистральная и групповая сеть освещения выполняется кабелем АВРГ, прокладываемым открыто на скобках.
4. Номера промышленных узлов крепления электрического оборудования соответствуют номерам узлов, указанных в тексте "Спецификация изделий МЗУ".
5. Высота установки щитков и выключателей 1.7 м от пола, розеток - 0.8 м.
6. Для заземления кожухов ящика, щитка и осветительной арматуры использовать нулевой провод сети.
7. Все электромонтажные работы выполнять согласно "Правил устройства электроустановок".
8. При монтаже выполнить приспособление для опломбирования.



План 1го этажа.

Условные обозначения:

- ⊙ Аппарат телефонный городской связи.
- ⊖ Абонентское защитное устройство.
- Телефонная линия.
- ∇ Радиорепродуктор динамический.
- Коробка универсальная ответвительная.
- Радиотрансляционная линия.
- ↙ Линия приходит сверху.

Примечания:

- 1 Проектом слаботочных устройств нефтесклада предусматривается телефонизация и радиофикация операторской.
- 2 Внешние телефонные сети разрабатываются при привязке проекта в соответствии с техническими условиями местных телефонных сетей. Ввод телефонной сети предусмотрен воздушный через телефонную стойку, устанавливаемую на кровле здания. Для защиты оборудования от опасных токов и напряжений на вводе устанавливается абонентское защитное устройство АЗУ-1 или АЗУ-2. Тип АЗУ выбирается при привязке проекта. Для заземления АЗУ применена стальная проволока диаметром 4 мм. Абонентская линия выполняется проводом ТРП-1x2x0,6, прокладываемым открыто по стенам с креплением скобами.
- 3 Внешние радиосети разрабатываются при привязке проекта в соответствии с техническими условиями местной радиотрансляционной сети. Ввод радиолинии осуществляется через радиотрубовстойку и абонентский понижающий трансформатор ТАГ-10ТМ. Абонентская радиолиния выполняется проводом ПТЖ-2x0,6, прокладываемым открыто по стенам с креплением скобами.
- 4 Все работы по монтажу слаботочных сетей должны производиться в соответствии с существующими правилами строительства и ремонта телефонных и радиотрансляционных сетей.

СПЕЦИФИКАЦИИ.				
№ п/п	НА ИМЕНОВАНИЕ.	Единица измер.	Кол-во	Примеч.
I ТЕЛЕФОНИЗАЦИЯ.				
1	Аппарат телефонный ТА-65 системы АТО.	шт.	1	
2	Абонентское защитное устройство АЗУ-2.	—	1	
3	Провод телефонный ЛТВ-8.	м	5	
4	Провод телефонный абонентский ТРП-1x2x0,6.	—	10	
5	Стойка телефонная однопарная с комплектом крепления ТСТ-1x2.	комп.	1	
6	Проволока стальная диаметром 4мм	м/кг	8/0,8	
II Радиофикация.				
1	Радиорепродуктор динамический мощностью 0,15Вт. 0,15-ГД-III.	шт.	1	
2	Коробка универсальная ответвительная УК-2П.	—	1	
3	Розетка радиотрансляционная РШО-2.	—	1	
4	Провод радиотрансляционный одножильный ПВЖ-1x1,4 мм ² .	м	10	
5	Провод радиотрансляционный однопарный ПТЖ-2x0,6.	—	8	
6	Трансформатор абонентский понижающий ТАГ-10ТМ.	шт.	1	
7	Радиотрубовстойка РС-1 с комплектом крепления.	компл.	1	

В. В. ШИШОВ, инженер-проектировщик
 И. В. ШИШОВ, инженер-проектировщик
 КОПИРОВАНО

Мех. ГИПРОСЕЛЬХОЗПРОМ 1975г. Нефтесклад емкостью 300м³ и 600м³ для колхозов и совхозов.
 ОПЕРАТОРСКАЯ С ЛАБОРАТОРИЕЙ, МАСЛОРАЗДАТОЧНОЙ И МАСЛОСКЛАДОМ
 План 1го этажа с нанесением сетей слаботочных устройств.
 Типовой проект 704-1-102 и 704-1-103
 Альбом III
 Лист СС-1

Пояснительная записка.

Настоящим проектом предусматривается КИП и автоматика: а) резервуарного парка с маслоскладом и б) приточной системы ПУ-1.

Проект выполнен в соответствии с технологическими схемами и компоновками оборудования и решает технические вопросы, связанные с выбором приборов контроля и автоматического управления.

В проекте принята электрическая система регулирования и управления. Маслосклад размещается в помещении, резервуарный парк - на открытой площадке. Контрольно-измерительные приборы (см. заказную спецификацию на приборы и средства автоматизации) выбраны из номенклатур приборов отечественных предприятий с учетом взрывоопасности производства. Для размещения аппаратуры управления и средств автоматического регулирования проектом предусматриваются щиты по ГОСТ 3244-68.

Резервуарный парк с маслоскладом.

В резервуарном парке и маслоскладе для контроля и сигнализации уровней в резервуарах проектом предусматривается установка поплавковых уровнемеров типа УДУ-5 в комплекте с потенциометрической приставкой, показания которых вынесены в операторскую на пульт контроля и сигнализации уровней типа ПКС-2. Внешние проводки от пульта контроля и сигнализации выполнены кабелем марки АКВРБ и проводом АПВ в трубах водогазопроводных ГОСТ 3262-62. Установка уровнемеров должна производиться по калибровочным таблицам. Расположение пультов ПКС и разводку от них см. черт. АП-10 ÷ АП-11.

Автоматизация приточной системы ПУ-1.

В приточной системе ПУ-1, оборудованной заслонкой У1000х600 предусматривается следующее:
1. Перед пуском приточного вентилятора осуществляется прогрев заслонки путем включения электронагревателей кнопкой, установленной на щите автоматизации.

При возможности включения электроподогрева за 30 мин. до открытия заслонки следует предусматривать последовательное соединение электронагревателей (основной вариант соединения). Для уменьшения времени прогрева следует применять параллельную схему соединения электронагревателей. Переключение электронагревателей на последовательную или параллельную работу производится на клеммнике заслонки 2. При пуске приточного вентилятора предусматривается автоматический 3-х минутный прогрев калорифера, после чего открывается утепленная заслонка, подключается система автоматического регулирования и отключаются электронагреватели заслонки. 3. Поддержание заданной температуры воздуха в приточном воздуховоде производится путем регулирования производительности калорифера регулирующим клапаном на трубопроводе обратного теплоносителя. 4. В случае прекращения подачи теплоносителя при отрицательной температуре воздуха перед калорифером, останавливается приточный вентилятор, автоматически закрывается утепленная заслонка и на щит автоматизации поступает сигнал об аварийном отключении системы. 5. Схемой автоматизации предусматривается также защита калорифера от замораживания при работающей и неработающей системе. Аппаратура управления устанавливается на щите автоматизации типа щшм ГОСТ 3244-68. Монтаж щита выполнен проводом ПВ и ПВ. внешние проводки от щита - кабелем АКВРГ, АВРГ. Щит автоматизации устанавливается в помещении венткамеры (см. лист АП-7).

Перечень чертежей марки АП.

№ п/п	Наименование листов.	Марка листа	Стр.
1	Заглавный лист.	АП-1	35
ВЕНТИЛЯЦИЯ			
2	Схема функциональная. Принципиальная электрическая схема регулирования.	АП-2	36
3	Принципиальная электрическая схема управления.	АП-3	37
4	Щит автоматизации. Общий вид.	АП-4	38
5	Щит автоматизации. Схема монтажная.	АП-5	39
6	Щит автоматизации. Схема монтажная.	АП-6	40
7	Схема внешних соединений. План внешних разводов.	АП-7	41
Резервуарный парк и маслосклад.			
8	Схема внешних соединений.	АП-8	42
9	Схема внешних соединений.	АП-9	43
10	План трасс. К проекту 704-1-103.	АП-10	44
11	План трасс. К проекту 704-1-102.	АП-11	45

Перечень ГОСТов, примененных в чертежах марки АП.

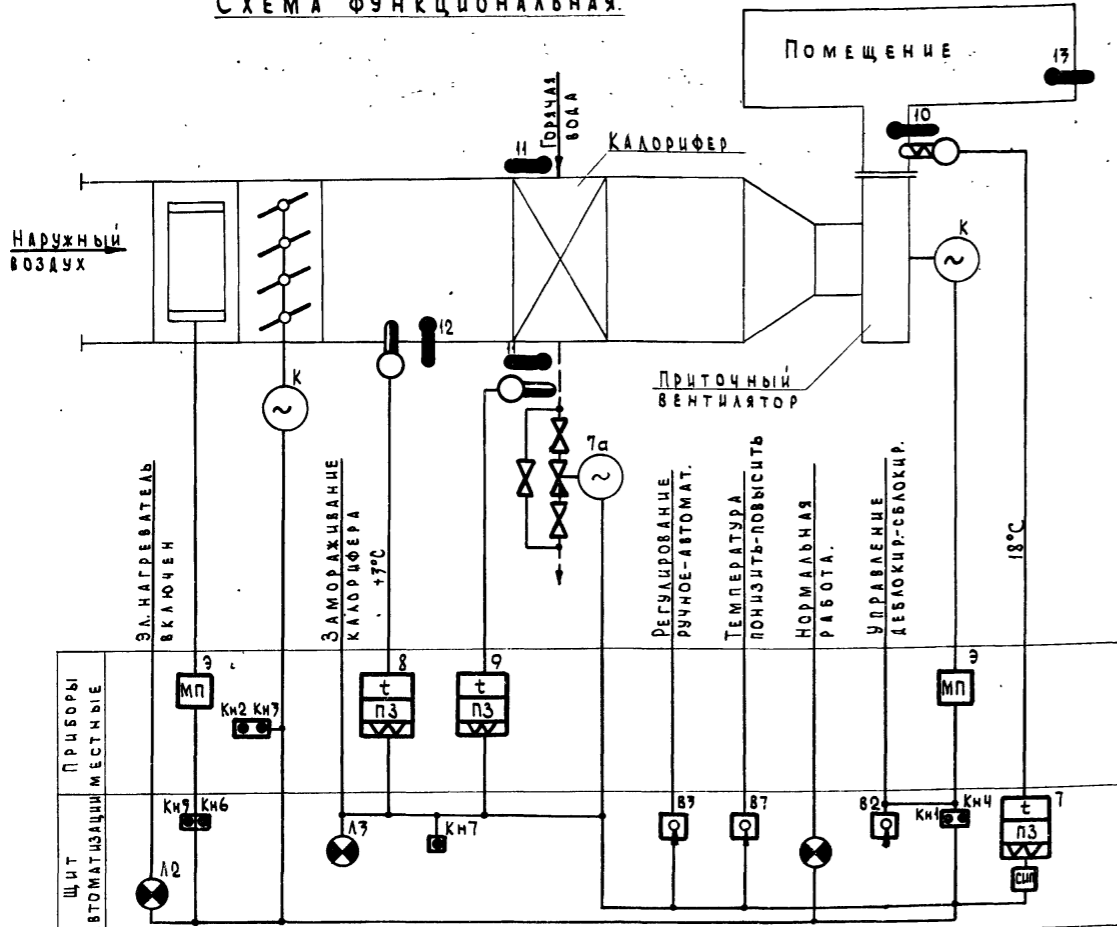
№ п/п	Наименование.	ГОСТ
1	Кабель контрольный АКВРГ, АКВРБ	4508-71
2	Провод установочный марки ПВ, АПВ.	6323-71
3	Кабель АВРГ.	433-58
4	Обозначения условные графические в схемах.	2.721-68; 2.748-68; 2.750-68; 2.751-73
5	Труба водогазопроводная.	3262-62
6	Условные обозначения основных величин и приборов в схемах автоматизации.	3825-59
7	Правила выполнения схем.	2.702-69
8	Щит металлический.	3244-68.

МАРГОЛС ИСАЕВА
Р.К. ГРУППЫ
СТ. ИНЖЕНЕР

Типовой проект разработан в соответствии с действующими нормами и правилами и предусматривает мероприятия, обеспечивающие взрывобезопасность и пожаробезопасность при эксплуатации здания или сооружения.
Главный инженер проекта *Г. Г. ГРУЗДОВ*

мех. ГИПРОСЕЛЬХОЗПРОМ г. Владимир. 1972 г. Нефтеклад емкостью 300, 600 м ³ для колхозов и совхозов.	Заглавный лист.	Типовой проект 704-1-102, 704-1-103
		Альбом III Лист АП-1

СХЕМА ФУНКЦИОНАЛЬНАЯ.



ДИАГРАММЫ РАБОТЫ КОНТАКТОВ.
РЕГУЛЯТОР ТЕМПЕРАТУРЫ ТР1.

ПТР 3-04

Обозначение цепи	Температура приточного воздуха 5°C	
	ниже задан.	выше задан.
3А-3Б	■	
4А-4Б		■
3А-2Б		■

* - не используется

РЕГУЛЯТОР ТЕМПЕРАТУРЫ ТР2.

ТУДЭ-1-2

Обозначение контакта	Температура воздуха перед калорифером		
	-30°C	+7°C	+40°C
н.о.	■		

РЕГУЛЯТОР ТЕМПЕРАТУРЫ ТР3.

ТУДЭ-4

Обозначение контакта	Температура обратного теплоносителя		
	0°	20÷70°C	250°
н.о.	■		

ИЗБИРАТЕЛЬ РЕГУЛИРОВАНИЯ В7.

УП 5711-С225

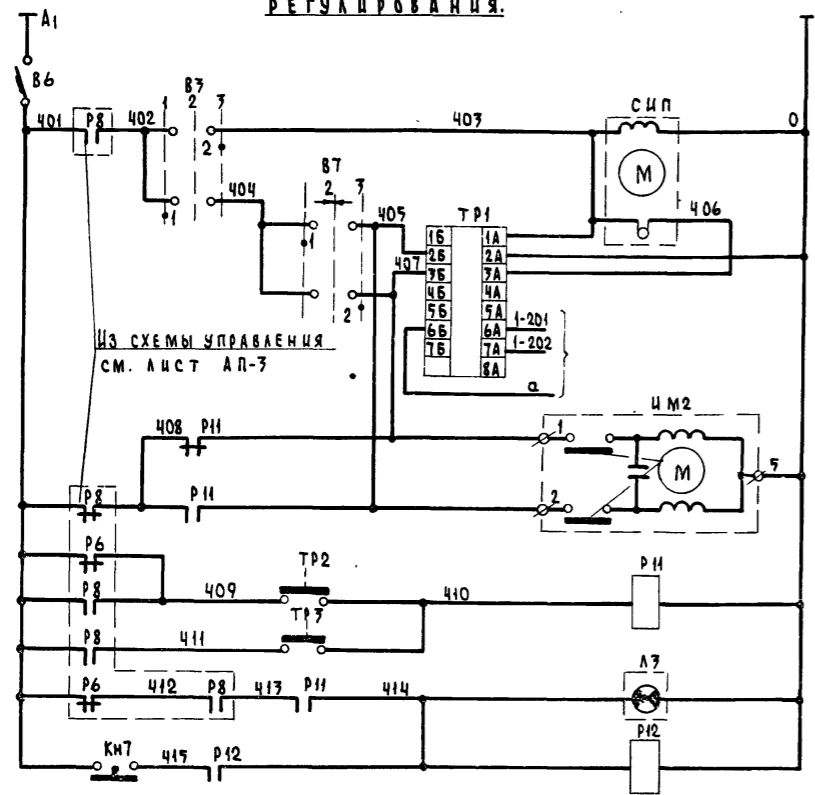
№ секции	№ кон-тактов	Ручное			Откл.			Авто-			
		1	2	3	1	2	3	1	2	3	
I	1	×									
	2										
II	3										
	4										

Ключ управления В7.

УП 5711-А225

№ секции	№ кон-тактов	Пони-зить			Откло-чено			Повы-сить			
		1	2	3	1	2	3	1	2	3	
I	1	×									
	2										
II	3										
	4										

ПРИНЦИПАЛЬНАЯ ЭЛЕКТРИЧЕСКАЯ СХЕМА РЕГУЛИРОВАНИЯ.



Питание ~220В

Ступенчатый импульсный прерыватель

РЕГУЛЯТОР ТЕМПЕРАТУРЫ ПРИТОЧНОГО ВОЗДУХА

ТЕРМОСИСТЕМА РЕГУЛЯТОРА ТЕМПЕРАТУРЫ

Открытие

Закрытие

РЕГУЛЯТОР ТЕМПЕРАТУРЫ ВОЗДУХА ПЕРЕД КАЛОРИФЕРОМ

РЕГУЛЯТОР ТЕМПЕРАТУРЫ ОБРАТНОГО ТЕПЛОНОСИТЕЛЯ

РЕЛЕ

ИСПОЛНИТЕЛЬНЫЙ МЕХАНИЗМ

ЗАЩИТА КАЛОРИФЕРА ОТ ЗАМОРАЖИВАНИЯ

ПЕРЕЧЕНЬ АППАРАТУРЫ, УСТАНОВЛЕННОЙ НА ЩИТЕ.

Поз.	Обозначение	Наименование	Тип	Кол.	Техническая характеристика	Примечания
7	ТР1	РЕГУЛЯТОР ТЕМПЕРАТУРЫ, ТРЕХПОЗИЦИОННЫЙ, ДИСТАНЦИОННЫЙ.	ПТР-3-04	1	~220В	
63	СИП	СТУПЕНЧАТЫЙ ИМПУЛЬСНЫЙ ПРЕРЫВАТЕЛЬ.	СИП-01	1	~220В	
65	Р11	РЕЛЕ ЭЛЕКТРОМАГНИТНОЕ 2АХ.309.157.013 МРТУ 16.523.020-70, ЗАЩИЩЕННОЕ.	РПУ-1-363	1	~220В Чн.0+Чн.3. КОНТАКТА	
66	Р12	То же, 2АХ.309.157.НО	РПУ-1-365	1	~220В 2Н.0+2Н.3.	
67	В7	УНИВЕРСАЛЬНЫЙ ПЕРЕКЛЮЧАТЕЛЬ.	УП 5711-С225	1	НАДПИСЬ №24	
69	В7	УНИВЕРСАЛЬНЫЙ ПЕРЕКЛЮЧАТЕЛЬ.	УП 5711-А225	1		
71	В6	ВЫКЛЮЧАТЕЛЬ АВТОМАТИЧЕСКИЙ КРЕПЛЕНИЕ НА ПЕРФОУГОЛКЕ С ПЕРЕКЛИМ ПРИСОЕДИНЕНИЕМ ПРОВОДОВ ТУ16.522.077-69.	А63-МГ	1	~220В Jp=1.0а	
74	КН7	КНОПКА, ИСПОЛНЕНИЕ 17 МРТУ 16526.007-69. ТОЛКАТЕЛЬ ЦИЛИНДРИЧЕСКИЙ КРАСНОГО ЦВЕТА С САМОВОЗВРАТОМ С НАДПИСЬЮ "СТОП".	КЕ-011	1	~220В 1н.0 1н.3. КОНТАКТЫ	
77	Л3	ТАБЛО СВЕТОВОЕ.	ТСМ	1	~220В 25Вт	
78		ЛАМПА ЦИЛИНДРИЧЕСКАЯ, ЦОКОЛЬ 2Ш-15.	РНЦ-220-10	1	~220В 10Вт	

ПЕРЕЧЕНЬ АППАРАТУРЫ И ПРИБОРОВ, УСТАНОВЛЕННЫХ ПО МЕСТУ.

8	ТР2	ТЕРМОРЕГУЛИРУЮЩЕЕ УСТРОЙСТВО, ДИЛАТОМЕТРИЧЕСКОЕ.	ТУДЭ-1-2	1	-30°C ÷ +40°C	
9	ТР3	То же.	ТУДЭ-4	1	0 ÷ 250°C	
-	ИМ2	ИСПОЛНИТЕЛЬНЫЙ МЕХАНИЗМ.	ПР-1М	1	~220В	КОМПЛЕКТНО С КАЛОРИФЕРОМ 294931 ИЖ.

ПРИМЕЧАНИЯ:

1. Условные изображения приборов на функциональной схеме даны по ГОСТ 3925-59.
2. Исполнительный механизм и аппаратура, у которых вместо номера позиции по спецификации проставлена буква "К", поставляются комплектно с сантехническим оборудованием, буква "Э" - по проекту силового электрооборудования.
3. Позиции приборов и электроаппаратуры указаны по заказной спецификации.

МСХ СССР
ГЛАВНОЕ ЦЕНТРАЛЬНОЕ УПРАВЛЕНИЕ ПРОМЫШЛЕННОСТИ

Операторская лаборатория, Маслораздаточной и Маслоскладской

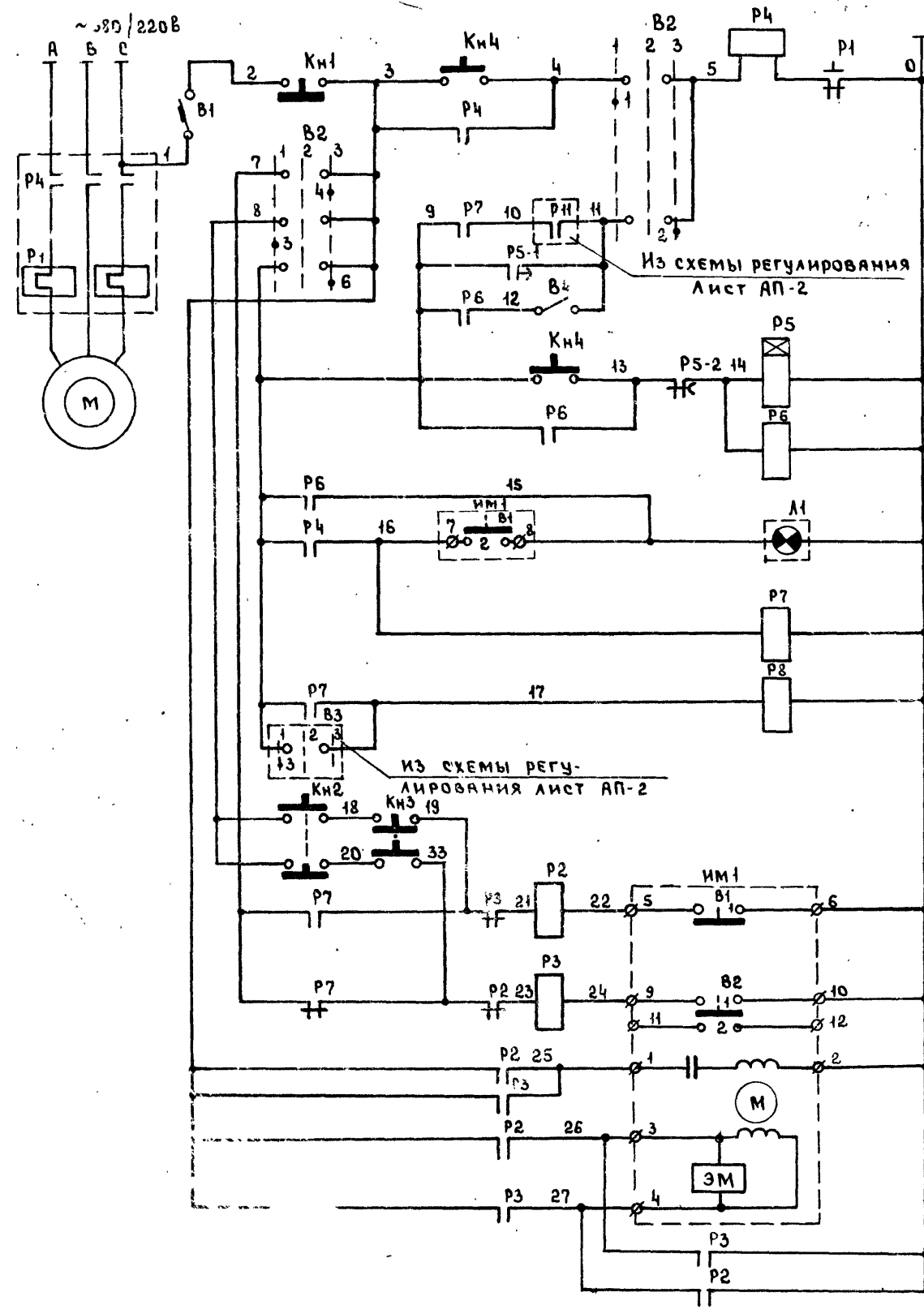
Типовой проект 704-1-102, 704-1-103

Схема функциональная.

Приципальная электрическая схема регулирования.

Альбом III

Лист АП-2



ПИТАНИЕ ~220 В.

МЕСТНОЕ ДЕКЛОКИРОВАНИЕ.

МЕСТНОЕ СБЛОКИРОВАНИЕ.

СИГНАЛИЗАЦИЯ НОРМАЛЬНОЙ РАБОТЫ.

РЕЛЕ ПРОМЕЖУТОЧНЫЕ.

КНОПКИ ОПРОВОДОВАНИЯ.

ОТКРЫТИЕ.

ЗАКРЫТИЕ.

ОБМОТКА ВОЗБУЖДЕНИЯ.

ОБМОТКА УПРАВЛЕНИЯ.

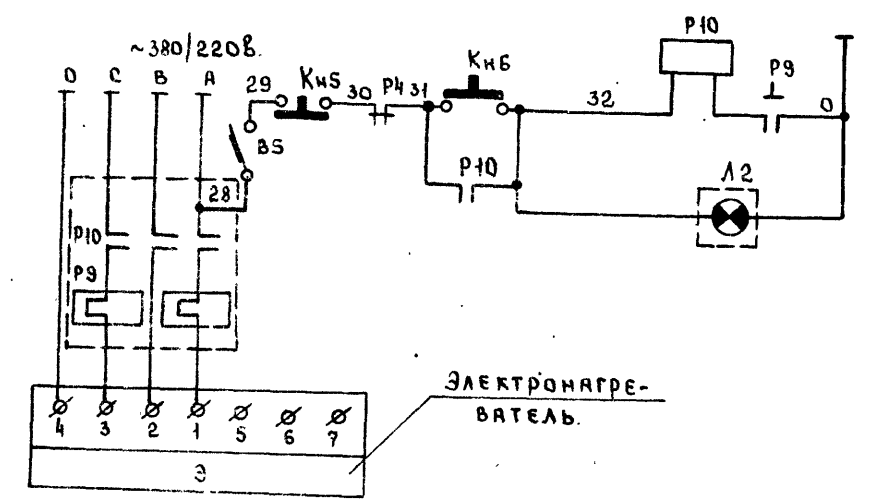
УПРАВЛЕНИЕ ЗА ДВИГАТЕЛЕМ ПРИТОЧНОГО ВЕНТИЛЯТОРА.

УПРАВЛЕНИЕ ЗА НАГРЕВАТЕЛЕЙ.

СИГНАЛИЗАЦИЯ ВКЛЮЧЕНИЯ.

ИСПОЛНИТЕЛЬНЫЙ МЕХАНИЗМ КЛАПАНА ВОЗДУХА.

ИСПОЛНИТЕЛЬНЫЙ МЕХАНИЗМ НА НАРУЖНОГО



УПРАВЛЕНИЕ МАГНИТНЫМ ПУСКАТЕЛЕМ ЗА НАГРЕВАТЕЛЕЙ.

СИГНАЛИЗАЦИЯ ВКЛЮЧЕНИЯ.

ДИАГРАММЫ РАБОТЫ КОНТАКТОВ.

РЕЛЕ ВРЕМЕНИ P5.

BC-10-33		ВЫДЕРЖКА ВРЕМЕНИ		
М/КОН. ТАКТА	ОБОЗН. КОНТ.	1/5сек	3мин	5мин
P5-1	7	█		
P5-2	7	█		

ИЗБИРАТЕЛЬ УПРАВЛЕНИЯ B2.

МН СЕКЦИЙ.	МН КОНТАКТОВ	УПС312-С86		
		ДЕБЛОК	ОТКЛ.	СБЛОКИР.
		1	2	3
		-45°	0	+45°
1	1	×		
2	2	×		
3	3	×		
4	4	×		
5	5	×		
6	6	×		
7	7	×		
8	8	×		

* - НЕ ИСПОЛЬЗУЕТСЯ.

ИСПОЛНИТЕЛЬНЫЙ МЕХАНИЗМ ИМ1.

МЭ0-10/100		ПОЛОЖЕНИЕ ВОЗДУШНОГО КЛАПАНА	
ОБОЗНАЧЕНИЕ КОНТ.	МН КОНТ.	ОТКР.	ЗАКР.
B1	1	█	
B1	2	█	
B2	1	█	
B2	2	█	

ПРИМЕЧАНИЕ:

Условные обозначения аппаратуры выполнены по ГОСТ 2721-68-2.748-68, ГОСТ 2.750-68, ГОСТ 2.751-68.

Перечень аппаратуры, установленной на щите.

Поз	Обозначен	Наименование	Тип	Кол.	Техническая характерист.	Примечание.
64	P5	Реле времени программное.	BC-10-33	1	~220В, 3п контакта, от 1сек до 5мин.	
65	P2, P3, P6, P7, P8	Реле электромагнитное 2ЛХ.309.157.013 МРТУ 16.523020-70 защитное.	РПУ-1363	5	~220В 4н.о+4н.з. контакта.	
68	82	Универсальный переключатель.	УПС312-С86	1	Надпись №24	
70	B1	Выключатель автоматический, крепление на перфоленте с передним присоединением проводов т.у. 16.522.037-69.	А63-МГ	1	~220В. Ip=1.6а.	
72	B5	То же	А63-МГ	1	~220В. Ip=0.63а.	
74	Кн1, Кн5	Кнопка, исполнение 17 МРТУ 16.526.007-66. Толкатель цилиндрический красного цвета с самовозвратом с надписью "СТОП".	КЕ-011	2	1н.о; 1н.з. контакты.	
75	Кн6	Кнопка, исполнение 19 МРТУ 16.526.007-65. Толкатель цилиндрический черного цвета с самовозвратом с надписью "ПУСК".	КЕ-011	1	~220В 1н.о; 1н.з. контакты.	
73	Кн4	То же, исполнение 3	КЕ-011	1	~220В 2 н.о. контакта.	
76	B4	Пакетный выключатель однополюсный.	ПФМ1-10	1	~220В исп. 3.	
77	Л1, Л2	Табло световое.	ТСМ	2	~220В 25 вт.	
78		Лампа цилиндрическая цоколь 2Ш-15.	РНЦ-220-10	2	~220В 10 вт.	

Перечень аппаратуры и приборов, установленных по месту.

ИМ1	Исполнительный механизм.	МЭ0-10/100	1	~220В	Комплектно с воздушн. клапаном.
P4, P10	Магнитный пускатель.		2		По проекту с лавового за. оборудован.
82, Кн2, Кн3	Пост управления двухкнопочный, защищенный, для пристройки в пластмассовом кожухе и крышке с цилиндрическими толкателями черного цвета с надписью "открыто" кнопочный элемент с 12 контактами красного цвета с надписью "закрыто" с 13 контактами.	ПКЕ-212-2	1	~220В	

Мех. ГИПРОСЕЛЬХОЗПРОМ г. Владимир 1972г.

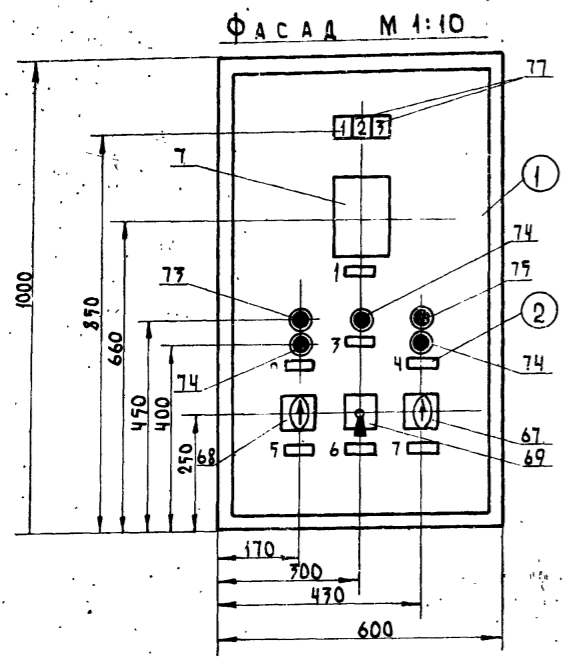
Нефтеклад емкостью 300, 600 м³ для колхозов и совхозов.

Операторская с лабораторией, маслобродяточной и маслоскладом.

Типовой проект 704-1-102, 704-1-103.

Принципиальная электрическая схема управления.

Альбом III Лист АП-3



Перечень надписей на табло.

№ ТАБЛО	Надпись	Кол.
1	НОРМАЛЬНАЯ РАБОТА.	1
2	ЗАМОРАЖИВАНИЕ КАЛОРИФЕРА.	1
3	ЭЛЕКТРОНАГРЕВАТЕЛИ ВКЛЮЧЕНЫ.	1

Перечень надписей в рамках.

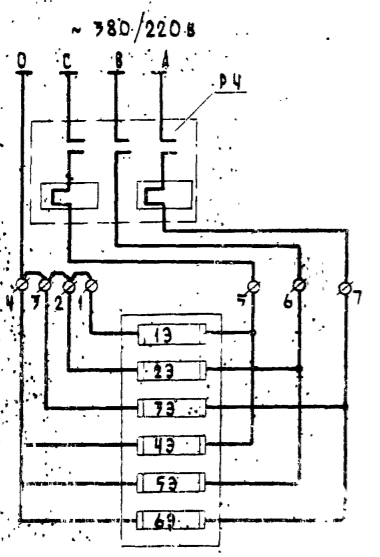
№ РАМОК	Надпись	Кол.
1	ТЕМПЕРАТУРА ПРИТОЧНОГО ВОЗДУХА.	1
2	ВЕНТИЛЯТОР «ПУСК-СТОП».	1
3	СЪЕМ АВАРИЙНОГО СИГНАЛА.	1
4	ЭЛЕКТРОНАГРЕВАТЕЛИ «ВКЛЮЧЕНО-ОТКЛЮЧЕНО».	1
5	УПРАВЛЕНИЕ «ДЕБЛОКИР-ОТК-СБЛОКИРОВАН».	1
6	ТЕМПЕРАТУРА «ПОНИЗИТЬ-ОТК-ПОВЫСИТЬ».	1
7	ИЗБИРАТЕЛЬ РЕГУЛИРОВАНИЯ.	1

Поз.	Обозначение.	Наименование	Кол.	Примечание
1	Щ ШМ 1000 x 600 x 700 ГОСТ 7244-68	ЩИТ АВТОМАТИЗАЦИИ	1	
2	РПМ-55 ОНЧ-347-65	РАМКА ДЛЯ НАДПИСИ 58x18	12	5шт. ВНУТРИ ЩИТА

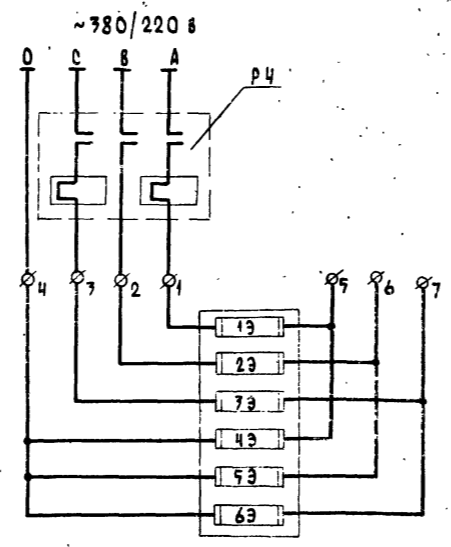
Аппаратура, расположенная на двери щита.

Позиция	Наименование и техническая характеристика.	Тип	Кол.	Устан. Чертежа	Примечание
7	РЕГУЛЯТОР ТЕМПЕРАТУРЫ ПОЛУПРОВОДНИКОВЫЙ, ТРЕХ-ПОЗИЦИОННЫЙ ДИСТАНЦИОННЫЙ ~220В. ПРЕДЕЛЫ РЕГУЛИРОВАНИЯ ТЕМПЕРАТУР +7÷75°С.	ПТР-7-04	1	ТКЧ-821-69	
67	УНИВЕРСАЛЬНЫЙ ПЕРЕКЛЮЧАТЕЛЬ НАДПИСЬ №24.	УП 5311-С225	1	ТКЧ-1217-68	
69	УНИВЕРСАЛЬНЫЙ ПЕРЕКЛЮЧАТЕЛЬ.	УП 5311-А225	1	—	
68	УНИВЕРСАЛЬНЫЙ ПЕРЕКЛЮЧАТЕЛЬ.	УП 5312-С86	1	—	
74	КНОПКА ИСПОЛНЕНИЕ 17 МРТУ 16 526.007-65. ТОКАТЕЛЬ ЦИЛИНДРИЧЕСКИЙ КРАСНОГО ЦВЕТА С САМОВОЗВРАТОМ С НАДПИСЬЮ «СТОП» С 1Н.О И 1Н.З. КОНТАКТАМИ.	КЕ-011	3	ТКЧ-1172-68	
75	КНОПКА ИСПОЛНЕНИЕ 19 МРТУ 16 526.007-65. ТОКАТЕЛЬ ЦИЛИНДРИЧЕСКИЙ ЧЕРНОГО ЦВЕТА С САМОВОЗВРАТОМ С НАДПИСЬЮ «ПУСК» С 1Н.О И 1Н.З. КОНТАКТАМИ.	КЕ-011	1	—	
77	КНОПКА ИСПОЛНЕНИЕ 3 МРТУ 16 526.007-65. ТОКАТЕЛЬ ЦИЛИНДРИЧЕСКИЙ ЧЕРНОГО ЦВЕТА С САМОВОЗВРАТОМ С НАДПИСЬЮ «ПУСК» С 1Н.О И 1Н.З. КОНТАКТАМИ.	КЕ-011	1	—	
77	ТАБЛО СВЕТОВОЕ.	ТСМ	3	ТКЧ-1123-68	
78	ЛАМПА ЦИЛИНДРИЧЕСКАЯ ~220В, 10Вт ЦОКОЛЬ 2Ш-15.	РНЦ-220-10	3		

Параллельное соединение электронагревателей клапана наружного воздуха 4 600x1000.



Последовательное соединение электронагревателей клапана наружного воздуха 4 600x1000.



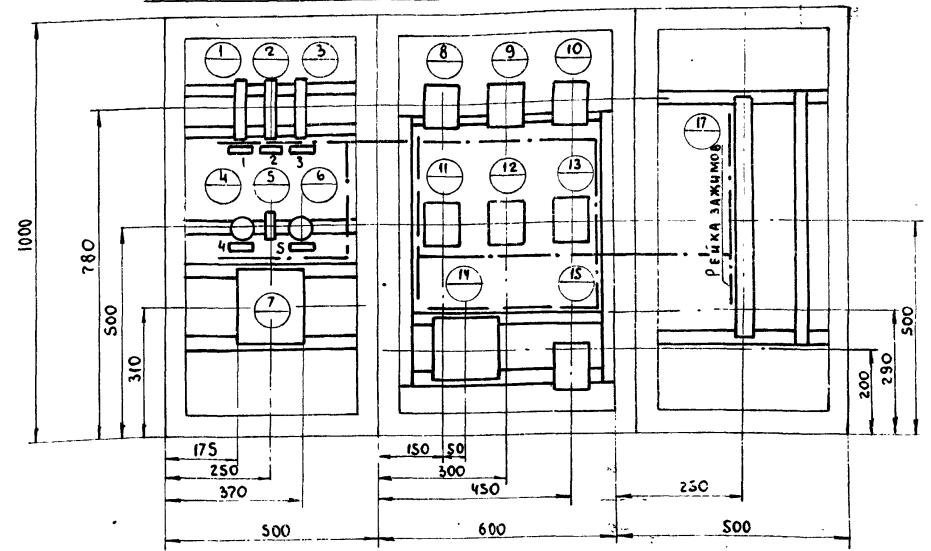
Примечания:

- По данному чертежу изготовить 1 щит.
- МКС щита см. листы АП-5 и АП-6.

КОПИРОВАНИЕ ЗАПРЕЩЕНО
 БЕЛОРУССКАЯ РАДИОТЕЛЕВИЗИОННАЯ КОМПАНИЯ
 БЕЛОРУССКАЯ РАДИОТЕЛЕВИЗИОННАЯ КОМПАНИЯ

МСХ ГЛАВСЕЛЬХОЗПРОМ С.В.ВЛАДИМИР	СССР ОПЕРАТОРСКАЯ ЛАБОРАТОРИЯ И МАСЛОРАЗРАБОТЧНОЙ И МАСЛОСКОЛАДОМ	ТИПОВОЙ ПРОЕКТ 704-1-102; 704-1-103
НЕФТЕСКОЛАД ЕМКОСТЬЮ 300, 600 м³ ДЛЯ КОЛХОЗОВ И СОВХОЗОВ.	ЩИТ АВТОМАТИЗАЦИИ ОБЩИЙ ВИД.	Альбом III Лист АП-4

Компоновка аппаратуры с монтажной стороны щита М 1:10
 Левая боковая стенка Задняя стенка Правая боковая стенка



Перечень надписей в рамках

№ РАМКИ	НАДПИСЬ	ТОК. РАСЦ
1	Регулирование ~ 220В	1.6а
2	Управление ~ 220В	1.0а
3	Электронагреватели	0.63а
4	Режим $\begin{matrix} \text{ЛЕТО} \\ \text{ЗИМА} \end{matrix}$	—
12	Освещение щита	—

ОБОЗНАЧЕНИЕ	НАИМЕНОВАНИЕ ТЕХНИЧЕСКАЯ ХАРАКТЕРИСТИКА	ТИП	КОЛ.	УСТАН. ЧЕРТЕЖА	ПРИМЕЧАНИЕ
7 СНР	Ступенчатый импульсный прерыватель ~ 220В	СНР-01	1	ТКЧ-860-69	
15 РС	Реле времени программное ~ 220В, 3п контакта, выд. 15сек. 3м	ВС-10-33	1	ТКЧ-1726-69	
8 9 10 Р2' Р3' РТ 11 12 15 Р6' РН' Р8	Реле электромагнитное 2 лх. 300. 157.013 МРТУ 16523020-70 защищенное ~ 220В, 4н. 0+4н. 3 контакта	РПУ-1-363	6	—	
13 Р12	Реле электромагнитное 2 лх. 300. 157.013 МРТУ 16523020-70 защищенное ~ 220В, 2н. 0+2н. 3 контакта	РПУ-1-365	1	—	
1 В1	Выключатель автоматический ~ 220В, с электромагнитным расцепителем 1.6а с креплением на перфорированных и передних присоединенных проводах ТУ 1652 2037-69	А 63-МГ	1	ТКЧ-1827-69	
2 В5	То же, $I_p = 1а$	А 63-МГ	1	—	
3 В6	То же, $I_p = 0.63а$	А 63-МГ	1	—	
4 6 В4' В8	Пакетный выключатель исполнения 3, открытый	ПВМ-10	2	ТКЧ-1880-69	
5 ПР	Предохранитель с плавкими вставками П.5а	ПТ-10	1	ТКЧ-1826-69	
—	Лампа общего назначения ~ 220В, 60Вт	НБ-220x60	1	—	
—	Патрон потолочный	—	1	—	

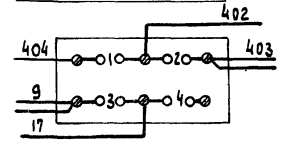
ПРИМЕЧАНИЯ:

- Общий вид щита см. лист АП-4
- Монтажная схема выполнена на двух листах АП-5 и АП-6
- Штрих-пунктирными линиями показано направление пакетов проводов цепей питания, управления и сигнализации.

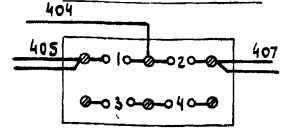
Поз.	Обозначение	Наименование	Кол.	Примеч.
5	ОП ТКЧ-348-68	Оконцеватель проводов	70	
6	ОИ ОН-80318-59	Оконцеватель изоляционный	150	
7	ММ ОН-80321-59	Манжетка маркировочная	150	
8	ПГВ ГОСТ 6323-71	Провод установочный медный сеч. 1.5 мм ²	50м	
9	МЭГПЭ ВТУНКЭП 138-45	Провод монтажный экранированный сеч. 0.75 мм ²	5 м	
10	ЛВ ТКЧ-1675-69	Уголок перфорированный монтажный	15м	
11	ЛВ ГОСТ 6323-71	Провод установочный медный сеч. 1.5 мм ²	25м	

Спецификация монтажных изделий				
Поз.	Обозначение	Наименование	Кол.	Примеч.
1	РЗ-20	Рейка зажимов	2	
2	ЗК-4 ОНЧ-251-64	Зажим коммутационный нормальный	36	
3	ЗК-П ОНЧ-252-64	Зажим коммутационный с перемычкой	4	
4	КМ ОНЧ-254-64	Колodka маркировочная	2	

Избиратель регулирования, В3" тип УПС3Н-С225



Ключ управления, В7" тип УПС3Н-А225



Избиратель управления, В2" тип УПС312-С86

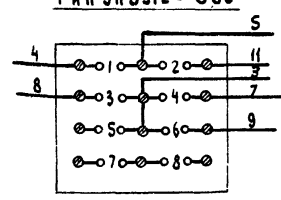


Таблица состава клеммника

Обозначение клеммника	Количество изделий входящих в клеммник			
	Рейки РЗ-20	Зажимы ЗК-н	Зажимы ЗК-п	Колodka КМ
п	1	36	4	2

МХС ГИПРОСЕЛЬХОЗПРОМ Г. ВАДИМНОЕ 1972 г. СССР
 ОПЕРАТОРСКАЯ СЛАБОРАТОРИЯ И МАСЛОРАЗДАТОЧНО-И МАЛОСКОЛАДНЫЙ ЦЕНТРАЛЬНЫЙ ПРОЕКТ
 НЕФТЕСКЛАД ЕМКОСТЕЙ 300,600м³ ДЛЯ КОЛХОЗОВ И СОВХОЗОВ
 ЩИТ АВТОМАТИЗАЦИИ. СХЕМА МОНТАЖНАЯ
 Альбом III Лист АП-5
 12797-03 39

ЛЕВАЯ БОКОВАЯ СТЕНКА.

ЗАДНЯЯ СТЕНКА.

ПРАВАЯ БОКОВАЯ СТЕНКА.

ДВЕРЬ (ВИД СЗАДИ).

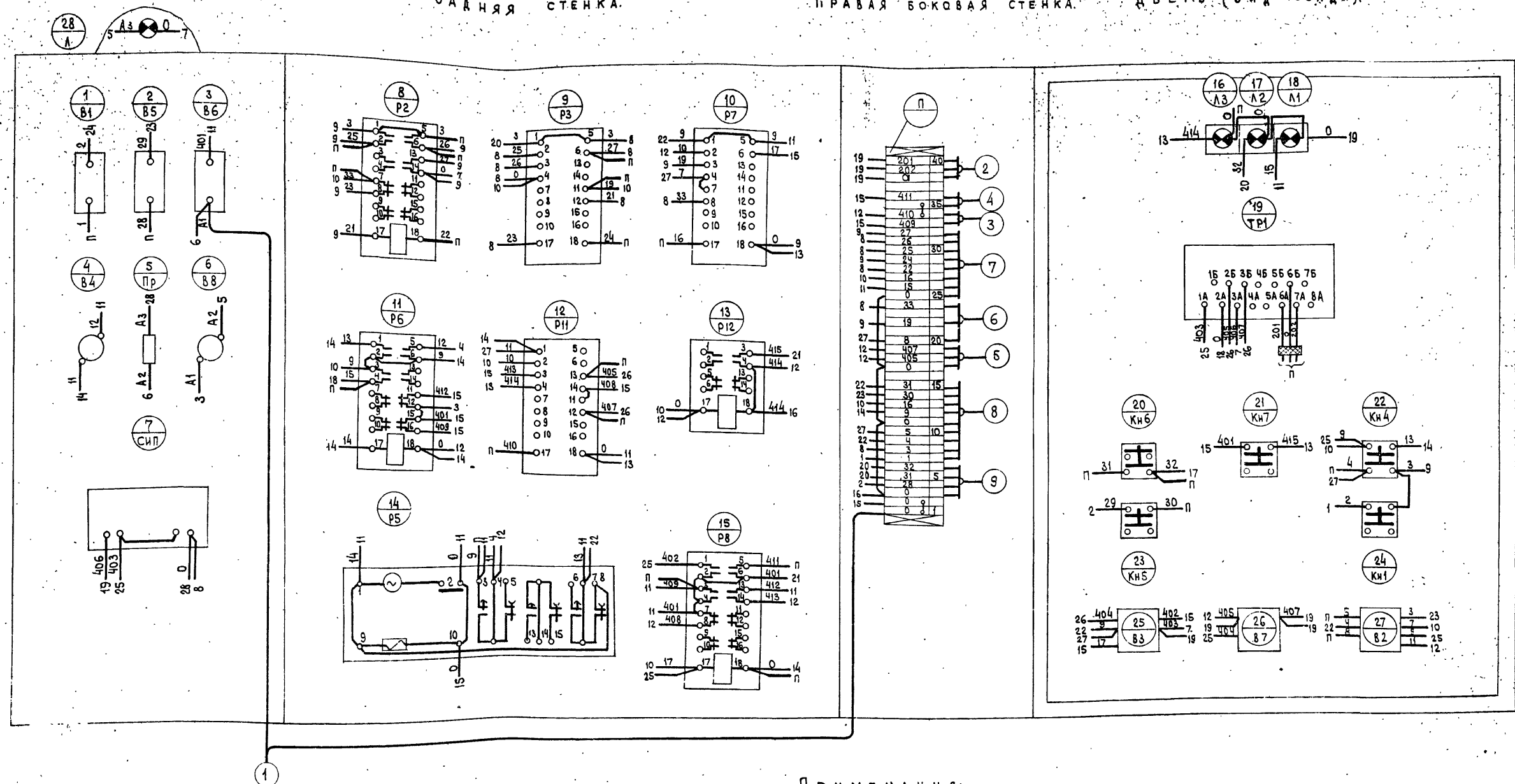


СХЕМА ПИТАНИЯ ЩИТА АВТОМАТИЗАЦИИ.

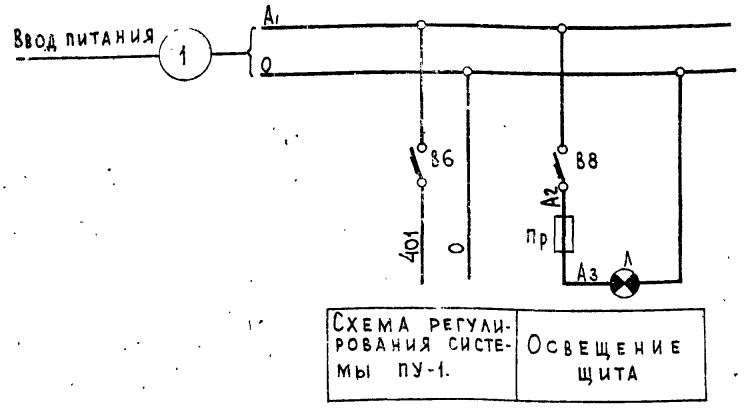


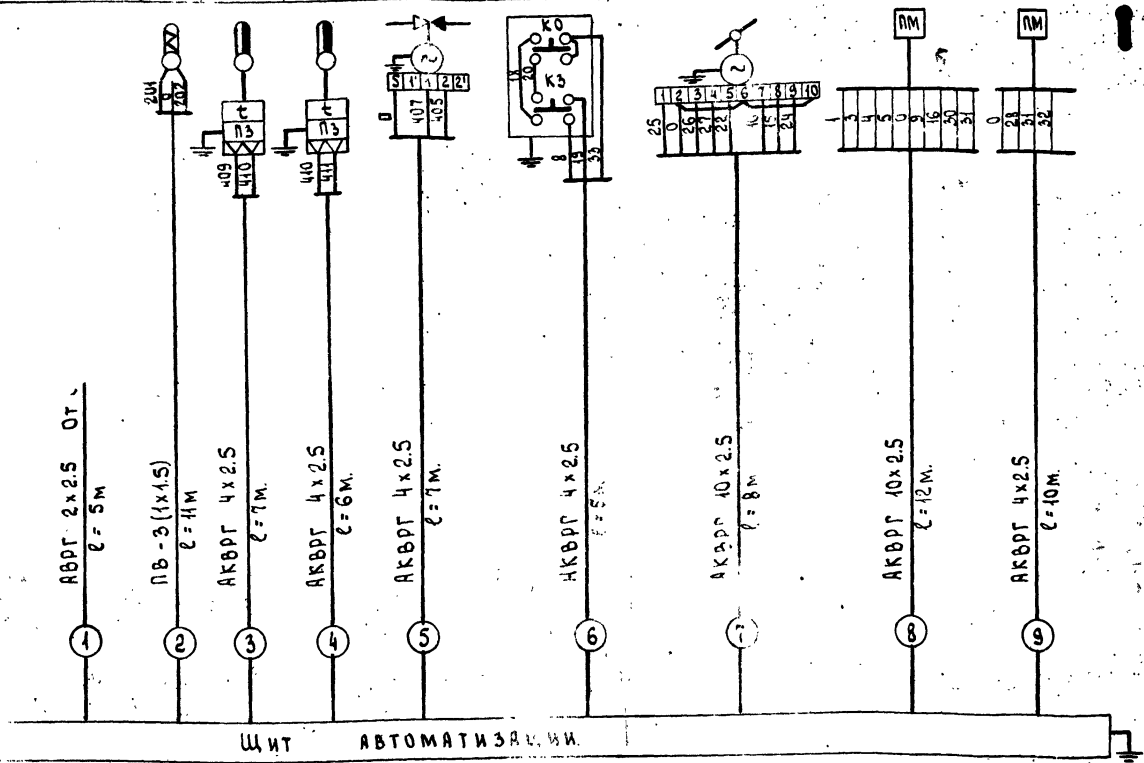
СХЕМА РЕГУЛИРОВАНИЯ СИСТЕМЫ ПУ-1. ОСВЕЩЕНИЕ ЩИТА

ПРИМЕЧАНИЯ:

1. Монтажная схема выполнена на двух листах АП-5 и АП-6.
2. Принципиальные электрические схемы см. листы АП-2 и АП-3.
3. Над отрезками линий у контактов всех аппаратов указана маркировка цепей, на торцах линий - встречные адреса соединений.
4. В маркировке аппаратуры в числителе указан порядковый номер аппаратуры по монтажной схеме, в знаменателе - её обозначение по электрической схеме.

МСХ ГЛА В СЕЛЬСТРОЙПРОЕКТ ГИПРОСЕЛЬХОЗПРОМ г. Владимир 1972г.	СССР ОПЕРАТОРСКАЯ СЛАБОУСТРОЙСТВО МАСЛОРАЗДАТОЧНОЙ И МАСЛОСКОЛАДНОЙ	ТИПОВОЙ ПРОЕКТ 704-1-102; 704-1-103
НЕФТЕСКЛАД ЕМКОСТЬЮ 300,60СМ ³ ДЛЯ КОЛХОЗОВ И СОВХОЗОВ.		ЩИТ АВТОМАТИЗАЦИИ. СХЕМА МОНТАЖНАЯ.
		АЛЬБОМ III ЛИСТ АП-6

Агрегат		Приточная установка ПУ-1				По месту	По месту	По месту	По месту	По месту	По месту	
Место установки отборных устройств первичных приборов и исполнительных механизмов.	МВН или установка чертёжа.	Первичных приборов отборных устройств.	МВН 1524-63	Секция МВН-4 2212	Трубопровод обратного течения.	Комплекты с воздушным клапаном.	Магнитный пускатель приточного вентилятора.	Магнитный пускатель электронагревателей.	МВН 1544-63	МВН 1544-63	МВН 1544-63	
Номер позиции по спецификации	7	8	9	7а	КН2; КН3.	Р4	Р10	12	11	11	10	13
Обозначение по электрической схеме	ТР1	ТР2	ТР3	1М2	КН2; КН3.	ИМ-1	Р4	Р10	—	—	—	—

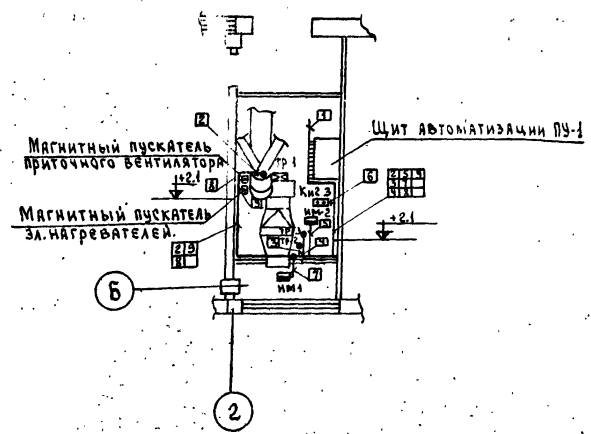


Наименование	Марка и размер	Ед. изм.	Кол-во	Примечание
Кабель алюминиевый с резиновой изоляцией в полихлорвиниловой оболочке.	АВРГ 2x2.5	м	5	
Провод медный с резиновой изоляцией в полихлорвиниловой оболочке.	ПВ 1x1.5		33	
Кабель контрольный алюминиевый с резиновой изоляцией в полихлорвиниловой оболочке.	АКВРГ 4x2.5		35	
Кабель контрольный алюминиевый с резиновой изоляцией в полихлорвиниловой оболочке.	АКВРГ 10x2.5		20	

Поз.	Обозначение.	Наименование.	Кол.	Грунт	В-е
1	ПК-16П (К-160П)	Полка с перфорацией	5		
2	К-155	Основание полки.	5		
3	БС2-22 ОНЧ-242-64	Скоба резьбовая для крепления 2х кабелей.	60		
4	СО-22 ОНЧ-240-64	Скоба однокабельная.	35		
5	ГОСТ 3282-46.	Проволока стальная ф 5мм.	5м		

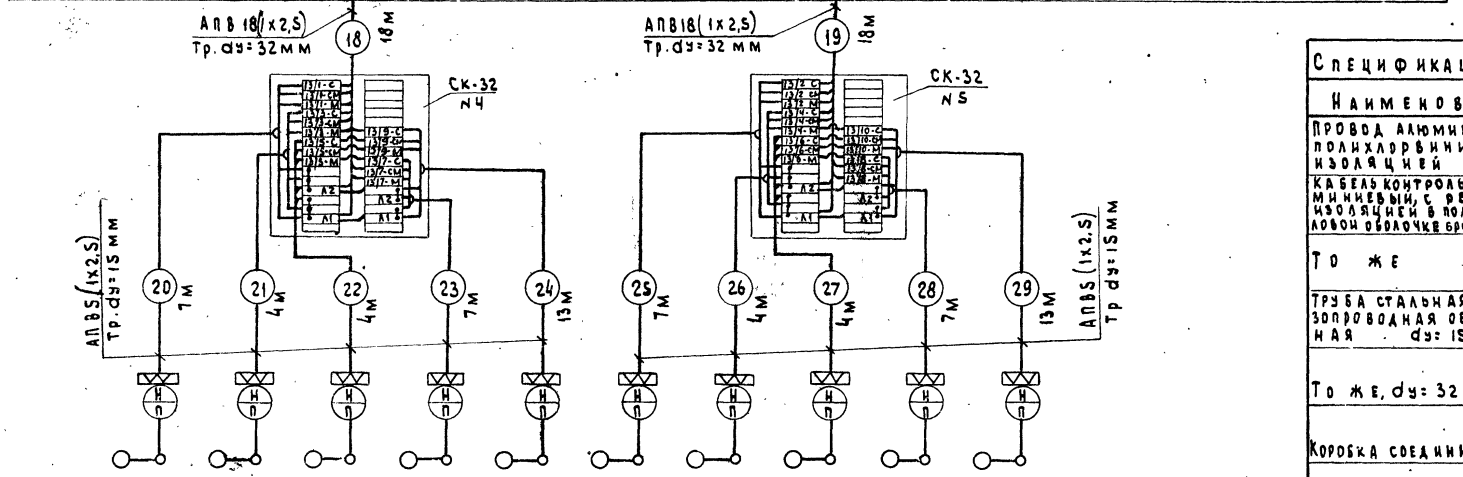
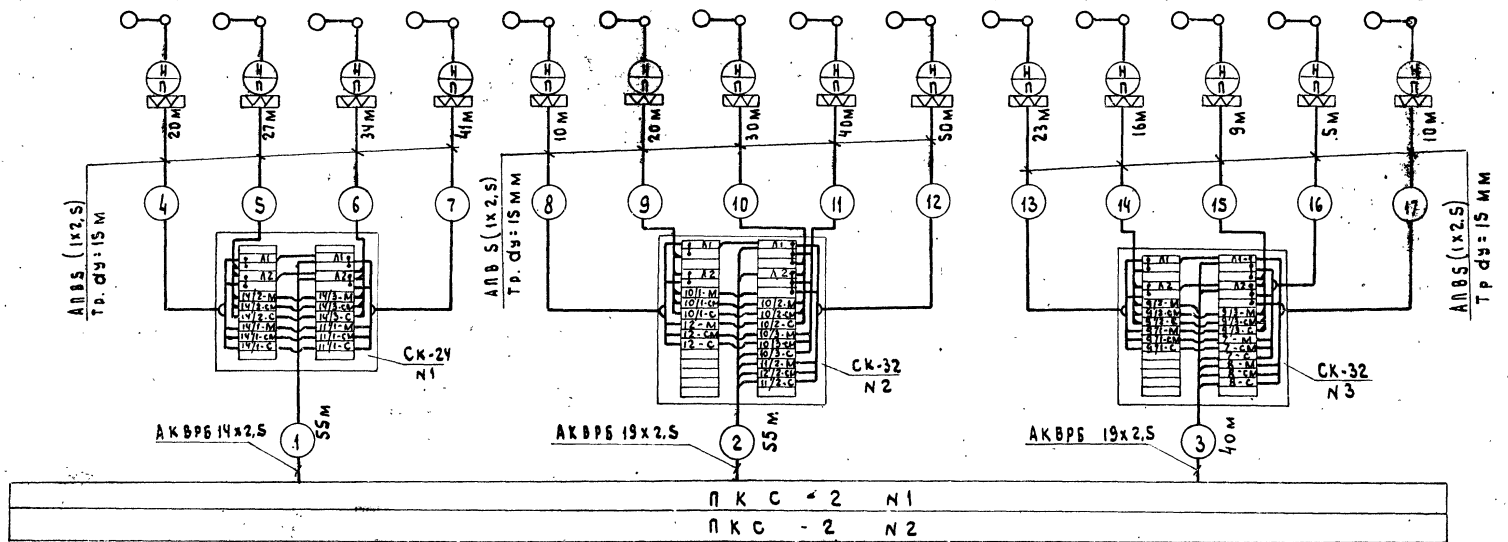
Условные обозначения на плане.

Условн. обознач.	Наименование.
●	Датчики температуры.
□	Исполнительные механизмы, регулирующие клапаны.



МХС ГЛАВБЕЛСТРОЙПРОЕКТ ГИПРОСЕЛЬХОЗПРОМ Г. ВЛАДИМИР
 НЕФТЕСКОЛАД емкостью 300, 600 м³ для колозов и совхозов.
 ОПЕРАТОРСКАЯ С ЛАБОРАТОРИЕЙ МАСЛОРАДАТОЧНОЙ И МАСЛОСКОЛАД.
 СХЕМА ВНЕШНИХ СОЕДИНЕНИЙ ПЛАН ВНЕШНИХ РАЗВОДОВ.

НАИМЕНОВАНИЕ ПАРАМЕТРА И МЕСТО ОТБОРА ИМПУЛЬСА	БЕНЗИНА В РЕЗЕРВУАРЕ ПОС. 1/1	БЕНЗИНА В РЕЗЕРВУАРЕ ПОС. 1/2	БЕНЗИНА В РЕЗЕРВУАРЕ ПОС. 1/3	АНЗЕЛЬНОГО ТОПАКВА В РЕЗЕРВУАРЕ ПОС. 11/1	КЕРОСИНА В РЕЗЕРВУАРЕ ПОС. 12	АНЗЕЛЬНОГО ТОПАКВА В РЕЗЕРВУАРЕ ПОС. 10/1	АНЗЕЛЬНОГО ТОПАКВА В РЕЗЕРВУАРЕ ПОС. 10/2	АНЗЕЛЬНОГО ТОПАКВА В РЕЗЕРВУАРЕ ПОС. 10/3	АНЗЕЛЬНОГО ТОПАКВА В РЕЗЕРВУАРЕ ПОС. 11/2	БЕНЗИНА В РЕЗЕРВУАРЕ ПОС. 9/1	БЕНЗИНА В РЕЗЕРВУАРЕ ПОС. 9/2	БЕНЗИНА В РЕЗЕРВУАРЕ ПОС. 9/3	КОТЕЛЬНОГО ТОПАКВА В РЕЗЕРВУАРЕ ПОС. 7	АНЗЕЛЬНОГО ТОПАКВА В РЕЗЕРВУАРЕ ПОС. 8
И УСТАНОВОЧН. ЧЕРТ.	01 МВН 1704-65					02 МВН 1704-65								
ПОЗИЦИЯ	1	1	1	1	1	1	1	1	1	2	2	2	2	2



ПОЗИЦИЯ	4	4	4	4	4	4	4	4	4	4
И УСТАНОВОЧН. ЧЕРТ.	01 МВН 1704-65									
НАИМЕНОВАНИЕ ПАРАМЕТРА И МЕСТО ОТБОРА ИМПУЛЬСА	МАСЛА В РЕЗЕРВУАРЕ ПОС. 15/1	МАСЛА В РЕЗЕРВУАРЕ ПОС. 15/3	МАСЛА В РЕЗЕРВУАРЕ ПОС. 15/5	МАСЛА В РЕЗЕРВУАРЕ ПОС. 15/7	МАСЛА В РЕЗЕРВУАРЕ ПОС. 15/9	МАСЛА В РЕЗЕРВУАРЕ ПОС. 15/12	МАСЛА В РЕЗЕРВУАРЕ ПОС. 15/4	МАСЛА В РЕЗЕРВУАРЕ ПОС. 15/6	МАСЛА В РЕЗЕРВУАРЕ ПОС. 15/8	МАСЛА В РЕЗЕРВУАРЕ ПОС. 15/10
	У Р О В Е Н Ь									

П Р И М Е Ч А Н И Я:

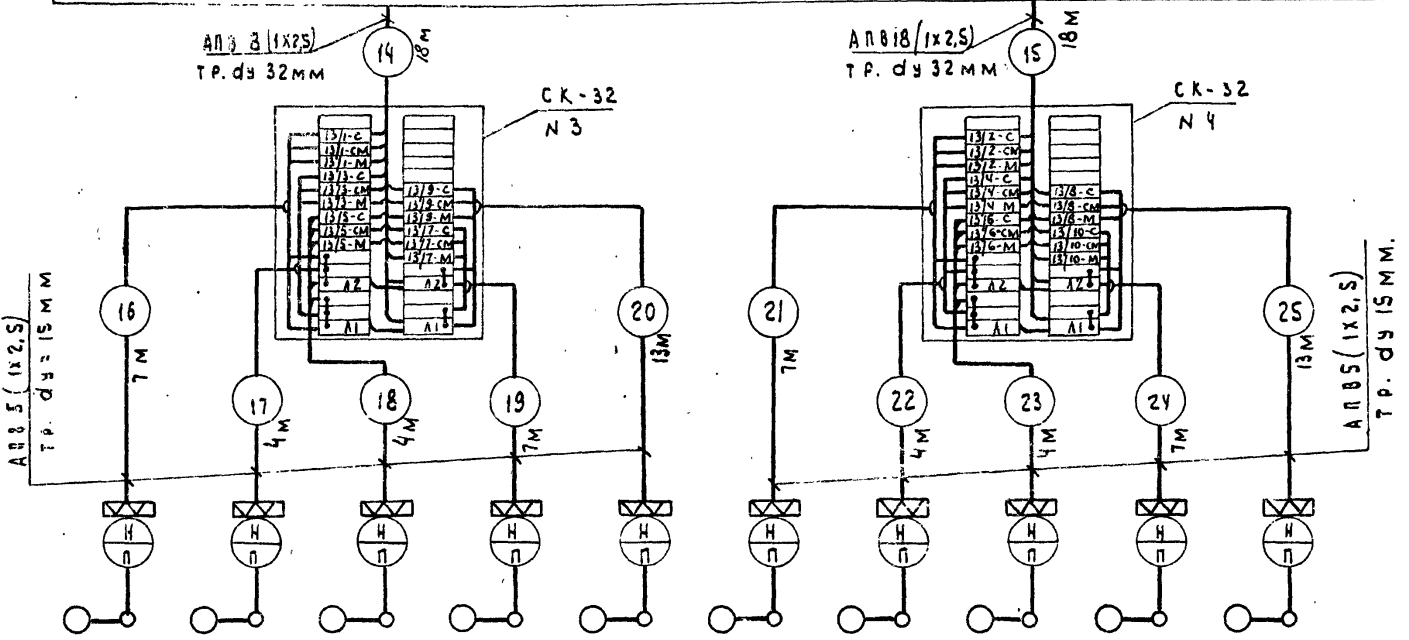
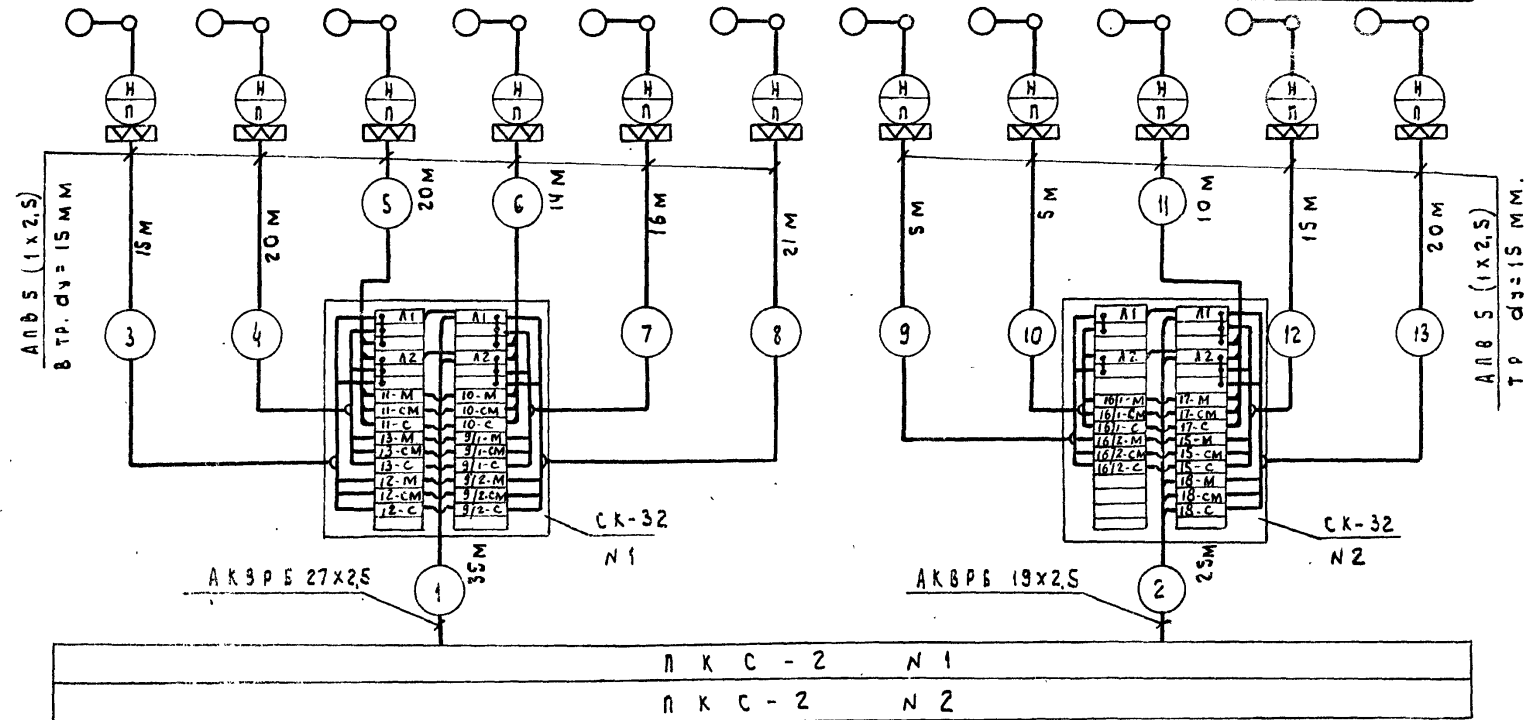
1 ПОЗИЦИИ ПРИБОРОВ УКАЗАНЫ ПО СПЕЦИФИКАЦИИ ТМ-01

2 ПРЕДУСМОТРЕННОЕ ПРОЕКТОМ ТЕХНОЛОГИЧЕСКОЕ ОБОРУДОВАНИЕ: РЕЗЕРВУАРЫ МАСЛА ОБОЗНАЧЕНЫ ПО ТЕХНОЛОГИЧЕСКОЙ СХЕМЕ, ВСЕ ОСТАЛЬНЫЕ РЕЗЕРВУАРЫ ОБОЗНАЧЕНЫ ПО ГЕНПЛАНУ

НАИМЕНОВАНИЕ	МАРКА И РАЗМЕР	ЕД. ИЗМ.	КОЛ.	ПРИМЕЧАН.
ПРОВОД АЛЮМИНОВЫЙ С ПОЛИХЛОРИВИНОВОЙ ИЗОЛЯЦИЕЙ	АПВ 1x2,5 кв. мм	М	2673	
КАБЕЛЬ КОНТРОЛЬНЫЙ АЛЮМИНОВЫЙ С РЕЗИНОВОЙ ИЗОЛЯЦИЕЙ В ПОЛИХЛОРИВИНОВОЙ ОБЛОЧКЕ БРОНИРОВАННЫЙ	АКВРБ 19x2,5 кв. мм	"	95	
Т О Ж Е	АКВРБ 14x2,5 кв. мм	"	55	
ТРУБА СТАЛЬНАЯ ВОДОГАЗОПРОВОДНАЯ ОБЫКНОВЕННАЯ ДУ: 15 ММ	ГОСТ 3262-62	"	405	
Т О Ж Е, ДУ: 32 ММ	ГОСТ 3262-62	"	36	
КОРРОСКА СОЕДИНИТЕЛЬНАЯ	СК-24	ШТ	1	
Т О Ж Е	СК-32	"	1	

М.Х. ГЛАВСЕЛЬСТРОЙПРОЕКТ ГИПОСОЕДХОЗПРОМ г. ВАДИМИР 1972г. НЕФТЕСКАА ЕМКОСТЬЮ 300М ³ , 600М ³ ДЛЯ КОЛХОЗОВ И СОВХОЗОВ	РЕЗЕРВУАРНЫЙ ПАРК И МАСЛОСКАА	Гилловский проект 704-1-102, 704-1-103
	СХЕМА ВНЕШНИХ СОЕДИНЕНИЙ К ПРОЕКТУ 704-1-103	Альбом III Лист АП-8

Наименование параметра и место отбора импульса	У						Р					О				В				Е				Н				Б			
	Этанголаного бензина в резервуаре № 12.	Этанголаного бензина в резервуаре № 13.	Керосина в резервуаре № 11.	Антрополава в резервуаре № 10.	Антрополава в резервуаре № 9/1.	Антрополава в резервуаре № 9/2.	Бензина в резервуаре № 16/1.	Бензина в резервуаре № 16/2.	Бензина в резервуаре № 17.	Котельного топлива в резервуаре № 15.	Антрополава в резервуаре № 18.																				
Место установки	01 МВН - 1704 - 65												02 МВН - 1704 - 65																		
Позиция	1	1	1	1	1	1	2	2	2	2	2																				



Позиция	01 МВН - 1704 - 65										
	4	4	4	4	4	4	4	4	4	4	
Место установки	01 МВН - 1704 - 65										
Наименование параметра и место отбора импульса	Масла в резервуаре № 13/1.	Масла в резервуаре № 13/3.	Масла в резервуаре № 13/5.	Масла в резервуаре № 13/7.	Масла в резервуаре № 13/9.	Масла в резервуаре № 13/2.	Масла в резервуаре № 13/4.	Масла в резервуаре № 13/6.	Масла в резервуаре № 13/8.	Масла в резервуаре № 13/10.	
	У	Р	О	В	Е	Н	Б				

Наименование	Марка и размер	Ед. изм.	Кол.	Примечание
Провод алюминиевый с полихлорвиниловой изоляцией.	АПВ 1x2,5 кв мм	м	1803	
Кабель контрольный алюминиевый с резиновой изоляцией в полихлорвиниловой оболочке бронированный	АКВРБ 19x2,5 кв мм	м	25	
То же.	АКВРБ 27x2,5 кв мм	м	35	
Труба стальная водопроводная обыкновенная dу=15 мм.	ГОСТ 3262-62	м	231	
То же, dу=32 мм.	ГОСТ 3262-62	м	36	
Коробка соединительная	СК-32	шт.	4	

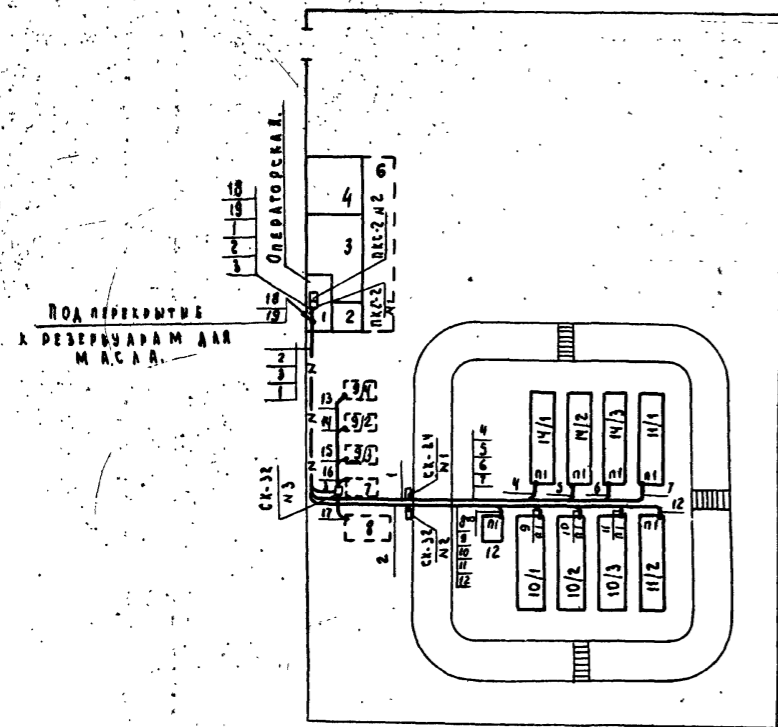
П р и м е ч а н и я:

1. Позиции приборов указаны по спецификации ТМ-01.
2. Предусмотренное проектом технологическое оборудование: резервуары масла обозначены по технологической схеме, все остальные резервуары обозначены по генплану.

КОПИРОВАЛ ЛУКЬЯНОВА

МСХ ГЛАВСЕЛСТРОЙПРОЕКТ ИП РОССЕЛЬХОЗПРОМ ВХ АДИМИР 1972г.	СССР РЕЗЕРВУАРНЫЙ ПАРК И МАСЛОСЛАД.	Типовой проект 704-1-102, 704-1-103
НЕФТЕСЛАД ЕМКОСТЬЮ 300 м³, 600 м³ ДЛЯ КОЛХОЗОВ И СОВХОЗОВ.	СХЕМА ВНЕШНИХ СОЕДИНЕНИЙ К ПРОЕКТУ 704-1-102	Альбом III Лист А П - 8

П Л А Н Т Р А С С Р Е З Е Р В У А Р Н О Г О П А Р К А.
В К О П И Р О В К А И З Г Е Н П Л А Н А М 1 : 5 0 0 .



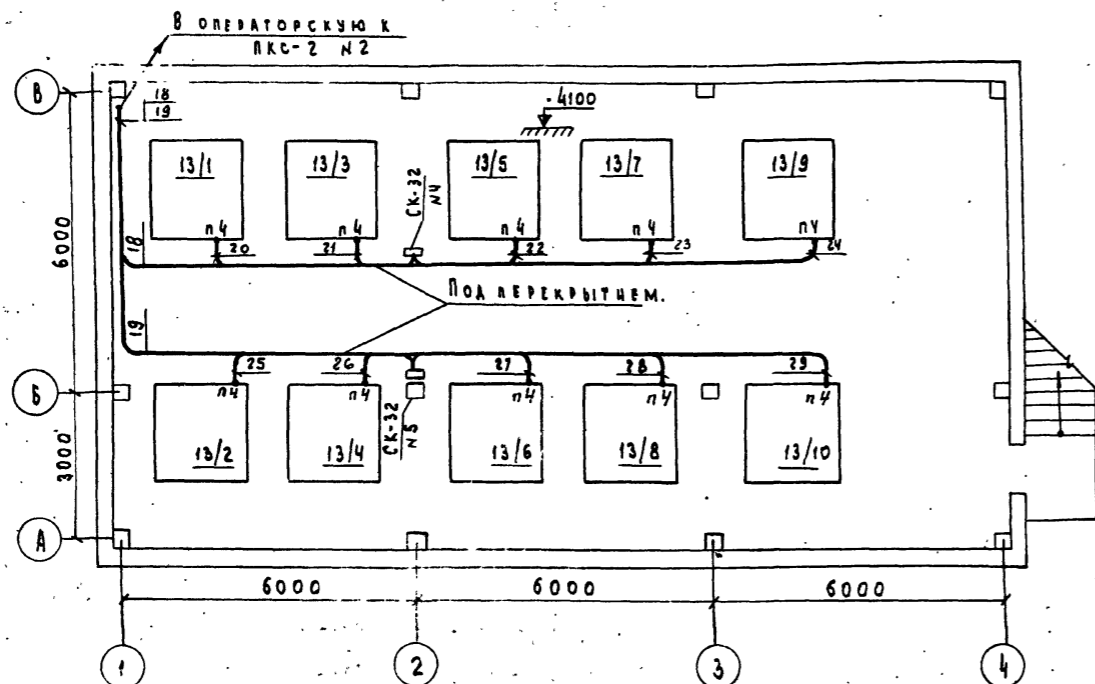
П Р И М Е Ч А Н И Я :

1. ПОКАЗАННЫЕ НА ПЛАНЕ МАСЛОСКОЛАД РЕЗЕРВУАРЫ ДЛЯ МАСЛА ОБОЗНАЧЕНЫ ПОЗ. 13 ПО ТЕХНОЛОГИЧЕСКОЙ СХЕМЕ, РЕЗЕРВУАРЫ РЕЗЕРВУАРНОГО ПАРКА ОБОЗНАЧЕНЫ ПО ГЕНПЛАНУ.
2. ТРАССЫ РЕЗЕРВУАРНОГО ПАРКА ДО СОЕДИНИТЕЛЬНЫХ КОРОБОК ПРОЛОЖИТЬ ПО ЭСТАКАДЕ РЯДОМ С ТЕХНОЛОГИЧЕСКИМИ ТРУБОПРОВОДАМИ, ПОСЛЕ СОЕДИНИТЕЛЬНЫХ КОРОБОК - КАБЕЛЕМ В ТРАЩЕЕ.

Э К С П Л И К А Ц И Я

№ п/п	НАИМЕНОВАНИЕ	КОЛ.	ПРИМЕЧАНИЕ
1.	ОПЕРАТОРСКАЯ	1	
2.	ЛАБОРАТОРИЯ	1	
3.	БЫТОВОЕ ПРОМЕЩЕНИЕ И КОТЕЛЬНАЯ	1	
4.	МАСЛОСКОЛАДОВАЯ И МАСЛОСКОЛАДОВАЯ 30 БОЧЕК	1	
6.	МАСЛОСКОЛАД В ПОДВАЛЕ (10 РЕЗЕРВУАРОВ ПО 5 М ³)	1	ПО ТЕХНОЛОГИЧ. СХЕМЕ РЕЗЕРВУАРЫ ИМЕЮТ ПОЗ. 13.
7.	ПОДЗЕМНЫЙ РЕЗЕРВУАР КОТЕЛЬНОГО ТОПЛИВА V = 25 М ³	1	
8.	ПОДЗЕМНЫЙ РЕЗЕРВУАР ДИЗЕЛЬНОГО ТОПЛИВА V = 25 М ³	1	
9.	ПОДЗЕМНЫЕ РЕЗЕРВУАРЫ БЕНЗИНА V = 10 М ³	3	
10.	НАЗЕМНЫЕ РЕЗЕРВУАРЫ ДИЗЕЛЬНОГО ТОПЛИВА V = 75 М ³	3	
11.	НАЗЕМНЫЙ РЕЗЕРВУАР ДИЗЕЛЬНОГО ТОПЛИВА V = 50 М ³	2	
12.	НАЗЕМНЫЙ РЕЗЕРВУАР КЕРОСИНА V = 10 М ³	1	
14.	НАЗЕМНЫЕ РЕЗЕРВУАРЫ БЕНЗИНА V = 50 М ³	3	

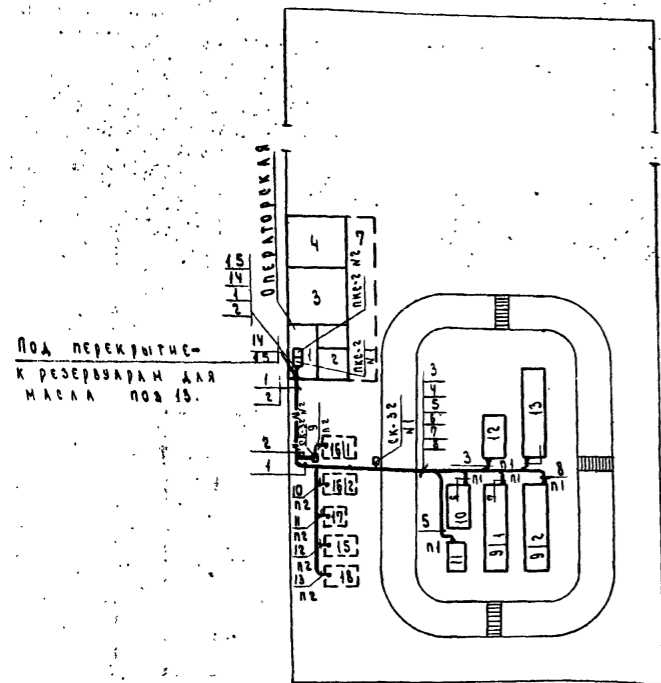
П Л А Н Т Р А С С М А С Л О С К О Л А Д А М 1 : 1 0 0



МСУ ГЛАВСЕЛЬХОЗПРОЕКТ Г. ВЛАДИМИР 1972г.	РЕЗЕРВУАРНЫЙ ПАРК И МАСЛОСКОЛАД.	ТИПОВОЙ ПРОЕКТ 704-1-102, 704-1-
	П Л А Н	А Л Ь Б О М II
НЕФТЕСКОЛАД ЕМКОСТЬЮ 300 М ³ , 600 М ³ ДЛЯ КОЛХОЗОВ И СОВХОЗОВ.	Т Р А С С К П Р О Е К Т У 704-1-103	Л И С Т А П - 10

И. С. СЛЕПЕНА, И. С. СЛЕПЕНА, И. С. СЛЕПЕНА, И. С. СЛЕПЕНА

ПЛАН ТРАСС РЕЗЕРВУАРНОГО ПАРКА.
ВЫКОПИРОВКА ИЗ ГЕНПЛАНА М 1:500



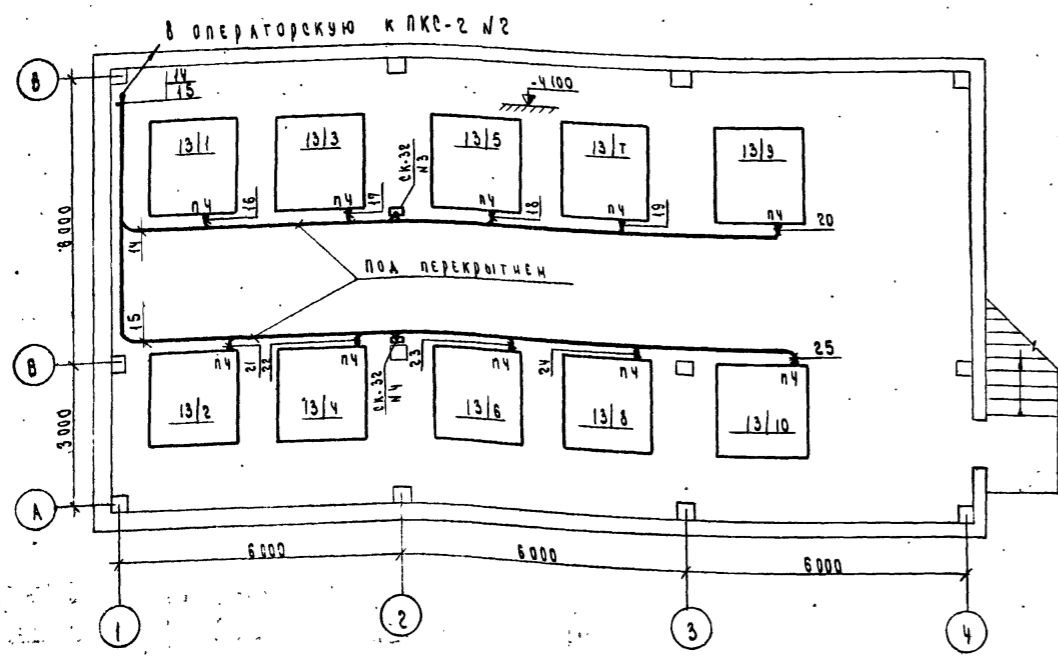
П р и м е ч а н и я:

1. Показанные на плане маслосклада резервуары для масла обозначены поз. 13 по технологической схеме, резервуары резервуарного парка обозначены по генплану.
2. Трассы резервуарного парка проложить с соединительных коробок по эстакаде рядом с технологическими трубопроводами, после соединительных коробок кабелем в траншее.

Э К С П Л И К А Ц И Я.

№ п/п	Наименование	Кол.	Примечание.
1	Операторская	1	
2	Лаборатория	1	
3	Бытовые помещения и котельная	1	
4	Масло раздаточная и маслосклад на 30 бочек.	1	
7	Маслосклад в подвале (10 резервуаров по 5 м³)	1	По технологич. схеме резервуары имеют поз. 13
9	Наземный резервуар дизтоплива V=50 м³	2	
10	Наземный резервуар дизтоплива V=25 м³	1	
11	Наземный резервуар керосина V=10 м³	1	
12	Наземный резервуар этилированного бензина V=25 м³	1	
13	Наземный резервуар этилированного бензина V=50 м³	1	
15	Резервуар котельного топлива V=10 м³	1	
16	Резервуар бензина V=10 м³	2	
17	Резервуар бензина V=5 м³	1	
18	Резервуар дизельного топлива V=10 м³	2	

ПЛАН ТРАСС МАСЛОСКЛАДА М 1:100.



МСХ Главсельстройпроект ГИПРОСЕЛЬХОЗПРОМ С.ВЛАДИМИР 1972г. НЕФТЕСКЛАД емкостью 300 м³, 600 м³ для колхозов и совхозов.	РЕЗЕРВУАРНЫЙ ПАРК И МАСЛОСКЛАД.	Типовой проект 704-1-102, 704-1-103
	П Л А Н Т Р А С С к проекту 704-1-102	А л б о м III Л и с т А П - 11

И.И. ИЖЕНЕВ
 ПОДСОБЛА
 ДУБОВ
 И.А. СЕВЕРЬЯКОВ
 М.А. СЕВЕРЬЯКОВ
 И.А. СЕВЕРЬЯКОВ
 И.А. СЕВЕРЬЯКОВ

Содержание раздела „Пожарная сигнализация“

№ п.п.	Наименование листов	№ листа	№ стр.
1	1 2	3	4
1	Заглавный лист	нс-1	46
2	Монтажный чертеж электрических проводов на площадке маслосклада и маслораздаточной. Схема внешних соединений. Журнал электрических проводов. Спецификация.	нс-2,3	47,48

Пояснительная записка.

I Общая часть.

Настоящий раздел проекта „Пожарная сигнализация“ предусматривает электрическую сигнализацию о пожаре в помещениях маслосклада и маслораздаточной нефтесклада, с занимаемой площадью 18,4 м². Перекрытия из железобетонных плит. Классификация по ПЗЗ-П. Сигнализация о пожаре вынесена на внешнюю станцию „Сигнал-12А“.

II Проектное решение

- 1 В помещениях маслосклада и маслораздаточной установить автоматические извещатели типа ДТА.
- 2 Для сигнализации о пожаре, в помещении круглосуточным дежурным персоналом, запроектирован концентратор малой емкости „Сигнал-12А“ на 5 номеров.
- 3 Электропитание прибора „Сигнал-12А“ от двух независимых источников электроэнергии и место его установки решается при привязке типового проекта.
- 4 Длина кабеля пожарной сигнализации от ответвительной коробки, установленной в защищаемом помещении до прибора „Сигнал-12А“ решается при привязке типового проекта.

II Характеристика станции пожарной сигнализации „Сигнал-12А“ Концентратор малой емкости „Сигнал-12А“ рассчитан на непрерывную работу в диапазоне температур от -5°С до +40°С при относительной влажности воздуха 80% при 20°С. Прибор выдает сигнал тревоги при обрыве и коротком замыкании луча. Конструкция прибора обеспечивает простое и удобное увеличение емкости от пяти до тридцати номеров.

Подробное описание прибора и его принципиальную электрическую схему см. инструкцию по монтажу.

IV Извещатель ДТА.

Извещатель тепловой легкоплавкий разового действия, предназначен для сигнализации повышения температуры воздуха выше установленной нормы в помещениях, в которых отсутствуют взрывоопасные смеси. Извещатель нормально работает при температуре окружающей среды от -50°С до +50°С и относительной влажности до 96% при температуре 20°С. Обслуживаемая площадь - 15 м². Температура срабатывания 72°С. Время срабатывания не более 90 сек. Рабочим элементом является пара контактов связанных легкоплавким припоем. Ток через контактную пару не должен превышать 0,1а, при напряжении 60в. Рабочее положение извещателя любое. Размеры извещателя 52x40мм.

V Линейные сооружения.

Распределительную сеть в пожароопасных помещениях маслораздаточной и маслосклада выводить силовым кабелем ВВГ 1x1,5.

VI Заземление.

Корпус станции „Сигнал-12А“ подлежит заземлению. Вопрос заземления решается при привязке типового проекта.

VII Указания по реализации проекта.

Размещение заказов на поставку приборов, электроаппаратуры и материалов по проекту производится заказчиком.

а) в проекте выполнена заказная спецификация на пожарную сигнализацию для заказа приборов, электроаппаратуры, кабеля и основных монтажных материалов и изделий.

б) согласно основным положениям о комплектации строящихся и реконструируемых предприятий оборудованием, приборами, кабельными и другими изделиями, а также о взаимоотношениях поставщиков и потребителей этой продукции, утвержденным распоряжением Госнабв СССР от 130 от 8 августа 1968 г., заказные спецификации представляются предприятием комплектующей организации не позднее 1 апреля года, предшествующего планируемому.

б) Основные монтажные материалы и изделия, предусмотренные в заказных спецификациях, но не поставляемые „Сюзглавкомплект автоматикой“ должны поставаться предприятию по его заказу в установленном порядке.

в) Для выполнения монтажных и наладочных работ должна быть привлечена специализированная монтажная организация.

При заключении договора стороны руководствуются „Правилами о подрядах в строительстве“, утвержденными постановлением Совета Министров СССР от 24 августа 1955 г.

г) Монтаж приборов, электроаппаратуры выполняется с соблюдением типовых монтажно-эксплуатационных инструкций и строительных норм и правил СНиП-III-И.7.67.

д) Металлоконструкции, необходимые для установки электроаппаратуры и прокладки электрических проводов выполняются субподрядчиком из материала заказчика.

Необходимые материалы включены в заказную спецификацию.

Типовой проект разработан в соответствии с действующими нормами и правилами и предусматривает мероприятия, обеспечивающие взрывобезопасность и пожаробезопасность при эксплуатации здания или сооружения.

Главный инженер проекта *И. Г. Груздев*

Минприбор, СПКБ ЛПИ
Ивановский филиал
г. Иваново, 1972 г.
Нефтесклад
емкостью 300,600 м³
для колхозов и совхозов

ЗАГЛАВНЫЙ ЛИСТ

Ивановский проект
1972 г.
№ 2

Примечания:

1. В скобках дана заводская маркировка концентратора малой ёмкости „Сигнал-12А”
2. Тепловые извещатели ДТЛ установить на перекрытии в защищаемом помещении
3. Концентратор малой ёмкости „Сигнал-12А” - настольного исполнения
4. Резистор R, поставляемый комплектно с „Сигнал-12А” типа МЛГ-0,5, 1ком ±10%, вмонтировать в ответвительную коробку КО, согласно приведённой выше схеме.

План маслораздаточной на отм. ±0,00 м
М 1:100

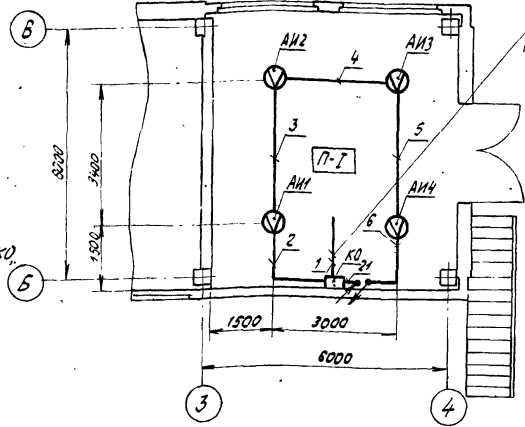
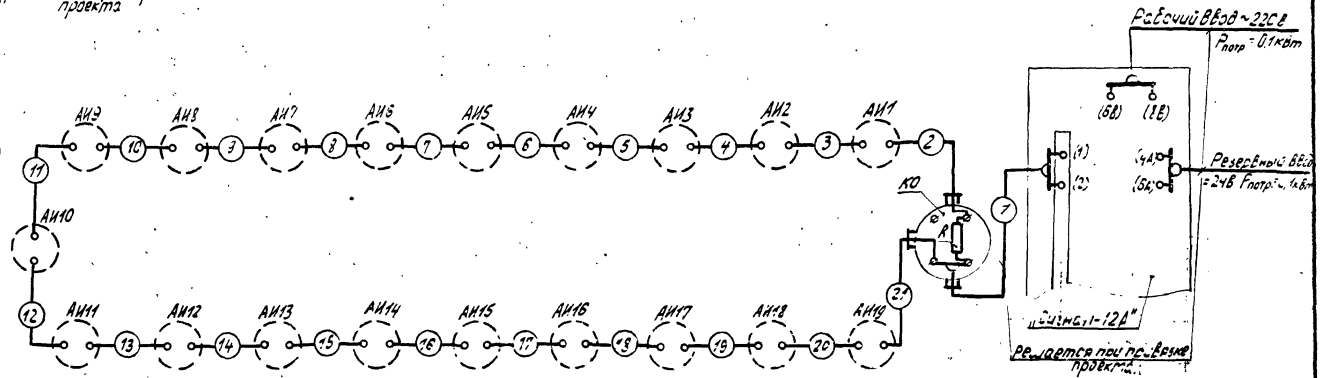
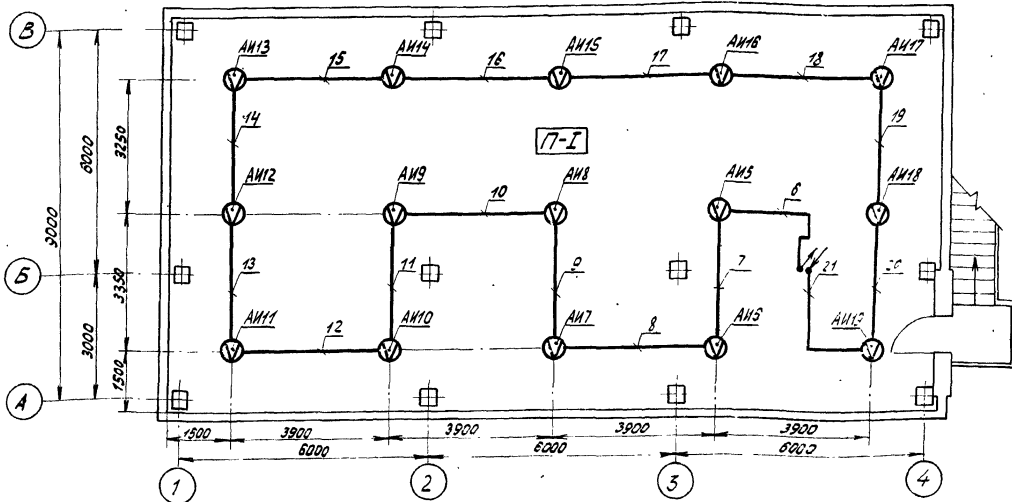


Схема внешних соединений



План маслосклада на отм. -3,8 м
М 1:100



Журнал электрических проводов

№№ про-водки	Направление проводки		Напряжение (В)	Кабель или провод		Труба или металлорукав		Примечание
	Откуда	Куда		Марка	Число жил сечением (мм²)	Диаметр (мм)	Диаметр	
1	Станция „Сигнал-12А”	ответвительная коробка КО	24	КВББ	4x1,5	□	2	
2	ответвительная коробка КО	извещатель АИ1	-	ВВГ	1x1,5	□	4	
3	тепловой извещатель АИ1	АИ2	-	ВВГ	1x1,5	□	4	
4	АИ2	АИ3	-	ВВГ	1x1,5	□	4	
5	АИ3	АИ4	-	ВВГ	1x1,5	□	4	
6	АИ4	АИ5	-	ВВГ	1x1,5	□	6	
7	АИ5	АИ6	-	ВВГ	1x1,5	□	4	
8	АИ6	АИ7	-	ВВГ	1x1,5	□	4	
9	АИ7	АИ8	-	ВВГ	1x1,5	□	4	
10	АИ8	АИ9	-	ВВГ	1x1,5	□	4	
11	АИ9	АИ10	-	ВВГ	1x1,5	□	4	
12	АИ10	АИ11	-	ВВГ	1x1,5	□	4	
13	АИ11	АИ12	-	ВВГ	1x1,5	□	4	
14	АИ12	АИ13	-	ВВГ	1x1,5	□	4	
15	АИ13	АИ14	-	ВВГ	1x1,5	□	4	
16	АИ14	АИ15	-	ВВГ	1x1,5	□	4	
17	АИ15	АИ16	-	ВВГ	1x1,5	□	4	
18	АИ16	АИ17	-	ВВГ	1x1,5	□	4	
19	АИ17	АИ18	-	ВВГ	1x1,5	□	4	
20	АИ18	АИ19	-	ВВГ	1x1,5	□	4	
21	АИ19	ответвительная коробка КО	-	ВВГ	1x1,5	□	6	

Спецификация

№ п/п	Позиция	Наименование и характеристика	Тип	Кол.	Поставщик или изготовитель
Приборы и электрические аппараты, устанавливаемые по месту					
1	Температура	тепловой извещатель-50±50°C	ДТЛ	шт.	Иркутск-Электрон
2	Воздух на перекрытии	концентратор малой ёмкости общестанционный блок	„Сигнал-12А”	шт.	Иркутск-Электрон
Монтажный материал и установочные провода					
1		кабель ВВГ 1x1,5	ВВГ	95м	
2		коробка ответвительная пластмассовая	индекс ВВБ	шт.	

Условные обозначения

⊙	Тепловой извещатель
□	коробка ответвительная
↗	кабель идущий сверху вниз
↘	кабель идущий снизу вверх
↖	кабель идущий сверху вниз
↗	кабель идущий снизу вверх
⊞	резистор

Институт ЛПКБ ЛПА
Львовский филиал
И.В.Давыдов
1972г.

Универсальная лабораторная маслораздаточная установка с электрообогревом на плите

Монтажный чертеж электропроводок на плане маслосклада и маслораздаточной схемы внешних соединений Журнал электрических проводов спецификация.

Типовой проект 704-1-102, 704-1-103

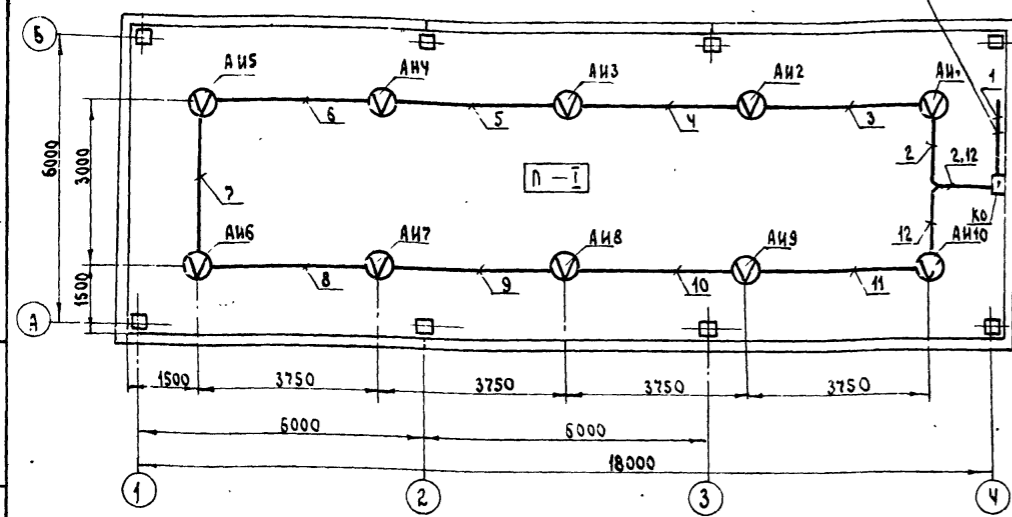
Альбом III

Лист РС-2

План маслоиздаточной на отм. -3.8м

м 1:100

К станции "Сигнал-12А"
(решается при привязке проекта)



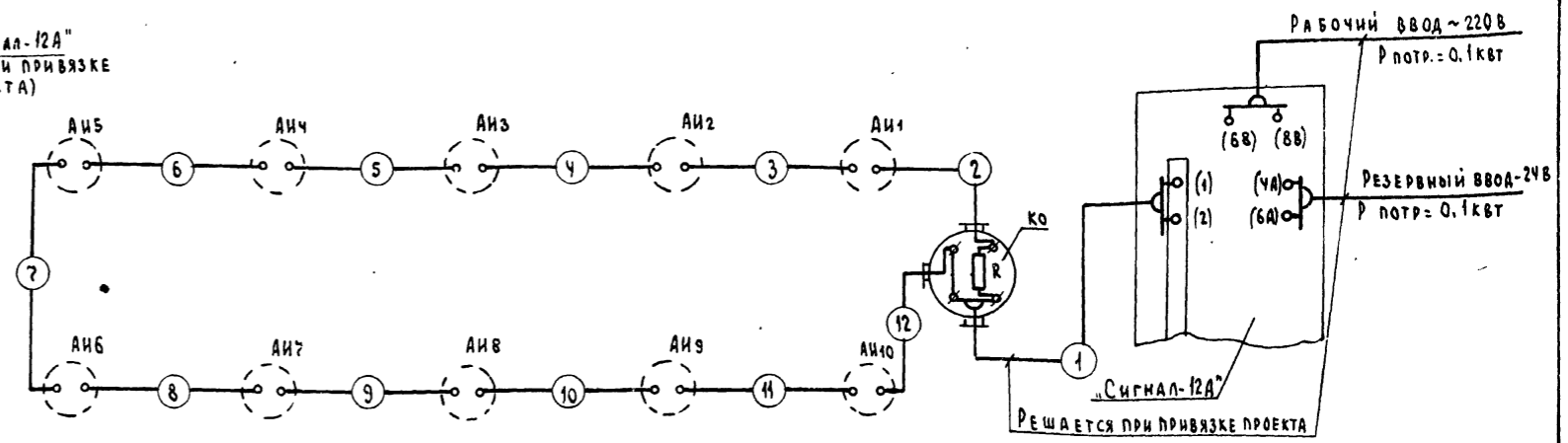
Спецификация

№ п/п	№ позиции	Измеряемая величина	Измерительный прибор	Характеристика	Место установки	Наименование и характеристика	Тип	Кол	Поставщик или завод-изготовитель
Приборы и электрические аппараты, устанавливаемые по месту									
1	1	Температура	воздуха	на перекрытии	Тепловой извещатель - 50 ± 50°C вл. 96%	ДТЛ	10шт	3-Д "ЭЛЕКТРОТОН" прибор	г. Омск
2	2			на столе	Концентратор малой емкости: общестанционный блок	"Сигнал-12А"	1шт	П/Я А-2325	г. Калуга
Монтажный материал и установочные провода									
1					Кабель ВВГ 1x1,5	33г	50м		
2					Коробка ответвительная пластмассовая	Индекс 0805	1шт		

Примечания

- В скобках дана заводская маркировка концентрата малой емкости "Сигнал-12А".
- Тепловые извещатели ДТЛ установить на перекрытии в защищаемом помещении.
- Концентратор малой емкости "Сигнал-12А" - настольного исполнения.
- Резистор R_i поставляемый комплектно "Сигнал-12А" типа МАТ-0,5, I_{ком} ± 10% вмонтировать в ответвительную коробку КО согласно приведенной выше схемы.

Схема внешних соединений



Журнал электрических проводок

№ п/п проводки	Направление проводки		Напряжение (В)	Кабель или провод			Труба или металлорукав		Примечание
	Откуда	Куда		Марка	Число жил сечение (мм²)	Длина (м)	Диаметр	Длина	
1	Станция "Сигнал-12А"	ответвительная коробка КО	24	КВВБ	4x1,5	□			определяется при привязке проекта
2	ответвительная коробка КО	тепловой извещатель AI1	—	ВВГ	1x1,5	5			
3	тепловой извещатель AI1	" " AI2	—	ВВГ	1x1,5	4			
4	" " AI2	" " AI3	—	ВВГ	1x1,5	4			
5	" " AI3	" " AI4	—	ВВГ	1x1,5	4			
6	" " AI4	" " AI5	—	ВВГ	1x1,5	4			
7	" " AI5	" " AI6	—	ВВГ	1x1,5	4			
8	" " AI6	" " AI7	—	ВВГ	1x1,5	4			
9	" " AI7	" " AI8	—	ВВГ	1x1,5	4			
10	" " AI8	" " AI9	—	ВВГ	1x1,5	4			
11	" " AI9	" " AI10	—	ВВГ	1x1,5	4			
12	" " AI10	ответвительная коробка КО	—	ВВГ	1x1,5	5			

Условные обозначения

	ТЕПЛОВОЙ ИЗВЕЩАТЕЛЬ
	КОРБОКА ОТВЕТВИТЕЛЬНАЯ
	РЕЗИСТОР

Минприбор СПКБ ППА Ивановский филиал г. Иваново 1972г	ОПЕРАТОРСКАЯ С ЛАБОРАТОРИЕЙ, МАСЛОРАЗДАТОЧНОЙ И МАСЛОСКЛАДОМ МОНТАЖНЫЙ ЧЕРТЕЖ ЭЛЕКТРОПРОВОДОВ НА ПЛАНЕ МАСЛОРАЗДАТОЧНОЙ СХЕМА ВНЕШНИХ СОЕДИНЕНИЙ ЖУРНАЛ ЭЛЕКТРИЧЕСКИХ ПРОВОДОВ СПЕЦИФИКАЦИЯ.	ТИПОВОЙ ПРОЕКТ 704-1-102, 704-1-103 Альбом III Лист ПС-3
---	---	--

А.У. СЕДУНОВ
 И.В. ГАГАРИНОВА
 И.В. ФИЛИПОВ