
ФЕДЕРАЛЬНОЕ АГЕНТСТВО
ПО ТЕХНИЧЕСКОМУ РЕГУЛИРОВАНИЮ И МЕТРОЛОГИИ



НАЦИОНАЛЬНЫЙ
СТАНДАРТ
РОССИЙСКОЙ
ФЕДЕРАЦИИ

ГОСТ Р
53623—
2009

Информационные технологии
Информационно-вычислительные системы
КОМПЛЕКТЫ ВЫЧИСЛИТЕЛЬНОЙ ТЕХНИКИ
(КОМПЬЮТЕРНЫЕ КЛАССЫ)
ДЛЯ ОБЩЕОБРАЗОВАТЕЛЬНЫХ
УЧРЕЖДЕНИЙ
Характеристики качества.
Технические требования

Издание официальное

БЗ 5—2009/247



Москва
Стандартинформ
2011

Предисловие

1 РАЗРАБОТАН Техническим комитетом по стандартизации «Информационные технологии» (ТК 22), Федеральным государственным унитарным предприятием «Всероссийский научно-исследовательский институт проблем вычислительной техники и информатизации» (ФГУП «ВНИИПВТИ»), учреждением Российской академии образования «Институт информатизации образования» («ИИО» РАО)

2 ВНЕСЕН Техническим комитетом по стандартизации «Информационные технологии» (ТК 22)

3 УТВЕРЖДЕН И ВВЕДЕН В ДЕЙСТВИЕ Приказом Федерального агентства по техническому регулированию и метрологии от 15 декабря 2009 г. № 965-ст

4 Настоящий стандарт разработан с учетом требований документов [1] и [2] приложения Е

5 ВВЕДЕН ВПЕРВЫЕ

Информация об изменениях к настоящему стандарту публикуется в ежегодно издаваемом информационном указателе «Национальные стандарты», а текст изменений и поправок — в ежемесячно издаваемых информационных указателях «Национальные стандарты». В случае пересмотра (замены) или отмены настоящего стандарта соответствующее уведомление будет опубликовано в ежемесячно издаваемых информационных указателях «Национальные стандарты». Соответствующая информация, уведомление и тексты размещаются также в информационной системе общего пользования — на официальном сайте Федерального агентства по техническому регулированию и метрологии в сети Интернет

© Стандартинформ, 2011

Настоящий стандарт не может быть полностью или частично воспроизведен, тиражирован и распространен в качестве официального издания без разрешения Федерального агентства по техническому регулированию и метрологии

Содержание

1 Область применения	1
2 Нормативные ссылки	1
3 Термины и определения	2
4 Обозначения и сокращения	3
5 Требования к характеристикам комплектности вычислительной техники	4
6 Требования к характеристикам идентификации вычислительной техники	5
7 Требования к составу и значениям технических характеристик вычислительной техники	5
8 Требования к характеристикам безопасности вычислительной техники	6
9 Требования к системным характеристикам вычислительной техники	6
10 Требования к характеристикам программных средств	7
11 Требования к характеристикам технического обслуживания средств вычислительной техники	8
12 Методы испытаний средств вычислительной техники и программных средств	9
12.1 Методы проверки комплектности поставки средств вычислительной техники	9
12.2 Методы проверки характеристик безопасности средств вычислительной техники	9
12.3 Методы испытаний средств вычислительной техники и программных средств	9
Приложение А (обязательное) Требования к составу и значениям технических характеристик средств ВТ	10
Приложение Б (рекомендуемое) Минимальная номенклатура и рекомендуемая раскладка клавиш клавиатуры	23
Приложение В (рекомендуемое) Методы испытаний средств вычислительной техники и программных средств	24
Приложение Г (рекомендуемое) Архитектура ЛВС комплекта	38
Приложение Д (справочное) Перечень информационно-диагностических программ	39
Приложение Е (справочное) Информационные источники	40

Информационные технологии

Информационно-вычислительные системы

КОМПЛЕКТЫ ВЫЧИСЛИТЕЛЬНОЙ ТЕХНИКИ (КОМПЬЮТЕРНЫЕ КЛАССЫ)
ДЛЯ ОБЩЕОБРАЗОВАТЕЛЬНЫХ УЧРЕЖДЕНИЙ

Характеристики качества. Технические требования

Information technologies. Computing information systems.
Computer-based equipment for school.
Quality characteristics. Technical requirements

Дата введения — 2011—01—01

1 Область применения

Настоящий стандарт распространяется на средства вычислительной техники, в том числе, программные средства, для общеобразовательных учреждений при сертификации средств вычислительной техники. Настоящий стандарт устанавливает состав, допустимые значения характеристик средств вычислительной техники и программных средств для общеобразовательных учреждений, требования к комплектности их поставки и методы измерения и проверки установленных характеристик. В стандарте не рассматриваются вопросы проектирования и монтажа локальной вычислительной сети, объединяющей учебные средства вычислительной техники.

2 Нормативные ссылки

В настоящем стандарте использованы нормативные ссылки на следующие стандарты:

ГОСТ Р ИСО 9127—94 Системы обработки информации. Документация пользователя и информация на упаковке для потребительских программных пакетов

ГОСТ Р 52324—2005 (ИСО 13406-2:2001) Эргономические требования к работе с визуальными дисплеями, основанными на плоских панелях. Часть 2. Эргономические требования к дисплеям с плоскими панелями

ГОСТ 2.301—68 Единая система конструкторской документации. Форматы

ГОСТ 2.601—2006 Единая система конструкторской документации. Эксплуатационные документы

ГОСТ 8.417—2002 Государственная система обеспечения единства измерений. Единицы величин

ГОСТ 14289—88 Средства вычислительной техники. Клавиатуры. Расположение клавиш и символов, функции управляющих клавиш

ГОСТ 15971—90 Системы обработки информации. Термины и определения

ГОСТ 21552—84 Средства вычислительной техники. Общие технические требования, приемка, методы испытаний, маркировка, упаковка, транспортирование и хранение

ГОСТ 27201—87 Машины вычислительные электронные персональные. Типы, основные параметры, общие технические требования

ГОСТ 28376—89 (МЭК 908—87) Компакт-диск. Параметры и размеры

П р и м е ч а н и е — При пользовании настоящим стандартом целесообразно проверить действие ссылочных стандартов в информационной системе общего пользования — на официальном сайте Федерального агентства по техническому регулированию и метрологии в сети Интернет или по ежегодно издаваемому информационному указателю «Национальные стандарты», который опубликован по состоянию на 1 января текущего года, и по соответствующим ежемесячно издаваемым информационным указателям, опубликованным в текущем году.

Если ссылочный стандарт изменен (заменен), то при пользовании настоящим стандартом следует руководствоваться заменяющим (измененным) стандартом. Если ссылочный стандарт отменен без замены, то положение, в котором дана ссылка на него, применяется в части, не затрагивающей эту ссылку.

3 Термины и определения

В настоящем стандарте применены термины по ГОСТ 2.301, ГОСТ 21552, ГОСТ 27201, ГОСТ 14289, ГОСТ 15971, а также следующие термины с соответствующими определениями:

3.1 базовый комплект персональной электронной вычислительной машины: Совокупность системного блока персональной электронной вычислительной машины и подключенных к нему клавиатуры и координатного манипулятора.

3.2 бездисковый терминал: Базовый комплект электронной вычислительной машины, системный блок которого не содержит энергонезависимых устройств хранения данных большого объема (например, жестких магнитных дисков). Возможны варианты, не имеющие встроенного блока питания. Используется в качестве основы терминала, подключаемого к серверу через локальную вычислительную сеть.

3.3 дистрибутив: Форма распространения программного обеспечения, обычно содержащая программу-установщик (для выбора режимов и параметров установки) и набор файлов, содержащих отдельные части программного средства.

3.4 информационно-диагностическая программа: Программа для персональной электронной вычислительной машины, предназначенная для определения значений характеристик машины и программ, размещенных в памяти машины.

3.5 координатный манипулятор: Устройство ручного ввода экранных координат специального графического объекта на экране видеомонитора и перемещения объекта по экрану видеомонитора.

3.6 печатающее устройство: Устройство для печати документов в установленных форматах.

3.7 программные средства вычислительной техники: Совокупность программ, связанных с ними данных и соответствующих им документов.

3.8 рабочее место преподавателя (учащегося): Совокупность средств вычислительной техники и программных средств, предназначенная для работы одного пользователя, в том числе в локальной вычислительной сети.

П р и м е ч а н и е — Рабочее место состоит из:

- базового комплекта персональной электронной вычислительной машины;
- цветного видеомонитора;
- программных средств, определяющих функциональность рабочего места (преподавателя или учащегося).

3.9 базовый комплект сервера: Совокупность системного блока сервера и подключенных к нему клавиатуры и координатного манипулятора.

3.10 сервер: Совокупность средств вычислительной техники и программных средств, предназначенная для управления, хранения, представления информации в локальной вычислительной сети для рабочих мест и других сетевых устройств.

П р и м е ч а н и е — Сервер состоит из:

- базового комплекта сервера;
- цветного видеомонитора;
- программных средств, определяющих функциональность сервера.

3.11 сканирующее устройство: Устройство для сканирования, оцифровки и ввода в память персональной электронной вычислительной машины образа печатного документа в установленном формате.

3.12 средства вычислительной техники: Базовый комплект персональной электронной вычислительной машины, бездисковый терминал, видеомонитор, периферийное устройство персональной электронной вычислительной машины (печатающее устройство, сканирующее устройство, интерактивная доска, проектор, web-камера и другие средства, подключаемые к вычислительной машине), устройство сетевой связи электронных вычислительных машин (коммутирующее устройство локальной вычислительной сети), устройство телеобработки информации (модем), источник бесперебойного питания, электрический фильтр.

4 Обозначения и сокращения

В настоящем стандарте применены обозначения единиц величин по ГОСТ 8.417, а также следующие обозначения и сокращения:

- АН — устройство архивного хранения информации (архивный накопитель);
- БК — базовый комплект ПЭВМ;
- БСВВ — базовая система ввода — вывода;
- БТ — бездисковый терминал;
- ВМ — видеомонитор;
- ВТ — вычислительная техника;
- ИБП — источник бесперебойного питания;
- ИД — интерактивная доска;
- ИДП — информационно-диагностическая программа;
- ИЛ — испытательная лаборатория;
- КУ — коммутирующее устройство локальной сети;
- ЛВС — локальная вычислительная сеть;
- НГМД — накопитель на гибком магнитном диске;
- НЖМД — накопитель на жестком магнитном диске;
- ОП — оперативная память;
- ОС — операционная система;
- ППС — прикладные программные средства;
- ПС — программные средства;
- ПУ — печатающее устройство;
- ПЭВМ — персональная электронная вычислительная машина;
- РМ — рабочее место;
- РМУ — рабочее место учащегося;
- РМП — рабочее место преподавателя;
- РФР — разъемы функционального расширения;
- СБ — системный блок ПЭВМ;
- СОЗУ — сверхоперативное запоминающее устройство;
- СУ — сканирующее устройство;
- СУБД — система управления базой данных;
- СЭЗ — санитарно-эпидемиологическое заключение;
- ТО — техническое обслуживание;
- ТС — техническое средство;
- ЦП — центральный процессор;
- ЭД — эксплуатационные документы;
- 100 BASE-TX — тип кабелей для ЛВС, соответствующих требованиям стандарта IEEE 802.3—2002 IEEE Standard for Information technology — Telecommunications and information exchange between systems — Local and metropolitan area networks — Specific requirements — Part 3: Carrier Sense Multiple Access with Collision Detection (CSMA/CD) Access Method and Physical Layer Specifications, Информационная технология. Телекоммуникации и информационный обмен между системами. Локальные и региональные сети. Специальные требования. Часть 3: Множественный доступ с определением коллизий. Метод доступа и спецификации физического уровня;
- CD-ROM — Compact Disk Read Only Memory, постоянная память на компакт-диске (по ГОСТ 28376);
- CD-R — Compact Disc Recordable, однократно записываемый компакт-диск;
- CDRW — Compact ReWritable Disk, перезаписываемый компакт-диск;
- DDR — Double Data Rate, удвоенная скорость передачи данных;
- DVD — Digital Versatile Disk, диск для цифровой видеозаписи (по DVD Technical Notes (April 10 and 11, 1996), DVD Forum);
- DVD ± R — DVD Recordable, однократно записываемый DVD-диск;
- DVD-ROM — DVD Read Only Memory, постоянная память на DVD-диске;
- DVD ± RW — DVD ReWritable, перезаписываемый DVD-диск;
- IEEE — Institute of Electrical and Electronics Engineers, Институт инженеров по электротехнике и радиоэлектронике;
- Ethernet — Стандарты IEEE группы 802.3 (стандарты для ЛВС);

PCI — Peripheral Component Interconnect, шина взаимодействия периферийных компонентов (PCI Special Interest Group (PCI-SIG));

PCI-E — Peripheral Component Interconnect Express, последовательная шина взаимодействия периферийных компонентов (по PCI Express Base 2.0 Specification, PCI Special Interest Group (PCI-SIG));

RJ-45 — 8 Position 8 Contact, разъем 8P8C или более часто — RJ-45 (по UTP Cable Termination Standards 568A Vs 568B), описание категории неэкранированной витой пары, Electronic Industries Alliance (EIA), standards organization);

RS-232 — последовательный интерфейс со скоростью передачи данных до 20000 бит/с (по «TIA-232-F Interface Between Data Terminal Equipment and Data Circuit-Terminating Equipment Employing Serial Binary Data Interchange», 1997);

SATA — Serial ATA Interface I или II типа (SATA-IO), последовательный интерфейс (по Serial ATA 2.6 Specification, released February 2007, Serial ATA International Organization);

USB® — Universal Serial Bus, универсальная последовательная шина (по Universal Serial Bus Specification Revision 2.0 April 27, 2000, USB Implementers Forum (USB-IF));

Гбайт — гигабайт (один миллиард байт);

Кбайт — килобайт (1024 байт);

Мбайт — мегабайт (один миллион байт);

МГц — мегагерц (один миллион герц).

5 Требования к характеристикам комплектности вычислительной техники

Поставки ВТ должны осуществляться комплектами. Допустима поставка в одной из трех комплектаций:

- базовая комплектация;
- расширенная комплектация;
- полная комплектация.

Минимальные допустимые значения характеристик комплектности для трех комплектаций представлены в таблице 1.

Т а б л и ц а 1

Наименование ТС	Количество ТС, в шт.		
	базовая комплектация	расширенная комплектация	полная комплектация
СБ сервера	0	0	1
СБ РМП	1	1	1
СБ РМУ	7	7	7
ВМ РМП	1	1	1
ВМ РМУ, сервера	7	7	8
Клавиатуры	8	8	9
Координатные манипуляторы	8	8	9
Акустические колонки	2	2	2
Наушники	8	8	8
КУ и комплект сетевых кабелей для ЛВС (для подключения 8 РМ, ПУ и сервера при его наличии)	1	1	1
ПУ	1	1	1
СУ	1	1	1
ИБП	1	1	1
Сетевой фильтр	9	11	11
ИД	0	0	1

Окончание таблицы 1

Наименование ТС		Количество ТС, в шт.		
		базовая комплектация	расширенная комплектация	полная комплектация
Проектор	при ИД прямой проекции	0	1	1
	при ИД обратной проекции	0	1	1
Экран	при ИД прямой проекции	0	1	1
	при ИД обратной проекции	0	1	1
АН		1	1	1
Комплект ЭД на все ТС, включая паспорт на каждое ТС		1	1	1
Спецификация на комплект ВТ		1	1	1
Комплект системных ПС и ППС, включая руководство пользователя на каждое ПС		1	1	1
П р и м е ч а н и е — Количества ТС могут быть увеличены в соответствии с потребностями.				

6 Требования к характеристикам идентификации вычислительной техники

6.1 Характеристиками идентификации ВТ являются:

- а) эксплуатационные документы в составе:
 - 1) паспорт на каждое изделие ВТ;
 - 2) руководство по эксплуатации на каждое изделие ВТ;
 - 3) руководство пользователя для каждой программы;
- б) наименования и обозначения всей ВТ и программ;
- в) сведения об изготовителе ВТ и программ;
- г) сведения о поставщике ВТ и программ.

6.2 ЭД на ВТ должны быть оформлены на русском языке (содержать разделы полного описания на русском языке) и отвечать требованиям ГОСТ 2.601.

6.3 ЭД на программу должны быть оформлены на русском языке (содержать разделы полного описания на русском языке) и отвечать требованиям ГОСТ Р ИСО 9127.

6.4 Маркировка ВТ — по ГОСТ 21552.

6.5 Сведения об изготовителе и поставщике должны быть указаны в ЭД и содержать полное наименование и обозначение организации, ее юридический и фактический адреса, контактные средства связи (телефоны, факсы, адрес электронной почты).

7 Требования к составу и значениям технических характеристик вычислительной техники

7.1 В состав технических характеристик ВТ (в соответствии с приложением А) входят:

- а) характеристики БК ПЭВМ (для РМП и РМУ, включая оборудование для ЛВС);
- б) характеристики ВМ (для РМП, РМУ, сервера);
- в) характеристики БК сервера;
- г) характеристики ИД;
- д) характеристики проектора;
- е) характеристики web-камер;
- ж) характеристики архивных накопителей;
- и) характеристики устройства для чтения информации с карт памяти РМП;
- к) характеристики сетевого оборудования;
- л) характеристики ИБП;
- м) характеристики сетевых фильтров;

- н) характеристики ПУ;
- о) характеристики СУ;
- п) характеристики устройств воспроизведения звука.

7.2 Требования к техническим характеристикам БК ПЭВМ представлены в таблице А.1.

7.3 Требования к техническим характеристикам ВМ представлены в таблице А.2.

7.4 Требования к техническим характеристикам ИД представлены в таблице А.3.

7.5 Требования к техническим характеристикам БК сервера представлены в таблице А.4.

7.6 Требования к техническим характеристикам проекторов представлены в таблице А.5.

7.7 Требования к техническим характеристикам web-камер представлены в таблице А.6.

7.8 Требования к техническим характеристикам архивных накопителей информации представлены в таблице А.7.

7.9 Требования к техническим характеристикам устройства для чтения информации с карт памяти РМП представлены в таблице А.8.

7.10 Требования к техническим характеристикам сетевого оборудования (КУ и др.) представлены в таблице А.9.

7.11 Требования к техническим характеристикам сетевых фильтров представлены в таблице А.10.

7.12 Требования к техническим характеристикам ИБП представлены в таблице А.11.

7.13 Требования к техническим характеристикам ПУ представлены в таблице А.12.

7.14 Требования к техническим характеристикам СУ представлены в таблице А.13.

7.15 Требования к техническим характеристикам устройств воспроизведения звука представлены в таблице А.14.

7.16 Все РМУ при поставке покупателю (заказчику) должны иметь единую комплектацию, одноименные компоненты всех РМУ должны быть одного и того же изготовителя и типа, марки или модели.

7.17 Рекомендуемая архитектура локальной сети представлена на рисунке Г1. Должна быть обеспечена возможность работы с сетью Интернет (исключительно с РМП).

7.18 Все средства ВТ, имеющие электропитание от сети переменного тока 220 В, должны подключаться либо через ИБП, либо через электрические фильтры, а БК РМП, сервер, архивный накопитель и КУ ЛВС должны подключаться через ИБП.

8 Требования к характеристикам безопасности вычислительной техники

Соответствие всей ВТ требованиям безопасности должно подтверждаться действующими сертификатами соответствия Системы сертификации ГОСТ Р, выданными органами по сертификации, аккредитованными Федеральным агентством по техническому регулированию и метрологии, и СЭЗ, выданным Федеральной службой по надзору в сфере защиты прав потребителей и благополучия человека.

9 Требования к системным характеристикам вычислительной техники

Системные характеристики ВТ должны удовлетворять требованиям, указанным в таблице 2.

Т а б л и ц а 2

Наименование характеристики, единица измерения	Допустимое значение характеристики
Совместимость входящих в комплект СБ по системе команд	Система команд СБ одинакова
Согласованность интерфейсов ПЭВМ и подключаемых внешних устройств	Согласованность интерфейсов обеспечивается
Кабели ЛВС и их разъемы должны быть совместимы с сетевыми устройствами ЛВС (КУ, сетевыми адаптерами ПЭВМ и др.)	Совместимость обеспечивается
Невозможность ошибочного соединения или самопроизвольного разъединения разъемов соединительных кабелей	Ошибочное соединение или самопроизвольное разъединение невозможно
Раскладка клавиш всех клавиатур должна быть одинакова и соответствовать приложению Б	Раскладка клавиш клавиатур одинакова и соответствует приложению Б

Окончание таблицы 2

Наименование характеристики, единица измерения	Допустимое значение характеристики
Обеспечение минимального числа рабочих мест, шт.	Не менее 1 для РМП, не менее 7 для РМУ
Сохранение работоспособности ЛВС при отключении любого числа РМУ	Работоспособность ЛВС сохраняется
Пропускная способность ЛВС по данным, Мбит/с	Не менее 10
Время доступа с любого РМ к любому свободному ресурсу, с	Не более 2
Доступ к ПУ	Обеспечивается с любого РМ
Архитектура ЛВС должна соответствовать архитектуре, приведенной в приложении Г	Архитектура ЛВС соответствует приложению Г

10 Требования к характеристикам программных средств

10.1 Вместе с ВТ должны поставляться следующие виды программ:

- а) сетевая версия ОС;
- б) системные программы;
- в) прикладные программы;
- г) программы управления ИД (в случае поставки ИД);
- д) программы сетевого управления БТ (в случае построения РМУ на основе БТ).

10.2 Общие требования к системным и прикладным программам:

а) системные и прикладные программы должны быть представлены русифицированными версиями;

б) обязательно наличие лицензии (или иного аналогичного документа) на конкретное число установок системных и прикладных программ;

в) поставщиком оформляется официальный документ (декларация) на совместимость системных и прикладных программ с моделями СБ, используемыми в РМП и РМУ.

10.3 ОС должна удовлетворять следующим требованиям:

- а) ОС должна реализовывать графический интерфейс;
- б) должна обеспечивать работу ЛВС;
- в) должна обеспечивать работу в сети Интернет;
- г) должна обеспечивать работу системных и прикладных программ;
- д) ОС (и системные программы, предустановленные на РМ) должны обеспечивать одновременную работу не менее чем с 2 прикладными программами;
- е) драйверы аппаратных средств расширения функциональных возможностей (представленных в ЭД) должны обеспечивать их работоспособность в среде предустановленной ОС.

10.4 Системные программы расширения функциональных возможностей должны обеспечивать их работоспособность в среде ОС и включать в себя:

- а) программы управления учебным процессом;
- б) программы для организации единого информационного пространства школы, включая возможность размещения работ учащихся и работу с цифровыми ресурсами;
- в) программы для организации общения и групповой работы с использованием компьютерных сетей;
- г) программы обеспечения работы с БТ (в случае необходимости при использовании БТ для РМУ);
- д) антивирусные программы;
- е) программы работы с ИД (в случае поставки ИД),
- ж) прокси-сервер (для РМП, сервера);
- и) Интернет-навигатор (для РМП);
- к) электронную почту (для РМП, сервера);
- л) программу для записи лазерных дисков (для РМП);

- м) программу для организации мультимедиа (аудио-, видео-) архивов;
- н) программу поддержки web-камеры.

10.5 В состав прикладных программ должны входить:

- а) текстовый редактор;
- б) электронные таблицы;
- в) графический редактор для векторной и растровой графики;
- г) СУБД;
- д) программы создания и демонстрации презентаций;
- е) редактор web-страниц;
- ж) менеджер файлов;
- и) инструментальные программы разработки программ на языке программирования высокого уровня (рекомендуются инструментальные программы для языков BASIC, PASCAL, C++);
- к) программы для работы цифровой измерительной лаборатории, статистической обработки и визуализации данных;
- л) виртуальные компьютерные лаборатории по основным разделам курсов математики и естественных наук;
- м) клавиатурный тренажер;
- н) программы распознавания текста для русского, национального и изучаемых иностранных языков;
- п) программа-переводчик для русского, национального и изучаемых иностранных языков;
- р) многоязычный электронный словарь;
- с) программа для просмотра статических изображений;
- т) мультимедиа-проигрыватель;
- у) звуковой редактор;
- ф) программа для проведения видеомонтажа и сжатия видеофайлов;
- х) программа для авторинга мультимедиа материалов;
- ц) программа-архиватор.

10.6 Программы управления ИД должны обеспечивать выполнение следующих функций:

- а) регистрацию новых пользователей;
- б) настройку и калибровку ИД;
- в) вывод перемещаемой панели инструментов на экран;
- г) доступ к приложениям и файлам;
- д) создание и проведение презентаций;
- е) ввод текстовой информации (виртуальная клавиатура для ввода текста или заметок);
- ж) управление объектами на экране;
- и) ввод графической информации: письмо и рисование, вставка изображений;
- к) масштабирование рисунков без потери качества изображения;
- л) запись и сохранение содержимого экранов в форме последовательности копий изображений экрана;
- м) наличие справочной системы по работе с ИД.

10.7 Дистрибутивы всех программ должны быть записаны на магнитных носителях или лазерных дисках (предпочтительно) и снабжены программами автоматизированной загрузки и выгрузки.

11 Требования к характеристикам технического обслуживания средств вычислительной техники

Характеристики ТО должны удовлетворять следующим требованиям:

- а) модели СБ или БТ для РМУ при поставке в одно общеобразовательное учреждение должны быть одинаковы;
- б) наличие гарантии поставщика (производителя) на ВТ — не менее двух лет со дня поставки потребителю;
- в) обеспечение консультаций у поставщика;
- г) наличие телефона «горячей линии» у поставщика (разработчика);
- д) срок действия лицензий на использование программ (при поставке по лицензиям) — не менее трех лет со дня поставки потребителю.

12 Методы испытаний средств вычислительной техники и программных средств

12.1 Методы проверки комплектности поставки средств вычислительной техники

12.1.1 Непосредственно проверить соответствие комплектности поставки по информации в ЭД.

12.1.2 Проверить соблюдение количественных характеристик поставки согласно требованиям, установленным в таблице 1.

12.2 Методы проверки характеристик безопасности средств вычислительной техники

Проверить наличие для всех ВТ действующих сертификатов соответствия Системы сертификации ГОСТ Р, выданных органами по сертификации, аккредитованными Федеральным агентством по техническому регулированию и метрологии, и СЭЗ, выданных Федеральной службой по надзору в сфере защиты прав потребителей и благополучия человека.

12.3 Методы испытаний средств вычислительной техники и программных средств

12.3.1 Требования к методам испытаний БК ПЭВМ, ВМ, ИД, БК сервера, устройств воспроизведения звука, ПУ, СУ, проекторов, web-камер, архивных накопителей информации, устройств для чтения информации с карт памяти РМП, сетевого оборудования, ИБП, сетевых фильтров, системных характеристик средств вычислительной техники, программных средств, технического обслуживания средств вычислительной техники представлены в таблицах В.1 — В.17 приложения В.

12.3.2 При испытаниях устройств для чтения информации с карты памяти непосредственно проверить наличие последовательного интерфейса, согласованного с интерфейсом РМП, и работоспособность устройств.

12.3.3 В приложении Д приведен справочный перечень ИДП (для случая установки на ПЭВМ комплекта ОС MS Windows® XP).

**Приложение А
(обязательное)**

Требования к составу и значениям технических характеристик средств ВТ

Т а б л и ц а А.1 — Требования к составу и значениям характеристик БК ПЭВМ

Наименование устройства	Наименование характеристики, единица измерения	Допустимое значение характеристики			
		РМП		РМУ	
		на основе ПЭВМ	на основе БТ	на основе ПЭВМ	на основе БТ
Микропроцессорный набор	Поддержка частоты работы установленного ЦП	Частота поддерживается			
	Поддержка режима энергосбережения	Режим поддерживается			
	Пропускная способность шины расширения, Мбит/с, не менее	400		400	0
	Поддержка объема памяти, кбайт, не менее	1024		512	
	Частота системной шины на одно ядро, МГц, не менее	800		800	600
	Поддержка работы процессора в многоядерном режиме (при наличии у процессора нескольких ядер) Поддержка режима автоматического обнаружения нового устройства	Поддержка системной платой и сетевой ОС обеспечивается Режим поддерживается	Опционально Режим поддерживается		
ЦП	Частота на одно ядро, МГц, не менее	2400		1800	1000
	Множество команд	Используемое при реализации сетевой ОС			
	Частота шины данных, МГц, не менее	800		800	600
	Кэш-память, Кбайт, не менее	1024		512	
БСВВ	Технология реализации носителя информации	Флэш-память			
	Поддержка установки и снятия паролей настроек БСВВ и системы в целом	Установки и снятия паролей поддерживается			
	Поддержка режимов автоматического обнаружения нового оборудования и экономии энергии	Режимы автоматического обнаружения нового оборудования и экономии энергии поддерживаются			
ОП	Тип памяти	Динамическая			
	Частота работы, МГц, не менее	800		600	
	Объем установленной памяти, Мбайт, не менее	1024		512	
	Рекомендации по выбору модулей расширения ОП Количество свободных разъемов для модулей, шт., не менее	2		1	0
РФР	Количество свободных разъемов для плат функционального расширения, не менее	2 (рекомендуется PCI-32, PCI-e)		Нет	
	Пропускная способность, Мбайт/с, не менее	133		Нет	

Продолжение таблицы А.1

Наименование устройства	Наименование характеристики, единица измерения	Допустимое значение характеристики			
		РМП		РМУ	
		на основе ПЭВМ	на основе БТ	на основе ПЭВМ	на основе БТ
Подсистема НЖМД	Количество подключаемых накопителей, шт., не менее	2	3	1	0
	Поддержка режима автоопределения	Режим поддерживается			
	Соответствие интерфейсов накопителя и контроллера на системной плате СБ	Интерфейсы соответствуют (рекомендуется SATA-II)			
	Объем доступной памяти на дисках, Гбайт, не менее, где N — число РМУ, включенных в локальную сеть	80	100 + 40 · N	10	40 (на дисках РМП)
Подсистема лазерных дисков	Поддержка функций чтения, записи и перезаписи	Функции поддерживаются		Нет	
	Коэффициент кратности скорости считывания CD/DVD диска, шт., не менее	24	16	0	
	Объем кэш-памяти, Мбайт, не менее	8		Нет	
	Соответствие интерфейсов накопителя и контроллера на системной плате СБ (рекомендуется SATA-II)	Интерфейсы соответствуют		Нет	
	Размер диска, см	8; 12		Нет	
Последовательные интерфейсы	Интерфейс не ниже USB 2.0 (дополнительно 1 разъем RS-232)	Интерфейсы в наличии			
	Число внешних интерфейсных разъемов (для подключения клавиатуры, манипулятора, ПУ, СУ), шт., не менее	Всего 4, из них 2 на передней панели	Всего 2 на передней панели	Всего 4, из них 2 на передней панели (всего 2 на передней панели)	
	Пропускная способность, Мбит/с, не менее	15		15	
	Число устройств, подключаемых последовательно или каскадом к одному разъему, шт., не менее	60		60	
	Возможность каскадного подключения устройств к одному разъему СБ	Возможность реализована			
Специальные интерфейсы	Интерфейс и внешний разъем для подключения клавиатуры (USB 2.0 или специальный)	Интерфейс и разъем в наличии			
	Интерфейс и внешний разъем для подключения координатного манипулятора (USB 2.0 или специальный)	Интерфейс и разъем в наличии			
Подсистема НГМД	Количество подключаемых НГМД, шт.	не менее 1			
	Форм-фактор, дюйм	3,5		Нет	
	Емкость, Мбайт, не менее	1,44		Нет	
	Соответствие интерфейсов накопителя и контроллера на системной плате СБ	Интерфейсы соответствуют		Нет	
Видеоадаптер	Интерфейс с пропускной способностью не менее 500 Мбайт/с (рекомендуется PCI-e)	Интерфейс поддерживается		Интерфейс поддерживается	
	Уровень поддержки графики	Двухмерная и трехмерная графика			

Продолжение таблицы А.1

Наименование устройства	Наименование характеристики, единица измерения	Допустимое значение характеристики			
		РМП		РМУ	
		на основе ПЭВМ	на основе БТ	на основе ПЭВМ	на основе БТ
	<p>Емкость видеопамати, Мбайт, не менее</p> <p>Поддерживаемая адресуемость экрана, точек разрешения, не менее</p> <p>Частота кадров при разрешении 1280 × 1024 и представлении цвета величиной 24 бита, Гц, не менее</p> <p>Количество интерфейсных разъемов (для ВМ, проектора), шт., не менее</p>	512		256	
		1280 × 1024		1280 × 1024	
				85	
		2		1	
Адаптер ЛВС	<p>Скорость передачи данных, Мбит/с, не менее</p> <p>Уровень типа шины, не ниже</p> <p>Исполнение</p> <p>Тип сетевого интерфейса и среда передачи</p> <p>Автоматическое определение типа интерфейсного кабеля и максимальной пропускной способности соединения</p> <p>Индикация работоспособности у адаптеров на плате расширения</p>			50	
				32-разрядная с частотой 33 МГц	
				Интегрированный или плата расширения	
				Совместимы с РМП (РМУ) и другими сетевыми устройствами комплекта (рекомендуется Ethernet 100BASE-TX)	
				Автоматическое определение типа интерфейсного кабеля и максимальной пропускной способности соединения поддерживается	
				2 светодиода	
Звуковой контроллер	<p>Полоса пропускания, Гц, не менее</p> <p>Программная совместимость</p> <p>Поддержка моно и стерео форматов для 8 бит или 16 бит представления</p> <p>Обеспечение записи звуковых сигналов в 8 бит или 16 бит представлении</p> <p>Наличие и возможность подключения стереофонических наушников</p> <p>Наличие и возможность подключения внешних стереофонических динамиков</p>			От 20 до 20000	
				Рекомендуется AC97, DirectX 9c	
				Форматы поддерживаются	
				Допустима запись с микрофона	
				Наличие обеспечено, возможность поддерживается (соответствие разъемов наушников разъемам звукового контроллера)	
				Наличие обеспечивается, возможность поддерживается	
Блок питания	<p>Входное напряжение (однофазное с частотой 50 Гц), В, в пределах</p> <p>Обеспечиваемая выходная мощность, Вт</p>			от 198 до 242	
		Не менее 450		Не менее 250	Не более 50
Корпус	Количество отсеков накопителей, шт., не менее	4		2	0
АН	<p>Наличие устройства АН</p> <p>Объем сменного носителя информации, Гбайт, не менее</p> <p>Наличие функций записи, чтения и перезаписи информации</p>			Устройство в наличии	Нет
		4		Нет	Нет
		Функции в наличии		Нет	Нет

Окончание таблицы А.1

Наименование устройства	Наименование характеристики, единица измерения	Допустимое значение характеристики			
		РМП		РМУ	
		на основе ПЭВМ	на основе БТ	на основе ПЭВМ	на основе БТ
Клавиатура	Конструктивное исполнение	Отдельное устройство			
	Длина соединительного кабеля, см, не менее	90			
	Число клавиш (три резервные), шт., не менее	104			
	Номенклатура и раскладка клавиш	Согласно приложению Б			
	Расстояние между центрами клавиш, мм, в пределах	от 18 до 20			
	Расстояние между клавишами, мм, не менее	3			
	Соответствие интерфейсу на корпусе СБ	Интерфейсы соответствуют			
Координатный манипулятор	Различие цвета латинских и русских букв	Цвета различаются			
	Количество функционирующих клавиш и других элементов	Функционируют 2 клавиши и ролик прокрутки			
	Соответствие интерфейсу на корпусе СБ	Интерфейсы соответствуют			
Факс-модем (только для РМП)	Конструктивное исполнение	Отдельное устройство			
	Количество разъемов для подключения телефона к линии, шт., не менее	1		0	
	Использование стандартизованных методов модуляции сигналов	Использованы стандартизованные методы модуляции сигналов		Нет	
	Поддержка функций коррекции ошибок, сжатия данных, факсимильных функций	Использованы стандартизованные функции		Нет	
	Программная поддержка совместимости с основным набором команд ЦП	Совместимость поддерживается		Нет	
	Скорость обмена, бит/с, не менее	2400		Нет	
	Поддержка импульсного и тонального набора номера	Оба режима набора номера поддерживаются		Нет	
	Тип интерфейса платы модема во внутреннем съемном исполнении	Плата функционального расширения		Нет	
	Совместимость интерфейса модема во внешнем исполнении с интерфейсами ПЭВМ РМП	Интерфейс совместим		Нет	
	Наличие средства контроля работоспособности при внешнем исполнении	Динамик с регулируемой громкостью		Нет	
Иные платы функционального расширения	Наличие средства контроля работоспособности при внешнем исполнении	Динамик с регулируемой громкостью		Нет	
	Принцип работы	Соответствует ЭД			

Примечание — Видеоадаптер и звуковой контроллер допускаются в интегрированном исполнении.

ГОСТ Р 53623—2009

Т а б л и ц а А.2 — Требования к составу и значениям технических характеристик ВМ

Наименование характеристики, единица измерения	Допустимое значение характеристики	
	РМП	РМУ, сервер
Технология	Жидкокристаллические	
Размер изображения на экране по диагонали, дюйм (мм), не менее	19 (480)	17 (430)
Угол обзора, градусов угловых, не менее	150	
Разрешение, точек разрешения, не менее	1280 × 1024	
Количество передаваемых цветов, шт., не менее	16000000	
Контрастность, относительных единиц, не менее	800:1	700:1
Яркость, кд/м ² , не менее	300	
Частота развертки горизонтальная, кГц, не менее	30	
Частота развертки вертикальная, Гц, не менее	60	
Масштабирование изображения на полный экран	Масштабирование обеспечивается при всех разрешениях экрана	
Защита от бликов	Антибликовое покрытие экрана	
Возможности автономной настройки	С помощью русифицированного меню	
Блок питания	Встроенный	
Входное напряжение однофазного электропитания с частотой 50 Гц, В, в пределах	От 198 до 242	
Потребляемая мощность, Вт, не более	40	
Длина интерфейсного и электрического кабелей, м, не менее	1,5	

Т а б л и ц а А.3 — Требования к составу и значениям технических характеристик ИД

Наименование характеристики, единица измерения	Допустимое значение характеристики	
	прямая проекция	обратная проекция
Рабочая зона — видимый размер изображения на экране по диагонали, м, не менее	1,2	1,2
Физическое разрешение на прикосновение (точек разрешения), не менее	4000 × 4000	2000 × 2000
Разрешение при работе с проекторами, точек разрешения, не менее	640 × 480	640 × 480
Световой поток, лм, не менее	1600	1600
Контрастность на поверхности, облучаемой проектором, относительных единиц, не менее	450:1	800:1
Звуковая система: - тип; - мощность, Вт, не менее	Оptionальная 10	Встроенная 1
Тип интерфейса с ПЭВМ должен быть совместим с интерфейсом СБ РМП	Совместим с интерфейсом СБ РМП	
Диапазон рабочих температур, °С, в пределах	От 0 до + 40	
Допустимое входное напряжение однофазного электропитания (с частотой 50 Гц), В, в пределах	От 198 до 242	

Т а б л и ц а А.4 — Требования к составу и значениям технических характеристик БК сервера

Наименование устройства	Наименование характеристики, единица измерения	Допустимое значение характеристики
Микропроцессорный набор	Поддержка частоты работы установленного ЦП	Частота поддерживается
	Поддержка режима энергосбережения	Режим поддерживается
	Пропускная способность шины расширения, Мбит/с, не менее	400
	Поддерживает объем памяти, Гбайт, не менее	16
	Частота системной шины (на одно ядро), МГц, не менее	800
	Поддержка работы процессора во многопроцессорном /многоядерном режиме (при наличии у процессора нескольких ядер)	Поддержка системной платой и предустановленной сетевой ОС обеспечивается
ЦП	Поддержка режима автоматического обнаружения нового устройства	Режим поддерживается
	Частота (на одно ядро), МГц, не менее	2400
	Множество команд	Используется при реализации сетевой серверной 64-разрядной ОС
	Частота шины данных, МГц, не менее	800
БСВВ	Кэш-память, Мбайт, не менее	4
	Технология реализации	Флэш-память
ОП	Поддержка установки и снятия паролей настроек БСВВ и системы в целом	Установка и снятие паролей настроек БСВВ и системы в целом поддерживается
	Поддержка режимов автоматического обнаружения нового оборудования и экономии энергии	Режимы автоматического обнаружения нового оборудования и экономии энергии поддерживаются
	Тип памяти	Динамическая, с контролем четности
	Частота работы, МГц, не менее	800
Число разъемов функционального расширения	Объем установленной памяти, Гбайт, не менее	8
	Рекомендации по выбору модулей расширения ОП	Рекомендации по выбору модулей приведены в ЭД
	Количество свободных разъемов для модулей, шт., не менее	4
Подсистема НЖМД	Количество свободных разъемов для плат функционального расширения, не менее (PCI-64 или выше)	3
	Пропускная способность, Мбайт/с, не менее	500
Подсистема НЖМД	Количество подключаемых накопителей, шт., не менее	Рекомендуется 2 RAID 0 для ОС и от 3 до 4 RAID 5 для данных
	Поддержка режима автоопределения	Режим поддерживается
	Соответствие интерфейсов накопителя и контроллера на системной плате СБ (рекомендуется SATA-II)	Интерфейсы соответствуют
	Объем доступной памяти на одном диске, Гбайт, не менее	120
	Суммарный полезный объем дисковых накопителей (где N — число РМУ, включенных в локальную сеть), Гбайт, не менее	$100 + 40 \cdot N$

Продолжение таблицы А.4

Наименование устройства	Наименование характеристики, единица измерения	Допустимое значение характеристики
Подсистема лазерных дисков	<p>Поддержка функций чтения, записи и перезаписи (рекомендуется совместимость CD, CD-R, CD-RW, DVD, DVD ± R, DVD ± RW)</p> <p>Коэффициент кратности скорости считывания CD, DVD, шт., не менее</p> <p>Объем кэш-памяти, Мбайт, не менее</p> <p>Соответствие интерфейсов накопителя и контроллера на системной плате СБ (рекомендуется SATA-II)</p> <p>Размер диска, см</p>	<p>Функции поддерживаются</p> <p>24 для CD, 16 для DVD</p> <p>8</p> <p>Интерфейсы соответствуют</p> <p>8 или 12</p>
Последовательные интерфейсы	<p>Наличие последовательного интерфейса (рекомендуется не ниже USB 2.0; дополнительно возможно наличие 1 разъема RS-232)</p> <p>Число внешних интерфейсных разъемов (для подключения клавиатуры, манипулятора, ПУ, СУ), шт., не менее</p> <p>Пропускная способность, Мбит/с, не менее</p> <p>Число устройств, подключаемых последовательно/каскадно к одному разъему, шт., не менее</p>	<p>Интерфейс в наличии</p> <p>6 (2 на передней панели)</p> <p>15</p> <p>60</p>
Специальные интерфейсы	<p>Наличие специального интерфейса и внешнего разъема для подключения клавиатуры</p> <p>Наличие специального интерфейса и внешнего разъема для подключения координатного манипулятора</p>	<p>Разъем в наличии (возможно использование последовательного интерфейса не ниже USB 2.0)</p> <p>Разъем в наличии (возможно использование последовательного интерфейса не ниже USB 2.0)</p>
Подсистема НГМД	<p>Количество подключаемых НГМД, шт., не менее</p> <p>Форм-фактор, дюйм</p> <p>Емкость, Мбайт, не менее</p> <p>Соответствие интерфейсов накопителя и контроллера на системной плате СБ</p>	<p>1</p> <p>3,5</p> <p>1,44</p> <p>Интерфейсы соответствуют</p>
Видеоадаптер (допускается интегрированный)	<p>Интерфейс (рекомендуется PCI-e) с пропускной способностью не менее 500 Мбайт/с</p> <p>Уровень поддержки графики</p> <p>Емкость видеопамяти, Мбайт, не менее</p> <p>Поддерживаемая адресуемость экрана, точек разрешения, не менее</p> <p>Частота кадров при разрешении 1280 × 1024 и 24-битовом представлении цвета, Гц, не менее</p> <p>Количество интерфейсных разъемов, шт., не менее</p>	<p>Интерфейс поддерживается</p> <p>Двухмерная и трехмерная графика</p> <p>512</p> <p>1280 × 1024</p> <p>85</p> <p>1</p>
Адаптер ЛВС	<p>Скорость передачи данных, Мбит/с, не менее</p> <p>Уровень типа шины, не ниже 32-разрядной с частотой 33 МГц (64 бита рекомендуется)</p> <p>Исполнение</p> <p>Тип сетевого интерфейса и среда передачи (рекомендуется Ethernet 100BASE-TX)</p>	<p>50</p> <p>Шина указанного типа в наличии</p> <p>Плата расширения или интегрированный адаптер</p> <p>Интерфейсы совместимы с РМП (РМУ) и другими сетевыми устройствами комплекта</p>

Продолжение таблицы А.4

Наименование устройства	Наименование характеристики, единица измерения	Допустимое значение характеристики
	<p>Возможность автоматического определения типа интерфейсного кабеля и максимальной пропускной способности соединения</p> <p>Индикация работоспособности у адаптеров на плате расширения</p>	<p>Возможность поддерживается</p> <p>2 светодиода</p>
Звуковой контроллер (допускается интегрированный)	<p>Полоса пропускания, Гц, в диапазоне</p> <p>Программная совместимость</p> <p>Поддержка моно- и стереоформатов для 8- или 16-битового представления</p> <p>Наличие и возможность подключения стереофонических наушников или внешних стереофонических динамиков</p>	<p>От 20 до 20000</p> <p>Рекомендуется AC97, DirectX 9c</p> <p>Форматы поддерживаются</p> <p>Наличие обеспечено, возможность поддерживается соответствием разъемов наушников/динамиков разъемам звукового контроллера</p>
Блок питания встроенный	<p>Входное напряжение однофазное при частоте 50 Гц, В, в пределах</p> <p>Резервированный блок питания</p> <p>Обеспечиваемая выходная мощность, Вт, не менее</p>	<p>От 198 до 242</p> <p>Возможность обеспечивается</p> <p>800</p>
Корпус	<p>Количество отсеков накопителей для НЖМД 3,5" × 1" шт., не менее</p> <p>Наличие отсека для НЖМД (до 6 шт.) с поддержкой горячей замены (hot-swap) с доступом с передней панели</p> <p>Количество отсеков для накопителей с внешним доступом 5,25", шт., не менее</p> <p>Количество отсеков для накопителей с внешним доступом 3,5", шт., не менее</p> <p>Количество корпусных вентиляторов охлаждения, шт., не менее</p>	<p>6</p> <p>Возможность поддерживается</p> <p>2</p> <p>1</p> <p>3</p>
Функции контроля и управления сервером	<p>Наличие предустановленной серверной 64-разрядной ОС</p> <p>ПС управления серверами</p> <p>Наличие функций записи, чтения, перезаписи, стирания информации</p>	<p>Наличие и поддержка обязательны</p> <p>Наличие и поддержка обязательны</p> <p>Функции реализованы</p>
Клавиатура	<p>Конструктивное исполнение</p> <p>Длина соединительного кабеля, см, не менее</p> <p>Число клавиш (три резервные), шт., не менее</p> <p>Номенклатура и рекомендуемая раскладка клавиш</p> <p>Расстояние между центрами клавиш, мм, в пределах</p> <p>Расстояние между клавишами, мм, не менее</p> <p>Соответствие интерфейсу на корпусе СБ</p> <p>Различие цвета латинских и русских букв</p>	<p>Отдельное устройство</p> <p>90</p> <p>104</p> <p>Согласно приложению Б</p> <p>От 18 до 20</p> <p>3</p> <p>Интерфейсы соответствуют</p> <p>Цвета различаются</p>

Окончание таблицы А.4

Наименование устройства	Наименование характеристики, единица измерения	Допустимое значение характеристики
Координатный манипулятор	Конструктивное исполнение Количество функционирующих клавиш и других элементов Соответствие интерфейса интерфейсу на корпусе СБ	Отдельное устройство Функционируют 2 клавиши и ролик прокрутки Интерфейсы соответствуют
Иные платы функционального расширения (при их наличии)	Принцип работы соответствует ЭД Соответствие разъемов плат функционального расширения разъемам на системных платах	Соответствует ЭД Возможность обеспечивается
Гарантийное обслуживание	Наличие гарантийного обслуживания, лет, не менее	3

Т а б л и ц а А.5 — Требования к составу и значениям технических характеристик проектора

Наименование характеристики, единица измерения	Допустимое значение характеристики
Оптическое разрешение, точек разрешения, не менее	1024 × 768
Световой поток, лм, не менее	2600
Контрастность, крат, не менее	500:1
Проекционное расстояние, м, в пределах	От 0,7 до 7,6
Размер изображения по диагонали, м, в пределах	От 0,9 до 12,0
Срок службы лампы, ч, не менее	3000
Русифицированное меню настроек	Возможность поддерживается
Совместимость с видеостандартами SECAM, PAL, NTSC	Возможность поддерживается
Интерфейс проектора	Согласованный с интерфейсом СБ РМП
Пульт дистанционного управления с функцией указателя «мышь» и(или) экранный указатель	Наличие обязательно
Управление с РМП	Возможность поддерживается через интерфейс: USB (рекомендуется), RS-232c (допустимо)
Геометрическая коррекция изображения	Возможность рекомендуется
Реализация функции «картинка в картинке»	Возможность рекомендуется
Экономичный режим работы лампы	Возможность поддерживается
Входное напряжение однофазного электропитания с частотой 50 Гц, В, в пределах	От 198 до 242
Длина интерфейсного и электрического кабелей, м, не менее	3
П р и м е ч а н и е — Проектор должен комплектоваться экраном или иметь проекционное исполнение типа «видеокуб».	

Т а б л и ц а А.6 — Требования к составу и значениям технических характеристик web-камер

Наименование характеристики, единица измерения	Допустимое значение характеристики
Оптическое разрешение, точек разрешения, не менее	640 × 480
Частота кадров, кадр/с, не менее	30
Тип интерфейса	Последовательный, согласованный с интерфейсом РМП (рекомендуется USB версии не ниже 2.0)

Т а б л и ц а А.7 — Требования к составу и значениям технических характеристик архивных накопителей информации

Наименование характеристики, единица измерения	Допустимое значение характеристики
Емкость, Гбайт, не менее	120
Тип интерфейса	Последовательный, согласованный с интерфейсом РМП (рекомендуется USB версии не ниже 2.0 или SATA)

Т а б л и ц а А.8 — Требования к составу и значениям технических характеристик устройства для чтения информации с карт памяти РМП

Наименование характеристики, единица измерения	Допустимое значение характеристики
Тип интерфейса	Последовательный, согласованный с интерфейсом РМП (рекомендуется USB 2.0)
Совместимость с основными типами карт памяти	Обеспечивается
Конструктивная реализация устройства	Внешнее устройство (допустимо встраивание в переднюю панель системного блока РМП)

Т а б л и ц а А.9 — Требования к составу и значениям технических характеристик КУ

Наименование характеристики, единица измерения	Допустимое значение характеристики
Обеспечение работы в сети сетевых устройств, не менее	16
Тип	Нарастиваемый коммутатор
Пропускная способность, Мбит/с, не менее	50
Тип сетевого интерфейса, среда передачи, интерфейсно-го разъема	Совместимы с РМП(У) и другими сетевыми устройствами комплекта (рекомендуется Ethernet 100BASE-TX)
Автоматическое определение типа интерфейсного кабеля и максимальной пропускной способности соединения	Возможность поддерживается
Наличие световой сигнализации включения электропитания и работоспособности каждой линии	Сигнализация в наличии
Наличие промежуточного хранилища данных	Хранилище в наличии
Входное напряжение однофазного электропитания с частотой 50 Гц, В, в пределах	От 198 до 242

Т а б л и ц а А.10 — Требования к составу и значениям технических характеристик сетевых фильтров

Наименование характеристики, единица измерения	Допустимое значение характеристики
Число выходных разъемов, не менее	3
Обеспечение гашения высокочастотных импульсов	Возможность обеспечивается
Световая индикация работоспособности	Возможность обеспечивается
Входное напряжение однофазного электропитания с частотой 50 Гц, В, в пределах	От 198 до 242
Длина электрического кабеля, м, не менее	3

Т а б л и ц а А.11 — Требования к составу и значениям технических характеристик ИБП

Наименование характеристики, единица измерения	Допустимое значение характеристики
Мощность полная, В · А	1500
Тип ИБП	Интерактивный
Расчетное время обеспечения функционирования нагрузки в автономном режиме (для 50 %, 100 % нагрузки), мин, не менее	25 для 50 % нагрузки, 15 для 100 % нагрузки
Количество выходных разъемов питания от батарей, шт., не менее	5
Время заряда батарей до 90 % от паспортной емкости, ч, не более	5
Входное напряжение однофазного электропитания с частотой 50 Гц, В, в пределах	От 198 до 242
Допустимый диапазон частот входного напряжения, Гц	От 48 до 60
Минимальный диапазон входного напряжения без перехода на батареи, В, в пределах	От 165 до 275
Выходное напряжение в автономном режиме, В, в пределах	От 198 до 242
Выходная мощность, Вт, не менее	900
Возможность замены батарей	Возможность замены обеспечивается
Звуковая аварийная сигнализация	Сигнализация в наличии
Защита от высоковольтных импульсов	Защита обеспечивается
Защита от перегрузки	Защита обеспечивается
Защита от короткого замыкания	Защита обеспечивается
Фильтрация помех	Фильтрация обеспечивается
Наличие управляющего программного обеспечения	Наличие обеспечено
Обеспечение корректного выключения подключенных ТС	Возможность поддерживается
Информационный (управляющий) интерфейс связи с ПЭВМ	Последовательный, согласованный с интерфейсом СБ РМП (рекомендуется USB версии не ниже 2.0)
Отображение информации о функционировании ИБП	Светодиодная индикация

Т а б л и ц а А.12 — Требования к составу и значениям технических характеристик ПУ

Наименование устройства	Наименование характеристики, единица измерения	Допустимое значение характеристики
Для всех типов ПУ	Совместимость с установленной на РМП ОС	Возможность обеспечивается
	Формат бумаги	A4 (210 мм × 297 мм) по ГОСТ 2.301
	Режим экономии электроэнергии	Режим поддерживается
	Входное напряжение однофазного электропитания с частотой 50 Гц, В, в пределах	От 198 до 242
	Длина интерфейсного и электрического кабелей, м, не менее	1,5
Монохромное лазерное ПУ	Русифицированное меню настроек	Возможность поддерживается
	Интерфейс	Последовательный, согласованный с интерфейсом СБ РМП (рекомендуется USB 2.0)
	Разрешение, точек/дюйм, не менее	1200 × 600

Окончание таблицы А.12

Наименование устройства	Наименование характеристики, единица измерения	Допустимое значение характеристики
	Экономия красителя	Поддерживается режим экономии красителя
	Производительность, страниц в минуту, не менее	10
	Потребляемая мощность при работе, Вт, не более	500
	Уровень акустического шума, дБ, не более	50
Цветное лазерное ПУ	Разрешение, точек на дюйм, не менее	600 × 600
	Экономия красителя	Поддерживается режим экономии красителя
	Производительность при печати текста и графики, страниц/мин, не менее	10
	Потребляемая мощность при работе, Вт, не более	500
	Уровень акустического шума, дБ, не более	50
	Интерфейс	Не хуже USB 2.0 (дополнительно сетевой интерфейс Ethernet 10/100 TX)
Струйное ПУ	Разрешение, точек/дюйм, не менее	1440 × 720
	Производительность при печати текста, страниц/мин, не менее	4
	Производительность при печати графики, страниц/мин, не менее	0,5
	Гарантия передачи черного цвета	Раздельные черный и цветной(ые) картриджи
Примечание — Цветным лазерным ПУ может быть заменено как монохромное лазерное ПУ, так и цветное струйное ПУ (в части цветной графики и изображений, для которых не требуется фотографическая точность).		

Таблица А.13 — Требования к составу и значениям технических характеристик СУ

Наименование характеристики, единица измерения	Допустимое значение характеристики
Тип СУ	Планшетное цветное устройство
Формат оригинала, не менее	Формат А4 (по ГОСТ 2.301)
Оптическое разрешение, точек разрешения на дюйм, не менее	2400 × 1200
Глубина цветности, бит, не менее	32
Наличие слайд-адаптера	Возможность обеспечивается
Размер слайда, мм, не менее	35 × 35
Совместимость программы управления СУ с ОС, установленной на РМП	Возможность обеспечивается
Наличие в комплекте поставки программы распознавания текста для русского, национального и изучаемых иностранных языков	Возможность обеспечивается
Интерфейс	Согласованный с интерфейсом СБ РМП (рекомендуется USB 2.0)
Входное напряжение однофазного электропитания с частотой 50 Гц, В, в пределах	От 198 до 242
Длина интерфейсного и электрического кабелей, м, не менее	1,5

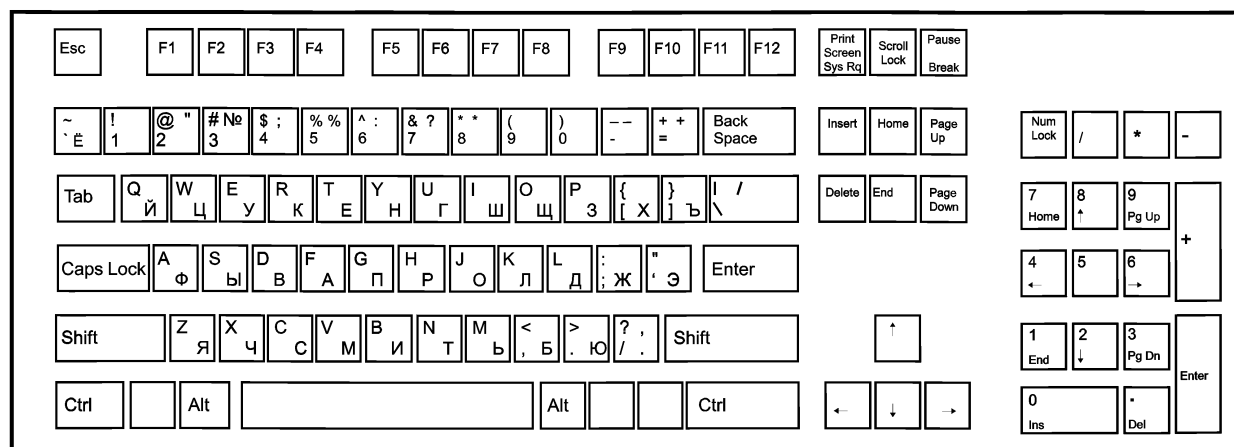
ГОСТ Р 53623—2009

Т а б л и ц а А.14 — Требования к составу и значениям технических характеристик устройств воспроизведения звука

Наименование характеристики, единица измерения	Допустимое значение характеристики
Разъемы кабелей наушников должны соответствовать разъемам звукового адаптера	Возможность обеспечивается
Разъемы кабелей колонок должны соответствовать разъемам звукового адаптера	Возможность обеспечивается
Пиковая звуковая мощность колонок, Вт, не менее	5
Входное напряжение однофазного электропитания колонок с частотой 50 Гц, В, в пределах	От 198 до 242
Длина интерфейсного и электрического кабелей, м, не менее	1,5

**Приложение Б
(рекомендуемое)**

Минимальная номенклатура и рекомендуемая раскладка клавиш клавиатуры



Примечания

- 1 Выбор латинского и русского наборов символов рекомендуется осуществлять одновременным нажатием клавиш Ctrl и Alt.
- 2 Заштрихованы резервные клавиши.

Рисунок Б.1 — Минимальная номенклатура и рекомендуемая раскладка клавиш клавиатуры

Т а б л и ц а Б.1 — Расшифровка обозначений клавиш управления

Обозначение клавиши	Полное наименование клавиши	
	английское	русское
Esc	Escape	Выход
Break	Break	Прерывание
Enter	Enter	Ввод
Backspace	Backspace	Возврат каретки
PgDn	Page Down	Вперед страницу
Ins	Insert	Вставка
Caps	Capitals	Заглавный
End	End	Конец
PgUp	Page Up	Назад страницу
Pause	Pause	Пауза
PrintScrn	Print screen	Печать экрана
SysRq	System request	Системный вызов
Tab	Tabulation	Табуляция
Del	Delete	Удаление
Ctrl	Control character	Управляющий символ
F1, F2, F3, F4, F5, F6, F7, F8, F9, F10, F11, F12	Functional keys	Функциональные клавиши
Scroll Lock	Scrolling locking	Фиксация сдвига
Num Lock	Numeric locking	Цифровая клавиатура
Home	Home	Начало (строки)

Приложение В
(рекомендуемое)

Методы испытаний средств вычислительной техники и программных средств

Т а б л и ц а В.1 — Методы испытаний устройств БК ПЭВМ на соответствие требованиям, представленным в таблице А.1 приложения А

Наименование устройства	Наименование характеристики	Метод испытаний
Микропроцессорный набор	<p>Поддержка частоты работы установленного ЦП</p> <p>Поддержка режима энергосбережения</p> <p>Пропускная способность шины расширения</p> <p>Поддержка объема памяти</p> <p>Частота системной шины</p> <p>Поддержка работы процессора во многоядерном режиме (при наличии у процессора нескольких ядер)</p> <p>Поддержка режима автоматического обнаружения нового устройства</p>	<p>С помощью ИДП</p> <p>Проверка перехода ПЭВМ в режим энергосбережения</p> <p>С помощью ИДП</p> <p>С помощью ИДП</p> <p>С помощью ИДП</p> <p>С помощью ИДП</p> <p>С помощью ИДП</p>
ЦП	<p>Частота</p> <p>Множество команд</p> <p>Частота шины данных</p> <p>Объем кэш-памяти</p>	<p>С помощью ИДП</p> <p>По ЭД</p> <p>С помощью ИДП</p> <p>С помощью ИДП</p>
БСВВ	<p>Технология реализации носителя информации</p> <p>Поддержка режима задания и снятия пароля доступа к настройке БСВВ и системе в целом</p> <p>Поддержка режимов автоматического обнаружения нового оборудования и экономии энергии</p>	<p>С помощью ИДП</p> <p>Проверить установку и снятие паролей</p> <p>Подключение нового оборудования и проверка его автоматического обнаружения и перехода ПЭВМ в режим энергосбережения</p>
ОП	<p>Тип памяти</p> <p>Частота работы</p> <p>Объем установленной памяти</p> <p>Рекомендации по выбору модулей расширения</p> <p>ОП</p> <p>Количество свободных разъемов для модулей</p>	<p>С помощью ИДП</p> <p>С помощью ИДП</p> <p>С помощью ИДП</p> <p>Рекомендации по выбору модулей приведены в ЭД</p> <p>Непосредственный осмотр</p>
РФР	<p>Количество свободных разъемов для плат функционального расширения</p> <p>Пропускная способность</p>	<p>Непосредственный осмотр</p> <p>С помощью ИДП</p>
Подсистема НЖМД	<p>Количество подключаемых накопителей</p> <p>Поддержка режима автоопределения</p> <p>Соответствие интерфейсов накопителя и контроллера на системной плате СБ</p> <p>Объем доступной памяти на дисках</p>	<p>С помощью ИДП</p> <p>Подключение нового оборудования и проверка его автоматического обнаружения</p> <p>Непосредственный осмотр</p> <p>С помощью ИДП</p>

Продолжение таблицы В.1

Наименование устройства	Наименование характеристики	Метод испытаний
Подсистема лазерных дисков	Поддержка функций чтения, записи и перезаписи информации	Проверка возможности записи, чтения и перезаписи файлов
	Коэффициент кратности скорости считывания с лазерного диска	С помощью ИДП
	Объем кэш-памяти	С помощью ИДП
	Соответствие интерфейсов накопителя и контроллера на системной плате СБ	Непосредственный осмотр
Последовательные интерфейсы	Размер диска	С помощью ИДП
	Наличие последовательного интерфейса	Непосредственный осмотр
	Число интерфейсных разъемов (для подключения клавиатуры, манипулятора, ПУ, СУ)	Непосредственный осмотр и проверка поочередного подключения устройства ко всем доступным разъемам
	Пропускная способность	С помощью ИДП
Специальные интерфейсы	Число устройств, подключаемых последовательно или каскадом к одному разъему СБ	Непосредственное последовательное или каскадное подключение устройств
	Наличие специального интерфейса и внешнего разъема для подключения клавиатуры	Непосредственный осмотр и подключение клавиатуры
Подсистема НГМД	Наличие специального интерфейса и внешнего разъема для подключения координатного манипулятора	Непосредственный осмотр и подключение координатного манипулятора
	Количество подключаемых НГМД	Непосредственный осмотр
Видеоадаптер (допускается интегрированный)	Форм-фактор	Непосредственный осмотр
	Емкость	С помощью ИДП
	Соответствие интерфейсов накопителя и контроллера на системной плате СБ	Непосредственный осмотр
	Интерфейс с пропускной способностью не менее 500 Мбайт/с	С помощью ИДП
	Уровень поддержки графики	С помощью ИДП
	Емкость видеопамати	С помощью ИДП
	Поддерживаемая адресуемость экрана, точек разрешения	С помощью ИДП
Адаптер ЛВС	Частота кадров при разрешении 1280 × 1024 и 24-битовом представлении цвета	С помощью ИДП
	Количество интерфейсных разъемов (для ВМ, проектора)	Непосредственный осмотр и подключение устройств
	Скорость передачи данных	С помощью ИДП
	Уровень типа шины	С помощью ИДП
Адаптер ЛВС	Исполнение	Непосредственный осмотр
	Тип сетевого интерфейса и среда передачи	Непосредственный осмотр и по ЭД
	Автоматическое определение типа интерфейсного кабеля и максимальной пропускной способности соединения	С помощью ИДП
	Индикация работоспособности у адаптеров на плате расширения	Непосредственный осмотр

Продолжение таблицы В.1

Наименование устройства	Наименование характеристики	Метод испытаний
Звуковой контроллер (допускается интегрированный)	Полоса пропускания	С помощью ИДП
	Программная совместимость	С помощью ИДП
	Поддержка моно- и стереоформатов для 8- или 16-битового представления	Воспроизведение моно- и стерео-аудиофайлов
	Обеспечение записи звуковых сигналов в 8-битовом представлении	Запись и воспроизведение аудиофайлов
	Наличие и возможность подключения стереофонических наушников	Подключение и проверка работоспособности
Блок питания	Наличие и возможность подключения внешних стереофонических динамиков	Подключение и проверка работоспособности
	Входное напряжение однофазное 50 Гц	Проверить работоспособность СБ при напряжениях 198 В, 220 В, 242 В
Обеспечиваемая выходная мощность	Проверить наличие достаточной выходной мощности по ЭД	
	Корпус	Количество отсеков накопителей
АН	Наличие устройства архивного хранения информации (на РПМ)	Непосредственный осмотр и проверка работоспособности
	Объем сменного носителя информации	С помощью ИДП
	Наличие функций записи, чтения, перезаписи информации	С помощью ИДП
Клавиатура	Конструктивное исполнение	Непосредственный осмотр
	Длина соединительного кабеля	Измерение линейкой (рулеткой)
	Число клавиш	Непосредственный подсчет
	Номенклатура и раскладка клавиш	Непосредственный осмотр на соответствие приложению Б
	Расстояние между центрами клавиш	Измерение штангенциркулем
	Расстояние между клавишами	Измерение штангенциркулем
	Соответствие интерфейсу на корпусе СБ	Подключить клавиатуру и проверить ее работоспособность
Различие цвета латинских и русских букв	Непосредственный осмотр	
Координатный манипулятор	Конструктивное исполнение	Непосредственный осмотр
	Количество функционирующих клавиш и других элементов	Непосредственный осмотр
	Соответствие интерфейсу на корпусе СБ	Подключить манипулятор и проверить его работоспособность
Факс-модем	Количество разъемов для подключения телефона к линии	Непосредственный осмотр
	Использование стандартизованных методов модуляции сигналов	Подключить и проверить работоспособность
	Поддержка функций коррекции ошибок, сжатия данных, факсимильных функций	Подключить и проверить работоспособность
	Программная поддержка совместимости с основным набором команд ЦП	Подключить и проверить работоспособность
	Скорость обмена	Использовать ИДП
	Поддержка импульсного и тонального набора в номера	Использовать ИДП

Окончание таблицы В.1

Наименование устройства	Наименование характеристики	Метод испытаний
	Тип интерфейса платы модема во внутреннем съемном исполнении	Непосредственный осмотр
	Совместимость интерфейса модема во внешнем исполнении с интерфейсами ПЭВМ РМП	Подключить и проверить работоспособность
	Наличие средства контроля работоспособности при внешнем исполнении	Непосредственный осмотр
	Соответствие разъемов плат функционального расширения разъемам на системной плате	Непосредственный осмотр
Иные платы функционального расширения	Принцип работы	По ЭД
	Соответствие разъемов плат функционального расширения разъемам на системной плате	Непосредственный осмотр

Т а б л и ц а В.2 — Методы испытаний ВМ на соответствие требованиям, представленным в таблице А.2 приложения А

Наименование характеристики ВМ	Метод испытаний
Технология	Непосредственный осмотр
Размер изображения на экране по диагонали	Измерение беспараллаксной линейкой
Угол обзора	По ГОСТ Р 52324
Разрешение	С помощью ИДП
Количество передаваемых цветов	С помощью ИДП
Контрастность	По ГОСТ Р 52324
Яркость	По ГОСТ Р 52324
Частота развертки горизонтальная	С помощью ИДП
Частота развертки вертикальная	С помощью ИДП
Масштабирование изображения на полный экран	Непосредственный осмотр и проверка возможности
Защита от бликов	Проверить наличие защиты по ЭД
Возможности автономной настройки	Проверить наличие и работоспособность кнопок настройки и (или) экранного меню настройки
Блок питания	Непосредственный осмотр и проверка наличия встроенного блока питания
Входное напряжение однофазного электропитания с частотой 50 Гц	Проверить работоспособность СБ при напряжениях 198 В, 220 В, 242 В
Потребляемая мощность	Проверить ваттметром
Длина интерфейсного и электрического кабелей	Измерение металлической линейкой или рулеткой

Т а б л и ц а В.3 — Методы испытаний ИД на соответствие требованиям, представленным в таблице А.3 приложения А

Наименование характеристики ИД	Метод испытаний
Рабочая зона (видимый размер изображения на экране по диагонали)	Измерение металлической рулеткой
Физическое разрешение на прикосновение	С помощью программы настройки ИД
Разрешение при работе с проекторами	С помощью программы настройки ИД
Световой поток	По ГОСТ Р 52324

Окончание таблицы В.3

Наименование характеристики ИД	Метод испытаний
Контрастность на поверхности, облучаемой проектором	По ГОСТ Р 52324
Звуковая система: - тип; - мощность	Проверить по ЭД Проверить по ЭД
Тип интерфейса с ПЭВМ	Непосредственно проверить тип и работоспособность интерфейса
Диапазон рабочих температур	Проверить по ЭД
Допустимое входное напряжение однофазного электропитания с частотой 50 Гц	Проверить работоспособность ИД при напряжениях 198 В, 220 В, 242 В

Т а б л и ц а В.4 — Методы испытаний устройств БК сервера на соответствие требованиям, представленным в таблице А.4 приложения А

Наименование устройства	Наименование характеристики	Метод испытаний
Микропроцессорный набор	Поддержка частоты работы установленного ЦП Поддержка режима энергосбережения Пропускная способность шины расширения Поддержка объема памяти Частота системной шины Поддержка работы процессора во многоядерном режиме (при наличии у процессора нескольких ядер) Поддержка режима автоматического обнаружения нового устройства	С помощью ИДП Проверка перехода ПЭВМ в режим энергосбережения С помощью ИДП С помощью ИДП С помощью ИДП С помощью ИДП С помощью ИДП
ЦП	Частота Множество команд Частота шины данных Объем кэш-памяти	С помощью ИДП По ЭД С помощью ИДП С помощью ИДП
БСВВ	Технология реализации Поддержка режима установки и снятия пароля доступа к настройке БСВВ и системе в целом Поддержка режимов автоматического обнаружения нового оборудования и экономии энергии	С помощью ИДП Проверить установку и снятие пароля Подключение нового оборудования и проверка его автоматического обнаружения, и проверка перехода ПЭВМ в режим энергосбережения
ОП	Тип памяти Частота работы Объем установленной памяти Рекомендации по выбору модулей расширения ОП Количество свободных разъемов для модулей	С помощью ИДП С помощью ИДП С помощью ИДП Рекомендации по выбору модулей приведены в ЭД Непосредственный осмотр
РФР	Количество свободных разъемов для плат функционального расширения Пропускная способность	Непосредственный осмотр С помощью ИДП

Продолжение таблицы В.4

Наименование устройства	Наименование характеристики	Метод испытаний
Подсистема НЖМД	Количество подключаемых накопителей Поддержка режима автоопределения	С помощью ИДП Подключение нового оборудования и проверка его автоматического обнаружения Непосредственный осмотр
	Соответствие интерфейсов накопителя и контроллера на системной плате СБ Объем доступной памяти на дисках	С помощью ИДП
Подсистема лазерных дисков	Поддержка функций чтения, записи и перезаписи	Проверка возможности записи, чтения и перезаписи файлов
	Коэффициент кратности скорости считывания с лазерных дисков	С помощью ИДП
	Объем кэш-памяти	С помощью ИДП
	Соответствие интерфейсов накопителя и контроллера на системной плате СБ Размер диска	Непосредственный осмотр С помощью ИДП
Последовательные интерфейсы	Наличие последовательного интерфейса	Непосредственный осмотр
	Число интерфейсных разъемов (для подключения клавиатуры, манипулятора, ПУ, СУ)	Непосредственный осмотр и проверка поочередного подключения устройства ко всем доступным разъемам
	Пропускная способность Число устройств, подключаемых последовательно или каскадом к одному разъему	С помощью ИДП Проверка последовательного и каскадного подключения устройств
Специальные интерфейсы	Наличие специального интерфейса и внешнего разъема для подключения клавиатуры	Непосредственный осмотр и подключение клавиатуры
	Наличие специального интерфейса и внешнего разъема для подключения координатного манипулятора	Непосредственный осмотр и подключение координатного манипулятора
Подсистема НГМД	Количество подключаемых НГМД	Непосредственный осмотр
	Форм-фактор	Непосредственный осмотр
	Емкость	С помощью ИДП
	Соответствие интерфейсов накопителя и контроллера на системной плате СБ	Непосредственный осмотр
Видеоадаптер (допускается интегрированный)	Интерфейс с пропускной способностью не менее 500 Мбайт/с	С помощью ИДП
	Уровень поддержки графики	С помощью ИДП
	Емкость видеопамати	С помощью ИДП
	Поддерживаемая адресуемость экрана	С помощью ИДП
	Частота кадров при разрешении 1280 × 1024 и 24-битовом представлении цвета	С помощью ИДП
	Количество интерфейсных разъемов	Непосредственный осмотр и подключение устройств
Адаптер ЛВС	Скорость передачи данных	С помощью ИДП
	Уровень типа шины	С помощью ИДП
	Исполнение	Непосредственный осмотр

Продолжение таблицы В.4

Наименование устройства	Наименование характеристики	Метод испытаний
	<p>Тип сетевого интерфейса и среда передачи</p> <p>Автоматическое определение типа интерфейсного кабеля и максимальной пропускной способности соединения</p> <p>Индикация работоспособности у адаптеров на плате расширения</p>	<p>Непосредственный осмотр и по ЭД</p> <p>С помощью ИДП</p> <p>Непосредственный осмотр</p>
Звуковой контроллер	<p>Полоса пропускания</p> <p>Программная совместимость</p> <p>Поддержка моно- и стереоформатов для 8- или 16-битового представления</p> <p>Наличие и возможность подключения стереофонических наушников или внешних стереофонических динамиков</p>	<p>С помощью ИДП</p> <p>С помощью ИДП</p> <p>Воспроизведение моно- и стереоаудиофайлов</p> <p>Подключение и проверка работоспособности</p>
Блок питания	<p>Входное напряжение однофазное с частотой 50 Гц</p> <p>Резервированный блок питания</p> <p>Обеспечиваемая выходная мощность</p>	<p>Проверить работоспособность СБ при напряжениях 198 В, 220 В, 242 В</p> <p>Непосредственный осмотр</p> <p>Проверить наличие достаточной выходной мощности по ЭД</p>
Корпус	<p>Количество отсеков накопителей для НЖМД</p> <p>Наличие отсека для НЖМД (до 6 шт.) с поддержкой горячей замены (hot-swap) с доступом с передней панели</p> <p>Количество отсеков для накопителей с внешним доступом 5,25 дюйма</p> <p>Количество отсеков для накопителей с внешним доступом 3,5 дюйма</p> <p>Количество корпусных вентиляторов охлаждения</p>	<p>Непосредственный осмотр</p> <p>Непосредственный осмотр и проверка горячей замены</p> <p>Непосредственный осмотр</p> <p>Непосредственный осмотр</p> <p>Непосредственный осмотр</p>
Функции контроля и управления сервером	<p>Наличие предустановленной серверной 64-разрядной ОС</p> <p>ПС управления серверами</p>	<p>Непосредственный осмотр и с помощью ИДП</p> <p>Непосредственный осмотр и с помощью ИДП</p>
АН	<p>Наличие устройства архивного хранения информации (на РПМ)</p> <p>Объем сменного носителя информации</p> <p>Наличие функций записи, чтения, перезаписи информации</p>	<p>Непосредственный осмотр и проверка работоспособности</p> <p>С помощью ИДП</p> <p>Использовать ИДП</p>
Клавиатура	<p>Конструктивное исполнение</p> <p>Длина соединительного кабеля</p> <p>Число клавиш</p> <p>Номенклатура и раскладка клавиш</p> <p>Расстояние между центрами клавиш</p> <p>Расстояние между клавишами</p> <p>Соответствие интерфейсу на корпусе СБ</p> <p>Различие цвета латинских и русских букв</p>	<p>Непосредственный осмотр</p> <p>Измерение линейкой (рулеткой)</p> <p>Непосредственный подсчет</p> <p>Непосредственный осмотр</p> <p>Измерение штангенциркулем</p> <p>Измерение штангенциркулем</p> <p>Подключить клавиатуру и проверить ее работоспособность</p> <p>Непосредственный осмотр</p>

Окончание таблицы В.4

Наименование устройства	Наименование характеристики	Метод испытаний
Координатный манипулятор	Конструктивное исполнение	Непосредственный осмотр
	Количество функционирующих клавиш и других элементов	Непосредственный осмотр
	Соответствие интерфейсу на корпусе СБ	Подключить манипулятор и проверить его работоспособность
Иные платы функционального расширения	Принцип работы	По ЭД
	Соответствие разъемов плат функционального расширения разъемам на системной плате	Непосредственный осмотр
Гарантийное обслуживание	Наличие гарантийного обслуживания	По ЭД

Т а б л и ц а В.5 — Методы испытаний проекторов на соответствие требованиям, представленным в таблице А.5 приложения А

Наименование характеристики проектора	Метод испытаний
Оптическое разрешение	С помощью ИДП
Световой поток	По ГОСТ Р 52324
Контрастность	По ГОСТ Р 52324
Проекционное расстояние	Проверить значение по ЭД
Размер изображения по диагонали	Проверить значение по ЭД
Срок службы лампы	Проверить значение по ЭД
Русифицированное меню настроек	Непосредственный осмотр и проверить по ЭД
Совместимость с видеостандартами SECAM, PAL, NTSC	Непосредственный осмотр и проверить по ЭД
Интерфейс	Проверить непосредственно наличие интерфейса, согласованного с интерфейсом СБ РМП
Пульт дистанционного управления с функцией указателя «мышь» и (или) экранного указателя	Непосредственный осмотр и наличие описания в ЭД
Управление с РМП	Непосредственная проверка возможности управления
Геометрическая коррекция изображения	Непосредственная проверка
Реализация функции «картинка в картинке»	Непосредственная проверка
Экономичный режим работы лампы	Непосредственная проверка
Допустимое напряжение однофазного электропитания с частотой 50 Гц	Проверить работоспособность проектора при напряжениях 198 В, 220 В, 242 В
Длина интерфейсного и электрического кабелей	Измерение линейкой

ГОСТ Р 53623—2009

Т а б л и ц а В.6 — Методы испытаний web-камер на соответствие требованиям, представленным в таблице А.6 приложения А

Наименование характеристики web-камеры	Метод испытаний
Оптическое разрешение	С помощью ИДП
Частота кадров	С помощью ИДП
Тип интерфейса	Проверить непосредственно наличие интерфейса, согласованного с интерфейсом СБ РМП

Т а б л и ц а В.7 — Методы испытаний архивных накопителей информации на соответствие требованиям, представленным в таблице А.7 приложения А

Наименование характеристики архивного накопителя информации	Метод испытаний
Тип интерфейса	Проверить наличие последовательного интерфейса, согласованного с интерфейсом РМП
Емкость	С помощью ИДП

Т а б л и ц а В.8 — Методы испытаний устройств для чтения информации с карт памяти РМП на соответствие требованиям, представленным в таблице А.8 приложения А

Наименование характеристики устройств для чтения информации с карт памяти	Метод испытаний
Тип интерфейса	Проверить наличие последовательного интерфейса, согласованного с интерфейсом РМП
Совместимость с основными типами карт памяти	Непосредственная проверка, по ЭД и ИДП
Конструктивная реализация устройства	Непосредственный осмотр и по ЭД

Т а б л и ц а В.9 — Методы испытаний сетевого КУ на соответствие требованиям, представленным в таблице А.9 приложения А

Наименование характеристики сетевого КУ	Метод испытаний
Обеспечение работы в сети	Непосредственно проверить наличие не менее 16 разъемов для подключения ПЭВМ
Тип	По ЭД
Пропускная способность	С помощью ИДП
Тип сетевого интерфейса, среда передачи, интерфейсного разъема	Непосредственный осмотр и проверить наличие описания функций в ЭД
Автоматическое определение типа интерфейсного кабеля и максимальной пропускной способности соединения	Проверить наличие описания функций в ЭД
Наличие световой сигнализации включения электропитания и работоспособности каждой линии	Непосредственно проверить наличие и работоспособность сигнализации в рабочем режиме
Наличие промежуточного хранилища данных	С помощью ИДП
Допустимое входное напряжение однофазного электропитания с частотой 50 Гц	Проверить работоспособность КУ при напряжениях 198 В, 220 В, 242 В

Т а б л и ц а В.10 — Методы испытаний ИБП на соответствие требованиям, представленным в таблице А.10 приложения А

Наименование характеристики ИБП	Метод испытаний
Мощность полная	Проверить по ЭД
Тип ИБП	Проверить наличие интерактивной связи
Расчетное время обеспечения функционирования нагрузки в автономном режиме (50 % или 100 % нагрузки)	Проверить экспериментально
Количество выходных разъемов питания от батарей	Непосредственный подсчет
Время заряда батарей до 90 % от паспортной емкости	Проверить экспериментально
Входное напряжение однофазного электропитания с частотой 50 Гц	Проверить экспериментально
Допустимый диапазон входных частот	Проверить по ЭД
Допустимый диапазон входного напряжения при частоте 50 Гц	Проверить работоспособность ИБП при напряжениях 198 В, 220 В, 242 В
Выходная мощность	Проверить по ЭД
Возможность замены батарей	Проверить экспериментально
Звуковая аварийная сигнализация	Проверить экспериментально
Защита от высоковольтных импульсов	Проверить по ЭД
Защита от перегрузки	Проверить по ЭД
Защита от короткого замыкания	Проверить по ЭД
Фильтрация помех	Проверить по ЭД
Наличие управляющего программного обеспечения	Проверить по ЭД и непосредственная проверка
Обеспечение корректного выключения подключенных ТС комплекта	Проверить экспериментально
Информационный (управляющий) интерфейс связи с ПЭВМ	Проверить наличие интерфейса
Отображение информации о функционировании ИБП	Проверить работоспособность светодиодной индикации и по ЭД

Т а б л и ц а В.11 — Методы испытаний сетевых фильтров на соответствие требованиям, представленным в таблице А.11 приложения А

Наименование характеристики сетевого фильтра	Метод испытаний
Число выходных разъемов	Непосредственный осмотр
Гашение высокочастотных импульсов	Проверить наличие по ЭД
Световая индикация работоспособности	Непосредственный осмотр
Входное напряжение однофазного электропитания с частотой 50 Гц	По ЭД
Длина электрического кабеля	Измерение линейкой

Т а б л и ц а В.12 — Методы испытаний ПУ на соответствие требованиям, представленным в таблице А.12 приложения А

Тип ПУ	Наименование характеристики ПУ	Метод испытаний
Для всех типов ПУ	Совместимость с ОС, установленной на РМП Формат бумаги Режим экономии электроэнергии Входное напряжение однофазного электропитания с частотой 50 Гц Длина интерфейсного и электрического кабелей Русифицированное меню настроек Интерфейс	Проверить работоспособность Печать произвольного документа Проверить наличие данных в ЭД Проверить работоспособность ПУ при напряжениях 198 В, 220 В, 242 В Измерение линейкой Непосредственная проверка и по ЭД Непосредственная проверка и по ЭД
Монохромное лазерное ПУ	Разрешение Поддержка режима экономии красителя Производительность (при автоматической подаче бумаги) Потребляемая мощность при работе Уровень акустического шума	С помощью ИДП С помощью ИДП Определить среднее время распечатки 10 страниц текста с заполнением на 70 % Проверить наличие данных в ЭД Проверить наличие данных в ЭД
Цветное лазерное ПУ	Разрешение Поддержка режима экономии красителя Производительность при печати текста и графики (автоматической подаче бумаги) Уровень акустического шума Интерфейс (дополнительный)	С помощью ИДП С помощью ИДП Среднее время распечатки 10 страниц с текстом и цветной графикой с заполнением на 70 % Проверить наличие данных в ЭД Проверить наличие данных в ЭД
Струйное ПУ	Разрешение Производительность при печати текста (при автоматической подаче бумаги) Производительность при печати графики (при автоматической подаче бумаги) Гарантия передачи черного цвета	С помощью ИДП Среднее время распечатки 10 страниц с заполнением текстом на 70 % Среднее время распечатки 10 страниц с заполнением графикой на 70 % Проверить наличие отдельных черных и цветных картриджей

Т а б л и ц а В.13 — Методы испытаний СУ на соответствие требованиям, представленным в таблице А.13 приложения А

Наименование характеристики СУ	Метод проверки
Тип СУ	Непосредственный осмотр
Максимальный формат оригинала	Непосредственно проверить возможность сканирования оригинала формата А4 (по ГОСТ 2.301)
Оптическое разрешение	Проверить возможность сканирования и последующей распечатки изображения с разрешением 1200 × 2400 точек на дюйм
Глубина цветности	Проверить значение по ЭД
Наличие слайд-адаптера	Непосредственно проверить наличие слайд-адаптера
Максимальный размер слайда	Проверить возможность сканирования слайда максимально допустимого размера
Совместимость программы управления СУ с ОС на РМП	Проверить возможность загрузки и работоспособность программы управления СУ на РМП
Наличие в комплекте поставки программы распознавания текста для русского, национального и изучаемых иностранных языков	Проверить: а) наличие и возможность установки программы распознавания в составе программного приложения; б) работоспособность установленной программы распознавания
Интерфейс	Проверить наличие последовательного интерфейса, согласованного с интерфейсом СБ РМП
Допустимое входное напряжение однофазного электропитания	Проверить работоспособность СУ при напряжениях 198 В, 220 В, 242 В
Длина интерфейсного и электрического кабелей	Измерить линейкой

Т а б л и ц а В.14 — Методы испытаний устройств воспроизведения звука на соответствие требованиям, представленным в подразделе 7.4

Наименование характеристики устройства воспроизведения звука	Метод испытания
Соответствие разъемов кабелей наушников разъемам звукового адаптера	Проверить: а) соответствие разъемов непосредственным осмотром; б) работоспособность наушников с помощью ИДП
Соответствие разъемов кабелей колонок разъемам звукового адаптера	Проверить: а) непосредственным осмотром соответствие разъемов; б) работоспособность колонок с помощью ИДП
Пиковая звуковая мощность колонок	Проверить наличие характеристики в ЭД
Допустимое входное напряжение однофазного электропитания с частотой 50 Гц	Проверить работоспособность СУ при напряжениях 198 В, 220 В, 242 В
Длина интерфейсного и электрического кабелей	Измерить линейкой

Т а б л и ц а В.15 — Методы испытаний системных характеристик средств вычислительной техники на соответствие требованиям раздела 9

Наименование системной характеристики	Метод испытаний
<p>Совместимость входящих в комплект СБ по системе команд</p> <p>Согласованность интерфейсов ПЭВМ и подключаемых внешних устройств</p> <p>Кабели ЛВС и их разъемы должны быть совместимы с сетевыми устройствами ЛВС (КУ, сетевыми адаптерами ПЭВМ и др.)</p> <p>Невозможность ошибочного соединения или самопроизвольного разъединения разъемов соединительных кабелей</p> <p>Раскладка клавиш всех клавиатур должна быть одинакова и соответствовать приложению Б</p> <p>Обеспечение минимального числа рабочих мест</p> <p>Сохранение работоспособности ЛВС при отключении любого числа РМУ</p> <p>Пропускная способность ЛВС по данным</p> <p>Время доступа с любого РМ к любому свободному ресурсу</p> <p>Доступ к ПУ</p>	<p>Все приложения, работоспособные на РМП, должны работать на РМУ</p> <p>Проверить работоспособность подключаемых внешних устройств с помощью приложений, использующих эти устройства</p> <p>Непосредственно проверить согласованность по конструктивным характеристикам</p> <p>С помощью ИДП проверить согласованность при работе в составе ЛВС</p> <p>Непосредственно проверить невозможность ошибочного соединения или самопроизвольного разъединения разъемов соединительных кабелей</p> <p>Непосредственный осмотр и проверка работоспособности при работе в текстовом редакторе</p> <p>Проверка работоспособности всех РМ одновременно</p> <p>Последовательно выполнить следующие действия: а) запустить РМП; б) запустить все РМУ и проверить их работоспособность; в) последовательно отключая РМУ, проверять работоспособность ЛВС</p> <p>С помощью ИДП</p> <p>С помощью ИДП</p> <p>Проверить возможность печати файла с использованием текстового редактора</p>

Т а б л и ц а В.16 — Методы испытаний программных средств на соответствие требованиям раздела 10

Наименование характеристики программных средств	Номер подраздела	Метод испытаний
<p>Виды программ, поставляемых вместе с ВТ</p> <p>Требования к ОС</p>	<p>10.1 [пункты с а) по д)]</p> <p>10.2 [пункты с а) по и)]</p>	<p>Проверить наличие дистрибутивов и ЭД в комплекте поставки</p> <p>1 Проверить наличие лицензии и деклараций совместимости</p> <p>2 Установить ОС, системные и прикладные программы на РМП и РМУ</p> <p>3 Проверить реализацию русифицированного графического интерфейса и возможности работы в ЛВС для всех РМП</p> <p>4 Проверить возможность работы в сети Интернет</p> <p>5 Проверить работоспособность системных и прикладных программ</p>
<p>Общие требования к системным и прикладным программам</p>	<p>10.3 [пункты с а) по в)]</p>	<p>1 Проверить наличие лицензий</p> <p>2 Проверить реализацию русифицированного графического интерфейса программ</p> <p>3 Проверить возможность запуска двух прикладных программ на всех РМ</p> <p>4 Проверить наличие дистрибутивов указанных программ в комплекте поставки и возможность установки и работоспособность программ, используя ЭД</p>
<p>Требования к составу прикладных программ</p>	<p>10.4 [пункты с а) по х)]</p>	<p>Проверить наличие дистрибутивов указанных программ в комплекте поставки</p>
<p>Требования к программам управления ИД</p>	<p>10.5 [пункты с а) по н)]</p>	<p>Проверить возможность выполнения указанных функций, используя ЭД на ИД</p>

Т а б л и ц а В.17 — Методы испытаний технического обслуживания средств вычислительной техники на соответствие требованиям раздела 11

Наименование характеристики технического обслуживания	Метод испытаний
<p>Модели СБ или БТ для РМУ при поставке в одно общеобразовательное учреждение должны быть одинаковы</p> <p>Наличие гарантии поставщика (производителя) на БТ — не менее двух лет со дня поставки потребителю</p> <p>Обеспечение консультаций у поставщика</p> <p>Наличие телефона «горячей линии» у поставщика (разработчика)</p> <p>Срок действия лицензий на использование программ (при поставке по лицензиям) — не менее трех лет со дня поставки потребителю</p>	<p>Непосредственно сравнить модели СБ или БТ для всех РМУ</p> <p>Проверить наличие и сроки гарантий в ЭД</p> <p>Проверить наличие службы консультаций у поставщика</p> <p>Проверить работоспособность телефона «горячей линии» у поставщика (разработчика)</p> <p>Проверить наличие лицензионных соглашений и сроков их действия</p>

Приложение Г
(рекомендуемое)

Архитектура ЛВС комплекта

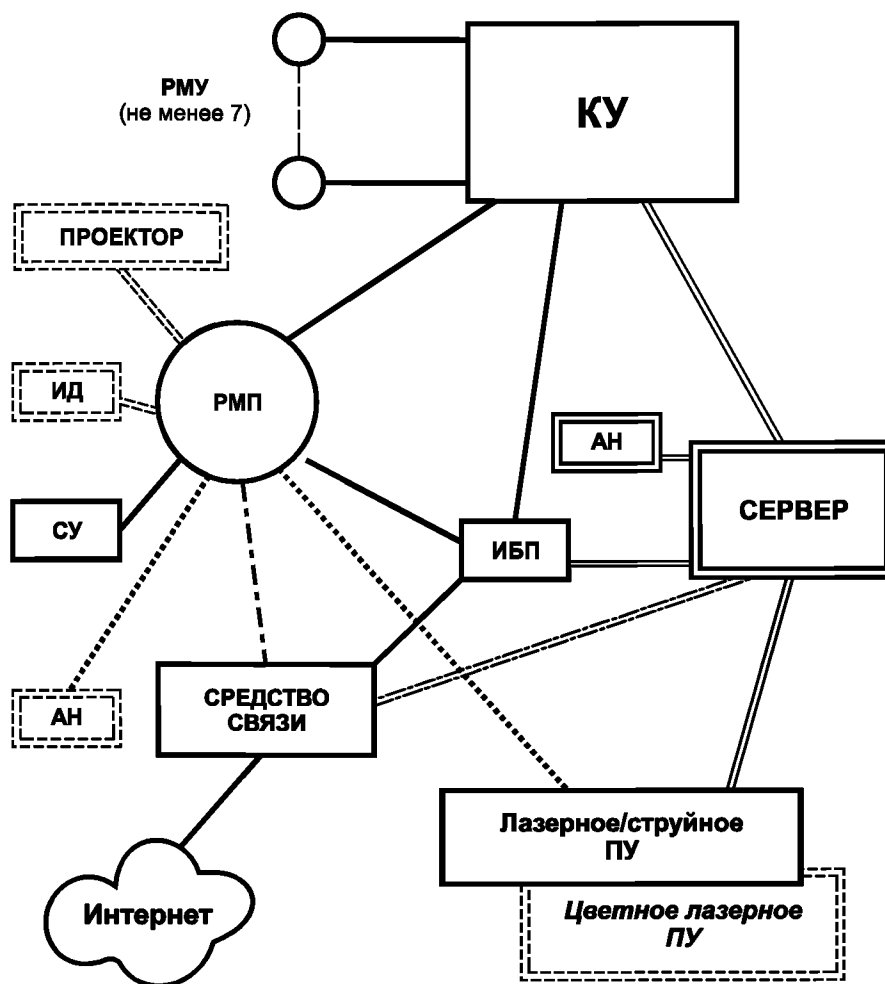


Рисунок Г.1 — Архитектура ЛВС комплекта

Примечания

- 1 Одинарными сплошными линиями обозначены универсальные связи.
- 2 Одинарными пунктирными линиями обозначены связи при работе без сервера.
- 3 Двойными сплошными линиями обозначены связи при работе с сервером.
- 4 При наличии в составе комплекта сервера к нему необходимо подключить АН.
- 5 Рекомендуемые средства ВТ и их связи обозначены двойными пунктирными линиями.
- 6 Связь с сетью Интернет может осуществляться как по коммутируемому каналу, так и по выделенному каналу посредством встроенного или внешнего модема либо иного средства связи, подключаемого к РМП, серверу или КУ (штрих-пунктирная линия).

**Приложение Д
(справочное)**

Перечень информационно-диагностических программ*

Д.1 ИДП для испытаний (проверки функционирования) ПЭВМ и сервера:

а) Business Winstone 2004/Тестовая программа [Электронный ресурс]; разработ. VeriTest®; [сайт]. URL: <http://www.veritest.com>;

б) PCMark 05, 3DMark 06/Тестовые программы [Электронный ресурс]; Futuremark®; [сайт]. URL: <http://www.futuremark.com>;

в) Ometer-2004.07.30/Тестовая программа [Электронный ресурс]; разработ. AnandTech; [сайт]. URL: <http://www.anandtech.com>;

г) CPU RightMark Clock Utility v.1.8, CPU RightMark Benchmark Suite RMCPU2004B v.2.2, D3D RightMark v.1.0.5.0, RightMark 3DSound v.2.2, RightMark Audio Analyzer 5.5/Тестовые программы [Электронный ресурс]; разработ. RightMark; [сайт]. <http://cpu.rightmark.org>; develop@rightmark.org.

Д.2 ZD Net Bench 7.0.3/ИДП испытаний комплекта на уровне сети [Электронный ресурс]; разработ. Ziff-Davis; [сайт]. URL: www.ziffdavis.com.

Д.3 Nokia Monitor Test / ИДП для тестирования ВМ [Электронный ресурс]; разработ. Nokia Corp.; [сайт]. URL: <http://www.nokia.com>.

Д.4 Sandra Pro / Комплекс ИДП для индивидуальных проверок ПЭВМ на работоспособность [Электронный ресурс]/разработ. SiSoftware; [сайт]. URL: <http://www.sisoftware.net>.

П р и м е ч а н и я

1 Перечень ИДП приведен для случая установки на ПЭВМ ОС MS Windows® XP.

2 Установка на ПЭВМ ОС и ИДП, задание их параметров и режимов проводить в соответствии с ЭД на ОС и ИДП. Рекомендуется следующая установка параметров видеоподсистем ПЭВМ: разрешение экрана — 1280x1024 точек, глубина цвета — 32 бит; размер шрифтов Small font, частота кадровой развертки ВМ — 85 Гц.

3 Испытывается 1 экз. ПЭВМ РМУ (по выбору ИЛ).

4 Испытывается ПЭВМ РМП.

5 Сетевое тестирование комплекта в соответствии производится для случая установки на сервер или ПЭВМ РМП серверной версии ОС (например, Windows® 2003 Server) и использования протокола TCP/IP. Как и в случае одноранговой сети, проверяется работа РМУ с ресурсами РМП (НЖМД, устройством архивного хранения, CD/DVD-ROM, ПУ).

6 Тестируются ВМ РМП, сервер и 1 экземпляр ВМ РМУ (по выбору ИЛ).

* Применимы указанные или более поздние версии ИДП.

Приложение Е
(справочное)

Информационные источники

- 1 Развитие отечественной системы информатизации образования в здоровьесберегающих условиях//Ученые записки [Текст]/под ред. И. В. Роберт. — М.: ИИО РАО, 2008. — Вып. 27. — 17,4 п.л. — 500 экз.
- 2 И.В. Роберт. Философско-методологические, социально-психологические, педагогические и технико-технологические предпосылки развития информатизации отечественного образования в здоровьесберегающих условиях: концепция [Текст]/М.: ИИО РАО, 2008. — 2,3 п.л. — 500 экз.

УДК 681.118.087:006.354

П85

ОКС 35.240.99

Ключевые слова: вычислительная техника, общеобразовательное учреждение, сертификация, технические требования, характеристики качества

Редактор *Т.М. Кононова*
Технический редактор *Н.С. Гришанова*
Корректор *Е.Д. Дульнева*
Компьютерная верстка *И.А. Налейкиной*

Сдано в набор 16.02.2011. Подписано в печать 21.04.2011. Формат 60 × 84 $\frac{1}{8}$. Бумага офсетная. Гарнитура Ариал.
Печать офсетная. Усл. печ. л. 5,12. Уч.-изд. л. 4,12. Тираж 119 экз. Зак. 294.

ФГУП «СТАНДАРТИНФОРМ», 123995 Москва, Гранатный пер., 4.
www.gostinfo.ru info@gostinfo.ru
Набрано во ФГУП «СТАНДАРТИНФОРМ» на ПЭВМ.
Отпечатано в филиале ФГУП «СТАНДАРТИНФОРМ» — тип. «Московский печатник», 105062 Москва, Лялин пер., 6.