

ГОСУДАРСТВЕННЫЙ КОМИТЕТ СОВЕТА МИНИСТРОВ СССР ПО ДЕЛАМ СТРОИТЕЛЬСТВА
/ ГОССТРОЙ СССР /

Серия 416-0-1

УНИФИЦИРОВАННЫЕ СЕРИИ ЗДАНИЙ
АДМИНИСТРАТИВНО-БЫТОВОГО НАЗНАЧЕНИЯ

МАТЕРИАЛЫ ДЛЯ ПРОЕКТИРОВАНИЯ

ВЫПУСК 7

ПЕРЕГОРОДКИ КАВИН ДУШЕВЫХ И УБОРНЫХ

АЛЬБОМ 1

ОБЩИЕ УКАЗАНИЯ

12225 - 01
ЦЕНА 1-06

№ п/п	Наименование листа	Лист	Стр
1	2	3	4
1	Пояснительная записка		3, 4
2	Наomenclатура каркасных перегородок	1	5
3	Наomenclатура щитовых перегородок	2	6
4	Основные строительные и отделочные материалы	3	7
5	Основные схемы размещения кабин душевых и уборных	4	8
6	Душевые кабины с каркасными перегородками. Схема 1, 5	5	9
7	Душевые кабины с каркасными перегородками. Схема 2	6	10
8	Душевые кабины с каркасными перегородками. Схема 3	7	11
9	Душевые кабины с каркасными перегородками Схема 4	8	12
10	Душевые кабины с перегородками из щитов Схема 1, 5	9	13
11	Душевые кабины с перегородками из щитов Схема 2	10	14

1	2	3	4
12	Душевые кабины с перегородками из щитов Схема 3	11	15
13	Душевые кабины с перегородками из щитов Схема 4	12	16
14	Душевые кабины. Примеры перегородок с опиранием на стойку	13	17
15	Маркировочная стена и спецификация перегородок душевых кабин (пример решения)	14	18
16	Подвески для душевых кабин	15	19
17	Схемы разводки водопроводных труб (примеры решения)	16	20
18	Детали крепления водопроводных труб	17	21
19	Кабины уборных с щитовыми перегородками. Схема 1	18	22
20	Кабины уборных с щитовыми перегородками. Схема 2	19	23
21	Кабины уборных с щитовыми перегородками с опиранием на стойку	20	24
22	Маркировочная стена и спецификация перегородок кабин уборных (пример решения)	21	25
23	Подвески для кабин уборных (пример)	22	26

Общая часть.

Выпуск 7 „Перегородки кабин душевых и уборных“ является материалами для проектирования и пред- назначены для использования при выполнении строитель- ной части проектов административно-бытовых зданий на промышленных предприятиях, применительно к се- рии 416-0-1 „Унифицированные секции зданий админи- стративно-бытового назначения.“

Выпуск состоит из следующих альбомов:

- альбом 1 - общие указания
- альбом 2 - изделия
- альбом 3 - детали

В альбом 1 включены номенклатура изделий, ком- понентные схемы, чертежи кабин, некоторые рекоменда- ции по отделке и др. материалы.

Архитектурно-планировочное решение

В основу разработки архитектурно-планировочных решений приняты материалы выпуска 2 416-0-1 „Планировоч- ные решения бытовых помещений.“

В настоящем альбоме планировочные варианты помещений душевых и уборных с различным распо- ложением кабин.

Варианты размещения кабин в душевых помеще- ниях сводятся к следующим основным схемам (см. л. 4):

- Схема 1- кабины с обычным расположением по всей ширине (или длине) помещения
- Схема 2- кабины с обычным расположением, за- нимающие часть помещения.
- Схема 3- кабины с односторонним расположением и сква- жинами проходами через них (санпропускник)
- Схема 4- кабины с односторонним расположением, при- мыкающие к перегородке или внутренней стене помещения душевой.
- Схема 5- кабины с обычным расположением „островного“ типа.

Варианты размещения кабин уборных сводены к следуюшиму основному варианту (см. л. 4):

Схема 1- кабины с торцевым примыканием к стене или перегородке, отходящей уборную от смежного помещения

Схема 2- кабины с торцевым примыканием к санитари- тарно-технической шахте или пере- годке, разделяющей санузлы.

Размеры кабин душевых и уборных приняты сог- ласно СНиП 11-М.3-68

Перегородки кабин не должны до пола на 200-250мм.

Перегородки кабин запроектованы двумя типами:

каркасные с заполнением листовым материалом и шитовые. Для дальнейшего перегородки предусматривается полное за- воевание изготовления с учетом максимальной сборнос- ти кабин душевых и уборных.

В качестве отделочного материала предусматривается бумажно-слоистый пластик, древесно-блочкнистая плита, по- краска водостойкими эмалями. Рекомендуется применение синтетических эмалей, которые позволяют повысить долге- вечность отделки и улучшить защитные и декоративные свой- ства покрываемых конструкций.

Рекомендуемые виды и материалы отделки перего- родок кабин при соответствующем подборе цвета и рисунка облицовочного покрытия будут способствовать повышению гигиенических и эстетических качеств помещений душевых и уборных.

Шитовые и каркасные перегородки предусматривается под- вешивать к перекрытию или опирать на стойки.

Подвесные перегородки рекомендуется экспериментально проверить на статические воздействия.

Детали пола, латков, трапов и узлы примыкания гидро- изоляции пола к стенам даны применительно к СН-300-66

„Указания по проектированию полов производственных зданий и общественных зданий.“

1972	УС Здания административно бытового назначения	Перегородки кабин душевых и уборных. Пояснительная записка.	Типовые решения 416-0-1	Выпуск 7 Альбом 1	Лист
------	---	--	----------------------------	----------------------	------

При этом облицовку гидроизоляции, предусмотрено заводить на отены и перегородки не менее, чем на 40мм. В случаях, когда кабины примыкают непосредственно к стенам, рекомендуется выше облицовки установить адгезивную изоляцию на высоту не менее высоты разделительных перегородок между душевыми кабинками.

Во всех случаях должна быть обеспечена тщательное заполнение швов и плоскости под облицовочными плитками.

Конструктивное решение

Цитовые перегородки кабин душевых и ударных запроектированы из древесно-стружечных плит. Для кабин ударных разработан вариант щита-деревянный каркас с заполнением проемов сотовым пластиком.

Цитовые перегородки облицовываются на водостойких клеях думажно-смоляным пластиком. Предусматриваются и другие виды отделки водостойкими покрытиями края по периметру облицовывается поливинилхлоридным профилем или деревянными раскладками.

Для кабин ударных возможен вариант применения древесно-стружечных плит с сотовым лицевым слоем в виде шпона или покрытых пленкой.

Каркасные перегородки кабин душевых. Конструкции каркасов запроектированы в двух вариантах: из полистилена и из стали.^{*)}

Применение полимерных материалов обеспечивает снижение веса, и не требует дополнительных отделочных операций (покраски, шлифовки и пр.), они не подвержены коррозии, обладают хорошими декоративными, гигиеническими и эксплуатационными качествами. Они стойки к воздействию воды.

В качестве заполнения каркасов приняты: 1) облицовочные плоские прессованные листы с думажно-смоляным покрытием или окрашенные водостойкими эмалями; 2) твердые древесно-волокнистые плиты и водостойкая фанера с думажно-смоляным покрытием, окрашенные водостойкими эмалями или с облицовкой плит думажно-смоляным пластиком на водостойком клею.

Для защиты от увлажнения торцов листы заполнения вставляются в пазы каркаса на эпоксидном клее или на тиоколатив мастике

Цитовые и каркасные перегородки душевых подвешиваются на стальной подвеске, пример конструкции которой разработан на листе 15.

Для увеличения общей жесткости кабин душевых предусмотрены горизонтальные стальные шпатель, соединяемые в стены или перегородки, отделяющие душевые от смежных помещений.

Циты ударных прикрепляются к деревянным пилластрам, которые подвешиваются к перекрытию (пример решения, см. лист 19).

*) Использовано предложение по заявке № 1956483/29-14

1972	УС	Здания административно бытового назначения	Перегородки кабин душевых и ударных	Типовые решения 416-0-1	Выпуск 7 альбом 1	Лист
			Пояснительная записка			

Тип	Эскиз	Марка	Размер ах вххб мм	Материал	Вид отделки	Вес кг	Примечание	Тип	Эскиз	Марка	Размер ах вххб мм	Материал	Вид отделки	Вес кг	Примечание	
1	2	3	4	5	6	7	8	1	2	3	4	5	6	7	8	
Перегородки душевых кабин																
Каркасные перегородки		AK-1	890x1890x40			43.0 32.0 31.0	Вес элементов перегородки приведен для материала толщиной соответственно: - твердой древесины - волокнистой плиты - водостойкой фанеры.	Каркасные перегородки		AK-1	860x1860x30				18.0 18.0	- твердой древесины - волокнистой плиты - водостойкой фанеры
		AK-2	890x1890x40	Каркас: сталь Заполнитель: асбестоцемент, твердая древесно-волокнистая плита, водостойкая фанера	Каркас: хромированный или оцинкованный покрытый водостойкими эмалью	43.0 33.0 31.0				AK-2	860x1860x30		Каркас: полиуретан		16.0 14.0	
		AK-3	1700x1390x40		Заполнитель: пластик или эмаль	48.0 53.0 55.0				AK-3 AK-3т	1690x1860x30		Заполнитель: твердая древесно-волокнистая плита, водостойкая фанера	Заполнитель: листы эмаль	32.0 29.0	- твердой древесины - волокнистой плиты - водостойкой фанеры - терцевая эмаль
		AK-4	810x1690x40			30.6 28.6 18.0				AK-4	800x1680x30				14.0 12.0	

1372

УС Здания административно бытового назначения

Перегородки кабин душевых и уборных
Номенклатура каркасных перегородок

Типовые решения
416-0-1
Выпуск 7
Альбом 1
Лист 1

тип	Эскиз	марка	Размер а x в x с	материал	вид отделки	вес	Примечание	тип	Эскиз	марка	Размер а, в, с	материал	вид отделки	вес	Примечание
1	2	3	4	5	6	7	8	1	2	3	4	5	6	7	8
щитовые перегородки		ДД-1	870x1700x22	древесно-стружечная плита	пластик	30,0		щитовые перегородки		УС-3 УД-3	450x1300x22	текстолитовый или бумажный сотовый в деревянном каркасе или древесно-стружечная плита	бумажно-слоистый пластик или твердая древесно-волоконная плита	5,50 9,0	
		ДД-2	1800x1700x22	- "	пластик	610				УД-4 УД-4а	290x2800x28 145x2800x28	деревоплита из древесины хвойных пород	пластик	15,5 7,5	
Перегородки кабин санузлов															
щитовые перегородки		УС-1 УД-1	1180x1800x22	текстолитовый или бумажный сотовый в деревянном каркасе или древесно-стружечная плита	бумажно-слоистый пластик или твердая древесно-волоконная плита	18,0 32,0		щитовые перегородки		УД-5	330x1800x22	древесно-стружечная плита с обшивкой из древесины	пластик	25,0	
		УС-2 УД-2	550x1800x22	древесно-стружечная плита	пластик	10,0 16,0									

№ п/п	Материал	Гост, марка	Единица измерения	Ориентировочная стоимость руб	№ п/п	Материал	Гост, марка	Единица измерения	Ориентировочная стоимость руб
1	2	3	4	5	1	2	3	4	5
Строительные материалы									
1	Цементно-песчаные плиты облицовочные прессованные	929-59			1	Клей эпоксидный	ЭД-6, ЭД-5		
2	Цементно-песчаные плиты с окрашенной поверхностью	929-59 21-24-21-69	м ²	2,40	2	" неогрековый			
3	Древесно-волокнистые плиты	4598-60	м ²	0,50	3	" казеиновый	3056-45 В-107	кг	10
4	Древесно-волокнистые плиты с окрашенной поверхностью	8904-66	м ²	1,70	4	" мочевиноформальдегидный	МФ-17	кг	04
5	Древесно-стружечные плиты	10632-70	м ²	0,60-0,90	5	" фенольно-резорциновый			
6	Плиты стальные (деревоплита)	13715-68	м ²	12,0-15,0	6	Эмали алкидно-стирольные	ТУ УХЛ-195-59 ТУ 35-17-37-61 МС-228	т	828,0-931,0
7	Фанера водостойкая	11539-65	м ²	4,0	7	" пентафталевые	928-63 14923-69 ГО-133	т	
8	Лидматериалы (древесина твердых лиственных пород)	2695-62	м ³	600-650	8	" перхлорвиниловые	10144-62 ХБ-124 ХБ-125	т	620
9	Лидматериалы (древесина хвойных пород)	8486-66	м ³	50,5-54,5					
10	Полиэтилен высокой плотности	ПРТУ6-059263 П4007-7	м ³						
11	Поливинилхлорид								
12	Сотопласт бумажный или текстолитовый		м ³	25,0					
13	Стальные трубы прямоугольного сечения	МТУ 638-64							
14	Декоративный бумажно-слоистый пластик	9590-61	м ²	380					
15	Бумажно-смоляное покрытие								

Примечание:

Санитарно-техническое оборудование душевых и уборных см. Перечень оборудования зданий административно-бытового назначения (шифр 102-71); разработан ЦНИИПромзданий в 1971г.

1972	УГ	Здание административно-бытового назначения	Перегородки кабины душевых и уборных		Типовые решения 416-0-1	Выпуск 7 Льдам 1	Лист 3
			Основные строительные и отделочные материалы				

Схемы размещения душевых кабин

Схема 1

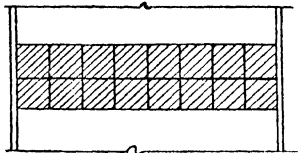
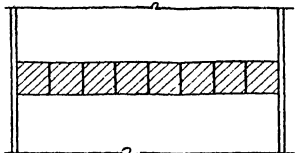


Схема 3



Схемы размещения кабин уборных

Схема 1

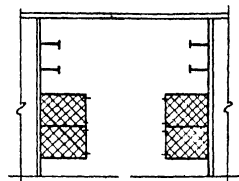


Схема 2

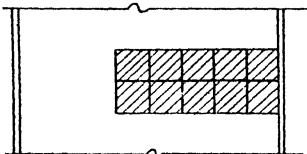


Схема 4

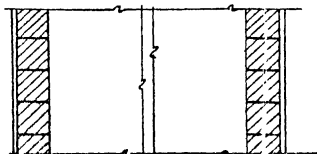


Схема 2

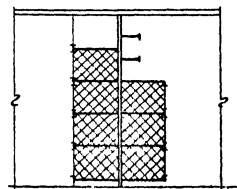
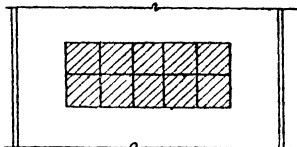



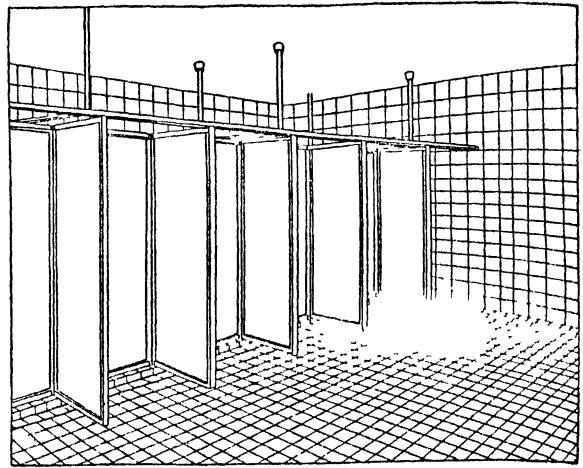
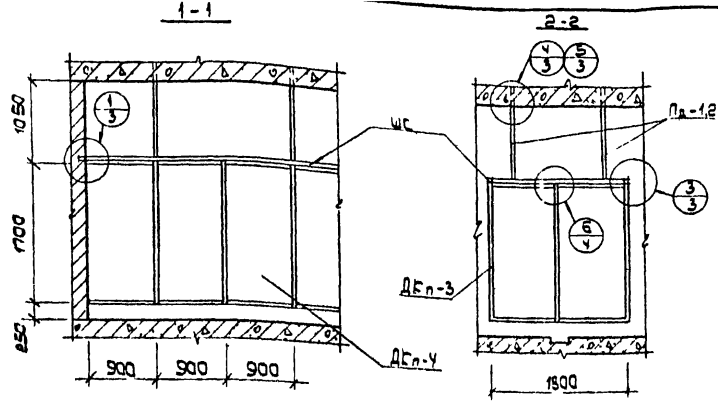


Схема 5

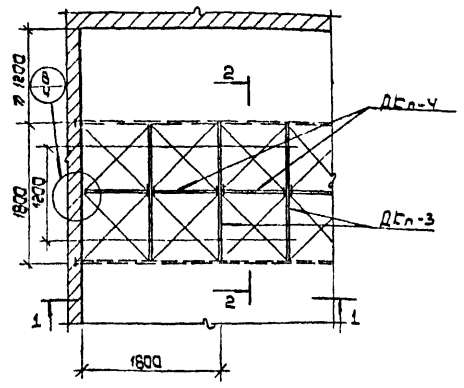


Условные обозначения:

-  — душевые кабины
-  — кабины уборных
-  — разделительная перегородка

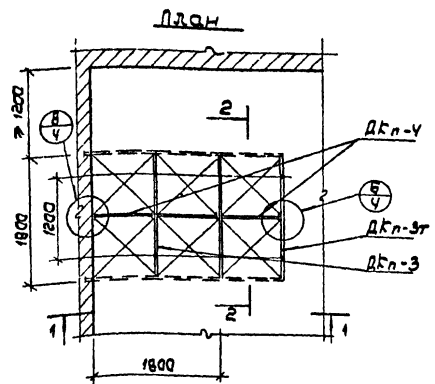
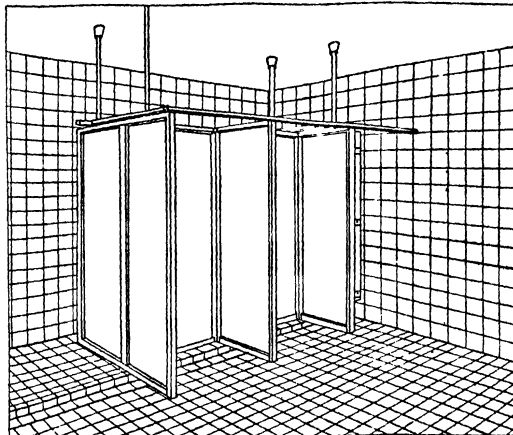
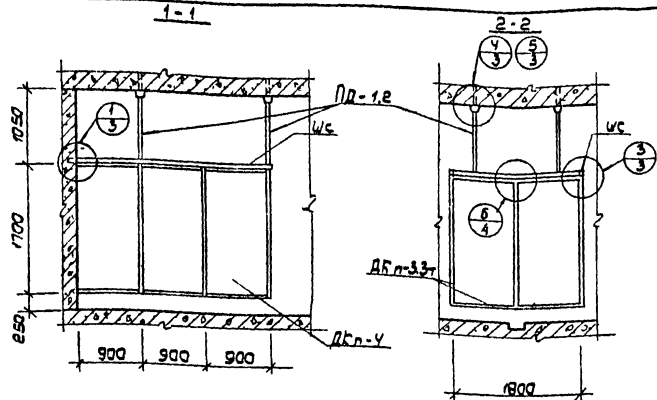


ПЛОС



Перечень изделий на 1 кабину

Изделие	Марка	Материал	
		каркас	вид отделки
Каркасная перегородка	ДКп-3 ДКп-4	пенопласт	панель из эмалированного стекла, влагостойкая плита, влагостойкая ганера
Штанга горизонтальная	шс	сталь	хромирование или оцинковка с лакокраской
Подвеска	Пд-1, Пд-2	сталь	—



Перечень изделий на 1 кабину

Изделие	Марка	Материал		Без отделки	
		Каркас	политизированная фанера	Каркас	политизированная фанера
Каркасная перегородка	ДКп-3,3т ДКп-4	политизированная фанера	дубовая, дубово-березовая, бук, ясень, липа, водостойкая фанера		водостойкие эмаль, пластик
Штанга горизонтальная	шс	сталь	—	хромированное или оцинкованная	короба с потертостями
Подставка	Пд-1, Пд-2	сталь	—	—	—

г. Москва

872



Здание административно-бытового назначения

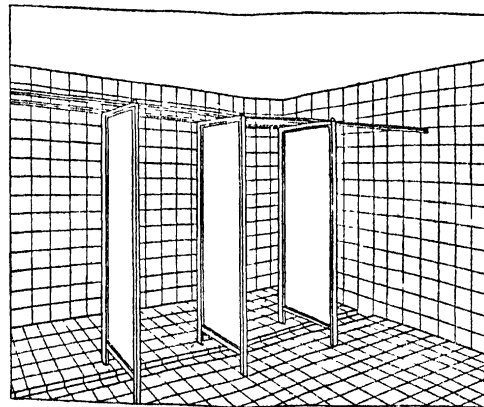
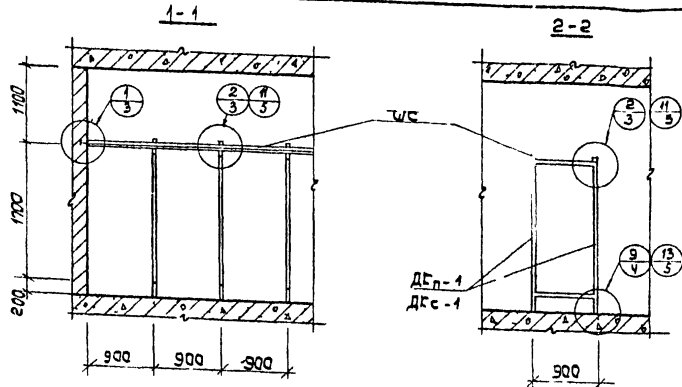
перегородки кабин душевых и уборных
Душевые кабины с каркасными перегородками Схема 2

Типовые решения
416-0-1

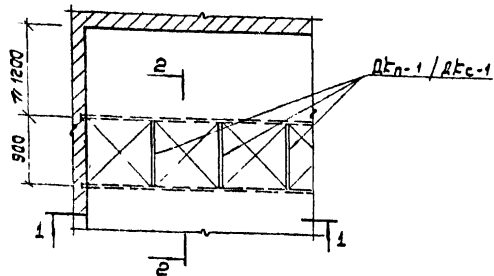
Выпуск 7
Львов 1

Лист
6

12225-01 11



План



Перечень изделий на 1 кабину

Изделие	Марка	Материал		Вид отделки	
		каркас	перегородка	каркас	перегородка
Каркасная перегородка	ДЭП-1 ДЭС-1	алюминиевый сплав	стеклянная перегородка, обрешетка, древесно-волокнистая плита, влагостойкая фанера	—	влагостойкие эмали, пластик
Штанга горизонтальная	УС	сталь	—	хромирование или оцинковка с покраской	—

1972

УС Здания административно-бытового назначения

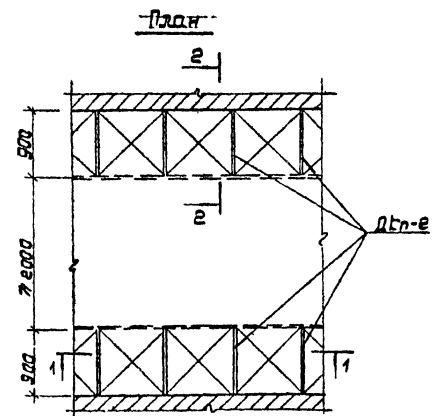
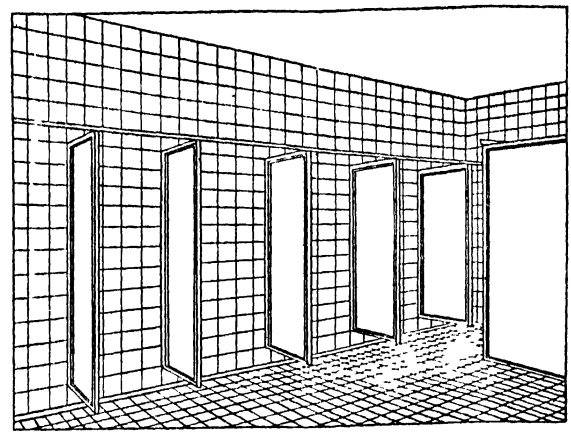
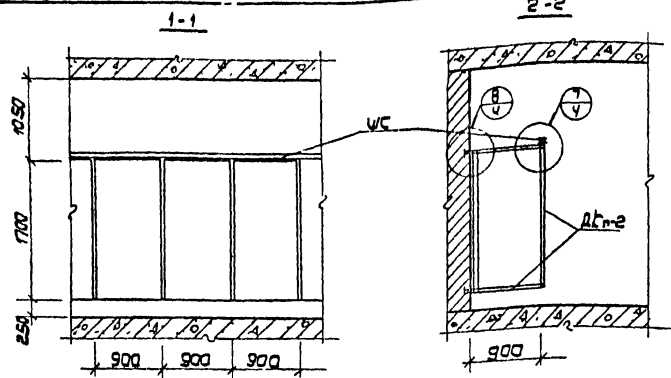
Перегородки кабин душевых и уборных
Душевые кабины с каркасными перегородками. Схема 3

Типовые решения
416-0-1

Выпуск 7
Львов 1

Лист
7

12225-01 12



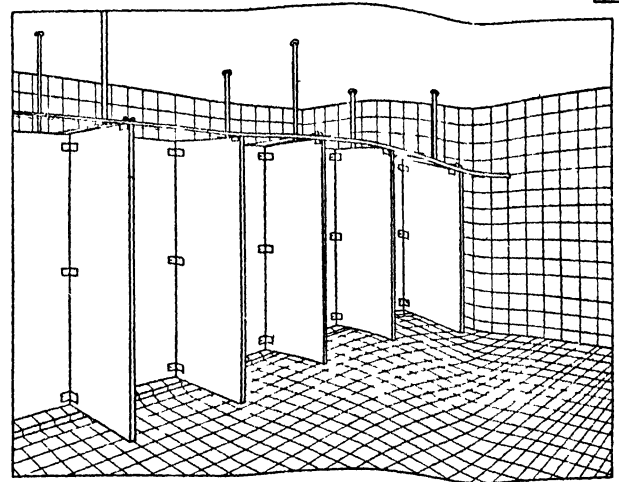
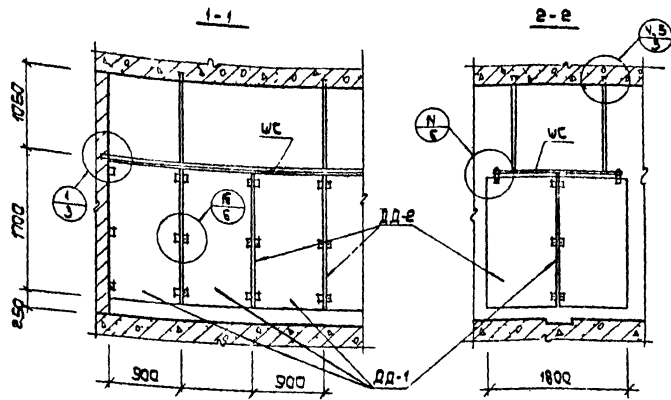
Перечень изделий на 1 кабинку

Изделие	Марка	Материал		Вид отделки	
		Каркас	панель заполнения	Каркас	панель заполнения
Каркасная перегородка	ДКп-2	полиэтилен	Твердая древесно-бальсачная плита, водо-стойкая фанера		Водостойкая эмаль, пластик
Штанга горизонтальная	УС	сталь	—	Хромированное или оцинкованное с покраской	

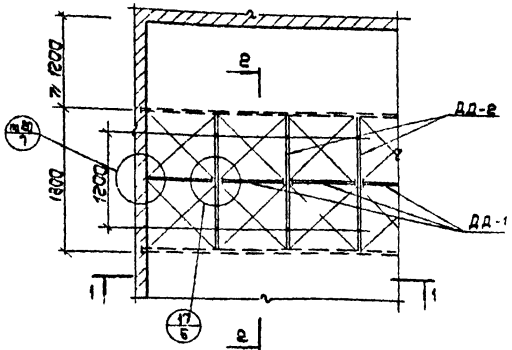
1972 УС Звонки административно-бытового назначения

Изделия и детали помещений душевых и уборных
Душевые кабинки с каркасными перегородками. Схема Ч

Типовые решения 416-0-1
Выпуск 7
Лист 8



План



Перечень изделий на 1 кабину

Изделие	Марка	Материал	Вид отделки
Щит	ДД-1, ДД-2	древесно-стружечная плита	пластик
Штанга горизонтальная	шс	сталь	хромирование или оцинковка с покраской
Подвеска	п	— / —	— / —

1972

УС

Здание административно-бытового назначения

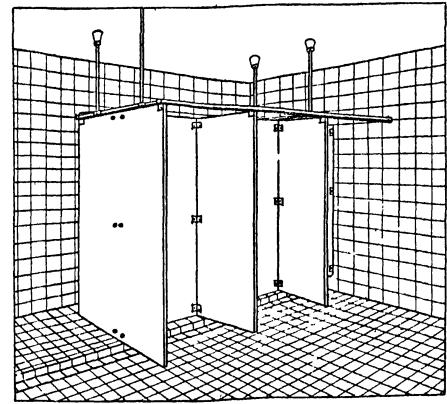
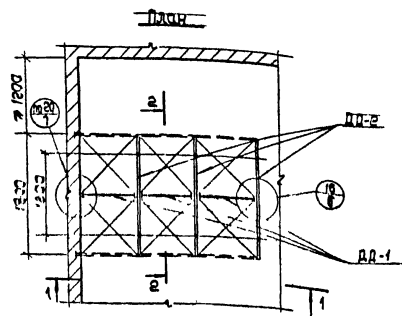
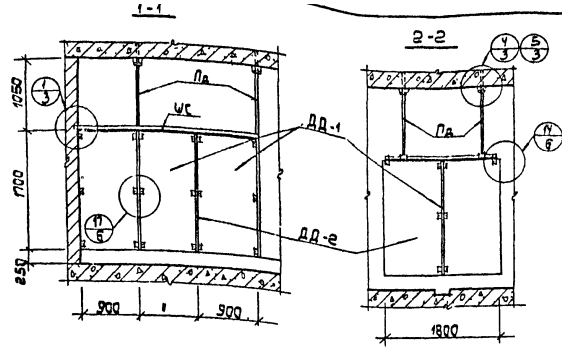
Изделия и детали помещений душевых и уборных
 Душевые кабины с перегородками из щитов Схема 1,5

Типовые решения
 416-0-1

Выпуск 7
 Альбом 1

Лист
 9

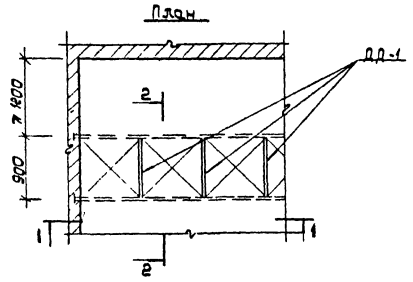
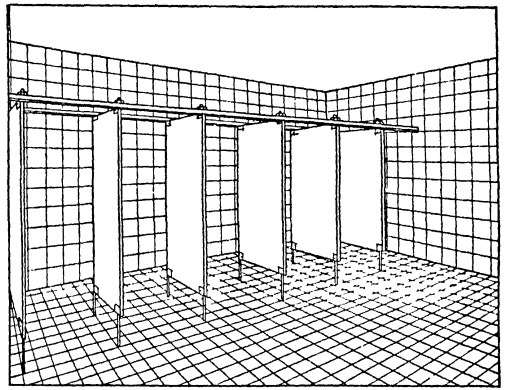
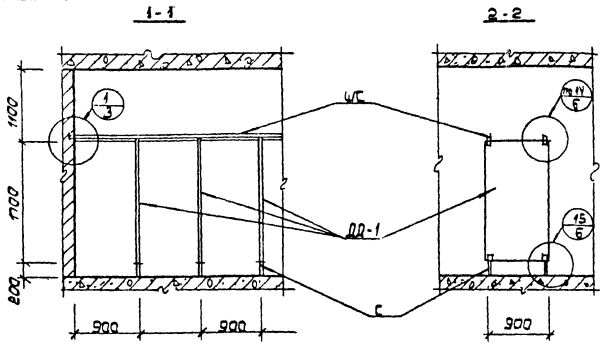
12225-01 14



Перечень изделий на 1 кабину

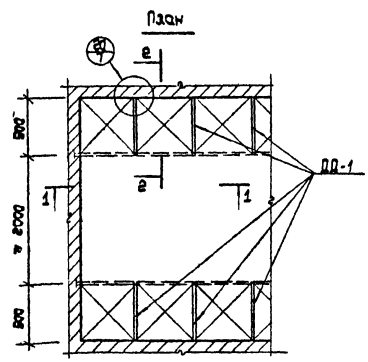
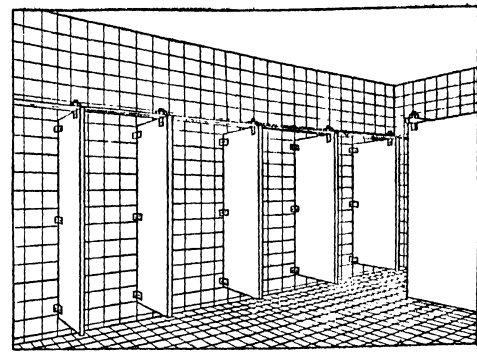
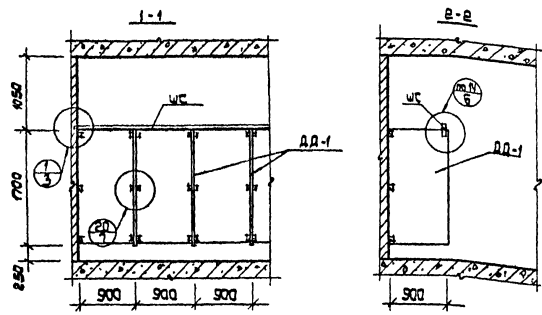
Изделие	Марка	Материал	Вид отделки
Щит	Дд-1, Дд-2	древесно-стружечная плита	пластик
Штанга горизонтальная	Шс	сталь	хромирование или оцинковка с лакокраской
Панель	Пд	—	—

г. Москва



Перечень изделий на 1 кабину

Изделие	Марка	Материал	Вид отделки
Щит	ДД-1	древесно-стружечная плита	пластик
Штанга горизонтальная	ШС	сталь	хромирование или оцинковка с покраской
стойка	С	—	—



Перечень материалов на 1 кабину

Изделие	Марка	Материал	Вид отделки
Щит	АА-1	древесно-стружечная плита	пластик
Штанта горизонтальная	шс	сталь	хромирование или оцинковка с покраской

1972

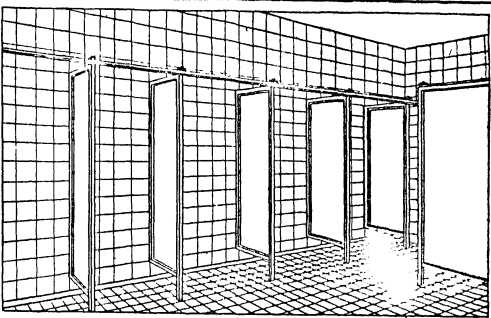
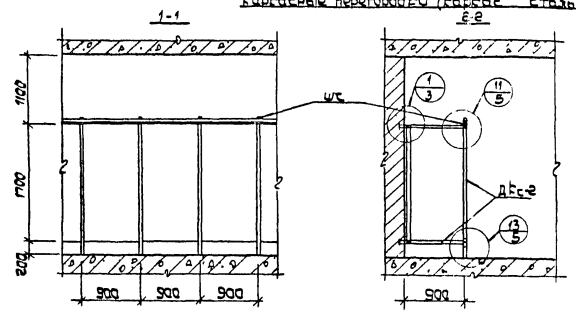
УС Здания административно-бытового назначения

Перегородки кабин душевых и уборных
 Душевые кабины с перегородками из щитов. Схема 4

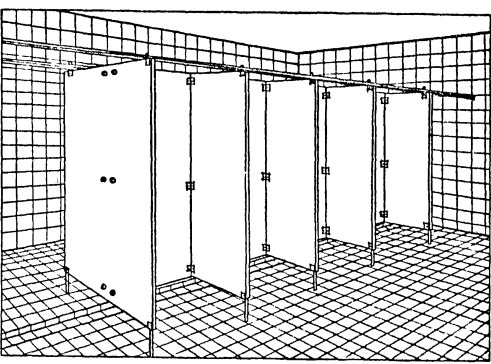
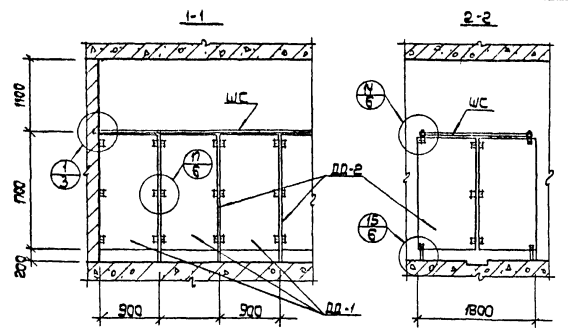
Типовые решения
 416-0-1

Выпуск 7
 Эледам 1

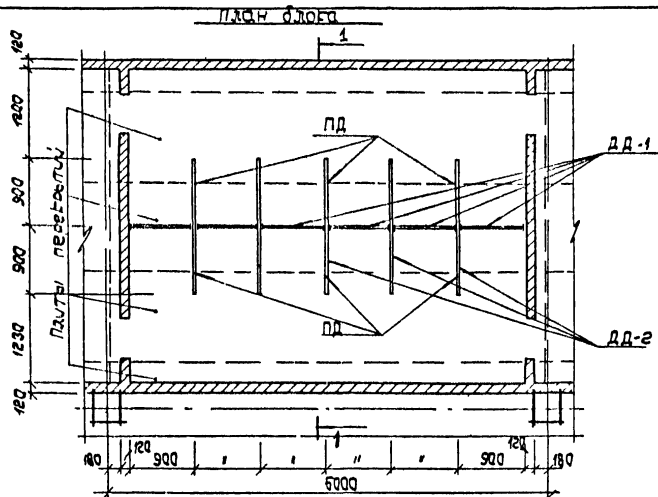
Лист
 12



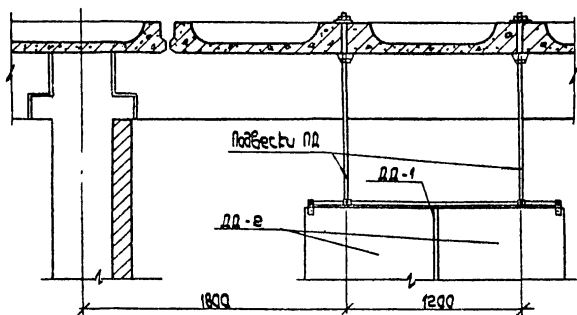
Перегородки щитовые



1972	УС	Здание административно-бытового назначения	Перегородки кабин душевых и уборных	Типовые решения 416-0-1	Выпуск 7 Львов 1	Лист 13
			Душевые кабины. Примеры перегородок с опиранием на стойки.			



1-1



Примерная спецификация изделий

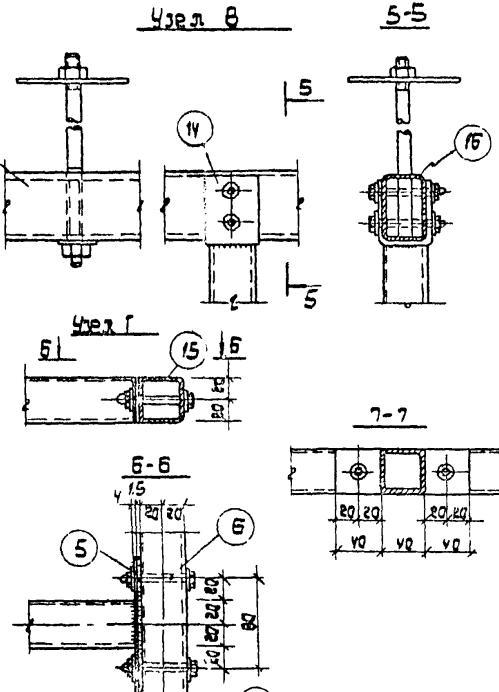
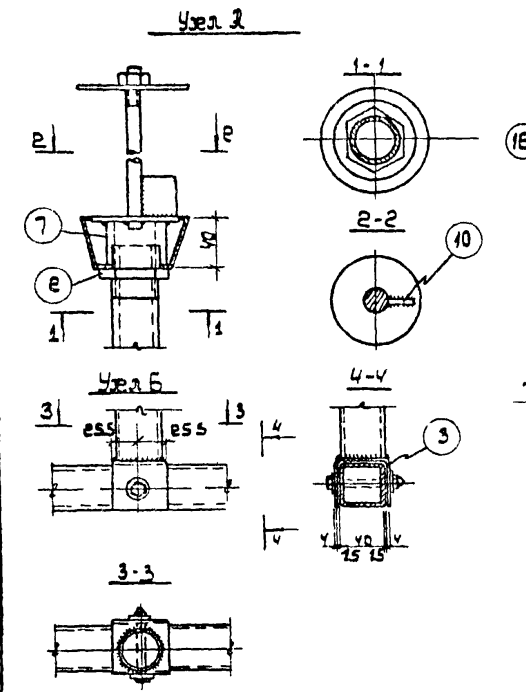
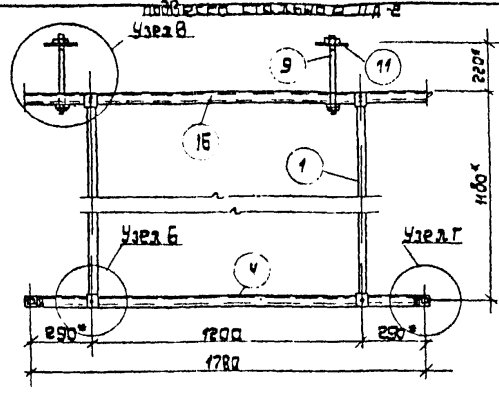
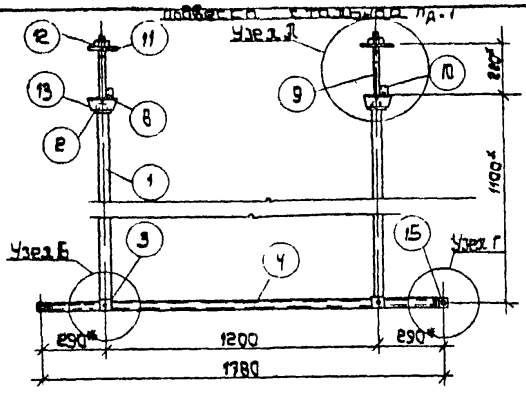
№	Изделие	Марка	Количество шт.	Вид отделки
1	Щит	ДД-1	6	Пластик
2	Щит	ДД-2	5	_____
3	Штанга горизонтальная	ШС	5,40 м.м	Пофутеровка полиэтиленом
4	Планка		4	Трамбованная сталь
5	Подвеска	ПД-1	3	Водостойкая эмаль
6	Срединительная деталь	ММ-9	90	Трамбованная сталь
7	Срединительная деталь	ММ-2	36	Трамбованная сталь
8	Срединительная деталь	ММ-4	6	_____
9	Шурупы (с шипами)		29	_____

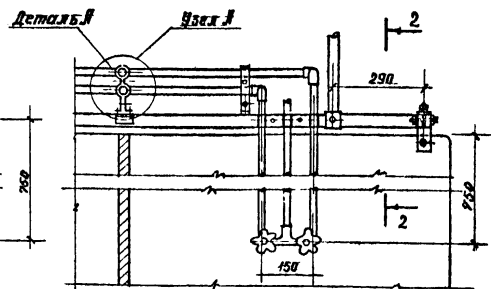
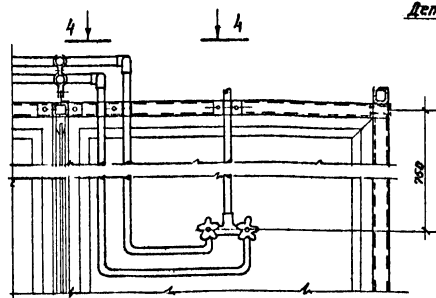
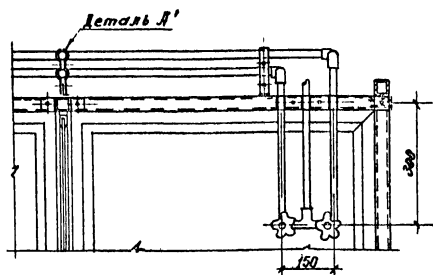
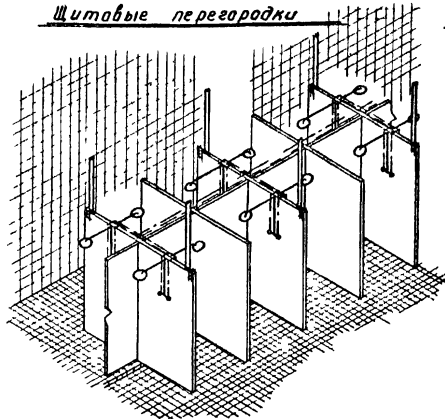
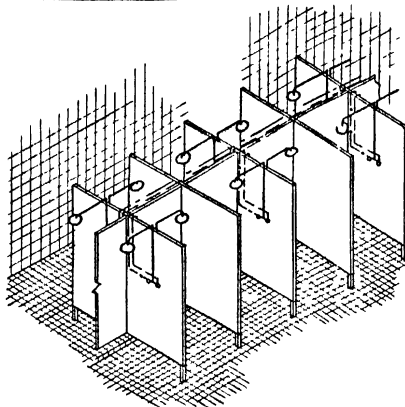
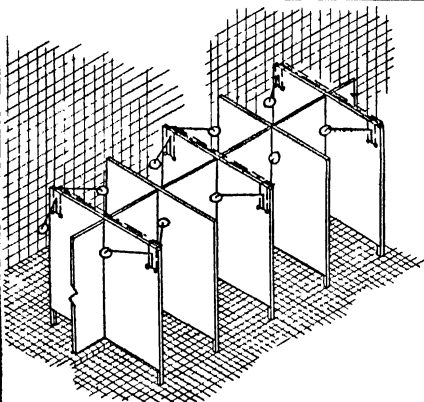
Спецификация стали на один элемент

Марка стали	№ поз	Сечение	Длина мм	Кол. шт.	Вес кг		Примечание
					по 1 поз	всего поз	
Пд-1	1	Труба $d_y = 50$	1000	2	3,2	6,4	16,5 ГОСТ 3262-62
	2	Гайка раз $d = 40$	-	2	0,1	0,2	
	3	-50x4	120	2	0,2	0,4	
	4	$\sigma 40 \times 40 \times 3$	1800	1	5,9	5,9	
	5	-40x4	120	2	0,2	0,4	
	6	Болт $d = 8$ гайка и шайба	50	6	0,1	0,6	
	7	Труба $d_y = 40$	30	2	0,1	0,2	
	8	-80x6	80	2	0,3	0,6	
	9	$d = 12$	250	2	0,2	0,4	
	10	-25x4	30	2	-	0,1	
	11	-100x6	100	2	0,5	1,0	
	12	Гайка $d = 12$		2	0,1	0,2	
	13	-50x1,5	300	2	-	0,1	
Пд-2	14	-40x4	160	2	0,2	0,4	14,1
	поз 1, 3, 4, 5, 6	см. Пд-1			7,6		
	15	$\sigma 40 \times 40 \times 3$			Вес 1 п.м. 3,3 кг		16,4 ГОСТ 3262-62
	16	$\sigma 60 \times 40 \times 3$			Вес 1 п.м. с учетом срезаемого 6×4 кг		

Примечания:

- 1 Размеры отмеченные, длина и разбивка отверстий в поз 15-16 уточняются при конкретном проектировании
- 2 Сварку производить электродами тип Э42, высота сварных швов 3мм





- Примечания: 1. Детали крепления водопроводных труб должны иметь цинковое покрытие толщиной 50 микрон с последующей грунт-пайкой и покраской эмалью за 2 раза
2. Детали крепления перегородок условно не показаны.

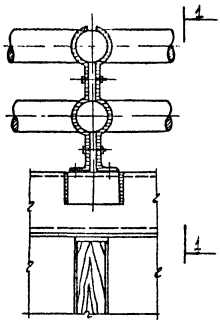
Перегородки кабин душевых и уборных
Схемы разводки водопроводных труб
(размеры условны)

Типовые решения
416-0-1

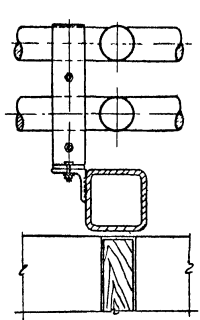
выпуск 7
Листам 1

Лист
16

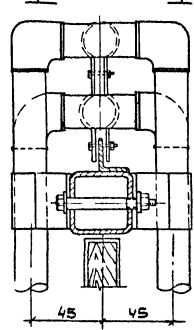
Узел 2



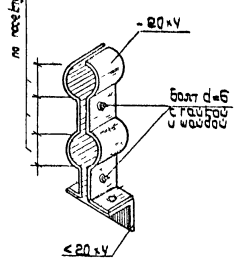
1-1



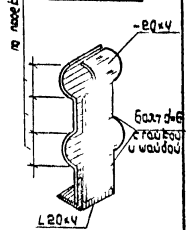
3-1 2-2 1-3



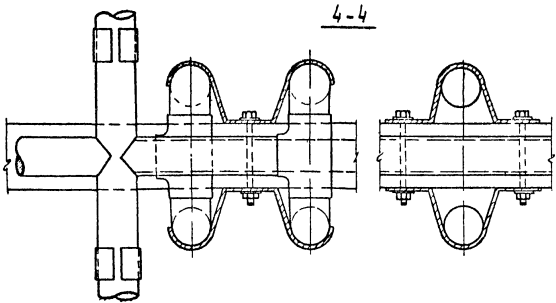
Деталь 2



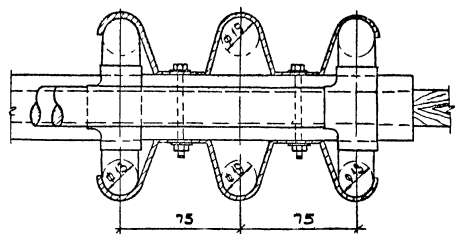
Деталь 2

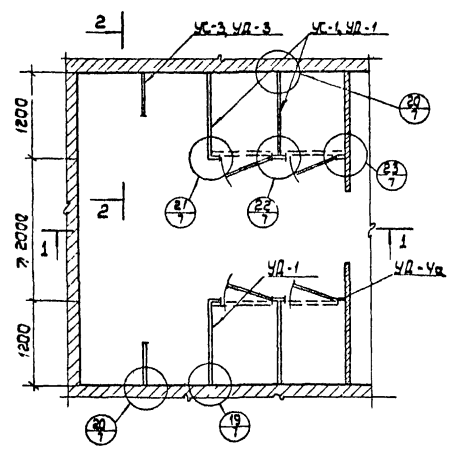
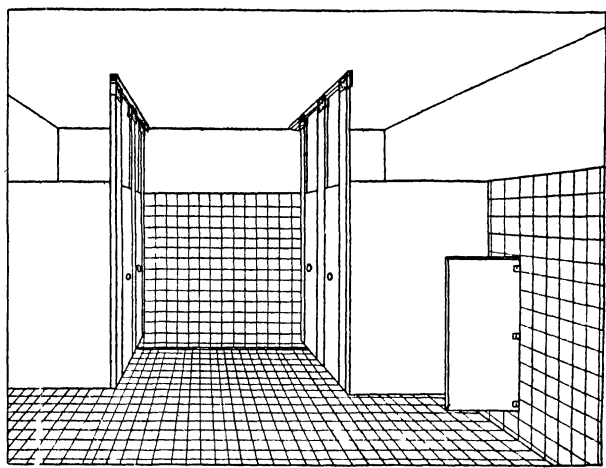
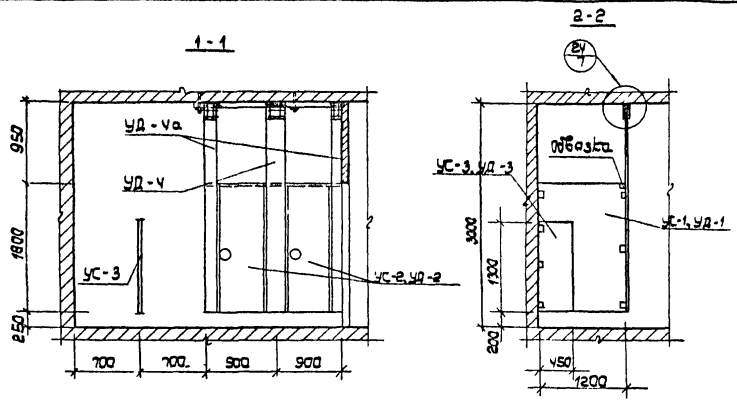


4-4



3-3

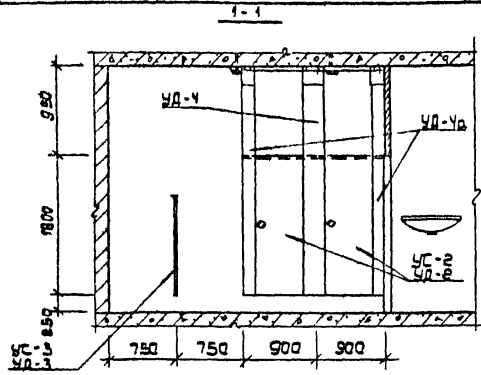




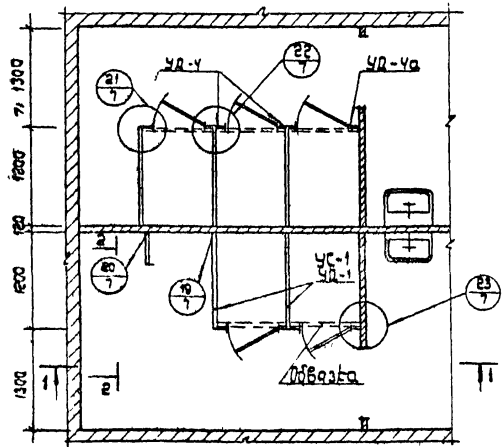
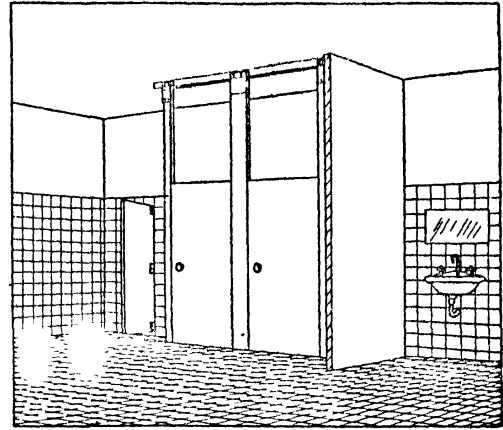
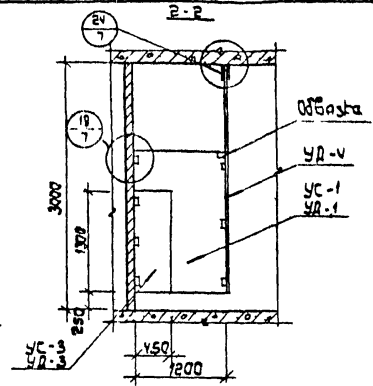
Перечень изделий на 1 комнату

Изделие	Марка	Материал	Вид отделки
Щит	УС-1, УС-2, УС-3	сатолдст	Древесноволокнистая плита, покрытие водо-стойким эмалевым, или лаковым пластиком
	УД-1, УД-2, УД-3	Древесно-стружечная плита	Бумажно-слюдастый пластик
Пластина	УД-4, УД-4а	Деревоплита из древесных склеенных пород	Пластик

1972	УС	Здания административного бытового назначения	Перегородки кабин душевых и уборных	Типовые решения 416-0-1	Выпуск 7	Лист 18
			Кабины уборных с щитовыми перегородками. Стена 1			

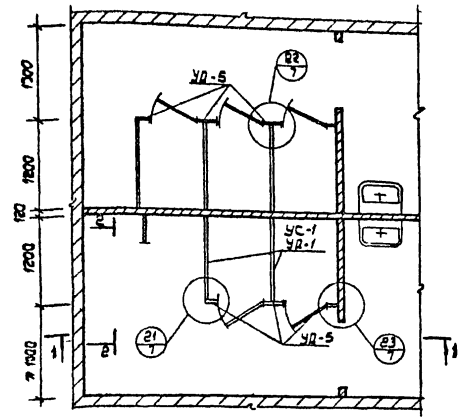
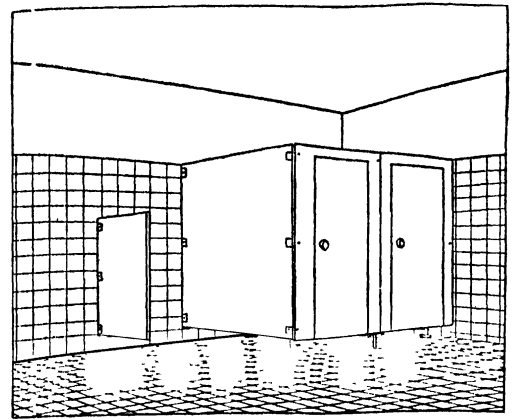
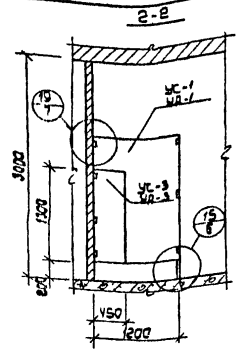
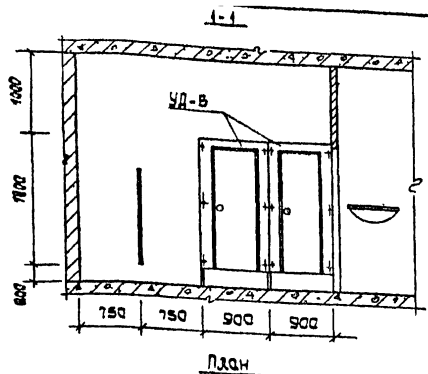


План



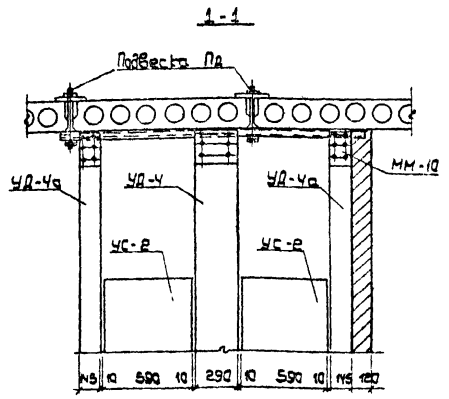
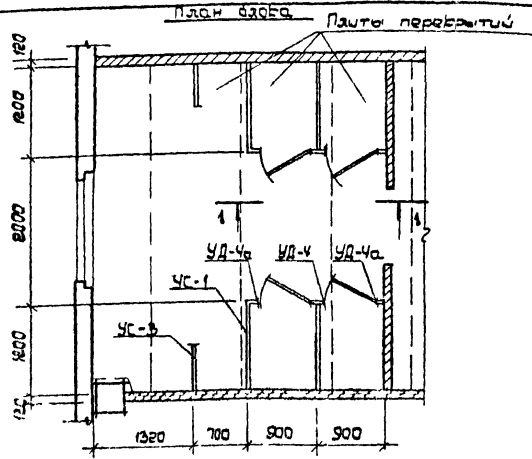
Перечень изделий на 1 кабину

Изделие	Марка	Материал	Вид отделки
Щит	УС-1, УС-2, УС-3	сотовая плита	древесноволокнистая плита, покрытая влагостойкой эмалью или пластиком
	УД-1, УД-2, УД-3	древесно-стружечная плита	бумажно-слоистый пластик
Пластика	УД-У, УД-Уа	деревоалюминиевый сплав	пластик



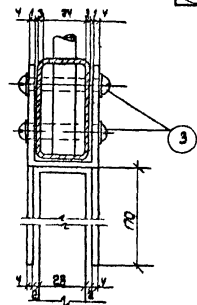
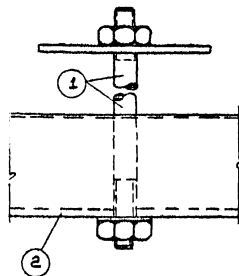
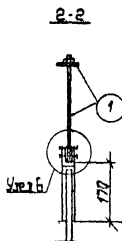
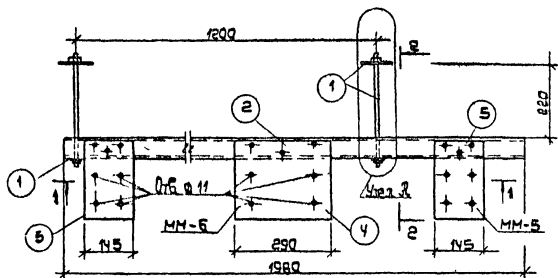
Перечень изделий на 1 кабину

Изделие	Марка	Материал	Вид отделки
Щиты	УС-1, УС-3	сатолласт	древеснобазальтовая плита, покрытая водо-стойкой эмалью или пластиком
	УД-1, УД-3	древесно-стружечная плита	бумажно-слоистый пластик
	УД-5	дерево и древесно-стружечная плита	— — —

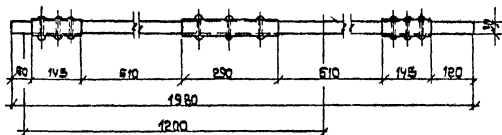


Примерная спецификация изделий

№	Узел/элемент	Марка	Количество шт.	Вид отделки
1	Щит	УС-1	4	Древесно-волокнистая плита, покрытая водостойкой эмалью или пластик
2	Щит	УС-3	2	
3	Двери	УС-8	4	
4	Плястра	УД-4	2	Пластик
5	Плястра-пристенная	УД-4а	4	
6	Металл для обшивки	ПНС	4канц.	Транспортированная сталь
7	Завязка катанная	ГОСТ 5090-65 ЗТ	4	_____ / _____
8	Лунка-кнопка	РК2	8	Пластик
9	Срединительная деталь	ММ-2	18	Транспортированная сталь
10	_____ / _____	ММ-3	12	_____ " _____
11	_____ / _____	ММ-1	6	Транспортированная сталь
12	_____ / _____	ММ-10	12	_____ / _____
13	Срединительная деталь	ММ-9	54	_____ / _____
14	Поввеска	Пу	2	Водостойкая эмаль
15	Шурупы (с шпильками)		48	



1-1



Спецификация сталей на один элемент

Марка ст.-та.	№ поз.	Сечение	Длина или масса	Кол. шт.	Вес ст. по шт. поз.	Вес ст. всего поз.	г	Марка	Примечание
ПУ	1	Болт ММ-В сталь 304 и 30400	320	2	0,49	0,98	19,8		
	2	П 60x30x2	1980	1	8,3	8,3			
	3	Болт	ММ-В	9	0,1	0,9			
	4	М 20x230xV М 20x132xV	ММ-В	1	4,5	4,5			
	5	М 14x230xV М 14x132xV	ММ-В	2	2,05	4,10			