

ГОСУДАРСТВЕННЫЙ КОМИТЕТ СОВЕТА МИНИСТРОВ СССР
ПО ДЕЛАМ СТРОИТЕЛЬСТВА
(ГОССТРОЙ СССР)

ТИПОВЫЕ КОНСТРУКЦИИ И ДЕТАЛИ ЗДАНИЙ И СООРУЖЕНИЙ

СЕРИЯ 1.412-2

МОНОЛИТНЫЕ ЖЕЛЕЗОБЕТОННЫЕ ФУНДАМЕНТЫ
ПОД ТИПОВЫЕ КОЛОННЫ ДВУХВЕТВЕВОГО СЕЧЕНИЯ
ОДНОЭТАЖНЫХ ПРОМЫШЛЕННЫХ ЗДАНИЙ

ВЫПУСК I - 4

МАТЕРИАЛЫ ДЛЯ ПРОЕКТИРОВАНИЯ
ЧЕРТЕЖИ ФУНДАМЕНТОВ,
РАСПОЛАГАЕМЫХ В ТЕМПЕРАТУРНЫХ ШВАХ

11033-04

ЦЕНТРАЛЬНЫЙ ИНСТИТУТ ТИПОВЫХ ПРОЕКТОВ

МОСКВА 1970

ЦЕНТРАЛЬНЫЙ ИНСТИТУТ ТИПОВОГО ПРОЕКТИРОВАНИЯ ГОССТРОЯ СССР

107066, Москва, В-66, Спартаковская ул., 2а, корпус В

Сдано в печать

27^{II}

1973 года

Заказ №

4423

Тираж

150

экз.

ГОСУДАРСТВЕННЫЙ КОМИТЕТ СОВЕТА МИНИСТРОВ СССР
ПО ДЕЛАМ СТРОИТЕЛЬСТВА
(ГОССТРОЙ СССР)

ТИПОВЫЕ КОНСТРУКЦИИ И ДЕТАЛИ ЗДАНИЙ И СООРУЖЕНИЙ

СЕРИЯ 1.412-2

МОНОЛИТНЫЕ ЖЕЛЕЗОБЕТОННЫЕ ФУНДАМЕНТЫ
ПОД ТИПОВЫЕ КОЛОННЫ ДВУХВЕТВЕВОГО СЕЧЕНИЯ
ОДНОЭТАЖНЫХ ПРОМЫШЛЕННЫХ ЗДАНИЙ

ВЫПУСК I-4

МАТЕРИАЛЫ ДЛЯ ПРОЕКТИРОВАНИЯ
ЧЕРТЕЖИ ФУНДАМЕНТОВ,
РАСПОЛАГАЕМЫХ В ТЕМПЕРАТУРНЫХ ШВАХ

РАЗРАБОТАНЫ

Проектным институтом №1 Госстроя СССР
при участии НИИЖБ

УТВЕРЖДЕНЫ

и введены в действие с 1.10.71 года
Постановление Госстроя СССР от
10 августа 1971 года №154

ЦЕНТРАЛЬНЫЙ ИНСТИТУТ ТИПОВЫХ ПРОЕКТОВ

МОСКВА 1970

Ш и Ф Р

НИИТ-ВНД/4

СОГЛАСОВАНО С НИИЖБ

ПРОЕКТИРОВАН И КОПИРОВАН М.И.

В.И. Сидорова	Инженер	М.И. Сидорова
В.И. Сидорова	Инженер	М.И. Сидорова
В.И. Сидорова	Инженер	М.И. Сидорова
В.И. Сидорова	Инженер	М.И. Сидорова
В.И. Сидорова	Инженер	М.И. Сидорова
В.И. Сидорова	Инженер	М.И. Сидорова
В.И. Сидорова	Инженер	М.И. Сидорова
В.И. Сидорова	Инженер	М.И. Сидорова
В.И. Сидорова	Инженер	М.И. Сидорова
В.И. Сидорова	Инженер	М.И. Сидорова

Центральный институт типового проектирования просит дать Ваши замечания
и предложения по улучшению качества направляемого Вам проекта.

ТИПОВОЙ ПРОЕКТ
(номер проекта)

Наименование проекта ..
.....

Проектная организация – автор проекта

Замечание о недостатках в проекте (нерациональные объемно–планировочные и
конструктивные решения, ошибки, опечатки, полиграфические дефекты и т.п.)
и предложения по их устранению

Подпись должностного лица, наименование организации и ее адрес
.....
.....

СОДЕРЖАНИЕ

	стр.
Пояснительная записка	3
Пример доработки чертежа фундамента	4
Фундаменты с подколонником ГТ	
ФГТ1, ФГТ2, ФГТ3, ФГТ4, ФГТ5	5
ФГТ6, ФГТ7, ФГТ8, ФГТ9, ФГТ10	6
ФГТ11, ФГТ12, ФГТ13, ФГТ14, ФГТ15	7
ФГТ16, ФГТ17, ФГТ18, ФГТ19, ФГТ20	8
ФГТ21, ФГТ22, ФГТ23, ФГТ24, ФГТ25	9
ФГТ26, ФГТ27, ФГТ28, ФГТ29, ФГТ30	10
ФГТ31, ФГТ32, ФГТ33, ФГТ34, ФГТ35	11
ФГТ36, ФГТ37, ФГТ38, ФГТ39, ФГТ40	12
ФГТ41, ФГТ42, ФГТ43, ФГТ44, ФГТ45	13
ФГТ46, ФГТ47, ФГТ48, ФГТ49, ФГТ50	14
ФГТ51, ФГТ52, ФГТ53, ФГТ54, ФГТ55	15
Фундаменты с подколонником ДТ	
ФДТ1, ФДТ2, ФДТ3, ФДТ4, ФДТ5	16
ФДТ6, ФДТ7, ФДТ8, ФДТ9, ФДТ10	17
ФДТ11, ФДТ12, ФДТ13, ФДТ14, ФДТ15	18
ФДТ16, ФДТ17, ФДТ18, ФДТ19, ФДТ20	19
ФДТ21, ФДТ22, ФДТ23, ФДТ24, ФДТ25	20
ФДТ26, ФДТ27, ФДТ28, ФДТ29, ФДТ30	21
ФДТ31, ФДТ32, ФДТ33, ФДТ34, ФДТ35	22
ФДТ36, ФДТ37, ФДТ38, ФДТ39, ФДТ40	23
ФДТ41, ФДТ42, ФДТ43, ФДТ44, ФДТ45	24
ФДТ46, ФДТ47, ФДТ48, ФДТ49, ФДТ50	25
ФДТ51, ФДТ52, ФДТ53, ФДТ54, ФДТ55	26
ФДТ56, ФДТ57, ФДТ58, ФДТ59, ФДТ60	27
ФДТ61, ФДТ62, ФДТ63, ФДТ64, ФДТ65	28

	стр.
ФДТ66, ФДТ67, ФДТ68, ФДТ69, ФДТ70	29
ФДТ71, ФДТ72, ФДТ73, ФДТ74, ФДТ75	30
ФДТ76, ФДТ77, ФДТ78, ФДТ79, ФДТ80	31
ФДТ81, ФДТ82, ФДТ83, ФДТ84, ФДТ85	32
ФДТ86, ФДТ87, ФДТ88, ФДТ89, ФДТ90	33
ФДТ91, ФДТ92, ФДТ93, ФДТ94, ФДТ95	34
Фундаменты с подколонником ЕТ	
ФЕТ1, ФЕТ2, ФЕТ3, ФЕТ4, ФЕТ5	35
ФЕТ6, ФЕТ7, ФЕТ8, ФЕТ9, ФЕТ10	36
ФЕТ11, ФЕТ12, ФЕТ13, ФЕТ14, ФЕТ15	37
ФЕТ16, ФЕТ17, ФЕТ18, ФЕТ19, ФЕТ20	38
ФЕТ21, ФЕТ22, ФЕТ23, ФЕТ24, ФЕТ25	39
ФЕТ26, ФЕТ27, ФЕТ28, ФЕТ29, ФЕТ30	40
ФЕТ31, ФЕТ32, ФЕТ33, ФЕТ34, ФЕТ35	41
ФЕТ36, ФЕТ37, ФЕТ38, ФЕТ39, ФЕТ40	42
ФЕТ41, ФЕТ42, ФЕТ43, ФЕТ44, ФЕТ45	43
ФЕТ46, ФЕТ47, ФЕТ48, ФЕТ49, ФЕТ50	44
ФЕТ51, ФЕТ52, ФЕТ53, ФЕТ54, ФЕТ55	45
ФЕТ56, ФЕТ57, ФЕТ58, ФЕТ59, ФЕТ60	46
ФЕТ61, ФЕТ62, ФЕТ63, ФЕТ64, ФЕТ65	47
ФЕТ66, ФЕТ67, ФЕТ68, ФЕТ69, ФЕТ70	48
ФЕТ71, ФЕТ72, ФЕТ73, ФЕТ74, ФЕТ75	49
ФЕТ76, ФЕТ77, ФЕТ78, ФЕТ79, ФЕТ80	50

ТК	СОДЕРЖАНИЕ	Серия
		1.412-2
1970		ВЫПУСК
		1-4 -

ПОЯСНИТЕЛЬНАЯ ЗАПИСКА

В серии I.4I2-2 разработаны чертежи монолитных железобетонных фундаментов под колонны двухветвевого сечения серии КЭ-0I-52 и КЭ-0I-56 для одноэтажных промышленных зданий.

Настоящий выпуск I-4 содержит чертежи фундаментов, располагаемых в температурных швах, которые дорабатываются проектировщиком на основании данных, полученных при подборе фундамента по таблицам и графикам в выпуске I-3. Там же приведены указания по доработке чертежей. Пример доработки чертежа фундамента приведен на стр.4 настоящего выпуска.

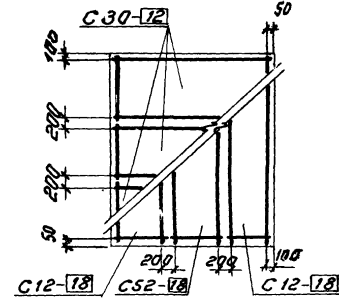
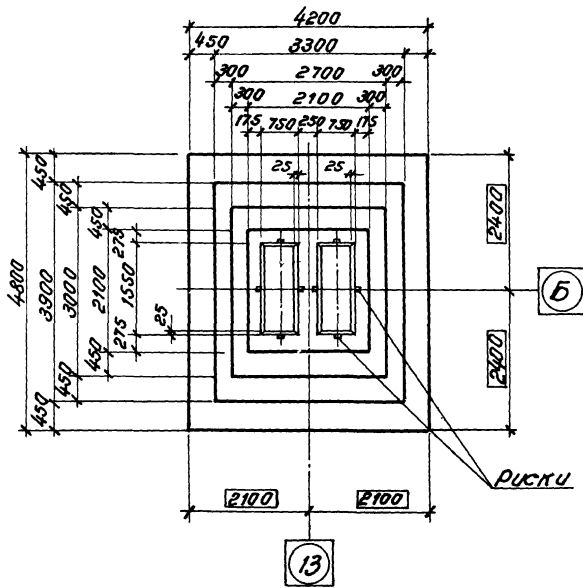
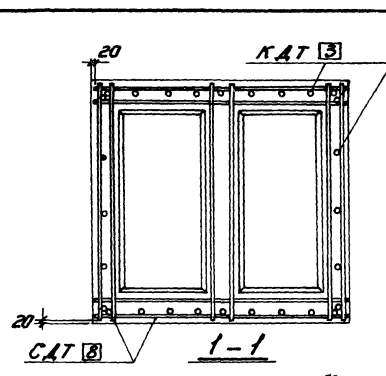
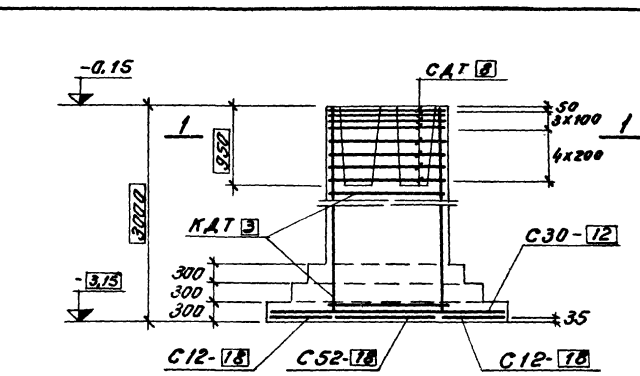
Вострой СССР ПРОЕКТИРОВАТЕЛЬСКИЙ ИНСТИТУТ С. Ленинград	Нач. отдела С.А. Кондратьев	С.И. Кошкин	Л.И. Рогова
	С.А. Кондратьев	С.А. Кошкин	Л.И. Рогова

ТК	ПОЯСНИТЕЛЬНАЯ ЗАПИСКА	Серия I.4I2-2
I970		Выпуск I-4

Серия
1.412-2
Выпуск
I-4

Проектный институт ЛТИ
Ленинградский институт
технологий

Исполнено
Инженер
Проектировщик



Раскладка сеток

Пример обработки чертежа фундамента

4

Нагрузки на фундамент

Схема	Нагрузка	M	N	Q
		тм	т	т
	Нормативные основное сочетание	—	—	—
	Расчетные основное или дополнительное сочетание	67,0	370,0	9,5

Спецификация арматурных изделий на один фундамент

Марка изделия	Кол-во шт	вес 1 шт кг	№ листа выпуска III
C12-18	2	61,6	33
C30-12	3	31,5	39
C52-18	1	92,8	47
КАТ 3	1	179,2	8
САТ 8	8	8,1	28

Расход материалов

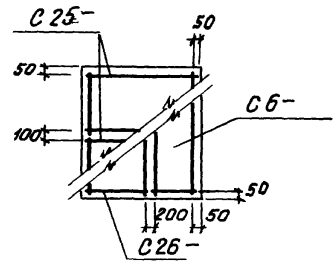
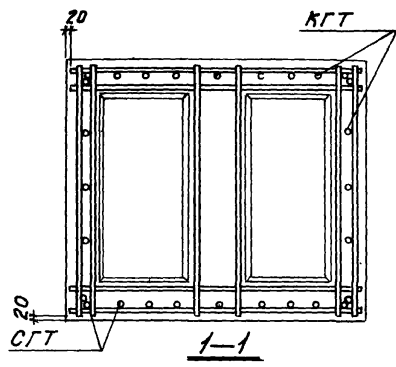
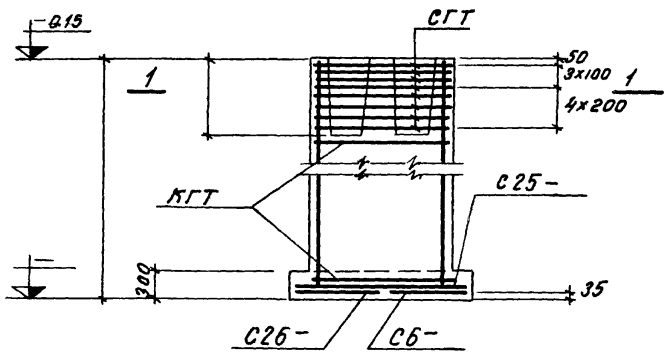
Наименование элемента	Марка бетона м3	Объем бетона м3	Расход арматуры кг
ФДТ48-1	200	18,84	35,5

Доустрой СССР Эксппротстройпроект Проектный институт с. Ленинград	Завод турбинных лопаток	19-70
	Сборочный цех	1017-12
	фундамент ФДТ48-1	178,84 КЭС-10

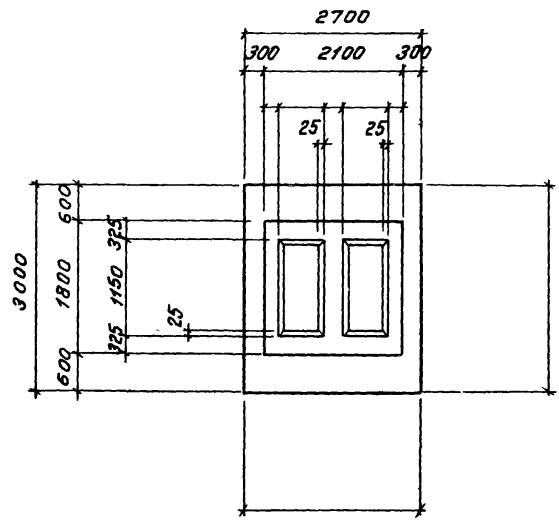
серия
1412-2
Выпуск
I-4

Проектный институт №1
Инженер
Проверен
Утвержден
Работы
Фабрика
Беленская
Осипова
Манков

ФГТ 1, ФГТ 2,
ФГТ 3, ФГТ 4,
ФГТ 5



Раскладка сеток



Нагрузки на фундамент

Схема	Нагрузки	М ТМ	Н Т	Q Т
	Нормативное Основное сочетание			
	Расчетные, Основное или дополнительн. сочетание			

Спецификация арматурных изделий на один фундамент

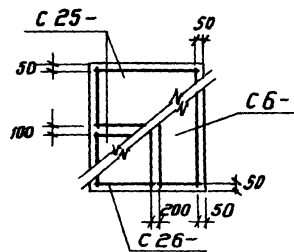
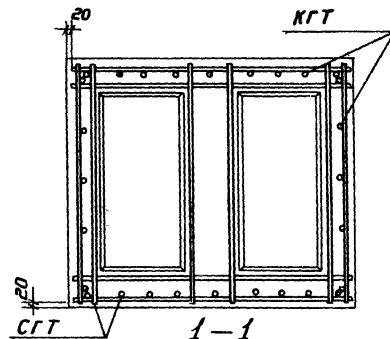
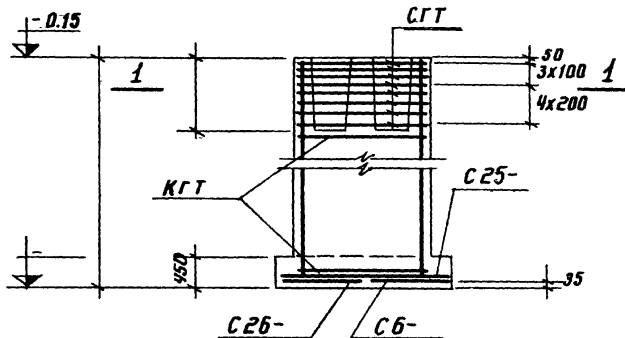
Марка изделия	Кол-во шт.	Вес 1шт. кг	Листа выпуска III
С6-	1		
С25-	2		
С26-	1		
КГТ	1		
СГТ	8		

Расход материалов

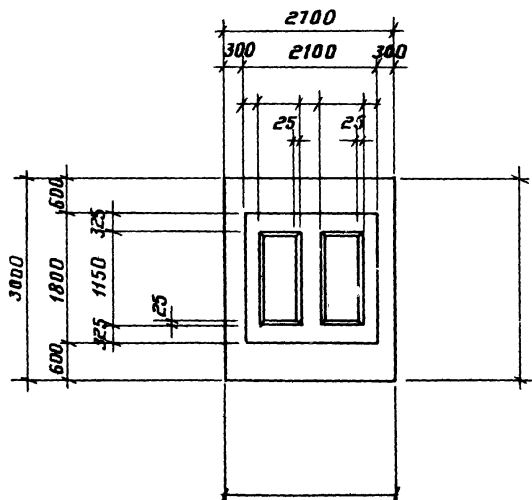
Наименование элемента	Марка бетона	Объем бетона м ³	Расход стали кг
ФГТ	200		

серия
1.412-2
Выпуск
Г-4

6



Раскладка сеток



Нагрузки на фундамент

Схема	Нагрузки	М ТМ	N Т	B Т
	Нормативные. Основное сочетание расчетные. Основное или давящее сочетание			

Спецификация арматурных изделий на один фундамент

Марка изделия	Кол-во шт.	Вес 1 шт. кг	№ листа выпуска III
С6-	1		
С25-	2		
С26-	1		
КГТ	1		
СГТ	8		

Расход материалов

Наименование элемента	Марка бетона	Объем бетона м ³	Расход стали кг
ФГТ	200		

Проектный институт №1
Инженер
Проверен
Исполнитель
Уч. группа
Сектор
Сл. кабинет
Роль

серия

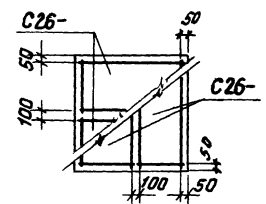
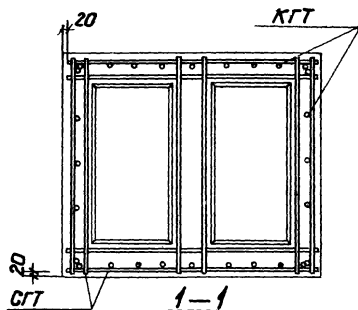
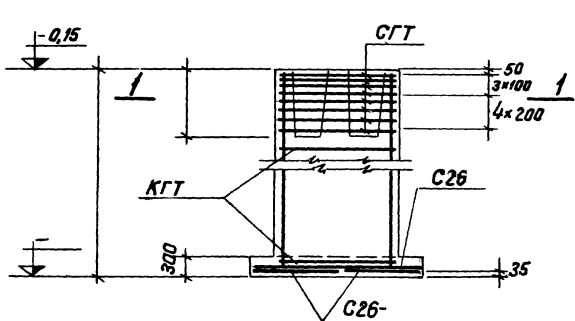
1412-2

выпуск
I-4

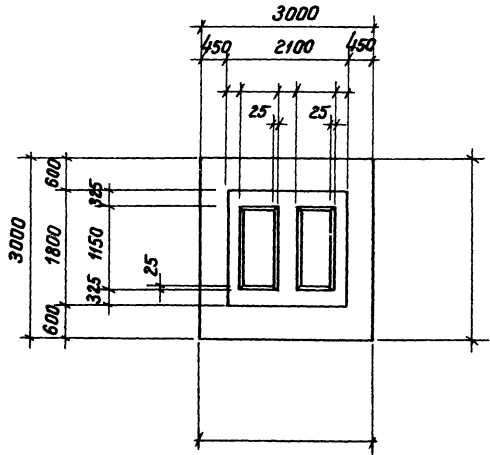
ФГТ11; ФГТ12;
ФГТ13; ФГТ14;
ФГТ15

Проектный институт №1
Исч. отдел
Инж. констр. по
Фук. эл. инж.
Уст. инж. инж.
Проектный институт
Исч. отдел
Инж. констр. по
Фук. эл. инж.
Уст. инж. инж.

7



Раскладка сеток



Нагрузки на фундамент

Схема	Нагрузки	M	N	Q
		тм	т	т
	Нормативные			
	Основное			
	Расчетные			
	Основное или			
	дополнительное			
	сочетание			

Спецификация арматурных изделий на один фундамент

Марка изделия	кол-во шт.	Вес 1 шт. кг	Итого в выпуске
С26-	2		
С26-	2		
КГТ	1		
СГТ	8		

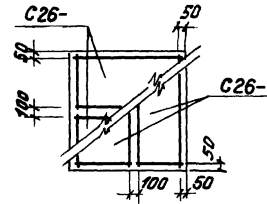
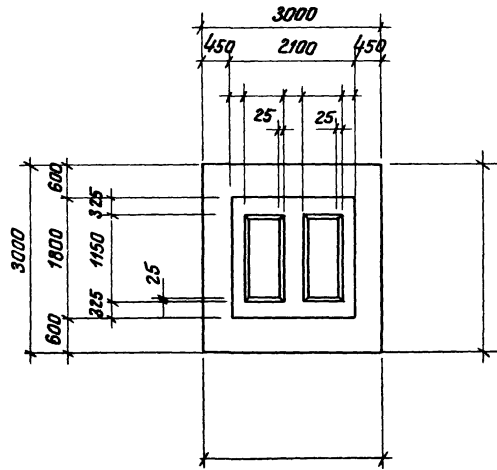
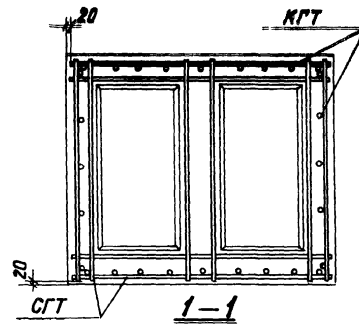
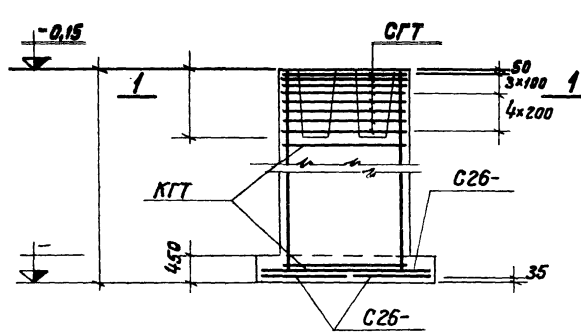
Расход материалов

Наименование элемента	Марка бетона	Объем бетона м ³	Расход стали кг
ФГТ	200		

СЭВН
1.412-2
Выпуск
Т-4

ФГТ-16; ФГТ17;
ФГТ 18; ФГТ19;
ФГТ20

Проектный институт №1
Росиздстрой
Научно-исследовательский институт
для строительства
Рук. проект
Исполнитель
Проектировщик
Выпуск
Фрагмент
Белгород
Область



Раскладка сеток

Нагрузки на фундамент

Схема	Нагрузки	M тМ	N Т	Q Т
	Нормативные основное сочетание			
	Расчетные основное или дополнительное сочетание			

Спецификация арматурных изделий на один фундамент

Марка изделия	кол.бо шт.	Вес шт. кг	№ листа выпуска III
C26-	2		
C26-	2		
КГТ	1		
СГТ	8		

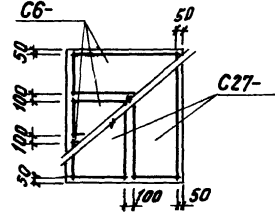
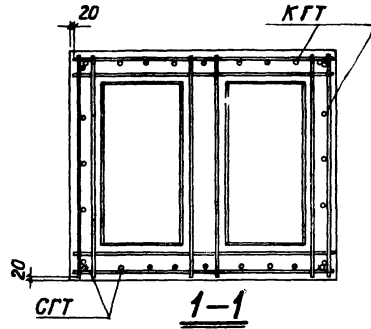
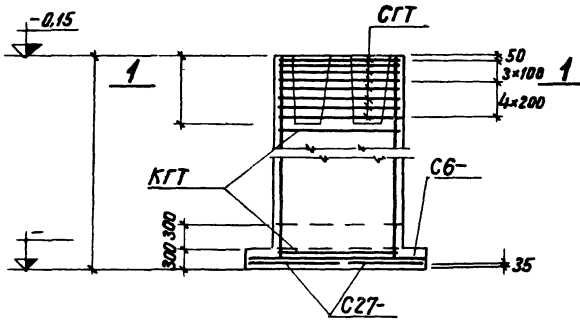
Расход материалов

Наименование элемента	Марка бетона	Объем бетона м ³	Расход стали кг
ФГТ	200		

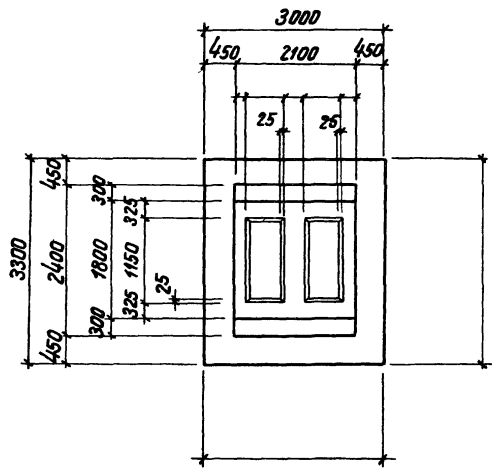
БЕРУХ
1.412-2
Выпуск
Г-4

ФРТ 21; ФРТ 22;
ФРТ 23; ФРТ 24;
ФРТ 25

Проектный институт №1
Исполнитель
Проверен
Утвержден
Инженер
Архитектор
Конструктор
Машинист



Раскладка сеток



Нагрузки на фундамент

Схема	Нагрузки	M	N	Q
		ТМ	Т	Т
	Нормативные Основное сочетание			
	Расчетные. Основное или дополнительное сочетание			

Спецификация арматурных изделий на один фундамент

Марка изделия	Кол-во шт.	Вес 1шт. кг	№ листа выпуск III
С6-	3		
С27-	2		
КРТ	1		
ФРТ	8		

Расход материалов

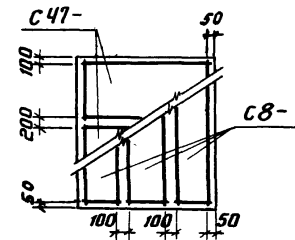
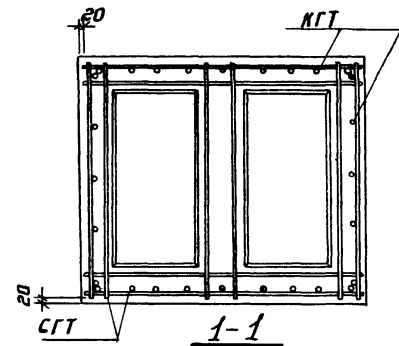
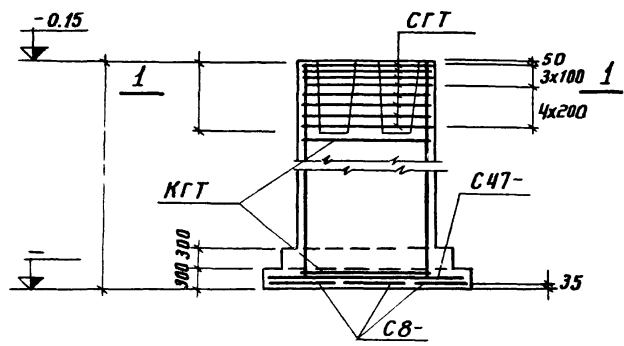
Наименование элемента	Марка бетона	Объем м³	Расход стали кг
ФРТ	200		

серия
1412-2
выпуск
I-4

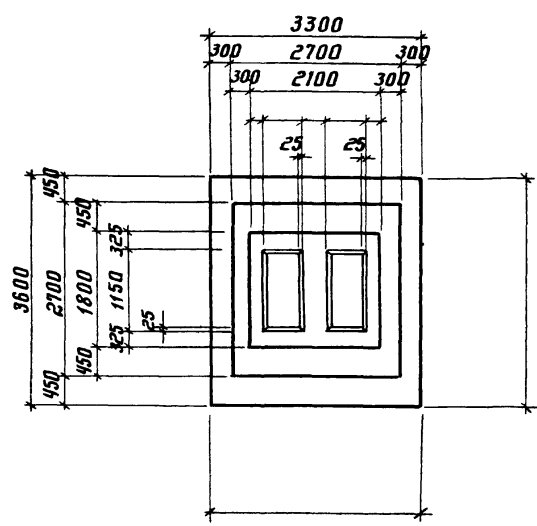
Проектный институт №1

нач. отдела
инженер
инженер
инженер
инженер
инженер
инженер

ФГТ 26; ФГТ 27;
ФГТ 28; ФГТ 29;
ФГТ 30



Раскладка сеток



Нагрузки на фундамент

Схема	Нагрузки	M ТМ	N Т	Q Т
	Нормативные основное			
	расчетные основное или дополнительное сочетание			

Спецификация арматурных изделий на один фундамент

марка изделия	кол-во шт.	Вес 1 шт. кг	№ листа выпуска
С47-	2		
С8-	3		
КГТ	1		
СГТ	8		

Расход материалов

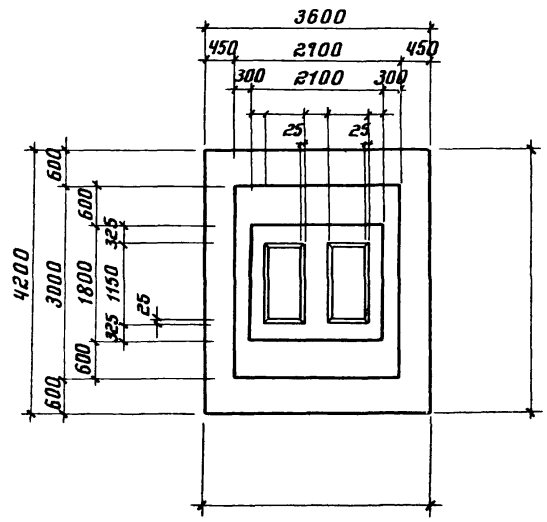
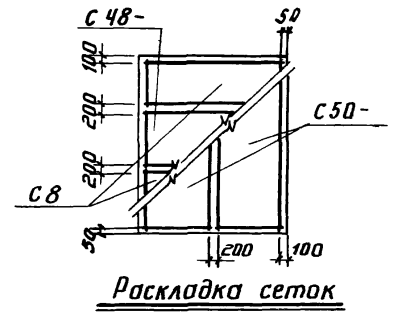
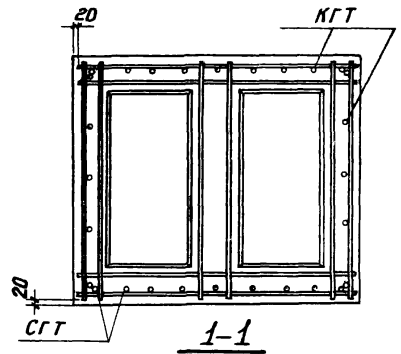
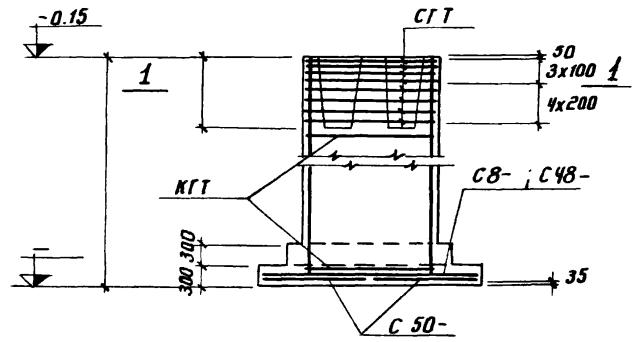
Наименование элемента	марка бетона	объем бетона м ³	расход стали кг
ФГТ	200		

Серия
1412-2
Выпуск
I - 4

Проектный институт №1

нач. отдела
инженер
проектировщик
инженер
проектировщик
инженер
проектировщик
инженер
проектировщик

Роща
Фердинан
Фельдман
Бисидов
Тонковид



Нагрузки на фундамент

Схема	Нагрузки	M ТМ	N Т	Q Т
	Нормативные. Основное			
	Расчетные Основное или Дополнительное сочетание			

Спецификация арматурных изделий на один фундамент

Марка изделия	Кол-во шт.	Вес 1 шт. кг	№ листа выпуска III
C 8-	2		
C 48-	1		
C 50-	2		
КГТ	1		
СГТ	8		

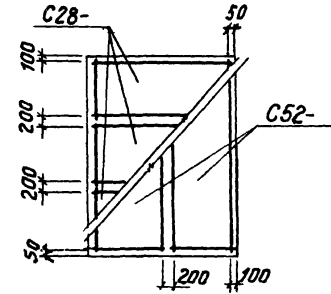
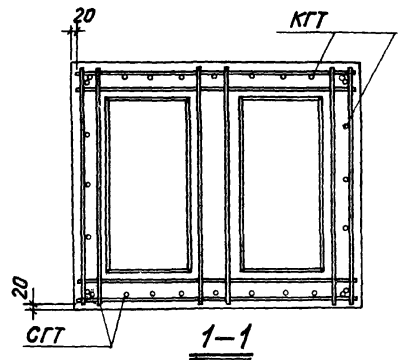
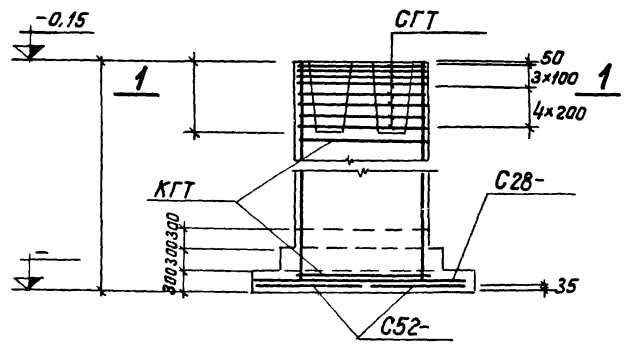
Расход материалов

Наименование элемента	марка бетона	объем м ³	Расход стали кг
ФГТ	200		

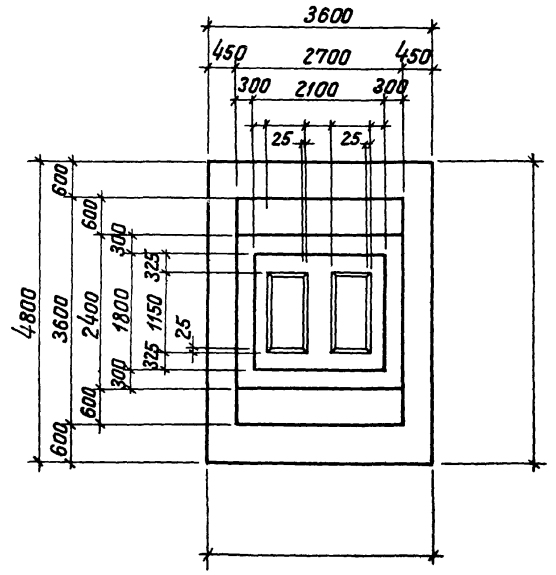
серия
1.412-2
Выпуск
I-4

ФГТ36; ФГТ37;
ФГТ38; ФГТ39;
ФГТ40

Проектный институт №1
И.И.И.
И.И.И.
И.И.И.
И.И.И.
И.И.И.
И.И.И.
И.И.И.



Раскладка сеток



Нагрузки на фундамент

Схема	Нагрузки	M			N			Q		
		ТМ	Т	Т	Т	Т	Т	Т	Т	
	Нормативные									
	Основное сочетание									
	Расчетные. Основное или дополнительное сочетание									

Спецификация арматурных изделий на один фундамент

Марка изделия	Кол-во шт.	Вес 1шт. кг	№ листа выпуска III
С28-	3		
С52-	2		
КГТ	1		
ФГТ	8		

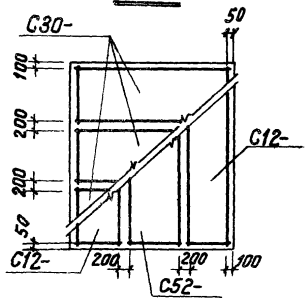
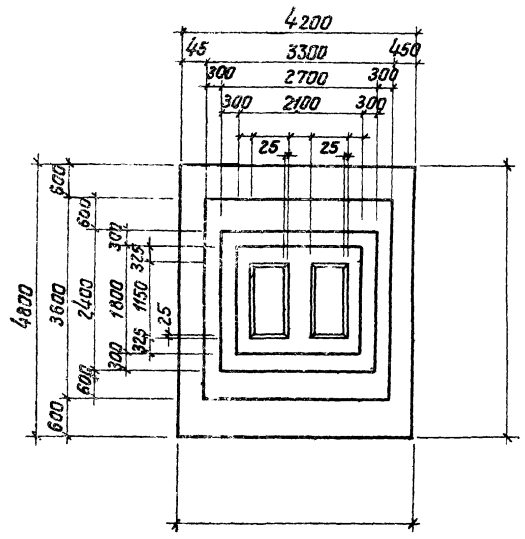
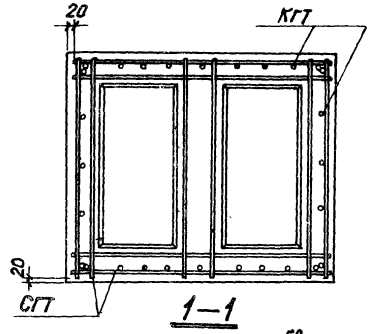
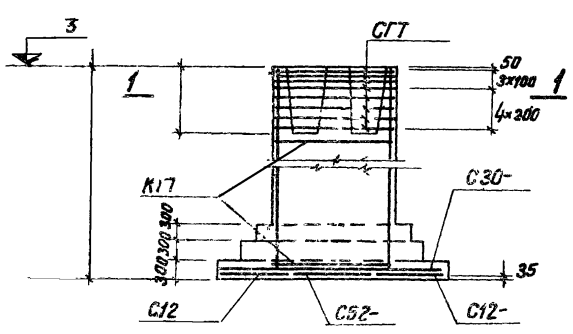
Расход материалов

Наименование элемента	Марка бетона	Объем бетона м³	Расход стали кг
ФГТ	200		

СВЯЗЬ
1.412-2
Выпуск
I-4

ФГТ 4; ФГТ 43;
ФГТ 43; ФГТ 44;
ФГТ 45

Проектный институт №1
Инженер
Проверил
Утвердил



Раскладка сеток

Нагрузки на фундамент

Схема	Нагрузки	M	N	Q
		ТМ	Т	Т
	Нормативные Основное сочетание.			
	Расчетные Основное или дополнительное сочетание			

Спецификация арматуры
изделия на один фундамент

Марка цементля	кол-во шт.	Вес 1 шт. кг	№ листа выпуска
C12-	2		
C30-	3		
C52-	1		
КГТ	1		
ФГТ	8		

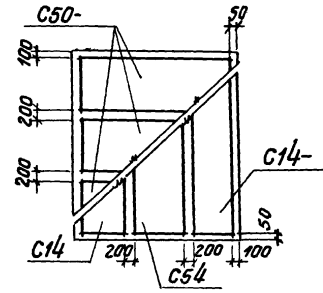
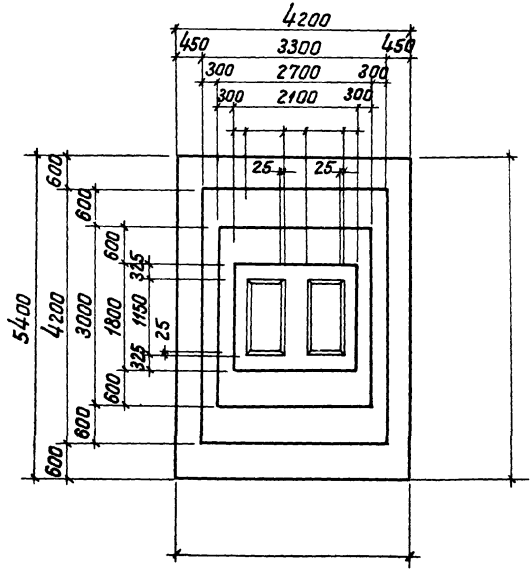
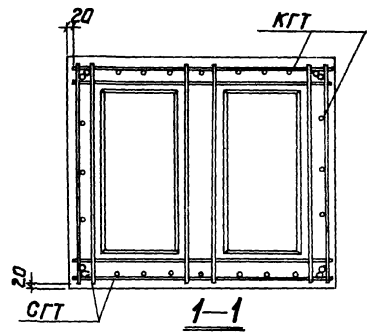
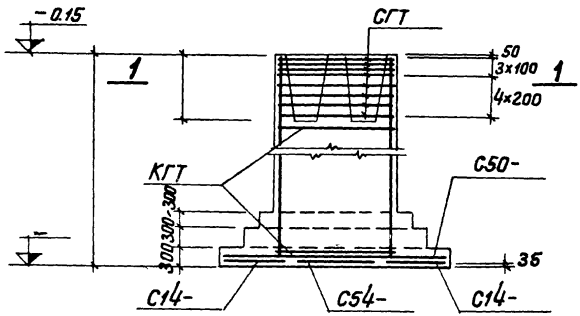
Расход материалов

Наименование элемента	Марка бетона	объем бетона м³	Расход стали кг
ФГТ	200		

СЕРИЯ
1.412-2
ВЫПУСК
I-4

ФРТ 46; ФРТ 47;
ФРТ 48; ФРТ 49;
ФРТ 50

Проектный институт №1
Инженер
Проверенный
Утвержденный



Раскладка сеток

Нагрузки на фундамент

Схема	Нагрузки	M	N	Q
		T _M	T	T
	Нормативные			
	Основное сочетание			
	Расчетные			
	Основное или дополнительное сочетание			

Спецификация арматурных изделий на один фундамент

Марка изделия	кол-во шт.	Вес 1 шт. кг	№ листа выпуска III
C14-	2		
C50-	3		
C54-	1		
КГТ	1		
СГТ	8		

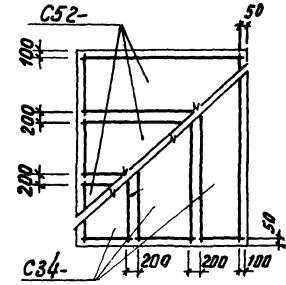
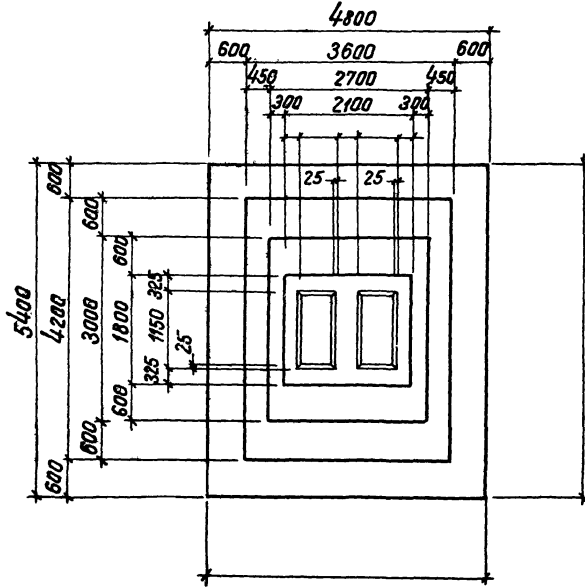
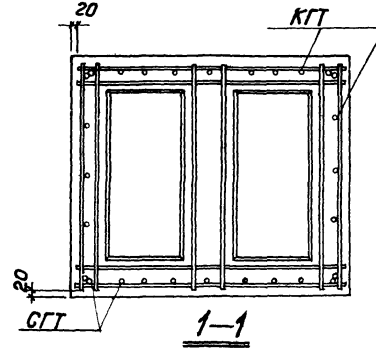
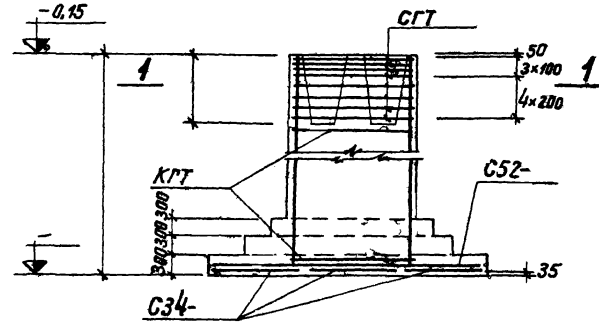
Расход материалов

Наименование элемента	Марка бетона	Объем бетона м ³	Расход стали кг
ФРТ	200		

серия
1.412-2
Выпуск
I-4

ФТТ51; ФТТ52;
ФТТ53; ФТТ54;
ФТТ55

Проектный институт №1
Инженер
Проверен
Печатно
Утвержден
Исполнитель
Исполнитель
Исполнитель



Раскладка сеток

Нагрузки на фундамент

Схема	Нагрузки	M ТМ	N Т	Q Т	15		
					М	N	Q
	Нормативные. Основное сочетание						
		Расчетные. Основное или дополнительное сочетание					

Спецификация арматурных изделий на один фундамент

Марка изделия	кол-во шт.	Вес 1 шт. кг	№ листа выпуска III
C52-	3		
KGT	1		
CGT	8		
C34-	3		

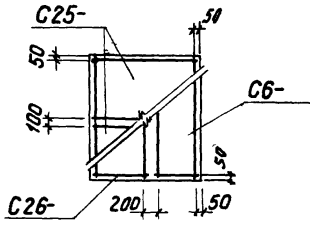
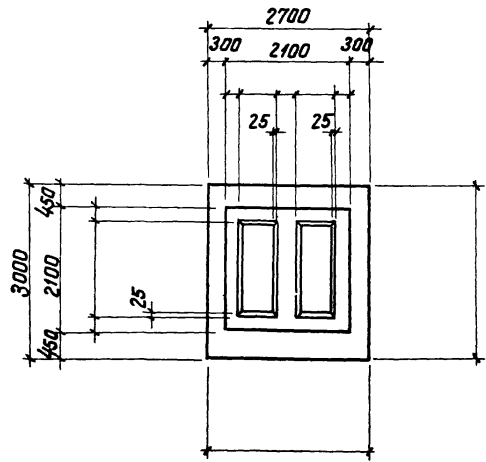
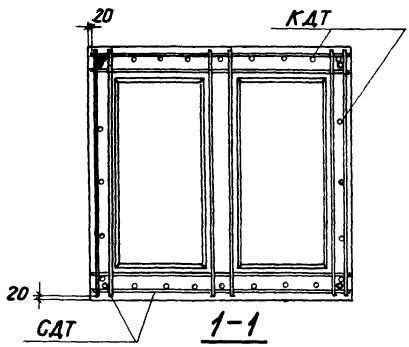
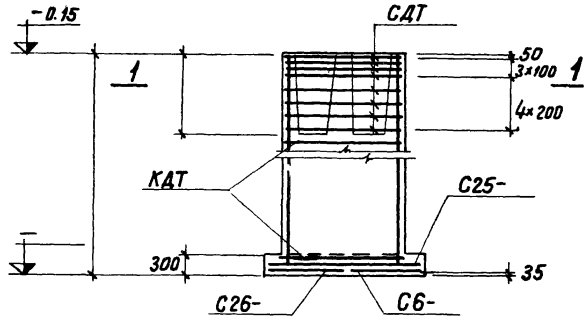
Расход материалов

Наименование элемента	Марка бетона	Объем бетона м3	Расход стали кг	15
ФТТ	200			

СЕРИЯ
1.412-2
Выпуск
1-4

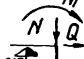
ФДТ 1; ФДТ 2;
ФДТ 3; ФДТ 4;
ФДТ 5

Проектный институт № 1
Нац. академия наук
и инженер. нац.
России
Федерация
гражд. инженеров
Беларусии
Республика Беларусь
Учреждение «БелНТИ»
Проверенный инженер



Раскладка сеток

Нагрузки на фундамент

Схема	Нагрузки	M ТМ	N Т	Q Т
	Нормативные. Основное сочетание			
	Расчетные. Основное или дополнительное сочетание			

Спецификация арматурных изделий на один фундамент

Марка изделия	кол-во шт.	Вес 1шт. кг	№ листа выпуска III
С6-	1		
С25-	2		
С26-	1		
КАТ	1		
САТ	8		

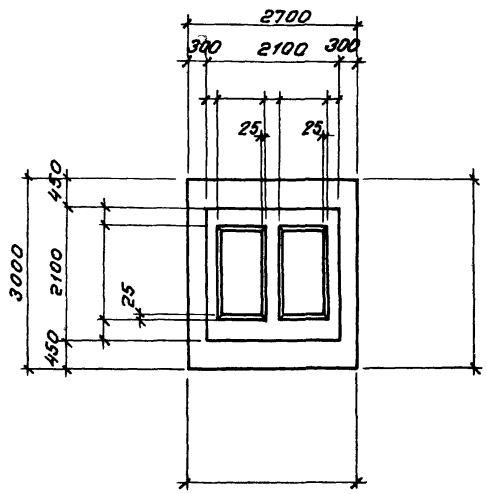
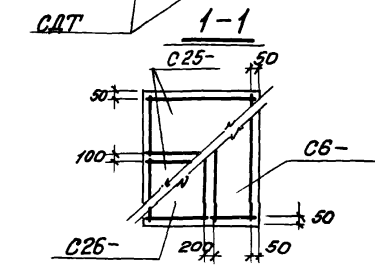
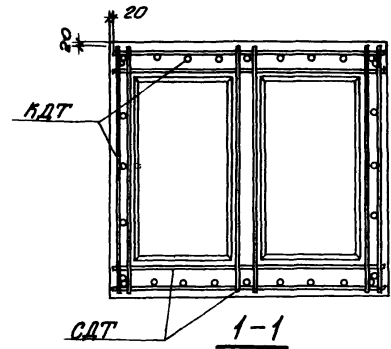
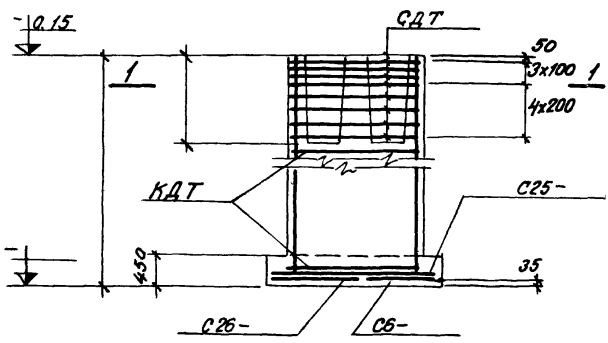
Расход материалов

Наименование элемента	Марка бетона	Объем бетона м³	Расход стали кг
ФДТ	200		

Перечень
1.412-2
Выпуск
I-4

ФДТб, ФДТТ;
ФДТб, ФДТб;
ФДТ 10

Проектный институт №1
Инженер
Иванов
Инженер
Петров
Инженер
Сидоров
Инженер
Климов
Инженер
Мухоморов
Инженер
Попов
Инженер
Смирнов
Инженер
Тимофеев
Инженер
Федотов
Инженер
Харьков
Инженер
Цыганков
Инженер
Чайков
Инженер
Шаров
Инженер
Щербина
Инженер
Юрьев
Инженер
Яковлев
Инженер
Зайцев
Инженер
Королев
Инженер
Лебедев
Инженер
Медведев
Инженер
Морозов
Инженер
Новиков
Инженер
Осипов
Инженер
Павлов
Инженер
Петухов
Инженер
Романов
Инженер
Савельев
Инженер
Соловьев
Инженер
Степанов
Инженер
Ткачев
Инженер
Труфанов
Инженер
Фролов
Инженер
Харченко
Инженер
Хохлов
Инженер
Цуканов
Инженер
Федосеев
Инженер
Чайковский
Инженер
Шаров
Инженер
Щербина
Инженер
Юрьев
Инженер
Яковлев
Инженер
Зайцев
Инженер
Королев
Инженер
Лебедев
Инженер
Медведев
Инженер
Морозов
Инженер
Новиков
Инженер
Осипов
Инженер
Павлов
Инженер
Петухов
Инженер
Романов
Инженер
Савельев
Инженер
Соловьев
Инженер
Степанов
Инженер
Ткачев
Инженер
Труфанов
Инженер
Фролов
Инженер
Харченко
Инженер
Хохлов
Инженер
Цуканов
Инженер
Федосеев



Нагрузки на фундамент

Схема	Нагрузки	M	N	Q
		T _M	T	T
	Нормативные основное сочетание			
	Расчетные основное или дополнительное сочетание			

Спецификация арматурных изделий на один фундамент

Марка изделия	кол.во шт	Вес 1шт. кг	№ листа болукет
C6-	1		
C25-	2		
C26-	1		
KAT	1		
CAT	8		

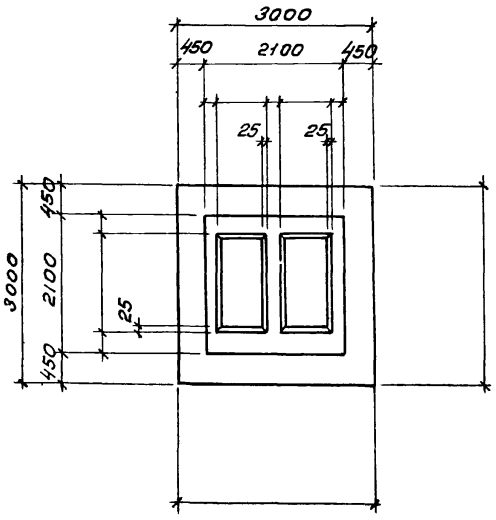
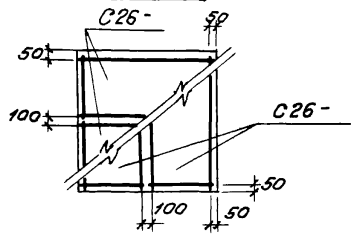
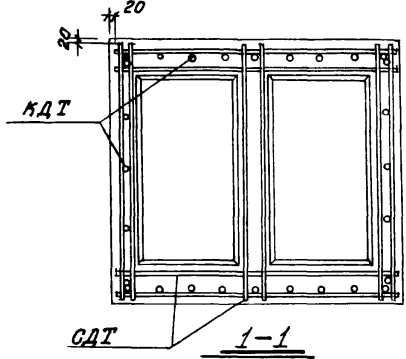
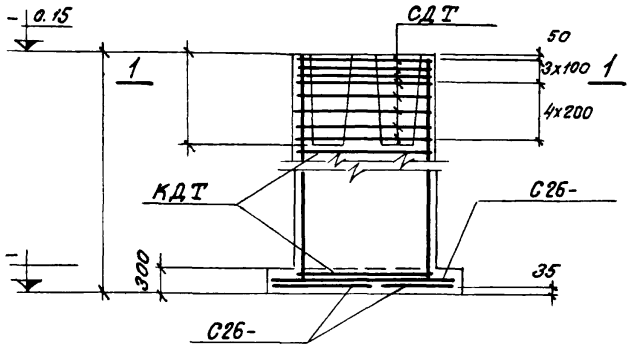
Расход материалов

Наименование элемента	Марка бетона	Объем бетона м³	Расход стали кг
ФДТ	B20		

Серия
1412-2
Выпуск
I-4

Проектный институт ИТ
Назначение: Сеть
Контракт: С.У.И.И.
Дизайнер: С.У.И.И.
Проверка: С.У.И.И.
Исполнитель: С.У.И.И.
Монтаж: С.У.И.И.

ФДТ1, ФДТ2, ФДТ3
ФДТ4, ФДТ5



Нагрузки на фундамент

Схема	Нагрузки	М тм	Н т	Q т
	Нормативные Основное сочетание расчетные основное или дополнительное сочетание			

Спецификация арматурных изделий на один фундамент

Марка изделия	кол-во шт.	Вес 1 шт кг	№ листа выпуска III
С26-	2		
С26-	2		
КДТ	1		
СДТ	8		

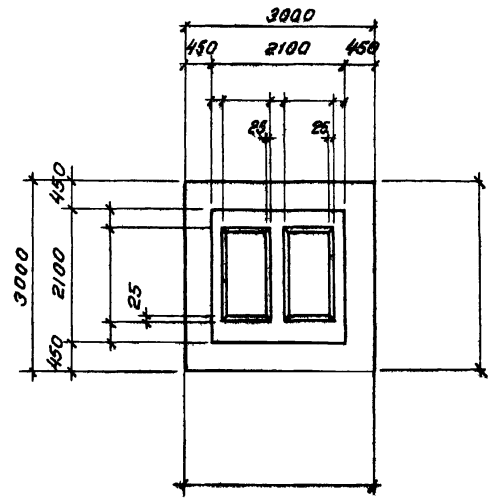
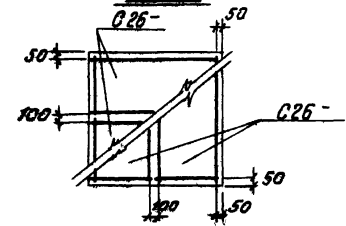
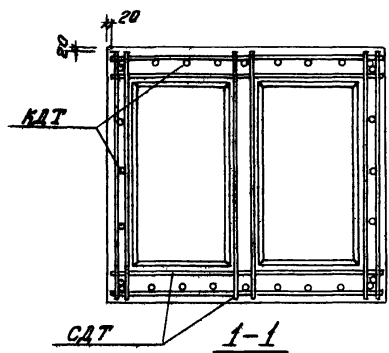
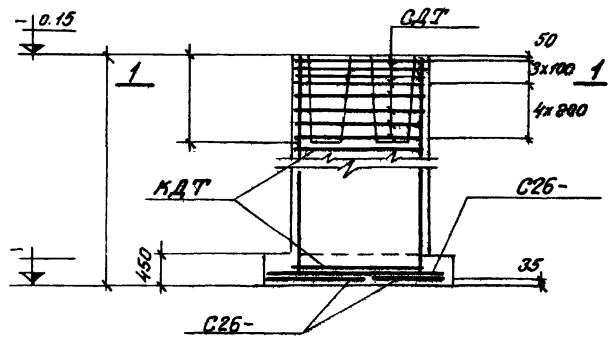
Расход материалов

Наименование элемента	Марка бетона	Объем бетона м ³	Расход стали кг
ФДТ	200		

Серия
1.412-2
Выпуск
I-4

Проектный институт №1
Новосибирск
Сибирский институт
Строительства
Физико-математических
наук Сибирского
Центрального
Управления
Проектирования

ФДТ16, ФДТ17, ФДТ18,
ФДТ19, ФДТ20



Нагрузки на фундамент

Схема	Нагрузки	M	N	Q
		ТН	Т	Т
	Нормативные Основное сочетание Расчетные Основное или дополнительное сочетание			

Спецификация арматурных изделий на один фундамент

Марка изделия	Кол-во шт	Вес 1шт кг	Кол-во листов выпуска III
C26-	2		
C26-	2		
КДТ	1		
СДТ	8		

Расход материалов

Наименование элемента	Марка бетона	Объем бетона м ³	Расход стали кг
ФДТ	200		

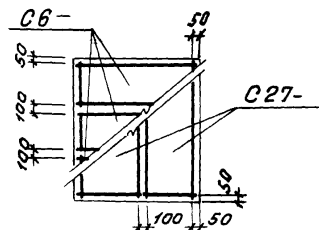
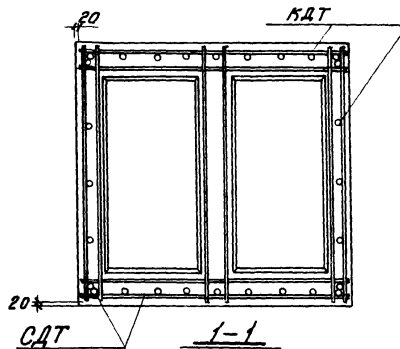
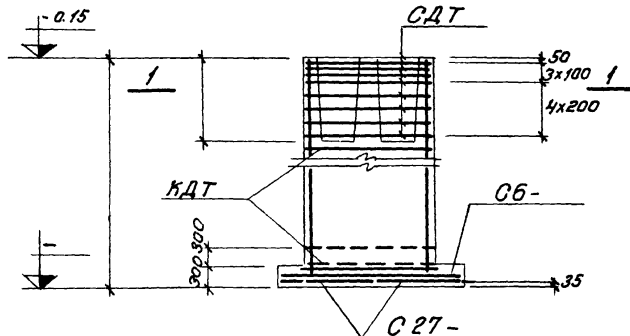
Серия

1.412-2

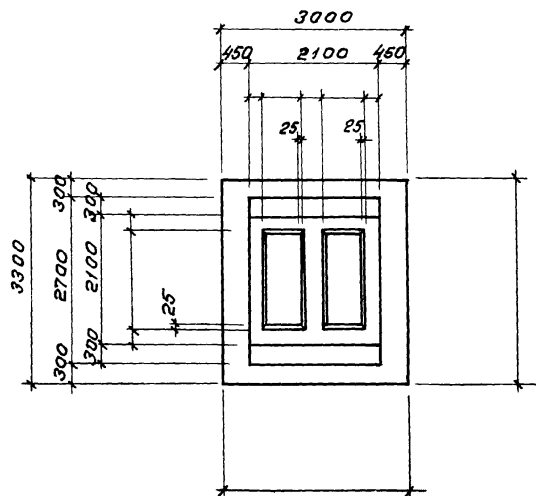
Выпуск
I-4

Проектный институт №1
г. Москва
С. Ковалева
Л. Курочкина
С. Сидорова
Проверил
И. Яковлев

Работы
ФДТ 21, ФДТ 22,
ФДТ 23, ФДТ 24,
ФДТ 25



Раскладка сеток



Нагрузки на фундамент

Схема	Нагрузки	M	N	Q
		тм	т	т
	Нормативные			
	Основное сочетание			
	Расчетные			
	Основное или дополнительное сочетание			

Спецификация арматурных изделий на один фундамент

Марка изделия	кол-во шт	Вес 1 шт кг	№ листа выпуска
C 6-	3		
C 27-	2		
КДТ	1		
СДТ	8		

Расход материалов

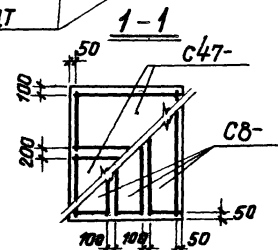
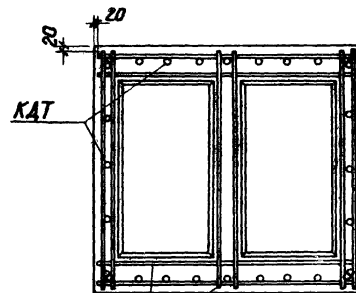
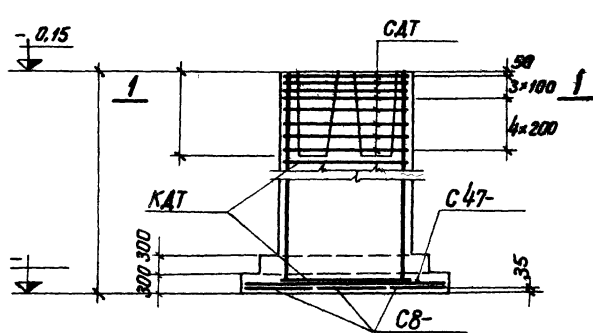
Наименование элемента	Марка бетона	Объем бетона м ³	Расход стали кг
ФДТ	200		

серия
1.412-2

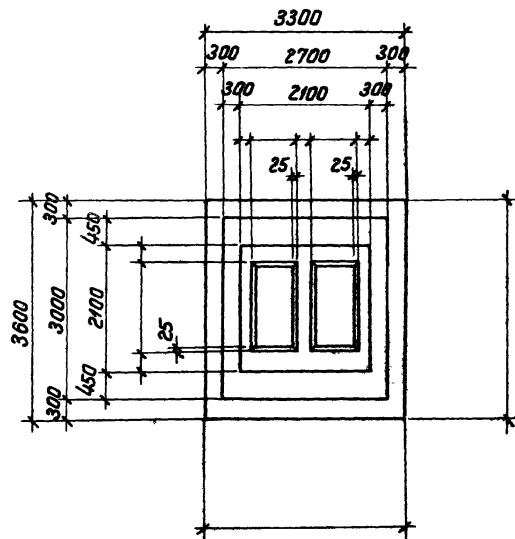
Выпуск
I-4

ФДТ26; ФДТ27;
ФДТ28; ФДТ29;
ФДТ30

Инженером
Исполнитель №1
Проверил
Исполнитель №2
Исполнитель №3
Исполнитель №4
Исполнитель №5
Исполнитель №6
Исполнитель №7
Исполнитель №8
Исполнитель №9
Исполнитель №10
Исполнитель №11
Исполнитель №12
Исполнитель №13
Исполнитель №14
Исполнитель №15
Исполнитель №16
Исполнитель №17
Исполнитель №18
Исполнитель №19
Исполнитель №20
Исполнитель №21
Исполнитель №22
Исполнитель №23
Исполнитель №24
Исполнитель №25
Исполнитель №26
Исполнитель №27
Исполнитель №28
Исполнитель №29
Исполнитель №30



Раскладка сеток



21

Нагрузки на фундамент

Схема	Нагрузки	M	N	Q
		ТМ	Т	Т
	нормативные			
	Основное сочетание			
	Расчетные			
	Основное или дополнительное сочетание			

Спецификация арматурных изделий на один фундамент

Марка изделия	кол-во шт.	Вес 1шт. кг	№ листа выпуска III
С47-	2		
С8-	3		
КАТ	1		
КАТ	8		

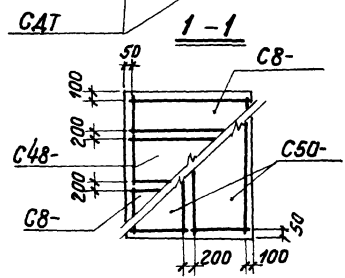
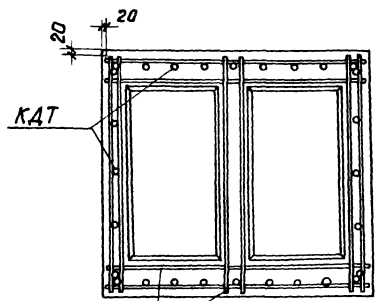
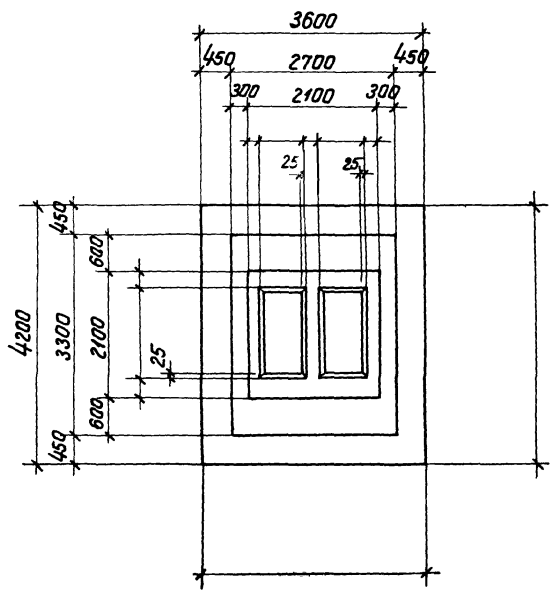
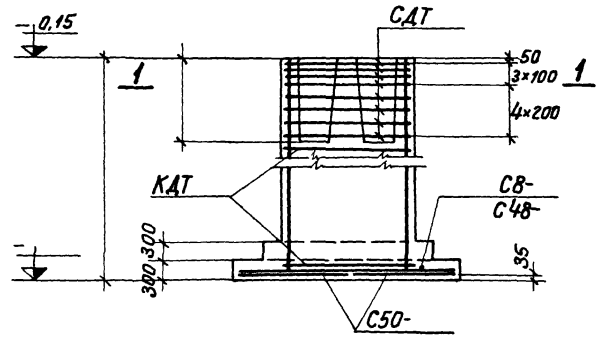
Расход материалов

Наименование элемента	Марка бетона	Объем бетона м³	Расход стали кг
ФДТ	200		

Серия
1.412-2
Выпуск
I-4

ФДТ31; ФДТ32;
ФДТ33; ФДТ34;
ФДТ35

Проектный институт №1
Исч. отдела
Инж. Кокорев
Инж. Ершова
Инж. Давыдова
Инж. Давыдова
Инж. Давыдова
Инж. Давыдова
Инж. Давыдова
Инж. Давыдова
Инж. Давыдова



Раскладка сеток

22

Нагрузки на фундамент

Схема	Нагрузки	M	N	Q
		тм	т	т
	Нормативные. Основное сочетание			
	Расчетные. Основное или дополнительное сочетание			

Спецификация арматурных изделий на один фундамент

Марка изделия	кол-во шт.	Вес 1 шт. кг	№ листа выпуска
C8-	2		
C48-	1		
C50-	2		
KAT	1		
САТ	8		

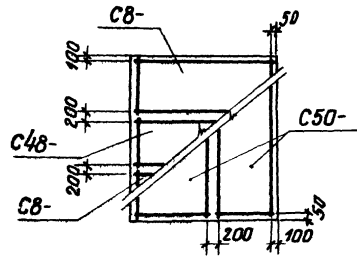
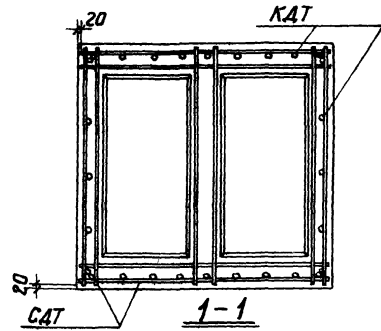
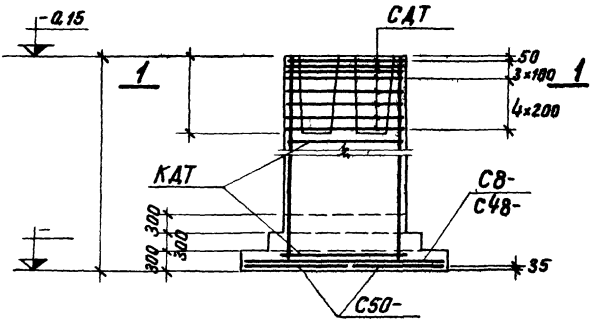
Расход материалов

Наименование элемента	Марка		Расход
	бетона	стали	
ФДТ	200		

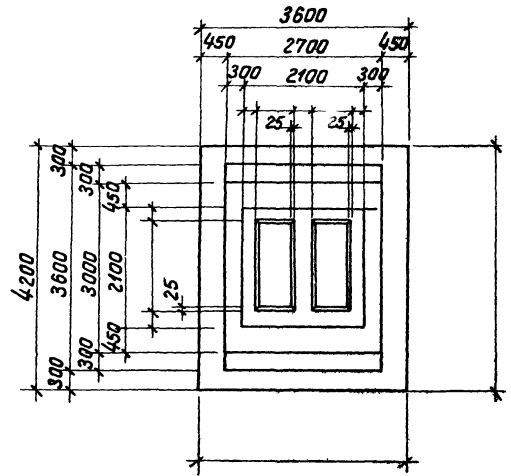
7. 1-2
Выпуск
Т-4

ФАТ36, ФАТ37,
ФАТ38, ФАТ39,
ФАТ40

Проектный институт №1
Новгород
Ф.И.О. пр.
рук. проекта
исполнитель
проектировщик



Раскладка сеток



Нагрузки на фундамент

Схема	Нагрузки	M	N	Q
		ТМ	Т	Т
	Нормативные			
	Основное сочетание			
	Расчетные или дополнительные сочетания			

Спецификация арматурных изделий на один фундамент

Марка изделия	кол-во шт.	Вес 1шт кг	№ листа выпуска
СВ-	2		
С48-	1		
С50-	2		
КАТ	1		
САТ	8		

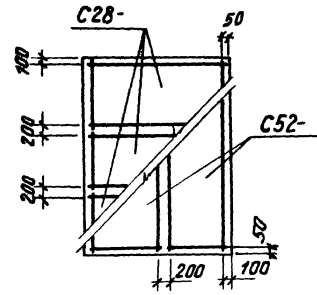
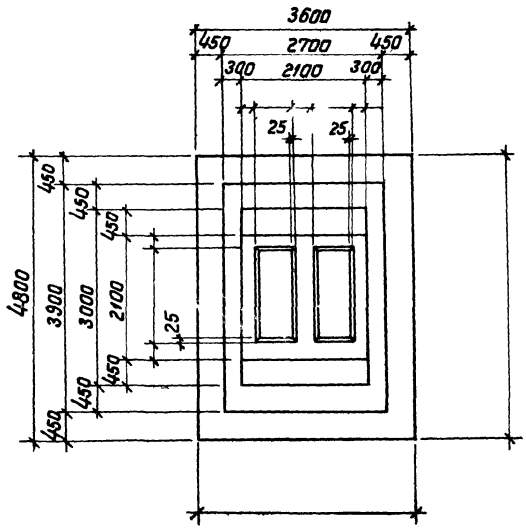
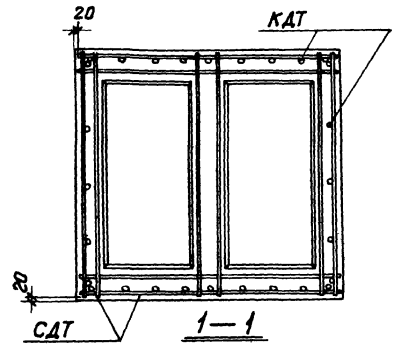
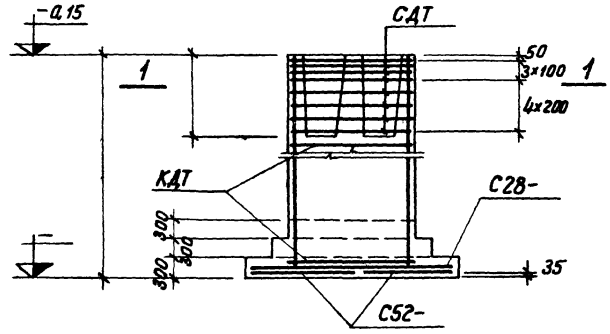
Расход материалов

Наименование элемента	Марка бетона	Объем бетона м3	Расход стали кг
ФАТ	200		

серия
1.412-2
Выпуск
I-4

Проектный институт №1
Исх. №: ФАТ-42;
ФАТ-43; ФАТ-44;
ФАТ-45

Исх. №: ФАТ-42;
ФАТ-43; ФАТ-44;
ФАТ-45



Раскладка сеток

Нагрузки на фундамент

Схема	Нагрузки	M	N	Q
		T _M	T	T
	Нормативные. Основное сочетание			
	Расчетные Основное или дополнительное сочетание			

Спецификация арматурных изделий на один фундамент

Марка изделия	кол-во шт.	Вес 1 шт кг	№ листа БТИ
C28-	3		
C52-	2		
КАТ	1		
САТ	8		

Расход материалов

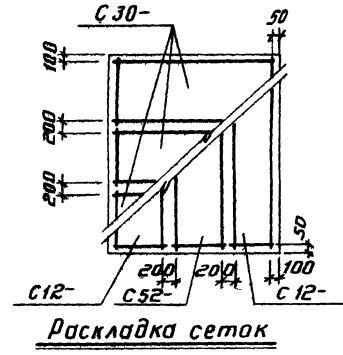
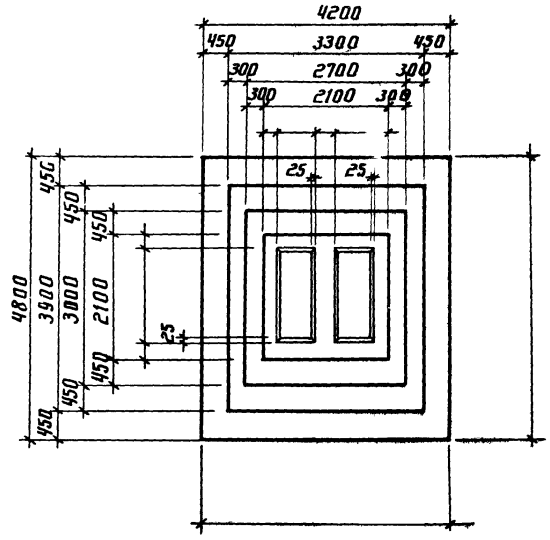
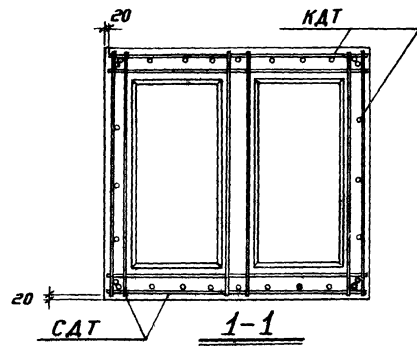
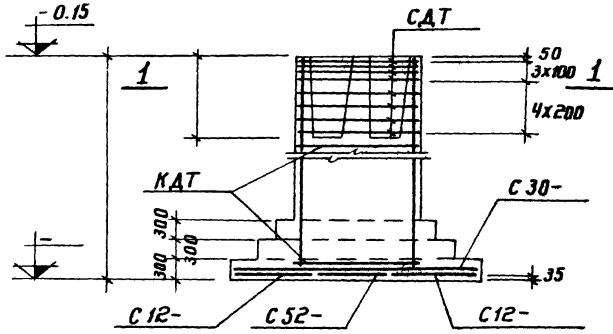
Наименование элемента	марка бетона	объем бетона м ³	расход стали кг
ФАТ	200		

14, 2
Выпуск
I-4

Исполнитель в шт. № 1
ИОС отдела
И.А. Кошар
И.А. Грушев
Исполнитель в
пробе вил

Равд
Фривкин
Бельская
Осипова
Тонкобуд

ИОС отдела
И.А. Кошар
И.А. Грушев
Исполнитель в
пробе вил



Нагрузки на фундамент

Схема	Нагрузки	М	Н	Q
		ТМ	Т	Т
	Нормативные Основное сочетание			
	Расчетные Основное или дополнительное сочетание			

Спецификация арматурных изделий на один фундамент

Марка изделия	кол-во шт	Вес 1 шт кг	№ листа выпуска
С 12-	2		
С 30-	3		
С 52-	1		
КАТ	1		
САТ	8		

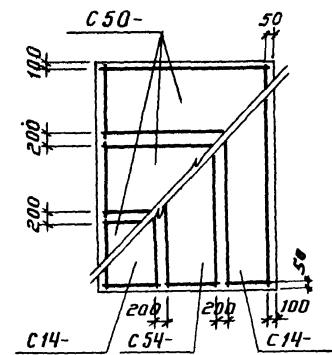
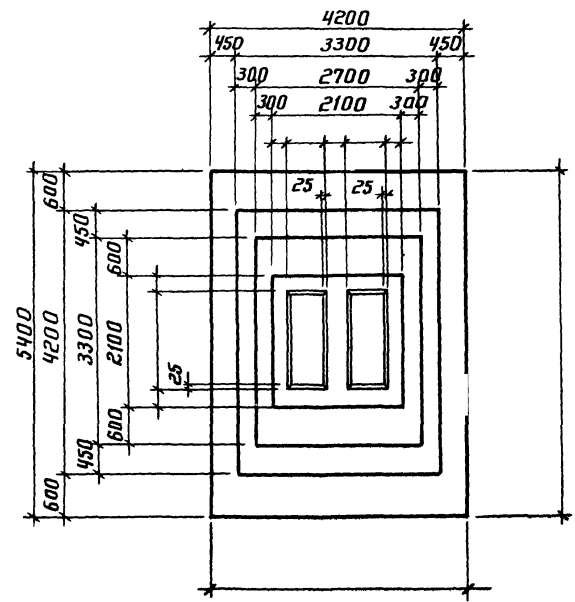
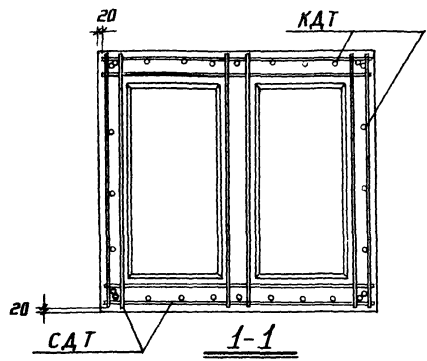
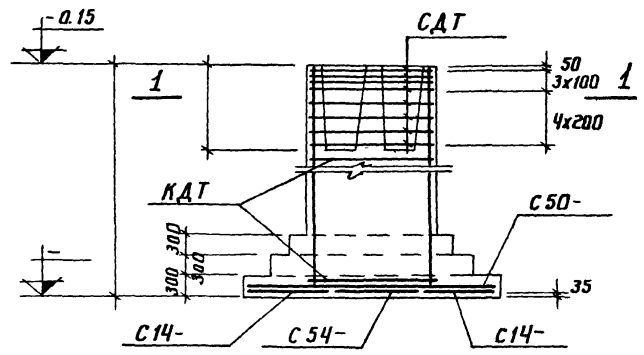
Расход материалов

Наименование элемента	Марка бетона	объем бетона м ³	Расход стали кг
ФАТ	200		

серия
1412-2
выпуск
I-4

Проектный институт №1
нач. отдела
Инженер пр.
руководитель
исполнитель
Проверил

Ф.АТ 51, Ф.АТ 52,
Ф.АТ 53, Ф.АТ 54,
Ф.АТ 55



Раскладка сетки

Нагрузки на фундамент

Схема	Нагрузки	М		
		ТМ	НТ	ВТ
	Нормативные Основное сочетание			
	Расчетные Основное или дополнительное сочетание			

Спецификация арматурных изделий на один фундамент

Марка изделия	кол-во шт	Вес 1 шт кг	№ листа выпуска
С14-	2		
С50-	3		
С54-	1		
КАТ	1		
САТ	8		

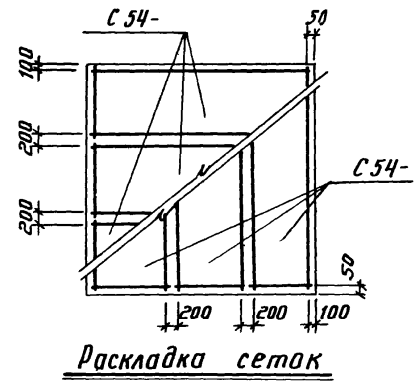
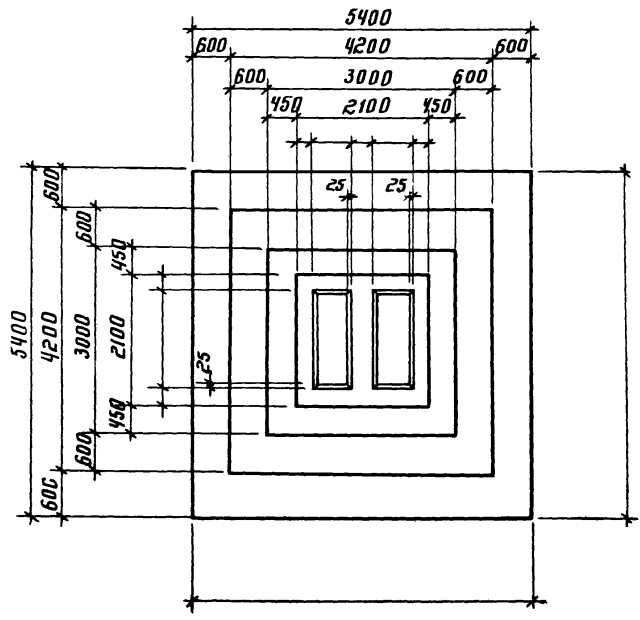
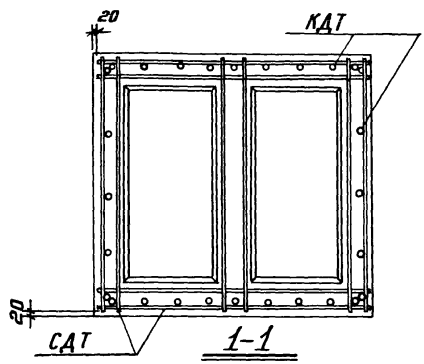
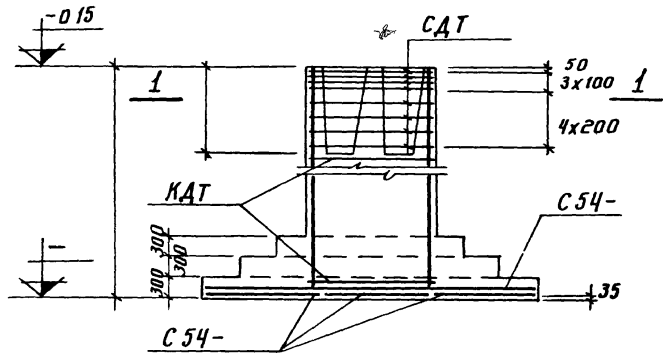
Расход материалов

Наименование элемента	марка бетона	объем бетона м³	расход стали кг
Ф.АТ	200		

Серия
1412-2
Выпуск
I-4

ФАТ 61, ФАТ 62,
ФАТ 63, ФАТ 64,
ФАТ 65

Проектный институт №1
Исполнитель
Инженер
Проверил
Технолог



Нагрузки на фундамент

схема	нагрузки	М тм	N т	Q т
	Нормативные основное сочетание			
	расчетные основное или дополнительное сочетание			

Спецификация арматурных изделий на один фундамент

Марка изделия	кол-во шт	вес 1 шт. кг	№ листа выпуска
С 54-	3		
С 54-	3		
КАТ	1		
САТ	8		

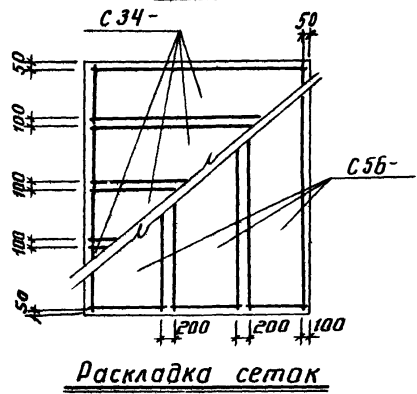
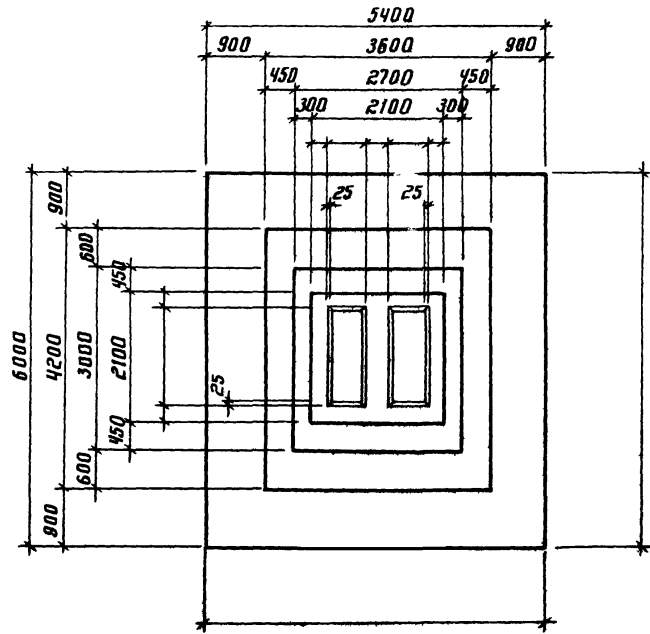
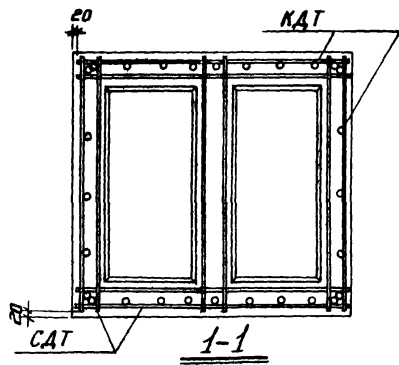
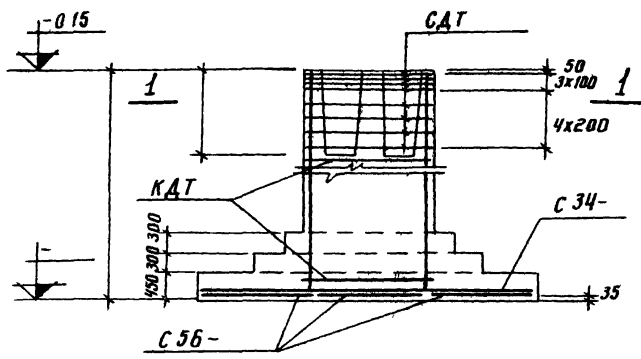
Расход материалов

Наименование элемента	марка бетона	объем бетона м ³	расход стали кг
ФАТ	200		

14. Р
Выпуск
I-4

ФАТ 66, ФАТ 67,
ФАТ 68, ФАТ 69,
ФАТ 70

Проектный институт № 1
И.О.И. пр. Фролкин
рук. группы Беленькая
исполнитель Соловьев
Проверил Гонимов



Нагрузки на фундамент

Схема	Нагрузки	М	N	Q	T
	Нормативные основные сочетания				
	Расчетные основные или дополнительное сочетания				

Спецификация арматурных изделий на один фундамент

Марка изделия	Ко-во шт	Вес 1 шт кг	№ листа бытиска III
С 34 -	4		
С 56 -	3		
КАТ	1		
САТ	8		

Расход материалов

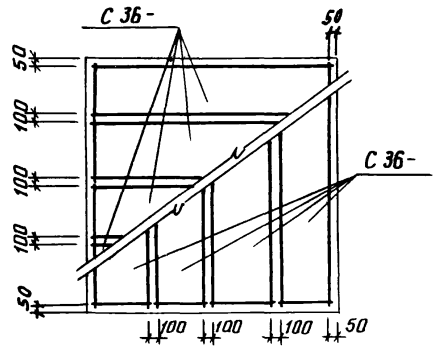
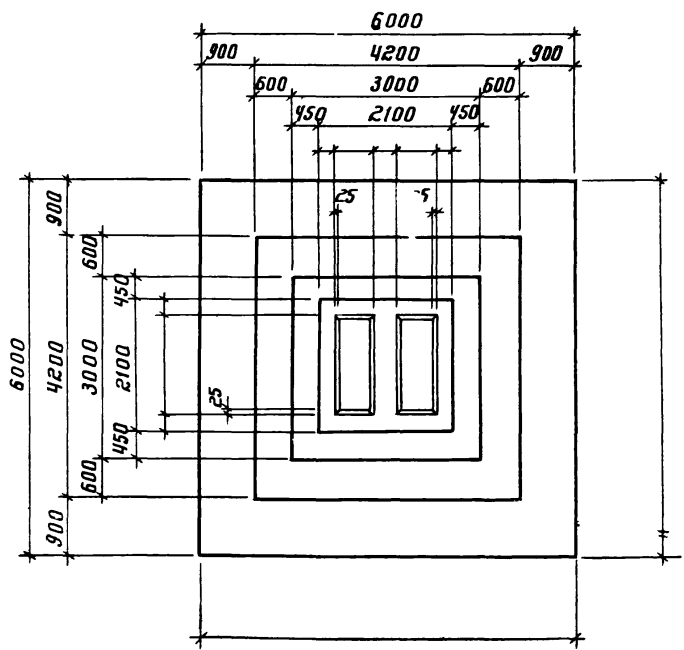
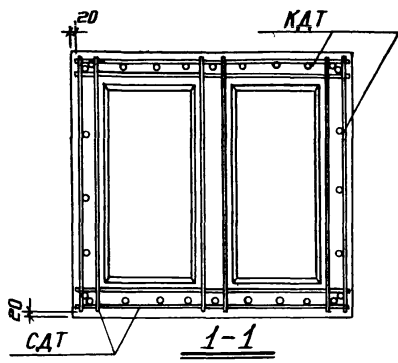
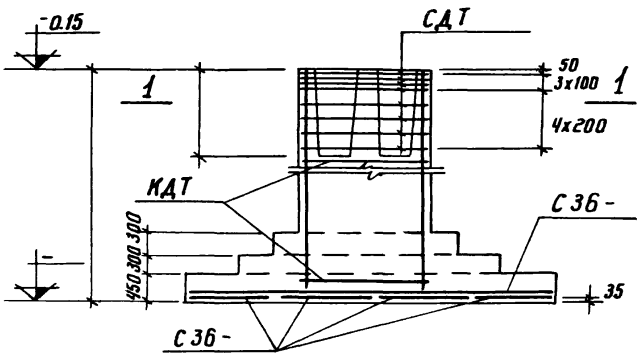
Наименование элемента	Марка бетона	Объем бетона м ³	Расход стали кг
ФАТ	200		

серия
1412-2
Выпуск
I-4

Проектный институт №1
ИЗУ отдела
И.А. Кофеев пр.
рук. участка
исполнители
проверил

рошо
Фрошкин
Сурганов
Беленький
Осипов
Тонкобыл

ФАТ 71, ФАТ 72
ФАТ 73, ФАТ 74,
ФАТ 75



Раскладка сеток

30

Нагрузки на фундамент

Схема	Нагрузки	M	N	Q
		ТМ	Т	Т
	Нормативные основное сочетание расчетные основное или вариантное сочетание			

Спецификация арматурных изделий на один фундамент

Марка изделия	Кол-во шт	Вес 1 шт кг	№ листа выпуска III
С 36-	4		
С 36-	4		
КАТ	1		
САТ	8		

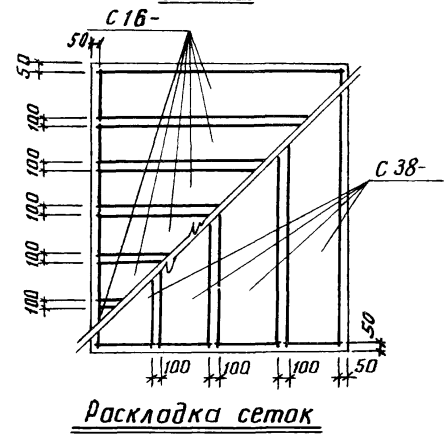
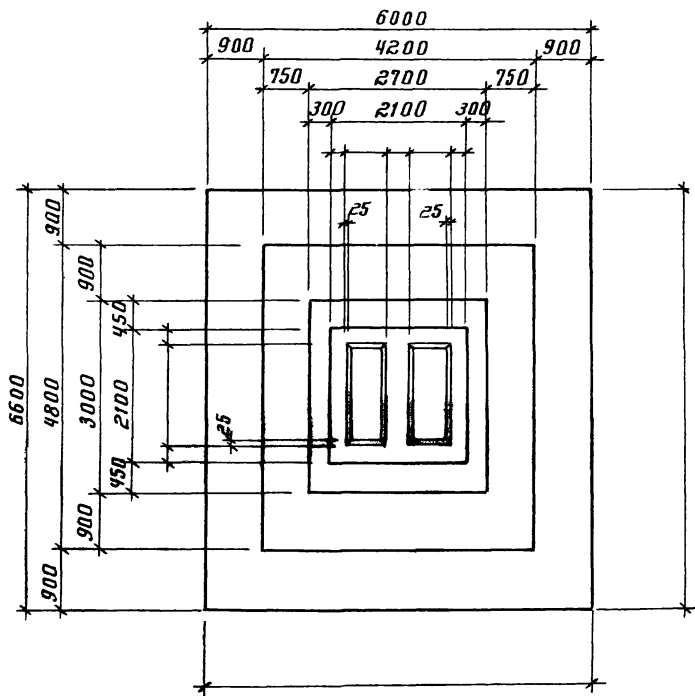
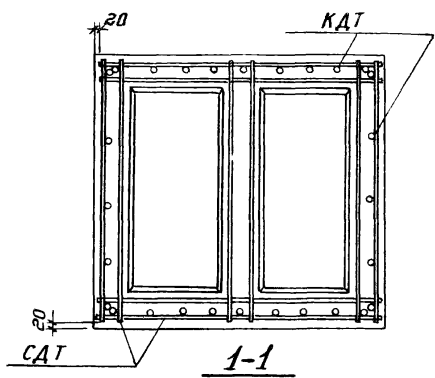
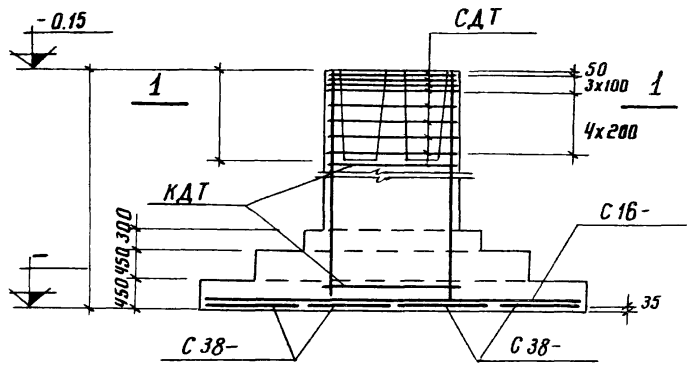
Расход материалов

Наименование элемента	марка бетона	объем бетона м ³	Расход стали кг
ФАТ	200		

серия
1.412-2
выпуск
I-4

ФАТ 76; ФАТ 77;
ФАТ 78; ФАТ 79;
ФАТ 80

Проектный институт №1
нач. отдела
инженер
руководитель
проектирования
руководитель
проектирования
инженер
проектирования



Нагрузки на фундамент

Схема	Нагрузки	М	Т	В
	Нормативные			
	основное			
	расчетные			
	основное или			
	дополнительные			
	сочетание			

Спецификация арматурных изделий на один фундамент

Марка изделия	кол-во шт	Вес 1 шт. кг	№ листа выкладки
С 38-	4		
С 16-	6		
КАТ	1		
САТ	8		

Расход материалов

Наименование элемента	марка бетона	объем бетона м³	Расход стали кг
ФАТ	200		

СВЯЗЬ
1412-2
Выпуск
I-4

ФДТ 86; ФДТ 87
ФДТ 88; ФДТ 89
ФДТ 90

Инженер
Архитектор
Структурный
Инженер
Проектировщик
Технолог

Нагрузки на фундамент

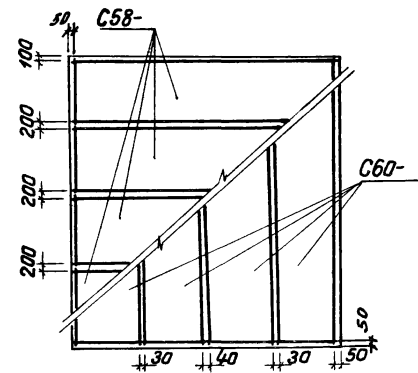
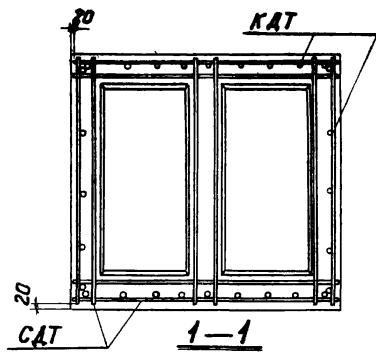
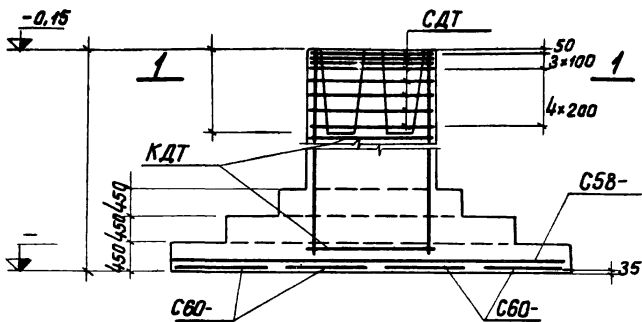
Схема	Нагрузки	M	N	Q
		ТМ	Т	Т
	Нормативные Основное сочетание			
	Расчетные Основное или Дополнительное сочетание			

Спецификация арматурных изделий на один фундамент

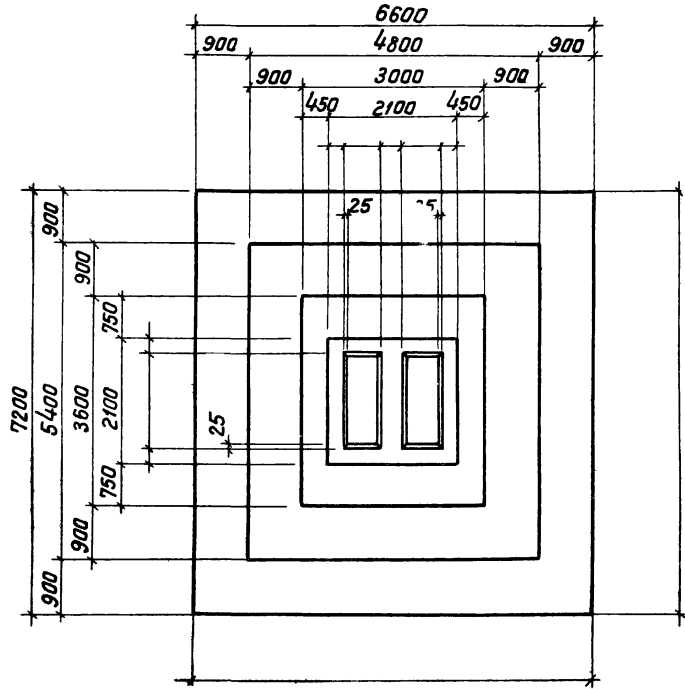
Марка изделия	кол-во шт.	Вес 1 шт. кг	№ листа выпуска
С58-	4		
С60-	4		
КДТ	1		
САТ	8		

Расход материалов

Наименование элемента	Марка бетона	объем бетона м ³	Расход стали кг
ФДТ	200		



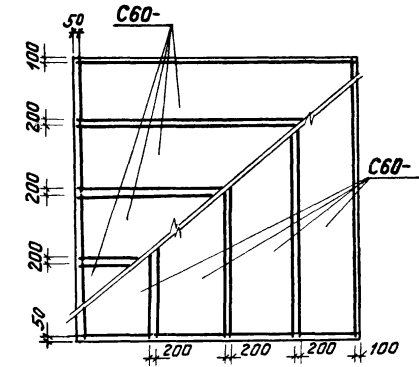
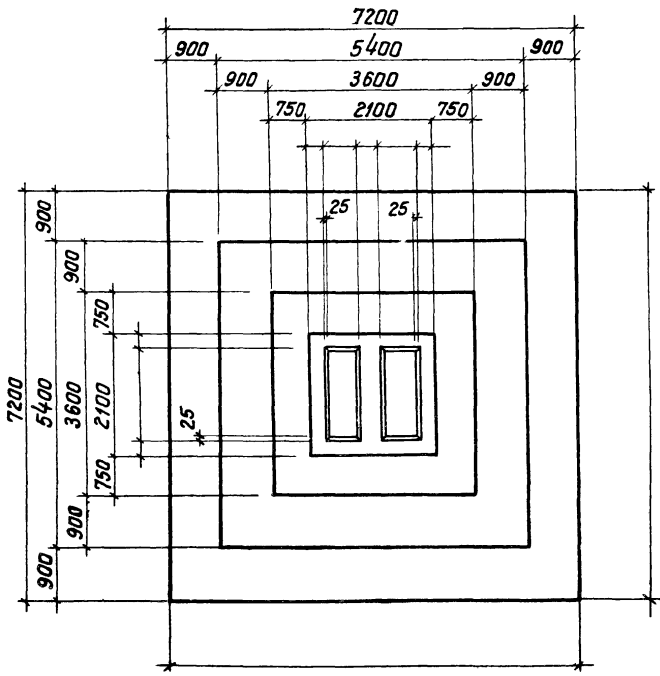
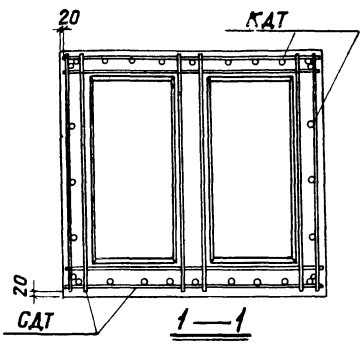
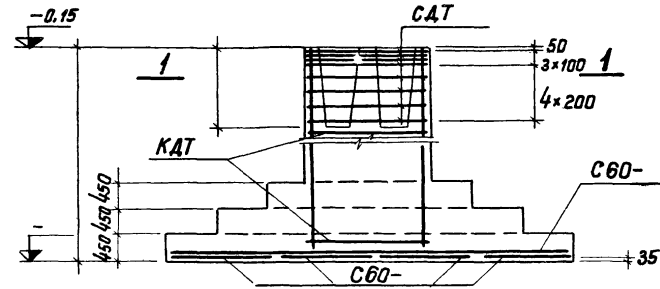
Раскладка сеток



серия
1.412-2
Выпуск
Т-4

ФДТ 91; ФДТ 93;
ФДТ 94; ФДТ 95;
ФДТ 96

Проектный институт №1
Исч. отдела
Инж. А.И. Сидорова
Ст. инж. Л.А. Сидорова
Инж. В.А. Сидорова
Инж. В.А. Сидорова
Инж. В.А. Сидорова
Инж. В.А. Сидорова



Раскладка сеток

Нагрузки на фундамент

Схема	Нагрузки	M	N	Q
		TМ	T	T
	Нормативные Основное сочетание			
	Расчетные Основное или дополнительное сочетание			

Спецификация арматурных изделий на один фундамент

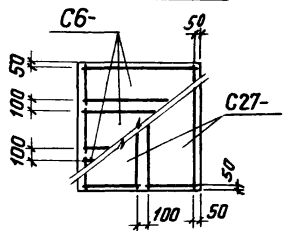
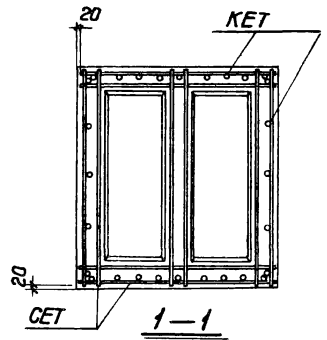
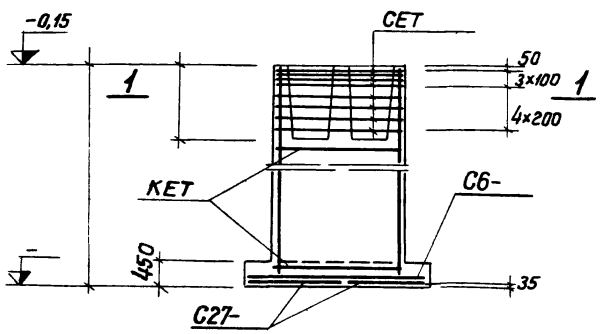
Марка изделия	кол-во шт.	Вес 1 шт. кг	№ листа выпуска
C60-	4		
C60-	4		
КАТ	1		
САТ	8		

Расход материалов

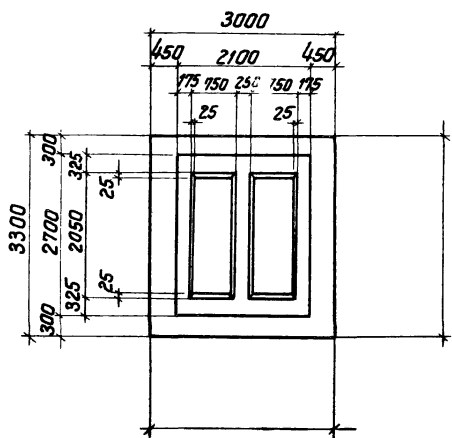
Наименование элемента	Марка бетона	Объем	Расход
		бетона м ³	стали кг
ФДТ	200		

СЕРИЯ
1.412-2
Выпуск
I-4

ФЕТ1; ФЕТ2;
ФЕТ3; ФЕТ4;
ФЕТ5



Раскладка сеток



Нагрузки на фундамент

Схема	Нагрузки	M	N	Q
		ТМ	Т	Т
	Нормативное Основное сочетание			
	Расчетное Основное или дополнительное сочетание			

Спецификация арматурных изделий на один фундамент

Марка изделия	кол-во шт.	Вес 1шт. кг	№ листа выпуска
C6-	3		
C27-	2		
KET	1		
СЕТ	8		

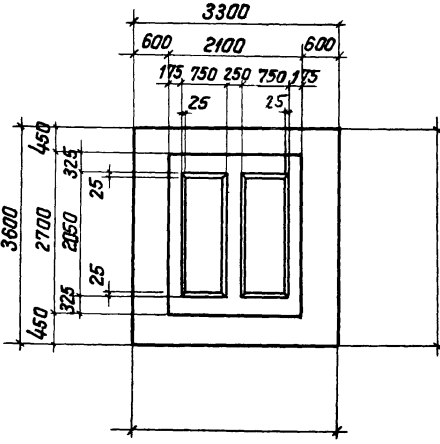
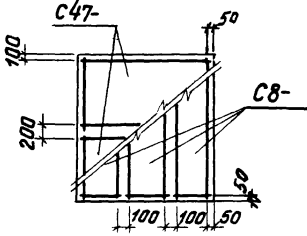
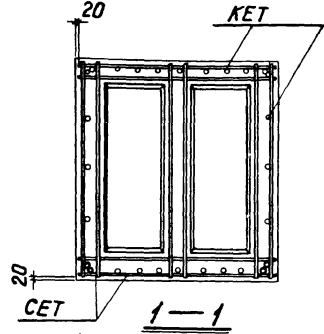
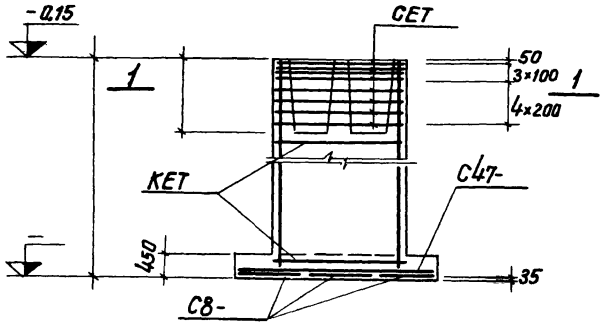
Расход материалов

Наименование элемента	Марка бетона	Объем бетона м ³	Расход стали кг
ФЕТ	200		

Проектный институт №1
Раши
Фарман
Бердыев
Султанов
Танналов
Исмаилов
Султанов
Султанов
Султанов
Султанов

серия
1.412-2
Выпуск
I-4

ФЕТ6; ФЕТ7;
ФЕТ8; ФЕТ9;
ФЕТ10



Нагрузки на фундамент

Схема	Нагрузки	M ТМ	N Т	Q Т
	Нормативные Основное сочетание			
	Расчетные Основное или дополнительное сочетание			

Спецификация арматурных изделий на один фундамент

Марка изделия	кол-во шт.	Вес 1шт. кг	Не ли ста. ввыпуска III
С8 -	3		
С47 -	2		
КЕТ	1		
СЕТ	8		

Расход материалов

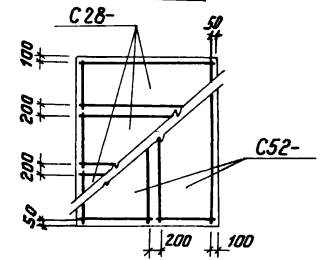
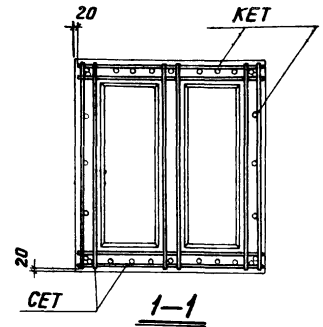
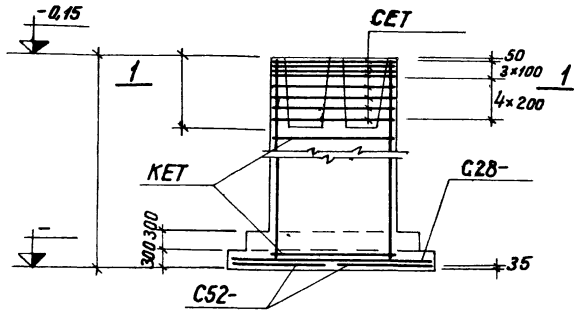
Наименование элемента	Марка бетона	Объем бетона м³	Расход стали кг
ФЕТ	200		

Проектный институт №1
Инж. А.И. Иванов
Инж. В.П. Петров
Инж. С.В. Сидоров
Инж. Д.М. Мухоморов
Инж. Е.А. Александров
Инж. Г.И. Григорьев
Инж. З.Н. Зайцев
Инж. И.С. Исаченко
Инж. К.В. Ковалев
Инж. Л.А. Лопатин
Инж. М.В. Мельников
Инж. Н.П. Новиков
Инж. О.А. Орлов
Инж. П.В. Павлов
Инж. Р.А. Романов
Инж. С.А. Соколов
Инж. Т.А. Ткачев
Инж. У.А. Устинов
Инж. Ф.А. Фролов
Инж. Х.А. Харин
Инж. Ц.А. Цыганов
Инж. Ч.А. Чернышев
Инж. Ш.А. Шабалин
Инж. Щ.А. Щеглов
Инж. Ю.А. Юсупов
Инж. Я.А. Яковлев

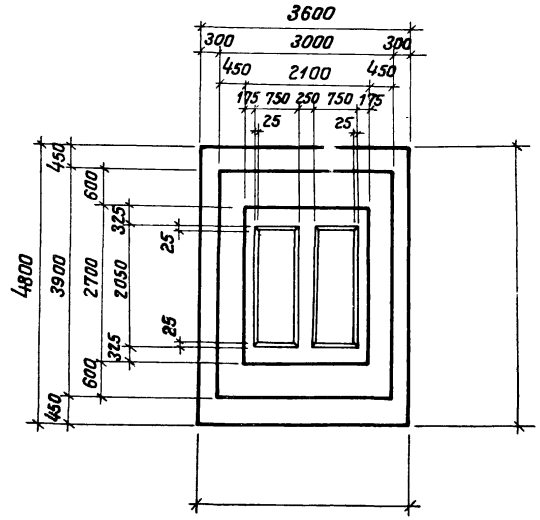
Серия
1.412-2
Выпуск
I-4

ФЕТ16; ФЕТ17;
ФЕТ18; ФЕТ19;
ФЕТ20

Проектный институт №1
Исх. отдела
Инженер
Проверка
Утверждение
Подпись
Толщина



Раскладка сеток



Нагрузки на фундамент

Схема	Нагрузки	M	N	Q
		ТМ	Т	Т
	Нормативные			
	Основное сочетание			
	Расчетные			
	Основное ил. дополнительное сочетание			

Спецификация арматурных изделий на один фундамент

Марка изделия	кол-во шт.	Вес 1 шт. кг	№ листа болтыско №
С28-	3		
С52-	2		
КЕТ	1		
СЕТ	8		

Расход материалов

Наименование элемента	Марка бетона	Объем бетона м³	Расход стали кг
ФЕТ	200		

Серия

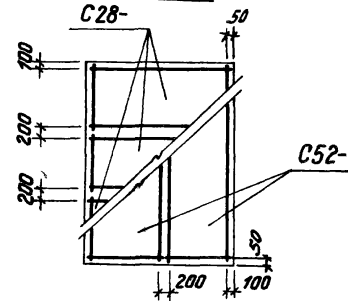
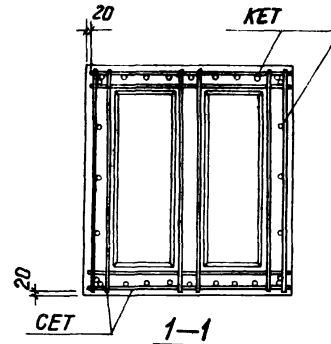
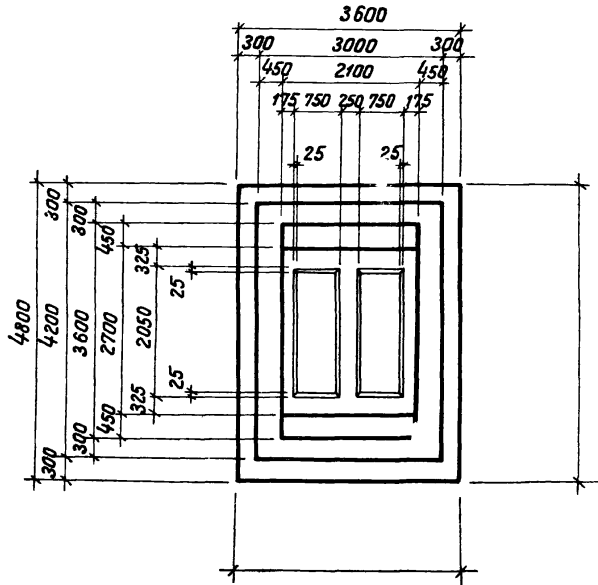
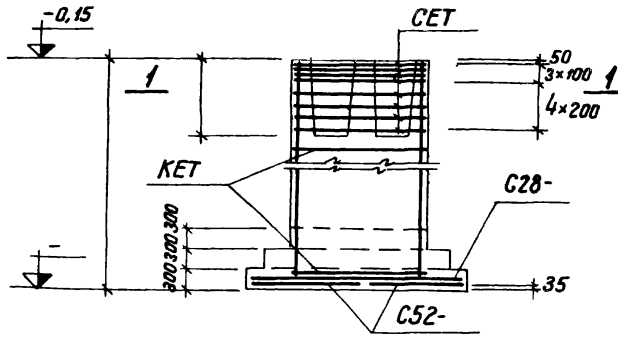
412-2

выпуск
I-4

ФЕТ21; ФЕТ22;
ФЕТ23; ФЕТ24;
ФЕТ25

Имя
Фамилия
Имя
Фамилия
Имя
Фамилия

Имя
Фамилия
Имя
Фамилия
Имя
Фамилия
Имя
Фамилия



Раскладка сеток

Нагрузки на фундамент

Схема	Нагрузки	M	N	Q
		T _M	T	T
	Нормативные, Основное сочетание Расчетные основные или дополнительные сочетание			

Спецификация арматурных изделий на один фундамент

Марка изделия	кол-во шт	Вес 1 шт кг	№ листа БТУСКО III
C28-	3		
C52-	2		
KET	1		
СЕТ	8		

Расход материалов

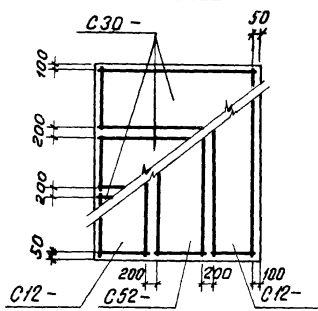
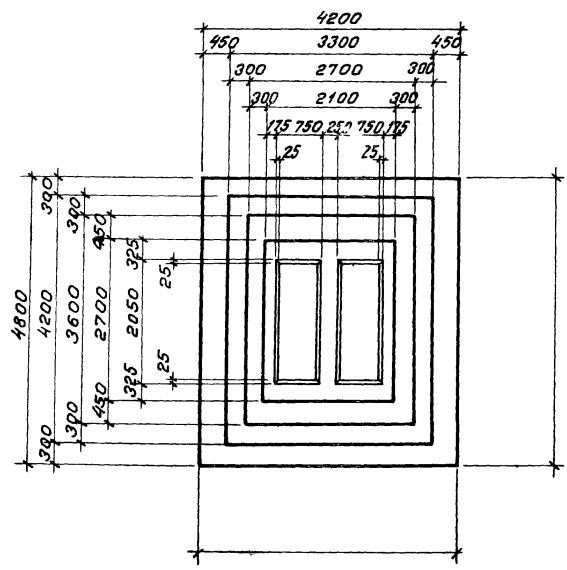
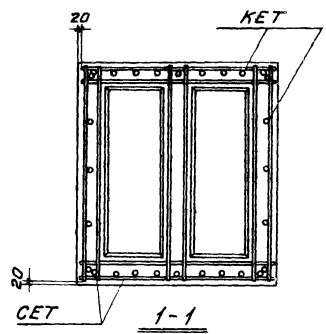
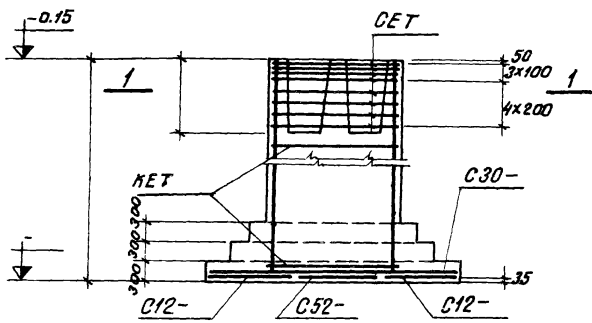
Наименование Элемента	Марка бетона	Объем бетона м ³	Расход стали кг
ФЕТ	200		

Версия
1412-2
Выпуск
I-4

ФЭТ 31, ФЭТ 3В,
ФЭТ 33, ФЭТ 34,
ФЭТ 35

Раши
Сборки
Детали
Грандвуд

Исполнитель
Проверен



Раскладка сетки

Нагрузки на фундамент

Схема	Нагрузки	M ТМ	N Т	Q Т
	Нормативные Основное сочетание			
	Расчетные, Основное или дополнительное сочетание			

Спецификация арматурных изделий на один фундамент

Марка изделия	Кол во шт	Вес 1шт кг	Идентификационный номер
C12-	2		
C30-	3		
C52-	1		
КЕТ	1		
ФЭТ	8		

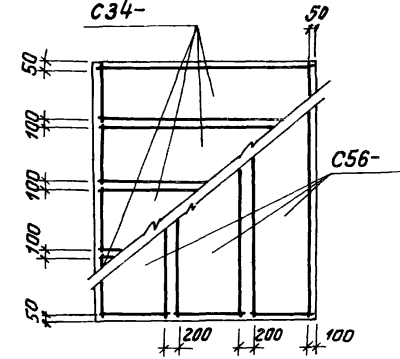
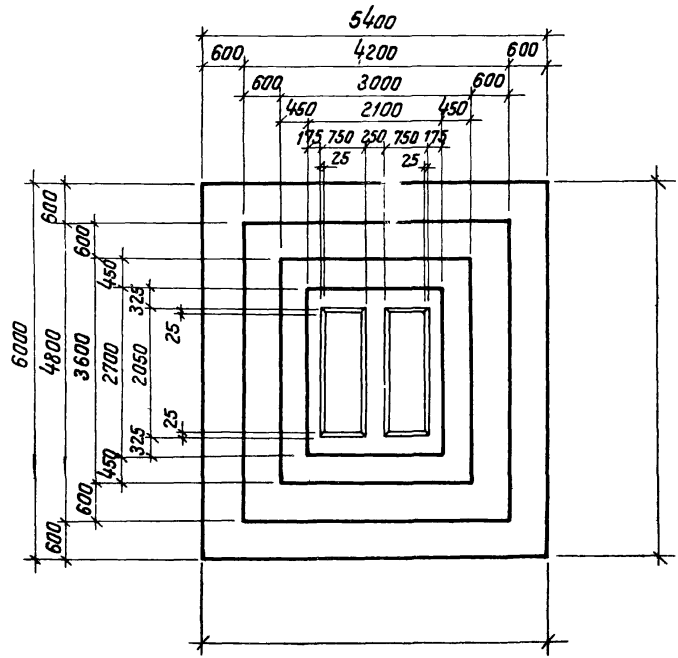
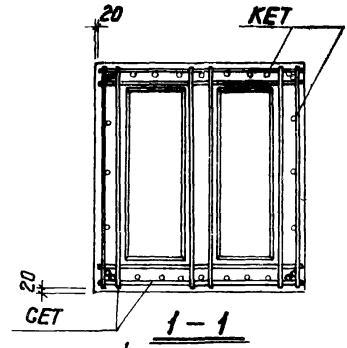
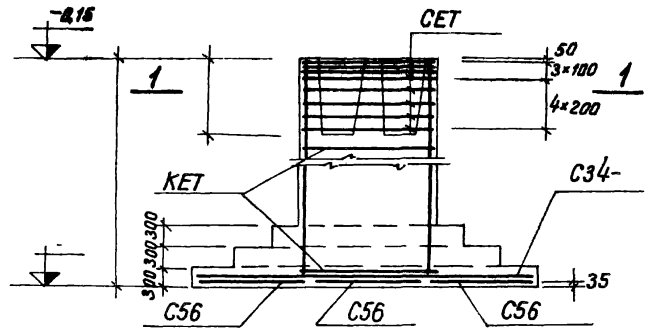
Расход материалов

Наименование элемента	Марка бетона	Объем бетона м ³	Расход стали кг
ФЭТ	200		

серия
1412-2
выпуск
I-4

ФЕТ51; ФЕТ52;
ФЕТ53; ФЕТ54;
ФЕТ55

Проектный институт №1
начальник
инженер-пр.
рук. группы
исполнитель
проверил



Нагрузки на фундамент

Схема	Нагрузки	М N Q		
		ТМ	Т	Т
	Нормативные			
	Основное сочетание			
	Расчетные			
	Основное или дополнительное сочетание			

Спецификация арматурных изделий на один фундамент

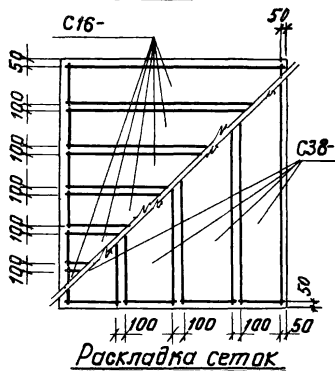
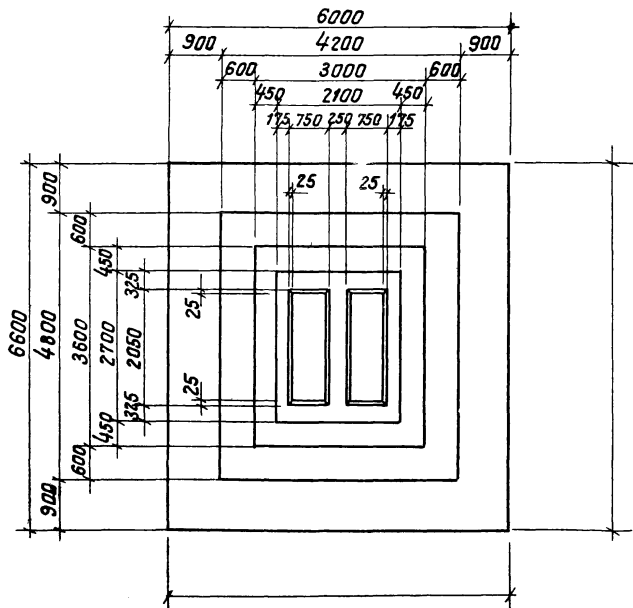
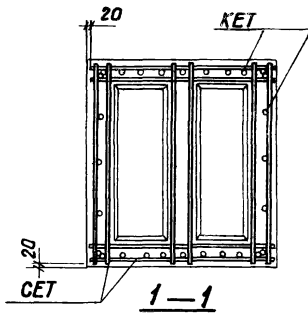
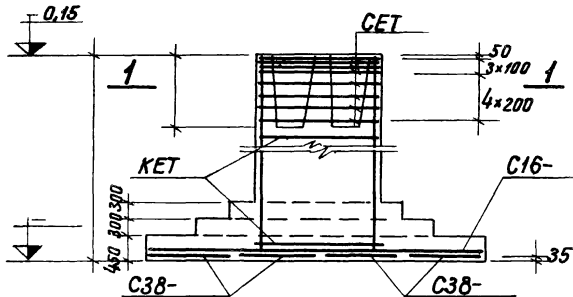
Марка изделия	кол-во шт	Вес 1 шт кг	№ листа выпуска
С34-	4		
С56-	3		
КЕТ	1		
ФЕТ	8		

Расход материалов

Наименование элемента	Марка бетона	Объем бетона м ³	Расход стали кг
ФЕТ	200		

серия
1 412-2
Выпуск
I-4

ФЭТ 61; ФЭТ 62;
ФЭТ 63; ФЭТ 64;
ФЭТ 65



Нагрузки на фундамент

Схема	Нагрузки	M	N	Q
		тм	т	т
	Нормативные			
	Основное сочетание			
	Расчетные или дополнительные сочетания			

Спецификация арматурных изделий на один фундамент

Марка изделия	кол-во шт	Вес 1шт кг	№ листа выпуска
С38-	4		
С16-	6		
КЕТ	1		
ФЭТ	8		

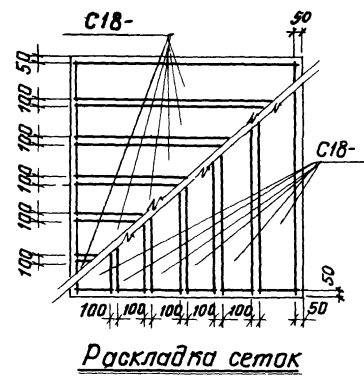
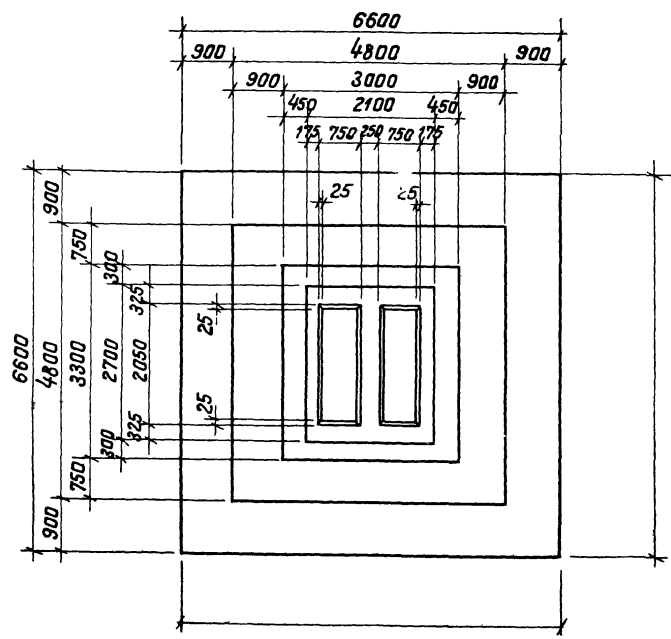
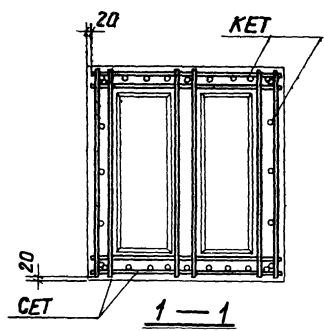
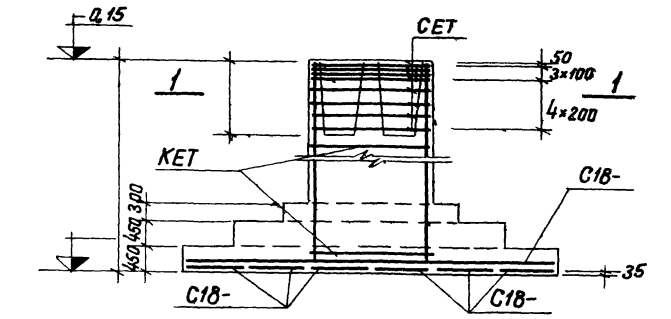
Расход материалов

Наименование элемента	Марка бетона	Объем бетона м ³	Расход стержней кг
ФЭТ	200		

Серия
1.412-2
Выпуск
I-4

ФЭТ 66; ФЭТ 67,
ФЭТ 68; ФЭТ 69,
ФЭТ 70

Проектный институт №1
Инженер
Проверил
Утвердил
С.И. Иванов
С.В. Петров
В.А. Сидоров
И.П. Козлов
Ю.Н. Соколов
А.М. Федоров
Т.А. Морозов



Нагрузки на фундамент

Схема	Нагрузки	M	N	Q
		ТМ	Т	Т
	Нормативные			
	Основное сочетание			
	Расчетные			
	Основное или дополнительное сочетание			

Спецификация арматурных изделий на один фундамент

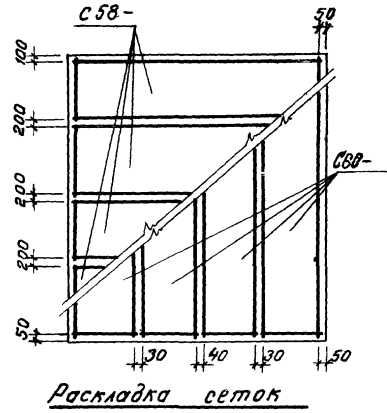
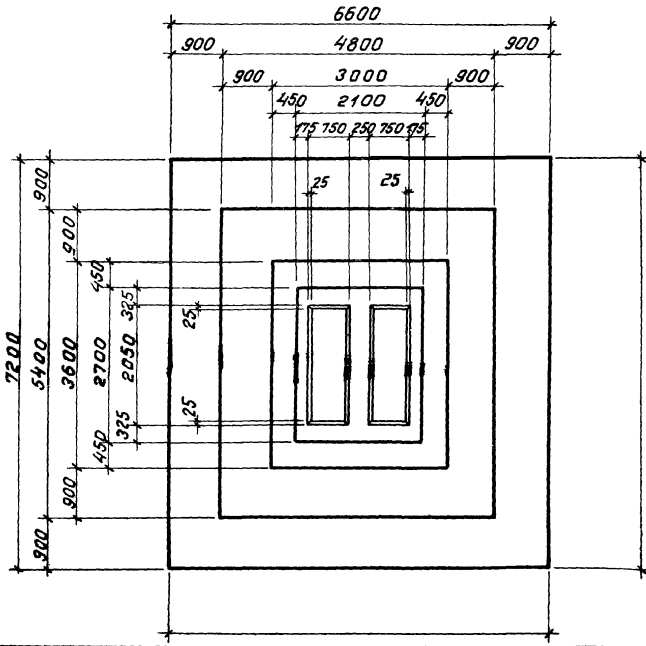
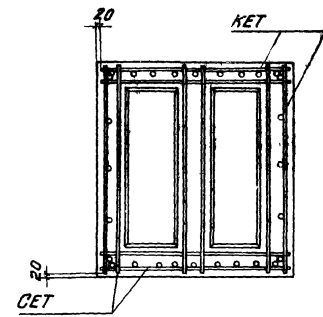
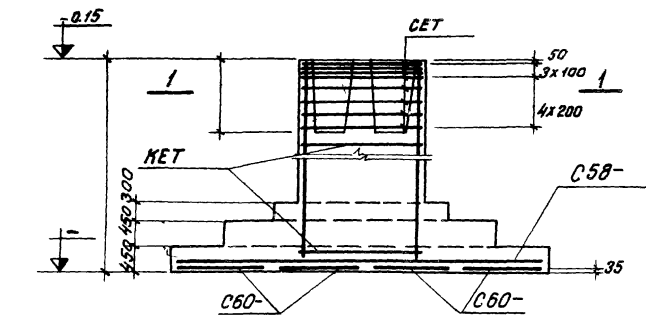
Марка изделия	кол-во шт	Вес 1 шт кг	№ листа выпуска
C18-	6		
C18-	6		
KET	1		
CET	8		

Расход материалов

Наименование элемента	Марка бетона	Объем бетона м³	Расход стали кг
ФЭТ	200		

Серия
1 412-2
Выпуск
I-4

Проектный институт №1
Инженер
Архитектор
Строитель
Прораб
Работы
Архитектур
Строитель
Прораб
ФЭТ 71; ФЭТ 72
ФЭТ 73 ФЭТ 74,
ФЭТ 75



Раскладка сеток

Нагрузки на фундамент

Схема	Нагрузки	M	N	Q
		тм	т	т
	Нормативные			
	Основное сочетание			
	Расчетные			
	Основное или дополнительное сочетание			

Спецификация арматурных изделий на один фундамент

Марка изделия	Кол-во шт	Вес 1 шт кг	№ листа выпуска III
С 58-	4		
С 60-	4		
КЕТ	1		
СЕТ	8		

Расход материалов

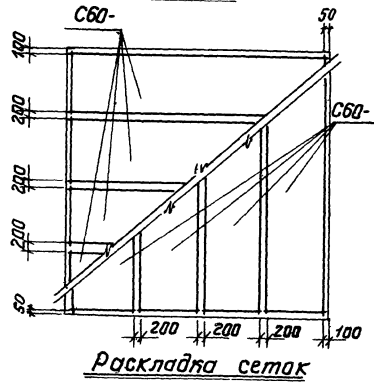
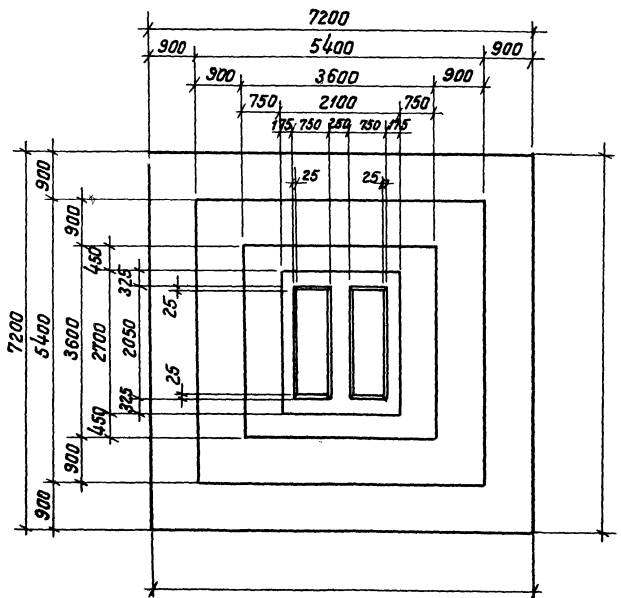
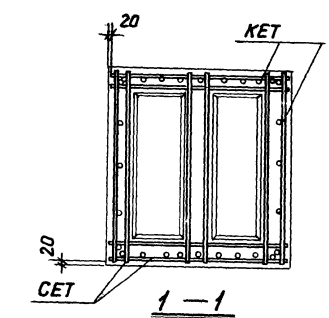
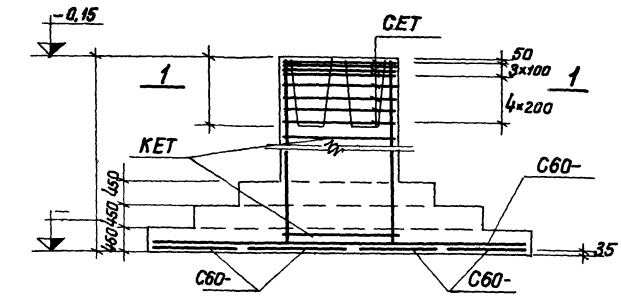
Наименование элемента	Марка бетона	Объем бетона м³	Расход стали кг
ФЭТ	200		

серия
1.412-2
выпуск
I-4

Проектный институт №1
г. Минск
Инженер-проектировщик
В.И. Киселев
Проверил
С.А. Савицкий

ФЭТ 76; ФЭТ 77;
ФЭТ 78; ФЭТ 79;
ФЭТ 80

50



Раскладка сеток

Нагрузки на фундамент

Схема	Нагрузки	М	Н	Q	T
	Нормативные				
	Основное				
	сочетание				
	расчетные				
	Основное или				
	дополнительное				
	сочетание				

Спецификация арматурных изделий на один фундамент

Марка изделия	кол-во шт	Вес 1шт кг	№ листа выпуска
C60-	4		
C60-	4		
КЕТ	1		
СЕТ	8		

Расход материалов

Наименование элемента	Марка бетона	Объем бетона м ³	Расход стали кг
ФЭТ	200		