

ГОСУДАРСТВЕННЫЙ КОМИТЕТ СОВЕТА МИНИСТРОВ СССР
ПО ДЕЛАМ СТРОИТЕЛЬСТВА
(ГОССТРОЙ СССР)

ТИПОВЫЕ КОНСТРУКЦИИ И ДЕТАЛИ ЗДАНИЙ И СООРУЖЕНИЙ

СЕРИЯ 1.412-2

МОНОЛИТНЫЕ ЖЕЛЕЗОБЕТОННЫЕ ФУНДАМЕНТЫ
ПОД ТИПОВЫЕ КОЛОННЫ ДВУХВЕТВЕВОГО СЕЧЕНИЯ
ОДНОЭТАЖНЫХ ПРОМЫШЛЕННЫХ ЗДАНИЙ

ВЫПУСК I-3

МАТЕРИАЛЫ ДЛЯ ПРОЕКТИРОВАНИЯ
УКАЗАНИЯ ПО ВЫБОРУ ФУНДАМЕНТОВ,
РАСПОЛАГАЕМЫХ В ТЕМПЕРАТУРНЫХ ШВАХ

11033-03

ЦЕНТРАЛЬНЫЙ ИНСТИТУТ ТИПОВЫХ ПРОЕКТОВ
МОСКВА 1970

Центральный институт типового проектирования просит дать Ваши замечания
и предложения по улучшению качества направляемого Вам проекта.

ТИПОВОЙ ПРОЕКТ
(номер проекта)

Наименование проекта

.....

Проектная организация—автор проекта

Замечание о недостатках в проекте (нерациональные объемно—планировочные и
конструктивные решения, ошибки, опечатки, полиграфические дефекты и т.п.)
и предложения по их устранению

Подпись должностного лица, наименование организации и ее адрес

.....

.....

ЦЕНТРАЛЬНЫЙ ИНСТИТУТ ТИПОВОГО ПРОЕКТИРОВАНИЯ ГОССТРОЯ СССР

107066, Москва, В-66, Спартаковская ул., 2а, корпус В

Сдано в печать 24/11 1973 года
Заказ № 4422 Тираж 150 экз.

СОДЕРЖАНИЕ

		лист.	стр.			лист.	стр.
Пояснительная записка			4	№ 24 для фундаментов ФД16I+ФД16S			
Пример подбора фундамента			5	№ 25 для фундаментов ФД166+ФД170		16	22
таблица 1, таблица 2			6	№ 26 для фундаментов ФД17I+ФД175			
Ключи для подбора марок фундаментов				№ 27 для фундаментов ФД176+ФД180		17	28
Фундаменты с подколомником марки ГТ		1	7	№ 28 для фундаментов ФД18I+ФД185			
Фундаменты с подколомником марки ДТ		2	8	№ 29 для фундаментов ФД186+ФД190		18	24
Фундаменты с подколомником марки ЕТ		3	9	№ 30 для фундаментов ФД19I+ФД195		19	25
Графики для определения арматуры подошвы фундаментов				№ 3I для фундаментов ФЕТI+ФЕТ5			
№ I для фундаментов ФТ1I+ФТ15				№ 32 для фундаментов ФЕТ6+ФЕТ10		20	26
№ 2 для фундаментов ФТ6+ФТ10		4	10	№ 33 для фундаментов ФЕТ1I+ФЕТ15			
№ 3 для фундаментов ФТ1I+ФТ15				№ 34 для фундаментов ФЕТ16+ФЕТ20		21	27
№ 4 для фундаментов ФТ16+ФТ20		5	11	№ 35 для фундаментов ФЕТ2I+ФЕТ25			
№ 5 для фундаментов ФТ2I+ФТ25				№ 36 для фундаментов ФЕТ26+ФЕТ30		22	28
№ 6 для фундаментов ФТ26+ФТ30		6	12	№ 37 для фундаментов ФЕТ3I+ФЕТ35			
№ 7 для фундаментов ФТ3I+ФТ35				№ 38 для фундаментов ФЕТ36+ФЕТ40		23	29
№ 8 для фундаментов ФТ36+ФТ40		7	13	№ 39 для фундаментов ФЕТ4I+ФЕТ45			
№ 9 для фундаментов ФТ4I+ФТ45				№ 40 для фундаментов ФЕТ46+ФЕТ50		24	30
№ 10 для фундаментов ФТ46+ФТ50		8	14	№ 41 для фундаментов ФЕТ5I+ФЕТ55			
№ 11 для фундаментов ФТ5I+ФТ55		9	15	№ 42 для фундаментов ФЕТ56+ФЕТ60		25	31
№ 12 для фундаментов ФД1I+ФД15				№ 43 для фундаментов ФЕТ6I+ФЕТ65			
№ 13 для фундаментов ФД16+ФД110		10	16	№ 44 для фундаментов ФЕТ66+ФЕТ70		26	32
№ 14 для фундаментов ФД11I+ФД115				№ 45 для фундаментов ФЕТ7I+ФЕТ75			
№ 15 для фундаментов ФД116+ФД120		11	17	№ 46 для фундаментов ФЕТ76+ФЕТ80		27	33
№ 16 для фундаментов ФД12I+ФД125							
№ 17 для фундаментов ФД126+ФД130		12	18				
№ 18 для фундаментов ФД13I+ФД135							
№ 19 для фундаментов ФД136+ФД140		13	19				
№ 20 для фундаментов ФД14I+ФД145							
№ 21 для фундаментов ФД146+ФД150		14	20				
№ 22 для фундаментов ФД15I+ФД155							
№ 23 для фундаментов ФД156+ФД160		15	21				

ТК	СОДЕРЖАНИЕ	Серия	I.412-2
		Выпуск	I-8 -
I970			

лист. стр.

Армирование подкормников

Таблицы 3 и 4	28	34
Номенклатура фундаментов		
Фундаменты ФТ1+ФТ20	29	35
Фундаменты ФТ21+ФТ35	30	36
Фундаменты ФТ36+ФТ55	31	37
Фундаменты ФТ1+ФТ20	32	38
Фундаменты ФТ21+ФТ35	33	39
Фундаменты ФТ36+ФТ165	34	40
Фундаменты ФТ66+ФТ95	35	41
Фундаменты ФЕТ1+ФЕТ10	36	42
Фундаменты ФЕТ11+ФЕТ20; ФЕТ26+ФЕТ30	37	43
Фундаменты ФЕТ21+ФЕТ25; ФЕТ31+ФЕТ55	38	44
Фундаменты ФЕТ56+ФЕТ80	39	45
Схемы расположения сеток подошв фундамента		
Подошвы размером с 2,7x3,0 по 4,8x5,4	40	46
Подошвы размером с 5,4x5,4 по 7,2x7,2	41	47
Пример доработки чертежа фундамента	42	48

ТК	СОДЕРЖАНИЕ	Серия 1.412-2
1970		ВЫПУСК 1-3 -

ПОЯСНИТЕЛЬНАЯ ЗАПИСКА

I. Общая часть

В выпусках I-3 и I-4 серии I.4I2-2 разработаны материалы для проектирования, в выпуске II рабочие чертежи арматурных изделий типовых железобетонных монолитных фундаментов на естественном основании под двухветвевые колонны серий КЗ-0I-52 и КЗ-0I-56, расположенные в поперечных температурных швах.

Настоящая пояснительная записка является дополнением к пояснительной записке в выпуске I-I и содержит данные, относящиеся только к фундаментам под колонны температурных швов. Материалы общего характера и данные для проектирования фундаментов под рядовые колонны помещены в выпусках I-I, I-2 и II входящей серии.

Для каждого типоразмера рядового фундамента запроектирован соответствующий фундамент под колонны температурного шва. В некоторых случаях, для двух рядовых фундаментов принят один типоразмер фундамента в температурном шве. Принята маркировка фундаментов и арматурных изделий приводится в таблице

М а р к а	Обозначение
KT2I	KT - каркас плоский 2I - порядковый номер каркаса в выпуске II
KIT5	KIT - каркас пространственный для подколонника IT 5 - порядковый номер каркаса для подколонника типа IT
CTIO	C - сетка IT - индекс сечения подколонника IO - диаметр рабочей арматуры в мм
C40-I2	C - сетка подошвы 40 - номер сетки фундаментной плиты I2 - диаметр рабочей арматуры в мм

II. Конструктивное решение

Размеры фундаментов в направлении температурного шва назначены равными соответствующим размерам фундаментов под рядовые колонны. В другом направлении ширина подколонников принята 2100 мм (исходя из расстояния между осями стоек 1000 мм), а ширина подошвы - равной ширине подошвы соответствующего рядового фундамента, увеличенной на 600 или 900 мм.

М а р к а	Обозначение
ФIT37-X	Ф - фундамент IT - индекс сечения подколонника 37 - порядковый номер фундамента с подколонником типа IT X - индекс, обозначающий армирование (указывается проектировщиком)

Маркировка фундамента по осям боковым размерам

Проектный институт №1
 г. Ленинград
 Директор
 Инженер
 Рук. группы
 С.А. Калашников
 С.И. Давыдов
 Ф.И. Фролов
 Г.И. Беленькая
 Прош.

TK	ПОЯСНИТЕЛЬНАЯ ЗАПИСКА	Серия I.4I2-2
I970		Выпуск I-3

Сварные каркасы подколонников и сетки поперечного армирования, устанавливаемые в стенках стаканов запроектированы такого же типа, как в рядовых фундаментах, но сборка пространственных каркасов, ввиду больших габаритов рекомендуется непосредственно на месте их установки. Сетки поперечного армирования приняты общими для обоих стаканов.

Установка сеток косвенного армирования в фундаментах под колонны температурных швов не требуется.

III. Указания по применению материалов серии

Подбор марки фундамента производится по ключам (листы I, 2, 3), путем перехода от марки рядового фундамента, определенной по графикам в выпуске I-I.

Марки сеток фундаментной плиты определяются по графикам № I-46 по расчетным усилиям N и M.

Марка сеток поперечного армирования стенок стакана подколонника определяется по таблице 3 путем перехода от марок таких же сеток в соответствующих рядовых фундаментах. Схемы расположения сеток приведены на листе 28.

Марка пространственного каркаса принимается по таблице 4 в зависимости от отметки подошвы фундамента.

IV. Пример подбора фундамента

Дано: расчетные усилия на отметке - 0,15 м $N = 370,0$ т;

$M=67,0$ тм; $Q=9,5$ т;

Отметка подошвы фундамента - 3.15 м;

Фундамент марки ФД73-I под рядовую колонну;

сетки поперечного армирования стакана марки

СД8 (см. пример I подбора фундамента в выпуске

I-I настоящей серии).

Требуется подобрать фундамент под колонны температурного шва и арматурные изделия для него, а также доработать соответствующий чертеж фундамента, приведенный в выпуске I-4.

По таблице I находим индекс подколонника ДТ; по ключу на листе 2 - марку фундамента по опалубочным размерам ФДТ48. Размеры фундамента приведены в номенклатуре фундамента на листе 34.

По таблице 2 находим № графика для определения марок сеток фундаментной плиты - график № 2I, Там же находим № таблиц для определения марок арматурных изделий подколонника - таблицы 3 и 4.

Вычисляем момент относительно центра подошвы фундамента.

$M=67,0+9,5 \times 3=95,5$ тм

По расчетным усилиям $N=370,0$ т и $M=95,5$ тм на графике № 2I находим марки сеток фундаментной плиты и их количество; сетки С52-18 (1 шт.) и С12-18 (2 шт.), указанные в знаменателе, устанавливаются в нижнем ряду, сетки С30-12 (3 шт.) - в верхнем ряду; схема расположения сеток приведена на листе 40.

По таблице 3 марке сетки подколонника рядового фундамента СД10 соответствует марка СД10.

По таблице 4 при отметке подошвы фундамента-3.15 м марка пространственного каркаса - КДТ3.

По условиям армирования вводим в марку фундамента индекс I. Полная марка фундамента ФДТ48-I.

Чертежи фундаментов дорабатываются также, как указано в примере подбора фундамента под рядовую колонну в выпуске I-I.

Пример доработки чертежа фундамента ФДТ48-I см. лист 42.

По маркам арматурных изделий, подобранным для фундамента ФДТ48-I, в выпуске III настоящей серии находятся номера листов (5, 22, 27, 33 и 4I) рабочих чертежей этих изделий, которые вместе с пояснительной запиской к этому выпуску включаются в состав проекта здания.

И. А. А. А.	И. А. А. А.	И. А. А. А.	И. А. А. А.	И. А. А. А.
И. А. А. А.	И. А. А. А.	И. А. А. А.	И. А. А. А.	И. А. А. А.
И. А. А. А.	И. А. А. А.	И. А. А. А.	И. А. А. А.	И. А. А. А.
И. А. А. А.	И. А. А. А.	И. А. А. А.	И. А. А. А.	И. А. А. А.
И. А. А. А.	И. А. А. А.	И. А. А. А.	И. А. А. А.	И. А. А. А.
И. А. А. А.	И. А. А. А.	И. А. А. А.	И. А. А. А.	И. А. А. А.
И. А. А. А.	И. А. А. А.	И. А. А. А.	И. А. А. А.	И. А. А. А.
И. А. А. А.	И. А. А. А.	И. А. А. А.	И. А. А. А.	И. А. А. А.
И. А. А. А.	И. А. А. А.	И. А. А. А.	И. А. А. А.	И. А. А. А.
И. А. А. А.	И. А. А. А.	И. А. А. А.	И. А. А. А.	И. А. А. А.

ТК	ПОЯСНИТЕЛЬНАЯ ЗАПИСКА	Серия I.4I2-2	
I970		Выпуск I-8	

Фундаменты с подколонником ГТ						Фундаменты с подколонником ДТ						Фундаменты с подколонником ЕТ					
Марка фундамента	Исполнительный чертеж		Армирование			Марка фундамента	Исполнительный чертеж		Армирование			Марка фундамента	Исполнительный чертеж		Армирование		
	№ листа	№ графика	№ листа	Подколонника			№ листа	№ графика	№ листа	Подколонника			№ листа	№ графика	№ листа	Подколонника	
				№ таблицы	№ листа					№ таблицы	№ листа					№ таблицы	№ листа
ФГТ 1÷ФГТ 5	29	1	4	Табл. 3, 4	28	ФДТ 1÷ФДТ 5	32	12	10	Табл. 3, 4	28	ФЕТ 1÷ФЕТ 5	36	31	20		
ФГТ 6÷ФГТ 10		2				ФДТ 6÷ФДТ 10		13				ФЕТ 6÷ФЕТ 10		32			
ФГТ 11÷ФГТ 15		3	5			ФДТ 11÷ФДТ 15		14	11			ФЕТ 11÷ФЕТ 15		37	33	21	
ФГТ 16÷ФГТ 20		4				ФДТ 16÷ФДТ 20		15				ФЕТ 16÷ФЕТ 20		34			
ФГТ 21÷ФГТ 25	30	5	6	Табл. 3, 4	28	ФДТ 21÷ФДТ 25	33	16	12	Табл. 3, 4	28	ФЕТ 21÷ФЕТ 25	38	35	22		
ФГТ 26÷ФГТ 30		6				ФДТ 26÷ФДТ 30		17				ФЕТ 26÷ФЕТ 30	37	36			
ФГТ 31÷ФГТ 35	31	7	7	Табл. 3, 4	28	ФДТ 31÷ФДТ 35	34	18	13	Табл. 3, 4	28	ФЕТ 31÷ФЕТ 35	38	37	23		
ФГТ 36÷ФГТ 40		8				ФДТ 36÷ФДТ 40		19				ФЕТ 36÷ФЕТ 40		38			
ФГТ 41÷ФГТ 45		9	8			ФДТ 41÷ФДТ 45		20	14			ФЕТ 41÷ФЕТ 45		39	39	24	
ФГТ 46÷ФГТ 50		10				ФДТ 46÷ФДТ 50		21				ФЕТ 46÷ФЕТ 50		40			
ФГТ 51÷ФГТ 55		11	9			ФДТ 51÷ФДТ 55	35	22	15			ФЕТ 51÷ФЕТ 55	41	25			
						ФДТ 56÷ФДТ 60		23			ФЕТ 56÷ФЕТ 60	42					
						ФДТ 61÷ФДТ 65		24	16		ФЕТ 61÷ФЕТ 65	43	26				
						ФДТ 66÷ФДТ 70		25			ФЕТ 66÷ФЕТ 70	44					
						ФДТ 71÷ФДТ 75	35	26	17			ФЕТ 71÷ФЕТ 75	45	27			
						ФДТ 76÷ФДТ 80		27			ФЕТ 76÷ФЕТ 80	46					
						ФДТ 81÷ФДТ 85		28	18								
						ФДТ 86÷ФДТ 90		29									
						ФДТ 91÷ФДТ 95	30	19									

Таблица 1

Индексы подколонников		
Рядовых	в температурном шве	
	индекс	сечение подколонника мм
Г	ГТ	2100 x 1800
Д	ДТ	2100 x 2100
Е	ЕТ	2100 x 2700

ТК
1970

Таблицы 1 и 2

Серия 1.412-2
Венуск I-3

Исполнит. Лерова
Проверил
Рольд
Исполнит. Лерова
Проверил
Рольд
Нач. отдела
Инженер
Госстрой СССР
Ленинград
Ленинградский институт М1
г. Ленинград

Марки фундаментов					
рядовых	в температура- турных швах	рядовых	в температура- турных швах	рядовых	в температура- турных швах
ФГ1, ФГ11	ФГТ1	ФГ30	ФГТ20	ФГ59	ФГТ39
ФГ2, ФГ12	ФГТ2	ФГ31	ФГТ21	ФГ60	ФГТ40
ФГ3, ФГ13	ФГТ3	ФГ32	ФГТ22	ФГ61, ФГ66	ФГТ41
ФГ4, ФГ14	ФГТ4	ФГ33	ФГТ23	ФГ62, ФГ67	ФГТ42
ФГ5, ФГ15	ФГТ5	ФГ34	ФГТ24	ФГ63, ФГ68	ФГТ43
ФГ6, ФГ16	ФГТ6	ФГ35	ФГТ25	ФГ64, ФГ69	ФГТ44
ФГ7, ФГ17	ФГТ7	ФГ36, ФГ41	ФГТ26	ФГ65, ФГ70	ФГТ45
ФГ8, ФГ18	ФГТ8	ФГ37, ФГ42	ФГТ27	ФГ71	ФГТ46
ФГ9, ФГ19	ФГТ9	ФГ38, ФГ43	ФГТ28	ФГ72	ФГТ47
ФГ10, ФГ20	ФГТ10	ФГ39, ФГ44	ФГТ29	ФГ73	ФГТ48
ФГ21	ФГТ11	ФГ40, ФГ45	ФГТ30	ФГ74	ФГТ49
ФГ22	ФГТ12	ФГ46, ФГ51	ФГТ31	ФГ75	ФГТ50
ФГ23	ФГТ13	ФГ47, ФГ52	ФГТ32	ФГ76	ФГТ51
ФГ24	ФГТ14	ФГ48, ФГ53	ФГТ33	ФГ77	ФГТ52
ФГ25	ФГТ15	ФГ49, ФГ54	ФГТ34	ФГ78	ФГТ53
ФГ26	ФГТ16	ФГ50, ФГ55	ФГТ35	ФГ79	ФГТ54
ФГ27	ФГТ17	ФГ56	ФГТ36	ФГ80	ФГТ55
ФГ28	ФГТ18	ФГ57	ФГТ37		
ФГ29	ФГТ19	ФГ58	ФГТ38		

гострой СССР
Проектный институт
г. Ленинград

Инженер
И. Кондр. пр.
Рыжиков

Инженер
И. Кондр. пр.
Рыжиков

Раши
Фрадкин
Беленская
Тонков

Исполнит
Л. С.

Рыжиков
И. Кондр. пр.
Рыжиков

ТК Ключ для подбора марок фундаментов
1970 фундаменты с подклонником марки РТ

серия
1.412-Р
Индекс
Т-3
Лист
1

МАРКИ ФУНДАМЕНТОВ

рядовых	в температурном шве	рядовых	в температурном шве	рядовых	в температурном шве	рядовых	в температурном шве
ФД 1, ФД 11	ФАТ 1	ФД 36, ФД 41	ФАТ 26	ФД 81	ФАТ 51	ФД 106	ФАТ 76
ФД 2, ФД 12	ФАТ 2	ФД 37, ФД 42	ФАТ 27	ФД 82	ФАТ 52	ФД 107	ФАТ 77
ФД 3, ФД 13	ФАТ 3	ФД 38, ФД 43	ФАТ 28	ФД 83	ФАТ 53	ФД 108	ФАТ 78
ФД 4, ФД 14	ФАТ 4	ФД 39, ФД 44	ФАТ 29	ФД 84	ФАТ 54	ФД 109	ФАТ 79
ФД 5, ФД 15	ФАТ 5	ФД 40, ФД 45	ФАТ 30	ФД 85	ФАТ 55	ФД 110	ФАТ 80
ФД 6, ФД 16	ФАТ 6	ФД 46, ФД 56	ФАТ 31	ФД 86	ФАТ 56	ФД 111	ФАТ 81
ФД 7, ФД 17	ФАТ 7	ФД 47, ФД 57	ФАТ 32	ФД 87	ФАТ 57	ФД 112	ФАТ 82
ФД 8, ФД 18	ФАТ 8	ФД 48, ФД 58	ФАТ 33	ФД 88	ФАТ 58	ФД 113	ФАТ 83
ФД 9, ФД 19	ФАТ 9	ФД 49, ФД 59	ФАТ 34	ФД 89	ФАТ 59	ФД 114	ФАТ 84
ФД 10, ФД 20	ФАТ 10	ФД 50, ФД 60	ФАТ 35	ФД 90	ФАТ 60	ФД 115	ФАТ 85
ФД 21	ФАТ 11	ФД 51, ФД 61	ФАТ 36	ФД 91	ФАТ 61	ФД 116	ФАТ 86
ФД 22	ФАТ 12	ФД 52, ФД 62	ФАТ 37	ФД 92	ФАТ 62	ФД 117	ФАТ 87
ФД 23	ФАТ 13	ФД 53, ФД 63	ФАТ 38	ФД 93	ФАТ 63	ФД 118	ФАТ 88
ФД 24	ФАТ 14	ФД 54, ФД 64	ФАТ 39	ФД 94	ФАТ 64	ФД 119	ФАТ 89
ФД 25	ФАТ 15	ФД 55, ФД 65	ФАТ 40	ФД 95	ФАТ 65	ФД 120	ФАТ 90
ФД 26	ФАТ 16	ФД 66	ФАТ 41	ФД 96	ФАТ 66	ФД 121	ФАТ 91
ФД 27	ФАТ 17	ФД 67	ФАТ 42	ФД 97	ФАТ 67	ФД 122	ФАТ 92
ФД 28	ФАТ 18	ФД 68	ФАТ 43	ФД 98	ФАТ 68	ФД 123	ФАТ 93
ФД 29	ФАТ 19	ФД 69	ФАТ 44	ФД 99	ФАТ 69	ФД 124	ФАТ 94
ФД 30	ФАТ 20	ФД 70	ФАТ 45	ФД 100	ФАТ 70	ФД 125	ФАТ 95
ФД 31	ФАТ 21	ФД 71, ФД 76	ФАТ 46	ФД 101	ФАТ 71		
ФД 32	ФАТ 22	ФД 72, ФД 77	ФАТ 47	ФД 102	ФАТ 72		
ФД 33	ФАТ 23	ФД 73, ФД 78	ФАТ 48	ФД 103	ФАТ 73		
ФД 34	ФАТ 24	ФД 74, ФД 79	ФАТ 49	ФД 104	ФАТ 74		
ФД 35	ФАТ 25	ФД 75, ФД 80	ФАТ 50	ФД 105	ФАТ 75		

ТК	Ключ для подбора марок фундаментов	серия 1.412-2
1970	Фундаменты с подолом марки ДТ	выпуск 1-3 Лист 2

Исполнит.	Рыбакова
Проектировщик	А.В.Степанов
Проверил	А.В.Степанов
Равш	Фрайкин
Фрайкин	Беленькая
Беленькая	Тонкоброд
Тонкоброд	Александров
Александров	Ишженер
Ишженер	
Нач. отдела	
Ин.констр.пр.	
рук. участка	
Ишженер	
Госстрой СССР	
ПРОЕКТИРОВАТЕЛЬНЫЙ ИНСТИТУТ ИМ. А. Г. ЛЕНИНГРАД	

Марки фундаментов

рядовых	в температурном шве	рядовых	в температурном шве	рядовых	в температурном шве	рядовых	в температурном шве
ФЕ 1	ФЕТ 1	ФЕ 31	ФЕТ 21	ФЕ 61	ФЕТ 41	ФЕ 81	ФЕТ 61
ФЕ 2	ФЕТ 2	ФЕ 32	ФЕТ 22	ФЕ 62	ФЕТ 42	ФЕ 82	ФЕТ 62
ФЕ 3	ФЕТ 3	ФЕ 33	ФЕТ 23	ФЕ 63	ФЕТ 43	ФЕ 83	ФЕТ 63
ФЕ 4	ФЕТ 4	ФЕ 34	ФЕТ 24	ФЕ 64	ФЕТ 44	ФЕ 84	ФЕТ 64
ФЕ 5	ФЕТ 5	ФЕ 35	ФЕТ 25	ФЕ 65	ФЕТ 45	ФЕ 85	ФЕТ 65
ФЕ 6, ФЕ 11	ФЕТ 6	ФЕ 36, ФЕ 46	ФЕТ 26	ФЕ 66	ФЕТ 46	ФЕ 86	ФЕТ 66
ФЕ 7, ФЕ 12	ФЕТ 7	ФЕ 37, ФЕ 47	ФЕТ 27	ФЕ 67	ФЕТ 47	ФЕ 87	ФЕТ 67
ФЕ 8, ФЕ 13	ФЕТ 8	ФЕ 38, ФЕ 48	ФЕТ 28	ФЕ 68	ФЕТ 48	ФЕ 88	ФЕТ 68
ФЕ 9, ФЕ 14	ФЕТ 9	ФЕ 39, ФЕ 49	ФЕТ 29	ФЕ 69	ФЕТ 49	ФЕ 89	ФЕТ 69
ФЕ 10, ФЕ 15	ФЕТ 10	ФЕ 40, ФЕ 50	ФЕТ 30	ФЕ 70	ФЕТ 50	ФЕ 90	ФЕТ 70
ФЕ 16, ФЕ 21	ФЕТ 11	ФЕ 41, ФЕ 51	ФЕТ 31	ФЕ 71	ФЕТ 51	ФЕ 91	ФЕТ 71
ФЕ 17, ФЕ 22	ФЕТ 12	ФЕ 42, ФЕ 52	ФЕТ 32	ФЕ 72	ФЕТ 52	ФЕ 92	ФЕТ 72
ФЕ 18, ФЕ 23	ФЕТ 13	ФЕ 43, ФЕ 53	ФЕТ 33	ФЕ 73	ФЕТ 53	ФЕ 93	ФЕТ 73
ФЕ 19, ФЕ 24	ФЕТ 14	ФЕ 44, ФЕ 54	ФЕТ 34	ФЕ 74	ФЕТ 54	ФЕ 94	ФЕТ 74
ФЕ 20, ФЕ 25	ФЕТ 15	ФЕ 45, ФЕ 55	ФЕТ 35	ФЕ 75	ФЕТ 55	ФЕ 95	ФЕТ 75
ФЕ 26	ФЕТ 16	ФЕ 56	ФЕТ 36	ФЕ 76	ФЕТ 56	ФЕ 96	ФЕТ 76
ФЕ 27	ФЕТ 17	ФЕ 57	ФЕТ 37	ФЕ 77	ФЕТ 57	ФЕ 97	ФЕТ 77
ФЕ 28	ФЕТ 18	ФЕ 58	ФЕТ 38	ФЕ 78	ФЕТ 58	ФЕ 98	ФЕТ 78
ФЕ 29	ФЕТ 19	ФЕ 59	ФЕТ 39	ФЕ 79	ФЕТ 59	ФЕ 99	ФЕТ 79
ФЕ 30	ФЕТ 20	ФЕ 60	ФЕТ 40	ФЕ 80	ФЕТ 60	ФЕ 100	ФЕТ 80

ТК	Ключ для подбора марок фундаментов	серия 1.412-2
1970	Фундаменты с подклянниками марки ЕТ	выпуск I-3 лист 3

Исполнит. *Ф. Г. Г. Г.* Рыбалаба
 Проверил *В. В. В. В.* Душина В. С. К. А.
 Работ. *Ф. Г. Г. Г.* Фридрих Беленькая Толочкова
 Наименов. *Ф. Г. Г. Г.* Инженер
 Госстрой СССР Проектный институт № 1 г. Ленинград

госстрой СССР
 проектный институт
 г. Ленинград

Нач. отдела
 Г.А. Кондо по
 рук. группы

С.А. Сидоров

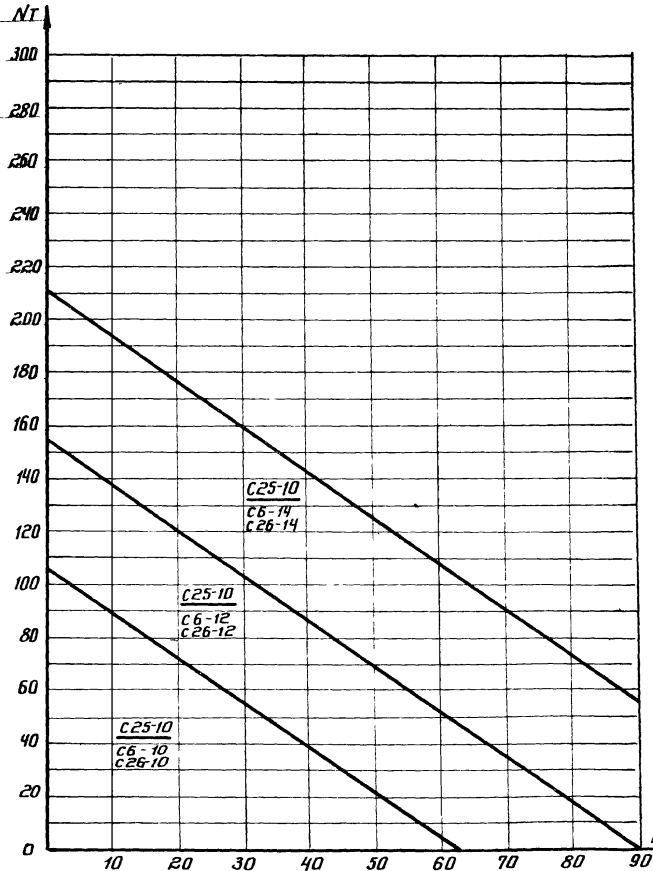
Раша
 Фролкин
 Беленская

Исполнитель
 А.С. Гелетов

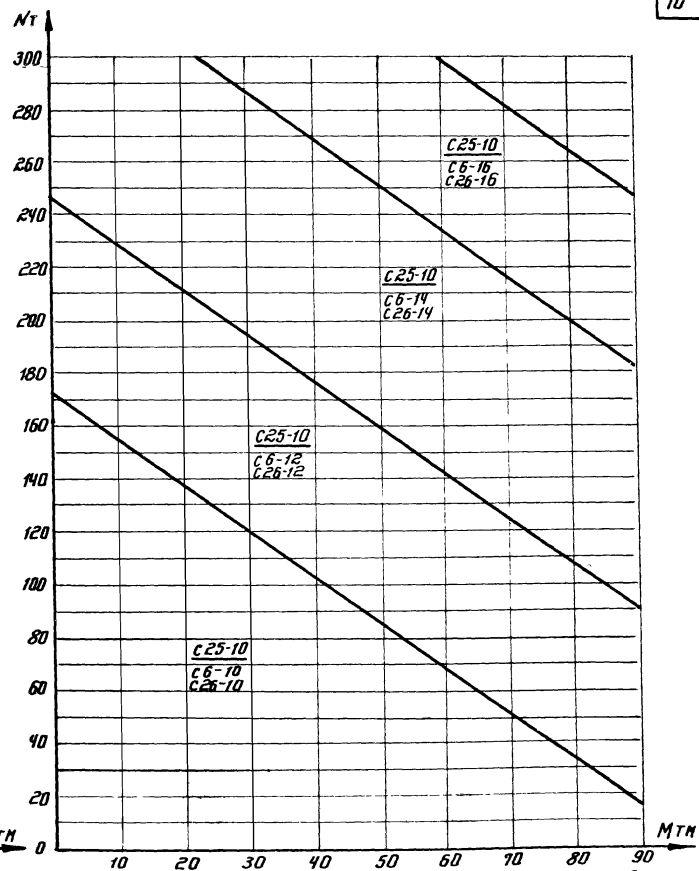
Проверил
 Г.И. Сидоров

Толкачев

Рослова



C25 - 2 шт.
 C6 - 1 шт.
 C26 - 1 шт.



C25 - 2 шт.
 C6 - 1 шт.
 C26 - 1 шт.

ТК 1970	Графики для определения арматуры подошвы фундаментов		серия 1.412-2
	N1 для фундаментов	ФРТ1 ÷ ФРТ5	выпуск лист 1-3
	N2 для фундаментов	ФРТ6 ÷ ФРТ10	4

Госстрой СССР
 Проектный институт №1
 г. Ленинград

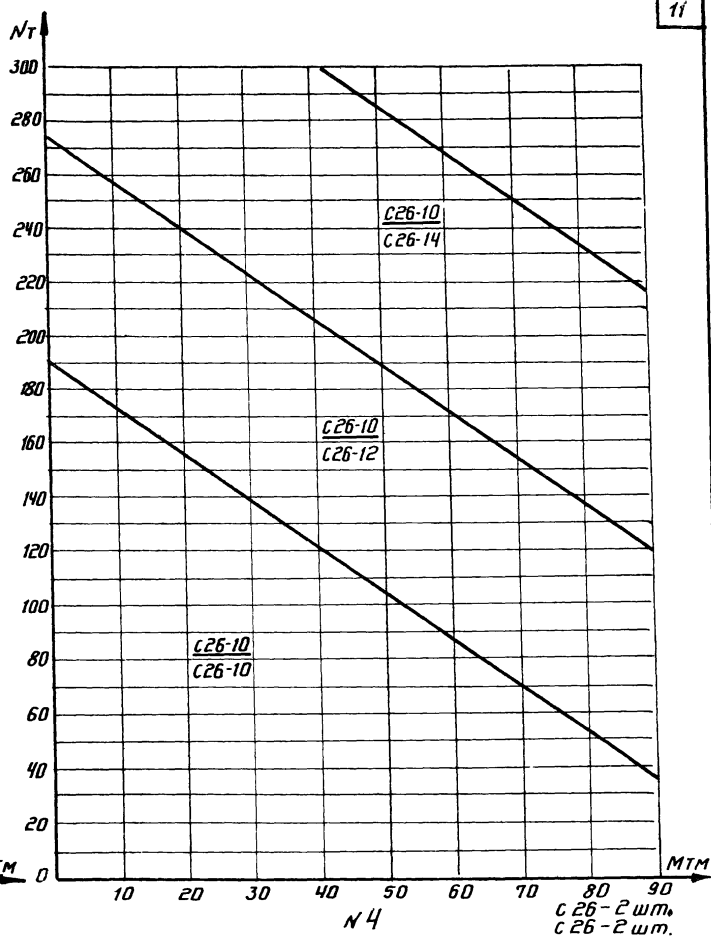
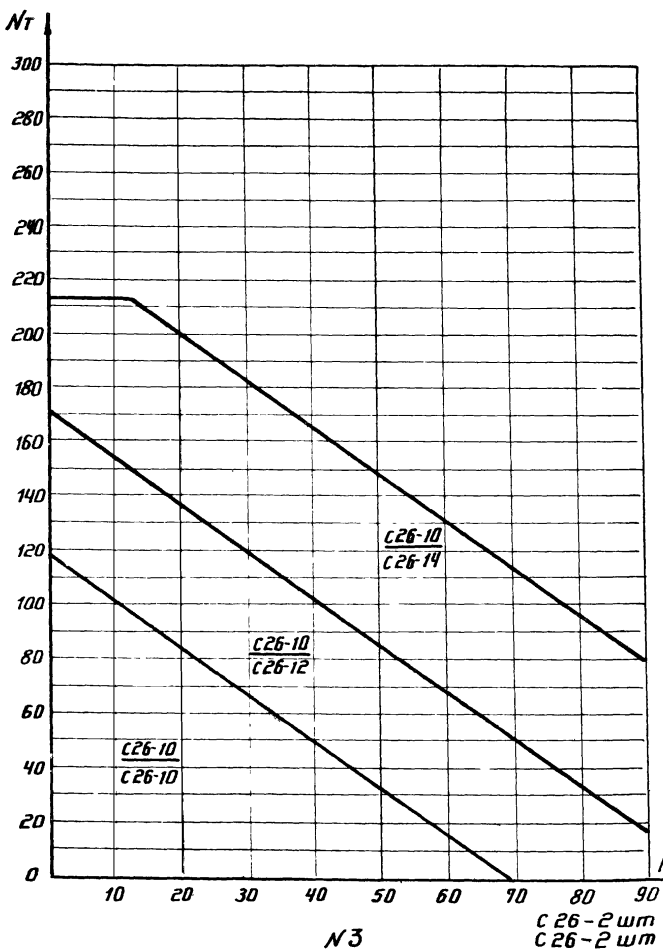
Науч. отдел
 Д. И. Костр. пр.
 Г. В. Смирнов

Работ. Фарадин
 Беленная

Исполнитель
 Роговский

Проверил
 Емельянов

Располоба



ТК 1970	Графики для определения арматуры подошвы фундаментов		серия 1.412-2
	№3 для фундаментов	ФГТ 11 ÷ ФГТ 15	выпуск лист 1-3 5
	№4 для фундаментов	ФГТ 16 ÷ ФГТ 20	

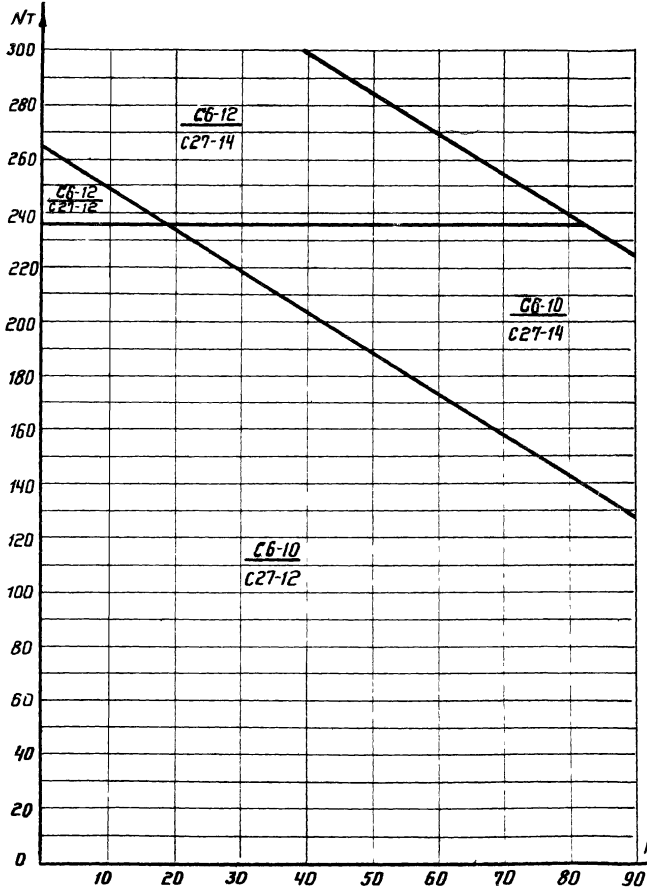
госстрой СССР
 проектный институт №1
 г. Ленинград

Июль 1970
 Инженер пр.
 Р. В. Вульфов

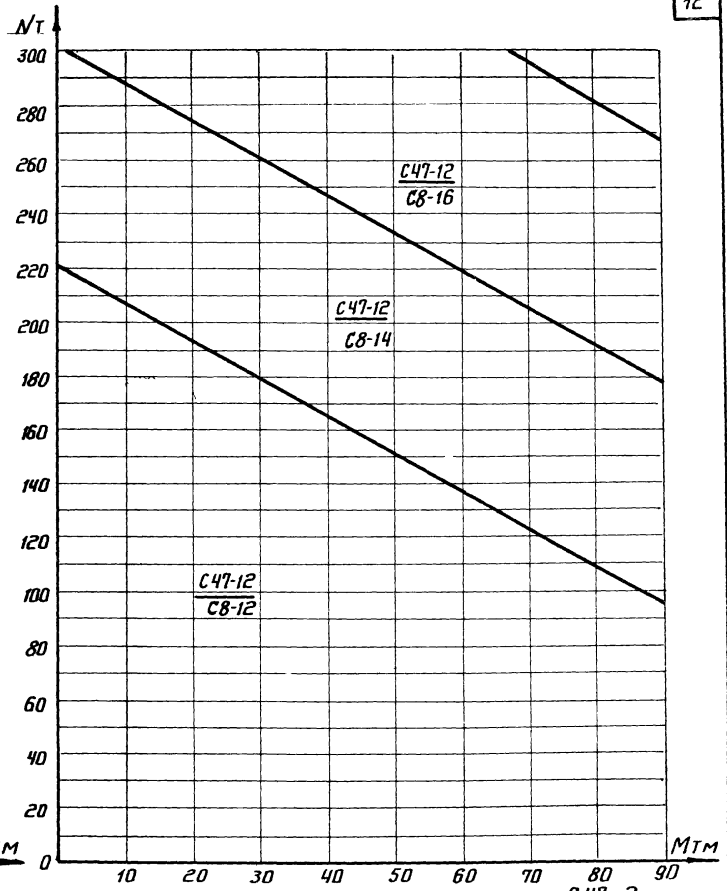
Р. И. Ш.
 Ф. Я. К.
 Ф. Я. К.

Исполнитель
 Проверил
 Тонкобий

Располово
 Тонкобий



N5
 C6-3 шт.
 C27-2 шт.



N6
 C47-2 шт.
 C8-3 шт.

1970	Графики для определения арматуры подошвы фундаментов		Серия 1.412-2
	N5 для фундаментов ФГТ 21 ÷ ФГТ 25	ФГТ 26 ÷ ФГТ 30	Выпуск I-3
	N6 для фундаментов		Лист 6

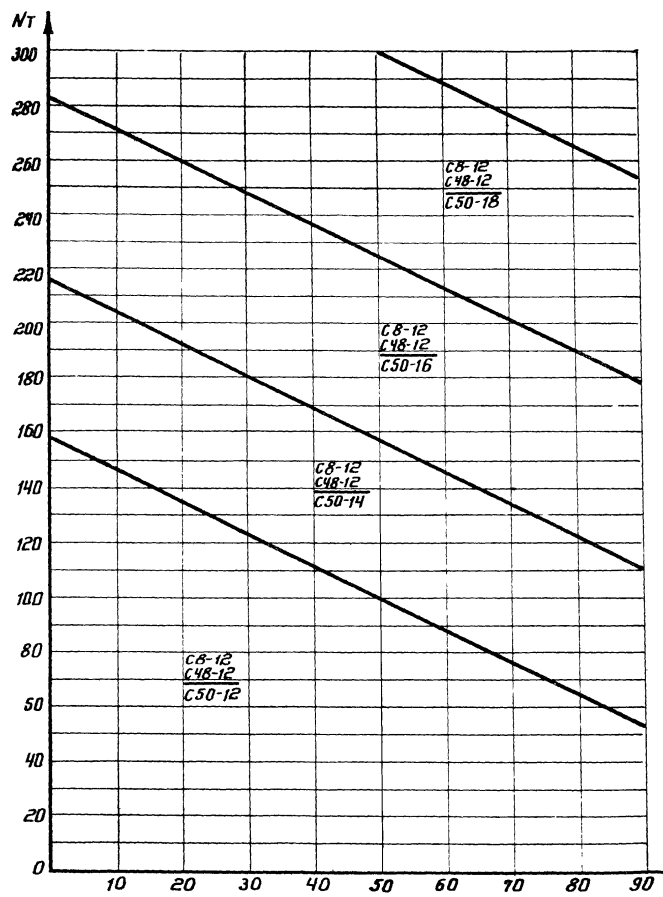
Госстрой СССР
Проектный институт ИЛ
г. Ленинград

Исполнитель: Осипов
Проверил: Уткин
Техновод: Толстов

Работы: распознавание

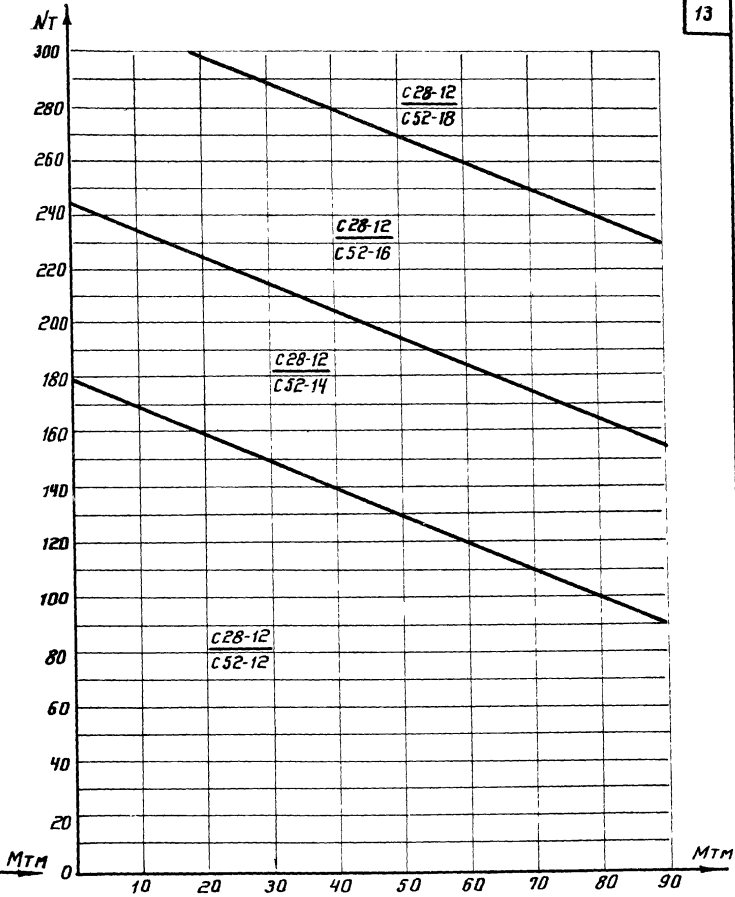
Сделано в 20 (мес.)

Исполнитель: Осипов
Проверил: Уткин
Техновод: Толстов



N7

C8 - 2 шт.
C48 - 1 шт.
C50 - 2 шт.



N8

C28 - 3 шт.
C52 - 2 шт.

ТК	Графики для определения арматуры подошвы фундаментов		серия 1.412-2
	1970	N7 для фундаментов N8 для фундаментов	ФГТ 31 ÷ ФГТ 35 ФГТ 36 ÷ ФГТ 40
		Выпуск	лист 7

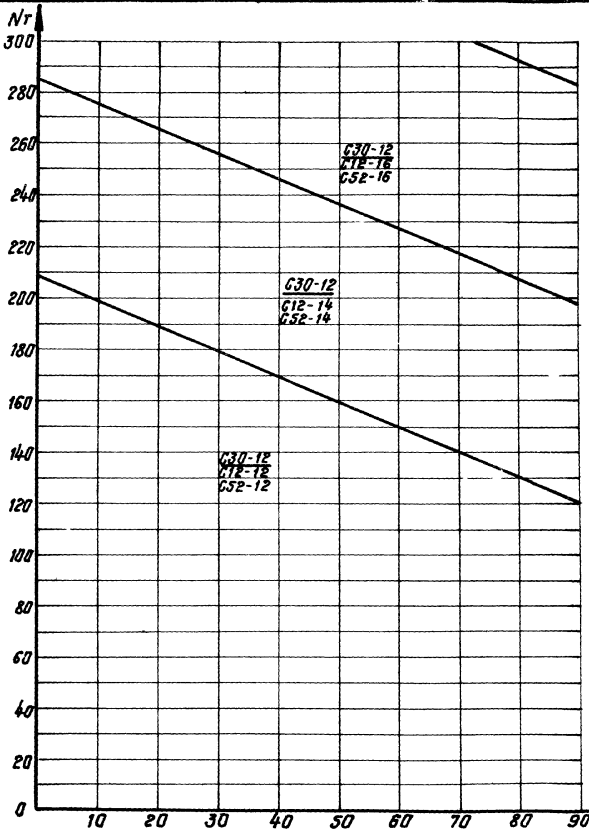
Госстрой СССР
Проектный институт
г. Ленинград

Начальник
Инженер
Инженер
Инженер

Проверен
Инженер
Инженер

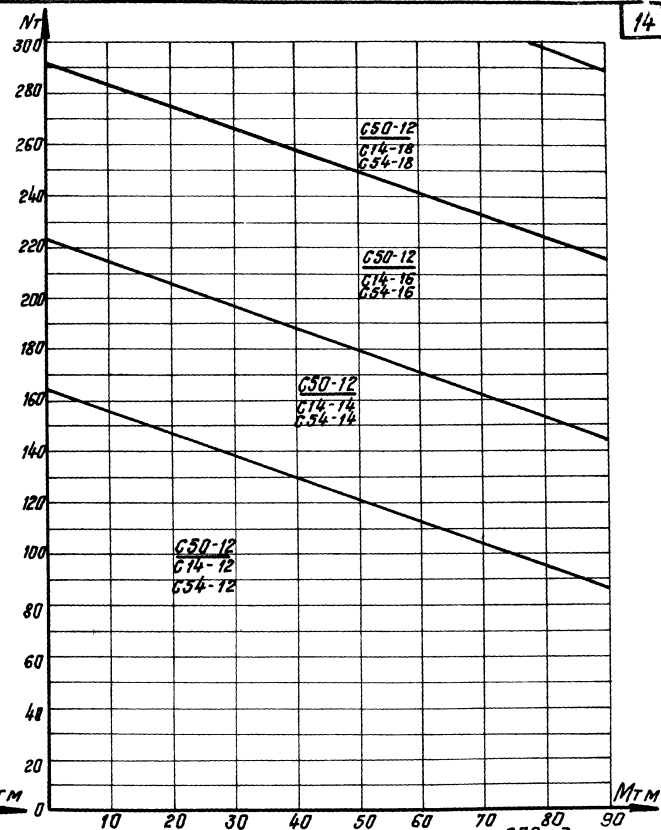
Исполнитель
Инженер
Инженер

Инженер
Инженер
Инженер



N9

C30 - 3 шт.
C12 - 2 шт.
C52 - 1 шт.

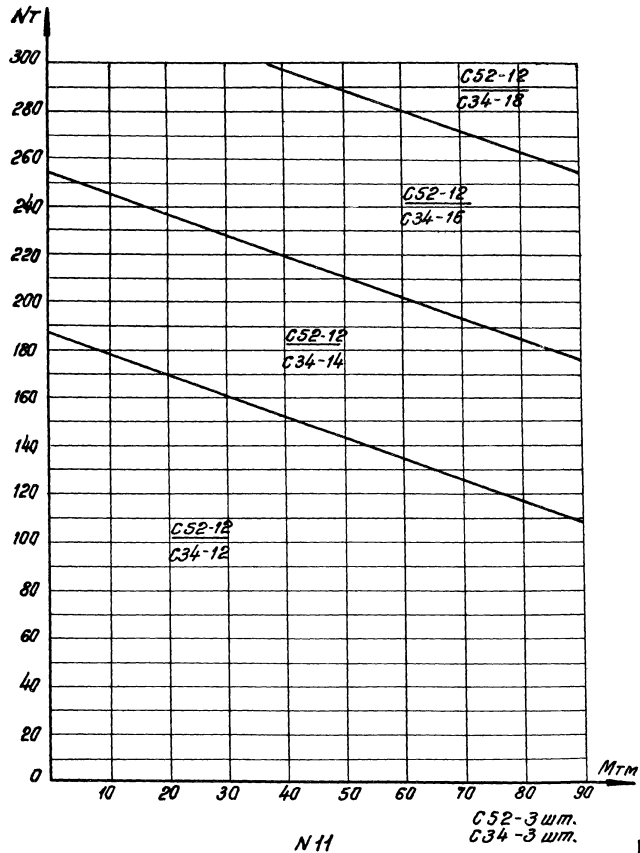


N10

C50 - 3 шт.
C14 - 2 шт.
C54 - 1 шт.

TK	Графики для определения арматуры подовбы фундаментов	Серия 1.412-2
1970	N9 для фундаментов ФГТ 41-ФГТ 45 N10 для фундаментов ФГТ 46+ФГТ 50	Выпуск Лист I-3 8

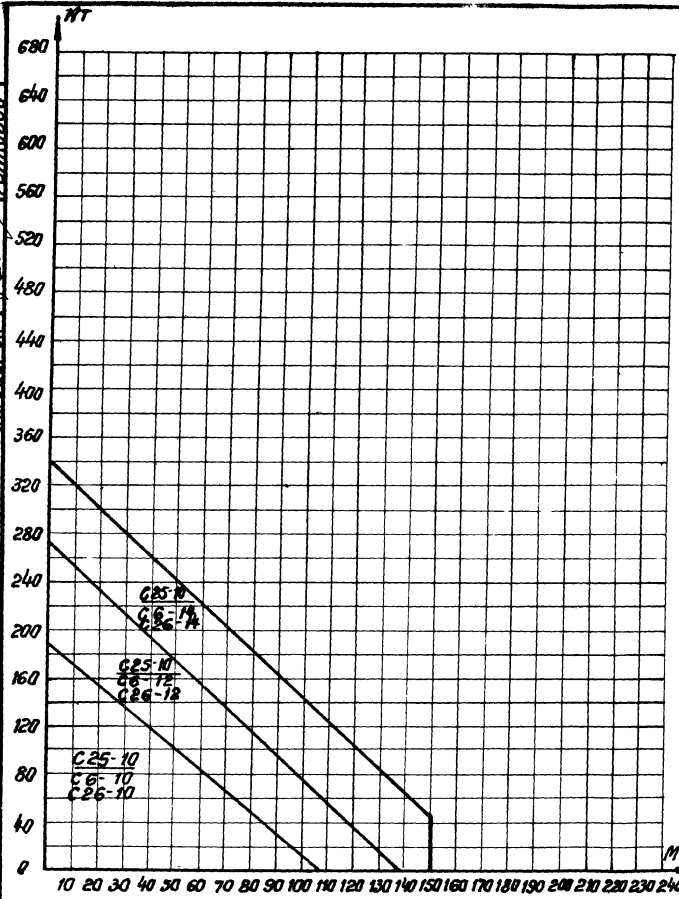
Уч. заведения
 (в. номер пр.
 Вуз. адреса)
 Института
 Строительств
 Ленинграда
 Проектный институт
 № 11
 г. Ленинград



N 11
 C52 - 3 шт.
 C34 - 3 шт.

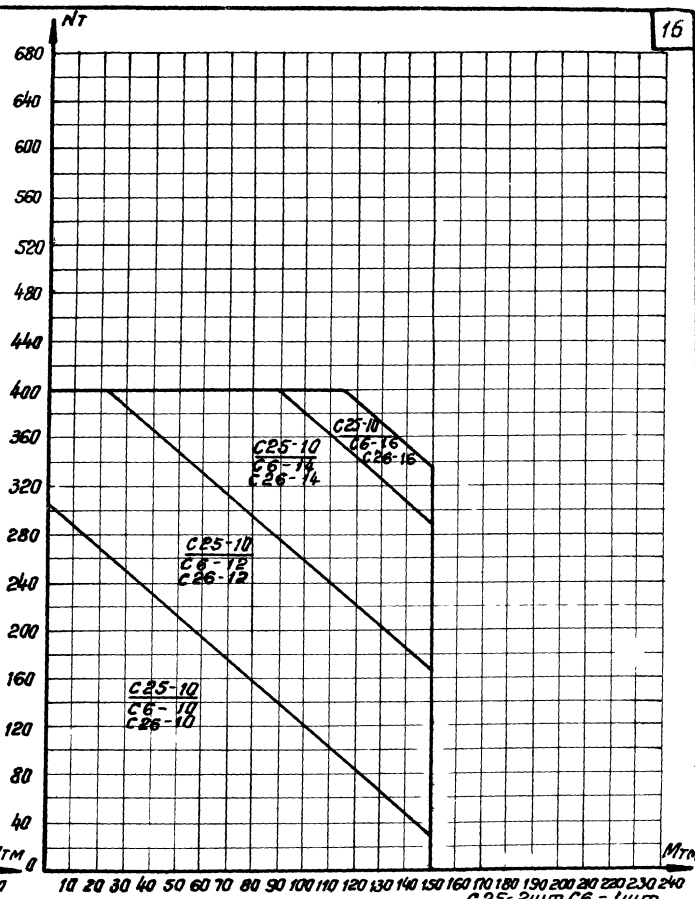
TK	Графики		Серия
	для определения арматуры подов в фундаментах		1.4.12-2
1970	N 11 для фундаментов ФГТ 51÷ФГТ 55		Выпуск
			Т-3 9

Вострой СССР
 Проектный институт
 г. Ленинград
 Нац. ордена
 (Л. Кавказ. ор.
 Р. Ж. Восток)
 Физ.-
 Матем.
 Роща
 Фрундин
 Бельская
 Испанский
 Прасвель
 Ресмен, Растапово
 Гуськов, Танайков



N12

C25 - 2 шт.
 C6 - 1 шт.
 C26 - 1 шт.

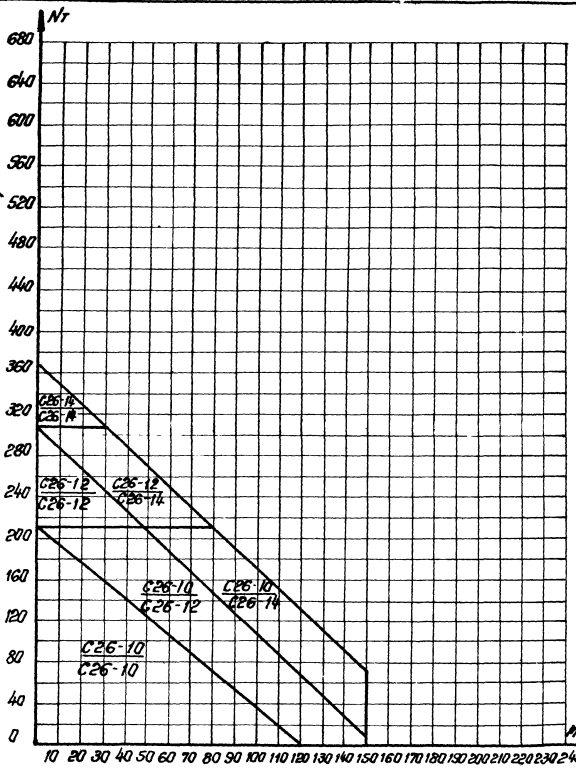


N13

C25 - 2 шт.
 C6 - 1 шт.
 C26 - 1 шт.

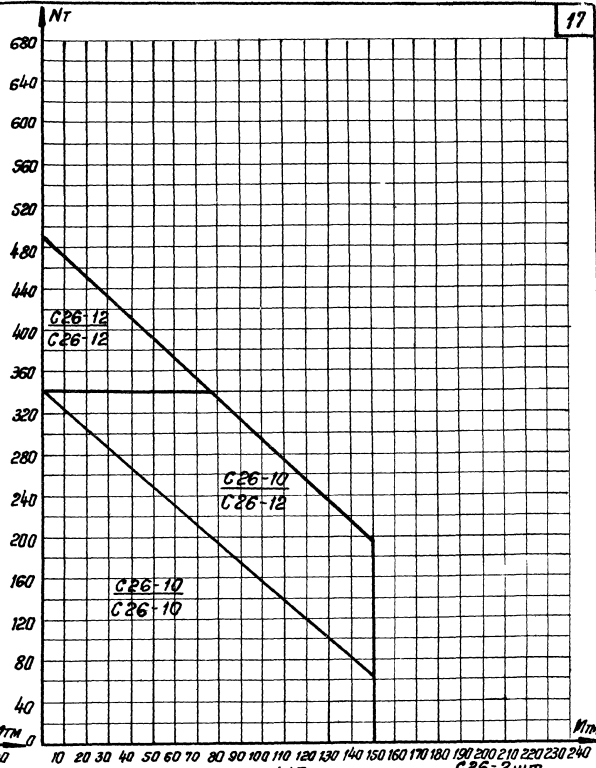
ТК 1970	Графики для определения арматуры подошвы фундаментов		Серия 1.412-2
	N12	для фундаментов ФДТ1 - ФДТ5	Выпуск Лист I-3 10
	N13	для фундаментов ФДТ6 - ФДТ10	

Проектный институт
 е. Ленинград
 Инженер
 В.И. [Signature]
 Серийный
 № [Blank]
 Дата
 [Blank]
 Изготовит.
 [Blank]
 № [Blank]
 [Blank]
 [Blank]
 [Blank]



N 14

C26-2шт.
C26-2шт.

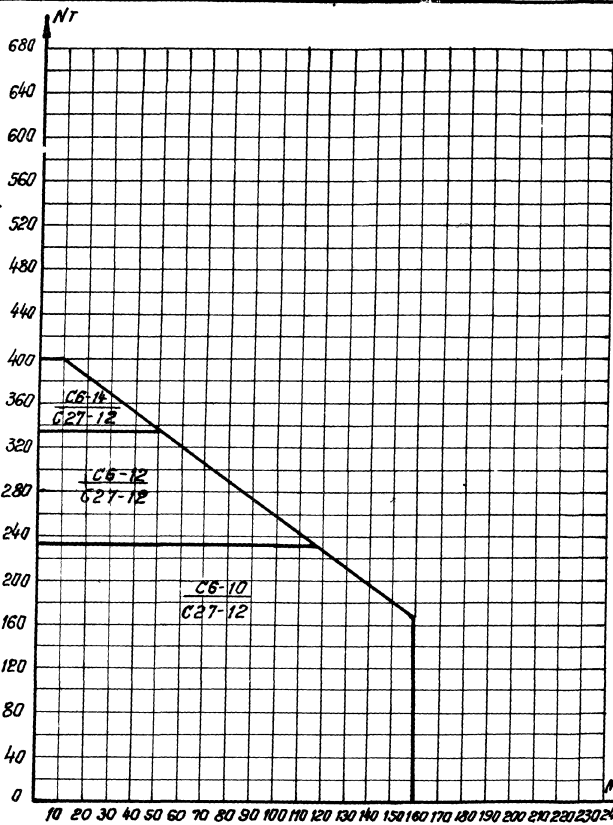


N 15

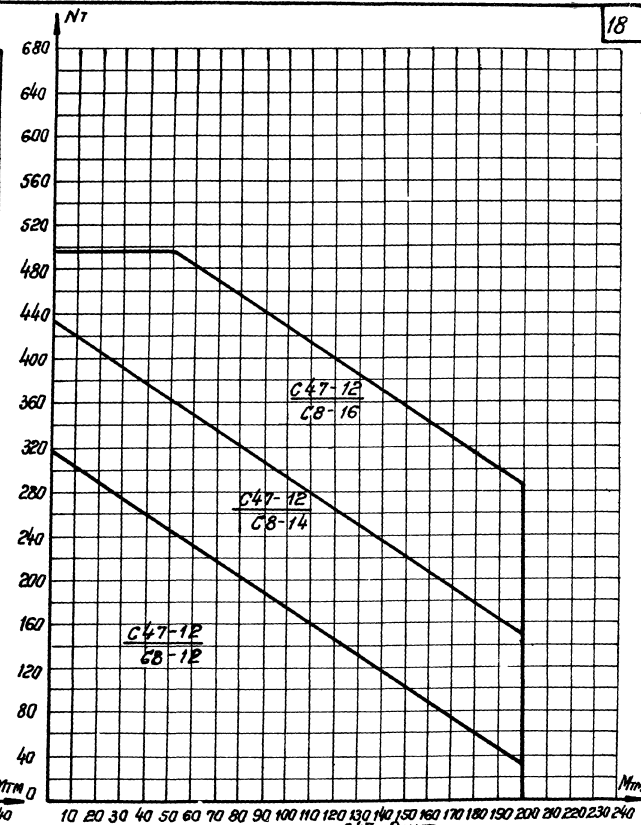
C26-2шт.
C26-2шт.

1970	ТК для определения арматуры подошвы фундаментов N14 для фундаментов ФДТ11-ФДТ15 N15 для фундаментов ФДТ16-ФДТ20	серия 1.412-2 Выпуск 1-3 лл
	графика	[Blank]
	[Blank]	[Blank]

Госстрой СССР
 Проектный институт "И" е. Ленинград.
 Нач. отдела
 (П. Кавнер, пр.)
 Зам. пр. отдела
 (С. Сурин)
 Д.
 Директор
 (В. Сорокин)
 Беленская
 Испыт. мит.
 (В. Мельникова)
 Распалава
 Правая рука
 (А. Ткачев)
 ЛЕВАЯ РУКА



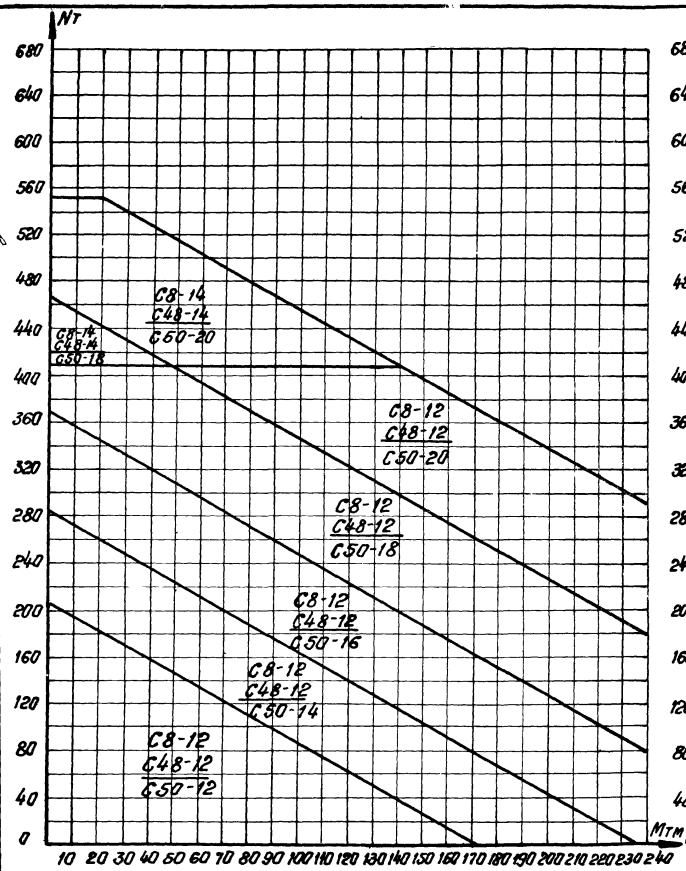
N 16
 C6-3 шт.
 C27-2 шт.



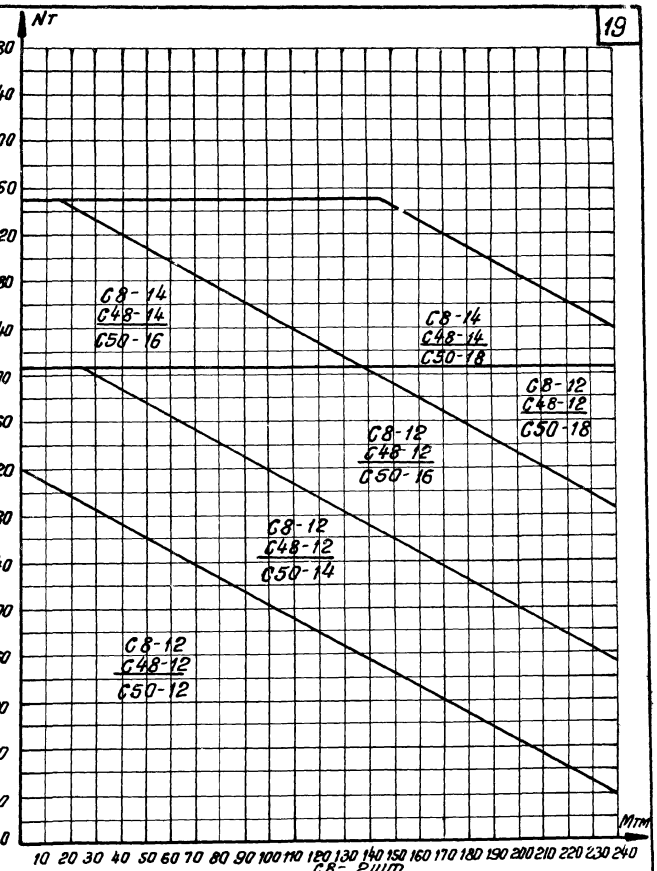
N 17
 C47-2 шт.
 C8-3 шт.

TK	для определения арматуры подошвы фундаментов		Серия 1.412-2
	N 16 для фундаментов ФДТ21-ФДТ2.5	Выпуск Лист I-3 12	
1970	N 17 для фундаментов ФДТ26-ФДТ30		

Госстрой СССР
 Проектный институт №1
 в Ленинград
 Уч. отдел
 Л. Кантор
 Рук. группы
 С. С. С. С.
 С. С. С. С.
 С. С. С. С.
 Раша
 Фрадкин
 Бельская
 Проверил
 В. В. В. В.
 В. В. В. В.



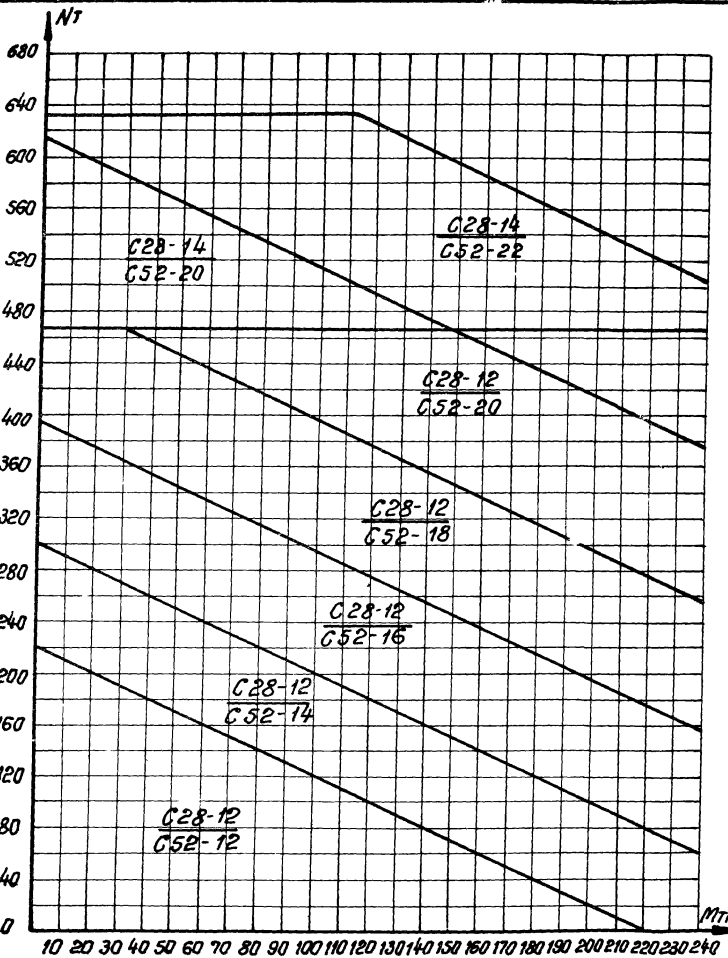
N18
 C8-2шт
 C48-1шт
 C50-2шт



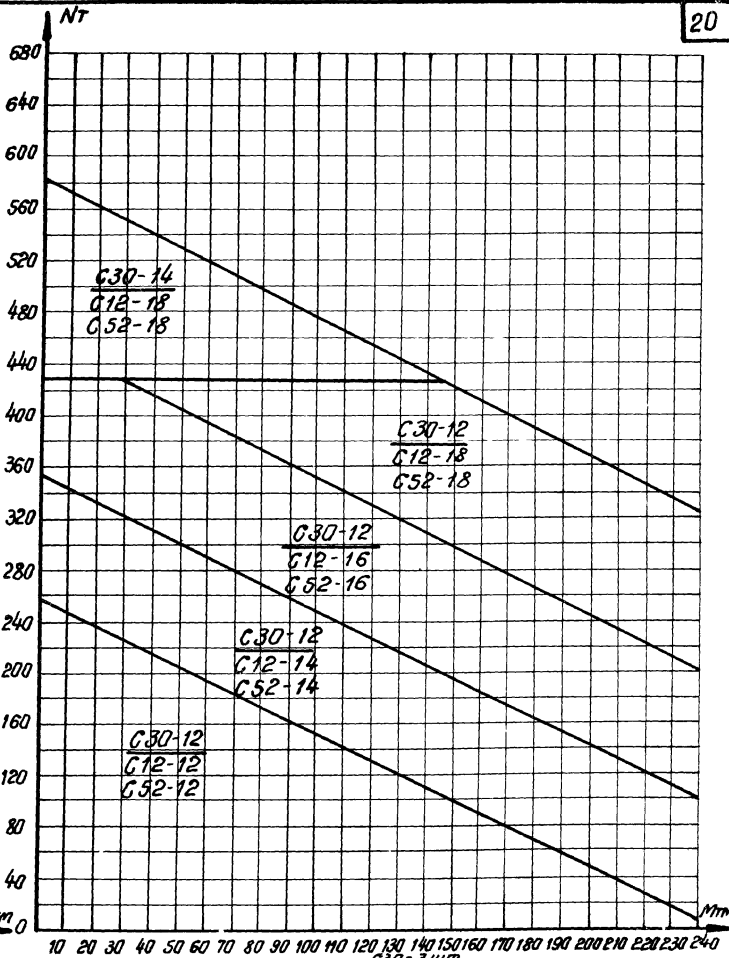
N19
 C8-2шт
 C48-1шт
 C50-2шт

ТК	Графики		Серия
	для определения арматуры подошвы фундаментов		1.412-2
1970	N18 для фундаментов	ФДТ.31-ФДТ.35	Лист
	N19 для фундаментов	ФДТ.36-ФДТ.40	

Госстрой СССР
 Проектный институт
 е. Ленинград
 Нач. отдела
 Л. Констр. пр.
 С. Феликс
 Д. С. Мухоморова
 Директор
 Ф. Ф. Давыдов
 Зам. директора
 В. М. Мельников
 Инженер
 Л. П. Лаврова
 Инженер
 Л. П. Лаврова



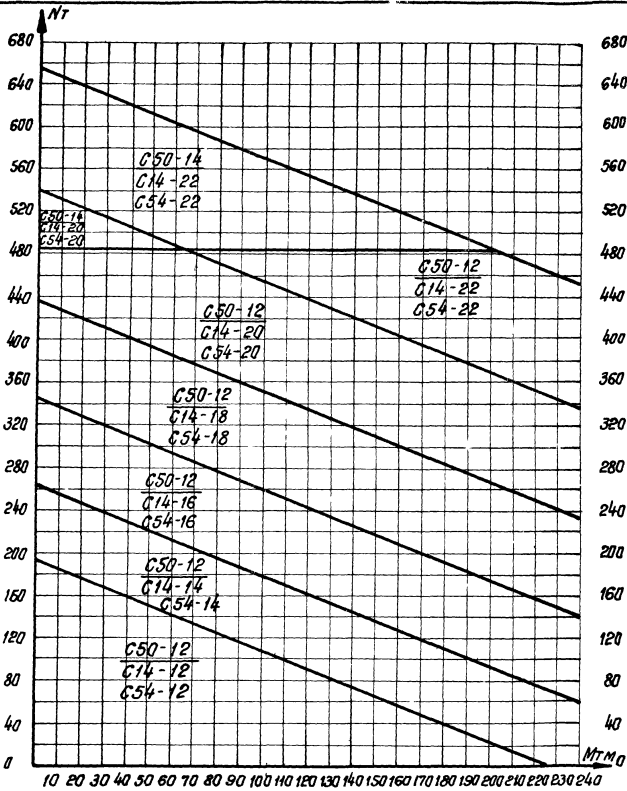
N20 C28 - 3 шт.
C52 - 2 шт.



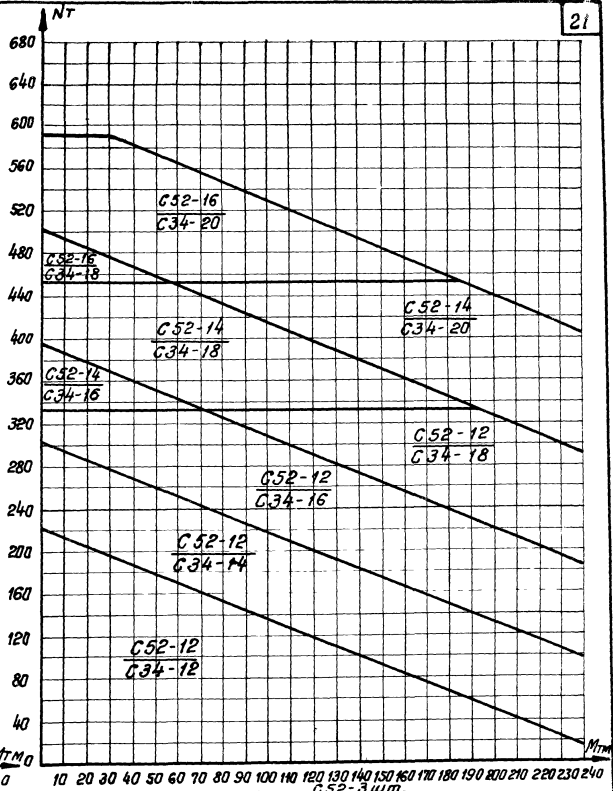
N21 C30 - 3 шт.
C12 - 2 шт.
C52 - 1 шт.

1970	ТК	Графики для определения арматуры подошвы фундаментов	Серия 1.412-2
	N20	для фундаментов ФДТ41-ФДТ45	Выпуск Лист I-3
N21	для фундаментов ФДТ46-ФДТ50		И4

Проектный институт **М**
 г. Ленинград
 Главный инженер
 Вострой ССР
 Проектный институт **М**
 г. Ленинград
 Начальник
 (И.И.И.)
 Разраб.
 Фрадкин
 Белецкий
 Испыт.
 (И.И.И.)
 Проверил
 (И.И.И.)
 Руководитель
 (И.И.И.)



N 22
 C50-3 шт.
 C14-2 шт.
 C54-1 шт.



N 23
 C52-3 шт.
 C34-3 шт.

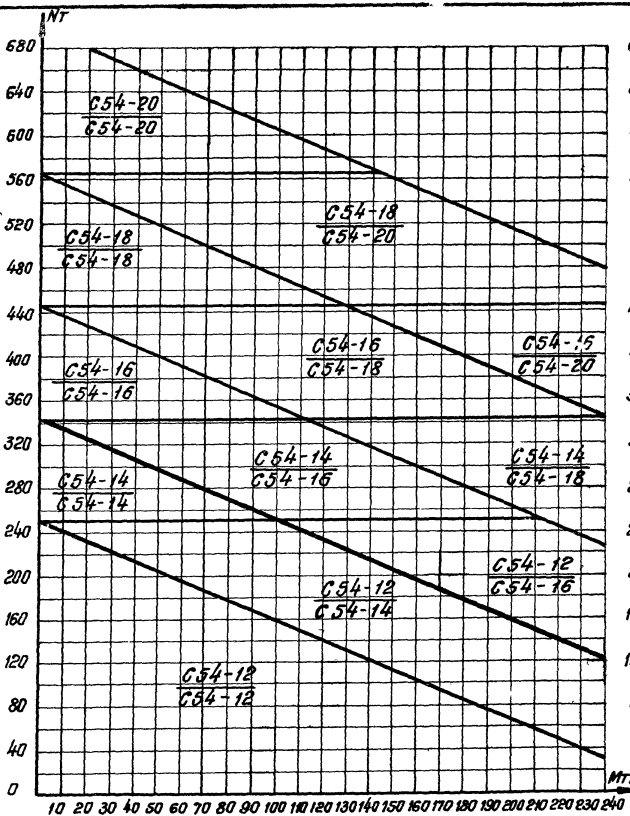
TK 1970	Графики для определения арматуры подошвы фундаментов	Серия 1.412-2
	N 22 для фундаментов ФАТ51 ÷ ФАТ55	Выпуск лист I-3 15
	N 23 для фундаментов ФАТ56 ÷ ФАТ60	

Госстрой СССР
Проектный институт №1
г. Ленинград.

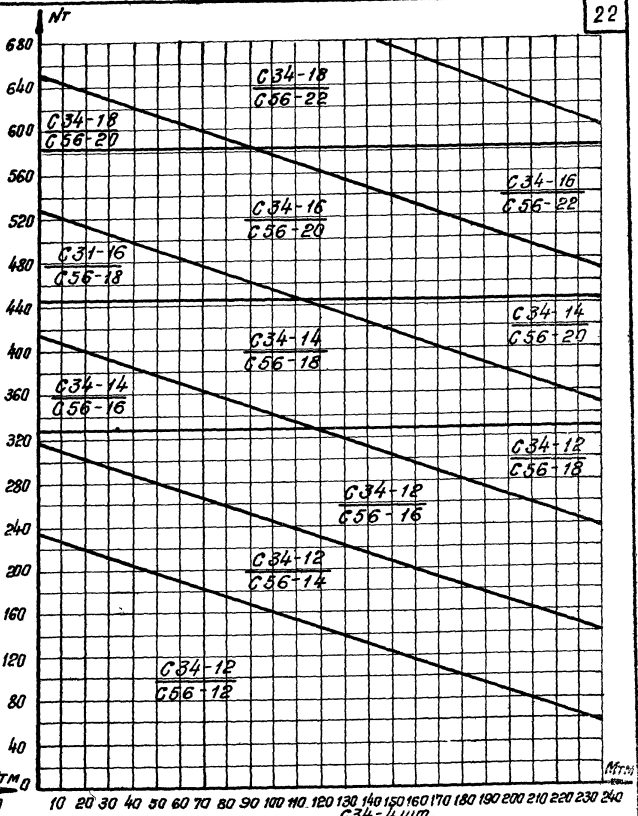
Уч. оп. Сем. С. 2002
П. Костяев
Фок. В. Г. Г. Г.

Долж. Д. Д. Д. Д.
Ф. Ф. Ф. Ф.
В. В. В. В.

Специальн. № 2002
Инженер



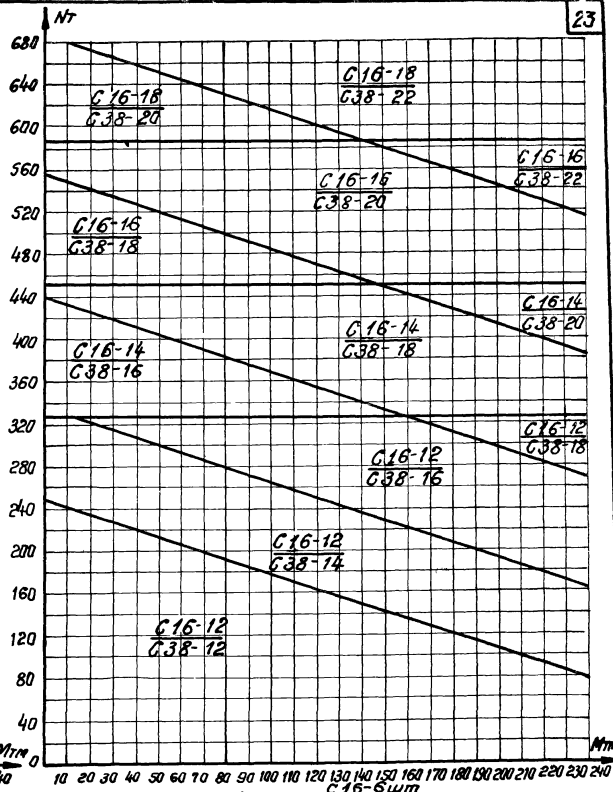
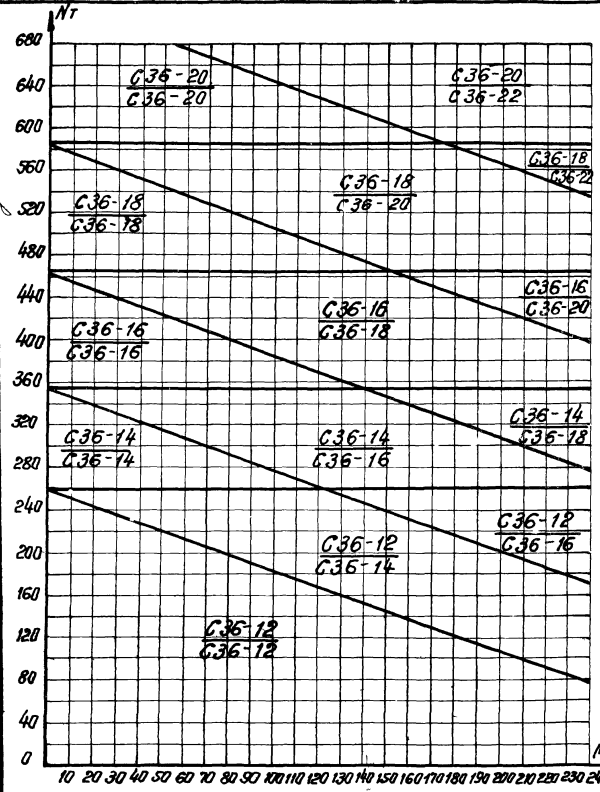
N24 C54-3 шт.
C54-3 шт.



N25 C34-4 шт.
C56-3 шт.

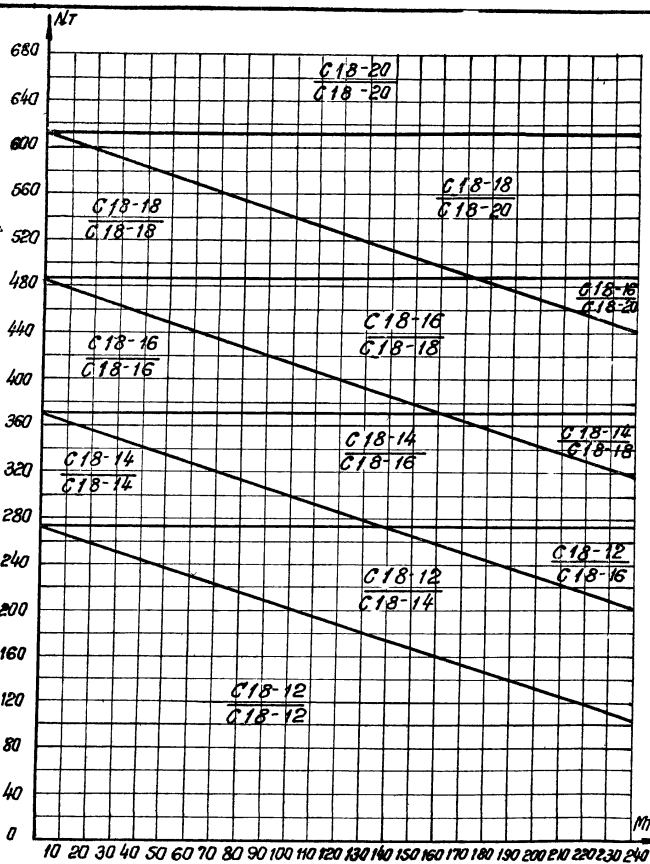
TK для определения градуса арматуры подошвы фундаментов			Серия 1.412-2
1070	N24 для фундаментов	ФДТ61-ФДТ65	Выпуск Лист Т-3 16
	N25 для фундаментов	ФДТ66-ФДТ70	

Проектный институт
 г. Ленинград.
 Эксперт СССР
 Проектный институт
 г. Ленинград.
 Инженер
 И. А. Костюков
 Вул. Звонкая
 Инженер
 С. А. Сидоров
 Раша
 Шорин
 Беленькая
 Исполнит.
 Яценко
 Расчеты
 Проверил
 Удальцов
 Топольков

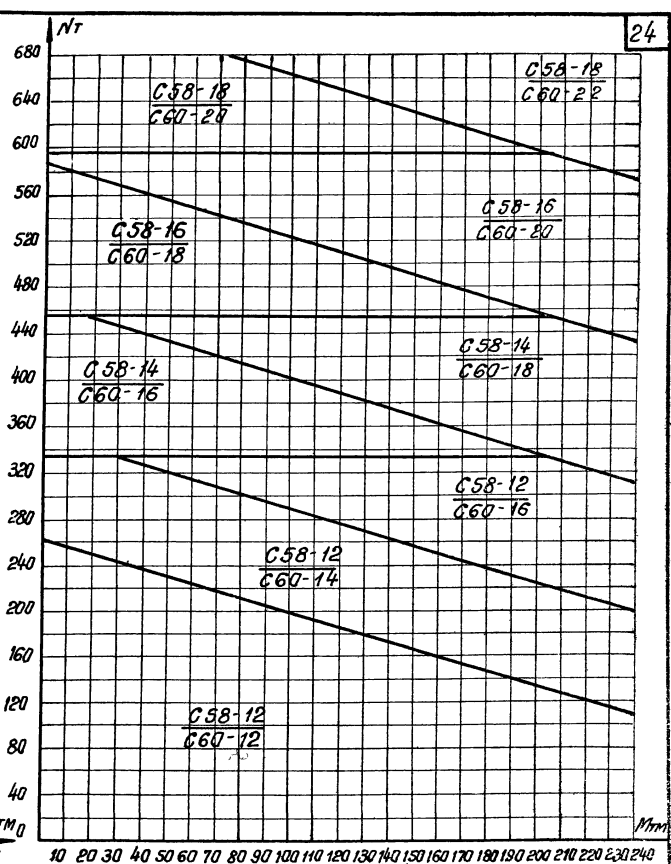


TK	Графики		Серия 1,412-2
	для определения диаметра подошвы фундаментов		
1970	N 26	для фундаментов ФДТ71 ÷ ФДТ75	Выпуск (лист) I-3 17
	N 27	для фундаментов ФДТ76 ÷ ФДТ80	

М.П. Отдел № 1
 (г. Ленинград)
 Институт
 Проектирования
 и Конструирования
 Строительных
 Института
 г. Ленинград

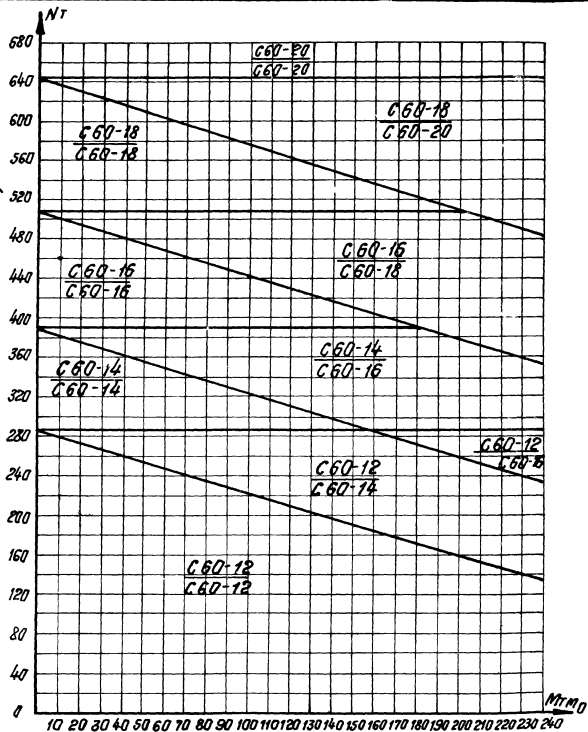


N28
 C18-6 шт.
 C18-8 шт.



N29
 C58-4 шт.
 C60-4 шт.

ТК 1970	для определения арматуры подошвы фундаментов	Серия 1.412-2
	N 28 для фундаментов ФД181-ФД185	Выпуск Лист I-3 18
	N 29 для фундаментов ФД186-ФД190	

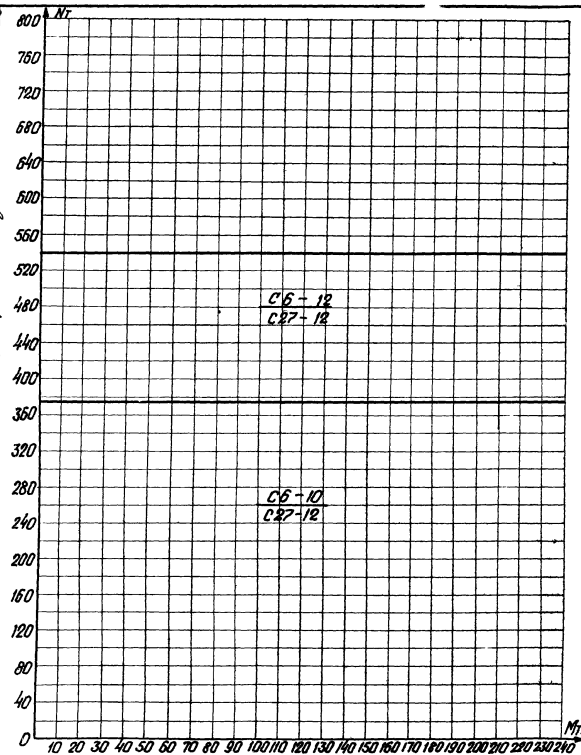


№30 C60-4мм
C60-4мм

ТК 1970	Графики для определения арматуры подошвы фундаментов	Серия 1.412-2
	№30 для фундаментов ФДТ91-ФДТ95	Выпуск 1-3 Лист 19

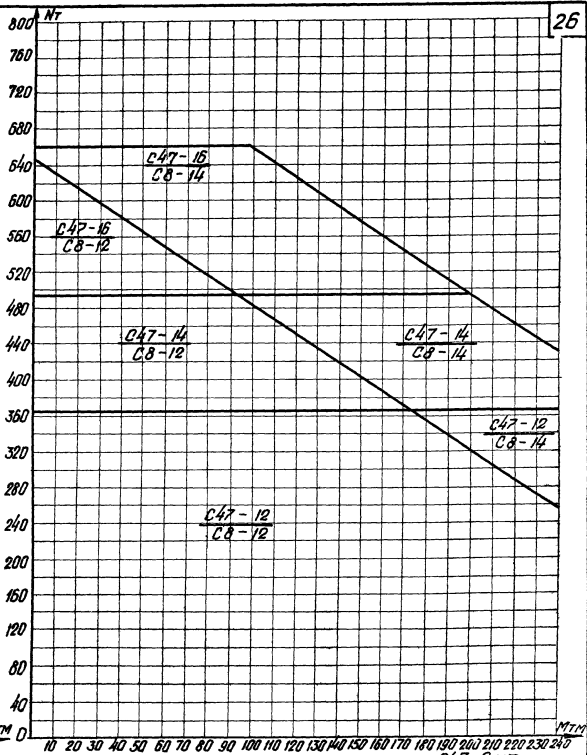
Госстрой СССР
Проектный институт
г. Ленинград

Ген. директор
Инженер
Федоткин
Белецкий
Пробирщик
Умань
Томнагов



N31

С6 - 3 шт
С27 - 2 шт

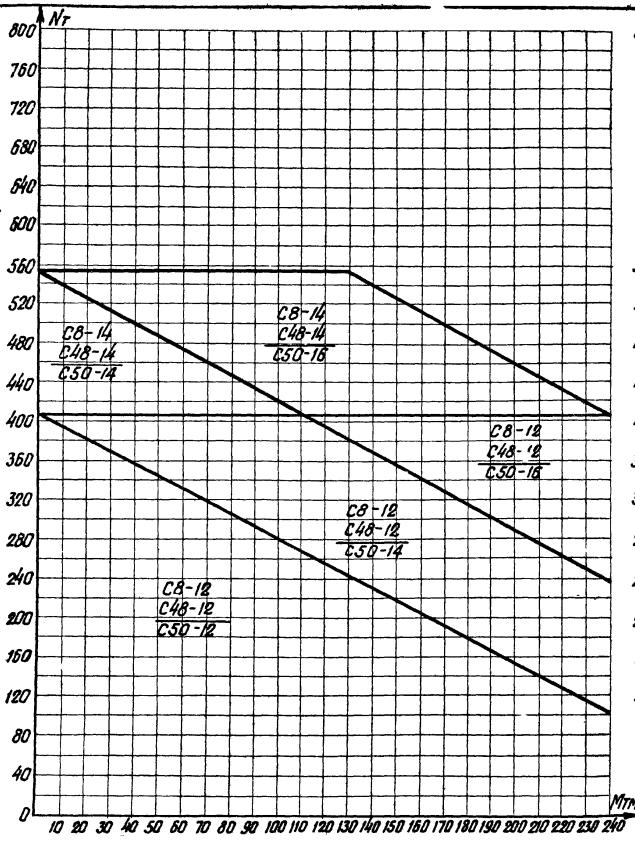


N32

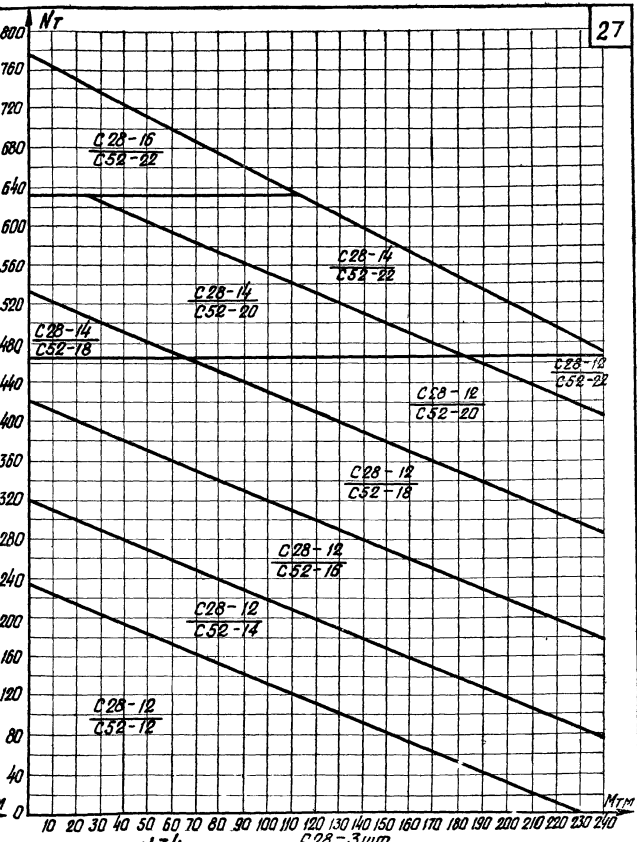
С47 - 2 шт
С8 - 3 шт

TK	Графики для определения прочности подошвы фундаментов	Серия 1.412-2
1970	N31 для фундаментов ФЕТ1 - ФЕТ5 N32 для фундаментов ФЕТ6 - ФЕТ10	Вопрос Т-3 Лист 20

Госстрой СССР
 Проектный институт №1
 в Ленинград
 Нач. отдела
 Г. К. Ковалев
 Инженер
 С. С. Сидоров
 С. С. Сидоров
 С. С. Сидоров
 Лица
 Фрагил
 Бенчюная
 Исполнит. Венеровский
 Располова
 Проверил
 Венкович
 Тонкобид



N33
 C8-2шт
 C48-1шт
 C50-2шт



N34
 C28-3шт
 C52-2шт

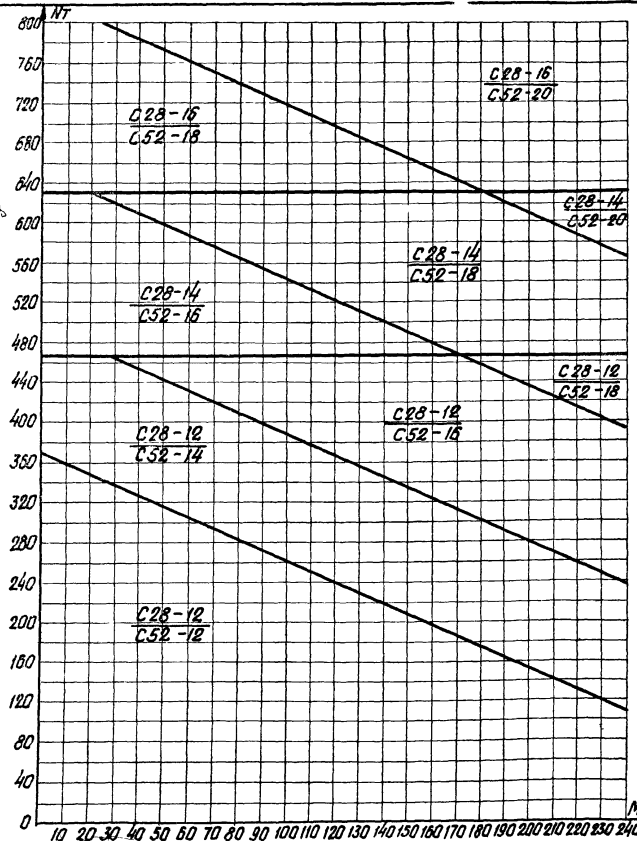
ТК 1970	График	Серия
	для определения арматуры подошвы фундаментов	1.412-2
1970	График N33 для фундаментов ФЕТ11-ФЕТ15	Видыок. лист
	График N34 для фундаментов ФЕТ11-ФЕТ15	I-3

Вострой ССР
Проектный институт №1
г. Ленинград

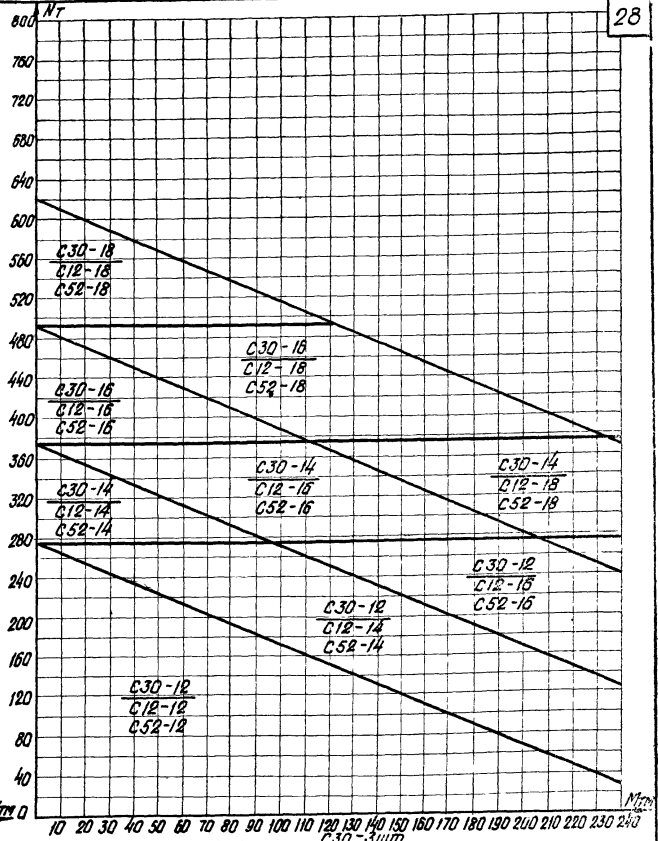
Исполнит. Шендеров Р.И.
Проверил Усачев Т.И.
С.И.

Дата
фр. раб. В.
Беленька

Масштаб
1:1
1:1
1:1



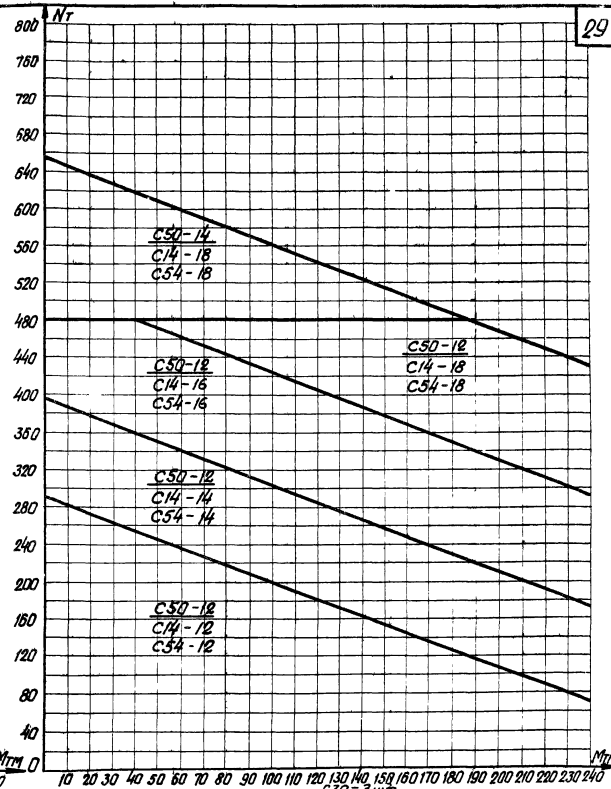
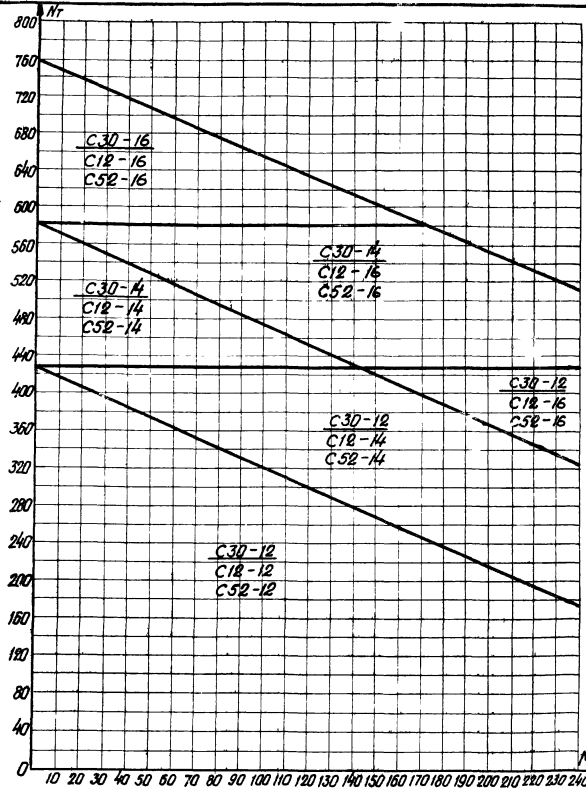
N35 C28-3mm
C52-2mm



N36 C30-3mm
C12-3mm
C52-1mm

ТК 1970	Графики для определения арматуры подошвы фундаментов		Серия 1.412-2
	График N35 для фундаментов ФЕТ21-ФЕТ25 График N36 для фундаментов ФЕТ26-ФЕТ30		Буква I-3 Литер 22

Вострой Севд
 Проектный институт
 а. Ленинград
 Как выполнена
 М. Констр. №.
 Рок. Группы
 С. Д. Ф. С.
 Раша
 Ф. радик
 Б. Г. К. К. К.
 Испытания
 С. С. С. С. С.
 Проверка
 Т. М. М. М. М.



ТК 1970	Графики для определения арматуры подошвы фундаментов		Серия 1.412-2
	График N37 для фундаментов ФЕТ31-ФЕТ35	ФЕТ31-ФЕТ35	Лист 23
	График N38 для фундаментов ФЕТ36-ФЕТ40	ФЕТ36-ФЕТ40	

Вострой СССР
Проектный институт
г. Ленинград

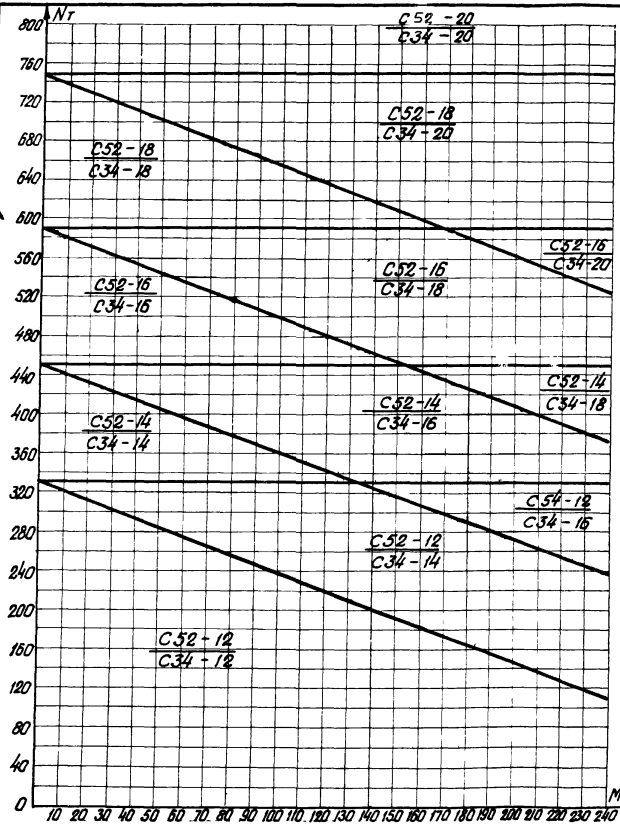
Ин-т отдела
г. конст. по
рук. проекта

Инженер
Ковалев

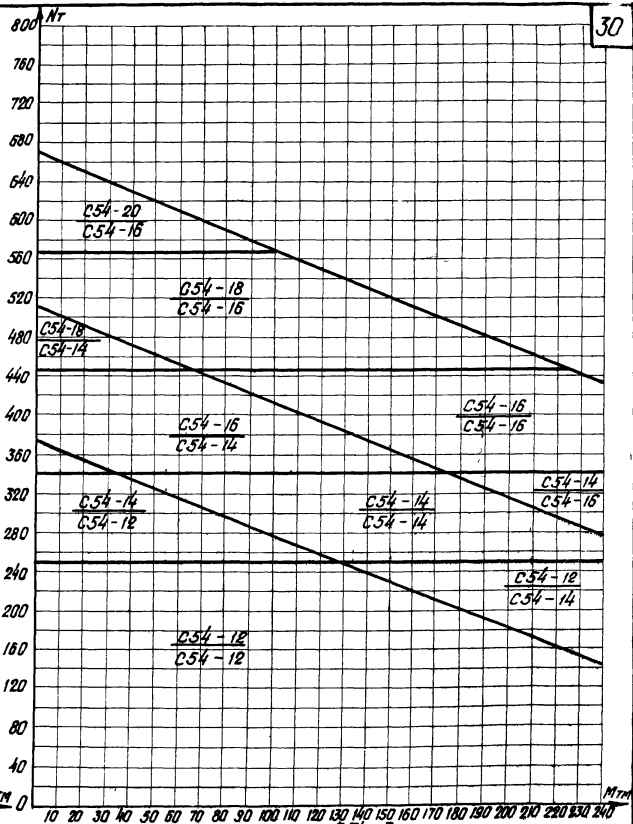
Работ. Фрайлин
Беленькая

Исполнит. Селезнева
Располагава

Проверил. Ушаков
Томбов



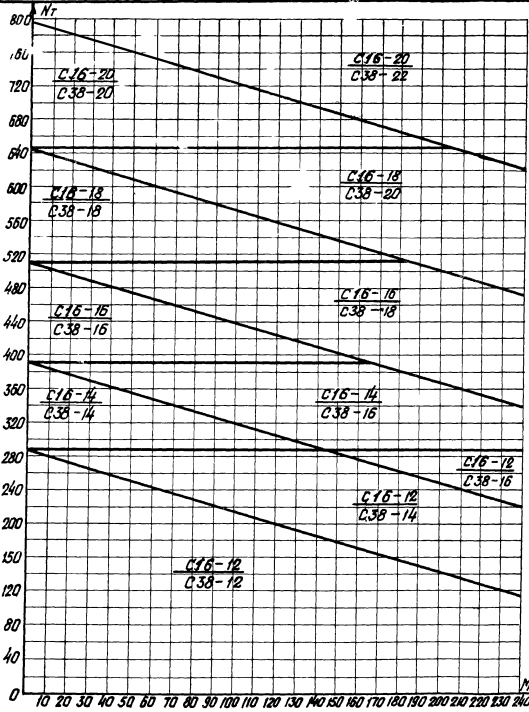
N39 — C52-3шт
— C34-3шт



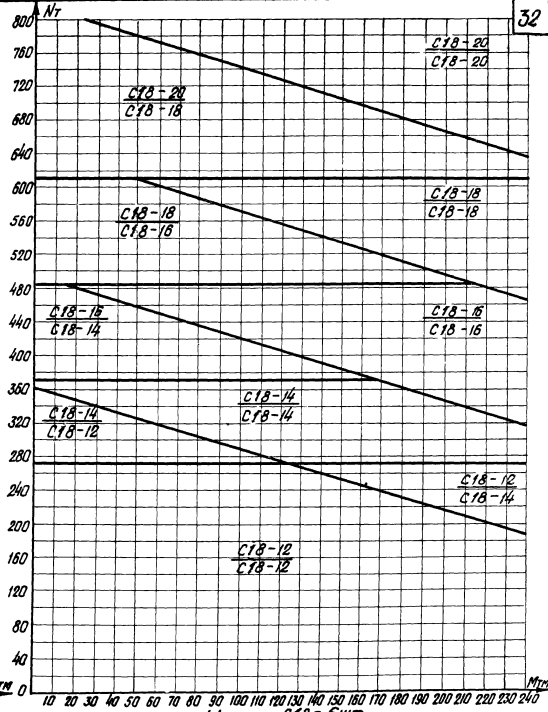
N40 — C54-3шт

ТК	Графики	Серия
	для определения арматуры подошвы фундаментов	1.412-2
1970	График N39 для фундаментов ФЕТ41 ÷ ФЕТ45	Лист
	График N40 для фундаментов ФЕТ46 ÷ ФЕТ50	

Госстрой СССР
 Проектный институт
 в Ленинград
 Науч.-исслед.
 и констр. пр.
 БУХ. ФАКТОР.
 Офиц.
 у. ч. у. а.
 К-5
 Раша
 Юрджик
 Беленькая
 Иссл. инст.
 Феленкод
 Располова
 Проверил
 Умшук
 Тамбовов



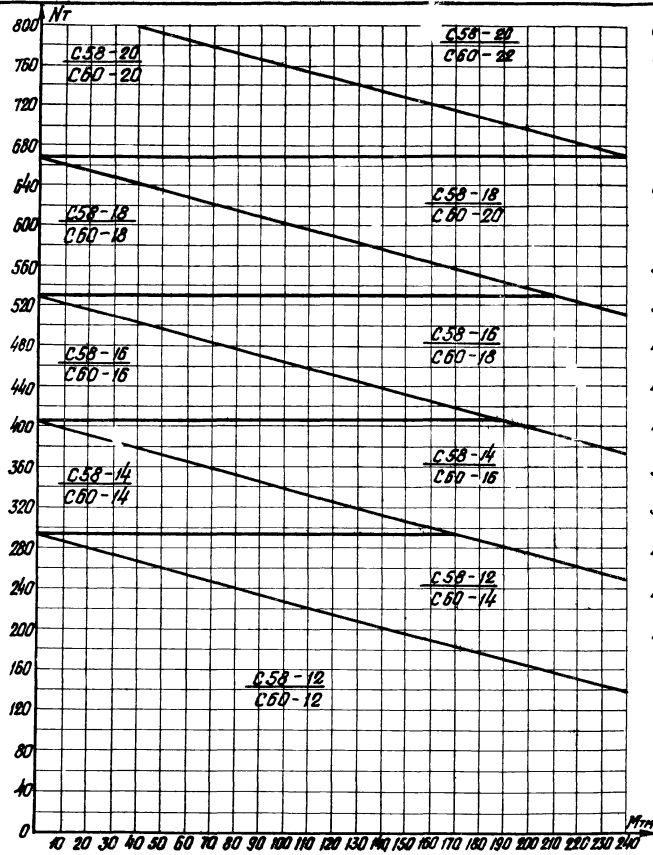
N43
 C16 - 6 см.
 C38 - 4 см.



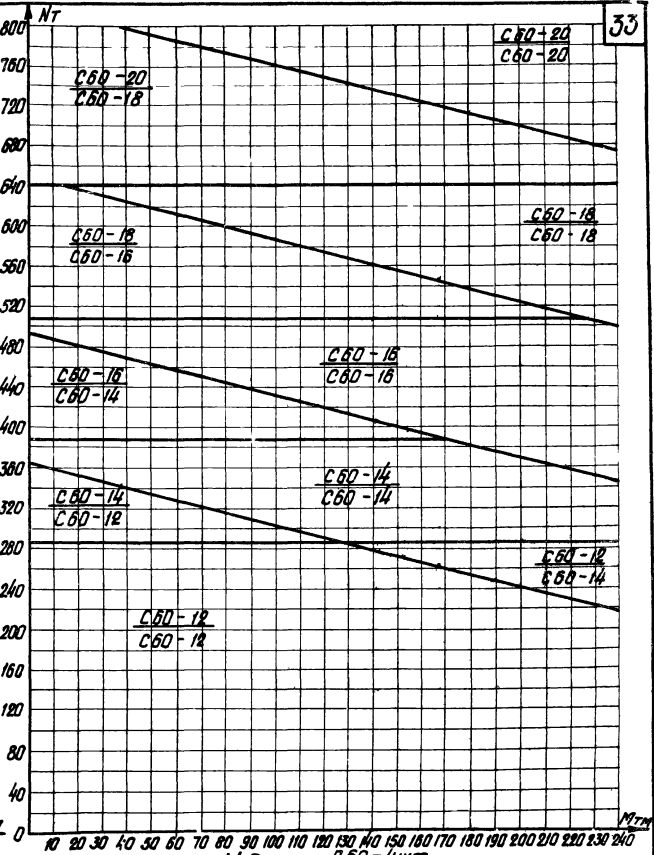
N44
 C18 - 6 см.
 C18 - 6 см.

ТК 1970	Графики для определения арматуры подошвы фундаментов	Серия 1.412-2
	График N43 для фундаментов ФЕТВ1 + ФЕТ65	Впуск I-3
	График N44 для фундаментов ФЕТ66 + ФЕТ70	Лист 26

Исполнит: Беленков Располова
 Проверил: Григорьев
 Разраб: Фадеев
 Беленков
 Нач. отдела: М. Комар. по. С. С. С. С.
 Рук. работой: С. С. С. С.
 Проектный институт: НИИ
 в. Ленинград



N45 C58-4шт C60-4шт



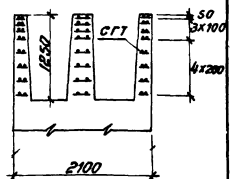
N46 C58-4шт C60-4шт

ТК 1970	Графики для определения арматуры подошвы фундаментов		Серия 1.412-2
	График N45 для фундаментов ФЕТ71 → ФЕТ75		Лист 27
	График N46 для фундаментов ФЕТ75 → ФЕТ80		Лист 27

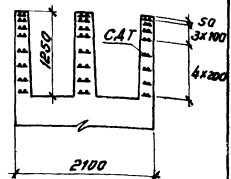
Таблица 3

Схемы расположения и ключи подбора марок сеток фундаментов.

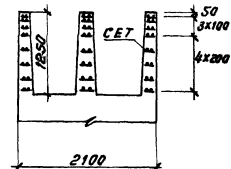
Подколонник ГТ



Подколонник ДТ



Подколонник ЕТ



Рядовых	В температурном шве
СТ-8	СТТ-8
СТ-10	СТТ-8
СТ-12	СТТ-10
СТ-14	СТТ-12

Рядовых	В температурном шве
СА-8	САТ-8
СА-10	САТ-8
СА-12	САТ-10
СА-14	САТ-12
СА-16	САТ-14
СА-18	САТ-16
СА-20	САТ-16
СА-22	САТ-18
СА-25	САТ-22

Рядовых	В температурном шве
СЕ-8	СЕТ-8
СЕ-10	СЕТ-8
СЕ-12	СЕТ-10
СЕ-14	СЕТ-12
СЕ-16	СЕТ-14

Таблица 4

Марки каркасов подколонников

Отметка подошвы ф-тов	Подколонники		
	ГТ	ДТ	ЕТ
-1,95	КГТ1	КАТ1	КЕТ1
-2,55	КГТ2	КАТ2	КЕТ2
-3,15	КГТ3	КАТ3	КЕТ3
-3,75	КГТ4	КАТ4	КЕТ4
-4,35	КГТ5	КАТ5	КЕТ5

ТК	Армирование подколонников	серия 1.412-2
1970	Таблицы 3 и 4.	Лист 28

Госстрой СССР
Проектный институт №1
в Ленинград

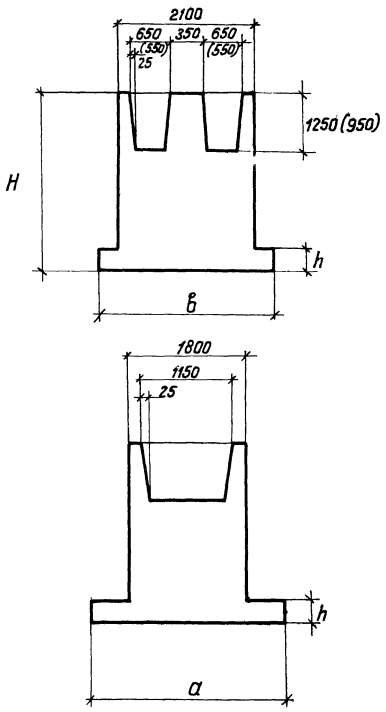
Начальник
Инженер

Инженер
Инженер

Раши
Фарадин
Беленькая
Мамарбад

Исполнитель
Человек
Проектировщик

Расположение
Длина
Высота

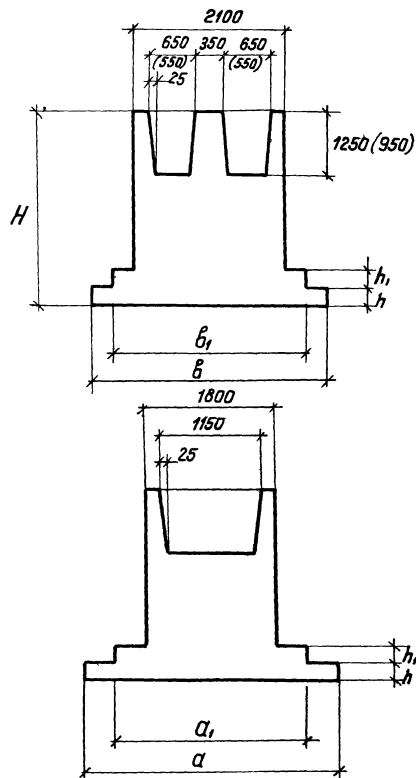


Примечание

При размерах ступеня, указанных в скобках, к объёму бетона фундаментов следует добавить 0,63 м³

Марка фундамента	Размеры фундамента, мм				Объём бетона м ³
	б	а	h	H	
1	2	3	4	5	6
ФГТ1	2700	3000	300	1800	6,34
ФГТ2				2400	8,61
ФГТ3				3000	10,88
ФГТ4				3600	13,14
ФГТ5				4200	15,41
ФГТ6	2700	3000	450	1800	6,99
ФГТ7				2400	9,26
ФГТ8				3000	11,52
ФГТ9				3600	13,79
ФГТ10				4200	16,06
ФГТ11	3000	3000	300	1800	6,61
ФГТ12				2400	8,88
ФГТ13				3000	11,15
ФГТ14				3600	13,41
ФГТ15				4200	15,68
ФГТ16	3000	3000	450	1800	7,39
ФГТ17				2400	9,66
ФГТ18				3000	11,93
ФГТ19				3600	14,20
ФГТ20				4200	16,46

ТК	Номенклатура фундаментов	серия 1.412-2
1970	Фундаменты ФГТ1÷ФГТ20	Лист 29

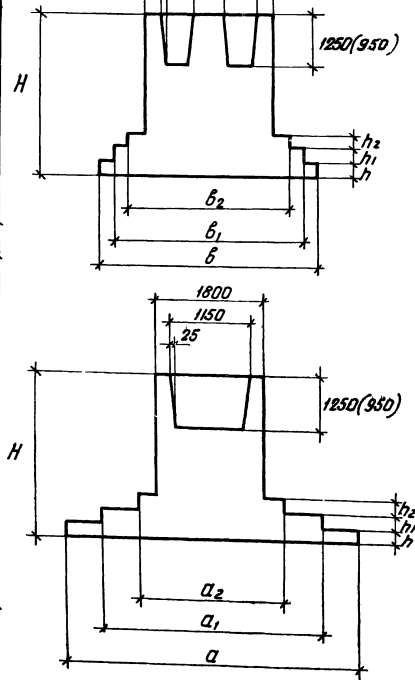


Марка фундаменты	Размеры фундамента, мм							Объем бетона м ³
	б	а	б ₁	а ₁	h	h ₁	H	
1	2	3	4	5	6	7	8	9
ФГТ21							1800	7,91
ФГТ22							2400	10,17
ФГТ23	3000	3300	3000	2400	300	300	3000	12,44
ФГТ24							3600	14,71
ФГТ25							4200	16,98
ФГТ26							1800	8,53
ФГТ27							2400	10,79
ФГТ28	3300	3600	2700	2700	300	300	3000	13,06
ФГТ29							3600	15,33
ФГТ30							4200	17,60
ФГТ31							1800	9,74
ФГТ32							2400	12,01
ФГТ33	3600	4200	2700	3000	300	300	3000	14,28
ФГТ34							3600	16,55
ФГТ35							4200	18,81

Примечание см. на листе 29

ТК	Наименование фундаментов	Серия
	1970	Фундаменты ФГТ21 ÷ ФГТ35
		Выпуск лист
		1-3 30

Госстрой СССР
 Проектный институт
 г. Ленинград
 Инженер
 Умань
 Рик. Фришман
 Беленская
 Томкобай
 Рава
 Фрадкин
 Беленская
 Томкобай
 Проект
 Инженер
 Умань
 Рик. Фришман
 Беленская
 Томкобай
 Исполнитель: Косолов, Давыдов
 Проект
 Инженер
 Умань
 Рик. Фришман
 Беленская
 Томкобай



Марка фундамента	Размеры фундамента, мм										Объем бетона	
	b	a	b ₁	a ₁	b ₂	a ₂	h	h ₁	h ₂	H	л ¹	л ²
	2	3	4	5	6	7	8	9	10	11	12	
ФГТ36											1800	11.44
ФГТ37											2400	13.71
ФГТ38	3600	4800	2700	3600	2100	2700	300	300	300	3000	15.98	
ФГТ39											3600	18.25
ФГТ40											4200	20.52
ФГТ41											1800	13.44
ФГТ42											2400	15.71
ФГТ43	4200	4800	3300	3600	2700	2700	300	300	300	3000	17.97	
ФГТ44											3600	20.24
ФГТ45											4200	22.51
ФГТ46											1800	15.03
ФГТ47											2400	17.30
ФГТ48	4200	5400	3300	4200	2700	3000	300	300	300	3000	19.57	
ФГТ49											3600	21.84
ФГТ50											4200	24.11
ФГТ51											1800	16.38
ФГТ52											2400	18.65
ФГТ53	4800	5400	3600	4200	2700	3000	300	300	300	3000	20.92	
ФГТ54											3600	23.19
ФГТ55											4200	25.46

Примечание см. лист 29

ТК	Наomenclатура фундаментов	Серия 1.412-2
	1970	Фундаменты ФГТ36 ÷ ФГТ55

Гострой сср
Проектный институт М
г. Ленинград

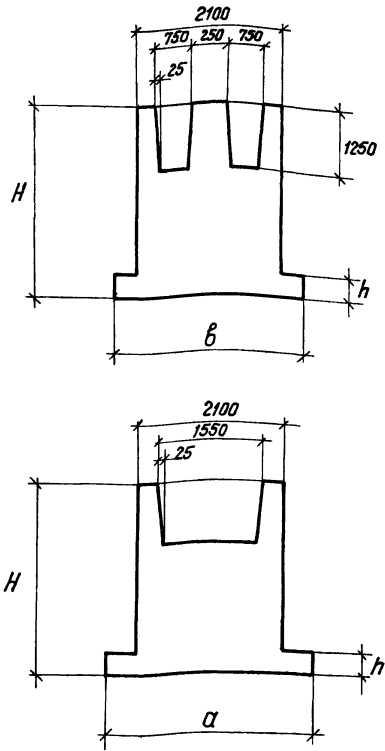
Инженер
г. конструктор
С.В. Савельев

Проверил
Сид

Исполнитель
Разметчик
Раскладов

Раши
Фрадун
Беленькая
Пантелов

Физик
Сид



Примечание
При размерах стакана, отличающихся от указанных на чертеже, к объему бетона фундаментов следует добавить объем, приведенный в таблице А.

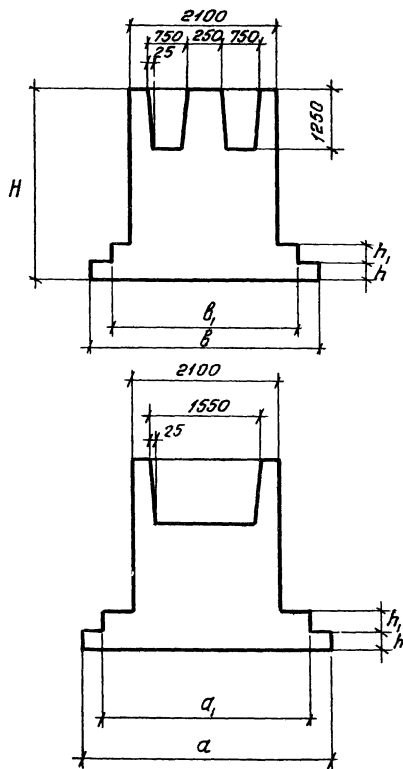
Марка фундамента	Размеры фундамента, мм				Объем бетона м³	
	б	а	h	Н	б	6
ФДТ1	2700	3000	300	1800	6,28	
ФДТ2				2400	8,93	
ФДТ3				3000	11,58	
ФДТ4				3600	14,22	
ФДТ5				4200	16,87	
ФДТ6	2700	3000	450	1800	6,84	
ФДТ7				2400	9,48	
ФДТ8				3000	12,13	
ФДТ9				3600	14,78	
ФДТ10				4200	17,42	
ФДТ11	3000	3000	300	1800	6,56	
ФДТ12				2400	9,20	
ФДТ13				3000	11,85	
ФДТ14				3600	14,49	
ФДТ15				4200	17,14	
ФДТ16	3000	3000	450	1800	7,24	
ФДТ17				2400	9,89	
ФДТ18				3000	12,54	
ФДТ19				3600	15,18	
ФДТ20				4200	17,83	

Таблица А

Сечение колонны, мм	Размеры стакана, мм	в направлении			Дополнительный объем бетона м³
		глубина	б	а	
600 x 1400	1250	750	1550	—	
500 x 1400	1250	650	1550	0,38	
500 x 1300	1250	650	1450	0,54	
500 x 1400	950	650	1550	0,96	
500 x 1300	950	650	1450	1,08	

ТК	Номенклатура фундаментов	Серия 1.412-2
	Фундаменты ФДТ1 ÷ ФДТ20	Вписок Лист 32

Госстрой СССР	Назначение	Состав	Разраб	Испыт. м.	Расположе
Проектный институт	Эксперт	Инженер	Инженер	Проверил	Авт. вычисл.
г. Ленинград	И. Кондратьев	В. Сидоров	В. Сидоров	А. Сидоров	А. Сидоров
	Р. Сидоров	Б. Сидоров	П. Сидоров		

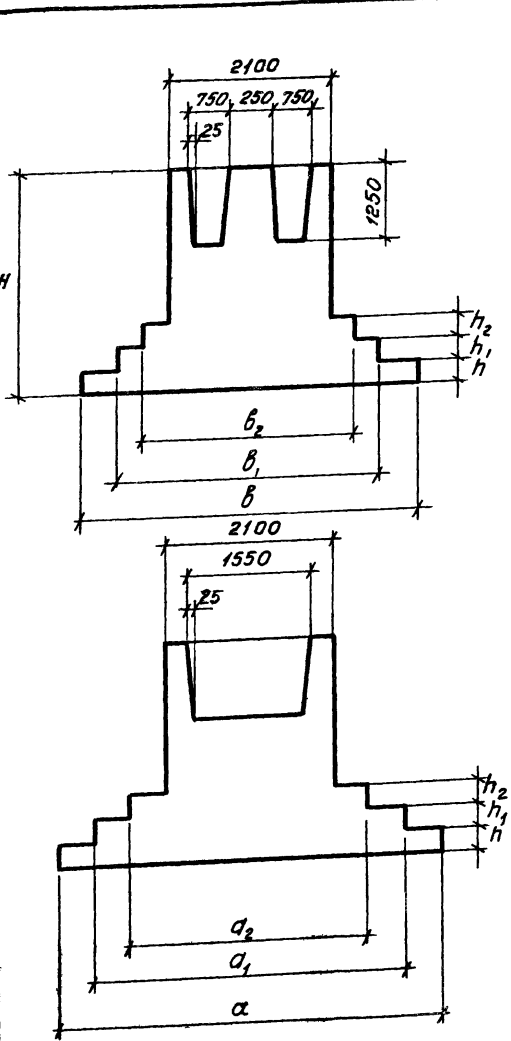


Марка фундамента	Размеры фундамента, мм							Объем бетона м ³	
	b	a	b_1	a_1	h	h_1	h_2	8	9
ФДТ21	2	3	4	5	6	7	8	9	
ФДТ22								1800	7.20
ФДТ23	3000	3300	2100	2700	300	300		2400	9.85
ФДТ24								3000	12.50
ФДТ25								3600	15.14
ФДТ26								4200	17.79
ФДТ27								1800	8.53
ФДТ28	3300	3600	2700	3000	300	300		2400	11.17
ФДТ29								3000	13.82
ФДТ30								3600	16.46
ФДТ31								4200	19.11
ФДТ32								1800	9.74
ФДТ33	3600	4200	2700	3300	300	300		2400	12.39
ФДТ34								3000	15.03
ФДТ35								3600	17.68
								4200	20.32

Примечание см на листе 32

ТК	Номенклатура фундаментов	Серия 1.412-2
1970	фундаменты ФДТ21 ÷ ФДТ35	Выпуск I-3 33

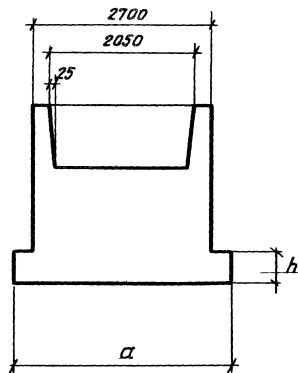
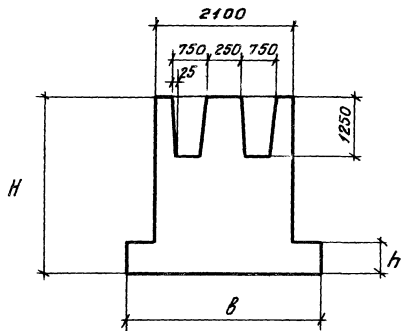
Госстрой СССР
 Проектный институт
 г. Ленинград
 Нач. отд. (с. об.)
 Э. Кондратьев
 Инженер В. Я. Яковлев
 Раша
 Фрадкин
 Белелюк
 Паников
 Исполнит.
 Девятко
 Проверил
 Сид
 Расплатова
 А. С. Яковлев



Марка фундамента	Размеры фундамента, мм										Объем бетона м ³	
	b	a	b ₁	a ₁	b ₂	a ₂	h	h ₁	h ₂	H	бетона	41
1	2	3	4	5	6	7	8	9	10	11	12	
ФДТ 66										1800	22.09	
ФДТ 67										2400	24.74	
ФДТ 68	5400	6000	3600	4200	2700	3000	450	300	300	3000	27.38	
ФДТ 69										3600	30.03	
ФДТ 70										4200	32.68	
ФДТ 71										1800	24.74	
ФДТ 72										2400	27.38	
ФДТ 73	6000	6000	4200	4200	3000	3000	450	300	300	3000	30.03	
ФДТ 74										3600	32.68	
ФДТ 75										4200	35.32	
ФДТ 76										1800	29.21	
ФДТ 77										2400	31.85	
ФДТ 78	6000	6600	4200	4800	2700	3000	450	450	300	3000	34.50	
ФДТ 79										3600	37.15	
ФДТ 80										4200	39.79	
ФДТ 81										1800	32.56	
ФДТ 82										2400	35.20	
ФДТ 83	6600	6600	4800	4800	3000	3000	450	450	300	3000	37.85	
ФДТ 84										3600	40.49	
ФДТ 85										4200	43.14	
ФДТ 86										1800	37.13	
ФДТ 87										2400	39.78	
ФДТ 88	6600	7200	4800	5400	3000	3600	450	450	450	3000	42.42	
ФДТ 89										3600	45.07	
ФДТ 90										4200	47.72	
ФДТ 91										1800	41.51	
ФДТ 92										2400	44.15	
ФДТ 93	7200	7200	5400	5400	3600	3600	450	450	450	3000	46.80	
ФДТ 94										3600	49.44	
ФДТ 95										4200	52.09	

Примечание см. на листе 32

ТК	Номенклатура фундаментов	Серия 1.412-2
1970	Фундаменты ФДТ 66 ÷ ФДТ 95	Выпуск 7-3 35



Марка фундамента	Размеры фундамента, мм				Объем бетона м ³
	в	а	h	H	
1	2	3	4	5	6
ФЕТ 1				1800	8.43
ФЕТ 2				2400	11.83
ФЕТ 3	3000	3300	450	3000	15.23
ФЕТ 4				3600	18.64
ФЕТ 5				4200	22.04
ФЕТ 6				1800	9.32
ФЕТ 7				2400	12.72
ФЕТ 8	3300	3600	450	3000	15.12
ФЕТ 9				3600	19.53
ФЕТ 10				4200	22.93

Госстрой СССР
 Проектный институт
 г. Ленинград

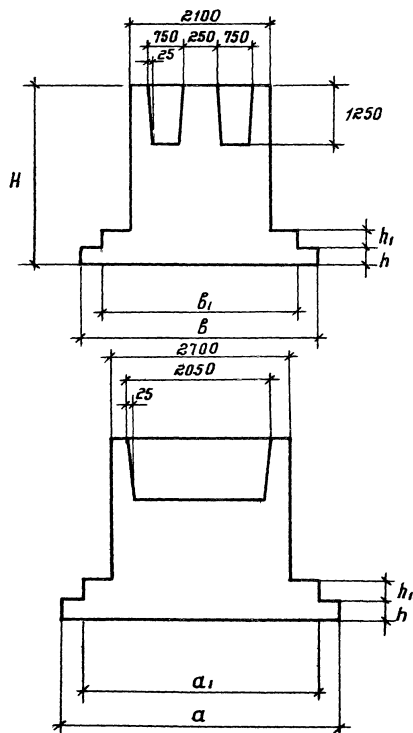
Нач. отдела
 Инженер

Рольф
 Фрабун
 Бегельгар
 Мантов

Исполнитель
 Проверил

Расположен
 Физикова

ТК	Номенклатура фундаментов	Серия 1412-2
1970	Фундаменты ФЕТ1÷ФЕТ10	Выпуск Лист I-3 36



Марка фундамента	Размеры фундамента, мм							Объем бетона, м ³
	б	а	б ₁	а ₁	h	h ₁	H	
ФЕТ 11								1800
ФЕТ 12								2400
ФЕТ 13	3600	4200	3000	3600	300	300		3000
ФЕТ 14								3600
ФЕТ 15								4200
ФЕТ 16								1800
ФЕТ 17								2400
ФЕТ 18	3600	4800	3000	3900	300	300		3000
ФЕТ 19								3600
ФЕТ 20								4200
ФЕТ 26								1800
ФЕТ 27								2400
ФЕТ 28	4200	4800	3300	3900	300	300		3000
ФЕТ 29								3600
ФЕТ 30								4200

Госстрой СССР
Проектный институт М-1
г. Ленинград

Исполнитель: *А. С. Сидоров*
Проверил: *А. С. Сидоров*

Работы выполнил: *А. С. Сидоров*
Инженер

Исполнитель: *А. С. Сидоров*
Проверил: *А. С. Сидоров*

Работы выполнил: *А. С. Сидоров*
Инженер

ТК 1970	Номенклатура фундаментов	серия 1.412-2
	Фундаменты ФЕТ11÷ФЕТ20; ФЕТ26÷ФЕТ30	выпуск Т-3
		лист 37

Госстрой СССР
 Проектный институт НИИ
 а. Ленинград

Нац. академия наук СССР
 Геологический институт
 Академии наук СССР

ЦНИИ
 Геология
 Геология

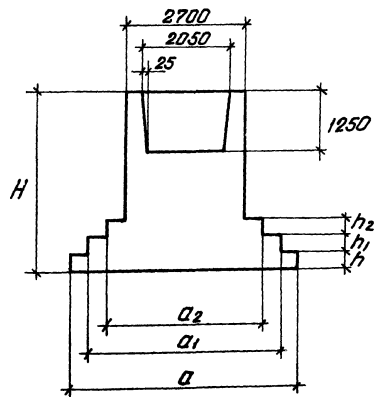
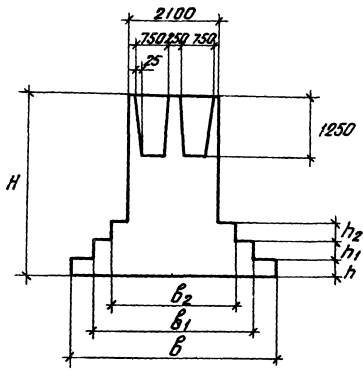
ЦНИИ
 Геология
 Геология

ЦНИИ
 Геология
 Геология

ЦНИИ
 Геология
 Геология

ЦНИИ
 Геология
 Геология

ЦНИИ
 Геология
 Геология

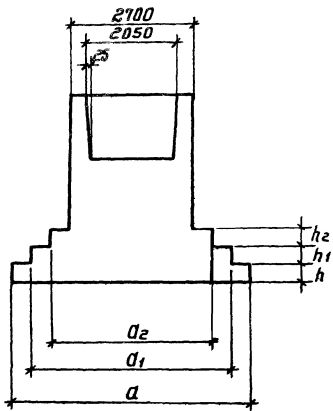
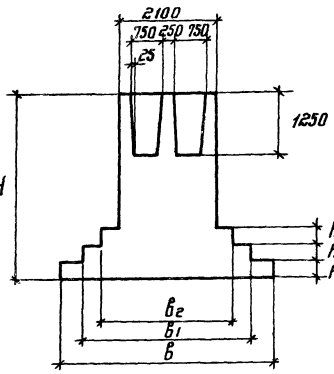


Марка фундамента	Размеры фундамента, мм										Объем бетона м ³	
	b	a	b ₁	a ₁	b ₂	a ₂	h	h ₁	h ₂	H	11	12
	2	3	4	5	6	7	8	9	10			
ФЕТ 21											1800	12.66
ФЕТ 22											2400	16.06
ФЕТ 23	3500	4800	3000	4200	2100	3600	300	300	300		3000	19.46
ФЕТ 24											3600	22.86
ФЕТ 25											4200	26.26
ФЕТ 31											1800	14.54
ФЕТ 32											2400	17.95
ФЕТ 33	4200	4800	3300	4200	2700	3600	300	300	300		3000	21.35
ФЕТ 34											3600	24.75
ФЕТ 35											4200	28.15
ФЕТ 35											1800	15.61
ФЕТ 37											2400	19.01
ФЕТ 38	4200	5400	3300	4500	2700	3600	300	300	300		3000	22.41
ФЕТ 39											3600	25.81
ФЕТ 40											4200	29.21
ФЕТ 41											1800	17.39
ФЕТ 42											2400	20.79
ФЕТ 43	4800	5400	3900	4500	2700	3600	300	300	300		3000	24.19
ФЕТ 44											3600	27.59
ФЕТ 45											4200	30.99
ФЕТ 46											1800	19.81
ФЕТ 47											2400	23.21
ФЕТ 48	5400	5400	4500	4500	3300	3600	300	300	300		3000	26.61
ФЕТ 49											3600	30.02
ФЕТ 50											4200	33.42
ФЕТ 51											1800	20.43
ФЕТ 52											2400	23.83
ФЕТ 53	5400	6000	4200	4800	5000	3600	300	300	300		3000	27.24
ФЕТ 54											3600	30.64
ФЕТ 55											4200	34.04

TK	Номенклатура фундаментов	Серия 1.412-2
1970	Фундаменты ФЕТ 21-ФЕТ 25; ФЕТ 31-ФЕТ 55	Вместе лист Т-3 38

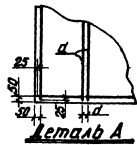
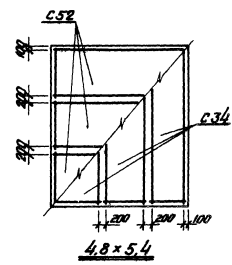
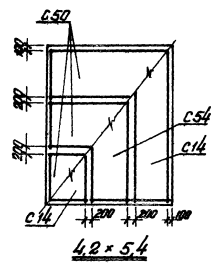
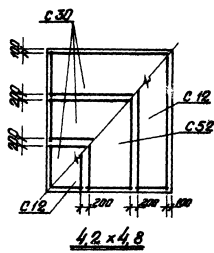
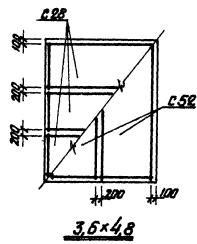
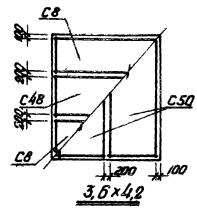
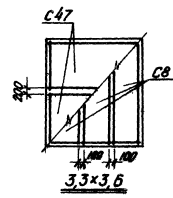
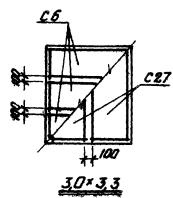
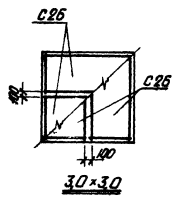
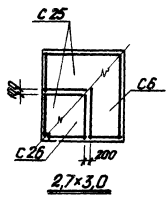
Проектный институт 1 г. Ленинград
 Нач. отдела (И. Кондр. Па.)
 Инженер (М. Арноль.)
 Стар. инженер (И. Шенкер.)
 Проект (Л. Шенкер.)
 Проверил (И. Шенкер.)
 Главный инженер (И. Шенкер.)
 Испытатель (В. Степанов.)
 Проверил (И. Шенкер.)
 Главный инженер (И. Шенкер.)

H



Марка фундамента	Размеры фундамента, мм										Объем бетона м ³	45
	б	а	б ₁	а ₁	б ₂	а ₂	h	h ₁	h ₂	H		
1	2	3	4	5	6	7	8	9	10	11	12	
ФЕТ 56										1800	25.03	
ФЕТ 57										2400	28.44	
ФЕТ 58	6000	6000	4200	4200	3000	3300	450	300	300	3000	31.84	
ФЕТ 59										3600	35.24	
ФЕТ 60										4200	38.64	
ФЕТ 61										1800	27.68	
ФЕТ 62										2400	31.08	
ФЕТ 63	6000	6600	4200	4800	3000	3600	450	300	300	3000	34.48	
ФЕТ 64										3600	37.89	
ФЕТ 65										4200	41.29	
ФЕТ 66										1800	32.66	
ФЕТ 67										2400	36.06	
ФЕТ 68	6600	6600	4800	4800	3000	3300	450	450	300	3000	39.47	
ФЕТ 69										3600	42.87	
ФЕТ 70										4200	46.27	
ФЕТ 71										1800	36.01	
ФЕТ 72										2400	39.41	
ФЕТ 73	6600	7200	4800	5400	3000	3600	450	450	300	3000	42.81	
ФЕТ 74										3600	46.22	
ФЕТ 75										4200	49.62	
ФЕТ 76										1800	41.15	
ФЕТ 77										2400	44.56	
ФЕТ 78	7200	7200	5400	5400	3600	3600	450	450	450	3000	47.96	
ФЕТ 79										3600	54.36	
ФЕТ 80										4200	54.76	

ТК	Номенклатура фундаментов	серия 1412-2
1970	фундаменты ФЕТ 56 ÷ ФЕТ 80	Лист 39



Примечание

1. На схемах слева показаны верхние сетки справа - нижние.
2. Неоговоренные на чертеже привязки сеток принимать по детали А.

TK	Схемы расположения сеток подошв фундаментов	серия 1.412-2
1970	Подошвы размерами с 2,7×3,0 по 4,8×5,4 м	Вместо Лист 1-3 40

Гострой СССР
 Проектный институт М
 г. Ленинград

Над. общ.
 Л. Костюк
 Р. М. Фомин
 Ш. М. Герасимов

Члены
 С. П. Яковлев
 Т. С. Лавров

Работ.
 Фролов
 Бегенная
 Тонков

Исполнит
 авт

Авт. изобр.
 авт

Рисунки
 авт

Госстрой СССР
 Проектный институт №1
 г. Ленинград

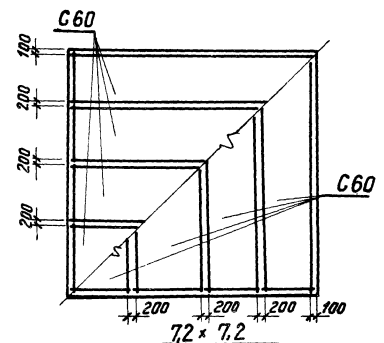
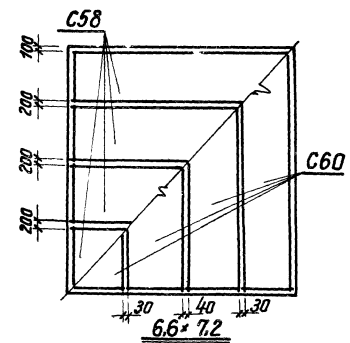
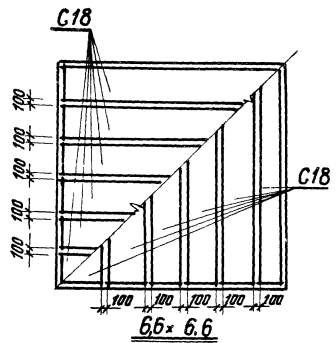
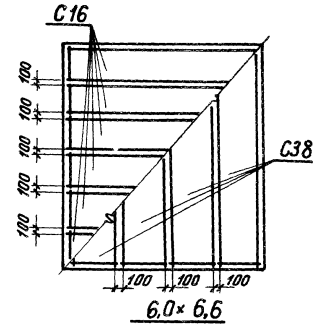
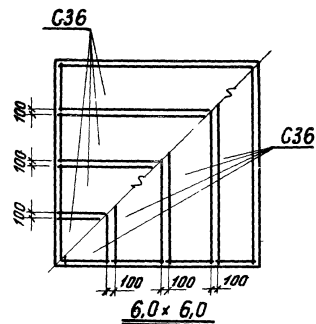
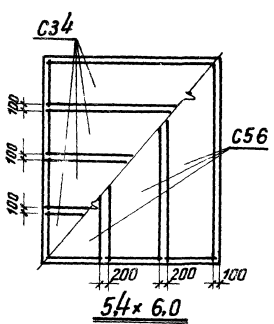
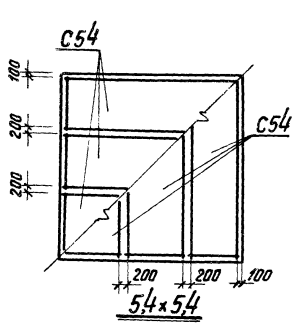
Нач. отдела
 Д.В. Заварин пр.
 Инженер
 С.С. Давыдов

Раша
 Фрунзе
 Бельгия
 Голландия

Исполнит
 о.а.а.а.

Архитектору
 Рыбарова

Проверил
 Д.М.С.



Примечание см на листе 40

TK	Схемы расположения сеток подошв фундаментов	серия 1.412-2
1970	Подошвы размерами с 5.4x5.4 по 7.2x7.2м	Выпуск Лист I-3 41

Серия

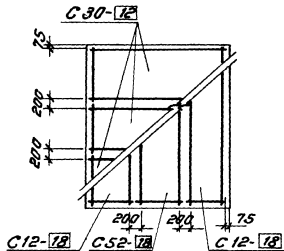
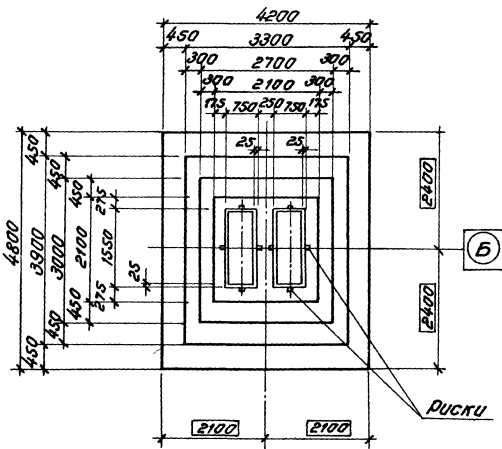
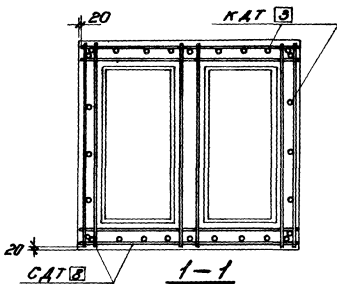
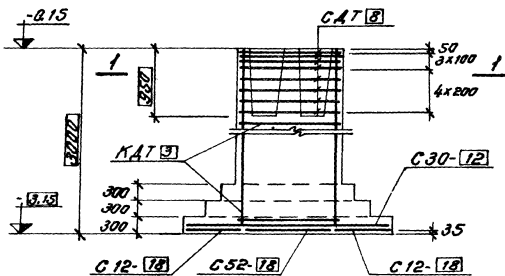
1412-2

Выпуск

I-4

ФДТ-10, ФДТ-11,
ФДТ-12, ФДТ-13,
ФДТ-14, ФДТ-15,
ФДТ-16, ФДТ-17,
ФДТ-18, ФДТ-19,
ФДТ-20

ФДТ-30

Проектный институт АТ
Новосибирск
Сибирский
Федеральный
Центр
научно-технических
исследований
и проектирования
в области
Тяжелого
Машиностроения
и Энергетики

Раскладка сеток

Нагрузки на ф-т

48

Схема	Нагрузки	мм			
		M	N	Q	T
	Нормативные Основное счетное расчетные Основное или дополнительное расчетное	—	—	—	—
		67,0	370,0	9,5	—

Спецификация арматурных
изделий на один фундамент

Марка изделия	Кол-во шт	Вес 1 шт кг	№ листа выпуска III
C12-12	2	64,6	33
C30-12	3	31,5	39
C52-12	1	92,8	47
KAT 3	1	179,2	8
CAT 2	8	8,1	28

Расход материалов

Номинальные элементы	Марка бетона	Объем бетона м ³	Расход бетона кг
ФДТ 48-1	200	18,86	353

Пример доработки чертежа фундамента

Сострой СССР	Завод турбинных лопаток	19-70
Эксп.проект		1945
Проектный институт в Ленинград	Сборочный цех	1017-12
	Фундамент ФДТ 48-1	Классификация КЖ-70

11033-03 (49) Лист 42