

ГОСУДАРСТВЕННЫЙ КОМИТЕТ СОВЕТА МИНИСТРОВ СССР
ПО ДЕЛАМ СТРОИТЕЛЬСТВА
(ГОССТРОЙ СССР)

Зам 1.412-2/77 ищр 7/78

ТИПОВЫЕ КОНСТРУКЦИИ И ДЕТАЛИ ЗДАНИЙ И СООРУЖЕНИЙ

СЕРИЯ 1.412-2

**МОНОЛИТНЫЕ ЖЕЛЕЗОБЕТОННЫЕ ФУНДАМЕНТЫ
ПОД ТИПОВЫЕ КОЛОННЫ ДВУХВЕТВЕВОГО СЕЧЕНИЯ
ОДНОЭТАЖНЫХ ПРОМЫШЛЕННЫХ ЗДАНИЙ**

ВЫПУСК I-2

**МАТЕРИАЛЫ ДЛЯ ПРОЕКТИРОВАНИЯ
ЧЕРТЕЖИ ФУНДАМЕНТОВ**

РАЗРАБОТАНЫ

Проектным институтом №1 Госстрой СССР
при участии НИИЖБ

УТВЕРЖДЕНЫ

и введены в действие с 1.10.71 год
Постановление Госстроя СССР
10 августа 1971 года № 174

ЦЕНТРАЛЬНЫЙ ИНСТИТУТ ТИПОВЫХ ПРОЕКТОВ

МОСКВА 1970

СОДЕРЖАНИЕ

	Стр.		Стр.		Стр.
Пояснительная записка	3	ФЛ11, ФЛ12, ФЛ13, ФЛ14, ФЛ15	23	ФЛ121, ФЛ122, ФЛ123, ФЛ124, ФЛ125	45
Пример доработки чертежа фундамент	4	ФЛ16, ФЛ17, ФЛ18, ФЛ19, ФЛ20	24	Фундаменты с подколонником Е	
Фундаменты с подколонником Г		ФЛ21, ФЛ22, ФЛ23, ФЛ24, ФЛ25	25	ФЕ1, ФЕ2, ФЕ3, ФЕ4, ФЕ5	46
ФГ1, ФГ2, ФГ3, ФГ4, ФГ5	5	ФЛ26, ФЛ27, ФЛ28, ФЛ29, ФЛ30	26	ФЕ6, ФЕ7, ФЕ8, ФЕ9, ФЕ10	47
ФГ6, ФГ7, ФГ8, ФГ9, ФГ10	6	ФЛ31, ФЛ32, ФЛ33, ФЛ34, ФЛ35	27	ФЕ11, ФЕ12, ФЕ13, ФЕ14, ФЕ15	48
ФГ11, ФГ12, ФГ13, ФГ14, ФГ15	7	ФЛ36, ФЛ37, ФЛ38, ФЛ39, ФЛ40	28	ФЕ16, ФЕ17, ФЕ18, ФЕ19, ФЕ20	49
ФГ16, ФГ17, ФГ18, ФГ19, ФГ20	8	ФЛ41, ФЛ42, ФЛ43, ФЛ44, ФЛ45	29	ФЕ21, ФЕ22, ФЕ23, ФЕ24, ФЕ25	50
ФГ21, ФГ22, ФГ23, ФГ24, ФГ25	9	ФЛ46, ФЛ47, ФЛ48, ФЛ49, ФЛ50	30	ФЕ26, ФЕ27, ФЕ28, ФЕ29, ФЕ30	51
ФГ26, ФГ27, ФГ28, ФГ29, ФГ30	10	ФЛ51, ФЛ52, ФЛ53, ФЛ54, ФЛ55	31	ФЕ31, ФЕ32, ФЕ33, ФЕ34, ФЕ35	52
ФГ31, ФГ32, ФГ33, ФГ34, ФГ35	11	ФЛ56, ФЛ57, ФЛ58, ФЛ59, ФЛ60	32	ФЕ36, ФЕ37, ФЕ38, ФЕ39, ФЕ40	53
ФГ36, ФГ37, ФГ38, ФГ39, ФГ40	12	ФЛ61, ФЛ62, ФЛ63, ФЛ64, ФЛ65	33	ФЕ41, ФЕ42, ФЕ43, ФЕ44, ФЕ45	54
ФГ41, ФГ42, ФГ43, ФГ44, ФГ45	13	ФЛ66, ФЛ67, ФЛ68, ФЛ69, ФЛ70	34	ФЕ46, ФЕ47, ФЕ48, ФЕ49, ФЕ50	55
ФГ46, ФГ47, ФГ48, ФГ49, ФГ50	14	ФЛ71, ФЛ72, ФЛ73, ФЛ74, ФЛ75	35	ФЕ51, ФЕ52, ФЕ53, ФЕ54, ФЕ55	56
ФГ51, ФГ52, ФГ53, ФГ54, ФГ55	15	ФЛ76, ФЛ77, ФЛ78, ФЛ79, ФЛ80	36	ФЕ56, ФЕ57, ФЕ58, ФЕ59, ФЕ60	57
ФГ56, ФГ57, ФГ58, ФГ59, ФГ60	16	ФЛ81, ФЛ82, ФЛ83, ФЛ84, ФЛ85	37	ФЕ61, ФЕ62, ФЕ63, ФЕ64, ФЕ65	58
ФГ61, ФГ62, ФГ63, ФГ64, ФГ65	17	ФЛ86, ФЛ87, ФЛ88, ФЛ89, ФЛ90	38	ФЕ66, ФЕ67, ФЕ68, ФЕ69, ФЕ70	59
ФГ66, ФГ67, ФГ68, ФГ69, ФГ70	18	ФЛ91, ФЛ92, ФЛ93, ФЛ94, ФЛ95	39	ФЕ71, ФЕ72, ФЕ73, ФЕ74, ФЕ75	60
ФЛ71, ФЛ72, ФЛ73, ФЛ74, ФЛ75	19	ФЛ96, ФЛ97, ФЛ98, ФЛ99, ФЛ100	40	ФЕ76, ФЕ77, ФЕ78, ФЕ79, ФЕ80	61
ФЛ76, ФЛ77, ФЛ78, ФЛ79, ФЛ80	20	ФЛ101, ФЛ102, ФЛ103, ФЛ104, ФЛ105	41	ФЕ81, ФЕ82, ФЕ83, ФЕ84, ФЕ85	62
Фундаменты с подколонником Д		ФЛ106, ФЛ107, ФЛ108, ФЛ109, ФЛ110	42	ФЕ86, ФЕ87, ФЕ88, ФЕ89, ФЕ90	63
ФЛ1, ФЛ2, ФЛ3, ФЛ4, ФЛ5	21	ФЛ111, ФЛ112, ФЛ113, ФЛ114, ФЛ115	43	ФЕ91, ФЕ92, ФЕ93, ФЕ94, ФЕ95	64
ФЛ6, ФЛ7, ФЛ8, ФЛ9, ФЛ10	22	ФЛ116, ФЛ117, ФЛ118, ФЛ119, ФЛ120	44	ФЕ96, ФЕ97, ФЕ98, ФЕ99, ФЕ100	65

ТК	СОДЕРЖАНИЕ	Серия
1970		I 412-2
		Выпуск
		I-2

ПОЯСНИТЕЛЬНАЯ ЗАПИСКА

В серии I.4I2-2 разработаны чертежи монолитных железобетонных фунда-
ментов под колонны двухветвевое сечения серий КЭ-0I-52 и КЭ-0I-56
для одноэтажных промышленных зданий.

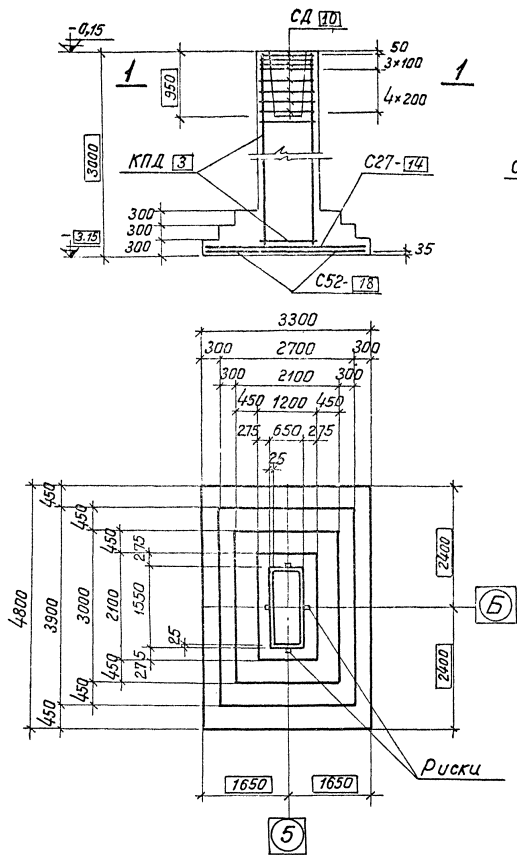
Настоящий выпуск I-2 содержит чертежи фундаментов, которые дора-
батываются проектировщиком на основании данных, полученных при подбо-
ре фундамента по таблицам и графикам в выпуске I-I.

Там же приведены указания по доработке чертежей. Пример доработки
чертежа фундамента приведен на стр.4 настоящего выпуска.

Департамент
г. Ленинград

ТК	ПОЯСНИТЕЛЬНАЯ ЗАПИСКА	серия I.4I2-2
I970		выпуск I-2

Проверил: [подпись] / Проект: [подпись] / Т-4. 1-1. 14. 54. 10



Раскладка сеток

Нагрузки на фундамент

Схема	Нагрузки	М	Н	Q
		тм	т	т
	Нормативные Основное сочетание	26	280	53
	Расчетные Основное или дополнительное сочетание	67	335	95

Спецификация арматурных изделий на один фундамент

Марка изделия	кол-во шт.	всг 1шт. кг	№ листа выпуска
С27-174	3	34,9	52
С52-78	2	92,8	65
КПД 3	1	123,6	8
СД 10	8	8,0	37

Расход материалов

Наименование элемента	Марка бетона	объем м³	Расход стали кг
ФД 73-1	200	13,70	478,0

Пример доработки чертежа фундамента

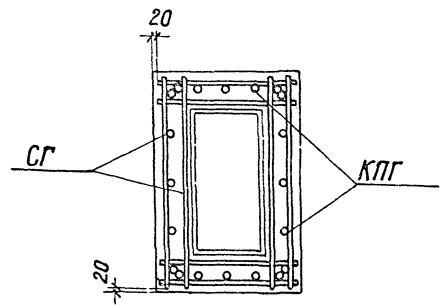
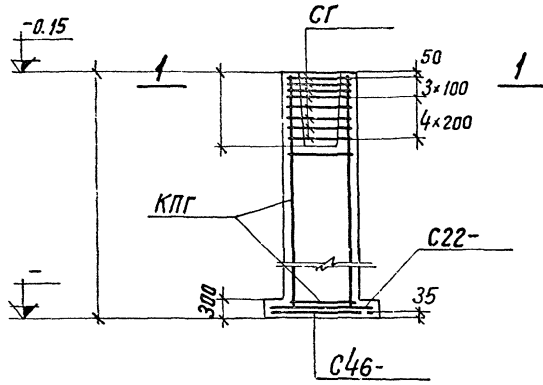
Госстрой СССР Слабпромстройпроект Проектный институт №1 г. Ленинград	Завод турбинных лопаток	19 70
	Сборочный цех	ш/фр 1017-12
	Фундамент ФД 73-1	Марка-лист КЖ-4

ЛР
1-2
УСК
2

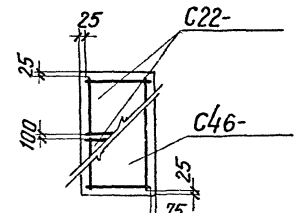
ФГ-4, ФГ5

Белгородская
Гранитокерамическая
Фабрика
Промышленности

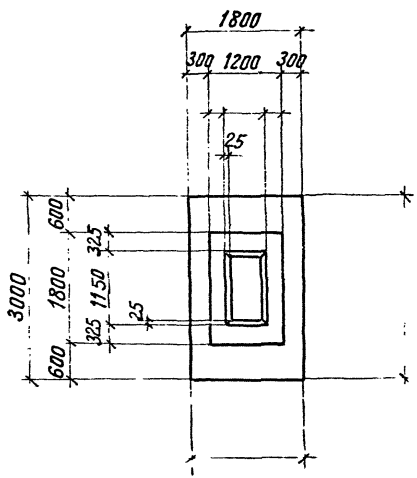
5



1-1



Раскладка сеток подошвы



Нагрузки на фундамент

Схема	Нагрузки	M	N	Q
		ТМ	Т	Т
	Нормативные Основные сочетание			
	Расчетные Основные или дополнительные сочетание			

Спецификация арматурных изделий на один фундамент

Марка изделия	Кол-во шт.	Вес 1шт. кг.	№ листа выпуска II
С46-	1		
С22-	2		
КПГ	1		
СГ	8		

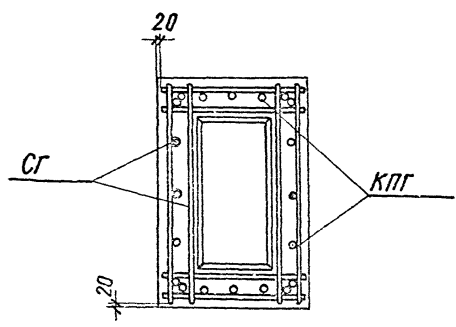
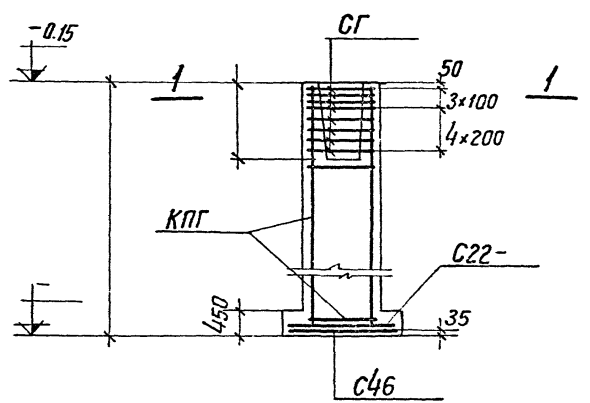
Расход материалов

Наименование Элемента	Марка бетона	Объем бетона м ³	Расход стали кг
ФГ	200		

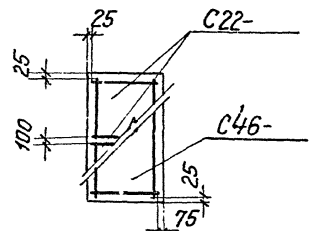
1,412-2
Выпуск I-2
лист

Фиг. 6, Фиг. 7, Фиг. 8, Фиг. 9, Фиг. 10

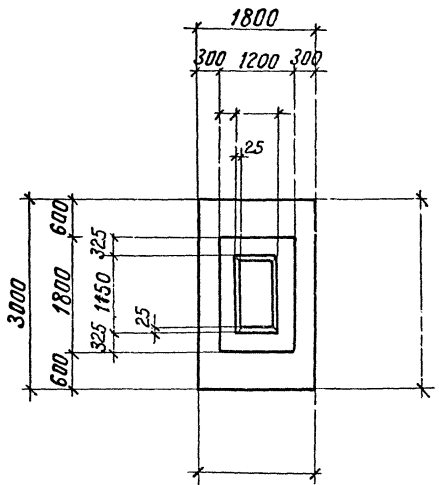
Проектный институт №1
Инженер
Инженер
Инженер
Инженер
Инженер
Инженер
Инженер
Инженер
Инженер



1-1



Раскладка сетки подшвы



Нагрузки на фундамент

Схема	Нагрузки	M	N	Q
		ТМ	Т	Т
	Нормативные Основное сочетание. Расчетные. Основное или дополнительное сочетание.			

Спецификация арматурных изделий на один фундамент

Марка изделия	кол-во шт.	Вес 1 шт. кг.	№ листа выпуска II
C46-	1		
C22-	2		
КПГ	1		
CG	8		

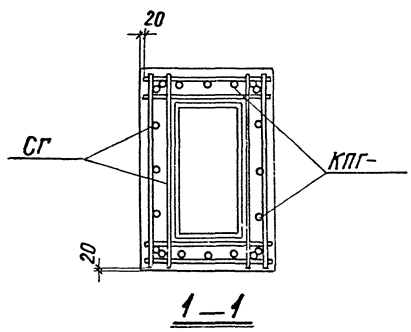
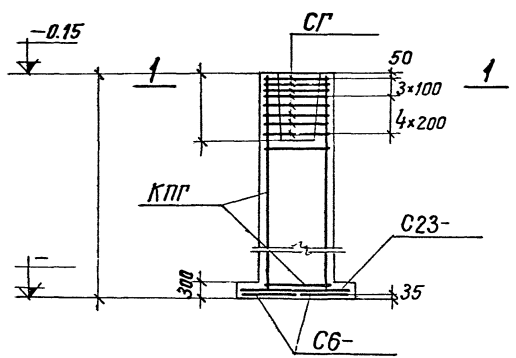
Расход материалов

Наименование элемента	Марка бетона	Объем бетона м ³	Расход стали кг
Фиг	200		

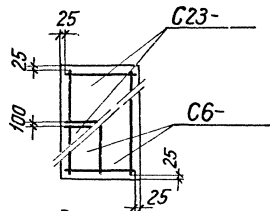
Серия
1.412-2
Выпуск
I-2

Лист
ФРГ, ФРГ2, ФРГ3,
ФРГ4, ФРГ5

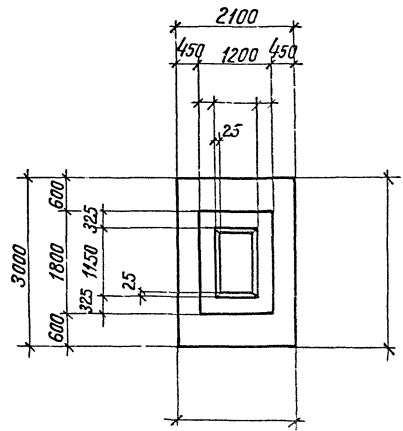
Прекратены
вс. работы
по проекту
ФРГ1-ФРГ5
в связи с
изменением
условий
проектирования
и выполнения
работ



1-1



Раскладка сеток подшвы.



Нагрузки на фундамент

Схема	Нагрузки	M ТМ	N Т	Q Т
	Нормативные Основное сочетание.			
	Расчетные. Основное или дополнительное сочетание			

Спецификация армирующих изделий на один фундамент

Марка изделия	кол.во шт.	Вес 1шт. кг	№ листа выпуска II
C6-	2		
C23-	2		
КПГ	1		
СГ	8		

Расход материалов

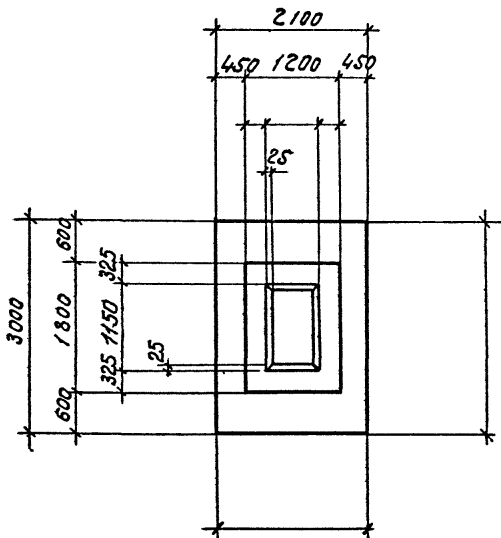
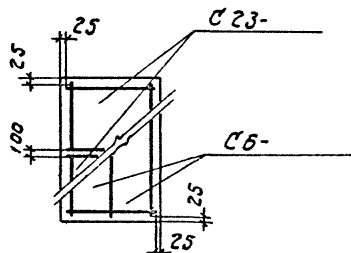
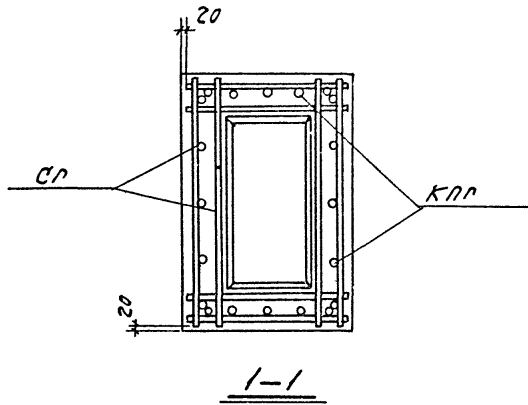
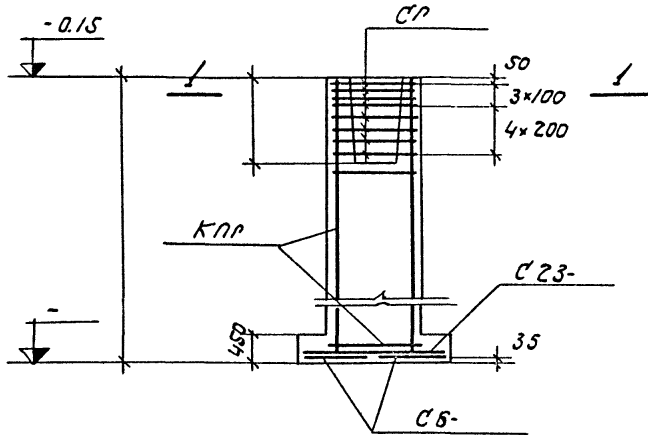
Наименование элемента	Марка бетона	Объем бетона м ³	Расход стали кг
ФРГ	200		

12-2
пуск
2

фр 16, фр 17, фр 18,
фр 19, фр 20

беларуская
саванна
проектна-
адаптацыйна-
вучэбны

беларуская
саванна
проектна-
адаптацыйна-
вучэбны



Нагрузки на фундамент

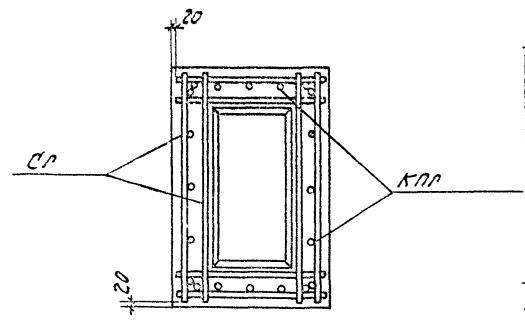
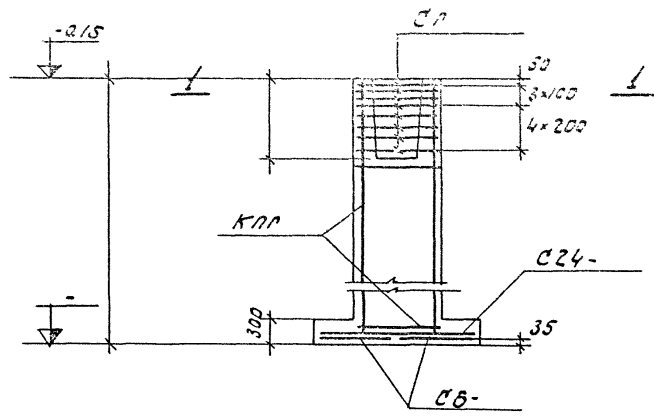
Схема	Нагрузки	М		Q	
		тм	т	т	т
	Нормативные основные сочетание расчетные основные или дополнительное сочетание				

Спецификация арматурных изделий на один фундамент

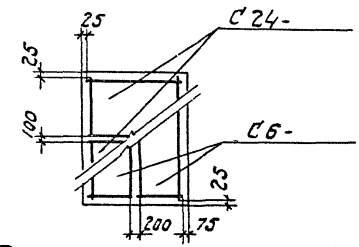
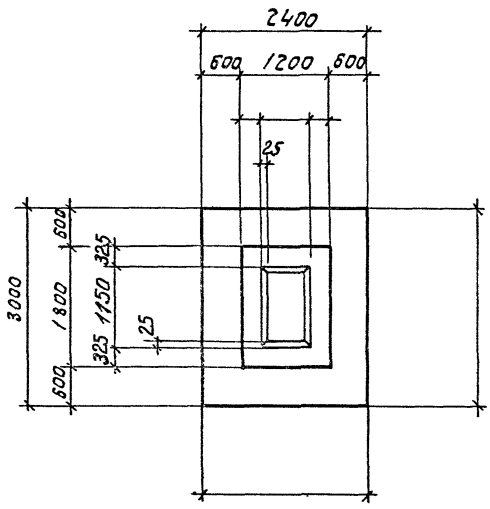
Марка изделия	Кол-во шт.	Вед. 1 шт. кг	Итого выпускной
С 6-	2		
С 23-	2		
КПР	1		
СР	8.		

Расход материалов

Наименование элемента	Марка бетона	Объем бетона м ³	Расход стержней кг
фр	200		



1-1



Раскладка сетки подоконны

Нагрузки на фундамент

Система	Нагрузки	м		
		ГМ	Т	Р
	Частичные, основное сочетание Расчетные, основное или дополнительное сочетание			

Спецификация арматурных изделий на один фундамент

Марка изделия	Кол-во шт.	Вес в кг	№ места выпуска
С6-	2		
С24-	2		
КПР	1		
СР	8		

расход материалов

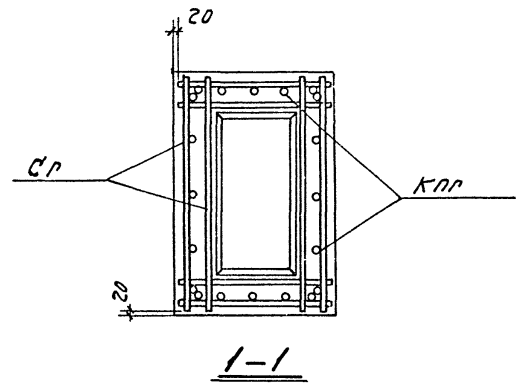
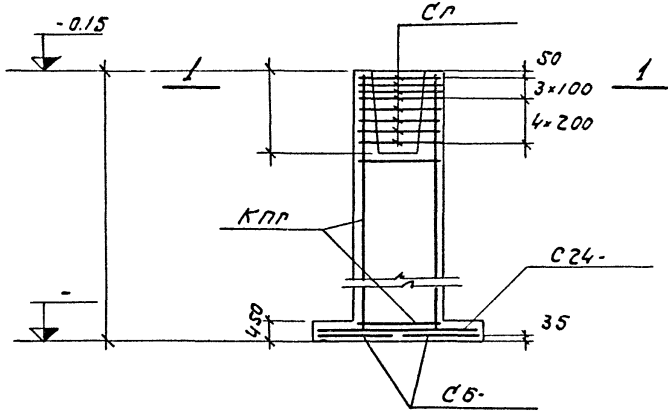
Наименование элемента	Марка бетона	Объем м ³	расход стали кг
ФФР	200		

12-2
пуск
-2

ФПР 26, ФПР 27, ФПР 28,
ФПР 29, ФПР 30

Э. Конс. Пав. Белевский
Уполном. Павел
Проверил: Пав. Белевский

10



Нагрузки на фундамент

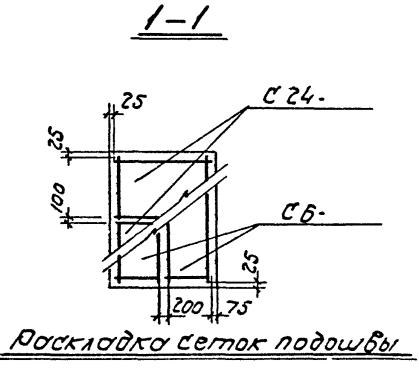
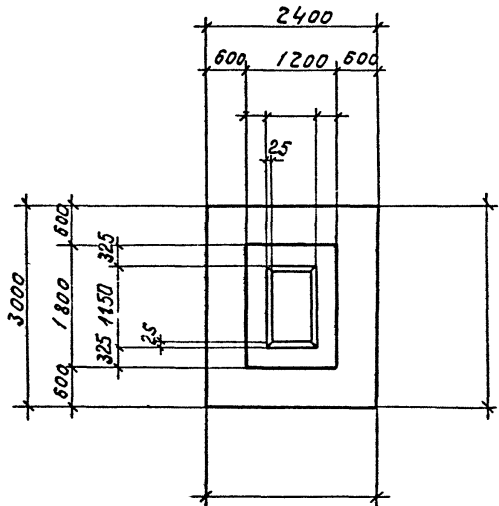
Схема	нагрузки	M		Q	
		T	T	T	T
 M Q α	Нормальные. Основное сочетание				
		расчетные. Основное или дополнительное сочетание			

Спецификация конструктивных
изделий на один фундамент

Марка изделия	Кол-во шт.	Вес шт. КП	№ листа выпуска
СБ-	2		
С24-	2		
КНР	1		
СР	8		

Расход материалов

Наименование элемента	Марка	Объем бетона м ³	Расход стали КП
ФПР	200		



1.412-2

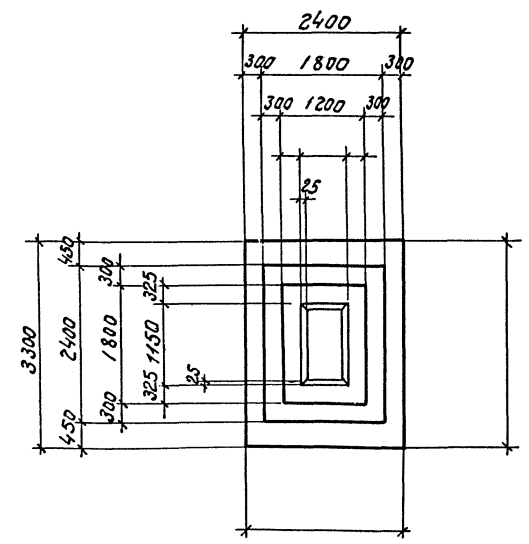
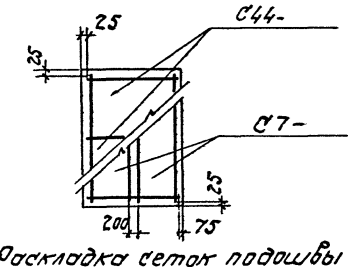
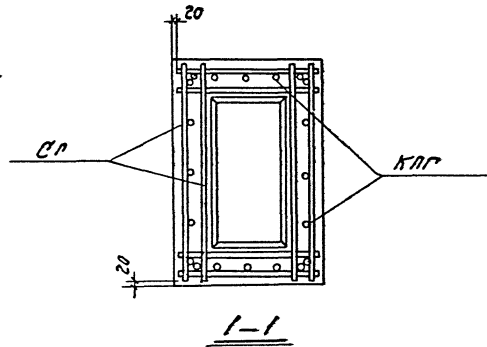
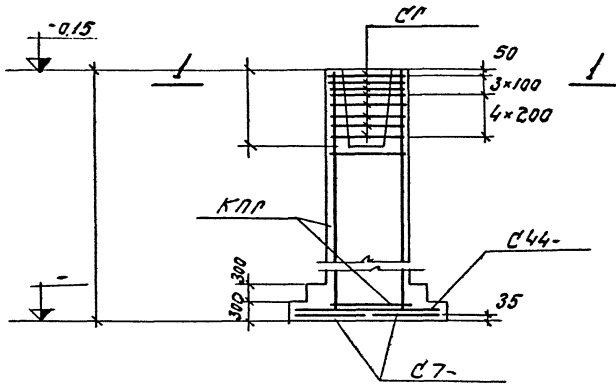
Выпуск I - 2

№учг

Спецификация элементов №1

фпр 31, фпр 32, фпр 33, фпр 34, фпр 35

104 шт. фпр
10 шт. фпр
4 шт. фпр
1 шт. фпр
1 шт. фпр
1 шт. фпр
1 шт. фпр



11

Нагрузки на фундамент

Схема	Нагрузки	м		q	
		т.м.	т.	т	т
	Нормативные основные сочетания				
	расчетные основные или дополнительные сочетания				

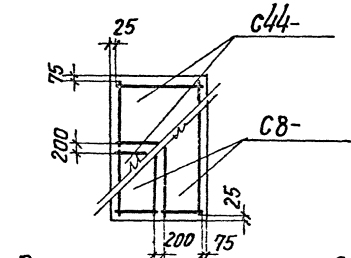
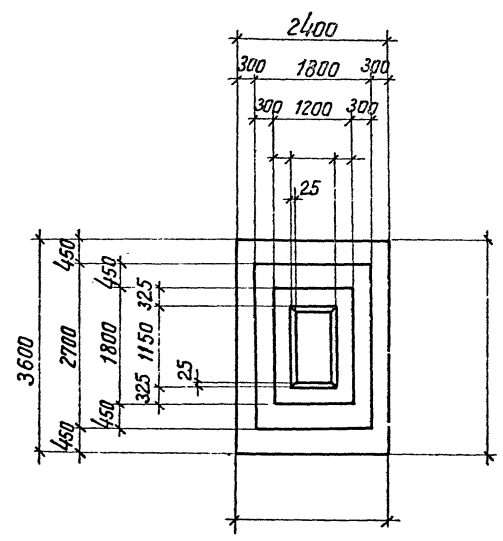
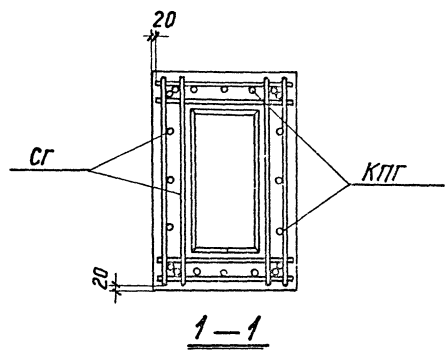
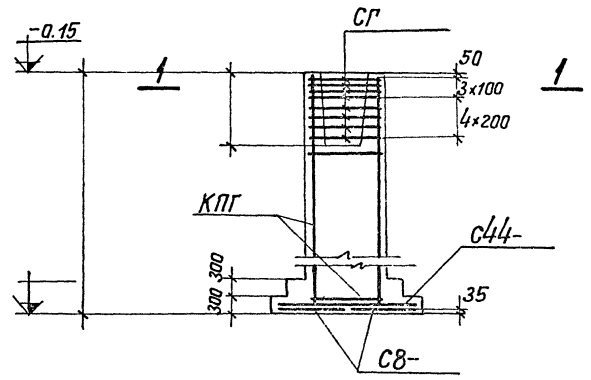
Спецификация арматурных изделий на один фундамент

Марка изделия	кол-во шт.	Вед. I шт. кг	№ пункта выпуска II
С7-	2		
С44-	2		
КПР	1		
СР	8		

Расход материалов

Наименование элемента	Марка	объем бетона м ³	расход стали кг
фпр	200		

Уч. проект. Организация: Проектно-конструкторский институт градостроительного проектирования. Инженер: П.П.С. Широкорад. Пров. проект: П.П.С. Широкорад.



Раскладка сеток подошвы

Нагрузки на фундамент

Схема	Нагрузки	M		N		Q	
		TM	Т	T	Т	T	Т
	Нормальные. Основное сочетание.						
	Расчетные. Основное или дополнительное сочетание						

Спецификация арматурных изделий на один фундамент

Марка изделия	кол. во шт.	Вес шт. кг	№ листа выпуска
С8-	2		
С44-	2		
КПГ	1		
СГ	8		

Расход материалов

Наименование элемента	Марка бетона	объем бетона м ³	Расход стали кг
ФГ	200		

Нагрузки на фундамент

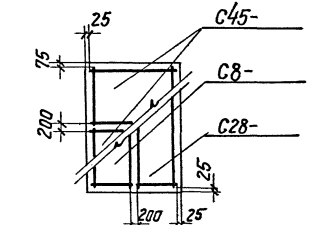
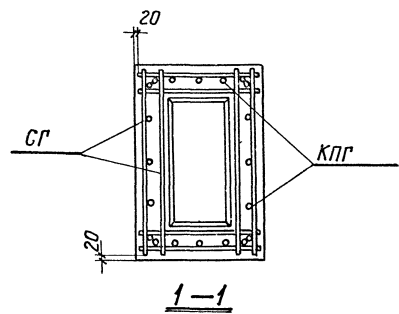
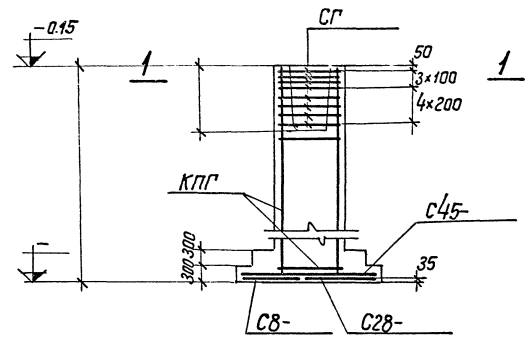
Схема	Нагрузки	M ТМ	N Т	Q Т
	Нормативные			
	Основное сочетание			
	Расчетные			
	Основное или дополнительное сочетание			

Спецификация арматурных изделий на один фундамент

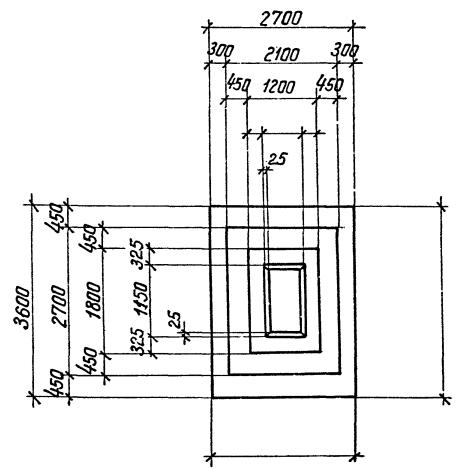
Марка изделия	Кол-во шт.	Вес 1 шт. кг	№ листа выпуска II
С8-	1		
С28-	1		
С45-	2		
КПГ	1		
СГ	8		

Расход материалов

Наименование элемента	Марка бетона	Объем бетона м ³	Расход стали кг
ФГ	200		



Раскладка сеток подшивы



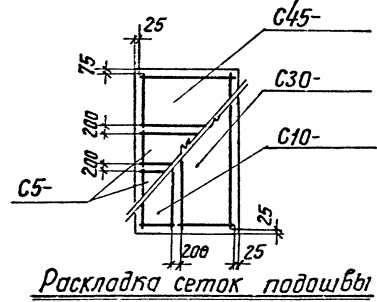
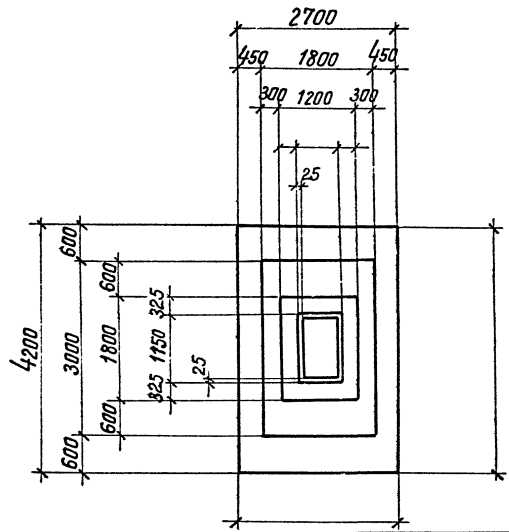
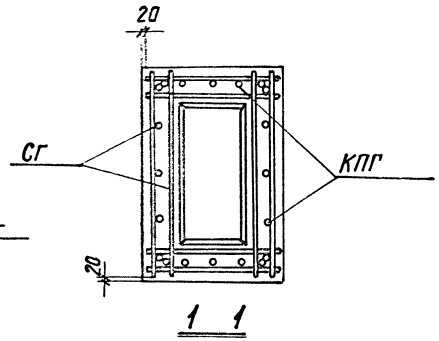
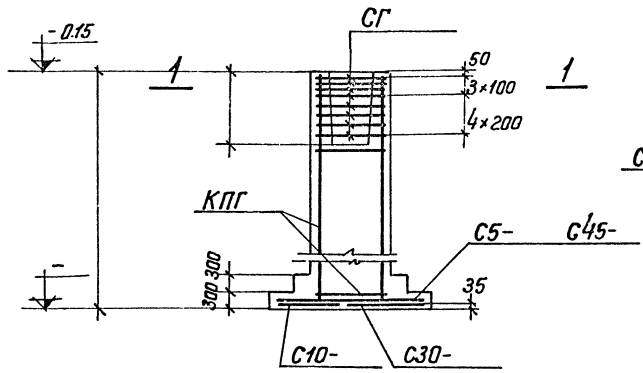
1С-С
инж.к
Т-2

ФР-46, ФР-47, ФР-48
ФР-49, ФР-50

Фармакон
Дельная
Гришик
Владислав

С.А.С.С.С.
С.А.С.С.С.
С.А.С.С.С.

Эл. проект. гр.
Рук. проект.
Исполнитель
Проверка



Нагрузки на фундамент

Схема	Нагрузки	19		
		М ТМ	N Т	Q Т
	Нормативные Основное сочетание Расчетные. Основное или дополнительное сочетание			

Спецификация арматурных изделий на один фундамент

Марка изделия	Кол. б/ шт.	Вес 1 шт. кг	№ листа выпуска II
C5-	2		
C10-	1		
C30-	1		
C45-	1		
КПГ	1		
СГ	8		

Расход материалов

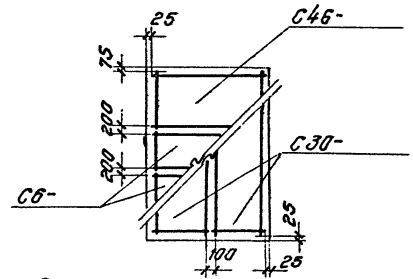
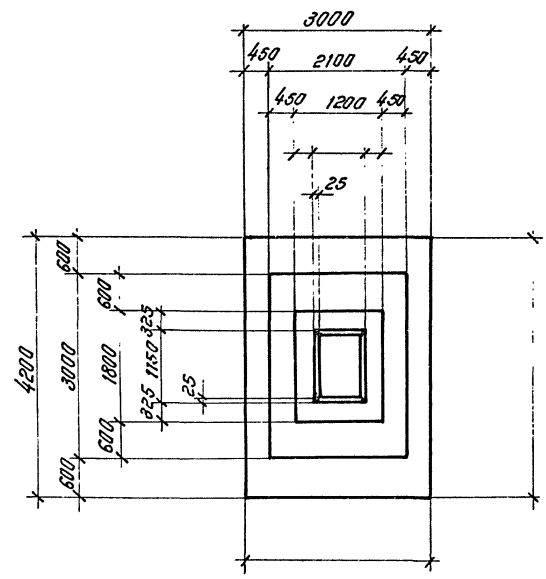
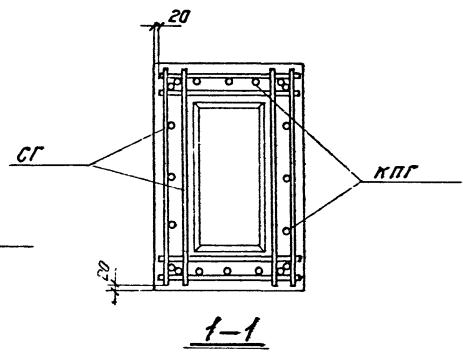
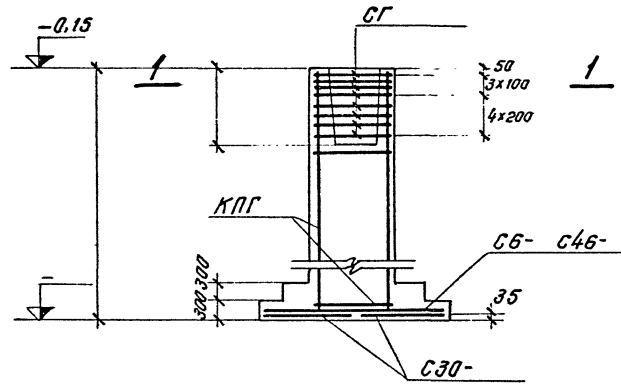
Наименование элемента	Марка бетона	Объем бетона м ³	Расход стали кг
ФР	200		

1.412-2
Выпуск
I-2

УСТ
ФГ 51, ФГ 52, ФГ 53
ФГ 54, ФГ 55

Наименование
Материала
Количество
в комплекте
Спецификация
Уровня РДП

Поша
Формат
Белая
Грунт
Внешняя



Раскладка сеток подшвы

Нагрузки на фундамент

Схема	Нагрузки	М		Q	
		тм	т	т	т
	Нормативное Основное сочетание Расчетные Основное или дополнительное сочетание				

Спецификация материалов изделий на один фундамент

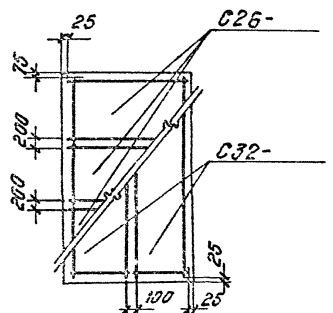
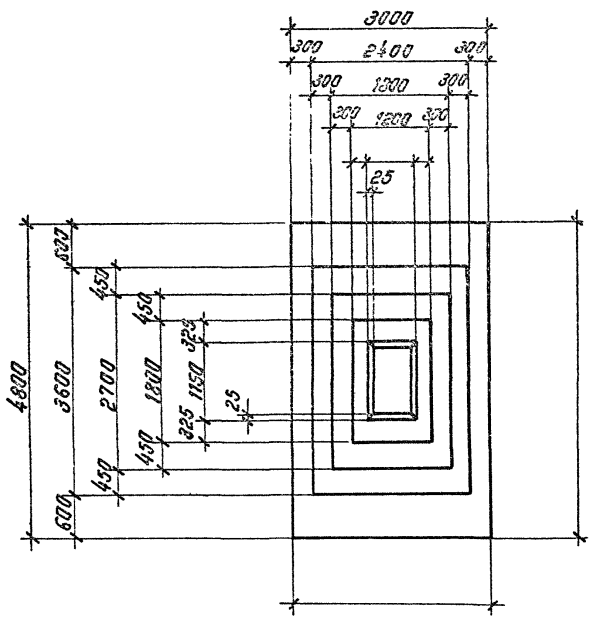
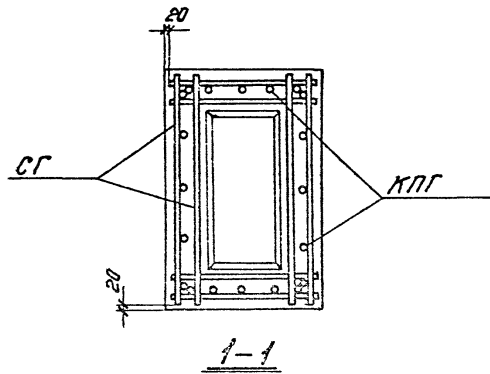
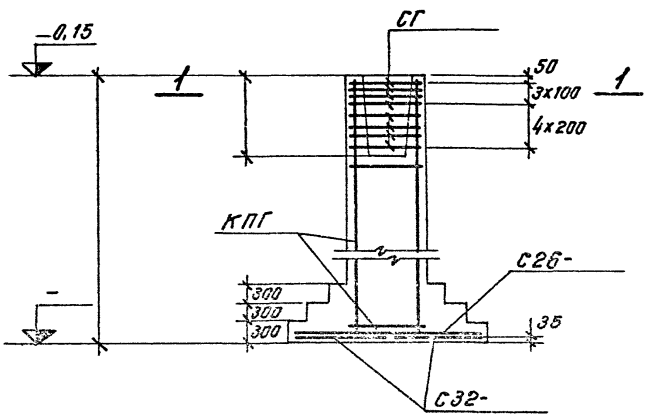
Марка изделия	Кол-во шт.	Вес шт. кг	№ листа выписка
С6-	2		
С30-	2		
С46-	1		
КПГ	1		
СГ	8		

Расход материалов

Наименование элемента	Марка бетона	Объем бетона м³	Расход стали кг
ФГ	200		

ЛСГ 56, ЛСГ 57, ЛСГ 58,
ЛСГ 59, ЛСГ 60

С. 100, 101, 102, 103, 104, 105, 106, 107, 108, 109, 110, 111, 112, 113, 114, 115, 116, 117, 118, 119, 120, 121, 122, 123, 124, 125, 126, 127, 128, 129, 130, 131, 132, 133, 134, 135, 136, 137, 138, 139, 140, 141, 142, 143, 144, 145, 146, 147, 148, 149, 150, 151, 152, 153, 154, 155, 156, 157, 158, 159, 160, 161, 162, 163, 164, 165, 166, 167, 168, 169, 170, 171, 172, 173, 174, 175, 176, 177, 178, 179, 180, 181, 182, 183, 184, 185, 186, 187, 188, 189, 190, 191, 192, 193, 194, 195, 196, 197, 198, 199, 200, 201, 202, 203, 204, 205, 206, 207, 208, 209, 210, 211, 212, 213, 214, 215, 216, 217, 218, 219, 220, 221, 222, 223, 224, 225, 226, 227, 228, 229, 230, 231, 232, 233, 234, 235, 236, 237, 238, 239, 240, 241, 242, 243, 244, 245, 246, 247, 248, 249, 250, 251, 252, 253, 254, 255, 256, 257, 258, 259, 260, 261, 262, 263, 264, 265, 266, 267, 268, 269, 270, 271, 272, 273, 274, 275, 276, 277, 278, 279, 280, 281, 282, 283, 284, 285, 286, 287, 288, 289, 290, 291, 292, 293, 294, 295, 296, 297, 298, 299, 300, 301, 302, 303, 304, 305, 306, 307, 308, 309, 310, 311, 312, 313, 314, 315, 316, 317, 318, 319, 320, 321, 322, 323, 324, 325, 326, 327, 328, 329, 330, 331, 332, 333, 334, 335, 336, 337, 338, 339, 340, 341, 342, 343, 344, 345, 346, 347, 348, 349, 350, 351, 352, 353, 354, 355, 356, 357, 358, 359, 360, 361, 362, 363, 364, 365, 366, 367, 368, 369, 370, 371, 372, 373, 374, 375, 376, 377, 378, 379, 380, 381, 382, 383, 384, 385, 386, 387, 388, 389, 390, 391, 392, 393, 394, 395, 396, 397, 398, 399, 400, 401, 402, 403, 404, 405, 406, 407, 408, 409, 410, 411, 412, 413, 414, 415, 416, 417, 418, 419, 420, 421, 422, 423, 424, 425, 426, 427, 428, 429, 430, 431, 432, 433, 434, 435, 436, 437, 438, 439, 440, 441, 442, 443, 444, 445, 446, 447, 448, 449, 450, 451, 452, 453, 454, 455, 456, 457, 458, 459, 460, 461, 462, 463, 464, 465, 466, 467, 468, 469, 470, 471, 472, 473, 474, 475, 476, 477, 478, 479, 480, 481, 482, 483, 484, 485, 486, 487, 488, 489, 490, 491, 492, 493, 494, 495, 496, 497, 498, 499, 500, 501, 502, 503, 504, 505, 506, 507, 508, 509, 510, 511, 512, 513, 514, 515, 516, 517, 518, 519, 520, 521, 522, 523, 524, 525, 526, 527, 528, 529, 530, 531, 532, 533, 534, 535, 536, 537, 538, 539, 540, 541, 542, 543, 544, 545, 546, 547, 548, 549, 550, 551, 552, 553, 554, 555, 556, 557, 558, 559, 560, 561, 562, 563, 564, 565, 566, 567, 568, 569, 570, 571, 572, 573, 574, 575, 576, 577, 578, 579, 580, 581, 582, 583, 584, 585, 586, 587, 588, 589, 590, 591, 592, 593, 594, 595, 596, 597, 598, 599, 600, 601, 602, 603, 604, 605, 606, 607, 608, 609, 610, 611, 612, 613, 614, 615, 616, 617, 618, 619, 620, 621, 622, 623, 624, 625, 626, 627, 628, 629, 630, 631, 632, 633, 634, 635, 636, 637, 638, 639, 640, 641, 642, 643, 644, 645, 646, 647, 648, 649, 650, 651, 652, 653, 654, 655, 656, 657, 658, 659, 660, 661, 662, 663, 664, 665, 666, 667, 668, 669, 670, 671, 672, 673, 674, 675, 676, 677, 678, 679, 680, 681, 682, 683, 684, 685, 686, 687, 688, 689, 690, 691, 692, 693, 694, 695, 696, 697, 698, 699, 700, 701, 702, 703, 704, 705, 706, 707, 708, 709, 710, 711, 712, 713, 714, 715, 716, 717, 718, 719, 720, 721, 722, 723, 724, 725, 726, 727, 728, 729, 730, 731, 732, 733, 734, 735, 736, 737, 738, 739, 740, 741, 742, 743, 744, 745, 746, 747, 748, 749, 750, 751, 752, 753, 754, 755, 756, 757, 758, 759, 760, 761, 762, 763, 764, 765, 766, 767, 768, 769, 770, 771, 772, 773, 774, 775, 776, 777, 778, 779, 780, 781, 782, 783, 784, 785, 786, 787, 788, 789, 790, 791, 792, 793, 794, 795, 796, 797, 798, 799, 800, 801, 802, 803, 804, 805, 806, 807, 808, 809, 810, 811, 812, 813, 814, 815, 816, 817, 818, 819, 820, 821, 822, 823, 824, 825, 826, 827, 828, 829, 830, 831, 832, 833, 834, 835, 836, 837, 838, 839, 840, 841, 842, 843, 844, 845, 846, 847, 848, 849, 850, 851, 852, 853, 854, 855, 856, 857, 858, 859, 860, 861, 862, 863, 864, 865, 866, 867, 868, 869, 870, 871, 872, 873, 874, 875, 876, 877, 878, 879, 880, 881, 882, 883, 884, 885, 886, 887, 888, 889, 890, 891, 892, 893, 894, 895, 896, 897, 898, 899, 900, 901, 902, 903, 904, 905, 906, 907, 908, 909, 910, 911, 912, 913, 914, 915, 916, 917, 918, 919, 920, 921, 922, 923, 924, 925, 926, 927, 928, 929, 930, 931, 932, 933, 934, 935, 936, 937, 938, 939, 940, 941, 942, 943, 944, 945, 946, 947, 948, 949, 950, 951, 952, 953, 954, 955, 956, 957, 958, 959, 960, 961, 962, 963, 964, 965, 966, 967, 968, 969, 970, 971, 972, 973, 974, 975, 976, 977, 978, 979, 980, 981, 982, 983, 984, 985, 986, 987, 988, 989, 990, 991, 992, 993, 994, 995, 996, 997, 998, 999, 1000



Нагрузки на фундамент

Схема	Нагрузки	М тм	Q т	Q т
	Надтабличные. Основное сочетание			
	Расчетные Основное или дополнительное сочетание			

Спецификация арматурных изделий на один фундамент

Марка изделия	Кол-во шт	Вес 1 шт кг	№ листа выпуска II
С26-	3		
С32-	2		
КПГ	1		
СГ	8		

Расход материалов

Наименование элемента	Марка бетона	Объем бетона м ³	Расход стали кг
ФГ	В20		

Нагрузки на фундамент

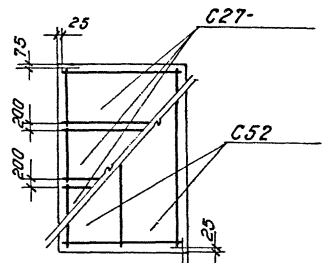
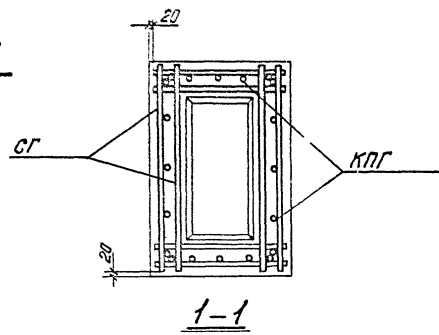
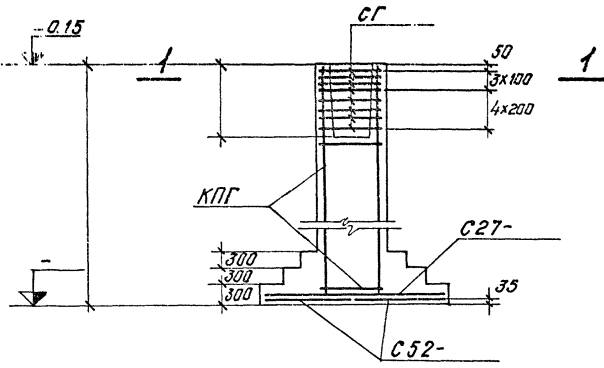
Схема	Нагрузки	М		N		Q	
		ТМ	Т	Т	Т	Т	Т
	Нормативные Основное сочетание						
		Расчетные	Основное или	дополнительное	сочетание		

Спецификация арматурных изделий на один фундамент

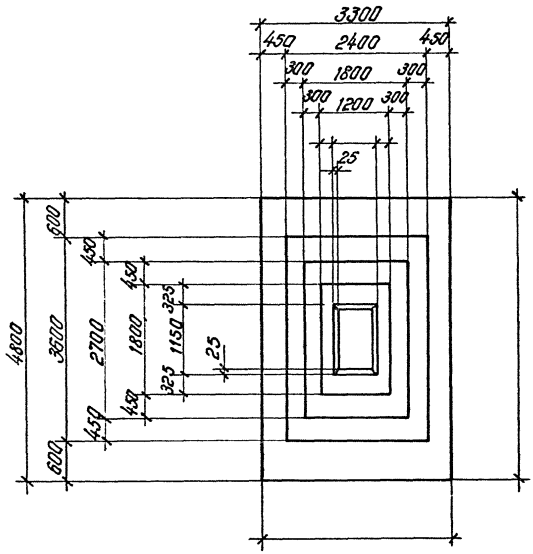
Марка изделия	Кол-во шт.	Вес шт., кг	Листов выпуска
C27-	3		
C52-	2		
КПГ	1		
СГ	8		

Расход материалов

Наименование элемента	Марка бетона	Объем детали м ³	Расход стали кг
ФГ	200		



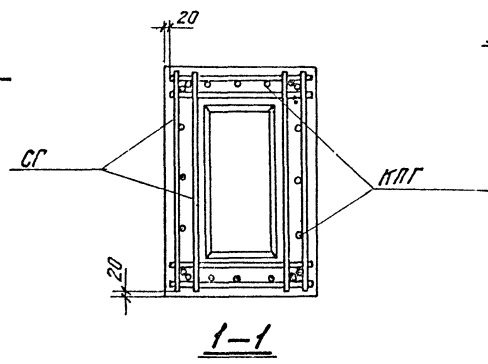
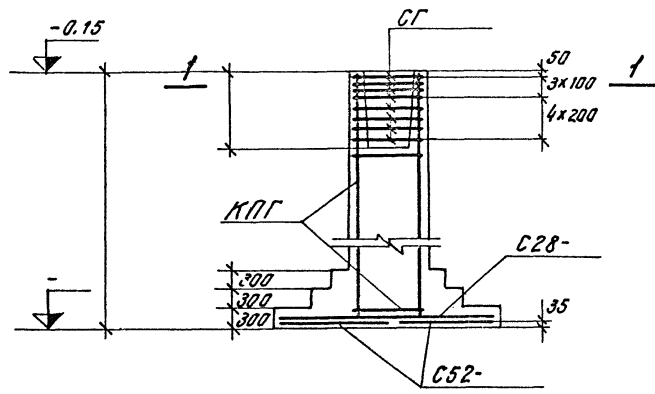
Раскладка сетки подшивы



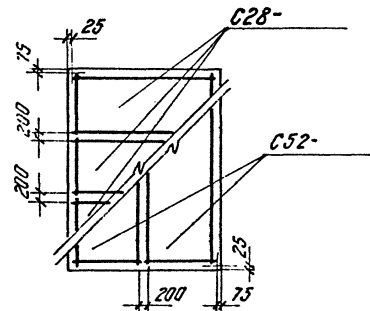
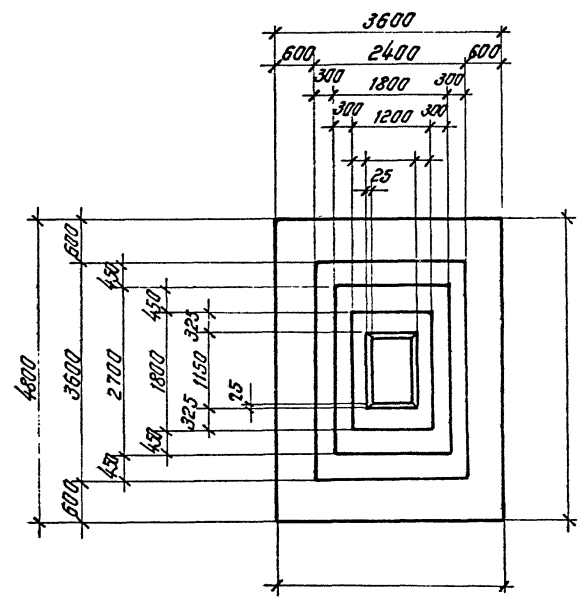
12-2
 выпуск
 -2

Фиг. 66, Фиг. 67, Фиг. 68,
 Фиг. 69, Фиг. 70

Составлен
 Проверено
 Утверждено
 Инженер
 Проектировщик



1-1



Раскладка сеток подошвы

18
 Нагрузки на фундамент

Схема	Нагрузки	M ТМ	Q Т	Q Т
	Нормативные основное сочетание Расчетные Основное или дополнительное сочетание			

Спецификация арматурных
 изделий на один фундамент

Марка изделия	Кол-во шт.	Вес 1 шт. кг	Площадь выпуска
C28-	3		
C52-	2		
КПГ	1		
CG	8		

Расход материалов

Наименование элемента	Марка бетона	Объем бетона м³	Расход стали кг
ФГ	200		

2-2

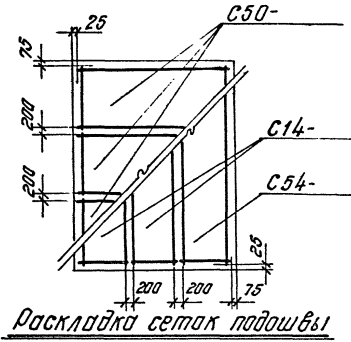
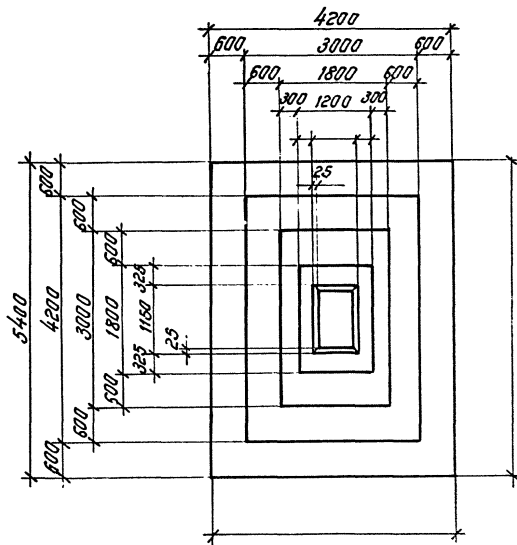
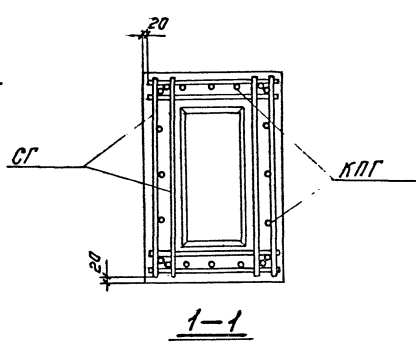
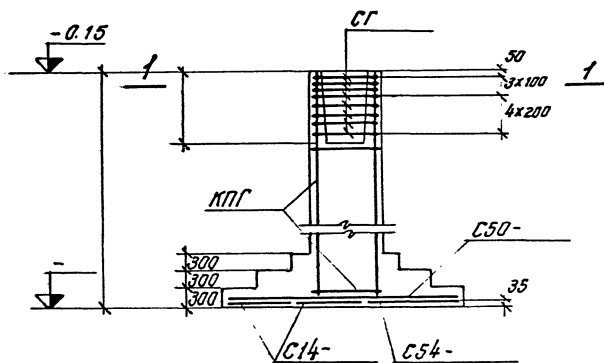
СГ

1:1
1:2
1:4
1:8
1:16
1:32
1:64
1:128
1:256
1:512
1:1024

Архитектурный план
План
План
План
План
План
План
План
План
План
План

1:50
1:100
1:200
1:400
1:800
1:1600

План
План
План
План
План
План
План
План
План
План
План
План
План
План
План



Раскладка сеток подошвы

20
Нагрузки на фундамент

Схема	Нагрузки	М ТМ	К Т	Q Т
	Нормативные Основное сочетание			
		расчетные Основное или дополнительное сочетание		

Спецификация арматурных изделий на один фундамент.

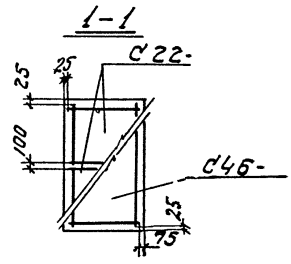
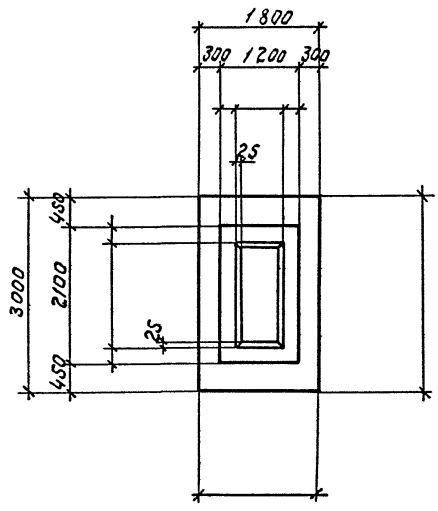
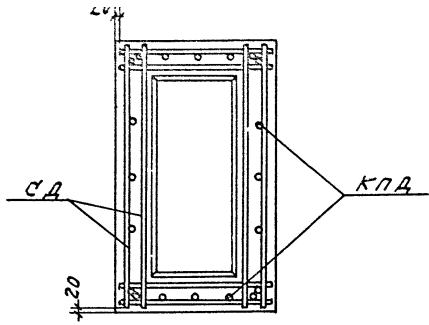
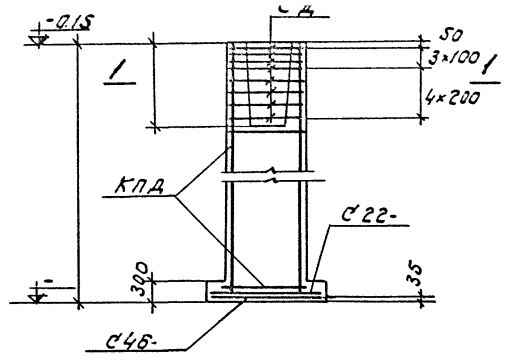
Марка изделия	кол-во шт.	Вес 1 шт. кг.	Длина выступа II
С14-	2		
С50-	3		
С54-	1		
КЛГ	1		
СГ	8		

Расход материалов

Наименование элемента	Марка бетона	Объем бетона м³	Расход стали кг
ФГ	200		

12-2
УДК
2

БЕЛЕНКО А.И.
СЕРГЕЕВ А.И.
ПРОКОПОВ А.И.
ПЕРОВА А.И.
ВУЛКОВА А.И.



раскладка сетки подшивки

21

К 7

Нагрузки на фундамент

Схема	Нагрузки	м	н	q	г
	постоянные, основное расчетное снежное или защитное расчетное				

специальная арматурная изделие на один фундамент

марка изделия	кол-во шт.	вес 1 шт. кг	пл.стол. выпускной
с 46-	1		
с 22-	2		
КПА	1		
с 4	8		

расход материалов

наименование элемента	марка бетона	объем бетона м ³	расход стали кг
ФД	200		

Терра

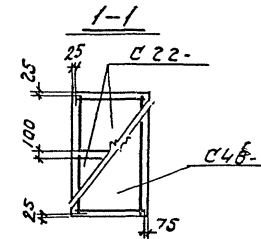
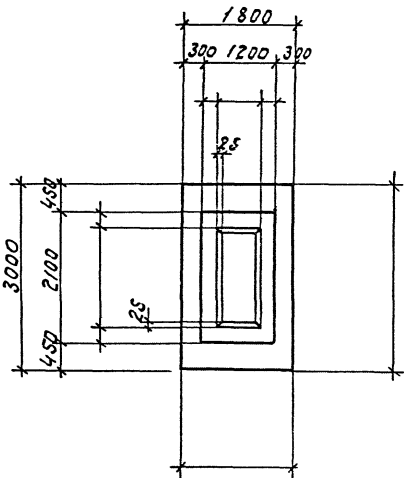
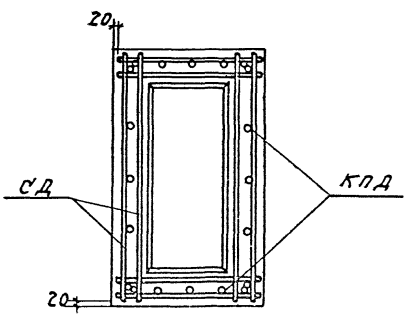
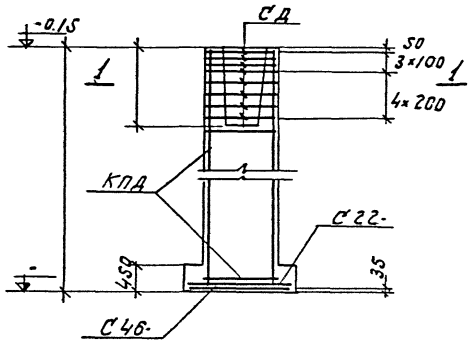
1.412-2

Выпуск
I-2

ФД 9, ФД 10,
ФД 9, ФД 10

Внешние
стены
внутренние
стены
перегородки
перегородки
перегородки
перегородки
перегородки
перегородки

Вид
на
стену
с
наружной
стороны
Вид
на
стену
с
внутренней
стороны
Вид
на
перегородку
с
наружной
стороны
Вид
на
перегородку
с
внутренней
стороны



Раскладка сеток подшвы

22

Нагрузки на фундамент

Схема	Нагрузки	м		
		ТМ	Т	Ф
	Нормативные.			
	Основное			
	расчетные			
	Полное или			
	дополнительное			
	совместные			

Спецификация арматурных изделий на один фундамент

Марка изделия	К-во шт.	Вед. шт. кр.	Классификация
С 22-	2		
С 46-	1		
КПД	1		
СД	8		

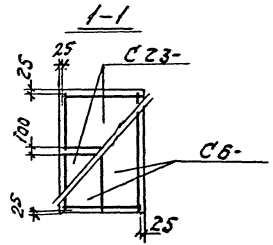
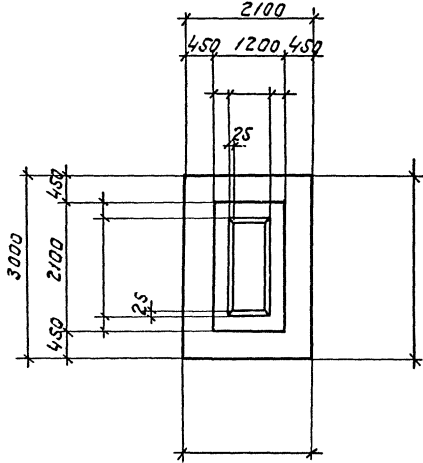
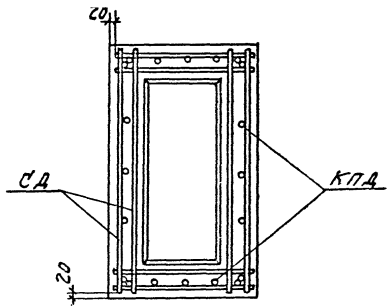
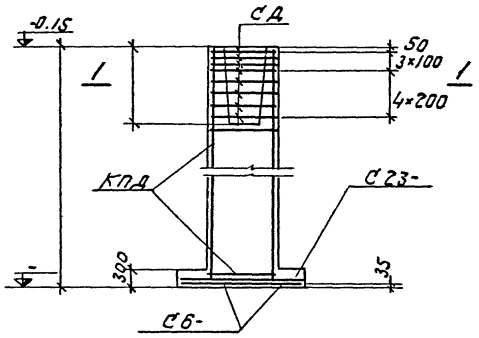
расход материалов

Наименование элемента	Марка бетона	Объем бетона м ³	Расход стержней
ФД	200		

12-2
УСР
2

ФД1; ФД2; ФД3;
ФД4; ФД5

Беленков
Перев
Жуков -
Воловников



Раскладка сеток подшвы

23

Нагрузки на фундамент

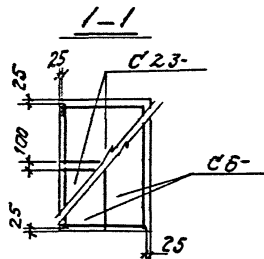
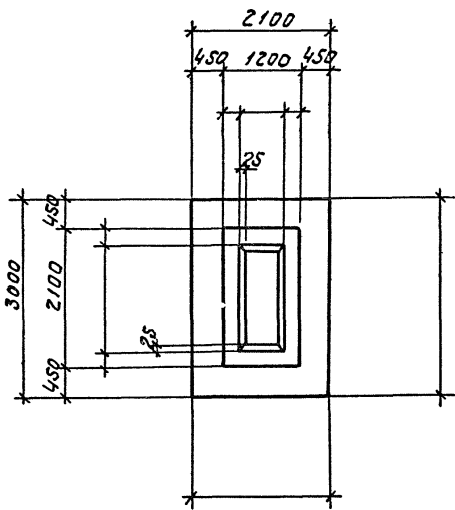
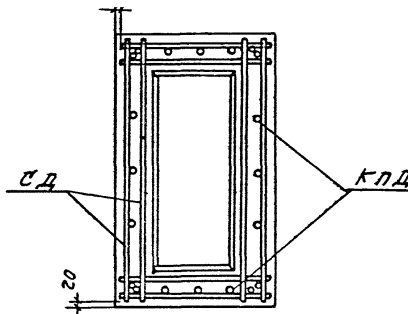
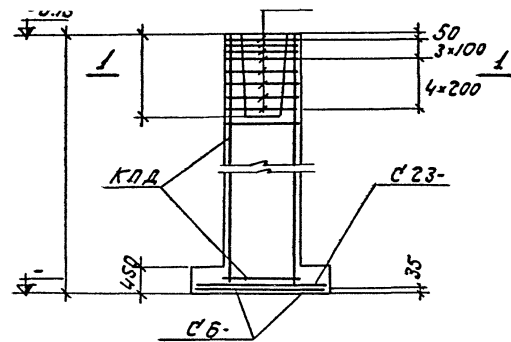
Схема	Нагрузки	М		
		гм	т	г
	нормативное основное сочетание			
	расчетные основные или дополнительные сочетание			

Спецификация стальных изделий на один фундамент

марка изделия	кол-во шт.	вес кг	поставка
СБ-	2		
С 23-	2		
КПА	1		
СА	8		

Расход материалов

наименование элемента	марка бетона	объем м ³	расход стержней кг
ФД	200		



Раскладка сеток подоконны

Нагрузки на фундамент

Схема	Нагрузки	М	№	Q
		т.м	г	т
	Нормативные основное сочетание расчетные основное или дополнительн. сочетание			

Спецификация арматурных изделий на один фундамент

Марка изделия	кол-во шт.	вес 1 шт. кг	№ листа выпуска
С6-	2		
С23-	2		
КЛД	1		
СД	8		

Расход материалов

Наименование элемента	Марка бетона	Объем бетона м ³	Расход стали кг
ФД	200		

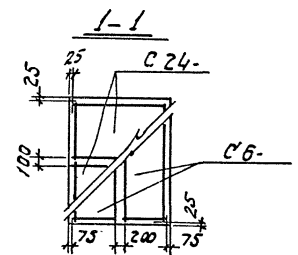
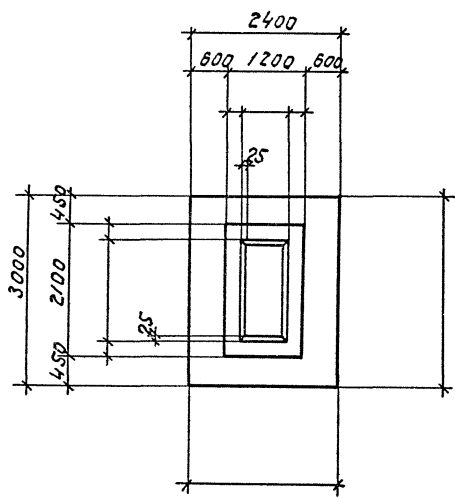
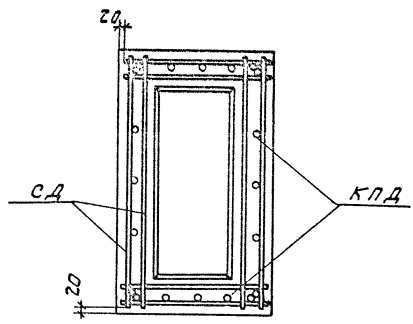
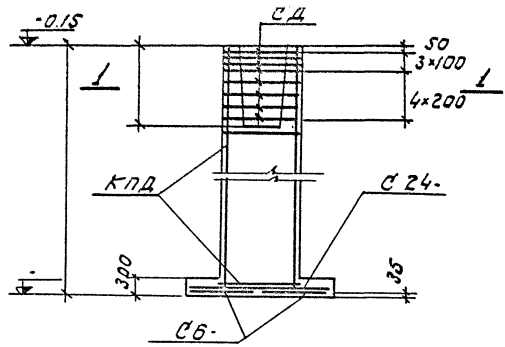
1/2-2

24СК
-2

ФД 21; ФД 22; ФД 23
ФД 24; ФД 25

Фирма
Беларуская
Перша
Меня
А.В.И.-
Вильневская

П.А.Корсаков
Бук.счётчик
Учётчик
Проверен



Раскладка сеток подшвы

25

Нагрузки на фундамент

Схема	Нагрузки	М	№	Q
		ТМ	Т	Т
	Нормативные, основное сочетание			
	Расчетные, основное или дополнительное сочетание			

Спецификация арматурных изделий на один фундамент

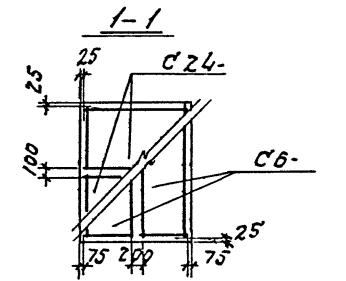
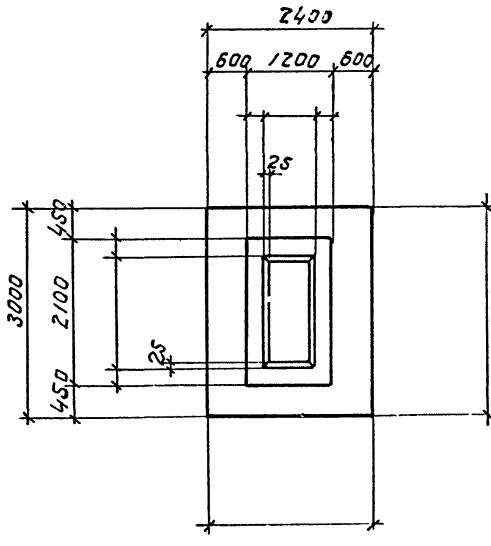
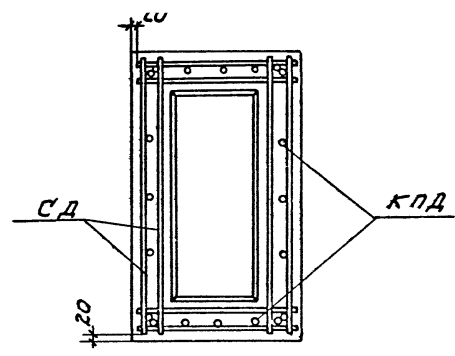
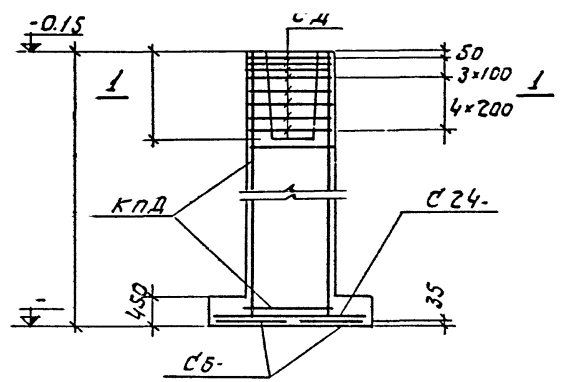
Марка изделия	кол-во шт.	вес 1 шт. кг	число выпусков
С 6-	2		
С 24-	2		
КПД	1		
СД	8		

Расход материалов

Наименование элемента	Марка бетона	объем бетона м ³	расход арматуры кг
ФД	200		

1412-2
Выпуск 7-2

1. Проектирование
2. Конструктивные решения
3. Расчеты
4. Проверка
5. Издание
6. Испытания
7. Монтаж
8. Эксплуатация
9. Ремонт
10. Утилизация



Раскладка сеток подоплбы

Нагрузки на фундамент

Схема	Нагрузки	м	№	q
		Тм	Т	Т
	кратковременное основное сочетание			
	расчетные основное или длительные сочетание			

Спецификация арматурных изделий на один фундамент

Марка изделия	кол-во шт.	вес 1 шт. кг	№ листа выпуска
C6-	2		
C24-	2		
КПД	1		
C4	8		

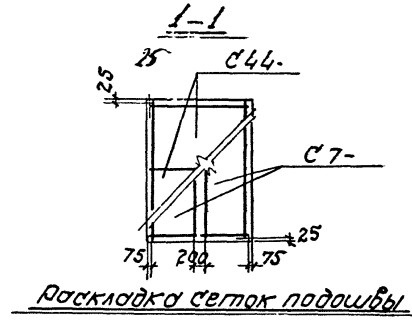
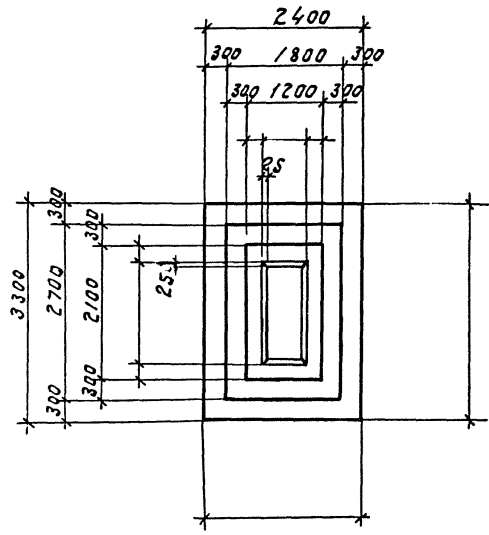
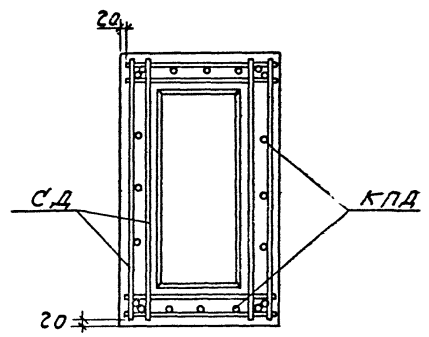
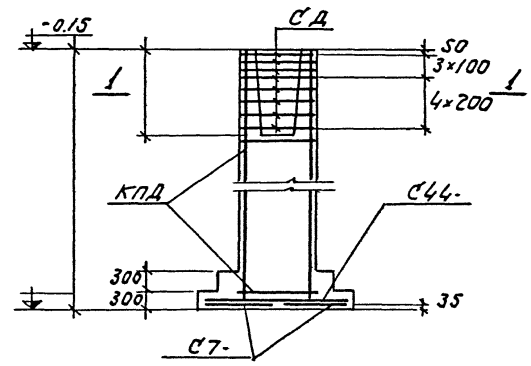
Расход материала

Наименование элемента	Марка бетона	Объем м ³	Расход стали кг
ФД	200		

вруч
412-2
ручек
-2

ФД 31, ФД 32, ФД 33,
ФД 34, ФД 35

СРОКОВ
ОБРАБОТКИ
МАТЕРИАЛОВ
СРЕДСТВ
ПРОЕКТА
ИЛИ
ПРОЕКТА
ПРОЕКТА



Раскладка сеток подшивы

27

Нагрузки на фундамент

Схема	Нагрузки	М	Н	Q
	Нормативное, основное			
	Расчетное, основное или фактическое сочетание			

Спецификация арматурных изделий на один фундамент

Марка изделия	кол-во шт.	Вес 1 шт. кг	количество вьюек
С7-	2		
С44-	2		
КПА	1		
СД	8		

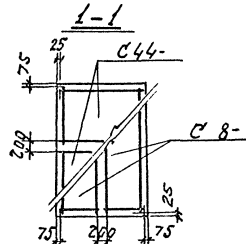
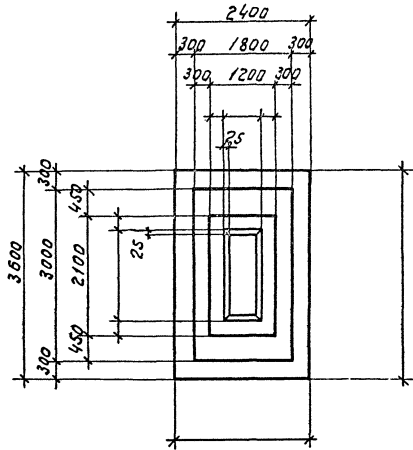
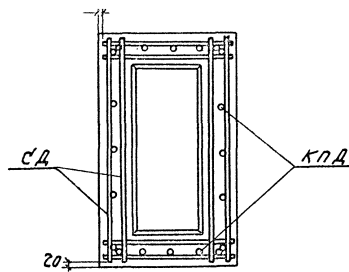
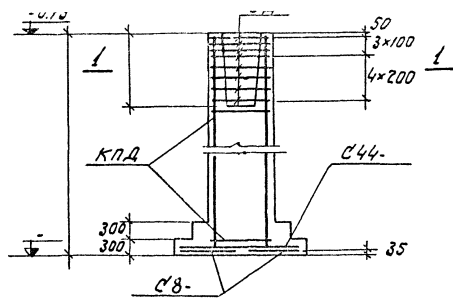
Расход материалов

Наименование элемента	Марка бетона	Объем бетона м ³	расход стали кг
ФД	20		

2-2
С/П
2

4400, 44037, 44038
44039, 44040

ВНТ, ВЗВЛВЛ, ВПТ
СЗВЛВЛ, СЗВЛВЛ
МЗВЛВЛ, МЗВЛВЛ



Раскладка сетки подшивы

28 К6
Нагрузки на фундамент

Схема	Нагрузки	м		q	
		ТМ	Т	Т	Т
	нормативные, основное сочетание				
		расчетные, основное или дополнительное сочетание			

Спецификация арматурных изделий на один фундамент

Марка изделия	кол-во шт.	Вес 1 шт. кг	п. листа бытуска?
С 8-	2		
С 44-	2		
КПД	1		
СД	8		

Расход материалов

Наименование элемента	Марка бетона	Объем бетона м ³	Расход стали кг
ФД	200		

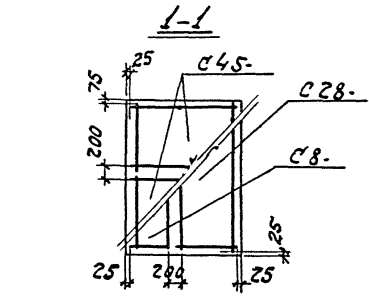
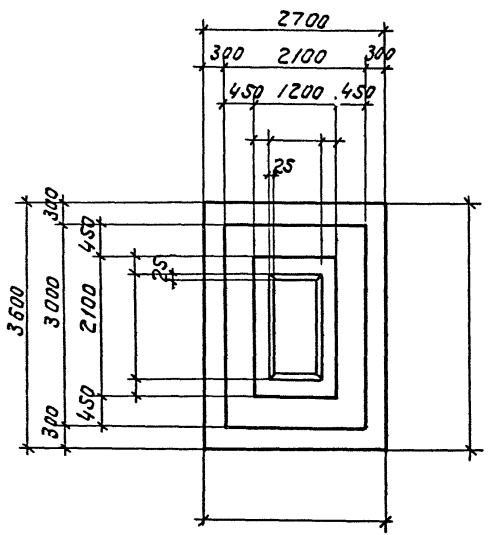
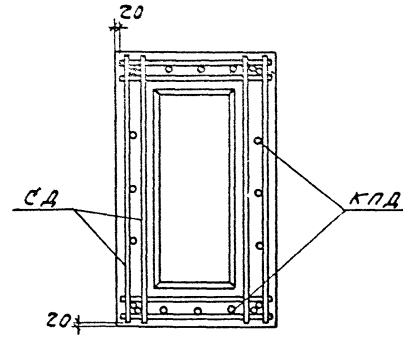
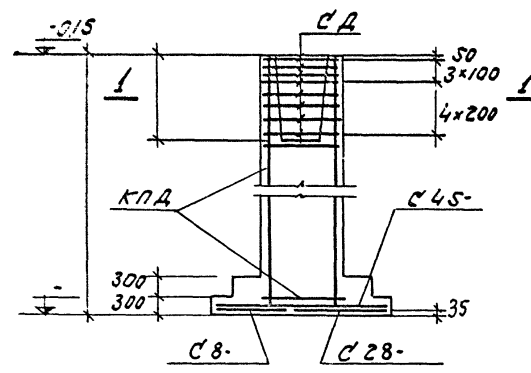
УСЛ
2-2
УКР
2

ДЛЯ ПЛАНОВ, ФУНД.
ФУНДАМЕНТА

ОБЪЕМЫ РАБОТ
ПЕРВО-

ВАРИАНТ
ПРОБЫ

ПРОВЕРКА



Раскладка сетки подошвы

Нагрузки на фундамент

Схема	Нагрузки	М т.м	N т	Q т
	Нормативные основные сочетание			
	расчетные основные или дополнительн. сочетание			

Спецификация арматурных изделий на один фундамент

Марка изделия	Кол-во шт.	Вед. в шт. КР	Масса выпуска
СВ-	1		
С 28-	1		
С 45-	2		
КПД	1		
С Д	8		

расход материалов

Наименование элементов	Марка бетона	Объем бетона м³	Расход стали КР
ФД	200		

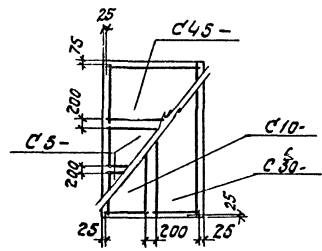
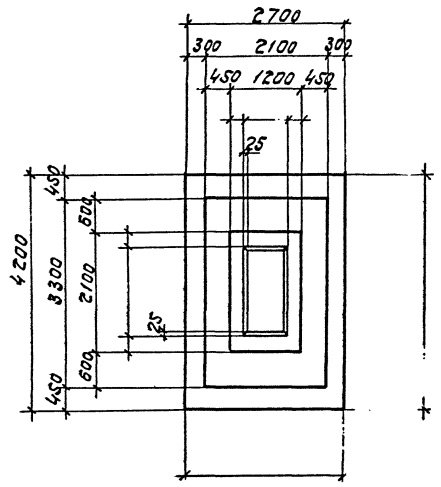
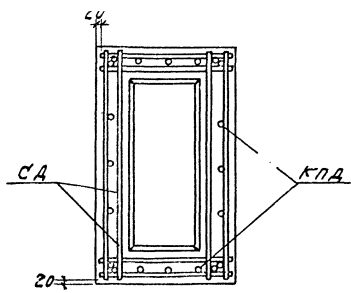
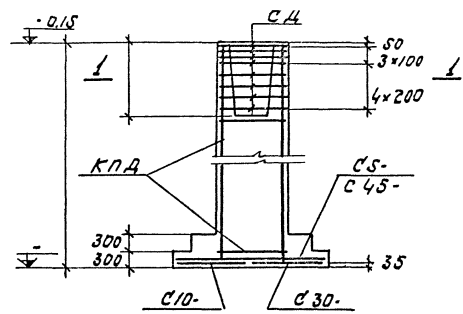
1/2-2
Пуск
2

ФФ 46, ФФ 47, ФФ 48
ФФ 49, ФФ 50

Бетонная
перегородка
высотой

200 мм
и шириной
400 мм

перегородка
высотой



Раскладка сеток подшвы

30

Нагрузки на фундамент

Схема	Нагрузки	М	Q	T	
		ТМ	Т	Т	Т
	Нормативные, основное соединение расчетные, основное или вторичное соединение				

Спецификация стандартных изделий на один фундамент

Марка изделия	кол-во шт.	Вес 1 шт. кг.	Листов выпуска
С 5-	2		
С 10-	1		
С 30-	1		
С 45-	1		
КПА	1		
СД-	8		

Расход материалов

Наименование элемента	Марка бетона	Объем бетона м ³	Расход стали кг.
СД		200	

ЭОРУА

412-2

Грунт

г-2

Средняя температура воздуха в зимний период

Средняя температура воздуха в зимний период

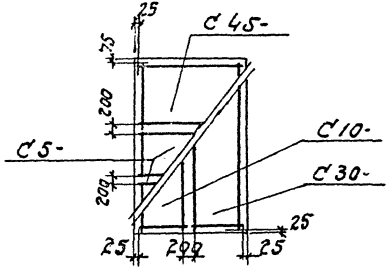
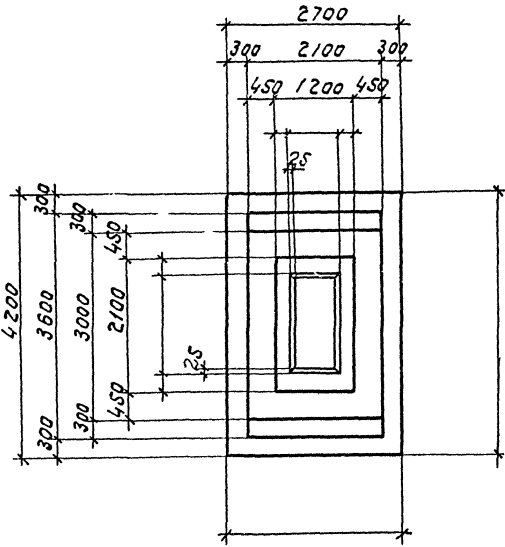
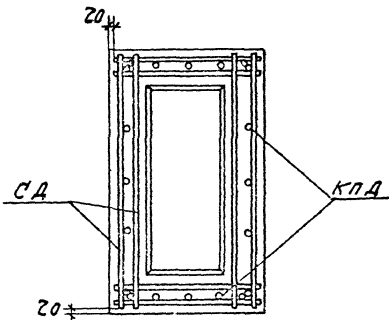
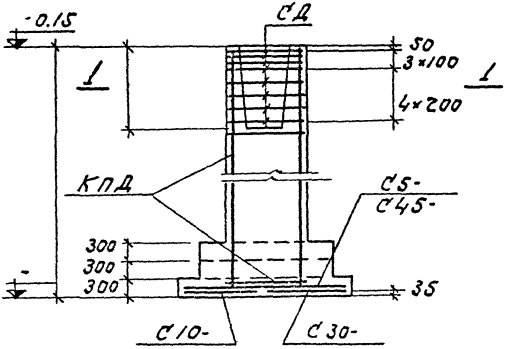
Средняя температура воздуха в зимний период

Средняя температура воздуха в зимний период

Средняя температура воздуха в зимний период

Средняя температура воздуха в зимний период

Средняя температура воздуха в зимний период



Раскладка сеток подшивки

Нагрузки на фундамент

Схема нагрузки	м	№	q
	гм	г	г
 Нормативные основные сочетание расчетные основные или дополнительные сочетание			

Спецификация арматурных изделий на один фундамент

Марка изделия	кол-во шт.	вед. 1 шт. кр.	н. л. ст. в. м. ст. кр.
С 5-	2		
С 10-	1		
С 30-	1		
С 45-	1		
КПА	1		
СД	8		

Расход материалов

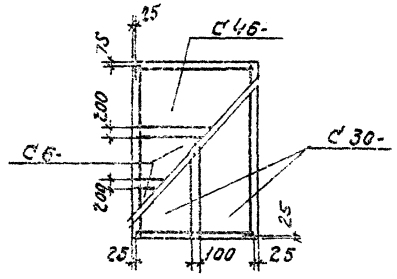
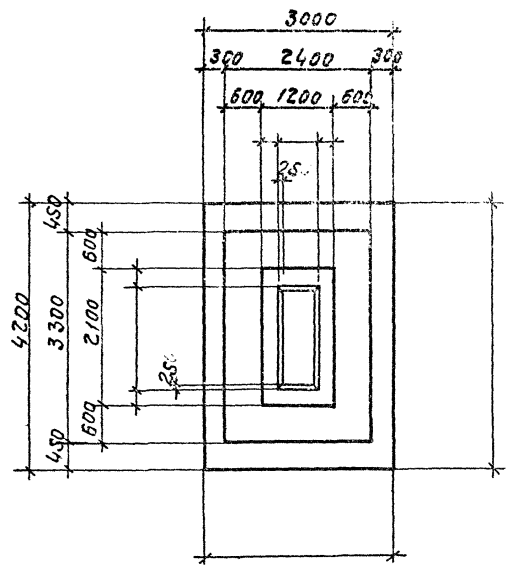
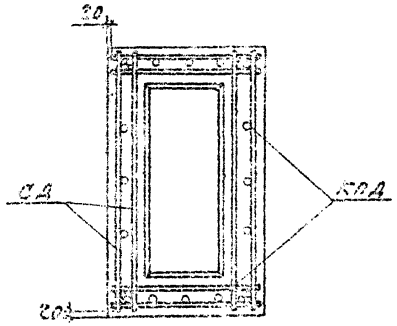
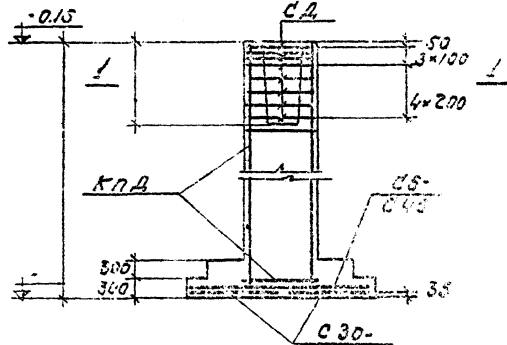
Наименование элемента	Марка бетона	Объем бетона м ³	Расход стали кр.
ФД	200		

2-3
УСК
2

Всего работ 4439,447/104-4
в том числе: 4045,95/5-400
4045,95/5-400

Всего работ 4439,447/104-4
в том числе: 4045,95/5-400
4045,95/5-400

Всего работ 4439,447/104-4
в том числе: 4045,95/5-400
4045,95/5-400



Раскладка сеток подшивки

Нагрузки на фундамент

Схема	Нагрузки	М	Q	T
	Нормативные основные дополнительные			
	расчетные основные или дополнительные			

Спецификационная характеристика

изделий на один фундамент

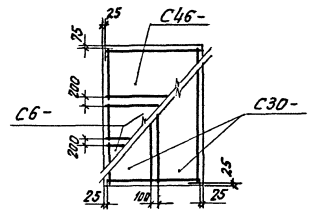
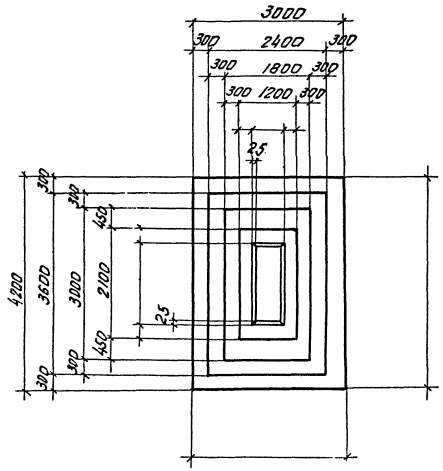
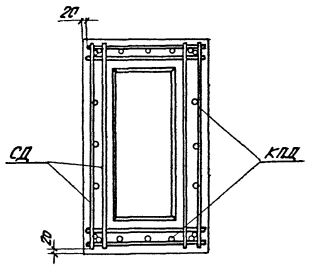
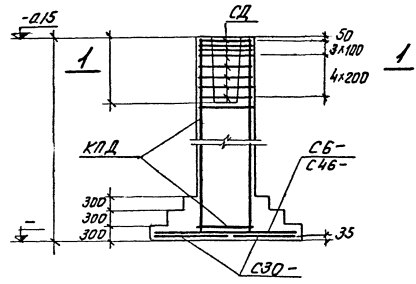
марка изделия	кол-во шт.	вес 1 шт. кг	площадь выпуска
С 6-	2		
С 30-	2		
С 46-	1		
КПА	1		
СА	8		

Расход материалов

наименование элемента	марка бетона	объем м ³	расход бетона кг
СА	200		

У.А.
12-2
УСР

№ документа
Исходные
данные
Проект
№ 84; ФЛ 65
Выполнен
И.А.А.
Проверен
А.А.А.



Раскладка сеток подшвы

Нагрузки на фундамент

Схема	Нагрузки	М	Н	Q
		тм	т	т
	Нормативное Основное сочетание			
	Расчетные Основное или дополнительное сочетание			

Спецификация арматурных изделий на один фундамент

Марка изделия	Кол-во шт	Вес 1шт кг	№ листа выноски
С6-	2		
С30-	2		
С46-	1		
КЛД	1		
СД	8		

Расход материалов

Наименование элемента	Марка бетона	Объем м³	Расход бетона стали кг
Ф.д.	200		

12-2

УПСК

-2

ФД 66; ФД 67; ФД 68
ФД 69; ФД 70.

КОЛИЧ.
ФОРМОВЫХ
БЕЛОМАЗ
ПЕЧАТ
ВЫШЕЙСЯ

КОЛ-ВО
ФОРМОВЫХ
ПЕЧАТ
ВЫШЕЙСЯ

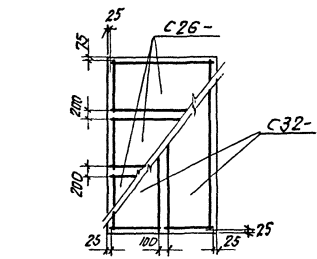
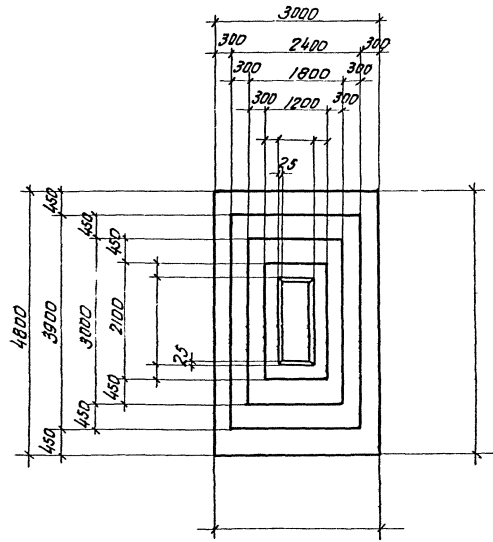
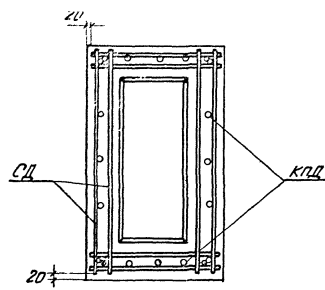
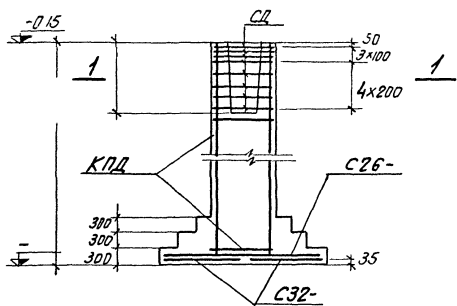
КОЛ-ВО
ФОРМОВЫХ
ПЕЧАТ
ВЫШЕЙСЯ

КОЛ-ВО
ФОРМОВЫХ
ПЕЧАТ
ВЫШЕЙСЯ

КОЛ-ВО
ФОРМОВЫХ
ПЕЧАТ
ВЫШЕЙСЯ

КОЛ-ВО
ФОРМОВЫХ
ПЕЧАТ
ВЫШЕЙСЯ

КОЛ-ВО
ФОРМОВЫХ
ПЕЧАТ
ВЫШЕЙСЯ



Раскладка сеток подшвы

34

Нагрузки на фундамент

Схема	Нагрузки	М ТМ	N Т	Q Т
	Нормативные Основное сочетание			
	Расчетные Основное или дополнительное сочетание			

Спецификация арматурных изделий на один фундамент

Марка изделия	кол-во шт.	вес 1шт кг.	количество в листе
C26-	3		
C32-	2		
кпд	1		
сд	8		

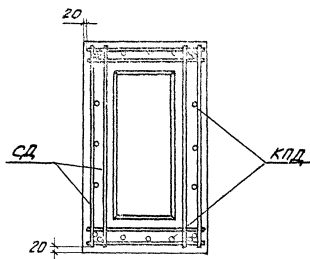
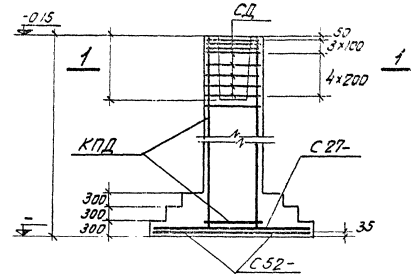
Расход материалов

Наименование элемента	Марка бетона	Объем бетона м³	Расход стали кг
Ф Д	200		

12-2
КПД
2

ФД 73
ФД 74
ФД 75

ФД 76
ФД 77
ФД 78
ФД 79
ФД 80
ФД 81
ФД 82
ФД 83
ФД 84
ФД 85
ФД 86
ФД 87
ФД 88
ФД 89
ФД 90

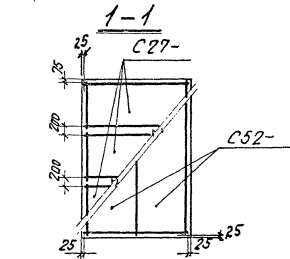
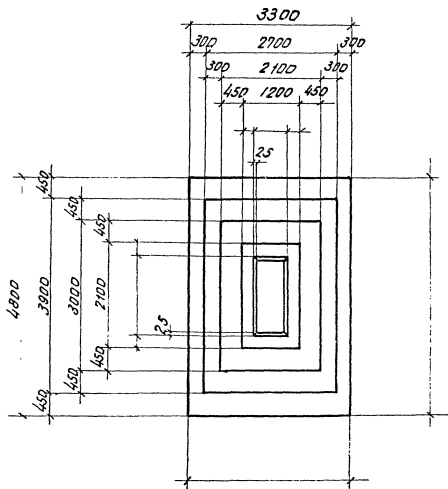


Нагрузки на фундамент

Схема	Нагрузки	М		
		ТМ	Т	Т
	Нормативное Основное сочетание расчетные базовые или пополненные сочетание			

Спецификация армирующих изделий на один фундамент

Марка изделия	Кол-во шт	Вес шт кг	Наименование
С27-	3		
С52-	2		
КПД	1		
СД	8		



Раскладка сеток подшвы

Расход материалов

Наименование элемента	Марка бетона	Объем м ³	Расход стали кг
ФД	200		

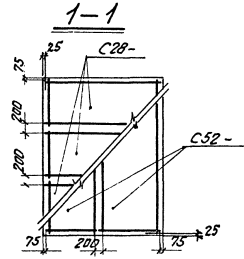
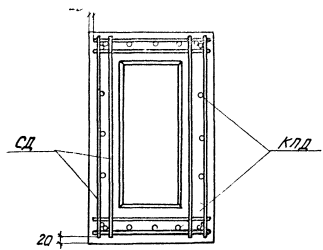
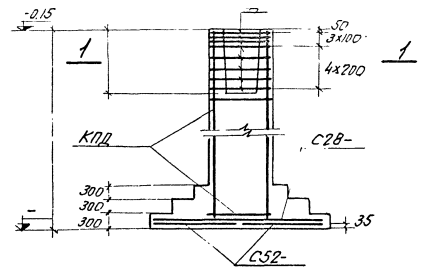
ЧД 79; ФД 80
 Проект
 Установитель
 Проверил
 Высший
 Проект

Нагрузки на фундамент

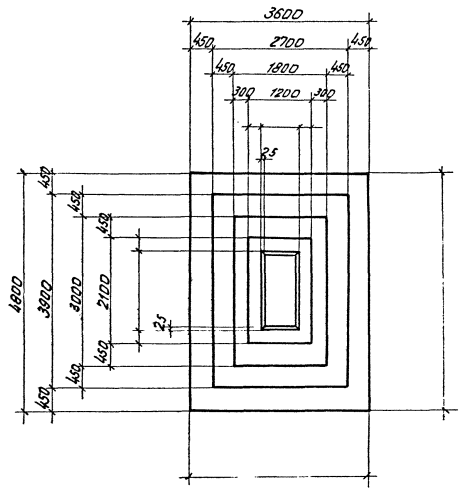
Схемо	Нагрузки	M	N	Q
		Tm	T	T
	Нормативные, Основное сочетание			
	расчетные, ветровое или ветровое+на сочетание			

Спецификация арматурных изделий на один фундамент

Марка изделия	Кол-во шт	Вес 1шт кг	Итого выписка т
С28-	3		
С52-	2		
КПД	1		
СД	8		



Раскладка сеток подошвы



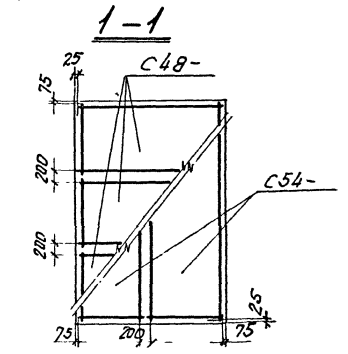
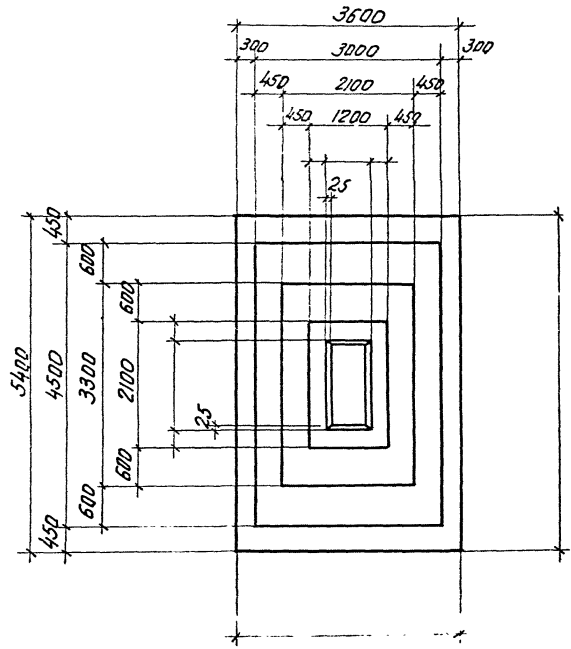
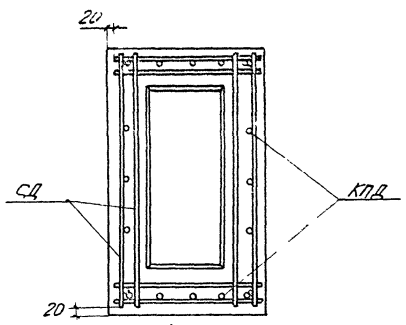
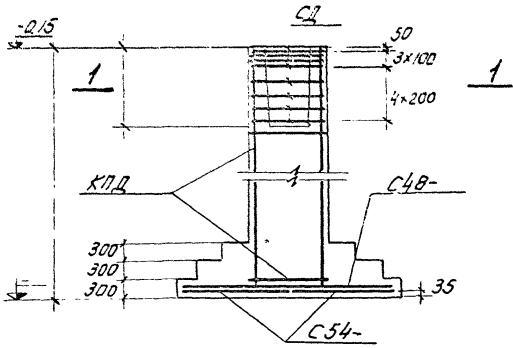
Расход материалов

Наименование элемента	Марка бетона	Объем м ³	Расход бетона стал. кг
ФД	200		

5-7
12-2
12-СХ
-2

ФД.01, ФД.02, ФД.03,
ФД.04, ФД.05

ФООУ.У.И.И.
Беленко
Левово
Вышневолоц
С.И.С.
Л.С.С.
И.С.С.
Л.С.С.
Л.С.С.
Л.С.С.



Раскладка сеток подшвы

37
Нагрузки на фундамент

Схема	Нагрузки	М		
		ТМ	N	Q
	Нормативные Основное сочетание расчетные Основное или дополнительное сочетание			

Спецификация арматурных изделий на один фундамент

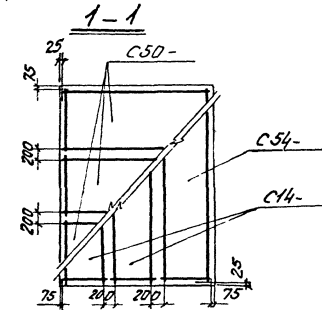
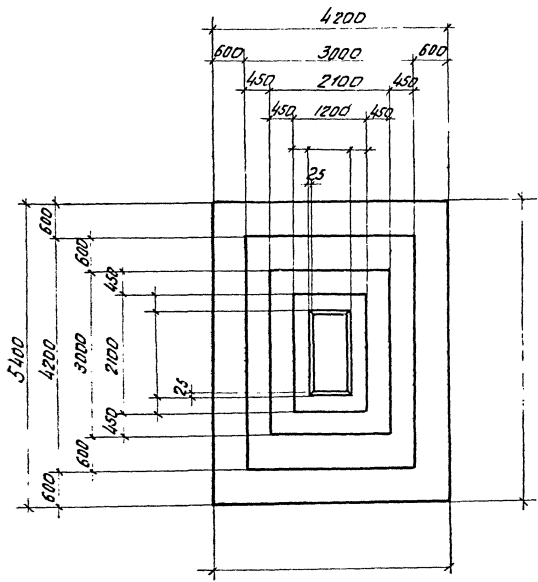
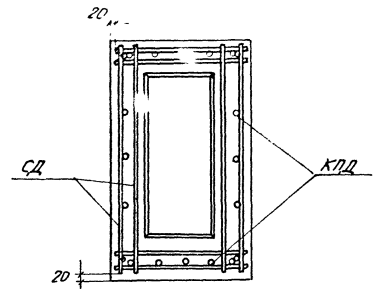
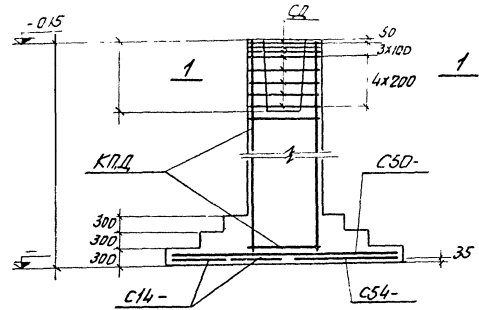
Марка изделия	Кол-во шт	Вес шт, кг	№ листа выпуска
С48-	3		
С54-	2		
КПД	1		
СД	8		

Расход материалов

Наименование элемента	Марка бетона	Объем	
		бетона м ³	расход стали кг
ФД	200		

1-2-2
 Т-2
 ФР 86; ФД 67; ФД 88;
 ФД 89; ФД 90

Имя отчества исполнителя И.И.
 Фамилия
 Имя
 Отчество
 Подпись
 Дата



Раскладка сеток подшвы

Нагрузки на фундамент

Схема	Нагрузки	М		
		ТМ	N	Q
	Нормативные Основные сочетания			
		Расчетные Основные или Дополнительные сочетания		

Спецификация арматурных изделий на один фундамент

Марка изделия	Кол-во шт.	Вес 1шт кг	Площадь вытеса м ²
С14-	2		
С50-	3		
С54-	1		
КПД	1		
СД	8		

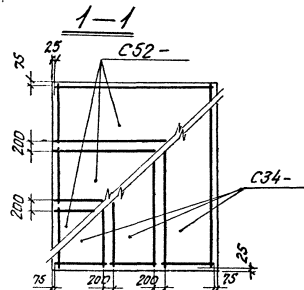
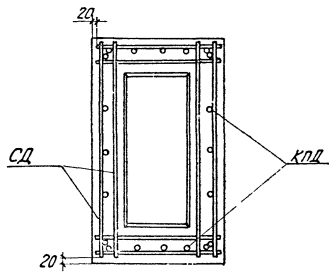
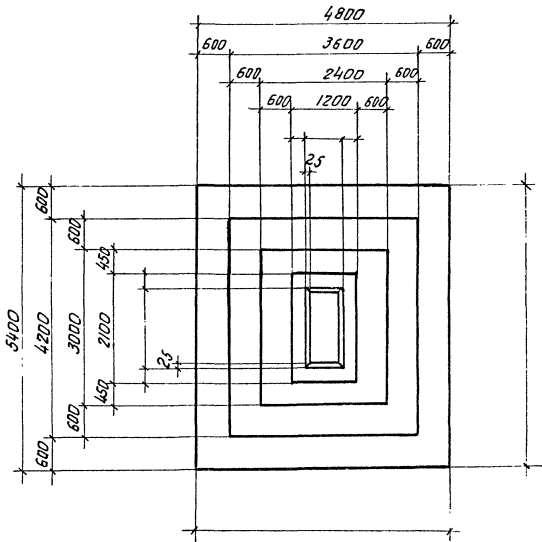
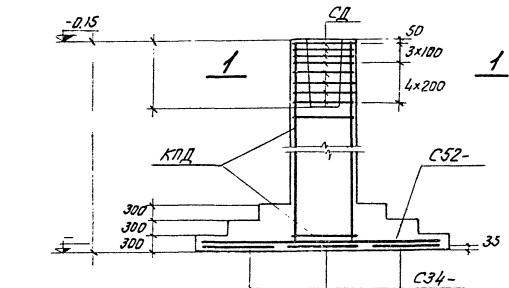
Расход материалов

Наименование элемента	Марка бетона	Объем бетона м ³	Расход стали кг
ФД	200		

412-2

1/100
F-2ФД 91, ФД 92, ФД 93,
ФД 94, ФД 95

ДОЛЖ
 ФАБРИКА
 ЗАКАЗЧИК
 ОБЪЕКТ
 ПРОЕКТ
 КОМП. ПРО.
 ПОДПИСА
 И. КОСЯКОВ
 А. С. КОРОТКО
 М. А. КОШКИН
 Л. А. МАХОВИЧ
 А. В. ПЕТУХОВ
 М. А. ПЕТУХОВ



Раскладка сеток подшивы

Нагрузки на фундамент

Схема	Нагрузки	M ТМ	N T	Q T
	Нормативные Основное сочетание			
	расчетные Основное или дополнительное сочетание			

Спецификация арматурных изделий на один фундамент

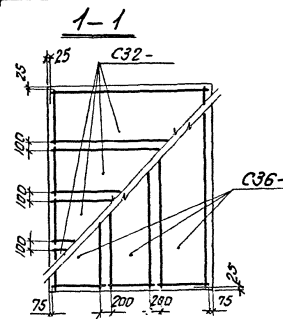
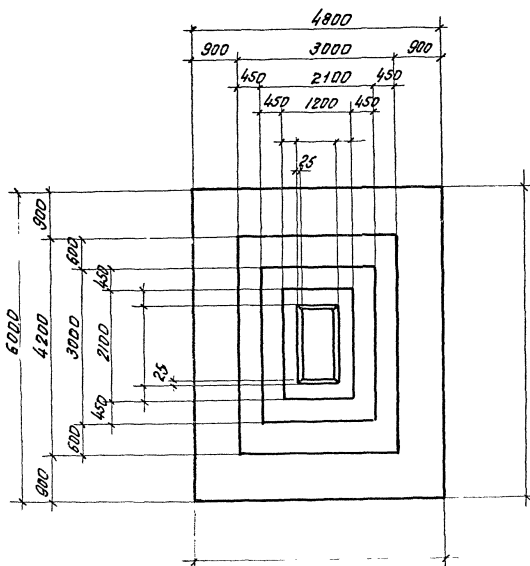
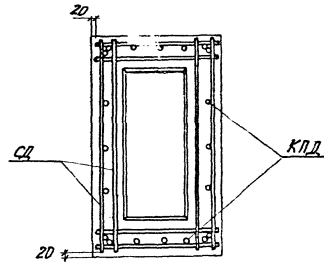
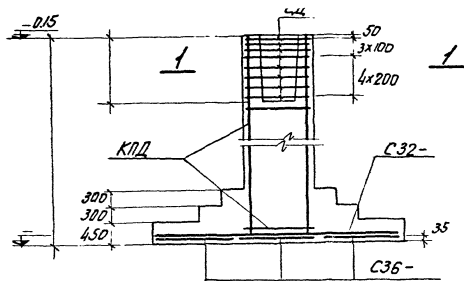
Марка изделия	кол-во шт	вес 1 шт. кг	и всего в туско Т
C34-	3		
C52-	3		
КЛД	1		
СД	8		

Расход материалов

Наименование элемента	Марка бетона	Объем бетона м³	Расход стали кг
ФД	200		

39

18-2

ПСК
-2ФД 96; ФД 97; ФД 98;
ФД 99; ФД 100Составитель: П.С. Мельников
Проверил: В.В. Сидорова
Институт: ВНИИЖЕ

Раскладка сеток подошвы

Нагрузки на фундамент

40

Схема	Нагрузки	М		Q	
		ТМ	Т	Т	Т
	Нормативные Основное сочетание				
	Расчетные Основное или дополнительное сочетание				

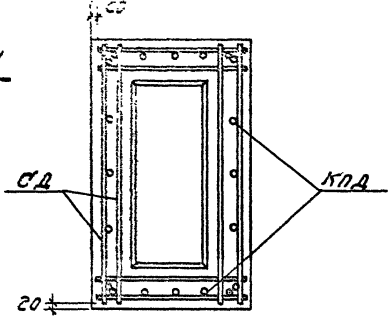
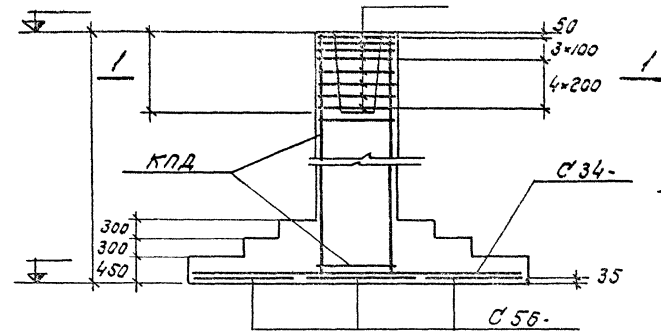
Спецификация арматурных изделий на один фундамент

Марка изделия	кол-во шт	Вес 1шт кг	число выводов
С32-	4		
С36-	3		
КПД	1		
СД	8		

Расход материалов

Наименование элемента	Марка бетона	Объем бетона м³	Расход стали кг
ФД	200		

404/03, 404/04,
404/05
Беларуская
Дзяржаўная
агенцыя па
будаванні
і архітэктуры



Нагрузки на фундамент

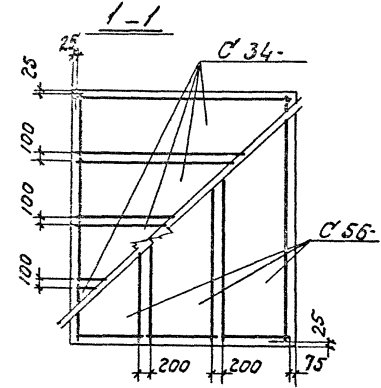
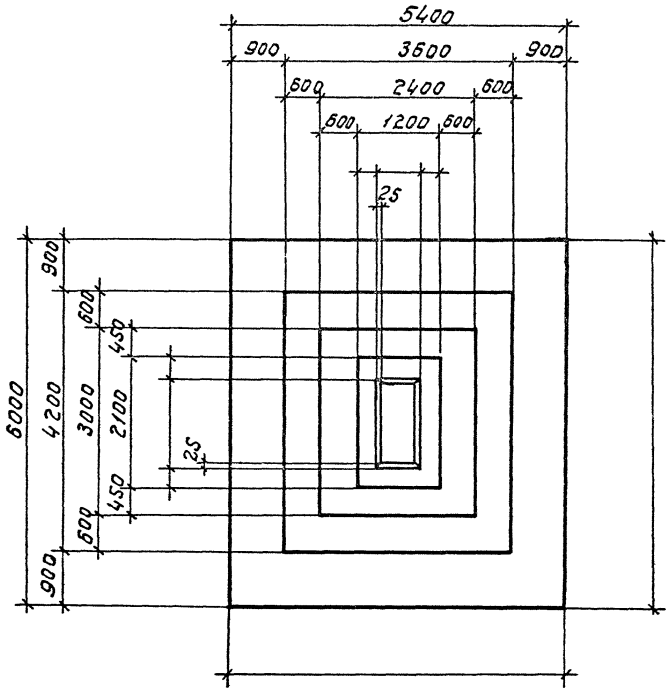
Схема	Нагрузки	М	М'	Q
		т.м	т	т
	Нормативные Основное сочетание расчетные Основное или дополнительное сочетание			

Спецификация отдельных изделий на один оконный элемент

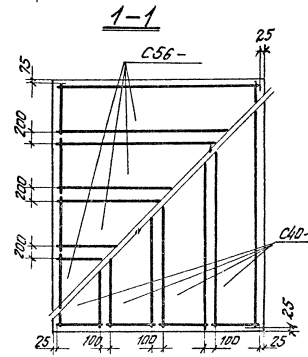
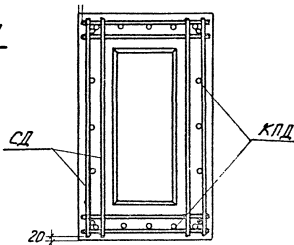
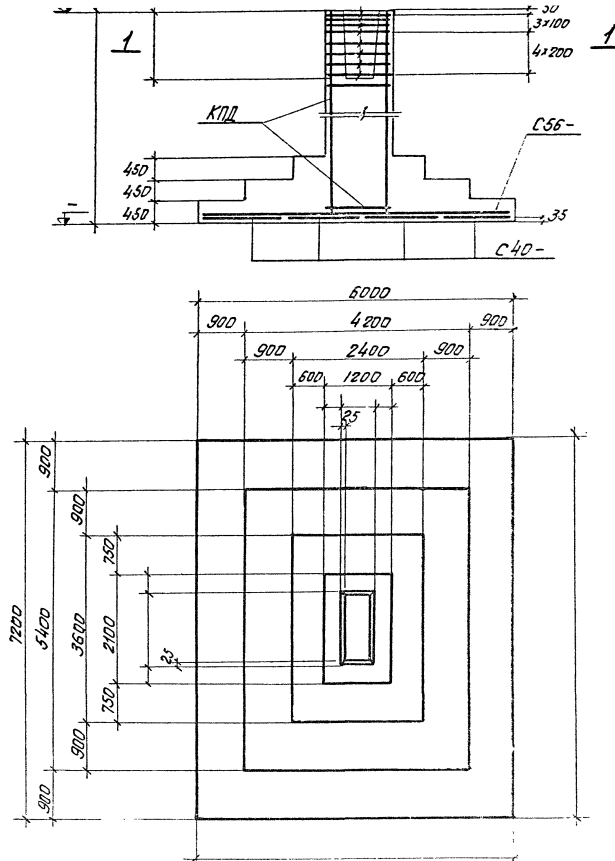
Марка изделия	кол-во шт.	Вес 1 шт. кг	№ завода выпуска
С 34-	4		
С 56-	3		
КПД	1		
С Д	8		

Расход материалов

Наименование элемента	марка бетона	объем бетона м ³	расход стали кг
Ф.Д.	200		



Раскладка сетки подовбы



Нагрузки на фундамент 44

Схема	Нагрузки	М ТМ	Н Т	В Т
	Нормативные Основное сочетание			
	Расчетные Основное или дополнительное сочетание			

Спецификация арматурных изделий на один фундамент

Марка изделия	Кол-во шт	Вес кг	Улисто выдукско
С40-	4		
С56-	4		
КПД	1		
СД	8		

Расход материалов

Наименование элемента	Марка бетона	Объем м ³	Расход бетона	Расход стали
ФД		800		кг

Исполнитель: [signature] Проверил: [signature] Шифр: [signature]

Нагрузки на фундамент

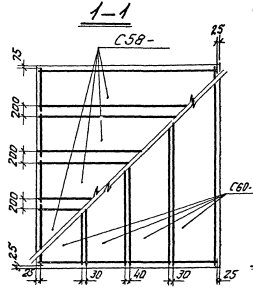
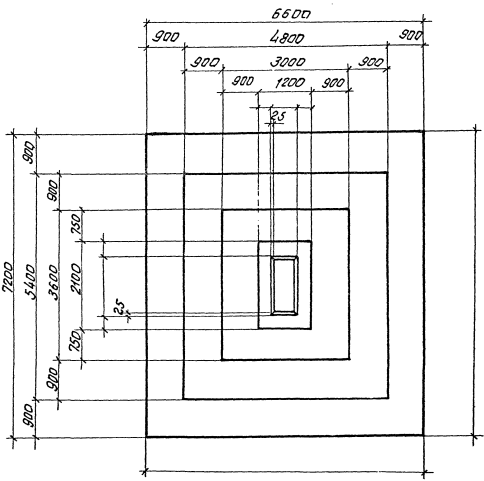
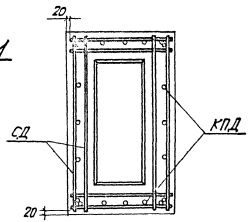
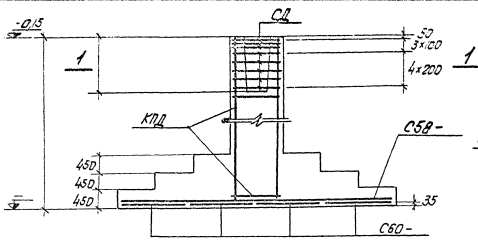
Схема	Нагрузки	M ТМ	N Т	Q Т
	Нормативные Основное сочетание			
	Расчетные Основное или дополнительное сочетание			

Спецификация арматурных изделий на один фундамент

Марка изделия	Кол-во шт	Вес 1шт кг	Площадь вытека м ²
C58-	4		
C60-	4		
КПД	1		
CD	8		

Расход материалов

Наименование элемента	Марка	Объем бетона м ³	Расход стали кг
ФД	200		



Раскладка сеток подшвы

1.412-2

Выпуск
1-2

Исполнитель: *С.А. Сидоров*
 Проектировщик: *В.А. Сидоров*
 Проверил: *В.А. Сидоров*
 Консультант: *С.А. Сидоров*
 Руководитель: *В.А. Сидоров*

46

Нагрузки на фундамент

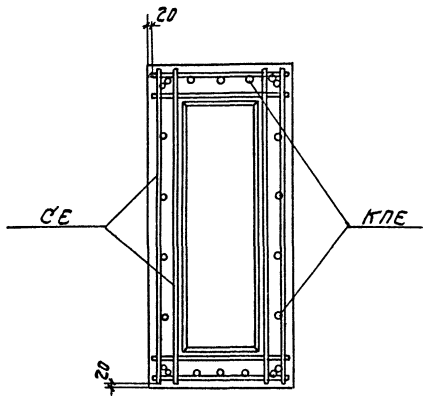
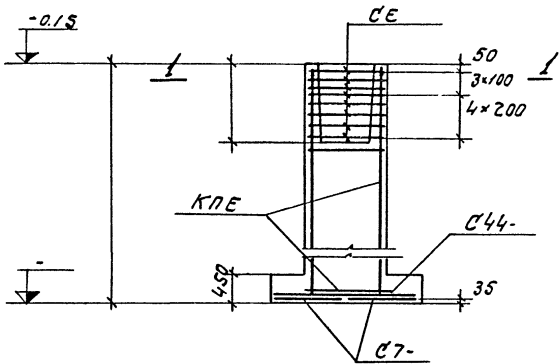
Схема	Нагрузки	M	N	Q
		T, M	T	T
Расчетное давление или избыточное давление				
Расчетное сопротивление				

Спецификация арматурных изделий на один фундамент

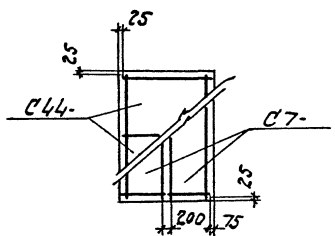
Марка изделия	кол-во шт.	вес шт.	п-ность выпуска
С7	2		
С44	2		
КПЕ	1		
СЕ	8		

Расход материалов

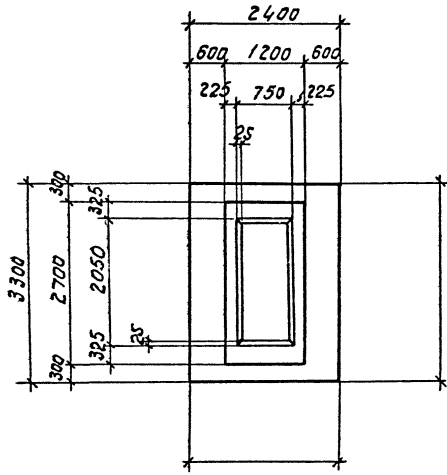
Наименование элемента	Марка бетона	Объем м ³	Расход кг
СЕ		200	



1-1



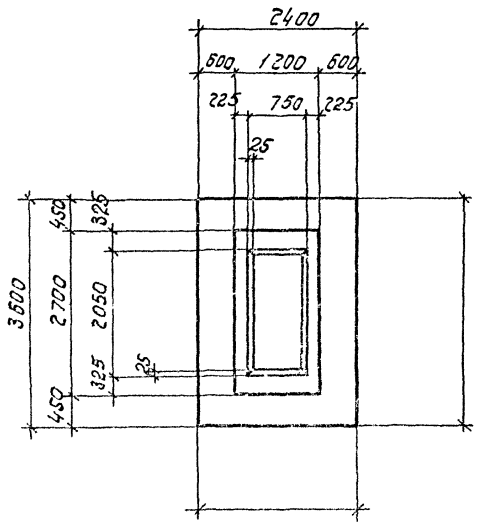
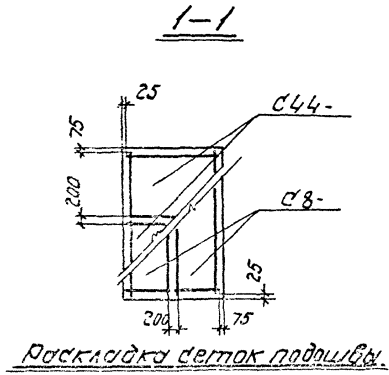
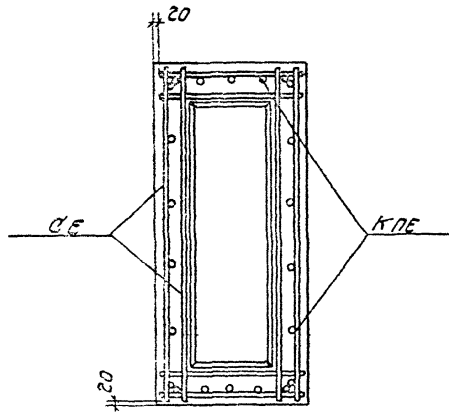
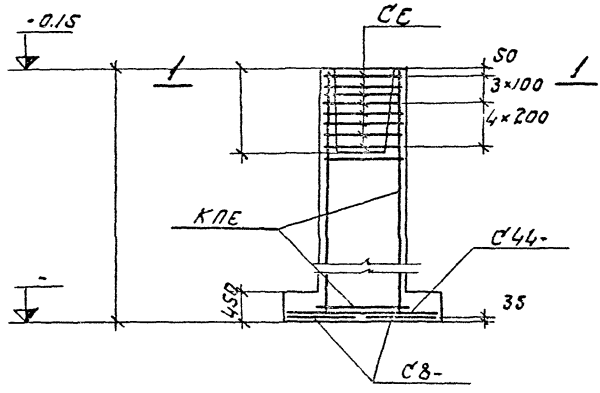
Раскладка сетки под арматуру



1.412-2

Выпуск
I-2

1. ДОБАВЛЕНИЕ И ИЗМЕНЕНИЯ К ПЛАНУ
НОЧ. ОБОИ
ЗА КРАСНОЕ
ЧУК. ЗОУЛ
УСТРОЙСТВО
ПРАВОЕ
ПОСО
СРОСАН
БРЕЛКОВА
ЗВУКОВАЯ
ЗВУКОВАЯ
ЗВУКОВАЯ



47

Нагрузки на фундамент

Схема	Нагрузки	М	Q
		т.м	т
	М Q -0.15	М	Q
		Мотивные основные сочетания	
	расчетные основные или дополнительные сочетания		

Спецификация оконных изделий на один фундамент

Марка изделия	кол-во шт.	Вед. 1 шт.	Листов выпуска
С8-	2		
С44-	2		
КПЕ	1		
СЕ	8		

Расход материалов

Наименование элемента	Марка бетона	Объем бетона м ³	Расход стали кг
СЭ	200		

НОГРУЗКИ НА ФУНДАМЕНТ

Схема	НОГРУЗКИ	М	Н	Q
		ТМ	Т	Т
	Нормативное основное покрытие			
	Расчетное, отягощенное или дальние элементы покрытия			

СПЕЦИФИКАЦИЯ АРМАТУРЫ

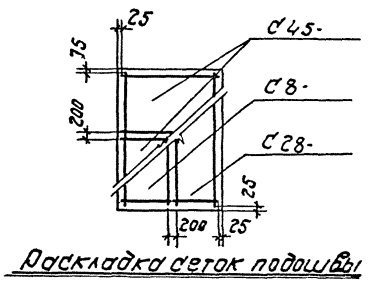
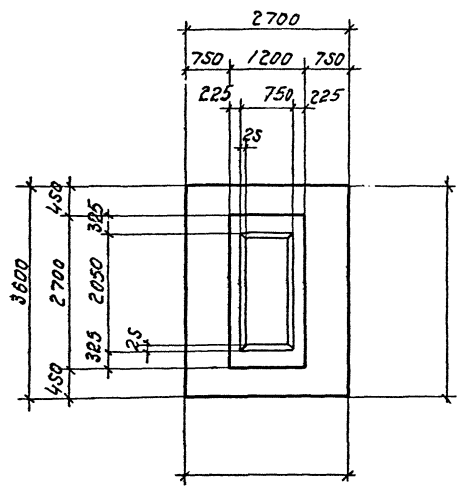
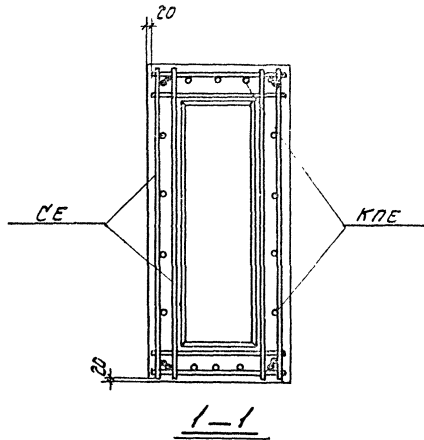
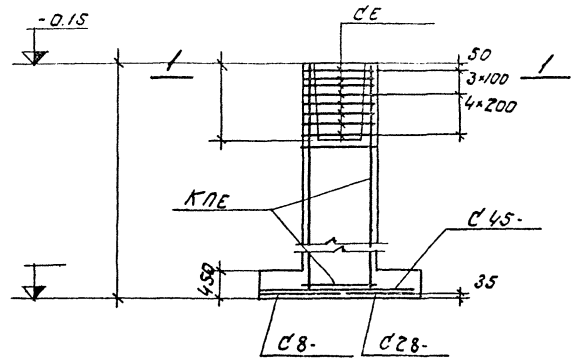
УЗДЕЛЫ НА ОДИН ФУНДАМЕНТ

Марка изделия	кол-во шт.	вес в кг	н листа выпуска II
С 8-	1		
С 28-	1		
С 45-	2		
КПЕ	1		
СЕ	8		

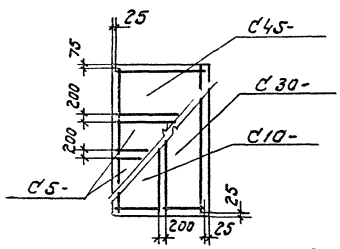
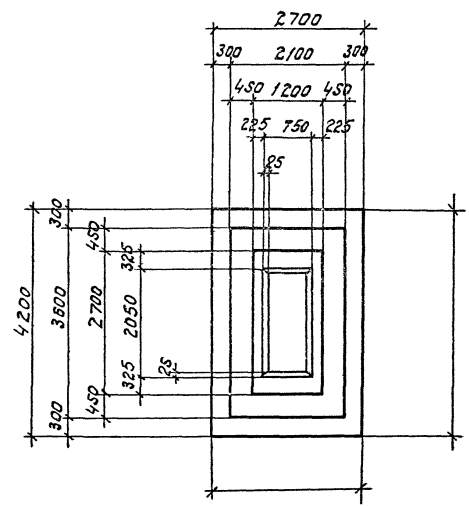
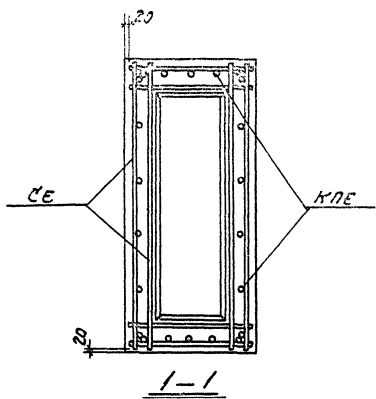
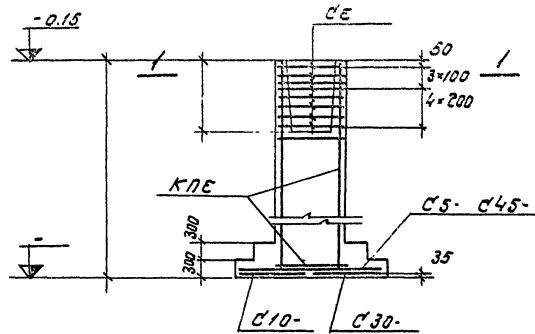
Расход материалов

Наименование элемента	Марка бетона	Объем бетона м ³	Расход стали кг
ФФЕ	200		

100%
 ФФЕ/4 ФФЕ/5
 2-ручная
 выверенная
 100%
 17.06.2011
 100%



Раскладка сеток подливки



Раскладка сеток рашпыры

Нормы изъятия на основании п. 19

Состав	Нормы изъятия	№ ТМ	№ Т	Q
 М. Нормативные, основные сочетания Расчетные, основные или дополнительные сочетания				

Спецификация материалов изделий на один фундамент

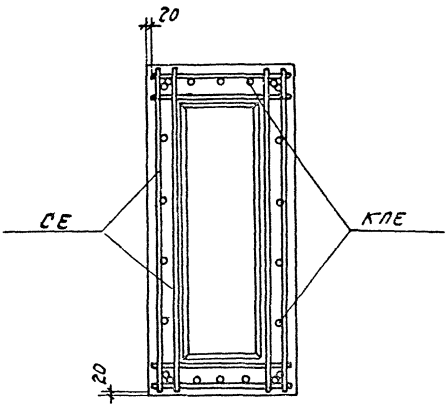
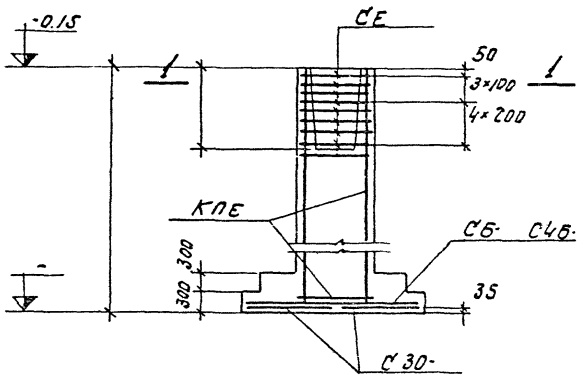
Марка изделия	Кол-во шт.	Вес 1 шт. кг	Масса выпуска II
С5-	2		
С10-	1		
С30-	1		
С45-	1		
КПЕ	1		
СЕ	8		

Расход материалов

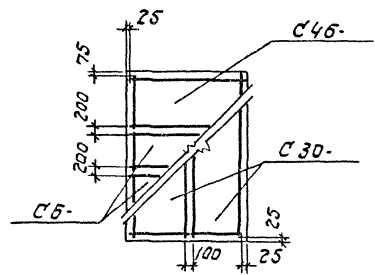
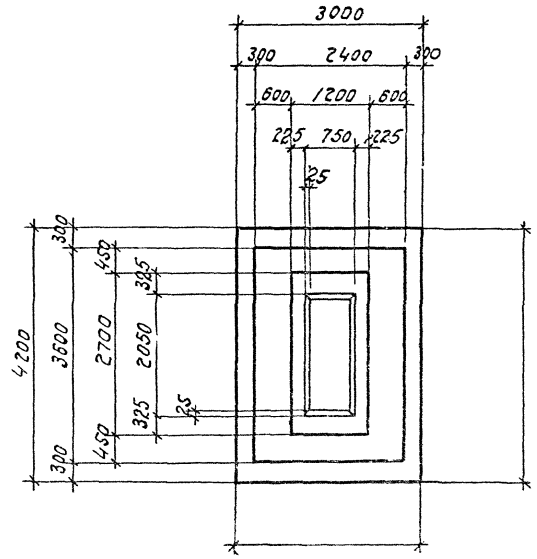
Наименование элемента	Марка бетона	Объем бетона м ³	Расход стали кг
СЕ	200		

ФЕРМА
412-2
ДИМУСК
Т-2

СЭБ-1, СЭБ-2, СЭБ-3, СЭБ-4, СЭБ-5
СЭБ-6, СЭБ-7, СЭБ-8, СЭБ-9, СЭБ-10
СЭБ-11, СЭБ-12, СЭБ-13, СЭБ-14, СЭБ-15
СЭБ-16, СЭБ-17, СЭБ-18, СЭБ-19, СЭБ-20
СЭБ-21, СЭБ-22, СЭБ-23, СЭБ-24, СЭБ-25
СЭБ-26, СЭБ-27, СЭБ-28, СЭБ-29, СЭБ-30
СЭБ-31, СЭБ-32, СЭБ-33, СЭБ-34, СЭБ-35
СЭБ-36, СЭБ-37, СЭБ-38, СЭБ-39, СЭБ-40
СЭБ-41, СЭБ-42, СЭБ-43, СЭБ-44, СЭБ-45
СЭБ-46, СЭБ-47, СЭБ-48, СЭБ-49, СЭБ-50
СЭБ-51, СЭБ-52, СЭБ-53, СЭБ-54, СЭБ-55
СЭБ-56, СЭБ-57, СЭБ-58, СЭБ-59, СЭБ-60
СЭБ-61, СЭБ-62, СЭБ-63, СЭБ-64, СЭБ-65
СЭБ-66, СЭБ-67, СЭБ-68, СЭБ-69, СЭБ-70
СЭБ-71, СЭБ-72, СЭБ-73, СЭБ-74, СЭБ-75
СЭБ-76, СЭБ-77, СЭБ-78, СЭБ-79, СЭБ-80
СЭБ-81, СЭБ-82, СЭБ-83, СЭБ-84, СЭБ-85
СЭБ-86, СЭБ-87, СЭБ-88, СЭБ-89, СЭБ-90
СЭБ-91, СЭБ-92, СЭБ-93, СЭБ-94, СЭБ-95
СЭБ-96, СЭБ-97, СЭБ-98, СЭБ-99, СЭБ-100



1-1



Раскладка сеток подовшвы

Нагрузки на фундамент

Схема	Нагрузки	М т.м	Н т	Q т
	Нормативные основные сочетание			
	Расчетные основные или дополнительные сочетание			

Спецификация арматурных изделий по одним фундаментам

Марка изделия	Кол-во шт.	Вес шт. кг	Н листы выпуска
СБ-	2		
С30-	2		
С4Б-	1		
КПЕ	1		
СЭ	8		

Расход материалов

Наименование элемента	Марка бетона	Объем бетона м ³	Расход стали кг
ФЭ	Р200		

Нагрузки на фундамент

Схема	Нагрузки	M	N	Q
		тм	т	т
	Нормативные основные сочетание			
	Расчетные основные или дополнительные сочетание			

Спецификация арматурных изделий на один фундамент

Марка изделия	Кол-во шт	Вес т/шт кг	№ листа выпуска
С26-	3		
С32-	2		
КПЕ	1		
СЕ	8		

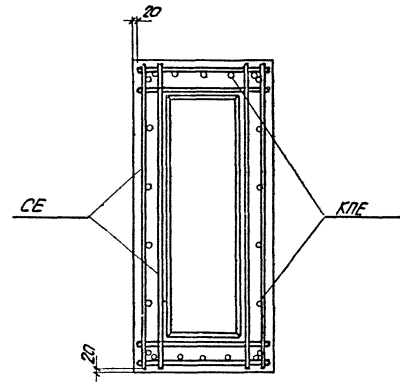
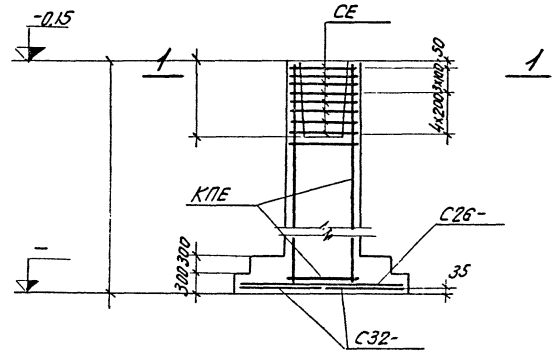
Расход материалов

Наименование элемента	Марка бетона	Объем бетона м ³	Расход стали кг
ФЕ	200		

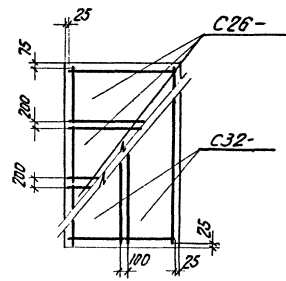
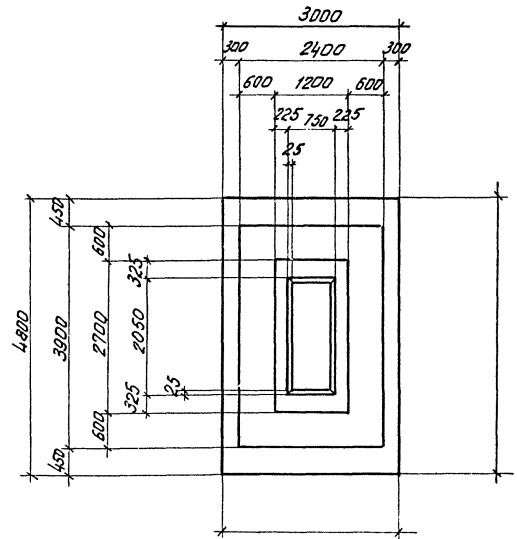
412-2
выпуск
I-2

ФЕ 26, ФЕ 27, ФЕ 29,
ФЕ 29, ФЕ 30

ГОЩО
ФОРСКИН
ВЕЛЕНКО
ГРИНЦЕВ
ВЫШНЕВСКИЙ
С.А.
С.А.
С.А.
С.А.



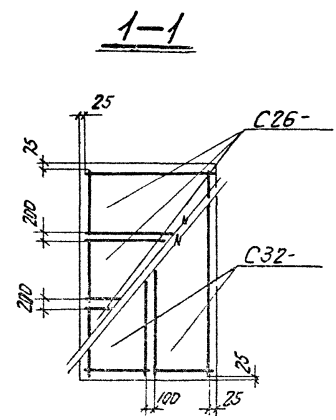
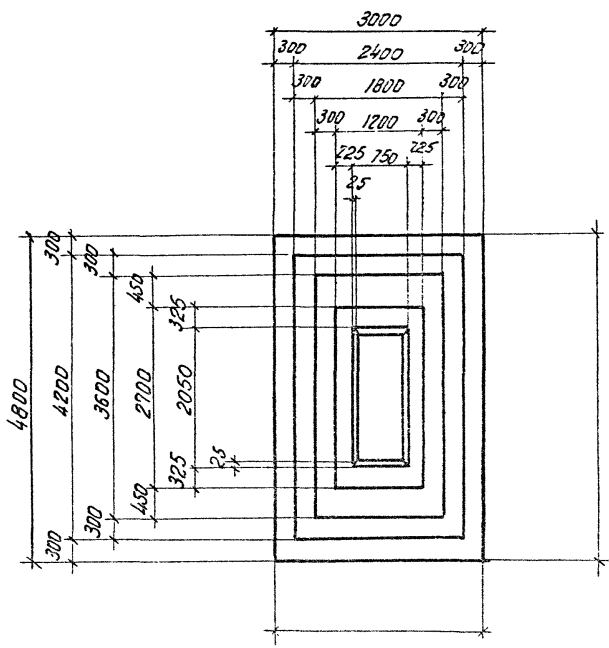
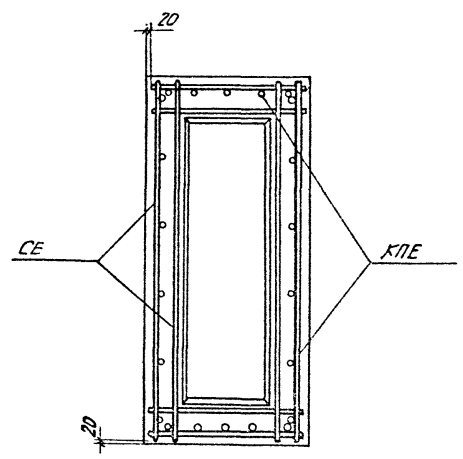
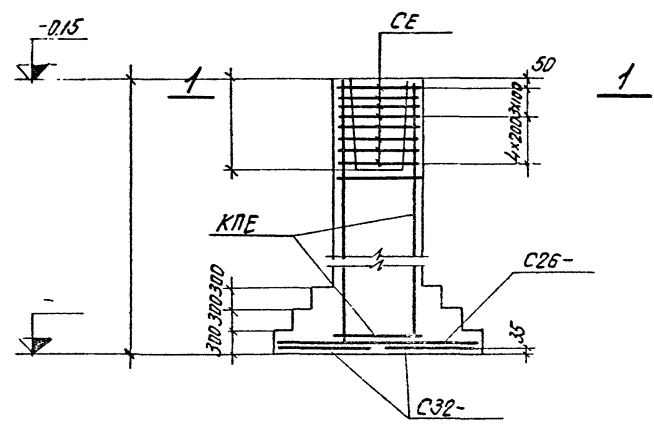
1-1



Раскладка сеток подошвы

2-2
ИСК

ФЕ34, ФЕ35
Граник
Вышеберская
Дополнитель
Проверил



Раскладка сеток подшвы

32

Нагрузки на фундамент

Схема	Нагрузки	М		
		ТМ	Т	Т
	Нормативные			
	Основное сочетание			
	Расчетные			
	Основное или дополнительное сочетание			

Спецификация арматурных изделий на один фундамент

Марка изделия	кол-во шт	вес /шт кг	№ места выпуска II
C26-	3		
C32-	2		
КПЕ	1		
СЕ	8		

Расход материалов

Наименование элемента	Марка бетона	Объем бетона м ³	Расход стали кг
ФЕ	200		

Нагрузки на фундамент

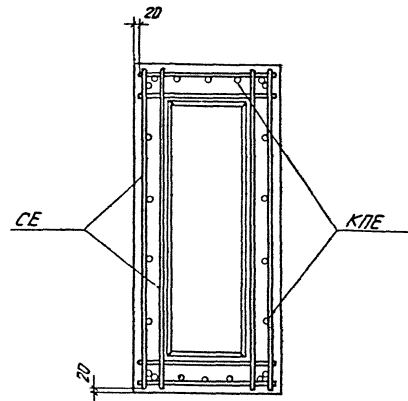
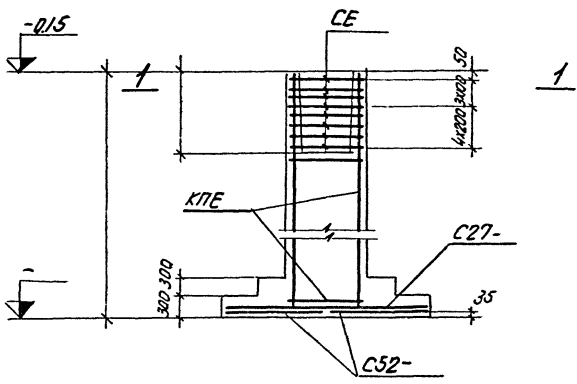
Схема	Нагрузки	М		N		Q	
		ТМ	Т	Т	Т	Т	Т
	Нормативные, основное сочетание						
	Расчетные, основное или дополнительное сочетание						

Спецификация арматурных изделий на один фундамент

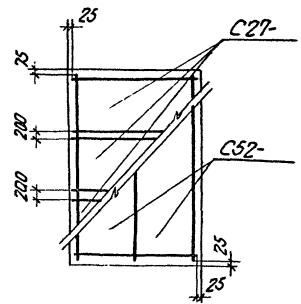
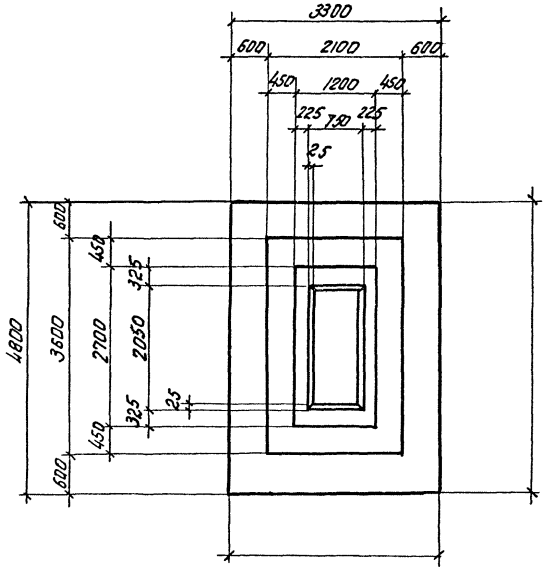
Марка изделия	кол-во шт	вес 1шт кг	число выпусков
C27-	3		
C52-	2		
КПЕ	1		
СЕ	8		

Расход материалов

Наименование элемента	Марка бетона	Объем м ³	Расход кг
ФЕ	200		



1-1



Раскладка сеток подшвы

ОК. ФРЗУНЫ
 ЦЕНТРАЛЬНАЯ
 ПРОЕКЦИОННАЯ
 КОМПАНИЯ
 П.В.В. - ВЫШНЕВОДСКОЕ

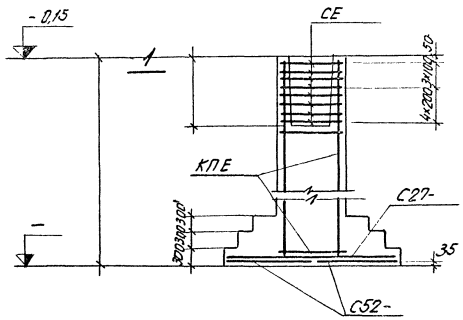
2
СК

ФЕ39 ФЕ40

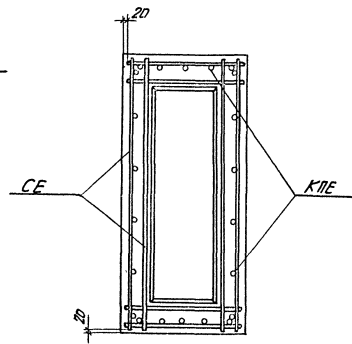
1412-2

Напуск
I-2

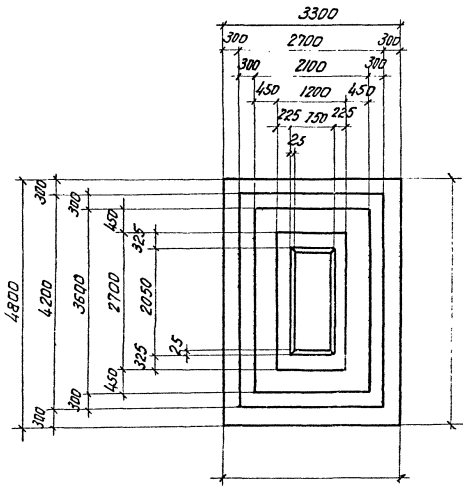
лист
ФЕ-41, ФЕ-42, ФЕ-43,
ФЕ-44, ФЕ-45.



1



1-1



Нагрузки на фундамент

Схема	Нагрузки	M ТМ	N Т	Q Т
	Нормативные			
	Основное сочетание			
	расчетные: Основное или вторичное сочетание			

Спецификация арматурных изделий на один фундамент

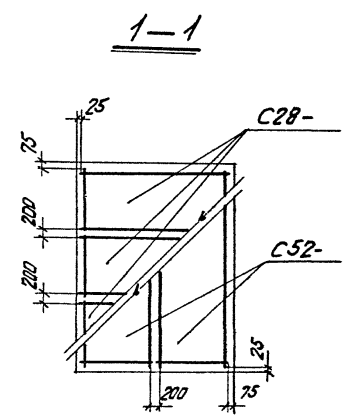
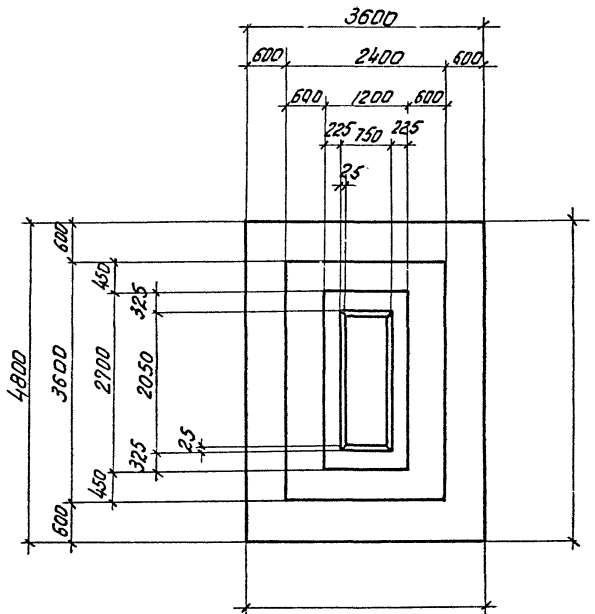
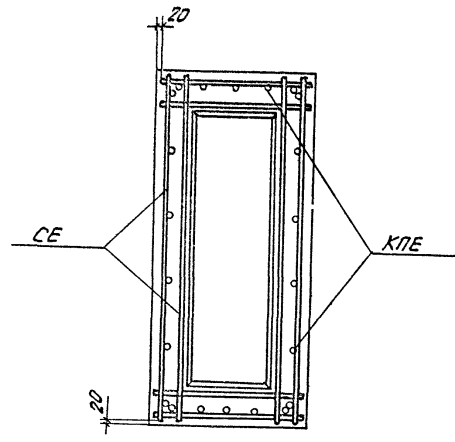
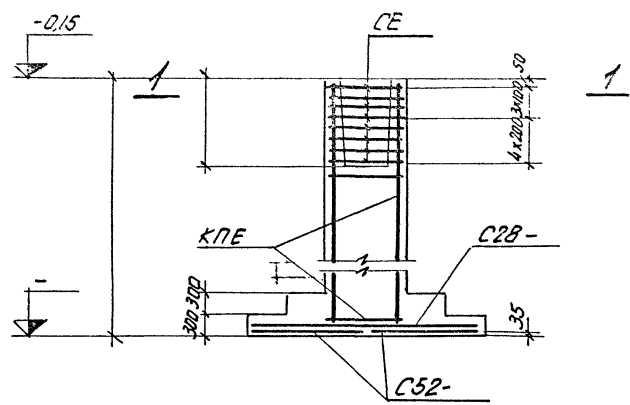
Марка изделия	Кол-во шт	Вес 1шт кг	Итого выпуска II
С27-	3		
С52-	2		
КПЕ	1		
СЕ	8		

Расход материалов

Наименование элемента	Марка бетона	Объем бетона м ³	Расход стали кг
ФЕ	200		

Раскладка сеток подошвы

СССР
-2-2
СПУСК
I-2



Раскладка сеток подшвы

Нагрузки на фундамент

Схема	Нагрузки	М ТМ	N Г	Q Т
	Нормативное сочетание			
	Расчетные. Основное или дополнительное сочетание			

Спецификация арматурных изделий на один фундамент

Марка изделия	Кол-во шт.	Вес т/шт кг	Пласти выпуска II
C28-	3		
C52-	2		
КПЕ	1		
СЕ	8		

Расход материалов

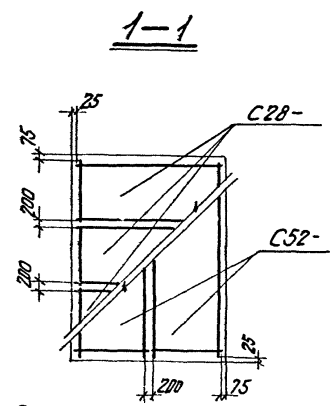
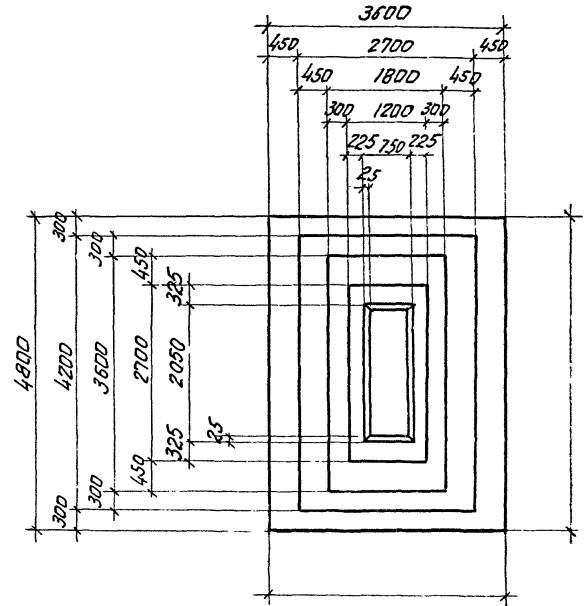
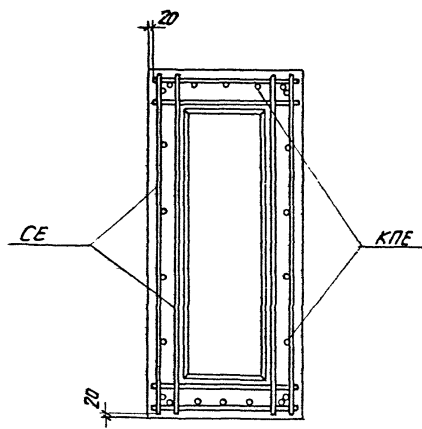
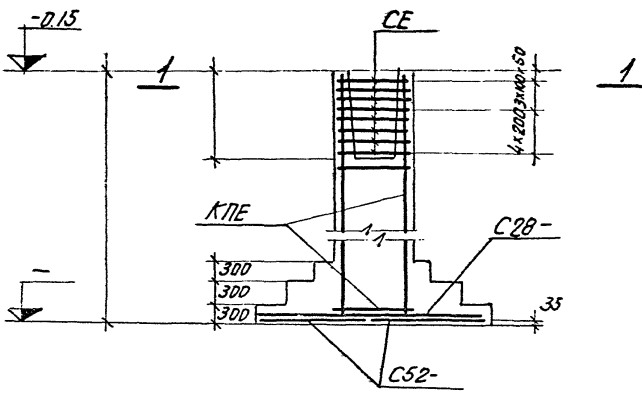
Наименование элемента	Марка бетона	Объем м ³	Расход стали кг
ФЕ	200		

Утверждено
Инженер
В.И.Сидоров
Проверено
Инженер
С.И.Сидоров
Инженер
С.И.Сидоров
Инженер
С.И.Сидоров

2-2
ЧСК

ФЭС-54 ФЭС-55

Инженер
Исполнитель
Проверка



Раскладка сеток подошвы

Нагрузки на фундамент

Схема	Нагрузки	М	N	Q
	Нормативные основные сочетание			
	Расчетные основные или дополнительные сочетание			

Спецификация арматурных изделий на один фундамент

Марка изделия	Кол-во шт	Вес 1 шт кг	И листа выкладки
С28-	3		
С52-	2		
КСЕ	1		
СЭ	8		

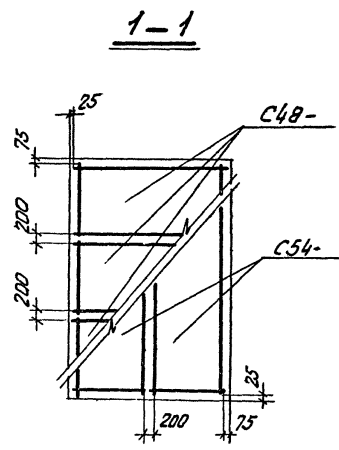
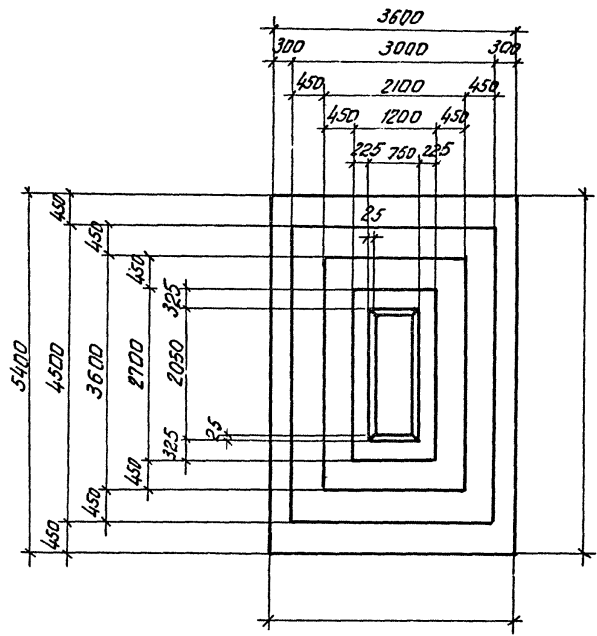
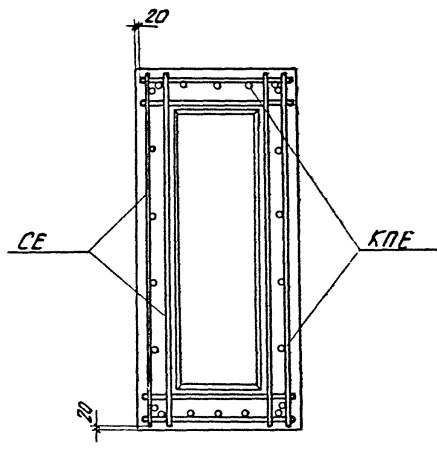
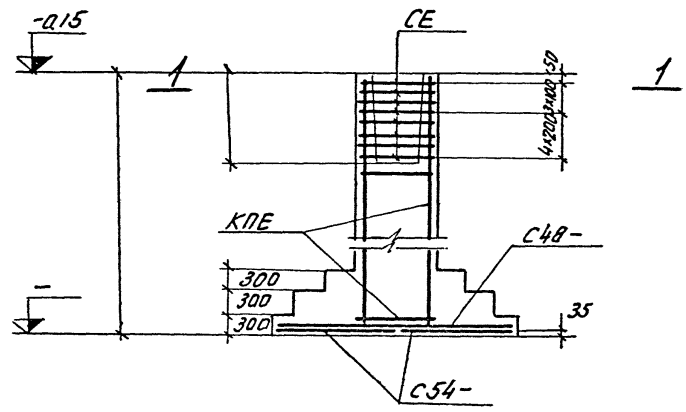
Расход материала

Наименование элемента	Марка бетона	Объем бетона м ³	Расход стали кг
ФЭ	200		

57
СК
2

ФЕ 59 ФЕ 60

ФЕ 59 ФЕ 60
УСК. В. П. Ш. П. Ш. П.
ЦЕНТРАЛИТЕМ
ПРОБЕРЛИ
УСК. В. П. Ш. П. Ш. П.
ЦЕНТРАЛИТЕМ
ПРОБЕРЛИ



Раскладка сеток подошвы

Нагрузки на фундамент

Схема	Нагрузки	М тм	N Т	Q Т
	Нормативные.			
	Основное сочетание			
	Расчетные.			
	Основное или дополнительное сочетание			

Спецификация арматурных изделий на один фундамент

Марка изделия	Кол-во шт	Вес 1шт кг	И листы выпуска
С48-	3		
С54-	2		
КРЕ	1		
СЕ	8		

Расход материалов

Наименование элемента	Марка бетона	Объем бетона м³	Расход стали кг
ФЕ	200		

Нагрузки на фундамент

Схема	Нагрузки	M T/M	N T	Q T
	Нормативные основные сочетание			
	Расчетные основные или дополнительные сочетание			

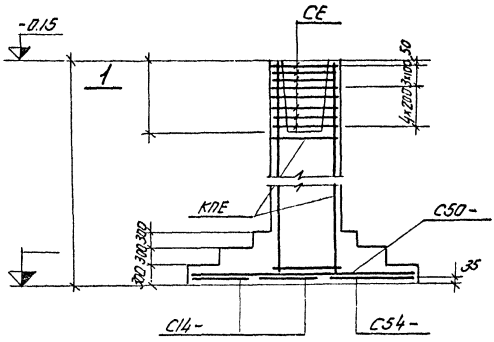
Спецификация арматурных изделий на один фундамент

Марка изделия	кол-во шт.	Вес 1 шт. кг.	№ листа выпуска
С14-	2		
С54-	1		
С50-	3		
КПЕ	1		
СЕ	8		

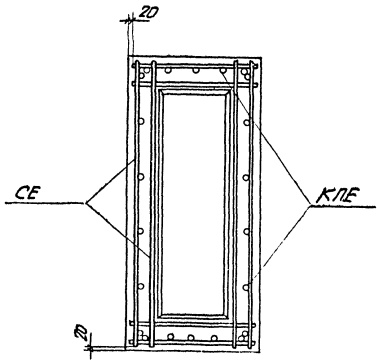
Расход материалов

Наименование элемента	Марка бетона	Объем бетона м³	Расход стали кг
ФЕ	200		

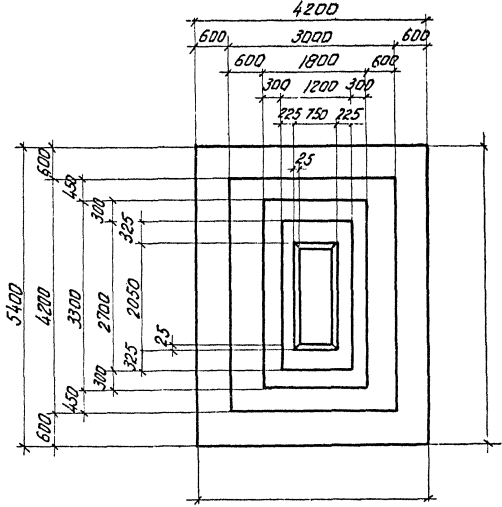
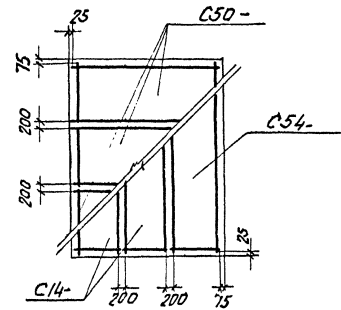
ВЫПУСК 1-2
 ФЭ61, ФЭ62, ФЭ63, ФЭ64, ФЭ65
 Проект Фундаментной системы с выщелоченной бетонной основой



1



1-1



Раскладка сеток подшвы

ФЭРР
4/2-2
ИУСК
Т-2

ФЭР66, ФЭР67, ФЭР68,
ФЭР69, ФЭР70

ФЭР66, ФЭР67, ФЭР68,
ФЭР69, ФЭР70
ФЭР66, ФЭР67, ФЭР68,
ФЭР69, ФЭР70
ФЭР66, ФЭР67, ФЭР68,
ФЭР69, ФЭР70

59

Нагрузки на фундамент

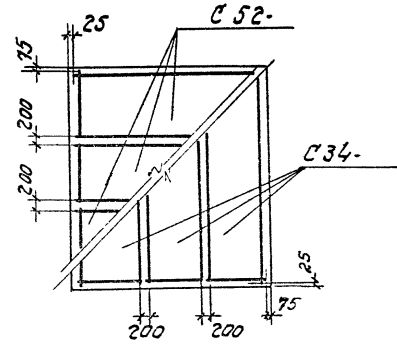
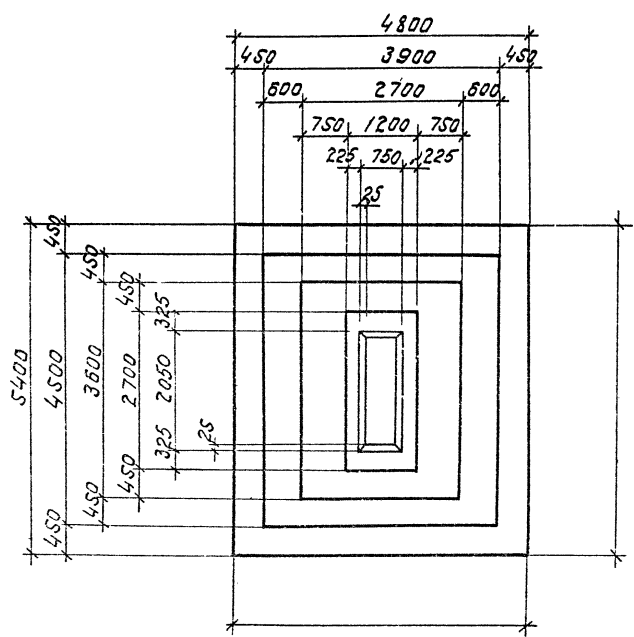
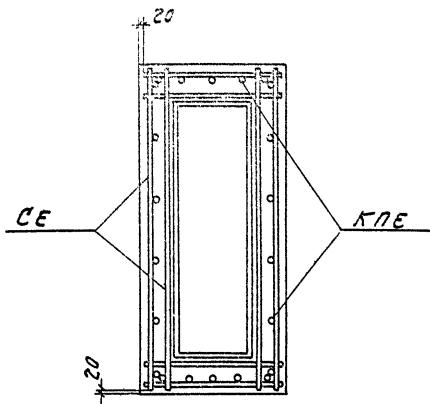
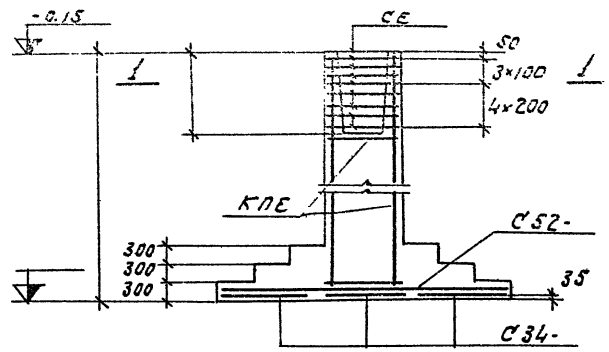
Схема	Нагрузки	м		q	
		Т	Т	Т	Т
	Нормативные основное сочетание расчетные основное или дополнительное сочетание				

Раскладка плитчатых
элементов на один фундамент

Марка узлов	кол-во шт.	вес 1 шт. кп	л места выпуска
С34-	3		
С52-	3		
КПЕ	1		
СЕ	8		

Расход материала

Наименование элемента	Марка бетона	Объем бетона м ³	Расход стали
ФЭР	200		



Раскладка сетки подовбы

112-2
руск
2

ФЭ 71, ФЭ 72, ФЭ 73
ФЭ 74, ФЭ 75

Уч. номер до
Уч. 2041
Установит.
Проектир
Исполн.
Инженер
Белявская
Розалия
Вильевна

60

Нагрузки на фундамент

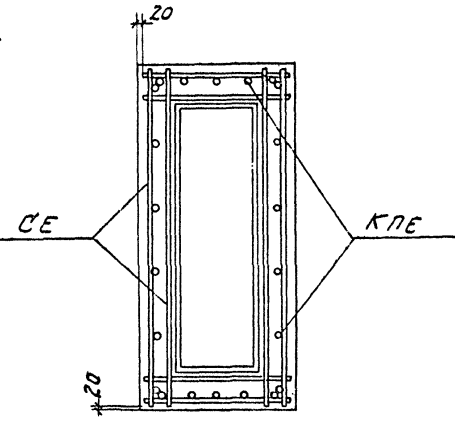
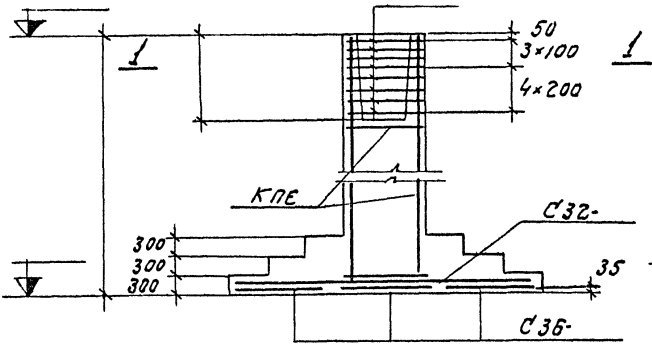
Схема	Нагрузки	М	№	Q
		ТМ	Т	Т
	Нормативные, основное сочетание			
	Расчетные, основное или дополнительное сочетание			

Спецификация арматурных изделий на один фундамент

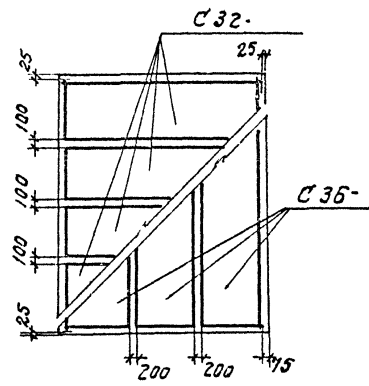
Марка изделия	кол-во шт.	вес 1 шт. кг	№ выпуска
С 35-	3		
С 32-	4		
КПЕ	1		
СЕ	8		

Расход материалов

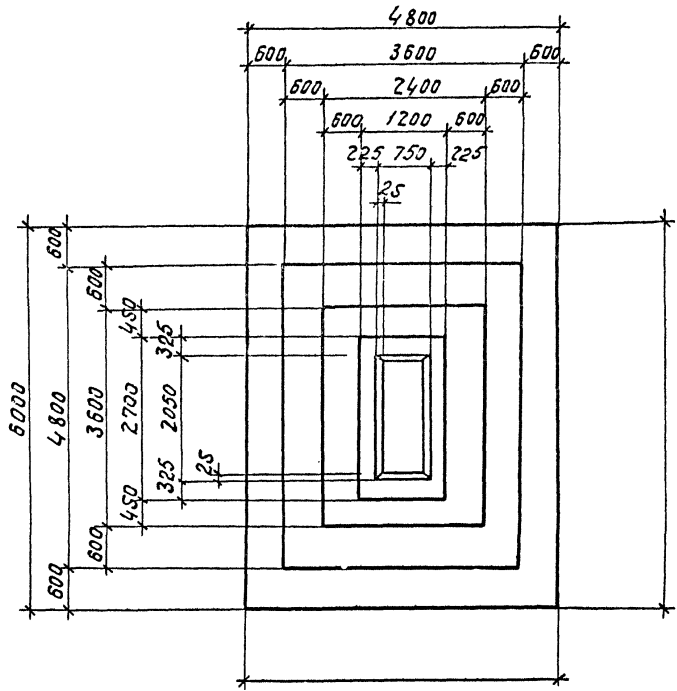
Наименование элемента	марка бетона	объем бетона м ³	расход стали кг
ФЭ	200		



1-1



Раскладка сеток подшивы



12-2
УСК
2

Виды: фронт, план, разрез
Масштаб: 1:50
Исполнитель: [подпись]

61

Нагрузки на фундамент

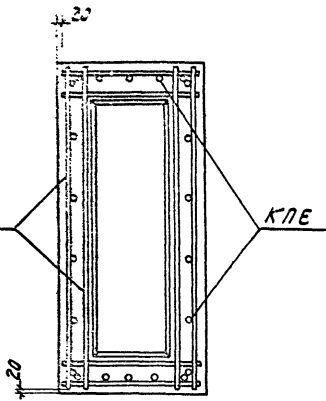
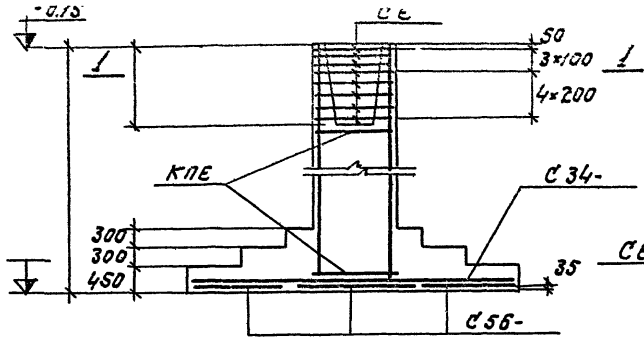
Схема	Нагрузки	№ тм	№ т	Q
	Нормативные, основное сочетание расчетные: основное или дополнительное сочетание			

Спецификация арматурных изделий на один фундамент

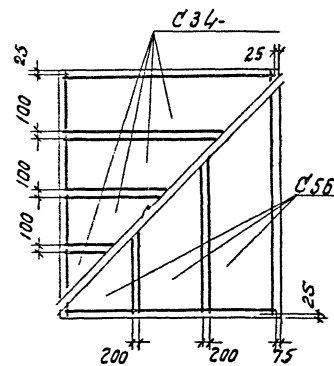
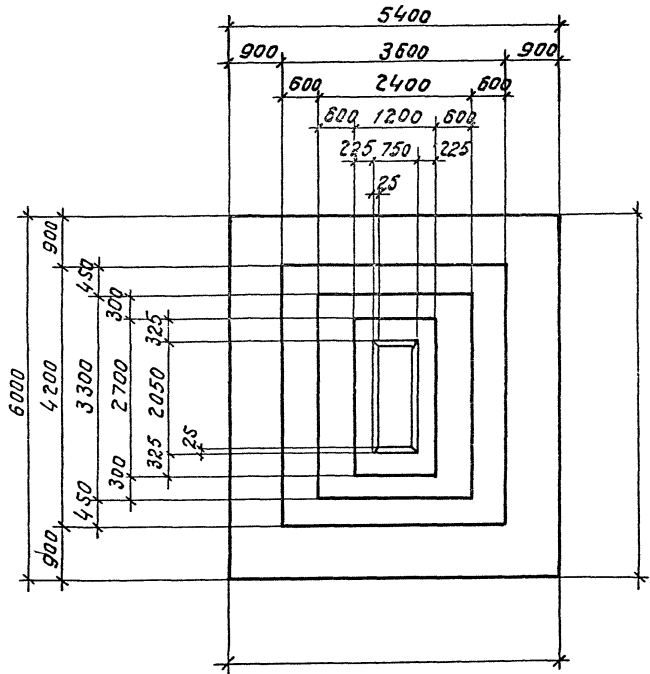
Марка изделия	кол-во шт.	вес 1 шт. кг.	Плоск. выпуска II
С34-	4		
С56-	3		
КПЕ	1		
СЕ	8		

Расход материалов

Наименование элемента	Марка бетона	Объем м ³	Расход стали кг.
ФЕ	200		

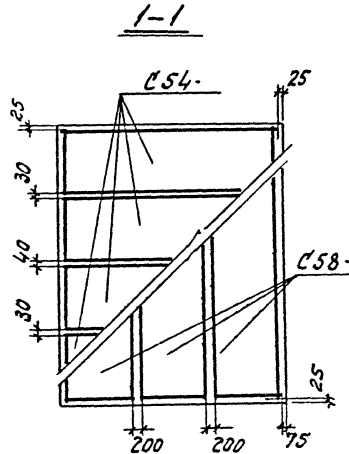
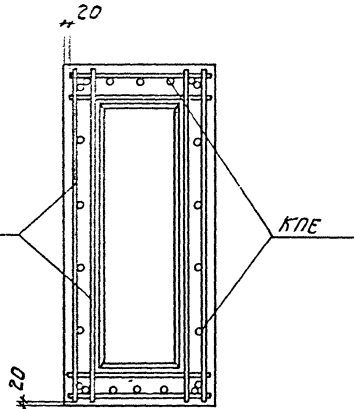
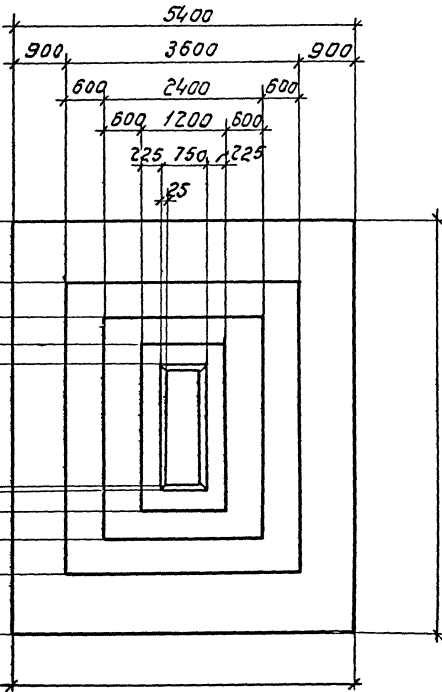
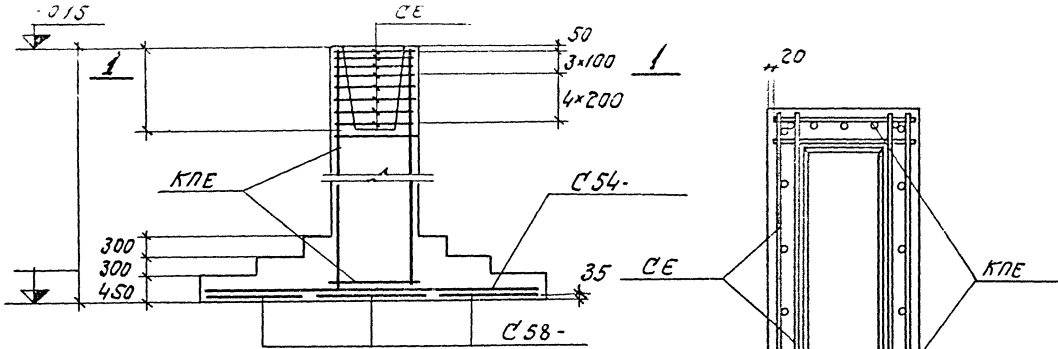


1-1



Раскладка сеток подошвы

20.2
 20.2
 УСК
 2
 20.2
 УСК
 2
 20.2
 УСК
 2



Раскладка сеток подشبви

52

Нагрузки на фундамент

Схема	Нагрузки	М		
		ТМ	Т	Т
	М Основное сочетание Расчетные основное или дополнительное сочетание			

Спецификация армирующих изделий по одним фундаментам

марка изделия	кол-во шт.	вес 1 шт. кг	плотно выпускает
С54-	4		
С58-	3		
КРЕ	1		
СЕ	8		

Расход материалов

наименование элемента	марка бетона	объем бетона м ³	расход стальной КР
С54	200		

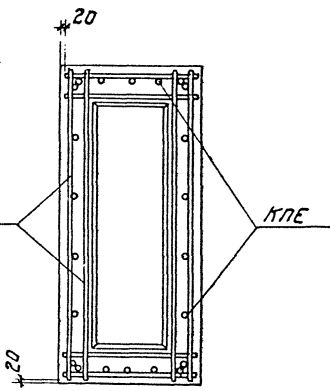
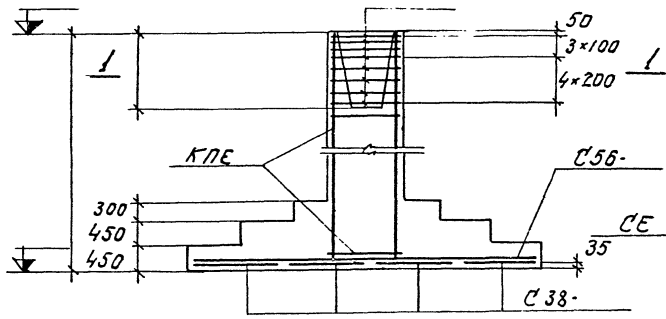
412-2
эпюк
I-3

ФРЕ 87, ФРЕ 88, ФРЕ 89, ФРЕ 90

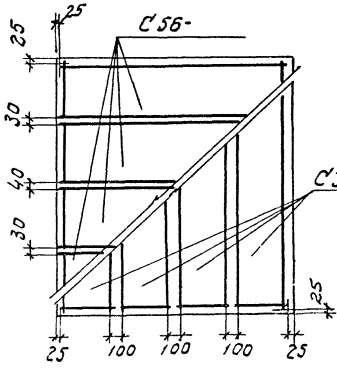
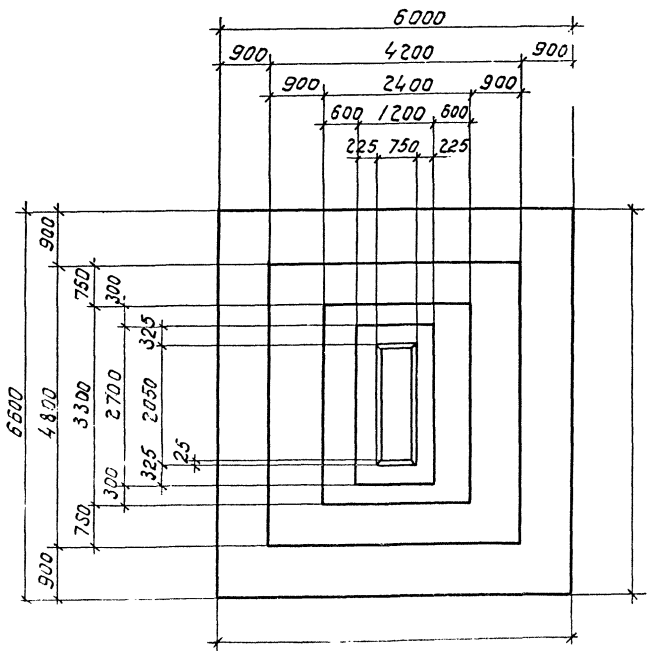
ФРЕ 87, ФРЕ 88, ФРЕ 89, ФРЕ 90

ФРЕ 87, ФРЕ 88, ФРЕ 89, ФРЕ 90

ФРЕ 87, ФРЕ 88, ФРЕ 89, ФРЕ 90



1-1



Раскладка сетки подошвы

63

Нагрузки на фундамент

Схема	Нагрузки	М	Н	Q
		т/м	т	т
	Нормативные основные сочетание			
	Расчетные основные или дополнительное сочетание			

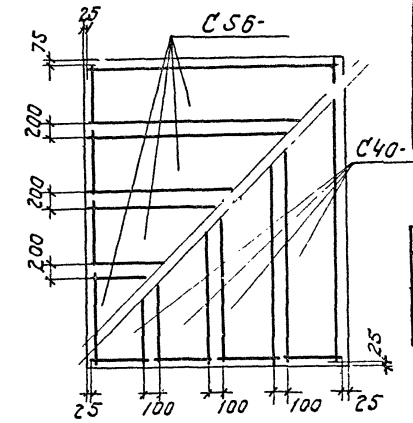
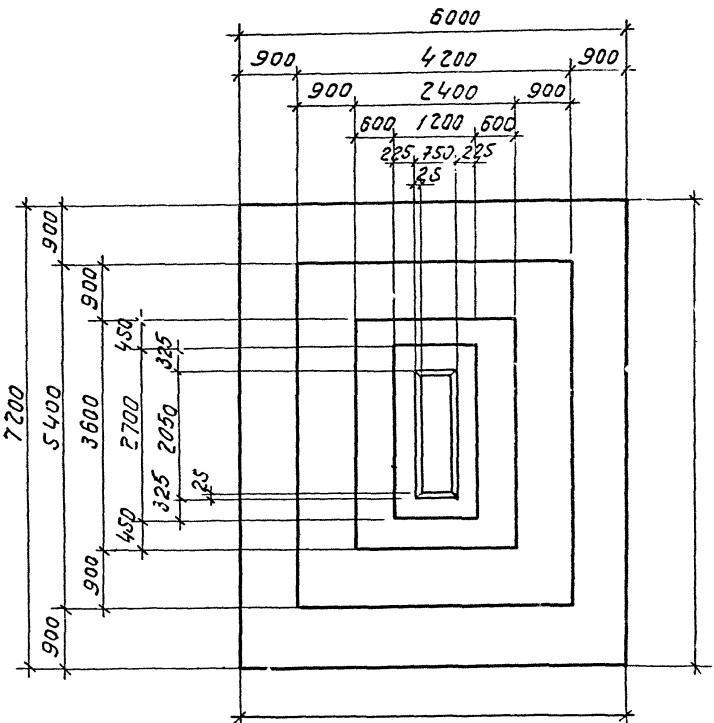
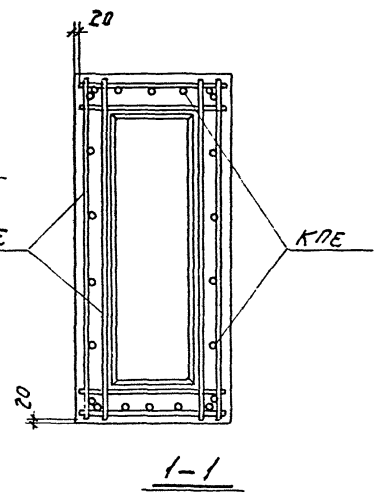
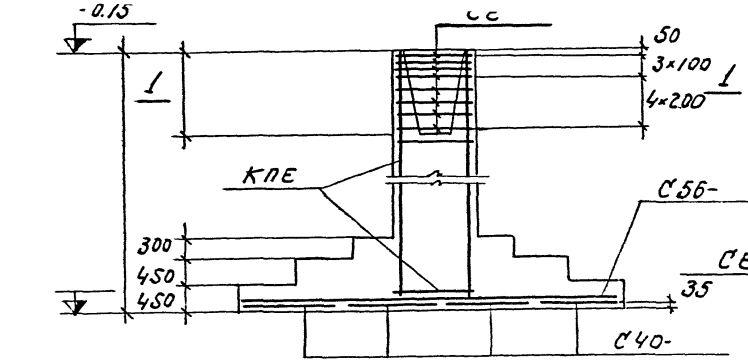
Спецификация арматурных изделий на один фундамент

Марка изделия	Кол-во шт.	Вес 1шт. кг	Итого выпуска
С38-	4		
С56-	4		
КПЕ	1		
СЕ	8		

Расход материалов

Наименование элемента	Марка бетона	Объем расхода бетона м ³
ФРЕ		200

РИМ
 412-2
 пуск
 - 2
 ФЭ 91, ФЭ 92, ФЭ 93
 ФЭ 94, ФЭ 95
 ФЭ 91, ФЭ 92, ФЭ 93
 ФЭ 94, ФЭ 95
 Проверил: [Signature]
 Проверил: [Signature]
 Проверил: [Signature]
 Проверил: [Signature]
 Проверил: [Signature]
 Проверил: [Signature]



Раскладка сеток подшвы

Нагрузки на фундамент

Схема	Нагрузки	М ТМ	N T	Q T
	Нормативные основное сочетание			
	Расчетные, основное и дополнительное сочетание			

Спецификация арматурных изделий на один фундамент

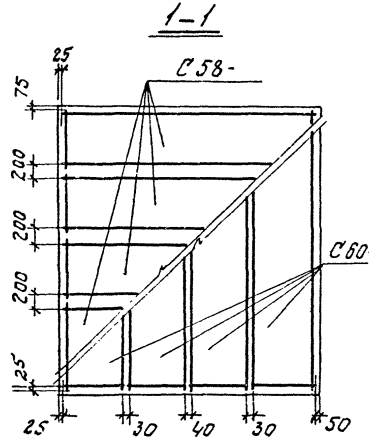
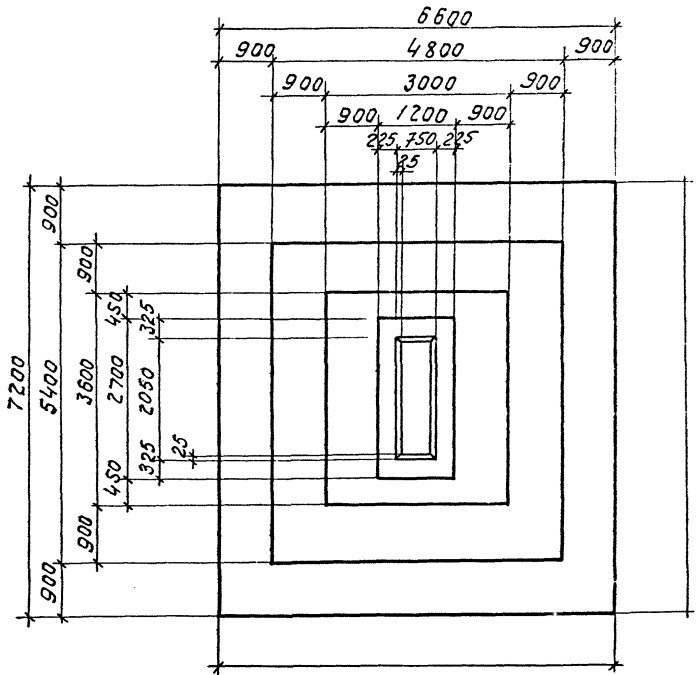
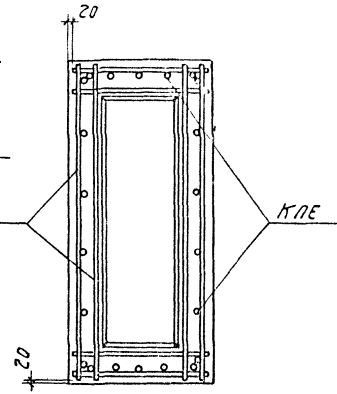
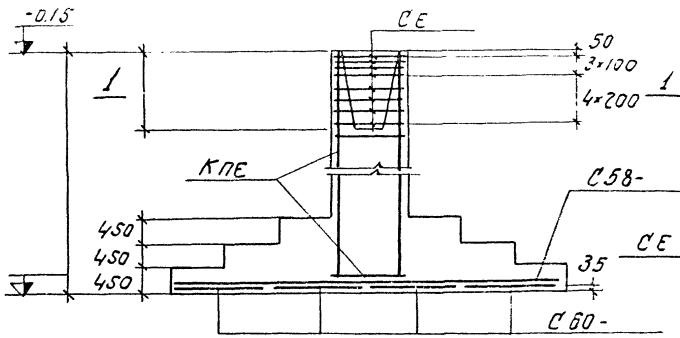
Марка изделия	Кол-во шт.	Вес 1 шт. кг	Наличие впускной
С40	4		
С56	4		
КРЕ	1		
СЭ	8		

Расход материалов

Наименование элемента	Марка бетона	Объем бетона м ³	Расход стали кг
ФЭ	200		

Проект № 99, стр. 100
 Условные обозначения
 1. Кирпичная стена
 2. Утеплитель
 3. Гидроизоляция
 4. Песчано-гравийная подушка
 5. Грунт

2-2
1/к
2



Раскладка сетки подполья

65

Нагрузки на фундамент

Схема	Нагрузки	М	Л	Q
		т.м	т	т
	Нормативные основные сочетания			
	Расчетные основные или дополнительные сочетания			

Спецификация примыкающих изделий на один фундамент

марка изделия	кол-во шт.	объем шт. куб.	№ листа выпуска
С58-	4		
С60-	4		
КПЕ	1		
СЭ	8		

расход материалов

Наименование элемента	Марка бетона	Объем м ³	Расход стали кг
СЭ	200		