

**И Н С Т Р У К Ц И Я
ПО ПРОЕКТИРОВАНИЮ
ПРИЧАЛЬНЫХ СООРУЖЕНИЙ
РАСПОРНОГО ТИПА
НА СЛАБЫХ ГРУНТАХ**

РД 31.31.34-85

ЗАМЕЧЕН РД 31.31.55-93
может быть использован
в качестве справочного
материала
ОСНОВАНЕ 01.06.93

Москва · В/О «Мортехинформреклама»

МИНИСТЕРСТВО МОРСКОГО ФЛОТА

И Н С Т Р У К Ц И Я
ПО ПРОЕКТИРОВАНИЮ ПРИЧАЛЬНЫХ СООРУЖЕНИЙ
РАСПОРНОГО ТИПА НА СЛАБЫХ ГРУНТАХ

РД 31.31.34-85

Москва. В/О "Мортехинформреклама"

1986

РАЗРАБОТАН Государственным проектно-исследовательским и научно-исследовательским институтом морского транспорта ("СОСМОРНИИПРОЕКТ") - Ленинградским филиалом "ЛЕНМОРНИИПРОЕКТ"

Главный инженер В.А.Фирсов
Начальник сектора стандартизации, метрологии
и патентоведения В.Г.Дементьев
Руководитель темы Ф.А.Мартыненко
Руководитель разработки Н.Д.Ключарев

Исполнители:

Д.Н.Пышев, О.А.Тарасенко (ЛМНИИП)
А.Я.Будин, В.М.Киряков, А.И.Кетов (ЛИИТ)

УТВЕРЖДЕН Распоряжением Сосморниипроекта № 66 от 15.II.85 г.

**ИНСТРУКЦИЯ ПО ПРОЕКТИРОВАНИЮ
ПРИЧАЛЬНЫХ СООРУЖЕНИЙ РАСПОРНОГО
ТИПА НА СЛАБЫХ ГРУНТАХ**

РД 31.31.34-85
Взамен РТМ 31.3012-77

Срок введения в действие
установлен с 01.07.1986 г.

Настоящая Инструкция устанавливает требования к расчету и конструированию причальных сооружений распорного типа в виде заанкеренного больверка, возводимых на основаниях, сложенных слабыми грунтами.

Инструкция предназначена для использования проектными, строительными и эксплуатирующими организациями ММФ.

1. ОБЩИЕ ПОЛОЖЕНИЯ

1.1. Инструкция включает указания по определению: напряженного состояния конструкций и деформаций заанкеренного больверка с учетом ползучести слабых грунтов основания; дополнительных усилий в анкерных тягах, вызываемых осадкой территории в зоне засыпки; размеров зоны закрепления грунта перед сооружением.

Инструкция содержит также требования и правила компоновки и конструирования сооружений типа больверк на слабых грунтах основания.

1.2. К слабым грунтам следует относить водонасыщенные глинистые грунты, характеризующиеся наличием хотя бы одного из перечисленных ниже признаков:

степень влажности w_L^* более 0,8 и модуль общей деформации E менее 500 кПа в диапазоне нормальных давлений σ от 50 до 300 кПа;

показатель консистенции J_c более 0,5 - для илов, глин и сульфидов и более 1,0 - для супесей;

удельное сопротивление пенетрации R_{pen} менее 50 кПа;

коэффициент вязкости η менее 10^5 кПа·сут, при нормальном давлении более 100 кПа.

1.3. Расчет причальных сооружений типа больверк на основаниях, сложенных слабыми грунтами, следует производить по двум группам предельных состояний. При этом расчетные нагрузки, воздействия и их сочетания необходимо принимать в соответствии с требованиями СНиП 2.06.01-86.

1.4. Расчет сооружения включает следующие этапы:

- установление компоновочной схемы;
- определение расчетных параметров;
- определение осадок территории причала;
- проверку общей устойчивости и определение общих длительных деформаций;
- расчет по прочности;
- расчет на длительную прочность;
- определение дополнительных усилий в анкерных тросах, вызываемых осадками территории сооружения в зоне засыпки;
- определение деформаций смещения лицевой стенки за счет уплотнения грунта в зоне призмы выпора;
- расчет при закреплении основания.

Схема последовательности выполнения расчетов и их взаимосвязь показана на рис.1.1.

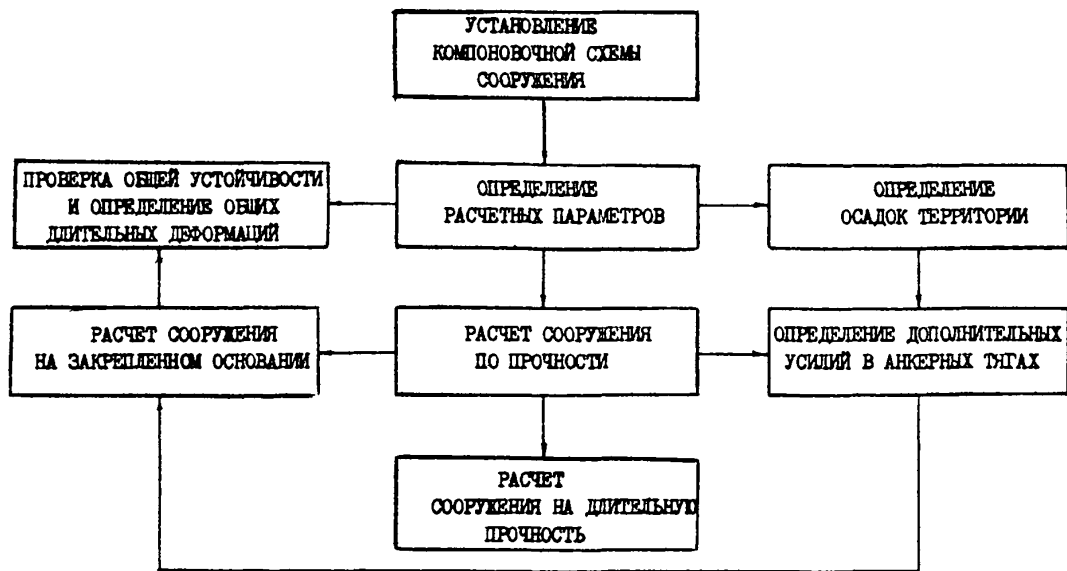


Рис 1.1. Схема последовательности выполнения расчетов причальной конструкции на слабых грунтах основания

- ПРИМЕЧАНИЯ:** 1. Расчет общих длительных деформаций выполняется, если коэффициент общей устойчивости в предположении глубинного сдвига по круглоцилиндрической поверхности скольжения получен меньше единицы.
2. Определение дополнительных усилий в анкерных тросах производится, если осадки грунта в зоне засыпки на уровне установки анкерных тросов превышают 0,01 их расчетной длины.
3. Расчет при закреплении основания выполняется в случае принятия решения о его закреплении.

1.5. Расчет больверка по прочности рекомендуется выполнять аналитически на ЭЕМ по программе "BULUSDT". В результате расчета должны быть получены параметры, необходимые для дальнейших расчетов с учетом свойств слабых грунтов основания.

1.6. При расчете деформаций сооружения должно быть удовлетворено условие:

$$u \leq u_{adm} , \quad (I.I)$$

где u - расчетная величина смещения сооружения, м;
 u_{adm} - допустимая величина смещения сооружения (м), определяемая из условий обеспечения нормальной его эксплуатации.

ПРИМЕЧАНИЕ. Расчетная величина смещения сооружения на уровне дна определяется как сумма общей длительной деформации и максимальной горизонтальной деформации лещевой стенки за счет уплотнения грунта в зоне призмы выпора.

1.7. Перечень исходных данных, необходимых для выполнения расчетов, должен приниматься в соответствии с ВСН 3-80 ,
 СНиП 2.06.01-86 и ВНТИ 01-78 .
 Минморфлот

1.8. Длительную прочность и длительные деформации следует определять исходя из расчетного периода времени (срока службы) соответственно классу капитальности сооружения:

для I класса - 60 лет;

для II класса - 50 лет;

для III класса - 40 лет;

для IV класса - 20 лет.

2. ОПРЕДЕЛЕНИЕ ОСАДОК ТЕРРИТОРИИ ПРИЧАЛА В ЗОНЕ ЗАСЫПКИ ГРУНТА ЗА СТЕНКУ

2.1. Осадку грунтов засыпки и слабых грунтов основания следует определять по формуле

$$s = s'_1 + s'_2, \quad (2.1)$$

где s'_1 - конечные стабилизированные осадки (м) грунтов засыпки, определяемые в соответствии с указаниями п.2.2;

s'_2 - осадки (м) грунтов основания к моменту времени t , определяемые в соответствии с указаниями п.2.5.

2.2. Конечные стабилизированные осадки грунтов засыпки (см. схему на рис.2.1) следует определять по формуле

$$s'_1 = q \delta \sum_{i=1}^n \frac{\sigma_{yi} h_i}{E_i}, \quad (2.2)$$

где n - число слоев сжимаемой толщи грунта засыпки;

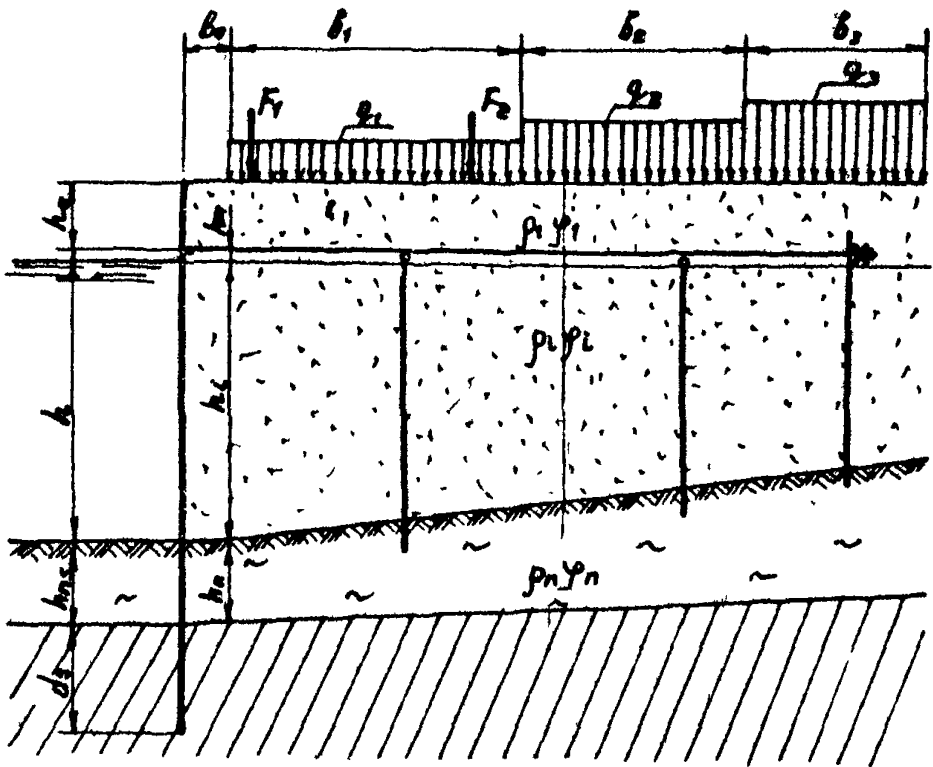


Рис.2.1 Схема сооружения для определения осадок грунта засыпки и грунтов основания, подлежащих засытке

- σ_{yi} - нормальное напряжение (кПа) в середине i -го слоя с учетом эксплуатационных нагрузок, определяемое в соответствии с указаниями п.2.3;
- h_i - высота i -го слоя грунта засыпки, м;
- E_i - модуль общих деформаций (кПа) i -го слоя грунта засыпки, определяемый в соответствии с требованиями. СНиП 2.02.02-85.

2.3. Нормальное напряжение σ_{yi} в середине i -го слоя грунта засыпки рекомендуется определять как полусумму вертикальных нормальных напряжений по формуле

$$\sigma_{yi} = 0,5(\sigma_{i-1} + \sigma_i), \quad (2.3)$$

где σ_i - вертикальное нормальное напряжение (кПа) на нижней границе i -го слоя грунта засыпки,

$$\sigma_i = \sigma_{i-1} + \rho_i g \left(y - \sum_1^{i-1} h_i \right), \quad (2.4)$$

где i - порядковый номер слоя грунта в пределах высоты стенки с одинаковыми физико-механическими характеристиками;

ρ_i - плотность грунта засыпки i -го слоя с учетом взвешивающего действия воды, т/м³;

g - ускорение свободного падения, м/с²;

y - текущая координата по высоте стенки, м;

σ_{i-1} - вертикальное нормальное напряжение (кПа) с учетом приведенной равномерно распределенной нагрузки q_0 на поверхности засыпки, возникающее на нижней границе вышележащего слоя грунта.

2.4. Приведенная интенсивность равномерно распределенной нагрузки q_0 на поверхности засыпки в пределах расстояния от расчетной плоскости лицевой стенки до расчетной плоскости анкерной стенки определяется по формуле

$$q_0 = \frac{\sum(q_i b_i + F_i)}{L_a}, \quad (2.5)$$

где q_i - интенсивность равномерно распределенной нагрузки, расположенной на поверхности засыпки, кПа;
 b_i - ширина полосы нагрузки интенсивностью q_i , м;
 F_i - сосредоточенные нагрузки на поверхности засыпки, расположенные в пределах L_a , кН/м;
 L_a - длина анкера от расчетной плоскости лицевой стенки до расчетной плоскости анкерной стенки, м.

2.5. Осадки слабых грунтов основания к моменту времени t рекомендуется определять по формуле

$$s_t = h_{ns} m_s \sigma_n \left[1 - \frac{D}{\pi^2} \left(e^{-\gamma^2} + \frac{1}{9} e^{-9D} \right) \right], \quad (2.6)$$

где h_{ns} - высота слоя слабого грунта основания, м;
 m_s - коэффициент относительной сжимаемости слабого грунта основания, $\frac{I}{\text{кПа}}$;
 σ_n - вертикальное нормальное напряжение (кПа), возникающее на кривле слоя слабого грунта основания, определяемое по формуле (2.4);
 D - величина, определяемая по формуле

$$D = \frac{\pi^2 c_v}{2 h_{ns}^2} t, \quad (2.7)$$

где t - время (срок службы сооружения), год;
 C_v - коэффициент консолидации, $\frac{м^2}{год}$,

$$C_v = \frac{k_f}{m_v \rho_w g} \quad , \quad (2.8)$$

где k_f - коэффициент фильтрации, $\frac{м}{год}$;
 ρ_w - плотность воды, $т/м^3$;

2.6. Полную стабилизированную осадку грунтов засышки и грунтов основания, подстилающих засышку (к моменту времени $t \rightarrow \infty$), следует определять по формуле

$$S_{max} = S_1 + S_2 \quad ; \quad (2.9)$$

где S_1 - конечная стабилизированная осадка грунтов засышки (м), определяемая по указаниям п.2.2;
 S_2 - полная стабилизированная осадка слабого грунта основания (м) мощностью $h_{нс}$,

$$S_2 = h_{нс} m_v G_n \quad . \quad (2.10)$$

3. ПРОВЕРКА ОБЩЕЙ УСТОЙЧИВОСТИ И ОПРЕДЕЛЕНИЕ ОБЩИХ ДЛИТЕЛЬНЫХ ДЕФОРМАЦИЙ

3.1. Проверку общей устойчивости рекомендуется выполнять по глубинному сдвигу в предположении круглоцилиндрических поверхностей скольжения (Метод Края-Терцаги).

В случаях, если компоновочные решения по достижению коэффициента устойчивости больше единицы вызовут значительное заглубле-

ние лицевой стенки, либо существенные изменения конструктивной схемы, неприемлемые по техническим или экономическим соображениям, необходимо выполнить расчет деформаций, обусловленных неустойчивым состоянием сооружения.

3.2. Величину общей длительной деформации причального сооружения при коэффициенте общей устойчивости, меньшем единицы, следует определять по формуле

$$u_j = \frac{\sigma t z_j}{z}, \quad (3.1)$$

- где j - индекс точки на лицевой стенке, для которой определяется деформация;
- σ - линейная скорость деформации (м/сут) по касательной к дуге поверхности скольжения сдвигаемой призмы;
- t - период времени (сут.), соответствующий расчетному сроку службы сооружения;
- z_j - величина радиуса (м) до j -той точки, в которой определяется деформация;
- z - радиус сдвигаемой призмы, м.

3.3. Линейную скорость деформации по касательной к дуге поверхности скольжения (рис.3.1) следует определять по формуле

$$\sigma = \frac{\Delta Q}{\sum_{i=1}^k \frac{c_i N_i}{c_n \left(1 + \frac{N_i \Delta z_i \sin \alpha}{Q_{oi}} \right)}}, \quad (3.2)$$

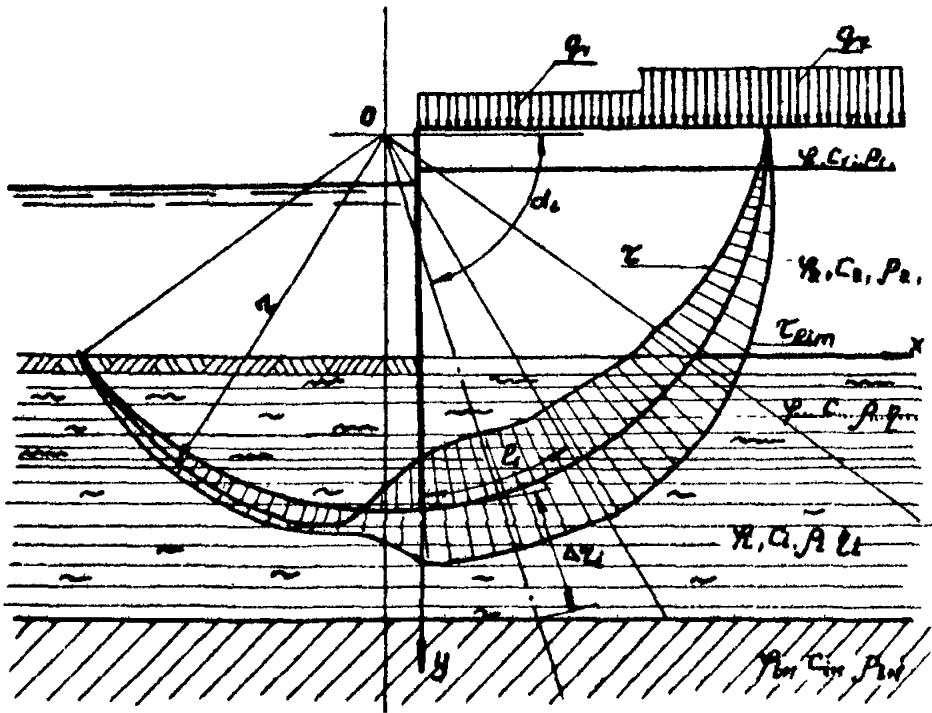


Рис.31 Схема к определению общих длительных деформаций причальных сооружений

- i - индекс величин, относящихся к рассматриваемому i -тому слою грунта;
- ΔQ - превышение сдвигающей силы (кН/м) над силой сопротивления сдвигу по всей дуге скольжения, определяемое по указаниям п.3.4;
- σ_{oi} - коэффициент вязкости (кПа·сут), соответствующий значению бытового давления на глубине залегания рассматриваемого слоя (середина участка дуги l_i), определяемый по указаниям п.3.5;
- N_i - коэффициент, характеризующий изменение вязкости с глубиной (кПа·сут/м), определяемый по указаниям п.3.6;
- Δz_i - толщина (по направлению радиуса) деформируемого слоя (м) слабого грунта, подстилающего участок дуги l_i , определяемая по указаниям п.3.7;
- α_i - угол (град) между направлением оси x и радиусом z , проходящим через середину участка дуги (см. рис.3,1).

3.4. Превышение сдвигающей силы ΔQ следует определять как разность площадей эпюр сдвигающих касательных напряжений τ и предельно допустимых касательных напряжений без учета сил сцепления по всей дуге скольжения по формуле

$$\Delta Q = \sum_i \bar{\tau} - \sum_i \sigma_{oi} l_i \varphi_i, \quad (3.3)$$

где σ_{oi} - текущая ордината эпюры нормальных напряжений в дуге скольжения, кПа;

φ_i - угол внутреннего трения грунта, град.

3.5. Коэффициенты вязкости допускается определять по графикам на рис.3.2.

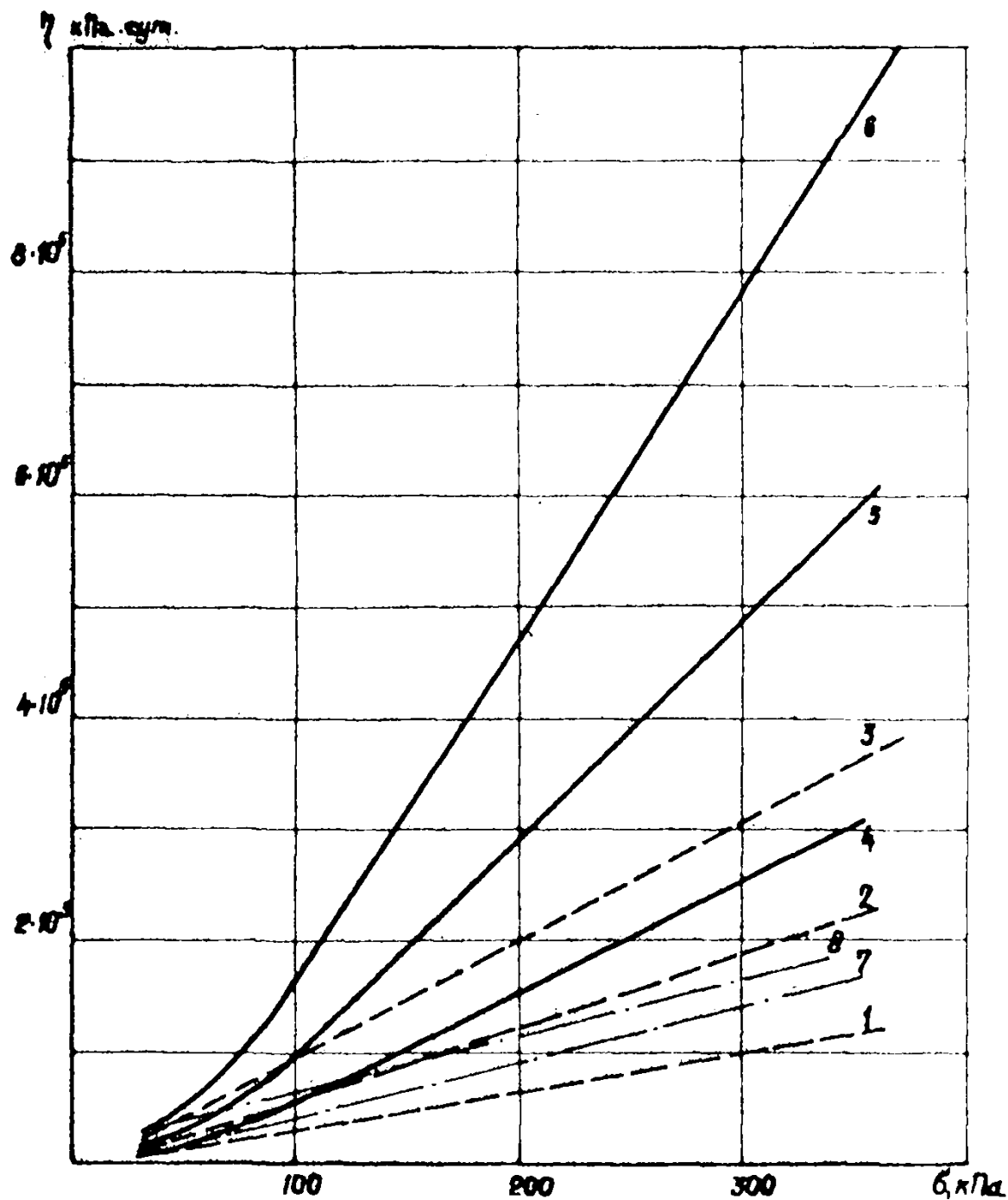


Рис.3.2. Графики зависимости коэффициента вязкости от величины нормальных напряжений: 1 – глина текучепластичная; 2 – глина мягкопластичная; 3 – глина тугопластичная; 4 – суглинок текучепластичный; 5 – суглинок мягкопластичный; 6 – суглинок тугопластичный; 7 – супесь текучая; 8 – супесь пластичная

В особо ответственных случаях коэффициент вязкости рекомендуется определять опытным путем с привлечением специализированных организаций по результатам испытания образцов грунта ненарушенной структуры по консолидированно-дренированной схеме.

Реологические испытания следует проводить при нормальной нагрузке, отвечающей бытовому давлению с учетом нагрузки q , на глубине, соответствующей середине рассматриваемого слоя грунта (участка дуги l_i).

Равномерно распределенные нагрузки (постоянные и временные длительные) при их ступенчатом расположении (рис.3.3) в расчете по определению величины бытового давления следует принимать по средневзвешенному их значению в пределах участка $x_{эм}$ по формуле

$$\bar{q} = \frac{q_0 b_0 + q_1 b_1 + \dots + q_n b_n}{\sum_{i=1}^n b_i}, \quad (3.4)$$

где q_i - величина равномерно распределенной нагрузки (кПа) на участке b_i ;
 b_n - ширина самого отдаленного от кордона участка (м) в пределах $x_{эм}$, определяемая по формуле

$$b_n = x_{эм} - \sum_{i=1}^n b_i$$

3.6. Коэффициент N_i допускается определять с использованием графика на рис.3.2 (как тангенс угла наклона кривых) по формуле

$$N_i = \frac{\Delta \eta_i}{\Delta \alpha_{red}}, \quad (3.5)$$

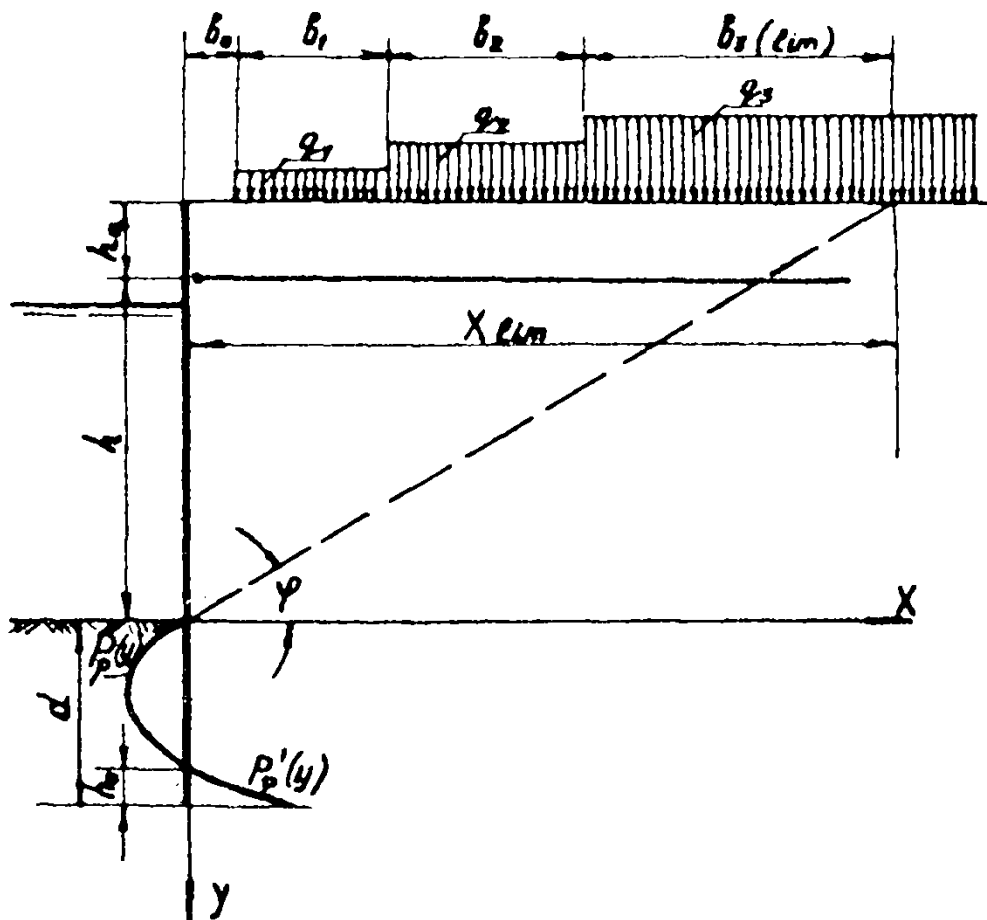


Рис.3.3. Схема к определению bearing capacity с учетом ступенчатого расположения полезной нагрузки

где ΔQ_i и Δd_{red} - соответственно катеты тангенса наклона касательной, проведенной в точке кривой, отвечающей величине вязкости грунта с учетом бытового давления и нагрузки.

Пересчет величин давления (горизонтальная ось, см. рис. 3.2) к соответствующим величинам приведенных глубин $d_{red i}$ следует производить по формуле

$$d_{red i} = \frac{E_{mti}}{\rho_{mti} g}, \quad (3.6)$$

где E_{mti} - бытовое давление с учетом нагрузки q на глубине, соответствующей середине i -того участка дуги, кПа;

ρ_{mti} - средневзвешенное значение плотности вышележащих слоев грунта, т/м³.

3.7. Толщину деформируемого слоя Δz_i для каждого i -того участка дуги следует определять по формуле

$$\Delta z_i = \frac{\Delta Q_i}{\rho_i g \operatorname{tg} \varphi_i}, \quad (3.7)$$

где ΔQ_i - i -тая часть сдвигающей силы ΔQ , приходящаяся на i -тый участок дуги,

$$\Delta Q_i = \frac{\Delta Q \ell_i \rho_{oi}}{\sum_{i=1}^k \ell_i \rho_{oi}}, \quad (3.8)$$

ρ_i - плотность грунта, т/м³;

g - ускорение свободного падения, м/с²;

k - число участков дуги, находящихся в пределах слоев с вязким грунтом.

В случае, если величина $\lambda z_1'$ окажется больше толщины слоя вязкого грунта, имеющегося в рассматриваемой расчетной схеме, то в расчет по формуле (3.2) необходимо вводить ее меньшее значение.

4. РАСЧЕТ ПРИЧАЛЬНЫХ СООРУЖЕНИЙ НА ДЛИТЕЛЬНУЮ ПРОЧНОСТЬ

4.1. Расчет на длительную прочность необходимо выполнять на действие расчетных нагрузок в соответствии с указаниями п.1.3. При этом нагрузки кратковременные и особые в расчете не учитываются.

4.2. При расчете больверка на длительную прочность используются максимальный изгибающий момент в лицевой стенке $M(\theta)$ и анкерное усилие $R_2(\theta)$, полученные в результате расчета сооружения по прочности (п.1.5) и отвечающие напряженному состоянию конструкции для начального момента времени.

Необходимые геометрические и прочностные параметры конструкций следует устанавливать по наибольшим значениям усилий, полученных в обоих расчетах.

4.3. В качестве расчетной схемы сооружения типа больверк при расчете на длительную прочность, в зависимости от инженерно-геологических условий, следует принимать одну из трех схем напластования слабых ползучих и неползучих грунтов, указанных на рис.4.1 а, б, в.

ПРИМЕЧАНИЕ. В случае, если слой слабого ползучего грунта в пределах глубины погружения стенки, в свою очередь, состоит из нескольких слоев ползучих грунтов, то коэффициент вязкости всего слоя следует принимать по средневзвешенному значению.

4.4. Расчеты на длительную прочность не производятся и напряженное состояние следует считать неизменным в следующих случаях:

а) при напластованиях грунтов по схеме рис.4.1 а, если отношение $\frac{h_0}{d} \leq 0,05$;

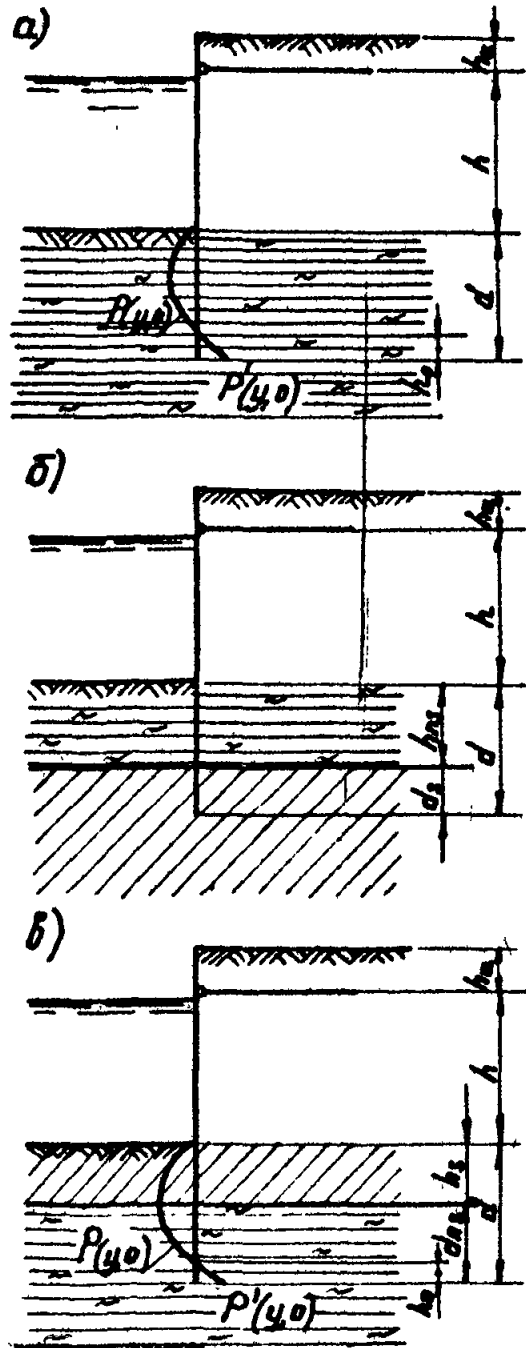


Рис. 4.1. Схемы напластования грунтов основания в пределах глубины погружения лицевой стенки бойлерки. а – слабый грунт неограниченной мощности; б – верхний слой слабого грунта подстилается прочным (неподушим) грунтом; в – верхний слой прочного грунта подстилается слабым грунтом

б) при напластовании грунтов по схеме рис.4.1 б, если относительная мощность слоя слабого грунта $\frac{h_{ns}}{d} \leq 0,1$;

в) при напластовании грунтов по схеме рис.4.1 в, если отношение $\frac{h_p}{d} \leq 0,05$, или $d_{ns} < h_0$.

4.5. Максимальный изгибающий момент $M(t)$ в лицевой стенке и анкерная реакция $R_a(t)$ на конец расчетного срока службы одноанкерного больверка при напластовании грунтов основания по схемам, представленным на рис.4.1 а и 4.1 в, следует определять по формулам:

$$M(t) = M(0) + [M(\infty) - M(0)] \left\{ 1 - \exp \left[- \frac{EJt}{140 h_0^3 (h+d-h_0)} \right] \right\}; \quad (4.1)$$

$$R_a(t) = R_a(0) + [R_a(\infty) - R_a(0)] \left\{ 1 - \exp \left[- \frac{EJt}{140 h_0^3 (h+d-h_0)} \right] \right\}; \quad (4.2)$$

- где $M(0)$ - максимальный изгибающий момент в стенке для начального момента времени, кН·м/м, (см.п.4.2);
- $M(\infty)$ - максимальный изгибающий момент в стенке (кН·м/м) после завершения нарастания в ней усилий, определяемый по указаниям п.4.7;
- E - модуль упругости материала стенки, кПа;
- J - момент инерции поперечного сечения на I м стенки по фронту причала, м⁴/м;
- τ - коэффициент вязкости (кПа·сут), определяемый по указаниям п.3.5;

- h_0 - высота участка стенки, на котором действует обратное реактивное давление, м;
 h - высота участка стенки от дна до уровня крепления анкера, м;
 d - заглубление стенки ниже уровня дна, м;
 t - время, сут;
 $R_a(t), R_a(\infty)$ - соответственно анкерные усилия (кН/м) на начальный момент времени и после завершения нарастания усилий (на момент времени $t = \infty$).

4.6. Изгибающий момент $M(\infty)$ в стенке и анкерная реакция $R_a(\infty)$ определяются аналитически или графоаналитически из расчета стержневого элемента, имеющего опору в точке крепления анкера и нагруженного активным и реактивным давлением из условия, что при $t \rightarrow \infty$ обратное реактивное давление на участке h_0 стремится к нулю. При этом интенсивность эпюры распора $p_a(t)$ рекомендуется определять по указаниям РТМ ЗІ.3016-78, а интенсивность эпюры реактивного давления перед стенкой $p_{p3}(t, \infty)$ по формуле

$$p_{p3}(t, \infty) = \frac{E_a z_2 + \Delta E_2 h}{(d - h_0) [h + 0,5(d - h_0)]}, \quad (4.3)$$

- где E_a - равнодействующая эпюры распора (кН/м) на участке от верха стенки до уровня дна;
 z_2 - плечо равнодействующей эпюры распора (м) относительно точки крепления анкера;
 ΔE_a - эквивалентная сила (кН/м), приложенная на уровне дна (см. РТМ ЗІ.3016-78).

ПРИМЕЧАНИЕ. Эквивалентная сила ΔE_2 в РТМ ЗІ.3016-78 имеет обозначение ΔR .

4.7. Расчет односанкерного больверка на длительную прочность при напластовании грунтов по схеме, представленной на рис.4.1б (ползучий грунт подстилается неползучим), следует производить методом последовательных приближений путем предварительного установления жесткости стенки и величины ее заглубления в неползучий грунт по указаниям РТМ ЗИ.3016-78 (для начального момента времени).

По результатам расчета на длительную прочность жесткость и заглубление при необходимости уточняются, после чего расчет на длительную прочность повторяется с использованием указанных уточненных величин.

4.8. Расчет на длительную прочность к концу заданного срока службы необходимо выполнять исходя из того, что перед стенкой к указанному моменту времени действует реактивное давление интенсивностью $P_p(y, t)$, с учетом которого определяются усилия в элементах конструкций и назначаются геометрические параметры. Интенсивность давления $P_p(y, t)$ следует определять по формуле

$$P_p(y, t) = P_0(y) + [P_p(y, 0) - P_0(y)] \exp \left\{ - \frac{\xi E J \xi^2 k_0^2 t}{k_{ns} \left[\frac{1}{2} (F(y) - B(y)) \xi k_0^2 + P(y) F \right]} \right\}, \quad (4.4)$$

- где $P_0(y)$ - интенсивность эпюры бокового давления покоя (кПа), определяемая по указаниям п.4.10;
- $P_p(y, 0)$ - интенсивность приведенной эпюры реактивного давления в начальный момент времени (кПа), определяемая по указаниям п.4.11;
- ξ - коэффициент податливости постели подстилающего неползучего грунта (кПа) при напряженном состоянии, близком к предельному, принимаемый по табл.4.1;

ξ - коэффициент, учитывающий гибкость (жесткость) участка стенки d_s , заглубленного в неподвижный грунт, определяемый по табл.4.2;

$F(y), B(y), \varphi(y)$ - соответственно "Трузовая", "Опорная" и "Кинематическая" функции, определяемые по указаниям п.4.13.

Таблица 4.1

Значение коэффициента податливости постели

Характеристика грунта	ξ , кПа
Песок средней плотности	150 - 200
Песок плотный, глина полутвердая	250 - 300
Суглинки и супеси плотные	300 - 350
Глина твердая, галечник	750 - 1000

ПРИМЕЧАНИЕ. Коэффициент податливости постели ξ следует отличать от коэффициента постели c , имеющего размерность кН/м³.

Таблица 4.2

Значение коэффициента ξ

$\frac{EJ}{d_s}$, кНм	$5,5 \cdot 10^4$	$3,6 \cdot 10^4$	$2,7 \cdot 10^4$	$2,2 \cdot 10^4$	$1,5 \cdot 10^4$
ξ	1	0,5	0,3	0,2	0,1

4.9. Интенсивность эпюры бокового давления покоя $P_0(y)$ следует определять по формуле

$$P_0(y) = \rho g y \lambda_s, \quad (4.5)$$

где λ_s - коэффициент бокового давления покоя, принимаемый равным:

для супесей	-	0,43;
для суглинков	-	0,54;
для глин	-	0,72.

4.IO. Приведенную эпюру реактивного давления слабого грунта $\bar{P}_p(y, 0)$ необходимо принимать в виде треугольника или трапеции в зависимости от формы эпюры $P_p(y, 0)$ в пределах слоя слабого грунта (рис.4.2) и положения ее равнодействующей (координаты $y = y_D$):

Эпюру реактивного давления $\bar{P}_p(y, 0)$ следует принимать в виде треугольника в тех случаях, когда точка приложения равнодействующей эпюры $P_p(y, 0)$ имеет координату $y \geq 0,66 h_{ns}$:

При этом ординату $\bar{P}_p(h_{ns}, 0)$ необходимо определять по формуле

$$\bar{P}_p(h_{ns}, 0) = \frac{R E_{pns}(h + y_D)}{h h_{ns} + 0,67 h_{ns}^2}, \quad (4.6)$$

где E_{pns} - равнодействующая реактивного давления $P_p(y, 0)$ (кН/м) в пределах слоя слабого грунта.

4.II. Приведенная эпюра реактивного давления $\bar{P}_p(y, 0)$ должна приниматься в виде трапеции, когда точка приложения равнодействующей эпюры $P_p(y, 0)$ на участке h_{ns} имеет координату $y_D < 0,66 h_{ns}$, либо когда $(d - h_D) < h_{ns}$.

При этом интенсивность эпюры $\bar{P}_p(h_{ns}, 0)$ необходимо определять по формуле

$$\bar{P}_p(h_{ns}, 0) = P_p(y) + \frac{E_{pns}(h + y_D) - 0,5 P_{pns} h_{ns}(h + 0,67 h_{ns})}{h_{ns}(h + 0,5 h_{ns})}, \quad (4.7)$$

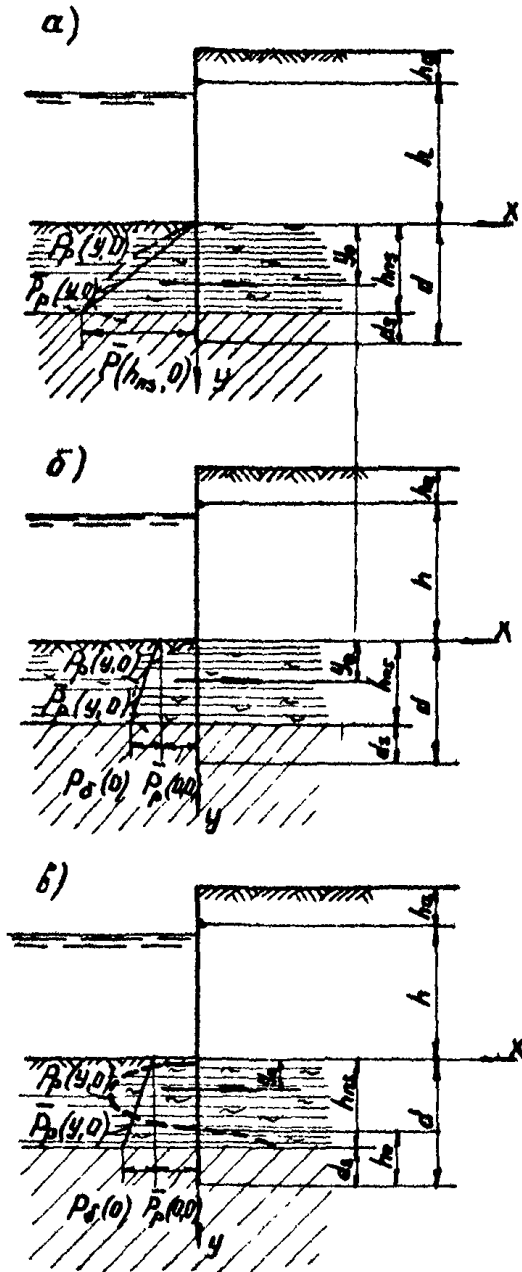


Рис.4.2 Схемы для определения вида приведенной эпюры реактивного давления $P_p(u, y)$ а – в виде треугольника, б, в – в виде трапеции

где $P_{\delta_{ns}}$ - интенсивность эпюры бокового давления покоя
(кПа) в точке с координатой $y = h_{ns}$.

4.12. Функции $F(y)$, $B(y)$, $\Phi(y)$ следует определять по формулам:

при треугольной эпюре давления $\bar{P}_p(y, 0)$

$$F(y) = \frac{\alpha h_{ns}^2 (1 - \alpha + 0,5\alpha d^2 - 0,1\alpha d^3)}{6(1 - \alpha - 0,33\alpha d^2)}; \quad (4.8)$$

$$B(y) = \frac{\pi \alpha \left(\frac{h + h_{ns}}{h_{ns}} - 0,33\alpha d \right)}{1 - \alpha + 0,33\alpha d^2}; \quad (4.9)$$

$$\Phi(y) = \frac{24 \left\{ [0,167 h_{ns}^3 - \pi(h + h_{ns})] \left[\frac{3(h_{ns} - y)}{d^3} + 2 \right] + (0,5 h_{ns}^2 - \pi) [2(h_{ns} - y) - 1,5\alpha d] \right\}}{0,33(h_{ns} - y)(h_{ns}^2 + h_{ns} y + y^2)}, \quad (4.10)$$

где $d = \frac{h_{ns} - y}{h_{ns}}; \quad (4.11)$

$$\pi = \frac{h_{ns}^4}{40(h + h_{ns})^2} \left(5 - \frac{h_{ns}}{h + h_{ns}} \right); \quad (4.12)$$

при трапециевидальной эпюре давления $\bar{P}_p(y, 0)$

$$F(y) = \frac{\alpha h_{ns}^2 (1 - 0,67\alpha d + 0,167\alpha d^2)}{4(1 - 0,5\alpha d)}; \quad (4.13)$$

$$B(y) = \frac{\pi \alpha h_{ns} \left(\frac{h + h_{ns}}{h_{ns}} - 0,33\alpha d \right)}{2 - \alpha}; \quad (4.14)$$

$$\varphi(y) = \frac{12 \left\{ [0.5 h_{ns}^2 - m(h + h_{ns})] \left[\frac{3(h_{ns} - y)}{d_s} + 2 \right] + (h_{ns} - m)(2h_{ns} + 1.5d_s - 2y) \right\}}{0.5 (h_{ns} - y)^2}, \quad (4.15)$$

где d_s - то же, что и при треугольной эшере;

$$m = \frac{h_{ns}^3}{8(h + h_{ns})^3} (4h + 3h_{ns}). \quad (4.16)$$

4.13: Функцию $\varphi(y)$ допускается определять по номограммам (рис. 4.3 - 4.6) на основании равенства

$$\varphi(y) = \varphi_1(y) + \varphi_2(y), \quad (4.17)$$

где $\varphi_1(y)$ и $\varphi_2(y)$ - составляющие "кинематической" функции при треугольной эшере следует получать соответственно по номограммам на рис. 4.3 и 4.4 и при трапецидальной - на рис. 4.5. и 4.6.

4.14. Изгибающие моменты в шпунтовой стенке и анкерную реакцию, отвечающие заданному сроку службы сооружения, следует определять из статического расчета конструкции с использованием эшери давления $P_p(y, z)$. При этом на участке заглубления стенки в подстилающий прочный грунт интенсивность давления необходимо определять по формуле

$$P_p(d_s) = [\rho_s(y - h_{ns}) + \rho_{ns} h_{ns}] g \lambda_p + 2c_s \operatorname{tg}(45^\circ + 0.5\varphi), \quad (4.18)$$

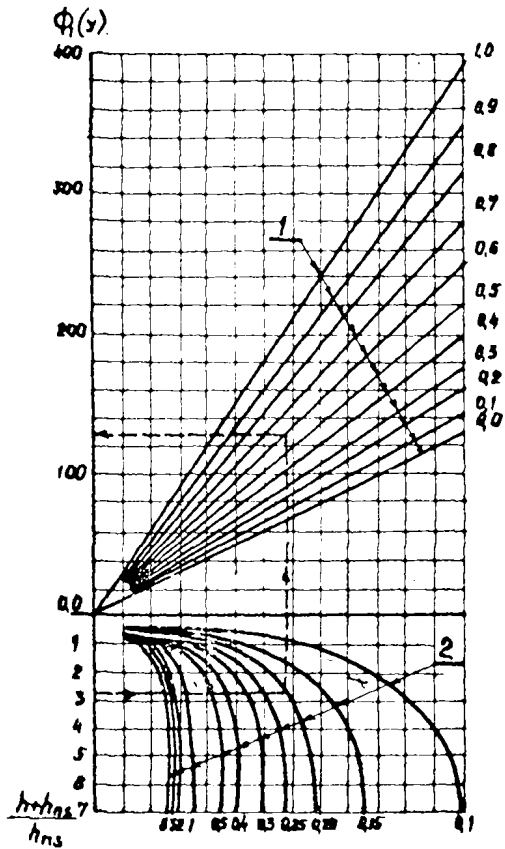


Рис 4.3. Номограмма для определения функции $\Phi_1(y)$ при треугольной эюре

$\Phi_1(y, 0)$: 1 — значение $\frac{h_{ns} \cdot y}{h_{ns}}$; 2 — значение $\frac{d_s}{h_{ns}}$

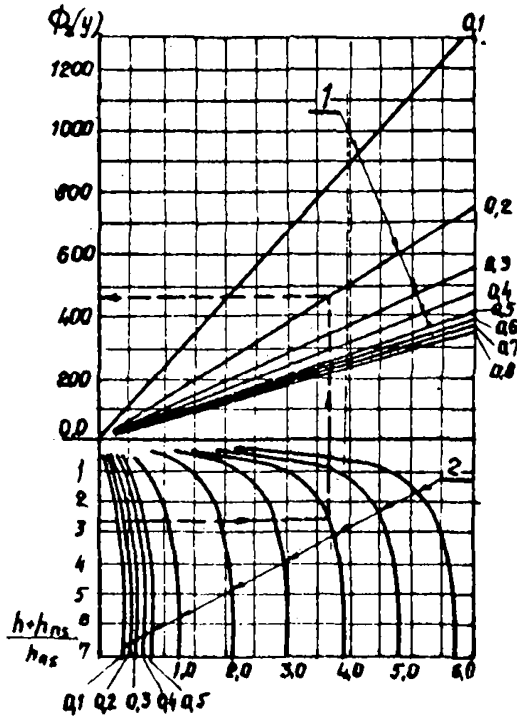


Рис. 4.4. Номограмма для определения функции $\Phi_2(y)$ при треугольной эшюре

$\bar{P}_p(y, 0)$: 1 - значение $\frac{h_{ns} - y}{h_{ns}}$; 2 - значение $\frac{d_2}{h_{ns}}$

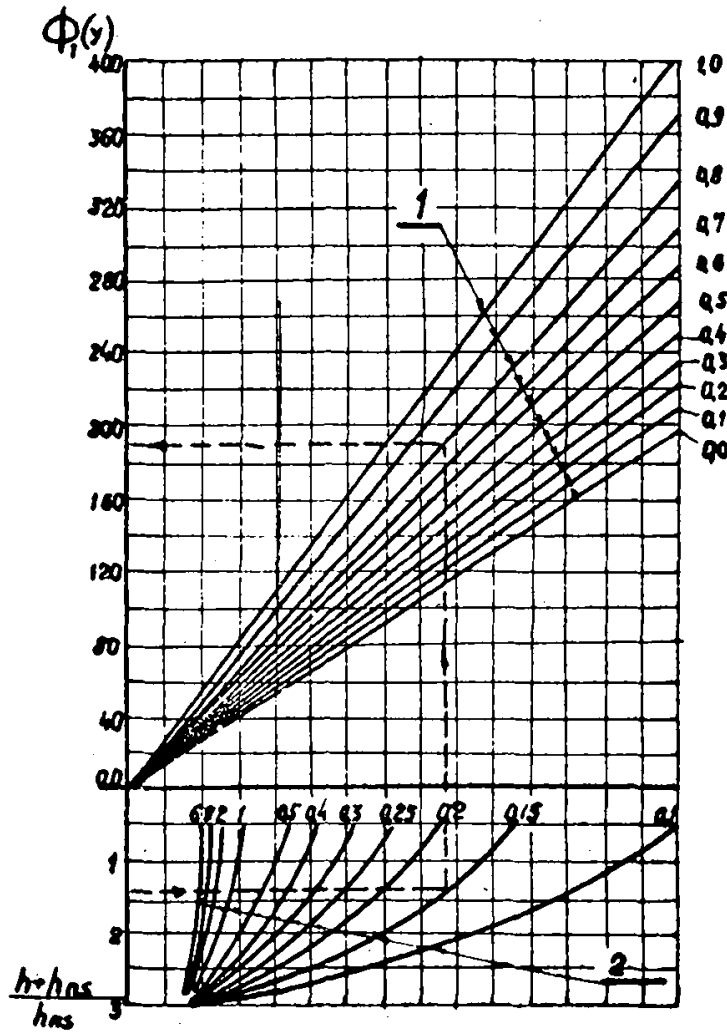


Рис. 4.5. Номограмма для определения функции $\Phi_1(y)$ при трапециевидальной ступе

$\Phi_1(y, \sigma)$: 1 - значение $\frac{h_{ns} - y}{h_{ns}}$; 2 - значение $\frac{d_s}{h_{ns}}$

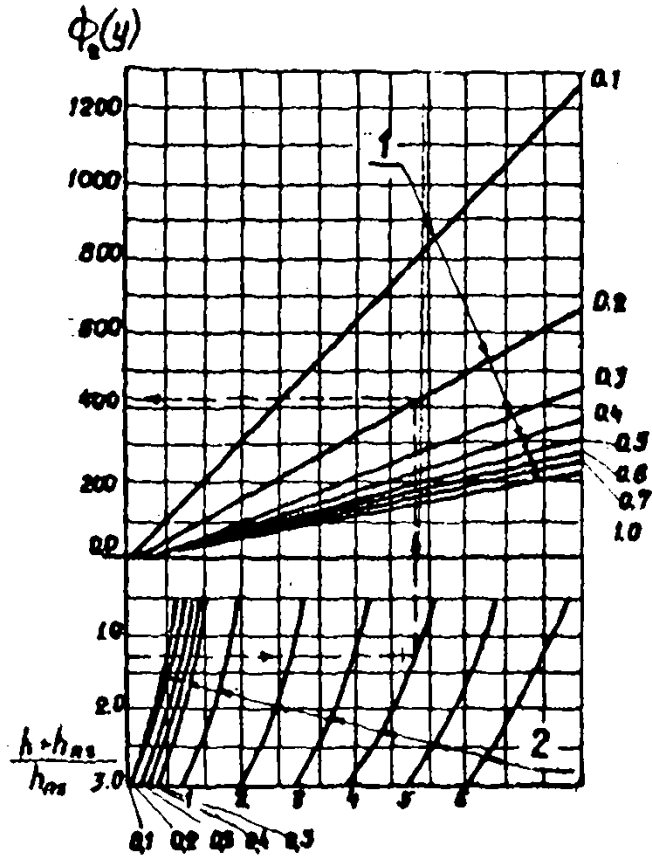


Рис.4.6. Номограмма для определения функции $\Phi_2(y)$ при трапецидальной эшоре

Р_д/у. о): 1 - значение $\frac{h_{ns} - y}{h_{ns}}$; 2 - значение $\frac{d_s}{h_{ns}}$

где ρ_s - плотность непонзучего прочного грунта, т/м³;
 ρ_{ns} - плотность слабого грунта, т/м³;
 λ_p - коэффициент пассивного давления грунта, определяемый по РТМ ЗІ.30І6-78 с учетом трения грунта о стенку (при $\delta = \varphi$);
 c_s - удельное сцепление прочного грунта, кПа.

4.15. Глубину забивки стенки следует устанавливать из условия общей устойчивости и устойчивости на поворот вокруг точки крепления анкера, в зависимости от эпюры давления грунта и ее трансформации к концу расчетного срока службы сооружения.

ПРИМЕЧАНИЕ. Следует учитывать, что при чрезмерном заглублении стенки в прочный непонзучий грунт (см. рис.4.16) вызывается более интенсивное (по времени) снижение реактивного давления слабого грунта и, соответственно, увеличение усилий в элементах конструкции.

4.16. Лицевые стенки бальверков с экранярующими элементами (свалами, стенками) и сами элементы рассчитываются на длительную прочность аналогично расчету неэкранированных стенок в соответствии с указаниями пп.4.5-4.6 или пп.4.7-4.14 в зависимости от характера напластования грунтов основания (см.рис.4.1), а также с учетом ограничений, указанных в п.4.4.

При расчете экранярующих элементов в формулы (4.1-4.16) необходимо вводить величины, относящиеся к рассчитываемым экра-

нирующим элементам.

ПРИМЕЧАНИЕ. Взаимное влияние лицевой стенки и экранярующего элемента на перераспределение и уменьшение реактивного давления грунта допускается не учитывать.

4.17. Для наглядности в приложении 2 (рекомендуемое) приведен пример расчета башмака на длительную прочность при сплошном слабом основании.

В приложении 3 (рекомендуемое) приведен пример расчета башмака на длительную прочность при слабом основании ограниченной мощности.

5. ОПРЕДЕЛЕНИЕ ДОПОЛНИТЕЛЬНЫХ УСИЛИЙ В АНКЕРНЫХ ТЯГАХ, ВЫЗЫВАЕМЫХ ОСАДКАМИ ТЕРРИТОРИИ СООРУЖЕНИЙ В ЗОНЕ ЗАСЫПКИ

5.1. Определение дополнительных усилий в анкерных тягах от вертикальных нагрузок следует выполнять при осадках территории причала, превышающих $0,01$ расчетной длины анкерной тяги.

5.2. Дополнительные усилия в анкерных тягах определяются путем их расчета на совместное действие осевых и вертикальных нагрузок. Расчет следует выполнять по программе „ТЯГА“.

5.3. Расчет анкерных тяг следует выполнять на расчетные значения нагрузок: осевых и вертикальных.

Осевой нагрузкой является анкерная реакция от активного дав-

ления грунта на лицевую стенку $R_a(\sigma)$.

Вертикальная нагрузка складывается из совместного действия нагрузок от собственного веса анкерной тяги, приведенной нагрузки от зависающего грунта на анкерной тяге и от эксплуатационных нагрузок.

5.4. Расчет необходимо выполнять в следующей последовательности:

- устанавливается компоновочная схема всего сооружения;
- определяется анкерная реакция от активного давления грунта на I м лицевой стенки по длине сооружения;
- определяется расчетное значение горизонтальной составляющей усилия в анкерной тяге;
- определяется сечение анкерной тяги;
- назначается вид опорного крепления;
- определяются расчетные нагрузки от собственного веса анкерной тяги и от зависания вышележащего грунта засыпки с учетом эксплуатационной нагрузки;
- определяется коэффициент жесткости анкерной опоры;
- сопоставляется максимальный прогиб анкерной тяги с полной стабилизированной осадкой грунтов засыпки и грунтов основания под засыпкой;
- определяется, в случае необходимости, условная расчетная длина анкерной тяги;
- определяются дополнительные усилия в анкерной тяге от вертикальных нагрузок с учетом возможного смещения опор: суммарное осевое усилие в анкерной тяге, изгибающие моменты;
- определяются прогибы анкерной тяги;
- производится проверка прочности сечения;

анализируются полученные результаты, корректируется, в случае необходимости, исходная расчетная схема, изменяется сечение анкерной тяги.

5.5. Расчетную схему анкерной тяги следует принимать по компоновочной схеме всего сооружения в зависимости от типа ее крепления к лицевой и анкерной стенкам и наличия промежуточных опор.

За расчетный пролет необходимо принимать наибольший по длине и наиболее нагруженный участок анкерной тяги от лицевой (анкерной) стенки до ближайшей промежуточной опоры (l_a) (рис.5.1).

При оседающих вместе с грунтом засыпки промежуточных опорах, за расчетный пролет анкерной тяги принимается ее полная длина (l).

Расчетной длиной анкерной тяги является проекция на горизонтальную ось расстояния от узла крепления на левой опоре до узла (шарнирного, заделка) крепления на правой опоре (рис.5.2).

5.6. Расчетное значение горизонтальной составляющей усилия в анкерной тяге следует определять по формуле

$$R_a = f_{cg} R_{a(p)} a, \quad (5.1)$$

где f_{cg} - дополнительный коэффициент условия работы, принимаемый по указаниям $\frac{\text{ВСНЗ-80}}{\text{Минморфлот}}$;

$R_{a(p)}$ - анкерная реакция на I м стенки (кН), получаемая расчетом по РТМ ЗI.3016-78 (или $\frac{\text{ВСН 3-80}}{\text{Минморфлот}}$);

a - расстояние между анкерными тягами вдоль линии кордона, м.

5.7. Расчетное сечение анкерной тяги определяется из условия обеспечения прочности и недопущения наступления предельных состоя-

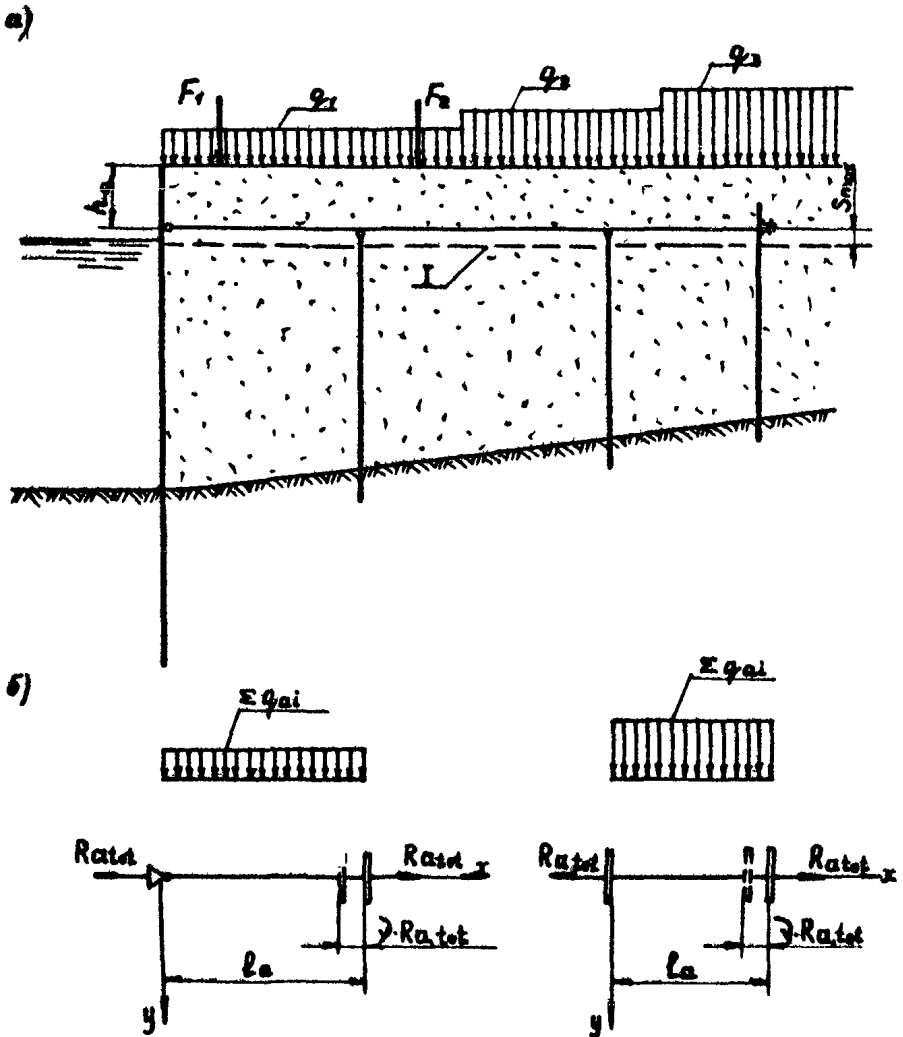


Рис.5.1. Расчетная схема сооружения: а – схема сооружения для выбора расчетной схемы внутренней тяги; б – расчетные схемы внутренней тяги; I – условная плоскость осадок

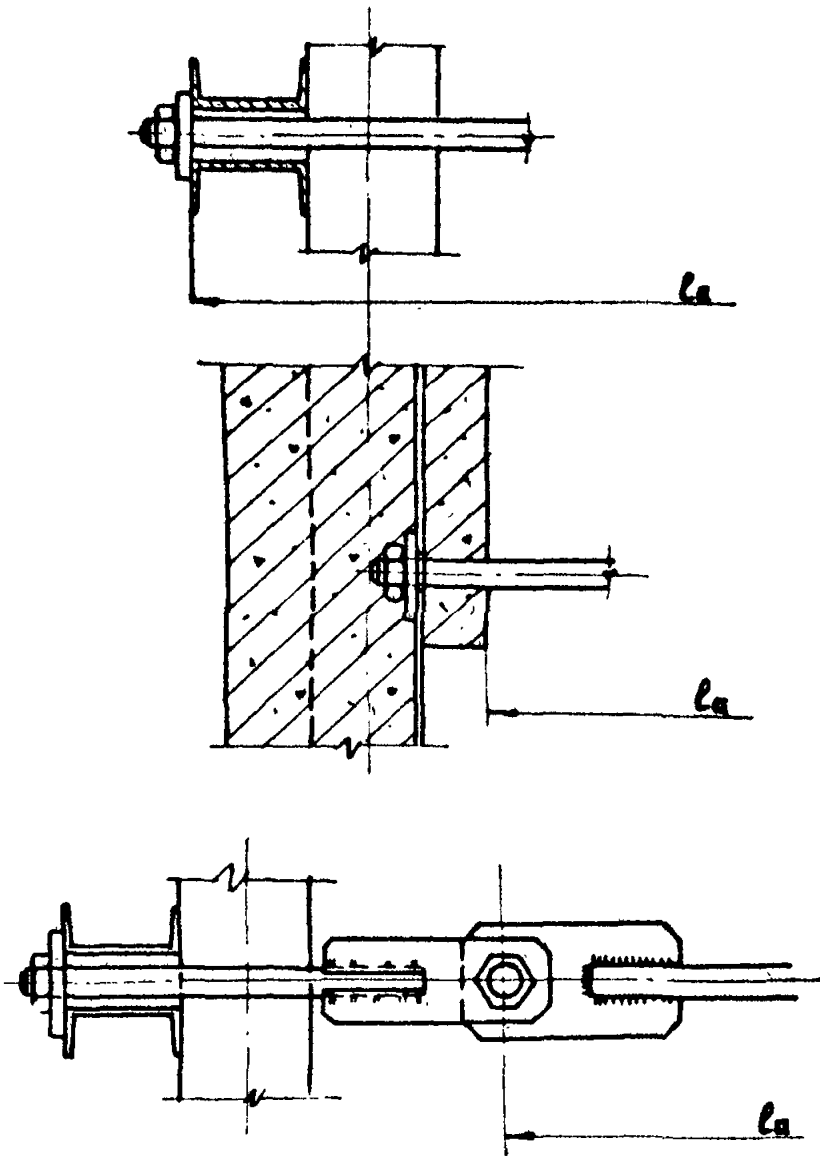


Рис.5.2. Схема для определения расчетной длины анкерной тяги при различных узлах крепления ее на опоре

ний первой группы

$$\tilde{\gamma}_c R_a \leq R_y \frac{\tilde{\gamma}_c}{\tilde{\gamma}_n}, \quad (5.2)$$

- где $\tilde{\gamma}_c$ - коэффициент сочетаний, назначаемый для периода нормальной эксплуатации при основном сочетании нагрузок и воздействий - 1,00 и особом сочетании - 0,90; для сочетания нагрузок и воздействий в период строительства соответственно 0,95 и 0,90;
- R_a - расчетное значение горизонтальной составляющей усилия в анкерной тяге (кН), определяемое по п.5.6;
- R_y - расчетное сопротивление материала тяги по пределу текучести, определяемое по указаниям СНиП II-23-81;
- $\tilde{\gamma}_c$ - коэффициент условий работы, определяемый по указаниям СНиП II-23-81;
- $\tilde{\gamma}_n$ - коэффициент надежности по ответственности сооружения, принимаемый для гидротехнических сооружений I класса - 1,25, II класса - 1,20, III класса - 1,15, IV класса - 1,10.

Расчетный диаметр анкерных тяг круглого сечения определяется по формуле

$$d_a = 115 \sqrt{\frac{\tilde{\gamma}_n \tilde{\gamma}_c R_a}{\cos \beta R_y \tilde{\gamma}_c}}, \quad (5.3)$$

где β - угол наклона анкерной тяги от горизонтального положения, град.

5.8. Расчетная приведенная нагрузка на анкерную тягу опреде-

ляется по формуле

$$q_a = q_{ac} + q_{a1} + q_{a2} \quad , \quad (5.4)$$

где q_{ac} - приведенная расчетная нагрузка (кН/м) на анкерную тягу от ее собственного веса;

q_{a1} - приведенная расчетная нагрузка (кН/м) от зависающего грунта засыпки;

q_{a2} - приведенная расчетная нагрузка (кН/м) от нагрузок на поверхности засыпки.

5.9. Приведенные расчетные нагрузки на анкерную тягу q_{a1} и q_{a2} определяются по программе "ТЖАГА".

Исходными данными для их определения являются:

высота слоя засыпки над анкерной тягой;

расстояние между анкерными тягами;

приведенная интенсивность равномерно распределенной нагрузки на поверхности засыпки в пределах расчетной длины анкерной тяги;

коэффициент бокового давления грунта в состоянии покоя;

плотность грунта засыпки, расположенного выше отметки установки анкерных тяг;

угол внутреннего трения грунта засыпки.

5.10. Максимальный прогиб анкерной тяги $y(x)_{max}$, полученный из расчета по программе "ТЖАГА" для расчетной длины l_a , необходимо сопоставить с полной стабилизированной осадкой грунтов засыпки и основания S_{max} (см. пп. 2.1, 2.5).

При $y(x)_{max} \leq S_{max}$ дальнейший расчет следует выполнять для заданной расчетной длины анкерной тяги l_a .

При $y(x)_{max} > S_{max}$ необходимо по программе "ТЖАГА" определить условную расчетную длину анкерной тяги $l_{a,m}$, для которой

$$\psi(x) = \sigma_{max}$$

Дальнейший расчет следует выполнять для условной расчетной длины l_a, m .

5.11. Напряжение в анкерной тяге с заделкой в лицевой (анкерной) стенке следует определять по суммарному осевому усилию $R_{a, tot}$ и абсолютному значению изгибающего момента в опорном сечении.

5.12. При наличии в анкерной тяге шарнира около лицевой (анкерной) стенки, напряжения определяются по суммарному осевому усилию $R_{a, tot}$ и абсолютному значению изгибающего момента в пролете.

5.13. Прочность анкерной тяги в расчетных сечениях на совместное действие напряжений изгиба и растяжения необходимо проверять в соответствии с требованиями СНиП П-23-81 по формуле

$$\left(\frac{R_{a, tot}}{A R_y \gamma_c} \right)^2 + \frac{M}{C W_m R_y \gamma_c} \leq 1, \quad (5.5)$$

где $R_{a, tot}$ - суммарное осевое усилие в анкерной тяге от совместного действия осевой и вертикальной нагрузок, кН;

A - площадь поперечного сечения анкерной тяги, м²;

R_y, γ_c - по п.5.7;

η, σ - коэффициенты, определяемые по указаниям СНиП П-23-81 (для анкерных тяг круглого сечения $\eta = 1,5, \sigma = 1,26$);

M - изгибающий момент в расчетном сечении, кН·м;

W_m - пластический момент сопротивления сечения (м³), определяемый для анкерных тяг круглого сечения по формуле

$$W'_{пл} = 1,7 W', \quad (5.6)$$

где W' - момент сопротивления сечения, м³.

5.14. При невыполнении условия прочности по формуле (5.5) необходимо изменить компоновочную и расчетную схему анкерной тяги (уменьшить расстояние между промежуточными опорами, изменить расстояние между анкерными тягами вдоль линии кордона, изменить условия закрепления анкерной тяги на опорах) или увеличить сечение анкерной тяги, произвести повторный расчет.

6. ОПРЕДЕЛЕНИЕ ДЕФОРМАЦИИ СМЕЩЕНИЯ ЛИЦЕВОЙ СТЕНКИ ЗА СЧЕТ УПЛОТНЕНИЯ ГРУНТА В ЗОНЕ ПРИЗМЫ ВЫПОРА

6.1. Расчет деформаций лицевой стенки бальверка на уровне дна за счет уплотнения грунта в зоне призмы выпора производится в случаях, когда

$$\frac{a_{ред}}{d} \geq 4,06, \quad (6.1)$$

где $a_{ред}$ - приведенный размер поперечного сечения стенки, м, определяемый по указаниям п.6.2;

d - глубина погружения стенки ниже уровня дна, м.

ПРИМЕЧАНИЕ. В случаях более гибких стенок, а также стенок, нижняя часть которых, проливая слабые ползучие грунты, заглублена в прочные неползучие, деформации определяются обычными методами строительной механики как прогибы от действия изгибающих моментов, определяемых по указаниям раздела 4.

6.2. Приведенный размер высоты сечения стенки необходимо определять по формуле

$$a_{ред.} = \sqrt[3]{\frac{12J}{b+d}}, \quad (6.2)$$

где J - момент инерции сечения элемента стенки, m^4 ;
 b, d - соответственно ширина элементов стенки и зазор между ними вдоль линии кордона, м.

6.3. Максимальное горизонтальное смещение лицевой стенки на уровне дна следует определять по указаниям п.6.6, исходя из величины деформации уплотнения в зоне выпора перед стенкой. Длину зоны уплотнения l следует определять по формуле

$$l = d \left[\operatorname{tg} 2\varphi + \sqrt{\operatorname{tg} 2\varphi (\operatorname{tg} 2\varphi + \operatorname{ctg} 4\varphi)} \right]. \quad (6.3)$$

6.4. Расчет деформации уплотнения рекомендуется выполнять методом суммирования относительных горизонтальных смещений δ_i отдельных элементов путем разделения зоны уплотнения (рис.6.1) на n элементов ($n \geq 5 \div 7$). Величину относительного горизонтального уплотнения (смещения) одного элемента следует определять по формуле

$$\delta_i = \frac{e_i' - e_i}{1 - e_i}, \quad (6.4)$$

где i - порядковый номер элемента зоны уплотнения;
 e_i', e_i - коэффициенты пористости, определяемые в соответствии с указаниями п.6.5.

6.5. Коэффициенты пористости e_i' и e_i следует определять по результатам компрессионных испытаний образцов грунта основания ненарушенной структуры при давлениях, соответствующих их значениям

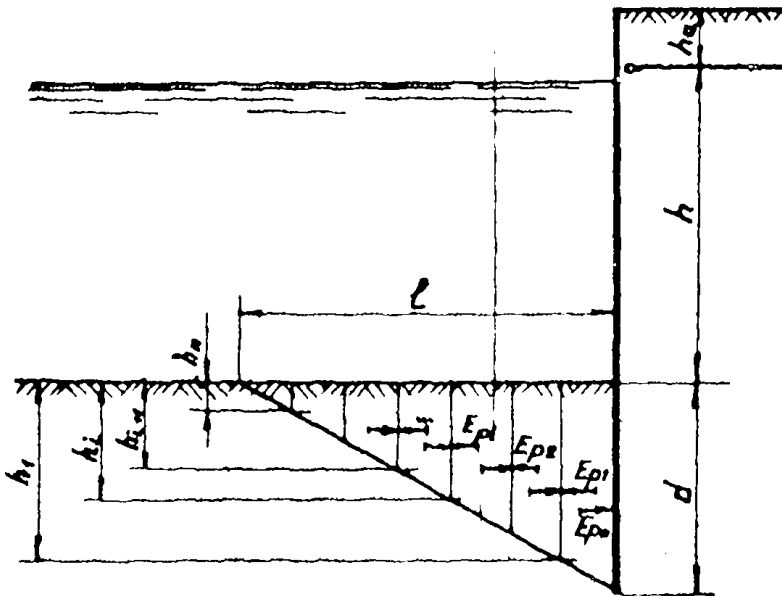


Рис.б 1. Схема к расчету деформаций (сместений) лицевой стенки за счет уплотнения грунта в зоне призмы выпора

до начала уплотнения ($\sigma'_{ком i}$) и в конце уплотнения ($\sigma'_{ком i}$),

$$\sigma'_{ком i} = 0,5 \rho_i g h_i ; \quad (6.5)$$

$$\sigma_{ком i} = \frac{\sigma_i}{1+\mu} + \sigma'_{ком i} , \quad (6.6)$$

где μ - коэффициент Пуассона;
 ρ - плотность, т/м³;
 g - ускорение свободного падения, м/с²;
 h_i - высота i -того элемента зоны уплотнения, м,

$$h_i = d \left(1 - \frac{i}{n} \right) ; \quad (6.7)$$

σ_i - средняя величина уплотняющих напряжений в сечениях между элементами в зоне уплотнения, кПа,

$$\sigma_i = \frac{E_{pi}}{h_i} , \quad (6.8)$$

где E_{pi} - равнодействующая пассивного давления для каждого значения h_i , кН/м.

6.6. Максимальное горизонтальное смещение лицевой стенки на уровне дна следует определять по формуле

$$u_{max} = \left(0,5 \delta_0 + \sum_{i=1}^{n-1} \delta_i \right) \frac{\rho}{n} , \quad (6.9)$$

где δ_i , ρ , n - определены в пп. 6.3, 6.4:

6.7. Для наглядности в приложении 5 (рекомендуемое) приведен пример определения максимального горизонтального смещения лицевой стенки бьева на уровне проектного дна.

7. РАСЧЕТ БОЛЬВЕРКА ПРИ ЗАКРЕПЛЕНИИ ГРУНТА ОСНОВАНИЯ

7.1. Искусственное закрепление слабого грунта рекомендуется создавать в основании перед сооружением в виде массива из цементогрунта, поперечное сечение которого представляет прямоугольник (рис.7.1).

7.2. Основными физико-механическими характеристиками цементогрунта являются: угол внутреннего трения φ_3 , удельное сцепление c_3 , прочность на осевое сжатие $R_{с,3}$ и плотность ρ_3 . Их определение выполняется на образцах, взятых из закрепленного массива, при этом угол внутреннего трения φ_3 и удельное сцепление c_3 определяются по методике, используемой при испытании на прочность грунтов по ГОСТ 3104-81, а прочность $R_{с,3}$ и плотность ρ_3 - по методике испытаний растворов и бетонов по ГОСТ 3104-81.

ПРИМЕЧАНИЯ: 1. На стадии предпроектных проработок допускается определять характеристики цементогрунта по результатам испытаний образцов, изготовленных в лабораторных условиях, при этом значения φ_3 , c_3 и ρ_3 используются с понижающим коэффициентом 0,8.

2. Нормативные и расчетные значения φ_3 и c_3 определяются по ГОСТ 20522-75, а $R_{с,3}$ по СНиП 2.03.01-84.

7.3. После установления компоновочной схемы сооружения и определения исходных расчетных параметров в соответствии с требованиями п.1.3 выполняется расчет причального сооружения с учетом на-

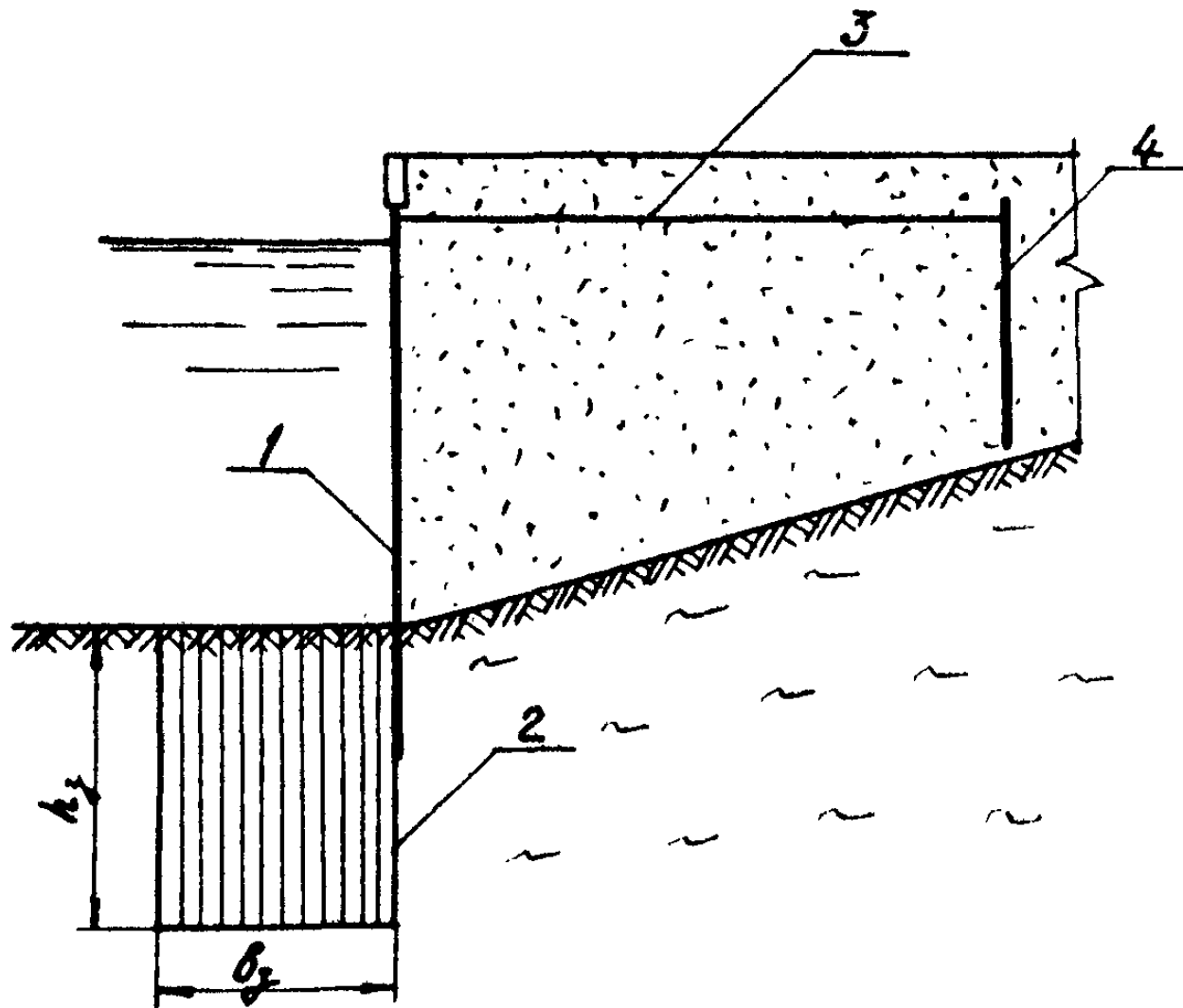


Рис.7.1. Схема сооружения с закрепленным основанием: 1 – лицевая стенка; 2 – закрепленный массив; 3 – анкерная тяга; 4 – анкерная стенка

личия перед ним массива закрепленного грунта в следующей последовательности:

- определение прочности сооружения и его элементов;
- определение поперечных размеров массива закрепленного грунта;
- проверка сооружения на общую устойчивость и установление окончательных размеров поперечного сечения массива закрепленного грунта;
- проверка несущей способности основания на действие вертикальной нагрузки от собственного веса лицевой стенки;
- проверка несущей способности цементогрунта на контакте с лицевой стенкой.

7.4. При определении прочности сооружения и его элементов принимается, что размеры поперечного сечения массива перед лицевой стенкой закрепленного грунта не ограничены, лицевая и анкерная стенки рассматриваются как балки на линейно-деформируемом основании (рис.7.2), а анкерная тяга - как центрально-растянутый стержень, несущая способность основания при этом ограничена предельным сопротивлением грунта вышору.

7.5. При расчете лицевой и анкерной стенок вводятся условные опоры в грунте с шагом Ω (см.рис.7.2) и податливость, зависящей от деформативных свойств грунта. В качестве деформативной характеристики грунта используется коэффициент постели.

7.6. Нагрузкой на стенку больверка является активное давление (см.рис.7.2) интенсивностью, определяемой по формуле

$$P = P_a + P_g + P_{кр}, \quad (7.1)$$

где P_a - интенсивность активного давления от собственного веса грунта засыпки (кПа), определяемая с учетом требований СНиП 2.06.01-86;

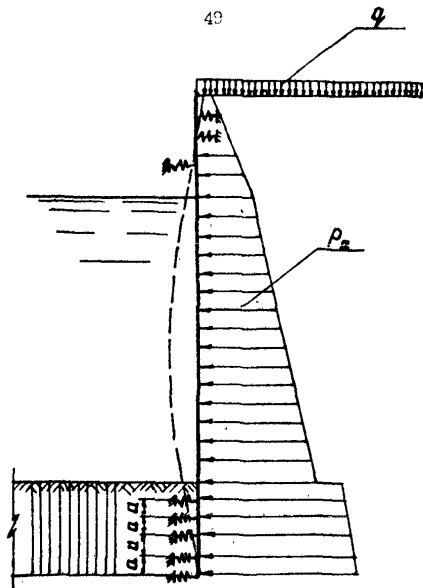


Рис. 7.2. Расчетная схема лицевой стенки

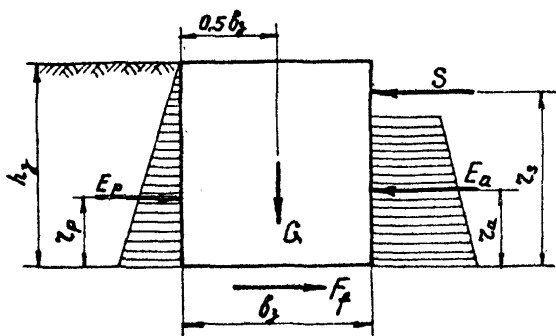


Рис. 7.3. Схема нагрузок на закрепленный массив

P_g - интенсивность давления грунта от расчетных эксплуатационных равномерно распределенных нагрузок на причале, кПа;

$P_{кр}$ - интенсивность давления от кратковременных нагрузок основного или особого сочетания, за исключением нагрузок от навала судна, (кПа), определяемая с учетом требований СНиП 2.06.01-86.

7.7. Расчет сооружения и его элементов по прочности на действующие нагрузки, определенной по формуле (7.1), следует выполнять по программе „BUKV\OFT“ (приложение 9) .

В результате расчета должны быть подобраны площади поперечного сечения лицевой и анкерной стенок и анкерной тяги, а также определены:

наибольшее значение реакции грунта на условных опорах ниже отметки дна, их равнодействующая и ее плечо относительно уровня дна у стенки;

глубина погружения и перемещение лицевой стенки на уровне дна;

высота анкерной стенки.

За глубину погружения лицевой стенки в грунт принимается глубина нахождения ниже дна первой нулевой точки ее упругой линии (см.рис.7.2), а высота анкерной стенки определяется из условия допускаемого перемещения лицевой стенки в точке крепления анкера.

ПРИМЕЧАНИЕ. При расчете сооружения по прочности необходимо проверить анкерную тягу на возникновение в ней дополнительных усилий от осадки территории причала (разделы 2 и 5).

7.8. Размеры поперечного сечения закрепленного массива грунта (ширина b_j и высота h_j , см.рис.7.3) определяются из условия

восприятия усилия S' , передаваемого массиву лицевой стенкой, и активного давления грунта на вертикальную грань массива ниже отметки подошвы стенки. Усилие S' принимается равным равнодействующей реакции грунта на условных опорах (п.7.7).

7.9. Ширина массива b_j определяется итерационно по ряду значений его высоты h_j из условия достижения равенства ширины b_{j1} и b_{j2} , определяемых по формулам:

$$b_{j1} = \frac{S' + E_a - E_p}{\rho_j g h_j \operatorname{tg} \varphi + c} ; \quad (7.2)$$

$$b_{j2} = \sqrt{\frac{2(S' z_0 + E_a z_a - E_p z_p)}{\rho_j g h_j}} , \quad (7.3)$$

- где S' - усилие (кН/м), передаваемое лицевой стенкой болверка на массив закрепленного грунта (п.7.8);
- E_a - равнодействующая нагрузок (кН/м), действующих на грань массива на участке от низа лицевой стенки до подошвы массива (см.рис.7.3);
- E_p - равнодействующая пассивного давления естественного грунта (кН/м) на грань массива, обращенную в сторону акватории и определяемая по указаниям п.7.10;
- ρ_j - плотность массива закрепленного грунта, т/м³;
- h_j - высота массива закрепленного грунта, м;

- φ - угол внутреннего трения естественного грунта, град;
- c - удельное сцепление естественного грунта, кПа;
- z_s, z_a, z_p - соответственно плечи сил - S, E_a и E_p относительно подошвы массива, м.

7.10. Интенсивность пассивного давления грунта, действующего на массив закрепленного грунта, определяется по формуле

$$P_p = \rho g y_i \lambda_p + c \lambda_{pc}, \quad (7.4)$$

- где ρ - плотность естественного грунта, т/м³;
- y_i - координата рассматриваемой точки в i -ом слое грунта, отсчитываемая от отметки проектного дна, м;
- λ_p - коэффициент горизонтальной составляющей пассивного давления естественного грунта с учетом трения грунта о массив ($\delta = 0,333 \varphi$);
- λ_{pc} - коэффициент горизонтальной составляющей пассивного давления естественного грунта от сил сцепления с учетом трения грунта о массив ($\delta = 0,333 \varphi$).

7.11. Для установления окончательных размеров поперечного сечения массива закрепленного грунта перед лицевой стенкой выполняется проверка сооружения на общую устойчивость методом глубинного сдвига по круглоцилиндрическим поверхностям скольжения, при этом наличие массива закрепленного грунта не учитывается.

7.12. При проверке сооружения на общую устойчивость с требуемым минимальным коэффициентом запаса возможны два варианта положения поверхности скольжения (рис.7.4 а, б):

поверхность скольжения пересекает массив (см.рис.7.4 а);

поверхность скольжения расположена ниже массива (см.рис.7.4 б).

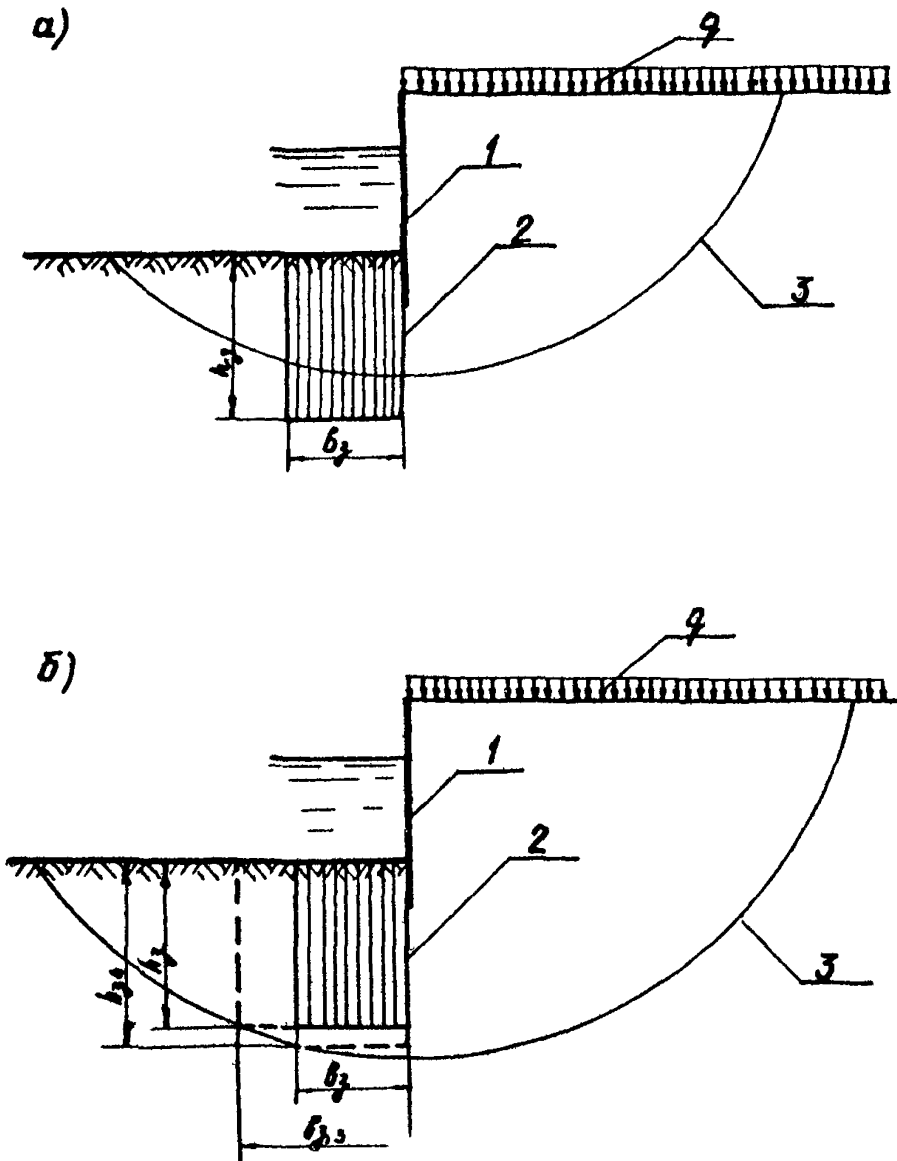


Рис 7.4. Схемы к уточнению размеров закрепленного массива: а – поверхность скольжения пересекает закрепленный массив, б – поверхность скольжения проходит ниже закрепленного массива; 1 – лицевая стена; 2 – закрепленный массив; 3 – поверхность скольжения

7.13. В случае, если при проверке общей устойчивости сооружения (п.7.12) поверхность скольжения пересекает массив закрепленного грунта (см.рис.7.4а) корректировка размеров поперечного сечения массива не требуется.

При прохождении поверхности скольжения ниже массива закрепленного грунта (см.рис.7.4 б) необходима корректировка размеров поперечного сечения массива с тем, чтобы одно из ребер массива оказалось на поверхности скольжения.

7.14. Корректировка размеров поперечного сечения массива закрепленного грунта выполняется путем увеличения высоты h_j или ширины b_j . Окончательный вариант размеров поперечного сечения массива устанавливается по критерию минимального объема закрепления.

7.15. Несущая способность естественного основания на действие вертикальной силы от собственного веса лицевой стенки (рис.7.5) проверяется по условию

$$\gamma_{fc} F \leq \frac{\gamma_c}{\gamma_n} R_s, \quad (7.5)$$

где F - вертикальная сила от собственного веса лицевой стенки, (кН/м), определяемая по указаниям п.7.16;

γ_{fc}, γ_n - по п.5.7;

γ_c - коэффициент условий работы, принимаемый по СНиП 2.06.01-86;

R_s - несущая способность естественного грунта на вертикальную нагрузку от собственного веса лицевой стенки, (кН/м), определяемая в соответствии с требованиями СНиП II-17-77.

7.16. Вертикальная сила F от собственного веса лицевой стенки определяется по формуле

$$F = G \left[H - \frac{\rho_w}{\rho_c} (H_{up} + d) \right], \quad (7.6)$$

где G - вес 1 м² стенки, (кН/м);

H - общая высота стенки, м;

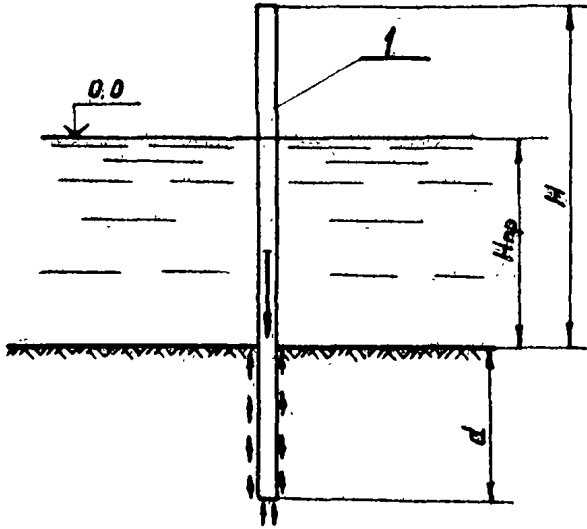


Рис 7.5 Расчетная схема для проверки несущей способности оснований естественного грунта; 1 – литевая стенка

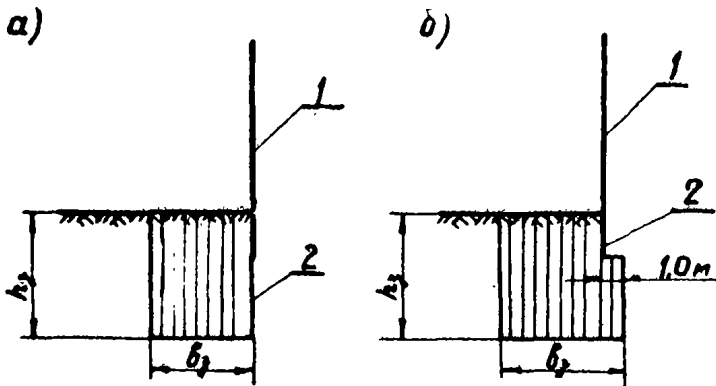


Рис 7.6 Схемы обработки литевой стенки: а – обработка литевой стенки в естественном грунте, б – обработка литевой стенки на закрепительный массив; 1 – литевая стенка, 2 – закрепительный массив

- ρ_w - плотность воды, т/м³;
 ρ_a - плотность материала стенки, т/м³;
 $H_{пр}$ - проектная глубина у причала, м;
 d - глубина погружения стенки, м.

7.17. По результатам проверки (п.7.15) принимается вид опирания низа лицевой стенки. В случае, если условие (7.15) выполняется, то стенка опирается на естественный грунт, если нет - на закрепленный (рис.7.6 а,б).

Для опирания лицевой стенки на закрепленный грунт в массиве устраивается выступ шириной 1,0 м и высотой d , равный глубине ее погружения в грунт (см.рис.7.6).

7.18. Несущая способность цементогрунта на контакте массива со стенкой проверяется по условию

$$k_{fc} \sigma_k \leq \frac{k_c}{\gamma_n} R_{c3}, \quad (7.7)$$

где σ_k - напряжения на контакте массива закрепленного грунта с лицевой стенкой (кПа), определяемые в соответствии с указаниями п.7.19;

R_{c3} - расчетное сопротивление слою цементогрунта, кПа;

k_{fc}, k_c, γ_n - по п.7.15.

7.19. Напряжения σ_k на контакте массива закрепленного грунта с лицевой стенкой определяются по формуле

$$\sigma_k = \frac{R_{рmax}}{a}, \quad (7.8)$$

где $R_{рmax}$ - наибольшее значение из реакций грунта (кН/м) на условных опорах (п.7.9);

a - расстояние между условными опорами в грунте, м,
(см. рис. 7.2).

7.20. В случае, если условие (7.7) не выполняется, необходимо предусмотреть мероприятия по увеличению прочности цементогрунта на сжатие в зоне контакта с лицевой стенкой. Размеры зоны с увеличенной прочностью цементогрунта на сжатие (рис. 7.7) принимаются:

$$\begin{aligned} \text{высота } h_k &= d + I, & \text{но не более } h_g; \\ \text{ширина } b_k &\geq 0,25 h_k, & \text{но не менее } I \text{ м.} \end{aligned}$$

Для повышения прочности цементогрунта в зоне контакта массива с лицевой стенкой рекомендуется в процессе закрепления грунта увеличить расход цемента.

7.21. Для наглядности расчета по определению размеров зоны закрепленного грунта в приложении 6 (рекомендуемое) приведен пример расчета.

8. УКАЗАНИЯ ПО КОНСТРУИРОВАНИЮ И СТРОИТЕЛЬСТВУ

8.1. При конструировании причальных сооружений распорного типа на слабых грунтах основания следует руководствоваться общими конструктивными требованиями главы СНиП II-56-77 и ВСН 3-80.
М/В

8.2. При проектировании причальных сооружений на слабых грунтах рекомендуется, как правило, предусматривать предостроечную техническую мелиорацию слабых грунтов основания с целью улучшения их физико-механических свойств (уплотнение статическое или динамическое, дренирование, закрепление).

8.3. В случаях, когда кровля слабых грунтов расположена выше отметки глубины промерзания, а пучение грунта может вызвать раз-

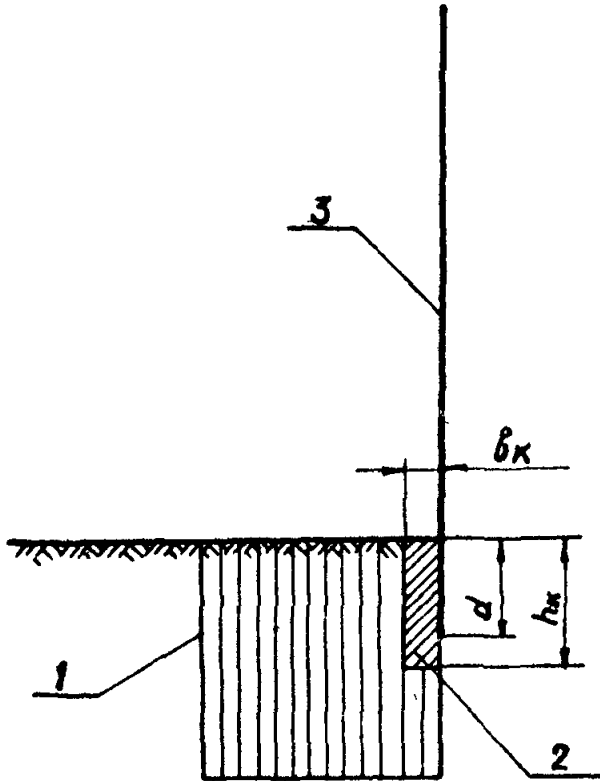


Рис.7.7. Зона контакта с лицевой стенкой. 1 – масса закрепленного грунта; 2 – зона контакта с увеличенной прочностью цементогрунта; 3 – лицевая стенка

рушение или значительные деформации конструкций причального сооружения, то слабые грунты в указанной зоне следует удалить, при необходимости — заменить непучинистым грунтом.

Во всех других случаях замена слабых грунтов на грунты с лучшими физико-механическими характеристиками должна обосновываться технико-экономическими расчетами.

8.4. При наличии в основании сооружений слабых грунтов, подстилаемых прочными, несущие конструкции (лицевая и экранирующие стенки, свайные опоры ростверков и т.п.) должны, как правило, достигать кровли прочных грунтов и опираться на них.

8.5. При мощности слоя слабых грунтов в основании, превышающей 2,5 высоты лицевой стенки, строительство причальных сооружений выше IУ класса должно быть обосновано технико-экономическими расчетами.

8.6. При проектировании и строительстве причальных сооружений распорного типа на слабых грунтах, рекомендуется с учетом результатов технико-экономического обоснования применять компоновочные решения с использованием экранированных больверков и больверков с разгружающими устройствами в соответствии с указаниями РТМ 31.3016-78, РДЗ1.31.27-81, или применять конструкции на закрепленном основании.

8.7. Лицевые стенки больверков, возводимых на слабых основаниях, должны быть грунтонепроницаемы.

8.8. В случае, если предусматривается закрепление грунтов основания и при этом кровля слабых грунтов близка к отметке территории, анкерную стенку рекомендуется выполнять из закрепленного грунта.

8.9. Закрепление слабых оснований причальных сооружений рас-

порного типа рекомендуется выполнять в следующих случаях:

расчет на прочность, длительную прочность, общую или местную устойчивость сооружения на естественном основании приводит к необходимости использования конструктивных схем или элементов таких размеров (длин, сечений), которые не соответствуют реальным техническим и производственным возможностям или неприемлемы по экономическим соображениям;

расчетные значения ожидаемых деформаций и перемещений сооружения за расчетный срок службы на естественном основании не соответствуют эксплуатационным или эстетическим требованиям.

8.10. Закрепление слабых оснований рекомендуется выполнять на основе буромыкционной (буроперемешивающей) технологии с использованием в качестве вяжущего портландцемента путем образования массива закрепленного грунта из цемента-грунтовых свай большего диаметра ($d > 0,7$ м) с взаимным перекрытием поперечных сечений смежных свай, которое должно выполняться до начала схватывания цементогрунта.

8.11. Рецептура и технология закрепления слабого основания устанавливаются на основе лабораторных и натуральных исследований, выполняемых по согласованной с проектной организацией программе.

8.12. Погружение лицевой стенки в массив закрепленного грунта в основании сооружения допускается производить до достижения прочности цементогрунта в массиве, равной 0,1 МПа, или не позднее трех суток с момента завершения работ по закреплению грунта в данном месте.

При неудовлетворении условия п.7.16 необходимо предусматривать временные подкрепляющие конструкции для удержания лицевой стенки до достижения прочности цементогрунта, обеспечивающей восприятие веса стенки.

8.13. Анкерные тяти рекомендуется применять из круглого проката сплошного сечения, из стальных канатов, в отдельных случаях из проката другого профиля. В целях экономии металла необходимо использовать стальной прокат с повышенными прочностными характеристиками с учетом климатических районов строительства по СНиП П-23-61.

8.14. При конструировании узла крепления анкерной тяти на опорах рекомендуется предусматривать возможность свободного поворота анкерной тяти на 5-15 град. от горизонтального положения.

8.15. Пролет между промежуточными монтажными опорами назначается конструктивно или по технологическим требованиям (наличие опор под крановые пути, существующие конструкции в теле сооружения) и уточняется расчетами.

8.16. Расстояние между анкерными тягами вдоль линии кордона назначается, как правило, кратным расстоянию между элементами - лицевой (экранирующей) стейки.

8.17. Стальные анкерные тяти круглого сечения собираются из типовых звеньев, соединяемых между собой с помощью натяжных и соединительных муфт. Величина захода резьбового конца звена в муфту должна быть не менее диаметра анкерной тяти. На концевых участках анкерной тяти величина выходящего за обрез гайки резьбового конца должна иметь не менее четырех витков.

8.18. Сварные стыки тят необходимо испытывать на изгиб до достижения предела текучести. Испытаниям подвергаются 2% тят от общего количества в каждой партии.

8.19. Металлические анкерные тяти должны иметь противокоррозионные покрытия независимо от степени агрессивности среды.

Анкерные тяти из стальных канатов рекомендуется помещать в

специальные кожухи из полимерных материалов с заполнением их консистентной мастикой.

Внутреннюю полость муфт (натяжных и соединительных) необходимо заполнить консистентной мастикой, после чего произвести обмазку и обертывание участка соединения.

ПРИЛОЖЕНИЕ I
(рекомендуемое)

ПРИМЕР РАСЧЕТА ОБЩИХ ДЛИТЕЛЬНЫХ ДЕФОРМАЦИЙ
БОЛЬШЕРКА НА СЛАБОМ ОСНОВАНИИ

I. ИСХОДНЫЕ ДАННЫЕ

I.1. Причалное сооружение в виде одноанкерного большерка.
Класс сооружения - третий. Срок службы - 40 лет (14600 сут).

I.2. Глубина у кордона 9,0 м, отметка кордона +2,5 м. Глубина погружения стенки 11,0 м. Нагрузки второй категории.

I.3. Грунт основания - суглинки тугопластичные и мягкопластичные. Схема напластования грунтов и их характеристики показаны на рис. I.

2. Р А С Ч Е Т

2.1. Расчет выполнен с использованием ЭЕМ по программе "KREJ-AK" с введением дополнительного модуля "SDKJG".

2.2. Бланк исходных данных и результаты расчета общих длительных деформаций приведены в табл. I-5.

Максимальная длительная деформация за срок службы сооружения $\zeta = 40$ лет на уровне дна равна

$$\zeta = 0,909 \text{ м.}$$

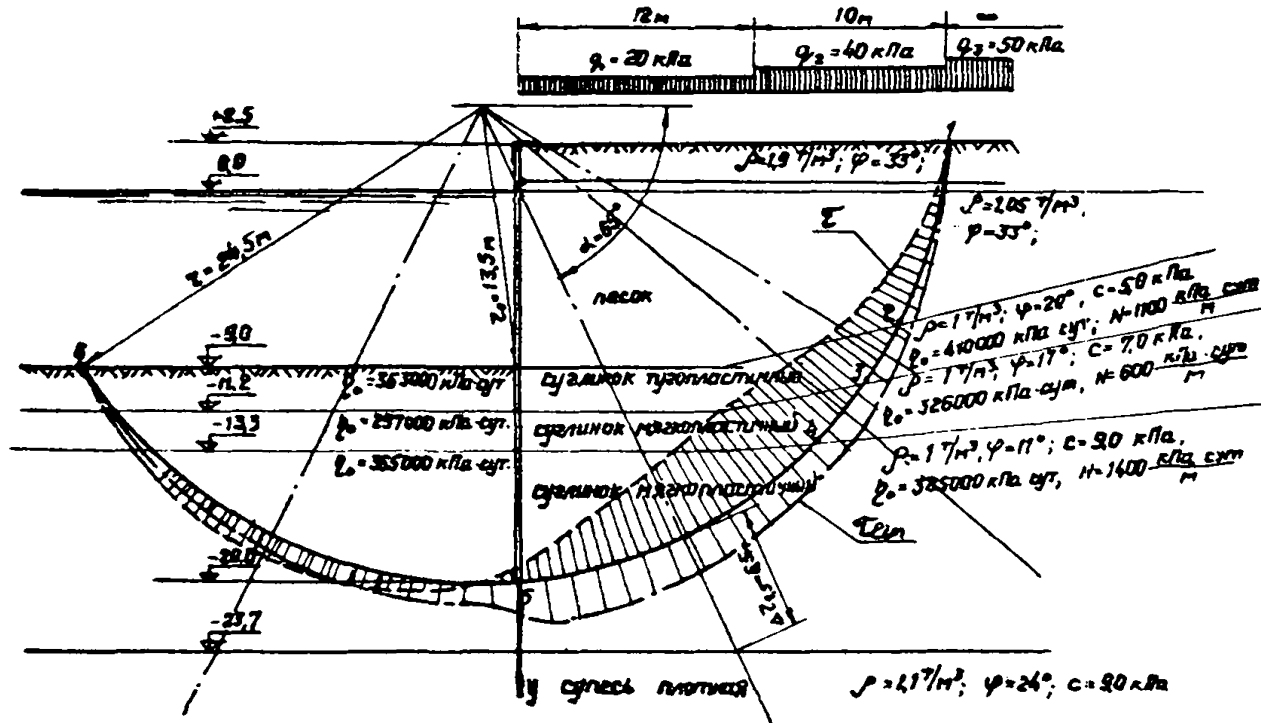


Рис.1 Расчетная схема

ИСХОДНЫЕ ДАННЫЕ

ОБЪЕКТ КОНТРОЛЬНЫЙ ПРИМЕР № 1

Таблица 1

ВЕРНАНТ 1

ПРИЗНАК	КОД-В0	КОД-В0	КОД-В0	КОД-В0	ПРИЗНАК	КАРАК	КОЭФФИЦИЕНТ	НАГ	ПОДЪЕМНИ	НИИ	ТРЕБУЕМЫЙ	СРОК									
ВИДА	СЛОЕВ	СТУПЕНЕВ	ВРЕМЕН	ПОСТОЯН	ТЕРА	СОСРЕД	ВИРНЫ	ЦЕНТРА	КОЭФФИЦИЕНТ	СЛУБЫ	РАСЧЕТА	ГРУНТА	НАГРУЗКИ	СИЛ	СИЛ	ТОЧЕЧНЫХ	СИЛ	ПОДСЫ	ВРАЩЕНИЯ	УСТОЙЧИВОСТИ	(ГОД)
P00	P1	P2	P3	P31	PP	K	B	KFB	T												
1	1	3	2	0	0	0.500	2.000	0.000	40.0												
НАЧ. РАВНУС										КОЭФФИЦИЕНТ											
ВРАЩ. КРИВЫ										ВИСОТА											
СКОЛЬЗЕНИЯ										УГЛОВ											
НАЧ. ЦЕНТРА										УГЛОВ											
ТОЧКИ										УГЛОВ											
X0 (M)	X0 (M)	Y0 (M)	X1 (M)	Y1 (M)	X1 (M)	Y1 (M)	X2 (M)	Y2 (M)	Z1 (M)	Z2 (M)											
0.00	0.00	11.00	0.00	-11.00	0.00	0.00	11.00	-11.00	100.00												

Таблица 2

НАСЫЩ. РАВНОМЕРНО-РАСПРЕДЕЛЕННЫЕ НАГРУЗКИ В

И	А	В
1	0.000	20.000
2	12.000	60.000
3	22.000	60.000

Таблица 3

НАСЫЩ. ХАРАКТЕРИСТИК СЛОЕВ ГРУНТА В

И	УГЛ	НАКЛОНА	ПОВЕРХНОСТИ	СЛОЯ	ГРУНТА	УГОЛ	(ВНУТРЕН-	ДИНАМИЧЕСКИЙ	КОЭФ-	КОЭФ-Т								
И	СПРАВА	ОТ	СПРАВА	ОТ	СЛЕВА	ОТ	СЛЕВА	ОТ	СЛЕВА	ОТ								
И	ОСИ	У-У	ВЕРТ. Z1	ОСИ	У-У	ВЕРТ. Z2	ОСИ	У-У	ВЕРТ. Z1	ОСИ	У-У	ВЕРТ. Z2	ОСИ	У-У	ВЕРТ. Z1	ОСИ	У-У	ВЕРТ. Z2
1	00.200	0.000	0.000	0.000	0.000	33.000	0.000	1.000	0.000E+00	0.000E+00	0.000E+00							
2	0.200	0.000	0.000	0.000	0.000	33.000	0.000	1.000	0.000E+00	0.000E+00	0.000E+00							
3	0.200	13.000	0.000	0.000	0.000	20.000	0.000	1.000	4.100E+03	3.000E+03	1.100E+03							
4	0.200	11.000	0.000	0.000	-2.200	17.000	7.000	1.000	3.260E+03	2.970E+03	6.000E+02							
5	0.200	5.000	0.000	0.000	-4.300	11.000	0.000	1.000	3.000E+03	3.650E+03	1.400E+03							
6	0.200	0.000	0.000	0.000	-14.700	24.000	0.000	1.100	0.000E+00	0.000E+00	0.000E+00							

РЕЗУЛЬТАТЫ РАСЧЕТА

ТАБЛИЦА 4

КОЭФФИЦИЕНТ	ЧИСЛИТЕЛЬ	ЗНАМЕНАТЕЛЬ	КООРДИНАТЫ ТОЧКИ (М)		
			X(I)	Y(I)	R(I)
0.044	1393.392	1050.709	2.000	9.500	20.597
0.044	1513.095	1793.302	2.000	11.500	22.509
0.052	1272.975	1494.505	2.000	7.500	18.600
0.050	1376.451	1607.952	4.000	9.500	20.007
0.050	1440.441	1602.100	0.000	9.500	20.500

КООРДИНАТЫ ТОЧКИ, ЧЕРЕЗ КОТОРУЮ ПРОХОДЯТ ВСЕ КРИВЫЕ СКОЛЬЖЕНИЯ
 XH 0.0 M YH -11.0 M

Таблица 5

КОЭФФИЦИЕНТ	КООРДИНАТЫ ТОЧКИ (М)			СИЛА СДВИГА КН/М	КРУГОВАЯ СКОРОСТЬ ПРИЗМЫ (М/СУТ)				ДЕФОРМАЦИЯ (М)	
	X	Y	R		НА ПОВЕРХНИ СКОЛЬЖЕНИЯ		НА УРОВНЕ ДНА		НА УРОВНЕ КОРДАНА	
					НА ПОВЕРХНИ СКОЛЬЖЕНИЯ	НА УРОВНЕ ДНА	НА УРОВНЕ КОРДАНА	НА УРОВНЕ КОРДАНА		
0.044	2.000	9.500	20.597	642.713	1.321E-04	6.220E-05	1.815E-05	0.093E-01	2.649E-01	

ПРИЛОЖЕНИЕ 2
(рекомендуемое)

ПРИМЕР РАСЧЕТА БОДЬВЕРКА НА ДЛИТЕЛЬНУЮ ПРОЧНОСТЬ
ПРИ СПЛОШНОМ СЛАБОМ ОСНОВАНИИ

1. ИСХОДНЫЕ ДАННЫЕ

1.1. Глубина у причала 10,0 м, отметка кордона +3,0 м, крепление анкера на отметке +0,5 м, нагрузки первой категории, класс сооружения третий.

1.2. Грунт основания - суглинок тугопластичный со следующими характеристиками: первый слой (от отм. минус 10 до отм. минус 13,0) имеет $\varphi = 23^\circ$; $c = 30,0$ кПа; $\rho = 1,0$ т/м³; второй слой (от отм. минус 13,0 и ниже) $\varphi = 21^\circ$; $c = 15,0$ кПа; $\rho = 1,0$ т/м³; грунт засыпки - песок с характеристиками $\varphi = 30^\circ$; $c = 0$; $\rho = 1,8$ т/м³ (над водой) и 1,0 т/м³ (ниже уровня воды 50% обеспеченности). Схема сооружения и напластования грунтов основания показана на рис.1.

2. Р А С Ч Е Т

2.1. Нормальное давление σ на глубине, соответствующей середине участка стенки

$$\begin{aligned} \sigma &= \rho_1 g(h_1 + 0,5) + \rho_2 g(h + d - 0,5h_1) + \frac{\rho_1 v_1 + \rho_2 v_2 + \rho_3 v_3}{v_1 + v_2 + v_3} = \\ &= 1,8 \cdot 9,81(2,5 + 0,5) + 1,0 \cdot 9,81(10,5 + 7,0 + 0,5) + \frac{40 \cdot 12,0 + 60 \cdot 8,0 + 100 \cdot 2,5}{12,0 + 8,0 + 2,5} = \\ &= 280 \text{ кПа} \end{aligned}$$

По графику на рис.3,2 настоящей Инструкции коэффициент вязкости тугопластичного суглинка при давлении $\sigma = 280$ кПа равен

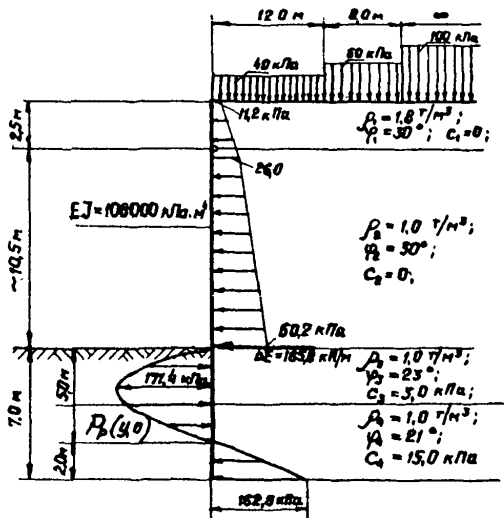


Рис 1 Работная схема

$$\zeta = 7,0 \cdot 10^5 \text{ кПа} \cdot \text{сут.}$$

2.2. Анкерная реакция $R_a(0)$ и максимальный изгибающий момент $M(0)$ для начального момента времени определяются по указаниям РТМ ЗИ.3016-78 и, соответственно, составляют

$$R_a(0) = 270 \text{ кН/м}; \quad M(0) = 710 \text{ кН} \cdot \text{м/м.}$$

2.3. Анкерная реакция $R_a(\infty)$ и максимальный изгибающий момент $M(\infty)$ на момент времени $t = \infty$ определяются по указаниям п.4.6 настоящей Инструкции с использованием эквивалентной эпюры реактивного давления, ордината которой

$$P_{p2}(y, \infty) = \frac{E_a z_a + \Delta E_a h}{(d - h_u) [h + 0,5(d - h_u)]} =$$

$$= \frac{441,6 \cdot 6,0 + 165,8 \cdot 10,5}{(7,0 - 2,0) [10,5 + 0,5(7,0 - 2,0)]} = 67,5 \text{ кПа.}$$

Далее по эпюрам $P_a(y)$ и $P_{p2}(y, \infty)$ производится построение эпюры изгибающих моментов и определение анкерной реакции на момент времени $t = \infty$.

В результате расчета (рис.2) получено:

$$R_a(\infty) = 320,0 \text{ кН/м}; \quad M(\infty) = 1040,0 \text{ кН} \cdot \text{м/м}$$

2.4. Анкерная реакция $R_a(t)$ и максимальный изгибающий момент $M(t)$ на заданный срок службы сооружения

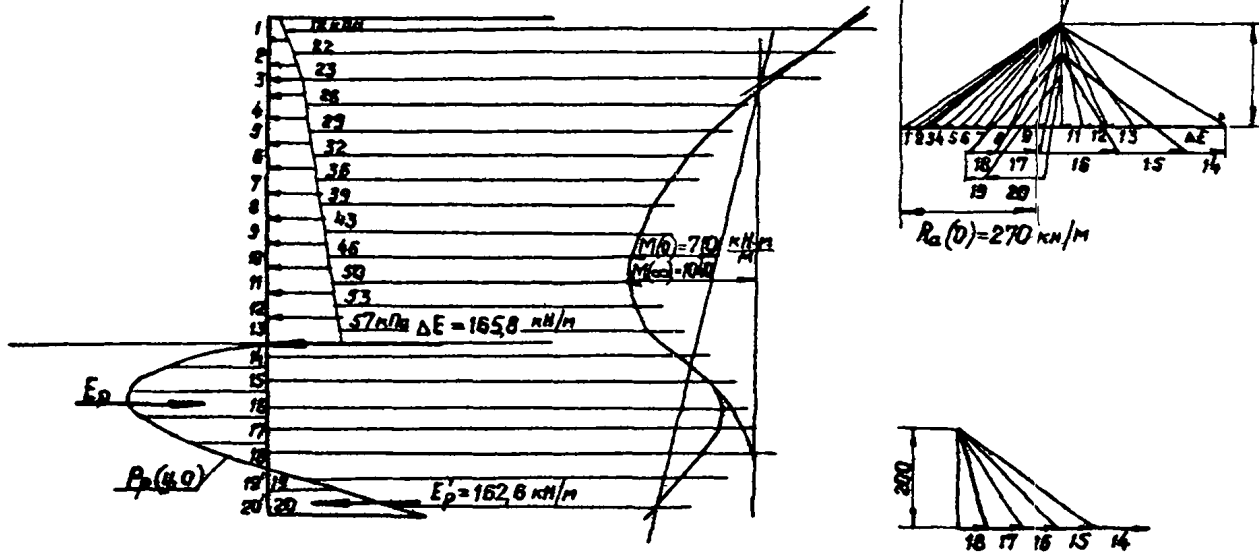


Рис.2. Схема к определению произвольных нагибающих моментов $M(0)$ и $M(\infty)$ и внешних реакций $R_d(0)$ и $R_d(\infty)$

ПРИЛОЖЕНИЕ 2

(продолжение)

$$M(t) = M(0) + [M(\infty) - M(0)] \left\{ 1 - \exp \left[\frac{-EJt}{147 h_0^3 (h+d-h_0)} \right] \right\} =$$

$$= 710 + (1040 - 710) \left\{ 1 - \exp \left[\frac{108000 \cdot 14600}{14 \cdot 700000 \cdot 2^3 (10,5 + 7,0 - 2,0)} \right] \right\} =$$

$$= 950 \text{ кН} \cdot \text{м/м},$$

$$R_a(t) = R_a(0) + [R_a(\infty) - R_a(0)] \left\{ 1 - \exp \left[\frac{-EJt}{147 h_0^3 (h+d-h_0)} \right] \right\} =$$

$$= 270 + (320 - 270) \left\{ 1 - \exp \left[\frac{108000 \cdot 14600}{14 \cdot 700000 \cdot 2^3 (10,5 + 7,0 - 2,0)} \right] \right\} =$$

$$= 306 \text{ кН/м}.$$

ПРИЛОЖЕНИЕ 3
(рекомендуемое)

ПРИМЕР РАСЧЕТА БОЛЬБЕРКА НА ДЛИТЕЛЬНУЮ ПРОЧНОСТЬ ПРИ
СЛАБОМ ОСНОВАНИИ ОГРАНИЧЕННОЙ МОЩНОСТИ

I. ИСХОДНЫЕ ДАННЫЕ

I.1. Глубина у причала 13,5 м, отметка кордона +3,0, крепление анкера на отметке +0,5, нагрузки первой категории, класс сооружения - третий.

I.2. Напластование грунтов по схеме на рис.4.1,б настоящей Инструкции. От отметки минус 13,5 до отметки минус 23,0 ил суглинистый со следующими характеристиками: $\varphi = 9^\circ$; $C = 4,0$ кПа,

$\rho = 0,85$ т/м³. Ниже отметки минус 23,0 м - супесь плотная с характеристиками: $\varphi = 24^\circ$; $C = 40,0$ кПа; $\rho = 1,15$ т/м³. Грунт засыпки - песок с характеристиками: $\varphi = 30^\circ$; $C = 0$;

$\rho = 1,8$ т/м³ (над водой) и 1,0 т/м³ (ниже уровня воды).

I.3. Коэффициент вязкости верхнего слоя основания и коэффициент податливости постели подстилающего грунта соответственно равны

$$\eta = 9,0 \cdot 10^3 \text{ кПа}\cdot\text{сут}; \quad \zeta = 240 \text{ кПа} .$$

2. Р А С Ч Е Т

2.1. Определение реактивного давления

2.1.1. Для определения реактивного давления, действующего на заглубленный участок стенки к заданному сроку службы сооружения ($t = 40$ лет), вычисляются величины, входящие в формулу (4.5) настоящей Инструкции.

ПРИЛОЖЕНИЕ 3
(продолжение)

2.1.2. Ординаты приведенной эпюры реактивного давления для начального момента времени определяются на основании построения эпюры $p_p(y, 0)$ по указаниям РТМ ЗИ.3016-78 (рис. I). Эпюра $\bar{p}_p(y, 0)$ принимается в виде трапеции, поскольку $d - h_0 < h_{ns}$

Приведенная эпюра реактивного давления $\bar{p}_p(y, 0)$ состоит из двух частей: прямоугольника с ординатой $\bar{p}_p(0, 0)$, которая с течением времени трансформируется в эпюру $p_p(y, t)$ (см. рис. I), и треугольника, представляющего собой давление покоя $p_g(y)$, остающееся неизменным в течение всего срока службы сооружения.

При $y = h_{ns}$

$$p_g(h_{ns}) = 0,85 \cdot 9,8 \cdot 9,5 \cdot 0,43 = 34,7 \text{ кПа}$$

Эпюра реактивного давления в виде прямоугольника — есть второй член формулы (4.8) настоящей Инструкции, который равен

$$\begin{aligned} \bar{p}_p(0, 0) &= \frac{E_{pns}(h + y_0) - 0,5 p_g h_{ns}(h - 0,67 h_{ns})}{h_{ns}(h + 0,5 h_{ns})} = \\ &= \frac{1354(14,0 + 4,1) - 0,5 \cdot 34,7 \cdot 9,5(14,0 - 0,67 \cdot 9,5)}{9,5(14,0 + 0,5 \cdot 9,5)} = 118,8 \text{ кПа} \end{aligned}$$

Интенсивность реактивного давления $\bar{p}_p(y, 0)$ на отметке с координатой

$$\bar{p}_p(h_{ns}, 0) = p_g(h_{ns}) + \bar{p}_p(0, 0) = 34,7 + 118,8 = 153,5 \text{ кПа}$$

2.1.3. Коэффициент, учитывающий гибкость стенки $\gamma = 0,32$, (см. табл. 4.2 настоящей Инструкции).

2.1.4. Коэффициент податливости постели подстилающего непол-

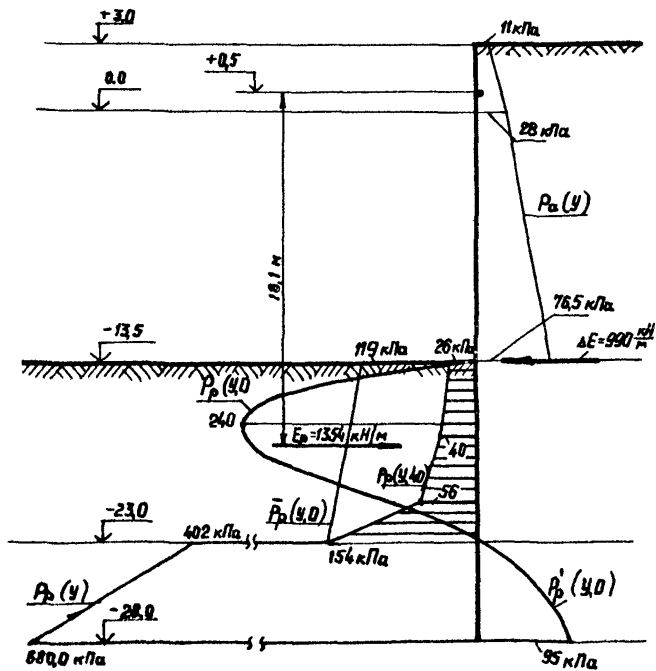


Рис. 1. Эпюры активного и реактивного давления на лицевую стенку бойверса

ПРИЛОЖЕНИЕ 3
(продолжение)

зучего грунта $\xi = 300$ кПа (см. табл. 4.1 настоящей Инструкции).

2.1.5. Значения функций $F(y)$ и $B(y)$ определяются по формулам (4.14, 4.15) настоящей Инструкции, а функции $\Phi(y)$ - по номограммам, приведенным на рис. 4.5, 4.6 настоящей Инструкции.

2.1.6. Результаты вычислений функций $F(y)$, $B(y)$, $\Phi(y)$ сведены в табл. 1.

Таблица 1
Результаты вычислений функций $F(y)$, $B(y)$, $\Phi(y)$

$\alpha = \frac{k_{ns} - y}{k_{ns}}$	$F(y)$ М ²	$B(y)$ М	$\Phi(y)$
0,25	5,3	3,4	134,0
0,51	10,7	7,5	113,0
0,75	16,1	12,7	114,0
1,00	22,6	19,6	122,0

2.1.7. Результаты вычислений величин, входящих в формулу (4.4) настоящей Инструкции, сведены в табл. 2.

Таблица 2
Результаты вычислений реактивного давления

$\alpha = \frac{k_{ns} - y}{k_{ns}}$	$A = \frac{\xi E J F k_0^2 L}{k_{ns} \left[\frac{F(y) - B(y)}{F k_0^2 + \Phi(y) \xi} \right]}$	$\exp(-A)$	$\bar{P}_0(0)$ кПа	$P_0(y)$ кПа	$P_0(y_0)$ кПа
0,25	1,37	0,25	118,8	26,0	56,2
0,50	1,63	0,20	118,8	17,4	41,2
0,75	1,62	0,20	118,8	8,7	32,5
1,00	1,51	0,22	118,8	0	26,2

ПРИЛОЖЕНИЕ 3

(продолжение)

2.2. Определение интенсивности реактивного давления на участке стенки d_s , заглубленном в неподвижный грунт.

2.2.1. Интенсивность давления $p_p(d_s)$ при $y = h_{ns}$

$$p_p(d_s) = [\rho_3 (y - h_{ns}) + \rho_{ns} h_{ns}] g \lambda_p + 2c_s \operatorname{tg}(45^\circ + 0,5\varphi) =$$

$$= [1,15(9,5 - 9,5) + 0,85 \cdot 9,5] \cdot 9,81 \cdot 3,70 + 2 \cdot 40,0 \cdot \operatorname{tg}(45^\circ + 0,5 \cdot 24^\circ) =$$

$$= 402,0 \text{ кПа};$$

при $y = d$

$$p_p(d_s) = [1,15(14,5 - 9,5) + 0,85 \cdot 9,5] \cdot 9,81 \cdot 3,70 + 2 \cdot 40,0 \cdot$$

$$\cdot \operatorname{tg}(45^\circ + 0,5 \cdot 24^\circ) = 680,0 \text{ кПа}.$$

2.3. Определение напряженного состояния в элементах конструкции

2.3.1. По эпюрам $p_a(y)$, $p_p(y, 40)$, $p_p(d_s)$ производятся построение эпюры изгибающих моментов и определение анкерной реакции при $t = 40$ лет.

В результате расчета получено:

$$M(0) = 3000 \text{ кН}\cdot\text{м/м}; \quad M(40) = 5400 \text{ кН}\cdot\text{м/м};$$

$$R_a(0) = 570 \text{ кН/м}; \quad R_a(40) = 750 \text{ кН/м}$$

ПРИЛОЖЕНИЕ 4
(рекомендуемое)

ПРИМЕР РАСЧЕТА ДОПОЛНИТЕЛЬНЫХ УСИЛИЙ В АНКЕРНЫХ ТЯГАХ
БОЛЬШЕРКА С УЧЕТОМ ОСАДОК ГРУНТОВ ЗАСЫПКИ И ОСНОВАНИЯ

1. ИСХОДНЫЕ ДАННЫЕ

1.1. Общая высота больверка 16,5 м, нагрузки первой категории, класс сооружений - третий.

1.2. Грунт основания - ил суглинистый (от отметки минус 13,5 до отметки минус 23,0), коэффициент относительной сжимаемости 0,0001 $\frac{1}{\text{кПа}}$; коэффициент фильтрации $3,10^{-3}$ м/год.

Грунт засыпки - песок с характеристиками: $\varphi = 30^\circ$, модуль общей деформации $E_3 = 28500$ кПа.

1.3. Высота слоя засыпки над анкерной тягой 2,5 м, расстояние между анкерными тягами вдоль линии кордона 2,0 м, длина анкерной тяги 30,0 м, начальная жесткость анкерной опоры $18305 \frac{\text{кН}}{\text{м}}$, горизонтальная составляющая усилия в анкерной тяге, полученная из расчета по программе "BOLKSDFT" без учета осадок, 899 кН.

2. РАСЧЕТ ОСАДОК

2.1. Приведенная интенсивность равномерно распределенной нагрузки на поверхности засыпки в пределах расстояния от расчетной плоскости лицевой стенки до расчетной плоскости анкерной стенки

$$\bar{q}_0 = \frac{\sum q_i b_i}{L_a} = \frac{40 \cdot 12 + 60 \cdot 8 + 100 \cdot 10}{30} = 65,3 \text{ кПа}$$

2.2. Вертикальные нормальные напряжения на верхней и нижней границе каждого слоя грунта засышки определены по формуле

$$\sigma_i = \sigma_{i-1} + \rho_s g \left(y - \sum_{l=1}^{i-1} h_l \right).$$

При $y_1 = 0$, $\sigma_1 = 109,4$ кПа;

$$y_2 = 0,5, \quad \sigma_2 = 109,4 + 1,8 \cdot 9,81 \cdot 0,5 = 118,3 \text{ кПа};$$

$$y_3 = 14,0, \quad \sigma_3 = 118,3 + 1,0 \cdot 9,81(14,0 - 0,5) = 250,7 \text{ кПа}.$$

2.3. Нормальные напряжения в середине каждого слоя грунта засышки

$$\sigma_{y_i} = 0,5(\sigma_{i-1} + \sigma_i);$$

$$\sigma_{I,2} = 0,5(109,4 + 118,3) = 113,9 \text{ кПа};$$

$$\sigma_{I,3} = 0,5(118,3 + 250,7) = 184,5 \text{ кПа}.$$

2.4. Конечная стабилизированная осадка грунта засышки

$$s_f = 0,8 \sum_{i=1}^3 \frac{\sigma_{y_i} h_i}{E_i} = 0,8 \frac{113,9 \cdot 0,5 + 184,5 \cdot 13,5}{28600} = 0,07 \text{ м}$$

2.5. Полная стабилизированная осадка грунта основания, подстилающего засышку,

$$s_s = h_{ns} m_s \sigma_n = 9,5 \cdot 0,0001 \cdot 250,7 = 0,24 \text{ м}.$$

2.6. Осадка грунта основания к моменту времени $t = 40$ лет

$$s_t = h_{ns} m_s \sigma_n \left[1 - \frac{8}{\pi^2} \left(e^{-\frac{\pi^2}{4} t} + \frac{1}{9} e^{-\frac{9\pi^2}{4} t} \right) \right];$$

$$D = \frac{8^2 C_v}{4 h_{ns}^2} t = \frac{3,14^2 \cdot 3,06}{4 \cdot 9,5^2} \cdot 40 = 3,32;$$

$$C_v = \frac{k_{\phi}}{m_s \rho_s g} = \frac{3 \cdot 10^{-3}}{0,0001 \cdot 9,81 \cdot 1,0} = 3,06 \frac{\text{м}^2}{\text{год}}.$$

ПРИЛОЖЕНИЕ 4
(продолжение)

$$S_t = 9,5 \cdot 0,0001 \cdot 250,7 \cdot \left[1 - \frac{8}{3,14^2} \left(e^{-0,32t} + \frac{1}{9} e^{-9 \cdot 0,32t} \right) \right] =$$

$$= 0,22 \text{ м.}$$

2.7. Осадка грунтов засыпки и грунтов основания под засыпкой к моменту времени $t = 40$ лет

$$S = S_1 + S_2 = 0,07 + 0,22 = 0,29 \text{ м.}$$

2.8. Полная стабилизированная осадка (к моменту времени $t = \infty$)

$$S'_{\text{полн}} = S'_1 + S_2 = 0,07 + 0,24 = 0,31 \text{ м.}$$

3. РАСЧЕТ ДОПОЛНИТЕЛЬНЫХ УСИЛИЙ В АНКЕРНОЙ ТЯГЕ

3.1. Рассматривается вариант шарнирного крепления анкерной тяги на опорах, расчетная длина равна расстоянию от узла крепления на лицевой стенке до узла крепления у опоры подкранового пути и составляет 13,75 м.

3.2. Расчетный диаметр анкерной тяги

$$d_a = 1,13 \sqrt{\frac{F_n \cdot \gamma_c \cdot R_a}{\cos \beta \cdot R_y \cdot \gamma_c}} = 1,13 \sqrt{\frac{1,15 \cdot 1,00 \cdot 899,0}{1 \cdot 210000 \cdot 1}} =$$

$$= 0,08 \text{ м.}$$

Принимаем $d_a = 0,085 \text{ м.}$

3.3. Дальнейший расчет производится по программе "ТЯГА".
Бланки исходных данных и результаты расчета приведены в табл. I-8.

Выбранной расчетной схеме по прочности удовлетворяет сечение анкерной тяги $d_a = 0,090 \text{ м}$ и условная расчетная длина $l_{a,m} = 2,833 \text{ м}$.

Таблица 1

ИСХОДНЫЕ ДАННЫЕ ДЛЯ РАСЧЕТА АНКЕРНЫХ ТЯГ ПО ПРОГРАММЕ 'ТЯГА'

И-ки грунта засыпки выше уровня установки анкерных тяг				Осадки грунта засыпки под анкерными тягами		
коэффициент бокового сдвига в состоянии покоя	угол внутреннего трения грунта засыпки	плотность грунта засыпки	приведенная интенсивность нагрузки на поверхности засыпки	осадка грунта под		максимальная осадка грунта
5/P	град.	т/куб.м	кПа	левая опора	правая опора	
				м	м	м
				S1	S2	Smax
0.41	38.8	1.87	42.34	0.29	0.29	0.31

ХАРАКТЕРИСТИКИ КОНСТРУКЦИИ.

Таблица 2

№	расстояние между анкерными тягами	расчетная длина анкерной тяги	высота слоя засыпки над анкерной тягой	превышение над правой анкерной тягой	угол наклона анкерной тяги от горизонтальной ного положения	коэффициент нагрузки (CF)
	м	м	м	м	град.	
1	2.00	13.75	2.50	0.0000	0.00	1.100
2	2.00	6.00				
3	2.00	6.00				

ХАРАКТЕРИСТИКИ АНКЕРНОЙ ТЯГИ

Таблица 3

горизонтальная составляющая усилия	диаметр	модуль упругости материала	расчетное сопротивление проката по пределу текучести	коэффициент условия работы (гамма)	условия крепления анкерной тяги на опорах		
					вид опорного крепления	начальная жесткость опоры	удельный вес материала анкерной тяги
(RA)	(DA)	(E)	(Ry)	(gamma)	(PR)	(DKD)	(GA)
кН	м	кПа	кПа	Б/Р		кН/м	кН/м ³
000.00	0.005	2.100E+08	210000.00	1.00	шарнир-шарнир	10305.00	78.90

Таблица 4

НАЧ 1.2020917291023001-031

РЕЗУЛЬТАТЫ РАСЧЕТА ПО ПРОГРАММЕ ТУСА

КООРДИНАТА X ПРОГИБА АНКЕРНОЙ ТЯГИ В РАСЧЕТНЫХ СЕЧЕНИЯХ	УГЛЫ ПОВОРОТА СЕЧЕНИЯ	ИЗМЕНЕНИЯ МОМЕНТ М/М
М	М	М/М
0.000	0.000	0.140
1.375	0.162	0.122
2.750	0.330	0.092
4.125	0.436	0.062
5.500	0.499	0.031
6.875	0.520	-0.000
8.250	0.499	-0.031
9.625	0.436	-0.062
11.000	0.330	-0.092
12.375	0.161	-0.123
13.750	0.000	-0.154

Таблица 5

НОВЫЕ ИСХОДНЫЕ ДАННЫЕ ДЛЯ РАСЧЕТА ПО ПРОГРАММЕ „ТЗА6А“ С УСЛОВНОЙ РАСЧЕТНОЙ ДЛИНОЙ

ОСАДКА ГРУНТА ЗАСЫПКИ ВЫШЕ УРОВНЯ УСТАНОВКИ АНКЕРНОЙ ТЯГИ : ОСАДКА ГРУНТА ЗАСЫПКИ ПОД АНКЕРНЫМИ ТЯГАМИ.						
КОЭФФИЦИЕНТ СВЯЗАННОСТИ В СОСТОЯНИИ ПОКОЯ С/Р	УГОЛ ВНУТРЕННЕГО ТРЕНИЯ ГРУНТА ЗАСЫПКИ ГРАД.	ПЛОТНОСТЬ ГРУНТА ЗАСЫПКИ Т/КУБ.М	ПРИБЛИЖЕННАЯ ИНТЕНСИВ- НОСТЬ НАГРУЗКИ НА ПОВЕРХНОСТИ ЗАСЫПКИ КПА	ОСАДКА ГРУНТА ПОД ЛЕВОЙ ОПОРОЙ : ПРАВОЙ ОПОРОЙ М		МАКСИМАЛЬНАЯ ОСАДКА ГРУНТА М
1	2	3	4	51	52	5MAX
2.41	30.2	1.92	42.34	0.29	0.29	0.31

Таблица 6

ХАРАКТЕРИСТИКИ КОНСТРУКЦИИ.						
РАССТОЯНИЕ МЕЖДУ АН- КЕРНЫМИ ТЯ- ГАМИ М	РАСЧЕТНАЯ ДОЛИНА АН- КЕРНОЙ ТЯ- ГИ М	ВЫСОТА СЛОЯ ЗАСЫПКИ НА АНКЕРНОЙ ТЯ- ГИ М	ПРЕВЫШЕНИЕ НАДЛЕЗЛИ ПО АНКЕР- НОЙ ТЯГИ М	УГОЛ НАКЛОНА АНКЕРНОЙ ТЯ- ГИ ОТ ГОРИЗОНТА- ЛЬНОГО ПОЛОЖЕНИЯ ГРАД	КОЭФФИЦИЕНТ НАГРУЗКИ (CF)	
1	2	3	4	5	6	7
1	2.08	13.75	0.32	2.0000	0.00	1.100
2	2.08	6.00				
3	2.72	6.00				

Таблица 7

ХАРАКТЕРИСТИКИ АНКЕРНОЙ ТЯГИ					УСЛОВИЯ КРЕПЛЕНИЯ АНКЕРНОЙ ТЯГИ НА ОПОРАХ		
ГОРИЗОНТАЛЬНАЯ СОСТАВЛЯЮЩАЯ УСИЛИЯ (РА)	ДИАМЕТР (DA)	КОЭФФИЦИЕНТ УСЛУБ УРОВНЯ ПОСЛЕ РАБОТЫ МАТЕРИАЛА (E)	РАСЧЕТНОЕ СОПРОТИВЛЕНИЕ ПРЯМОГО ПРЕДЕЛУ ТЕ- КУЧЕСТА (R)	КОЭФФИЦИЕНТ УСЛОВИЯ РАБОТЫ (GAMA)	ВИД ОПОРНОГО КРЕПЛЕНИЯ (PR)	НАЧАЛЬНАЯ ЖЕСТКОСТЬ ОПОРЫ (DCK)	УДЕЛЬНЫЙ ВЕС МАТЕРИАЛА АН- КЕРНОЙ ТЯГИ (GA)
1	2	3	4	5	6	7	8
99.73	0.200	2.10E-08	210000.00	1.00	ШАРНИР-ШАРНИР	15305.00	70.50

Таблица 8

РЕЗУЛЬТАТЫ РАСЧЕТА ПО ПРОГРАММЕ УЖАСА			
КООРДИНАТА X В РАСЧЕТНОЙ СЕЧЕНИИ	ПРОФИЛЬ АНКЕРНОЙ ТЯГИ В РАСЧЕТНОЙ СЕЧЕНИИ	УГОЛ ПОВОРОТА СЕЧЕНИЯ	УЗНАВАЮЩИЙ ПОМЕНТ В РАСЧЕТНОЙ СЕЧЕНИИ
М	М	РАД	ЧМММ
0.000	0.000	0.020	0.000
0.203	0.003	0.010	3.510
0.567	0.010	0.015	9.200
0.890	0.014	0.011	11.704
1.193	0.010	0.006	13.050
1.417	0.017	0.000	13.404
1.700	0.010	-0.006	13.050
1.983	0.014	-0.011	11.704
2.267	0.010	-0.015	9.200
2.590	0.003	-0.010	3.510
2.833	0.000	-0.020	0.000

ПРОВЕРКА УСЛОВИЙ ПРОЧНОСТИ			
ЛЕВАЯ ЧАСТЬ	ПРАВАЯ ЧАСТЬ	МАКСИМАЛЬНЫЙ ПОМЕНТ	КООРДИНАТА МАКСИМАЛЬНОГО ПОМЕНТА
0.370	0.417	13.404	1.417

РЕЗУЛЬТАТЫ РАСЧЕТА ПО ПРОГРАММЕ УЖАСА						
РАСЧЕТНАЯ ДЛИНА АЧКЕ ПРОФ ТЯГИ	РАССТОЯНИЕ МЕЖДУ АНКЕРНЫМИ ТЯГАМИ	ВН. ОПОРНОГО КРЕПЛЕНИЯ	ПРИВЕДЕННАЯ НАГРУЗКА НА АНКЕРНУЮ ТЯГУ	СУММАРНОЕ ОСЕВОЕ УСИЛИЕ В АНКЕРНОМ ТЯГЕ	ДИАМЕТР АНКЕРНОЙ ТЯГИ	РАСЧЕТНАЯ ВЕСУЩЕСТВО ОПОРЫ
М	М	МММ	МПА	МН	М	ММ/М
2.833	2.000	ШАРНИР-ШАРНИР	29.230	926.060	0.090	13171.23

РЕЗУЛЬТАТ ЗАКЛЮЧЕНИЯ

83

ПРИЛОЖЕНИЕ 5
(рекомендуемое)

ПРИМЕР РАСЧЕТА ГОРИЗОНТАЛЬНОГО СМЕЩЕНИЯ ЛИЦЕВОЙ
СТЕНКИ БОЛЬШЕВЕРКА НА УРОВНЕ ДНА

1. ИСХОДНЫЕ ДАННЫЕ

1.1. Отметка проектного дна минус 8,0 м, глубина погружения
лицевой стенки 6,0 м (см. схему на рис.1).

1.2. Грунт основания - тугопластичный суглинок со следующими
характеристиками: $\varphi = 18^\circ$; $c = 15$ кПа, плотность под водой
 $\rho = 1,0$ т/м³, коэффициент Пуассона $\mu = 0,3$, коэффициенты
пассивного давления $\lambda_p = 2,56$ и $\lambda_{ps} = 3,95$. Компрессионная кривая
показана на рис.2.

2. Р А С Ч Е Т

2.1. Длина зоны уплотнения

$$l_a = d \left[\operatorname{tg} 2\varphi + \sqrt{\operatorname{tg} 2\varphi (\operatorname{tg} 2\varphi + \operatorname{ctg} \varphi)} \right] =$$

$$= 6,0 \left[\operatorname{tg} 36^\circ + \sqrt{\operatorname{tg} 36^\circ (\operatorname{tg} 36^\circ + \operatorname{ctg} 18^\circ)} \right] = 14,3 \text{ м.}$$

2.2. Зона уплотнения (см.рис.1) разделена на 6 элементов.
Веллчины, на основании которых определены значения относительных
горизонтальных смещений за счет уплотнения элементов, вычислены по
формулам (6.2 - 6.7) настоящей Инструкции. Результаты вычислений
для каждого элемента сведены в таблицу.

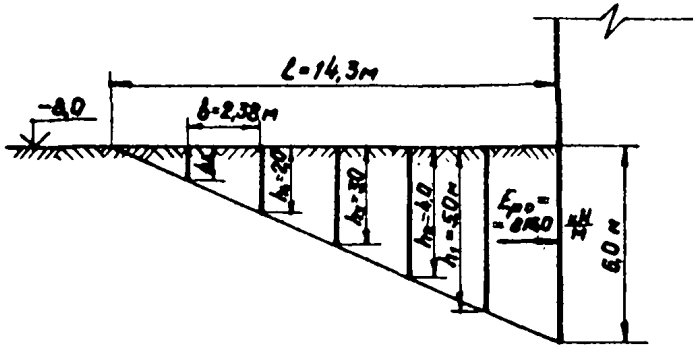


Рис. 1. Расчетная схема

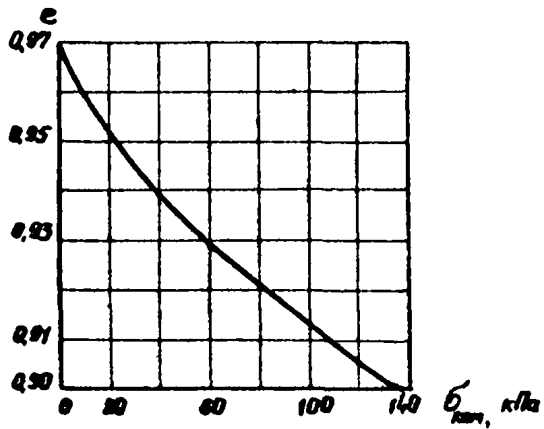


Рис. 2. График, характеризующий изменение пористости от величины вертикального сжимающего давления (исокомпрессионная кривая)

ПРИЛОЖЕНИЕ 5
(продолжение)

Таблица
Результаты вычислений относительных горизонтальных
смещений

i	$h, \text{ м}$	E_p кН/м	δ кПа	$\sigma'_{\text{хол}}$ кПа	$\sigma'_{\text{ком}}$ кПа	e'	e	δ
0	6	816	136,0	30	135,0	0,946	0,901	0,0231
1	5	616	123,0	25	120,0	0,549	0,906	0,0221
2	4	442	110,0	20	105,0	0,952	0,911	0,0210
3	3	293	97,6	15	90,2	0,956	0,917	0,0199
4	2	170	84,8	10	75,3	0,960	0,923	0,0189
5	1	72	72,0	5	60,5	0,965	0,930	0,0178

2.3. Максимальное горизонтальное смещение лицевой стенки на уровне дна в стабилизированном состоянии определяется по формуле

$$U_{\max} = \left(4,5 \delta_0 + \sum_{i=1}^{n-1} \delta_i \right) \frac{L_a}{n} =$$

$$= (0,5 \cdot 0,0231 + 0,0221 + 0,0210 + 0,0199 + 0,0189 + 0,0178) \frac{14,3}{6} = 0,265 \text{ м.}$$

ПРИМЕР РАСЧЕТА ПРИЧАЛЬНОГО СООРУЖЕНИЯ ПРИ ЗАКРЕПЛЕНИИ
ГРУНТА ОСНОВАНИЯ

I. УСТАНОВЛЕНИЕ КОМПОНОВОЧНОЙ СХЕМЫ СООРУЖЕНИЯ

I.1. Исходные данные

Причалное сооружение представляет собой заанкеренный больверк (рис.1). Глубина у причала 13,5 м; отметка кордона +3,0, анкеров +0,5 м. Нагрузки первой категории.

I.2. Естественные грунты основания до отметки минус 23,0 м - ил суглинистый с $\varphi = 9^\circ$, $C = 4,0$ кПа, плотность $\rho = 0,85$ т/м³; ниже - суглинок полутвердый с $\varphi = 24^\circ$, $C = 40$ кПа, плотность $\rho = 1,15$ т/м³. Грунт засыпки - песок с $\varphi = 30^\circ$, $C = 0$, плотность $\rho = 1,8$ т/м³ (под водой $\rho = 1,0$ т/м³).

I.3. Лицевая и анкерная стенки принимаются из металлического шпунта, анкерная тяга из стального круглого проката.

I.4. В результате предварительного расчета сооружения по прочности на естественном основании по программе "BOLDSOFT" получены следующие результаты при равномоментной схеме в лицевой стенке: отметка низа стенки минус 34,0 м, максимальный изгибающий момент в лицевой стенке 4132 кН·м/м, в анкерной - 924 кН·м/м, усилия в анкере 650 кН/м.

Имеющийся сортамент металлического шпунта (табл. I и Ia) не позволяет воспринять изгибающий момент в лицевой стенке, т.к. требуется профиль стенки с моментом сопротивления поперечного сечения 0,02262 м³/м. Поэтому необходимо закрепление естественного слабого грунта.

I.5. Закрепленный грунт основания - илосемент с $\varphi = 9^\circ$,

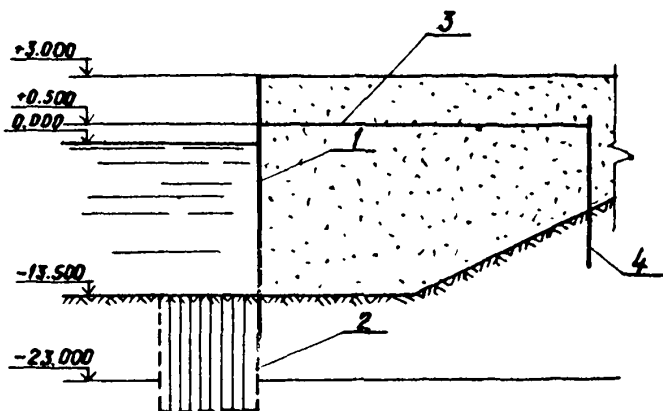


Рис 1 Композитная схема сооружения 1 - ледовая стена, 2 - масса закрепляющего грунта, 3 - изоляционный слой, 4 - изоляционная стена

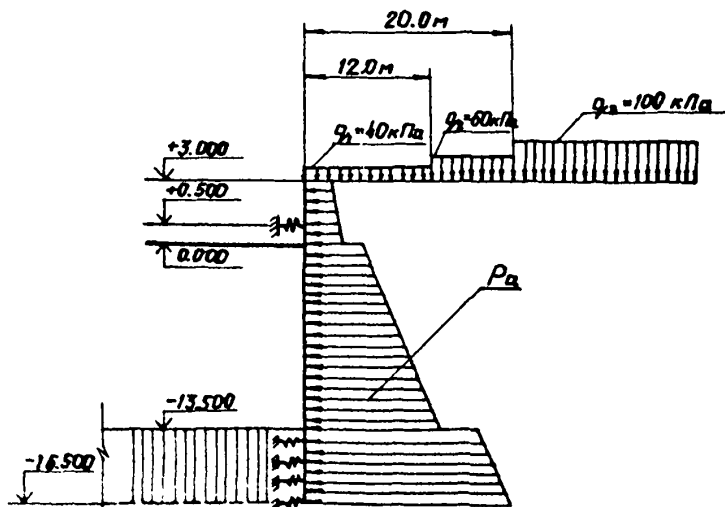


Рис 2 Расчетная схема ледовой стены

ЭКСПЕРИМЕНТАЛЬНЫЕ ДАННЫЕ
 ЗАРЯДЫТЕЛЬНЫЕ КАТЕГОРИИ А-А
 (СПРАВОЧНАЯ ТАБЛИЦА)

Таблица I

НОМЕР ПРОФИЛЯ	ДИНАМА В СЕЧН	ПАРАМЕТРЫ ГОЛЕРЕНННОГО СЕЧЕНИЯ ИЛИ СТЕНКИ		
		НОМЕНТ	ПЛОЩАДЬ, мм ²	
ПРОФИЛЬ	В СЕЧН	НОМЕНТ	ПЛОЩАДЬ, мм ²	
3-СВ, И	ИНТЕРСН, ИООД	СНПРОДУМЕНН, ИООД		
А-11	0.40	2.470E-03	3.000E-04	1.040E-02
А-12	0.40	3.750E-03	5.000E-04	1.270E-02
А-13	0.40	6.600E-03	6.000E-04	1.130E-02
А-21	0.40	0.500E-03	0.500E-04	1.560E-02
А-22	0.40	1.400E-04	1.400E-03	1.960E-02
А-31	0.40	1.667E-04	1.350E-03	1.900E-02
А-32	0.40	2.370E-04	1.600E-03	1.900E-02
А-41	0.40	3.060E-04	2.200E-03	2.360E-02
А-42	0.40	5.420E-04	2.570E-03	2.950E-02
А-43	0.40	6.910E-04	2.010E-03	3.540E-02
А-51	0.40	5.260E-04	3.060E-03	3.830E-02
А-52	0.42	7.170E-04	3.520E-03	3.000E-02
А-53	0.42	8.570E-04	3.010E-03	4.560E-02
А-61	0.40	9.240E-04	4.200E-03	3.700E-02
А-64	0.40	1.890E-03	4.780E-03	4.720E-02
А-71	0.40	1.150E-03	5.000E-03	3.040E-02
А-72	0.425	1.067E-03	5.010E-03	4.324E-02
А-94	0.42	1.450E-03	6.570E-03	6.040E-02
БЗН-53	0.5	1.040E-03	7.114E-03	3.760E-02
БЗН-52	0.5	2.990E-03	6.202E-03	3.000E-02
БЗН-67	0.5	3.000E-03	9.104E-03	6.026E-02
БЗН-73	0.5	3.750E-03	10.20E-03	4.100E-02
БЗН-77	0.5	4.200E-03	10.922E-03	4.266E-02
БЗН-82	0.5	4.660E-03	11.044E-03	2.500E-02
БЗН-86	0.5	5.750E-03	12.974E-03	6.550E-02
БЗН-92	0.5	6.340E-03	13.744E-03	4.026E-02
БЗН-97	0.5	7.160E-03	14.720E-03	4.746E-02

Таблица IA

ГОЛЕРЕНННОЕ СЕЧЕНИЕ СТЕНКИ (И/С)

НОМЕНТ				
А-11-А-41, 51, 61, 71, 72		А-42, А-52		А-63, А-53
А-44, А-54		БЗН-53 - БЗН-97		
0.00	0.042	0.045	0.048	0.05
0.053	0.056	0.06	0.063	0.065
0.07	0.079	0.08	0.083	0.09
0.093	0.09	0.093	0.1	0.109
0.11				

ПАРАМЕТРЫ И (СПРАВОЧНАЯ ТАБЛИЦА)

Таблица 2

0.04	0.042	0.045	0.048	0.05	0.053	0.056	0.06	0.063	0.065	0.07	0.079	0.08	0.083	0.09	0.093	0.1	0.109	0.11
------	-------	-------	-------	------	-------	-------	------	-------	-------	------	-------	------	-------	------	-------	-----	-------	------

Таблица 3

КОМПОНОВКА СЕРЫ СООРУЖЕНИЯ

ОТВЕТВ.Н	Н-Т	ВАР	РАСЧЕТНОЕ	КС	НМН	КНА	КМР
СЕРЫА : АНА	АНКЕРА:А-РА:ТА.Р	САТБУ:СТ					
3.00:-13.90:	0.30:	4 : 0.230	0	1.00:	1.150:	1.100:	0.00:

Таблица 4

КОМПОНЕНТЫ

ХАРАКТЕРИСТИКА СООРУЖЕНИЯ

Таблица 5

ВАРИАНТ	ОТВЕТВ.Н	ПАРАМЕТР					
СООРУЖЕ-НН	СИРБ	НМЗ	Н/С	Н	Н	Н	Н
АНКЕР.СТ	3.00:-10.90:	67			2.10E+00:	2.10E+00:	1.000
АНКЕР.СТ	1.00:-4.79:	63			2.10E+00:	2.10E+00:	1.000
АНКЕР			30.00:	0.009:	2.10E+00:	2.10E+00:	1.000

Таблица 6

ПРИЗНАКИ И КРИТЕРИИ ТОЧНОСТИ

ПЭС:НОН:	Ж	100:	000:	0001:	0003:
0 :	1 :	0.0 :	1 :	0.000:	0.010:

НАГРУЗКИ

Таблица 7

РАССТОЯНИЕ	СИРМА	НАГРУЗКА	КОЭФФ-Т
25	АНА.СТ	НОНСМ	НОСРРРР-
0.00		12.0	40.00
12.00		0.0	60.00
20.00		999.0	100.00

06

Таблица 8

ХАРАКТЕРИСТИКА ГРУНТОВ

Г	СГ	Р1	С	А(А)	А(АС)	А(Р)	А(РС)	КО	Н	А	В	А(НОК)	СТ
Н	Т/Н	3/Р	РА	КА					КА/НО	КА/НО			

ПЕРС АНКЕРОВ СТЕНОК

1-23.00:	1.10:	9.0:	150.0:	0.00:	1.30:	1.47:	1.00:	0:	0000:	1.0:	1.0:	0.000:	0.00:
----------	-------	------	--------	-------	-------	-------	-------	----	-------	------	------	--------	-------

ПЕРС АНКЕРОВ СТЕНОК

1	0.00:	1.00:	150.0:	0.0:	0.20:	0.05:	1.04:	4.41:	0:	0000:	1.0:	1.0:	0.000:	0.00:
1-13.90:	1.00:	150.0:	0.0:	0.20:	0.05:	1.04:	4.41:	10000:	0000:	1.0:	1.0:	0.000:	0.00:	
1-23.00:	0.00:	9.0:	0.0:	0.00:	1.33:	1.07:	2.00:	16500:	1000:	1.0:	1.0:	0.000:	0.00:	
1-30.00:	1.10:	10.0:	0.0:	0.37:	1.10:	2.04:	3.60:	110000:	1000:	1.0:	1.0:	0.000:	0.00:	

ПРИЛОЖЕНИЕ 6
(продолжение)

$C_s = 150$ кПа, плотность $\rho_s = 1,1$ т/м³ и прочность на одноосное сжатие $R_{сж} = 330$ кПа.

2. ОПРЕДЕЛЕНИЕ ИСХОДНЫХ РАСЧЕТНЫХ ПАРАМЕТРОВ

2.1. Расчетная плоскость лицевой стенки сооружения принимается по оси шпунта.

2.2. Расположение нагрузок относительно расчетной плоскости лицевой стенки приведено на расчетной схеме (рис.2).

3. РАСЧЕТ СООРУЖЕНИЯ И ЕГО ЭЛЕМЕНТОВ ПО ПРОЧНОСТИ

В результате расчета лицевой стенки на действующие нагрузки (см.рис.2) по программе "ADVISAT" при закреплённом грунте основания перед лицевой стенкой и глубине погружения, равной глубине нахождения первой нулевой точки упругой линии стенки, получены следующие результаты (см.табл.9-10):

площадь поперечного сечения лицевой стенки $0,0416$ м²/м (профиль ШЭП-73), анкерной - $0,0303$ м² (профиль Л-51), диаметр анкера $0,08$ м;

наибольшее значение из реакций грунта на условных опорах ниже дна $90,6$ кН, их равнодействующая $931,2$ кН и ее плечо относительно дна у стенки $1,55$ м;

глубина погружения лицевой стенки $3,0$ м, ее перемещение на уровне дна $0,0445$ м;

высота анкерной стенки $7,75$ м.

РЕЗУЛЬТАТЫ РАСЧЕТА (НА ДАТЫ ДАТА ПЕЛЭ АННЕРАН)
АНКЕРАСТЕННА

Таблица 9

НОМЕР ЭПОРЫ	ОТКРЕТА СОПРЯЖЕННА Н.	МОМЕНТ НА ЭПОРЕ КНМ.	ПЕАРИНА РПНТА КН.	НЕГУВА СПОСОБНОСТЬ РПНТА КН.	П Р В Г И С Н.
1	1.00	0.00	32.10	31.91	0.05510050
2	0.75	8.03	72.36	71.01	0.03280007
3	0.50	22.04	88.41	70.70	0.04900010
4	0.25	-171.77	88.66	87.70	0.04457000
5	0.00	-340.92	96.92	98.70	0.04011000
6	-0.25	-510.55	101.01	100.17	0.03575051
7	-0.50	-652.65	104.07	104.01	0.03157000
8	-0.75	-775.30	109.33	109.04	0.02730000
9	-1.00	-877.49	113.70	113.47	0.02300300
10	-1.25	-950.51	118.25	117.00	0.02013350
11	-1.50	-1010.92	122.00	122.30	0.01601157
12	-1.75	-1051.70	127.47	126.77	0.01379070
13	-2.00	-1082.11	131.90	131.30	0.01107053
14	-2.25	-1046.02	138.30	139.03	0.00805000
15	-2.50	-1004.93	107.01	140.07	0.00603000
16	-2.75	-943.60	88.94	140.50	0.00469341
17	-3.00	-869.09	50.10	140.03	0.00311000
18	-3.25	-780.05	33.30	153.30	0.00170000
19	-3.50	-700.32	13.20	157.00	0.00047001
20	-3.75	-633.45	-4.50	100.23	-0.00022037
21	-4.00	-550.60	-30.02	100.00	-0.00095350
22	-4.25	-469.74	-33.11	171.00	-0.00152321
23	-4.50	-402.81	-43.00	175.53	-0.00195073
24	-4.75	-327.52	-50.04	179.00	-0.00227200
25	-5.00	-256.90	-50.90	180.30	-0.00249700
26	-5.25	-192.00	-65.50	180.02	-0.00264050
27	-5.50	-130.52	-70.02	192.20	-0.00274091
28	-5.75	-80.92	-73.50	197.00	-0.00280300
29	-6.00	-30.07	-70.52	202.12	-0.00283410
30	-6.25	-23.01	-70.00	206.55	-0.00285011
31	-6.50	-9.00	-81.47	210.00	-0.00280074
32	-6.75	0.00	-41.00	107.31	-0.00200000

Таблица 9А

АНКЕРАСТЕННА

НОМЕР ЭПОРЫ	ОТКРЕТА СОПРЯЖЕННА Н.	МОМЕНТ НА ЭПОРЕ КНМ.	ПЕАРИНА РПНТА КН.	НЕГУВА СПОСОБНОСТЬ РПНТА КН.	П Р В Г И С Н.
1	3.00	0.00	0.01	10.05	0.00500320
2	0.50	-100.14	000.50	79.70	0.07401001
3	-0.50	1211.43	27.00	75.43	0.04447005
4	-1.50	1019.70	130.03	151.02	0.00090050
5	-1.00	830.07	150.40	153.64	0.03741000
6	-1.25	673.70	150.03	159.40	0.03305010
7	-1.50	527.90	150.00	157.00	0.03022950
8	-1.75	390.33	100.01	159.10	0.02099320
9	-1.00	100.10	100.10	100.01	0.02204003
10	-1.25	104.72	103.12	102.33	0.01920407
11	-1.50	110.01	105.01	100.55	0.01501070
12	-1.75	41.43	107.70	100.37	0.01100370
13	-1.00	22.20	100.01	100.10	0.00020701
14	-1.25	1.00	171.43	170.01	0.00490000
15	-1.50	0.00	54.03	00.01	0.00001370

Таблица 9Б

ВХОДНЫЕ ДАННЫЕ
ВНУТРЕННИЕ УСЛОНА (НА ИХ СООРУЖЕНИЯ)

ЭЛЕ-МЕНТ КОМСТ-РУКЦИИ	И Т/С (ДИ-АГНО-СТИ-КА)	ИЗГИБАЮЩИЙ МОМЕНТ				ПЕРЕРЕЗЫВАЮЩАЯ СИЛА				ОСЕВОЕ УСЛОНЕ			
		РАСЧЕТНАЯ		РАСЧЕТНАЯ		РАСЧЕТНАЯ		РАСЧЕТНАЯ		РАСЧЕТ-НОЕ	КОЕ		
		МАКСИМАЛЬНАЯ	МИНИМАЛЬНАЯ	МАКСИМАЛЬНАЯ	МИНИМАЛЬНАЯ	МАКСИМАЛЬНАЯ	МИНИМАЛЬНАЯ	МАКСИМАЛЬНАЯ	МИНИМАЛЬНАЯ				
ЛИЦ.СТ.	73	1062.6	-0.00	1716.0	0.50	-52.5	15036.0	-13.30	439.3	3.00	-1.0		
АНК.СТ.	51	958.8	0.30	11.0	-2.00	-931.1	6977.4	0.50	394.0	-0.75	2.0	450.940	449.276
АНКЕР	0.000												

ОТМЕТКА ЧИЗД АНКЕРНОЙ СТЕНКИ ОНАЖ -0.75М

03

ПЕРЕМЕЩЕНИЯ И РЕАКЦИЯ ГРУНТА (НА ИХ СООРУЖЕНИЯ)

Таблица Ю

ЭЛЕ-МЕНТ КОМСТ-РУКЦИИ	ПЕРЕМЕЩЕНИЕ				РАСТЯ-ЖЕНИЕ	РЕАКЦИЯ ГРУНТА							
	МАКСИМАЛЬНОЕ		МИНИМАЛЬНОЕ			МАКСИМАЛЬНАЯ		МИНИМАЛЬНАЯ					
	ОТМЕТКА	ВЕЛИЧИНА	ОТМЕТКА	ВЕЛИЧИНА		ОТМЕТКА	ВЕЛИЧИНА	ОТМЕТКА	ВЕЛИЧИНА				
ЛИЦ.СТ.	-3.00	0.10265	-16.50	0.00115	0.07462	0.04440	0.025533	0.00000	0.00000	0.00000	0.00000	0.00000	0.00000
АНК.СТ.	1.00	0.05011	-6.75	-0.00286	0.04909	0.00000	0.00000	0.00000	0.00000	0.00000	0.00000	0.00000	0.00000
АНКЕР													

ПОВАТЛИБЗСТ АНКЕРНОМ ОПОРУ НА ЛИЦЕВОМ СТЕЧКЕ САНЖ 0.000003М/КМ
РАВНОВЕРСТВУЮЩАЯ РЕАКЦИЯ ГРУНТА ИИВЕ УРОВНЯ ДНА SR= 931.19КН. ЕЕ ПЛЕЧО ОТНОСИТЕЛЬНО УРОВНЯ ДНА ST= 1.950М.

ПРИЛОЖЕНИЕ 6
(продолжение)

4. ОПРЕДЕЛЕНИЕ ПОПЕРЕЧНЫХ РАЗМЕРОВ МАССИВА ЗАКРЕПЛЕННОГО
ГРУНТА

4.1. Нагрузки, действующие на массив, представлены на расчетной схеме (рис.3).

4.2. В результате расчета по определению поперечных размеров массива закрепленного грунта на ЭВМ по программе "SOLID" получены следующие результаты (см.табл.15): глубина 11,70 м, ширина 15,09 м, объем массива закрепленного грунта на 1 м по длине сооружения 176,6 м³, отметка подошвы массива закрепления минус 25,2 м.

5. ПРОВЕРКА СООРУЖЕНИЯ НА ОБЩУЮ УСТОЙЧИВОСТЬ И УСТАНОВЛЕНИЕ
ОКОНЧАТЕЛЬНЫХ РАЗМЕРОВ ПОПЕРЕЧНОГО СЕЧЕНИЯ МАССИВА
ЗАКРЕПЛЕННОГО ГРУНТА

Расчет по глубинному сдвигу в предположении круглоцилиндрической поверхности скольжения показал, что поверхность скольжения, обеспечивающая требуемый минимальный коэффициент запаса общей устойчивости ($K_{уст} = 1,0$), расположена выше подошвы массива.

Поэтому корректировка размеров поперечного сечения массива не требуется.

6. ПРОВЕРКА НЕСУЩЕЙ СПОСОБНОСТИ ОСНОВАНИЯ НА ДЕЙСТВИЕ
ВЕРТИКАЛЬНОЙ НАГРУЗКИ ОТ СОБСТВЕННОГО ВЕСА ЛИЦЕВОЙ
СТЕНКИ

В результате расчета по прочности (см.п.3 настоящего Приложения) лицевая стенка принята из шпунта ЛКП-73 со следующими характеристиками (на 1 м стенки по длине сооружения):

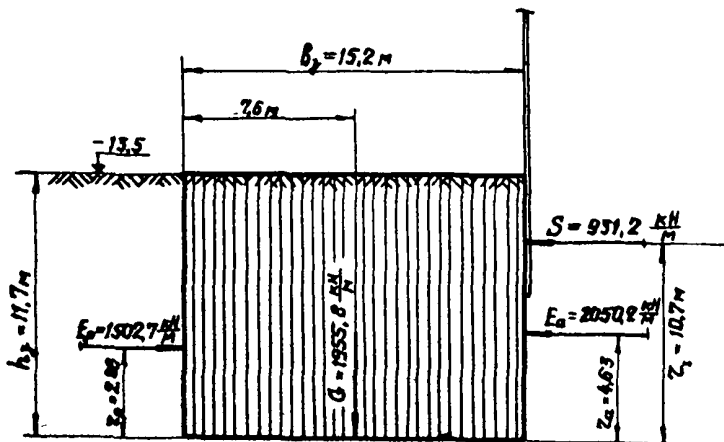


Рис.3 Схема нагрузок на массив закреплённых грунтов

ВЕЛИЧИНА ВЕЛИЧИН
КОМПОНОВАЧАЯ СЕКА

Таблица II

ОТМЕТА, М.	МАГ	ПЕРЕМЕННЫЕ	ПЛОТНОСТЬ
ПОДОВА:	ЗАКРЕПЛ. РАСЧЕТА:	ГО МАССА:	ГО МАССА:
МАССА:	М.	Г.	Г/М ³
3.000-13.000-10.300	0.10	0.0045	1.100

КОЭФФИЦИЕНТЫ Таблица I2

КОЭФ-ЕНТ	КОЭФ-ЕНТ	КОЭФ-ЕНТ	НАДЕЖНОСТЬ ПО ГРУНТУ:
ОЧЕТАМАЯ	НАДЕЖНОСТИ:	МАРШЖОА	ПО МАТЕР.:
МАРШЖОА	ПО МАТЕР.:	АКТИВНОЕ ДАВЛ.:	ПАССИВНОЕ ДАВЛ.:
1.00	1.00	1.10	0.90

МАГРУЖИ

Таблица I3

РАСПРЕДЕЛЕННАЯ (НА ТЕРРИТОРИИ ПРИЧВА):			СОСРЕДОТОЧЕННАЯ (НА ЗАКРЕПЛЕННУ МАССА):		
РАСТОЯНИЕ	ВЕЛИЧИНА	КОЭФФИЦИЕНТ	РАСТОЯНИЕ	ВЕЛИЧИНА	КОЭФФИЦИЕНТ
М.	КПА.	НАДЕЖНОСТИ:	ОТ ДНА, М.	КПА.	НАДЕЖНОСТИ:
0.00	00.00	1.20	1.95	031.19	
12.30	00.00	1.30	1.95	031.19	
20.30	100.00	1.50	1.95	031.19	

Таблица I4

ХАРАКТЕРИСТИКИ ГРУНТОВ

У.	СЧ.	Г.	С.	А(А)	А(АС)	А(АР)	А(РС)	НО	К
М.	Г/М ³	ГР/М ³	КПА					КН/М ³	КН/М ³
ПЕРЕД ЛИЦЕВОЙ СТЕНКОЙ									
1-23.00:	0.051	9	4.0		11.470	2.000	0	1000	
1-70.00:	1.151	24	40.0		12.040	3.000	47500	3000	
ЗА ЛИЦЕВОЙ СТЕНКОЙ									
0.00:	1.00	30	0.0	0.200	0.050			0	0000
-13.30:	1.00	30	0.0	0.200	0.050			10000	0000
-23.00:	0.051	9	4.0	0.400	1.550			10500	1000
-70.00:	1.151	24	40.0	0.372	1.100			130000	5000

Таблица I5

РЕЗУЛЬТАТЫ РАСЧЕТА / НА ИМ СООРУЖЕНИЯ/									
ПАРАМЕТР ЗАКРЕПЛЕНИЯ					СИЛОВЫЕ ФАКТОРЫ, КН.				
ОТРЕТКА:	ШИРИНА ПО УСЛОВИЮ:	РЕАКЦИЯ ЛИЦ. СТЕН.	АКТИВНОЕ ДАВЛЕНИЕ:	ПАССИВНОЕ ДАВЛЕНИЕ:					
ГЛУБИНА:									
ПОДОВА:	НА СВЕРЛ:	МАРШЖОА:	ВЕЛИЧИНА ПЛЕЧО, М.	ВЕЛИЧИНА ПЛЕЧО, М.	ВЕЛИЧИНА ПЛЕЧО, М.				
-13.100:	11.70	15.20	15.30	031.19	10.13	2030.2	4.63	1903.7	2.06

РАСЧЕТНЫЕ РАЗМЕРЫ ЗАКРЕПЛЕНИЯ

ширина во 15.20м
глубина во 11.70м
объем во 177.00м³

ВЕС ЗАКРЕПЛЕННОГО МАССА Р_к 1935.10кН/м³.
Била трения по подовое МАССА Р_к 1478.7 кН/м.

ПРИЛОЖЕНИЕ 6
(продолжение)

вес $1 \text{ м}^2 - 2,68 \text{ кН}$;

площадь поперечного сечения $0,0416 \text{ м}^2$;

периметр поперечного сечения $4,92 \text{ м}$.

Несущая способность основания R_s на действие вертикальной нагрузки определяется как несущая способность сваячей свай,

$$R_s = m (m_R R_F + u \sum m_f f_i l_i) =$$

$$= 1,0 (0,7 \cdot 600 \cdot 0,0416 + 4,92 \cdot 0,9 \cdot 3 \cdot 0,3 \cdot 0) = 57,3 \text{ кН/м}.$$

Вертикальная нагрузка от собственного веса стенки на 1 м длины сооружения составляет

$$F = G \left[H - \frac{R_w}{R_c} (H_w + d) \right] = 2,68 \left[19,5 - \frac{1,0}{7,8} (13,5 + 3,0) \right] =$$

$$= 46,6 \text{ кН/м}.$$

Так как $F < R_s$ ($46,6 < 57,3$), то опирание лицевой стенки производится на естественный грунт основания.

7. ПРОВЕРКА НЕСУЩЕЙ СПОСОБНОСТИ ЦЕМЕНТОГРУНТА НА КОНТАКТЕ С ЛИЦЕВОЙ СТЕНКОЙ

Напряжения, возникающие на контакте массива закрепленного грунта с лицевой стенкой,

$$\sigma_k = \frac{P_{\text{max}}}{1 \cdot a} = \frac{90,6}{1 \cdot 0,25} = 362,4 \text{ кПа}.$$

Так как $\sigma_k > R_{c1}$ ($362,4 > 330,0$), то требуется повысить прочность цементогрунта в зоне контакта путем увеличения расхода цемента в процессе закрепления грунта,

ПРИЛОЖЕНИЕ 7
(справочное)

ПЕРЕЧЕНЬ ЗАИМСТВОВАННЫХ НОРМАТИВНО-ТЕХНИЧЕСКИХ ДОКУМЕНТОВ

СНП 2.06.01-86	Гидротехнические сооружения. Основные положения проектирования.
СНП П-6-74	Нагрузки и воздействия
СНП П-9-78	Инженерные изыскания для строительства. Основные положения
СНП 2.02.02-85	Основания гидротехнических сооружений
СНП 2.03.01-84	Бетонные и железобетонные конструкции
СНП 2.06.04-82	Нагрузки и воздействия на гидротехнические сооружения (волновые, ледовые и от судов)
СНП П-17-77	Свайные фундаменты
СНП П-23-81	Стальные конструкции
ГОСТ 20522-75	Грунты. Метод статистической обработки результатов определения характеристик
<u>ВСН 3-80</u> Минморфлот	Инструкция по проектированию морских причальных сооружений. М., ЦРИА "Морфлот", 1981, 116 с.
<u>ВНП 01-78</u> Минморфлот	Нормы технологического проектирования морских портов. Выпуск I. ММФ, М.-1978 г.
РТМЗІ.3016-78	Указания по проектированию больверков с учетом перемещений и деформаций элементов, М., 1979, 236 с.
РД 31.31.27-81	Руководство по проектированию морских причальных сооружений. М., В/О "Мортехинформреклама", 1984, 400 с.

ПРИЛОЖЕНИЕ 8
(справочное)

ПЕРЕЧЕНЬ УСЛОВНЫХ ОБОЗНАЧЕНИЙ (СИМВОЛОВ)

- A - площадь;
 E - модуль упругости материала; модуль общей деформации грунта;
 E_a, E_p - соответственно, равнодействующие активного и реактивно-го давления грунта на вертикальную стенку;
 F - сосредоточенная вертикальная нагрузка;
 G - сила веса;
 H - общая высота стенки;
 J - момент инерции сечения;
 L_a - полная длина анкера;
 M - изгибающий момент;
 Q - сила сдвига;
 R - расчетное сопротивление материала;
 R_a - усилие в анкере;
 α - индекс величин, относящихся к параметрам анкерной тяги или к активному давлению грунта;
 b - ширина;
 c - структурное сцепление грунта;
 C_v - коэффициент консолидации;
 d - заглубление стенки ниже уровня дна;
 d_s - заглубление стенки в прочный грунт;
 $d_{нс}$ - заглубление стенки в слабый грунт;
 e - пористость грунта;
 g - ускорение свободного падения;
 h - участок стенки по высоте от уровня дна до точки крепления анкера;
 h_o - участок стенки по высоте, на котором действует обратное реактивное давление;

ПРИЛОЖЕНИЕ 8
(продолжение)

- h_a - участок стенки по высоте, выше отметки точки крепления анкера;
- l - индекс величин относящихся к l -тому сечению, слою, участку;
- K_0 - начальная жесткость анкерной опоры;
- k_f - коэффициент фильтрации;
- l - длина (зоны уплотнения, расчетного пролета анкерной тяги);
- m_r - коэффициент относительной сжимаемости грунта;
- n - число элементов, на которые разделяется сдвигаемая призма или зона уплотнения перед стенкой;
- p - ордината эпюры горизонтального давления грунта на стенку; индекс величин, относящихся к реактивному давлению;
- q - вертикальная распределенная нагрузка;
- z - плечо силы; радиус сдвигаемой призмы;
- s - осадка грунта (засыпки, подстилающего основания);
- t - время (срок службы сооружения);
- u - горизонтальная деформация;
- v - линейная скорость деформации;
- w - индекс величин, относящихся к воде или влажности грунта;
- x - горизонтальная координата; ось координат;
- y - вертикальная координата; ось координат;
- α - угол между осью " x " и радиусом сдвигаемой призмы;
- β - угол наклона анкерной тяги;
- γ - коэффициент надежности;
- Δ - знак величины, являющейся приращением или разностью;
- δ - относительная горизонтальная деформация уплотнения; индекс коэффициента бокового давления покоя;

- ν - податливость анкерной опоры (величина, обратная жесткости);
 ζ - коэффициент податливости постели;
 η - коэффициент вязкости;
 λ - коэффициент бокового давления грунта на вертикальную стенку;
 μ - коэффициент Пуассона;
 ξ - коэффициент, характеризующий гибкость лицевой стенки;
 ρ - плотность (грунта, воды, материала);
 σ - нормальные (сжимающие) напряжения;
 τ - касательные напряжения;
 φ - угол внутреннего трения грунта;
 z - индекс величин, относящихся к закрепленному грунту;
 tot - индекс суммарных величин;
 zed - индекс приведенных (условных), средневзвешенных величин;
 lim - индекс предельного значения величины;
 m - индекс условной длины

ПРИЛОЖЕНИЕ 9
(справочное)П Е Р Е Ч Е Н Ь
программ, используемых в "Инструкции по
проектированию причальных сооружений рас-
порного типа на слабых грунтах"

1. BOLVSOFT - Расчет обычного одноанкерного больверка по прочности.
2. SOLJD - Определение поперечных размеров массива закрепленного грунта.
3. TJAGA - Определение дополнительных усилий в анкерной тяге, вызываемых осадкой территории.
4. KREJ-AK - Расчет общей устойчивости сооружения.
5. Модуль SDVJG (к программе KREJ - AK) - определение общих длительных деформаций.

СО Д Е Р Ж А Н И Е

1. ОБЩИЕ ПОЛОЖЕНИЯ	3
2. ОПРЕДЕЛЕНИЕ ОСАДКОВ ТЕРРИТОРИИ ПРИЧАЛА В ЗОНЕ ЗАСЫПКИ ГРУНТА ЗА СТЕНКУ	7
3. ПРОВЕРКА ОБЩЕЙ УСТОЙЧИВОСТИ И ОПРЕДЕЛЕНИЕ ОБЩИХ ДЛИ- ТЕЛЬНЫХ ДЕФОРМАЦИЙ	11
4. РАСЧЕТ ПРИЧАЛЬНЫХ СООРУЖЕНИЙ НА ДЛИТЕЛЬНУЮ ПРОЧНОСТЬ	19
5. ОПРЕДЕЛЕНИЕ ДОПОЛНИТЕЛЬНЫХ УСИЛИЙ В АНКЕРНЫХ ТЯГАХ, ВЫЗЫВАЕМЫХ ОСАДКАМИ ТЕРРИТОРИИ СООРУЖЕНИЯ В ЗОНЕ ЗАСЫПКИ	34
6. ОПРЕДЕЛЕНИЕ СМЕЩЕНИЯ ЛИЦЕВОЙ СТЕНКИ ЗА СЧЕТ УПЛОТНЕНИЯ ГРУНТА В ЗОНЕ ПРИЗЫВА ВЫТОРА	42
7. РАСЧЕТ БОЛЬВЕРКА ПРИ ЗАКРЕПЛЕНИИ ГРУНТА ОСНОВАНИЯ	46
8. УКАЗАНИЯ ПО КОНСТРУИРОВАНИЮ И СТРОИТЕЛЬСТВУ	57
ПРИЛОЖЕНИЕ 1. Пример расчета общих длительных деформаций больверка на слабом основании (рекомендуе- мое)	63
ПРИЛОЖЕНИЕ 2. Пример расчета больверка на длительную проч- ность при сплошном слабом основании (реко- мендуемое)	67
ПРИЛОЖЕНИЕ 3. Пример расчета больверка на длительную проч- ность при слабом основании ограниченной мощ- ности (рекомендуемое)	72
ПРИЛОЖЕНИЕ 4. Пример расчета дополнительных усилий в анкер- ных тягах больверка с учетом осадок грунтов засыпки и основания (рекомендуемое)	77
ПРИЛОЖЕНИЕ 5. Пример расчета деформаций смещения лицевой стенки больверка на уровне дна (рекомен- дуемое)	84

ПРИЛОЖЕНИЕ 6. Пример расчета ооьзерка при закреплении грунта основания (рекомендуемое)	87
ПРИЛОЖЕНИЕ 7. Перечень заимствованных нормативно-техни- ческих документов (справочное)	98
ПРИЛОЖЕНИЕ 8. Перечень условных обозначений (символов) . .	99
ПРИЛОЖЕНИЕ 9. Перечень программ, используемых в "Инструк- ции по проектированию причальных сооруже- ний распорного типа на слабых грунтах" (справочное)	102
