

ГОСУДАРСТВЕННЫЙ КОМИТЕТ СОВЕТА МИНИСТРОВ СССР ПО ДЕЛАМ СТРОИТЕЛЬСТВА  
( ГОССТРОЙ СССР )

**ТИПОВЫЕ КОНСТРУКЦИИ И ДЕТАЛИ ЗДАНИЙ И СООРУЖЕНИЙ**

**СЕРИЯ 3.017-1**

**ОГРАЖДЕНИЯ ПЛОЩАДОК И УЧАСТКОВ  
ПРЕДПРИЯТИЙ, ЗДАНИЙ И СООРУЖЕНИЙ**

ВЫПУСК 3  
ДЕРЕВЯННЫЕ ЭЛЕМЕНТЫ ОГРАД

12870 - 04  
ЦЕНА 0-36

ЦЕНТРАЛЬНЫЙ ИНСТИТУТ ТИПОВОГО ПРОЕКТИРОВАНИЯ  
ГОССТРОЯ СССР

Москва, А-445, Смольная ул., 22

Сдано в печать 1977 года

Заказ № 173 Тираж 1200 экз.

ГОСУДАРСТВЕННЫЙ КОМИТЕТ СОВЕТА МИНИСТРОВ СССР ПО ДЕЛАМ СТРОИТЕЛЬСТВА  
( ГОССТРОЙ СССР )

ТИПОВЫЕ КОНСТРУКЦИИ И ДЕТАЛИ ЗДАНИЙ И СООРУЖЕНИЙ

СЕРИЯ 3.017-1

ОГРАЖДЕНИЯ ПЛОЩАДОК И УЧАСТКОВ  
ПРЕДПРИЯТИЙ, ЗДАНИЙ И СООРУЖЕНИЙ

ВЫПУСК 3  
ДЕРЕВЯННЫЕ ЭЛЕМЕНТЫ ОГРАД

РАЗРАБОТАН  
ЦНИИП ГРАДОСТРОИТЕЛЬСТВА  
ГОСГРАЖДАНСТРОЯ

УТВЕРЖДЕН И ВВЕДЕН В ДЕЙСТВИЕ  
С 1/VII 1974 Г  
ПОСТАНОВЛЕНИЕ ГОССТРОЯ СССР №58  
ОТ 1/IV 1974 Г

# СОДЕРЖАНИЕ

Лист	Наименование	Стр.
	Содержание Пояснительная записка	2
1	Деревянные панели ПД1 ÷ ПД3	3
2	Деревянные панели ПД4 ÷ ПД6	4
3	Деревянные панели ПД7 ÷ ПД9	5
4	Деревянная панель ПД10	6
5	Деревянные панели ПД11 ÷ ПД19	7
6	Деревянная панель ПД20	8
7	Деревянные панели ПД21 ÷ ПД23	9
8	Деревянные панели ЦД1, ЦД2 и столбы	10

3. Схемы оград и указания по расчету и применению конструкций даны в выпуске "0".

4. Деревянные элементы оград надлежит изготовлять из материалов, удовлетворяющих требованиям главы СНиП II-В. 4-71, п. 1.5; 2.1 ÷ 2.6.

5. Древесина должна быть хвойных пород II категории для столбов и III категории для панелей. Для панелей влажность древесины не должна быть более 25%.

6. Сортамент пиломатериалов и заготовок принят в соответствии с ГОСТ 8486-66 и 9685-61.

7. Заготовки для всех элементов оград должны быть остроганы с 4<sup>х</sup> сторон, причем для решетчатых панелей все заготовки должны быть чисто остроганы со всех 4<sup>х</sup> сторон, для глухих панелей и цоколей чисто остроганы с одной стороны (пласти) с допуском частичной непрострожкой другой стороны, на кромках допускается непрострожка.

8. Деревянные элементы антисептировать с последующей защитой подземных частей, в соответствии со СНиП I-В 28-62 п. 2.3.

9. Все элементы окрасить масляной краской за 2 раза по грунтовке.

10. Для предотвращения повреждений при складировании деревянных панелей должны быть использованы прокладки, располагаемые рядами по вертикали.

## Пояснительная записка

1. В настоящем выпуске даны рабочие чертежи деревянных элементов оград: решетчатые, глухие и цокольные панели и столбы, а также заполнения для деревометаллических оград и ворот.

2. Серия состоит из следующих выпусков:

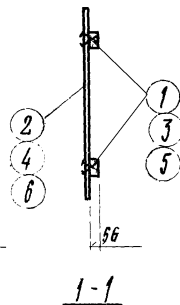
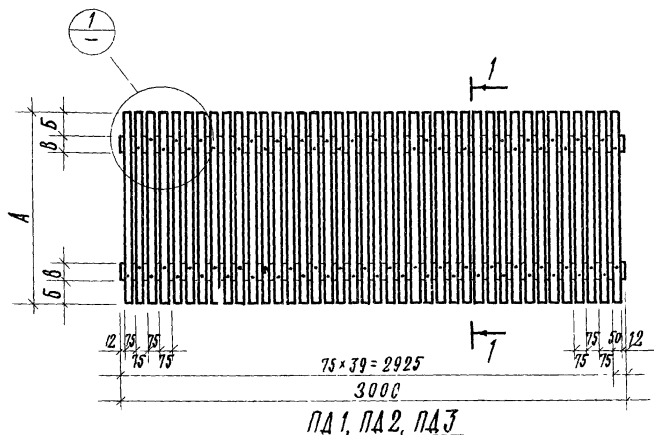
- Выпуск 0. Материалы для проектирования
- Выпуск 1. Железобетонные элементы оград
- Выпуск 2. Металлические элементы оград
- Выпуск 3. Деревянные элементы оград
- Выпуск 4. Монтажные узлы оград
- Выпуск 5. Ворота металлические распашные шириной 4,5 м калитки
- Выпуск 6. Ворота металлические распашные шириной 3,5 м и калитки
- Выпуск 7. Ворота деревянные распашные шириной 4,5 м и калитки
- Выпуск 8. Ворота деревянные распашные шириной 3,5 м и калитки
- Выпуск 9. Ворота металлические раздвижные с дистанционным управлением
- Выпуск 10. Живые ограды.

ТК	Деревянные элементы оград	Серия З.017-1
1973	Содержание. Пояснительная записка	Выпуск 3
		Лист 3

ГОССТРОИТЕЛЬСТВО  
 г. Москва  
 Главк. пр.  
 СТ. ИЖС.  
 СТ. АРХИТ.  
 С. КОЛПЕСЕ  
 ИЖТРАКТИ  
 ДОУМОВ

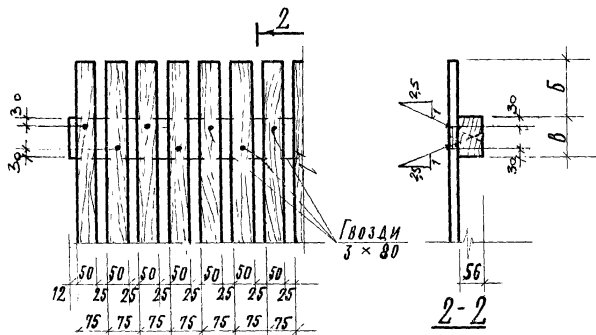
СПЕЦИФИКАЦИЯ  
ЛЕСОМАТЕРИАЛОВ НА ОДНУ ПАНЕЛЬ

МАРКА ПАНЕЛИ	№№ ПОЗ.	СЕЧЕНИЕ мм	ДЛИНА мм	КОЛ. ШТ.	ОБЪЕМ, м <sup>3</sup>		
					1 ШТ.	ВСЕХ	МАРКИ
ПА1	1	93 × 56	3000	2	0.018	0.036	0.080
	2	50 × 19	1150	40	0.0011	0.044	
ПА2	3	123 × 56	3000	2	0.023	0.047	0.115
	4	50 × 22	1550	40	0.0017	0.068	
ПА3	5	143 × 56	3000	2	0.027	0.054	0.150
	6	50 × 25	1950	40	0.0024	0.096	



РАСХОД ГВОЗДЕЙ НА ОДНУ ПАНЕЛЬ

Гвозди	КОЛИЧЕСТВО ШТ.	МАССА, КГ	ГОСТ
3 × 80	80	0.55	4028-65*



РАЗМЕРЫ мм	МАРКА ПАНЕЛИ		
	ПА1	ПА2	ПА3
А	1150	1550	1950
Б	140	140	310
В	93	123	143

1

2

ТК	ДЕРЕВЯННЫЕ ЭЛЕМЕНТЫ ОГРАД	СЕРИЯ 3.017-1
1973	ДЕРЕВЯННЫЕ ПАНЕЛИ ПА1 ÷ ПА3.	ВЫПУСК ЛИСТ 3 1

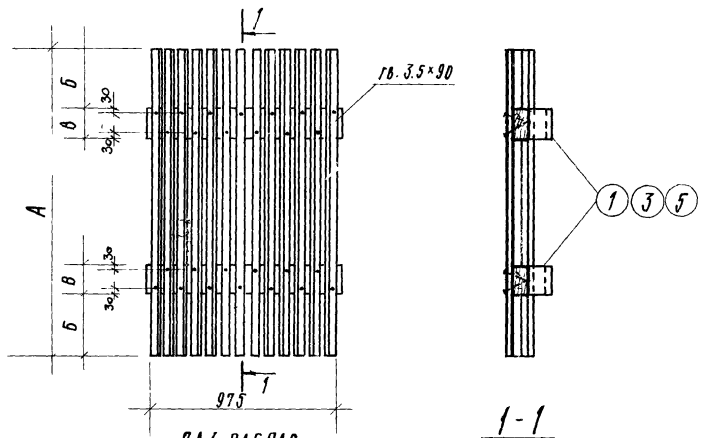
# СПЕЦИФИКАЦИЯ ЛЕСОМАТЕРИАЛОВ НА ОДНУ ПАНЕЛЬ

МАРКА ПАНЕЛИ	№№ ПОЗ.	СЕЧЕНИЕ мм	ДЛИНА мм	КОЛ. ШТ.	ОБЪЕМ, м <sup>3</sup>		МАРКИ
					1 ШТ.	ВСЕХ	
ПА 4	1	180 × 93	975	2	0.001	0.0027	0.0170
	2	50 × 19	1150	13	0.0011	0.0143	
ПА 5	3	180 × 123	975	2	0.021	0.042	0.064
	4	50 × 22	1550	13	0.0017	0.022	
ПА 6	5	180 × 143	975	2	0.025	0.050	0.0812
	6	50 × 25	1950	13	0.0024	0.0312	

## РАСХОД ГВОЗДЕЙ НА ОДНУ ПАНЕЛЬ

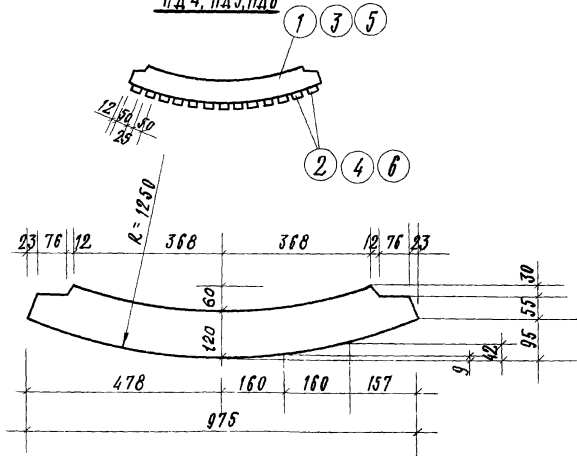
Гвозди	КОЛИЧЕСТВО ШТ.	МАССА КГ	ГОСТ
3.5 × 90	80	0.53	4028-63*

РАЗМЕРЫ, мм	МАРКА ПАНЕЛИ		
	ПА 4	ПА 5	ПА 6
A	1150	1550	1950
Б	140	140	310
В	93	123	143



ПА 4, ПА 5, ПА 6

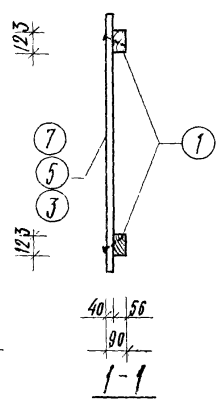
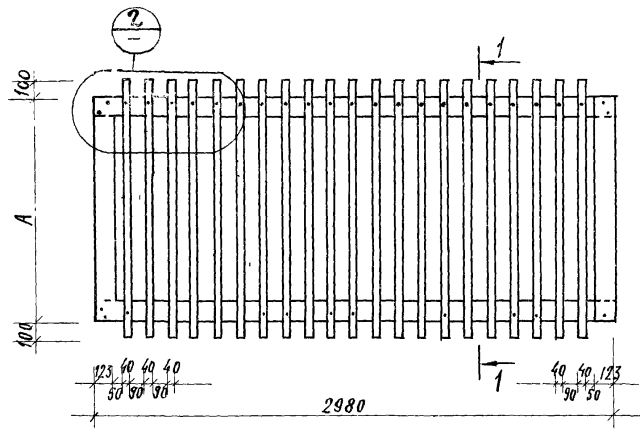
1-1



ПОЗИЦИИ 1, 3, 5

И. РАДКО СТРОИТЕЛЬСТВО  
г. МОСКВА  
Л. РАДКО  
С. РАДКО  
Е. РАДКО  
Ю. РАДКО  
МА. РАДКО  
М. РАДКО  
И. РАДКО

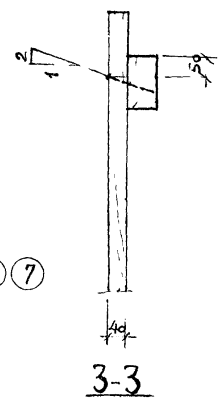
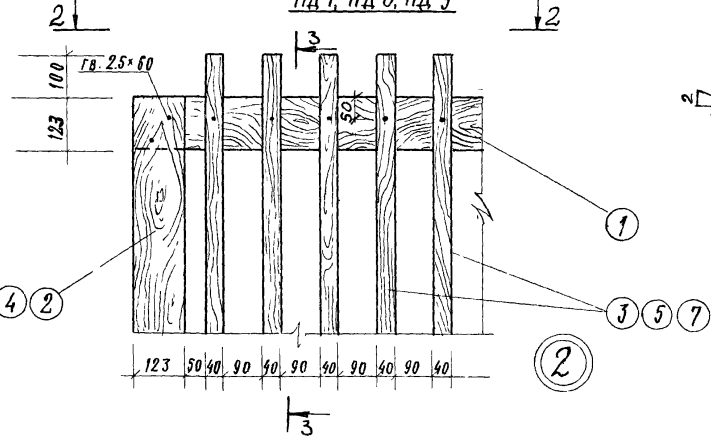
ТК	ДЕРЕВЯННЫЕ ЭЛЕМЕНТЫ ОГРАД	СЕРИЯ 3.017-1
1973	ДЕРЕВЯННЫЕ ПАНЕЛИ ПА 4-ПА 6	ВЫПУСК ЛИСТ 3 2



СПЕЦИФИКАЦИЯ  
ЛЕСОМАТЕРИАЛОВ НА ОДНУ ПАНЕЛЬ

МАРКА ЭЛЕМЕНТА	№ ПОЗ.	СЕЧЕНИЕ ММ	ДЛИНА ММ	КОЛ. ШТ.	ОБЪЕМ М <sup>3</sup>		ГОСТ
					ПОЗИЦ.	МАРКИ	
ПА 7-	1	123×56	2980	2	0.046	0.095	8486-66
	2	123×56	780	2	0.012		
	3	40×40	1100	21	0.037		
ПА 8	1	123×56	2980	2	0.046	0.115	
	4	123×56	1180	2	0.018		
	5	40×40	1500	21	0.051		
ПА 9	1	123×56	2980	2	0.046	0.135	
	6	123×56	1580	2	0.025		
	7	40×40	1900	21	0.064		

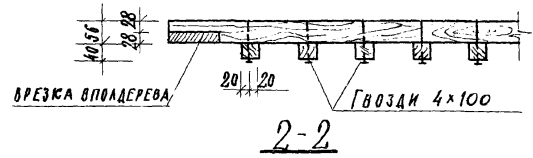
ПА 7, ПА 8, ПА 9



РАСХОД ГВОЗДЕЙ НА ОДНУ ПАНЕЛЬ

Гвозди	КОЛИЧЕСТВО ШТ.	МАССА КГ	ГОСТ
4×100	42	0.41	4028-63*
2.5×60	8	0.01	— " —

РАЗМЕРЫ ММ	МАРКА ПАНЕЛИ		
	ПА 7	ПА 8	ПА 9
А	900	1300	1700



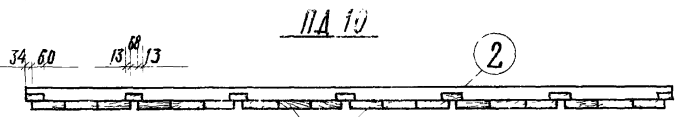
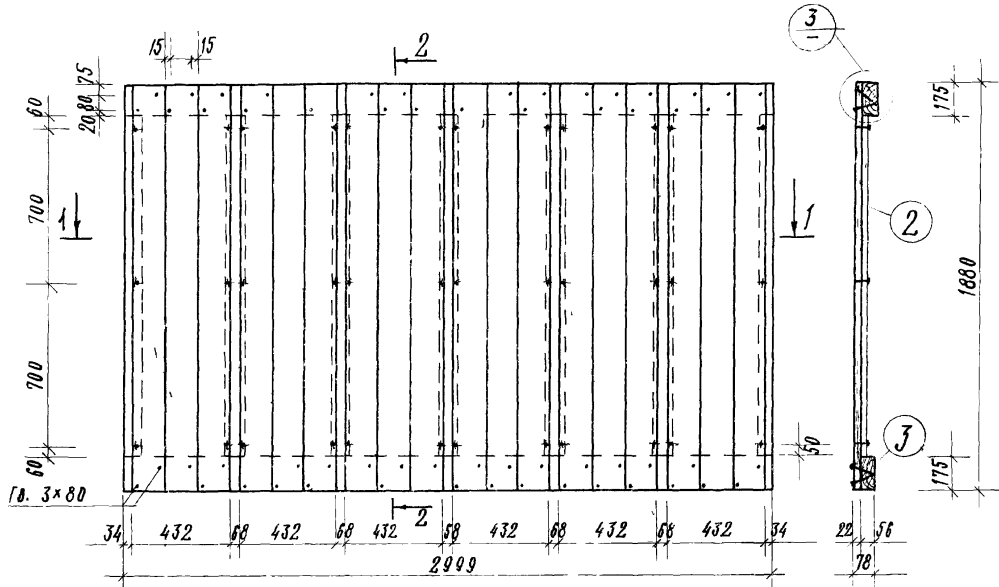
ТК	ДЕРЕВЯННЫЕ ЭЛЕМЕНТЫ ОГРАД	СЕРИЯ	3.017-1
	1973	ДЕРЕВЯННЫЕ ПАНЕЛИ ПА 7+ПА 9.	ВЫПУСК ЛИСТ
		3	3

СПЕЦИФИКАЦИЯ  
ЛЕГОМАТЕРИАЛОВ НА ОДНУ ПАНЕЛЬ

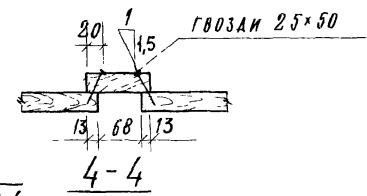
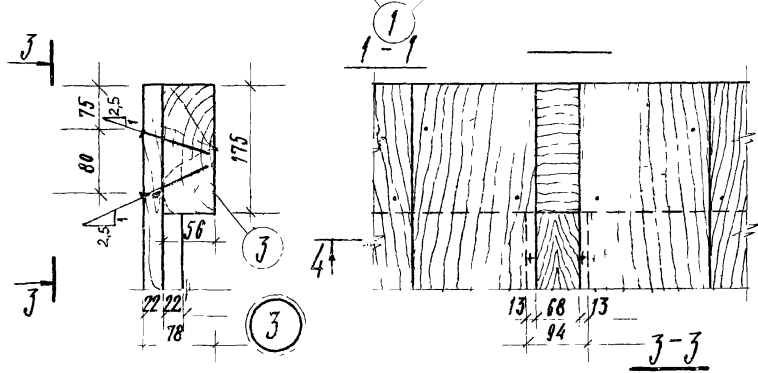
МАРКА ПАНЕЛИ	№ ПОС.	СЕЧЕНИЕ ММ	ДЛИНА ММ	КОЛ. ШТ.	ОБЪЕМ, М <sup>3</sup>		
					1 ШТ.	ВСЕХ	МАРКИ
ПА 10	1	144 × 22	1880	18	0.007	0.138	0.228
	2	94 × 22	1520	7	0.004	0.028	
	3	175 × 56	2999	2	0.032	0.064	

РАСХОД ГВОЗДЕЙ НА ОДНУ ПАНЕЛЬ

ГВОЗДИ	КОЛИЧЕСТВО ШТ.	МАССА КГ	ПРИМЕЧАНИЕ
3×80	72	0.324	ГОСТ 4028-63*
2.5×50	36	0.065	ГОСТ 4028-63*



2-2

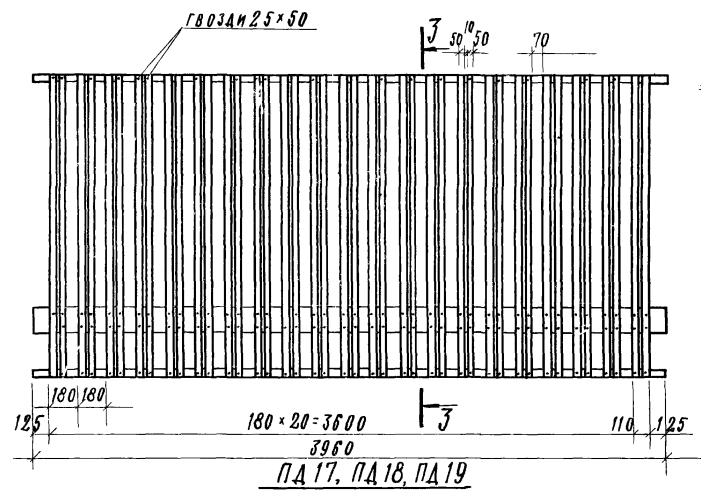
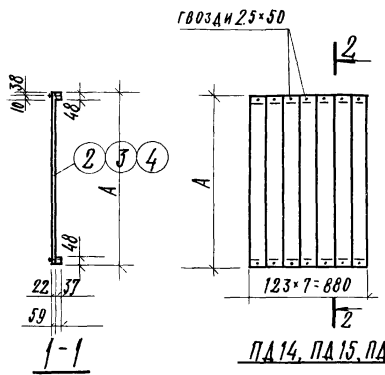
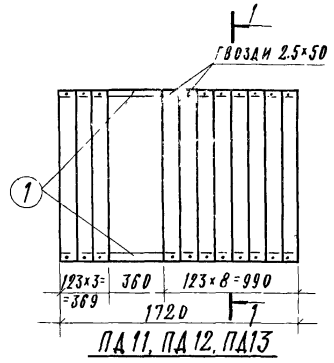


ТК 1973	ДЕРЕВЯННЫЕ ЭЛЕМЕНТЫ ОГРАД	СЕРИЯ 3.017-1
	ДЕРЕВЯННАЯ ПАНЕЛЬ ПА 10	ВЫПУСК ЛИСТ 3 4

Г. МОСКВА  
И. П. АКИ  
М. СЕРЕНЕР  
И. П. АКИ  
Е. Е. МЕННА  
И. П. АКИ  
И. П. АКИ  
И. П. АКИ



г. Москва  
Инженер  
А. С. Сидоров  
С. А. Палай



РАЗМЕРЫ	МАРКА ПАНЕЛИ			
	ПА 11	ПА 12	ПА 13	ПА 14
мм	ПА 14	ПА 15	ПА 16	ПА 17
A	1030	1430	1830	1830

7

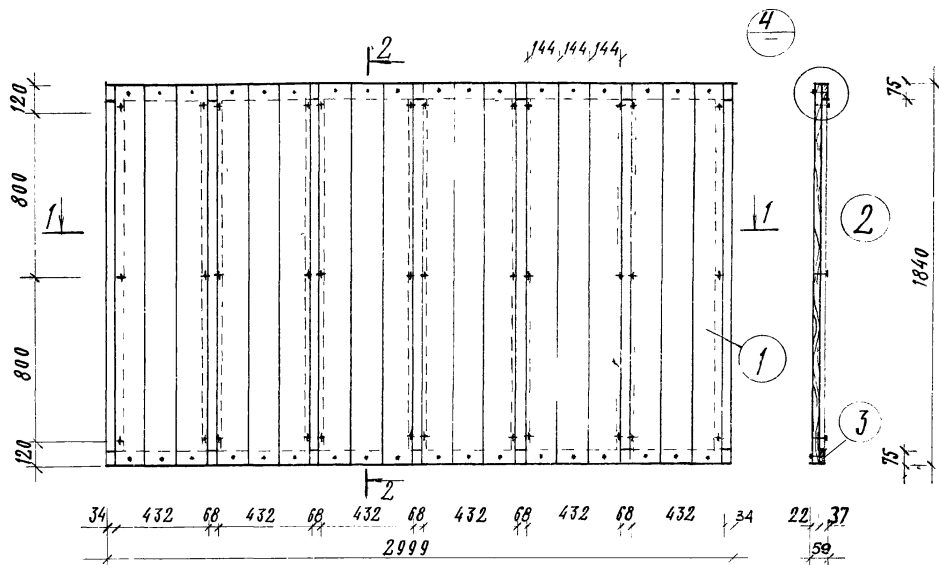
**СПЕЦИФИКАЦИЯ  
ЛЕСОМАТЕРИАЛОВ НА ОДНУ ПАНЕЛЬ**

МАРКА ПАНЕЛИ	№ ПОЗ.	СЕЧЕНИЕ мм	ДЛИНА мм	КОЛ. ШТ.	ОБЪЕМ м³		
					1 шт.	ВСЕХ	МАРКИ
ПА 11	1	37x48	1720	2	0.0034	0.0068	0.0431
	2	22x123	1030	11	0.0033	0.0363	
ПА 12	1	37x48	1720	2	0.0034	0.0068	0.0574
	3	22x123	1430	11	0.0046	0.0506	
ПА 13	1	37x48	1720	2	0.0034	0.0068	0.0717
	4	22x123	1830	11	0.0059	0.0649	
ПА 14	5	37x48	880	2	0.0018	0.0036	0.0267
	2	22x123	1030	7	0.0033	0.0231	
ПА 15	5	37x48	880	2	0.0018	0.0036	0.0358
	3	22x123	1430	7	0.0046	0.0322	
ПА 16	5	37x48	880	2	0.0018	0.0036	0.0449
	4	22x123	1830	7	0.0059	0.0413	
ПА 17	6	37x48	3960	2	0.0079	0.0158	0.0620
	8	22x50	1030	42	0.0011	0.0462	
ПА 18	6	37x48	3960	2	0.0079	0.0158	0.1067
	7	37x143	3960	1	0.0237	0.0237	
	9	22x50	1430	42	0.0016	0.0672	
ПА 19	6	37x48	3960	2	0.0079	0.0158	0.1235
	7	37x143	3960	1	0.0237	0.0237	
	10	22x50	1830	42	0.0020	0.084	

**РАСХОД ГВОЗДЕЙ НА ОДНУ ПАНЕЛЬ**

МАРКА ПАНЕЛИ	Гвозди	Количество шт.	Масса кг	Примечание
ПА 11, 12, 13	2.5x50	22	0.040	ГОСТ 4028 63
ПА 14, 15, 16	2.5x50	14	0.025	— "
ПА 17, 18, 19	2.5x50	168	0.304	— "

ТК	ДЕРЕВЯННЫЕ ЭЛЕМЕНТЫ ОГРАД	СЕРИЯ З. 017-1
	1973	ДЕРЕВЯННЫЕ ПАНЕЛИ ПА 11 ÷ ПА 19.
		ВЫПУСК ЛИСТ 3 5

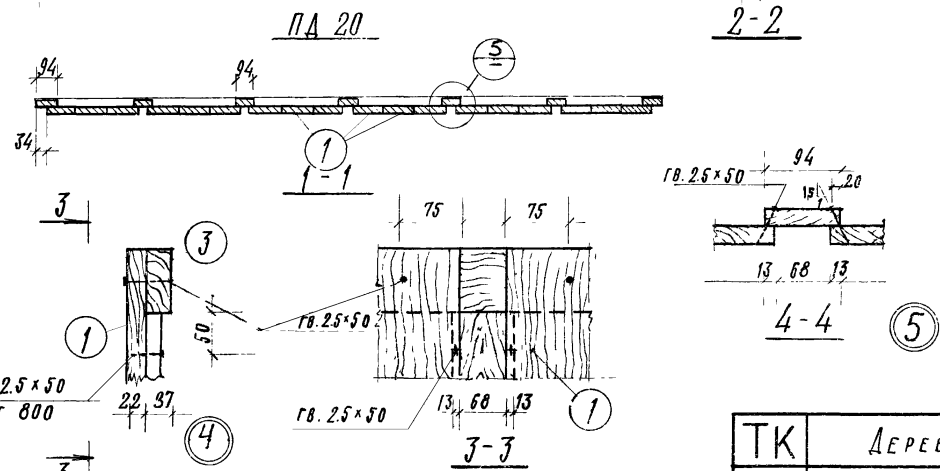


СПЕЦИФИКАЦИЯ ЛЕСОМАТЕРИАЛОВ  
НА ОДНУ ПАНЕЛЬ

МАРКА ПАНЕЛИ	№ ПОЗ.	СЕЧЕНИЕ ММ	ДЛИНА ММ	КОЛ. ШТ.	ОБЪЕМ М <sup>3</sup>		
					1 ШТ.	ВСЕХ	МАРКИ
ПД20	1	22 × 144	1840	18	0.0069	0.124	0.1726
	2	22 × 94	1680	7	0.0042	0.0294	
	3	37 × 75	2999	2	0.0096	0.0192	

РАСХОД ГВОЗДЕЙ НА ОДНУ ПАНЕЛЬ

ГВОЗДИ	КОЛИЧЕСТВО ШТ.	МАССА КГ	ПРИМЕЧАНИЕ
2.5 × 50	72	0.13	ГОСТ 4028-63*



ГАУДОСТРОИТЕЛЬСТВА  
 Г. МОСКВА  
 ДИРЕКТОР  
 ЗУБОВ  
 ИНЖЕНЕР  
 ПИЖЕЛЕР  
 ЧИЖИКОВ  
 АЛЕКСИ  
 БРЕМННА  
 ФЕЛАШЕР

ТК	ДЕРЕВЯННЫЕ ЭЛЕМЕНТЫ ОГРАД	СЕРИЯ 3.017-1	
1973	ДЕРЕВЯННАЯ ПАНЕЛЬ ПД20.	ВЫПУСК 3	ЛИСТ 6

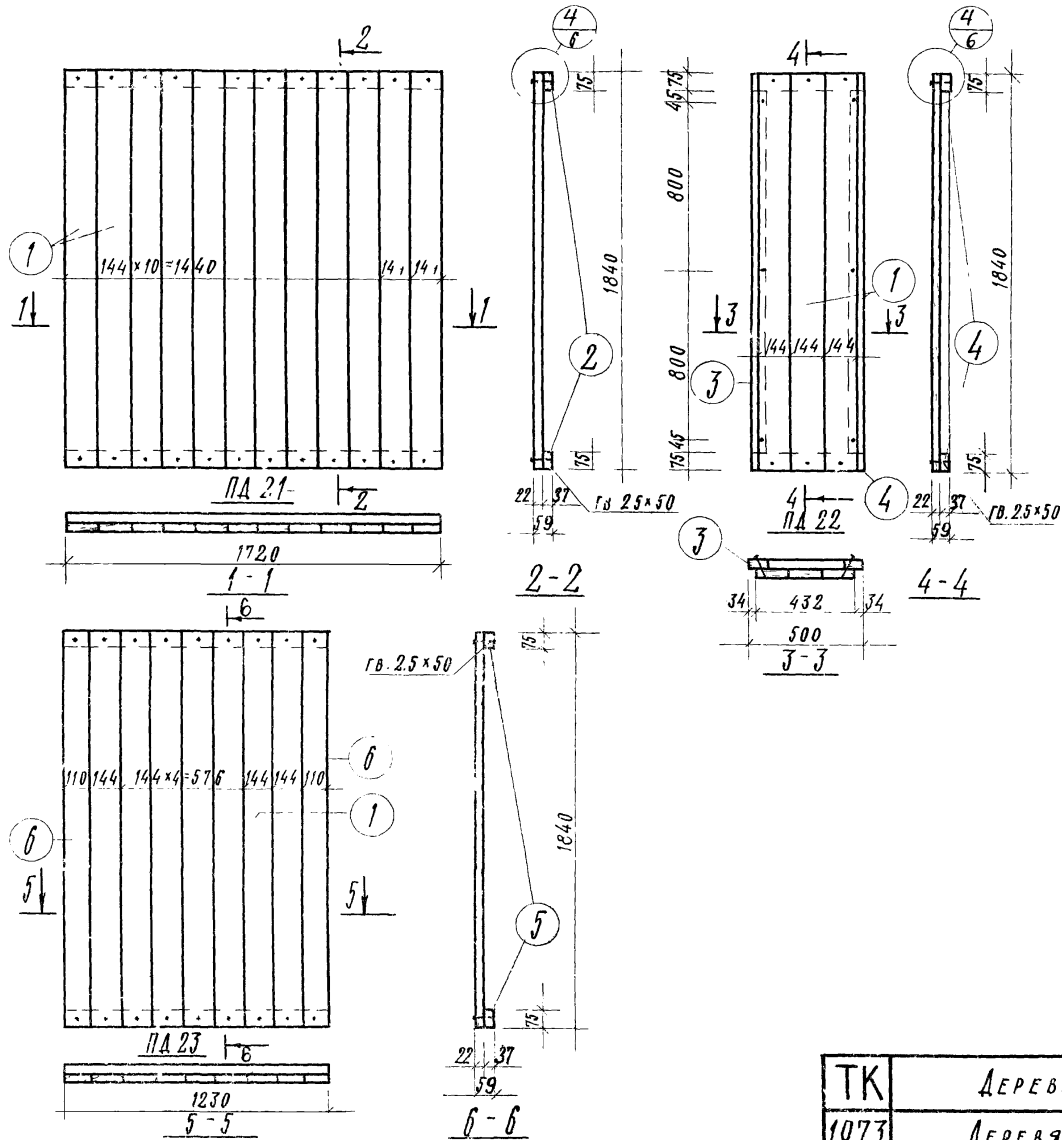
12370-04 9

СПЕЦИФИКАЦИЯ  
ЛЕСОМАТЕРИАЛОВ НА ОДНУ ПАНЕЛЬ

МАРКА ПАНЕЛИ	№№ ПОЗ.	СЕЧЕНИЕ ММ	ДЛИНА ММ	КОЛ. ШТ.	ОБЪЕМ, М <sup>3</sup>		
					1 ШТ.	ВСЕХ	МАРКИ
ПА21	1	22 × 144	1840	12	0.0060	0.072	0.0848
	2	37 × 75	1720	2	0.0064	0.0128	
ПА22	1	22 × 144	1840	3	0.0060	0.018	0.0242
	3	22 × 50	1660	2	0.0018	0.0036	
ПА23	4	37 × 75	500	2	0.0013	0.0026	0.0614
	1	22 × 144	1840	7	0.0060	0.042	
	5	37 × 75	1230	2	0.0031	0.0062	
	6	22 × 108	1840	2	0.0066	0.0132	

РАСХОД ГВОЗДЕЙ НА ОДНУ ПАНЕЛЬ

МАРКА ПАНЕЛИ	ГВОЗДИ	КОЛИЧЕСТВО ШТ.	МАССА КГ	ПРИМЕЧАНИЕ
ПА21	2.5 × 50	24	0.043	ГОСТ 4028-63*
ПА22	2.5 × 50	12	0.022	
ПА23	2.5 × 50	18	0.033	



ТК	ДЕРЕВЯННЫЕ ЭЛЕМЕНТЫ ОГРАД	СЕРИЯ З.017-1
1973	ДЕРЕВЯННЫЕ ПАНЕЛИ ПА21 ÷ ПА23	БЫПУСК ЛИСТ 3 7

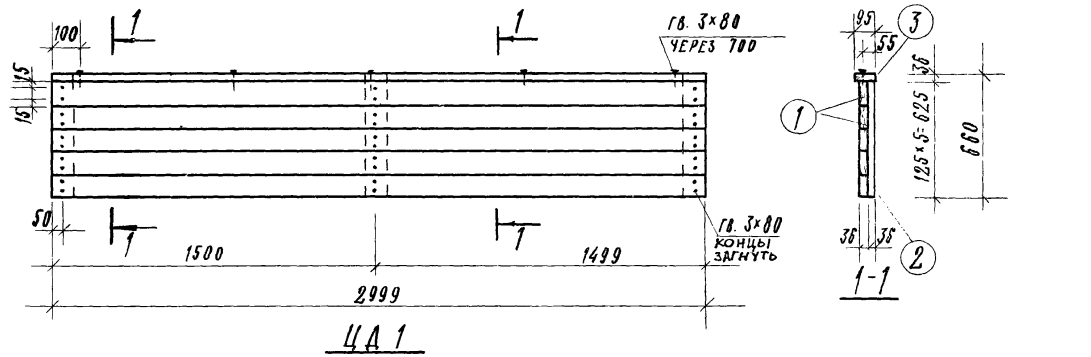
СПЕЦИФИКАЦИЯ  
ЛЕСОМАТЕРИАЛОВ НА ОДНУ ПАНЕЛЬ

МАРКА	№ ПОЗ.	СЕЧЕНИЕ ММ	ДЛИНА ММ	КОЛ. ШТ.	ОБЪЕМ, м <sup>3</sup>		
					1 ШТ.	ВСЕХ	МАРКИ
ЦА1	1	125×36	2999	5	0.0156	0.078	0.0975
	2	95×36	625	3	0.0025	0.0075	
	3	95×36	2999	1	0.0120	0.0120	
ЦА2	4	217×36	2980	1	0.0262	0.0262	0.0507
	5	217×36	2780	1	0.0245	0.0245	

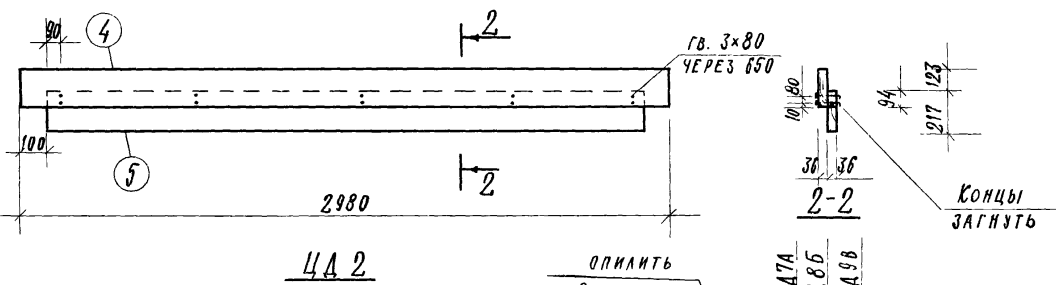
ТАБЛИЦА ПОКАЗАТЕЛЕЙ НА ОДИН СТОЛБ

МАРКА СТОЛБА	СЕЧЕНИЕ ММ	ДЛИНА ММ	ОБЪЕМ ДРЕВЕС. М <sup>3</sup>
СА1А	130×150	2100	0.041
СА1Б	130×150	2800	0.055
СА2В	150×150	3350	0.076
СА3А	130×130	1200	0.031
СА3Б	130×130	2500	0.042
СА3В	130×130	3150	0.053
СА4А	dв = 140	1800	0.028
СА4Б	dв = 140	2400	0.037
СА4В	dв = 140	3000	0.046
СА5В	180×180	3500	0.113
СА5Аа	180×180	2200	0.071
СА5Ба	180×180	2800	0.091
СА5Ва	180×180	3350	0.108
СА5Аб	180×180	2100	0.067
СА5Бб	180×180	2500	0.081
СА5Вб	180×180	3150	0.103
СА6В	dв = 180	3400	0.087
СА6Ва	dв = 180	3200	0.081
СА7А	dв = 160*	1800	0.032
СА8Б	dв = 180*	2700	0.069
СА9В	dв = 200*	3200	0.101

\* ОПИЛТЬ НА 2 КАНТА



ЦА1

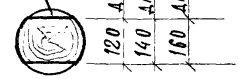


ЦА2

РАСХОД ГВОЗДЕЙ НА ОДНУ ПАНЕЛЬ

МАРКА ПАНЕЛИ	ГВОЗДИ	КОЛИЧЕСТВО ШТ.	МАССА КГ	ПРИМЕЧ.
ЦА1	3x80	35	0.158	ГОСТ
ЦА2	3x80	10	0.045	4028-63*

СЕЧЕНИЕ СТОЛБОВ  
СА7А, СА8Б, СА9В



ОПИЛТЬ НА 2 КАНТА

ТК 1973	ДЕРЕВЯННЫЕ ЭЛЕМЕНТЫ ОГРАД	СЕРИЯ 3.017-1
	ДЕРЕВЯННЫЕ ПАНЕЛИ ЦА1, ЦА2 И СТОЛБЫ	ВЫПУСК 3 ЛИСТ 8

ИРРАДИОСИГНАЛИСТА  
 Д. И. Я. С. ШРИЛА  
 Р. К. Г. А. Р. Х.  
 И. Ж. Е. Н. Е. Р.  
 МОСКВА