

ГОСУДАРСТВЕННЫЙ КОМИТЕТ СОВЕТА МИНИСТРОВ СССР
ПО ДЕЛАМ СТРОИТЕЛЬСТВА

ТИПОВЫЕ ДЕТАЛИ И КОНСТРУКЦИИ
ЗДАНИЙ И СООРУЖЕНИЙ

Серия ИИЭ 30

СБОРНЫЕ ЖЕЛЕЗОБЕТОННЫЕ ЭТАЖЕРКИ
С СЕТКОЙ КОЛОНН 6 x 6 м
ПОД ТЕХНОЛОГИЧЕСКОЕ ОБОРУДОВАНИЕ
С НАГРУЗКОЙ СВЫШЕ 2,5 т/м²

Выпуск 5
ДЕТАЛИ СОПРЯЖЕНИЙ КОНСТРУКТИВНЫХ
ЭЛЕМЕНТОВ НЕСУЩЕГО КАРКАСА

РАБОЧИЕ ЧЕРТЕЖИ

ЦЕНТРАЛЬНЫЙ ИНСТИТУТ ТИПОВЫХ ПРОЕКТОВ
МОСКВА

ЦЕНТРАЛЬНЫЙ ИНСТИТУТ ТИПОВЫХ ПРОЕКТОВ
ГОССТРОЯ СССР

Москва, Б-66, Спартаковская ул., 2а, корпус В
Сдано в печать 24/7 1940 года
Заказ № 902 Тираж 600 экз.
Цена 0-32

ГОСУДАРСТВЕННЫЙ КОМИТЕТ СОВЕТА МИНИСТРОВ СССР
ПО ДЕЛАМ СТРОИТЕЛЬСТВА

ТИПОВЫЕ ДЕТАЛИ И КОНСТРУКЦИИ
ЗДАНИЙ И СООРУЖЕНИЙ

Серия ИИЭ 30

СБОРНЫЕ ЖЕЛЕЗОБЕТОННЫЕ ЭТАЖЕРКИ
С СЕТКОЙ КОЛОНН 6 x 6 м
ПОД ТЕХНОЛОГИЧЕСКОЕ ОБОРУДОВАНИЕ
С НАГРУЗКОЙ СВЫШЕ 2,5 т/м²

Выпуск 5

ДЕТАЛИ СОПРЯЖЕНИЙ КОНСТРУКТИВНЫХ
ЭЛЕМЕНТОВ НЕСУЩЕГО КАРКАСА

РАБОЧИЕ ЧЕРТЕЖИ

РАЗРАБОТАНЫ

Центральным научно-исследовательским
и проектно-экспериментальным институтом
промышленных зданий и сооружений
/ЦНИИПРОМзданий/
при участии НИИЖБ

УТВЕРЖДЕНЫ
и введены в действие с 1.VIII-1969г.
Государственным комитетом
совета министров СССР
по делам строительства. Постановление
№ 60 от 4 мая 1969г.

ЦЕНТРАЛЬНЫЙ ИНСТИТУТ ТИПОВЫХ ПРОЕКТОВ

МОСКВА

НИИЖБ	Александровский				
	Васильев				
	Коровин				
	Степанов				
	Копылов				
	Зам. директора				
	Рук. лаборатории				
	Ст. науч. сотрудник				
Сергеев	Васильев	Минц	Володин	Зверев	
Инж. института					
гл. конструктор					
нач. от. к-2					
Инж. проекта					
Рук. группы					
ИИЖБ					
ИИЖБ					
ИИЖБ					

СОДЕРЖАНИЕ

	Лист	Стр.
Пояснительная записка		3-6
Деталь 1. Заделка колонны в фундамент . .	I	7
Деталь 2. Заделка колонны в фундамент в торце и у деформационного шва	2	8
Деталь 3. Сопряжение ригеля перекрытия и опорной консоли ОК2 с крайней колонной .	3	9
Деталь 3а. Сопряжение ригеля перекрытия и опорной консоли МК1 с крайней колонной	3а	10
Деталь 4. Сопряжение ригелей перекрытия со средней колонной	4	11
Деталь 5. Сопряжение ригелей перекрытия со средней колонной	5	12
Деталь 6. Сопряжение ригеля верхнего перекрытия и опорной консоли ОК2 с край- ней колонной	6	13
Деталь 6а. Сопряжение ригеля верхнего перекрытия и опорной консоли МК1 с край- ней колонной	6а	14
Деталь 7. Сопряжение ригелей верхнего перекрытия со средней колонной	7	15
Деталь 8. Сопряжение ригелей верхнего перекрытия со средней колонной	8	16
Узлы А, Б	9	17
Деталь 9. Крепление вертикальных связей к колоннам	10	18
Деталь 10. Крепление вертикальных связей к колоннам	11	19
Деталь 11. Соединение элементов связей.	12	20

Сергеев
В.И.
Володин
Скворцов
1968г.

Ул. Индустриальная
Нач. отдела
Ул. Индустриальная
Руч. группы
Дата выпуска

Госстрой СССР
ЦНИИПРОМЗДАНИИ
Москва



СОДЕРЖАНИЕ

ИНЭЭО
Выпуск 5

ПОЯСНИТЕЛЬНАЯ ЗАПИСКА

Выпуск 5 серии ИИЭЗО является частью работы, полный состав которой приведен в выпуске I настоящей серии.

Выпуск содержит детали сопряжения конструктивных элементов поперечных рам каркаса этажей и узлы крепления вертикальных стальных связей.

Все монтажные работы должны производиться в соответствии с требованиями главы СНиП Ш-В.3-62 "Бетонные и железобетонные конструкции сборные. Правила производства и приемки монтажных работ", "Инструкции по монтажу сборных железобетонных конструкций промышленных зданий и сооружений" (СН 319-65), "Технологическими рекомендациями по электросварке и заделке стыков и швов сборных железобетонных конструкций промышленных зданий" (Ж), а также указаниями конкретного проекта по монтажу и загрузке конструкций.

При установке колонн в стаканы фундаментов риски колонн должны быть совмещены с разбивочными осями.

Между торцом колонны и дном стакана предусмотрен зазор для рихтовки колонн по вертикали. Заполнение зазора до проектной отметки низа колонны осуществляется жестким бетоном на мелком щебне или гравии с учетом фактической длины колонны.

После установки колонн зазоры между стенками стакана фундамента и колонной заполняются бетоном марки не ниже 300 на мелком щебне или гравии.

Сопряжение ригеля с колонной осуществляется путем соединения при помощи ванной сварки выпусков арматуры из ригеля и колонны, сварки закладных элементов ригеля и консоли колонны с последующим замоноличиванием узла.

Сварку и замоноличивание узлов следует производить после тщательной проверки соответствия проекту марок элементов каркаса их фактическому положению.

Ванная сварка выпусков арматуры и стыковых стержней должна
 Ж) Рекомендации разработаны институтами ВНИИмонтажспецстрой, Промстальконструкция и ВНИИ Теплопроект. Издание ЦБТИ Минмонтажспецстрой СССР 1968 г.

выполняться электродами типа Э50А, согласно рекомендации ЦНИИСК, в медных формах, обеспечивающих наиболее качественное выполнение сварного соединения. Допускается, в случае необходимости, ванную сварку производить одним из рекомендуемых СНиП П-В.1-62 и ВСНЗ8-57/МСПМХП-МСЭС видов ванной сварки. В целях снижения количества сварных стыков предусмотрено использование вставок только в одном из двух узлов каждого пролета; в противоположном узле арматура ригеля и колонны непосредственно соединяются ванной сваркой, при этом на монтаже необходимо соблюдать оптимальную величину зазора между стыкуемыми стержнями. Длина вставки уточняется по месту.

По согласованию между заводом-изготовителем и монтажной организацией ригеля могут поставляться на строительство с измененной длиной выпусков арматуры, позволяющей выполнять соединение арматуры ригеля и колонны без вставки.

В тех случаях, когда стыкование арматуры без вставок приводит к нарушению допускаемых отклонений на величину зазора между торцом ригеля и колонны, соединение арматуры следует произвести с помощью вставки.

При установке ригелей на консоли колонн обязательно должны быть совмещены выпуски арматуры из ригеля и колонны. При этом для более точного совмещения выпусков допускается смещение ригеля с разбивочной оси, но не более, чем на ± 20 мм.

В период монтажа ригель должен быть закреплен от потери устойчивости.

Сопряжение железобетонной опорной консоли с колонной осуществляется, так же как и ригеля, путем соединения при помощи ванной сварки выпусков арматуры из опорной консоли и колонн, сварки закладных элементов опорной консоли и консоли колонны с последующим замоноличиванием узла.

Сварка закладных деталей ригеля и опорной консоли с закладными деталями консолей колонны выполняется после стыкования верхней опорной арматуры. Сварка закладных деталей производится электродами типа Э42.

Заполнение зазоров между торцами ригелей и колоннами, а также между опорными консолями и колоннами следует производить

Госстрой СССР ЦНИИПРОМЗДАНИИ	Ин. цн.ж. ин-та	С. Сергеев
	Нач. отдела	М. Яков
	Ин. цн.ж. пр.	В. Волков
	Рук. группой	И. Смирнов
Москва	Дата выпуска:	1968 г.

ТА
1968

ПОЯСНИТЕЛЬНАЯ ЗАПИСКА

ИЛЭЭ
Выпуск 5

бетоном на мелком щебне или гравии с тщательным вибрированием. Марка бетона замоноличивания зазоров должна быть не менее 300.

Замоноличивание зазоров между элементами выполняется после установки плит перекрытий (на чертежах деталей плиты условно не показаны).

Стальная опорная консоль МК1 закрепляется при помощи сварки к закладной детали консоли колонны и через соединительный уголок ММ5 к выпускам из колонны. После выполнения сварочных работ стальная опорная консоль обетонируется бетоном марки 200 на мелком щебне (Детали 3^а и 6^а).

В случаях установки над колоннами тавровых балок для опирания технологического оборудования замоноличивание узлов производится до установки балок.

Сварку и замоноличивание узлов следует производить после тщательной проверки соответствия марок изделий их положению на монтажной схеме.

Ванная сварка, а также электродуговая сварка стержней с листовым или сортовым прокатом выполняется в соответствии с "Указаниями по технологии электросварки арматуры железобетонных конструкций" (ВСН38-57/МСПМХП-МСЭС).

При эксплуатации этажей в условиях воздействия агрессивной среды, при монтаже конструкций должны выполняться мероприятия, указанные в конкретном проекте, разрабатываемом в соответствии с требованиями "Указаний по проектированию антикоррозионной защиты строительных конструкций промышленных зданий в производствах с агрессивными средами" (СН 262-67) и других нормативных документов.

Стальные соединительные элементы ММ1-ММ5 даны в выпуске 4 серии ИИЭЗО.

Марка стали стыковых стержней ММ1-ММ4 принимается такой же, как и марка стали стыкуемой арматуры железобетонных изделий. Длина стыковых стержней уточняется по месту.

Железобетонная опорная консоль ОК2 дана в выпуске 2, а стальная опорная консоль МК1 - в выпуске 4 серии ИИЭЗО.

Соединение на монтаже сборных железобетонных конструкций

ТД
1968

Пояснительная записка

ИИЭЗО
Выпуск 5

путем сварки стальных закладных деталей, а также крепление элементов связей к колоннам при температуре ниже минус 30° следует производить в соответствии с требованиями, предъявляемыми к изготовлению и монтажу стальных конструкций при низких температурах.

В процессе монтажа конструкции следует предохранять от ударов динамических нагрузок и статической перегрузки.

Детали крепления вертикальных связей к колоннам даются на листах Ю, II.

Приварку элементов связей к закладным элементам колонны производить электродами типа Э42А по ГОСТ 9467-60.

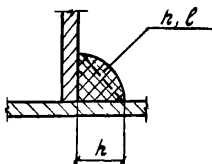
Условные обозначения сварных швов



Сварной шов заводской

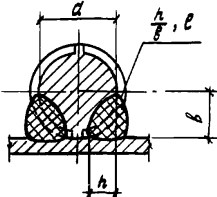


Сварной шов монтажный



h - высота шва

h - длина шва



h - высота шва (h = 0,25d)

в - ширина шва (в = 0,5d)

e - длина шва



Монтажный болт

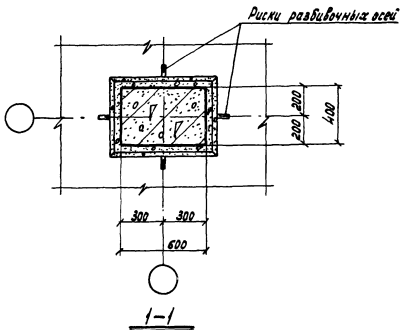
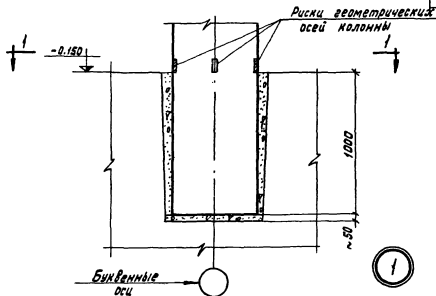
Сергеев
Милец
Володин
Курочков
Гл. инж. ин-та
Нач. отдела
Гл. инж. лр.
Рук. работы
Дата выпуска: 1968г.

Госстрой СССР
ЦНИИПРОМЗДАНИИ
Москва



ПОЯСНИТЕЛЬНАЯ ЗАПИСКА

ИИЭЭ
Выпуск 5



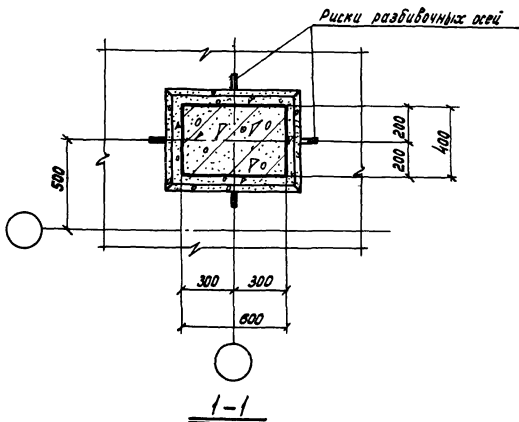
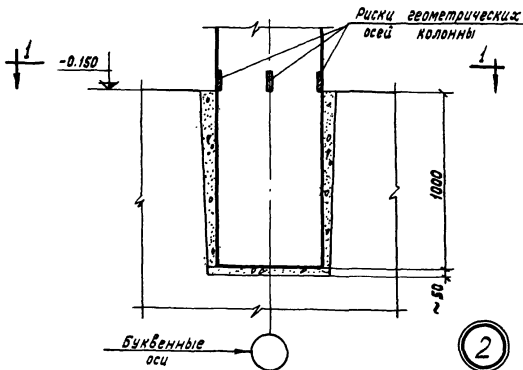
ТДМ
1967г.

Деталь 1. Заделка колонны в фундамент

ЦЧЗЗ0
выпуск 5

Лист 1

10155 8

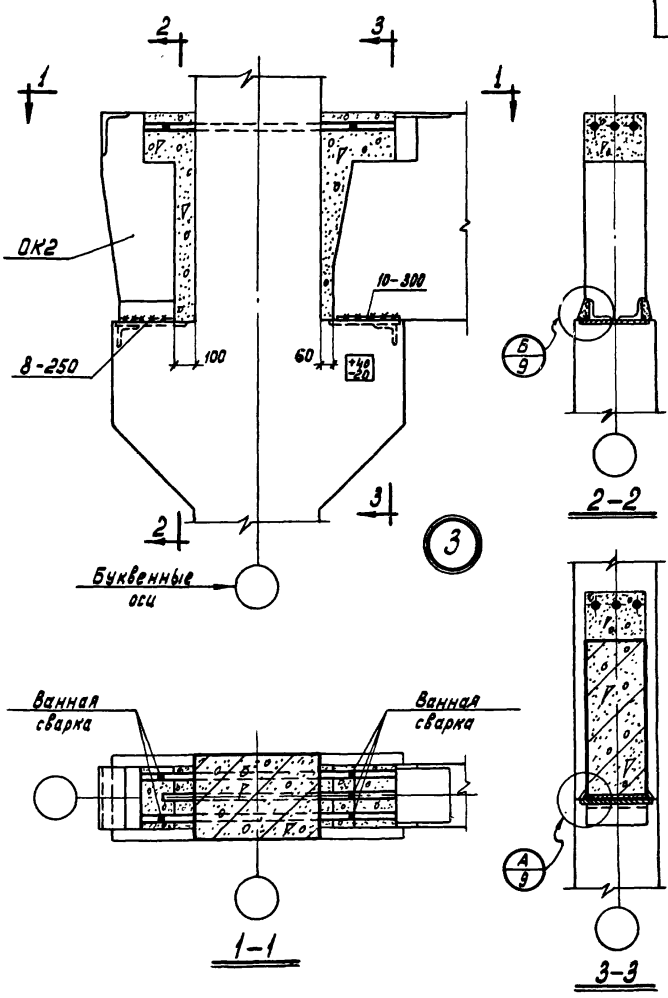


ТДМ
1967 г.

Деталь 2. Заделка колонны в фундамент
в торце и у деформационного шва

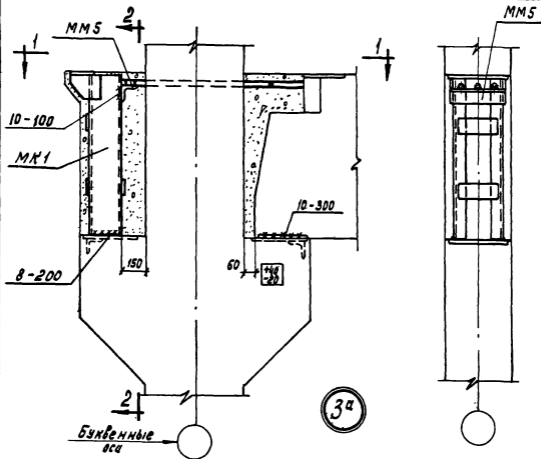
ЦЧЭЗ0
Выпуск 5
Лист 2

Шифр	ЦЧЗЗО
Выпуск	5
Лист	3
ЦНБ. №	
Проверил	Федоров
Минч	Володин
Зав. цехом	Зверев
Инж. В. П. Савельев	Нежданова
Дата выпуска:	1967 г.
Техстрой СССР	ЦНИПРОЗДАНИИ
Москва	

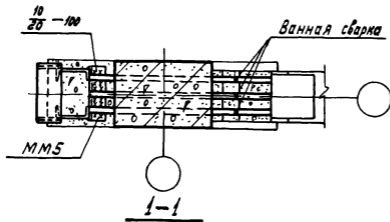


ТАМ 1967 г. **Деталь 3. Сопряжение ригеля перекрытия и опорной консоли ОК2 с крайней колонной**

ЦЧЗЗО	Выпуск 5
Лист	3

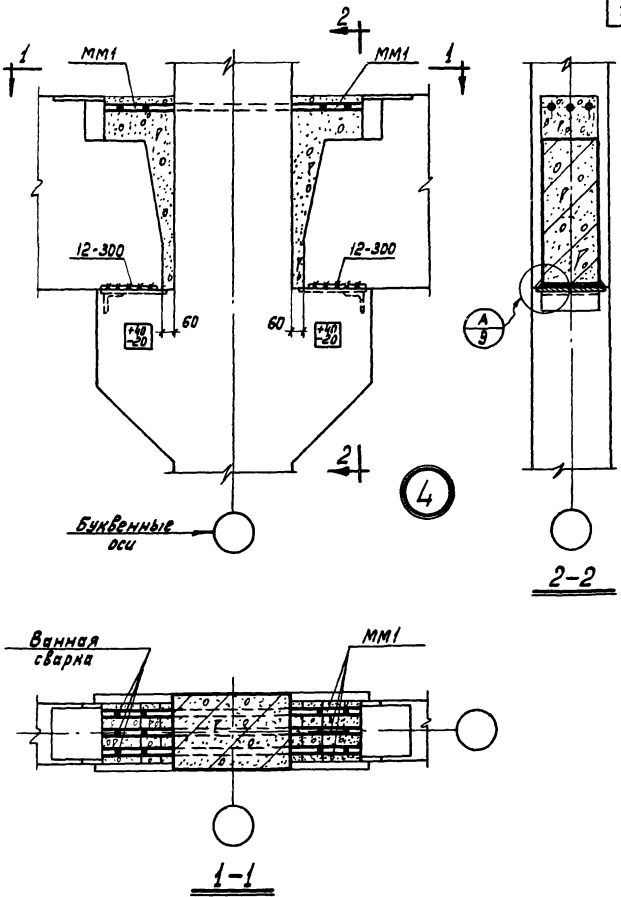


2-2



1-1

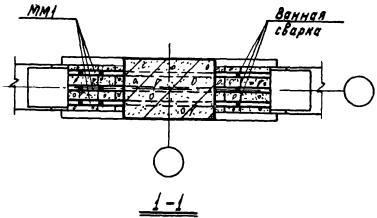
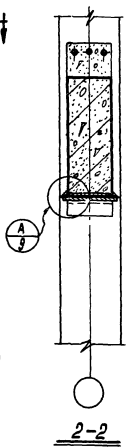
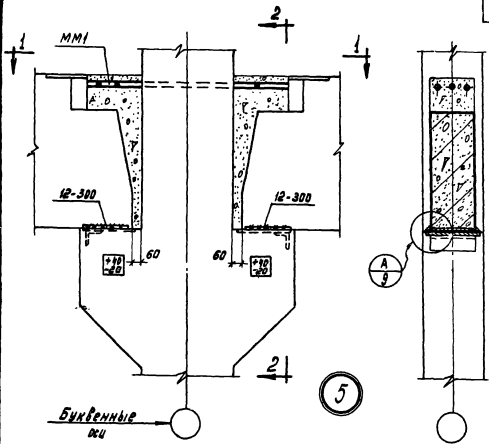
Шифр ЦЧЗЗ0 Выпуск 5	Лист 4	Инв. №	Федоров	Пробирка	Минц Володин Зверев	Нач. ОТК-2 Гл. инж. Арт- Рук. эрл. Г. Ш. инженер В. Плещинский	Дата выпуска: 01.06.67 г.
Госстрой СССР ЦНИПРОМЗДАНИИ Москва							



ТДМ
1967г.

Деталь 4. Сопряжение ригелей
перекрытия со средней колонной

ЦЧЗЗ0
Выпуск 5
Лист 4



ТАМ
1967 г.

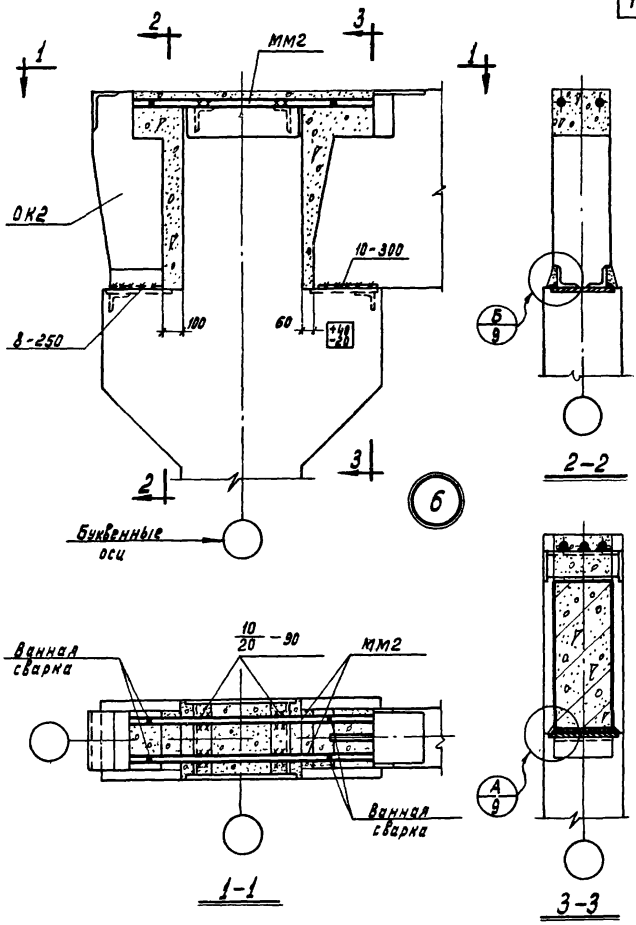
Деталь 5. Сопряжение ригелей
перекрытия со средней колонной

ЦЧЭЗ
Выпуск 5
Лист 5

ШИФР
ЦЧЭЗЗО
Выпуск 5
Лист
6
ЦНБ. №

Проверил Федоров
Миниц Володин
Зверев
Нач. ОКЭ
Гл. инж. пр. пр.
Рук. работ
Ш. А. Александров
В. А. Мешков
Дата выпуска: 1967 г.

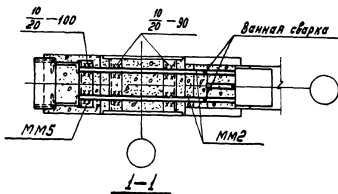
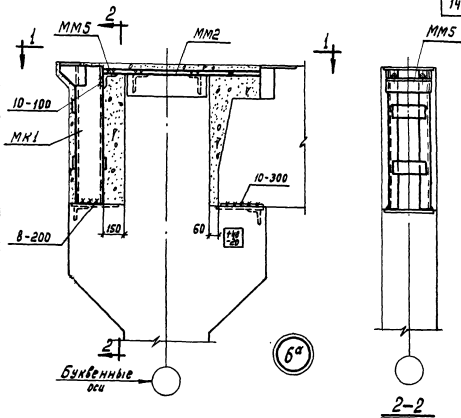
Госстрой СССР
ЦНИИПРОМЗДАНИЙ
Москва



ТДМ
1967 г.

Деталь 6. Сопряжение ригеля верхнего перекрытия и опорной консоли ОК2 с крайней колонной

ЦЧЭЗЗО
Выпуск 5
Лист 6

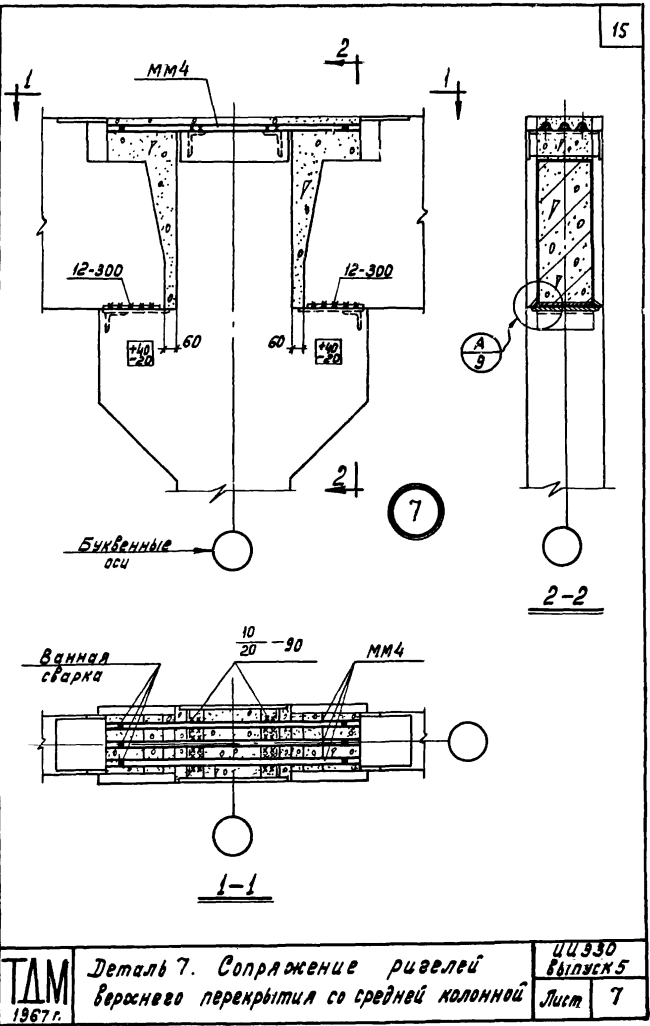


ГДМ
1967г.

Деталь 6°. Сопряжение ригеля верхнего перекрытия и опорной консоли МК1 с крайней колонной

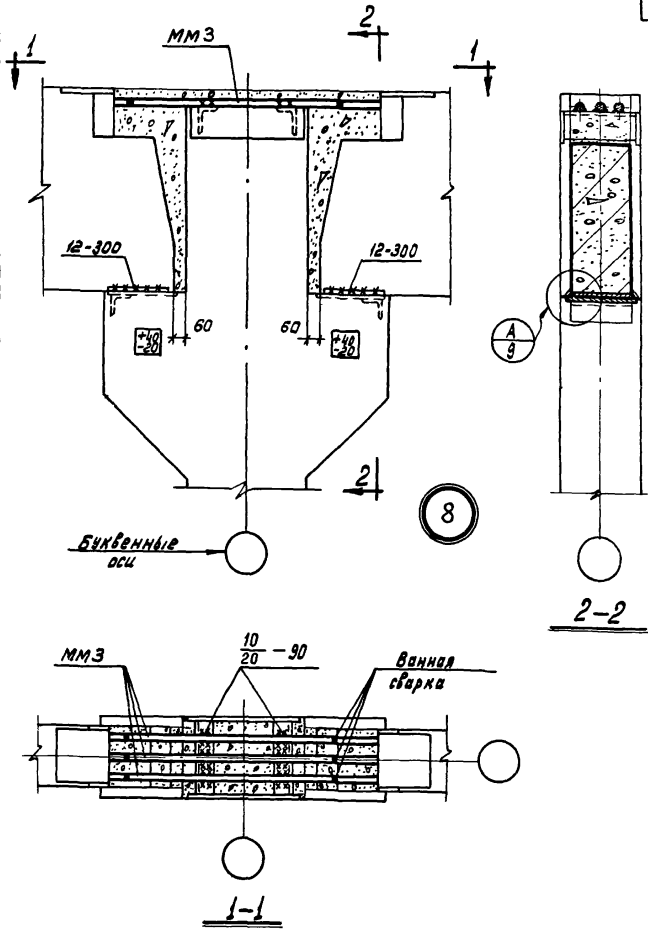
ЦЧЗ30
Выпуск 5
Лист 6°

Шифр ЦЧЗ 30 Выпуск 5	Лист 7	ЦНВ. №							
Проверил <i>И. С. Федоров</i>									
Минч <i>Володин</i> М. инж. г.а <i>Срэк</i> Дир. группы <i>Згерев</i> Ц. инж. г.а <i>В. Плещинский</i> Дата выпуска: 1967 г.									
Госстрой СССР ЦНИИПРОМЗДАНИЙ Москва									



Деталь 7. Сопряжение ригелей
верхнего перекрытия со средней колонной

ЦЧЗ 30
Выпуск 5
Лист 7



ТДМ
1967г.

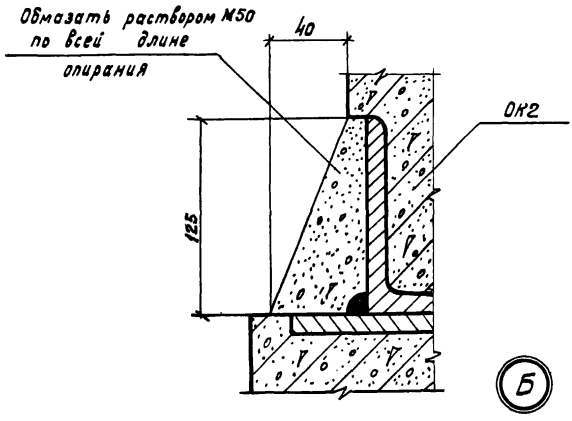
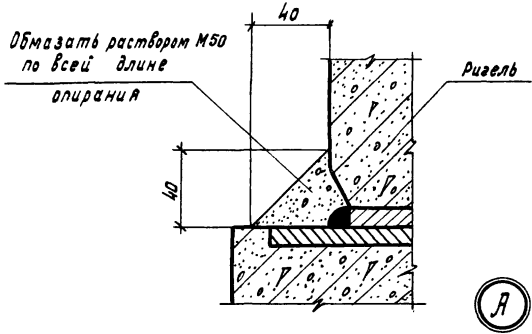
Деталь 8. Сопряжение ригелей
Верхнего перекрытия со средней колонной

ЦЦЭЗО
Выпуск 5
Лист 8

Шифр
ЦЦЭЗ0
Выпуск 5
Лист

9
ИВ. №

ГОСТ 10155-67
Центральный
Москва



ТДМ
1967г.

Узлы А, Б

ЦЦЭЗ0
Выпуск 5
Лист 9

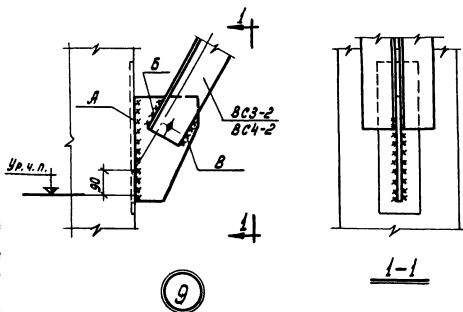


Таблица сварных швов

Марка элемента связи	Высота и длина шва, мм		
	А	Б	В
ВСЗ-2	6-350	8-100	6-100
ВС4-2	6-420	8-120	6-120

ЩИФР
ЦЦЭЗ0
ВЫПУСК 5
Лист
11
ИНВ. №

Ур. ч. п.

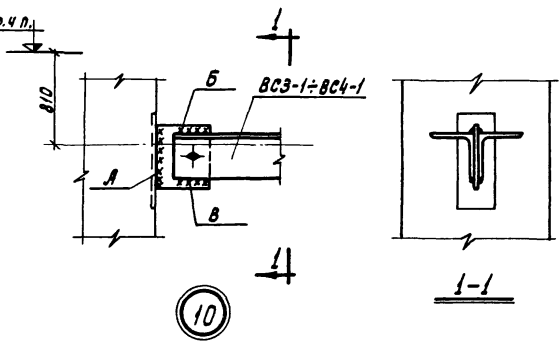


Таблица сварных швов

Марка элемента связи	Высота и длина шва, мм		
	А	Б	В
ВСЗ-1	8-170	8-100	6-100
ВС4-1	8-170	8-100	6-100

Федоров
Проверил
Мини
Володин
Зверев
Нежданова
И.И. Инженер
Дата выпуска: 1967 г.

Госстрой СССР
ЦЕНТРОПРОЕКТДИЗАЙН
Москва
ТДМ
1967 г.

Деталь 10. Крепление вертикальных связей к колоннам

ЦЦЭЗ0
ВЫПУСК 5
Лист 11

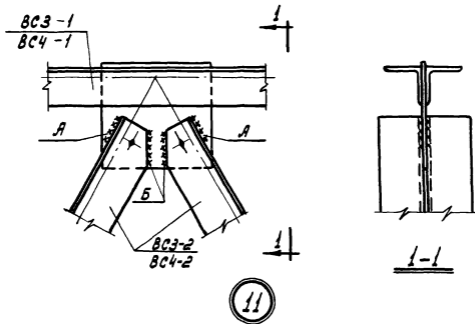


Таблица сварных швов

Марка элемента связи	Высота и длина шва, мм	
	А	Б
BC3-2	8-100	6-100
BC4-2	8-120	6-120