

**МИНИСТЕРСТВО НЕФТЯНОЙ ПРОМЫШЛЕННОСТИ  
ВСЕСОЮЗНЫЙ НАУЧНО-ИССЛЕДОВАТЕЛЬСКИЙ ИНСТИТУТ  
РАЗРАБОТКИ И ЭКСПЛУАТАЦИИ НЕФТЕПРОМЫСЛОВЫХ ТРУБ  
(ВНИИТнефть)**

**ТИПОВАЯ ТЕХНОЛОГИЧЕСКАЯ  
ИНСТРУКЦИЯ ПО ПОДГОТОВКЕ  
К ЭКСПЛУАТАЦИИ И РЕМОНТУ  
НАСОСНО-КОМПРЕССОРНЫХ  
ТРУБ В ЦЕХАХ ЦЕНТРАЛЬНЫХ  
ТРУБНЫХ БАЗ  
ПРОИЗВОДСТВЕННЫХ  
ОБЪЕДИНЕНИЙ МИННЕФТЕПРОМА**

РД 39-1-592-81

Куйбышев 1981

МИНИСТЕРСТВО НЕФТЯНОЙ ПРОМЫШЛЕННОСТИ  
Всесоюзный научно-исследовательский институт  
разработки и эксплуатации нефтепромысловых труб  
(ВНИИТнефть)

ТИПОВАЯ ТЕХНОЛОГИЧЕСКАЯ ИНСТРУКЦИЯ  
ПО ПОДГОТОВКЕ К ЭКСПЛУАТАЦИИ И РЕМОНТУ  
НАСОСНО-КОМПРЕССОРНЫХ ТРУБ  
В ЦЕХАХ ЦЕНТРАЛЬНЫХ ТРУБНЫХ БАЗ  
ПРОИЗВОДСТВЕННЫХ ОБЪЕДИНЕНИЙ МИННЕФТЕПРОМА

РД 39-1-592-81

Куйбышев 1981

Разработан Всесоюзным научно-исследовательским институтом разработки и эксплуатации нефтепромысловых труб.

Директор института С.М.Данелянц.

Составители: С.А.Сабырянов, М.С.Злотников, В.А.Шибанов,  
Л.С.Солина, О.С.Аскарова.

Согласован:

с начальником Технического управления Миннефтепрома Ю.Н.  
Байдиковым

с начальником Управления по развитию техники, технологии и  
организации добычи нефти и газа В.В.Гнатченко

с начальником Управления главного механика В.Н.Коломацким.

Утвержден первым заместителем министра нефтяной промышлен-  
ности В.И.Игровским 31 июля 1981 г.

## РУКОВОДЯЩИЙ ДОКУМЕНТ

### ТИПОВАЯ ТЕХНОЛОГИЧЕСКАЯ ИНСТРУКЦИЯ ПО ПОДГОТОВКЕ К ЭКСПЛУАТАЦИИ И РЕМОНТУ НАСОСНО-КОМПРЕССОРНЫХ ТРУБ В ЦЕХАХ ЦЕНТРАЛЬНЫХ ТРУБНЫХ БАЗ ПРОИЗВОДСТВЕННЫХ ОБЪЕДИНЕНИЙ МИННЕФТЕПРОМА РД 39-І-592-8І

Вводится впервые

Приказом Министерства нефтяной промышленности № 457 от 24.08.1981 г. срок введения установлен с 01.10.1981 г.

Типовая технологическая инструкция включает описания технологических операций по подготовке к эксплуатации и ремонту насосно-компрессорных труб по ГОСТ 633-63, ГОСТ 633-80 диаметрами от 33 до 114 мм и импортных насосно-компрессорных труб в цехах центральных трубных баз производственных объединений Миннефтепрома.

Инструкция предназначена в качестве руководства для разработки цеховых технологических инструкций в цехах центральных трубных баз производственных объединений Миннефтепрома.

В инструкции не приводятся описания технологических операций по нанесению покрытий на внутреннюю поверхность труб, которые изложены в других документах (см. РД 39-І-304-79 "Инструкция по нанесению защитных покрытий на насосно-компрессорные трубы манжетным способом и их применению на нефтепроислах", разработанный НИИТнефть).

## І. ПРИЕМКА ТРУБ

І.1. При транспортировке труб разных партий одним транспортным средством приемку производить по партиям. При приемке проверить:

- соблюдение правил транспортировки в каждом транспортном средстве;
- соответствие полученных труб данным сопроводительных документов по типу и размеру (визуально).

І.2. Захватить трубу или пакет труб захватом так, чтобы перекос труб при подъеме не превышал 0,5 м, поднять трубу (пакет).

Осмотреть трубу: проверить наличие предохранительных колец и ниппелей, муфты, маркировки. При отсутствии любого из этих элементов трубу уложить на стеллаж бракованных труб; годную трубу уложить на приемочный стеллаж. Осмотр пакетов производить с торцов.

1.3. Проверить соответствие маркировки трубы данным сопроводительных документов. При несоответствии маркировки трубу уложить на стеллаж бракованных труб. При приемке труб в пакетах маркировку допускается проверять выборочно у труб, расположенных снаружи.

1.4. Записать данные о трубе в акт приемки. Порядок оформления документации о приемке и решения спорных вопросов по качеству труб и соблюдению правил их транспортировки изложен в РД 39-2-371-80 "Инструкция по приемке и хранению буровых, обсадных и насосно-компрессорных труб в трубных подразделениях производственных объединений Министерства нефтяной промышленности" (Куйбышев: Б.и., 1980).

1.5. Передача нефтегазодобывающими или буровыми предприятиями труб в ремонт оформляется актом на передачу труб трубному подразделению (приложение 5 РД 39-1-456-80 "Инструкция по учету работы и списанию буровых, обсадных и насосно-компрессорных труб на предприятиях и в трубных подразделениях производственных объединений Министерства нефтяной промышленности" (Куйбышев: Б.и., 1981)). Трубы передаются базе комплектами. Допускается перевозка в одном транспортном средстве нескольких комплектов при условии их разделения.

Сдаваемые трубы должны быть очищены от грязи и укомплектованы предохранительными кольцами и ниппелями.

Проверка комплектности и технический осмотр труб производятся в присутствии представителей трубной базы и производственного предприятия, эксплуатирующего трубы. Вместе с трубами обязательно передается эксплуатационная документация по форме ФНК-3.1 (см. РД 39-1-456-80).

1.6. Ответственность за правильное и своевременное оформление документации на принятые трубы несет приемщик труб. Он же отвечает за соблюдение правил разгрузки труб и безопасность выполнения операции.

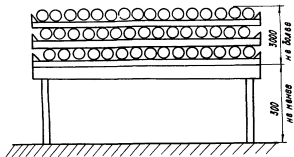


Рис. 1. Схема укладки руб на столбах

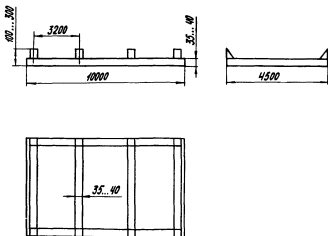


Рис. 2. Металлическая прокладка

## 2. СКЛАДИРОВАНИЕ ТРУБ

2.1. Захватить трубу или пакет труб захватом, поднять и перенести с приемочного стеллажа на стеллаж операционного двора. Уложить трубу на стеллаж. Установить прокладки. Освободить трубу от захвата.

2.2. Трубы укладывать на стеллажи отдельно по типам, размерам, толщинам стенок и группам прочности. Трубы, бывшие в эксплуатации, складировать отдельно, разделяя их по комплектам.

Рабочая поверхность стеллажа должна располагаться на высоте не менее 300 мм от поверхности площадки, а высота штабеля труб не должна превышать 3000 мм от рабочей плоскости стеллажа (рис. 1).

Между рядами труб необходимо устанавливать деревянные прокладки толщиной 30–40 мм с набитыми на концах планками-закусками или металлические прокладки специальной конструкции (рис. 2).

При хранении труб в пакетах допускается их укладка в несколько рядов при условии соблюдения правил безопасности.

Стеллажи должны быть снабжены табличками с основными характеристиками находящихся на них труб, а пакеты – бирками.

2.3. Ответственность за качество выполнения операции и соблюдение безопасных приемов работы несет звеньевой.

## 3. ВИЗУАЛЬНЫЙ КОНТРОЛЬ, ПОДАЧА ТРУБ В ЦЕХ

3.1. Типоразмер и группа прочности подаваемых в цех труб определяются сменным заданием. Операцию выполнять в следующем порядке:

– Захватить трубу (пакет труб) захватом, поднять ее, перенести и уложить на прищеховой стеллаж муфтой вперед; освободить захват; распаковать пакет.

– Осмотреть трубу. Проверить соответствие ее маркировки данным, указанным в сменном задании.

3.2. Трубы, имеющие значительное искривление, вмятины, забоины, трещины, видимые плены, раковины, закаты, песочины и расслоения, а также заметную скрученность, маркировать "Брак" и перенести на стеллаж бракованных труб.

Трубы без маркировки или с маркировкой, вызывающей сомнения, отложить до выяснения необходимых характеристик.

Трубы, бывшие в эксплуатации, подавать в цех строго по комплектам (частям одного комплекта).

3.3. Ответственность за качество и своевременность выполнения задания. соблюдение безопасных приемов работы несет комплектовщик труб.

#### 4. СНЯТИЕ ПРЕДОХРАНИТЕЛЬНЫХ ДЕТАЛЕЙ И ЧИСТКА РЕЗЬБЫ

4.1. Подать трубу на стеллаж, очистить ветошью предохранительное кольцо и нишпель. Охватить предохранительную деталь цепью цепного ключа, зарядить цепь в ключ так, чтобы она плотно охватывала кольцо в зоне первых ниток резьбы трубы, а муфту — возможно ближе к торцу трубы. Отвинтить предохранительную деталь, освободить ее от цепного ключа, положить в контейнер (кольца и нишпели отдельно).

Допускается для облегчения отвинчивания отбивка предохранительной детали плоской частью бойка молотка начиная с наружного края детали.

Полиэтиленовые предохранительные детали отвинчивать, используя трубные ключи. Допускается подогрев предохранительных деталей перед снятием с помощью теплого воздуха, пара или воды.

4.2. Чистку резьбы труб и муфт выполнять при необходимости, когда из-за большой загрязненности резьбы невозможно произвести ее качественную очистку в моечной машине или когда трубы поступают на технологические линии, минуя моечную машину.

Для чистки резьбы использовать приспособление Р 51.00.000 с насадками из специальных проволочных щеток для чистки резьбы нишпеля и муфты. Насадка закрепляется в шпинделе приспособления и устанавливается на поверхности резьбы. Затем включается привод ее вращения.

После чистки резьба не должна иметь следов смазки, загрязнения и коррозии. Если качество очистки неудовлетворительно, то следует кистью нанести на поверхность резьбы керосин (ГОСТ 18499-73) и повторить операцию.

Запрещается применять в приспособлении самодельные металлические щетки, а для промывки резьбы использовать воду.

При чистке не допускать механических повреждений резьбы.

4.3. При обнаружении повреждений резьбы (заусенцы, риски.



рванины, забоины и прочее) нанести на тело трубы волзи реэсом поясок красной краской.

4.4. Ответственность за качество выполнения операции несет слесарь - ремонтник труб.

## 5. МОЙКА ТРУБ

5.1. Трубы, бывшие в эксплуатации, и новые трубы, на которые будет наноситься покрытие, подлежат мойке в специальной моечной машине Р 20.00.000 или другой машине, предназначенной для мойки труб.

Операция выполняется с помощью горячей моющей жидкости и сжатого воздуха, подаваемых порциями. Машина снабжена вращающимися щетками для зачистки наружной поверхности труб.

5.2. Основные технические данные универсальной машины для очистки и мойки наружной и внутренней поверхности бурильных и насосно-компрессорных труб Р 2С.00.000 (рис. 3):

Диаметры обрабатываемых труб, мм	60...168
Длины обрабатываемых труб, мм	6000...13000
Производительность установки, труб/ч	20...30
Температура моющей жидкости, °С	85±5
Расход сжатого воздуха, м <sup>3</sup> /ч	10
Давление сжатого воздуха, МПа	0,5...1,0
Скорость продольного перемещения трубы, м/мин	До 10
Установленная мощность (без системы подогрева моющей жидкости), кВт	27
Габаритные размеры, мм	24000x4000x2850
Масса, кг	6000

Обслуживает установку один оператор III разряда.

5.3. Перед началом работы включить машину в электросеть, открыть вентиль подачи воздуха. Проверить давление воздуха в сети, температуру моющей жидкости. Проверить работу всех механизмов и установить их в исходное положение.

5.4. Мойка труб выполняется в следующем порядке:

- Включить насос подачи моющей жидкости, обеспечив ее циркуляцию в системе и подачу в камеру наружной мойки.

- Подать трубу (муфтой вперед) на ролики рольганга, включить третий прижимной ролик на прижим.
- Прижать щетки узла зачистки к поверхности муфты трубы, включить четвертый прижимной ролик на прижим.
- Включить пневмоцилиндр подвода фиксатора, отключить привод роликов рольганга, опустить заслонку камеры наружной мойки.

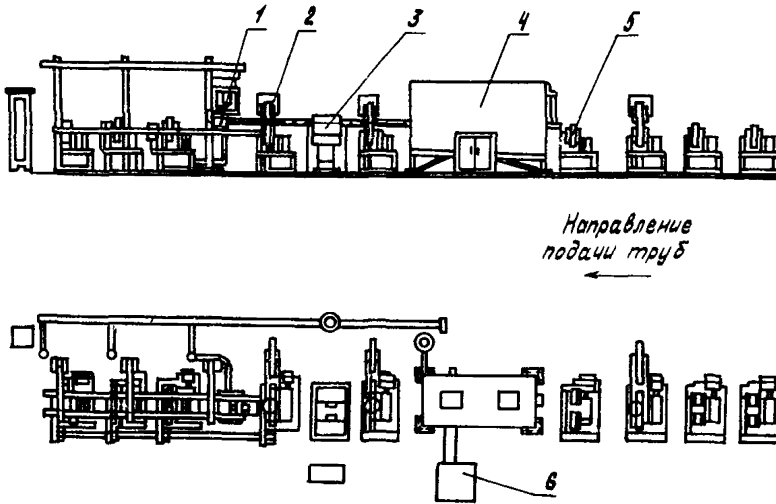


Рис. 3: Машина универсальная для очистки и мойки труб нефтяного сортамента: 1 - головка для мойки внутреннего канала труб; 2 - прижимные ролики; 3 - щеточный узел; 4 - камера мойки наружной поверхности; 5 - рольганг; 6 - пульт управления

- Переключить подачу моющей жидкости с камеры мойки наружной поверхности на узел мойки внутренней поверхности.
- Включить устройство подачи воздуха внутрь труб.
- Переключить подачу моющей жидкости от узла мойки внутренней поверхности в камеру мойки наружной поверхности. Отвести фиксатор в исходное положение, перевести герметизирующую головку в верхнее положение, поднять заслонку камеры мойки наружной поверхности.
- Перевести прижимные ролики в исходное положение, включить привод роликов рольганга.
- Включить сьемоукладчик на съём труб, отвести щетки узла зачистки в исходное положение.
- Подать очередную трубу на ролики рольганга.

5.5. При эксплуатации машины подлежат регулированию пара-

метры следующих олоков: рольганга, узла зачистки наружной поверхности труб, узла мойки внутренней поверхности труб.

В рольгангах регулируется угол между осями роликов и осью транспортируемой трубы в горизонтальной плоскости. Так как скорость вращения роликов постоянна, то изменением этого угла изменяется скорость подачи трубы. Регулировка выполняется путем поворота опорной плиты в пределах от 0 до 30° по шаблону.

В узле зачистки регулируется усилие прижима щеток к трубе путем изменения давления в пневмоцилиндрах с помощью регулятора давления.

Узел мойки внутренней поверхности труб регулируется по высоте (в зависимости от диаметра трубы) и по длине труб. Регулировка узла по длине труб выполняется путем установки его в одной из четырех позиций:

Позиция	Длина труб, м
I	6
2	8
3	8,5...10
4	11,5...13

5.6. Все приводные цепи, а также вращающиеся щетки машины должны быть ограждены кожухами.

Присутствие посторонних лиц во время работы машины запрещается. Рабочее место оператора должно быть ограждено прозрачным экраном.

Машина должна иметь систему аварийного отключения.

К работе на машине допускаются лица, знакомые с ее устройством и проинструктированные по технике безопасности.

5.7. Ответственность за качество выполнения операции и безопасность ведения работы несет оператор.

## 6. ИНСТРУМЕНТАЛЬНЫЙ КОНТРОЛЬ ЛИНЕЙНЫХ РАЗМЕРОВ

6.1. Операция выполняется на специально выделенном стеллаже.

Контролируется длина каждой новой трубы. Наружный диаметр, овальность, кривизна, толщина стенки новых труб контролируются выборочно.

Бывшие в эксплуатации трубы подвергаются 100%-ной проверке по толщине стенки и выборочно по кривизне и наружному диаметру.

Наружный диаметр и овальность труб контролируют индикаторной скобой СИ (ГОСТ 11098-75), толщины стенок — ультразвуковыми толщиномерами типа "Кварц" или индикаторными стенкомерами С-10А, С-10Б (ГОСТ 11957-66); кривизну труб определяют с помощью струны из стальной проволоки диаметром 1-2 мм и металлической линейки; для контроля длины труб используется металлическая рулетка длиной не менее 10 м.

6.2. Наружный диаметр и овальность труб контролировать не менее чем в трех поперечных сечениях по длине трубы, два из которых располагаются на расстоянии 100-200 мм от конца проточки под резьбу или конца высадки, а третье — в средней части трубы, в следующем порядке:

— Установить настроечный эталон или набор концевых мер длины размером, равным номинальному диаметру трубы, между измерительными наконечниками скобы, создав натяг по индикатору около 5 мм. Нажав два-три раза на арретир скобы, установить подвижную шкалу индикатора нулевым делением против стрелки, отрегулировать боковой упор скобы.

— Установить скобу в одно из контролируемых сечений трубы, определить по шкале индикатора отклонение размера (со знаком плюс или минус) от нулевого деления шкалы; сравнить полученный результат с допускаемым отклонением (табл. 1, 2).

— Не снимая с трубы, повернуть скобу на угол не менее  $90^{\circ}$ , проследив за тем, на какую максимальную величину переместится стрелка индикатора; наибольшее число делений, пройденное стрелкой от первоначального положения (не от нулевого), будет соответствовать фактической овальности трубы, которую следует сравнить с допускаемым значением (см. табл. 1, 2).

Переместить скобу в следующее намеченное для контроля сечения трубы и повторить описанные выше действия.

Если результаты всех измерений не превышают допустимых значений соответствующих параметров, нанести на трубу маркировку о выполнении операции и записать средние значения отклонений диаметра и овальности в журнал.

Если любой из результатов измерений превышает допустимые значения, маркировать трубу "Брак 0" и переместить ее на стеллаж бракованных труб.

Контролировать следует каждую пятую новую трубу и не менее 50% труб комплекта, бывшего в эксплуатации. В сомнительных случаях объем проверки определяется по усмотрению контролера. У

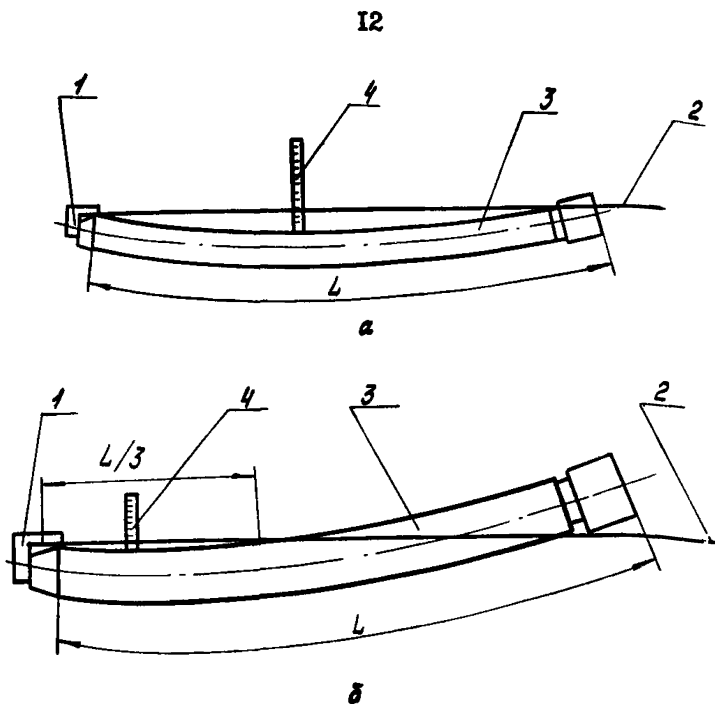


Рис. 4. Схема измерения общей кривизны трубы (а) и кривизны концевых участков (б):  
1 - угольник; 2 - струна; 3 - труба; 4 - линейка

Таблица I

Основные размеры насосно-компрессорных труб  
отечественного производства

Условный диаметр трубы, мм	Размеры трубы и допуски, мм			
	Номинальный наружный диаметр	Предельные отклонения	Номинальная толщина стенки	Минимальная толщина стенки
Трубы гладкие по ГОСТ 633-63				
48	48,3	+0,8...-0,2	4,0	3,5
60	60,3	+0,8...-0,2	5,0	4,4
73	73,0	+1,0...-0,5	5,5	4,8
73	73,0	+1,0...-0,5	7,0	6,1

Условный диаметр трубы, мм	Размеры трубы и допуски, мм				
	Номинальный наружный диаметр	Предельные отклонения	Номинальная толщина стенки	Минимальная толщина стенки	
89	88,9	+1,0...-0,5	6,5	5,7	
102	101,6	+1,2...-0,5	6,5	5,7	
114	114,3	+1,2...-0,5	7,0	6,1	
Трубы с высаженными наружу концами по ГОСТ 633-63					
33	33,4	+0,8...-0,2	3,5	3,1	
42	42,2	+0,8...-0,2	3,5	3,1	
48	48,3	+0,8...-0,2	4,0	3,5	
60	60,3	+1,0...-0,5	5,0	4,4	
73	73,0	+1,0...-0,5	5,5	4,8	
73	73,0	+1,0...-0,5	7,0	6,1	
89	88,9	+1,0...-0,5	6,5	5,7	
89	88,9	+1,0...-0,5	8,0	7,0	
102	101,6	+1,2...-0,5	6,5	5,7	
114	114,3	+1,2...-0,5	7,0	6,1	
Условный диаметр трубы, мм	Размеры трубы и допуски, мм				
	Номинальный наружный диаметр	Предельные отклонения		Номинальная толщина стенки	Минимальная толщина стенки
		исполнение А	исполнение Б		
Трубы по ГОСТ 633-80					
27	26,7	$\pm 0,8$	+0,8...-0,2	3,0	2,62
33	33,4	$\pm 0,8$	+0,8...-0,2	3,5	3,06
42	42,2	$\pm 0,8$	+0,8...-0,2	3,5	3,06
48	48,3	$\pm 0,8$	+0,8...-0,2	4,0	3,50
60	60,3	$\pm 0,8$	+1,0...-0,5	5,0	4,37
73	73,0	$\pm 0,8$	+1,0...-0,5	5,5 7,0	4,81 6,12

Условный диаметр трубы, мм	Размеры труб и допуски, мм				
	Номинальный наружный диаметр	Предельные отклонения		Номинальная толщина стенки	Минимальная толщина стенки
		исполнение А	исполнение Б		
89	88,9	$\pm 0,8$	+1,0...-0,5	6,5 8,0	5,68 7,00
102	101,6	$\pm 0,8$	+1,2...-0,5	6,5	5,68
114	114,3	$\pm 0,9$	+1,2...-0,5	7,0	6,12

Таблица 2

Основные размеры насосно-компрессорных труб по стандартам АНИ

Наружный диаметр		Предельные отклонения, мм	Толщина стенки		
дюймов	мм		номинальная		минимальная, мм
			дюймов	мм	
1,050	26,7	$\pm 0,79$	0,113	2,87	2,51
1,315	33,4	$\pm 0,79$	0,133	3,38	2,96
1,660	42,2	$\pm 0,79$	0,140	3,56	3,11
1,900	48,3	$\pm 0,79$	0,145	3,68	3,22
2 3/8	60,3	$\pm 0,79$	0,167	4,24	3,71
			0,190	4,83	4,23
			0,254	6,45	5,54
2 7/8	73,0	$\pm 0,79$	0,217	5,51	4,82
			0,308	7,82	6,84
3 1/2	88,9	$\pm 0,79$	0,216	5,49	4,80
			0,254	6,45	5,64
			0,289	7,34	6,44
			0,375	9,52	8,33
4	101,6	$\pm 0,79$	0,226	5,74	5,02
			0,262	6,65	5,82
4 1/2	114,3	$\pm 0,86$	0,271	6,88	6,02

труб НКБ-I контролировать овальность муфтовой части каждой трубы.

6.3. Толщину стенки новых труб контролировать во всех видимых местах ремонта или зачистки тела трубы с помощью ультразвуковых толщиномеров в порядке, изложенном в руководствах по эксплуатации приборов. Если результат измерения меньше минимально допустимого значения, приведенного в табл. 1, 2, место контроля обвести красной краской, маркировать трубу "Брак С" и отложить ее на стеллаж бракованных труб. Толщину стенки труб, бывших в эксплуатации, контролировать в местах коррозионного поражения (в средней части участков) и на других участках видимого уменьшения толщины стенки труб.

Индикаторными стенкомерами контролируют толщину стенки трубы на концевых участках длиной до 200 мм, а с помощью специального наконечника - толщину стенки под последней ниткой резьбы на трубе.

Порядок контроля толщины стенки трубы индикаторными стенкомерами аналогичен приведенному в п. 6.2 (контроль наружного диаметра и овальности трубы).

6.4. Измерить кривизну трубы и концевых участков по схеме, приведенной на рис. 4. Общая кривизна трубы не должна быть более  $1/2000$  длины труб, а кривизна концевых участков не более 1,3 мм на 1 м длины.

Допускается использовать для контроля кривизны труб специальные установки при условии обеспечения ими необходимой точности измерений.

Если кривизна трубы превышает допустимую, маркировать трубу "Брак -" и переместить ее на стеллаж бракованных труб.

6.5. Измерить длину трубы рулеткой, для чего закрепить свободный конец рулетки за торец муфты трубы, натянуть ее ленту вдоль трубы и произвести отсчет длины у первой нитки резьбы нижнего конца.

Записать результат измерения на теле трубы несмываемой светлой краской.

6.6. Результаты всех измерений должны быть занесены в специальный журнал. Там же делается запись о причинах отбраковки трубы.

6.7. Ответственность за правильность выполнения операции несет контролер труб.



6.8. Ответственность за соблюдение графика поверки измерительных средств, качество их ремонта и юстировки несет начальник центральной измерительной лаборатории трубной базы.

## 7. КОНТРОЛЬ КАЧЕСТВА РЕЗЬБЫ ТРУБ И МУФТ

7.1. Подать трубу на контрольный стенд, осмотреть резьбу. По внешнему виду резьба должна быть гладкой, без заусенцев, рванни, вмятин, забоин, трещин, выкрошенных ниток. Допускаются черновины по вершинам резьбы у первых трех ниток (со стороны сбega). Шероховатость поверхности резьбы должна быть не более  $R_z 20$ . При необходимости ее контролируют путем сличения с эталоном шероховатости (ГОСТ 2789-73). Проверить качество навинчивания муфты: ее торец должен совпадать с последней риской резьбы на трубе с допустимым отклонением от этого положения в одну нитку.

7.2. Проверить выборочно (каждую десятую трубу партии) натяг резьбы гладкими калибрами и конусность в следующем порядке:

- Надеть калибр-кольцо на резьбовую часть трубы (вставить калибр-пробку) плотно, но без удара.

- Измерить натяг резьбы по соответствующей схеме штангенциркулем ШЦ-I (ГОСТ 166-73) или специальным шаблоном. Величина натяга должна быть равна нулю с отклонением  $\pm 1$  нитка.

- Измерить конусность резьбы, прижав калибр к одной стороне ее в плоскости качания и подобрав размер щупа так, чтобы он "закусивался" на участке первой-второй нитки со стороны зазора. При ширине щупа 7 мм (ГОСТ 882-75) зазор должен составлять  $+0,36 \dots -0,22$  мм (при проверке резьбы труб) и  $+0,22 \dots -0,36$  мм (при проверке резьбы муфт).

Отклонения конусности резьбы муфты со знаком минус измерять прибором ИВК по специальной инструкции. При наличии зазоров в двух диаметрально противоположных сторонах, но в одной торцовой плоскости калибра необходимо измерить величины обоих зазоров, определить сумму их значений и сравнить ее с допускаемой величиной. Если сумма измерений не превышает допускаемых величин, то резьба считается годной.

Если же сумма измерений зазоров или один из зазоров (при отсутствии качания) больше допускаемых величин, то такая резьба бракуется.

– Овальность резьб контролируется одновременно с конусностью. Овальность резьб труб и муфт определяется по разности результатов измерений зазоров в двух взаимно перпендикулярных плоскостях резьбы.

Допускаемая овальность для труб и муфт не должна превышать:

Диаметры труб, мм	Овальность, мм
До 60	0,1
До 89	0,13
114	0,15

Овальность резьбы муфт допускается контролировать с помощью гладкого калибра-пробки (лопатки). При этом разность показаний натяга по калибру-пробке в двух взаимно перпендикулярных плоскостях не должна превышать:

Диаметры труб, мм	Овальность, мм
До 73	1,6
До 107	2,1
132,5	2,4

– В спорных случаях контроль конусности производить приборами ИНК (ТУ 2-034-487-71) или резьбовыми микрометрами (ГОСТ 4380-63).

7.3. Проверить натяг резьбы резьбовыми калибрами на стенде А 5975.00.00.000 (рис. 5).

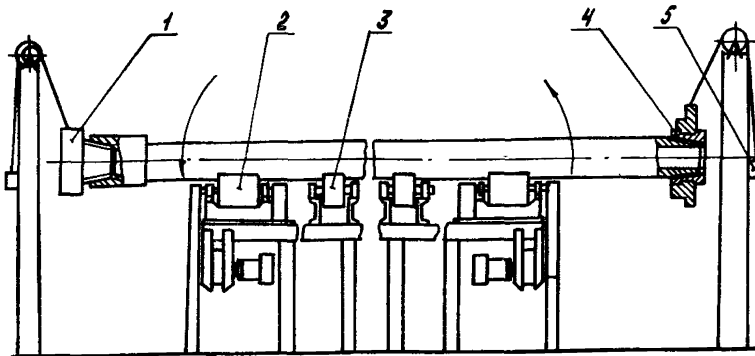


Рис. 5. Стенд проверочный А 5975.00.00.000:

1 – обойма с калибром-пробкой; 2 – магнитный ролик; 3 – поддерживающий ролик; 4 – обойма с калибром-кольцом; 5 – механизм регулирования положения обоймы

Техническая характеристика стенда  
 модели А 5975.00.00.000

Диаметры контролируемых труб, мм	60...508
Крутящий момент, Н·м:	
для труб диаметрами до 219 мм	30...50
" " " " свыше 219 мм	50...100

При подготовке стенда к работе убедиться в наличии давления воздуха в пневмосети и энергии в электросети стенда, подобрать и закрепить в гильзах стенда калибры, соответствующие типу и размеру контролируемой резьбы, настроить стенд по первой из контролируемых труб.

Проверку натяга на стенде выполнять в следующем порядке:

- Подать трубу на стенд, установить ее на линии магнитных роликов.
- Включить подъем траверсы стенда и вращение магнитных роликов.
- Навинтить калибр с заданным крутящим моментом, замерить натяг резьбы специальным шаблоном или штангенциркулем ШЦ-I (ГОСТ 166-73), руководствуясь одной из схем (рис. 6-9).

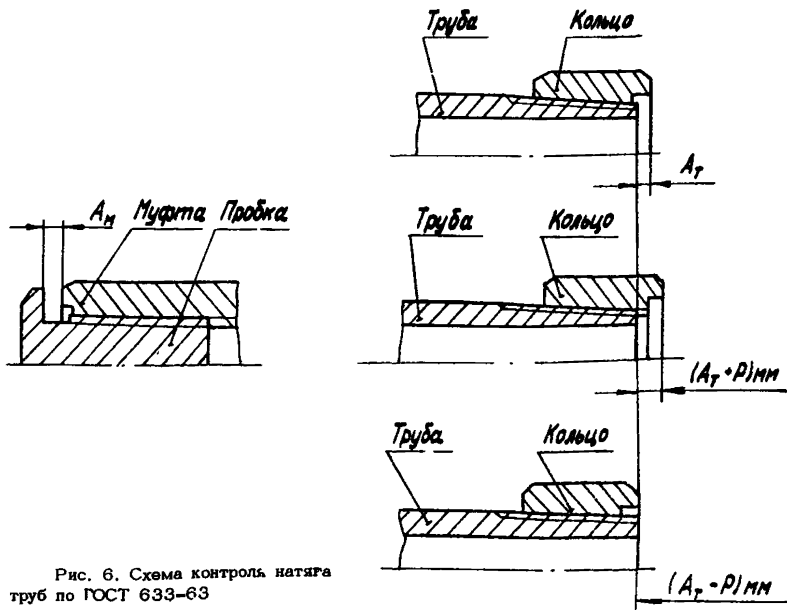


Рис. 6. Схема контроль натяга  
 труб по ГОСТ 633-63

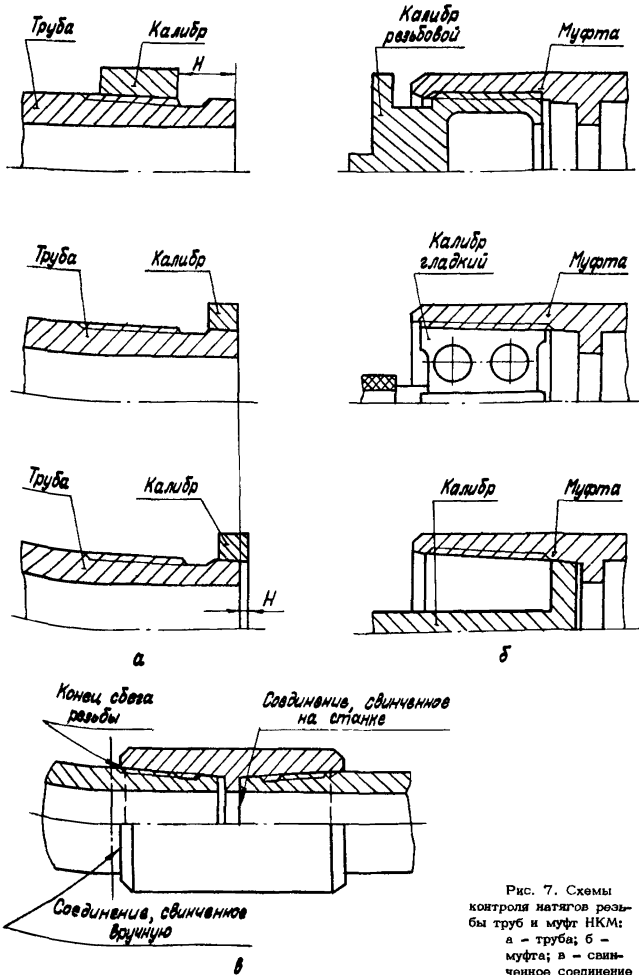


Рис. 7. Схемы контроля натягов резьбы труб и муфт НКМ: а - труба; б - муфта; в - свинченное соединение

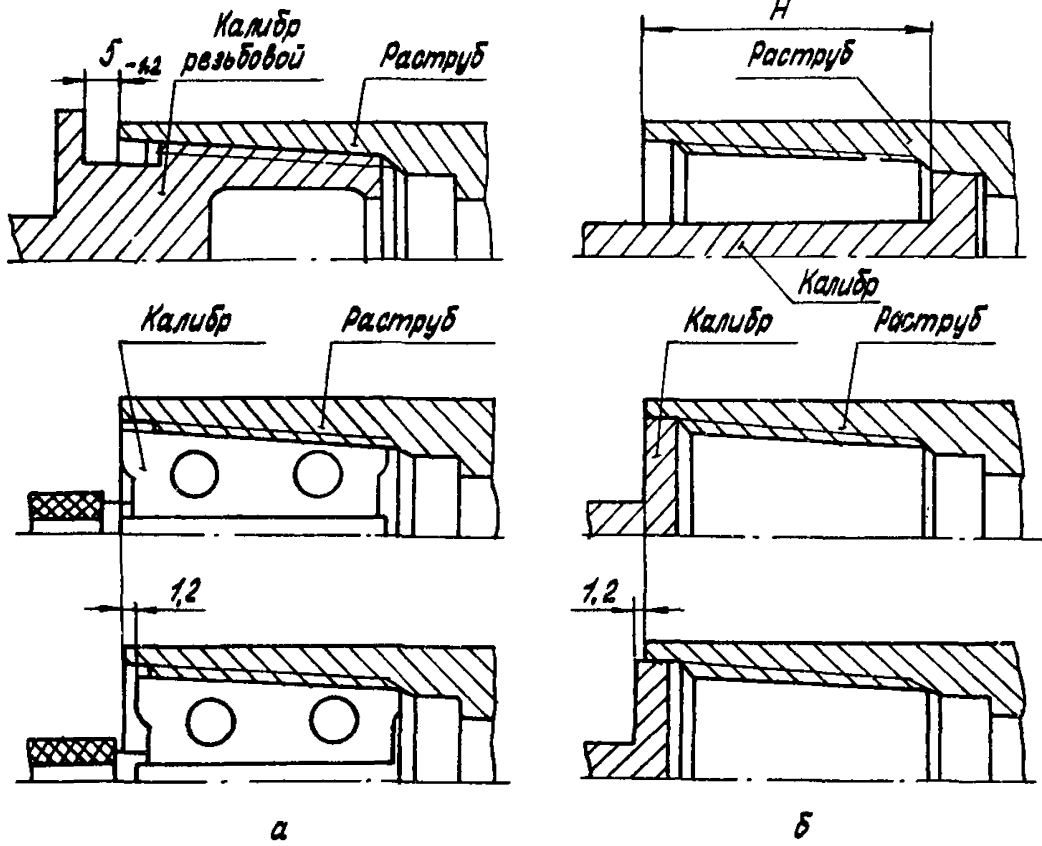


Рис. 8. Схемы контроля натяга раструбного конца труб НКБ:  
 а - резьбы; б - уплотнительных поясков

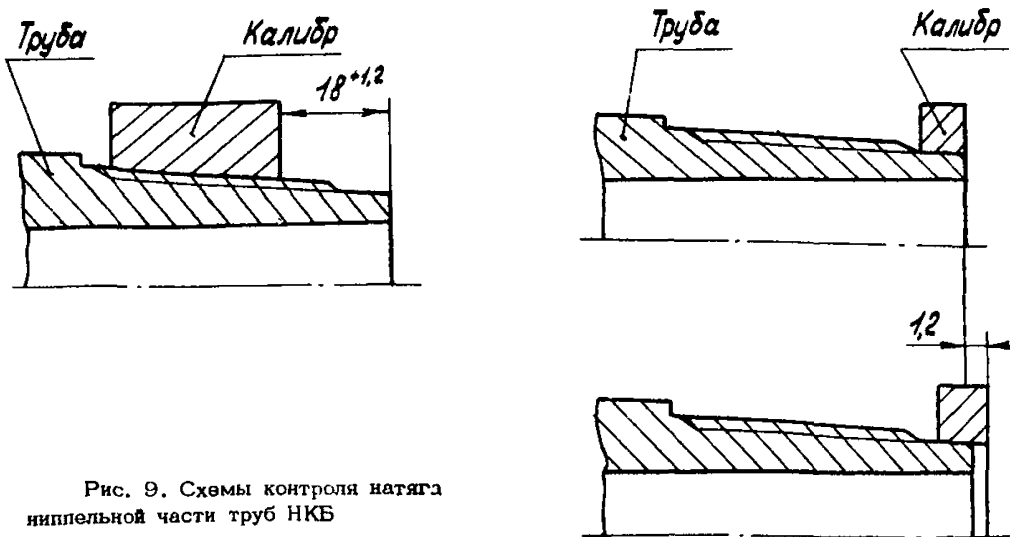


Рис. 9. Схемы контроля натяга  
 nippleльной части труб НКБ

- Отвинтить калибр с резьбы. При необходимости записать значение натяга на теле трубы.

- Выключить вращение магнитных роликов, опустить траверсу, подать трубу к противоположной головке стенда.

- Включить подъем траверсы и вращение магнитных роликов.

- Навинтить калибр, измерить натяг резьбы.

- Опустить траверсу, выключить вращение роликов.

- Выдать трубу со стенда на цеховой рольганг.

7.4. Натяг резьбы муфтового конца трубы по резьбовому калибру-пробке должен быть равен  $5_{-I,2}$  мм (см. рис. 6-9).

Если полученные значения натягов выходят за пределы допустимых величин, нанести на соответствующую резьбовую поверхность красную продольную полосу и направить трубу на операцию ремонта резьбы.

7.5. Значения натягов при контроле труб НКБ и НКМ должны составлять:

- Резьбы трубы НКМ при контроле гладким и резьбовым калибрами-кольцами  $20_{-I,2}$  мм (трубы диаметрами от 60 до 102 мм) и  $24_{-2,5}$  мм (трубы диаметром 114 мм) (рис. 7, а).

- При контроле диаметра уплотнительного конического пояса труб НКМ гладким калибром-кольцом  $0...I,2$  мм (трубы диаметрами от 60 до 102 мм) и  $0...I,6$  мм (трубы диаметром 114 мм) (см. рис. 7, а).

- Резьбы муфты НКМ по резьбовому калибру-пробке  $5_{-I,2}$  мм (трубы диаметрами от 60 до 102 мм) и  $6_{-2,5}$  мм (трубы диаметром 114 мм) (рис. 7, б).

- Резьбы муфты НКМ по гладкому калибру-пробке  $0...I,2$  мм (трубы диаметрами от 60 до 102 мм) и  $6...8,5$  мм (трубы диаметром 114 мм) (см. рис. 7, б).

- При контроле диаметра уплотнительной конической расточки муфты гладким калибром-пробкой (см. рис. 7, б):

Диаметры труб, мм	Натяг, мм
60; 73	$45^{+I,2}$
89; 102	$55^{+I,2}$
114	$84^{+I,6}_{-0,8}$

- Муфт, свинченных с трубами НКМ вручную (рис. 7, в):

Диаметры труб, мм	Натяг, мм
60	4,4 $\pm$ 2
73	5,0 $\pm$ 2
89	5,6 $\pm$ 2
102	6,2 $\pm$ 2
114	8,0 $\pm$ 2

- Резьбы раструбного конца трубы НКБ (рис. 8, а):

а) при контроле резьбовым калибром  $5_{-1,2}^{+1,2}$  мм;

б) при контроле гладким калибром  $-1,2 \dots 0$  мм.

- При контроле диаметра уплотнительной конической поверхности (рис. 8, б):

а) внутренней по гладкому калибру  $54^{+1,2}$  мм (трубы диаметром 60 мм) и  $59^{+1,2}$  мм (трубы остальных диаметров);

б) наружной по гладкому калибру  $0 \dots +1,2$  мм (трубы всех диаметров).

- Резьбы ниппельного конца трубы по гладкому и резьбовому калибрам-кольцам  $18^{+1,2}$  мм (рис. 9).

- При контроле диаметра уплотнительного конического пояса ниппельного конца гладким калибром-кольцом  $0 \dots +1,2$  мм (см. рис. 9).

7.6. Овальность резьбы муфтовой части труб НКМ и НКБ в одном сечении должна быть не более:

Диаметры труб, мм	Овальность, мм
От 27 до 60	0,10
73; 89	0,13
102; 114	0,15

7.7. Предельные отклонения по конусности на всей длине уплотнительного конического пояса труб НКМ и НКБ и гладкой уплотнительной конической поверхности муфт  $\pm 0,03$  мм.

7.8. Ответственность за сохранность и исправность контрольных приборов, качество выполнения операции несут исполнитель работ и мастера.

7.9. Периодичность проверки средств измерения устанавливается графиком, утвержденным главным инженером ЦТБЮ.

7.10. Ответственность за качество ремонта и истировки приборов несет начальник измерительной лаборатории ЦТБЮ.

## 8. НЕРАЗРУШАЮЩИЙ КОНТРОЛЬ ТЕЛА ТРУБЫ И РЕЗЬБОВЫХ КОНЦОВ

8.1. Неразрушающий контроль тела трубы, исключая концевые участки длиной 600 мм, производится на автоматизированной дефектоскопической установке "ДИНА-1". Контроль концевых участков трубы производится прибором типа "Тном" при неподвижной трубе.

### 8.2. Краткие характеристики приборов и установок для неразрушающего контроля труб

Автоматизированная дефектоскопическая установка "ДИНА-1"

Размеры контролируемых труб, мм:

диаметры	60...127
толщины стенок	5...15
длины	5500...13000
Кривизна (стрела прогиба)	Не более 1/2000 от длины труб

Скорость дефектоскопии тела

трубы, м/мин	11...13
--------------	---------

Время дефектоскопии одного концевого участка трубы, мин

2...2,5

Рабочее давление в пневмосистеме, МПа

0,5...0,6

Расход сжатого воздуха, м<sup>3</sup>/с, не более

14·10<sup>-3</sup>

Питание от сети трехфазного тока:

напряжение, В

380/220±10-15%

частота, Гц

50±0,5

Потребляемая мощность, В·А, не более

3600

Время перенастройки на другой типо-

размер, ч, не более

1

Габаритные размеры, мм

25210x1280x1200

Масса, кг

800

Установку обслуживает дефектоскопист 6-го разряда и оператор 5-го разряда.

Ультразвуковой импульсный толщиномер типа "Кварц-6"

Переносный прибор, с помощью которого можно измерять толщину изделий от 2 до 50 мм (по стали), в том числе изделий с грубообработанной и корродированной поверхностью. Индикатор толщины стрелочный, измерения можно производить в трех диапазонах.



Диапазон	Измеряемая толщина, мм	Погрешность измерения, мм
I	2...10	$\pm 0,15$
2	2...25	$\pm 0,30$
3	2...50	$\pm 0,60$

Диаметр контролируемых труб не менее 40 мм, соотношение диаметра трубы и толщины стенки не ниже 7:1.

Питание прибора осуществляется от 9 элементов 373 (ГОСТ 12333-66).

Потребляемая мощность, Вт	I,5
Время непрерывной работы, ч	30
Исполнение	Обыкновенное
Условия эксплуатации:	
температура окружающего воздуха, °C	-10...+30
относительная влажность, %	80
Габариты, мм	250x195x195
Масса, кг	5
Изготовитель - завод "Электроточприбор" (г. Кишинев).	

#### Ультразвуковой импульсный цифровой толщиномер "Кварц-10"

Ультразвуковой контактный эхо-импульсный толщиномер "Кварц-10" предназначен для замера толщины изделий с грубообработанной, корродированной или хорошо обработанной поверхностью. Измерение значения фактической толщины производится с помощью трехзначного цифрового индикатора. Материал контролируемых изделий - металлы, некоторые виды пластмасс.

#### Основные характеристики

Диапазон измеряемых толщин, мм	I, 2...99,9
Поддиапазоны измерений, мм:	
I	I, 2...9,99
II	I, 2...99,9
Дискретность измерений по поддиапазнам, мм:	
I	0,01
II	0,1

Погрешность измерений по под-  
диапазонам, мм

I	0,1
II	0,1±1%

Минимальный радиус цилиндрических поверхностей, при котором обеспечивается надежность измерений, 20...25 мм.

Прибор может быть использован для обнаружения расслоений в изделиях. Предусмотрена световая сигнализация уменьшения толщины ниже установленного предела. Порог срабатывания автоматического сигнализатора может устанавливаться оператором. Погрешность срабатывания автоматического сигнализатора не превышает погрешности измерений.

Прибор обеспечивает измерение по цифровому индикатору абсолютного значения скорости распространения УЗК в материале образцов толщиной 1,20...99,9 мм. Погрешность измерения скорости распространения УЗК не превышает  $\pm 1...2\%$ .

Габариты прибора, мм	320x140x140
Масса прибора, кг	10
Потребляемая мощность, В·А	40
Условия эксплуатации:	
температура окружающей среды, °С	-15...+50
относительная влажность, %	50...80

Прибор питается от сети переменного тока промышленной частоты напряжением 220 В  $\begin{matrix} +10\% \\ -15\% \end{matrix}$ .

#### Ультразвуковой импульсный бесконтактный толщиномер типа "БВИТ-1"

Прибор предназначен для измерения толщин стенок труб и имеет датчик с электромагнитно-акустическим преобразователем, обеспечивающим ввод зондирующего и прием отраженного импульсов без применения контактных жидкостей.

При контроле стенок труб не требуется предварительная очистка поверхности от краски и ржавчины.

Диапазон измеряемых толщин, мм	3...15
Погрешность измерения, %	2
Диаметр контролируемых труб, мм	Не менее 60
Питание от сети переменного тока:	

напряжение, В	220 <sup>+10</sup> -15
частота, Гц	50±1
Потребляемая мощность, В·А	Не более 120
Условия эксплуатации:	
температура окружающей среды, °С	-10...+40
относительная влажность, %	Не более 80
Габариты, мм	410x275x175
Масса прибора с укладочным ящиком, кг	Не более 30
Изготовитель - опытный завод "Нефтеавтоматика" (г. Бугульма ТАССР).	

#### Устройство типа "Тном"

Устройство представляет собой переносный механизм, обеспечивающий постоянство ориентировки датчика по отношению к контролируемой поверхности и акустический контакт при контроле цилиндрических изделий различного диаметра.

Устройство комплектуется сменными искателями, позволяющими выполнять дефектоскопию участков трубной резьбы, зоны сварного шва, тела труб на наличие поперечных и объемных дефектов.

По специальному заказу устройство комплектуется искателями для исследования продольных дефектов в теле труб.

Устройство "Тном" предназначено для работы с дефектоскопами УДМ-3, УД-10УА, ДУК-66.

Конструкция устройства обеспечивает минимальное смещение искателя по оси при вращении устройства вокруг трубы.

Устройство изготавливается в двух модификациях "Тном-70-147" и "Тном-60-185".

Показатели	"Тном-70-147"	"Тном-60-185"
Условный диаметр труб, мм	60...147	60...168
Габариты, мм	220x210x145	260x240x145
Масса, кг, не более	1,2	1,3

#### Прибор типа РН1

Оптический прибор РН1 предназначен для осмотра и выявления дефектов на внутренней поверхности полых деталей.

Глубина наблюдения, м

До 6

Внутренний диаметр труб, мм	Более 50
Источник света - лампа МН7:	
напряжение, В	26
мощность, Вт	5
Габариты прибора:	
наибольшая длина в сборе, м	6
диаметр, мм	45

8.3. Неразрушающий контроль насосно-компрессорных труб выполняется в следующем порядке:

- подготовка аппаратуры к измерению;
- настройка аппаратуры;
- операция контроля;
- отбраковка;
- оформление результатов контроля.

При контроле следует руководствоваться инструкцией по эксплуатации установки "ДИНА-1" (Д 46.00.00.000) (рис. 10).

8.4. Подготовка установки к работе производится в следующем порядке:

- Подать питание (ток и сжатый воздух) на установку.
- Поочередным нажатием кнопок "Вперед", "Назад" и "Стоп" убедиться в правильности отработки команд: по команде "Вперед" ролики первой линии должны перемещать трубу к сканирующему устройству, а ролики второй линии должны вращаться в противоположную сторону; по команде "Назад" направление вращения роликов обеих линий должно меняться на противоположное; по команде "Стоп" ролики должны останавливаться.

- Поочередным нажатием кнопок "Сброс-1", "Сброс-2" и "Сброс-3" убедиться в правильности отработки команд. По команде "Сброс-1" труба должна сбрасываться вправо относительно оси первой линии рольгангов (удаление трубы с установки). По команде "Сброс-2" труба должна переводиться на второй ряд роликов. Команда "Сброс-3" должна обеспечивать сброс трубы вправо относительно оси второй линии рольгангов (удаление трубы с установки) или перевод трубы на первую линию рольгангов.

- Отрегулировать положение катушки устройства намагничивания по испытательному образцу или трубе так, чтобы центр трубы совпадал с центром катушки.

- Отрегулировать положение восьми рычагов с датчиками

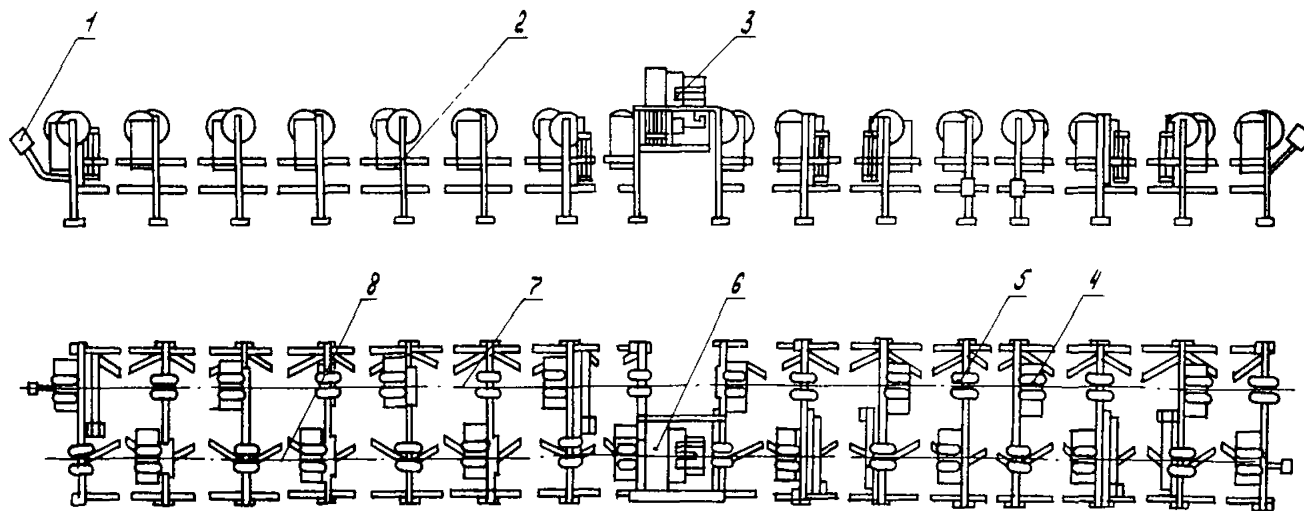


Рис. 10. Автоматизированная дефектоскопическая установка "ДИНА-1":

1 - микропереключатель; 2 - опорная стойка; 3 - сканирующее устройство; 4 - приводной ролик; 5 - не-  
 приводной ролик; 6 - намагничивающее устройство; 7 - линия второго рольганга; 8 - линия первого рольганга

так, чтобы в процессе контроля тела трубы последние плотно прилегали к ее поверхности и поднимались на достаточную высоту при прохождении муфты.

- Включить усилительный генераторный блок и усилитель.
- Включить прибор Н-338, установив постоянную регистрации, равную 0,4 В/см.
- Проверить работоспособность каждого из восьми каналов последовательным подключением их ко входу усилителей.
- Регулятором "Усиление" соответствующего канала установить ход перьев самописцев, равный 20 мм.
- Проверить работоспособность пороговых схем каждого канала (по зажиганию индикаторных ламп) и регулятором "Порог" в генераторе установить порог срабатывания.
- Отключить выход генератора от проверяемого канала, нажать кнопку "Гашение" на плате генератора для гашения индикаторной лампы.
- Произвести настройку каждого канала по рабочему испытательному образцу, перемещая его не менее десяти раз. Каждый раз обнаружение дефекта должно сопровождаться сигналом индикаторной лампы и регистрироваться на ленте самописца.

8.5. Оператор во время работы должен находиться у электронной стойки и наблюдать за состоянием индикаторных ламп, дефектограммой на ленте самописца, не упуская из поля зрения перемещения контролируемой трубы. При обнаружении дефектов он должен сделать на теле трубы отметку мелом или краской, а на ленте самописца выделить участки, соответствующие зонам обнаружения дефектов. Трубы с дефектами необходимо удалять с установки нажатием кнопки "Сброс-1" для анализа дефектов, трубы без дефектов переводить на вторую линию рольгангов и сбрасывать с установки. На них ставится отметка о выполнении операции.

8.6. Документацию о результатах контроля рекомендуется оформлять в соответствии с приложениями I и 2.

8.7. К выполнению работы допускаются лица, имеющие свидетельства о прохождении ими курса обучения методам и правилам дефектоскопии и инструктированные по технике безопасности (квалификационная группа по технике безопасности - не ниже второй).

Перед каждым включением аппаратуры в работу необходимо убедиться, что она заземлена медным проводом сечением не менее 2,5 мм<sup>2</sup>.

Подключение (отключение) аппаратур к электросети и ее заземление производить только с разрешения дежурного электромонтера и в его присутствии.

Запрещается производить ремонт и вскрывать аппаратуру во время ее работы.

Категорически запрещается работа операторов на неустойчивых подставках, в местах, где возможно опрокидывание или скатывание труб.

8.8. Ответственность за качество неразрушающего контроля труб и толщинометрии, за исполнение правил безопасности при работе на установке и соблюдение соответствующих инструкций несет старший дефектоскопист установки.

## 9. ШАБЛОНИРОВАНИЕ ТРУБ

9.1. Операция выполняется с целью определения пригодности трубы к спуску в нее инструмента и оборудования, а также выявления изогнутости, местных вмятин и других дефектов, уменьшающих размер проходного сечения трубы.

Шаблонирование производится на стенде 3976.01.00.00.000 (рис. 11) точеной оправкой длиной 1250 мм с наружным диаметром, выбранным по табл. 3, 4 в зависимости от условного диаметра труб и толщины стенок.

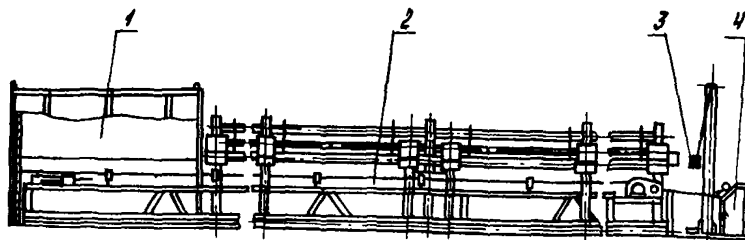


Рис. 11. Стенд для шаблонирования труб 3976.01.00.00.000:  
1 - приемная камера; 2 - транспортер; 3 - пневмокамера;  
4 - стеллаж для шаблонов

Основные технические данные стенда 3976.01

Длина шаблона, мм

1250

Масса шаблона, кг:	
максимальная	18
минимальная	3
Производительность станда, труб/ч	30...35
Установленная мощность электродвигателя, кВт	2,2
Рабочее давление воздуха, МПа	0,4...0,6
Расход воздуха за один цикл, м <sup>3</sup>	0,1
Скорость движения ленты транспортера, м/с	1
Масса станда, кг	3500
Габариты (в сборе со стеллажом 1973.03), мм	14700x5600x2200
Обслуживает станц оператор 3-го разряда.	

Шаблон перемещается в трубе с помощью сжатого воздуха. Возврат шаблона в исходное положение осуществляется ленточным транспортером.

9.2. Шаблонирование производится в следующем порядке:

- Подать трубу на станц так, чтобы один из ее торцов располагался на расстоянии не менее 1,5 м от пневмокамеры.
- Ввести в трубу шаблон соответствующего диаметра.
- Подвести пневмокамеру к торцу трубы, установить ее на торце и прижать к нему возможно более плотно.
- Включить подачу воздуха.

Транспортер возврата шаблонов должен быть постоянно включенным.

9.3. Труба считается годной, если шаблон или оправка, не заклиниваясь, проходит по всей длине трубы.

В случае заклинивания шаблона в каком-либо месте по длине трубы на трубу нанести маркировку красной краской "Брак Ш" (высота букв должна составлять не менее 50 мм) и пометить мелом или краской место заклинивания оправки, трубу направить на стеллаж окончательного брака.

9.4. Шаблонирование труб с внутренним покрытием при необходимости производится на том же оборудовании оправками тех же размеров.

9.5. На трубы, прошедшие шаблонирование, наносится маркировка о выполнении операции.

9.6. Ответственность за качество выполнения операции и соблюдение правил техники безопасности несет оператор.



Таблица 3

Диаметры оправок для отечественных  
труб (длина оправки 1250 мм)

Условный диаметр трубы, мм	Толщина стенки, мм	Диаметр оправки, мм		
		для труб по ГОСТ 633-63	для труб по ГОСТ 633-80	для высадки труб НКБ
27	3,0	18,3	18,3 <sup>+0,25</sup>	-
33	3,5	24,3	24,0 <sup>+0,25</sup>	-
42	3,5	33,1	32,8 <sup>+0,25</sup>	-
48	4,0	38,2	37,9 <sup>+0,25</sup>	-
60	5,0	48,2	47,9 <sup>+0,25</sup>	45,9 <sup>+0,25</sup>
73	5,5	59,7	59,6 <sup>+0,25</sup>	57,6 <sup>+0,25</sup>
73	7,0	56,7	56,6 <sup>+0,25</sup>	54,6 <sup>+0,25</sup>
89	6,5	72,9	72,7 <sup>+0,25</sup>	70,7 <sup>+0,25</sup>
89	8,0	69,9	69,7 <sup>+0,25</sup>	67,7 <sup>+0,25</sup>
102	6,5	85,7	85,4 <sup>+0,25</sup>	83,4 <sup>+0,25</sup>
114	7,0	97,3	97,1 <sup>+0,25</sup>	95,1 <sup>+0,25</sup>

Таблица 4

Диаметры оправок для импортных труб

Условный диаметр трубы, дюймов	Наружный диаметр трубы, мм	Толщина стенки, мм	Наружный диаметр оправки, мм
1,050	26,7	2,97	18,5
		3,9	16,5
1,315	33,4	3,4	24,3
		4,5	21,5
1,660	42,2	3,6	32,7
		4,9	30,0
1,900	48,3	3,7	38,5
		5,1	35,7
2	50,8	4,2	40,0

Продолжение табл. 4

Условный диаметр трубы, дюймов	Наружный диаметр трубы, мм	Толщина стенки, мм	Наружный диаметр оправки, мм
2,063	52,4	4,2	42,1
		4,0	42,1
2 3/8	60,3	4,2	49,5
		4,8	48,3
		5,5	46,9
		6,5	45,0
		6,6	44,7
		8,5	40,9
2 7/8	73,0	5,5	59,6
		7,0	56,6
		7,8	55,0
		8,0	54,6
		8,6	53,4
		9,2	52,2
		10,3	50,1
		11,2	48,3
3 1/2	88,9	5,5	74,8
		6,5	72,8
		7,3	71,0
		9,3	67,0
		9,5	66,7
		10,5	64,7
		11,4	62,9
		11,4	62,9
		13,0	59,8
		13,5	58,8
4	101,6	5,7	86,9
		6,7	85,1
		7,3	83,9
		8,4	81,7
		9,7	79,1
		10,9	76,6

Условный диаметр трубы, дюймов	Наружный диаметр трубы, мм	Толщина стенки, мм	Наружный диаметр оправки, мм
4 1/2	II4,3	5,7	99,7
		6,9	97,4
		7,4	96,4
		8,6	94,0
		9,5	92,2
		10,2	90,7
		10,9	89,3
		12,7	85,7
		14,2	82,7

#### 10. ГИДРАВЛИЧЕСКОЕ ИСПЫТАНИЕ ТРУБ

10.1. Все трубы должны быть подвергнуты гидравлическому испытанию с целью определения прочности тела трубы и качества сборки резьбового соединения.

10.2. Испытанию подвергаются насосно-компрессорные трубы с навинченными на них муфтами. Величина испытательного давления определяется на основании заказа-заявки на комплектование насосно-компрессорных труб (см. форму ФНК-3.0 РД 39-I-456-80).

10.3. Испытание проводится на установке УН-700 (рис. 12).

#### Техническая характеристика установки гидравлической испытательной УН-700 (Р 47.00.00.000)

Тип установки	Стационарная
Испытательное давление, МПа	10,0...40,0
Диаметр испытываемых труб, мм	60...II4
Длина труб, мм	5500...10000
Установленная мощность, кВт	50
Производительность теоретическая при разбросе по длине труб $\pm 1,5$ м, труб/ч:	
при диаметре труб 60 мм	45
"- " 73 мм	40
"- " 89 мм	34

при диаметре труб 102 мм	31
"    "    114 мм	27
Максимальный крутящий момент при развинчивании труб и головки, Н·м	150
Габариты, мм	16000x4000x2400
Масса, кг, не более	15000

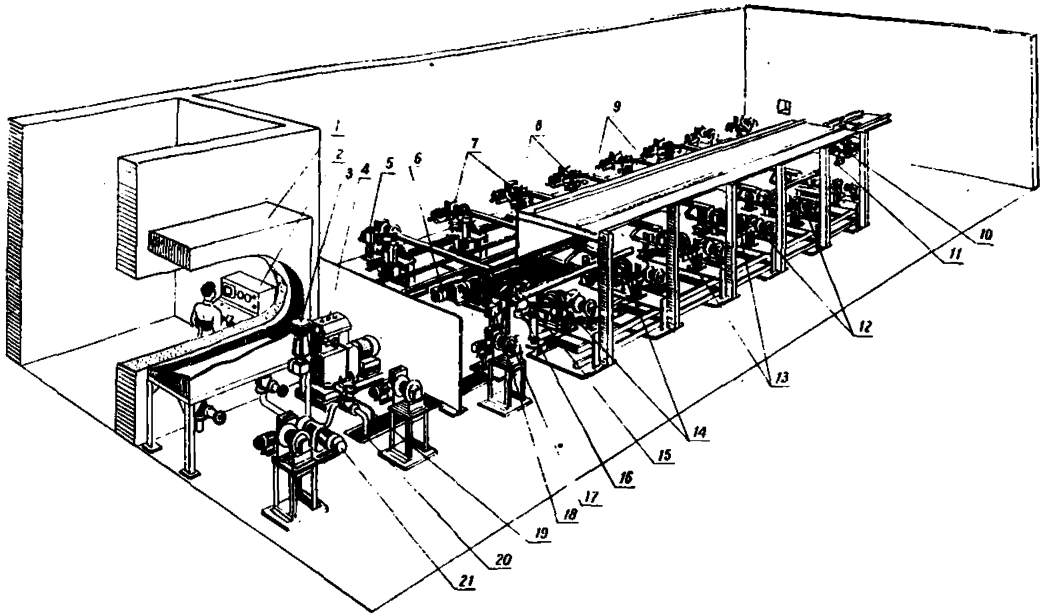


Рис. 12 Установка испытательная гидравлическая УН-700:

1 - емкость расходная; 2 - пульт управления; 3 - клапан сброса высокого давления; 4 - насос ГН 700-800; 5 - упор подачи труб; 6 - насос перекачки опрессовочной жидкости; 7 - ролик рольганга подачи труб; 8 - рычаг кантователя труб; 9 - стеллаж; 10 - каретка; 11 - заглушка опрессовочная; 12 - ролик рольганга удаления труб; 13 - рычаг кантователя труб; 14 - механизм свинчивания труб с головкой; 15 - отсекагель; 16 - головка опрессовочная; 17 - упор; 18 - клапан обратный; 19 - трубопровод подачи низкого давления; 20 - трубопровод подачи высокого давления; 21 - насос центробежный

#### Ю.4. Перед началом работы на установке необходимо:

- удалить посторонних из помещения, проверить срабатывание световой и звуковой сигнализации;
- проверить работу рольгангов подачи и эвакуации труб, механизма свинчивания-развинчивания, пневмосистемы и состояние тележки подвески;

- проверить уровень жидкости в емкости, чистоту фильтров, температуру помещения, открыть все запорные устройства на всасывающих и нагнетательных трубопроводах;

- проверить положение блокирующих устройств, переключателей, регулировку предохранительных клапанов;

- проверить давление в пневмосистеме;

- осмотреть опрессовочный комплект, проверить степень износа резьбовых частей его и целостность резиновой манжеты.

Ю.5. Установку должны обслуживать два оператора.

Работу необходимо выполнять в следующем порядке:

- Включить электрические цепи установки.

- Включить рольганг подачи, дождаться, пока первая труба дойдет до упора и рольганг остановится.

- Поворотом рукоятки "Загрузка" накатить трубу на стеллаж и переместить ее до крайнего фиксатора. Установить рукоятку в положение "0".

- Поворотом рукоятки "Разгрузка" подать трубу на рабочий участок. Установить рукоятку в положение "0".

- Нажатием кнопки "Свинчивание" полностью свернуть резьбу трубы в опрессовочную головку. При этом снаружи должно остаться не более двух ниток резьбы.

- Вернуть в противоположный (муфтовый) конец трубы заглушку так, чтобы воздушоспускной патрубок располагался вертикально отверстием вниз.

- Открыть вентиль, на котором обозначены величина нужного интервала испытательных давлений. Закрыть остальные четыре вентиля. Если величина испытательного давления более 30 МПа, то следует закрыть все пять вентилях.

- Установить регулировочную стрелку сигнализирующего манометра на деление, соответствующее испытательному давлению.

- Нажать кнопку "Наполнение", при этом зеленая сигнальная лампа гаснет, а загорается красная.

- Отметить появление струи жидкости из отверстия воздушоспускного патрубка. Если во время наполнения трубы появилась течь в резьбовом соединении, испытание следует прервать, а трубу направить на довинчивание муфты или ремонт трубной резьбы. В этом случае на трубу наносится краской маркировка "Течь".

После того как струя будет течь ровным потоком, без пузырьков газа, помощник оператора должен уйти в укрытие и нажать кнопку звонка. Оператор, получив сигнал от помощника, должен нажать

кнопку звонка и включить звуковую и световую сигнализацию.

- Держа правую руку у кнопки "Стоп", левой рукой нажать кнопку "Давление", при этом зеленая сигнальная лампа гаснет, а загорается красная.

- Наблюдая за ростом давления, следить, чтобы при достижении им заданной величины красная лампа погасла и загорелась зеленая. Если этого не произошло, нажать немедленно кнопку "Стоп".

- Пустить в ход секундомер сразу же при включении зеленой лампы. Выдержка трубы под испытательным давлением должна составлять не менее 10 с.

- По истечении времени выдержки трубы под давлением открыть вентиль "Сброс давления".

- После установления стрелки манометра на нулевое деление шкалы отключить световую и звуковую сигнализацию, выйти из укрытия к пульту транспортировки.

- Осмотреть трубу с целью выявления следов течи и потения в резьбовом соединении и на стенках.

- Нажать кнопку "Развинчивание" и держать ее включенной до выхода торца трубы из опрессовочной головки.

- Нанести на трубу отметку (маркировку) о проведении испытания с указанием величины испытательного давления.

- Повернуть рукоятку "Разгрузка" и выдать трубу на рольганг. Установить рукоятку в положение "0".

- Записать в журнал результаты испытания.

- Нажать кнопку "Рольганг удаления" и выдать трубу с установки.

10.6. Трубы считаются выдержавшими испытание, если отсутствует течь жидкости через резьбовое соединение, нет сквозных трещин и разрывов в теле, вздутия стенок и потери продольной устойчивости (искривления). На трубы, выдержавшие испытание, нанести маркировку "ГИ" с указанием величины испытательного давления.

10.7. На дефектные трубы наносится маркировка красной краской "Брак ГИ". Высота букв и цифр должна составлять не менее 100 мм. Дефектный участок обвести красной краской.

10.8. В паспорте комплекта или протоколе испытания оператор должен записать фактическую величину испытательного давления, характер, вид и место расположения дефекта.

10.9. Для контроля и регистрации давления жидкости следует применять манометры класса точности не ниже 2,5. Манометр должен

быть аттестованным и периодически проверяться в измерительной лаборатории по графику, утвержденному главным инженером базы.

Ю.Ю. Перед работой на установке обслуживающий персонал должен пройти соответствующую подготовку и иметь допуск к работе на установках высокого давления.

Ю.И. В момент проведения испытания обслуживающему персоналу запрещается находиться вне укрытия, производить ремонт и техническое обслуживание установки.

Ю.И.2. Ответственность за качество выполнения операции и соблюдение правил безопасности возлагается на оператора установки.

## II. РЕМОНТ РЕЗЬБЫ ТРУБ НА ТРУБОНАРЕЗНЫХ ПОЛУАВТОМАТАХ ТТ420I (ТТ4202)

II.1. На операцию ремонта резьбы трубы подаются после дефектоскопии, толщинометрии и шаблонирования. На трубах должна стоять маркировка о выполнении этих операций.

II.2. Ремонт резьбы производится в соответствии с операционной картой на трубонарезных полуавтоматах ТТ420I и ТТ4202 (рис. 13-18).

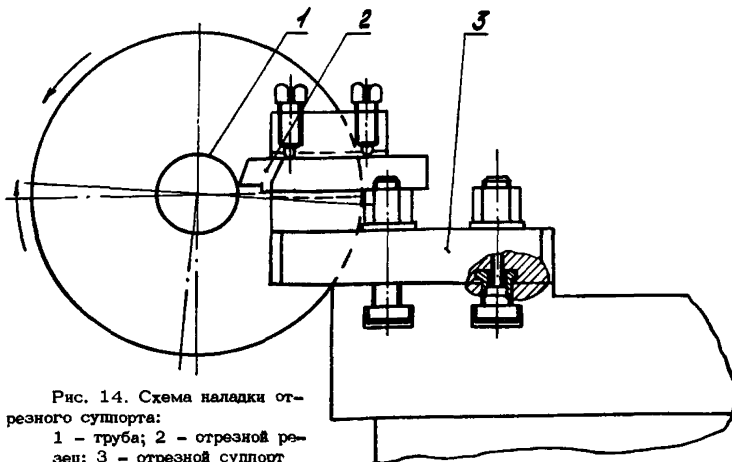


Рис. 14. Схема наладки отрезного суппорта:

1 - труба; 2 - отрезной резец; 3 - отрезной суппорт

### Краткая техническая характеристика трубонарезного полуавтомата ТТ420I

Диаметры обрабатываемых труб, мм	60...150
Пределы подач, мм/мин	14...630
Высота оси шпинделя над основанием, мм	1200

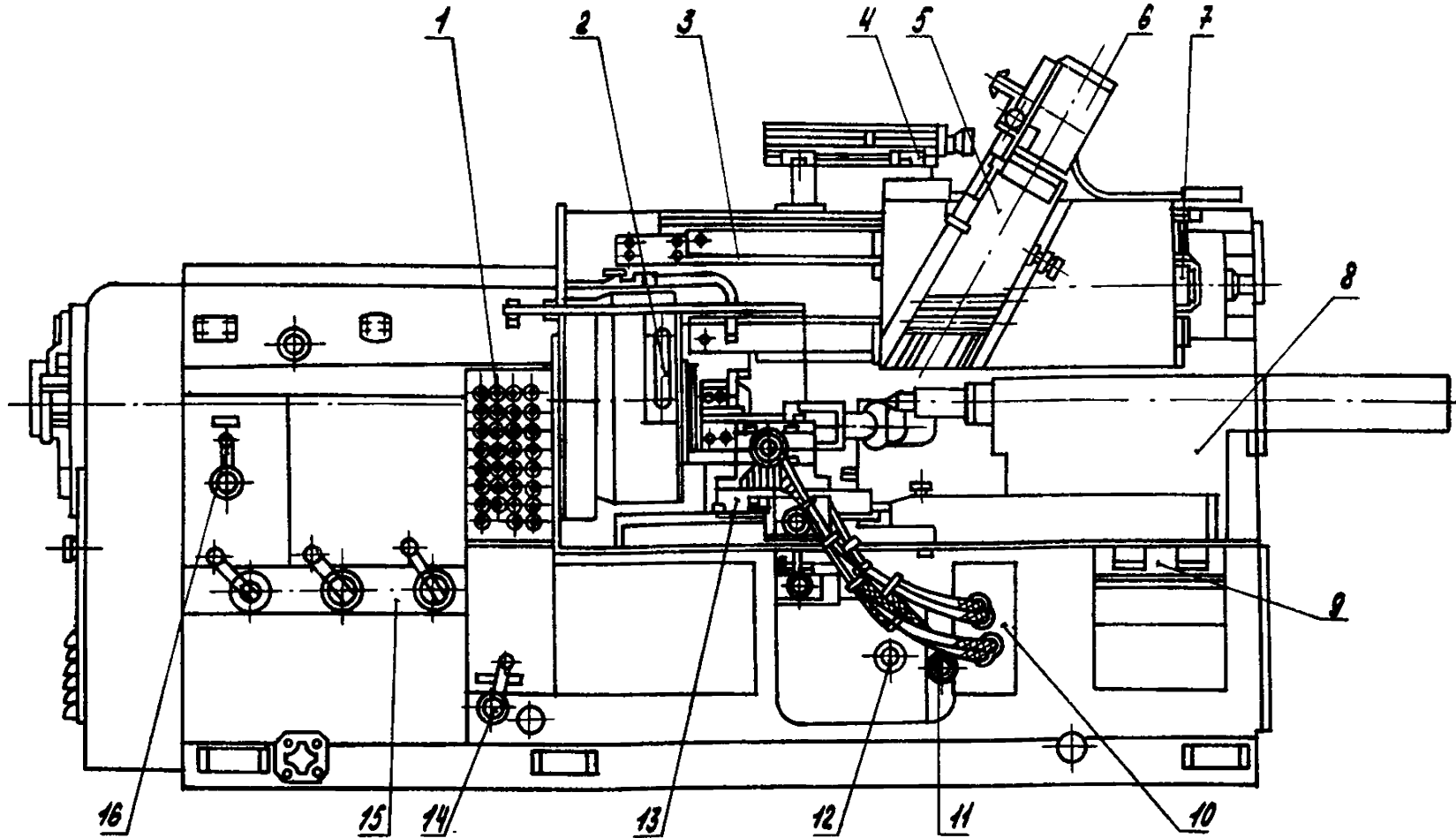


Рис. 13. Общий вид трубонарезного полуавтомата модели ТТ4201:

1 - пульт управления; 2 - патрон; 3 - копия; 4 - механизм осевой установки копии; 5 - механизм продольной регулировки копии; 6 - привод нарезного суппорта; 7 - привод проточного суппорта; 8 - задняя бабка; 9 - дроссели регулирования скоростей подач подрезного и проточного суппортов; 10 - командный золотник; 11 - рукоятка отключения поперечной подачи суппорта; 12 - механизм настройки числа проходов нарезного суппорта; 13 - каретка нарезного суппорта; 14 - рукоятка реверса механизма возврата нарезного суппорта; 15 - рукоятки установки числа оборотов шпинделя; 16 - рукоятка реверса ходового винта



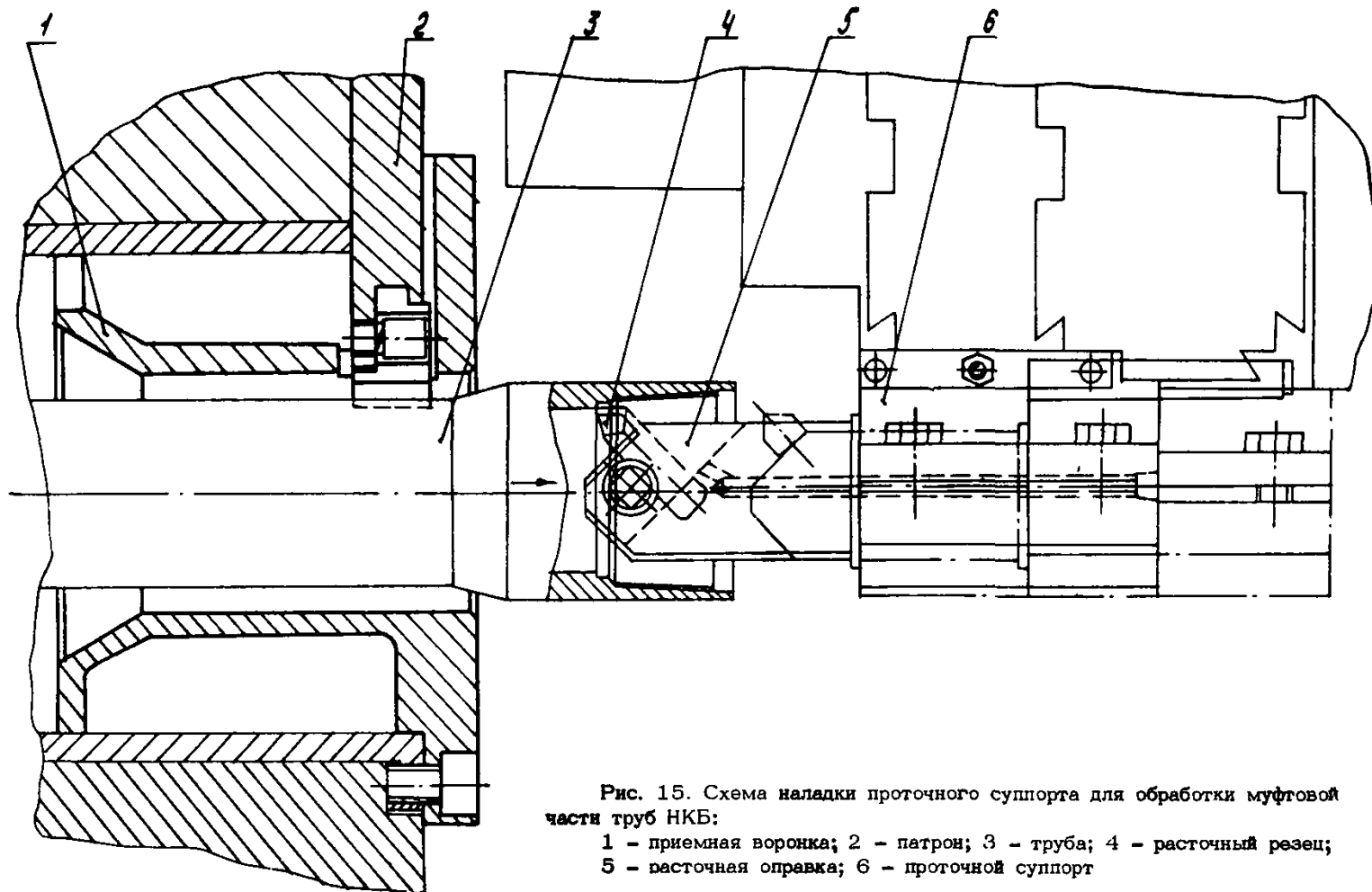


Рис. 15. Схема наладки проточного суппорта для обработки муфтовой части труб НКБ:

- 1 - приемная воронка; 2 - патрон; 3 - труба; 4 - расточный резец;
- 5 - расточная оправка; 6 - проточной суппорт

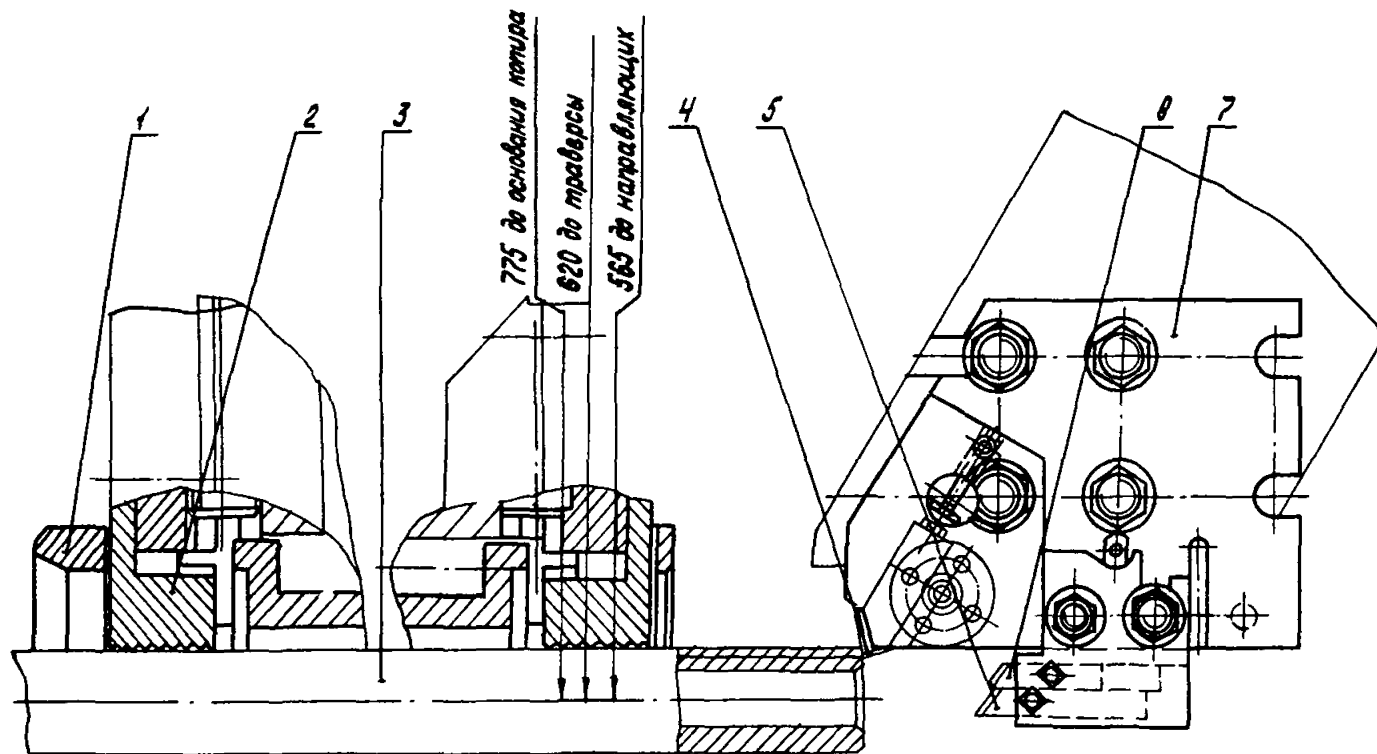


Рис. 16. Схема наладки для обработки наружного конца труб:

1 - приемная воронка; 2 - патрон; 3 - труба; 4 - резец проточной; 5 - резец фасочный; 6 - резец торцовый;  
7 - суппорт проточной

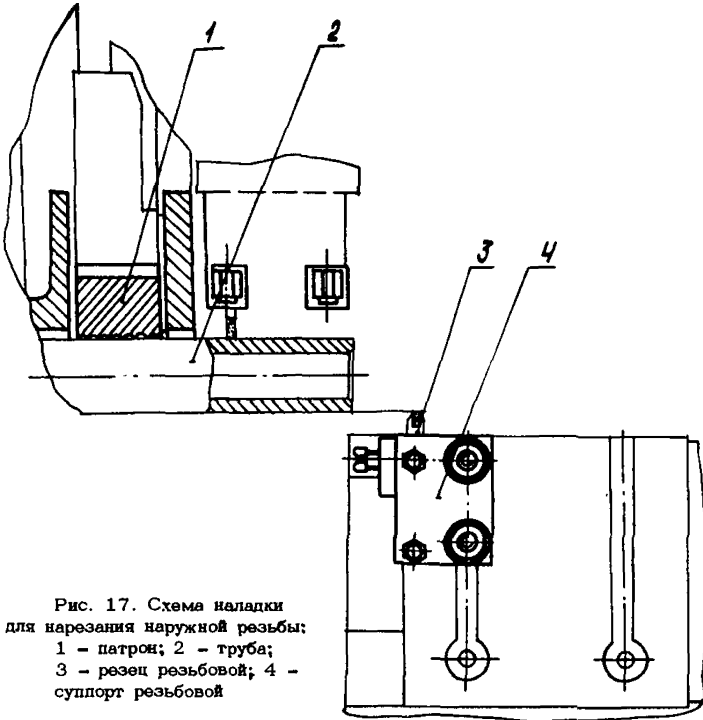


Рис. 17. Схема наладки  
для нарезания наружной резьбы:  
1 - патрон; 2 - труба;  
3 - резец резьбовой; 4 -  
суппорт резьбовой

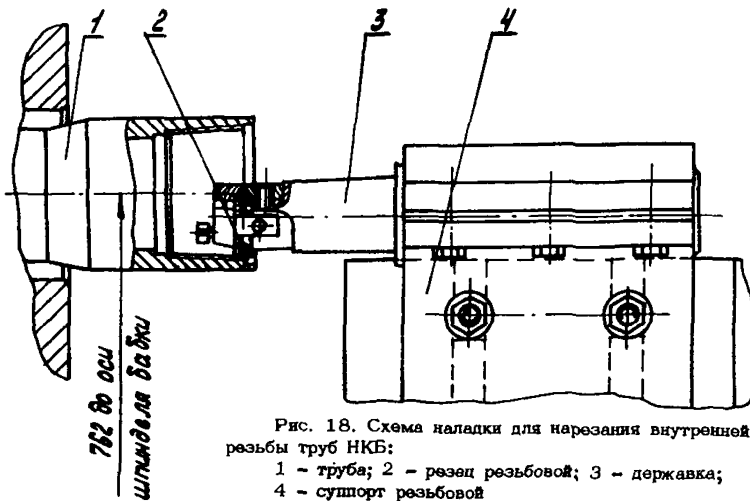


Рис. 18. Схема наладки для нарезания внутренней  
резьбы труб НКБ:  
1 - труба; 2 - резец резьбовой; 3 - державка;  
4 - суппорт резьбовой

Сушпорт проточной

Максимальное продольное перемещение, мм	630
Наибольшая длина проточки, мм	400
Наибольший поперечный ход копировальных салазок, мм	155
Скорость быстрых ходов каретки, мм/мин	6000
Скорость быстрых ходов копировальных салазок, мм/мин	1500
Пределы подач каретки, м/мин	2I...640

Сушпорт отрезной

Наибольший поперечный ход салазок, мм	200
Пределы рабочих подач, мм/мин	25...200
Скорость быстрых ходов, мм/мин	1700

Сушпорт нарезной

Наибольшая длина нарезки, мм	200
Шаг нарезаемых резьб, ниток на I"	4...10
Наибольшее число проходов	32

Патрон

Тип	Специальный, гидравлический, с тремя зажимными губками
Количество патронов	2

Шпиндель

Количество скоростей шпинделя	18
Частота вращения, об/мин	100...710
Электродвигатель главного привода А02-8I-8/4-C2 двухскоростной:	
- частота вращения, об/мин	735/1460
- мощность, кВт	18,9/27,7
Габариты, мм	4735x2320x2290
Масса станка, кг	19000

II.3. Перед началом работы на 5...10 мин включить холостой ход всех механизмов на II полуавтоматическом режиме, проверить работу системы смазки, количество масла в резервуарах, произвести ручную смазку узлов, установить рабочее давление в гидросистеме 2,5...3,0 МПа, проверить натяжение приводных ремней, при необходимости дополнить бак охлаждающей жидкостью или произвести ее полную замену.

II.4. Станок настроить в зависимости от группы прочности и диаметра трубы, типа резьбы. Для облегчения наладки рекомендуется руководствоваться чертежами наладок, прилагаемыми к комплекту технической документации на станок.

Работы по наладке станка осуществлять при установке переключателя на пульте управления (см. рис.13) в положение "Наладка":

- Установить и закрепить с переднего и заднего торцов шпинделя приемные воронки в соответствии с диаметром обрабатываемой трубы.

- Установить на переднем и заднем патронах губки, предназначенные для обработки труб данного размера.

- Настроить грубо люнеты по высоте шпинделя в соответствии с диаметром обрабатываемой трубы.

- Подключить станок вводным автоматом к электросети, включить гидросистему станка нажатием кнопки "Пуск гидравлики".

- Задать в шпиндель станка оправку длиной 2,5 м, диаметром, равным диаметру обрабатываемой трубы.

- Зажать оправку в патронах нажимом кнопки "Зажим", включить вращение шпинделя с минимальным числом оборотов.

- Проверить биение оправки в заднем патроне с помощью мела.

- При биении оправки более допустимого остановить вращение шпинделя, разжать кулачки патрона, отвернуть фиксирующие винты кулачков, отжать или поджать кулачки, закрепить фиксирующие винты, зажать оправку, включить вращение шпинделя и проверить биение оправки вновь. Величина биения не должна превышать 0,5 мм.

- Выверить биение переднего конца оправки в той же последовательности. Проверить биение индикатором ИЧ-10 (ГОСТ 577-68), закрепленным в штативе или стойке. Величина биения должна быть не более 0,25 мм.

- Отжать оправку, выдать ее из шпинделя станка.

- Задать трубу в шпиндель станка, обеспечив ее вылет от переднего патрона на 300...400 мм.

- Зажать трубу в патроне, проверить биение трубы.

- Отрегулировать люнеты по высоте повторно с точностью  $\pm 2$  мм.

- Отпустить гайки крепления корпуса упора к крышке механизма привода шпинделя и маховиком переместить упор, обеспечив вылет трубы из патрона в соответствии с операционными картами обработки труб. Закрепить упор.

- Установить число оборотов шпинделя в соответствии с операционной картой с помощью трех рукояток, расположенных на лицевой стороне станины.

- Установить шаг резьбы при помощи сменных шестерен. Для резьбы с шагом 3,175 мм следует установить шестерни 20/60, 36/64, а для резьбы с шагом 5,08 мм - шестерни 40/60, 36/80.

- Нажатием соответствующей кнопки поднять хобот упора в верхнее положение.

- Произвести наладку проточного суппорта:

а) установить проточной копир в соответствии с операционной картой;

б) установить, настроить по шаблону и закрепить в резцедержателе проточной, подрезной и фасочный резцы;

в) установить кулачок включения конечного выключателя исходника так, чтобы, не отводя проточного суппорта, обеспечить свободный доступ к обрабатываемому концу трубы для осмотра и измерения калибрами;

г) установить кулачок рабочей подачи так, чтобы был обеспечен переход суппорта на рабочую подачу за 3...5 мм до начала реза;

д) установить кулачок быстрого отвода проточного суппорта так, чтобы последний получал команду на отвод, обеспечивая 3...5 мм перебега резца;

е) поворотом маховика дросселя, расположенного справа на станине станка, установить необходимую величину рабочей подачи. Контроль величины подачи производить секундомером СМ60 с ценой деления 0,2" и измерительной линейкой с ценой деления 1,0 мм;

ж) открыв крышку на поперечных салазках суппорта, отрегулировать упорным винтом величину отвода суппорта;

з) включить вращение шпинделя, проточить конец трубы, проверить конусность и натяг проточки гладким калибром-кольцом, величину фаски, качество обработки торца трубы. Торец трубы не должен доходить до меньшего торца калибра на 4...6 мм. Корректировку диаметра проточки (натяга) производить перемещением шупа с помощью маховичка. При конусности 1:16 для уменьшения натяга на 1 мм необходимо уменьшить диаметр проточки на 0,06 мм.

- Установить сменные шестерни на штырь.

- Подобрать ходовой винт и маточную гайку. Вставить маточную гайку в кронштейн нарезного суппорта, а винт - в гнездо выходного вала механизма привода нарезного суппорта.

- Установить резьбовую гребенку (резьбовой резец) в резце-держатель по шаблону, закрепить.
  - Установить копир следящего золотника под нарезным суппортом.
  - Отвести поперечные салазки в крайнее заднее положение маховика так, чтобы между наружной поверхностью трубы и верхней кромкой салазок был зазор 60...65 мм. Зажать салазки болтами.
  - Вращая ходовой винт салазок гаечным ключом, установить начало и конец рабочего хода при помощи регулируемого упора, находящегося с правой стороны нарезного суппорта, в соответствии с длиной резьбы.
  - При работе резьбовой гребенкой установить эксцентрик №14 на деление +16 (число проходов нарезного суппорта - четыре), при работе резцом установить эксцентрик №7 на деление +15...18 (число проходов I2).
  - Включить станок, произвести подналадку нарезного инструмента так, чтобы между ним и обработанной конической поверхностью был зазор 0,2...0,3 мм.
  - Включить механизм поперечной подачи нарезного суппорта и нарезать резьбу. Проверить натяг по резьбовому и гладкому калибрам, при необходимости произвести подналадку резьбонарезного инструмента с помощью маховичка.
  - Измерить длину резьбы и произвести корректировку длины рабочего хода путем перестановки упоров.
  - При настройке отрезать нарезанный конец трубы и отправить его в измерительную лабораторию для контроля конусности по среднему диаметру, контроля шага, высоты и половины угла профиля резьбы.
- II.5. Если параметры резьбы соответствуют заданным, включить один из циклов станка:
- наладочный - все перемещения, кроме цикла нарезки резьбы, осуществляются от кнопки;
  - II полуавтоматический - ручное управление загрузком и выгрузкой, автоматический режим обработки трубы.
- На этих режимах проверить работу системы охлаждения станка и шнекового транспортера стружки, установить отрезной суппорт по шаблону, настроить ход салазок винтом, настроить кулачки исходного положения и рабочей подачи отрезного суппорта.
- II.6. Работать на станке в следующем порядке:
- Нажать кнопку "Пуск гидравлики".

- По достижении давления в гидросистеме 2,5...3,0 МПа нажимом кнопки "Пуск" включить двигатель главного привода.

- Включить охлаждение режущего инструмента и транспортер стружки.

- Задать трубу в станок, установить ее в плоскости отрезки, зажать трубу.

- Отрезать бракованный резьбовой конец трубы.

- Опустить упор, отжать трубу, продвинуть ее до упора, зажать.

- Поднять упор, подвести проточной суппорт, опустить гидрокопировальные салазки, закрыть зону обработки защитным экраном.

- Проточить конец трубы и на быстром ходу отвести проточной суппорт в исходное положение.

- Включить резьбонарезной суппорт.

- После нарезания резьбы и отхода резьбонарезного суппорта остановить вращение шпинделя станка.

- После контроля нарезанного конца трубы с помощью кнопки "Отжим" разжать патрон.

- Выгрузить трубу из станка.

- При устранении неполадок в работе станка руководствоваться рекомендациями, приведенными в табл. 5.

II.7. Обработку труб рекомендуется производить инструментом, изготовленным из твердых сплавов типа BK8 или TI5KI2.

Заточку резцов производить кругами III 300x40x75 (ГОСТ 2424-75) из карбида кремния зеленого КЗ зернистостью 40, твердостью МЗ...СМ1 на керамической связке К с последующей доводкой на алмазном круге (ГОСТ I6I70-70).

Заточку резьбовых резцов и гребенок производить на специальном оборудовании по особым режимам.

Весь резьбонарезной инструмент перед выдачей подвергать проверке на соответствие профиля режущей части чертежу в измерительной лаборатории.

Инструментом без клейма лаборатории работать запрещается.

Перед установкой торцовочного и проточного резцов в резцедержателе режущую кромку следует притупить шлифовальным бруском КЗ (ГОСТ 2456-76).

Заточку резцов, изготовленных из сталей P18 и ей подобных с твердостью 62...64 НРС, производить абразивными кругами Э и ЭВ, зернистостью 40...32, твердостью СТ1 (ГОСТ 2424-75).



Таблица 5

Возможные неполадки при нарезании резьб на станке ТТ420Г,  
причины возникновения неполадок и меры по их устранению

Характер неполадок	Возможные причины	Меры по устранению неполадок
Черновины с одной стороны резьбы больше допустимых	Не выверены кулачки патрона	Зажать в патронах оправку и путем ручного перемещения кулачков выверить их
	Биение конца трубы	Выверить биение конца трубы путем установки прокладок между зажимными губками и трубой
Срезанные вершины на всей длине резьбы	Недостаточен припуск на нарезание резьбы	Увеличить натяг проточенного конца, поворачивая маховик проточного суппорта
Срезанные вершины в начале или в конце резьбы	Конусность проточки не соответствует конусности нарезки	Отремонтировать проточной копир
Натяг резьбы по калибру больше или меньше допустимого	Неточная настройка поперечных салазок нарезного суппорта	Отрегулировать диаметр нарезки вращением маховика поперечных салазок
Разный натяг на одной трубе при замере гладким и резьбовым калибрами	Чрезмерный износ резьбо-нарезной гребенки	Сменить гребенку
Длина резьбы больше или меньше допустимой	Неправильно настроены упоры ходового винта	Отрегулировать упоры ходового винта

Окончание табл. 5

Характер неполадок	Возможные причины	Меры по устранению неполадок
Дробление нитки (мелко-волнистая поверхность)	Резьбонарезной инструмент расположен выше или ниже центра	Установить резьбонарезной инструмент по шаблону
	Наличие воздуха в гидросистеме	Произвести несколько полных холостых циклов нарезки
	Неисправен насос подачи масла	Проверить работу насоса
	Неисправен следящий золотник	Проверить работу следящего золотника
На поверхности резьбы имеются рванины, задиры и другие дефекты	Выкрошился резьбонарезной инструмент	Заменить резьбонарезной инструмент исправным

Таблица 6

Примерные режимы обработки труб на трубонарезных полуавтоматах  
ТТ4201 (ТТ4202) (режущие пластинки BK8, T15KI2)

Группа проч- ности труб	Проточка		Отрезка		Нарезание резьбы	
	Скорость резания, м/мин	Подача, мм/мин	Скорость резания, м/мин	Подача, мм/мин	Скорость резания, м/мин	Подача
С, Д	150...170	112...179	15...18	0,35...0,40	75...80	Подача уста- навливается равной шагу нарезаемой резьбы
К	150...155	100...160	10...12	0,30...0,35	65...70	
Е	135...140	90...140	9...10	0,25...0,35	60...65	
Л	120...125	70...130	8...9	0,20...0,30	55...60	
М	105...110	70...110	7...8	0,20...0,25	50...55	
Р	90...100	56...100	7...8	0,20...0,25	40...45	

II.8. Обработку труб производить в режимах, приведенных в табл. 6.

Охлаждение зоны резания производить охлаждающей жидкостью — 5...10%-ным раствором эмульсола (ГОСТ 1975-75) в воде.

II.9. Проверку нарезанного конца трубы в процессе наладки станочника должен производить на стеллаже после выдачи трубы со станка.

Контроль профиля резьбы (шаг на длине 1", конусность по среднему диаметру, половина угла профиля) должен осуществляться работниками измерительной лаборатории с помощью специальных приборов и серо-графитовых отливок.

Контроль производить после наладки станка, смены инструмента, периодически в процессе нарезки резьбы и по первому требованию контролера ОТК.

II.10. При ремонте резьбы труб соблюдать требования техники безопасности согласно инструкции для рабочих-станочников.

Рабочий, предварительно не проинструктированный по технике безопасности, к работе не допускается.

Запрещается работать на неисправном станке, класть на движущиеся и вращающиеся части станка ключи, кулачки, режущий инструмент и другие предметы, производить ремонт, очистку от стружки, смазку и обтирку станка во время работы, работать без защитных очков.

II.11. Ответственность за качество ремонта резьбы несет оператор станка.

## 12. РЕМОНТ РЕЗЬБЫ ТРУБ НА ТРУБОНАРЕЗНЫХ СТАНКАХ 9M14

12.1. На операцию ремонта резьбы подаются трубы после дефектоскопии, толщинометрии и шаблонирования. На трубах должна стоять маркировка о выполнении этих операций.

12.2. Ремонт резьбы насосно-компрессорных труб производится в соответствии с операционной картой на трубонарезном станке 9M14 (рис.19).

12.3. На трубонарезном станке производится обтачивание концов труб и нарезание на них резьб в условиях мелкосерийного и индивидуального производства. Станок (9M14) может быть использован для обработки труб, штанг, замков и переходников. Обратываемая труба пропускается через полный шпиндель, зажимается двумя

четырёхручачковыми патронами, противоположный конец трубы устанавливается на линет.

Станок снабжается конусной линейкой для обработки конических поверхностей и нарезания конических резьб.

Класс точности Н по ГОСТ 8-71.

Основные технические данные станка 9М14

Диаметры обрабатываемых труб, мм	30...203
Диаметр внутреннего отверстия шпинделя, мм	210
Наибольшая длина обработки над суппортом, мм	570
Высота резца, установленного в резцедержателе, мм	32
Наибольшая длина обработки по копирной линейке с наибольшей конусностью, мм	400
Наибольшая конусность при обработке по копирной линейке	1:3
Число скоростей шпинделя:	
прямого вращения	18
обратного вращения	9
Частоты вращения шпинделя, об/мин:	
прямого	16...500
обратного	28...700
Число продольных и поперечных подач	32
Пределы подач, мм/об:	
продольных	0,064...1,025
поперечных	0,026...0,38
Количество нарезаемых резьб:	
метрических	19
дюймовых	23
Число резцов, установленных в резцовой головке	4
Наибольшее продольное перемещение, мм	570
Наибольшее поперечное перемещение, мм	400
Цена одного деления лимба, мм:	
при продольном перемещении	1,0
при поперечном перемещении	0,05
Перемещение на один оборот лимба, мм:	

продольное	300
поперечное	5
Наибольшее перемещение пиноли, мм	240
Число электродвигателей	3
Мощность электродвигателя главного привода, кВт	15
Частота вращения электродвигателя главного привода, об/мин	1460
Габаритные размеры станка, мм	3050x1720x1350
Масса станка, кг	4350

12.4. Перед началом работы на 3...5 мин включить холостой ход всех механизмов, проверить работу системы смазки, натяжение приводных ремней, люфты и зазоры в механизмах; при необходимости дополнить бак охлаждающей жидкостью или произвести ее полную замену.

12.5. Наладку станка производить в соответствии с технологической картой. Число зубьев сменных шестерен рассчитывать по формулам:

- при нарезании дюймовой резьбы

$$n = 25,4 / i_n i_{кп} t_{\delta x},$$

где  $n$  - число витков на 1" нарезаемой резьбы;

$i_n$  - общее передаточное отношение всех постоянных передач от шпинделя до ходового винта;

$i_{кп}$  - передаточное отношение коробки подач при соответствующем включении;

$t_{\delta x}$  - шаг ходового винта;

- при нарезании метрической резьбы

$$t = i_n i_{кп} t_{\delta x},$$

где  $t$  - шаг нарезаемой резьбы.

12.6. Число оборотов шпинделя регулировать тремя рукоятками коробки скоростей (рис. 19), подачу - двумя рукоятками и рычагом установки вида резьб коробки подач в соответствии с технологической картой.

При переключении рукояток их необходимо доводить до фиксированного положения. Переключение на быстром ходу не допускается.

12.7. Наладку конусной линейки производить в следующем порядке: закрепить тягу плиты в кронштейне на станине, установить конусную линейку под необходимым углом. Установку линейки произ-

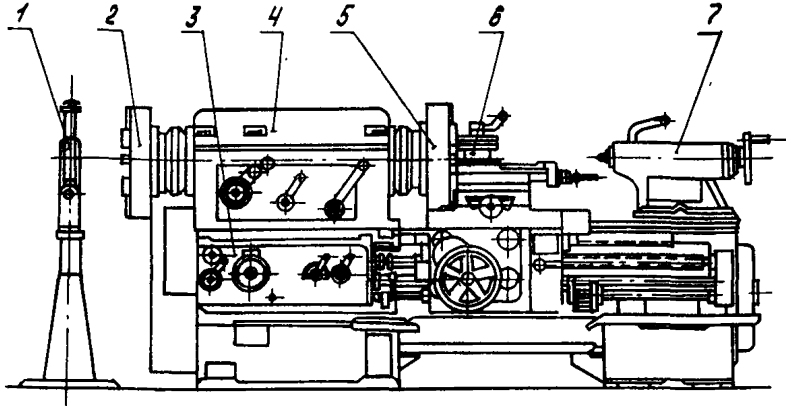


Рис. 19. Общий вид трубонарезного станка модели 9M14:  
 1 - лонет; 2 - задний патрон; 3 - коробка подачи; 4 - коробка скоростей;  
 5 - передний патрон; 6 - резецдержатель; 7 - задняя бабка

Водить предварительно по рискам, окончательно - по результатам измерения обрабатываемого изделия.

Для улучшения качества обработки рекомендуется с помощью двух гаек на верхней крышке ползунка закрепить планку, связывающую ползунки с суппортом. Это исключает возможность пользования ручной поперечной подачей.

12.8. Положение роликов лонета регулировать по диаметру обрабатываемой трубы. Для регулировки следует зажать трубу в обоих патронах, выверить ее биение и подвести ролики лонета к поверхности трубы до соприкосновения.

12.9. Операции выполнять в следующем порядке:

- Задать в шпиндель станка оправку длиной 2,5 м, диаметром, равным диаметру обрабатываемой трубы. Зажать оправку в патронах, включить минимальную частоту вращения шпинделя. Проверить биение оправки в заднем патроне с помощью мела, отрегулировать кулачки заднего патрона так, чтобы биение оправки не превышало 0,5 мм. Проверить биение оправки в переднем патроне индикатором ИЧ-10 (ГОСТ 577-68), закрепленным в штативе или стойке, отрегулировать

кулачки переднего патрона так, чтобы величина биения оправки не превышала 0,25 мм. Отжать оправку, выдать ее из шпинделя станка.

– Задать трубу в шпиндель станка, обеспечив вылет трубы от переднего патрона не более 400 мм. Зажать трубу в патроне, проверить ее биение.

– Установить и закрепить режущий инструмент в резцедержателе, установить число оборотов шпинделя, величину подачи и конусную линейку в соответствии с операционной картой.

– Включить вращение шпинделя, поворотом резцедержателя установить отрезной резец в рабочее положение, отрезать конец трубы согласно операционной карте.

– Установить проходной резец в рабочее положение, проточить конец трубы на конус, снять фаски.

– Проверить конусность и натяг проточки гладким калибром-кольцом, величину фасок шаблоном. Торца трубы не должен доходить до меньшего торца калибра на 4...6 мм. При необходимости произвести корректировку проточки (величины натяга). При конусности 1:16 для изменения натяга на 1 мм необходимо изменить диаметр проточки на 0,06 мм.

– Установить резбонарезной инструмент в рабочее положение, включить подачу, соответствующую шагу нарезаемой резьбы, нарезать резьбу.

– Проверить натяг резьбы резбовым калибром-кольцом, а конусность – гладким калибром-кольцом, измерить длину резьбы согласно эскизу операционной карты.

– После каждой переналадки станка производить контроль геометрических параметров нарезанной резьбы в лаборатории.

12.10. Возможные неполадки в работе станка и меры по их устранению приведены в табл. 7, а режимы обработки труб – в табл.8.

12.11. Контроль резьбы в процессе наладки станочник должен производить на стеллаже после выдачи трубы со станка. Контроль профиля резьбы (шаг на длине 1", конусность по среднему диаметру, половина угла профиля) должен осуществляться работниками измерительной лаборатории с помощью специальных приборов.

Контроль производить после наладки станка, смены резбового инструмента, периодически в процессе нарезки резьбы и по первому требованию контролера ОТК.

12.12. Рабочий, не прошедший инструктаж предварительно по технике безопасности, к работе не допускается. Запрещается работать на неисправном станке, класть на движущиеся и вращающиеся



Таблица 7

Возможные неполадки при нарезании резьбы на станке 9МГ4,  
причины возникновения неполадок и меры по их устранению

Характер неполадок	Возможные причины	Меры по устранению неполадок
Черновины с одной стороны резьбы больше допустимых	Не выверены кулачки патрона	Выверить кулачки патрона по оправке и индикатору
	Биеение конца трубы	Устранить биеение конца трубы путем установки прокладок между губками патрона и трубой
Срезанные вершины на всей длине резьбы	Недостаточен припуск на нарезание резьбы	Увеличить натяг проточного конца
Дробление ниток (мелко-волнистая поверхность)	Резьбовой инструмент расположен выше или ниже оси центров станка	Установить резьбовой инструмент по шаблону
На поверхности резьбы имеются рванины, задиры и другие дефекты	Выкрошился резьбонарезной инструмент	Заменить резьбонарезной инструмент исправным

Таблица 8

Примерные режимы обработки труб на трубонарезных станках 9М14 (режущие пластины ВК8, Т15К12)

Группа прочно-сти труб	Проточка			Отрезка		Нарезание резьбы	
	Скорость резания, м/мин	Подача, мм/об		Скорость резания, м/мин	Подача, мм/об	Скорость резания, м/мин	Подача
		продольная	поперечная				
С, Д	105...115	0,7...1,0	0,5...0,7	15...18	0,12	105...115	Подача устанавливается равной шагу нарезаемой резьбы
К	105...110	0,6...1,0	0,5...0,7	10...12	0,12	105...110	
Е	105...110	0,6...0,8	0,4...0,6	9...10	0,10	105...110	
Л	100...105	0,5...0,6	0,3...0,5	8...9	0,10	100...105	
М	95...105	0,5...0,6	0,3...0,5	7...8	0,08	95...105	
Р	90...100	0,4...0,5	0,3...0,4	7...8	0,08	90...100	

части станка ключи, кулачки, режущий инструмент и другие предметы, производить ремонт, очистку от стружки, смазку и обтирку станка во время работы, работать без защитных очков.

12.13. Ответственность за качество ремонта резьбы несет токарь.

### 13. ОТВИНЧИВАНИЕ И ДОВИНЧИВАНИЕ МУФТ

13.1. Операции отвинчивания и довинчивания предварительно навинченных вручную муфт производятся на муфтонаверточных станках 98Д15 или установке Р 31.00.000.

#### Краткая техническая характеристика муфтонаверточного станка 98Д15

Условные диаметры свинчиваемых соединений, мм	60...114
Цикл работы	Автоматический и в наладочном режиме
Наибольший крутящий момент на шпинделе, Н·м	60,0
Высота оси шпинделя, мм:	
от пола	1100
от станины	350
Диаметр муфт, зажимаемых в патроне, мм:	
наименьший	48
наибольший	166
Диаметр труб, зажимаемых в тисках, мм:	
наименьший	33
наибольший	150
Цилиндр перемещения патрона	Пневматический
Цилиндр зажима труб	Гидравлический
Рабочее давление воздуха в сети, МПа	0,4...0,6
Расход воздуха, м <sup>3</sup> /ч	0,8
Суммарная мощность электродвигателей, кВт	42

Габариты станка, мм  
 Масса, кг

3400x1800x1530  
 6610

13.2. Муфты, предназначенные к навинчиванию, укладываются на чистый помост по установленным группам натяга (+, 0, -). Резьба муфт должна быть чистой и не иметь дефектов. На резьбе труб не должно быть следов коррозии, смазки, забоин, рисок и других дефектов, на резьбовом конце трубы должна быть отмечена группа натяга резьбы (+, 0, -).

13.3. При переходе с одного размера труб на другой необходимо настроить губки тисов (рис. 20) так, чтобы при раскрытии их муфта, подлежащая навинчиванию, свободно проходила в тисы, а зазор между муфтой и губками при раскрытии тисов был минимальным. Регулировку величины зазора производить вращением ходового винта тисов.

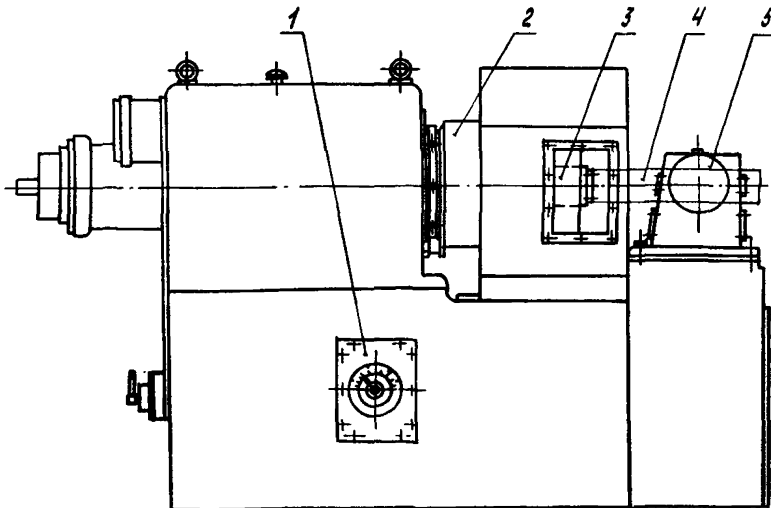


Рис. 20. Общий вид муфтонаверточного станка модели 98D15:

1 - моментомер; 2 - патрон; 3 - муфта труб; 4 - труба; 5 - тисы

После регулирования величины раскрытия губок необходимо проверить положение трубы относительно оси шпинделя при зажатии губками тела трубы.

Соосность зажатой трубы и оси шпинделя регулировать путем установки дистанционных шайб под ходовой винт тисов.

Наладку патрона при переходе с одного размера трубы на другой производить путем замены кулачков. При исправных кулачках дополнительное регулирование патронов не требуется.

13.4. Подготовку труб и муфт к свинчиванию выполнять в следующем порядке:

- Прочистить резьбу трубы и муфты волосяной щеткой, сжатым воздухом или керосином.
  - Проверить визуально качество резьбы, подобрать муфту по величине натяга.
  - Нанести резьбоуплотнительную смазку Р-2 МНГ (ТУ 38-101332-73) или Р-402 (ТУ 38-101330-73) на резьбовые поверхности трубы и муфты так, чтобы она покрывала не менее 2/3 окружности резьбы.
- Расход смазки при свинчивании насосно-компрессорных труб:

Диаметр трубы, мм	Расход смазки, г
60	15
73	20
89	30
102	35
114	40

- Навернуть муфту вручную усилием одного человека с применением рычага длиной не более диаметра муфты. Крутящий момент при этом должен быть не более 10 Н·м.

13.5. При работе на станке в наладочном режиме операции выполнять в следующем порядке:

- Задать трубу в станок, ввести ее в губки тисов так, чтобы муфта вошла в зону действия кулачков патрона. Нажать кнопку зажима тисов.
- Пустить станок. Рукоятка реверса должна находиться в правом положении при довинчивании муфты и в левом - при отвинчивании ее с трубы.
- Ввести муфту в зону кулачков, нажав на кнопку зажима патрона, и придержать патрон станка от вращения до тех пор, пока кулачки не захватят муфту.
- Отключить станок при показании моментомера, соответствующем установленному значению крутящего момента.

13.6. Крутящий момент выбирается в зависимости от вида резьбового соединения и диаметра трубы по табл. 9-II.

13.7. Работа станка в автоматическом режиме производится в следующем порядке:

- Задать трубу в станок, ввести ее в губки тисов.
- Пустить станок. Нажать кнопку автоматической работы станка, установив стрелу указателя крутящих моментов на величину момента свинчивания, выбранную по таблице.
- После окончания цикла выдать трубу из станка.

13.8. Если при контроле собранного соединения торец муфты не доходит до последней риски сбега резьбы на трубе более чем на одну нитку, то муфту следует довинтить с приложением крутящего момента, на 10–15% большего, чем указано в табл. 9–11.

Если после приложения повышенного крутящего момента торец муфты не доходит до конца сбега резьбы на трубе более чем на одну нитку, соединение следует забраковать, а муфту отвинтить с трубы. На забракованную трубу и муфту нанести красной краской маркировку "Брак +".

Если при свинчивании торец муфты перешел конец сбега резьбы на трубе более чем на одну нитку, а величина оптимального крутящего момента еще не достигнута, то станок следует остановить, зафиксировав показания моментомера. На трубу нанести маркировку желтой краской с указанием зафиксированной величины крутящего момента. Такие соединения следует подвергать тщательному гидравлическому испытанию.

13.9. Все трубы с навинченными муфтами маркируются светлой краской с указанием величины крутящего момента, достигнутого при свинчивании.

13.10. Для довинчивания муфт на насосно-компрессорных трубах (ГОСТ 633–63) с заданным крутящим моментом и отвинчивания их с максимальным крутящим моментом предназначена установка Р 31.00.000 (рис. 21).

Установка управляется вручную, после окончания цикла довинчивания муфты установка отключается автоматически.

Муфта закрепляется в установке самозажимным патроном, труба – пневмоцилиндрами.

Давление в 0,1 МПа на шкале электроконтактного манометра соответствует крутящему моменту в 1,8 Н·м на шпинделе установки.

Основные технические данные установки Р 31.00.000

Диаметры обрабатываемых труб, мм

48...114

Число оборотов шпинделя

10

Максимальный крутящий момент, Н·м	100
Расстояние между осью шпинделя и полом, мм	436
Давление воздуха в сети, МПа	0,4-0,6
Расход сжатого воздуха за один цикл, м <sup>3</sup>	0,04
Габариты установки с маслостанцией, мм	4340x3730x1960
Масса установки с маслостанцией, кг	4030

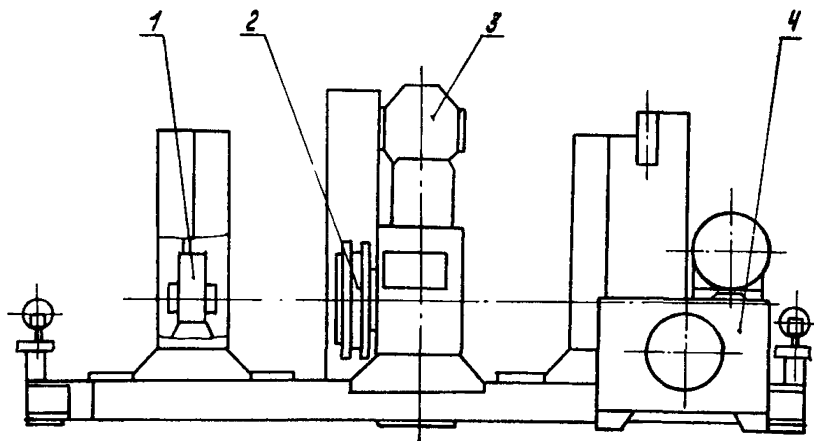


Рис. 21. Общий вид установки Р 31.00.000:

1 - узел зьжима трубы (каретка); 2 - шпиндель; 3 - редуктор; 4 - маслостанция

Основные характеристики гидромотора  
вращения шпинделя установки Р 31.00.000

Тип	Г15-25Н (исполнение I)
Давление нагнетания, МПа	6,3
Частота вращения шпинделя, об/мин:	
номинальная	960
минимальная	20
Номинальный расход жидкости, л/мин	153
Крутящий момент, Н·м	1,0
Номинальная мощность, кВт	12,8

13.11. Перед началом работы включить установку в электро-сеть, открыть вентиль подачи воздуха в пневмосистему установки, проверить давление воздуха. Проверить работу механизма зажима трубы в каретках и вращение шпинделя (прямое и обратное). Установить рычаг гидрораспределителя в нейтральное положение. Проверить соответствие зубчатых плашек механизмов зажима трубы и кулачков шпинделя диаметру муфты.

13.12. При довинчивании муфты труба подается на установку слева от оператора муфтой к шпинделю и зажимается в левой каретке, а при отвинчивании – справа от оператора.

13.13. Довинчивание муфты производится в следующем порядке:

– Подать трубу муфтой вперед (слева от оператора) до выхода муфты из шпинделя на 40...50 мм.

– Зажать трубу.

– Включить электроконтактный манометр. Стрелка манометра должна быть установлена на давление, соответствующее необходимому крутящему моменту:

Крутящий момент, Н·м	Соответствующее ему давление в гидросистеме установки, МПа
5,0	0,28
7,5	0,40
8,0	0,42
10,0	0,56
11,0	0,60
13,0	0,70
15,0	0,80
16,0	0,84
20,0	1,10
22,0	1,20
23,0	1,30
32,0	1,68

– Включить насос гидросистемы и гидромотор (гидрораспределитель) на зажим и довинчивание муфты.

– Переключить гидромотор на реверсивное вращение для освобождения муфты от кулачков.

– Установить рукоятку гидрораспределителя в нейтральное положение.

– Поворотом рукоятки пневмокрana освободить трубу из пневмо-зажима и убрать со станка.



13.14. При отвинчивании муфты порядок работы станка тот же, однако электроконтактный манометр должен быть отключен.

13.15. Расположение установки должно быть таким, чтобы обеспечивался удобный доступ к ней, безопасность при эксплуатации, техническом обслуживании и ремонте в соответствии с "Правилами безопасности в нефтедобывающей промышленности", утвержденными Госгортехнадзором СССР 31.01.1974 г. Установка должна быть снабжена системой аварийного отключения от электросети, управление которой располагается в непосредственной близости от оператора.

13.16. К работе на установке допускаются лица, знакомые с ее устройством и проинструктированные по технике безопасности.

13.17. Ответственность за правильность выполнения технологических переходов и качество работы несет рабочий.

Рабочий наносит маркировку и ведет журнал регистрации, в который записываются данные о трубах и значения крутящих моментов, с которыми свинчены соединения.

Таблица 9

Рекомендуемые величины крутящих моментов  
для свинчивания насосно-компрессорных труб  
по ГОСТ 633-63 (группа прочности Д)

Условный диаметр труб, мм	Момент свинчивания, Н·м	
	минимальный	максимальный
Гладкие трубы		
48	5,0	7,5
60	8,0	11,0
73	10,0	15,0
89	13,0	22,0
102	16,0	-
114	17,0-20,0	32,0
Трубы с высадкой		
73	-	27,0

Таблица 10

Рекомендуемые моменты свинчивания для труб  
с муфтами зарубежных конструкций, Н·м

Условный диаметр трубы, дюймов	Уровень	Марка стали				
		Н-40	Л-55 (К-55)	С-75	Н-80 (Л-80)	Р-105
Соединения по стандартам АНИ на гладких трубах						
1,050	Мин.	1,5	1,9	2,3	2,6	-
	Опт.	1,9	2,5	3,2	3,5	-
	Макс.	2,5	3,2	4,0	4,3	-
1,315	Мин.	2,2	2,8	3,7	4,0	-
	Опт.	2,9	3,7	5,0	5,2	-
	Макс.	3,6	4,7	6,2	6,6	-
1,660	Мин.	2,8	3,6	4,8	5,1	-
	Опт.	3,7	4,8	6,3	6,8	-
	Макс.	4,7	6,1	8,0	8,4	-
1,900	Мин.	3,3	4,3	5,7	5,9	-
	Опт.	4,4	5,7	7,5	7,9	-
	Макс.	5,5	6,9	9,4	9,7	-
2 3/8	Мин.	4,8	6,3	8,3	8,8	13,3
	Опт.	6,5	8,4	11,1	11,7	17,7
	Макс.	8,1	10,5	13,8	14,6	22,1
2 7/8	Мин.	8,3	10,9	15,2	16,6	19,2
	Опт.	11,1	14,5	20,3	22,1	25,6
	Макс.	13,8	18,1	25,4	27,6	32,0
3 1/2	Мин.	11,6	12,6	16,6	17,7	27,2
	Опт.	15,5	16,7	22,1	23,5	36,2
	Макс.	19,3	20,9	27,6	29,4	45,3
4	Мин.	9,8	12,8	17,0	18,1	-
	Опт.	13,0	17,1	22,7	24,0	-
	Макс.	16,3	21,4	28,3	30,1	-
4 1/2	Мин.	13,7	18,1	23,9	25,3	-
	Опт.	18,2	24,0	31,8	33,7	-
	Макс.	22,8	30,1	39,8	42,2	-

Условный диаметр трубы, дюймов	Уровень	Марка стали				
		H-40	J-55 (K-55)	C-75	H-80 (L-80)	P-105
Соединения по стандартам АНИ на трубах с высадкой						
1,050	Мин.	4,8	6,2	8,1	8,6	-
	Опт.	6,3	8,3	10,8	11,5	-
	Макс.	8,0	10,4	13,5	14,4	-
1,315	Мин.	4,6	5,9	7,7	8,1	-
	Опт.	6,1	7,9	10,2	10,9	-
	Макс.	7,6	9,8	12,8	13,7	-
1,660	Мин.	5,5	7,2	9,4	9,9	-
	Опт.	7,3	9,5	12,6	13,3	-
	Макс.	9,1	11,9	15,8	16,6	-
1,900	Мин.	6,9	9,1	11,9	12,7	-
	Опт.	9,3	12,2	15,9	16,9	-
	Макс.	11,6	15,2	19,9	21,1	-
2 3/8	Мин.	10,2	13,4	17,7	18,7	23,5
	Опт.	13,7	17,8	23,5	24,9	31,4
	Макс.	17,1	22,2	29,4	31,1	39,3
2 7/8	Мин.	13,0	17,1	22,5	23,9	30,1
	Опт.	17,3	22,8	30,0	31,8	40,2
	Макс.	21,6	28,5	37,5	39,8	50,3
3 1/2	Мин.	18,0	23,6	31,2	33,2	42,0
	Опт.	23,9	31,5	41,6	44,2	56,0
	Макс.	29,9	39,4	52,0	55,3	69,9
4	Мин.	20,2	26,5	35,1	47,0	-
	Опт.	26,8	35,4	46,9	63,0	-
	Макс.	33,6	44,2	58,6	78,8	-
4 1/2	Мин.	22,4	29,7	39,3	41,7	-
	Опт.	29,9	39,5	52,3	55,6	-
	Макс.	37,3	44,0	65,4	69,5	-
Соединения TC-4S фирмы "Атлас Брэдфорд"						
2 3/8	Опт.	-	18,0	27,6	27,6	33,2
2 7/8	"-	-	23,5	35,9	35,9	41,5
3 1/2	"-	-	31,8	44,2	44,2	56,7

Окончание табл. 10

Условный диаметр трубы, дюймов	Уровень	Марка стали				
		Н-40	Л-55 (К-55)	С-75	Н-80 (Л-80)	Р-105
4		-	41,5	55,3	55,3	62,2
4 1/2	-"-	-	40,1	55,3	55,3	69,1
Соединения TDS фирмы "Маннесман"						
2 3/8	Мин.	-	13,1	13,1	13,1	13,1
	Макс.	-	15,2	17,3	17,3	19,3
2 7/8	Мин.	-	19,3	19,3	19,3	19,3
	Макс.	-	20,7	24,9	24,9	30,4
3 1/2	Мин.	-	30,4	30,4	30,4	30,4
	Макс.	-	34,6	41,5	41,5	49,8
4	Мин.	-	31,8	31,8	31,8	31,8
	Макс.	-	40,1	49,8	49,8	59,4
4 1/2	Мин.	-	31,8	31,8	31,8	31,8
	Макс.	-	48,4	59,4	59,4	71,9
Соединения VAM фирмы "Валлурек"						
2 3/8	Мин.	-	18,7	24,9	24,9	27,6
	Опт.	-	19,3	27,6	27,6	30,4
	Макс.	-	22,1	33,2	33,2	34,6
2 7/8	Мин.	-	30,4	34,6	34,6	34,6
	Опт.	-	33,2	37,3	37,3	37,3
	Макс.	-	34,6	40,1	40,1	40,1
3 1/2	Мин.	-	34,6	45,6	45,6	59,4
	Опт.	-	40,1	49,8	49,8	65,0
	Макс.	-	45,6	55,3	55,3	74,6
4	Мин.	-	34,6	45,6	45,6	45,6
	Опт.	-	45,6	55,3	55,3	55,3
	Макс.	-	55,3	65,0	65,0	65,0
4 1/2	Мин.	-	55,3	55,3	55,3	59,4
	Опт.	-	59,4	59,4	59,4	65,0
	Макс.	-	65,0	65,0	65,0	70,5

Таблица II

Рекомендуемые моменты свинчивания для безмуфтовых  
труб зарубежных конструкций, Н-м

Условный диаметр трубы, дюймов	Уровень	Марка стали				
		Н-40	Ж-55 (К-55)	С-75	Н-80 (Л-80)	Р-105
Безмуфтовые соединения по стандартам АНИ						
1,315	Мин.	3,2	4,1	5,4	5,7	-
	Опт.	4,3	5,5	7,2	7,6	-
	Макс.	5,4	6,9	9,0	9,5	-
1,660	Мин.	3,9	5,2	6,8	9,5	-
	Опт.	5,2	6,9	9,0	7,2	-
	Макс.	6,6	8,7	11,2	11,9	-
1,900	Мин.	4,7	6,0	7,9	8,4	-
	Опт.	6,2	8,0	10,5	11,2	-
	Макс.	7,7	10,0	13,1	14,0	-
2,063	Мин.	5,9	7,7	10,1	10,6	-
	Опт.	7,9	10,2	13,4	14,2	-
	Макс.	9,8	12,7	16,7	17,8	-
Соединения А-95 фирмы "Хайдрил"						
1,660	Опт.	-	5,5	-	8,3	-
1,900	"-	-	8,3	-	11,1	-
2,063	"-	-	9,7	-	12,4	-
2 3/8	"-	-	15,2	-	20,7	-
2 7/8	"-	-	20,7	-	29,0	-
3 1/2	"-	-	34,6	-	41,5	-
4	"-	-	41,5	-	48,4	-
4 1/2	"-	-	48,4	-	62,2	-
Соединения СS фирмы "Хайдрил"						
1,050	Опт.	-	2,8	4,1	4,1	4,1
1,315	"-	-	4,1	5,5	5,5	5,5
1,660	"-	-	5,5	8,3	8,3	8,3
1,900	"-	-	8,3	11,1	11,1	11,1
2,063	"-	-	9,7	12,4	12,4	12,4
2 3/8	"-	-	15,2	20,7	20,7	20,7

Продолжение табл. II

Условный диаметр трубы, дюймов	Уровень	Марка стали				
		Н-40	Ж-55 (К-55)	С-75	Н-80 (Л-80)	Р-105
2 7/8	Опт.	-	20,7	29,0	29,0	29,0
3 1/2	-"	-	34,6	41,5	41,5	41,5
4	-"	-	41,5	48,4	48,4	48,4
4 1/2	-"	-	48,4	62,2	62,2	62,2
Соединения РН-6 фирмы "Хайдрил"						
2 3/8	Опт.	-	22,1	30,4	30,4	37,3
2 7/8	-"	-	30,4	41,5	41,5	48,4
3 1/2	-"	-	55,3	76,0	76,0	96,8
4	-"	-	55,3	76,0	76,0	96,8
4 1/2	-"	-	62,2	82,9	82,9	103,7
Соединения РН-4 фирмы "Хайдрил"						
2 7/8	Опт.	-	55,3	69,1	69,1	89,9
3 1/2	-"	-	76,0	103,7	103,7	131,3
4	-"	-	82,9	117,5	117,5	145,2
4 1/2	-"	-	96,8	131,3	131,3	165,9
Соединения IJ-4S фирмы "Атлас Брэдфорд"						
2 3/8	Опт.	-	18,0	27,6	27,6	33,2
2 7/8	-"	-	23,5	35,9	35,9	41,5
3 1/2	-"	-	31,8	44,2	44,2	56,7
4	-"	-	41,5	55,3	55,3	62,2
4 1/2	-"	-	40,1	55,3	55,3	69,1
Соединения FL-4S фирмы "Атлас Брэдфорд"						
2 3/8	Опт.	-	5,5	6,9	6,9	6,9
2 7/8	-"	-	8,3	11,1	11,1	11,1
3 1/2	-"	-	19,3	22,1	22,1	22,1
4	-"	-	27,6	31,8	31,8	31,8
4 1/2	-"	-	34,6	44,2	44,2	44,2
Соединения DSS-HT фирмы "Атлас Брэдфорд"						
1,315	Опт.	-	2,8	4,1	4,1	5,5
1,660	-"	-	5,5	6,9	6,9	8,3
2,063	-"	-	8,3	11,1	11,1	13,8

Окончание табл. II

Условный диаметр трубы, дюймов	Уровень	Марка стали				
		Н-40	Ж-55 (К-55)	С-75	Н-80 (Л-80)	Р-105
2 3/8	Опт.	-	15,2	18,0	18,0	20,7
2 7/8	-"	-	22,1	24,9	24,9	30,4
3 1/2	-"	-	30,4	35,9	35,9	41,5
4	-"	-	33,2	38,7	38,7	44,2
4 1/2	-"	-	34,6	41,5	41,5	48,4

#### 14. ИЗГОТОВЛЕНИЕ МУФТ

14.1. Соединительные муфты для насосно-компрессорных труб изготавливаются в соответствии с ГОСТ 633-63 (633-80) из стали той же группы прочности, что и трубы.

14.2. Изготовление муфт производится в соответствии с эскизами на станке 9М14 в следующем порядке:

- Задать трубную заготовку в шпиндель станка, обеспечив вылет ее от переднего патрона не более 200 мм.
- Установить и закрепить режущий инструмент (табл. I2) в резцедержателе.
- Установить число оборотов шпинделя, подачу и конусную линейку в соответствии с операционной картой.
- Включить вращение шпинделя, поворотом резцедержателя установить проходной резец в рабочее положение. Проточить наружную поверхность начерно, обеспечивая переberg 10-12 мм.
- Установить расточные резцы в рабочее положение, произвести черновое растачивание конусов двумя резцами, закрепленными на консольной оправке (рис. 22). При растачивании конуса обеспечивать переberg 10-12 мм.
- Установить отрезной резец в рабочее положение согласно операционной карте, отрезать заготовку.
- Установить заготовку в патрон и зажать ее.
- Установить проходной резец в рабочее положение, подрезать торец, снять фаску, точить наружную поверхность начисто до середины длины муфты.
- Установить расточный резец в рабочее положение, снять фаску, расточить конус под резьбу начисто.

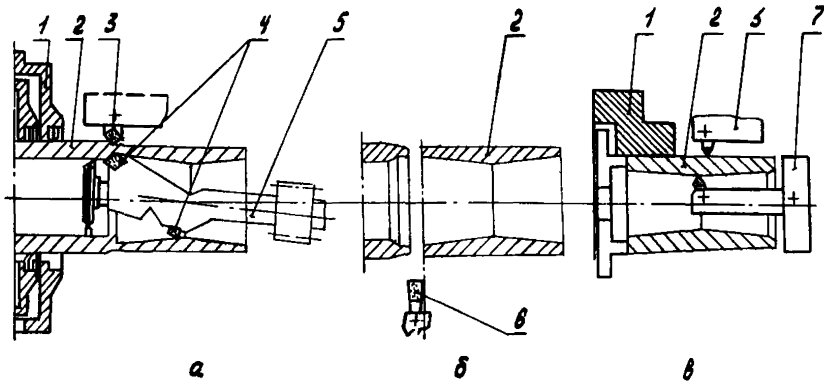


Рис. 22. Схемы наладок к станку 9М14 для обработки муфты:

а - расточка и черновая обточка заготовки; б - отрезка заготовки; в - нарезание резьбы и чистовая проточка.

1 - патрон; 2 - заготовка; 3 - проточной резец; 4 - расточные резцы; 5 - расточная державка; 6 - отрезной резец; 7 - резьбонарезной резец

- Проверить конусность и натяг проточки гладким калибром-пробкой, величину фаски - шаблоном. При необходимости увеличить диаметр проточки (величину натяга). При конусности 1:16 для изменения натяга на 1 мм диаметр проточки необходимо увеличить на 0,06 мм.

- Установить резьбонарезной инструмент в рабочее положение, включить подачу, соответствующую шагу нарезаемой резьбы, нарезать резьбу.

- Проверить натяг резьбы резьбовым калибром-пробкой, а конусность - гладким калибром-пробкой, проверить соответствие длины резьбы эскизу операционной карты.

- Открепить деталь, установить заготовку с другого конца, закрепить. Повторить переходы, описанные выше.

14.3. Контроль резьбы в процессе наладки станочник должен производить после выдачи муфты со станка.

14.4. Контроль профиля резьбы (шаг на длине 1", конусность по среднему диаметру, половина угла профиля) должен осуществляться работниками измерительной лаборатории с помощью специальных приборов.

Контроль производить после наладки станка, смены инструмента, периодически в процессе нарезки резьбы и по первому требованию контролера ОТК.



14.5. Контролер ОТК должен производить контроль качества резьбы каждой муфты, руководствуясь соответствующей инструкцией.

Таблица 12

## Спецификация режущего инструмента

№ п/п	Наименование	Количество, шт.	Назначение
1	Резец проходной с четырехгранной твердосплавной пластинкой с $\varphi = 45^\circ$ (ГОСТ 17163-71, форма 13)	1	Обточка муфт по наружной поверхности
2	Резец расточный с пятигранной твердосплавной пластинкой с $\varphi = 36^\circ$ (ГОСТ 2209-69, форма 19)	2	Расточка муфт по внутренней поверхности
3	Резец отрезной для отрезки муфт с твердосплавной четырехгранной пластинкой (ГОСТ 17163-71, форма 13)	1	Отрезка муфт
4	Резец фасочный с твердосплавной пластинкой (ГОСТ 2209-69, форма 15)	1	Снятие фаски
5	Резец расточный с четырехгранной пластинкой (ГОСТ 2209-69, форма 10)	1	Расточка цилиндрической выточки
6	Резец резьбонарезной с твердосплавной пластинкой (ГОСТ 2209-69, форма 11)	1	Нарезание конической резьбы

14.6. Рабочий, не прошедший инструктаж предварительно по технике безопасности, к работе не допускается. Запрещается класть на движущиеся части станка ключи, кулачки, режущий инструмент и другие предметы, производить ремонт, очистку от стружки, смазку и обтирку станка во время работы, работать без защитных очков.

14.7. Ответственность за правильность выполнения технологических переходов и качество работ несет рабочий-станочник.

## 15. ФОСФАТИРОВАНИЕ МУФТ

15.1. На операцию фосфатирования подаются муфты, изготовленные в цехах трубных баз, признанные после инструментального контроля соответствующими техническим условиям или стандартам.

15.2. Перед фосфатированием стальные муфты должны быть подвешены:

- химическому обезжириванию;
- промывке в теплой воде;
- промывке в холодной воде;
- травлению;
- промывке в воде.

15.3. Химическое обезжиривание производить в ванне раствором следующего состава, г/л: едкий натр 0-50; карбонат натрия 15-25; тринатрийфосфат 5-15; триполифосфат 10-20; силикат натрия 0-10; сульфанол ОП-7 или ОП-10 0,3-0,5; синтанол ДТ-7 0,2-0,5.

Температура раствора в ванне должна составлять 60-80°C и контролироваться несколько раз в смену.

Один раз в сутки необходимо контролировать pH раствора, которое должно составлять 12-14.

Муфты выдерживаются в растворе в течение 5-20 мин.

15.4. После визуального контроля поверхности промыть муфту в теплой воде (температура воды 40-60°C), окуная ее в ванну в течение 1 мин, а затем промыть в холодной проточной воде (температура воды 15-20°C) таким же способом.

15.5. Промытые муфты травить в течение 5-10 мин в ванне с раствором следующего состава, г/л: серная кислота плотностью 1,84 г/см<sup>3</sup> 175-200; сульфанол ОП-7 или синтанол ДТ-7 3-7.

Температура раствора должна составлять 50-60°C.

Концентрацию травящего раствора определять прямым титрованием 1 н. раствора NaOH не реже одного раза в неделю. При высокой производительности процесса контроль концентрации необходимо производить чаще.

15.6. После травления муфты промывать водой (температура воды в ванне 20-60°C) в течение 2-15 мин. При этом один раз в смену необходимо контролировать pH воды, стекающей с муфты, значение которого не должно превышать 6.

По мере загрязнения воду необходимо заменять.

15.7. Фосфатирование муфт производить в ванне с раствором

следующего состава, г/л: препарат Мажеф 30-35; окись меди 0,3-0,5.

Температура раствора должна составлять 96-98°C, фосфатирование производить в течение 15-20 мин.

При накоплении на дне ванны большого осадка раствор слить, удалить осадок и вновь произвести заливку.

После фосфатирования муфты промыть в ванне с проточной водой.

15.8. Промытые муфты пассивировать в ванне с раствором хромового ангидрида  $CrO_3$  (0,1-3,0 г/л) в течение 1-2 мин при температуре раствора 45-50°C.

Смену пассивирующего раствора производить один-два раза в неделю.

15.9. Готовые муфты подвергать сушке в сушильном шкафу при температуре 110-115°C. Допускается сушка муфт обдувкой теплым сжатым воздухом.

15.10. Ежедневно производить визуально 100%-ный контроль качества покрытия фосфатированных муфт. Покрытие должно быть сплошным, равномерным, темно-серого цвета.

15.11. Испытание покрытия на коррозионную стойкость производить выборочно один раз в смену. Муфты погружать на 15 мин в 3%-ный раствор поваренной соли, затем промывать и в течение 30 мин выдерживать при температуре 18-20°C и относительной влажности 65-80%.

На поверхности резьбы не должно образовываться следов ржавчины.

15.12. Муфты с забракованным фосфатным покрытием подвергают обработке в 10-15%-ном растворе серной кислоты, после чего процесс фосфатирования повторяют.

15.13. Для испытания пористости применять раствор следующего состава, мл: раствора  $CuSO_4 \cdot 5H_2O$  концентрацией 126 г/л 40; 10%-ного раствора  $NaCl$  20; раствора  $HCl$  концентрацией 3,6 г/л 0,8.

На испытываемую поверхность нанести каплю реагента и зафиксировать время, в течение которого цвет капли в результате реакции цементации меди изменится с синего на красный или грязно-желтый.

В зависимости от пористости можно выделить четыре категории качества покрытия: I (капли окрашиваются по истечении 5 и более минут), II (капли окрашиваются за 2-5 мин), III (капли окрашиваются за 1-2 мин) и IV (капли окрашиваются менее чем за 1 мин).

15.14. Лица, не прошедшие инструктаж по технике безопасно-

сти, не допускаются к работе на гальваническом оборудовании.

Приготовление растворов для травления необходимо производить при включенной вентиляции. Работать без защитных очков запрещается.

При разбавлении концентрированных кислот водой обязательно кислоту вливать в воду, а не наоборот. Кислоту добавлять осторожно, медленной струей, небольшими порциями, не допуская разбрызгивания.

Работа на ваннах, снабженных бортовыми вентиляционными отсосами, допускается только при включенной вентиляции.

Принятие пищи и курение на рабочих местах запрещается.

## 16. МАРКИРОВКА И КОМПЛЕКТОВАНИЕ

16.1. Положить трубу на стеллаж, осмотреть трубу, проверить:

- наличие маркировки о выполнении операций дефектоскопии, контроля качества резьбы труб и муфт, шаблонирования, гидравлического испытания;
- наличие муфты и качество ее навинчивания;
- резьбу трубы и муфты (визуально);
- качество и наличие покрытия;
- соответствие маркировки труб заданию на комплектование колонны, секции.

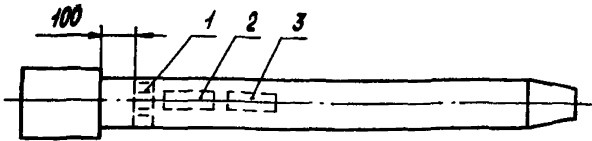


Рис. 23. Расположение мест маркировки на трубах:  
1 - место пооперационного клеймения; 2 - маркировка завода-изготовителя; 3 - место маркировки ремонтного предприятия

16.2. Краской нанести на трубу маркировку (рис. 23) в следующем порядке:

- номер комплекта;
- номер секции;

- номер трубы;
- длину трубы в см (при необходимости);
- маркировку цеха, дату комплектования, личный номер комплектовщика;
- тип покрытия.

16.3. Нанести на резьбовые поверхности равномерный слой консервационной смазки с помощью приспособления Т П2.00.000.

16.4. Взять из контейнера предохранительные детали, навинтить их на резьбу плотно усилием двух рук или специальным приспособлением.

16.5. занести данные о трубе в паспорт комплекта и журнал комплектования.

16.6. Ответственность за качество выполнения операции несет комплектовщик труб.

Приложение I

Министерство нефтяной промышленности

-----  
(наименование цеха, трубоной базы)

ЖУРНАЛ ДЕФЕКТОСКОПИСТА

Начат " " \_\_\_\_\_ 19 \_\_ г.  
Окончен " " \_\_\_\_\_ 19 \_\_ г.

Старший дефектоскопист

-----  
(фамилия, и.о.)

№ партии труб (сертификата)	Завод-изготовитель	Условный диаметр, мм	Толщина стенки (номинальная), мм	Номер трубы	Группа прочности	Контролируемый конец трубы (нипельный, муфтовый)	Характеристика осциллограмм	Протяженность дефекта, мм	Заключение
I	2	3	4	5	6	7	8	9	10

Министерство нефтяной промышленности

-----  
 (наименование цеха, трубной базы)

КАРТА УЧЕТА РЕЗУЛЬТАТОВ  
 НЕРАЗРУШАЮЩЕГО КОНТРОЛЯ НАСОСНО-КОМПРЕССОРНЫХ ТРУБ

" " ----- 19 \_\_\_ г.

Комплект № \_\_\_

Предназначен для -----  
 (№ скважины, пл.базы)

Количество труб в комплекте, шт. -----

Общая длина труб в комплекте, м -----

Условный диаметр труб, мм -----

Номинальная толщина стенки, мм -----

Группа прочности материала -----

Завод-изготовитель -----

№ сертификата и время поставки труб -----

Средства контроля -----

-----

Результаты контроля

1. Трубы без дефектов \_\_\_ м, \_\_\_ шт.
  2. Трубы, в которых обнаружены дефекты, не превышающие допустимых размеров, \_\_\_ м, \_\_\_ шт.
  3. Обработано \_\_\_ м, \_\_\_ шт.
  4. Характер дефектов (по каждой трубе) -----
- 

Старший дефектоскопист -----  
 (фамилия, и.о.)

Представитель ЦТНО -----  
 (фамилия, и.о.)



## ОГЛАВЛЕНИЕ

1. Приемка труб . . . . .	3
2. Складирование труб . . . . .	6
3. Визуальный контроль, подача труб в цех . . . . .	6
4. Снятие предохранительных деталей и чистка резьбы . . . . .	7
5. Мойка труб . . . . .	8
6. Инструментальный контроль линейных размеров . . . . .	10
7. Контроль качества резьбы труб и муфт . . . . .	16
8. Неразрушающий контроль тела труб и резьбовых концов . . . . .	23
9. Шаблонирование труб . . . . .	30
10. Гидравлическое испытание труб . . . . .	34
11. Ремонт резьбы труб на трубонарезных полуавтоматах ТТ4201 (ТТ4202) . . . . .	38
12. Ремонт резьбы труб на трубонарезных станках 9М14 . . . . .	51
13. Отвинчивание и довинчивание муфт . . . . .	58
14. Изготовление муфт . . . . .	70
15. Фосфатирование муфт . . . . .	73
16. Маркировка и комплектование . . . . .	75

## Приложения:

1. Журнал дефектоскописта . . . . .	77
2. Карта учета результатов неразрушающего контроля насосно-компрессорных труб . . . . .	79

## ТИПОВАЯ ТЕХНОЛОГИЧЕСКАЯ ИНСТРУКЦИЯ

по подготовке к эксплуатации и ремонту насосно-компрессорных труб

в цехах центральных трубных баз

производственных объединений Миннефтепрома

РД 39-1-592-81

Редактор С.Ф.Пахомова

Подп. в печ. 25.XI.1981 г. Формат 60x84 1/16. Бумага № 1. Уч.-изд.  
л. 5, Усл. печ. л. 4,65. Тираж 300 экз. Заказ № 6874 Цена 32 коп.  
Всесоюзный научно-исследовательский институт разработки и эксплуа-  
тации нефтепромысловых труб. Куйбышев, ул. Авроры, 110.

Областная типография им. Мятл. Куйбышев, ул.Венцека, 60.