

ТИПОВЫЕ ПРОЕКТНЫЕ  
РЕШЕНИЯ

902-2-0408.86

СБЛОКИРОВАННЫЕ ЖЕЛЕЗОБЕТОННЫЕ  
РЕЗЕРВУАРЫ ДЛЯ СТОЧНЫХ ВОД И  
ОСАДКОВ ИЗ СБОРНЫХ УНИФИЦИРОВАННЫХ  
КОНСТРУКЦИЙ ЗАВОДСКОГО  
ИЗГОТОВЛЕНИЯ

Альбом VII

Рабочие чертежи изделий для секций шириной 9 м.

					Проектировщик	
Рис. №						
Исполн.						
Проверк.						
Шк. №						

1200-07

ТИПОВЫЕ ПРОЕКТНЫЕ РЕШЕНИЯ  
**902-2-0408.86**  
 СБЛОКИРОВАННЫЕ ЖЕЛЕЗОБЕТОННЫЕ РЕЗЕРВУАРЫ  
 ДЛЯ СТОЧНЫХ ВОД И ОСАДКОВ  
 ИЗ СБОРНЫХ УНИФИЦИРОВАННЫХ КОНСТРУКЦИЙ  
 ЗАВОДСКОГО ИЗГОТОВЛЕНИЯ

## АЛЬБОМ VII

## СОСТАВ ПРОЕКТА

Альбом I Общие материалы для проектирования  
 Альбом II Рабочие чертежи блока Б-2 (3×6)  
 Альбом III Рабочие чертежи секций шириной 6 м.  
 Альбом IV Рабочие чертежи секций шириной 9 м.  
 Альбом V Рабочие чертежи решений по подогреву нефтесодержащих сточных вод секции шириной 6 м и блока Б-2 (3×6)  
 Альбом VI Рабочие чертежи изделий для секций шириной 6 м.  
 Альбом VII Рабочие чертежи изделий для секций шириной 9 м.  
 Альбом VIII Сметы и ведомости потребности в материалах к блоку Б-2 (3×6)  
 Альбом IX Сметы и ведомости потребности в материалах к секциям шириной 6 м.  
 Часть 1 Секция К1-3×6  
 Часть 2 Секция К1-6×6  
 Часть 3 Секция С-6×6  
 Часть 4 Секция К2-6×6  
 Часть 5 Секция К1-12×6  
 Часть 6 Секция С-12×6  
 Часть 7 Секция К2-12×6

Альбом X Сметы и ведомости потребности в материалах к секциям шириной 9 м  
 Часть 1 Секция К1-6×9  
 Часть 2 Секция С-6×9  
 Часть 3 Секция К2-6×9  
 Часть 4 Секция К1-12×9  
 Часть 5 Секция С-12×9  
 Часть 6 Секция К2-12×9  
 Часть 7 Секция К1-18×9  
 Часть 8 Секция С-18×9  
 Часть 9 Секция К2-18×9

Протоколом №25 от 23.05.85 г.  
 УТВЕРЖДЕНЫ И ВВЕДЕНЫ В ДЕЙСТВИЕ  
 в/о „Союзводоканалниипроект“  
 ПРИКАЗ № 221 от 29 августа 1985 года

Разработаны проектным институтом Казводоканалпроект

Гл. инженер института  
 Гл. инженер проекта



Ю.И. ТРАЧЕНКО  
 И.Х. КАШТЕЛЮК

				Привязан	
Рук. эр.					
Исполнил					
Проверил					
Исв. №					

1200-07

Алгоритм VII  
 Типовые проекты решенция 902-2-0408-88  
 Шифр-номер, Пароль и дата, Взаим. инфа

Обозначение	Наименование	Стр.	Примечание	Обозначение	Наименование	Стр.	Примечание		
КЖИ	Содержание альбома	23		КЖУ-А	Днище Узел сопряжения пространственных каркасов по длине.	20			
КЖИ-ТТ1.2.3	Технические требования	4		КЖИ-3.03000	Каркас пространственный	20			
КЖИ-1.20000	Панель стеновая угловая	5		КЖИ-3.04000	Каркас пространственный	21			
КЖИ-1.20100	Каркас пространственный	6		КЖИ-3.05000	Каркас пространственный	21			
КЖИ-1.20101	Петля столовая	7		КЖИ-3.01001	Каркас плоский	22			
КЖИ-1.20102	Петля столовая	7		КЖИ-3.02001	Каркас плоский	23			
КЖИ-2.0100005	Блок угловой	8		КЖИ-3.03001	Каркас плоский	24			
КЖИ-2.01000	Блок угловой	9		КЖИ-3.00001	Сетка	25			
КЖИ-2.01102	Сетка	9		КЖИ-3.00002	Сетка	26			
КЖИ-2.0100005	Каркас пространственный	10		КЖИ-3.00003	Сетка	27			
КЖИ-2.01100	Каркас пространственный	11		КЖИ-3.00004	Сетка	28			
КЖИ-2.01101	Сетка	11		КЖИ-3.00005	Сетка	29			
КЖИ-2.01200	Каркас пространственный	12		КЖИ-3.00006	Сетка	30			
КЖИ-2.01201	Сетка	12		КЖИ-3.00007	Сетка	31			
КЖИ-2.0200005	Блок угловой	13		КЖИ-3.00008	Сетка	32			
КЖИ-2.02000	Блок угловой	14		КЖИ-3.00009	Сетка	32			
КЖИ-2.02100	Каркас пространственный	15		КЖИ-3.00010	Каркас плоский	33			
КЖИ-2.02200	Каркас пространственный	16		КЖИ-3.00011	Сетка	34			
КЖИ-1.02000	Панель стеновая	17		КЖИ-3.00012	Каркас плоский	35			
КЖИ-1.05000				КЖИ-3.00013	Каркас плоский	35			
КЖИ-1.07000					КЖИ-3.00014	Сетка	36		
КЖИ-1.08000						КЖИ-3.00015	Сетка	36	
КЖИ-1.01000	Панель стеновая	18							
КЖИ-1.03000						КЖИ-3.00016	Сетка	37	
КЖИ-1.04000									
КЖИ-1.05000	КЖИ-3.00018	Сетка	37						
КЖИ-3.01000					Каркас пространственный	19			
КЖИ-3.02000	Каркас пространственный	19							

902-2-0408-88

Содержание альбома

Имя	Фамилия	Инициалы	Дата	Лист	Листов
				1	2

Госстрой СССР  
 Служба технической экспертизы  
 КАЗБДОРКНАЛПРОЕКТ  
 г. Алма-Ата

Н. конт. Курманалиев  
 Наз. от. Спичин  
 Гл. спец. Шевченко  
 Рук. гр. Цанга  
 Инженер. Бабуш

Привязка  
 Шифр

1200-07

3

Альбом эр

902-2-0408-86

проект. рещ.

Типовые

Шиб.-стерж. Плотность и дата. Взамен №29

Обозначение	Наименование	стр.	Примечание
МК 9.00.00	Решетка	38	
МК 9.00.00 СБ	Решетка. Сборочный чертёж	38	
МК 10.00.00	Кожух	39	
МК 10.00.00 СБ	Кожух. Сборочный чертёж	39	
МК 11.00.00	Бобышка	40	
МК 12.00.00	Фланец	40	
МК 19.00.00	Отводящий трубопровод	41	
	Г вариант		
МК 19.00.00 СБ	Отводящий трубопровод	41	
	Г-вариант. Сборочный чертёж		
МК 20.00.00	Отводящий трубопровод	42	
	II вариант		
МК 20.00.00 СБ	Отводящий трубопровод II ва- риант. Сборочный чертёж	42	
МК 21.00.00	Патрубок	43	
МК 21.00.00 СБ	Патрубок. Сборочный чертёж	(43)	

Привязка

Инв. №

902-2-0408-86

Содержание альбома

Лист

2

Типовые проектные решения 902-2-0408-86 Албам VII

Альбом содержит рабочую документацию на железобетонные, арматурные и закладные изделия следующих элементов резервуаров:

- днище,
- стеновые панели,
- сборные угловые блоки стен,
- установочные детали приборов автоматики,
- элементы технологического оборудования.

ТТ1 Технические требования к изготовлению сборных железобетонных изделий.

1.1 При изготовлении железобетонных изделий обязательно соблюдение требований серии 3.900-3/82 каналочным изделиям, а также требований ГОСТ 13015-75 и СНиП III-16-80

ТТ2 Технические требования к изготовлению арматурных и закладных изделий.

- 2.1 Арматурные и закладные изделия должны соответствовать ГОСТ 10922-75 и техническим требованиям серии 3.900-3/82 к аналогичным изделиям.
- 2.2 Арматурные изделия изготавливаются посредством контактной точечной сварки всех пересечений стержней в соответствии с ГОСТ 14098-68. Применение дуговой сварки допускается только в случаях, оговоренных на чертежах.
- 2.3 При изготовлении закладных изделий применяется контактная и автоматическая сварка по ГОСТ 19292-73, а также ручная дуговая сварка. При сварке руководствоваться СН 393-78.

2.4 Закладные изделия, оговоренные на чертежах должны иметь цинковое и алюминиевое покрытие толщиной 0,2 мм, наносимое методом металлизации. Покрытие наносится на пластины и приваренные к ним анкера и арматурные стержни на длину 40-50 мм от пластины. Перед нанесением покрытия должна быть обеспечена вторая степень очистки поверхности согласно ГОСТ 9408-80.

ТТ3 Технические требования к изготовлению металлоконструкций и трубопроводов.

- 3.1 При изготовлении металлоконструкций и трубопроводов руководствоваться СНиП III-18-75
  - 3.2 Трубопроводы, вальники защитить от коррозии покрытием из шпательки ЭП-00-10 в 2 слоя по слою грунтовки ЭП-00-10.
  - 3.3 Металлические конструкции ограждения защищаются от коррозии лаком ПФ-170 с 10% алюминиевой пудры в 2 слоя по слою грунтовки ГФ-020 или ГФ-020
- При нанесении защитных антикоррозионных покрытий руководствоваться СНиП III-23-76\*

Цив.эксп. / Подпись и дата / Взам.инв.№

Привязка

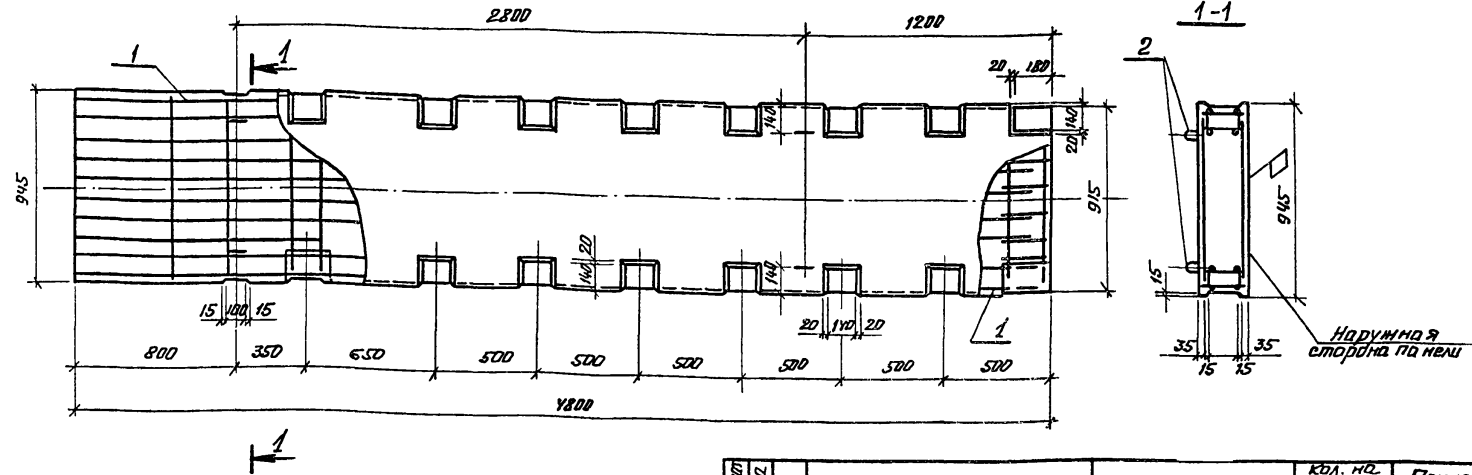
	И.контр.	Курманалиева	СН		
	Нач.отр.	Влицынт.	И		
	Гл. спец.	Шевченко	Лили	Мили	
	Рук.гр.	Дангаз	Ильин		
Цив.№	Инженер	Осипова	И	И	867

902-2-0408-86 КЖИ-ТТ 1, 2, 3

Технические требования

Листов	Лист	Листов
Главпроект СССР Союзвсесоюзный институт КАЗВОДОКАНАЛПРОЕКТ г. Алма-Ата		

Титульные проектные решения 902-2-0408.86 А лист 5/5



1. Защитный слой бетона для арматуры не менее 20мм

Ведомость расхода стали на элемент, кг

Марка элемента	Изделия арматурные				Всего	Изделия закладные			Всего	Общий расход	
	Арматура класса А-III					Всего	Арматура класса А-I				Всего
	ГОСТ 5781-82						ГОСТ 5781-82	ГОСТ 103-76			
	φ6	φ10	φ12	φ14							
1.20000-01	3,5	2,7	62,0	46,6	120,5	3,6	2,7	32,7	44,4	167,9	
-02,03	3,5	2,7	62,0	54,7	122,6	3,6	2,7	32,7	44,4	173,0	

Формат	Зона	Площ.	Обозначение	Наименование	Кол. нр. деталей			Примечание
					01	02	03	
				Документация				
			КЖИ-ТТ1,2,3	ТТ 1,1 ; ТТ 2,4				
				Сборочные единицы				
A3			КЖИ-1.20100-01	каркас пространственный	1			167,9
			КЖИ-1.20100-02			1		173,0
			КЖИ-1.20100-03				1	173,0
				Материалы				
				Бетон М300 Рр3	087	087	087	м3

Шифр-номер / Планируемая дата / Взаим. шифр

2. При изготовлении панели соблюдать технические требования серии 3.900-3  
 3. Монтажные петли поз.2. установить заподлицо с поверхностью бетона.

Приблизок

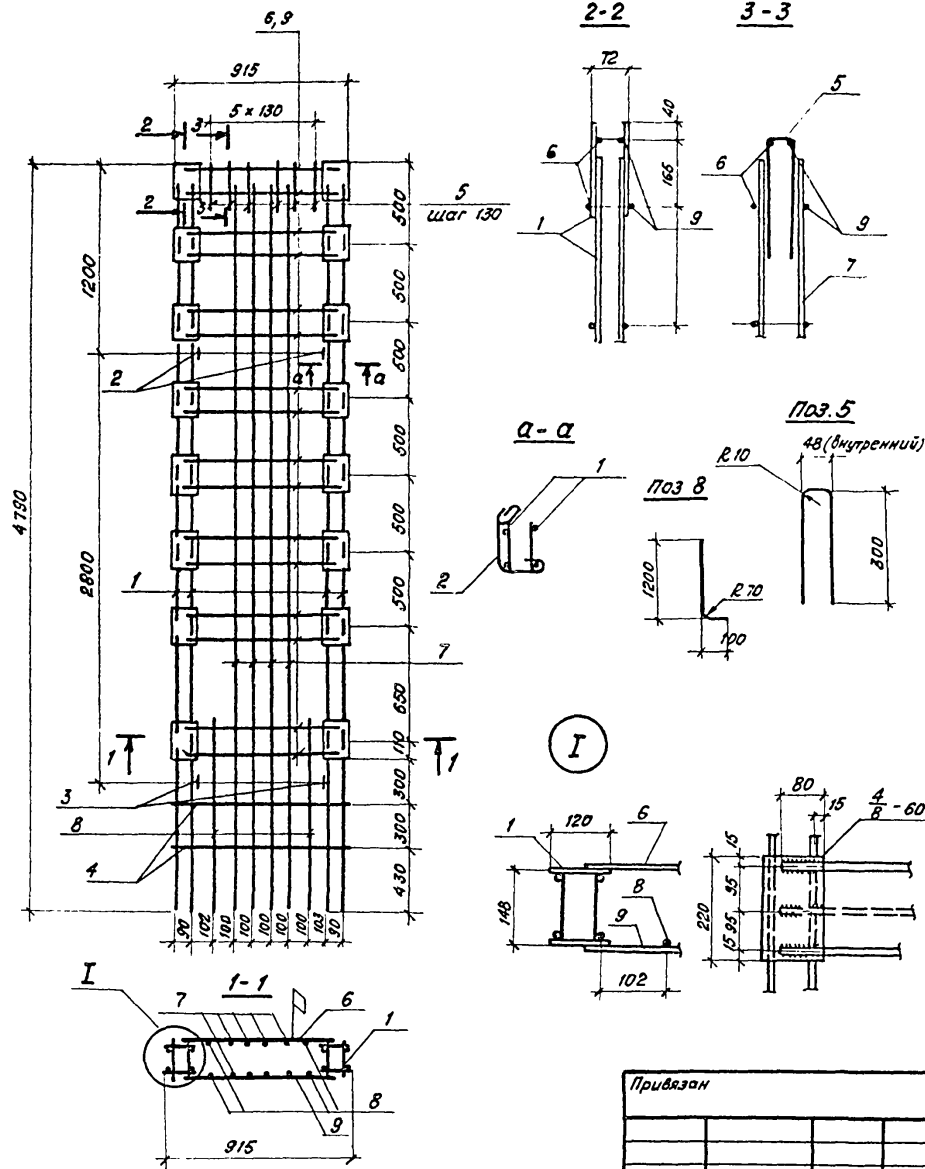
Шифр №	Инженер	И.С.Ланова	4/6/85
	Рук. зр.	Цанга	И.И.И.И.И.И.
	Гл. спец.	Шевченко	И.И.И.И.И.И.
	Нах. отд.	Пилицын	И.И.И.И.И.И.
	Н. контр.	Курманашева	И.И.И.И.И.И.

902-2-0408.86 КЖИ-1.20000.

Панель стеновая угловая

Этаж	Марка	Масштаб
Р	2,187	
Лист 1	Листов 1	
Госстрой СССР Совхозагропромпроект КАЗВОДОКАНАЛПРОЕКТ г. Ашхабад		

Туповые проектн. реш. 902-2-0408-86 Альбом VII



Формат	Зона	Поз.	Обозначение	Наименование	Кол. на исполнение			Примечание	
					01	02	03		
				Документация					
			КЖИ-ТТ1,2,3	ТТ 2.1 ÷ ТТ 2.3					
				Сборочные единицы					
		1	КЖИ-2.01200	Каркас пространственный	2	2	2	37.4 кг	
		2	КЖИ-1.20101	Петля строповочная	2	2	2	2.00 кг	
		3	КЖИ-1.20102	То же	2	2	2	2.10 кг	
				Детали					
				Арматура по ГОСТ 5781-82					
		4		φ10А-III	E=925	4	4	4	0.57 кг
		5		φ6А-III	E=660	6	6	6	0.15 кг
		6		φ14А-III	E=835	16	-	-	с наружной стороны панели
		7		φ12А-III	E=4730	8	8	8	4.25 кг
		8		φ14А-III	E=1300	4	4	4	1.57 кг
		9		φ14А-III	E=835	24	24	24	с внутренней стороны

1. В каркасе стержни поз. 6,9 условно показаны для исп. 01 (наружная сторона) для исп. -02, -03, -01 (внутренняя сторона) эти стержни варить по 3 шт. на пояс.
2. Стержни поз. 6,9 приварить к каркасам поз. 1 электродуговой сваркой двусторонним швом  $\frac{4}{8}-60$ . Электроды типа Э42А.
3. Петли поз. 2,3 приварить к арматуре по 4м точкам каждую.

902-2-0408-86

КЖИ-1.20100

Каркас пространственный

Стадия	Масса	Масштаб
Р	01-164.9 02-173.0 03-173.0	

Лист 1 Листов 1  
Госстрой СССР  
Самоводоканалми проект  
КАЗВОДОКАНАЛПРОЕКТ  
г. Алма-Ата

Привязан

И.контр. Курманалиева  
Нач.отд. Сплицын  
Гл. спец. Шевченко  
Рук. гр. Цанга  
Инженер Исмадова

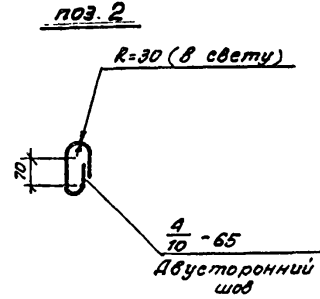
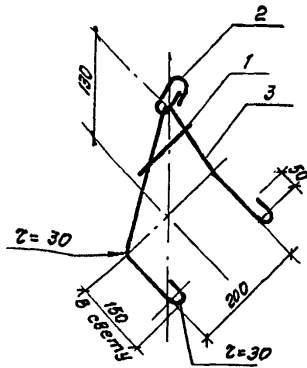
Инв.н

85г

Инв. н. подл. Подпись и дата. Элект. инв. н.

Титульное проектное реш. 902-2-0408.86 Альбом VII

1200-07



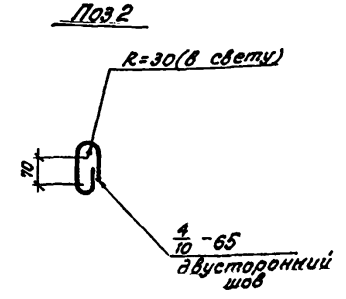
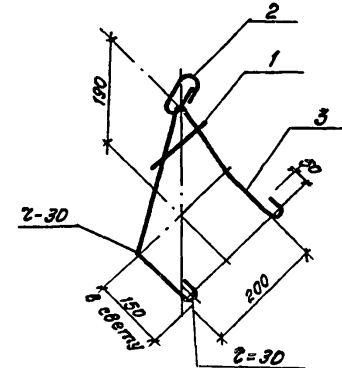
Формат	Зона	Поз.	Обозначение	Наименование	Кол.	Примечание
				<u>Документация</u>		
			КЖИ-ТТ1,2,3	ТТ 2.1-ТТ 2.2		
				<u>Детали</u>		
		1		Ф6АIII ГОСТ 5781-82, С=120	1	0.03кг
		2		Ф16АII ГОСТ 5781-82, С=380	1	0.6 кг
		3		Ф16АII ГОСТ 5781-82, С=940	1	1.37

1. Электроды типа Э42-А
2. Поз. 3 гнуть по внутреннему радиусу 20мм.
3. Для поз. 2 и 3 применять сталь марки в ст 3 сп2 по ГОСТ 380-71\*

Привязан			
ИИВН			

КЖИ - 1.20101

Изм.	Лист	И докум.	Подп.	Дата	Лит.	Масса	Масштаб
					Р	2.00кг	
Лист 1					Листов 1		
Н. контр. Курманалиева					Госстрой СССР		
Нач. отд. Спицын					Сотрудник КаналПРОЕКТ		
Инженер. Шейченко					г. Ялта-Ята		
Инженер. Чалстава							



Формат	Зона	Поз.	Обозначение	Наименование	Кол.	Примечание
				<u>Документация</u>		
			КЖИ-ТТ1,2,3	ТТ 2.1- ТТ 2,2		
				<u>Детали</u>		
		1		Ф6 АIII ГОСТ 5781-82, С=120	1	0.03кг
		2		Ф16 АII ГОСТ 5781-82, С=380	1	0.60кг.
		3		Ф16 АII ГОСТ 5781-82, С=940	1	1.47кг

1. Электроды типа Э42-А
2. Поз. 3 гнуть по внутреннему радиусу 20мм.
3. Для поз. 2 и 3 применять сталь марки в ст. 3 сп2, по ГОСТ 380-71\*

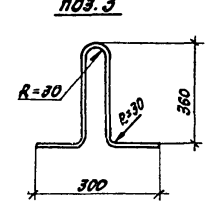
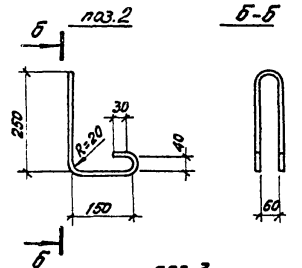
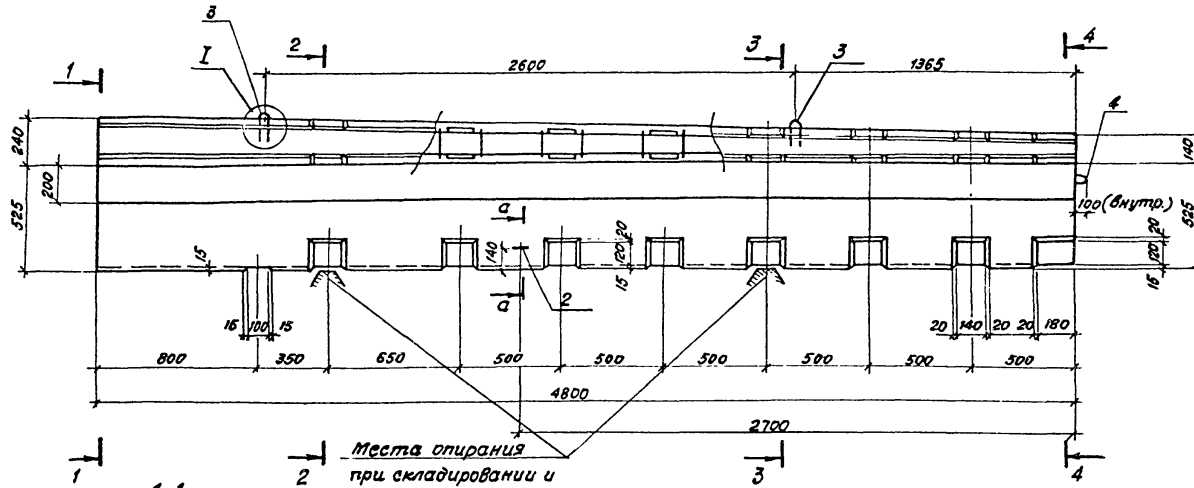
Привязан			
ИИВН			

902-2-0408.86 КЖИ - 1.20102

Изм.	Лист	И докум.	Подп.	Дата	Лит.	Масса	Масштаб
					Р	2.1кг	
Лист 1					Листов 1		
Н. контр. Курманалиева					Госстрой СССР		
Нач. отд. Спицын					Сотрудник КаналПРОЕКТ		
Инженер. Шейченко					г. Ялта-Ята		
Инженер. Чалстава							



Типовые проекты рещ. 902-2-0408.86 Альбом VII

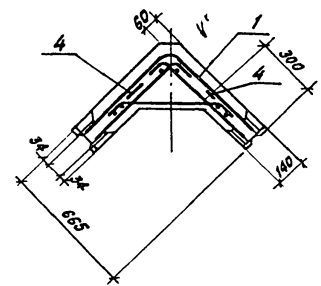
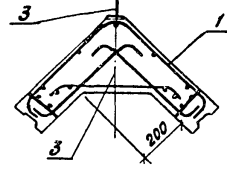
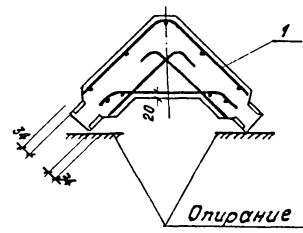
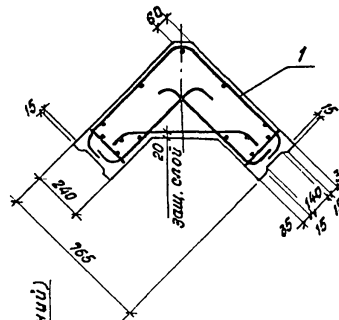


1-1 (повернуто)

2-2 (повернуто)

3-3 (повернуто)

4-4 (повернуто)



Опираие при складировании и транспортировке

Защитный слой бетона для арматуры не менее 20мм

Шифр н. подг. Подпись и дата Власт. инв.н

60 (внутренний)  
20  
260  
190 (внутренний)  
приблизать к поз 1

Привязка

И.контр.	Курманалиева	И.контр.	И.контр.
Нач. отд.	Валишин	Нач. отд.	Нач. отд.
Пл. спец.	Шедченко	Пл. спец.	Пл. спец.
Рук. гр.	Цанга	Рук. гр.	Рук. гр.
Инжен.	Исламова	Инжен.	Инжен.

902-2-0408.86		КЖИ-2.0100-С5	
Блок угловой		Стадия	Масса
		Р	2.98
		Лист 1	Листов 1
		Госстрой СССР Солжовокаменский проект КАЗВОДОКАНАЛЬПРОЕКТ г. Яма-Ита	

1200-07

Типовые проектн. рещ. 902-2-0408.88 Альбом VII

Формат	Зона	Поз.	Обозначение	Наименование	Колна исп.			Примечание
					01	02	03	
<b>Документация</b>								
			КЖУ-ТТ1,2,3	ТТ 1.1				
			-2.01000-СБ	Сборочный чертеж				
<b>Сборочные единицы</b>								
			-2.01100-01	Каркас прообразственный	1			220.7
	1		-02	"		1		232.6
			-03	"		1		232.6
<b>Детали</b>								
<b>Петли строповочные</b>								
	2		-2.01000-СБ	Ф 12 АС-II С=1015	1	1	1	0.90
	3		-2.01000-СБ	Ф 14 АС-II С=1150	2	2	2	1.50
	4	1 400-9	86гг 1	УП 1-8 (Ф 14 АС-II)	2	2	2	1.53
<b>Материалы</b>								
			Бетон м300, В4, Мрз		1.19	1.19	1.19	

Ведомость расхода стали на элемент, кг

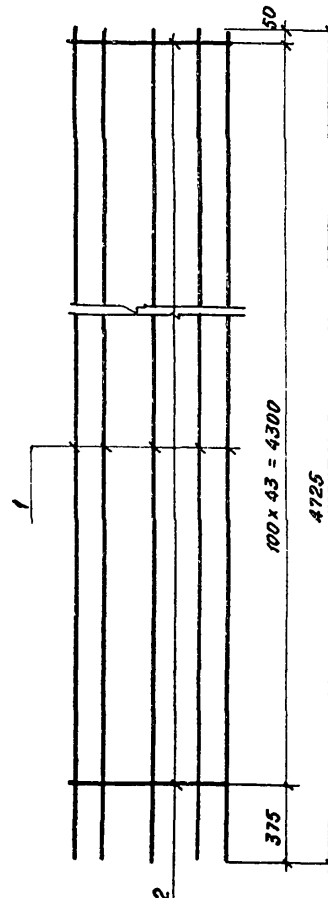
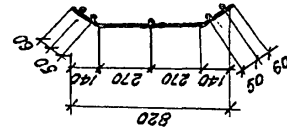
Марка элемента	Изделия арматурные					Изделия накладные				Общий расход
	Арматура класса					Прокат: Арматура класса				
	А-III					Ас-II; Вст Экл2				
	ГОСТ 5781-82					ГОСТ 5781-82, ГОСТ 103-76				
	6	10	12	14	Всего	Ф 12	Ф 14	-6	Всего	
-01	14.6	60.4	33.6	73.0	181.6	2.3	1.4	38.4	42.1	223.7
-02,03	14.6	60.4	33.6	85.4	194.0	2.3	1.4	38.4	42.1	236.1

КЖУ - 2.01000

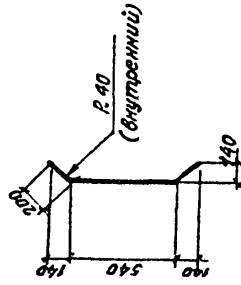
Блок угловой

Имя и подп.	Подпись и дата	Взам. инв. н.
Н. контр.	Курманалиева	
Нач. отд.	Спицын	
Гл. спец.	Шедченко	
Рук. гр.	Цанга	
Инжен.	Цепамова	85г.

Стадия	Лист	Листов
	1	1
Проектной СЭСР Союзводоканалпроект КАЗВОДОКАНАЛПРОЕКТ г. Рима-Ата		



Поз.2



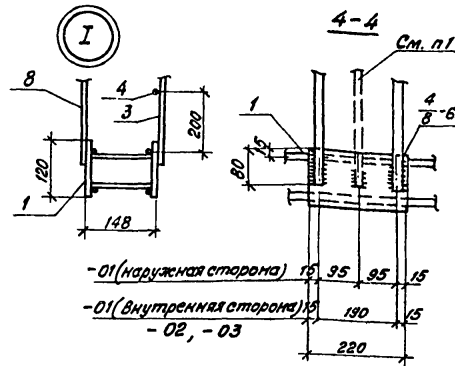
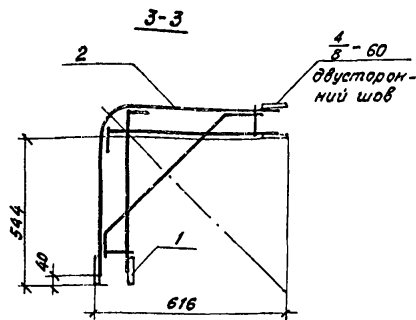
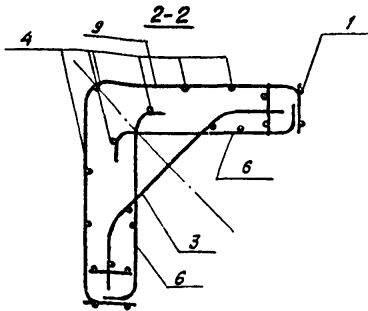
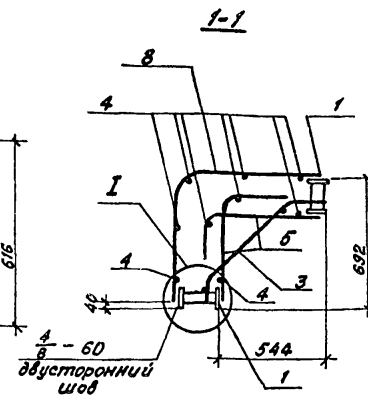
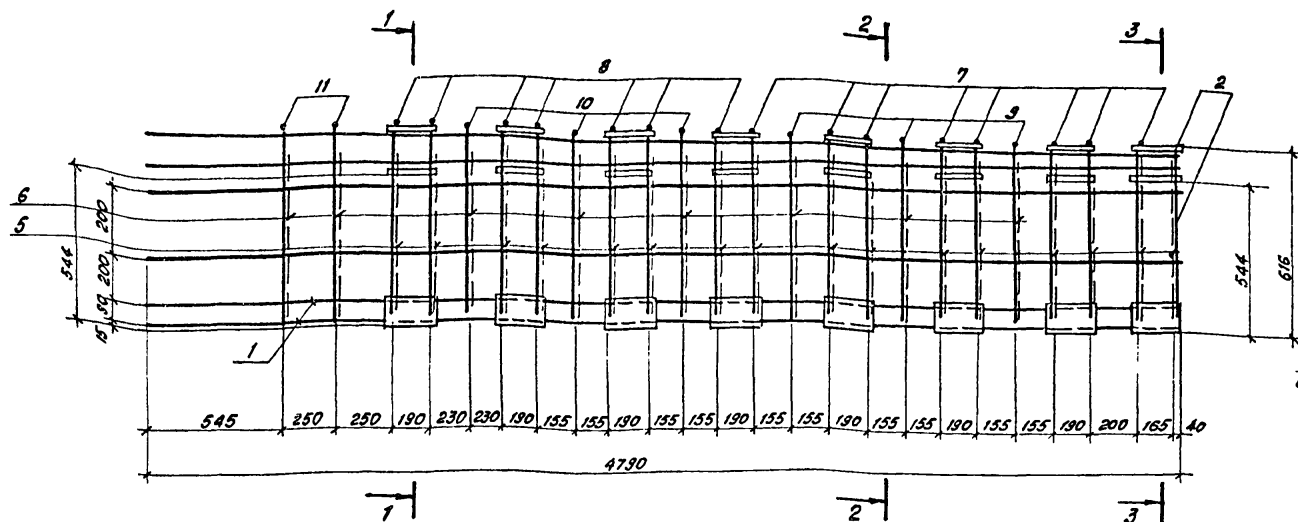
Обозначение	Наименование	Кол. на исп.			Примечание
		01	02	03	
КЖУ-ТТ1,2,3	Документация				
	ТТ 2.1-ТТ 2.2				
	Детали				
	Ф 6 А-III ГОСТ 5781-82 С=4725	5	6	5	1.05
	Ф 10 А-III ГОСТ 5781-82 С=940	44	44	44	0.58

КЖУ - 2.01102

902-2-0408.88

Стальной Масса	Масштаб
01-30.75 кг	
02-30.75 кг	
03-30.75 кг	
Лист 1	Листов 1
Проектной СЭСР Союзводоканалпроект КАЗВОДОКАНАЛПРОЕКТ г. Рима-Ата	

Н. контр.	Курманалиева
Нач. отд.	Спицын
Гл. спец.	Шедченко
Рук. гр.	Цанга
Инженер	Цепамова
Исполн.	Цепамова
Инв. н.	85г.



Ведомость деталей

Поз.	Эскиз
5	280 $\sqrt{R.50}$ (в свету)
6	но $\sqrt{R.60}$
7	620 $\sqrt{R.100}$
8	660 $\sqrt{R.100}$
9	а $\sqrt{R.100}$ 115 см. спецификацию
10	а $\sqrt{R.60}$ 115
11	115

Приказан

И.н.в.и	

1. Стержни поз. 5, 7, 8 условно показаны для - 01 (наружная сторона) для - 02, - 03 и - 01 (внутренняя сторона) эти стержни варить по Зшт на закладную деталь.

2. Поз 2, 5, 7, 8 приварить к поз. 1 дуговой сваркой. Электроды типа Э42А.

3. Поз 3, 4, 6, 9, 10, 11 привязать вязальной проволокой или приварить контактной точечной сваркой

И.контр.	Курманалиева		902-2-0408.88	КЖЦ-2.01.100-С6	Стадия	Масса	Масштаб	
Нач.отд.	Спицын				Каркас пространственный.	Р		
Пр.спец.	Шевченко				Сборочный чертеж	Лист	Листов	
Рук.гр.	Цанга			Госстрой СССР				
Инжен.	Исламова			Совхоза каналпроект				
					КАЗВОДОКАНАЛПРОЕКТ			
					г. Алма-Ата			

Внут. вид

Подпись и дата

И.н.в.и

1200-07

Типовые проектные рис. 902-2-0408.86 Альбом III

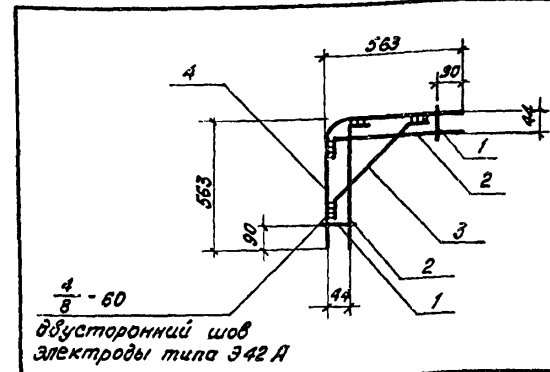
Формат Зона	Поз.	Обозначение	Наименование	Кол. на исполнен.			Примечание
				01	02	03	
<b>Документация</b>							
		КЖЦ-ТТ1,2,3	ТТ 2,1-ТТ 2,3				
		2.0110-05	Сборочный чертеж				
<b>Сборочные единицы</b>							
	1	-КЖЦ- 2,01200	Каркас пространственный	2	2	2	01, 02, 03-37,4 кг
	2	-КЖЦ- 2,01101	Сетка	1	1	1	3,88 кг
	3	-КЖЦ- 201102	"	1	1	1	01, 02, 03-30,75
<b>Детали</b>							
	4		φ 10 А-III E= 4780	9	9	9	3,00 кг
	5		φ 14 А-III E= 830	46	46	46	1,0
	6		φ 6 А-III E= 790	16	16	16	0,5
	7		φ 14 А-III E= 1240	8	-	-	1,5
			φ 14 А-III E= 1240	-	12	12	1,5
	8		φ 14 А-III E= 1320	7	-	-	1,6
			φ 14 А-III E= 1320	-	11	11	1,6
	9		φ 10 А-III E= 1350	3	3	3	0,84
	10		φ 10 А-III E= 1430	3	3	3	0,9
	11		φ 10 А-III E= 1430	3	3	3	0,9

Привязан			
Ивк			

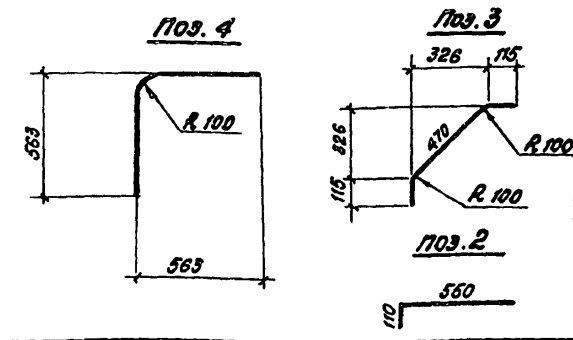
КЖЦ - 2.01100

Каркас пространственный	Стадия	Масса	Масштаб
		01- 221, 75 кг 02- 233, 65 кг 03- 233, 65 кг	
	Лист 2	Листов	
Госстрой СССР Самоводоканалпроект КАЗВОДОКАНАЛПРОЕКТ г. Алма-Ата			

Ивк и подг.	Н. контр.	Курманалиева	Ивк
	Нач. отд.	Спицын	Ивк
	Пл. спец.	Шедченко	Ивк
	Рук. гр.	Цанга	Ивк
	Инженер	Исламова	Ивк
			85г.



Формат Зона	Поз.	Обозначение	Наименование	Кол. на исполнен.			Примечание
				01	02	03	
<b>Документация</b>							
		КЖЦ-ТТ1,2,3	ТТ 2,1-ТТ 2,2				
<b>Детали</b>							
64	1		φ 6 А-III Гост 5781-82 E=90	2	2	2	0,02 кг.
64	2		φ 14 А-III Гост 5781-82 E=660	2	2	2	0,8 кг.
64	3		φ 14 А-III Гост 5781-82 E=700	1	1	1	0,85 кг.
64	4		φ 14 А-III Гост 5781-82 E=1130	1	1	1	1,39 кг.



Крестообразное соединение стержней по ГОСТ 1098-68

Привязан			
Ивк			

902-2-0408.86 КЖЦ - 2.01101

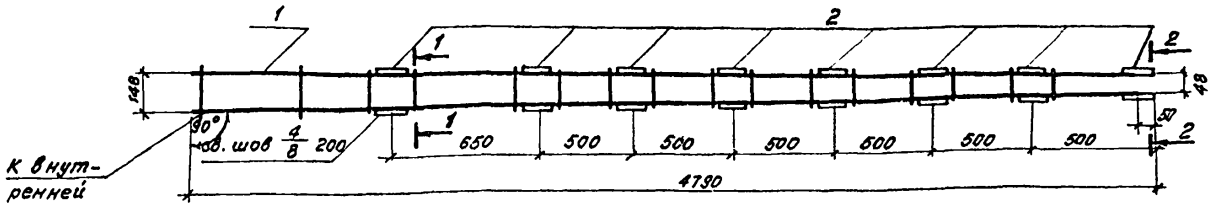
Сетка	Стадия	Масса	Масштаб
	Р	01, 02, 03 - 3,88 кг	
	Лист 1	Листов 1	
Госстрой СССР Самоводоканалпроект КАЗВОДОКАНАЛПРОЕКТ г. Алма-Ата			

Ивк и подг.	Н. контр.	Курманалиева	Ивк
	Нач. отд.	Спицын	Ивк
	Пл. спец.	Шедченко	Ивк
	Рук. гр.	Цанга	Ивк
	Инженер	Исламова	Ивк
			85г.

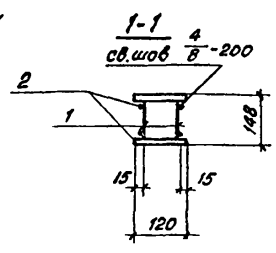
И.И.Н. и подл.	Подпись и дата	Взам. И.И.Н.
----------------	----------------	--------------

Титловый проектн. реш. 902-2-0408.86 Альбом №1

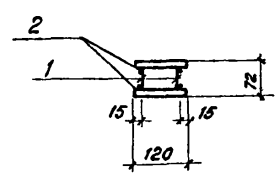
1200-07



К внутренней грани панели



2-2



Формат	Эл. №	Поз.	Обозначение	Наименование	Кол. на исп.			Примечание
					01	02	03	
				<u>Документация</u>				
			КНИ-ТТ1,2,3	ТТ 2,1 ÷ ТТ 2,3				
				<u>Сборочные единицы</u>				
	1		КНИ-2.01201	Сетка	2			9.1 кг
				<u>Детали</u>				
Б4	2			6x120 ГОСТ 103-76 E-220 Полоса В ст 3 ГОСТ 380-71 E-220	15			1.20 кг

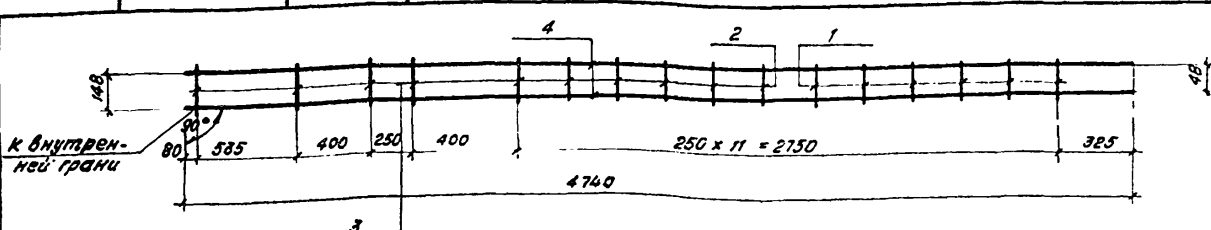
Электроды типа Э 42 А

Привязан				
И.И.Н.				

И.И.Н.	Курманалиева	С.И.И.
Науч. отв.	Спицын	С.И.И.
Гл. спец.	Шедченко	С.И.И.
Рук. гр.	Цанга	С.И.И.
Инженер	Усатова	С.И.И.

Каркас пространственный	Стадия	Масса	Масштаб
	Р	37.4	
	Лист 1	Листов 1	
	Госстрой СССР Созвездоканалпроект КАЗВОДОКАНАЛПРОЕКТ г. Алма-Ата		

И.И.Н. и подл.	Подпись и дата	Взам. И.И.Н.
----------------	----------------	--------------



К внутренней грани



3

Формат	Эл. №	Поз.	Обозначение	Наименование	Кол. на исп.			Примечание
					01	02	03	
				<u>Документация</u>				
			КНИ-ТТ1,2,3	ТТ 2.1- ТТ 2.2				
				<u>Детали</u>				
Б4	1			Ф 6А-III ГОСТ 5781-82, E=125	6			0.03 кг
Б4	2			Ф 6А-III ГОСТ 5781-82, E=160	7			0.04 кг
Б4	3			Ф 6А-III, ГОСТ 5781-82, E=185	3			0.04 кг
Б4	4			Ф 12А-II, ГОСТ 5781-82, E=4740	2			4.25 кг

Привязан				
И.И.Н.				

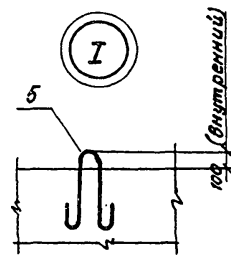
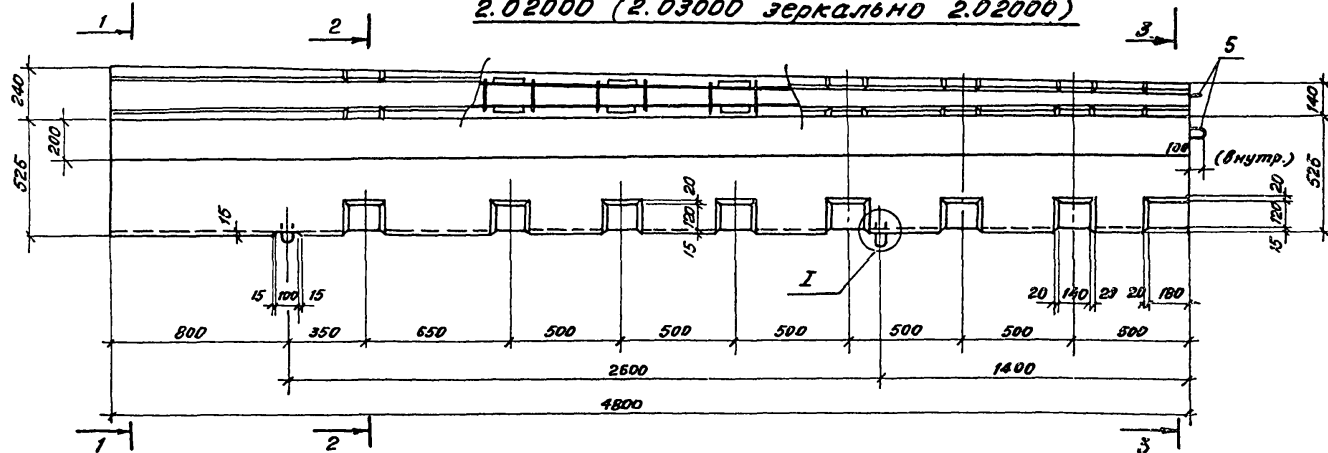
И.И.Н.	Курманалиева	С.И.И.
Науч. отв.	Спицын	С.И.И.
Гл. спец.	Шедченко	С.И.И.
Рук. гр.	Цанга	С.И.И.
Инженер	Усатова	С.И.И.

902-2-0408.86	КНИ-2.01201		
Сетка	Стадия	Масса	Масштаб
	Р	9.1 кг	
	Лист 1 Листов 1		
	Госстрой СССР Созвездоканалпроект КАЗВОДОКАНАЛПРОЕКТ г. Алма-Ата		

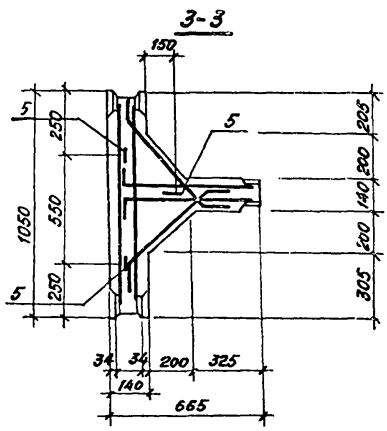
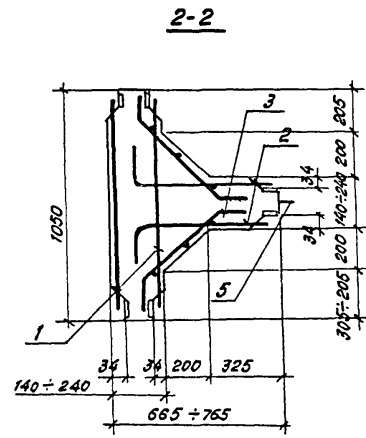
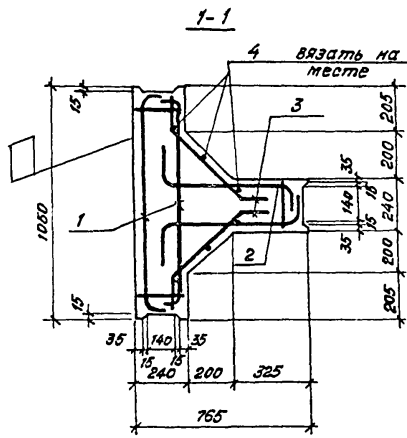
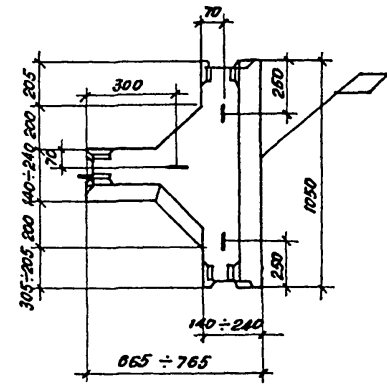
12

Типовые проектн. решен. 902-2-0408.86 Арибом VII

2.02000 (2.03000 зеркально 2.02000)



2.03000  
Схема



Защитный слой бетона для арматуры не менее 20мм

Инв.№ подл. Подпись и дата. Взам. Инв.№

Привязан		Изм.	Лист	И докум.	Подпись	Дата
		И контр.		Курманалиева		
		Нач. отд.		Спицын		
		П спец.		Шевченко		
		Рук. гр.		Цанза		
		Инжен.		Исламова		85г.

902-2-0408.86

КЖС - 2.02000 СБ  
КЖС - 2.03000 СБ

Блок угловой	Стадия	Масса	Масштаб
	Р	4.1т	
	Лист	Листов	

Госстрой СССР  
Самарская область, проект  
КАЗВОДОКАНАЛПРОЕКТ  
г. Илма-Ата

Типовые проектные рец. 902-2-0408-86

Марка поз.	Обозначение	Наименование	кол. на усл.			Масса ер. кг.	Примечание
			-01	-02	-03		
		<u>Документация</u>					
	КЖИ-ТТ 1,2,3	ТТ 1,1					
	КЖИ-2.02.000.05	Сборочный чертёж	×	×	×		
	КЖИ-2.03.000.06	Сборочные единицы					
1	КЖИ-2.02100-01	Каркас пространственный	1			138.0	
	-02			1		147.5	
	-03				1	147.5	
2	КЖИ-2.02200	Каркас пространственный	1	1	1	30.3	
		<u>Детали</u>					
		Арматура по ГОСТ 5781-82					
3*		φ7 А-III R=150	180	180	180	0.227	
4		φ14 А-III R=1730	6	6	6	2.92	
5	свр.1400-9.8.1	Петля страховочная УП1-14 (φ22 Ас-II)	5	5	5	4.86	
		<u>Материалы</u>					
		Бетон М300					
		ВУ, Мрз	1.65	1.65	1.65	4.100	

Ведомость расхода стали на элемент, кг

Марка элемента	Изделия арматурные							Итого
	Арматура класса							
	А-III							
	ГОСТ 5781-82							
	φ6	φ10	φ12	φ14	φ7			
2.02.000 2.03.000 -01	4.95	48.1	51.0	83.6	40.8		228.5	
2.02.000 2.03.000 -02,03	4.95	48.1	51.0	93.7	40.8		238.5	

продолжение

Марка элемента	Изделия закладные					Всего	Общий расход
	Арматура класса		Прокат марки				
	А-III		В ст. 3				
	ГОСТ 5781-82		ГОСТ 380-77*				
	φ22	Итого	φ6	Итого			
2.02.000 2.03.000 -01	24.2	24.2	57.8	57.8	71.5	300.0	
2.02.000 2.03.000 -02,-03	24.2	24.2	57.8	57.8	71.5	310.0	

\* Ст. ведомость деталей

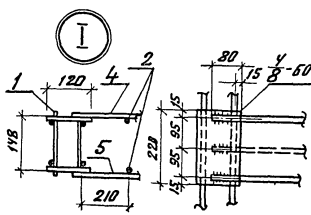
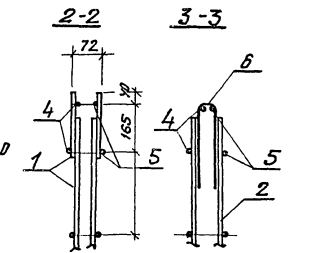
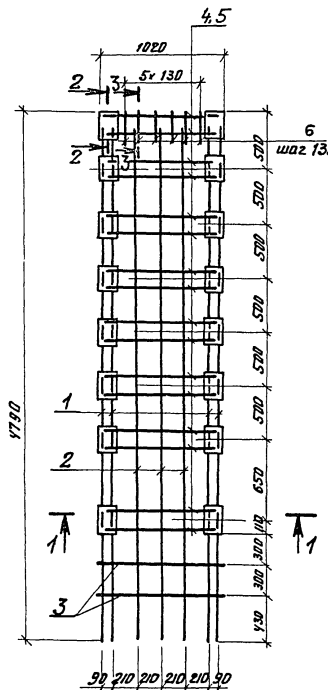
Ведомость деталей

Поз.	Эскиз
3	

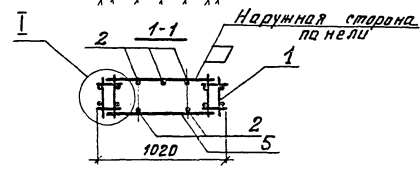
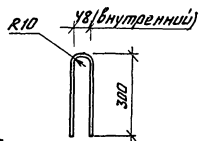
Шифр-номер, Дата, Листов и дата, Всего листов

Привязки		902-2-0408-86		КЖИ 2.02.000 2.03.000	
И. контр.	Курганова	И. экз.	В. Ш.	Листы	Листов
Нах. отр.	Влицык	И. экз.	В. Ш.		
Гл. спец.	Шевуенко	И. экз.	В. Ш.		
Рук. экз.	Цаппа	И. экз.	В. Ш.		
Инжен.	Ослапова	И. экз.	В. Ш.		
Блок угловой				Генпроект СССР Самовольский проектно-исследовательский институт КАЗВОДКАНАЛПРОЕКТ г. Алматы-Алма.	

Типовые проект.н. реш. 902-2-0408.86 А.А.Бай



Поз.Б



Кол. на план	Примечание	Наименование			Обозначение	Мат.	Зона	Ярлык	
		-01	-02	-03					
		<u>Документация</u>							
		КЖИ-ТТ1.2.3			ТТ2.1+ТТ2.3				
		<u>Оборудование</u>							
1		КЖИ-2.01200			Каркас пространственный	2	2	2	37,4кг
		<u>Детали</u>							
		Арматура по ГОСТ 5781-82							
2		φ 10 А-III	R=4730	5	5	5		2,92кг	
3		φ 10 А-III	R=1010	4	4	4		2,63кг	
4		φ 14 А-III	R=940	16	24	24		1,14кг	
5		φ 14 А-III	R=940	24	24	24		1,14кг	
6		φ 6 А-III	R=660	6	6	6		0,15кг	

1. В каркасе стержни поз. 4,5 условно показаны для исп. 01 (наружная сторона). Для исп. -02, -03, -01 (внутренняя сторона) эти стержни варить по 3 шт на пояс.
2. Стержни поз. 4,5 приварить к каркасам поз. 1 электро-дуговой сваркой двухсторонним швом  $\frac{4}{8}$ -60. Электроды типа Э42А.
3. Стержни поз. 2, 3, 6 привязать вязальной проволокой.

902-2-0408.86 КЖИ-2.02100

Изм. №		Исполн.	Провер.	Дата	Каркас пространственный	Старш.	Масса	Масса ст.
						Р	01-138	3кг
					02-147		5кг	
						03-147	5кг	
						Лист	Листов	
						Госстрой СССР Специальное конструкторское КАЗОВОКОНАЛПРОЕКТ г. Астана-92		

Чит. № 1202 (Получен и дата) (Взят инв. №)

Привязан

Инв. №

И. КОМП. Курманалиев В. З. 2002  
Нач. отд. С. Рышым  
Ул. спей Шевченко 15  
Рек. гр. Ц. Аманжол  
Инженер Исмаилов И. С. 85г



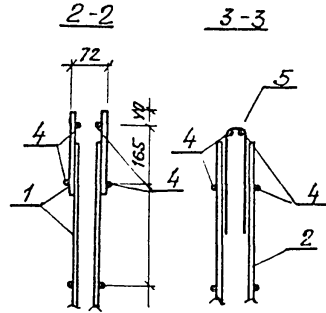
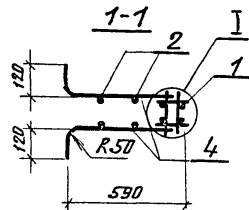
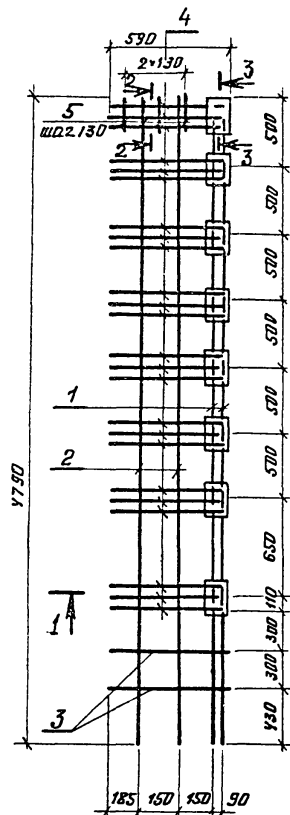
1200-07

16

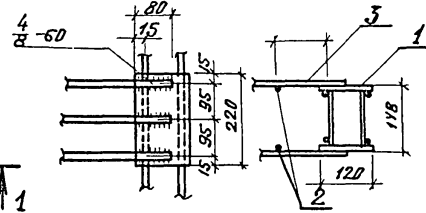
Лист № VII

Типовые проектные реш. 902-2-0408.86

Униформация: Габариты и веса. Выход шп. №



I



раз. 4

120 550

раз. 3

120 700

Формат	Зона	Гор.	Обозначение	Наименование	Кол. на исп.			Примечание
					01	02	03	
				<u>Документация</u>				
			КЖИ-ТТ1, 2, 3	ТТ2, 1-ТТ2, 3				
				<u>Сборочные единицы</u>				
		1	КЖИ-2.01200	Каркас пространственный	1	1	1	37,4 кг
				<u>Детали</u>				
				Арматура по ГОСТ 5781-82				
		2		φ 10А-III R = 4730	4	4	4	2,92 кг
		3		φ 10А-III R = 720	4	4	4	0,45 кг
		4		φ 14А-III R = 670	48	48	48	0,81 кг
		5		φ 6А-III R = 660	3	3	3	0,15 кг

1. Стержни поз. 4 приварить к каркасу поз. 1 электродуговой сваркой двусторонним швом  $\frac{4}{8}-60$  Электроды типа ЭУ2 А.
2. Стержни поз. 2, 3, 5 привязать вязальной проволокой.

Привязки

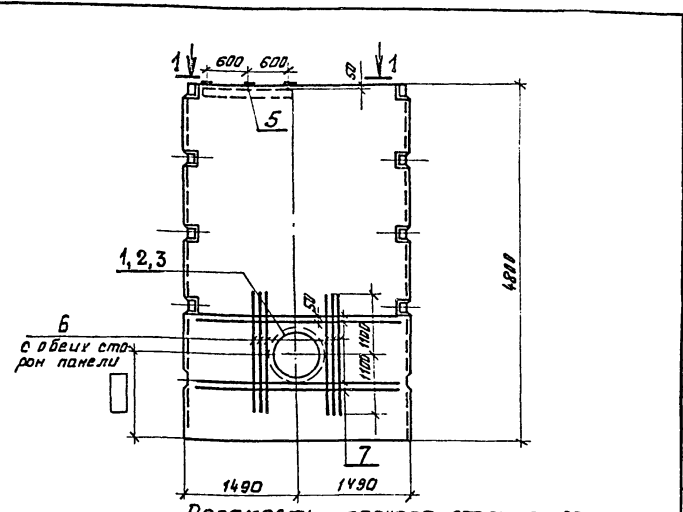
Шп. №

Изм.	Лист	№ Докум.	Подпись	Дата	Каркас пространственный	Сталь	Масса	Масштаб
							01-903 кг 02-903 кг 03-903 кг	
						Лист	Листов	
						Госстрой СССР Создан в рамках проекта КАЗВО ДОКАНАЛПРОЕКТ г. Астана		

902-2-0408.86 КЖИ-2.02200



Типовые проектные реш. 902-2-0408.86



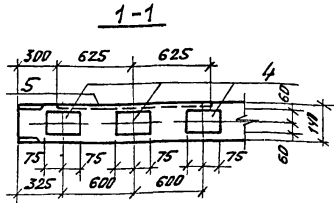
Ведомость расхода стали на элемент, кг

Марка поз	Обозначение	Наименование	Количество			Масса, кг	Примечание
		<u>Документация</u>					
	кжн-ТТ1.2.3	ТТ 1.1					
	3.900-3 вып. 3/82	Панель стеновая					
		ПЭ-48-К11 (К12)	×	×	×		
		ПЭ-48-К1 (К2)				×	
		<u>Робочные единицы</u>					
1	3.901-5	Сальник для $\phi 400$ , $R=300$	-	1	-	38.3	
2	3.901-5	Сальник для $\phi 500$ , $R=300$	-	-	1	57.5	
3	3.901-5	Сальник для $\phi 600$ , $R=300$	-	-	1	65.5	
4	3.900.6/76	Изделие закладное М1-15	3	-	-	1.6	
5	3.900.6/76	То же, М1-7, $R=1250$	1	-	-	9.2	
		<u>Детали</u>					
6	ГОСТ 5781-82	$\phi 18$ А III, $R=2200$	-	8	12	4.4	
7	ГОСТ 5781-82	$\phi 8$ А III, $R=2900$	-	8	8	1.15	

Марка элемента	Изделия арматурные				Изделия закладные								Всего	Общий расход	
	Арматура класса А-III		Всего	Всего	Арматура класса А-III		Прокат марки ВСт3 кп2		Сальники		Всего	Общий расход			
	$\phi 8$	$\phi 18$			Штук	Штук	$\phi 8$	$\phi 12$	Штук	$\phi 8$					Штук
1.03000-01-02-03	-	-	-	-	1,3	1,5	2,8	11,2	11,2	-	-	-	-	14,0	14,0
1.04000-01-02-03	9,2	35,2	4,4	4,4	-	-	-	-	-	38,3	-	-	-	38,3	82,7
1.04000-01-02-03	9,2	52,8	62,0	62,0	-	-	-	-	-	-	57,5	-	-	57,5	119,5
1.06000-01-02-03	9,2	52,8	62,0	62,0	-	-	-	-	-	-	65,5	-	-	65,5	127,5

1. У исполнению -01 марок панелей 1.03000; 1.04000; 1.04000 соответствует рабочая марка ПЭ-48-К11, исполнениям 02, 03 - марка ПЭ-48-К12.  
 2. У исполнению -01 марку панели 1.06000 соответствует рабочая марка ПЭ-48-К1, исполнениям -02, -03 - марка ПЭ-48-К2

1.03000-01-02-03	1.04000-01-02-03	1.04000-01-02-03	1.06000-01-02-03
------------------	------------------	------------------	------------------



Внутренняя сторона панели

Приблизок.

Им. №	
-------	--

Им. №	Им. №	Им. №	Им. №
И. контр.	И. контр.	И. контр.	И. контр.
И. спец.	И. спец.	И. спец.	И. спец.
И. рук. гр.	И. рук. гр.	И. рук. гр.	И. рук. гр.
И. ст. техн.	И. ст. техн.	И. ст. техн.	И. ст. техн.

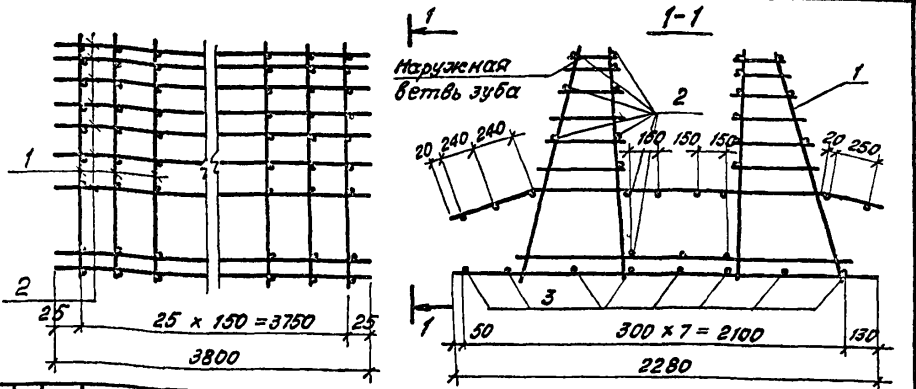
902-2-0408.86		1.04000 ; 1.03000 ; 1.04000 ; 1.06000	
Им. №	Им. №	Им. №	Им. №
И. контр.	И. контр.	И. контр.	И. контр.
И. спец.	И. спец.	И. спец.	И. спец.
И. рук. гр.	И. рук. гр.	И. рук. гр.	И. рук. гр.
И. ст. техн.	И. ст. техн.	И. ст. техн.	И. ст. техн.
Им. №	Им. №	Им. №	Им. №
И. контр.	И. контр.	И. контр.	И. контр.
И. спец.	И. спец.	И. спец.	И. спец.
И. рук. гр.	И. рук. гр.	И. рук. гр.	И. рук. гр.
И. ст. техн.	И. ст. техн.	И. ст. техн.	И. ст. техн.

Панель стеновая

Лит	Масса	Пластика
	6.8т	1:50

Лист 1 Листов 7  
 Госстрой СССР  
 С.О.З.ВОДРОЖДЕНИЯ ИЛИ ПРОЕКТА  
 КАЗВОДОКАНАЛИЗАЦИЯ  
 г. Илгань-Аты

Титульный проект. Реш. 902-2-0408.86 Альбом VII

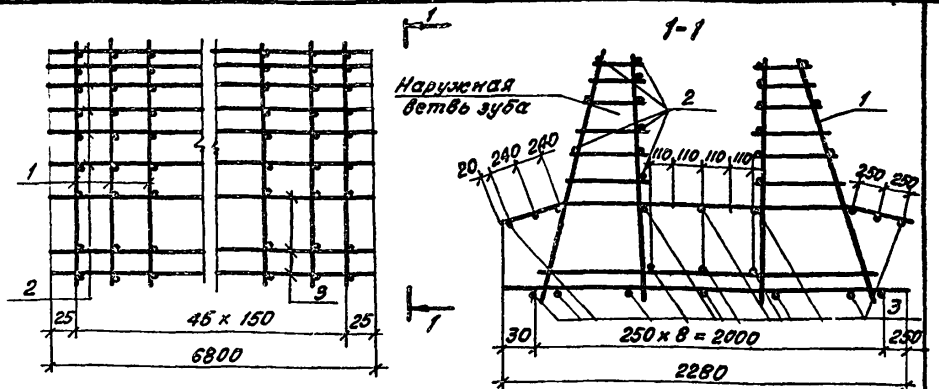


				Кол. на испол.			
				-01	-02	-03	
<u>Документация</u>							
		КЖУ-ТТ1,2,3	ТТ 2.1- ТТ 2.2				
<u>Сборочные единицы</u>							
12г		З.01001-01	Каркас плоский	25			7.77 кг
12г	1	-02	" "		26		9.3 кг
12г		-03	" "			26	9.52 кг
<u>Детали</u>							
54	2	ГОСТ 6727-80	φ 5вр-I e=3800	30	30	30	0.59 кг
54		ГОСТ 5781-82	φ 5вр-I e=3800	8	8	-	0.59 кг
	3	ГОСТ 5781-82	φ 6А-I e=3800	-	-	8	0.84 кг

Привязан			
Инд N			

КЖУ-З.01000

Изм.	Лист	N докум.	Подп.	Дата	Лист	Масса	Масштаб
						-01 - 224.4 кг	
						-02 - 264.4 кг	
						-03 - 271.9 кг	
Каркас пространственный				Лист	Листов		
Н.контр. Курманалиева Нач.отд. Спицын Инж. Шевченко Инж. Цанга Ст.техн. Новикова				Госстрой СССР Сокзводоканалпроект КАЗВОДОКАНАЛПРОЕКТ г. Клма-Ата			



				Кол. на испол.			
				-01	-02	-03	Примечание
<u>Документация</u>							
		КЖУ-ТТ1,2,3	ТТ 2.1- ТТ 2.2				
<u>Сборочные единицы</u>							
12г		З.02001-01	Каркас плоский	45			14.08 кг
12г	1	-02	" "		46		16.06 кг
12г		-03	" "			46	16.64 кг
<u>Детали</u>							
54	2	ГОСТ 6727-80	φ 5вр-I e=6800	18	18	18	1.05 кг
54		ГОСТ 5781-82	φ 6А-I e=6800	23	-	-	1.51 кг
	3	ГОСТ 5781-82	φ 8А-I e=6800	-	23	23	2.69 кг

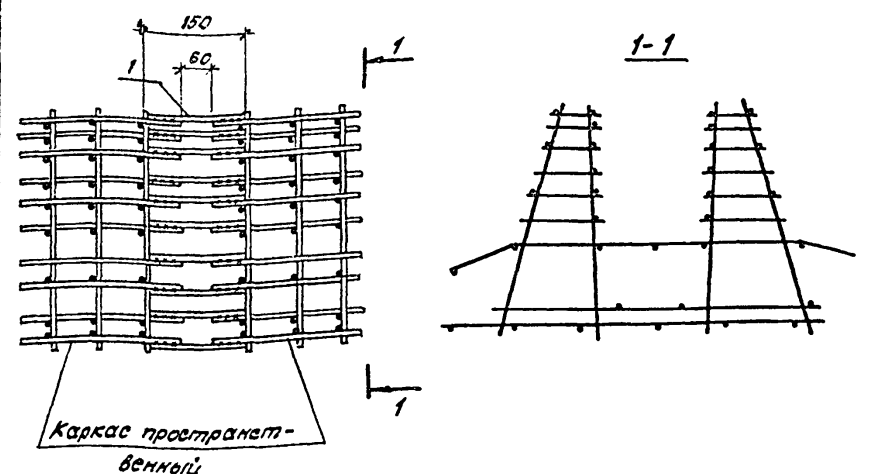
Привязан			
Инд N			

902-2-0408.86 КЖУ-З.02000

Изм.	Лист	N докум.	Подп.	Дата	Лист	Масса	Масштаб
						01 - 701.2 кг	
						02 - 819.5 кг	
						03 - 800.1 кг	
Каркас пространственный				Лист	Листов		
Н.контр. Курманалиева Нач.отд. Спицын Инж. Шевченко Инж. Цанга Ст.техн. Новикова				Госстрой СССР Сокзводоканалпроект КАЗВОДОКАНАЛПРОЕКТ г. Клма-Ата			

1200-07

Тиловий проект рещ. 902-2-0408.86 Альбом VII



Каркас пространственный

Формат	Зона	Поз.	Обозначение	Наименование	Кол. на исполн.			Примеч.
					-01	-02	-03	
				Документация				
			КЖУ-ТТ1,2,3	ТТ 2,1 - ТТ2,2				
				Детали				
Б4	1		Ф58р-Г, ГОСТ 6727-80, E=150		33	33	33	0.02 кг

Привязки


Инв.н

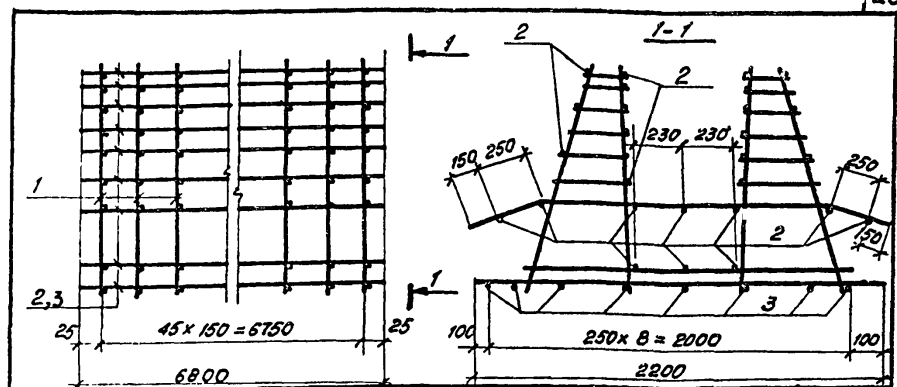
КЖУ-А

Днище.  
Узел сопряжения  
пространственных  
каркасов по длине

Лит. Лист Листов  
Госстрой СССР  
Сюзьводоканалпроект  
Казводоканалпроект  
г. Алма-Ата

Инв.н подл.	Подпись и дата	Взам. инв.н
Изм. лист	И докум.	подп.
И контр.	Курмангалыева	
Науч. отд.	Спицын	
Тр. спец.	Шевченко	
Вук. гр.	Цанга	
Инженер	Константинова	85 г.

20



Формат	Зона	Поз.	Обозначение	Наименование	Кол. на исполн.			Примечание
					01	02	03	
				Документация				
			КЖУ-ТТ1,2,3	ТТ 2.1; 2.2				
				Сборочные единицы				
			КЖУ-3.03001-01	Каркас плоский	46	-	-	8.57 кг
		1	-02	" "	-	46	-	8.57 кг
			-03	" "	-	-	46	10.61 кг
				Детали				
		2		Ф58р-Г ГОСТ 6727-80, E=6800	28	28	28	1.06 кг
		3		Ф6А-Г ГОСТ 5781-82, E=6800	9	9	-	1.51 кг
				Ф8А-Г ГОСТ 5781-82, E=6800	-	-	9	2.69 кг

Тиловий проект

Привязки

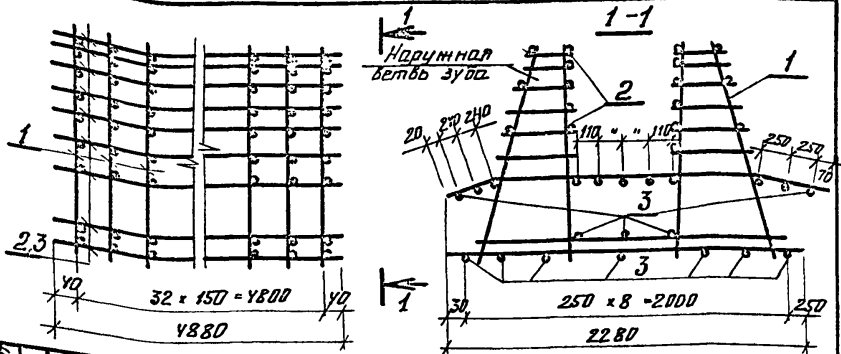

Инв.н

902-2-0408.86 КЖУ-3.03000

Изм. лист	И докум.	Подп.	Дата	Каркас пространственный	Стадия	Масса	Масштаб
И контр.	Курмангалыева				Р	01-437, 21кг 02-437, 21кг 03-541, 67кг	2/1кг
Науч. отд.	Спицын			Лист 1	Листов 1		
Тр. спец.	Шевченко			Госстрой СССР Сюзьводоканалпроект Казводоканалпроект г. Алма-Ата			
Вук. гр.	Цанга						
Инженер	Исламова						

Типовые проекты решек 302-2-0408.86 Я.А.М.И.И.

1200-07



Формат Зона	Поз.	Обозначение	Наименование	Кол. на чертеж			Примечание
				-01	-02	-03	
			<u>Документация</u>				
		-КЖИ-ТТ1.2.3	ТТ2.1-ТТ2.2				
			<u>Сборочные единицы</u>				
12	1	КЖИ-3.02001-01	Каркас плоский	33	—	—	14.08
12		-02	" "	—	33	—	16.06
12		-03	" "	—	—	33	15.6У
			<u>Детали</u>				
Б4	2	ГОСТ 6727-80	φ5Вр-I R=4880	18	18	18	0.75кг
Б4	3	ГОСТ 5781-82	φ6А-I R=4880	23	—	—	1.08 кг
Б4		ГОСТ 5781-82	φ8А-I R=4880	—	23	23	1.93 кг

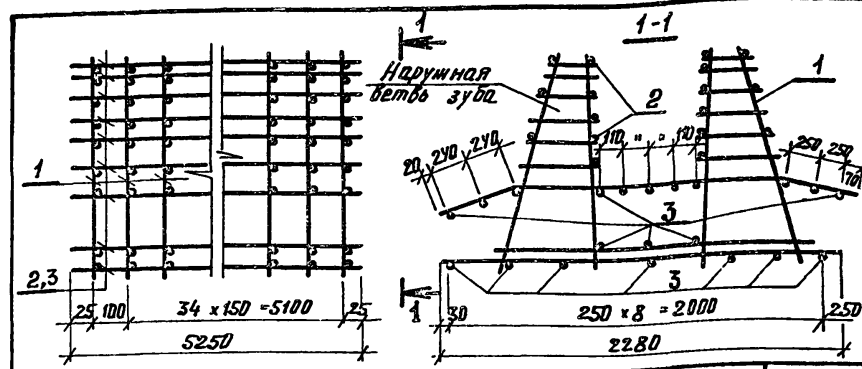
Приблиз.

КЖИ -3.04 000

Каркас пространственный

Литер.	Масса	Масштаб
01-508,94 кг		
02-587,9 кг		
03-574,02 кг		
Лист 1	Листов 1	

Госстрой СССР  
Специальный проект  
КАЗВОДОКАНАЛПРОЕКТ  
г. Алматы



Формат Зона	Поз.	Обозначение	Наименование	Кол. на чертеж			Примечание
				-01	-02	-03	
			<u>Документация</u>				
		-КЖИ-ТТ1.2.3	ТТ2.1-ТТ2.2				
			<u>Сборочные единицы</u>				
12	1	КЖИ-3.02001-01	Каркас плоский	36	—	—	14.08 кг
12		-02	" "	—	36	—	16.06 кг
12		-03	" "	—	—	36	15.64 кг
			<u>Детали</u>				
Б4	2	ГОСТ 6727-80	φ5Вр-I R=5250	18	18	18	0.82 кг
Б4	3	ГОСТ 5781-82	φ6А-I R=5250	23	—	—	1.18 кг
Б4		ГОСТ 5781-82	φ8А-I R=5250	—	23	23	2.09 кг

Приблиз.

302-2-0408.86

КЖИ -3.05000

Каркас пространственный

Литера	Масса	Масштаб
01-518,7 кг		
02-611,0 кг		
03-625,9 кг		
Лист 1	Листов 1	

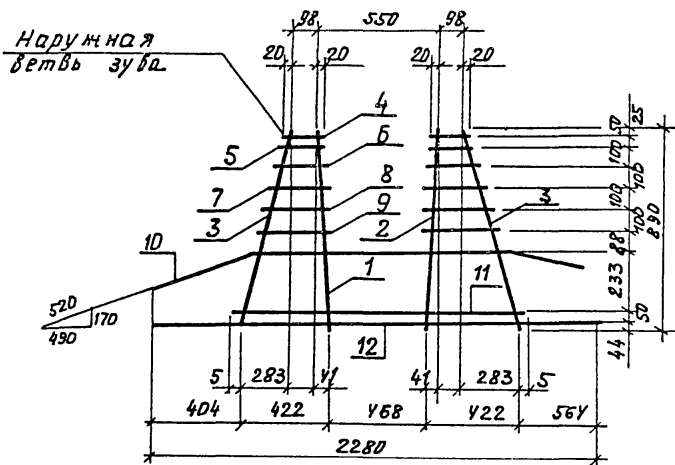
Госстрой СССР  
Специальный проект  
КАЗВОДОКАНАЛПРОЕКТ  
г. Алматы

Подпись и дата. Ум. М.порт.

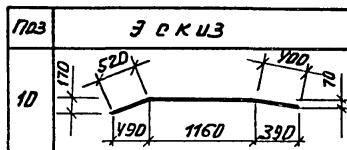
Изм. Лист № Докум. Подп. Дата

Н. контр. Курманалиева  
Нах. отп. Спиченко  
Гл. спец. Шевченко  
Рук. зр. Чанга  
Ст. техн. Набокова

Типовые проектные решения 902-2-0408.86 Явлом VII



Ведомость деталей



Код	Зона	Поз.	Обозначение	Наименование	Кол. на черт. 3.02.101			Примечание
					-01	-02	-03	
<u>Документация</u>								
КЖИ-ТТ1.2.3 ТТ2.1-ТТ2.2								
<u>Детали</u>								
ГОСТ 5781-82								
БУ		1		φ16А-III R = 891	1	1	1	1.41 кг
БУ				φ16А-III R = 891	—	—	1	1.41 кг
БУ		2		φ18А-III R = 891	—	1	—	1.80 кг
БУ				φ14А-III R = 891	1	—	—	1.08 кг
БУ		3		φ8А-I R = 934	2	2	2	0.37 кг
БУ		4+9		φ6А-III R = 150÷310	12	12	12	0.05 кг
ВЗ		10		φ14А-III R = 2080	1	1	1	2.52 кг
БУ				φ8А-III R = 1322	1	—	—	0.52 кг
БУ				φ10А-III R = 1322	—	1	1	0.82 кг
БУ				φ8А-III R = 2280	1	—	—	0.9 кг
БУ		12		φ10А-III R = 2280	—	1	—	1.41 кг
БУ				φ12А-III R = 2280	—	—	1	2.02 кг

Шиф. и пор. Порядок и год Взам. инв.-з.

Привязки

Шиф. №

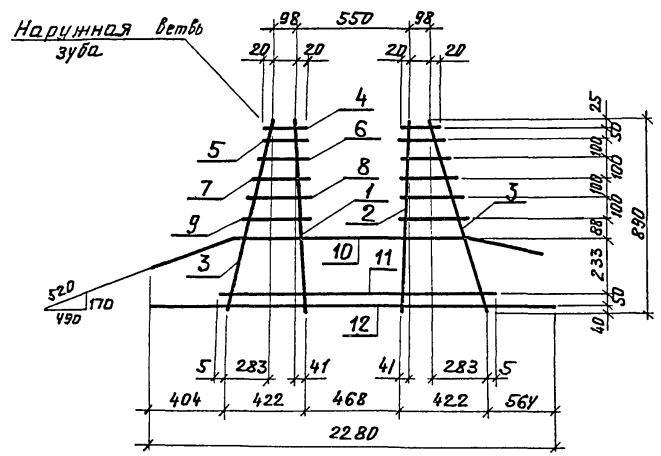
					902-2-0408.86		КЖИ-3.01001	
Изм.	Лист	№ Документ	Поряд.	Дата	Лист	Масса	Масштаб	
						01-777 кг 02-93 кг 03-952 кг		
					Лист 1		Листов 7	
					Госстрой СССР Созвездие нац. проект КАЗВОДОКАНАЛПРОЕКТ г. Алят-Атв.			

Н. контр. Курманалиева ШЛС  
 Нах. отг. Р. пичик ШЛС  
 Г.л. Спец. Шербенков ШЛС  
 Рук. зр. Цицава ШЛС  
 Ст. техн. Навикова ШЛС

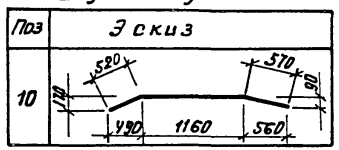
Коркас плоский

1200-07

Типовые проектные решения 902-2-0408.86 д.льям VII



Ведомость деталей



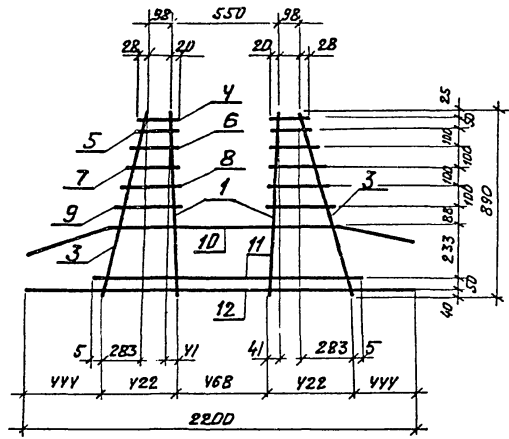
Формат	Зона	Поз.	Обозначение	Наименование	Код на испан.			Примечание
					-01	-02	-03	
<u>Документация</u>								
			КЖН-ТТ1,2,3	ТТ2,1-ТТ2,2				
<u>Детали</u>								
БУ	1		ГОСТ 5781-82	φ 20А-III ρ = 891	1	1	1	2,2 кг
БУ			"	φ 18А-III ρ = 891	—	—	1	1,78 кг
БУ	2		"	φ 20А-III ρ = 891	—	1	—	2,2
БУ			"	φ 16А-III ρ = 891	1	—	—	1,41 кг
БУ	3		"	φ 8А-I ρ = 931	2	2	2	0,37 кг
БУ	4-9		"	φ 6А-III ρ = 150÷310	12	12	12	0,05 кг
12	10		"	φ 20А-III ρ = 2250	1	1	1	5,55
БУ			"	φ 10А-III ρ = 1322	1	—	—	0,82 кг
БУ	11		"	φ 12А-III ρ = 1322	—	1	1	1,17 кг
БУ			"	φ 14А-III ρ = 2280	1	—	—	2,76 кг
БУ	12		"	φ 16А-III ρ = 2280	—	1	1	3,6 кг

Шифр докум. | Подпись и дата | Взам. инв. №

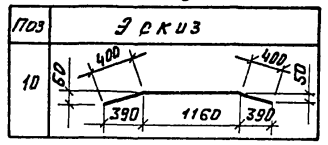
Привязка				902-2-0408.86 КЖН-3.02001					
Изм.	Лист	№ документа	Порядок	Дата	Каркас плоский	Лист	Масса	Масштаб	
							01-14,08 кг		
							02-16,06 кг		
							03-15,61 кг		
						Лист 1	Листов 1		
						Госстрой СССР Согласовано проектом КАЗВОДЖАНАПРОЕКТ			
И.контр.	Курманалиева	Э.И.							
Нак. отв.	Опицын								
Гл. спец.	Шевченко								
Рук. зр.	Цанга								
Ст. техн.	Нобикова	Н.И.		85г.					



Типовые проектные реш. 902-2-040886 А.Л.Сот VII



Ведомость деталей



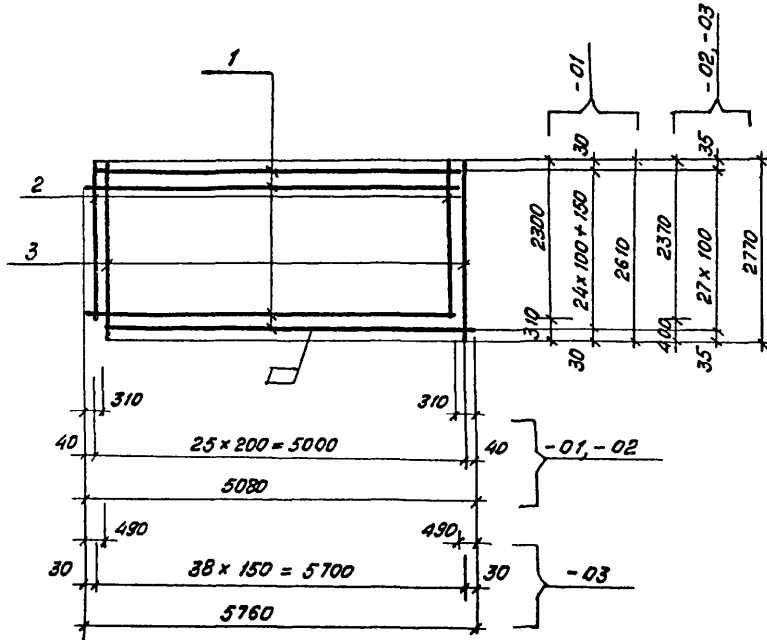
Формат	Зона	Поз	Обозначение	Наименование	Кол. на исполн.			Примечание
					-01	-02	-03	
				<u>Документация</u>				
			КЖИ-ТТ1.2.3	ТТ2.1-ТТ2.2				
				<u>Детали</u>				
				ГОСТ 5781-82				
БУ								
БУ	1			φ 16А-III R = 891	2	2	2	1.42 кг
БУ	3			φ 8А-I R = 93У	2	2	2	0.37 кг
БУ	4-9			φ 6А-III R = 150÷310	12	12	12	0.05 кг
БУ	10*			φ 10А-II R = 1960	1	1	1	1.21 кг
БУ				φ 8А-II R = 1322	1	1	—	0.52 кг
ИЗ	11			φ 10А-II R = 1322	—	—	1	0.82 кг
БУ				φ 14А-III R = 2200	1	1	—	2.66 кг
БУ	12			φ 18А-III R = 2200	—	—	1	4.4 кг

\* см. ведомость деталей

Инв. № 902-2-040886

902-2-0408.86 КЖИ-3.03001			
Изм.	Лист №	Документ	Подп. Дата
Каркас плоский			
Лит.	Масса	Максимум	
	01-8.57 кг		
	02-8.57 кг		
	03-10.61 кг		
Лист 1		Листов 1	
Госстроя СССР			
Самовародканалнипроект			
КАЗВОДКАНАЛПРОЕКТ			
г. Алматы			
Привязан.	Н. контр. Курпаналиева	85.12.27	
	Нах. отв. Спичин	85.12.27	
	Гл. спец. Шедвенка	85.12.27	
	Рук. гр. Цанга	85.12.27	
Инв. №	Ст. техн. Нобилова	85.12.27	85г.

Типовые проектные реш. 902-2-0408.86 Альбом III

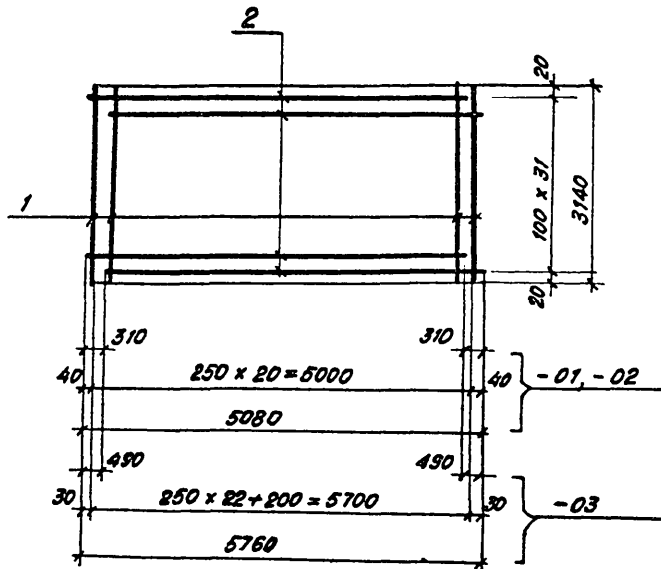


Фирма	Зона	Паз.	Обозначение	Наименование	Кол. на испод.			Примечание
					-01	-02	-03	
				<u>Документация</u>				
			КЖУ-ТТ1,2,3	ТТ2.1- ТТ2,2	X	X	X	
				<u>Детали</u>				
				ГОСТ 5781-82				
Б4		1		Ф8А-III l=4770	26	28	—	1.88кг
Б4		1		Ф12А-III l=5270	—	—	28	4.68кг
Б4		2		Ф8А-III l=2300	13	—	—	0.91кг
Б4		2		Ф10А-III l=2370	—	13	20	1.46кг
Б4		3		Ф8А-III l=2610	13	—	—	1.03кг
Б4		3		Ф10А-III l=2770	—	13	19	1.71кг

Изм. и дата	Взам. имён

902-2-0408.86				КЖУ-3.00001							
Привязан				Изм. Лист		и документ.		Подп.		Дата	
				И. контр.		Кузманалиев		09/25		/	
Нач. отд.		Спицын		/		/					
Гл. спец.		Шевченко		/		/					
Рук. гр.		Цанга		/		/					
Инв. н.		Инженер		Исламова		/		/		85г.	
Сетка				Лист		Масса		Масштаб			
						01-79, 1 кг 02-83, 85 кг 03-192, 73 кг		Листов		Листов	
Госстрой СССР								Создание и контроль проекта			
КАЗВОДСКАЯ ПРОЕКТА								7. 1985-1985			

Типовые проектные реч. 902-2-0408.86 Альбом VII



Формат	Зона	Лист	Обозначение	Наименование	Кол. на исполк.			Примечание
					-01	-02	-03	
				<u>Документация</u>				
			КЖУ-ТТ1,2,3	ТТ2.1- ТТ2,2	×	×	×	
				<u>Детали</u>				
54		1		φ 6А-I ГОСТ 5781-82, С=3140	-	-	24	0.70 кг
				φ 5 Вр-I ГОСТ 6727-80, С=3140	21	21	-	0.48 кг
54		2		φ 8А-II ГОСТ 5781-82, С=4770	32	32	-	1.88 кг
				φ 12А-III ГОСТ 5781-82, С= 5270	-	-	32	4.70 кг

Изм. и дата	Взам. инв. №

Привязан	
Инв. №	

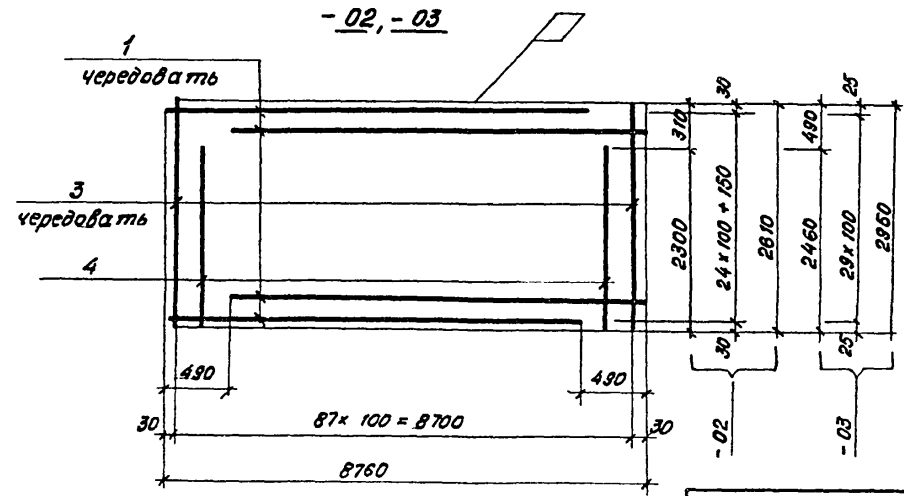
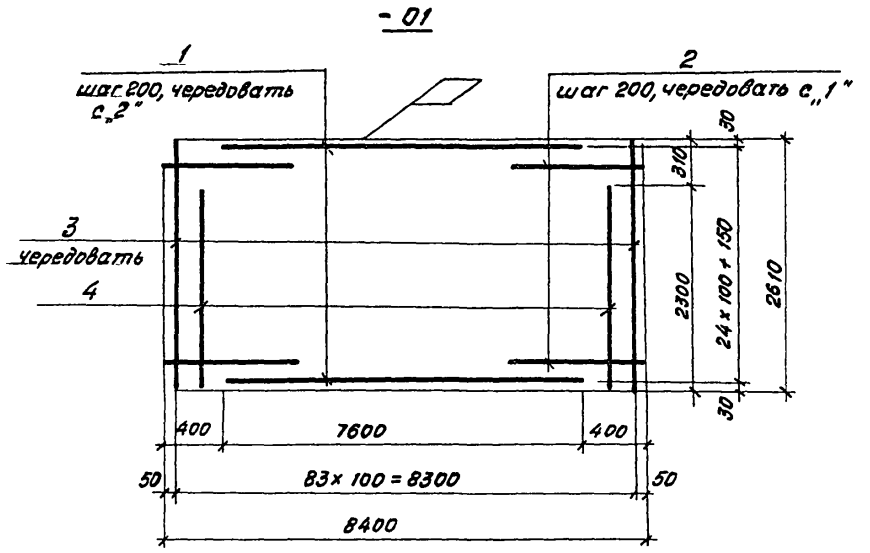
902-2-0408.86				КЖУ-3.00002			
Изм. Лист	№ документа	Подп.	Дата	Сетка	Лист	Масса	Масштаб
					-01- 70.26 кг		
					-02- 70.26 кг		
					-03- 167.8 кг		
				Лист 1	Листов 1		
				Госстрой СССР Созвездоканализпроект КАЗВОДОКАНАЛПРОЕКТ г. Алма-Ата			

Н. контр. Курманалиева  
Нач. отд. Спицын  
П. спец. Шевченко  
Рук. гр. Цанга  
Инженер Цапцова

85г.

Типовые проектные реш. 902-2-0408.86

Альбом VII

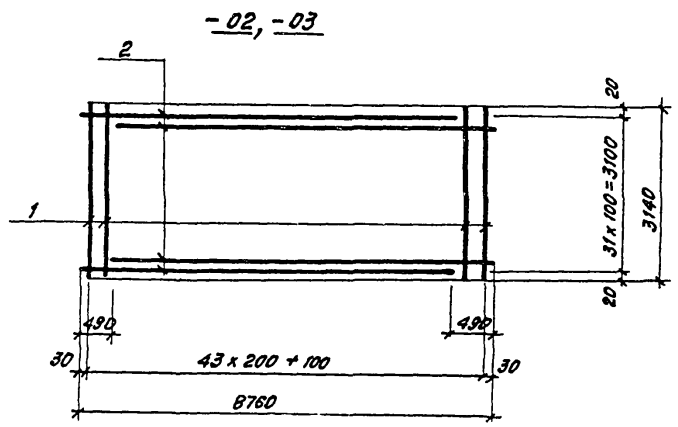
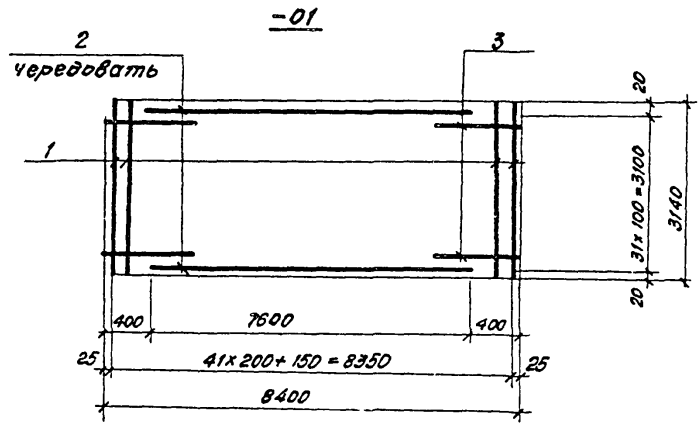


Формат	Зона	Поз.	Обозначение	Наименование	Кол на исп.			Примечание
					-01	-02	-03	
				<u>Документация</u>				
			КЖУ-ТТ 1,2,3	ТТ 2.1- ТТ 2.2	×	×	×	
				<u>Детали</u>				
				ГОСТ 5781-82				
		1	Φ 10А-III	ℓ= 7600	13	-	-	4.69 кг
		2	Φ 12А-III	ℓ= 8270	-	26	30	7.34 кг
		3	Φ 10А-III	ℓ= 2500	26	-	-	1.54 кг
		3	Φ 8А-III	ℓ= 2610	42	44	-	1.03 кг
		4	Φ 12А-III	ℓ= 2950	-	-	44	2.62 кг
		4	Φ 8А-III	ℓ= 2300	42	44	-	0.91 кг
		4	Φ 12А-III	ℓ= 2460	-	-	44	2.18 кг

902-2-0408.86			КЖУ-З.00003		
Изм.	Лист	и докум.	Подп.	Дата	
Н.контр.	Курманалиева				
Гип	Каштелак				
Нач.отд.	Спицын				
П. спец.	Шевченко				
Рук.гр.	Цанга				
Инжен.	Целалова			85г.	
Сетка			Стация	Масса	Масштаб
			-01-182	49 кг	
			-02-276	2 кг	
			-03-431	4 кг	
			Лист	Листов	
Госстрой СССР Союзводоканализпроект КАЗВОДОКАНАЛИПРОЕКТ г. Казань-Атнэ					

Привязан				
Инв.н.				

Типовые проектн. реш. 902-2-0408.86 Альбом VII



Формат	Зона	Пов.	Обозначение	Наименование	Кол на испл.			Примечания
					-01	-02	-03	
				<u>Документация</u>				
			КЖУ-ТТ1,2,3	ТТ2.1-ТТ2.2	×	×	×	
				<u>Детали</u>				
Б4		1		Ф6А-Т ГОСТ 5781-82, С=3140	43	45	45	0.7 кг
Б4				Ф10А-Т ГОСТ 5781-82, С=1600	16	—	—	4.69 кг
Б4		2		Ф12А-Т ГОСТ 5781-82, С=8270	—	32	32	7.34 кг.
Б4		3		Ф10А-Т ГОСТ 5781-82, С=2500	32	—	—	1.54 кг

Инв. н. подл. Подпись и дата 880м. инв. н

Привязан					
Инв. н					

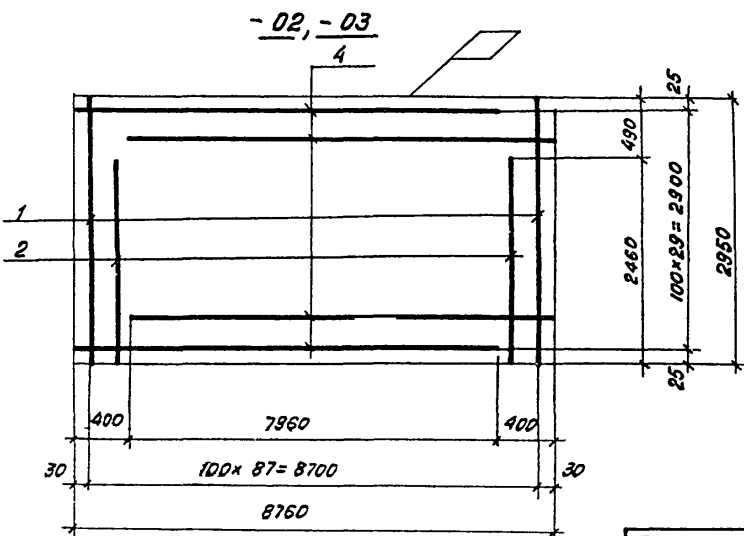
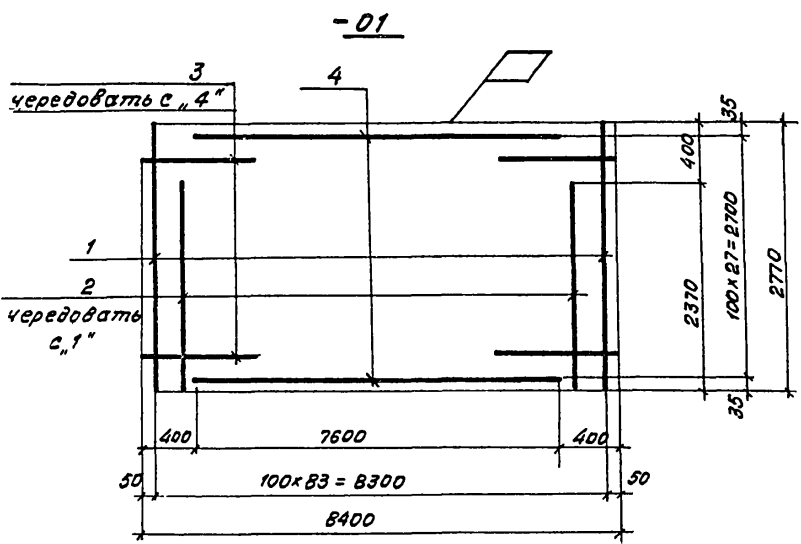
902-2-0408.86 КЖУ-300004

Сетка	Лит	Масса	Масштаб
		01-154 42кг	
		02-266 38кг	
	Лист 1	Листов 1	
Госстрой СССР Солзводоканализпроект КАЗВОДОКАНАЛПРОЕКТ г. Алма-Ата			

Изм	Лист	н документ	Подп.	Дата
		Н. контр. Курманалиева		
		ГИП Каштелок		
		Нач. отд. Слицын		
		Пл. спец. Шевченко		
		Рук. гр. Цанга		
		Инжен. Исламбаева		85г.

1200-07

Тыловые проектн. реш. 902-2-0408.86 Альбом VII



Формат	Зона	Г/оз.	Обозначение	Наименование	кол. на испол.			Примечание
					-01	-02	-03	
				<u>Документация</u>				
			- КЖС-ТТ1,2,3	ТТ2,1-ТТ2,2	×	×	×	
				<u>Детали</u>				
				ГОСТ 5781-82				
54	1		Ф10А-III	с=2770	42	-	-	1.71 кг
			Ф12А-III	с=2950	-	44	44	2.62 кг
54	2		Ф10А-III	с=2370	42	-	-	1.46 кг
			Ф12А-III	с=2460	-	44	44	2.19 кг
54	3		Ф10А-III	с=2500	28	-	-	1.54 кг
54	4		Ф10А-III	с=7600	14	-	-	4.69 кг
			Ф12А-III	с=8360	-	30	30	7.43 кг

Изм.	Лист	И документ.	Подп.	Дата
Изм. №	Лист №	И документ.	Подп.	Дата

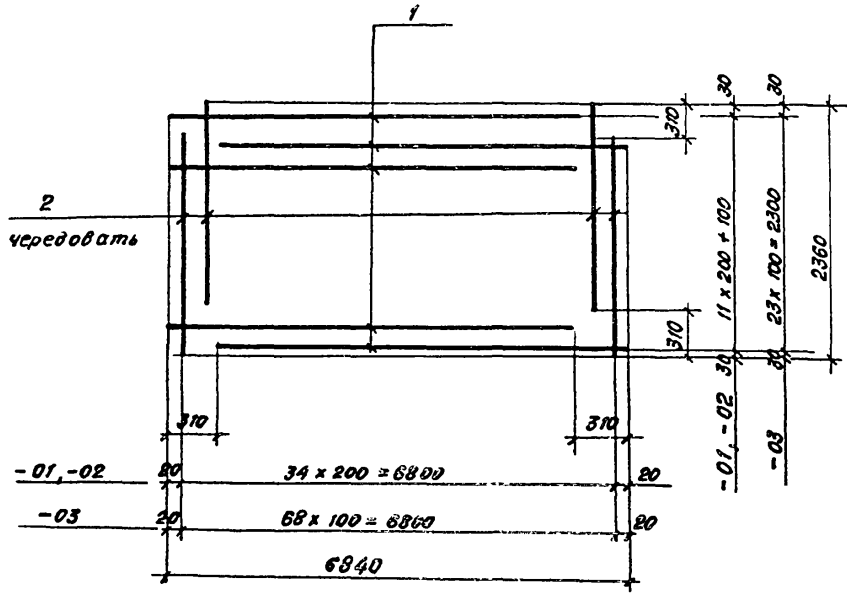
Привязан	
Изм. №	

Изм.	Лист	И документ.	Подп.	Дата
Изм. №	Лист №	И документ.	Подп.	Дата
И.контр.	Курманалиева	85г		
Г.И.П.	Каштелюк	85г		
Нач.отд.	Спицын			
Гл. спец.	Шебченка			
Рук.гр.	Цанга			
Инжен.	Исламова	85г		

902-2-0408.86			КЖС - 3.00.005		
Лит.	Масса	Масса/аб			
	-01-241,92кг				
	-02-434,69кг				
	-03-434,69кг				
Лист 1	Листов 1				
Госстрой СССР					
Союзобъединение проектантов					
КАЗВОДКАНАЛПРОЕКТ					
г. Москва, Б-112					

Сетка

Типовые проектные реш. 902-2-0408.86 Альбом VII



Формат	Этаж	Поз.	Обозначение	Наименование	Кол. на лист			Примечание
					-01	-02	-03	
				<u>Документация</u>				
			кжц-ТТ 1,2,3	ТТ 2,1- ТТ 2,2	×	×	×	
				<u>Детали</u>				
				ГОСТ 5781-82				
54	1			ФВА-III с= 6530	13	13	24	2.68кг
54	2			ФВА-III с= 2060	35	35	69	0.81кг

Имя и подп. Подпись и дата Взам. Инд.

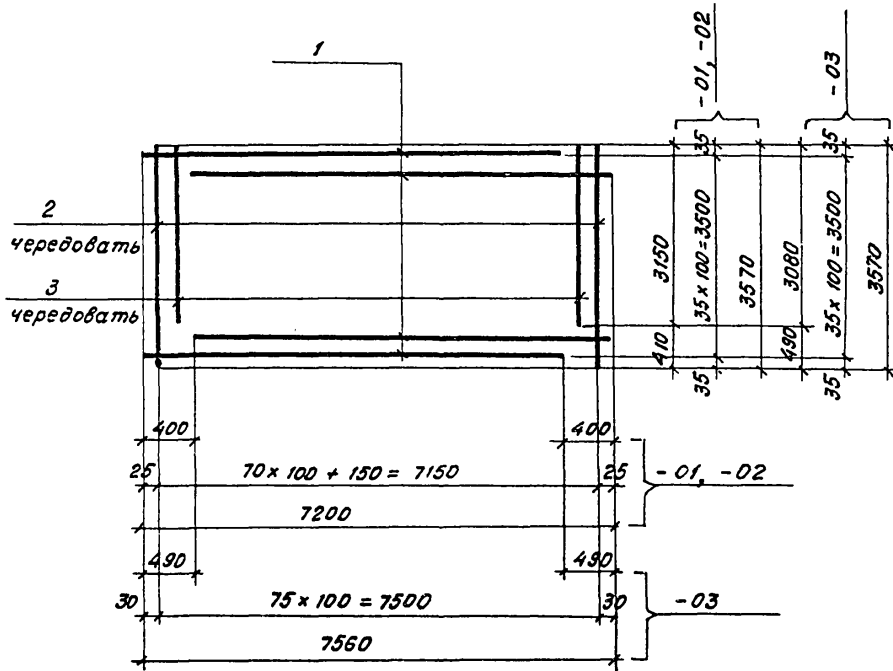
				902-2-0408.86 кжц- 3.00006			
Изм	Лист	И документац.	Подп.	Дата	Лит.	Масса	Масштаб
						01- 61.89кг	
						02- 61.89кг	
						03- 117.81кг	
					Лист 1	Листов 1	
					Госстрой СССР Соловободский филиал КАЗВОДОКАНАЛПРОЕКТ г. Алма-Ата		
Исполн.	Инженер	Исполн.	Исполн.	85г.			

Привязан

Н.контр. Куртаналиева  
Г.И.П. Каштелак  
Нач. отд. Спичын  
Гл. спец. Шевченко  
Дир. гр. Цанга  
Инженер Исламова

Сетка

Туповые проектн. рещ. 902-2-0408.86 Альбом VII



Формат	Зона	Поз	Обозначение	Наименование	Кол. на испол.			Примечание
					-01	-02	-03	
				<u>Документация</u>				
			КЖС-ТТ1,2,3	ТТ2.1-ТТ2.2	×	×	×	
				<u>Детали</u>				
				ГОСТ 5781-82				
Б4		1		φ10 А-III R=6800	36	36	-	4.20 кг
Б4		1		φ12 А-III R=7070	-	-	36	6.28 кг
Б4		2		φ10 А-III R=3570	36	36	-	2.19 кг
Б4		2		φ12 А-III R=3570	-	-	38	3.17 кг
Б4		3		φ10 А-III R=3150	36	36	-	1.94 кг
Б4		3		φ12 А-III R=3080	-	-	38	2.74 кг

И.д. и подл.	Подпись и дата	Взам. инв.н
--------------	----------------	-------------

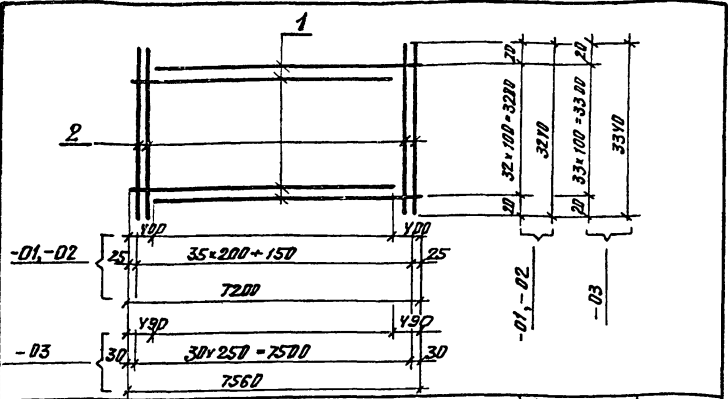
Привязан		И.контр. Курманалиева		902-2-0408.86		КЖС-300007	
		ГУП Каштелюк		Лит.	Масса	Масштаб	
		Науч. отд. Спицын			01-299 88 кг		
		Гл. спец. Шевченко			02-299 88 кг		
		Рук. гр. Цанга		Лист	03-430 66 кг	Листов	
И.д. и подл.		Инженер Устаева		Гострой СССР		Сельводоканальный проект	
				г. Яма-Яма			



1200-07

Алюминий

Типовые проекты. р.еш. 902-2-0408.86



Формат Зона	Лист	Обозначение	Наименование	Кол. на лист 3.00001			Приме- чание
				-01	-02	-03	
			<u>Документация</u>				
		КЖИ-ТТ1,2,3	ТТ2.1, 2.2	×	×	×	
			<u>Детали</u>				
БУ	1		φ 10А-III ГОСТ5781-82, Р=6800	33	33	—	4.22 кг
БУ	1		φ 12А-III ГОСТ5781-82, Р=7070	—	—	34	6.28 кг
БУ	2		φ 5Вр-I ГОСТ6727-80, Р=3210	37	37	—	0.5 кг
БУ	2		φ 6А-I ГОСТ5781-82, Р=3340	—	—	31	0.74 кг

Приблиз.

Лист №

КЖИ-3.00009

Сетка

Лист	Масса	Масштаб
Р	01-157.5 02-157.5 03-236. УБкг	
Лист 1   Листов 1		

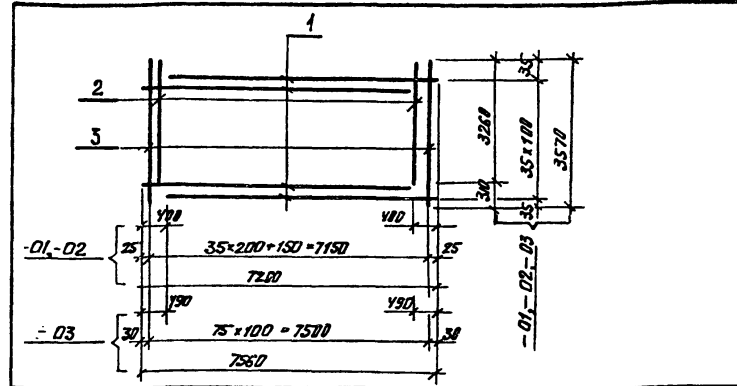
Госгортех СССР  
Среднеазиатский проект.  
КАЗВОДОКАНАЛПРОЕКТ  
г. АЛМА-АТА

Шиб-стар. | Парис и р.еш. | Взаим.об.

Изм.	Лист	№ Докум.	Подп.	Дата

Н. контр. Курманалиев  
Нач. отд. Шиб-стар.  
Гл. спец. Шиб-стар.  
Рук. гр. Шиб-стар.  
Инженер Шиб-стар.

32



Формат Зона	Лист	Обозначение	Наименование	Кол. на исп.			Приме- чание
				-01	-02	-03	
			<u>Документация</u>				
		КЖИ-ТТ1,2,3	ТТ2.1, 2.2	×	×	×	
			<u>Детали</u>				
БУ	1		φ 10А-III ГОСТ5781-82, Р=6800	36	36	—	4.2 кг
БУ	1		φ 12А-III ГОСТ5781-82, Р=7070	—	—	36	6.29 кг
БУ	2		φ 5Вр-I ГОСТ5781-82, Р=3260	18	18	38	1.29 кг
БУ	3		φ 6А-III ГОСТ5781-82, Р=3570	19	19	38	1.41 кг

Приблиз.

Лист №

902-2-0408.86

КЖИ-3.00008

Сетка

Лист	Масса	Масштаб
Р	01-202.1 кг 02-202.0 кг 03-329.0 кг	
Лист 1   Листов 1		

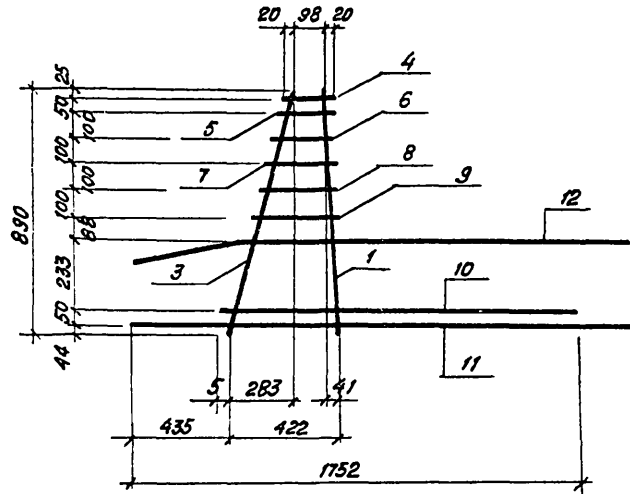
Госгортех СССР  
Среднеазиатский проект.  
КАЗВОДОКАНАЛПРОЕКТ  
г. АЛМА-АТА

Шиб-стар. | Парис и р.еш. | Взаим.об.

Изм.	Лист	№ Докум.	Подп.	Дата

Н. контр. Курманалиев  
Нач. отд. Шиб-стар.  
Гл. спец. Шиб-стар.  
Рук. гр. Шиб-стар.  
Инженер Шиб-стар.

Типовые проектн. реш. 902-2-0408.86-Альбом VII



Формат	Зона	Лист	Обозначение	Наименование	Кол. на установ. з. 02001			Примечание
					-01	-02	-03	
				<u>Документация</u>				
			КЖУ-ТТ1,2,3	ТТ 2.1, ТТ 2.2				
				<u>Детали</u>				
				ГОСТ 5781-82				
54		1		Ф 20А-III E= 891	1	1	1	2.20 кг
54		3		Ф 8А-I E= 934	1	1	1	0.37 кг
54		4-9		Ф 6А-III E= 150 ÷ 310	6	6	6	0.05 кг
54		10		Ф 10А-III E= 1322	1	-	-	0.82 кг
54				Ф 12А-III E= 1322	-	1	1	1.17 кг
54		11		Ф 14А-III E= 2400	1	-	-	2.90 кг
54				Ф 16А-III E= 2400	-	1	1	3.79 кг
54		12*		Ф 20А-III E= 2400	1	1	1	5.93 кг

Ведомость перемычек

Марка доз.	Схема сечения
12	

902-2-0408.86 КЖУ-3.00010

Изм.	Лист	И документ	Подп.	Дата	Лист	Масса	Материал
						01-12.52 кг	
						02-13.76 кг	
						03-13.76 кг	
					Лист 1	Листов 1	
					Гострой СССР Сибирский филиал КАЗВОДОКАНАЛПРОЕКТ г. АЛМАТЫ-5002		

Каркас плоский

Привязан

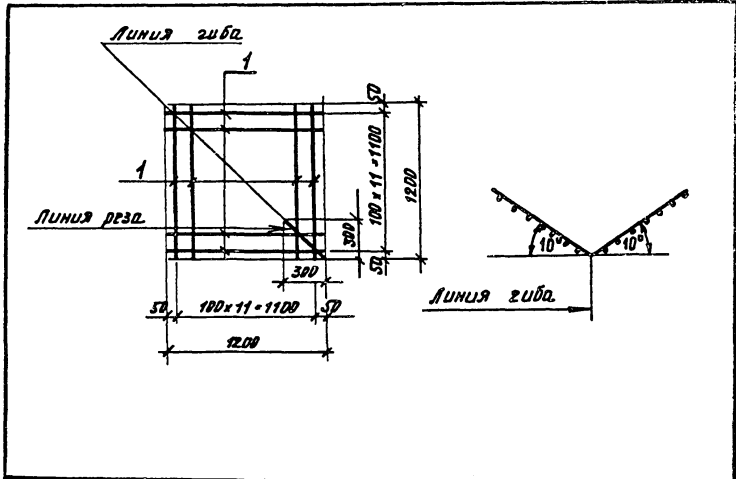
И.контр.	Курманалиев	Подп.	
Г.ИП	Каштелюк	Подп.	
Нач.отд.	Спицын	Подп.	
Гл. спец.	Шедченко	Подп.	
Рук.гр.	Цанга	Подп.	
Инженер	Исламова	Подп.	85г.

И.контр. и дата  
Подпись и дата  
Врач.инж.и.и.

1200-07

Туповые проект. рещ. 902-2-0408-86 Анализ VII

Лист № 0001 | Проверка и дата | Взам. инв. №



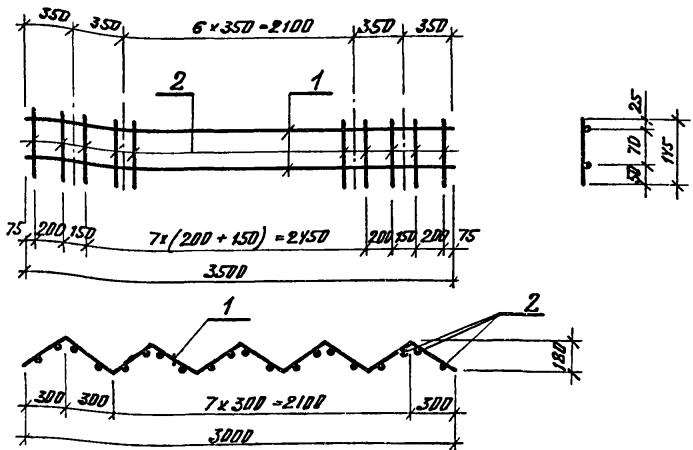
Формат	Зона	Поз.	Возмещение	Наименование	Кол.	Примеч.
				<u>Документация</u>		
			КЖИ-ТТ 1.2.3	ТТ 2, 1, 2.2.		
				<u>Детали</u>		
				ГОСТ 5781-82		
		1		φ10 И-III R=1200	2У	в. 7Укг

				Приказ			
				Инв. №			
				902-2-0408-86			
				КЖИ - 3.00011			
Изм.	Лист	№ Докум.	Подпись	Дата	Лист	Масса	Масштаб
Ветка							
И. контр.	Курманова	Э.С.			Лист		
Нач. отд.	Р. П. Цылик				Листов		
Гл. спец.	Шевбе	И.С.			Госстрой СССР		
Рук. гр.	Цанга	И.С.			Специализированный проект		
Инженер	Исламова	И.С.			Казволокнапроект		
					г. Алматы - 129		

1200-07

Альбом VII

ТУЛОГИЕ ПЛОСКИЕ РЕШ. 902-2-0408-86



Формат	Зона	Г/03	Обозначение	Наименование	Кол.	Примечание
				<u>Документация</u>		
			КЖИ-ТТ1,2,3	ТТ2,1, ТТ2,2		
				<u>Детали</u>		
Б4	1			φ 58pI ГОСТ 6727-80 P=3500	2	0,51кг
Б4	2			φ 58pI ГОСТ 6727-80 P=145	20	0,023кг

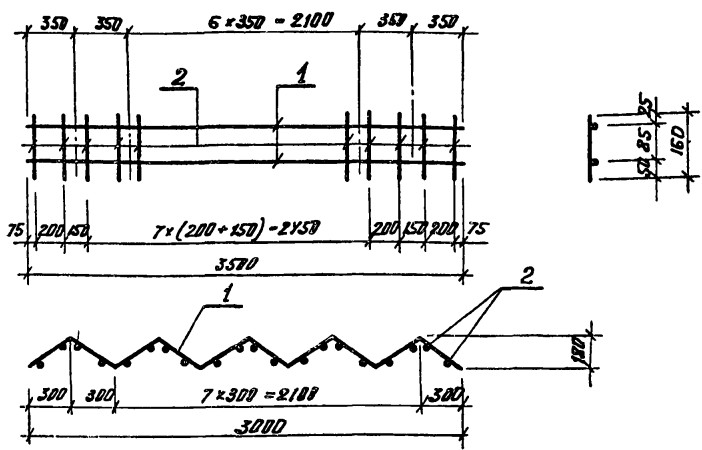
Привязка			
Шп. №			

КЖИ-3, 00012

Изм	Лист	№ докум.	Подп.	Дата
ГНП	Каштелик			
Нах. отд.	Центральн.			
Гл. инж.	Шевченко			
Рук. зр.	Цанга			
Инженер	Церепов			

Каркас плоский	Лист	Масса	Масса
	P	1,54кг	
	Лист 1	Листов 1	

Госстрой СССР  
Специальноконструкторский  
КАЗОВОКАНАЛПРОЕКТ  
г. Алма-Ата



Формат	Зона	Г/03	Обозначение	Наименование	Кол.	Примечание
				<u>Документация</u>		
			КЖИ-ТТ1,2,3	ТТ2,1, ТТ2,2		
				<u>Детали</u>		
Б4	1			φ 58pI ГОСТ 6727-80 P=3500	2	0,51кг
Б4	2			φ 58pI ГОСТ 6727-80 P=160	20	0,026кг

Привязка			
Шп. №			

902-2-0408-86 КЖИ-3, 00013

Изм	Лист	№ докум.	Подп.	Дата
ГНП	Каштелик			
Нах. отд.	Центральн.			
Гл. инж.	Шевченко			
Рук. зр.	Цанга			
Инженер	Церепов			

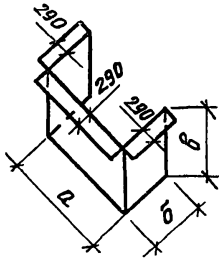
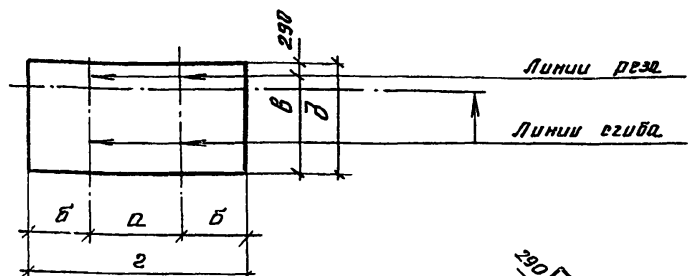
Каркас плоский	Лист	Масса	Масса
	P	1,60кг	
	Лист 1	Листов 1	

Госстрой СССР  
Специальноконструкторский  
КАЗОВОКАНАЛПРОЕКТ  
г. Алма-Ата



1200-07

Типовые проектные рец. 902-2-0408.86 Альбом VII



Марка	а	б	в	2	д
3.000.16	1540	1380	1110	4300	1400
3.000.19	2040	1880	1440	5800	1730

Марка газ.	Обозначение	Наименование	Кол.	Примечание
3.000.16	ГОСТ 8478-81	8А III-100 С 8А III-100 1000x4300 50/150	44.2	кг
3.000.19	ГОСТ 8478-81	8А III-100 С 8А III-100 1730x5800 50/150	74.0	кг

Привязки


Инв. №:

КЖИ 3.000.16  
3.000.19

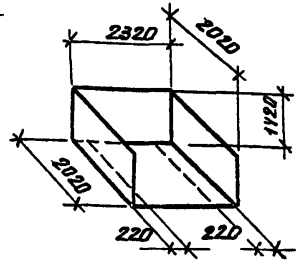
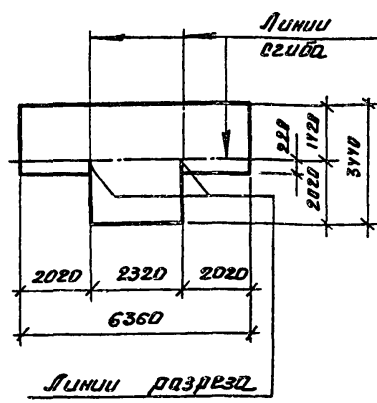
Сетка

Лит.	Масса	Масштаб
Р	44.2 74.0	б.м.

Лист 1 Листов 1  
Госстрой СССР  
Самарский филиал проектно-конструкторского бюро  
КАЗВОДОКАНАЛПРОЕКТ  
г. АМА-АТД.

Имя-фамилия, Подпись и дата, Взам. инв.-№

Изм.	Лист	№ Докум.	Подп.	Дата
б.контр.	Курманалиев			
д.р.отв.	Слицин			
гл.спец.	Шевченко			
рук.пр.	Цапенко			
инженер	Жуков			



Обозначение	Наименование	Кол.	Примечание
ГОСТ 8478-81	8А III-100 С 8А III-100 3170x6360 30/20	117.0	кг

Имя-фамилия, Подпись и дата, Взам. инв.-№

Изм.	Лист	№ Докум.	Подп.	Дата
б.контр.	Курманалиев			
д.р.отв.	Слицин			
гл.спец.	Шевченко			
рук.пр.	Цапенко			
инженер	Жуков			

902-2-0408.86 КЖИ-3.000.18

Сетка

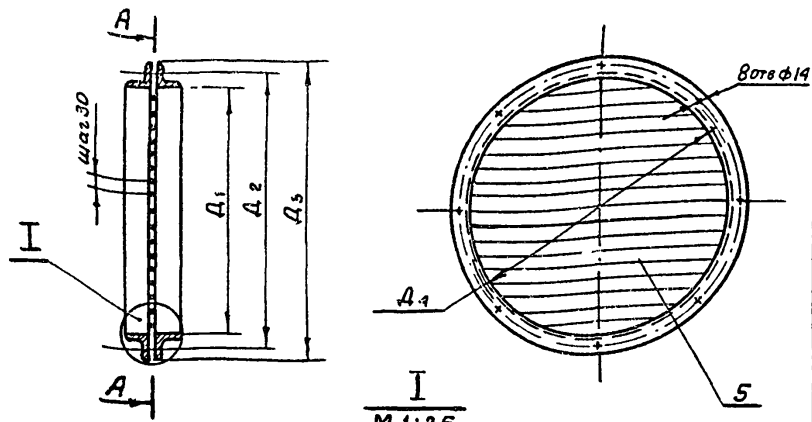
Лит.	Масса	Масштаб
Р	117.0	б.м.

Лист 1 Листов 1  
Госстрой СССР  
Самарский филиал проектно-конструкторского бюро  
КАЗВОДОКАНАЛПРОЕКТ  
г. АМА-АТД.

1200-07

Р. № 60 ж VII

Тилловыя праяктны рещ. 902-2-0408.86



M 1:2,5

№ п/п	Размеры секции резервуара в плане, м×м	D <sub>1</sub>	D <sub>2</sub>	D <sub>3</sub>	D <sub>4</sub>	L разв.	Масса в кг	Примечание
1	6×9	520	580	620	560	1720	14.24	
2	12×9	620	680	720	660	2040	17.1	
3	18×9	620	680	720	660	2040	17.1	

Привязан			
Шв №			

МК 9.00.00 СБ

Решётка  
Сборочный чертёж

Стадия	Масса	Масштаб
Лист	Листов	

Госстрой СССР  
Союзводоканалпроект  
КАЗВОДОКАНАЛПРОЕКТ  
г. Алма-Ата

Ш. № подл.	Подпись и дата	Взам. инв. №
Провер.		
Исполн.	Сямтотова	
Н. контр.	К. И. М.	
Руч. зр.		
Гип	Цхай	
Нач. отд.	Каштелюк	

Формат	Зона	Поз.	Обозначение	Наименование	Кол.	При меч.
				<u>Документация</u>		
				МК 9.00.00.СБ		Сборочный чертёж
						<u>Детали</u>
Б4		1	МК 9.00.01	Кольцо	2	L разв. см. табл.
				50×50×5 ГОСТ 8509-78 Углок Ст.3 ГОСТ 535-78		
						<u>Стандартные изделия</u>
		2		Болт М12×35,48 ГОСТ 7798-70	8	0,046 кг.
		3		Шайба 12.01 ГОСТ 1371-78	8	0,006 кг.
		4		Гайка М12.5 ГОСТ 5915-70	8	0,015 кг.
						<u>Материалы</u>
		5		Проволока 5-Г ГОСТ 3282-74		1,7 кг

Ш. № подл.	Подпись и дата	Взам. инв. №
Провер.		
Исполн.	Сямтотова	
Н. контр.	К. И. М.	
Руч. зр.		
Гип	Цхай	
Нач. отд.	Каштелюк	

902-2-0408.86

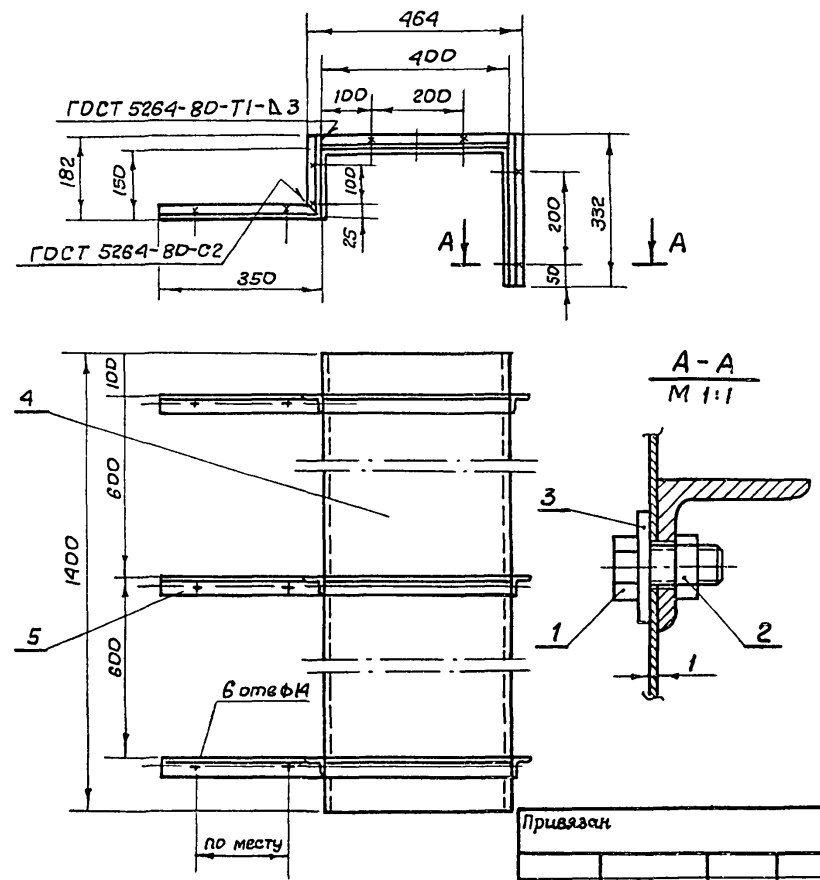
МК 9.00.00

Решётка

Стадия	Лист	Листов
Госстрой СССР Союзводоканалпроект КАЗВОДОКАНАЛПРОЕКТ г. Алма-Ата		

1200-07

Типовые проекты реш. 902-2-0408.86 Альбом VII



Привязан				
Ш.нв. №				

МК 10.00.00 СБ

Ш.нв. №	Подпись и дата	Взам. инв. №
Проверил		
Исполн.	Светомова	
Н. контр.	К. И. М.	
Руч. зр.		
ГЦП	Цхай	
Нач. отд.	Каштеляк	

Кожух  
Сборочный чертеж

Стадия	Р	Масса	11,9	Масштаб	1:10
Лист	1	Листов	1		
Госстрой СССР Союзвозоканалпроект КАЗВОДОКАНАЛПРОЕКТ г. Ялта - Ялта					

Ш.нв. № Подпись и дата Взам. инв. №

Формат	Зона	Пос.	Обозначение	Наименование	Кол.	Примеч.
				<u>Документация</u>		
II			МК 10.00.00 СБ	Сборочный чертеж		
				<u>Стандартные изделия</u>		
		1		Болт М8х20,48 ГОСТ 7798-70	18	
		2		Гайка М8,4,01 ГОСТ 5915-70	18	
		3		Шайба В.01 ГОСТ 11371-78	18	
				<u>Материалы</u>		
		4		Лист Б1 ГОСТ 19903-74 Ст 3 ГОСТ 16523-70		9,4 кг.
		5		Чел. равн. 32х32х4 ГОСТ 8509-72 Ст 3 ГОСТ 535-79		2,4 кг.
				L = 1262		

902-2-0408.86 МК 10.00.00

Проверил		
Исполн.	Светомова	
Н. контр.	К. И. М.	
Руч. зр.		
ГЦП	Цхай	
Нач. отд.	Каштеляк	

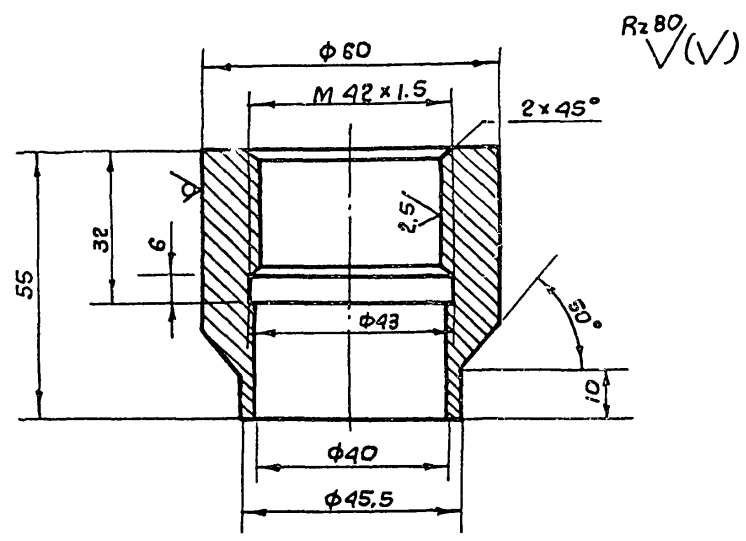
Кожух

Стадия	Р	Лист	1	Листов	1
Госстрой СССР Союзвозоканалпроект КАЗВОДОКАНАЛПРОЕКТ г. Ялта - Ялта					



1200-07

Типовой проектн. реш. 902-2-0408.86 Альбом VII



Привязан			
ЦНв.№			

МК 11.00.00

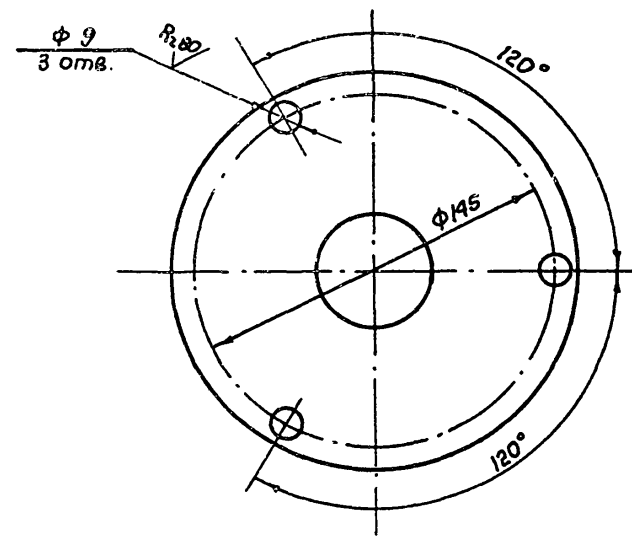
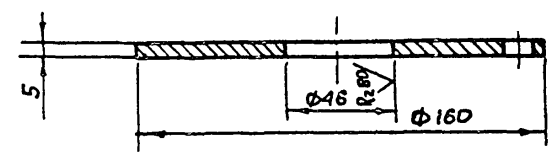
Бобышка

Стадия	Масса	Масштаб
Р	0,67	1:1

Лист 1 Листов 1  
 Госстрой СССР  
 Союзводоканалпроект  
 КАЗВОДОКАНАЛПРОЕКТ  
 г. Алма-Ата

Круг Б 60 ГОСТ 2590-71  
 Ст 3 ГОСТ 535-79

Провер.			
Исполн.	Сягимова	Иван	
Н. контр.	К. И. М.	Ц. Хай	
Рук. гр.	Ц. Хай	Иван	И-89
ГИП	Ц. Хай	Иван	И-89
Нач. отд.	Каштелюк	Иван	



Привязан			
ЦНв.№			

902-2-0408.86 МК 12.00.00

Фланец

Стадия	Масса	Масштаб
Р	0,72	1:2

Лист 1 Листов 1  
 Госстрой СССР  
 Союзводоканалпроект  
 КАЗВОДОКАНАЛПРОЕКТ  
 г. Алма-Ата

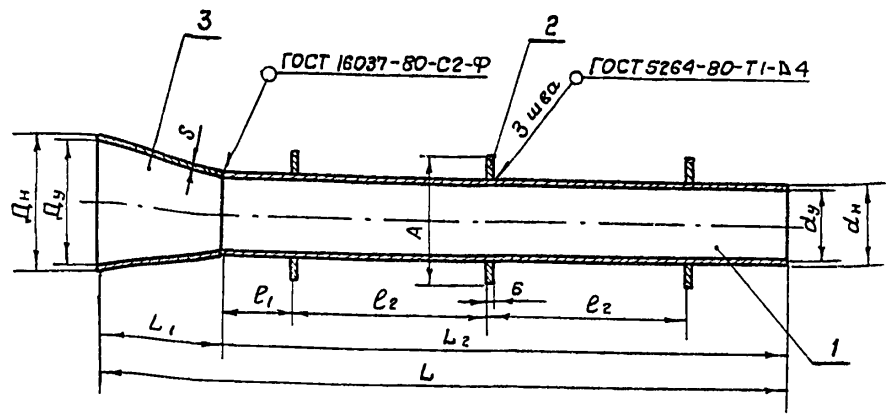
Лист Б 5 ГОСТ 19903-74  
 Ст 3 ГОСТ 16523-70

Провер.			
Исполн.	Сягимова	Иван	
Н. контр.	К. И. М.	Ц. Хай	
Рук. гр.	Ц. Хай	Иван	И-89
ГИП	Ц. Хай	Иван	И-89
Нач. отд.	Каштелюк	Иван	

ЦНв.№, Подпись и Дата

1200-07

Титловое проект. реш. 902-2-0408.86 Альбом VII



№ п/п	Размеры секции резервуара в плане, м x м	d <sub>y</sub>	d <sub>y</sub>	d <sub>н</sub>	d <sub>н</sub>	L	L <sub>1</sub>	L <sub>2</sub>	l <sub>1</sub>	l <sub>2</sub>	A	S	Масса в кг	Примеч.
1	6 x 9	500	300	530	325	3900	500	3400	275	1300	500	6	161	
2	12 x 9	600	400	630	426	3900	500	3400	275	1300	600	7	246	
3	18 x 9	600	400	630	426	3900	500	3400	275	1300	600	7	246	

Привязан


ИНВ.ЛЖ

МК.19.00.00.СБ

Отводящий трубопровод I вариант Сборочный чертеж	Стадия	Масса	Масштаб
	Р	см. табл.	-
	Лист	Листов	

Госстрой СССР  
Специальный проект  
КАЗВОДОКАНАЛПРОЕКТ  
г. Ялта - Ялта

Имя, № пров.:	Лобыхин И. В. дата:	Взам. инв. №:
Провер.	Сянтмова	К.С.С.
Исполн.	К.И.М.	К.И.М.
Н.контр.	К.И.М.	К.И.М.
Рук. гр.	Ц.Хай	Ц.Хай
Г.И.П.	Ц.Хай	Ц.Хай
Нач. отд.	Каштелюк	Каштелюк
		ИТ-84

Формат	Зона	Пос.	Обозначение	Наименование	Кол.	Примеч.
				<u>Документация</u>		
II			МК 19.00.00.СБ	Сборочный чертеж		
				<u>Детали</u>		
				(для секции 6x9)		
Б4	1		МК 19.00.01	Патрубок	1	L <sub>2</sub> см. табл.
				Труба 325 x 6 II ГОСТ 10704-76 В-6 ст 3 сп ГОСТ 10705-80		
Б4	2		МК 19.00.02	Ребро жесткости φ 500 x φ 330 S=6	3	
				Лист 6 Б ГОСТ 19903-74 Ст. 3 ГОСТ 14637-79		
				<u>стандартные изделия</u>		
	3		ОСТ 36-22-77	Переход К 530x325 x 6	1	
				(для секции 12x9; 18x9)		
Б4	1		МК 19.00.01	Патрубок	1	L <sub>2</sub> см. табл.
				Труба 426 x 7 II ГОСТ 10704-76 В-6 ст 3 сп ГОСТ 10705-80		
Б4	2		МК 19.00.02	Ребро жесткости φ 800 x φ 430 S=6	3	
				Лист 6 Б ГОСТ 19903-74 Ст. 3 ГОСТ 14637-79		
				<u>стандартные изделия</u>		
	3		ОСТ 36-22-77	Переход К 630x426 x 7	1	

Привязан:


ИНВ.ЛЖ

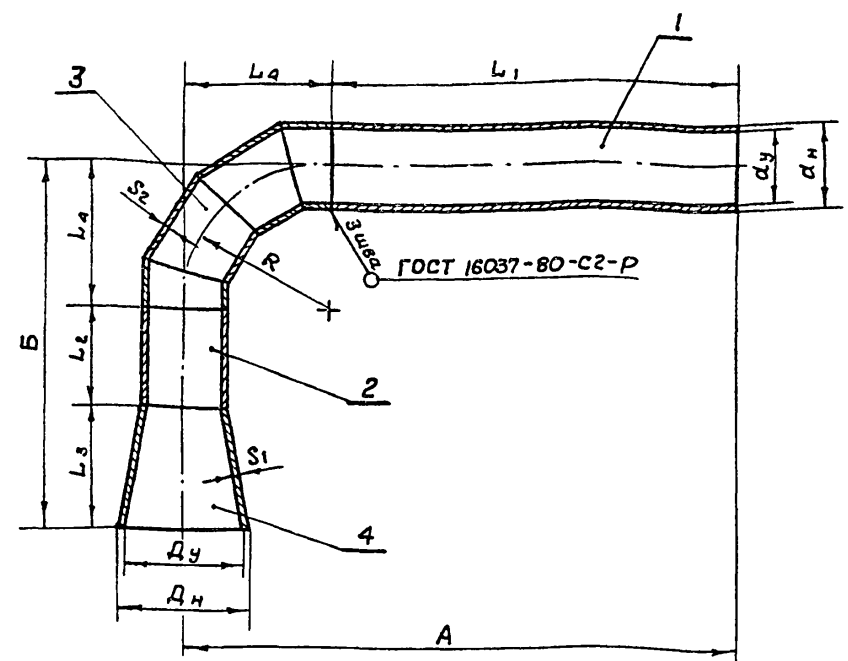
902-2-0408.86	МК 19.00.00
Отводящий трубопровод I вариант	Стадия Лист Листов 1 1
Госстрой СССР Специальный проект КАЗВОДОКАНАЛПРОЕКТ г. Ялта - Ялта	Госстрой СССР Специальный проект КАЗВОДОКАНАЛПРОЕКТ г. Ялта - Ялта

Имя, № пров.:	Лобыхин И. В. дата:	Взам. инв. №:
Провер.	Сянтмова	К.С.С.
Исполн.	К.И.М.	К.И.М.
Н.контр.	К.И.М.	К.И.М.
Рук. гр.	Ц.Хай	Ц.Хай
Г.И.П.	Ц.Хай	Ц.Хай
Нач. отд.	Каштелюк	Каштелюк
		ИТ-84

1200-07

Альбом VII

Типовые проектн. реш. 902-2-0408.86



№ п/п	Размеры секции резервуара в плане, Мхм	Dy	dy	DH	dH	A	B	L1	L2	L3	L4	R	S1	S2	Масса в кг.
1	6 x 9	500	300	530	325	3300	1600	2700	500	500	600	600	7	6	234
2	12 x 9	600	400	630	426	3550	1900	2760	600	500	800	800	7	7	391
3	18 x 9	600	400	630	426	3550	1900	2750	600	500	800	800	7	7	391

Привязан			
ИНВ. №			

Шифр по	Добавить и дату	Взам. инв. №
Провер.		
Исполн.	Сямтомова	А.С.
Н.контр.	К.И.М.	И.С.
Рук. гр.	Цхай	И.Х.
ГИП	Цхай	И.Х.
Нач. отд.	Каштелюк	И.Х.

МК 20.00.00 СБ		
Отводящий трубопровод II вариант Сборочный чертеж	Стадия	Масса
	Р	См. табл.
	Лист	Листов
	Госстрой СССР Согюзводоканалпроект КАЗВОДОКАНАЛПРОЕКТ г. Ялма-Ята	

Шифр по

Провер.		
Исполн.	Сямтомова	А.С.
Н.контр.	К.И.М.	И.С.
Рук. гр.	Цхай	И.Х.
ГИП	Цхай	И.Х.
Нач. отд.	Каштелюк	И.Х.

902-2-0408.86			МК 20.00.00		
Отводящий трубопровод II вариант	Стадия	Лист	Листов		
	Госстрой СССР Согюзводоканалпроект КАЗВОДОКАНАЛПРОЕКТ г. Ялма-Ята				

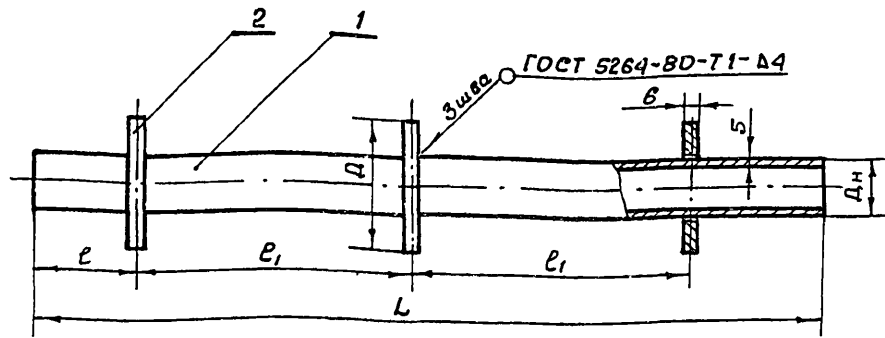
Формат	Зона	Поз.	Обозначение	Наименование	Кол.	Примеч.
				<u>Документация</u>		
11			МК 20.00.00 СБ	Сборочный чертеж детали (для секции 9x6)		
Б4	1		МК 20.00.01	Патрубок Труба 325x6 II ГОСТ 10704-76 В-Б ст 3 сп ГОСТ 10705-80	1	L1 см. табл.
Б4	2		МК 20.00.02	Вставка Труба 325x6 II ГОСТ 10704-76 В-Б ст 3 сп ГОСТ 10705-80	1	L2 см. табл.
				<u>Стандартные изделия</u>		
	3		ОСТ 36-43-81	Отвод 90° 325x6	1	
	4		ОСТ 36-22-77	Переход К 530x325x7 В ст 3 сп	1	
				(для секций 12x9; 18x9)		
Б4	1		МК 20.00.01	Патрубок Труба 426x7 II ГОСТ 10704-76 В-Б ст 3 сп ГОСТ 10705-80	1	L1 см. табл.
Б4	2		МК 20.00.02	Вставка Труба 426x7 II ГОСТ 10704-76 В-Б ст 3 сп ГОСТ 10705-80	1	L2 см. табл.
				<u>Стандартные изделия</u>		
	3		ОСТ 36-43-81	Отвод 90 426x7	1	
	4		ОСТ 36-22-77	Переход К 630x426x7 В ст 3 сп	1	

Привязан			
ИНВ. №			

1200-07

Альбом VII

Типовые проектн. реш. 902-2-0408.86



№	Размеры сечения резервуара в плане, мм	dy	Dн	D	L	e	e1	Масса, ед. кг.	Примечание
1	6 × 9	100	114	260	3400	275	1300	52	
2	12 × 9	100	114	260	3400	275	1300	52	
3	18 × 9	100	114	260	3400	275	1300	52	

Привязка			
Шкв. №:			

МК 21.00.00 СБ

Патрубок  
Сборочный чертёж

Стадия	Масса	Масштаб
Лист	Листов	
Госстрой СССР Союзводоканалпроект КАЗВОДОКАНАЛПРОЕКТ Блма-Ате		

Имя исполнителя	Подпись и дата	Взам. инв. №
Провер		
Исполн	Самтомова	
Н.контр	К.И.И.	
Рук. гр.		
ТИП	Цхай	
Нач. отд.	Каштелюк	

Формат	Вона	Пов.	Обозначение	Наименование	Кол.	Примеч.
				<u>Документация</u>		
11			МК. 21.00.00 СБ	Сборочный чертёж		
				<u>Детали</u>		
Б4	1		МК. 21.00.01	Корпус		
				Труба 100×5 ГОСТ 3262-75	1	
Б4	2		МК 21.00.02	Ребро жёсткости	3	
				Лист Б.6 ГОСТ 19903-74		
				Ст. 3 ГОСТ 14697-79		

Привязка			
Шкв. №:			
		902-2-0408.86	МК 21.00.00
Проверил			
Исполн	Самтомова		
Н.контр	К.И.И.		
Рук. гр.			
ТИП	Цхай		
Нач. отд.	Каштелюк		
Стадия	Лист	Листов	
Госстрой СССР Союзводоканалпроект КАЗВОДОКАНАЛПРОЕКТ Блма-Ате			

Патрубок

Госстрой СССР  
ЦЕНТРАЛЬНЫЙ ИНСТИТУТ ТИПОВОГО ПРОЕКТИРОВАНИЯ  
Свердловский филиал  
620062, г.Свердловск-62, ул.Челюшева, 4  
Заказ 3537 Инв.№ 1200-07 тираж 465  
Сдано в печать 16.06 1988 г. цена 1-71