

ГОСКОМИТЕТ
ПО АРХИТЕКТУРЕ И
ГРАДОСТРОИТЕЛЬСТВУ
ПРИ ГОССТРОЕ СССР

ЦНИИЭП
ЖИЛИЩА

Д.1.1
часть 7

ТАБЛИЦА
ВОЗМОЖНЫХ ВАРИАНТОВ ПОЛОЖЕНИЯ
БЛОК-СЕКЦИИ В ЖИЛЫХ ДОМАХ

СЕРИЯ 121. КРУПНОПАНЕЛЬНЫЕ ЖИЛЫЕ ДОМА И БЛОК-СЕКЦИИ

ТИПОВОЙ ПРОЕКТ 121-043/1.2

9 ЭТАЖНАЯ 36-КВАРТИРНАЯ БЛОК-СЕКЦИЯ

1Б · 2Б · 3Б · 3Б

ЩИРОТНОЙ ОРИЕНТАЦИИ

Д.1.1 часть 7

ДИСПЕТЧЕРИЗАЦИЯ ИНЖЕНЕРНОГО ОБОРУДОВАНИЯ

121-043/1.2		ТИПЫ ПЛАНИРОВОЧНЫХ РЕШЕНИЙ ПЕРВОГО ЭТАЖА			
		I	II	III	IV
		ОСНОВНОЕ	СКОЛЯСОЧНОЙ	С ЭЛЕКТРОЩИТОВОЙ	СО СКВОЗНЫМ ПРОХОДОМ С ЭЛЕКТРОЩИТОВОЙ
1	Рядовая	I-1	II-1 IV-1	III-1	
2	Рядовая с швом справа	I-2	II-2 IV-2	III-2	
3	Рядовая с швом слева	I-3	II-3 IV-3	III-9	
4	Сторцовый с швом справа	I-4	II-4 IV-4	III-4	
5	Сторцовый с швом слева	I-5	II-5 IV-5	III-5	
6	Сторцовый с швом справа и швом слева	I-6	II-6 IV-6	III-6	
7	Сторцовый с швом справа	I-7	II-7 IV-7	III-7	
8	Сторцовый с швом слева	I-8	II-8 IV-8	III-8	

УТВЕРЖДЕН

ГОСУДАРСТВЕННЫМ КОМИТЕТОМ
ПО ГРАЖДАНСКОМУ СТРОИТЕЛЬСТВУ

17289-20 И АРХИТЕКТУРЕ ПРИ ГОССТРОЕ СССР

ДИКРИКАЗ № 5 - 239 ОТ 30 МАРТА 1988 Г.

Испускная цена
на момент реализации
указана в смет-накладной

Ведомость рабочих чертежей основного комплекта

Ведомость ссылочных и прилагаемых документов

Лист	Наименование	Примечание
I-4	Общие данные	I-4
5	Функциональная схема диспетчеризации	5
6	Структурная схема соединений элементов диспетчеризации по дому. Варианты	6
7	Схема электрическая принципиальная контроля инженерного оборудования блок-секции	7
8	Схема электрическая принципиальная контроля напряжения на электровводе	8
9	Схема электрическая принципиальная контроля загазованности и освещения	9
10	Схема электрическая принципиальная включения и контроля освещения	10
11	Принципиальная электрическая схема контроля уровня воды в подвале	11
12	Схема электрическая принципиальная контроля и громкоговорящей связи	12
13	Прокладка кабеля по шахте лифта	13
14	Схема внешних соединений средств диспетчеризации	14
15-17	Планы расположения средств диспетчеризации	15-17
18	Установка конечного выключателя	18

Обозначение	Наименование	Примечание
Ссылочные документы		
	Временные рекомендации для проектирования комплексных диспетчерских к/к	
Прилагаемые документы		
I2I-043/I.2 Д1.1 С0	Спецификация оборудования по рабочим чертежам диспетчеризации	стр. 19,20
I2I-043/I.2 Д1.1 О1	Опросный лист щита диспетчеризации	стр. 21

							Привязан	
Инв. №								
И.кон.	Фотий	<i>af</i>	03.88	I2I-043/I.2 Д1.1 4.7				
Нач.от	Брусский	<i>af</i>	03.88					
Ил.сп.	Фотий	<i>af</i>	03.88	9-этажная 36-квартирная блок-секция 1Б-2Б-3Б-3Б				
ГИП	Власова	<i>R</i>	03.88					
Разраб	Михайличенко	<i>R</i>	03.88	Диспетчеризация инженерного оборудования жилых зданий			Статья	Лист
Пров.	Власова	<i>R</i>	03.88				РП	I
								18
							ЦНИИЭП жилищного строительства	
				Общие данные (начало)				

Инв. № подл. Подл. и дата

Настоящий проект выполнен в соответствии с действующими нормами и правилами

Гл. инженер проекта *R* /Власова/
1988 г.

Привязка настоящего типового проекта выполнена в соответствии с действующими нормами и правилами

Гл. инженер проекта / /
198 г.

ПОЯСНИТЕЛЬНАЯ ЗАПИСКА

Настоящий раздел выполнен на основании строительного, сантехнического и электротехнического разделов данного проекта.

Разделом предусматривается оборудование блок-секции приборами и аппаратурой необходимой для сбора и передачи информации на диспетчерский пункт.

Системой диспетчеризации охватывается все инженерное оборудование секции в соответствии с нижеприведенной таблицей.*

Примечание.* Таблица составлена на основе «Временных рекомендаций для проектирования комплексных диспетчерских служб инженерного оборудования микрорайонов и жилых районов». Москва, 1974г. Госкомитет по гражданскому строительству и архитектуре при Госстрое СССР, ЦНИИЭП инженерного оборудования.

I ОБЪЕМ ДИСПЕТЧЕРИЗАЦИИ ИНЖЕНЕРНОГО ОБОРУДОВАНИЯ

№№	Инженерные объекты	Характеристика сигнала	Характер сигнала
1	2	3	4
1	Тепловой ввод	Отклонение температуры горячей воды за регулятором температуры от заданных пределов, падение давления в обратной линии отопления ниже давления статика дома, затопление дренажного приемка	Объединенный аварийный сигнал

1	2	3	4
2	Вводно-распределительное устройство	Исчезновение напряжения на вводах вводно-распределительного устройства, срабатывание АВР	Объединенный аварийный сигнал от всех вводов дома
3	Лестничные клетки, поэтажные коридоры, номерные знаки здания и т.д.	Управление по программе рабочим и аварийным освещением Контроль аварийного отключения освещения	Сигналы управления, сигналы несоответствия состояния освещения команде спульты диспетчера
4	Подвальные помещения	Появление газа в подвальных помещениях Затопление (для домов на просадочных грунтах) Открытие дверей посторонними лицами	Объединенный аварийный сигнал от всех датчиков Один сигнал на дом Объединенный сигнал от всех датчиков
5	Лифт	Вызов диспетчера пассажиром Двусторонняя громкоговорящая связь Общий сигнал неисправности	Индивидуальный вызывной сигнал Индивидуальный сигнал от каждого лифта
6	Пост громкоговорящей связи (ГГС) (при наличии системы домофона пост ГГС не устанавливается)	Вызов диспетчера жильцом из подъезда Двусторонняя громкоговорящая связь жильца с диспетчером	Индивидуальный вызывной сигнал
7	Двери технических помещений, люков машинных помещений лифтов и чердаков	Сигнал открытия дверей посторонними лицами	Объединенный сигнал от всех датчиков дверей технических помещений
8	Контрольные канализационные колодцы	Затопление контрольных колодцев	Объединенный аварийный сигнал от всех контрольных колодцев

Инв. № подл. Подпись и дата. Взам. инв. №

Инв. №	Привязан	Рук. отд.	Брускин	С	03.88	
		Пл. инж. отд.	Фотий	С	03.88	
			Гип	Власова	Р	03.88
		Разработ.	Михайличенко	Л	03.88	
		Проверил	Власова	С	03.88	
		Н. контр.	Фотий	С	03.88	

121 - 043 / 1.2 Д.1.1ч.7

Общие данные (продолжение)

Стандия	Лист	Листов
Р.П.	2	

ЦНИИЭП жилища

2. РАЗМЕЩЕНИЕ, УСТАНОВКА И ПОДКЛЮЧЕНИЕ АППАРАТУРЫ

П/к „КП“ КОМПЛЕКСА ТЕЛЕМЕХАНИКИ И РАСПЕЧНЫЙ ЩИТОК ДИСПЕЧЕРИЗАЦИИ УСТАНОВЛИВАЮТСЯ В ПОМЕЩЕНИИ ЭЛЕКТРОЩИТОВОЙ.

Переговорное устройство устанавливается на стене лестничной площадки на I-ом этаже в случае, если дом не оборудован системой домофонов.

Установка датчиков, отборных устройств и местных приборов производится в соответствии с перечнем типовых и заводских конструкций на установку датчиков, отборных устройств и местных приборов ТМЧ, применяемых при автоматизации сантехсистем и котельных установок (Сантехпроект):

- ЭЛЕКТРОКОНТАКТНЫЕ МАНОМЕТРЫ — ТМЧ-226-76; (10-50)
- ТЕРМОМЕТРЫ МАНОМЕТРИЧЕСКИЕ — ТМЧ-171-75.

Датчики загазованности в подвалах жилых домов следует размещать в соответствии с рекомендациями, утвержденными Главгзотом МЖКХ РСФСР 25 сентября 1973г. в следующих местах:

- а) в районе ввода труб теплосети, водопровода, канализационных выпусков, телефонной канализации, электрокабеля и т.п. на высоте 0,3-0,5 м от перекрытия;
- б) в каждой секции подвального помещения над дверными проемами на высоте 0,3-0,5 м от перекрытия (при условии, что внутренние перегородки не доходят до потолка) и на расстоянии 0,3 м от стены;
- в) по внутреннему периметру наружных стен на высоте 0,5-0,7 м от перекрытия с интервалом 7-10 м и на расстоянии 0,3 м от стены.

Аппаратура диспетчеризации устанавливается на щите управления и контроля домового освещения, который помещается в щитовой.

3. УКАЗАНИЯ ПО МОНТАЖУ

Прокладку кабеля от датчиков, производить в соответствии со схемами подключений (лист 14) и чертежами расстановки датчиков и прокладки кабелей (лист 15-17)

Прокладка кабеля по подвальному помещению производится открыто на лотках или на скобах по стенам.

Из подвала на первый этаж при проходе через перекрытия кабели диспетчеризации прокладываются в винилпластовых трубах.

Кроссировка кабелей диспетчеризации производится на телефонных распределительных коробках и кабельных телефонных боксах в зависимости от принятых в проекте схем диспетчеризации.

В настоящее время отечественная промышленность не выпускает сигнализаторы загазованности, поэтому на чертеже и в спецификации эти приборы показаны условно. После начала серийного производства сигнализаторов эти приборы необходимо закладывать в проект.

Зануление приборов выполняется подключением провода зануления к шине зануления вводно-распределительного устройства дома (провод „03“ в силовых кабелях эл. питания к щитку управления и контроля домового освещения, к регулятору-сигнализатору уровня ЭРСУ-4 и к комплексу телемеханики ТМ-322) в соответствии с СН 544-82 и ПУЭ.

ИНВ. № ПОДА. ПОДПИСЬ И ДАТА ВЗАИМНОСТЬ

ПРИВЯЗАН

ИНВ. №					
	РУК.ОТД.	ФОТИЙ	α	02.88	
	Л.ИНЖ.ОТД.	БРУСКИН	α		
	ГИП	ВЛАСОВА	β	03.88	
	РАЗРАБ.	МИХАЙЛЕНКО	α		
	ПРОВЕРИЛ	ВЛАСОВА	β		
	И.КОНТР.	ФОТИЙ	α	02.88	

121-043 /1.2

Д.1.1 ч.7

ОБЩИЕ ДАННЫЕ (ПРОДОЛЖЕНИЕ)

СТАИЯ	ЛИСТ	ЛИСТОВ
РП	3	

ЦНИИЭПжилища

4. УКАЗАНИЯ ПО ПРИВЯЗКЕ

При привязке проекта необходимо:

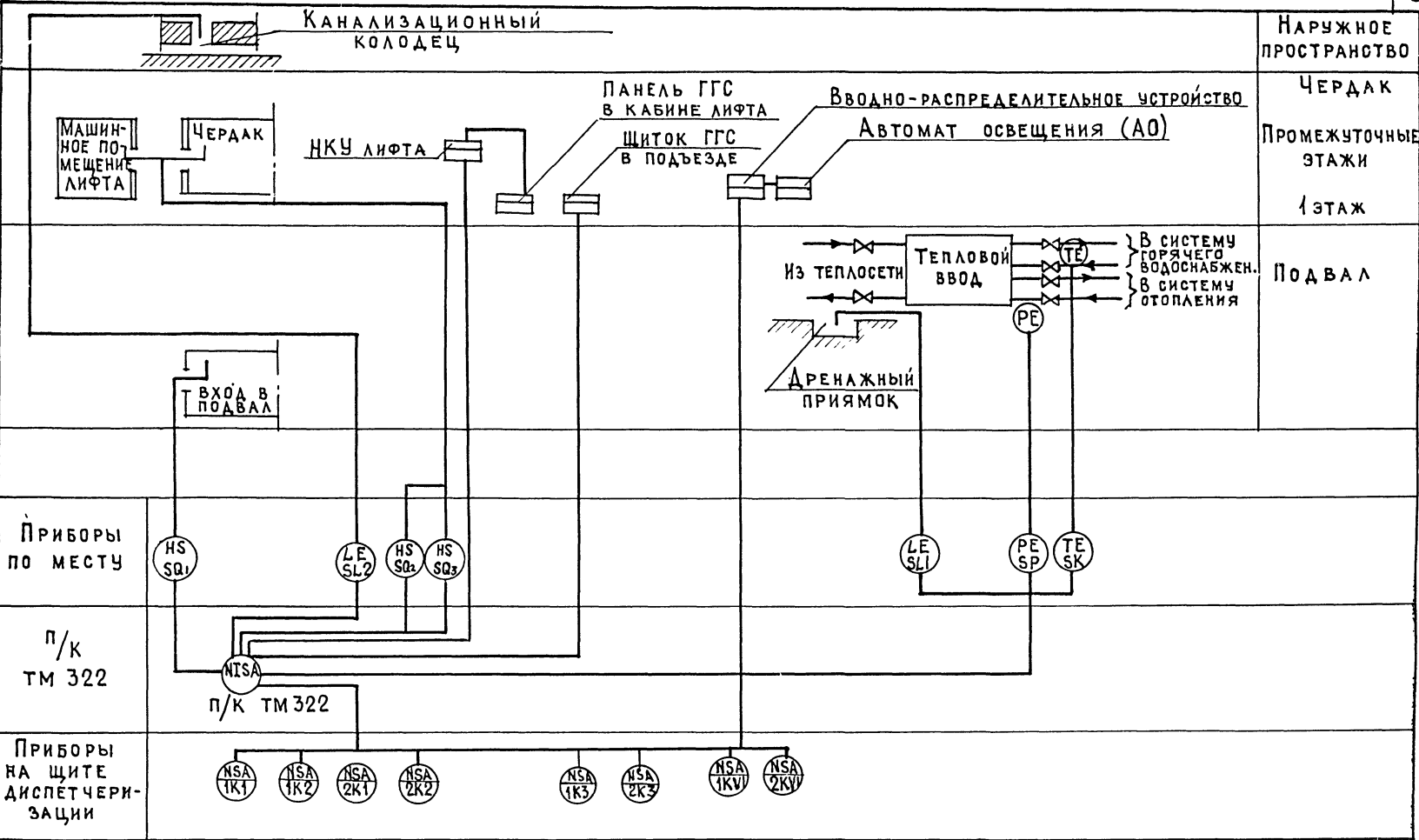
- 1) Выполнить подключение приборов согласно выбранным электрическим схемам диспетчеризации, вычеркнув те приборы, которые в данной секции не устанавливаются из-за отсутствия в секции какого-либо вида инженерного оборудования.
- 2) Показанные на листах полуккомплекты КП комплекса телемеханики типа ТМ-322 заказываются в проекте диспетчеризации всего микрорайона.
- 3) В проекте даны принципиальные электрические схемы и схемы подключения аппаратуры диспетчеризации для варианта с использованием комплекса телемеханики типа ТМ-322. В случае применения других схем диспетчеризации, их необходимо приложить к проекту взамен вышеуказанных.
- 4) Дополнительные объемы диспетчеризации должны быть учтены в техническом задании на проектирование.

УСЛОВНЫЕ ОБОЗНАЧЕНИЯ НА ПЛАНАХ

	Датчики: SL1-затопления дренажного приямка; SL2-переполнение канализационного колодца; SG-загазованности подвала; SK-температуры в системе ГВС; SP-давления в обратной сети отопления; контроля открытия дверей помещений дома; SQ1-подвала; SQ2-машинного помещения лифта; SQ3-люка чердака
	Коробка ответвительная УК
	Распределительный щиток диспетчеризации (бокс кабельный телефонный)
	Вводно-распределительное устройство (ВРУ); узел управления (тепловой ввод); шкаф автоматики системы управления
	Трассы диспетчеризации
	П/к „КП“ комплекса телемеханики ТМ-322
	Муфта разветвительная
	Коробка телефонная распределительная
	ЩАО-Щит управления и контроля домового освещения; ГСС-переговорное устройство. СК-соединительная коробка. РУ-электронный блок ЭРСУ-4

ИВ.Н.ПОДЛ. ПОДПИСЬ И ДАТА ВЗАМ.ИВ.Н.Ф.

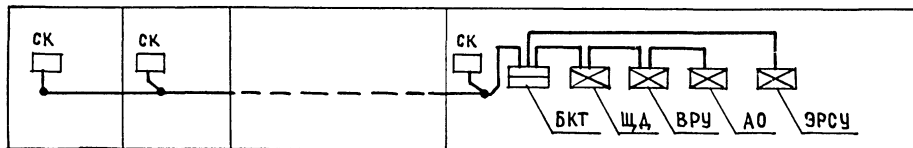
Привязан		Рук. отд.	БРУСКИН	<i>[Signature]</i>	03.88	121 - 043/1.2	Д.1.1 ч.7		
		Линж. отд.	ФОТИЙ	<i>[Signature]</i>	03.88				
			ГИП	ВЛАСОВА	<i>[Signature]</i>			03.88	
			РАЗРАБ.	НИХАЙМИЧЕНКО	<i>[Signature]</i>			03.88	
			ПРОВЕР.	ВЛАДОВА	<i>[Signature]</i>			03.88	
ИВ.Н.№:		И.КОНТР.	ФОТИЙ	<i>[Signature]</i>	03.88	Общие данные (окончание)			
							СТАДИЯ	ЛИСТ	ЛИСТОВ
							РП	4	
							ЦНИИЭП жилища		



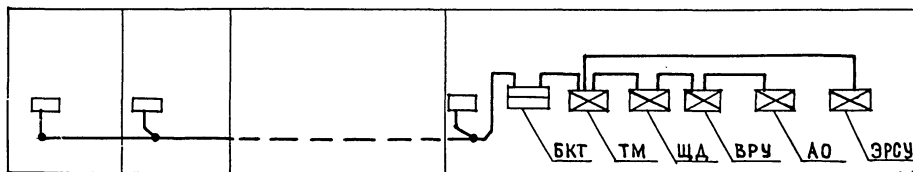
Лист № 043/1.2. Подпись и дата: _____

		121 - 043 / 1.2		Д 1.1 ч. 7			
РУК. ОТД.	БРУСКИН	<i>[Signature]</i>	03.88	Функциональная СХЕМА ДИСПЕТЧЕРИЗАЦИИ	СТАДИЯ	ЛИСТ	ЛИСТОВ
ГЛАВ. ИНЖ. ПРО.	ФОТИН	<i>[Signature]</i>	03.88		РП	5	
ТИП	ВЛАСОВА	<i>[Signature]</i>	03.88		ЦНИИЭП Жилища		
РАЗРАБ.	МИХАЙЛИЧЕНКО	<i>[Signature]</i>	03.88				
ПРОВЕР.	ВЛАСОВА	<i>[Signature]</i>	03.88				

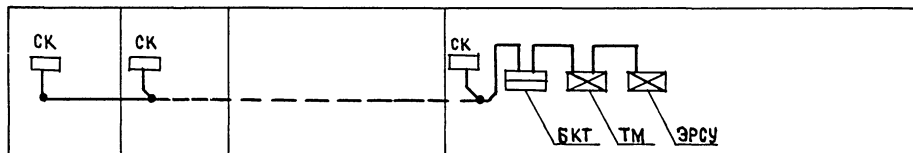
1. ВАРИАНТ. БЕЗ СИСТЕМЫ ТЕЛЕМЕХАНИКИ



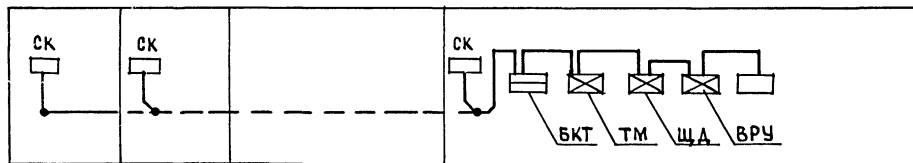
2. ВАРИАНТ. С СИСТЕМОЙ ТЕЛЕМЕХАНИКИ, ЭЛ. ЩИТОВОЙ, ТЕПЛОВОМ ВВОДОМ



3. ВАРИАНТ. БЕЗ ЩИТОВОЙ

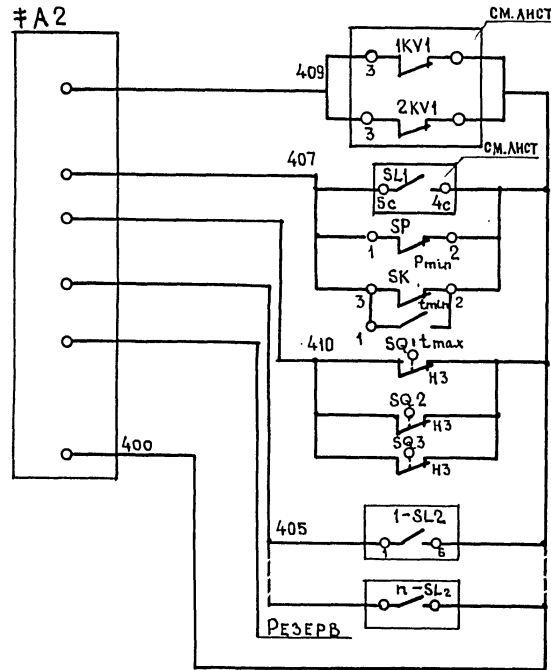


4. ВАРИАНТ. БЕЗ ТЕПЛООВОГО ВВОДА



ИНВ. № ПОДЛ. ПОДПИСЬ И ДАТА ВЗАИМ. ИНВ. №

				121-043 / 1.2	Д.1.4.7		
РУК. ОТД.	БРУСКИН	<i>[Signature]</i>	02.88	СТРУКТУРНАЯ СХЕМА СОЕДИНЕНИЙ ЭЛЕМЕНТОВ ДИСПЕТЧЕРИЗАЦИИ ПО ДОМУ. ВАРИАНТЫ.	СТАДИЯ	ЛИСТ	ЛИСТОВ
П.И.И.О.И.	ФОТИЙ	<i>[Signature]</i>	02.88		РП	6	
Г.И.П.	ВЛАСОВА	<i>[Signature]</i>	02.88		ЦНИИЭП ЖИЛИЩА		
РАЗРАБ.	МИХАЙЛЕНКО	<i>[Signature]</i>	02.88				
ПРОВЕР.	ВЛАСОВА	<i>[Signature]</i>	02.88				
И.КОНТР.	ФОТИЙ	<i>[Signature]</i>	02.88				



ЩИТОВАЯ	КОНТРОЛЬ НАПРЯЖЕНИЯ НА ЭЛ. ВВОДЕ В Д.О.М.
ОТОПЛЕНИЕ АРЕНАЖНОГО ПРИЗМА	КОНТРОЛЬ ВООДА
ДАВЛЕНИЕ В ОБР.СЕТ. ОТОПЛЕНИЯ	КОНТРОЛЬ ТЕПЛОВОГО ВООДА
ТЕМПЕРАТУРА В СИСТЕМЕ ГВС	
ТЕХНИЧЕСКОЕ ПОДПОЛЬЕ МАШИННОГО ПОМЕЩЕНИЯ ЛЮКОВ	КОНТРОЛЬ ОТКРЫТИЯ ДВЕРЕЙ ПОМЕЩЕНИЙ
ЛЮК ЧЕРААКА	КОНТРОЛЬ ДВЕРЕЙ ПОМЕЩЕНИЙ
ПЕРЕПОДНЕНИЕ КАНАЛИЗАЦИОННОГО КОЛОДЕЦА	КОНТРОЛЬ КОЛОДЕЦА
	РЕЗЕРВ. КОЛОДЕЦ

ДИАГРАММЫ РАБОТЫ КОНТАКТОВ

SK		SP		SQ1 (SQ2, SQ3)	
Обознач.	ТГП-100	Обознач.	ЭКМ-1У-10	Обознач.	ВПК 1210
Контакт	0° 60° 80° 150°	Контакт	3% 10%	Контакт	Открыта Аврерь / Закрыта Аврерь
1	[Diagram showing contact closure from 0° to 150°]	1	[Diagram showing contact closure from 3% to 10%]	1	[Diagram showing contact closure]
2	[Diagram showing contact closure from 0° to 150°]	2	[Diagram showing contact closure from 3% to 10%]	2	[Diagram showing contact closure]

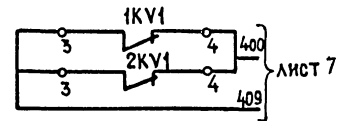
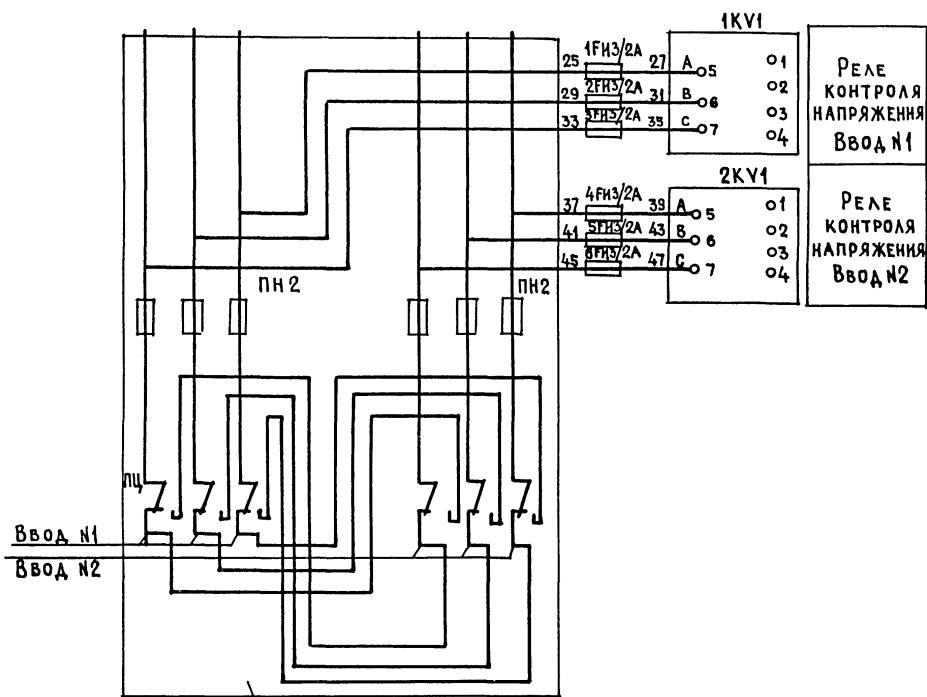
SL2

Обознач.	Контакт
1-6	[Diagram showing contact closure]

Позиция обознач.	Наименование	Кол.	Примечание
	По месту		
#A2	КОМПЛЕКС ТЕЛЕМЕХАНИКИ	1	
SP	МАНОМЕТР ЭЛЕКТРОКОНТАКТНЫЙ ЭКМ-1У-10	1	(0-10)кгс/см ²
SK	ТЕРМОМЕТР МАНОМЕТРИЧЕСКИЙ ТГП-100	1	(0 - +150)°C
SL2	ДАТЧИК РЕЛЕ УРОВНЯ ЖИДКОСТИ РУ-1М	1	
SQ1-SQ3	ВЫКЛЮЧАТЕЛЬ КОНЕЧНЫЙ ВПК 1210	3	

ИВ.Н. ПОДЛ. ПОДПИСЬ И ДАТА ВЗАМ. ИВ.Н. №

ПРИВЯЗАН	Рук. отд. Бруский	03.88	121-043/1.2	А 1.1 ч.7
	Гл. инж. Фотий	03.88	СХЕМА ЭЛЕКТРИЧЕСКАЯ ПРИНЦИПИАЛЬНАЯ КОНТРОЛЯ ИНЖЕНЕРНОГО ОБОРУДОВАНИЯ БЛОК - СЕКЦИИ.	Стаяя Лист Листов
	Тип Власова	03.88		рп 7
	Разработ. Михалыченко	03.88		ЦНИИЭП жилища
	Провер. Власова	03.88		
ИВ.Н. №	И.контр. Фотий	03.88		



АППАРАТУРА ВВОДНО-РАСПРЕДЕЛИТЕЛЬНОГО УСТРОЙСТВА

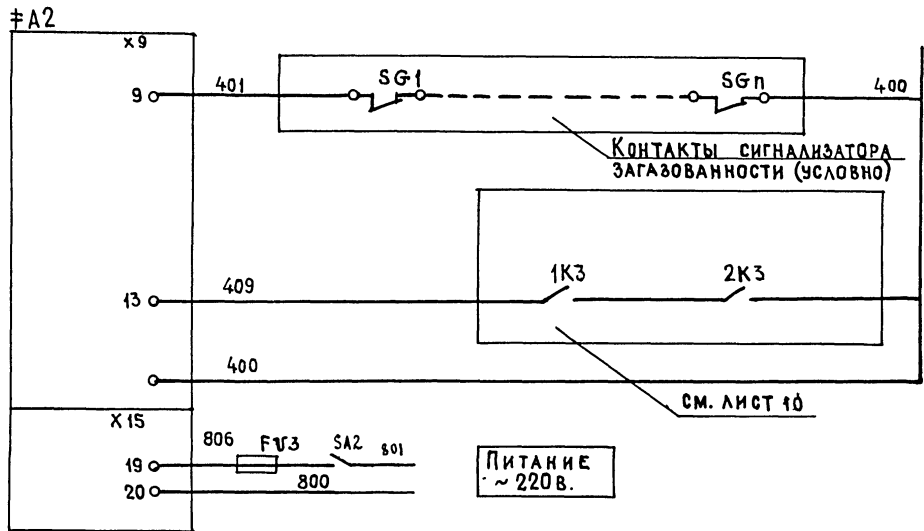
ПОЗИЦ. ОБОЗН.	НАИМЕНОВАНИЕ	КОЛ.	ПРИМЕЧАНИЕ
	НА ШИТЕ		
1KV1; 2KV1	РЕЛЕ КОНТРОЛЯ НАПРЯЖЕНИЯ ЕЛ-10 С ПЕРЕДНИМ ПРИСОЕДИНЕНИЕМ ПРОВОДОВ	2	
1FU3+6FU3	ПРЕДОХРАНИТЕЛЬ ПК-45 Упл. вст. 2А	6	

121- 043/1.2 Д.1.1 ч.7

ИВ.№ ПОДА. ПОДПИСЬ И ДАТА ВЗАМ.ИВ.№

ПРИВЯЗАН	РУК.ОТД.	БРУСКИН	З	03.88
	Л.ИНЖ.	ФОТИН	З	03.88
	ГИП	ВЛАСОВА	З	03.88
	РАЗРАБОТ.	МИХАИЛИЧЕВ	З	03.88
	ПРОВЕР.	ВЛАСОВА	З	03.88
ИВ.№:	И.КОНТР.	ФОТИН	З	03.88

СХЕМА ЭЛЕКТРИЧЕСКАЯ		СТАДИЯ	ЛИСТ	ЛИСТОВ
ПРИНЦИПИАЛЬНАЯ КОНТРОЛЯ НАПРЯЖЕНИЯ НА ЭЛЕКТРОВВОДАХ		РП	8	
ЩНИИП ЖИЛИЩА				



ТЕХНИЧЕСКОЕ ПОДПОЛЬЕ	ЗАГАЗОВАННОСТЬ
ЩИТОВАЯ	КОНТРОЛЬ АВАРИЙНОГО СОСТОЯНИЯ РАБОЧЕГО И ЗВУКОВОГО ОСВЕЩЕНИЯ

ПИТАНИЕ
~ 220 В.

Позиц. обознач.	По месту	Кол.	Примечание
№ А2	КОМПЛЕКС ТЕЛЕМЕХАНИКИ		
SG	СИГНАЛИЗАТОР ЗАГАЗОВАННОСТИ	1	
	НА ЩИТЕ		
FU3	ПРЕДОХРАНИТЕЛЬ ПК-45 Упл. в ст.-2А	1	
SA-2	ВЫКЛЮЧАТЕЛЬ ПАКЕТНЫЙ ПВ2-10 Н2У156	1	

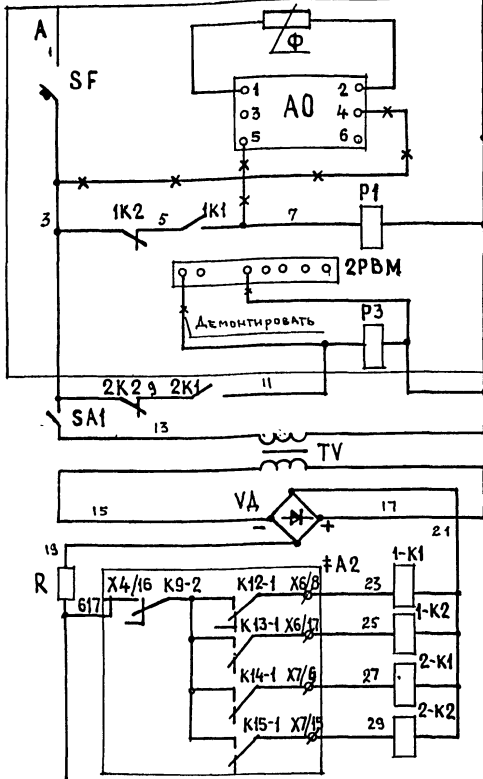
121-043/1.2 Д.1.1 ч.7

ПРИВЯЗАН	Рук. отд. БРУСКИН	С	23.88
	Л.инж.отд. ФОТИН	С	23.88
	ТИП ВЛАСОВА	С	23.88
	РАЗРАБ. МИХАИЛИЧЕВ	С	23.88
	ПРОВЕР. ВЛАСОВА	С	23.88
ИНВ. №	Н.КОНТР. ФОТИН	С	23.88

СХЕМА ЭЛЕКТРИЧЕСКАЯ	СТАНЦИЯ	ЛИСТ	ЛИСТОВ
ПРИНЦИПИАЛЬНАЯ КОНТРОЛЬ ЗАГАЗОВАННОСТИ И ОСВЕЩЕНИЯ	РП	9	
			ЩИТОВОЕ ЖИЛИЩЕ

ИНВ. № ПОДПИСЬ И ДАТА ВЗЛ. ИНВ. №

СХЕМА УПРАВЛЕНИЯ ОСВЕЩЕНИЕМ



~ 220в

АВТОМАТИЧЕСКОЕ
ВКЛЮЧЕНИЕ И
ОТКЛЮЧЕНИЕ
ОСВЕЩЕНИЯ

ПРОМЕЖУТОЧНОЕ
РЕЛЕ
АВТОМАТИЧЕСКОГО
УПРАВЛЕНИЯ
ОСВЕЩЕНИЕМ

ПРОГРАММНОЕ
РЕЛЕ
ВРЕМЕНИ

ПРОМЕЖУТОЧНОЕ
РЕЛЕ
АВТОМАТИЧЕСКОГО
УПРАВЛЕНИЯ
ОСВЕЩЕНИЕМ

УЗЕЛ
ПИТАНИЯ
ПОСТОЯННЫМ
ТОКОМ

ВКЛЮЧЕНИЯ
ОСВЕЩЕНИЯ

ОТКЛЮЧЕНИЯ
РАБОЧЕГО НОЧНОГО
И ЭВАКУАЦИОННОГО
ОСВЕЩЕНИЯ

ВКЛЮЧЕНИЯ
ВЕЧЕРНЕГО
ОСВЕЩЕНИЯ

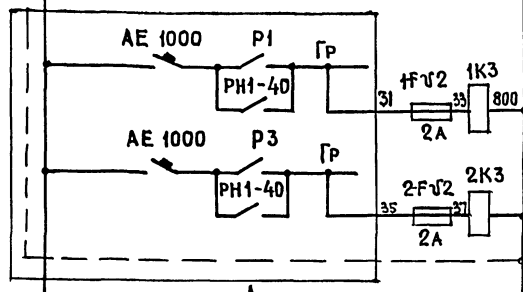
ОТКЛЮЧЕНИЯ
ВЕЧЕРНЕГО
ОСВЕЩЕНИЯ

РЕЛЕ - ПОВТОРИТЕЛИ.

РЕКОМЕНДУЕМЫЕ РЕЖИМЫ УПРАВЛЕНИЯ

1. Рабочее ночное и эвакуационное освещение (основных лестничных площадок) включается с наступлением сумерек и отключается во время достаточного уровня естественного освещения.
2. Рабочее вечернее освещение включается с наступлением сумерек и отключается на период от 0 до 6 часов. В 6 часов включается до времени достаточного уровня естественного освещения.

СХЕМА КОНТРОЛЯ НАПРЯЖЕНИЯ ГРУПП
АВАРИЙНОГО ОСВЕЩЕНИЯ

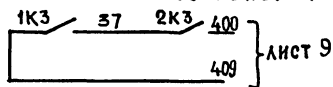


~ 220 В

РЕЛЕ КОНТРОЛЯ
ОСВЕЩЕНИЯ
ОСНОВНЫХ
ЛЕСТНИЧНЫХ
ПЛОЩАДОК

РЕЛЕ КОНТРОЛЯ
ОСВЕЩЕНИЯ
ПРОМЕЖУТОЧНЫХ
ЛЕСТНИЧНЫХ
ПЛОЩАДОК

АППАРАТУРА ВВОДНО-
РАСПРЕДЕЛИТЕЛЬНОГО
УСТРОЙСТВА



Привязан			
Инв.№:			

Позиц. обознач.	Наименование	Кол.	Примечание
По месту			
№ А2	Комплекс телемеханики	1	
На щите диспетчеризации			
VA	Диод кремниевый Д226Б	4	
1-К1-2-К1-2-К2	РЕЛЕ ПЭ 3722 УЗ = 24 В	4	
TV	Трансформатор ОСМ-0.25-220/29/29	1	
1К3-2К3	РЕЛЕ ПЭ 3722 УЗ ~ 220В 50Гц	2	
1FU2-2К3	ПРЕДОХРАНИТЕЛЬ ПК-45. Iп.в.=2А	3	
SA1	Выключатель пакетный ПВ 2-10/	1	
R	Резистор МЛТ2-24±5% А ГОСТ 713-77Е	1	

121-043/1.2 Д 1.1 ч 7

Рук. отд.	Брускин			Схемы электрические принципальные включения и контроля освещения	Стальная	Лист	Листов
Л.инж.отд.	Фотий				рп	10	
ГНП	Власова				ЦНИИЭП жилища		
Проверил	Власова						
Н.контр.	Фотий						

Инв.№ подл. Подпись и дата Взам. инв. №

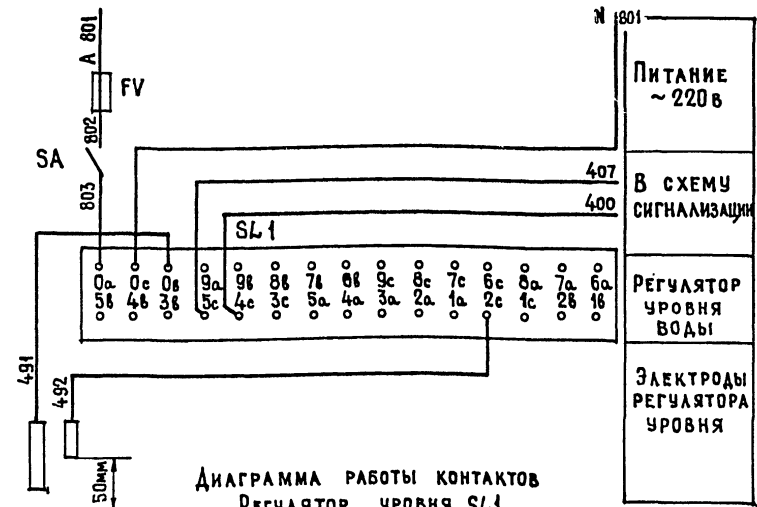
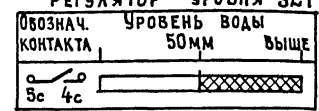
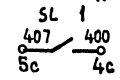


ДИАГРАММА РАБОТЫ КОНТАКТОВ РЕГУЛЯТОР УРОВНЯ SL1



КОНТАКТ, ИСПОЛЗУЕМЫЙ В СХЕМЕ КОНТРОЛЯ ИНЖЕНЕРНОГО ОБОРУДОВАНИЯ (СМ. ЛИСТ 7).

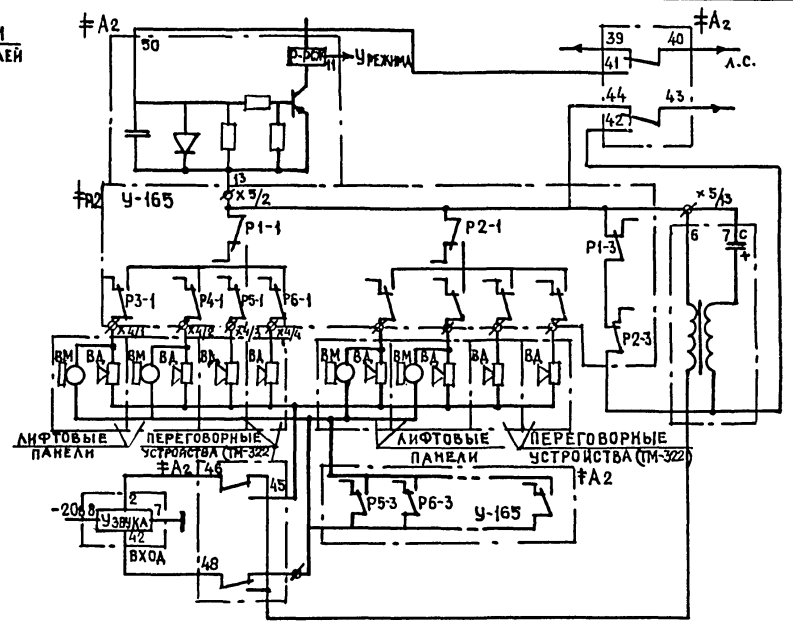
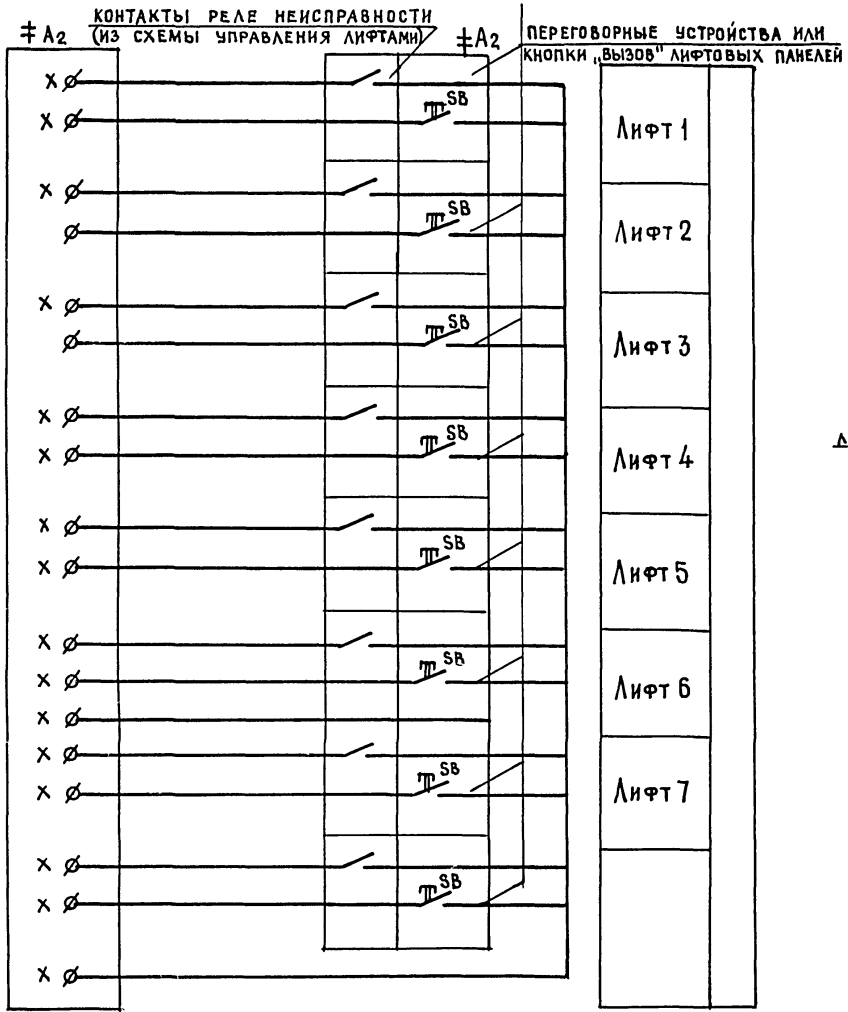


Питание ~ 220 В
В СХЕМУ СИГНАЛИЗАЦИИ
РЕГУЛЯТОР УРОВНЯ ВОДЫ
ЭЛЕКТРОДЫ РЕГУЛЯТОРА УРОВНЯ

Перечень элементов

Позиц. обозн.	Наименование	Кол.	Примечание
Приборы по месту			
SL1	Регулятор - сигнализатор Уровня ЭРСУ-4 ~ 220В	1	
SA	Выключатель пакетный на ~ 220В, 10А. ГПВ2-10	1	
На щите диспетчеризации			
FV	Предохранитель ПК45	1	И п. в = 10А
		121 - 043/1.2 Д.1.1 ч.7	
Рук. отд.	Брускин	02.88	Принципиальная электрическая схема контроля уровня воды в подвале СТАДИЯ Лист Листов РП II
А. инж. отд.	Фотий	02.88	
Гип	Власова	02.88	
Провер.	Власова	02.88	
И. контр.	Фотий	02.88	
			ЦНИИЭП жилища

Инв. № подл. Подпись и дата Взам. инв. №



ПРИМЕЧАНИЕ
СХЕМА ВЫПОЛНЕНА ДЛЯ МАКСИМАЛЬНОГО ЧИСЛА ПОДКЛЮЧЕНИЙ К ОДНОМУ КП АППАРАТУРЫ, УСТАНОВЛИВАЕМОЙ В ЛИФТОВЫХ ПАНЕЛЯХ КАБИНЫ ЛИФТА ИЛИ ПЕРЕГОВОРНЫХ УСТРОЙСТВ СИСТЕМЫ ТМ-322.

Позиц. обознач.	НАИМЕНОВАНИЕ	К-80	ПРИМЕЧАНИЕ
$\neq A2$	Комплекс телемеханики ТМ-322	1	п/к "КП"
$\neq A2$ (п.у)	Переговорное устройство	8	ВХОДИТ В КОМПЛЕКС ТМ-322

ПРИВЯЗАН

Рук. отд.	Брускин	03.88
Л. инж. отд.	Фотий	03.88
Гип	Власова	03.88
Разраб.	Михайличенко	03.88
Провер.	Власова	03.88
И. контр.	Фотий	03.88

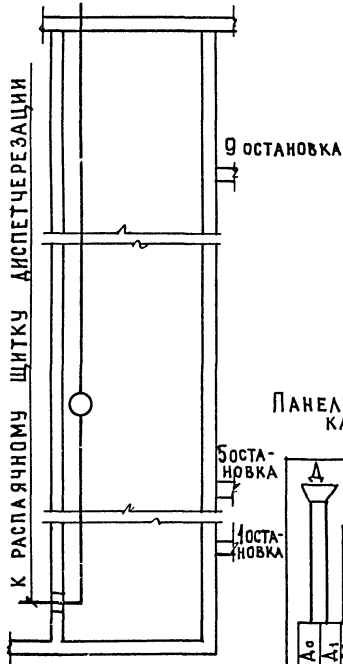
121 - 043 / 1.2 Д.1.1 ч.7

СХЕМА ЭЛЕКТРИЧЕСКАЯ ПРИНЦИПАЛЬНАЯ КОНТРОЛЯ И ГРОМКОГОВОРАЩЕЙ СВЯЗИ ЛИФТОВ	СТАНЦИЯ	ЛИСТ	ЛИСТОВ
	Р.П.	12	
	ШНИИЭП ЖИЛИЩА		

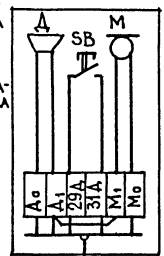
ИНВ. № ПОДА ПОДА ПИСЬ И ДАТА ВЗАМ. ИНВ. №

СХЕМА ПОДКЛЮЧЕНИЯ ПРОВОДОВ

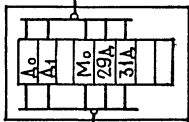
РАЗРЕЗ ШАХТЫ
ЛИФТА



ПАНЕЛЬ ЛИФТОВОЙ
КАБИНЫ



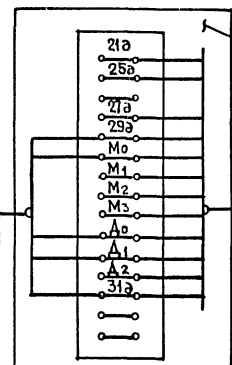
Поставляется
в комплекте с
лифтовым
оборудованием



ПРИВЯЗАН

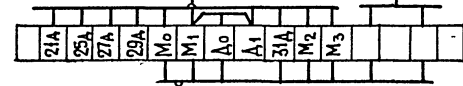
Руч. отд.	Брускин	9	02.88
Гл. инж. отд.	Фотий	9	02.88
	Гип Власова	2	02.88
	Разработ. Михайличенко	1	02.88
	Проверил Власова	2	02.88
Инв. №:	Н. контр. Фотий	9	02.88

СТАНЦИЯ УПРАВЛЕНИЯ ЛИФТОМ



МАШИНОЕ ПОМЕЩЕНИЕ

К КОНЕЧНЫМ
ВЫКЛЮЧАТЕЛЯМ SQ₂,
SQ₃ (КОНТРОЛЬ
ОТКРЫТИЯ ДВЕРЕЙ)



К РАСПЯЧНОМУ ШИТКУ
ДИСПЕТЧЕРИЗАЦИИ БКТ

ДАЛЕЕ СМ. ЛИСТ 14

121 - 043 / 1.2

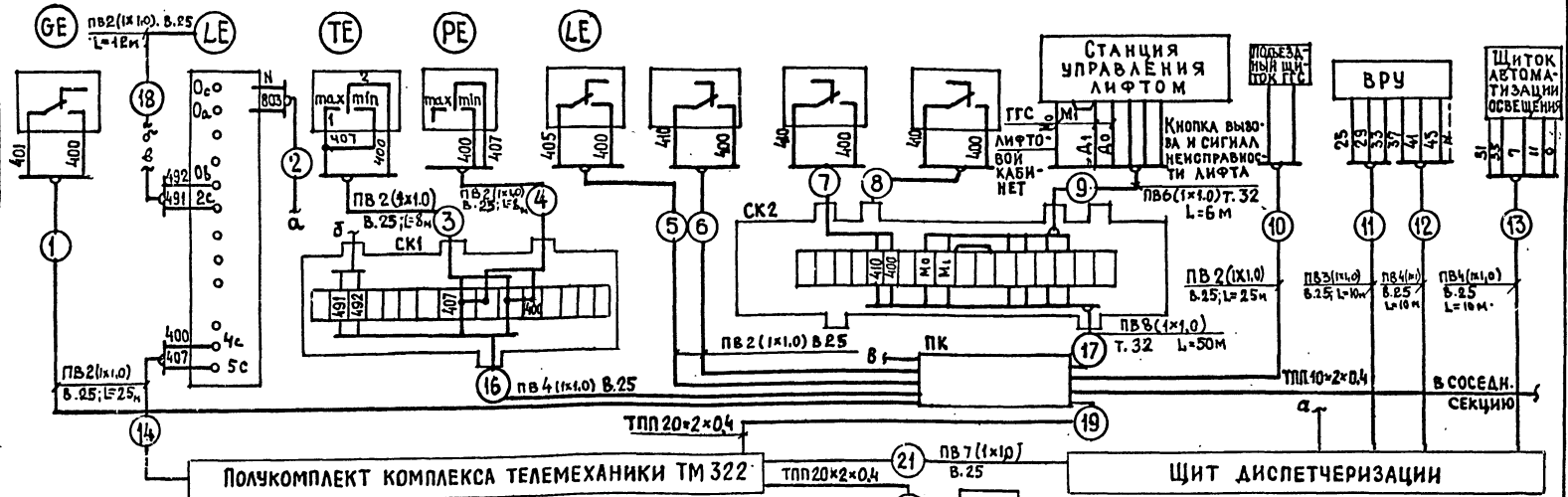
Д.1.1 ч.7

ПРОКЛАДКА КАБЕЛЯ
ПО ШАХТЕ ЛИФТА

СТАНЦИЯ	ЛИСТ	ЛИСТОВ
РП	13	
ЦНИИЭП ЖИЛИЩА		

ИТЬ. № ПОДЛ. ПОДПИСЬ И ДАТА ВЗАИМ. ИНЖ.

НАИМЕНОВАНИЕ ПАРАМЕТРА И МЕСТО ОТБОРА ИМПУЛЬСА	КОНТРОЛЬ							ГРОМКОГОВОРЯЩАЯ СВЯЗЬ В ПОДЪЕЗДЕ	КОНТРОЛЬ НАЛИЧИЯ НАПРЯЖЕНИЯ НА ЭЛЕКТРОВВОДАХ	ДИСТАНЦИОННОЕ УПРАВЛЕНИЕ ОСВЕЩЕНИЕМ КОНТРОЛЬ НАПРЯЖЕНИЯ ГРУПП ОСВЕЩЕНИЯ		
	ЗАГАЗОВАННОСТИ ПОВАЛА	УРОВНЯ ВОДЫ В ДРЕНАЖНОМ ПРЯМКОМ	ТЕМПЕРАТУРА ПРЯМАЯ ЛИНИЯ ГОРЯЧЕГО ВОДОСНАБЖЕНИЯ	ДАВЛЕНИЯ ОБРАТНАЯ ЛИНИЯ ОТОПЛЕНИЯ	УРОВНЯ В КАНАЛИЗАЦИОННОМ КОЛОДЦЕ	ОТКРЫТИЯ ДВЕРИ					ИСПРАВНОСТИ ЛИФТА. ГРОМКОГОВОРЯЩАЯ СВЯЗЬ В КАБИНЕ ЛИФТА	
						ПОДВАЛА	МАШИННОГО ПОМЕЩЕНИЯ ЛИФТА					ЧЕРДАКА
ОБОЗНАЧЕНИЕ ЧЕРТЕЖА УСТАНОВКИ	-	ТМ4-911-80	ТМ4-171-75	ТМ4-226-76	ТМ4-114-74	СМ.ЛИСТ	СМ.ЛИСТ	СМ.ЛИСТ	-	-	-	
ПОЗИЦИЯ	SG	SL ₁	SK	SP	SL ₂	SQ ₃	SQ ₂	SQ ₁	-	ГГС	ВРУ	АО



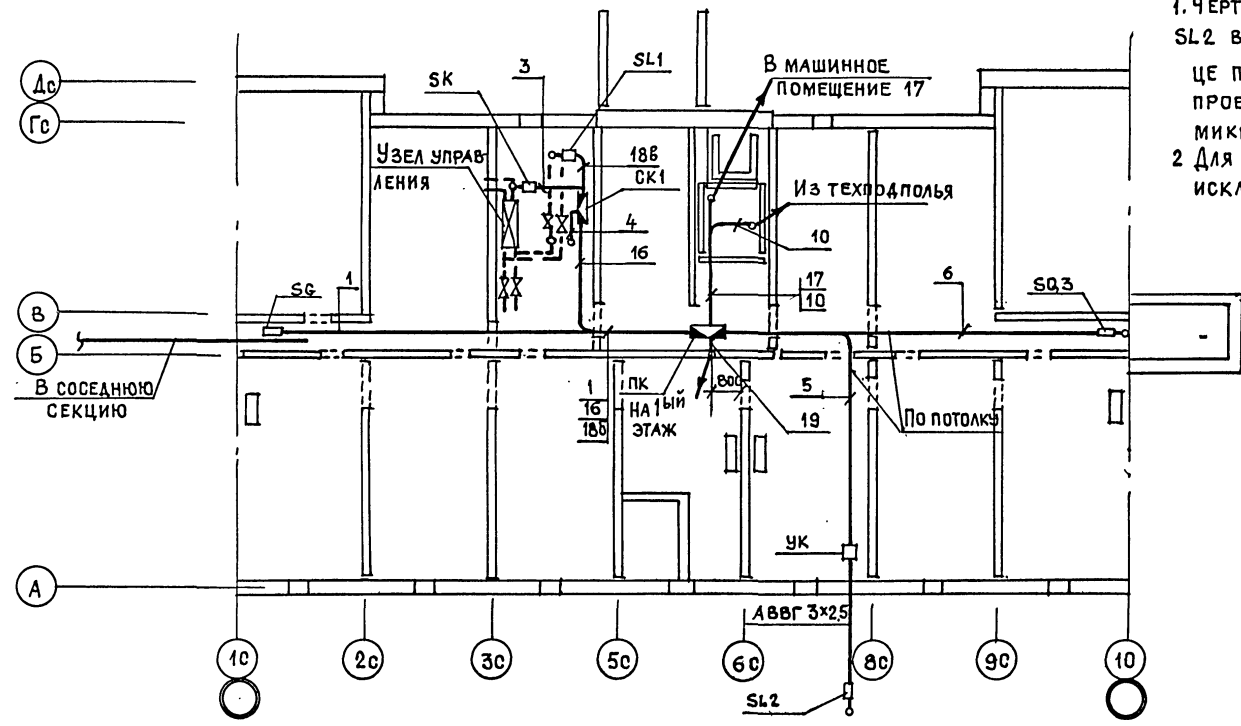
ПОЗ.	НАИМЕНОВАНИЕ	КОЛ.	ПРИМЕЧАНИЕ
1	ПРОВОД УСТАНОВОЧНЫЙ ПВ1-1,0 380/660В км	0,96	ГОСТ 6323-79
2	КАБЕЛЬ ТЕЛЕФОННЫЙ ТППэл 10x2x0,4 км	-*	ГОСТ 22498-77
3	КАБЕЛЬ ТЕЛЕФОННЫЙ ТППэл 20x2x0,4 км	-*	ГОСТ 22498-77
4	ТРУБА ВИНИЛПЛАСТОВАЯ 25x1,5 ТУ 19-051-24-79	260	М
5	БОКС ТЕЛЕФОННЫЙ КАБЕЛЬНЫЙ БКТ 50x2	1	ГОСТ 23052-78
6	КОРБОКА СОЕДИНИТЕЛЬНАЯ КСК 16	2	ШТ
7	КОРБОКА ОТВЕТВИТЕЛЬНАЯ У994-У2	1	ШТ

21	ПВ7(1x1.0) B.25	20	БКТ *	
8	ТРУБА СТАЛЬНАЯ ЭЛЕКТРОСВАРНАЯ 32x3,2	м	56	ГОСТ 10704-76
121 - 043 / 1.2		Д.1.1 4.7		
СХЕМА ВНЕШНИХ СОЕДИНЕНИЙ СРЕДСТВ ДИСПЕТЧЕРИЗАЦИИ		СТАДИЯ ЛИСТ ЛИСТОВ РП 14		
ЩИТ ДИСПЕТЧЕРИЗАЦИИ		ЦНИИЭП ЖИЛИЩА		

МАТЕРИАЛЫ УЧИТЫВАЮТСЯ ПРИ КОМПОНОВКЕ ДОМА

ЛИСТ № ПОДЛ. ПОДПИСЬ И ДАТА ВЗАИМ. ПРОВ. ВК

ПЛАН ПОДПОЛЯ



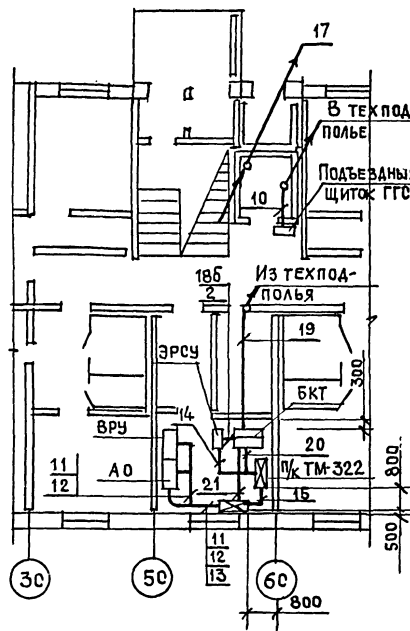
ПРИМЕЧАНИЕ

1. Чертеж установки датчика SL2 в канализационном колодце предусматривается в проекте диспетчеризации микрорайона.
2. Для варианта 3 кабель 19 исключается.

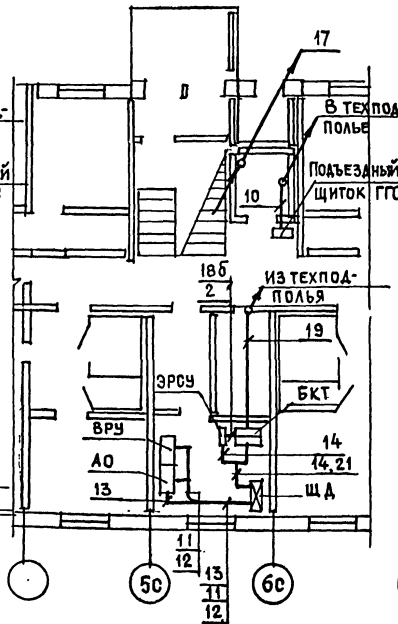
ИМЬ, № ПОДОЛ., ПОДПИСЬ И ДАТА ВЗАИМНЬ №

121-043/1.2 Д1.1 ч.7			
Н.КОНТР.	ФОТИЙ	<i>[Signature]</i>	03.88
РУК.ОТД.	БРУСКИН	<i>[Signature]</i>	03.88
Л.ИНЖ.ОТД.	ФОТИЙ	<i>[Signature]</i>	03.88
ГИП	ВЛАСОВА	<i>[Signature]</i>	03.88
РАЗРАБ.	РЫВКИН	<i>[Signature]</i>	03.88
ПРОВЕР.	ВЛАСОВА	<i>[Signature]</i>	03.88
ПЛАНЫ РАСПОЛОЖЕНИЯ СРЕДСТВ ДИСПЕТЧЕРИЗАЦИИ			СТАНЦИЯ Лист Листов Рп 15
			ЦНИИЭП Жилища

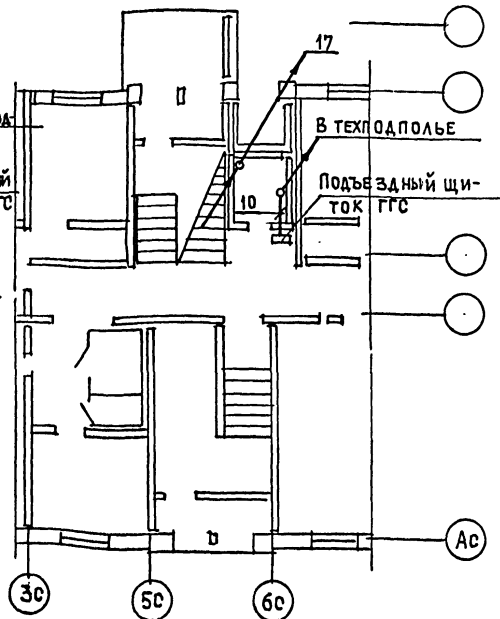
ФРАГМЕНТ ПЛАНА 1^{ГО} ЭТАЖА
ВАРИАНТ 1



ФРАГМЕНТ ПЛАНА 1^{ГО} ЭТАЖА
ВАРИАНТ 2



ФРАГМЕНТ ПЛАНА 1^{ГО} ЭТАЖА
ВАРИАНТ 3

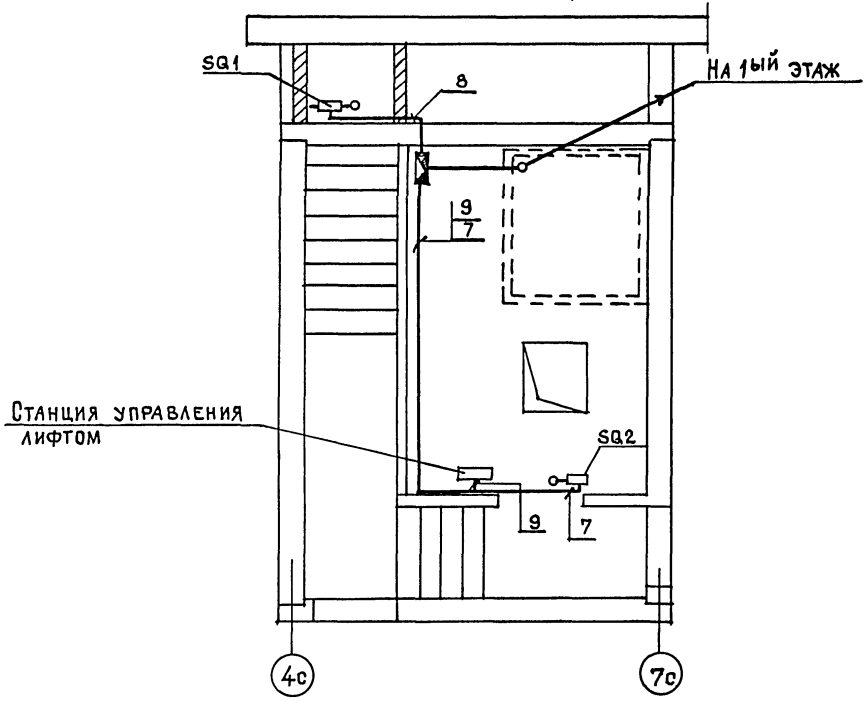


ПРИМЕЧАНИЕ

1. Место проводки трубы в перекрытии зашить утеплителем и залить раствором
2. Щит ЩД повесить на высоте не менее 600 мм, а п/к КП помещения ТМ-322 на высоте 1000 мм от пола

Н. КОНТР.	ФОТИЙ	<i>Ф</i>	03.88	121-043/1.2 Д.1.1 ч.7	ПЛАНЫ РАСПОЛОЖЕНИЯ СРЕДСТВ ДИСПЕЧЕРИЗАЦИИ	СТАДИЯ	ЛИСТ	ЛИСТОВ
РУК. ОТА	БРУСКИН	<i>Б</i>	03.88			РП	16	
ПЛИНЖ. ОТА	ФОТИЙ	<i>Ф</i>	03.88			ЦНИИЭП ЖИЛИЩА		
ГИП	ВЛАСОВА	<i>В</i>	03.88					
РАЗРАБ.	РЫВКИН	<i>Р</i>	03.88					
ПРОВЕР.	ВЛАСОВА	<i>В</i>	03.88					

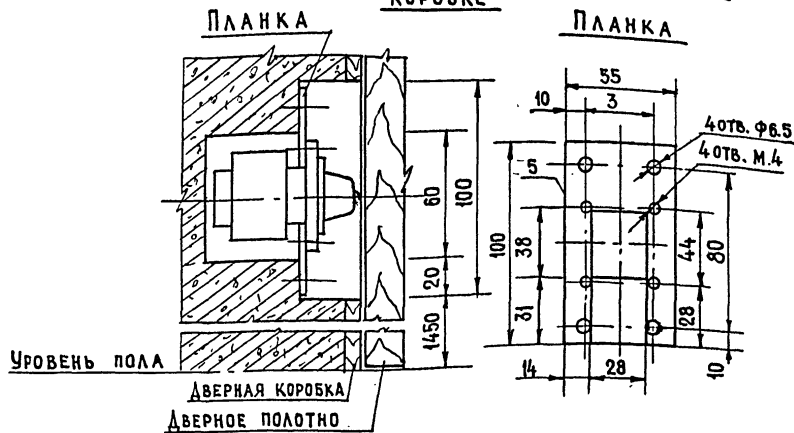
План машинного помещения



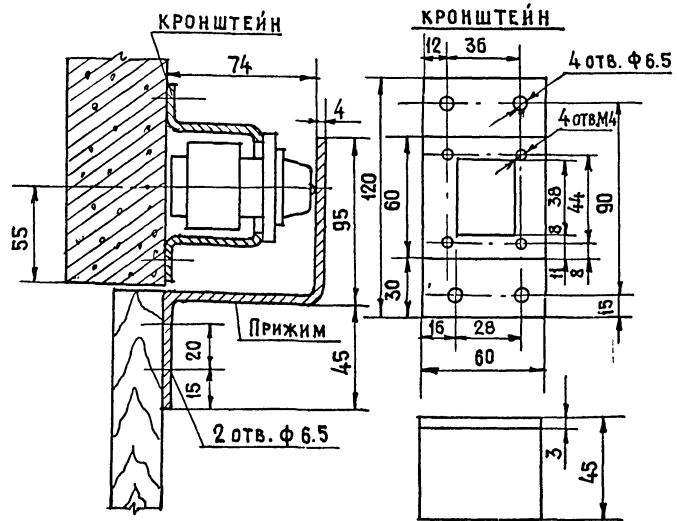
ИВ. № ПОДЛ | ПОДПИСЬ И ДАТА | ВЗАМ. ИВ. №

				121-043/1.2 Д.1.1 ч.7			
И. КОНТР.	ФОТИЙ	<i>Ф</i>	03.88	ПЛАНЫ РАСПОЛОЖЕНИЯ СРЕДСТВ ДИСПЕЧЕРИЗАЦИИ	СТАИЯ	ЛИСТ	ЛИСТОВ
РУК. ОТД.	БРУСКИН	<i>Б</i>	03.88		РП	17	
ДИКТОРА	ФОТИЙ	<i>Ф</i>	03.88		ЦНИИЭП ЖИЛИЩА		
ГИП	ВЛАСОВ	<i>В</i>	03.88				
РАЗРАБ.	РЫВКИН	<i>Р</i>	03.88				
ПРОВЕР.	ВЛАСОВА	<i>В</i>	03.88				

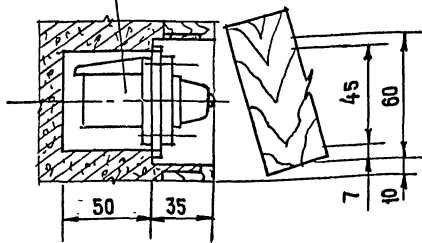
Установка конечного выключателя в дверной коробке



Установка конечного выключателя на стене



Конечный выключатель ВПК1210



ПРИМЕЧАНИЯ

1. Планку (кронштейн) пристрелить к стене дюбелем Ф6.
2. Прижим привинтить к двери шурупами Ф8
3. Конечный выключатель крепить к планке (кронштейну) винтами Ф4.
4. В варианте «установка в двери» предусмотреть штробу в стене ф 10

ИНВ.№ ПОДА ПОДПИСЬ И ДАТУ СЗ. АМ. ИИ. В. К.

ПРИВЯЗА	РЧК.ОТД.	БРУСКИН	Ф	03.88	121-043/1.2	Д.1.1 ч.7
	Л.ИНЖ.ОТД.	ФОТИЙ	Ф			
	ГИП	БЛАСОВА	Л	03.88	УСТАНОВКА КОНЕЧНОГО ВЫКЛЮЧАТЕЛЯ	СТАДИАНСТ
	РАЗРАБОТ.	МИХАИЛЧЕНКО	Л			РП
ИНВ.№	ПРОВЕР.	БЛАСОВА	Л		ЦНИИЭП жилища	
	Н.КОНТР.	ФОТИЙ	Ф	03.88		

Позиция	НАИМЕНОВАНИЕ И ТЕХНИЧЕСКАЯ ХАРАКТЕРИСТИКА ОБОРУДОВАНИЯ И МАТЕРИАЛОВ Завод-изготовитель (для импортного оборудования - СТРАНА, ФИРМА)	ТИП, МАРКА ОБОРУДОВАНИЯ. ОБОЗНАЧЕНИЕ ДОКУМЕНТА И № ОПРОСНОГО ЛИСТА	ЕДИНИЦА ИЗМЕРЕНИЯ		Код завода изготовителя	Код ОБОРУДОВАНИЯ МАТЕРИАЛА	ЦЕНА ЕДИНИЦЫ Тыс. руб.	КОЛИ- ЧЕСТ- ВО	МАССА ЕДИНИЦЫ ОБОРУДОВАНИЯ КГ
			Наименование	Код					
1	2	3	4	5	6	7	8	9	10
<u>Оборудование и материалы, поставляемые заказчиком</u>									
I	Датчик-реле уровня жидкости РУ-ИМ, настройка 600мм ТУ-25-02.021.608-79	I7-04 5-0504	шт	796		42 I874 I406		I	0,52
2	Термометр манометрический ТП-100, пределы измерения /0-150/°C глубина погружения термобаллона 160мм, длина капилляра 10 м.		шт	796		42 III4 IIII		I	
3	Манометр электроконтактный, ЭКМ-1У-10, пределы измерения /0-10/кгс/см ²	2-0016 I7-04	шт	796		42 I2I4 0I02		I	2,20
4	Регулятор-сигнализатор уровня ЭРСУ-4 с датчиком длиной 0,1 м на температуру среды до 50°C и давления до 25 кгс/см ²		шт	796		42 I874 0903		I	
5	Выключатель путевой конечный ВПК I2IO У4 ТРОО	I5-04	шт	796		34 2885		3	0,15
6	Вентиль запорный игольчатый I5 кч I8п Д у=I5 мм ГОСТ576I-76	23-07 I-0370	шт	796		37 32II I027		I	0,70
7	Кран натяжной муфтовый ГОСТ 22 508-77		шт	796		37 222I 2005		I	
8	Ящик управления электропр. водами ЯУЭ I265 I200x600x500		шт	796				I	
9	Провод установочный ПВI-I,0 380/660 В, ГОСТ 576I-76	I9.28.04-80	км	008		355II3 0I0I		0,960	I6,0
10	Кабель телефонный ТПШэп IOx2x0,4 ГОСТ 22 498-77Е	I9.4I.0I-80	км	008		35 72II 0I3		≠	83,0
11	Кабель телефонный ТПШэп 20x2x0,4 ГОСТ 22 498-77 Е	I9.4I.0I-80	км	008		35 72II 0I32		≠	I28,0
12	Труба винилпластовая ТУ I9-05I-249-79 Т 25 х I,5		м	006		22 482I		260	0,200
13	Труба стальная электросварная ГОСТ IO704-76 Т 32x2		м	006		I3 8500		56	3,09

Примечание: (ГОСТ 21.110-82) В типовых проектах в графе 2 со для всего оборудования и материалов завод-изготовитель не указывают, графы 6 и 8 не заполняют. Указание в графе 2 завода-изготовителя и заполнение граф 6 и 8 со в типовых проектах производят только при привязке и только в экземплярах, подлежащих включению в сборник спецификаций.

Н.конт.	Фотий	<i>Ф</i>	03.88
Рук.отд.	Брусский	<i>Б</i>	03.88
Гл.ин.	От.Фотий	<i>Ф</i>	03.88
Разраб.	Власова	<i>В</i>	03.88
Провер.	Власова	<i>В</i>	03.88

I2I-043/I.2 ДI.1ч.700

Спецификация оборудования
по рабочим чертежам марки
ДI.1

СТАДИЯ	ЛИСТ	ЛИСТОВ
рп	I	2
ЦНИИЭП жилища г Москва		

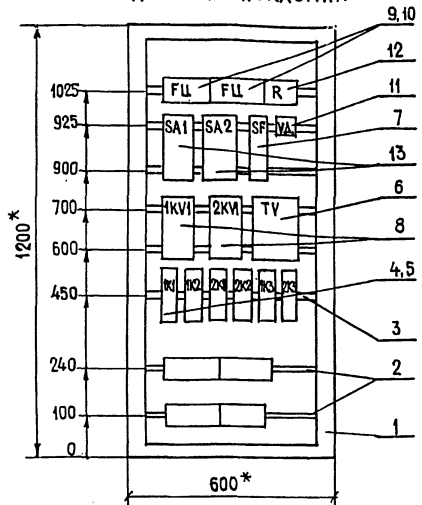
КОПИРОВАЛ 17289-20 20

ФОРМАТ А3

Позиция	НАИМЕНОВАНИЕ И ТЕХНИЧЕСКАЯ ХАРАКТЕРИСТИКА ОБОРУДОВАНИЯ И МАТЕРИАЛОВ Завод-изготовитель (для импортного оборудования - - СТРАНА, ФИРМА)	Тип, марка ОБОРУДОВАНИЯ ОБОЗНАЧЕНИЕ ДОКУМЕНТА И № ОПРОСНОГО ЛИСТА	ЕДИНИЦА ИЗМЕРЕНИЯ		Код завода изготовителя	Код ОБОРУДОВАНИЯ МАТЕРИАЛА	ЦЕНА ЕДИНИЦЫ ТЫС. РУБ.	КОЛИ- ЧЕСТ- ВО	МАССА ЕДИНИЦЫ ОБОРУДО- ВАНИЯ КГ	
			НАИМЕ- НОВА- НИЕ	КОД						
1	2	3	4	5	6	7	8	9	10	
	<u>Оборудование, поставляемое подрядчиком</u>									
I	Бонс телефонный БКТ 50x2 ГОСТ 052-78		шт	796		52 962I 0528		1	7	
2	Коробка соединительная КСК I6		шт	796		36 6474 I2II		2	1,8	
3	Коробка ответвительная У994-У2 /ГЭМ/		шт	796		36 6474 I2II		1	0,5	
■ Материалы учитываются при компоновке дома .										
					I2I-043 /I.2 ДI.Iч.7 00					ЛИСТ 2

ИНВ № ИВДЛ | ПОДПИСЬ И ДАТА ИВЗАМ ИНВ №

Вид спереди
ДВЕРЬ НЕ ПОКАЗАНА



Примечание

Задание на изготовление щита диспетчеризации в соответствии с разъяснением, данным Госстроем СССР в письме от 10/11-83 № ВД-764-2/4, должно разрабатываться конструкторскими или другими специализированными организациями на основании договоров, заключаемых с заводами-изготовителями. Затраты по разработке заданий должны включаться в стоимость устройств и возмещаться заказчиком при оплате их комплектной стоимости. В комплект данного проекта задание не включается.

Поз.	Обозначения	Наименование	Кол.	Примечан.
ДОКУМЕНТАЦИЯ				
		Общий вид		
		Перечень составных частей		
		Вид спереди		
СТАНДАРТНЫЕ ИЗДЕЛИЯ				
1		Ящик управления электроприводами	1	1200×600×500
		ЯУЗ-1265 ОСТ 16.0.684.116-74		
2		Рейка Р600 ТКЗ-101-83	2	
3		Скоба СЗ 600 ТКЗ-125-83	6	
Прочие изделия				
4	1К1-1К2, 2К1-2К2	Реле ПЭ3722УЗ -24В	4	
5	1К3-2К3	Реле ПЭ3722УЗ 220В	2	
6	TV	Трансформатор ОСМ-0.25/220/29/29	1	
7	SF	Выключатель автоматический АК63М	1	I _{уст.} = 1А
8	1КУ1-2КУ1	Реле контроля напряжения ЕЛ-10	2	~380
9	FU1, 1FU2-2FU2	Предохранитель ПК45 1п.в.-2А	9	
		1FU3-6FU3		
10	FU	Предохранитель ПК45 1п.в.-10А	1	
11	VD	Диод кремниевый Д226В	4	
12	R	Резистор МЛТ-2-24-5%А	1	
13	SA1, SA2	Выключатель пакетный ПВ2-10/Н2	2	
МАТЕРИАЛЫ				
		Провод установочный ПВ3 0.75мм ²	100	М

ИВБ. № ПОДА. ПОДА. ПИСЬ. И ДАТА. ВСАМ. ИВБ. №

Привязан

И. КОНТ.	ФОТИН	<i>[Signature]</i>	03.88
РУК. ОТА	БРУСКИН	<i>[Signature]</i>	03.88
Л. ИЖ. ОТА	ФОТИН	<i>[Signature]</i>	03.88
	ВАСОВА	<i>[Signature]</i>	03.88
РАЗРАБОТ.	МИХАЙЛИЧЕВ	<i>[Signature]</i>	03.88
ПРОВЕРКА	ВАСОВА	<i>[Signature]</i>	03.88

121-043/1.2 д.1 ч.7 0Л

Опросный лист щита
диспетчеризации

СТАДИЯ	ЛИСТ	ЛИСТОВ
РП	1	1
ЦНИИЭП жилища		