

ГОСКОМИТЕТ
ПО ГРАЖДАНСКОМУ
СТРОИТЕЛЬСТВУ
И АРХИТЕКТУРЕ
ПРИ ГОССТРОЕ СССР

ЦНИИЭП
ЖИЛИЩА

АС
01-1

ТАБЛИЦА
ВОЗМОЖНЫХ ВАРИАНТОВ ПОЛОЖЕНИЯ
БЛОК-СЕКЦИИ В ЖИЛЫХ ДОМАХ

121-043/1.2	ТИПЫ ПЛАНИРОВОЧНЫХ РЕШЕНИЙ, ПЕРВОГО ЭТАЖА					
	I	ОСНОВНОЕ	II IV	с козырьковой с электро- щитовой	III	со сквозным проходом с электрошкафом
1	рядовая	I-1	II-1 IV-1	III-1		
2	рядовая с т. швом справа	I-2	II-2 IV-2	III-2		
3	рядовая с т. швом слева	I-3	II-3 IV-3	III-3		
4	сторцовым окончанием справа	I-4	II-4 IV-4	III-4		
5	сторцовым окончанием слева	I-5	II-5 IV-5	III-5		
6	сторцовым окончанием справа и т. швом слева	I-6	II-6 IV-6	III-6		
7	сторцовым окончанием слева и т. швом справа	I-7	II-7 IV-7	III-7		
8	сторцовым окончанием с двух сторон	I-8	II-8 IV-8	III-8		

СЕРИЯ 121 · КРУПНОПАНЕЛЬНЫЕ ЖИЛЫЕ ДОМА И БЛОК-СЕКЦИИ

ТИПОВОЙ ПРОЕКТ 121-043/1.2

9-ЭТАЖНАЯ 36-КВАРТИРНАЯ БЛОК-СЕКЦИЯ

1 Б · 2 Б · 3 Б · 3 Б

ШИРОТНОЙ ОРИЕНТАЦИИ

ЧАСТЬ 01 · АРХИТЕКТУРНО-СТРОИТЕЛЬНЫЕ ЧЕРТЕЖИ НИЖЕ ОТМ. ±0,00

РАЗДЕЛ 01-1 · С ПОДПОЛЬЕМ И ЛЕНТОЧНЫМИ ФУНДАМЕНТАМИ

17289-09

ЦС

СОГЛАСОВАНО

ДАТА
ИЗМЕН
№

ВЗАМЕН

МАРКОВА
ПЕТРЕНКО
ЧЕБОТОВА

РОЗАНОВ
ИВАНОВ
ПОПОВ
САВИЧ
СЕРГЕЕВ
СМОЛЕНСКИЙ
ВЕД. ДИРЕКТОРА
ИЗДАТЕЛЬСКОГО
ЦЕНТРА

МАРКОВА
ПЕТРЕНКО
ЧЕБОТОВА

ЖИЛИЩНО-ИНЖЕНЕРНОЕ УЧРЕЖДЕНИЕ
Г. МОСКВА

ПРИВЯЗКОЙ ПРИНЯТО:

1. Планировочное решение первого этажа:
основное
с колясочной
со сквозным проходом
с электрощитовой
2. Наружные стеновые (цокольные) панели:
однослойные керамзитобетонные толщиной 28,33,38 см
многослойные толщиной 28, 33 см
3. Междуетажные перекрытия:
акустически неоднородные из панелей толщиной 10 см.
4. Фундаменты:
для условного давления на грунт 2.5 кг/см².
5. Коррективы внесены в листы:
6. Аннулируются листы:

Документация примененная

Обозначение	Наименование
Серия 1.112-5	Плиты железобетонные для ленточных фундаментов. выпуски 0; 2
ГОСТ 13579-78	Блоки бетонные для стен подвала.

Условные обозначения:

— о — о —
 Номер узла
 Номер листа части 9

— + —
 Отверстия для пропуска инженерных коммуникации.

Привязка настоящего типового проекта выполнена в соответствии с действующими нормами и правилами (в том числе по взрывопожарной безопасности)

Гл. архитектор проекта
 Гл. инженер проекта

Наименование	№ листа	№ стр
Заглавный лист	1	2
Монтажный план фундаментов	3	3
Монтажный план фундаментов (вариант с колясочной или электрощитовой)	3	4
Монтажный план фундаментов (вариант со сквозным проходом)	4	5
Фрагмент монтажного плана фундаментов лестничной клетки	5	6
Монтажный план фундаментов. Элементы блокировки	6	7
Сечения фундаментов с 1-1 по 7-7	7	8
Сечения фундаментов с 8-8 по 12-12	8	9
Сечения фундаментов с 13-13 по 16-16	9	10
Развертки стен фундаментов	10	11
Монтажный план технического подполья	11	12
Монтажный план технического подполья (вариант с колясочной или электрощитовой)	12	13
Монтажный план технического подполья (вариант со сквозным проходом)	13	14
Монтажный план стен (цокольных). Элементы блокировки.	14	15
Разрез I-I; Разрез II-II (вариант сквозного прохода)	15	16
Разрез III-III; IV-IV	16	17
Монтажные планы перекрытия над техническим подпольем	17	18
Спецификация железобетонных изделий на неизменяемую часть блок-секции	18	19
Спецификация железобетонных изделий на элементы блокировки	20	21
Спецификация металлических и деревянных изделий	21	22



Настоящий проект выполнен в соответствии с действующими нормами и правилами (в том числе по взрывопожарной безопасности).

Гл. архитектор проекта / МАРКОВА /
 Гл. инженер проекта / БАРКОВА /

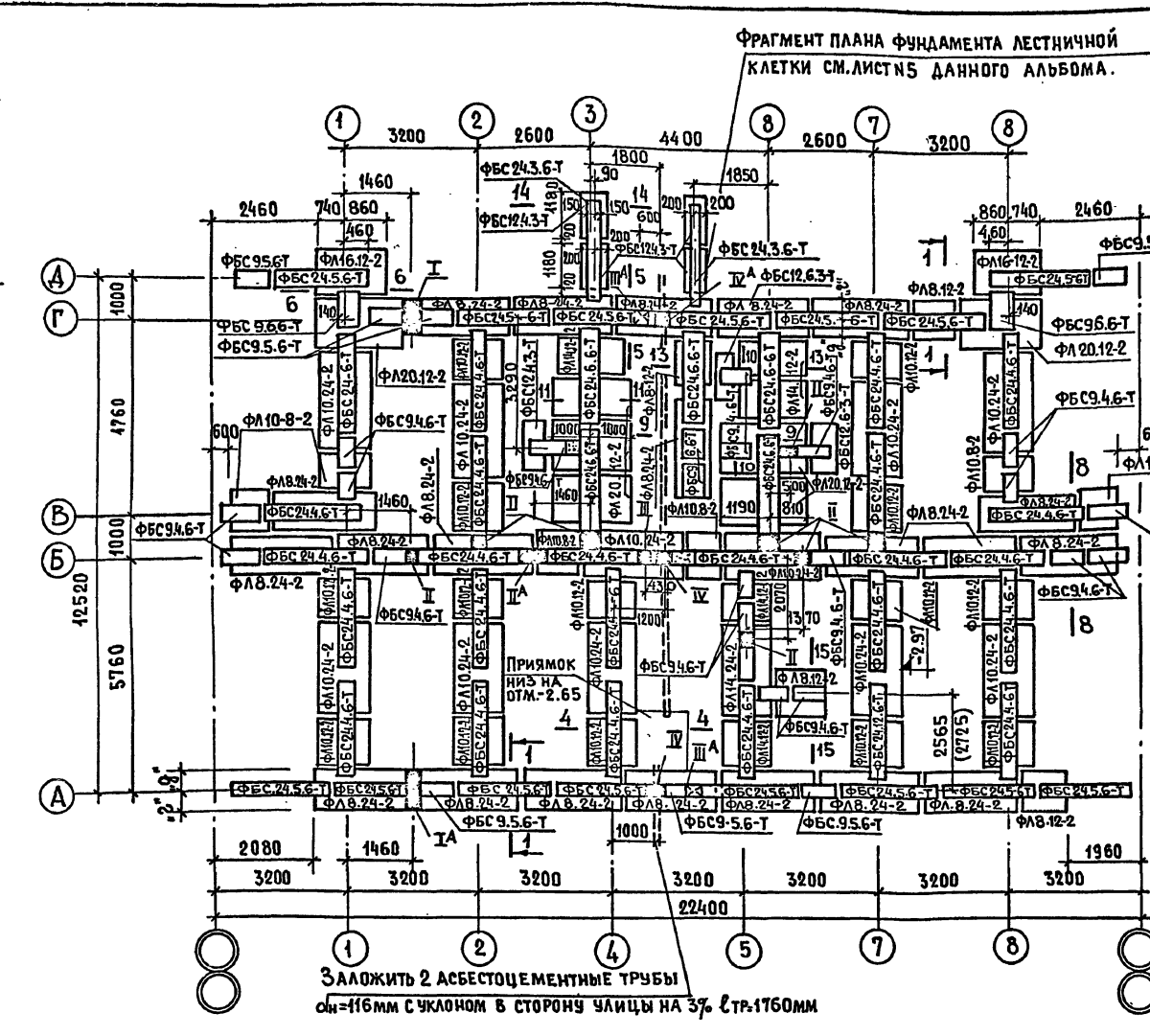
1980г

1980

ЗАГЛАВНЫЙ ЛИСТ (НАЧАЛО).

Типовой проект / лист
 121-043/1.2 / часть 01 / лист
 РАЗДЕЛ 01-1 / 1

ЦИП	ЖИЛИЩА	Г. МОСКВА
И. ПОСЛОВИТОВ	И. ПОСЛОВИТОВ	И. ПОСЛОВИТОВ
В. ЗИДОВА	В. ЗИДОВА	В. ЗИДОВА
В. ПАХОВА	В. ПАХОВА	В. ПАХОВА
В. ПАХОВА	В. ПАХОВА	В. ПАХОВА
В. ПАХОВА	В. ПАХОВА	В. ПАХОВА
В. ПАХОВА	В. ПАХОВА	В. ПАХОВА
В. ПАХОВА	В. ПАХОВА	В. ПАХОВА
В. ПАХОВА	В. ПАХОВА	В. ПАХОВА
В. ПАХОВА	В. ПАХОВА	В. ПАХОВА
В. ПАХОВА	В. ПАХОВА	В. ПАХОВА
В. ПАХОВА	В. ПАХОВА	В. ПАХОВА
В. ПАХОВА	В. ПАХОВА	В. ПАХОВА
В. ПАХОВА	В. ПАХОВА	В. ПАХОВА
В. ПАХОВА	В. ПАХОВА	В. ПАХОВА



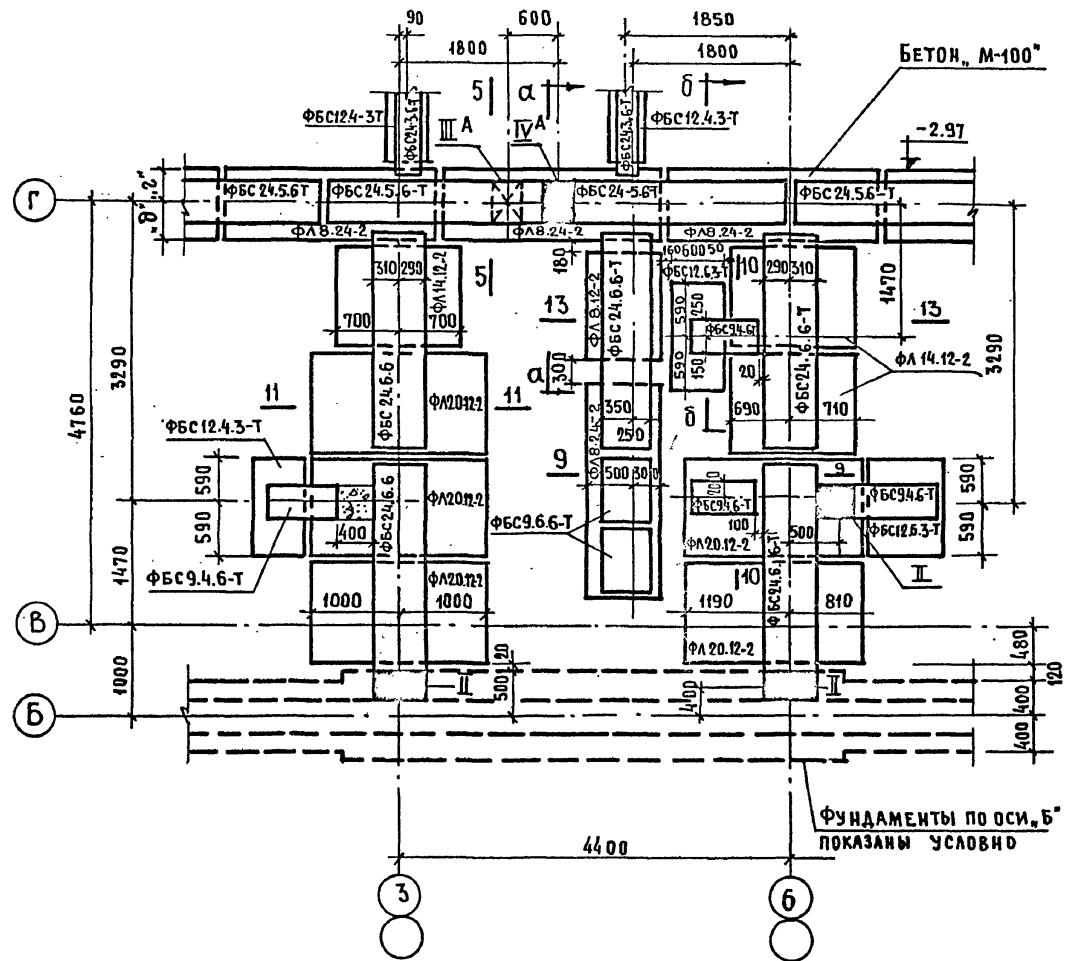
ПРИМЕЧАНИЯ СМ. ЛИСТ 2 ДАННОГО РАЗДЕЛА.
РАЗВЕРТКУ СТЕН ПО ОСИ „Г“ СМ. ЛИСТ 10 ДАННОГО РАЗДЕЛА.

1980	МОНТАЖНЫЙ ПЛАН ФУНДАМЕНТОВ (ВАРИАНТ С КОЛЯСОЧНОЙ ИЛИ ЭЛЕКТРОЩИТОВОЙ)	ТИПОВОЙ ПРОЕКТ	ЧАСТЬ 01	ЛИСТ
		121-043/1.2	РАЗДЕЛ 01-1	3

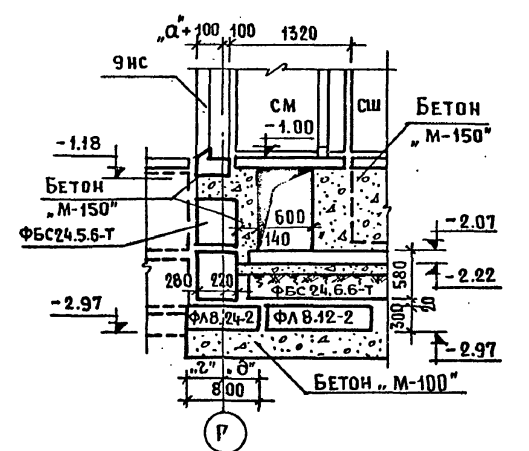
СОГЛАСОВАНО И ДАТА
 ОВ *Петров* *Иванов* ИНЖЕНТ.
 ВК *Петров* *Иванов* И
 УС *Петров* *Иванов* СТАРИК
 ЗО *Петров* *Иванов* ПОДПИСИТЕЛЬ

БАРКОБА
 И. РОДАНОВ [И.И.] ПРОТ.
 А. РОВЕНЦОВ РИ. ПР.
 В. МАМОНТОВ В. МАМОНТОВ РАЗРАБ.
 И. ПАВЛОВ И. ПАВЛОВ ПРОЕКТ.
 И. ПЕТРОВ И. ПЕТРОВ ПРОЕКТ.

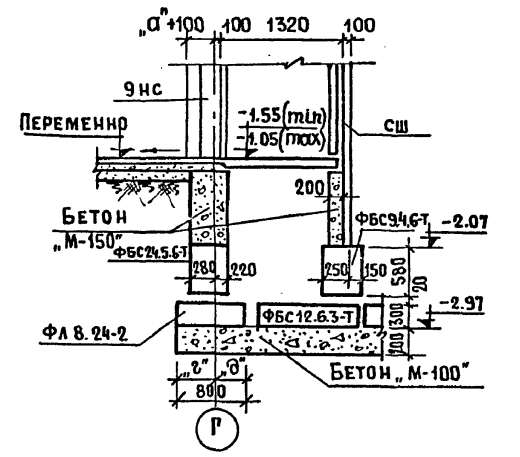
ЖИЛИЩА
 Г. МОСКВА
 1980



Вид по „а-а“



Вид по „б-б“



ФРАГМЕНТ МОНТАЖНОГО ПЛАНА ФУНДАМЕНТОВ ЛЕСТНИЧНОЙ КЛЕТКИ.

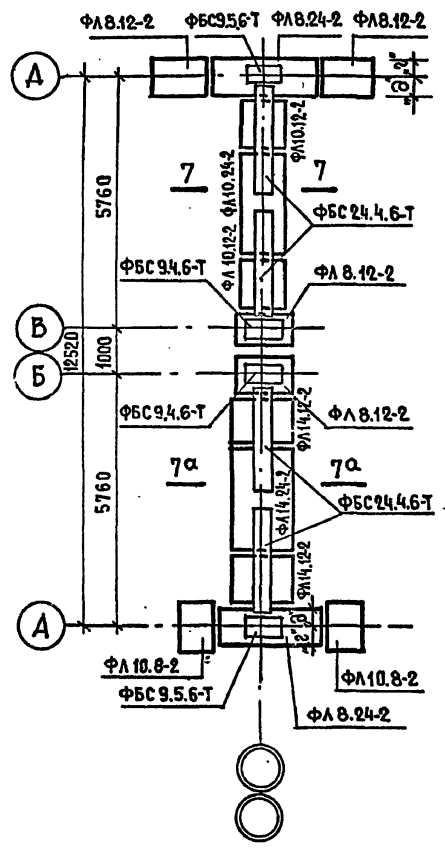
ТИЛОВОЙ ПРОЕКТ 121-043/1.2	ЧАСТЬ 01 РАЗДЕЛ 01	ЛИСТ 5
-------------------------------	-----------------------	-----------

УДИЛНОВАНУ ДАТА
ОБ ПОДПИСИ ТЕХНИЧЕСКОГО НАСТАВНИКА
ВИДИТЕЛИ НАСТАВНИКА
УС СТАРИК
30 ПОДПИСЬ

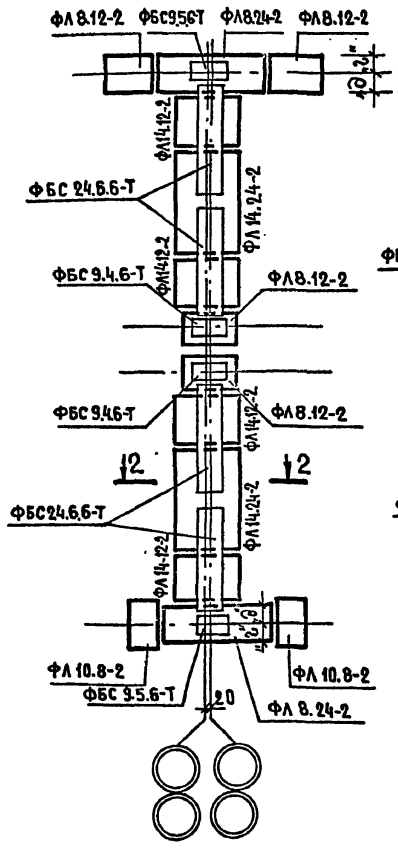
СЛ. ИМ. ИД. ОБО
Д. Р. ШИШОВ
Л. П. ИВАНОВ
В. С. КОЗЛОВ
М. П. КУДИН
И. А. ПЕТРОВ
С. В. САВИЧ
С. А. СЕРЕЖКИН
С. П. ФЕДОРОВ
С. И. ШИШОВ
С. П. ШИШОВ
С. П. ШИШОВ

ЖИЛИЩНО-СТРОИТЕЛЬНЫЙ ЦЕНТР
г. МОСКВА

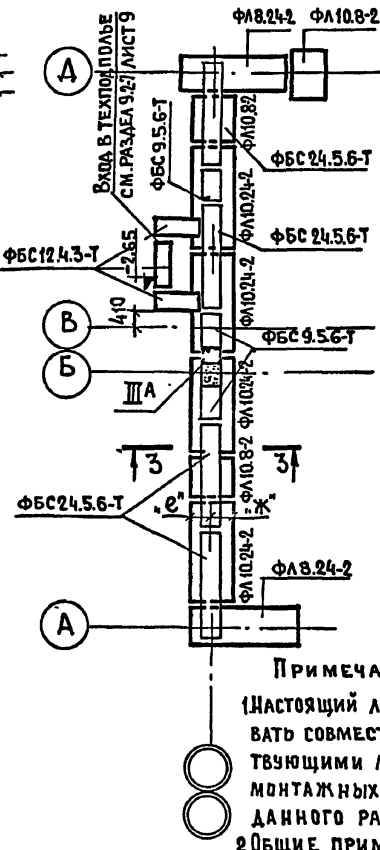
ЭБ-1
РЯДОВОЙ



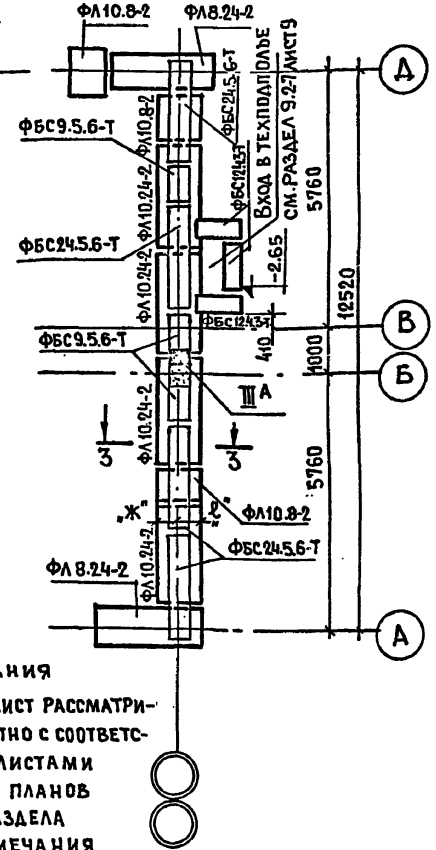
ЭБ-2
С ДЕФОРМАЦИОННЫМ ШВОМ



ЭБ-3
ТОРЦОВЫЙ /ЛЕВЫЙ/



ЭБ-4
ТОРЦОВЫЙ /ПРАВЫЙ/



ПРИМЕЧАНИЯ
(НАСТОЯЩИЙ ЛИСТ РАССМАТРИВАТЬ СОВМЕЩЕНО С СООТВЕТСТВУЮЩИМИ ЛИСТАМИ МОНТАЖНЫХ ПЛАНОВ ДАННОГО РАЗДЕЛА)
2 ОБЩИЕ ПРИМЕЧАНИЯ СМ. ЛИСТ 2 ДАННОГО РАЗДЕЛА

1980

МОНТАЖНЫЙ ПЛАН ФУНДАМЕНТОВ. ЭЛЕМЕНТЫ БЛОКИРОВКИ.

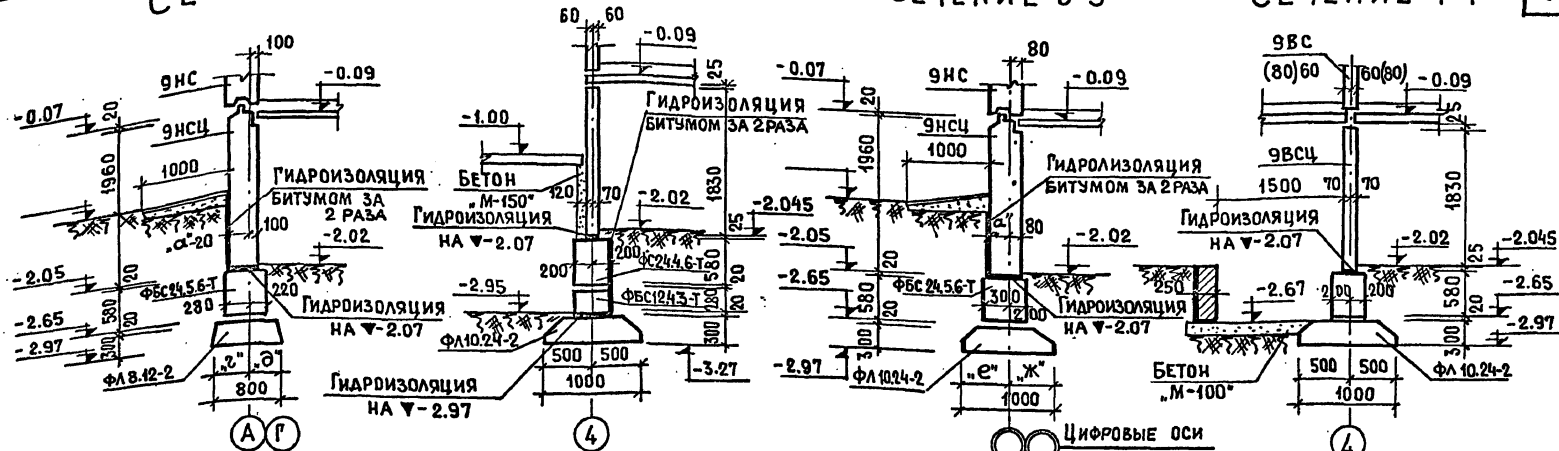
ТИПОВОЙ ПРОЕКТ 121-043/1.2	ЧАСТЬ 01 РАЗДЕЛ 01-1	ЛИСТ 6
-------------------------------	-------------------------	-----------

СЕЧЕНИЕ 1-1

СЕЧЕНИЕ 2-2

СЕЧЕНИЕ 3-3

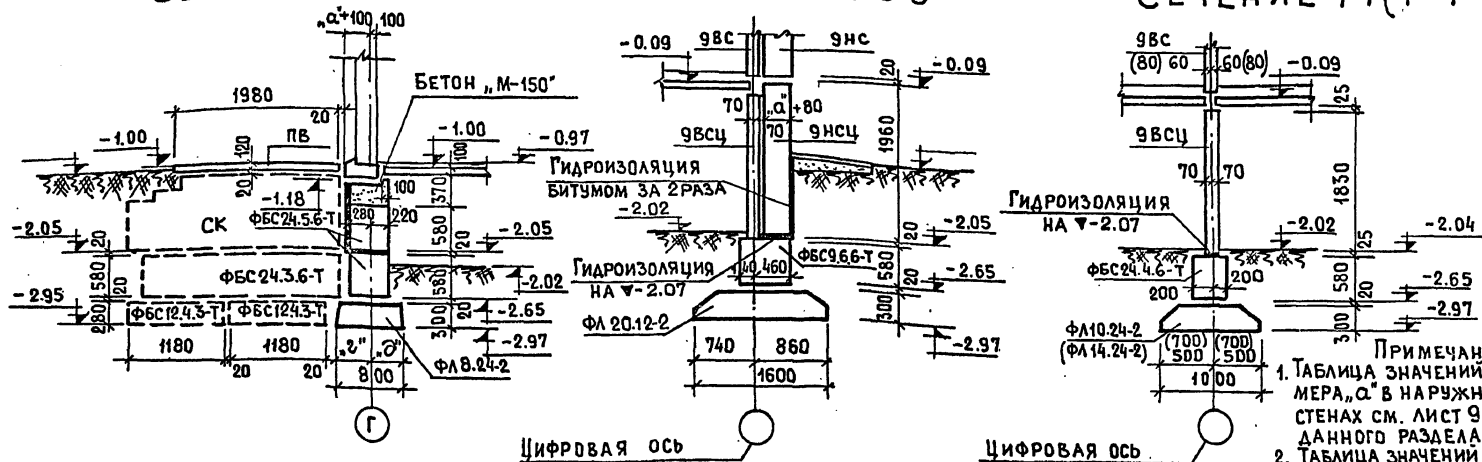
СЕЧЕНИЕ 4-4



СЕЧЕНИЕ 5-5

СЕЧЕНИЕ 6-6

СЕЧЕНИЕ 7-7 (7^а-7^б)



- ПРИМЕЧАНИЯ:
1. ТАБЛИЦА ЗНАЧЕНИЙ РАЗМЕРА „а“ В НАРУЖНЫХ СТЕНАХ СМ. ЛИСТ 9 ДАННОГО РАЗДЕЛА.
 2. ТАБЛИЦА ЗНАЧЕНИЙ „е“, „ж“, „з“, „б“ ДАНА НА ЛИСТЕ 2 ДАННОГО РАЗДЕЛА.

СЕЧЕНИЯ ФУНДАМЕНТОВ С 1-1 ПО 7-7

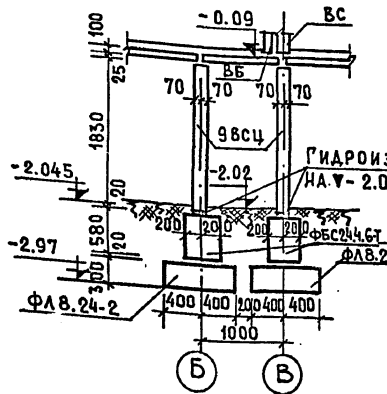
ТИПОВОЙ ПРОЕКТ 121-043/1.2 ЧАСТЬ 01 ЛИСТ
РАЗДЕЛ 01-1 7

ИНВЕНТ. № ВЗАМЕН
ИЛЛЮСТРАЦИЯ
ПРОЕКЦИОННЫЕ РИСУНКИ
РАСЧЕТЫ
ОБЪЕМНО-ВЕСОВЫЕ РАСЧЕТЫ
ОСНОВАНИЙ
ОБЪЕМНО-ТЕПЛОТЕХНИЧЕСКИЕ РАСЧЕТЫ
ОСНОВАНИЙ
ОБЪЕМНО-ТЕПЛОТЕХНИЧЕСКИЕ РАСЧЕТЫ
ОСНОВАНИЙ
ОБЪЕМНО-ТЕПЛОТЕХНИЧЕСКИЕ РАСЧЕТЫ
ОСНОВАНИЙ

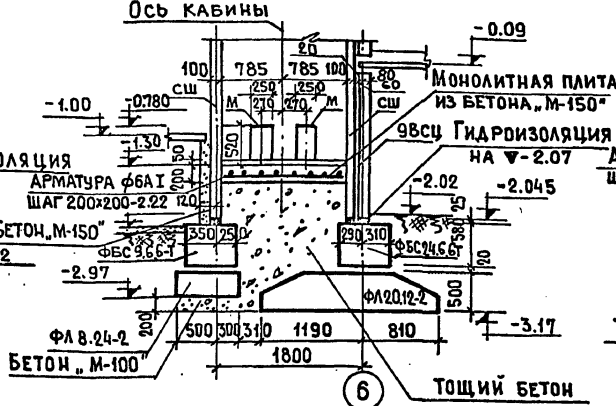
ЖИЛИЩНО-ПРОМЫШЛЕННЫЙ
Г. МОСКВА

1980

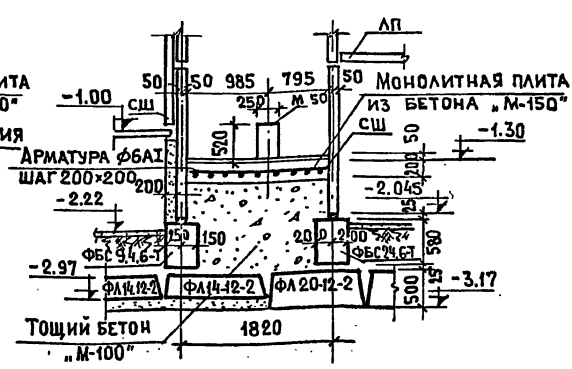
СЕЧЕНИЕ 8-8



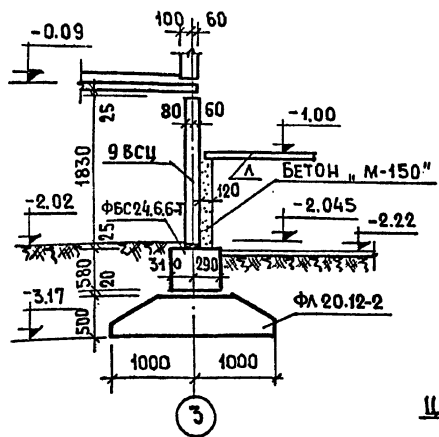
СЕЧЕНИЕ 9-9



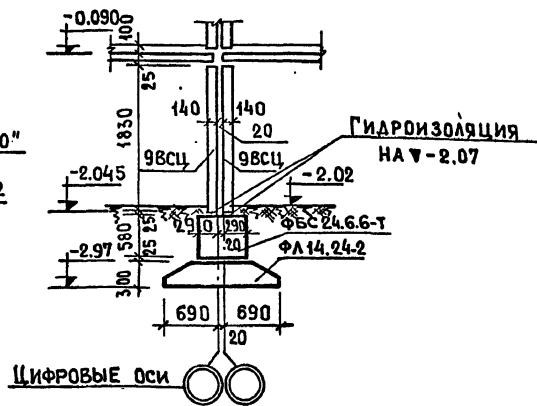
СЕЧЕНИЕ 10-10



СЕЧЕНИЕ 11-11



СЕЧЕНИЕ 12-12



ПРИМЕЧАНИЯ СМ. ЛИСТ
ДАННОГО РАЗДЕЛА.

ЖИЛИЩА ПЕНИНП Г. МОСКВА
 РУК. РАБОЙ: И. П. РОЗАНОВ, И. П. ПИЛИПЕНКО, И. П. ВАРКОВА, И. П. ПЕТРОВ, И. П. ЛУКОВА, И. П. РЕВЯКИН, И. П. СЕРГЕЕВ, И. П. СМОЛДИН, И. П. ТИХОНОВ, И. П. ШУБИН, И. П. ЯКОВЛЕВ
 ПРОЕКТИРОВАНИЕ: И. П. РОЗАНОВ, И. П. ПИЛИПЕНКО, И. П. ВАРКОВА, И. П. ПЕТРОВ, И. П. ЛУКОВА, И. П. РЕВЯКИН, И. П. СЕРГЕЕВ, И. П. СМОЛДИН, И. П. ТИХОНОВ, И. П. ШУБИН, И. П. ЯКОВЛЕВ
 ЧИТАЙТЕ СЛЕДУЮЩИЙ ЛИСТ

1980

СЕЧЕНИЯ ФУНДАМЕНТОВ С 8-8 ПО 12-12

ТИПОВОЙ ПРОЕКТ 121-043/1.2	ЧАСТЬ 01	ЛИСТ
	РАЗДЕЛ 01-1	8

СЕЧЕНИЕ 13-13

СЕЧЕНИЕ 14-14

СЕЧЕНИЕ 15-15

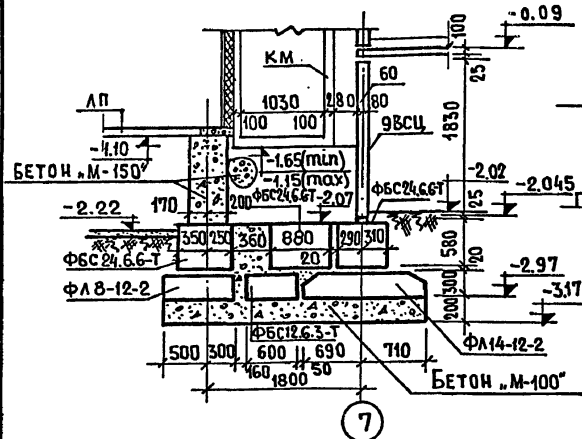


ТАБЛИЦА РАЗМЕРОВ И ОТМЕТОК ОТВЕРСТИЙ В ФУНДАМЕНТЕ

№ ОТВ.	РАЗМЕРЫ ОТВЕРСТИЙ ММ	ОТМ. НИЗ ОТВ.	НАЗНАЧЕНИЕ ОТВЕРСТИЙ	ПРИМЕЧ.
I	400×900(н)	-2.97	КАНАЛИЗАЦИЯ	
IA	400×900(н)	-2.97	КАНАЛИЗАЦИЯ	ВАРИАНТ
II	400×600(н)	-2.65	КАНАЛИЗАЦИЯ	
IIA	420×600(н)	-2.05	СЛАБЫЕ ТОКИ	ВАРИАНТ
IV	300×600(н)	-2.65	ЭЛЕКТРИКА	
IVA	300×600(н)	-2.65	ЭЛЕКТРИКА	ВАРИАНТ
VI	300×600(н)	-2.65	СЛАБЫЕ ТОКИ	ВАРИАНТ
VIA	600×600(н)	-2.65	КАНАЛИЗАЦИЯ	

Цифровая ось 4

СЕЧЕНИЕ 16-16

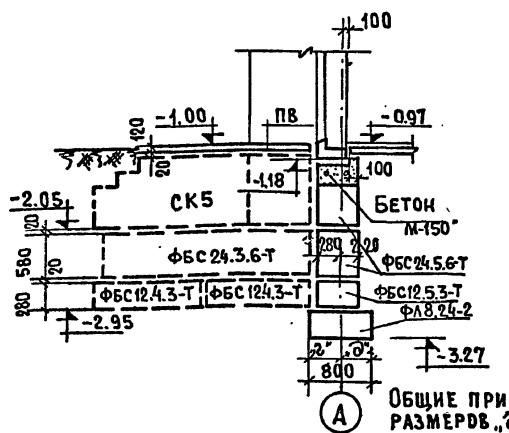


ТАБЛИЦА ЗНАЧЕНИЙ РАЗМЕРА, С, В НАРУЖНЫХ СТЕНАХ

ОБЩАЯ ТОЛЩ НАРУЖНОЙ СТЕНЫ В ММ	ЗНАЧЕНИЕ РАЗМЕРА В ММ
300	200
350	250
400	300

Общие примечания Таблица значений размеров, с, а даны на листе №2 данного раздела

Таблица нормативных нагрузок на 1п.м. фундаментов.

№ сечений фундаментов под наружные стены	Нагрузки на 1п.м. фундаментов на 7-2.05 (без учета ветра)	При акустически неоднородных перегородках и перекрытиях толщ. 100мм	При акустически однородных перегородках и перекрытиях толщ. 160мм	№ сечений фундам.-т	Нагрузки на 1п.м. фундаментов на 7-2.05 (без учета ветра)	При акустически неоднородных перегородках и перекрытиях толщ. 100мм	При акустически однородных перегородках и перекрытиях толщ. 160мм
1-1	Много-панельные сложные поперечной толщ. мм	300	11.60	12.10	7-7	19.90	21.20
		350	12.80	13.30	7 ^a -7 ^a	25.00	26.00
	Много-панельные сложные поперечной толщ. мм	400	13.80	14.30	8-8 (по оси Б)	17.70	18.25
		300	13.65	14.15	9-9	38.40	39.00
3-3	Много-панельные сложные поперечной толщ. мм	350	14.15	14.70	11-11	33.00	33.50
		300	18.80	19.40	12-12	28.00	29.40
	Много-панельные сложные поперечной толщ. мм	350	20.40	21.00	15-15	14.40	14.40
		400	21.80	22.40			
		300	20.60	21.20			
350	21.40	22.10					

Сечения фундаментов с 13-13 по 16-16

ТИПОВОЙ ПРОЕКТ
121-043/1.2

Часть 01
РАЗДЕЛ 01-1

ЛИСТ
9

1980

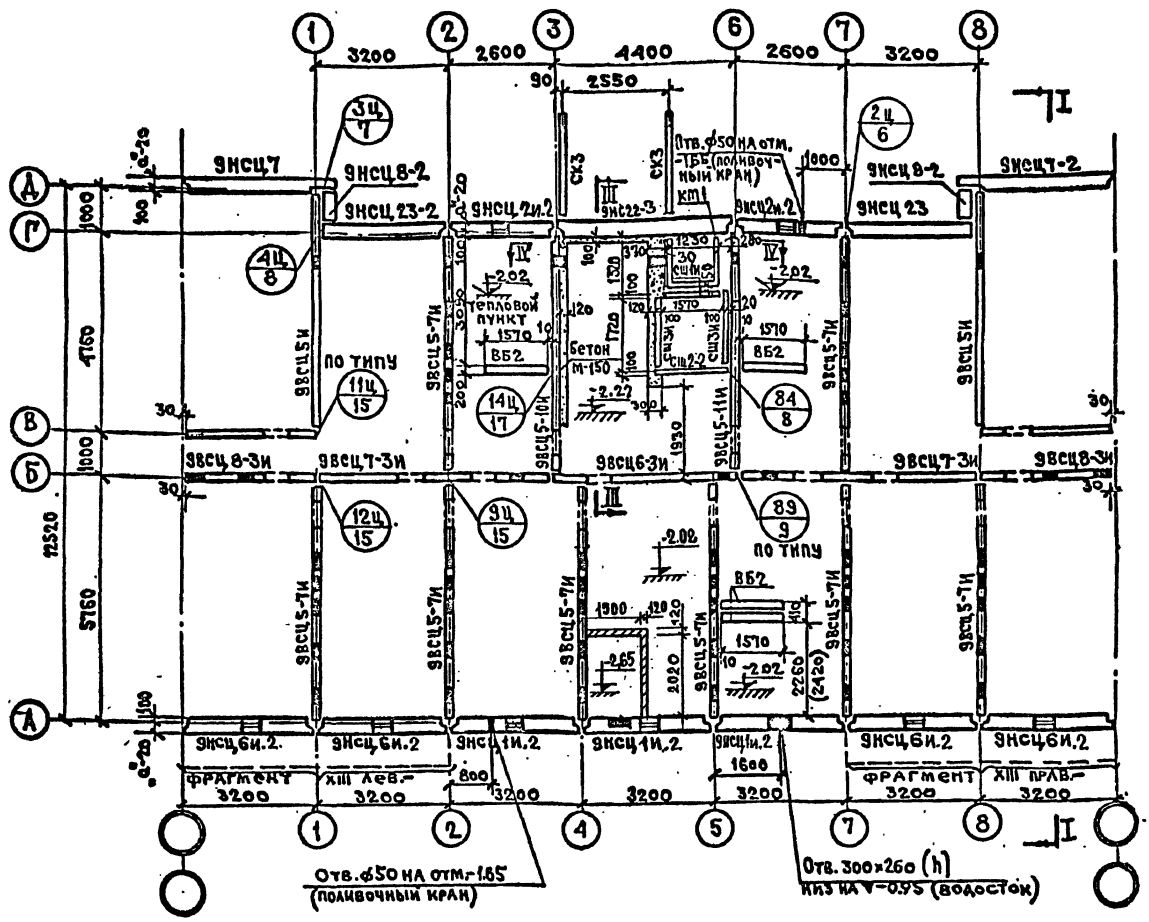
ЖИЛИЩНО-ЦИВИЛЬНЫЙ ПРОЕКТ
 Т. МОСКВА

АДМИНИСТРАЦИЯ
 ИСПОЛНИТЕЛЬ

ЦНИИ ЖИЛИЩА
 Г. МОСКВА

УКАЗОВ	ЖУКОВ	КАМЕНКО	ПЕТАХОВ	САВЕНКО	СЕМЕНОВ	СЕРГЕЕВ	СИНЦОВ	СТЕПАНОВ	ТАТАРОВ	ТОПОЛЕВ	ТРОФИМОВ	УДАЛОВ	УСОВ	ХАХУЛИ	ЦЫПЛЯКОВ	ШАДОВ	ШЕВЦОВ	ЩЕБЕНКО	ЮРИСОВ
ДИРЕКТОР	ДИРЕКТОР	ДИРЕКТОР	ДИРЕКТОР	ДИРЕКТОР	ДИРЕКТОР	ДИРЕКТОР	ДИРЕКТОР	ДИРЕКТОР	ДИРЕКТОР	ДИРЕКТОР	ДИРЕКТОР	ДИРЕКТОР	ДИРЕКТОР	ДИРЕКТОР	ДИРЕКТОР	ДИРЕКТОР	ДИРЕКТОР	ДИРЕКТОР	ДИРЕКТОР

СОГЛАСОВАНО
 КОМПЕТЕНТНОЕ ПУБЛИЧНОЕ УЧРЕЖДЕНИЕ "ЦНИИ ЖИЛИЩА" Г. МОСКВА
 ДИРЕКТОР И.В. ПЕТУХОВ
 ДИРЕКТОР А.А. САВЕНКО
 ДИРЕКТОР В.А. СЕМЕНОВ
 ДИРЕКТОР С.А. СИНЦОВ
 ДИРЕКТОР А.А. ТАТАРОВ
 ДИРЕКТОР П.А. ТОПОЛЕВ
 ДИРЕКТОР А.А. ТРОФИМОВ
 ДИРЕКТОР В.А. УДАЛОВ
 ДИРЕКТОР А.А. УСОВ
 ДИРЕКТОР А.А. ХАХУЛИ
 ДИРЕКТОР А.А. ЦЫПЛЯКОВ
 ДИРЕКТОР А.А. ШАДОВ
 ДИРЕКТОР А.А. ШЕВЦОВ
 ДИРЕКТОР А.А. ЩЕБЕНКО
 ДИРЕКТОР А.А. ЮРИСОВ



ПРИМЕЧАНИЯ И
 УСЛОВНЫЕ ОБОЗНАЧЕНИЯ.
 СМ ЛИСТ Н ДАННОГО
 РАЗДЕЛА.

1980

МОНТАЖНЫЙ ПЛАН ТЕХНИЧЕСКОГО ПОДПОЛЬЯ
 /ВАРИАНТ С КОЛЯСОЧНОЙ ИЛИ ЭЛЕКТРОЩИТОВОЙ/

ГИПЕРВОЙ ПРОЕКТ	ЧАСТЬ 01	ЛИСТ
121-043/1.2	РАЗДЕЛ 01-1	12

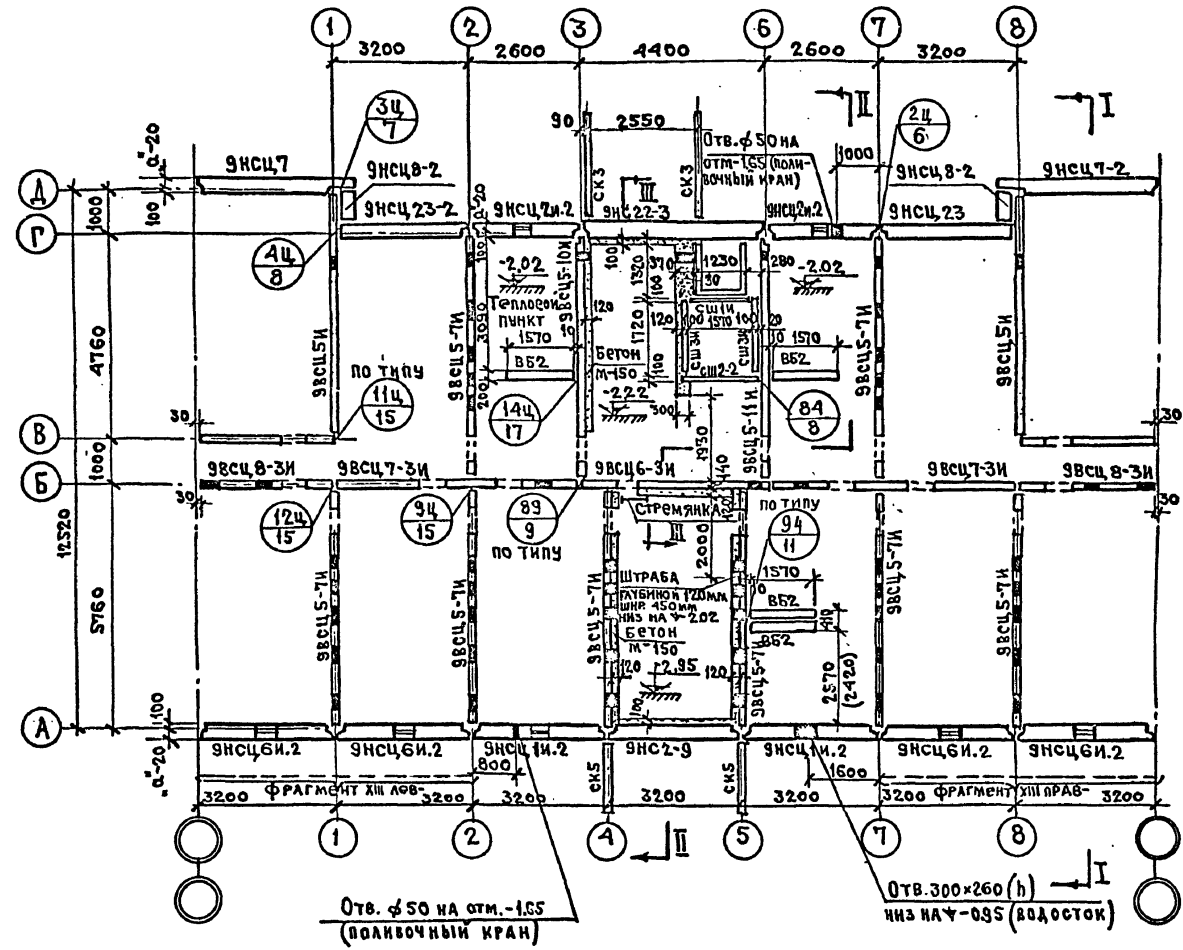
И.А.А.А.	С.А.А.А.	В.А.А.А.	Г.А.А.А.	Д.А.А.А.	Е.А.А.А.	Ж.А.А.А.	З.А.А.А.	И.А.А.А.	К.А.А.А.	Л.А.А.А.	М.А.А.А.	Н.А.А.А.	О.А.А.А.	П.А.А.А.	Р.А.А.А.	С.А.А.А.	Т.А.А.А.	У.А.А.А.	Ф.А.А.А.	Х.А.А.А.	Ц.А.А.А.	Ч.А.А.А.	Ш.А.А.А.	Щ.А.А.А.	Ъ.А.А.А.	Ы.А.А.А.	Э.А.А.А.	Ю.А.А.А.	Я.А.А.А.
И.А.А.А.	С.А.А.А.	В.А.А.А.	Г.А.А.А.	Д.А.А.А.	Е.А.А.А.	Ж.А.А.А.	З.А.А.А.	И.А.А.А.	К.А.А.А.	Л.А.А.А.	М.А.А.А.	Н.А.А.А.	О.А.А.А.	П.А.А.А.	Р.А.А.А.	С.А.А.А.	Т.А.А.А.	У.А.А.А.	Ф.А.А.А.	Х.А.А.А.	Ц.А.А.А.	Ч.А.А.А.	Ш.А.А.А.	Щ.А.А.А.	Ъ.А.А.А.	Ы.А.А.А.	Э.А.А.А.	Ю.А.А.А.	Я.А.А.А.
И.А.А.А.	С.А.А.А.	В.А.А.А.	Г.А.А.А.	Д.А.А.А.	Е.А.А.А.	Ж.А.А.А.	З.А.А.А.	И.А.А.А.	К.А.А.А.	Л.А.А.А.	М.А.А.А.	Н.А.А.А.	О.А.А.А.	П.А.А.А.	Р.А.А.А.	С.А.А.А.	Т.А.А.А.	У.А.А.А.	Ф.А.А.А.	Х.А.А.А.	Ц.А.А.А.	Ч.А.А.А.	Ш.А.А.А.	Щ.А.А.А.	Ъ.А.А.А.	Ы.А.А.А.	Э.А.А.А.	Ю.А.А.А.	Я.А.А.А.

ЦНИИ ЖИЛИЩА
Г. МОСКВА

1980

МОНТАЖНЫЙ ПЛАН ТЕХНИЧЕСКОГО ПОДПОЛЬЯ
/ В АРИАНТ СО СКВОЗНЫМ ПРОХОДОМ /

ТИПОВОЙ ПРОЕКТ	ЧАСТЬ 01	ЛИСТ
121-043/1.2	РАЗДЕЛ 01-1	13



Примечания и условные обозначения см. лист 11 - данного раздела.

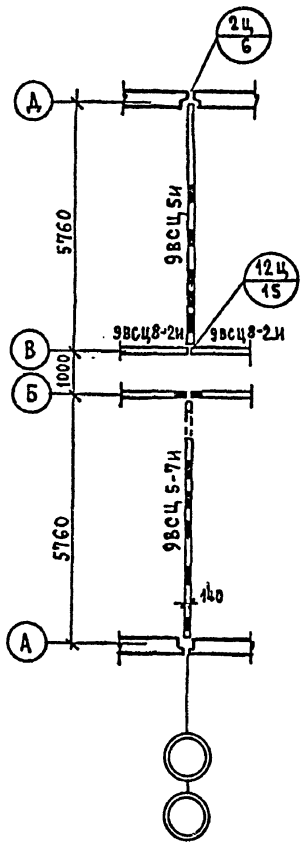
УТВЕРЖДЕНО
 ДИРЕКТОР
 И. В. К.
 З. О.
 С. Т.

ПРОЕКТИРОВАН
 И. В. К.
 З. О.
 С. Т.

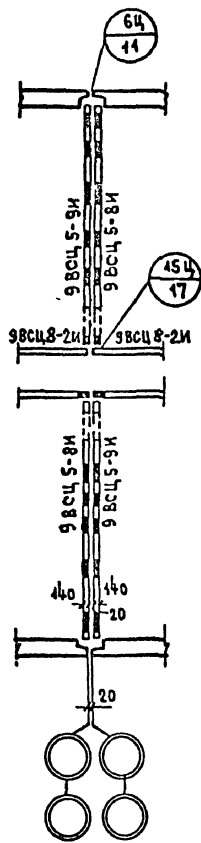
РАСЧЕТА
 Л. И. П.
 Л. И. П.
 Л. И. П.
 Л. И. П.

ЖИЛИЩНО-КОММУНАЛЬНО-ХОЗЯЙСТВЕННЫЙ
 Г. МОСКВА

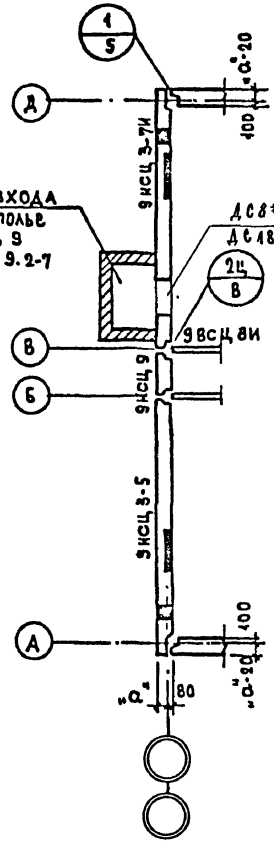
ЭБ-1
 рядовой



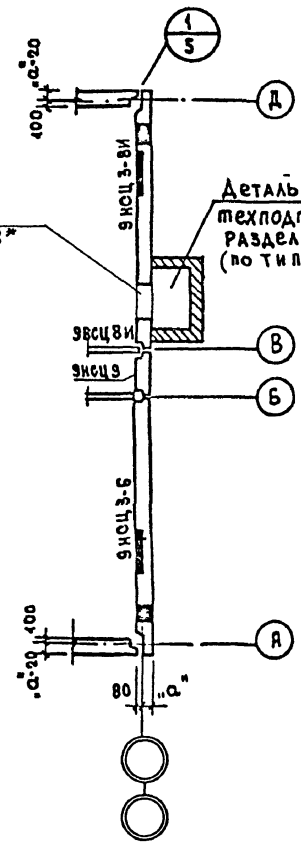
ЭБ-2
 с деформационным швом



ЭБ-3
 торцевой / левый



ЭБ-4
 торцевой / правый



Деталь входа в техподполье см. часть 9 РАЗДЕЛА 9.2-7 (по типу)

Деталь входа в техподполье см. часть 9 РАЗДЕЛА 9.2-7 лист 9 (по типу)

Примечания:

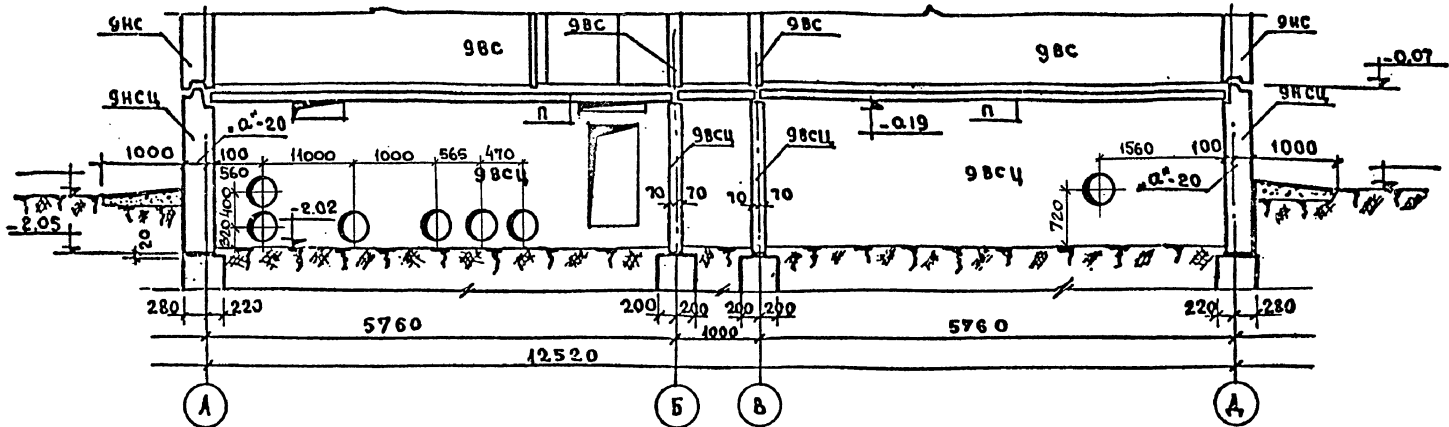
- Настоящий лист рассматривать совместно с соответствующими листами монтажных планов данного раздела.
- Условные обозначения см. лист 11 данного раздела.

МОНТАЖНЫЙ ПЛАН СТЕН/ЦОКОЛЬНЫХ ЭЛЕМЕНТЫ БЛОКИРОВКИ.

Типовой проект Часть 01 Лист
 121-043/12 Раздел 01-1 14

1975

РАЗРЕЗ I-I



РАЗРЕЗ II-II (вариант сквозного прохода)

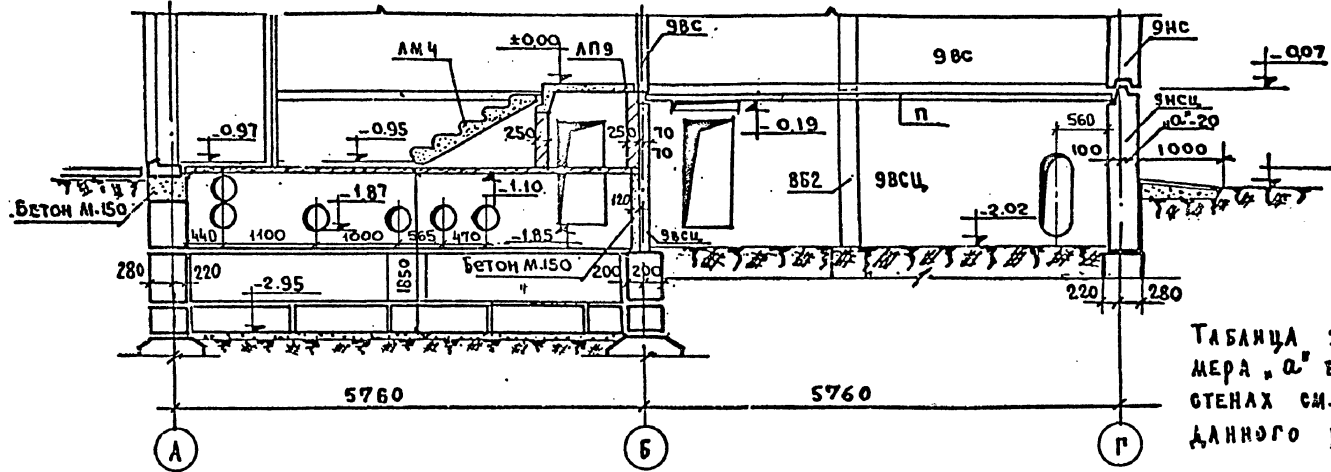


Таблица значений размера, а в наружных стенах см. лист №11 данного раздела.

СОГЛАСОВАНО
 ПРОЕКТОР
 ИНЖЕНЕР
 КОМПЬЮТЕРНО-ГРАФИЧЕСКИЙ ЦЕНТР
 ИСХОДНЫЕ ДАННЫЕ
 НАЗВАНИЕ ОБЪЕКТА
 АДРЕС
 ТИП ОБЪЕКТА
 ЗАДАНИЕ
 ЦИВИЛЬНЫЙ ИНЖЕНЕР
 ЖИЛИЩНО-КОММУНАЛЬНО-ЭКОНОМИЧЕСКИЙ УЧЕТ
 МОСКВА

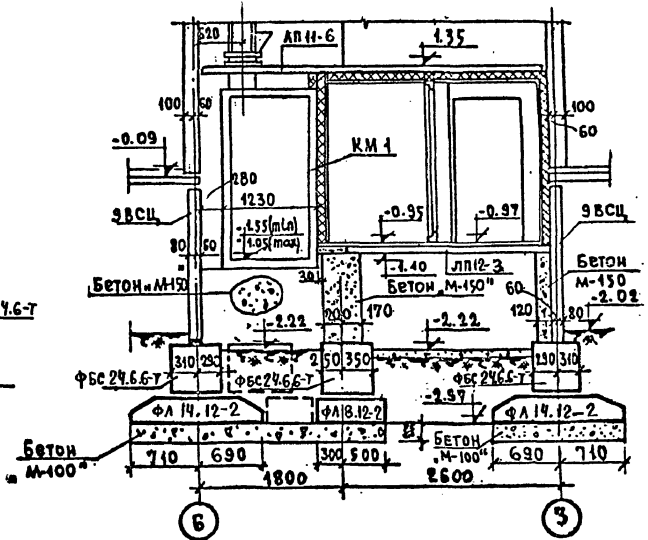
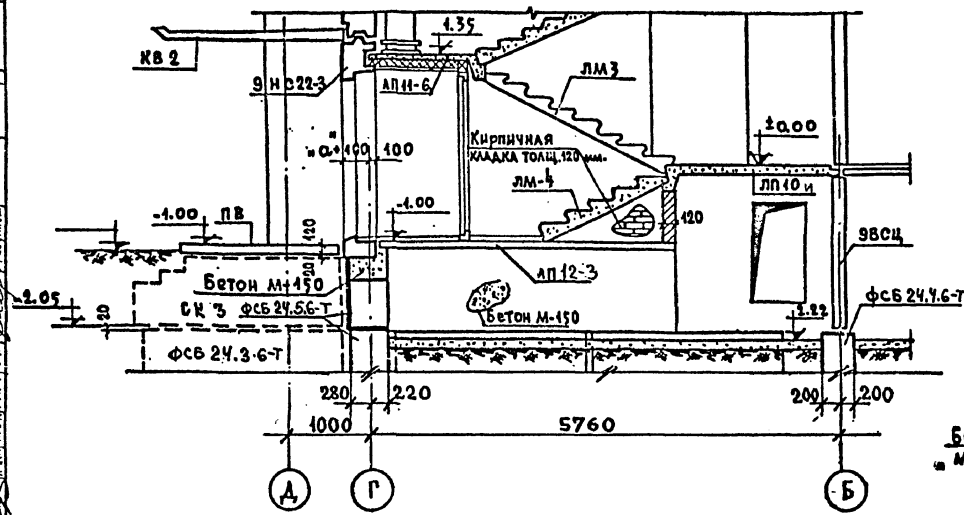
1975

РАЗРЕЗ I-I; РАЗРЕЗ II-II (ВАРИАНТ СКВОЗНОГО ПРОХОДА)

Типовой проект	Часть 01	лист
121-043/12	раздел 04-1	15

РАЗРЕЗ III - III

РАЗРЕЗ IV - IV



Примечания:

Таблицу значений размера „а“ в наружных стенах см. лист №II данного раздела.

Исполн.	Дата
Корректировка	Корректировка
Проверка	Проверка
Утверждение	Утверждение
Состав	Состав
Исполн.	Дата
Корректировка	Корректировка
Проверка	Проверка
Утверждение	Утверждение
Состав	Состав

ЖИЛИЩНО-ДЕПИТАТСКАЯ КОМПЛЕКТОВАНИЕ
Г. МОСКВА

1980

РАЗРЕЗЫ III - III, IV - IV.

Типовой проект	часть 01	лист
121-043/12	раздел 01-1	16

СОГЛАСОВАНО
 ДАТА
 ИНВЕНТ.
 №
 ВЗАМЕН
 Р.У.К. А.К.М. ПОСТРОИТЕЛЬСТВО
 Г.И.Н.Ж.С.О.Д. ОБЪЕКТ
 Р.У.К. М.А.С.Т. ЭЛЕМЕНТЫ
 Г.И.Н.Ж.С.О.Д. ЭЛЕМЕНТЫ
 Р.У.К. М.А.С.Т. ЭЛЕМЕНТЫ
 Г.И.Н.Ж.С.О.Д. ЭЛЕМЕНТЫ
 Р.У.К. М.А.С.Т. ЭЛЕМЕНТЫ
 Г.И.Н.Ж.С.О.Д. ЭЛЕМЕНТЫ

ЦЕНТ
 ЖИЛИЩА
 Г. МОСКВА

МАРКА ИЗДЕЛИЯ	ГАБАРИТЫ, ММ			МАССА Т	КОЛИЧЕСТВО, ШТ.			АЛЬБОМ РАБОЧИХ ЧЕРТ. СЕРИИ "121" № ЛИСТА			
	ДЛИНА	ВЫСОТА (ШИРИНА)	ТОЛЩИНА		ОСНОВНАЯ	С КОЛЯСЧОЙ ИЛИ С ЭЛЕКТРОЩИТОВОЙ	СО СКВОЗНЫМ ПРОХОДОМ	РАЗДЕЛ	ЛИСТА		
ВНУТРЕННИЕ СТЕНЫ (В Т.Ч. ПАНЕЛИ, ПОДСТАВКИ ПОД ВЕНТБЛОКИ, СТЕНКИ ЛИФТОВОЙ ШАХТЫ)											
9ВСЦ5И	5600	1830	140	3.38	2	2	2	10.2-9	17		
9ВСЦ57И	5600	1830	140	3.08	8	8	8				
9ВСЦ5-10И	5600	1830	140	3.22	1	1	1			13	
9ВСЦ5-11И	5600	1830	140	3.15	1	1	1				
9ВСЦ6-3И	4540	1830	140	2.53	1	1	1				10.2-10
9ВСЦ7-3И	5700	1830	140	3.08	2	2	2			15	
9ВСЦ8-3И	3160	1830	140	1.58	2	2	2			16	
8В2	1570	1960	200	1.39	6	4	4			10.4-1	21
СШ1И	1550	1830	100	0.70	1	1	1			10.4-11	4
СШ2-2	1770	1830	100	0.80	1	1	1	10.4-22	3		
СШ3И	1810	1830	100	0.83	2	2	2	10.4-11	4		
ИТОГО:					27	25	25				
Лестницы (в т.ч. марши, площадки)											
ЛМ4	1690	1100	259	0.84	1	1	2	10.4-2	33		
ЛП9	1100	1450	³²⁰ / ₁₂₀	0.53	—	—	1	10.4-3	28		
ЛП10И	4260	2410	³⁵⁰ / ₁₉₀	5.45	1	1	1	10.4-11	49		
ЛП12-3	3650	2460	100	2.20	1	1	1	10.4-22	7		
ИТОГО:					3	3	5				
ЭЛЕМЕНТЫ ВХОДОВ (В Т.Ч. ПЛАТЫ ВХОДОВ, СТЕНКИ КРЫЛЕЦ)											
ПВ1-3	2900	1960	120	1.65	1	1	1	10.4-7	14		
ПВ4	3200	1380	120	1.32	—	—	1	10.4-1	3		
СК3	2530	910	120	0.65	2	2	2	10.4-1	7		
СК5	1930	910	120	0.48	—	—	2	10.4-3	33		
ИТОГО:					3	3	6				
КАМЕРА МУСОРОУДАЛЕНИЯ (В СБОРЕ)											
КМ1	1250	1230	—	2.53	1	1	1	10.4-7	22		

МАРКА ИЗДЕЛИЯ	ГАБАРИТЫ, ММ			МАССА Т	КОЛИЧЕСТВО, ШТ.			АЛЬБОМ РАБОЧИХ ЧЕРТЕЖЕЙ СЕРИИ "121"					
	ДЛИНА	ВЫСОТА (ШИРИНА)	ТОЛЩИНА		ОСНОВНАЯ	С КОЛЯСЧОЙ ИЛИ С ЭЛЕКТРОЩИТОВОЙ	СО СКВОЗНЫМ ПРОХОДОМ	ПРИ МЕЖДУЭТАЖНЫХ ПЕРЕКРЫТИЯХ ТОЛ. 100	ПРИ МЕЖДУЭТАЖНЫХ ПЕРЕКРЫТИЯХ ТОЛ. 150	РАЗДЕЛ	ЛИСТ		
ПАНЕЛИ ПЕРЕКРЫТИЯ (ПРИ ЛОДЖИЯХ - ПРИ ЛОБЬНЫХ НАРУЖНЫХ СТЕНАХ; ПРИ БАЛКОНАХ - ПРИ ОДНОСОЙНЫХ НАРУЖНЫХ СТЕНАХ ТОЛ. 300 400 ММ)													
П1И	5700	3180	100	4.53	3	2	2	10.3-9	3	10.3-10	14		
П1-6И	5700	3180	100	4.53	2	2	2	10.3-9	3	10.3-10			
П1-9И	5700	3180	100	4.32	1	1	—	10.3-12	3	10.3-13	10		
П1-10И	5700	3180	100	4.50	1	1	1	10.3-9	7	10.3-10	47		
П1-11И	5700	3180	100	4.50	1	1	1						
П1-12И	5700	3180	100	4.32	1	—	—						
П1-16И	5700	3180	100	4.46	—	1	—	10.3-12	5	10.3-13	12		
П1-25И	5700	3180	100	4.52	1	1	1					3	10
П1-26И	5700	3180	100	4.52	1	1	1					7	10
П1-42	5700	3180	100	4.50	—	1	—	10.3-29	3	10.3-30	3		
П3-3И	5700	2640	100	3.63	1	1	1	10.9-12	27	10.9-12	27		
П3-4И	5700	2640	100	3.63	1	1	1						
П4-3	3180	1020	100	0.80	2	2	2	10.4-2	73	10.4-2	73		
П6-4И	5700	3240	100	4.42	—	—	1	10.3-12	11	10.3-13	17		
П6-5И	5700	3240	100	4.60	—	—	1						
П13-3И	5500	3020	100	4.15	—	—	1	16			22		
ПАНЕЛИ ПЕРЕКРЫТИЯ (ПРИ БАЛКОНАХ - ПРИ ОДНОСОЙНЫХ НАРУЖНЫХ СТЕНАХ ТОЛ. 300 ММ; ПРИ МНОГОСОЙНЫХ НАРУЖНЫХ СТЕНАХ ТОЛ. 300 350 ММ)													
П1И	5700	3180	100	4.53	2	1	1	10.3-9	3	10.3-10	14		
П1 ^а И	5700	3180	100	4.48	1	1	1	10.3-9	4	10.3-10	14		
П1-6И	5700	3180	100	4.53	1	1	1	10.3-9	3	10.3-10			
П1-6 ^а И	5700	3180	100	4.48	1	1	1						
П1-9И	5700	3180	100	4.32	1	1	—	10.3-9	4	10.3-10	10		
П1-10 ^а И	5700	3180	100	4.45	1	1	1						
П1-11 ^а И	5700	3180	100	4.45	1	1	1						
П1-12И	5700	3180	100	4.32	1	—	—	10.3-12	5	10.3-13	12		
П1-16И	5700	3180	100	4.46	—	1	—					3	10
П1-25И	5700	3180	100	4.52	1	1	1					7	10
П1-26И	5700	3180	100	4.52	1	1	1	7	10				
П1-42	5700	3180	100	4.50	—	1	—	10.3-29	3	10.3-30	3		
П3-3И	5700	2640	100	3.63	1	1	1	10.9-12	27	10.9-12	27		
П3-4И	5700	2640	100	3.63	1	1	1						
П4-3	3180	1020	100	0.80	2	2	2	10.4-2	73	10.4-2	73		
П6-4И	5700	3240	100	4.42	—	—	1	10.3-12	11	10.3-13	17		
П6-5И	5700	3240	100	4.60	—	—	1						
П13-3И	5500	3020	100	4.15	—	—	1	16			22		

1980

СПЕЦИФИКАЦИЯ ЖЕЛЕЗОБЕТОННЫХ ИЗДЕЛИЙ
НА НЕИЗМЕНЯЕМУЮ ЧАСТЬ БЛОК-СЕКЦИИ

ТИПОВОЙ ПРОЕКТ ЧАСТЬ 01 ЛИСТ
121-043/1.2 РАЗДЕЛ 01-1 19

Проект № 17-966
 Исполнитель: ЖИЛИЩНО-строительное управление
 Проектировщик: С.М.Сидорова
 Проверил: А.И.Сидорова
 Инженер: А.И.Сидорова
 Главный инженер: А.И.Сидорова
 Дата: 1980

МАРКА ИЗДЕЛИЯ	ГАБАРИТЫ, ММ			МАССА Т	КОЛИЧЕСТВО, ШТ.				ЯЛБОМ РЯБОЧИХ ЧЕРТ СЕРИИ, 121 ^я
	ДЛИНА	ВЫСОТА (ШИРИНА)	ТОЛ- ЩИНА		ЭЛЕМЕНТЫ БЛОКИРОВКИ				
					951	952	953	954	
ФУНДАМЕНТЫ (в т.ч. плиты и блоки)									
ФЛ 8.24-2	2380	800	300	4.395	2	2	2	2	СЕРИЯ 1.102-5 ВЫПУСК 2
ФЛ 8.12-2	1180	800	300	0.685	4	4	—	—	
ФЛ 10.24-2	2380	1000	300	4.52	1	—	4	4	
ФЛ 10.12-2	1180	1000	300	0.75	2	—	—	—	
ФЛ 10.8-2	780	1000	300	0.495	2	2	3	3	
ФЛ 14.24-2	2380	1400	300	2.11	1	2	—	—	
ФЛ 14.12-2	1180	1400	300	1.04	2	4	—	—	
И т о г о:					22	18	28	28	
ФБС 24.4.6-Т	2380	400	580	1.30	4	—	—	—	ГОСТ 13579-78
ФБС 9.А.6-Т	880	400	580	0.415	2	2	—	—	
ФБС 24.5.6-Т	2380	500	580	1.63	—	—	4	4	
ФБС 9.5.6-Т	880	500	580	0.52	2	2	3	3	
ФБС 12.А.3-Т	1180	400	280	0.303	—	—	12	12	
И т о г о:					22	18	28	28	
НАРУЖНЫЕ СТЕНЫ (ПАНЕЛИ ОДНОСЛОЙНОЙ КОНСТРУКЦИИ ТОЛЩИНОЙ 280 ММ)									
9НЦ3-5	5930	2040	280	4.86	—	—	1	—	10.1-1
9НЦ3-6	5930	2040	280	4.86	—	—	—	1	
9НЦ3-7и	5930	2040	280	4.34	—	—	1	—	
9НЦ3-8и	5930	2040	280	4.34	—	—	—	1	
9НЦ3-9	985	2040	280	0.81	—	—	1	1	
И т о г о:					—	—	3	3	
НАРУЖНЫЕ СТЕНЫ (ПАНЕЛИ ОДНОСЛОЙНОЙ КОНСТРУКЦИИ ТОЛЩИНОЙ 330 ММ)									
9НЦ3-5	5980	2040	330	5.71	—	—	1	—	10.1-2
9НЦ3-6	5980	2040	330	5.71	—	—	—	1	
9НЦ3-7и	5980	2040	330	5.04	—	—	1	—	10.1-40
9НЦ3-8и	5980	2040	330	5.04	—	—	—	1	
9НЦ3-9	985	2040	330	0.94	—	—	1	1	10.1-2
И т о г о:					—	—	3	3	

МАРКА ИЗДЕЛИЯ	ГАБАРИТЫ, ММ			МАССА Т	КОЛИЧЕСТВО, ШТ.				ЯЛБОМ РАБ. ЧЕРТ. СЕРИИ, 121 ^я
	ДЛИНА	ВЫСОТА (ШИРИНА)	ТОЛ- ЩИНА		ЭЛЕМЕНТЫ БЛОКИРОВКИ				
					951	952	953	954	
НАРУЖНЫЕ СТЕНЫ (ПАНЕЛИ ОДНОСЛОЙНОЙ КОНСТРУКЦИИ ТОЛЩИНОЙ 380 ММ)									
9НЦ3-5	6030	2040	380	6.30	—	—	1	—	10.1-3
9НЦ3-6	6030	2040	380	6.30	—	—	—	1	
9НЦ3-7и	6030	2040	380	5.74	—	—	1	—	10.1-40
9НЦ3-8и	6030	2040	380	5.74	—	—	—	1	
9НЦ3-9	985	2040	380	1.04	—	—	1	1	10.1-3
И т о г о:					—	—	3	3	
НАРУЖНЫЕ СТЕНЫ (ПАНЕЛИ МНОГОСЛОЙНОЙ КОНСТРУКЦИИ ТОЛЩИНОЙ 280 ММ)									
9НЦ3-5	5930	2040	280	5.01	—	—	1	—	10.1-5
9НЦ3-6	5930	2040	280	5.01	—	—	—	1	
9НЦ3-7и	5930	2040	280	4.67	—	—	1	—	10.1-41
9НЦ3-8и	5930	2040	280	4.67	—	—	—	1	
9НЦ3-9	985	2040	280	1.04	—	—	1	1	10.1-5
И т о г о:					—	—	3	3	
НАРУЖНЫЕ СТЕНЫ (ПАНЕЛИ МНОГОСЛОЙНОЙ КОНСТРУКЦИИ ТОЛЩИНОЙ 330 ММ)									
9НЦ3-5	5980	2040	330	5.18	—	—	1	—	10.1-6
9НЦ3-6	5980	2040	330	5.18	—	—	—	1	
9НЦ3-7и	5980	2040	330	4.82	—	—	1	—	10.1-41
9НЦ3-8и	5980	2040	330	4.82	—	—	—	1	
9НЦ3-9	985	2040	330	0.845	—	—	1	1	10.1-6
И т о г о:					—	—	3	3	
9БС4-5и	5600	1830	140	3.08	1	—	—	—	10.2-9
9БС4-7и	5600	1830	140	3.08	1	—	—	—	
9БС4-8и	5600	1830	140	3.08	—	2	—	—	10.2-9
9БС4-9и	5600	1830	140	3.08	—	2	—	—	
9БС4-8и	3160	1830	140	1.70	—	—	1	1	10.2-10
9БС4-8и	3160	1830	140	1.71	2	2	—	—	
И т о г о:					4	6	1	1	

Примечание: 1. Масса многослойных панелей указана при утеплителе из полужестких минераловатных плит $\gamma = 150 \div 250 \text{ кг/м}^3$
 2. В данном проекте разделы 10.1-1 по 10.1-6; 10.1-40; 10.1-41 применяются по 2^{ой} редакции.

1980	СПЕЦИФИКАЦИЯ ЖЕЛЕЗОБЕТОННЫХ ИЗДЕЛИЙ НА ЭЛЕМЕНТЫ БЛОКИРОВКИ	ТИПОВОЙ ПРОЕКТ	ЧАСТЬ 01	ЛИСТ
		121-043/1.2	РАЗДЕЛ 01-1	20

