

ГОССТРОЙ
РСФСР

КБ

ПО ЖЕЛЕЗНОДОРОЖНОМУ
ИМ. А.А. ЯКУШЕВА

КОМПЛЕКСНАЯ
СЕРИЯ 125

ТИПОВЫЕ ПРОЕКТЫ КРУПНОПАНЕЛЬНЫХ
ЖИЛЫХ ДОМОВ И ОБЩЕСТВЕННЫХ ЗДАНИЙ

ТИПОВОЙ ПРОЕКТ 125-045/12
БЛОК — СЕКЦИЯ 9-ЭТАЖНАЯ 54-КВАРТИРНАЯ
РЯДОВАЯ 1А-1А-1Б-1Б-2А-2А
/ДЛЯ СТРОИТЕЛЬСТВА В ГОРОДАХ БРАТСКЕ И УСТЬ-ИЛИМСКЕ/

ЧАСТЬ 5

ЭЛЕКТРООБОРУДОВАНИЕ

ЧАСТЬ 6

СВЯЗЬ И СИГНАЛИ-
ЗАЦИЯ

РАЗДЕЛ 5-3

ВАРИАНТ С ЭЛЕКТРОПЛИТАМИ
МОЩНОСТЬЮ 0КВТ.

ИЗМ. №							

ВЕДОМОСТЬ ЧЕРТЕЖЕЙ

Лист	Наименование	Стр.	Примечание
Часть 5. Электрооборудование			
Э-1 ÷ 3	Заглавный лист	2-4	
Э-4 ÷ 7	Спецификация.	5-8	
Э-8	Расчетная электрическая схема питающих сетей	9	
Э-9	План сетей техподполья при планировочном решении 1этажа по типу I, II. /Фундаменты свайные/.	10	
Э-10	План сетей техподполья при планировочном решении 1этажа по типу I, II. /Фундаменты ленточные/.	11	
Э-11	План сетей техподполья при планировочном решении 1этажа по типу III. /Фундаменты свайные/.	12	
Э-12	План сетей техподполья при планировочном решении 1этажа по типу III /Фундаменты ленточные/.	13	
Э-13	План сетей 1этажа. /Планировочное решение по типу I/.	14	
Э-14	План сетей 1этажа. /Планировочное решение по типу II/.	15	
Э-15	План сетей 1этажа. /Планировочное решение по типу III/.	16	
Э-16	План сетей типового этажа.	17	
Э-17	План осветительных сетей теплого чердака.	18	
Э-18, 19	Электроосвещение. /Элементы маркировки/.	19, 20	

Привязка настоящего типового проекта выполнена в соответствии с действующими нормами и правилами /в том числе по взрывопожарной безопасности/

ГЛА. ИНЖЕНЕР ПРОЕКТА

1981 г.

Настоящий проект выполнен в соответствии с действующими нормами и правилами /в том числе по взрывопожарной безопасности/

ГЛА. КОНСТРУКТОР ПРОЕКТА *Бис* /Бечейко А.И./

1981 г.

ВЕДОМОСТЬ ЧЕРТЕЖЕЙ

ПРЕДЛОЖЕНИЕ

Лист	Наименование	Стр.	Примечание
Э-20	Схема раскладки плит перекрытий. Плая машинного помещения.		21
Э-21	Схема расположения каналов в панелях перекрытий /Разрезы/.		22
Э-22	Схема каналов для электропроводки в стеновых панелях /Конвейерный способ изготовления изделий/.		23
Э-23	Схема каналов для электропроводки в стеновых панелях, /кассетный способ изготовления изделий/, в перегородках		24
Э-24	Узлы прокладки групповой электросети.		25
Э-25	Узлы прокладки групповой электросети из электропанели.		26
Э-26	Опросный лист ВРУ		27

Часть 6. Устройства связи.

УС-1, УС-2	Заглавный лист.		28, 29
УС-3	Спецификация.		20
УС-4	Схема расположения сетей связи.		31

Исполнители:				Привязан:		
И.Н.В. №	САБУРОВ	<i>Сав</i>				
ГЛА. КОНСТ. КВ	ФЕЛЬМАН	<i>Фел</i>				
ЗАВ. ОТД.	ЯКУШЕВИЧ	<i>Яку</i>				
ГЛА. АРХ. ОР.	ИМАШЕВ	<i>Има</i>				
ГЛА. КОНСТРОР	БЕЧЕЙКО	<i>Бис</i>				
РУК. ГР.	СТУЛКОВ	<i>Стул</i>				
ПРОФЕР.	НЕДРЕЗОВ	<i>Недр</i>				
РАЗРАБ.	СТУЛКОВ	<i>Стул</i>				
				Т П 125-045/1.2 4.5 р. 5-3, 4.6		
				Заглавный лист		
				СТАНЦИЯ	ЛИСТ	ЛАНСЕТОВ
				ТР	Э-1	3У
				КБ ПО ЖЕЛЕЗОБЕТОНУ		
				И.М. А.А. ЯКУШЕВА		
				Госстроя РСФСР		

Ведомость чертежей		Продолжение	
Лист	Наименование	Стр.	Примечание
УС-5	План сетей связи теплодвора	32	
УС-6	План сетей связи 1 этажа (Планировочное решение по типу I)	33	
УС-7	План сетей связи 1 этажа (Планировочное решение по типу II)	34	
УС-8	План сетей связи 1 этажа (Планировочное решение по типу III)	35	
УС-9	План сетей связи типового этажа	36	
УС-10	План сетей кровли (Вариант с холодным чердаком)	37	
УС-11	План сетей кровли (Вариант с теплым чердаком)	38	

Пояснительная записка

I. Общая часть

Электрооборудование блок-секции разработано в соответствии с действующими правилами устройства электрооборудования (ПУЭ) и указаниями по проектированию электроустановок жилых зданий СН 297-84 (редакция 1973г.)

В основу рабочих чертежей электрооборудования положены архитектурно-строительные и санитарно-технические части проекта.

Проект разработан с вариантом применения объемных санитарно-технических кабин.

II. Электроснабжение

Электроснабжение блок-секции производится по степени надежности по II категории и осуществляется от ВРУ.

Вариант ввода, марка, данные и сечение кабельных линий ввода решаются в процессе проекта.

Расчет нагрузок дан в таблице основных показателей электрооборудования.

Основные показатели

Таблица

Наименование	Код.
Категория	II
Напряжение сети, В	380/220
Светильниковый ввод - ввод №1, кВт	88.1
Снабводный ввод - ввод №2, кВт	12.9
Суммарная нагрузка, кВт	81.0
Среднеарифметический коэффициент мощности	0.9
Максимальная потеря напряжения %	1.6

III. Электрооборудование

Электрооборудование разработано для варианта блок-секции с электропанелями на кухне.

В качестве вводно-распределительного устройства принят щит 2-х панельный типа ВРУ, установленный в электрощитовой.

В шкафах электроснабжения монтируются шкафы типа ШУЗ-А 1930, в которых размещаются счетчики общеквартирного учета, автоматы защиты групповых линий и тепловые розетки на 10А для подключения уборочных машин.

Управление освещением лестничных клеток охвата предусмотрено от фото-выключателя. Проектом предусматривается также и аварийное освещение.

Управление освещением у люков мусоропровода осуществляется выключателями ключевыми типа АВ-2а, которые включают освещение на 4.5-3 мин.

Выключатель управления освещением теплодвора устанавливается при входе в него.

Учет электроэнергии общедомовых потребителей осуществляется счетчиками, установленными в электрощитовой.

IV. Электросеть питающая и групповая

В проектируемой блок-секции применена скрытая свинцовая прокладка проводов, для осуществления которой не выполняются каналы в стеновых панелях перегородках и в панелях перекрытий. Панели образуются при изготовлении этих панелей на заводах ЖБИ.

Привязки:	
ИВВ №	

Тп 125-045/12

4.5 0.5-0 4.6

Лист
3-5

Питающие линии и групповые сети общедомовых потребителей выполняются проводами марки АПВ, прокладываемыми в теплоподполье в виниловых трубах, открыто.

Ответвления от питающих и групповых линий теплоподполья к вертикальным стоякам, прокладываемым в каналах электропанелей, осуществляются через распаячно-протяжные коробки, монтируемые на потолке технического подполья.

Сеть освещения на теплом чердаке выполняется открыто проводами марки АПВ в защитных трубах.

Групповая сеть в квартирах выполняется скрыто в каналах проводов марки АППВС. Сечение групповой сети освещения - 2,5 кв. мм; для питания электроплит - 10 кв. мм (провод АПВ).

Вся электропроводка сантехнических кабин выполняется в полиэтиленовых трубках. Электрооборудование объемных сантехнических кабин полностью выполняется на заводе.

Для каждой квартиры предусматривается установка электрического звонка с кнопкой. Звонковая сеть выполняется проводом марки АППВС - 1(2x2,5) мм².

При монтаже строительных конструкций здания необходимо принимать меры, исключающие возможность заливки бетоном или раствором отверстий, ниш, каналов, предусмотренных железобетонных изделиях для электропроводки.

До производства электромонтажных работ заказчику необходимо передать монтажной организации в комплекте с электроплитами розетки для их установки.

У. Заземление

Все металлические, нормально нетоковедущие части электрооборудования (корпуса щитов, светильников, стальные трубы и т.п.), подлежат заземлению путем металлического соединения с нулевым проводом сети.

Металлические корпуса ванн должны иметь соединения с трубами водопровода для выравнивания потенциалов, которые могут возникнуть на корпусах ванн при неисправности электропроводки.

Для зануления корпусов переносных бытовых приборов и машин мощностью свыше 1,3 кВт (розетки этажных уборочных машин, кухонные розетки на 10 А) прокладывается отдельный провод, сечением равный фазному от нулевого рабочего проводника - шины этажного электрощитка.

Предусмотреть повторное заземление нулевого провода питающей сети на вводе в здание, путем присоединения нулевой шины вводно-распределительного устройства к водопроводному вводу до водомерного узла (выполнить полосой 4x12 ГОСТ 103-76 - длина и трасса определяются при привязке).

Для подавления радиопомех на шинах ВРУ устанавливаются конденсаторы КЗ емкостью 0,5 мкФ на фазу.

Все работы по устройству и монтажу сетей заземления и зануления должны быть выполнены в соответствии с требованиями Инструкции по устройству сетей заземления и зануления в электроустановках - СН 102-76.

УІ. Указания по привязке

1. При компоновке жилого дома из нескольких блок-секций установка ВРУ в каждой блок-секции не обязательна.
2. Определение необходимого количества ВРУ на жилой дом и связанных с этим пересчет схемы, выполняется привязывающей организацией. Электрические сети по теплоподполью прокладываются в соответствии с пересчитанной схемой.

Условные сокращения

- Тип I - планировочное решение 1 этажа основное.
- Тип II - планировочное решение 1 этажа со сквозным проходом.
- Тип III - планировочное решение 1 этажа с электрощитовой.

Условные обозначения

- ⚡ - выключатель открытой установки в герметическом исполнении
- ⊗ - патрон настенный накладной
- ⦿ - светильник настенный утопленный
- △ - звонок электрический безискровый
- - кнопка для звонка

Привязан:			
Инд. №			

ТО 125-045/12

4 5 в 5-3

Лист 3-3

МАРКА, ПОЗ	ОБОЗНАЧЕНИЕ	НАИМЕНОВАНИЕ	КОЛИЧЕСТВО			ПРИМЕЧАНИЕ
			ТИП I	ТИП II	ТИП III	
		ЭЛЕКТРОИЗДЕЛИЯ				
		ШТК ВВОДНО-РАСПРЕДЕЛИТЕЛЬНЫЙ ТИПА ВРУ -2-х ПАНЕЛЬНЫЙ				
	ЗАВОДСКИМ Г. БРАТСК	ВВОДНАЯ ПАНЕЛЬ ТИПА ВРУ-1-12, КОМПЛЕКТ			1	
		НА ПАНЕЛИ УСТАНАВЛИВАЮТСЯ:				
		ПЕРЕКЛЮЧАТЕЛЬ ТИПА ПЦ-250-2 ШТ;				
		ПРЕДОХРАНИТЕЛЬ ТИПА ПП-2-250-6 ШТ;				
		ПАТРОН С ПЛАВКОЙ ВСТАВКОЙ НА 120А-3 ШТ;				
		ПАТРОН С ПЛАВКОЙ ВСТАВКОЙ НА 80А-3 ШТ;				
		КОНДЕНСАТОР ТИПА КЭ ЕМКОСТЬЮ 0.5 мкФ - 6 ШТ;				
		ТРАНСФОРМАТОР ТИПА ТК-20 40/5А; 380 В - 3 ШТ;				
		СЧЕТЧИК АКТИВНОЙ ЭНЕРГИИ ТРАНСФОР- МАТОРНЫЙ СА 4-И 675, 380/220 В, 40/5А КА 1.0 - 1 ШТ;				
		СЧЕТЧИК АКТИВНОЙ ЭНЕРГИИ ТИПА СА 4-И 675, 380/220, 10А, КА 1.0 - 1 ШТ;				
		ВЫКЛЮЧАТЕЛЬ АВТОМАТИЧЕСКИЙ ТИПА АВ-25 С РАВЦЕПРИЕМОМ НА 15А - 2 ШТ;				
		ЛАМПА СИГНАЛЬНАЯ ТИПА НВ-24-2 ШТ;				
	ТО ЖЕ	ПАНЕЛЬ РАСПРЕДЕЛИТЕЛЬНАЯ С БЛОКОМ АВТОМА- ТИЧЕСКОГО УПРАВЛЕНИЯ ОСВЕЩЕНИЯ НА 14 ГРУПП ТИПА ВРУ-1-40, КОМПЛЕКТ				
		НА ПАНЕЛИ УСТАНАВЛИВАЮТСЯ:				
		ПРЕДОХРАНИТЕЛЬ ТИПА ПП 2-100-30 ШТ				
		ПАТРОН С ПЛАВКОЙ ВСТАВКОЙ НА 80 А - 6 ШТ				
		ПАТРОН С ПЛАВКОЙ ВСТАВКОЙ НА 50А - 3 ШТ;				
		ТО ЖЕ, НА 30А - 9 ШТ;				
		ВЫКЛЮЧАТЕЛЬ АВТОМАТИЧЕСКИЙ ТИПА АВ-25 С РАВЦЕПРИЕМОМ НА 15А - 16 ШТ;				
		РАЗЪЕДИНИТЕЛЬ ТИПА РН 1-40-3 ШТ;				
		РЕЛЕ ПРОМЕЖУТОЧНОЕ ТИПА МКУ-48-1 ШТ;				
		РЕЛЕ ПРОМЕЖУТОЧНОЕ ТИПА РПМ-01/80-1 ШТ;				
		РЕЛЕ ВРЕМЕНИ ТИПА 2РВМ - 1 ШТ;				
		ФОТОВЫКЛЮЧАТЕЛЬ ТИПА АФ, КОМП. - 1 ШТ;				
	ТО ЖЕ	ЩИТОК ОСВЕТИТЕЛЬНЫЙ ЭТАЖНЫЙ УЧЕТНО- РАСПРЕДЕЛИТЕЛЬНЫЙ В АППАРАТЕ ДЛЯ ОТКЛЮ- ЧЕНИЯ ЛЕСТНИЧНОГО СТОЯКА НА 3 КВАРТИРЫ, СТЕПЕНЬ ЗАЩИТЫ 1Р30-ЩУЗ 4-1Р30, КОМП.	2	1	1	
		НА ЩИТЕ МОНТИРУЮТСЯ:				
		ВЫКЛЮЧАТЕЛЬ АВТОМАТИЧЕСКИЙ АЗ114/7 (НА ВВОДЕ) -- 1 ШТ				
		ВЫКЛЮЧАТЕЛЬ АВТОМАТИЧЕСКИЙ АП 50-2-3 ШТ				

ПРОГР. №	ПРОГР. №			
	ЗАК. ДИА. ВЫШЕВНИ	ИЗДАТЕЛЬСТВО	ИЗДАТЕЛЬСТВО	ИЗДАТЕЛЬСТВО
	КАМЕРИСТЕВ	УК. Г. СТУДИ	ПРЕСС-БЮРО	ИЗДАВ. ПЕЧАТОВО
	С. С. С. С. С.	С. С. С. С. С.	С. С. С. С. С.	С. С. С. С. С.
ИЗД. №	ИЗД. №			
	ИЗДАВ. ПЕЧАТОВО	ИЗДАВ. ПЕЧАТОВО	ИЗДАВ. ПЕЧАТОВО	ИЗДАВ. ПЕЧАТОВО
ИЗД. №	ИЗД. №			
	ИЗДАВ. ПЕЧАТОВО	ИЗДАВ. ПЕЧАТОВО	ИЗДАВ. ПЕЧАТОВО	ИЗДАВ. ПЕЧАТОВО
Т. П. 125-045/4.2 Ч. 5 0.5-3				
9-ЭТАЖНАЯ ПАНЬ-СЕТЬЮ РАБОДА С ДИАН-АДУК - КОМПЛЕКСИМ КОМПЛЕКСИМ НА КА 16 16 16 16 16				
С. С. С. С. С.				
ИЗД. №				
ИЗДАВ. ПЕЧАТОВО				

Марка, поз.	Обозначение	Наименование	Количество			Примечание
			тип I	тип II	тип III	
		СЧЕТЧИК АКТИВНОЙ ЭНЕРГИИ ОДНОФАЗНЫЙ СО-И-449 380/220 в 10А кл.1.0-3 шт.				
		ВЫКЛЮЧАТЕЛЬ АВТОМАТИЧЕСКИЙ АЕ1031-11С РАСЦЕПИТЕЛЕМ 16А - 6 шт.				
		ВЫКЛЮЧАТЕЛЬ АВТОМАТИЧЕСКИЙ А3161С РАС- ЩЕПИТЕЛЕМ 40А - 3 шт.				
		РОЗЕТКА ШТЕПСЕЛЬНАЯ ДВУХПОЛЮСНАЯ С ЗА- ЗЕМЛЯЮЩИМ КОНТАКТОМ РШ-П-20-0-1р44-02- -10/220 - 1 шт.				
ЗАВОДСКИМ Г. БРАТСК	ГО МЕ	ТО МЕ - БЕЗ АППАРАТА ДЛЯ ОТКЛЮЧЕНИЯ ЛЕСТНИЧ- НОГО СТОЯКА НА 3 КВАРТИРЫ ЩУЗ-4-1р30, КОМПЛ.	16	16	16	
		ЩИТОК ОСВЕТИТЕЛЬНЫЙ ЭТАЖНЫЙ УЧЕТНО- РАСПРЕДЕЛЬНЫЙ С АППАРАТОМ ДЛЯ ОТКЛЮЧЕНИЯ ЛЕСТНИЧНОГО СТОЯКА НА 2 КВАРТИРЫ СТЕЛЕЙ ЗАЩИТЫ 1р30-ЩУЗ4-1р30, КОМПЛ.		1	1	
		НА ЩИТЕ МОНТИРУЮТСЯ: ВЫКЛЮЧАТЕЛЬ АВТОМАТИЧЕСКИЙ А3114/7 (НА ВВОДЕ) - 1 шт. ВЫКЛЮЧАТЕЛЬ АВТОМАТИЧЕСКИЙ АП50-2 - 2 шт. СЧЕТЧИК АКТИВНОЙ ЭНЕРГИИ ОДНОФАЗНЫЙ СО-И-449 380/220 в 10А кл.1.0 - 2 шт. ВЫКЛЮЧАТЕЛЬ АВТОМАТИЧЕСКИЙ АЕ1031-11С С РАСЦЕПИТЕЛЕМ 16А - 4 шт. ВЫКЛЮЧАТЕЛЬ АВТОМАТИЧЕСКИЙ А3161С РАС- ЩЕПИТЕЛЕМ 40А - 2 шт. РОЗЕТКА ШТЕПСЕЛЬНАЯ ДВУХПОЛЮСНАЯ С ЗА- ЗЕМЛЯЮЩИМ КОНТАКТОМ РШ-П-20-0-1р44-02- -10/220 - 1 шт.				
		ТУ 36 - 631-71				
		ЯЩИК С Понижающим трансформатором типа ЯТП-0.25 ~ 220/36 в 250 вА, комплект	1	1	1	
		ЭЛЕКТРОЛИТА БЫТОВАЯ СТАЦИОНАРНАЯ ЭЛЕКТРА100 типа ЗБЧШ-6-4-8/220. $U_n = 36,4 А$	54	53	53	
		<u>Оборудование светотехническое</u>				
		ТУ 16.535.443-72		2	2	
		СВЕТИЛЬНИК С ЛЮМИНЕСЦЕНТНЫМИ ЛАМПАМИ ЛПО 02-2x40/002				
	*	СВЕТИЛЬНИК НАСТЕННЫЙ УЛОТНЕННЫЙ НСУ-1	54	53	53	
		ТУ 16.535.804-73	25 31	25 31	25 31	
		СВЕТИЛЬНИК С ЛАМПОЙ НАКАЛИВАНИЯ ПСК-60				
		ТУ 16.535.825-74				
		СВЕТИЛЬНИК НАСТЕННЫЙ ОДНОЛАМПОВЫЙ Н60 65x60/Р2'0-03У4	56	60	59	
		ЗАВОД ЭЛ. ОСВЕТИТЕЛЬНОЙ АРМАТУРЫ Г. БЕЛЫЦ	1	3	4	
		ТУ 36-10.1-70	1	1	1	
		УКАЗАТЕЛЬ ПОДЪЕЗДА СВЕТОВОЙ СУЛ-М				
		Фонарь милицейский	1	1	1	
		ГОСТ 6825-74				
		Лампа люминисцентная белого света ЛБ 40-4 - 40 вт		4	4	

Имя: _____

Привезен: _____

ЗАВОД: _____

РАЙОН: _____

Улица: _____

Дом: _____

Кв. _____

Спецификация _____

КБ по железобетону _____

Институт _____

Р. О. Ф. Г. Р.

Комп. 10

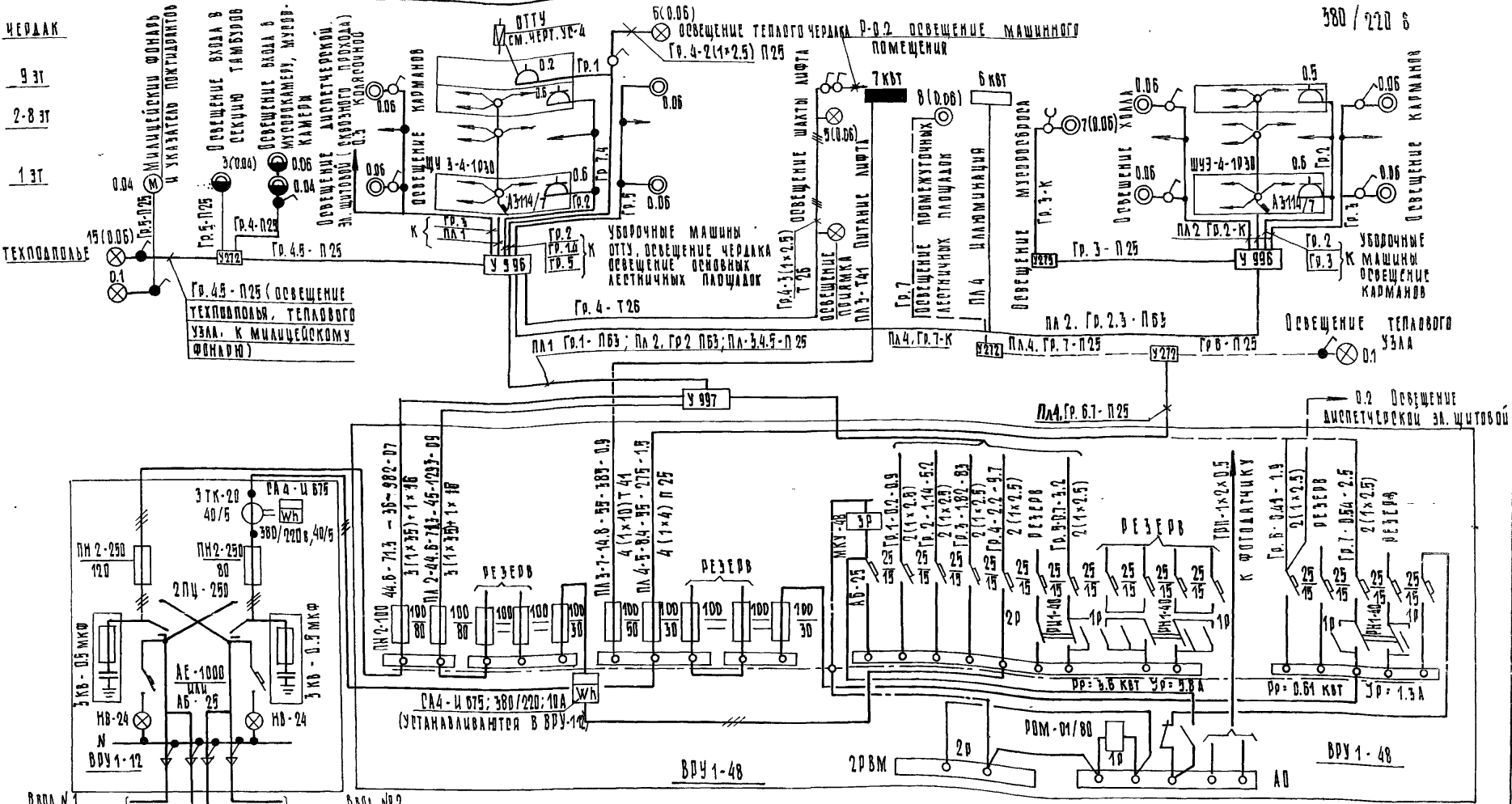
ТН 125-045/42 Ч.5 п.5-3

9-этажная блоч-секция района г. Дзержинск - комитет
ИОИИ КВАРТИРАМИ ИАИИ ВЪЕЗДА

СТАНА АИИТ АИИИИВ

ТР 3-5

Формат А4 - 210x297 мм



Ввод №1
Рр - 68.1 кВт
Ур - 108.9 А

Ввод №2
Рр - 12.9 кВт
Ур - 20.7 А

1. Питающие электрические сети и групповые линии выполнить проводом АПВ ГОСТ 6329-71
2. Маршировка приведенных в схеме обозначений дана в таблице в порядке очередности записи:

Таблица

№-питающ. групповой линии	Р, кВт	Ур, А	Длина, м	Момент, кВт·м	Δ U, %	Число и сечение проводов	Способ прокладки φ труб
---------------------------	--------	-------	----------	---------------	--------	--------------------------	-------------------------

Привязан	Зав. шта.	Якушевич	Л. конст. пр.	Речеико	Дук. гр.	Етуяко	Проведен	Етуяко	Разработ.	Иванов	№
----------	-----------	----------	---------------	---------	----------	--------	----------	--------	-----------	--------	---

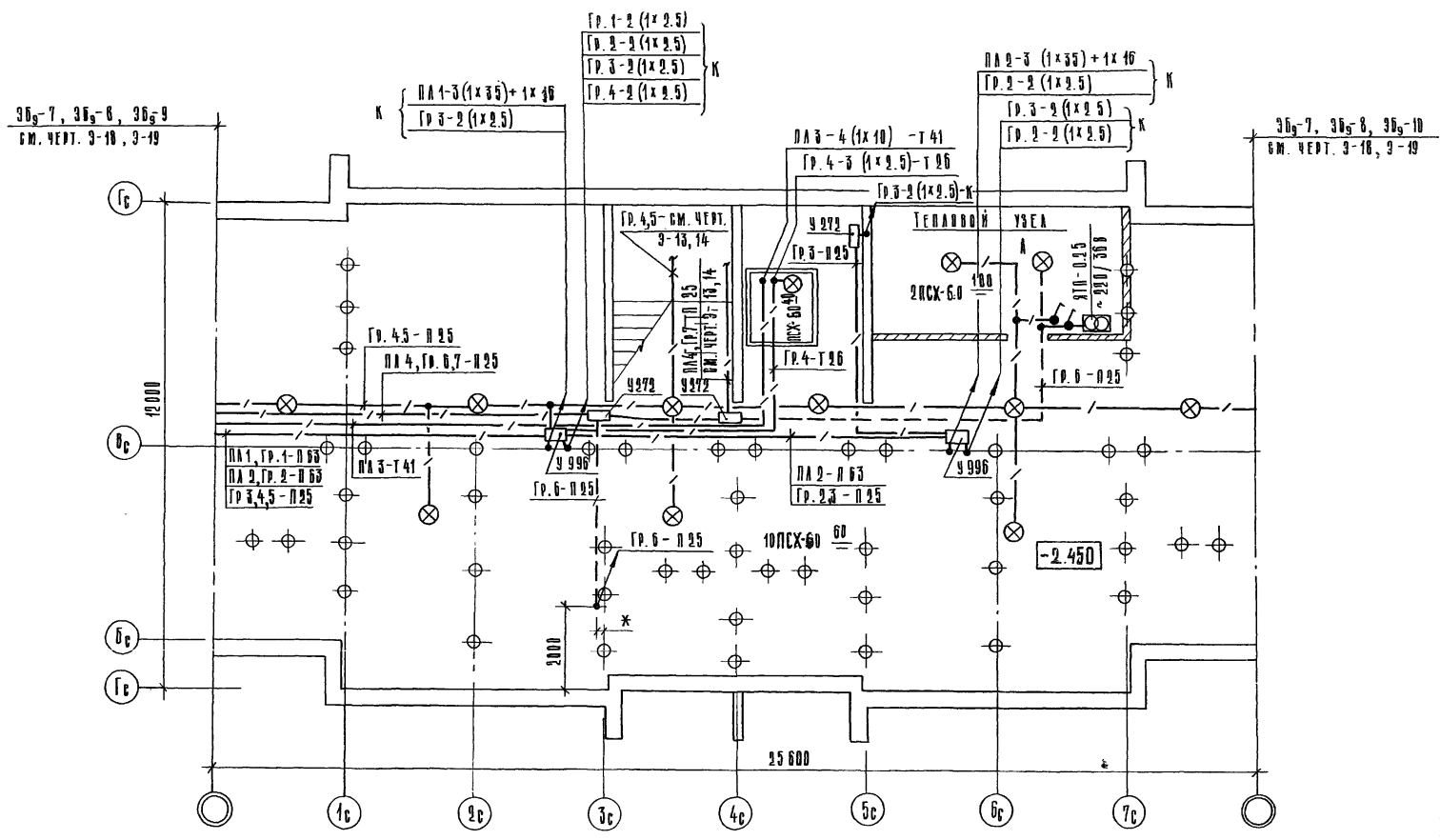
ТН 125-045/1.2 ч. 5 р. 5-3

9-этажная блок-секция рядовая в одно-двухкомнатными квартирами 1А 1А 1Б 1Б 2А 2А

Этажи	Лист	Листов
Тр	3-8	

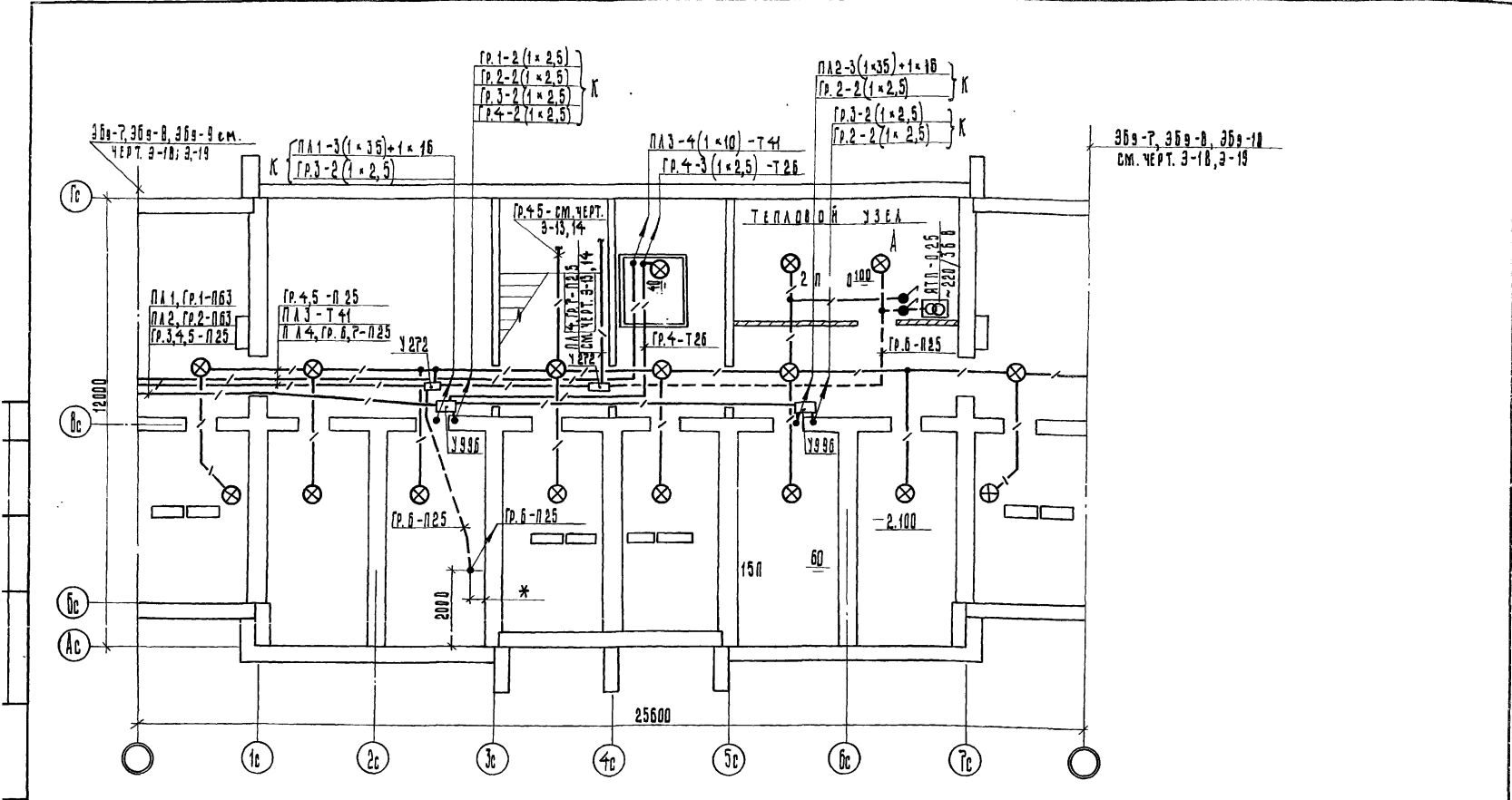
Рассчитанная электрическая схема питающих сетей

КБ по железобетону им А А Якушева Госплана РСФСР



1. Вдоль из выводов питающего трансформатора ЯТП-025 на стороне 3БВ заземлять путем присоединения к нулевому проводу согласно СН 102-76.

		ТН 125-045/1.2 4.5 р. 5-3	
		9-ЭТАЖНАЯ БАК-СЕКЦИЯ РЯДОВАЯ С ДВУХ-КОМНАТНЫМИ КВАРТИРАМИ 1А 1А 1Б 1Б 2А 2А	
ПРИВЯЗАН:		ЗАВ. УДА. ЯКУШЕВИЧ <i>Якушев</i>	СТАНЦИЯ ЛАСТ ЛАСТОВ
		ГЛА. КОМП. ПРО. БЕЧЕНКО <i>Беченко</i>	ТР 3-9
		РУК. ГР. БУЛЖО <i>Булжов</i>	КБ ПО ТЕЛЕКОМУНИКАЦИЯМ ИМ. А.А. ЯКУШЕВА ГОСУДАРСТВЕННОГО УЧРЕЖДЕНИЯ «ВЕСТЬ»
		ПРОВЕРКА БУЛЖО <i>Булжов</i>	
ИЗДАНИЕ		ИЗДАНИЕ	КОПИРОВАНА КОПИЯ ИМ. 125.045/1.2 ФОРМАТ А2 АРХ. №27641/9



Один из выводов понижающего трансформатора ЯТП-025 на стороне 3В заземлить путем присоединения к нулевому проводу согласно СН 102-76.

ТЛ 125-045/4.2		ч. 5. р. 5-3	
9-ЭТАЖНАЯ БЛОК-СЕКЦИЯ РЯДОВАЯ С ОДНО-ДВУХ-КОМНАТНЫМИ КВАРТИРАМИ 1А 1А 1Б 1Б 2А 2А			
ПРИВЯЗАН:	ЗАВ. ДТА. А.А. ИЖУШЕВА	ИЖУШЕВА А.А.	СТАДАНЯ ЛАСТ
	О. КОНСТР. ДР. СЕЧЕНКО	СЕЧЕНКО О.	ТР 3-10
	Р.К. Г.В. СТУДКО	СТУДКО Р.	ЛИСТОВ
	ПРОВЕРКА ИТУДКО	ИТУДКО И.	
ИВБ. И. П.	РАЗРАБОТКА НЕЛОРЕЗОВ	НЕЛОРЕЗОВ И.	

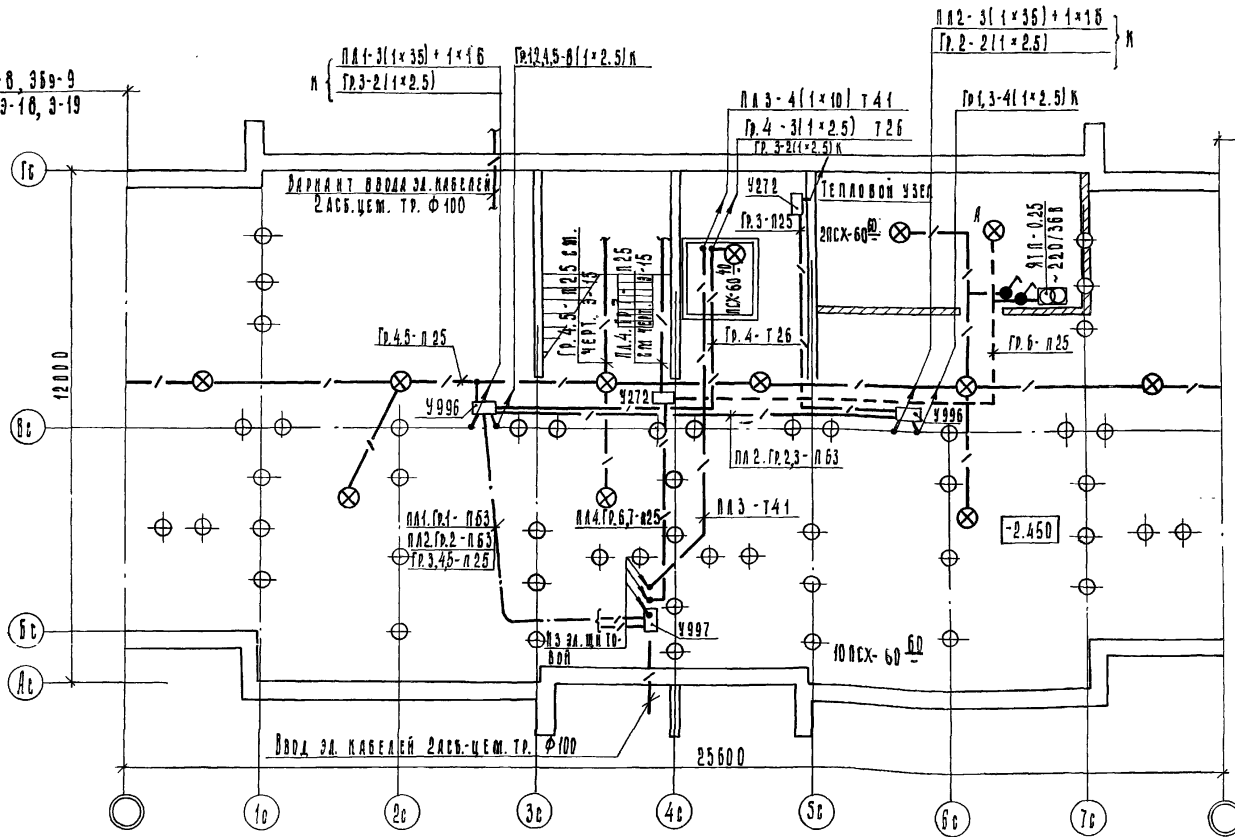
ПЛАН СЕТЕЙ ТЕХНОДОПОРЫ ПРИ ПЛАНИРОВОЧНОМ РЕШЕНИИ 1 ЭТАЖА ПО ТИПУ 1 И ФУНДАМЕНТЫ ЛЕНТОЧНЫЕ

КБ ПО ЖЕЛЕЗобЕТОНУ ИМ. А.А. ИЖУШЕВА

КОМПЬЮТЕР: АБРАМОВА ИМ 12.601.0 ФОРМАТ А4 АРХ-Н21647-10

369-7, 369-8, 369-9
см. черт. Э-18, Э-19

369-7, 369-8, 369-10
см. черт. Э-18, Э-19



1. Один из выводов понижающего трансформатора ЯТ-0.25 на стороне 3БВ заземлить, путем присоединения к нулевому проводу, согласно СИ 102-76

ПРИВЯЗАН:

ЗАВ. РА.	ЯКУШЕВ И	<i>Якушев</i>
И. КОС. ПР.	СЕМЕНКО	<i>Семенов</i>
РУК. ГО.	СТУЦКО	<i>Ступко</i>
ПРОВЕРИЛ	СТУЦКО	<i>Ступко</i>

Т П 125-045/1.2 ч. 5 р. 5-3

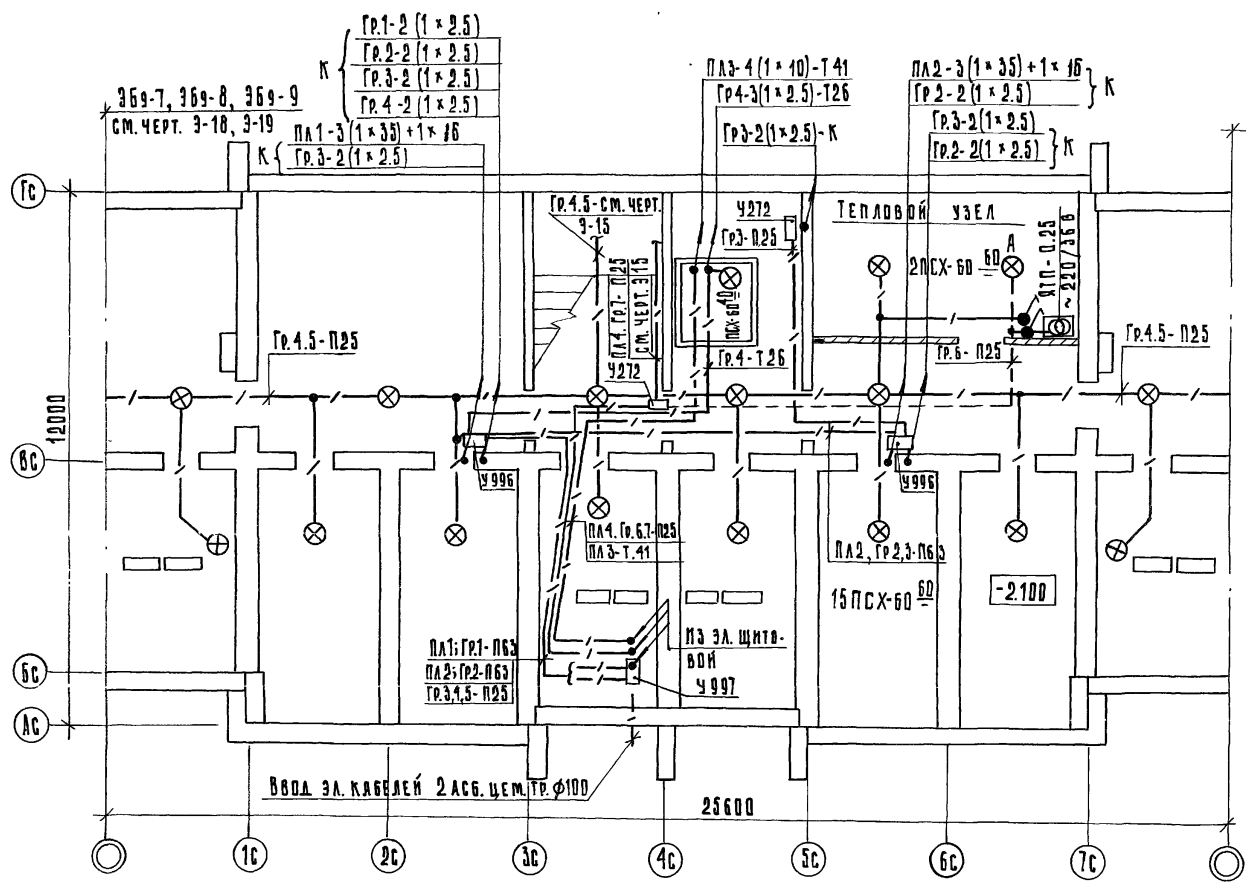
9-ЭТАЖНАЯ БЛОК-СЕКЦИЯ РЯДОВАЯ С ОДНО-КОМНАТНЫМИ АВАРИЯМИ (А 1А 1Б 1В 2А 2Б)

СТАНЦИЯ ЛИСТ ЛИСТОВ

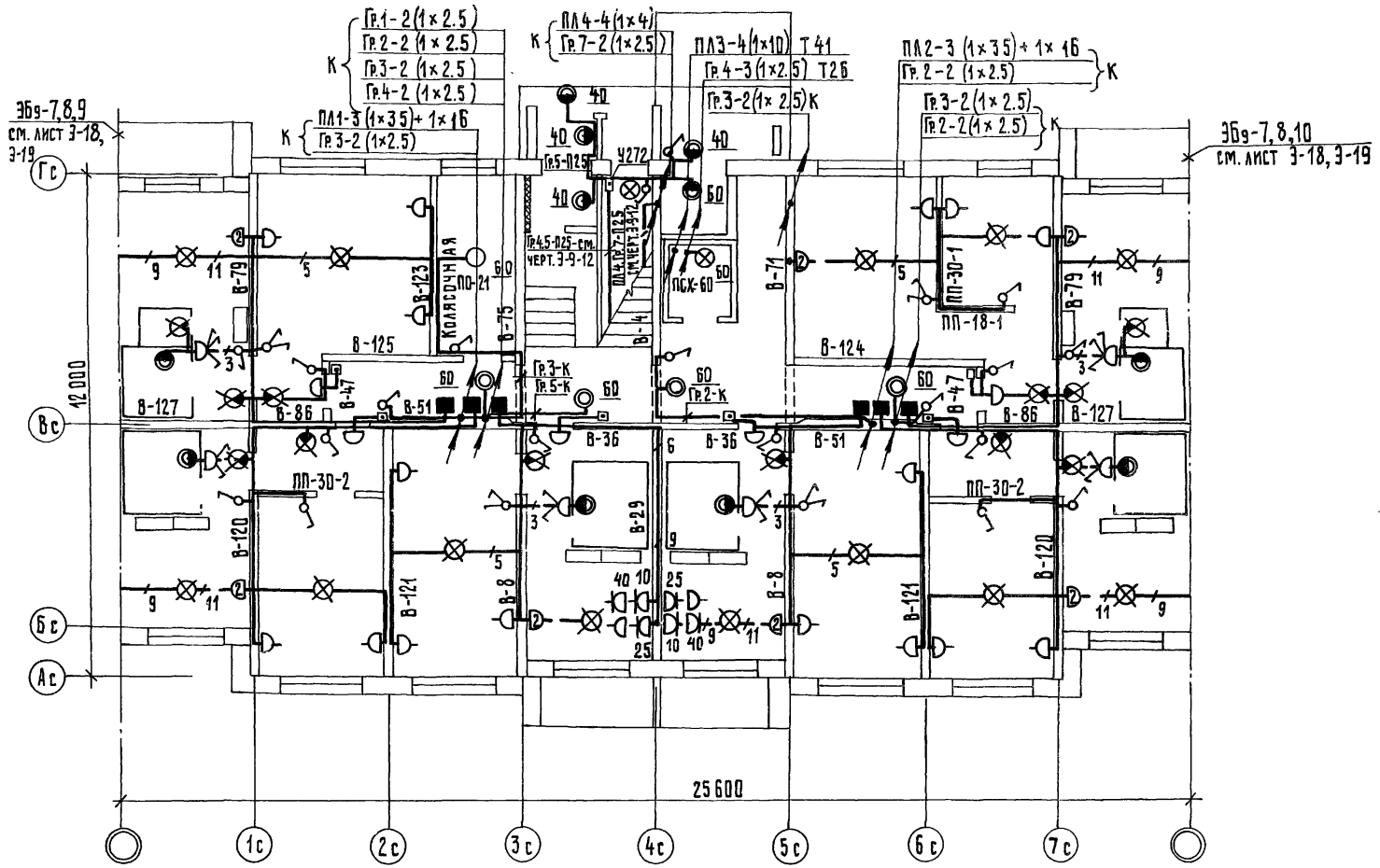
ТР Э-11

ПЛАН СЕТЕЙ ТЕПЛОДОВОДА ПРИ ПЛАНОВОМ РЕШЕНИИ 9-ЭТАЖА ДО ТИПУ И (ФУНДАМЕНТЫ ОБЯЗАТЕЛЬНО) ПО ЖЕЛЕЗОБЕТОНУ ИМ. А. А. ЯКУШЕВА ГОССТРОИ РСФСР

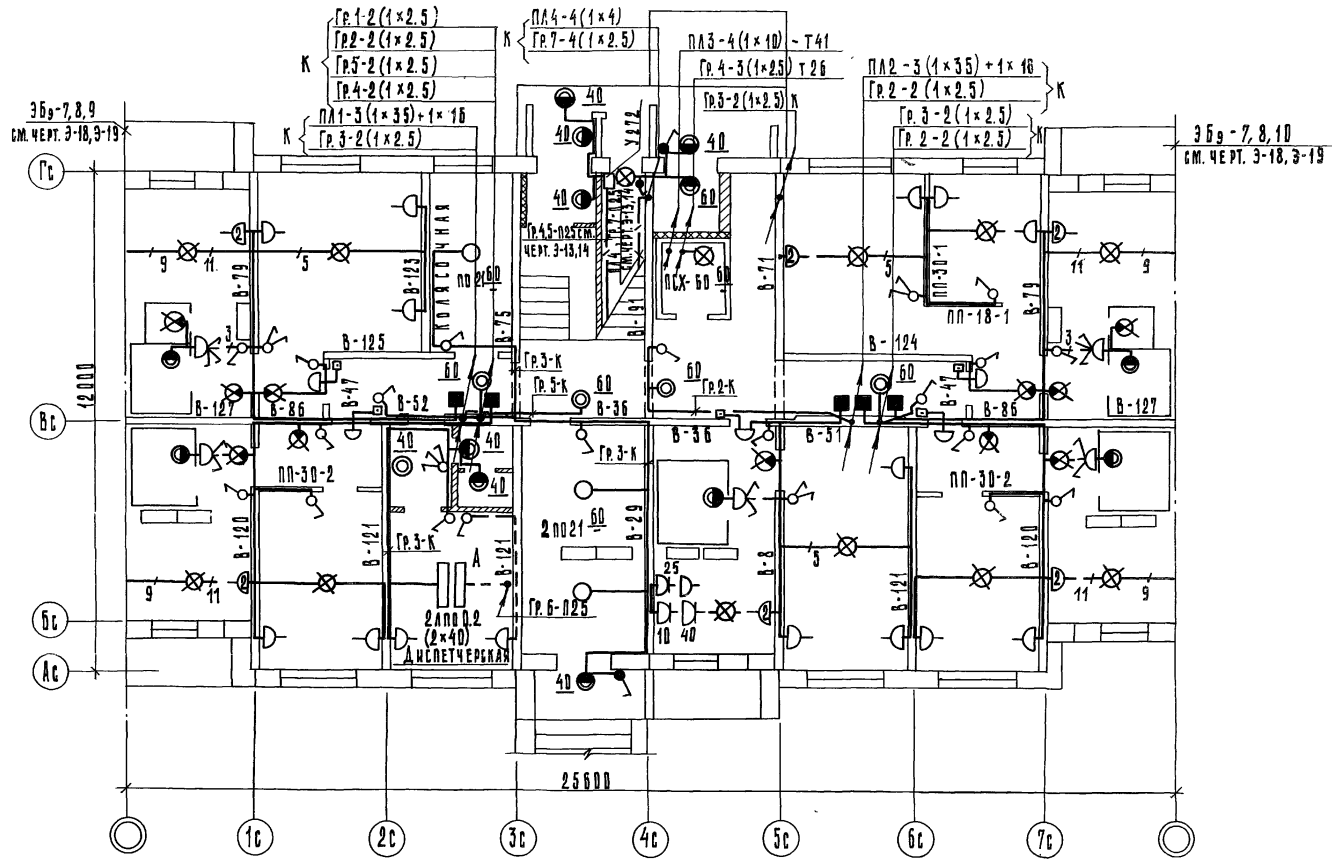
КОПИРОВА: БЛАЖНОВА И КОСОВ АДХ. N27647-11



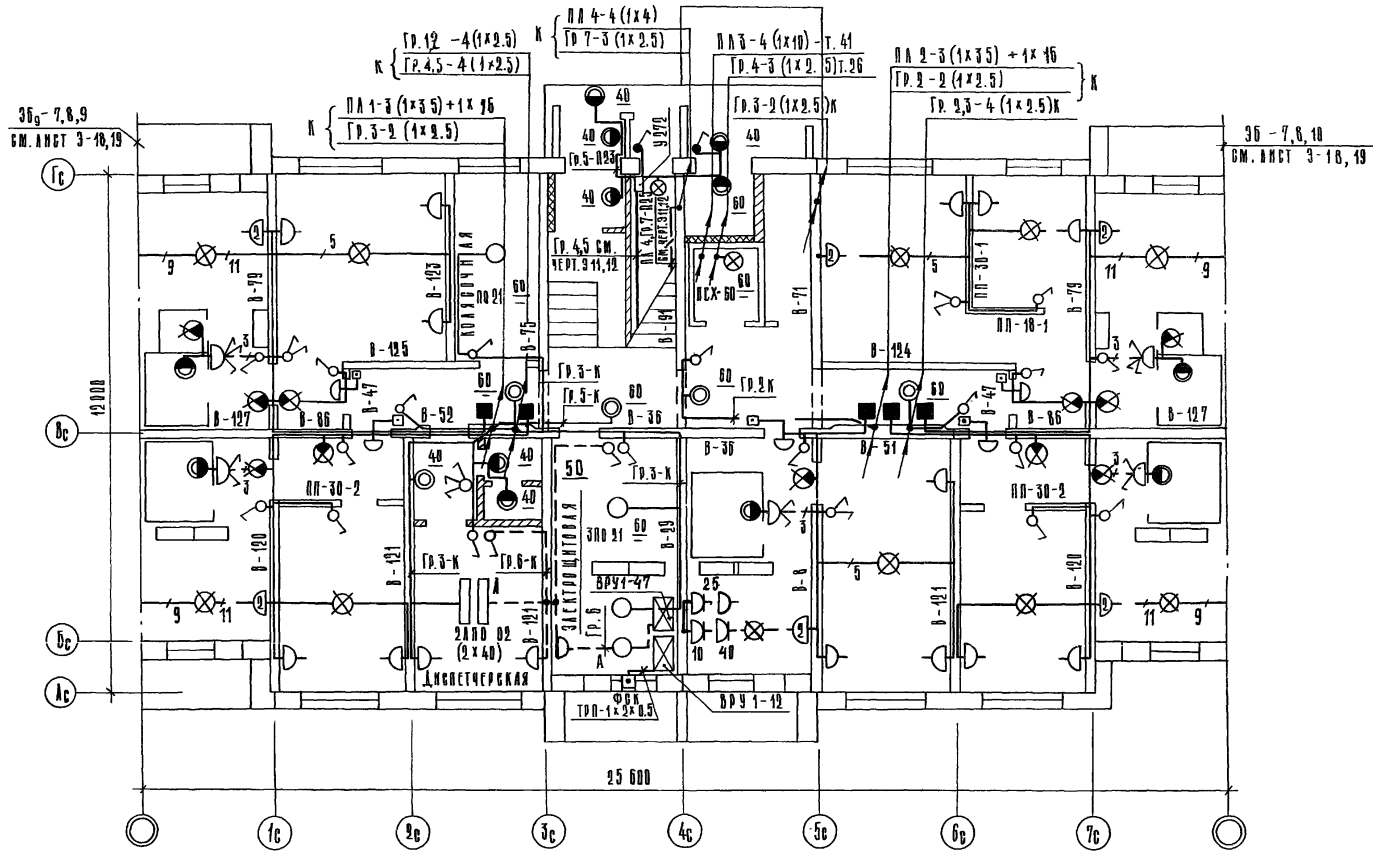
		Тп 125-045/12 Ч.5 Р.5-3	
		9-этажная блок-секция рядовая с одно-двух-комнатными квартирами та 1А 2А 2А 1Б 1Б	
Привязан:		Зав. отд. Якушев И.И.	СТАИЯ Лист Листов
		Гл. конст. пр. Сечейко В.С.	ТР 3-12
		Рук. гр. Ступко В.С.	ПЛАН СЕТЕЙ ТЕХПОДПОЛЯ ПРИ ПЛАННО-РЯДОВОМ РЕШЕНИИ 1 ЭТАЖА ПО ТИПУ Ш (ФУНДАМЕНТЫ ЛЕСТНИЧНЫЕ) ГОССТРОЯ РСФСР
Инд. №		Рис. пр. Неодурзов И.И.	



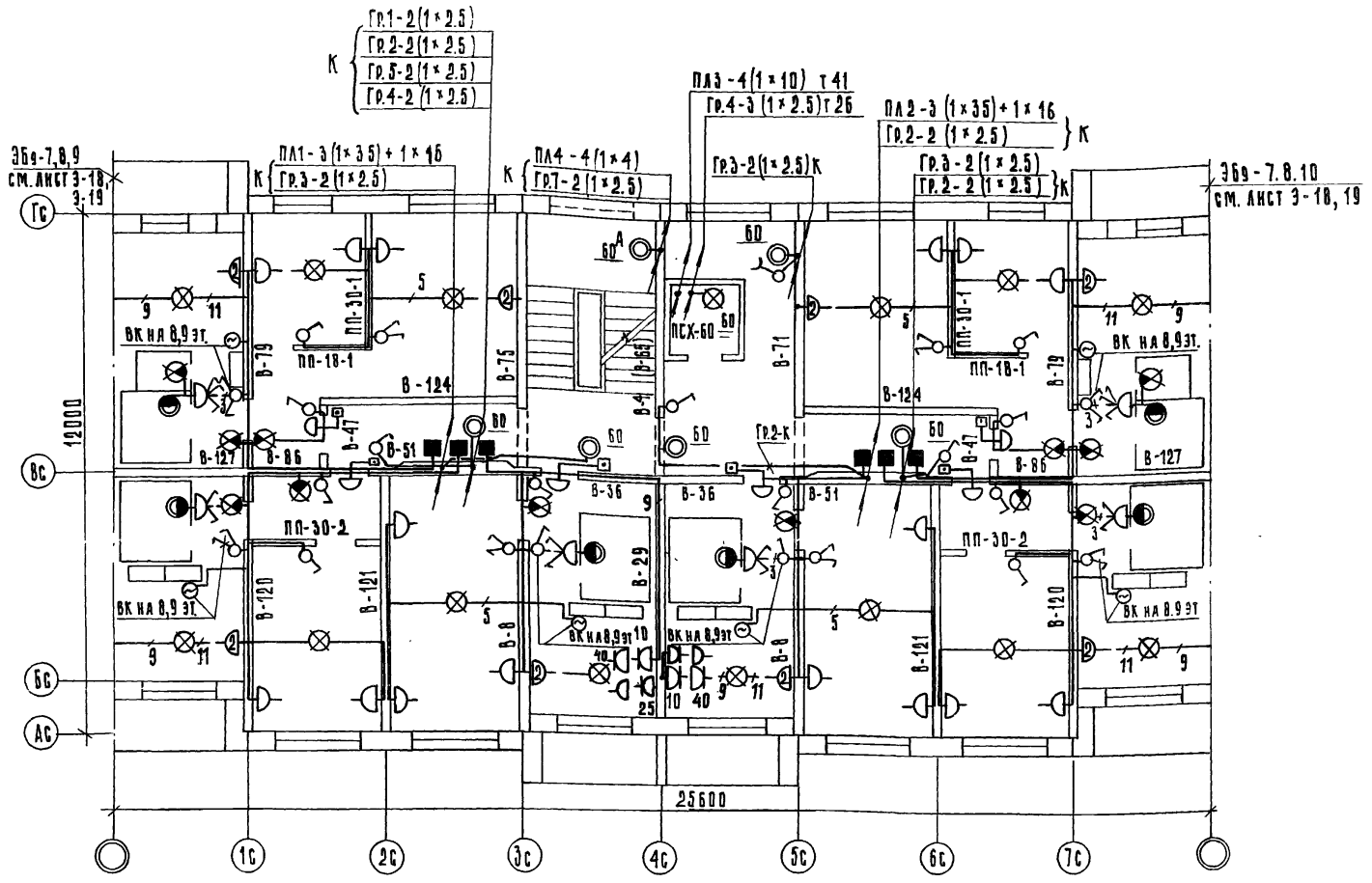
				ТЛ 125-045/к.2 ч.5 р.5-3		
				9 ЭТАЖНАЯ БЛОК-СЕКЦИЯ РЯДОВАЯ С ОДНОДУШКОМ-НАТНЫМИ КВАРТИРАМИ 1А 1Б 2А 2Б		
ПРИВЯЗАН:				Зав. отд.	ЯКУШЕВИЧ	<i>[Signature]</i>
				ГЛАВ. ИНЖ. ПРО.	СЕЧЕЙКО	<i>[Signature]</i>
				РУК. ГР.	СТУЛКО	<i>[Signature]</i>
				ПРОВ.	СТУЛКО	<i>[Signature]</i>
ИНВ. №				РАЗРАБ.	ИЕДРЕЗОВ	<i>[Signature]</i>
				СТАДИЯ	ЛИСТ	ЛИСТОВ
				ТР	3-13	
				ПЛАН СЕТЕЙ 1 ЭТАЖА		КБ ПО ЖЕЛЕЗОБЕТОНУ ИМ. А.А. ЯКУШЕВА
				(ПЛАНИРОВОЧНОЕ РЕШЕНИЕ ПО ТИПУ)		



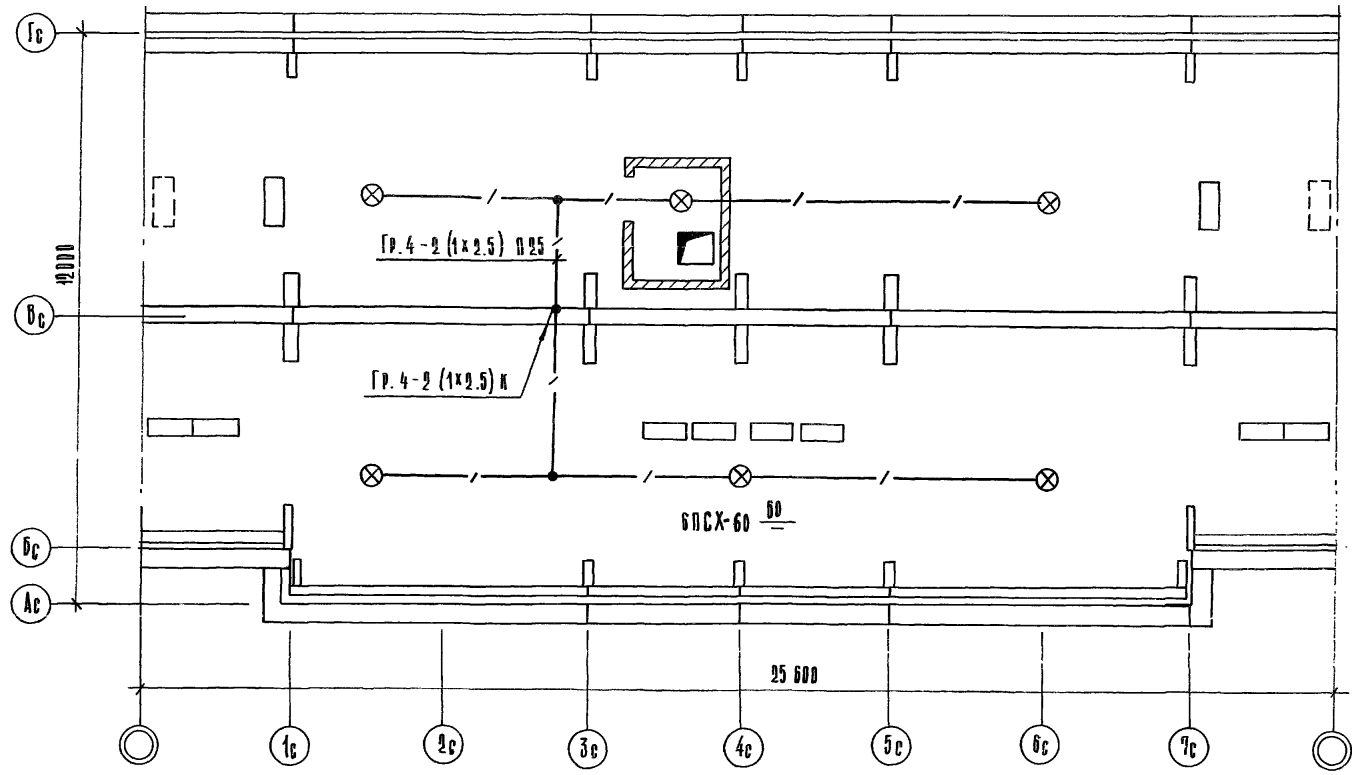
		ТЛ 125-045/12 ч. 3 п. 3-3	
		9-ЭТАЖНАЯ БЛОК-СЕКЦИЯ РЯДОВАЯ С ОДНО-ДУХОВЫМИ НАТНЫМИ КВАРТИРАМИ 1А 1А 2Б 1Б 2А 2А	
ПРИВЯЗАН:	ЗАВ. ОТД.	ЯКУШЕВИЧ	Листов
	АКСЕЛТЕР	СЕЧЕИКО	Листов
	РУК. ГР.	СТУЛКО	Листов
	ПРОВЕРКА	СТУЛКО	Листов
ИНВ. №	РАЗРАБ.	ИЕДРЕЗОВ	Листов
		План сетей 1 этажа Планировочное решение поэтажа II	
		КБ по железобетону ИМ. А. А. ЯКУШЕВА ГОСУДАРСТВЕННОЕ УЧРЕЖДЕНИЕ	



		ТД 125-045/1.2 Ч. 5 Р. 5-3	
		9-ЭТАЖНАЯ БЛОК-СЕКЦИЯ РЯДОВАЯ С ОДНО- ДВУХ-КОМНАТНЫМИ КВАРТИРАМИ 1А 1А 1Б 1Б 2А 2А	
ПРОВЯЗАН:		СТАДИЯ	ЛИСТ
		ТР	9-15
ИИИ. №		ПЛАН СЕТЕЙ 1 ЭТАЖА (ПАННО-ВОЧНОЕ РЕШЕНИЕ СО ТИПОМ III)	
Зав. отд. Якушева	<i>Якушев</i>	ИО по ЖЭСОВЕТОУ ИМ. А. А. ЯКУШЕВА ГОСУДАР. РБ РБ	
Гл. конст. Беченко	<i>Беченко</i>		
Дух. гр. Ступко	<i>Ступко</i>		
Проверил Ступко	<i>Ступко</i>		
Проект. П. С. Дроздов	<i>Дроздов</i>	ФОРМАТ А4 Арх. 102647-15	

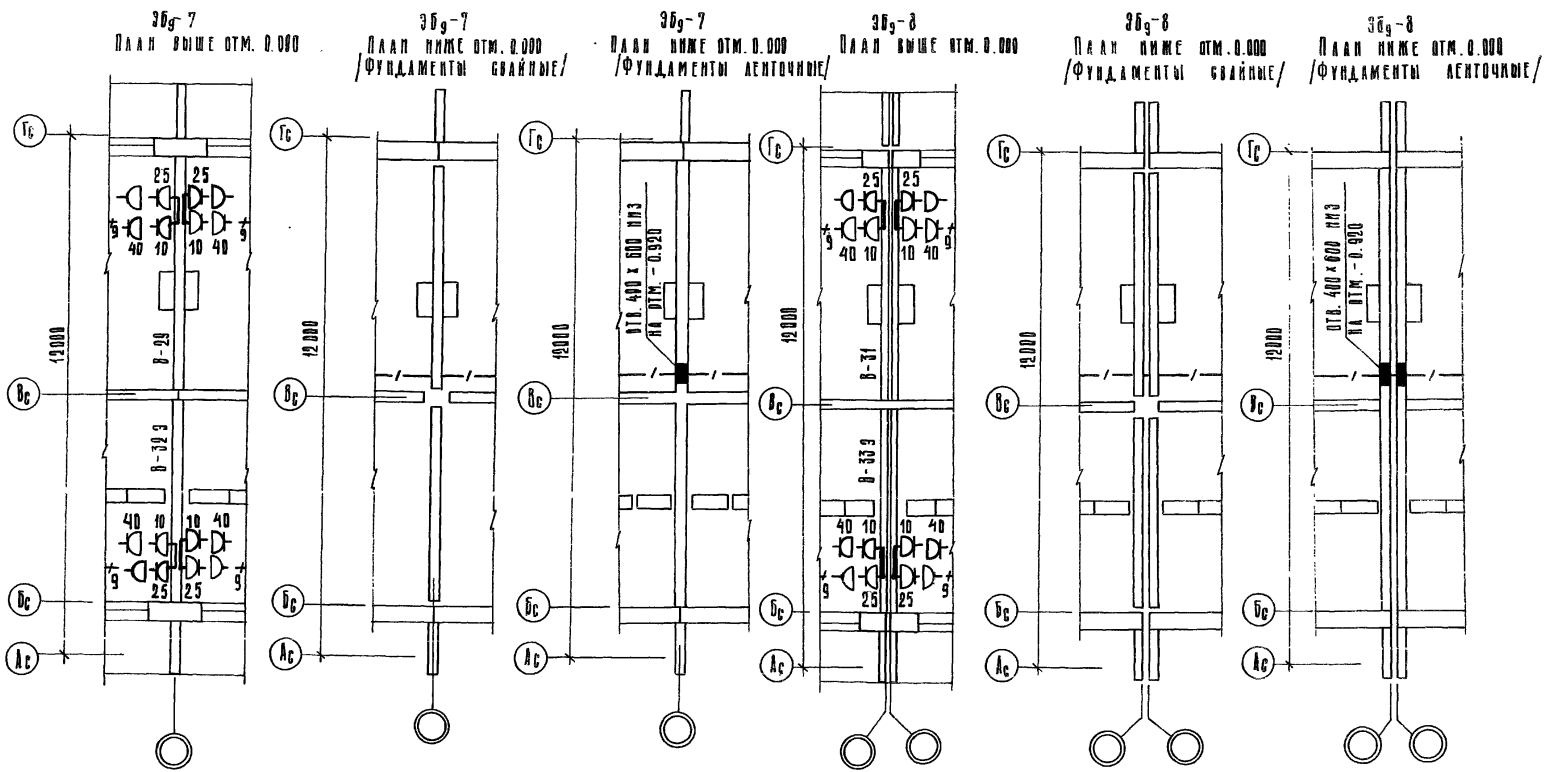


ТР 125-045/12.4.5		р. 5-3
9-ЭТАЖНАЯ БЛОК-СЕКЦИЯ РАДОВАЯ С ОДНО-ДОУХ-КОМНАТНЫМИ КВАРТИРАМИ 1А 1А 1Б 1Б 2А 2А		
ПРИВЯЗАН:		СТЯЖА ЛДСТ ЛДСТВ
ЗАВ. ОТД.	ЯКУШЕВИЧ	ЛДСТ
ТА. КОНСТ. ОП.	БЕЧЕЙ КО	ТР
РУК. ГР.	СТУПКО	3-16
ПРОВЕРЯЯ	СТУПКО	КБ ПО ЖЕЛЕЗОБЕТОНУ
И И В. Л/С	РАЗРЯБ. НЕДРЕЗОВА	ИМ. А.А. ЯКУШЕВА
ПЛАИ СЕТЕЙ ТИПОВОГО ЭТАЖА		ГОССТРОЯ РСФСР



1. Выключатель управления освещением теплого чердака установить у входа на чердак на дверке закрывающей 9 этаж.

				Т.п. 125-045/1.2 Ч.5 Р.5-3		
				9-этажная блок-секция рядовая с ванн., двух-комнатными квартирами 1А 1А 1Б 1Б 2А 2А		
Привязка:						этаж лист листов
				Зав. отд.	Якушев Ю	тр 3-17
				гл. конст. пр.	Беченко Р.С.	
				рук. гр.	Ступко В.С.	
				инженер	Ступко В.С.	
Ил. №				разраб.	Белорусов И.И.	КБ по железобетону им. А. Я. Якушева г. Москва, М. Ф. Б.



— / — — ТРАССА ПРОВОДОВ ЗА СЕТЕЙ

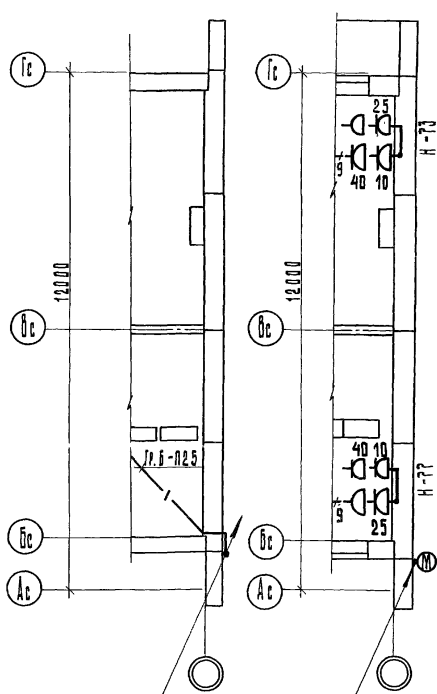
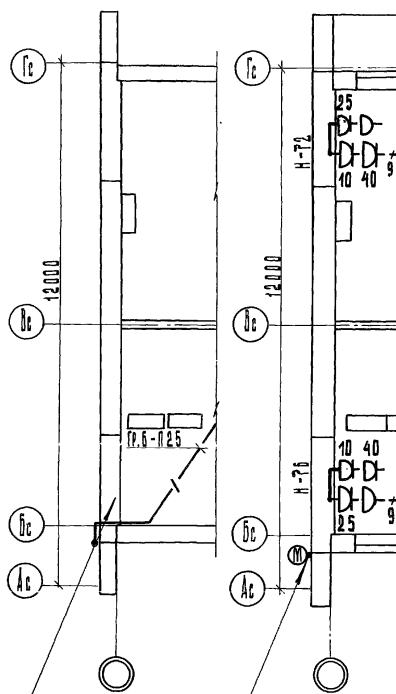
				ТЛ 125-045/1.2 4.5 Р.5-3	
				9-ЭТАЖНАЯ БАД-БЕКЦИЯ ЖИЛОВАЯ С ОДНО-ДУХ-КОМНАТНЫМ КВАРТИРАМИ	
				1А 1А 1Б 1Б 2А 2А	
ПРИЗВАН:				СТАДИЯ / ВРЕМЯ / АНГОВ	
				ТР 3-18	
				ЭЛЕКТРОСВЕЩЕНИЕ	
				ЭЛЕМЕНТЫ БАДКИРОВКИ	
ЯНВ. №		РАЗРАБ. / РЕДРЕЗОВ		КБ ПО ЖЕЛЕЗОБЕТОНУ ИМ. А.А. ЯКУШЕВА ГОБНТРОУ РРФ	

36а-9
План ниже отм. 0.000

36а-9
План выше отм. 0.000

36а-10
План ниже отм. 0.000

36а-10
План выше отм. 0.000



Гр.Б-2(1*2,5) в шве к мши-
щескому фонарю и ука-
зателю пожарн. дра-
н-70в на отм. -2,000 от плани-
ровочной отм. земли

Гр.Б-2(1*2,5) в шве к мши-
щескому фонарю и ука-
зателю пожарн. дра-
н-70в на отм. -2,000 от
планировочной отм.
земли

ПРИВЯЗКА:

САМ. ОТД.	ЯКУШЕВИЧ	<i>Якушев</i>
А. КОНСТ. ОТД.	БЕЧЕНКО	<i>Беченко</i>
РУК. ГР.	СТУЧКО	<i>Стучко</i>
ПРОВЕРКА	СТУЧКО	<i>Стучко</i>
КАДРОВЫЙ ОТД.	ПЕДВЕРЗОВ	<i>Педверзов</i>

Т П 125-045/1.2 ч. 5 р. 5-3

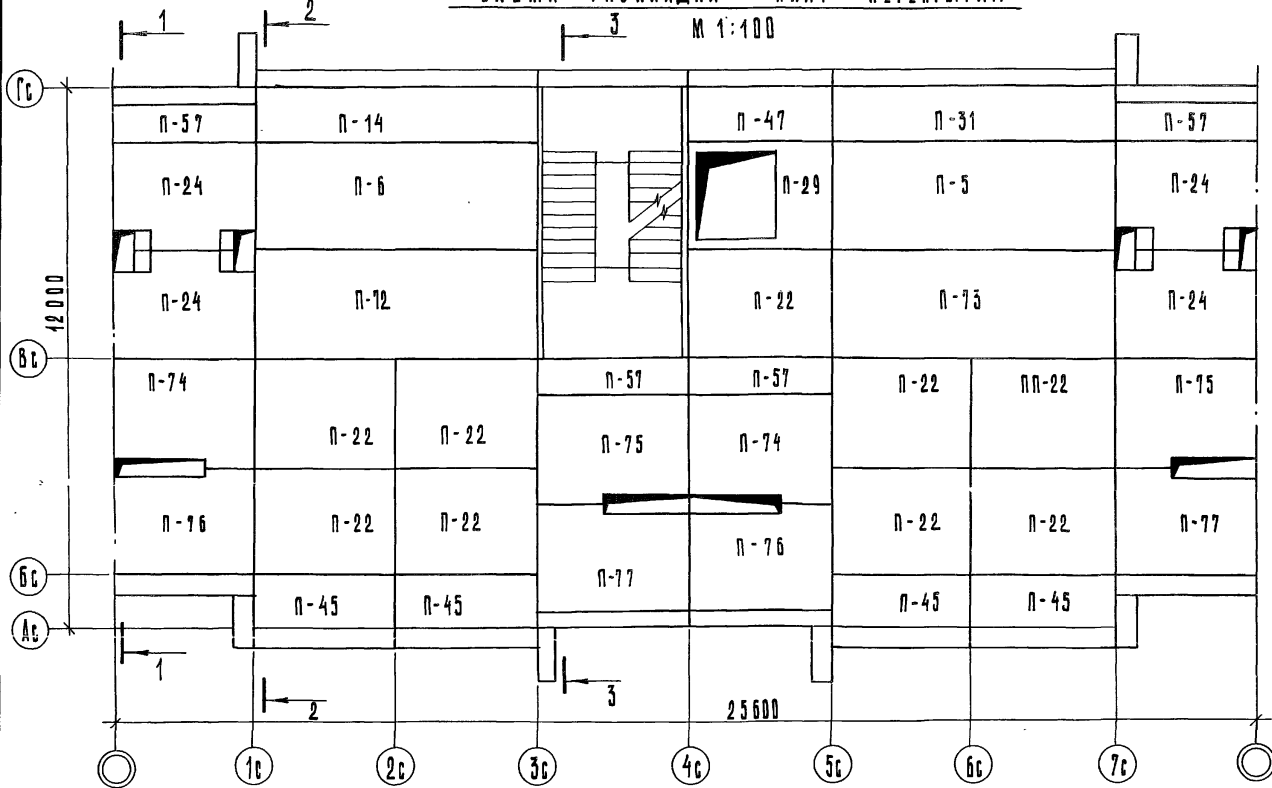
9-ЭТАЖНАЯ БЛОК-СЕКЦИЯ РЯДОВАЯ С ОДНО-ДУШ-
КОМНАТНЫМИ КВАРТИРАМИ 1А 1А 1Б 1Б 2А 2А

СТАДИЯ	ЛЕТ	ЛЕТОВ
Т. Р.	3-19	

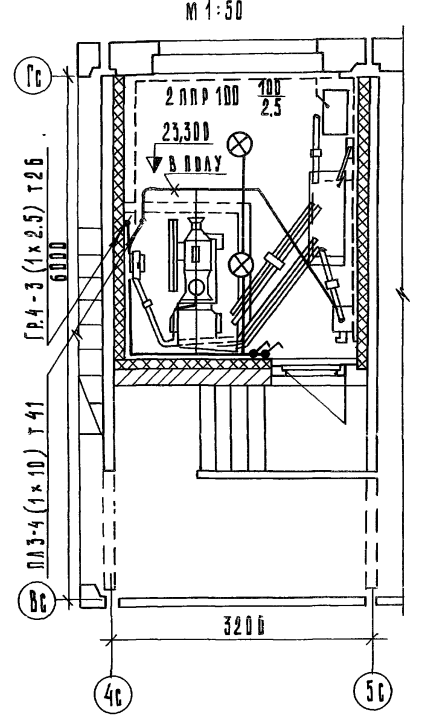
ЭЛЕКТРООСВЕЩЕНИЕ
(ФРАГМЕНТЫ НАДКОНСТРУКЦИИ)

КБЛО ЖЕЛЕЗОБЕТОНУ
ИМ. А. А. ЯКУШЕВА
ГО С С Т Р О Я Р С Ф С Р

СХЕМА РАСКЛАДКИ ПЛИТ ПЕРЕКРЫТИЙ

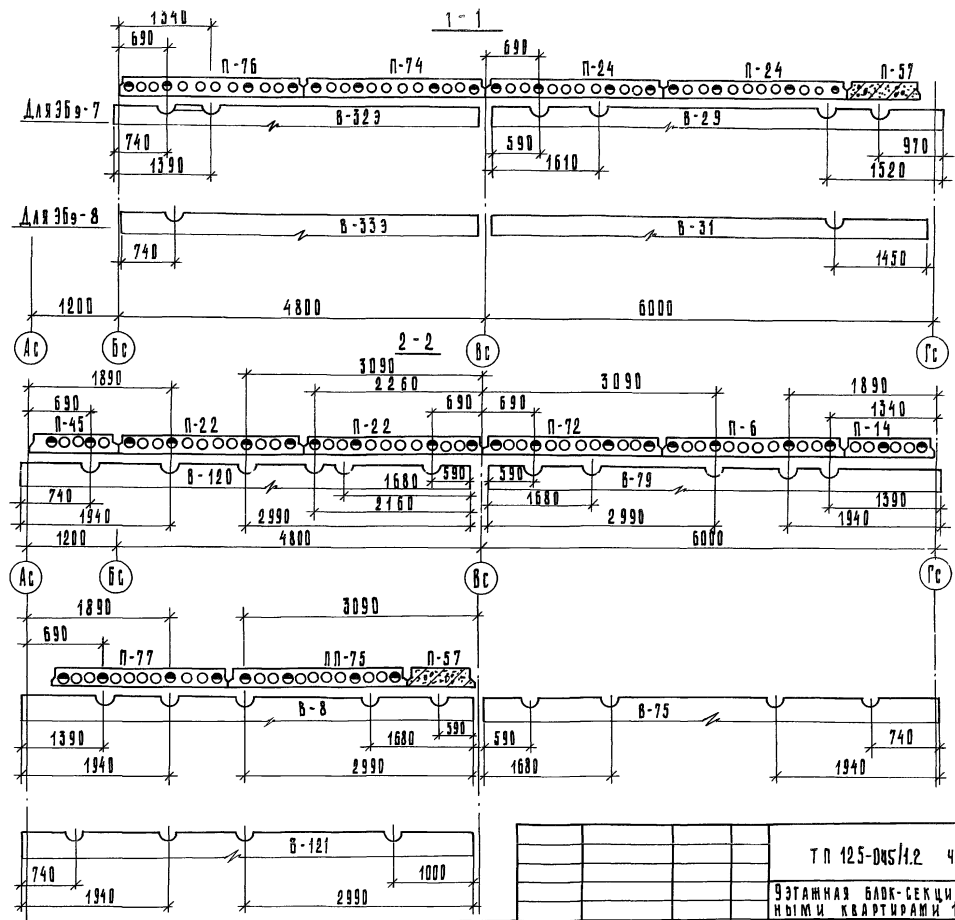


ПЛАН МАШИННОГО ПОМЕЩЕНИЯ



РАЗРЕЗЫ СМ. ЧЕРТ. 9-21

		ТП 125-045/4.2		4.5	Р.5-3
		9-ЭТАННАЯ БЛОК-СЕКЦИЯ РЯДОВАЯ С ДВУМЯ ДВУХКОМНАТНЫМИ КВАРТИРАМИ 1А1А1Б1Б2А2А			
ПРИВЯЗКА	Зав. отд.	ЯКУШЕВИЧ	<i>Якушев</i>	СТАДИЯ	ЛИСТ
	ГЛАВ. КОНСТРУКТОР	СЕЧЕЙКО	<i>Сечейко</i>	ТР	9-20
	РУК. ГР.	СТУЛКО	<i>Ступко</i>	КБ ПО ЖЕЛЕЗОБЕТОНУ	
	ПРОВЕРИЛ	НЕДОРЕЗОВ	<i>Недорезов</i>	ИМ. А.А. ЯКУШЕВА	
ИНВ. №	РАЗРАБОТЧИК	БЕРЯЛОВА	<i>Берялова</i>	ГОСУДАРСТВ. РСФСР	

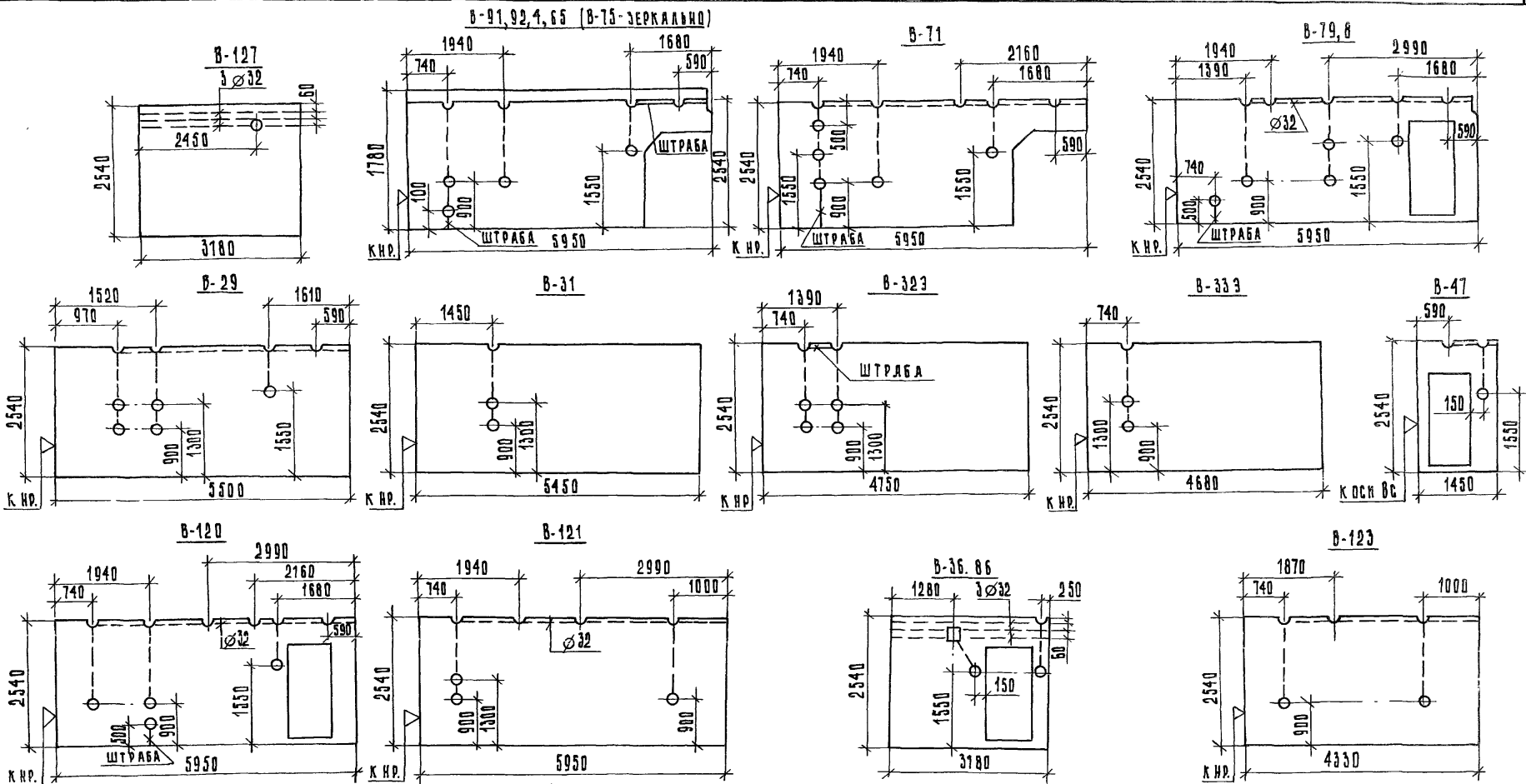


РАСПОЛОЖЕНИЕ ПАНТ ПЕРЕКРЫТИЯ
СМ. ЧЕРТ. 3-20

ПРИВЯЗАН:	
Инв. №	

Т П 12.5-045/1.2 ч. 5 п. 5-3		
9 ЭТАЖНАЯ БЛОК-СЕКЦИЯ РАДОВАЯ С ОДНО-ДУХОВЫМИ КВАРТИРАМИ 1А 1Б 1В 2А 2Б		
СТАДИИ	АНСТ	АНСТОВ
ТР	3-21	
СХЕМА РАСПОЛОЖЕНИЯ КАНАЛОВ В ПАНТАХ ПЕРЕКРЫТИИ / РАЗРЕЗЫ /		КБ ПО ЖЕЛЕЗОБЕТОНУ ИМ. А.А. ЯКУШЕВА ГОССТРОЯ РСФСР

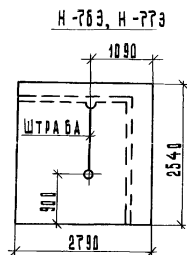
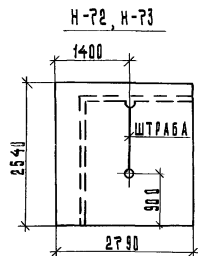
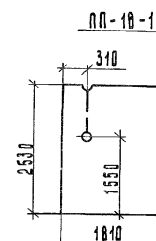
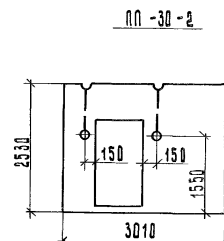
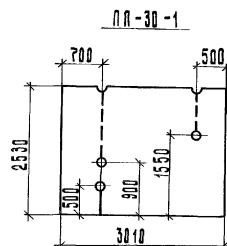
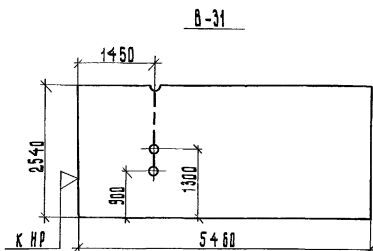
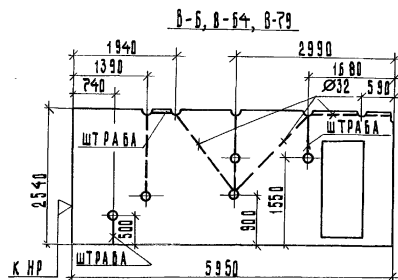
ЗАВ. ОТД.	ЯКУШЕВИЧ	<i>Якушев</i>
ТАКОНСТ. ПР.	БЕЧЕЖКО	<i>Бечежко</i>
РУК. ГР.	СТУПКО	<i>Ступко</i>
ПРОВЕРКА	СТУПКО	<i>Ступко</i>
РАЗРАБ.	НЕДРЕЗОВ	<i>Недрезов</i>



1. Диаметр каналов для электропроводок, кроме указанных на черт., - 25 мм.
2. Строительные изделия см. часть 10 разделы 10.2-1-110, 10.5-110

				ТП 125-045/2 ч. 5 п. 5-3	
				9-ЭТАЖНАЯ БЛОК-СЕКЦИЯ РЯДОВАЯ С ОДНО-ДУХ-КОМНАТНЫМИ КВАРТИРАМИ 1А 1А 1Б 1Б 2А 2А	
ПРИВЯЗАН:				СТАДНЯ	ЛИСТ
				ТР	3-22
				СХЕМА КАНАЛОВ ДЛЯ ЭЛЕКТРОПРОВОДК В СТЕНОВЫХ ПАНЕЛЯХ (КОМПЬЮТЕРНЫМ СПОСОБОМ ИЗГОТОВЛЕНИЯ ИЗДЕЛИЙ)	
				КБ ПО ЖЕЛЕЗОБЕТОНУ ИМ. А.А. ЯКУШЕВА ГИЕСТИРОК ДСФСО	

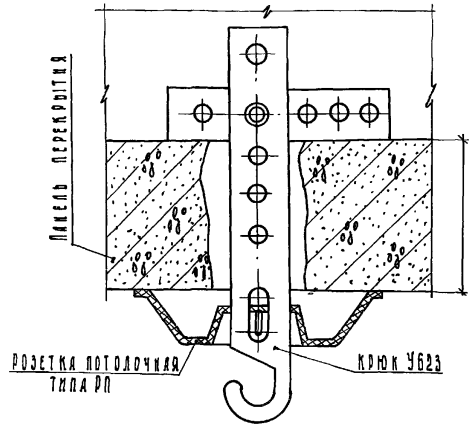
ЗАВ. ОТД.	ЯКУШЕВИЧ	<i>[Signature]</i>
ГЛАВ. ИНЖ. ПРО.	СЕЧЕНКО	<i>[Signature]</i>
РУК. ГР.	СТУПКО	<i>[Signature]</i>
ПРОВЕРИЛ	СТУПКО	<i>[Signature]</i>
ИЗРАБОТ.	НЕДОРЕЗОВ	<i>[Signature]</i>



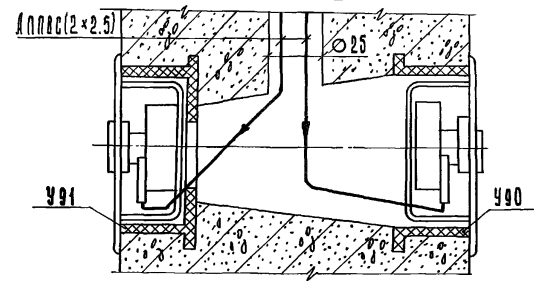
1. Диаметр каналов в стеновых панелях, кроме указанных на чертеже 25мм, в перегородках - 20мм.
2. Строительные изделия см. часть 10 раздела 10.2-1-110, часть 10 раздела 10.5-110.

				ТЛ 125-045/1.2 ч. 5 р. 5-3	
				9-ЭТАЖНАЯ БЛОК-СЕКЦИЯ РАДОВАЯ С ОДНО-ДВУХ-КОМНАТНЫМИ КВАРТИРАМИ 1А 1Б 1В 2А 2Б	
ПРОИЗВАН:				СТАДНЯ	ЛИСТ
				Т.Р	3-23
САВ. ОТД.	АКУШЕВНИЧ	<i>Акушевнич</i>		СХЕМА КАНАЛОВ ДЛЯ ЗАКЛЮПРОВОДКИ В СТЕНОВЫХ ПАНЕЛЯХ (КАССЕТНЫЙ СПОСОБ ВЫПОЛНЕНИЯ ИЗДЕЛИЙ) В ПЕРЕГОРОДКАХ И ПЕРЕСЕКАХ	
А. КОНСТ. ПР.	СЕЧЕНКО	<i>Сеченко</i>			
РЭК. ГР.	СТУПКО	<i>Ступко</i>			
ПРОВ. ПР. А.	СТУПКО	<i>Ступко</i>			
И. И. В. З.	РАЗРАБ.	ПЕРЕГРОДКОВ		КБ ПО ЖЕЛЕЗБЕТОНУ ИМ. А. А. ЯКУШЕВА ГОССТРОЯ РСФСР	

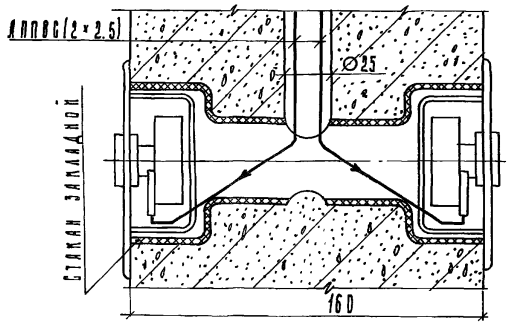
Узел крепления светильника к перекрытию



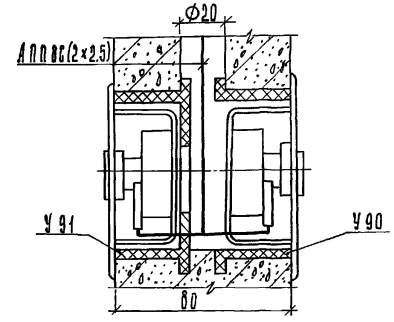
Узел установки штепсельных розеток выключателей во внутренней стеновые панели вариант 1



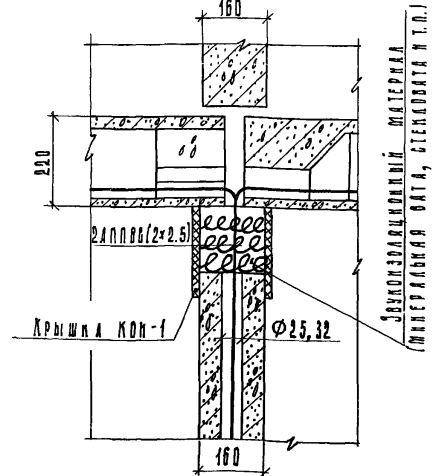
Вариант 2



Узел установки штепсельных розеток, выключателей в перегородки

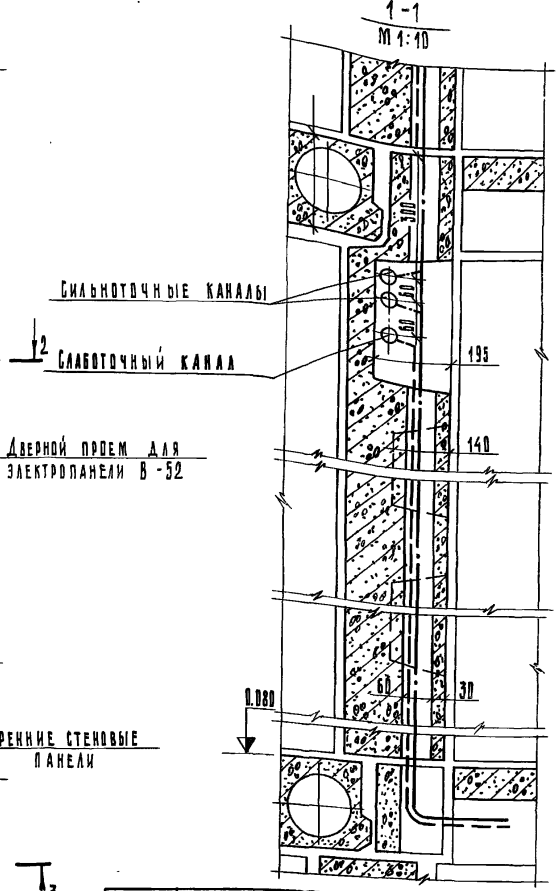
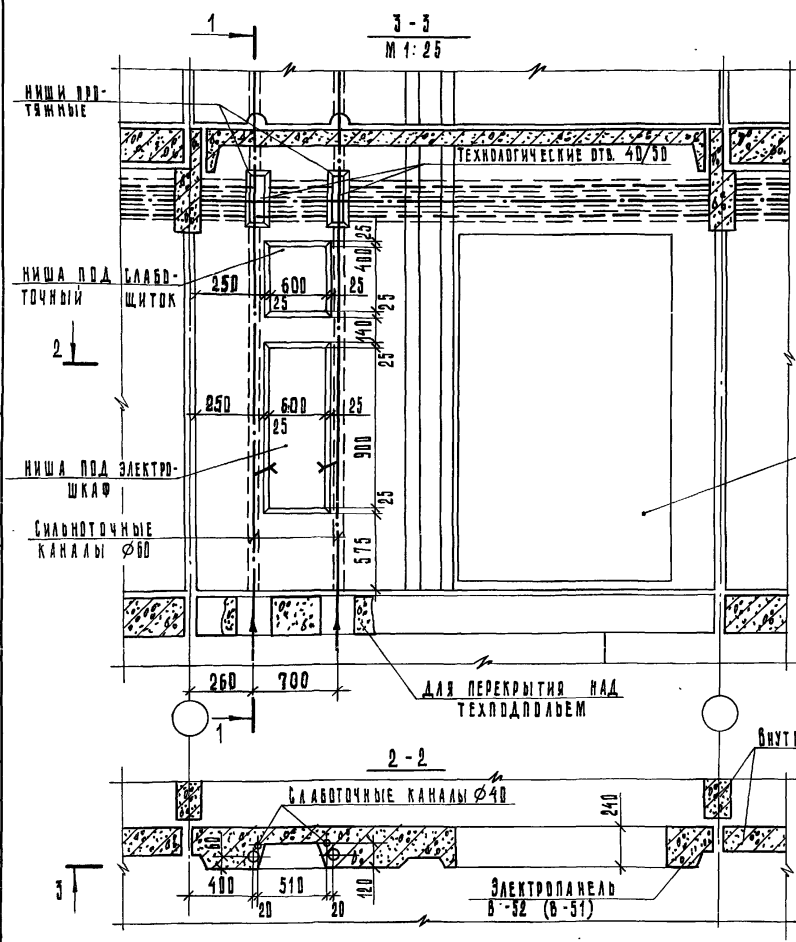


Узел вывода групповой сети из панели перекрытия во внутреннюю стеновую панель



1. Отверстия в панелях перекрытий для крепления светильников пробить по месту.
2. У90, У91-кованые полиэтиленовые закладные; стаканы закладные изготавливаются при изготовлении панелей перегородок на заводах ЖБИ.
3. При установке штепсельных розеток выключателей с одной стороны- свободное отверстие запечатать минеральной ватой стекловатой и т.п. и заштукатурить раствором.

ПРИЯЗАН:		т.п. 125-045/1.2	4.5	п. 5-3
		9-этажная блоч-секция рядовая с одно-двух-комнатными квартирами 1А 1А 1Б 1Б 2А 2Б		
		СТАНЦИЯ ЛИСТ ЛИСТОВ		
		ТР 3-24		
		Узлы прокладки групповой электросети		
		КБ по железобетону		
		И.М. А.Я. Якушева		
		ГСС СГРР РСФСР		



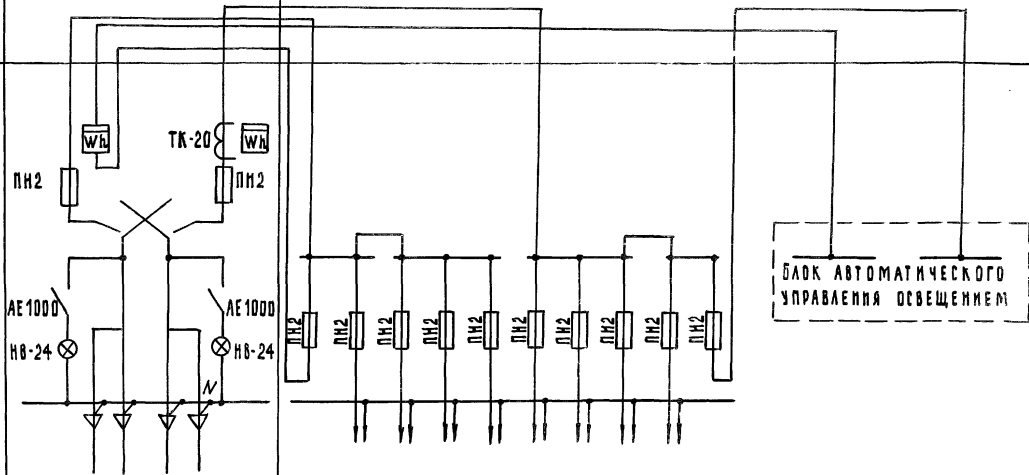
Условные обозначения
 ———— линии слаботочные
 - - - - - линии слаботочные

ИНВ. №					
РАЗРАБОТ. / СЕРИЙОВА	СЕРИЙОВА				
ПРОВЕРКА / СТУПКО	СТУПКО				
РУК. ГР. / СТУПКО	СТУПКО				
ГЛАВ. ИНЖ. ПР. / ЕРДРОВ	ЕРДРОВ				
ЗАВ. ОТД. / ЯКУШЕВИЧ	ЯКУШЕВИЧ				

ТН 125-045/1.2	4.5	Р. 5-3
3-этажная блоч-секция рядовая с одно-двухкомнатными квартирами		
этажи	лист	листов
ТР	9-25	
Узлы прокладки групповой электропроводки из электропанелей		КБ по железобетону им А.А. Якушева
		ИССИРОН РБФБР

СХЕМА МЕЖПАНЕЛЬНЫХ СОЕДИНЕНИЙ

СХЕМА ВРУ



Тип панелей

ВРУ 1 - 12

ВРУ 1 - 48

ИИ питающих линий

Номинальный ток плавкой вставки, А

Тип и технические данные счетчика непосредственного включения или через трансформатор тока

Тип и технические данные трансформатора тока

1	2	3	4				
80	80	30	50	30			30

СА4-И675
380/220В
10А

СА4-И675
380/220В
40/5А

ТК-20
40/5А

125-045/1.2 4.5 р. 5-3

БЛОК-СЕКЦИЯ 9 ЭТАЖНАЯ 54 КВАРТИРНАЯ РЯДОВАЯ 1А-1А-1Б-1Б-2А-2А (ДЛЯ СТРОИТЕЛЬСТВА В Г.С. БРАТСКЕ И УСТЬ-КАМЫШКЕ)

ПРИВЯЗАН:

ЗАВ. ОТД.	ЯКУШЕВИЧ	<i>[Signature]</i>
ДИСТ. ОР.	СЕЧЕИКО	<i>[Signature]</i>
РУК. БРИГ.	НЕДОРЕЗОВ	<i>[Signature]</i>
ПРОВЕР.		
РАЗРАБ.		

СТАНДА	ЛИСТ	ЛИСТОВ
ТР	3	26

Опросный лист ВРУ

КБ ПО ЖЕЛЕЗОБЕТОНУ ИМ. А.А. ЯКУШЕВА

Изм 12601..

Формат 1^е

Разветвительные муфты монтируются в слаботочном распаячном ящике ШСР. Протяжка распределительных кабелей из распаячных ящиков в каналы ЭЛ панелей предусматривается в металлорукавах.

III Телевидение

Телевизионный магистральный кабель прокладывается в вертикальном канале электропанели совместно с проводами радиотрансляционной сети.

Установка усилителя телеантенн ПТУ предусматривается в слаботочном щитке 9 этажа. В этом случае ответвительные и ограничительные коробки радио для 9 этажа установить в слаботочном щитке 8 этажа.

IV Радификация

Абонентская сеть радификации от щитков до квартир прокладывается проводом марки ЛПМ-2 \times 1,2 мм в горизонтальном канале панелей совместно с кабелем телевидения и далее опускается на плиту перекрытия (ПОА), по которому прокладывается к месту установки розеток открыто.

Подключение проводов к радиорозеткам в пределах квартир производится шлейфом безразрывно; подключения к стоякам - на сварке или опрессовке.

Монтаж слаботочных устройств выполняется согласно "Инструкции по монтажу слаботочных устройств в жилых домах. Общие положения." РМ В-10-75.

Указания по привязке

1. Место ввода и схема распределительной телефонной сети в техническом подполье, число и тип телеантенн, радиостоек, необходимость установки усилителей телеантенн - уточняются согласно проекту наружных сетей и тех. условий районных контор связи МС СССР на местах.

2. Телефонные кабели, муфты в техническом подполье учитываются при привязке, согласно проекту наружных сетей.

3. Принятое проектом число заземлителей уточняется по следующей таблице:

Таблица

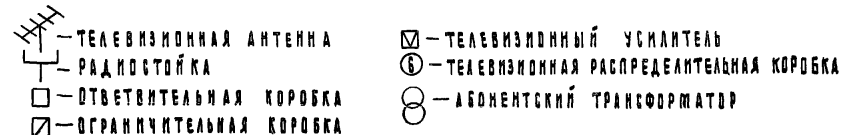
Наименование грунта	Глина	Суглинок	Супесок	Песок
Удельное сопротивление (ом·см)	$0,5 \times 10^4$	1×10^4	3×10^4	7×10^4
Расчетное кол-во электродов	1	2	4	6

Стоимость устройства выгата заземления и место опуски шины уточняется при привязке.

После устройства выгата заземления следует произвести контрольные измерения. Сопротивление растеканию тока молниезвода не должно превышать 40 Ом.

4. Привязывающая организация вносит коррективы в схему, уточняет смету.

Условные обозначения



Условные сокращения

Тип I - планировочное решение 1 этажа основное.
 Тип II - планировочное решение 1 этажа со сквозным проходом.
 Тип III - планировочное решение 1 этажа с электрощитовыми.

ПРИВЯЗАН:

ТО 125-045/1,2

ч. 6

ЛНСТ

4С-2

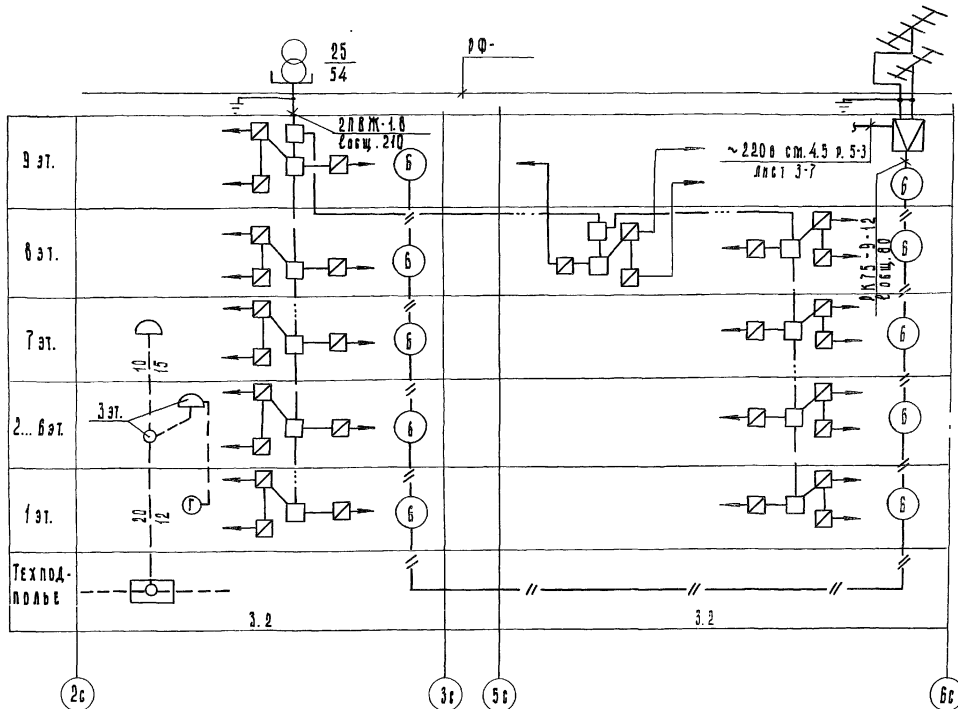
Марка, поз.	Обозначение	Наименование	Кол.	Примечание
		Сети телефонизации		
	ГОСТ 8525-78	Коробка распределительная КРТП-10	1	
	ТУ16-538-149-72	Муфта разветвительная 20x2	1	
		ТО ЖЕ 30x2		
		" 50x2		
		" 100x2		
	ТУ16-505.131-75	Кабель телефонный распределительный		
		ТПП 10x2x0.5 м	15	
		ТО ЖЕ 20x2x0.5 м	12	
		" 30x2x0.5 м		
		" 50x2x0.5 м		
		" 100x2x0.5 м		
	ГОСТ 20575-75	Линия телефонный распределительный		
		ТРП 1x2x0.5		
	ГОСТ 9686-68	Аппарат телефонный ТА-72	1	
		Сети радиотрансляции		
	ГОСТ 8715-78	Бойка РЕТ	1	
	ГОСТ 7659-68	Трансформатор ТАГУ-25 тм	1	
	ГОСТ 10040-75	Коробка ответвительная УИ-20	20	
		ТО ЖЕ Коробка ограничительная УИ-26	54	
	ГОСТ 10254-75	Линия ПБЖ-1,8, м	210	
		ТО ЖЕ Линия ПТЖ 2x1,2, м	1300	
	ГОСТ 8659-78	Радиорозетка РШР	108	

Марка, поз.	Обозначение	Наименование	Кол.	Примечание
		С К П Т		
	ГОСТ 11289-74	Антенна АТБК-7/6-12	1	
		ТО ЖЕ АТБК-4/4	1	
	ТУ1-01-0011-72	Оборудование ПТЧ	1	
	МОРУ-45692-75	Коробка распределительная КРТБ-12	18	
		ТО ЖЕ Коробка разветвительная КРТ-2 м		
	ГОСТ 11326.26-79	Кабель РК75-9-12, м	80	
		Конструкции монтажные		
	ЭСТЭМИ Г. БРАТСК	Щиток слаботочный ЩС/м/	18	
		ТО ЖЕ Шкаф распределительный ШСР	1	
	ТУ36-1440-70	Коробка ответвительная У195		
		Материалы		
	ТУ16-05-1573-77	Трубы винилпластовые:		
		Дн=40x5, м		
		Дн=63x7, м		
	ГОСТ 1839-72	Труба асбестоцементная безнапорная 100, м		
	ГОСТ 8509-72	Уголок 50x50x5, кг	19	
	ГОСТ 103-76	Линия 40x4, кг	10	
	ГОСТ 10884-74	Сталь арматурная d=8 мм, кг	16	
	ТУ22-2173-71	Металлопрутка РЗ-Ц-Х-20, м	5	

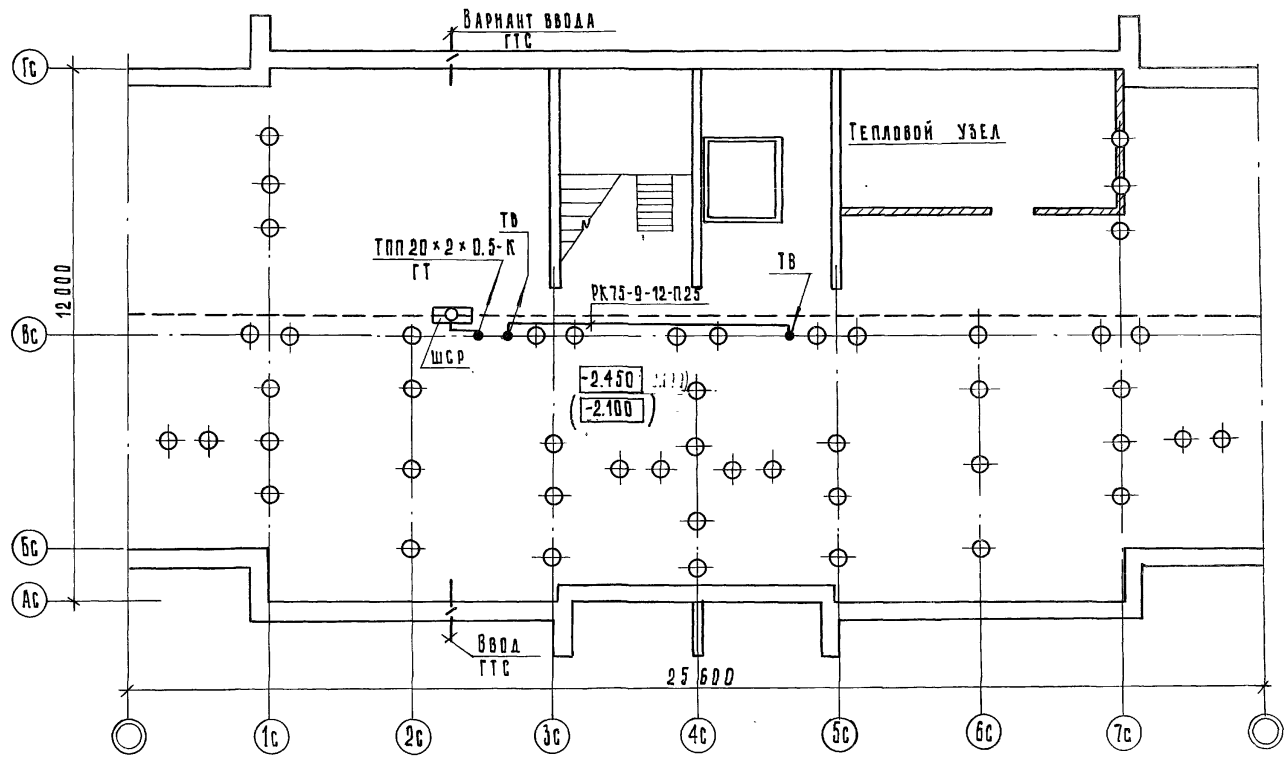
ПРИВЯЗКА:

ИНВ. №		Дав. ПТА ЯКУШЕВИЧ	
		Л. КОНОСТА СЕЧЕЯКО	
		Р. К. Б. Р. Г. СТУДЛО	
		Л. П. В. С. И. СТУДЛО	
		РАЗРАБ. НЕАДРЕЗОВ	

Т П 125-045/1.2 Ч. 6	
3-этажная блоч-секция рядовая с одно-двух-комнатными квартирами 1А 1А 1Б 1Б 2А 2А	
СТАЛЯ	ЛИСТ ЛИСТОВ
ТР	УС-3
С п е ц и ф и к а ц и я	
КБ ПОЖЕЛАЗБЕТОН ИМ. А. А. ЯКУШЕВА Г. БРАТСК	



				ТЛ 128-045/4.2		Ч. 6	
				9-этажная блок-секция рядовая с одно-двух-комнатными квартирами 1А 1Б 1Б 2А 2Б			
Привязки:						СТАНЦИЯ ЛЭСТ	
				ЗАВОДА ЯКУШЕВУ		ТР УС-4	
				Д. КОНС. ПР. СЕЧЕНКО			
				УЧ. ГР. СТУАЛКО			
				ПРОВЕРИЛ СТУАЛКО		СХЕМА РАСПОЛОЖЕНИЯ	
				ИЗЪЯВ. НЕОДОБРЕНА		СЕТЕЙ СВЯЗИ	
ЛНВ. №:						КБ ДО ЖЕЛЕЗОБЕТОНУ	
						ИМ. Л. А. ЯКУШЕВА	
						С. С. Т. Р. Я. Д. Д. Р. Д.	
						КОПИРОВАНА: БЛАЖНОВА	
						ФОРМАТ 12 Арх. № 216 97-25	

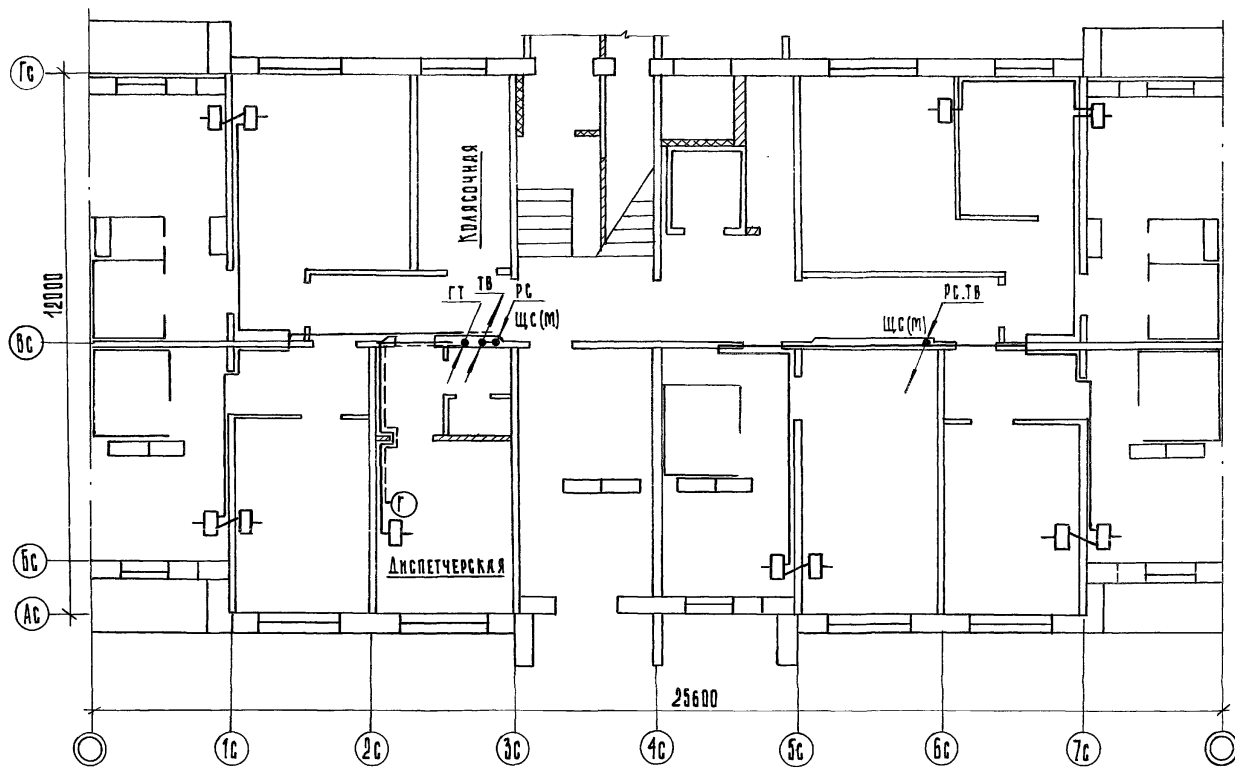


1. ПРИ ВАРИАНТЕ Б/С С ЛЕНТОЧНЫМ ФУНДАМЕНТОМ ПЛАН СЕТЕЙ СВЯЗИ АНАЛОГИЧЕН ПРИВЕДЕННОМУ.
2. В СКОБКАХ ДАНА ОТМЕТКА ТЕХПОДПОЛья ПРИ ЛЕНТОЧНЫХ ФУНДАМЕНТАХ.

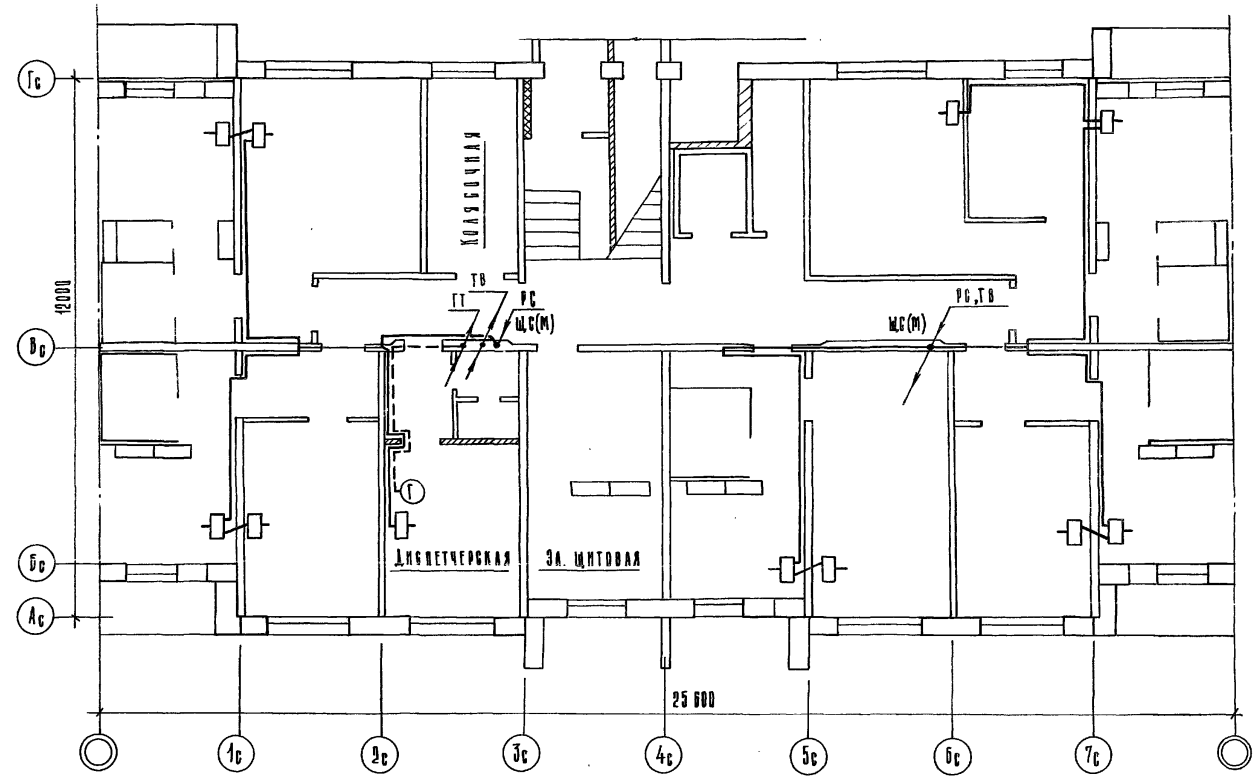
ПРИВЯЗАН:

ЗАВ. ОТД.	ЯКУШЕВ ИЧ	<i>Якушев</i>
ГЛАВ. КОНСТРУКТОР	СЕЧЕ ИКО	<i>Сечеико</i>
РУК. ГР.	СТУЛКО	<i>Стулко</i>
ПРОВЕРИЛ	НЕАДРЕЗОВ	<i>Неадрезов</i>
РАБОТ. №	СЕРЯКОВА	<i>Серякова</i>

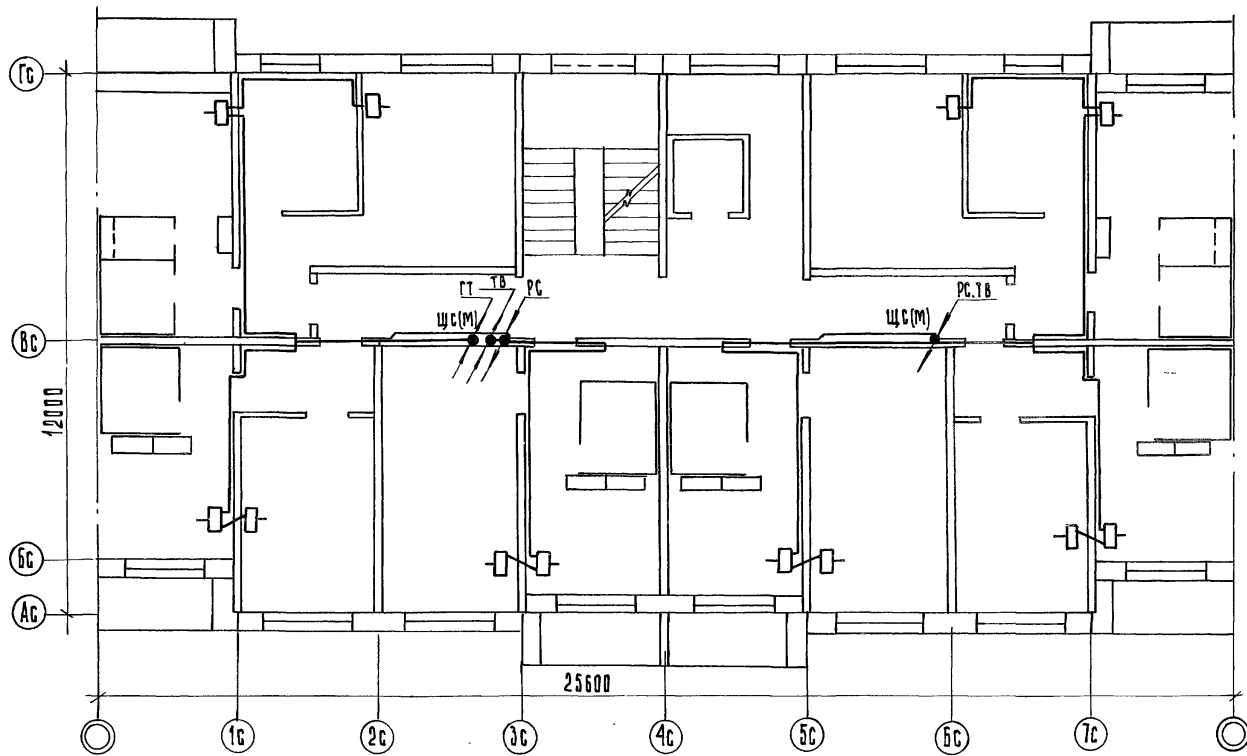
Т П 125-045 / 1.2	4.6
9-ЭТАЖНАЯ БЛОК-СЕКЦИЯ РЯДОВАЯ С ОДНО-ДВУХ-КОМНАТНЫМИ КВАРТИРАМИ 1А 1А 1Б 1Б 2А 2Б	
СТАДИЯ	ЛИСТ
ТР	УС-5
ПЛАН СЕТЕЙ СВЯЗИ ТЕХПОДПОЛья	
КБ ПО ЖЕЛЕЗБЕТОНУ ИМ. А.А. ЯКУШЕВА ГИЕЛСТРОЯ РСФСР	



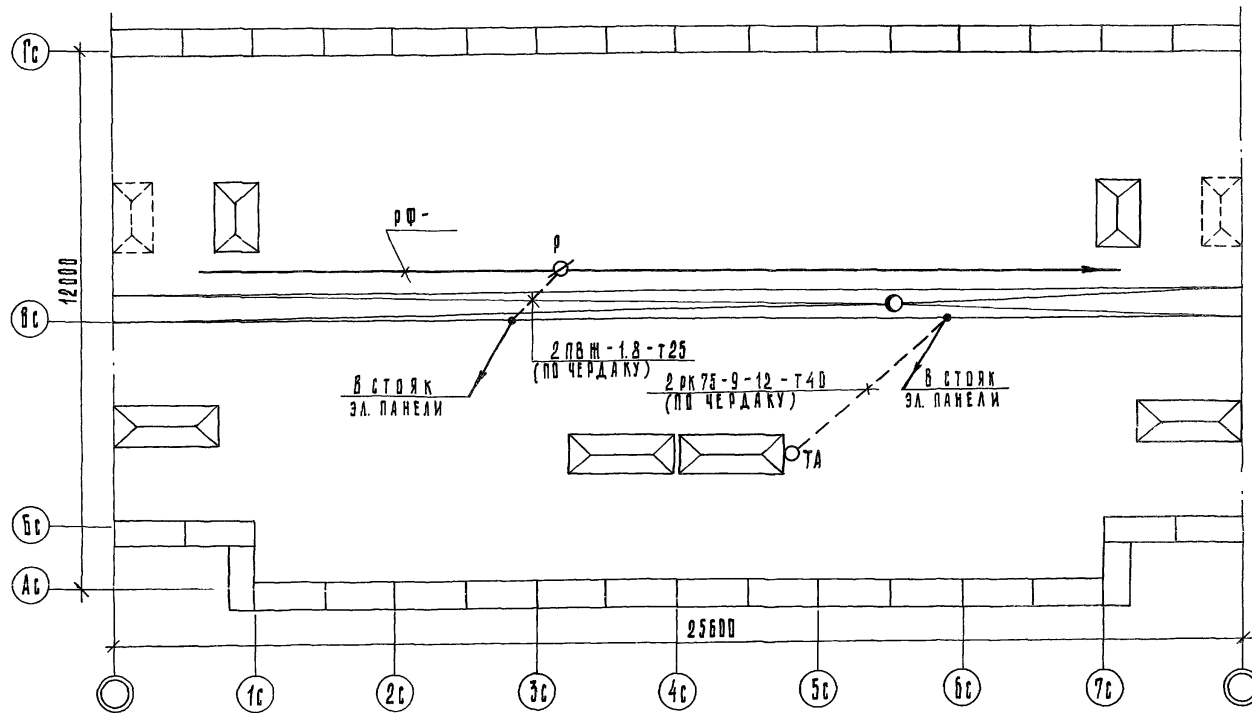
		ТП 125-045/4.2		Ч. 6	
		9-ЭТАЖНАЯ БЛОК-СЕКЦИЯ РЯДОВАЯ С ОДНО-ДУХ-КОМНАТНЫМИ КВАРТИРАМИ 1А 1А1Б 1Б2А2А			
ПРИВЯЗАН:				СТАДИА ЛНСТ	ЛНСТОВ
ЗАВ. ОТД.	ЯКУШЕВНЧ	<i>Якушев</i>		ТР	УС-7
СЛ. КОНСТ. ПО	СЕЧЕНКО	<i>Сеченко</i>			
РУК. ГР.	СТУПКО	<i>Ступко</i>		ПЛАН СЕТЕЙ СВЯЗИ 1 ЭТАЖА	
ПРОВЕРИЛ	НЕДРЕЗОВ	<i>Недрезов</i>		ПЛАНИРОВОЧНОЕ РЕШЕНИЕ ПО	
ИНВ. №	РАЗРАБ. СЕРЯКОВА	<i>Серякова</i>		ТИПУ Ц	



		ТН 123-045/1.2		Ч. 6	
		9-этажная блок-секция рядовая с одно-двухкомнатными квартирами 1а 1б 1б1б 2а 2б			
Привязка:		Зав. отд. Якушев Ю.И.	<i>Ю.И.</i>	СТАНЦИЯ	АНСИ
		Гл. конст. пр. Беченко	<i>Беч</i>	ТР	УС-6
		Рук. гр. Стушко	<i>Сту</i>	АНСИ	
		Проектант Петрова	<i>Пет</i>	АНСИ	
Изм. №		Разреш. Петрова	<i>Пет</i>	АНСИ	
		План четей связи 1 этажа		КБ по железобетону	
		И.И. Якушев		И.И. Якушев	
		Р.С. Петрова		1066704 Р.С. Петрова	

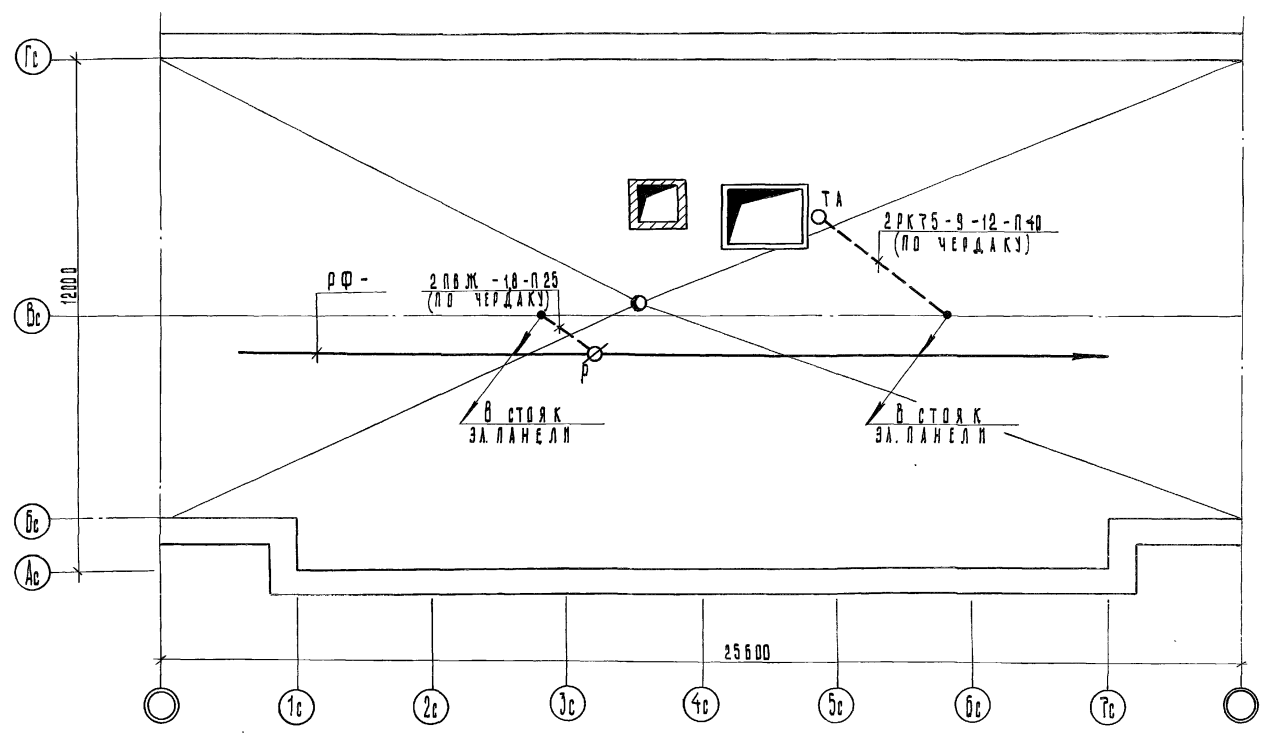


		ЭЛ 125-045/1.2		Ч. 6	
		9-ЭТАЖНАЯ БЛОК-СЕКЦИЯ РЯДОВАЯ С ОДНО-ДВУХ-КОМНАТНЫМИ КВАРТИРАМИ 1А1А 1Б1Б 2А2А			
ПРИБЯЗАН:		ЗАВ. ОТД.	ЯКУШЕВИЧ	Лист	Листов
		СА. КОНСТ.	СЕЧЕЙКО	ТР	УС-9
		РУК. ГР.	СТУПКО	ПЛАН СЕТЕЙ СВЯЗИ ТИПОВОГО ЭТАЖА.	
		ПРОВЕРИЛ	НЕДРЕЗОВ	КБ ПО ЖЕЛЕЗОБЕТОНУ ИМ. А. А. ЯКУШЕВА	
Инд. №		РАЗРАБОТ.	БЕРАКОВА	СООБЩЕНИЕ В СФСО	



1. Молниезащиту и установку закладных элементов для радиостоек и телеантенн - см. ч. 1 р. 1-1.

		ТП 125-045/1.2		ч. 6	
		9 ЭТАЖНАЯ БЛОК-СЕКЦИЯ РЯДОВАЯ С ОДНО-ДУХОВЫМИ КОМНАТНЫМИ КВАРТИРАМИ 1А 1А 2А 2А 2Б			
Привязан:				СТАДИЯ	ЛИСТ
				ТР	УС-10
				КБ ПО ЖЕЛЕЗОБЕТОНУ	
				ИМ. А.А. ЯКУШЕВА	
				ГОСУСТРОЙ РСФСР	
Инв. №		РАЗРАБ. НЕДОРЕЗОВ		КОПИРОВАНА: ТИШЫНКИНА	



1. Монтаж и установка накладных элементов для радиостоек и телеантенн см. ч. 1 р. 1-1
2. Трубы проложить по перекрытию верхнего этажа.

				ТЛ 125-045/1.2		Ч. 6	
				9-этажная блок-секция рядовая с одно-двухкомнатными квартирами 1А 1А 1Б 2А 2А			
ПРИБЯЗАН:						СТАНЦИЯ ЛИСТ ЛИСТОВ	
						ТР УС-11	
				План сетей кровли		КБ по железобетону	
				Вариант с теплым чердаком		И. А. Якушева	
				Гор. оп. в Б. С. С. Р.			

Зав. отд.	Якушева Ч	<i>Лев</i>
Инженер пр.	Сеченко	<i>Лев</i>
Рук. гр.	Ступко	<i>Лев</i>
Проверка	Ступко	<i>Лев</i>
Инж. №:		