

ТИПОВЫЕ СТРОИТЕЛЬНЫЕ КОНСТРУКЦИИ, ИЗДЕЛИЯ И УЗЛЫ

СЕРИЯ 3.015-1/82  
УНИФИЦИРОВАННЫЕ  
ОТДЕЛЬНО СТОЯЩИЕ ОПОРЫ  
ПОД ТЕХНОЛОГИЧЕСКИЕ ТРУБОПРОВОДЫ

ВЫПУСК II-5  
ЧАСТЬ 1 (СТР 1...108 )  
СБОРНЫЕ ЖЕЛЕЗОБЕТОННЫЕ КОЛОННЫ И ТРАВЕРСЫ  
ВАРИАНТ АРМИРОВАНИЯ СТАЛЬЮ КЛАССА АТ-IVС  
АРМАТУРНЫЕ ИЗДЕЛИЯ  
РАБОЧИЕ ЧЕРТЕЖИ  
КНИГА II (СТР. 54 ÷ 108 )

23376-02

Всех II-5 -  
лист 1, от II

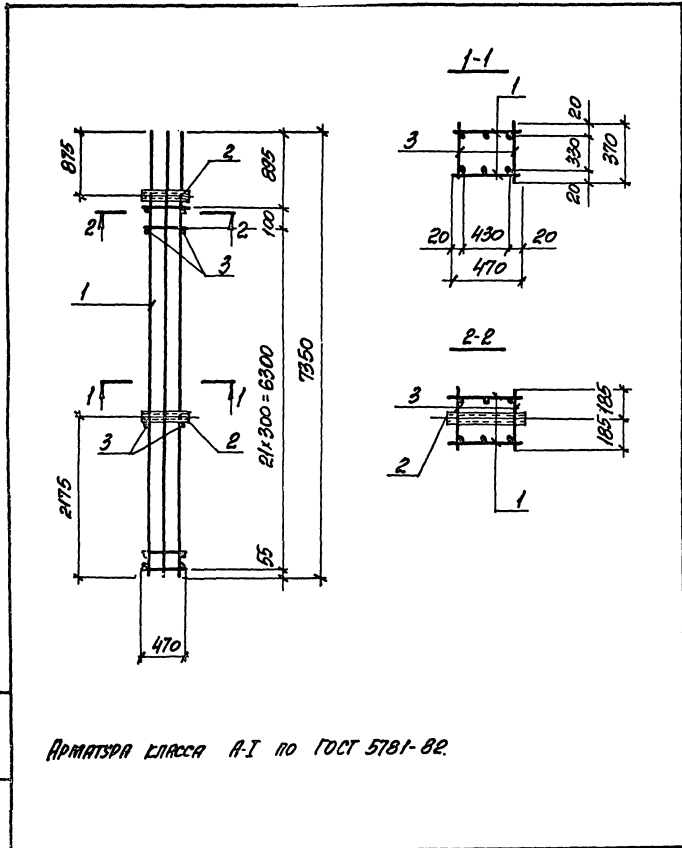
ЦЕНТРАЛЬНЫЙ ИНСТИТУТ ТИПОВОГО ПРОЕКТИРОВАНИЯ  
ГОССТРОЯ СССР

Москва, А-445, Смольная ул. 22

Сдано в печать *III* 1989 года

Заказ № *2260*

Тираж *4230* экз



АРМАТУРА КАРКАСА А-I ПО ГОСТ 5781-82.

|          |           |       |
|----------|-----------|-------|
| МАЛОТ    | БОДИСЕНА  | З     |
| М. КОПТА | БОРИН     | Зар-7 |
| П. КОС   | БОРИН     | Зар-7 |
| ДУК ГР.  | ШАГОНОВА  | М     |
| ИЗРАБ.   | БОДИСЕНА  | З     |
| ИЗЧУК.   | ПЕТРОВ    | М     |
| ИСПОДК.  | АРТЕМЕНКО | М     |
| ПРОВЕР.  | БОДИСЕНА  | З     |

3.015-1/82. II-5-48

КАРКАС  
К.П.88-1

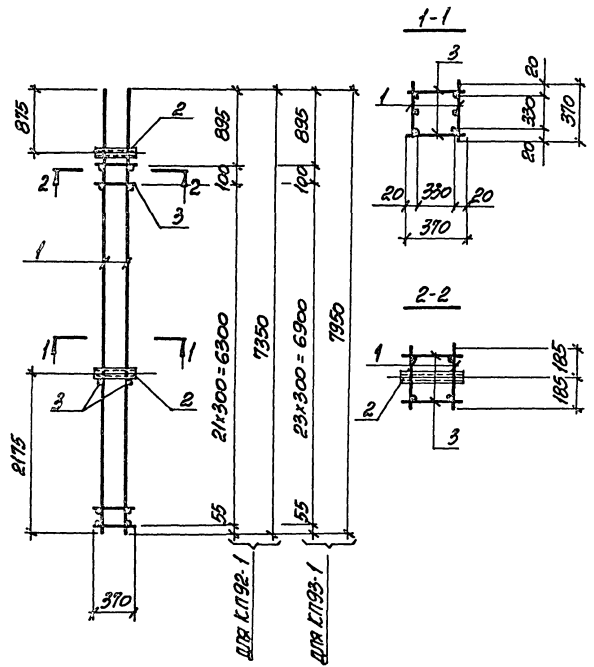
|                                   |      |        |
|-----------------------------------|------|--------|
| СТРАНА                            | ЛИСТ | ЛИСТОВ |
| Р                                 | 1    | 2      |
| ХАРЬКОВСКИЙ<br>ПРОМСТРОИНИИПРОЕКТ |      |        |

| МАТЕРИАЛ КАРКАСА | №№ | НАИМЕНОВАНИЕ             | КОЛ. | ОБЪЯВЛЕНИЕ ДОКУМЕНТА | МАССА КАРКАСА, ГР |
|------------------|----|--------------------------|------|----------------------|-------------------|
| К.П.88-1         | 1  | КАРКАС Кр 119-1          | 2    | 3.015-1/82. II-5-187 | 145,4             |
|                  | 2  | УЗДЕЛНЕ ЗАКЛАДНОЕ МБ     | 2    | 3.015-1/82. В. II-3  |                   |
|                  | 3  | Ф.В.А.Т., L=370; 0,15 ГР | 48   | БЕЗ ЧЕРТ.            |                   |

ИЗМЕР. ПОД ПОСЛОНСЯ И ДОСТАВКА НА МЕСТО

|                     |           |
|---------------------|-----------|
| 3.015-1/82. II-5-48 | Лист<br>2 |
|---------------------|-----------|





Арматура класса А-I по ГОСТ 5781-82

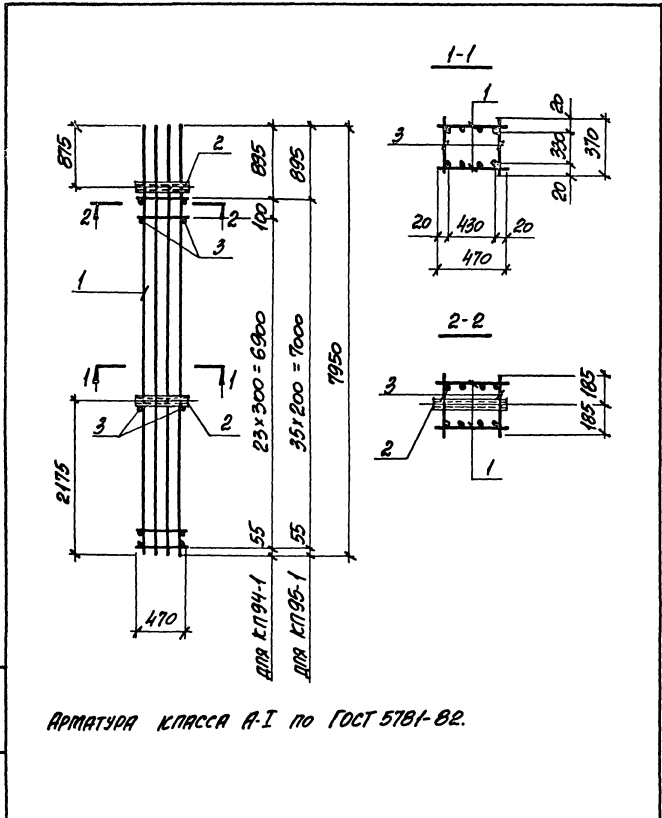
|            |             |      |
|------------|-------------|------|
| Нач. отд.  | БРОГЕННИ    |      |
| Н. контр.  | ЗОРНИ       | 8007 |
| Гл. контр. | ЗОРНИ       | 8007 |
| Выс. гр.   | ШАРКОВСКИЙ  |      |
| Учред.     | БОЛГАРИНСКА |      |
| Рассчит.   | ПЕТРАШ      |      |
| Исполн.    | АРТЕМЕНКО   |      |
| Проект.    | БОЛГАРИНСКА |      |

|                                   |      |        |
|-----------------------------------|------|--------|
| 3 015-1/82. II-5-50               |      |        |
| <b>КАРКАС</b>                     |      |        |
| КП92-1; КП93-1                    |      |        |
| Страна                            | Лист | Листов |
| Р                                 | 1    | 2      |
| ХАРЬКОВСКИЙ<br>ПРОМСТРОИНИИПРОЕКТ |      |        |

| МАРКА КАРКАСА | Поз              | НАИМЕНОВАНИЕ          | КОП. | ОБОЗНАЧЕНИЕ ДОКУМЕНТА | МАССА КАРКАСА, КГ |
|---------------|------------------|-----------------------|------|-----------------------|-------------------|
| КП92-1        | 1                | КАРКАС Кр105-1        | 2    | 3.015-1/82. II-5-169  | 118,8             |
|               | 2                | НАДЕЛНЕ ЗАКЛАДНОЕ М15 | 2    | 3.015-1/82. в. II-3   |                   |
|               | 3                | Ф6А1, l=370; 0,08кг   | 48   | БЕЗ ЧЕРТ.             |                   |
| КП93-1        | Поз. 2 по КП92-1 |                       |      |                       | 167,2             |
|               | 1                | КАРКАС Кр123-1        | 2    | 3.015-1/82. II-5-190  |                   |
|               | 3                | Ф8А1, l=370; 0,15кг   | 52   | БЕЗ ЧЕРТ.             |                   |

ИЗМЕНЕНИЯ ПОСТАВКА И ДАТА ВВОДА В ИСПОЛНЕНИЕ

|                     |           |
|---------------------|-----------|
| 3 015-1/82. II-5-50 | Лист<br>2 |
|---------------------|-----------|



Арматура класса А-I по ГОСТ 5781-82.

Имя, ф.п. подл. Подпись и дата ВЗЛАС ИВЫЛ

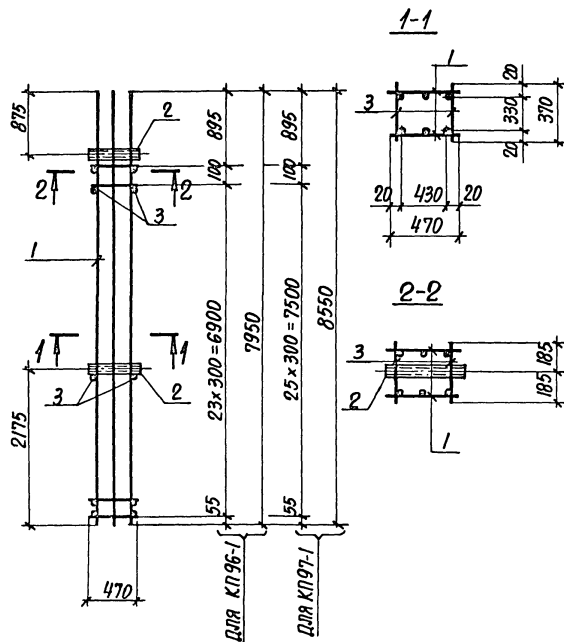
|            |            |      |
|------------|------------|------|
| Исполн.    | Борисеня   | Евг  |
| Н.контр.   | Зорни      | Зорн |
| П.контр.   | Зорни      | Зорн |
| Рис.ср.    | Мозновский | М    |
| Проект.    | Болдышев   | Б    |
| Расчет.    | Петраш     | П    |
| Исполн. ИТ | Петраш     | П    |
| Исполн.    | Болдышев   | Б    |

|                                  |                          |
|----------------------------------|--------------------------|
| 3015-1/82. II-5-51               |                          |
| КАРКАС<br>КП 94-1; КП 95-1       | СТРАНА                   |
|                                  | Лист / Листов<br>Р / 1 2 |
| ХАРЬКОВСКИЙ<br>ПРОМСТРОИНИПРОЕКТ |                          |

| МАССА<br>КАРКАСА | ПОЗ.              | НАИМЕНОВАНИЕ         | КОЛ. | ОБОЗНАЧЕНИЕ<br>ДОКУМЕНТА | МАССА<br>КАРКАСА,<br>кг |
|------------------|-------------------|----------------------|------|--------------------------|-------------------------|
| КП 94-1          | 1                 | КАРКАС Кр 125-1      | 2    | 3.015-1/82. II-5-191     | 157,6                   |
|                  | 2                 | УЗЕЛНЕ ЗАСИМАНДЕ М6  | 2    | 3.015-1/82. В. II-3      |                         |
|                  | 3                 | Ф6АТ, В-370; 0,0В кг | 52   | БЕЗ ЧЕРТ.                |                         |
| КП 95-1          | ПОЗ. 2 по КП 94-1 |                      |      |                          | 161,5                   |
|                  | 1                 | КАРКАС Кр 126-1      | 2    | 3.015-1/82. II-5-191     |                         |
|                  | 3                 | Ф6АТ, В-370; 0,0В кг | 74   | БЕЗ ЧЕРТ                 |                         |

Имя, ф.п. подл. Подпись и дата ВЗЛАС ИВЫЛ

|                     |           |
|---------------------|-----------|
| 3.015-1/82. II-5-51 | Лист<br>2 |
|---------------------|-----------|



Арматура класса А-I по ГОСТ 5781-82

|           |           |  |
|-----------|-----------|--|
| НАЧ. ОТД. | БРОДСКИЙ  |  |
| И. КОНСТ. | ЗОРИН     |  |
| ОУК. Г.Р. | ШАХОВСКИЙ |  |
| РАЗРАБ.   | БОЛЕНСКАЯ |  |
| РАССЧИТ.  | ПЕТРОВИЧ  |  |
| ИСПОЛН.   | ПРЕТЕНЬКО |  |
| ПРОВЕРИЛ  | БОЛЕНСКАЯ |  |

3.015-1/82. II-5-52

КАРКАС  
КП96-1; КП97-1

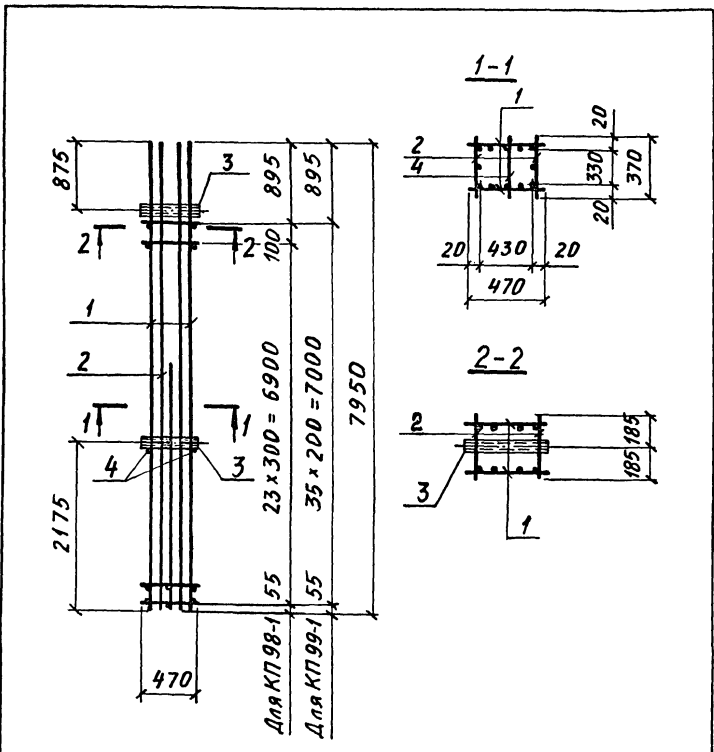
|                                   |      |        |
|-----------------------------------|------|--------|
| СТАВЛЯ                            | ЛИСТ | ЛИСТОВ |
| Р                                 | 1    | 2      |
| ХАРЬКОВСКИЙ<br>ПРОМСТРОЙНИИПРОЕКТ |      |        |

| МАРКА<br>КАРКАСА | Поз.             | НАИМЕНОВАНИЕ                 | Кол. | ОБОЗНАЧЕНИЕ<br>ДОКУМЕНТА | МАССА<br>КАРКАСА,<br>кг |       |
|------------------|------------------|------------------------------|------|--------------------------|-------------------------|-------|
| КП96-1           | 1                | КАРКАС КР127-1               | 2    | 3.015-1/82. II-5-192     | 130,0                   |       |
|                  | 2                | ИЗДЕЛИЕ ЗАКЛАДНОЕ М6         | 2    | 3.015-1/82. в. II-3      |                         |       |
|                  | 3                | Ф6 А-I, $\ell=370$ ; 0,08 кг | 52   | БЕЗ ЧЕРТ.                |                         |       |
| КП97-1           | Поз. 2 по КП96-1 |                              |      |                          |                         | 166,1 |
|                  | 1                | КАРКАС КР128-1               | 2    | 3.015-1/82. II-5-192     |                         |       |
|                  | 3                | Ф6 А-I, $\ell=370$ ; 0,08 кг | 56   | БЕЗ ЧЕРТ.                |                         |       |

ИВАРЬСКОЕ КОЛЛЕКТИВНОЕ И ДИТА ВЪЗРАТНИКЪ

3.015-1/82. II-5-52

ЛИСТ  
2



Арматура класса А-I по ГОСТ 5781-82.

№ подл. Подпись и дата Взам. инв. №

|           |            |  |
|-----------|------------|--|
| НАЧ. ОТД. | БРОДСКИЙ   |  |
| Н. КОНСТ. | ЗЕРИИ      |  |
| П. КОНСТ. | ЗЕРИИ      |  |
| РУК. ГР.  | ШАХОВСКИЙ  |  |
| РАЗРАБ.   | БОДНЯНСКАЯ |  |
| РАССЧИТ.  | ПЕТРАШ     |  |
| ИСПОЛН.   | АРТЕМЕНКО  |  |
| ПРОВЕРКА  | БОДНЯНСКАЯ |  |

3.015-1/82. II-5-53

КАРКАС  
КП 98-1; КП 99-1

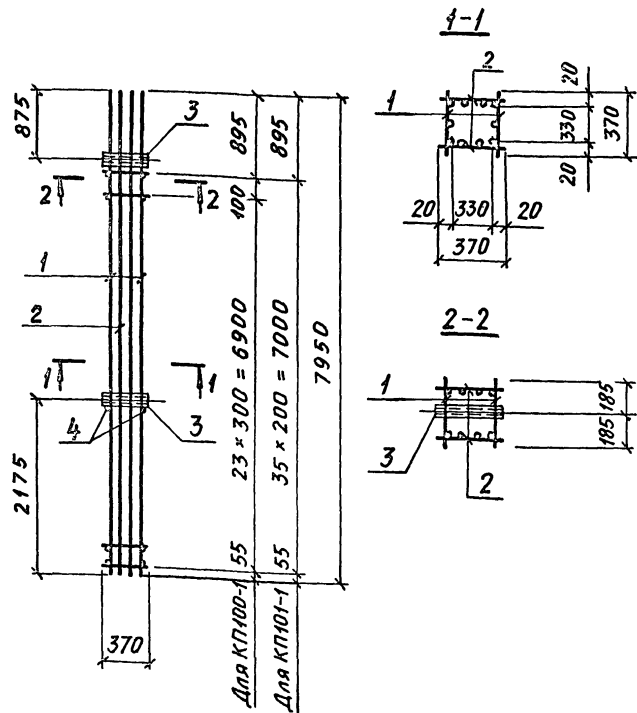
|                                   |      |        |
|-----------------------------------|------|--------|
| СТАДИЯ                            | ЛИСТ | ЛИСТОВ |
| Р                                 | Г    | 2      |
| ХАРЬКОВСКИЙ<br>ПРОМСТРОЙНИИПРОЕКТ |      |        |

| МАРКА КАРКАСА | Поз.              | НАИМЕНОВАНИЕ         | Кол. | ОБЪЯСНЕНИЕ ДОКУМЕНТА | МАССА КАРКАСА, кг |
|---------------|-------------------|----------------------|------|----------------------|-------------------|
| КП 98-1       | 1                 | КАРКАС Кр 129-1      | 2    | 3.015-1/82. II-5-193 | 188,0             |
|               | 2                 | Кр 123-2             | 2    | 3.015-1/82. II-5-190 |                   |
|               | 3                 | Изделие закладное М6 | 2    | 3.015-1/82. в. II-3  |                   |
|               | 4                 | Ф6А1, ρ=370; 0,08 кг | 27   | БЕЗ ЧЕРТ.            |                   |
| КП 99-1       | Поз. 3 по КП 98-1 |                      |      |                      | 192,8             |
|               | 1                 | КАРКАС Кр 130-1      | 2    | 3.015-1/82. II-5-193 |                   |
|               | 2                 | Кр 131-1             | 2    | 3.015-1/82. II-5-194 |                   |
|               | 3                 | Ф6А1, ρ=370; 0,08 кг | 38   | БЕЗ ЧЕРТ.            |                   |

№ подл. Подпись и дата Взам. инв. №

|                     |      |
|---------------------|------|
| 3.015-1/82. II-5-53 | ЛИСТ |
|                     | 2    |





Арматура класса А-I по ГОСТ 5781-82.

|            |           |  |
|------------|-----------|--|
| Нач. отд.  | Бродский  |  |
| И. контр.  | Зорин     |  |
| И. констр. | Зорин     |  |
| Рук. гр.   | Шаховская |  |
| Разраб.    | Бодянская |  |
| Расчит.    | Петраш    |  |
| Исполн.    | Артеменко |  |
| Проверил   | Бодянская |  |

3.015-1/82. Д-5-54

КАРКАС  
КП100-1; КП101-1

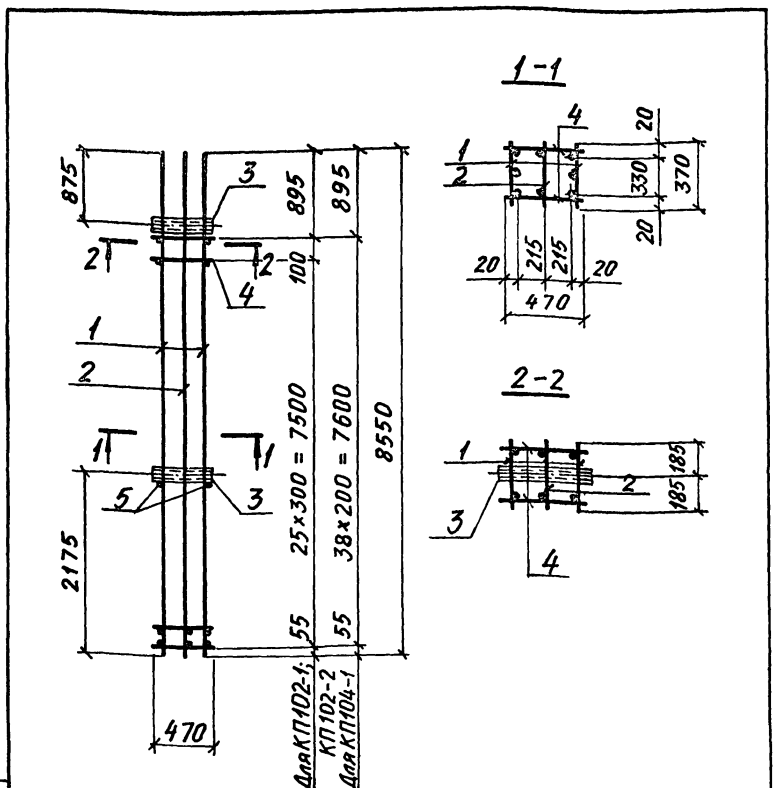
|                                   |      |        |
|-----------------------------------|------|--------|
| СТАНДАРТ                          | ЛИСТ | ЛИСТОВ |
| Р                                 | 1    | 2      |
| ХАРЬКОВСКИЙ<br>ПРОМСТРОИНИИПРОЕКТ |      |        |

| МАРКА КАРКАСА | Поз.                 | НАИМЕНОВАНИЕ           | Кол. | ОБОЗНАЧЕНИЕ ДОКУМЕНТА | МАССА КАРКАСА, КГ |
|---------------|----------------------|------------------------|------|-----------------------|-------------------|
| КП 100-1      | 1                    | КАРКАС Кр 123-3        | 2    | 3.015-1/82. Д-5-180   | 125,8             |
|               | 2                    | Кр 132-1               | 2    | 3.015-1/82. Д-5-195   |                   |
|               | 3                    | ИЗДЕЛИЕ ЗАКЛАДНОЕ М5   | 2    | 3.015-1/82, в. II-3   |                   |
|               | 4                    | Ф БА I, В=370; 0,08 кг | 2    | БЕЗ ЧЕРТ.             |                   |
| КП 101-1      | Поз. 3,4 по КП 100-1 |                        |      |                       | 129,4             |
|               | 1                    | КАРКАС Кр 131-2        | 2    | 3.015-1/82. Д-5-184   |                   |
|               | 2                    | Кр 133-1               | 2    | 3.015-1/82. Д-5-195   |                   |

Иль. № подл. Подпись и дата

3.015-1/82. Д-5-54

ЛИСТ  
2



Арматура класса А-I по ГОСТ 5781-82.

Имя, № подл., Подпись и дата

|           |            |      |
|-----------|------------|------|
| НАЧ. ОТД. | БРОДСКИЙ   |      |
| Н. КОНТ.  | ЗОРНИ      | 3007 |
| И. КОНСТ. | ЗОРНИ      | 3007 |
| РУК. ГР.  | ШАХНОВСКИЙ | 3007 |
| РАЗРАБ.   | БОДНЯНСКАЯ |      |
| РАССЧИТ.  | ПЕТРАШ     |      |
| ИСПОЛН.   | АРТЕМЕНКО  |      |
| ПРОВЕРИЛ  | БОДНЯНСКАЯ |      |

3.015-1/82. П-5-55

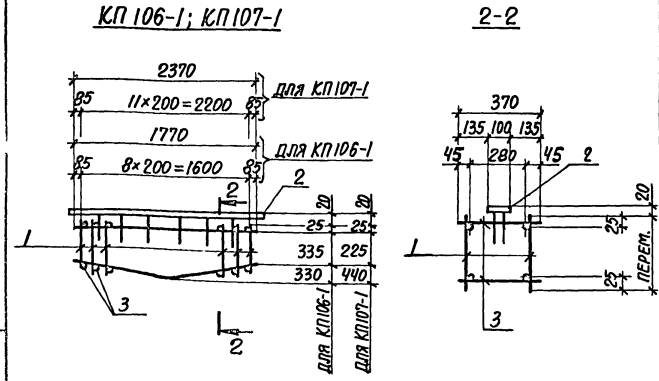
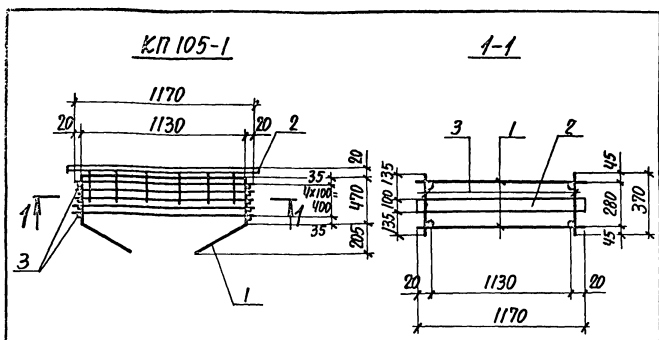
КАРКАС  
КП 102-1; КП 102-2;  
КП 104-1

|                                   |      |        |
|-----------------------------------|------|--------|
| СТADIЯ                            | ЛИСТ | ЛИСТОВ |
| Р                                 | 1    | 2      |
| ХАРЬКОВСКИЙ<br>ПРОМСТРОЙНИИПРОЕКТ |      |        |

| МАРКА КАРКАСА | Поз.                   | НАИМЕНОВАНИЕ            | Кол. | ОБОЗНАЧЕНИЕ ДОКУМЕНТА | МАССА КАРКАСА, КГ |
|---------------|------------------------|-------------------------|------|-----------------------|-------------------|
| КП 102-1      | 1                      | КАРКАС Кр 134-1         | 2    | 3.015-1/82. П-5-196   | 186,6             |
|               | 2                      | Кр 135-1                | 1    | 3.015-1/82. П-5-197   |                   |
|               | 3                      | ИЗДЕЛИЕ ЗАКЛАДНОЕ М6    | 2    | 3.015-1/82, в. II. 3  |                   |
|               | 4                      | Ф 6 А I, l=470; 0,10 кг | 54   | БЕЗ ЧЕРТ.             |                   |
|               | 5                      | Ф 6 А I, l=370; 0,08 кг | 2    | БЕЗ ЧЕРТ.             |                   |
| КП 102-2      | Поз. 3...5 по КП 102-1 |                         |      |                       |                   |
|               | 1                      | КАРКАС Кр 134-3         | 2    | 3.015-1/82. П-5-196   | 158,4             |
|               | 2                      | Кр 135-2                | 1    | 3.015-1/82. П-5-197   |                   |
| КП 104-1      | Поз. 3,5 по КП 102-1   |                         |      |                       |                   |
|               | 1                      | КАРКАС Кр 136-1         | 2    | 3.015-1/82. П-5-194   | 162,7             |
|               | 2                      | Кр 137-1                | 1    | 3.015-1/82. П-5-197   |                   |
|               | 4                      | Ф 6 А I, l=470; 0,10 кг | 78   | БЕЗ ЧЕРТ.             |                   |
|               |                        |                         |      |                       |                   |

Имя, № подл., Подпись и дата

3.015-1/82. П-5-55



АРМАТУРА КЛАССА А-І ПО ГОСТ 5781-82

|                    |       |
|--------------------|-------|
| ИВЧ. ОТВ. БРОДСКИЙ |       |
| И. КОНТР. ЗОРИН    | 200-1 |
| И.Т. КОНСТ. ЗОРИН  | 200-1 |
| РИС. ГР. ШАХОВСКАЯ | 1/1   |
| РАЗРАБ. БОЛДЯНСКАЯ | 1/1   |
| РАССЧИТ. ПЕТРАШ    | 1/1   |
| ИСПОЛН. ВРЕТЕНКО   | 1/1   |
| ПРОВЕРИЛ БОДЯНСКАЯ | 1/1   |

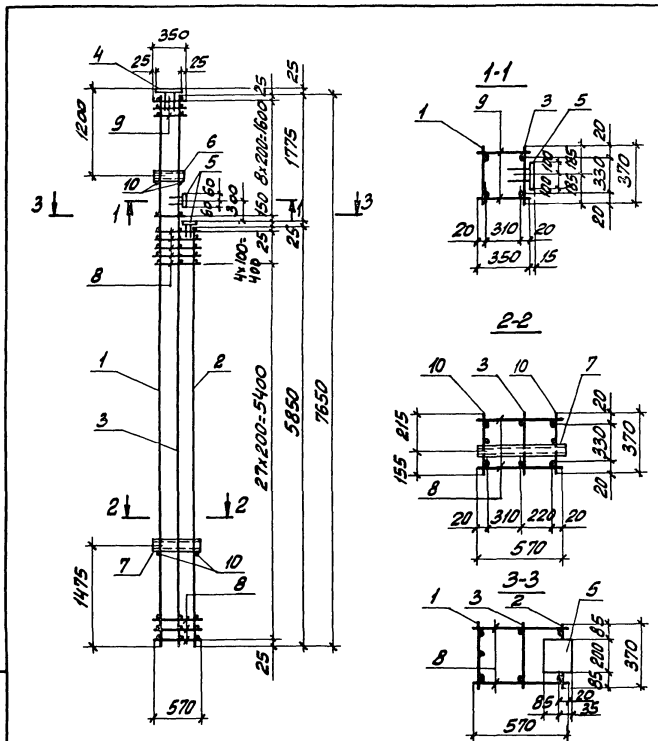
|                                   |                |
|-----------------------------------|----------------|
| 3.015-1/82. II-5-56               |                |
| КАРКАС<br>КП 105-1... КП 107-1    | СТАНДА. ЛИСТ 1 |
|                                   | ЛИСТОВ 2       |
| ХАРЬКОВСКИЙ<br>ПРОМСТРОИНИИПРОЕКТ |                |

| МАРКА КАРКАСА | Поз. | НАИМЕНОВАНИЕ           | Кол.  | ОБОЗНАЧЕНИЕ ДОКУМЕНТА | МАССА КАРКАСА, КГ |
|---------------|------|------------------------|-------|-----------------------|-------------------|
| КП 105-1      | 1    | КАРКАС КР 138-1        | 2     | 3.015-1/82. II-5-198  | 20,7              |
|               | 2    | ИЗДЕЛИЕ ЗАКЛАДНОЕ МИ-8 | 1,2шт | 3.400-6/76 л. 17      |                   |
|               | 3    | ФВАІ, ℓ=370; 0,15кг    | 10    | БЕЗ ЧЕРТ.             |                   |
| КП 106-1      | 1    | КАРКАС КР 139-1        | 2     | 3.015-1/82. II-5-199  | 25,4              |
|               | 2    | ИЗДЕЛИЕ ЗАКЛАДНОЕ МИ-8 | 1,8шт | 3.400-6/76 л. 17      |                   |
|               | 3    | ФВАІ, ℓ=370; 0,15 кг   | 18    | БЕЗ ЧЕРТ.             |                   |
| КП 107-1      | 1    | КАРКАС КР 140-1        | 2     | 3.015-1/82. II-5-199  | 33,1              |
|               | 2    | ИЗДЕЛИЕ ЗАКЛАДНОЕ МИ-8 | 2,4шт | 3.400-6/76 л. 17      |                   |
|               | 3    | ФВАІ, ℓ=370; 0,15кг    | 24    | БЕЗ ЧЕРТ.             |                   |

МАР. № ПОВЕР. ПОДПИСЬ И ДАТА ВВЕДЕНИЯ В ЭФ.

|                     |        |
|---------------------|--------|
| 3.015-1/82. II-5-56 | Лист 2 |
|---------------------|--------|





АРМАТУРА КЛАССА А-I ПО ГОСТ 5781-82.

|           |            |                    |
|-----------|------------|--------------------|
| ИЗЧ. ОТД. | БРОДСКАЯ   | <i>[Signature]</i> |
| Н. КОНТР. | ЗОРНИ      | <i>[Signature]</i> |
| О. КОНСТ. | ЗОРНИ      | <i>[Signature]</i> |
| РАСЧ. ГР. | ШАХИНСКАЯ  | <i>[Signature]</i> |
| РАСЧ. В.  | БЕЛЫНСКАЯ  | <i>[Signature]</i> |
| РАСЧ. ИТ. | ПЕТРОВ     | <i>[Signature]</i> |
| ИСП. ДИ.  | ЛИТВИНЕНКО | <i>[Signature]</i> |
| ПРОВЕР.   | БЕЛЫНСКАЯ  | <i>[Signature]</i> |

3.015-1/82. II-5-58

КАРКАС  
КП 109-1

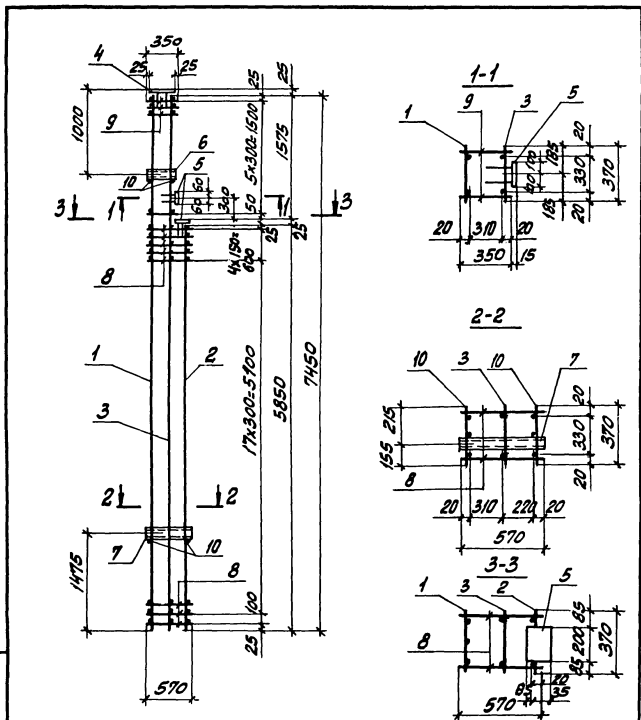
|                                   |      |        |
|-----------------------------------|------|--------|
| СТАДИА                            | ЛИСТ | ЛИСТОВ |
| Р                                 | 1    | 2      |
| ХАРЬКОВСКИЙ<br>ПРОМСТРОИНИИПРОЕКТ |      |        |

| МАРКА<br>КАРКАСА | ПОВ. | НАИМЕНОВАНИЕ              | КОЛ. | ОБОЗНАЧЕНИЕ<br>ДОКУМЕНТА     | МАССА<br>КАРКАСА,<br>кг |
|------------------|------|---------------------------|------|------------------------------|-------------------------|
| КП 109-1         | 1    | КАРКАС КР 142-1           | 1    | 3.015-1/82. II-5-200         | 141,3                   |
|                  | 2    | КР 171-1                  | 1    | 3.015-1/82. II-5-223         |                         |
|                  | 3    | КР 182-1                  | 1    | -230                         |                         |
|                  | 4    | ИЗДЕЛИЕ ЗАКЛЮЧЕНИЕ МНТ-31 | 1    | 3.400-6/76 л. 20             |                         |
|                  | 5    | МНТ-19                    | 2    | л. 19                        |                         |
|                  | 6    | М4                        | 1    | 3.015-1/82. Вып. II-3, л. 73 |                         |
|                  | 7    | М7                        | 1    |                              |                         |
|                  | 8    | Ф 6 А I, L=570; 0,13 кг   | 64   |                              |                         |
|                  | 9    | Ф 6 А I, L=350; 0,08 кг   | 18   | БЕЗ ЧЕРТ.                    |                         |
|                  | 10   | Ф 6 А I, L=370; 0,08 кг   | 4    |                              |                         |

ИЗЧ. ОТД. БРОДСКАЯ Н. О. КОНТ. ЗОРНИ О. КОНСТ. ШАХИНСКАЯ РАСЧ. В. БЕЛЫНСКАЯ РАСЧ. ИТ. ПЕТРОВ ИСП. ДИ. ЛИТВИНЕНКО ПРОВЕР. БЕЛЫНСКАЯ

3.015-1/82. II-5-58

ЛИСТ  
2



Арматура класса А-I по ГОСТ 5781-82,

|            |             |      |
|------------|-------------|------|
| ИВЧ. ОТД.  | БРОДСКИЙ    | 22   |
| И. КОНТ.   | БОРИН       | 2001 |
| ОЛ. КОНСТ. | БОРИН       | 2001 |
| РУЧ. ГР.   | ШУКОВСКИЙ   | 2001 |
| УТВЕРБ.    | БОЛЫНКАСКИЙ | 2001 |
| РАССЧИТ.   | ПЕТРАШ      | 2001 |
| ИСПОЛН.    | ЛЮБИЛИНСКО  | 2001 |
| ПРОВЕР.    | БОЛЫНКАСКИЙ | 2001 |

3.015-1/82. II-5-59

КАРКАС  
КП110-1, КП110-2

|                                   |      |        |
|-----------------------------------|------|--------|
| СТАНДА                            | ЛИСТ | ЛИСТОВ |
| 2                                 | 1    | 2      |
| ХАРЬКОВСКИЙ<br>ПРОМСТРОЙНИИПРОЕКТ |      |        |

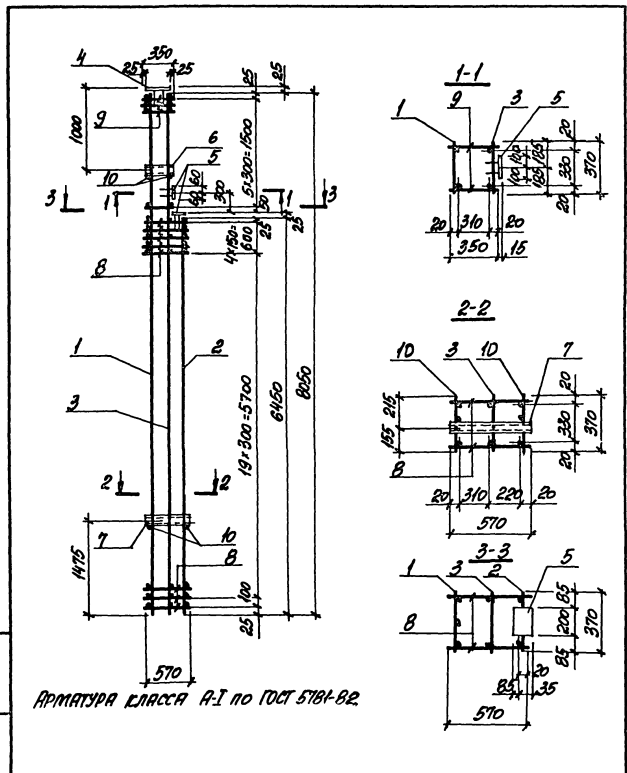
| МАРКА<br>КАРКАСА | ПОЗ. | НАИМЕНОВАНИЕ               | КОЛ. | ОБОЗНАЧЕНИЕ<br>ДОКУМЕНТА    | МАССА<br>КАРКАСА,<br>КГ |
|------------------|------|----------------------------|------|-----------------------------|-------------------------|
| КП110-1          | 1    | КАРКАС КР 143-1            | 1    | 3.015-1/82. II-5-201        | 177,6                   |
|                  | 2    | Кр 170-3                   | 1    | -222                        |                         |
|                  | 3    | Кр 183-1                   | 1    | -231                        |                         |
|                  | 4    | ИЗДЕЛИЕ ВЯЖ. ПРАНОЕ МНН-31 | 1    | 3.400-6/76 л. 20            |                         |
|                  | 5    | МНН-19                     | 2    | л. 19                       |                         |
|                  | 6    | МЧ                         | 1    | 3.015-1/82 ВМП. II-3. л. 13 |                         |
|                  | 7    | М7                         | 1    |                             |                         |
|                  | 8    | ФБЯЛ, l=570; 0,13 кг       | 46   |                             |                         |
|                  | 9    | ФБЯЛ, l=350; 0,08 кг       | 12   | БЕЗ ЧЕРТ.                   |                         |
|                  | 10   | ФБЯЛ, l=370; 0,08 кг       | 4    |                             |                         |
| КП110-2          | 1    | КАРКАС Кр 143-2            | 1    | 3.015-1/82. II-5-201        | 134,2                   |
|                  | 2    | Кр 170-1                   | 1    | -222                        |                         |
|                  | 3    | Кр 183-2                   | 1    | -231                        |                         |
|                  |      | Поз. 4... 10 по КП110-1    |      |                             |                         |

ИВЧ. ОТД. ПОДПИСЬ И ДАТА

3.015-1/82. II-5-59

Лист  
2





АРМАТУРА КЛАССА А-I ПО ГОСТ 5781-82

|           |             |
|-----------|-------------|
| ИСП. ОТВ. | Борисевич   |
| И. КОНТ.  | Зорин       |
| И. КОС.   | Зорин       |
| ЭКСТ.     | Литвиненков |
| МАШР.     | Борисевич   |
| ПРОСЧ.    | Петраш      |
| ИСПОЛН.   | Литвиненков |
| ПРОВЕР.   | Борисевич   |

3.015-1/82. II-5-61

КАРКАС  
КПН2-1, КПН2-2

|                                   |      |        |
|-----------------------------------|------|--------|
| СТАДИЯ                            | ЛИСТ | ЛИТЕРА |
| Р                                 | 1    | 2      |
| ХАРЬКОВСКИЙ<br>ПРОМСТРОЙНИИПРОЕКТ |      |        |

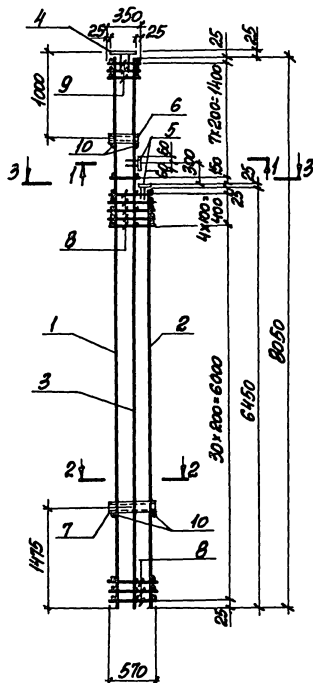
| МАРКА<br>КАРКАСА | ПОС.                  | НАИМЕНОВАНИЕ             | КОЛ. | ОБЪЯВЛЕНИЕ<br>ДОКУМЕНТА | МАРКА<br>КАРКАСА,<br>кг |
|------------------|-----------------------|--------------------------|------|-------------------------|-------------------------|
| КПН2-1           | 1                     | КАРКАС Кр 145-1          | 1    | 3.015-1/82. II-5-202    | 165,6                   |
|                  | 2                     | Кр 169-2                 | 1    | -220                    |                         |
|                  | 3                     | Кр 200-1                 | 1    | -240                    |                         |
|                  | 4                     | ИЗДЕЛИЕ ЗАКЛАДНОЕ МНТ-31 | 1    | 3.400-6/75 л.20         |                         |
|                  | 5                     | МНТ-19                   | 2    | л.19                    |                         |
|                  | 6                     | М4                       | 1    | 3.015-1/82. VIII-3-Л.73 |                         |
|                  | 7                     | М7                       | 1    |                         |                         |
|                  | 8                     | Ф6А1, L=570; 0,13 кг     | 50   | БЕЗ ЧЕРТ.               |                         |
|                  | 9                     | Ф6А1, L=350; 0,08 кг     | 12   |                         |                         |
|                  | 10                    | Ф6А1, L=370; 0,08 кг     | 4    |                         |                         |
| КПН2-2           | 1                     | КАРКАС Кр 145-2          | 1    | 3.015-1/82. II-5-202    | 209,2                   |
|                  | 2                     | Кр 169-3                 | 1    | -220                    |                         |
|                  | 3                     | Кр 200-2                 | 1    | -240                    |                         |
|                  | ПОЗ. 4...10 по КПН2-1 |                          |      |                         |                         |

ИСП. ОТВ. ПОДПИСЬ И ПЕЧАТ. ИИИ.П.

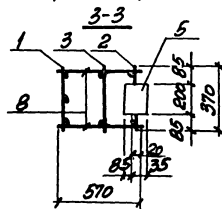
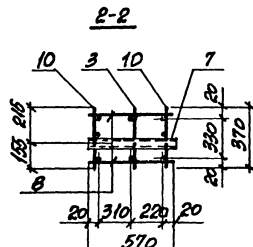
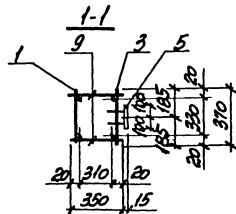
3.015-1/82. II-5-61

ЛИСТ  
2





АРМАТУРА КЛАССА АІ ПО ГОСТ 5781-82



НАЧ. ОТД. БОЛОВСКИЙ  
И. КОНОП. ЗОРНИН  
Л. КОНОП. ЗОРНИН  
И. КОНОП. ШИЖАНОВСКИЙ  
В. ПАРНАС. БОЛОВСКИЙ  
В. ПАРНАС. ПЕТРАШ  
И. ПЕТРАШ. ШИЖАНОВСКИЙ  
И. ПЕТРАШ. БОЛОВСКИЙ

3.015-1/82. II-5-62

КАРКАС  
КЛНЗ-1

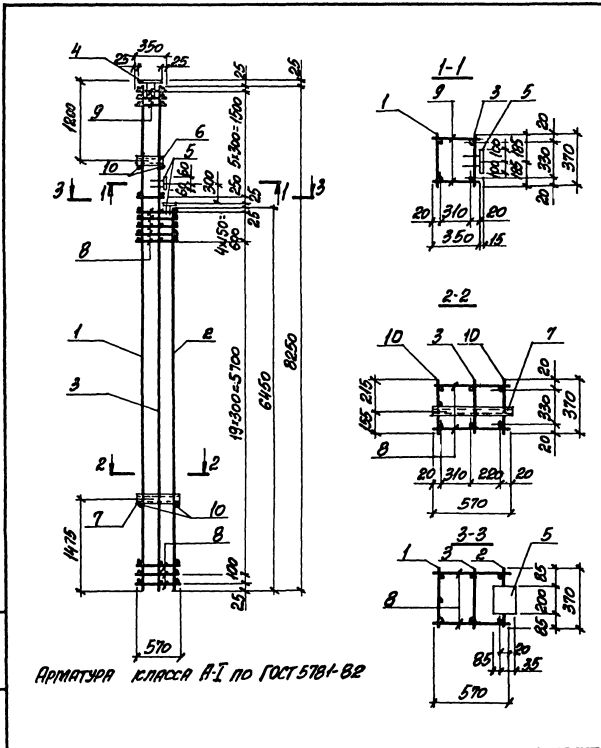
СТАНДАРТ ЛИСТ ЛИСТОВ  
Р 1 2  
ХАРЬКОВСКИЙ  
ПРОМСТРОЙНИИПРОЕКТ

| МАССА<br>КАРКАСА | Поз | НАИМЕНОВАНИЕ             | КОЛ.    | ОБОЗНАЧЕНИЕ<br>ДОКУМЕНТА  | МАССА<br>КАРКАСА,<br>кг |           |
|------------------|-----|--------------------------|---------|---------------------------|-------------------------|-----------|
| КЛНЗ-1           | 1   | КАРКАС Кр 146-1          | 1       | 3.015-1/82. II-5-202      | 171,3                   |           |
|                  | 2   | Кр 164-1                 | 1       | -216                      |                         |           |
|                  | 3   | Кр 201-1                 | 1       | -240                      |                         |           |
|                  | 4   | ИЗДЕЛИЕ ЗАКЛАДНОЕ МН1-31 | 1       | 3.400-6/76 л.20           |                         |           |
|                  | 5   | МН1-19                   | 2       | л.19                      |                         |           |
|                  | 6   | М4                       | 1       | 3.015-1/82. ВМ. II-3.2.73 |                         |           |
|                  | 7   | М7                       | 1       |                           |                         |           |
|                  | 8   | Ф6АІ, L=570              | 0,13 кг |                           |                         | 70        |
|                  | 9   | Ф6АІ, L=350              | 0,08 кг |                           |                         | 16        |
|                  | 10  | Ф6АІ, L=370              | 0,08 кг | 4                         |                         | БЕЗ ЧЕРТ. |

И. КОНОП. ЗОРНИН. И. ПЕТРАШ. ШИЖАНОВСКИЙ

3.015-1/82. II-5-62

ЛИСТ  
2



Арматура класса А-I по ГОСТ 5781-82

Имя, № подл. Дата выдачи № 2

|            |            |       |
|------------|------------|-------|
| Имя от     | Бродский   |       |
| И. контр.  | Зорин      | 30.01 |
| И. конст.  | Зорин      | 30.01 |
| И. в. гр.  | Шатровская | 30.01 |
| И. экз.    | Болдырева  | 30.01 |
| И. расч.   | Петров     | 30.01 |
| И. испол.  | Литвиненко | 30.01 |
| И. провер. | Болдырева  | 30.01 |

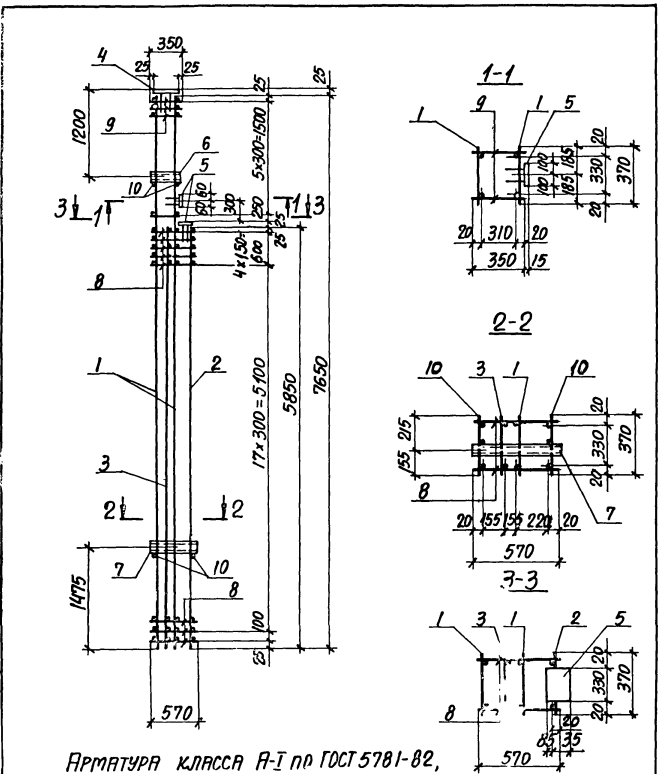
|                               |        |      |
|-------------------------------|--------|------|
| 3.015-1/82. II-5-63           |        |      |
| КЛН4-1, КЛН4-2                | Страна | Лист |
|                               | Р      | 1 2  |
| ХАРЬКОВСКИЙ ПРОМСТРОЙНИПРОЕКТ |        |      |

| МАРСА КАРКАС | ПОЗ.                  | НАИМЕНОВАНИЕ              | КОЛ. | ОБОЗНАЧЕНИЕ ДОКУМЕНТА     | МАРСА КАРКАС, КГ |
|--------------|-----------------------|---------------------------|------|---------------------------|------------------|
| КЛН4-1       | 1                     | КАРКАС Кр147-1            | 1    | 3.015-1/82. II-5-203      | 1514             |
|              | 2                     | Кр169-6                   | 1    | -221                      |                  |
|              | 3                     | Кр202-1                   | 1    | -241                      |                  |
|              | 4                     | ИЗДЕЛИЕ ЗАКЛАДНОЕ МНТ-3/1 | 1    | 3.400-6/76 л.20           |                  |
|              | 5                     | МНТ-19                    | 2    | л.19                      |                  |
|              | 6                     | М4                        | 1    | 3.015-1/82 выр. II-3 л.23 |                  |
|              | 7                     | М7                        | 1    |                           |                  |
|              | 8                     | Ф6АТ, е=570; 0,13кг       | 48   |                           |                  |
|              | 9                     | Ф6АТ, е=350; 0,08кг       | 12   |                           |                  |
|              | 10                    | Ф6АТ, е=370; 0,08кг       | 4    |                           |                  |
| КЛН4-2       | 1                     | КАРКАС Кр147-2            | 1    | 3.015-1/82. II-4-203      | 1939             |
|              | 2                     | Кр169-3                   | 1    | -220                      |                  |
|              | 3                     | Кр202-2                   | 1    | -241                      |                  |
|              | Поз. 4...10 по КЛН4-1 |                           |      |                           |                  |

Имя, № подл. Дата выдачи № 2

|                     |     |
|---------------------|-----|
| 3.015-1/82. II-5-63 | Имя |
|                     | 2   |

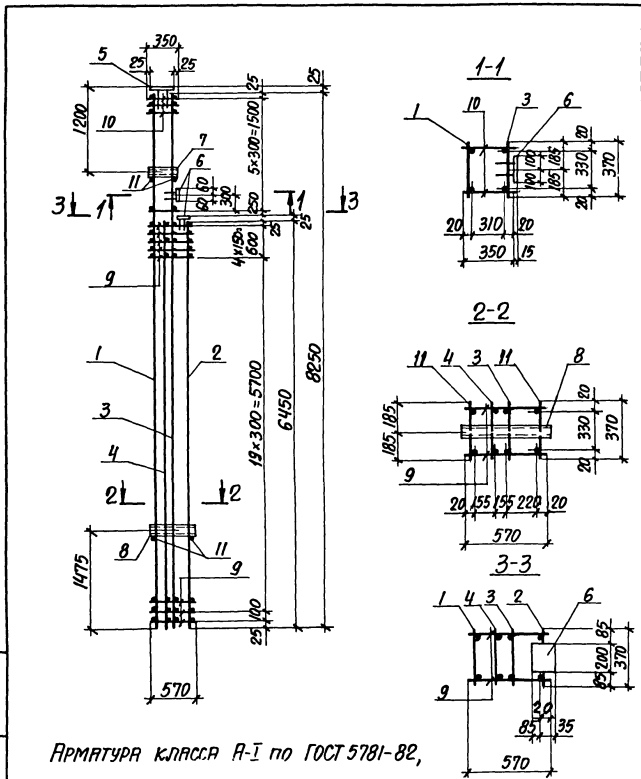
| МАРКА КАРКАСА | Поз. | НАИМЕНОВАНИЕ                | Кол. | ОБОЗНАЧЕНИЕ ДОКУМЕНТА      | МАССА КАРКАСА, кг |
|---------------|------|-----------------------------|------|----------------------------|-------------------|
| КП115-1       | 1    | КАРКАС Кр 185-2             | 2    | 3.015-1/82. II-5-232       | 194,4             |
|               | 2    | Кр 176-1                    | 1    | -226                       |                   |
|               | 3    | Кр 177-1                    | 1    | -227                       |                   |
|               | 4    | ИЗДЕЛИЕ ЗАКЛАДНОЕ МИ-31     | 1    | 3.400-6/76 л. 20           |                   |
|               | 5    | МИ-19                       | 2    | л. 19                      |                   |
|               | 6    | М4                          | 1    | 3.015-1/82 вып. II-3 л. 73 |                   |
|               | 7    | М7                          | 1    |                            |                   |
|               | 8    | Ф6 А1, $\ell=570$ ; 0,13 кг | 46   | БЕЗ ЧЕРТ.                  |                   |
|               | 9    | Ф6 А1, $\ell=350$ ; 0,08 кг | 12   |                            |                   |
|               | 10   | Ф6 А1, $\ell=370$ ; 0,08 кг | 4    |                            |                   |



|           |            |  |                     |                      |   |   |   |
|-----------|------------|--|---------------------|----------------------|---|---|---|
| ИЗВ. ОТД. | БРЮСОВСКИЙ |  | 3.015-1/82. II-5-64 | СТАНДАРТ ЛИСТ ЛИСТОВ | Р | 1 | 2 |
| Н. КОНСТ. | ЗОРНИ      |  |                     |                      |   |   |   |
| ИЗВ. ГР.  | ШЛЯХОВСКИЙ |  | КАРКАС              | ХАРЬКОВСКИЙ          | П | 1 | 2 |
| РАЗРАБ.   | БОДНЯНСКАЯ |  |                     |                      |   |   |   |
| РАСЧЕТ    | ПЕТРАШ     |  |                     |                      |   |   |   |
| ИСПОЛН.   | ЛИТВИНЕНКО |  |                     |                      |   |   |   |
| ПРОВЕРКА  | БОДНЯНСКАЯ |  |                     |                      |   |   |   |

ИЗВ. № ПОСЛОД. ПОДПИСАТЬСЯ И ДАТА (ВЗЯТИ ЛИСТ №)

|                     |      |
|---------------------|------|
| 3.015-1/82. II-5-64 | ЛИСТ |
|                     | 2    |



АРМАТУРА КЛАССА А-І ПО ГОСТ 5781-82,

|              |         |         |       |       |
|--------------|---------|---------|-------|-------|
| Имя, № подл. | Подпись | И. СЕТА | ВЗЯТИ | ИВ. № |
| Имя, № подл. | Подпись | И. СЕТА | ВЗЯТИ | ИВ. № |
| Имя, № подл. | Подпись | И. СЕТА | ВЗЯТИ | ИВ. № |
| Имя, № подл. | Подпись | И. СЕТА | ВЗЯТИ | ИВ. № |
| Имя, № подл. | Подпись | И. СЕТА | ВЗЯТИ | ИВ. № |
| Имя, № подл. | Подпись | И. СЕТА | ВЗЯТИ | ИВ. № |
| Имя, № подл. | Подпись | И. СЕТА | ВЗЯТИ | ИВ. № |
| Имя, № подл. | Подпись | И. СЕТА | ВЗЯТИ | ИВ. № |
| Имя, № подл. | Подпись | И. СЕТА | ВЗЯТИ | ИВ. № |
| Имя, № подл. | Подпись | И. СЕТА | ВЗЯТИ | ИВ. № |

3.015-1/82. Д-5-65

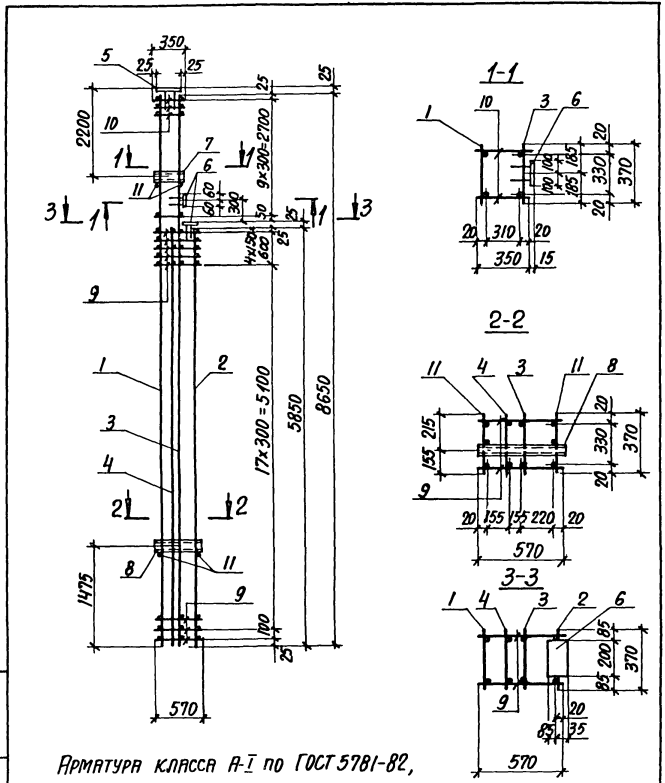
КАРКАС  
КР 116-1

|                                   |      |        |
|-----------------------------------|------|--------|
| СТАДИЯ                            | ЛИСТ | ЛИСТОВ |
| Р                                 | 1    | 2      |
| ХАРЬКОВСКИЙ<br>ПРОМСТРОИНИИПРОЕКТ |      |        |

| МАРКА КАРКАСА | Поз. | НАИМЕНОВАНИЕ              | Кол. | ОБОЗНАЧЕНИЕ ДОКУМЕНТА     | МАРСА КАРКАСА, КТ |
|---------------|------|---------------------------|------|---------------------------|-------------------|
| КР116-1       | 1    | КАРКАС КР 203-1           | 1    | 3.015-1/82. Д-5-241       | 248,3             |
|               | 2    | КР 179-1                  | 1    | -229                      |                   |
|               | 3    | КР 203-2                  | 1    | -241                      |                   |
|               | 4    | КР 178-3                  | 1    | -228                      |                   |
|               | 5    | ИЗДЕЛИЕ ЗАКЛАДНОЕ МН-31   | 1    | 3.400-6/76 л. 20          |                   |
|               | 6    | МН-19                     | 2    | л. 19                     |                   |
|               | 7    | М4                        | 1    | 3.015-1/82 вып. Д-3 л. 73 |                   |
|               | 8    | М7                        | 1    |                           |                   |
|               | 9    | Ф8АІ, $\ell=570$ ; 0,23кг | 50   | БЕЗ ЧЕРТ.                 |                   |
|               | 10   | Ф8АІ, $\ell=350$ ; 0,15кг | 12   |                           |                   |
|               | 11   | Ф8АІ, $\ell=370$ ; 0,15кг | 4    |                           |                   |

|              |         |         |       |       |
|--------------|---------|---------|-------|-------|
| Имя, № подл. | Подпись | И. СЕТА | ВЗЯТИ | ИВ. № |
| Имя, № подл. | Подпись | И. СЕТА | ВЗЯТИ | ИВ. № |

|                    |           |
|--------------------|-----------|
| 3.015-1/82. Д-5-65 | ЛИСТ<br>2 |
|--------------------|-----------|



АРМУРА КЛАССА А-I ПО ГОСТ 5781-82,

| МАРКА КАРКАСА | ПОЗ. | НАИМЕНОВАНИЕ            | КОЛ. | ОБОЗНАЧЕНИЕ ДОКУМЕНТА   | МАССА КАРКАСА, КГ |
|---------------|------|-------------------------|------|-------------------------|-------------------|
| КП117-1       | 1    | КАРКАС КР173-1          | 1    | 3.015-1/82.И-5-224      | 179,0             |
|               | 2    | КР176-1                 | 1    | -226                    |                   |
|               | 3    | КР175-1                 | 1    | -225                    |                   |
|               | 4    | КР177-3                 | 1    | -227                    |                   |
|               | 5    | ИЗДЕЛИЕ ЗАКЛАДНОЕ МИ-31 | 1    | 3.400-6/76 л.20         |                   |
|               | 6    | МИ-19                   | 2    | л.19                    |                   |
|               | 7    | М4                      | 1    | 3.015-1/82 вып.И-3 л.73 |                   |
|               | 8    | М7                      | 1    |                         |                   |
|               | 9    | Ф6А1, l=570; 0,13кг     | 46   | БЕЗ ЧЕРТ.               |                   |
|               | 10   | Ф6А1, l=350; 0,08кг     | 20   |                         |                   |
|               | 11   | Ф6А1, l=370; 0,08кг     | 4    |                         |                   |

|           |            |   |
|-----------|------------|---|
| НАЧ. ОТД. | БРОДСКИЙ   | ✓ |
| Н.КОНТР.  | ЗОРИН      | ✓ |
| Н.КОНТР.  | ЗОРИН      | ✓ |
| С.К.ГР.   | ШАХОВСКИЙ  | ✓ |
| РАЗРАБ.   | БОДНЯНСКАЯ | ✓ |
| РАССЧТ.   | ПЕТРОВИЧ   | ✓ |
| ИСПОЛН.   | ЛИТВИНЕНКО | ✓ |
| ПРОВЕРИЛ  | БОДНЯНСКАЯ | ✓ |

3.015-1/82.И-5-66

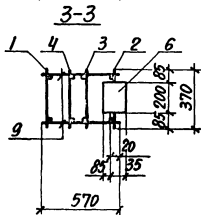
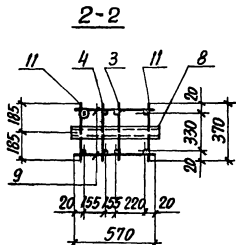
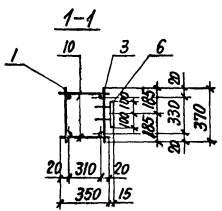
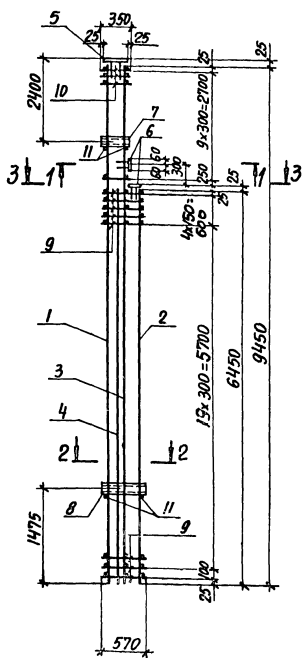
КАРКАС  
КП117-1

|                                   |      |        |
|-----------------------------------|------|--------|
| СТАНДА                            | ЛИСТ | ЛИСТОВ |
| Р                                 | 1    | 2      |
| ХАРЬКОВСКИЙ<br>ПРОМСТРОИНИИПРОЕКТ |      |        |

Изм. № по зад. Дополнен и дана (Варм. инв. №2)

|                   |           |
|-------------------|-----------|
| 3.015-1/82.И-5-66 | ЛИСТ<br>2 |
|-------------------|-----------|





Арматура класса А-I по ГОСТ 5781-82,

|           |            |  |
|-----------|------------|--|
| ИП. ОТА   | БРОДСКИЙ   |  |
| И. КОНТР. | ЗОРИН      |  |
| П. КОНСТ. | ЗОРИН      |  |
| РУК. ГР.  | ВЯЖНОВСКИЙ |  |
| РАЗРАБ.   | БОДЯНСКАЯ  |  |
| РАСЧИТ.   | ПЕТРАШ     |  |
| ИСПОЛН.   | ЧИТВИНЕНКО |  |
| ПРОВЕРКА  | БОДЯНСКАЯ  |  |

3.015-1/82. II-5-68

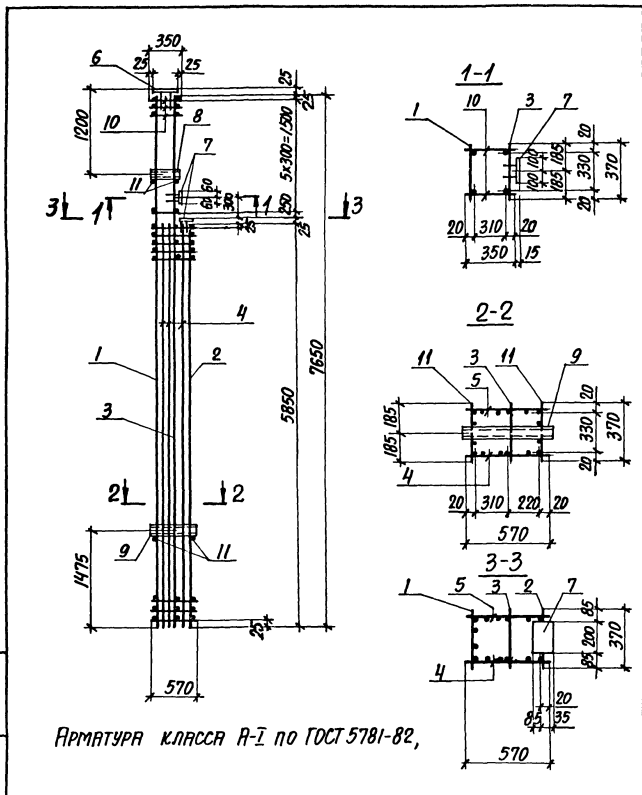
КАРКАС  
КП119-1

|                                    |      |        |
|------------------------------------|------|--------|
| СТАНЦИЯ                            | ЛИСТ | ЛИСТОВ |
| Р                                  | 1    | 2      |
| ХАРЬКОВСКИЙ<br>ПРОМСТРОЙНИИИПРОЕКТ |      |        |

| МАРКА КАРКАСА | ПОР. | НАИМЕНОВАНИЕ            | КОЛ. | ОБОЗНАЧЕНИЕ ДОКУМЕНТА     | МАССА КАРКАСА, КГ |
|---------------|------|-------------------------|------|---------------------------|-------------------|
| КП119-1       | 1    | КАРКАС Кр189-1          | 1    | 3.015-1/82. II-5-234      | 211,4             |
|               | 2    | Кр179-2                 | 1    | -229                      |                   |
|               | 3    | Кр192-1                 | 1    | -235                      |                   |
|               | 4    | Кр178-4                 | 1    | -228                      |                   |
|               | 5    | ИЗДЕЛИЕ ЗАКЛАДНОЕ МИ-31 | 1    | 3.400-6/76 л.20           |                   |
|               | 6    | МИ-19                   | 2    | л.19                      |                   |
|               | 7    | М4                      | 1    | 3.015-1/82 выт. II-3 л.73 |                   |
|               | 8    | М7                      | 1    |                           |                   |
|               | 9    | Ф6А1, l=570, 0,13 кг    | 50   |                           |                   |
|               | 10   | Ф6А1, l=350, 0,08 кг    | 20   | БЕЗ ЧЕРТ.                 |                   |
|               | 11   | Ф6А1, l=370, 0,08 кг    | 4    |                           |                   |

ИВ. А. СТОЛОВА, ЛОДОНСЬКІЙ ІНСТІТУТ ВІСТРОБНИЦЬКОГО

|                     |      |
|---------------------|------|
| 3.015-1/82. II-5-68 | ЛИСТ |
|                     | 2    |



АРМАТУРА КЛАССА А-І ПО ГОСТ 5781-82,

3.015-1/82. II-5-69

КАРКАС  
КП 120-1

|                                   |      |        |
|-----------------------------------|------|--------|
| СТАНЦИЯ                           | ЛИСТ | ЛИСТОВ |
| Р                                 | 1    | 2      |
| ХАРЬКОВСКИЙ<br>ПРОМСТРОИНИИПРОЕКТ |      |        |

| МАРКА КАРКАСА | ПОЗ. | НАИМЕНОВАНИЕ            | КОЛ. | ОБОЗНАЧЕНИЕ ДОКУМЕНТА      | МАССА КАРКАСА, КГ |
|---------------|------|-------------------------|------|----------------------------|-------------------|
| КП120-1       | 1    | КАРКАС КР 153-1         | 1    | 3.015-1/82. II-5-208       | 281,3             |
|               | 2    | КР 160-1                | 1    | -212                       |                   |
|               | 3    | КР 181-2                | 1    | -230                       |                   |
|               | 4    | КР 162-1                | 1    | -213                       |                   |
|               | 5    | КР 162-1а               | 1    | -213                       |                   |
|               | 6    | ИЗДЕЛИЕ ЗАКЛАДНОЕ МИ-31 | 1    | 3.400-6/76 л. 20           |                   |
|               | 7    | МИ-19                   | 2    | л. 19                      |                   |
|               | 8    | М4                      | 1    | 3.015-1/82 вып. II-3 л. 73 |                   |
|               | 9    | М7                      | 1    |                            |                   |
|               | 10   | Φ6 АІ, e=350; 0,08 кг   | 12   | БЕЗ ЧЕРТ.                  |                   |
|               | 11   | Φ6 АІ, e=370; 0,08 кг   | 4    |                            |                   |

Имя, Фамилия, Подпись и Дата выдачи листа №

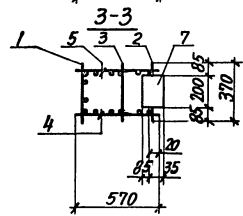
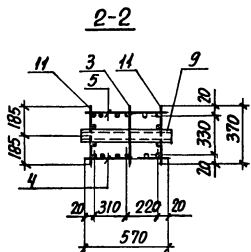
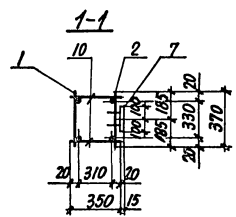
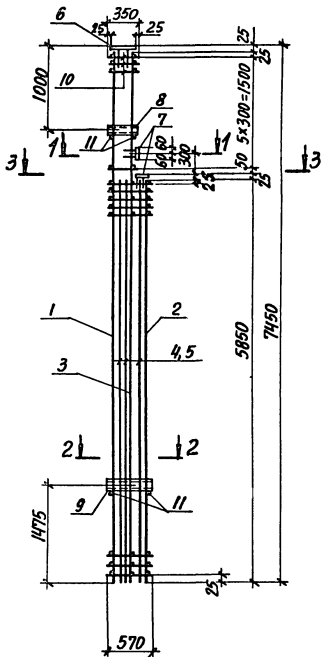
|           |            |       |
|-----------|------------|-------|
| НАЧ. ОТД. | БРОДСКИЙ   |       |
| И. КОНТР. | ЗОРНИ      | 30.01 |
| О. КОНСТ. | ЗОРНИ      | 29.01 |
| РИС. ГР.  | ШАХОВСКАЯ  | 29.01 |
| РАЗРАБ.   | БОДНЯНСКАЯ | 29.01 |
| РАССЧИТ.  | ПЕТРОВИЧ   | 29.01 |
| ИСПОЛН.   | ЛИТВИНЕНКО | 29.01 |
| ПРОВЕРКА  | БОДНЯНСКАЯ | 29.01 |

Имя, Фамилия, Подпись и Дата выдачи листа №

3.015-1/82. II-5-69

Лист  
2





АРМАТУРА КЛАССА А-І ПО ГОСТ 5781-82.

|                    |      |
|--------------------|------|
| НАЧ. ОТД. БРОСКИЙ  |      |
| И. КОНТР. ЗОРНИ    | 30-7 |
| И. КОНСТ. ЗОРНИ    | 30-7 |
| РУК. ГР. ШАНЮКОВИЧ |      |
| РАЗРАБ. БОДИНСКАЯ  |      |
| РАССЧИТ. ПЕТРАШ    |      |
| ИСПОЛН. ЛИТВИНЕНКО |      |
| ПРОВЕРКА БОДИНСКАЯ |      |

3.015-1/82. II-5-70

КАРКАС  
КП121-1

|                                   |      |        |
|-----------------------------------|------|--------|
| СТАНДА                            | ЛИСТ | ЛИСТОВ |
| Р                                 | 1    | 2      |
| ХАРЬКОВСКИЙ<br>ПРОМСТРОЙНИИПРОЕКТ |      |        |

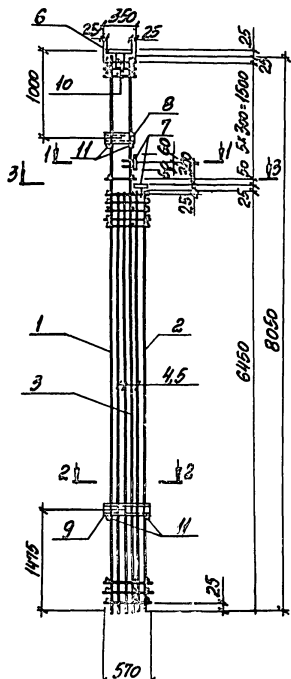
| МАРКА КАРКАСА | Поз. | НАИМЕНОВАНИЕ             | КОЛ. | ОБОЗНАЧЕНИЕ ДОКУМЕНТА      | МАССА КАРКАСА, КГ |
|---------------|------|--------------------------|------|----------------------------|-------------------|
| КП121-1       | 1    | КАРКАС КР154-1           | 1    | 3.015-1/82. II-5-208       | 279,1             |
|               | 2    | КР160-1                  | 1    | -212                       |                   |
|               | 3    | КР183-1                  | 1    | -231                       |                   |
|               | 4    | КР162-1                  | 1    | -213                       |                   |
|               | 5    | КР162-1а                 | 1    | -213                       |                   |
|               | 6    | ИЗДЕЛИЕ ЗАКЛАДНОЕ МН1-31 | 1    | 3.400-6/16 л. 20           |                   |
|               | 7    | МН1-19                   | 2    | л. 19                      |                   |
|               | 8    | М4                       | 1    | 3.015-1/82 вып. II-3 л. 23 |                   |
|               | 9    | М7                       | 1    |                            |                   |
|               | 10   | Ф6 АІ, ρ=350; 0,08 кг    | 12   | БЕЗ ЧЕРТ.                  |                   |
|               | 11   | Ф6 АІ, ρ=370; 0,08 кг    | 4    |                            |                   |

ИЛИ МЕТОДОМ ПОДПИСАТЬ И ДАТЬ ВЗНУМ ИЛИ №

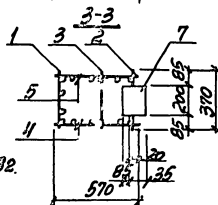
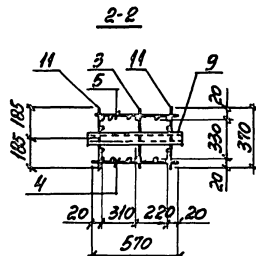
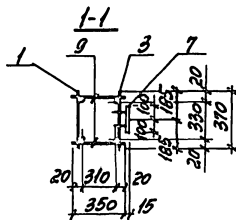
3.015-1/82. II-5-70

Лист  
2





АРМАТУРА КЛАССА А-I ПО ГОСТ 5701-02.



ИСП. ОТД. БРОДСКИЙ  
И. КОЛТА. ЗОРНИ  
О. КОЛТА. ЗОРНИ  
Ч.С. Г. ШАХОВСКИЙ  
В. РАВ. БОЛДИНСКИЙ  
В. РАВ. БОЛДИНСКИЙ  
Ч. ПОП. ЛУТВИЧЕНКО  
ПРОВ. БОЛДИНСКИЙ

3.015-1/82. II-5-72

КАРКАС  
КП123-1

СТАНДАРТ ЛИСТ ЛИСТОВ

2 2

ХАРЬКОВСКИЙ  
ПРОМСТРОИНИИПРОЕКТ

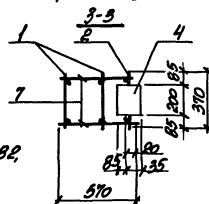
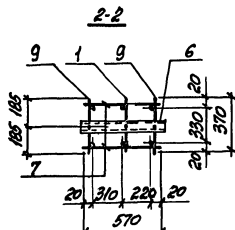
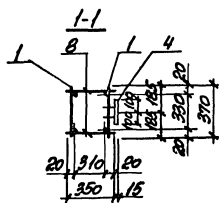
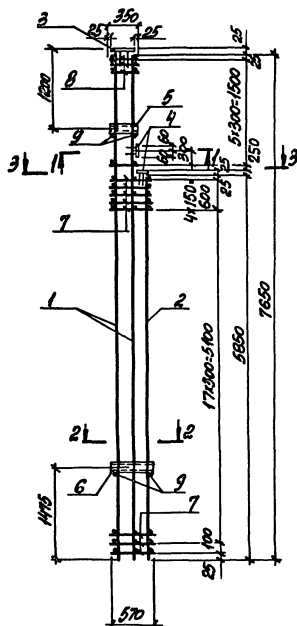
| МАТЕРИАЛ<br>КАРКАСА | КОЛ-ВО | НАИМЕНОВАНИЕ            | КОД | ОБОЗНАЧЕНИЕ<br>ДОКУМЕНТА  | МАССА<br>КАРКАСА,<br>кг |
|---------------------|--------|-------------------------|-----|---------------------------|-------------------------|
|                     | 1      | КАРКАС Кр156-1          | 1   | 3.015-1/82. II-5-209      |                         |
|                     | 2      | Кр161-1                 | 1   |                           | -212                    |
|                     | 3      | Кр200-1                 | 1   |                           | -240                    |
|                     | 4      | Кр163-1                 | 1   |                           | -214                    |
|                     | 5      | Кр163-10                | 1   |                           | -215                    |
| КП123-1             | 6      | ИЗДЕЛИЕ ЗАКЛЮПОЕ МНТ-31 | 1   | 3.400-6/76 л.20           | 304,5                   |
|                     | 7      | МНТ-19                  | 2   | л.19                      |                         |
|                     | 8      | М4                      | 1   | 3.015-1/82. В. II-3. Л.73 |                         |
|                     | 9      | М7                      | 1   |                           |                         |
|                     | 10     | Ф6АТ, l=350; 0,08кг     | 12  |                           |                         |
|                     | 11     | Ф6АТ, l=370; 0,08кг     | 4   | БЕЗ ЧЕРТ.                 |                         |

ЛИСТ № 1/2000. УТВЕРЖДЕН И ВВЕДЕН В ДЕЙСТВИЕ

3.015-1/82. II-5-72

ЛИСТ

2



Арматура класса А-I по ГОСТ 5701-82.

|           |            |      |
|-----------|------------|------|
| Исполн.   | Бродская   | Л.С. |
| И.дент.   | Зорин      | В.С. |
| Пр.контр. | Зорин      | В.С. |
| Инж.г.д.  | Шаршоева   | Л.И. |
| Архит.    | Бондаренко | Л.И. |
| Расчит.   | Петров     | Л.С. |
| Исполн.   | Литвиненко | Л.С. |
| Проект.   | Бондаренко | Л.С. |

3.015-1/82. II-5-73

КАРКАС  
КП124-1

|        |      |        |
|--------|------|--------|
| СТАДИИ | Лист | Листов |
| 2      | 1    | 2      |

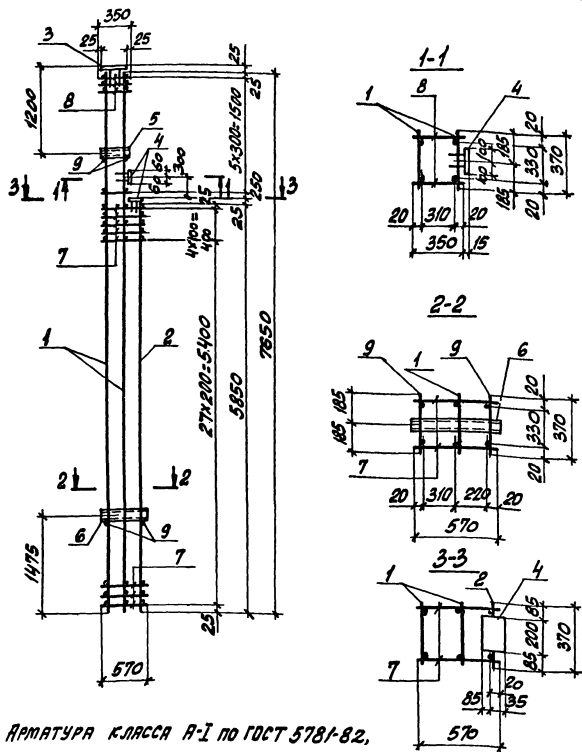
УАЛЬСОВСКИЙ  
ПРОМСТРОИНИИПРОЕКТ

| МАТЕРИАЛ<br>КАРКАСА | Поз. | НАИМЕНОВАНИЕ | КОЛ.             | ОБОЗНАЧЕНИЕ<br>ДОКУМЕНТА | МАССА<br>КАРКАСА,<br>кг |      |
|---------------------|------|--------------|------------------|--------------------------|-------------------------|------|
| КП124-1             | 1    | КАРКАС       | Кр185-1          | 2                        | 3.015-1/82. II-5-232    | 99,8 |
|                     | 2    |              | Кр176-2          | 1                        | -226                    |      |
|                     | 3    | ИЗДЕЛИЕ      | ЗАСЛАЖИДЕ МН1-51 | 1                        | 3.400-6/76 Л.20         |      |
|                     | 4    |              | МН1-19           | 2                        | Л.19                    |      |
|                     | 5    |              | М4               | 1                        | 3.015-1/82 в. II-3 Л.73 |      |
|                     | 6    |              | М7               | 1                        |                         |      |
|                     | 7    | Ф6А1, L=570, | 0,19 кг          | 46                       | БЕЗ ЧЕРТ.               |      |
|                     | 8    | Ф6А1, L=350, | 0,08 кг          | 12                       |                         |      |
|                     | 9    | Ф6А1, L=370, | 0,08 кг          | 4                        |                         |      |

Исполн. проект. Шаршоева и Литвиненко

3.015-1/82. II-5-73

Лист  
2



Арматура класса А-І по ГОСТ 5781-82.

|                     |     |
|---------------------|-----|
| Испол. А. Бродский  | 1/2 |
| Н. контр. Зорин     | 2/2 |
| Гл. конст. Зорин    | 2/2 |
| Руч. пр. Шиднянская | 2/2 |
| Расчет. Буланская   | 2/2 |
| Исполн. Петров      | 2/2 |
| Провер. Буланская   | 2/2 |

3.015-1/82.ІІ-5-74

КАРКАС  
КП125-1

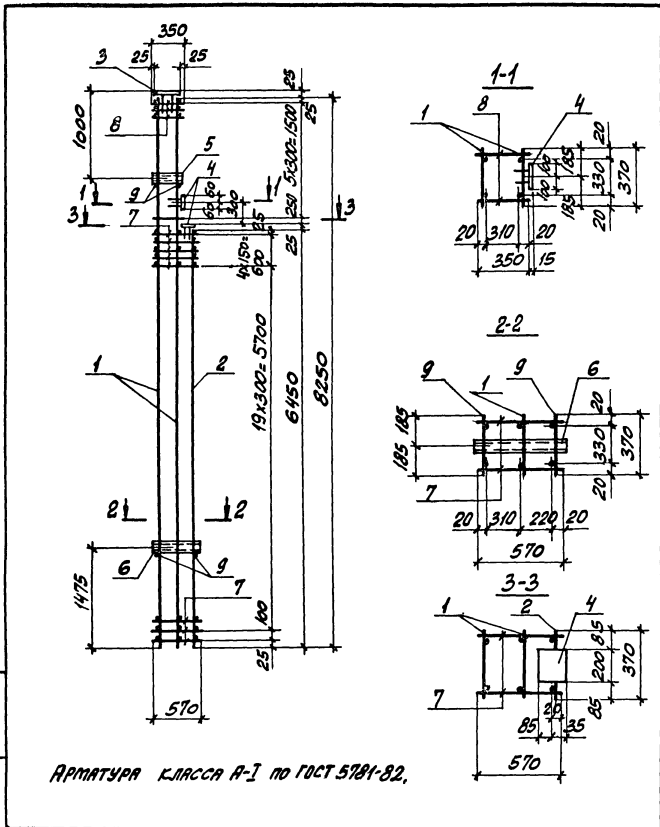
|                                   |      |        |
|-----------------------------------|------|--------|
| СТРАНА                            | ЛИСТ | ЛИСТОВ |
| Р                                 | 1    | 2      |
| ХАРЬКОВСКИЙ<br>ПРОМСТРОЙНИИПРОЕКТ |      |        |

| МАРКА<br>КАРКАСА | ПОЗ. | НАИМЕНОВАНИЕ             | КОЛ. | ОБОЗНАЧЕНИЕ<br>ДОКУМЕНТА | МАССА<br>КАРКАСА,<br>кг |
|------------------|------|--------------------------|------|--------------------------|-------------------------|
| КП125-1          | 1    | КАРКАС КР186-1           | 2    | 3.015-1/82.ІІ-5-232      | 104,9                   |
|                  | 2    | КР199-1                  | 1    | -239                     |                         |
|                  | 3    | ИЗДЕЛИЕ ЗАКЛАДНОЕ МН-3/1 | 1    | 3.400-6/76 Л.20          |                         |
|                  | 4    | МН-19                    | 2    | Л.19                     |                         |
|                  | 5    | М4                       | 1    | 3.015-1/82.ВЫП.ІІ-3 Л.73 |                         |
|                  | 6    | М7                       | 1    |                          |                         |
|                  | 7    | Ф6АІ, L=570; 0,13 кг     | 64   |                          |                         |
|                  | 8    | Ф6АІ, L=350; 0,08 кг     | 12   | БЕЗ ЧЕРТ.                |                         |
|                  | 9    | Ф6АІ, L=370; 0,08 кг     | 4    |                          |                         |

Испол. Петров, Подпись Н. Петр

3.015-1/82.ІІ-5-74

ЛИСТ  
2



| МАРКА КАРКАСА | Поз. | НАИМЕНОВАНИЕ                | Кол. | ОБОЗНАЧЕНИЕ ДОКУМЕНТА     | МАССА КАРКАСА, кг |
|---------------|------|-----------------------------|------|---------------------------|-------------------|
| КР202-1       | 1    | КАРКАС КР202-1              | 2    | 3.015-1/82. II-5-241      | 125,5             |
|               | 2    | КР 179-3                    | 1    | -229                      |                   |
|               | 3    | УЗДЕЛКЕ ЗЯК. ПРАМОЕ МИИ-3/1 | 1    | 3.400-6/76 л.20           |                   |
|               | 4    | МИИ-19                      | 2    | л.19                      |                   |
|               | 5    | М4                          | 1    | 3.015-1/82 вып. II-3 л.73 |                   |
|               | 6    | М7                          | 1    |                           |                   |
|               | 7    | Ф6 А I, l=570; 0,13 кг      | 50   | БЕЗ ЧЕРТ.                 |                   |
|               | 8    | Ф6 А I, l=350; 0,08 кг      | 12   |                           |                   |
|               | 9    | Ф6 А I, l=370; 0,08 кг      | 4    |                           |                   |

ИВ. П. ПОДЛ. Л. ПОДПИСЬ И ДАТА ВЗЯТ. ИВ. П. П.

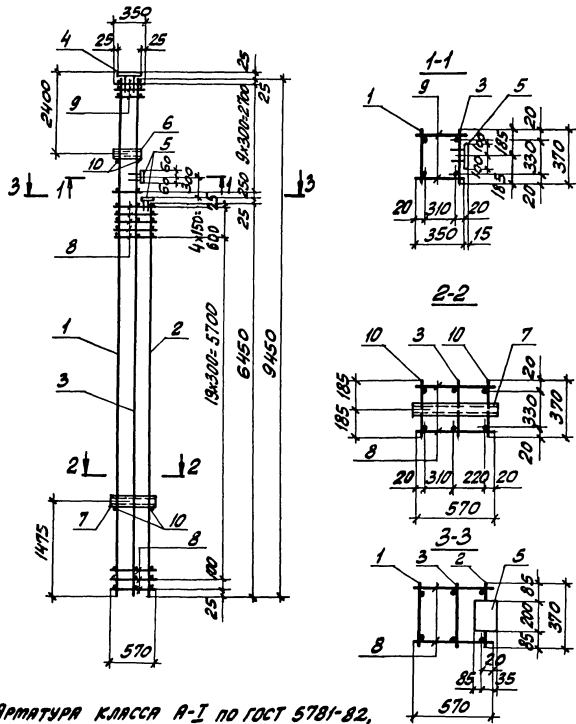
|                 |                |                 |
|-----------------|----------------|-----------------|
| ИВ. П. ПОДЛ. Л. | ПОДПИСЬ И ДАТА | ВЗЯТ. ИВ. П. П. |
| ИВ. П. ПОДЛ. Л. | ПОДПИСЬ И ДАТА | ВЗЯТ. ИВ. П. П. |

|                                |        |          |
|--------------------------------|--------|----------|
| 3.015-1/82. II-5-75            |        |          |
| КАРКАС КР202-1                 |        |          |
| СТАНА Р                        | ЛИСТ 1 | ЛИСТОВ 2 |
| ХАРЬКОВСКИЙ ПРОМСТРОИНИИПРОЕКТ |        |          |

ИВ. П. ПОДЛ. Л. ПОДПИСЬ И ДАТА ВЗЯТ. ИВ. П. П.

|                     |        |
|---------------------|--------|
| 3.015-1/82. II-5-75 | ЛИСТ 2 |
|---------------------|--------|





АРМАТУРА КЛАССА А-I ПО ГОСТ 5781-82,

|                                            |                                            |
|--------------------------------------------|--------------------------------------------|
| ИМЯ И ПОДА. ПОДПИСЬ ИЛИ ПИТ. ВЕРИТ. ИЛИ П. | ИМЯ И ПОДА. ПОДПИСЬ ИЛИ ПИТ. ВЕРИТ. ИЛИ П. |
| ИМЯ И ПОДА. ПОДПИСЬ ИЛИ ПИТ. ВЕРИТ. ИЛИ П. | ИМЯ И ПОДА. ПОДПИСЬ ИЛИ ПИТ. ВЕРИТ. ИЛИ П. |
| ИМЯ И ПОДА. ПОДПИСЬ ИЛИ ПИТ. ВЕРИТ. ИЛИ П. | ИМЯ И ПОДА. ПОДПИСЬ ИЛИ ПИТ. ВЕРИТ. ИЛИ П. |
| ИМЯ И ПОДА. ПОДПИСЬ ИЛИ ПИТ. ВЕРИТ. ИЛИ П. | ИМЯ И ПОДА. ПОДПИСЬ ИЛИ ПИТ. ВЕРИТ. ИЛИ П. |
| ИМЯ И ПОДА. ПОДПИСЬ ИЛИ ПИТ. ВЕРИТ. ИЛИ П. | ИМЯ И ПОДА. ПОДПИСЬ ИЛИ ПИТ. ВЕРИТ. ИЛИ П. |
| ИМЯ И ПОДА. ПОДПИСЬ ИЛИ ПИТ. ВЕРИТ. ИЛИ П. | ИМЯ И ПОДА. ПОДПИСЬ ИЛИ ПИТ. ВЕРИТ. ИЛИ П. |
| ИМЯ И ПОДА. ПОДПИСЬ ИЛИ ПИТ. ВЕРИТ. ИЛИ П. | ИМЯ И ПОДА. ПОДПИСЬ ИЛИ ПИТ. ВЕРИТ. ИЛИ П. |
| ИМЯ И ПОДА. ПОДПИСЬ ИЛИ ПИТ. ВЕРИТ. ИЛИ П. | ИМЯ И ПОДА. ПОДПИСЬ ИЛИ ПИТ. ВЕРИТ. ИЛИ П. |
| ИМЯ И ПОДА. ПОДПИСЬ ИЛИ ПИТ. ВЕРИТ. ИЛИ П. | ИМЯ И ПОДА. ПОДПИСЬ ИЛИ ПИТ. ВЕРИТ. ИЛИ П. |
| ИМЯ И ПОДА. ПОДПИСЬ ИЛИ ПИТ. ВЕРИТ. ИЛИ П. | ИМЯ И ПОДА. ПОДПИСЬ ИЛИ ПИТ. ВЕРИТ. ИЛИ П. |

3.015-1/82. II-5-77

КАРКАС  
КП128-1

|                                   |        |
|-----------------------------------|--------|
| СТАНДА. ЛИСТ                      | ЛИСТОВ |
| Р                                 | 2      |
| ХАРЬКОВСКИЙ<br>ПРОМСТРОИНИИПРОЕКТ |        |

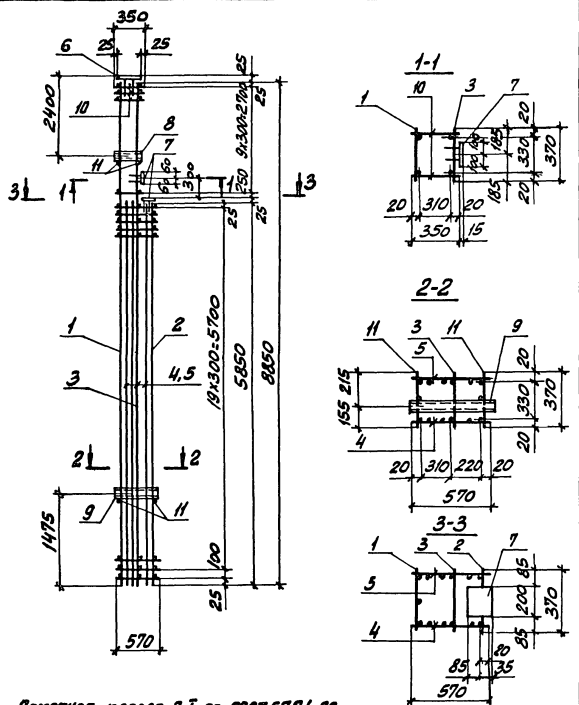
| МАРКА<br>КАРКАСА | ПОЗ. | НАИМЕНОВАНИЕ            | КОЛ. | ОБОЗНАЧЕНИЕ<br>ДОКУМЕНТА   | МАРКА<br>КАРКАСА,<br>КГ |
|------------------|------|-------------------------|------|----------------------------|-------------------------|
| КП128-1          | 1    | КАРКАС КР189-1          | 1    | 3.015-1/82. II-5-234       | 170,1                   |
|                  | 2    | КР179-2                 | 1    | - 229                      |                         |
|                  | 3    | КР192-2                 | 1    | - 235                      |                         |
|                  | 4    | ИЗДЕЛИЕ ЗАКЛЮЧНОЕ МН-31 | 1    | 3.400-6/16 л. 20           |                         |
|                  | 5    | МН-19                   | 2    | л. 19                      |                         |
|                  | 6    | М4                      | 1    | 3.015-1/82 вып. II-3 л. 73 |                         |
|                  | 7    | М7                      | 1    |                            |                         |
|                  | 8    | Ф6А1, $l=570$ ; 0,13 кг | 50   |                            |                         |
|                  | 9    | Ф6А1, $l=350$ ; 0,08 кг | 20   |                            |                         |
|                  | 10   | Ф6А1, $l=370$ ; 0,08 кг | 4    |                            |                         |

ИМЯ И ПОДА. ПОДПИСЬ ИЛИ ПИТ. ВЕРИТ. ИЛИ П.

3.015-1/82. II-5-77

Лист  
2





АРМАТУРА КАРКАСА А-I ПО ГОСТ 5781-82.

НАЧ. ОТА. БОРОСЕНА  
И. КОНТ. БОРИН  
ТЛ. КОНСТ. БОРИН  
ДУК. ГР. ШИРНИКОВА  
ДРАВАБ. БОРИНСКАЯ  
РАССЧИТ. ПЕТРОВ  
ИСП. И. ШИРНИКОВА  
ПРОВЕР. БОРИНСКАЯ

3.015-1/82. II-5-78

КАРКАС  
КП129-1

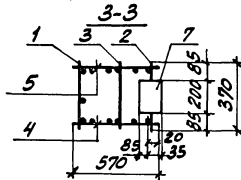
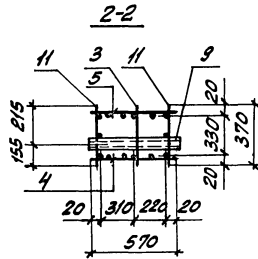
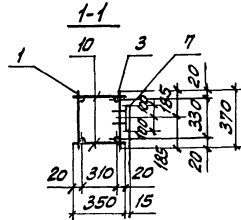
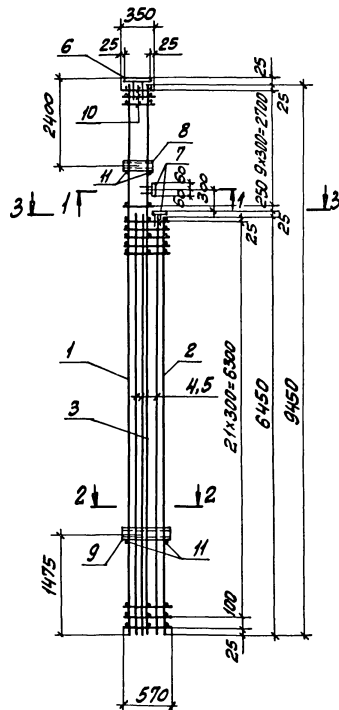
СТРАНА ЛИСТ ЛИСТОВ  
Р 1 2  
ХАРЬКОВСКИЙ  
ПРОМСТРОЙНИМПРОЕКТ

| МАРКА КАРКАСА | Поз. | НАИМЕНОВАНИЕ               | КОЛ. | ОБОЗНАЧЕНИЕ ДОКУМЕНТА    | МАССА КАРКАСА, КГ |
|---------------|------|----------------------------|------|--------------------------|-------------------|
| КП129-1       | 1    | КАРКАС КР149-1             | 1    | 3.015-1/82. II-5-205     | 250,7             |
|               | 2    | КР161-1                    | 1    | - 219                    |                   |
|               | 3    | КР174-2                    | 1    | - 225                    |                   |
|               | 4    | КР162-2                    | 1    | - 213                    |                   |
|               | 5    | КР162-2а                   | 1    | - 213                    |                   |
|               | 6    | ИЗДЕЛИЕ ЗАКЛЮЧНОЕ МНТ-31   | 1    | 3.400-6/76 Л.20          | БЕЗ ЧЕРТ.         |
|               | 7    | МНТ-19                     | 2    | Л.19                     |                   |
|               | 8    | М4                         | 1    | 3.015-1/82 в. II-3, Л.73 |                   |
|               | 9    | М7                         | 1    |                          |                   |
|               | 10   | Ф6А1, $\rho=350$ ; 0,08 кг | 20   |                          |                   |
|               | 11   | Ф6А1, $\rho=370$ ; 0,08 кг | 4    |                          |                   |

ИЗВ. № 120000. ПОДПИСЬ И ДАТА ВОЗВРАЩЕНИЯ

3.015-1/82. II-5-78

ЛИСТ  
2



Арматура класса А-I по ГОСТ 5781-82.

|            |            |       |
|------------|------------|-------|
| ИСП. ОТД.  | ВРАЩЕНА    |       |
| И. КОНТР.  | ЗОРНИ      | 30.07 |
| СЛ. КОНСТ. | ЗОРНИ      | 30.07 |
| РУК. ГР.   | ШИШОВАКЕНА |       |
| РАЗРАБ.    | БОДНЯНСКАЯ |       |
| РАСЧУН.    | ПЕТРАШ     |       |
| ИСПОЛН.    | ЛЮБИМЕНКО  |       |
| ПРОВЕР.    | БОДНЯНСКАЯ |       |

3.015-1/82. II-5-79

КРКРС  
КП130-1

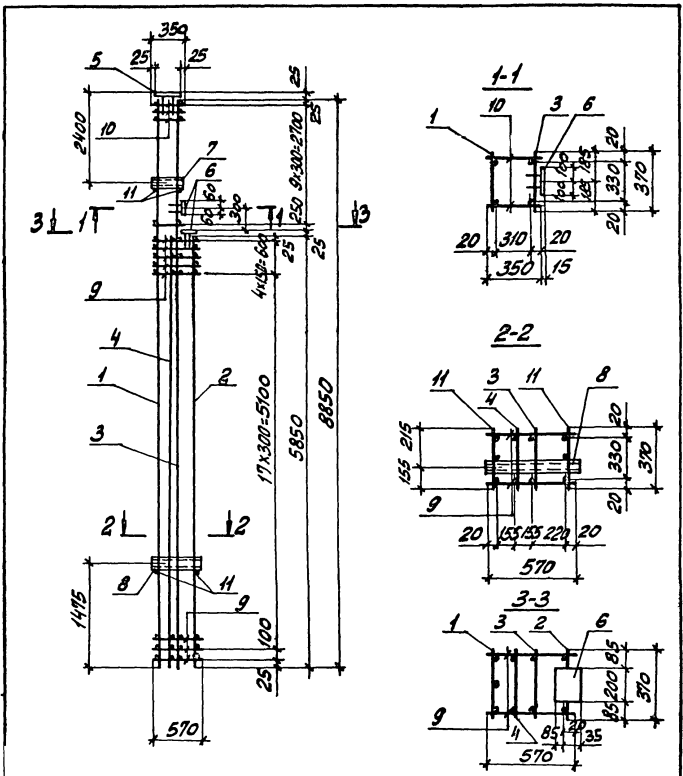
|                                   |      |        |
|-----------------------------------|------|--------|
| СТРАНА                            | ЛИСТ | ЛИСТОВ |
| Р                                 | 1    | 2      |
| ХАРЬКОВСКИЙ<br>ПРОМСТРОИНИИПРОЕКТ |      |        |

| МАРКА<br>КРКРСА | ПОВ. | НАИМЕНОВАНИЕ             | КОЛ. | ОБЪЕМ ЧЕРТЕЖИ<br>ДОКУМЕНТА | МАССА<br>КРКРСА,<br>кг |
|-----------------|------|--------------------------|------|----------------------------|------------------------|
|                 | 1    | КРКРС КР148-1            | 1    | 3.015-1/82. II-5-204       |                        |
|                 | 2    | КР163-5                  | 1    | - 221                      |                        |
|                 | 3    | КР192-2                  | 1    | - 235                      |                        |
|                 | 4    | КР163-2                  | 1    | - 214                      |                        |
| КП130-1         | 5    | КР163-2а                 | 1    | - 215                      | 272,8                  |
|                 | 6    | ИЗДАНИЕ ЗАКЛЮЧЕНИЕ МН-31 | 1    | 3.400-6/76 л. 20           |                        |
|                 | 7    | МН-19                    | 2    | л. 19                      |                        |
|                 | 8    | М4                       | 1    | 3.015-1/82 В. II-3, л. 73  |                        |
|                 | 9    | М7                       | 1    |                            |                        |
|                 | 10   | Ф6 А I, l=350; 0,08 кг   | 20   |                            |                        |
|                 | 11   | Ф6 А I, l=370; 0,08 кг   | 4    |                            |                        |
|                 |      |                          |      | БЕЗ ЧЕРТ.                  |                        |

ИЗВ. № ПОДАТ. ПОПРАВКИ И ДАТА. ВЗЯТО. ИЛИ

3.015-1/82. II-5-79

ЛИСТ  
2



АРМАТУРА КЛАССА А-І ПО ГОСТ 5781-82.

| МАРКА КАРКАСА | Поз. | НАИМЕНОВАНИЕ                 | КОЛ. | ОБОЗНАЧЕНИЕ ДОКУМЕНТА | МАССА КАРКАСА, КГ |
|---------------|------|------------------------------|------|-----------------------|-------------------|
| КП131-1       | 1    | КАРКАС КР 150-1              | 1    | 3.015-1/82.ІІ-5-206   | 234,0             |
|               | 2    | КР 168-1                     | 1    | - 219                 |                   |
|               | 3    | КР 174-2                     | 1    | - 225                 |                   |
|               | 4    | КР 177-3                     | 1    | - 227                 |                   |
|               | 5    | НАДЕЛЕНИЕ ЗАКРУПЛЕНИЕ ММ-3/1 | 1    | 3.400-6/76 л. 20      |                   |
|               | 6    | ММ-19                        | 2    | л. 19                 |                   |
|               | 7    | М4                           | 1    | 3.015-1/82.ІІ-3.1.73  |                   |
|               | 8    | МТ                           | 1    |                       |                   |
|               | 9    | Ф6 АІ, С=370; 0,13 кг        | 46   | БЕЗ ЧЕРТ.             |                   |
|               | 10   | Ф6 АІ, С=350; 0,08 кг        | 20   |                       |                   |
|               | 11   | Ф6 АІ, С=370; 0,08 кг        | 4    |                       |                   |

|             |             |      |
|-------------|-------------|------|
| НАЧ. ОТД.   | БРДЯК НА    | Бор  |
| Н. КОНТР.   | БОРИН       | 2007 |
| ГЛА. КОНСТ. | БОРИН       | 2007 |
| РУК. ГР.    | ШУКИНОВСКИЙ | Ш    |
| РАЗРАБ.     | БОДЯНСКАЯ   | Б    |
| РАССЧУТ.    | ПЕТРАШ      | П    |
| ИСПОЛН.     | ЛИТВИНЕНКО  | Л    |
| ПРОВ. Р.    | БОДЯНСКАЯ   | Б    |

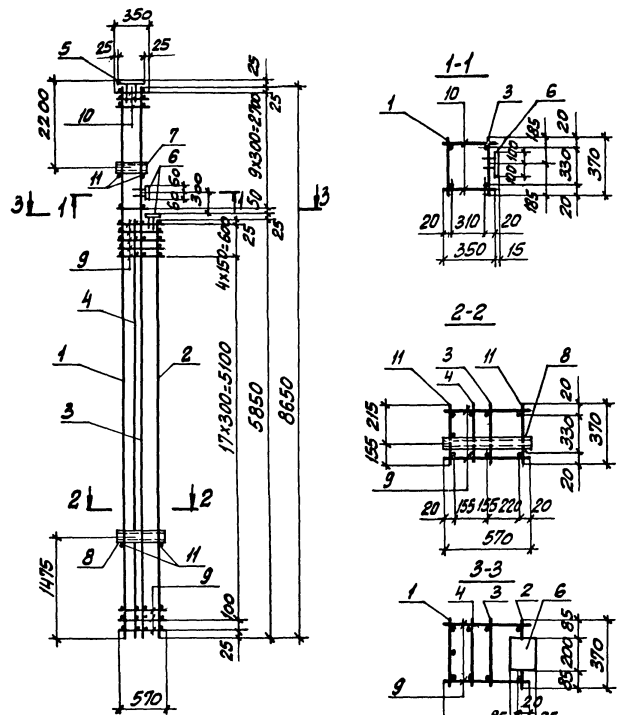
3.015-1/82.ІІ-5-80

КАРКАС  
КП 131-1

|                                   |      |        |
|-----------------------------------|------|--------|
| СТАДИЯ                            | ЛИСТ | ЛИСТОВ |
| Р                                 | 1    | 2      |
| ХАРЬКОВСКИЙ<br>ПРОМСТРОИНИИПРОЕКТ |      |        |

ЧИТАЙТЕ ПОСЛЕ ПОДПИСАНИЯ И ПЕЧАТА ВВОДА ЧЕРТЕЖА

|                    |           |
|--------------------|-----------|
| 3.015-1/82.ІІ-5-80 | ЛИСТ<br>2 |
|--------------------|-----------|



Арматура класса А-I по ГОСТ 5781-82,

|            |            |       |
|------------|------------|-------|
| ИВЧ. ОТД.  | БРЯНСКИЙ   |       |
| Н. КОНСТ.  | ЗОРНИ      | 30.07 |
| П. КОНСТ.  | ЗОРНИ      | 30.07 |
| РУК. ГР.   | ШИШКОВСКИЙ | 30.07 |
| РАЗР. В.   | БОДНЯНСКАЯ | 30.07 |
| РАСЧЕТ.    | ПЕТРАШ     | 30.07 |
| ИСП. ПОДЛ. | ЛАНТЯНЕНКО | 30.07 |
| ПРОВ. ВР.  | БОДНЯНСКАЯ | 30.07 |

3.015-1/82. II-5-81

КАРКАС  
КП132-1

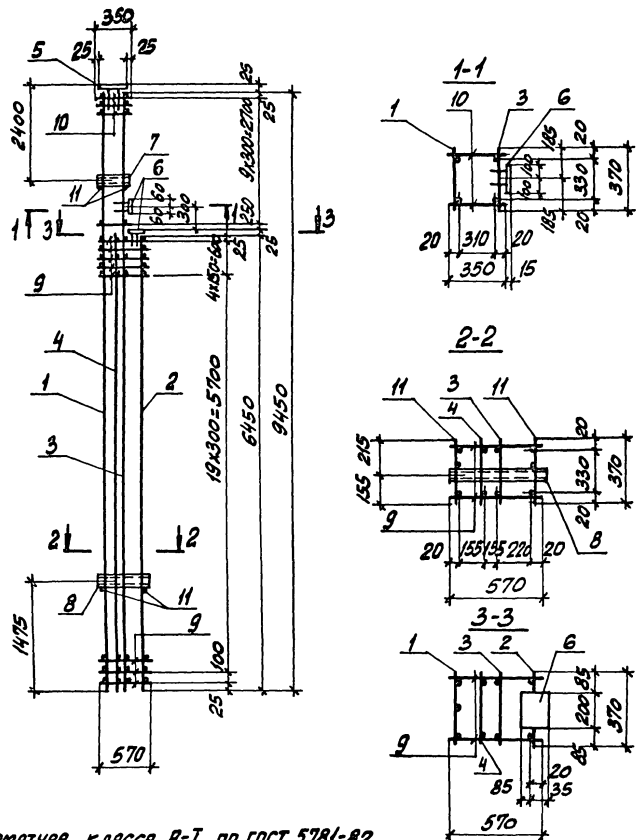
| СТАРЫЙ ЛИСТ                       |   | ЛИСТОВ |  |
|-----------------------------------|---|--------|--|
| Р                                 | 1 | 2      |  |
|                                   |   |        |  |
| ХАРЬКОВСКИЙ<br>ПРОМСТРОИНИИПРОЕКТ |   |        |  |

| МАРКА<br>КАРКАСА | ПОВ. | НАИМЕНОВАНИЕ              | КОЛ. | ОБОЗНАЧЕНИЕ<br>ДОКУМЕНТА | МАССА<br>КАРКАСА,<br>КГ |
|------------------|------|---------------------------|------|--------------------------|-------------------------|
| КП132-1          | 1    | КАРКАС КР151-1            | 1    | 3.015-1/82. II-5-206     | 2376                    |
|                  | 2    | КР168-1                   | 1    | - 219                    |                         |
|                  | 3    | КР175-1                   | 1    | - 225                    |                         |
|                  | 4    | КР177-3                   | 1    | - 227                    |                         |
|                  | 5    | УЗДЕЛНЫЕ ЗАКЛАДНЫЕ МН1-31 | 1    | 3.400-6/76 л. 20         |                         |
|                  | 6    | МН1-19                    | 2    | л. 19                    |                         |
|                  | 7    | М4                        | 1    | 3.015-1/82 в. II-3 л. 13 |                         |
|                  | 8    | М7                        | 1    |                          |                         |
|                  | 9    | φ 8 А I, ℓ=570; 0,23 кг   | 46   |                          |                         |
|                  | 10   | φ 8 А I, ℓ=350; 0,14 кг   | 20   | БЕЗ ЧЕРТ.                |                         |
|                  | 11   | φ 8 А I, ℓ=370; 0,15 кг   | 4    |                          |                         |

ИВЧ. ОТД. ПОДПИСЬ И ДАТА

3.015-1/82 II-5-81

ЛИСТ  
2



Арматура класса А-I по ГОСТ 5781-82,

|              |             |  |
|--------------|-------------|--|
| НАЧ. ОТД.    | БРОДСКИЙ    |  |
| Н. КОНТР.    | ЗОРНИ       |  |
| ГЛАВ. КОНСТ. | ЗОРНИ       |  |
| РУК. ГР.     | ШАХИЛОВСКИЙ |  |
| РАЗРАБ.      | БОДНЯНСКАЯ  |  |
| РАССЧТ.      | ПЕТРАШ      |  |
| ИСПОЛН.      | ЛЮБИМЕНКО   |  |
| ПРОВЕР.      | БОДНЯНСКАЯ  |  |

3.015-1/82. II-5-82

КАРКАС  
КП 133-1

|          |      |        |
|----------|------|--------|
| СТАНДАРТ | ЛИСТ | ЛИСТОВ |
| Р        | 1    | 2      |

ХАРЬКОВСКИЙ  
ПРОЕКТНО-ПРОЕКТИРОВАТЕЛЬСКИЙ ЦЕНТР

| МАРКА КАРКАСА | ПОЗ. | НАИМЕНОВАНИЕ                              | КОЛ. | ОБОЗНАЧЕНИЕ ДОКУМЕНТА    | МАССА КАРКАСА, ЕГ |
|---------------|------|-------------------------------------------|------|--------------------------|-------------------|
| КП 133-1      | 1    | КАРКАС КР 148-2                           | 1    | 3.015-1/82. II-5-204     | 261,5             |
|               | 2    | КР 166-1                                  | 1    | - 218                    |                   |
|               | 3    | КР 192-2                                  | 1    | - 235                    |                   |
|               | 4    | КР 165-1                                  | 1    | - 217                    |                   |
|               | 5    | НАДЕЖНОЕ ЗАКРЕПЛЕНИЕ МНН-31               | 1    | 3.400-6/76 л. 20         |                   |
|               | 6    | МНН-19                                    | 2    | л. 19                    |                   |
|               | 7    | М4                                        | 1    | 3.015-1/82 в. II-3 л. 73 |                   |
|               | 8    | М7                                        | 1    |                          |                   |
|               | 9    | Ф 8 А I, $\ell=570$ ; $\ell=0,23\text{м}$ | 50   | БЕЗ ЧЕРТ.                |                   |
|               | 10   | Ф 8 А I, $\ell=350$ ; $\ell=0,14\text{м}$ | 20   |                          |                   |
|               | 11   | Ф 8 А I, $\ell=370$ ; $\ell=0,15\text{м}$ | 4    |                          |                   |

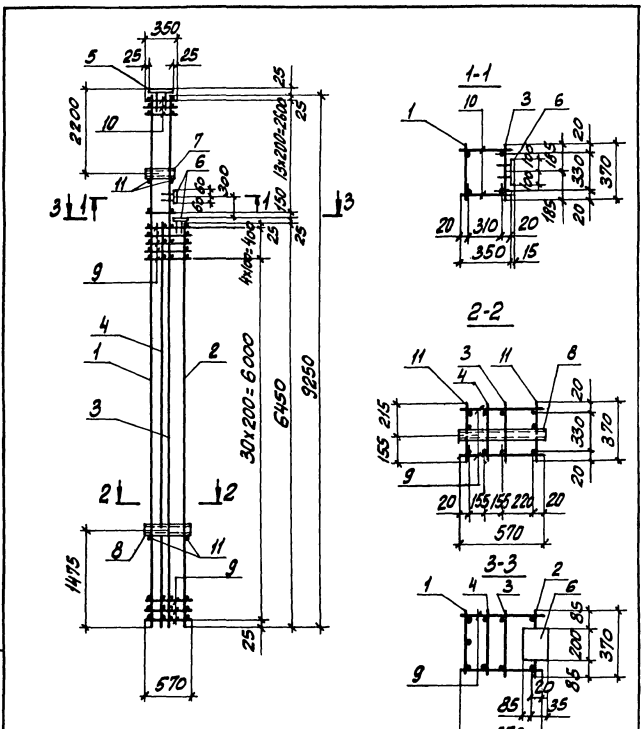
ИЛВ. ИСПОЛН. ПОДПИСАНЫ И АРМ. ВЗРМ. ИЛВ. Д.С.

3.015-1/82. II-5-82

ЛИСТ  
2







АРМАТУРА КЛАССА А-I ПО ГОСТ 5781-82.

|            |            |  |
|------------|------------|--|
| ИНВ. ОТД.  | ВОДАСКИН   |  |
| Н. КОНТ.   | БОРИН      |  |
| ГЛ. КОНСТ. | БОРИН      |  |
| РИС. ГР.   | ШАЙДОРСКИН |  |
| РАЗРАБ.    | БОДНЯНСКАЯ |  |
| РАССУДЧ.   | ПЕТРОВ     |  |
| МЕТОД.     | ЛИТВИНЕНКО |  |
| ПРОВЕР.    | БОДНЯНСКАЯ |  |

3.015-1/82. II-5-85

КАРКАС  
КП136-1

|        |      |        |
|--------|------|--------|
| СТАДИЯ | ЛИСТ | ЛИСТОВ |
| Р      | 1    | 2      |

ХАРЬКОВСКИЙ  
ПРОМСТРОИПРОЕКТ

| МАССА<br>КАРКАСА | Поз.                | НАИМЕНОВАНИЕ           | КОЛ. | ОБОЗНАЧЕНИЕ<br>ДОКУМЕНТА | МАССА<br>КАРКАСА,<br>кг |
|------------------|---------------------|------------------------|------|--------------------------|-------------------------|
| КП136-1          | 1                   | КАРКАС КР157-1         | 1    | 3.015-1/82. II-5-210     | 205,7                   |
|                  | 2                   | КР164-2                | 1    | - 216                    |                         |
|                  | 3                   | КР187-1                | 1    | - 233                    |                         |
|                  | 4                   | КР180-1                | 1    | - 230                    |                         |
|                  | 5                   | ИЗДЕЛИЕ ЗАКЛЮЧКЕ МН-31 | 1    | 3.400-6/76 л. 20         | 205,7                   |
|                  | 6                   | МН-19                  | 2    | л. 19                    |                         |
|                  | 7                   | М4                     | 1    | 3.015-1/82. II-3 л. 73   | БЕЗ ЧЕРТ.               |
|                  | 8                   | М7                     | 1    |                          |                         |
|                  | 9                   | Ф6АІ, С=570; 0,13кг    | 70   |                          |                         |
|                  | 10                  | Ф6АІ, С=350; 0,08кг    | 28   |                          |                         |
| И                | Ф6АІ, С=370; 0,08кг | 4                      |      |                          |                         |

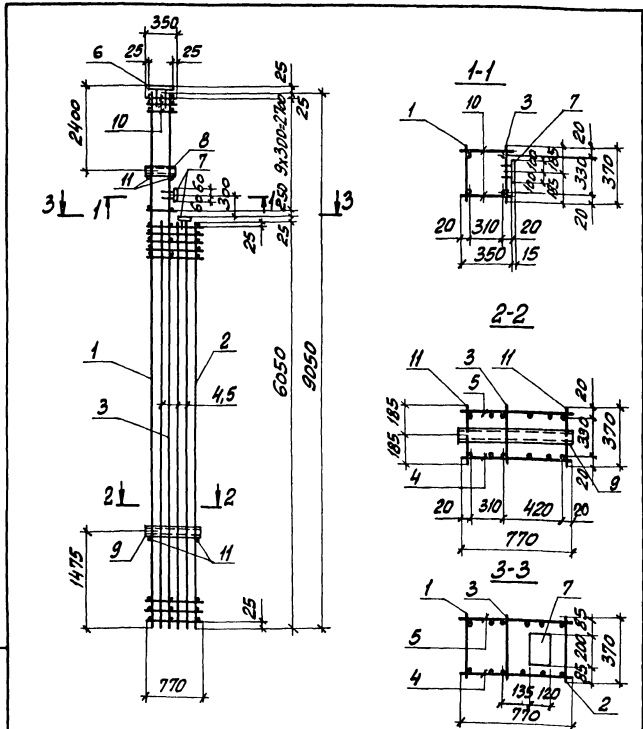
ИНВ. ПОДЛ. ПОДПИСЬ И ДАТА ВЗГЛ. ИНВ. X

3.015-1/82. II-5-85

ЛИСТ  
2







Арматура класса А-I по ГОСТ 5781-82.

| МАРКА КАРКАСА | ПОВ. | НАИМЕНОВАНИЕ            | КОЛ. | ОБОЗНАЧЕНИЕ ДОКУМЕНТА | МАССА КАРКАСА КГ |
|---------------|------|-------------------------|------|-----------------------|------------------|
| КП 138-1      | 1    | КАРКАС КР 195-1         | 1    | 3.015-1/82.П-5 - 236  | 294,1            |
|               | 2    | КР 196-1                | 1    | - 237                 |                  |
|               | 3    | КР 188-1                | 1    | - 233                 |                  |
|               | 4    | КР 158-1                | 1    | - 211                 |                  |
|               | 5    | КР 158-1а               | 1    | - 211                 |                  |
|               | 6    | ИЗДЕЛИЕ ЗАКЛАДНОЕ МН-31 | 1    | 3.400-6/76 л.20       |                  |
|               | 7    | МН-19                   | 2    | л.19                  |                  |
|               | 8    | М4                      | 1    | 3.015-1/82 в.П-3.л.73 |                  |
|               | 9    | М7                      | 1    |                       |                  |
|               | 10   | Ф8 А I, l=350; 0,14 кг  | 20   |                       |                  |
|               | 11   | Ф8 А I, l=370; 0,15 кг  | 4    | БЕЗ ЧЕРТ.             |                  |

Имя, № подл. Подпись и дата безм. инв. №

|            |            |      |
|------------|------------|------|
| НАЧ. ОТД.  | БРОДСКИЙ   |      |
| Н. КОНТР.  | ЗОРНИ      | 2001 |
| ГЛ. КОНСТ. | ЗОРНИ      | 2001 |
| РУК. ГР.   | МАШИНСКИЙ  | 2001 |
| РАЗРАБ.    | БОДАНСКИЙ  | 2001 |
| РАССЧУТ.   | ПЕТРОВ     | 2001 |
| ИСПОЛН.    | ЛИТВИНЕНКО | 2001 |
| ПРОВЕР.    | БОДАНСКИЙ  | 2001 |

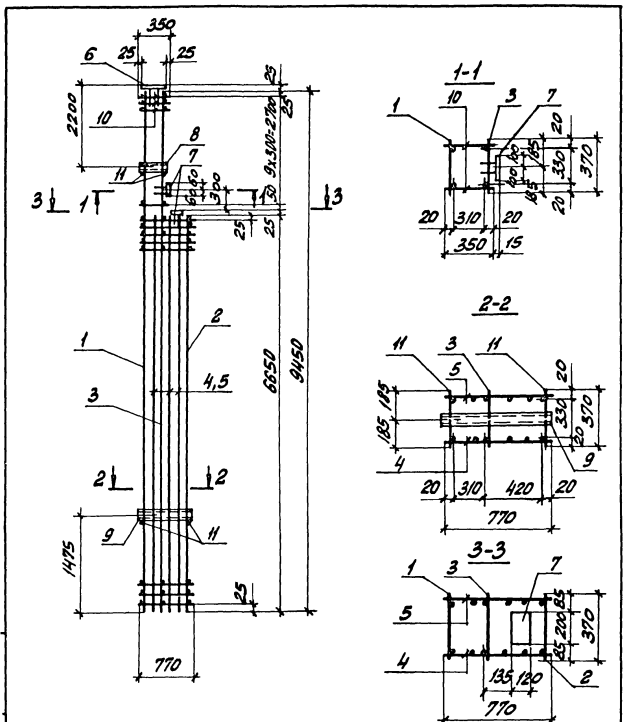
3.015-1/82. П-5-87

КАРКАС  
КП 138-1

|                                   |      |        |
|-----------------------------------|------|--------|
| СТЕНА                             | ЛИСТ | ЛИСТОВ |
| Р                                 | 1    | 2      |
| ХАРЬКОВСКИЙ<br>ПРОМСТРОЙНИИПРОЕКТ |      |        |

Имя, № подл. Подпись и дата безм. инв. №

|                    |           |
|--------------------|-----------|
| 3.015-1/82. П-5-87 | ЛИСТ<br>2 |
|--------------------|-----------|



АРМАТУРА КЛАССА А-I ПО ГОСТ 5781-82.

| МАССА КАРКАСА | ПОЗ.                        | НАИМЕНОВАНИЕ                | КОЛ. | ОБОЗНАЧЕНИЕ ДОКУМЕНТА  | МАССА КАРКАСА, КГ |
|---------------|-----------------------------|-----------------------------|------|------------------------|-------------------|
| КП139-1       | 1                           | КАРКАС КР 139-1             | 1    | 3.015-1/82.П-5-234     | 320,8             |
|               | 2                           | КР 197-1                    | 1    | - 237                  |                   |
|               | 3                           | КР 192-1                    | 1    | - 235                  |                   |
|               | 4                           | КР 159-1                    | 1    | - 211                  |                   |
|               | 5                           | КР 159-1а                   | 1    | - 211                  |                   |
|               | 6                           | ИЗДЕЛИЕ ЗАКЛАДНОЕ МНТ-3/1   | 1    | 3.400-6/76 л. 20       |                   |
|               | 7                           | МНТ-19                      | 2    | л. 19                  |                   |
|               | 8                           | М4                          | 1    | 3.015-1/82.В.П-3 л. 73 |                   |
|               | 9                           | М7                          | 1    |                        |                   |
|               | 10                          | ФВР I, $\rho=350$ ; 0,14 кг | 20   | БЕЗ ЧЕРТ.              |                   |
| 11            | ФВР I, $\rho=370$ ; 0,15 кг | 4                           |      |                        |                   |

|            |           |  |
|------------|-----------|--|
| НАЧ. ОТД.  | БРОДСКАЯ  |  |
| Н. КОНТР.  | БОРИН     |  |
| СР. КОНСТ. | БОРИН     |  |
| Р.К. ГР.   | ШВАЙНЦЕВА |  |
| РАСЧЕТ     | БОДИНСКАЯ |  |
| РАССЧУТ    | ПЕТРАШ    |  |
| ИСПОЛН.    | ИЛТИВИНКО |  |
| ПРОВЕР.    | БОДИНСКАЯ |  |

3.015-1/82.П-5-88

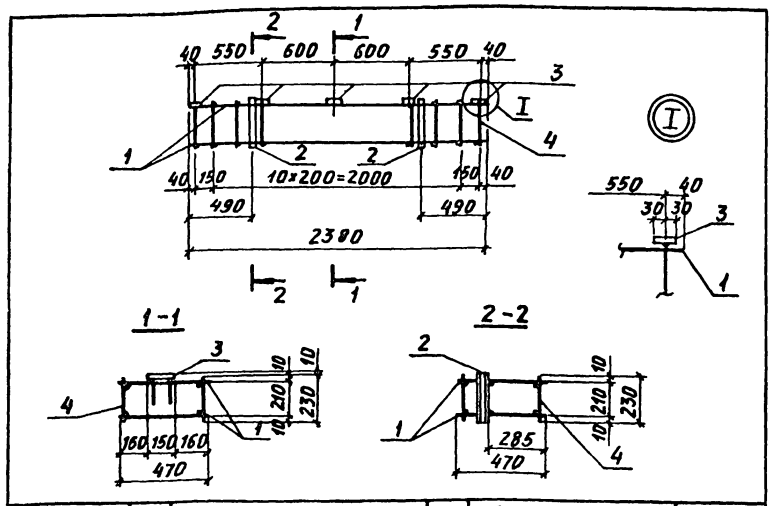
КАРКАС  
КП 139-1

|                                   |      |        |
|-----------------------------------|------|--------|
| СТРАНИЦ                           | ЛИСТ | ЛИСТОВ |
| Р                                 | 1    | 2      |
| ХАРЬКОВСКИЙ<br>ПРОМСТРОИНИИПРОЕКТ |      |        |

ЛИСТ НЕ ПОДАЕТСЯ И ВЕРТЯЕТСЯ ВЕРХНИМ КРАЕМ

|                   |           |
|-------------------|-----------|
| 3.015-1/82.П-5-88 | Лист<br>2 |
|-------------------|-----------|





| МАРКА КАРКАСА | Поз. | НАИМЕНОВАНИЕ         | Кол. | ОБОЗНАЧЕНИЕ ДОКУМЕНТА | МАССА КАРКАСА, КГ |
|---------------|------|----------------------|------|-----------------------|-------------------|
| КП 141-1      | 1    | КАРКАС КР 204-1      | 2    | 3.015-1/82.И-5-242    | 21,3              |
|               | 2    | ИЗДЕЛИЕ ЗАКЛАДНОЕ М2 | 2    | 3.015-1/82.в.И-3л.73  |                   |
|               | 3    | МИ-11                | 2    | 3.400-6/76 л.17       |                   |
|               | 4    | Ф6А1, l=230; 0,05кг  | 26   | БЕЗ ЧЕРТ.             |                   |

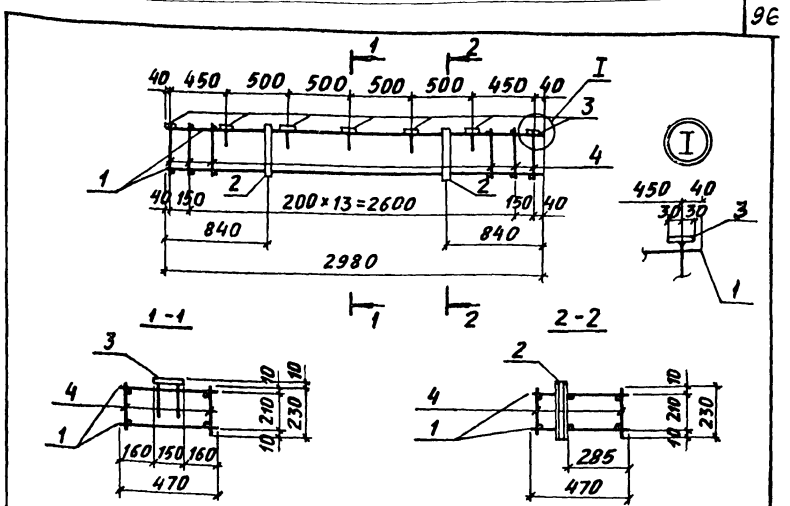
АРМАТУРА КЛАССА А-I ПО ГОСТ 5781-82

|            |            |  |
|------------|------------|--|
| НАЧ.ОТД.   | БРДСКИЙ    |  |
| Н.КОНТ.    | ЗОРНИ      |  |
| ГЛАВ.ИНСТ. | ЗОРНИ      |  |
| РУК.ГР.    | ШАХНОВСКАЯ |  |
| РАЗРАБ.    | БДНЯНСКАЯ  |  |
| РАССЧТ.    | ПЕТРАШ     |  |
| ИСПОЛН.    | ПЕТРАШ     |  |
| ПРОВЕРЖ.   | БДНЯНСКАЯ  |  |

3.015-1/82.И-5-90

КАРКАС  
КП141-1

|                                   |      |        |
|-----------------------------------|------|--------|
| СТАДИЯ                            | ЛИСТ | ЛИСТОВ |
| Р                                 |      | 1      |
| ХАРЬКОВСКИЙ<br>ПРОМСТРОИНИНПРОЕКТ |      |        |



| МАРКА КАРКАСА | Поз. | НАИМЕНОВАНИЕ         | Кол. | ОБОЗНАЧЕНИЕ ДОКУМЕНТА | МАССА КАРКАСА, КГ |
|---------------|------|----------------------|------|-----------------------|-------------------|
| КП 142-1      | 1    | КАРКАС КР 205-1      | 2    | 3.015-1/82.И-5-243    | 26,6              |
|               | 2    | ИЗДЕЛИЕ ЗАКЛАДНОЕ М2 | 2    | 3.015-1/82.в.И-3л.73  |                   |
|               | 3    | МИ-11                | 7    | 3.400-6/76 л.17       |                   |
|               | 4    | Ф6А1, l=230; 0,05кг  | 32   | БЕЗ ЧЕРТ.             |                   |

АРМАТУРА КЛАССА А-I ПО ГОСТ 5781-82

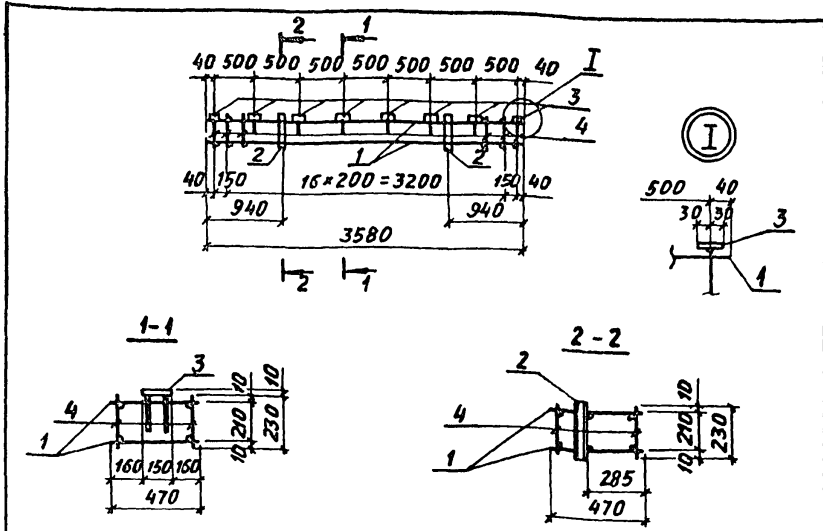
ИВ.№подс. ПОДПИСЬ И ДАТА ВЗАГ.ИВ.№

|            |            |  |
|------------|------------|--|
| НАЧ.ОТД.   | БРДСКИЙ    |  |
| Н.КОНТ.    | ЗОРНИ      |  |
| ГЛАВ.ИНСТ. | ЗОРНИ      |  |
| РУК.ГР.    | ШАХНОВСКАЯ |  |
| РАЗРАБ.    | БДНЯНСКАЯ  |  |
| РАССЧТ.    | ПЕТРАШ     |  |
| ИСПОЛН.    | ПЕТРАШ     |  |
| ПРОВЕРЖ.   | БДНЯНСКАЯ  |  |

3.015-1/82.И-5-91

КАРКАС  
КП142-1

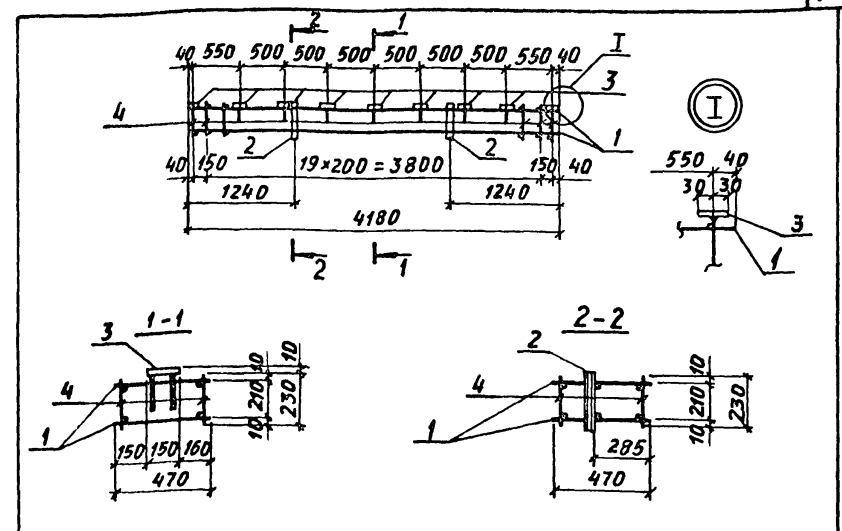
|                                   |      |        |
|-----------------------------------|------|--------|
| СТАДИЯ                            | ЛИСТ | ЛИСТОВ |
| Р                                 |      | 1      |
| ХАРЬКОВСКИЙ<br>ПРОМСТРОИНИНПРОЕКТ |      |        |



| МАРКА КАРКАСА | Поз. | НАИМЕНОВАНИЕ         | Кол. | ОБОЗНАЧЕНИЕ ДОКУМЕНТА    | МАССА КАРКАСА, КГ |
|---------------|------|----------------------|------|--------------------------|-------------------|
| КП143-1       | 1    | КАРКАС Кр 206-1      | 2    | 3.015-1/82. II-5-244     | 31,1              |
|               | 2    | ИЗДЕЛИЕ ЗАКЛАДНОЕ М2 | 2    | 3.015-1/82 в. II-3 л. 73 |                   |
|               | 3    | МИ-11                | 8    | 3.400-6/76 л. 17         |                   |
|               | 4    | Ф6А1, l=230; 0,05кг  | 38   | БЕЗ ЧЕРТ.                |                   |

Арматура класса А-I по ГОСТ 5781-82

|            |            |  |                     |        |      |                                   |
|------------|------------|--|---------------------|--------|------|-----------------------------------|
| НАЧ. ОТД.  | БРЮДСКИЙ   |  | 3.015-1/82. II-5-92 | СТАДНА | ЛИСТ | ЛИСТОВ                            |
| Н. КОНТР.  | ЗВРИН      |  |                     |        |      |                                   |
| ГЛ. КОНСТ. | ЗВРИН      |  |                     |        |      |                                   |
| РУК. ГР.   | ШАХНОВСКИЙ |  | КАРКАС<br>КП 143-1  | Р      | 1    | ХАРЬКОВСКИЙ<br>ПРОМСТРОЙНИИПРОЕКТ |
| РАЗРАБ.    | БЮДНЯНСКАЯ |  |                     |        |      |                                   |
| РАССЧТ.    | ПЕТРАШ     |  |                     |        |      |                                   |
| ИСПОЛН.    | ПЕТРАШ     |  |                     |        |      |                                   |
| ПРОВЕРИТ.  | БЮДНЯНСКАЯ |  |                     |        |      |                                   |



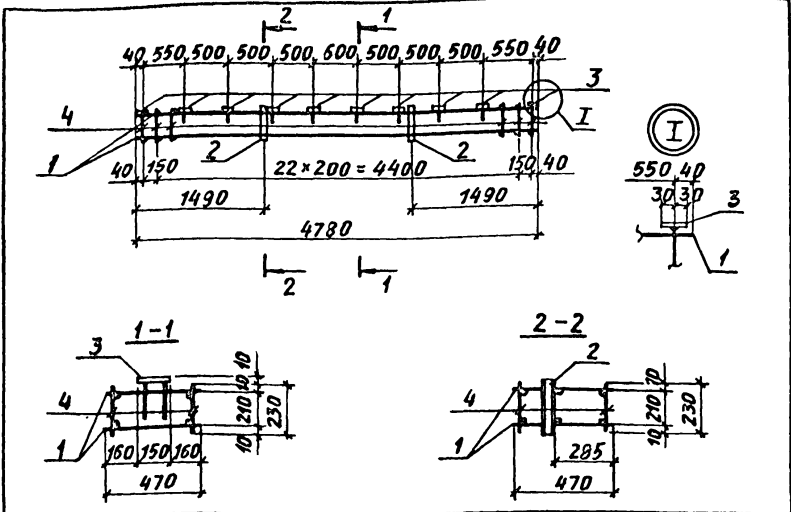
| МАРКА КАРКАСА | Поз. | НАИМЕНОВАНИЕ          | Кол. | ОБОЗНАЧЕНИЕ ДОКУМЕНТА    | МАССА КАРКАСА, КГ |
|---------------|------|-----------------------|------|--------------------------|-------------------|
| КП144-1       | 1    | КАРКАС Кр 207-1       | 2    | 3.015-1/82. II-5-245     | 35,6              |
|               | 2    | ИЗДЕЛИЕ ЗАКЛАДНОЕ М2  | 2    | 3.015-1/82 в. II-3 л. 73 |                   |
|               | 3    | МИ-11                 | 9    | 3.400-6/76 л. 17         |                   |
|               | 4    | Ф6А1, l=230; 0,05, кг | 44   | БЕЗ ЧЕРТ.                |                   |

Арматура класса А-I по ГОСТ 5781-82

|            |            |  |                     |        |      |                                   |
|------------|------------|--|---------------------|--------|------|-----------------------------------|
| НАЧ. ОТД.  | БРЮДСКИЙ   |  | 3.015-1/82. II-5-93 | СТАДНА | ЛИСТ | ЛИСТОВ                            |
| Н. КОНТР.  | ЗВРИН      |  |                     |        |      |                                   |
| ГЛ. КОНСТ. | ЗВРИН      |  |                     |        |      |                                   |
| РУК. ГР.   | ШАХНОВСКИЙ |  | КАРКАС<br>КП 144-1  | Р      | 1    | ХАРЬКОВСКИЙ<br>ПРОМСТРОЙНИИПРОЕКТ |
| РАЗРАБ.    | БЮДНЯНСКАЯ |  |                     |        |      |                                   |
| РАССЧТ.    | ПЕТРАШ     |  |                     |        |      |                                   |
| ИСПОЛН.    | ПЕТРАШ     |  |                     |        |      |                                   |
| ПРОВЕРИТ.  | БЮДНЯНСКАЯ |  |                     |        |      |                                   |

Инв. № подл. Подпись и дата

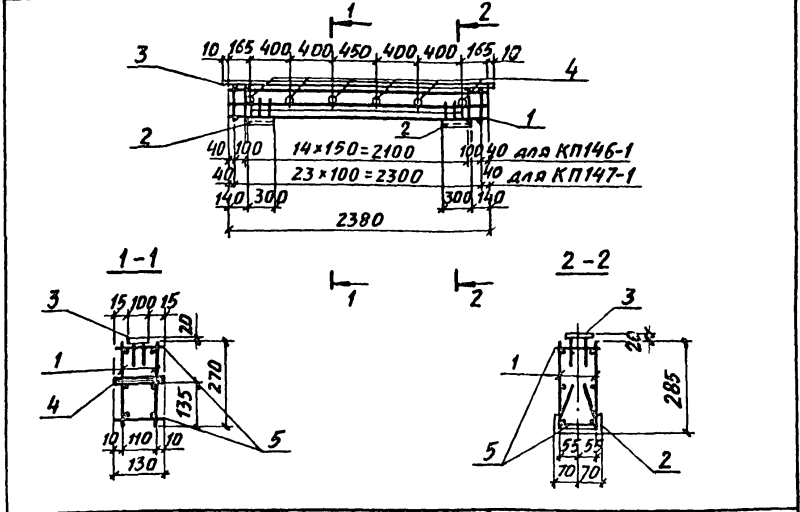
Инв. № подл. Подпись и дата



| МАРКА КАРКАСА | Поз. | НАИМЕНОВАНИЕ          | Кол. | ОБОЗНАЧЕНИЕ ДОКУМЕНТА | МАССА КАРКАСА, кг |
|---------------|------|-----------------------|------|-----------------------|-------------------|
| КП145-1       | 1    | КАРКАС Кр 208-1       | 2    | 3.015-1/82.И-5-246    | 40,5              |
|               | 2    | ИЗДЕЛИЕ ЗАКЛАДНОЕ М2  | 2    | 3.015-1/82 в. И-3л.73 |                   |
|               | 3    | МИ-11                 | 10   | 3.400-6/76 л. 17      |                   |
|               | 4    | φ 6A1, ℓ=230; 0,05 кг | 50   | БЕЗ ЧЕРТ.             |                   |

Арматура класса А-I по ГОСТ 5781-82

|                     |                     |                 |                   |                   |                           |                                  |
|---------------------|---------------------|-----------------|-------------------|-------------------|---------------------------|----------------------------------|
| НАЧ. ОТА. БРОДСКИЙ  | ЗОРМН               | 3007            | 3.015-1/82.И-5-94 | КАРКАС<br>КП145-1 | СТАДИЯ ЛИСТ ЛИСТОВ<br>Р 1 | ХАРЬКОВСКИЙ<br>ПРОМСТРОИНИПРОЕКТ |
| ГЛ. КОНСТР. ЗОРМН   | ЗОРМН               | 3007            |                   |                   |                           |                                  |
| РУК. ГР. ШАХНОВСКИЙ | РАЗРАБ. БОДНЯНСКАЯ  | РАССЧИТ. ПЕТРАШ |                   |                   |                           |                                  |
| ИСПОЛН. ПЕТРАШ      | ПРОВЕРИЛ БОДНЯНСКАЯ |                 |                   |                   |                           |                                  |

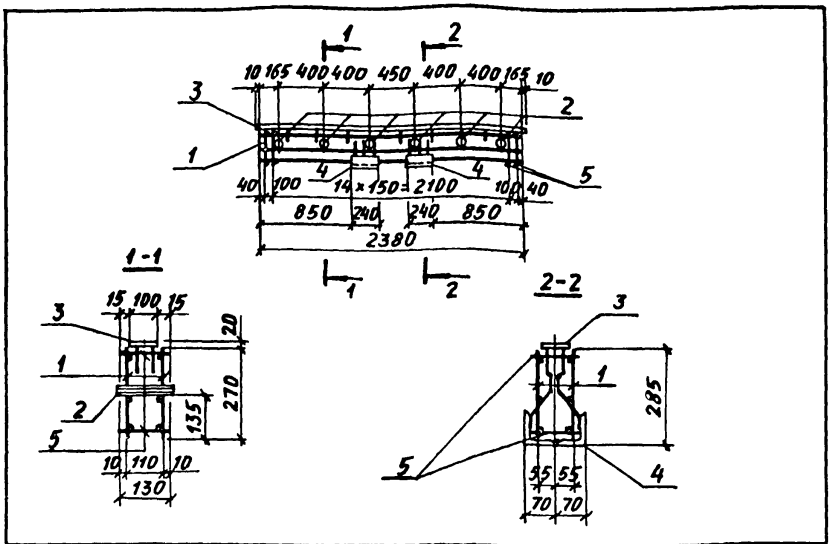


| МАРКА КАРКАСА         | Поз. | НАИМЕНОВАНИЕ            | Кол.    | ОБОЗНАЧЕНИЕ ДОКУМЕНТА | МАССА КАРКАСА, кг |
|-----------------------|------|-------------------------|---------|-----------------------|-------------------|
| КП146-1               | 1    | КАРКАС Кр 209-1         | 2       | 3.015-1/82.И-5-247    | 39,1              |
|                       | 2    | ИЗДЕЛИЕ ЗАКЛАДНОЕ МИ-13 | 2       | 3.400-6/76 л. 32      |                   |
|                       | 3    | МИ-7                    | 2,4 л.н | 3.400-6/76 л. 17      |                   |
|                       | 4    | М1                      | 6       | 3.015-1/82. в.И-3л.73 |                   |
|                       | 5    | φ 6A1, ℓ=130; 0,03кг    | 34      | БЕЗ ЧЕРТ.             |                   |
| Поз. 2...4 по КП146-1 |      |                         |         |                       |                   |
| КП147-1               | 1    | КАРКАС Кр 210-1         | 2       | 3.015-1/82. И-5-247   | 49,1              |
|                       | 5    | φ 8A1, ℓ=130; 0,05кг    | 48      | БЕЗ ЧЕРТ.             |                   |

Арматура класса А-I по ГОСТ 5781-82

Имя, № подл. Подпись и дата Взам. инв. №

|                     |                     |                 |                   |                            |                           |                                  |
|---------------------|---------------------|-----------------|-------------------|----------------------------|---------------------------|----------------------------------|
| НАЧ. ОТА. БРОДСКИЙ  | ЗОРМН               | 3007            | 3.015-1/82.И-5-95 | КАРКАС<br>КП146-1, КП147-1 | СТАДИЯ ЛИСТ ЛИСТОВ<br>Р 1 | ХАРЬКОВСКИЙ<br>ПРОМСТРОИНИПРОЕКТ |
| ГЛ. КОНСТР. ЗОРМН   | ЗОРМН               | 3007            |                   |                            |                           |                                  |
| РУК. ГР. ШАХНОВСКИЙ | РАЗРАБ. БОДНЯНСКАЯ  | РАССЧИТ. ПЕТРАШ |                   |                            |                           |                                  |
| ИСПОЛН. ПЕТРАШ      | ПРОВЕРИЛ БОДНЯНСКАЯ |                 |                   |                            |                           |                                  |



| МАРКА КАРКАСА | Поз. | НАИМЕНОВАНИЕ         | Кол.    | ОБОЗНАЧЕНИЕ ДОКУМЕНТА | МАССА КАРКАСА, КГ |
|---------------|------|----------------------|---------|-----------------------|-------------------|
| КП148-1       | 1    | КАРКАС Кр 209-2      | 2       | 3.015-1/82.И-5-248    | 56,2              |
|               | 2    | ИЗДЕЛИЕ ЗАКЛАДНОЕ М1 | 6       | 3.015-1/82 в.И-3л.73  |                   |
|               | 3    | МИ-7                 | 2,4 п.м | 3.400-6/76 л.17       |                   |
|               | 4    | МИ4-41               | 2       | 3.400-6/76 л.37       |                   |
|               | 5    | φ8AII, ρ=130; 0,05кг | 34      | БЕЗ ЧЕРТ.             |                   |

АРМАТУРА КЛАССА А-I по ГОСТ 5781-82

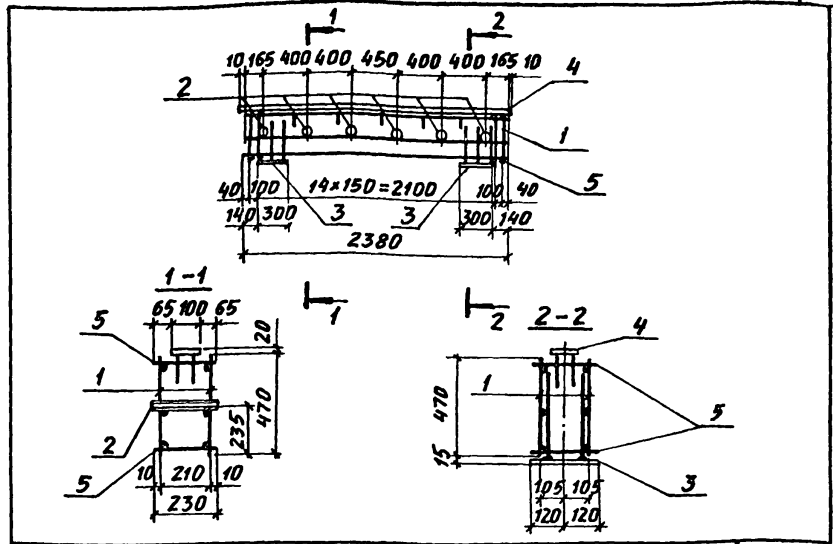
ИМВ. № подл. Подпись и дата Власт. инв. №

|           |            |  |
|-----------|------------|--|
| НАЧ. ОУД. | БРОДСКИЙ   |  |
| Н. КОНСТ. | ЗОРИН      |  |
| П. КОНСТ. | ЗОРИН      |  |
| РУК. ГР.  | ШАХНОВСКИЙ |  |
| РАЗРАБ.   | БОДНЯНСКАЯ |  |
| РАССЧИТ.  | ПЕТРАШ     |  |
| ИСПОЛН.   | ПЕТРАШ     |  |
| ПРОВЕРИЛ  | БОДНЯНСКАЯ |  |

3.015-1/82.И-5-96

КАРКАС  
КП148-1

|                                   |      |        |
|-----------------------------------|------|--------|
| СТАДИЯ                            | ЛИСТ | ЛИСТОВ |
| Р                                 |      | 1      |
| ХАРЬКОВСКИЙ<br>ПРОМСТРОЙНИИПРОЕКТ |      |        |



| МАРКА КАРКАСА | Поз. | НАИМЕНОВАНИЕ         | Кол.    | ОБОЗНАЧЕНИЕ ДОКУМЕНТА | МАССА КАРКАСА, КГ |
|---------------|------|----------------------|---------|-----------------------|-------------------|
| КП149-1       | 1    | КАРКАС Кр 211-1      | 2       | 3.015-1/82.И-5-249    | 55,5              |
|               | 2    | ИЗДЕЛИЕ ЗАКЛАДНОЕ М2 | 6       | 3.015-1/82 в.И-3л.73  |                   |
|               | 3    | МИ-30                | 2       | 3.400-6/16 л. 20      |                   |
|               | 4    | МИ1-8                | 2,4 п.м | 3.400-6/76 л.17       |                   |
|               | 5    | φ8AII, ρ=230; 0,09кг | 34      | БЕЗ ЧЕРТ.             |                   |

АРМАТУРА КЛАССА А-I по ГОСТ 5781-82

ИМВ. № подл. Подпись и дата Власт. инв. №

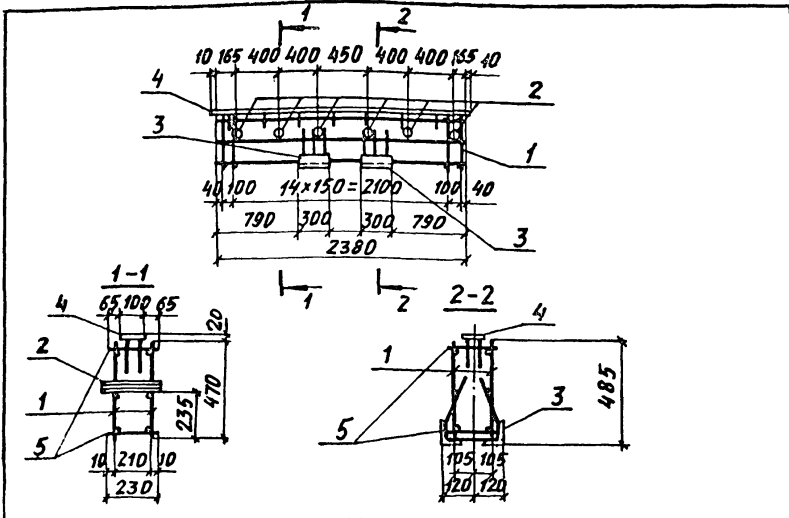
|           |            |  |
|-----------|------------|--|
| НАЧ. ОУД. | БРОДСКИЙ   |  |
| Н. КОНСТ. | ЗОРИН      |  |
| П. КОНСТ. | ЗОРИН      |  |
| РУК. ГР.  | ШАХНОВСКИЙ |  |
| РАЗРАБ.   | БОДНЯНСКАЯ |  |
| РАССЧИТ.  | ПЕТРАШ     |  |
| ИСПОЛН.   | ПЕТРАШ     |  |
| ПРОВЕР    | БОДНЯНСКАЯ |  |

3.015-1/82.И-5-97

КАРКАС  
КП149-1

|                                   |      |        |
|-----------------------------------|------|--------|
| СТАДИЯ                            | ЛИСТ | ЛИСТОВ |
| Р                                 |      | 1      |
| ХАРЬКОВСКИЙ<br>ПРОМСТРОЙНИИПРОЕКТ |      |        |





| МАРКА КАРКАСА | Поз. | НАИМЕНОВАНИЕ         | Кол.   | ОБОЗНАЧЕНИЕ ДОКУМЕНТА  | МАССА КАРКАСА, КГ |
|---------------|------|----------------------|--------|------------------------|-------------------|
| КП 150-1      | 1    | КАРКАС Кр 211-2      | 2      | 3.015-1/82. II-5-249   | 67,9              |
|               | 2    | ИЗДЕЛИЕ ЗАКЛАДНОЕ М2 | 6      | 3.015-1/82 в. II-3а,7з |                   |
|               | 3    | МНЧ-7                | 2      | 3.400-6/76 л. 31       |                   |
|               | 4    | МН1-8                | 24 п.м | 3.400-6/76 л. 17       |                   |
|               | 5    | Ф8А1, ρ=230; 0,09 кг | 34     | БЕЗ ЧЕРТ.              |                   |
| КП 150-2      |      | Поз.2...5 по КП150-1 |        |                        | 71,1              |
|               | 1    | КАРКАС Кр 211-3      | 2      | 3.015-1/82 II-5-248    |                   |

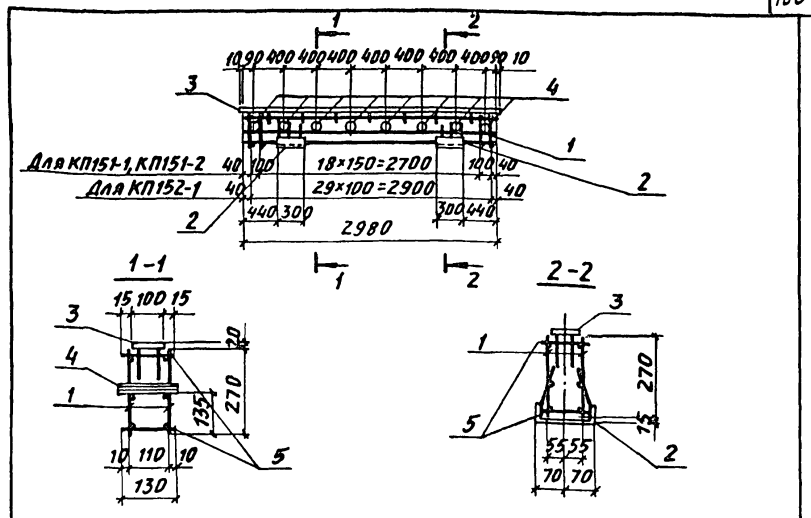
АРМАТУРА КЛАССА А-I ПО ГОСТ 5781-82

|           |            |            |
|-----------|------------|------------|
| НАЧ. ОУД. | БРЮДСКИЙ   |            |
| Н. КОНТР. | ЗОРНИ      | Зорн       |
| П. КОНСТ. | ЗОРНИ      | Зорн       |
| РУК.-ГР.  | ШАХНОВСКАЯ | Шахновская |
| РАЗРАБ.   | БЮДНЯНСКАЯ | Буднянская |
| РАССЧУТ.  | ПЕТРАШ     | Петраш     |
| ИСПОЛН.   | ПЕТРАШ     | Петраш     |
| ПРОВЕРИЛ  | БЮДНЯНСКАЯ | Буднянская |

3.015-1/82. II-5-98

КАРКАС  
КП 150-1, КП150-2

|                                   |      |        |
|-----------------------------------|------|--------|
| СТАДИЯ                            | ЛИСТ | ЛИСТОВ |
| Р                                 |      | 1      |
| ХАРЬКОВСКИЙ<br>ПРОМСТРОЙНИИПРОЕКТ |      |        |



| МАРКА КАРКАСА | Поз. | НАИМЕНОВАНИЕ             | Кол.    | ОБОЗНАЧЕНИЕ ДОКУМЕНТА  | МАССА КАРКАСА, КГ |
|---------------|------|--------------------------|---------|------------------------|-------------------|
| КП 151-1      | 1    | КАРКАС Кр 212-1          | 2       | 3.015-1/82. II-5-250   | 46,7              |
|               | 2    | ИЗДЕЛИЕ ЗАКЛАДНОЕ МНЧ-13 | 2       | 3.400-6/76 л. 32       |                   |
|               | 3    | МНЧ-7                    | 3,0 п.м | 3.400-6/76 л. 17       |                   |
|               | 4    | М1                       | 8       | 3.015-1/82 в. II-3а,7з |                   |
|               | 5    | Ф6А1, ρ=130; 0,03 кг     | 42      | БЕЗ ЧЕРТ.              |                   |
|               |      | Поз.2...4 по КП151-1     |         |                        | 54,2              |
| КП 151-2      | 1    | КАРКАС Кр 212-2          | 2       | 3.015-1/82. II-5-250   |                   |
|               | 5    | Ф8А1, ρ=130; 0,05 кг     | 42      | БЕЗ ЧЕРТ.              | 72,1              |
|               |      | Поз.2...4 по КП151-1     |         |                        |                   |
| КП 152-1      | 1    | КАРКАС Кр 213-1          | 2       | 3.015-1/82. II-5-251   | 72,1              |
|               | 5    | Ф10А1, ρ=130; 0,08 кг    | 60      | БЕЗ ЧЕРТ.              |                   |

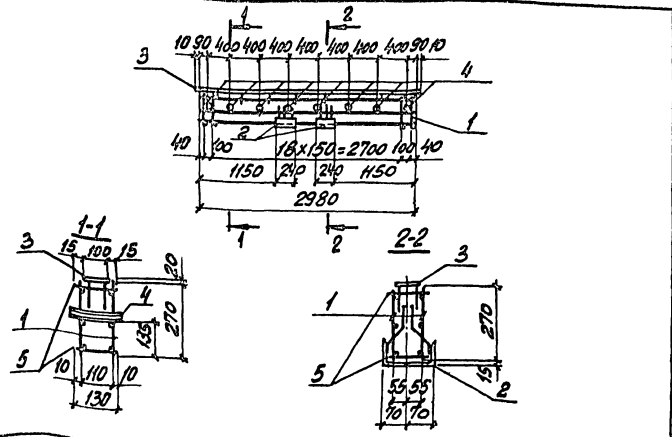
АРМАТУРА КЛАССА А-I ПО ГОСТ 5781-82

|           |            |            |
|-----------|------------|------------|
| НАЧ. ОУД. | БРЮДСКИЙ   |            |
| Н. КОНТР. | ЗОРНИ      | Зорн       |
| П. КОНСТ. | ЗОРНИ      | Зорн       |
| РУК.-ГР.  | ШАХНОВСКАЯ | Шахновская |
| РАЗРАБ.   | БЮДНЯНСКАЯ | Буднянская |
| РАССЧУТ.  | ПЕТРАШ     | Петраш     |
| ИСПОЛН.   | ПЕТРАШ     | Петраш     |
| ПРОВЕРИЛ  | БЮДНЯНСКАЯ | Буднянская |

3.015-1/82. II-5-99

КАРКАС КП151-1,  
КП151-2, КП152-1

|                                   |      |        |
|-----------------------------------|------|--------|
| СТАДИЯ                            | ЛИСТ | ЛИСТОВ |
| Р                                 |      | 1      |
| ХАРЬКОВСКИЙ<br>ПРОМСТРОЙНИИПРОЕКТ |      |        |



| МАРКА КАРКАСА | ПОР. | НАИМЕНОВАНИЕ            | КОЛ. | ОБОЗНАЧЕНИЕ ДОКУМЕНТА | МАССА КАРКАСА, кг |
|---------------|------|-------------------------|------|-----------------------|-------------------|
| КП153-1       | 1    | КАРКАС КР212-3          | 2    | 3.015-1/82.П-5-250    | 66,8              |
|               | 2    | ИЗДЕЛИЕ ЗАКЛОННОЕ МНЧ-М | 2    | 3.400-6/76 Л.37       |                   |
|               | 3    | МНЧ-Т                   | 30шт | 3.400-6/76 Л.17       |                   |
|               | 4    | М1                      | 8    | 3.015-1/82 В.П-3Л.73  |                   |
|               | 5    | Ф6A1, L=130; 0,05 кг    | 42   | БЕЗ ЧЕРТ.             |                   |

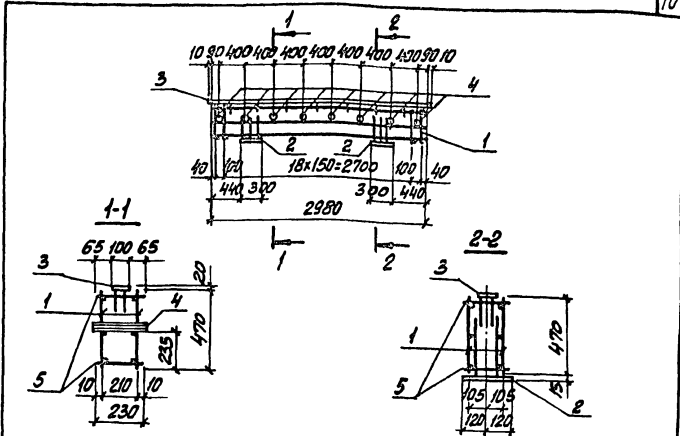
АРМАТУРА КЛАССА А-I ПО ГОСТ 5781-82

ИСП. ОТВ. БРОДСКИЙ  
 Н. КОНТР. ЗОРНИ  
 ГЛ. ИНЖ. ЗОРНИ  
 РАСЧ. ПЕТРОВ  
 ИСПОЛН. ПЕТРОВ  
 ПРОВЕР. БОДНЯНСКАЯ

3.015-1/82.П-5-100

КАРКАС  
 КП 153-1

СТРАНА ЛИСТ ЛИСТОВ  
 Р 1  
 ХАРЬКОВСКИЙ  
 ПРОМСТРОИНИПРОЕКТ



| МАРКА КАРКАСА | ПОР. | НАИМЕНОВАНИЕ             | КОЛ. | ОБОЗНАЧЕНИЕ ДОКУМЕНТА | МАССА КАРКАСА, кг |
|---------------|------|--------------------------|------|-----------------------|-------------------|
| КП154-1       | 1    | КАРКАС КР214-1           | 2    | 3.015-1/82.П-5-252    | 56,6              |
|               | 2    | ИЗДЕЛИЕ ЗАКЛОННОЕ МНЧ-30 | 2    | 3.400-6/76 Л.20       |                   |
|               | 3    | МНЧ-В                    | 30шт | 3.400-6/76 Л.17       |                   |
|               | 4    | М2                       | 8    | 3.015-1/82 В.П-3Л.73  |                   |
|               | 5    | Ф6A1, L=230; 0,05 кг     | 42   | БЕЗ ЧЕРТ.             |                   |

АРМАТУРА КЛАССА А-I ПО ГОСТ 5781-82

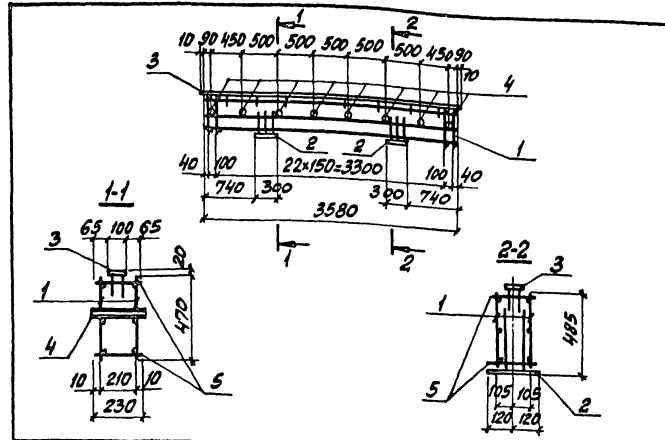
ИСП. ОТВ. БРОДСКИЙ  
 Н. КОНТР. ЗОРНИ  
 ГЛ. ИНЖ. ЗОРНИ  
 РАСЧ. ПЕТРОВ  
 ИСПОЛН. ПЕТРОВ  
 ПРОВЕР. БОДНЯНСКАЯ

3.015-1/82.П-5-101

КАРКАС  
 КП154-1

СТРАНА ЛИСТ ЛИСТОВ  
 Р 1  
 ХАРЬКОВСКИЙ  
 ПРОМСТРОИНИПРОЕКТ

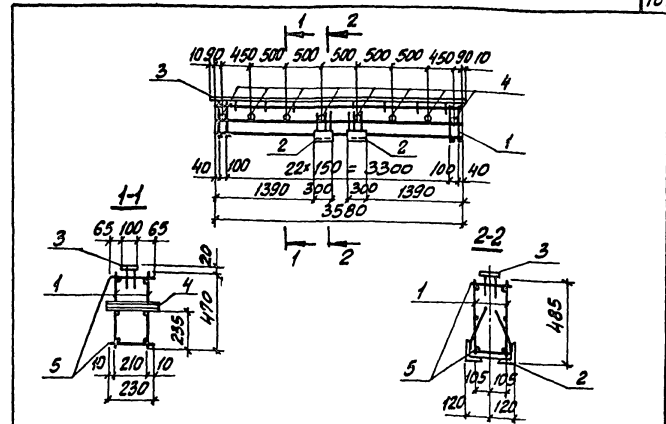




| МАРКА КАРКАСА | ПОЗ. | НАИМЕНОВАНИЕ              | КОЛ.  | ОБОЗНАЧЕНИЕ ДОКУМЕНТА   | МАРСА КАРКАСА, кг |
|---------------|------|---------------------------|-------|-------------------------|-------------------|
| КП158-1       | 1    | КАРКАС Кр218-1            | 2     | 3.015-1/82. II-5-252    | 64,0              |
|               | 2    | НАДЕЛНЕ ЗАКЛАНДНОЕ МН1-30 | 2     | 3.400-6/76 л.20         |                   |
|               | 3    | МН1-8                     | 36шт. | 3.400-6/76 л.17         |                   |
|               | 4    | М2                        | 8     | 3.015-1/82 в. II-3 л.73 |                   |
|               | 5    | Ф6 А1, l=230; 0,05 кг     | 50    | БЕЗ ЧЕРТ.               |                   |

АРМАТУРА КЛАССА А-I ПО ГОСТ 5781-82

|           |            |      |  |  |  |                                   |        |      |        |
|-----------|------------|------|--|--|--|-----------------------------------|--------|------|--------|
| ИВЧ. ОТД. | БРЯНСКИЙ   | Лен  |  |  |  | 3.015-1/82. II-5-104              | СТАНДА | ЛИСТ | ЛИСТОВ |
| Н. КОНТР. | ЗОРНИН     | Зорн |  |  |  |                                   |        |      |        |
| ГЛ. КОМП. | ЗОРНИН     | Зорн |  |  |  | ХАРЬКОВСКИЙ<br>ПРОМСТРОИНИИПРОЕКТ |        |      |        |
| РУК. ГР.  | ШАРНОВСКИЙ | Шарн |  |  |  |                                   |        |      |        |
| РАЗРАБ.   | БЛАЖИЦКАЯ  | Блаж |  |  |  |                                   |        |      |        |
| РАССЧИТ.  | ПЕТРОВ     | Петр |  |  |  |                                   |        |      |        |
| ИСПОЛН.   | ПЕТРОВ     | Петр |  |  |  |                                   |        |      |        |
| ПРОВЕР.   | БЛАЖИЦКАЯ  | Блаж |  |  |  |                                   |        |      |        |



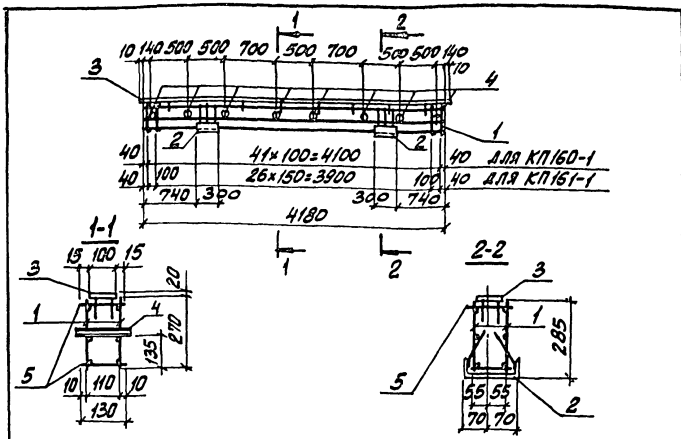
| МАРКА КАРКАСА | ПОЗ. | НАИМЕНОВАНИЕ             | КОЛ.  | ОБОЗНАЧЕНИЕ ДОКУМЕНТА   | МАРСА КАРКАСА, кг |
|---------------|------|--------------------------|-------|-------------------------|-------------------|
| КП159-1       | 1    | КАРКАС Кр 219-1          | 2     | 3.015-1/82. II-5-255    | 93,7              |
|               | 2    | НАДЕЛНЕ ЗАКЛАНДНОЕ МН1-7 | 2     | 3.400-6/76 л.31         |                   |
|               | 3    | МН1-8                    | 36шт. | 3.400-6/76 л.17         |                   |
|               | 4    | М2                       | 8     | 3.015-1/82 в. II-3 л.73 |                   |
|               | 5    | Ф8 А1, l=230; 0,09 кг    | 50    | БЕЗ ЧЕРТ.               |                   |
| КП159-2       |      | ПОЗ. 2...5 по КП159-1    |       |                         | 103,7             |
|               | 1    | КАРКАС Кр 219-2          | 2     | 3.015-1/82. II-5-255    |                   |

АРМАТУРА КЛАССА А-I ПО ГОСТ 5781-82

|           |            |      |  |  |  |                                   |        |      |        |
|-----------|------------|------|--|--|--|-----------------------------------|--------|------|--------|
| ИВЧ. ОТД. | БРЯНСКИЙ   | Лен  |  |  |  | 3.015-1/82. II-5-105              | СТАНДА | ЛИСТ | ЛИСТОВ |
| Н. КОНТР. | ЗОРНИН     | Зорн |  |  |  |                                   |        |      |        |
| ГЛ. КОМП. | ЗОРНИН     | Зорн |  |  |  | ХАРЬКОВСКИЙ<br>ПРОМСТРОИНИИПРОЕКТ |        |      |        |
| РУК. ГР.  | ШАРНОВСКИЙ | Шарн |  |  |  |                                   |        |      |        |
| РАЗРАБ.   | БЛАЖИЦКАЯ  | Блаж |  |  |  |                                   |        |      |        |
| РАССЧИТ.  | ПЕТРОВ     | Петр |  |  |  |                                   |        |      |        |
| ИСПОЛН.   | ПЕТРОВ     | Петр |  |  |  |                                   |        |      |        |
| ПРОВЕР.   | БЛАЖИЦКАЯ  | Блаж |  |  |  |                                   |        |      |        |

ИВЧ. ОТД. ПОЛИНСКИЙ И ДРУГ. ЗАКАЗЧИК

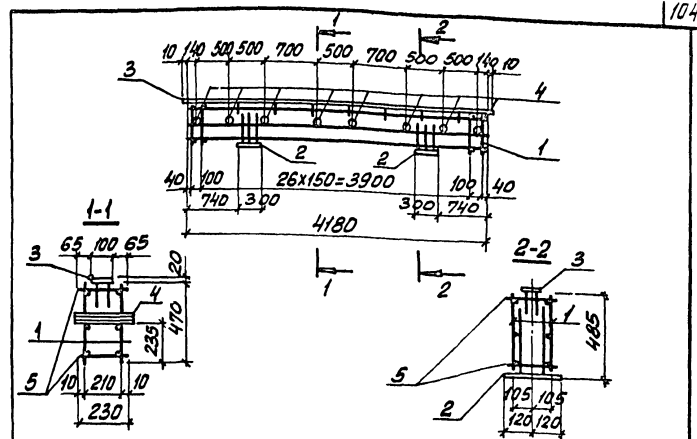
ИВЧ. ОТД. ПОЛИНСКИЙ И ДРУГ. ЗАКАЗЧИК



| МАССА КАРКАСА | Поз.                   | НАИМЕНОВАНИЕ             | Кол.  | ОБОЗНАЧЕНИЕ ДОКУМЕНТА  | МАССА КАРКАСА, кг |
|---------------|------------------------|--------------------------|-------|------------------------|-------------------|
| КП160-1       | 1                      | КАРКАС Кр 220-1          | 2     | 3.015-1/82. II-5-256   | 72,8              |
|               | 2                      | ИЗДЕЛИЕ ЗАКЛАДНОЕ МНЧ-13 | 2     | 3.400-6/76 л.32        |                   |
|               | 3                      | МНЧ-7                    | 4,2шт | 3.400-6/76 л.17        |                   |
|               | 4                      | М1                       | 8     | 3.015-1/82 в. II-3л.73 |                   |
|               | 5                      | Ф6А1, l=130; 0,03 кг     | 84    | БЕЗ ЧЕРТ.              |                   |
| КП161-1       | Поз. 2... 4 по КП160-1 |                          |       |                        | 64,7              |
|               | 1                      | КАРКАС Кр 221-1          | 2     | 3.015-1/82. II-5-256   |                   |
|               | 5                      | Ф6А1, l=130; 0,03 кг     | 58    | БЕЗ ЧЕРТ.              |                   |

Арматура класса А-I по ГОСТ 5781-82

|                      |     |                            |                                   |   |
|----------------------|-----|----------------------------|-----------------------------------|---|
| ИВ. ОТА. БРОДСКАЯ    | З   | 3.015-1/82. II-5-106       | СТАНДА ИНСТ ЛИСТОВ                | 1 |
| Н. КОПР. ЗОРНИ       | Зор |                            |                                   |   |
| О. КОПР. ЗОРНИ       | Зор |                            |                                   |   |
| Р.К. ГР. ШИВАНОВСКАЯ | Ш   | КАРКАС<br>КП160-1, КП161-1 | СТАНДА ИНСТ ЛИСТОВ                | 1 |
| Р.К. ГР. БОДНЯНСКАЯ  | Б   |                            |                                   |   |
| Р.К. ГР. ПЕТРАШ      | П   |                            |                                   |   |
| И. ПОЛН. ПЕТРАШ      | П   |                            |                                   |   |
| П. ОБР. БОДНЯНСКАЯ   | Б   |                            |                                   |   |
|                      |     |                            | ХАРЬКОВСКИЙ<br>ПРОМСТРОИНИИПРОЕКТ |   |

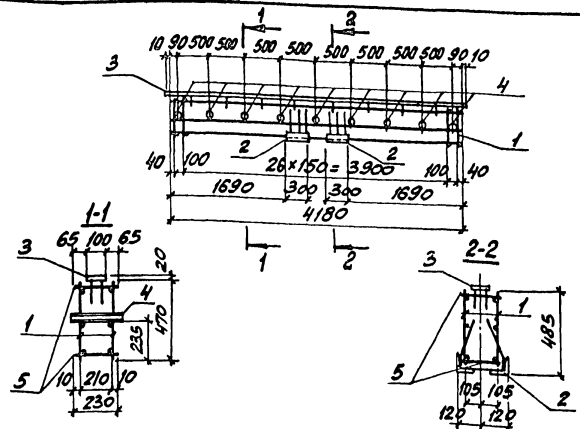


| МАССА КАРКАСА | Поз. | НАИМЕНОВАНИЕ             | Кол.  | ОБОЗНАЧЕНИЕ ДОКУМЕНТА  | МАССА КАРКАСА, кг |
|---------------|------|--------------------------|-------|------------------------|-------------------|
| КП162-1       | 1    | КАРКАС Кр 222-1          | 2     | 3.015-1/82. II-5-257   | 75,8              |
|               | 2    | ИЗДЕЛИЕ ЗАКЛАДНОЕ МНЧ-30 | 2     | 3.400-6/76 л.20        |                   |
|               | 3    | МНЧ-8                    | 4,2шт | 3.400-6/76 л.17        |                   |
|               | 4    | М2                       | 8     | 3.015-1/82 в. II-3л.73 |                   |
|               | 5    | Ф6А1, l=230; 0,05 кг     | 58    | БЕЗ ЧЕРТ.              |                   |

Арматура класса А-I по ГОСТ 5781-82

ИВ. ОТА. БРОДСКАЯ И ДИТА БОДНЯНСКАЯ

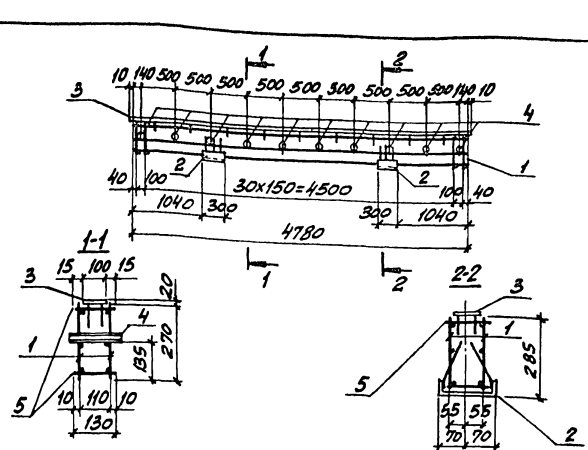
|                      |     |                      |                                   |   |
|----------------------|-----|----------------------|-----------------------------------|---|
| ИВ. ОТА. БРОДСКАЯ    | З   | 3.015-1/82. II-5-107 | СТАНДА ИНСТ ЛИСТОВ                | 1 |
| Н. КОПР. ЗОРНИ       | Зор |                      |                                   |   |
| О. КОПР. ЗОРНИ       | Зор |                      |                                   |   |
| Р.К. ГР. ШИВАНОВСКАЯ | Ш   | КАРКАС<br>КП162-1    | СТАНДА ИНСТ ЛИСТОВ                | 1 |
| Р.К. ГР. БОДНЯНСКАЯ  | Б   |                      |                                   |   |
| Р.К. ГР. ПЕТРАШ      | П   |                      |                                   |   |
| И. ПОЛН. ПЕТРАШ      | П   |                      |                                   |   |
| П. ОБР. БОДНЯНСКАЯ   | Б   |                      |                                   |   |
|                      |     |                      | ХАРЬКОВСКИЙ<br>ПРОМСТРОИНИИПРОЕКТ |   |



| МАССА КАРКАСА | ПОЗ.                  | НАИМЕНОВАНИЕ                       | КОЛ. | ОБОЗНАЧЕНИЕ ДОКУМЕНТА | МАССА КАРКАСА, КГ |
|---------------|-----------------------|------------------------------------|------|-----------------------|-------------------|
| КП163-1       | 1                     | КАРКАС КР 222-2                    | 2    | 3.015-1/82.ІІ-5-257   | 119,7             |
|               | 2                     | ИЗДЕЛИЕ ЗАКЛАДНОЕ МН4-7            | 2    | 3.400-6/76 Л.31       |                   |
|               | 3                     | МН1-8                              | 4,8м | 3.400-6/76 Л.17       |                   |
|               | 4                     | М2                                 | 9    | 3.015-1/82 в.ІІ-3Л.7Б |                   |
|               | 5                     | ФВРАІ, $\varnothing=230$ ; 0,09 кг | 58   | БЕЗ ЧЕРТ.             |                   |
| КП163-2       | ПОЗ. 2...4 ПО КП163-1 |                                    |      |                       | 132,8             |
|               | 1                     | КАРКАС КР 223-1                    | 2    | 3.015-1/82.ІІ-5-258   |                   |
|               | 5                     | ФВРАІ, $\varnothing=230$ ; 0,14 кг | 58   | БЕЗ ЧЕРТ.             |                   |

АРМАТУРА КЛАССА А-I ПО ГОСТ 5781-82

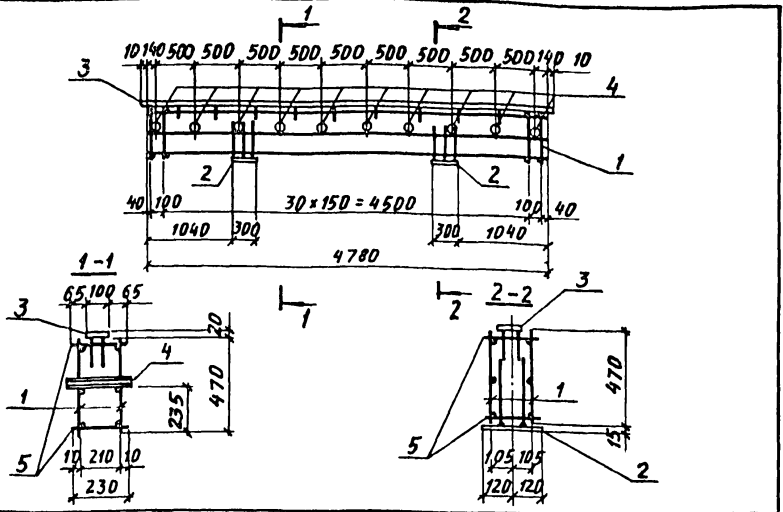
|                     |   |                     |        |                                  |      |        |
|---------------------|---|---------------------|--------|----------------------------------|------|--------|
| НАЧ. ОТД. БУДОВСКИИ | З | 3.015-1/82.ІІ-5-108 | КАРКАС | СТАДИЯ                           | ЛИСТ | ЛИСТОВ |
| Н.КОНТ. ЗОРНИ       | З |                     |        | Р                                |      | 1      |
| П.КОНСТ. ЗОРНИ      | З |                     |        | ХАРЬКОВСКИЙ<br>ПРОЕКТОРНИЙПРОЕКТ |      |        |
| Р.К. ГР. ШИРКОВСКИИ | З |                     |        |                                  |      |        |
| РАЗРАБ. БОДНЯНСКАЯ  | З |                     |        |                                  |      |        |
| РАСЧЕТ. ПЕТРАШ      | З |                     |        |                                  |      |        |
| ИСПОЛН. ПЕТРАШ      | З |                     |        |                                  |      |        |
| ПРОВЕР. БОДНЯНСКАЯ  | З |                     |        |                                  |      |        |



| МАССА КАРКАСА | ПОЗ.                  | НАИМЕНОВАНИЕ                       | КОЛ. | ОБОЗНАЧЕНИЕ ДОКУМЕНТА | МАССА КАРКАСА, КГ |
|---------------|-----------------------|------------------------------------|------|-----------------------|-------------------|
| КП164-1       | 1                     | КАРКАС КР 224-1                    | 2    | 3.015-1/82.ІІ-5-259   | 86,4              |
|               | 2                     | ИЗДЕЛИЕ ЗАКЛАДНОЕ МН4-13           | 2    | 3.400-6/76 Л.32       |                   |
|               | 3                     | МН1-7                              | 4,8м | 3.400-6/76 Л.17       |                   |
|               | 4                     | М1                                 | 10   | 3.015-1/82 в.ІІ-3Л.7Б |                   |
|               | 5                     | ФВРАІ, $\varnothing=130$ ; 0,05 кг | 66   | БЕЗ ЧЕРТ.             |                   |
| КП164-2       | ПОЗ. 2...4 ПО КП164-1 |                                    |      |                       | 73,1              |
|               | 1                     | КАРКАС КР 224.2                    | 2    | 3.015-1/82.ІІ-5-259   |                   |
|               | 5                     | ФВРАІ, $\varnothing=130$ ; 0,03 кг | 66   | БЕЗ ЧЕРТ.             |                   |

АРМАТУРА КЛАССА А-I ПО ГОСТ 5781-82

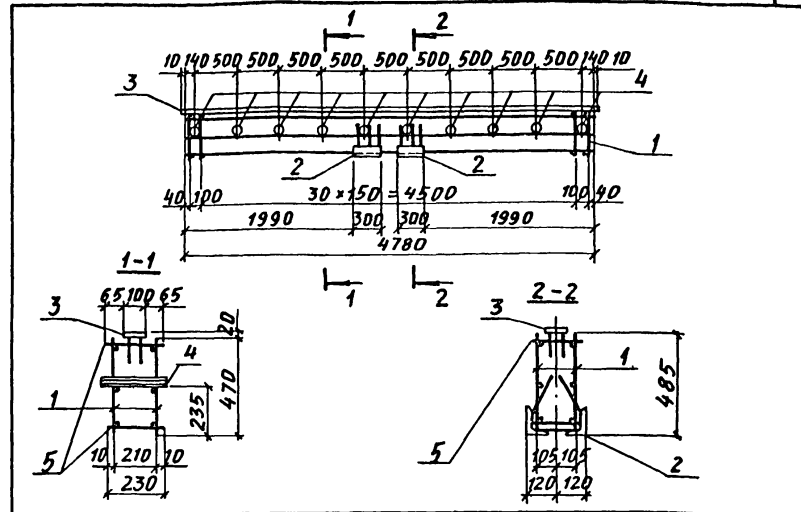
|                     |   |                     |        |                                  |      |        |
|---------------------|---|---------------------|--------|----------------------------------|------|--------|
| НАЧ. ОТД. БУДОВСКИИ | З | 3.015-1/82.ІІ-5-109 | КАРКАС | СТАДИЯ                           | ЛИСТ | ЛИСТОВ |
| Н.КОНТ. ЗОРНИ       | З |                     |        | Р                                |      | 1      |
| П.КОНСТ. ЗОРНИ      | З |                     |        | ХАРЬКОВСКИЙ<br>ПРОЕКТОРНИЙПРОЕКТ |      |        |
| Р.К. ГР. ШИРКОВСКИИ | З |                     |        |                                  |      |        |
| РАЗРАБ. БОДНЯНСКАЯ  | З |                     |        |                                  |      |        |
| РАСЧЕТ. ПЕТРАШ      | З |                     |        |                                  |      |        |
| ИСПОЛН. ПЕТРАШ      | З |                     |        |                                  |      |        |
| ПРОВЕР. БОДНЯНСКАЯ  | З |                     |        |                                  |      |        |



| МАРКА КАРКАСА | ПОЗ. | НАИМЕНОВАНИЕ             | КОЛ.    | ОБОЗНАЧЕНИЕ ДОКУМЕНТА  | МАССА КАРКАСА, КГ |
|---------------|------|--------------------------|---------|------------------------|-------------------|
| КП 165-1      | 1    | КАРКАС Кр 225-1          | 2       | 3.015-1/82. II-5-259   | 85,3              |
|               | 2    | ИЗДЕЛИЕ ЗАКЛАДНОЕ МНЧ-30 | 2       | 3.400-6/76 л. 30       |                   |
|               | 3    | МНЧ-8                    | 4,8 п.м | 3.400-6/76 л. 17       |                   |
|               | 4    | М2                       | 10      | 3.015-1/82 в. II-3а,7з |                   |
|               | 5    | Ф8А1, l=230; 0,05 кг     | 66      | БЕЗ ЧЕРТ.              |                   |

АРМАТУРА КЛАССА А-I ПО ГОСТ 5781-82

|             |            |            |  |                      |                                   |
|-------------|------------|------------|--|----------------------|-----------------------------------|
| НАЧ. ОУД.   | БРОДСКИЙ   | <i>Бр</i>  |  | 3.015-1/82. II-5-110 | СТАНДА ЛИСТ ЛИСТОВ<br>Р 1         |
| Н. КОНТР.   | ЗОРНИН     | <i>Зор</i> |  |                      |                                   |
| ГЛ. КОНСТР. | ЗОРНИН     | <i>Зор</i> |  |                      |                                   |
| РУК. ГР.    | ШАХНОВСКИЙ | <i>Ш</i>   |  |                      |                                   |
| РАЗРАБ.     | БОДНЯНСКАЯ | <i>Б</i>   |  |                      |                                   |
| РАССЧИТ.    | ПЕТРАШ     | <i>Пет</i> |  | КАРКАС<br>КП 165-1   | ХАРЬКОВСКИЙ<br>ПРОМСТРОИНИИПРОЕКТ |
| ИСПОЛН.     | ПЕТРАШ     | <i>Пет</i> |  |                      |                                   |
| ПРОВЕРИЛ    | БОДНЯНСКАЯ | <i>Б</i>   |  |                      |                                   |



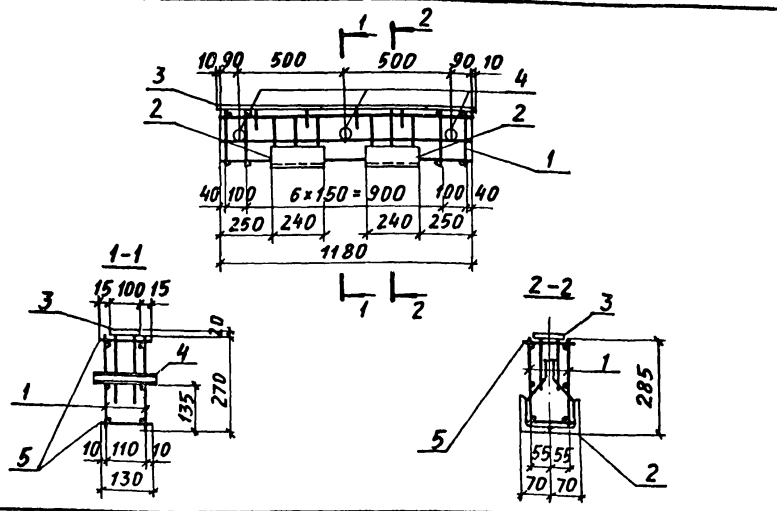
| МАРКА КАРКАСА | ПОЗ. | НАИМЕНОВАНИЕ            | КОЛ.    | ОБОЗНАЧЕНИЕ ДОКУМЕНТА  | МАССА КАРКАСА, КГ |
|---------------|------|-------------------------|---------|------------------------|-------------------|
| КП 166-1      | 1    | КАРКАС Кр 226-1         | 2       | 3.015-1/82. II-5-260   | 121,4             |
|               | 2    | ИЗДЕЛИЕ ЗАКЛАДНОЕ МНЧ-7 | 2       | 3.400-6/76 л. 31       |                   |
|               | 3    | МНЧ-8                   | 4,8 п.м | 3.400-6/76 л. 17       |                   |
|               | 4    | М2                      | 10      | 3.015-1/82 в. II-3а,7з |                   |
|               | 5    | Ф8А1, l=230; 0,09 кг    | 66      | БЕЗ ЧЕРТ.              |                   |

|                        |   |                       |    |                      |       |
|------------------------|---|-----------------------|----|----------------------|-------|
| ПОЗ. 2...4 ПО КП 166-1 |   |                       |    |                      |       |
| КП 166-2               | 1 | КАРКАС Кр 226-2       | 2  | 3.015-1/82. II-5-260 | 157,9 |
|                        | 2 | Ф10А1, l=230; 0,14 кг | 66 | БЕЗ ЧЕРТ.            |       |

АРМАТУРА КЛАССА А-I ПО ГОСТ 5781-82

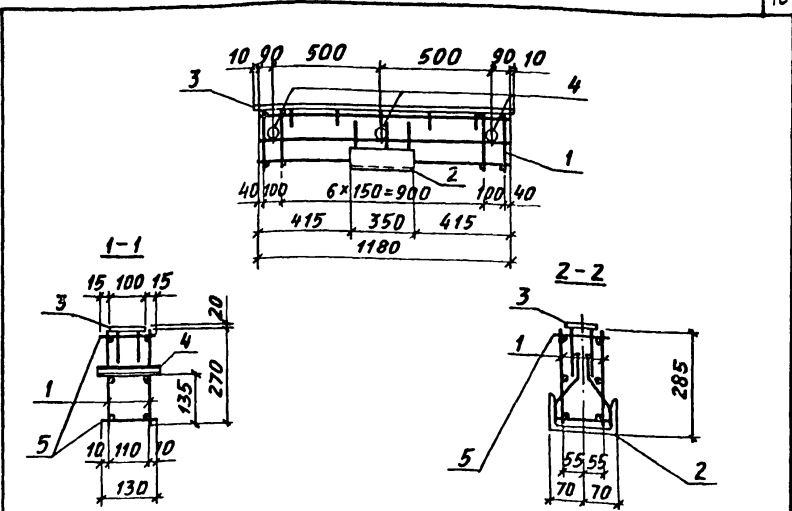
ИВ. № ПОДЛ. ПОДПИСЬ И ДАТА ВЗАГ. ИВ. №

|             |            |            |  |                              |                                   |
|-------------|------------|------------|--|------------------------------|-----------------------------------|
| НАЧ. ОУД.   | БРОДСКИЙ   | <i>Бр</i>  |  | 3.015-1/82. II-5-111         | СТАНДА ЛИСТ ЛИСТОВ<br>Р 1         |
| Н. КОНТР.   | ЗОРНИН     | <i>Зор</i> |  |                              |                                   |
| ГЛ. КОНСТР. | ЗОРНИН     | <i>Зор</i> |  |                              |                                   |
| РУК. ГР.    | ШАХНОВСКИЙ | <i>Ш</i>   |  |                              |                                   |
| РАЗРАБ.     | БОДНЯНСКАЯ | <i>Б</i>   |  |                              |                                   |
| РАССЧИТ.    | ПЕТРАШ     | <i>Пет</i> |  | КАРКАС<br>КП 166-1, КП 166-2 | ХАРЬКОВСКИЙ<br>ПРОМСТРОИНИИПРОЕКТ |
| ИСПОЛН.     | ПЕТРАШ     | <i>Пет</i> |  |                              |                                   |
| ПРОВЕРИЛ    | БОДНЯНСКАЯ | <i>Б</i>   |  |                              |                                   |



| МАРКА КАРКАСА | Поз. | НАИМЕНОВАНИЕ            | Кол.    | ОБОЗНАЧЕНИЕ ДОКУМЕНТА  | МАССА КАРКАСА, КГ |
|---------------|------|-------------------------|---------|------------------------|-------------------|
| КП167-1       | 1    | КАРКАС Кр 227-1         | 2       | 3.015-1/82.П-5-261     | 29,6              |
|               | 2    | ИЗДЕЛИЕ ЗАКЛАДНОЕ МНЧ-4 | 2       | 3.400-6/76 л. 37       |                   |
|               | 3    | МН1-7                   | 1,2 п.п | 3.400-6/76 л. 17       |                   |
|               | 4    | М1                      | 3       | 3.015-1/82 в.П-3 л. 73 |                   |
|               | 5    | Ø 6 А I, l=130; 0.03 кг | 18      | БЕЗ ЧЕРТ.              |                   |

АРМАТУРА КЛАССА А-I ПО ГОСТ 5781-82



| МАРКА КАРКАСА | Поз. | НАИМЕНОВАНИЕ            | Кол.    | ОБОЗНАЧЕНИЕ ДОКУМЕНТА  | МАССА КАРКАСА, КГ |
|---------------|------|-------------------------|---------|------------------------|-------------------|
| КП168-1       | 1    | КАРКАС Кр 227-1         | 2       | 3.015-1/82.П-5-261     | 24,8              |
|               | 2    | ИЗДЕЛИЕ ЗАКЛАДНОЕ МНЧ-4 | 1       | 3.400-6/76 л. 37       |                   |
|               | 3    | МН1-7                   | 1,2 п.п | 3.400-6/76 л. 17       |                   |
|               | 4    | М1                      | 3       | 3.015-1/82 в.П-3 л. 73 |                   |
|               | 5    | Ø 6 А I, l=130; 0.03 кг | 18      | БЕЗ ЧЕРТ.              |                   |

АРМАТУРА КЛАССА А-I ПО ГОСТ 5781-82

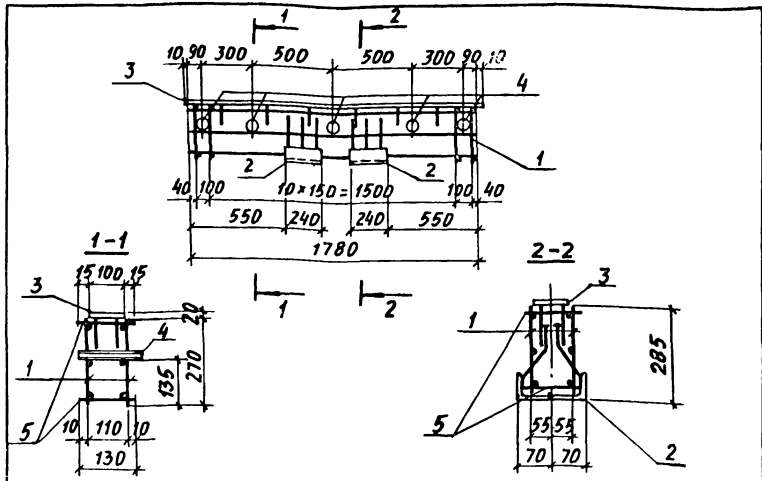
Инв. № подл. Подпись и дата Взам. инв. №

Инв. № подл. Подпись и дата Взам. инв. №

|            |            |  |                    |        |      |                                   |
|------------|------------|--|--------------------|--------|------|-----------------------------------|
| Нач. отд.  | БРОДСКИЙ   |  | 3.015-1/82.П-5-112 | СТАДИЯ | ЛИСТ | ЛИСТОВ                            |
| Н. КОНТР.  | ЗОРНИ      |  |                    |        |      |                                   |
| Гл. КОНСТ. | ЗОРНИ      |  |                    |        |      |                                   |
| РУК. ГР.   | ШАХНОВСКИЙ |  | КАРКАС<br>КП 167-1 | Р      | 1    | ХАРЬКОВСКИЙ<br>ПРОМСТРОИНИИПРОЕКТ |
| РАЗРАБ.    | БОДНЯНСКАЯ |  |                    |        |      |                                   |
| РАССЧИТ.   | ПЕТРАШ     |  |                    |        |      |                                   |
| ИСПОЛН.    | ПЕТРАШ     |  |                    |        |      |                                   |
| ПРОВЕРИЛ   | БОДНЯНСКАЯ |  |                    |        |      |                                   |

|            |            |  |                    |        |      |                                   |
|------------|------------|--|--------------------|--------|------|-----------------------------------|
| Нач. отд.  | БРОДСКИЙ   |  | 3.015-1/82.П-5-113 | СТАДИЯ | ЛИСТ | ЛИСТОВ                            |
| Н. КОНТР.  | ЗОРНИ      |  |                    |        |      |                                   |
| Гл. КОНСТ. | ЗОРНИ      |  |                    |        |      |                                   |
| РУК. ГР.   | ШАХНОВСКИЙ |  | КАРКАС<br>КП 168-1 | Р      | 1    | ХАРЬКОВСКИЙ<br>ПРОМСТРОИНИИПРОЕКТ |
| РАЗРАБ.    | БОДНЯНСКАЯ |  |                    |        |      |                                   |
| РАССЧИТ.   | ПЕТРАШ     |  |                    |        |      |                                   |
| ИСПОЛН.    | ПЕТРАШ     |  |                    |        |      |                                   |
| ПРОВЕРИЛ   | БОДНЯНСКАЯ |  |                    |        |      |                                   |





| МАРКА КАРКАСА | Поз. | НАИМЕНОВАНИЕ             | Кол.    | ОБЪЯЗАНЕНИЕ ДОКУМЕНТА  | МАССА КАРКАСА, КГ |
|---------------|------|--------------------------|---------|------------------------|-------------------|
| КП 169-1      | 1    | КАРКАС Кр 228-1          | 2       | 3.015-1/82. II-5-261   | 39,3              |
|               | 2    | ИЗДЕЛИЕ ЗАКЛАДНОЕ МНЧ-41 | 2       | 3.400-6/76 л. 37       |                   |
|               | 3    | МНЧ-7                    | 1,8 п.м | 3.400-6/76 л. 17       |                   |
|               | 4    | М11                      | 5       | 3.015-1/82 в. II-Эл.73 |                   |
|               | 5    | Ф 6 А I, R=130; 0,03 кг  | 26      | БЕЗ ЧЕРТ.              |                   |

АРМАТУРА КЛАССА А-I ПО ГОСТ 5781-82

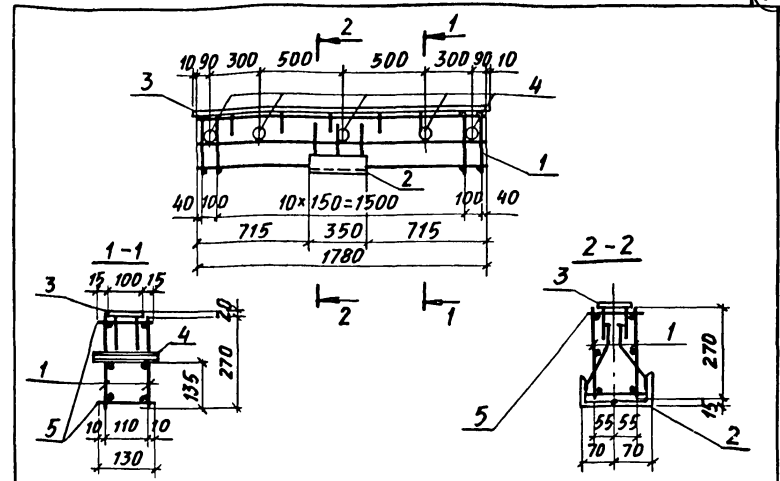
|            |            |            |
|------------|------------|------------|
| НАЧ. ОТД.  | БРЮДСКИЙ   | Л          |
| Н. КОНТР.  | ЗОРНИ      | Зорн       |
| ГЛ. КОНСТ. | ЗОРНИ      | Зорн       |
| РУК. ГР.   | ШАХНОВСКАЯ | Шахновская |
| РАЗРАБ.    | БОДНЯНСКАЯ | Боднянская |
| РАССЧИТ.   | ПЕТРАШ     | Петраш     |
| ИСПОЛН.    | ПЕТРАШ     | Петраш     |

3.015-1/82. II-5-114

КАРКАС  
КП 169-1

СТАДИЯ ЛИСТ ЛИСТОВ  
Р 1

ХАРЬКОВСКИЙ  
ПРОМСТРОИНИПРОЕКТ



| МАРКА КАРКАСА | Поз. | НАИМЕНОВАНИЕ             | Кол.    | ОБЪЯЗАНЕНИЕ ДОКУМЕНТА  | МАССА КАРКАСА, КГ |
|---------------|------|--------------------------|---------|------------------------|-------------------|
| КП 170-1      | 1    | КАРКАС Кр 228-1          | 2       | 3.015-1/82. II-5-261   | 34,5              |
|               | 2    | ИЗДЕЛИЕ ЗАКЛАДНОЕ МНЧ-42 | 1       | 3.400-6/76 л. 37       |                   |
|               | 3    | МНЧ-7                    | 1,8 п.м | 3.400-6/76 л. 17       |                   |
|               | 4    | М11                      | 5       | 3.015-1/82 в. II-Эл.73 |                   |
|               | 5    | Ф 6 А I, R=130; 0,03 кг  | 26      | БЕЗ ЧЕРТ.              |                   |

АРМАТУРА КЛАССА А-I ПО ГОСТ 5781-82

|            |            |            |
|------------|------------|------------|
| НАЧ. ОТД.  | БРЮДСКИЙ   | Л          |
| Н. КОНТР.  | ЗОРНИ      | Зорн       |
| ГЛ. КОНСТ. | ЗОРНИ      | Зорн       |
| РУК. ГР.   | ШАХНОВСКАЯ | Шахновская |
| РАЗРАБ.    | БОДНЯНСКАЯ | Боднянская |
| РАССЧИТ.   | ПЕТРАШ     | Петраш     |
| ИСПОЛН.    | ПЕТРАШ     | Петраш     |

3.015-1/82. II-5-115

КАРКАС  
КП 170-1

СТАДИЯ ЛИСТ ЛИСТОВ  
Р 1

ХАРЬКОВСКИЙ  
ПРОМСТРОИНИПРОЕКТ

Изм. № подл. Подпись и дата Взам. инв. №