

УДК 629.7.047.2

Группа Д15

# ОТРАСЛЕВОЙ СТАНДАРТ

ОСТ 1 01157-88

## ЗАТВОРЫ ДЛЯ ВОСПЛАМЕНИТЕЛЬНОЙ ТРУБКИ Общие технические требования

На 10 страницах

ОКП 75 5693

Дата введения 01.01.89

*Несоблюдение стандарта преследуется по закону*

Настоящий стандарт распространяется на затворы, предназначенные для запира-  
ния воспламенительной трубки типа ТВУ-1-3Д (далее по тексту - затворы) в пат-  
роннике и для производства выстрела наколом капсюля этой трубки.

№ изм.  
№ изд.

5687

Изм. № дубликата  
Изм. № подлинника

Издание официальное



Перепечатка воспрещена

## 1. ТРЕБОВАНИЯ НАЗНАЧЕНИЯ

1.1. Затворы в зависимости от направления включения должны разрабатываться в трех исполнениях:

- исполнение 1 - включение от привода в направлении поперек затвора;
- исполнение 2 - включение от привода вдоль затвора в направлении от затвора;
- исполнение 3 - включение от привода вдоль затвора в направлении к затвору.

1.2. Усилия на включение затвора ( $P$ ) при температуре от 15 до 20 °С должны быть:

- для исполнения 1 - от 25 до 85 Н (от 2,5 до 8,5 кгс);
- для исполнения 2 - от 110 до 140 Н (от 11 до 14 кгс);
- для исполнения 3 - от 50 до 80 Н (от 5 до 8 кгс).

1.3. Все механизмы, приводящие в действие затворы, должны иметь двойной запас располагаемых статических усилий по сравнению с потребными и иметь 1,3 - 1,5-кратный запас прочности конструкции.

## 2. ТРЕБОВАНИЯ НАДЕЖНОСТИ

Показатели надежности затворов и их значения должны соответствовать указанным в табл. 1.

Таблица 1

Наименование показателя	Значение показателя
Назначенный ресурс:	
ч	1500
количество срабатываний	300
Назначенный срок службы, год	10
Назначенный срок хранения, год	4

## 3. ТРЕБОВАНИЯ СТОЙКОСТИ К ВНЕШНИМ ВОЗДЕЙСТВИЯМ

3.1. Затворы должны быть устойчивыми, прочными и стойкими к внешним воздействующим факторам, указанным в табл. 2.

№ изм.  
№ изв.

Инв. № дубликата  
Инв. № подлинника

5687

Таблица 2

		Внешний воздействующий фактор	Характеристика внешнего воздействующего фактора	Максимальное зна- чение (диапазон) внешнего воздействующего фактора, степень жесткости
		Синусоидальная вибрация	Амплитуда ускорения, $\text{м} \cdot \text{с}^{-2} (g)$	49,1(5)-У
			Амплитуда перемещения, мм	2,5
			Диапазон частот, Гц	5-2000
		Механический удар многократного действия	Пиковое ударное ускорение, $\text{м} \cdot \text{с}^{-2} (g)$	78,5(8)-II
			Длительность действия ударного ускорения, мс	20
		Механический удар одиночного действия	Пиковое ударное ускорение, $\text{м} \cdot \text{с}^{-2} (g)$	147(15)-I
			Длительность действия ударного ускорения, мс	15
		Линейное ускорение	Значение линейного ускорения, $\text{м} \cdot \text{с}^{-2} (g)$	98,1(10)-II
		Повышенная температура среды	Рабочая, $^{\circ}\text{C}$	60-II
			Предельная, $^{\circ}\text{C}$	85-II
		Пониженная температура среды	Рабочая, $^{\circ}\text{C}$	-60-II
			Предельная, $^{\circ}\text{C}$	
		Повышенная влажность	Относительная предельная влажность при температуре $+35^{\circ}\text{C}$ , %	100-II
№ изм. № изм.		Роса и внутреннее обледенение	Диапазон изменения температуры, $^{\circ}\text{C}$	от $+28$ до $-30$
			Давление пониженное, кПа (мм рт.ст.), не менее	22,7(170)
			Относительная повышенная влажность, %, не менее	95
		Туман морской (соляной)	Влажность, $\text{г} \cdot \text{м}^{-3}$	2-3-II
			Температура, $^{\circ}\text{C}$	35-II
Инв. № дубликата Инв. № подлинника	5687	Статическая пыль (песок)	Относительная влажность, %	50-I
			Массовая концентрация, $\text{г} \cdot \text{м}^{-3}$	3-I
			Размер частиц, мкм, не более	50
			Скорость циркуляции, $\text{м} \cdot \text{с}^{-1}$	0,5-1,0-I
		Динамическая пыль (песок)	Относительная влажность, %	50-II
			Массовая концентрация, $\text{г} \cdot \text{м}^{-3}$	5-II
			Скорость циркуляции, $\text{м} \cdot \text{с}^{-1}$	10-15-II

Продолжение табл. 2

Внешний воздействующий фактор	Характеристика внешнего воздействующего фактора	Максимальное значение (диапазон) внешнего воздействующего фактора, степень жесткости
Плесневые грибы*	Видовое биологическое название организмов по ГОСТ 9.048-75	-
	Относительная влажность, %	95-98
	Температура, °С	29

\* Необходимость требования по стойкости к воздействию плесневых грибов устанавливается в техническом задании на конкретный затвор.

3.2. Затворы должны быть устойчивы к быстрому изменению давления от 40,8 до 0,7 кПа (от 307 до 5 мм рт. ст.) за время 0,3 с.

3.3. Затворы должны быть устойчивыми к циклическому изменению температуры окружающей среды от предельно повышенной до предельно пониженной.

#### 4. ТРЕБОВАНИЯ ТРАНСПОРТАБЕЛЬНОСТИ

Затворы должны быть работоспособны после транспортирования любым видом транспорта на любые расстояния.

#### 5. КОНСТРУКТИВНЫЕ ТРЕБОВАНИЯ

5.1. Габаритные и присоединительные размеры затворов должны соответствовать указанным:

для исполнения 1 - на черт. 1;

для исполнения 2 - на черт. 2;

для исполнения 3 - на черт. 3.

№ изм.  
№ изв.

Инв. № дубликата  
Инв. № подлинника

5687

Инв. № дубликата

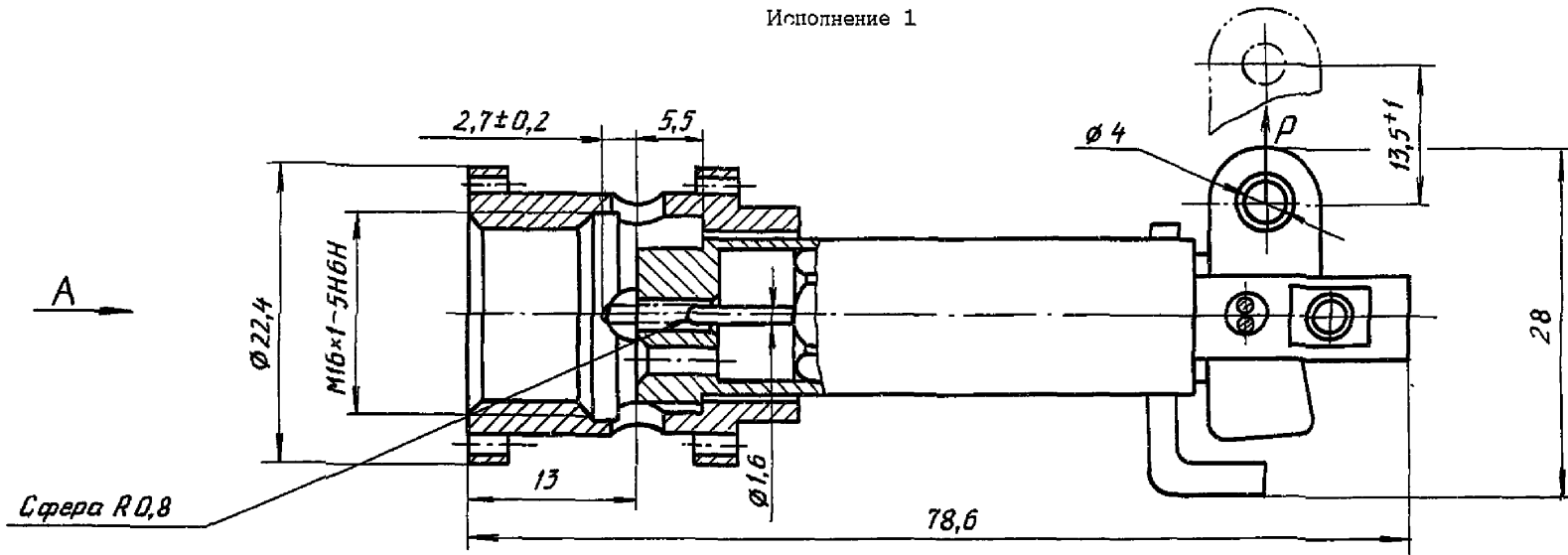
Инв. № подлинника

5687

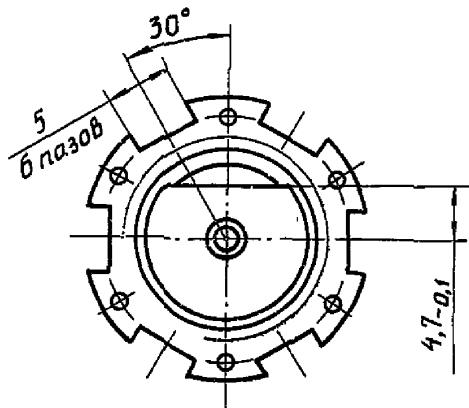
№ изм.

№ изв.

Исполнение 1



Вид А



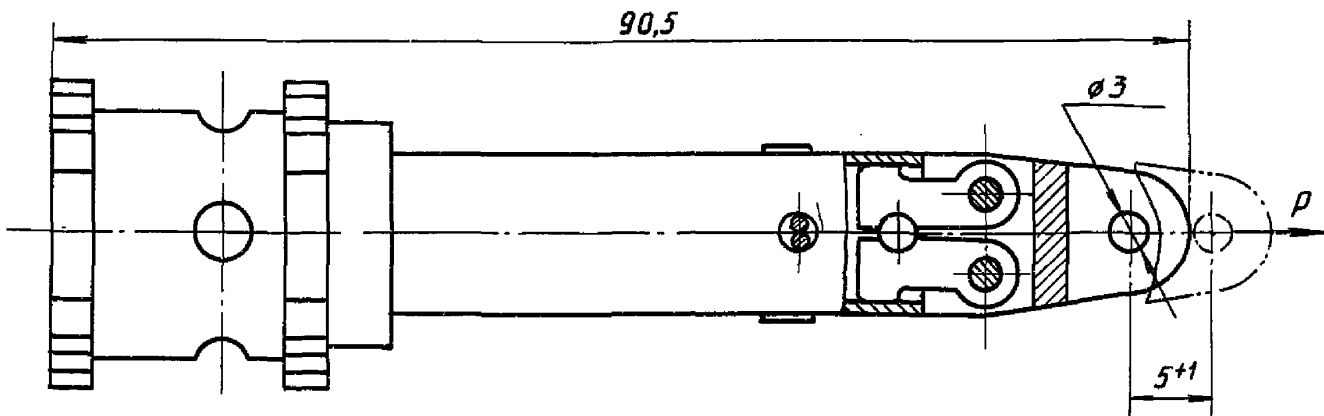
Черт. 1

ОСТ 1 01157-88 С. 5

Инв. № дубликата	
Инв. № подлинника	5687

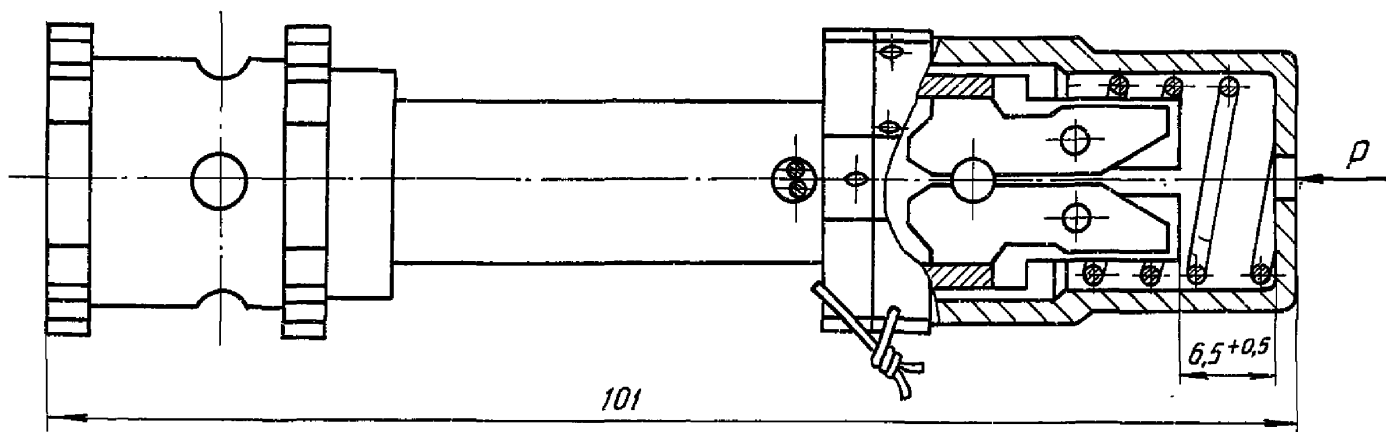
№ изм.																				
№ изв.																				

Исполнение 2  
Остальное - см. черт. 1



Черт. 2

Исполнение 3  
Остальное - см. черт. 1



Черт. 3

5.2. Затворы должны сочетаться с патронником, присоединительные размеры которого указаны в приложении.

5.3. Неуказанные предельные отклонения размеров формы и расположения поверхностей – по ОСТ 1 00022-80.

5.4. Масса затворов должна быть не более:

для исполнения 1 – 0,073 кг;

для исполнения 2 – 0,089 кг;

для исполнения 3 – 0,105 кг.

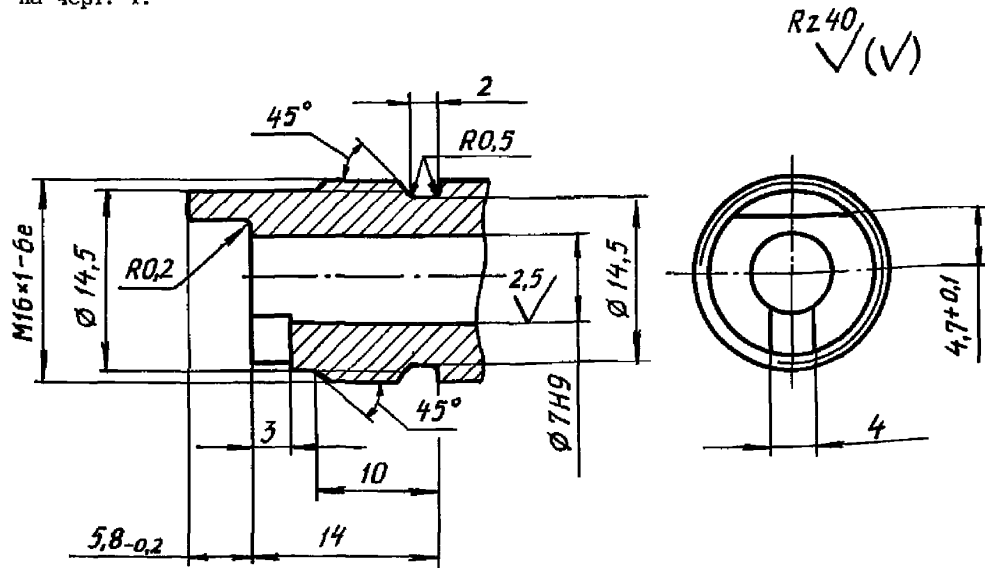
№ изм.	
№ изв.	

Инв. № дубликата	
Инв. № подлинника	5687

ПРИЛОЖЕНИЕ  
Обязательное

## ПРИСОЕДИНИТЕЛЬНЫЕ РАЗМЕРЫ ПАТРОННИКА

1. Присоединительные размеры патронника должны соответствовать указанным на черт. 4.



Черт. 4

2. Неуказанные предельные отклонения размеров, формы и расположения поверхностей - по ОСТ 1 00022-80.

№ изм.  
№ изв.

Инв. № дубликата  
Инв. № подлинника

5687



## ИНФОРМАЦИОННЫЕ ДАННЫЕ

1. УТВЕРЖДЕН Министерством  
ЗАРЕГИСТРИРОВАН ЦГФСТУ  
за № 8416015 от 03.05.88
2. ВВЕДЕН ВПЕРВЫЕ
3. ССЫЛОЧНЫЕ НОРМАТИВНО-ТЕХНИЧЕСКИЕ ДОКУМЕНТЫ

Обозначение НТД, на который дана ссылка	Номер пункта, приложение
ГОСТ 9.048-75	3.1
ОСТ 1 00022-80	5.3, приложение

№ изм.	
№ изв.	

Инв. № дубликата	
Инв. № подлинника	5687

## ЛИСТ РЕГИСТРАЦИИ ИЗМЕНЕНИЙ

Номер изме- нения	Номер листа (страницы)				Номер доку- мента	Подпись	Дата внесе- ния изм.	Дата введения изм.
	изме- нен- ного	замене- нного	нового	аннули- рован- ного				

Инв. № дубликата	
Инв. № подлинника	5687