

УДК 685.22:629,7

Группа Д15

# ОТРАСЛЕВОЙ СТАНДАРТ

**РЕМЕНЬ ПРИВЯЗНОЙ  
ДЛЯ КРЕПЛЕНИЯ ГРУЗОВ**  
Технические условия

ОСТ 1 01148-87

На 10 страницах

ОКП 75 9560

Дата введения 01.07.88

Настоящий стандарт распространяется на привязной ремень (далее по тексту - ремень) для крепления грузов массой до 100 кг (багажа, аварийно-спасательного снаряжения, санитарного оборудования и пр.) на самолетах и вертолетах.

Издание официальное

Перепечатка воспрещена

№ изм.	1
№ изв.	12256

5642

Изм. № дубликата	
Изм. № подлинника	

## 1. ТЕХНИЧЕСКИЕ ТРЕБОВАНИЯ

1.1. Ремень должен изготавливаться в соответствии с требованиями настоящего стандарта по ОСТ 1 14500-87 - ОСТ 1 14514-87.

1.2. При сборке замка пружина ОСТ 1 14512-87 после установки заводится посредством поворота оси ОСТ 1 14511-87 по часовой стрелке на угол  $60^{\circ}$  и в таком положении ось фиксируется штифтом.

1.3. Выступление штифтов за наружную поверхность корпуса не допускается.

1.4. Стопор ОСТ 1 14510-87, ручка ОСТ 1 14509-87 и защелка ОСТ 1 14505-87 должны под действием пружины четко возвращаться в исходное положение.

1.5. Выступление головки оси ОСТ 1 14511-87 должно быть не более 0,5 мм.

1.6. Подвижные части ремня смазываются тонким слоем смазки ПВК по ГОСТ 19537-83.

1.7. После трехкратного скручивания пружины ОСТ 1 14506-87 на угол  $90^{\circ}$  остаточных деформаций не должно быть.

1.8. При установке защелки на карабине необходимо обеспечить свободное, без заеданий, вращение ее на оси.

1.9. Оплавление концов ленты должно производиться в заготовке. Неоплавленных нитей не допускается.

1.10. Ремни должны быть устойчивыми и стойкими к внешним воздействующим факторам, указанным в табл. 1.

Таблица 1

Внешний воздействующий фактор	Характеристика внешнего воздействующего фактора	Максимальное значение внешнего воздействующего фактора
Повышенная температура среды	Предельная, $^{\circ}\text{C}$	+60
Пониженная температура среды	Предельная, $^{\circ}\text{C}$	-60
Повышенная влажность	Относительная влажность при температуре $35^{\circ}\text{C}$ , %	98

№ изм  
№ изв

5642

Инв. № дубликата  
Инв. № подлинника

1.11. Ремень должен выдерживать нагрузку (силу) не менее 10 кН (1000 кгс) по схеме испытания ремней в соответствии с приложением, при этом он не должен самопроизвольно расстегиваться, не должно быть сдвига ленты в пряжке, заедания замка, следов разрушения ленты и швов.

1.12. Металлические составные части ремня не должны иметь острых краев, царапин, заусенцев, сколов.

1.13. Ремни должны быть работоспособны после транспортирования всеми видами транспорта.

1.14. Показатели надежности ремней и их значения должны соответствовать указанным в табл. 2.

Таблица 2

Наименование показателя	Значение показателя
Ресурс до первого ремонта, ч	20000
Назначенный срок службы, лет	20
Срок службы до первого ремонта, лет	7
Назначенный срок хранения, год	4

1.15. На правую и левую части ремня прикрепляются бирки с клеймом ОТК и маркировкой, содержащей:

- 1) обозначение изделия;
- 2) наименование или индекс предпр. тия-изготовителя;
- 3) значение предельной прочности - кН (500 кгс) для каждой части ремня;
- 4) порядковый номер партии и изделия в партии;
- 5) месяц и год изготовления.

Надпись должна быть нанесена любым способом, обеспечивающим сохранность маркировки в эксплуатации.

1.16. Транспортная маркировка тары - по ОСТ 1 00582-84.

1.17. Каждый ремень свертывается бухтой вокруг замка, укладывается в пакет из полиэтиленовой пленки марки Н ГОСТ 10354-82.

Примечание. Допускается в один пакет укладывать по 10 ремней.

1.18. Ремни упаковываются по 50 шт. в ящик, изготовленный в соответствии с требованиями ГОСТ 21644-76, выстланный внутри парафинированной бумагой ГОСТ 9569-79.

Допускается упаковка ремней в меньшем количестве. При этом свободное пространство в ящике должно быть заполнено бумагой по ГОСТ 8273-75.

№ изм.  
№ изв

5642

Инв. № дубликата  
Инв. № подлинника

Требования к перемещению ремней в ящике не предъявляются.

Масса брутто – не более 17 кг.

1.19. В каждый пакет должен быть вложен паспорт, удостоверяющий качество ремня и соответствие его требованиям настоящего стандарта.

1.20. В ящик должен быть вложен упаковочный лист со штампом ОТК, подписанный лицом, ответственным за упаковку.

1.21. Упаковка должна обеспечивать сохраняемость ремней в течение 4 лет.

## 2. ПРИЕМКА

2.1. Для проверки соответствия требованиям настоящего стандарта ремни должны подвергаться приемо-сдаточным и периодическим испытаниям.

2.2. Все испытания ремней проводит представитель заказчика с участием представителя отдела технического контроля (ОТК) предприятия-изготовителя силами и средствами предприятия-изготовителя.

2.3. Ремни подлежат контролю и приемке ОТК предприятия-изготовителя.

2.4. Ремни, принятые ОТК, предъявляются на испытания партиями в количестве по договоренности с заказчиком, но не более 100 шт.

2.5. Приемо-сдаточные испытания

2.5.1. Приемо-сдаточным испытаниям подвергается каждый ремень из предъявленной партии.

2.5.2. При приемо-сдаточных испытаниях производится проверка:

- 1) внешнего вида;
- 2) массы;
- 3) работоспособности.

2.5.3. Результаты приемо-сдаточных испытаний оформляются актом и должны быть занесены в паспорт на ремень.

2.5.4. Ремни, не выдержавшие испытаний, возвращаются предприятию-изготовителю для выявления причин несоответствия требованиям настоящего стандарта, их устранения, повторной проверки ОТК и повторного предъявления представителю заказчика.

2.6. Периодические испытания

2.6.1. Периодические испытания проводятся не реже одного раза в год выборочно на трех ремнях от любой партии годовой программы, прошедших приемо-сдаточные испытания, и включают испытания на:

- 1) температурные воздействия;

№ изм

№ изв

5642

Инв. № дубликата

Инв. № подлинника

- 2) воздействие повышенной влажности;  
3) прочность.

2.6.2. Результаты периодических испытаний оформляются актом.

2.6.3. При обнаружении несоответствия хотя бы одному из видов проверки испытания должны быть приостановлены для выявления дефектов и их устранения с проведением повторных испытаний на удвоенном количестве ремней. Если при повторной проверке хотя бы один ремень не будет удовлетворять требованиям настоящего стандарта, вся партия бракуется и отправляется предприятию-изготовителю.

### 3. МЕТОДЫ ИСПЫТАНИЙ

3.1. Проверка внешнего вида ремней производится визуальным осмотром, при котором проверяется качество изготовления и сборки в соответствии с пунктами раздела технических требований, а также качество антикоррозионных покрытий.

3.2. Проверка массы производится взвешиванием на весах с относительной погрешностью  $\pm 0,5\%$  для диапазона измерений от 0 до 1 кг.

3.3. Все средства измерения должны быть поверены. Порядок проведения поверки средств измерений - по ГОСТ 8.513-84.

3.4. Проверка работоспособности ремней проводится вручную. Застегивание, расстегивание и регулирование длины ремня должно быть свободным, без заеданий.

3.5. Испытание ремней на температурные воздействия проводится в термокамере в условиях, указанных в табл. 1.

3.6. Допускается размещать ремни в термокамере, в которой заблаговременно установлена заданная температура, измеряемая датчиком температуры с абсолютной погрешностью  $\pm 2^\circ\text{C}$  для диапазона измерений от минус 60 до плюс 60  $^\circ\text{C}$ .

3.7. Допустимые отклонения температуры окружающей среды во время проведения испытаний не должны превышать  $\pm 3^\circ\text{C}$ .

3.8. Ремни выдерживаются в термокамере при установившемся режиме в течение 2 ч.

3.9. Проверка работоспособности и внешнего вида ремней после воздействия повышенной или пониженной температуры производится после извлечения ремней из камеры и выдержки в нормальных климатических условиях (температура от 15 до 35  $^\circ\text{C}$ , относительная влажность от 45 до 80 %, атмосферное давление от 84 до 107 кПа (от 630 до 800 мм рт.ст.) в течение 2 ч.

№ изм.  
№ изв

5642

Инв. № дубликата  
Инв. № подлинника



#### 4. ТРАНСПОРТИРОВАНИЕ И ХРАНЕНИЕ

4.1. Ремни транспортируются всеми видами транспорта в крытых транспортных средствах в соответствии с правилами перевозки груза на данном виде транспорта.

4.2. Ремни, уложенные в тару, должны храниться на складе при температуре от минус 30 до плюс 30 °С и относительной влажности воздуха до 80 %.

#### 5. ГАРАНТИИ ИЗГОТОВИТЕЛЯ

5.1. Изготовитель гарантирует соответствие ремней требованиям настоящего стандарта при соблюдении условий эксплуатации, хранения и транспортирования, установленных стандартом.

5.2. Гарантийный срок хранения - 4 года с момента изготовления.

5.3. Гарантийный срок эксплуатации - 2 года с момента ввода в эксплуатацию при гарантийной наработке - 3000 ч полета.

№ изм.	
№ изв	

5642
------

Изм. № дубликата	
Изм № подлинника	

Инв. № дубликата

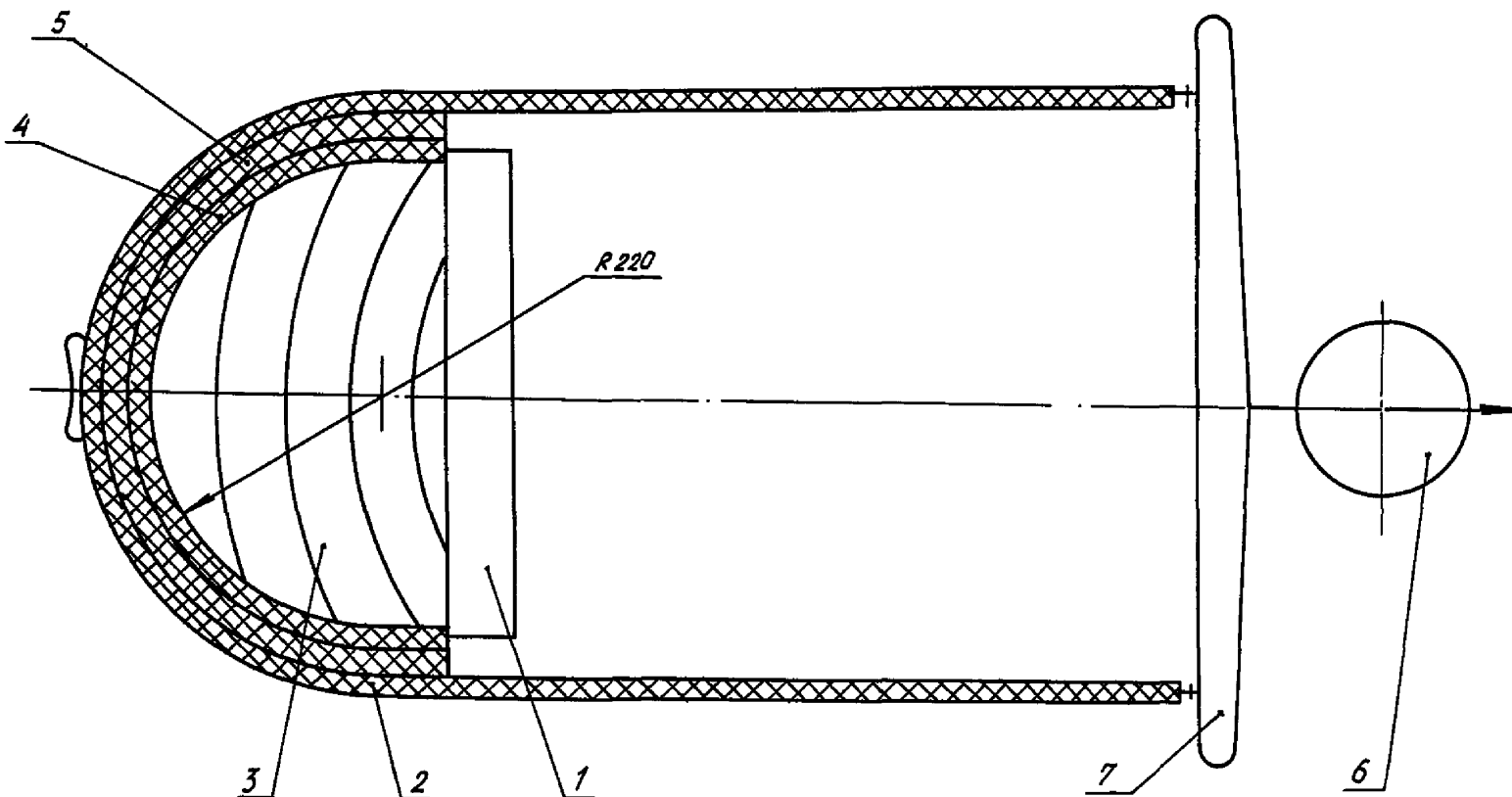
Инв. № подлинника

56 42

№ изм.

№ изв

СХЕМА ИСПЫТАНИЯ РЕМНЕЙ



1 - стенд; 2 - ремень; 3 - опора; 4 - пластина резиновая;  
5 - войлок; 6 - динамометр; 7 - жесткая балка для нагружения

ПРИЛОЖЕНИЕ  
Обязательное

ОСТ 1 01148-87

С. 8



## ИНФОРМАЦИОННЫЕ ДАННЫЕ

## 1. УТВЕРЖДЕН Министерством

ЗАРЕГИСТРИРОВАН ЦГФСТУ

за № 8407311 от 26 октября 1987 г.

## 2. ВВЕДЕН ВПЕРВЫЕ

## 3. ССЫЛОЧНЫЕ НОРМАТИВНО-ТЕХНИЧЕСКИЕ ДОКУМЕНТЫ

Обозначение НТД, на которую дана ссылка	Номер пункта
ГОСТ 8,513-84	3,3
ГОСТ 6308-71	3,14
ГОСТ 7338-90	3,14
ГОСТ 8273-75	1,18
ГОСТ 9569-79	1,18
ГОСТ 10354-82	1,17
ГОСТ 19537-83	1,6
ГОСТ 21644-76	1,18
ОСТ 1 00582-84	1,16
ОСТ 1 14500-87	
ОСТ 1 14514-87	1,1
ОСТ 1 14505-87	1,4
ОСТ 1 14506-87	1,7
ОСТ 1 14509-87	1,4
ОСТ 1 14510-87	1,4
ОСТ 1 14511-87	1,2; 1,5
ОСТ 1 14512-87	1,2

№ разм.  
№ изв.1  
12256Изм. № дубликата  
Изм. № подлинника

5642