





Содержание альбома

Альбом II

Лист	Наименование	Стр.
1	2	3
	СОДЕРЖАНИЕ АЛЬБОМА	2
	КОМПЛЕКТ МАРКИ КЖ	
1	ОБЩИЕ ДАННЫЕ (НАЧАЛО)	3
2	ОБЩИЕ ДАННЫЕ (ПРОДОЛЖЕНИЕ)	4
3	ОБЩИЕ ДАННЫЕ (ОКОНЧАНИЕ)	5
4	СХЕМА БАЛОК И ОПОРНЫХ ПОДУШЕК ПОКРЫТИЯ В ОСЯХ А ÷ Т   1 ÷ 12	6
5	СХЕМА БАЛОК И ОПОРНЫХ ПОДУШЕК ПОКРЫТИЯ В ОСЯХ Ж ÷ Ю   3 ÷ 16	7
6	СПЕЦИФИКАЦИЯ ЭЛЕМЕНТОВ К СХЕМЕ БАЛОК И ОПОРНЫХ ПОДУШЕК ПОКРЫТИЯ. УЗЕЛ I	8
7	УЗЛЫ К СХЕМАМ БАЛОК И ОПОРНЫХ ПОДУШЕК ПОКРЫТИЯ II ÷ VII	9
8	УЗЛЫ К СХЕМАМ БАЛОК И ОПОРНЫХ ПОДУШЕК ПОКРЫТИЯ VIII ÷ XII	10
9	УЗЛЫ К СХЕМАМ БАЛОК И ОПОРНЫХ ПОДУШЕК ПОКРЫТИЯ XIII ÷ XVI	11
10	УЗЛЫ К СХЕМАМ БАЛОК И ОПОРНЫХ ПОДУШЕК ПОКРЫТИЯ XVII ÷ XIX	12
11	УЗЛЫ К СХЕМАМ БАЛОК И ОПОРНЫХ ПОДУШЕК ПОКРЫТИЯ XX ÷ XXIII	13
12	УЗЛЫ К СХЕМАМ БАЛОК И ОПОРНЫХ ПОДУШЕК ПОКРЫТИЯ XXIV ÷ XXVII	14
13	СХЕМА БАЛОК И ОПОРНЫХ ПОДУШЕК ПОКРЫТИЯ ФОНАРЕЙ Ф-2; Ф-3; Ф-4	15
14	ОПОРНЫЕ ПОДУШКИ МОНОЛИТНЫЕ ОПМ-1 ÷ ОПМВ	16
15	СПЕЦИФИКАЦИЯ ЭЛЕМЕНТОВ ОПОРНЫХ ПОДУШЕК МОНОЛИТНЫХ ОПМ-1 ÷ ОПМ-В	17
16	СХЕМА РАСПОЛОЖЕНИЯ ЭЛЕМЕНТОВ ПОКРЫТИЯ В ОСЯХ 1 ÷ 6   А ÷ И	18
17	СХЕМА РАСПОЛОЖЕНИЯ ЭЛЕМЕНТОВ ПОКРЫТИЯ И ПЕРЕКРЫТИЯ В ОСЯХ 1 ÷ 6   И ÷ Т	19
18	СХЕМА РАСПОЛОЖЕНИЯ ЭЛЕМЕНТОВ ПОКРЫТИЯ И ПЕРЕКРЫТИЯ В ОСЯХ 5 ÷ 12   Т ÷ Ю	20
19	СХЕМА РАСПОЛОЖЕНИЯ ЭЛЕМЕНТОВ ПОКРЫТИЯ В ОСЯХ 3 ÷ 5   Т ÷ Ю	21

1	2	3
20	СХЕМА РАСПОЛОЖЕНИЯ ЭЛЕМЕНТОВ ПОКРЫТИЯ В ОСЯХ 6 ÷ 12   М ÷ Т	22
21	СХЕМА РАСПОЛОЖЕНИЯ ЭЛЕМЕНТОВ ПОКРЫТИЯ В ОСЯХ 6 ÷ 12   Б ÷ М	23
22	СХЕМА РАСПОЛОЖЕНИЯ ЭЛЕМЕНТОВ ПОКРЫТИЯ В ОСЯХ 12 ÷ 16   Р ÷ Ш	24
23	СХЕМА РАСПОЛОЖЕНИЯ ЭЛЕМЕНТОВ ПОКРЫТИЯ В ОСЯХ 12 ÷ 16   Ж ÷ Т	25
24	СХЕМА РАСПОЛОЖЕНИЯ ЭЛЕМЕНТОВ ПОКРЫТИЯ ФОНАРЕЙ Ф-1 ÷ Ф-4	26
25	СХЕМА РАСПОЛОЖЕНИЯ ЭЛЕМЕНТОВ ПОКРЫТИЯ ГЛАВНОГО ВХОДА	27
26	СПЕЦИФИКАЦИЯ ЭЛЕМЕНТОВ ПЕРЕКРЫТИЯ И ПОКРЫТИЯ	28
27	Сечения к схемам расположения элементов покрытия и перекрытия 11-11 ÷ 16-16; 20-20 ÷ 24-24	29
28	Сечения к схемам расположения элементов покрытия и перекрытия 25-25 ÷ 31-31	30
29	Участки монолитные УМ-9; УМ-12; УМ-15; УМ-16; УМ-21; УМ-26; УМ-27	31
30	Участки монолитные УМ-5; УМ-6; УМ-13; УМ-14	32
31	Участки монолитные УМ-1; УМ-4; УМ-7; УМ-8; УМ-10; УМ-11; УМ-17 ÷ УМ-20; УМ-22 ÷ УМ-25	33
	ВЕДОМОСТЬ РАСХОДА СТАЛИ НА ОДИН ЭЛЕМЕНТ	
32	СПЕЦИФИКАЦИЯ ЭЛЕМЕНТОВ УЧАСТКОВ МОНОЛИТНЫХ УМ-1 ÷ УМ-27 (НАЧАЛО)	34
33	СПЕЦИФИКАЦИЯ ЭЛЕМЕНТОВ УЧАСТКОВ МОНОЛИТНЫХ УМ-1 ÷ УМ-27 (ПРОДОЛЖЕНИЕ)	35
34	СПЕЦИФИКАЦИЯ ЭЛЕМЕНТОВ УЧАСТКОВ МОНОЛИТНЫХ УМ-1 ÷ УМ-27 (ОКОНЧАНИЕ)	36
35	Лестница Л-2	37
36	Лестница Л-3	38
37	ВЕНТШАХТЫ № 1 ÷ № 6	39
38	ВЕНТШАХТЫ № 7; № 7'; № 8	40
39	СХЕМА РАСПОЛОЖЕНИЯ ЗАКЛАДНЫХ ДЕТАЛЕЙ ДЛЯ КРЕПЛЕНИЯ СПОРТИВНОГО ОБОРУДОВАНИЯ	41
	КОМПЛЕКТ МАРКИ КМ	
1	ОБЩИЕ ДАННЫЕ	42

1	2	3
2	СХЕМА РАСПОЛОЖЕНИЯ ФЕРМ И СВЯЗЕЙ ПОКРЫТИЯ СПОРТЗАЛА	43
3	Тобоган ТН1	44
4	ЖЕЛОБ ТОБОГАНА ТВ1	45
5	Лестница тобогана ТВ1. СХЕМА УСТАНОВКИ ЛЕСТНИЦ В ТОБОГАНЕ ТВ1	46
	КОМПЛЕКТ МАРКИ КМ-1	
1	ОБЩИЕ ДАННЫЕ	47
2	МОНТАЖНЫЕ СХЕМЫ ЭЛЕМЕНТОВ ВИТРАЖЕЙ В-1; В-2; В-3; Т-1; Т-2	48
3	СПЕЦИФИКАЦИЯ ЭЛЕМЕНТОВ ВИТРАЖЕЙ В-1; В-2; В-3; Т-1; Т-2. СПЕЦИФИКАЦИЯ СТЕКЛА	49

Инд. № подл., подписи и дата взамен. инв. №

Альбом II

Ведомость рабочих чертежей основного комплекта марки КИИ (начало)

Ведомость рабочих чертежей основного комплекта марки КИИ (продолжение)

Ведомость объемов сборных бетонных и ж/б конструкций

Table with 3 columns: Лист, Наименование, Примечание. Rows 1-16 detailing structural elements like beams, supports, and specifications.

Table with 3 columns: Лист, Наименование, Примечание. Rows 17-39 detailing structural elements like cover schemes, stairs, and shafts.

Table with 5 columns: № п.п., Наименование группы элементов конструкции, Код, Кол. м3, Примечание. Summary of concrete and reinforced concrete volumes.

Ведомость спецификаций

Table with 3 columns: Лист, Наименование, Примечание. Rows 6-39 detailing specifications for various construction elements.

Привязка настоящего типового проекта выполнена в соответствии с действующими нормами и правилами... Г.А. ИНЖЕНЕР ПРОЕКТА

Типовой проект разработан в соответствии с действующими нормами и правилами... Г.А. ИНЖЕНЕР ПРОЕКТА

Administrative form with fields for 'Ино. №', 'Привязан:', 'ТП 294-8-34.92', 'КИИ', 'Физкультурно-оздоровительный центр', and a signature block.

Ведомость ссылочных и прилагаемых документов (начало)

Ведомость ссылочных и прилагаемых документов (продолжение)

Ведомость ссылочных и прилагаемых документов (продолжение)

Обозначение	Наименование	Примечание
	<u>Ссылочные документы</u>	
ГОСТ 103-76*	Полоса стальная горячекатанная сортамент	
ГОСТ 380-88	Сталь углеродистая обыкновенного качества	
ГОСТ 535-88	Прокат сортовой и фасонный из стали углеродистой обыкновенного качества	
	Общие технические условия	
ГОСТ 3262-75*	Трубы стальные водопроводные	
	Технические условия	
ГОСТ 5264-80*	Ручная дуговая сварка. Соединения сварные основные типы. Конструктивные элементы и размеры	
ГОСТ 5781-82*	Сталь горячекатанная для армирования железобетонных конструкций	
	Технические условия	
ГОСТ 5915-70*	Гайки шестигранные класса точности В конструкция и размеры	
ГОСТ 7198-70*	Болты с шестигранной головкой класса точности В. Конструкция и размеры	
ГОСТ 8240-89	Сталь горячекатанная. Швеллеры. Сортамент	
ГОСТ 8418-81*	Сетки сварные для железобетонных конструкций. Технические условия	
ГОСТ 8504-86	Уголки стальные горячекатаные равнополочные. Сортамент	
ГОСТ 9573-82*	Плиты теплоизоляционные из минеральной ваты на синтетическом связующем	
	Технические условия	
ГОСТ 10704-76*	Трубы стальные электросварные	
	Технические условия	
ГОСТ 11371-78*	Шайбы косые. Технические условия	
ГОСТ 19903-74*	Прокат листовой горячекатанной. Сортамент	
ГОСТ 22701.0-77	Плиты железобетонные ребристые предварительно напряженные размерами 6x3 для покрытий производственных зданий	
СЕР. 1.038.1-1	Перекрышки железобетонные для зданий с кирпичными стенами	
вып. 1	Перекрышки брусковые для жилых и общественных зданий. Рабочие чертежи	
вып. 2	Перекрышки плитные для жилых и общественных зданий. Рабочие чертежи	

Обозначение	Наименование	Примечание
СЕР. 1.041.3 вып. 1	Сборные железобетонные многопустотные плиты перекрытий многоэтажных общественных зданий, производственных и вспомогательных зданий промышленных предприятий:	
	- плиты длиной 5650 мм с предварительно напрягаемой арматурой из стали классов Ат-III и Ат-V из тяжелого и легкого бетонов	
	Рабочие чертежи	
СЕР. 1.141-1	Панели перекрытий железобетонные многопустотные:	
вып. 60	- панели с круглыми пустотами длиной 4180, 3580, 2980, 2680 и 2380 мм, шириной 1790, 1490, 1190 и 990 мм, армированные стержнями из стали класса А-III и В-Г. Рабочие чертежи	
вып. 61	- предварительно напряженные панели с круглыми пустотами длиной 4180, 3580 и 2980 мм шириной 1790, 1490 и 1190 мм, армированные стержнями из термически упроченной стали класса Ат-V. Метод натяжения электротермический. Рабочие чертежи	
вып. 63	- предварительно-напряженными панели с круглыми пустотами длиной 6280, 5980, 5680, 5380, 5080 и 4780 мм шириной 1790, 1490, 1190 и 990, армированные стержнями из термически упроченной стали класса Ат-V	
	Метод натяжения электротермический. Рабочие чертежи	
СЕР. 1.225.1-3	Прогоны железобетонные длиной 448, 598 и 898 см с односторонней полкой для наружных и внутренних кирпичных стен общественных зданий	

Обозначение	Наименование	Примечание
СЕР. 1.225-2	Прогоны железобетонные:	
вып. 9	- предварительно напряженные прогоны таврового сечения длиной 628 и 598 см. армированные стержнями из стали класса Ат-V. Метод натяжения электротермический	
вып. 11	Прогоны прямоугольного сечения длиной 598, 358, 318 и 278 см, армированные сварными каркасами из стали класса А-III и Ат-IV, и предварительно напряженный прогон длиной 598 см, армированный стержнями из стали класса Ат-V. Метод натяжения электротермический. Рабочие чертежи	
СЕР. 1.241-1	вып. 39	Предварительно напряженные плиты длиной 898 см шириной 99, 119 и 149 см, армированные стержнями из стали класса Ат-V. Метод натяжения электротермический. Рабочие чертежи
СЕР. 1.242.1-3	вып. 1	Предварительно напряженные панели длиной 628 и 598 см шириной 149 см, армированные стержнями из стали класса Ат-V, метод натяжения электротермический. Рабочие чертежи
СЕР. 1.242.1-3	вып. 2	Предварительно напряженные панели длиной 298 см шириной 149 см, армированные сварными каркасами из стали класса А-III. Рабочие чертежи
СЕР. 1.243-3	вып. 2	Предварительно напряженные беспустотные панели длиной 628 и 598 см, шириной 99, 119 и 149 см, армированные стержнями из стали класса Ат-V. Метод натяжения электротермический. Рабочие чертежи
СЕР. 1.251.1-4	вып. 1	Лестничные марши для высот этажей 3,3, 3,6, 4, 2 м шириной 120, 135, 150 и 165 см ребристой конструкции с фризовыми ступенями. Накладные проступи. Рабочие чертежи

ИВБ. № подл. Подпись и дата (взам. инв.)

Привязан:	ГЛП СМЫРНОВ	ГПП КАЛЕДИНА	Зав. гр. инж. МОРОЗОВА	Исполнил АЛЕКСЕЕВА	Проверил КОРНЕЕВ	И. контр. МАРГУЛЯ	ТП 294-8-34.92	КЖ
							Физкультурно-оздоровительный центр (со стенами из кирпича)	Стация Р
								Лист 2
							Общие данные (продолжение)	Листов
								МГПИП СПОРТПРОЕКТ-1

Альбом I

Ведомость ссылочных и прилагаемых документов (ОКОНЧАНИЕ)

Обозначение	Наименование	Примечание
СЕР.1.252.1-4 вып.1	Лестничные площадки ребристой конструкции шириной 120, 135, 150 и 165 см. Рабочие чертежи	
СЕР.1.256.2-2 вып.1	Ограждения лестниц зданий со стенами из кирпича с высотами этажей 2,8; 3,3; 3,6 и 4,2 м Рабочие чертежи	
СЕР.1.465.1-15 вып.1	Плиты железобетонные ребристые размером 3*12 м для покрытий одноэтажных производственных зданий	
СЕР.3.006.1-2,87 вып.2	Сборные железобетонные каналы и тоннели из лотковых элементов: - плиты. Опорные подушки Рабочие чертежи	
СЕР.2.210-1 вып.4	Цоколь и стены подвала зданий из кирпича. Деформационные швы загрузочные люки. Входы в подвал	
СЕР.2.240-1 вып.8	Детали перекрытий общественных зданий. Перекрытия кирпичных зданий	
СЕР.2.250-2 вып.1	Детали лестниц общественных зданий. Железобетонные лестницы кирпичных зданий	
Прилагаемые документы		
294-8-34.92	Альбом I	Строительные изделия
294-8-34.92	Альбом VII	Ведомости потребности в материалах

Общие указания

Несущими конструкциями здания являются продольные и поперечные кирпичные стены, отдельно стоящие кирпичные столбы.

Пространственная жесткость и устойчивость обеспечивается совместной работой продольных и поперечных стен с горизонтальными дисками перекрытия и покрытия.

Наружные стены залов для спортивных игр, вспомогательных помещений, вестибюля и помещений МВЦ выполнять из глиняного пустотелого кирпича пластического прессования марки 100 по ГОСТ 530-80 на цементно-известковом растворе марки 25 с объемной массой кладки 1600 кгс/м³

Наружные стены бассейна выполнять из обыкновенного глиняного полнотелого кирпича пластического прессования марки 100 ГОСТ 530-80 на цементно-известковом растворе марки 25.

Лицевой слой кладки наружных стен выкладывать одновременно с основной кладкой из керамического лицевого кирпича пластического прессования марки 100 по морозостойкости Мрз 25 на растворе марки 50 с расшивкой швов.

Толщины стен см. таблицу №1 Альбом I л. АР-1

При кладке столбов должна обеспечиваться перевязка швов не менее через 3 ряда кладки.

Внутренние стены и перегородки влажных помещений выполнять из обыкновенного глиняного кирпича полусухого прессования М100 по ГОСТ 530-80 на цементно-известковом растворе М25.

Перегородки сухих помещений приняты сборные гипсобетонные. Покрытие спортзала 24\*24 м выполняется из сборных железобетонных ребристых плит размером 3\*6 м по ГОСТ 22701.0-77 по металлическим фермам пролетом 24 м.

Покрытие над бассейном 12\*30 м запроектировано из ребристых плит 3\*12 м по серии 1.465.1-15.

Перекрытие и покрытия остальных помещений пролетом 9; 6; 4; 2; 3; 6 и 2; 4 м приняты из сборных железобетонных панелей с круглыми пустотами по серии 1.141-1 вып. 60; 63 и 1.041.3 в.1 опирающиеся на

кирпичные стены или сборные железобетонные прогоны по серии 1.225.1-3; 1.225-2 вып.9; 1.225-2 вып.11 и металлические балки.

В местах пропускания инженерных коммуникаций предусмотрены сборные железобетонные сантехнические плиты по серии 1.242.1-3 вып.1 и монолитные участки.

Проемы в стенах перекрываются сборными железобетонными перемычками по серии 1.038.1-1.

Лестницы запроектированы из сборных железобетонных маршей по серии 1.251.1-4 в.1 и площадок по серии 1.252.1-4 в.1.

Указания по производству работ в зимнее время

Настоящий проект разработан для строительства в летнее время.

Корректировку чертежей проекта для производства работ в зимнее время производит организация, привязывающая проект.

При производстве работ в зимнее время необходимо учесть следующие: а) возведение кирпичной кладки методом замораживания допускается выполнять на высоту не более одного этажа из условия прочности при оттаивании;

б) стены высотой более 5 м должны раскрепляться на период оттаивания и твердения кладки;

в) не допускается устанавливать большепролетные конструкции на стены не набравшие проектной прочности.

г) Балки и перемычки должны быть проверены расчетом на нагрузку от неотвердеющей кладки и выше лежащих перекрытий. Все виды работ должны производиться в соответствии с действующими нормативными документами СН и П-22-81 и СН и П 3.03.01-87, СН-290-74 и рекомендациями по применению химических добавок ВНИИ ЖБ. Госстроя СССР.

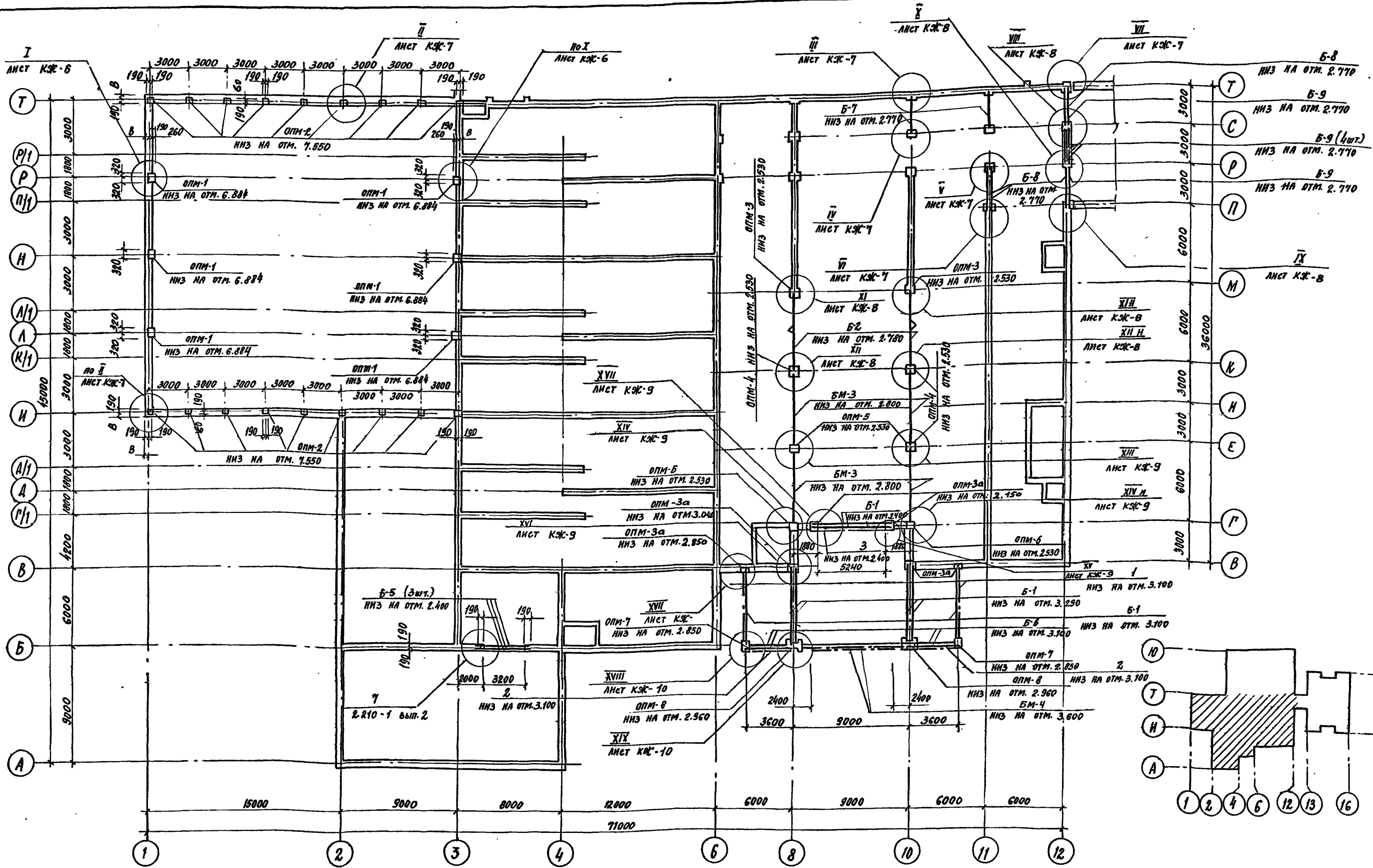
Привязан:

ИНВ. №	
--------	--

ТП 294-8-34.92		КЖ	
Физкультурно-оздоровительный центр (со стенами из кирпича)			
Стадия	Лист	Листов	
Р	3		
Общие данные (ОКОНЧАНИЕ)		МГПИП Спортпроект-1	

ИМВ. Н. ПИД. ПОДРОБЬ И ДИАГНОСТИКА

Альбом II



ИВ. № ПОДА. ПОДПИСЬ И ДАТА  
ВЗРМ. ИВ. №

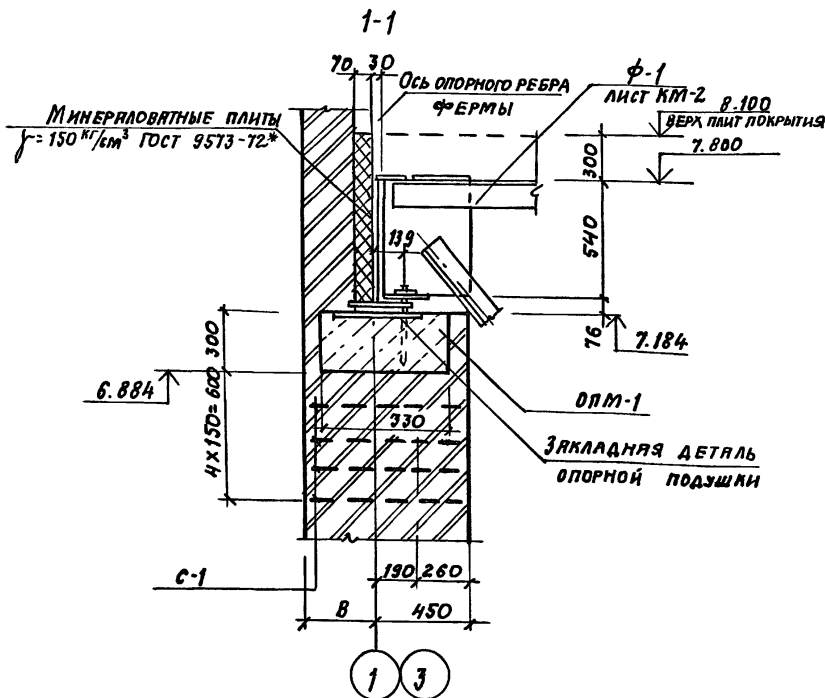
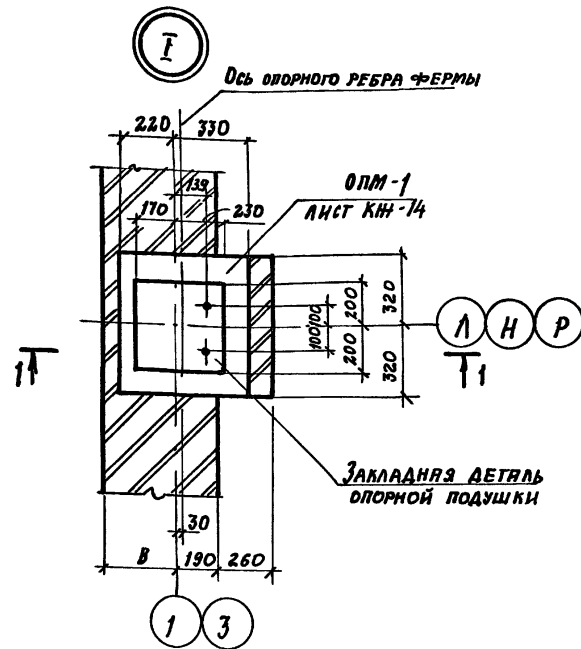
ПРИВЯЗАН:		ГАП СМЕРДОВ		ТП 294-В-34.92		КЖ	
		ГНП КАЛЕДИНА		ФУНКЦИОНАЛЬНО-ОЗДОРОВИТЕЛЬНЫЙ ЦЕНТР (СО СТЕНАМИ ИЗ КИРПИЧА)			
		РУК.РР. МОРОЗОВА		СТАНД		АНСТ	
		РАЗРАБ. МОРОЗОВА		Р		4	
		ПРОВЕР. КАЛЕДИНА		СХЕМА БАЛОК И ОПОРНЫХ ПОДУШЕК ПОКРЫТИЯ В ВСЯХ А:Т/ 1:12			
		И.КОНТР. РОМАНОВА					
ИВ. №				МГПИП СПОРТПРОЕКТ-1			





СПЕЦИФИКАЦИЯ ЭЛЕМЕНТОВ К СХЕМЕ БЛОК И ОПОРНЫХ ПОДУШЕК ПОКРЫТИЯ (НАЧУДО)

СПЕЦИФИКАЦИЯ ЭЛЕМЕНТОВ К СХЕМЕ БЛОК И ОПОРНЫХ ПОДУШЕК ПОКРЫТИЯ (ПРОДОЛЖЕНИЕ)



МЯРКА ПОЗ.	ОБОЗНАЧЕНИЕ	НАИМЕНОВАНИЕ	КОЛ. ШТ.	МАССА ЕД. ЕД. КГ.	ПРИМЕЧАНИЕ
ПРОГОНЫ ЖЕЛЕЗОБЕТОННЫЕ					
Б-1	1.225-2 вып. 11	ПРГ 60.2.5-4тУт	10	1500	
Б-2	1.225.1-3	ПР 60.4.4-5	5	2050	
Б-3	1.225.2. вып. 9	ПР 60.5-5-7тУ	1	3300	
Б-4	1.225.1-3	ПР 45.4.4-3	1	1550	
Б-5	1.225.2 вып. 11	ПРГ 36.1.4-4т	6	430	
Б-6	1.225.2 вып. 11	ПРГ 32.1.4-4т	4	380	
ПЕРЕМЫЧКИ ЖЕЛЕЗОБЕТОННЫЕ					
Б-8	1.038.1-1 вып. 1	ПБ 30-37	4	410	
Б-9	То же	ЗПБ 30-8	6	197	
БАЛКИ МЕТАЛЛИЧЕСКИЕ					
БМ-3	294-8-34.92 КНИ-01.02	БМ-3	4	906,86	
БМ-4	294-8-34.92 КНИ-01.03	БМ-4	1	1132,1	
БМ-5	294-8-34.92 КНИ-01.04	БМ-5	1	264,9	
БМ-6	294-8-34.92 КНИ-01.05	БМ-6	2	94,8	
ОПОРНЫЕ ПОДУШКИ					
МОНОЛИТНЫЕ					
ОПМ-1	ЛИСТ КН-14	ОПМ-1	6	0,11	м³
ОПМ-2	ЛИСТ КН-14	ОПМ-2	35	0,03	м³
ОПМ-3	ЛИСТ КН-14	ОПМ-3	5	0,1	м³
ОПМ-3а	ЛИСТ КН-14	ОПМ-3 а	14	0,06	м³
ОПМ-4	ЛИСТ КН-14	ОПМ-4	2	0,1	м³
ОПМ-5	ЛИСТ КН-14	ОПМ-5	2	0,1	м³
ОПМ-6	ЛИСТ КН-14	ОПМ-6	4	0,06	м³
ОПМ-7	ЛИСТ КН-14	ОПМ-7	2	0,05	м³
ОПМ-8	ЛИСТ КН-14	ОПМ-8	2	0,18	м³
СЕТКА СВАРНАЯ ГОСТ 8478-81					
С-1	БА-III-100	620x740 20	24	2,25	
С-2	БА-III-100	620x480 40	20	1,44	

МЯРКА ПОЗ.	ОБОЗНАЧЕНИЕ	НАИМЕНОВАНИЕ	КОЛ. ШТ.	МАССА ЕД. ЕД. КГ.	ПРИМЕЧАНИЕ
С-3		БА-III-100 620x620 10	64	1,93	
С-4		БА-III-100 360x740 20	108	1,3	
С-5		БА-III-100 70x298 40	2	1,79	
1		УГОЛОК 160x10 ГОСТ 8509-86			
		ℓ=5190	2	128,2	
2		УГОЛОК 100x8 ГОСТ 8509-86			
		ℓ=2860	2	34,89	
3		ℓ=5320	1	64,91	
4		ПОЛОСА 6x100 ГОСТ 103-76*			
		ℓ=1900	6	8,95	
		ПОЛОСА 6x100 ГОСТ 103-76*			
		ℓ=1500	12	7,07	
6		ℓ=1400	12	6,59	
7		ШВЕЛЕР 30 ГОСТ 8240-89			
		ℓ=400	5	12,72	
8		СЕТКА СВАРНАЯ ГОСТ 8478-81			
		БА-III-100 740x5980 40	1	20,48	
9		УГОЛОК 5x50 ГОСТ 8509-86			
		ℓ=380	2	1,43	
10		10А-I ГОСТ 5781-82*			
		ℓ=2700	32	1,67	
		10А-III ГОСТ 5781-82*			
		ℓ=650	20	0,41	
		ℓ=490	4	0,3	
		6А-I ГОСТ 5781-82*			
		ℓ=800	6	0,18	
		8А-I ГОСТ 5781-82*			
		ℓ=100	4	0,04	
МАТЕРИАЛЫ					
МИНЕРАЛОВАТНАЯ ПЛИТА					
		f=150 N/m³ ГОСТ 9573-82*	0,3	м³	

ИНВ. № ПОДЛ. ПОДЛЕСЬ И ДЛТЛ. СЕРИЯ ИВ. №

ПРИВЗАН:

ГАЛ	СМИРНОВ	
ГИП	КЯЛЕДИНА	
РУК. ГР.	МОРОЗОВА	
ПРОВЕР.	КЯЛЕДИНА	
Н. КОНТР.	РОНА Д. РЕВО	

ИНВ. №

ТП 294-В-34.92 КИ

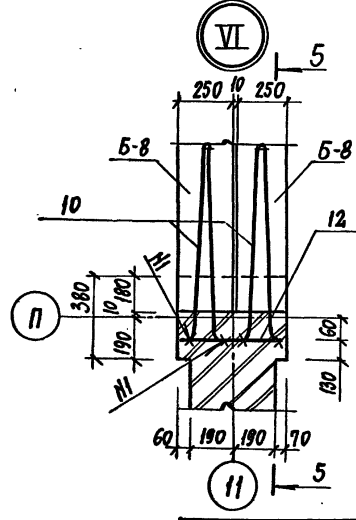
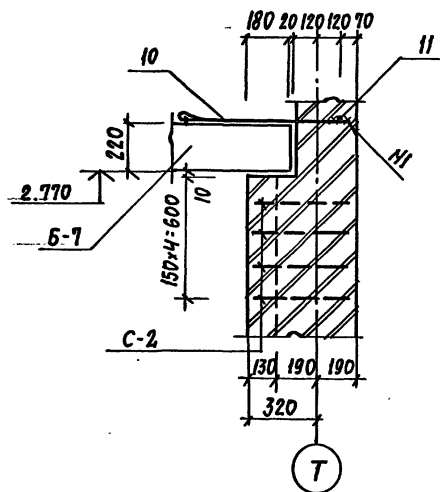
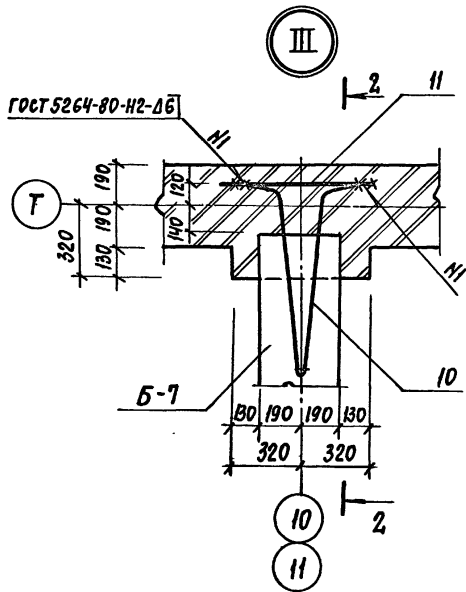
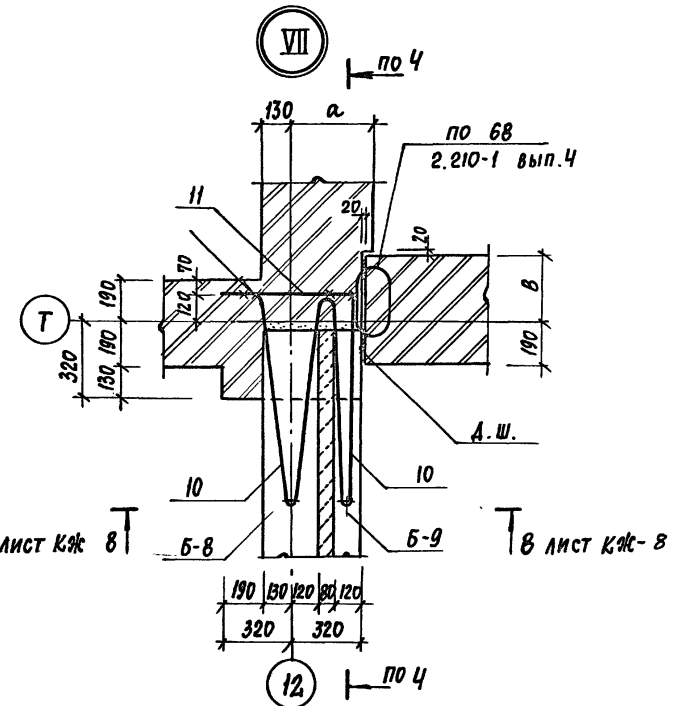
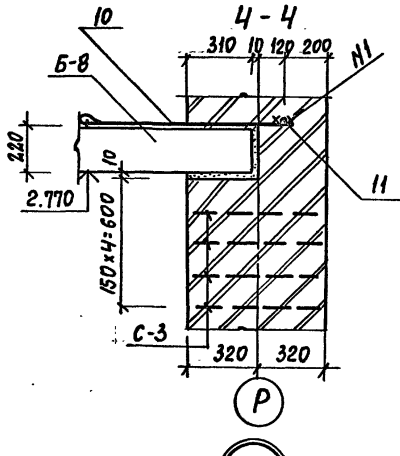
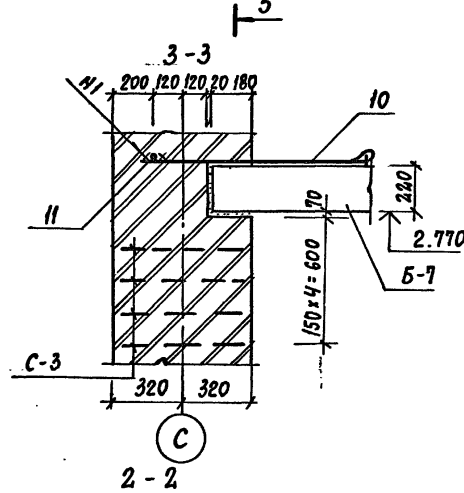
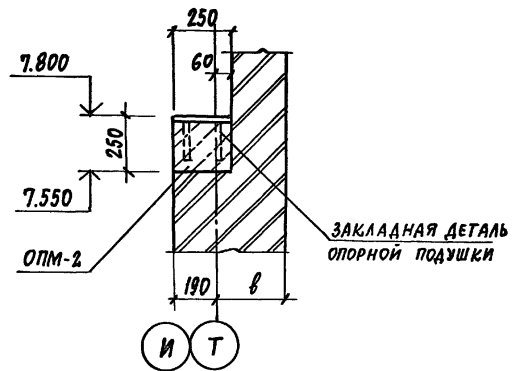
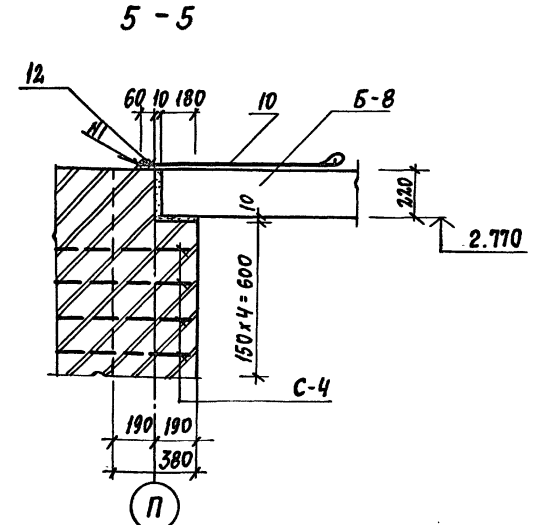
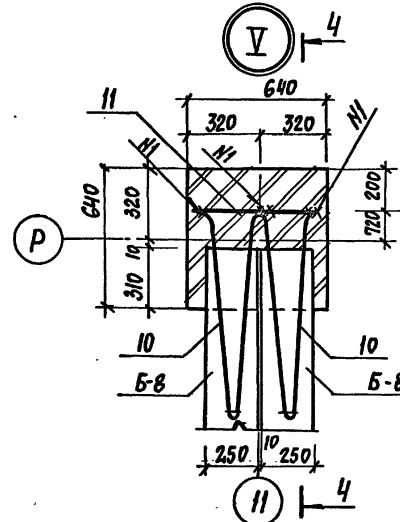
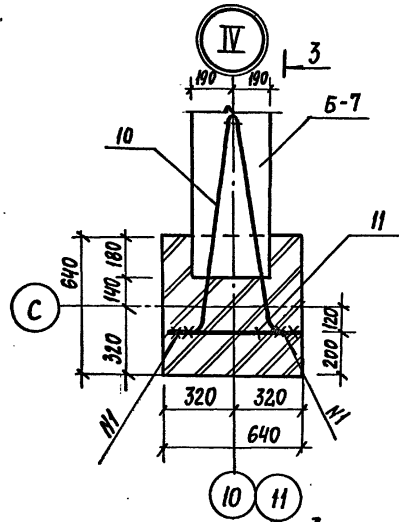
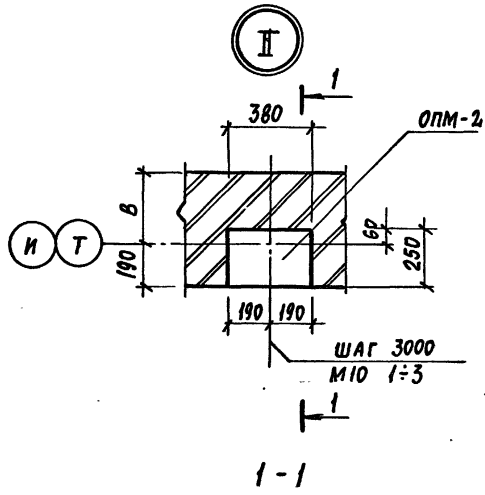
ФИЗКУЛЬТУРНО-ОЗДОРОВИТЕЛЬНЫЙ ЦЕНТР (СО СТЕНАМИ ИЗ КИРПИЧА)

Лист 6

СПЕЦИФИКАЦИЯ ЭЛЕМЕНТОВ К СХЕМЕ БЛОК И ОПОРНЫХ ПОДУШЕК ПОКРЫТИЯ. УЗЕЛ I.

МГПИП С ПОРТПРОЕКТ-1

КОПИРОВАЛ: 25343-03 9 ФОРМАТ А2

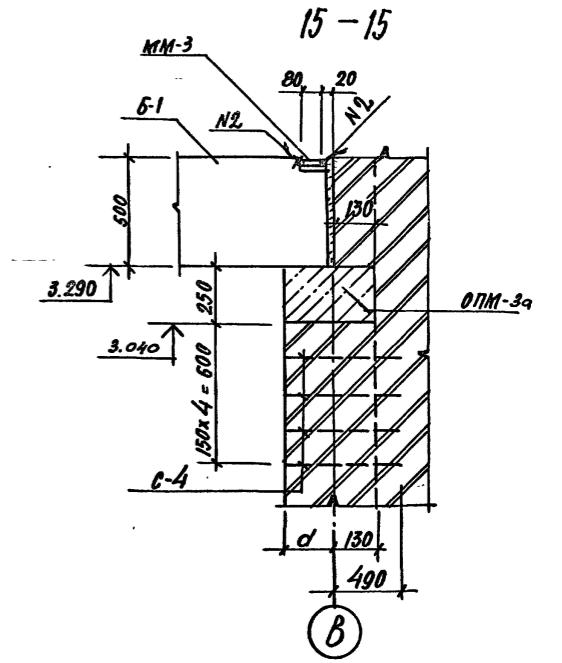
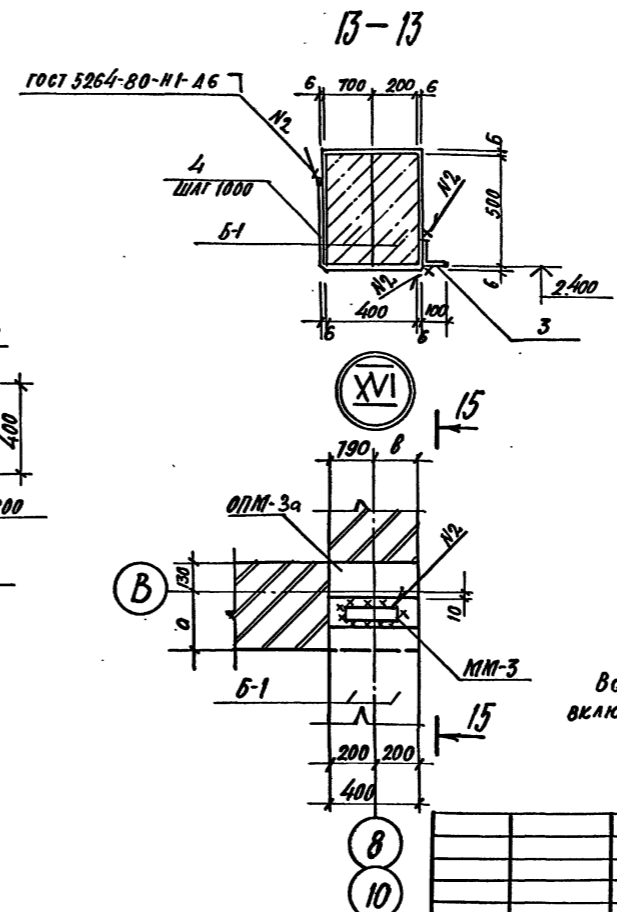
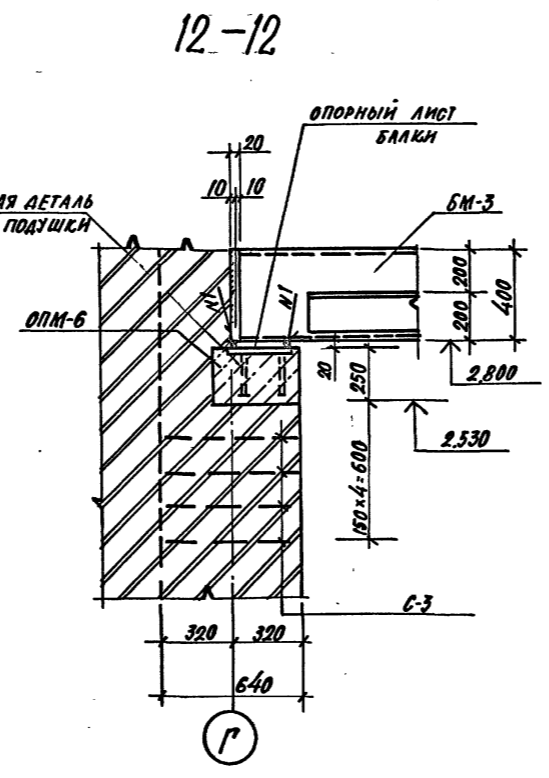
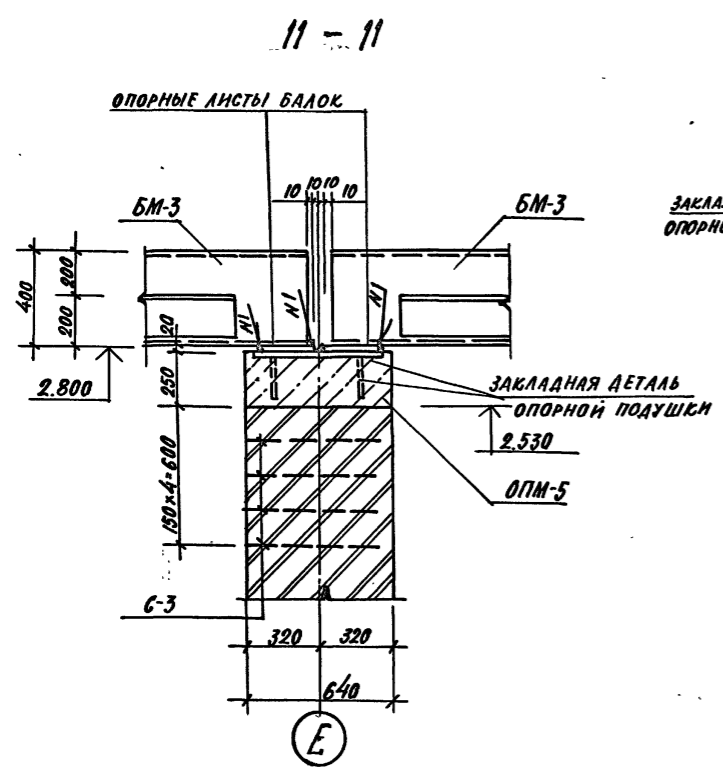
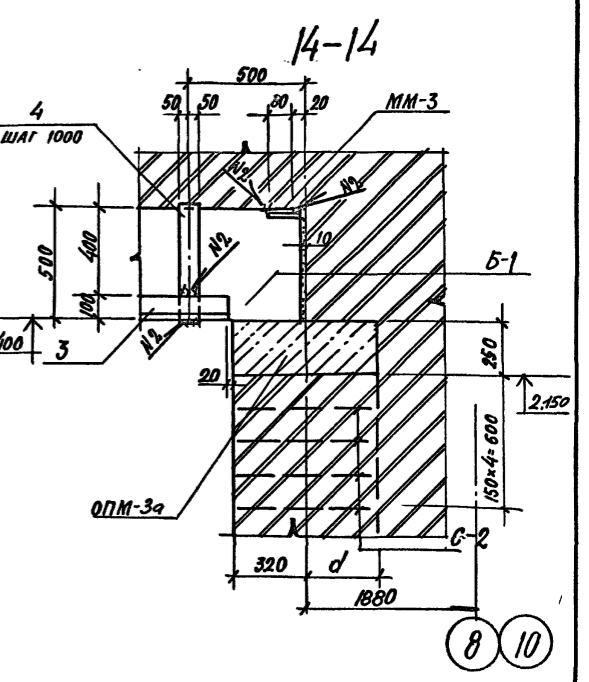
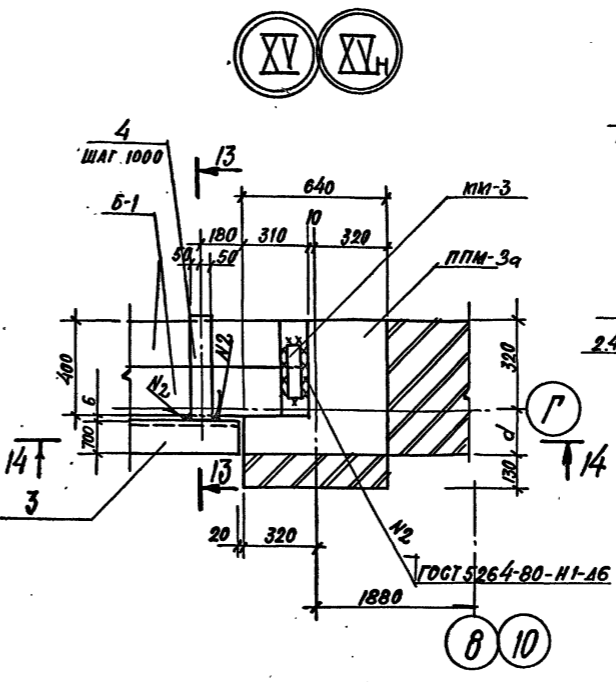
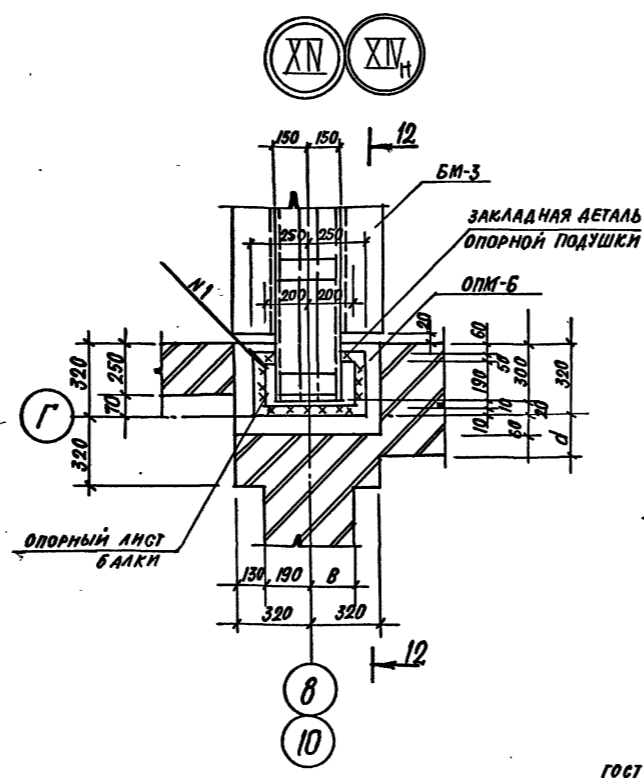
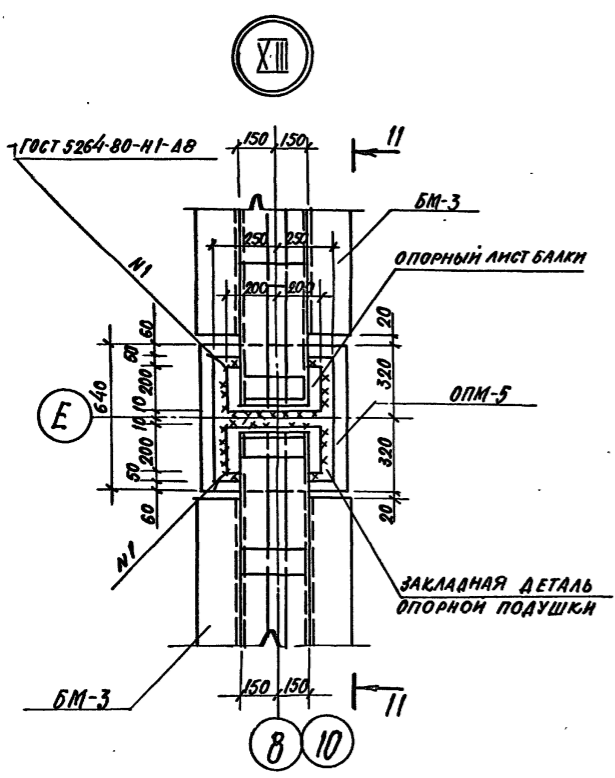


1. Все элементы замаркированные на данном листе включены в спецификацию на листе КЖ-6

Привязан:		ГАП Смирнов	КЖ	ТЛ 294-В-34.92	
		ГИП Каледина	КЖ	Физкультурно-оздоровительный центр (со стенами из кирпича)	
		РУС. ГР. Морозова	КЖ	СТАДИОН	Лист Листов
		РАЗРАБ. Морозова	КЖ	Р	7
		ПРОВЕР. Каледина	КЖ	МГПИП СПОРТПРОЕКТ-1	
Инв. №		Н. КОНТР. Рондорева	КЖ	Узлы к схемам балок и опорных подушек покрытия II ÷ VII	



Альбом II

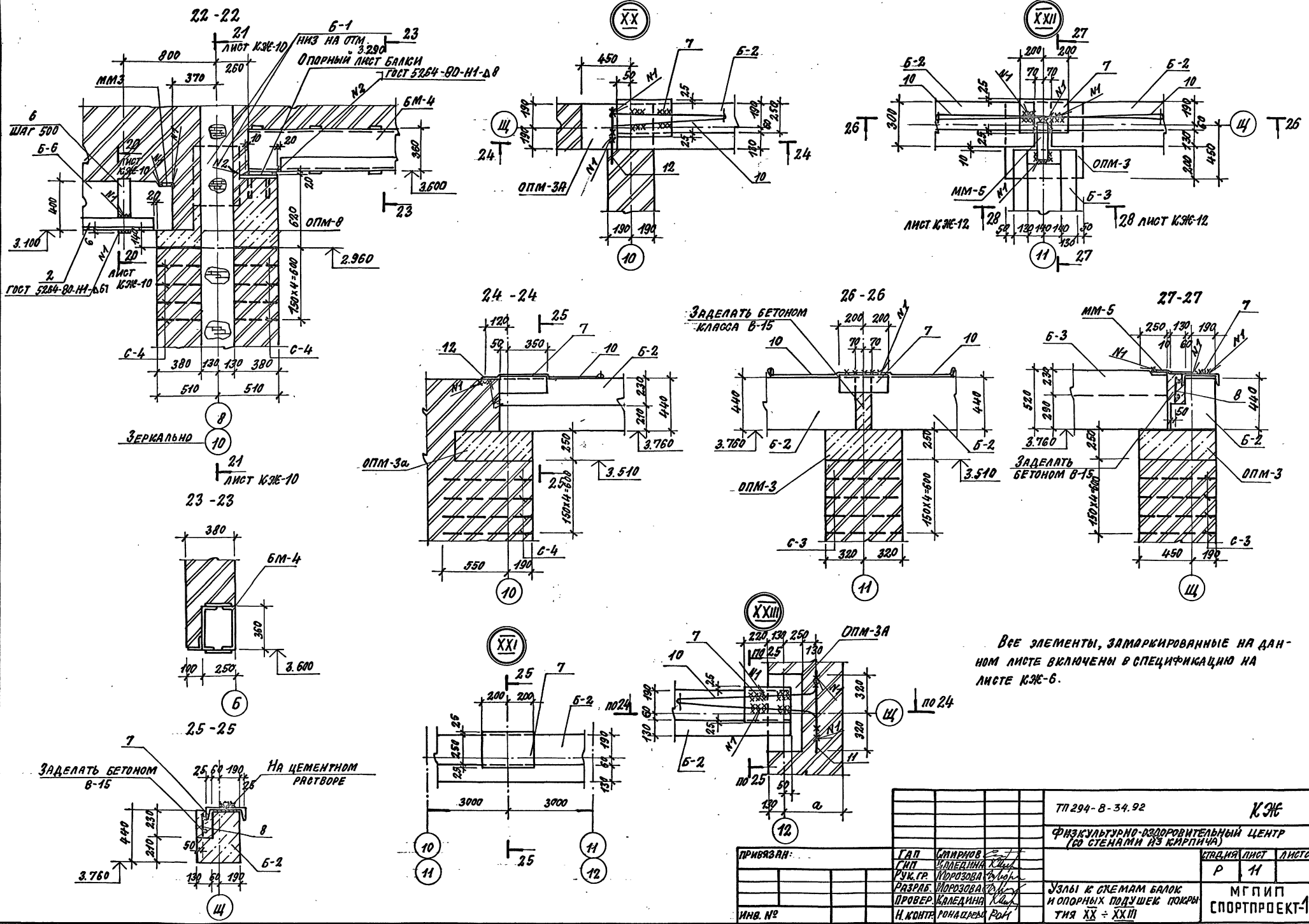


Все элементы замаркированные на данном листе включены в спецификацию на листе КИИ-6

Привязан:		ГАП Смирнов	Кладанна	Рук. гр. Морозова	Разраб. Морозова	Провер. Кладанна	И. контр. Рондг. Рева	ТП 294-В-34.92	КИИ
		Физкультурно-оздоровительный центр (со стенами из кирпича)						Страна	Лист
								Р	9
		Узлы и схемы балок и опорных подушек покрытия XIII-XVI						МГПИП СПОРТПРОЕКТ-1	



Альбом I



Все элементы, замаркированные на данном листе включены в спецификацию на листе КЖ-6.

ТП 294-8-34.92		КЖ	
ФИЗКУЛЬТУРНО-ОЗДОРОВИТЕЛЬНЫЙ ЦЕНТР (со стенами из кирпича)			
КВАДРАТ	ЛИСТ	ЛИСТОВ	
Р	11		
УЗЛЫ К СХЕМАМ БАЛОК И ОПОРНЫХ ПОДУШЕК ПОКРЫТИЯ XX ÷ XXIII		МГПИП СПОРТПРОЕКТ-1	
КОПИРОВАЛ: 25343-03 14 ФОРМАТ А2			

ИЛИВ. ПРОЕКТ. ДИЗАЙН. РАБОТЫ И ДРУГОЕ. КОПИРОВАНИЕ ЗАПРЕЩЕНО.



СХЕМА БАЛОК ПОКРЫТИЯ ФОНАря Ф-2

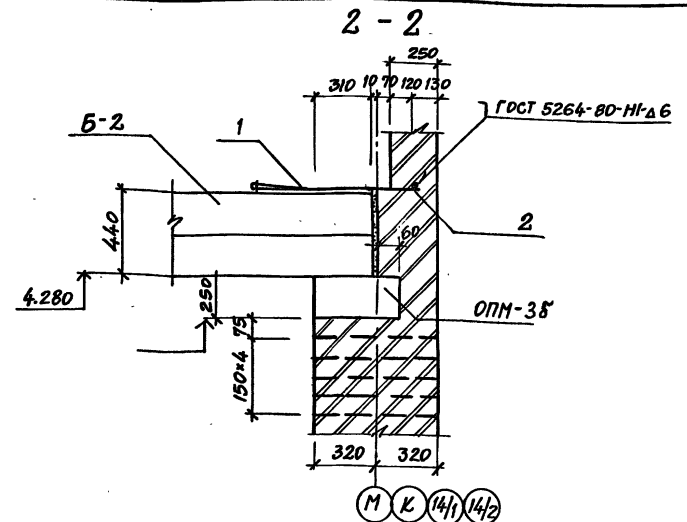
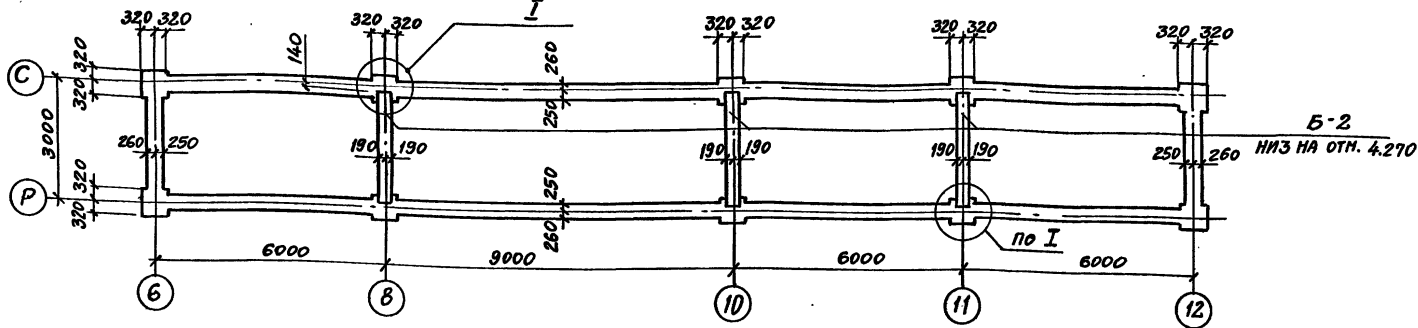


СХЕМА БАЛОК ПОКРЫТИЯ ФОНАря Ф-3

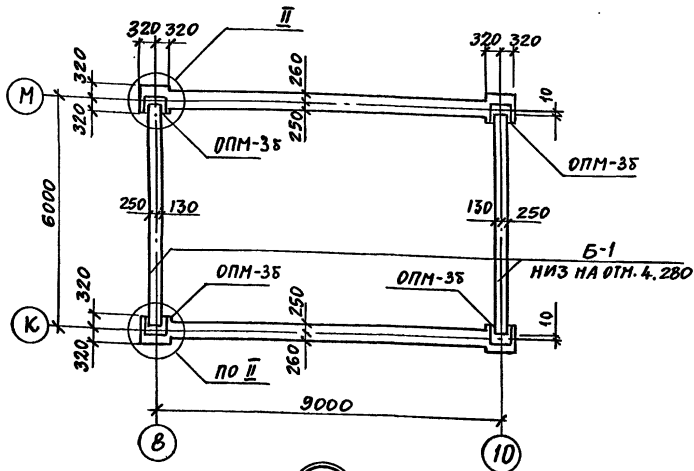
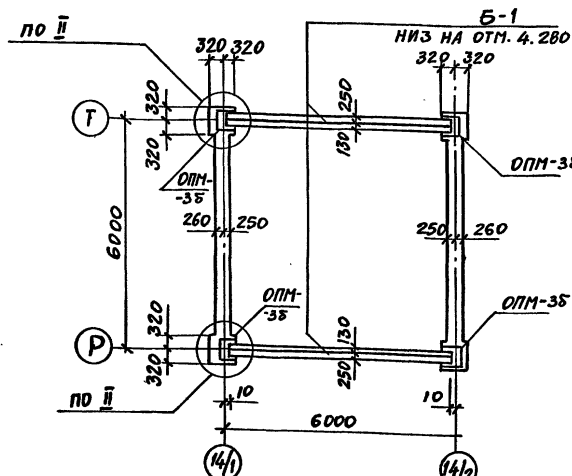


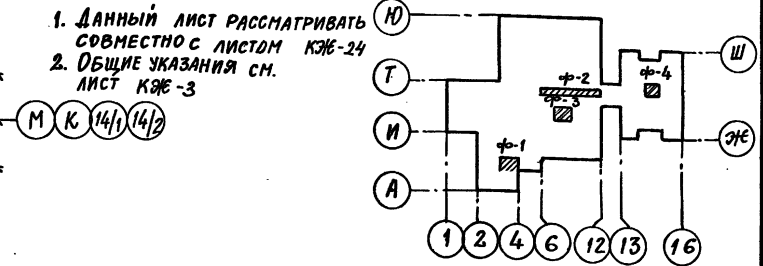
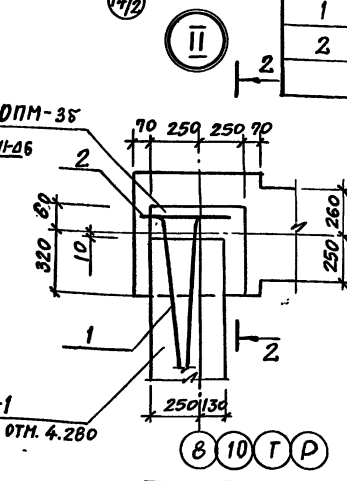
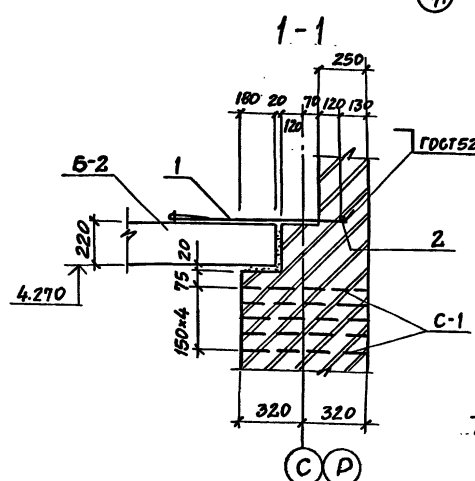
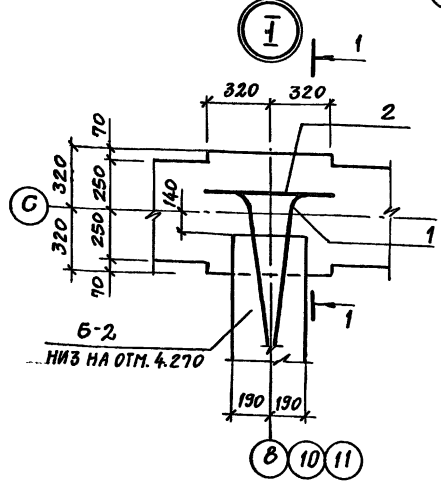
СХЕМА БАЛОК ПОКРЫТИЯ ФОНАря Ф-4



СПЕЦИФИКАЦИЯ К СХЕМАМ БАЛОК И ОПОРНЫХ ПОДУШЕК ПОКРЫТИЯ ФОНАРЕЙ

МАРКА ПОЗ.	ОБОЗНАЧЕНИЕ	НАИМЕНОВАНИЕ	КОЛ-ВО НА ФОНАРЕ				МАССА ЕД. КГ	ПРИМЕЧАНИЕ
			Ф-2	Ф-3	Ф-4	ВСЕГО		
Б-1	1.225 1-3	ЖЕЛЕЗОБЕТОННЫЙ ПРОГОН ПР60.4.4-5	-	2	2	4	2050	
Б-2	1.03В 1-1 вып. 2	ЖЕЛЕЗОБЕТОННАЯ ПЕРЕМЫЧКА ЗПП 27-71	3	-	-	3	568	
ОПМ-35		ЛИСТ КЖ-14 Опорная подушка монолитная ОПМ-35	-	4	4	8		МЗ
С-1		СЕТКА СВАРНАЯ ГОСТ 8478-81 С БА-III-100 620x620-10	30	20	20	70	1,93	
1		10А-I ГОСТ 5781-82 e=2700	6	4	4	14	1,67	
2		10А-III ГОСТ 5781-82 e=650	6	4	4	14	0,41	

1. ДАННЫЙ ЛИСТ РАССМАТРИВАТЬ СОВМЕСТНО С ЛИСТОМ КЖ-24
2. ОБЩИЕ УКАЗАНИЯ СМ. ЛИСТ КЖ-3



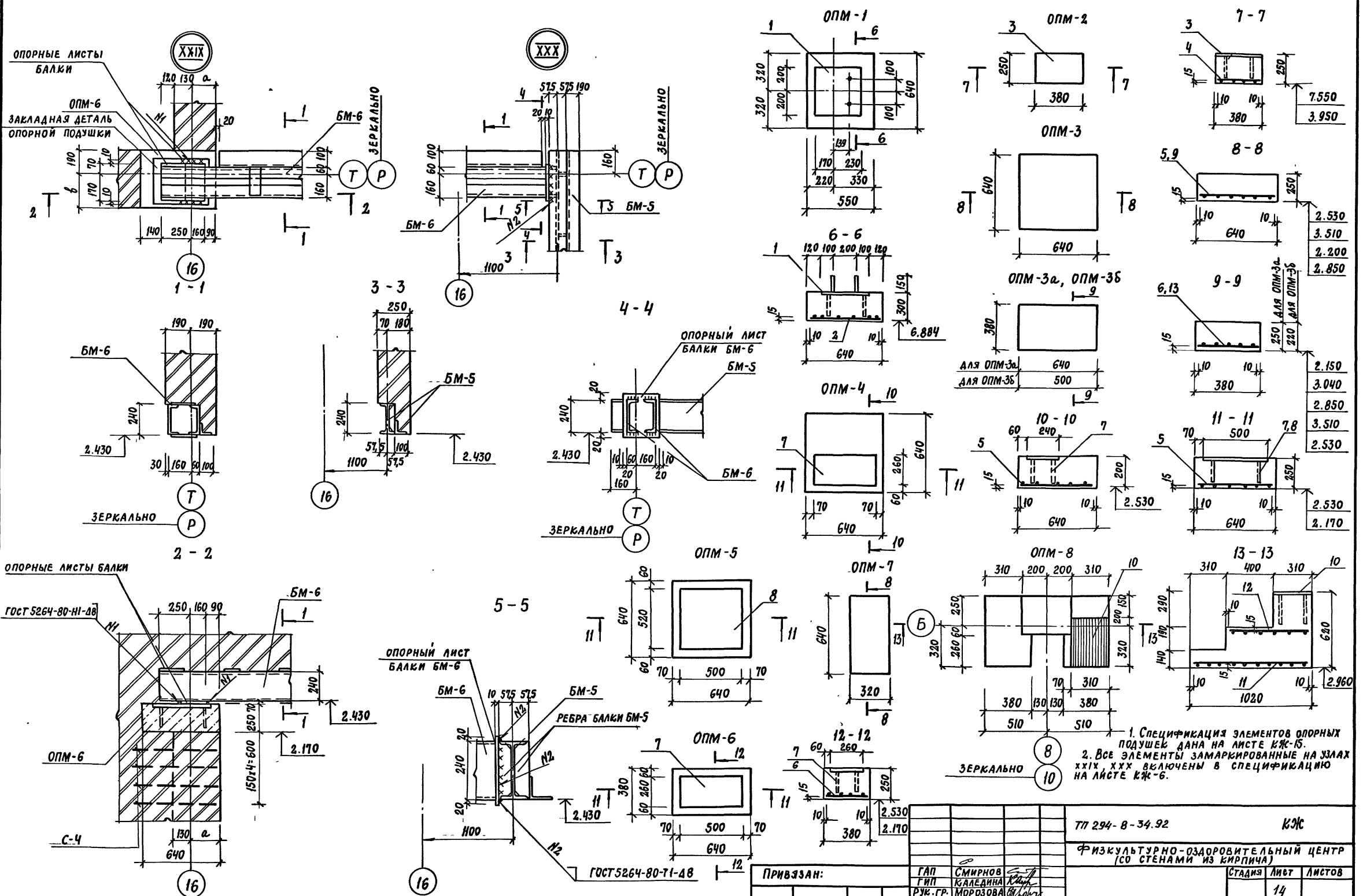
ТП 294-8-32.94		КЖ	
Физкультурно-оздоровительный центр (со стенами из кирпича)			
ПРИВЯЗАН:		СТАДИЯ ЛИСТ ЛИСТОВ	
ГАП Смирнов	ГИП Каледина	Р 13	
Рук. гр. Морозова	Разраб. Морозова	МГПИП СПОРТПРОЕКТ-1	
Провер. Каледина	Н.контр. Рондарева	СХЕМЫ БАЛОК И ОПОРНЫХ ПОДУШЕК ПОКРЫТИЯ ФОНАРЕЙ Ф-2; Ф-3; Ф-4	

Альбом I

ИМЕНА НЕ ПОДАВАТЬ ПОЛНЬСЯ И ДЛЯ ВСТАВКИ



Альбом II



1. Спецификация элементов опорных подушек дана на листе КЖ-15.  
 2. Все элементы замаркированные на узлах ХХХ, ХХХ включены в спецификацию на листе КЖ-6.

Привязан:	ГАП Смирнов	Гип Каледина	Рук. гр. Морозова	Разраб. Морозова	Провер. Каледина	Н. контр. Рондарева	ТП 294-В-34.92	КЖ
Инв. № подл.							Физкультурно-оздоровительный центр (со стенами из кирпича)	Стация
							Опорные подушки монолитные ОПМ1 ÷ ОПМ8	Лист 14
								Листов 14
							МГИП СПОРТПРОЕКТ-1	

Инв. № подл. Подпись и дата (взам. инв. №)

Альбом II

СПЕЦИФИКАЦИЯ ЭЛЕМЕНТОВ ОПОРНЫХ ПОДУШЕК МОНОЛИТНЫХ ОПМ-1:ОПМ-8 (НАЧАЛО) СПЕЦИФИКАЦИЯ ЭЛЕМЕНТОВ ОПОРНЫХ ПОДУШЕК МОНОЛИТНЫХ ОПМ-1:ОПМ-8 (ПРОДОЛЖЕНИЕ)

ФОРМАТ	ЭТАП	ПОС.	ОБОЗНАЧЕНИЕ	НАИМЕНОВАНИЕ	КОЛ.	ПРИМЕЧАНИЕ
				Опорная подушка ОПМ-1		
				СБОРОЧНЫЕ ЕДИНИЦЫ		
АЧ	1	294-8-34.92	-КМН-08.20	Деталь закладная ЗД-21	1	22,7 кг
				Сетка сварная ГОСТ 8778-81*		
				Б-А-III-100 530-620 10 Б-А-III-100 15	1	1,65 кг
				МАТЕРИАЛЫ		
				Бетон В-15	0,11	м <sup>3</sup>
				Опорная подушка ОПМ-2		
				СБОРОЧНЫЕ ЕДИНИЦЫ		
АЧ	3	294-8-34.92	-КМН-06.21	Деталь закладная ЗД-22	1	10,33 кг
				Сетка сварная ГОСТ 8778-81*		
				Б-А-III-100 230-360 30 Б-А-III-100 15	1	0,44 кг
				МАТЕРИАЛЫ		
				Бетон В-15	0,05	м <sup>3</sup>
				Опорная подушка ОПМ-3		
				СБОРОЧНЫЕ ЕДИНИЦЫ		
				Сетка сварная ГОСТ 8778-81*		
БЧ	5			Б-А-III-100 620-620 10 Б-А-III-100 10	1	1,33 кг
				МАТЕРИАЛЫ		
				Бетон В-15	0,1	м <sup>3</sup>
				Опорная подушка ОПМ-3а		
				СБОРОЧНЫЕ ЕДИНИЦЫ		
				Сетка сварная ГОСТ 8778-81*		
БЧ	6			Б-А-III-100 350-620 30 Б-А-III-100 10	1	1,1 кг
				МАТЕРИАЛЫ		
				Бетон В-15	0,06	м <sup>3</sup>
				Опорная подушка ОПМ-3б		
				СБОРОЧНЫЕ ЕДИНИЦЫ		
				Сетка сварная ГОСТ 8778-81*		
БЧ	13			Б-А-III-100 350-480 30 Б-А-III-100 40	1	0,84 кг
				МАТЕРИАЛЫ		
				Бетон В-15	0,05	м <sup>3</sup>
				Опорная подушка ОПМ-4		
				СБОРОЧНЫЕ ЕДИНИЦЫ		
АЧ	7	294-8-34.92	-КМН-06.22	Деталь закладная ЗД-23	1	13,65 кг
				Сетка сварная ГОСТ 8778-81*		

ФОРМАТ	ЭТАП	ПОС.	ОБОЗНАЧЕНИЕ	НАИМЕНОВАНИЕ	КОЛ.	ПРИМЕЧАНИЕ
БЧ	5			Б-А-III-100 620-620 10 Б-А-III-100 10	1	1,93 кг
				МАТЕРИАЛЫ		
				Бетон класса В-15	0,1	м <sup>3</sup>
				Опорная подушка ОПМ-5		
				СБОРОЧНЫЕ ЕДИНИЦЫ		
				Сетка сварная ГОСТ 8778-81*		
БЧ	5			Б-А-III-100 620-1620 10 Б-А-III-100 10	1	1,93 кг
АЧ	8	294-8-34.92	-КМН-06.23	Деталь закладная ЗД-24	1	25,9 кг
				МАТЕРИАЛЫ		
				Бетон класса В-15	0,1	м <sup>3</sup>
				Опорная подушка ОПМ-6		
				СБОРОЧНЫЕ ЕДИНИЦЫ		
АЧ	7	294-8-34.92	-КМН-06.22	Деталь закладная ЗД-23	1	13,65 кг
				Сетка сварная ГОСТ 8778-81*		
БЧ	6			Б-А-III-100 350-620 30 Б-А-III-100 10	1	1,1 кг
				МАТЕРИАЛЫ		
				Бетон В-15	0,06	м <sup>3</sup>
				Опорная подушка ОПМ-7		
				СБОРОЧНЫЕ ЕДИНИЦЫ		
				Сетка сварная ГОСТ 8778-81*		
БЧ	9			Б-А-III-100 300-620 50 Б-А-III-100 10	1	0,88 кг
				МАТЕРИАЛЫ		
				Бетон В-15	0,05	м <sup>3</sup>
				Опорная подушка ОПМ-8		
				СБОРОЧНЫЕ ЕДИНИЦЫ		
АЧ	10	294-8-34.92	-КМН-06.23	Деталь закладная ЗД-25	1	13,67 кг
				Сетка опорная ГОСТ 8778-81*		
БЧ	11			Б-А-III-100 550-1000 25 Б-А-III-100 50	1	2,55 кг
БЧ	12			Б-А-III-100 550-710 25 Б-А-III-100 55	1	1,8 кг
				МАТЕРИАЛЫ		
				Бетон В-15	0,18	м <sup>3</sup>

ВЕДОМОСТЬ РАСХОДА СТАЛИ НА ЭЛЕМЕНТ, КГ

МАРКА ЭЛЕМЕНТА	АРМАТУРНЫЕ ЭЛЕМЕНТЫ			ИЗДЕЛИЯ - ЗАКЛАДНЫЕ						Общий расход	
	СЕТКА АРМАТУРНАЯ МЕРИТОРОВА			АРМАТУРА КЛАССА А-III			ПРОКАТ МАРКИ ВСт.3 КП2				
	ГОСТ 5781-82*			ГОСТ 5781-82*			ГОСТ 19903-74*				
	Ф6	ИТОГО	Всего	Ф16	Ф20	ИТОГО	-12	-16	ИТОГО		
ОПМ-1	1,65	1,65	1,65	-	2,59	2,59	-	20,1	20,1	22,69	24,34
ОПМ-2	0,44	0,44	0,44	1,4	-	1,4	8,93	-	8,93	10,33	10,77
ОПМ-3	1,93	1,93	1,93	-	-	-	-	-	-	-	1,93
ОПМ-3а	1,1	1,1	1,1	-	-	-	-	-	-	-	1,1
ОПМ-3б	0,84	0,84	0,84	-	-	-	-	-	-	-	0,84
ОПМ-4	1,93	1,93	1,93	1,4	-	1,4	12,25	-	12,25	13,65	15,58
ОПМ-5	1,93	1,93	1,93	1,4	-	1,4	24,5	-	24,5	25,9	26,43
ОПМ-6	1,1	1,1	1,1	1,4	-	1,4	12,25	-	12,25	13,65	14,75
ОПМ-7	0,88	0,88	0,88	-	-	-	-	-	-	-	0,88
ОПМ-8	4,35	4,35	4,35	1,4	-	1,4	12,27	-	12,27	13,67	14,02

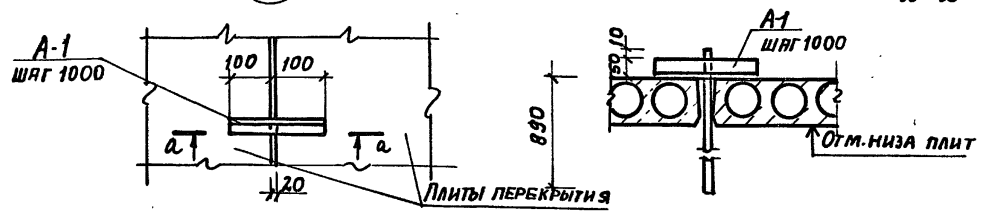
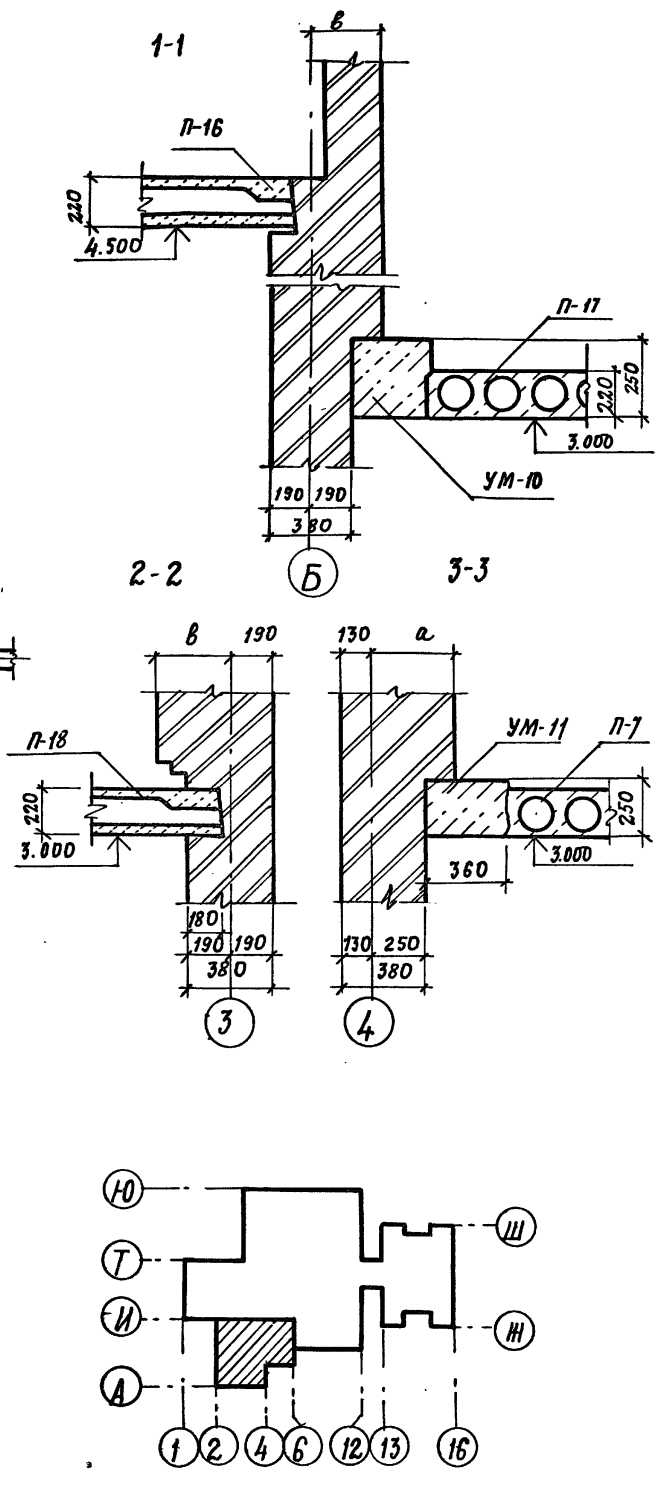
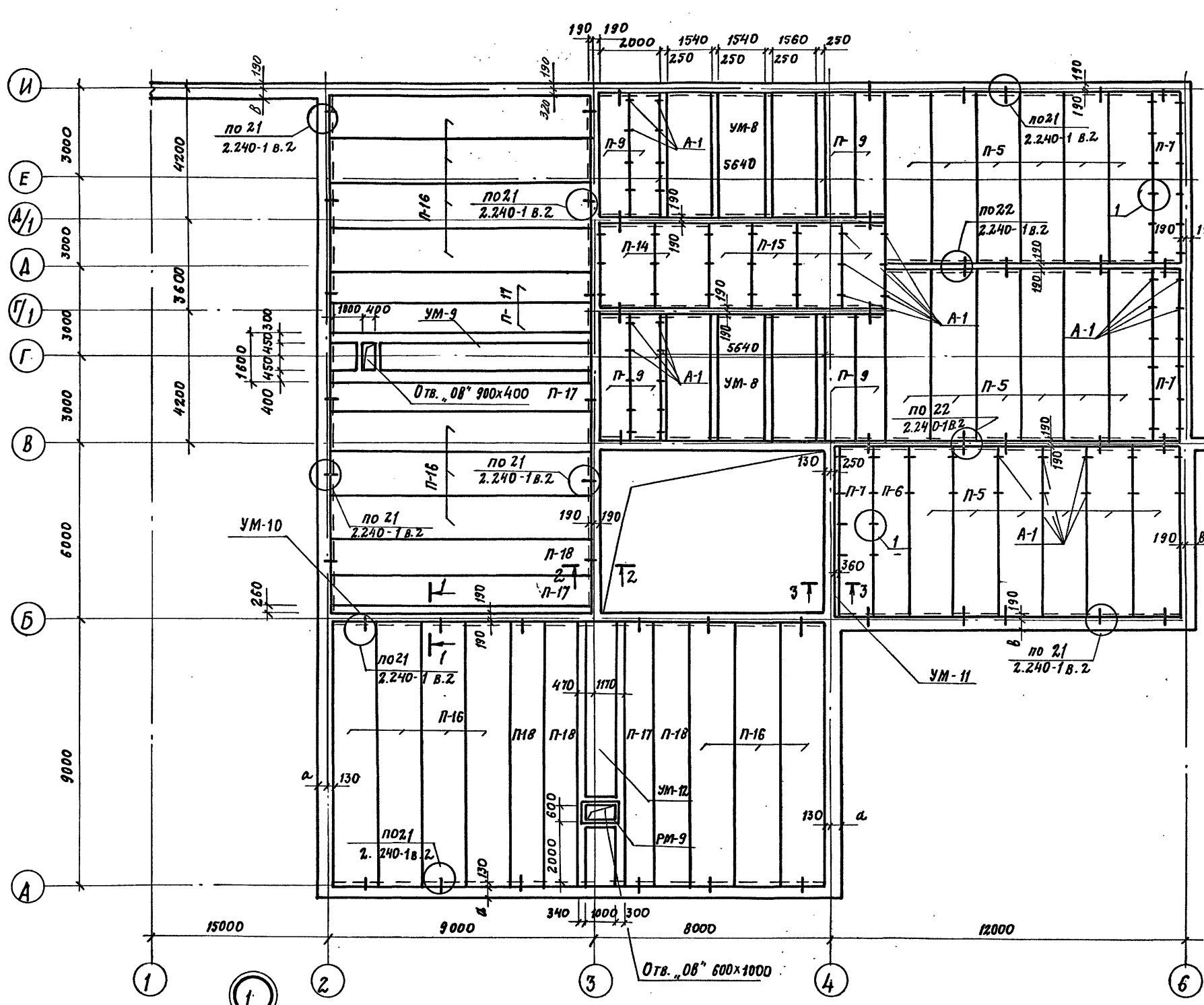
Имя, № таб. Подпись и дата (подпись)

ПРИМЯКА:

ГЛАВ. ИНЖЕНЕР: С. П. КОЛОДИН  
 РИСУЮЩИЙ: И. П. КОЛОДИН  
 ПРОЕКТИРОВЩИК: И. П. КОЛОДИН  
 ПРОВЕР. КОМПЕТЕНТ: И. П. КОЛОДИН  
 И. КОНТРОЛЬ: И. П. КОЛОДИН

ТП 294-8-34.92 КМН  
 ФИЗКУЛЬТУРНО-ОЗДОРОВИТЕЛЬНЫЙ ЦЕНТР  
 (СО СТЕНАМИ ИЗ КИРПИЧА)  
 СТАИЯ ИНОТ ИНОТОВ  
 Р 15  
 СПОРТ ПРОЕКТ-1

Альбом II

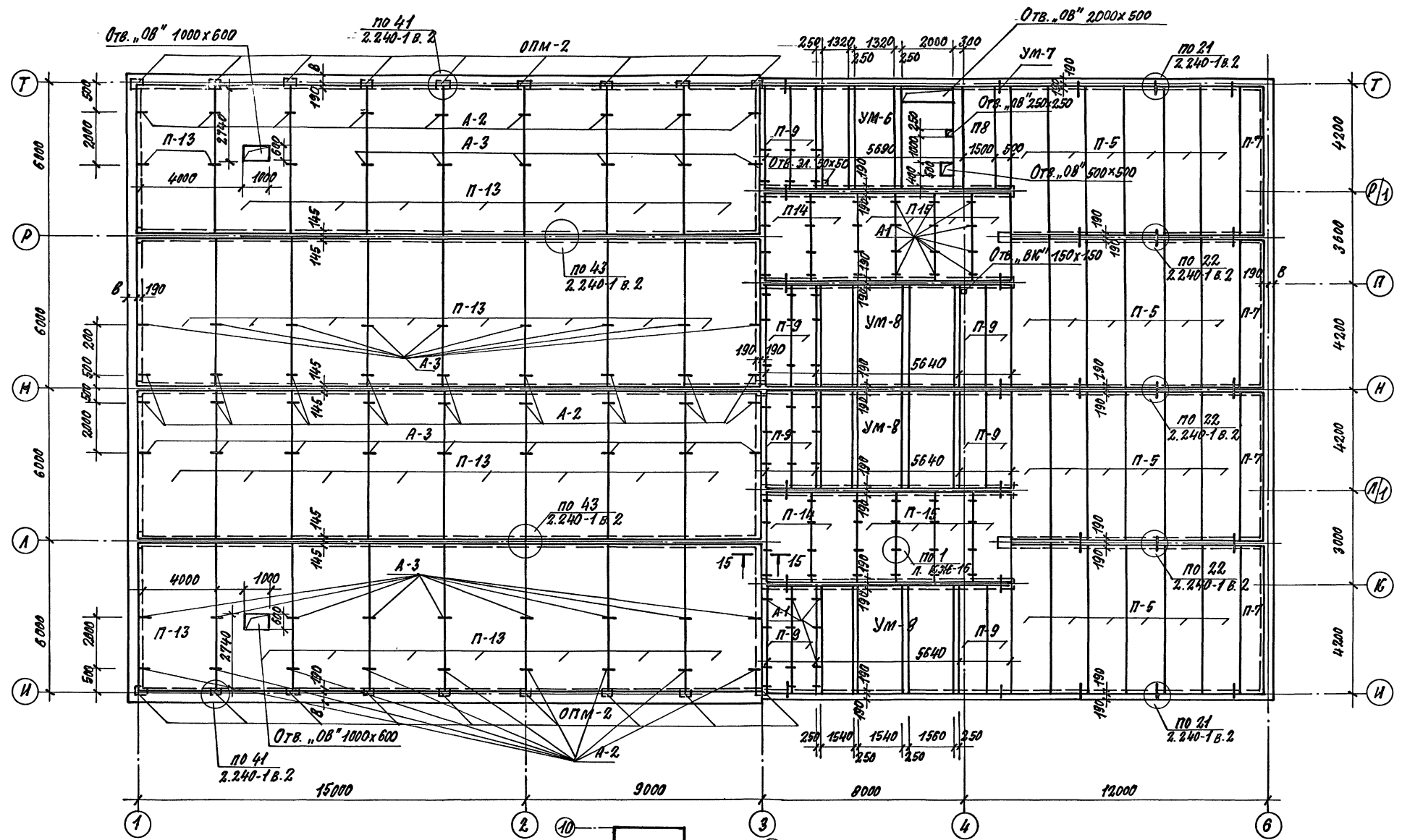


Данный лист смотреть совместно с листами КН-17 ÷ КН-23

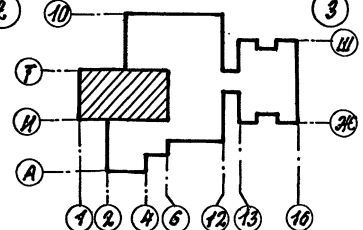
Привязан:		ГАП Смирнов	Л.Т.	ТЛ 294-В-34.92	КН
		ГИП Яледица	Л.Т.	Физкультурно-оздоровительный центр (со стенами из кирпича)	
		Зав. гр. Морозова	Л.Т.	Страна	Лист
		Рязань Рондарева	Л.Т.	Р	16
		Проект Морозова	Л.Т.	МГПИП СПОРТПРОЕКТ-1	
		Н. контр. Кириенкова	Л.Т.	СХЕМА РАСПОЛОЖЕНИЯ ЭЛЕМЕНТОВ ПОКРЫТИЯ В ОСЯХ 6/А ÷ И	
Инв. №:				КОПИРОВАЛ: 25343-03 19 ФОРМАТ А2	

ИВ. № ПОДЛ. ПОДПИСЬ И ДАТА  
 ГУНЦЕВА  
 КРИСАЧОВА  
 БОРЩАКОВ  
 ОК  
 ВК  
 21

Альбом II



БЕЧЕНИЕ 15-15 см. ЛИСТ КЖЕ-27.  
 ДАННЫЙ ЛИСТ СМОТРЕТЬ СОВМЕЩЕНО С  
 ЛИСТАМИ КЖЕ-16, КЖ-26

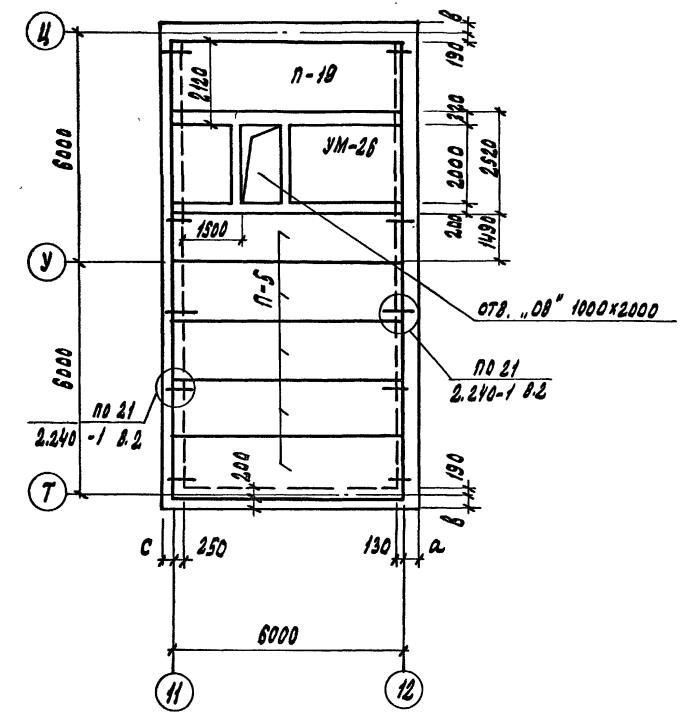
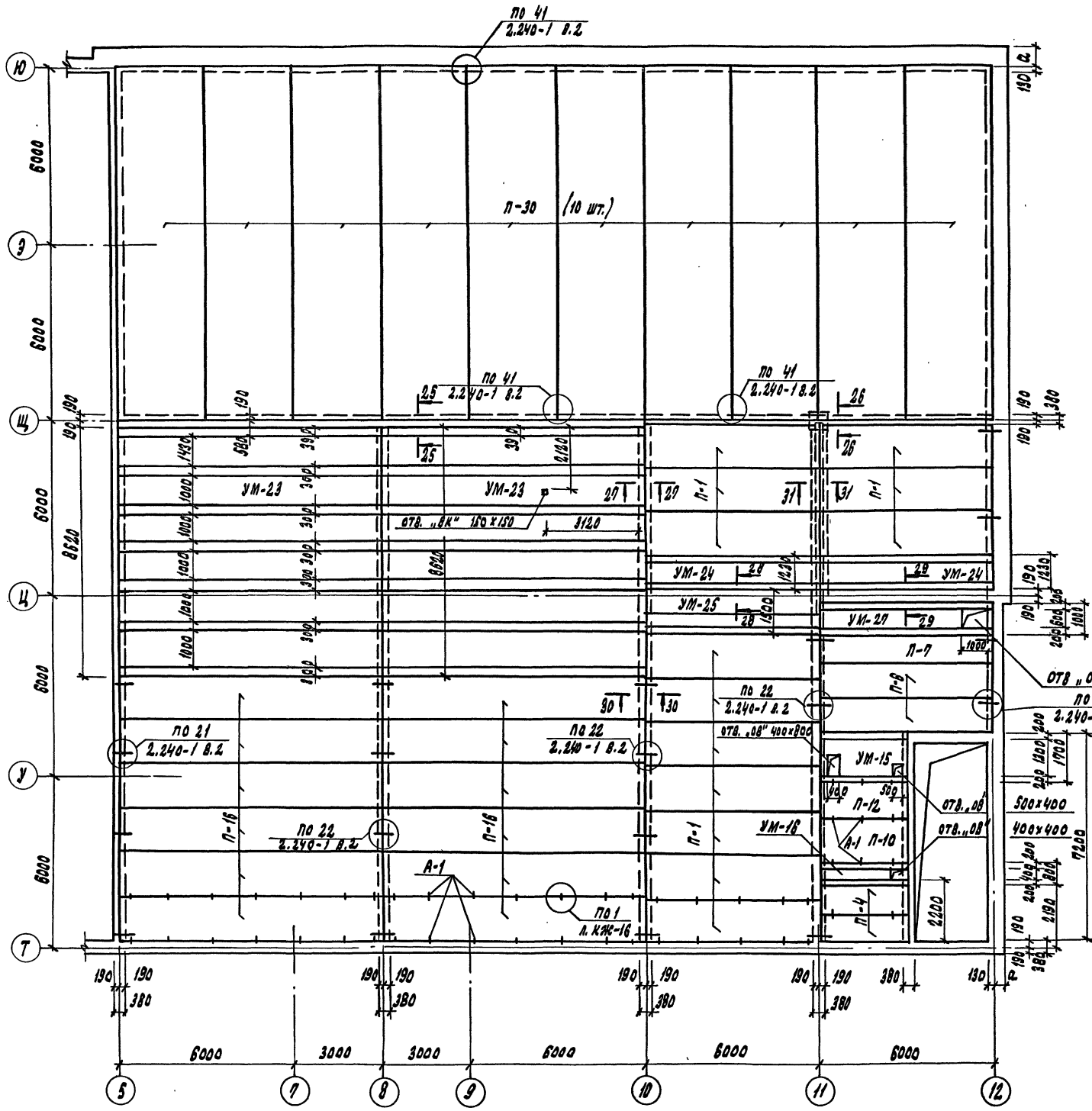


ПРИВЯЗАН:  
 ИНВ. №

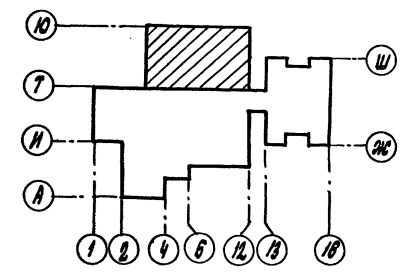
ТП 294-8-34.92		КЖЕ	
Физикультурно-оздоровительный центр (со стенами из кирпича)			
АРХИТЕКТОР: Смирнов С.А.		СТАНДАРТ ЛИСТ Листов	
ПРОЕКТОР: Рондарева Р.А.		Р 17	
ИЗДАТЕЛЬ: Морозова З.А.		МГПИП СПОРТПРОЕКТ-1	
И. КОМП. Кириченко А.А.		СХЕМА РАСПОЛОЖЕНИЯ ЭЛЕМЕНТОВ ПОКРЫТИЯ И ПЕРЕКРЫТИЯ В Осях 1-6 и Т	

ПЛАН ПОКРЫТИЯ ВЕНТКАМЕРЫ НА ОТМ. 6.000

А1:6:00 II



Сечения 25-25 + 31-31 см. лист КЖ-28  
 Данные лист смотреть совместно с листами  
 КЖ-16; КЖ-26

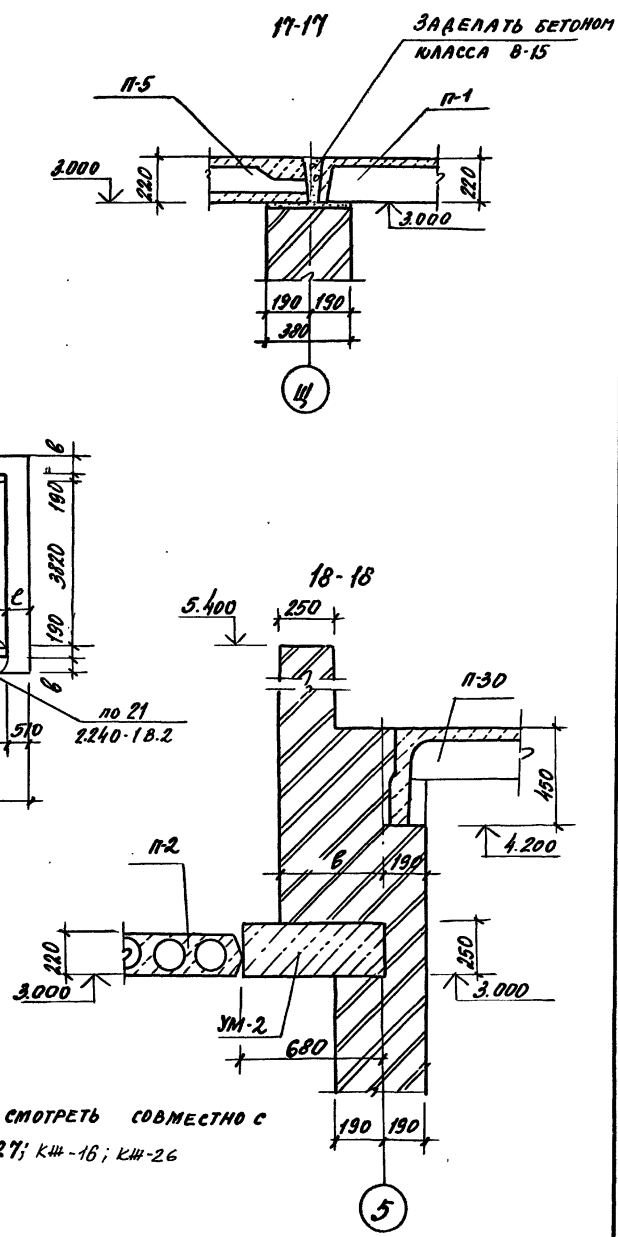
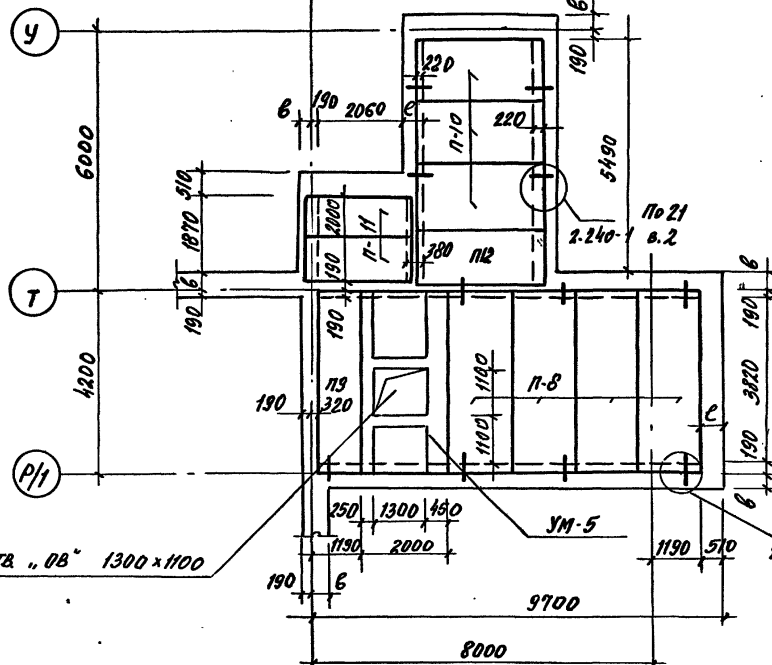
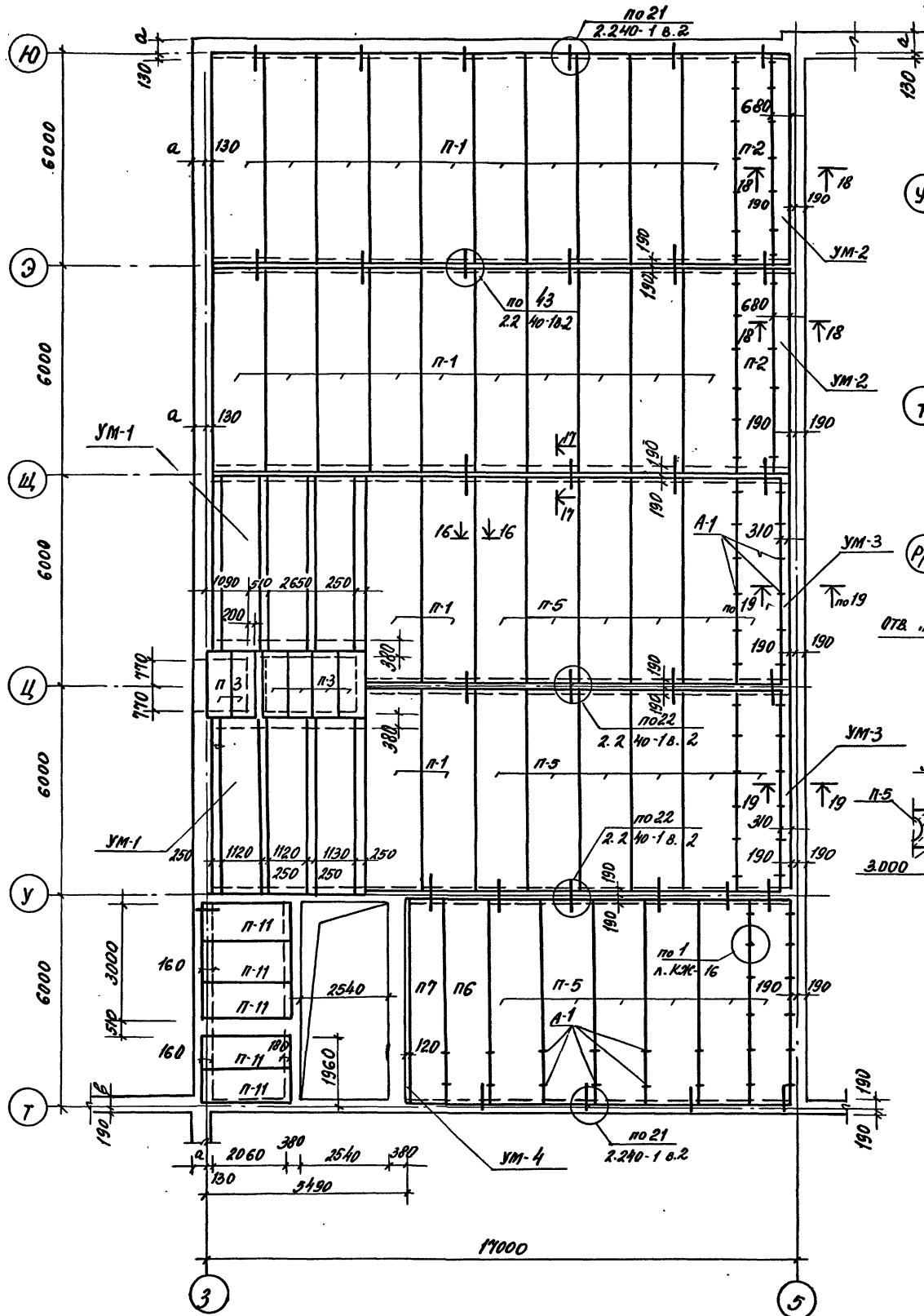


Привязан:		

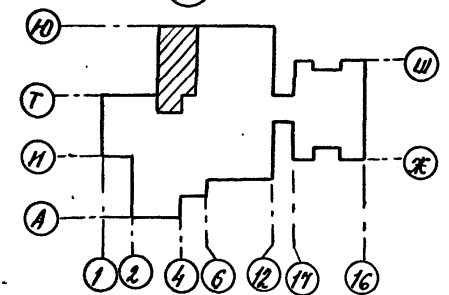
ТАП	Смирнов	ТП 294-8-34.92	КЖС
ГИП	Калекина	Физкультурно-оздоровительный центр (со стенами из кирпича)	
Зав.гр.	Порохова	д	18
Разреш.	Ронарева	МГПИП	
Провер.	Морозова	СПОРТПРОЕКТ-1	
Н.данта	Ронарева	КОПИРОВАЛ: 25343-03 21 ФОРМАТ А2	

Имя, фамилия, должность и дата выдачи листа  
 Имя, фамилия, должность и дата выдачи листа  
 Имя, фамилия, должность и дата выдачи листа  
 Имя, фамилия, должность и дата выдачи листа  
 Имя, фамилия, должность и дата выдачи листа

Анб 50М.И.

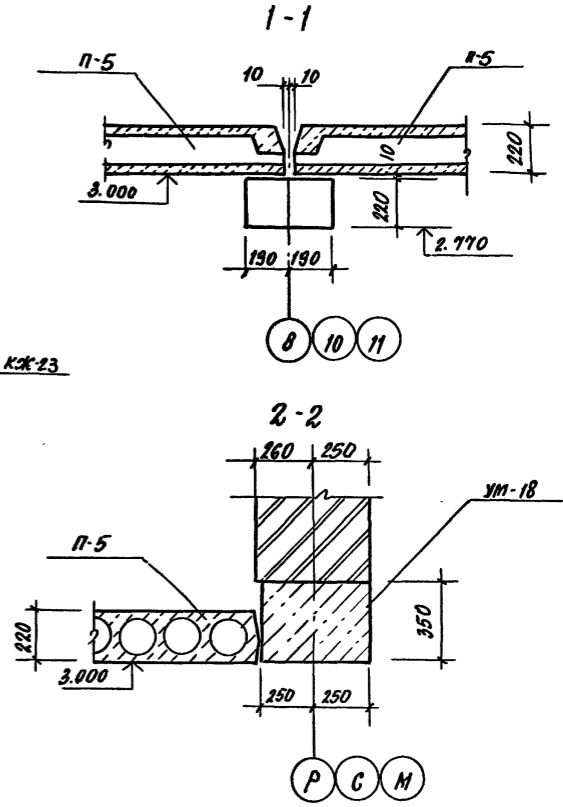
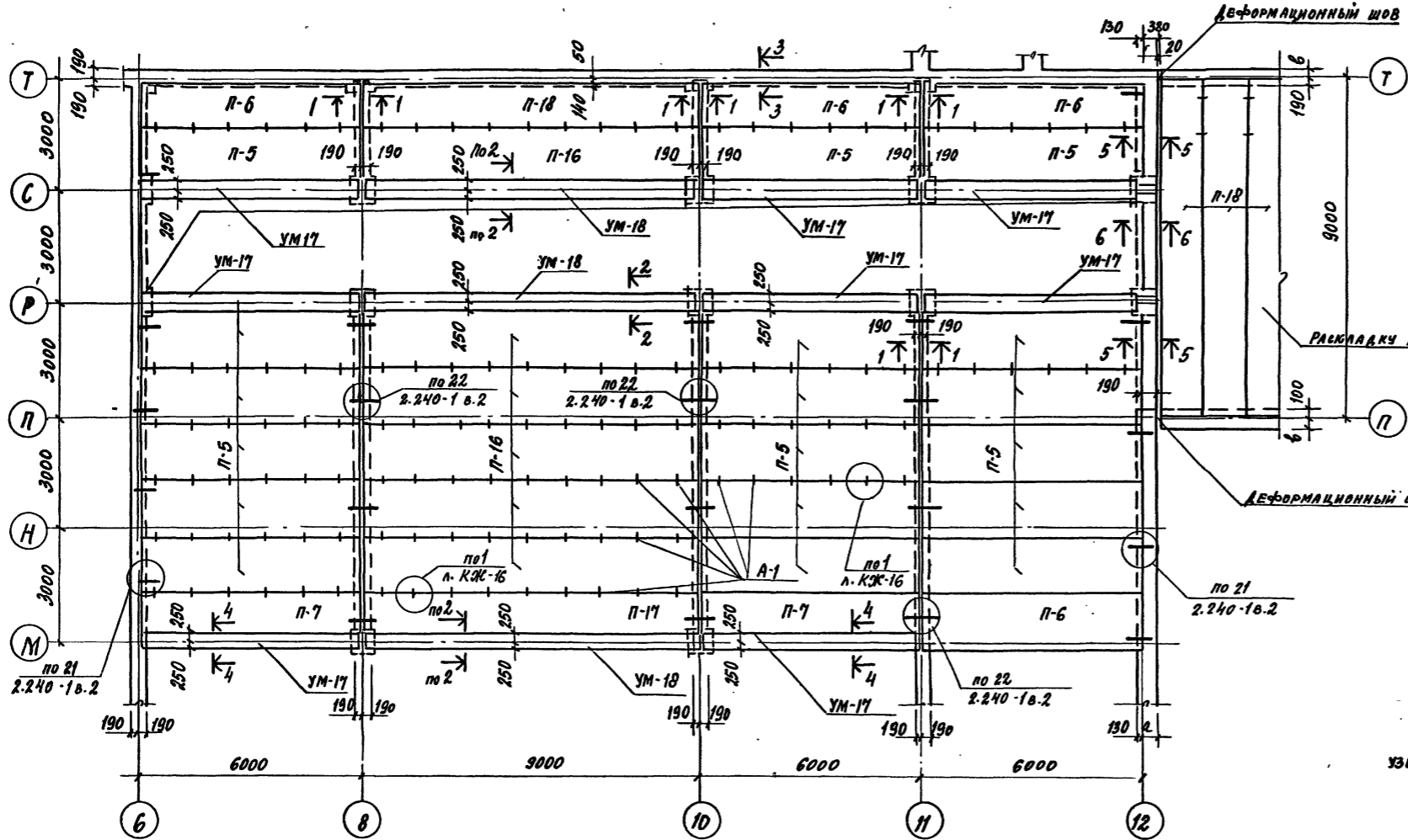


Данный лист смотреть совместно с  
 листами КЖ-27; КЖ-16; КЖ-26

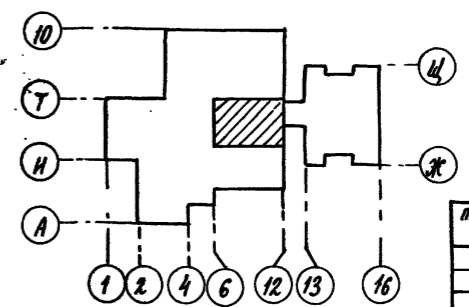
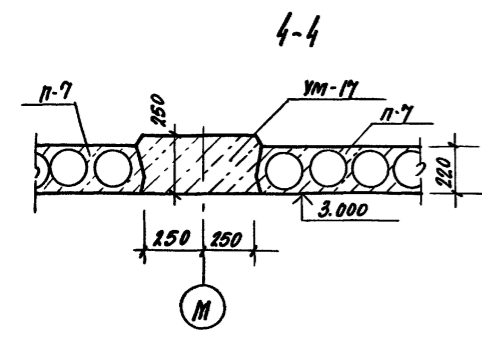
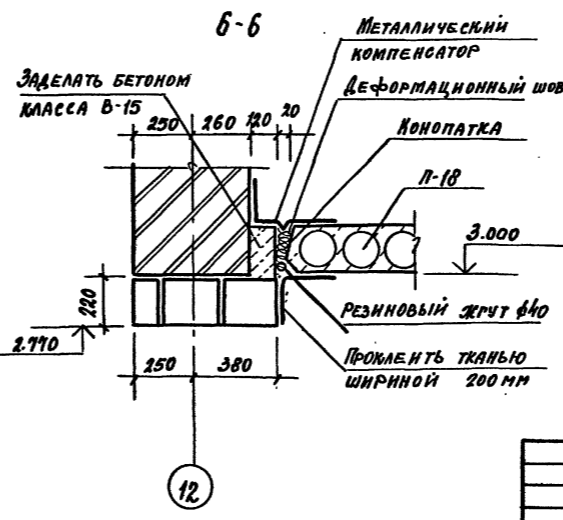
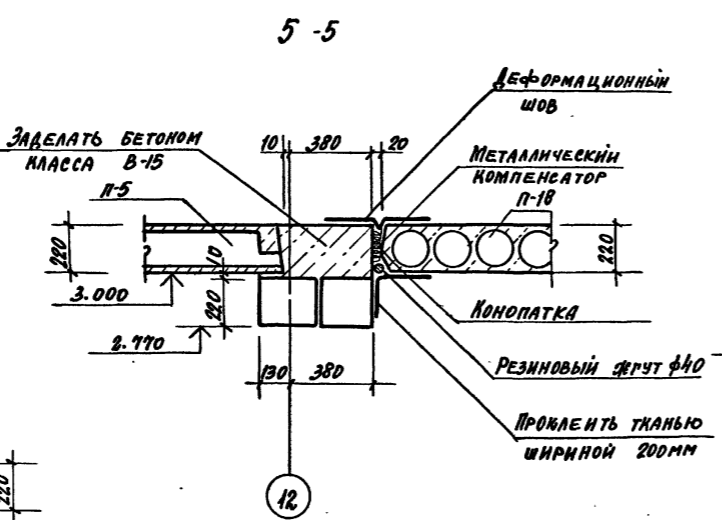
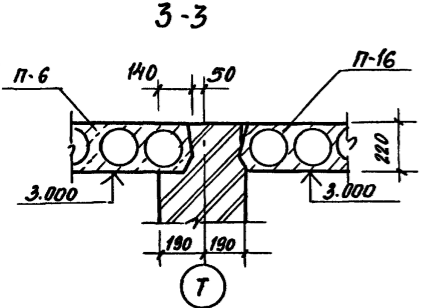


Имя, фамилия, инициалы	Имя, фамилия, инициалы	Имя, фамилия, инициалы	Имя, фамилия, инициалы
Инженер	Инженер	Инженер	Инженер
Стр.	Стр.	Стр.	Стр.

ПРИВЯЗАН:	И.П. Смирнов	КЖ	ТП 294-В-34.92	КЖ
	Зав. гр. Морозова	КЖ		
	Разрб. Родарева	КЖ	Будня Лист Листов Р 19	
	Пробер. Морозова	КЖ		МПИП СПОРТПРОЕКТ-1
И.Контр. Кириенкова	КЖ	Схема расположения элементов покрытия в осях 3-5 / 7-10	МПИП СПОРТПРОЕКТ-1	



Данный лист смотреть совместно с листом КЖ-23  
Узел №1 смотреть на листе КЖ-16.



ПРИВЯЗАН:			
ИНВ. № 2			

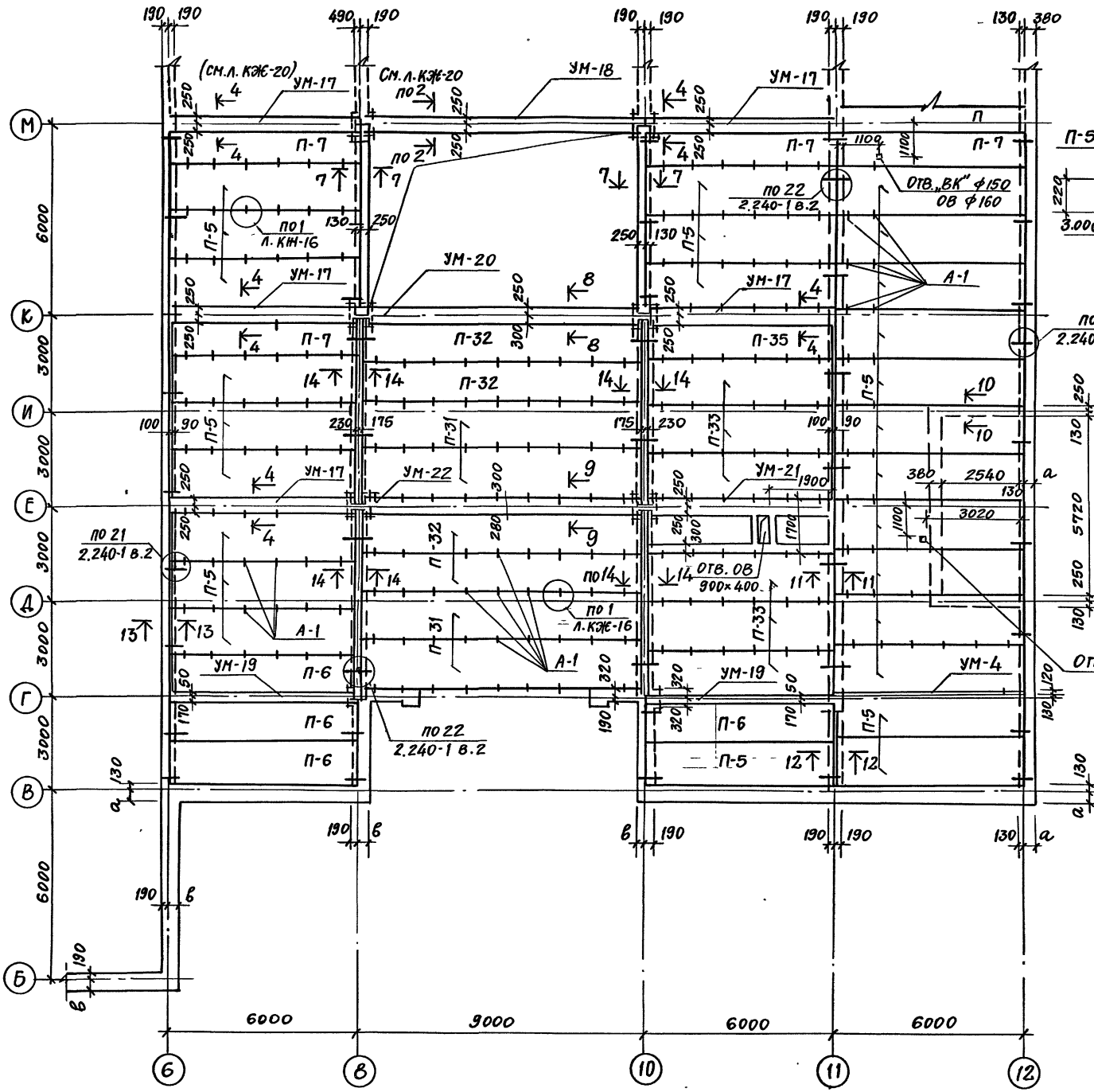
ТП 294-8-34.92				КЖ	
Физкультурно-оздоровительный центр (со стенами из кирпича)					
РАП	СМИРНОВ	С	СТАДИЯ	Лист	Листов
ГМП	МАЛЕДИНА	К	Р	20	
ЭВ.Р.	МОРОЗОВА	С			
РАВР.Б.	РОНАРЕВА	Р			
ПРОВЕР.	МОРОЗОВА	В			
И.КОНТР.	МИХЕЕВ	В			
Схема расположения элементов покрытия в осях 6:12 / М±Т				МГПИП СПОРТПРОЕКТ-1	

МИХЕЕВ  
МОРОЗОВА  
БОРАДАНОВ

ОБ  
ДК  
ЗН

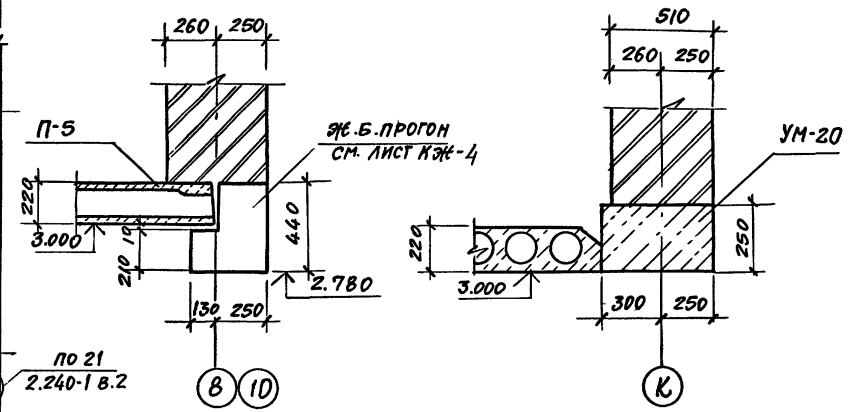
ИНВ. № 2  
ИЗДАТЬ И ДАТА  
ВЗАМ. ИНВ. №

А 1060М II



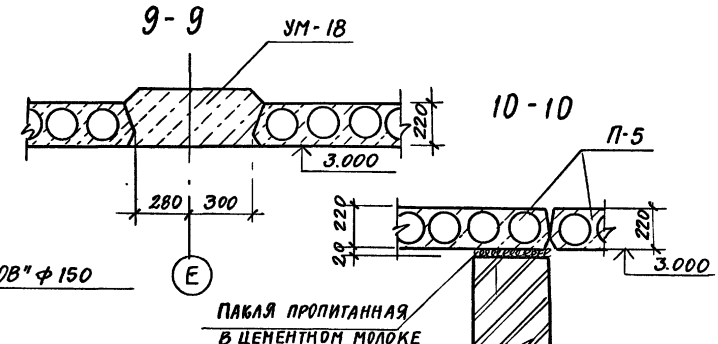
7-7

8-8

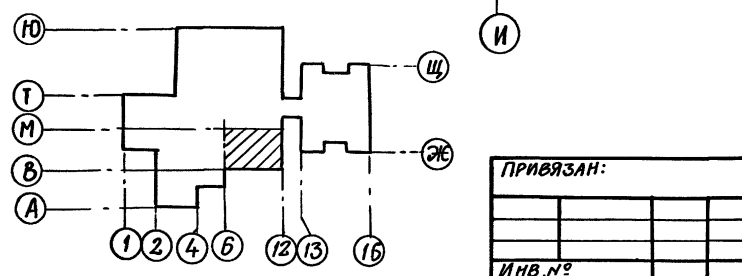


9-9

10-10



Данный лист смотреть совместно с КЖ-20  
 сечения 2-2; 4-4 см. л. КЖ-20  
 сечения 11-11; 14-14 см. лист КЖ-27

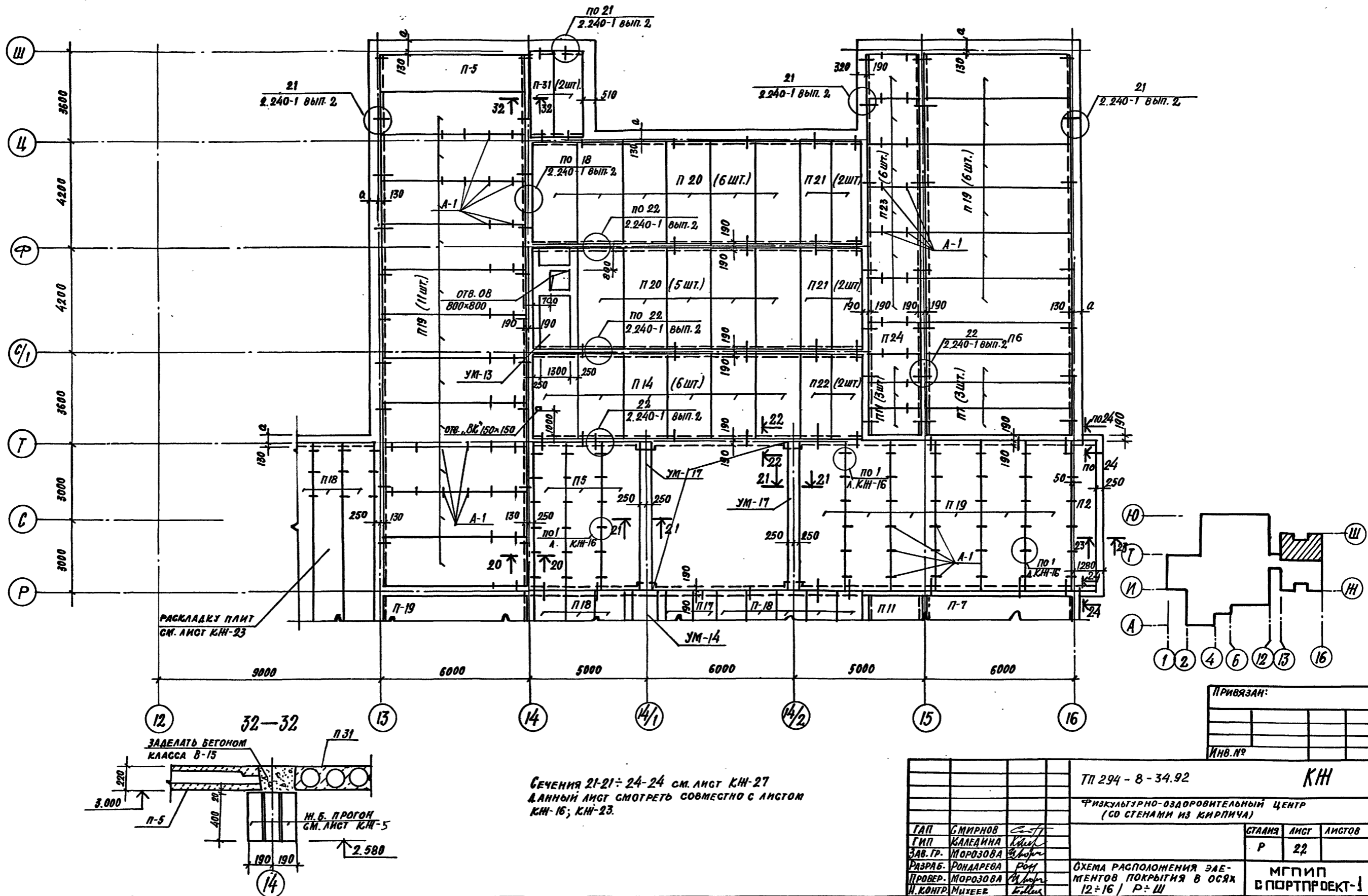


ПРИВЯЗАН:


ИНВ. №

ТП 294 - 8 - 34.92		КЖ	
Физкультурно оздоровительный центр (со стенами из кирпича)			
ГАП Смирнов	25/1	СТАНЦИЯ	ЛИСТ ЛИСТОВ
ГИП Каледина	1/1	Р	21
ЗАВ. ГР. Морозова	1/1	МГПИП СПОРТПРОЕКТ-1	
РАЗРАБ. Рондарева	1/1	СХЕМА РАСПОЛОЖЕНИЯ ЭЛЕМЕНТОВ ПОКРЫТИЯ В ОСЯХ 6÷12/Б+М	
ПРОВЕР. Морозова	1/1		
Н. КОНТР. Кирьянкова	1/1		

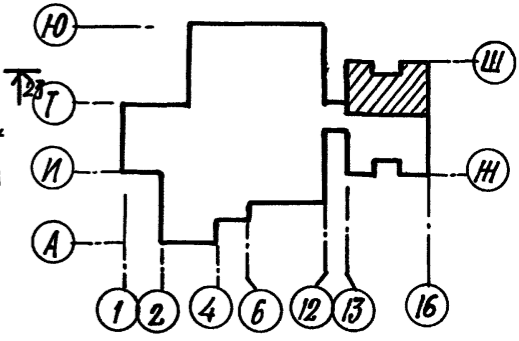




ИВБ № ПОДП ПОВЛИСЬ И ДАТА ВЗАИМНО.Н  
 ОК  
 21  
 КРАСНОВА С.С.  
 БОРОДА И.С.

СЕЧЕНИЯ 21-21 ÷ 24-24 СМ. ЛИСТ КМ-27  
 ДАННЫЙ ЛИСТ СМОТРЕТЬ СОВМЕСТНО С ЛИСТОМ  
 КМ-16; КМ-23.

			ТП 294 - 8 - 34.92			КМ		
			ФИЗКУЛЬТУРНО-ОЗДОРОВИТЕЛЬНЫЙ ЦЕНТР (СО СТЕНАМИ ИЗ КИРПИЧА)					
САП	СМИРНОВ	<i>[Signature]</i>				СТАЛИЯ	ЛИСТ	ЛИСТОВ
ГИП	КАЛЕДИНА	<i>[Signature]</i>				Р	22	
ЗАВ. ГР.	МОРОЗОВА	<i>[Signature]</i>						
РАЗРАБ.	РОНАРЕВА	<i>[Signature]</i>				СХЕМА РАСПОЛОЖЕНИЯ ЭЛЕМЕНТОВ ПОКРЫТИЯ В ОСЯХ 12 ÷ 16 / Р ÷ Ш		
ПРОВЕР.	МОРОЗОВА	<i>[Signature]</i>				МГПИИ С ПОРТПРОЕКТ-1		
И. КОНТР.	МУХЕЕВ	<i>[Signature]</i>						

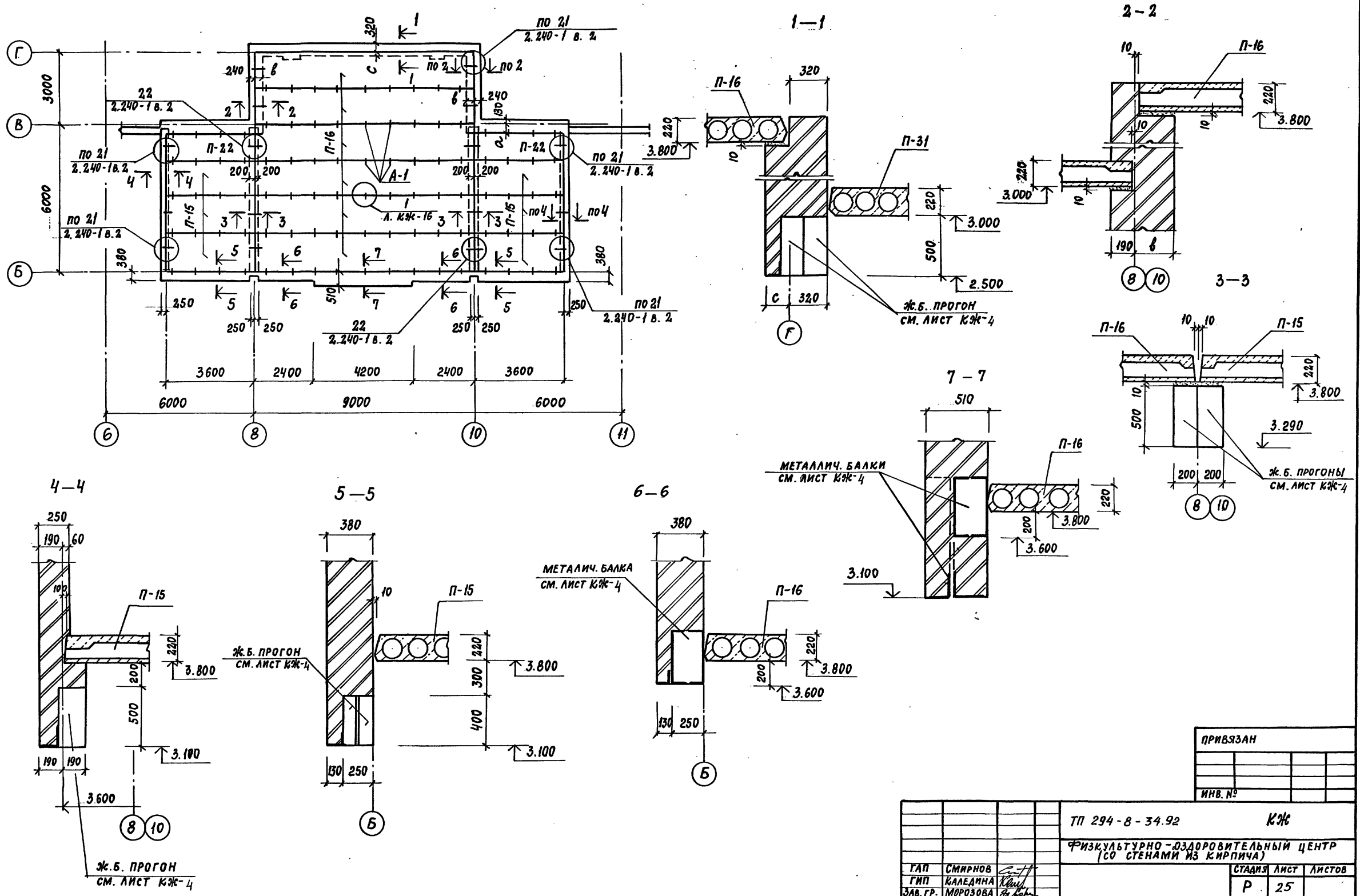


ПРИВЯЗАН:


ИВБ. №







ИНВ. № ПОДПИСИ И ДАТА ВЗЛ. ИНВ.

ПРИВЯЗАН		
ИНВ. №		

ТП 294-8-34.92		КЖ	
ФИЗКУЛЬТУРНО-ОЗДОРОВИТЕЛЬНЫЙ ЦЕНТР (СО СТЕНАМИ ИЗ КИРПИЧА)			
ГАП Смирнов		СТАДИЯ	ЛИСТ
ГИП Калемина		Р	25
ЗАВ. ГР. Морозова		МГПИИ СПОРТПРОЕКТ-1	
ИСПОЛН. Рондарева	СХЕМА РАСПОЛОЖЕНИЯ ЭЛЕМЕНТОВ ПОКРЫТИЯ ГЛАВНОГО ВХОДА		
ПРОВЕР. Морозова			
Н. КОНТР. Кириенкова			

ПРОДОЛЖЕНИЕ

Table with columns: Марка поз., Обозначение, Наименование, Количество на отметке (3.000, 4.200, 7.800, 3.800, 4.500, 6.000, Всего), Масса ед. кр., Примеч.

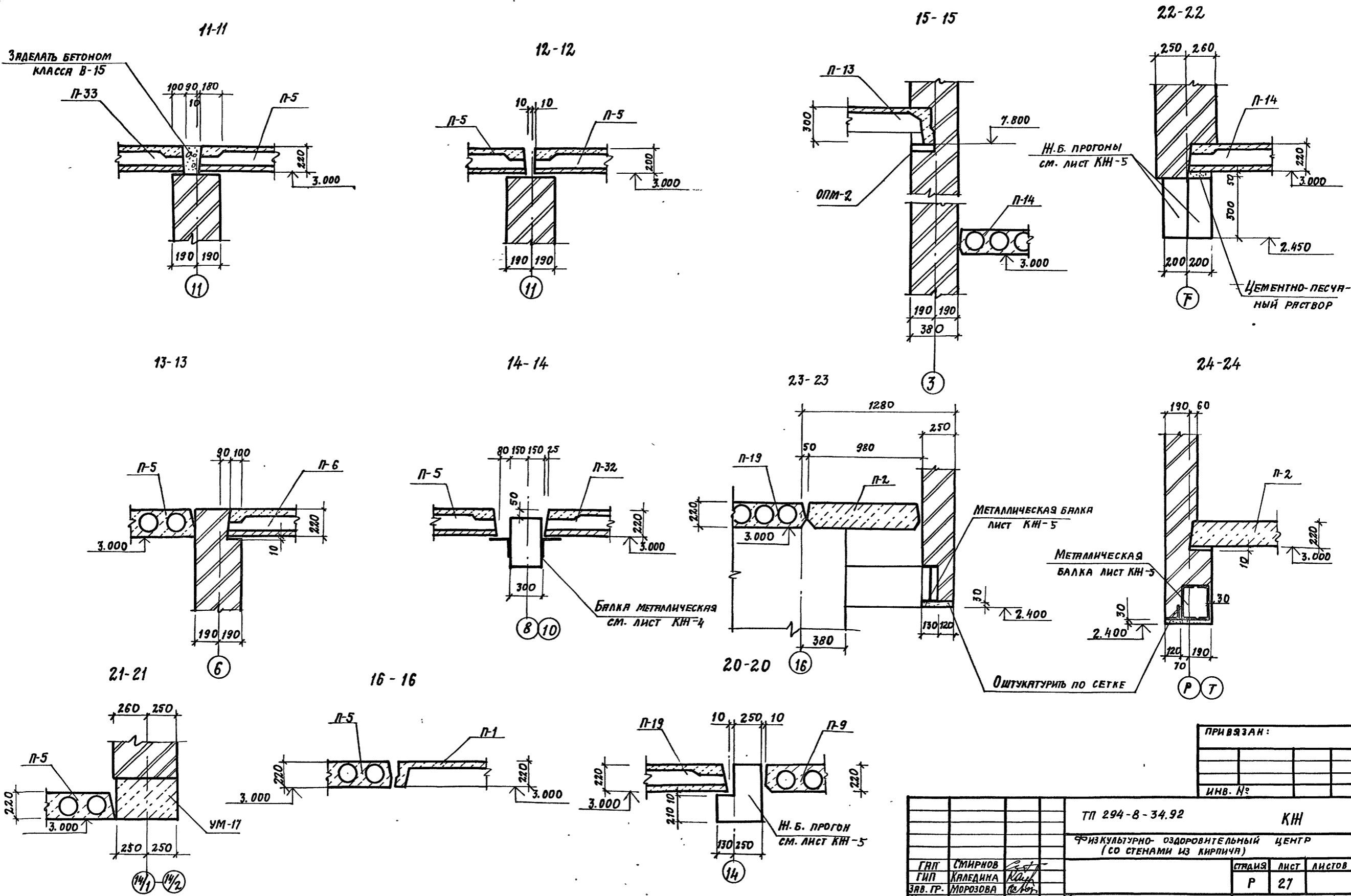
СПЕЦИФИКАЦИЯ ЭЛЕМЕНТОВ ПЕРЕКРЫТИЯ И ПОКРЫТИЯ

Table with columns: Марка поз., Обозначение, Наименование, Количество на отметке (3.000, 4.200, 7.800, 3.800, 4.500, 6.000, Всего), Масса ед. кр., Примеч.

Изм. № 001. Утвержден 11.04.74. СММ. Лист 02

Form with fields: Имя, Фамилия, Подпись, Инд. №, ГАП, Смирнов, Тип, Валентина, Зав. гр. Морозова, Исполн. Рондарева, Провер. Морозова, И. контр. Курячков, Тип 294-8-34.92, КМ, Физкультурно-оздоровительный центр (со стенами из кирпича), МГПИП Спортпроект-1

Льбом Д

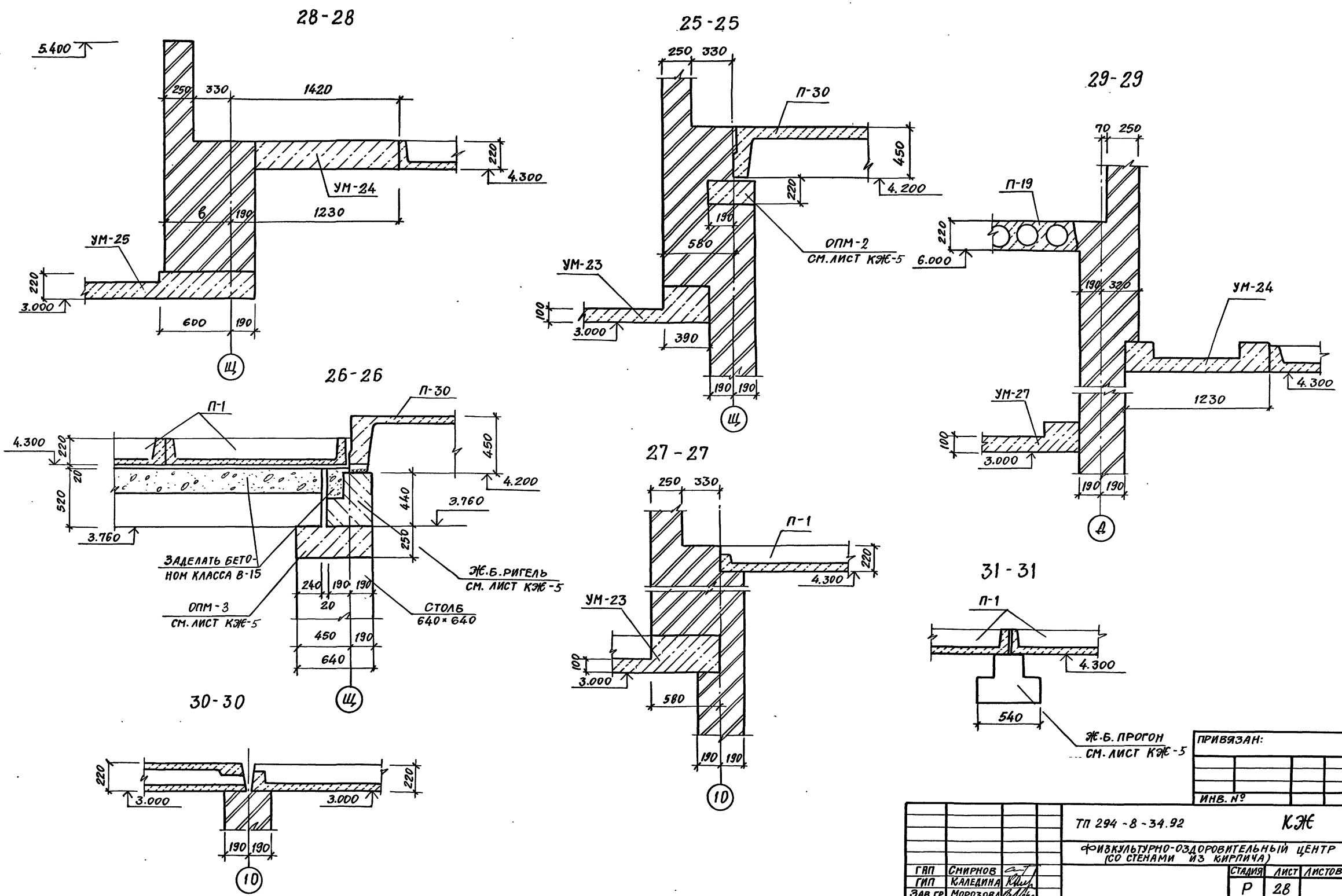


ПРИВЯЗАН:		
ИНВ. №:		

ТП 294-В-34.92		КН	
Физкультурно-оздоровительный центр (со стенами из кирпича)			
ГАП	СМИРНОВ	СТРАНА	ЛИСТ
ГИП	КАЛЕДИНА	Р	27
Зав. ГР.	МОРОЗОВА	МГПИ П	
Исполн.	РОЩАРЕВА	С ПОРТПРОЕКТ-1	
Провер.	МОРОЗОВА	11-11-16-16, 20-20-24-24	
Н.Контр.	КИРЯЖЕНКОВА		

ИНВ. № ПОДЛ. Подпись и дата Изгот. инв. №

АЛБЕГОМ II



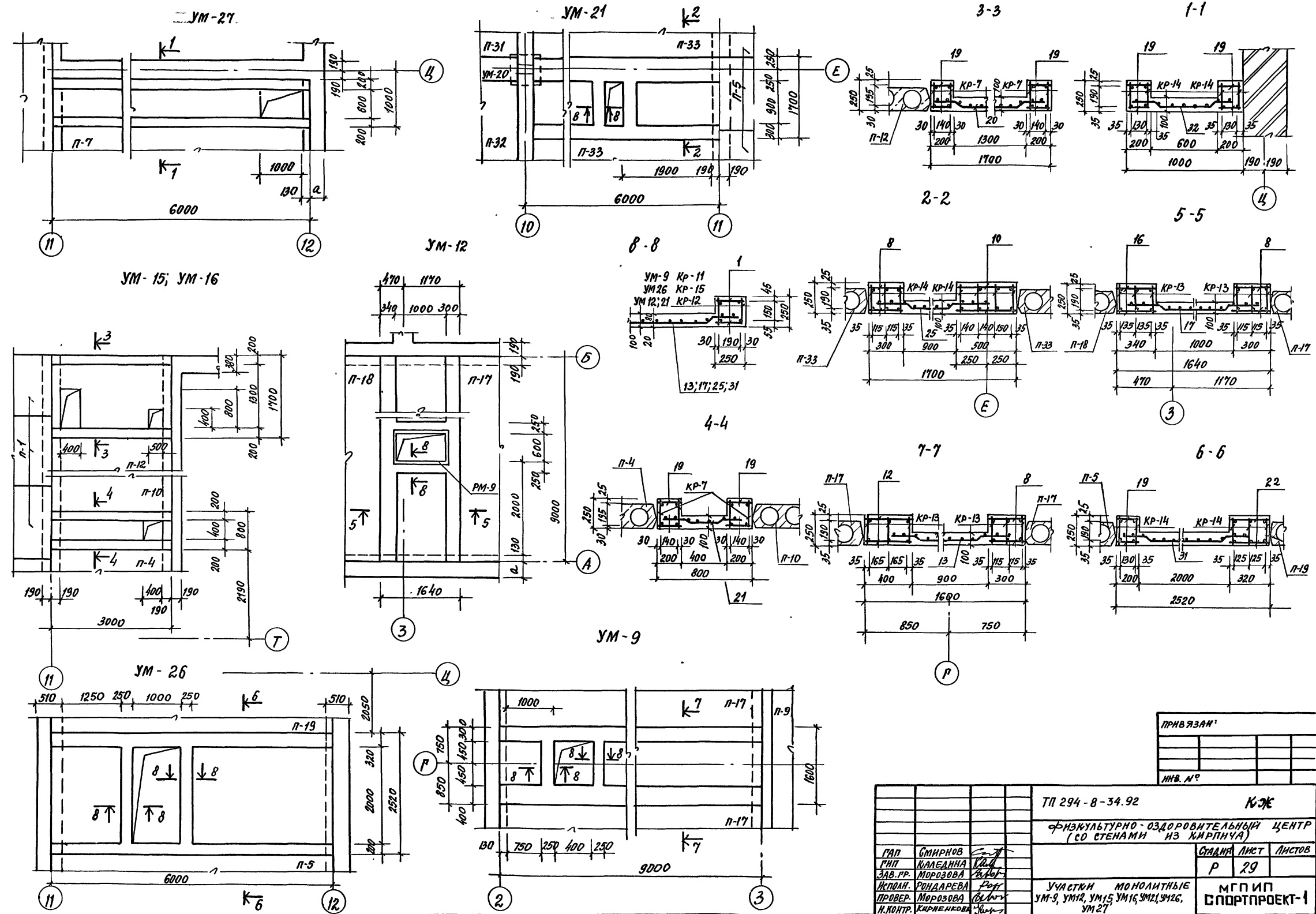
ИЗБ. № 1024. ПЛОЩ. ПАРК. И АРХИТ. ВЗРЛ. И. И. И.

ПРИВЯЗАН:		
ИНВ. №		

ТП 294 - 8 - 34.92		КЖ	
Физкультурно-оздоровительный центр (со стенами из кирпича)			
ГВП	Смирнов	СТАДИЯ	ЛИСТ
ГИП	Каледина	Р	28
ЭАВ. ГР.	Морозова	МСПИП	
ИСТОЛН.	Рондарева	СПОРТПРОЕКТ-1	
ПРОВЕР.	Морозова	Сечения к схемам расположения элементов покрытия и перекрытия 25-25 ÷ 31-31	
Н. КОНТР.	Кирякочка		

КОПИРОВАЛ 25343-03 31 ФОРМАТ

Альбом II



ИВР. № ПОДА. ПОДАТЬСЯ И ДАТА ВЗАИМ. ИВР. №

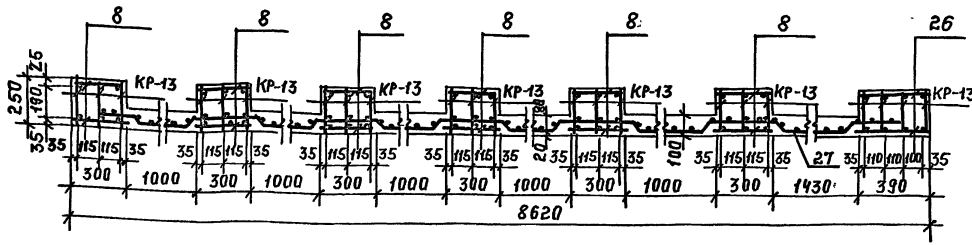
ПРИВЯЗАН:		
ИВР. №		

ТЛ 294-8-34.92		КЖ	
ФУНКЦИОНАЛЬНО-ОЗДОРОВИТЕЛЬНЫЙ ЦЕНТР (СО СТЕНАМИ ИЗ КИРПИЧА)			
ГЛАВ. СМЕРНОВ	ИЗДАЮЩИЙ	СТАДИОН	ЛИСТ
ЗАВ. ПР. МОРОЗОВА	ПРОЕКТИРОВАЛ	Р	29
ИСПОЛ. РОДАРЕВА	ПРОВЕР. МОРОЗОВА	МГПИП СПОРТПРОЕКТ-1	
И. ПОИТР. КИРПЕНКОВА	УЧАСТИИ МОНОЛИТНЫЕ УМ-9, УМ-2, УМ-15, УМ-16, УМ-21, УМ-26, УМ-27	Копировал 25343-03 32 формата	

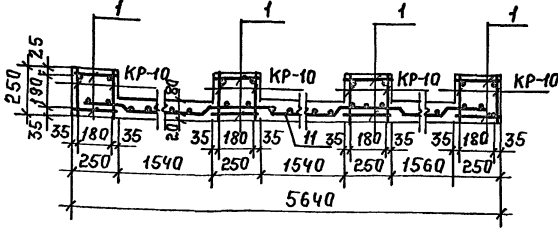




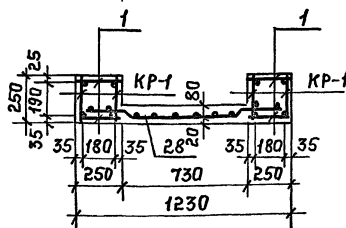
УМ-23



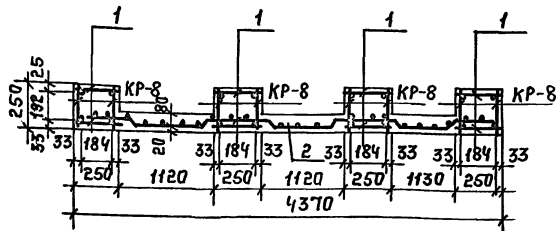
УМ-8



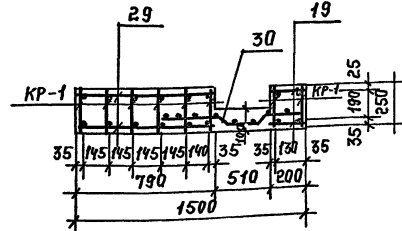
УМ-24



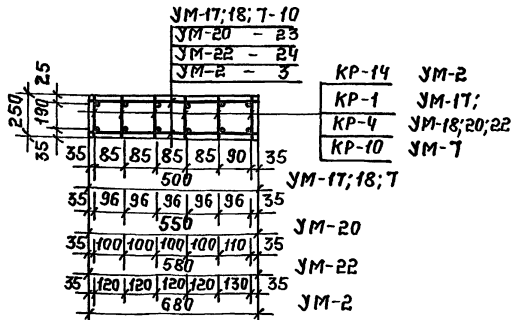
УМ-1



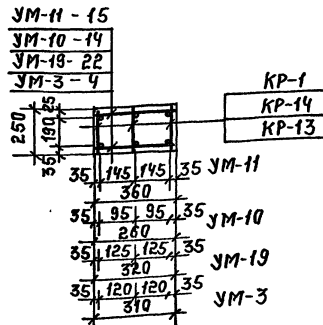
УМ-25



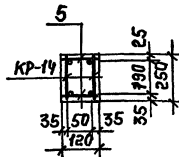
УМ-2; 7; 17; 18; 20; 22



УМ-3; 10; 11; 19



УМ-4



Ведомость расхода стали на 1 элемент, кг

МАРКА ЭЛЕМЕНТА	ИЗДЕЛИЯ АРМАТУРНЫЕ										ВСЕГО	Общий расход
	АРМАТУРА КЛАССА											
	A I					A III						
	ГОСТ 5781-82*					ГОСТ 5781-82*						
	Ф6	Ф8	Ф10	Итого	Ф12	Ф16	Ф25	Ф28	Итого			
УМ-1	133,72	—	36,9	176,6	—	—	229,15	—	229,15	405,8	405,8	
УМ-2	30,88	—	22,2	53,08	—	—	137,7	—	137,7	191,4	191,4	
УМ-3	14,53	—	11,1	25,63	—	—	68,85	—	68,85	94,5	94,5	
УМ-4	7,54	—	7,4	14,94	—	—	45,9	—	45,9	60,84	60,84	
УМ-5	60,1	—	15,6	75,7	6,4	—	96,54	—	102,94	178,64	178,64	
УМ-6	131,8	—	31,2	163	—	—	193,1	—	193,1	356,1	356,1	
УМ-7	13,41	—	15,6	29,01	—	—	96,54	—	96,54	125,6	125,6	
УМ-8	130,8	—	31,2	162	—	—	193,1	—	193,1	355,1	355,1	
УМ-9	112,77	—	38,92	151,7	8,44	—	303,1	—	311,54	463,2	463,2	
УМ-10	19,58	—	16,68	36,26	—	—	129,9	—	129,9	166,2	166,2	
УМ-11	15,7	—	11,1	26,79	—	—	68,85	—	68,85	95,64	95,64	
УМ-12	119,53	—	33,4	152,93	8,65	—	259,8	—	268,45	421,38	421,38	
УМ-13	56,76	—	15,6	72,36	9,36	—	96,54	—	105,9	178,3	178,3	
УМ-14	129,24	—	44,48	173,72	8,65	—	346,4	—	355,1	528,8	528,8	
УМ-15	39,7	4,68	—	44,38	—	18,72	—	—	18,72	63,1	63,1	
УМ-16	19,5	4,68	—	24,2	—	18,72	—	—	18,72	42,97	42,97	
УМ-17	23,38	—	17,5	40,88	—	—	108,75	—	108,75	149,63	149,63	
УМ-18	31,5	—	22,4	53,74	—	—	173,2	—	173,2	226,9	226,9	
УМ-19	12,47	—	11,1	23,57	—	—	68,85	—	68,85	92,42	92,42	
УМ-20	39,16	—	32,16	71,32	—	—	260,68	—	260,68	322	322	
УМ-21	76,06	—	24,5	100,56	—	—	152,25	—	152,25	252,8	252,8	
УМ-22	40,13	—	32,16	72,3	—	—	250,68	—	250,68	323	323	
УМ-23	495,1	—	122,3	617,4	—	—	952,6	—	952,6	1570	1570	
УМ-24	54,18	—	22,2	76,4	—	—	137,7	—	137,7	214,1	214,1	
УМ-25	84,49	—	29,6	114,1	—	—	183,6	—	183,6	297,7	297,7	
УМ-26	137,35	5,94	22,2	165,5	—	23,7	187,7	—	161,4	326,9	326,9	
УМ-27	44,86	—	14,8	59,66	—	—	91,8	—	91,8	196,3	196,3	

ПРИВЯЗАН:

ИНВ. №

ТП 294 - 8-34.92		КЖС	
ФИЗКУЛЬТУРНО-ОЗДОРОВИТЕЛЬНЫЙ ЦЕНТР (СО СТЕНАМИ ИЗ КИРПИЧА)			
ГАП	СМИРНОВ <i>С.А.</i>	СТАДИЯ ЛИСТ ЛИСТОВ	
ГИП	КАЛЕДИНА <i>И.И.</i>	Р	31
ЗАБ.ГР.	МОРОЗОВА <i>Е.И.</i>		
ИСПОЛ.	РОДАРЕВА <i>Е.И.</i>	УЧАСТКИ МОНОЛИТНЫЕ УМ-1, УМ-2, УМ-3, УМ-4, УМ-5, УМ-6, УМ-7, УМ-8, УМ-9, УМ-10, УМ-11, УМ-12, УМ-13, УМ-14, УМ-15, УМ-16, УМ-17, УМ-18, УМ-19, УМ-20, УМ-21, УМ-22, УМ-23, УМ-24, УМ-25, УМ-26, УМ-27	
ПРОВЕР.	МОРОЗОВА <i>Е.И.</i>	МГПИ СПОРТПРОЕКТ-1	
И.КОНТ.	МИХЕЕВ <i>Е.И.</i>		

Листом II

Формат Зона Примеч.	ОБОЗНАЧЕНИЕ	НАИМЕНОВАНИЕ	КОЛ. шт.	ПРИМЕЧАНИЕ
		<u>УЧАСТКИ МОНОЛИТНЫЕ</u>		
		УМ-1	2	
		<u>СБОРОЧНЫЕ ЕДИНИЦЫ</u>		
А3	294-8-34.92-КЖИ-03.29	КАРКАС ПЛОСКИЙ КР-8	8	24.37кг
		СЕТКИ СВАРНЫЕ ГОСТ 8478-81*		
Б4	2	С ВЛС-100 490x1430 25/30 С ВЛС-100	1	95.86кг
		<u>ДЕТАЛИ</u>		
Б4	1	ФБАГ ГОСТ 5781-82* В-230	344	0.051кг
		<u>МАТЕРИАЛЫ:</u>		
		БЕТОН КЛАССА В15		2.92м <sup>3</sup>
		УМ-2	2	
		<u>СБОРОЧНЫЕ ЕДИНИЦЫ</u>		
А3	294-8-34.92-КЖИ-03.37	КАРКАС ПЛОСКИЙ КР-4	6	23.28кг
		<u>ДЕТАЛИ</u>		
Б4	3	ФБАГ ГОСТ 5781-82* В-660	104	0.15кг
		<u>МАТЕРИАЛЫ:</u>		
		БЕТОН КЛАССА В15		1.02м <sup>3</sup>
		УМ-3	2	
		<u>СБОРОЧНЫЕ ЕДИНИЦЫ</u>		
А3	294-8-34.92-КЖИ-03.37	КАРКАС ПЛОСКИЙ КР-14	3	23.28кг
		<u>ДЕТАЛИ</u>		
Б4	4	ФБАГ ГОСТ 5781-82* В-230	104	0.064кг
		<u>МАТЕРИАЛЫ:</u>		
		БЕТОН КЛАССА В15		0.46м <sup>3</sup>
		УМ-4	2	
		<u>СБОРОЧНЫЕ ЕДИНИЦЫ</u>		
А3	294-8-34.92-КЖИ-03.37	КАРКАС ПЛОСКИЙ КР-4	2	23.28кг
		<u>ДЕТАЛИ</u>		
Б4	5	ФБАГ ГОСТ 5781-82* В-100	104	0.022кг
		<u>МАТЕРИАЛЫ:</u>		
		БЕТОН КЛАССА В15		0.18м <sup>3</sup>
		УМ-5	1	
		<u>СБОРОЧНЫЕ ЕДИНИЦЫ</u>		
		КАРКАСЫ ПЛОСКИЕ		
А3	294-8-34.92-КЖИ-03.37	КР-10	5	20.01кг
А3	294-8-34.92-КЖИ-03.35	КР-9	4	1.94кг
		СЕТКИ СВАРНЫЕ		
		ГОСТ 8478-81*		
Б4	7	С ВЛС-100 1380x4100 25/30 С ВЛС-100	1	36.7кг

Формат Зона Примеч.	ОБОЗНАЧЕНИЕ	НАИМЕНОВАНИЕ	КОЛ.	ПРИМЕЧАНИЕ
		<u>ДЕТАЛИ</u>		
Б4	1	ФБАГ ГОСТ 5781-82* В-230	116	0.051кг
		<u>МАТЕРИАЛЫ:</u>		
		БЕТОН КЛАССА В15		1.3м <sup>3</sup>
		УМ-6	1	
		<u>СБОРОЧНЫЕ ЕДИНИЦЫ</u>		
		КАРКАСЫ ПЛОСКИЕ		
А3	294-8-34.92-КЖИ-03.37	КР-10	9	20.01кг
А3	294-8-34.92-КЖИ-03.37	КР-15	2	6.11кг
		СЕТКИ СВАРНЫЕ		
		ГОСТ 8478-81*		
Б4	9	С ВЛС-100 5620x4100 25/30 С ВЛС-100	1	104.8кг
		<u>ДЕТАЛИ</u>		
Б4	1	ФБАГ ГОСТ 5781-82* В-230	104	20.51кг
Б4	8	В-200	68	0.06кг
Б4	33	Ф12А ГОСТ 5781-82* В-1000	4	0.89кг
Б4	34	ФБАГ ГОСТ 5781-82* В-130	35	0.03кг
		<u>МАТЕРИАЛЫ:</u>		
		БЕТОН КЛАССА В15		2.94м <sup>3</sup>
		УМ-7	1	
		<u>СБОРОЧНЫЕ ЕДИНИЦЫ</u>		
А3	294-8-34.92-КЖИ-03.37	КАРКАС ПЛОСКИЙ КР-10	6	20.01кг
		<u>ДЕТАЛИ</u>		
Б4	10	ФБАГ ГОСТ 5781-82* В-400	68	0.44кг
		<u>МАТЕРИАЛЫ:</u>		
		БЕТОН КЛАССА В15		0.53м <sup>3</sup>
		УМ-8	5	
		<u>СБОРОЧНЫЕ ЕДИНИЦЫ</u>		
А3	294-8-34.92-КЖИ-03.37	КАРКАС ПЛОСКИЙ КР-10	8	20.01кг
		СЕТКИ СВАРНЫЕ		
		ГОСТ 8478-81*		
Б4	11	С ВЛС-100 5620x4100 25/30 С ВЛС-100	1	104.35кг

Формат Зона Примеч.	ОБОЗНАЧЕНИЕ	НАИМЕНОВАНИЕ	КОЛ.	ПРИМЕЧАНИЕ
		<u>ДЕТАЛИ</u>		
Б4	1	ФБАГ ГОСТ 5781-82* В-230	272	0.051кг
		<u>МАТЕРИАЛЫ</u>		
		БЕТОН КЛАССА В15		3м <sup>3</sup>
		УМ-9	1	
		<u>СБОРОЧНЫЕ ЕДИНИЦЫ</u>		
		КАРКАСЫ ПЛОСКИЕ		
А3	294-8-34.92-КЖИ-03.25	КР-13	6	52.7кг
А3	294-8-34.92-КЖИ-03.35	КР-11	4	2.57кг
		СЕТКИ СВАРНЫЕ		
		ГОСТ 8478-81*		
Б4	13	С ВЛС-100 8900x1580 25/30 С ВЛС-100	1	62.9кг
		<u>ДЕТАЛИ</u>		
Б4	1	ФБАГ ГОСТ 5781-82* В-230	64	0.051кг
Б4	8	В-200	152	0.06кг
Б4	12	В-350	152	0.084кг
		<u>МАТЕРИАЛЫ:</u>		
		БЕТОН КЛАССА В15		2.34м <sup>3</sup>
		УМ-10	1	
		<u>СБОРОЧНЫЕ ЕДИНИЦЫ</u>		
А3	294-8-34.92-КЖИ-03.25	КАРКАС ПЛОСКИЙ КР-13	3	52.7кг
		<u>ДЕТАЛИ</u>		
Б4	14	ФБАГ ГОСТ 5781-82*	152	0.053кг
		<u>МАТЕРИАЛЫ:</u>		
		БЕТОН КЛАССА В15		0.6м <sup>3</sup>

Продолжение спецификации см. листы КЖ-33, КЖ-34

Указательный лист

ПРИМЕЧАНИЕ:

ИИВ.№	
-------	--

СНП	Смирнов	С-77
ГИА	Ильина	К-11
Зав.гр.	Порохова	С-11
Исполн.	Рондарева	Р-11
Провед.	Порохова	С-11
И.контр.	Курякова	С-11

ТП 294-8-34.92		КЖ
Физкультурно-оздоровительный центр (со стенами из кирпича)		
СТАДИОН	ЛИСТ	ЛИСТОВ
Р	32	
СПЕЦИФИКАЦИЯ ЭЛЕМЕНТОВ УЧАСТКОВ МОНОЛИТНЫХ УМ-1-УМ-27 (НАЧАЛО)		МГПИП СПОРТПРОЕКТ

А.Б.Б.О.М. II

ФОРМАТ	ЗОНА	ПЛОЩАДЬ	ОБОЗНАЧЕНИЕ	НАИМЕНОВАНИЕ	КОЛ.	ПРИМЕЧ.
				<u>УМ-11</u>	1	
				<u>СБОРОЧНЫЕ ЕДИНИЦЫ</u>		
А3		294-8-34.92 - КЖИ-03.37	КАРКАС ПЛОСКИЙ КР-14		3	29,28кг
			<u>ДЕТАЛИ</u>			
Б4	15		ФБАГ ГОСТ 5781-82* Е-340		104	0,075кг
			<u>МАТЕРИАЛЫ:</u>			
			БЕТОН КЛАССА В15			0,54м <sup>3</sup>
			<u>УМ-12</u>		1	
			<u>СБОРОЧНЫЕ ЕДИНИЦЫ</u>			
А3		294-8-34.92 - КЖИ-03.25	КАРКАС ПЛОСКИЙ КР-13		6	52,71кг
		294-8-34.92 - КЖИ-03.29	КР-12		4	5,01кг
			<u>СЕТКИ СВАРНЫЕ</u>			
			ГОСТ 8478-81*			
Б4	17		С БАГ-100 1620*8960 25/30		1	65,6кг
			<u>ДЕТАЛИ</u>			
Б4	1		ФБАГ ГОСТ 5781-82* Е-230		68	0,051кг
Б4	12		Е-380		304	0,084кг
			<u>МАТЕРИАЛЫ:</u>			
			БЕТОН КЛАССА В15			1,84м <sup>3</sup>
			<u>УМ-15</u>		1	
			<u>СБОРОЧНЫЕ ЕДИНИЦЫ</u>			
А3		294-8-34.92 - КЖИ-03.29	КАРКАС ПЛОСКИЙ КР-7		4	7,13кг
			<u>СЕТКИ СВАРНЫЕ</u>			
			ГОСТ 8478-81*			
Б4	20		С БАГ-100 1680*2960 25/25		1	30,64кг
			<u>ДЕТАЛИ</u>			
Б4	19		ФБАГ ГОСТ 5781-82* Е-180		100	0,04кг
			<u>МАТЕРИАЛЫ:</u>			
			БЕТОН КЛАССА В15			0,69м <sup>3</sup>
			<u>УМ-16</u>		1	
			<u>СБОРОЧНЫЕ ЕДИНИЦЫ</u>			
А3		294-8-34.92 - КЖИ-03.29	КАРКАС ПЛОСКИЙ КР7		4	7,13кг
			<u>СЕТКИ СВАРНЫЕ</u>			
			ГОСТ 8478-81*			
Б4	21		С БАГ-100 1780*2980 25/30		1	10,4кг
			<u>ДЕТАЛИ</u>			
			ФБАГ ГОСТ 5781-82* Е-230		176	0,051кг
			<u>МАТЕРИАЛЫ:</u>			
			БЕТОН КЛАССА В15			1,26м <sup>3</sup>

ФОРМАТ	ЗОНА	ПЛОЩАДЬ	ОБОЗНАЧЕНИЕ	НАИМЕНОВАНИЕ	КОЛ.	ПРИМЕЧ.
				<u>УМ-14</u>	1	
				<u>СБОРОЧНЫЕ ЕДИНИЦЫ</u>		
				КАРКАСЫ ПЛОСКИЕ		
А3		294-8-34.92 - КЖИ-03.25	КР-13		6	52,71кг
А3		294-8-34.92 - КЖИ-03.29	КР-12		4	5,01кг
			<u>СЕТКИ СВАРНЫЕ</u>			
			ГОСТ 8478-81*			
Б4	17		БАГ-100 1620*8960 25/30		1	65,6кг
			<u>ДЕТАЛИ</u>			
Б4	1		ФБАГ ГОСТ 5781-82* Е-230		68	0,051кг
Б4	12		Е-380		304	0,084кг
			<u>МАТЕРИАЛЫ:</u>			
			БЕТОН КЛАССА В15			1,84м <sup>3</sup>
			<u>УМ-15</u>		1	
			<u>СБОРОЧНЫЕ ЕДИНИЦЫ</u>			
А3		294-8-34.92 - КЖИ-03.29	КАРКАС ПЛОСКИЙ КР-7		4	7,13кг
			<u>СЕТКИ СВАРНЫЕ</u>			
			ГОСТ 8478-81*			
Б4	20		С БАГ-100 1680*2960 25/25		1	30,64кг
			<u>ДЕТАЛИ</u>			
Б4	19		ФБАГ ГОСТ 5781-82* Е-180		100	0,04кг
			<u>МАТЕРИАЛЫ:</u>			
			БЕТОН КЛАССА В15			0,69м <sup>3</sup>
			<u>УМ-16</u>		1	
			<u>СБОРОЧНЫЕ ЕДИНИЦЫ</u>			
А3		294-8-34.92 - КЖИ-03.29	КАРКАС ПЛОСКИЙ КР7		4	7,13кг
			<u>СЕТКИ СВАРНЫЕ</u>			
			ГОСТ 8478-81*			
Б4	21		С БАГ-100 1780*2980 25/30		1	10,4кг

ФОРМАТ	ЗОНА	ПЛОЩАДЬ	ОБОЗНАЧЕНИЕ	НАИМЕНОВАНИЕ	КОЛ.	ПРИМЕЧ.
				<u>ДЕТАЛИ</u>		
Б4	19		ФБАГ ГОСТ 5781-82* Е-180		100	0,04кг
			<u>МАТЕРИАЛЫ:</u>			
			БЕТОН КЛАССА В15			0,27м <sup>3</sup>
			<u>УМ-17</u>		13	
			<u>СБОРОЧНЫЕ ЕДИНИЦЫ</u>			
А3		294-8-34.92 - КЖИ-03.25	КАРКАС ПЛОСКИЙ КР-1		6	27,73кг
			<u>ДЕТАЛИ</u>			
Б4	10		ФБАГ ГОСТ 5781-82* Е-480		104	0,11кг
			<u>МАТЕРИАЛЫ:</u>			
			БЕТОН КЛАССА В15			0,75м <sup>3</sup>
			<u>УМ-18</u>		3	
			<u>СБОРОЧНЫЕ ЕДИНИЦЫ</u>			
			КАРКАС ПЛОСКИЙ			
А3		294-8-34.92 - КЖИ-03.33	КР-4		6	50,83кг
			<u>ДЕТАЛИ</u>			
Б4	10		ФБАГ ГОСТ 5781-82* Е-480		152	0,11кг
			<u>МАТЕРИАЛЫ:</u>			
			БЕТОН КЛАССА В15			1,13м <sup>3</sup>

1. Продолжение спецификации см. лист КЖ-34

ИЗВ. И ПОДА. ПРАВИЛЬСЬ И ДИТА ВЗЛОЖИТЕЛ

ПРИВЯЗАН:		ГАП Смирнов <i>С.С.</i>	ТИП КЖ
		ГИП Каледина <i>К.В.</i>	ФОРМУЛЯРНО-ОЗДОРОВИТЕЛЬНЫЙ ЦЕНТР СО СТЕНАМИ ИЗ КИРПИЧА
		ЗАВ. ГР. Морозова <i>В.В.</i>	СТАДИЯ ЛИСТ ЛИСТОВ
		ИСПОЛН. Родарева <i>Р.В.</i>	Р 33
		ПРОВЕР. Морозова <i>В.В.</i>	МГПИИ СПОРТПРОЕКТ-1
ИВ. №		Н.КОНТР. Кирьякова <i>У.В.</i>	СПЕЦИФИКАЦИЯ ЭЛЕМЕНТОВ УЧАСТКОВ МОНОЛИТНЫХ УМ-1; УМ-27 (ПРОДЛИНЕНИЕ)

Львов И

Формат	Зона	Повн.	Обозначение	Наименование	Кол.	Примеч.
				Ум-19	2	
				<u>СБОРОЧНЫЕ ЕДИНИЦЫ</u>		
				КАРКАС ПЛОСКИЙ		
A3			294-8-34.92- КЖИ-03.25	КР-1	3	27.73кг
				<u>ДЕТАЛИ</u>		
Б4	22			ФБАГ ГОСТ 5781-82* В-300	104	0.066кг
				<u>МАТЕРИАЛЫ:</u>		
				БЕТОН КЛАССА В15		0.33м <sup>3</sup>
				УМ-20	1	
				<u>СБОРОЧНЫЕ ЕДИНИЦЫ</u>		
A3			294-8-34.92- КЖИ-03.33	КАРКАС ПЛОСКИЙ		
				КР-4	6	50.83кг
				<u>ДЕТАЛИ</u>		
Б4	23			ФБАГ ГОСТ 5781-82* В-530	146	0.12кг
				<u>МАТЕРИАЛЫ:</u>		
				БЕТОН КЛАССА В15		1.2м <sup>3</sup>
				УМ-21	1	
				<u>СБОРОЧНЫЕ ЕДИНИЦЫ</u>		
				КАРКАС ПЛОСКИЙ		
A3			294-8-34.92 - КЖИ-03.37	КР-14	7	29.28кг
A3			294-8-34.92 - КЖИ-03.29	КР-12	4	5.01кг
				<u>СЕТКИ СВАРНЫЕ</u>		
				ГОСТ 8478-81*		
Б4	25			С БАГ-100 64Г-100 1680-5660 25/25	1	42.31кг
				<u>ДЕТАЛИ</u>		
Б4	8			ФБАГ ГОСТ 5781-82* В-280	98	0.06кг
Б4	10			В-480	98	0.17кг
				<u>МАТЕРИАЛЫ:</u>		
				БЕТОН КЛАССА В15		1.64м <sup>3</sup>
				УМ-22	1	
				<u>СБОРОЧНЫЕ ЕДИНИЦЫ</u>		
				КАРКАС ПЛОСКИЙ		
A3			294-8-34.92 - КЖИ-03.33	КР-4	6	50.83кг

Формат	Зона	Повн.	Обозначение	Наименование	Кол.	Примеч.
				<u>ДЕТАЛИ</u>		
Б4	24			ФБАГ ГОСТ 5781-82* В-560	146	0.12кг
				<u>МАТЕРИАЛЫ:</u>		
				БЕТОН КЛАССА В15		1.26м <sup>3</sup>
				УМ-23	2	
				<u>СБОРОЧНЫЕ ЕДИНИЦЫ</u>		
A3			294-8-34.92 - КЖИ-03.25	КАРКАС ПЛОСКИЙ КР-13	22	52.71кг
				<u>СЕТКИ СВАРНЫЕ</u>		
				ГОСТ 8478-81*		
Б4	27			С БАГ-100 64Г-100 8960-8600 30/30	1	341.78кг
				<u>ДЕТАЛИ</u>		
Б4	8			ФБАГ ГОСТ 5781-82* В-280	912	0.06кг
Б4	26			В-370	152	0.08кг
				<u>МАТЕРИАЛЫ:</u>		
				БЕТОН КЛАССА В15		7.12м <sup>3</sup>
				УМ-24	2	
				<u>СБОРОЧНЫЕ ЕДИНИЦЫ</u>		
A3			294-8-34.92 - КЖИ-03.25	КАРКАС ПЛОСКИЙ КР-1	4	27.73кг
				<u>СЕТКИ СВАРНЫЕ</u>		
				ГОСТ 8478-81*		
Б4	28			С БАГ-100 64Г-100 1210-5980 25/25	1	33.1кг
				<u>ДЕТАЛИ</u>		
Б4	1			ФБАГ ГОСТ 5781-82*		
				В-230	208	0.051кг
				<u>МАТЕРИАЛЫ</u>		
				БЕТОН КЛАССА В15		1.2м <sup>3</sup>
				УМ-25	1	
				<u>СБОРОЧНЫЕ ЕДИНИЦЫ</u>		
A3			294-8-34.92- КЖИ-03.25	КАРКАС ПЛОСКИЙ		
				КР-1	8	27.73кг
				<u>СЕТКИ СВАРНЫЕ</u>		
				ГОСТ 8478-81*		

Формат	Зона	Повн.	Обозначение	Наименование	Кол.	Прим.
Б4	30			С БАГ-100 64Г-100 1500-5980 25/30	1	41.25кг
				<u>ДЕТАЛИ</u>		
Б4	19			ФБАГ ГОСТ 5781-82* В-180	104	0.04кг
Б4	29			В-770	104	0.174кг
				<u>МАТЕРИАЛЫ:</u>		
				БЕТОН КЛАССА В15		1.8м <sup>3</sup>
				УМ-26	1	
				<u>СБОРОЧНЫЕ ЕДИНИЦЫ</u>		
A3			294-8-34.92 - КЖИ-03.37	КАРКАС ПЛОСКИЙ КР-14	5	29.28кг
A3			294-8-34.92 - КЖИ-03.37	КР-15	4	6.11кг
				<u>СЕТКИ СВАРНЫЕ</u>		
				ГОСТ 8478-81*		
Б4	31			С БАГ-100 64Г-100 2520-5980 25/25	1	67.47кг
				<u>ДЕТАЛИ</u>		
Б4	1			ФБАГ ГОСТ 5781-82* В-230	52	0.051кг
Б4	19			В-180	104	0.04кг
Б4	22			В-300	104	0.066кг
				<u>МАТЕРИАЛЫ:</u>		
				БЕТОН КЛАССА В15		2.1м <sup>3</sup>
				УМ-27	1	
				<u>СБОРОЧНЫЕ ЕДИНИЦЫ</u>		
				КАРКАС ПЛОСКИЙ КР-14	4	29.28кг
				<u>СЕТКИ СВАРНЫЕ</u>		
				ГОСТ 8478-81*		
Б4	32			С БАГ-100 64Г-100 980-5980 25/25	1	26.1кг
				<u>ДЕТАЛИ</u>		
Б4	19			ФБАГ ГОСТ 5781-82* В-180	208	0.04кг
				<u>МАТЕРИАЛЫ:</u>		
				БЕТОН КЛАССА В15		0.91м <sup>3</sup>

Львов И

ПРИВЯЗАН:

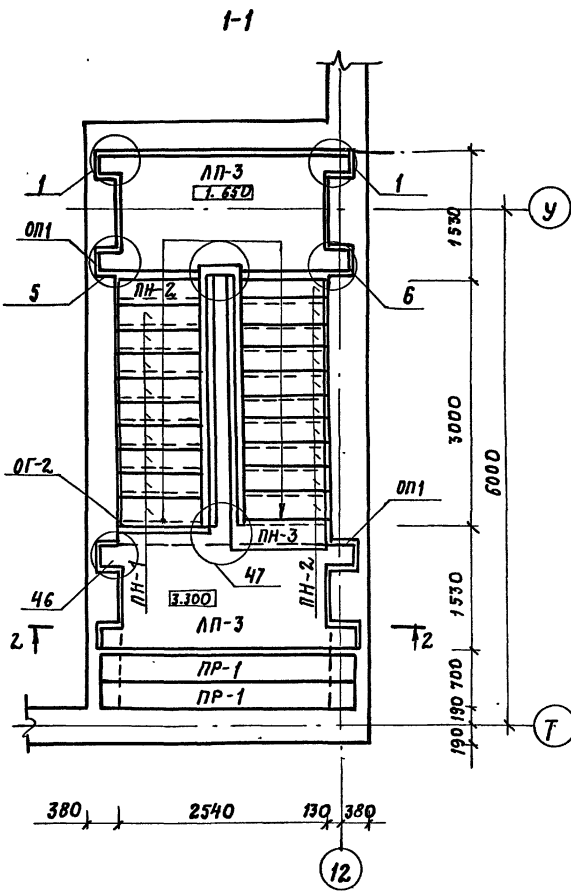
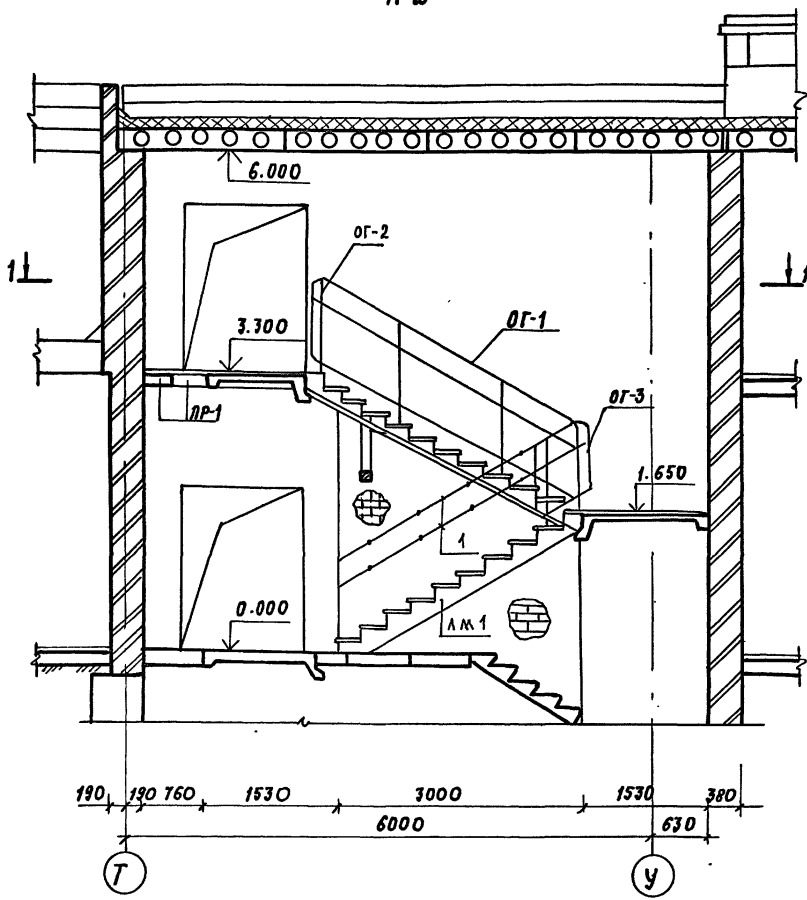
ГЛАВ	Смирнов	27
ГЛАВ	Каледина	27
ЗАВ.СР.	Морозова	27
ПОДП.	Рондарев	27
ПРОВЕР.	Морозова	27
И.КОНТР.	Кирьянова	27

ТП 294-8-34.92		КЖИ	
ФИЗКУЛЬТУРНО-ОЗДОРОВИТЕЛЬНЫЙ ЦЕНТР			
(со стенами из кирпича)			
стандарт	лет	летов	
P	34		
СПЕЦИФИКАЦИЯ ЭЛЕМЕНТОВ		МГПИП	
УЧАСТКОВ МОНОЛИТНЫХ УМ-1:		СПОРТПРОЕКТ-1	
- УМ 27 / ОКОНЧАНИЕ /			

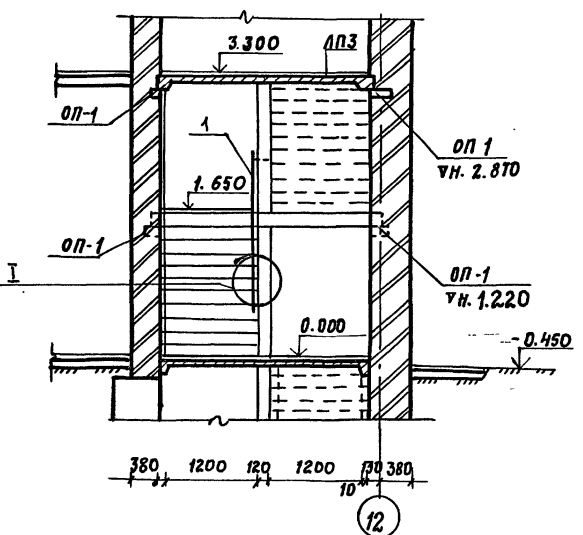
СПЕЦИФИКАЦИЯ ЭЛЕМЕНТОВ ЛЕСТНИЦЫ Л-2

А 15 601 II

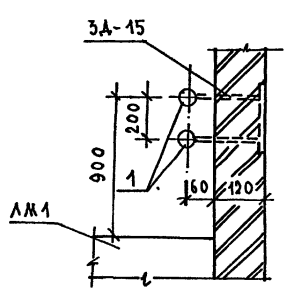
Л-2



2-2



I



Мяря поз.	Обозначение	Наименование	Кол.	Масса ед. кг.	Примечание
<b>Лестница Л-2</b>					
<b>Мярь лестничный</b>					
ЛМ1	1.251.1-4 вып.1	2 ЛМФ 39.12.17-5	2	12.90	
<b>Проступи накладные</b>					
ЛН-1	1.251.1-4 вып.1	1 ЛН 12,3	21	34	
ЛН-2	1.251.1-4 вып.1	2 ЛН 13,2	1	28	
ЛН-3	1.251.1-4 вып.1	2 ЛН 12.2 В	1	26	
<b>Площадки лестничные</b>					
ЛП-3	1.252.1-4 вып.1	ЛПФ 25.13-5	2	1080	
ЛП-1	1.038.1-1 вып.2	3ППО-10	1	835	
<b>Плиты опорные</b>					
ОП1	1.225-2 вып.11	ОП5.2-Т	8	50	
<b>Ограждение лестниц</b>					
ОГ-1	1.256.2-2 вып.1	МД 30.17-30 12Р.	1	51.73	
ОГ-2	1.256.2-2 вып.1	ЛВ-16.9Р	1	19.50	
ОГ-3	1.256.2-2 вып.1	МВ 6.5-6.9Р	1	17.28	
<b>Деталь закладная</b>					
ЗД15	294-8-34.92 КЖИ-06.14	ЗД 15	55	2,84	
1		Труба 30x2,5 ГОСТ 10181-68	2	9.53	

1. Все узлы кроме оговоренных приняты по серии 2.250-2 вып.1  
 2. Лестница Л-2 ниже отм. 0.000 разработана на листе КЖО-36

		ТЛ 294-8-34.92		КЖ	
		Физкультурно-оздоровительный центр (со стенами из кирпича)			
		СТАНДА		ЛИСТ	
		Р		35	
		Лестница Л-2		МГПИП СПОРТПРОЕКТ-1	

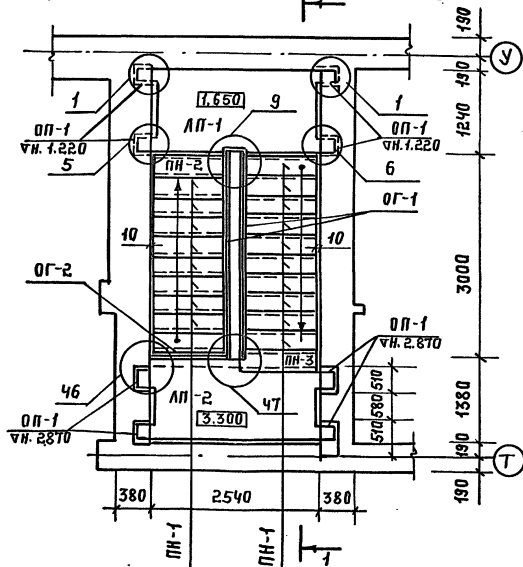
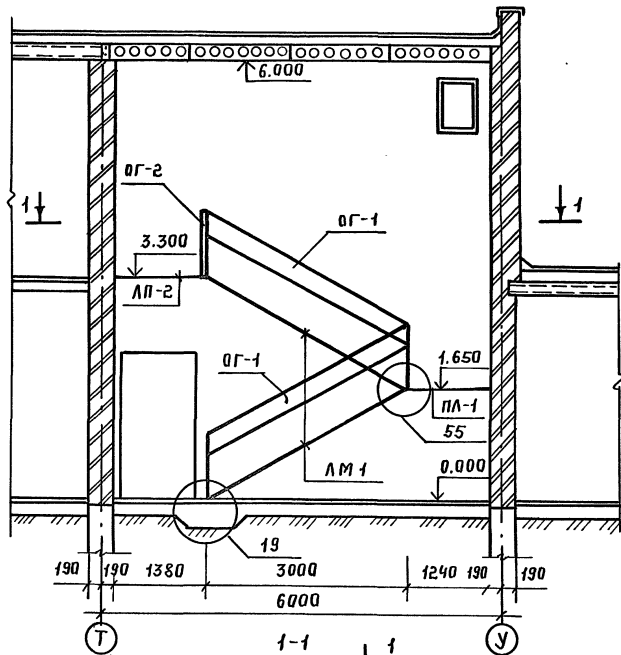
ПРИВЯЗАН:

ГАП	ЕМИРЛОВ	ГЛАВ. АРХ.	КЛЕДИНА
ГИП	КЛЕДИНА	ПРОЕКТ.	КЛЕДИНА
ИВ. ГРУП.	МОРОЗОВА	КОНСТ.	КЛЕДИНА
ИСПОЛН.	КИРИЧЕНКО	ИЗМ.	КЛЕДИНА
ПРОВЕР.	КЛЕДИНА	КОНТРОЛ.	КЛЕДИНА
ИВ. №:	КИРИЧЕНКО		

КОПИРОВАЛ: 25343-03 38 ФОРМАТ А2

ИВ. №: ПОДЛ. ПРОВОДИТСЯ И ДРУГ. СМ. ПЛАН. № 12

Л-3



Все узлы, кроме оговоренных,  
приняты по серии 2.250-2 вып. 1.

### Спецификация элементов лестницы Л-3

Марка поз	Обозначение	Наименование	Кол	Масса ед.кг.	Приме- чание
		Лестница Л-3			
		Марш лестничный			
LM 1	1.251.1-4 вып.1	2ЛМФ 39.12.17-5	2	1290	
		Проступи накладные			
ПН-1	1.251.1-4 вып.1	1ЛН 12,3	21	34	
ПН-2	1.251.1-4 вып.1	2ЛН 13,2	1	2,8	
ПН-3	1.251.1-4 вып.1	2ЛН 12,2б	1	2,6	
		Площадки лестничные			
ЛП-1	1.252.1-4 вып.1	ЛПФ 25.10-5	1	900	
ЛП-2	1.252.1-4 вып.1	ЛПФ 28.11-5	1	1100	
		Плиты опорные			
ОП-1	1.225-2 вып.11	ОПБ-2-Т	8	50	
		Ограждение лестниц			
ОГ-1	1.256.2-2 вып.1	МА 30.17-30.12 Р	2	51,73	
ОГ-2	1.256.2-2 вып.1	ПВ-16.9Р	1	19,50	

		ТП 294-8-34.92	КЭЖ
		Физкультурно-оздоровительный центр (со стенами из кирпича).	
		Стандарт Лист	Листов
		Р	36
		Лестница Л-3.	
		МГПИП Спортпроект-1	

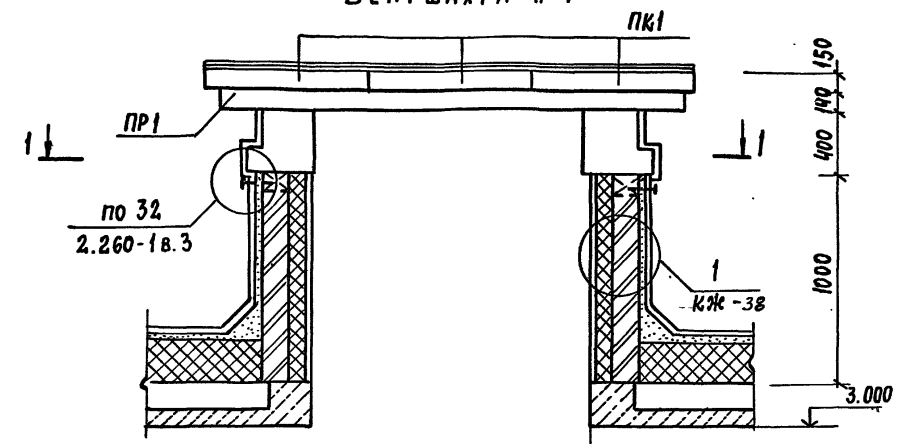
Привязан:

ГЛА	САИРЛОВ	
ГИП	КАЛЕДИНА	
ЗАВ.ГР	КОРОЗОВА	
РАЗРАБ	КИРЕНКОВА	
ПРОВЕР	КАЛЕДИНА	
И.КОНТР.	РОМАНОВА	
ИНВ.№		

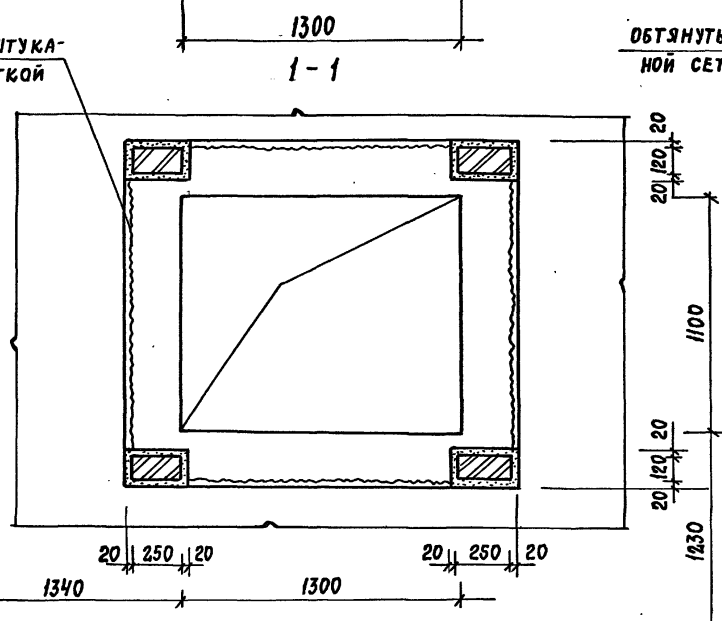
КОПИРОВАЛ: 25343-03 39 ФОРМАТ А2

Альбом II

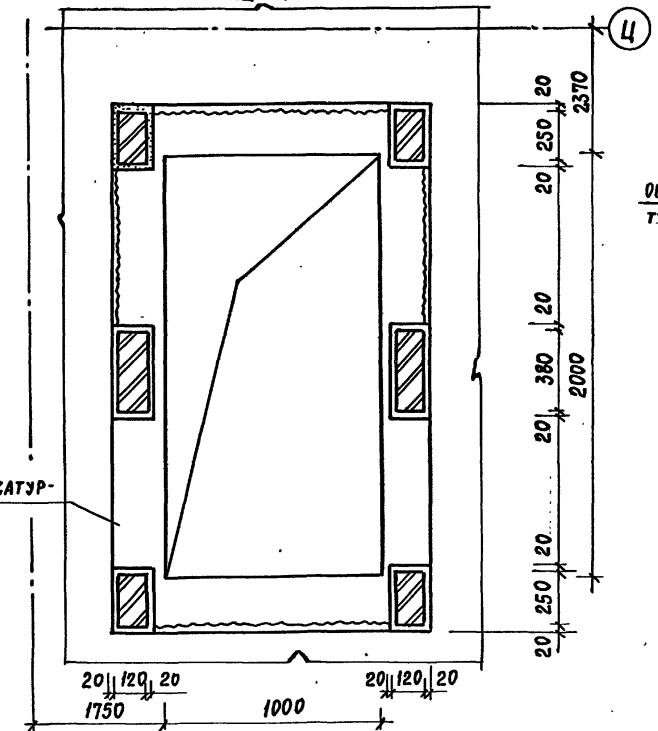
ВЕНТШАХТА №1



ОБТЯНУТЬ ШТУКАТУРНОЙ СЕТКОЙ

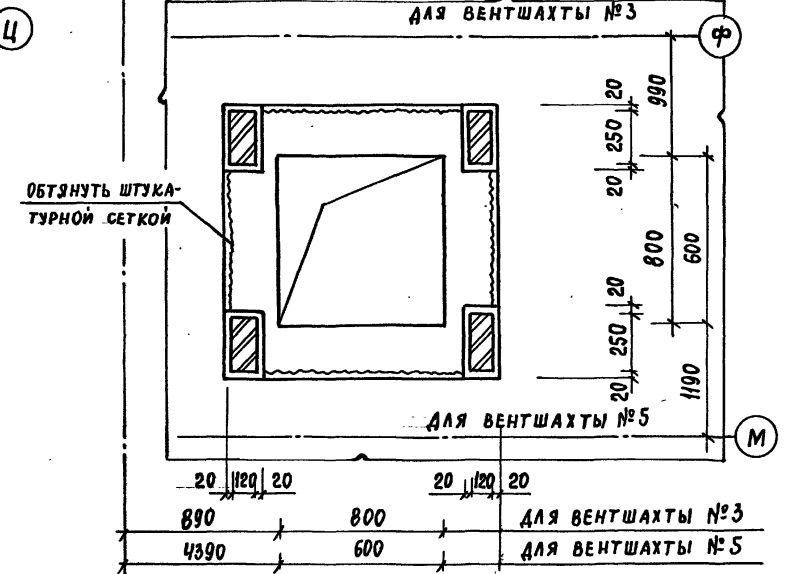


2-2

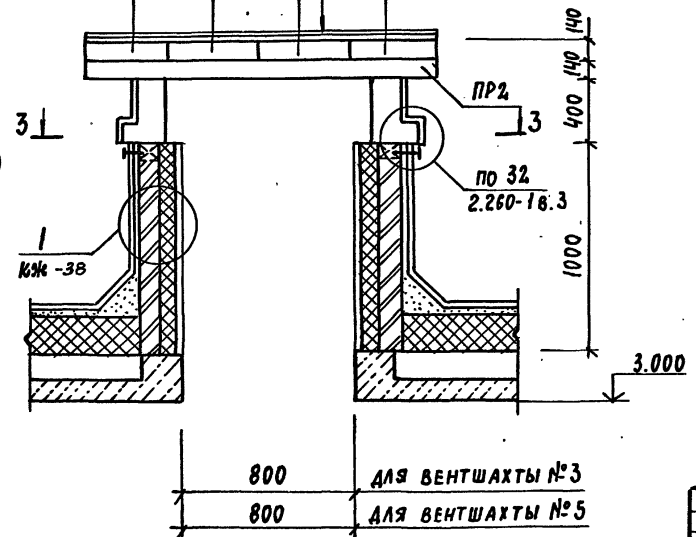
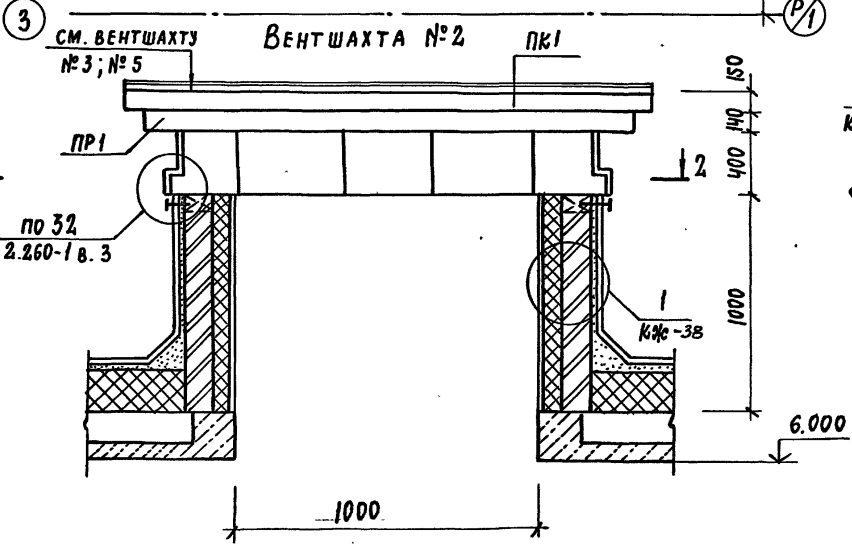
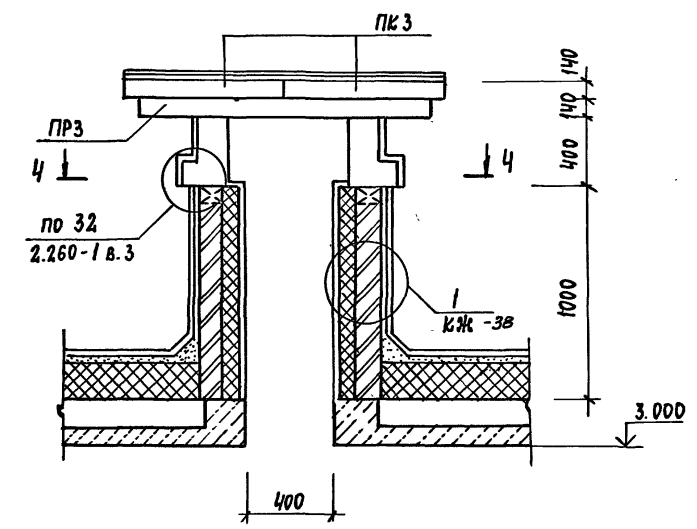


ВЕНТШАХТА №3, №5  
 ЦЕМЕНТНАЯ СТЯЖКА-20  
 2 СЛОЯ РУБЕРОИДА  
 ЖЕЛЕЗОБЕТОННЫЕ ПАНТИ

3-3



ВЕНТШАХТА №4; №6



Привязан:

Инв. №

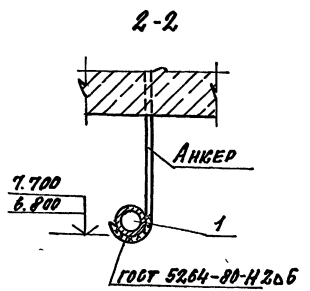
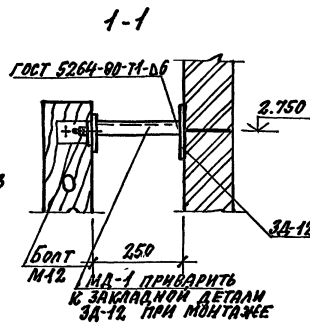
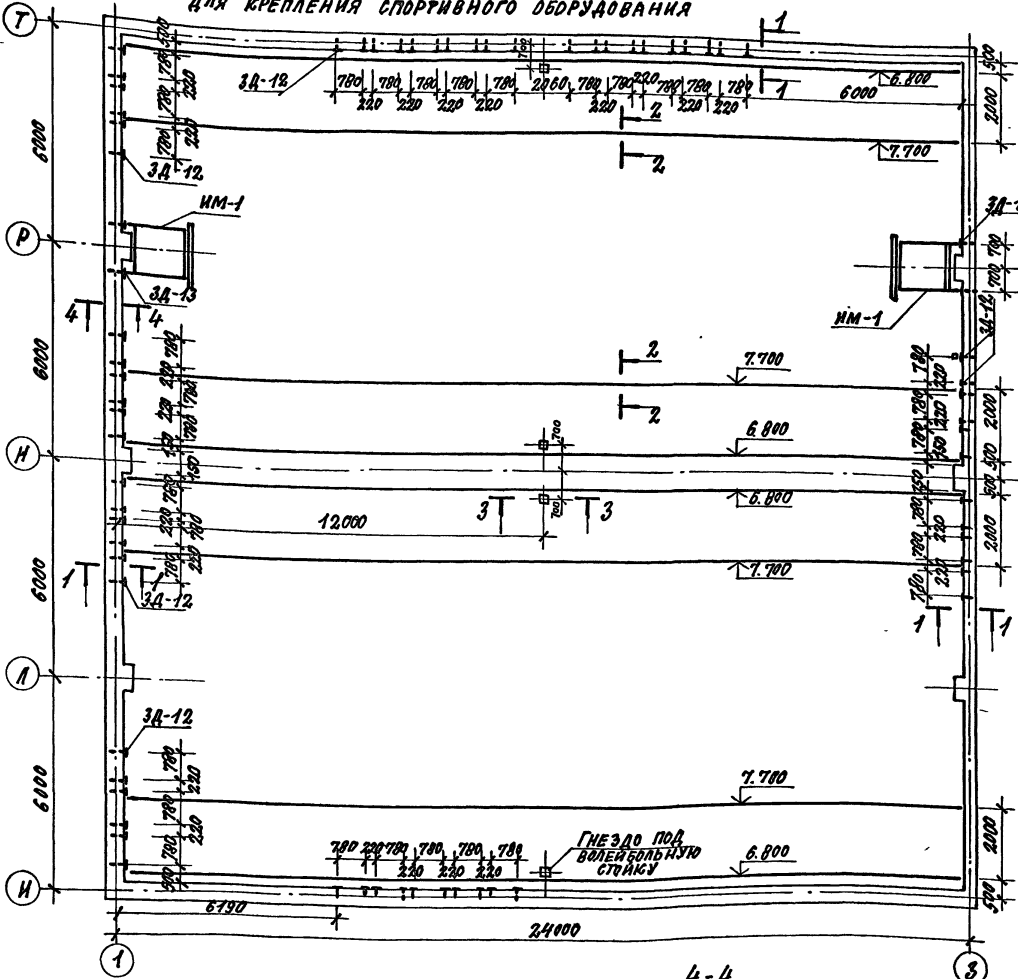
ГАП	СМИРНОВ		ТП 294 - 8 - 34.92	КЖ
ГИП	КАЛЕДИНА		ФИЗИКУЛЬТУРНО-ОЗДОРОВИТЕЛЬНЫЙ ЦЕНТР (СО СТЕНАМИ ИЗ КИРПИЧА)	СТАДЯЯ ЛИСТ ЛИСТОВ
ЗАВ. ГРУП.	МОРОЗОВА			Р 37
ИСПОЛН.	КИРЕНКОВА		ВЕНТШАХТЫ №1 ÷ №6	МГПИП СПОРТПРОЕКТ-1
ПРОВЕР.	КАЛЕДИНА			
Н. КОНТР.	РОМАНОВА			

ИВ. № ПОДЛ. ПОДАТЬСЯ И ДАТЬ ВЗЛ. ИВ. №  
 ДВ  
 ГИЧЕВА





СХЕМА РАСПОЛОЖЕНИЯ ЗАКЛАДНЫХ ДЕТАЛЕЙ  
ДЛЯ КРЕПЛЕНИЯ СПОРТИВНОГО ОБОРУДОВАНИЯ

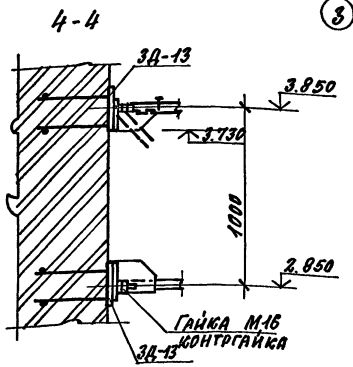
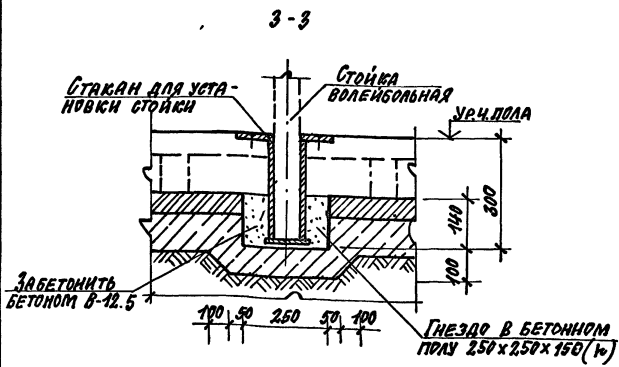


СПЕЦИФИКАЦИЯ К СХЕМЕ РАСПОЛОЖЕНИЯ ЗАКЛАДНЫХ ДЕТАЛЕЙ ДЛЯ КРЕПЛЕНИЯ СПОРТИВНОГО ОБОРУДОВАНИЯ

МАРКА ПОЗИЦ.	ОБОЗНАЧЕНИЕ	НАИМЕНОВАНИЕ	КОЛ.	МАССА ЕД. МГ	ПРИМЕЧ.
		<b>ЗАКЛАДНЫЕ ДЕТАЛИ</b>			
3А-12	294-8-34.92 КЭИ-06.11	3А-12	60	1.61	
3А-13	294-8-34.92 КЭИ-06.12	3А-13	8	2.39	
		<b>МЕТАЛЛИЧЕСКИЕ ДЕТАЛИ</b>			
МА-1	294-8-34.92 КЭИ-07.01	МА-1	60	2.64	
		<b>МЕТАЛЛИЧЕСКИЕ ИЗДЕЛИЯ</b>			
ИМ-1	294-8-34.92 КЭИ-02.00	ИМ-1	2	188.22	
1		ТРУБА 42.3x3.2 ГОСТ 3262-75 С-235 ГОСТ 27772-88 L=23500	8	72.92	
		<b>СТАНДАРТНЫЕ ИЗДЕЛИЯ</b>			
		БОЛТ М12 ГОСТ 7798-70*	60	0.07	
		ГАЙКА М12 ГОСТ 5915-70*	60	0.015	
		ШАЙБА 12 ГОСТ 14371-78*	60	0.006	
		ГАЙКА М8 ГОСТ 5915-70*	32	0.033	
		ШАЙБА 16 ГОСТ 14371-78*	16	0.044	

ИВ. № ПОДА ПОЛОЖИТЬ И ДАТЬ СЕЗАНЕ. ИВ. №

1. СВАРНЫЕ СОЕДИНЕНИЯ ВЫПОЛНЯТЬ ЭЛЕКТРОДАМИ Э42 ГОСТ 9467-75.
2. ВСЕ МЕТАЛЛИЧЕСКИЕ ДЕТАЛИ ОКРАСИТЬ МАСЛЯНОЙ КРАСКОЙ ЗА 2 РАЗА.



ГАП		СМЕРНОВ	2.7	ТП 294 - 8 - 34.92		КЭИ	
ГИП		КАЛЕЙНИНА	10.1	ФРИЗКУЛЬТУРНО-ОЗДОРОВИТЕЛЬНЫЙ ЦЕНТР (СО СТЕНАМИ ИЗ КИРПИЧА)			
Зав. гр.		Морозова	20.10.20	СТАДИОНА		ЛИСТ	ЛИСТОВ
МАПОН.		УГКИМ	20.10.20	Р		39	
ПРОВЕР.		КОРНЕЕВ	20.10.20	СХЕМА РАСПОЛОЖЕНИЯ ЗАКЛАДНЫХ ДЕТАЛЕЙ ДЛЯ КРЕПЛЕНИЯ СПОРТИВНОГО ОБОРУДОВАНИЯ.			
И. КОНТРОЛ.		МАРГУЛИНА	20.10.20	МГПИП СПОРТПРОЕКТ-1			

ВЕДОМОСТЬ РАБОЧИХ ЧЕРТЕЖЕЙ ОСНОВНОГО КОМПЛЕКТА МАРКИ КМ

Лист	НАИМЕНОВАНИЕ	ПРИМЕЧАНИЕ
1	ОБЩИЕ ДАННЫЕ	
2	СХЕМА РАСПОЛОЖЕНИЯ ФЕРМ И СВЯЗЕЙ ПОКРЫТИЯ СПОРТЗАЛА	
3	ТОБОГАН ТН1	
4	ЖЕЛОБ ТОБОГАНА ТВ1	
5	ЛЕСТНИЦА ТОБОГАНА ТВ1. СХЕМА УСТАНОВКИ ЛЕСТНИЦ В ТОБОГАНЕ ТВ1	

ВЕДОМОСТЬ ССЫЛОЧНЫХ ДОКУМЕНТОВ

ОБОЗНАЧЕНИЕ	НАИМЕНОВАНИЕ	ПРИМЕЧАНИЕ
1.263.2-4 вып.1	УНИФИЦИРОВАННЫЕ КОНСТРУКЦИИ СТАЛЬНЫХ ФЕРМ ДЛЯ ПОКРЫТИЙ ЗАЛЬНЫХ ПОМЕЩЕНИЙ ОБЩЕСТВЕННЫХ ЗДАНИЙ	

ОБЩИЕ УКАЗАНИЯ

Рабочая документация марки КМ физкультурно-оздоровительного центра (стенами из кирпича) разработана на основании чертеней основных комплектов марок КЖ и АР. Металлоконструкции выполнены в соответствии с требованиями СНиП 2.01.07-75, СНиП 2-23-81\*, СНиП 2.01.02-85, СНиП 2.03.11-85.

Фермы пролетом 24м приняты по серии 1.263.2-4 вып.1, с опиранием на пилястры кирпичных стен. Сопряжение ферм с несущими конструкциями - шарнирное. Фермы приняты с параллельными поясами под плоскую кровлю с уклоном верхнего и нижнего пояса 3%. Высота ферм составляет по обухам поясных углов 1800мм. Пояса ферм запроектированы из низколегированной стали марки 09Г2С. Стержни решетки выполнены из стали марки ВСтЗПС6.

Связи по фермам и распорки выполнены из стали марки ВСтЗКП2. Неизменяемость покрытия в горизонтальной плоскости обеспечивается сплошным диском, образованным сборными ребристыми железобетонными плитами размером 3х6м, горизонтальными связями в плоскости верхних поясов ферм, вертикальными связями между фермами и распорками в плоскости нижних поясов ферм, крепление связей к поясам ферм осуществляется на болтах М16.

Все конструкции покрытий должны быть окрашены в соответствии с требованиями главы СНиП 2.03.11-85 «Защита строительных конструкций от коррозии».

Изготовление и монтаж ферм производить в соответствии с указаниями серии 1.263.2-4 вып.1.

ТЕХНИЧЕСКАЯ СПЕЦИФИКАЦИЯ СТАЛИ

Вид профиля и ГОСТ	Марка металла и ГОСТ	Обозначение и размер профиля	Код				Длина (мм)	Масса металла по элементам конструкции			Общая масса т
			Марка металла	Профиля	Размер профиля	Масса (кг)		Фермы	Связи покрытия	Тобоган	
Сталь прокатная угловая равнополочная ГОСТ 8509-86	С 445 ГОСТ 24472-88	L180x11					2,38			2,38	
		L140x12					1,53			1,53	
		L140x10					1,43			1,43	
		L125x10					1,32			1,32	
	ВСтЗПС6 ГОСТ 380-88	L110x8					0,32			0,32	
		L100x7					0,51			0,51	
		L80x7					0,41			0,41	
		L63x5					0,12			0,12	
		L56x5					0,11			0,11	
		L50x5					0,14			0,14	
		L80x6							0,71	0,71	
	ВСтЗКП2 ГОСТ 380-88	L70x5							0,37	0,37	
		L50x5							0,07	0,07	
	ВСЕГО ПРОФИЛЯ						8,27	1,15		9,42	
Трубы стальные электросварные ГОСТ 10704-76*	12x18Н10Т ГОСТ 5632-72*	Тр. 140x4							0,242	0,242	
		Тр. 60x4							0,115	0,115	
		Тр. 40x3							0,07	0,07	
		Тр. 30x2,5							0,067	0,067	
ВСЕГО ПРОФИЛЯ								0,494	0,494		
Сталь листовая горячекатанная ГОСТ 19903-74*	С 345 ГОСТ 24472-88	t=12					0,15			0,15	
		t=16					0,06			0,06	
		t=18					0,12			0,12	
		t=45					0,19			0,19	
Сталь листовая горячекатанная ГОСТ 19903-74*	ВСтЗКП2 ГОСТ 380-88	t=6						0,29		0,29	
		t=10					2,04			2,04	
		t=4							0,159	0,159	
ВСЕГО ПРОФИЛЯ	12x18Н10Т ГОСТ 5632-72*	t=6							0,047	0,047	
		t=6							0,025	0,025	
		t=10					2,56	0,29	0,231	3,081	
Сталь листовая холоднокатанная ГОСТ 19904-74	12x18Н10Т ГОСТ 5632-72*	t=2						0,083	0,083		
ВСЕГО ПРОФИЛЯ								0,083	0,083		
ВСЕГО МАССА МЕТАЛЛА						10,83	1,44	0,808	13,08		

ПРИВЯЗАН:

ИНВ.№

ТП 294-8-34.92 КМ

ФИЗИКУЛЬТУРНО-ОЗДОРОВИТЕЛЬНЫЙ ЦЕНТР (СО СТЕНАМИ ИЗ КИРПИЧА)

СТАДИЯ ЛИСТ ЛИСТОВ

Р 1 5

МФГИП СПОРТПРОЕКТ-1

ОБЩИЕ ДАННЫЕ

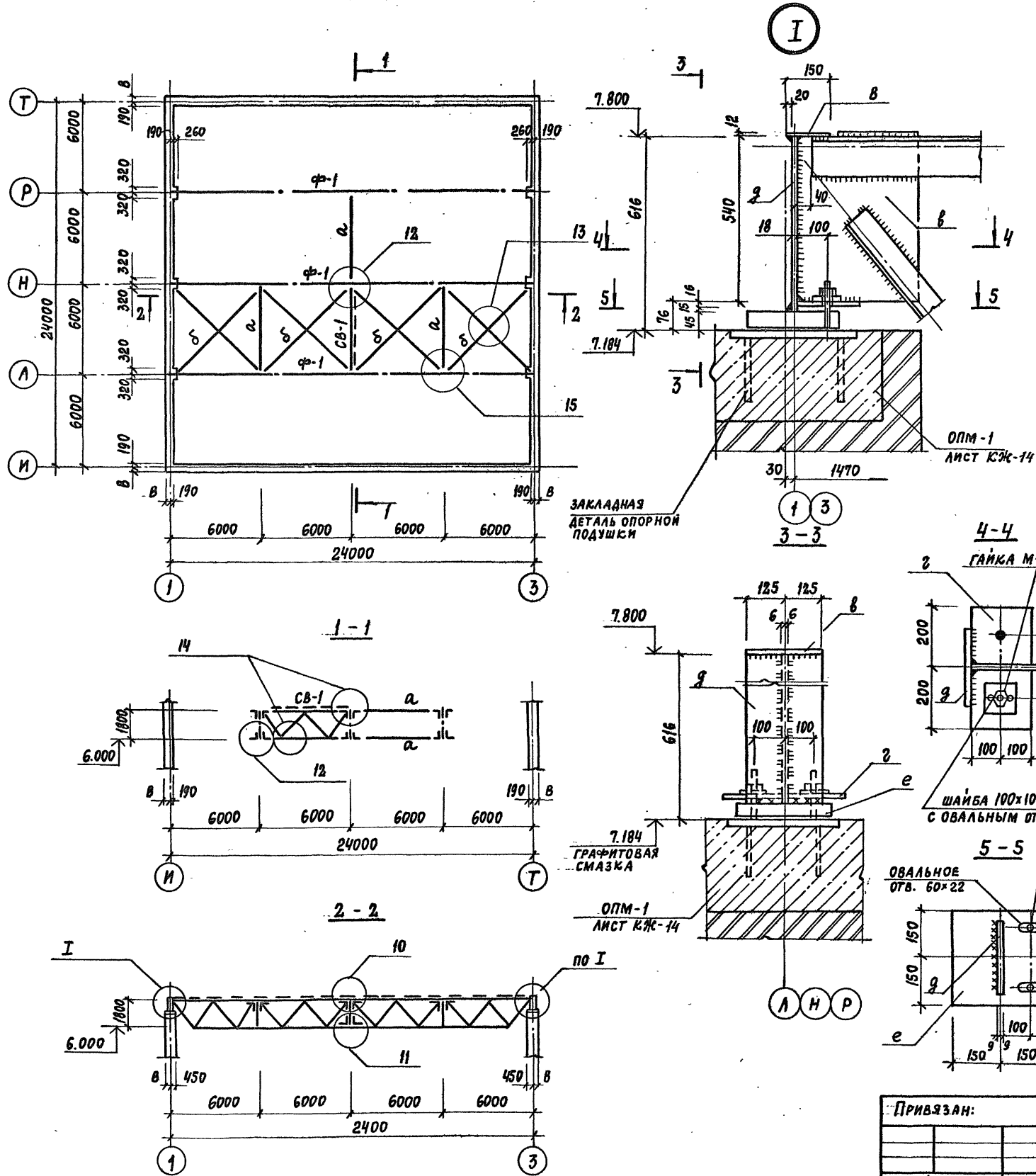
ГАП Смирнов  
ГИП Каледина  
ЗАВ.ГР. Морозова  
ИСПОЛ. Морозова  
ПРОВЕР. Каледина  
Н.КОНТ. Рондарева

Типовой проект разработан в соответствии с действующими нормами и правилами и предусматривает мероприятия, обеспечивающие взрывную, взрывопожарную и пожарную безопасность при эксплуатации здания.

ГЛАВНЕНЕР ПРОЕКТА Каледина З.И.

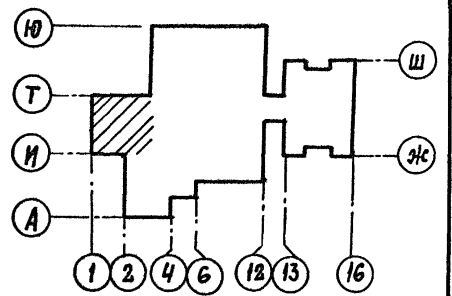
Альбом II

Имя, № подл., Подпись и дата ВЗЯЯ.ИИВ.87



ВЕДОМОСТЬ ЭЛЕМЕНТОВ		ОПОРНЫЕ УСИЛИЯ					ГРУППА КОНСТ.	МАРКА
МАРКА	ЭСКИЗ	ПОЗИЦ.	СОСТАВ	Сечение				
				М	Н	Q		
			ТС. М	ТС	ТС			
Ф-1	ГФУ 24.18-4.5		СЕРИЯ 1.263.2 - 4.1 КМ					
СВ-1	В-2		СЕРИЯ 1.263.2 - 4.1 КМ					
а	Г		2L 80x6	5,0				
б	Г		L 70x5	5,0				
			СТАЛЬ ЛИСТОВАЯ					
в			t: 12					
г			t: 16					
д			t: 18	53,0				
е			t: 45					

1. ИЗГОТОВЛЕНИЕ И МОНТАЖ ФЕРМ ПРОИЗВОДИТЬ В СООТВЕТСТВИИ С УКАЗАНИЯМИ СЕРИИ 1.263.2-4 ВЫП.1
2. ВСЕ УЗЛЫ КРОМЕ ОГОВОРЕННЫХ НА ДАННОМ ЛИСТЕ ВЫПОЛНЯТЬ ПО СЕРИИ 1.263.2-4 ВЫП.1
3. ТЕХНИЧЕСКАЯ СПЕЦИФИКАЦИЯ СТАЛИ НА ПОКРЫТИЕ ДАНА НА ЛИСТЕ КМ-1
4. ОБЩИЕ УКАЗАНИЯ СМ. ЛИСТ КМ-1



ПРИВЯЗАН:	ГАП	СМИРНОВ	Секст.	Т П 294-8-39.92	КМ	
	ГИП	КАЛЕДИНА	Калед.			
	РУС. ГР.	МОРОЗОВА	Мороз.			
	РАЗРАБ.	МОРОЗОВА	Мороз.	ФИЗИКУЛЬТУРНО-ОЗДОРОВИТЕЛЬНЫЙ ЦЕНТР (СО СТЕНАМИ ИЗ КИРПИЧА)	СТАДИЯ	
	ПРОВЕР.	КАЛЕДИНА	Калед.			ЛИСТ
	Н.КОНТР.	РОЩАДРЕВА	Рощадр.			ЛИСТОВ
ИНВ. №				СХЕМА РАСПОЛОЖЕНИЯ ФЕРМ И СВЯЗЕЙ ПОКРЫТИЯ СПОРТЗАЛА	Р	
					2	
					МГПИП СПОРТПРОЕКТ-1	

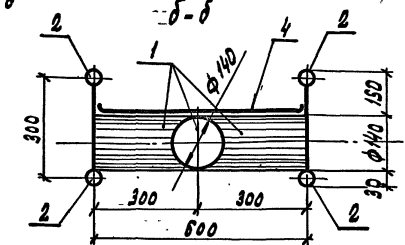
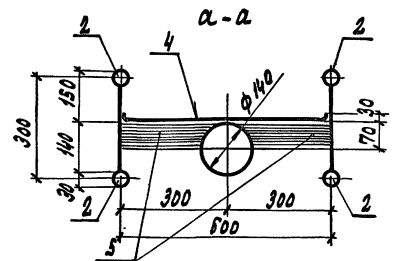
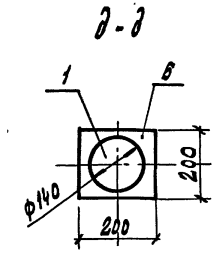
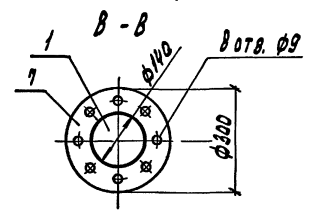
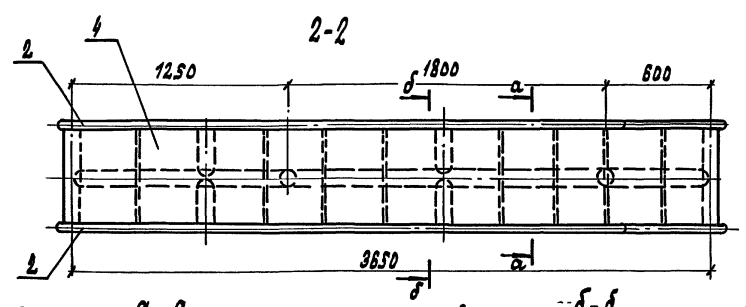
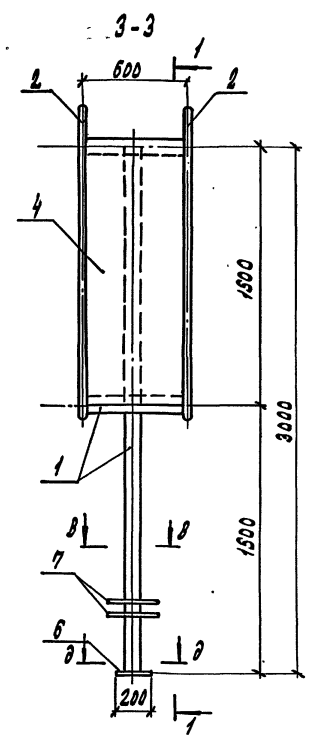
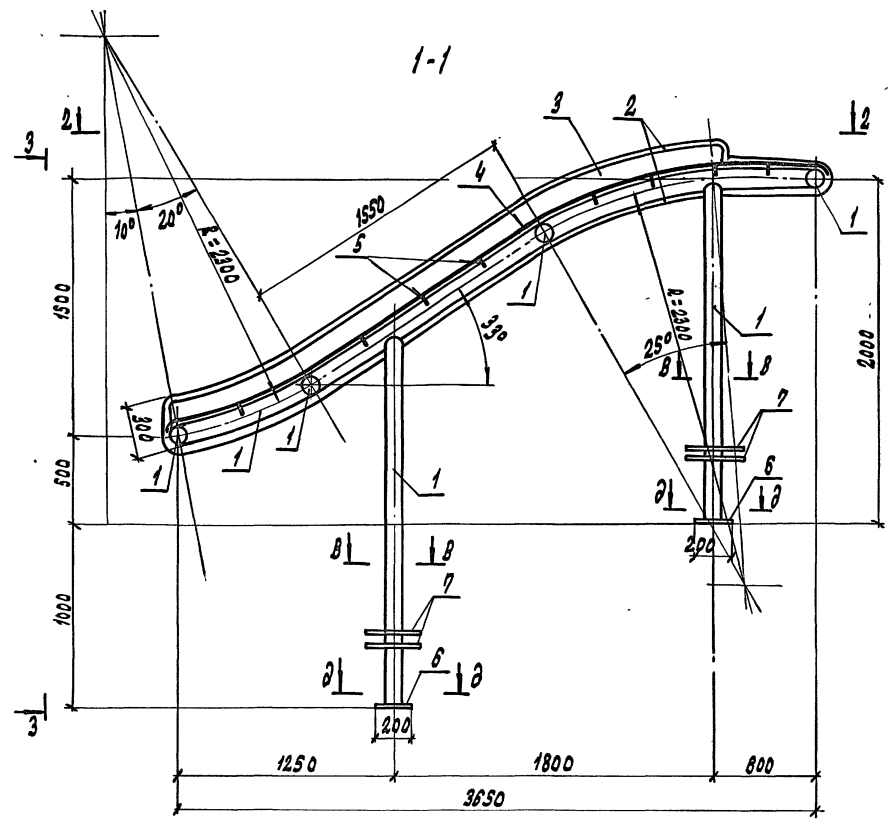
Имя, № подл. (подпись и дата) 83А И. И. И. И.



А1560М II

ВЕДОМОСТЬ ЭЛЕМЕНТОВ

МАРКА	СЕЧЕНИЕ		ОПОРНЫЕ УСЛОВИЯ			СРЕДНЯЯ КОЭФФ.	МАРКА СТАЛИ	ПРИМЕЧАНИЯ
	ЭСКИЗ	ПОР. СОСТАВ	М ТСМ	Н ТС	А ТС			
		1	7А	140x4		КОНСТРУКТИВНО	4	ИЖ18Н10Т ГОСТ 5632-92**
		2	7А	30x2,5				
	—	3		б=4				
	—	4		б=2				
	—	5,7		б=6				
	—	6		б=10				



1. ФЛАНЦЫ ПОЗ. 7 ВЫПОЛНИТЬ СВОБОДНО СКОльзяЩИМИ ПО ОПОРАМ.  
 2. Все соединения элементов выполнить сварными по ГОСТ 5632-90. Высоту сварных швов принять не более толщины свариваемых элементов.  
 3. Сварные швы зачистить.

ПРИБВЯЗАН:		ГАП СМЯНОВА	КМ
		ГАП ХАЛЕДИНА	ФИЗКУЛЬТУРНО-ОЗДОРОВИТЕЛЬНЫЙ ЦЕНТР
		ЗЯВ. ГР. КОРНЕЕВ	(СО СТЕНАМИ ИЗ КИРПИЧА)
		ИСПОЛН. МУХЕЕВ	СТАНДА ЛИСТ ЛИСТОВ
		ПРОВЕР. ШЕЛЮХОВА	Р 4
		Н. КОНТ. МАРГУЛОВА	ЖЕЛОб ТОБОГАНА Т81
			МГПИП СПОРТ ПРОЕКТ-1

МАШИНОСТРОИТЕЛЬНЫЙ ЦЕНТР

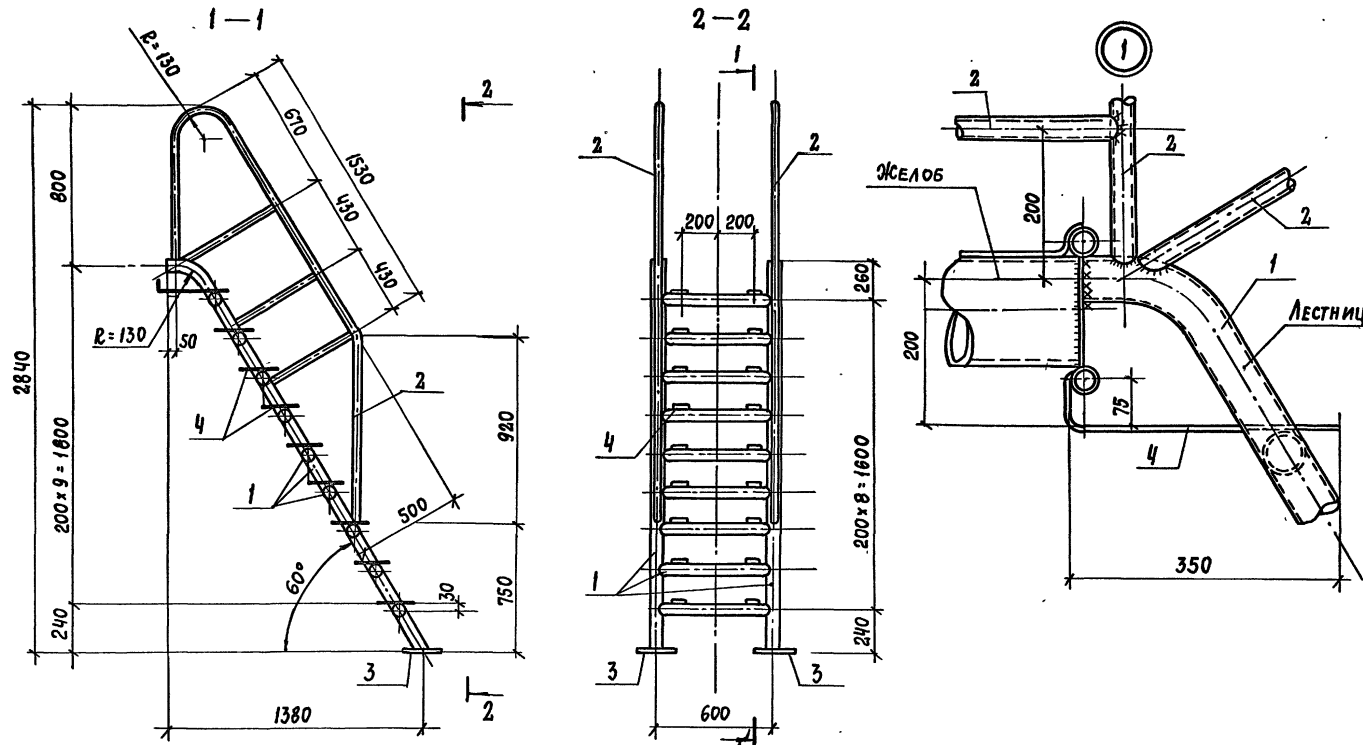
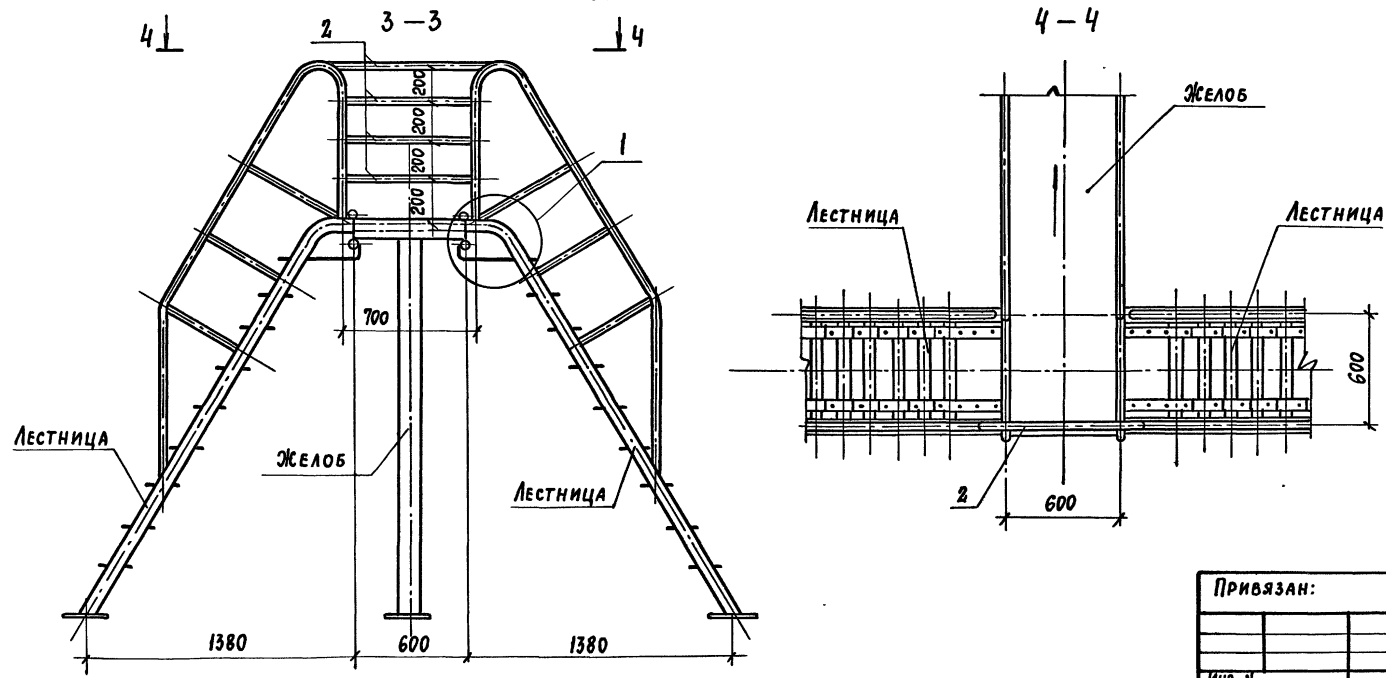


СХЕМА УСТАНОВКИ ЛЕСТНИЦ В ТОБОГАНЕ ТВ1



ВЕДОМОСТЬ ЭЛЕМЕНТОВ								
МАРКА	СЕЧЕНИЕ		ОПОРНЫЕ УСИЛИЯ			ГРУППА КОНСТР.	МАРКА СТАЛИ	ПРИМЕЧАНИЯ
	Эскиз	Поз.	Состав	М ТСМ	Н ТС			
ЛЕСТНИЦА ТОБОГАНА ТВ1	○	1	Гр. 60x4	КОНСТРУКТИВНО	4		12Х18Н10Т ГОСТ 5632-72*	
	○	2	Гр. 40x3					
	—	3	δ = 4					
	—	4	δ = 10					

1. Все соединения элементов выполнить сварными по ГОСТ 5264-80. Высоту сварных швов принять не более толщины свариваемых элементов.  
2. Сварные швы зачистить.

ПРИБЯЗАН:			ТП 294-8-34.92		КМ	
			ФИЗИКУЛЬТУРНО-ОЗДОРОВИТЕЛЬНЫЙ ЦЕНТР (СО СТЕНАМИ ИЗ КИРПИЧА)			
			СТАДИОН		ЛИСТ	ЛИСТОВ
			Р		5	
			ЛЕСТНИЦА ТОБОГАНА ТВ1 СХЕМА УСТАНОВКИ ЛЕСТНИЦ В ТОБОГАНЕ ТВ1			
			МГПИП СПОРТПРОЕКТ-1			

ИВ. И ПОСАД. ПОДПИСЬ И ДАТА [ИЗМ. ИВ. И]

ВЕДОМОСТЬ РАБОЧИХ ЧЕРТЕЖЕЙ ОСНОВНОГО КОМПЛЕКТА МАРКИ КМ-1

ВЕДОМОСТЬ ССЫЛОЧНЫХ ДОКУМЕНТОВ

Лист	Наименование	Примечан.
1	Общие данные	
2	Монтажные схемы элементов витражей В-1; В-2; В-3; Т-1; Т-2	
3	Спецификация элементов витражей В-1; В-2; В-3; Т-1; Т-2. Спецификация стекла	

Ведомость спецификаций

Лист	Наименование	Примеч.
3	Спецификация элементов витражей В-1; В-2; В-3; Т-1; Т-2. Спецификация стекла	

Обозначение	Наименование	Примечан
1.236.4-7/84 В.1	Витрины и тамбуры из алюминиевых сплавов для общественных зданий	
1.236.4-7/84 В.2	Витрины и тамбуры из алюминиевых сплавов для общественных зданий	
1.236.4-7/84 В.3	Витрины и тамбуры из алюминиевых сплавов для общественных зданий	
ГОСТ 25116-82	Витрины и витражи из алюминиевых сплавов	
ГОСТ 24584-81	Типы, конструкции и размеры двери из алюминиевых сплавов для общественных зданий	
ГОСТ 22233-83	Профили прессованные из алюминиевых сплавов для изготовления строительных ограждающих конструкций и изделий	
ГОСТ 7380-77	Стекло витринное неполированное	
ГОСТ 4640-84	Минеральная вата	
ГОСТ 19177-81	Шнур гермитовый	

Данный проект разработан на основании серий 1.236.4-7/84 вып.1 ГОСТ 25116-82, 1.236.4-7/84 вып.2 ГОСТ 24584-81, 1.236.4-7/84 вып.3 ГОСТ 21519-84\*  
 Основные рекомендации по конструкциям, монтажу и эксплуатации витражей и тамбура даны в вышеуказанных сериях и ГОСТах.  
 До монтажа конструкций под стойки витражей и тамбуров предусмотреть установку закладных деталей в полу и железобетонных перекрытиях.

Типовой проект разработан в соответствии с действующими нормами и правилами и предусматривает мероприятия, обеспечивающие взрывную, взрывопожарную и пожарную безопасность при эксплуатации здания.

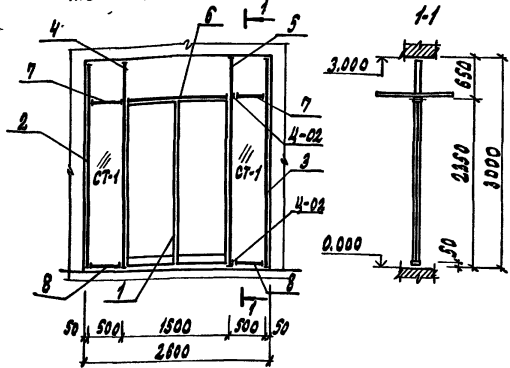
Гл. инженер проекта *Каледина* /КАЛЕДИНА/

ИНВ.№		ПРИВЯЗАН:	
ТП 294-8-34.92		КМ-1	
Физкультурно-оздоровительный центр (со стенами из кирпича)			
ГАП	СМИРНОВ	СТАДИЯ	ЛИСТ
ГИП	КАЛЕДИНА	Р	1
ЗАВ.ТРИН.	МАРТУЗИЯ	3	ЛИСТОВ
ИСПОЛН.	УТКИН	МГПИП СПОРТПРОЕКТ-1	
ПРОВЕР.	КОРНЕЕВ	Общие данные	
Н.КОНТР.	МИХЕЕВ		

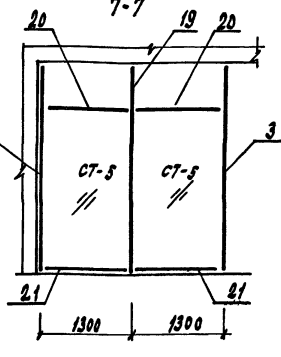
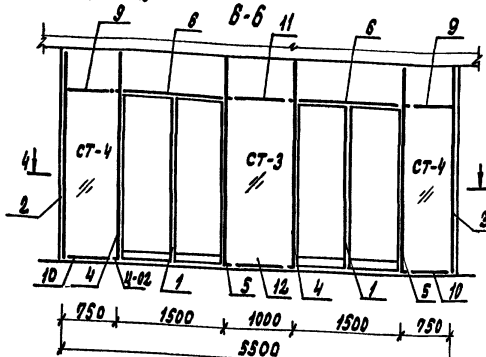
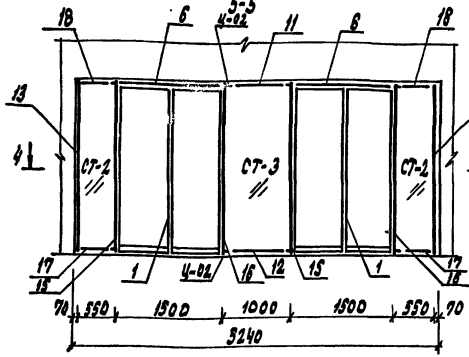


АКСОМ II

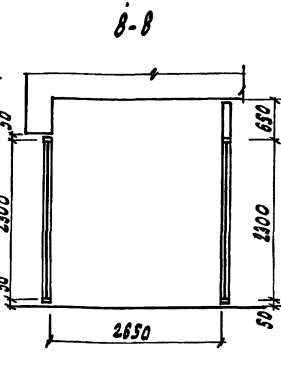
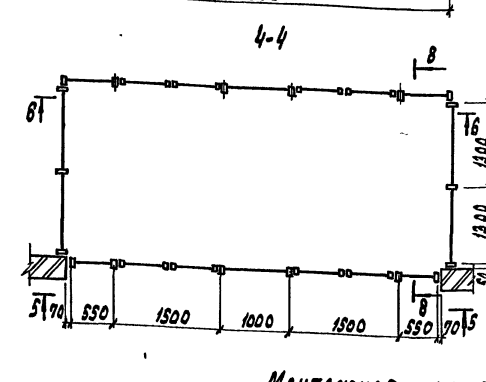
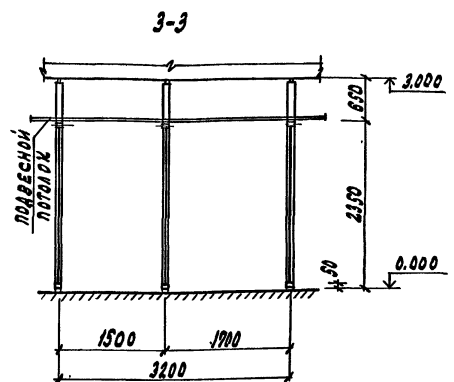
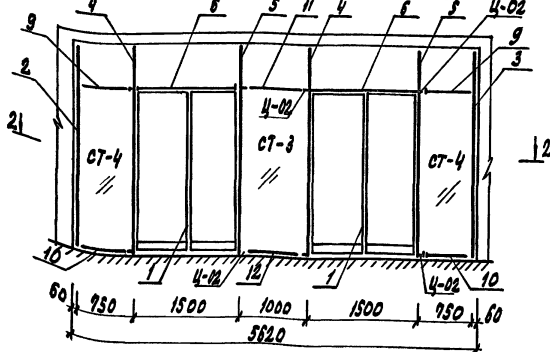
МОНТАЖНАЯ СХЕМА ВИТРАЖА В-1



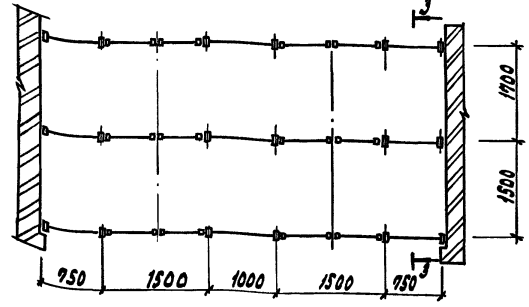
МОНТАЖНАЯ СХЕМА ТАМБУРА Т-2



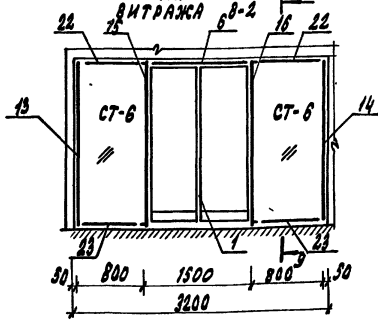
МОНТАЖНАЯ СХЕМА ТАМБУРА Т-1



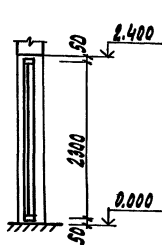
2-2



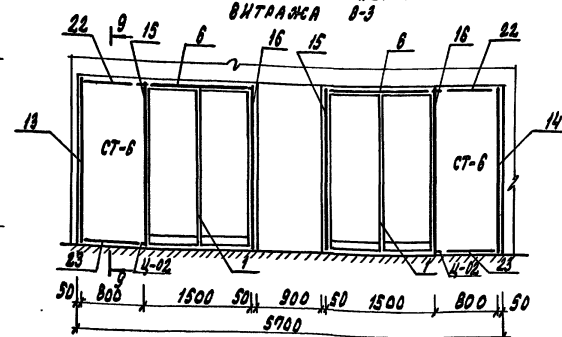
МОНТАЖНАЯ СХЕМА ВИТРАЖА В-2



9-9



МОНТАЖНАЯ СХЕМА ВИТРАЖА В-3



			ТП 294-8-34.92	КМ-1
			ФИЗКУЛЬТУРНО-ОЗДОРОВИТЕЛЬНЫЙ ЦЕНТР (сo СТЕНАМИ ИЗ ВИТРАЖА)	
ПРИВЯЗАН:	ГЛАВ. СМЕРНОВ	СТ-1	СТАЖА	ЛИСТ
	ГЛАВ. КАБАКИНА	СТ-2	1	2
	ЗАВ. ГРАНИ. МАРГУЛЯН	СТ-3		
	ИСПОЛН. УТКИН	СТ-4		
	ПРОВЕР. КОДНЕВ	ТОП		
ИМБ. №	И. КОТЛ. МИХЕЕВ	Э. МАИТ	МГПИП СПОРТПРОЕКТ-1	

КОПИРОВАН: 25343-03 49 ФОРМАТ А2

Альбом II

ФОРМА	ЗОНА	ПОЭТАЖ	ОБОЗНАЧЕНИЕ	НАИМЕНОВАНИЕ	КОЛ. НА ИСПОЛН.						ПРИМЕЧ.
					В-1	В-2	В-3	Т-1	Т-2	ВСЕГО	
				СТАНДАРТНЫЕ ИЗДЕЛИЯ							
				ИЗДЕЛИЯ ИЗ АЛЮМИНИЕВЫХ СПЛАВОВ ПО ГОСТ 25116-82							
		1	ГОСТ 24584-81	ДВЕРЬ ДА024-15В	1	1	2	6	4	14	39,25 кг
		2		СТОЙКА БОКОВАЯ СВОЛ 30-03	1	-	-	3	3	7	11,10 кг
		3		СТОЙКА БОКОВАЯ СВОЛ 30-30	1	-	-	3	3	7	11,10 кг
		4		СТОЙКА ТАМБУРНЫХ РАМ СТ 30-02	1	-	-	6	2	9	11,25 кг
		5		СТОЙКА ТАМБУРНЫХ РАМ СТ 30-20	1	-	-	6	2	9	11,25 кг
		6		РИГЕЛЬ ТАМБУРНЫХ РАМ РТ-15	1	1	2	6	4	14	5,30 кг
		7		РИГЕЛЬ ВЕРХНИЙ РВОИ-05	2	-	-	-	-	2	1,58 кг
		8		РИГЕЛЬ НИЖНИЙ РНОИ-05	2	-	-	-	-	2	1,58 кг
		9		РИГЕЛЬ ВЕРХНИЙ РВОИ-07,5	-	-	-	6	2	8	2,36 кг
		10		РИГЕЛЬ НИЖНИЙ РНОИ-07,5	-	-	-	6	2	8	2,36 кг
		11		РИГЕЛЬ ВЕРХНИЙ РВОИ-10	-	-	-	3	2	5	3,15 кг
		12		РИГЕЛЬ НИЖНИЙ РНОИ-10	-	-	-	3	2	5	3,15 кг
		13		СТОЙКА БОКОВАЯ СВОЛ 24-02	-	1	1	-	1	3	9,10 кг
		14		СТОЙКА БОКОВАЯ СВОЛ 24-20	-	1	1	-	1	3	9,10 кг
		15		СТОЙКА ТАМБУРНЫХ РАМ СТ 27-02	-	1	2	-	2	5	10,30 кг
		16		СТОЙКА ТАМБУРНЫХ РАМ СТ 27-20	-	1	2	-	2	5	10,39 кг
		17		РИГЕЛЬ НИЖНИЙ РНОИ-05,5	-	-	-	-	2	2	1,73 кг
		18		РИГЕЛЬ ВЕРХНИЙ РВОИ-05,5	-	-	-	-	2	2	1,73 кг
		19		СТОЙКА СРЕДНЯЯ СВОЛ 30-35	-	-	-	-	2	2	12,90 кг
		20		РИГЕЛЬ ВЕРХНИЙ РВОИ-13	-	-	-	-	2	2	4,1 кг
		21		РИГЕЛЬ НИЖНИЙ РНОИ-13	-	-	-	-	2	2	4,1 кг
		22		РИГЕЛЬ ВЕРХНИЙ РВОИ-0,8	-	2	2	-	-	4	2,52 кг
		23		РИГЕЛЬ НИЖНИЙ РНОИ-0,8	-	2	2	-	-	4	2,52 кг
				ВКЛАДЫШ Ц-02	4	4	4	24	16	52	0,07 кг
				СТЕКЛО ТОЛЩИНОЙ 6,5 мм ГОСТ 7386-77							
		СТ-1		450x2550	2	-	-	-	-	2	1,15 м <sup>2</sup>
		СТ-2		500x2550	-	-	-	-	2	2	1,28 м <sup>2</sup>
		СТ-3		950x2550	-	-	-	3	2	5	2,43 м <sup>2</sup>
		СТ-4		700x2550	-	-	-	6	2	8	1,79 м <sup>2</sup>
		СТ-5		1250x2550	-	-	-	-	4	4	3,19 м <sup>2</sup>
		СТ-6		750x2550	-	2	2	-	-	4	1,91 м <sup>2</sup>

ФОРМА	ЗОНА	ПОЭТАЖ	ОБОЗНАЧЕНИЕ	НАИМЕНОВАНИЕ	КОЛ. НА ИСПОЛН.						ПРИМЕЧ.
					В-1	В-2	В-3	Т-1	Т-2	ВСЕГО	
				НАЩЕЛЬНИК НА-30 ГОСТ 25116-82 L=3000	14,0	20,2	32,4	45,0	31,6	145,2	м / 49 шт. /
				ПРОФИЛЬ АЛЮМ СА16-72-0,6 ГОСТ 25111-82	9,3	-	-	60,2	28,2	97,7	м 55,7 кг
				ПРУЖИНА НАЩЕЛЬНИКОВ П-01 ГОСТ 25116-82	28	42	66	90	64	290	0,02 кг
				ПОДКЛАДКИ ППЭ-3 (ПЛАСТМ) СЕР. 1.236.4-7/84 В.1	56	84	132	180	124	580	9,9 кг
				ГЕРНИТ Ф40 ГОСТ 19197-81	11	17	25	32	25	110	м 97 кг
				МИНЕРАЛЬНАЯ ВАТА ГОСТ 4640-84	0,1	0,15	0,22	0,31	0,21	0,9	м <sup>3</sup>

ИВБ.н подл. Подпись и дата ВЗН.ИВБ.н

ПРИВЯЗАН:		ГАЛ СМЕРНОВ	ГИП КАЛЕДИНА	ЗАВ.ГР. МАРГУЛИЯ	ИСПОЛН. УТКИН	ПРОВ. КОРНЕЕВ	Н.КОН. МИХЕЕВ	ТП 294-8-34.92	КМ-1	СТАДИЯ	ЛИСТ	ЛИСТОВ	
								Физкультурно-оздоровительный центр (со стенами из кирпича)			Р	3	
								СПЕЦИФИКАЦИЯ ЭЛЕМЕНТОВ ВИТРАЖЕЙ В-1; В-2; В-3; Т-1; Т-2			МСПИП СПОРТПРОЕКТ-1		
								СПЕЦИФИКАЦИЯ СТЕКЛА					