





| ЛИСТ  | НАИМЕНОВАНИЕ   | ПРИМЕЧ. |
|---|--|---------|
|   | СОДЕРЖАНИЕ АЛЬБОМА   | 2       |
| ВЕДОМОСТЬ ЧЕРТЕЖЕЙ ОСНОВНОГО КОМПЛЕКТА МАРКИ АР |  |         |
| АР-1  | ОБЩИЕ ДАННЫЕ ( НАЧАЛО )  | 3       |
| АР-2  | ОБЩИЕ ДАННЫЕ ( ПРОДОЛЖЕНИЕ )   | 4       |
| АР-3  | ОБЩИЕ ДАННЫЕ ( ПРОДОЛЖЕНИЕ )   | 5       |
| АР-4  | ОБЩИЕ ДАННЫЕ ( ОКОНЧАНИЕ )   | 6       |
| АР-5  | ЭКСПЛИКАЦИЯ ПОМЕЩЕНИЙ  | 7       |
| АР-6  | ПЛАН НА ОТМ. 0.000 В ОСЯХ 1-6 ÷ А-И, ЭКСПЛИКАЦИЯ ПОЛОВ ( НАЧАЛО )  | 8       |
| АР-7  | ПЛАН НА ОТМ. 0.000 В ОСЯХ 1-6 ÷ И-Т  | 9       |
| АР-8  | ПЛАН НА ОТМ. 0.000 В ОСЯХ 3-5 ÷ Т-Ю, ЭКСПЛИКАЦИЯ ПОЛОВ (ОКОНЧАНИЕ)   | 10      |
| АР-9  | ПЛАН НА ОТМ. 0.000 В ОСЯХ 6-12 ÷ В-Н, СПЕЦИФИКАЦИЯ ОТВЕРСТИЙ ( НАЧАЛО )  | 11      |
| АР-10   | ПЛАН НА ОТМ. 0.000 В ОСЯХ 6-13 ÷ Л-Т, СПЕЦИФИКАЦИЯ ОТВЕРСТИЙ (ПРОДОЛЖЕНИЕ), СПЕЦИФИКАЦИЯ ПОДОКОННЫХ ДОСОК                                    | 12      |
| АР-11   | ПЛАН НА ОТМ. 0.000 В ОСЯХ 5-12 ÷ Т-Ю, СПЕЦИФИКАЦИЯ ОТВЕРСТИЙ (ОКОНЧАНИЕ)   | 13      |
| АР-12   | ПЛАН НА ОТМ. 0.000 В ОСЯХ 12-16 ÷ Ж-Т  | 14      |
| АР-13   | ПЛАН НА ОТМ. 0.000 В ОСЯХ 12-16 ÷ Р-Ш  | 15      |
| АР-14   | ПЛАН НА ОТМ. 3.300 В ОСЯХ 1-4 ÷ И-У, 11-12 ÷ Т-Ц   | 16      |
| АР-15   | ПЛАН ФОНАРЕЙ Ф-1 ÷ Ф-4, СЕЧЕНИЯ 1-1 ÷ 4-4  | 17      |
| АР-16   | ФРАГМЕНТЫ ПЛАНОВ 1, 2, 3   | 18      |
| АР-17   | ФРАГМЕНТЫ ПЛАНОВ 4, 5, 6, 7, 8   | 19      |
| АР-18   | ФРАГМЕНТ ПЛАНА 9; КАБИНА ДЛЯ ПЕРИОДЕВАНИЯ ИНВАЛИДОВ; УЗЕЛ ОПОРНОГО ПОРУЧНЯ; СПЕЦИФИКАЦИЯ ЭЛЕМЕНТОВ ОПОРНОГО ПОРУЧНЯ                          | 20      |
| АР-19   | ФРАГМЕНТЫ; РАЗРЕЗЫ И СПЕЦИФИКАЦИЯ ОБОРУДОВАНИЯ ДЛЯ БЛОКА САМУЗЛА С ДУШЕВОЙ; САМУЗЛА; КАБИНЫ ДЛЯ ПЕРИОДЕВАНИЯ И ДУШЕВОЙ В ВСЖ-4 ДЛЯ ИНВАЛИДОВ | 21      |
| АР-20   | ПЛАН ПОДВЕСНОГО ПОТОЛКА  | 22      |
| АР-21   | СХЕМА РАЗМЕЩЕНИЯ ГИПСОВЕТОННЫХ ПЕРЕГОРОДОК И ПЕРЕМЫЧЕК В ОСЯХ 1-12 ÷ А-Т   | 23      |
| АР-22   | СХЕМА РАЗМЕЩЕНИЯ ГИПСОВЕТОННЫХ ПЕРЕГОРОДОК И ПЕРЕМЫЧЕК В ОСЯХ 3-12 ÷ Т-Ю, СПЕЦИФИКАЦИЯ ГИПСОВЕТОННЫХ ПЕРЕГОРОДОК                             | 24      |
| АР-23   | ВЕДОМОСТЬ ПЕРЕМЫЧЕК, СПЕЦИФИКАЦИЯ ПЕРЕМЫЧЕК  | 25      |
| АР-24   | ВЕДОМОСТЬ ПЕРЕМЫЧЕК, СПЕЦИФИКАЦИЯ ПЕРЕМЫЧЕК (ПРОДОЛЖЕНИЕ)  | 26      |
| АР-25   | СХЕМА РАЗМЕЩЕНИЯ ПЕРЕМЫЧЕК НА ОТМ. 3.300; ВЕДОМОСТЬ ПРОЕМОВ ДВЕРЕЙ СПЕЦИФИКАЦИЯ ЭЛЕМЕНТОВ ЗАПОЛНЕНИЯ ПРОЕМОВ; СПЕЦИФИКАЦИЯ БЕНТ. РЕШЕТКИ     | 27      |
| АР-26   | СПЕЦИФИКАЦИЯ ПЕРЕМЫЧЕК (ОКОНЧАНИЕ); ПЛАН РАССТАНОВКИ ГАРДЕРОВОГО ОБОРУДОВАНИЯ; СПЕЦИФИКАЦИЯ ГАРДЕРОВОГО ОБОРУДОВАНИЯ; ВЕДОМОСТЬ ОТДЕЛКИ      | 28      |
| АР-27   | ФРАГМЕНТ ЗИМНЕГО САДА 1; СЕЧЕНИЯ 1-1, 2-2; СПЕЦИФИКАЦИЯ МЕБЕЛИ   | 29      |
| АР-28   | ФРАГМЕНТЫ ЗИМНЕГО САДА 2, 3, 4   | 30      |
| АР-29   | СХЕМА РАЗМЕЩЕНИЯ МЕБЕЛИ  | 31      |
| АР-30   | СПЕЦИФИКАЦИЯ ЭЛЕМЕНТОВ КРОВЛИ; ПЛАН КРОВЛИ В ОСЯХ 3-12 ÷ Т-Ю, 12-16 ÷ Ж-Ш  | 32      |
| АР-31   | ПЛАН КРОВЛИ В ОСЯХ 1-12 ÷ А-Т  | 33      |
| АР-32   | РАЗРЕЗЫ 1-1, 5-5   | 34      |
| АР-33   | РАЗРЕЗ 2-2   | 35      |
| АР-34   | РАЗРЕЗ 3-3   | 36      |
| АР-35   | РАЗРЕЗ 4-4   | 37      |
| АР-36   | РАЗРЕЗ 6-6, 6-6  | 38      |
| АР-37   | РАЗРЕЗ 7-7   | 39      |
| АР-38   | ФАСАД В ОСЯХ 1÷16  | 40      |
| АР-39   | ФАСАД В ОСЯХ Ю÷А   | 41      |
| АР-40   | ФАСАД В ОСЯХ 16÷1  | 42      |
| АР-41   | ФАСАД В ОСЯХ А÷Ю   | 43      |

| ЛИСТ   | НАИМЕНОВАНИЕ   | ПРИМЕЧ. |
|--|--|---------|
| АР-42  | ФАСАДЫ В ОСЯХ А÷Ж, Ж÷А; ФРАГМЕНТ ГЛАВНОГО ВХОДА  | 44      |
| ВЕДОМОСТЬ ЧЕРТЕЖЕЙ ОСНОВНОГО КОМПЛЕКТА МАРКИ ТХМ |  |         |
| 1  | ОБЩИЕ ДАННЫЕ   | 45      |
| 2  | СХЕМА РАЗМЕЩЕНИЯ ОБОРУДОВАНИЯ И МЕБЕЛИ, ФРАГМЕНТЫ ПЛАНА В ОСЯХ 3-5 - Т-Ю, 6-8 - П-Т, 6 - В-Д | 46      |
| 3  | СХЕМА РАЗМЕЩЕНИЯ ОБОРУДОВАНИЯ И МЕБЕЛИ, ФРАГМЕНТ ПЛАНА В ОСЯХ 5-12 - Т-Ю                     | 47      |
| 4  | СХЕМА РАЗМЕЩЕНИЯ ОБОРУДОВАНИЯ И МЕБЕЛИ, ФРАГМЕНТ ПЛАНА В ОСЯХ 12-16 - Р-Ш                    | 48      |
| 5  | СХЕМА РАЗМЕЩЕНИЯ ОБОРУДОВАНИЯ И МЕБЕЛИ, ФРАГМЕНТ ПЛАНА В ОСЯХ 13-16 - Ж-Т                    | 49      |
| ВЕДОМОСТЬ ЧЕРТЕЖЕЙ ОСНОВНОГО КОМПЛЕКТА МАРКИ ТХП |  |         |
| 1  | РАССТАНОВКА ТЕХНОЛОГИЧЕСКОГО ОБОРУДОВАНИЯ  | 50      |
| 2  | МОНТАЖНЫЙ ПЛАН ПРИВЯЗКИ КОММУНИКАЦИЙ К ОБОРУДОВАНИЮ  | 51      |
| ВЕДОМОСТЬ ЧЕРТЕЖЕЙ ОСНОВНОГО КОМПЛЕКТА МАРКИ ТХ  |  |         |
| 1  | ОБЩИЕ ДАННЫЕ   | 52      |
| 2  | ЗАЛ ОФП. ПЛАН РАССТАНОВКИ СПОРТИВНОГО ОБОРУДОВАНИЯ, МЕБЕЛИ, СЕЧЕНИЯ                          | 53      |
| 3  | ПЛАНЫ РАССТАНОВКИ СПОРТИВНОГО ОБОРУДОВАНИЯ, МЕБЕЛИ, СЕЧЕНИЯ                                  | 54      |
| 4  | СПОРТИВНЫЕ ЗАЛЫ. УЗЛЫ КРЕПЛЕНИЯ ОБОРУДОВАНИЯ. ЗЕРКАЛО  | 55      |

ВЕДОМОСТЬ ОСНОВНЫХ КОМПЛЕКТОВ

ВЕДОМОСТЬ ЧЕРТЕЖЕЙ ОСНОВНОГО КОМПЛЕКТА МАРКИ АР

Table with 3 columns: ОБОЗНАЧЕНИЕ, НАИМЕНОВАНИЕ РАЗДЕЛОВ ПРОЕКТА, ПРИМЕЧ. Rows include architectural decisions, construction, heating, ventilation, and automation systems.

Table with 3 columns: ЛИСТ, НАИМЕНОВАНИЕ, ПРИМЕЧ. Rows list architectural sheets from AR-1 to AR-42, covering general data, plans, sections, and details.

ПРОЕКТ РАЗРАБОТАН В СООТВЕТСТВИИ С ДЕЙСТВУЮЩИМИ НОРМАМИ И ПРАВИЛАМИ И ПРЕДУСМАТРИВАЕТ МЕРОПРИЯТИЯ, ОБЕСПЕЧИВАЮЩИЕ ВЗРЫВНУЮ, ВЗРЫВОПОЖАРНУЮ И ПОЖАРНУЮ БЕЗОПАСНОСТЬ ПРИ ЭКСПЛУАТАЦИИ ЗДАНИЯ. ГЛАВНЫЙ АРХИТЕКТОР ПРОЕКТА С.Г. СМЕРНОВ Н.С.

ТАБЛИЦА ТОЛЩИН СТЕН

Table with 4 columns: ИНД. СЕЧ., РАЗМЕР ММ ДЛЯ Т °С, ПРИМЕЧАНИЯ. Rows show wall thicknesses for different temperature ranges and specific room types like swimming pools.

СВОДНАЯ ТАБЛИЦА ТРЕБУЕМЫХ ТОЛЩИН УТЕПЛИТЕЛЯ

Table with 7 columns: ВИД УТЕПЛИТЕЛЯ, НАИМЕНОВАНИЯ ПОМЕЩЕНИЙ, ОБЪЕМ МАССА, КОЭФФ. ТЕПЛОПР., ТОЛЩИНА УТЕПЛИТЕЛЯ В ММ ПРИ Т °С НАР. ВОЗДУХА. Rows list insulation requirements for various rooms like administrative, medical, and sports halls.

Table with 4 columns: ГАП, ГИП, вед. арх., исполнял, проверил, н.контр. Rows contain project details, dates, and signatures of the design team.

1 / АЛЪБОМ / инв. № подл. Подпись и дата. Взам. инв. №

**АРХИТЕКТУРНО-ПЛАНИРОВОЧНЫЕ РЕШЕНИЯ.**

Одноэтажное разновысокое с выступающими объемами спортивных залов здание состоит из четырех функциональных зон: центральной, физкультурно - оздоровительной, водно-оздоровительной, медико-восстановительной.

Центральная зона включает в себя: главный вход с пандусами (уклон-75%), вестибюль с гардеробом верхней одежды, место для замены инвалидных колясок, информационно-кассовый узел, зимний сад, бар-буфет на 50 мест (в том числе - 15 для инвалидов на колясках), зал игровых автоматов, бильярдную, вспомогательные и административные помещения. Коммуникационные пути спроектированы в системе свободных путей и наделены опорными качествами вдоль свободного периметра стен помещений для инвалидов пользующихся колясками.

Вестибюль, зимний сад, обеденный зал буфета имеет верхнее естественное освещение и являются зонами неформального общения населения, а также психологической, социальной, реабилитации инвалидов.

Физкультурно-оздоровительная зона включает в себя: залы - ОФП 24x24м при необходимости разделяющийся сетчатой перегородкой; настольных игр, аэробики и гимнастики, тренажерный для индивидуальной силовой подготовки; 6 раздевалок с душевыми и индивидуальными кабинами для переодевания инвалидов; сантехническими кабинами для инвалидов оборудованные умывальником, унитазом, душевой сеткой и дополнительными устройствами позволяющими инвалиду самостоятельно пользоваться сантехническими приборами; тренерские. Система "свободного пути" позволяет использовать раздевалки для всех спортивных залов. Эвакуация из залов обеспечивается непосредственно на улицу.

Водно-оздоровительная зона включает в себя: бассейн с зеркалом воды 200м2 (с тобоганами; пандусом для инвалидов с колясками, гидромассажем, местами для отдыха на обходных дорожках) для занятий групп оздоровительного плавания, академических занятий групп школьников; Раздевалки с индивидуальными кабинами для переодевания инвалидов; инструкторские, помещение первой медицинской помощи; 4 группы водно-восстановительных помещений с микробассейнами и банями сухого жара (одна для обслуживания инвалидов, имеет выход на обходную дорожку бассейна).

Медико-восстановительная зона включает в себя: врачебные, лечебно-оздоровительные кабинеты, зал ЛФК с раздевальными и душевыми.

Технические помещения размещаются в подвалах, две вытяжные веткамеры на отметке 3.30. Выход на кровлю основных объемов осуществляется по пожарным лестницам.

В настоящем проекте приняты увеличенные площади помещений, коридоров в связи со спецификой пребывания и передвижения инвалидов с поражением опорно-двигательного аппарата, что отвечает требованиям типовых материалов 290-09-9.87 "Технологические схемы физкультурно-спортивных сооружений для занятий инвалидов"; СНИП 2.08.02-89 "Общественные здания и сооружения"; СНИП 2.09.04-87 "Административные и бытовые здания".

**НАРУЖНАЯ И ВНУТРЕННЯЯ ОТДЕЛКА.**

Наружные поверхности стен выполняются из лицевого керамического кирпича с расшивкой швов.

Цоколь здания до отметки 0.000 облицовывается керамической морозостойкой фасадной плиткой темных насыщенных тонов.

Площадка главного входа из мозаичного бетона М200. Входные двери главных входов алюминиевые, остальные деревянные.

Окна комплекса (за исключением бассейна) - алюминиевые, для температуры наружного воздуха -20°, -30° - двойные; для температуры наружного воздуха -40°С - тройные, со стеклопакетом с наружной стороны по серии 1.236.4-8 вып.1 и 3.

Окна в бассейне - алюминиевые. Для температуры наружного воздуха -20°, -30°, -40°С - тройные со стеклопакетом с наружной стороны по серии 1.236.4-8 вып. 1,3.

Кровля рулонная

Подвесные потолки в коридорах в местах прокладки коммуникаций, в центральной части комплекса - алюминиевые.

Отделка помещений предусмотрена в соответствии с их назначением и приведена в ведомости отделочных работ - лицевой кирпич, масляная краска В-27 по штукатурке, глазурованная плитка.

Колерная ведомость интерьеров составляется при привязке проекта. Рекомендуется окраска светлыми тонами.

Во внутренней отделке вестибюля, зимнего сада, ожидающей медицинской зоны, коридоров физкультурно-оздоровительной и водно-восстановительной зон применен лицевой кирпич с тщательной глубиной (2 см.) расшивкой швов.

Полы - мозаичные, керамические, линолеум, рейка, паркет, цементные.

**ПРОТИВОПОЖАРНЫЕ МЕРОПРИЯТИЯ.**

Коридоры разделены противоподными дверями. Все лестничные клетки имеют выход на улицу и оборудованы противоподными дверями. Подвалы имеют по два эвакуационных выхода. Все спортивные залы имеют выход непосредственно на улицу.

Сооружения, загрязняющие атмосферу, почву или грунтовые воды при функционировании физкультурно-оздоровительного центра - отсутствуют.

Здание оборудуется всеми видами инженерных систем: отоплением, вентиляцией, холодным и горячим водоснабжением, канализацией, электричеством, радиовещанием и телефонизацией.

Водоотвод наружный со сбросом воды на отмостку.

**ВЕДОМОСТЬ ССЫЛОЧНЫХ И ПРИЛАГАЕМЫХ ДОКУМЕНТОВ**

| ОБОЗНАЧЕНИЕ                  | НАИМЕНОВАНИЕ  | ПРИМЕЧ. |
|------------------------------|---|---------|
| <b>ССЫЛОЧНЫЕ ДОКУМЕНТЫ</b>   |   |         |
| СЕРИЯ 1.136.1-13 вып.1       | ПЛИТЫ ПОДОКОННЫЕ ДЛЯ ЖИЛЫХ И ОБЩЕСТВЕННЫХ ЗДАНИЙ                                    |         |
| СЕРИЯ 1.136-10               | ДВЕРИ ДЕРЕВЯННЫЕ ВНУТРЕННИЕ ДЛЯ ЖИЛЫХ И ОБЩЕСТВЕННЫХ ЗДАНИЙ                         |         |
| СЕРИЯ 1.136.5-19             | ДВЕРИ ДЕРЕВЯННЫЕ НАРУЖНЫЕ ДЛЯ ЖИЛЫХ И ОБЩЕСТВЕННЫХ ЗДАНИЙ                           |         |
| СЕРИЯ 1.236.4-8              | ОКНА И БАЛКОННЫЕ ДВЕРИ ИЗ АЛЮМИНИЕВЫХ СПЛАВОВ ДЛЯ ОБЩЕСТВЕННЫХ ЗДАНИЙ               |         |
| СЕРИЯ 1.236-5 вып.2          | ПРОТИВОПОЖАРНЫЕ ДВЕРИ ДЛЯ ОБЩЕСТВЕННЫХ ЗДАНИЙ                                       |         |
| СЕРИЯ 1.038.1-1 вып. 1       | ПЕРЕМЫЧКИ ЖЕЛЕЗОБЕТОННЫЕ ДЛЯ ЗДАНИЙ С КИРПИЧНЫМИ СТЕНАМИ                            |         |
| СЕРИЯ 5.904-50 вып.0         | РЕШЕТКИ ВЕНТИЛЯЦИОННЫЕ РЕГУЛИРУЕМЫЕ ТИПА РЕ   |         |
| СЕРИЯ 1.245.4-5 вып.1        | ПОТОЛКИ ПОДВЕСНЫЕ ИЗ АЛЮМИНИЕВЫХ СПЛАВОВ  |         |
| СЕРИЯ 2.260-1                | ДЕТАЛИ ПОКРЫТИЙ ОБЩЕСТВЕННЫХ ЗДАНИЙ   |         |
| СЕРИЯ 2.244-1                | ДЕТАЛИ ПОЛОВ ОБЩЕСТВЕННЫХ ЗДАНИЙ  |         |
| СЕРИЯ 1.231.9-7 вып.1        | ПАНЕЛИ ПЕРЕГОРОДОК ГИПСОБЕТОННЫЕ  |         |
| СЕРИЯ 2.210-1 вып.4          | ДЕТАЛИ ЦОКОЛЯ И СТЕН ПОДВАЛА ОБЩЕСТВЕННЫХ ЗДАНИЙ                                    |         |
| СЕРИЯ 1.271-4 в.6, в.7       | ВСТРОЕННО-ПРИСТРОЕННОЕ И СТАЦИОНАРНОЕ ОБОРУДОВАНИЕ ДЛЯ ПРЕДП. ОБЩЕСТВЕННОГО ПИТАНИЯ |         |
| ГОСТ 13996-84*               | ПЛИТКИ КЕРАМИЧЕСКИЕ ФАСАДНЫЕ И КОВРЫ ИЗ НИХ   |         |
| ГОСТ 7484-78                 | КИРПИЧ И КАМНИ КЕРАМИЧЕСКИЕ ЛИЦЕВЫЕ   |         |
| <b>ПРИЛАГАЕМЫЕ ДОКУМЕНТЫ</b> |   |         |
| АР СО                        | СПЕЦИФИКАЦИИ ОБОРУДОВАНИЯ   |         |
| АР ВМ                        | ВЕДОМОСТИ ПОТРЕБНОСТИ В МАТЕРИАЛАХ  |         |

**ВЕДОМОСТЬ ПРИМЕНЕННЫХ ДОКУМЕНТОВ**

| ОБОЗНАЧЕНИЕ   | НАИМЕНОВАНИЕ                    | ПРИМЕЧ. |
|---------------|---------------------------------|---------|
| Т.П. 284-4-48 | БАНЯ СУХОГО ЖАРА ( ВСТРОЕННАЯ ) |         |

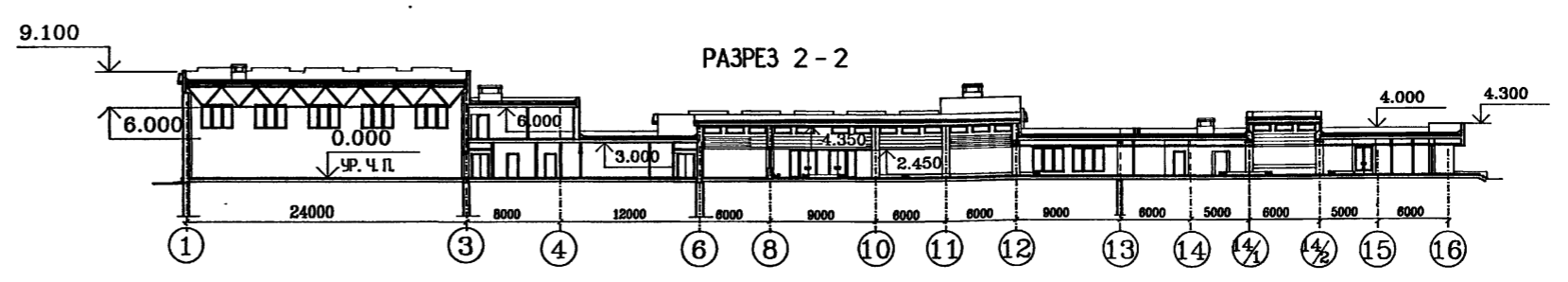
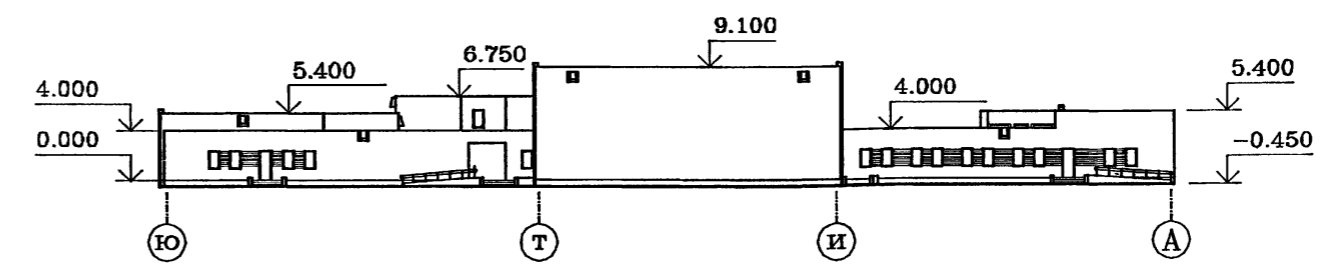
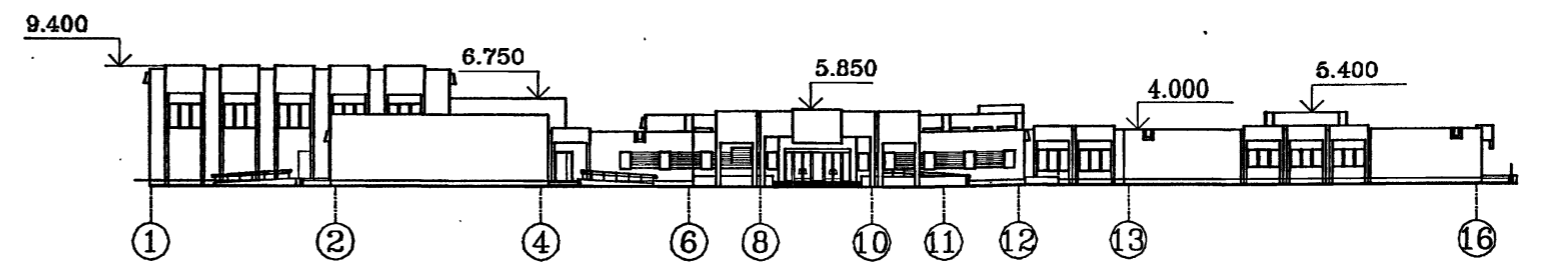
|              |             |   |                   |                                       |
|--------------|-------------|---|-------------------|---------------------------------------|
|              |             | ТП 294-8-34.92  |                   | АР                                    |
|              |             | физкультурно-оздоровительный центр<br>(со стенами из кирпича) |                   |                                       |
|              |             |   |                   | Стация Лист Листов                    |
|              |             | Р   | 2                 |                                       |
|              |             | ОБЩИЕ ДАННЫЕ<br>(ПРОДОЛЖЕНИЕ)                                 |                   | МТИП<br>„СПОРТПРОЕКТ - 1“<br>г.Москва |
| Привязан     | ГАП Смирнов | ГИП Каледина  | вед.арх. Тальзина | исполнил Пырикова                     |
|              |             |   | проверил Тальзина | н.контр. Романова                     |
| инв. N подл. |             |   |                   |                                       |

### ВЕДОМОСТЬ СПЕЦИФИКАЦИЙ

| ЛИСТ  | НАИМЕНОВАНИЕ  | ПРИМЕЧ. |
|-------|---|---------|
| АР-6  | ЭКСПЛИКАЦИЯ ПОЛОВ ( НАЧАЛО )  |         |
| АР-8  | ЭКСПЛИКАЦИЯ ПОЛОВ ( ОКОНЧАНИЕ )   |         |
| АР-9  | СПЕЦИФИКАЦИЯ ОТВЕРСТИЙ ( НАЧАЛО )   |         |
| АР-10 | СПЕЦИФИКАЦИЯ ОТВЕРСТИЙ ( ПРОДОЛЖЕНИЕ ), СПЕЦИФИКАЦИЯ ПОДКОННЫХ ДОСОК  |         |
| АР-11 | СПЕЦИФИКАЦИЯ ОТВЕРСТИЙ ( ОКОНЧАНИЕ )  |         |
| АР-18 | СПЕЦИФИКАЦИЯ ЭЛЕМЕНТОВ ОПОРНОГО ПОРУЧНЯ   |         |
| АР-19 | СПЕЦИФИКАЦИЯ ОБОРУДОВАНИЯ ДЛЯ ВЛОКА САНУЗЛА С ДУШЕВОЙ, САНУЗЛА, КАБИНЫ ДЛЯ ПЕРЕОДЕВАНИЯ И ДУШЕВОЙ В ВСЖ-4 ДЛЯ ИНВАЛИДОВ |         |
| АР-22 | СПЕЦИФИКАЦИЯ ГИПСОБЕТОННЫХ ПЕРЕГОРОДОК  |         |
| АР-23 | ВЕДОМОСТЬ ПЕРЕМЫЧЕК, СПЕЦИФИКАЦИЯ ПЕРЕМЫЧЕК   |         |
| АР-24 | ВЕДОМОСТЬ ПЕРЕМЫЧЕК, СПЕЦИФИКАЦИЯ ПЕРЕМЫЧЕК ( ПРОДОЛЖЕНИЕ )   |         |
| АР-25 | ВЕДОМОСТЬ ПРОЕМОВ ПЕРЕЙ, СПЕЦИФИКАЦИЯ ЭЛЕМЕНТОВ ЗАПОЛНЕНИЯ ПРОЕМОВ, СПЕЦИФИКАЦИЯ ВЕНТ. РЕШЕТОК                          |         |
| АР-26 | СПЕЦИФИКАЦИЯ ПЕРЕМЫЧЕК ( ОКОНЧАНИЕ ), СПЕЦИФИКАЦИЯ ГАРДЕРОВНОГО ОБОРУДОВАНИЯ, ВЕДОМОСТЬ ОТДЕЛКИ                         |         |
| АР-27 | СПЕЦИФИКАЦИЯ МЕБЕЛИ   |         |
| АР-30 | СПЕЦИФИКАЦИЯ ЭЛЕМЕНТОВ КРОВЛИ   |         |

### ТЕХНИКО-ЭКОНОМИЧЕСКИЕ ПОКАЗАТЕЛИ

| НАИМЕНОВАНИЕ ПОКАЗАТЕЛЕЙ   | ЕДИН. ИЗМЕР.   | ПО ПРОЕКТУ        | ПО ПРИВЯЗКЕ |
|--|----------------|-------------------|-------------|
| ПЛОЩАДЬ ЗАСТРОЙКИ  | м <sup>2</sup> | 5743,4            |             |
| В Т.Ч. ПЛОЩАДЬ КРЫЛЕЦ  | м <sup>2</sup> | 364,0             |             |
| СТРОИТЕЛЬНЫЙ ОБЪЕМ   | м <sup>3</sup> | 27604,0           |             |
| В Т.Ч. ОБЪЕМ ПОДВАЛА   | м <sup>3</sup> | 4136,3            |             |
| КОЛИЧЕСТВО РАСЧЕТНЫХ ЕДИНИЦ  | м <sup>2</sup> | 5551,57           |             |
| ПЛОЩАДЬ ОБЩАЯ  | м <sup>2</sup> | 5624,47           |             |
| ПЛОЩАДЬ ПОЛЕЗНАЯ   | м <sup>2</sup> | 5551,57           |             |
| ПЛОЩАДЬ НОРМИРУЕМАЯ  | м <sup>2</sup> | 3906,10           |             |
| $K_1 = \frac{\text{ПЛОЩАДЬ НОРМИРУЕМАЯ}}{\text{ПЛОЩАДЬ ПОЛЕЗНАЯ}}$   |                | 0,704             |             |
| $K_2 = \frac{\text{СТРОИТЕЛЬНЫЙ ОБЪЕМ}}{\text{ПЛОЩАДЬ НОРМИРУЕМАЯ}}$ |                | 7,07              |             |
| СТРОИТЕЛЬНЫЙ ОБЪЕМ НА РАСЧЕТНУЮ ЕДИНИЦУ                              | м <sup>3</sup> | 4,97              |             |
| ПЛОЩАДЬ ОБЩАЯ НА РАСЧЕТНУЮ ЕДИНИЦУ                                   | м <sup>2</sup> | 1,01              |             |
| ПЛОЩАДЬ ПОЛЕЗНАЯ НА РАСЧЕТНУЮ ЕДИНИЦУ                                | м <sup>2</sup> | 1,00              |             |
| ПЛОЩАДЬ НОРМИРУЕМАЯ НА РАСЧЕТНУЮ ЕДИНИЦУ                             | м <sup>2</sup> | 0,704             |             |
| СМЕТНАЯ СТОИМОСТЬ СТРОИТЕЛЬСТВА                                      | ТЫС.РУБ.       | 929,38<br>1482,29 |             |
| В ТОМ ЧИСЛЕ СМР  | ТЫС.РУБ.       | 800,88<br>1249,37 |             |
| В ТОМ ЧИСЛЕ ОБОРУДОВАНИЯ   | ТЫС.РУБ.       | 112,09<br>195,04  |             |
| хоз.питьевой водопровод хол. гор.                                    | МЗ/СУТ         | 92,0              |             |
| БЫТОВАЯ КАНАЛИЗАЦИЯ  | МЗ/СУТ         | 137,5             |             |
| ТЕПЛОСНАБЖЕНИЕ   | ККАЛ/ЧАС       | 1874310           |             |
| ПОТРЕБЛЯЕМАЯ МОЩНОСТЬ  | КВТ            | 175,0             |             |



|              |  |                    |  |      |        |
|--------------|--|--------------------|--|------|--------|
| ПРИВЯЗАН     |  | ГАП Смирнов        | ТП 294-8-34.92   |      | АР     |
|              |  | ГИП Каледина       | физкультурно-оздоровительный центр (со стенами из кирпича) |      |        |
|              |  | вед. арх. Талызина | Стадия   | Лист | Листов |
|              |  | исполнил Пырикова  | Р  | 3    |        |
|              |  | проверил Талызина  | ОБЩИЕ ДАННЫЕ (ПРОДОЛЖЕНИЕ)                                 |      |        |
| инв. N подл. |  | и.контр. Романова  | МТИП „СПОРТПРОЕКТ - 1“ г.Москва                            |      |        |



| номер по плану | наименование                                      | ПЛОЩ<br>м <sup>2</sup> | г      |  | в      |         | г  |       | в       |  | г      |     |   |       |
|----------------|---|------------------------|--------|--|--------|---------|--|-------|---------|--|--------|-----|---|-------|
|                |   |                        | ТАМБУР | ПОДСОБНАЯ ДЛЯ ИНВАЛИДНЫХ КОЛЯСОК                 | ТАМБУР | КОРИДОР | ИНДИВИДУАЛЬНАЯ КАБИНА ДЛЯ ПЕРЕОДЕВАНИЯ ИНВАЛИДОВ | ТО ЖЕ | ДУШЕВАЯ | САН.УЗЕЛ С ДУШЕВОЙ ДЛЯ ИНВАЛИДОВ                         |        |     |   |       |
| 1              | ВЕСТИБЮЛЬ   | 235.2                  | г      | ТАМБУР   | 2.9    | 57      | ТАМБУР   | 5.3   | в       | ИНДИВИДУАЛЬНАЯ КАБИНА ДЛЯ ПЕРЕОДЕВАНИЯ ИНВАЛИДОВ         | 3.5    | в   | ДУШЕВАЯ                                 | 1.9   |
| 2              | КОЛЯСОЧНАЯ  | 24.3                   | г      | ТАМБУР   | 2.9    | а       | ТАМБУР   | 1.9   | б       | РАЗДЕВАЛЬНАЯ   | 54.2   | г   | САН.УЗЕЛ С ДУШЕВОЙ ДЛЯ ИНВАЛИДОВ        | 4.0   |
| 3              | МАСТЕРСКАЯ ДЛЯ МЕЛКОГО РЕМОНТА ИНВАЛИДНЫХ КОЛЯСОК | 22.0                   | д      | ПОДСОБНАЯ ДЛЯ ИНВАЛИДНЫХ КОЛЯСОК                 | 3.4    | б       | РАЗДЕВАЛЬНАЯ                                     | 15.2  | в       | ИНДИВИДУАЛЬНАЯ КАБИНА ДЛЯ ПЕРЕОДЕВАНИЯ ИНВАЛИДОВ         | 3.5    | 89  | ИНСТРУКТОРСКАЯ ЗАЛА ЛФК                 | 7.0   |
| 4              | ПОМЕЩЕНИЕ КАССЫ                                   | 8.3                    | 42     | РАЗДЕВАЛКА №3 ДЛЯ СПОРТИВНЫХ ЗАЛОВ (Ж)           | 51.8   | в       | САН.УЗЕЛ   | 3.5   | г       | ТО ЖЕ  | 3.5    | 90  | ИНВЕНТАРНАЯ ЗАЛА ЛФК                    | 7.0   |
| 5              | ПОЖАРНЫЙ ПОСТ                                     | 16.3                   | а      | РАЗДЕВАЛЬНАЯ                                     | 37.1   | г       | КОМНАТА ОТДЫХА                                   | 14.7  | д       | ТО ЖЕ  | 3.5    | 91  | ЗАЛ ЛФК                                 | 75.2  |
| 6              | ЭЛЕКТРОЩИТОВАЯ                                    | 12.3                   | б      | ИНДИВИДУАЛЬНАЯ КАБИНА ДЛЯ ПЕРЕОДЕВАНИЯ ИНВАЛИДОВ | 4.2    | д       | ТАМБУР-ПЛЮЗ                                      | 4.2   | е       | ТО ЖЕ  | 3.5    | 92  | КАБИНЕТ КОНСУЛЬТАНТА                    | 23.9  |
| 7              | ПУНКТ ОХРАНЫ ПОРЯДКА                              | 12.2                   | в      | ТО ЖЕ  | 4.2    | е       | ДУШЕВОЙ ЗАЛ С МИКРОБАССЕЙНОМ                     | 2.2   | 68      | САН.УЗЛЫ (2 ПИТ.)  | 103.8  | 93  | КАБИНЕТ ВРАЧА                           | 14.1  |
| 8              | ПОМЕЩЕНИЕ ТЕХНИЧЕСКОГО ПЕРСОНАЛА                  | 10.5                   | г      | ТАМБУР   | 2.9    | ж       | БАНЯ СУХОГО ЖАРА                                 | 13.0  | а       | ТАМБУР   | 2x7.4  | 94  | КАБИНЕТ ВРАЧА                           | 14.5  |
| 9              | ВЕНТКАМЕРА N 5                                    | 10.5                   | д      | ПОДСОБНАЯ ДЛЯ ИНВАЛИДНЫХ КОЛЯСОК                 | 3.4    | и       | ТАМБУР   | 2.4   | б       | САН.УЗЕЛ   | 2x2.7  | 95  | КАБИНЕТ ВРАЧА                           | 14.4  |
| 10             | САН.УЗЕЛ ПЕРСОНАЛА МУЖ.                           | 3.3                    | 43     | РАЗДЕВАЛКА №4 ДЛЯ СПОРТИВНЫХ ЗАЛОВ (Ж)           | 51.8   | 63      | БАНЯ СУХОГО ЖАРА №2                              | 57.1  | в       | САН.КАБИНА С ДУШЕВОЙ ДЛЯ ИНВАЛИДОВ                       | 2x4.0  | 96  | КАБИНЕТ МЕД. СЕСТРЫ                     | 13.5  |
| 11             | САН.УЗЕЛ ПЕРСОНАЛА ЖЕН.                           | 3.3                    | а      | РАЗДЕВАЛЬНАЯ                                     | 37.1   | а       | ТАМБУР   | 1.9   | г       | ТО ЖЕ  | 2x4.0  | 97  | МЕТОДИЧЕСКИЙ КАБИНЕТ                    | 27.6  |
| 12             | ПОМЕЩЕНИЕ УБОРОЧНОГО ИНВЕНТАРЯ                    | 1.5                    | б      | ИНДИВИДУАЛЬНАЯ КАБИНА ДЛЯ ПЕРЕОДЕВАНИЯ ИНВАЛИДОВ | 4.2    | б       | РАЗДЕВАЛЬНАЯ                                     | 15.2  | д       | ТАМБУР-ПЛЮЗ  | 2x4.1  | 98  | КАБИНЕТ ПРОЦЕДУРНЫХ ДУШЕЙ               | 52.5  |
| 13             | КЛАДОВАЯ УБОРОЧНОГО ИНВЕНТАРЯ                     | 3.8                    | в      | ТО ЖЕ  | 4.2    | в       | САН.УЗЕЛ   | 3.5   | е       | ДУШЕВАЯ  | 2x14.4 | а   | РАЗДЕВАЛЬНАЯ                            | 13.4  |
| 14             | ТАМБУР  | 1.8                    | г      | ТАМБУР   | 2.9    | г       | КОМНАТА ОТДЫХА                                   | 14.7  | ж       | ТАМБУР   | 2x4.1  | б   | ДУШЕВОЙ ЗАЛ                             | 22.7  |
| 15             | КОРИДОР   | 24.3                   | д      | ПОДСОБНАЯ ДЛЯ ИНВАЛИДНЫХ КОЛЯСОК                 | 3.4    | д       | ТАМБУР-ПЛЮЗ                                      | 4.2   | и       | НОЖНАЯ ВАННА   | 2x11.2 | в   | КОМНАТА ПЕРСОНАЛА                       | 16.4  |
| 16             | ПОМЕЩЕНИЕ БУХГАЛТЕРИИ                             | 10.4                   | 44     | РАЗДЕВАЛКА №5 ДЛЯ СПОРТИВНЫХ ЗАЛОВ (М)           | 51.8   | е       | ДУШЕВОЙ ЗАЛ С МИКРОБАССЕЙНОМ                     | 2.2   | 69      | ИНВЕНТАРНОЕ ПОМЕЩЕНИЕ БАССЕЙНА                           | 5.8    | 99  | КАБИНЕТ ПСИХОРАЗГРУЗОЧНОЙ ТЕРАПИИ       | 33.3  |
| 17             | КОМНАТА СЕКРЕТАРЯ                                 | 9.7                    | а      | РАЗДЕВАЛЬНАЯ                                     | 37.1   | ж       | БАНЯ СУХОГО ЖАРА                                 | 13.0  | 70      | ИНСТРУКТОРСКАЯ БАССЕЙНА С ДУШЕВОЙ ( МУЖСКАЯ )            | 12.4   | 100 | КАБИНЕТ СУХОГО МАССАЖА                  | 17.3  |
| 18             | КАБИНЕТ АДМИНИСТРАТОРА                            | 14.8                   | б      | ИНДИВИДУАЛЬНАЯ КАБИНА ДЛЯ ПЕРЕОДЕВАНИЯ ИНВАЛИДОВ | 4.2    | и       | ТАМБУР   | 2.4   | 71      | ИНСТРУКТОРСКАЯ БАССЕЙНА С ДУШЕВОЙ ( ЖЕНСКАЯ )            | 12.4   | 101 | ТО ЖЕ                                   | 17.2  |
| 19             | ТАМБУР  | 13.5                   | в      | ТО ЖЕ  | 4.2    | 64      | БАНЯ СУХОГО ЖАРА №3                              | 78.6  | 72      | БАССЕЙН ОЗДОРОВИТЕЛЬНОГО ПЛАВАНИЯ                        | 141.7  | 102 | КАБИНЕТ ФИТОТЕРАПИИ                     | 25.5  |
| 20             | ГАРДЕРОБ  | 62.0                   | г      | ТАМБУР   | 2.9    | а       | ТАМБУР   | 7.9   | 73      | КАСКАДНЫЙ БАССЕЙН  | 46.1   | 103 | КАБИНЕТ ТЕСТИРОВАНИЯ                    | 32.0  |
| 21             | ЗОНА НЕФОРМАЛЬНОГО ОБЩЕНИЯ ИНВАЛИДОВ              | 38.9                   | д      | ПОДСОБНАЯ ДЛЯ ИНВАЛИДНЫХ КОЛЯСОК                 | 3.4    | б       | РАЗДЕВАЛЬНАЯ                                     | 10.4  | 74      | ЗАЛ БАССЕЙНА ПОДГОТОВИТЕЛЬНЫЕ ПЛОЩАДКИ И ПЛОЩАДКИ ОТДЫХА | 257.8  | 104 | КАБИНЕТ ФИЗИОТЕРАПИИ С ПОДГОТОВОЧНОЙ    | 50.8  |
| 22             | ТАМБУР  | 2.6                    | 45     | РАЗДЕВАЛКА №6 ДЛЯ СПОРТИВНЫХ ЗАЛОВ (Ж)           | 51.8   | в       | САН.УЗЕЛ   | 3.3   | 75      | КОМНАТА ПЕРВОЙ МЕДИЦИНСКОЙ ПОМОЩИ                        | 14.5   | 105 | комната уборочного инвентаря            | 3.7   |
| 23             | КОРИДОР   | 8.1                    | а      | РАЗДЕВАЛЬНАЯ                                     | 37.1   | г       | КОМНАТА ОТДЫХА                                   | 17.2  | 76      | ЛАБОРАТОРИЯ АНАЛИЗА ВОДЫ                                 | 10.4   | 106 | КАБИНЕТ ИГЛОРЕФЛЕКСО-ТЕРАПИИ            | 22.2  |
| 24             | ПОДСОБНОЕ ПОМЕЩЕНИЕ БУФЕТА                        | 19.5                   | б      | ИНДИВИДУАЛЬНАЯ КАБИНА ДЛЯ ПЕРЕОДЕВАНИЯ ИНВАЛИДОВ | 4.2    | д       | ТАМБУР-ПЛЮЗ                                      | 4.4   | 77      | ПОМЕЩЕНИЯ УБОРОЧНОГО ИНВЕНТАРЯ                           | 5.0    | 107 | КОМНАТА ПЕРСОНАЛА                       | 12.5  |
| 25             | РАЗДАТОЧНАЯ БУФЕТА                                | 13.2                   | в      | ТО ЖЕ  | 4.2    | е       | ДУШЕВОЙ ЗАЛ С МИКРОБАССЕЙНОМ                     | 20.8  | 78      | КОРИДОР  | 129.5  | 108 | кабинет электросна с комнатой персонала | 32.1  |
| 26             | МОЕЧНАЯ СТОЛОВОЙ ПОСУДЫ                           | 16.3                   | г      | ТАМБУР   | 2.9    | ж       | БАНЯ СУХОГО ЖАРА                                 | 13.0  | 79      | ТАМБУР   | 18.6   | 109 | ТАМБУР                                  | 6.5   |
| 27             | САН.УЗЕЛ ЖЕНСКИЙ                                  | 6.5                    | д      | ПОДСОБНАЯ ДЛЯ ИНВАЛИДНЫХ КОЛЯСОК                 | 3.4    | и       | ТАМБУР   | 1.6   | 80      | САН. УЗЕЛ ЖЕНСКИЙ  | 3.2    | 110 | ОЖИДАТЕЛЬНАЯ-ЗИМНИЙ САД                 | 108.5 |
| 28             | САН.УЗЕЛ ДЛЯ ИНВАЛИДОВ                            | 3.7                    | 46     | САН.УЗЕЛ ПРИ РАЗДЕВАЛЬНЫХ (6 ПИТ.)               | 121.9  | 65      | БАНЯ СУХОГО ЖАРА №4 ДЛЯ ИНВАЛИДОВ                | 98.2  | 81      | САН. УЗЕЛ ДЛЯ ИНВАЛИДОВ                                  | 3.7    | 111 | коридор                                 | 19.1  |
| 29             | САН.УЗЕЛ МУЖСКОЙ                                  | 6.3                    | а      | ТАМБУР-ПЛЮЗ                                      | 6x 5.6 | а       | РАЗДЕВАЛЬНАЯ                                     | 23.9  | 82      | САН. УЗЕЛ МУЖСКОЙ  | 3.2    | 112 | ВЕНТКАМЕРА N 1                          | 319.2 |
| 30             | КОРИДОР   | 8.7                    | б      | ДУШЕВАЯ  | 6x 6.3 | б       | САН.УЗЕЛ С ДУШЕВОЙ ДЛЯ ИНВАЛИДОВ                 | 4.0   | 83      | РЕГИСТРАТУРА   | 21.8   | 113 | ТЕПЛОВОЙ ПУНКТ                          | 24.7  |
| 31             | САН.УЗЕЛ ПЕРСОНАЛА БУФЕТА                         | 3.2                    | в      | ТАМБУР   | 6x 3.1 | в       | ТАМБУР   | 3.7   | 84      | КАБИНЕТ ОБРАБОТКИ МЕД. ДОКУМЕНТАЦИИ                      | 29.7   | 114 | ТЕХНИЧЕСКИЕ ПОМЕЩЕНИЯ ПОД ВАННОЙ        | 329.2 |
| 32             | РАЗДЕВАЛЬНАЯ ДЛЯ ПЕРСОНАЛА БУФЕТА                 | 10.2                   | г      | САН.УЗЕЛ   | 6x 1.2 | г       | ДУШЕВОЙ ЗАЛ С МИКРОБАССЕЙНОМ                     | 30.4  | 85      | ВЕНТКАМЕРА N 3   | 23.7   | 115 | ВЕНТКАМЕРА N 2                          | 38.7  |
| 33             | ЗИМНИЙ САД  | 151.3                  | д      | САН.УЗЕЛ С ДУШЕВОЙ ДЛЯ ИНВАЛИДОВ                 | 6x 4.0 | д       | КОМНАТА ОТДЫХА                                   | 17.2  | 86      | НАСОСНАЯ ГИДРОПАТИИ                                      | 35.8   | 116 | ВЕНТКАМЕРА N 4                          | 44.3  |
| 34             | БИЛЛИАРДНАЯ                                       | 48.2                   | 47     | ТРЕНЕРСКАЯ С ДУШЕВОЙ (МУЖ.)                      | 15.5   | е       | БАНЯ СУХОГО ЖАРА                                 | 13.0  | 87      | РАЗДЕВАЛКА ЗАЛА ЛФК (М.)                                 | 26.9   | 117 | ПОМЕЩ. ХРАНЕНИЯ СВЕТИЛЬНИКОВ            | 13.2  |
| 35             | БАР-БУФЕТ НА 50 МЕСТ                              | 103.4                  | 48     | ТРЕНЕРСКАЯ С ДУШЕВОЙ (ЖЕН.)                      | 15.5   | ж       | ТАМБУР-ПЛЮЗ С НОЖНОЙ ВАННОЙ                      | 6.0   | а       | ТАМБУР   | 2.1    | 118 | помещение приготовления напитков        | 12.4  |
| 36             | ИНВЕНТАРНАЯ ЗАЛА ОФП                              | 17.5                   | 49     | ХОЛЛ   | 43.1   | 66      | РАЗДЕВАЛКА БАССЕЙНА (МУЖ.)                       | 71.2  | б       | РАЗДЕВАЛЬНАЯ   | 18.9   | 119 | ПОМЕЩЕНИЕ ВОДОПОДГОТОВКИ                | 84.7  |
| 37             | ЗАЛ ДЛЯ НАСТОЛЬНЫХ ИГР                            | 52.4                   | 50     | ТАМБУР   | 3.1    | а       | ТАМБУР   | 2.9   |         |  |        |     |   |       |
| 38             | ИНВЕНТАРНАЯ                                       | 4.1                    | 51     | ЗАЛ АЭРОБИКИ И ГИМНАСТИКИ                        | 121.5  | б       | РАЗДЕВАЛЬНАЯ                                     | 54.3  |         |  |        |     |   |       |
| 39             | КОРИДОР   | 226.8                  | 52     | ИНВЕНТАРНАЯ ЗАЛА АЭРОБИКИ И ГИМНАСТИКИ           | 9.7    |         |  |       |         |  |        |     |   |       |
| 40             | РАЗДЕВАЛКА №1 ДЛЯ СПОРТИВНЫХ ЗАЛОВ (М)            | 51.4                   | 53     | ИНВЕНТАРНАЯ ТРЕНАЖЕРНОГО ЗАЛА                    | 8.9    |         |  |       |         |  |        |     |   |       |
| а              | РАЗДЕВАЛЬНАЯ                                      | 37.1                   | 54     | ТАМБУР   | 3.4    |         |  |       |         |  |        |     |   |       |
| б              | ИНДИВИДУАЛЬНАЯ КАБИНА ДЛЯ ПЕРЕОДЕВАНИЯ ИНВАЛИДОВ  | 4.2                    | 55     | ТРЕНАЖЕРНЫЙ ЗАЛ                                  | 76.0   |         |  |       |         |  |        |     |   |       |
| в              | ТО ЖЕ   | 4.0                    | 56     | ЗАЛ ОФП  | 558.1  |         |  |       |         |  |        |     |   |       |

ТП 294-8-34.92 АР

физкультурно-оздоровительный центр (со стенами из кирпича)

Экспликация помещений

МТИП „СПОРТПРОЕКТ - 1“ г.Москва

Стация Лист Листов

Р 5

Привязан

ГАП Смирнов

ГИП Каледина

вед.арх. Талызина

исполнила Пескина

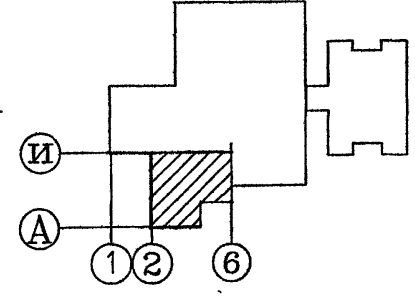
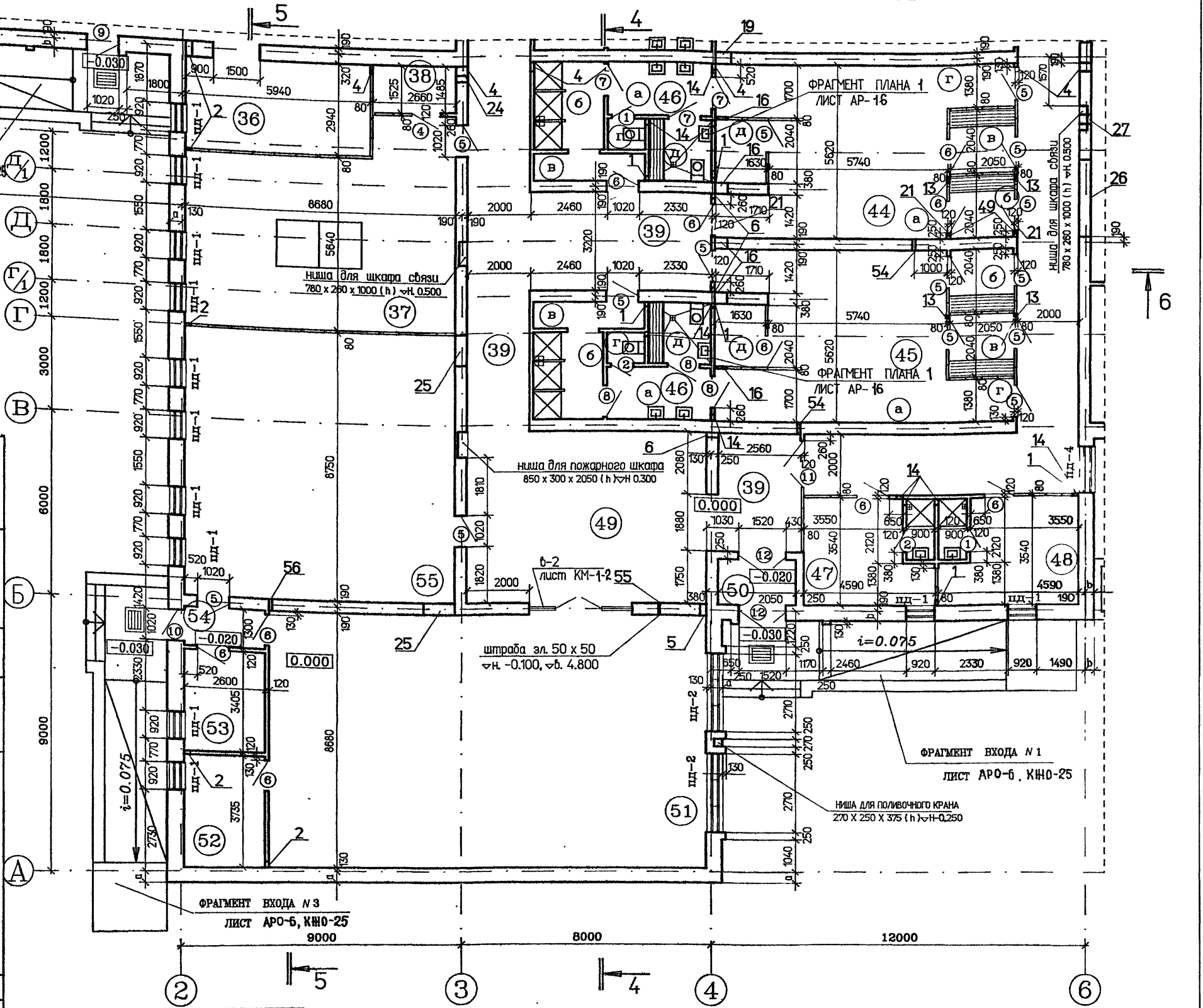
проверила Талызина

н.контр. Романова



ЭКСПЛИКАЦИЯ ПОЛОВ (НАЧАЛО)

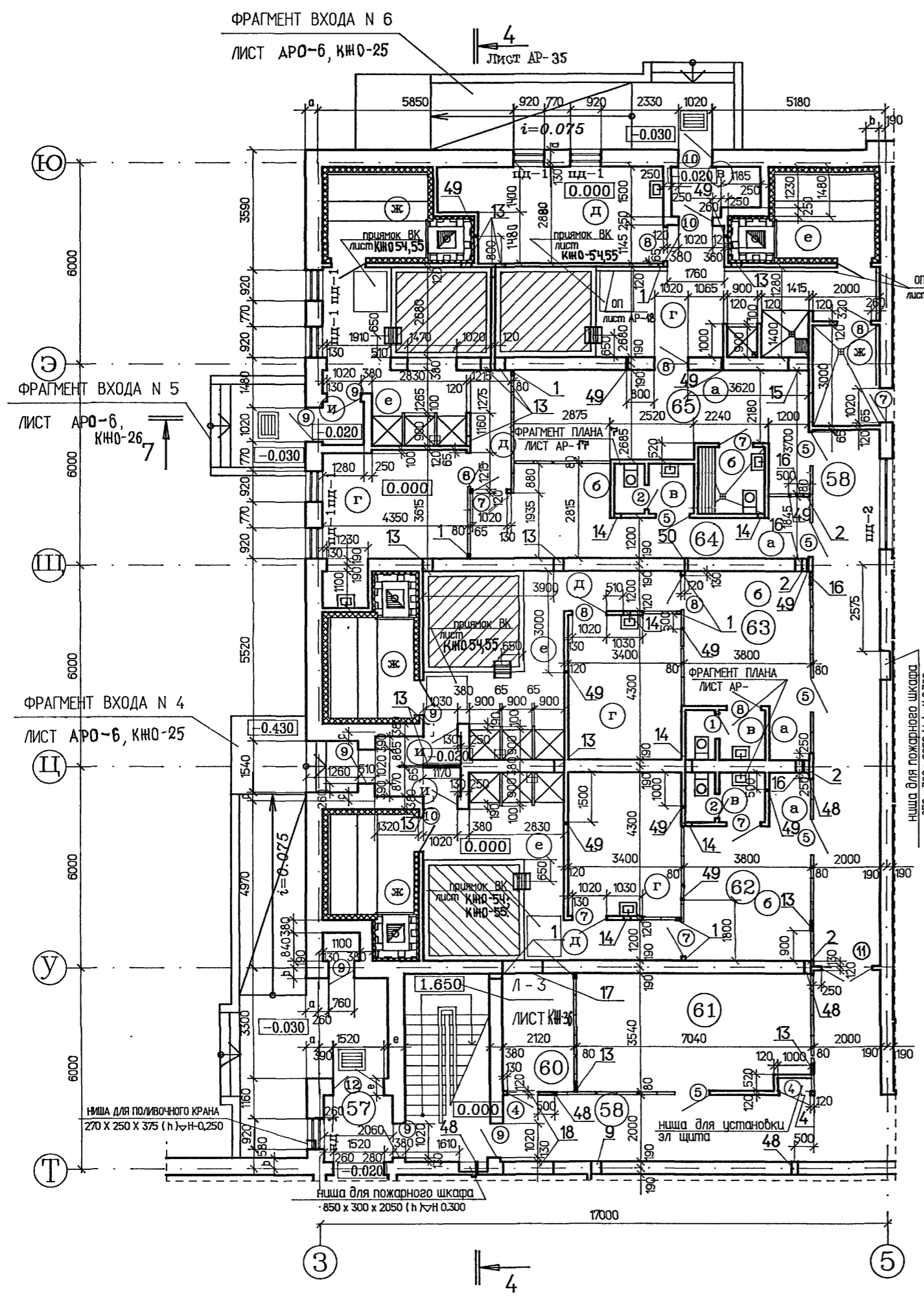
| НОМЕР ПОМЕЩЕНИЯ ПО ПРОЕКТУ   | ТИП ПОЛА ПО ПЛАНУ | СХЕМА ПОЛА ИЛИ НОМЕР УЗЛА ПО СЕРИИ 2.244-1. | ЭЛЕМЕНТЫ ПОЛА И ИХ ТОЛЩИНА                                 | ПЛОЩ. ПОЛА м² |
|--|-------------------|---|--|---------------|
| 1; 20; 22; 23; 30; 33; 50; 54; 57; 62(а); 63(а); 79; 109; 110; 64(а); 65(а)  | 1                 | 239   | МОЗАИЧНЫЕ ПЛИТЫ ИЗ БЕТОНА МАРКИ 200                        | 446.30        |
| 1; 2; 3; 14; 19; 20; 22; 23; 59  | 2                 | 121   | ТО ЖЕ  | 244.40        |
| 21; 34; 35; 49; 61; 91; 97; 102; 108   | 3                 | 218   | —    —   | 418.70        |
| 15; 16; 17; 18; 32; 36; 38; 39; 47; 48; 52; 53; 58; 60; 78; 83; 84; 89; 90; 92; 93; 94; 95; 96; 98(а,б); 99; 100; 101; 103; 104; 105; 106; 107 | 4                 | 230   | ЛИНОЛЕУМ ПОЛИВИНИЛХЛОРИДНЫЙ НА ТКАНЕВОЙ ОСНОВЕ ГОСТ7251-77 | 980.10        |
| 4; 5; 7; 8; 15; 58   | 5                 | 54  | ТО ЖЕ  | 194.90        |
| 55; 86; 112  | 6                 | 245   | БЕТОН МАРКИ 200  | 387.70        |
| 6; 9; 115; 116   | 7                 | 140   | ТО ЖЕ  | 105.80        |
| 24; 40; 41; 42; 43; 44; 45; 86; 62(а,б,г); 63(а,б,г); 64(а,б,г); 65(а,б); 67; 104; 87(а,б); 88(а,б)  | 8                 | 240   | КЕРАМИЧЕСКАЯ ПЛИТКА ГОСТ 6787-80                           | 705.20        |



|             |          |          |   |      |
|-------------|----------|----------|---|------|
| Привязан    | ГАП      | Смирнов  | ТП 294-8-34.92  | АР   |
|             | ГИП      | Каледина |   |      |
| инв.Н подл. | вед.арх. | Талызина | физкультурно-оздоровительный центр (со стенами из кирпича)      |      |
|             | исполнил | Пырикова | Стадия  | Лист |
|             | проверил | Талызина | Р   | 6    |
|             | н.контр. | Романова | план на отм. 0.000 в осях 1-5 ± А-И; экспликация полов (начало) |      |
|             |          |          | МТИП „СПОРТПРОЕКТ - 1“ г.Москва                                 |      |

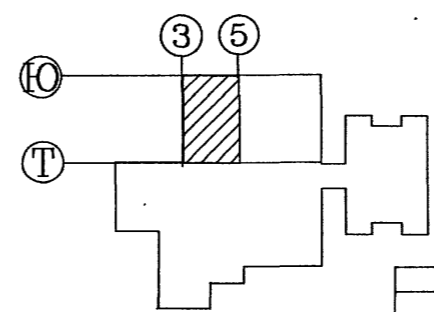


инв. N подл. Подпись и дата. Взам. инв. N  
 УК ВК ЭЛ  
 Гунцова С.А.  
 Крисанова С.А.  
 Бороздина В.А.



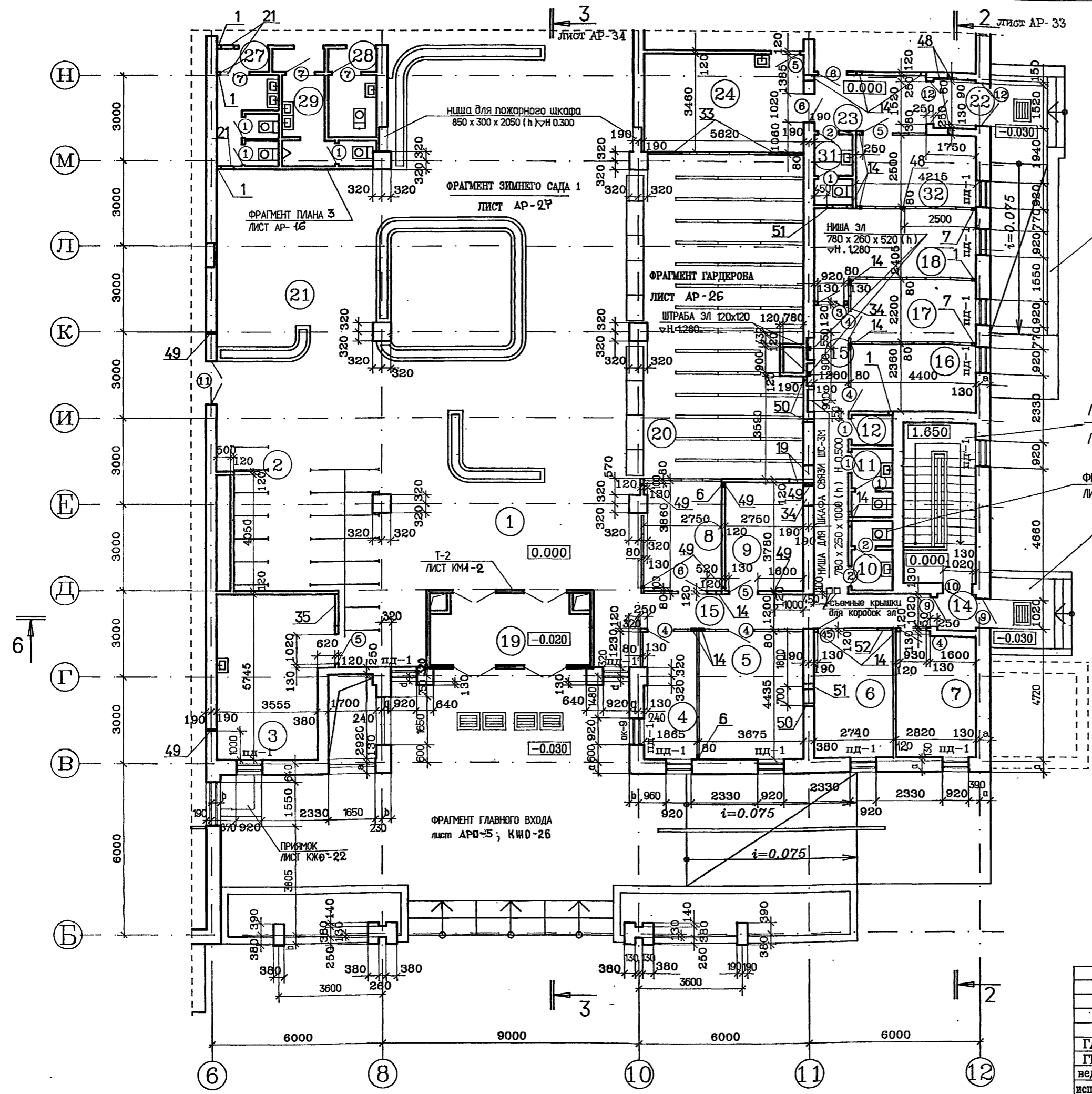
ЭКСПЛИКАЦИЯ ПОЛОВ (ОКОНЧАНИЕ)

| НОМЕР ПОМЕЩЕНИЯ ПО ПРОЕКТУ  | ТИП ПОЛА ПО ПЛАНУ | СХЕМА ПОЛА ИЛИ НОМЕР УЗЛА ПО СЕРИИ 2.244-1 | ЭЛЕМЕНТЫ ПОЛА И ИХ ТОЛЩИНА   | ПЛОЩ. ПОЛА м² |
|---|-------------------|--|--|---------------|
| 25; 26;<br>27; 28;<br>29; 31;<br>46x6; 69;<br>47(душевая)<br>48(душевая)<br>62(в.д.е);<br>63(в.д.е);<br>64(в.д.е);<br>65(б.г.ж);<br>68x2; 77;<br>80; 81;<br>82; 98(б);<br>87(в.г);<br>88(в.г) | 9                 | 250  | ТО ЖЕ  | 1071.70       |
| 10; 11;<br>12; 13;<br>70; 71;<br>72; 73;<br>75; 76;   | 10                | 127  | ТО ЖЕ  | 245.85        |
| 51; 55;<br>37; 56   | 11                |  | ДЕРЕВЯННОЕ ПОКРЫТИЕ - БРУС 60x60 -60<br>ЛАГА - БРУС 80x100<br>БРУС 70x100 - СВЯЗИ МЕЖДУ ЛАГАМИ В ШАХМАТНОМ ПОРЯДКЕ<br>ПРОКЛАДКА ИЗ ТОЛЯ<br>СТЯЖКА ИЗ МЕЛКОЗЕРНИСТОГО БЕТОНА М200 -50<br>БЕТОН М200 -200<br>ПЕБЕНЬ, ФРАКЦИИ 25-30мм, ВТРАМБОВАННЫЙ В ГРУНТ -100 | 807.70        |
| 74  | 12                |  | КЕРАМИЧЕСКАЯ ПЛИТКА ГОСТ 6787-86* НА ЦЕМ.РАСТВОРЕ -30<br>ЗАЩИТНЫЙ СЛОЙ БЕТОНА В7,5 НА МЕЛКОМ ЗАПОЛНИТЕЛЕ-30-50<br>2 СЛОЯ ГИДРОИЗОЛА НА ВИТУМНОЙ МАСТИКЕ -10<br>ВЫРАВНИВАЮЩАЯ ЦЕМ.-ПЕСЧ. СТЯЖКА -20<br>Ж/В ПЛИТА ПЕРЕКРЫТИЯ                                     | 257.85        |



|              |  |  |        |
|--------------|--|--|--------|
| Привязан     | ГАП Смирнов<br>ГИП Каледина<br>вед. арх. Талызина<br>исполнил Пырикова<br>проверил Талызина<br>н.контр. Романова | ТП 294-8-34.92<br>физкультурно-оздоровительный центр (со стенами из кирпича) | АР     |
| инв. N подл. |  | стадия Р   | Лист 8 |
|              |  | МГПИП „СПОРТПРОЕКТ - 1” г.Москва   |        |

|                        |                              |
|------------------------|------------------------------|
| Генеральный архитектор | Смирнов                      |
| Архитектор             | Каледина                     |
| Инженер                | Тальзина                     |
| Проверил               | Тальзина                     |
| Н.контр.               | Романова                     |
| Инв.№ подл.            | Подпись и дата: Взам. инв. № |
| ОВ                     | БК                           |
| 371                    |                              |



СПЕЦИФИКАЦИЯ ОТВЕРСТИЙ (НАЧАЛО)

| N  | ШИРИНА | ВЫСОТА | ОТМЕТКА НИЗА | НАЗНАЧЕНИЕ |
|----|--------|--------|--------------|------------|
| 1  | 150    | 150    | 0.000        | ОВ         |
| 2  | 100    | 100    | 0.000        | -//-       |
| 3  | 100    | 100    | 0.150        | -//-       |
| 4  | 300    | 300    |              | -//-       |
| 5  | 200    | 100    | 0.000        | -//-       |
| 6  | 160    | 160    | 0.200        | -//-       |
| 7  | 160    | 400    | 0.000        | -//-       |
| 8  | 150    | 200    | 0.000        | -//-       |
| 9  | 300    | 200    |              | -//-       |
| 10 | 100    | 50     | 0.100        | ЭЛ         |
| 11 | 50     | 50     | 0.100        | -//-       |
| 12 | 50     | 50     | 4.000        | -//-       |
| 13 | 300    | 300    | 2.700        | ОВ         |
| 14 | 200    | 200    | 2.700        | -//-       |
| 15 | 600    | 300    | 2.700        | -//-       |
| 16 | 400    | 300    | 2.700        | -//-       |
| 17 | 1200   | 300    | 2.700        | -//-       |
| 18 | 1500   | 500    | 2.400        | -//-       |
| 19 | 500    | 300    | 2.700        | -//-       |
| 20 | 700    | 300    | 2.700        | -//-       |
| 21 | 600    | 500    | 2.500        | -//-       |
| 22 | 700    | 500    | 2.500        | -//-       |
| 23 | 1200   | 400    | 2.400        | -//-       |
| 24 | 500    | 250    | 2.700        | -//-       |
| 25 | 1000   | 250    | 2.700        | -//-       |

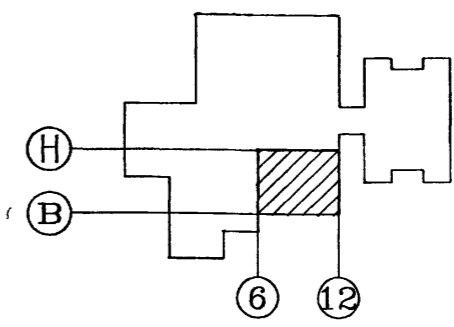
ФРАГМЕНТ ВХОДА N 9  
ЛИСТ АР0-6, КИ0-25

Л-1  
ЛИСТ КИ0-35

ФРАГМЕНТ ПЛАНА 5  
ЛИСТ АР-17

ФРАГМЕНТ ВХОДА N 10  
ЛИСТ АР0-6; КИ0-26

6 лист АР-36



|             |  |
|-------------|--|
| Привязан    |  |
| Инв.№ подл. |  |

|   |               |                    |
|---|---------------|--------------------|
| ТП 294-8-34.92  |               | АР                 |
| физкультурно-оздоровительный центр (со стенами из кирпича)            |               |                    |
| ГАП Смирнов   | ГТИП Каледина | Стадия Лист Листов |
| вед. арх. Тальзина  |               | Р 9                |
| исполнил Пырикова   |               | МТИП               |
| проверил Тальзина   |               | „СПОРТПРОЕКТ - 1“  |
| н.контр. Романова   |               | г.Москва           |
| план на отм. 0.000 в осях 6-12 ÷ В-Н; спецификация отверстий (начало) |               |                    |

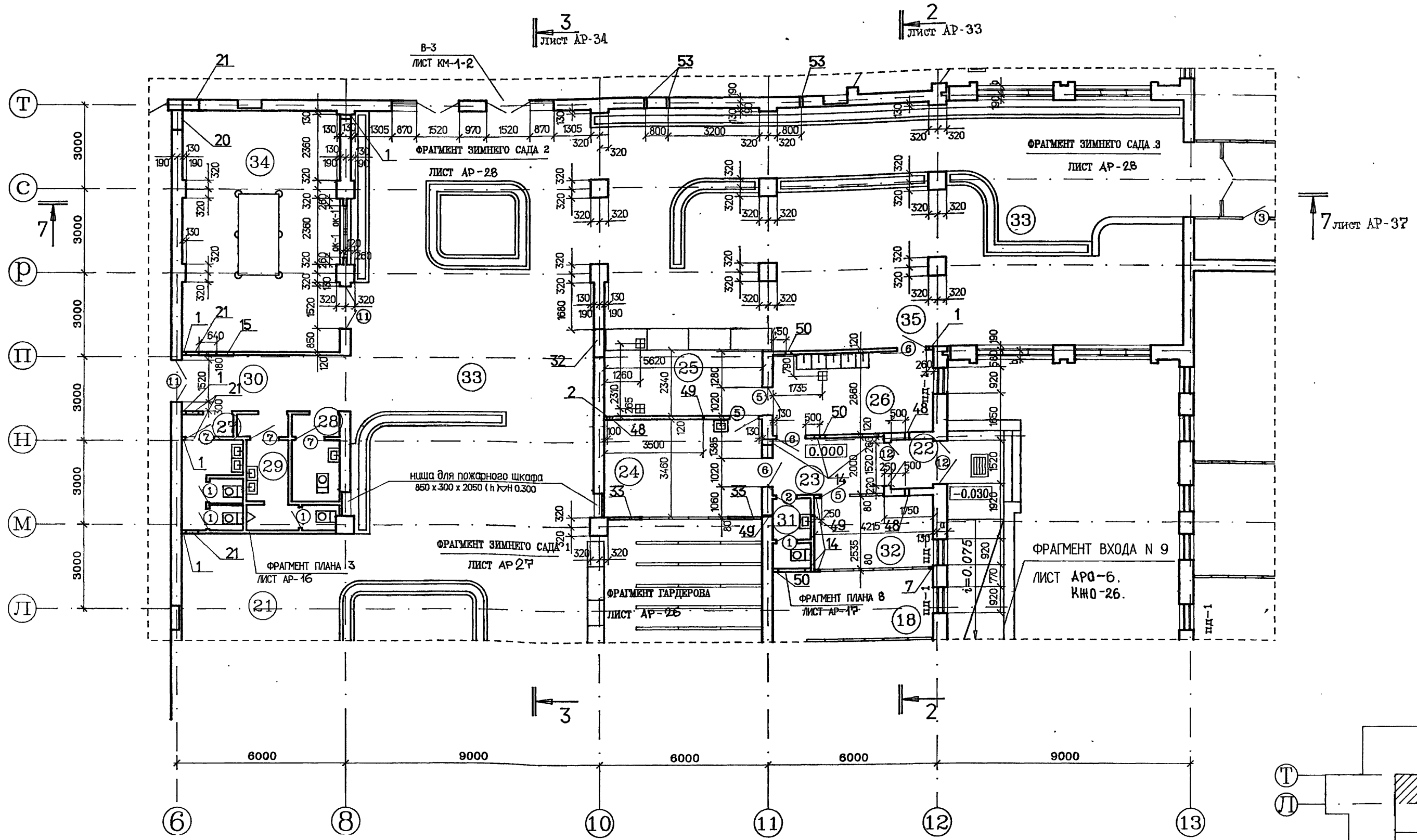
ОБ  
ВК  
ЭЛ

Лунцова  
Крысанова  
Бородатая

Репришнев

СС

инв. N подл. Подпись и дата. Вып. инв. N



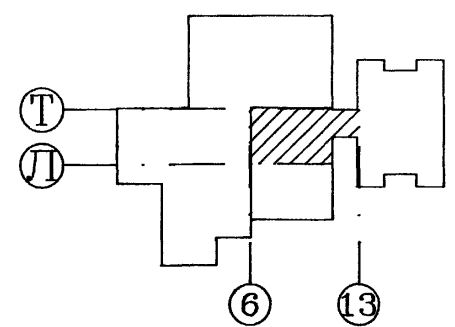
СПЕЦИФИКАЦИЯ ПОДОКОННЫХ ДОСОК

| марка поз. | обозначение            | наименование    | кол | масса ед, кг | примеч. |
|------------|------------------------|-----------------|-----|--------------|---------|
| ПА-1       | СЕРИЯ 1.136.1-13 В.П.1 | ПО 10.25.45-Т   | 69  | 28           |         |
| ПА-2       | ТО ЖЕ                  | ПО 28.25.45-Т-В | 21  | 79           |         |
| ПА-3       | — II —                 | ПО 13.25.45-Т   | 1   | 37           |         |
| ПА-4       | — II —                 | ПО 16.25.45-Т-В | 5   | 45           |         |

СПЕЦИФИКАЦИЯ ОТВЕРСТИЙ (ПРОДОЛЖЕНИЕ)

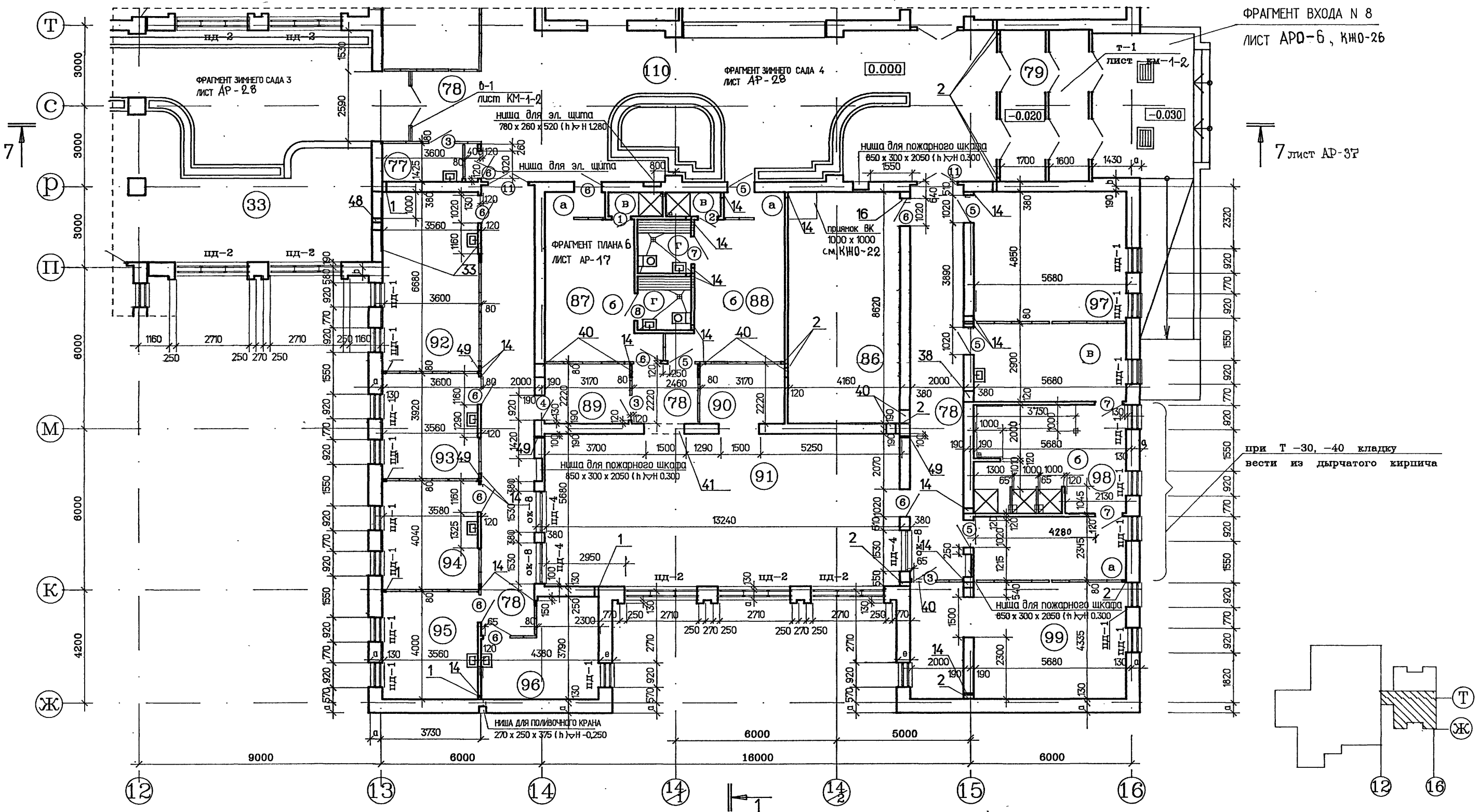
| N  | ШИРИНА | ВЫСОТА | ОТМЕТКА НИЖА | НАЗНАЧЕНИЕ |
|----|--------|--------|--------------|------------|
| 26 | 2500   | 500    | 2.500        | -//-       |
| 27 | 300    | 300    | 2.500        | -//-       |
| 28 | 1600   | 400    | 2.500        | -//-       |
| 29 | 800    | 400    | 2.500        | -//-       |
| 30 | 1250   | 600    | 2.400        | -//-       |
| 31 | 400    | 300    | 2.400        | -//-       |

|              |           |          |   |                                  |      |        |
|--------------|-----------|----------|---|----------------------------------|------|--------|
| Привязан     | ГАП       | Смирнов  | ТП 294-8-34.92  | АР                               |      |        |
|              | ГИП       | Каледина |   |                                  |      |        |
| инв. N подл. | вед. арх. | Тальзина | физкультурно-оздоровительный центр (со стенами из кирпича)  | Стадия                           | Лист | Листов |
|              | исполнил  | Пырикова |   |                                  |      |        |
|              | проверил  | Тальзина | план на отм. 0.000 в осях 6-13-Л-Т; спецификация отверстий (продолжение), спецификация подоконных досок | МТИП „СПОРТПРОЕКТ - 1“ г. Москва |      |        |
|              | н.контр.  | Романова |   |                                  |      |        |





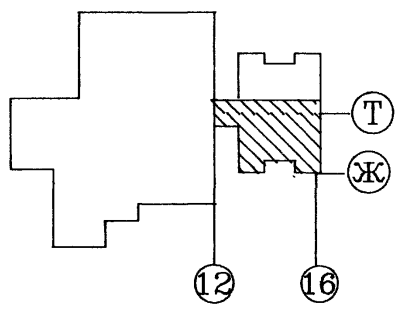
1  
лист АР-32



ФРАГМЕНТ ВХОДА N 8  
ЛИСТ АРО-6, КЖО-26

7 лист АР-37

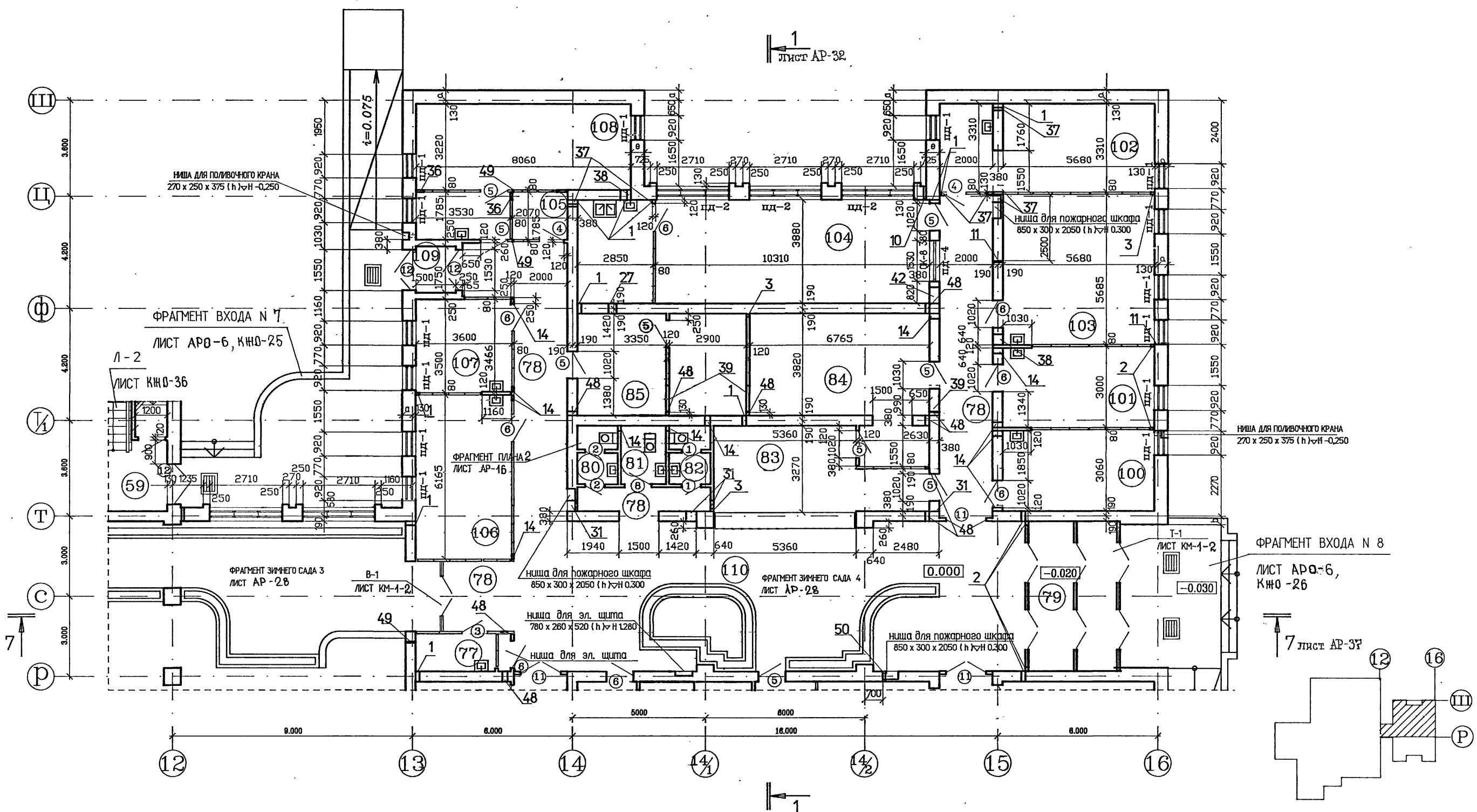
при Т-30, -40 кладку  
вести из дырчатого кирпича



|             |                |              |
|-------------|----------------|--------------|
| инв.№ подл. | Подпись и дата | Взам. инв. № |
| БК          | Крысанова      | 20.01.92     |
| ЭЛ          | Бородатчев     |              |

|             |           |          |   |      |
|-------------|-----------|----------|---|------|
| Привязан    | ГАП       | Смирнов  | ТП 294-8-34.92  | АР   |
|             | ГИП       | Каледина |   |      |
| инв.№ подл. | вед. арх. | Тальзина | физкультурно-оздоровительный центр<br>(со стенами из кирпича) |      |
|             | исполнил  | Пырикова | Стадия  | Лист |
|             | проверил  | Тальзина | Р   | 12   |
|             | н.контр.  | Романова | план на отм. 0.000  |      |
|             |           |          | В ОСЯХ 12-16-Ж-Т  |      |
|             |           |          | МГПИИ<br>„СПОРТПРОЕКТ - 1“<br>г.Москва                        |      |

Лист АР-32



инв. N подл. Подпись и дата. Ваам. инв. N

ВК ЭЛ

Крысарова С.П.

Бородачев В.В.

Генеральный лист

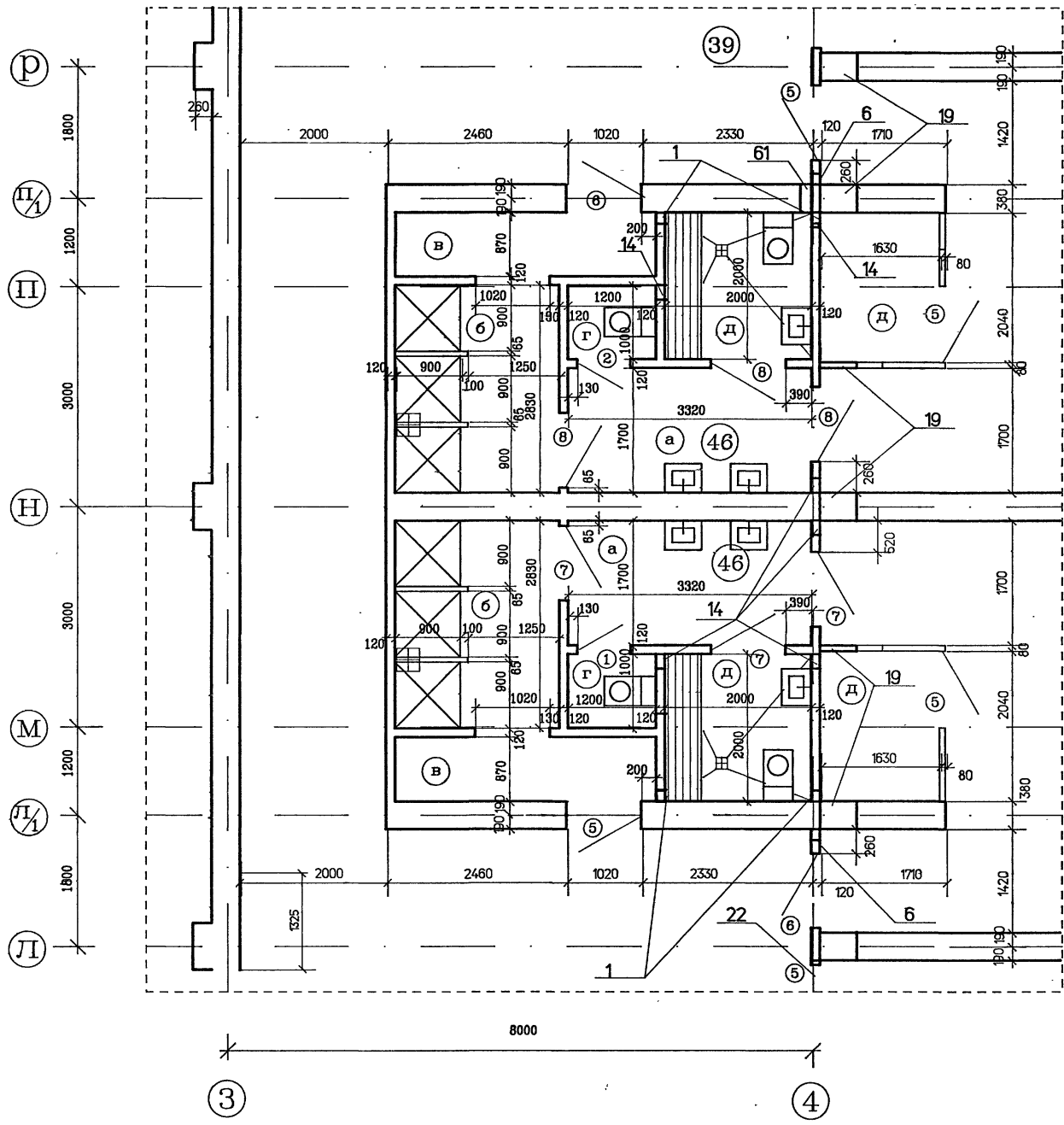
|              |  |   |                                |      |        |
|--------------|--|---|--------------------------------|------|--------|
|              |  | ТП 294-8-34.92  |                                | АР   |        |
|              |  | физкультурно-оздоровительный центр<br>(со стенами из кирпича) |                                |      |        |
| Привязан     |  | ГАП Смирнов <i>С.П.</i>                                       | Стация                         | Лист | Листов |
|              |  | ГИП Каледина <i>К.В.</i>                                      | Р                              | 13   |        |
|              |  | вед. арх. Тальзина <i>Т.В.</i>                                | план на отм. 0.000             |      |        |
|              |  | исполнил Пырикова <i>П.В.</i>                                 | В Осях 12-16-Р-Ш               |      |        |
|              |  | проверил Тальзина <i>Т.В.</i>                                 | МГПИП                          |      |        |
| инв. N подл. |  | н. контр. Романова <i>Р.В.</i>                                | „СПОРТПРОЕКТ - 1”<br>г. Москва |      |        |



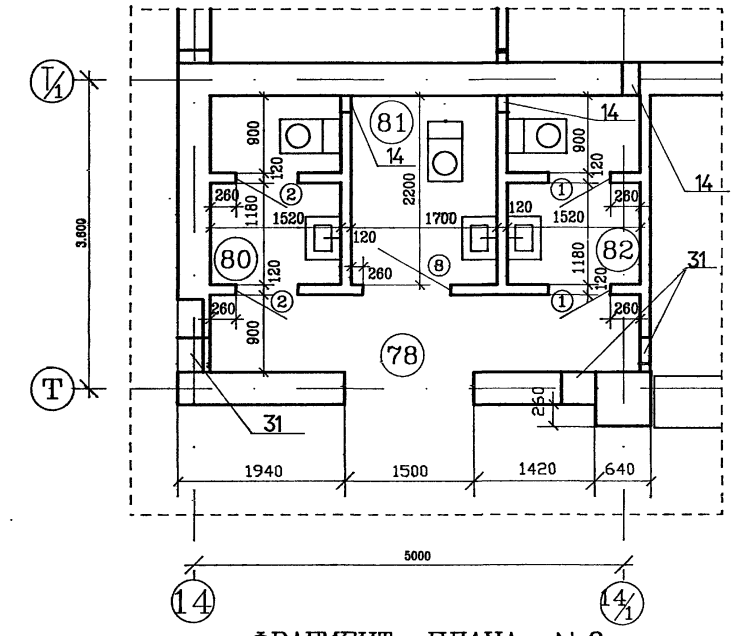




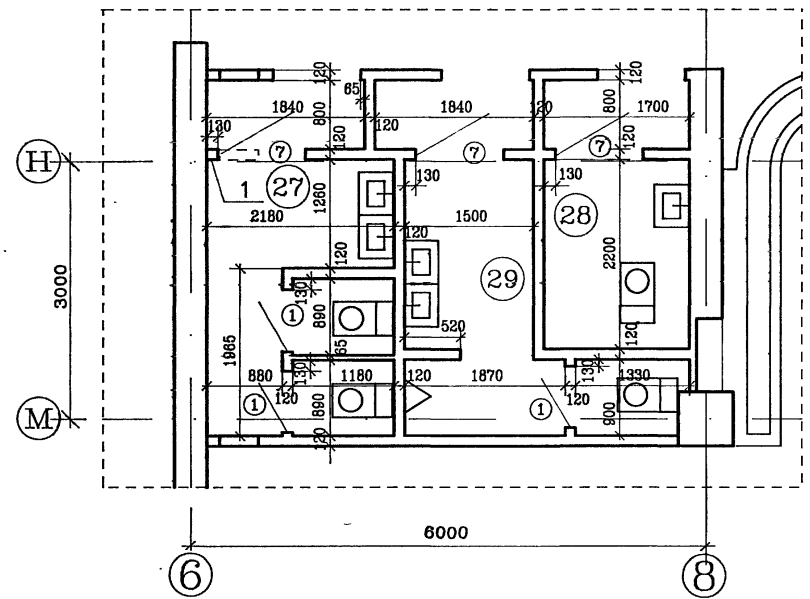
ФРАГМЕНТ ПЛАНА N 1



ФРАГМЕНТ ПЛАНА N 2



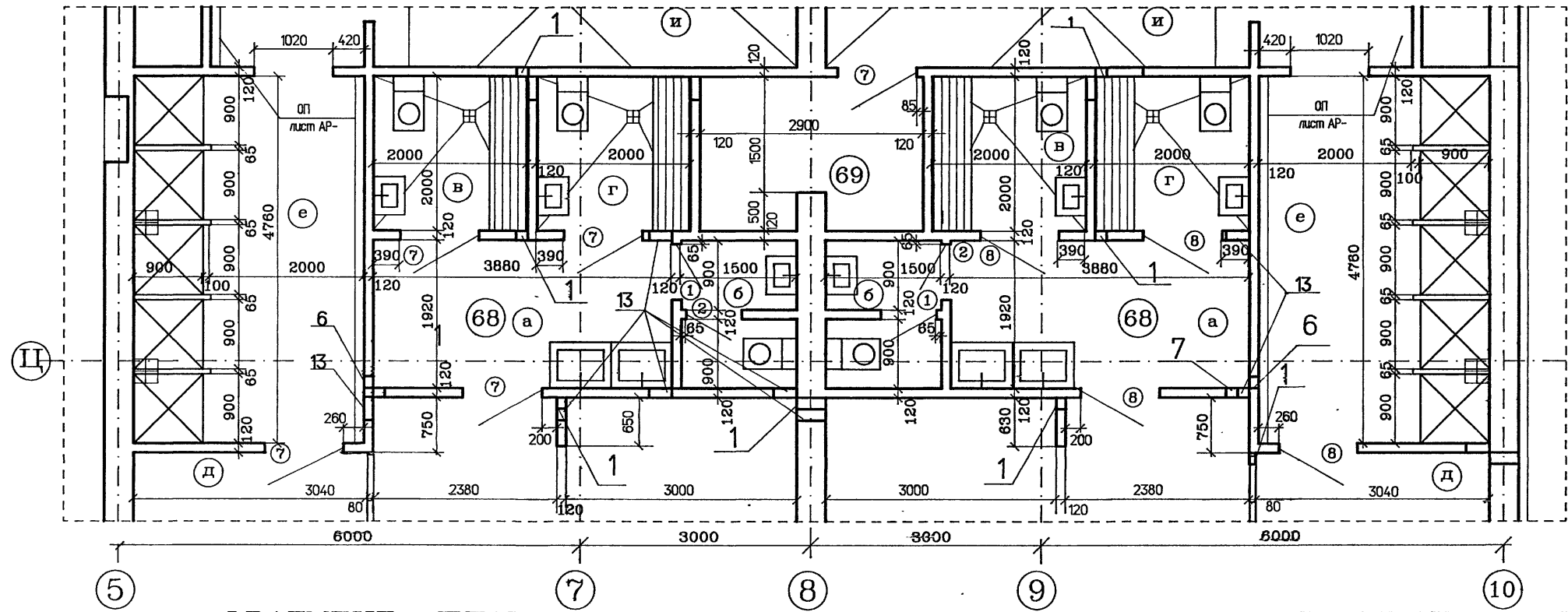
ФРАГМЕНТ ПЛАНА N 3



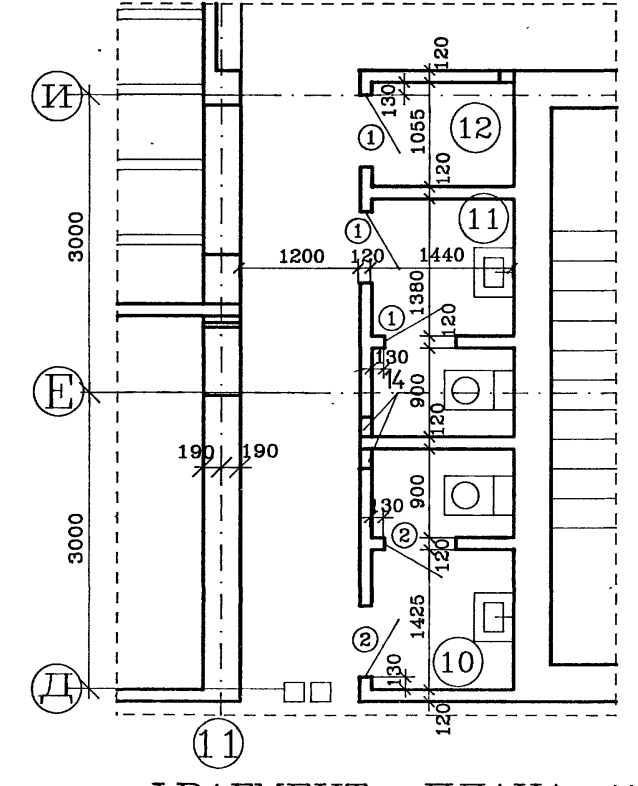
инв. N подл. Подпись и дата Взам. инв. N

|          |  |             |              |                    |                   |                   |                   |                             |      |  |        |      |                             |
|----------|--|-------------|--------------|--------------------|-------------------|-------------------|-------------------|-----------------------------|------|--|--------|------|-----------------------------|
| Привязан |  | ГАП Смирнов | ГИП Каледина | вед. арх. Тальзина | исполнил Пырикова | проверил Тальзина | н.контр. Романова | ТП 294-8-34.92              | АР   | физкультурно-оздоровительный центр (со стенами из кирпича) | Стадия | Лист | Листов                      |
|          |  |             |              |                    |                   |                   |                   | фрагменты планов N 1, 2, 3. | МТИП | Р  | 16     |      |                             |
|          |  |             |              |                    |                   |                   |                   |                             |      |  |        |      | „СПОРТПРОЕКТ - 1“ г. Москва |

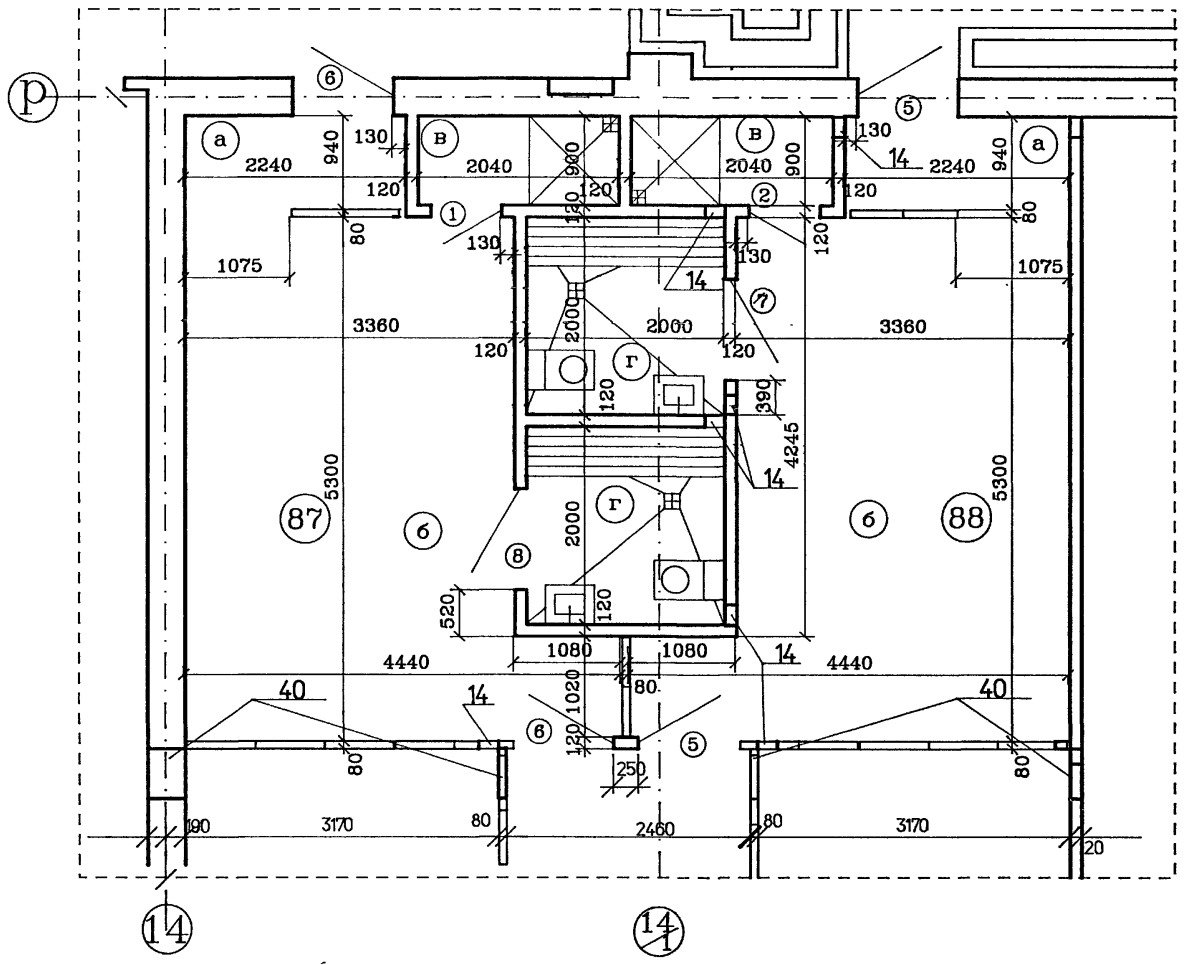
ФРАГМЕНТ ПЛАНА N 4



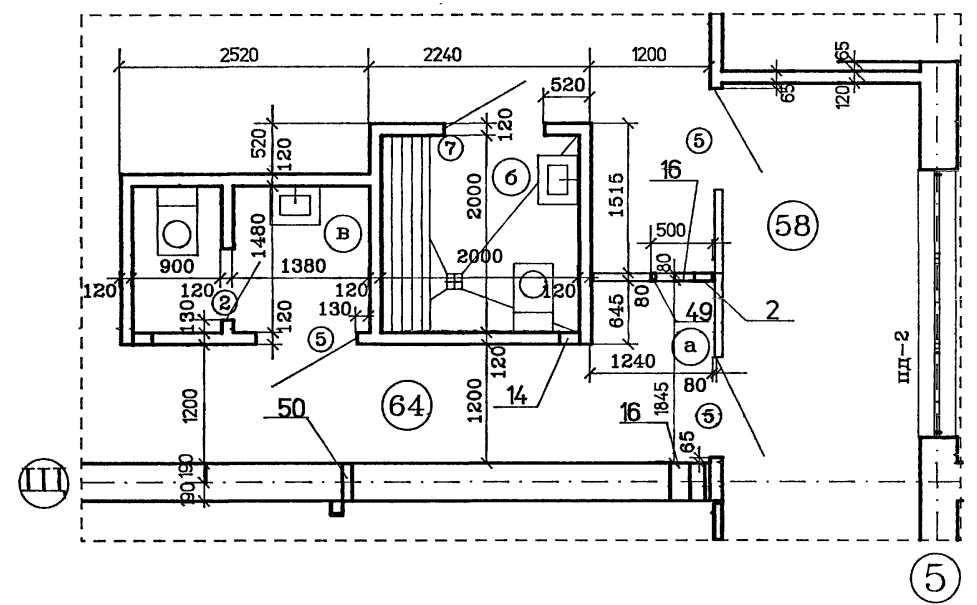
ФРАГМЕНТ ПЛАНА N 5



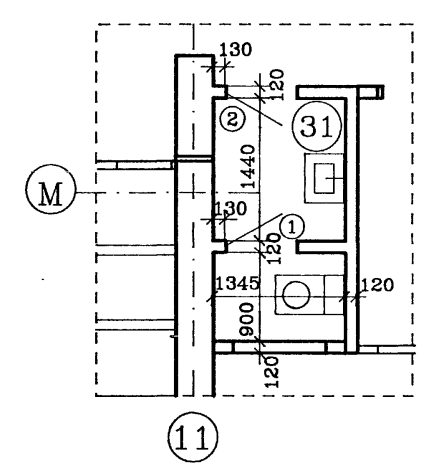
ФРАГМЕНТ ПЛАНА N 6



ФРАГМЕНТ ПЛАНА N 7



ФРАГМЕНТ ПЛАНА N 8

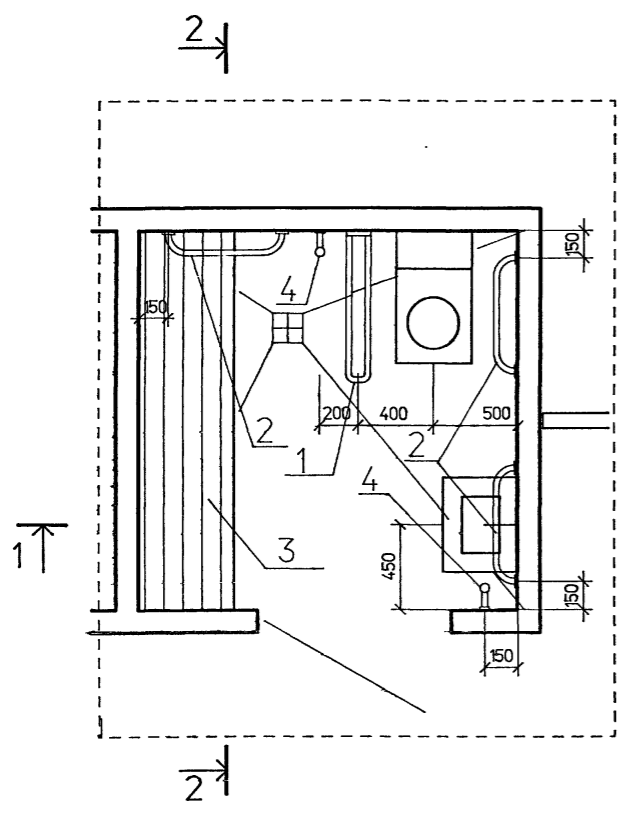


инв. N подл. Подпись и дата. Взам. инв. N

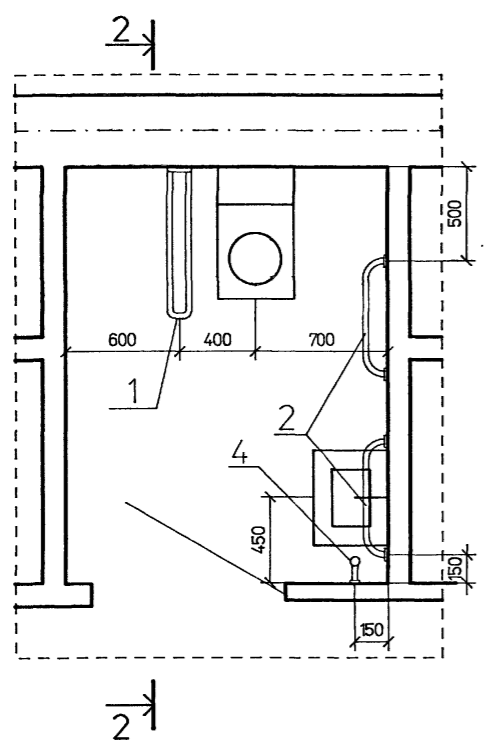
|              |  |                    |   |      |
|--------------|--|--------------------|---|------|
| Привязан     |  | ГАП Смирнов        | ТП 294-8-34.92  | АР   |
|              |  | ГИП Каледина       | физкультурно-оздоровительный центр<br>(со стенами из кирпича) |      |
|              |  | вед. арх. Талызина | Стадия  | Лист |
|              |  | исполнил Пырикова  | Р   | 17   |
|              |  | проверил Талызина  | МГПИП   |      |
| инв. N подл. |  | н. контр. Романова | „СПОРТПРОЕКТ - 1”<br>г. Москва                                |      |



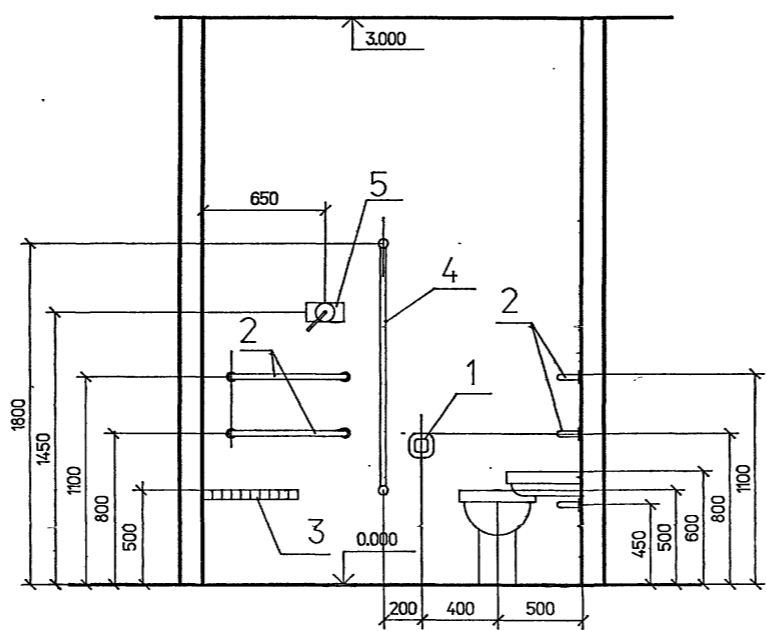
БЛОК САУЗЛА С ДУШЕВОЙ  
С РАЗМЕЩЕНИЕМ ОБОРУДОВАНИЯ



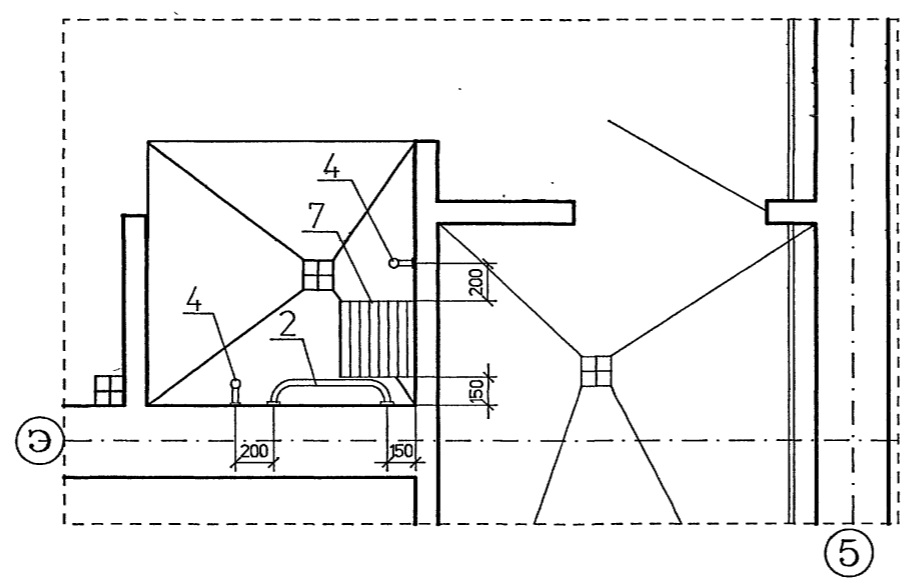
БЛОК САУЗЛА С РАЗМЕЩЕНИЕМ  
ОБОРУДОВАНИЯ



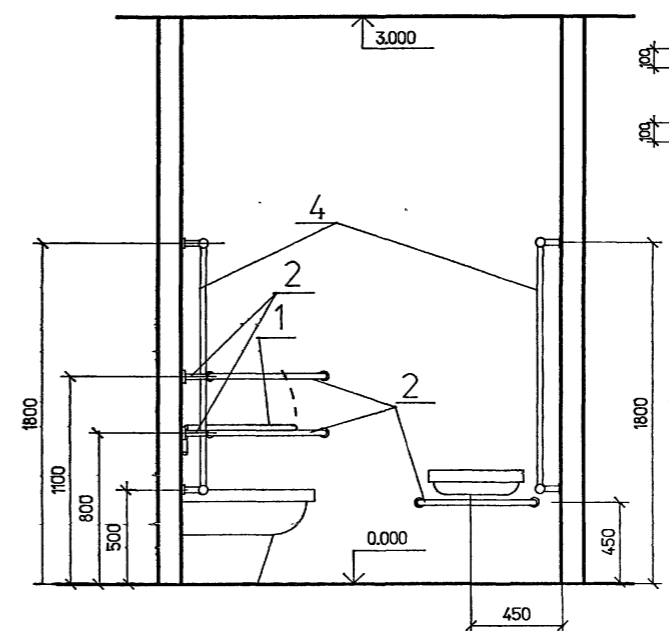
1-1



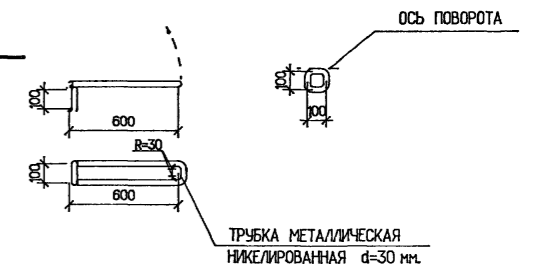
ДУШЕВАЯ В БСЖ-4  
ДЛЯ ИНВАЛИДОВ



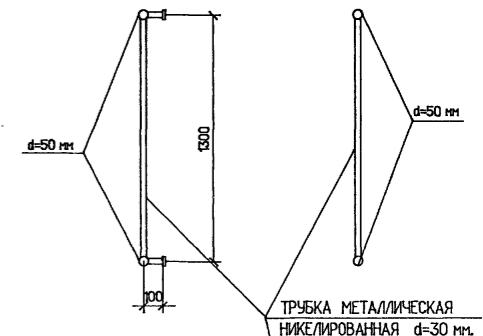
2-2



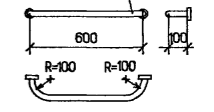
ОПОРНЫЙ ПОРУЧЕНЬ ПОВОРОТНЫЙ  
(поз. 1)



СТОЙКА (поз. 4)



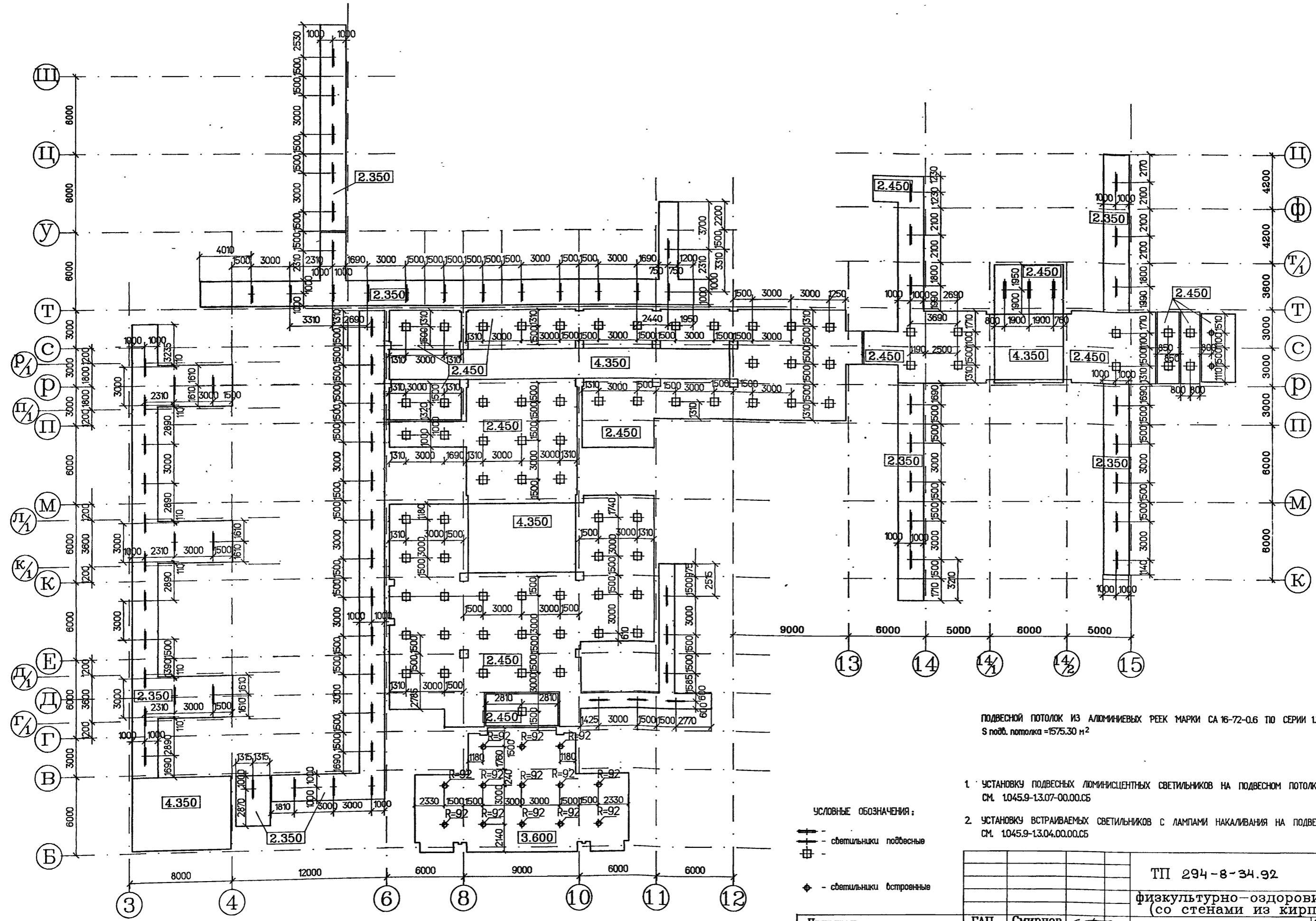
ОПОРНЫЙ ПОРУЧЕНЬ  
(поз. 2)



СПЕЦИФИКАЦИЯ ОБОРУДОВАНИЯ ДЛЯ БЛОКА САУЗЛА  
С ДУШЕВОЙ, САУЗЛА, КАБИНЫ ДЛЯ ПЕРЕОДЕВАНИЯ  
И ДУШЕВОЙ В БСЖ-4 ДЛЯ ИНВАЛИДОВ.

| марка поз. | обозначение     | наименование                          | кол-во шт. | масса ед.кг | примеч. |
|------------|-----------------|---------------------------------------|------------|-------------|---------|
| 1          | ТУ 21-28-124-85 | ОПОРНЫЙ ПОРУЧЕНЬ ПОВОРОТНЫЙ           | 15         |             |         |
| 2          |                 | ОПОРНЫЙ ПОРУЧЕНЬ                      | 44         |             |         |
| 3          | ЕН 2-04-03-05   | СКАМЬЯ                                | 13         |             |         |
| 4          |                 | СТОЙКА                                | 69         |             |         |
| 5          | ТУ 21-28-212-89 | РЫЧАГ ДЛЯ ВКЛЮЧЕНИЯ И ВЫКЛЮЧЕНИЯ ДУША | 13         |             |         |
| 6          | ЕН 2-04-03-08   | СКАМЬЯ С ВЕШАЛКОЙ                     | 20         |             |         |
| 7          |                 | ОТКИДНАЯ СКАМЬЯ                       | 1          |             |         |

|  |  |                   |        |      |        |
|--|--|-------------------|--------|------|--------|
| Привязан   |  | ГАП Смирнов       | Стация | Лист | Листов |
|  |  | ГИП Каледина      | Р      | 19   |        |
|  |  | вед.арх. Талызина |        |      |        |
|  |  | исполнил Пырикова |        |      |        |
|  |  | проверил Талызина |        |      |        |
| инв.Н подл.  |  | н.контр. Романова |        |      |        |
| ТП 294-8-34.92 АР  |  |                   |        |      |        |
| физкультурно-оздоровительный центр (со стенами из кирпича) |  |                   |        |      |        |
| МТИИП „СПОРТПРОЕКТ - 1“ г.Москва                           |  |                   |        |      |        |



ПОДВЕСНОЙ ПОТОЛОК ИЗ АЛЮМИНИЕВЫХ РЕЕК МАРКИ СА 16-72-0.6 ПО СЕРИИ 1245.4-5  
S подб. потолка = 1575.30 м²

1. УСТАНОВКУ ПОДВЕСНЫХ ЛЮМИНЕСЦЕНТНЫХ СВЕТИЛЬНИКОВ НА ПОДВЕСНОМ ПОТОЛКЕ  
СМ. 1.045.9-13.07-00.00.СБ
2. УСТАНОВКУ ВСТРАИВАЕМЫХ СВЕТИЛЬНИКОВ С ЛАМПАМИ НАКАЛИВАНИЯ НА ПОДВЕСНОМ ПОТОЛКЕ  
СМ. 1.045.9-13.04.00.00.СБ

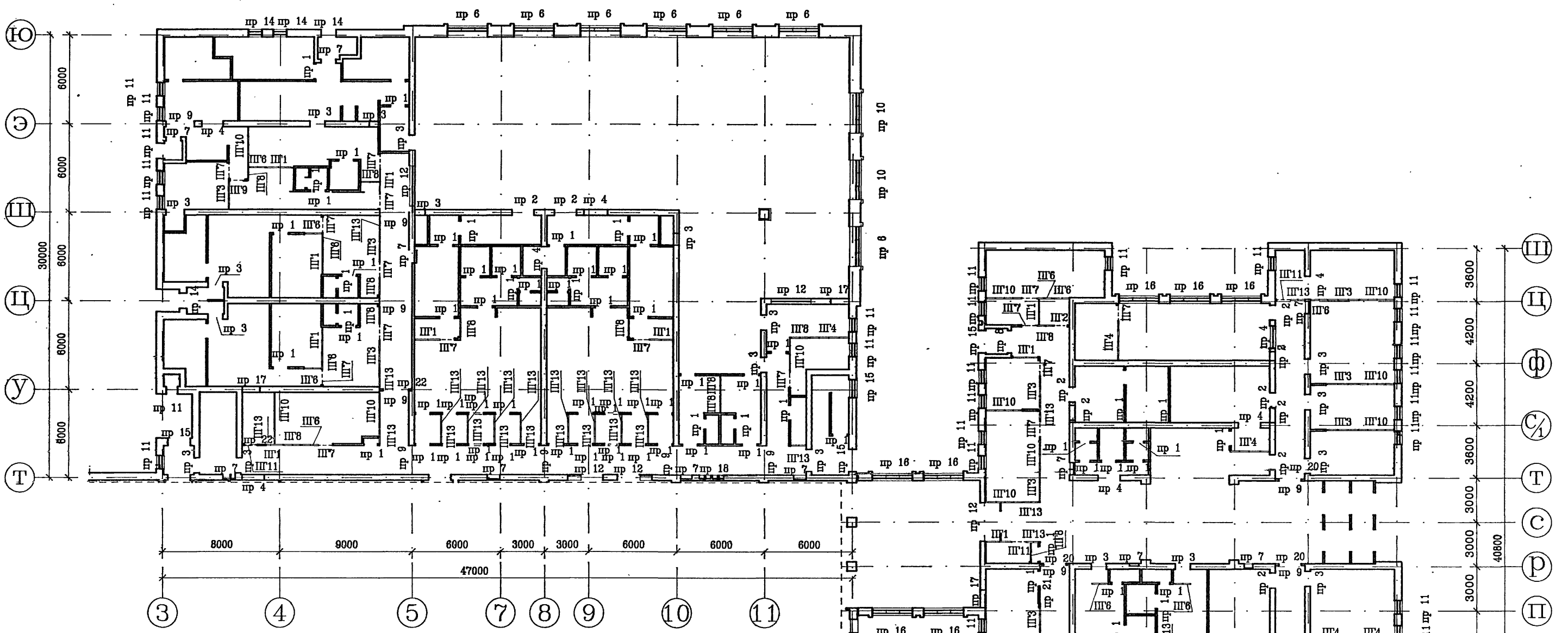
УСЛОВНЫЕ ОБОЗНАЧЕНИЯ:  
 — светильники подвесные  
 — светильники встраиваемые

Привязан  
 инв. N подл.

|  |  |   |      |  |  |
|--|--|---|------|--|--|
|  |  | ТП 294-8-34.92  |      | АР                                     |  |
|  |  | физкультурно-оздоровительный центр<br>(со стенами из кирпича) |      |  |  |
|  |  | Стадия  | Лист | Листов                                 |  |
|  |  | Р   | 20   |  |  |
|  |  | план подвешного<br>потолка                                    |      | МПТИП<br>„СПОРТПРОЕКТ - 1”<br>г.Москва |  |

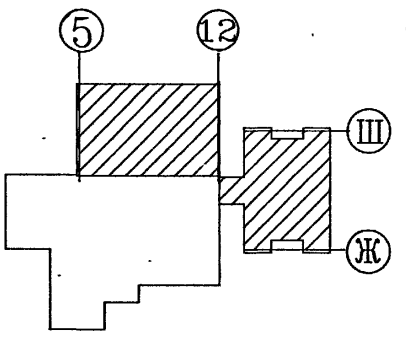






СПЕЦИФИКАЦИЯ ГИПСОБЕТОННЫХ ПЕРЕГОРОДОК

| марк. пос. | ОБОЗНАЧЕНИЕ         | НАИМЕНОВАНИЕ  | ВСЕГО | МАССА ЕД.КГ. | ПРИМЕЧАНИЕ |
|------------|---------------------|---------------|-------|--------------|------------|
| ПГ 1       | СЕРИЯ 12319-7 ВЫП.1 | ПГ 17.30.8-5Г | 27    | 535          |            |
| ПГ 2       | ТО ЖЕ               | ПГ 7.9.8-5Г   | 5     | 65           |            |
| ПГ 3       | — II —              | ПГ 21.30.8-5Г | 17    | 660          |            |
| ПГ 4       | — II —              | ПГ 27.30.8-5Г | 11    | 845          |            |
| ПГ 5       | — II —              | ПГ 45.30.8-5Г | 3     | 140          |            |
| ПГ 6       | — II —              | ПГ 11.30.8-5Г | 20    | 345          |            |
| ПГ 7       | — II —              | ПГ 10.9.8-5Г  | 62    | 94           |            |
| ПГ 8       | — II —              | ПГ 12.30.8-5Г | 26    | 375          |            |
| ПГ 9       | — II —              | ПГ 12.9.8-5Г  | 1     | 15           |            |
| ПГ 10      | — II —              | ПГ 24.30.8-5Г | 16    | 750          |            |
| ПГ 11      | — II —              | ПГ 9.9.8-5Г   | 10    | 85           |            |
| ПГ 12      | — II —              | ПГ 42.30.8-5Г | 3     | 1320         |            |
| ПГ 13      | — II —              | ПГ 10.30.8-5Г | 82    | 310          |            |
| ПГ 14      | — II —              | ПГ 8.9.8-5Г   | 2     | 75           |            |



|              |                   |  |      |
|--------------|-------------------|--|------|
| Привязан     | ГАП Смирнов       | ТП 294-8-34.92   | АР   |
|              | ГИП Каледина      |  |      |
|              | вед.арх. Талызина | физкультурно-оздоровительный центр (со стенами из кирпича) |      |
|              | исполнил Пырикова | Стация   | Лист |
|              | проверил Талызина | Р  | 22   |
| ИНВ. N ПОДЛ. | н.контр. Романова | МТИП „СПОРТПРОЕКТ - 1“ г.Москва                            |      |

ИНВ. N ПОДЛ. Подпись и дата. Взам. инв. N

ведомость перемычек  
внутренних стен

спецификация перемычек

| марка, поз. | схема сечения | марка, поз. | схема сечения |
|-------------|---------------|-------------|---------------|
| IP-1        |               | IP-17       |               |
| IP-2        |               | IP-18       |               |
| IP-3        |               | IP-12       |               |
| IP-4        |               | IP-20       |               |
| IP-7        |               | IP-21       |               |
| IP-8        |               | IP-22       |               |
| IP-9        |               | IP-23       |               |

| марка, поз. | обозначение           | наименование   | кол-во на отм. |        |       | масса ед., кг. | примеч. |       |
|-------------|-----------------------|--|----------------|--------|-------|----------------|---------|-------|
|             |                       |  | 0.000          | -3.300 | 3.300 |                |         |       |
| пр-1        | серия 1.038.1-1 вып.1 | 1пб13-1  | 148            | 6      | 2     | 156            | 25      |       |
| пр-2        | то же                 | 3пб16-37   | 14             | -      | -     | 14             | 102     |       |
|             | —    —                | 2пб16-2  | 28             | -      | -     | 28             | 65      |       |
| пр-3        | —    —                | 3пб16-37   | 72             | 6      | 2     | 80             | 102     |       |
|             | —    —                | 2пб16-2  | 36             | 3      | 1     | 40             | 65      |       |
| пр-4        | —    —                | 3пб25-8  | 26             | 2      | 4     | 32             | 162     |       |
|             | —    —                | 2пб22-3  | 13             | 1      | 2     | 16             | 92      |       |
| пр-5        | —    —                | 3пб16-37   | -              | 2      | -     | 2              | 102     | для т |
|             | —    —                | 2пб16-2  | -              | 10     | -     | 10             | 65      | -40   |
| пр-5        | серия 1.038.1-1 вып.1 | 3пб16-37   | -              | 2      | -     | 2              | 102     | для т |
|             | то же                 | 2пб16-2  | -              | 8      | -     | 8              | 65      | -30   |
| пр-5        | серия 1.038.1-1 вып.1 | 3пб16-37   | -              | 2      | -     | 2              | 102     | для т |
|             | то же                 | 2пб16-2  | -              | 6      | -     | 6              | 65      | -20   |
| пр-6        | серия 1.038.1-1 вып.1 | 3пб34-4  | 35             | -      | -     | 35             | 222     | для т |
|             | —    —                | УГОЛОК В 50x50x5 ГОСТ 8509-72* В СТ ЗКПЗ ГОСТ 535-79* l=1550 | 7              | -      | -     | 7              | 12.1    | -40   |
| пр-6        | серия 1.038.1-1 вып.1 | 3пб34-4  | 28             | -      | -     | 28             | 222     | для т |
|             | —    —                | УГОЛОК В 50x50x5 ГОСТ 8509-72* В СТ ЗКПЗ ГОСТ 535-79* l=3210 | 7              | -      | -     | 7              | 12.1    | -30   |
| пр-6        | серия 1.038.1-1 вып.1 | 3пб34-4  | 21             | -      | -     | 21             | 222     | для т |
|             | —    —                | УГОЛОК В 50x50x5 ГОСТ 8509-72* В СТ ЗКПЗ ГОСТ 535-79* l=3210 | 7              | -      | -     | 7              | 12.1    | -20   |
| пр-7        | серия 1.038.1-1 вып.1 | 1пб13-1  | 48             | -      | -     | 48             | 25      |       |
| пр-8        | то же                 | 2пб19-3  | 8              | -      | -     | 8              | 81      |       |
| пр-9        | —    —                | 3пб27-8  | 54             | -      | -     | 54             | 180     |       |
| пр-10       | —    —                | 2пб26-4  | 27             | -      | -     | 27             | 110     |       |
|             | —    —                | 2пб30-4  | 12             | -      | 6     | 18             | 125     | для т |
| пр-10       | серия 1.038.1-1 вып.1 | 2пб30-4  | 10             | -      | 5     | 15             | 125     | для т |
|             | —    —                | УГОЛОК В 50x50x5 ГОСТ 8509-72* В СТ ЗКПЗ ГОСТ 535-79* l=2980 | 2              | -      | 1     | 3              | 11.24   | -30   |
| пр-10       | серия 1.038.1-1 вып.1 | 2пб30-4  | 8              | -      | 4     | 12             | 125     | для т |
|             | —    —                | УГОЛОК В 50x50x5 ГОСТ 8509-72* В СТ ЗКПЗ ГОСТ 535-79* l=2980 | 2              | -      | 1     | 3              | 11.24   | -20   |

инв. N подл. Подпись и дата. Взам. инв. N

|                |  |             |              |                    |                   |  |              |                   |
|----------------|--|-------------|--------------|--------------------|-------------------|--|--------------|-------------------|
| Привязан       |  | ГАП Смирнов | ТИП Каледина | вед. арх. Талызина | исполнил Пырикова | проверил Талызина  | инв. N подл. | и.контр. РОМАНОВА |
| ТП 294-8-34.92 |  |             |              | АР                 |                   | физкультурно-оздоровительный центр (со стенами из кирпича) |              |                   |
| Стация         |  |             |              | Лист               |                   | Листов   |              |                   |
| Р              |  |             |              | 23                 |                   | МТИП „СПОРТПРОЕКТ - 1“ г. Москва                           |              |                   |

ведомость перемычек наружных стен для температур :

| -40         |               | -30         |               | -20         |               |
|-------------|---------------|-------------|---------------|-------------|---------------|
| марка, поз. | схема сечения | марка, поз. | схема сечения | марка, поз. | схема сечения |
| ПР-5        |               | ПР-5        |               | ПР-5        |               |
| ПР-6        |               | ПР-6        |               | ПР-6        |               |
| ПР-10       |               | ПР-10       |               | ПР-10       |               |
| ПР-11       |               | ПР-11       |               | ПР-11       |               |
| ПР-14       |               | ПР-14       |               | ПР-14       |               |
| ПР-15       |               | ПР-15       |               | ПР-15       |               |

| -40         |               | -30         |               | -20         |               |
|-------------|---------------|-------------|---------------|-------------|---------------|
| марка, поз. | схема сечения | марка, поз. | схема сечения | марка, поз. | схема сечения |
| ПР-16       |               | ПР-16       |               | ПР-16       |               |
| ПР-19       |               | ПР-19       |               | ПР-19       |               |

спецификация перемычек

| марка, поз. | обозначение           | наименование                          | кол-во на отм. |        |       | всего | масса ед., кг. | примеч.        |
|-------------|-----------------------|---------------------------------------|----------------|--------|-------|-------|----------------|----------------|
|             |                       |                                       | 0.000          | -3.300 | 3.300 |       |                |                |
| пр-11       | серия 1.038.1-1 вып.1 | 3пб16-37                              | 61             | -      | 1     | 62    | 102            | для т -40      |
|             | то же                 | 2пб16-2                               | 183            | -      | 3     | 189   | 65             |                |
| пр-11       | серия 1.038.1-1 вып.1 | 3пб16-37                              | 61             | -      | 1     | 62    | 102            | для т -30, -20 |
|             | то же                 | 2пб16-2                               | 122            | -      | 2     | 124   | 65             |                |
| пр-11       | серия 1.038.1-1 вып.1 | УГОЛОК В 50x50x5 ГОСТ 8509-72* t=1550 | 61             | -      | 1     | 62    | 5.84           |                |
|             | то же                 | УГОЛОК В СТ ЗКШ ГОСТ 535-79* t=1550   | 61             | -      | 1     | 62    | 5.84           |                |
| пр-12       | серия 1.036.1-1 вып.1 | 2пб30-4                               | 12             | -      | -     | 12    | 125            |                |
| пр-14       | то же                 | 1пб13-1                               | 56             | -      | 4     | 60    | 25             | для т -40      |
|             | то же                 | УГОЛОК В 50x50x5 ГОСТ 8509-72* t=1290 | 14             | -      | 1     | 15    | 4.86           |                |
| пр-14       | серия 1.038.1-1 вып.1 | 1пб13-1                               | 42             | -      | 3     | 45    | 25             | для т -30, -20 |
|             | то же                 | УГОЛОК В СТ ЗКШ ГОСТ 535-79* t=1290   | 14             | -      | 1     | 15    | 4.86           |                |
| пр15        | серия 1.038.1-1 вып.1 | 3пб25-8                               | 9              | 1      | -     | 10    | 0.162          | для т -40      |
|             | то же                 | 2пб22-3                               | 27             | 3      | -     | 30    | 0.092          |                |
| пр15        | серия 1.038.1-1 вып.1 | УГОЛОК В 50x50x5 ГОСТ 8509-72* t=2000 | 9              | 1      | -     | 10    | 7.54           |                |
|             | то же                 | УГОЛОК В СТ ЗКШ ГОСТ 535-79* t=2000   | 9              | 1      | -     | 10    | 7.54           |                |

АЛБОМ 1

инв. N подл. Подпись и дата. Взам. инв. N

ТП 294-8-34.92 АР

физкультурно-оздоровительный центр (со стенами из кирпича)

|              |                    |        |      |        |
|--------------|--------------------|--------|------|--------|
| Привязан     | ГАП Смирнов        | Стация | Лист | Листов |
|              | ГИП Каледина       | Р      | 24   |        |
|              | вед. арх. Талызина |        |      |        |
|              | исполнил Пыриков   |        |      |        |
|              | проверил Талызина  |        |      |        |
| инв. N подл. | н. контр. Романова |        |      |        |

ведомость перемычек, спецификация перемычек (продолжение).

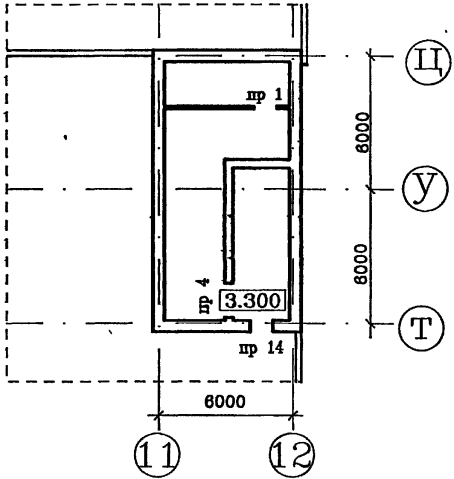
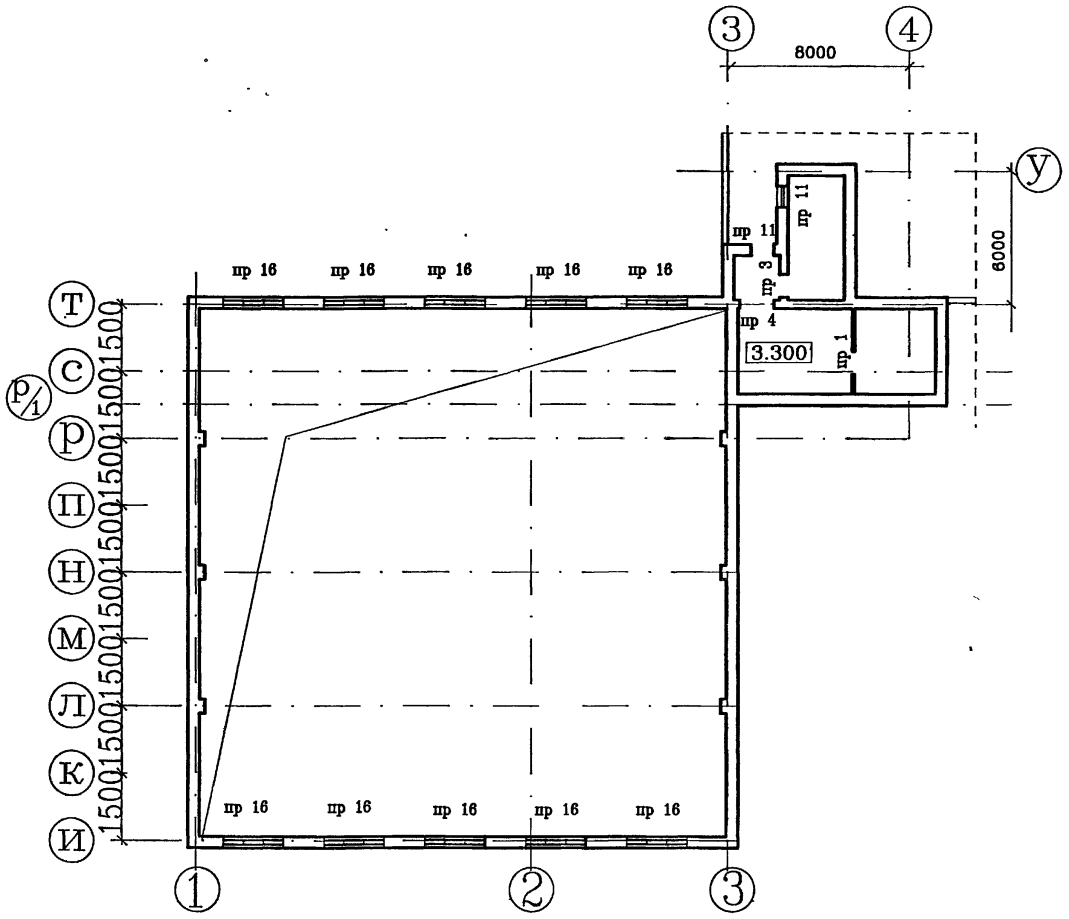
МГПИИ „СПОРТПРОЕКТ - 1“ г. Москва

СПЕЦИФИКАЦИЯ ЭЛЕМЕНТОВ ЗАПОЛНЕНИЯ ПРОЕМОВ

| марка поз. | обозначение    | наименование         | кол-во на отм. |       | ВСЕГО | масса ед, кг | примеч.       |
|------------|----------------|----------------------|----------------|-------|-------|--------------|---------------|
|            |                |                      | 0.000          | 3.300 |       |              |               |
| 1          | 1.136-10       | дверной блок дг21-7в | 18             | —     | 18    |              |               |
| 2          | то же          | то же дг21-7вл       | 16             | —     | 16    |              |               |
| 3          | —//—           | —//— дг21-9          | 4              | —     | 4     |              |               |
| 4          | —//—           | —//— дг21-9 л        | 12             | —     | 12    |              |               |
| 5          | —//—           | —//— дг21-10         | 55             | 2     | 57    |              |               |
| 6          | —//—           | —//— дг21-10 л       | 65             | —     | 65    |              |               |
| 7          | —//—           | —//— дг21-10 в       | 32             | —     | 32    |              |               |
| 8          | —//—           | —//— дг21-10 вл      | 24             | —     | 24    |              |               |
| 9          | 1.136.5-19     | —//— дн24-10А        | 9              | 1     | 10    |              |               |
| 10         | то же          | —//— дн24-10Ал       | 5              | 3     | 8     |              |               |
| 11         | 1.136-10       | —//— до24-15         | 8              | —     | 8     |              |               |
| 12         | 1.136.5-19     | —//— дн24-15пр1п     | 10             | 1     | 11    |              |               |
| 13         | 1.136-10       | —//— дг24-15         | 2              | —     | 2     |              |               |
| 15         | 1.236-5 В.2    | —//— дп I. 07        | 1              | —     |       |              |               |
| ОК-1       | 1.236.4-8 В.3  | ОКНО ОАР15-09л       | 12             | —     | 12    |              | -20°, -30°    |
|            | то же          | то же ОАР15-09л      | 12             | —     | 12    |              | -40°          |
|            | 1.236.4-8 В.1  | —//— ОАП15-09л       | 12             | —     | 12    |              |               |
|            | 1.236.4-8 В.3  | —//— ОАР15-09л       | 8              | —     | 8     |              |               |
| ОК-2       | 1.236.4-8 В.3  | —//— ОАР15-09Ш       | 72             | 2     | 74    |              | -20°, -30°    |
|            | 1.236.4-8 В.3  | —//— ОАР15-09Ш       | 72             | 2     | 74    |              | -40°          |
|            | 1.236.4-8 В.1  | —//— ОАР15-09Ш       | 72             | 2     | 74    |              |               |
| ОК-3       | 1.236.4-8 В.3  | —//— ОАР21-09Ш       | 10             | —     | 10    |              | -20°, -30°    |
|            | 1.236.4-8 В.3  | —//— ОАР21-09Ш       | 10             | —     | 10    |              | -40°          |
|            | 1.236.4-8 В.1  | —//— ОАП21-09Ш       | 10             | —     | 10    |              |               |
| ОК-4       | 1.236.4-8 В.3  | —//— ОАР21-09л       | 20             | —     | 20    |              | -20°, -30°    |
|            | ТО ЖЕ          | —//— ОАР21-09л       | 20             | —     | 20    |              | -40°          |
|            | 1.236.4-8 В.1  | —//— ОАП21-09л       | 20             | —     | 20    |              |               |
| ОК-5       | 1.236.4-8 В.3  | —//— ОАР18-09Ш       | 6              | —     | 6     |              | -20°, -30°    |
|            | ТО ЖЕ          | —//— ОАР18-09Ш       | 6              | —     | 6     |              | -40°          |
|            | 1.236.4-8 В.1  | —//— ОАП18-09Ш       | 6              | —     | 6     |              |               |
| ОК-6       | 1.236.4-8 В.3  | —//— ОАР21-09л       | 12             | —     | 12    |              | -20°, -30°    |
|            | ТО ЖЕ          | —//— ОАР21-09л       | 12             | —     | 12    |              | -40°          |
|            | 1.236.4-8 В.1  | —//— ОАП21-09л       | 12             | —     | 12    |              |               |
| ОК-7       | 1.236.4-8 В.3  | —//— ОАР06-12ш       | 1              | 2     | 3     |              |               |
| ОК-8       | ТО ЖЕ          | —//— ОАР06-15Л       | 6              | 54    | 61    |              |               |
| ОК-9       | 1.136.9-22 В.1 | —//— ОРА15-9         | 1              | —     | 1     |              | кассовое окно |
|            | 1.236.4-8 В.3  | —//— ОАР15-15Л       | 1              | —     | 1     |              | -20°, -30°    |
|            | ТО ЖЕ          | —//— ОАР15-15Л       | 1              | —     | 1     |              | -40°          |
| ОК-10      | 1.236.4-8 В.1  | —//— ОАП15-15Л       | 1              | —     | 1     |              |               |
|            | 1.236.4-8 В.3  | —//— ОАР21-09Ш       | 9              | —     | 9     |              |               |
| ОК-11      | 1.236.4-8 В.1  | —//— ОАП21-09Ш       | 9              | —     | 9     |              |               |
|            | 1.236.4-8 В.3  | —//— ОАР21-09л       | 18             | —     | 18    |              |               |
| ОК-12      | 1.236.4-8 В.3  | —//— ОАП21-09л       | 18             | —     | 18    |              |               |
|            | 1.236.4-8 В.1  | —//— ОАР21-09л       | 18             | —     | 18    |              |               |

ВЕДОМОСТЬ ПРОЕМОВ ДВЕРЕЙ

| марка поз. | размер проема в кладке мм. |
|------------|----------------------------|
| 1          | 2100-720                   |
| 2          | 2100-720                   |
| 3          | 2100-920                   |
| 4          | 2100-920                   |
| 5          | 2100-1020                  |
| 6          | 2100-1020                  |
| 7          | 2100-1020                  |
| 8          | 2100-1020                  |
| 9          | 2400-1020                  |
| 10         | 2400-1020                  |
| 11         | 2400-1520                  |
| 12         | 2400-1520                  |
| 13         | 2400-1520                  |
| 15         | 2070-1010                  |

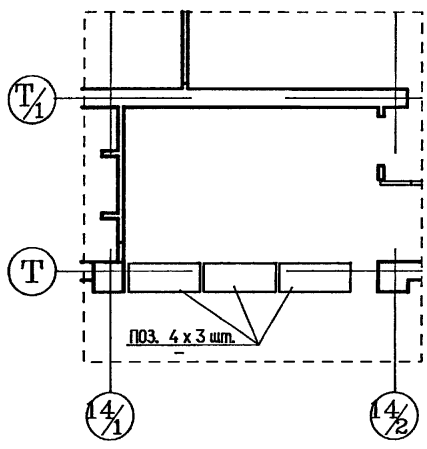


СПЕЦИФИКАЦИЯ ВЕНТ. РЕШЕТОК

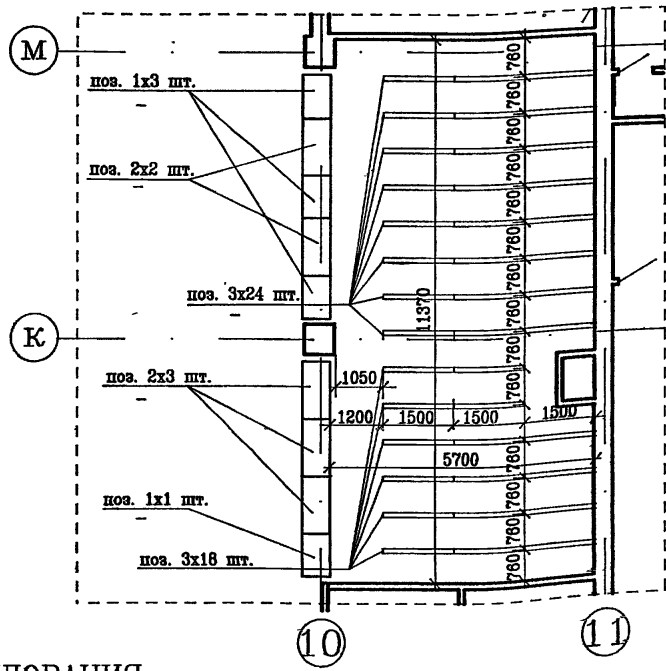
| марка поз. | обозначение    | наименование | кол | масса ед, кг | примеч. |
|------------|----------------|--------------|-----|--------------|---------|
| 1          | СЕРИЯ 5.904-50 | РВ 3-3       | 3   | 2.94         |         |
| 2          | ТО ЖЕ          | РВ 3-2       | 8   | 2.07         |         |

|              |  |  |                    |   |      |        |                                       |
|--------------|--|--|--------------------|---|------|--------|---------------------------------------|
| Привязан     |  |  | ГАП Смирнов        | ТП 294-8-34.92  |      |        | АР                                    |
|              |  |  | ГИП Каледина       | физкультурно-оздоровительный центр  |      |        |                                       |
|              |  |  | вед. арх. Талызина | (со стенами из кирпича)   |      |        |                                       |
|              |  |  | исполнил Цырикова  | Стадия  | Лист | Листов |                                       |
|              |  |  | проверил Талызина  | Р   | 25   |        |                                       |
| инв. N подл. |  |  | н.контр. РОМАНОВА  | СХЕМА РАЗМЕЩЕНИЯ ПЕРЕМЫЧЕК НА ОТМ. 3.300; ВЕДОМОСТЬ ПРОЕМОВ ДВЕРЕЙ, СПЕЦИФИКАЦИЯ ЭЛЕМЕНТОВ ЗАПОЛНЕНИЯ ПРОЕМОВ, СПЕЦИФ. ВЕНТ. РЕШЕТОК. |      |        | МТИП<br>„СПОРТПРОЕКТ - 1“<br>г.Москва |

ПЛАН РАССТАНОВКИ  
ОБОРУДОВАНИЯ  
МЕД. РЕГИСТРАТУРЫ



ПЛАН РАССТАНОВКИ ГАРДЕРОБНОГО  
ОБОРУДОВАНИЯ



СПЕЦИФИКАЦИЯ ГАРДЕРОБНОГО ОБОРУДОВАНИЯ

| марка поз. | обозначение          | наименование                          | кол | масса ед, кг | примеч. |
|------------|----------------------|---------------------------------------|-----|--------------|---------|
| 1          | СЕРИЯ 1.271-4 ВЫП. 7 | ПРИЛАВОК ГАРДЕРОБНЫЙ ПР 02.00.00.00СБ | 5   |              |         |
| 2          | ТО ЖЕ                | ТО ЖЕ ПР 01.00.00.00 СБ               | 4   |              |         |
| 3          | —    —               | ВЕШАЛКА ВГ 09.00.00.00 СБ             | 40  |              |         |
| 4          | ЕН 1-04-02-06        | СТОЙКА СЕКЦИОННАЯ ДЛЯ РЕГИСТРАТУРЫ    | 3   |              |         |

спецификация перемычек

| марка поз. | обозначение           | наименование   | КОЛ-ВО  |       | всего | масса ед., кг. | примеч.       |
|------------|-----------------------|--|---------|-------|-------|----------------|---------------|
|            |                       |  | 0.000   | 3.300 |       |                |               |
| пр-16      | серия 1.038.1-1 вып.1 | Зп634-4  | 40      | 40    | 80    | 222            | для т -40     |
|            |                       | УГОЛОК В 50x50x5 ГОСТ 8509-72* t=3210 В СТ ЗКП2 ГОСТ 535-79* | 10      | -     | 10    | 12.10          |               |
| пр-16      | серия 1.038.1-1 вып.1 | Зп634-4  | 30      | 30    | 60    | 222            | для т -30 -20 |
|            |                       | УГОЛОК В 50x50x5 ГОСТ 8509-72* t=3210 В СТ ЗКП2 ГОСТ 535-79* | 10      | -     | 10    | 12.10          |               |
| пр-17      | серия 1.038.1-1 вып.1 | 2п619-3  | 28      | -     | 28    | 81             |               |
| пр-18      | то же                 | 2п625-8  | 2       | -     | 2     | 162            |               |
|            |                       | 2п626-4  | 4       | -     | 4     | 109            |               |
| пр-19      | —    —                | 2п630-4  | 8       | -     | 8     | 125            | для т -40     |
|            |                       | УГОЛОК В 50x50x5 ГОСТ 8509-72* t=2920 В СТ ЗКП2 ГОСТ 535-79* | 2       | -     | 2     | 11.01          |               |
| пр-19      | серия 1.038.1-1 вып.1 | 2п630-4  | 6       | -     | 6     | 125            | для т -30 -20 |
|            |                       | УГОЛОК В 50x50x5 ГОСТ 8509-72* t=2920 В СТ ЗКП2 ГОСТ 535-79* | 2       | -     | 2     | 11.01          |               |
| пр-20      | серия 1.038.1-1 вып.1 | 2п621-8  | 1       | -     | 1     | 137            |               |
|            |                       | то же  | 2п622-3 | 3     | -     | 3              |               |
| пр-22      | —    —                | 2п619-3  | 4       | -     | 4     | 81             |               |
| пр-23      | —    —                | 2п616-2  | 6       | 6     | 12    | 65             |               |
|            |                       | 2п616-37   | 2       | 2     | 4     | 102            |               |

ВЕДОМОСТЬ ОТДЕЛКИ ПОМЕЩЕНИЙ

| НОМЕР ПОМЕЩЕНИЯ<br>ПО ПЛАНУ  | ПОТОЛОК  |                        | СТЕНЫ ИЛИ ПЕРЕГОРОДКИ |   | НИЗ СТЕН ИЛИ ПЕРЕГОРОДОК ( ПАНЕЛЬ ) |                                 |           | КОЛОННА  |                             | ПРИМЕЧАНИЕ |
|--|----------|------------------------|-----------------------|---|-------------------------------------|---------------------------------|-----------|----------|-----------------------------|------------|
|  | ПЛО-ЩАДЬ | ВИД ОТДЕЛКИ            | ПЛО-ЩАДЬ              | ВИД ОТДЕЛКИ   | ПЛО-ЩАДЬ                            | ВИД ОТДЕЛКИ                     | ВЫСОТА мм | ПЛО-ЩАДЬ | ВИД ОТДЕЛКИ                 |            |
| 8; 12; 13; 23; 32; 40; 41; 42; 43; 44; 45; 60; 62(а,б,в); 63(а,б,в); 64(а,б,в); 65(а); 66; 67; 77; 84; 87(а,б); 88(а,б); 89; 105 | 671,60   | ЗАТИРКА, ОКРАСКА ВА-27 | 778,50                | ШТУКАТУРКА, ОКРАСКА ВА-27                                   | 1200,40                             | ШТУКАТУРКА, МАСЛЯНАЯ ОКРАСКА    | 1800      | -        | -                           |            |
| 1; 2; 20; 21; 25; 33; 34; 35; 49; 110; 79; фонари  | 970,00   | АЛЮМИНIEВАЯ РЕЙКА      | 558,50<br>99,50       | ЛИЦЕВОЙ КЕРАМИЧЕСКИЙ КИРПИЧ<br>АЛЮМИНIEВАЯ РЕЙКА ( t=1200 ) | -                                   | -                               | -         | 40,30    | ЛИЦЕВОЙ КЕРАМИЧЕСКИЙ КИРПИЧ |            |
| 3; 4; 5; 7; 16; 17; 18; 24; 36; 38; 52; 53; 69; 90; 97; лестницы N 1,2,3,4   | 277,00   | ЗАТИРКА, ОКРАСКА ВА-27 | 996,70                | ШТУКАТУРКА, МАСЛЯНАЯ ОКРАСКА                                | -                                   | -                               | -         | -        | -                           |            |
| 78; 83   | 151,30   | АЛЮМИНIEВАЯ РЕЙКА      | 44,100                | ТО ЖЕ   | -                                   | -                               | -         | -        | -                           |            |
| 56; 91   | 633,10   | ЗАТИРКА, ОКРАСКА ВА-27 | 597,20                | ЛИЦЕВОЙ КЕРАМИЧЕСКИЙ КИРПИЧ                                 | -                                   | -                               | -         | -        | -                           |            |
| 6; 14; 22; 50; 54; 57; 62(а); 63(а); 65(б); 109  | 45,10    | КЛЕЕВАЯ ПОБЕЛКА        | 174,90                | ШТУКАТУРКА, ОКРАСКА ВА-27                                   | -                                   | -                               | -         | -        | -                           |            |
| 47; 48; 62(а); 63(а); 64(а); 65(б); 70; 71; 75; 76; 92; 93; 94; 95; 96; 98(а,б); 100; 101; 102; 103; 104; 106; 107               | 453,40   | ЗАТИРКА, ОКРАСКА ВА-27 | 531,90                | ТО ЖЕ   | 601,00                              | ШТУКАТУРКА, МАСЛЯНАЯ ОКРАСКА    | 1800      | -        | -                           |            |
|  | 719,20   | ТО ЖЕ                  | 1463,50               | ОБЛИЦОВКА ГЛАЗУРОВАННОЙ ПЛИТКОЙ НА ВСЮ ВЫСОТУ               | 105,30                              | ОБЛИЦОВКА ГЛАЗУРОВАННОЙ ПЛИТКОЙ | 1800      | -        | -                           |            |
| 15; 30; 39; 58   | 387,80   | АЛЮМИНIEВАЯ РЕЙКА      | 576,40                | ЛИЦЕВОЙ КЕРАМИЧЕСКИЙ КИРПИЧ (стена)                         | -                                   | -                               | -         | -        | -                           |            |
|  |          |                        | 610,60                | ШТУКАТУРКА, МАСЛЯНАЯ ОКРАСКА (перегородки)                  | -                                   | -                               | -         | -        | -                           | -          |
| 9; 85; 86; 115; 116  | 152,95   | КЛЕЕВАЯ ПОБЕЛКА        | 66,80                 | РАСШИВКА ШВОВ, КЛЕЕВАЯ ОКРАСКА                              | 359,10                              | ШТУКАТУРКА, МАСЛЯНАЯ ОКРАСКА    | 1800      | -        | -                           |            |
| 10; 11; 26; 27; 28; 29; 31; 46(а,б); 80; 81; 82; 68(а,б)x2   | 140,80   | ЗАТИРКА, ОКРАСКА ВА-27 | 310,80                | ШТУКАТУРКА, ОКРАСКА ВА-27                                   | 466,25                              | ОБЛИЦОВКА ГЛАЗУРОВАННОЙ ПЛИТКОЙ | 1800      | -        | -                           |            |
| 19   | 32,00    | АЛЮМИНIEВАЯ РЕЙКА      | -                     | ВИТРАЖ Т-2  | -                                   | -                               | -         | -        | -                           |            |
| 37; 51; 55; 61   | 2740,70  | ЗАТИРКА, ОКРАСКА ВА-27 | 160,20                | ЛИЦЕВОЙ КЕРАМИЧЕСКИЙ КИРПИЧ (стена)                         | -                                   | -                               | -         | -        | -                           |            |
|  |          |                        | 193,60                | ШТУКАТУРКА, МАСЛЯНАЯ ОКРАСКА (перегородки)                  | -                                   | -                               | -         | -        | -                           | -          |
| 99,108   | 68,40    | ЗАТИРКА, ОКРАСКА ВА-27 | 77,65                 | ОБЛИЦОВКА АКУСТИЧЕСКОЙ ПЛИТКОЙ                              | 58,45                               | ШТУКАТУРКА МАСЛЯНАЯ ОКРАСКА     | 1800      | -        | -                           |            |
|  |          |                        | 38,60                 | ОБЛИЦОВКА ГЛАЗУРОВАННОЙ ПЛИТКОЙ                             | 1800                                | -                               | -         | -        | -                           |            |

инв. N подл. Подпись и дата. Взам. инв. N

Привязан

|           |          |  |
|-----------|----------|--|
| ГАП       | Смирнов  |  |
| ГИП       | Каледина |  |
| вед. арх. | Талызина |  |
| исполнил  | Пырикова |  |
| проверил  | Талызина |  |
| н.контр.  | Романова |  |

ТП 294-8-34.92 АР

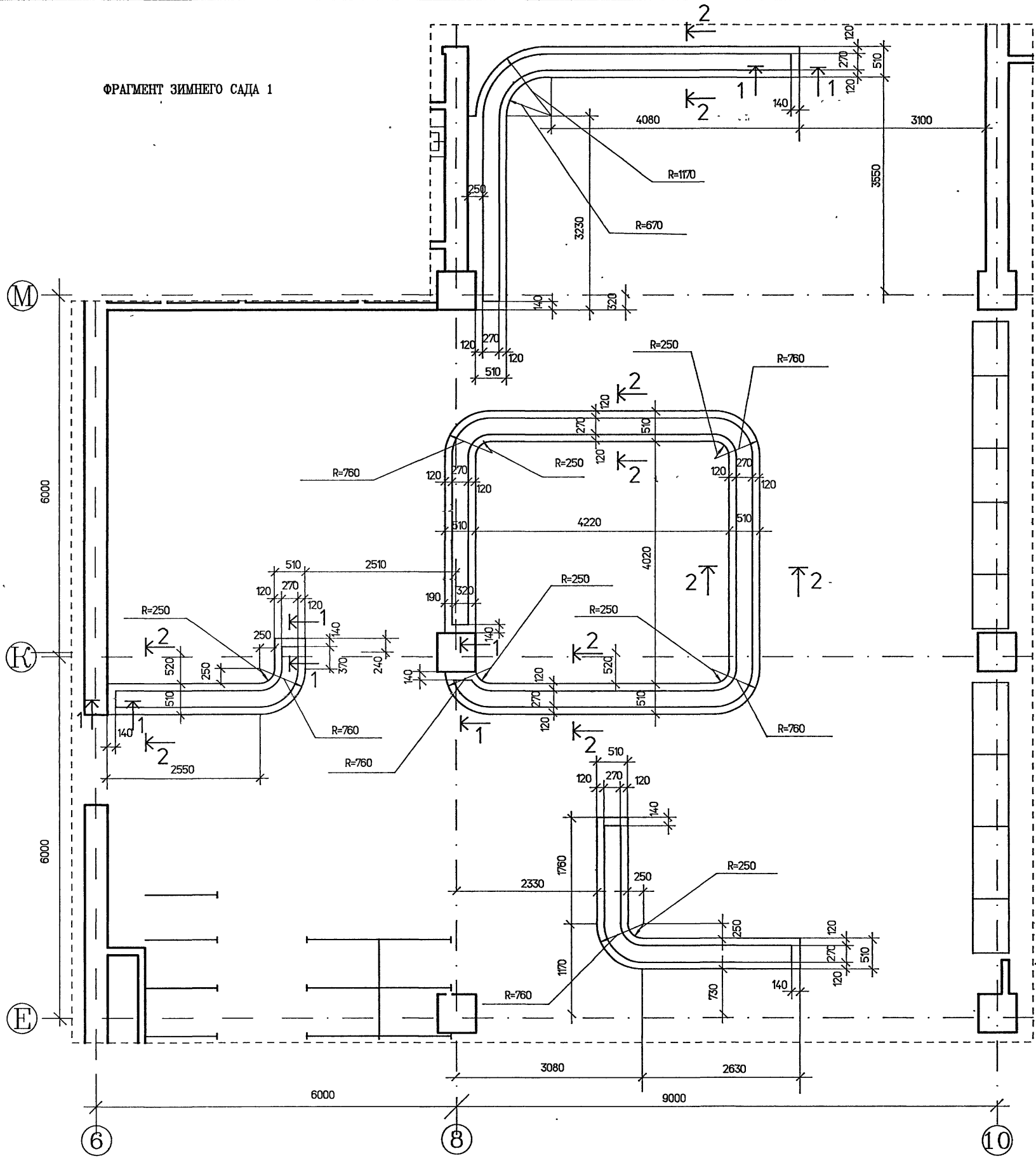
физкультурно-оздоровительный центр (со стенами из кирпича)

|        |      |        |
|--------|------|--------|
| Стадия | Лист | Листов |
| Р      | 26   |        |

спецификация перемычек (окончание)  
план расстановки гардеробного оборудования, спецификация гардеробного оборудования, ведомость отделки.

МГТИП  
„СПОРТПРОЕКТ - 1“  
г. Москва

ФРАГМЕНТ ЗИМНЕГО САДА 1

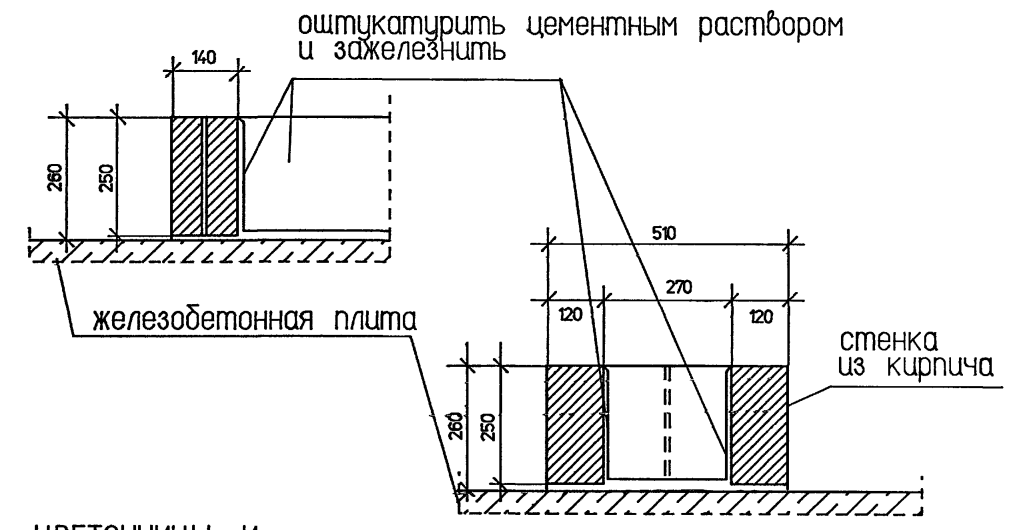


СПЕЦИФИКАЦИЯ МЕБЕЛИ

| марка поз. | обозначение   | наименование                                  | кол шт. | масса ед, кг | примеч. |
|------------|---------------|---|---------|--------------|---------|
| 1          | ЕН 2-04-03-08 | ДИВАН ЧЕТЫРЕХМЕСТНЫЙ НИЗКИЙ ДЛЯ ЗАЛА ОЖИДАНИЯ | 8       |              |         |
| 2          | ЕН 2-03-02-01 | ДИВАН ДЛЯ ОТДЫХА НА 3 МЕСТА МЯГКИЙ            | 17      |              |         |
| 3          | ЕН 2-03-01-01 | ДИВАН ДЛЯ ОТДЫХА НА 3 МЕСТА ПОЛУМЯГКИЙ        | 5       |              |         |
| 4          | ЕН 1-01-04-14 | СТОЛ ДЛЯ ТЕЛЕФОНА                             | 3       |              |         |
| 5          | ЕН 1-01-04-11 | СТОЛ ПИСЬМЕННЫЙ ДВУХТУМ-ВОВЫЙ                 | 2       |              |         |
| 6          | ЕН 1-01-04-10 | ТО ЖЕ   | 3       |              |         |
| 7          | ЕН 1-01-04-12 | СТОЛ ДЛЯ ЗАСЕДАНИЙ (МАЛЫЙ) СЕКЦИОННЫЙ         | 1       |              |         |
| 8          | ЕН 1-05-01-05 | СТОЛ КАССИРА                                  | 1       |              |         |
| 9          | ЕН 2-01-04-02 | СТУЛ РАБОЧИЙ                                  | 2       |              |         |
| 10         | ЕН 2-02-02-07 | КРЕСЛО РАБОЧЕЕ                                | 3       |              |         |
| 11         | ЕН 2-01-05-01 | СТУЛ  | 19      |              |         |
| 12         | ЕН 3-05-02-11 | ВЕШАЛКА                                       | 4       |              |         |
| 13         | ЕН 3-01-02-98 | ШКАФ ПРИСТЕННЫЙ СЕКЦИОННЫЙ                    | 4       |              |         |
| 14         | ЕН 1-01-13-05 | СТОЛ ДЛЯ ТИХИХ ИГР                            | 1       |              |         |

1-1

2-2

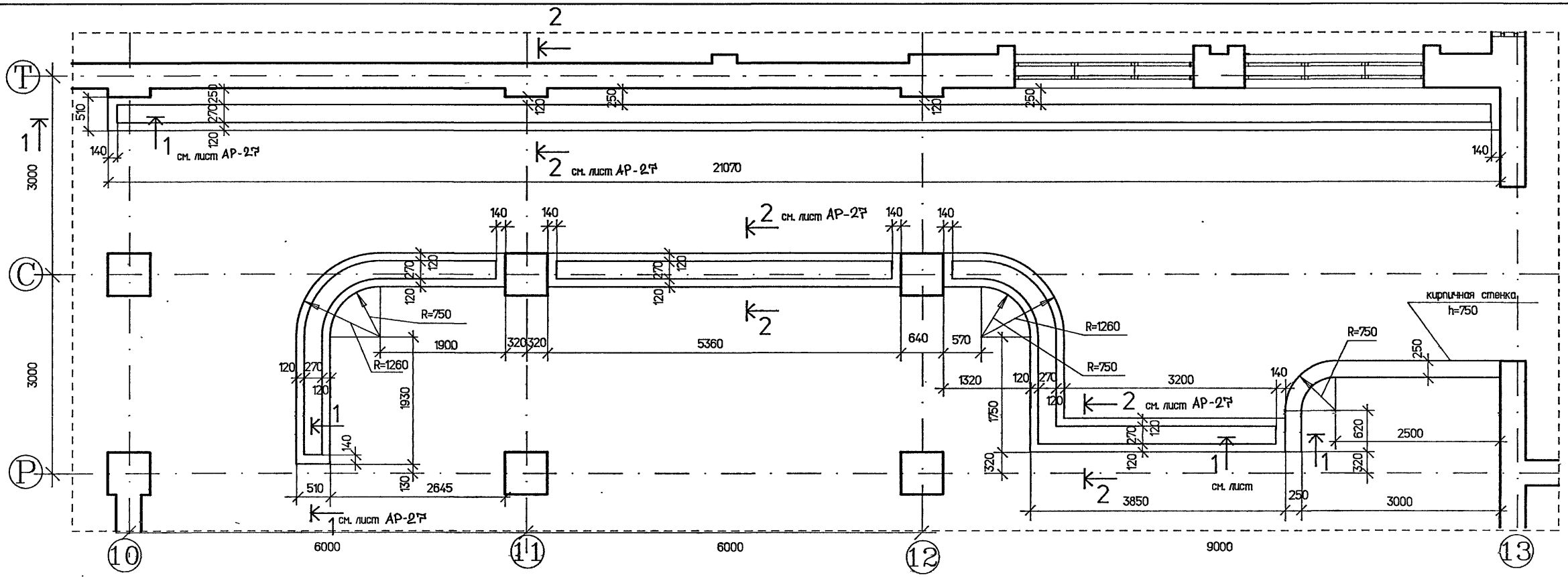


ЦВЕТОЧНИЦЫ И ДЕКОРАТИВНУЮ СТЕНКУ ВЫПОЛНЯТЬ ИЗ ЛИЦЕВОГО КИРПИЧА  
ОБЪЕМ КЛАДКИ = 7.100 м<sup>3</sup>

|              |  |  |  |
|--------------|--|--|--|
| Привязан     |  |  |  |
| инв. N подл. |  |  |  |

|   |                   |                                  |
|---|-------------------|----------------------------------|
| ТП 294-8-34.92  |                   | АР                               |
| физкультурно-оздоровительный центр (со стенами из кирпича)      |                   |                                  |
| ГАП Смирнов   | вед.арх. Талызина | исполнил Пырикова                |
| ГИП Каледина  | проверил Талызина | н.контр. Романова                |
| Стация  | Лист              | Листов                           |
| Р   | 27                |                                  |
| ФРАГМЕНТ ЗИМНЕГО САДА 1; СЕЧЕНИЯ 1-1, 2-2; СПЕЦИФИКАЦИЯ МЕБЕЛИ. |                   | МГПИП „СПОРТПРОЕКТ - 1” г.Москва |

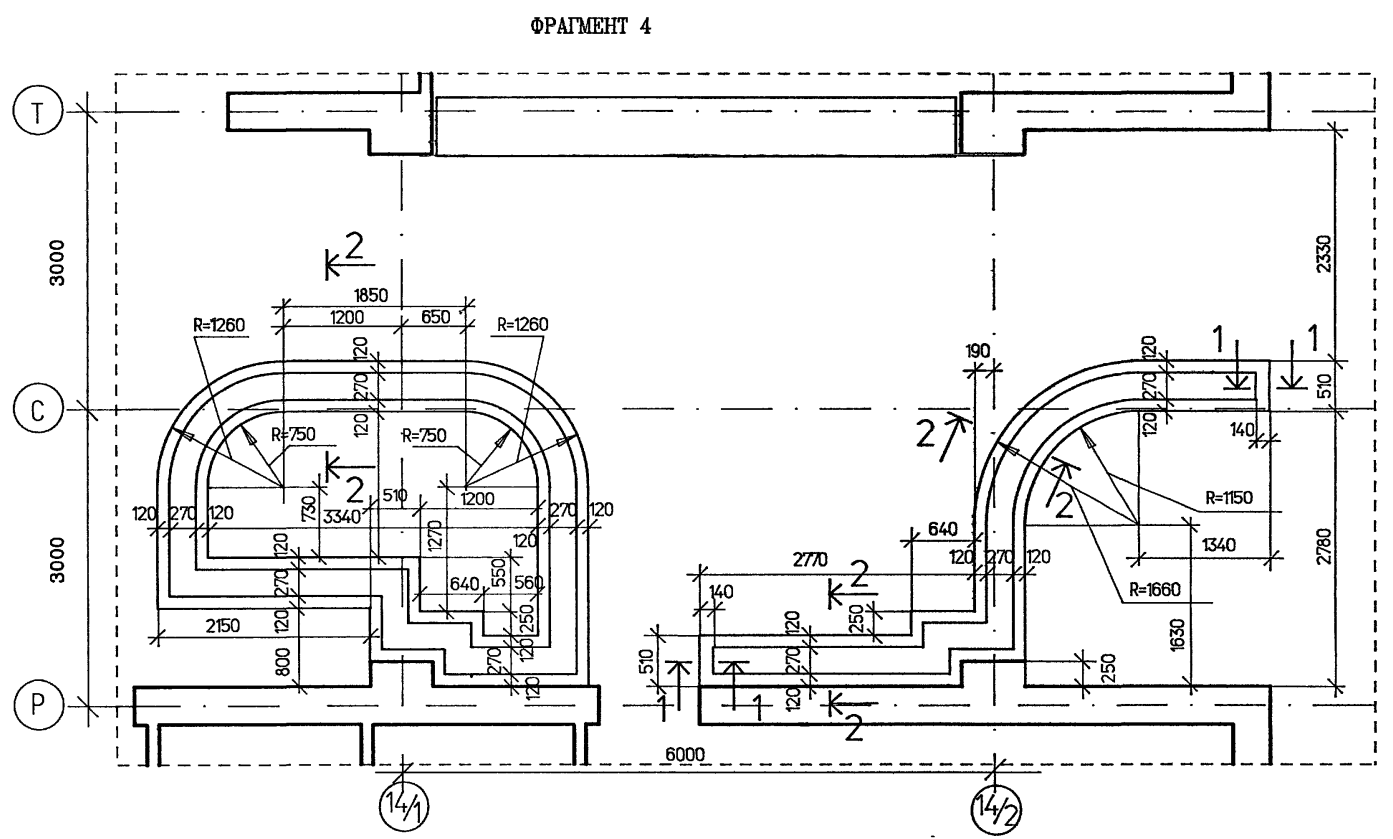
ИНВ. N ПОДЛ. ПОДПИСЬ И ДАТА ВЗАИМ. ИНВ. N



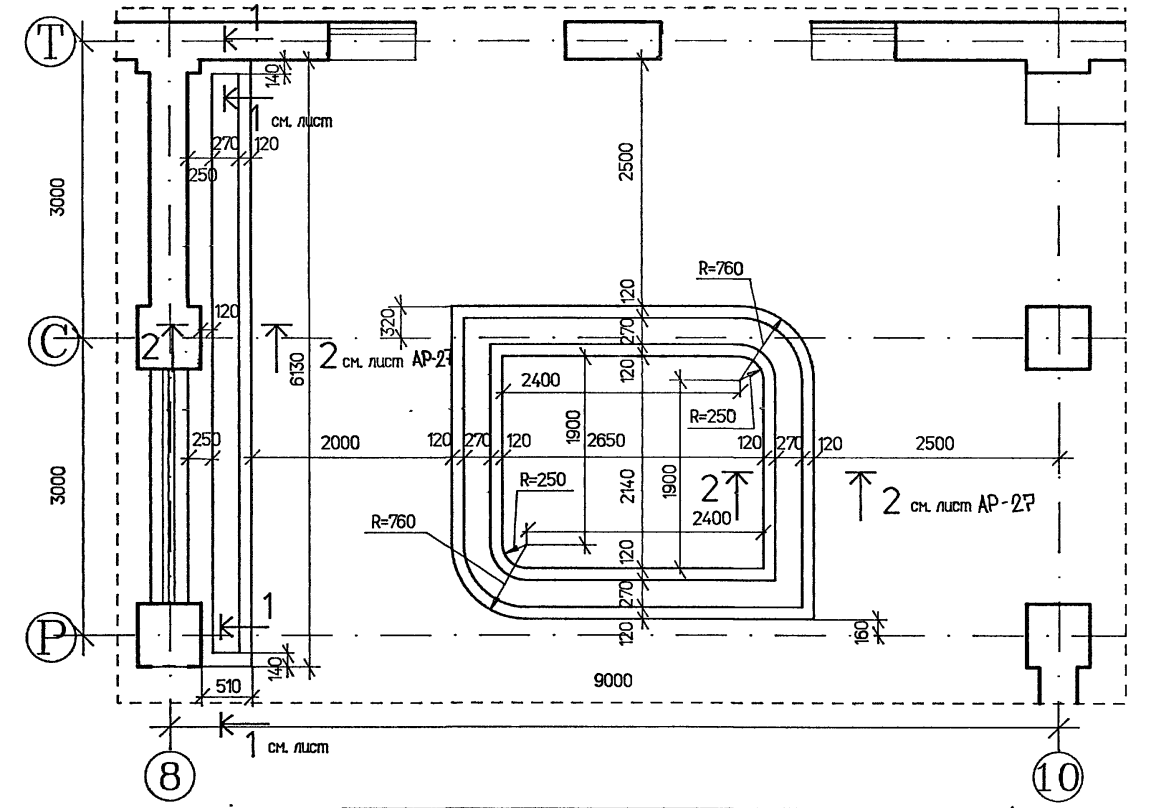
ФРАГМЕНТ 3

ФРАГМЕНТ 2

ФРАГМЕНТЫ ЗИМНЕГО САДА

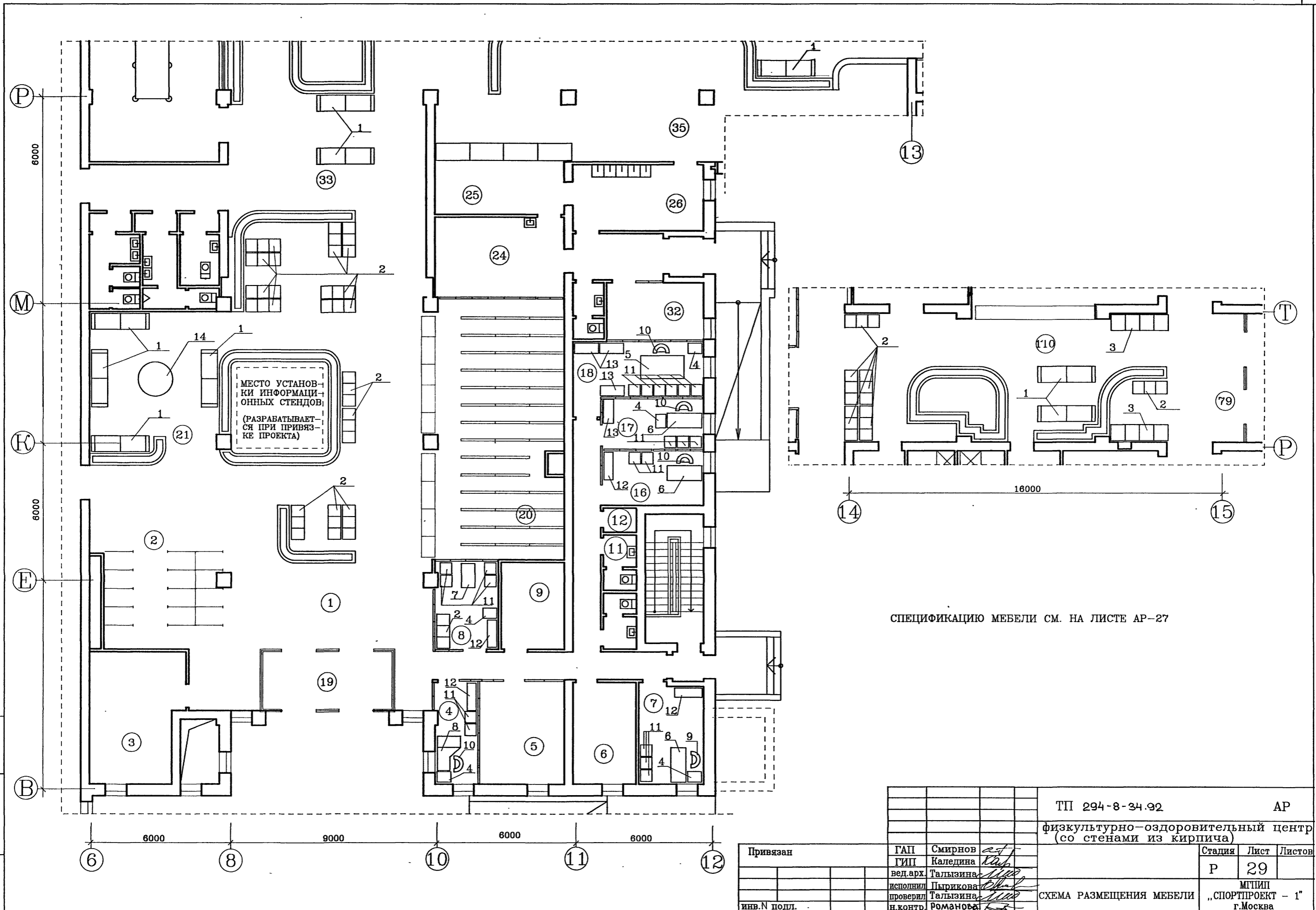


ФРАГМЕНТ 4



|             |             |   |                                       |                   |                   |
|-------------|-------------|---|---------------------------------------|-------------------|-------------------|
|             |             | ТП 294-8-34.92  |                                       | АР                |                   |
|             |             | физкультурно-оздоровительный центр<br>(со стенами из кирпича) |                                       |                   |                   |
| Привязан    | ГАП Смирнов | ГИП Каледина  | вед.арх. Тальзина                     | исполнил Пырикова | проверил Тальзина |
| инв.Н подл. |             | н.контр. Романова   |                                       |                   |                   |
|             |             |   | Стадия                                | Лист              | Листов            |
|             |             |   | Р                                     | 28                |                   |
|             |             |   | МФПМ<br>„СПОРТПРОЕКТ - 1”<br>г.Москва |                   |                   |

ИНВ.Н ПОДЛ. ПОДПИСЬ И ДАТА ВЗАМ.ИНВ.Н

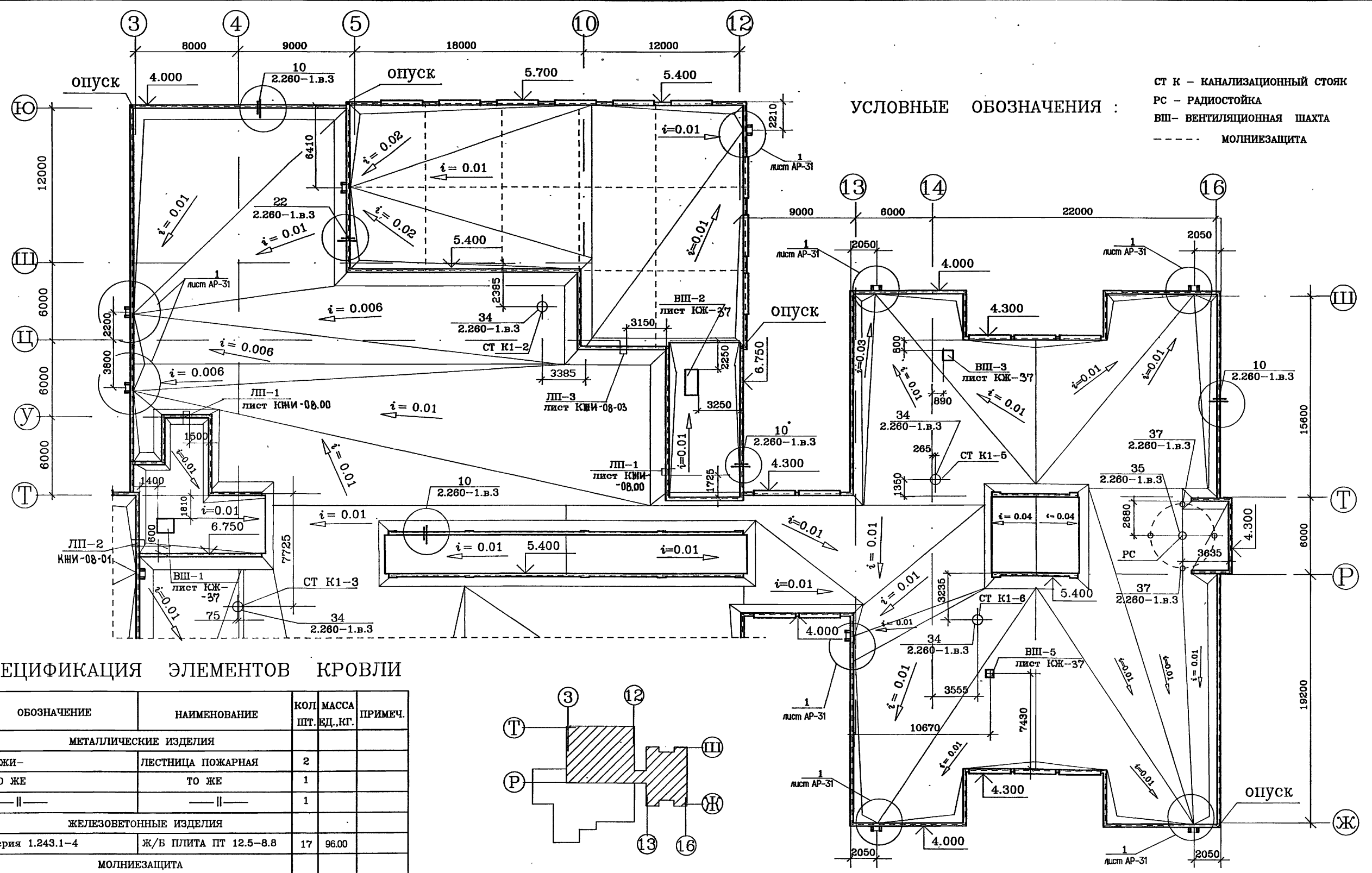


СПЕЦИФИКАЦИЮ МЕБЕЛИ СМ. НА ЛИСТЕ АР-27

ИНВ. N ПОДЛ. Подпись - и дата Взам. инв. N

|              |                    |            |   |      |
|--------------|--------------------|------------|---|------|
|              |                    |            | ТП 294-8-34.92  | АР   |
|              |                    |            | физкультурно-оздоровительный центр<br>(со стенами из кирпича) |      |
| Привязан     | ГАП Смирнов        | <i>ast</i> | Стадия  | Лист |
|              | ГИП Каледина       | <i>kal</i> | Р   | 29   |
|              | вед. арх. Тальзина | <i>tal</i> |   |      |
|              | исполнил Пырикова  | <i>pyr</i> |   |      |
|              | проверил Тальзина  | <i>tal</i> |   |      |
| ИНВ. N ПОДЛ. | н.контр. Романова  | <i>rom</i> | СХЕМА РАЗМЕЩЕНИЯ МЕБЕЛИ                                       |      |
|              |                    |            | МГИП<br>„СПОРТПРОЕКТ - 1”<br>г. Москва                        |      |





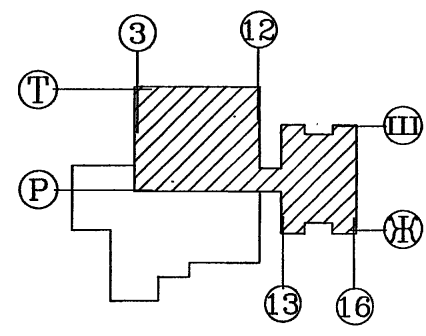
УСЛОВНЫЕ ОБОЗНАЧЕНИЯ :

- СТ К - КАНАЛИЗАЦИОННЫЙ СТОЯК
- РС - РАДИОСТОЙКА
- ВПШ- ВЕНТИЛЯЦИОННАЯ ШАХТА
- МОЛНИЕЗАЩИТА

СПЕЦИФИКАЦИЯ ЭЛЕМЕНТОВ КРОВЛИ

| МАРКА, ПОЗ.           | ОБОЗНАЧЕНИЕ         | НАИМЕНОВАНИЕ                 | КОЛ. ПТ. | МАССА ЕД., КГ. | ПРИМЕЧ. |
|-----------------------|---------------------|------------------------------|----------|----------------|---------|
| МЕТАЛЛИЧЕСКИЕ ИЗДЕЛИЯ |                     |                              |          |                |         |
| ЛП-1                  | КЖИ-                | ЛЕСТНИЦА ПОЖАРНАЯ            | 2        |                |         |
| ЛП-2                  | ТО ЖЕ               | ТО ЖЕ                        | 1        |                |         |
| ЛП-3                  | —    —              | —    —                       | 1        |                |         |
| ЖЕЛЕЗБЕТОННЫЕ ИЗДЕЛИЯ |                     |                              |          |                |         |
| ВИ-1                  | серия 1.243.1-4     | Ж/Б ПЛИТА ПТ 12.5-8.8        | 17       | 96.00          |         |
| МОЛНИЕЗАЩИТА          |                     |                              |          |                |         |
|                       | ГОСТ 103-76         | ПОЛОСОВАЯ СТАЛЬ 4x40 t=815,0 |          |                |         |
| ИЗДЕЛИЯ               |                     |                              |          |                |         |
| ММ-2                  | серия 2.260-1 вып.3 | ГИЛЬЗА ДЛЯ РС                | 1        | 7.46           |         |
| ММ-6                  | ТО ЖЕ               | КРЕПЛЕНИЕ РАДИОСТЯЖЕК        | 4        | 0.92           |         |
| ММ-4                  |                     | КАНАЛИЗАЦИОННЫЙ СТОЯК        | 5        | 30.26          |         |
|                       |                     | КОСТЫЛЬ ПАРАПЕТНЫЙ           |          |                |         |
|                       |                     | Б4x40 ГОСТ 103-76* t=        |          |                |         |
|                       |                     | ЛИСТ С235 ГОСТ 27772-88      |          |                |         |

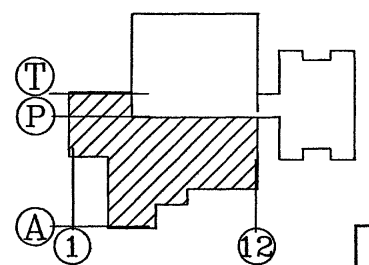
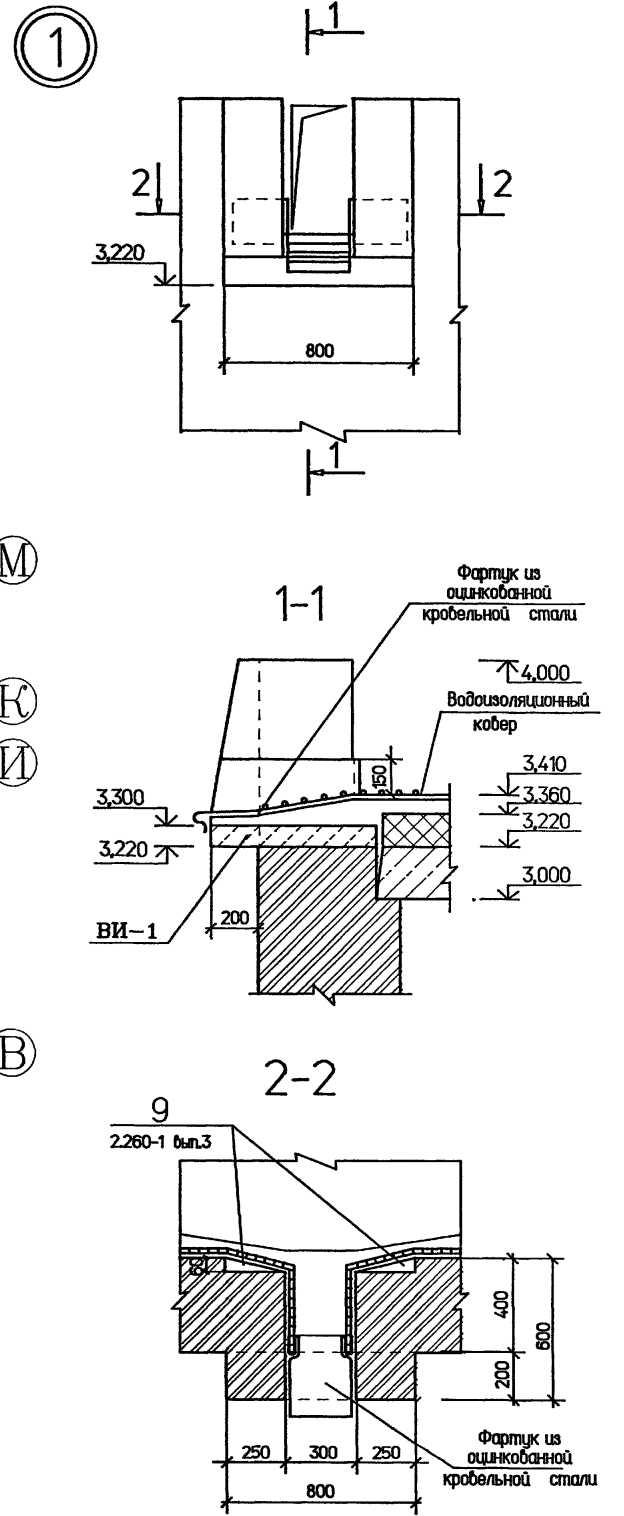
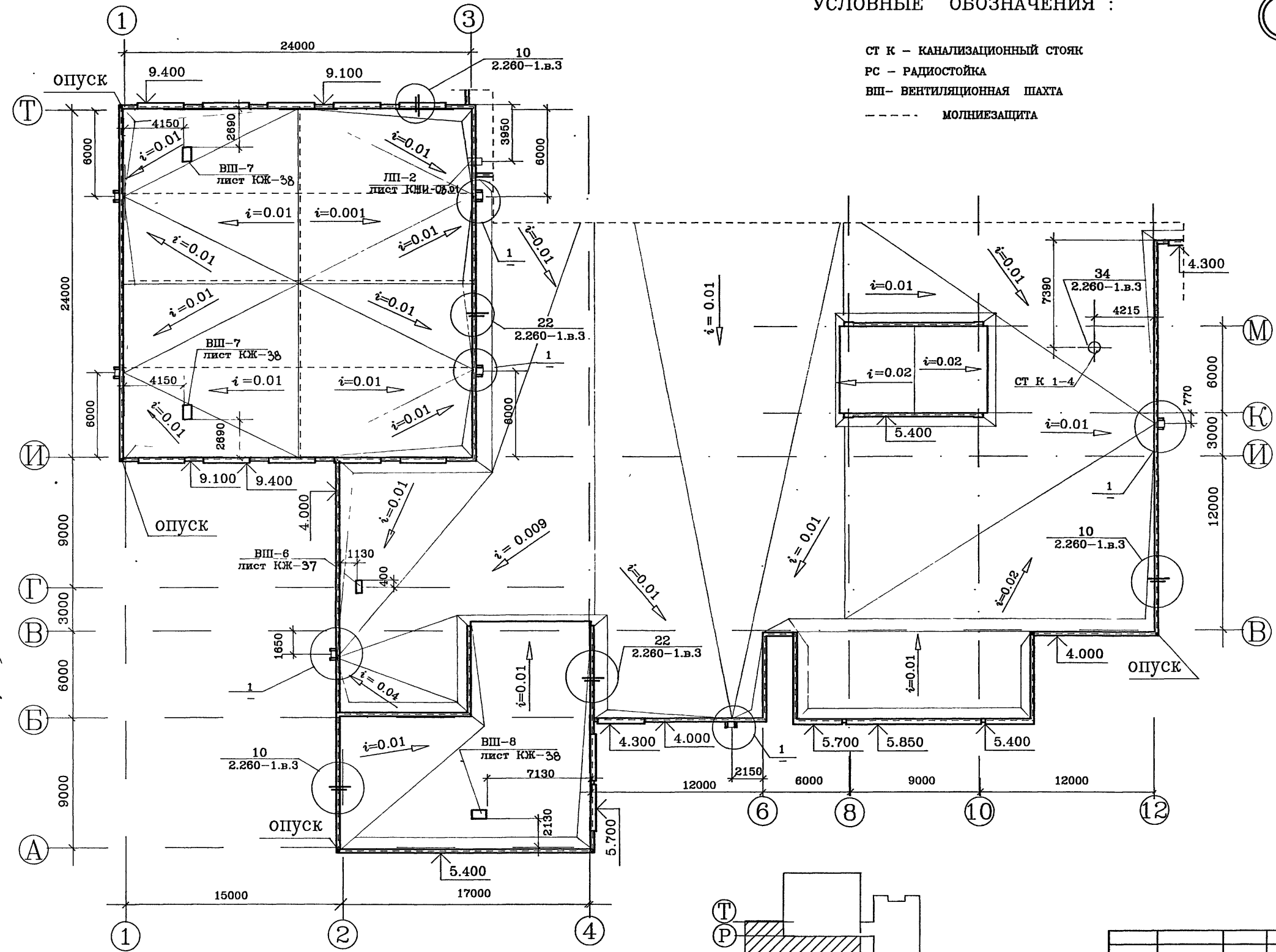
1. Все соединения стальной полосы молниезащиты выполнить сваркой.
2. Опуски выполнить под облицовочным кирпичом.



|              |   |              |                    |                   |                   |                   |                                  |    |          |         |        |
|--------------|---|--------------|--------------------|-------------------|-------------------|-------------------|----------------------------------|----|----------|---------|--------|
| Привязан     | ГАП Смирнов   | ГИП Каледина | вед. арх. Талызина | исполнил Пырикова | проверил Талызина | н.контр. Романова | ТП 294-8-34.92                   | АР | Стация Р | Лист 30 | Листов |
| инв. N подл. | СПЕЦИФИКАЦИЯ ЭЛЕМЕНТОВ КРОВЛИ, ПЛАН КРОВЛИ В ОСЯХ 3-12+Т-Ю, 12-16+Ж-Ш |              |                    |                   |                   |                   | МГПИП „СПОРТПРОЕКТ - 1“ г.Москва |    |          |         |        |

УСЛОВНЫЕ ОБОЗНАЧЕНИЯ :

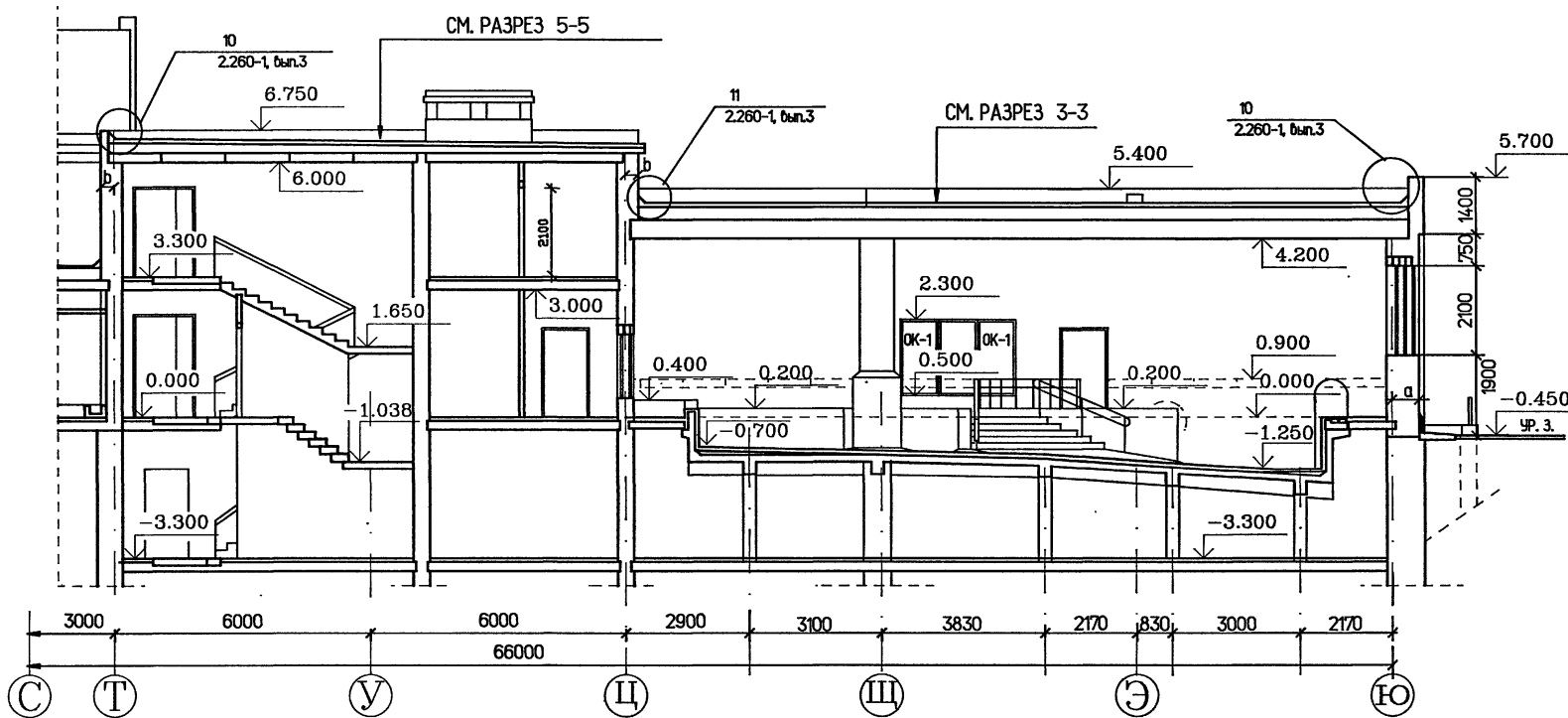
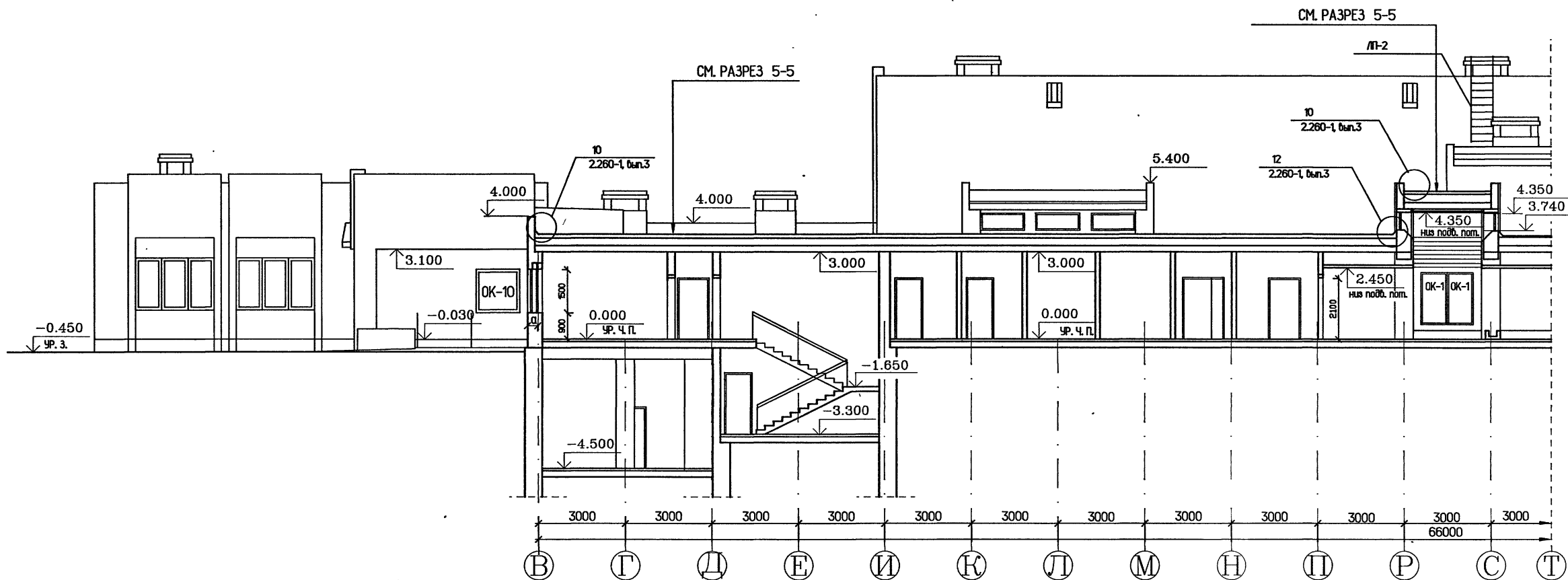
- СТ К - КАНАЛИЗАЦИОННЫЙ СТОЯК
- РС - РАДИОСТОЙКА
- ВПШ - ВЕНТИЛЯЦИОННАЯ ШАХТА
- МОЛНИЕЗАЩИТА



|             |  |                    |    |  |      |        |
|-------------|--|--------------------|----|--|------|--------|
| Привязан    |  | ГАП Смирнов        | АР | ТП 294-8-34.92   |      |        |
|             |  | ГИП Каледина       |    | физкультурно-оздоровительный центр (со стенами из кирпича) |      |        |
|             |  | вед. арх. Талызина |    | Стадия   | Лист | Листов |
|             |  | исполнил Пырикова  |    | Р  | 31   |        |
|             |  | проверил Талызина  |    | МТИП „СПОРТПРОЕКТ - 1“ г.Москва                            |      |        |
| инв.Н подл. |  | н.контр. Романова  |    | ПЛАН КРОВЛИ В ОСЯХ 1-12-А-Т                                |      |        |

Инв.Н подл. Подпись и дата Взам.инв.Н  
 ОЯ Лукцева  
 ВК Крысанова  
 ЭЛ Воронцов  
 СС Репинцева  
 Фол 1

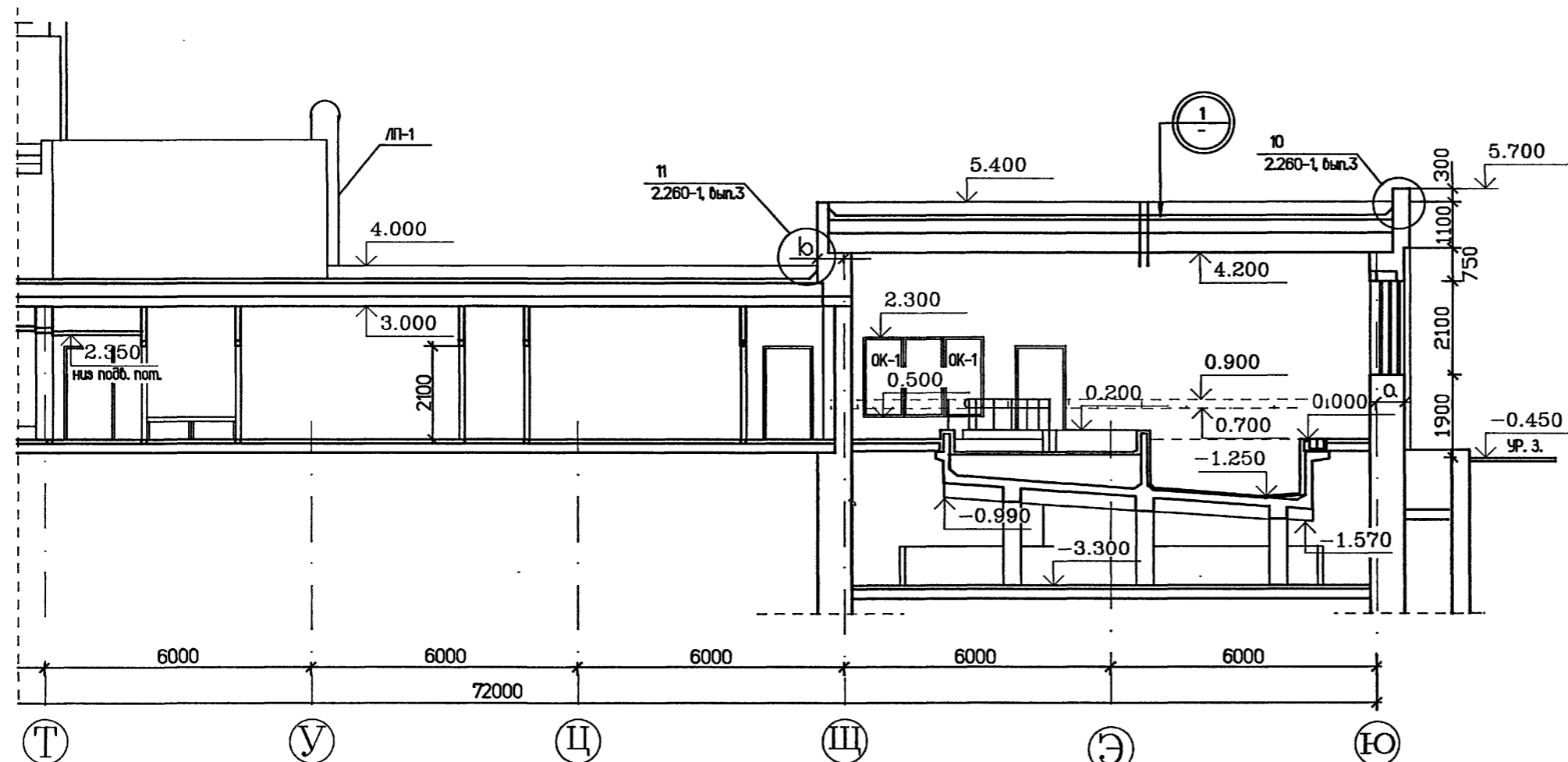
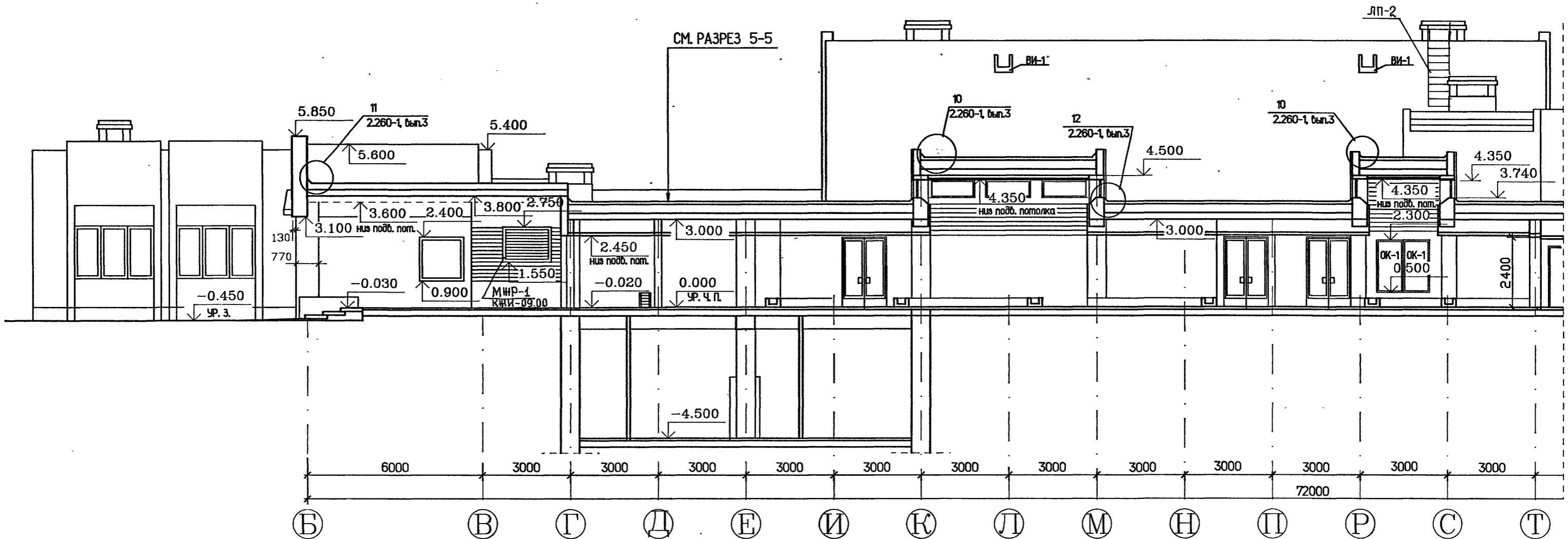




|              |
|--------------|
| Привязан     |
|              |
|              |
| инв. N подл. |

|  |                   |      |        |
|--|-------------------|------|--------|
| ТП 294-8-34.92   | АР                |      |        |
| физкультурно-оздоровительный центр (со стенами из кирпича) |                   |      |        |
| ГАП Смирнов <i>С.Т.</i>                                    | Стация            | Лист | Листов |
| ГИП Каледина <i>К.В.</i>                                   | Р                 | 33   |        |
| вед. арх. Талызина <i>Т.В.</i>                             |                   |      |        |
| исполнил Пырикова <i>П.В.</i>                              | МПИП              |      |        |
| проверил Талызина <i>Т.В.</i>                              | „СПОРТПРОЕКТ - 1“ |      |        |
| н. контр. Романова <i>Р.В.</i>                             | г. Москва         |      |        |

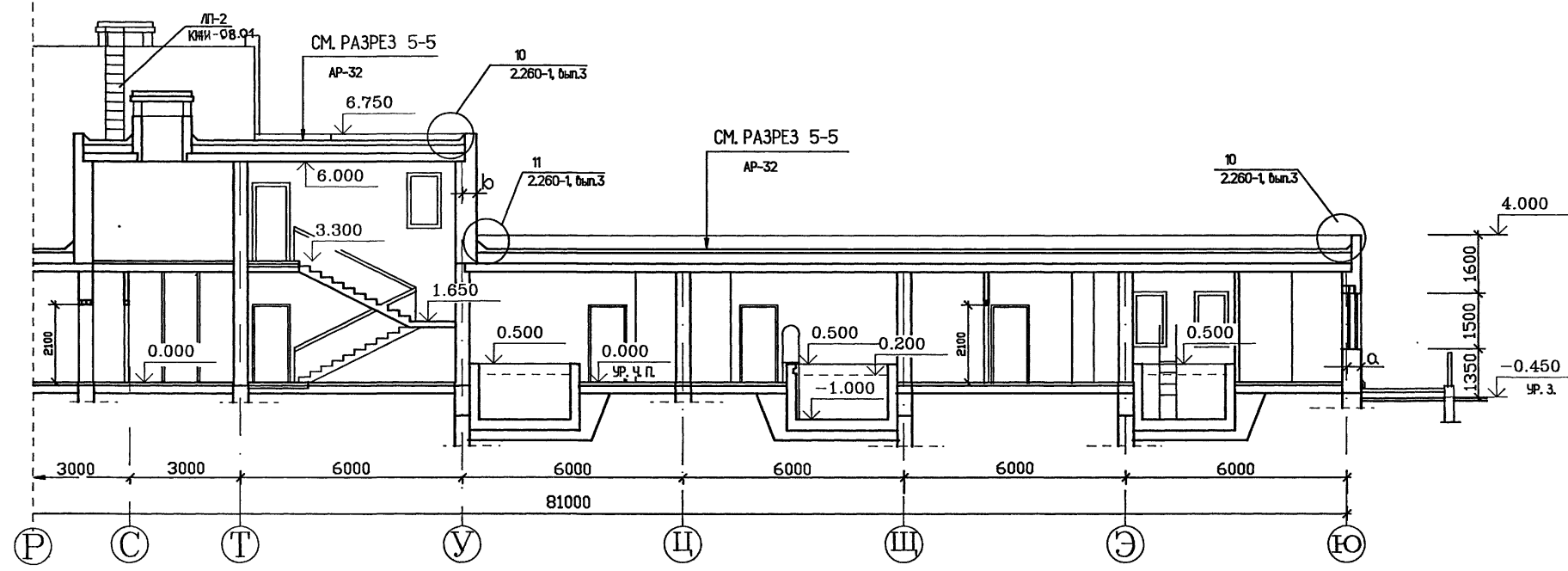
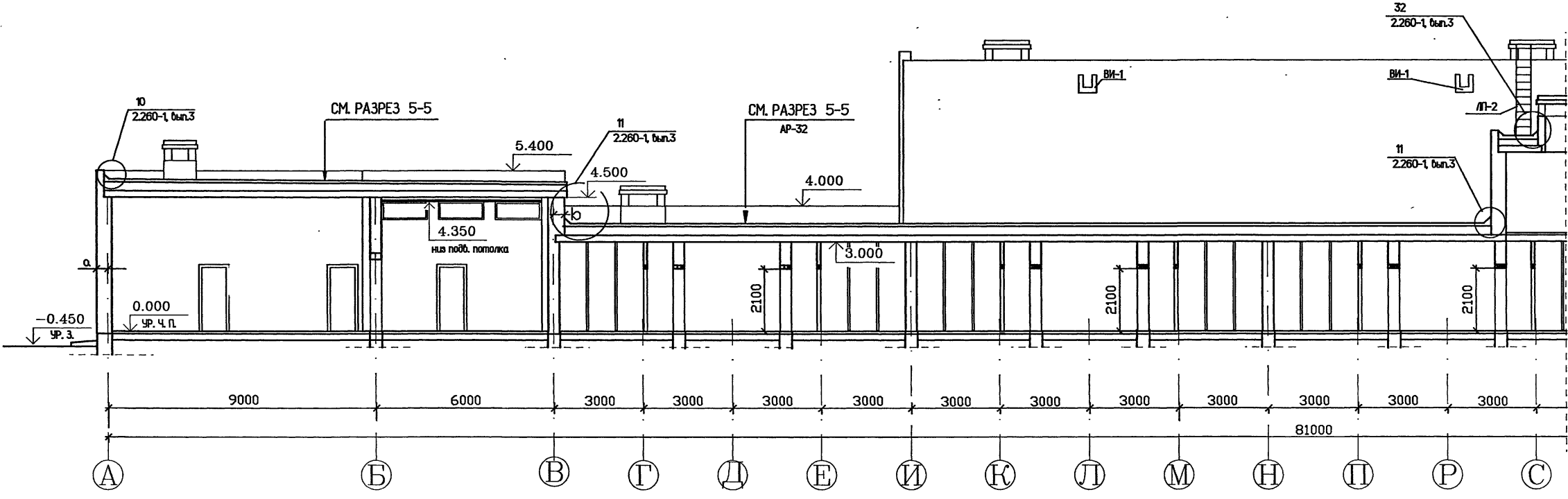
инв. N подл. Подпись и дата. Взам. инв. N



СЛОЙ ГРАВИЯ НА АНТИСЕПТИРОВАННОЙ БИТУМНОЙ МАСТИКЕ 10+15  
 РУБЕРОИД С МЕЛКОЙ МИНЕРАЛЬНОЙ НАСЫПКОЙ РМ-360 (ГОСТ 10923-82) НА БИТУМНОЙ МАСТИКЕ - 1 СЛОЙ  
 РУБЕРОИД ПОДКЛАДОЧНЫЙ РП-250 (ГОСТ 10923-82)-3 СЛОЯ  
 СТЯЖКА ИЗ ЦЕМЕНТНО-ПЕСЧАНОГО РАСТВОРА МАРКИ 50-15  
 УТЕПЛИТЕЛЬ - ЯЧЕЙСТВОНЕТОННЫЕ ПЛИТЫ  $\gamma$  400 КГ/М<sup>3</sup> С ФОРМИРОВАНИЕМ УКЛОНА 400+140  
 ПАРОИЗОЛЯЦИЯ ИЗ РУБЕРОИДА НА ГОРЯЧЕЙ БИТУМНОЙ МАСТИКЕ - 5  
 ЖЕЛЕЗОБЕТОННАЯ РЕБРИСТАЯ ПЛИТА - 450

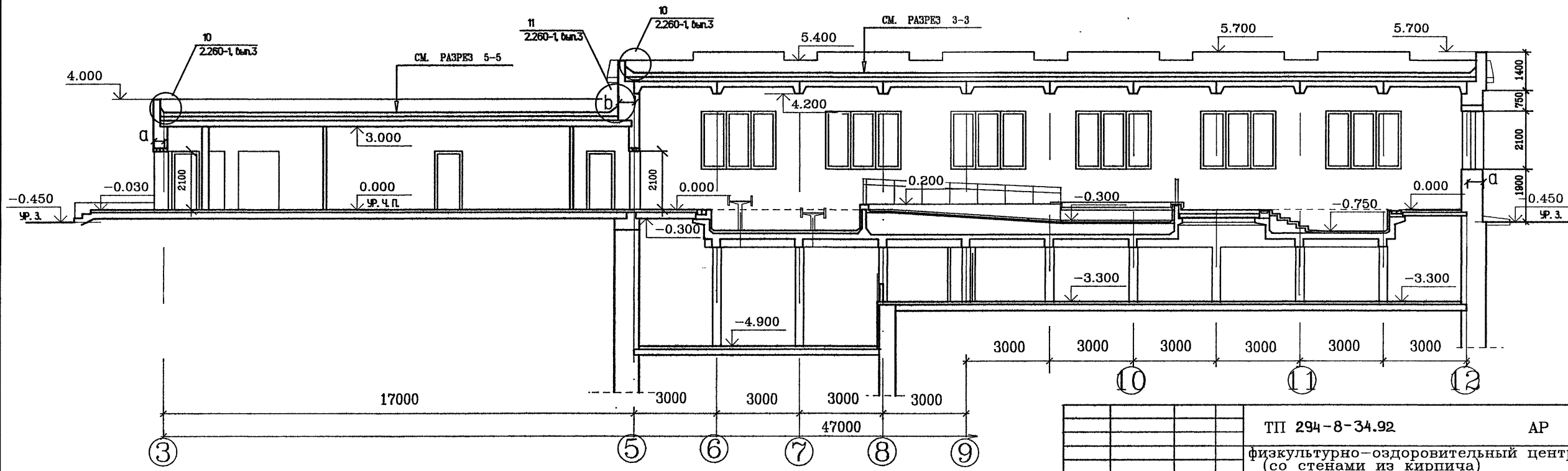
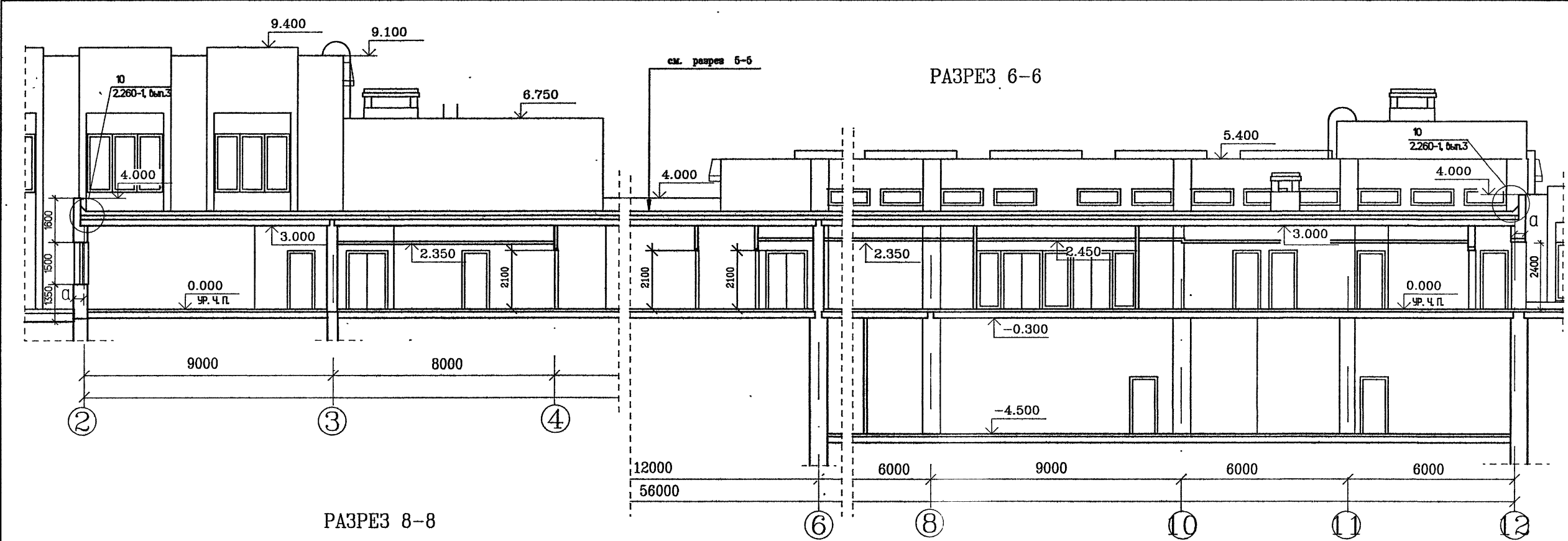
|             |  |  |
|-------------|--|--|
| Привязан    |  |  |
|             |  |  |
|             |  |  |
|             |  |  |
| инв.№ подл. |  |  |

|  |         |                                 |
|--|---------|---------------------------------|
| ТП 294-8-34.92   |         | АР                              |
| физкультурно-оздоровительный центр (со стенами из кирпича) |         |                                 |
| ГАП Смирнов  | Стдия Р | Лист 34                         |
| ГИП Каледина   | Лист 34 | Листов                          |
| вед. арх. Талызина   |         |                                 |
| исполнил Пырикова  |         |                                 |
| проверил Талызина  |         |                                 |
| н.контр. Романова  |         |                                 |
| РАЗРЕЗ 3-3   |         | МГИП „СПОРТПРОЕКТ - 1“ г.Москва |



|              |
|--------------|
| Привязан     |
|              |
|              |
| инв. N подл. |

|   |          |                   |      |
|---|----------|-------------------|------|
| ТП 294-8-34.92  |          | АР                |      |
| физкультурно-оздоровительный центр<br>(со стенами из кирпича) |          |                   |      |
| ГАП   | Смирнов  | Стадия            | Лист |
| ГИП   | Каледина | Р                 | 35   |
| вед. арх.   | Талызина | МТИП              |      |
| исполнил  | Пырикова | „СПОРТПРОЕКТ - 1“ |      |
| проверил  | Талызина | г. Москва         |      |
| н. контр.   | Романова | РАЗРЕЗ 4-4        |      |

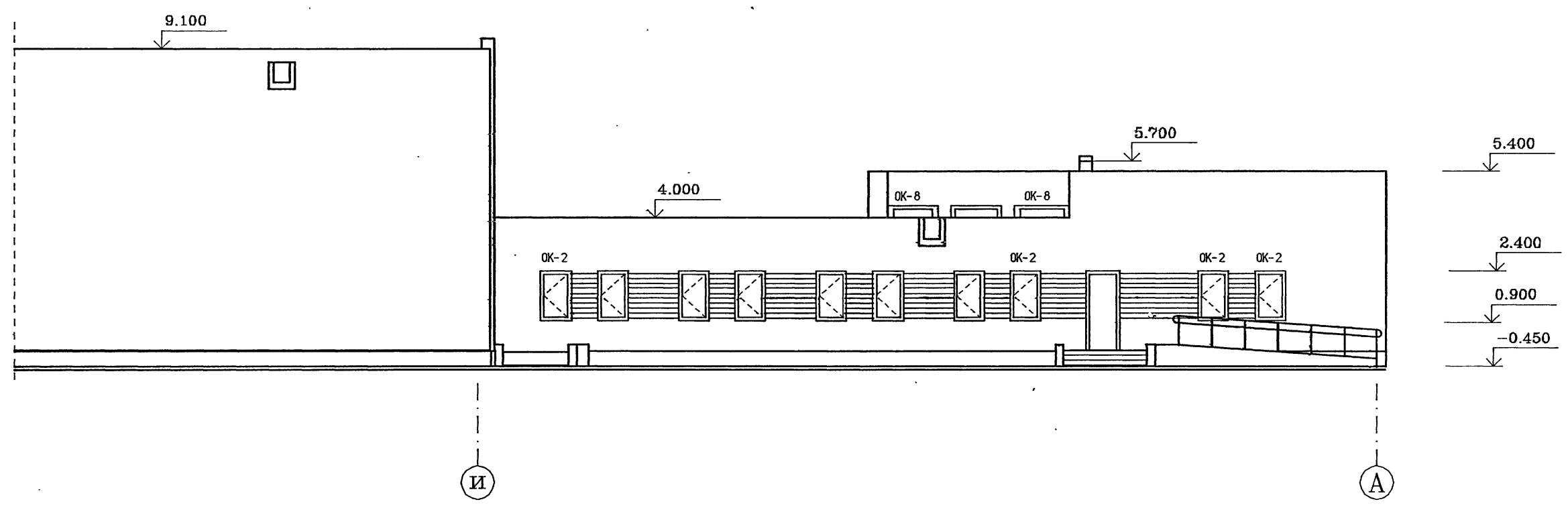
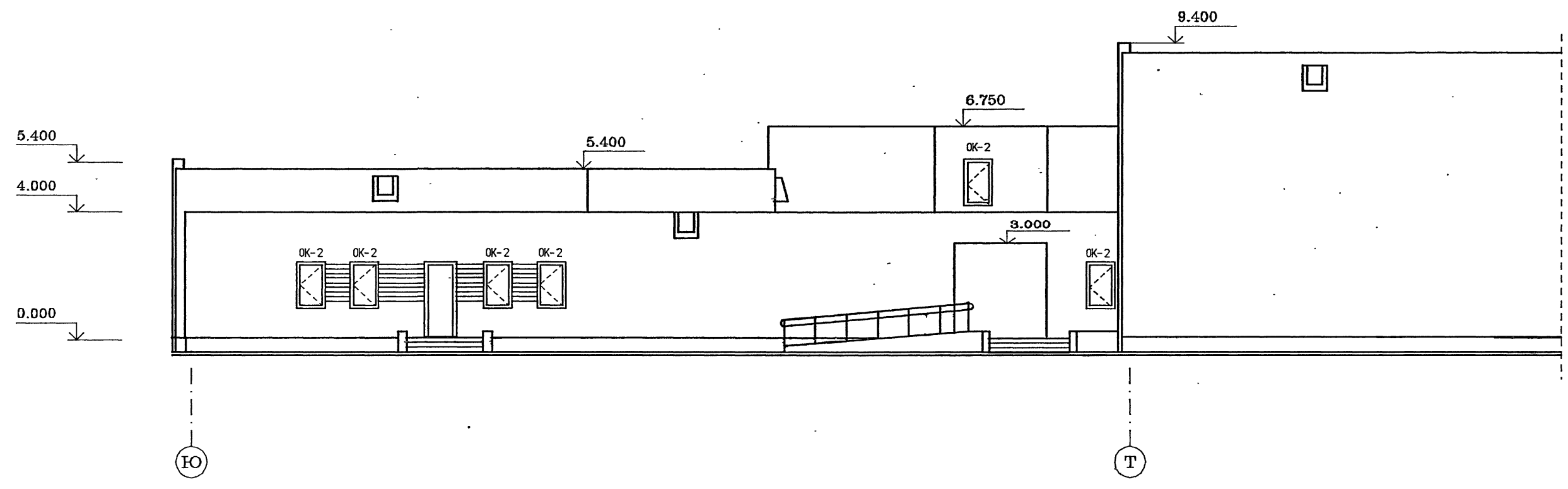


|              |  |   |          |  |      |
|--------------|--|---|----------|--|------|
|              |  | ТП 294-8-34.92  |          | АР                                     |      |
|              |  | физкультурно-оздоровительный центр<br>(со стенами из кирпича) |          |  |      |
| Привязан     |  | ГАП   | Смирнов  | Стадия                                 | Лист |
|              |  | ГИП   | Каледина | Р                                      | 36   |
|              |  | вед. арх.   | Талызина |  |      |
|              |  | исполнил  | Пырикова |  |      |
|              |  | проверил  | Талызина |  |      |
| ИНВ. N ПОДЛ. |  | Н.контр.  | Романова | МТИИ<br>„СПОРТПРОЕКТ - 1“<br>г. Москва |      |







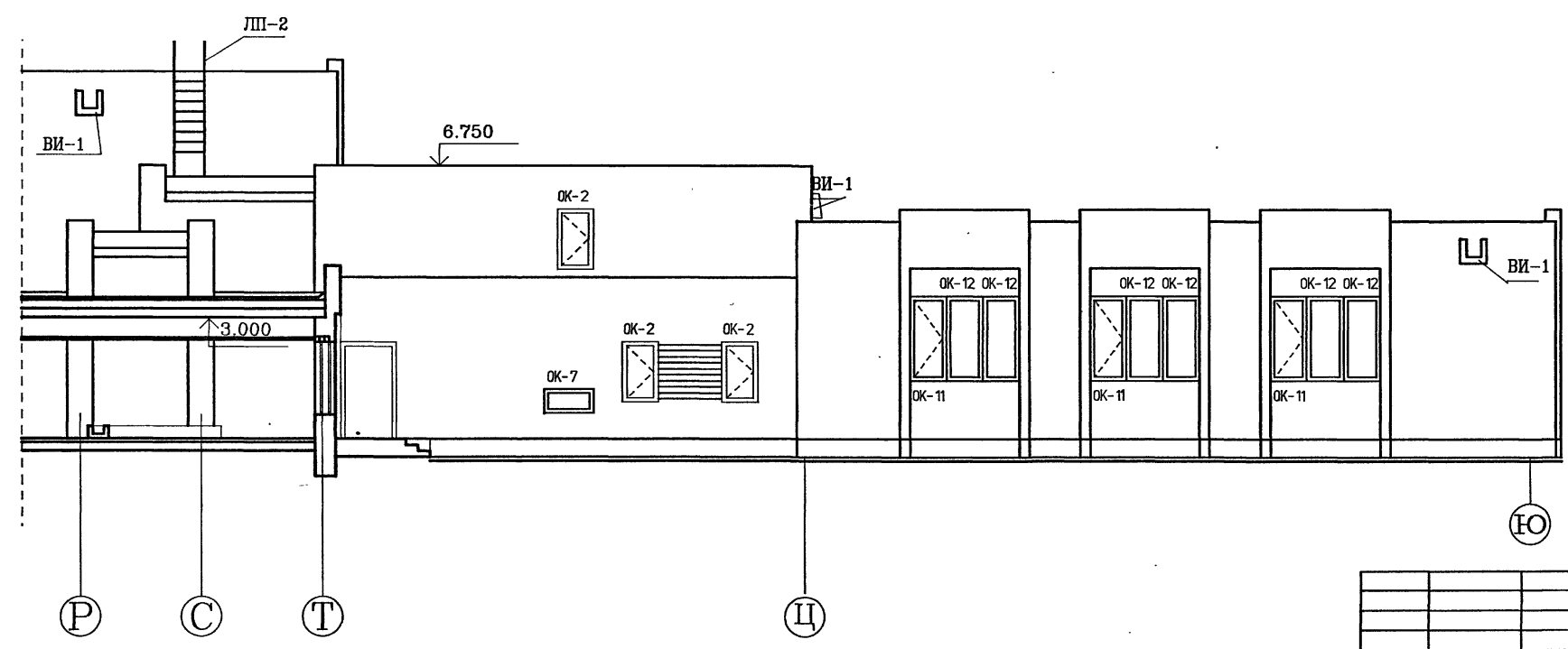
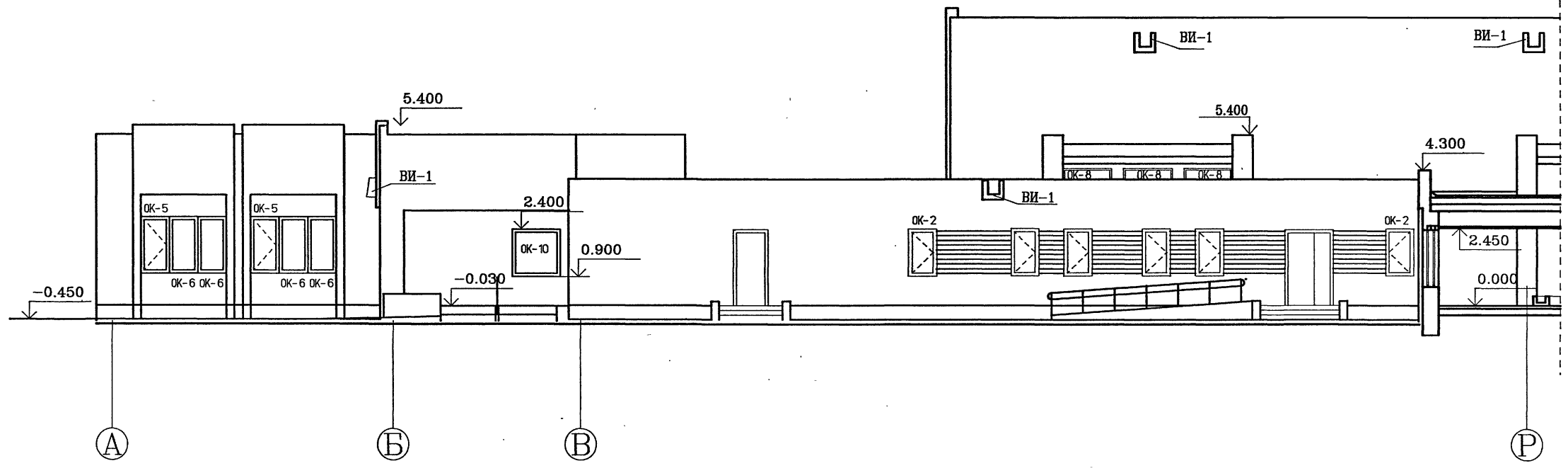


инв. N подл. Подпись и дата. Взам. инв. N

|              |  |  |  |   |          |                    |  |      |        |
|--------------|--|--|--|---|----------|--------------------|--|------|--------|
|              |  |  |  | ТП 294-8-34.92  |          |                    | АР                                     |      |        |
|              |  |  |  | физкультурно-оздоровительный центр<br>(со стенами из кирпича) |          |                    |  |      |        |
| Привязан     |  |  |  | ГАП   | Смирнов  | <i>[Signature]</i> | Стадия                                 | Лист | Листов |
|              |  |  |  | ГИП   | Каледина | <i>[Signature]</i> | Р                                      | 39   |        |
|              |  |  |  | вед. арх.   | Тальзина | <i>[Signature]</i> |  |      |        |
|              |  |  |  | исполнил  | Пескина  | <i>[Signature]</i> |  |      |        |
|              |  |  |  | проверил  | Тальзина | <i>[Signature]</i> |  |      |        |
| инв. N подл. |  |  |  | н. контр.   | Романова | <i>[Signature]</i> | МТИП<br>„СПОРТПРОЕКТ - 1“<br>г. Москва |      |        |

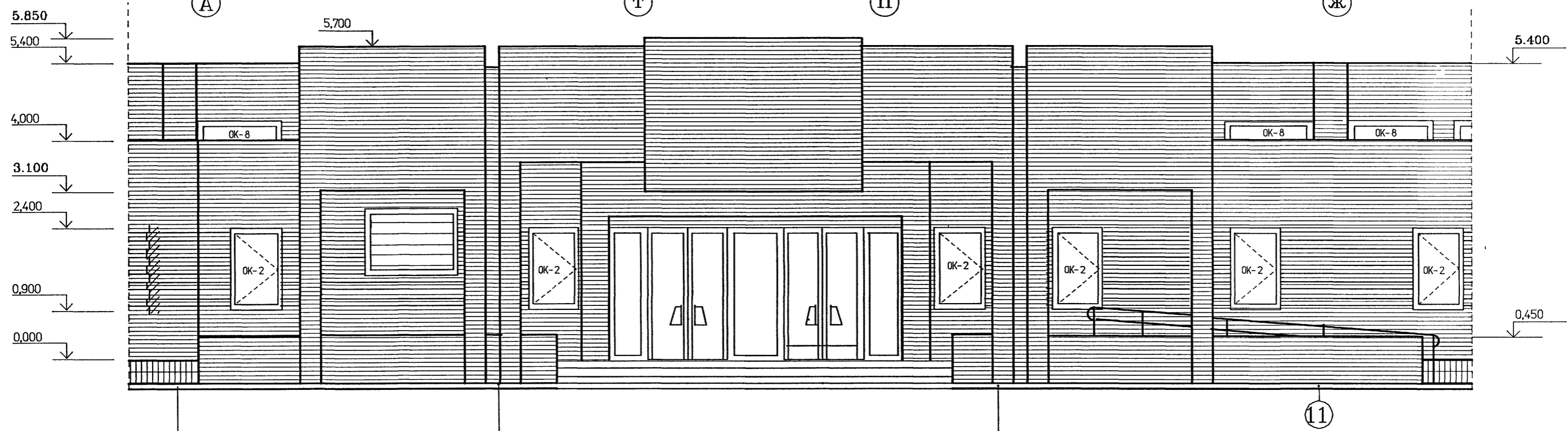
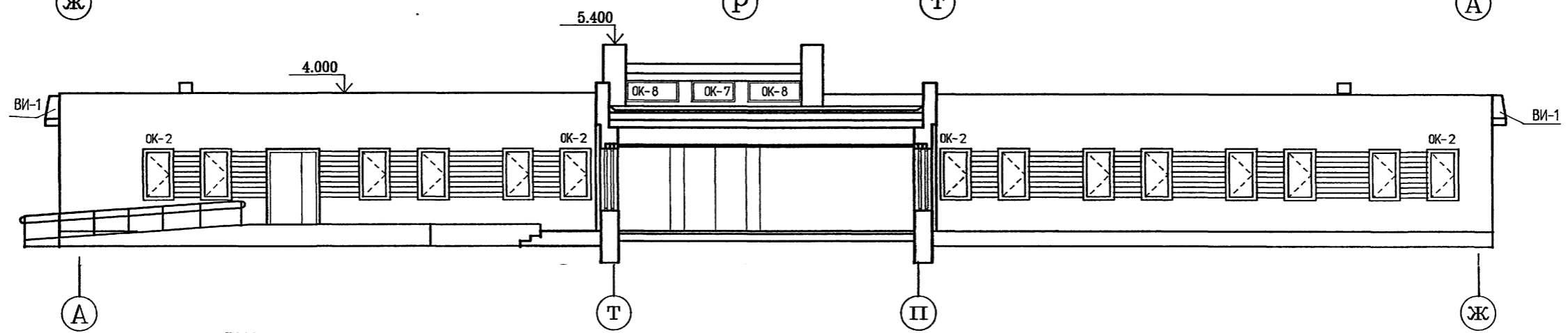
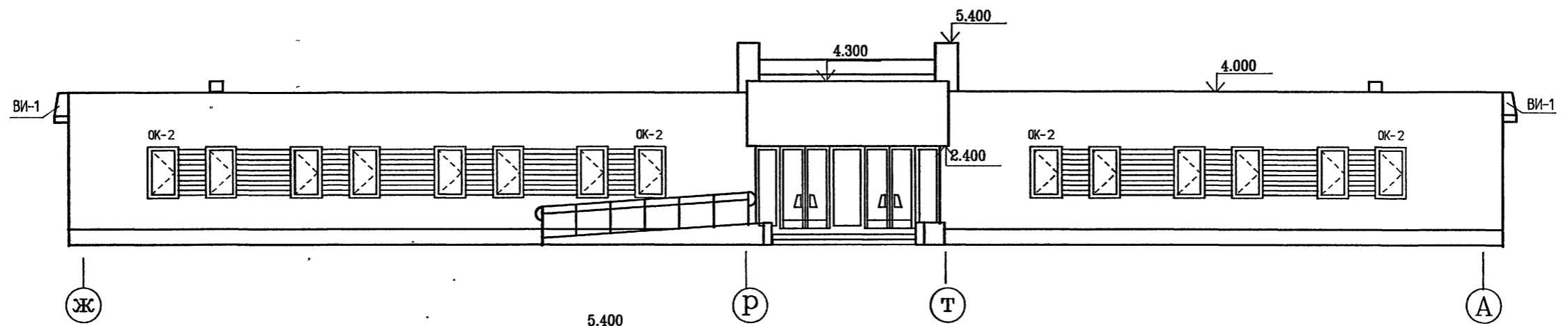
фасад в осях Ю - А





инв. N подл. Подпись и дата. Взам. инв. N

|              |  |                    |  |   |      |
|--------------|--|--------------------|--|---|------|
| Привязан     |  | ГАП Смирнов        |  | ТП 294-8-34.92  | АР   |
|              |  | ГИП Каледина       |  | физкультурно-оздоровительный центр<br>(со стенами из кирпича) |      |
|              |  | вед. арх. Талызина |  | Стадия  | Лист |
|              |  | исполнил Пескина   |  | Р   | 41   |
|              |  | проверил Талызина  |  | МГИИП<br>„СПОРТПРОЕКТ - 1“<br>г. Москва                       |      |
| инв. N подл. |  | н. контр. Романова |  | ФАСАД В ОСЯХ А-Ю  |      |



инв. N подл. Подпись и дата. Взам. инв. N

|              |  |           |          |   |
|--------------|--|-----------|----------|---|
| Привязан     |  | ГАП       | Смирнов  | ТП 294-8-34.92<br>физкультурно-оздоровительный центр<br>(со стенами из кирпича)<br>Стадия Лист Листов<br>Р 42 42<br>МТПП<br>„СПОРТПРОЕКТ - 1”<br>г.Москва |
|              |  | ГИП       | Каледина |   |
|              |  | вед. арх. | Талызина |   |
|              |  | исполнил  | Пескина  |   |
|              |  | проверил  | Талызина |   |
| инв. N подл. |  | н. контр. | Романова | ФАСАДЫ В ОСЯХ Ж-А, А-Ж<br>ФРАГМЕНТ ФАСАДА ГЛАВНОГО ВХОДА  |

А1660М I

ВЕДОМОСТЬ ОСНОВНОГО КОМПЛЕКТА РАБОЧИХ ЧЕРТЕЖЕЙ МАРКИ ТХМ

| Лист | Наименование  | Примечания |
|------|---|------------|
| 1    | ОБЩИЕ ДАННЫЕ  |            |
| 2    | СХЕМА РАЗМЕЩЕНИЯ ОБОРУДОВАНИЯ И МЕБЕЛИ<br>ФРАГМЕНТЫ ПЛАНА В ОСЯХ „3÷5, „7:10“, „6÷8“, „П÷Т“, „В“, „В÷А“ |            |
| 3    | СХЕМА РАЗМЕЩЕНИЯ ОБОРУДОВАНИЯ И МЕБЕЛИ<br>ФРАГМЕНТ ПЛАНА В ОСЯХ „5÷12“, „7:10“                          |            |
| 4    | СХЕМА РАЗМЕЩЕНИЯ ОБОРУДОВАНИЯ И МЕБЕЛИ<br>ФРАГМЕНТ ПЛАНА В ОСЯХ „12÷16“, „Р÷Ш“                          |            |
| 5    | СХЕМА РАЗМЕЩЕНИЯ ОБОРУДОВАНИЯ И МЕБЕЛИ.<br>ФРАГМЕНТ ПЛАНА В ОСЯХ „13÷16“, „Ж:Т“                         |            |

МЕДИКО-ТЕХНОЛОГИЧЕСКАЯ ЧАСТЬ.

МЕДИЦИНСКАЯ ЧАСТЬ ФИЗИКУЛЬТУРНО-ОЗДОРОВИТЕЛЬНОГО ЦЕНТРА (ФОЦ) ЗАПРОЕКТИРОВАНА В СООТВЕТСТВИИ С ЗАДАНИЕМ, УТВЕРЖДЕННЫМ ГОСКОМАРХИТЕКТУРОЙ И ВКЛЮЧАЕТ В СВОЙ СОСТАВ СЛЕДУЮЩИЕ ПОМЕЩЕНИЯ:

- КАБИНЕТЫ ВРАЧЕЙ,
- КАБИНЕТ ТЕСТИРОВАНИЯ,
- КАБИНЕТ СУХОГО МАССАЖА,
- КАБИНЕТ ЭЛЕКТРОСВЕТОЛЕЧЕНИЯ (ФИЗИОТЕРАПИИ),
- КАБИНЕТ ПСИХОРЕГУЛИРУЮЩИХ ТРЕНИРОВОК,
- КАБИНЕТ ИГОРЕФЛЕКСОТЕРАПИИ,
- КАБИНЕТ ЭЛЕКТРОСНА,
- КАБИНЕТ ФИЗИОТЕРАПИИ,
- КАБИНЕТ ПРОЦЕДУРНЫХ ДУШЕЙ,
- ЗАЛ ЛЕЧЕБНОЙ ФИЗИКУЛЬТУРЫ (ЛФК),
- БАНИ СУХОГО ЖАРА (ЧЕТЫРЕ КОМПЛЕКТА).

КАБИНЕТ ДЛЯ ПРОВЕДЕНИЯ ТЕСТИРОВАНИЯ СЛУЖИТ ДЛЯ ОПРЕДЕЛЕНИЯ ЧЕТКИХ КРИТЕРИЕВ СТЕПЕНИ РАБОТОСПОСОБНОСТИ И ФУНКЦИОНАЛЬНЫХ ВОЗМОЖНОСТЕЙ ОРГАНИЗМА ПУТЕМ ТЕСТИРОВАНИЯ ПО ДАННЫМ МЕДИЦИНСКИХ ОБСЛЕДОВАНИЙ.

КАБИНЕТ ФИТОТЕРАПИИ ПРЕДНАЗНАЧЕН ДЛЯ ВОЗДЕЙСТВИЯ НА ОРГАНИЗМ ПИТЬЕВЫМИ РАСТВОРАМИ, ПРИГОТОВЛЕННЫМИ ИЗ НАСТОЯ ЦЕЛЕБНЫХ ТРАВ.

В МЕТОДИЧЕСКОМ КАБИНЕТЕ ПРОВОДИТСЯ РАБОТА ПО СОЗДАНИЮ И ОСУЩЕСТВЛЕНИЮ МЕТОДИК ВОССТАНОВЛЕНИЯ, ЛОКАЛЬНОЙ РЕАБИЛИТАЦИИ ОРГАНИЗМА.

КАБИНЕТ ПРОЦЕДУРНЫХ ДУШЕЙ ПРЕДНАЗНАЧЕН ДЛЯ ВОЗДЕЙСТВИЯ НА ОРГАНИЗМ ФАКТОРАМИ ТЕМПЕРАТУРНОГО И МЕХАНИЧЕСКОГО РАЗДРАЖЕНИЯ С ПОМОЩЬЮ СПЕЦИАЛЬНЫХ ДУШЕЙ.

ВСЕ КАБИНЕТЫ ОСНАЩЕНЫ СОВРЕМЕННЫМ ОБОРУДОВАНИЕМ И АППАРАТУРОЙ.

ВЕДОМОСТЬ ССЫЛОЧНЫХ И ПРИЛАГАЕМЫХ ДОКУМЕНТОВ

| Обозначения                                      | Наименование  | Примечания |
|--|---|------------|
| <b>ССЫЛОЧНЫЕ ДОКУМЕНТЫ</b>                       |   |            |
| Типовые материалы для проектирования 290-09-9.87 | Технологические схемы центров с восстановительными и функционально-диагностическими помещениями в составе спортивных сооружений |            |
| НПБ. 4-81 ЦНИИЭП курортных зданий и комплексов   | Санатории - профилактории   |            |
| СНиП 2.08.02-89                                  | Общественные здания и сооружения  |            |
| ОСТ 42-21-16-83                                  | Сост. Отделения, кабинеты физиотерапии<br>Общие требования безопасности   |            |
| <b>ПРИЛАГАЕМЫЕ ДОКУМЕНТЫ</b>                     |   |            |
| ТХМ. С0  | Спецификация медицинского оборудования основного комплекта ТХМ.   |            |

БАНЯ СУХОГО ЖАРА ПРИНИМАЕТСЯ В СООТВЕТСТВИИ С ТИПОВЫМ ПРОЕКТОМ № 284-4-48 "БАНЯ СУХОГО ЖАРА ВСТРОЕННАЯ", РАЗРАБОТАННЫМ ИНСТИТУТОМ „СОЮЗСПОРТПРОЕКТ“:

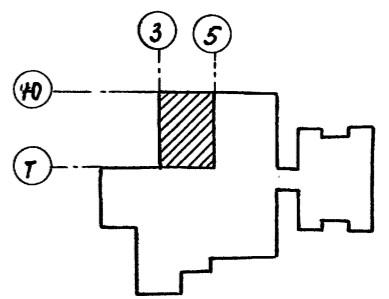
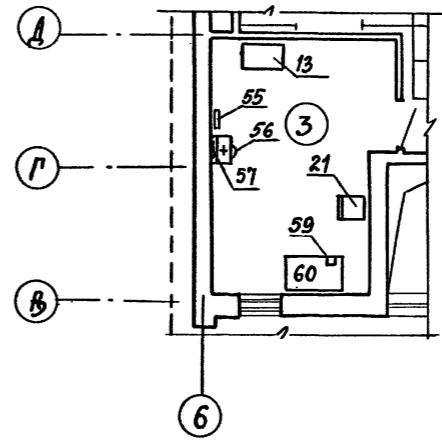
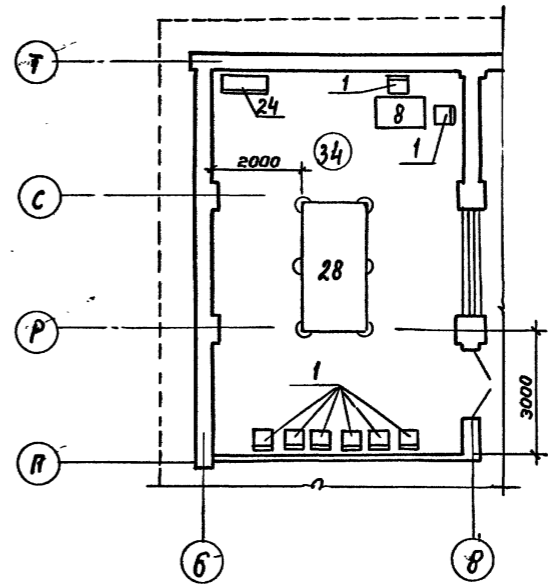
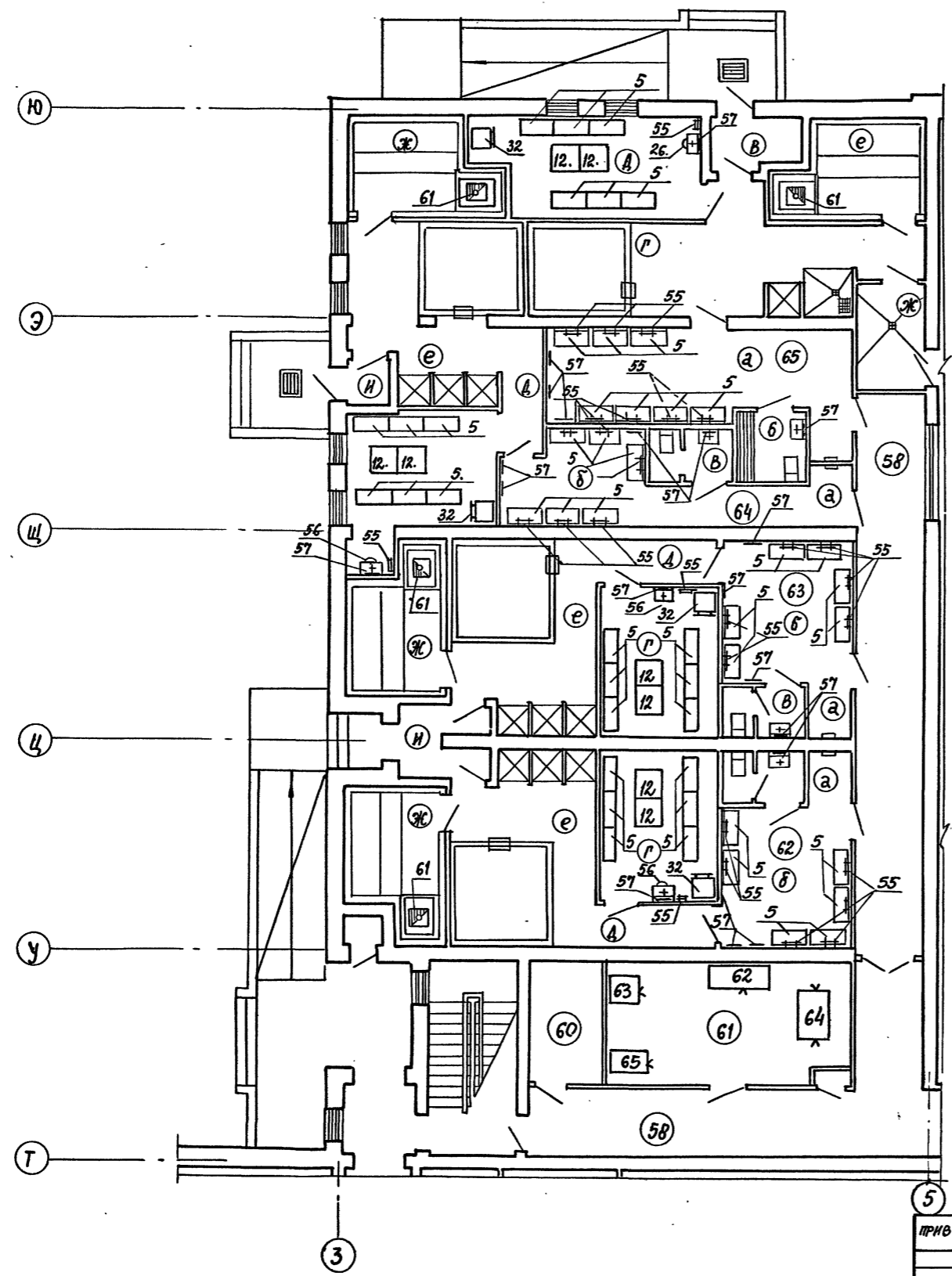
КАБИНЕТЫ СУХОГО МАССАЖА ПРЕДНАЗНАЧЕНЫ ДЛЯ ПРОВЕДЕНИЯ РУЧНОГО МАССАЖА В ПРОФИЛАКТИЧЕСКИХ И ВОССТАНОВИТЕЛЬНЫХ ЦЕЛЯХ; ВОЗМОЖНО ПРИМЕНЕНИЕ АППАРАТОВ-ВИБРАТОРОВ ДЛЯ ПРОВЕДЕНИЯ ВИБРАЦИОННОГО МАССАЖА.

КАБИНЕТ ЭЛЕКТРОСВЕТОЛЕЧЕНИЯ (ФИЗИОТЕРАПИИ) С ДОСТАТОЧНЫМ НАБОРОМ АППАРАТУРЫ ПРЕДНАЗНАЧЕН ДЛЯ ВОССТАНОВЛЕНИЯ ОРГАНИЗМА ПОСЛЕ ФИЗИЧЕСКИХ НАГРУЗОК, ДЛЯ ПРОФИЛАКТИКИ И ЛЕЧЕНИЯ ТРАВМ И ЗАБОЛЕВАНИЙ.

КАБИНЕТ ПСИХОРЕГУЛИРУЮЩИХ ТРЕНИРОВОК ПРЕДНАЗНАЧЕН ДЛЯ ПРОВЕДЕНИЯ (С ПОМОЩЬЮ СПЕЦИАЛЬНО ПОДОБРАННЫХ ТЕКСТОВ, ВИДЕОФИЛЬМОВ И МУЗЫКАЛЬНЫХ ПРОГРАММ) СЕАНСОВ, СПОСОБСТВУЮЩИХ СНИЖЕНИЮ НЕРВНО-ЭМОЦИОНАЛЬНОГО НАПРЯЖЕНИЯ, ОЩУЩЕНИЯ ДИСКОМФОРТА.

ИВ. № 1044. Подпись и дата. Взам. инв. №

|  |          |               |      |
|--|----------|---------------|------|
| Инв. №   |          | Привязан:     |      |
| ТП 294-8-34.92   |          | ТХМ           |      |
| ФИЗИКУЛЬТУРНО-ОЗДОРОВИТЕЛЬНЫЙ ЦЕНТР<br>(СО СТЕНАМИ ИЗ КИРПИЧА) |          |               |      |
| Г И П  | КАЛЕДИНА | СТАДИЯ        | Лист |
| НАУ. ОСТ   | ЛУГИН    | Р             | 1    |
| РА СПЕЦ.   | НИКОЛАЕВ | Листов        | 5    |
| ИСПОЛН.  | НИКОЛАЕВ | МГПИП         |      |
| ПРОВЕРИЛ   | РЕЗНИКОВ | СПОРТПРОЕКТ-1 |      |
| И. КОНТР.  | ЛУГИН    | г. Москва     |      |
| ОБЩИЕ ДАННЫЕ   |          |               |      |



ОБОРУДОВАНИЕ КОМНАТ ОТДЫХА БАНЬ СУХОГО ЖЕРА ПОКАЗАНО УСЛОВНО. ОБОРУДОВАНИЕ КОМНАТ ОТДЫХА РЕШАЕТСЯ В ИНДИВИДУАЛЬНОМ ПОРЯДКЕ ПРИ ПРИВЯЗКЕ ТИПОВОГО ПРОЕКТА.

|                    |  |                    |  |  |  |      |        |
|--------------------|--|--------------------|--|--|--|------|--------|
| ИНВ. №             |  | ПРИВЯЗАН'          |  | ТП 294-8-34. 92  |  | ТХМ  |        |
| ИМ. ОСТ. ПУГИН     |  | ИМ. ОСТ. ПУГИН     |  | ФУНКЦИОНАЛЬНО-ОЗДОРОВИТЕЛЬНЫЙ ЦЕНТР (СО СТЕНАМИ ИЗ КИРПИЧА)  |  |      |        |
| РА. СПЕЦ. НИКОЛАЕВ |  | РА. СПЕЦ. НИКОЛАЕВ |  | СТАДИЯ   |  | ЛИСТ | ЛИСТОВ |
| ИСПОЛН. НИКОЛАЕВ   |  | ИСПОЛН. НИКОЛАЕВ   |  | Р  |  | 2    |        |
| ПРОВЕРКА РЕЗНИКОВ  |  | ПРОВЕРКА РЕЗНИКОВ  |  | СХЕМА РАЗМЕЩЕНИЯ ОБОРУДОВАНИЯ И МЕБЕЛИ. ФРАГМЕНТЫ ПЛАНА В ОСЯХ "3-5", "7-10", "6-8", "П-1", "6", "В-А" |  |      |        |
| НОР. КОНТР. ПУГИН  |  | НОР. КОНТР. ПУГИН  |  | МГПИП СПОРТПРОЕКТ-1 г. Москва  |  |      |        |

ИНВ. № СПЕЦ. ПУГИН  
РА. СПЕЦ. НИКОЛАЕВ  
ИСПОЛН. НИКОЛАЕВ  
ПРОВЕРКА РЕЗНИКОВ  
НОР. КОНТР. ПУГИН

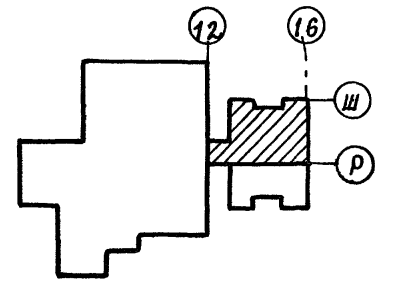
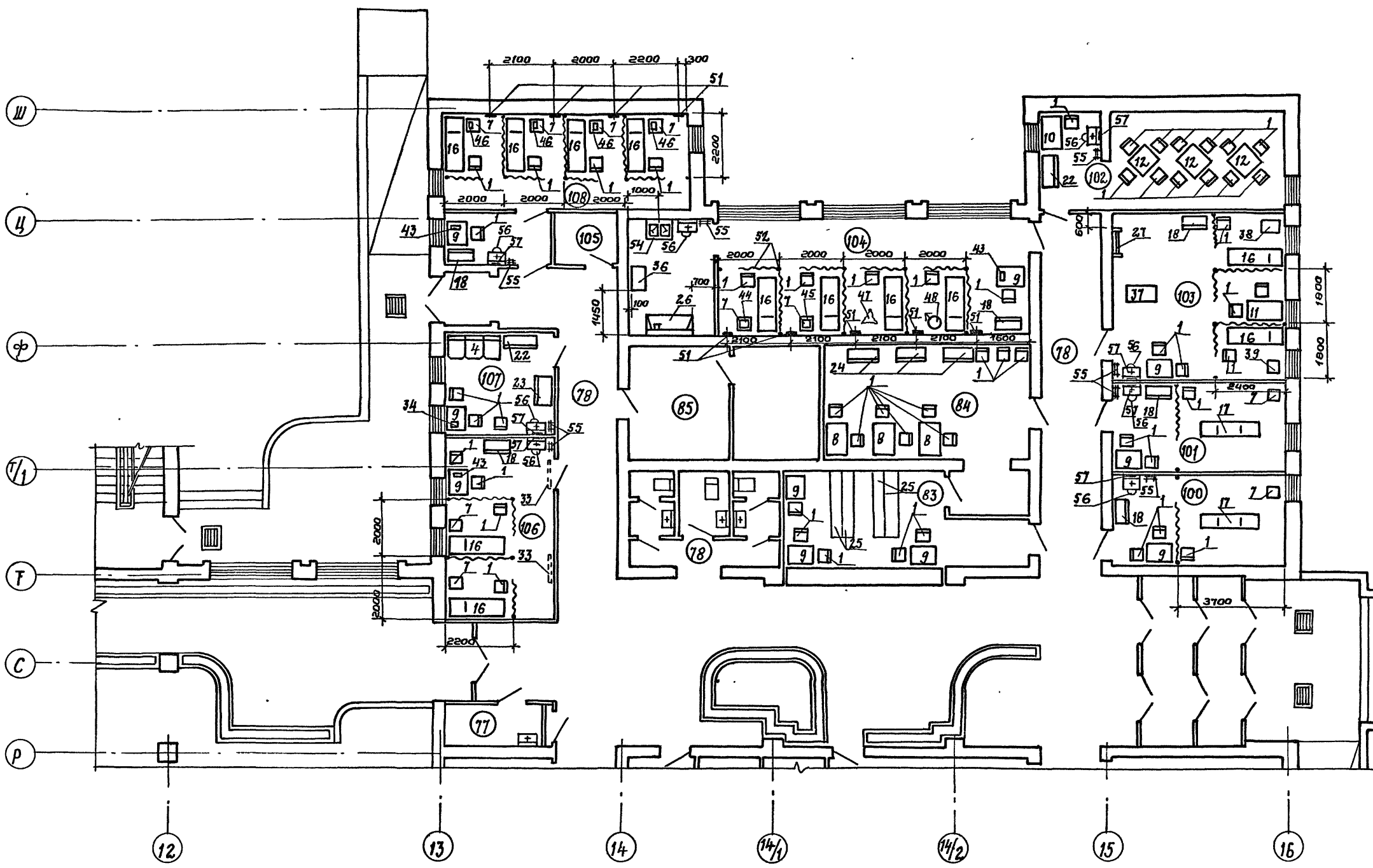
ГИП

КАЛЕЙДА





Альбом I



ИНВ. № подл. Подпись и д. а. т. а. *В. А. А.*  
 ВЗМ. ИНВ. № *12/1*  
 ТИП *К*  
 КАРКАСНО-КАМЕННАЯ *К*  
 ВЕР. АРХ. *А. А.*

|           |  |  |  |               |      |
|-----------|--|--|--|---------------|------|
| ПРИВЯЗАН: |  | ТП 294-8-34. 92  |  | ТХМ           |      |
|           |  | ФИЗИКУЛЬТУРНО-ОЗДОРОВИТЕЛЬНЫЙ ЦЕНТР<br>(СО СТЕНАМИ ИЗ КИРПИЧА)               |  |               |      |
|           |  | Исполн. НИКОЛАЕВ   |  | СТADIЯ        | ЛИСТ |
|           |  | Провер. РЕЗНИКОВ   |  | Р             | 4    |
|           |  | Нач. ост. ПУГИН  |  | МГПИП         |      |
|           |  | Л. спен. НИКОЛАЕВ  |  | СПОРТПРОЕКТ-1 |      |
|           |  | Нор. контр. ПУГИН  |  | г. Москва     |      |
| ИНВ. №    |  | СХЕМА РАЗМЕЩЕНИЯ ОБОРУДОВАНИЯ И МЕБЕЛИ. ФРАГМЕНТ ПЛАНА В ОСЯХ "12-16", "Р-Ш" |  | ФОРМАТ А2     |      |



ВЕДОМОСТЬ РАБОЧИХ ЧЕРТЕЖЕЙ ОСНОВНОГО КОМПЛЕКТА „ТХП“

| Лист | Наименование  | Примечание |
|------|---|------------|
| 1    | Расстановка технологического оборудования           |            |
| 2    | Монтажный план привязки коммуникаций к оборудованию |            |

ВЕДОМОСТЬ ССЫЛОЧНЫХ И ПРИЛАГАЕМЫХ ДОКУМЕНТОВ

| Обозначения     | Наименование  | Примечания |
|-----------------|---|------------|
|                 | Ссылочные   |            |
| СНиП 2.09.04-87 | Административные и бытовые здания   |            |
| 27.027-0-3      | Торговля, механические, холодильно-и подъемно-транспортное оборудование предприятий торговли и общественного питания. |            |
|                 | Прилагаемые   |            |
| ТХП СО          | Спецификация оборудования к основному комплекту рабочих чертежей марки ТХП  |            |

Общие указания

Рабочий проект технологической части выполнен на основании

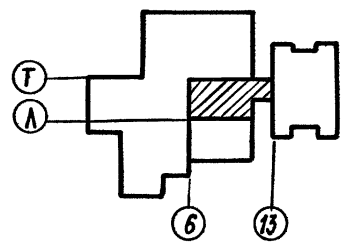
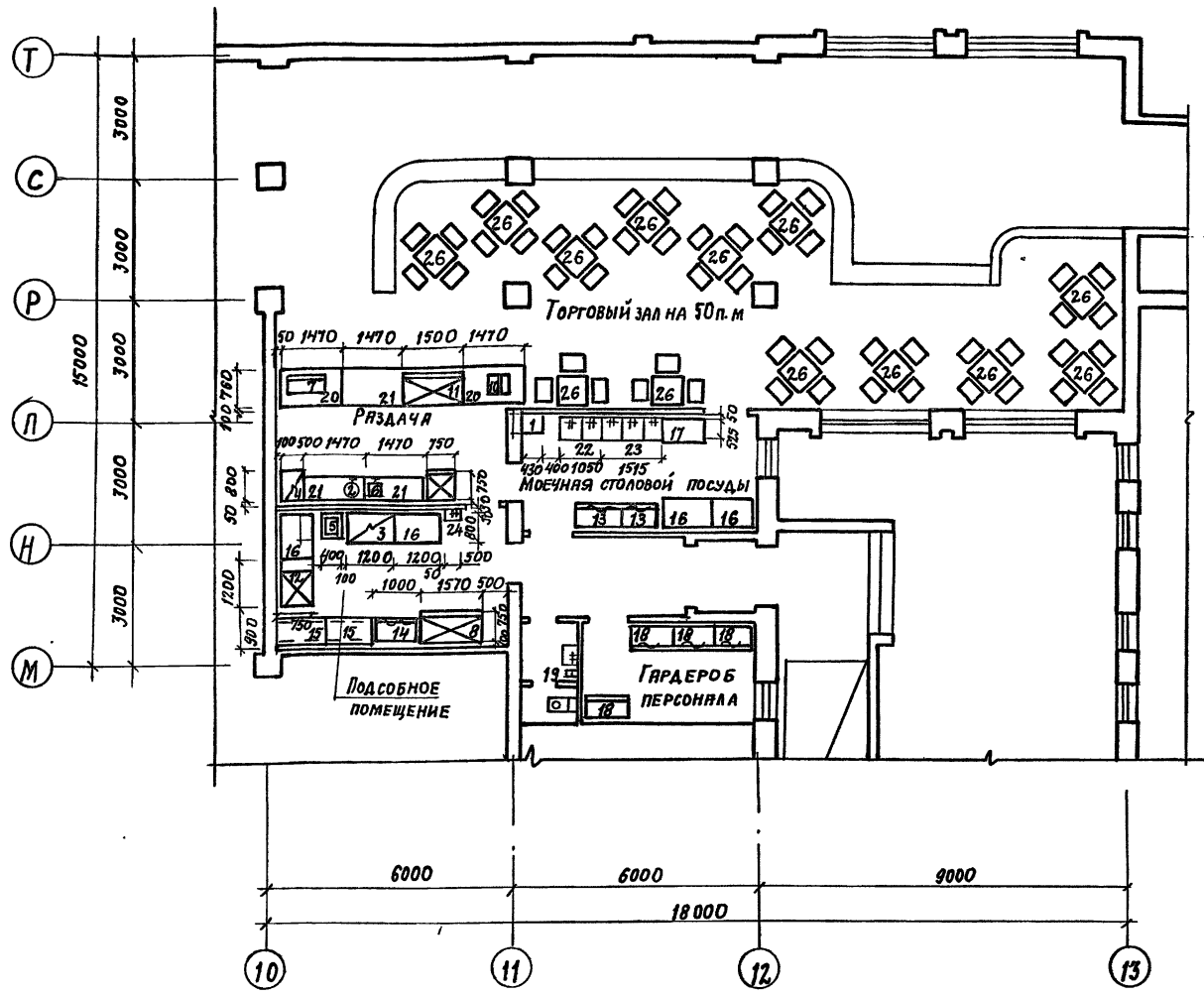
1. задания на проектирование.
2. архитектурно-строительной части.

Условные обозначения.

э; ф; шр;  $\frac{y}{w}$ ; Н; хв; гв; d; к

- э - подвод электроэнергии
- ф - фаза тока
- шр - штепсельная розетка
- Н - номер позиции по спецификации
- Н - высота подвода коммуникаций от уровня чистого пола
- хв - холодная вода
- гв - горячая вода
- d - диаметр трубопровода
- к - выпуск в канализацию с разрывом струи.

ПЛАН БУФЕТА



Типовой проект разработан в соответствии с действующими нормами и правилами и предусматривает мероприятия, обеспечивающие взрывную, взрывопожарную и пожарную безопасность при эксплуатации здания  
 Главный инженер проекта *Каледина*

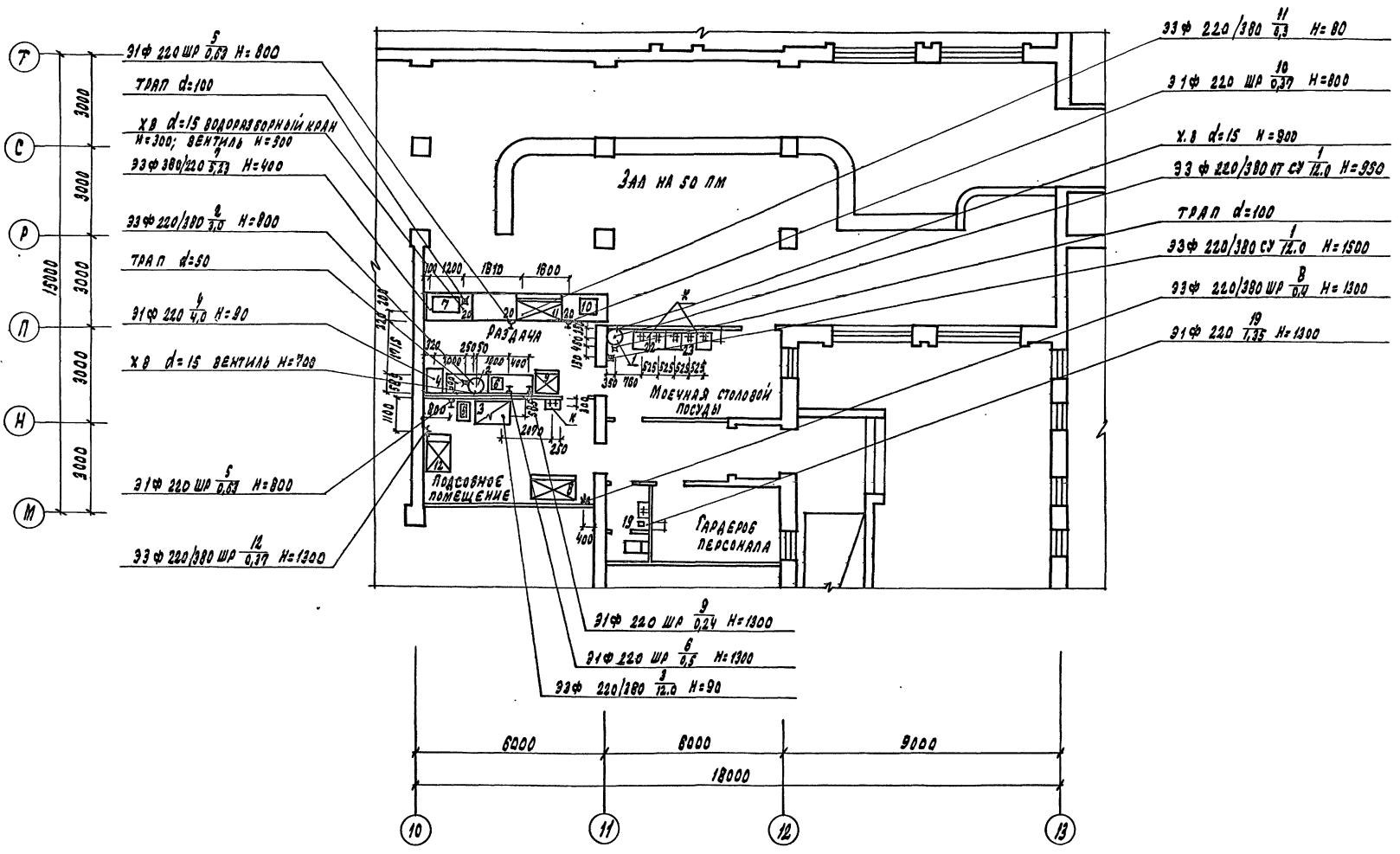
|  |   |                      |
|--|---|----------------------|
| Привязки   |   |                      |
| Инв. N   |   |                      |
| ТП 294-8-34.92   |   | ТХП                  |
| Физкультурно-оздоровительный центр (со стенами из кирпича) |   |                      |
| Таблицы  | Лист  | Листов               |
| Р  | 1   | 2                    |
| Разработчик: Милашкина                                     | Инженер: Буфетная 50 п.м. Расстановка технологического оборудования | МГПИ П СПОРТПРОЕКТ-1 |
| Вед. прх: Талызина   |   |                      |
| И. контр.: Романова  |   |                      |

Альбом 1

УЛИЦА В...  
 КРИЛОВА С...  
 П. СТЕП. В...  
 П. СТЕП. В...  
 П. СТЕП. В...

А166СМ I

### ПЛАН БУФЕТА



ВСЕ НА ПОДАЧЕ ПОДПИСЬ И ПЕЧАТЬ ЗАДАТЬ НА ИМЯ  
 ИЛИ ОФИС. ВК. КРИЛЛИЧЕВ  
 ГЛАВН. ЗА СТРОИТЕЛЬСТВОМ

|        |  |   |  |  |        |
|--------|--|---|--|--|--------|
|        |  | ТП 294-8-34.92  |  | ТХП  |        |
|        |  | Физкультурно-оздоровительный центр<br>(со стенами из кирпича) |  |  |        |
|        |  | СТАДИА  |  | ЛИСТ   | ЛИСТОВ |
|        |  | Р   |  | 2  | 2      |
|        |  | РАЗРАБОТ: МАЛАШКИНА   |  | БУФЕТ НА 50 ПОС. МЕСТ. МОНТАЖНЫЙ ПЛАН ЛАН ВЪЯЗКИ КОММУНИКАЦИИ И ВОЗДУШОВЫЙ |        |
|        |  | В.А.ХАТОВИЧНА   |  | МГПИП  |        |
|        |  | Н.КОНТ. РОМАНОВА  |  | СПОРТ ПРОЕКТ-1   |        |
| ИИВ. № |  |   |  | ФОРМАТ А2  |        |

**Общие указания**

**Ведомость рабочих чертежей основного комплекта марки „ТХ“**

| Лист | Наименование  | Примечан. |
|------|---|-----------|
| 1    | Общие данные  |           |
| 2    | Зал ОФП. План расстановки спортивного оборудования. Сеченця |           |
| 3    | Планы расстановки спортивного оборудования, мебели. Сеченця |           |
| 4    | Спортивные залы. Узлы крепления оборудования. Зеркало       |           |

**Ссылочные документы**

| Обозначение  | Наименование                                      | Примечан.                   |
|--|---|-----------------------------|
| Указатель действующих отраслевых стандартов и технических условий Спорткомитета СССР | Изделия для физической культуры, спорта и туризма | Разработаны институтом ВИСИ |

**Прилагаемые документы**

| Обозначение | Наименование  | Примечан. |
|-------------|---|-----------|
| ТХ.СО       | Спецификация оборудования к основному комплекту чертежей марки „ТХ“ |           |

Технологическая часть проекта Физкультурно-оздоровительного центра представляет расстановку оборудования в спортивных залах, обеспечивающих проведение спортивно-оздоровительных мероприятий и занятий групп „Здоровье“ по элементам общефизической подготовки.

Спортивные помещения и оборудования предусматривают также возможность использования их инвалидами.

Зал ОФП (24x24м) предназначен для проведения соревнований и тренировочных занятий по волейболу, баскетболу, гандболу, мини-футболу, бадминтану.

Раздвижная сетка, смонтированная на движущихся по направляющей каретках, создает возможность трансформации зала на 2 по 24 x 12 м.

Одна часть зала ориентирована на игры в волейбол, другая - на гандбол, бадминтан, мини-футбол.

Имеется возможность проведения параллельных занятий групп инвалидов и здоровых людей.

Щиты баскетбольные для соревнований устанавливаются на консольных фермах с вылетом - 2 м, 4 щита тренировочных, баскетбольных, уменьшенного размера, имеют ферму с вылетом ~ 0,5 м.

Стойки волейбольные устанавливаются в стаканы, обеспечивающие легкую трансформацию.

Вдоль стен зала установлены гимнастические стенки с навесными перекладинами, позволяющие выполнять различные гимнастические упражнения.

Для этой же цели служат скамейки гимнастические.

Для упражнений с мячом служат и батуты баскетбольные, переносные. Окна в зале и светильники защищены специальными сетками.

Пропускная способность зала ~ 50 человек в смену.

В зале для настольных игр установлен стол для настольного тенниса.

Зал индивидуальной силовой и общефизической подготовки (9м x 9м) оборудован тренажерными, предназначенными для развития основных физических качеств: силы, выносливости, ловкости, гибкости и скорости.

Представленные силовые тренажеры учитывают любые трудовые движения, не требующие максимальных силы и скорости движений.

Тренажеры, развивающие гибкость и подвижность суставов, позволяют учитывать работу на все основные суставы тела.

Тренажеры для ловкости развивают способность овладения новыми движениями, координацию и точность движения.

Занятия на тренажерах возможны для лиц от 12 лет и инвалидов.

В зале установлены также 3 гимнастических комплекса „Здоровье“.

Пропускная способность зала 12 ÷ 15 человек.

Зал для занятий аэробикой, гимнастикой и хореографией (9м x 14м) оборудован гимнастическими стенками, тренажерами для развития гибкости.

Вдоль продольной стены смонтировано зеркало и установлен хореографический станок.

Вся центральная площадь зала предназначена для групповых и индивидуальных занятий.

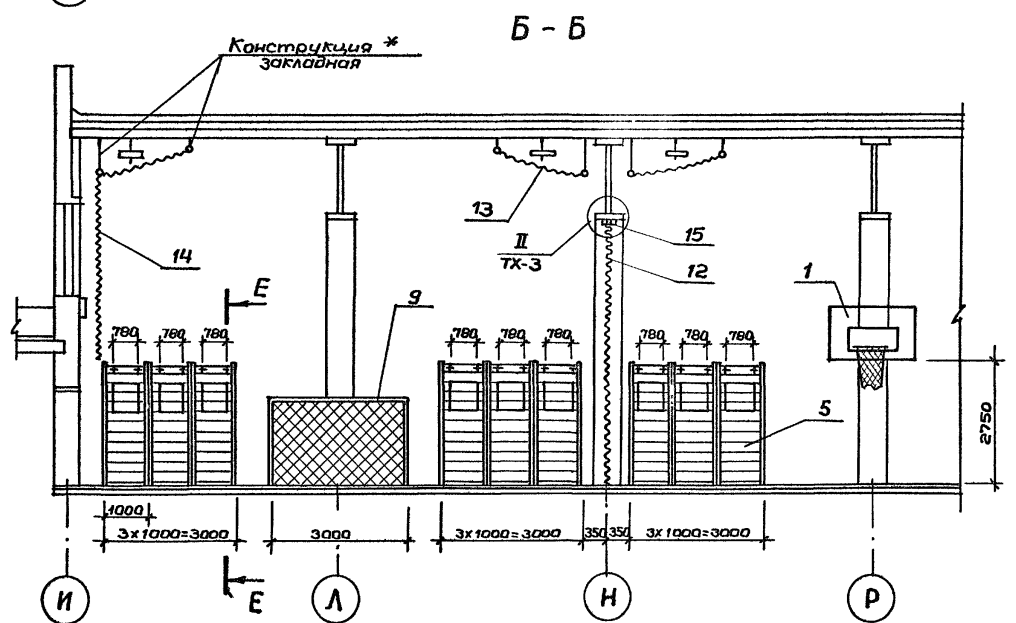
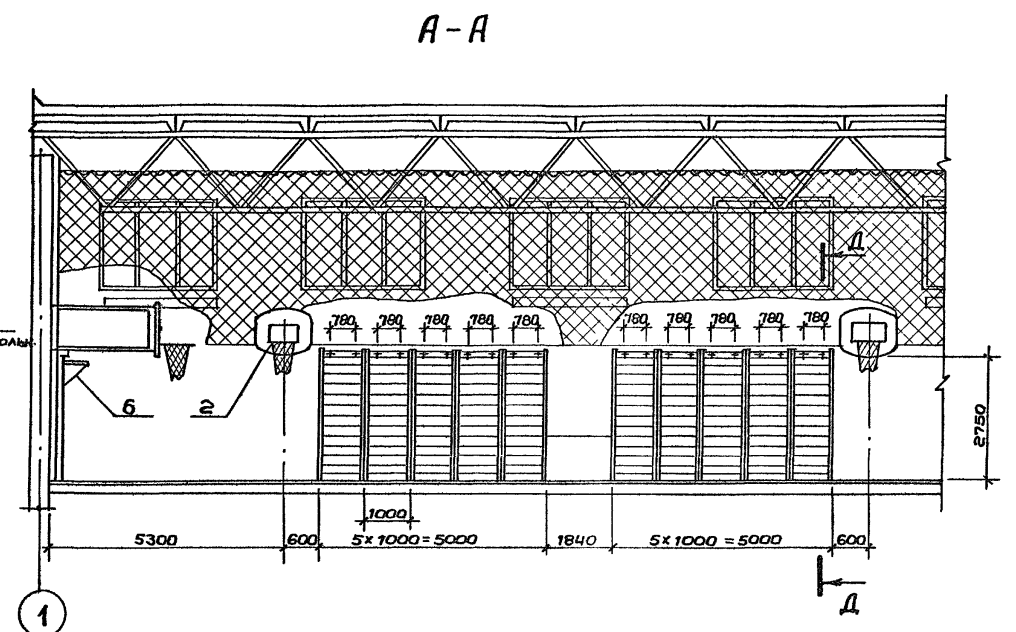
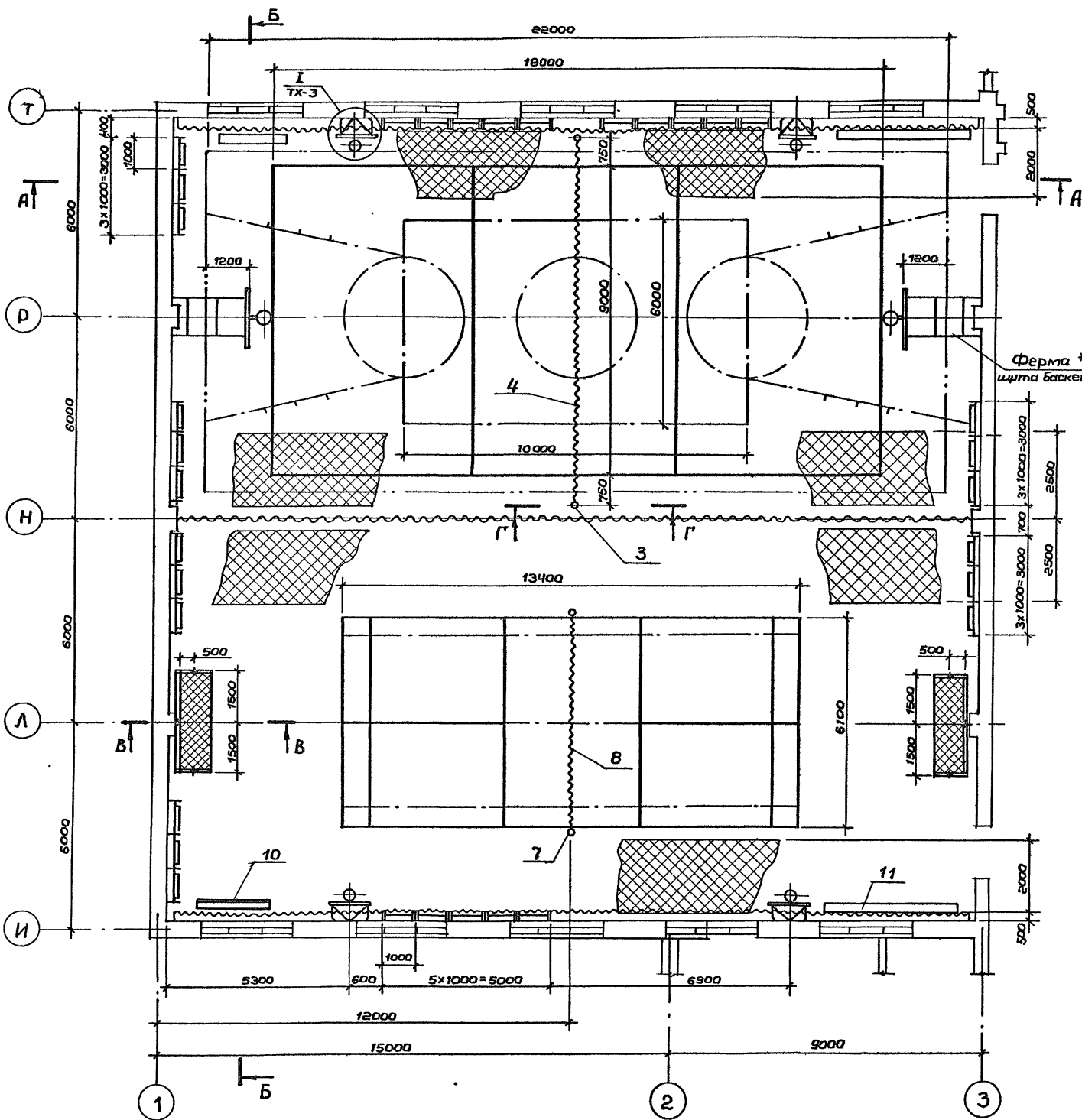
Пропускная способность 20 ÷ 25 человек в смену.

Все спортивные залы имеют 6 раздевальных помещений с санузлами (3 муж. и 3 жен.), оборудованных шкафом индивидуального пользования, скамьями, банкетками.

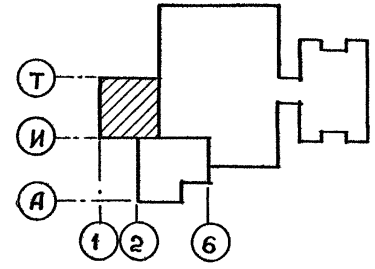
Предусмотрены 2 комнаты для тренеров.

|              |          |  |        |
|--------------|----------|--|--------|
|              |          | Привязан:  |        |
| Инв. №       |          |  |        |
|              |          | ТП 294-8-34. 92 ТХ   |        |
|              |          | Физкультурно-оздоровительный центр (со стенами из кирпича) |        |
| ГИП          | Каледина | Лист   | Листов |
| Нач.ОС       | Пугин    | Р  | 1 4    |
| Зав.гр.      | Сухер    |  |        |
| Провер.      | Пугин    |  |        |
| Н.контр.     | Пугин    |  |        |
| Общие данные |          | МПИП СПОРТПРОЕКТ-1 г Москва                                |        |

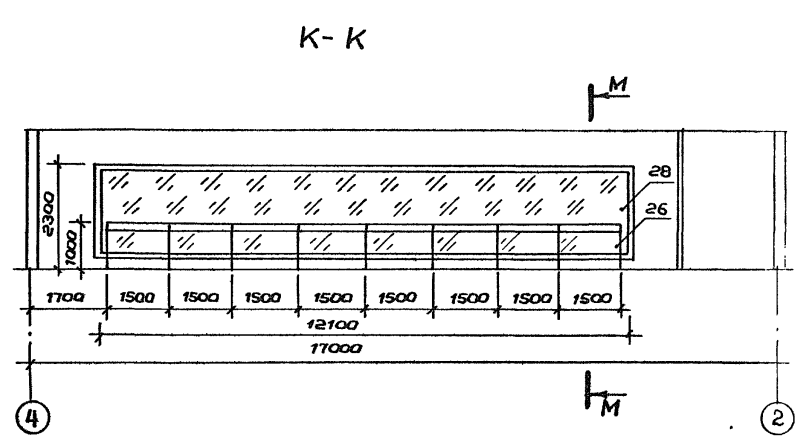
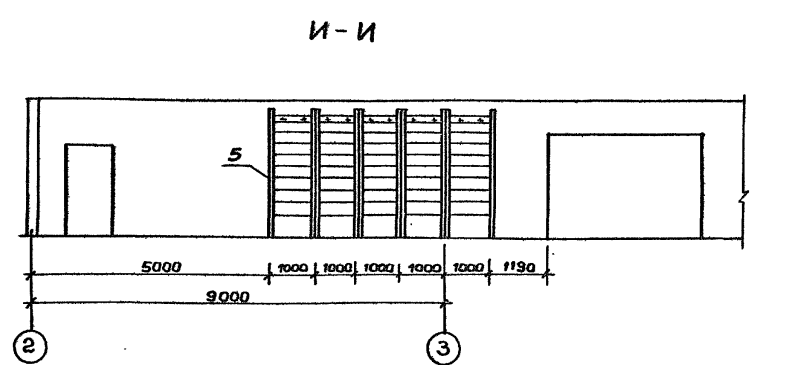
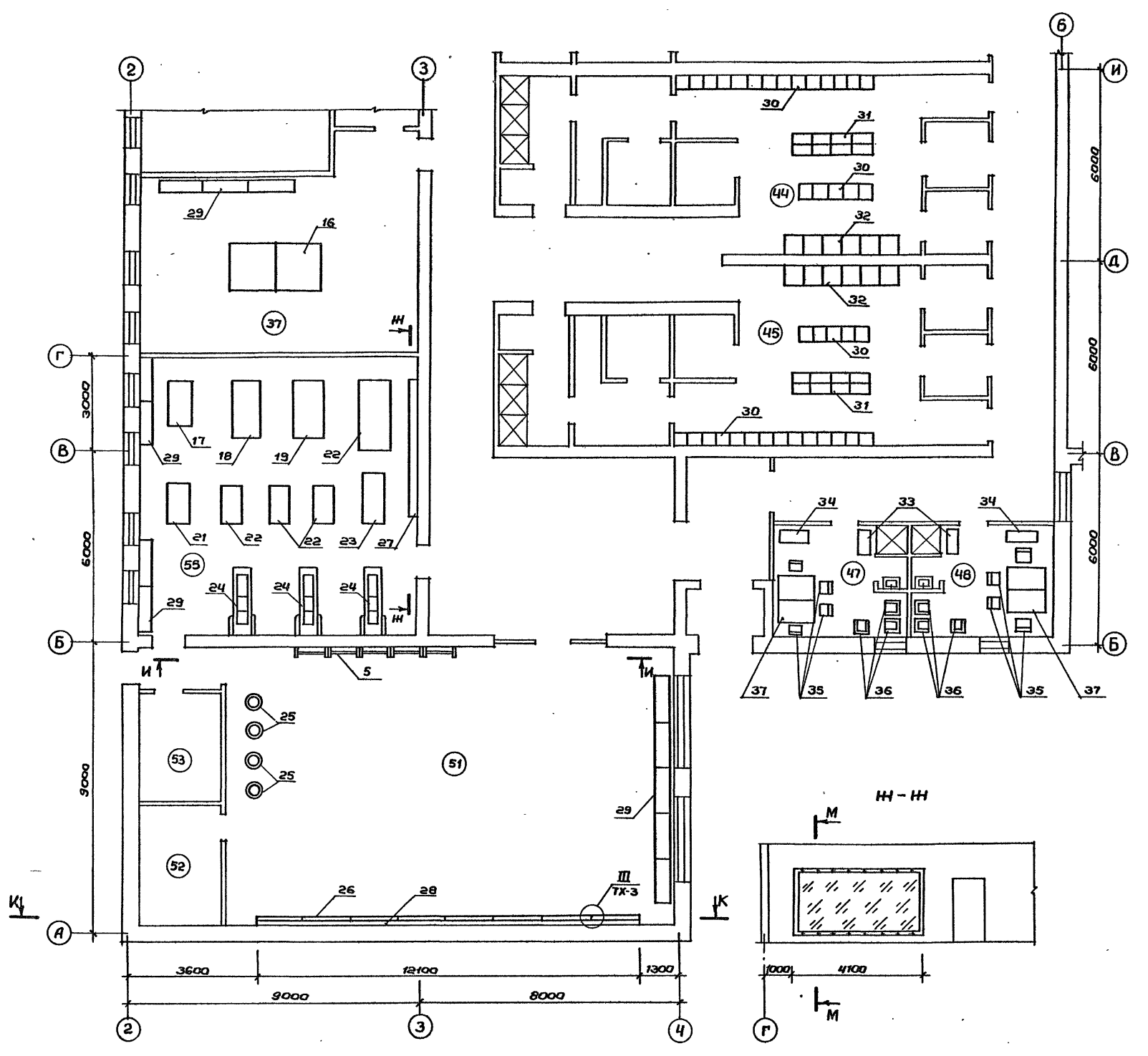
Алюминий



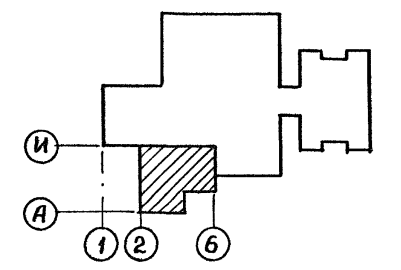
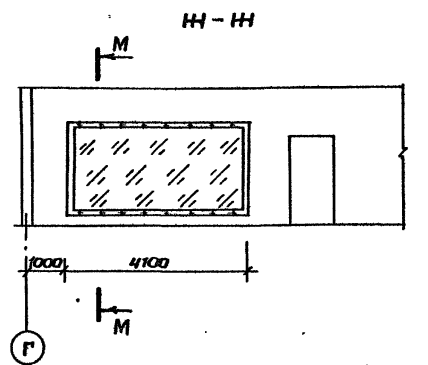
- \* См. чертежи комплекта «КН».
- 2. Сечения В-В, Г-Г, Д-Д, Е-Е, см. лист ТХ-4



|           |  |  |  |   |  |
|-----------|--|--|--|---|--|
| Привязан: |  | ТП 294-8-34. 92  |  | ТХ  |  |
|           |  | Физкультурно-оздоровительный центр (со стенами из кирпича) |  |   |  |
|           |  | Нач. ост. Пугин  |  | Студия Лист Листов  |  |
|           |  | Зав. гр. Сухер   |  | Р 2   |  |
|           |  | Пробер. Пугин  |  | Зал ОФП. План расстановки спортивного оборудования. Сечения |  |
|           |  | И. контр. Пугин  |  | МГПИП СПОРТПРОЕКТ-1   |  |
| Инв. №    |  |  |  | г Москва  |  |

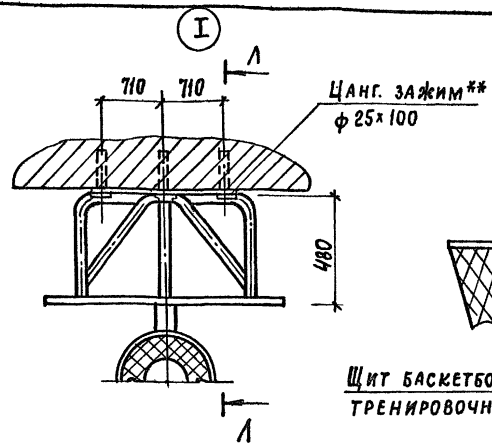


Сечение М-М см. лист ТХ-4



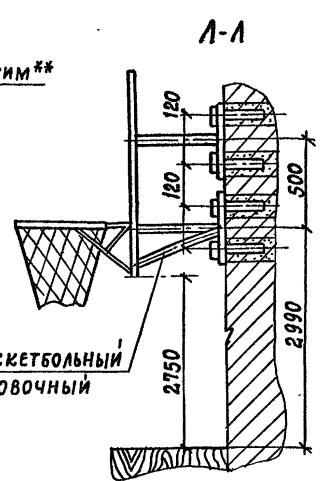
Инв. № подл. Подпись и дата Взам. инв. №  
 Упр. арх. ГИП  
 Каледина К.В.  
 Инициалы исполнителя

|           |  |                 |  |                   |  |  |  |                |  |                     |  |
|-----------|--|-----------------|--|-------------------|--|--|--|----------------|--|---------------------|--|
| Привязан: |  | Нач.ОСТ Пугин   |  | Инженер Требунива |  | Провер. Сухер  |  | И.контр. Пугин |  | Инв. №              |  |
|           |  | ТП 294-8-34. 92 |  | ТХ                |  | Физкультурно-оздоровительный центр (со стенами из кирпича) |  | Стадия         |  | Лист                |  |
|           |  |                 |  |                   |  |  |  | Р              |  | 3                   |  |
|           |  |                 |  |                   |  | Планы расстановки спортивного оборудования. Мебели.        |  | Сечения        |  | МГПИИ СПОРТПРОЕКТ-1 |  |
|           |  |                 |  |                   |  |  |  |                |  | г. Москва           |  |

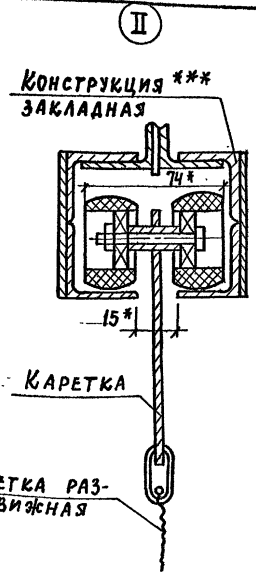


ЦАНГ. ЗАЖИМ\*\*  
ф 25x100

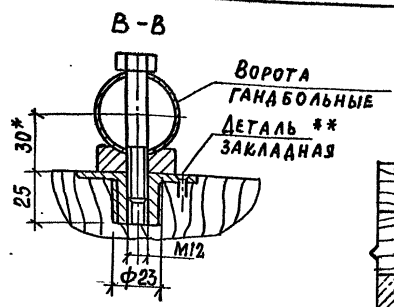
ЩИТ БАСКЕТБОЛЬНЫЙ  
ТРЕНИРОВОЧНЫЙ



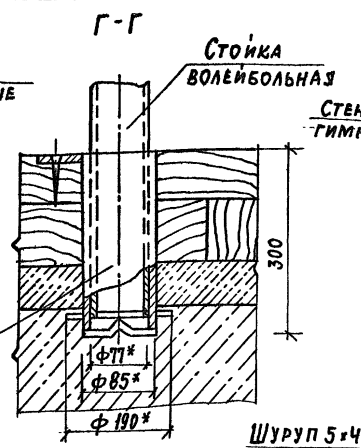
A-A



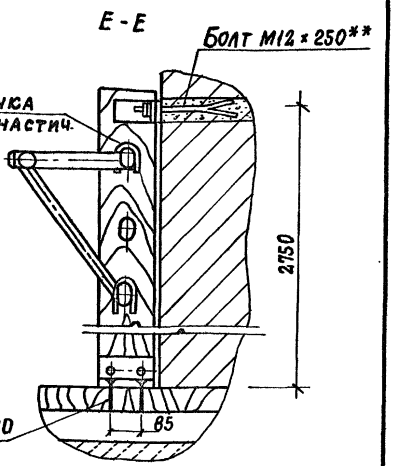
II



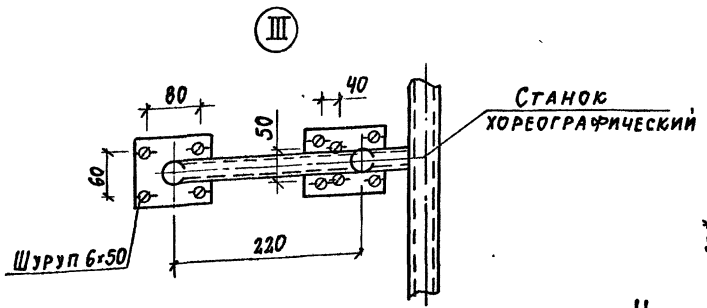
B-B



G-G

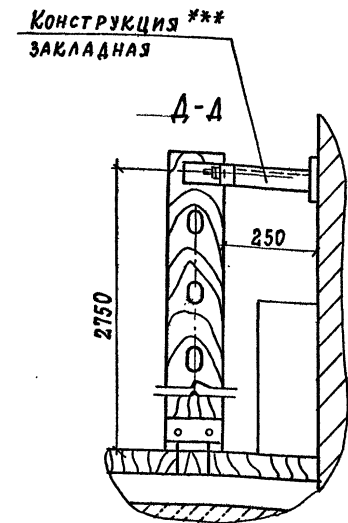


E-E

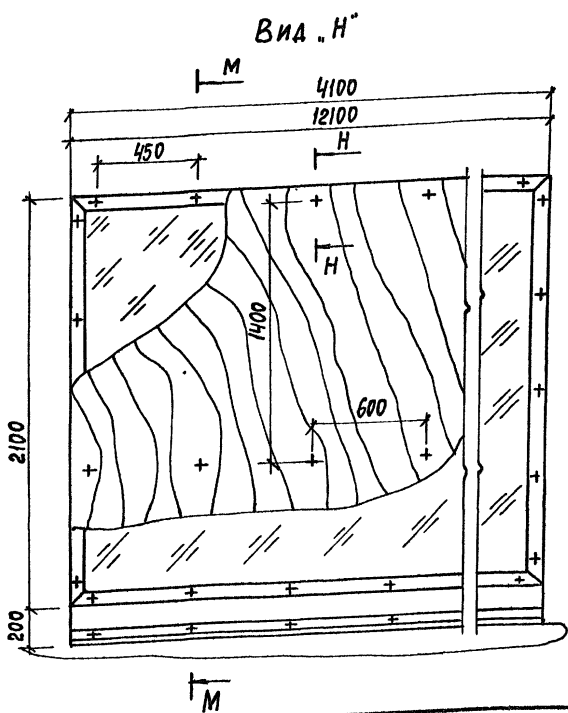


III

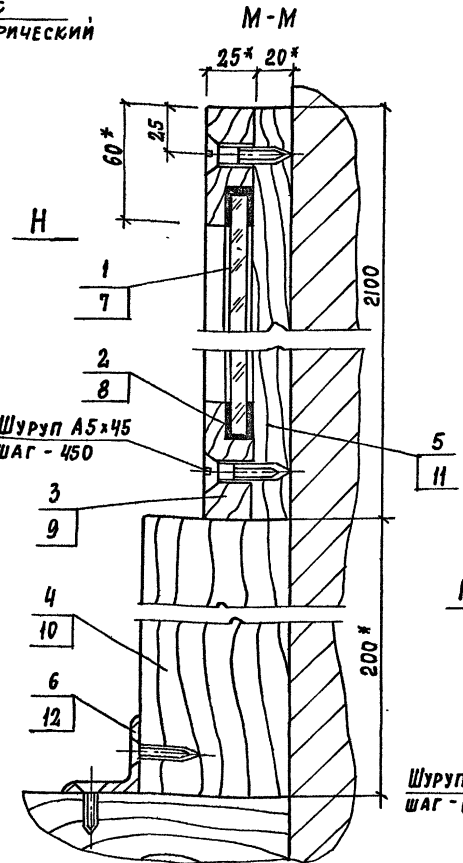
СТАНОК  
ХОРЕОГРАФИЧЕСКИЙ



КОНСТРУКЦИЯ\*\*\*  
ЗАКЛАДНАЯ

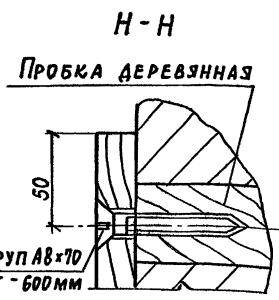


Вид "Н"



M-M

Н



H-H

ПРОБКА ДЕРЕВЯННАЯ

СПЕЦИФИКАЦИЯ МАТЕРИАЛОВ

| ФОРМА               | ЗОНА | ПОС. | ОБОЗНАЧЕНИЕ | НАИМЕНОВАНИЕ                                | КОЛ.  | ПРИМЕЧ.        |
|---------------------|------|------|-------------|---|-------|----------------|
| ЗЕРКАЛО - ПОЗ. "27" |      |      |             |   |       |                |
| Б.Ч.                |      | 1    |             | ЗЕРКАЛО 2м x 4м<br>ГОСТ 17716-82            | 1     |                |
| Б.Ч.                |      | 2    |             | РЕЗИНА 2x25<br>ГОСТ 7338-90                 | 12м   | мл             |
| Б.Ч.                |      | 3    |             | РЕЙКА 25x60<br>ГОСТ 8486-86 ; L:12,4м       | 0,09  | м <sup>3</sup> |
| Б.Ч.                |      | 4    |             | БРУС 80x200<br>ГОСТ 8486-86 ; L:4,1м        | 0,066 | м <sup>3</sup> |
| Б.Ч.                |      | 5    |             | ДСП; 20x2100x4100<br>ГОСТ 10632-89          | 8,61  | м <sup>2</sup> |
| Б.Ч.                |      | 6    |             | УГ. РАВН. 40x40x4<br>ГОСТ 8509-86 ; L:4,1м  | 1     |                |
| ЗЕРКАЛО - ПОЗ. "28" |      |      |             |   |       |                |
| Б.Ч.                |      | 7    |             | ЗЕРКАЛО 2м x 12м<br>ГОСТ 17716-82           | 1     |                |
| Б.Ч.                |      | 8    |             | РЕЗИНА 2x25<br>ГОСТ 7338-90                 | 28    | м.п.           |
| Б.Ч.                |      | 9    |             | РЕЙКА 25x60<br>ГОСТ 8486-86 ; L:28,4м       | 0,043 | м <sup>3</sup> |
| Б.Ч.                |      | 10   |             | БРУС 80x200<br>ГОСТ 8486-86 ; L:12,1м       | 0,104 | м <sup>3</sup> |
| Б.Ч.                |      | 11   |             | ДСП 20x2.100x12.100<br>ГОСТ 10632-89        | 25,41 | м <sup>2</sup> |
| Б.Ч.                |      | 12   |             | УГ. РАВН. 40x40x4<br>ГОСТ 8509-86 ; L:12,1м | 1     |                |

\* РАЗМЕРЫ ДЛЯ СПРАВКИ  
\*\* ПОСТАВЛЯЕТСЯ С ОБОРУДОВАНИЕМ И УСТАНОВИВАЕТСЯ ПРИ МОНТАЖЕ  
\*\*\* СМ. ЧЕРТЕЖИ КОМПЛЕКТА "КЖ"

|          |  |
|----------|--|
| ПРИВЯЗАН |  |
| ИВ. №    |  |

|  |      |                                  |  |
|--|------|----------------------------------|--|
| ТП 294-8-34. 92  |      | ТХ                               |  |
| ФИЗИКУЛЬТУРНО-ОЗДОРОВИТЕЛЬНЫЙ ЦЕНТР<br>(СО СТЕНАМИ ИЗ КИРПИЧА) |      |                                  |  |
| СТАДИЯ   | ЛИСТ | ЛИСТОВ                           |  |
|  | Р 4  |                                  |  |
| СПОРТИВНЫЕ ЗАЛЫ,<br>ЗАЛЫ КРЕПЛЕНИЯ ОБОРУ-<br>ДОВАНИЯ: ЗЕРКАЛО  |      | МГИИП<br>СПОРТПРОЕКТ-1<br>Москва |  |